

ТИПОВОЙ ПРОЕКТ

407-3-397 м. 86

ОБЩЕПОДСТАНЦИОННЫЙ ПУНКТ УПРАВЛЕНИЯ  
ТИП II  
ДЛЯ РАЙОНОВ С ВЕЧНОМЁРЗЛЫМИ ГРУНТАМИ  
СТЕНЫ ИЗ БЕТОННЫХ КАМНЕЙ  
АЛЬБОМ IV  
СТРОИТЕЛЬНЫЕ ИЗДЕЛИЯ

				Привязан	
Инв. №:					

ТИПОВОЙ ПРОЕКТ 407-3-397 м. 86  
ОБЩЕПОДСТАНЦИОННЫЙ ПУНКТ УПРАВЛЕНИЯ ТИП II  
ДЛЯ РАЙОНОВ С ВЕЧНОМЁРЗЫМИ ГРУНТАМИ  
СТЕНЫ ИЗ БЕТОННЫХ КАМНЕЙ

АЛЬБОМ IV  
СОСТАВ ПРОЕКТА:

- Альбом I Общая пояснительная записка
- Альбом II Архитектурно-строительные решения
- Альбом III Электротехнические и санитарно-технические решения
- Альбом IV Строительные изделия
- Альбом V Ведомости потребности в материалах
- Альбом VI Сметы.

ПРИМЕНЕННЫЕ МАТЕРИАЛЫ

Типовые проектные решения 407-03-332 Альбом I, II  
Поставщик - Свердловский филиал ЦИТП.

РАЗРАБОТАН ТОМСКИМ ОТДЕЛЕНИЕМ  
ИНСТИТУТА „ЭНЕРГОСЕТЬПРОЕКТ“

ГЛАВНЫЙ ИНЖЕНЕР ОТДЕЛЕНИЯ *Калинина* СИБИРЕВ В.  
ГЛАВНЫЙ ИНЖЕНЕР ПРОЕКТА *Гонин* ГОНИН В.

РАБОЧИЙ ПРОЕКТ УТВЕРЖДЕН И ВВЕДЕН  
В ДЕЙСТВИЕ МИНЭНЕРГО СССР  
ПРОТОКОЛ № 19 ОТ 21.05.84

*10.02.84 7/4.11/89*

*привязан*

лист №

## Содержание альбома

Обозначение	Наименование	Стр.
1	2	3
	Содержание альбома №	2, 3
АСН-001	Свая СМТ 7-32а	4
-002	Свая СМТ 7-32б	4
-003-К1.А.1...3	Колонны К30-1-1а, К30-1-1б, К30-1-1в,	
	К30-1-1г, К30-1-1д, К30-1-1е	5, 6
-004	Колонна К30-1-1	9
-005	Ведомость расхода стали на	
	колонну	10
-006-К2 А.1...3	Колонны К30-6-1, К30-6-1а, К30-6-1б,	
	К30-6-1в, К30-6-1г.	11, 12
-007	Колонна К30-6-1	14
-008 а. 1, 2	Плита ПР16-58, 15св; ПР16-58, 15св,	
	ПР16-58, 15св, ПР16-58, 15св, ПР16-58, 15св,	
	ПР16-58, 15св, ПР16-58, 15св, ПР16-58, 15св	15, 16
-009	Плита покрытия ПГ-2А@ВТб, ПГ-3А@Тб	17
-010	Плита покрытия ПГ-2А@ВТб, ПГ-3А@Тб	17
-011	Плита покрытия ПГ-2А@ВТб, ПГ-3А@Тб	18
-012	Плита покрытия ПГ-2А@ВТг, ПГ-3А@Тг	18
-013	Плита покрытия ПВ7-2А@ВТб, ПВ7-3А@Тб	19
-014	Плита покрытия ПГ-2А@ВТб, ПГ-3А@Тб	19
-015	Плита покрытия ПВ7-2А@ВТб, ПВ7-3А@Тб	20
-016	Плита покрытия ПВ7-2А@ВТб, ПВ7-3А@Тб	20

Обозначение	Наименование	Стр.
АСН-017	Балка БСГБ-5А@Тб	21
-018	Плита покрытия ПВ7-2А@ВТб, ПВ7-3А@Тб	21
-019	Панель ПС60.9.3.0-6.А-31а	22
-020	Панель ПС60.9.3.0-6.А-36а,	
	ПС60.9.3.0-6.А-38а	22
-021	Панель ПС63, 5.12.3.0-6.А-2.43а	23
-022	Панель ПС30.18.3.0-6.А-53а	23
-023	Панель ПС30.9.3.0-6.А-53а	24
-024	Панель ПС60.18.3.0-6А-31а	24
-025	Марка МП1	25
-026	Марка МП2	25
-027	Марка МП3	26
-028	Марка МП4	26
-029	Марка МП (МП5, МП6)	27
-030 а. 1, 2	Марка МП (МП7, МП8, МП9)	28
-031	Марка МП (МП10, МП11)	30
-032	Марка МП-12	31
-033	Марка МП-13	32
-034	Марка МП-14	32
-035	Марка МП (МП15, МП16)	33
-036	Марка МП (МП17, МП18)	33
-037	Марка МП (МП19, МП20)	34
-038	Марка МП-21	35
-039	Марка МП-22	35

10278 ТЛ/С.02/69

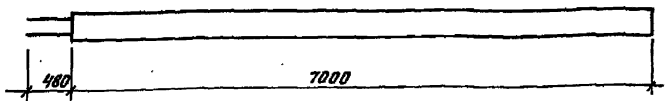
Титульный лист проекта 401-3-59/М.58. Альбом № 10272 ТЛ-П-3

Всего листов 35

Всего листов 35



Типовой проект 407-3-397 м.б. Альбом IV №10212 тм-П-5



Ведомость расхода стали на элемент, кг

Марка элемента	Изделия арматурные						Изделия закладные						Общая всего рас-ход
	Арматура класса						Арматура класса						
	А II		А I		Вр I		А I						
	ГОСТ 5781-82	ГОСТ 5781-82	ГОСТ 144-63	ГОСТ 5781-82	ГОСТ 5781-82	ГОСТ 5781-82	ГОСТ 5781-82	ГОСТ 5781-82					
φ16	Ито-го	φ14	Ито-го	φ5	Ито-го	φ12	Ито-го	φ20х8	Ито-го				
СМТ 7-32а	46,83	46,83	3,32	3,32	5,39	5,39	0,92	0,92	2,65	2,65	3,57	59,1	

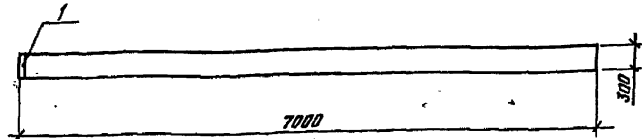
- Геометрические размеры и армирование сваи СМТ 7-32а должны соответствовать свае СМТ-7-32 по серии 1.011-8м.
- Морозостойкость сваи Мрз 300, В-4.

Привязан			
Инв. №			

ТП 407-3-397 м.бб АСН-001

ГНП	Гоним	Фон	Свая СМТ 7-32а	Сталка	Масса	Масштаб
Н.контр.	Сергиенко	Св.5		р	1800	1:50
Нач. отд.	Волков	В.5	Лист	Листов 1	Энергосетьпроект Томское отделение	
Л.сп.СО	Сергиенко	Св.5				
Нач. сект.	Кириллова	В.5	Энергосетьпроект Томское отделение			
Рук. гр.	Мокина	В.5				
Техник	Зинченко	В.5	Инв. №			

Формат А4



Формат	Лист	Поз.	Обозначение	Наименование	Кол.	Примеч.
				Сборочные единицы		
А4	1		АСН-054	Марка ЗД-1	1	

- Остальное см. серию 1.011.1-8м сваи СМТ 7-32.
- Морозостойкость сваи Мрз 300, В-4.

Привязан			
Инв. №			

ТП 407-3-397 м.бб АСН-002

ГНП	Гоним	Фон	Свая СМТ 7-32б	Сталка	Масса	Масштаб
Н.контр.	Сергиенко	Св.5		р	1800	1:50
Нач. отд.	Волков	В.5	Лист	Листов 1	Энергосетьпроект Томское отделение	
Л.сп.СО	Сергиенко	Св.5				
Нач. сект.	Кириллова	В.5	Энергосетьпроект Томское отделение			
Рук. гр.	Жаткина	В.5				
Инжен.	Вершинина	В.5	Инв. №			

Формат А4

Инв. № табл. Подпись и дата Исполн. инв. №

Инв. № табл. Подпись и дата Исполн. инв. №

Типовой проект 407-3-397 м.86 Альбом № 10212 м.86

Формат	Лист	Масштаб	Обозначение	Наименование	Кол.	Примеч.
				<u>Документация</u>		
			АСН-003-К1СБ	Сборочный чертеж		
			АСН-005	Ведомость расхода столы на колонны		
				<u>Сборочные единицы</u>		
А3	1		АСН-004	Колонна К30-1-1		
				<u>Переменные данные для исполнений</u>		
				<u>АСН-003-К1</u>		
				<u>Сборочные единицы</u>		
	2	Серия 1.423-3 Б.2 л. 125		Закладная деталь М2-1	1	
	3	Серия 1.423-3 Б.2 л. 141		Закладная деталь М1-13	2	
				<u>Детали</u>		
	4	Серия 1.423-3 Б.2 л. 142		Петля М20-250	2	

Приблиз:


Инд. №

ГВП	Юхим	Сер	ТД 407-3-397 м.86	АСН-003-К1
Н. контр.	Сергиенко	Сер		
Нач. отд.	Валков	Сер		
Гл. спец.	Сергиенко	Сер	Колонна К30-1-10,	
Нач. сект.	Курочкин	Сер	К30-1-1б, К30-1-1в,	
Рис. гр.	Мокшина	Сер	К30-1-1г, К30-1-1д,	
Инженер	Першинова	Сер	К30-1-1е.	

Формат А4

Формат	Лист	Масштаб	Обозначение	Наименование	Кол.	Примеч.
				<u>АСН-003-К1-01</u>		
				<u>Сборочные единицы</u>		
	2	Серия 1.423-3 Б.2 л. 125		Закладная деталь М2-1	1	
А4	5	АСН-054-01		Закладная деталь ЗБ-2	4	
	6	Серия 1.423-3 Б.2 л. 135		Закладная деталь ИМ1-1	2	
				<u>Детали</u>		
	4	Серия 1.423-3 Б.2 л. 142		Петля М20-250	2	
				<u>АСН-003-К1-02</u>		
				<u>Сборочные единицы</u>		
	2	Серия 1.423-3 Б.2 л. 125		Закладная деталь М2-1	1	
А4	5	АСН-054-01		Закладная деталь ЗБ-2	4	
	6	Серия 1.423-3 Б.2 л. 135		Закладная деталь ИМ1-1	2	
				<u>Детали</u>		
	4	Серия 1.423-3 Б.2 л. 142		Петля М20-250	2	
				<u>АСН-003-К1-03</u>		
				<u>Сборочные единицы</u>		
	2	Серия 1.423-3 Б.2 л. 125		Закладная деталь М2-1	1	
А4	5	АСН-054-01		Закладная деталь ЗБ-2	3	
	3	Серия 1.423-3 Б.2 л. 141		Закладная деталь М1-13	2	

Инд. № лист. Издается и востан. востан. отд. №

407-3-397 м.86	АСН-003-К1	лист
	1027274/4 л.5/89	2

Туполобов проект 407-3-397 м. 86 А. Лебон Д. И. 0212 т.м. Д-7

Формат	Знак	Кол.	Примеч.
		<u>Детали</u>	
4	Серия 1.423-3 Б.2 л. 142	Петля М 20-250	2
		<u>АСИ-003-К1-04</u>	
		<u>Сборочные единицы</u>	
2	Серия 1.423-3 Б.2 л. 125	Закладная деталь М2-1	1
3	Серия 1.423-3 Б.2 л. 141	Закладная деталь М1-13	2
6	Серия 1.423-3 Б.2 л. 135	Закладная деталь НМ1-1	1
		<u>Детали</u>	
4	Серия 1.423-3 Б.2 л. 142	Петля М 20-250	2
		<u>АСИ-003-К1-05</u>	
		<u>Сборочные единицы</u>	
2	Серия 1.423-3 Б.2 л. 125	Закладная деталь М2-1	1
3	Серия 1.423-3 Б.2 л. 141	Закладная деталь М1-13	2
ИЧ	5 АСИ - 054-01	Закладная деталь 3А-2	3
6	Серия 1.423-3 Б.2 л. 135	Закладная деталь НМ1-1	1
		<u>Детали</u>	
4	Серия 1.423-3 Б.2 л. 142	Петля М 20-250	2

Привязки:


Инд. №

407-3-397 м. 86 АСИ-003-К1 Лист  
3

Инд. № табл. Привязки и даты в том же м. №

407-3-397 м. 86

Инд. № табл. Привязки и даты в том же м. №

Типовой проект №07-3-397 м.86 Андом № 140222 ТМ-П-8

Рис. 1

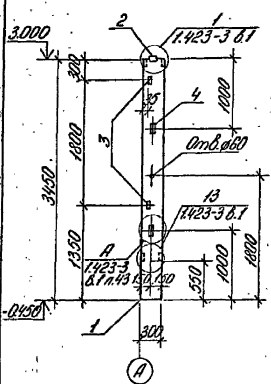
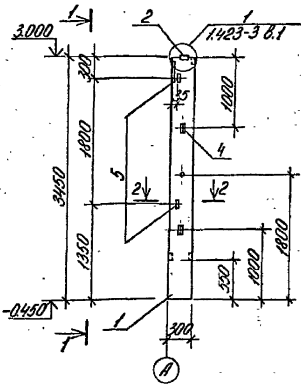
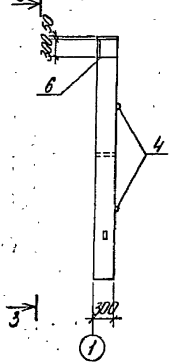


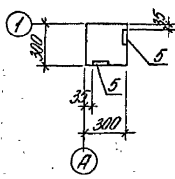
Рис. 2



Вид 1-1



Разрез 2-2



Вид 3-3

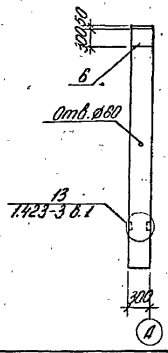
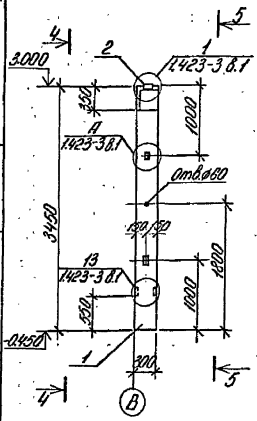
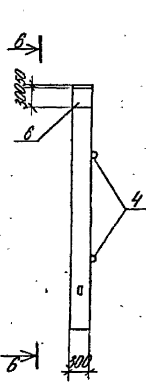


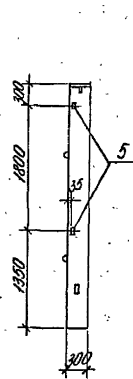
Рис. 3



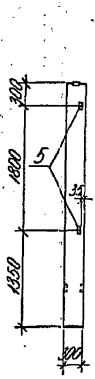
Вид 4-4



Вид 5-5



Вид 6-6



Обозначение	Марка	Рис.
АСН 003-К1	К30-1-1а	1
-01	К30-1-1б	2
-02	К30-1-1в	3
-03	К30-1-1г	4
-04	К30-1-1д	5
-05	К30-1-1е	6

Привязки

Имб. №

П 407-3-397 м.86

АСН 003-К1 СБ

ГНП	Гоним	С/с	Колонна К30-1-1а, К30-1-1б, К30-1-1в, К30-1-1г, К30-1-1д, К30-1-1е	Сталь	Масса	Масшт
И.констр.	Сергеевко	С/с-2		р	-	1:30
И.матод.	Валков	В.м.		лист 1	лист 2	1:25
И.ст.с.О.	Сергеевко	С/с-1		Энергосетьпроект		
И.уч.сект.	Кириллова	К/с		Томское отделение		
Вед.инж.	Глазырина	Г/с		Формат А3		



Титульный лист проекта 407-3-397 м.06. Архивом № 110272 ТМ-Ф-9

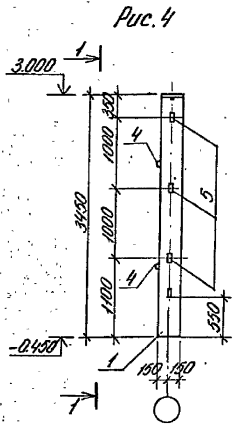
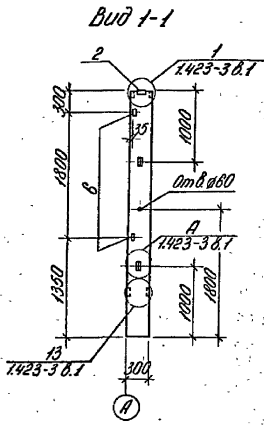


Рис. 4



Вид 1-1

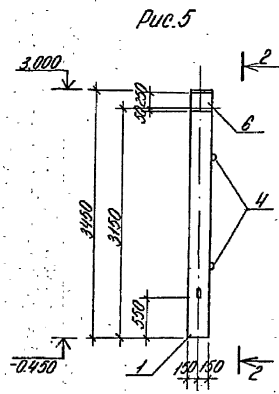
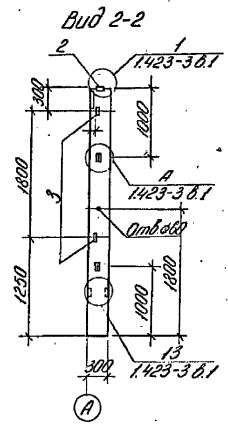
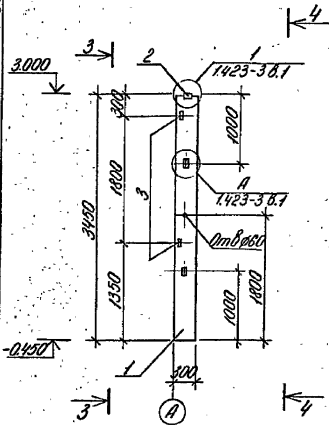


Рис. 5

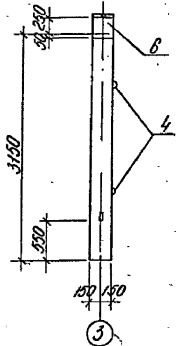


Вид 2-2

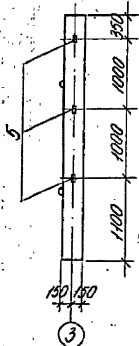
Рис. 6



Вид 3-3



Вид 4-4



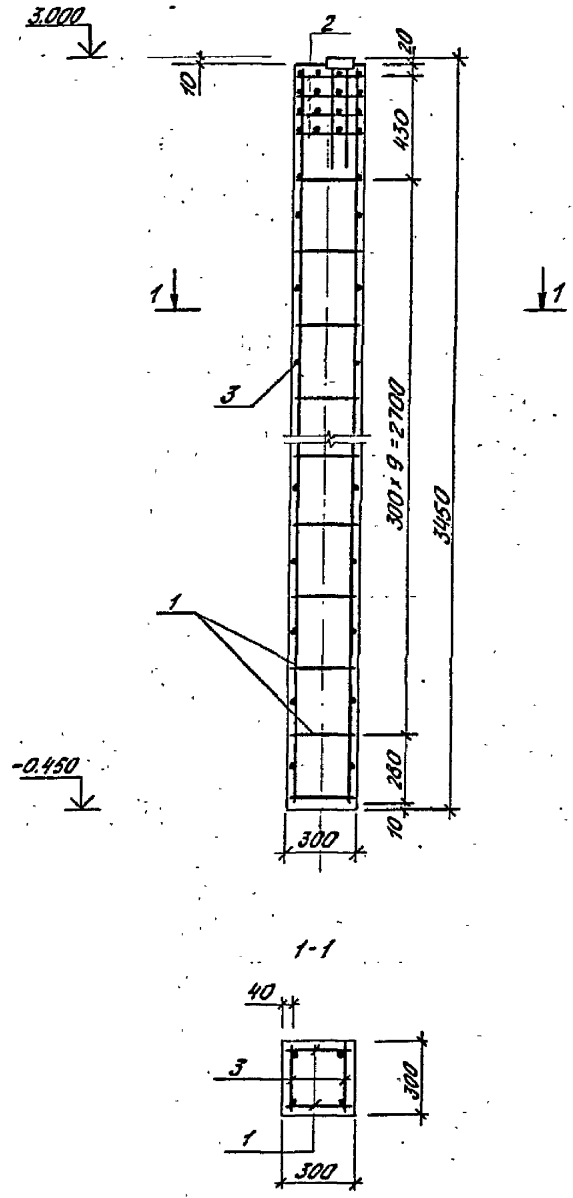
Привязан	
Изм.№	

407-3-397 м.06 АСН 003-К106

Лист	2
------	---

Формат А3

Типовой проект №ТЭ-397 м. 86 Альбом IV №10272 ТМ. В-10



Формат	Зона	Лист	Обозначение	Наименование	кол.	Примеч.
				<u>Сборочные единицы</u>		
А3	1		АСУ-061-39	Корпус КР45	2	
	2		Серия 1.423-3 6.2 л. 115	сетка С-1	4	
				<u>Детали</u>		
Б4	3			отдельный стержень Ø 6,81 L=250	22	0,06кг
				<u>Материалы</u>		
				бетон М200 МЗ	0,31	

1. Детальное см. колонну К30-1 по серии 1.423-3 6.1

Приказ		
Инв. №		

			ТЭ 407-3-397 м. 86		АСУ-004	
			КОЛОННА		Лист	Листов
			К30-1-1		Р	775 1:20
Г.И.П.	ГОНИМ	С.И.				
Н.Контр.	ВЕРГУЕНКО	С.И.				
М.отдел.	ФИЛАТОВ	С.И.				
И.сп.с.О.	ВЕРГУЕНКО	С.И.				
И.сект.	Курдюмова	С.И.				
Вед. инж.	Мазырина	С.И.				
					Энергосетьпроект Томское отделение	

формат А3

Инв. № подл. Модели и детали в архиве

Листов № 10272-7142-11

Типовой проект 407-3-397 м.86

Уд. и ред. Издательство «Строитель»

Марка элемента	Изделия арматурные							Изделия закладные															Всего	Общий расход
	Арматура класса							Арматура класса					Прокат марки											
	А-I			А-II				А-I			А-II		ВСтЗкп2											
	ГОСТ 5781-82			ГОСТ 5781-82				ГОСТ 5781-82			ГОСТ 5781-82		ГОСТ 82-70*					ГОСТ 8503-72*						
	φ6	φ8	Углов	φ16	Углов		Всего	φ6	φ20	Углов	φ12	φ14	φ22	Углов	-8	-10	-14	-20	Углов	183-5	Углов			
K30-1-1a	2,68	4,4	7,08	21,60		21,60		28,88		5,38	5,38	0,48	2,0	2,48					6,4	6,4	2,88	2,88	17,14	45,82
K30-1-1d	2,68	4,4	7,08	21,60		21,60	28,88	0,4	5,38	5,78	3,84	6,0	2,8	12,64	7,04	13,6		6,4	27,04			45,46	74,17	
K30-1-1b	2,68	4,4	7,08	21,60		21,60	28,88	0,4	5,38	5,78	3,84	6,0	2,8	12,64	7,04	13,6		6,4	27,04			45,46	74,17	
K30-1-1e	2,68	4,4	7,08	21,60		21,60	28,88		5,38	5,38	3,36	2,0	5,36	5,28				6,4	11,68	2,88	2,88	25,3	53,98	
K30-1-1z	2,68	4,4	7,08	21,60		21,60	28,88	0,2	5,38	5,58	0,48	4,0	1,4	5,88		6,8		6,4	13,2	2,88	2,88	27,54	56,22	
K30-6-1	2,68	5,6	8,28	21,60		21,60	29,88		5,38	5,38	3,36	4,0	1,4	8,76	5,28	6,8		6,4	18,48	2,88	2,88	35,70	64,38	
K30-6-1a	2,68	5,6	8,28	21,60		21,60	29,88	0,2	5,38	5,38		3,0	3,0				12,4		12,4			20,78	50,66	
K30-6-1d	2,68	5,6	8,28	21,60		21,60	29,88	0,2	5,38	5,58	0,48	5,0	1,4	6,88		6,8	12,4		19,20	2,88	2,88	34,54	64,42	
K30-6-1b	2,68	5,6	8,28	21,60		21,60	29,88		5,38	5,38	0,72	3,0	3,72				12,4		12,4	4,32	4,32	25,62	55,70	
K30-6-1z	2,68	5,6	8,28	21,60		21,60	29,88	0,2	5,38	5,38	3,6	3,0		6,0	5,28		12,4		17,68	4,32	4,32	33,98	63,86	
K30-6-1e	2,68	5,6	8,28	21,60		21,60	29,88	0,2	5,38	5,58	3,45	5,0	1,4	9,85	5,28	6,8	12,4		24,48	2,88	2,88	42,79	72,67	

Привязки


Шк. №

ГНП Гоним

И.с.к.т. Сергиенко

И.с.к.т. Волков

И.с.к.т. Сергиенко

И.с.к.т. Корнилова

И.с.к.т. Лазарина

ТП 407-3-397 м.86

АСИ-005

Ведомость расхода стали на колонну.

Сталь	Лист	Листов
Р		1

Энергосетьпроект

Томское отделение

Копирован Ломо

Формат А3

Альбом № 10272 тм. Д-12

Титловый проект 407-3-397 м. 86

Имя, № авт., подписать и дата Взам. инв. №

Формат Листа	Масштаб	Обозначение	Наименование	Кол.	Примеч.
			<u>Документация</u>		
		АСН-006-К2СВ	Сборочный чертеж		
		АСН-005	Ведомость расхода стали на колонну		
			<u>Сборочные единицы</u>		
А3	1	АСН-007	Колонна К30-В-1		
			<u>Переменные данные для исполнений</u>		
			<u>АСН-006-К2</u>		
			<u>Сборочные единицы</u>		
	7	Серия 1.423-3 В.2 л. 126	Закладная деталь М2-4	1	
			<u>Детали</u>		
	4	Серия 1.423-3 В.2 л. 142	Петля М20-250	2	

Привязки	
Инд. №	

ГИП	Томин	407-3-397 м. 86	АСН-006-К2
Н. контр.	Борженко		
Нач. отд.	Валков		
Н. спец.	Степанов		
Нач. сект.	Каримов		
Рук. гр.	Могин		
Техник	Тинченко		

Отдел	Лист	Листов
р	7	7

Энергосеть проект  
Томское отделение  
Формат А4

Имя, № авт., подписать и дата Взам. инв. №

Формат Листа	Масштаб	Обозначение	Наименование	Кол.	Примеч.
			<u>АСН-006-К2-01</u>		
			<u>Сборочные единицы</u>		
	3	Серия 1.423-3 В.2 л. 141	Закладная деталь М1-13	2	
	6	Серия 1.423-3 В.2 л. 135	Закладная деталь М1-1	1	
	7	Серия 1.423-3 В.2 л. 126	Закладная деталь М2-4	1	
			<u>Детали</u>		
	4	Серия 1.423-3 В.2 л. 142	Петля М20-250	2	
			<u>АСН-006-К2-02</u>		
			<u>Сборочные единицы</u>		
	3	Серия 1.423-3 В.2 л. 141	Закладная деталь М1-13	3	
	7	Серия 1.423-3 В.2 л. 126	Закладная деталь М2-4	1	
			<u>Детали</u>		
	4	Серия 1.423-3 В.2 л. 142	Петля М20-250	2	
			<u>АСН-006-К2-03</u>		
			<u>Сборочные единицы</u>		
	3	Серия 1.423-3 В.2 л. 141	Закладная деталь М1-13	3	
	5	АСН-054-01	Закладная деталь ЗА-2	3	
	7	Серия 1.423-3 В.2 л. 126	Закладная деталь М2-4	1	

Привязки	
Инд. №	

Отдел	Лист	Листов
р	7	7

Энергосеть проект  
Томское отделение  
Формат А4

407-3-397 м. 86 АСН-006-К2

Лист 2

Туполов проект 407-3-397 м.86 А.м.б.ом IV N10272 м. П-13

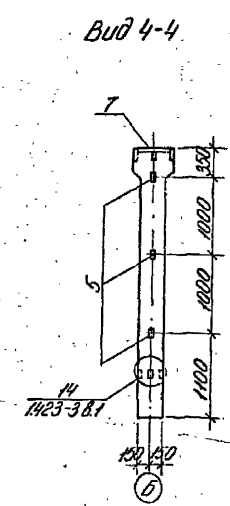
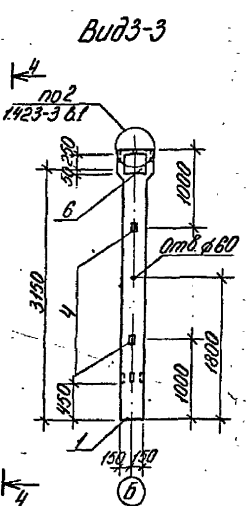
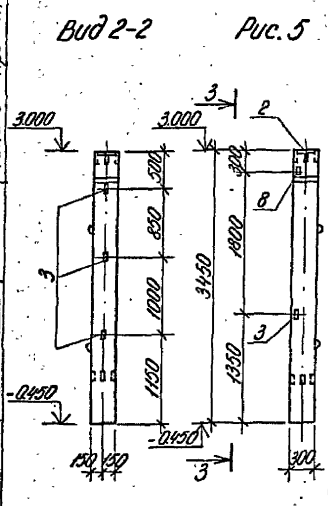
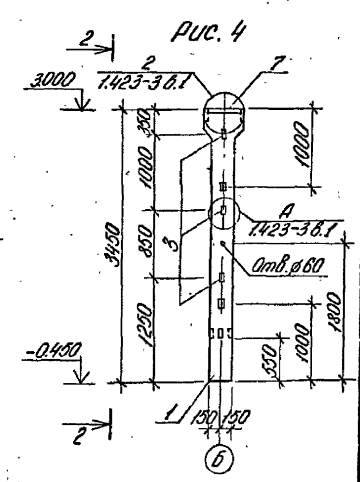
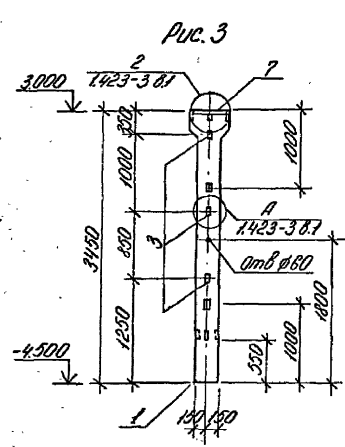
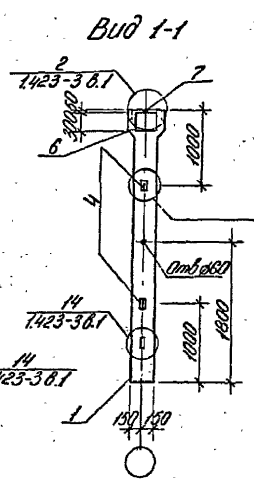
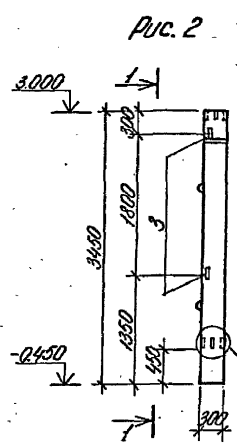
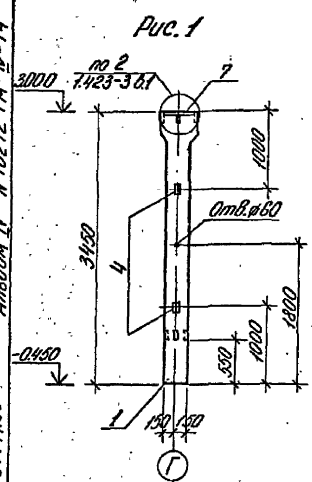
Формат	В.м.ч.	Листинг	Обозначение	Наименование	Кол.	Примеч.
				<u>Детали</u>		
			4 Серия 1.423-3 в.2 л. 142	Петля М20-250	2	
				<u>АСН-006-К2-04</u>		
				<u>Сборочные единицы</u>		
			3 Серия 1.423-3 в.2 л. 141	Закладная деталь М1-13	1	
			5 АСН-054-01	Закладная деталь 3А-2	3	
			6 Серия 1.423-3 в.2 л. 135	Закладная деталь НМ1-1	1	
			7 Серия 1.423-3 в.2 л. 126	Закладная деталь М2-4	1	
			8 Серия 1.423-3 в.2 л.	Закладная деталь М1-14	1	
				<u>Детали</u>		
			4 Серия 1.423-3 в.2 л. 142	Петля М20-250	2	

Прибавки			
Инд. №			

407-3-397 м.86 АСН-006-К2 Лист  
3

Формат А4

Титловский проект. 407-3-397 м. 66  
 Алюбом II № 10272 ТМ-И-14  
 МАТЕРИАЛЫ КОМПЛЕКТАЦИИ И УКАЗАНИЕ НА НЕЕ

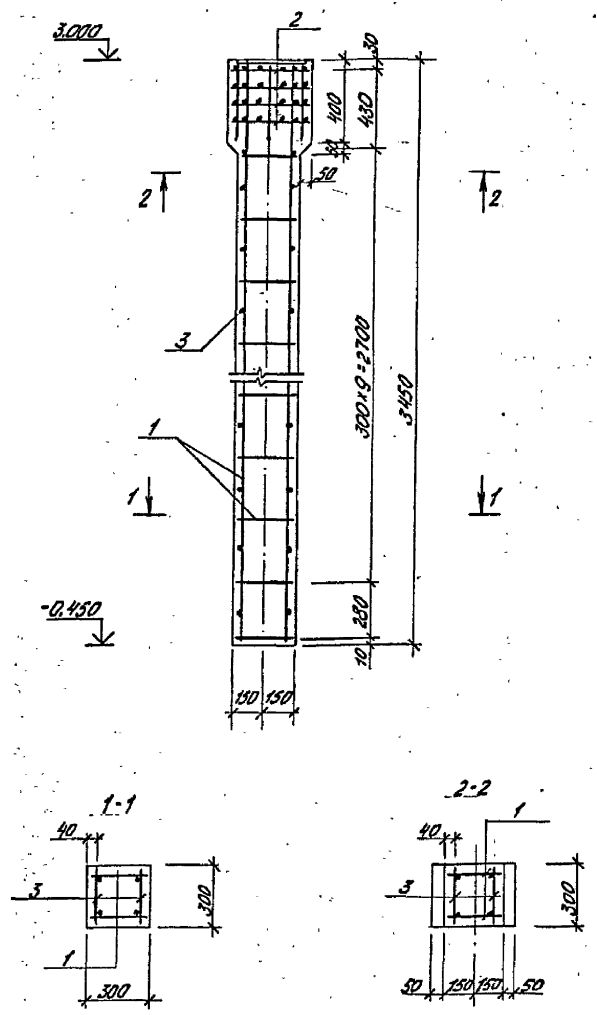


Обозначение	Марка	Рис.
АСН 006-К2	К30-Б-1	1
01	К30-Б-1а	2
02	К30-Б-1б	3
03	К30-Б-1в	4
04	К30-Б-1г	5

Приблизит	
Шифр №	

ТТ 407-3-397 м. 66		АСН 006-К2СБ	
ГИАП	Тонин	Колонна К30-Б-1, К30-Б-1а, К30-Б-1б, К30-Б-1в, К30-Б-1г	Страна
Н.конт.	Сверженко		Масштаб
Нач.отд.	Волков		р - 1:50
Инженер	Сверженко		Лист
Нач.сект.	Кириллова		Листов 1
Вед.инж.	Газыридов		Энергосетьпроект
Ст.техн.	Кириллова		Томское отделение
			Формат А3

Типовой проект №П-3371-86 А/б/ом ЦИИП/271-П-15



Код	Обозначение	Наименование	Кол.	Примеч.
		<u>Сборочные единицы</u>		
А3	1	АСУ-001-39	2	Каркас КР45
	2	Серия 1.423-3 в.2 л.116	4	сетка С5
		<u>Детали</u>		
В4		стержень арматурный Ø6 А I E=230	22	0.06 кг
		<u>Материалы</u>		
		бетон М200	м3	0.32

1. Остальное см. колонну К30-6 по серии 1.423-3 в.1

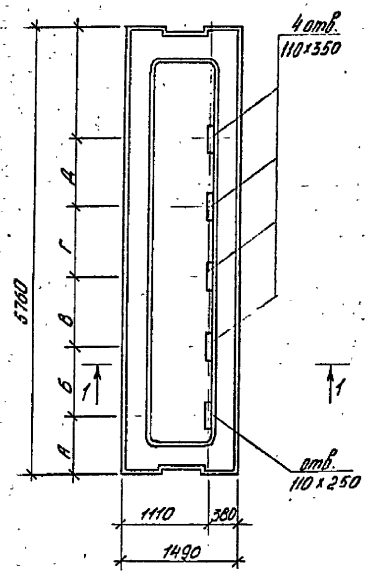
Приказ			
Инв. №			

ТП 407-3-397 м. 86			АСУ-007		
КОЛОННА К30-6-1			этаж	Масса	Масштаб
			P	800	1:20
ГУП ГОНИМ И.КОНТ. РЕВИНКО И.КОЛЕНА Г.П.СО И.СЕКСТ. ВЕДИСН.			лист 1 из 1		
			Энергосеть проект Томское отделение		

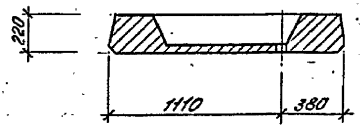
Инв. №, дата, дата ввода в эксплуатацию

Типовой проект 407-3-397 м 86 Алёшин Э.А. 10272 ТМ Ю-16

Рис. 1.



1-1



Обозначение	Марка	рис.	А	Б	В	Г	Д
АСИ-008-	ПР16-58.15 сд	1	490	580	900	850	1600
-01	ПР16-58.15 сд	1	760	900	900	900	900
-02	ПР16-58.15 сд	2	900	900	900	650	-
-03	ПР16-58.15 сг	2	900	900	900	780	-
-04	ПР16-58.15 сд	3	-	-	-	-	-
-05	ПР16-58.15 се	4	540	700	300	490	-
-06	ПР16-58.15 сж	4	490	450	300	740	-
-07	ПР16-58.15 су	5	-	-	-	-	-

Остатное см. серию ИИ-04-4 в.28М плиту П16-58.15с

Привязан:


Инд.№

ТП 407-3-397 м. 86		АСИ-008		
ИП	Гоним	Плита ПР16-58.15сд, ПР16-58.15св; ПР16-58.15сб; ПР16-58.15сг; ПР16-58.15се; ПР16-58.15сж; ПР16-58.15су	Станд. масса	Числит
И.контр.	Сергиенко		Р	2630
И.контр.	Филатов			1:25
И.контр.	Сергиенко			лист 1
И.контр.	Сергиенко			лист 2
Дир. Г.В.	Иткина			Энергосетьпроект
Инженер	Вострыгина			Томское отделение

Инд. № 1-1, 1-2, 1-3, 1-4, 1-5, 1-6, 1-7, 1-8, 1-9, 1-10, 1-11, 1-12, 1-13, 1-14, 1-15, 1-16, 1-17, 1-18, 1-19, 1-20, 1-21, 1-22, 1-23, 1-24, 1-25, 1-26, 1-27, 1-28, 1-29, 1-30, 1-31, 1-32, 1-33, 1-34, 1-35, 1-36, 1-37, 1-38, 1-39, 1-40, 1-41, 1-42, 1-43, 1-44, 1-45, 1-46, 1-47, 1-48, 1-49, 1-50, 1-51, 1-52, 1-53, 1-54, 1-55, 1-56, 1-57, 1-58, 1-59, 1-60, 1-61, 1-62, 1-63, 1-64, 1-65, 1-66, 1-67, 1-68, 1-69, 1-70, 1-71, 1-72, 1-73, 1-74, 1-75, 1-76, 1-77, 1-78, 1-79, 1-80, 1-81, 1-82, 1-83, 1-84, 1-85, 1-86, 1-87, 1-88, 1-89, 1-90, 1-91, 1-92, 1-93, 1-94, 1-95, 1-96, 1-97, 1-98, 1-99, 1-100



Технический проект 407-3-397 м.86. Ящиком IV N 10272 ТМ-17

Рис. 2

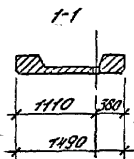
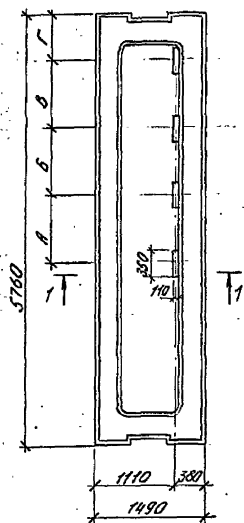


Рис. 3

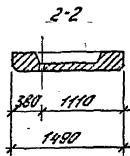
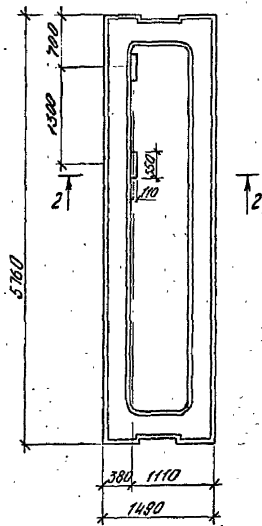


Рис. 4

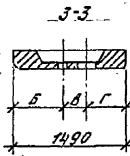
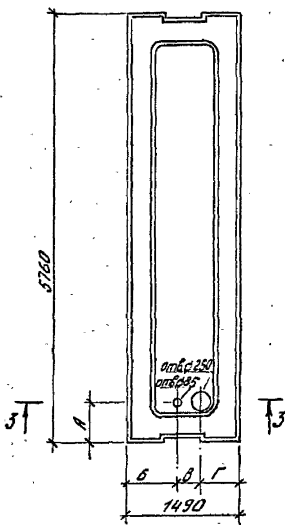
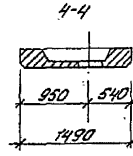
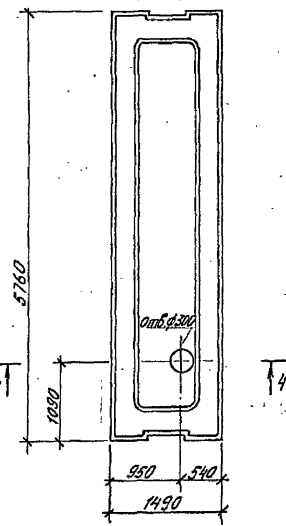


Рис. 5



Продолжить			

ИИС №

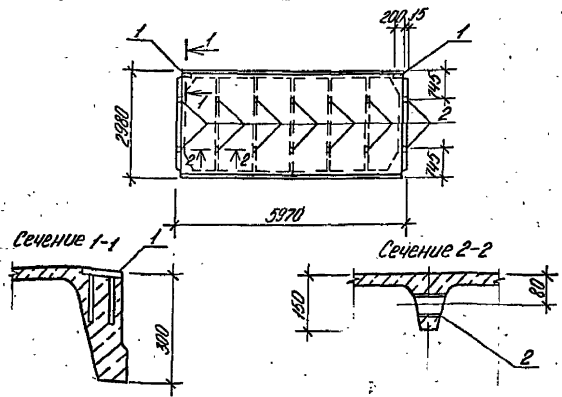
ТМ 407-3-397 м.86

АСИ - 008

Лист

2

Телеграф. Проект № Т-3-397 м. 66. Архив № П 10272 тм. В-10



Формат	Зона	Примеч.	Обозначение	Наименование	Кол.	Примеч.
				Сборочные единицы		
			1	ГОСТ 22701.5-77	2	Закладная деталь МВ
А5			2	АСИ-046	14	Закладная деталь ЗА-5

1. Остальное см. ГОСТ 22701.0-77; ГОСТ 22701.1-77; ГОСТ 22701.5-77  
 плиты покрытия ПГ-2АШВТ, ПГ-3АШТ.

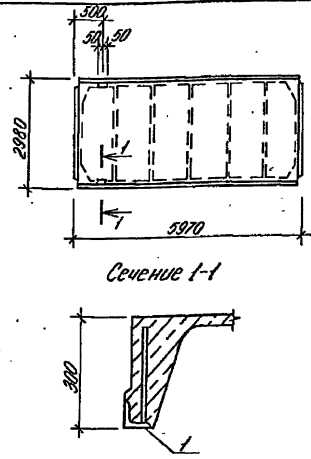
Привязки:


Инд. №

ТП 407-3-397 м. 66 АСИ-009

Гип	Тонин	Форм	Плита покрытия	Сталь	Масса	Масштаб
И. Кондр.	Сергейченко	Сейф	ПГ-2АШВТ, ПГ-3АШТ	Р	2650	1:100
Начальн.	Валков	Виз		Лист		Листов 1
Инженер	Сергейченко	Сейф	Энергосетьпроект			
Инженер	Кириллова	Виз	Тонкое отделение			
Рис. эрх.	Мокшина	Виз				
Ст. техн.	Кириллова	И. Инд.				

Формат А4



Формат	Зона	Примеч.	Обозначение	Наименование	Кол.	Примеч.
				Сборочные единицы		
			1	ГОСТ 22701.5-77	2	Закладная деталь М9

1. Остальное см. ГОСТ 22701.0-77; ГОСТ 22701.1-77; ГОСТ 22701.5-77  
 плиты покрытия ПГ-2АШВТ, ПГ-3АШТ.

Привязки:


Инд. №

ТП 407-3-397 м. 66 АСИ-010

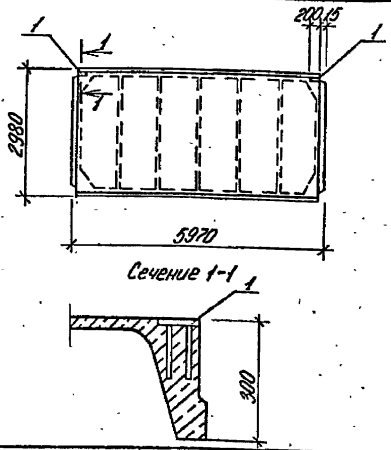
Гип	Тонин	Форм	Плита покрытия	Сталь	Масса	Масштаб
И. Кондр.	Сергейченко	Сейф	ПГ-2АШВТ, ПГ-3АШТ	Р	2650	1:100
Начальн.	Валков	Виз		Лист		Листов 1
Инженер	Сергейченко	Сейф	Энергосетьпроект			
Инженер	Кириллова	Виз	Тонкое отделение			
Рис. эрх.	Мокшина	Виз				
Ст. техн.	Кириллова	И. Инд.				

Формат А4

Инд. № по плану. Подпись и дата. В. а. м. инд. №

Инд. № по плану. Подпись и дата. В. а. м. инд. №

Тепловой проект 407-3-397 м. 86 Листом IV № 18272 т. 1-19



Формат	Зона	Позиция	Обозначение	Наименование	Кол.	Примеч.
				Сборочные единицы		
	1		ГОСТ 22701.5-77	Закладная деталь МВ	2	

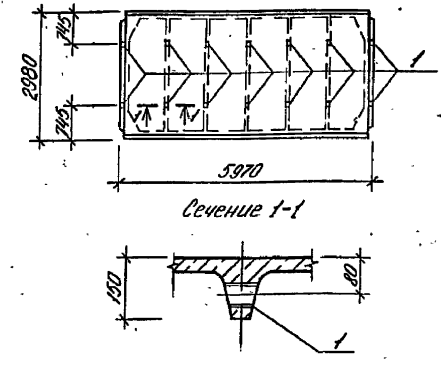
1. Остальное см. ГОСТ 22701.0-77; ГОСТ 22701.1-77; ГОСТ 22701.5-77. Плиты покрытия ПГ-2АШВБ, ПГ-3АШТ.

Привязки:


Инд. №:

ТП 407-3-397 м. 86		АСИ - 011	
ГНП Гоним Нач. отд. Волков Ин. спец. Сергеевко Ин. спец. Куркина Ин. спец. Макина Ин. спец. Куркина	Сек. 7 Воск Воск Воск	Плита покрытия	Стадион Масса Массит
		ПГ-2АШВБ, ПГ-3АШТ	Р 2650 1:100 1:10
		лист	листов 1
Энергогос. проект Точное отделение.			

Копировал: Формат А4



Формат	Зона	Позиция	Обозначение	Наименование	Кол.	Примеч.
				Сборочные единицы		
А5	1		АСИ-046	Закладная деталь 3А-5 14		

1. Остальное см. ГОСТ 22701.0-77; ГОСТ 22701.1-77; ГОСТ 22701.5-77. Плиты покрытия ПГ-2АШВБ и ПГ-3АШТ.

Привязки:


Инд. №:

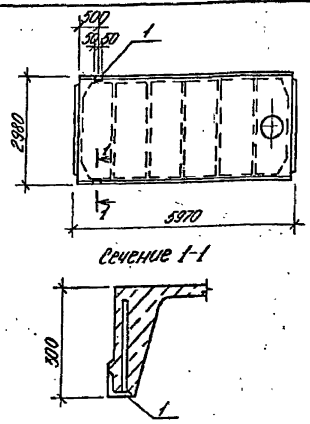
ТП 407-3-397 м. 86		АСИ - 012	
ГНП Гоним Нач. отд. Волков Ин. спец. Сергеевко Ин. спец. Куркина Ин. спец. Макина Ин. спец. Куркина	Сек. 7 Воск Воск Воск	Плита покрытия	Стадион Масса Массит
		ПГ-2АШВБ, ПГ-3АШТ	Р 2650 1:100 1:10
		лист	листов 1
Энергогос. проект Точное отделение.			

Копировал: Формат А4

Инд. № подл. / Подпись и дата / Взам. инв. №

Инд. № подл. / Подпись и дата / Взам. инв. №

Тиловий проєкт 407-3-397 м.86 А.М.Бон ІІ №10272 ТМ-ІІ-20



Вид	Зона	Материал	Обозначение	Наименование	Кол.	Примеч.
				Сборочные единицы		
1			ГОСТ 22701.5-77	Закладная деталь М9	2	

1. Остальное см. ГОСТ 22701.0-77, ГОСТ 22701.2-77, ГОСТ 22701.5-77  
плиты покрытия ПВР-2АШВТ, ПВР-3АЭТ.

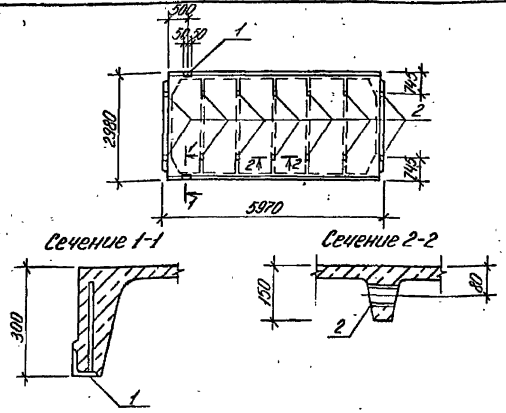
Привязан:


№ п/п №

ТП 407-3-397 м.86 АСН-013

ТИП	Гоним	С	Плита покрытия	Стандарт	Масса	Насчит
И.контр.	Варгуненко	СЗ-7				
Мач.отд.	Волкод	СЗ-7				
П.слесари	Сергеев	СЗ-7	лист	листант	Энергосеть проект	
Нач.сект.	Кириллова	СЗ-7	Именное отделение		Томское отделение	
Рук.электр.	Моркина	СЗ-7				
Ст.техн.	Кириллова	СЗ-7				

Формат А4



Вид	Зона	Материал	Обозначение	Наименование	Кол.	Примеч.
				Сборочные единицы		
1			ГОСТ 22701.5-77	Закладная деталь М9	2	
15	2		АСН-046	Закладная деталь 3А-5	14	

1. Детальное см. ГОСТ 22701.0-77, ГОСТ 22701.1-77, ГОСТ 22701.5-77  
плиты покрытия ПГ-2АШВТ, ПГ-3АЭТ.

Привязан:


№ п/п №

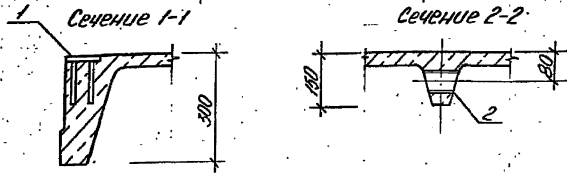
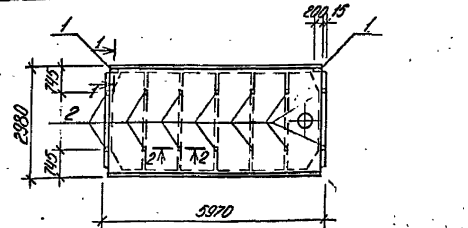
ТП 407-3-397 м.86 АСН-014

ТИП	Гоним	С	Плита покрытия	Стандарт	Масса	Насчит
И.контр.	Варгуненко	СЗ-7				
Мач.отд.	Волкод	СЗ-7				
П.слесари	Сергеев	СЗ-7	лист	листант	Энергосеть проект	
Нач.сект.	Кириллова	СЗ-7	Именное отделение		Томское отделение	
Рук.электр.	Моркина	СЗ-7				
Ст.техн.	Кириллова	СЗ-7				

Формат А4

№ п/п №, Подпись и дата, Виза, штамп №

Титовый проект 1075397-м. Введен IV. №22 п. 18-21



Формат	Этаж	Размер	Обозначение	Наименование	Кол.	Примеч.
				Сварочные единицы		
	1		ГОСТ 22701.2-77	Закладная деталь МВ	2	
А5	2		АСН-046	Закладная деталь 3А-5	14	

1. Остальное см. ГОСТ 22701.0-77 ; ГОСТ 22701.2-77 ; ГОСТ 22701.5-77.

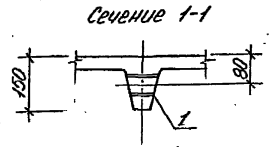
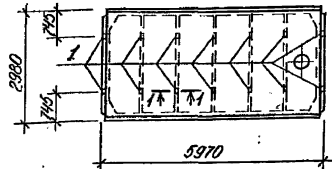
плиту покрытия ПВ7-2АШВТ, ПВ7-3АШТ

Привязан:			
Имб. №			

ТП 407-3-397 м. 86 АСН-015

Гип	Тонин	Сев	Сталь	Насос	Маслит
И.Клинт	Севченко	Сев	Р	3200	1:100
Нач.отд	Волков	Сев	Лист		Листов 1
Нач.сект	Севченко	Сев	Энергосеть проект		
Нач.сект	Куримбова	Сев	Томское отделение		
Рис.гр.м	Можина	Сев			
Ст.техн	Куримбова	Сев			

Формат А4



Формат	Этаж	Размер	Обозначение	Наименование	Кол.	Примеч.
				Сварочные единицы		
А5	1		АСН-046	Закладная деталь 3А-5	14	

1. Остальное см. ГОСТ 22701.0-77 ; ГОСТ 22701.2-77 ; ГОСТ 22701.5-77 ; плиту покрытия ПВ7-2АШВТ, ПВ7-3АШТ.

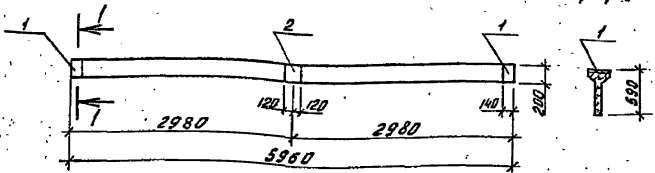
Привязан:			
Имб. №			

ТП 407-3-397 м. 86 АСН-016

Гип	Тонин	Сев	Сталь	Насос	Маслит
И.Клинт	Севченко	Сев	Р	3200	1:100
Нач.отд	Волков	Сев	Лист		Листов 1
Нач.сект	Севченко	Сев	Энергосеть проект		
Нач.сект	Куримбова	Сев	Томское отделение		
Рис.гр.м	Можина	Сев			
Ст.техн	Куримбова	Сев			

Формат А4

Ш.№. № лист Подпись и дата Экземпляр



Примеч.	Зона	Диа.	Обозначение	Наименование	Кол.	Примеч.
				<u>Сборочные единицы</u>		
			1 Серия 1462.1-10/80 Б.2	Закладная деталь М5	2	
			2 Серия 1462.1-10/80 Б.2	Закладная деталь М-6	1	

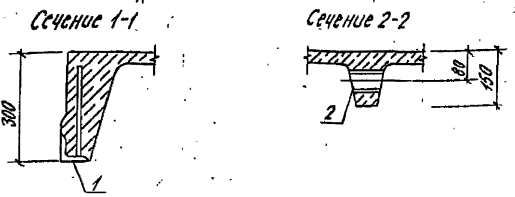
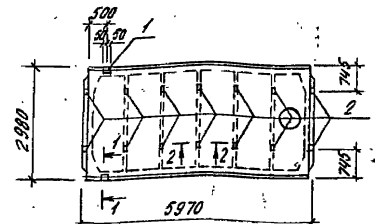
1. Остальное см. серию 1462.1-10/80 Б.1,2  
болку 1БСТ6-5АУТ.

Привязан:


Инд.№:


ТМ407-3-397 м.86		АСЦ-017	
Болка 1БСТ6-5АУТ	Строч.	Масса	Максимум
	Р.	1150	1:50
	Лист	Листов 1	
Энергосетьпроект Томское отделение			

Ин. в лист	Инициалы и дата	Взам. инв. №
Л.И.И.	Тонин	Взам.
И.К.И.И.	Сергеева	Соглас.
Н.С.И.И.	Волков	Соглас.
И.С.И.С.	Сергеева	Соглас.
Н.С.И.С.	Курьянов	Соглас.
Р.С.И.С.	Морозов	Взам.
И.С.И.С.	Сергеева	Соглас.



Примеч.	Зона	Тол.	Обозначение	Наименование	Кол.	Примеч.
				<u>Сборочные единицы</u>		
			1 ГОСТ 22701,5-77	Закладная деталь М9	2	
АБ			2 АСМ-046	Закладная деталь ЗД-5	14	

1. Остальное см. ГОСТ 22701.0-77, ГОСТ 22701.2-77, ГОСТ 22701.5-77  
плиты покрытия ПВ7-2АШВТ,  
ПВ7-3АШТ

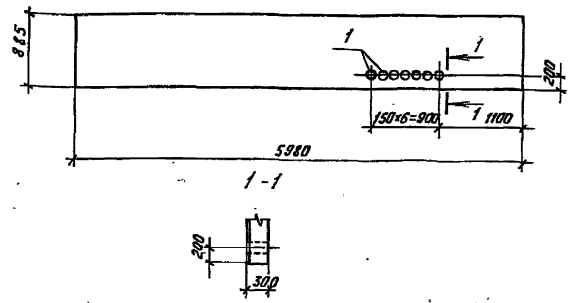
Привязан:


Инд.№:


ТМ407-3-397 м.86		АСМ-048	
Плита покрытия ПВ7-2АШВТ, ПВ7-3АШТ	Строч.	Масса	Максимум
	Р	3200	1:100 1:10.
	Лист	Листов 1	
Энергосетьпроект Томское отделение			

Ин. в лист	Инициалы и дата	Взам. инв. №
Л.И.И.	Тонин	Взам.
И.К.И.И.	Сергеева	Соглас.
Н.С.И.И.	Волков	Соглас.
И.С.И.С.	Сергеева	Соглас.
Н.С.И.С.	Курьянов	Соглас.
Р.С.И.С.	Морозов	Взам.
И.С.И.С.	Зинченко	Взам.

Типовой проект 407-3-397 м.86 Яльбом 17 А020212 тм.86-23



Формат	Зона	Лос.	Обозначение	Наименование	Код	Примечание
				Сборочные единицы		
A4	1		1.030.1-1.1-3 36	Закладная деталь М9	1	
A4			АСН-059-02	"	3Д-10	7

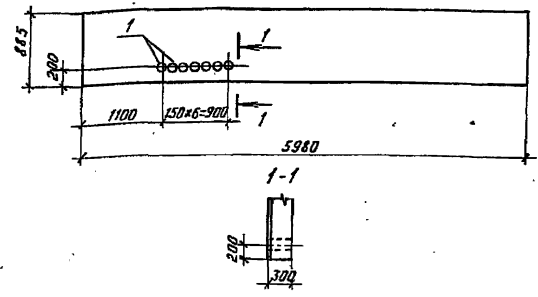
1. Остальное см. панель ПС 63.5.12.3.0-6. л-243 по серии 1.030.1-1.1-1.25-02, 1.030.1-1.0-3-0100.

Привязан		
Лист №		

ТП 407-3-397 м.86 АСН-019

ГНП	Гоним	Фин	Панель	Стация	Масштаб	Масштаб
Н.контр.	Сергиенко	Серг				
Нач.отд.	Валков	Вале	ПС 60.9.3.0-6. л-31а	р	1910	1:50
Ин.спец.	Сергиенко	Серг				
Нач.сек.	Кириллова	Кири	Лист	Листов 1		
Рис.гр.	Макина	Мок	Энергосетьпроект			
Инженер	Сергеева	Серг	Томское отделение			

Формат А4



Формат	Зона	Лос.	Обозначение	Наименование	Код	Примечание
				ПС 60.9.3.0-6. л-36а		
				Сборочные единицы		
A4	1		АСН-059-02	Деталь закладная 3Д-10	7	
				ПС 60.9.3.0-6. л-36а		
				Сборочные единицы		
A4	1		АСН-059-02	Деталь закладная 3Д-10	7	

1. Остальное см. панели ПС 60.9.3.0-6. л-36 и ПС 60.9.3.0-6. л-38 по сериям 1.030.1-1.1-1.04-11 и 1.030.1-1.0-3-0100.

Привязан		
Лист №		

ТП 407-3-397 м.86 АСН-020

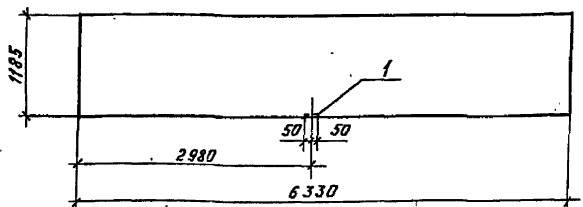
ГНП	Гоним	Фин	Панели	Стация	Масштаб	Масштаб
Н.контр.	Сергиенко	Серг				
Нач.отд.	Валков	Вале	ПС 60.9.3.0-6. л-36а, ПС 60.9.3.0-6. л-38а	р	1910	1:50
Ин.спец.	Сергиенко	Серг				
Нач.сек.	Кириллова	Кири	Лист	Листов 1		
Рис.гр.	Макина	Мок	Энергосетьпроект			
Инженер	Сергеева	Серг	Томское отделение			

Формат А4

Лист № 1 из 1

Лист № 1 из 1

Типовой проект 407-397 м.66 Альбом IV №102727 м-IV-24



Формат	Зона	Поз.	Обозначение	Наименование	Код	Примечание
А4	1	1.030.1-1, 1-3. 36.		Сборочные единицы		
				Деталь закладная М9	1	

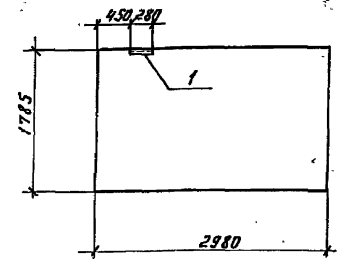
1. Остальное см. панель ПС 63.5.12.3.0-6. л-243 по серии 1.030.1-1.1-1 25-02, 1.030.1-1.0-3-0100.

Привязан			
Инв. №			

ТП 407-3-397 м.66 АСН-021

ГПП	Гоним	Инженер	Лист	Листов 1
	Степан			
Н.контр.	Сергиченко	Инженер	Энергосетьпроект	Томское отделение
Нач. отд.	Волков			
Нач. сект.	Кириллова	Инженер	Энергосетьпроект	Томское отделение
Л.спец.	Сергиченко			
Рук. гр.	Макина	Инженер	Энергосетьпроект	Томское отделение
Инженер	Сергеева			

Формат А4



Формат	Зона	Поз.	Обозначение	Наименование	Код	Примечание
А4	1	1.030.1-1.0-3-2330-02		Сборочные единицы		
				Деталь закладная МС-3	1	

1. Остальное см. панель ПС 30.18.3.0-6. л-53 по серии 1.030.1-1.1-1.03-06, 1.030.1-1.03-0100.

Привязан			
Инв. №			

ТП 407-3-397 м.66 АСН-022

ГПП	Гоним	Инженер	Лист	Листов 1
	Степан			
Н.контр.	Сергиченко	Инженер	Энергосетьпроект	Томское отделение
Нач. отд.	Волков			
Нач. сект.	Кириллова	Инженер	Энергосетьпроект	Томское отделение
Л.спец.	Сергиченко			
Рук. гр.	Макина	Инженер	Энергосетьпроект	Томское отделение
Инженер	Сергеева			

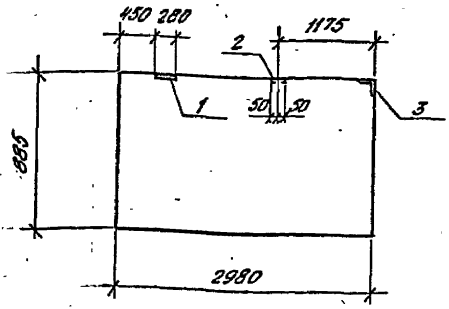
Формат А4

Инв. № табл. Указаны и даты вклейки Л.

Инв. № табл. Указаны и даты вклейки Л.



Титульный проект 407-3-397 м.86 Альбом ЛУ № 10272 м.86-25



Формат листа	Лист	Обозначение	Наименование	Кол.	Примечание
			<i>Сборочные единицы</i>		
А4	1	1.030.1-1.0-3-2330-02	Деталь закладная МС-3	1	
А4	2	1.030.1-1.1-3.36	Деталь закладная М-9	1	
А4	3	1.030.1-1.1-3.50	Деталь закладная М-3	1	

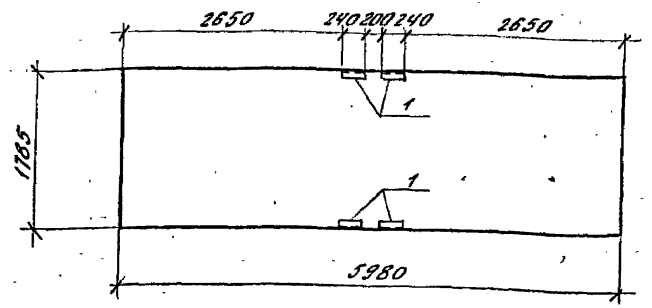
1. Остальное см. панель ПС 30.18.3.0-6.Л-53 по серии 1.030.1-1.1-1 01-06, 1.030.1-1 0-3-0100.

Привязан			
Шв.№			

ТП 407-3-397 м.86 АСН-023

Панель ПС 30.9.3.0-6.Л-53а			Станд.	Масса	Масштаб
			Р	940	1:50
			Лист	Листов 1	
Энергосетьпроект					
Томское отделение					

Формат А4



Формат листа	Лист	Обозначение	Наименование	Кол.	Примечание
			<i>Сборочные единицы</i>		
А4	1	1.030.1-1.0-3-2330-02	Деталь закладная МС-3	4	

1. Остальное см. панель ПС 60.18.3.0-6.Л-31 по серии 1.030.1-1.1-1.07-09 и 1.030.1-1.0-3-0100.

Привязан			
Шв.№			

ТП 407-3-397 м.86 АСН-024

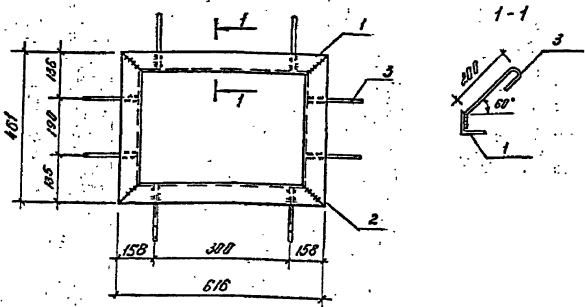
Панель ПС 60.18.3.0-6.Л-31а			Станд.	Масса	Масштаб
			Р	3780	1:50
			Лист	Листов 1	
Энергосетьпроект					
Томское отделение					

Формат А4

Шв.№ табл. Видится в деталях. В том числе

Шв.№ табл. Видится в деталях. В том числе

Титульный лист проекта 407-3-397 м.85 - Архив № И 102912 ТЧ-И-86



Вид	Материал	Обозначение	Наименование	Кол.	Примечание
			<b>Детали</b>		
1			Уголок 63x63x5 ГОСТ 8509-72 L = 616	2	3.0
2			Уголок 63x63x6 ГОСТ 8509-72 L = 451	2	2.2
3			дверной замок 221-82 L = 350	8	0.08

Привязки:

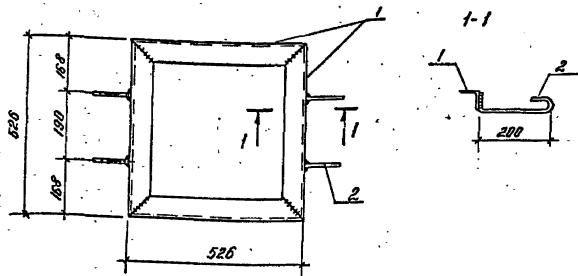

Инд. №

ТП 407-3-397 м.85      ЛСУ-025

**Марка МП 1**

Длина	Масса	Масштаб
Р	11.3	1:10
Лист	Листов 1	
Энергосеть проекта Томского отделения		

Формат А4



Вид	Материал	Обозначение	Наименование	Кол.	Примечание
			<b>Материалы</b>		
1			Уголок 63x63x5 ГОСТ 8509-72 L = 526	4	2.5
2			дверной замок 221-82 L = 350	4	0.08

Привязки:


Инд. №

ТП 407-3-397 м.85      ЛСУ-026

**Марка МП 2**

Длина	Масса	Масштаб
Р	10.3	1:10
Лист	Листов 1	
Энергосеть проекта Томского отделения		

Формат А4

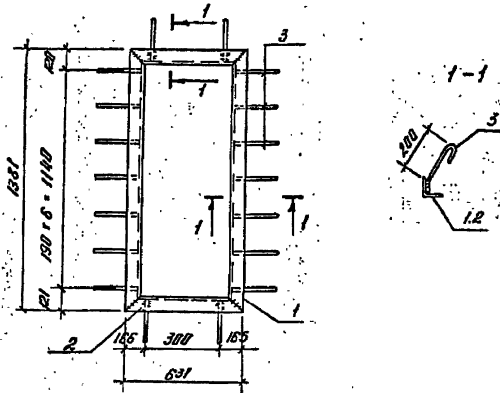
Имя, №, дата, подпись и штамп Выполнил

Ген. Дир. Генин  
Нач. отд. Вознесенский  
Нач. отд. Волков  
Л.с.с. Сергеев  
Нач. отд. Курялова  
Рук. гр. Мокшина  
Инженер Терехов

Имя, №, дата, подпись и штамп Выполнил

Ген. Дир. Генин  
Нач. отд. Вознесенский  
Нач. отд. Волков  
Л.с.с. Сергеев  
Нач. отд. Курялова  
Рук. гр. Мокшина  
Инженер Терехов

Типовой проект №73-397 м.86... Альбом № 10012 ТМ-П-87



Вариант	Этаж	Площ.	Обозначение	Наименование	кол.	Примечание
				<b>Детали</b>		
1				Узелок 63*63*3 ГОСТ 8509-72* P-1381	2	6.6
2				Узелок 63*63*3 ГОСТ 8509-72* P-631	2	3.0
3				ФЛН ГОСТ 5781-82 P-350	13	0.08

Привязан:

Инд.№:

ТП 407-3-397 м.86 АСУ-027

Марка МП 3

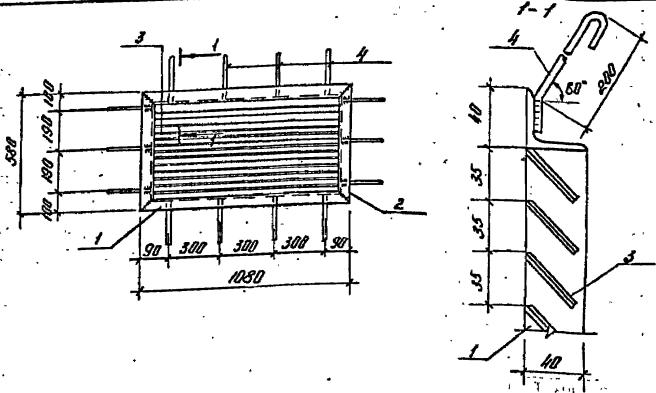
Виды Масса Масштаб

P 20.6 1:20

Лист 1 из 1  
Энергопроект Проект  
Томское отделение

Формат А4

ТИП Гомин  
И.Кантв Сергеев  
Нач.отд. Валков  
И.с.п.в.о. Сергеев  
Нач.сек. Куряков  
Инж. Г.Р. Хаткина  
Инженер Сергеев



Вариант	Этаж	Площ.	Обозначение	Наименование	кол.	Примечание
				<b>Детали</b>		
1				Узелок 40*40*4 ГОСТ 8509-72* P-1030	2	2.6
2				Узелок 40*40*4 ГОСТ 8509-72* P-580	2	1.4
3				Помест 1.5*150 ГОСТ 19403-74* P-1010	13	1.9
4				ФЛН ГОСТ 5781-82 P-350	14	0.08

Привязан:

Инд.№:

ТП 407-3-397 м.86 АСУ-028

Марка МП-4

Виды Масса Масштаб

P 33,8 1:20

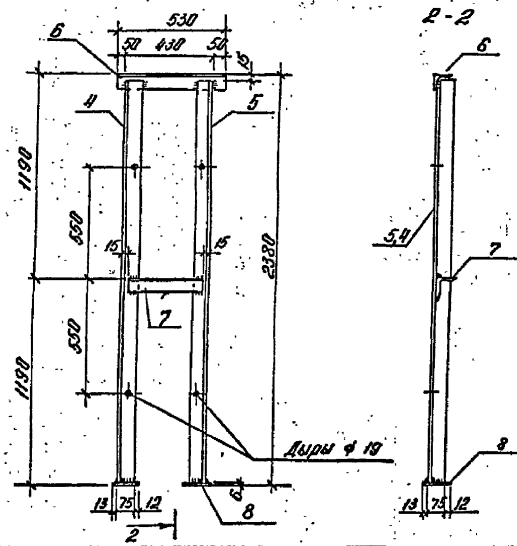
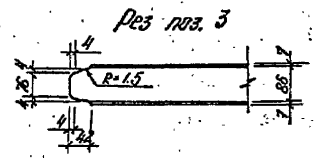
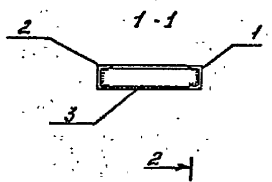
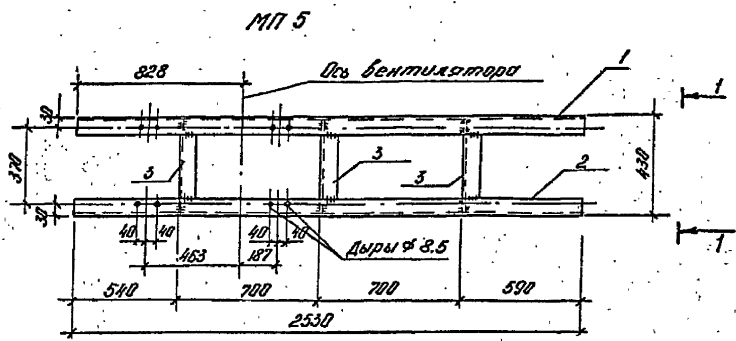
Лист 1 из 1  
Энергопроект Проект  
Томское отделение

Формат А4

Инд.№: 10012 Проект в альбоме №10012

ТИП Гомин  
И.Кантв Сергеев  
Нач.отд. Валков  
И.с.п.в.о. Сергеев  
Нач.сек. Куряков  
Инж. Г.Р. Хаткина  
Инженер Сергеев

Технический проект 407-3-397 М.86. Альбом № 10272 ТМ-П-28



		Обозначение	Наименование	Кол.	Применение
			Марка МП 5		54,5
		<u>Детали</u>			
54	1		Швеллер 10 ГОСТ 8240-72* L= 2530	1	21,7
54	2		Швеллер 10 ГОСТ 8240-72* L= 2530	1	21,7
54	3		Швеллер 10 ГОСТ 8240-72* L= 428	3	3,7
			Марка МП-6		33,8
		<u>Детали</u>			
54	4		Уголок 75*75*6 ГОСТ 8509-72* L= 2360	1	16,3
54	5		Уголок 75*75*6 ГОСТ 8509-72* L= 2360	1	16,3
54	6		Уголок 75*75*6 ГОСТ 8509-72* L= 530	1	3,6
54	7		Уголок 75*75*6 ГОСТ 8507-72* L= 400	1	2,8
54	8		Полоса 5*100 ГОСТ 103*75 L= 100	2	0,4

Сварные швы  $\alpha_f = 6\text{мм}$

Привязан:


Лист №

		ТП 407-3-397 М.86		АСУ- 029	
		Марка МП (МП 5, МП 6)		Стандарт	Масштаб
				Р	1:20
				Класс	Класс 1
		Вст 3 сл 5 ГОСТ 380-74*		Энергетический проект Томское отделение	

ГПП Гоним  
И.Контарь Сергиенко  
Нач.отд. Волков  
И.сп.С.О.Сергиенко  
Нач.сек.Коримов  
Рук.гр. Хитченко  
Инженер Петровский

Листов Д №10272 т.м. П-29

Таблицы проект 407-3-397 м.86

Формат	Всего	Лист	Обозначение	Наименование	Кол.	Примечание
				<u>Документация</u>		
А3			АСИ-030СБ	Сборочный чертеж		
				<u>Переменные данные для исполнений</u>		
				<u>АСИ-030</u>		
				<u>Детали</u>		
А4	1			ШВЕДЕР 20 ГОСТ 2340-72* L=80	6	1,5 кг
А4	2			УГОЛОК 45x45x4 ГОСТ 8509-72* L=2400	2	6,6 кг
А4	3			Полоса 4x40 ГОСТ 103-76 L=2400	2	3,1 кг
А4	4			Полоса 4x40 ГОСТ 103-76 L=920	7	1,2 кг
А4	5			Полоса 4x40 ГОСТ 103-76 L=860	3	1,1 кг
				<u>АСИ-030-01</u>		
				<u>Детали</u>		
А4	1			ШВЕДЕР 20 ГОСТ 2340-72* L=80	6	1,5 кг
А4	2			УГОЛОК 45x45x4 ГОСТ 8509-72* L=2000	2	5,5 кг
А4	3			Полоса 4x40 ГОСТ 103-76 L=2000	2	2,5 кг
А4	4			Полоса 4x40 ГОСТ 103-76 L=1080	7	1,4 кг

Привязки:


Инд. №

ГПП	Гоним	Оз	ТП 407-3-397 м.86	АСИ-030
А.Солт. Сергиенко	С.С.			
А.С.О.В. Волгод	С.С.			
А.С.С.С. Сергиенко	С.С.			
М.С.С.С. Каримов	С.С.			
Д.К.С.С. Мухом	С.С.			
И.С.С.С.С.С.С.	С.С.			

Марка МП  
(МП-7, МП-8, МП-9)

Станок	Лист	Листов
	1	2

Энергетический проект  
Томское отделение

формат А4

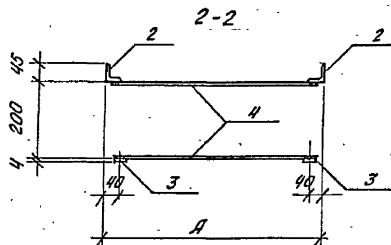
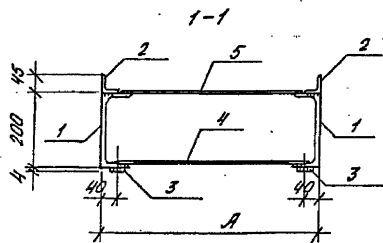
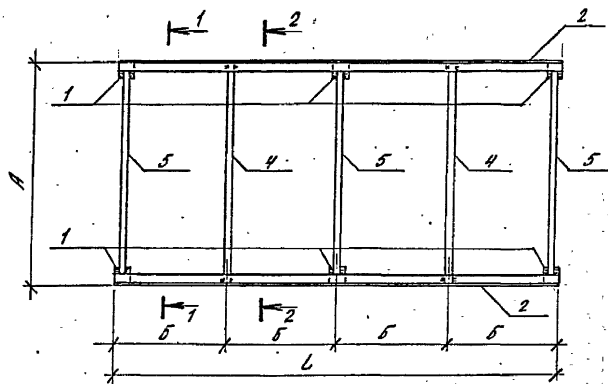
Формат	Всего	Лист	Обозначение	Наименование	Кол.	Примечание
А4	5			Полоса 4x40 ГОСТ 103-76 L=1020	3	1,3 кг
				<u>АСИ-030-02</u>		
				<u>Детали</u>		
А4	1			ШВЕДЕР 20 ГОСТ 2340-72* L=80	6	1,5 кг
А4	2			УГОЛОК 45x45x4 ГОСТ 8509-72* L=2400	2	6,6 кг
А4	3			Полоса 4x40 ГОСТ 103-76 L=2400	2	3,1 кг
А4	4			Полоса 4x40 ГОСТ 103-76 L=1170	7	1,5 кг
А4	5			Полоса 4x40 ГОСТ 103-76 L=1110	3	1,4 кг

См. № тех. таблиц и деталей к ним инд. №

Привязки:


Инд. №

ТП 407-3-397 м.86 АСИ-030



Обозначение	Марка	L	A	B	Масса, кг
АСМ-030	МП-7	2400	960	600	40,1
- 01	МП-8	2000	1110	500	38,1
- 02	МП-9	2400	1210	600	43,1

Все элементы, соприкасающиеся друг с другом обварить по контуру. Сварные швы  $k_f = 4$ .

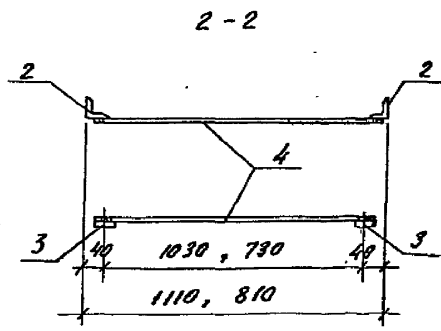
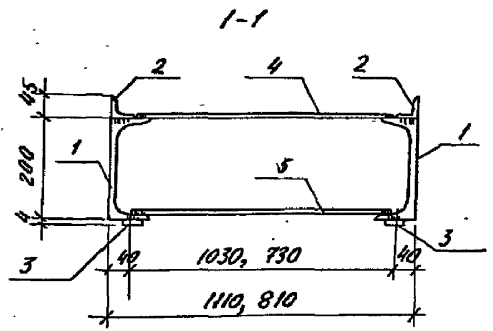
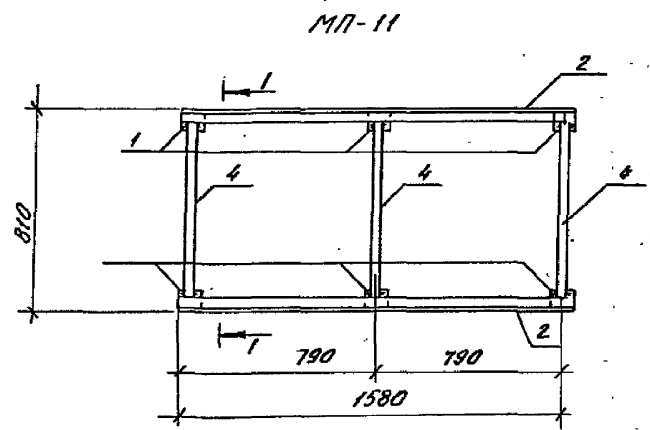
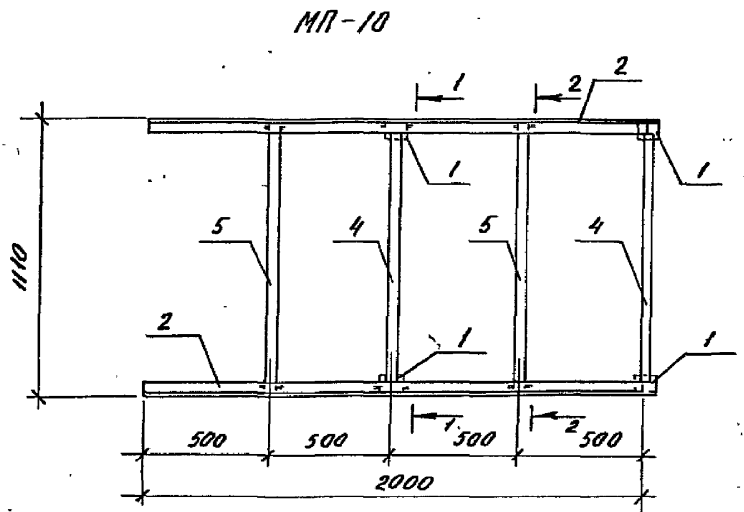
Привязан:

Инд. №

		ТП-407-3-397 м.86		АСМ-030 СБ	
ТП	Гоним	А	Марка МП	Сталь	Масса
И.конт.	Сергиченко	В	(МП-7, МП-8, МП-9)	Р	см.
И.конт.	Волков	В	Сборочный чертеж	толщ.	лицу
И.конт.	Сергиченко	В		лист	лист в 1
И.конт.	Клошова	В		Энергостройпроект	
Дир. Г.В.	Макина	В	ВСТЗ.005	Техническое отделение	
Инженер	Сергеева	В	ГОСТ 380-71*		

Формат А3

Таловый проект 407-3-397М.86. Листом IV №10272ТМ-IV-31



Формат	Листа	Лист	Обозначение	Наименование	Кол.	Примечание
				Марка МП-10		33 кг
				<u>Детали</u>		
б.ч.	1			Швеллер 20 ГОСТ 8240-72* L=80	4	1,5 кг
б.ч.	2			Уголок 45x45x4 ГОСТ 8509-72* L=2000	2	5,5 кг
б.ч.	3			Полоса 4x40 ГОСТ 103-76 L=2000	2	2,5 кг
б.ч.	4			Полоса 4x40 ГОСТ 103-76 L=1020	2	1,3 кг
б.ч.	5			Полоса 4x40 ГОСТ 103-76 L=1060	6	1,4 кг
				Марка МП-11		31,9 кг
				<u>Детали</u>		
б.ч.	1			Швеллер 20 ГОСТ 8240-72* L=80	6	1,5 кг
б.ч.	2			Уголок 45x45x4 ГОСТ 8509-72* L=1580	2	6,6 кг
б.ч.	3			Полоса 4x40 ГОСТ 103-76 L=1580	2	2,0 кг
б.ч.	4			Полоса 4x40 ГОСТ 103-76 L=710	3	0,9 кг
б.ч.	5			Полоса 4x40 ГОСТ 103-76 L=770	3	1,0 кг

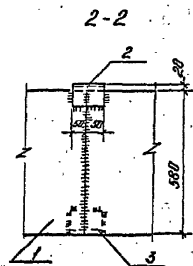
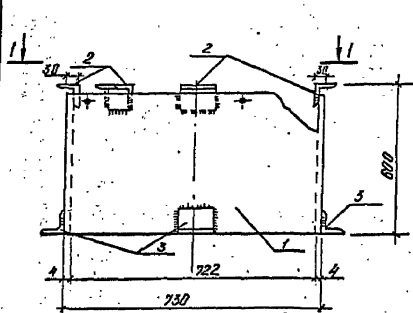
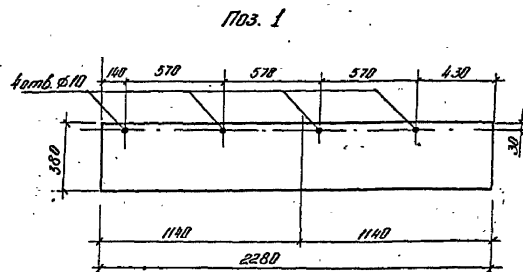
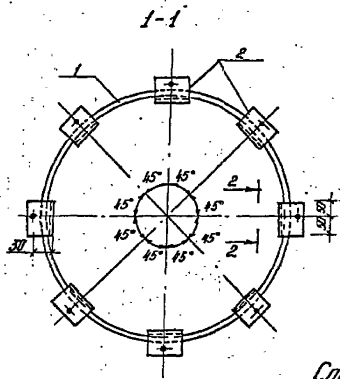
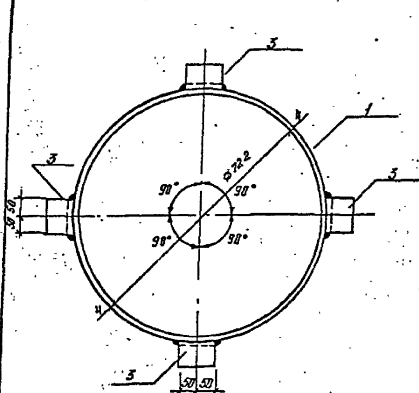
Все элементы, соприкасающиеся друг с другом обварить по контуру. Сварные швы K<sub>т</sub>=4

Привязан:


Инд. №

ТП 407-3-397 М.86		АСМ-031	
Марка МП (МП-10, МП-11)		Стадия	Масштаб
		Р	1:20
		Лист	Листов 1
Вст3сл5 ГОСТ 380-71*		Энергостройпроект Томское отделение	

ГИАП Гоним  
Н.контр. Сергиенко  
Нач. отд. Волков  
Ин.сл.с.о. Сергиенко  
Нач. сект. Карпилова  
Рук. гр. Жаткина  
Инженер Сергеева



### Спецификация стола на один элемент

Обозначение	Наименование	Кол.	Примеч.
<u>Детали</u>			
1	Панель 430x4 ГОСТ 103-76 С-2380	1	3,2 кг
2	Валок 75x75x6 ГОСТ 8509-72 С-100	8	0,69 кг
3	Валок 75x75x6 ГОСТ 8509-72 С-100	4	0,69 кг

Привязки:

Инд №:

ТП 407-3-397 м.86

КСУ-032

Все отверстия  $\phi 20$  мм кроме пробуренных.  
Все сборные швы  $h = 4$  мм.

И.п.п.	Личн	С
Н.Конта	Сергейченко	С
Н.С.О.	Валков	С
Н.С.С.	Сергейченко	С
Н.С.С.	Мельникова	С
Р.к. гр.	Улюгина	С
У.К.С.	Павлова	С

Марка МП12

Масса Масса

Р 39,5 д. м.

Вст 3 с 5 ГОСТ 390-71\*

Лист 1 Листов 1

Энергостройпроект

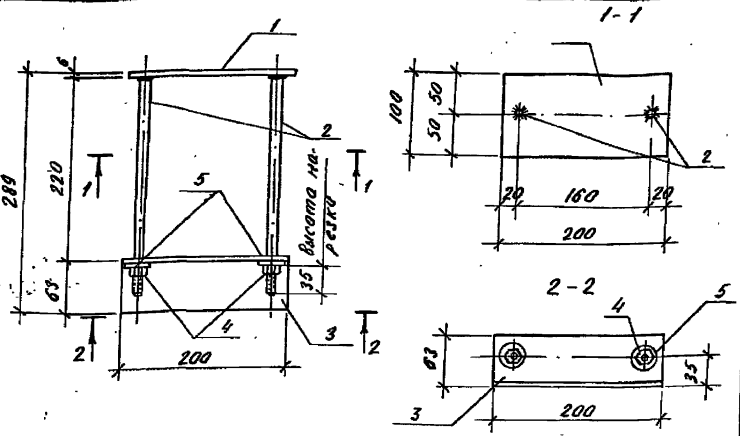
Томской области

Копировать: Не надо

Формат А3



Тепловод проект 407-3-397 м. 86 — Алюбом IV №10272 тм. В-33



Формат	Зона	№д.	Обозначение	Наименование	Кол.	Примечание
				<u>Детали</u>		
		1		Полоса 6 × 100 Гост 103-76 L=200	1	1,0 кг
		2		Ф8 АІ Гост 5781-82 L=250	2	0,1 кг
		3		Уголок 63×63×4 Гост 8509-72* L=200	1	0,8 кг
				<u>Стандартные изделия</u>		
		4	ГОСТ 5915-70*	Гайка М6	2	
		5	ГОСТ 11371-78	Шайба 6	2	

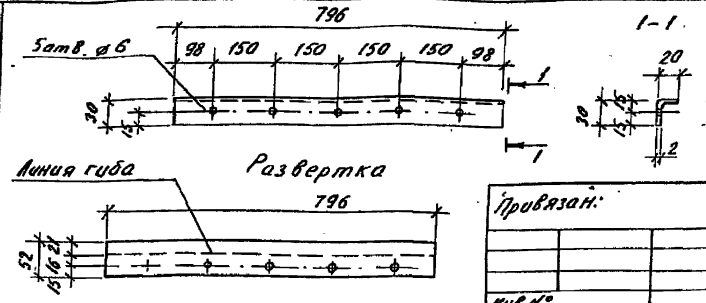
Привязан:


Инд. №:


			ТП 407-3-397 м. 86			АСИ-033		
			Марка МП-13			Статус	Масса	Масштаб
						Р	2.0	1:20
						Лист Листов 1		
						Энергосеть проект		
						Томское отделение		

ГИП Ганин *С*  
 Инж. Сергиенко *С*  
 Инж. Волков *С*  
 Инж. Сергиенко *С*  
 Инж. Каримова *С*  
 Инж. Жаткина *С*  
 Инженер Сергеева *С*

Формат А4



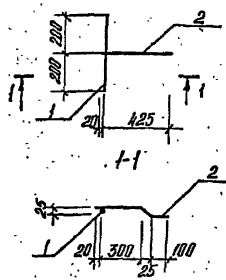
			ТП 407-3-397 м. 86			АСИ-034		
			Марка МП 14			Статус	Масса	Масштаб
						Р	0,64	
						Лист Листов 1		
						Энергосеть проект		
						Томское отделение		
						Формат А5		

ГИП Ганин *С*  
 Инж. Сергиенко *С*  
 Инж. Волков *С*  
 Инж. Сергиенко *С*  
 Инж. Каримова *С*  
 Инж. Жаткина *С*  
 Инженер Сергеева *С*

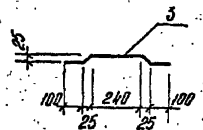
лист 2 из 2 L=796 Гост 14903-76  
 Вст 3 сп 5 Гост 380-71\*

Типовой проект 107-3-397 м. 86. Ламбын IV №10222 т.к.-В-39

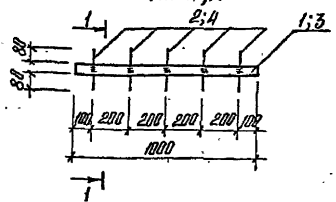
МП-15



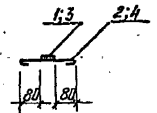
МП-16



МП-17; МП-18



1-1



Вариант	Зона	Масштаб	Обозначение	Наименование	Кол.	Примеч.
				Марка МП-15		0,6кг
				<u>Детали</u>		
	1		Ф10А1 ГОСТ 5781-82 L-400	1	0,3кг	
	2		Ф10А1 ГОСТ 5781-82 L-460	1	0,3кг	
				Марка МП-16		
	3		Ф10А1 ГОСТ 5781-82 L-520	1	0,3кг	

Привязан:


Инд. №:

ТП 407-3-397 м. 86 ЛСУ-035

ГЛП	Толкин	С.С.
Н.Коптев	Сергаченко	С.С.
Иванова	Волков	С.С.
Л.С.С.	Сергаченко	С.С.
Нач. сект.	Курьянова	С.С.
Рук. гр.	Жутикина	С.С.
Инженер	Вострицкий	С.С.

Марка МП (МП-15, МП-16)

Вст 5 см 2 ГОСТ 380-74\*

Энергосетьпроект Томское отделение

Формат А4

Вариант	Зона	Масштаб	Обозначение	Наименование	Кол.	Примеч.
				Марка МП-17		1,6кг
				<u>Детали</u>		
	1		Полоса 4*40 ГОСТ 103-76 L-1000	1	1,3кг	
	2		Ф6А1 ГОСТ 5781-82 L-280	5	0,06кг	
				Марка МП-18		1,9кг
				<u>Детали</u>		
	3		Полоса 4*40 ГОСТ 103-76 L-1000	1	1,6кг	
	4		Ф6А1 ГОСТ 5781-82 L-290	5	0,06кг	

Привязан:


Инд. №:

ТП 407-3-397 м. 86 ЛСУ-035

ГЛП	Толкин	С.С.
Н.Коптев	Сергаченко	С.С.
Иванова	Волков	С.С.
Л.С.С.	Сергаченко	С.С.
Нач. сект.	Курьянова	С.С.
Рук. гр.	Жутикина	С.С.
Инженер	Вострицкий	С.С.

Марка МП (МП-17, МП-18)

Энергосетьпроект Томское отделение

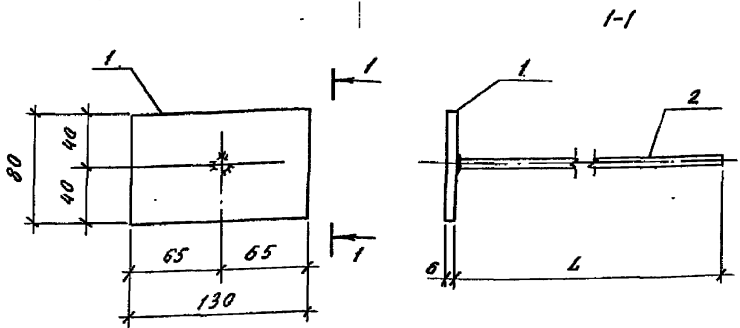
Формат А4

Копирован: Ламбын

Инд. №: 10222 т.к.-В-39

Инд. №: 10222 т.к.-В-39

Типовой проект 407-3-397м.86 Альбом II №10272 ТМ-IV-35



Обозначение	Марка	L	Масса, кг
АСИ-037	МП-19	1000	1,1
-01	МП-20	1300	1,3

1. Сварные швы  $K_f = 6$

Привязан:


Инд. №:

ТП 407-3-397м.86 АСИ-037 СБ

ГИП	Ганин	СБ
И.контр.	Сергейченко	СБ
Нач. отд.	Валков	СБ
Нач. сект.	Сергейченко	СБ
Инженер	Жаткина	СБ
Инженер	Сергеева	СБ

Марка МП (МП-19, МП-20)  
сборочный чертёж

Стадия	Масса	Масштаб
р	см. таблицу	
Лист	Листов 1	

Энергосетьпроект  
Томское отделение

Формат А4

Регион	Зона	Лист	Обозначение	Наименование	Кол.	Примечание
				Документация		
АЧ			АСИ-037 СБ	Сборочный чертёж		
			Переменные данные для исполнений			
			АСИ-037			
			Детали			
БЧ	1			Полоса 6x80 ГОСТ 103-76 L=130	1	0,5 кг
БЧ	2			φ10 А1 ГОСТ 5781-82 L=1000	1	0,6 кг
			АСИ-037-01			
			Детали			
БЧ	1			Полоса 6x80 ГОСТ 103-76 L=130	1	0,5 кг
БЧ	2			φ10 А1 ГОСТ 5781-82 L=1300	1	0,8 кг

Инд. № подл. Листов и дата Изм. инд. №

Привязан:


Инд. №:

ТП 407-3-397 м.86 АСИ-037

ГИП	Ганин	СБ
И.контр.	Сергейченко	СБ
Нач. отд.	Валков	СБ
Нач. сект.	Сергейченко	СБ
Инженер	Жаткина	СБ
Инженер	Сергеева	СБ

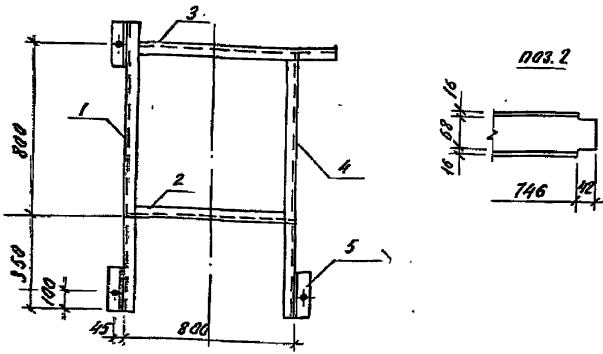
Марка МП (МП-19, МП-20)

Стадия	Лист	Листов
р		1

Энергосетьпроект  
Томское отделение

Формат А4

Топовед проект 407-3-397 м.86 Яльбом № 1027274-П-30



Формат	Загла	Лист	Обозначение	Наименование	Кол.	Примеч.
				<b>Детали</b>		
Б.ч.	1			Швеллер 10 ГОСТ 8240-72* L=1250	1	10,74
Б.ч.	2			Швеллер 10 ГОСТ 8240-72* L=788	1	6,77
Б.ч.	3			Швеллер 10 ГОСТ 8240-72* L=1100	1	9,45
Б.ч.	4			Швеллер 10 ГОСТ 8240-72* L=1150	1	9,88
Б.ч.	5			Уголок 75x75x6 ГОСТ 8509-72* L=200	4	1,4 кг.

Привязан:


Лист №

ТП 407-3-397 м.86 АСН-038

Марка МП 21

Стация	Масса	Масштаб
Р	42,4	
Лист	Листов 1	

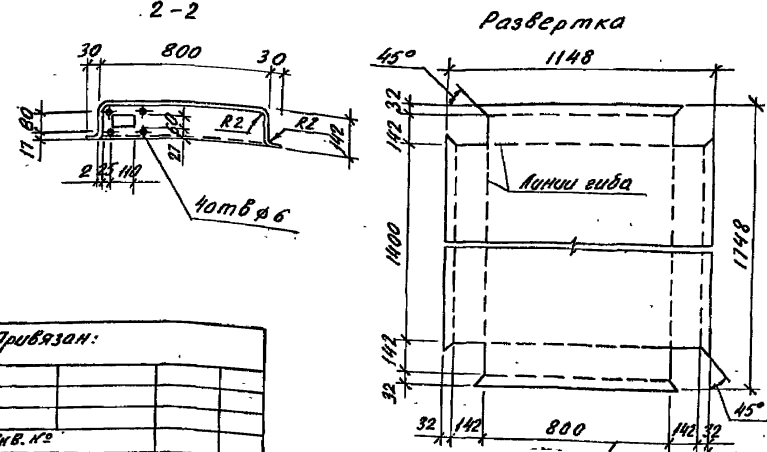
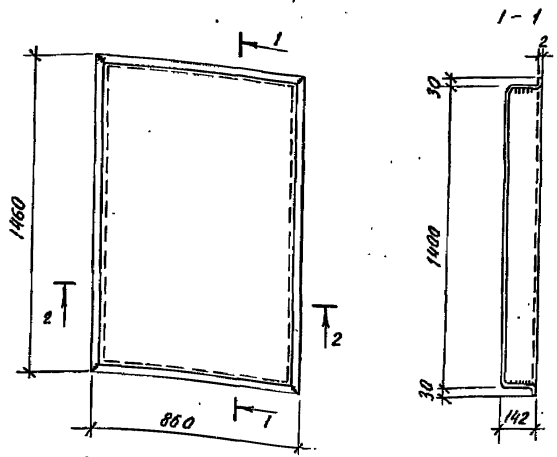
Энергосеть проект  
Томское отделение

Лист № 00001

ГИП Гоним  
 Н.контр. Сергиенко  
 Нач. отд. Волков  
 Л.спец. Сергиенко  
 Н.секст. Карпилова  
 Рук. гр. Мокина  
 Инженер Перелица

Вст 3 сл 5 ГОСТ 380-71\*

Формат А4



Привязан:


Лист №

ТП 407-3-397 м.86

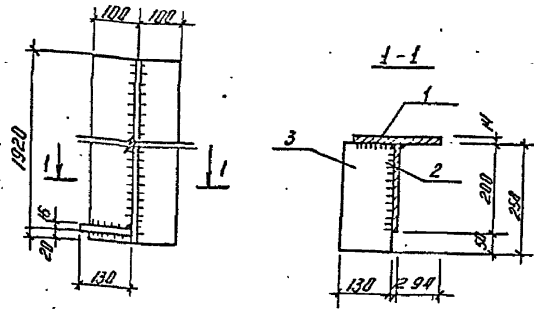
Марка МЛ-22

Лист 2x1148 С-1748 ГОСТ 103-76  
Вст 3 сл 5 ГОСТ 380-71\*

Стация	Масса	Масштаб
Р	31,5	1:20
Лист	Листов 1	

Энергосеть проект  
Томское отделение

Формат А4



Формат листа	Лист	Обозначение	Наименование	Кол.	Примеч.
			<u>Детали</u>		
А4	1		Полок 14*200 ГОСТ 103-76 P=1920	1	42,0 кг
А4	2		Полок 12*200 ГОСТ 103-76 P=1920	1	35,8 кг
А4	3		Полок 16*130 ГОСТ 103-76 P=250	1	4,1 кг

Сварные швы кр-8

Привязан

Инд. №:

ТП 407-3-397 м.86

АСУ-040

Марка МП-23

Станд. Масса Кол-во шт

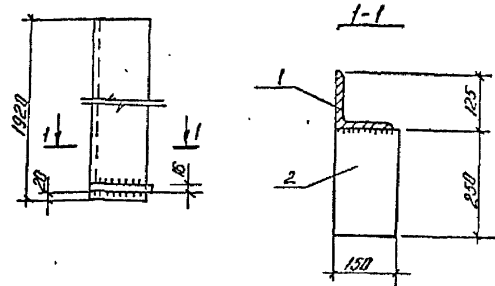
р 81,9 -

Лист Листов 1

ВстЗсп5 ГОСТ 380-71\*

ЭНЕРГОСЕТПРОЕКТ  
Томское отделение

формат А4



Формат листа	Лист	Обозначение	Наименование	Кол.	Примеч.
			<u>Детали</u>		
А4	1		Уголок 125*125*14 ГОСТ 8509-72* P=1920	1	51,1 кг
А4	2		Полок 16*150 ГОСТ 103-76 P=250	1	4,7 кг

Сварные швы кр-10

Привязан

Инд. №:

ТП 407-3-397 м.86

АСУ-041

Марка МП-24

Станд. Масса Кол-во шт

р 55,8 -

Лист Листов 1

ВстЗсп5 ГОСТ 380-71\*

ЭНЕРГОСЕТПРОЕКТ  
Томское отделение

формат А4

Типовой проект 107-3-397 м.86 Листом IV №10272 тм-IV-37

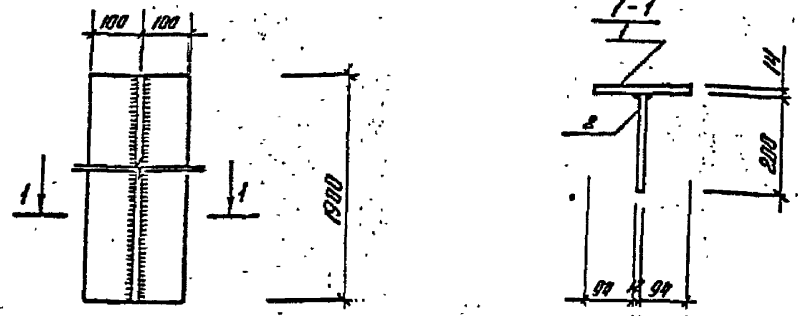
Инд. № подл. Подпись и дата. Взам. инв. №

ГУП ГОНИН  
 Н.Контр. Сергиенко  
 Нач. отд. Волков  
 Нач. сек. Сергиенко  
 Нач. сек. Кириллова  
 Рук. гр. Мохина

Инд. № подл. Подпись и дата. Взам. инв. №

ГУП ГОНИН  
 Н.Контр. Сергиенко  
 Нач. отд. Волков  
 Нач. сек. Сергиенко  
 Нач. сек. Кириллова  
 Рук. гр. Мохина  
 Инженер Першикова

Таблицы проекта 407-3-397 м.86 Лисов IV N10272 ТМ - IV - 38



Спецификация стали на один элемент.

Формат	Зона	Кол	Обозначение	Наименование	Кол.	Примеч.
<u>Детали</u>						
д.ч.	1			Полоса 14*200 ГОСТ 103-76 L=1900	1	42.0 кг
д.ч.	2			Полоса 12*200 ГОСТ 103-76 L=1900	1	35.8 кг

Сварные швы кр-8

Привязан:

Лист №:

ТП 407-3-397 м.86 АСУ- 042

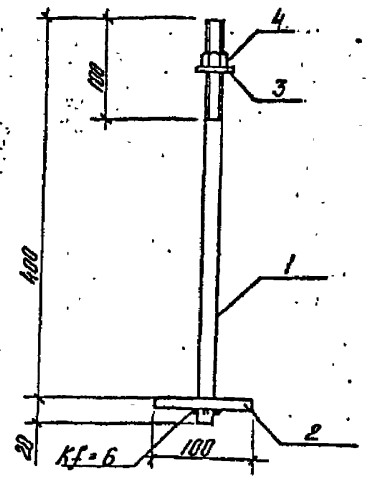
Марка МП-25

Станд.	Масса	Масштаб
Р	77.8	

Лист Листов 1  
Энергосетьпроект  
Томское отделение

Вст 3сн 5 ГОСТ 380-71\*

Формат А4



Спецификация стали на один элемент

Формат	Зона	Кол.	Обозначение	Наименование	Кол.	Примеч.
<u>Детали</u>						
	1			Ø 16 ГОСТ 2590-71* L=420	1	0.66 кг
	2			Полоса 10*100 L=100 ГОСТ 103-76	1	0.8 кг
<u>Стандартные изделия</u>						
	3			Шайба 16 ГОСТ 11371-78	1	0.01 кг
	4			Гайка М16 ГОСТ 5915-70*	1	0.03 кг

Привязан:

Лист №:

ТП 407-3-397 м.86 АСУ- 043

Марка МП-25

Станд.	Масса	Масштаб
Р	1.5	

Лист Листов 1  
Энергосетьпроект  
Томское отделение

Вст 3сн 5 ГОСТ 380-71\*

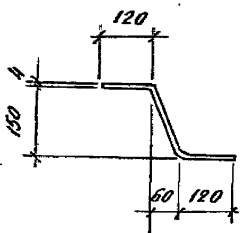
Копировал: Лисов

Формат А4

Изм. № подл. Изданы в датах

Изм. № подл. Изданы в датах

Телевой проект 407-3-397 м.86 Альбом IV № 10272 ТМ-IV-39



Привязан:


Инд. №

АСН-044

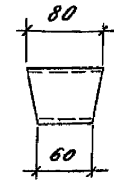
ГМП	Тонин	С
И.контр.	Сергиенко	С
Нач. отд.	Волков	С
И. спец. С.В.	Сергиенко	С
Нач. сект.	Кориллова	С
Рук. гр.	Макина	С
Инженер	Сергеева	С

Марка МП-27

Стадия	Масса	Масштаб
Р	0,5	1:10
Лист	Листов 1	
Энергосеть проект Томское отделение		

Полоса 4x40 ГОСТ 103-76  
Всг 3 сн 5 ГОСТ 380-71\*

Формат А5



Привязан:


Инд. №

АСН-046

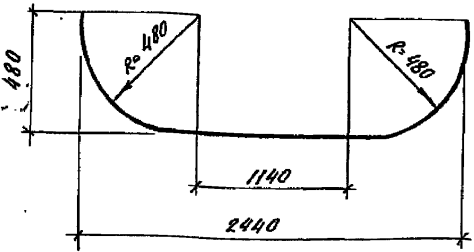
ГМП	Тонин	С
И.контр.	Сергиенко	С
Нач. отд.	Волков	С
И. спец. С.В.	Сергиенко	С
Нач. сект.	Кориллова	С
Рук. гр.	Макина	С
Инженер	Сергеева	С

Марка 3А-5

Стадия	Масса	Масштаб
Р	0,3	1:10
Лист	Листов 1	
Энергосеть проект Томское отделение		

Труба дн 60x3  
ГОСТ 3262-75

Формат А5



Привязан:


Инд. №

ТП 407-3-397 м.86

АСН-045

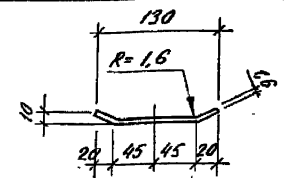
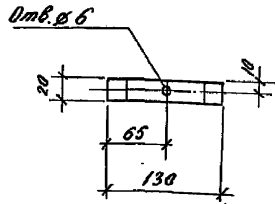
ГМП	Тонин	С
И.контр.	Сергиенко	С
Нач. отд.	Волков	С
И. спец. С.В.	Сергиенко	С
Нач. сект.	Кориллова	С
Рук. гр.	Макина	С
Инженер	Сергеева	С

Марка МП-28

Стадия	Масса	Масштаб
Р	9,2	
Лист	Листов 1	
Энергосеть проект Томское отделение		

Труба дн 48x3  
ГОСТ 10704 76\*

Формат А5



Привязан:


Инд. №

ТП 407-3-397 м.86

АСН-047

ГМП	Тонин	С
И.контр.	Сергиенко	С
Нач. отд.	Волков	С
И. спец. С.В.	Сергиенко	С
Нач. сект.	Кориллова	С
Рук. гр.	Макина	С
Инженер	Сергеева	С

Марка МП-29

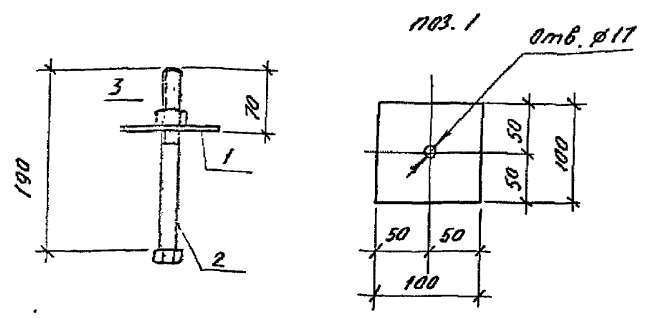
Стадия	Масса	Масштаб
Р	0,3	1:5
Лист	Листов 1	
Энергосеть проект Томское отделение		

Лист 1,6x20 в-130 ГОСТ 19083-74  
Всг 3 сн 5 ГОСТ 380-71\*

Формат А5

Листы и детали. Взам инв. №

Тиловой проект 407-3-397 м. 86 в альбом № 10272 ТМ-П-40



Формат	Зона	Лист	Обозначение	Наименование	Кол.	Примечание
				<u>Детали</u>		
A4	1			Полоса 6x100 ГОСТ 103-76	1	0,5 кг
				<u>Стандартные изделия</u>		
B4	2		ГОСТ 7798-70*	болт М16x190	1	0,3 кг
B4	3		ГОСТ 5915-70*	гайка М16	1	0,03 кг

Привязан:


ИНВ. №

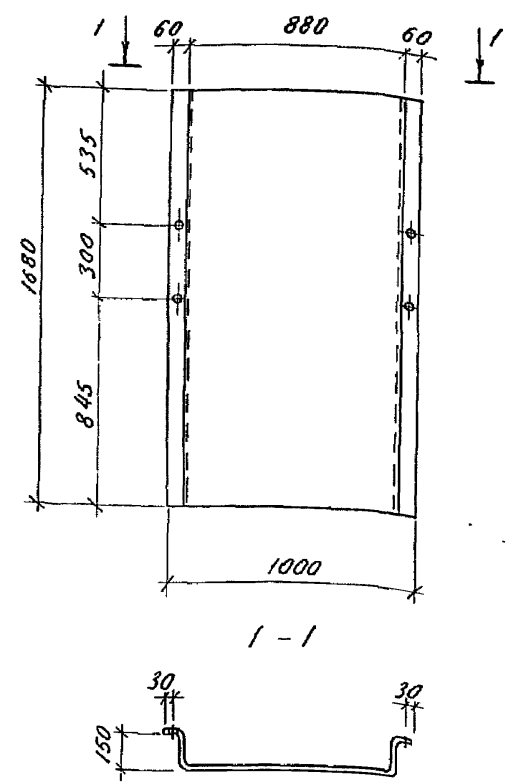
ТП 407-3-397 м. 86 АСН - 048

ГИП	Тонин	Сергей	Старший	Масса	Масштаб
	Сергей				
Нач. отд.	Сергей	Сергей	Р	0,83	1:5
Нач. сект.	Волков	Сергей	Лист	Листов 1	
Рук. гр.	Сергей	Сергей	Энергосеть проект		
Инженер	Сергей	Сергей	Томское отделение		

Марка МП-30

Вст 3 сл 5 ГОСТ 380-71\*

Формат А4



Привязан:


ИНВ. №

ТП 407-3-397 м. 86 АСН - 049

ГИП	Тонин	Сергей	Старший	Масса	Масштаб
	Сергей				
Нач. отд.	Сергей	Сергей	Р	257	1:20
Нач. сект.	Волков	Сергей	Лист	Листов 1	
Рук. гр.	Сергей	Сергей	Энергосеть проект		
Инженер	Сергей	Сергей	Томское отделение		

Марка МП-31

Лист 1,5 x 1300 в 1680 ГОСТ 19003-70

Вст 3 сл 5 ГОСТ 380-71\*

Формат А4

ИНВ. № пода. Подпись и дата. Взам. инв. №



Топовод проект 407-3-397 м.86 Альбом IV №10227 м.86-41

Формат	Зона	Лист	Обозначение	Наименование	Кол.	Примечание
				<u>Документация</u>		
A3			АСИ-050-СБ	Сборочный чертеж		
			<u>Переменные данные</u>	<u>для исполнений</u>		
				<u>АСИ-050</u>		
				<u>Детали</u>		
ВУ	1		Уголок L36x36x4 ГОСТ 8509-72* l=560	2	1,2 кг	
ВУ	2		Уголок L36x36x4 ГОСТ 8509-72* l=430	1	0,9 кг	
ВУ	3		Уголок L36x36x4 ГОСТ 8509-72* l=430	1	0,9 кг	
				<u>АСИ-050-01</u>		
				<u>Детали</u>		
ВУ	1		Уголок L36x36x4 ГОСТ 8509-72* l=880	2	1,9 кг	
ВУ	2		Уголок L36x36x4 ГОСТ 8509-72* l=430	1	0,9 кг	
ВУ	3		Уголок L36x36x4 ГОСТ 8509-72* l=430	1	0,9 кг	
				<u>АСИ-050-02</u>		
				<u>Детали</u>		

Привязан:


ИНВ. №:

Инв. № подл.	Медпись и дата	Взам. инв. №
Инженер	Сергеева	СВ/С
Рук. гр.	Макина	В/С
Нач. сект.	Кариллова	И/С
Н.с. спец. СД	Сергиченко	С/С
Нач. отд.	Ванков	С/С
А.контр.	Сергиченко	С/С
Г.И.П.	Ганни	С/С

ТП 407-3-397 м.86 АСИ-050

Марка МП (МП32, МП33, МП34)

Энергосетьпроект Тамское отделение

Формат	Зона	Лист	Обозначение	Наименование	Кол.	Примечание
ВУ	1		Уголок L36x36x4 ГОСТ 8509-72* l=1200	2	2,6 кг	
ВУ	2		Уголок L36x36x4 ГОСТ 8509-72* l=430	1	0,9 кг	
ВУ	3		Уголок L36x36x4 ГОСТ 8509-72* l=430	1	0,9 кг	

Инв. № подл. Медпись и дата Взам. инв. №

Привязан:

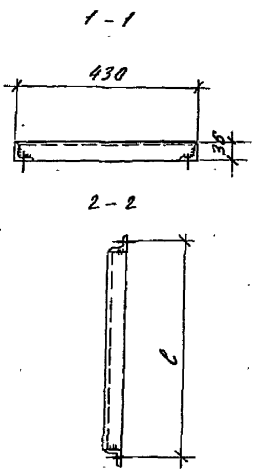
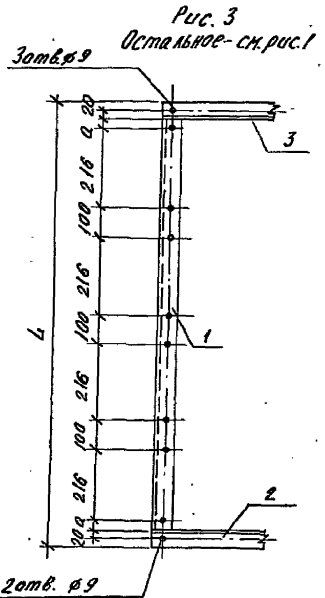
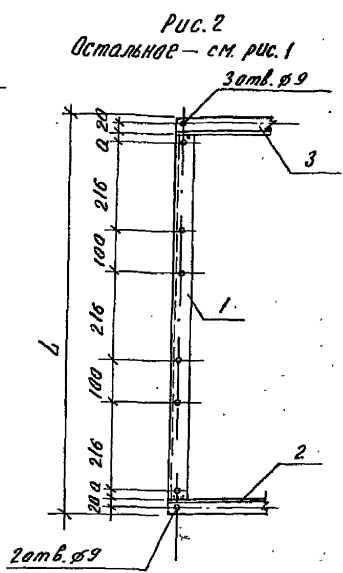
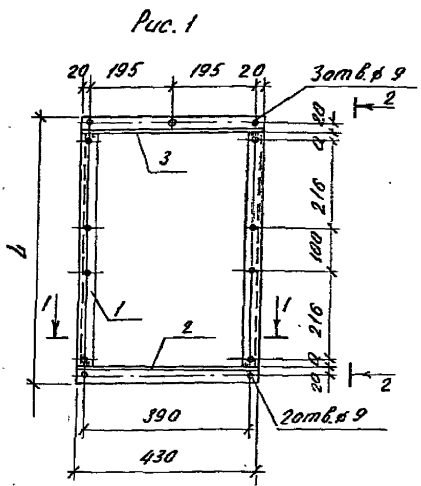

ИНВ. №:

ТП 407-3-397 м.86 АСИ-050

Лист 2

Типовой проект 407-3-397 м.86 Альбом IV №10212 ТМ-П-42

Имя, № маш., Исполн. о. дата, Введ. см. м.



Обозначение	Марка	Рис.	L	l	a	Масса, кг
АСИ - 050	МП 32	1	632	600	14	4,2
- 01	МП 33	2	952	920	16	5,6
- 02	МП 34	3	1272	1240	18	7,0

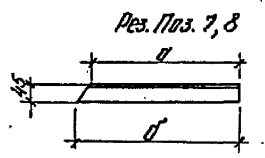
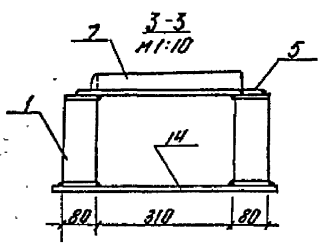
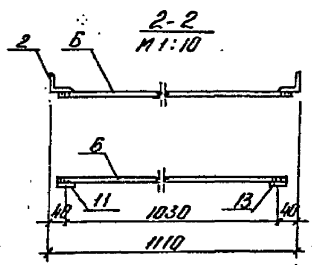
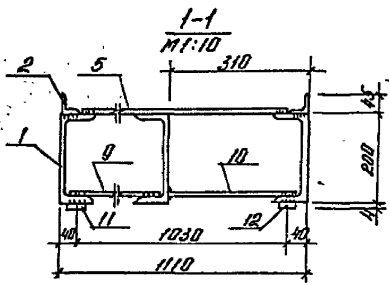
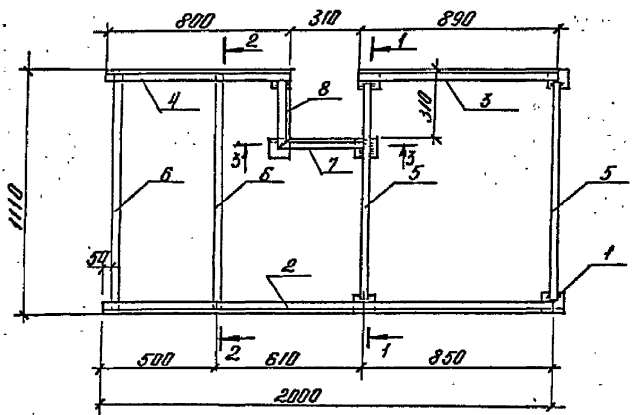
Сварные швы  $K_f = 4$

Привязан:


Ивв. №2

		ТП 407-3-397 м.86		АСИ - 050 СБ	
ГИП Тонин И.контр. Сергиенко Нач. отд. Волков И.спец.в. Сергиенко Нач. сект. Карпова Рук. зр. Макашина Инженер Сергеева		Марка МП (МП 32, МП 33, МП 34) Сварочный чертеж Вст 3 сл 5 ГОСТ 380-71*		Стадия Р Масса см. табл. цу Масштаб 1:10 Лист Встав 1 Энергосеть проект Томское отделение	

Титовый проект 407-3-397 м. 86 Введен 11.10.72 ТМ: @ - 43



Поз.	d	d'
7	330	375
8	265	310

Вид	Зона	Поз.	Обозначение	Наименование	Кол	Примеч.
<u>Детали</u>						
д.ч.		1		Швеллер 20 ГОСТ 8240-72* P=80	7	1,5 кг
д.ч.		2		Уголок 45*45*4 ГОСТ 8509-72* P=2000	1	5,46 кг
д.ч.		3		Уголок 45*45*4 ГОСТ 8509-72* P=890	1	2,43 кг
д.ч.		4		Уголок 45*45*4 ГОСТ 8509-72* P=800	1	2,18 кг
д.ч.		5		Полоса 4*40 ГОСТ 103-76 P=1020	2	1,28 кг
д.ч.		6		Полоса 4*40 ГОСТ 103-76 P=1060	5	1,33 кг
		7		Уголок 45*45*4 ГОСТ 8509-72* P=375	1	1,02 кг
		8		Уголок 45*45*4 ГОСТ 8509-72* P=310	1	0,85 кг
д.ч.		9		Полоса 4*40 ГОСТ 103-76 P=780	1	0,95 кг
д.ч.		10		Полоса 4*40 ГОСТ 103-76 P=300	2	0,38 кг
д.ч.		11		Полоса 4*40 ГОСТ 103-76 P=2000	1	2,5 кг
д.ч.		12		Полоса 4*40 ГОСТ 103-76 P=890	1	1,12 кг
д.ч.		13		Полоса 4*40 ГОСТ 103-76 P=800	1	1,0 кг
д.ч.		14		Полоса 4*40 ГОСТ 103-76 P=500	1	0,62 кг

Все элементы сваривающиеся друг с другом обварить по контуру. Сварные швы K<sub>1</sub>-4.

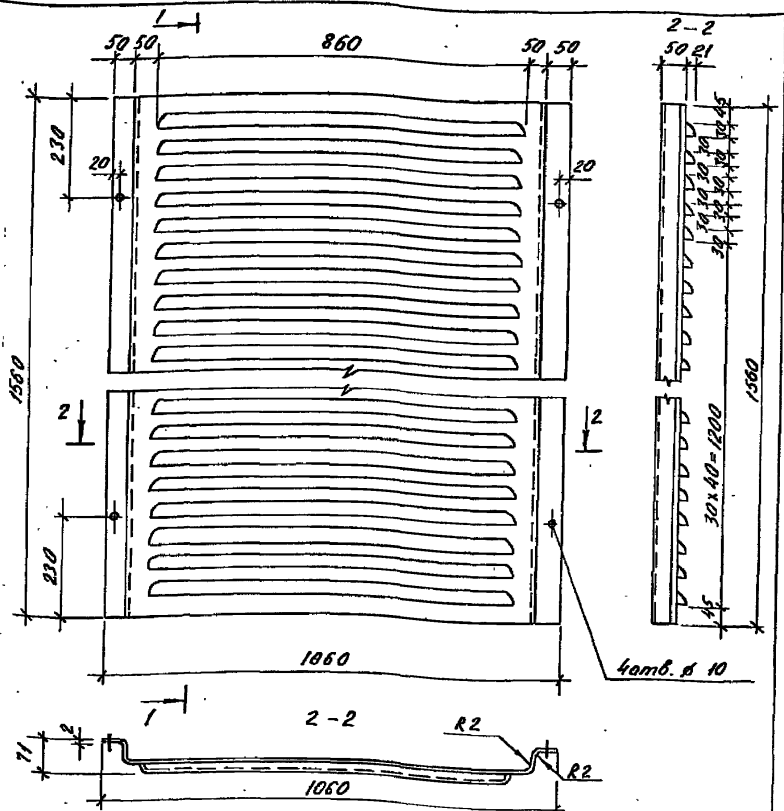
Привязки:		
Изм. №		

		ТП 407-3-397 м. 86		АСУ-051	
		Марка МП-35		Склад	Масса
				р.	38,7
				Лист	Листов 1
		ЭНЕРГОСЕТПРОЕКТ			
		Томское отделение			

Копировал: Мамонд

Формат А3

Топова проект 407-3-397 м.86 Архив IV №10272 ТМ-П-44



Привязан:


Изм. №

ТП 407-3-397 м.86 АСИ-052

Изм. № подл. Подпись и дата Власт. подп. №

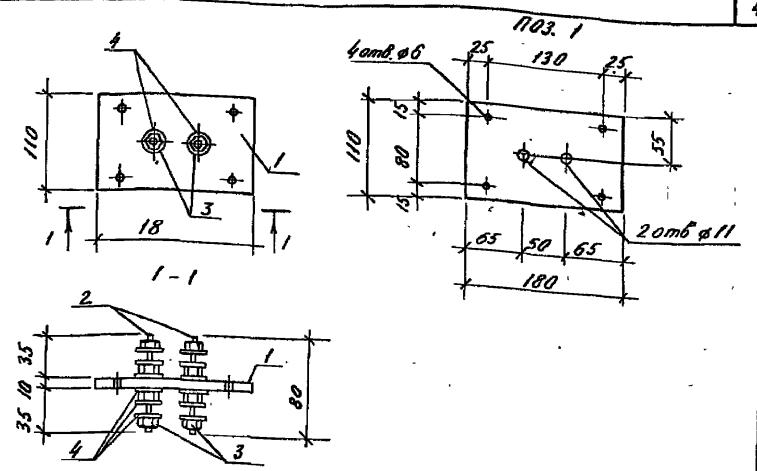
И.п.о.	Топина	С.И.
Н.контр.	Сергеев	С.И.
Нач. отд.	Волков	С.И.
И. спец. со.	Сергеев	С.И.
Нач. сект.	Куримова	С.И.
Рук. гр.	Макина	В.И.
Инженер	Сергеева	С.И.

Марка МП-36

Стандарт	Масса	Насыщен
Р	28,4	1:10
Лист	Листов 1	

лист 2x1160 E=1560 ГОСТ 19903-74 Энергосеть проект  
Всг 3 сл 5 ГОСТ 380-71\* Томское отделение

Формат А4



Формат	Зона	Поз.	Обозначение	Наименование	Кол.	Примечание
А4	1			<u>Детали</u>		
Б.У.	2		ГОСТ 22042-76*	Доска асбестоцементная 10x100 ГОСТ 18124-75* E=180	1	0,43 кг
Б.У.	3		ГОСТ 5915-70*	Шпилька латун. М10x80	2	
Б.У.	4		ГОСТ 11371-78	Гайка М10	8	
				Шайба 10	12	

Изм. № подл. Подпись и дата Власт. подп. №

Привязан:


Изм. №

ТП 407-3-397 м.86 АСИ-053

Изм. № подл. Подпись и дата Власт. подп. №

И.п.о.	Топина	С.И.
Н.контр.	Сергеев	С.И.
Нач. отд.	Волков	С.И.
И. спец. со.	Сергеев	С.И.
Нач. сект.	Куримова	С.И.
Рук. гр.	Макина	В.И.
Инженер	Сергеева	С.И.

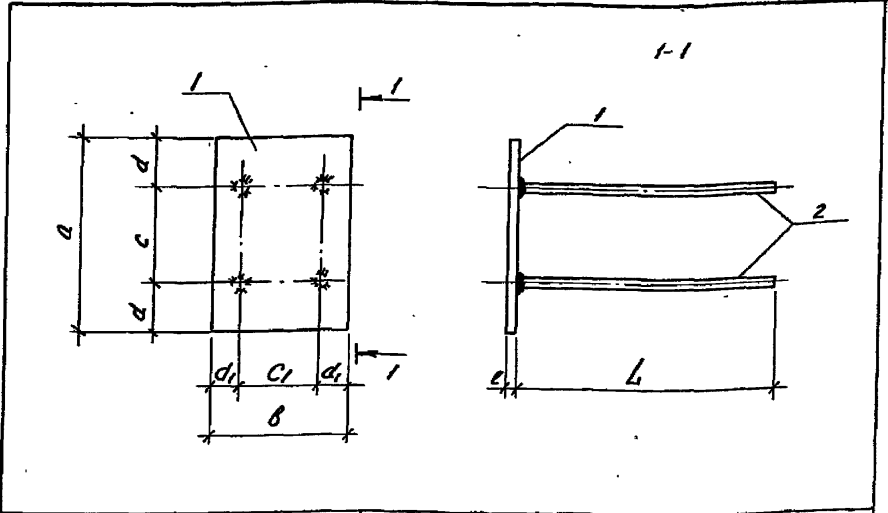
Марка МП-37

Стандарт	Масса	Насыщен
Р	0,67	1:5
Лист	Листов 1	

лист 2x1160 E=1560 ГОСТ 19903-74 Энергосеть проект  
Всг 3 сл 5 ГОСТ 380-71\* Томское отделение

Формат А4

Титуловый проект 407-3-397 М.86 Альбом ДР №10212 ТМ-ДР-45



Обозначение	Марка	a	b	c	c1	d	d1	c	L	Масса, кг
АСИ-	ЗА-1	300	300	200	200	50	50	12	300	12,9
-01	ЗА-2	200	140	100	80	50	30	8	270	2,72

Сварные швы  $K_f = 6$

Привязан:


ИВ.№

ТП 407-3-397 М.86		АСИ-054СБ	
Марка ЗА (ЗА-1, ЗА-2)		Стадия	Масса
Сборочный чертеж		Р	см. таблицу
		Лист	Листов 1
Энергосеть проект			
Томское отделение			

Формат А4

Формат	Лист	Лист	Обозначение	Наименование	Км	Примечание
				Документация		
А4			АСИ-054 СБ	Сборочный чертеж		
			Переменные данные для исполнений			
			АСИ-054			
			Детали			
А4	1			полоса 12x300 L=300 Гост 183-76	1	8,5 кг
А4	2			φ12 АБ Гост 5781-82 L=300	4	1,1 кг
			АСИ-054-01			
			Детали			
А4	1			полоса 8x140 Гост 183-76 L=200	1	1,76 кг
А4	2			φ12 АБ Гост 5781-82 L=270	4	0,96 кг

Привязан:


ИВ.№

ТП 407-3-397 М.86		АСИ-054	
Марка ЗА (ЗА-1, ЗА-2)		Стадия	Лист
Сборочный чертеж		Р	Листов 1
		Лист	Листов 1
Энергосеть проект			
Томское отделение			

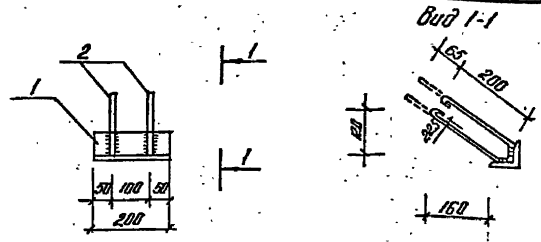
Формат А4

Подпись и дата


ИВ.№

Подпись и дата

Толобов проект 407-3-397 м.86. Альбом IV №10212 м.79-80



Формат Зона	№	Обозначение	Наименование	Кол.	Примеч.
			<u>Детали</u>		
	1		Узелок 63*63*4 L=200 ГОСТ 8509-72*	1	0.8
	2		ФЛЮ №1 ГОСТ 5781-82 L=650	2	0.4

Сварные швы Кг-6мм

Привязан:

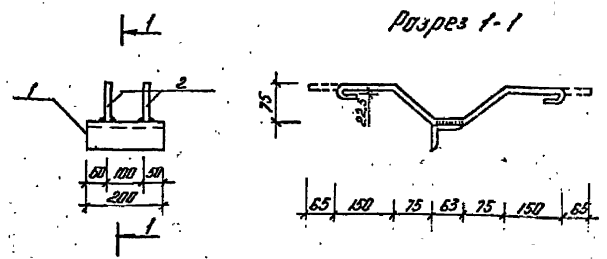

Инд. №:


ТП 407-3-397 м. 86. АСУ-055

ГПП Гоним С.О.  
Н.конт. Сергиенко С.И.  
Нач. отд. Волков С.И.  
Г.сп. С.О. Сергиенко С.И.  
Нач. сект. Курчилова А.И.  
Инж. гр. Мокшина В.С.  
Инженер Першикова Л.И.

Листов 1  
Масса 1.6  
Максимум 1:10  
Лист Листов 1  
Знаете ли вы проект  
Томское отделение.

формат А4



Формат Зона	№	Обозначение	Наименование	Кол.	Примеч.
			<u>Детали</u>		
	1		Узелок 63*63*4 L=200 ГОСТ 8509-72*	1	0.8
	2		ФЛЮ №1 ГОСТ 5781-82 L=650	2	0.4

Сварные швы Кг-6мм.

Привязан:


Инд. №:


ТП 407-3-397 м. 86 АСУ-055

ГПП Гоним С.О.  
Н.конт. Сергиенко С.И.  
Нач. отд. Волков С.И.  
Г.сп. С.О. Сергиенко С.И.  
Нач. сект. Курчилова А.И.  
Инж. гр. Мокшина В.С.  
Инженер Першикова Л.И.

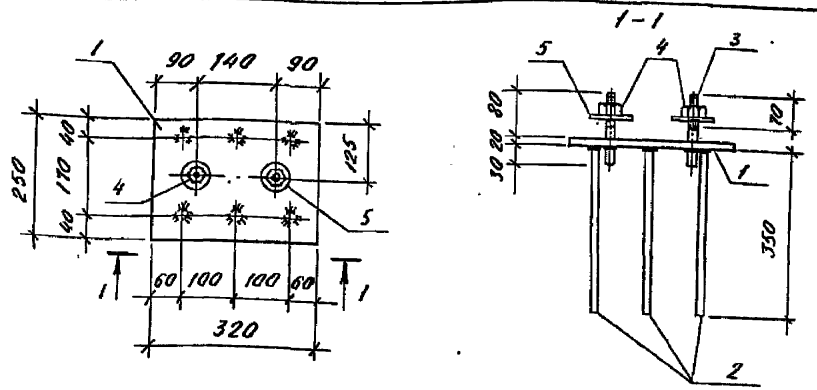
Листов 1  
Масса 1.6  
Максимум 1:10  
Лист Листов 1  
Знаете ли вы проект  
Томское отделение.

формат А4

Инд. №: Подпись и дата. Водитель шифра.

Альбом IV № 102727М - IV-47

Таловый проект 407-3-397 м.86



Формат листа	№	Обозначение	Наименование	Кол.	Примечание
		<u>Детали</u>			
дч.	1		Полоса 20x250 ГОСТ 103-76 L-320	1	12,8 кг
дч.	2		∅12 АІ ГОСТ 5781-82 L-350	6	0,3 кг
дч.	3		∅22 АІ ГОСТ 5781-82 L-130	2	0,3 кг
		<u>Изделия стандартные</u>			
дч.	4	ГОСТ 5915-70*	Гайка М20	2	0,06 кг
дч.	5	ГОСТ 11371-78	Шайба 20	2	0,02 кг

Сварные швы K<sub>f</sub>=6

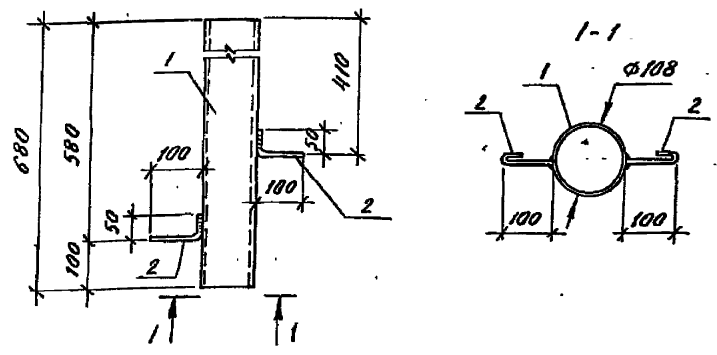
Привязан:


Изм. №

ТП 407-3-397 м.86 АСН-057

Марка 3А-6	Стадия	Масса	Масштаб
	Р	15,2	1:10
Лист		Листов 1	
Энергосетьпроект Томское отделение			

Формат А4



Формат листа	№	Обозначение	Наименование	Кол.	Примечание
		<u>Детали</u>			
дч.	1		Труба дн 108 x 4 ГОСТ 8732-78* L-680	1	7,0 кг
дч.	2		∅8 АІ ГОСТ 5781-82 L-200	2	0,1 кг

Сварные швы K<sub>f</sub>=6

Привязан:


Изм. №

ТП 407-3-397 м.86 АСН-058

Марка 3А-7	Стадия	Масса	Масштаб
	Р	7,2	1:10
Лист		Листов 1	
Энергосетьпроект Томское отделение			

Формат А4

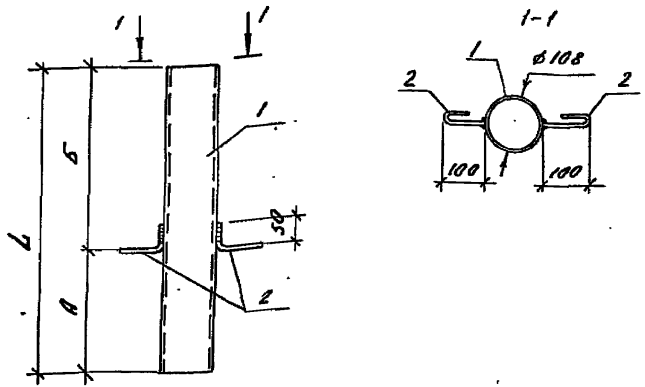
Изм. №, подп., Ведомое и дата Изм. №

И.П. Ганин  
Н.контр. Сергиенко  
Нач. отд. Волков  
Инженер Сергеева

Изм. №, подп., Ведомое и дата Изм. №

И.П. Ганин  
Н.контр. Сергиенко  
Нач. отд. Волков  
Инженер Сергеева

Туполобов проект 407-3-397 м. 86 Альбом IV, N 10272 ТМ-И - 48



Обозначение	Марка	L	A	B	Масса, кг
АСИ-059	3А-8	680	270	410	7,2
- 01	3А-9	560	80	480	6,0
- 02	3А-10	300	150	150	3,3

Сварные швы К<sub>т</sub> = 6 мм

Привязан:


ИМБ №:

ИМБ №: Исполнитель Дата Владелец

ИМБ №:	Исполнитель	Дата	Владелец	ТП 407-3-397 м. 86	АСИ-059 СБ			
ГНП	Тонин			Марка 3А (3А-8, 3А-9, 3А-10)	Стадия	Масса	Насштаб	
И.контр.	Сергеевко							Р
И.спец.св.	Сергеевко			Сборочный чертёж			Лист	Листов 1
И.уч.сект.	Корюмова			Энергосетьпроект				Томское отделение
Рук.зр.	Макина							
Инженер	Сергеева							

формат А4

Обозначение	Наименование	кол	Примечание
	Документация		
АЧ	АСИ-059 СБ		Сборочный чертёж
	Переменные данные для исполнений		
	АСИ-059		
	Детали		
БЧ	1	Труба дн=108мм ГОСТ 8732-78* L=680	1 7,0 кг
БЧ	2	Ф8А ГОСТ 5781-82 L=200	2 0,1 кг
	АСИ-059-01		
	Детали		
БЧ	1	Труба дн 108мм ГОСТ 8732-78* L=560	1 5,8 кг
БЧ	2	Ф8А ГОСТ 5781-82 L=200	2 0,1 кг
	АСИ-059-02		
	Детали		
БЧ	1	Труба дн 108мм ГОСТ 8732-78* L=300	1 3,1 кг
БЧ	2	Ф8А ГОСТ 5781-82 L=200	2 0,1 кг

ИМБ №: Исполнитель Дата Владелец

Привязан:


ИМБ №:

ИМБ №:	Исполнитель	Дата	Владелец	ТП 407-3-397 м. 86	АСИ-059			
ГНП	Тонин			Марка 3А (3А-8, 3А-9, 3А-10)	Стадия	Лист	Листов	
И.контр.	Сергеевко							Р
И.спец.св.	Сергеевко			Сборочный чертёж			Лист	Листов 1
И.уч.сект.	Корюмова			Энергосетьпроект				Томское отделение
Рук.зр.	Макина							
Инженер	Сергеева							

формат А4



Листом II 407-3-397 м. 86

Толовоў праект 407-3-397 м. 86

Ранг	Знак	Пазіцыя	Азначэнне	Назва	Кол.	Примеч.
				<u>Документация</u>		
			АСИ-060 СБ	Сборочный чертеж.		
			Переменные данные	для исполнений		
				<u>АСИ-060</u>		
				<u>Сборочные единицы и детали</u>		
А3	1		АСИ-061	Каркас плоский КР1	4	
Б4	2			Ст.отд. ГОСТ 5781-82		
				ФБАГ L=350	20	0,07
				<u>АСИ-060-01</u>		
				<u>Сборочные единицы и детали</u>		
А3	1		АСИ-061-01	Каркас плоский КР2	4	
Б4	2			Ст.отд. ГОСТ 5781-82		
				ФБАГ L=350	21	0,07
				<u>АСИ-060-02</u>		
				<u>Сборочные единицы и детали</u>		
А3	1		АСИ-061-02	Каркас плоский КР3	5	
	2			Ст.отд. ГОСТ 5781-82		
				ФБАГ L=570	20	0,126

Привязан:


Инд. №

Лист № 1 из 1. Подпись и дата. Взам. инв. №

Нак.отд.	Волков	6/8/86
И.Катр.	Сероженко	С/8/86
И.сп.С.О.	Сероженко	С/8/86
Нач.сек.	Корнилова	М/8/86
Рук.гр.	Макина	В/8/86
Инженер	Нерискива	В/8/86

ТП 407-3-397 м. 86      АСИ-060

Каркас пространственный

КР1 ... КР28

Стадия	Лист	Листов
Р	1	8

Энергосетьпроект  
Точное отделение

Работы А4

Лист № 1 из 1. Подпись и дата. Взам. инв. №

Ранг	Знак	Пазіцыя	Азначэнне	Назва	Кол.	Примеч.
				<u>АСИ-060-03</u>		
				<u>Сборочные единицы и детали</u>		
А3	1		АСИ-061-03	Каркас плоский КР4	5	
Б4	2			Ст.отд. ГОСТ 5781-82		
				ФБАГ L=570	21	0,126
				<u>АСИ-060-04</u>		
				<u>Сборочные единицы и детали</u>		
А3	1		АСИ-061-04	Каркас плоский КР5	4	
Б4	2			Ст.отд. ГОСТ 5781-82		
				ФБАГ L=560	21	0,124
				<u>АСИ-060-05</u>		
				<u>Сборочные единицы и детали</u>		
А3	1		АСИ-061-05	Каркас плоский КР6	2	
Б4	2			Ст.отд. ГОСТ 5781-82		
				ФБАГ L=220	18	0,05
				<u>АСИ-060-06</u>		
				<u>Сборочные единицы и детали</u>		
А3	1		АСИ-061-06	Каркас плоский КР7	4	
Б4	2			Ст.отд. ГОСТ 5781-82		
				ФБАГ L=350	13	0,07

Привязан


Инд. №

ТП 407-3-397 м. 86      АСИ-060

Лист 2

Работы А6

Альбом ДИМ0212ТМ-И-30

Типовой проект 407-3-397 м.86

Имя-фамилия, Подпись и дата Взам.инв.№

Формат	Дата	Позиция	Обозначение	Наименование	Кол.	Примеч.
				<u>АСН-060-07</u>		
				<u>Сборочные единицы</u>		
				<u>и детали</u>		
A3	1	АСН-061-07	Каркас плоский КР8	4		
Б4	2		Ст.отд.ГОСТ 5781-82			
			φ6АІ L=350	6	0,07	
			<u>АСН-060-08</u>			
				<u>Сборочные единицы</u>		
				<u>и детали</u>		
A3	1	АСН-061-08	Каркас плоский КР9	5		
Б4	2		Ст.отд.ГОСТ 5781-82			
			φ6АІ L=570	13	0,126	
			<u>АСН-060-09</u>			
				<u>Сборочные единицы</u>		
				<u>и детали</u>		
A3	1	АСН-061-09	Каркас плоский КР10	5		
Б4	2		Ст.отд.ГОСТ 5781-82			
			φ6АІ L=570	6	0,126	
			<u>АСН-060-10</u>			
				<u>Сборочные единицы</u>		
				<u>и детали</u>		
A3	1	АСН-061-10	Каркас плоский КР11	4		
Б4	2		Ст.отд.ГОСТ 5781-82			
			φ6АІ L=560	21	0,124	

Привязан:


Инв.№2

ТП 407-3-397 м.86      АСН-060      Лист 3

Формат А4

Формат	Дата	Позиция	Обозначение	Наименование	Кол.	Примеч.
				<u>АСН-060-11</u>		
				<u>Сборочные единицы</u>		
				<u>и детали</u>		
A3	1	АСН-061-11	Каркас плоский КР12	4		
Б4	2		Ст.отд.ГОСТ 5781-82			
			φ6АІ L=560	20	0,124	
			<u>АСН-060-12</u>			
				<u>Сборочные единицы</u>		
				<u>и детали</u>		
A3	1	АСН-061-12	Каркас плоский КР13	4		
Б4	2		Ст.отд.ГОСТ 5781-82			
			φ6АІ L=560	18	0,124	
			<u>АСН-060-13</u>			
				<u>Сборочные единицы</u>		
				<u>и детали</u>		
A3	1	АСН-061-13	Каркас плоский КР14	4		
Б4	2		Ст.отд.ГОСТ 5781-82			
			φ6АІ L=560	22	0,124	
			<u>АСН-060-14</u>			
				<u>Сборочные единицы</u>		
				<u>и детали</u>		
A3	1	АСН-061-14	Каркас плоский КР15	4		
Б4	2		Ст.отд.ГОСТ 5781-82			
			φ6АІ L=560	21	0,124	

Имя-фамилия, Подпись и дата Взам.инв.№

Привязан:


Инв.№9

ТП 407-3-397 м.86      АСН-060      Лист 4

Формат А4

Анбом II М 102127М. В-51

Тягловой проект 407-3-397 М. 86

Имя № подл. Подпись и дата. Владелец № 2

Рядовая	Линия	Колонка	Обозначение	Наименование	Кол.	Примеч.
				<u>АСИ-060-15</u>		
				<u>Сборочные единицы</u>		
				<u>и детали</u>		
А3	1	АСИ-061-15	Каркас плоский КР16	4		
Б4	2		Ст. атм. ГОСТ 5781-82			
			ФБА I L=560	20	0,124	
				<u>АСИ-060-16</u>		
				<u>Сборочные единицы</u>		
				<u>и детали</u>		
А3	1	АСИ-061-16	Каркас плоский КР17	4		
Б4	2		Ст. атм. ГОСТ 5781-82			
			ФБА I L=560	18	0,124	
				<u>АСИ-060-17</u>		
				<u>Сборочные единицы</u>		
				<u>и детали</u>		
А3	1	АСИ-061-17	Каркас плоский КР18	4		
Б4	2		Ст. атм. ГОСТ 5781-82			
			ФБА I L=560	22	0,124	
				<u>АСИ-060-18</u>		
				<u>Сборочные единицы</u>		
				<u>и детали</u>		
А3	1	АСИ-061-18	Каркас плоский КР19	3		
Б4	2		Ст. атм. ГОСТ 5781-82			
			ФБА I L=270	18	0,06	

Привязан:


ИИВ №

ТП 407-3-397 М. 86 АСИ-060 АИГ 5

Имя № подл. Подпись и дата. Владелец № 2

Рядовая	Линия	Колонка	Обозначение	Наименование	Кол.	Примеч.
				<u>АСИ-060-19</u>		
				<u>Сборочные единицы</u>		
				<u>и детали</u>		
А3	1	АСИ-061-19	Каркас плоский КР20	4		
Б4	2		Ст. атм. ГОСТ 5781-82			
			ФБА I L=560	21	0,124	
				<u>АСИ-060-20</u>		
				<u>Сборочные единицы</u>		
				<u>и детали</u>		
А3	1	АСИ-061-20	Каркас плоский КР21	4		
Б4	2		Ст. атм. ГОСТ 5781-82			
			ФБА I L=370	18	0,23	
				<u>АСИ-060-21</u>		
				<u>Сборочные единицы</u>		
				<u>и детали</u>		
А3	1	АСИ-061-21	Каркас плоский КР22	3		
Б4	2		Ст. атм. ГОСТ 5781-82			
			ФБА I L=470	11	0,29	
				<u>АСИ-060-22</u>		
				<u>Сборочные единицы</u>		
				<u>и детали</u>		
А3	1	АСИ-061-22	Каркас плоский КР23	4		
Б4	2		Ст. атм. ГОСТ 5781-82			
			ФБА I L=470	10	0,29	

Привязан:


ИИВ №

ТП 407-3-397 М. 86 АСИ-060 АИГ 6

Львов IV 1102121 м. 85

Титовой проект 407-3-397 м. 86

Имя, № подл., Подпись и дата. Встав. см. №

Вариант	Зона	Получен	Обозначение	Наименование	Кол.	Примеч.
				<u>АСИ - 060 - 23</u>		
				<u>Сборочные единицы</u>		
				<u>и детали</u>		
А3	1		АСИ-061-23	Каркас плоский КР24	3	
Б4	2			Ст.отд. ГОСТ 5781-82		
				φ 10 А I L=470	10	0,29
				<u>АСИ - 060 - 24</u>		
				<u>Сборочные единицы</u>		
				<u>и детали</u>		
А3	1		АСИ-061-24	Каркас плоский КР25	4	
Б4	2			Ст.отд. ГОСТ 5781-82		
				φ 10 А I L=470	9	0,29
				<u>АСИ - 060 - 25</u>		
				<u>Сборочные единицы</u>		
				<u>и детали</u>		
А3	1		АСИ-061-25	Каркас плоский КР26	3	
Б4	2			Ст.отд. ГОСТ 5781-82		
				φ 10 А I L=470	9	0,29
				<u>АСИ - 060 - 26</u>		
				<u>Сборочные единицы</u>		
				<u>и детали</u>		
А3	1		АСИ-061-24	Каркас плоский КР25	3	
Б4	2			Ст.отд. ГОСТ 5781-82		
				φ 10 А I L=470	9	0,29

Привязан:


И.В. №

ТП 407-3-397 м. 86      АСИ - 060      лист 7

Львов IV

Титовой проект

Имя, № подл., Подпись и дата. Встав. см. №

Вариант	Зона	Получен	Обозначение	Наименование	Кол.	Примеч.
				<u>АСИ - 060 - 27</u>		
				<u>Сборочные единицы</u>		
				<u>и детали</u>		
А3	1		АСИ-061-05	Каркас плоский КР6	2	
Б4	2			Ст.отд. ГОСТ 5781-82		
				φ 6 А I L=220	18	0,05

Привязан:


И.В. №

ТП 407-3-397 м. 86      АСИ - 060      лист 8

Листов № 1022211-063

Телевиз проект 407-3-397 м. 86

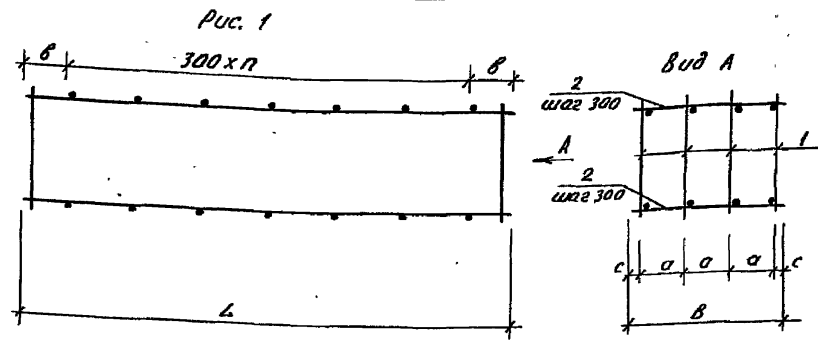
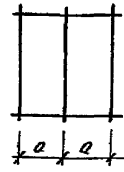
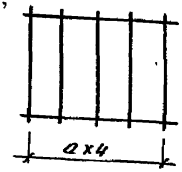


Рис. 2. Остальное см. рис. 1 Вид А

Рис. 3. Остальное см. рис. 2 Вид А

Рис. 4. Остальное см. рис. 3 Вид А



Обозначение	Марка	Рис.	L	a	B	B	C	n	Масса ед. кг
-19	КП 20	1	6380	150	190	560	55	20	102,2
-20	КП 21	1	5500	100	200	370	35	17	78,39
-21	КП 22	3	3480	200	240	470	35	10	29,89
-22	КП 23	1	3230	140	265	470	25	9	68,89
-23	КП 24	3	3480	200	390	470	35	9	26,23
-24	КП 25	1	2980	140	290	470	25	8	30,68
-25	КП 26	3	2980	200	285	470	35	8	26,5
-26	КП 27	3	2980	200	290	470	35	8	23,66
-27	КП 28	4	5440	140	170	220	15	17	45,9

Обозначение	Марка	Рис.	L	a	B	B	C	n	Масса ед. кг.
АСИ-060	КП 1	1	6160	100	230	350	25	19	86,64
-01	КП 2	1	6360	100	180	350	25	20	89,99
-02	КП 3	2	6180	130	240	570	25	19	142,8
-03	КП 4	2	6360	130	180	570	25	20	143,6
-04	КП 5	1	6330	170	165	560	25	20	76,45
-05	КП 6	4	5440	190	170	220	15	17	45,9
-06	КП 7	1	4100	100	250	350	25	12	144,5
-07	КП 8	1	2000	100	250	350	25	5	18,02
-08	КП 9	2	4100	130	250	570	25	12	103,4
-09	КП 10	2	2000	130	250	570	25	5	46,96
-10	КП 11	1	6380	150	190	560	55	20	88,16
-11	КП 12	1	6240	150	270	560	55	19	88,24
-12	КП 13	1	5500	150	200	560	55	17	77,15
-13	КП 14	1	6800	150	250	560	55	21	95,45
-14	КП 15	1	6380	150	190	560	55	20	159,6
-15	КП 16	1	6240	150	270	560	55	19	123,24
-16	КП 17	1	5500	150	200	560	55	17	127,15
-17	КП 18	1	6800	150	250	560	55	21	157,4
-18	КП 19	3	5500	110	200	270	25	17	66,42

Привязан


Шк. №

ТП 407-3-397 м. 86 АСИ - 060 СБ

Каркас пространственный  
КП 1 ..... КП 28

ГИП	Гоним	Сталь	Масса	Масштаб
И.контр.	Сергиенко	Р	СМ.	-
Нач. отд.	Волков	Черт.		
Н.сп. С.О.	Сергиенко			
Нач. сект.	Кориллова	Лист	Листов	1
Рук. гр.	Макина	Энергопроект		
Инженер	Першикова	Томское отделение		

Тиловоі проєкт 407-3-397 м. 86 Амьсом Ц 110272 тп. п. 54

Імє і прізвиє Підписи і дати відповідальних

Рис. 1

Вид А:

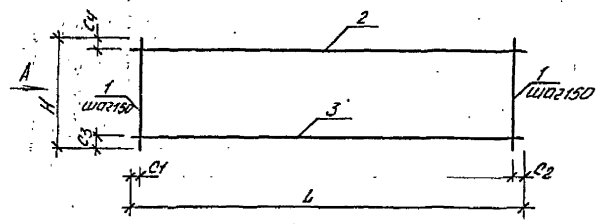


Рис. 2

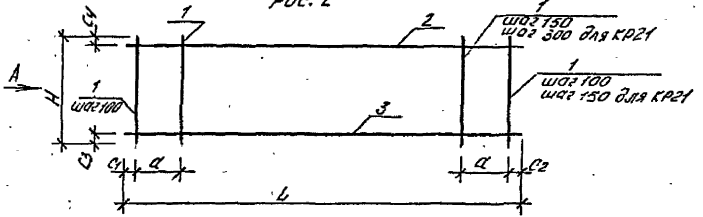


Рис. 3

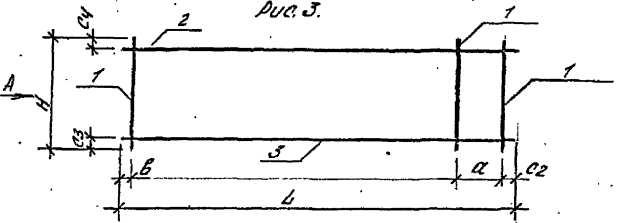
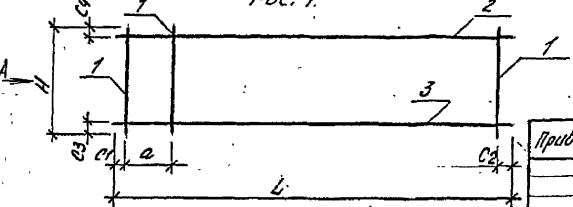


Рис. 4



Привязан:

Инв. №			
--------	--	--	--

Обозначение	Марка	Рис.	L	H	a	c <sub>1</sub>	c <sub>2</sub>	c <sub>3</sub>	c <sub>4</sub>	b	Масса ед. к.
АСН-061	КР1	1	6160	480	-	80	80	60	60	-	21,31
-01	КР2	1	6360	480	-	30	30	60	60	-	22,13
-02	КР3	1	6180	360	-	80	80	60	60	-	23,06
-03	КР4	1	6360	360	-	630	30	80	60	-	28,18
-04	КР5	1	6330	480	-	700	30	60	60	-	18,46
-05	КР6	1	5440	380	-	50	50	30	30	-	22,51
-06	КР7	1	4100	480	-	25	25	60	60	-	35,88
-07	КР8	1	2000	480	-	25	25	60	60	-	4,39
-08	КР9	1	4100	360	-	25	25	80	60	-	20,34
-09	КР10	1	2000	360	-	25	25	60	60	-	9,24
-10	КР11	3	6380	460	600	-	40	50	80	640	21,39
-11	КР12	2	6240	460	500	70	70	50	80	-	21,44
-12	КР13	1	5500	460	-	50	50	50	80	-	18,73
-13	КР14	1	6800	460	-	25	25	50	80	-	23,18
-14	КР15	2	6380	460	600	40	40	50	80	-	37,0
-15	КР16	2	6240	460	500	70	70	50	80	-	30,19
-16	КР17	1	5500	460	-	50	50	50	80	-	31,23
-17	КР18	1	6800	460	-	25	25	50	80	-	38,66
-18	КР19	1	5500	510	-	50	50	40	150	-	21,18
-19	КР20	1	6380	510	-	340	40	40	150	-	24,89
-20	КР21	2	5500	410	1080	50	50	30	20	-	18,57
-21	КР22	4	3480	380	200	550	30	30	20	-	8,9

Таблицу исполнений см. лист 2

ТП 407-3-397 м. 86

АСН-061 СБ

Каркас плоский

КР1 ... КР39, КР45

сталь, масса максим.

р. ин. черт. -

лист 1 листов 2

энергосеть проект

Томское отделение.

Формат А3

Исполнитель:	И.контр. Сергеев
Проектировщик:	И.контр. Сергеев
Инженер:	И.контр. Сергеев

Типовой проект 407-3-397 м. 86 Аварий № 110272 м. 86

Обозначение	Марка	Рис.	L	H	Г	С1	С2	С3	С4	Б	Масса ед. кг.
АСН-061-22	КР23	4	3230	380	150	40	40	30	20	-	16,5
-23	КР24	4	3480	380	200	550	30	30	20	-	7,78
-24	КР25	4	2980	380	200	40	40	30	20	-	7,02
-25	КР26	4	2980	380	200	40	40	30	20	-	7,97
-26	КР27	1	6590	480	-	500	90	60	30	-	52,82
-27	КР28	1	6590	480	-	500	90	60	30	-	40,3
-28	КР29	1	6200	480	-	25	25	60	30	-	36,26
-29	КР30	1	6200	480	-	25	25	60	30	-	30,76
-30	КР31	1	6080	480	-	40	40	60	30	-	49,33
-31	КР32	1	6080	480	-	40	40	60	30	-	37,8
-32	КР33	1	6340	480	-	20	20	80	50	-	26,46
-33	КР34	1	6200	480	-	25	25	80	50	-	20,97
-34	КР35	1	3590	480	-	500	90	60	30	-	25,39
-35	КР36	1	3590	480	-	500	90	60	30	-	21,69
-36	КР37	1	3340	480	-	20	20	80	50	-	11,37
-37	КР38	1	3080	480	-	40	40	60	30	-	25,04
-38	КР39	1	3080	480	-	40	40	60	30	-	19,19
-39	КР45	3	3410	280	250	-	30	30	30	450	11,48

Привязки:


Инд. №:

ТП 407-3-397 м. 86      АСН-061 СБ      Лист 2

Формат А4

Обозначение	Наименование	Кол.	Примеч.
	Документация		
АСН-061 СБ	Сборочный чертеж		
Переменные данные	для исполнений		
	АСН-061		
	Детали		
Лч 1	Ст. отд. ГОСТ 5781-82	41	0,19
	Ф8хЛ1 L=480		
Лч 2	Ст. отд. ГОСТ 5781-82	1	3,8
	Ф10хЛ1 L=6160		
Лч 3	Ст. отд. ГОСТ 5781-82	1	9,72
	Ф16хЛ1 L=6160		
	АСН-061-01		
	Детали		
Лч 1	Ст. отд. ГОСТ 5781-82	43	0,19
	Ф8хЛ1 L=480		
Лч 2	Ст. отд. ГОСТ 5781-82	1	3,92
	Ф10хЛ1 L=6360		
Лч 3	Ст. отд. ГОСТ 5781-82	1	10,04
	Ф16хЛ1 L=6360		

ТП 407-3-397 м. 86      АСН-061

Каркас плоский  
КР1... КР39, КР45

Студия	Лист	Листов
Р	1	16

Энергосетьпроект  
Томское отделение  
Формат А4.

Изм. и тех. задания вносить в листы в соответствии с

Изм. в проект вносить в листы в соответствии с

Типовой проект №1-3-397 м.86 Ямбон Ц. №1227 м.П.86

Формат	Всего	Примеч.	Обозначение	Наименование	Кол.	Примеч.
				<u>АСН-061-02</u> <u>детали</u>		
А4	1			Ст.отд. ГОСТ 5781-82 φ 10 А1 L=360	41	0,22
А4	2			Ст.отд. ГОСТ 5781-82 φ 10 А1 L=6180	1	3,8
А4	3			Ст.отд. ГОСТ 5781-82 φ 20 А1 L=6180	1	15,24
				<u>АСН-061-03</u> <u>детали</u>		
А4	1			Ст.отд. ГОСТ 5781-82 φ 10 А1 L=360	39	0,22
А4	2			Ст.отд. ГОСТ 5781-82 φ 10 А1 L=6360	1	3,92
А4	3			Ст.отд. ГОСТ 5781-82 φ 20 А1 L=6360	1	15,68
				<u>АСН-061-04</u> <u>детали</u>		
А4	1			Ст.отд. ГОСТ 5781-82 φ 8 А1 L=480	38	0,19
А4	2			Ст.отд. ГОСТ 5781-82	1	5,62

Привязки:


Инд. №

ТП 407-3-397 м.86      АСН-061      Лист 2

Формат А4

Формат	Всего	Примеч.	Обозначение	Наименование	Кол.	Примеч.
				φ 12 А1 L=6330 Ст.отд. ГОСТ 5781-82 φ 12 А1 L=6330	1	5,62
				<u>АСН-061-05</u> <u>детали</u>		
А4	1			Ст.отд. ГОСТ 5781-82 φ 10 А1 L=360	36	0,23
А4	2			Ст.отд. ГОСТ 5781-82 φ 10 А1 L=5440	1	3,36
А4	3			Ст.отд. ГОСТ 5781-82 φ 18 А1 L=5440	1	10,87
				<u>АСН-061-06</u> <u>детали</u>		
А4	1			Ст.отд. ГОСТ 5781-82 φ 18 А1 L=480	28	0,96
А4	2			Ст.отд. ГОСТ 5781-82 φ 10 А1 L=4100	1	2,53
А4	3			Ст.отд. ГОСТ 5781-82 φ 16 А1 L=4100	1	6,47

Привязки:


Инд. №

ТП 407-3-397 м.86      АСН-061      Лист 3

Формат А4

Инд. № машин, Подпись и дата в/зач. инж. №

Инд. № машин, Подпись и дата в/зач. инж. №



Тилової проект 407-3-397 м. 86

Листов № 102277 м. 57

Формат	Знак	Масштаб	Обозначение	Наименование	Кол.	Примеч.
				<u>АСН-061-07</u>		
				<u>Детали.</u>		
дх	1			Ст.омб. ГОСТ 5781-82 φ8.9I L=480	14	0,19
дх	2			Ст.омб. ГОСТ 5781-82 φ10.9I L=2000	1	1,23
дх	3			Ст.омб. ГОСТ 5781-82 φ16.9II L=2000	1	3,16
				<u>АСН-061-08</u>		
				<u>Детали.</u>		
дх	1			Ст.омб. ГОСТ 5781-82 φ10.9I L=360	35	0,22
дх	2			Ст.омб. ГОСТ 5781-82 φ10.9I L=4100	1	2,53
дх	3			Ст.омб. ГОСТ 5781-82 φ20.9II L=4100	1	10,11
				<u>АСН-061-09</u>		
				<u>Детали.</u>		
дх	1			Ст.омб. ГОСТ 5781-82 φ10.9I L=360	14	0,22
дх	2			Ст.омб. ГОСТ 5781-82	1	1,23
Привязан:						
Инд. №						
ТП 407-3-397 м. 86					АСН-061	ГОСТ 4

формат А4

Тилової проект 407-3-397 м. 86

Листов № 102277 м. 57

Формат	Знак	Масштаб	Обозначение	Наименование	Кол.	Примеч.
				φ10.9I L=2000		
дх	3			Ст.омб. ГОСТ 5781-82 φ20.9II L=2000	1	4,93
				<u>АСН-061-10</u>		
				<u>Детали.</u>		
дх	1			Ст.омб. ГОСТ 5781-82 φ8.9I L=460	41	0,18
дх	2			Ст.омб. ГОСТ 5781-82 φ10.9I L=6380	1	3,94
дх	3			Ст.омб. ГОСТ 5781-82 φ16.9II L=6380	1	10,07
				<u>АСН-061-11</u>		
				<u>Детали.</u>		
дх	1			Ст.омб. ГОСТ 5781-82 φ8.9I L=460	43	0,18
дх	2			Ст.омб. ГОСТ 5781-82 φ10.9I L=6240	1	3,85
дх	3			Ст.омб. ГОСТ 5781-82 φ16.9II L=6240	1	9,85
Привязан:						
Инд. №						
ТП 407-3-397 м. 86					АСН-061	ГОСТ 5

формат А4

Типовой проект 407-3-397 м.86 Альбом IV №10212ТМ-IV-58

Формат	Дата	Получил	Обозначение	Наименование	Кол.	Примеч.
				<u>АСН-061-12</u>		
				<u>Детали</u>		
б.ч.	1			Ст.отд. ГОСТ 5781-82 φ 8 А I L = 460	37	0,18
б.ч.	2			Ст.отд. ГОСТ 5781-82 φ 10 А I L = 5500	1	3,39
б.ч.	3			Ст.отд. ГОСТ 5781-82 φ 16 А III L = 5500	1	8,68
				<u>АСН-061-13</u>		
				<u>Детали</u>		
б.ч.	1			Ст.отд. ГОСТ 5781-82 φ 8 А I L = 460	46	0,18
б.ч.	2			Ст.отд. ГОСТ 5781-82 φ 10 А I L = 6800	1	4,2
б.ч.	3			Ст.отд. ГОСТ 5781-82 φ 16 А III L = 6800	1	10,7
				<u>АСН-061-14</u>		
				<u>Детали</u>		
б.ч.	1			Ст.отд. ГОСТ 5781-82 φ 8 А I L = 460	47	0,18
б.ч.	2			Ст.отд. ГОСТ 5781-82	1	3,94

Привязан:


Ив. №

ТП 407-3-397 м.86 АСН-061 Иуст 6

Формат А4

Формат	Дата	Получил	Обозначение	Наименование	Кол.	Примеч.
				φ 10 А I L = 6380		
б.ч.	3			Ст.отд. ГОСТ 5781-82 φ 25 А III L = 6380	1	24,6
				<u>АСН-061-15</u>		
				<u>Детали</u>		
б.ч.	1			Ст.отд. ГОСТ 5781-82 φ 8 А I L = 460	43	0,18
б.ч.	2			Ст.отд. ГОСТ 5781-82 φ 10 А I L = 6240	1	3,85
б.ч.	3			Ст.отд. ГОСТ 5781-82 φ 22 А III L = 6240	1	18,6
				<u>АСН-061-16</u>		
				<u>Детали</u>		
б.ч.	1			Ст.отд. ГОСТ 5781-82 φ 8 А I L = 460	37	0,18
б.ч.	2			Ст.отд. ГОСТ 5781-82 φ 10 А I L = 5500	1	3,39
б.ч.	3			Ст.отд. ГОСТ 5781-82 φ 25 А III L = 5500	1	21,8

Привязан:


Ив. №

ТП 407-3-397 м.86 АСН-061 Иуст 7

Формат А4

Ив. № подл. Подпись и дата

Ив. № подл. Подпись и дата

Титов С. проект 407-3-397 м. 86 Амбам ДР 110272 тм-Ц-59

Формат	Зона	Материал	Обозначение	Наименование	Кол.	Примеч.
				<u>АСН-061-17</u>		
				<u>Детали</u>		
Б.ч.	1			Ст.отд. ГОСТ 5781-82 φ 8 А I L=460	46	0,18
Б.ч.	2			Ст.отд. ГОСТ 5781-82 φ 10 А I L=6800	1	4,2
Б.ч.	3			Ст.отд. ГОСТ 5781-82 φ 25 А III L=6800	1	26,18
				<u>АСН-061-18</u>		
				<u>Детали</u>		
Б.ч.	1			Ст.отд. ГОСТ 5781-82 φ 8 А I L=510	37	0,2
Б.ч.	2			Ст.отд. ГОСТ 5781-82 φ 10 А I L=5500	1	3,39
Б.ч.	3			Ст.отд. ГОСТ 5781-82 φ 18 А I L=5500	1	10,99
				<u>АСН-061-19</u>		
				<u>Детали</u>		
Б.ч.	1			Ст.отд. ГОСТ 5781-82 φ 8 А I L=510	41	0,2
Б.ч.	2			Ст.отд. ГОСТ 5781-82	1	3,94

Привязан:


ИИВ. №

ТП 407-3-397 м. 86 АСН-061 Лист 8

Формат А4

Формат	Зона	Материал	Обозначение	Наименование	Кол.	Примеч.
				φ 10 А I L=6380		
Б.ч.	3			Ст.отд. ГОСТ 5781-82 φ 18 А III L=6380	1	12,75
				<u>АСН-061-20</u>		
				<u>Детали</u>		
Б.ч.	1			Ст.отд. ГОСТ 5781-82 φ 10 А I L=410	26	0,25
Б.ч.	2			Ст.отд. ГОСТ 5781-82 φ 10 А I L=5500	1	3,39
Б.ч.	3			Ст.отд. ГОСТ 5781-82 φ 16 А III L=5500	1	8,68
				<u>АСН-061-21</u>		
				<u>Детали</u>		
Б.ч.	1			Ст.отд. ГОСТ 5781-82 φ 10 А I L=380	11	0,23
Б.ч.	2			Ст.отд. ГОСТ 5781-82 φ 10 А I L=3480	1	2,15
Б.ч.	3			Ст.отд. ГОСТ 5781-82 φ 14 А III L=3480	1	4,2
				<u>АСН-061-22</u>		
				<u>Детали</u>		
Б.ч.	1			Ст.отд. ГОСТ 5781-82	12	0,23

ИИВ. № подл. Подпись и дата

Привязан:


ИИВ. №

ТП 407-3-397 м. 86 АСН-061 Лист 9

Формат А4

ИИВ. № подл. Подпись и дата

Тилової проект 407-3-397 м. 86 Автом IV 1102727 м. 86  
 Ім'я, № подл., Подпис в дата і м.п. інж.

Фракція	Вона	Повинні	Обозначение	Наименование	Кол.	Примеч.
				φ 10 А I L=380		
Бх	2			Ст. оmd. ГОСТ 5781-82	1	1,99
				φ 10 А I L=3230		
Бх	3			Ст. оmd. ГОСТ 5781-82	1	2,87
				φ 12 А II L=3230		
				<u>АСН-061-23</u>		
				<u>Детали</u>		
Бх	1			Ст. оmd. ГОСТ 5781-82	11	0,23
				φ 10 А I L=380		
Бх	2			Ст. оmd. ГОСТ 5781-82	1	2,15
				φ 10 А I L=3480		
Бх	3			Ст. оmd. ГОСТ 5781-82	1	3,1
				φ 12 А II L=3480		
				<u>АСН-061-24</u>		
				<u>Детали</u>		
Бх	1			Ст. оmd. ГОСТ 5781-82	11	0,23
				φ 10 А I L=380		
Бх	2			Ст. оmd. ГОСТ 5781-82	1	1,84
				φ 10 А I L=2980		
				φ 12 А II L=2980		

Пробязан:


Имв. №2

ТП 407-3-397 м. 86 АСН-061 Лист 10

Формат А4

Фракція	Вона	Повинні	Обозначение	Наименование	Кол.	Примеч.
				<u>АСН-061-25</u>		
				<u>Детали</u>		
Бх	1			Ст. оmd. ГОСТ 5781-82	11	0,23
				φ 10 А I L=380		
Бх	2			Ст. оmd. ГОСТ 5781-82	1	1,84
				φ 10 А I L=2980		
Бх	3			Ст. оmd. ГОСТ 5781-82	1	3,6
				φ 14 А II L=2980		
				<u>АСН-061-26</u>		
				<u>Детали</u>		
Бх	1			Ст. оmd. ГОСТ 5781-82	41	0,19
				φ 8 А I L=480		
Бх	2			Ст. оmd. ГОСТ 5781-82	1	19,65
				φ 22 А III L=6590		
Бх	3			Ст. оmd. ГОСТ 5781-82	1	25,37
				φ 25 А III L=6590		
				<u>АСН-061-27</u>		
				<u>Детали</u>		
Бх	1			Ст. оmd. ГОСТ 5781-82	41	0,19
				φ 8 А I L=480		
Бх	23				2	16,25

Ім'я, № подл., Подпис в дата і м.п. інж.

Пробязан:


Имв. №2

ТП 407-3-397 м. 86 АСН-061 Лист 11

Формат А4

Липовый проект 407-3-397 м. 86 Ямбом ГМ-10272.тм. П-81

Вариант	Вид	Кол.	Примеч.	Обозначение	Наименование
					Ø20.ЯIII L=6590
					<u>АСН-061-28</u> <u>Детали.</u>
Яч	1	42	0,19	Ст.отд. ГОСТ 5781-82	Ø8.ЯI L=480
Яч	2	1	18,5	Ст.отд. ГОСТ 5781-82	Ø22.ЯIII L=6200
Яч	3	1	9,78	Ст.отд. ГОСТ 5781-82	Ø16.ЯIII L=6200
					<u>АСН-061-29</u> <u>Детали.</u>
Яч	1	42	0,19	Ст.отд. ГОСТ 5781-82	Ø8.ЯI L=480
Яч	2	1	15,29	Ст.отд. ГОСТ 5781-82	Ø20.ЯIII L=6200
Яч	3	1	7,49	Ст.отд. ГОСТ 5781-82	Ø14.ЯIII L=6200
					<u>АСН-061-30</u> <u>Детали.</u>
Яч	1	41	0,19	Ст.отд. ГОСТ 5781-82	

Привязки:


Инд. №

Лист 12  
ТЛ 407-3-397 м. 86 АСН-061

Формат А4

Липовый проект 407-3-397 м. 86

Вариант	Вид	Кол.	Примеч.	Обозначение	Наименование
					Ø8.ЯI L=480
Яч	2	1	18,14	Ст.отд. ГОСТ 5781-82	Ø22.ЯIII L=6080
Яч	3	1	23,4	Ст.отд. ГОСТ 5781-82	Ø25.ЯIII L=6080
					<u>АСН-061-31</u> <u>Детали.</u>
Яч	1	41	0,19	Ст.отд. ГОСТ 5781-82	Ø8.ЯI L=480
Яч	2	2	14,99	Ст.отд. ГОСТ 5781-82	Ø20.ЯIII L=6080
					<u>АСН-061-32</u> <u>Детали.</u>
Яч	1	43	0,19	Ст.отд. ГОСТ 5781-82	Ø8.ЯI L=480
Яч	2	1	7,66	Ст.отд. ГОСТ 5781-82	Ø19.ЯIII L=6340
Яч	3	1	5,63	Ст.отд. ГОСТ 5781-82	Ø12.ЯIII L=6340

Привязки:


Инд. №

Лист 13  
ТЛ 407-3-397 м. 86 АСН-061

Формат А4

Типовой проект 407-3-397 м. 86 Львов Ту 110272 м. 82

Размер	Слой	Слой	Обозначение	Наименование	Кол.	Примеч.
				<u>АСН-061-33</u> <u>Детали.</u>		
д.ч.	1			Ст.отд. ГОСТ 5781-82 Ø 8 ЯИ L = 480	42	0,19
д.ч.	2			Ст.отд. ГОСТ 5781-82 Ø 14 ЯИ L = 6200	1	7,49
д.ч.	3			Ст.отд. ГОСТ 5781-82 Ø 12 ЯИ L = 6200	1	5,5
				<u>АСН-061-34</u> <u>Детали.</u>		
д.ч.	1			Ст.отд. ГОСТ 5781-82 Ø 8 ЯИ L = 480	21	0,19
д.ч.	2,3			Ст.отд. ГОСТ 5781-82 Ø 22 ЯИ L = 3590	2	10,7
				<u>АСН-061-35</u> <u>Детали.</u>		
д.ч.	1			Ст.отд. ГОСТ 5781-82 Ø 8 ЯИ L = 480	21	0,19
д.ч.	2,3			Ст.отд. ГОСТ 5781-82 Ø 20 ЯИ L = 3590	2	8,85

Привязки:			
ИМБ. №			

ТП 407-3-397 м. 86 АСН-061 ЛУСТ 14

Формат А4

ИМБ. №

Размер	Слой	Слой	Обозначение	Наименование	Кол.	Примеч.
				<u>АСН-061-36</u> <u>Детали.</u>		
д.ч.	1			Ст.отд. ГОСТ 5781-82 Ø 8 ЯИ L = 480	23	0,19
д.ч.	2			Ст.отд. ГОСТ 5781-82 Ø 14 ЯИ L = 3340	1	4,03
д.ч.	3			Ст.отд. ГОСТ 5781-82 Ø 12 ЯИ L = 3340	1	2,97
				<u>АСН-061-37</u> <u>Детали.</u>		
д.ч.	1			Ст.отд. ГОСТ 5781-82 Ø 8 ЯИ L = 480	21	0,19
д.ч.	2			Ст.отд. ГОСТ 5781-82 Ø 22 ЯИ L = 3080	1	9,19
д.ч.	3			Ст.отд. ГОСТ 5781-82 Ø 25 ЯИ L = 3080	1	11,86
				<u>АСН-061-38</u> <u>Детали.</u>		
д.ч.	1			Ст.отд. ГОСТ 5781-82 Ø 8 ЯИ L = 480	21	0,19

Привязки:			
ИМБ. №			

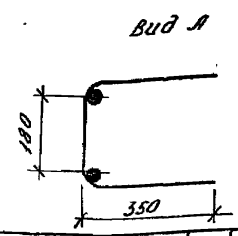
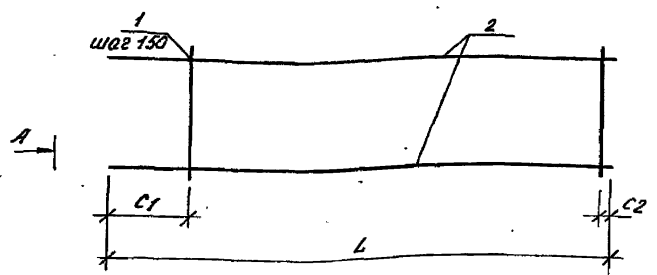
ТП 407-3-397 м. 86 АСН-061 ЛУСТ 15

Формат А4

ИМБ. №



Титульный проект 407-3-397 м.86 АСН-062 ТМ-064



Обозначение	Марка	Рис.	L	C1	C2	Масса ед. кг
АСН-062	КР 40		6590	500	90	19,14
-01	КР 41		6200	25	25	19,18
-02	КР 42		6080	40	40	18,74
-03	КР 43		3590	500	90	9,98
-04	КР 44		3080	40	40	9,58

Привязки:


ИНВ. №

ТП 407-3-397 м. 86 АСН-062 СБ

ГИП Гоним  
Нач. отд. Волков  
Н. Кондр. Сергиенко  
Н. сп. С.О. Сергиенко  
Нач. сект. Корнилова  
Рук. гр. Макина  
Инженер Перяшкова

Каркас плоский  
КР40 ... КР44

Стадия: Р  
Масса: см чертж  
Масштаб:  
Лист: 1 из 1  
Энергосетьпроект  
Томское отделение

Формат А4

Рис.	Зона	Вариант	Обозначение	Наименование	Кол.	Примеч.
				АСН-062		
				Детали		
Бн.	1			Ст. отд. ГОСТ 5781-82	41	0,34
				Ø 8 АШ L = 870		
Бн.	2			Ст. отд. ГОСТ 5781-82	2	2,6
				Ø 8 АІ L = 6590		
				АСН-062-01		
				Детали		
Бн.	1			Ст. отд. ГОСТ 5781-82	42	0,34
				Ø 8 АШ L = 870		
Бн.	2			Ст. отд. ГОСТ 5781-82	2	2,45
				Ø 8 АІ L = 6200		
				АСН-062-02		
				Детали		
Бн.	1			Ст. отд. ГОСТ 5781-82	41	0,34
				Ø 8 АШ L = 870		
Бн.	2			Ст. отд. ГОСТ 5781-82	2	2,4
				Ø 8 АІ L = 6080		

Привязки:


ИНВ. №

ТП 407-3-397 м. 86 АСН-062

Нач. отд. Волков  
Н. Кондр. Сергиенко  
Н. сп. С.О. Сергиенко  
Нач. сект. Корнилова  
Рук. гр. Макина  
Инженер Перяшкова

Каркас плоский  
КР40 ... КР44

Стадия: Р  
Лист: 1 из 2  
Энергосетьпроект  
Томское отделение

Формат А4

ИНВ. №: 0606, 0607, 0608, 0609, 0610, 0611, 0612, 0613, 0614, 0615, 0616, 0617, 0618, 0619, 0620, 0621, 0622, 0623, 0624, 0625, 0626, 0627, 0628, 0629, 0630, 0631, 0632, 0633, 0634, 0635, 0636, 0637, 0638, 0639, 0640, 0641, 0642, 0643, 0644, 0645, 0646, 0647, 0648, 0649, 0650, 0651, 0652, 0653, 0654, 0655, 0656, 0657, 0658, 0659, 0660, 0661, 0662, 0663, 0664, 0665, 0666, 0667, 0668, 0669, 0670, 0671, 0672, 0673, 0674, 0675, 0676, 0677, 0678, 0679, 0680, 0681, 0682, 0683, 0684, 0685, 0686, 0687, 0688, 0689, 0690, 0691, 0692, 0693, 0694, 0695, 0696, 0697, 0698, 0699, 0700

ИНВ. №: 0606, 0607, 0608, 0609, 0610, 0611, 0612, 0613, 0614, 0615, 0616, 0617, 0618, 0619, 0620, 0621, 0622, 0623, 0624, 0625, 0626, 0627, 0628, 0629, 0630, 0631, 0632, 0633, 0634, 0635, 0636, 0637, 0638, 0639, 0640, 0641, 0642, 0643, 0644, 0645, 0646, 0647, 0648, 0649, 0650, 0651, 0652, 0653, 0654, 0655, 0656, 0657, 0658, 0659, 0660, 0661, 0662, 0663, 0664, 0665, 0666, 0667, 0668, 0669, 0670, 0671, 0672, 0673, 0674, 0675, 0676, 0677, 0678, 0679, 0680, 0681, 0682, 0683, 0684, 0685, 0686, 0687, 0688, 0689, 0690, 0691, 0692, 0693, 0694, 0695, 0696, 0697, 0698, 0699, 0700



Шифр подл. Введенся в дата Введенся №

Телевед проект 407-3-397 м.86

Листов IV 11082871-1166

Результат	Дата	Введенся	Обозначение	Наименование	Кол	Примеч.
				<u>АСН-062-03</u>		
				<u>Детали</u>		
вч	1			Ст.отд. ГОСТ 5781-82 φ 8 А III L = 870	21	0,34
вч	2			Ст.отд. ГОСТ 5781-82 φ 8 А I L = 3590	2	1,42
				<u>АСН-062-04</u>		
				<u>Детали</u>		
вч	1			Ст.отд. ГОСТ 5781-82 φ 8 А III L = 870	21	0,34
вч	2			Ст.отд. ГОСТ 5781-82 φ 8 А I L = 3080	2	1,22

Привязан:

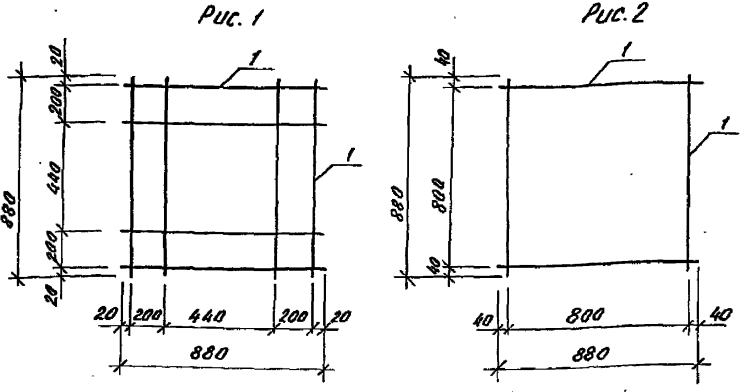

Инв. №

ТГ 407-3-397 м.86      АСН-062      лист 2

Формат А4

Листом IV 102/12 м. 1-46

Тиловой проект 407-3-397 м. 86



Обозначение	Марка	Рис.	Масса ед. кг.
АСН-063	С1	1	2,8
-01	С2	2	3,5

Привязан:


Инв. №

ТП 407-3-397 м.86 АСН-063 СБ

ГНП	Гоним	Иск.
И.контр.	Сергиенко	Сект.
Нач. отд.	Валков	Сект.
Н.с.п. СД	Сергиенко	Сект.
Нач. сект.	Корнилова	Сект.
Рис. гр.	Макина	Восп.
Инженер	Першикова	Восп.

Сетка  
С1, С2

Стация Масса Масшт.  
Р. см.  
черт

Лист Листов 1

Энергосетьпроект  
Томское отделение

Вст 3 сп 2 ГОСТ 380-71\*

Формат А4

Формат	Дата	Полиция	Обозначение	Наименование	Кол.	Примеч.
				Документация		
А4			АСН-063 СБ	Сварочный чертеж.		
			Переменные данные для исполнений			
				АСН-063		
				Детали		
84	1			Ст. отд. ГОСТ 5181-82		
				Ф8 А1 L=880	8	0,35
				АСН-063-01		
				Детали		
84	1			Ст. отд. ГОСТ 5181-82		
				Ф8 А1 L=880	10	0,35

Листом IV 102/12 м. 1-46

Привязан:


Инв. №

ТП 407-3-397 м.86 АСН-063

Нач. отд.	Валков	Сект.
И.контр.	Сергиенко	Сект.
Н.с.п. СД	Сергиенко	Сект.
Нач. сект.	Корнилова	Сект.
Рис. гр.	Макина	Восп.
Инженер	Першикова	Восп.

Сетка  
С1, С2

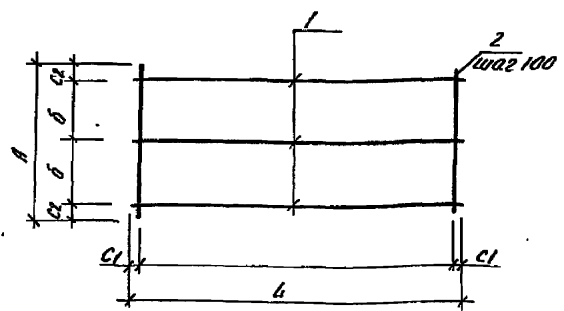
Стация Лист Листов  
Р 1

Энергосетьпроект  
Томское отделение

Формат А4

Альбом IV 110272711-07

Топовый проект 407-3-397 м.86



Обозначение	Марка	A	L	B	C1	C2	Масса ед.кг
АСЦ-064	С3	400	1040	150	50	20	1,7
-01	С4	400	1040	150	50	20	4,6
-02	С5	500	1040	200	50	20	1,9
-03	С6	280	680	100	40	40	1,6

Привязан:


Инв. №

ТП 407-3-397 м. 86 АСЦ-064 СБ

Сетка С3 ... С6	Стадия	Масса	Листов
	Р	см. черт.	-
Энергосеть проект Томское отделение	лист	лист 1	

Формат А4

Формат	Зона	Позиция	Обозначение	Наименование	Кол.	Примеч.
				<u>Документация</u>		
А4			АСЦ-064-СБ	Сборочный чертеж		
			<u>Переменные данные для исполнений</u>			
			<u>АСЦ-064</u>			
			<u>Детали</u>			
Б4	1		Ст. отд. ГОСТ 5781-82			
			Ф6 АШ L=1040	3	0,23	
Б4	2		Ст. отд. ГОСТ 5781-82			
			Ф6 АШ L=400	11	0,09	
			<u>АСЦ-064-01</u>			
			<u>Детали</u>			
Б4	1		Ст. отд. ГОСТ 5781-82			
			Ф6 АШ L=1040	3	0,23	
Б4	2		Ст. отд. ГОСТ 5781-82			
			Ф12 АШ L=400	11	0,36	

Привязан:


Инв. №

ТП 407-3-397 м. 86 АСЦ-064

Сетка С3 ... С6	Стадия	Лист	Листов
	Р	1	2
Энергосеть проект Томское отделение	лист	лист 2	

Формат А4

Имя, № табл., Подпись и дата, Взам. инв. №

Нах. отд.	Волков	С.В.
Н. контр.	Сергиенко	С.В.
Гл. сп. со	Сергиенко	С.В.
Нах. сек.	Корнилова	А.И.
Рук. гр.	Макина	В.В.
инженер	Перишкова	Л.В.

Имя, № табл., Подпись и дата, Взам. инв. №

Нах. отд.	Волков	С.В.
Н. контр.	Сергиенко	С.В.
Гл. сп. со	Сергиенко	С.В.
Нах. сек.	Корнилова	А.И.
Рук. гр.	Макина	В.В.
инженер	Перишкова	Л.В.

Мальба III K0222M-IP-88

Талово проект 407-3-397 м. 86

Ив. № 200А. Подпись и дата. Имя, фамилия

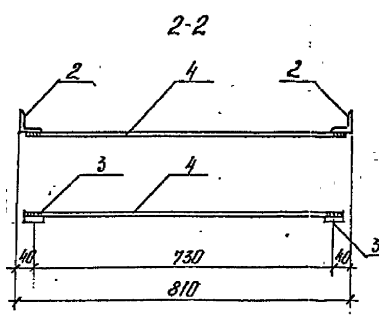
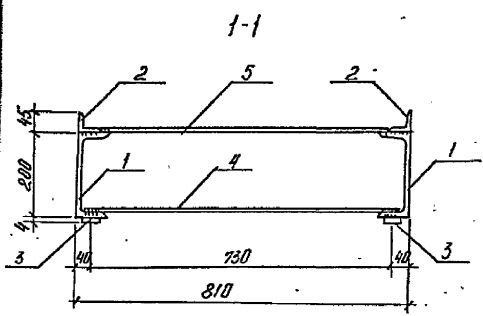
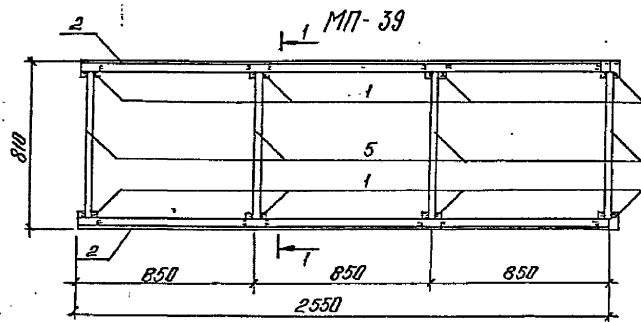
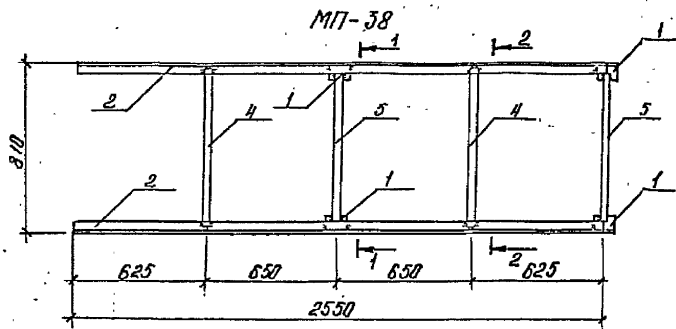
Вид	Кол.	Примеч.	Наименование	Обозначение	Порядок	Зона	Формат
				<u>АСИ-064-02</u>			
				<u>детали</u>			
Вх	1		Ст. отд. ГОСТ 5781-82				
			φ6 АIII L=1040				
Вх	2		Ст. отд. ГОСТ 5781-82				
			φ6 АIII L=500				
				<u>АСИ-064-03</u>			
				<u>детали</u>			
Вх	1		Ст. отд. ГОСТ 5781-82				
			φ8 АI L=680				
Вх	2		Ст. отд. ГОСТ 5781-82				
			φ8 АI L=280				

Привязан:


Ив. №

Лист 2  
 ТП 407-3-397 м. 86      АСИ-064

Технический проект 407-3397 м. 86. Листом IV № 10272 ТМ-IV-89



Формат	Листы	Материал	Обозначение	Наименование	Кол.	Примеч.
				Марка МП-38		34,2 кг
				<u>Детали</u>		
	1			Швеллер 20 ГОСТ 8240-72 П-80	4	1,5 кг
	2			Уголок 45x45x4 ГОСТ 8509-72* P-2550	2	7,0 кг
	3			Полоса 4x40 ГОСТ 103-76 P-2550	2	3,2 кг
	4			Полоса 4x40 ГОСТ 103-76 P-770	6	1,0 кг
	5			Полоса 4x40 ГОСТ 103-76 P-710	2	0,9 кг
				Марка МП-39		40,0 кг
				<u>Детали</u>		
	1			Швеллер 20 ГОСТ 8240-72 П-80	8	1,5 кг
	2			Уголок 45x45x4 ГОСТ 8509-72* P-2550	2	7,0 кг
	3			Полоса 4x40 ГОСТ 103-76 P-2550	2	3,2 кг
	4			Полоса 4x40 ГОСТ 103-76 P-770	4	1,0 кг
	5			Полоса 4x40 ГОСТ 103-76 P-710	4	0,9 кг

Все элементы соприкасающиеся друг с другом обварить по контуру. Сварные швы  $K_f = 4$

Произван:

Гип	Гоним	Сем
Нач. отд.	Сергиенко	Сем
	Волков	Сем
	Сергиенко	Сем
	Кириллова	Сем
	Макина	Сем
	Перишкова	Сем

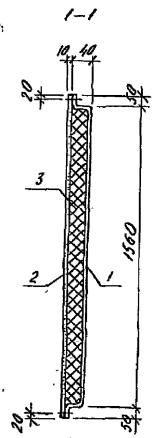
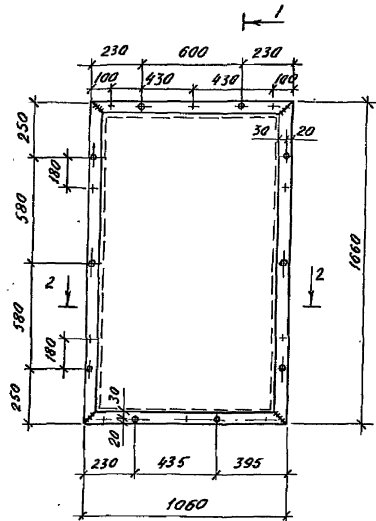
ТП 407-3-397 м. 86 ЛСУ-065

Марка МП		Статус	Масштаб
(МП-38, МП-39)		р	1:20
		Лист	Листов 1
		Энергосетьпроект Тамское отделение	

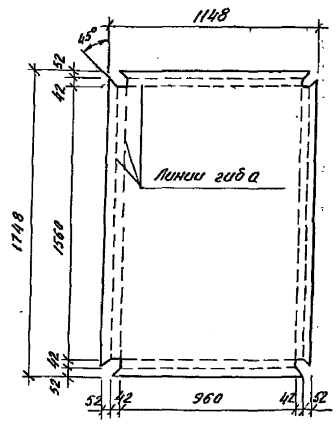
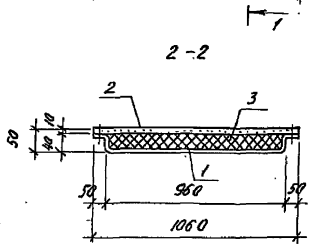
Контроль: Мамонд

Формат А3

Толбачов проект 407-3-397 м. 06 Альбом IV №10272 ТМ-IV-70



Развертка



Ранжир	Зона	№з.	Обозначение	Наименование	Кол.	Примечание
				<u>Детали</u>		
		1		Лист 1,6x1148 ГОСТ 19903-74* Р=1748	1	25,2 кг
		2		Шлаковой пак $\delta_0=300$ кг/м <sup>2</sup>	206	18,0 кг
				<u>Изделия стандартные</u>		
		3	ГОСТ 18124-75*	Лист асбестоцемента $\delta_{10}$ мм	1	39,2 кг

Привязки:


инв. №

ТП 407-3-397 м. 06			АСЧ-066		
ГИЛ Ганин Эконтр. Сергеевко Накатка Волков Исп. спец. Сергеевко Науч. сект. Харламова Рук. гр. Макарина Инженер Сергеев	Плита изоляционная	Стандарт	Масса	Масштаб	
		Р	82,4	1:20	
	Вст 3 с п 5 ГОСТ 380-71*	Лист	Листов 1		
		Энергостройпроект Ташкентское отделение			