

Типовой проект

***407-3-455.87***

ТРАНСФОРМАТОРНЫЕ ПОДСТАНЦИИ НАПРЯЖЕНИЕМ 35/0,4(0,69) кВ  
С ДВУМЯ ТРАНСФОРМАТОРАМИ МОЩНОСТЬЮ 630 и 1000 кВА  
И ТРАНСФОРМАТОРОМ НАПРЯЖЕНИЕМ 35/0,23 кВ ДЛЯ ЭЛЕКТРОСНАБЖЕНИЯ  
НАСОСНЫХ СТАНЦИЙ НА ЗАКРЫТОЙ ОРОСИТЕЛЬНОЙ СЕТИ

Альбом II

Строительные изделия

сф 806-02

Типовой проект

**407-3-455.87**

ТРАНСФОРМАТОРНЫЕ ПОДСТАНЦИИ НАПРЯЖЕНИЕМ 35/0,4(0,69) кВ  
С ДВУМЯ ТРАНСФОРМАТОРАМИ МОЩНОСТЬЮ 630 и 1000 кВА  
И ТРАНСФОРМАТОРОМ НАПРЯЖЕНИЕМ 35/0,23 кВ ДЛЯ ЭЛЕКТРОСНАБЖЕНИЯ  
НАСОСНЫХ СТАНЦИЙ НА ЗАКРЫТОЙ ОРОСИТЕЛЬНОЙ СЕТИ

Альбом II

СОСТАВ ПРОЕКТА

*Альбом I Пояснительная записка. Схемы первичных электрических соединений  
и конструктивно-монтажные чертежи. Спецификации оборудования.  
Архитектурно-строительные решения. Ведомости потребности в материалах*

*Альбом II Строительные изделия*

*Альбом III Сметы*

Разработан проектным  
институтом Средволгогипроводхоз  
Минводхоза СССР

Утвержден и введен  
в действие Минводхозом СССР.  
Протокол № 529 от 3 марта 1987 года

Главный инженер института



А. Е. МАЕНКОВ

Главный инженер проекта



А. Н. БЕЛЯКОВ

сф 806-02

## СОДЕРЖАНИЕ АЛЬБОМА

<i>Обозначение</i>	<i>Наименование</i>	<i>Стр.</i>	<i>Примечание</i>
<i>АСИ.ТТ</i>	<i>Технические требования</i>	<i>3</i>	
<i>АСИ.010</i>	<i>Рамка РМ1</i>	<i>4</i>	
<i>АСИ.020</i>	<i>Рамка РМ2</i>	<i>5</i>	
<i>АСИ.030</i>	<i>Траверса Т1</i>	<i>6</i>	
<i>АСИ.060</i>	<i>Траверса Т3</i>	<i>6</i>	
<i>АСИ.030СБ</i>	<i>Траверса Т1. Сборочный чертеж</i>	<i>7</i>	
<i>АСИ.040</i>	<i>Траверса Т2</i>	<i>8</i>	
<i>АСИ.050</i>	<i>Рамка РМ3</i>	<i>9</i>	
<i>АСИ.060СБ</i>	<i>Траверса Т3. Сборочный чертеж</i>	<i>10</i>	
<i>АСИ.070</i>	<i>Рамка РМ4</i>	<i>11</i>	
<i>АСИ.080</i>	<i>Кронштейн К1</i>	<i>12</i>	
<i>АСИ.090</i>	<i>Кронштейн К2</i>	<i>13</i>	
<i>АСИ.110</i>	<i>Траверса Т4</i>	<i>14</i>	
<i>АСИ.120</i>	<i>Траверса Т5</i>	<i>15</i>	
<i>АСИ.130</i>	<i>Траверса Т6</i>	<i>16</i>	
<i>АСИ.140</i>	<i>Рамка РМ5</i>	<i>17</i>	
<i>АСИ.150</i>	<i>Рамка РМ6</i>	<i>18</i>	
<i>АСИ.160</i>	<i>Траверса Т7</i>	<i>19</i>	
<i>АСИ.170</i>	<i>Сетка С1</i>	<i>19</i>	
<i>АСИ.180</i>	<i>Фиксатор. Общий вид</i>	<i>20</i>	
<i>АСИ.190</i>	<i>Фиксатор. Общий вид</i>	<i>20</i>	

Альбом №

АДР-3-455.87

Типовой проект

Имя, № листа | Подпись и дата | Взам. инв. №

Альбом II

Типовой проект

Изготовление металлоконструкций производить согласно СН и П III 18-75 „Металлические конструкции.“

Материал конструкций - углеродистая сталь обыкновенного качества Ст 3 по ГОСТ 380-71\* с гарантией свариваемости.

Для районов с расчетной температурой до -40°С включительно принимается марка стали Вст 3пс 2 при толщине до 5мм и Вст 3пс 6 при толщине более 5мм.

Сварка металлоконструкций производится электродами Э42А ГОСТ 9467-75.

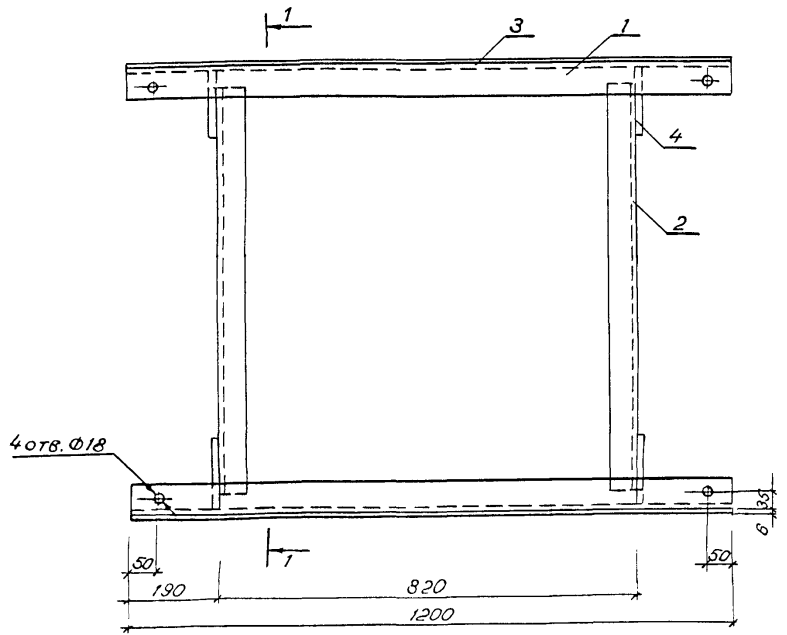
Марка стали и тип электродов в зависимости от расчетной температуры воздуха указывается в каждом конкретном проекте.

Инв. № полл.	Листов и дата	Взам. инв. №	Привязан   Инв. №   
И.контр. Кравцова Ж.В.И.	300387		
Нач. отд. Рандин	24.02.87		
Гл. спец. Афонин	24.02.87		
Рук. пр. Мишкевич	23.02.87		
Ст. инж. Подмошкова	23.02.87		

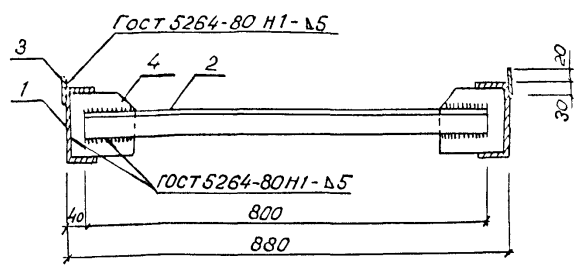
ТП 407-3-455.87 АСИ. ТТ		
Технические требования	Стадия РП	Лист 1
Минваоказ СССР СРЕДВОЛГОГИПРОВОДХОЗ г. Куйбышев формат А4		

Альбом II

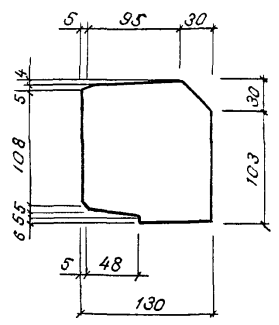
Типовой проект



1-1



Позиция 4  
М 1:5



1. Размеры приняты для трансформатора с колесами без ребара.  
2. Отверстия диаметром 18мм даны для крепления стпорных устройств после установки трансформатора.

Формат	Вона	Лог.	Обозначение	Наименование	Кол.	Примечание
				<i>Детали</i>		
Б4		1		Швеллер 14 Гост 8240-72 Вст 3 пс 2 Гост 535-79		
				L = 1200	2	14,76 кг
Б4		2		Угелок 5-50x50x5 Гост 8509-72 Вст 3 пс 2 Гост 535-79		
				L = 800	2	3,02 кг
Б4		3		Полоса 5-5x50 Гост 103-76 Вст 3 пс 2 Гост 535-79		
				L = 1200	2	2,83 кг
				Полоса 56x130 Гост 103-76 Вст 3 пс 2 Гост 535-79		
				L = 133	4	0,81 кг

ТП 407-3-455.87 АСИ.010

Рамка РМ1

Стадия	Масса	Масштаб
РП	44,46	1:10
Лист	Листов 1	
Минводхоз СССР СРЕДВОЛГОГИПРОВОДХОЗ г. Куйбышев		

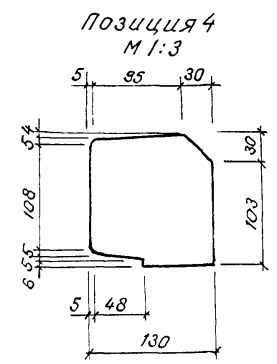
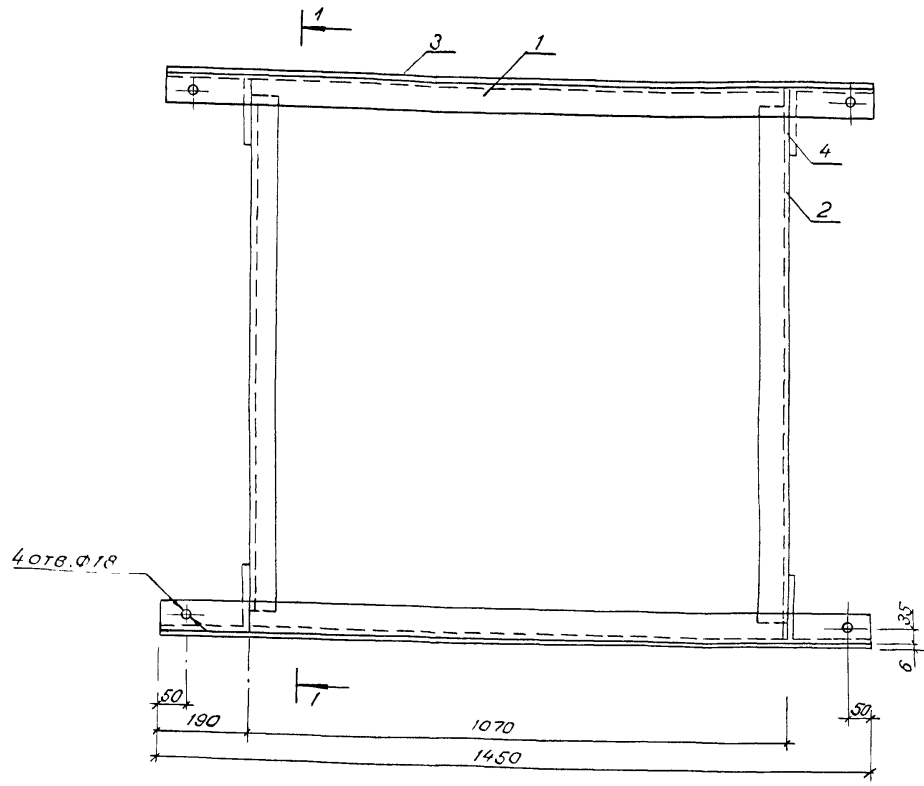
Привязан				
Н. контр.	Кравцова	Куров	20.02.87	
Нач. отд.	Рандин		20.02.87	
Гл. спец.	Афонин		02.07	
Рук. гр.	Мицкевич		13.02.87	
Ст. инж.	Лобмаскова		23.01.87	
Члв. №				

Формат А3  
сф А06-ПР

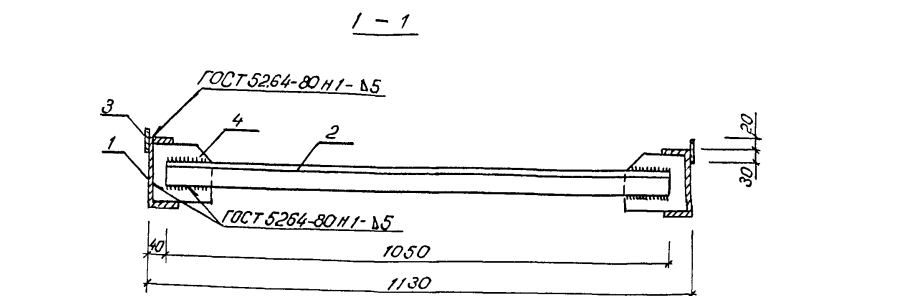
Шифр № подл. Подпись и дата. Взам. шифр. №

Альбом II

Типовой проект



1. Размеры приняты для трансформатора с колесами без реборд.  
2. Отверстия диаметром 18 мм даны для крепления стопорных устройств после установки трансформатора.



Формат	Зона	Поз.	Обозначение	Наименование	Кол.	Примечание
				<u>Детали</u>		
Б4		1		Швеллер 14 ГОСТ 8240-72 Вст 3 пс 2 ГОСТ 535-79		
Б4		2		Уголок Б-50x50x5 ГОСТ 8509-72 Вст 3 пс 6 ГОСТ 535-79	2	17,84 кг
Б4		3		Полоса Б-5x50 ГОСТ 103-76 Вст 3 пс 2 ГОСТ 535-79	2	3,95 кг
А3		4		Полоса Б-6x130 ГОСТ 103-76 Вст 3 пс 2 ГОСТ 535-79	4	0,81 кг

ТП 407-3-455.87 АСН.020

Рамка РМ2

Стадия	Масса	Масштаб
РП	53,68	1:10
Лист 1		Листов 2

Минводхоз СССР  
Средневологипроводхоз  
г. Куйбышев  
Формат А3

Привязан			
И. контр.	Кравцова	К/раб	30.02.87
Нач. отд.	Рандин	М/инж	20.03.87
Гл. спец.	Афонин	В/ат	02.07
Рук. гр.	Мицкевич	М/инж	13.02.87
Ст. инж.	Подмаскова	М/инж	29.01.87
Инв. №			

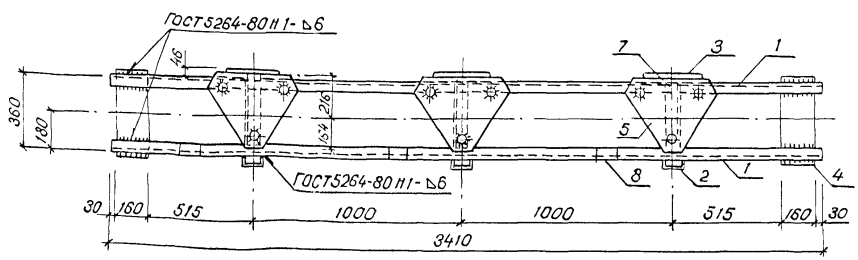
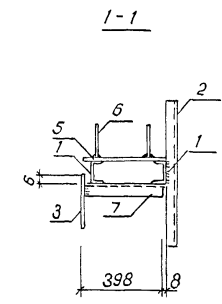
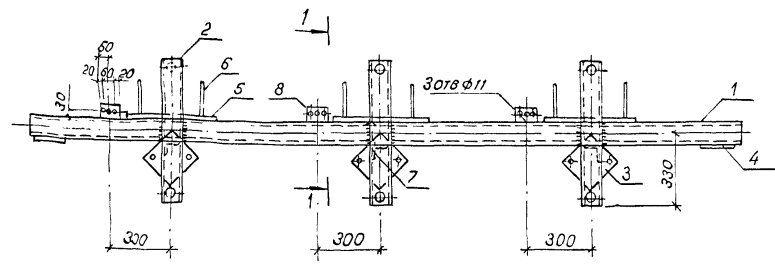
Име. № подл. Подпись и дата. Взам. инв. №

Альбом I	Формат	Зона	Лист	Обозначение	Наименование	кол.	Примечание
	А3	Б4	А3				
<u>Документация</u>							
	А3			АСН.030.СБ	Сборочный чертеж		
<u>Детали</u>							
				Швеллер	10 ГОСТ 8240-72 В ст 3 пс 2 ГОСТ 535-79		
	Б4	1			∠ = 3410	2	29,29 кг
	А3	2			∠ = 660	3	5,67 кг
	А3	3		Полоса	Б-4 × 190 ГОСТ 103-76 В ст 3 пс 2 ГОСТ 535-79		
					∠ = 190	3	1,13 кг
	Б4	4		Полоса	Б-4 × 160 ГОСТ 103-76 В ст 3 пс 2 ГОСТ 535-79		
					∠ = 370	2	1,86 кг
	А3	5		Лист	Б-4.0 ГОСТ 19903-74 В ст 3 кл ГОСТ 16523-70	3	3,36 кг
	Б4	6		Шпилька	М16×6,0×180,58 ГОСТ 22042-76	3	0,90 кг
				Уголок	Б-50×50×5 ГОСТ 8509-72 В ст 3 пс 6 ГОСТ 535-79		
					∠ = 394	3	1,49 кг
					∠ = 100	3	0,38 кг
Привязан							
Инв. №							
ТП				АСН.030			
Инв. № подл.	Н.контр.	Кравцова	Стадия	Лист	Листов		
подпись и дата	нач. отд.	Рандин	РП		1		
	Гл. спец.	Афонин	Минводхоз СССР				
	Рук. гр.	Мицкевич	СРЕДВОЛГОГИПРОВОДХОЗ				
	Ст. инж.	Подмаскова	г. Куйбышев				
			формат А4				

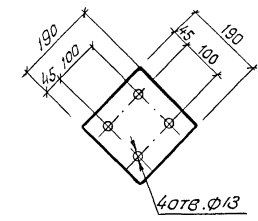
Альбом II	Формат	Зона	Лист	Обозначение	Наименование	кол.	Примечание
	А3	Б4	А3				
<u>Документация</u>							
	А3			АСН.060 СБ	Сборочный чертеж		
<u>Детали</u>							
	А3	1		Лист	Б-10.0 ГОСТ 19903-74 В ст 3 кл ГОСТ 16523-70	3	3,30 кг
	А3	2		Уголок	Б-70×70×6 ГОСТ 8509-72 В ст 3 пс 6 ГОСТ 535-79		
					∠ = 590	4	3,77 кг
					Швеллер	12 ГОСТ 8240-72 В ст 3 пс 2 ГОСТ 535-79	
	Б4	3			∠ = 306	6	3,18 кг
	Б4	4			∠ = 590	3	6,14 кг
	Б4	5			∠ = 330	2	3,43 кг
				Швеллер	10 ГОСТ 8240-72 В ст 3 пс 2 ГОСТ 535-79		
	А3	6			∠ = 430	2	3,69 кг
	А3	7			∠ = 360	1	3,09 кг
	А3	8		Круг	В 8 ГОСТ 2590-71 В ст 3 пс 6 ГОСТ 535-79		
					∠ = 314	3	0,12 кг
	Б4	9			Шайба 8 ГОСТ 11371-78*	6	0,002 кг
	Б4	10			Гайка М8 ГОСТ 5915-70*	6	0,005 кг
Привязан							
Инв. №							
ТП				407-3-455.87 АСН.060			
Инв. № подл.	Н.контр.	Кравцова	Стадия	Лист	Листов		
подпись и дата	нач. отд.	Рандин	РП		1		
	Гл. спец.	Афонин	Минводхоз СССР				
	Рук. гр.	Мицкевич	СРЕДВОЛГОГИПРОВОДХОЗ				
	Ст. инж.	Подмаскова	г. Куйбышев				
			формат А4				

Альбом II

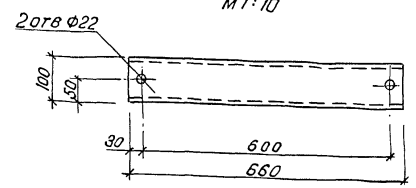
Типовой проект



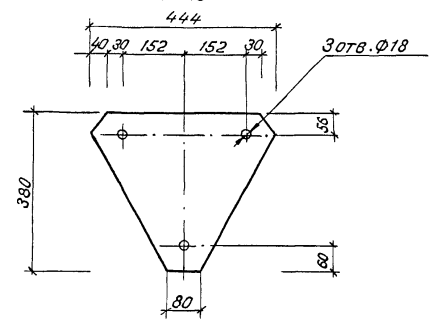
Позиция 3  
М 1:10



Позиция 2  
М 1:10



Позиция 5  
М 1:10



Привязки			
Инв. №			
Н. контр.	Кравцова	Киряч	30.03.81
Нач. отд.	Рандин	У.	2.08.81
Гл. спец.	Афонин	Вад	02.87
Рук. гр.	Мишневич	И.	13.02.87
Ст. инж.	Подмоклова	Лернич	20.08.87

ТП 407-3-455.87 АСН.030СБ

Траверса Т1  
Сборный чертеж

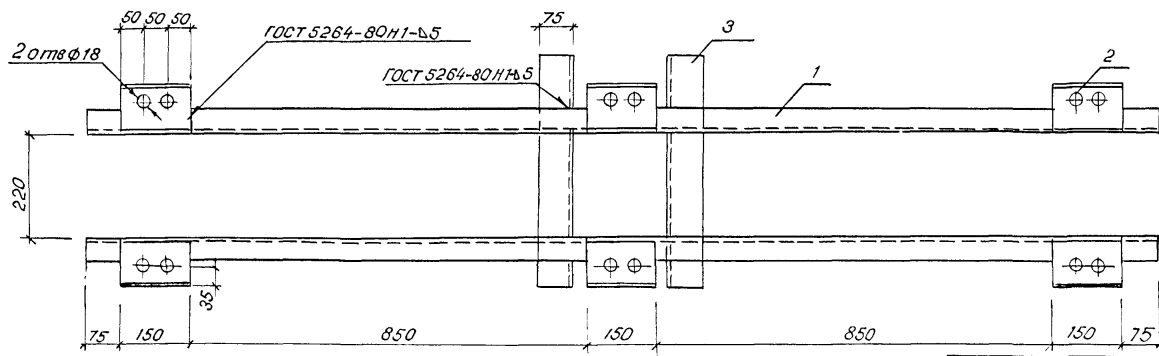
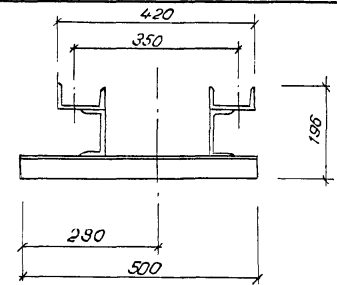
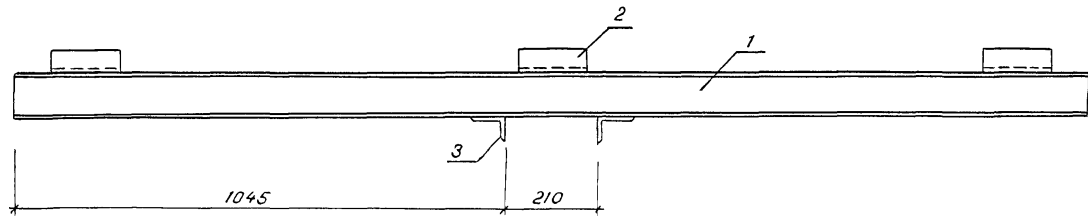
Стадия	Масса	Масштаб
РП	101,09	1:20
Лист	Листов 1	
Минваджоз СССР Средневольтпроводхоз г. Куйбышев		

Инв. и подл. Подписи и даты. Взам. инв. №



Альбом II

Типовой проект



Инв. № подл. Подпись и дата. Взам. инв. №

Формат	кол	поз.	Обозначение	Наименование	кол.	Примечание
				<u>Детали</u>		
				швеллер 10ГОСТ 8240-72 Вст 3 пс2ГОСТ 535-79		
Б4		1	∟ = 2300		2	19,76 кг
Б4		2	∟ = 150		6	1,29 кг
Б4		3		Угелок 5-75×50×5ГОСТ 8510-72 Вст 3 псб ГОСТ 535-79		
				∟ = 500	2	2,40 кг

ТП 407-3-455. 87 АСИ.040

Траверса Т2

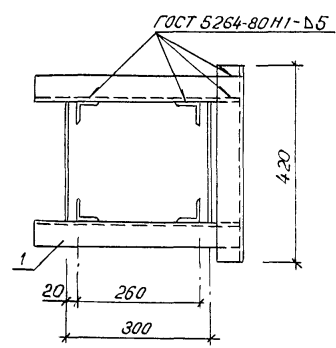
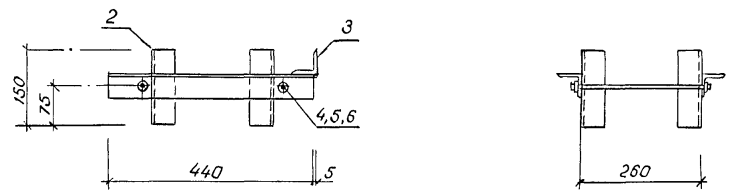
Стадия	Масса	Масштаб
РП	52,06	1:10
Лист	Листов 1	
Минводхоз СССР СРЕДВОЛГОГИПРОВОДХОЗ г. Куйбышев Формат А3		

Привязан

И.контр.	Кравцова	К/И/К/В	30.02.87
Нач.отд.	Рандин		2.03.87
Гл. спец.	Афонин	Ваг	02.87
Рук.гр.	Мицкевич	М/И/В	30.02.87
Ст. инж.	Подмошкова	Лерин	30.02.87
Инв. №			

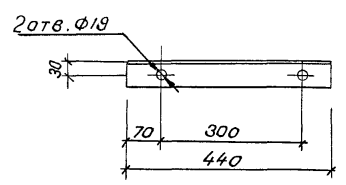
Альбом II

Типовой проект

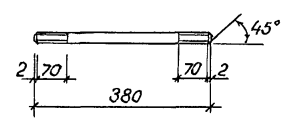
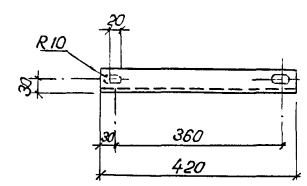


Позиция 1

Позиция 3



Позиция 4



Формат	Зона	Поз.	Обозначение	Наименование	Кол.	Примечание
				<u>Детали</u>		
				Уголок 5-50x50x5 ГОСТ 8509-72 ВстЗпсБ ГОСТ 535-79		
A3		1	∟ = 440		2	1,66 кг
B4		2	∟ = 150		4	0,57 кг
A3		3	∟ = 420		1	1,58 кг
A3		4		Круг В16 ГОСТ 2590-71 ВстЗпсБ ГОСТ 535-79		
				∟ = 380	2	0,60 кг
				Гайка М16 ГОСТ 5915-70	4	0,30 кг
				Шайба 16 ГОСТ 11371-78	4	0,01 кг

Шв. № подл. Подпись и дата Взам инв. №

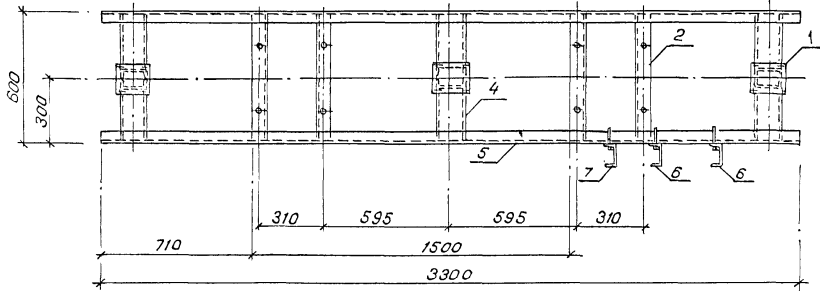
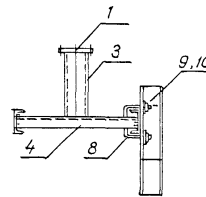
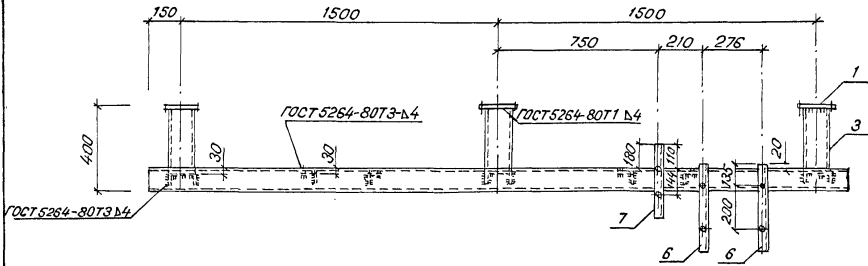
Привязан				
И.контр.	Кравцова	К/р/в/б	30.03.87	
Нач.отд.	Рандин	В/а/р	2.03.87	
Гл. спец.	Афронин	В/а/р	02.87	
Рук.гр.	Мицкевич	В/а/р	13.02.87	
Ст. инж.	Подмошова	В/а/р	13.02.87	
Инд. №				

ТП 407-3-455.87		АСН.050	
Стадия	Масса	Максимум	
рп	8.54	1:10	
Лист	Листов 1		
Минводхоз СССР СРЕДВОЛГОГИПРОВАДХОЗ г. Куйбышев формат А3			

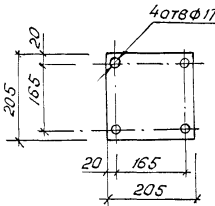
Рамка РМЗ

Альбом Ⅱ

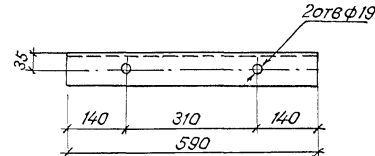
Типовой проект



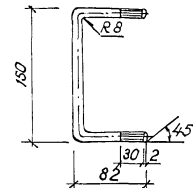
Позиция 1 М 1:10



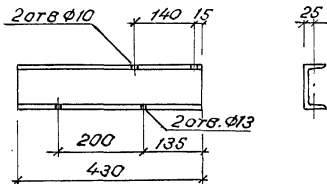
Позиция 2 М 1:10



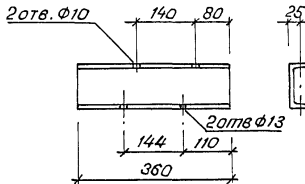
Позиция 8 М 1:5



Позиция 6 М 1:10



Позиция 7 М 1:10



Привязан			
Инв. №			
И.Контр.	Ирвцова	Ирвцова	31.02.87
Пач.отд.	Рандин	Рандин	20.03.87
Гл.сл.ц.	Афонин	Вас	02.87
Рук.гр.	Мичкевич	Мич	13.02.87
Ст. инж.	Подмосков	Подм	02.87

ТП 407-3-455.87

АСН.060СБ

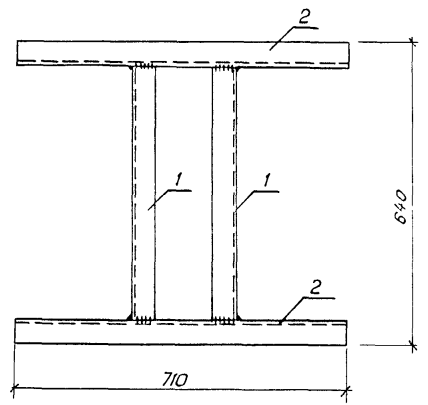
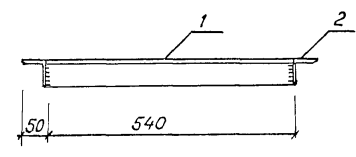
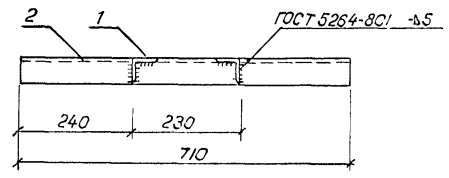
Траверса Т3  
сборочный чертеж

Сталь	Масса	Масштаб
ПП	80,212	1:20
Лист		Листов 1
СРЕДВОЛГОГИПРОВАЗХОЗ		Минвводхоз СССР
г. Куйбышев		формат А3

Лист № подл. Подпись и дата. Владелец архива. Взам. инв. №

Альбом II

Типовой проект



Формат	Зона	Лаз.	Обозначение	Наименование	Кол.	Примечание
				<u>Детали</u>		
				Уголок Б-50х50х5 ГОСТ 8509-72 ВстЗпсБ ГОСТ 535-79		
Б4	1			∟ = 540	2	2,04 кг
Б4	2			∟ = 710	2	2,68 кг

Привязан				
И.контр.	Кравцова	Журав	31.03.87	
Нач. отд.	Рандин		2.03.87	
Гл. спец.	Афонин	Вад	02.87	
Рук. гр.	Мицкевич		13.02.87	
Инв. №	Падмаскова	Карина	02.87	

ТП 407-3-455,87			АСН.070		
Рамка РМ4			Стадия	Масса	Масштаб
			рп	9,44	1:10
			Лист	Листов 1	
Минводхоз СССР СРЕДВОЛГОГИПРОВОДХОЗ г. Куйбышев					

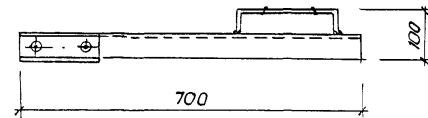
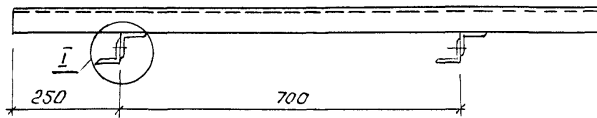
Инв. № подл. Подпись и дата

Взам. инв. №

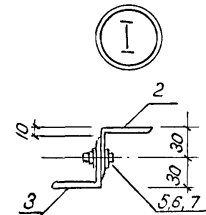
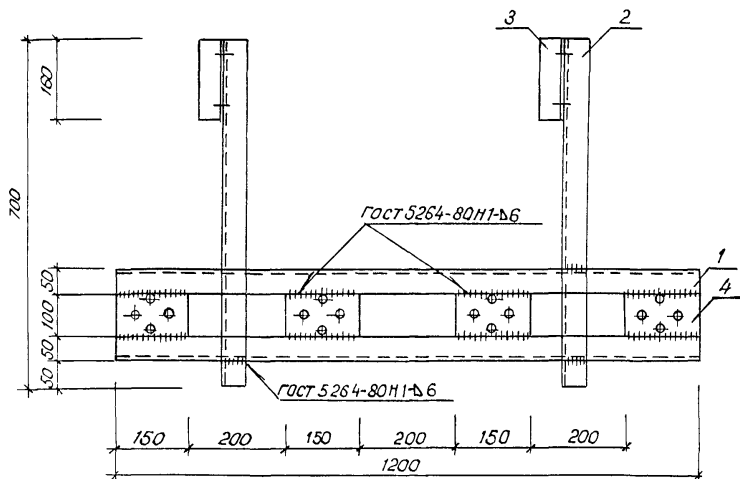
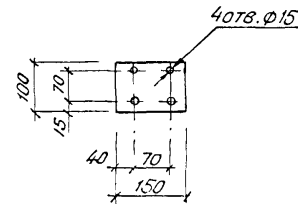
Формат А4

Альбом Д

Тиловой проект

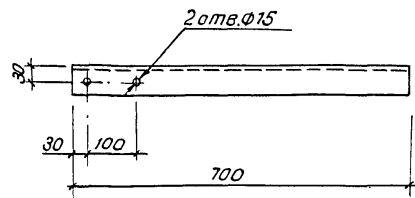


Позиция 4

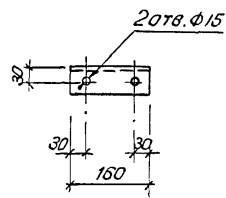


Лист № подл. Подпись и дата. Взам. инв. №

Позиция 2



Позиция 3



Привязан

Инв. №

Формат	Зона	Поз.	Обозначение	Наименование	Кол.	Примечание
				<u>Детали</u>		
				Уголок Б-50×50 ГОСТ 8509-72 Вст 3 пс 6 ГОСТ 535-79		
Б4		1		ℓ = 1200	2	4,52 кг
А3		2		ℓ = 700	2	2,64 кг
А3		3		ℓ = 160	2	0,60 кг
А3		4		Полоса Б-5×80 ГОСТ 103-76 Вст 3 пс 2 ГОСТ 535-79		
				ℓ = 200	4	0,59 кг
		5		Болт М12 ГОСТ 7198-70*, ℓ = 50	4	0,08 кг
		6		Гайка М12 ГОСТ 5915-70*	4	0,02 кг
		7		Шайба 12 ГОСТ 11371-78	8	0,01 кг

ТП 407-3-455. ВЗ

АСН.080

Кронштейн К1

Стадия Масса Масштаб

РП 18,28 1:10

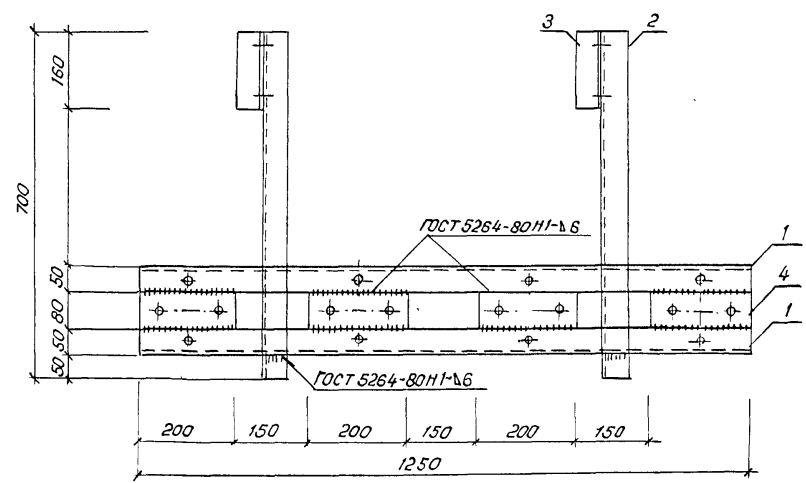
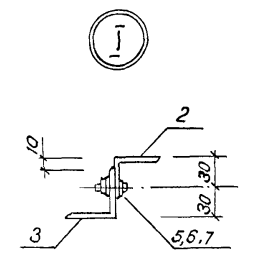
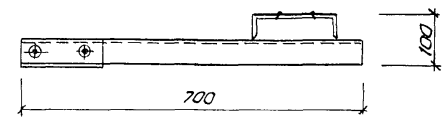
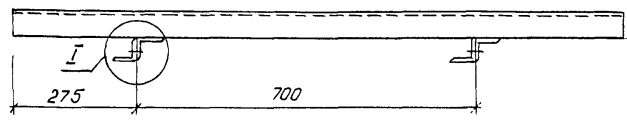
Лист Листов 1

Минводхоз СССР  
СРЕДВОЛГОГИПРОДХОЗ  
г. Куйбышев  
формат А3

Н.контр.	Кравцова	К/раб	20.05.84
Нач. отд.	Рандин	203.87	
Гл. спец.	Афанин	12.87	
Рук. гр.	Мицкевич	02.87	
Ст. инж.	Подмаскова	20.02.87	

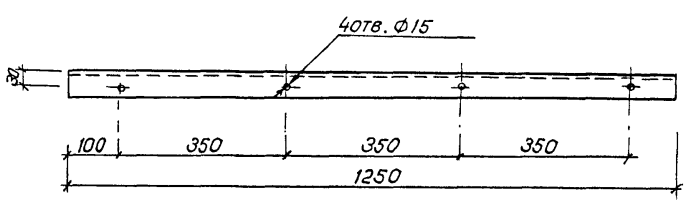
Альбом I

Типовой проект

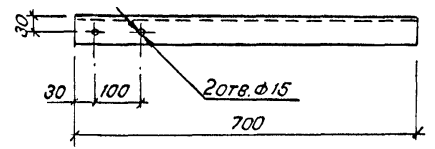
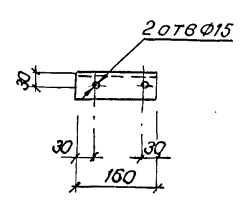


Позиция 1

Позиция 3



Позиция 2



Формат	Зона	Поз.	Обозначение	Наименование	Кол.	Примечание
				<u>Детали</u>		
				Уголок Б-50х50х5 ГОСТ 8509-72 В ст 3 псб ГОСТ 535-79		
А3		1	∠ = 1250		2	4,71 кг
А3		2	∠ = 700		2	2,64 кг
А3		3	∠ = 160		2	0,60 кг
А3		4		Полоса Б-5х80 ГОСТ 103-76 В ст 3 псб ГОСТ 535-79		
				∠ = 200	4	0,63 кг
		5		Болт М12 ГОСТ 7798-70*, ∠=50	4	0,06 кг
		6		Гайка М12 ГОСТ 5915-70*	4	0,02 кг
		7		Шайба 12 ГОСТ 11371-78	8	0,01 кг

ТП 407-3-455.87 АСН 090

Привязан

Н. контр.	Кравцова	Ж/р. в.	20.03.87
Науч. отд.	Рандин	2.03.87	
Гл. спец.	Афонин	02.87	
Рук. гр.	Мицкевич	02.87	
Ст. инж.	Подможова	17.02.87	
Ц/в. №			

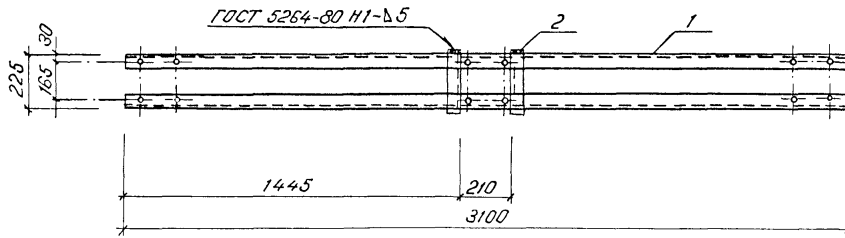
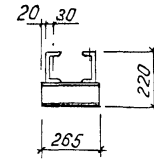
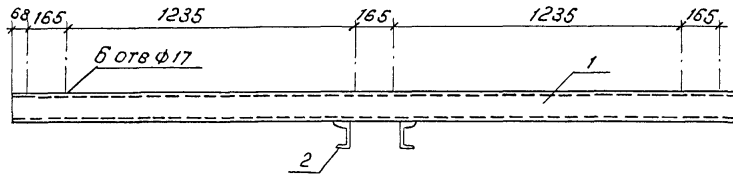
Кронштейн К2

Стадия	Масса	Масштаб
РП	18,82	1:10
Лист	Листов 1	
Минводхоз СССР СРЕДВОЛГОГИПРОВОДХОЗ г. Кузбисhev		

Шкв. № подл. Подпись и дата Взам. инв. №

Альбом I

Тиловой проект



Формат	Зона	Поз.	Обозначение	Наименование	Кол.	Примечание
				<u>Детали</u>		
Б4		1		Швеллер 12 ГОСТ 8240-72 Вст 3 по ГОСТ 535-79		
				∠ = 3100	2	32,24 кг
Б4		2		Швеллер 10 ГОСТ 8240-72 Вст 3 по ГОСТ 535-79		
				∠ = 265	2	2,28 кг

ТТ 407-3-455,87 АСИ.110

Траверса Т4

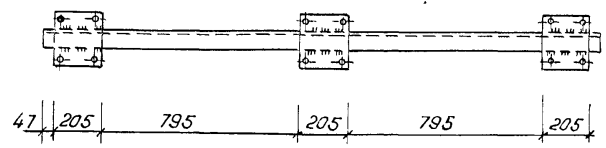
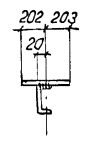
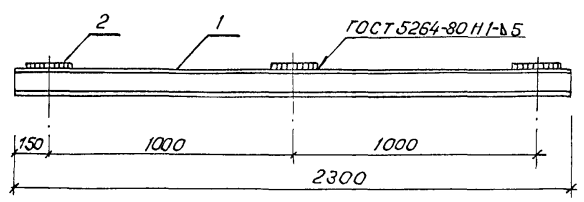
Стадия	Масса	Масшт
РП	69,04	1:20
Лист	Листов 1	
Минвездоз СССР Средволгогипроводхоз г. Куйбышев формат А3		

Привязан			
И.контр.	Красцова	И.проект.	20.03.87
Нач.отд.	Рандин	В.отр.	20.03.87
Гл.слес.	Афонин	В.отр.	02.87
Рук.гр.	Мицкевич	И.проект.	02.87
И.в. №	Подмоскова	И.проект.	23.02.87

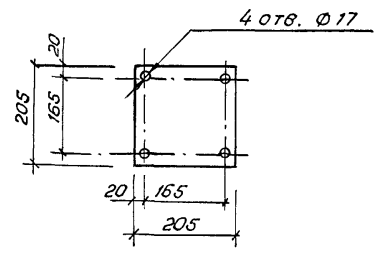
И.в. № подл. Подпись и дата. Взам. инв. №

Альбом II

Типовой проект



Позиция 2  
М 1:10



Формат	Зона	Лист	Обозначение	Наименование	Кол.	Примечание
<u>Детали</u>						
Б4		1		Швеллер 10 ГОСТ 8240-72 Вст 3 пс 2 ГОСТ 535-79		
				∠ = 2300	1	19,76 кг
А3		2		Лист Б-10,0 ГОСТ 19903-74 Вст 3 кл ГОСТ 16523-70	3	3,30 кг

ТП 407-3-455.87

АСН.120

Привязан

Н.контр.	Кравцова	Кравц	30.02.87
Нач.отд.	Рандин	Рандин	03.87
Гл.слесч.	Афронин	Афронин	02.87
Рук.гр.	Мицкевич	Мицкевич	17.03.87
Ст.инж.	Подмаскова	Подмаскова	25.02.87

Траверса Т5

Стация	Масса	Масшт.
РП	29,66	1:20
Лист	Листов 1	

Минводхоз СССР  
Средневологжипроводхоз  
г. Куйбышев

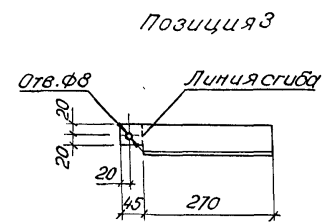
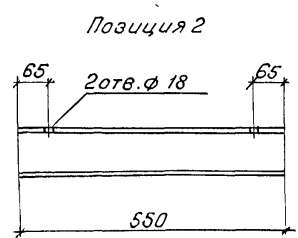
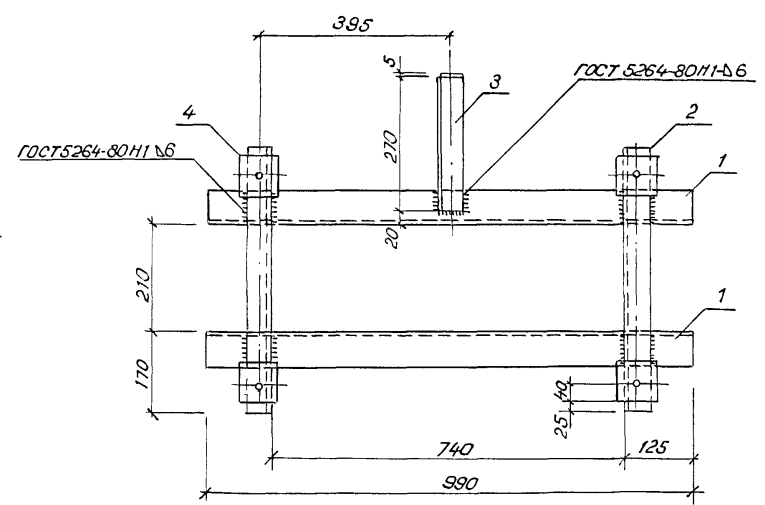
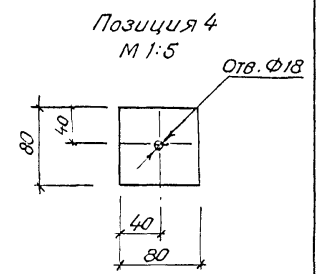
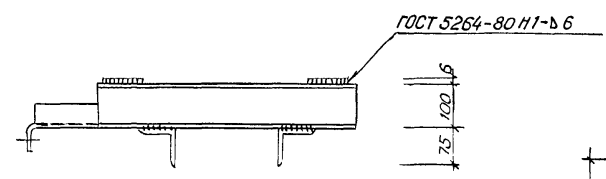
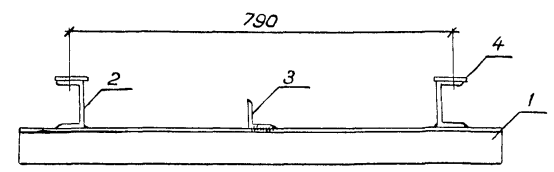
формат А3

Име. № подл. Подпись и дата. Взам. име. №



Альбом I

Типовой проект



Формат	Зона	Лист	Обозначение	Наименование	Кол.	Примечание
				<u>Детали</u>		
Б4	1			Уголок Б-50х50х5 ГОСТ 8509-72 Вст 3 псб ГОСТ 535-79		
				∠ = 990	2	5,74 кг
А3	2			Швеллер 10 ГОСТ 8240-72 Вст 3 пс 2 ГОСТ 535-79		
				∠ = 550	2	4,73 кг
А3	3			Уголок Б-50х50х5 ГОСТ 8509-72 Вст 3 псб ГОСТ 535-79		
				∠ = 315	1	1,70 кг
А3	4			Полоса Б-6х80 ГОСТ 103-76 Вст 3 пс 2 ГОСТ 535-79		
				∠ = 80	4	0,30 кг

ТП 407-3-455.87 АСН. 130

Траверса Т6

Стадия	Масса	Масштаб
рп	23,84	1:10
Лист	Листов 1	
Минвобхоз СССР СРЕДВОЛГОГипроводхоз г. Куйбышев формат А3		

Привязан

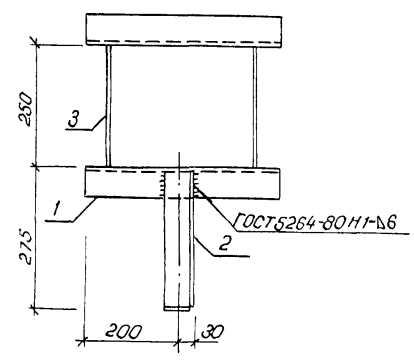
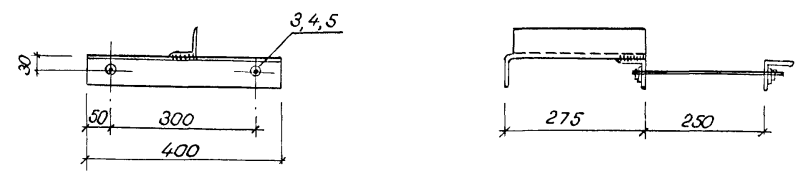
И. контр.	Кравцова	К/и/в	30.08.87
Нач. отд.	Рандин	К/и/в	2.03.87
Гл. спец.	Афонин	К/и/в	02.87
Рук. гр.	Мишкевич	К/и/в	02.87
Ст. инж.	Подмаскова	К/и/в	19.02.87

Инд. №

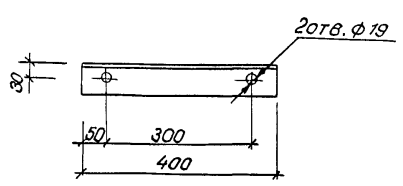
Лист № подл. Подпись и дата. Взам инв. №

Альбом II

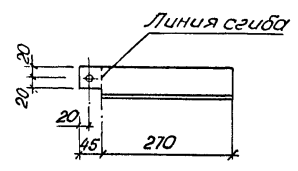
Типовой проект



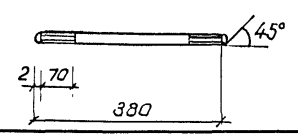
Позиция 1



Позиция 2



Позиция



Привязан

И.контр.	Кравцова	Х/р/в	30.03.87
Нач.отд.	Рандин	Х/р/в	20.03.87
Гл.слес.	Афонин	В/р/в	02.87
Рук.ер.	Мицкевич	В/р/в	13.02.87
Ст.инж.	Подмоскова	В/р/в	02.87
Инв. №			

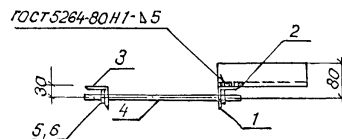
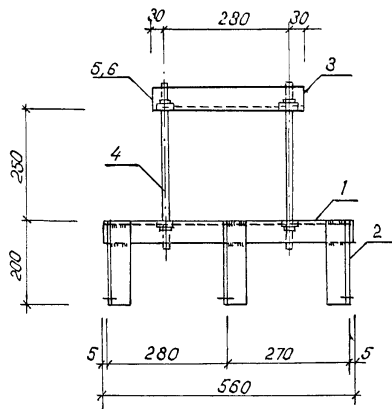
формат	зона	поз.	Обозначение	Наименование	кол.	Примечание
				<u>Детали</u>		
A3		1		Уголок Б-63x63x5 ГОСТ 8509-72 Вст 3 псб ГОСТ 535-79		
				Л = 440	2	1,92 кг
A3		2		Уголок Б-50x50x5 ГОСТ 8509-72 Вст 3 псб ГОСТ 535-79		
				Л = 315	1	1,70 кг
A3		3		Круг В16 ГОСТ 2590-71 Вст 3 псб ГОСТ 535-79		
				Л = 380	2	0,60 кг
		4		Гайка М16 ГОСТ 5915-70	4	0,03 кг
		5		Шайба 16 ГОСТ 11371-78	4	0,01 кг

ТП 407-3-455.87 АСН.140

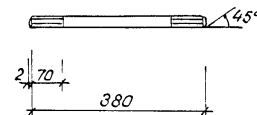
Рамка РМ5

Стадия	Масса	Масштаб
рп	6,90	1:10
Лист	Листов 1	
Минводхоз СССР СРЕДВОЛГОГИПРОВОДХОЗ г. Куйбышев		
формат А3		

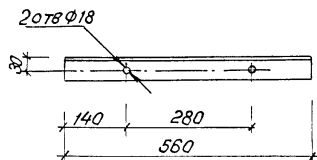
Изм. № подл. Подпись и дата. Взам. инв. №



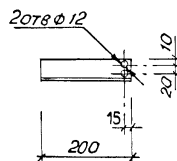
Позиция 4



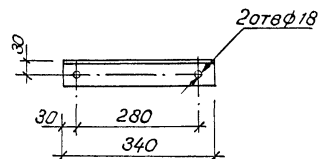
Позиция 1



Позиция 2



Позиция 3



Формат Зона	Поз.	Обозначение	Наименование	Кол.	Примечание
			<u>Детали</u>		
			Уголок Б-50х50х5 ГОСТ 8509-72 ВстЗпсб Гост 535-79		
A3	1	∠ = 560		1	2,11 кг
A3	2	∠ = 200		3	0,75 кг
A3	3	∠ = 340		1	1,28 кг
A3	4	Круг В18 ГОСТ 2590-71 ВстЗпсб Гост 535-79			
		∠ = 380		2	0,76 кг
Б4	5	Гайка М16 ГОСТ 5915-70*		4	0,03 кг
Б4	6	Шайба 16 ГОСТ 11371-78		4	0,01 кг

ТП 407-3-455.8Р АСН.150

Рамка РМ6

Стадия	Масса	Масст
РП	7,32	1:10
Лист	Листов 1	
Минвводхоз СССР СРЕДВОЛГОГИПРОВОДХОЗ г. Куйбышев формат А3		

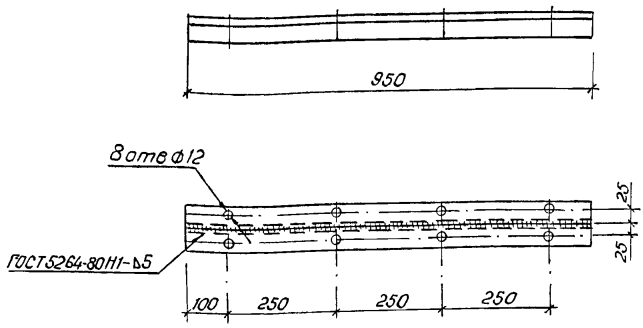
Привязан

И.контр.	Кравцова	К/р/в	30.03.87
Нач.отд.	Рандин	К/с/л	03.87
Гл. спец.	Афронин	К/с/л	03.87
Рук.гр.	Мицкевич	К/с/л	12.03.87
Ст. инж.	Подмошова	К/р/в	13.02.87
Инв. №			

Име. № подл. Подпись и дата. Взам. инв. №

Альбом I

Типовой проект



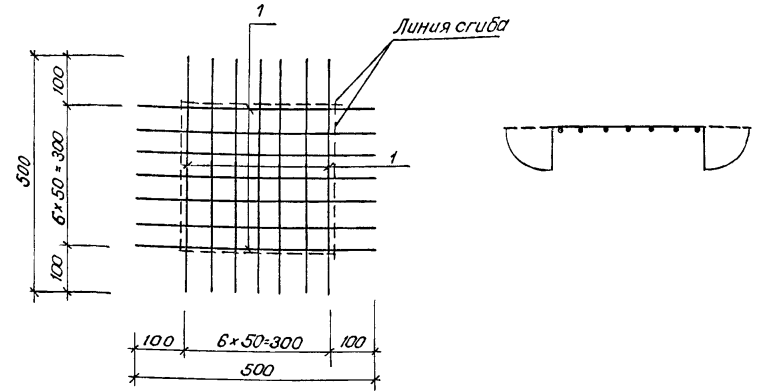
Формат	Зона	Поз.	Обозначение	Наименование	кол.	Примечание
				<u>Детали</u>		
Б4		1		Уголок 5-50x50x5 ГОСТ 8509-72 Вст 3 псб ГОСТ 535-79		
				∠ = 950	2	3,58 кг

Привязан				
Инв. №				
И. контр.	Кравцова	Ж/раб.	30.03.87	
Нач. отд.	Рандин		20.3.87	
Гл. спец.	Афонин		02.87	
Рук. гр.	Мицкевич		13.02.87	
Ст. инж.	Подмаскова		20.02.87	

ТП	АСИ.160		
Траверса Т7	Стадия	Масса	Масштаб
	РП	7,16	1:10
	Лист	Листов 1	
Минводхоз СССР			
СРЕДВОЛГОГИПРОВОДХОЗ			
г. Куйбышев			
формат А4			

Альбом II

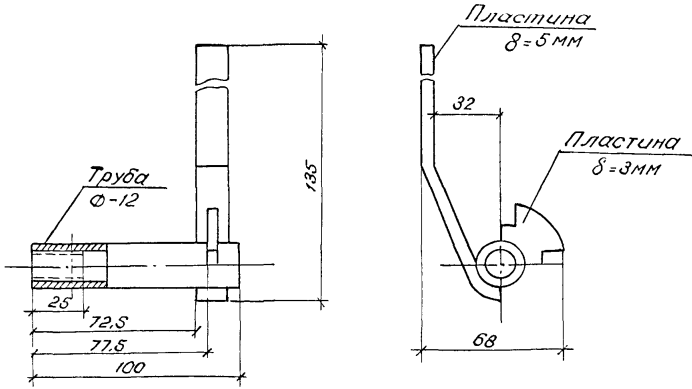
Типовой проект



Формат	Зона	Поз.	Обозначение	наименование	кол.	Примечание
				<u>Детали</u>		
Б4		1		Круг В6 ГОСТ 2590-71 Вст 3 псб ГОСТ 535-79		
				∠ = 500	14	0,11 кг

Привязан				
Инв. №				
И. контр.	Кравцова	Ж/раб.	30.03.87	
Нач. отд.	Рандин		20.3.87	
Гл. спец.	Афонин		02.87	
Рук. гр.	Мицкевич		13.02.87	
Ст. инж.	Подмаскова		20.02.87	

ТП	407-3-455.87 АСИ.170		
Сетка С1	Стадия	Масса	Масштаб
	РП	1,54	1:10
	Лист	Листов 1	
Минводхоз СССР			
СРЕДВОЛГОГИПРОВОДХОЗ			
г. Куйбышев			
формат А4			



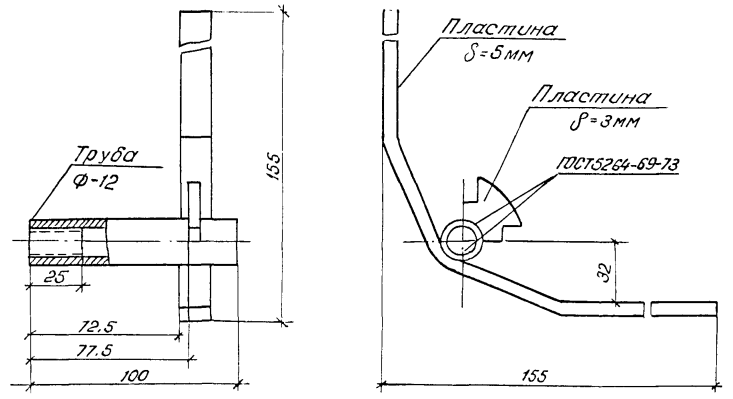
Привязан			
Инв. №			

ТП АСИ.180

Фиксатор. Общий вид.	Стадия	Масса	Масшт.
	рп	0,2	БМ
	Лист	Листов /	
		Минводхоз СССР	
		Средневольтпроводхоз	
		Куйбышев	

формат А4

Цикл № подл.	Подпись и дата	Взам. инв. №
И. контр.	Кравцова	30.03.87
Нач. отд.	Осетров	30.03.87
Рук. гр.	Крымасова	30.03.87
Ст. инж.	Архипова	30.03.87
Инж.	Черкасова	30.03.87



Привязан			
Инв. №			

ТП 407-3-455.87 АСИ.190

фиксатор. Общий вид.	Стадия	Масса	Масшт.
	рп	0,2	БМ
	Лист	Листов /	
		Минводхоз СССР	
		СРЕДВОЛЬТГОСПРОВОДХОЗ	
		Куйбышев	

формат А4

Цикл № подл.	Подпись и дата	Взам. инв. №
И. контр.	Кравцова	30.03.87
Нач. отд.	Осетров	30.03.87
Рук. гр.	Крымасова	30.03.87
Ст. инж.	Архипова	30.03.87
Инж.	Черкасова	30.03.87