

ТИПОВОЙ ПРОЕКТ 407-3-595.90

ТРАНСФОРМАТОРНЫЕ ПОДСТАНЦИИ
НАПРЯЖЕНИЕМ 6-10/0,4-0,69 кВ с ДВУМЯ ОСНОВНЫМИ
ТРАНСФОРМАТОРАМИ МОЩНОСТЬЮ 630, 1000 кВА и ТРАНСФОРМАТОРОМ
МОЩНОСТЬЮ 25÷100 кВА для ЭЛЕКТРОСНАБЖЕНИЯ
НАСОСНЫХ СТАНЦИЙ НА ЗАКРЫТОЙ ПРОСИТЕЛЬНОЙ СЕТИ

АЛЬБОМ 1

ПЗ	Пояснительная записка
ЭП	Электротехническая часть
АС	Архитектурно-строительные решения
АСИ	Строительные изделия

ТИПОВОЙ ПРОЕКТ 407-3-595.90

ТРАНСФОРМАТОРНЫЕ ПОДСТАЦИИ
НАПРЯЖЕНИЕМ 6-10/0,4-0,69 кВ с двумя основными
ТРАНСФОРМАТОРАМИ МОЩНОСТЬЮ 630, 1000 кВА и ТРАНСФОРМАТОРОМ
МОЩНОСТЬЮ 25 ÷ 100 кВА для электроснабжения
НАСОСНЫХ СТАНЦИЙ НА ЗАКРЫТОЙ ПРОСИТЕЛЬНОЙ СЕТИ

АЛЬБОМ 1

ПЕРЕЧЕНЬ АЛЬБОМОВ

АЛЬБОМ 1	П5	ПОЯСНИТЕЛЬНАЯ ЗАПИСКА
	ЭП	ЭЛЕКТРОТЕХНИЧЕСКАЯ ЧАСТЬ
	АС	АРХИТЕКТУРНО-СТРОИТЕЛЬНЫЕ РЕШЕНИЯ
	АСИ	СТРОИТЕЛЬНЫЕ ИЗДЕЛИЯ
АЛЬБОМ 2	С	СМЕТЫ
АЛЬБОМ 3	СО	СПЕЦИФИКАЦИИ ОБОРУДОВАНИЯ
АЛЬБОМ 4	ВМ	ВЕДОМОСТИ ПОТРЕБНОСТИ В МАТЕРИАЛАХ

РАЗРАБОТАН:
в/о "СЮЗВОДПРОЕКТ"

ГЛАВНЫЙ ИНЖЕНЕР в/о "СЮЗВОДПРОЕКТ" *Л.Ф.Ф.* - П.Г. ФИЛАКОВСКИЙ
ГЛАВНЫЙ ИНЖЕНЕР ПРОЕКТА *И.В.Б.* И.В. БАСОВ

УТВЕРЖДЕН и введен в действие
в/о "СЮЗВОДПРОЕКТ"
ПРОТОКОЛ ОТ 30.11.90 N 835

© ЦИТП Госстроя СССР, 1991

24610-01 2

Содержание альбома

№№ листов	Наименование и обозначение документов наименование листа	Стр.
ПЗ1	Пояснительная записка	3-5
ПЗ3		
	Электротехническая часть	
ЭП1	Общие данные	6
ЭП2	Схема электрических соединений подстанции со шкафом КРН-10У1. Схема блокировки	7
ЭП3	План и разрез подстанции со шкафом КРН-10У1	8
ЭП4	Опросный лист на КРН-10У1	9
ЭП5	Схема электрических соединений подстанции со шкафом К-10В. Схема блокировки	10
ЭП6	План и разрез подстанции со шкафом К-10В.	11
ЭП7	Опросный лист на К-10В	12
ЭП8	Ввод низкого напряжения в здание навесной станции. План и разрез	13
ЭП9	Установка шкафов КРН-10У1	14
ЭП10	Установка шкафа К-10В	15
ЭП11	Установка трансформатора мощностью 25-100кВА	16
ЭП12	Установка разъединителя РЛНД 1-10/400У1	17
ЭП13	Установка высоковольтных предохранителей	18
ЭП14	Установка проходных изоляторов в шкафу КРН-10У1	19
ЭП15	Плита с проходными изоляторами ИП-10	20
ЭП16	Установка кранштейна К1	21
ЭП17	Установка кранштейна К2	22
ЭП18	Установка кранштейна К3	23
ЭП19	Раскладка кабелей, освещение и заземляющее устройство подстанции со шкафом КРН-10У1	24
ЭП20	Раскладка кабелей, освещение и заземляющее устройство подстанции со шкафом К-10В	25
ЭП21	Кабельные журналы	26

Продолжение

№№ листов	Наименование и обозначение документов наименование листа	Стр.
	Архитектурно-строительные решения	
АС1	Общие данные	27
АС2	План и разрез фундаментов подстанции со шкафом КРН-10У1	28
АС3	План и разрез фундаментов подстанции со шкафом К-10В	29
АС4	Фундамент под трансформаторы мощностью 630, 1000кВА	30
АС5	Фундамент под шкаф К-10В	31
АС6	Опора под разъединитель РЛНД 1-10/400У1	32
АС7	Опора под высоковольтные предохранители	33
АС8	Ограждение подстанции. План и разрез	34
АС9	Ограждение трансформатора. План и разрез	35
АС10	Монтажные узлы 1, 2	36
АС11	Монтажные узлы 3, 4	37
АС12	Панель сетчатая рядовая Р1 Панель сетчатая съёмная Р1А	38
АС13	Панель сетчатая с колпачкой Р2	39
АС14	Установка механических блокировок на колпачке ограждения трансформатора	40
	Строительные изделия	41
АС11	Рама РМ1	42
АС12	Рама РМ2. Марка М1	43
АС13	Рама РМ3	44
АС14	Рама РМ4. Рама РМ5. Рама РМ6	45
АС15	Рама РМ7	46
АС16	Рама РМ8	47
АС17	Марки М2, М3, М4	48
АС18	Кранштейн К1	49
АС19	Кранштейн К2	50
АС20	Кранштейн К3. Рама РМ9	51
АС21	Изделия соединительные МС1, МС2	52

Привязан

1. Общая часть.

Типовой проект трансформаторных подстанций напряжением 6-10/0,4-0,69 кВ с двумя основными трансформаторами мощностью 630, 1000 кВА и трансформатором мощностью 25-100 кВА для электроснабжения насосных станций на закрытой артезианской сети разработан по заданию с ЦНТИ МТИ от 01.03.83.

Основное назначение подстанций - электроснабжение мелиоративных насосных станций, работающих на закрытую артезианскую сеть, на коротких электрическая нагрузка потребителей в межпиковый период не превышает 100 кВА.

Подстанции предназначены для работы в климатических районах со следующими характеристиками:

- высота установки над уровнем моря - до 1000 м;
- температура окружающего воздуха - не выше +40°С при средне-суточной расчетной температуре не выше +35°С, не ниже минус 40°С (эпизодически минус 45°С). При этом за расчетную температуру принимается минус 40°С;
- максимальная нормативная толщина стенки голубеда С=20 мм, что соответствует IV району по голубеда при повторяемости 1 раз в 10 лет;
- нормативное значение ветрового давления - 0,48 кПа (48 кгс/м²), т.е. по III ветровому району при повторяемости 1 раз в 10 лет;
- сейсмичность района строительства - не выше 6 баллов по шкале ГОСТ 6249-82;
- для районов с I по III степенью загрязненности атмосферы;
- для установки в грунтах с промерзшими и деформационными характеристиками по СНиП 2.02.01-83, характеристика грунтов:

$C^N = 0,49 \text{ рад или } 28^\circ, C^H = 2 \text{ кПа};$

$E = 14,7 \text{ МПа}, \varphi = 1,8 \text{ т/м}^3$

для других грунтов рекомендации следует смотреть в серии 3.407.9-153.01;

2. Электротехническая часть

На подстанции предусматривается установка двух основных силовых трехфазных трансформаторов мощностью 630 или 1000 кВА, напряжением 6-10/0,4-0,69 кВ и вспомогательного силового трансформатора мощностью 25, 40, 63 или 100 кВА напряжением 6-10/0,4 кВ. Мощность вспомогательного трансформатора определяется расчетами, исходя из потребляемой мощности насосной станции в межпиковый период.

Подстанция состоит из следующих основных узлов:

- открытого распределительного устройства напряжением 6-10 кВ;
- силовых трансформаторов;
- шинных вводов 0,4-0,69 кВ от основных трансформаторов в здание насосной станции, где располагается распределительное устройство 0,4-0,69 кВ, которое не входит в состав данного проекта;
- кабельного ввода от вспомогательного трансформатора в здание насосной станции.

Распределительное устройство 6-10 кВ разработано в двух вариантах с использованием:

- шкафов наружной установки типа КРН-10У1 Бакинского завода высоковольтного оборудования (применение шкафов следует согласовать с заводом-изготовителем. Шкафы КРН-10У1 могут быть заменены шкафами КРН-6(1)Л Люберецкого электромеханического завода Министерства транспортного строительства);
- шкафов секционирования К-108 Московского завода "Электроцилт".

Схема электрических соединений подстанции - мультиконтур, с закодами одной цепи 3Л 6-10 кВ.

Типовой проект разработан в соответствии с действующими нормами и правилами и предусматривает мероприятия обеспечивающие взрывную, взрывобезопасную и пожарную безопасность при эксплуатации сооружения.

Главный инженер проекта *Басов* Н.В. Басов

			Привязан		
Ил. №					
			ТП 407-3-595.90 ПЗ		
Качество и количество по инв. листу	Исполнитель	Дата	Пояснительная записка		Страница
	Басов	1980			Лист
	Басов	1980			Листов
					1 2 3

г/о, Становодпроект г. Москва

Львов-1

Обшировка на подстанции выполняется с помощью механических или замков системы Гидроматно

Заземляющее устройство подстанции предусматривается обычн для устройств напряжением до 1кв и выше. Величина сопротивлен- ние заземляющего устройства рассчитана для удельного сопротивления грунта $\rho = 100 \text{ Ом} \cdot \text{м}$ и составляет 4 Ом. При этом от 100 Ом заземля- ющее устройство необходимо переисчислить. Заземляющее устройство выполняется вертикальными и горизонтальными заземлителями из круглой стали диаметром 16мм, заземляющие проводники - из полоса- вой стали размером 4х30мм. Заземляющие проводники и металличе- ским конструкциям привариваются, а к стойкам пристреливаются дюбелями при помощи строительного монтажного пистолета.

Все работы по подземной части заземляющего устройства выпол- няются одновременно со строительными работами нулевого цикла.

Освещение подстанции предусматривается с помощью двух све- тильников, устанавливаемых на крыше здания насосной стан- ции. Питание светильников осуществляется от распределительного устройства 0,4-0,69 кВ насосной станции.

От распределительного устройства 0,4-0,69 кВ насосной станции предусматривается также питание шкафа управления, освещения, сигнализации и обогрева выключательных шкафов кон-квм подстанции.

Все электрооборудование подстанции устанавливается на желе- зобетонных строениях с оградой, предназначенными для крепления металлических конструкций. Высота установки оборудования вынрана с соблюдением предельных ПУЭ электрических заборов до оградок и ограждений.

В проекте представлен один из возможных вариантов ввода 0,4-0,69 кВ в здание насосной станции. Длина и конфигурация шинных вводов мо- гут меняться в зависимости от места расположения подстанции отно- сительно здания насосной станции и уточняются при конкретном проек- тировании. При необходимости следует предусмотреть установку про- межконтных железобетонных стоек с опорными изоляторами.

3. Архитектурно-строительные решения

Применение проекта не предусматривается в районах вечной мерзлоты с материковыми грунтами 2 типа просадочности, а также на мощностях, подверженных оползням и карстам.

Все железобетонные конструкции фундаментов и опорной оборудование разработаны с использованием унифицированных стоек типа СМН,

установливаемых в сверленные котлованы на щебеночной подушке с последую- щим запарением и уплотнением подуш крупнозернистым песком или песчан- орабильным грунтом состава 1:1. До введения производств стоек СМН всеми заводами ЖБИ допускается замена их стойками типа ВСЗ что следует учи- тывать при привязке типового проекта.

Гидроизоляция элементов подстанции, заземляемых в грунте, произво- дится в соответствии с требованиями конкретного проекта.

Изготовление унифицированных железобетонных конструкций преде- матривается на заводах ЖБИ с соблюдением технических требований К изготовителя, приямке, монтажу.

Марка бетона и арматурной стали стоек в части обеспечения необхо- димой морозостойкости должны отвечать требованиям, изложенным в серии 3.407.3-153

Материал стальных конструкций - сталь прокатная углеродистая класса С 32/38 обыкновенного качества с гарантией свариваемости, при температуре окружающего воздуха минус 40°С - ВСт3П08 по ГОСТ 380-82. Сварка металлических конструкций производится электродами типа Э42 ГОСТ 9467-73.

Ограждение подстанции высотой 1.800м принята из металлических панелей по проекту "Ограда неизолированная", разработанное Ивеевским филиалом института "Оргэнергострой".

Металлические конструкции подстанции, а также подземные части железобетонных конструкций должны быть защищены от коррозии. Территория подстанции в пределах ограды покрывается щебенч, утрамбованным в грунт, толщиной 100мм.

4. Основные положения по организации строительства

В проекте предусматривается транспортировка грузов от места вые- рзки до строительной площадки автотранспортом на существующим авто- дорогам с твердыми покрытиями. Подъез транспортаторов мощностью 20кВт рекомендуется производить на трельяках.

Продолжительность выполнения строительно-монтажных работ на подстанции определяется в соответствии с СНиП 1.04.03-85 и не превыша- ет двух месяцев.

Привязан			
Цифры			

ТП 407-3-595.90 ПЗ

Лист 2

Альбом 1

Основными видами земляных работ являются - бурение цилиндрических котлованов диаметром 300мм под стойки, рытье траншей для кантура заземления и прокладки кабелей.

Бурение котлованов предусматривается с помощью буровой машины. Установка и монтаж строительных конструкций и оборудования реккомендуется производить автомобильным краном КС-25Б19 грузоподъемностью 6,3т.

При выполнении строительно-монтажных работ следует соблюдать следующую очередность. Вначале выполняются общестроительные работы, в том числе: планировка территории подстанции, бурение котлованов, рытье траншей для заземления и кабелей, установка всех железобетонных конструкций, монтаж заземляющего устройства.

По завершении общестроительных работ приступают к установке-монтажным, в том числе: монтаж высоковольтного оборудования напряжением 6-10кВ, силовых трансформаторов, ошиновки, ограды и проведение пуска-наладочных работ.

з. Указания по применению типового проекта

При привязке типового проекта к конкретным условиям строительства необходимо выполнить следующие работы:

- выбрать и обосновать схему электрических соединений и мощность силовых трансформаторов;
- выполнить расчет тока короткого замыкания;
- по данным удельного сопротивления грунта скорректировать расчет заземляющего устройства;
- выполнить чертеж земляки с подстанцией;
- поставить координаты привязки и абсолютные отметки планировки;
- в перечне чертежей исключить ненужные номера чертежей и включить (при необходимости) дополнительные чертежи.

6 Технико-экономические показатели.

Подстанция тульковского типа, с забором одной цепи ВЛ 6-10кВ.

Род тока-переменный, трехфазный, промышленной частоты.

Напряжение: высшее - 6-10кВ;

нижнее - 0,4-0,69кВ.

Номинальный ток отключающего аппарата;

шкаф КРН-10У1 - 400, 630А;

шкаф К-10В - 320, 400А;

высоковольтный предохранитель - 31,5А.

Номинальный ток отключения отключающего аппарата:

шкаф КРН-10У1 - 20 кА;

шкаф К-10В - 2 кА;

высоковольтные предохранители - 20 (21,5) кА.

Мощность основных силовых трансформаторов; 530, 1000 кВА.

Мощность вспомогательного силового трансформатора; 25, 40, 63, 100кВА.

Площадь застройки - 135 м²

стоимость подстанции, тыс. руб.

	Мощность силового трансформатора, кВА			
	630		1000	
	Общая	На 1кВА	Общая	На 1кВА
Подстанция со шкафами КРН-10У1	10,84	0,008	12,81	0,006
Подстанция со шкафами К-10В	10,4	0,008	12,37	0,006

Расход основных материалов

Наименование	Ед. изм.	Мощность силового трансформатора, кВА			
		630		1000	
		Подстанция со шкафами КРН-10У1	Подстанция со шкафами К-10В	Подстанция со шкафами КРН-10У1	Подстанция со шкафами К-10В
Цемент	т	1,12	1,38	1,12	1,38
Сталь	т	1,58	1,88	1,58	1,88

Трудовые затраты на строительство подстанции, чел.-ч.

	Мощность силового трансформатора, кВА			
	630		1000	
	На подстанцию	На 1кВА	На подстанцию	На 1кВА
Подстанция со шкафами КРН-10У1	513	0,38	591	0,28
Подстанция со шкафами К-10В	492	0,36	568	0,27

Привязки			
Итого			

ТП 407-3-595.90 ПЗ

Лист 5

Листов 1

Ведомость рабочих чертежей основного комплекта ЭП

Лист	Наименование	Примечание
1	Общие данные	
2	Схема электрических соединений подстанции со шкафами КРН-12У. Схема блочной связи	
3	План и разрез подстанции со шкафами КРН-10У	
4	Опросный лист на КРН-10У	
5	Схема электрических соединений подстанции со шкафами К-10В. Схема блочной связи.	
6	План и разрез подстанции со шкафами К-10В	
7	Опросный лист на К-10В	
8	Ввод низкого напряжения в здании насосной станции. План и разрез.	
9	Установка шкафов КРН-10У	
10	Установка шкафа К-10В	
11	Установка трансформатора мощностью 25-100кВА	
12	Установка развешивателя РЛД-1-10/400У	
13	Установка выключателей предохранителей	
14	Установка проходных изоляторов в шкафу КРН-12У	
15	Плита с проходными изоляторами КТ-10	
16	Установка кронштейна К1	
17	Установка кронштейна К2	
18	Установка кронштейна К3	
19	Раскладка кабелей, освещение и заземляющее устройство подстанции со шкафами КРН-10У	
20	Раскладка кабелей, освещение и заземляющее	

	устройства подстанции со шкафами К-10В	
21	Кабельные журналы	

Ведомость основных комплектов рабочих чертежей

Обозначение	Наименование	Примечание
ЭП	Электротехническая часть	
АС	Архитектурно-строительные решения	

Ведомость сводных и прилагаемых документов

Обозначение	Наименование	Примечание
<u>Сводные документы</u>		
407-03-508.88	Установка трансформаторов собственных нужд во 630кВА и дуросвязных катушек во 35кВ	
5.407-126	Плиты для проходных изоляторов типа ИП1 ИПУ для наружно-внутренних установок на напряжение 10кВ	
<u>Прилагаемые документы</u>		
СО	Спецификации оборудования	Листов 3

Привязка			
ТП 407-3-595.90 ЭП			
УИВ.№			
Подстанции с двумя основными трансформаторами мощностью 630,100кВА и трансформатором мощностью 25-100кВА			
Исполн	Цена тов	Примечание	Листов
П.З.К.	Басов	Рис. 1	1
Исполн	Басов	Рис. 1	1
Общие данные			8/8, Союзвадпроект ^г г.Москва

Любой проект разработан в соответствии с действующими нормами и правилами и предусматривает мероприятия обеспечивающие взрывобезопасную и пожарную безопасность при эксплуатации сооружений.
 Главный инженер проекта *Басов* И.В. Басов

Схема электрических соединений

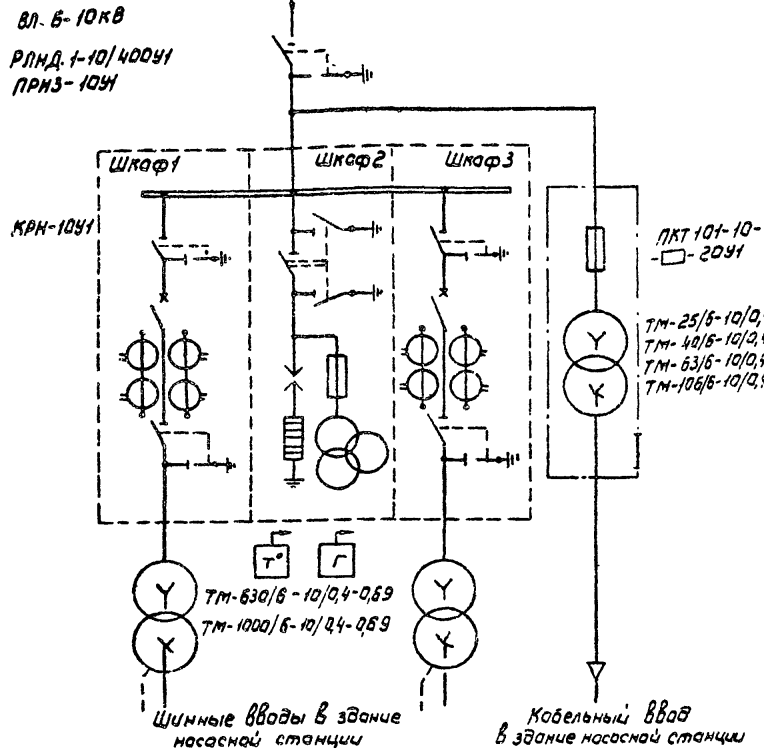
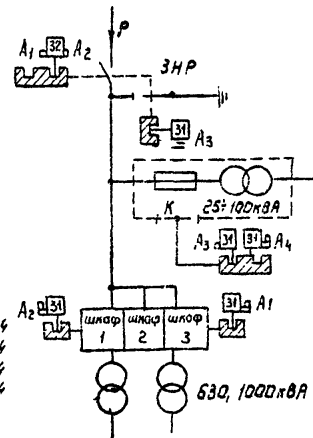
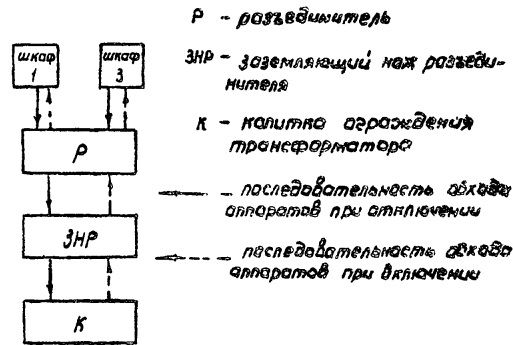


Схема блокировки



Условные обозначения



Согласно правилам устройства электроустановок на трансформаторах мощностью 630кВА разряды и температурная защиты не предусматриваются

Марка, поз.	Обозначение	Наименование	Кол.	Масса ед., кг	Примечание
1	ТУЗ4-28, 10727-84	Блок замок 31У1	5	0,38	Секрет А1, А2, А3, А4
2	ТУЗ4-28, 10727-84	Блок замок 32У1	1	0,38	Секрет А1, А2
3	ТУЗ4-28, 10727-84	Ключ К	4		Секрет А1, А2, А3, А4

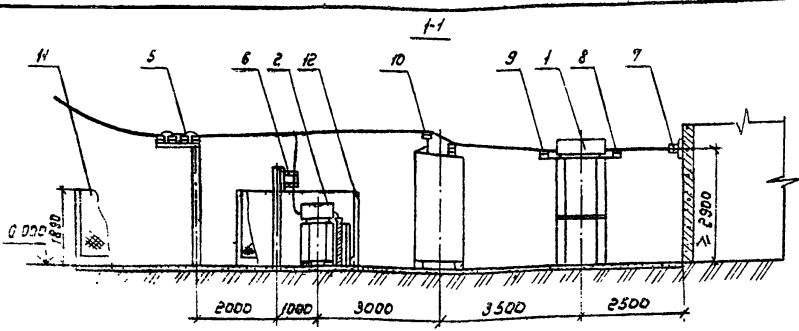
Привязан

Инд. №

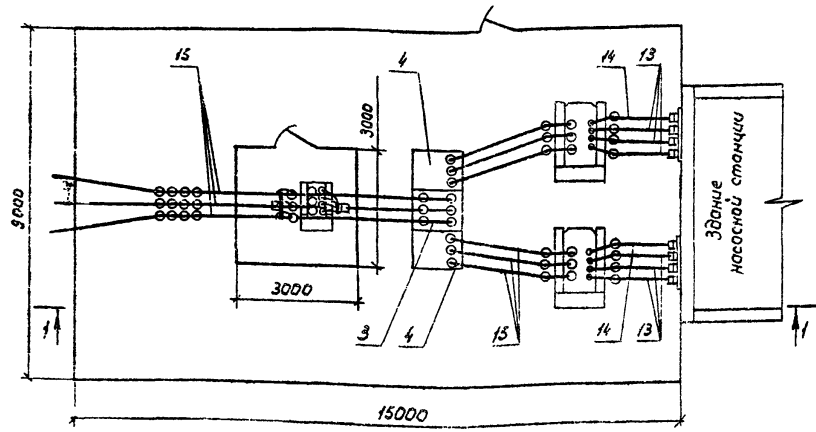
Номера шкафа по плану	1	2	3
Назначение шкафов	Шкаф отходящей линии	Шкаф трансформатора напряжения и разрядников	Шкаф отходящей линии
Тип высоковольтного выключателя	ВМП-10-630-20	—	ВМП-10-630-20
Тип привода высоковольтного выключателя	ПП-67	—	ПП-67
Тип трансформатора тока	ТПЛ (Тпол)	—	ТПЛ (Тпол)
Тип трансформатора напряжения	—	НТМН	—
Тип разрядников	—	РВД	—
Тип высоковольтных предохранителей	—	ПКТН	—

ТП 407-3-595.90 ЭП		Стация		Лист		Листов	
Подстанции с двумя основными трансформаторами мощностью 630, 1000кВА и трансформатором мощностью 25/100кВА							
Нач. отд.	Ценовая	Нач. контр.	Нач. экск.	Восв.	Татаринова	10.30	
Схема электрических соединений подстанции со шкафами ПРН-10У1				8/0, Союзвладпроект г. Москва			
Схема блокировки							

Листов 1



План



Марка, поз	Обозначение	Наименование	Кол.	Масса ед, кг	Примечание
1	ТУ16-672.152-86	Трансформатор силовой ТМ-□/6-10/0,4-069	2		
2	ТУ16-672.160-87	Трансформатор силовой ТМ-□/6-10/0,4	4		
3	ТУ16-536.329-77	Шкаф трансформатора напряжения КРН-10У-12	1	970	
4	ТУ16-536.329-77	Шкаф отходящей линии КРН-10У-1	2	970	
5	ТУ16-520.151-83	Розьединитель РЛНД.1-10/400У1	1	65	ЭП 12
6	ТУ16-521.194-81	Предохранители ПКТ 101-10 □-20У1	3	6,7	ЭП 13
7		Плита с проходными изоляторами ИП-10	2		ЭП 15
8		Кронштейн К1	2		ЭП 16
9		Кронштейн К2	2		ЭП 17
10		Кронштейн К3	1		ЭП 18
11		Ограждение подстанции	Комп.		АС 8
12		Ограждение трансформатора	Комп.		АС 9
13		Шина фазная АДО □ х	12		М
		НД ГОСТ 15176-84			
14		Шина нулевая АДО □ х	6		М
		НД ГОСТ 15176-84			
15		Провод АС50 ГОСТ 839-80Е	50	0,20	М

Таблица выбора шин и проходных изоляторов

Мощность трансформатора, кВА	Напряжение, кВ	Сечение фазных шин, мм ²	Сечение нулевой шины, мм ²	Тип проходных изоляторов
630	0,4	80x6	80x6	ИП-10/1000-7,5УХЛ1
	0,69	40x5	40x5	ИП-10/630-7,5УХЛ1
1000	0,4	2(80x6)	80x6	ИП-10/1600-12,5УХЛ1
	0,69	80x6	60x6	ИП-10/1000-7,5УХЛ1

Привязан

Инд. №

ТП 407-3-595.90 ЭП

Подстанции с двумя основными трансформаторами мощностью 630,1000кВА и трансформатором мощностью 25/100кВА

Стадия	Лист	Листов
РП	3	

План и разрез подстанции со шкафами КРН-10У1

в/а, Союзводпроект г. Москва

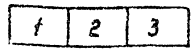
Запрашиваемые данные		Исходные данные			
1	Номинальное напряжение	<input type="checkbox"/> кВ			
2	Номинальный ток сборных шин	<input type="checkbox"/> А			
3	Схема первичных соединений				
4	Номер шкафа по плану	1	2	3	
5	Номинальный ток шкафа				
6	Обозначение схемы	первичных соединений	I	II	I
7		вторичных соединений	Б Г Ю. 533. 092-3033	Б Г Ю. 533. 071-02.33	Б Г Ю. 533. 092-30.33
8	Тип трансформатора тока и его коэффициент трансформации				
9	Привод ПР-67	Вариант исполнения привода	22000		22000
10		Вариант реле РТМ			
11		Вариант реле РТВ			
12	Диапазон уставок реле РТ-40				
13	Диапазон уставок реле РТ-85				
14	Наименование объекта				
15	Организация - заказчик и ее адрес				
16	Организация - разработчик и ее адрес				
17	Платежные реквизиты заказчика				
18	Отверточные реквизиты заказчика				
19	Номер фондавого наряда и дата его выдачи				

Требования к заполнению опрасного листа:

1. Опрасный лист должен быть полностью заполнен, скреплен печатью и в двух экземплярах направлен в отдел сбыта вагонного завода высоковольтного оборудования.
2. Никакой дополнительной документации к опрасному листу не требуется.
3. Заказ не принимается к исполнению и опрасный лист возвращается заказчику в случаях:
 - а) отсутствия исчерпывающих ответов на все вопросы, поставленные в опрасном листе;
 - б) выбора схем первичных и вторичных соединений или аппаратуры, отличных от типовых схем;
 - в) отсутствия подтверждения о выдаче заказчику фондавого наряда.

Подпись руководителя, заверенная печатью.

План расположения шкафов



			ТП 407-3-595.90 3П		
			Подстанция с двумя основными трансформаторами мощностью 630, 1000 кВА и трансформатором мощностью 25+100 кВА		
Привязан	нач. отд.	Имя отб.	Имя отб.	Имя отб.	Имя отб.
	И. Копля	М. Сидорова	С. Сидорова	С. Сидорова	С. Сидорова
	404.33	Борис	С. Сидорова	С. Сидорова	С. Сидорова
	Имя И. К.	Т. Сидорова	С. Сидорова	С. Сидорова	С. Сидорова
Имя И. К.					
Опрасный лист на МРН-10У1				8/6, Споздвопроект г. Москва	

Альбом 1

Схема электрических соединений

Схема блокировки

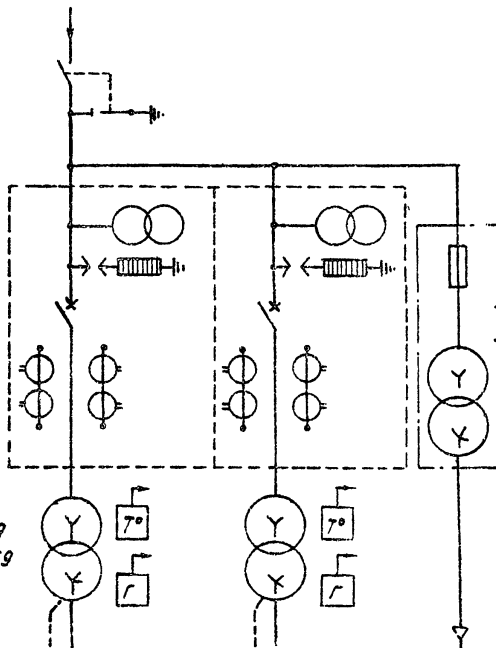
Условные обозначения

ВЛ 6-10кВ

РЛНД. 4-10/400У1
ПРНЗ-10У1

К-10В

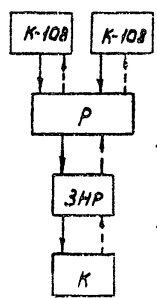
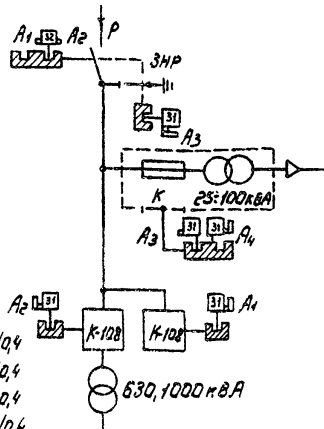
ТМ-630/6-10/0,4-0,69
ТМ-1000/6-10/0,4-0,69



Шинные вводы в здание насосной станции

Кабельный ввод в здание насосной станции

ПКТ 101-10-
-20У1
К
ТМ-25/6-10/0,4
ТМ-40/6-10/0,4
ТМ-63/6-10/0,4
ТМ-100/6-10/0,4



Р - разъединитель
ЗНР - заземляющий нож разъединителя
К - колотка срабатывания трансформатора
→ последовательность обхода аппаратов при отключении
← последовательность обхода аппаратов при включении

Морпа, поз	Обозначение	Наименование	Кол	Масса, кг	Примечание
1	7УЗ4-2В. 10727-84	Блок замка З1У1	5	0,38	Секрет А4, А2, А3, А4
2	7УЗ4-2В. 10727-84	Блок замка З2У1	1	0,38	Секрет А1, А2
3	7УЗ4-2В. 10727-84	Ключ К	4		Секрет А1, А2, А3, А4

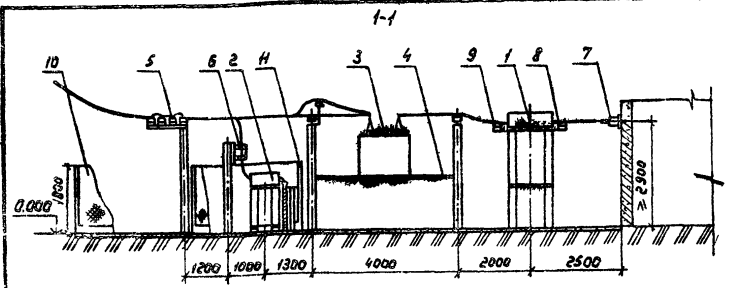
1. Согласно правилам устройства электроустановок на трансформаторах мощностью 620кВА газовая и температурная защита не предусматриваются

Назначение шкафа	Шкаф транзитной линии с односторонним питанием
Тип выключательного выключателя	ВВВ-10-2/400 У2-05
Тип привода выключательного выключателя	электромагнитный
Тип трансформатора тока	ТЛМ-10-1УЗ или ТПЛ-10УЗ
Тип трансформатора напряжения	ОН-2х0,63/10-600/1000) У1
Тип разъединков	РВВ-5/10) У1
Схема вторичных соединений	БКН. 071.925

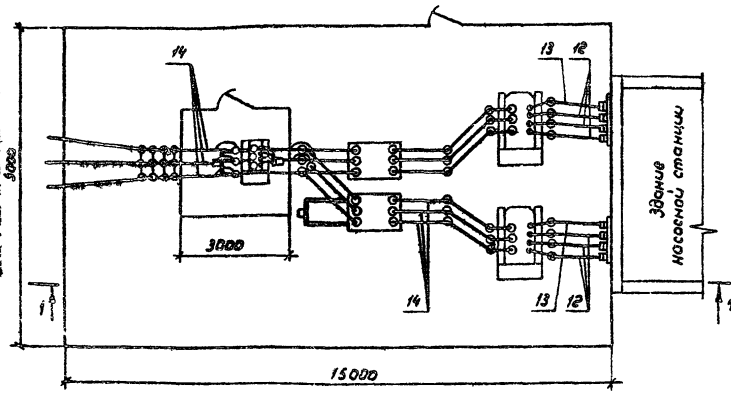
Привязки

Инд. №	И.э.энерг.	И.э.энерг.	И.э.энерг.	И.э.энерг.	И.э.энерг.	И.э.энерг.	И.э.энерг.	И.э.энерг.	И.э.энерг.
	И.э.энерг.	И.э.энерг.	И.э.энерг.	И.э.энерг.	И.э.энерг.	И.э.энерг.	И.э.энерг.	И.э.энерг.	И.э.энерг.

ТП 407-3-595.90 ЗП		
Лидстанции с двумя основными трансформаторами мощностью 620кВА и трансформатором мощностью 25-100кВА		
Лист	Лист	Лист
РД	5	
Схема электрических соединений подстанции со шкафом К-10В		8/0, Силававодпроект г. Москва



План



Марка, поз.	Обозначение	Наименование	Кол.	Масса, вб. кг	Примечание
1	ТУ 16-672.152-86	Трансформатор силовой ТМ-□/6-10/0,4-0,69	2		
2	ТУ 16-672.160-87	Трансформатор силовой ТМ-□/6-10/0,4	1		
3	ТУ 34-13-10452-83	Шкаф секционирования линии К-108	2		
4		Установка шкафа К-108			
5	ТУ 16-520.151-83	Разъединитель РНД. 1-10/400 У4	1	65	ЭП 12
6	ТУ 16-521.134-81	Предохранители ЛКТ 104-10-□-20 У1	3	6,7	ЭП 13
7		Плита с проходными изоляторами ИП-10	1		ЭП 15
8		Кранштейн К1	2		ЭП 16
9		Кранштейн К2	2		ЭП 17
10		Ограждение подстанции	Конт.		АС 8
11		Ограждение трансформатора	Конт.		АС 9
12		Шина фазная АД0 □х	18		М
13		Шина нулевая АД0 □х	6		М
14		Провод АС50 Гост 839-80E	50	0,20	М

Таблица выбора шин и проходных изоляторов

Мощность трансформатора, кВА	Напряжение, кВ	Сечение фазных шин, мм ²	Сечение нулевой шины, мм ²	Тип проходных изоляторов
630	0,4	80x6	80x6	ИП-10/1000-7,5 УХЛ1
	0,69	40x5	40x5	ИП-10/630-7,5 УХЛ1
1000	0,4	2(80x6)	80x6	ИП-10/1600-12,5 УХЛ1
	0,69	60x6	60x6	ИП-10/1000-7,5 УХЛ1

Привязан

Инд. №

Наклад. И. Коптев
Л. Зингер
Шк. Воробьев

Исполн. И. Коптев
Исполн. Л. Зингер
Исполн. Воробьев

Провер. [Signature]
[Signature]
[Signature]

12.80

ТП 407-3-595.90 ЭП

Подстанции с двумя основными трансформаторами мощностью 630, 1000 кВА и трансформатором мощностью 25-100 кВА

Страницы Лист Листов
РП 6

План и разрез подстанции со шкафами К-108

8/0, Сахзаводпроект
г. Москва

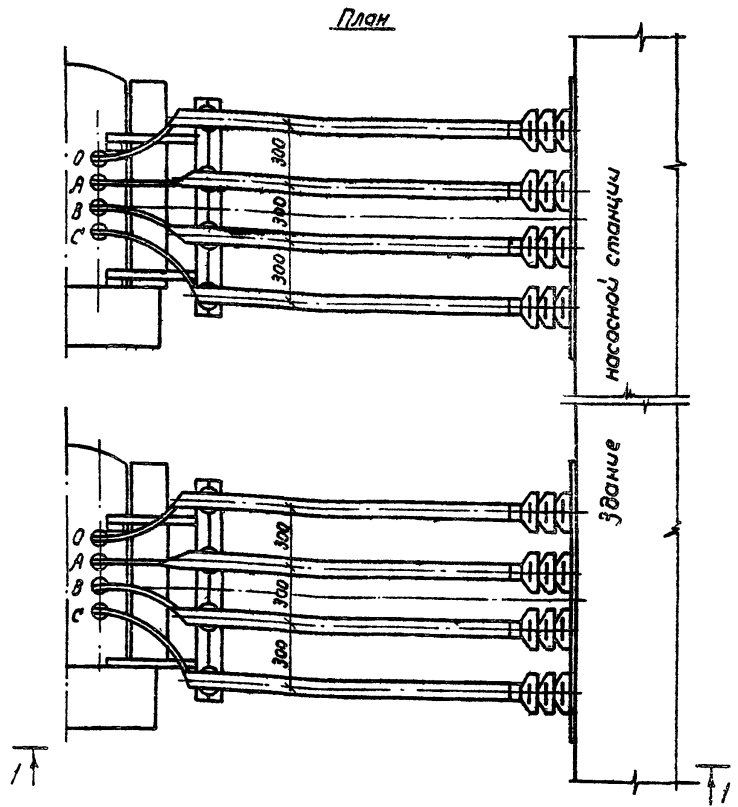
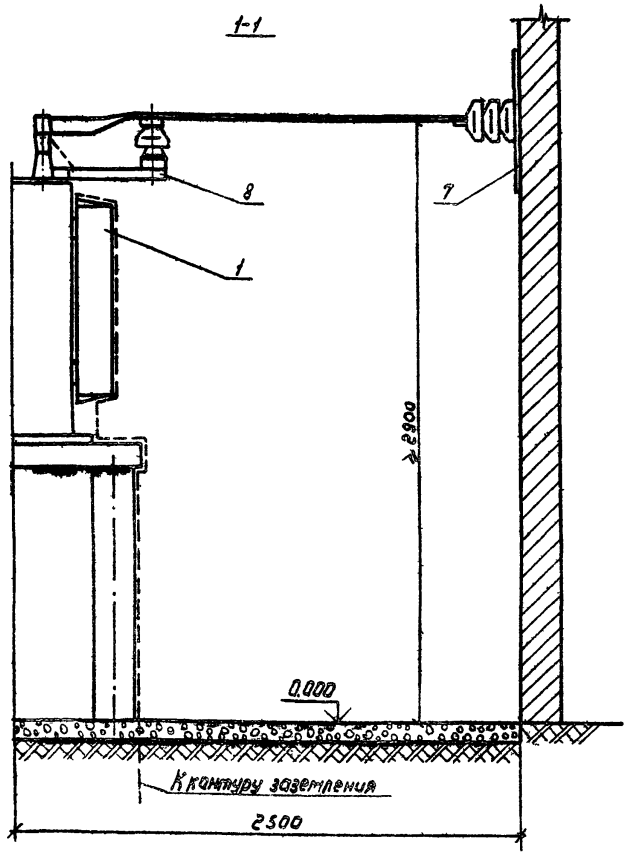
Заполняет проектная организация	Функциональное назначение и условное обозначение шкафа		Секционирование линии с автоматическим питанием К-108-01
	Номинальное напряжение шкафа, кВ		<input type="text"/>
	Номер чертежа шкафа		ЗКН. 612.073.
	Номер схемы вспомогательных цепей		БКН. 071.425
	Количество шкафов		2
	Коэффициент трансформации трансформаторов типа Реле, требующее уточнения характеристик по заказу		<input type="text"/>
		РТ-81/	<input type="text"/>
		РТ-40/	<input type="text"/>

Заполняет проектная организация	Наименование объекта	
	Наименование заказчика, его адрес и телефон	
	Проектная организация, ее адрес ответственным исполнителем и его телефон	
	Платежные реквизиты заказчика	
	Итерученные реквизиты заказчика	
	И фондавого каряда, дата выдачи	

Особые условия поставки		
Наименование	№ заводского чертежа	Требования поставки (да или нет)
Рама защитная	ЗКН. 084. 237 ЗКН. 040. 036	да
Площадка обслуживания	ЗКН. 084. 236. 238 ЗКН. 234. 204	да
Лестница	ЗКН. 047. 004	нет

				ТТ 407-3-595.90-ЭП		
				Подстанции с двумя основными трансформаторами мощностью 630,1000кВА, и подтрансформатором мощностью 65-100кВА		
Привязан				Нач. отд.	Цуканов	Левин
				Н. комп.	Мокоткина	Сидор
				П. экстр.	Босов	Борис
				Нач. экстр.	Бравин	Сидор
				Инж. И.	Татаринова	Сидор
				Инв. №		
				Допросный лист на шкафы К-108		
				Стрелка	Листа	Листа в
				РП	?	
				в/д «Самоводпроект» г. Москва		

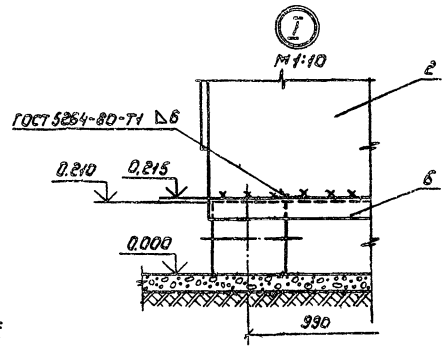
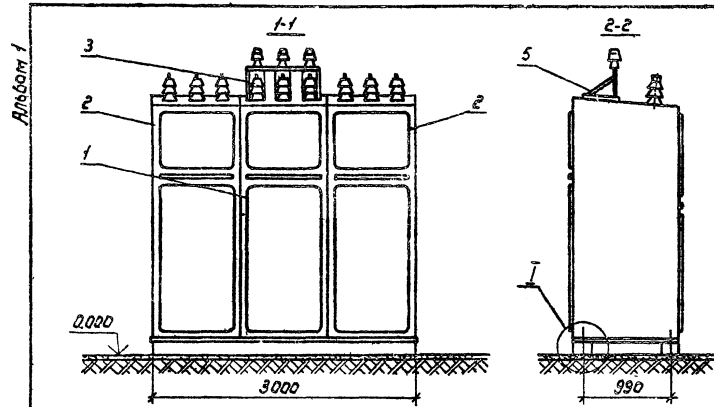
Ансамбль



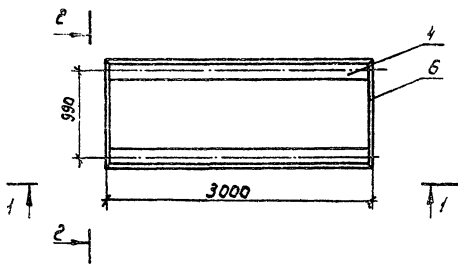
1. Спецификация см. чертежи ЭПЗ, ЭПБ
2. На разрезе маслорасширитель трансформатора не показан.

			ТП 407-3-595.90 ЭП		
			Подстанции с двумя основными трансформаторами мощностью 630, 1000кВА и трансформатором мощностью 25-100кВА		
			Станция Лист		Лист 8
			РП		8
			Ввод низкого напряжения в здание насосной станции. План и разрез		
			8/а, Сакозводпроект г. Москва		
			Фармат Аз		
			24610-01 14		

Приказан	Исполн	Служба
И.контр	И.мелитина	Служба
И.энерг	Босов	Служба
И.м.зр.	Брагин	Служба
И.м.т.п.	Татарникова	Служба



План



Мерка, поз.	Обозначение	Наименование	Кол.	Масса, кг	Примечание
1		Шкаф трансформатора напряжения КРН-10У-1Б	1		
2		Шкаф лимит КРН-10У-1	2		
3		Установка проходных изоляторов ИП-10	1		3714
4	3.407.1-157.01	Стойка сан 30-29	2	3,25	
5		Кронштейн КЗ	1	14,5	АСИ 10
6		Рама РМ9	1	33,1	АСИ 10

На плане шкафы КРН-10У условия не показаны

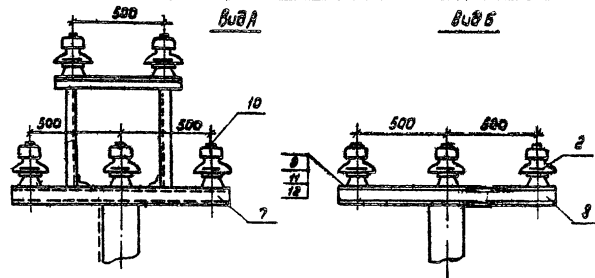
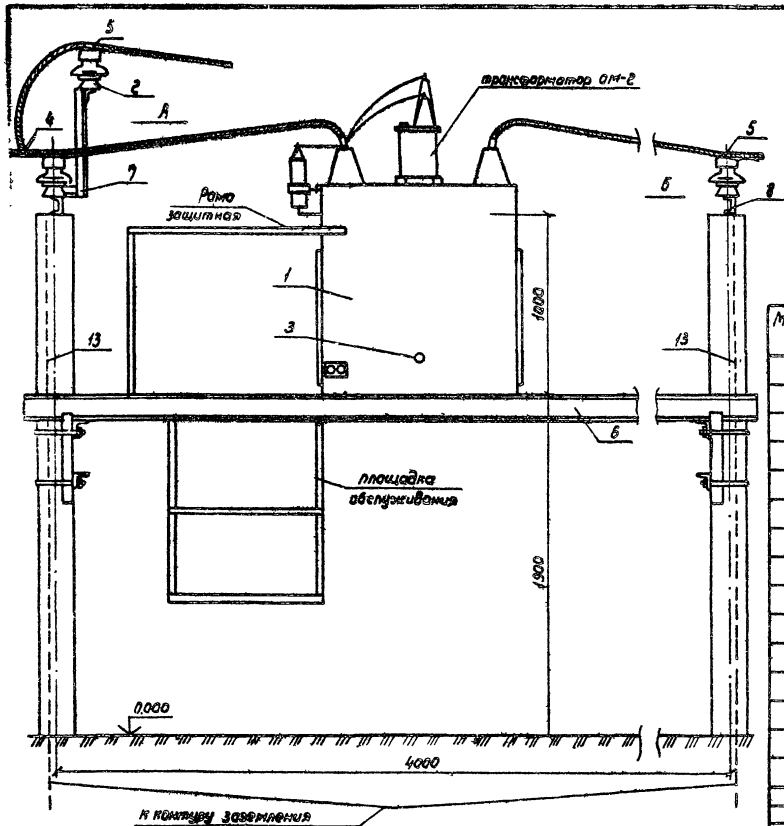
		ТП 407-3-595.90 3П	
		Подстанции с двумя основными трансформаторами мощностью 630, 1000 кВА и трансформатором мощностью 25±100 кВА	
		Стабил Лист Листов	
		РП 9	
		8/10, Сельхозпроект г. Москва	

Привязан	Иск. отв.	Цепочков	
	И. макета	Медведев	
	Ил. электр.	Басов	
	вед. инж.	Брагин	

Установка шкафов КРН-10У1

24610-01 15

Формат А3



Марка, поз.	Обозначение	Наименование	Кол	Масса ед. кг	Примечание
1	ТУ 34-13-1052-83	Шкаф секционирования	1		
		Линии К-108			
2		Изолятор ОИШ 10-6	8	4,1	
3	ТУ 3428-10727-84	Блок замка ЭИУ1	1	0,38	
4		Зажим ОА-50-1	3		
5		Зажим алюминевый	16		ЭП 12
6		Рама РМ 3	1	135,0	АСМ 3
7		Рама РМ 4	1		АСМ 4
8		Рама РМ 5	1	8,6	АСМ 4
9		Болт гост 7798-70 М14	16		
10		М8	16		
11		Гайка гост 5915-70* М14	16		
12		Шайба гост 11371-78* 14	16		
13		Лента В-4х30 гост 103-76* ВСГ 3 гост 380-88			Учтено на эп 20

ТП 407-3-595.90 ЭП

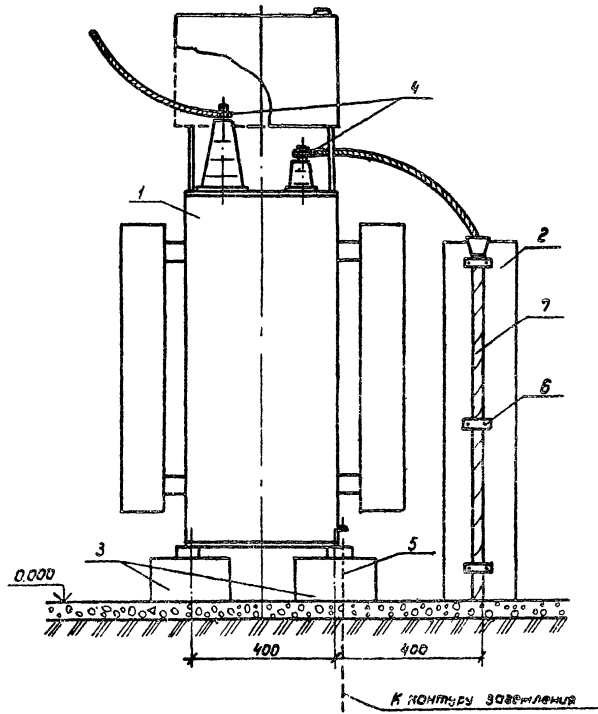
Ведущий с двумя основными трансформаторами мощностью 630, 1000кВА и трансформатором мощностью 25-100кВА

Привязки		Конт. Указател			Ставки Лист Листов		
		Н.Конт. Малотина	Л.Конт. Басов	И.Конт. Воробьев	РП	10	
И.И. №		Установка шкафа К-108	8/0, С.К.З.В.Д.Проект	г. Москва			

24610-01 16

Формат А3

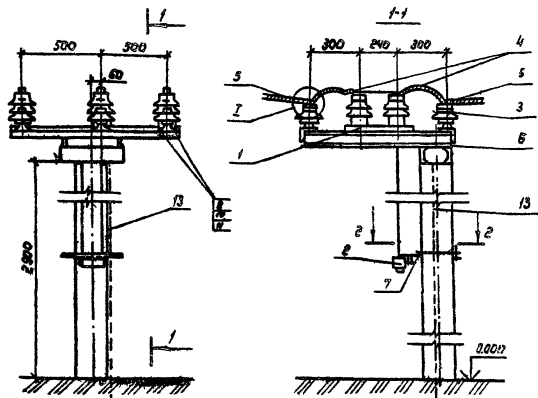
Листом 1



Матр. поз.	Обозначение	Наименование	Кол.	Масса вв, кг	Примечание
1	ТУ16-672.160-87	Трансформатор силовой ТМ-□/6-10/0,4	1		
2	3.4071-157.В.1	Стойка СОН 22-29	1	242	
3	3.407.1-157.В.1	Балка БУ15А	2	200	
4		Защитный АИИ-50 ГОСТ 23065-78	7		
5		Полоса В-4-30 ГОСТ 103-76 всч 3 ГОСТ 380-88			Учтено по ЭП 19, 20
6		Скоба КИ43У2	3		
7		Кабель АВВГзх □×□	25м		Учтено по ЭП 21

Привязан	
Инв. №	

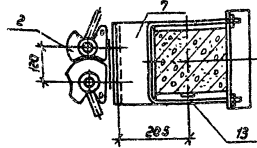
		ТП 407-3-595.90 ЭП	
		Подстанции с вв.лн. с основными трансформаторами мощностью 630, 1000кВА и трансформаторами мощностью 25+100кВА	
Исполн.	Сметчик	Лист	Листов
И.п.э.инж.	И.п.э.инж.	27	11
И.п.э.инж.	Босов	Установки трансформатора мощностью 25+100кВА	
И.п.э.инж.	Варавва	В/п. Сельскохозяйств. г. Москва	



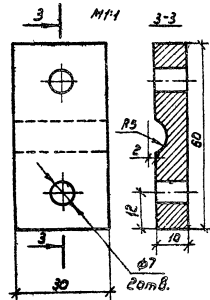
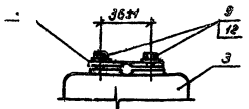
И контуры заземления
М1:10

Позиция 5
М1:1

Установлю привода
ПРНЗ-10У4



М1:2



Марка, поз.	Обозначение	Наименование	Кол.	Масса, кг	Примечание
1	ТУ 16-520.151-83	Разъединитель РЛНД-1-10/400У4	1	65,0	
2		Привод ПРНЗ-10У4	1		
3		разъединителя			
4		изолятор ДИШ/Д-6	6	4,1	
5		Зажим АР-50 ГОСТ 23065-78*	6		
6		Зажим алюминиевый	12		
7		Рамок РЛНЗ	1	27,2	АСНЗ
8		Марля мн.	1	8,6	АСНЗ
9		Болт ГОСТ 7711-70			
10		М4	12		
11		М6	12		
12		Гайка М4 ГОСТ 5939-70*	12		
13		Шайба М4 ГОСТ 1137-78*	12		
		Шайба увеличенн. 7	12		
		ГОСТ 6958-78*			
		Полоса 6-430 ГОСТ 16803-78			Учтено на 811320

ТП 407-3-595.90 37

Листовая с 4-х выводов трансформаторной тарелки мощностью 25-100кВА
мощность 630, 1000кВА и трансформаторной мощностью 25-100кВА

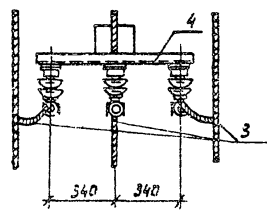
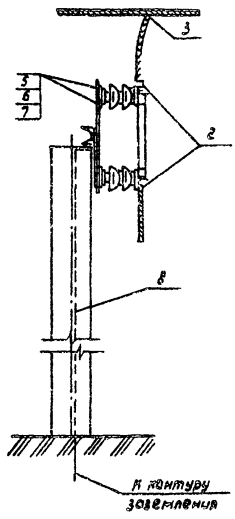
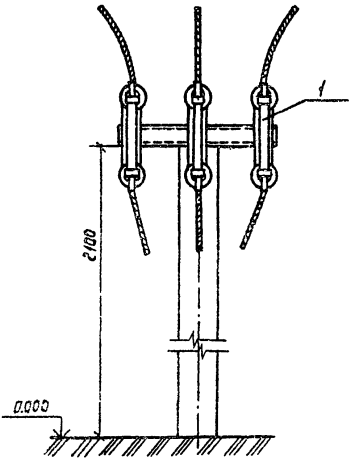
Приложен

Исполн.	Утвержд.	Дата	Исполн.	Утвержд.	Дата

Этапы		Лист	Листов
РП	12		

Установка разъединителя РЛНД-1-10/400У4
И/О. Союзвазпроект г. Москва

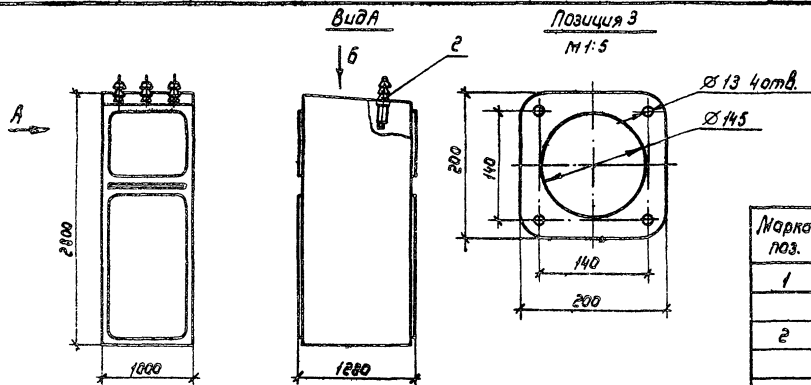
Листов 1



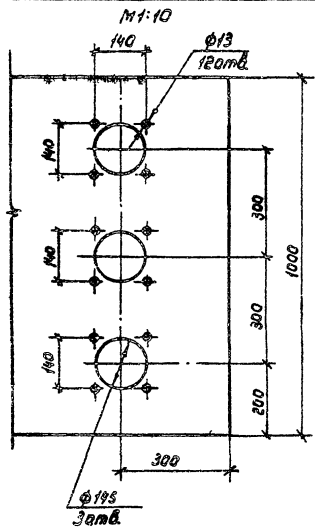
Марка, поз.	Обозначение	Наименование	Кол.	Масса ед. кг	Примечание
1	ТУ 16-521.194-81	Предохранитель ПЛТ 104-10--20У1	3	8,1	
2		Зажим АИА-50. ГОСТ 23065-78	6		
3	ТУ 34-13-10273-88	Зажим ПА-50	3		
4		Рама РМБ	1	15,0	АСН 4
5		Болт ГОСТ 7798-70* М14	12		
6		Гайка ГОСТ 5815-70* М14	12		
7		Шайба ГОСТ 11571-78* 14	12		
8		Полоса 6-4х30 ГОСТ 103-76* БСТ-3 ГОСТ 380-88			Учтено по ЗП 12,00

Привязан			
Итого			

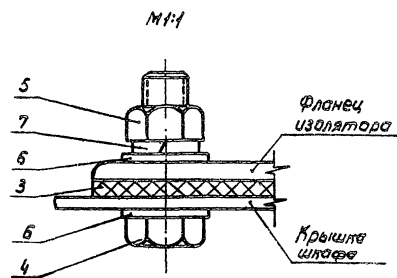
				ТП 407-3-595.90 ЗП		
				Подстанции с двумя основными трансформаторами мощностью 630,1000 кВЛ и трансформатором мощностью 25-100 кВА		
				Стадия		
				Лист		Листов
				РП		13
Исполн.	Усатов	Провер.	Слав			
Н. контр.	Малатина	Состав.	Слав			
П. эмерг.	Восов	Состав.	Слав			
Изм.	Варавеев	Состав.	10.94			
				Установка высоковольтных предохранителей		
				И/О, Спозваидпроект г. Москва		



Вид Б (изоляторы не показаны)



Узел крепления изолятора

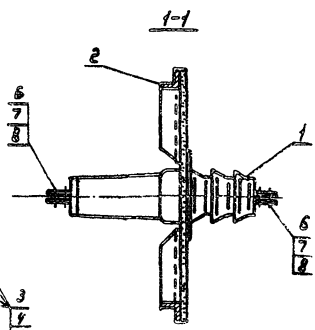
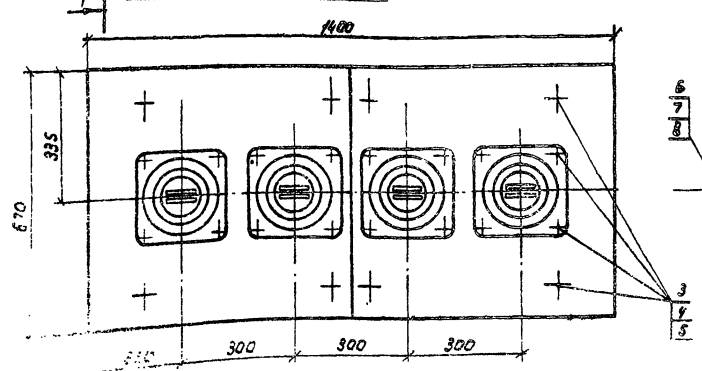


Марка, поз.	Обозначение	Наименование	Кол.	Масса, кг	Примечание
1		Шкаф трансформатора напряжения КРН-10У-15	1		
2		Изолятор проходной ИП-10/630-7,5 УХЛ1	3	80	
3		Прокладка Резина-тип М ГОСТ 7338-77. Б = 5 мм	3		
4		болт М12 ГОСТ 7998-70 ^н	12		
5		Гайка М12 ГОСТ 5915-70 ^н	12		
6		Шайба 12 ГОСТ 11371-78	24		
7		Шайба пружинная 12 ГОСТ 6402-70 ^н	12		

		ТП 407-3-595.90 ЭП	
Подстанция с двумя основными трансформаторами мощностью 630, 100кВА и трансформатором мощностью 25±00кВА			
Прибавки		Исполн.	Лист
		Материал	14
		Л. электр.	РП
		Ведущий	Борис
Инд. №		Установка проходных изоляторов в шкафу КРН-10У1	в/н, Союзводпроект г. Москва

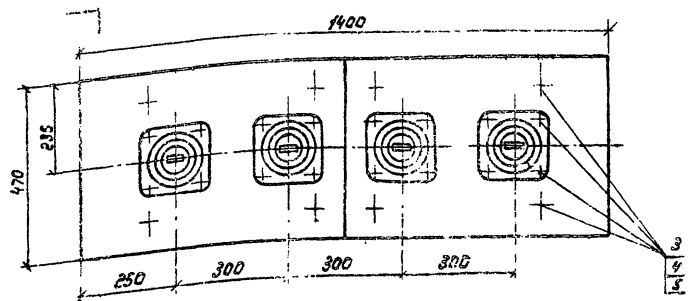
Льбом 1

Плита с проходными изоляторами
ИП-10/1600-12,5 УХЛ1



В скобках приведены данные для плит с проходными изоляторами
ИП-10/630-7,5 УХЛ1 и ИП-10/1000-7,5 УХЛ1

Плита с проходными изоляторами
ИП-10/630-7,5 УХЛ1 и ИП-10/1000-7,5 УХЛ1



Марка, поз.	Обозначение	Наименование	Кол.	Масса, кг	Примечание
1		Изолятор проходной ИП-10/□-УХЛ1	4		
2		Резьба РМ7 (РМ8)	1	28,8 (23,0)	АСИ.3 (АСИ.5)
3		Болт М12 ГОСТ 7798-70*	24		Учитен. 44
4		Гайка М12 ГОСТ 5915-70*	24		АСИ.3
5		Шайба 12 ГОСТ 11371-78*	48		(АСИ.5)
6		Болт М12 ГОСТ 7798-70*	3*	(16)	
7		Гайка М12 ГОСТ 11371-78*	3*	(16)	
8		Шайба 12 ГОСТ 11371-78*	6*	(32)	

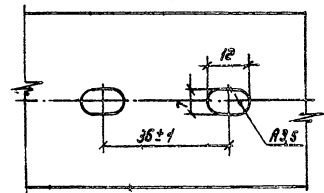
ТН 407-3-595.90 3П		
Подстанции с двумя внешними трансформаторами мощностью 630, 1000 кВА с трансформатором мощностью 25-100кВА		
Сталь	Лист	Листов
РП	15	
Плита с проходными изоляторами ИП-10		ФП, Союзводпроект* г. Москва

Привязан

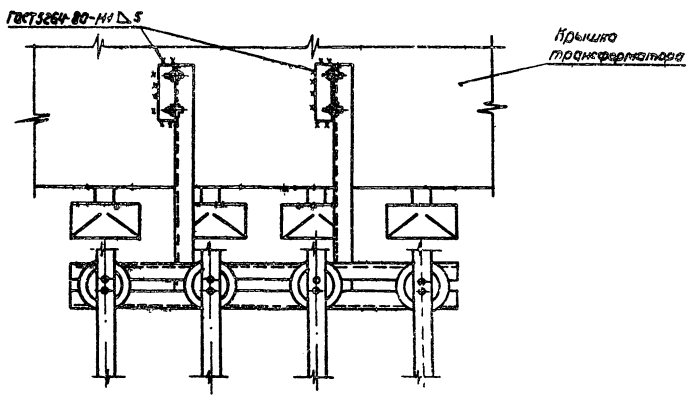
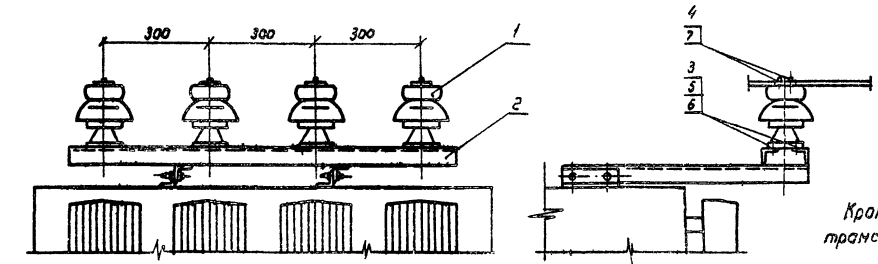
Начальник	Инженер	Монтажник	Мастер
П. Мережко	Б. Басов	В. Басов	В. Басов
Ведущий	Браверн	С. Савельев	10%

Изм. №

Разметка отверстий в шине для крепления на опорном изоляторе



Кронштейн устанавливается на крышке трансформатора по месту

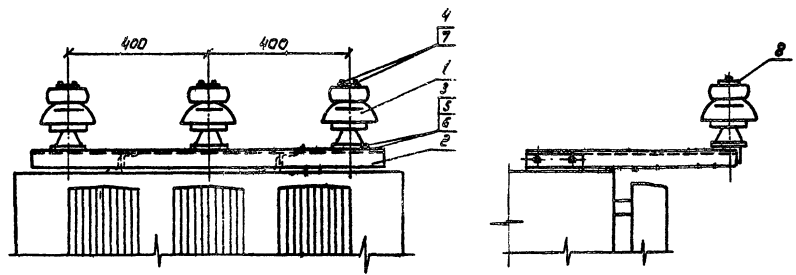


Марка, поз.	Обозначение	Наименование	Кол.	Масса, кг	Примечание
1		Изолятор опорно-штыревой ОИШ-10-Б	4	4,1	
2		Кронштейн К1 Болт ГАС 7798-70*	1	15,1	АСВ
3		М12	8		
4		М6	8		
5		Гайка М12 ГАС 5915-70*	8		
6		Шайба 12 ГАС 1471-78*	16		
7		Шайба увеличенная 6. ГАС 6958-78*	8		

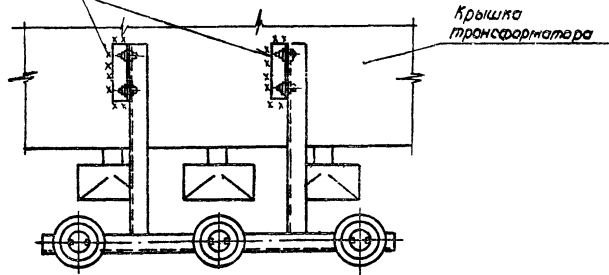
			ТП 407-3-595.90 3П		
Подстанция с двумя основными трансформаторами мощностью 630 и 400 кВА и трансформатором мощностью 25 кВА 10/0,4					
				Страниц	Лист
				РП	15
Установка кронштейна К1				В/О, Связь, Проект г. Москва	

Приказ	Исполн	Исполн	Исполн	Исполн	Исполн
	И. п. н. п.	И. п. н. п.	И. п. н. п.	И. п. н. п.	И. п. н. п.
	И. п. н. п.	И. п. н. п.	И. п. н. п.	И. п. н. п.	И. п. н. п.
И. п. н. п.	И. п. н. п.	И. п. н. п.	И. п. н. п.	И. п. н. п.	И. п. н. п.

ИЛБОН.1

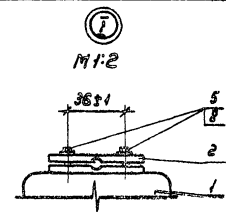
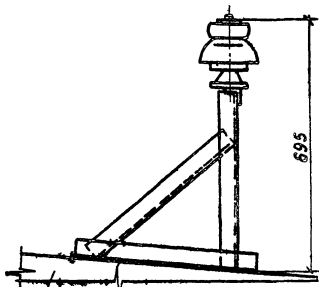
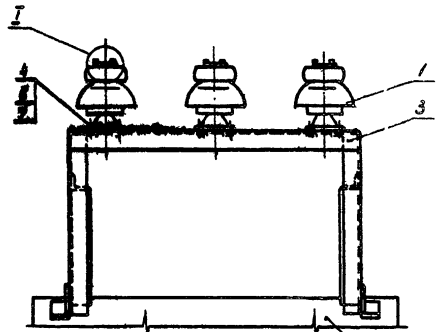


ГОСТ 5264-80-И1/Δ 5



Марка, поз.	Обозначение	Наименование	Кол.	Масса ед. пр.	Примечание
1		Изолятор опорно-штыревой ОИШ 10-6	3	4,1	
2		Кронштейн К2	1	110	АСМЭ
3		Болт ГОСТ 7798-70*			
4		М12	6		
5		М6	6		
6		Гайка М12 ГОСТ 5915-70*	6		
7		Шайба 12 ГОСТ 11371-78*	12		
8		Шайба увеличенная 6 ГОСТ 6958-78*	6		
		Зажим алюминиевый	6		ЭП12

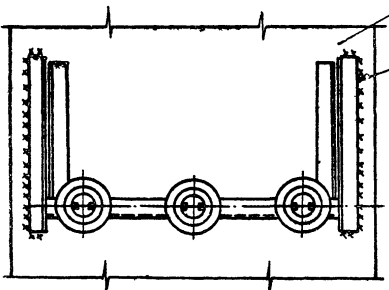
				ТП 407-3-595.90 ЭП	
				Подстанции с двумя основными трансформаторами мощностью 630, 1000 кВА и трансформатором мощностью 63 кВА	
Привязан				Стадия	Лист
	И.контр.	И.проект.	И.исп.	РП	17
	М.контр.	М.проект.	М.исп.		
	П.инж.	Б.инж.	Б.инж.		
Инд. №				Установка кронштейна К2	8/а, Сазовопроект* г. Москва



Кранштейн устанавливается на шкафу трансформатора напряжения КРН-10У1 по месту

Шкаф КРН-10У1

ГОСТ 5264-80-М1 1,5

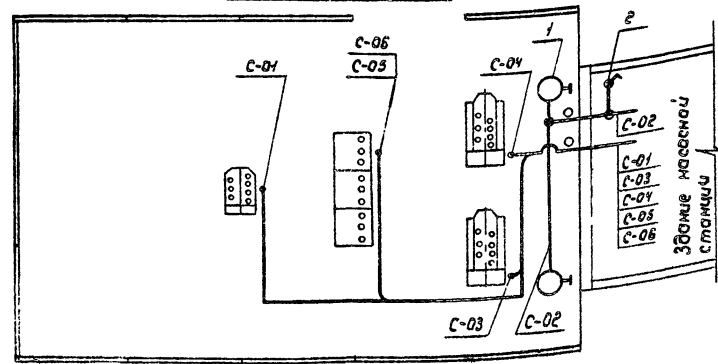


Марка, поз.	Обозначение	Наименование	Кол.	Масса в.з. кг	Примечание
1		Изолятор опорно-штыревой один 10-Б	3	4,1	
2		Зажим алюминиевый	6		ЭП 12
3		Кранштейн КЗ	1	14,6	АСН 10
4		болт ГОСТ 7798-70* М12	6		
5		М6	6		
6		Гайка М12 ГОСТ 5915-70*	6		
7		Шайба ГОСТ 1187-78* 12	12		
8		6	6		

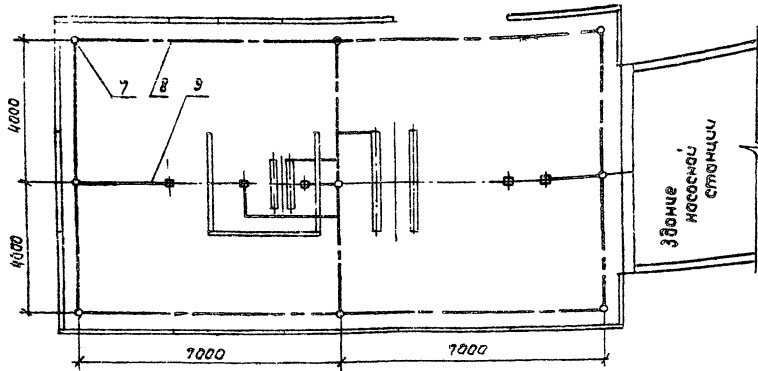
			ТП 407-3-595.90 ЭП		
			Подстанции с двумя основными трансформаторами мощностью 630, 1000 кВА и трансформатором мощностью 25-10000		
Привязки			Стадия	Лист	Листов
Исполн.	М.И. Антонов	В.И. Антонов	АП	18	
Провер.	М.И. Антонов	В.И. Антонов	Установка кранштейна КЗ		
Инв. №	В.И. Антонов	В.И. Антонов	в/о, Соездстройпроект" г. Москва		

Рис. 100-1

Раскладка кабелей и освещение подстанции



Заземляющее устройство подстанции



Марка, поз.	Обозначение	Наименование	Кол	Масса ед. кг	Примечание
1	ТУ 34-27-10330-85	Светильник НКУ01х200/Д29-01-У1	2	4,2	
2		Выключатель В-1-1Р44-17-6/220 ГОСТ 7397-88Е	1	0,10	
3	ТУ 36-1859-75	Коробка ответвительная У409У1	2		
4	ТУ 36-1448-82	Скоба КИ42У2	6		
5		Дюбель ДГ4, 5х10	12		
6		Труба цес ГОСТ 3262-73 ^х	2,5	4,2	М
7		Заземлитель вертикальный Крче 12 ГОСТ 2590-80	9	5,6	Л=5м
8		Заземлитель горизонтальный Крче 12 ГОСТ 2590-80	55	1,13	М
9		Полоса 64х30 ГОСТ 103-76 ^х ВСт3 ГОСТ 380-88	25	0,94	М

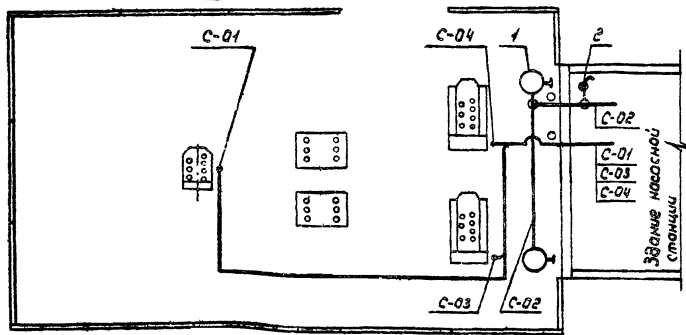
1. Кабельный журнал см. ЭП1
2. Для трансформаторов мощностью 630кВА кабели С-03 и С-04 исключить.
3. Кабель С-02 по стене насосной станции до высоты 2 м прокладывается в трубе.

Привязки

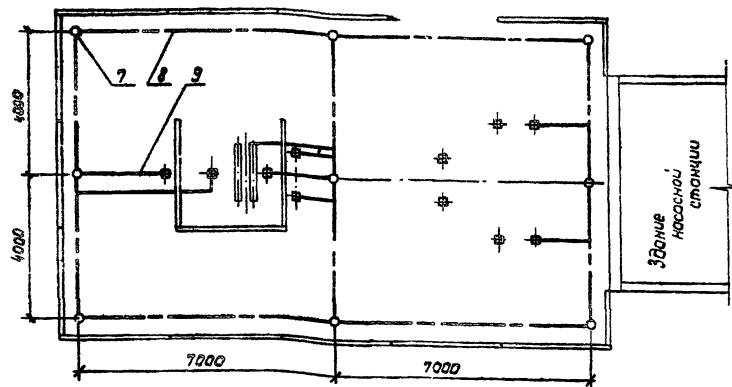
И.В. №			
--------	--	--	--

ТН 407-3-595.90 ЭП			
Подстанции с двумя основными трансформаторами мощностью 630, 1000кВА и трансформатором мощностью 25кВА/10кВ			
И.В. №	Цена	Лист	Листов
И.В. №	Исполн.	Вед.	19
И.В. №	Л.Зем.	Басов	19
И.В. №	И.В. №	Татарова	10 30
Раскладка кабелей, освещение и заземляющее устройство подстанции со шкафом КРН-10У1			в/а, С.Маслова

Раскладка кабелей и
освещение подстанции



Заземляющее устройство подстанции



Марка, газ	Обозначение	Наименование	Кол.	Масса, кг	Примечание
1	ТУ 34-27-10930-85	Светильник НКУД1200/ Д23-01-У1	2	4,2	
2		Выключатель 0-1-1Р44- -17-6/220 ГОСТ 7397-88Е	1	0,10	
3	ТУ 36-1353-75	Коробка ответвительная У403У1	2		
4	ТУ 36-1448-82	Столб К142У2	6		
5		Кабель ДГ4, 5×40	12		
6		Труба 425 ГОСТ 3262-78 ^х	2,5	4,2	м
7		Заземлитель вертикальный Круж12 ГОСТ 2530-80	9	-6,6	Л×5м
8		Заземлитель горизонталь- ный, Круж12 ГОСТ 2530-80	55	1,13	м
9		Полоса 6Ух30 ГОСТ 103-76 ^х 8Сх3 ГОСТ 330-88	25	0,94	м

1. Кабельный журнал см. эп21
2. Для трансформаторов мощностью 630кВА кабели С-03 и С-04 исключить.
3. Кабель С-02 на стене насосной станции до высоты 2м прокладывается в трубе.

Привязки	Мощ.:	Цанатов	10,90	Раскладка кабелей, освещения и заземляющее устройство подстанции со шпорами №148
	И.м.:	Малюткина		
	П.э.:	Басов		
	И.м.:	Тарасов		

ТП 407-3-595.90 3П

Подстанции с двумя воздушными трансформаторами мощностью 630, 1000кВА и трансформаторам мощностью 25кВА кВА.

Сталь	Лист	Листов
РП	20	

г/о, Сказвадпроект" г.Москва

Альбом 1 Обозначение кабеля	Трасса		Кабель				
	Начало	Конец	по проекту			применен	
			Марка	Количество кабелей, число и сечение жил, напряжение	Длина, м	Марка	Количество кабелей, число и сечение жил, напряжение
Подстанция со шкафами КРН-10У1							
С-01	Насосная станция. Щит УКМ	Силовой трансформатор мощностью 630-1000 кВА	АВВГ	3х □ + 1х □ мм ² 1кВ	25		
С-02	Насосная станция. Щит УКМ	Наружное освещение подстанции	АВВГ	2х4 мм ² 1кВ	20		
С-03	Насосная станция. Щит УКМ	Силовой трансформатор №1 мощностью 630, 1000 кВА. реле газовое, термосигнализатор	АКВВГ	5х2,5 мм ²	15		
С-04	Насосная станция. Щит УКМ	Силовой трансформатор №2 мощностью 630, 1000 кВА. реле газовое, термосигнализатор	АКВВГ	5х2,5 мм ²	15		
С-05	Насосная станция. Щит УКМ	Шкаф КРН-10У1-1. Управление, обогрев, освещение	АКВВГ	5х2,5 мм ²	20		
С-06	Насосная станция. Щит УКМ	Шкаф КРН-10У1-1. Сигнализация	АКВВГ	5х2,5 мм ²	20		
Подстанция со шкафами К-10В							
С-01	Насосная станция. Щит УКМ	Силовой трансформатор мощностью 630-1000 кВА	АВВГ	3х □ + 1х □ мм ² 1кВ	25		
С-02	Насосная станция. Щит УКМ	Наружное освещение подстанции	АВВГ	2х4 мм ² 1кВ	20		
С-03	Насосная станция. Щит УКМ	Силовой трансформатор №1 мощностью 630, 1000 кВА. Реле газовое, термосигнализатор	АКВВГ	5х2,5 мм ²	15		
С-04	Насосная станция. Щит УКМ	Силовой трансформатор №2 мощностью 630, 1000 кВА. Реле газовое, термосигнализатор	АКВВГ	5х2,5 мм ²	15		
						ТП 407-3-595.90 ЭП	
						Подстанция с двумя основными трансформаторами максимальной мощностью 630, 1000кВА и трансформатором мощностью 25кВА	
						Столяр	Лист
						РП	21
						8/а, Саловодпроект г. Москва	
						10.90	
						Масляные журналы	
						24610-01 27 Формат А3	

Кабельщик

И. Кантар
Л. Ф. М.
И. К.

Цехотав
Малыгина
Васав
Татаринава

Иванов
Савин
Савин
Иванов

14.08.90

Листом 1

Ведомость рабочих чертежей: основного комплекта АС

Лист	Наименование	Примечание
1	Общие данные	
2	План и разрез фундаментов подстанции со шкафами КРН-10У1	
3	План и разрез фундаментов подстанции со шкафом К-10В	
4	Фундамент под трансформаторы мощностью 630, 1000кВА	
5	Фундамент под шкаф К-10В	
6	Опора под разъединитель РЛНД-1-10/400У1	
7	Опора под высоковольтные предохранители	
8	Перекрытие подстанции. План и разрез	
9	Перекрытие трансформатора. План и разрез	
10	Монтажные узлы 1,2	
11	Монтажные узлы 3,4	
12	Панель сетчатая рядовая Р1. Панель сетчатая съемная Р1А	
13	Панель сетчатая с калиткой Р2	
14	Установка механических блокировок на калитке Перекрытия трансформатора	

Типовой проект разработан в соответствии с действующими нормами и правилами и предусматривает мероприятия, обеспечивающие взрывную, взрывобезопасную и пожарную безопасность при эксплуатации сооружения.

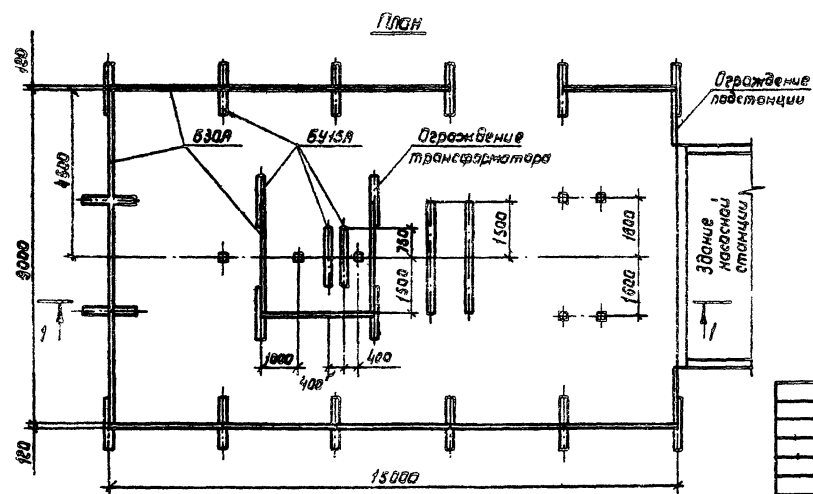
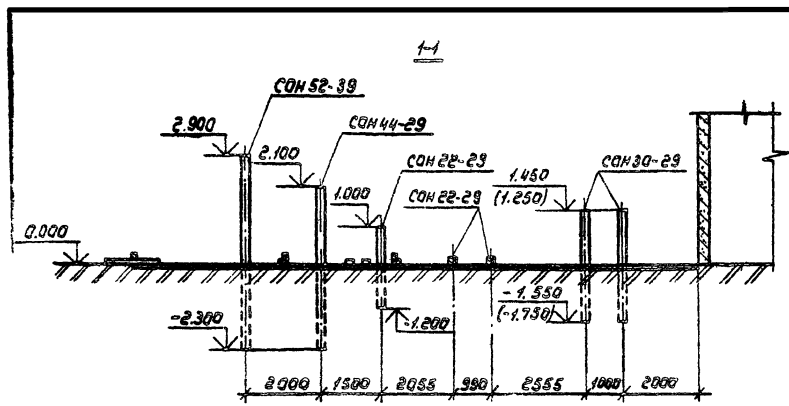
Главный инженер проекта *Завод* К.В. Басов

Ведомость ссылочных и прилагаемых документов

Обозначение	Наименование	Примечание
	<u>Ссылочные документы</u>	
3.407.1-157.В.1	Унифицированные железобетонные изделия подстанции 35-500кВ	
3.900-3.В.7	Сборные железобетонные конструкции емкостных сооружений для водоснабжения и канализации	
	<u>Прилагаемые документы</u>	
АСИ	Строительные изделия	
ВМ	Ведомости потребности в материалах	Листом 4

1. За условную отметку 0.000 принята отметка планировки земли территории подстанции.
2. Вертикальная планировка территории подстанции, отвод мажма и поверхностных вод решаются при привязке проекта к конкретным условиям.
3. Основанием фундаментов служат _____

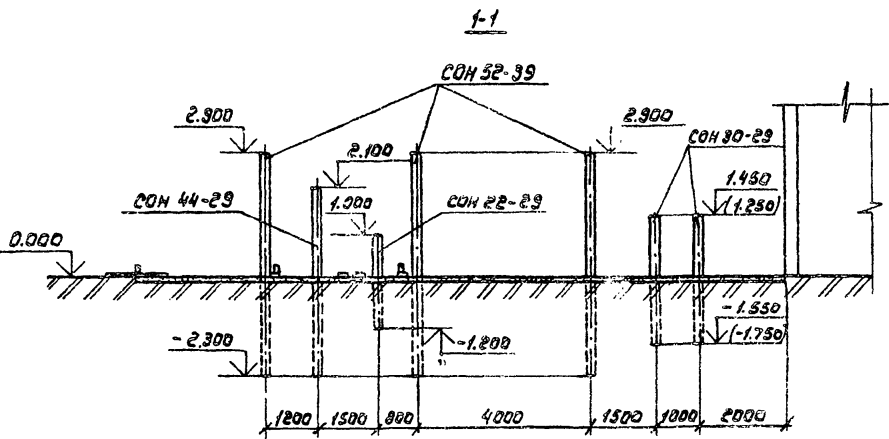
			привязан		
Изм. №					
			ТП 407-3-595.90 АС		
			Подстанции с двумя основными трансформаторами мощностью 630, 1000кВА, и трансформаторами мощностью 630кВА		
Исполн.	Удостоверен	Лист	Стр.	Лист	Листов
Н. Кондр.	Мокрицкий	1/1	РП	1	
Л. Эн.	Белов	1/1			
Исполн.	Брагин	1/1			
			Общие данные		
			в/о, вомзавпроект* г. Москва		



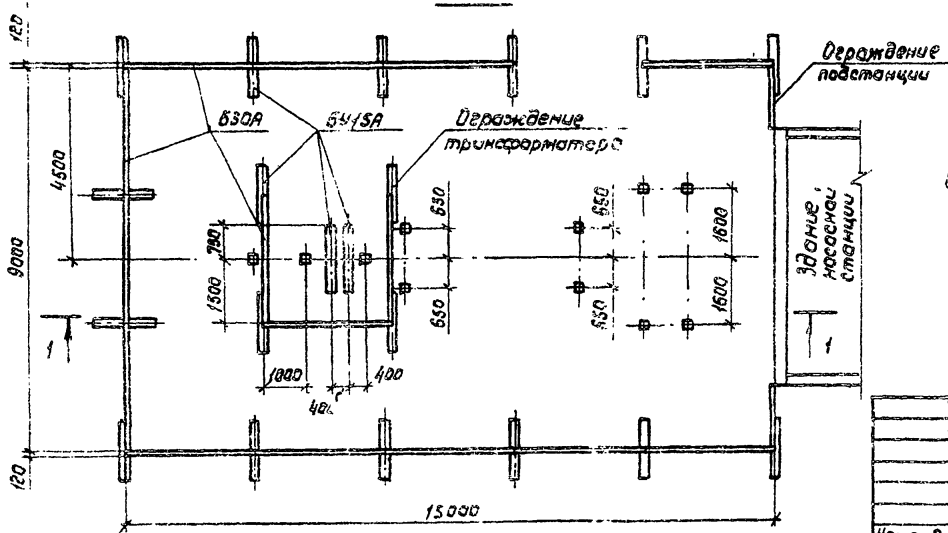
В таблицах приведены данные для трансформаторов мощностью 1000кВА

Привязан		
ИЛ №		

ТП 407-3-595.90 АС			
Подстанции с двумя основными трансформаторами мощностью 630, 1000кВА и трансформатором мощностью 25+100кВА			
		Стация	Лист
		Лист	Листов
Исполн. Цыганов	Проект.		
Исполн. Мануйлов	Лист		
Пр. эк. Вацаб	Лист		
Исполн. Брагин	Лист		
План и разрез фундаментов подстанции со шпорами КРН-103И			д/о, Спозвоб/проект* г. Москва



ПЛАН



В скобках приведены данные для трансформаторов мощностью 1000 кВА

Привязан

Лист №

ТН-407-3-595.90 АС

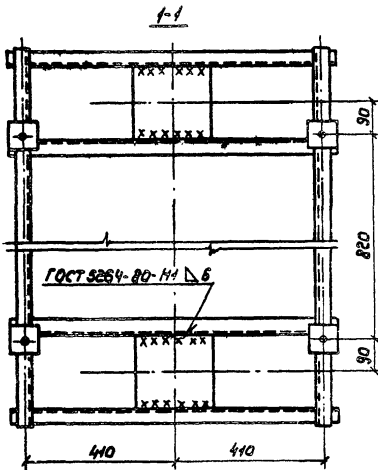
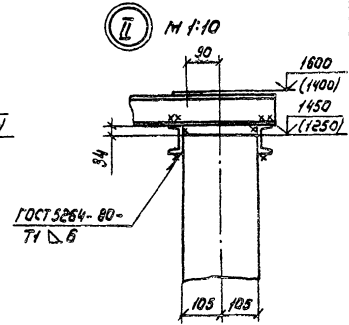
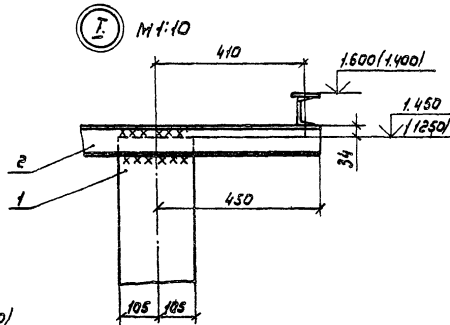
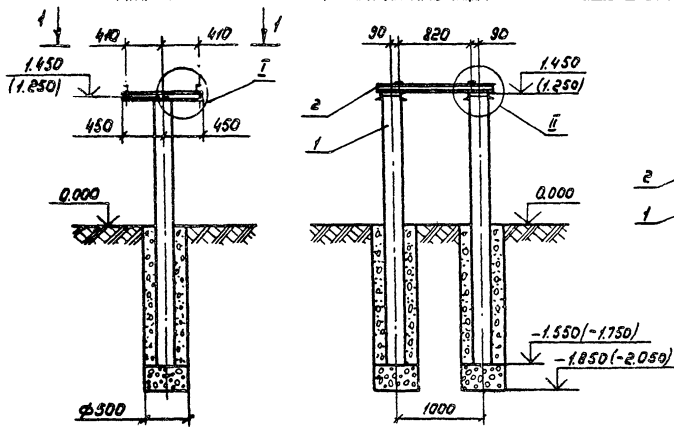
Подстанции с двумя основными трансформаторами мощностью 630, 1000 кВА и трансформатором мощностью 25000

Исполн. Ивнатов [подпись]
Н. контр. Наякина [подпись]
Нач. в.р. Басаев [подпись]
Брагим [подпись]

Этап	Лист	Листов
РН	3	

План и разрез фундаментов подстанции со шкафами К-108

в/а «Связь» объект г. Магаса

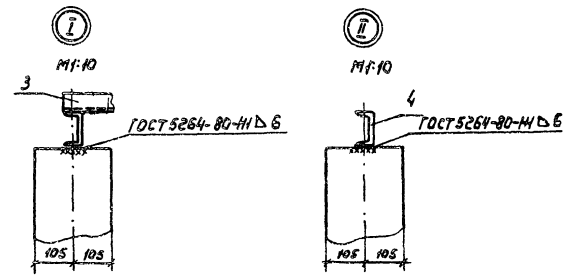
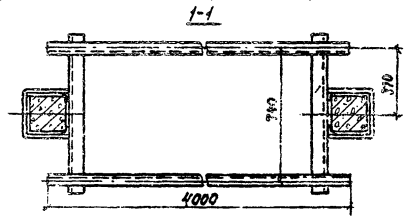
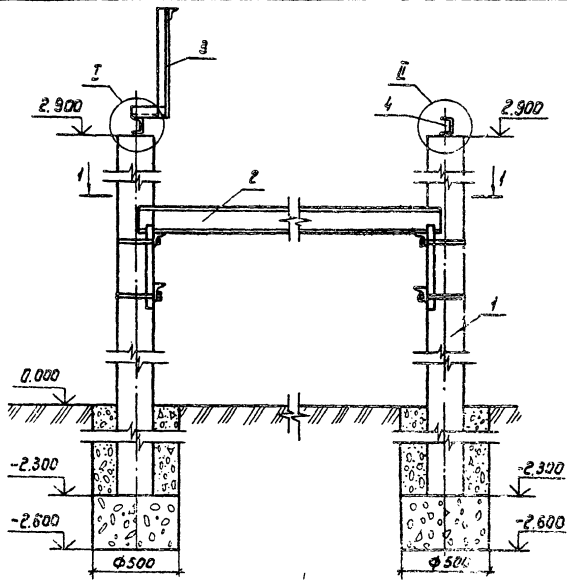


Марка поз.	Обозначение	Наименование	Кол.	Масса ед. кг	Примечание
1	3.407.1-157.8.1	Стойка сам 30-29	2	325	
2		Рама РМ1	1	49,3	АСН1

В скобках приведены данные для трансформатора мощностью 1000кВА.

Привязан		Исполн	Инженер	Проверен	Тех. проект	ТП 407-3-595.90 АС		
		И.Контр.	Малютина	Семин	Лавочкин	Лавочкин с двумя основными трансформаторами мощностью 25-100кВА и трансформатором мощностью 25-100кВА		
		Пр.змер	Басов	Басов	Семин	Станд.	Лист	Листов
		Вед.инж.	Борщук	Семин	16.94	РП	4	
Изм. №		Фундамент под трансформаторы мощностью 630,1000кВА			а/о, Союзвизпроект г. Москва			

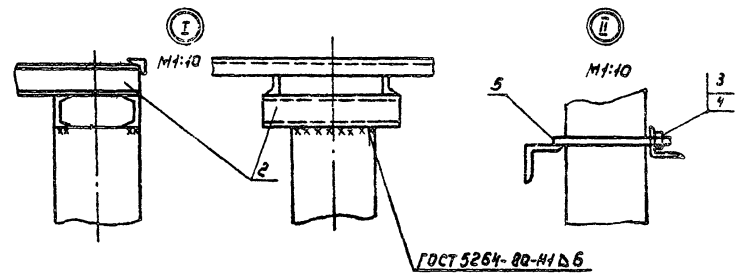
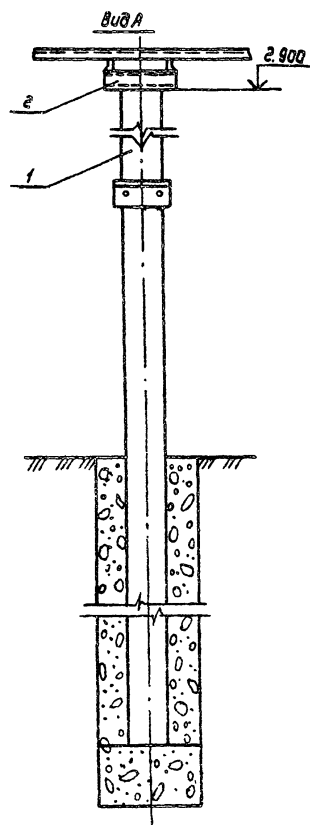
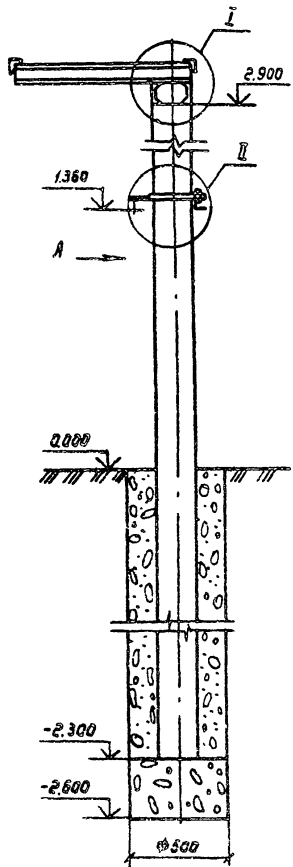
Альбом 1



Марка, поз.	Обозначение	Наименование	Кол.	Масса кв. кг.	Примечания
1	3.407.1-157.21	Стойка сан-32-39	2	573,0	
2		Рама РМ3	1	135,0	АСН3
3		Рама РМ4	1	17,7	АСН4
4		Рама РМ5	1	10,3	АСН4

Привязка		
Шифр		

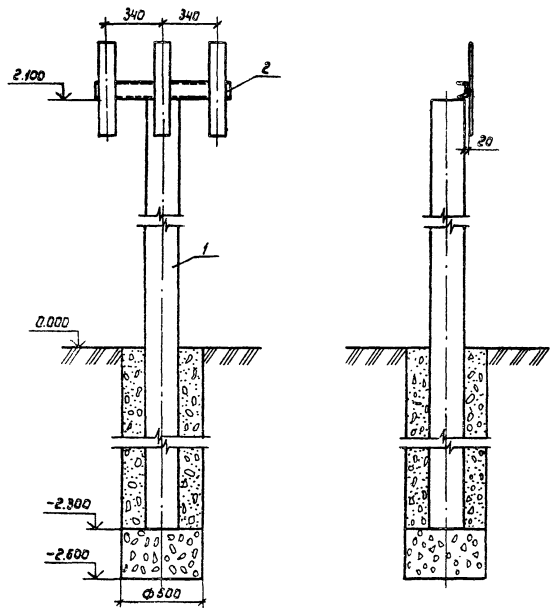
			ТП 407-3-595.90 АС		
			Подстанции с двумя основными трансформаторами мощностью 630, 1000кВА и трансформатором мощностью 250кВА		
Исполн.	Цена	Лист	Стр.	Лист	Листов
Л.Ивант.	И.Ивант.	1	РП	5	
Пр.Энгельс.	Б.Басов		Фундамент под шкэф К-108		
Инж. И.к.	В.Воробей	2-4			



Марка, поз.	Обозначение	Наименование	Кол.	Масса ед., кг	Примечание
1	3.407.1-157.81	Стойка сдв 62-39	1	575	
2		Рама РМ8	1	27.2	АСМ2
3		Гайка М16 ГОСТ 5915-70*	2		
4		Шайба 16 ГОСТ 11371-78*	2		
5		Марка М1	1	8.6	АСМ2

			ТП 407-3-595.90 АС		
Подстанции с двумя основными трансформаторами мощностью 630+1600кВА и трансформатором мощностью 250кВА					
Привязан				Стадия	Лист
				РП	5
Исполнители: И.Козина, М.Летягин, П.Энер, И.М.И. Воробьев				Опора под разьединитель РЛНД-10/400У1	
И.ч.в. №				8/а, Сазоводпроект г. Москва	

Альбом 1

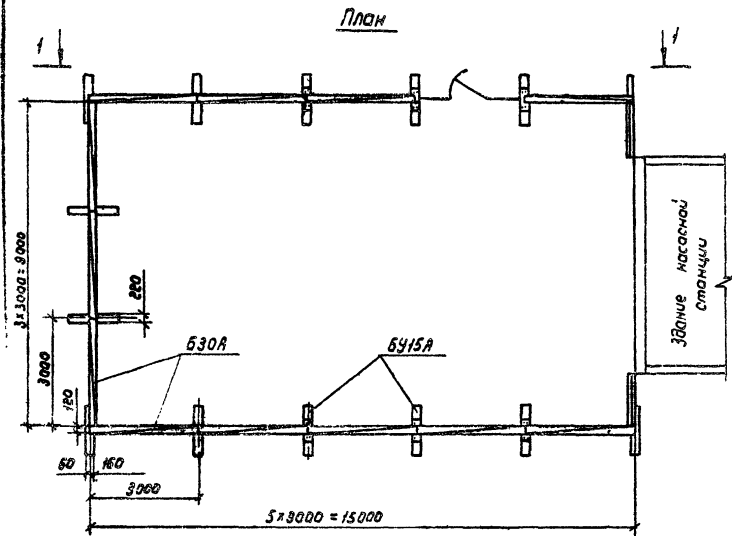


Марка, поз.	Обозначение	Наименование	Кол.	Масса зв., кг	Примечание
1	3.407.1-157.2.1	Стойка ССМ 44-29	1	475	
2		Рама РМБ	15	АСИ4	

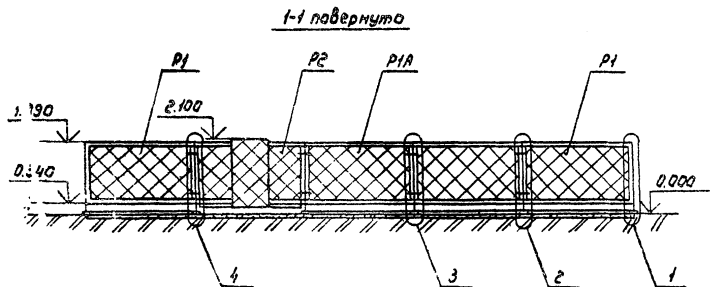
Привязки		

ТП 407-3-595.90 АС					
Подстанции с двумя основными трансформаторами мощностью 630, 1000кВА и трансформатором мощностью 25100кВА					
№ чертежа	Исполнитель	Проверено	Утверждено	Лист	Листов
Л. 2/2	С. С. С.	В. В. В.	И. И. И.	9/9	?
Опора под высоковольтные предохранители				И/О. Сплавводпроект® г. Москва	

24610-01 34 Формат А3



Марка, поз.	Обозначение	Наименование	Кол.	Масса, кг	Примечание
Б30А	3 407.1-157.В.1	балка Б30А	13	200	
Б415А	3 407.1-157.В.1	балка Б415А	16	100	
Р1		Панель сетчатая рядовая	9	30,8	АС 12
Р1А		Панель сетчатая съёмная	3	30,8	АС 12
Р2		Панель сетчатая с колпачком	1	70,8	АС 13
МС1		Изделие соединительное	3	5,8	АС 14
МС2		Изделие соединительное	6	0,18	АС 14
		Болт М10х30	12		
		ГОСТ 7798-70 ²			
		Гайка М10 ГОСТ 5915-70 ³	24		Для съёмных збеньев
		Шайба 10 ГОСТ 11371-78 ³	24		
		Шайба 10 ГОСТ 6402-78 ³	12		



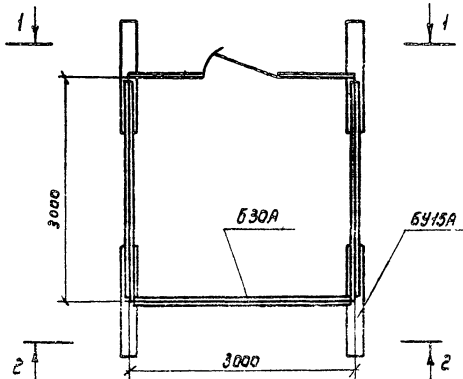
Углы 1, 2, 3, 4 см. АС 10, АС 11

Привязки			
Инв. №			

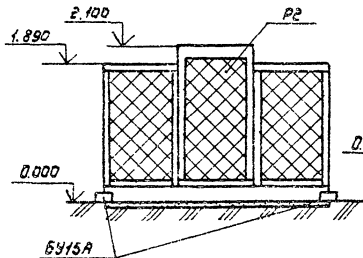
				ТН 407-3-595.90 АС		
				Подстанции с двумя основными трансформаторами мощностью 630, 1000кВА и трансформатором мощностью 25-100кВА		
				Стадия	Лист	Листов
				РП	3	
Исполн.	Ивантов	Улан		Организация подстанции план 4 разрез		
М.контр.	Мельникова	Улан				
Пр. инж.	Бокан	Браун	18.70			
				Владелец: «Совзнавобпроект» г. Москва		

Льбовый

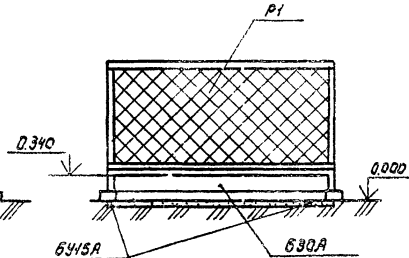
План



1-1 повернуто



2-2



Марка, поз.	Обозначение	Наименование	Кол	Масса ед., кг	Примечание
Б30А	3.407.1-157.В.1	Балка Б30А	3	200	
Б415А	3.407.1-157.В.1	Балка Б415А	4	100	
Р1		Панель сетчатая рядовая	3	30,8	АС12
Р2		Панель сетчатая с калиткой	1	70,8	АС13
МС1		Изделие соединительное	2	5,8	АСНН
МС2		Изделие соединительное	4	0,18	АСНН

ТП 407-3-595.90 АС

Подстанции с двумя основными трансформаторами мощностью 630, 1000кВА и трансформатором мощностью 30кВА

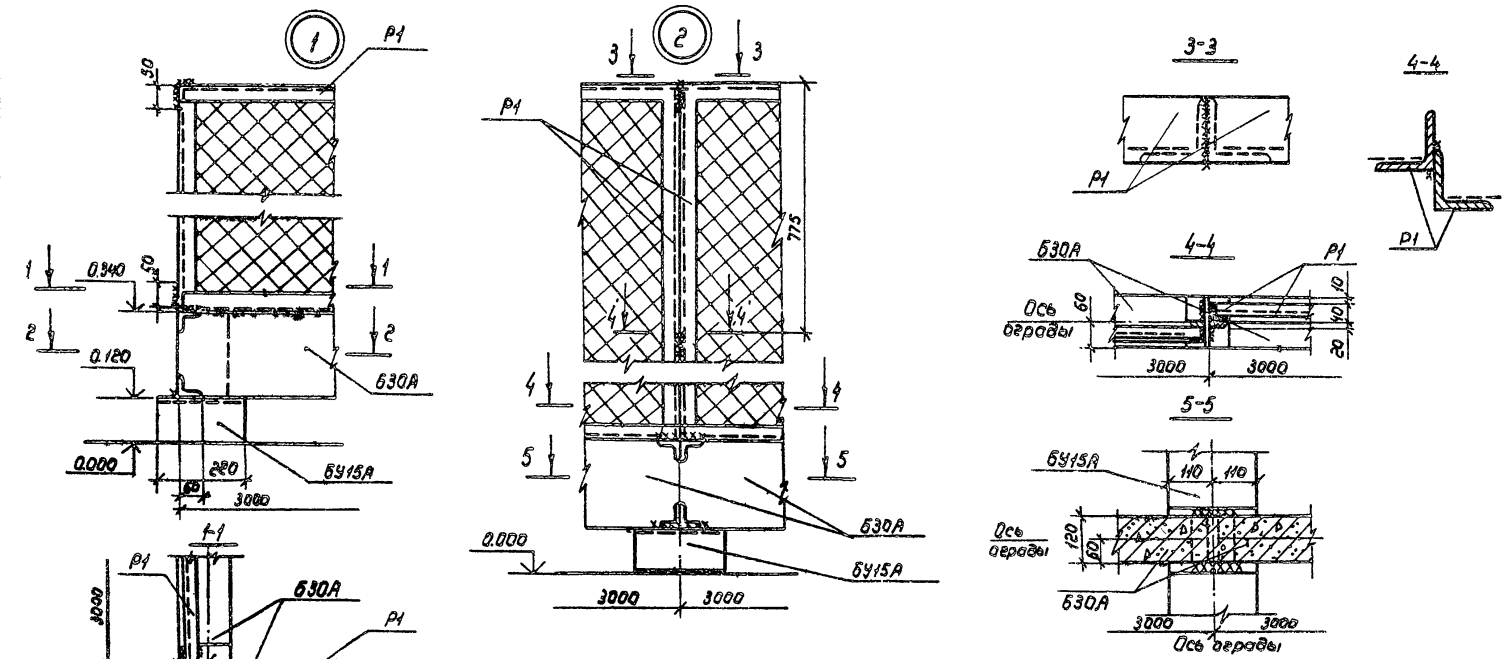
Привязан

И.контр.	Иванов	Иванов	
Гл.энерг.	Молодина	Басов	
Инж.т.к.	Татарина	Коз	24.30

Листов	Лист	Листов
РП	9	

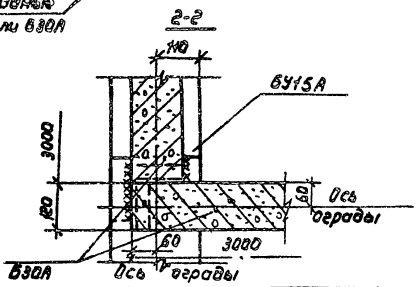
Ограждение трансформатора
План и разрезы

В/б, Сидаводпроект
г. Москва

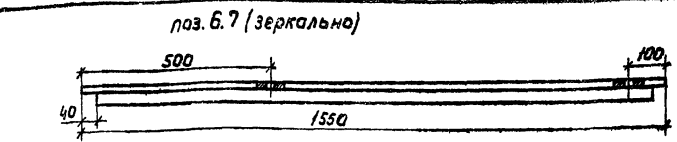
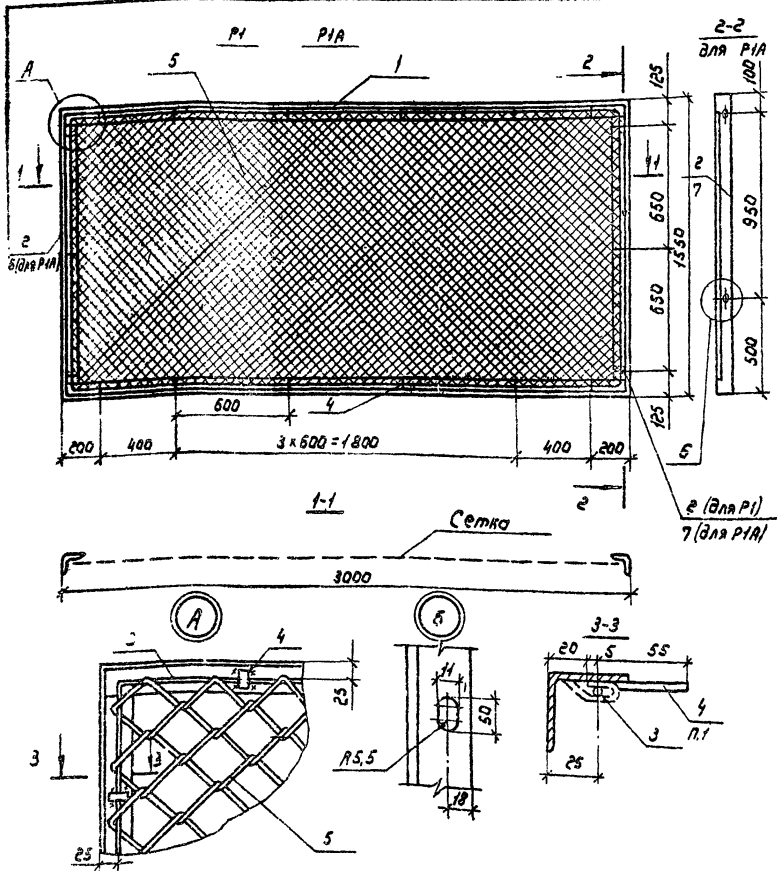


Зональные
детали 630А

Настоящий чертеж рассматривать с чертежом АСВ



		ТП 407-3-595.90 АС	
		Подстанции с двумя основными трансформаторами мощностью 630,1000кВА и трансформатором мощностью 25-100кВА	
Привязан		Сталь	Лист
	Исполн. И. Контр. П. Энерг. Инж.	Исполн. Цыганов Малюткина Басов Захарина	Листов
	Циф. №	1, 2	10
		Монтажные узлы	в/а, С.С.С.В.Проект г. Москва



Марка, поз.	Обозначение	Наименование	Кол.	масса, кг.	Примечание
		<u>Р1</u>			
		Угловая 6-40x40x4 ГОСТ 8509-86			
		вст-элсб ГОСТ 380-88			
1		L=2992	2	7,3	
2		L=1500	2	3,8	
		<u>Крыш</u> 85 ГОСТ 2590-88			
		вст-элсб ГОСТ 380-88			
3		L=8300		1,4	
4		Полоса 6-4x12 ГОСТ 103-76*			
		вст-элсб ГОСТ 360-88			
		L=60	18		
5		Сетка 150x2,5 ГОСТ 5336-80*			
		1500x2950	1шт	7,1	
		<u>Р1А</u> (поз 1, 3, 4, 5 см Р1)			
		Угловая 6-40x40x4 ГОСТ 8509-86			
		вст-элсб ГОСТ 380-88			
6		L=1550	1	3,8	
7		L=1550	1	3,8	

1. После натяжения сетки полосы поз 4 отогнуть и приварить к угелку
 2. Поз.2 отличается от поз. 6 и 7 отсутствием отверстий.

Привязан	Исполн	Цена	Дата
	И. Кантар	Магалина	10.30
	И. Энерг	Васов	
Инд. №	Изм.	Знамякина	10.30

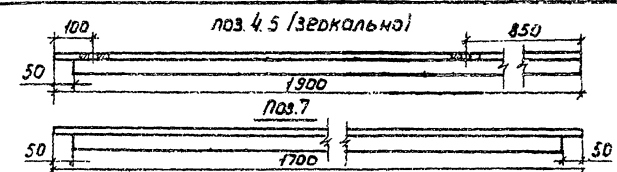
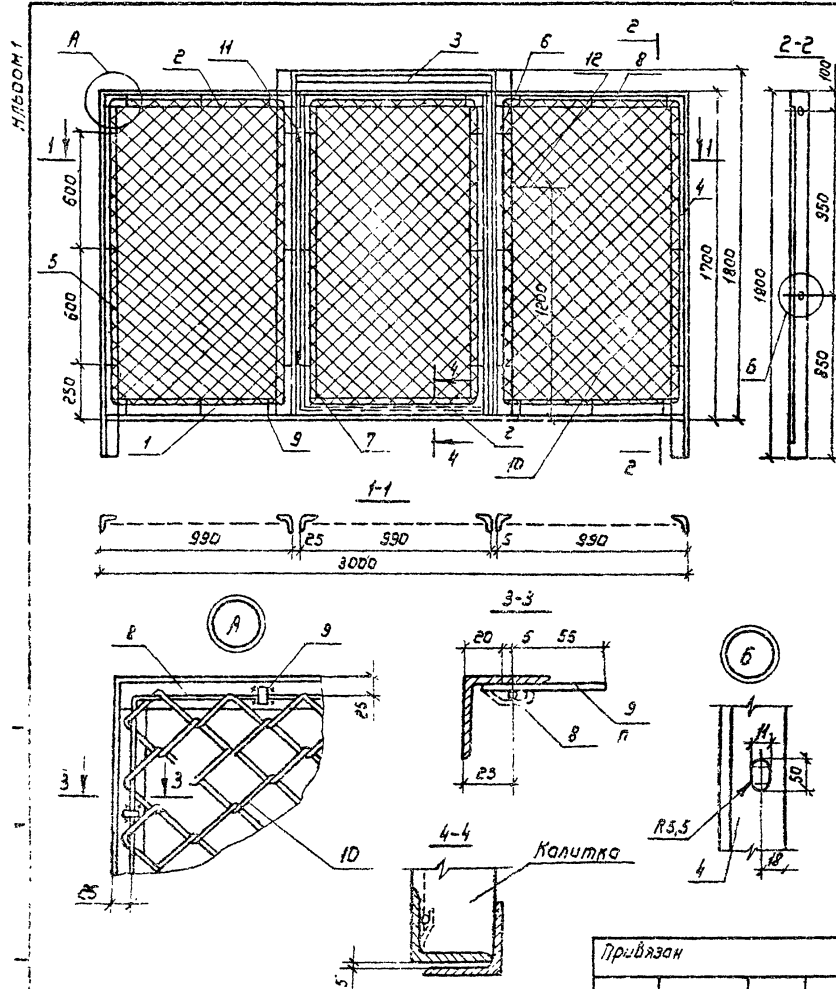
ТП 407-3-595.90 АС

Подстанции с двумя основными трансформаторами мощностью 630, 100кВА и трансформатором мощностью 25+100кВА

Стация	Лист	Листов
РП	12	

Панель сетчатая рядовая Р1
 Панель сетчатая светлая Р1А

В/о, Союзобпроект
 г. Москва



Марка, поз.	Обозначение	Наименование	Кол.	Масса уд. кг	Примечание
		Узелок 8-50x50к4 ГОСТ 8509-88 ВСтЗЛСБ ГОСТ 380-88			
1		L = 2992	1	9,2	
2		L = 982	4	3,0	
3		L = 1020	1	3,1	
4		L = 1900	1	5,8	
5		L = 1900	1	5,8	
6		L = 1800	2	5,5	
7		L = 1700	2	5,2	
8		Круж 85 ГОСТ 2590-88 ВСтЗЛСБ ГОСТ 380-88			
		L = 5120	3	0,8	
9		Полоса 6-4x12 ГОСТ 103-76* ВСтЗЛСБ ГОСТ 380-88			
		L = 50	36		
10		Сетка М50-2,5 ГОСТ 5336-80* (940x1650) 3	163м	7,3	
11	ПНЗ-25П	Петля ГОСТ 5080-78*	2		
12	ЗД17-1.05.И0.300	Ручка-серия ЗД17-1. Вып. 5	1	3,0	

После натяжения сетки поз. 9 отогнуть и приварить к уголку.

Привязан

Начальн. Игнатов	Инженер	Левин
Н.контр. Малахова	Инженер	Васильев
Ин. энерг. Батов	Инженер	Васильев
Инж. Заварзина	Инженер	Васильев

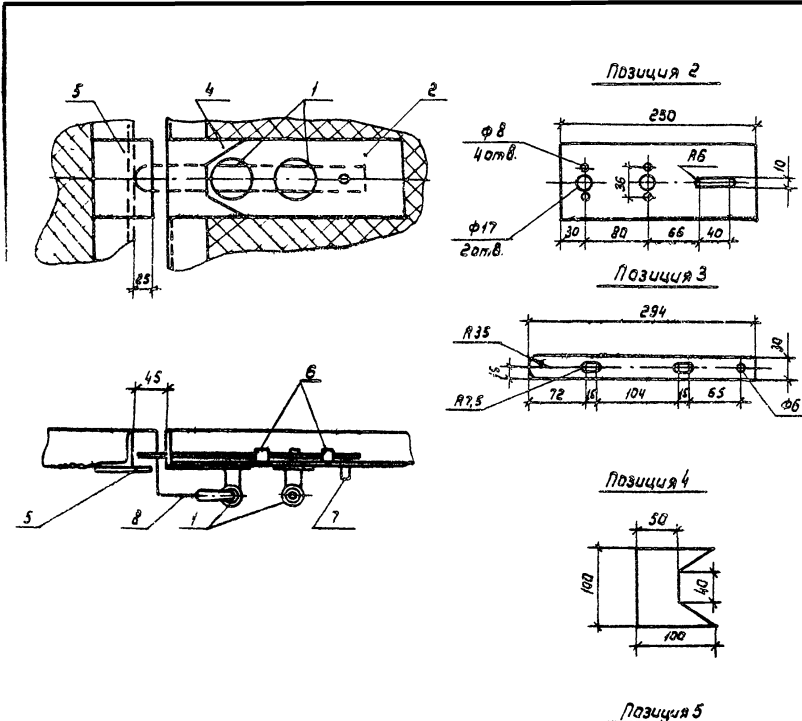
ТП 407-3-595.90 АС

Подстанции с двумя основными трансформаторами мощностью 630,1000кВА и трансформатором мощностью 25²100кВА

Страниц	Лист	Листов
РН	13	

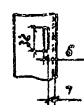
Панель сетчатая с калиткой Р2

8/0 «Союзавпроект» г. Москва

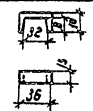


Марка, поз.	Обозначение	Наименование	Кол	Масса ед., кг	Примечание
1		Блок-замок механический	2	0,38	
2		Основание	1	0,79	0,25 м
		Лопаса Б-4х130 ГОСТ 103-76*			
		ВСт3 ГОСТ 380-88			
3		Завдвижка	1	0,28	0,294 м
		Лопаса Б-4х30 ГОСТ 103-76*			
		ВСт3 ГОСТ 380-88			
4		Косынка	1	0,3	0,1 м
		Лопаса Б-4х100 ГОСТ 103-76*			
		ВСт3 ГОСТ 380-88			
5		Щелка	1	0,14	0,1 м
		Лопаса Б-4х75 ГОСТ 103-76*			
		ВСт3 ГОСТ 380-88			
6		Скоба	2	0,15	0,052 м
		Лопаса Б-2х15 ГОСТ 103-76*			
		ВСт3 ГОСТ 380-88			
7		Ручка т.к. Коуэ 8. ГОСТ 2590-80	1	0,12	0,03 м
8		Трас стальной	1	0,1	0,3 м

Отверстие в углке калитки для паз 3



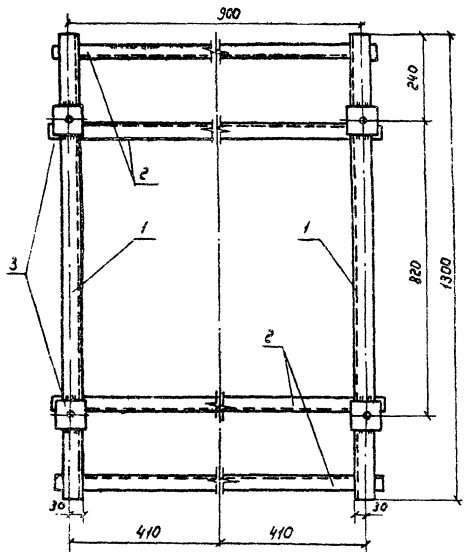
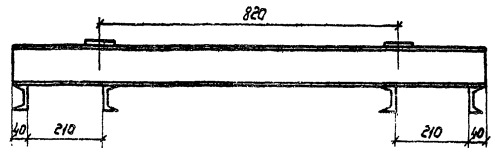
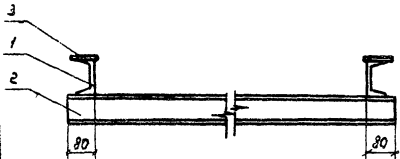
Позиция 6



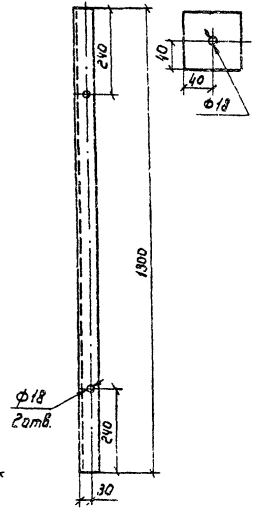
1. Схему блокировки см. черт ЭП2, ЭП5
2. Для предотвращения ошибочных действий дополнительной блок-замок запирается только при заблокированном основном замке

Привязан		Исполнители		ТП 407-3-595.90 АС	
	И.контр.	И.контр.	И.контр.	Листов 14	
	И.энерг.	И.энерг.	И.энерг.	РП 14	
	И.м.г.	И.м.г.	И.м.г.	Установка механических блок-замков на панели агрегирования трансформатора	
И.в. №				8/2, Сплавоброкт* г. Москва	

СТРОИТЕЛЬНЫЕ ИЗДЕЛИЯ



Позиция 1 Позиция 3
М 1:5

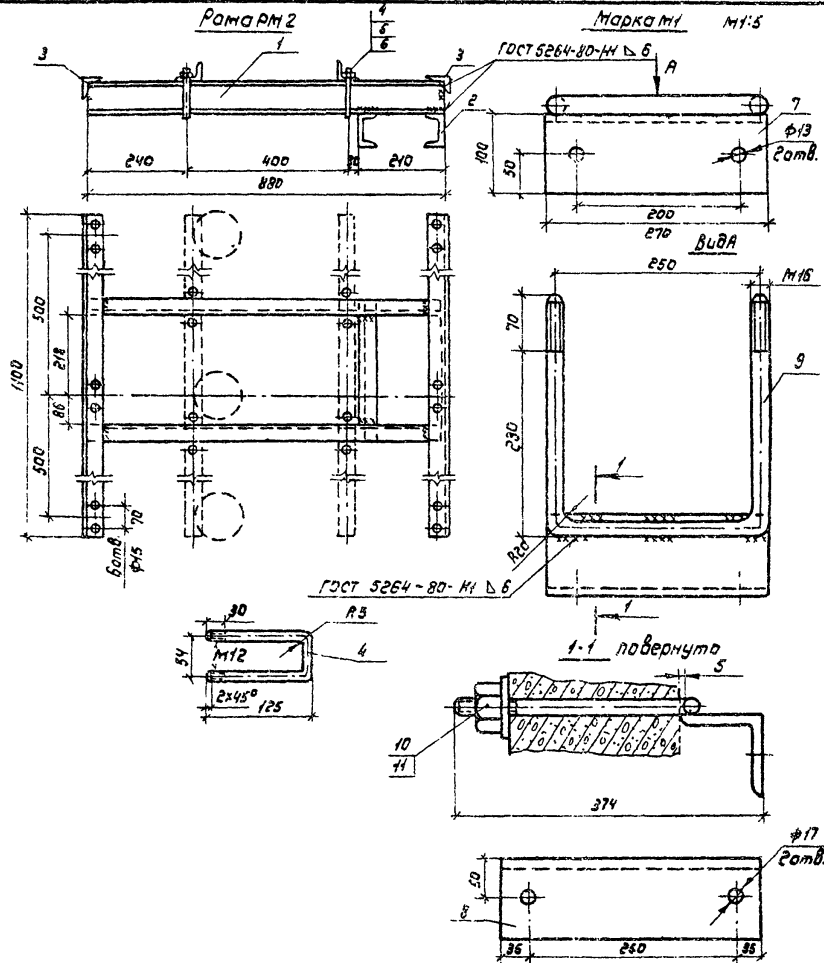


Формат	Зона	Поз.	Обозначение	Наименование	Мат.	Примечание
				Детали		
Б4	1			Швеллер 10 ГОСТ 8240-72* вст.ЗПС 6 ГОСТ 380-88		
			L = 1300		2	22,4 кг
Б4	2			Швеллер 8 ГОСТ 8240-72* вст.ЗПС 6 ГОСТ 380-88		
			L = 900		4	25,4 кг
Б4	3			Полоса 5-6х80 ГОСТ 103-76* вст.ЗПС 6 ГОСТ 380-88		
			L = 80		4	1,2 кг

Сварные швы по ГОСТ 5264-80

Привязан			АСИ 1		
Инд. №	Имя, отч. Фамилия	Дата	Рамы РМ1	Станд. Масса	Масштаб
	Н. Контр. Малинина	10.90		РП 49,3	1:10
	П. Энгельс Босов			Лист	Листов 1
	Имя, отч. Фамилия	Дата		8/0, СоюзВодПроект г. Москва	

Масштаб 1



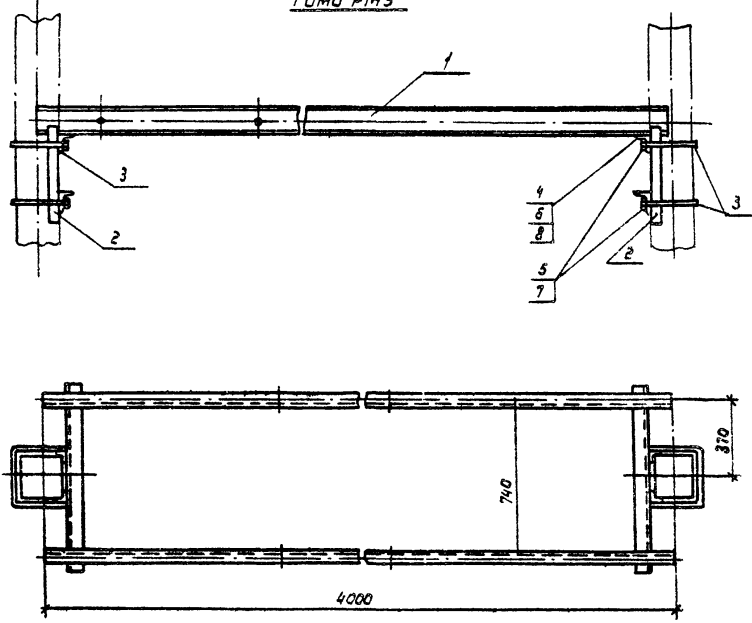
Кол-во	Зона	№з.	Обозначение	Наименование	Кол.	Примечание
Рама РМ2						
				Швеллер 8 ГОСТ 8240-78*		
				ВСТЗПСБ ГОСТ 380-88		
64	1		L = 880		2	8,4 кг
64	2		L = 350		2	2,5 кг
64	3			Уголок 6-50x50x5 ГОСТ 8509-86		
				ВСТЗПСБ ГОСТ 380-88		
			L = 1100		2	4,1 кг
64	4			Круж 8/12 ГОСТ 2380-71		
				ВСТЗПСБ ГОСТ 380-88		
			L = 310		4	0,3 кг
	5			Гайка М12 ГОСТ 5915-70*	8	
	6			Шайба 12 ГОСТ 11371-78*	8	
Марпа М1						
				Уголок 6-100x100x8 ГОСТ 8509-86		
				ВСТЗПСБ ГОСТ 380-88		
64	7		L = 270		1	3,3 кг
64	8		L = 320		1	3,9 кг
64	9			Круж 8/16 ГОСТ 2590-71		
				ВСТЗПСБ ГОСТ 380-88		
			L = 870		1	1,4 кг
	10			Гайка М16 ГОСТ 5915-70*	2	
	11			Шайба 16 ГОСТ 11371-78*	2	

Привязка

И.В. №							
	Начальн.	Цена тов	Лист				
	И.Камто	Малюткина	Слав				
	П.Зверг	Басов	Басов				
	И.И.И.	Воробьев	Рыж	И.В. №			

АСН 2			
Рама РМ2. Марпа М1	Стация	Масса	Максимум
	РП	27,2	1:10
	Лист	Листов	
В/О, Союзвайдпроект г. Москва			

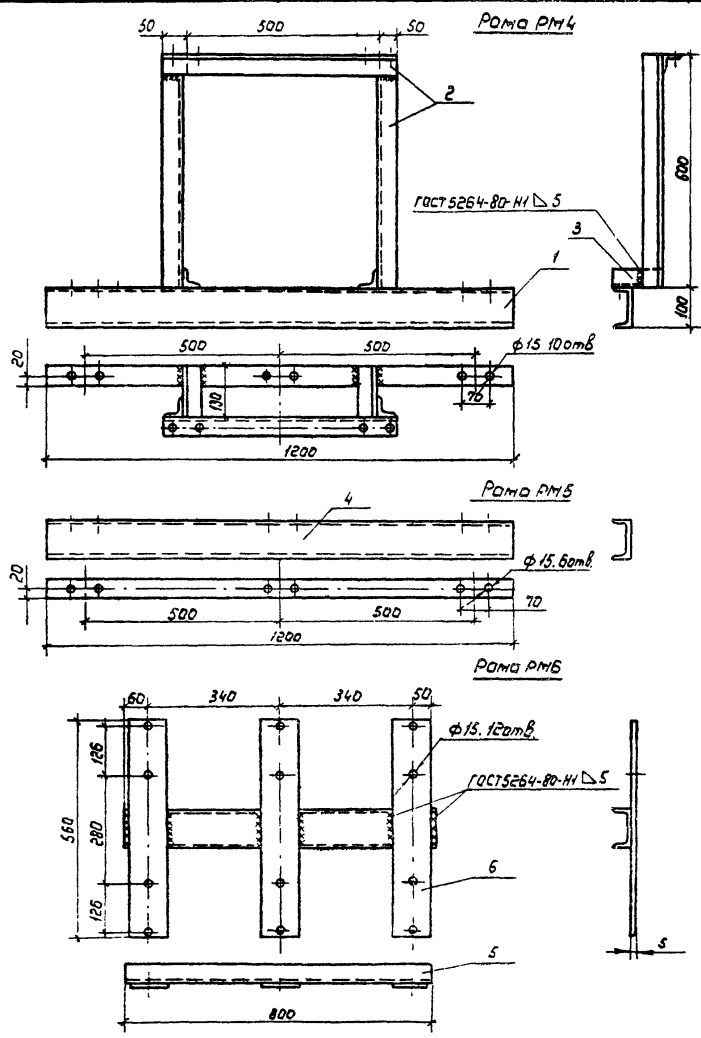
Рама РМЗ



Формат	Зона	Лист	Обозначение	Наименование	Кол.	Примечание
				<u>Рама РМЗ</u>		
А3	1		АСИ7	Марка М2	2	49,2кг
А3	2		АСИ7	Марка М3	3	13,1кг
А3	3		АСИ7	Марка М4	2	16кг
	4			Болт ГОСТ 7798-70* М12	4	
	5			Гайка ГОСТ 5815-70* М16	8	
	6			М16	4	
	7			Шайба ГОСТ 11371-78* 16	8	
	8			12	4	

			АСИ 3		
			Рама РМЗ		
			Станд	Масса	Масштаб
			РП	135,0	1:20
			Лист	Листов	
			В/О, Спектрводпроект		
			г. Москва		
Привязан	Нач. в/в	Игнатов			
	Н. контр.	Малюткина			
	П. эмерг.	Босов			
	Инж. Г.к.	Варобьев	07.1	10.90	
Имб. №					

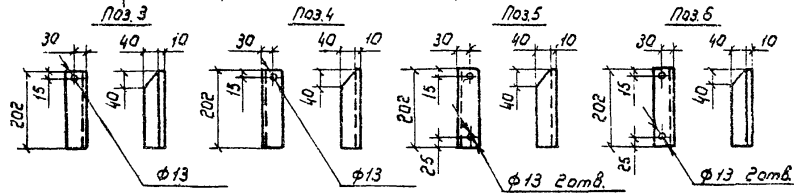
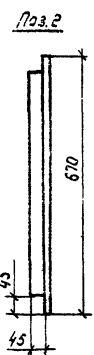
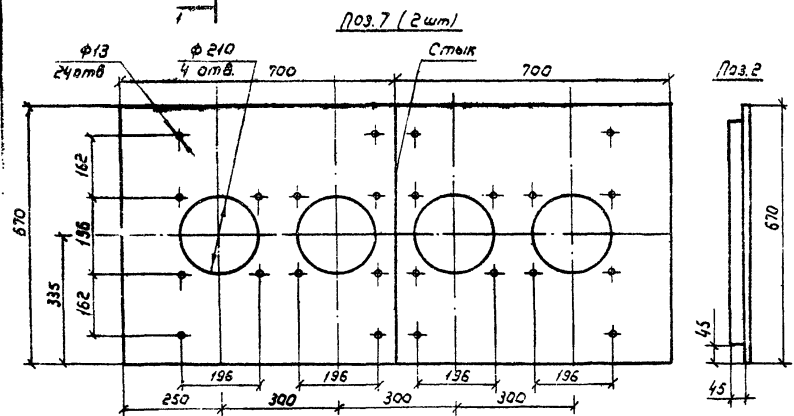
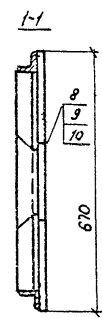
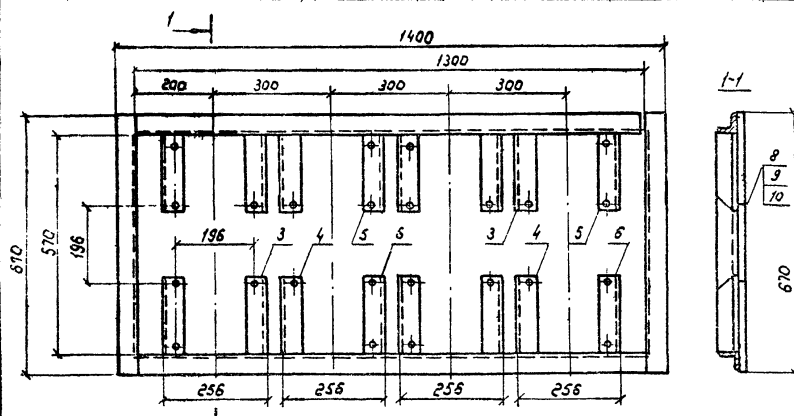
МЛБ/ОМ.1



Формат	Лист	Лист	Обозначение	Наименование	Кол	Примечание
				<u>Рама РМ4</u>		
Б4	1			Швеллер 10 Гост 8240-72* вСт3псб Гост 380-88		
				L=1200	1	10,3 кг
				Узелок 6-50x50x1 Гост 8509-88 вСт3псб Гост 380-88		
Б4	2			L=600	3	2,3 кг
Б4	3			L=130	2	0,5 кг
				<u>Рама РМ5</u>		
Б4	4			Швеллер 10 Гост 8240-72* вСт3псб Гост 380-88		
				L=1200	1	10,3 кг
				<u>Рама РМ6</u>		
Б4	5			Швеллер 10 Гост 8240-72* вСт3псб Гост 380-88		
				L=800	1	6,8 кг
Б4	6			Полоса 6-50x100 Гост 103-76* вСт3псб Гост 380-88		
				L=560	3	2,2 кг

Привязки		

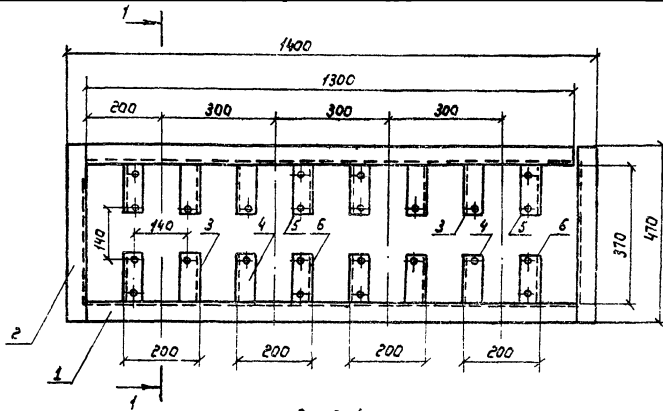
			АСН 4		
			Рама РМ4	Сталь	Масса
			Рама РМ5	РП	16,0
			Рама РМ6		10,3
					13,4
				Лист	Листов
					1:10
Исполн.	Исполн.	Исполн.			
М.З.М.	М.З.М.	М.З.М.			
И.М.Ж.	В.В.Р.	Р.В.Р.			
					10.30



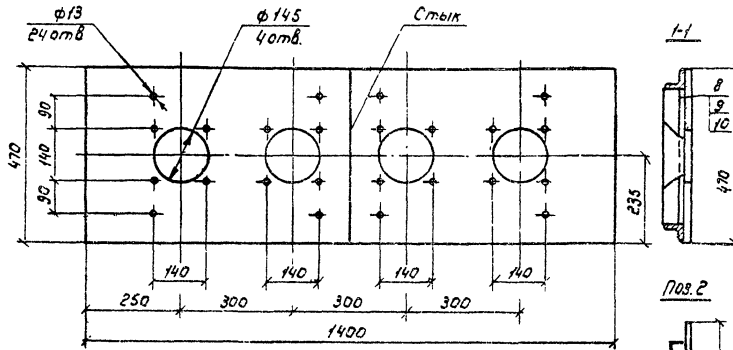
Формат	Дата	Поз.	Обозначение	Наименование	Кол.	Примечание
<u>Детали</u>						
				Угловой б-50x50x5 ГОСТ 8509-86		
				вст.эле б-50x50x5 ГОСТ 330-88		
54		1		L = 1300	2	4,9 кг
54		2		L = 670	2	2,5 кг
54		3		L = 202	4	0,75 кг
54		4		L = 202	4	0,75 кг
54		5		L = 202	4	0,75 кг
54		6		L = 202	4	0,75 кг
				Доска асбестоцементная		
54		7		20. ГОСТ 4248-78* 700x670	2	32 кг
<u>Стандартные изделия</u>						
		8		Болт М12 ГОСТ 7798-70*	24	
		9		Гайка М12 ГОСТ 5915-70*	24	
		10		Шайба 12 ГОСТ 11371-78*	48	

Привязки	
Инв. №	

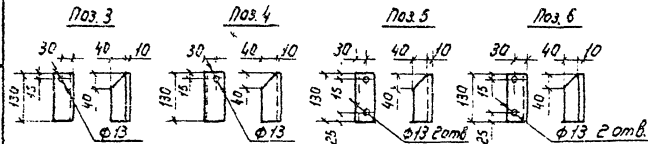
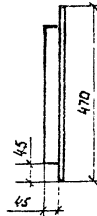
АСИ 5				
Рама РМ7		Стадия	Масса	Масштаб
		РП	29,5	1:10
Исполн. Цукатов Л. Кант. Малахова П. Энерг. Басов Ведущ. Богачин		Лист	Листов 3	
		8/10 «Солнцедизпроект» г. Москва		



Пос. 7 (Рзм.)



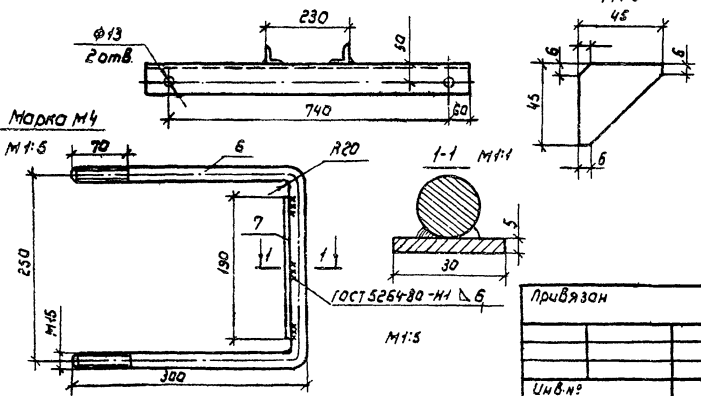
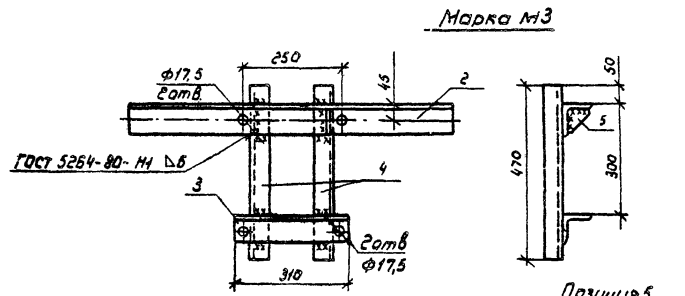
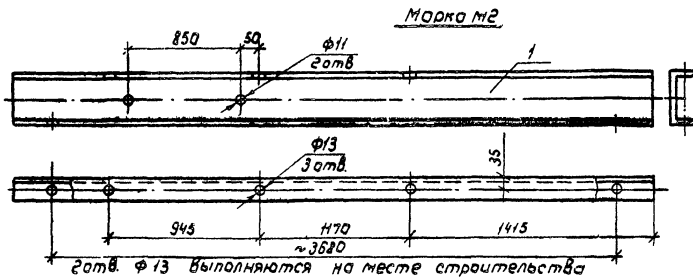
Пос. 2



Фармак	Зона	Пос.	Обозначение	Наименование	Кол.	Примечание
				<u>Детали</u>		
				Уголок 5-50x50x5 ГОСТ 8509-86		
				ВС-3ПС6 ГОСТ 380-88		
64		1		L = 1300	2	4,9 кг
64		2		L = 470	2	1,8 кг
64		3		L = 130	4	0,49 кг
64		4		L = 130	4	0,49 кг
64		5		L = 130	4	0,49 кг
64		6		L = 130	4	0,49 кг
64		7		Доска асбестоцементная		
				20. ГОСТ 4248-78* 700x470	2	24,2 кг
				<u>Стандартные изделия</u>		
		8		Болт М12 ГОСТ 7798-70*	24	
		9		Гайка М12 ГОСТ 5915-70*	24	
		10		Шайба 12 ГОСТ 1137-78*	48	

Привязан			
инв. №			

				АСИ 6		
				Сталь	Масса	Масштаб
				РП	23,9	1:10
				Лист	Листов 1	
				в/п, Союзвайдпроект г. Москва		
Исполн.	Уд. инж.	Пр.	Инж.			
Нач. отд.	Сенатов	Левин	Иванов			
Н. контр.	Малюткина	Селиванов	Селиванов			
Л. эмерг.	Басов	Басов	Басов			
Вед. инж.	Брагин	Граши	Ю. С. С.			

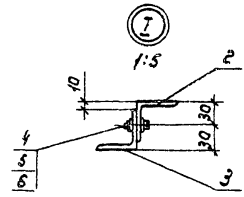
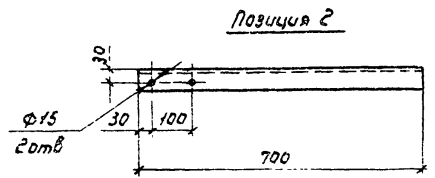
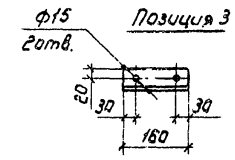
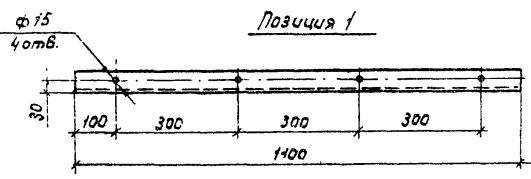
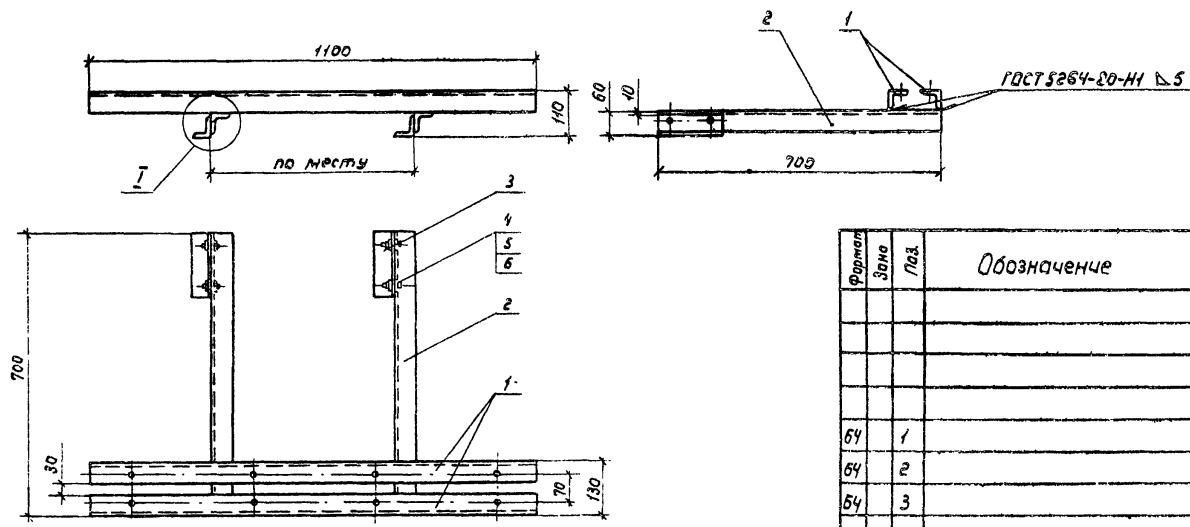


Фармакт	Зона	Поз.	Обозначение	Наименование	Кол.	Примечание
				<u>Марка М2</u>		
Б4	1			Швеллер 14 ГОСТ 8240-72* ВСтЗПСБ ГОСТ 380-88		
				L=4000	1	49,2кг
				<u>Марка М3</u>		
				Уголок 5-80x80x6 ГОСТ 8509-88 ВСтЗПСБ ГОСТ 380-88		
Б4	2			L=860	1	7,3кг
Б4	3			L=310	1	2,5кг
Б4	4			Уголок 5-50x50x5 ГОСТ 8509-88 ВСтЗПСБ ГОСТ 380-88		
				L=470	2	4,8кг
Б4	5			Лист 6-5,0 ГОСТ 19803-74 ВСтЗ ПП ГОСТ 16523-70	2	0,04кг
				<u>Марка М4</u>		
Б4	6			Круг 816 ГОСТ 2590-74 ВСтЗПСБ ГОСТ 380-88		
				L=870	1	1,4 кг
Б4	7			Полоса 6-5x30 ГОСТ 103-76* ВСтЗ ПСБ ГОСТ 380-88		
				L=190	1	0,21кг

			АСИ 7		
			Стальной	Металл	Металлоид
			РП	49,2 13,1 1,6	М 1:10
			Лист Листов		
			8/0, Союзобстройкт г. Москва		

Привязан	Нач. отд. Игнатов	М.п.
	М.п. Игнатова	М.п.
	М.п. Басов	М.п.
	М.п. Воробьев	М.п.
Им.в.№		10.90

АЛБРОМ 1



Формат	Зона	Лист	Обозначение	Наименование	Кол.	Примечание
				<u>Детали</u>		
				Уголок 6-50-50x5 ГОСТ 8509-86 ВСТЗПСБ ГОСТ 380-88		
Б4	1		L = 1100		2	4, 2 экз
Б4	2		L = 700		2	2 экз
Б4	3		L = 180		2	2 экз
				<u>Стандартные изделия</u>		
				Болт М12x50 ГОСТ 7798-70*	4	
				Гайка М12 ГОСТ 5915-70*	4	
				Шайба 12 ГОСТ 11371-78*	8	

Привязан

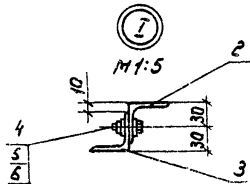
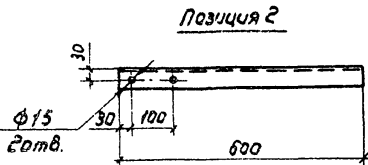
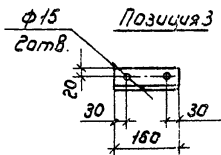
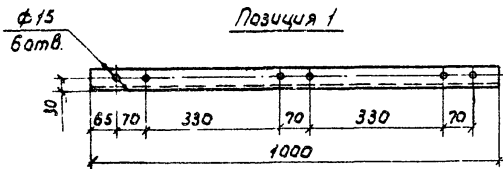
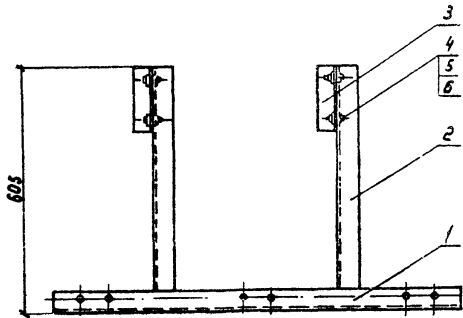
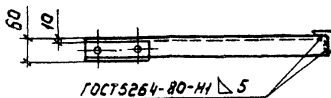
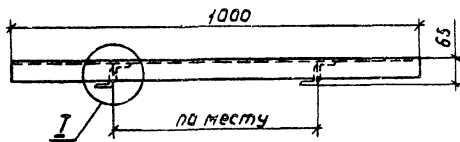
И.к.в. №							
----------	--	--	--	--	--	--	--

АСИ 8		
Стальная масса	Масса	Масштаб
РД	15,1	1:10
Лист	Листов 1	
8/011 Сплавводпроект* г. Москва		

Кронштейн К1

Нач. отд. Игнатов
Н.контр. Мюльгина
П.звезд. Басов
Ведущ. Брагин

10.90



Формат	Зона	Поз	Обозначение	Наименование	Мат	Примечание
				<u>Детали</u>		
				Уголок 6-50x50x5 ГОСТ 8509-96 всгзпс 6 ГОСТ 380-88		
БЧ		1		L = 1000	1	3,8 кг
БЧ		2		L = 600	2	2,3 кг
БЧ		3		L = 160	2	0,6 кг
				<u>Стандартные изделия</u>		
		4		Болт М12х50 ГОСТ 7798-70*	4	
		5		Гайка М12 ГОСТ 5915-70*	4	
		6		Шайба 12 ГОСТ 11371-78*	2	

Привязан

Нач. отд. Учен. зав. Н. Кондр. Малактина П. Змер. Босов В. В. Шинк. Брагин

И.н.в. №

Кранштейн К2

АСИ 9

Стадия/Масштаб

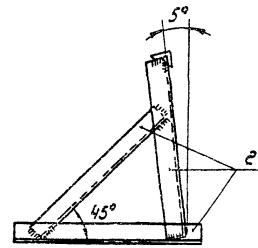
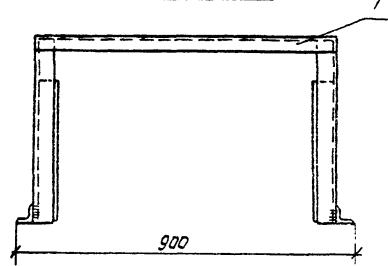
РП 70,0 1:10

Лист Листов 1

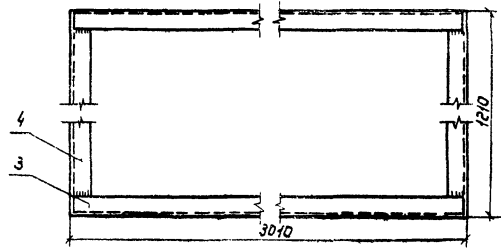
И/О, С.О. Козлов Проектировщик г. Москва

Альбом 1

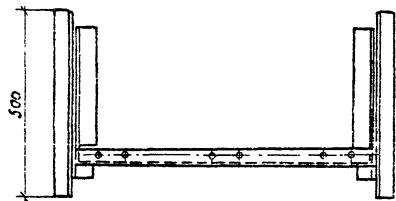
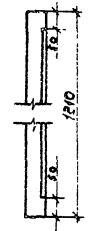
Кранштейн КЗ



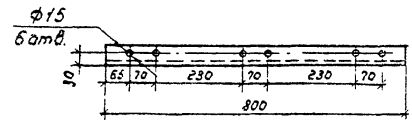
Рама РМ9



Позиция 4



Позиция 1



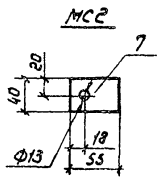
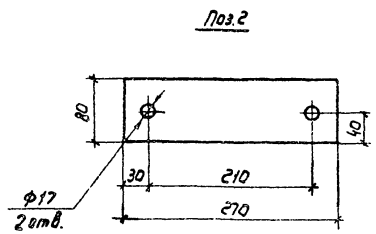
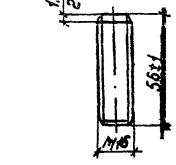
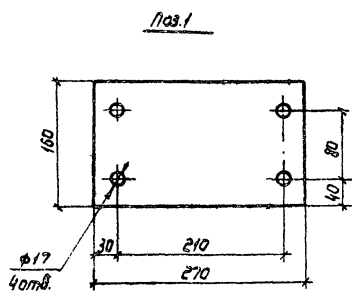
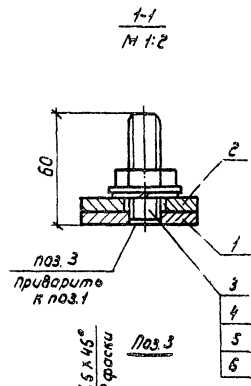
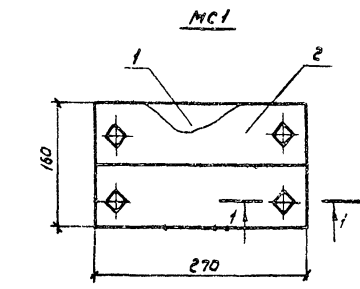
Формат	Зона	Поз.	Обозначение	Наименование	Кол.	Примечание
				<u>Кранштейн КЗ</u>		
				Уголок 6-50x50x5 ГОСТ 8509-86 вст 3лс 6 гост 380-88		
Б4		1	L = 800		1	3,0 кг
Б4		2	L = 500		6	1,9 кг
				<u>Рама РМ9</u>		
				Уголок 6-50x50x5 ГОСТ 8509-86 вст 3лс 6 гост 380-88		
Б4		3	L = 3010		2	14,4 кг
Б4		4	L = 1210		2	4,6 кг

Сварные швы по ГОСТ 5264-80

Привязки	Нач. отд. Игнатов	Иванов
	Нач. контр. Мельникова	Иванов
	П. энедр. Басов	Иванов
	Инж. Т.к. Татаршова	Иванов
Ш.в. №		

Кранштейн КЗ.
Рама РМ9

АСН 10		
Стадия	Масса	Масштаб
РП	14,6 33,1	1:10
Лист	Листов 1	
8/0 «Созвездие» проект г. Москва		



Формат	Этаж	Поз.	Обозначение	Наименование	Кол.	Примечание
				<u>МС1</u>		
				<u>Сборочные единицы и детали</u>		
				Полоса 6-3х270 ГОСТ 19903-74*		
				8Ст3ПС6 ГОСТ 380-88		
Б4		1	L=160		1	2,7кг
Б4		2	L=80		2	1,4кг
		3		Шпилька М16 ГОСТ 2590-88	4	0,09кг
		4		Гайка М16 ГОСТ 5915-70*	4	
		5		Шайба 16 ГОСТ 6402-78*	4	
		6		Шайба 16 ГОСТ 11371-78*	4	
				<u>МС2</u>		
				<u>Детали</u>		
				Полоса 6-2х10 ГОСТ 103-76*		
				8Ст3ПС6 ГОСТ 380-88		
Б4		7	L=55		2	0,09кг

Настоящий чертеж рассматривать с чертежами АСВ, АС9, АС11.
Сварку шпильки поз. 3 с пластиной поз. 1 выполнить по ГОСТ 5264-80

Привязан	Нач. отд.	Узнавал	Мен.	
	Инж.пр.	Молодчик	Мен.	
	Л. Энерг.	Басов	Мен.	
	Инж.	Задворина	Мен.	10.90
И.В. №				

Изделия соединительные МС1, МС2			АСИ 11		
			Стадий	Масса	Начисл.об
			РН	5,8	1:5
			Лист	Листов 1	
			В/О, Союзоблапроект г. Москва		

ЦЕНТРАЛЬНЫЙ ИНСТИТУТ ТИПОВОГО ПРОЕКТИРОВАНИЯ
ГОССТРОЯ СССР

Москва А-445 Смольная ул 22

Сдано в печать IX 1991 года

Заказ № 2817 Тираж 400 экз.