

Содержание альбома III

Обозначение	Наименование	Стр.
	Содержание альбома III	2
АСИ - 001	Свая СМТ 7-32а	3
- 002	Свая СМТ 7-32б	3
- 003 л.1,2	Каркас пространственный КР1... КР6	4
- 004 л.1...4	Каркас плоский КР1... КР12	6
- 005	Марка МК-1	9
- 006	Марка МК-2	10
- 007	Марка МК-3	10
- 008	Марка МК-4	11
- 009	Марка МК-5	11
- 010	Марка МК (МК6, МК7)	12
- 011	Марка МК (МК8, МК9)	13
- 012	Марка МК (МК10, МК11)	14
- 013	Марка МК12	15
- 014	Марка МК13	15
- 015	Марка МК14	16

Типовой проект ЦРТ-3-420 т 87 Альбом III

Инв. № плана, чертежа и даты вступления в силу
10213 тч-3

Альбом III

87 м. 420-3-707 Ч

Туполовой проект

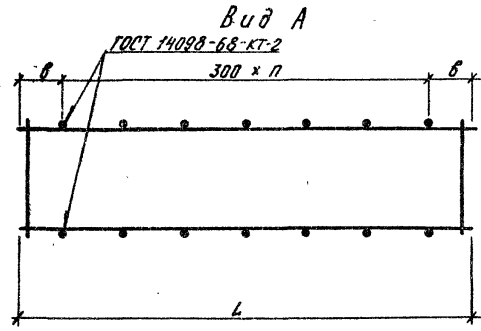
№ в альбоме, таблица и дата ввода в эксплуатацию

Формат	Зона	Наименование	Обозначение	Наименование	Кол.	Примеч.
				<u>Документация</u>		
				<u>АСН-003 СБ</u>		
				<u>Переменные данные</u>		
				<u>АСН-003</u>		
				<u>Сборочные единицы</u>		
А3	1	АСН-004	Каркас плоский КР1	2		
А3	2	АСН-004-01	Каркас плоский КР2	2		
			<u>Детали</u>			
Б4	3	Б.А.Г. ГОСТ 5781-82				
			L = 430	40	0,095	
			<u>АСН-003-01</u>			
			<u>Сборочные единицы</u>			
А3	1	АСН-004-02	Каркас плоский КР3	4		
			<u>Детали</u>			
Б4	2	Б.А.Г. ГОСТ 5781-82				
			L = 380	40	0,084	
			<u>АСН-003-02</u>			
			<u>Сборочные единицы</u>			
А3	1	АСН-004-03	Каркас плоский КР4	2		
				<u>Привязан:</u>		
				Инв. №		
				ТП 407-3-420 м. 87 АСН-003		
				Каркас пространственный		
				КР1... КР6		
				Энергосетьпроект		
				Томское отделение		
				Формат А4		

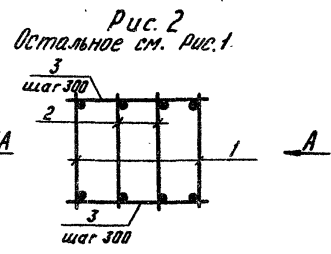
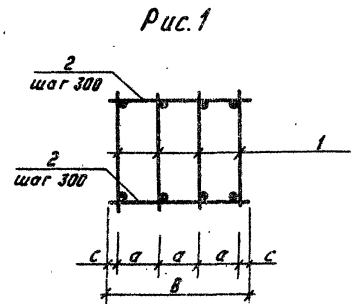
№ в альбоме, таблица и дата ввода в эксплуатацию

Формат	Зона	Наименование	Обозначение	Наименование	Кол.	Примеч.
А3	2		АСН-004-04	Каркас плоский КР5	2	
			<u>Детали</u>			
Б4	3		Б.А.Г. ГОСТ 5781-82			
			L = 480	42	0,106	
			<u>АСН-003-03</u>			
			<u>Сборочные единицы</u>			
А3	1	АСН-004-05	Каркас плоский КР6	2		
А3	2	АСН-004-06	Каркас плоский КР7	2		
			<u>Детали</u>			
Б4	3		Б.А.Г. ГОСТ 5781-82			
			L = 480	42	0,106	
			<u>АСН-003-04</u>			
			<u>Сборочные единицы</u>			
А3	1	АСН-004-07	Каркас плоский КР8	2		
А3	2	АСН-004-08	Каркас плоский КР9	2		
			<u>Детали</u>			
Б4	3		Б.А.Г. ГОСТ 5781-82			
			L = 480	42	0,106	
			<u>АСН-003-05</u>			
			<u>Сборочные единицы</u>			
А3	1	АСН-004-09	Каркас плоский КР10	2		
А3	2	АСН-004-10	Каркас плоский КР11	2		
			<u>Детали</u>			
Б4	3		Б.А.Г. ГОСТ 5781-82			
			L = 480	42	0,106	
				<u>Привязан:</u>		
				Инв. №		
				ТП 407-3-420 м. 87 АСН-003		
				Лист		
				2		
				Формат А4		

Типовой проект 407-3-420 м. 87 Альбом III



Обозначение	Марка	Рис.	L	a	b	B	c	п	Масса, ед. кг
АСН-003	КП1	2	6970	130	635	430	20	19	169,22
-01	КП2	1	6970	110	635	380	25	19	189,56
-02	КП3	2	6300	140	150	480	20	20	110,63
-03	КП4	2	6300	140	150	480	20	20	82,63
-04	КП5	2	6150	150	75	480	15	20	119,65
-05	КП6	2	6300	140	150	470	25	20	90,63



		ТП 407-3-420 м. 87 АСН-003СБ			
Привязан:	Г.И.П.	Волкова	С.В.		
	Н.контр.	Сергиенко	С.В.		
	Нач. отд.	Волков	С.В.		
	Гл. спец.	Сергиенко	С.В.		
	Нач. сект.	Курилово	Л.И.		
	Рук. гр.	Мокина	В.В.		
И.В. №:	Ст. инж.	Першиков	Л.И.		
		Каркас пространственный КП1 ÷ КП6	Стадия	Масса	Масшт.
			Р	см. табл. исп.	
			Лист	Листов 1	
		Энергосетьпроект		Томской отделение	
		Формат А3			

И.В. № подл. Подпись и дата Взам. инв. № 10273 от 1-83

Альбом III
Типовой проект 407-3-420 м. 87

Инв. № табл. 10273 тм. 3
Лодыгин и Далева
Инв. № табл. 10273 тм. 3

Формат	Зона	Лист	Обозначение	Наименование	Кол.	Примеч.
				<u>Документация</u>		
			АСН-004 СБ	Сборочный чертеж		
			Переменные данные	для исполнений		
				<u>АСН-004</u>		
				<u>Детали</u>		
Б.4	1			12 А III ГОСТ 5781-82 L=380	39	0,34
Б.4	2			22 А III ГОСТ 5781-82 L=6970	1	20,8
Б.4	3			16 А III ГОСТ 5781-82 L=6970	1	11,0
				<u>АСН-004-01</u>		
				<u>Детали</u>		
Б.4	1			8 А I ГОСТ 5781-82 L=380	39	0,15
Б.4	2			22 А III ГОСТ 5781-82 L=6970	1	20,8
Б.4	3			16 А III ГОСТ 5781-82 L=6970	1	11,0
				<u>АСН-004-02</u>		
				<u>Детали</u>		
Б.4	1			8 А I ГОСТ 5781-82 L=380	39	0,15
Б.4	2			25 А III ГОСТ 5781-82 L=6970	1	26,8
Б.4	3			18 А III ГОСТ 5781-82 L=6970	1	13,9

Привязан:

Инв. №

ГМП Волков А.
И.контр. Сергеева
Нач. отд. Волков Г.
Гл. спец. Сергиенко
Нач. сект. Кариллова
Рис.-гр. Макина
Ст. инж. Першикова

ТП 407-3-420 м. 87 АСН-004

Каркас плоский
КР1... КР12

Стадия Лист Листов
Р.П. 1 4

Энергосетьпроект
Томское отделение

Формат А4

Инв. № табл. 10273 тм. 3
Лодыгин и Далева

Формат	Зона	Лист	Обозначение	Наименование	Кол.	Примеч.
				АСН-004-03		
				<u>Детали</u>		
Б.4	1			12 А III ГОСТ 5781-82 L=380	41	0,34
Б.4	2			10 А I ГОСТ 5781-82 L=6300	1	3,9
Б.4	3			18 А III ГОСТ 5781-82 L=6300	1	12,6
				<u>АСН-004-04</u>		
				<u>Детали</u>		
Б.4	1			8 А I ГОСТ 5781-82 L=380	41	0,15
Б.4	2			10 А I ГОСТ 5781-82 L=6300	1	3,9
Б.4	3			18 А III ГОСТ 5781-82 L=6300	1	12,6
				<u>АСН-004-05</u>		
				<u>Детали</u>		
Б.4	1			12 А III ГОСТ 5781-82 L=380	41	0,34
Б.4	2			10 А I ГОСТ 5781-82 L=6300	1	3,9
Б.4	3			12 А III ГОСТ 5781-82 L=6300	1	5,8
				<u>АСН-004-06</u>		
				<u>Детали</u>		
Б.4	1			8 А I ГОСТ 5781-82 L=380	41	0,15
Б.4	2			10 А I ГОСТ 5781-82 L=6300	1	3,9
Б.4	3			12 А III ГОСТ 5781-82 L=6300	1	5,6

Привязан:

Инв. №

ТП 407-3-420 м. 87 АСН-004

Лист 2

Формат А4

Типовой проект 407-3-420 м. 87 Альбом II

Формат Зона	Позиция	Обозначение	Наименование	Кол.	Примеч.
			<u>АСН-004-07</u>		
			<u>Детали</u>		
Б.4	1		12.А.II ГОСТ 5781-82 L=380	40	0,34
Б.4	2		10.А.I ГОСТ 5781-82 L=6150	1	3,8
Б.4	3		20.А.II ГОСТ 5781-82 L=6150	1	15,2
			<u>АСН-004-08</u>		
			<u>Детали</u>		
Б.4	1		8.А.I ГОСТ 5781-82 L=380	40	0,15
Б.4	2		10.А.I ГОСТ 5781-82 L=6150	1	3,8
Б.4	3		20.А.II ГОСТ 5781-82 L=6150	1	15,2
			<u>АСН-004-09</u>		
			<u>Детали</u>		
Б.4	1		8.А.I ГОСТ 5781-82 L=380	41	0,15
Б.4	2		10.А.I ГОСТ 5781-82 L=6300	1	3,9
Б.4	3		14.А.II ГОСТ 5781-82 L=6300	1	7,6
			<u>АСН-004-10</u>		
			<u>Детали</u>		
Б.4	1		12.А.II ГОСТ 5781-82 L=380	41	0,34
Б.4	2		10.А.I ГОСТ 5781-82 L=6300	1	3,9
Б.4	3		14.А.II ГОСТ 5781-82 L=6300	1	7,6

Ив. № 19 табл. Подпись и дата 102731 м.-г.3

Привязан:

Ив. № 19

АСН-004 Лист 3

Формат А4

Альбом II
Типовой проект

Формат Зона	Позиция	Обозначение	Наименование	Кол.	Примеч.
			<u>АСН-004-11</u>		
			<u>Детали</u>		
Б.4	1		8.А.II ГОСТ 5781-82 L=1100	39	0,43
Б.4	2		8.А.I ГОСТ 5781-82 L=6370	2	2,75

Ив. № 19 табл. Подпись и дата 102731 м.-г.3

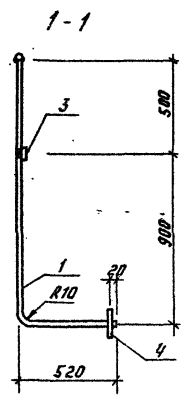
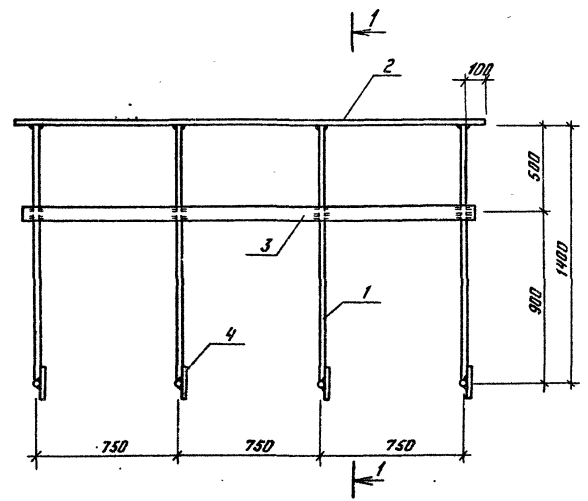
Привязан:

Ив. № 19

АСН-004 Лист 4

Формат А4

Туполобой проект 407-3-420 м. 87 Альбом III



Формат	Вид	Листы	Обозначение	Наименование	Кол.	Примеч.
				<i>Детали</i>		
				25 АТ ГОСТ 5781-82		
Б.ч.		1		L = 1920	4	7,39
Б.ч.		2		L = 2450	1	9,43
Б.ч.		3		Лист - 6 x 50 ГОСТ 19903-74 вместо ГОСТ 380-74		
				L = 2350	1	5,5
Б.ч.		4		6 АТ ГОСТ 5781-82		
				L = 150	4	0,03

Сварные швы Kf=6мм.

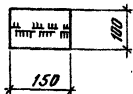
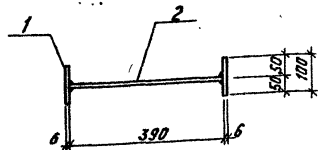
Привязан

Инд. №

ТП 407-3-420 м. 87			АСН-005		
Марка МК-1	Сталь	Масса	Масштаб		
	Р	44,6			
	Лист	Листов 1			
Энергосетьпроект					
Томское отделение					
Формат А3					

Инв. № подл. Издатель и дата выпуска 10273-м-3

Типовой проект 407-3-420 м. 87 Лобком III



Сварные швы $K_f = 6\text{ мм}$

Формат	Зона	Поз.	Обозначение	Наименование	Кол.	Примеч.
				<u>Детали</u>		
				Лист 6×150 ГОСТ 19903-74		
				Вст 3 сп 5 ГОСТ 380-71		
б.ч.	1			$L = 100$	2	0,7 кг
б.ч.	2			$L = 390$	1	2,76

Привязан

Инд. №²

ТП 407-3-420 м. 87 АСН-008

Марка МК-4

Стадия Масса Масштаб

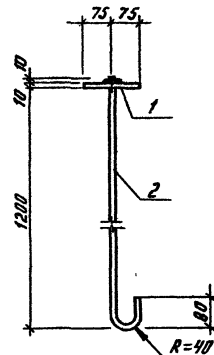
Р 4,2

Лист Листов 1

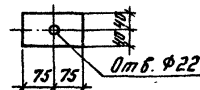
Энергосетьпроект
Юмское отделение

Инд. № проекта, Подпись и дата, Взам. инв. №

И.пр. Волков В.А.
И.контр. Сергиенко С.Г.
Нач. отд. Волков Г. С.
Ил. спец. Сергиенко С.Г.
Нач. сек. Кириллова К.И.
Рук. гр. Мокшина В.С.
Ст. техн. Полова В.И.



Поз. 1



Формат	Зона	Поз.	Обозначение	Наименование	Кол.	Примеч.
				<u>Детали</u>		
				Лист 10×80 ГОСТ 19903-74		
				Вст 3 сп 5 ГОСТ 380-71		
б.ч.	1			$L = 150$	1	0,94 кг
б.ч.	2			20 А1 ГОСТ 5781-82 $L = 1370$	1	3,38 кг

Привязан

Инд. №²

ТП 407-3-420 м. 87 АСН-009

Марка МК-5

Стадия Масса Масштаб

Р 4,32

Лист Листов 1

Энергосетьпроект
Юмское отделение

Инд. № проекта, Подпись и дата, Взам. инв. №

И.пр. Волков В.А.
И.контр. Сергиенко С.Г.
Нач. отд. Волков Г. С.
Ил. спец. Сергиенко С.Г.
Нач. сек. Кириллова К.И.
Рук. гр. Мокшина В.С.
Ст. техн. Полова В.И.

Типовой проект 407-3-420 м. 87 Альбом III

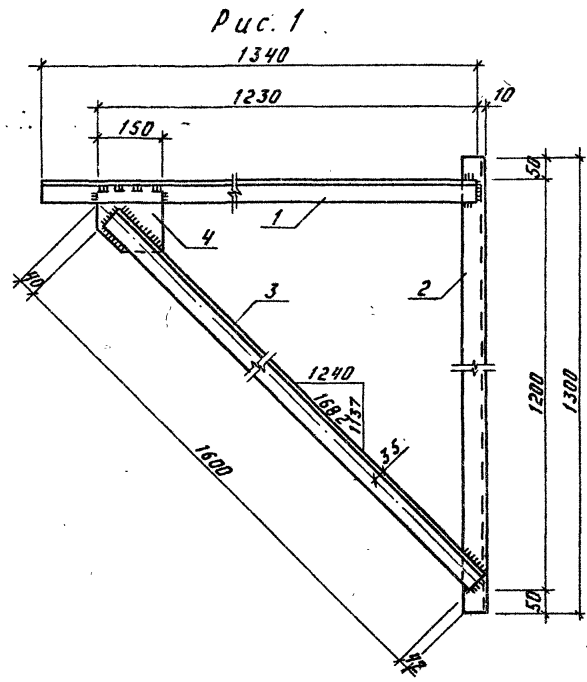
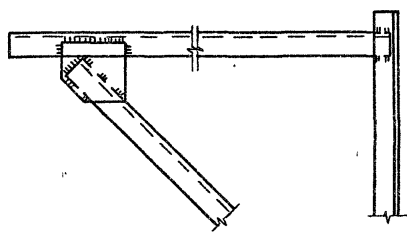


Рис. 1

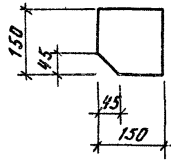
Формы	Зона	Поз.	Обозначение	Наименование	Кол.	Примеч.
				МК-6, МК-7		
				Детали		
				Уголки ГОСТ 8509-72* вст 3 сп 5 ГОСТ 380-71*		
Б.ч.		1		Уголок 63x63x5 L = 1340	1	6,4 кг
Б.ч.		2		Уголок 63x63x5 L = 1300	1	6,3 кг
Б.ч.		3		Уголок 63x63x5 L = 1600	1	7,7 кг
				Лист 10x150 ГОСТ 19903-74* вст 3 сп 5 ГОСТ 380-71*		
Б.ч.		4		L = 150	1	1,8 кг

Обозначение	Марка	Рис.
АСН - 010	МК-6	1
-01	МК-7	2

Рис. 2 - зеркальное отражение остальное см. Рис. 1



поз. 4



1. Сварные швы К_г = 6 мм.

Привязан:

Инв. №	И.контр.	И. спец.	Нач. сект.	Рук. гр.	Ст. инж.
	Сергиенко	Сергиенко	Кириллова	Макина	Вершикова

ТП 407-3-420 м. 87 АСН-010		
Марка МК (МК6, МК7)	Стадия	Масса
	Р	22,2
	Лист	Листов 1
Энергосетьпроект		
Гомское отделение		
Формат А3		

Инв. № 102731 м. 87 Подпись и дата (вместе с инв. №)

Типовой проект 407-3-420 м. 87 Альбом III

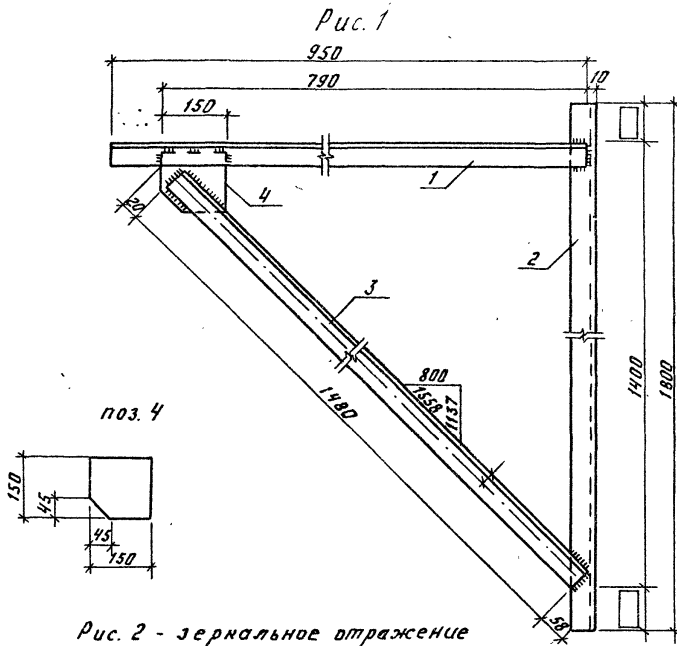
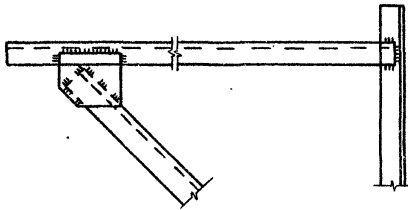


Рис. 2 - зеркальное отражение
остальное см. Рис. 1



Обозначение	Марка	Рис.
АСН-011	МК-В	1
-01	МК-9	2

Привязан:

Инв. №	№
--------	---

Формат	Зона	Поз.	Обозначение	Наименование	Кол.	Примеч.
				МК-В, МК-9		
				Детали		
				Уголки ГОСТ 8509-72* Вст 3 ст 5 ГОСТ 380-71*		
В.ч.		1		Уголок 63×63×5 L=950	1	4,6 кг
В.ч.		2		Уголок 63×63×5 L=1800	1	8,7 кг
В.ч.		3		Уголок 63×63×5 L=1480	1	7,1 кг
				Лист 10×150 ГОСТ 19903-74* Вст 3 ст 5 ГОСТ 380-71*		
		4		L=150	1	1,8 кг

1. Сварные швы Kf=6мм.

Инв. №, год, подписи и дата. Взам. инв. № 1027374-3

ТП 407-3-420 м. 87 АСН-011		
ГНП Волков	Н.контр. Сергиенко	Нач. отд. Волков
Ин. спец. Сергиенко	Нач. сект. Кириллова	Рук. гр. Макина
Ст. инж. Першиков		
Марка МК (МК В, МК 9)	Статус	Масса
	Р	22,2
	Лист	1:10
Энергосетьпроект		
Томское отделение		
Формат А3		

Тиловой проект 407-3-420 м.87 Альбом III

Рис. 1

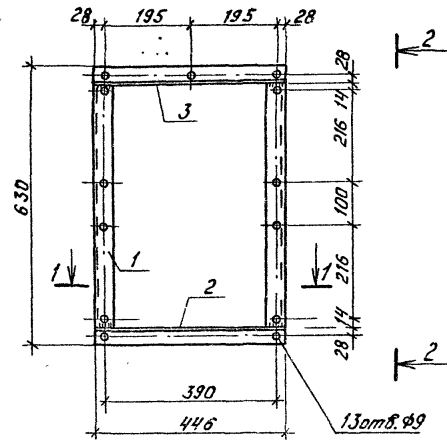
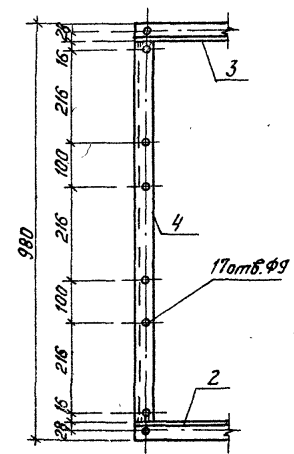
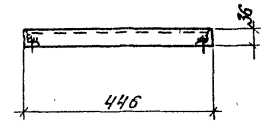


Рис. 2
Остальное см. рис.1



1-1



2-2



Сварные швы Kf=4

Формат	Зона	Листы	Обозначение	Наименование	Кол.	Примеч.
				<u>МК-10</u>		
				<u>Детали</u>		
				Уголки 5-50x50x5 ГОСТ 8509-72*		
				Вст 3 сп 5 ГОСТ 380-71*		
Б4	1			L = 560	2	2.1
Б4	2			L = 446	1	1.7
Б4	3			L = 446	1	1.7
				<u>МК-11</u>		
				<u>Детали</u>		
				Уголки 5-50x50x5 ГОСТ 8509-72*		
				Вст 3 сп 5 ГОСТ 380-71*		
Б4	2			L = 446	1	1.7
Б4	3			L = 446	1	1.7
Б4	4			L = 880	2	3.3

Инв. № 10273 м.т.3
Исполн. Волков А.Н.
Проверка и дата

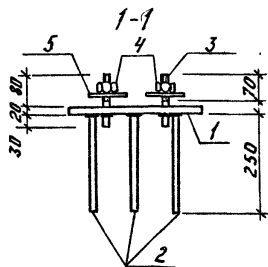
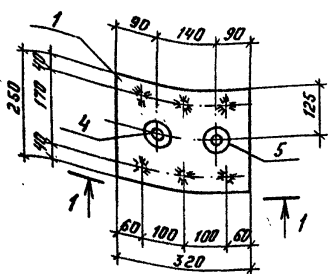
Обозначение	Марка	Рис.	Масса кг
АСН-012	МК-10	1	7.6
-01	МК-11	2	10.0

Привязан:

И№В.№

ТП 407-3-420 м.87		АСН-012	
Марка МК (МК10, МК11)		Стадия	Масса
		Р	см. таблицу
		Лист	Лист № 3
		Энергосетьпроект	
		Гомское отделение	

Формат А3



Формат	Зона	Позиц.	Обозначение	Наименование	Кол.	Примеч.
				<u>Детали</u>		
				Лист 20x250 ГОСТ 19903-74 Вст 3 сн 5 ГОСТ 380-74*		
Б.ч.	1			L = 320	1	12,6 кг
Б.ч.	2			12 АШ ГОСТ 5781-82 L=250	6	0,22 кг
Б.ч.	3			22 АГ ГОСТ 5781-82 L=130	2	0,39 кг
				<u>Изделия стандартные</u>		
Б.ч.	4			ГОСТ 5915-70*	2	0,06 кг
Б.ч.	5			ГОСТ 11371-70	2	0,02 кг

Привязан

Инв. №

ТП 407-3-420 м. 87 АСН-013

Марка МК-12

Стадия Масса Масштаб

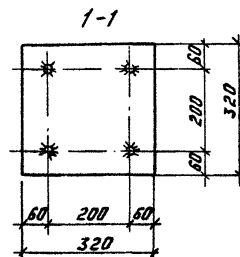
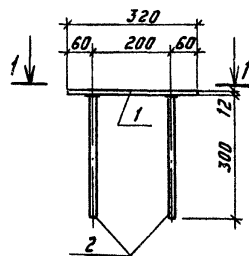
Р 14,86

Лист Листов 1

Энергосетьпроект

Томское отделение

Формат А4



Формат	Зона	Позиц.	Обозначение	Наименование	Кол.	Примеч.
				<u>Детали</u>		
				Лист 12x320 ГОСТ 19903-74 Вст 3 сн 5 ГОСТ 380-74*		
Б.ч.	1			L = 320	1	9,65
Б.ч.	2			12 АШ ГОСТ 5781-82 L=300	4	0,27

Привязан:

Инв. №

ТП 407-3-420 м. 87 АСН-014

Марка МК-13

Стадия Масса Масштаб

Р 10,7

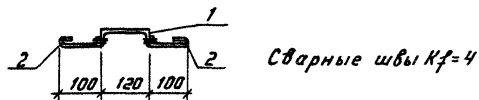
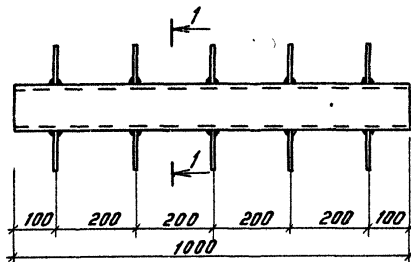
Лист Листов 1

Энергосетьпроект

Томское отделение

Формат А4

Головой проект 407-3-420 м. 87 Альбом III



Формат	Зона	Листы	Обозначение	Наименование	Кол.	Примеч.
				<u>Детали</u>		
				Швеллер 12 ГОСТ 8240-72 Вст 3 сп 5 ГОСТ 380-74		
Б4	1			L = 1000	1	10,4
Б4	2			6 А I ГОСТ 5781-82 L = 170	10	0,038

Привязан:			
Инв. №			

ТП 407-3-420 м. 87 АСН 015

И.Н.В. № 204
102731 м. 7-3

Г.И.П. Волков А.
Н.Контр. Сергиенко
Нач. отд. Волков Г.
П.спец. Сергиенко
Нач. сек. Кириллов
Рук. гр. Токина
Ст. тех. Павлова

Марка МК-14

Стадия	Масса	Масштаб
Р	10,8	
Лист	Листов 1	
Энергосетьпроект		
Томское отделение		

Формат А4