

ТИПОВОЙ ПРОЕКТ

407-3-420 м.87

ЗАКРЫТЫЕ РАСПРЕДЕЛИТЕЛЬНЫЕ УСТРОЙСТВА
6-10кВ ДЛЯ РАЙОНОВ С ВЕЧНОМЕРЗЛЫМИ
ГРУНТАМИ

АЛЬБОМ III
СТРОИТЕЛЬНЫЕ ИЗДЕЛИЯ

						<i>Приблан:</i>	
<i>Изд.</i>							

ТИПОВОЙ ПРОЕКТ

407-3-420 м.87

ЗАКРЫТЫЕ РАСПРЕДЕЛИТЕЛЬНЫЕ УСТРОЙСТВА
6-10кВ ДЛЯ РАЙОНОВ С ВЕЧНОМЕРЗЛЫМИ
ГРУНТАМИ

АЛЬБОМ III

СОСТАВ ПРОЕКТА

- Альбом I *Общая пояснительная записка*
Альбом II *Архитектурно-строительные и электротехнические решения*
Альбом III *Строительные изделия.*
Альбом IV *Ведомости потребности в материалах*
Альбом V *Сметы*

РАЗРАБОТАН ТОМСКИМ ОТДЕЛЕНИЕМ
ИНСТИТУТА ЭНЕРГОСЕТЬПРОЕКТ

РАБОЧИЙ ПРОЕКТ УТВЕРЖДЕН И
ВВЕДЕН В ДЕЙСТВИЕ МИНЭНЕРГО
СССР ПРОТОКОЛ № 56 ОТ 15.12.86

ГЛАВНЫЙ ИНЖЕНЕР ОТДЕЛЕНИЯ *Желы* Б.КОВЕРНИКОВ
ГЛАВНЫЙ ИНЖЕНЕР ПРОЕКТА *АВФ* А.ВОЛКОВ

					Прибавки:	

Инв. №

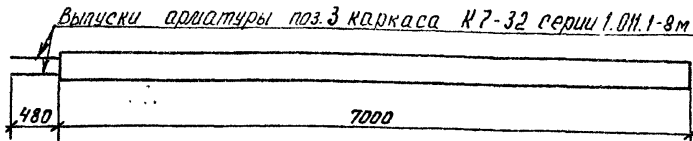
Содержание альбома III

Обозначение	Наименование	Стр.
	Содержание альбома III	2
АСИ - 001	Свая СМТ 7-32а	3
- 002	Свая СМТ 7-32б	3
- 003 л.1,2	Каркас пространственный КР1... КР6	4
- 004 л.1...4	Каркас плоский КР1... КР12	6
- 005	Марка МК-1	9
- 006	Марка МК-2	10
- 007	Марка МК-3	10
- 008	Марка МК-4	11
- 009	Марка МК-5	11
- 010	Марка МК (МК6, МК7)	12
- 011	Марка МК (МК8, МК9)	13
- 012	Марка МК (МК10, МК11)	14
- 013	Марка МК12	15
- 014	Марка МК13	15
- 015	Марка МК14	16

Типовой проект ЦТ-3-420 т 87 Альбом III

Инв. № табл. Матрица и данные базисных АЭ
10213 тч-3

Тиловой проект 407-3-420 м. 87 Альбом III



Ведомость расхода стали на элемент, кг

Марка элемента	Изделия арматурные						Изделия закладные				Общий расход	
	Арматура класса						Арматура класса		Профильная сталь			
	А II		А I		Вр I		А I					
	ГОСТ 5781-82	ГОСТ 5781-82	ТУ 144-659-75	ГОСТ 5781-82	ГОСТ 8732-78							
φ16	Итого	φ14	Итого	φ5	Итого	φ12	Итого	Труба φ50х5	Итого			
СМТ 7-32а	46,83	46,83	3,32	3,32	5,39	5,39	0,92	0,92	2,65	2,65	3,57	59,11

- Остальные ст. серию 1.0М1-8м сваю СМТ 7-32.
- Морозостойкость сваи F 300, W 4.

Привязан:

Инв. №

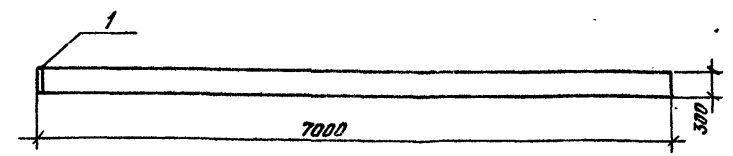
ТП 407-3-420 м. 87 АСН-001

Свая СМТ 7-32а	Стадия	Масса	Масштаб
	Р	1800	1:50
	Лист	Листов 1	
Энергосетьпроект			
Томское отделение			

Инв. № град. Подпись и дата

Инв. № град. ТП 407-3-420 м. 87	Волоков А.Н.	19.01.87
Н.контр.	Сергиенко	19.01.87
Нач. отд.	Волоков Г.Н.	19.01.87
Ил. сп. св.	Сергиенко	19.01.87
Нач. сек.	Кириллова	19.01.87
Руч. гр.	Мокина	19.01.87
Ст. тех.	Полова	19.01.87

Формат А4



Формат	Зона	Поз.	Обозначение	Наименование	Кол.	Примеч.
				<u>Сборочные единицы</u>		
А4		1	АСН-014	Марка МК-13	1	

- Остальное ст. серию 1.0М1-8м сваю СМТ 7-32.
- Морозостойкость сваи F 300, W 4.

Привязан:

Инв. №

Инв. № град. Подпись и дата

Инв. № град. ТП 407-3-420 м. 87	Волоков А.Н.	19.01.87
Н.контр.	Сергиенко	19.01.87
Нач. отд.	Волоков Г.Н.	19.01.87
Ил. сп. св.	Сергиенко	19.01.87
Нач. сек.	Кириллова	19.01.87
Руч. гр.	Мокина	19.01.87
Ст. тех.	Полова	19.01.87

ТП 407-3-420 м. 87 АСН-002

Свая СМТ 7-32б	Стадия	Масса	Масштаб
	Р	1800	1:50
	Лист	Листов 1	
Энергосетьпроект			
Томское отделение			

Формат А4

Альбом III

Туполовой проект 407-3-420 м. 87

Туполовой проект 407-3-420 м. 87

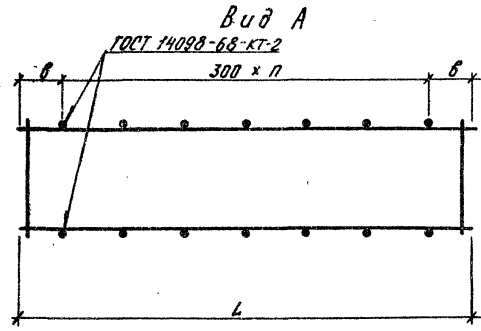
Инв. № табл. / Подпись и дата / Машинопись № 10273 ГИ-73

Формат	Зона	Наименование	Обозначение	Наименование	Кол.	Примеч.
				<u>Документация</u>		
			АСН-003 СБ	Сборочный чертеж		
			Переменные данные	для исполнений		
				<u>АСН-003</u>		
				<u>Сборочные единицы</u>		
А3	1	АСН-004	Каркас плоский КР1	2		
А3	2	АСН-004-01	Каркас плоский КР2	2		
			<u>Детали</u>			
Б4	3		Б.А.Г. ГОСТ 5781-82			
			L = 430	40	0,095	
				<u>АСН-003-01</u>		
				<u>Сборочные единицы</u>		
А3	1	АСН-004-02	Каркас плоский КР3	4		
			<u>Детали</u>			
Б4	2		Б.А.Г. ГОСТ 5781-82			
			L = 380	40	0,084	
				<u>АСН-003-02</u>		
				<u>Сборочные единицы</u>		
А3	1	АСН-004-03	Каркас плоский КР4	2		
				<u>Привязан:</u>		
				Инв. №		
				ТП 407-3-420 м. 87 АСН-003		
				Каркас пространственный		
				КР1... КР6		
				Энергосетьпроект		
				Томское отделение		
				Формат А4		

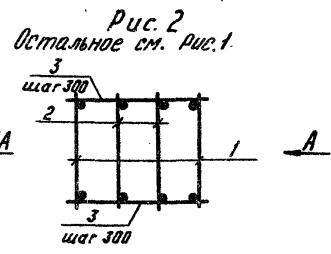
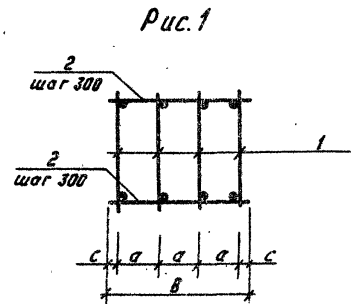
Инв. № табл. / Подпись и дата / Машинопись №

Формат	Зона	Наименование	Обозначение	Наименование	Кол.	Примеч.
А3	2		АСН-004-04	Каркас плоский КР5	2	
				<u>Детали</u>		
Б4	3		Б.А.Г. ГОСТ 5781-82			
			L = 480	42	0,106	
				<u>АСН-003-03</u>		
				<u>Сборочные единицы</u>		
А3	1	АСН-004-05	Каркас плоский КР6	2		
А3	2	АСН-004-06	Каркас плоский КР7	2		
			<u>Детали</u>			
Б4	3		Б.А.Г. ГОСТ 5781-82			
			L = 480	42	0,106	
				<u>АСН-003-04</u>		
				<u>Сборочные единицы</u>		
А3	1	АСН-004-07	Каркас плоский КР8	2		
А3	2	АСН-004-08	Каркас плоский КР9	2		
			<u>Детали</u>			
Б4	3		Б.А.Г. ГОСТ 5781-82			
			L = 480	42	0,106	
				<u>АСН-003-05</u>		
				<u>Сборочные единицы</u>		
А3	1	АСН-004-09	Каркас плоский КР10	2		
А3	2	АСН-004-10	Каркас плоский КР11	2		
			<u>Детали</u>			
Б4	3		Б.А.Г. ГОСТ 5781-82			
			L = 480	42	0,106	
				<u>Привязан:</u>		
				Инв. №		
				ТП 407-3-420 м. 87 АСН-003		
				Лист		
				2		
				Формат А4		

Типовой проект 407-3-420 м. 87 Альбом III



Обозначение	Марка	Рис.	L	a	б	в	с	п	Масса, ед. кг
АСН-003	КП1	2	6970	130	635	430	20	19	169,22
-01	КП2	1	6970	110	635	380	25	19	189,56
-02	КП3	2	6300	140	150	480	20	20	110,63
-03	КП4	2	6300	140	150	480	20	20	82,63
-04	КП5	2	6150	150	75	480	15	20	119,65
-05	КП6	2	6300	140	150	470	25	20	90,63



Привязан:		ТП 407-3-420 м. 87 АСН-003СБ	
Г.И.П.	Волкова	Каркас пространственный КП1 ÷ КП6	Стадия
Н.контр.	Сергиенко		Р
Нач. отд.	Волков		см. табл. исп.
Гл. спец.	Сергиенко		Лист
Нач. сект.	Куриллово		Листов 1
Рук. гр.	Мокина	Энергосетьпроект	Томское отделение
Ст. инж.	Першиков	Формат А3	

Инв. № подл. Подпись и дата Взам. инв. № 10273 от 1-83

Альбом III

Типовой проект 407-3-420 м. 87

Инв. № табл. Подпись и дата
02.13.87 г. 3

Формат	Зона	Лист	Обозначение	Наименование	Кол.	Примеч.
				<u>Документация</u>		
			АСН-004 СБ	Сборочный чертеж		
			Переменные данные	для исполнений		
				<u>АСН-004</u>		
				<u>Детали</u>		
Б.4	1			12 А III ГОСТ 5781-82 L=380	39	0,34
Б.4	2			22 А III ГОСТ 5781-82 L=6970	1	20,8
Б.4	3			16 А III ГОСТ 5781-82 L=6970	1	11,0
				<u>АСН-004-01</u>		
				<u>Детали</u>		
Б.4	1			8 А I ГОСТ 5781-82 L=380	39	0,15
Б.4	2			22 А III ГОСТ 5781-82 L=6970	1	20,8
Б.4	3			16 А III ГОСТ 5781-82 L=6970	1	11,0
				<u>АСН-004-02</u>		
				<u>Детали</u>		
Б.4	1			8 А I ГОСТ 5781-82 L=380	39	0,15
Б.4	2			25 А III ГОСТ 5781-82 L=6970	1	26,8
Б.4	3			18 А III ГОСТ 5781-82 L=6970	1	13,9

Привязан:

Инв. №

ГМП Волков А.
И.контр. Сергеев
Нач. отд. Волков Г.
Гл. спец. Сергиенко
Нач. сект. Кариллова
Рук. гр. Макина
Ст. инж. Першикова

ТП 407-3-420 м. 87 АСН-004

Каркас плоский
КР1... КР12

Стадия Лист Листов
Р.П. 1 4

Энергосетьпроект
Томское отделение

Формат А4

Инв. № табл. Подпись и дата

Формат	Зона	Лист	Обозначение	Наименование	Кол.	Примеч.
				АСН-004-03		
				<u>Детали</u>		
Б.4	1			12 А III ГОСТ 5781-82 L=380	41	0,34
Б.4	2			10 А I ГОСТ 5781-82 L=6300	1	3,9
Б.4	3			18 А III ГОСТ 5781-82 L=6300	1	12,6
				<u>АСН-004-04</u>		
				<u>Детали</u>		
Б.4	1			8 А I ГОСТ 5781-82 L=380	41	0,15
Б.4	2			10 А I ГОСТ 5781-82 L=6300	1	3,9
Б.4	3			18 А III ГОСТ 5781-82 L=6300	1	12,6
				<u>АСН-004-05</u>		
				<u>Детали</u>		
Б.4	1			12 А III ГОСТ 5781-82 L=380	41	0,34
Б.4	2			10 А I ГОСТ 5781-82 L=6300	1	3,9
Б.4	3			12 А III ГОСТ 5781-82 L=6300	1	5,6
				<u>АСН-004-06</u>		
				<u>Детали</u>		
Б.4	1			8 А I ГОСТ 5781-82 L=380	41	0,15
Б.4	2			10 А I ГОСТ 5781-82 L=6300	1	3,9
Б.4	3			12 А III ГОСТ 5781-82 L=6300	1	5,6

Привязан:

Инв. №

ТП 407-3-420 м. 87 АСН-004

Лист 2

Формат А4

Типовой проект 407-3-420 м. 87 Альбом II

Формат Зона	Позиция	Обозначение	Наименование	Кол.	Примеч.
			<u>АСН-004-07</u>		
			<u>Детали</u>		
Б.4	1		12.А II ГОСТ 5781-82 L=380	40	0,34
Б.4	2		10.А I ГОСТ 5781-82 L=6150	1	3,8
Б.4	3		20.А II ГОСТ 5781-82 L=6150	1	15,2
			<u>АСН-004-08</u>		
			<u>Детали</u>		
Б.4	1		8.А I ГОСТ 5781-82 L=380	40	0,15
Б.4	2		10.А I ГОСТ 5781-82 L=6150	1	3,8
Б.4	3		20.А II ГОСТ 5781-82 L=6150	1	15,2
			<u>АСН-004-09</u>		
			<u>Детали</u>		
Б.4	1		8.А I ГОСТ 5781-82 L=380	41	0,15
Б.4	2		10.А I ГОСТ 5781-82 L=6300	1	3,9
Б.4	3		14.А II ГОСТ 5781-82 L=6300	1	7,6
			<u>АСН-004-10</u>		
			<u>Детали</u>		
Б.4	1		12.А II ГОСТ 5781-82 L=380	41	0,34
Б.4	2		10.А I ГОСТ 5781-82 L=6300	1	3,9
Б.4	3		14.А II ГОСТ 5781-82 L=6300	1	7,6

Ив. № 19 табл. Подпись и дата
102731 м-г.3

Привязан:

Ив. № 19

АСН-004

Лист 3

Формат А4

Альбом III
Типовой проект

Формат Зона	Позиция	Обозначение	Наименование	Кол.	Примеч.
			<u>АСН-004-11</u>		
			<u>Детали</u>		
Б.4	1		8.А II ГОСТ 5781-82 L=1100	39	0,43
Б.4	2		8.А I ГОСТ 5781-82 L=6370	2	2,75

Ив. № 19 табл. Подпись и дата
102731 м-г.3

Привязан:

Ив. № 19

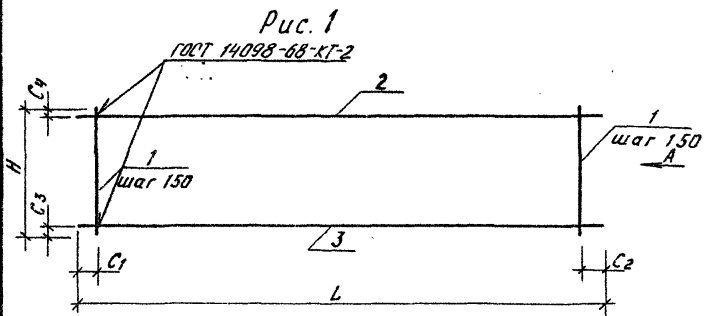
АСН-004

Лист 4

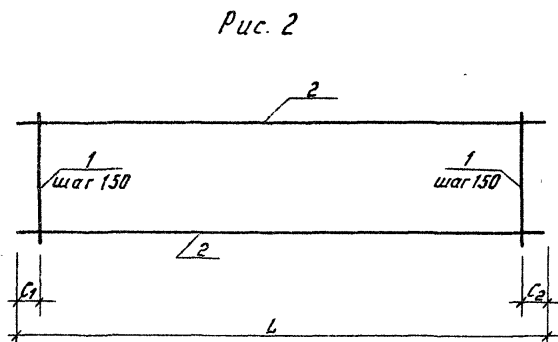
Формат А4

Типовой проект 407-3-420 м. 87 Альбом III

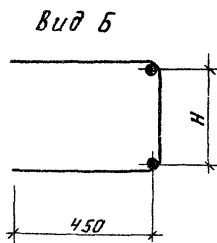
Инв. № подл. Подпись и дата. Взам. инв. № 102731м-13



Вид А



Б



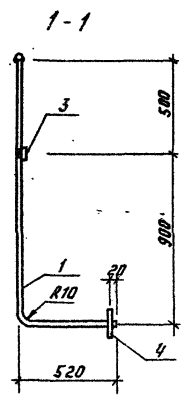
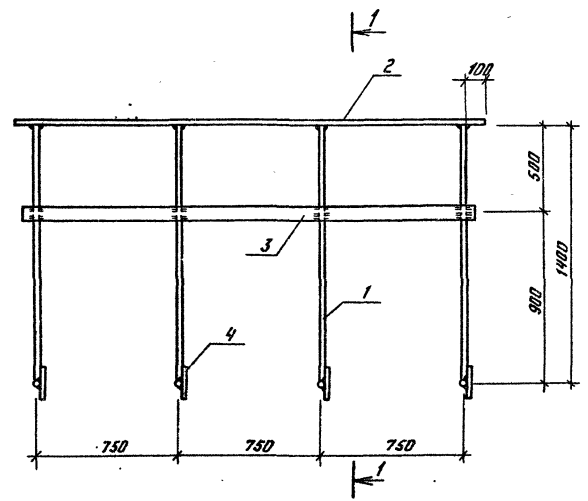
Обозначение	Марка	Рис.	L	H	C ₁	C ₂	C ₃	C ₄	Масса ед. кг.
АСН-004	КР1	1	6970	380	625	645	80	50	45,06
-01	КР2	1	6970	380	625	645	80	50	37,65
-02	КР3	1	6970	380	625	645	80	50	46,55
-03	КР4	1	6300	380	50	250	60	30	30,44
-04	КР5	1	6300	380	50	250	60	30	22,65
-05	КР6	1	6300	380	50	250	60	30	23,44
-06	КР7	1	6300	380	50	250	60	30	15,65
-07	КР8	1	6150	380	150	150	60	30	32,6
-08	КР9	1	6150	380	150	150	60	30	25,0
-09	КР10	1	6300	380	50	250	60	30	17,65
-10	КР11	1	6300	380	50	250	60	30	25,44
-11	КР12	2	6970	200	635	635	-	-	22,27

			ТП 407-3-420 м. 87 АСН-004СБ		
Привязан:			Каркас плоский		Стадия
			КР1... КР12		Масса
Инв. №					Масшт.
					р
Инв. №					см. табл. исп.
					Лист
Инв. №					Листов 1
					Энергосетьпроект
Инв. №					Томское отделение
					Формат А3

Привязан:

ГИП Волкова И.В.
 И. кантор Сергиенко С.И.
 Нач. отд. Волков Г. С.
 Пл. спец. Сергиенко С.И.
 Нач. сект. Кириллов С.И.
 Рук. гр. Макина Е.М.
 Ст. инж. Першикова И.С.

Типовой проект 407-3-420 м. 87 Альбом III



Формат	Вид	Листы	Обозначение	Наименование	Кол.	Примеч.
				<i>Детали</i>		
				25 АІ ГОСТ 5781-82		
Б4	1		L = 1920		4	7,39
Б4	2		L = 2450		1	9,43
Б4	3			Лист - 6 x 50 ГОСТ 19903-74 вместо СН 5101-380-74		
			L = 2350		1	5,5
Б4	4			6 АІ ГОСТ 5781-82		
			L = 150		4	0,03

Сварные швы Kf=6мм.

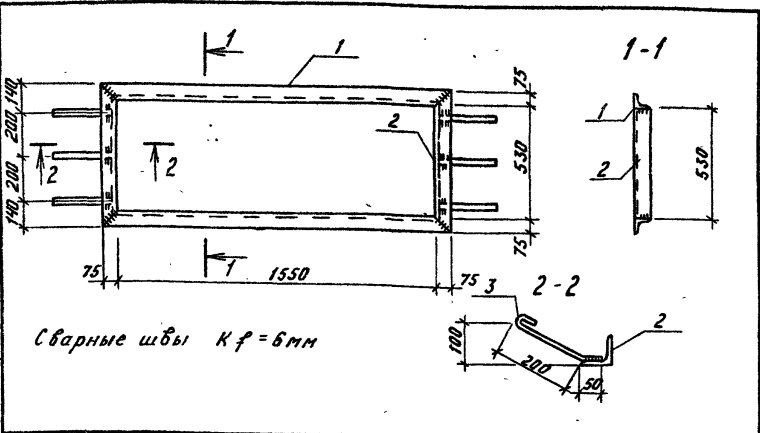
Привязан

Инд. №

ТП 407-3-420 м. 87			АСН-005		
Марка МК-1		Сталь	Масса	Масштаб	
		Р	44,6		
		Лист	Листов 1		
		Энергосетьпроект			
		Томское отделение			
		Формат А3			

Инд. № 19 подл. Изданы в датах: 10.07.73, 11.7.73

Типовой проект 407-3-420 м. 87 Албон III



Сварные швы $K_f = 6\text{мм}$

Формат	Зона	Листы	Обозначение	Наименование	Кол.	Примеч.
<u>Детали</u>						
Уголки ГОСТ 8509-72 вст 3 с 5 ГОСТ 380-71*						
Б.4	1		Уголок 75x75x6 L=1700	2	11,72 кг	
Б.4	2		Уголок 75x75x6 L=680	2	4,7 кг	
Б.4	3		6 А I ГОСТ 5781-82 L=285	6	0,06 кг	

Привязан			
Инд. №			

ТП 407-3-420 м. 87 АСН-006

Марка МК-2

Стадия Масса Масштаб

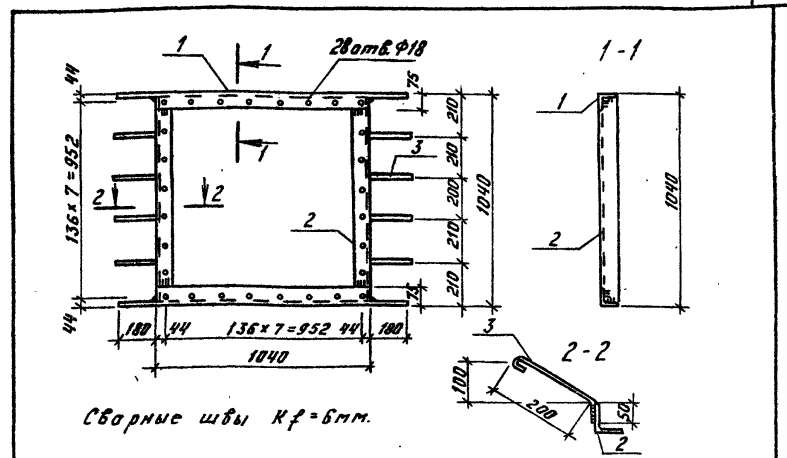
Р 33,2

Лист Листов 1

Энергосетьпроект
Томское отделение
Формат А4

Инд. № листа, Подпись и дата

10273 ТИ-3	Г.И.П. Волков А.И.
	Н.контр. Сергиенко С.И.
	Нач. отд. Волков Г.В.
	Гл. спец. Сергиенко С.И.
	Нач. сек. Куриллава С.И.
	Рук. гр. Макина В.С.
	Ст. техн. Полова И.И.



Сварные швы $K_f = 6\text{мм}$

Формат	Зона	Листы	Обозначение	Наименование	Кол.	Примеч.
<u>Детали</u>						
Уголки ГОСТ 8509-72 вст 3 с 5 ГОСТ 380-71*						
Б.4	1		Уголок 75x75x6 L=1400	2	9,64 кг	
Б.4	2		Уголок 75x75x6 L=1028	2	6,13 кг	
Б.4	3		6 А I ГОСТ 5781-82 L=285	8	0,06 кг	

Привязан			
Инд. №			

ТП 407-3-420 м. 87 АСН-007

Марка МК-3

Стадия Масса Масштаб

Р 33,9

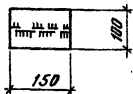
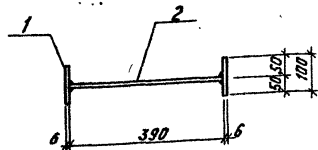
Лист Листов 1

Энергосетьпроект
Томское отделение
Формат А4

Инд. № листа, Подпись и дата

10273 ТИ-3	Г.И.П. Волков А.И.
	Н.контр. Сергиенко С.И.
	Нач. отд. Волков Г.В.
	Гл. спец. Сергиенко С.И.
	Нач. сек. Куриллава С.И.
	Рук. гр. Макина В.С.
	Ст. техн. Полова И.И.

Типовой проект 407-3-420 м. 87 Лобком III



Сварные швы К_г = 6 мм

Формат	Зона	Поз.	Обозначение	Наименование	Кол.	Примеч.
				<u>Детали</u>		
				Лист 6*150 ГОСТ 19903-74 вст 3 сп 5 ГОСТ 380-74		
б.ч.	1			L = 100	2	0,7 кг
б.ч.	2			L = 390	1	2,76

Привязан

Ив. №

ТП 407-3-420 м. 87 АСН-008

Марка МК-4

Стадия Масса Масштаб

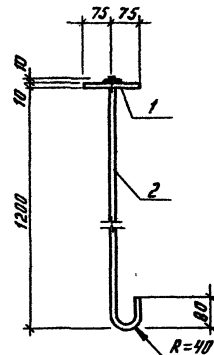
Р 4,2

Лист Листов 1

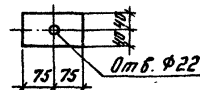
Энергосетьпроект
Юмское отделение

Ив. №, дата, подписи и дата, в зам. инв. №

Г.И.П. Волкова
И.контр. Сергиенко
Нач. отд. Волков Г.
Ил. спец. Сергиенко
Нач. сек. Кириллова
Рук. гр. Мокшина
Ст. техн. Полова



Поз. 1



Формат	Зона	Поз.	Обозначение	Наименование	Кол.	Примеч.
				<u>Детали</u>		
				Лист 10*80 ГОСТ 19903-74 вст 3 сп 5 ГОСТ 380-74		
б.ч.	1			L = 150	1	0,94 кг
б.ч.	2			20 АІ ГОСТ 5781-82 L=1370	1	3,38 кг

Привязан

Ив. №

ТП 407-3-420 м. 87 АСН-009

Марка МК-5

Стадия Масса Масштаб

Р 4,32

Лист Листов 1

Энергосетьпроект
Юмское отделение

Ив. №, дата, подписи и дата, в зам. инв. №

Г.И.П. Волкова
И.контр. Сергиенко
Нач. отд. Волков Г.
Ил. спец. Сергиенко
Нач. сек. Кириллова
Рук. гр. Мокшина
Ст. техн. Полова

Типовой проект 407-3-420 м. 87 Альбом III

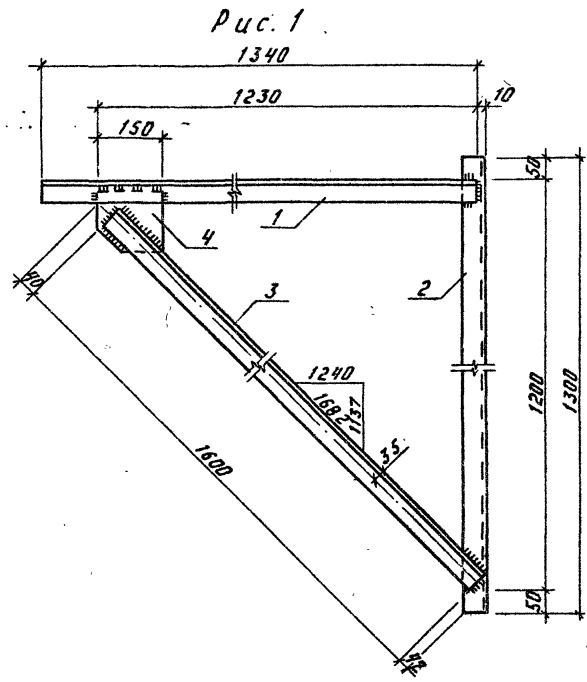
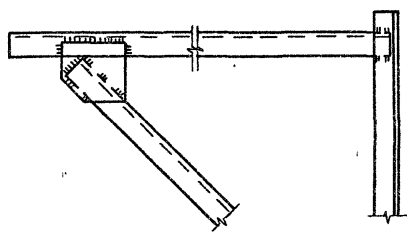


Рис. 1

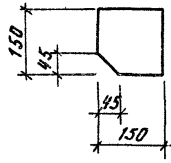
Формы	Зона	Поз.	Обозначение	Наименование	Кол.	Примеч.
				МК-6, МК-7		
				Детали		
				Уголки ГОСТ 8509-72* вст 3 сп 5 ГОСТ 380-71*		
Б.ч.		1		Уголок 63×63×5 L = 1340	1	6,4 кг
Б.ч.		2		Уголок 63×63×5 L = 1300	1	6,3 кг
Б.ч.		3		Уголок 63×63×5 L = 1600	1	7,7 кг
				Лист 10×150 ГОСТ 19903-74* вст 3 сп 5 ГОСТ 380-71*		
Б.ч.		4		L = 150	1	1,8 кг

Обозначение	Марка	Рис.
АСН-010	МК-6	1
-01	МК-7	2

Рис. 2 - зеркальное отражение остальное см. Рис. 1



поз. 4



1. Сварные швы К_г = 6 мм.

Привязан:

Инв. №	И.контр.	И. спец.	Нач. сект.	Рук. гр.	Ст. инж.
	Сергиенко	Сергиенко	Кириллова	Макина	Вершикова

ТП 407-3-420 м. 87 АСН-010		
Марка МК (МК6, МК7)	Стадия	Масса
	Р	22,2
	Лист	Листов 1
Энергосетьпроект		
Гомское отделение		
Формат А3		

Инв. № 102731 м. 87 Подпись и дата (вместо инв. №)

Типовой проект 407-3-420 м. 87 Альбом III

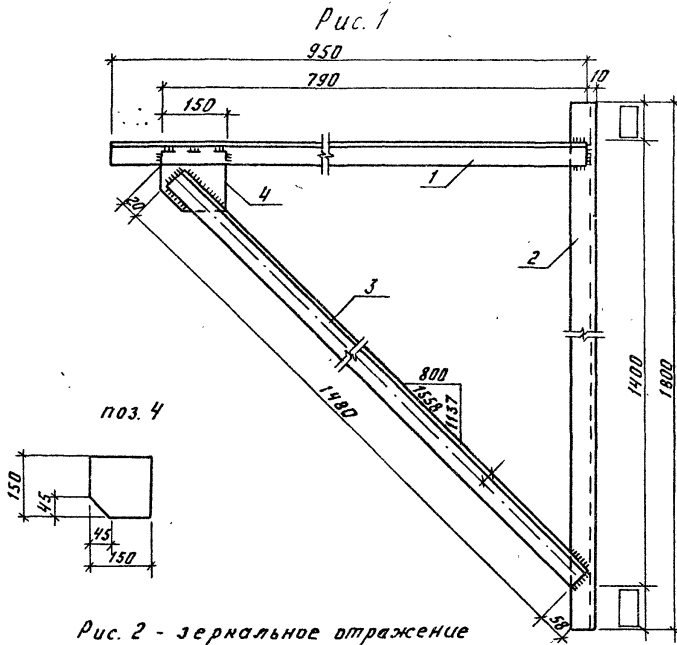
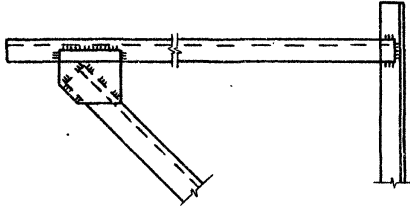


Рис. 2 - зеркальное отражение
остальное см. Рис. 1



Обозначение	Марка	Рис.
АСН-011	МК-В	1
-01	МК-9	2

Привязан:

Формат	Зона	Поз.	Обозначение	Наименование	Кол.	Примеч.
				МК-В, МК-9		
				Детали		
				Уголки ГОСТ 8509-72* Вст 3 ст 5 ГОСТ 380-71*		
В.ч.		1		Уголок 63×63×5 L=950	1	4,6 кг
В.ч.		2		Уголок 63×63×5 L=1800	1	8,7 кг
В.ч.		3		Уголок 63×63×5 L=1480	1	7,1 кг
				Лист 10×150 ГОСТ 19903-74* Вст 3 ст 5 ГОСТ 380-71*		
		4		L=150	1	1,8 кг

1. Сварные швы Kf=6мм.

Инв. № подл. Подпись и дата. Взам. инв. № 1021374-3

ТП 407-3-420 м. 87 АСН-011		
ГНП Волков	Н.контр. Сергиенко	Нач. отд. Волков Г. Сергеев
Ин. спец. Сергиенко	Нач. сект. Кириллова	Рук. гр. Макина
Ст. инж. Першиков		
Марка МК (МК В, МК 9)	Станд. Масса	Масштаб
	Р 22,2	1:10
Лист	Листов 1	
Энергосетьпроект		
Томское отделение		
Формат А3		

Тиловой проект 407-3-420 м.87 Альбом III

Рис. 1

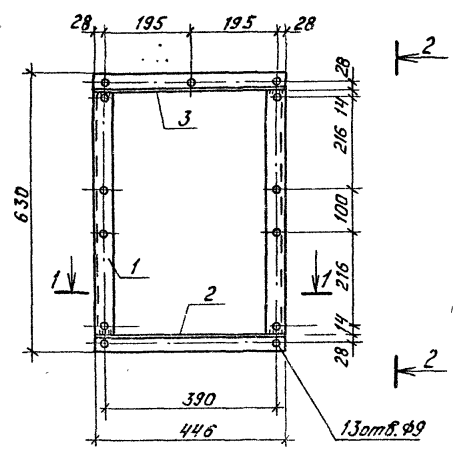
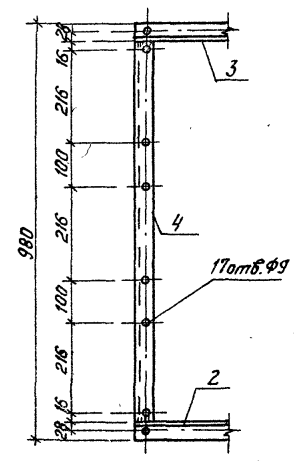
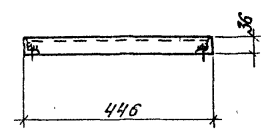


Рис. 2
Остальное см. рис.1



1-1



2-2



Сварные швы Kf=4

Формат	Зона	Листы	Обозначение	Наименование	Кол.	Примеч.
				<u>МК-10</u>		
				<u>Детали</u>		
				Уголки 5-50x50x5 ГОСТ 8509-72*		
				Вст 3 сп 5 ГОСТ 380-71*		
Б4	1			L = 560	2	2.1
Б4	2			L = 446	1	1.7
Б4	3			L = 446	1	1.7
				<u>МК-11</u>		
				<u>Детали</u>		
				Уголки 5-50x50x5 ГОСТ 8509-72*		
				Вст 3 сп 5 ГОСТ 380-71*		
Б4	2			L = 446	1	1.7
Б4	3			L = 446	1	1.7
Б4	4			L = 880	2	3.3

Инв. № 10273 м.т.3
Исполн. Волков А.Н.
Провер. Сергиенко С.В.
Директор Тиловой

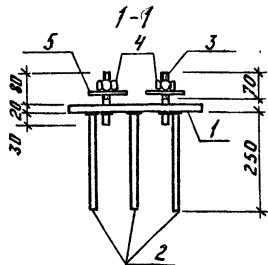
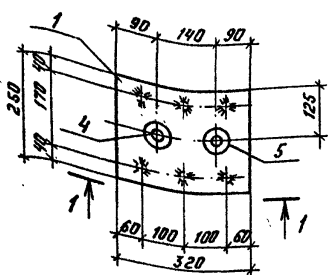
Обозначение	Марка	Рис.	Масса кг
АСН-012	МК-10	1	7.6
-01	МК-11	2	10.0

Привязан:

И№В. №

ТП 407-3-420 м.87		АСН-012	
Марка МК (МК10, МК11)		Стадия	Масса
		Р	см. таблицу
		Лист	Лист № 3
		Энергосетьпроект	
		Томское отделение	
		Формат А3	

ГНП Волков А.Н. [подпись]
 Н.контр. Сергиенко [подпись]
 Нач. отд. Волков Г.Н. [подпись]
 Инсп. С.О. Сергиенко [подпись]
 Нач. сект. Кириллова [подпись]
 Рук. гр. Мокшина [подпись]
 Ст. техн. Полова [подпись]



Формат	Зона	Позиц.	Обозначение	Наименование	Кол.	Примеч.
				<u>Детали</u>		
				Лист 20x250 ГОСТ 19903-74 Вст 3 сп 5 ГОСТ 380-74*		
д.ч.	1			L = 320	1	12,6 кг
д.ч.	2			12 АШ ГОСТ 5781-82 L=250	6	0,22 кг
б.ч.	3			22 АГ ГОСТ 5781-82 L=130	2	0,39 кг
				<u>Изделия стандартные</u>		
б.ч.	4		ГОСТ 5915-70*	Гайка М20	2	0,06 кг
б.ч.	5		ГОСТ 11371-70	Шайба 20	2	0,02 кг

Привязан

Инв. №

ТП 407-3-420 м. 87 АСН-013

Марка МК-12

Стадия Масса Масштаб

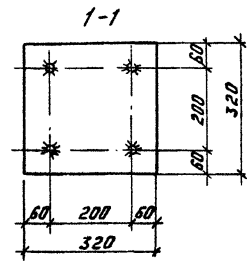
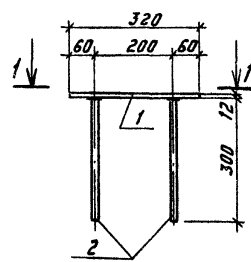
р 14,86

Лист Листов 1

Энергосетьпроект

Томское отделение

Формат А4



Формат	Зона	Позиц.	Обозначение	Наименование	Кол.	Примеч.
				<u>Детали</u>		
				Лист 12x320 ГОСТ 19903-74 Вст 3 сп 5 ГОСТ 380-74*		
б.ч.	1			L = 320	1	9,65
б.ч.	2			12 АШ ГОСТ 5781-82 L=300	4	0,27

Привязан:

Инв. №

ТП 407-3-420 м. 87 АСН-014

Марка МК-13

Стадия Масса Масштаб

р 10,7

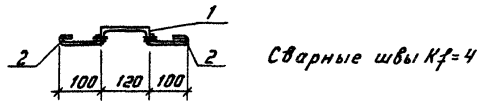
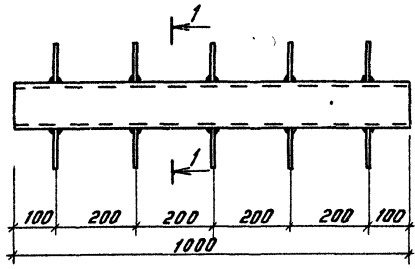
Лист Листов 1

Энергосетьпроект

Томское отделение

Формат А4

Головой проект 407-3-420 м. 87 Альбом III



Формат	Зона	Листы	Обозначение	Наименование	Кол.	Примеч.
				<u>Детали</u>		
				Швеллер 12 ГОСТ 8240-72 Вст 3 сп 5 ГОСТ 380-74		
Б4	1			L = 1000	1	10,4
Б4	2			6 А I ГОСТ 5781-82 L = 170	10	0,038

Привязан:			
Инв. №			

ТП 407-3-420 м. 87 АСН 015

Инв. № 407-3-420 м. 87
 Г.И.П. Волков А.
 Н.контр. Сергиенко
 Нач. отд. Волков Г.
 П.спец. Сергиенко
 Нач. сек. Кириллов
 Рук. гр. Мокина
 Ст. тех. Павлова

Марка МК-14

Стадия	Масштаб
Р	10,8
Лист	Листов 1
Энергосетьпроект	
Томское отделение	

Формат А4