

Содержание альбома III

Обозначение	Наименование	Стр.
	Содержание альбома III	2
АСИ - 001	Свая СМТ 7-32а	3
- 002	Свая СМТ 7-32б	3
- 003 л.1,2	Каркас пространственный КР1... КР6	4
- 004 л.1...4	Каркас плоский КР1... КР12	6
- 005	Марка МК-1	9
- 006	Марка МК-2	10
- 007	Марка МК-3	10
- 008	Марка МК-4	11
- 009	Марка МК-5	11
- 010	Марка МК (МК6, МК7)	12
- 011	Марка МК (МК8, МК9)	13
- 012	Марка МК (МК10, МК11)	14
- 013	Марка МК12	15
- 014	Марка МК13	15
- 015	Марка МК14	16

Типовой проект ЦПТ-3-420 т 87 Альбом III

Инв. № плана, чертежа и даты
10213 м-3

Альбом III

Туполовой проект 407-3-420 м. 87

Туполовой проект 407-3-420 м. 87

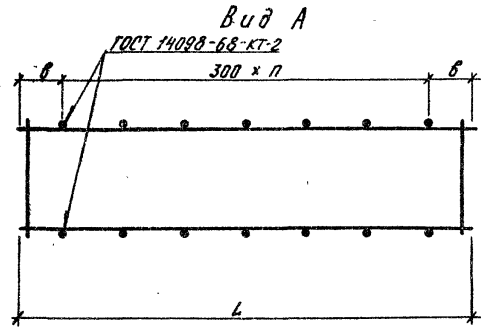
Инв. № табл. / Подпись и дата / Машинопись № 10273 ГИ-73

Формат	Зона	Наименование	Обозначение	Наименование	Кол.	Примеч.
				<u>Документация</u>		
			АСН-003 СБ	Сборочный чертеж		
			Переменные данные	для исполнений		
				<u>АСН-003</u>		
				<u>Сборочные единицы</u>		
А3	1	АСН-004	Каркас плоский КР1	2		
А3	2	АСН-004-01	Каркас плоский КР2	2		
			<u>Детали</u>			
Б4	3		Б.А.Г. ГОСТ 5781-82			
			L = 430	40	0,095	
				<u>АСН-003-01</u>		
				<u>Сборочные единицы</u>		
А3	1	АСН-004-02	Каркас плоский КР3	4		
			<u>Детали</u>			
Б4	2		Б.А.Г. ГОСТ 5781-82			
			L = 380	40	0,084	
				<u>АСН-003-02</u>		
				<u>Сборочные единицы</u>		
А3	1	АСН-004-03	Каркас плоский КР4	2		
				<u>Привязан:</u>		
				Инв. №		
				ТП 407-3-420 м. 87 АСН-003		
				Каркас пространственный		
				КР1... КР6		
				Энергосетьпроект		
				Томское отделение		
				Формат А4		

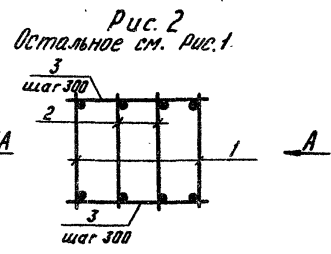
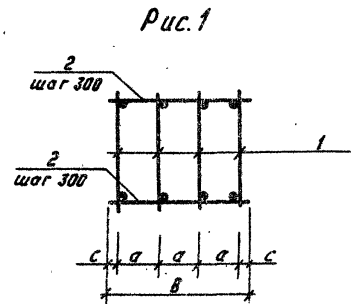
Инв. № табл. / Подпись и дата / Машинопись № 10273 ГИ-73

Формат	Зона	Наименование	Обозначение	Наименование	Кол.	Примеч.
А3	2		АСН-004-04	Каркас плоский КР5	2	
				<u>Детали</u>		
Б4	3		Б.А.Г. ГОСТ 5781-82			
			L = 480	42	0,106	
				<u>АСН-003-03</u>		
				<u>Сборочные единицы</u>		
А3	1	АСН-004-05	Каркас плоский КР6	2		
А3	2	АСН-004-06	Каркас плоский КР7	2		
			<u>Детали</u>			
Б4	3		Б.А.Г. ГОСТ 5781-82			
			L = 480	42	0,106	
				<u>АСН-003-04</u>		
				<u>Сборочные единицы</u>		
А3	1	АСН-004-07	Каркас плоский КР8	2		
А3	2	АСН-004-08	Каркас плоский КР9	2		
			<u>Детали</u>			
Б4	3		Б.А.Г. ГОСТ 5781-82			
			L = 480	42	0,106	
				<u>АСН-003-05</u>		
				<u>Сборочные единицы</u>		
А3	1	АСН-004-09	Каркас плоский КР10	2		
А3	2	АСН-004-10	Каркас плоский КР11	2		
			<u>Детали</u>			
Б4	3		Б.А.Г. ГОСТ 5781-82			
			L = 480	42	0,106	
				<u>Привязан:</u>		
				Инв. №		
				ТП 407-3-420 м. 87 АСН-003		
				Лист		
				2		
				Формат А4		

Типовой проект 407-3-420 м. 87 Альбом III



Обозначение	Марка	Рис.	L	a	b	B	c	п	Масса, ед. кг
АСН-003	КП1	2	6970	130	635	430	20	19	169,22
-01	КП2	1	6970	110	635	380	25	19	189,56
-02	КП3	2	6300	140	150	480	20	20	110,63
-03	КП4	2	6300	140	150	480	20	20	82,63
-04	КП5	2	6150	150	75	480	15	20	119,65
-05	КП6	2	6300	140	150	470	25	20	90,63



Инв. № подл. Подпись и дата Взам. инв. № 10273 от 1-83

Привязан:		ТП 407-3-420 м. 87 АСН-003СБ	
Г.И.П. Волкова	Н.контр. Сергиенко	Каркас пространственный КП1 ÷ КП6	Стадия
Нач. отд. Волков	С.Фед.		Р
Гл. спец. Сергиенко	С.Фед.	Лист	Масса
Нач. сект. Курдюмова	Л.Ц.		см. табл. исп.
Рук. гр. Мокина	В.Сор.	Листов 1	Энергосетьпроект
Ст. инж. Першиков	Л.Ц.		
Инв. №			Формат А3

Альбом III

Типовой проект 407-3-420 м. 87

Инв. № табл. Подпись и дата
02.13.87 г. 3

Формат	Зона	Лист	Обозначение	Наименование	Кол.	Примеч.
				<u>Документация</u>		
			АСН-004 СБ	Сборочный чертеж		
			Переменные данные	для исполнений		
				<u>АСН-004</u>		
				<u>Детали</u>		
Б.4	1			12 А III ГОСТ 5781-82 L=380	39	0,34
Б.4	2			22 А III ГОСТ 5781-82 L=6970	1	20,8
Б.4	3			16 А III ГОСТ 5781-82 L=6970	1	11,0
				<u>АСН-004-01</u>		
				<u>Детали</u>		
Б.4	1			8 А I ГОСТ 5781-82 L=380	39	0,15
Б.4	2			22 А III ГОСТ 5781-82 L=6970	1	20,8
Б.4	3			16 А III ГОСТ 5781-82 L=6970	1	11,0
				<u>АСН-004-02</u>		
				<u>Детали</u>		
Б.4	1			8 А I ГОСТ 5781-82 L=380	39	0,15
Б.4	2			25 А III ГОСТ 5781-82 L=6970	1	26,8
Б.4	3			18 А III ГОСТ 5781-82 L=6970	1	13,9

Привязан:

Инв. №

ГМП Волков А.
И.контр. Сергеев
Нач. отд. Волков Г.
Гл. спец. Сергиенко
Нач. сект. Кариллова
Рук. гр. Макина
Ст. инж. Першикова

ТП 407-3-420 м. 87 АСН-004

Каркас плоский
КР1... КР12

Стадия Лист Листов
Р.П. 1 4

Энергосетьпроект
Томское отделение

Формат А4

Инв. № табл. Подпись и дата

Формат	Зона	Лист	Обозначение	Наименование	Кол.	Примеч.
				АСН-004-03		
				<u>Детали</u>		
Б.4	1			12 А III ГОСТ 5781-82 L=380	41	0,34
Б.4	2			10 А I ГОСТ 5781-82 L=6300	1	3,9
Б.4	3			18 А III ГОСТ 5781-82 L=6300	1	12,6
				<u>АСН-004-04</u>		
				<u>Детали</u>		
Б.4	1			8 А I ГОСТ 5781-82 L=380	41	0,15
Б.4	2			10 А I ГОСТ 5781-82 L=6300	1	3,9
Б.4	3			18 А III ГОСТ 5781-82 L=6300	1	12,6
				<u>АСН-004-05</u>		
				<u>Детали</u>		
Б.4	1			12 А III ГОСТ 5781-82 L=380	41	0,34
Б.4	2			10 А I ГОСТ 5781-82 L=6300	1	3,9
Б.4	3			12 А III ГОСТ 5781-82 L=6300	1	5,6
				<u>АСН-004-06</u>		
				<u>Детали</u>		
Б.4	1			8 А I ГОСТ 5781-82 L=380	41	0,15
Б.4	2			10 А I ГОСТ 5781-82 L=6300	1	3,9
Б.4	3			12 А III ГОСТ 5781-82 L=6300	1	5,6

Привязан:

Инв. №

ТП 407-3-420 м. 87 АСН-004

Лист 2

Формат А4

Типовой проект 407-3-420 м. 87 Альбом II

Формат Зона	Позиция	Обозначение	Наименование	Кол.	Примеч.
			<u>АСН-004-07</u>		
			<u>Детали</u>		
Б.4	1		12.А.II ГОСТ 5781-82 L=380	40	0,34
Б.4	2		10.А.I ГОСТ 5781-82 L=6150	1	3,8
Б.4	3		20.А.II ГОСТ 5781-82 L=6150	1	15,2
			<u>АСН-004-08</u>		
			<u>Детали</u>		
Б.4	1		8.А.I ГОСТ 5781-82 L=380	40	0,15
Б.4	2		10.А.I ГОСТ 5781-82 L=6150	1	3,8
Б.4	3		20.А.II ГОСТ 5781-82 L=6150	1	15,2
			<u>АСН-004-09</u>		
			<u>Детали</u>		
Б.4	1		8.А.I ГОСТ 5781-82 L=380	41	0,15
Б.4	2		10.А.I ГОСТ 5781-82 L=6300	1	3,9
Б.4	3		14.А.II ГОСТ 5781-82 L=6300	1	7,6
			<u>АСН-004-10</u>		
			<u>Детали</u>		
Б.4	1		12.А.II ГОСТ 5781-82 L=380	41	0,34
Б.4	2		10.А.I ГОСТ 5781-82 L=6300	1	3,9
Б.4	3		14.А.II ГОСТ 5781-82 L=6300	1	7,6

Ив. № 19 табл. Подпись и дата 102731 м.-г.3

Привязан:

Ив. № 19

АСН-004 Лист 3

Формат А4

Альбом II
Типовой проект

Формат Зона	Позиция	Обозначение	Наименование	Кол.	Примеч.
			<u>АСН-004-11</u>		
			<u>Детали</u>		
Б.4	1		8.А.II ГОСТ 5781-82 L=1100	39	0,43
Б.4	2		8.А.I ГОСТ 5781-82 L=6370	2	2,75

Ив. № 19 табл. Подпись и дата 102731 м.-г.3

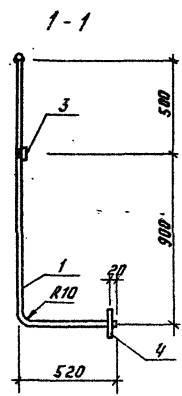
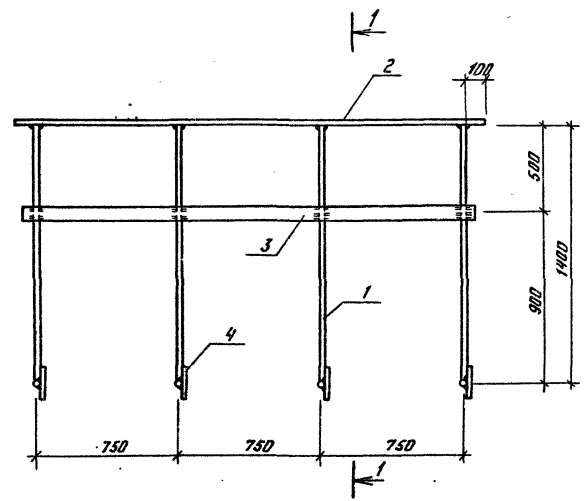
Привязан:

Ив. № 19

АСН-004 Лист 4

Формат А4

Типовой проект 407-3-420 м. 87 Альбом III



Формат	Вана	Лазич.	Обозначение	Наименование	Кол.	Примеч.
				<i>Детали</i>		
				25 АІ ГОСТ 5781-82		
Б.ч.	1			L = 1920	4	7,39
Б.ч.	2			L = 2450	1	9,43
Б.ч.	3			Лист - 6 x 50 ГОСТ 19903-74 вст 3 сн 5 ГОСТ 380-74		
				L = 2350	1	5,5
Б.ч.	4			6 АІ ГОСТ 5781-82		
				L = 150	4	0,03

Сварные швы Kf=6мм.

Инв. № подл. Издатель и дата: Вспомогат. 10273, м. 87

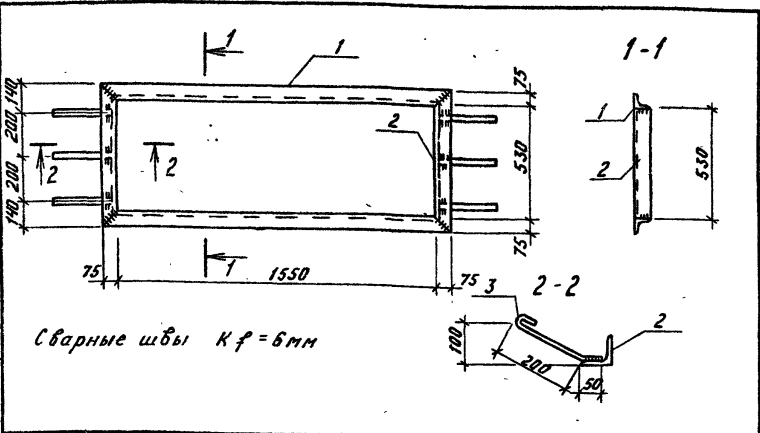
Привязан

Инв. №

ТП 407-3-420 м. 87			АСН-005		
Марка МК-1		Сталь	Масса	Масштаб	
		Р	44,6		
		Лист	Листов 1		
		Энергосетьпроект			
		Томское отделение			
		Формат А3			

Г.И.П.	Волков А.	И.И.
Н.контр.	Сергиенко	С.С.
Нач. отд.	Волков Г.	С.С.
И. спец.	Сергиенко	С.С.
Нач. сек.	Курдюкова	И.И.
Рис. гр.	Макина	В.И.
Ст. техн.	Польва	И.И.

Типовой проект 407-3-420 м. 87 Альбом III



Формат	Зона	Листы	Обозначение	Наименование	Кол.	Примеч.
Детали						
Уголки ГОСТ 8509-72 вст 3 с 5 ГОСТ 380-71*						
Б.4	1		Уголок 75×75×6 L=1700	2	11,72 кг	
Б.4	2		Уголок 75×75×6 L=680	2	4,7 кг	
Б.4	3		6 А I ГОСТ 5781-82 L=285	6	0,06 кг	

Привязан			
Инв. №			

ТП 407-3-420 м. 87 АСН-006

Марка МК-2

Стадия Масса Масштаб

Р 33,2

Лист Листов 1

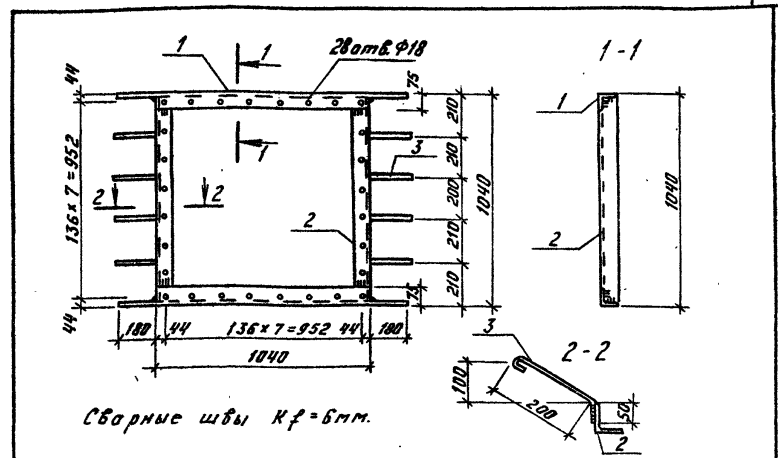
Энергосетьпроект

Томское отделение

Формат А4

Инв. №, дата, Подпись и дата

10273 ТИ-3	Г.И.П.	Волков А. А.	И.П.
	Н.контр.	Сергиенко С.И.	С.И.
	Нач. отд.	Волков Г. В.	С.И.
	Гл. спец.	Сергиенко С.И.	С.И.
	Нач. сек.	Куриллава И.И.	И.И.
	Рук. гр.	Макина В.С.	В.С.
	Ст. техн.	Полова И.И.	И.И.



Формат	Зона	Листы	Обозначение	Наименование	Кол.	Примеч.
Детали						
Уголки ГОСТ 8509-72 вст 3 с 5 ГОСТ 380-71*						
Б.4	1		Уголок 75×75×6 L=1400	2	9,64 кг	
Б.4	2		Уголок 75×75×6 L=1028	2	6,13 кг	
Б.4	3		6 А I ГОСТ 5781-82 L=285	8	0,06 кг	

Привязан			
Инв. №			

ТП 407-3-420 м. 87 АСН-007

Марка МК-3

Стадия Масса Масштаб

Р 33,9

Лист Листов 1

Энергосетьпроект

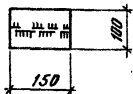
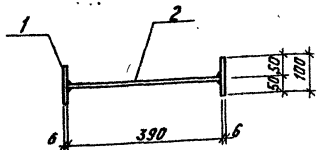
Томское отделение

Формат А4

Инв. №, дата, Подпись и дата

10273 ТИ-3	Г.И.П.	Волков А. А.	И.П.
	Н.контр.	Сергиенко С.И.	С.И.
	Нач. отд.	Волков Г. В.	С.И.
	Гл. спец.	Сергиенко С.И.	С.И.
	Нач. сек.	Куриллава И.И.	И.И.
	Рук. гр.	Макина В.С.	В.С.
	Ст. техн.	Полова И.И.	И.И.

Типовой проект 407-3-420 м. 87 Лобком III



Сварные швы $K_f = 6\text{ мм}$

Формат	Зона	Поз.	Обозначение	Наименование	Кол.	Примеч.
				<u>Детали</u>		
				Лист $6 \times 150 \text{ ГОСТ } 19903-74$ $8 \text{ ст } 3 \text{ ст } 5 \text{ ГОСТ } 380-71$		
б.ч.	1			$L = 100$	2	0,7 кг
б.ч.	2			$L = 390$	1	2,76

Привязан

Ивб. №²

ТП 407-3-420 м. 87 АСН-008

Марка МК-4

Стадия Масса Масштаб

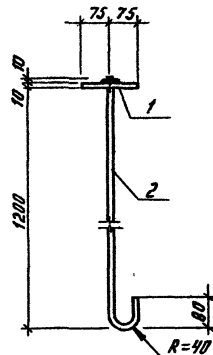
Р 4,2

Лист Листов 1

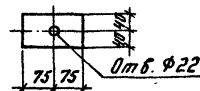
Энергосетьпроект
Юмское отделение

Ивб. №² 10/27/87 г. 3

Г.И.П. Волкова
И.контр. Сергиенко
Нач. отд. Волков Г.
Ил. спец. Сергиенко
Нач. сек. Кириллова
Рук. гр. Мокина
Ст. техн. Полова



Поз. 1



Формат	Зона	Поз.	Обозначение	Наименование	Кол.	Примеч.
				<u>Детали</u>		
				Лист $10 \times 80 \text{ ГОСТ } 19903-74$ $8 \text{ ст } 3 \text{ ст } 5 \text{ ГОСТ } 380-71$		
б.ч.	1			$L = 150$	1	0,94 кг
б.ч.	2			$20 \text{ А } \text{ ГОСТ } 5781-82 L=1370$	1	3,38 кг

Привязан

Ивб. №²

ТП 407-3-420 м. 87 АСН-009

Марка МК-5

Стадия Масса Масштаб

Р 4,32

Лист Листов 1

Энергосетьпроект
Юмское отделение

Ивб. №² 10/27/87 г. 3

Г.И.П. Волкова
И.контр. Сергиенко
Нач. отд. Волков Г.
Ил. спец. Сергиенко
Нач. сек. Кириллова
Рук. гр. Мокина
Ст. техн. Полова

Типовой проект 407-3-420 м. 87 Альбом III

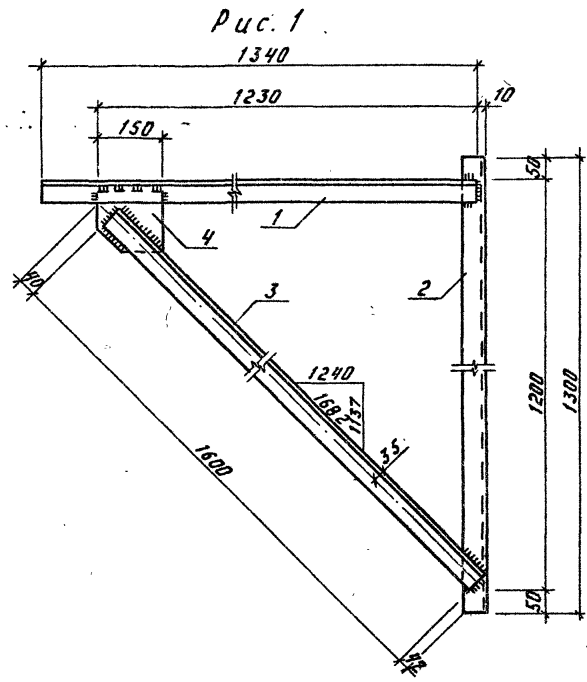
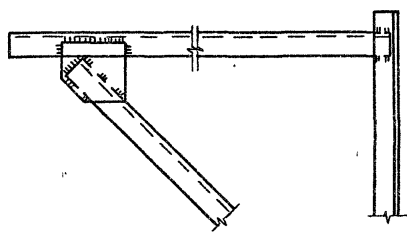


Рис. 1

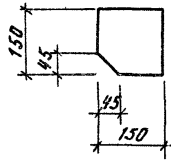
Формы	Зона	Поз.	Обозначение	Наименование	Кол.	Примеч.
				МК-6, МК-7		
				Детали		
				Уголки ГОСТ 8509-72* вст 3 сп 5 ГОСТ 380-71*		
Б.ч.		1		Уголок 63x63x5 L = 1340	1	6,4 кг
Б.ч.		2		Уголок 63x63x5 L = 1300	1	6,3 кг
Б.ч.		3		Уголок 63x63x5 L = 1600	1	7,7 кг
				Лист 10x150 ГОСТ 19903-74* вст 3 сп 5 ГОСТ 380-71*		
Б.ч.		4		L = 150	1	1,8 кг

Обозначение	Марка	Рис.
АСН - 010	МК-6	1
-01	МК-7	2

Рис. 2 - зеркальное отражение остальное см. Рис. 1



поз. 4



1. Сварные швы К_г = 6 мм.

Привязан:

Инв. №	И.контр.	Нач. отд.	Ин. спец.	Нач. сект.	Рук. гр.	Ст. инж.
	Сергиенко	Волков	Сергиенко	Кириллова	Макина	Вершикова

ТП 407-3-420 м. 87 АСН - 010		
Марка МК (МК6, МК7)	Стадия	Масса
	Р	22,2
	Лист	Листов 1
Энергосетьпроект		
Гомское отделение		
Формат А3		

Инв. № 102731 м. 87 Подпись и дата (вместо инв. №)

Типовой проект 407-3-420 м. 87 Альбом III

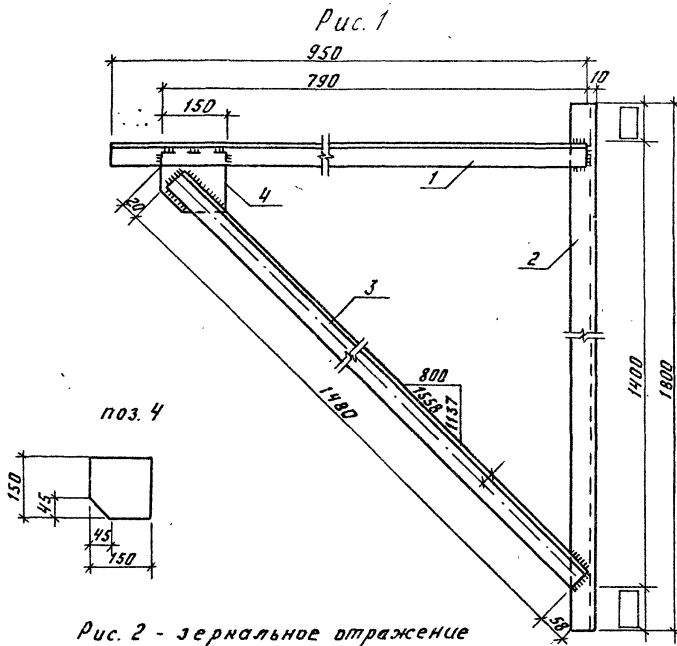
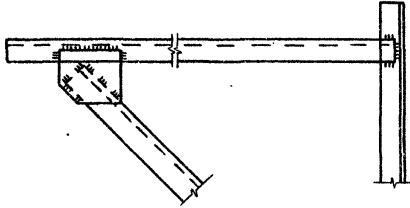


Рис. 2 - зеркальное отражение
остальное см. Рис. 1



Обозначение	Марка	Рис.
АСН-011	МК-В	1
-01	МК-9	2

Привязан:

Инв. №	№
--------	---

Формат	Зона	Поз.	Обозначение	Наименование	Кол.	Примеч.
				МК-В, МК-9		
				Детали		
				Уголки ГОСТ 8509-72* Вст 3 ст 5 ГОСТ 380-71*		
В.ч.		1		Уголок 63×63×5 L=950	1	4,6 кг
В.ч.		2		Уголок 63×63×5 L=1800	1	8,7 кг
В.ч.		3		Уголок 63×63×5 L=1480	1	7,1 кг
				Лист 10×150 ГОСТ 19903-74* Вст 3 ст 5 ГОСТ 380-71*		
		4		L=150	1	1,8 кг

1. Сварные швы Kf=6мм.

Инв. №, год, подписи и дата. Взам. инв. № 1027374-3

ТП 407-3-420 м. 87 АСН-011		
ГНП Волков	И.контр. Сергиенко	Нач. отд. Волков
Ил. спец. Сергиенко	Нач. сект. Кириллова	Рук. гр. Макина
Ст. инж. Першиков		
Марка МК (МК В, МК 9)	Статус	Масса
	Р	22,2
	Лист	1:10
	Листов	1
Энергосетьпроект		
Томское отделение		
Формат А3		

Тиловой проект 407-3-420 м.87 Альбом III

Рис. 1

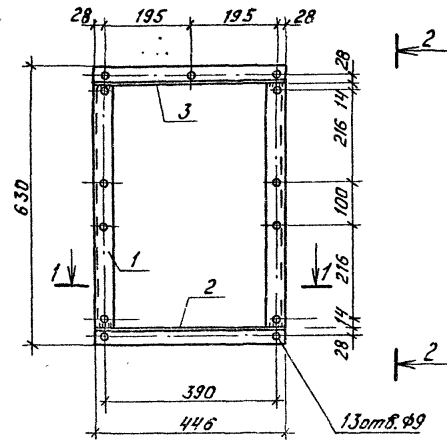
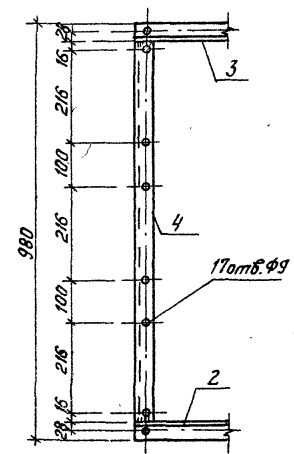
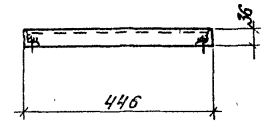


Рис. 2
Остальное см. рис.1



1-1



2-2



Сварные швы Kf=4

Формат	Зона	Листы	Обозначение	Наименование	Кол.	Примеч.
				<u>МК-10</u>		
				<u>Детали</u>		
				Уголки 5-50x50x5 ГОСТ 8509-72*		
				Вст 3 сп 5 ГОСТ 380-71*		
Б4	1			L = 560	2	2.1
Б4	2			L = 446	1	1.7
Б4	3			L = 446	1	1.7
				<u>МК-11</u>		
				<u>Детали</u>		
				Уголки 5-50x50x5 ГОСТ 8509-72*		
				Вст 3 сп 5 ГОСТ 380-71*		
Б4	2			L = 446	1	1.7
Б4	3			L = 446	1	1.7
Б4	4			L = 880	2	3.3

Инв. № 10273 м.т.3
Исполн. Волков А.Н.
Проверка Сергиенко С.В.
Дата 10.08.78

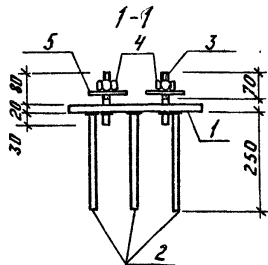
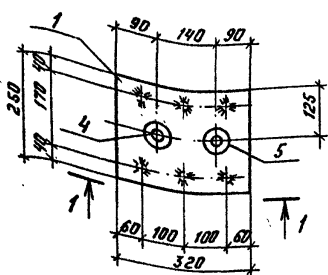
Обозначение	Марка	Рис.	Масса кг
АСН-012	МК-10	1	7.6
-01	МК-11	2	10.0

Привязан:

И№В. №

ТП 407-3-420 м.87		АСН-012	
Марка МК (МК10, МК11)		Стадия	Масса
		Р	см. табл. 1:10
		Лист	Лист № 3
		Энергосетьпроект	
		Гомское отделение	

Формат А3



Формат	Зона	Позиц.	Обозначение	Наименование	Кол.	Примеч.
				<u>Детали</u>		
				Лист 20x250 ГОСТ 19903-74 Вст 3 сн 5 ГОСТ 380-74*		
д.ч.	1			L = 320	1	12,6 кг
д.ч.	2			12 АШ ГОСТ 5781-82 L=250	6	0,22 кг
б.ч.	3			22 АГ ГОСТ 5781-82 L=130	2	0,39 кг
				<u>Изделия стандартные</u>		
б.ч.	4			ГОСТ 5915-70*	2	0,06 кг
б.ч.	5			ГОСТ 11371-70	2	0,02 кг

Привязан

Инв. №

ТП 407-3-420 м. 87 АСН-013

Марка МК-12

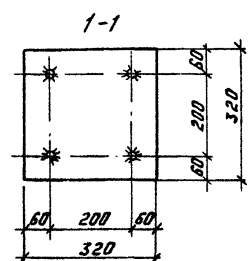
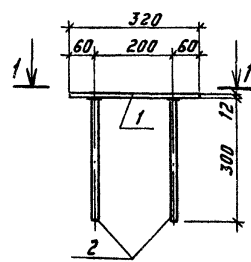
Стадия Масса Масштаб

Р 14,86

Лист Листов 1

Энергосетьпроект
Томское отделение

Формат А4



Формат	Зона	Позиц.	Обозначение	Наименование	Кол.	Примеч.
				<u>Детали</u>		
				Лист 12x320 ГОСТ 19903-74 Вст 3 сн 5 ГОСТ 380-74*		
б.ч.	1			L = 320	1	9,65
б.ч.	2			12 АШ ГОСТ 5781-82 L=300	4	0,27

Привязан:

Инв. №

ТП 407-3-420 м. 87 АСН-014

Марка МК-13

Стадия Масса Масштаб

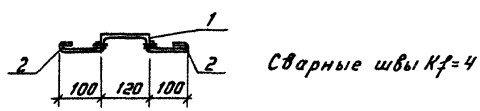
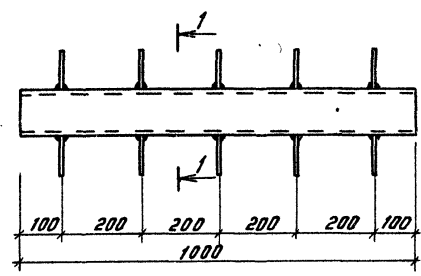
Р 10,7

Лист Листов 1

Энергосетьпроект
Томское отделение

Формат А4

Головой проект 407-3-420 м. 87 Альбом III



Формат	Зона	Листы	Обозначение	Наименование	Кол.	Примеч.
				<u>Детали</u>		
				Швеллер 12 Гост 8240-72 Вст 3 сп 5 Гост 380-74		
Б.4	1			L = 1000	1	10,4
Б.4	2			6 А I Гост 5781-82 L = 170	10	0,038

Привязан:			
Инв. №			

ТП 407-3-420 м. 87 АСН 015

Инв. № 407-3-420 м. 87
 Г.И.П. Волков А.
 Н.контр. Сергиенко
 Нач. отд. Волков Г.
 П.спец. Сергиенко
 Нач. сек. Кириллов
 Рук. гр. Мокина
 Ст. тех. Павлова

Марка МК-14

Стадия	Масса	Масштаб
Р	10,8	
Лист	Листов 1	
Энергосетьпроект		
Томское отделение		
Формат А4		