

ТИПОВОЙ ПРОЕКТ

407-3-397 м. 86

ОБЩЕПОДСТАНЦИОННЫЙ ПУНКТ УПРАВЛЕНИЯ

ТИП II

ДЛЯ РАЙОНОВ С ВЕЧНОМЁРЗЛЫМИ ГРУНТАМИ

СТЕНЫ ИЗ БЕТОННЫХ КАМНЕЙ

АЛЬБОМ IV

СТРОИТЕЛЬНЫЕ ИЗДЕЛИЯ

				Привязки	
Изм. №					

Типовой проект 407-3-397 м. 86 Альбом IV № 10272 ТМ-IV-1

ТИПОВОЙ ПРОЕКТ 407-3-397 м. 86
 ОБЩЕПОДСТАНЦИОННЫЙ ПУНКТ УПРАВЛЕНИЯ ТИП II
 ДЛЯ РАЙОНОВ С ВЕЧНОМЁРЗЛЫМИ ГРУНТАМИ
 СТЕНЫ ИЗ БЕТОННЫХ КАМНЕЙ

АЛЬБОМ IV
 СОСТАВ ПРОЕКТА:

- Альбом I Общая пояснительная записка
- Альбом II Архитектурно-строительные решения
- Альбом III Электротехнические и санитарно-технические решения
- Альбом IV Строительные изделия
- Альбом V Ведомости потребности в материалах
- Альбом VI Сметы.

ПРИМЕНЕННЫЕ МАТЕРИАЛЫ

Типовые проектные решения 407-03-332 Альбом I, II
 Поставщик - Свердловский филиал ЦИТП.

РАЗРАБОТАН ТОМСКИМ ОТДЕЛЕНИЕМ
 ИНСТИТУТА „ЭНЕРГОСЕТЬПРОЕКТ“

РАБОЧИЙ ПРОЕКТ УТВЕРЖДЕН И ВВЕДЕН
 В ДЕЙСТВИЕ МИНЭНЕРГО СССР
 ПРОТОКОЛ № 19 ОТ 21.05.84

10276274/4.11/69

ГЛАВНЫЙ ИНЖЕНЕР ОТДЕЛЕНИЯ *Калинина* СИБИРЕВ В.
 ГЛАВНЫЙ ИНЖЕНЕР ПРОЕКТА *Гонин* ГОНИН В.

				привязки

Типовой проект 407-3-397 м. 86 Альбом IV № 10212 тм - IV-2

Содержание альбома

Обозначение	Наименование	Стр.
1	2	3
	Содержание альбома №	2, 3
АСН-001	Свая СМТ 7-32а	4
-002	Свая СМТ 7-32б	4
-003-К1.А.1...3	Колонны К30-1-1а, К30-1-1б, К30-1-1в,	
	К30-1-1г, К30-1-1д, К30-1-1е	5, 6
-004	Колонна К30-1-1	9
-005	Ведомость расхода стали на	
	колонну	10
-006-К2 А.1...3	Колонны К30-6-1, К30-6-1а, К30-6-1б,	
	К30-6-1в, К30-6-1г.	11, 12
-007	Колонна К30-6-1	14
-008 а. 1, 2	Плита ПР16-58, 15св; ПР16-58, 15св,	
	ПР16-58, 15св, ПР16-58, 15св, ПР16-58, 15св,	
	ПР16-58, 15св, ПР16-58, 15св, ПР16-58, 15св	15, 16
-009	Плита покрытия ПГ-2А@ВТб, ПГ-3А@Тб	17
-010	Плита покрытия ПГ-2А@ВТб, ПГ-3А@Тб	17
-011	Плита покрытия ПГ-2А@ВТб, ПГ-3А@Тб	18
-012	Плита покрытия ПГ-2А@ВТг, ПГ-3А@Тг	18
-013	Плита покрытия ПВ7-2А@ВТб, ПВ7-3А@Тб	19
-014	Плита покрытия ПГ-2А@ВТб, ПГ-3А@Тб	19
-015	Плита покрытия ПВ7-2А@ВТб, ПВ7-3А@Тб	20
-016	Плита покрытия ПВ7-2А@ВТб, ПВ7-3А@Тб	20

Обозначение	Наименование	Стр.
АСН-017	Балка 1БСТб-5А@Тб	21
-018	Плита покрытия ПВ7-2А@ВТб, ПВ7-3А@Тб	21
-019	Панель ПС60.9.3.0-6.А-31а	22
-020	Панель ПС60.9.3.0-6.А-36а,	
	ПС60.9.3.0-6.А-38а	22
-021	Панель ПС63, 5.12.3.0-6.А-2.43а	23
-022	Панель ПС30.18.3.0-6.А-53а	23
-023	Панель ПС30.9.3.0-6.А-53а	24
-024	Панель ПС60.18.3.0-6А-31а	24
-025	Марка МП1	25
-026	Марка МП2	25
-027	Марка МП3	26
-028	Марка МП4	26
-029	Марка МП (МП5, МП6)	27
-030 а. 1, 2	Марка МП (МП7, МП8, МП9)	28
-031	Марка МП (МП10, МП11)	30
-032	Марка МП-12	31
-033	Марка МП-13	32
-034	Марка МП-14	32
-035	Марка МП (МП15, МП16)	33
-036	Марка МП (МП17, МП18)	33
-037	Марка МП (МП19, МП20)	34
-038	Марка МП-21	35
-039	Марка МП-22	35

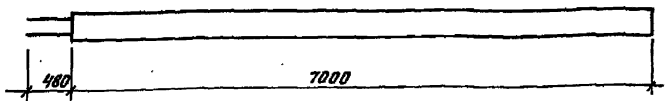
10378 ТЛ/С.0.2/69

Типовой проект 401-4-39/М.58. Альбом № 10222 тм-П-3

Всех инв. №

Лист 4-го тома. Плиты в сборе

Типовой проект 407-3-397 м.86 Альбом IV №10272 тм-П-5



Ведомость расхода стали на элемент, кг

Марка элемента	Изделия арматурные						Изделия закладные						Общая всего расход
	Арматура класса						Арматура класса						
	А II		А I		Вр I		А I		А I		А I		
	ГОСТ 5781-82	ГОСТ 5781-82	ГОСТ 5781-82	ГОСТ 5781-82	ГОСТ 5781-82	ГОСТ 5781-82	ГОСТ 5781-82	ГОСТ 5781-82	ГОСТ 5781-82	ГОСТ 5781-82	ГОСТ 5781-82	ГОСТ 5781-82	
φ16	Итого	φ14	Итого	φ5	Итого	φ12	Итого	φ20хб	Итого				
СМТ 7-32а	46,83	46,83	3,32	3,32	5,39	5,39	0,92	0,92	2,65	2,65	3,57	59,11	

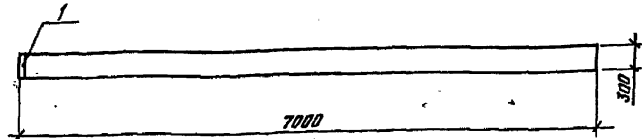
- Геометрические размеры и армирование сваи СМТ 7-32а должны соответствовать свае СМТ 7-32 по серии 1.011-8м.
- Морозостойкость сваи Мрз 300, В-4.

Привязан

Инв. №

ТП 407-3-397 м.86			АСН-001		
ГНП	Гоним	Фом	Стадия	Масса	Масштаб
Н.контр.	Сергиенко	С.С.	Р	1800	1:50
Нач. отд.	Волков	В.В.	Свая СМТ 7-32а		
Л.сп.СО	Сергиенко	С.С.	Лист	Листов 1	
Нач. сект.	Кириллова	К.В.	Энергосетьпроект		
Рис. гр.	Мокина	М.В.	Томское отделение		
Техник	Зинченко	З.И.			

Формат А4



Формат	Лист	Поз.	Обозначение	Наименование	Кол.	Примеч.
				Сборочные единицы		
А4	1		АСН-054	Марка ЗД-1	1	

- Остальное см. серию 1.011.1-8м сваи СМТ 7-32.
- Морозостойкость сваи Мрз 300, В-4.

Привязан

Инв. №

ТП 407-3-397 м.86			АСН-002		
ГНП	Гоним	Фом	Стадия	Масса	Масштаб
Н.контр.	Сергиенко	С.С.	Р	1800	1:50
Нач. отд.	Волков	В.В.	Свая СМТ 7-32б		
Л.сп.СО	Сергиенко	С.С.	Лист	Листов 1	
Нач. сект.	Кириллова	К.В.	Энергосетьпроект		
Рис. гр.	Жаткина	Ж.В.	Томское отделение		
Инжен.	Вершинина	В.В.			

Формат А4

Инв. № табл. Подпись и дата Исполн. инв. №

Инв. № табл. Подпись и дата Исполн. инв. №

Типовой проект 407-3-397 м.86 Альбом № 10212 м.86

Формат	Лист	Масштаб	Обозначение	Наименование	Кол.	Примеч.
				<u>Документация</u>		
			АСН-003-К1СБ	Сборочный чертеж		
			АСН-005	Ведомость расхода столы на колонны		
				<u>Сборочные единицы</u>		
А3	1		АСН-004	Колонна К30-1-1		
				<u>Переменные данные для исполнений</u>		
				<u>АСН-003-К1</u>		
				<u>Сборочные единицы</u>		
	2	Серия 1.423-3 Б.2 л. 125		Закладная деталь М2-1	1	
	3	Серия 1.423-3 Б.2 л. 141		Закладная деталь М1-13	2	
				<u>Детали</u>		
	4	Серия 1.423-3 Б.2 л. 142		Петля М20-250	2	

Приблиз:

Инд. №

ГВП	Юхим	Сер	ТД 407-3-397 м.86	АСН-003-К1
Н. контр.	Сергиенко	Сер		
Мас. отд.	Валков	Сер		
Г. спец. сб.	Сергиенко	Сер	Колонна К30-1-10,	
Мас. сект.	Курочкина	Сер	К30-1-1б, К30-1-1в,	
Рис. гр.	Мокшина	Сер	К30-1-1г, К30-1-1д,	
Инженер	Першикова	Сер	К30-1-1е.	

Формат А4

Формат	Лист	Масштаб	Обозначение	Наименование	Кол.	Примеч.
				<u>АСН-003-К1-01</u>		
				<u>Сборочные единицы</u>		
	2	Серия 1.423-3 Б.2 л. 125		Закладная деталь М2-1	1	
А4	5	АСН-054-01		Закладная деталь ЗБ-2	4	
	6	Серия 1.423-3 Б.2 л. 135		Закладная деталь ИМ1-1	2	
				<u>Детали</u>		
	4	Серия 1.423-3 Б.2 л. 142		Петля М20-250	2	
				<u>АСН-003-К1-02</u>		
				<u>Сборочные единицы</u>		
	2	Серия 1.423-3 Б.2 л. 125		Закладная деталь М2-1	1	
А4	5	АСН-054-01		Закладная деталь ЗБ-2	4	
	6	Серия 1.423-3 Б.2 л. 135		Закладная деталь ИМ1-1	2	
				<u>Детали</u>		
	4	Серия 1.423-3 Б.2 л. 142		Петля М20-250	2	
				<u>АСН-003-К1-03</u>		
				<u>Сборочные единицы</u>		
	2	Серия 1.423-3 Б.2 л. 125		Закладная деталь М2-1	1	
А4	5	АСН-054-01		Закладная деталь ЗБ-2	3	
	3	Серия 1.423-3 Б.2 л. 141		Закладная деталь М1-13	2	

Инд. № лист. Издается и востан. востан. отд. №

407-3-397 м.86	АСН-003-К1	лист
	1027274/4.15/89	2

Туполобов проект 407-3-397 м. 86 А. Лебод II № 10212 тм-Д-7

Формат	Знак	Кол.	Примеч.
		<u>Детали</u>	
4	Серия 1.423-3 Б.2 л. 142	Петля М 20-250	2
		<u>АСИ-003-К1-04</u>	
		<u>Сборочные единицы</u>	
2	Серия 1.423-3 Б.2 л. 125	Закладная деталь М2-1	1
3	Серия 1.423-3 Б.2 л. 141	Закладная деталь М1-13	2
6	Серия 1.423-3 Б.2 л. 135	Закладная деталь НМ1-1	1
		<u>Детали</u>	
4	Серия 1.423-3 Б.2 л. 142	Петля М 20-250	2
		<u>АСИ-003-К1-05</u>	
		<u>Сборочные единицы</u>	
2	Серия 1.423-3 Б.2 л. 125	Закладная деталь М2-1	1
3	Серия 1.423-3 Б.2 л. 141	Закладная деталь М1-13	2
14	АСИ - 054-01	Закладная деталь 3А-2	3
6	Серия 1.423-3 Б.2 л. 135	Закладная деталь НМ1-1	1
		<u>Детали</u>	
4	Серия 1.423-3 Б.2 л. 142	Петля М 20-250	2

Приложен:

Инд. №

407-3-397 м. 86 АСИ-003-К1 Лист
3

Инд. № табл. Изделия и детали (Взам. инв. №)

407-3-397 м. 86

Инд. № табл. Изделия и детали (Взам. инв. №)

Типовой проект №07-3-397 м.86 Андом в №10272 ТМ-В

Рис. 1

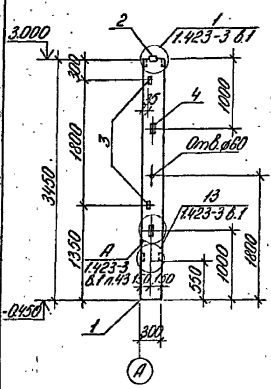
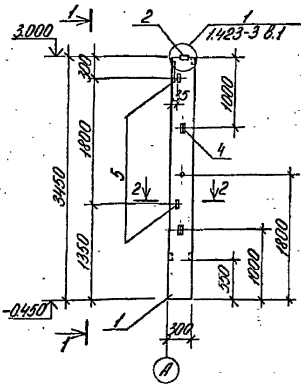
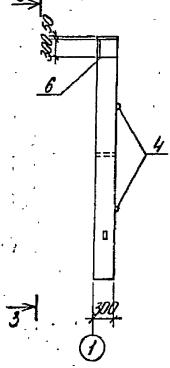


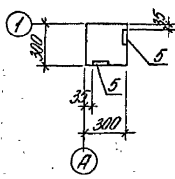
Рис. 2



Вид 1-1



Разрез 2-2



Вид 3-3

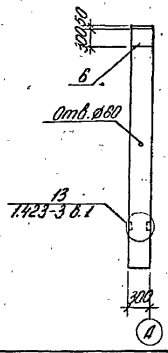
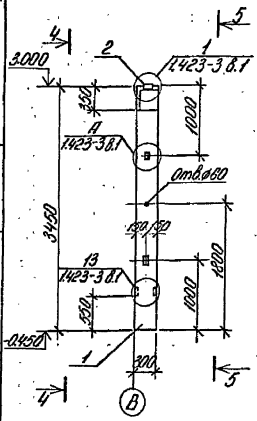
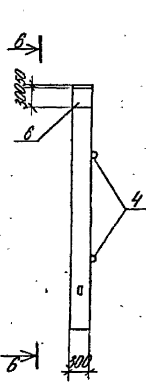


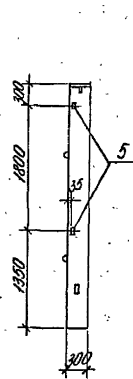
Рис. 3



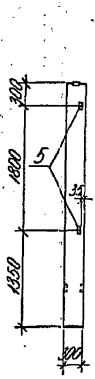
Вид 4-4



Вид 5-5



Вид 6-6



Обозначение	Марка	Рис.
АСН 003-К1	К30-1-1а	1
-01	К30-1-1б	2
-02	К30-1-1в	3
-03	К30-1-1г	4
-04	К30-1-1д	5
-05	К30-1-1е	6

Привязки	

Умб. №

Ген. П. Сергеев		ИП 407-3-397 м.86		АСН 003-К1 СБ	
И. конст. Ничаев	Сергеев	Колонна К30-1-1а, К30-1-1б, К30-1-1в, К30-1-1г, К30-1-1д	Сталь	Масса	Масшт
И. ст. С.Д. Сергеев	Вайков		p	-	1:30 1:25
И. ст. С.Д. Сергеев	Кириллова	лист 1	лист 2	Энергосетьпроект	
Вед. инж. Глазырина		Томское отделение		Формат А3	

Лист 1 из 2. Проверка и печать. (подпись)

Титульный лист проекта 407-3-397 м.06. Архивом № 110272 ТМ-Ф-9

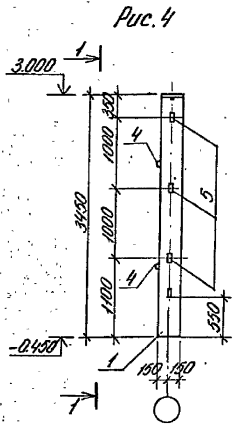
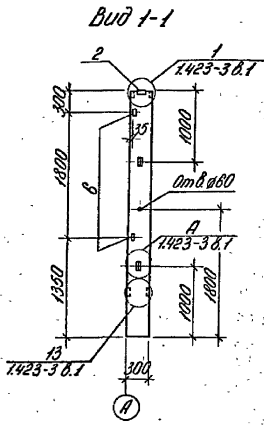


Рис. 4



Вид 1-1

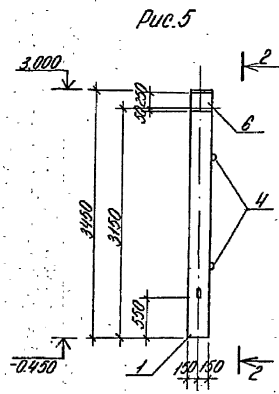
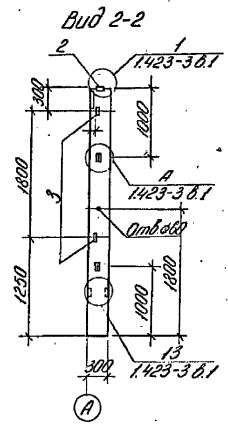
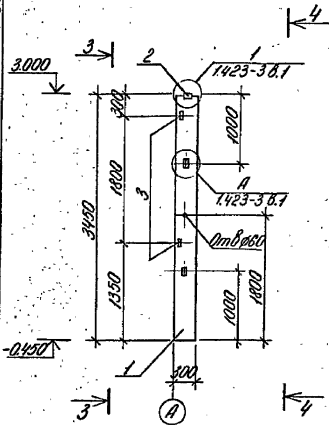


Рис. 5

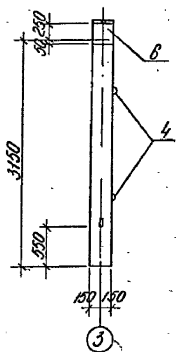


Вид 2-2

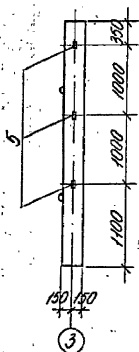
Рис. 6



Вид 3-3



Вид 4-4



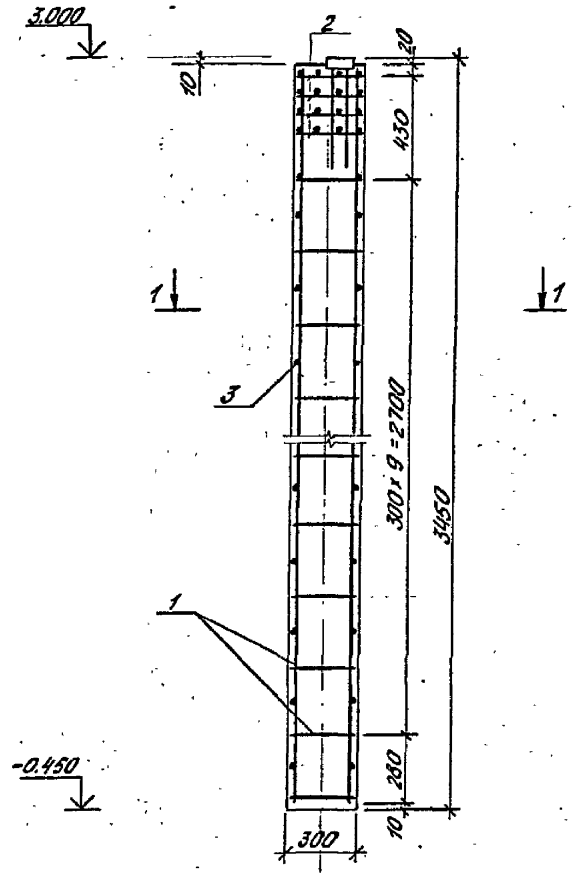
Привязан			
Шкала			

407-3-397 м.06 АСН 003-К106

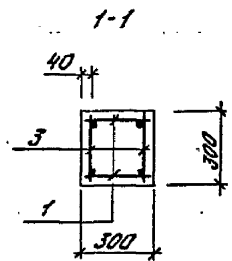
Лист	2
------	---

Формат А3

Типовой проект №ТЭ-397 м. 86 Альбом IV №10272 ТМ. В-10



-0.450



Формат	Зона	Лист	Обозначение	Наименование	кол.	Примеч.
				<u>Сборочные единицы</u>		
А3	1		АСУ-061-39	Корпус КР45	2	
	2		Серия 1.423-3 6.2 л. 115	сетка С-1	4	
				<u>Детали</u>		
Б4	3			отдельный стержень Ø 6,81 R=250	22	0,06 кг
				<u>Материалы</u>		
				бетон М200 МЗ	0,31	

1. Детальное см. колонну К30-1 по серии 1.423-3 6.1

Приказ		
Инв. №		

ТЭ 407-3-397 м. 86			АСУ-004		
КОЛОННА К30-1-1			Р	775	1:20
ГРУП ГОНЧИ			лист		
Н.КОНТ. ПЕРГУЕНКО			листов 1		
М.А.С. П. ПИЛАНОВ			Энергосетьпроект		
П.С. П. ПЕРГУЕНКО			Томское отделение,		
Н.С.С. П. КИРИЛОВА			формат А3		
В.С. П. ПИЛАНОВ					

Инв. № подл. Модели и детали в архиве

Листов № 10272-7442-11

Типовой проект № 407-3-397 м.86

Уд. и ред. Издательство «Строиздат»

Марка элемента	Изделия арматурные							Изделия закладные														Всего	Общий расход
	Арматура класса							Арматура класса							Прокат марки								
	А-I			А-II				А-I			А-II				ВСтЗкп2			ВСтЗкп2					
	ГОСТ 5781-82			ГОСТ 5781-82				ГОСТ 5781-82			ГОСТ 5781-82				ГОСТ 82-70*			ГОСТ 8503-72*					
	φ6	φ8	Уголок	φ16	Уголок	Всего		φ6	φ20	Уголок	φ12	φ14	φ22	Уголок	-8	-10	-14	-20	Уголок	183-5	Уголок		
K30-1-1a	2,68	4,4	7,08	21,60	21,60	28,88		5,38	5,38	0,48	2,0	2,48					6,4	6,4	2,88	2,88	17,14	45,82	
K30-1-1d	2,68	4,4	7,08	21,60	21,60	28,88	0,4	5,38	5,78	3,84	6,0	2,8	12,64	7,04	13,6		6,4	27,04			45,46	74,17	
K30-1-1b	2,68	4,4	7,08	21,60	21,60	28,88	0,4	5,38	5,78	3,84	6,0	2,8	12,64	7,04	13,6		6,4	27,04			45,46	74,17	
K30-1-1e	2,68	4,4	7,08	21,60	21,60	28,88		5,38	5,38	3,36	2,0	5,36	5,28				6,4	11,68	2,88	2,88	25,3	53,98	
K30-1-1z	2,68	4,4	7,08	21,60	21,60	28,88	0,2	5,38	5,58	0,48	4,0	1,4	5,88		6,8		6,4	13,2	2,88	2,88	27,54	56,22	
K30-6-1	2,68	5,6	8,28	21,60	21,60	29,88		5,38	5,58	3,36	4,0	1,4	8,76	5,28	6,8		6,4	18,48	2,88	2,88	35,70	64,38	
K30-6-1a	2,68	5,6	8,28	21,60	21,60	29,88	0,2	5,38	5,38		3,0	3,0				12,4	12,4				20,78	50,66	
K30-6-1d	2,68	5,6	8,28	21,60	21,60	29,88		5,38	5,58	0,48	5,0	1,4	6,88		6,8	12,4	19,20	2,88	2,88	34,54	64,42		
K30-6-1b	2,68	5,6	8,28	21,60	21,60	29,88		5,38	5,38	0,72	3,0		3,72			12,4	12,4	4,32	4,32	25,62	55,70		
K30-6-1z	2,68	5,6	8,28	21,60	21,60	29,88	0,2	5,38	5,38	3,6	3,0		6,0	5,28		12,4	17,68	4,32	4,32	33,98	63,86		
K30-6-1e	2,68	5,6	8,28	21,60	21,60	29,88		5,38	5,58	3,45	5,0	1,4	9,85	5,28	6,8	12,4	24,48	2,88	2,88	42,79	72,67		

Привязки

Шк. №

ГНП Гоним

И.С.С. Сергиенко
 И.С.С. Валков
 И.С.С. Сергиенко
 И.С.С. Корнилова
 И.С.С. Лазарина

ЛП 407-3-397 м.86

АСИ-005

Ведомость расхода стали на колонну.

Страницы	Листы	Листов
Р	Л	Т

Энергостройпроект
Томское отделение

Копирован Ломоид

Формат А3

Алматы Д 10272 тм. Д-12

Талабыл проект 407-3-397 м. 86

Имя, № авт. Подпись и дата Взам. инв. №

Формат Листа	Масштаб	Обозначение	Наименование	Кол.	Примеч.
			<u>Документация</u>		
		АСН-006-К2СВ	Сборочный чертеж		
		АСН-005	Ведомость расхода стали на колонну		
			<u>Сборочные единицы</u>		
А3	1	АСН-007	Колонна К30-В-1		
			<u>Переменные данные для исполнений</u>		
			<u>АСН-006-К2</u>		
			<u>Сборочные единицы</u>		
	7	Серия 1.423-3 В.2 л. 126	Закладная деталь М2-4	1	
			<u>Детали</u>		
	4	Серия 1.423-3 В.2 л. 142	Петля М20-250	2	

Привязки			
Инд. №			

ГИП	Томин	407-3-397 м.86	АСН-006-К2
Н.контр.	Борженко		
Нач. отд.	Валков		
Н.спец.	Степанов		
Нач. сект.	Каримов		
Рук.гр.	Могин		
Техник	Тунченко		

Страниц	Лист	Листов
р	7	7

Энергосеть проект
Томское отделение
Формат А4

Имя, № авт. Подпись и дата Взам. инв. №

Формат Листа	Масштаб	Обозначение	Наименование	Кол.	Примеч.
			<u>АСН-006-К2-01</u>		
			<u>Сборочные единицы</u>		
	3	Серия 1.423-3 В.2 л. 141	Закладная деталь М1-13	2	
	6	Серия 1.423-3 В.2 л. 135	Закладная деталь М1-1	1	
	7	Серия 1.423-3 В.2 л. 126	Закладная деталь М2-4	1	
			<u>Детали</u>		
	4	Серия 1.423-3 В.2 л. 142	Петля М20-250	2	
			<u>АСН-006-К2-02</u>		
			<u>Сборочные единицы</u>		
	3	Серия 1.423-3 В.2 л. 141	Закладная деталь М1-13	3	
	7	Серия 1.423-3 В.2 л. 126	Закладная деталь М2-4	1	
			<u>Детали</u>		
	4	Серия 1.423-3 В.2 л. 142	Петля М20-250	2	
			<u>АСН-006-К2-03</u>		
			<u>Сборочные единицы</u>		
	3	Серия 1.423-3 В.2 л. 141	Закладная деталь М1-13	3	
	5	АСН-054-01	Закладная деталь ЗА-2	3	
	7	Серия 1.423-3 В.2 л. 126	Закладная деталь М2-4	1	

Привязки			
Инд. №			

Страниц	Лист	Листов
р	7	7

407-3-397 м.86 АСН-006-К2
Формат А4

Туполов проект 407-3-397 м.86 А.м.с.ом IV №10272 мм-11-13

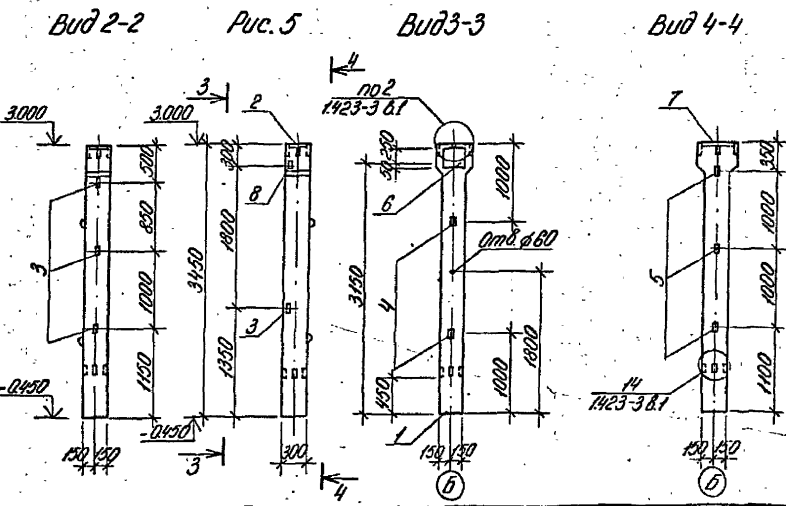
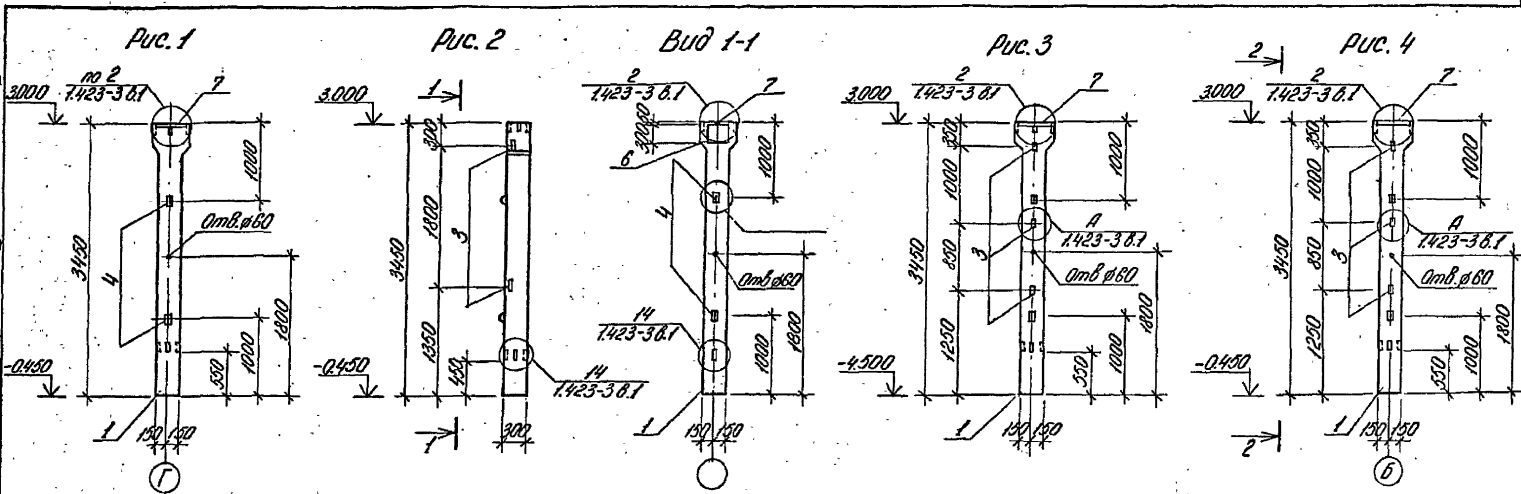
Формат	Возв	Листинга	Обозначение	Наименование	Кол.	Примеч
				<u>Детали</u>		
	4		Серия 1423-3 в.2 л. 142	Петля М20-250	2	
				<u>АСМ-006-К2-04</u>		
				<u>Сборочные единицы</u>		
	3		Серия 1423-3 в.2 л. 141	Закладная деталь М1-13	1	
	5		АСМ-054-01	Закладная деталь ЗА-2	3	
	6		Серия 1423-3 в.2 л. 135	Закладная деталь М1-1	1	
	7		Серия 1423-3 в.2 л. 126	Закладная деталь М2-4	1	
	8		Серия 1423-3 в.2 л.	Закладная деталь М1-14	1	
				<u>Детали</u>		
	4		Серия 1423-3 в.2 л. 142	Петля М20-250	2	

Приблизно	
Инд. №	

407-3-397 м. 86	АСМ-006-К2	Лист
		3

Формат А4

Туполобов проект. 407-3-397 м. 66
 Алюбом IV № 10272 ТМ-IV-14
 МАТЕРИАЛЫ ИСПОЛНИТЕЛЕЙ И УЧАСТНИКОВ РАБОТЫ

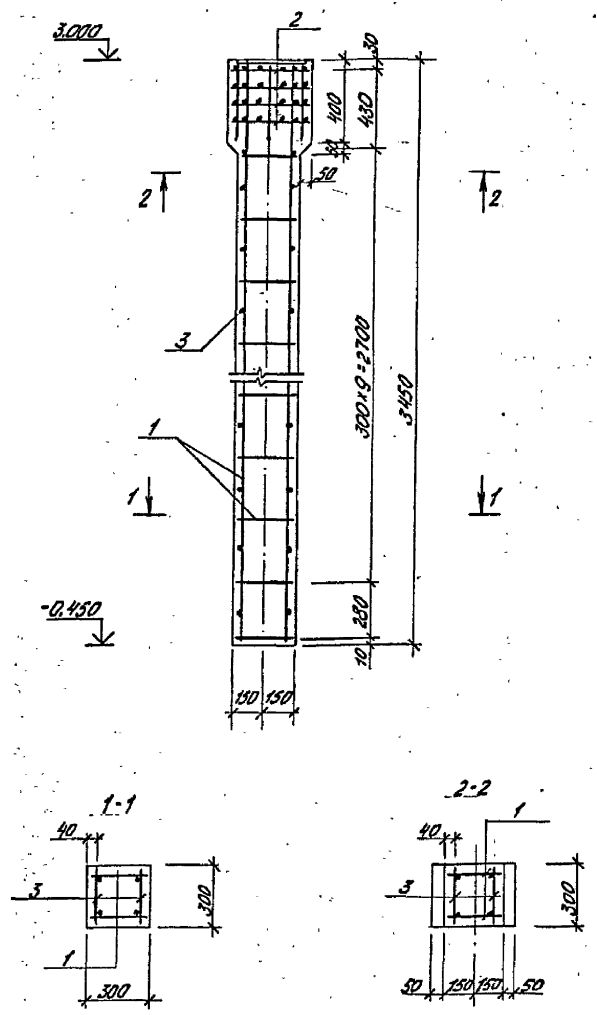


Обозначение	Марка	Рис.
АСН 006-К2	К30-6-1	1
01	К30-6-1а	2
02	К30-6-1б	3
03	К30-6-1в	4
04	К30-6-1г	5

Привязки	

ТТ 407-3-397 м. 66		АСН 006-К2СБ	
ГИП	Тонин	Колонна К30-6-1, К30-6-1а, К30-6-1б, К30-6-1в, К30-6-1г	Страна
Н.конт.	Свергиенко		Масштаб
Нач.отд.	Волков		ρ - 1:50
Инженер	Свергиенко		Лист
Нач.сект.	Кириллова		Листов 1
Вед.инж.	Газыридов		Энергосетьпроект
Ст.техн.	Кириллова		Томское отделение
			Формат А3

Типовой проект №П-3371-86 А/б/б/м/П/102121-П-15



Код	Обозначение	Наименование	Кол.	Примеч.
		<u>Сборочные единицы</u>		
А3	1	АСУ-001-39	2	Каркас КР45
	2	Серия 1.423-3 в.2 л.116	4	сетка С5
		<u>Детали</u>		
В4		стержень арматурный Ø6 А I E=230	22	0.06 кг
		<u>Материалы</u>		
		бетон М200	м3	0.32

1. Остальное см. колонну К30-6 по серии 1.423-3 в.1

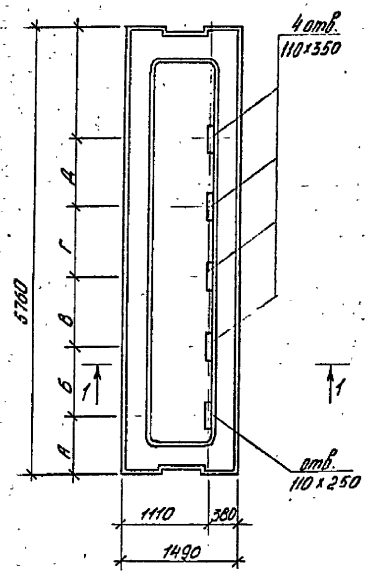
Приказ			
Инв. №			

ТП 407-3-397 м. 86		АСУ-007	
КОЛОННА К30-6-1		этаж	Масштаб
		Р	800 1:20
ГУП ТОНИН И. КОНТ. РЕВИНКО И. КОЛЕНА Г. СП. СО И. СЕКСТ. В. РЕВ. СМ.		лист	листо в 1
		Энергосеть проект Томское отделение	

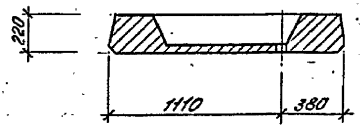
Инв. №, дата, дата ввода в эксплуатацию

Типовой проект 407-3-397 м 86 Алёшин Э.А. 10272 ТМ Ю-16

Рис. 1.



1-1



Обозначение	Марка	рис.	А	Б	В	Г	Д
АСИ-008-	ПР16-58.15 сд	1	490	580	900	850	1600
-01	ПР16-58.15 сд	1	760	900	900	900	900
-02	ПР16-58.15 сд	2	900	900	900	650	-
-03	ПР16-58.15 сг	2	900	900	900	780	-
-04	ПР16-58.15 сд	3	-	-	-	-	-
-05	ПР16-58.15 се	4	540	700	300	490	-
-06	ПР16-58.15 сж	4	490	450	300	740	-
-07	ПР16-58.15 су	5	-	-	-	-	-

Остальное см. серию ИИ-04-4 в.28М плиту П16-58.15с

Привязан:			

ТП 407-3-397 м. 86		АСИ-008	
ИП	Гоним	Плита ПР16-58.15сд, ПР16-58.15св; ПР16-58.15сб; ПР16-58.15сг; ПР16-58.15се; ПР16-58.15сж; ПР16-58.15су	Станд. масса
И.контр.	Сергиенко		Числит
И.контр.	Рылатов	Р	2630
И.контр.	Сергиенко	лист 1	лист 2
И.контр.	Сергиенко	Энергосетьпроект	
Дир. Г.В.	Иткина	Томское отделение	
Инженер	Вострыгина	Ю.И.	

Имя, и.п. подл., подпись и дата

Технический проект 407-3-397 м.86. Ящиком IV N 10272 ТМ-17

Рис. 2

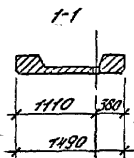
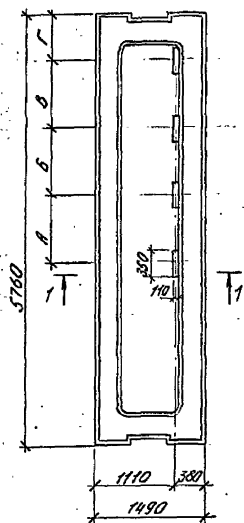


Рис. 3

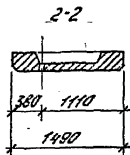
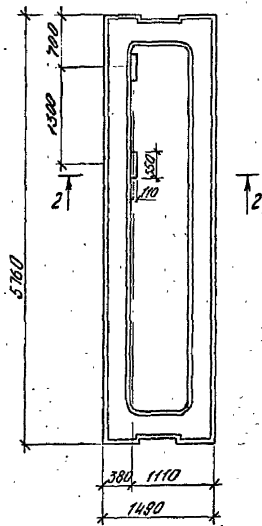


Рис. 4

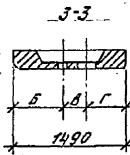
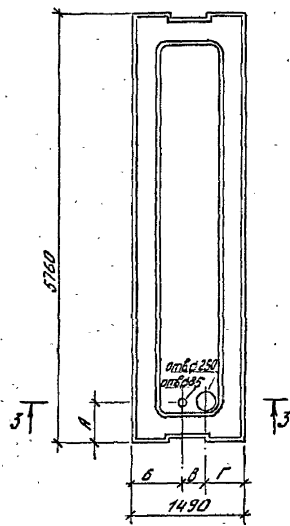
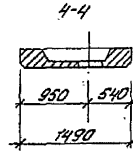
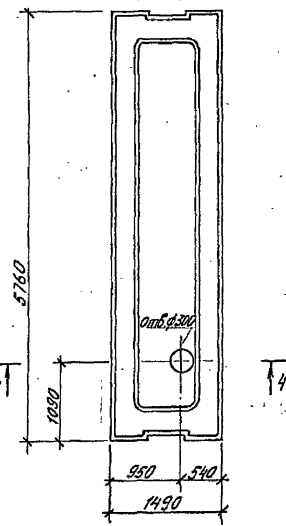


Рис. 5



Продолжение

ИИС №

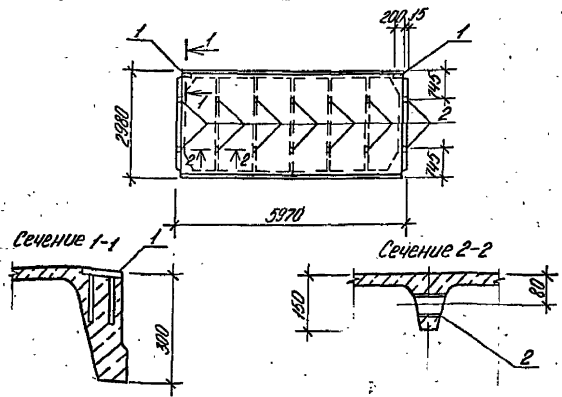
ТП 407-3-397 м.86

АСИ - 008

Лист

2

Толстов, лист № 47-3-397 м. 06. Арбом Ю. И 10272 тм. В-10



Формат	Зона	Примеч.	Обозначение	Наименование	Кол.	Примеч.
				Сборочные единицы		
			1 ГОСТ 22701.5-77	Закладная деталь МВ	2	
А5			2 АСМ-04Б	Закладная деталь ЗА-5	14	

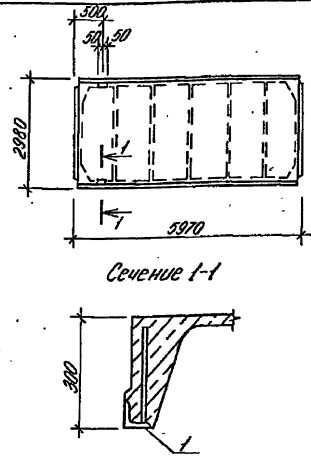
1. Остальное см. ГОСТ 22701.0-77; ГОСТ 22701.1-77; ГОСТ 22701.5-77
 плиты покрытия ПГ-2АШВТ, ПГ-3АШТ.

Привязки:

Инд. №:

ТП 407-3-397 м. 06		АСМ-009	
Гипс	Тонин	Стекло	Лист
И. Кондр. Сергученко	Серженко	Серженко	Серженко
Начальн. Волков	Волков	Волков	Волков
Инженер Сергученко	Сергученко	Сергученко	Сергученко
Инженер Кириллова	Кириллова	Кириллова	Кириллова
Инж. з/дм. Мокшина	Мокшина	Мокшина	Мокшина
Ст. техн. Кириллова	Кириллова	Кириллова	Кириллова
Плита покрытия ПГ-2АШВТ, ПГ-3АШТ		Сталь	Масса
Р	2650	Масштаб	1:100
			1:10
Лист	Листов	1	
Энергосетьпроект Тонкое отделение			

Формат А4



Формат	Зона	Примеч.	Обозначение	Наименование	Кол.	Примеч.
				Сборочные единицы		
			1 ГОСТ 22701.5-77	Закладная деталь МВ	2	

1. Остальное см. ГОСТ 22701.0-77; ГОСТ 22701.1-77; ГОСТ 22701.5-77
 плиты покрытия ПГ-2АШВТ, ПГ-3АШТ.

Привязки:

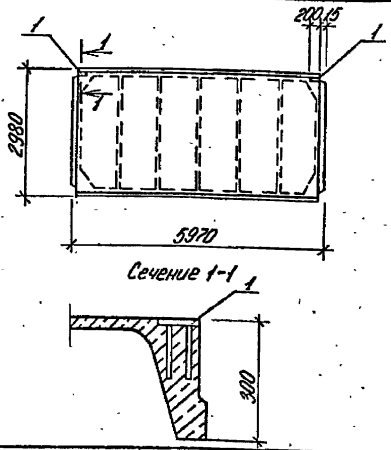
Инд. №:

ТП 407-3-397 м. 06		АСМ-010	
Гипс	Тонин	Стекло	Лист
И. Кондр. Сергученко	Серженко	Серженко	Серженко
Начальн. Волков	Волков	Волков	Волков
Инженер Сергученко	Сергученко	Сергученко	Сергученко
Инженер Кириллова	Кириллова	Кириллова	Кириллова
Инж. з/дм. Мокшина	Мокшина	Мокшина	Мокшина
Ст. техн. Кириллова	Кириллова	Кириллова	Кириллова
Плита покрытия ПГ-2АШВТ, ПГ-3АШТ		Сталь	Масса
Р	2650	Масштаб	1:100
			1:10
Лист	Листов	1	
Энергосетьпроект Тонкое отделение			

Формат А4

Инд. № 47-3-397 м. 06. Арбом Ю. И 10272 тм. В-10

Тепловой проект 407-3-397 м. 86 Листом IV № 18272 т. 1-19



Формат	Этап	Позвоны	Обозначение	Наименование	Кол.	Примеч.
				Сборочные единицы		
1			ГОСТ 22701.5-77	Закладная деталь М8	2	

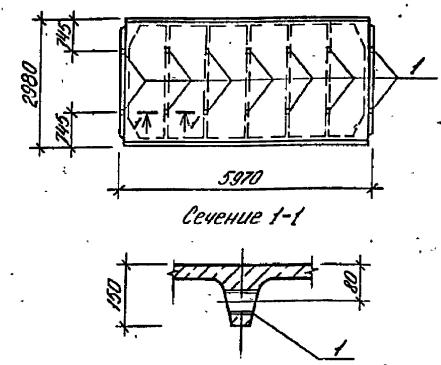
1. Остальное см. ГОСТ 22701.0-77; ГОСТ 22701.1-77; ГОСТ 22701.5-77.
плиту покрытия ПГ-2АШВ8, ПГ-3АШТ.

Привязки:

Инд. №:

ТП 407-3-397 м. 86		АСН - 011	
ГНП Гоним Н.контр. Сергеевко Нач. отд. Волков	Сев-7 Васк	Сталь	Масса
		Р	1:100
Нач. спец. Сергеевко Нач. спец. Куринцова Вик. гр. Макина Гл. техн. Куринцова	Сев-7 Васк	Лист	Листов 1
			1:10
Плита покрытия ПГ-2АШВ8, ПГ-3АШТ		Энергогос. проект Точное отделение.	

Копировал: Формат А4



Формат	Этап	Позвоны	Обозначение	Наименование	Кол.	Примеч.
				Сборочные единицы		
15	1		АСН-046	Закладная деталь 3А-5 14		

1. Остальное см. ГОСТ 22701.0-77; ГОСТ 22701.1-77; ГОСТ 22701.5-77.
плиту покрытия ПГ-2АШВ8 и ПГ-3АШТ.

Привязки:

Инд. №:

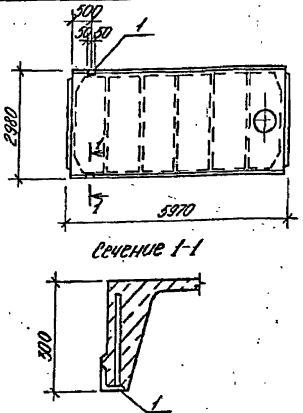
ТП 407-3-397 м. 86		АСН - 012	
ГНП Гоним Н.контр. Сергеевко Нач. отд. Волков	Сев-7 Васк	Сталь	Масса
		Р	1:100
Нач. спец. Сергеевко Нач. спец. Куринцова Вик. гр. Макина Ст. техн. Куринцова	Сев-7 Васк	Лист	Листов 1
			1:10
Плита покрытия ПГ-2АШВ8, ПГ-3АШТ		Энергогос. проект Точное отделение.	

Копировал: Формат А4

Инд. №: табл. Привязки и дата. Взам. инв. № 19

Инд. №: табл. Привязки и дата. Взам. инв. № 19

Тиловий проєкт 407-3-397 м.86 А.М.Бон ІІ №10272 ТМ-ІІ-20



Вид	Зона	Материал	Обозначение	Наименование	Кол.	Примеч.
				Сборочные единицы		
1			ГОСТ 22701.5-77	Закладная деталь М9	2	

1. Остальное см. ГОСТ 22701.0-77, ГОСТ 22701.2-77, ГОСТ 22701.5-77
плиты покрытия ПВР-2АШВТ, ПВР-3АЭТ.

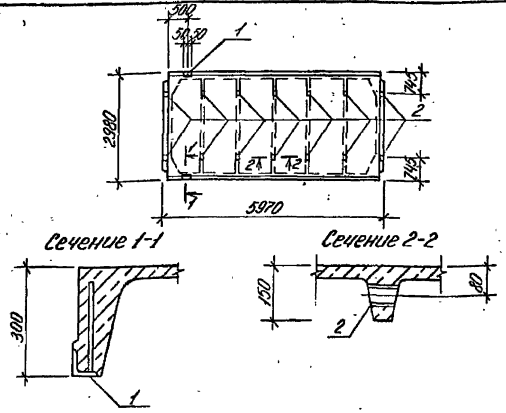
Привязан:

Инд. №

ТП 407-3-397 м.86		АСН-013	
ТИП	Гоним	Плита покрытия	Стандарт
	И.контр. Волгиенко		Масса
Мат.отв.	Волков	ПВР-2АШВТ, ПВР-3АЭТ	3200
И.секция	Сергеев		1:100
И.секция	Кириллова		1:10
Рук.эпр.	Мокина		лист
Ст.техн.	Кириллова		листьев 1

Энергосеть-проект
Томское отделение

Формат А4



Вид	Зона	Материал	Обозначение	Наименование	Кол.	Примеч.
				Сборочные единицы		
1			ГОСТ 22701.5-77	Закладная деталь М9	2	
15	2		АСН-046	Закладная деталь 3А-5	14	

1. Детальное см. ГОСТ 22701.0-77, ГОСТ 22701.1-77, ГОСТ 22701.5-77
плиты покрытия ПГ-2АШВТ, ПГ-3АЭТ.

Привязан:

Инд. №

ТП 407-3-397 м.86		АСН-014	
ТИП	Гоним	Плита покрытия	Стандарт
	И.контр. Волгиенко		Масса
Мат.отв.	Волков	ПГ-2АШВТ, ПГ-3АЭТ	2650
И.секция	Сергеев		1:100
И.секция	Кириллова		1:10
Рук.эпр.	Мокина		лист
Ст.техн.	Кириллова		листьев 1

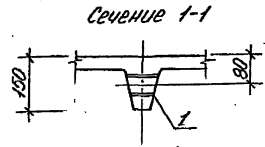
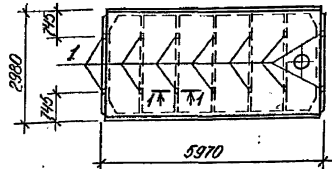
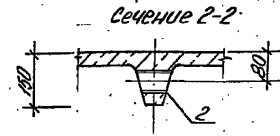
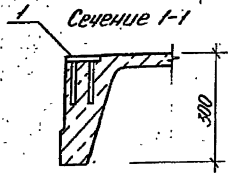
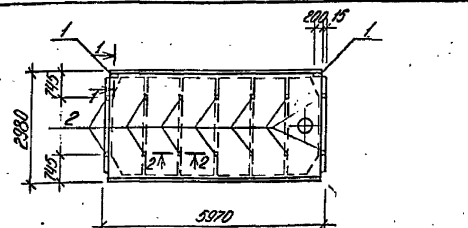
Энергосеть-проект
Томское отделение

Формат А4

Инд. №, вид, зона, покрытие и дата. Визитная табл.

Инд. №, вид, зона, покрытие и дата. Визитная табл.

Титовый проект 1075-397-В/Рис.дон IV м.12.22 п.р.-17-21



Формат	Этаж	Размер	Обозначение	Наименование	Кол.	Примеч.
				Сварочные единицы		
	1		ГОСТ 22701.2-77	Закладная деталь МВ	2	
А5	2		АСН-046	Закладная деталь 3А-5	14	

1. Остальное см. ГОСТ 22701.0-77 ; ГОСТ 22701.2-77 ; ГОСТ 22701.5-77.

плиту покрытия ПВТ-2АШВТ, ПВТ-3АШТ

Привязан:			
Имб.№			

ТП 407-3-397 м. 86 АСН-015

ГНП Тонин
И.Клинт
Нач.отд. Волков
Нач.сект. Свирченко
Нач.сект. Куримов
Инж.ср. Мокина
Ст.техн. Куримов

Плита покрытия
ПВТ-2АШВТ, ПВТ-3АШТ

Статус	Насос	Масштаб
Р	3200	1:100
Лист		Листов 1

Энергосеть проект
Томское отделение

Формат А4

Формат	Этаж	Размер	Обозначение	Наименование	Кол.	Примеч.
				Сварочные единицы		
А5	1		АСН-046	Закладная деталь 3А-5	14	

1. Остальное см. ГОСТ 22701.0-77 ; ГОСТ 22701.2-77 ; ГОСТ 22701.5-77 ; плиту покрытия ПВТ-2АШВТ, ПВТ-3АШТ.

Привязан:			
Имб.№			

ТП 407-3-397 м. 86 АСН-016

ГНП Тонин
И.Клинт
Нач.отд. Волков
Нач.сект. Свирченко
Нач.сект. Куримов
Инж.ср. Мокина
Ст.техн. Куримов

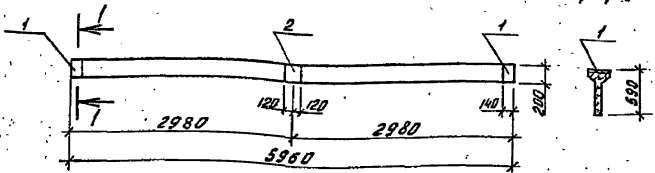
Плита покрытия
ПВТ-2АШВТ, ПВТ-3АШТ

Статус	Насос	Масштаб
Р	3200	1:100
Лист		Листов 1

Энергосеть проект
Томское отделение

Формат А4

Ш.№. № лист Подпись и дата Экземпляр



Примеч.	Зона	Лист	Обозначение	Наименование	Кол.	Примеч.
				<u>Сборочные единицы</u>		
			1 Серия 1462.1-10/80 Б.2	Закладная деталь М5	2	
			2 Серия 1462.1-10/80 Б.2	Закладная деталь М-6	1	

1. Остальное см. серию 1462.1-10/80 Б.1,2 болку 1БСТ6-5АУТ.

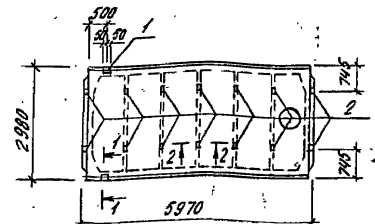
Привязан:

Инд.№:

№407-3-397 м.86 АСЦ-017

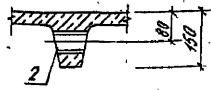
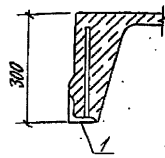
болка 1БСТ6-5АУТ	Страна	Россия	Масштаб	
	Р.	1150	1:50	
	Лист	Листов 1		
Энергосетьпроект Томское отделение				

И.И.И.	Тонин	С.С.
И.И.И.	Сергеева	С.С.
И.И.И.	Волков	С.С.
И.И.И.	Сергеева	С.С.
И.И.И.	Курьянов	С.С.
И.И.И.	Морозов	С.С.
И.И.И.	Сергеева	С.С.



Сечение 1-1

Сечение 2-2



Примеч.	Зона	Лист	Обозначение	Наименование	Кол.	Примеч.
				<u>Сборочные единицы</u>		
			1 ГОСТ 22701,5-77	Закладная деталь М9	2	
АБ			2 АСЦ-046	Закладная деталь ЗД-5	14	

1. Остальное см. ГОСТ 22701.0-77, ГОСТ 22701.2-77, ГОСТ 22701.5-77 плиты покрытия ПВ7-2АШВТ, ПВ7-3АУТ

Привязан:

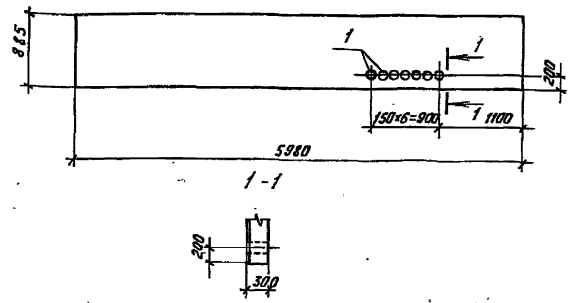
Инд.№:

№407-3-397 м.86 АСЦ-048

Плита покрытия ПВ7-2АШВТ, ПВ7-3АУТ	Страна	Россия	Масштаб	
	Р.	3200	1:100	
	Лист	Листов 1		
Энергосетьпроект Томское отделение				

И.И.И.	Тонин	С.С.
И.И.И.	Сергеева	С.С.
И.И.И.	Волков	С.С.
И.И.И.	Сергеева	С.С.
И.И.И.	Курьянов	С.С.
И.И.И.	Морозов	С.С.
И.И.И.	Сергеева	С.С.

Типовой проект 407-3-397 м.86. Альбом 17. И020272 тм.86-23



Формат	Зона	Поз.	Обозначение	Наименование	Код	Примечание
				<u>Сборочные единицы</u>		
A4	1		1.030.1-1.1-3 36	Закладная деталь М9	1	
A4			АСН-059-02	"	3Д-10	7

1. Остальное см. панель ПС 63.5.12.3.0-6. л-243 по серии 1.030.1-1.1-1.25-02, 1.030.1-1.0-3-0100.

Привязан		
Ил.б. №		

ТП 407-3-397 м.86 АСН-019

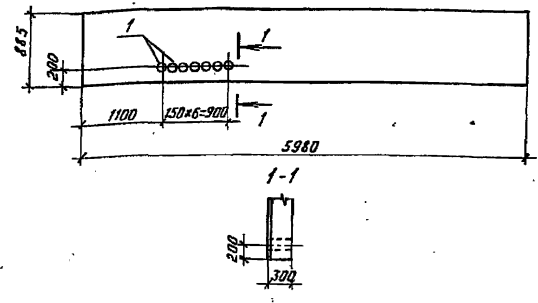
ГНП Гоним
И.контр. Сергиенко
Нач. отд. Волков
Ил. спец. Сергиенко
Нач. сек. Кириллова
Рис. гр. Макина
Иныск. Сергеева

Панель
ПС 60.9.3.0-6. л-31а

Стадия	Масштаб
р	1:50
Лист	Листов 1

Энергосетьпроект
Томское отделение

Формат А4



Формат	Зона	Поз.	Обозначение	Наименование	Код	Примечание
				<u>ПС 60.9.3.0-6. л-36а</u>		
				<u>Сборочные единицы</u>		
A4	1		АСН-059-02	Деталь закладная 3Д-10	7	
				<u>ПС 60.9.3.0-6. л-36а</u>		
				<u>Сборочные единицы</u>		
A4	1		АСН-059-02	Деталь закладная 3Д-10	7	

1. Остальное см. панели ПС 60.9.3.0-6. л-36 и ПС 60.9.3.0-6. л-38 по сериям 1.030.1-1.1-1.04-11 и 1.030.1-1.0-3-0100.

Привязан		
Ил.б. №		

ТП 407-3-397 м.86 АСН-020

ГНП Гоним
И.контр. Сергиенко
Нач. отд. Волков
Ил. спец. Сергиенко
Нач. сек. Кириллова
Рис. гр. Макина
Иныск. Сергеева

Панели
ПС 60.9.3.0-6. л-36а,
ПС 60.9.3.0-6. л-38а

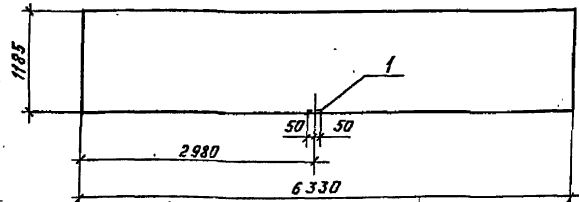
Стадия	Масштаб
р	1:50
Лист	Листов 1

Энергосетьпроект
Томское отделение

Формат А4

Ил.б. №, Подпись и Дата

Типовой проект 407-397 м.66 Альбом IV №102727 м-IV-24



Формат	Зона	Поз.	Обозначение	Наименование	Кол.	Примечание
А4		1	1.030.1-1, 1-3. 36.	Сборочные единицы Деталь закладная М9	1	

1. Остальное см. панель ПС 63.5.12.3.0-6. л-243 по серии 1.030.1-1.1-1 25-02, 1.030.1-1.0-3-0100.

Привязан			
Инв. №			

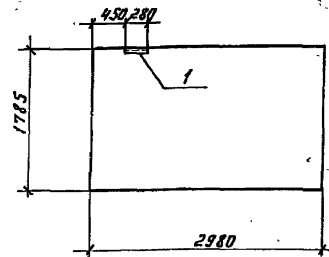
ТП 407-3-397 м.66

АСН-021

ГИП Ганин Н.контр. Сергиченко Нач. отд. Волков Т.спец. Сергиченко Нач. сект. Кириллова Рук. гр. Мокина Инжен. Сергеева	Панель		Стадия	Масса	Масштаб
	ПС 63.5.12.3.0-6. л-243а		Р	2670	1:50
			Лист	Листов 1	

Энергосетьпроект
Томское отделение

Формат А4



Формат	Зона	Поз.	Обозначение	Наименование	Кол.	Примечание
А4		1	1.030.1-1.0-3-2330-02	Сборочные единицы Деталь закладная МС-3	1	

1. Остальное см. панель ПС 30.18.3.0-6. л-53 по серии 1.030.1-1.1-1.03-06, 1.030.1-1.03-0100.

Привязан			
Инв. №			

ТП 407-3-397 м.66

АСН-022

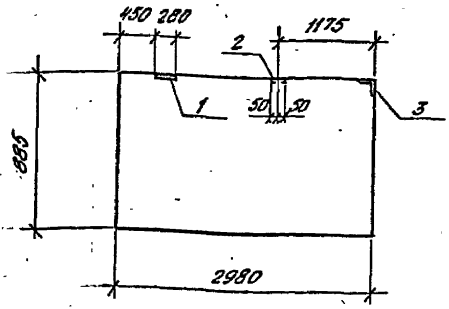
ГИП Ганин Н.контр. Сергиченко Нач. отд. Волков Т.спец. Сергиченко Нач. сект. Кириллова Рук. гр. Мокина Инжен. Сергеева	Панель		Стадия	Масса	Масштаб
	ПС 30.18.3.0-6. л-53а		Р	1890	1:50
			Лист	Листов 1	

Энергосетьпроект
Томское отделение

Формат А4

Инв. № 102727 м-IV-24

Технический проект 407-3-397 м.86 - Альбом ЛУ № 10272 м.86-25



Формат	Зона	Лист	Обозначение	Наименование	Кол.	Примечание
				<i>Сборочные единицы</i>		
А4	1	1.030.1-1.0-3-2330-02	Деталь закладная МС-3	1		
А4	2	1.030.1-1.1-3.36	Деталь закладная М-9	1		
А4	3	1.030.1-1.1-3.50	Деталь закладная М-3	1		

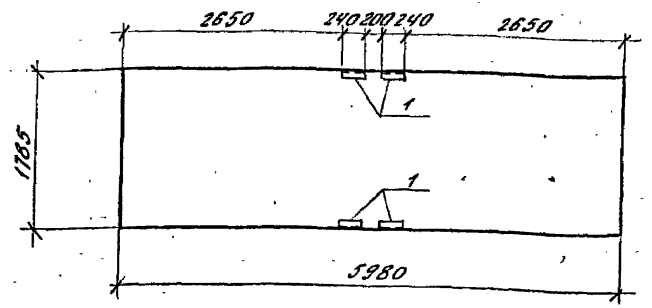
1. Остальное см. панель ПС 30.18.3.0-6.Л-53 по серии 1.030.1-1.1-1 01-06, 1.030.1-1 0-3-0100.

Привязан			
Шк.№			

ТП 407-3-397 м.86 АСН-023

Панель			Станд.	Масса	Масштаб
ПС 30.9.3.0-6.Л-53а			Р	940	1:50
Лист		Листов 1			
Энергосетьпроект					
Томское отделение					

Формат А4



Формат	Зона	Лист	Обозначение	Наименование	Кол.	Примечание
				<i>Сборочные единицы</i>		
А4	1	1.030.1-1.0-3-2330-02	Деталь закладная МС-3	4		

1. Остальное см. панель ПС 60.18.3.0-6.Л-31 по серии 1.030.1-1.1-1.07-09 и 1.030.1-1.0-3-0100.

Привязан			
Шк.№			

ТП 407-3-397 м.86 АСН-024

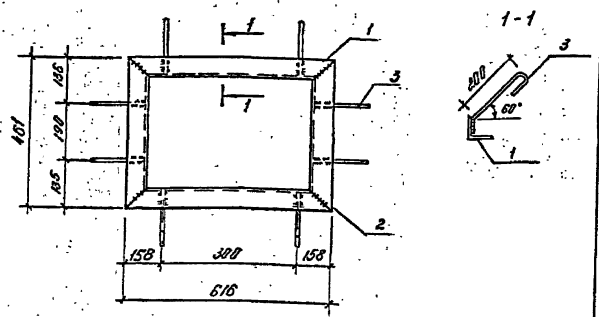
Панель			Станд.	Масса	Масштаб
ПС 60.18.3.0-6.Л-31а			Р	3780	1:50
Лист		Листов 1			
Энергосетьпроект					
Томское отделение					

Формат А4

Шк.№ табл. Видится в деталях. В том числе

Шк.№ табл. Видится в деталях. В том числе

Титульный лист проекта 407-3-397 м.85 - Архив № И 10292 ТЧ-14-86



Вид	Материал	Обозначение	Наименование	Кол.	Применение
Детали					
1			Уголок 63x63x5 ГОСТ 8509-72 L = 616	2	3.0
2			Уголок 63x63x6 ГОСТ 8509-72 L = 451	2	2.2
3			двусторонний шпатель 82L = 350	8	0.08

Привязки:

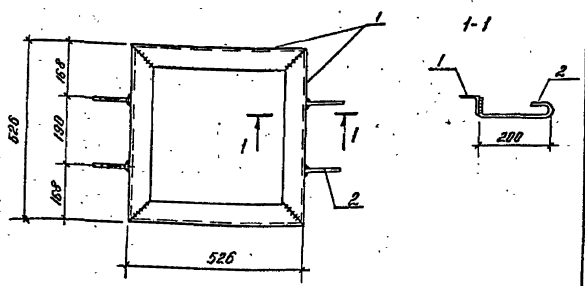
Инв.№

ТП 407-3-397 м.85 ЛСУ-025

Марка МП 1

Длина	Масса	Масштаб
p	11.3	1:10
Лист	Листов 1	
Энергоисследовательский Томский отделении		

Формат А4



Вид	Материал	Обозначение	Наименование	Кол.	Применение
Материалы					
1			Уголок 63x63x5 ГОСТ 8509-72 L = 526	4	2.5
2			двусторонний шпатель 82 L = 350	4	0.08

Привязки:

Инв.№

ТП 407-3-397 м.85 ЛСУ-026

Марка МП 2

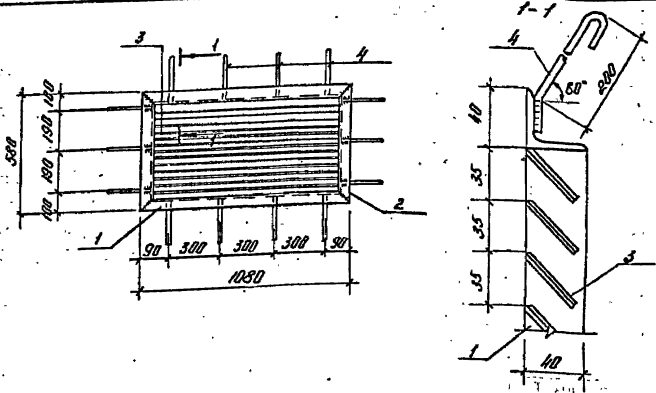
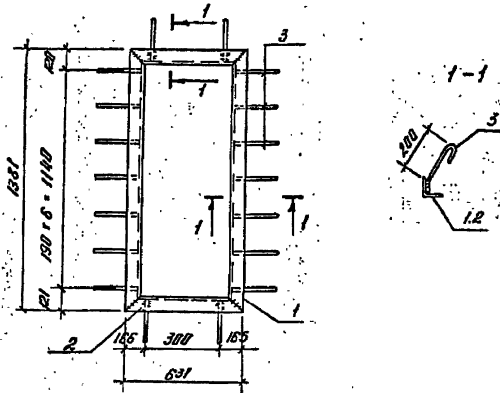
Длина	Масса	Масштаб
p	10,3	1:10
Лист	Листов 1	
Энергоисследовательский Томский отделении		

Формат А4

Генпр. Генин
Нач. отд. Вознесенский
Инж. отд. Волков
Л.с.с. Сергеев
Инж. отд. Курялова
Инж. отд. Мокшина
Инженер Терехов

Инж. отд. Вознесенский
Инж. отд. Курялова
Инж. отд. Мокшина
Инженер Сергеев

Типовой проект №73-397 м.86... Вильям П. Маврина ТМ-П-87



Вариант	Шифр	Мас.	Обозначение	Наименование	кол.	Примечание
				Детали		
1				Узелок 63*63*3 ГОСТ 8509-72* P-1381	2	6.6
2				Узелок 63*63*3 ГОСТ 8509-72* P-631	2	3.0
3				ФБС ГОСТ 5781-82 P-350	13	0.08

Вариант	Шифр	Мас.	Обозначение	Наименование	кол.	Примечание
				Детали		
1				Узелок 40*40*4 ГОСТ 8509-72* P-1030	2	2.6
2				Узелок 40*40*4 ГОСТ 8509-72* P-580	2	1.4
3				Полоса 15*150 ГОСТ 19403-74* P-1010	13	1.9
4				ФБС ГОСТ 5781-82 P-350	14	0.08

Привязан:

Инд.№:

Привязан:

Инд.№:

ТП 407-3-397 м.86 АСУ-027

ТП 407-3-397 м.86 АСУ-028

ТИП Гомин
И.Кантв Сергеев
Нач.отд. Валков
И.С.С.В. Сергеев
Нач.сек. Куряков
Инж.Г.Р. Хаткина
Инженер Сергеев

Марка МП 3

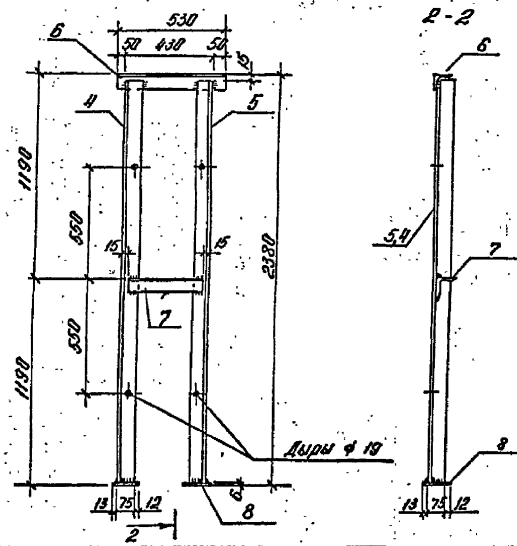
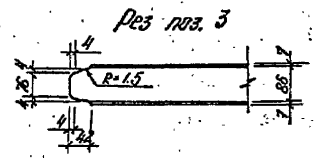
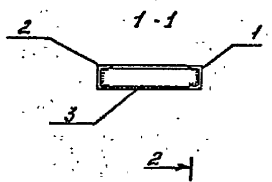
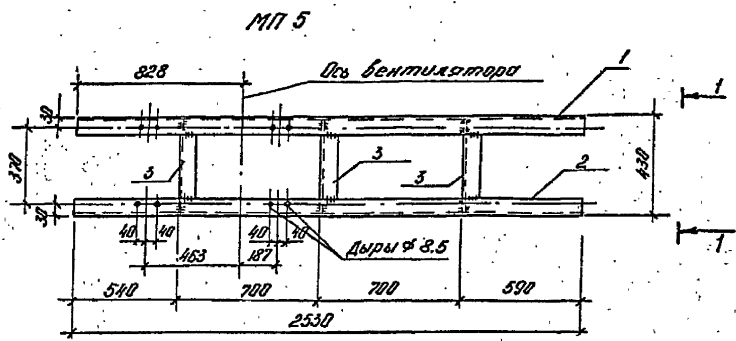
Виды	Масса	Масштаб
P	20,6	1:20
Лист	Листов 1	
Инженер-проектировщик Томское отделение		

ТИП Гомин
И.Кантв Сергеев
Нач.отд. Валков
И.С.С.В. Сергеев
Нач.сек. Куряков
Инж.Г.Р. Хаткина
Инженер Куряков

Марка МП-4

Виды	Масса	Масштаб
P	33,8	1:20
Лист	Листов 1	
Инженер-проектировщик Томское отделение		

Технический проект 407-3-397 М.86. А.М.Бонд и Н.Ю.Т.28



		Обозначение	Наименование	Кол.	Применение
			Марка МП 5		54,5
		<u>Детали</u>			
54	1		Швеллер 10 ГОСТ 8240-72* L= 2530	1	21,7
54	2		Швеллер 10 ГОСТ 8240-72* L= 2530	1	21,7
54	3		Швеллер 10 ГОСТ 8240-72* L= 428	3	3,7
			Марка МП-6		33,8
		<u>Детали</u>			
54	4		Уголок 75*75*6 ГОСТ 8509-72* L= 2360	1	16,3
54	5		Уголок 75*75*6 ГОСТ 8509-72* L= 2360	1	16,3
54	6		Уголок 75*75*6 ГОСТ 8509-72* L= 530	1	3,6
54	7		Уголок 75*75*6 ГОСТ 8507-72* L= 400	1	2,8
54	8		Полоса 5*100 ГОСТ 103*75 L= 100	2	0,4

Сварные швы ш_с = 6 мм

Привязан:

Лист №

		ТП 407-3-397 М.86		АСУ- 029	
ГПП Гоним		Марка МП		Стандарт	Масштаб
Н.Контр. Сергиенко		(МП 5, МП 6)		Р	1:20
Нач. отд. Волков				см. табл.	
М.сп. С.О. Сергиенко				Лист	Листов 1
Нач. сект. Коримов		Вст 3 сл 5		Зверзгетпроект	
Рук. гр. Хитченко		ГОСТ 380-74*		Томское отделение	
Инженер Петровский				Формат А3	

Листов Д №10272 т.м. Л-29

Таблицы проект 407-3-397 м.86

Формат	Велич	Лист	Обозначение	Наименование	Кол.	Примечание
				<u>Документация</u>		
А3			АСИ-030СБ	Сборочный чертеж		
				<u>Переменные данные для исполнений</u>		
				<u>АСИ-030</u>		
				<u>Детали</u>		
А4	1			ШВЕДЕР 20 ГОСТ 2340-72* L=80	6	1,5 кг
А4	2			УГОЛОК 45x45x4 ГОСТ 8509-72* L=2400	2	6,6 кг
А4	3			ПОЛОСА 4x40 ГОСТ 103-76 L=2400	2	3,1 кг
А4	4			ПОЛОСА 4x40 ГОСТ 103-76 L=920	7	1,2 кг
А4	5			ПОЛОСА 4x40 ГОСТ 103-76 L=860	3	1,1 кг
				<u>АСИ-030-01</u>		
				<u>Детали</u>		
А4	1			ШВЕДЕР 20 ГОСТ 2340-72* L=80	6	1,5 кг
А4	2			УГОЛОК 45x45x4 ГОСТ 8509-72* L=2000	2	5,5 кг
А4	3			ПОЛОСА 4x40 ГОСТ 103-76 L=2000	2	2,5 кг
А4	4			ПОЛОСА 4x40 ГОСТ 103-76 L=1080	7	1,4 кг

Привязки:

Инд. №

ТП 407-3-397 м.86 АСИ-030

Марка МП
(МП-7, МП-8, МП-9)

Станок	Лист	Листов
	1	2

Энергетический проект
Томское отделение

формат А4

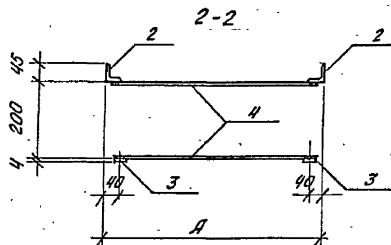
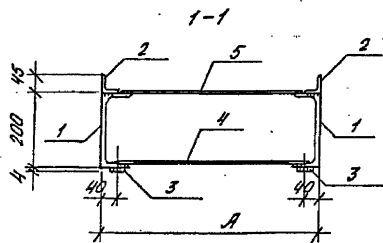
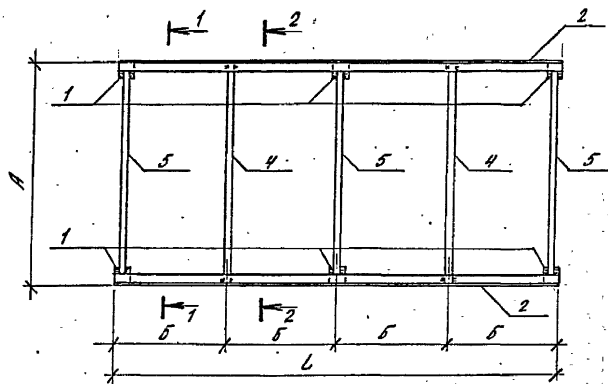
См. № тех. таблиц и деталей к ним инд. №

Формат	Велич	Лист	Обозначение	Наименование	Кол.	Примечание
А4	5			ПОЛОСА 4x40 ГОСТ 103-76 L=1020	3	1,3 кг
				<u>АСИ-030-02</u>		
				<u>Детали</u>		
А4	1			ШВЕДЕР 20 ГОСТ 2340-72* L=80	6	1,5 кг
А4	2			УГОЛОК 45x45x4 ГОСТ 8509-72* L=2400	2	6,6 кг
А4	3			ПОЛОСА 4x40 ГОСТ 103-76 L=2400	2	3,1 кг
А4	4			ПОЛОСА 4x40 ГОСТ 103-76 L=1170	7	1,5 кг
А4	5			ПОЛОСА 4x40 ГОСТ 103-76 L=1110	3	1,4 кг

Привязки:

Инд. №

ТП 407-3-397 м.86 АСИ-030



Обозначение	Марка	Л	А	Б	Масса, кг
АСМ-030	МП-7	2400	960	600	40,1
- 01	МП-8	2000	1110	500	38,1
- 02	МП-9	2400	1210	600	43,1

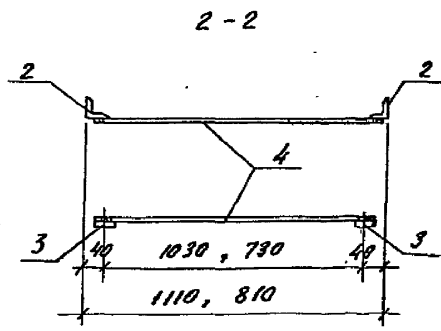
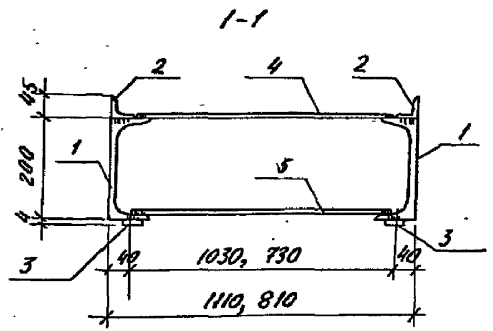
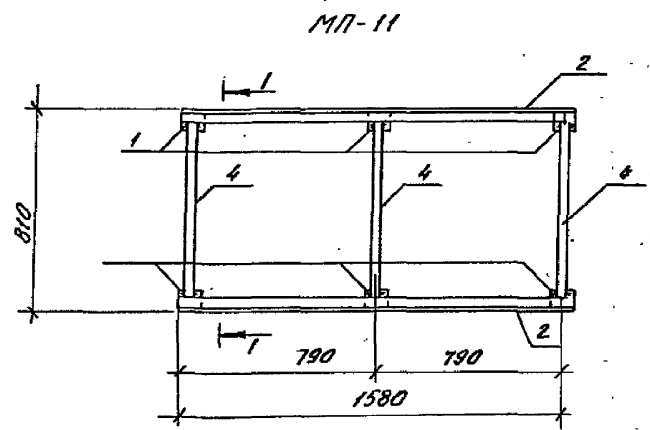
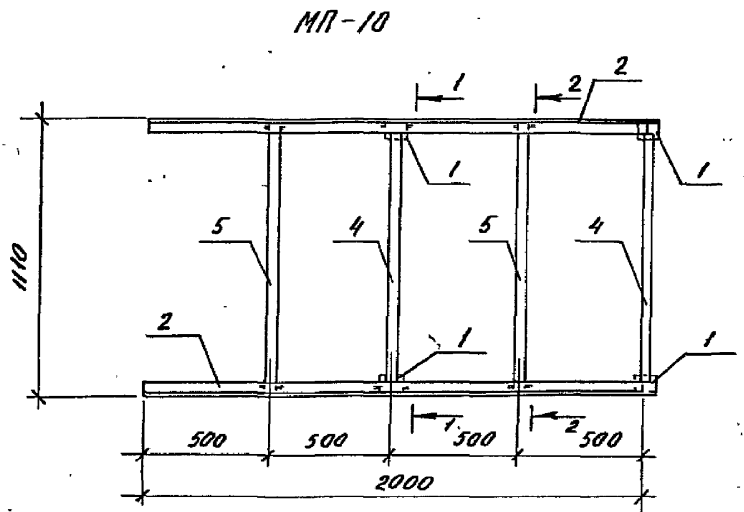
Все элементы, соприкасающиеся друг с другом обварить по контуру. Сварные швы $k_f = 4$.

Привязан:			
Инд. №			

			ТП-407-3-397 м.86	АСМ-030 СБ		
ТП	Гоним	А				
И. комп.	Сергиченко	С				
И. отв.	Волков	С				
И. спец.	Сергиченко	С				
И. уч. сов.	Клишнев	С				
Дир. пр.	Макина	С				
Инженер	Сергеева	С				
			Марка МП (МП-7, МП-8, МП-9)	Стандарт Р	Масса см. табл. 1	Несител 1:20
			Сборочный чертеж	Лист	Листов 1	
			ВСТЗ.005 ГОСТ 380-71*	Энергостройпроект Техническое отделение		

Формат А3

Таловый проект 407-3-397М.86. Листом IV №10272ТМ-IV-31



Формат	Листа	Лист	Обозначение	Наименование	Кол.	Примечание
				Марка МП-10		33 кг
				<u>Детали</u>		
б.ч.	1		Швеллер 20 ГОСТ 8240-72* L=80	4	1,5 кг	
б.ч.	2		Уголок 45x45x4 ГОСТ 8509-72* L=2000	2	5,5 кг	
б.ч.	3		Полоса 4x40 ГОСТ 103-76 L=2000	2	2,5 кг	
б.ч.	4		Полоса 4x40 ГОСТ 103-76 L=1020	2	1,3 кг	
б.ч.	5		Полоса 4x40 ГОСТ 103-76 L=1060	6	1,4 кг	
				Марка МП-11		31,9 кг
				<u>Детали</u>		
б.ч.	1		Швеллер 20 ГОСТ 8240-72* L=80	6	1,5 кг	
б.ч.	2		Уголок 45x45x4 ГОСТ 8509-72* L=1580	2	6,6 кг	
б.ч.	3		Полоса 4x40 ГОСТ 103-76 L=1580	2	2,0 кг	
б.ч.	4		Полоса 4x40 ГОСТ 103-76 L=710	3	0,9 кг	
б.ч.	5		Полоса 4x40 ГОСТ 103-76 L=770	3	1,0 кг	

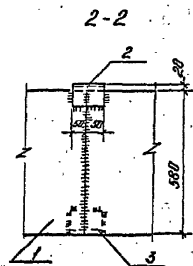
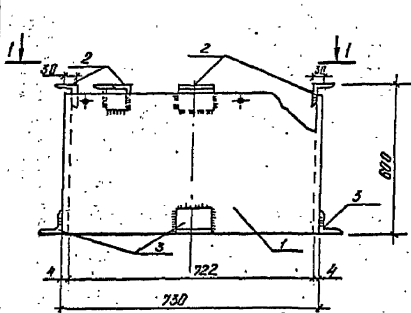
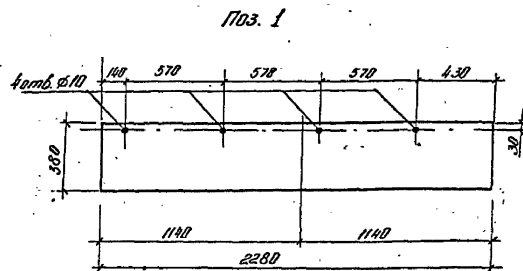
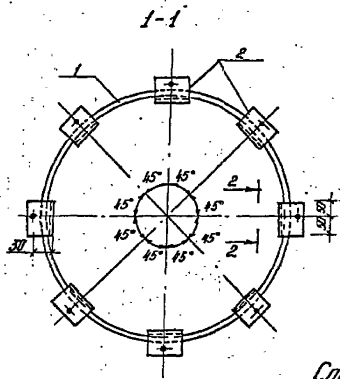
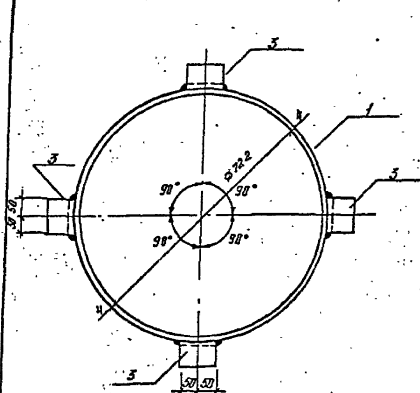
Все элементы, соприкасающиеся друг с другом обварить по контуру. Сварные швы K_т=4

Привязан:

Инд. №

ТП 407-3-397 М.86		АСМ-031	
Марка МП (МП-10, МП-11)		Стадия	Масштаб
		Р	1:20
		Лист	Листов 1
ВстЗсл5 ГОСТ 380-71*		Энергостройпроект Томское отделение	

ГИАП Гоним
Н.контр. Сергиенко
Нач. отд. Волков
Ин.сл.с.о. Сергиенко
Нач. сект. Карпилова
Рук. гр. Жаткина
Инженер Сергеева



Спецификация стола на один элемент

Обозначение	Наименование	Кол.	Примеч.
<u>Детали</u>			
1	Панель 430x4 ГОСТ 103-76 Е-2380	1	3,2 кг
2	Валок 75x75x6 ГОСТ 8509-72 Е-100	8	0,69 кг
3	Валок 75x75x6 ГОСТ 8509-72 Е-100	4	0,69 кг

Привязки:

Инд №:

ТП 407-3-397 м.86

КЦУ-032

Все отверстия $\phi 20$ мм кроме пробуренных.
Все сборные швы $h = 4$ мм.

И.п.п.	Личн	С
Н.Конта	Сергейченко	С
Н.С.С.	Валков	С
Н.С.С.	Сергейченко	С
Н.С.С.	Мельникова	С
Р.к. гр.	Улюгина	С
У.К.С.	Петрикова	С

Марка МП12

Масса

Р 39,5

Д. м.

Вст 3 с 5 ГОСТ 390-71*

Лист 1

Листов 1

Энергостройпроект

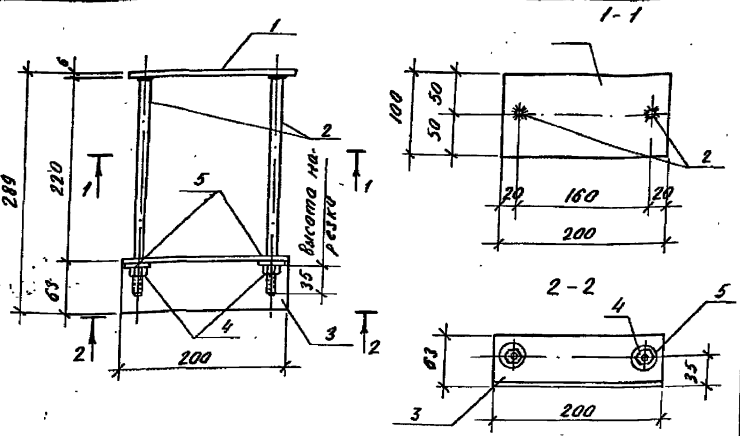
Томской области

Копировать: Не надо

Формат А3

Тепловод проект 407-3-397 м.86 Албам IV 110272 тч. В-33

Изм. № 1 по вкл. 1, 2, 3, 4, 5, 6, 7, 8, 9, 10, 11, 12, 13, 14, 15, 16, 17, 18, 19, 20, 21, 22, 23, 24, 25, 26, 27, 28, 29, 30, 31, 32, 33, 34, 35, 36, 37, 38, 39, 40, 41, 42, 43, 44, 45, 46, 47, 48, 49, 50, 51, 52, 53, 54, 55, 56, 57, 58, 59, 60, 61, 62, 63, 64, 65, 66, 67, 68, 69, 70, 71, 72, 73, 74, 75, 76, 77, 78, 79, 80, 81, 82, 83, 84, 85, 86, 87, 88, 89, 90, 91, 92, 93, 94, 95, 96, 97, 98, 99, 100



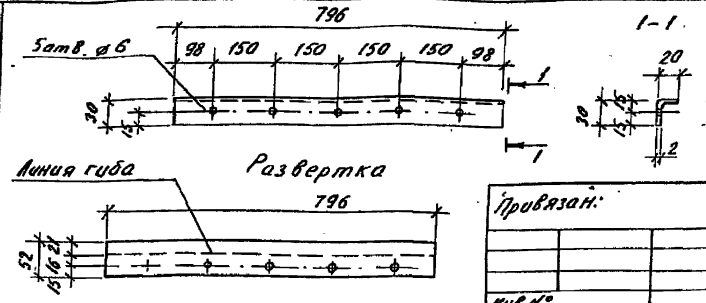
Формат	Зона	№ п/п	Обозначение	Наименование	Кол.	Примечание
				<u>Детали</u>		
		1		Полоса 6 x 100 Гост 103-76 L=200	1	1,0 кг
		2		Ø8x1 Гост 5781-82 L=250	2	0,1 кг
		3		Уголок 63x63x4 Гост 8509-72* L=200	1	0,8 кг
				<u>Стандартные изделия</u>		
		4	ГОСТ 5915-70*	Гайка М6	2	
		5	ГОСТ 11371-78	Шайба 6	2	

Привязан:

Изм. №:

		ТП 407-3-397 м.86		АСИ-033	
		Марка МП-13		Стальной	Масса
				Р	2,0
				Масштаб	1:20
				Лист	
				Листов 1	
				Энергосеть проект	
				Томское отделение	

Формат А4



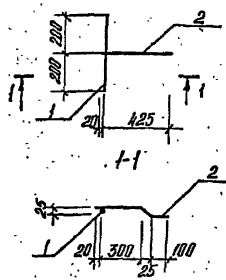
		ТП 407-3-397 м.86		АСИ-034	
		Марка МП 14		Стальной	Масса
				Р	0,64
				Масштаб	
				Лист	
				Листов 1	
				Энергосеть проект	
				Томское отделение	
				Формат А5	

		ТП 407-3-397 м.86		АСИ-033	
		Марка МП-13		Стальной	Масса
				Р	2,0
				Масштаб	1:20
				Лист	
				Листов 1	
				Энергосеть проект	
				Томское отделение	

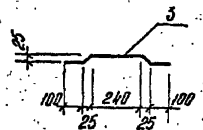
Формат А4

Типовой проект 107-3-397 м. 86. Ламбым IV №10222 ТК-В-39

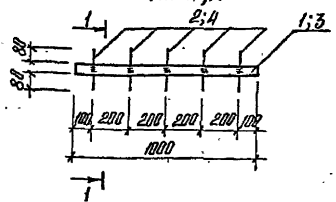
МП-15



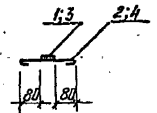
МП-16



МП-17; МП-18



1-1



Вариант	Зона	Масштаб	Обозначение	Наименование	Кол.	Примеч.
				Марка МП-15		0,6кг
				<u>Детали</u>		
1			Ф10А1 ГОСТ 5781-82	ℓ=400	1	0,3кг
2			Ф10А1 ГОСТ 5781-82	ℓ=460	1	0,3кг
				Марка МП-16		
3			Ф10А1 ГОСТ 5781-82	ℓ=520	1	0,3кг

Привязки:

Инд. №:

ТП 407-3-397 м. 86 ЛСУ-035

ГПП	Толкин	С.С.
Н.Коптев	Сергиенко	С.С.
Иванова	Волков	С.С.
Л.С.С.	Сергиенко	С.С.
Нач. сект.	Курьянова	С.С.
Рук. гр.	Жутикина	С.С.
Инженер	Вострицкий	С.С.

Марка МП (МП-15, МП-16)	Стандарт	Масса	Мощность
	Д	см. таблицы 44	-
Вст 5 см 2 ГОСТ 380-74*	Лист	Листов 1	
	Энергосетьпроект Томское отделение		

Формат А4

Вариант	Зона	Масштаб	Обозначение	Наименование	Кол.	Примеч.
				Марка МП-17		1,6кг
				<u>Детали</u>		
1			Полоса 4*40 ГОСТ 103-76	ℓ=1000	1	1,3кг
2			Ф6А1 ГОСТ 5781-82	ℓ=280	5	0,06кг
				Марка МП-18		1,9кг
				<u>Детали</u>		
3			Полоса 4*40 ГОСТ 103-76	ℓ=1000	1	1,6кг
4			Ф6А1 ГОСТ 5781-82	ℓ=290	5	0,06кг

Привязки:

Инд. №:

ТП 407-3-397 м. 86 ЛСУ-035

ГПП	Толкин	С.С.
Н.Коптев	Сергиенко	С.С.
Иванова	Волков	С.С.
Л.С.С.	Сергиенко	С.С.
Нач. сект.	Курьянова	С.С.
Рук. гр.	Жутикина	С.С.
Инженер	Вострицкий	С.С.

Марка МП (МП-17, МП-18)	Стандарт	Масса	Мощность
	Д	см. таблицы 44	-
Вст 5 см 2 ГОСТ 380-74*	Лист	Листов 1	
	Энергосетьпроект Томское отделение		

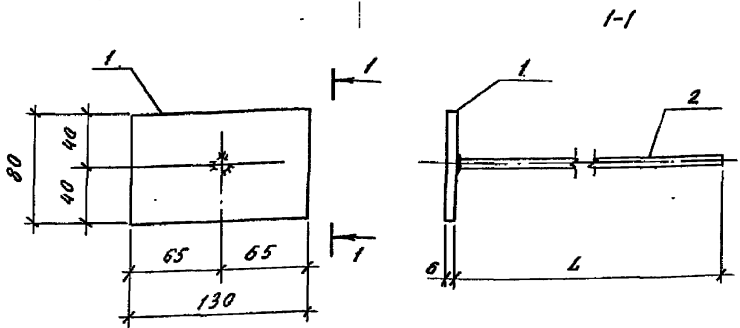
Копировать: Ламбым

Формат А4

Инд. №: 10222

Инд. №: 10222

Типовой проект 407-3-397м.86 Альбом II №10272 тм-IV-35



Обозначение	Марка	L	Масса, кг
АСИ-037	МП-19	1000	1,1
-01	МП-20	1300	1,3

1. Сварные швы $K_f = 6$

Привязан:

Инд. №:

ТП 407-3-397м.86 АСИ-037 СБ

ГИП	Ганин	СБ
И.контр.	Сергейченко	СБ
Нач. отд.	Валков	СБ
Нач. сект.	Сергейченко	СБ
Инженер	Жаткина	СБ
Инженер	Сергеева	СБ

Марка МП (МП-19, МП-20)
сборочный чертёж

Стадия	Масса	Масштаб
р	см. таблицу	
Лист	Листов 1	

Энергосетьпроект
Томское отделение

Формат А4

Регистр	Зона	Лист	Обозначение	Наименование	Кол.	Примечание
				Документация		
А4			АСИ-037 СБ	Сборочный чертёж		
			Переменные данные для исполнений			
			АСИ-037			
			Детали			
Б4		1		Полоса 6x80 ГОСТ103-76 L=130	1	0,5 кг
Б4		2		φ10 А1 ГОСТ5781-82 L=1000	1	0,6 кг
			АСИ-037-01			
			Детали			
Б4		1		Полоса 6x80 ГОСТ103-76 L=130	1	0,5 кг
Б4		2		φ10 А1 ГОСТ5781-82 L=1300	1	0,8 кг

Инд. № подл. Листов и дата Взам инд. №

Привязан:

Инд. №:

ТП 407-3-397 м.86 АСИ-037

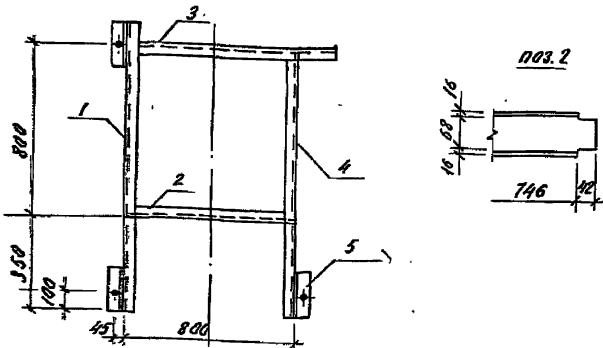
ГИП	Ганин	СБ
И.контр.	Сергейченко	СБ
Нач. отд.	Валков	СБ
Нач. сект.	Сергейченко	СБ
Инженер	Жаткина	СБ
Инженер	Сергеева	СБ

Марка МП (МП-19, МП-20)

Стадия	Лист	Листов
р		1

Энергосетьпроект
Томское отделение

Формат А4



Формат	Загла	Лист	Обозначение	Наименование	Кол.	Примеч.
			Детали			
Б.ч.	1			Швеллер 10 ГОСТ 8240-72* L=1250	1	10,74
Б.ч.	2			Швеллер 10 ГОСТ 8240-72* L=788	1	6,77
Б.ч.	3			Швеллер 10 ГОСТ 8240-72* L=1100	1	9,45
Б.ч.	4			Швеллер 10 ГОСТ 8240-72* L=1150	1	9,88
Б.ч.	5			Уголок 75x75x6 ГОСТ 8509-72* L=200	4	1,4 кг.

Привязан:

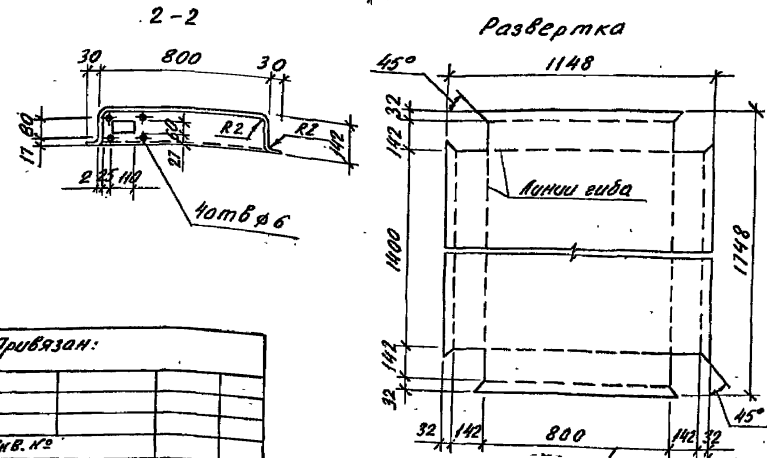
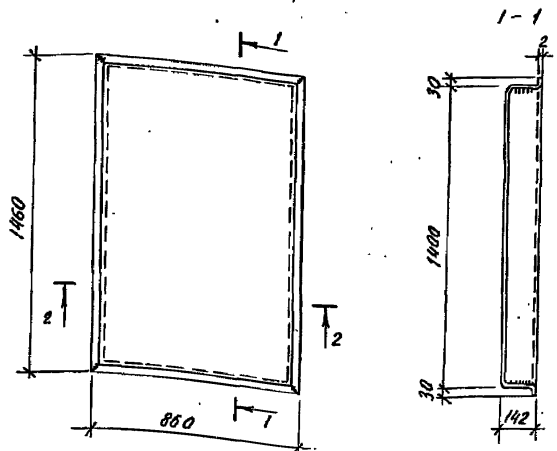
Лист №

ТП 407-3-397 м.86 АСН-038

ГМП	Гоним	Сергей		Стация	Масса	Масштаб
Н.контр.	Сергей	Волков	М.П.	Р	42,4	
Нач. отд.	Сергей	Волков	М.П.	Лист	Листов 1	
Ин.сект.	Сергей	Волков	М.П.	Энергосеть проект		
Инж.сект.	Каролина	Волков	М.П.	Томское отделение		
Рук.гр.	Мокина	Волков	М.П.			
Инженер	Сергей	Волков	М.П.			

Марка МП 21

Вст 3 сл 5 ГОСТ 380-71*



Привязан:

Лист №

ТП 407-3-397 м.86 АСН-039

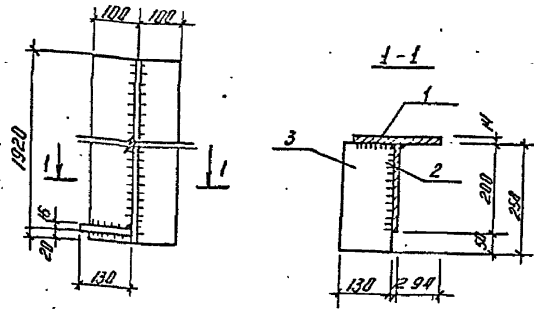
ГМП	Гоним	Сергей		Стация	Масса	Масштаб
Н.контр.	Сергей	Волков	М.П.	Р	31,5	1:20
Нач. отд.	Сергей	Волков	М.П.	Лист	Листов 1	
Ин.сект.	Сергей	Волков	М.П.	Энергосеть проект		
Инж.сект.	Каролина	Волков	М.П.	Томское отделение		
Рук.гр.	Мокина	Волков	М.П.			
Инженер	Сергей	Волков	М.П.			

Марка МЛ-22

Лист 2 x 1148 L-1748 ГОСТ 103-76

Вст 3 сл 5 ГОСТ 380-71*

Лист № 0001



Формат листа	Лист	Обозначение	Наименование	Кол.	Примеч.
			<u>Детали</u>		
А4	1		Полоза 14*200 ГОСТ 103-76 P = 1920	1	42,0 кг
А4	2		Полоза 12*200 ГОСТ 103-76 P = 1920	1	35,8 кг
А4	3		Полоза 16*130 ГОСТ 103-76 P = 250	1	4,1 кг

Сварные швы кр-8

Привязан

Инд. №:

ТП 407-3-397 м. 86

АСУ-040

Марка МП-23

Станд. Масса Масштаб

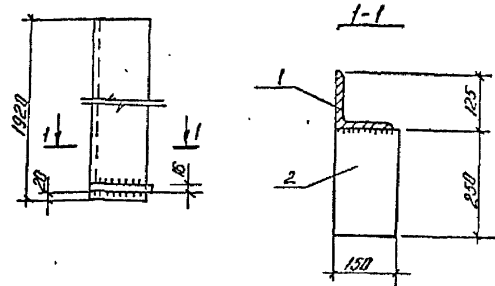
р 81,9 -

Лист Листов 1

ВстЗсп5 ГОСТ 380-71*

ЭНЕРГОСЕТПРОЕКТ
Томское отделение

формат А4



Формат листа	Лист	Обозначение	Наименование	Кол.	Примеч.
			<u>Детали</u>		
А4	1		Узелок 125*125*14 ГОСТ 8509-72* P = 1920	1	51,1 кг
А4	2		Полоза 16*150 ГОСТ 103-76 P = 250	1	4,7 кг

Сварные швы кр-10

Привязан

Инд. №:

ТП 407-3-397 м. 86

АСУ-041

Марка МП-24

Станд. Масса Масштаб

р 55,8 -

Лист Листов 1

ВстЗсп5 ГОСТ 380-71*

ЭНЕРГОСЕТПРОЕКТ
Томское отделение

формат А4

Типовой проект 107-3-397 м. 86 Листом IV №10272 тм. IV-37

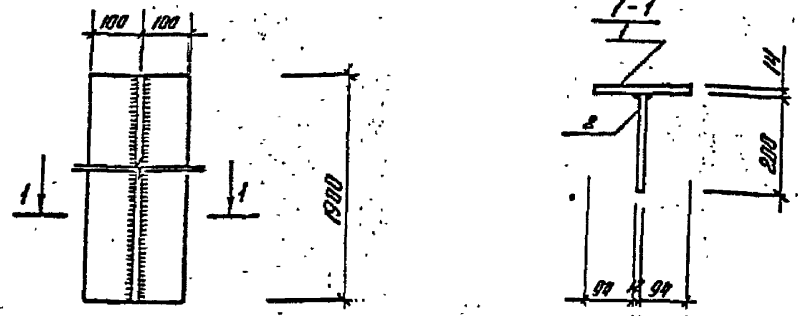
Инд. № подл. Подпись и дата. Взам. инв. №

ГУП ГОНИН
 Н.Контр. Сергиенко
 Нач. отд. Волков
 Нач. сек. Сергиенко
 Нач. сек. Кириллова
 Рук. гр. Мохина

Инд. № подл. Подпись и дата. Взам. инв. №

ГУП ГОНИН
 Н.Контр. Сергиенко
 Нач. отд. Волков
 Нач. сек. Сергиенко
 Нач. сек. Кириллова
 Рук. гр. Мохина
 Инженер Першикова

Титовый проект 407-3-397 м.86 Лисов П. №10272 ТМ-П-38



Спецификация стали на один элемент.

Формат	Зона	Кол	Обозначение	Наименование	Кол.	Примеч.
<u>Детали</u>						
д.ч.	1			Полоса 14*200 ГОСТ 103-76 L=1900	1	42.0 кг
д.ч.	2			Полоса 12*200 ГОСТ 103-76 L=1900	1	35.8 кг

Сварные швы кр-8

Привязан:

Ив. №:

ТП 407-3-397 м.86 ЛСУ-042

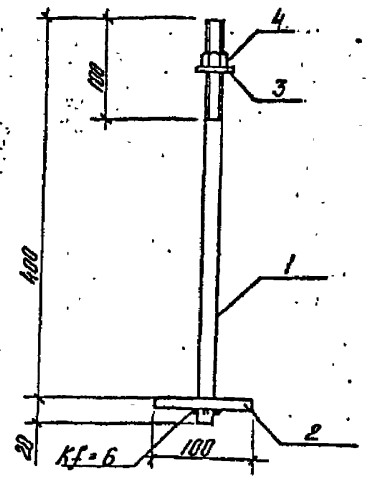
Марка МП-25

Станд.	Масса	Масштаб
Р	77.8	

Лист Листов 1
Энергосетьпроект
Томское отделение

Вст 3сн 5 ГОСТ 380-71*

Формат А4



Спецификация стали на один элемент

Формат	Зона	Кол.	Обозначение	Наименование	Кол.	Примеч.
<u>Детали</u>						
	1			Ø 16 ГОСТ 2590-71* L=420	1	0.66 кг
	2			Полоса 10*100 L=100 ГОСТ 103-76	1	0.8 кг
<u>Стандартные изделия</u>						
	3			Шайба 16 ГОСТ 11371-78	1	0.01 кг
	4			Гайка М16 ГОСТ 5915-70*	1	0.03 кг

Привязан:

Ив. №:

ТП 407-3-397 м.86 ЛСУ-043

Марка МП-25

Станд.	Масса	Масштаб
Р	1.5	

Лист Листов 1
Энергосетьпроект
Томское отделение

Вст 3сн 5 ГОСТ 380-71*

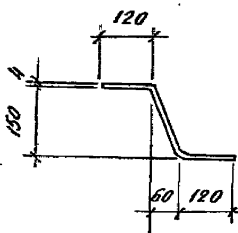
Копировал: Лисов

Формат А4

Ив. № подл. Изданы в датах: 1-1

Ив. № подл. Изданы в датах: 1-1

Телевой проект 407-3-397 м.86 Альбом IV № 10272 ТМ-IV-39



Привязан:

Инд. №

АСН-044

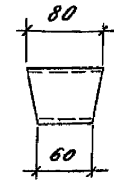
ГМП	Тонин	С
И.контр.	Сергиенко	С
Нач.отд.	Волков	С
И.спец.с/о	Сергиенко	С
Нач.сект.	Кориллова	С
Рук.гр.	Макина	С
Инженер	Сергеева	С

Марка МП-27

Стадия	Масса	Масштаб
Р	0,5	1:10
Лист	Листов 1	
Энергосеть проект Томское отделение		

Полоса 4x40 ГОСТ 103-76
Всг 3 сн 5 ГОСТ 380-71*

Формат А5



Привязан:

Инд. №

АСН-046

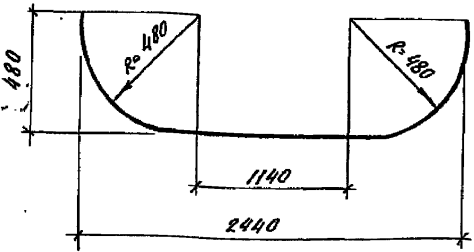
ГМП	Тонин	С
И.контр.	Сергиенко	С
Нач.отд.	Волков	С
И.спец.с/о	Сергиенко	С
Нач.сект.	Кориллова	С
Рук.гр.	Макина	С
Инженер	Сергеева	С

Марка 3А-5

Стадия	Масса	Масштаб
Р	0,3	1:10
Лист	Листов 1	
Энергосеть проект Томское отделение		

Труба дн 60x3
ГОСТ 3262-75

Формат А5



Привязан:

Инд. №

ТП 407-3-397 м.86

АСН-045

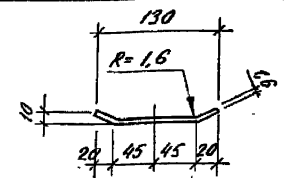
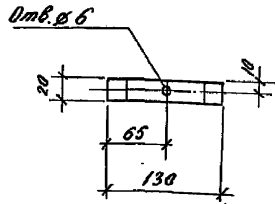
ГМП	Тонин	С
И.контр.	Сергиенко	С
Нач.отд.	Волков	С
И.спец.с/о	Сергиенко	С
Нач.сект.	Кориллова	С
Рук.гр.	Макина	С
Инженер	Сергеева	С

Марка МП-28

Стадия	Масса	Масштаб
Р	0,2	
Лист	Листов 1	
Энергосеть проект Томское отделение		

Труба дн 48x3
ГОСТ 10704 76*

Формат А5



Привязан:

Инд. №

ТП 407-3-397 м.86

АСН-047

ГМП	Тонин	С
И.контр.	Сергиенко	С
Нач.отд.	Волков	С
И.спец.с/о	Сергиенко	С
Нач.сект.	Кориллова	С
Рук.гр.	Макина	С
Инженер	Сергеева	С

Марка МП-29

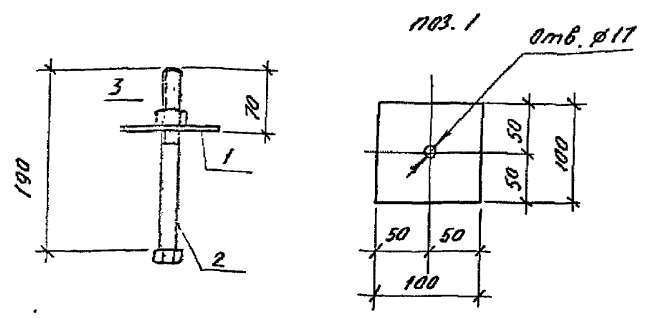
Стадия	Масса	Масштаб
Р	0,03	1:5
Лист	Листов 1	
Энергосеть проект Томское отделение		

Лист 1,6x20 в-130 ГОСТ 19083-74
Всг 3 сн 5 ГОСТ 380-71*

Формат А5

Листы и детали. Взам инв. №

Тиловой проект 407-3-397 м. 86 в альбом № 10272 ТМ-П-40

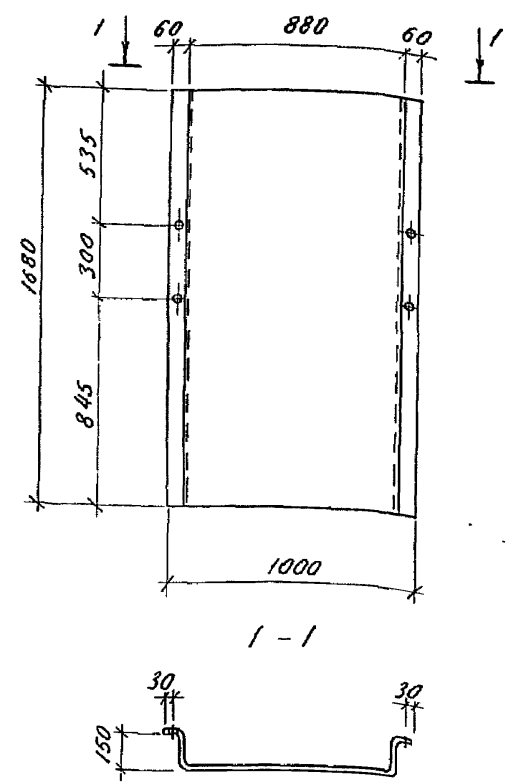


Формат	Зона	Лист	Обозначение	Наименование	Кол.	Примечание
				<u>Детали</u>		
A4	1			Полоса 6x100 ГОСТ 103-76	1	0,5 кг
				<u>Стандартные изделия</u>		
B4	2		ГОСТ 7798-70*	Болт М16x190	1	0,3 кг
B4	3		ГОСТ 5915-70*	Гайка М16	1	0,03 кг

Привязан:			
ИНВ. №			

ТП 407-3-397 м. 86		АСИ - 048		
ГИП	Тонин	Сергей	Стадия	Масштаб
	Н.контр. Сергеев		Р	0,83
Нач. отд.	Волков	Сергей	Лист	Листов 1
Нач. сект.	Кириллова		Энергосеть проект	
Рук. гр.	Жаткина	Инж.	Томское отделение	
Инженер	Сергеева	Сергей	Вст 3 сл 5 ГОСТ 380-71*	

Формат А4



Привязан:			
ИНВ. №			

ТП 407-3-397 м. 86		АСИ - 049		
ГИП	Тонин	Сергей	Стадия	Масштаб
	Н.контр. Сергеев		Р	257
Нач. отд.	Волков	Сергей	Лист	Листов 1
Нач. сект.	Кириллова		Энергосеть проект	
Рук. гр.	Макина	Инж.	Томское отделение	
Инженер	Сергеева	Сергей	Лист 1,5 x 1300 в 1680 ГОСТ 19003-70 Вст 3 сл 5 ГОСТ 380-71*	

Формат А4

ИНВ. № пода. Подпись и дата. Взам. инв. №

Титловод проект 407-3-397 м.86 Альбом IV №102227 м.86-41

Формат	Лист	Лист	Обозначение	Наименование	Кол.	Примечание
				<u>Документация</u>		
A3			АСИ-050-СБ	Сборочный чертеж		
			<u>Переменные данные</u>	<u>для исполнений</u>		
				<u>АСИ-050</u>		
				<u>Детали</u>		
Б4	1		Уголок L36x36x4 ГОСТ 8509-72* l=560	2	1,2 кг	
Б4	2		Уголок L36x36x4 ГОСТ 8509-72* l=430	1	0,9 кг	
Б4	3		Уголок L36x36x4 ГОСТ 8509-72* l=430	1	0,9 кг	
				<u>АСИ-050-01</u>		
				<u>Детали</u>		
Б4	1		Уголок L36x36x4 ГОСТ 8509-72* l=880	2	1,9 кг	
Б4	2		Уголок L36x36x4 ГОСТ 8509-72* l=430	1	0,9 кг	
Б4	3		Уголок L36x36x4 ГОСТ 8509-72* l=430	1	0,9 кг	
				<u>АСИ-050-02</u>		
				<u>Детали</u>		

Привязан:

Инд. №:

Инд. № подл.	Инд. № дата	Инд. № дата	Инд. № дата
Инженер	Сергеева	Свдк	
Рук. гр.	Макина	Свдк	
Нач. сект.	Кариллова	Свдк	
Н. спец. СД	Сергиченко	Свдк	
Нач. отд.	Ванков	Свдк	
А. канцлр.	Сергиченко	Свдк	
Г.И.П.	Титлов	Свдк	

ТП 407-3-397 м.86 АСИ-050

Марка МП (МП32, МП33, МП34)

Энергосетьпроект Тамское отделение

Формат	Лист	Лист	Обозначение	Наименование	Кол.	Примечание
Б4	1		Уголок L36x36x4 ГОСТ 8509-72* l=1200	2	2,6 кг	
Б4	2		Уголок L36x36x4 ГОСТ 8509-72* l=430	1	0,9 кг	
Б4	3		Уголок L36x36x4 ГОСТ 8509-72* l=430	1	0,9 кг	

Инд. № подл. Инд. № дата Инд. № дата

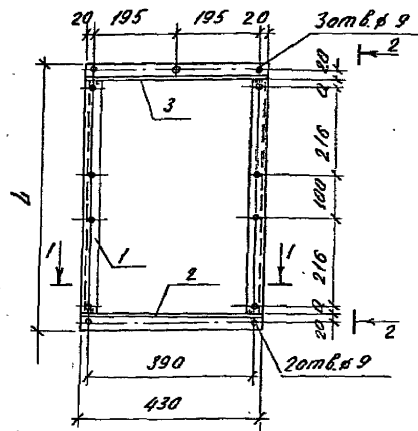
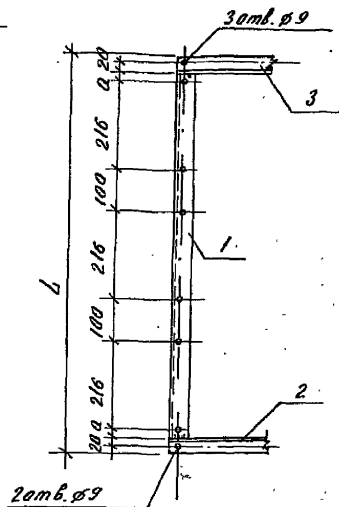
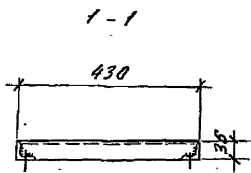
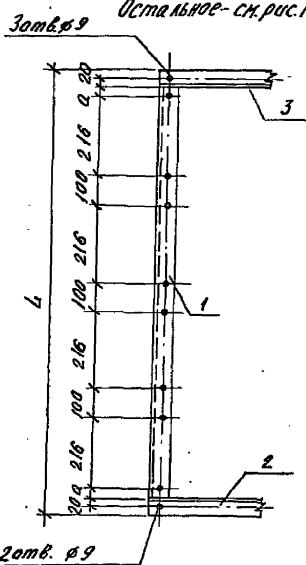
Привязан:

Инд. №:

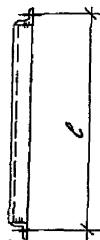
ТП 407-3-397 м.86 АСИ-050

Лист 2

Рис. 1

Рис. 2
Остальное - см. рис. 1Рис. 3
Остальное - см. рис. 1

2-2



Обозначение	Марка	Рис.	L	l	a	Масса, кг
АСИ - 050	МП 32	1	632	600	14	4,2
- 01	МП 33	2	952	920	16	5,6
- 02	МП 34	3	1272	1240	18	7,0

Сварные швы $K_f = 4$

Привязан:

Ивв. № 2

ТП 407-3-397 м.86

АСИ - 050 СБ

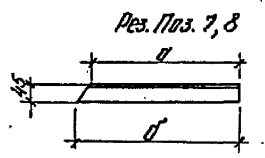
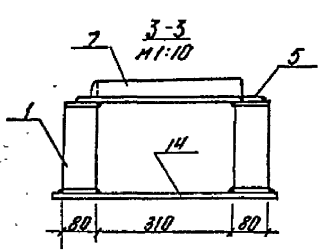
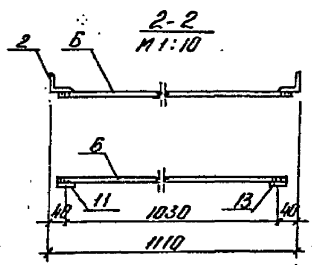
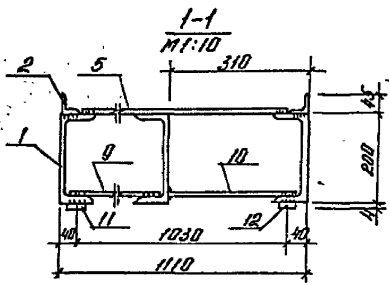
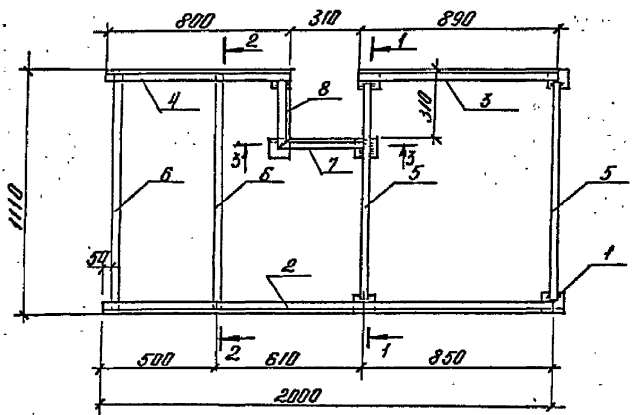
ГИП Ганин
Н.контр. Сергиенко
Нач. отд. Волков
Н.спец.в. Сергиенко
Нач. сект. Карпова
Рис. зр. Макаина
Инженер Сергеева

Марка МП
(МП 32, МП 33, МП 34)
Сварочный чертеж
Вст 3 сл 5 ГОСТ 380-71*

Стр.	Масса	Масштаб
р	см. табл. цу	1:10
Лист	Встав 1	
Энергосеть проект		
Томское отделение		

Формат А3

Титовый проект 407-3-397 м. 86 в. Лесовым И. И. 10272 ТИ. 2-43



Поз.	d	d'
7	330	375
8	265	310

Кол-во	Знач.	Поз.	Обозначение	Наименование	Кол.	Примеч.
<u>Детали</u>						
б.ч.		1		Швеллер 20 ГОСТ 8240-72* P=80	7	1,5 кг
б.ч.		2		Уголок 45*45*4 ГОСТ 8509-72* P=2000	1	5,46 кг
б.ч.		3		Уголок 45*45*4 ГОСТ 8509-72* P=890	1	2,43 кг
б.ч.		4		Уголок 45*45*4 ГОСТ 8509-72* P=800	1	2,18 кг
б.ч.		5		Полоса 4*40 ГОСТ 103-76 P=1020	2	1,28 кг
б.ч.		6		Полоса 4*40 ГОСТ 103-76 P=1060	5	1,33 кг
		7		Уголок 45*45*4 ГОСТ 8509-72* P=375	1	1,02 кг
		8		Уголок 45*45*4 ГОСТ 8509-72* P=310	1	0,85 кг
б.ч.		9		Полоса 4*40 ГОСТ 103-76 P=780	1	0,95 кг
б.ч.		10		Полоса 4*40 ГОСТ 103-76 P=300	2	0,38 кг
б.ч.		11		Полоса 4*40 ГОСТ 103-76 P=2000	1	2,5 кг
б.ч.		12		Полоса 4*40 ГОСТ 103-76 P=890	1	1,12 кг
б.ч.		13		Полоса 4*40 ГОСТ 103-76 P=800	1	1,0 кг
б.ч.		14		Полоса 4*40 ГОСТ 103-76 P=500	1	0,62 кг

Все элементы соединяющиеся друг с другом обварить по контуру. Сварные швы К1-4.

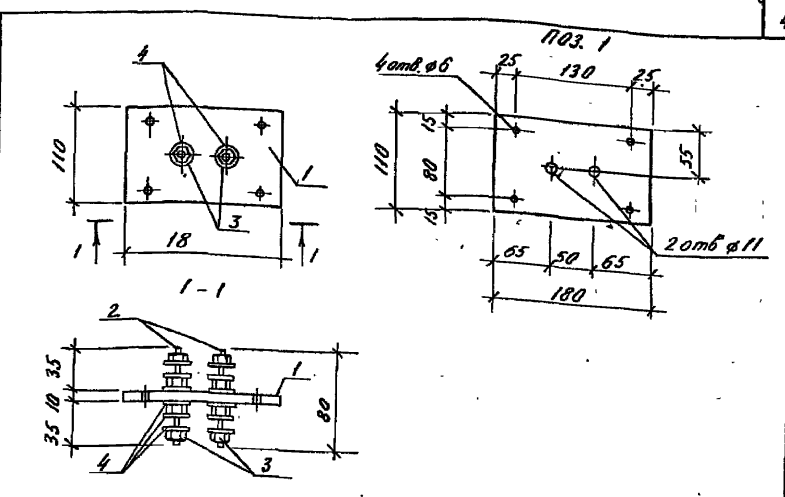
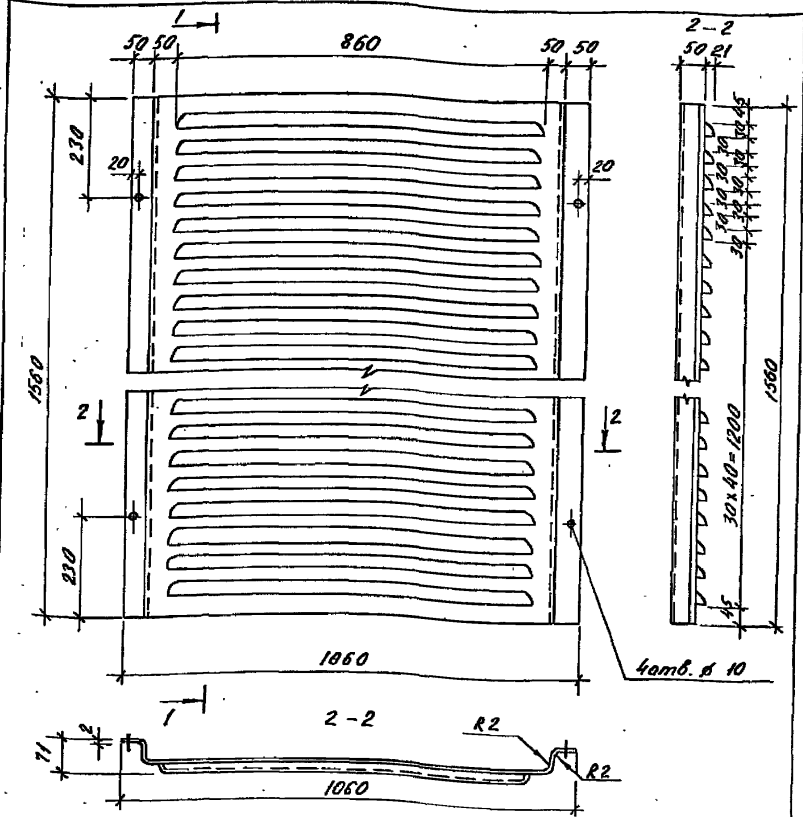
Привязка:		
Ив.№:		

		ТП 407-3-397 м. 86		АСУ-051	
		Марка МП-35		Средн. Макс.	Макс. сред.
				p.	38,7
				Лист	Листов 1
				ЭНЕРГОСЕТПРОЕКТ	
				Томское отделение	

Копировал: Мамонд

Формат А3

Топова проект 407-3-397 м.86 АИДом IV N10212 ТМ-В-44



Формат	Зона	Поз.	Обозначение	Наименование	Кол.	Примечание
				<u>Детали</u>		
А4		1		Доска асбестоцементная 10x100 ГОСТ 18124-75* L=180	1	0,43 кг
				<u>Изделия стандартные</u>		
Б.У.	2		ГОСТ 22042-76*	Шпилька латун. М 10x80	2	
Б.У.	3		ГОСТ 5915-70*	Гайка М 10	8	
Б.У.	4		ГОСТ 11371-78	Шайба 10	12	

Привязан:

Ивл.№

ТП 407-3-397 м.86 АСИ-052

Ивл. №подл. Подпись и дата Власт. инж. №

ГИП	Тонин	<i>[Signature]</i>
Н.контр.	Сергеев	<i>[Signature]</i>
Нач. отд.	Волков	<i>[Signature]</i>
Н. спец. со	Сергеев	<i>[Signature]</i>
Нач. сект.	Куршова	<i>[Signature]</i>
Рук. гр.	Макина	<i>[Signature]</i>
Инженер	Сергеева	<i>[Signature]</i>

Марка	МП-36	Стадия	Масса	Насытаб
		Р	28,4	1:10
		Лист	Листов 1	
лист 2x1160 L=1560 ГОСТ 19903-74 Энергосеть проект				
Всг 3 сл 5 ГОСТ 380-71* Томское отделение				

Формат А4

Ивл. № подл. Подпись и дата Власт. инж. №

Привязан:

Ивл.№

ТП 407-3-397 м.86 АСИ-053

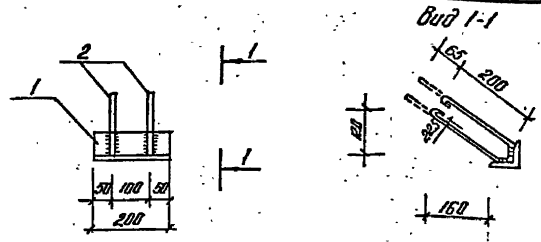
Ивл. №подл. Подпись и дата Власт. инж. №

ГИП	Тонин	<i>[Signature]</i>
Н.контр.	Сергеев	<i>[Signature]</i>
Нач. отд.	Волков	<i>[Signature]</i>
Н. спец. со	Сергеев	<i>[Signature]</i>
Нач. сект.	Куршова	<i>[Signature]</i>
Рук. гр.	Макина	<i>[Signature]</i>
Инженер	Сергеева	<i>[Signature]</i>

Марка	МП-37	Стадия	Масса	Насытаб
		Р	0,67	1:5
		Лист	Листов 1	
лист 2x1160 L=1560 ГОСТ 19903-74 Энергосеть проект				
Всг 3 сл 5 ГОСТ 380-71* Томское отделение				

Формат А4

Толубов проект 407-3-397 м.86. Альбом IV №10212 м.79-80



Формат Зона	№	Обозначение	Наименование	Кол.	Примеч.
			<u>Детали</u>		
	1		Узелок 63*63*4 L=200 ГОСТ 8509-72*	1	0.8
	2		ФЛЮ №1 ГОСТ 5781-82 L=650	2	0.4

Сварные швы Кг-6мм

Привязан:

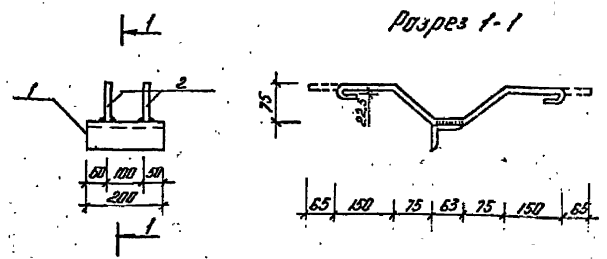
Инд. №:

ТП 407-3-397 м. 86. АСУ-055

ГЛП	Гоним	С
Н.конт.	Сергиенко	С
Нач. отд.	Валков	С
Н.сп.с.д.	Сергиенко	С
Нач. сект.	Курчилов	С
Инж. гр.	Макина	С
Инженер	Перицков	С

Лист	Листов 1
Знаете ли вы проект	
Томское отделение.	

формат А4



Формат Зона	№	Обозначение	Наименование	Кол.	Примеч.
			<u>Детали</u>		
	1		Узелок 63*63*4 L=200 ГОСТ 8509-72*	1	0.8
	2		ФЛЮ №1 ГОСТ 5781-82 L=650	2	0.4

Сварные швы Кг-6мм.

Привязан:

Инд. №:

ТП 407-3-397 м. 86 АСУ-056

ГЛП	Гоним	С
Н.конт.	Сергиенко	С
Нач. отд.	Валков	С
Н.сп.с.д.	Сергиенко	С
Нач. сект.	Курчилов	С
Инж. гр.	Макина	С
Инженер	Перицков	С

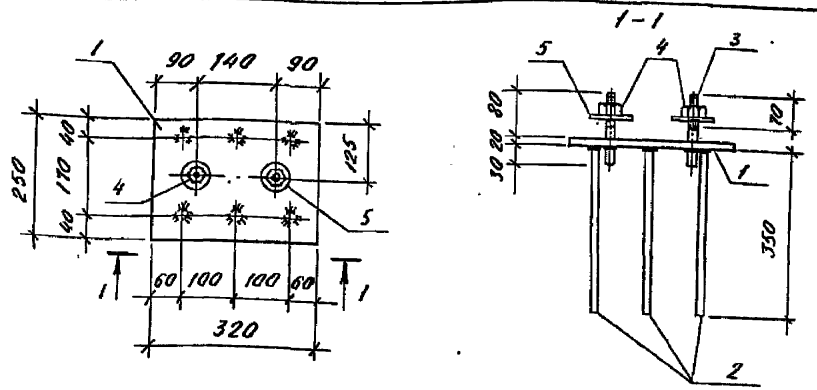
Лист	Листов 1
Знаете ли вы проект	
Томское отделение.	

формат А4

Инд. №: Подпись и дата. Водоканал

Альбом IV № 102727М - IV-47

Таловый проект 407-3-397 м.86



Формат листа	№	Обозначение	Наименование	Кол.	Примечание
			<u>Детали</u>		
д.ч.	1		Полоса 20x250 ГОСТ 103-76 L-320	1	12,8 кг
д.ч.	2		φ12 АІ ГОСТ 5781-82 L-350	6	0,3 кг
д.ч.	3		φ22 АІ ГОСТ 5781-82 L-130	2	0,3 кг
			<u>Изделия стандартные</u>		
д.ч.	4	ГОСТ 5915-70*	Гайка М20	2	0,06 кг
д.ч.	5	ГОСТ 11371-78	Шайба 20	2	0,02 кг

Сварные швы K_f=6

Привязан:

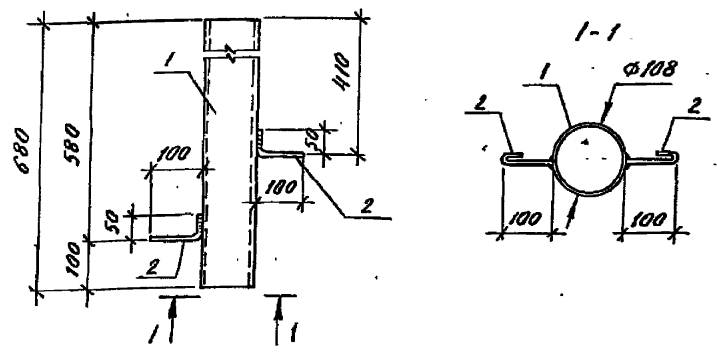
Изм. №

ТП 407-3-397 м.86 АСН-057

Марка 3А-6

Стadia	Масса	Масштаб
Р	15,2	1:10
Лист	Листов 1	
Энергосетьпроект Томское отделение		

Формат А4



Формат листа	№	Обозначение	Наименование	Кол.	Примечание
			<u>Детали</u>		
д.ч.	1		Труба дн 108 x 4 ГОСТ 8732-78* L-680	1	7,0 кг
д.ч.	2		φ8 АІ ГОСТ 5781-82 L-200	2	0,1 кг

Сварные швы K_f=6

Привязан:

Изм. №

ТП 407-3-397 м.86 АСН-058

Марка 3А-7

Стadia	Масса	Масштаб
Р	7,2	1:10
Лист	Листов 1	
Энергосетьпроект Томское отделение		

Стadia	Масса	Масштаб
Р	7,2	1:10
Лист	Листов 1	
Энергосетьпроект Томское отделение		

Формат А4

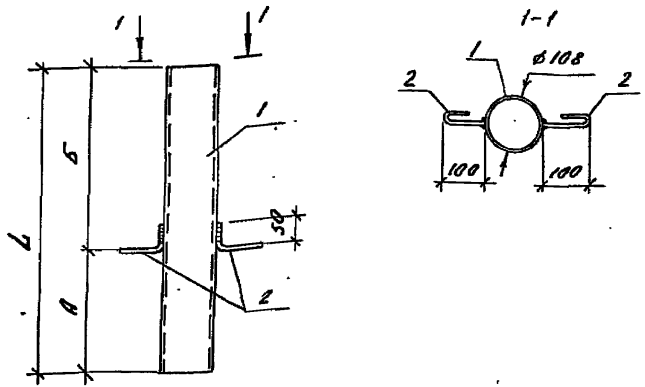
Изм. №, дата, подпись

ГНП Танин
Н.контр. Сергиенко
Нач. отд. Волков
Инженер Сергеева

Изм. №, дата, подпись

ГНП Танин
Н.контр. Сергиенко
Нач. отд. Волков
Инженер Сергеева

Туполов проект 407-3-397 м. 86 Альбом IV, N 10272 ТМ-И - 48



Обозначение	Марка	L	A	B	Масса, кг
АСИ-059	3А-8	680	270	410	7,2
- 01	3А-9	560	80	480	6,0
- 02	3А-10	300	150	150	3,3

Сварные швы К_г = 6 мм

Привязан:

ИМБ №:

ИМБ №: Исполн. дата Владелец

ТП 407-3-397 м. 86 АСИ-059 СБ

Марка 3А (3А-8, 3А-9, 3А-10)

Сборочный чертеж

ГИП	Тонин	И. Сердюк
И. контр.	Сердюк	С. Сердюк
И. спец. С.	Валков	С. Сердюк
И. спец. С.	Сердюк	С. Сердюк
И. сект.	Корнилова	С. Сердюк
Рук. зр.	Макина	В. Сердюк
Инженер	Сергеева	С. Сердюк

Стадия	Масса	Листов
Р	с.м. табли. цу	1:10
Лист	Листов 1	

Энергосеть проект
Томское отделение

формат А4

ИМБ №: Исполн. дата Владелец

Обозначение	Наименование	кол.	Примечание
	Документация		
АЧ	АСИ-059 СБ		Сборочный чертеж
	Переменные данные для исполнений		
	АСИ-059		
	Детали		
БЧ	1	Труба дн=108мм ГОСТ 8732-78* L=680	1 7,0 кг
БЧ	2	Ф8А ГОСТ 5781-82 L=200	2 0,1 кг
	АСИ-059-01		
	Детали		
БЧ	1	Труба дн 108мм ГОСТ 8732-78* L=560	1 5,8 кг
БЧ	2	Ф8А ГОСТ 5781-82 L=200	2 0,1 кг
	АСИ-059-02		
	Детали		
БЧ	1	Труба дн 108мм ГОСТ 8732-78* L=300	1 3,1 кг
БЧ	2	Ф8А ГОСТ 5781-82 L=200	2 0,1 кг

Привязан:

ИМБ №:

ТП 407-3-397 м. 86 АСИ-059

Марка 3А (3А-8, 3А-9, 3А-10)

ГИП	Тонин	И. Сердюк
И. контр.	Сердюк	С. Сердюк
И. спец. С.	Валков	С. Сердюк
И. спец. С.	Сердюк	С. Сердюк
И. сект.	Корнилова	С. Сердюк
Рук. зр.	Макина	В. Сердюк
Инженер	Сергеева	С. Сердюк

Стадия	Лист	Листов
Р	1	

Энергосеть проект
Томское отделение

формат А4

Листом II 407-3-397 м. 86

Толовоў праект 407-3-397 м. 86

Рэкама Знач	Пазіцыя	Азначэнне	Наіменаваанне	Кол.	Примеч.
			<u>Документацыя</u>		
		АСИ-060 СБ	Сборочны чэртаж.		
		Пераменныя данныя	для исполнений		
			<u>АСИ-060</u>		
			<u>Сборочные единицы и детали</u>		
А3	1	АСИ-061	Каркас плоский КР1	4	
Б4	2		Ст.отд. ГОСТ 5781-82		
			ФБАГ L=350	20	0,07
			<u>АСИ-060-01</u>		
			<u>Сборочные единицы и детали</u>		
А3	1	АСИ-061-01	Каркас плоский КР2	4	
Б4	2		Ст.отд. ГОСТ 5781-82		
			ФБАГ L=350	21	0,07
			<u>АСИ-060-02</u>		
			<u>Сборочные единицы и детали</u>		
А3	1	АСИ-061-02	Каркас плоский КР3	5	
	2		Ст.отд. ГОСТ 5781-82		
			ФБАГ L=570	20	0,126

Привязан:

Инд. №

Лист № 1-лист. Подпись и дата. Взам. инв. №

Нак.отд.	Волков	6/8/86
И.Катр.	Сороженко	С/8/86
И.сп.С.О.	Сороженко	С/8/86
Нач.сек.	Корнилова	М/8/86
Рук.гр.	Макина	В/8/86
Инженер	Нерискива	В/8/86

ТП 407-3-397 м. 86 АСИ-060

Каркас пространственный

КР1 ... КР28

Стадия	Лист	Листов
Р	1	8

Энергосетьпроект
Точное отделение

Разомат А4

Лист № 1-лист. Подпись и дата. Взам. инв. №

Рэкама Знач	Пазіцыя	Азначэнне	Наіменаваанне	Кол.	Примеч.
			<u>АСИ-060-03</u>		
			<u>Сборочные единицы и детали</u>		
А3	1	АСИ-061-03	Каркас плоский КР4	5	
Б4	2		Ст.отд. ГОСТ 5781-82		
			ФБАГ L=570	21	0,126
			<u>АСИ-060-04</u>		
			<u>Сборочные единицы и детали</u>		
А3	1	АСИ-061-04	Каркас плоский КР5	4	
Б4	2		Ст.отд. ГОСТ 5781-82		
			ФБАГ L=560	21	0,124
			<u>АСИ-060-05</u>		
			<u>Сборочные единицы и детали</u>		
А3	1	АСИ-061-05	Каркас плоский КР6	2	
Б4	2		Ст.отд. ГОСТ 5781-82		
			ФБАГ L=220	18	0,05
			<u>АСИ-060-06</u>		
			<u>Сборочные единицы и детали</u>		
А3	1	АСИ-061-06	Каркас плоский КР7	4	
Б4	2		Ст.отд. ГОСТ 5781-82		
			ФБАГ L=350	13	0,07

Привязан:

Инд. №

ТП 407-3-397 м. 86 АСИ-060

Лист 2

Разомат А4

Альбом ДИМ0212ТМ-И-30

Типовой проект 407-3-397 м.86

Имя и дата вкл. инв. №

Формат	Дата	Позиция	Обозначение	Наименование	Кол.	Примеч.
				<u>АСН-060-07</u>		
				<u>Сборочные единицы</u> <u>и детали</u>		
A3	1	АСН-061-07	Каркас плоский КР8	4		
Б4	2		Ст. отд. ГОСТ 5781-82			
			φ6АІ L=350	6	007	
			<u>АСН-060-08</u>			
			<u>Сборочные единицы</u> <u>и детали</u>			
A3	1	АСН-061-08	Каркас плоский КР9	5		
Б4	2		Ст. отд. ГОСТ 5781-82			
			φ6АІ L=570	13	0,126	
			<u>АСН-060-09</u>			
			<u>Сборочные единицы</u> <u>и детали</u>			
A3	1	АСН-061-09	Каркас плоский КР10	5		
Б4	2		Ст. отд. ГОСТ 5781-82			
			φ6АІ L=570	6	0,126	
			<u>АСН-060-10</u>			
			<u>Сборочные единицы</u> <u>и детали</u>			
A3	1	АСН-061-10	Каркас плоский КР11	4		
Б4	2		Ст. отд. ГОСТ 5781-82			
			φ6АІ L=560	21	0,124	

Привязан:

Инв. №

ТП 407-3-397 м.86 АСН-060 лист 3

Формат А4

Формат	Дата	Позиция	Обозначение	Наименование	Кол.	Примеч.
				<u>АСН-060-11</u>		
				<u>Сборочные единицы</u> <u>и детали</u>		
A3	1	АСН-061-11	Каркас плоский КР12	4		
Б4	2		Ст. отд. ГОСТ 5781-82			
			φ6АІ L=560	20	0,124	
			<u>АСН-060-12</u>			
			<u>Сборочные единицы</u> <u>и детали</u>			
A3	1	АСН-061-12	Каркас плоский КР13	4		
Б4	2		Ст. отд. ГОСТ 5781-82			
			φ6АІ L=560	18	0,124	
			<u>АСН-060-13</u>			
			<u>Сборочные единицы</u> <u>и детали</u>			
A3	1	АСН-061-13	Каркас плоский КР14	4		
Б4	2		Ст. отд. ГОСТ 5781-82			
			φ6АІ L=560	22	0,124	
			<u>АСН-060-14</u>			
			<u>Сборочные единицы</u> <u>и детали</u>			
A3	1	АСН-061-14	Каркас плоский КР15	4		
Б4	2		Ст. отд. ГОСТ 5781-82			
			φ6АІ L=560	21	0,124	

Имя и дата вкл. инв. №

Привязан:

Инв. №

ТП 407-3-397 м.86 АСН-060 лист 4

Формат А4

Альбом II №102127М.Р.51

Технической проектом 407-3-397М.86

Имя № подл. Подпись и дата. Владелец №2

Рядовая	Листа	Колонки	Обозначение	Наименование	Кол.	Примеч.
				<u>АСИ-060-15</u>		
				<u>Сборочные единицы</u>		
				<u>и детали</u>		
А3	1		АСИ-061-15	Каркас плоский КР16	4	
Б4	2			Ст. атм. ГОСТ 5781-82		
				ФБА I L=560	20	0,124
				<u>АСИ-060-16</u>		
				<u>Сборочные единицы</u>		
				<u>и детали</u>		
А3	1		АСИ-061-16	Каркас плоский КР17	4	
Б4	2			Ст. атм. ГОСТ 5781-82		
				ФБА I L=560	18	0,124
				<u>АСИ-060-17</u>		
				<u>Сборочные единицы</u>		
				<u>и детали</u>		
А3	1		АСИ-061-17	Каркас плоский КР18	4	
Б4	2			Ст. атм. ГОСТ 5781-82		
				ФБА I L=560	22	0,124
				<u>АСИ-060-18</u>		
				<u>Сборочные единицы</u>		
				<u>и детали</u>		
А3	1		АСИ-061-18	Каркас плоский КР19	3	
Б4	2			Ст. атм. ГОСТ 5781-82		
				ФБА I L=270	18	0,06

Привязан:

ИИВ №

ТП 407-3-397 М.86 АСИ-060 АИГ 5

Имя № подл. Подпись и дата. Владелец №2

Рядовая	Листа	Колонки	Обозначение	Наименование	Кол.	Примеч.
				<u>АСИ-060-19</u>		
				<u>Сборочные единицы</u>		
				<u>и детали</u>		
А3	1		АСИ-061-19	Каркас плоский КР20	4	
Б4	2			Ст. атм. ГОСТ 5781-82		
				ФБА I L=560	21	0,124
				<u>АСИ-060-20</u>		
				<u>Сборочные единицы</u>		
				<u>и детали</u>		
А3	1		АСИ-061-20	Каркас плоский КР21	4	
Б4	2			Ст. атм. ГОСТ 5781-82		
				ФБА I L=370	18	0,23
				<u>АСИ-060-21</u>		
				<u>Сборочные единицы</u>		
				<u>и детали</u>		
А3	1		АСИ-061-21	Каркас плоский КР22	3	
Б4	2			Ст. атм. ГОСТ 5781-82		
				ФБА I L=470	11	0,29
				<u>АСИ-060-22</u>		
				<u>Сборочные единицы</u>		
				<u>и детали</u>		
А3	1		АСИ-061-22	Каркас плоский КР23	4	
Б4	2			Ст. атм. ГОСТ 5781-82		
				ФБА I L=470	10	0,29

Привязан:

ИИВ №

ТП 407-3-397 М.86 АСИ-060 АИГ 6

Львов IV 1102121 м. 82

Титовой проект 407-3-397 м. 86

Имя, № подл., Подпись и дата. Встав. см. №

Вариант	Зона	Получка	Обозначение	Наименование	Кол.	Примеч.
				<u>АСИ - 060 - 23</u>		
				<u>Сборочные единицы</u>		
				<u>и детали</u>		
A3	1		АСИ-061-23	Каркас плоский КР24	3	
Б4	2			Ст. атд. ГОСТ 5781-82		
				φ 10 А I L=470	10	0,29
				<u>АСИ - 060 - 24</u>		
				<u>Сборочные единицы</u>		
				<u>и детали</u>		
A3	1		АСИ-061-24	Каркас плоский КР25	4	
Б4	2			Ст. атд. ГОСТ 5781-82		
				φ 10 А I L=470	9	0,29
				<u>АСИ - 060 - 25</u>		
				<u>Сборочные единицы</u>		
				<u>и детали</u>		
A3	1		АСИ-061-25	Каркас плоский КР26	3	
Б4	2			Ст. атд. ГОСТ 5781-82		
				φ 10 А I L=470	9	0,29
				<u>АСИ - 060 - 26</u>		
				<u>Сборочные единицы</u>		
				<u>и детали</u>		
A3	1		АСИ-061-24	Каркас плоский КР25	3	
Б4	2			Ст. атд. ГОСТ 5781-82		
				φ 10 А I L=470	9	0,29

Привязан:

И.В. №

ТП 407-3-397 м. 86 АСИ - 060 Лист 7

Львов IV

Титовой проект

Имя, № подл., Подпись и дата. Встав. см. №

Вариант	Зона	Получка	Обозначение	Наименование	Кол.	Примеч.
				<u>АСИ - 060 - 27</u>		
				<u>Сборочные единицы</u>		
				<u>и детали</u>		
A3	1		АСИ-061-05	Каркас плоский КР6	2	
Б4	2			Ст. атд. ГОСТ 5781-82		
				φ 6 А I L=220	18	0,05

Привязан:

И.В. №

ТП 407-3-397 м. 86 АСИ - 060 Лист 8

Листов № 10222222-063

Телевизор проект 407-3-397 м. 86

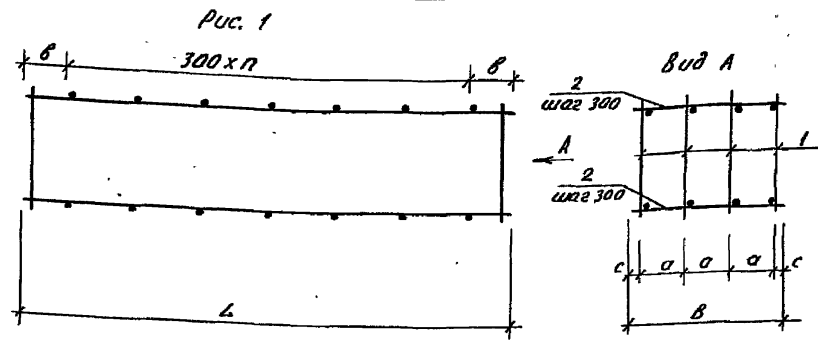
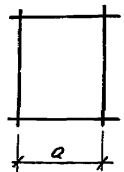
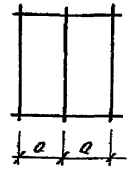
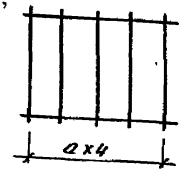


Рис. 2. Остальное см. рис. 1 Вид А

Рис. 3. Остальное см. рис. 2 Вид А

Рис. 4. Остальное см. рис. 3 Вид А



Обозначение	Марка	Рис.	L	a	B	B	C	n	Масса ед. кг
-19	КП 20	1	6380	150	190	560	55	20	102,2
-20	КП 21	1	5500	100	200	370	35	17	78,39
-21	КП 22	3	3480	200	240	470	35	10	29,89
-22	КП 23	1	3230	140	265	470	25	9	68,89
-23	КП 24	3	3480	200	390	470	35	9	26,23
-24	КП 25	1	2980	140	290	470	25	8	30,68
-25	КП 26	3	2980	200	285	470	35	8	26,5
-26	КП 27	3	2980	200	290	470	35	8	23,66
-27	КП 28	4	5440	140	170	220	15	17	45,9

Обозначение	Марка	Рис.	L	a	B	B	C	n	Масса ед. кг.
АСИ-060	КП 1	1	6160	100	230	350	25	19	86,64
-01	КП 2	1	6360	100	180	350	25	20	89,99
-02	КП 3	2	6180	130	240	570	25	19	142,8
-03	КП 4	2	6360	130	180	570	25	20	143,6
-04	КП 5	1	6330	170	165	560	25	20	76,45
-05	КП 6	4	5440	190	170	220	15	17	45,9
-06	КП 7	1	4100	100	250	350	25	12	144,5
-07	КП 8	1	2000	100	250	350	25	5	18,02
-08	КП 9	2	4100	130	250	570	25	12	103,4
-09	КП 10	2	2000	130	250	570	25	5	46,96
-10	КП 11	1	6380	150	190	560	55	20	88,16
-11	КП 12	1	6240	150	270	560	55	19	88,24
-12	КП 13	1	5500	150	200	560	55	17	77,15
-13	КП 14	1	6800	150	250	560	55	21	95,45
-14	КП 15	1	6380	150	190	560	55	20	159,6
-15	КП 16	1	6240	150	270	560	55	19	123,24
-16	КП 17	1	5500	150	200	560	55	17	127,15
-17	КП 18	1	6800	150	250	560	55	21	157,4
-18	КП 19	3	5500	110	200	270	25	17	66,42

Привязан

 Ошв. № _____

ТП 407-3-397 м. 86 АСИ - 060 СБ

Каркас пространственный
 КП 1 КП 28

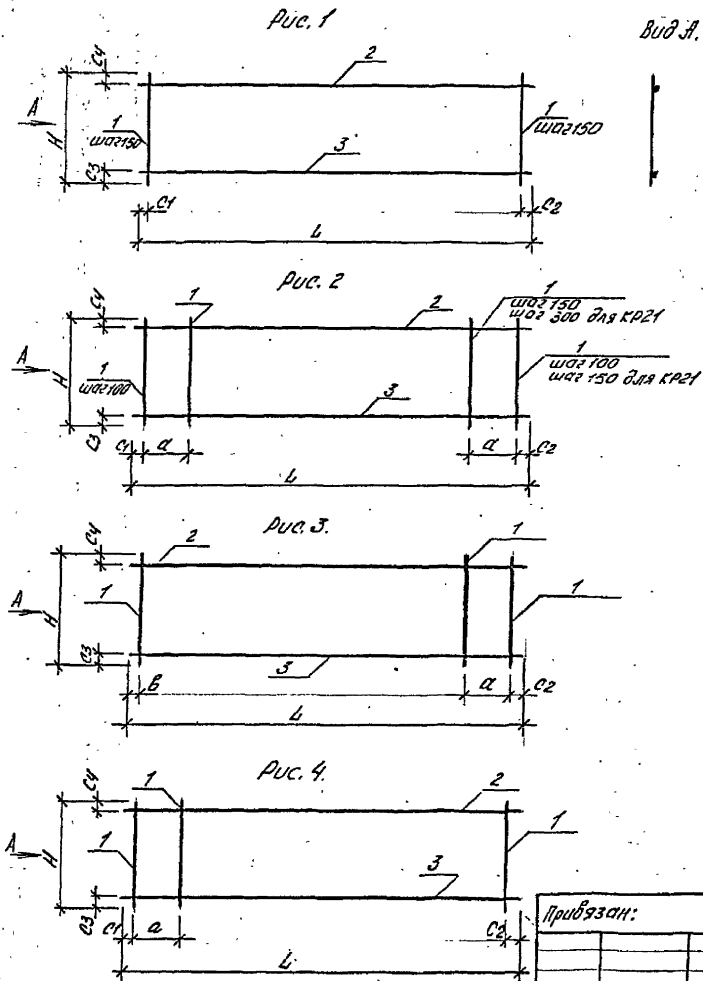
Сталь	Масса	Масса таб
P	СМ.	-
Черт.		

Лист _____ Листов 1

Энергопроект
 Томское отделение

ГИП Ганин
 И.контр. Сергиенко
 Нач. отд. Волков
 Нач. сект. Сергиенко
 Нач. сект. Кариллова
 Рук. гр. Макаева
 Инженер Першикова

Технический проект 407-3-397 м. 86. Альбом 24 № 272 тт. № 54



Обозначение	Марка	Рис.	L	H	a	c ₁	c ₂	c ₃	c ₄	b	Масса ед.к.
АСН-061	КР1	1	6160	480	-	80	80	60	60	-	21,31
-01	КР2	1	6360	480	-	30	30	60	60	-	22,13
-02	КР3	1	6180	360	-	80	80	60	60	-	28,06
-03	КР4	1	6360	360	-	630	30	80	60	-	28,18
-04	КР5	1	6330	480	-	700	30	60	60	-	18,46
-05	КР6	1	5440	380	-	50	50	30	30	-	22,51
-06	КР7	1	4100	480	-	25	25	60	60	-	35,88
-07	КР8	1	2000	480	-	25	25	60	60	-	4,39
-08	КР9	1	4100	360	-	25	25	80	60	-	20,34
-09	КР10	1	2000	360	-	25	25	80	60	-	9,24
-10	КР11	3	6380	460	600	-	40	50	80	640	21,39
-11	КР12	2	6240	460	500	70	70	50	80	-	21,44
-12	КР13	1	5500	460	-	50	50	50	80	-	18,73
-13	КР14	1	6800	460	-	25	25	50	80	-	23,18
-14	КР15	2	6380	460	600	40	40	50	80	-	37,0
-15	КР16	2	6240	460	500	70	70	50	80	-	30,19
-16	КР17	1	5500	460	-	50	50	50	80	-	31,23
-17	КР18	1	6800	460	-	25	25	50	80	-	38,66
-18	КР19	1	5500	510	-	50	50	40	150	-	21,18
-19	КР20	1	6380	510	-	340	40	40	150	-	24,89
-20	КР21	2	5500	410	1080	50	50	30	20	-	18,57
-21	КР22	4	3480	380	200	550	30	30	20	-	8,9

Таблицу исполнений см. лист 2

Имя, Подпись, Подпись и дата, Дата, Подпись

Привязан:

Имя, Подпись, Подпись и дата, Дата, Подпись

ТП 407-3-397 м. 86

АСН-061 СБ

Каркас плоский
КР1 ... КР23, КР45

статус, масса, максит
р. ин. черт. -

лист 1 из листов 2
энергосеть проект
Томское отделение

Формат А3

Типовой проект 407-3-397 м. 86 Аварий № 110272 м. 86

Обозначение	Марка	Рис.	Л	Н	Г	С1	С2	С3	С4	В	Масса ед. кг.
АСН-061-22	КР23	4	3230	380	150	40	40	30	20	-	16,5
-23	КР24	4	3480	380	200	550	30	30	20	-	7,78
-24	КР25	4	2980	380	200	40	40	30	20	-	7,02
-25	КР26	4	2980	380	200	40	40	30	20	-	7,97
-26	КР27	1	6590	480	-	500	90	60	30	-	52,82
-27	КР28	1	6590	480	-	500	90	60	30	-	40,3
-28	КР29	1	6200	480	-	25	25	60	30	-	36,26
-29	КР30	1	6200	480	-	25	25	60	30	-	30,76
-30	КР31	1	6080	480	-	40	40	60	30	-	49,33
-31	КР32	1	6080	480	-	40	40	60	30	-	37,8
-32	КР33	1	6340	480	-	20	20	80	50	-	26,46
-33	КР34	1	6200	480	-	25	25	80	50	-	20,97
-34	КР35	1	3590	480	-	500	90	60	30	-	25,39
-35	КР36	1	3590	480	-	500	90	60	30	-	21,69
-36	КР37	1	3340	480	-	20	20	80	50	-	11,37
-37	КР38	1	3080	480	-	40	40	60	30	-	25,04
-38	КР39	1	3080	480	-	40	40	60	30	-	19,19
-39	КР45	3	3410	280	250	-	30	30	30	450	11,48

Привязки:

Инд. №:

ТП 407-3-397 м. 86 АСН-061 СБ 2

Формат А4

Обозначение	Наименование	Кол.	Примеч.
	Документация		
АСН-061 СБ	Сборочный чертеж		
Переменные данные	для исполнителей		
	АСН-061 Детали		
Лч 1	Ст. отд. ГОСТ 5781-82	41	0,19
	Ф8 А1 L=480		
Лч 2	Ст. отд. ГОСТ 5781-82	1	3,8
	Ф10 А1 L=6160		
Лч 3	Ст. отд. ГОСТ 5781-82	1	9,72
	Ф16 А1 L=6160		
	АСН-061-01 Детали		
Лч 1	Ст. отд. ГОСТ 5781-82	43	0,19
	Ф8 А1 L=480		
Лч 2	Ст. отд. ГОСТ 5781-82	1	3,92
	Ф10 А1 L=6360		
Лч 3	Ст. отд. ГОСТ 5781-82	1	10,04
	Ф16 А1 L=6360		

нач. отд. Волков
И. контр. Гершенко
И. сп. со. Сергиенко
Нач. сект. Куриллаев
Дир. ГР. Могилня
Инженер Першиков

ТП 407-3-397 м. 86 АСН-061

Каркас плоский
КР1... КР39, КР45

Студия	Лист	Листов
Р	1	16

Энергосетьпроект
Томское отделение

Формат А4.

Типовой проект №1-3-397 м.86 Ямбон Ц. №1227 м.П.86

Формат	Всего	Примеч.	Обозначение	Наименование	Кол.	Примеч.
				<u>АСН-061-02</u> <u>детали</u>		
А4	1			Ст.отд. ГОСТ 5781-82 φ 10 А1 L=360	41	0,22
А4	2			Ст.отд. ГОСТ 5781-82 φ 10 А1 L=6180	1	3,8
А4	3			Ст.отд. ГОСТ 5781-82 φ 20 А1 L=6180	1	15,24
				<u>АСН-061-03</u> <u>детали</u>		
А4	1			Ст.отд. ГОСТ 5781-82 φ 10 А1 L=360	39	0,22
А4	2			Ст.отд. ГОСТ 5781-82 φ 10 А1 L=6360	1	3,92
А4	3			Ст.отд. ГОСТ 5781-82 φ 20 А1 L=6360	1	15,68
				<u>АСН-061-04</u> <u>детали</u>		
А4	1			Ст.отд. ГОСТ 5781-82 φ 8 А1 L=480	38	0,19
А4	2			Ст.отд. ГОСТ 5781-82	1	5,62

Привязки:

Инд. №

ТП 407-3-397 м.86 АСН-061 Лист 2

Формат А4

Формат	Всего	Примеч.	Обозначение	Наименование	Кол.	Примеч.
				φ 12 А1 L=6330		
А4	3			Ст.отд. ГОСТ 5781-82 φ 12 А1 L=6330	1	5,62
				<u>АСН-061-05</u> <u>детали</u>		
А4	1			Ст.отд. ГОСТ 5781-82 φ 10 А1 L=360	36	0,23
А4	2			Ст.отд. ГОСТ 5781-82 φ 10 А1 L=5440	1	3,36
А4	3			Ст.отд. ГОСТ 5781-82 φ 18 А1 L=5440	1	10,87
				<u>АСН-061-06</u> <u>детали</u>		
А4	1			Ст.отд. ГОСТ 5781-82 φ 18 А1 L=480	28	0,96
А4	2			Ст.отд. ГОСТ 5781-82 φ 10 А1 L=4100	1	2,53
А4	3			Ст.отд. ГОСТ 5781-82 φ 16 А1 L=4100	1	6,47

Привязки:

Инд. №

ТП 407-3-397 м.86 АСН-061 Лист 3

Формат А4

Инд. № машин, Подпись и дата в/зач. инж. №

Инд. № машин, Подпись и дата в/зач. инж. №

Тилової проект 407-3-397 м. 86

Листов № 1022711-57

Формат	Вана	Метри	Обозначение	Наименование	Кол.	Примеч.
				<u>АСН-061-07</u>		
				<u>Детали.</u>		
дх	1			Ст.омд. ГОСТ 5781-82 φ8.9I L=480	14	0,19
дх	2			Ст.омд. ГОСТ 5781-82 φ10.9I L=2000	1	1,23
дх	3			Ст.омд. ГОСТ 5781-82 φ16.9II L=2000	1	3,16
				<u>АСН-061-08</u>		
				<u>Детали.</u>		
дх	1			Ст.омд. ГОСТ 5781-82 φ10.9I L=360	35	0,22
дх	2			Ст.омд. ГОСТ 5781-82 φ10.9I L=4100	1	2,53
дх	3			Ст.омд. ГОСТ 5781-82 φ20.9II L=4100	1	10,11
				<u>АСН-061-09</u>		
				<u>Детали.</u>		
дх	1			Ст.омд. ГОСТ 5781-82 φ10.9I L=360	14	0,22
дх	2			Ст.омд. ГОСТ 5781-82	1	1,23
Привязан:						
Инд. №						
ТП 407-3-397 м. 86					АСН-061	ГОСТ 4

формат А4

Тилової проект 407-3-397 м. 86

Листов № 1022711-57

Формат	Вана	Метри	Обозначение	Наименование	Кол.	Примеч.
				φ10.9I L=2000		
дх	3			Ст.омд. ГОСТ 5781-82 φ20.9II L=2000	1	4,93
				<u>АСН-061-10</u>		
				<u>Детали.</u>		
дх	1			Ст.омд. ГОСТ 5781-82 φ8.9I L=460	41	0,18
дх	2			Ст.омд. ГОСТ 5781-82 φ10.9I L=6380	1	3,94
дх	3			Ст.омд. ГОСТ 5781-82 φ16.9II L=6380	1	10,07
				<u>АСН-061-11</u>		
				<u>Детали.</u>		
дх	1			Ст.омд. ГОСТ 5781-82 φ8.9I L=460	43	0,18
дх	2			Ст.омд. ГОСТ 5781-82 φ10.9I L=6240	1	3,85
дх	3			Ст.омд. ГОСТ 5781-82 φ16.9II L=6240	1	9,85
Привязан:						
Инд. №						
ТП 407-3-397 м. 86					АСН-061	ГОСТ 5

формат А4

Тиловой проект 407-3-397 м.86 Альбом IV №10272ТМ-IV-58

Формат	Дата	Получен	Обозначение	Наименование	Кол.	Примеч.
				<u>АСН-061-12</u>		
				<u>Детали</u>		
б.ч.	1			Ст.отд. ГОСТ 5781-82 φ 8 А I L = 460	37	0,18
б.ч.	2			Ст.отд. ГОСТ 5781-82 φ 10 А I L = 5500	1	3,39
б.ч.	3			Ст.отд. ГОСТ 5781-82 φ 16 А III L = 5500	1	8,68
				<u>АСН-061-13</u>		
				<u>Детали</u>		
б.ч.	1			Ст.отд. ГОСТ 5781-82 φ 8 А I L = 460	46	0,18
б.ч.	2			Ст.отд. ГОСТ 5781-82 φ 10 А I L = 6800	1	4,2
б.ч.	3			Ст.отд. ГОСТ 5781-82 φ 16 А III L = 6800	1	10,7
				<u>АСН-061-14</u>		
				<u>Детали</u>		
б.ч.	1			Ст.отд. ГОСТ 5781-82 φ 8 А I L = 460	47	0,18
б.ч.	2			Ст.отд. ГОСТ 5781-82	1	3,94

Привязан:

Ив. №

ТП 407-3-397 м.86 АСН-061 Иуст 6

Формат А4

Формат	Дата	Получен	Обозначение	Наименование	Кол.	Примеч.
				φ 10 А I L = 6380		
б.ч.	3			Ст.отд. ГОСТ 5781-82 φ 25 А III L = 6380	1	24,6
				<u>АСН-061-15</u>		
				<u>Детали</u>		
б.ч.	1			Ст.отд. ГОСТ 5781-82 φ 8 А I L = 460	43	0,18
б.ч.	2			Ст.отд. ГОСТ 5781-82 φ 10 А I L = 6240	1	3,85
б.ч.	3			Ст.отд. ГОСТ 5781-82 φ 22 А III L = 6240	1	18,6
				<u>АСН-061-16</u>		
				<u>Детали</u>		
б.ч.	1			Ст.отд. ГОСТ 5781-82 φ 8 А I L = 460	37	0,18
б.ч.	2			Ст.отд. ГОСТ 5781-82 φ 10 А I L = 5500	1	3,39
б.ч.	3			Ст.отд. ГОСТ 5781-82 φ 25 А III L = 5500	1	21,8

Привязан:

Ив. №

ТП 407-3-397 м.86 АСН-061 Иуст 7

Формат А4

Ив. № подл. Подпись и дата

Ив. № подл. Подпись и дата

Типовой проект кот. 407-3-397 м. 86 Амбам ДР №10272 ТМ-Ц-59

Имя, отчество, Подпись и дата

Формат	Зона	Материал	Обозначение	Наименование	Кол.	Примеч.
				<u>АСН-061-17</u>		
				<u>Детали</u>		
Б.ч.	1			Ст.отд. ГОСТ 5781-82 φ 8 А I L=460	46	0,18
Б.ч.	2			Ст.отд. ГОСТ 5781-82 φ 10 А I L=6800	1	4,2
Б.ч.	3			Ст.отд. ГОСТ 5781-82 φ 25 А III L=6800	1	26,18
				<u>АСН-061-18</u>		
				<u>Детали</u>		
Б.ч.	1			Ст.отд. ГОСТ 5781-82 φ 8 А I L=510	37	0,2
Б.ч.	2			Ст.отд. ГОСТ 5781-82 φ 10 А I L=5500	1	3,39
Б.ч.	3			Ст.отд. ГОСТ 5781-82 φ 18 А I L=5500	1	10,99
				<u>АСН-061-19</u>		
				<u>Детали</u>		
Б.ч.	1			Ст.отд. ГОСТ 5781-82 φ 8 А I L=510	41	0,2
Б.ч.	2			Ст.отд. ГОСТ 5781-82	1	3,94

Привязан:

Имя, отчество, Подпись и дата

ТП 407-3-397 м. 86 АСН-061 Лист 8

Формат А4

Имя, отчество, Подпись и дата

Формат	Зона	Материал	Обозначение	Наименование	Кол.	Примеч.
				φ 10 А I L=6380		
Б.ч.	3			Ст.отд. ГОСТ 5781-82 φ 18 А III L=6380	1	12,75
				<u>АСН-061-20</u>		
				<u>Детали</u>		
Б.ч.	1			Ст.отд. ГОСТ 5781-82 φ 10 А I L=410	26	0,25
Б.ч.	2			Ст.отд. ГОСТ 5781-82 φ 10 А I L=5500	1	3,39
Б.ч.	3			Ст.отд. ГОСТ 5781-82 φ 16 А III L=5500	1	8,68
				<u>АСН-061-21</u>		
				<u>Детали</u>		
Б.ч.	1			Ст.отд. ГОСТ 5781-82 φ 10 А I L=380	11	0,23
Б.ч.	2			Ст.отд. ГОСТ 5781-82 φ 10 А I L=3480	1	2,15
Б.ч.	3			Ст.отд. ГОСТ 5781-82 φ 14 А III L=3480	1	4,2
				<u>АСН-061-22</u>		
				<u>Детали</u>		
Б.ч.	1			Ст.отд. ГОСТ 5781-82	12	0,23

Привязан:

Имя, отчество, Подпись и дата

ТП 407-3-397 м. 86 АСН-061 Лист 9

Формат А4

Туповой проект 407-3-397 м. 86

Лист № 11 из 11. Подпись и дата. Имя и фамилия

Фракция	Возраст	Получен	Обозначение	Наименование	Кол.	Примеч.
				φ 10 А I L=380		
Бх	2			Ст. отд. ГОСТ 5781-82	1	1,99
				φ 10 А I L=3230		
Бх	3			Ст. отд. ГОСТ 5781-82	1	2,87
				φ 12 А II L=3230		
				<u>АСН-061-23</u>		
				<u>Детали</u>		
Бх	1			Ст. отд. ГОСТ 5781-82	11	0,23
				φ 10 А I L=380		
Бх	2			Ст. отд. ГОСТ 5781-82	1	2,15
				φ 10 А I L=3480		
Бх	3			Ст. отд. ГОСТ 5781-82	1	3,1
				φ 12 А II L=3480		
				<u>АСН-061-24</u>		
				<u>Детали</u>		
Бх	1			Ст. отд. ГОСТ 5781-82	11	0,23
				φ 10 А I L=380		
Бх	2			Ст. отд. ГОСТ 5781-82	1	1,84
				φ 10 А I L=2980		
				φ 12 А II L=2980		

Пробязан:

Имб. №2

ТП 407-3-397 м. 86 АСН-061 10 Лист

Формат А4

Фракция	Возраст	Получен	Обозначение	Наименование	Кол.	Примеч.
				<u>АСН-061-25</u>		
				<u>Детали</u>		
Бх	1			Ст. отд. ГОСТ 5781-82	11	0,23
				φ 10 А I L=380		
Бх	2			Ст. отд. ГОСТ 5781-82	1	1,84
				φ 10 А I L=2980		
Бх	3			Ст. отд. ГОСТ 5781-82	1	3,6
				φ 14 А III L=2980		
				<u>АСН-061-26</u>		
				<u>Детали</u>		
Бх	1			Ст. отд. ГОСТ 5781-82	41	0,19
				φ 8 А I L=480		
Бх	2			Ст. отд. ГОСТ 5781-82	1	19,65
				φ 22 А III L=6590		
Бх	3			Ст. отд. ГОСТ 5781-82	1	25,37
				φ 25 А III L=6590		
				<u>АСН-061-27</u>		
				<u>Детали</u>		
Бх	1			Ст. отд. ГОСТ 5781-82	41	0,19
				φ 8 А I L=480		
Бх	2,3				2	16,25

Лист № 11 из 11. Подпись и дата. Имя и фамилия

Пробязан:

Имб. №2

ТП 407-3-397 м. 86 АСН-061 11 Лист

Формат А4

Липовый проект 407-3-397 м. 86 Ямбом ГМ-10272.м. 86

Вариант	Вид	Обозначение	Наименование	Кол.	Примеч.
			Ø20.9 И L=6590		
			<u>АСН-061-28</u> <u>Детали.</u>		
ВК	1	Ст.отд. ГОСТ 5781-82	Ø8.9 I L=480	42	0,19
ВК	2	Ст.отд. ГОСТ 5781-82	Ø22.9 И L=6200	1	18,5
ВК	3	Ст.отд. ГОСТ 5781-82	Ø16.9 И L=6200	1	9,78
			<u>АСН-061-29</u> <u>Детали.</u>		
ВК	1	Ст.отд. ГОСТ 5781-82	Ø8.9 I L=480	42	0,19
ВК	2	Ст.отд. ГОСТ 5781-82	Ø20.9 И L=6200	1	15,29
ВК	3	Ст.отд. ГОСТ 5781-82	Ø14.9 И L=6200	1	7,49
			<u>АСН-061-30</u> <u>Детали.</u>		
ВК	1	Ст.отд. ГОСТ 5781-82		41	0,19

Привязки:

Инд. №

Лист 12
Лист 12

ЛП 407-3-397 м. 86

АСН-061

Формат А4

Липовый проект 407-3-397 м. 86

Вариант	Вид	Обозначение	Наименование	Кол.	Примеч.
			Ø8.9 I L=480		
ВК	2	Ст.отд. ГОСТ 5781-82	Ø22.9 И L=6080	1	18,14
ВК	3	Ст.отд. ГОСТ 5781-82	Ø25.9 И L=6080	1	23,4
			<u>АСН-061-31</u> <u>Детали.</u>		
ВК	1	Ст.отд. ГОСТ 5781-82	Ø8.9 I L=480	41	0,19
ВК	2	Ст.отд. ГОСТ 5781-82	Ø20.9 И L=6080	2	14,99
			<u>АСН-061-32</u> <u>Детали.</u>		
ВК	1	Ст.отд. ГОСТ 5781-82	Ø8.9 I L=480	43	0,19
ВК	2	Ст.отд. ГОСТ 5781-82	Ø19.9 И L=6340	1	7,66
ВК	3	Ст.отд. ГОСТ 5781-82	Ø12.9 И L=6340	1	5,63

Привязки:

Инд. №

Лист 13
Лист 13

ЛП 407-3-397 м. 86

АСН-061

Формат А4

Типовой проект 407-3-397 м. 86 Львов Ту 10272 м. 82

Размер	Слой	Слой	Обозначение	Наименование	Кол.	Примеч.
				<u>АСН-061-33</u>		
				<u>Детали.</u>		
д.ч.	1			Ст.отд. ГОСТ 5781-82 Ø 8 Я I L = 480	42	0,19
д.ч.	2			Ст.отд. ГОСТ 5781-82 Ø 14 Я II L = 6200	1	7,49
д.ч.	3			Ст.отд. ГОСТ 5781-82 Ø 12 Я III L = 6200	1	5,5
				<u>АСН-061-34</u>		
				<u>Детали.</u>		
д.ч.	1			Ст.отд. ГОСТ 5781-82 Ø 8 Я I L = 480	21	0,19
д.ч.	2,3			Ст.отд. ГОСТ 5781-82 Ø 22 Я II L = 3590	2	10,7
				<u>АСН-061-35</u>		
				<u>Детали.</u>		
д.ч.	1			Ст.отд. ГОСТ 5781-82 Ø 8 Я I L = 480	21	0,19
д.ч.	2,3			Ст.отд. ГОСТ 5781-82 Ø 20 Я III L = 3590	2	8,85

Привязки:			
ИМБ. №			

ТП 407-3-397 м. 86 АСН-061 ЛУСТ 14

Формат А4

Размер	Слой	Слой	Обозначение	Наименование	Кол.	Примеч.
				<u>АСН-061-36</u>		
				<u>Детали.</u>		
д.ч.	1			Ст.отд. ГОСТ 5781-82 Ø 8 Я I L = 480	23	0,19
д.ч.	2			Ст.отд. ГОСТ 5781-82 Ø 14 Я II L = 3340	1	4,03
д.ч.	3			Ст.отд. ГОСТ 5781-82 Ø 12 Я III L = 3340	1	2,97
				<u>АСН-061-37</u>		
				<u>Детали.</u>		
д.ч.	1			Ст.отд. ГОСТ 5781-82 Ø 8 Я I L = 480	21	0,19
д.ч.	2			Ст.отд. ГОСТ 5781-82 Ø 22 Я II L = 3080	1	9,19
д.ч.	3			Ст.отд. ГОСТ 5781-82 Ø 25 Я III L = 3080	1	11,86
				<u>АСН-061-38</u>		
				<u>Детали.</u>		
д.ч.	1			Ст.отд. ГОСТ 5781-82 Ø 8 Я I L = 480	21	0,19

Привязки:			
ИМБ. №			

ТП 407-3-397 м. 86 АСН-061 ЛУСТ 15

Формат А4

ИМБ. № 15

Телевизи проект 407-3-397м.86

Листом IP №102121м.П-03

Рядовой Заня	Колонки	Обозначение	Наименование	кол.	Примеч.
04	2,3		Ст.отд. ГОСТ 5781-82 Ø20AIII L=3080	2	7,6
			<u>АСН-061-39</u> <u>Детали</u>		
04	1		Ст.отд. ГОСТ 5781-82 Ø6AII R=280	11	0,062
04	2,3		Ст.отд. ГОСТ 5781-82 Ø16AIII R=3410	2	5,4

Привязан:

Инд. №

Лист

ТП 407-3-397 м.86

АСН-061

16

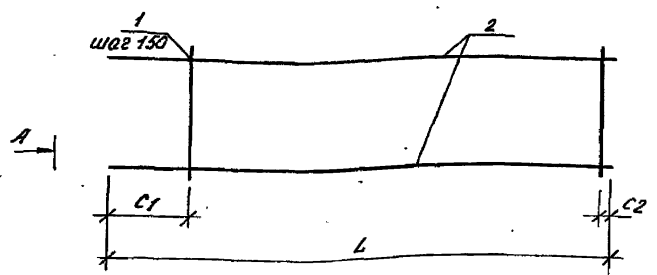
Формат А4

Инд. № подл. Подпись и дата. Вып. инж. №

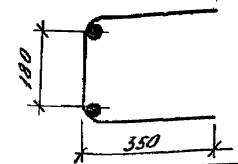
ТП 407-3-397 м.86

Лист

Туполобов проект 407-3-397 м.86 Алюминий IV 110272 ТМ IV-84



Вид А



Обозначение	Марка	Рис.	L	C1	C2	Масса ед. кг
АСН-062	КР 40		6590	500	90	19,14
-01	КР 41		6200	25	25	19,18
-02	КР 42		6080	40	40	18,74
-03	КР 43		3590	500	90	9,98
-04	КР 44		3080	40	40	9,58

Привязки:

ИНВ. №

ТП 407-3-397 м. 86 АСН-062 СБ

ГИП Голыш *Голыш*
 Нач. отд. Волков *Волков*
 Н. Констр. Сергиенко *Сергиенко*
 Т. сп. С.О. Сергиенко *Сергиенко*
 Нач. сект. Корнилова *Корнилова*
 Рук. гр. Мокина *Мокина*
 Инженер. Перяшкова *Перяшкова*

Каркас плоский
КР40 ... КР44

Стадия: Р
 Масса: см чертж
 Масштаб:
 Лист: 1 из 1
 Энергосетьпроект
 Томское отделение

Формат А4

Рис.	Зона	Вариант	Обозначение	Наименование	Кол.	Примеч.
				АСН-062		
				детали		
84	1			Ст. отд. ГОСТ 5781-82	41	0,34
				Ø 8 АШ L = 870		
84	2			Ст. отд. ГОСТ 5781-82	2	2,6
				Ø 8 АІ L = 6590		
				АСН-062-01		
				детали		
84	1			Ст. отд. ГОСТ 5781-82	42	0,34
				Ø 8 АШ L = 870		
84	2			Ст. отд. ГОСТ 5781-82	2	2,45
				Ø 8 АІ L = 6200		
				АСН-062-02		
				детали		
84	1			Ст. отд. ГОСТ 5781-82	41	0,34
				Ø 8 АШ L = 870		
84	2			Ст. отд. ГОСТ 5781-82	2	2,4
				Ø 8 АІ L = 6080		

ИНВ. №: не вкл. Привязки в деталях. Взам. инв. №

Привязки:

ИНВ. №

ТП 407-3-397 м. 86 АСН-062

Нач. отд. Волков *Волков*
 Н. Констр. Сергиенко *Сергиенко*
 Т. сп. С.О. Сергиенко *Сергиенко*
 Нач. сект. Корнилова *Корнилова*
 Рук. гр. Мокина *Мокина*
 Инженер. Перяшкова *Перяшкова*

Каркас плоский
КР40 ... КР44

Стадия: Р
 Лист: 1 из 2
 Энергосетьпроект
 Томское отделение

Формат А4

Шифр подл. Издается в дата Выходит №

Типовой проект 407-3-397 м.86

Альбом IV № 1082871-166

Результат	Дата	Всего	Обозначение	Наименование	Кол	Примеч.
				<u>АСН-062-03</u>		
				<u>Детали</u>		
вч	1			Ст.отд. ГОСТ 5781-82 φ 8 А III L=870	21	0,34
вч	2			Ст.отд. ГОСТ 5781-82 φ 8 А I L=3590	2	1,42
				<u>АСН-062-04</u>		
				<u>Детали</u>		
вч	1			Ст.отд. ГОСТ 5781-82 φ 8 А III L=870	21	0,34
вч	2			Ст.отд. ГОСТ 5781-82 φ 8 А I L=3080	2	1,22

Привязан:

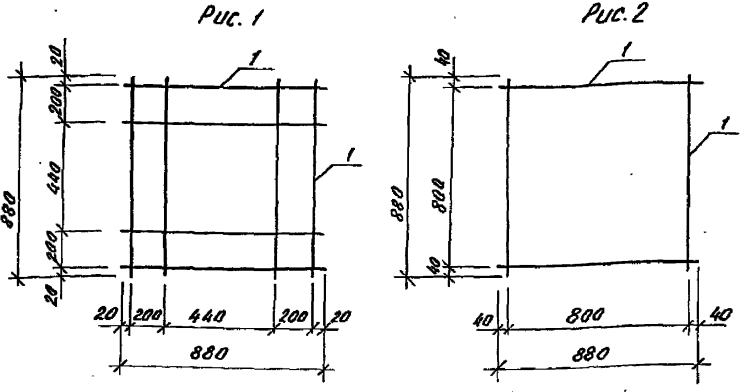
Инв. №

ТЦ 407-3-397 м.86 АСН-062 лист 2

Формат А4

Листом IV 1021211-П-46

Тиловой проект 407-3-397 м.86



Обозначение	Марка	Рис.	Масса ед. кг.
АСН-063	С1	1	2,8
-01	С2	2	3,5

Привязан:

Инв. №

ТП 407-3-397 м.86 АСН-063 СБ

ГНП Гоним
И.контр. Сергиенко
Нач. отд. Волков
Н.сп. СС Сергиенко
Нач. сект. Кириллова
Рук. гр. Макина
Инженер Першикова

Сетка
С1, С2

Стадия	Масса	Масшт.
Р.	см.	
Лист	Листов	1

Энергосетьпроект
Томское отделение

Формат А4

Формат	Дата	Полиция	Обозначение	Наименование	Кол.	Примеч.
				Документация		
А4			АСН-063 СБ	Сварочный чертеж.		
			Переменные данные для исполнений			
				АСН-063		
				Детали		
84	1			Ст. отд. ГОСТ 5181-82		
				Ф8 А1 L=880	8	0,35
				АСН-063-01		
				Детали		
84	1			Ст. отд. ГОСТ 5181-82		
				Ф8 А1 L=880	10	0,35

Инв. №

Привязан:

Инв. №

ТП 407-3-397 м.86 АСН-063

Нач. отд. Волков
И.контр. Сергиенко
Н.сп. СС Сергиенко
Нач. сект. Кириллова
Рук. гр. Макина
Инженер Першикова

Сетка
С1, С2

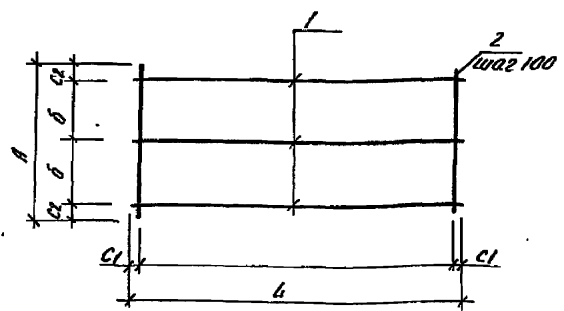
Стадия	Лист	Листов
Р		1

Энергосетьпроект
Томское отделение

Формат А4

Альбом IV 110272711-067

Топовый проект 407-3-397 м.86



Обозначение	Марка	A	L	B	C1	C2	Масса ед.кг
АСЦ-064	С3	400	1040	150	50	20	1,7
-01	С4	400	1040	150	50	20	4,6
-02	С5	500	1040	200	50	20	1,9
-03	С6	280	680	100	40	40	1,6

Привязан:

Инв. №

ТП 407-3-397 м. 86 АСЦ-064 СБ

Сетка С3 ... С6	Стадия	Масса	Листов
	Р	см. черт.	-
Энергосеть проект Томское отделение	лист	лист 1	

Формат А4

Формат	Зона	Позиция	Обозначение	Наименование	Кол.	Примеч.
				<u>Документация</u>		
А4			АСЦ-064-СБ	Сборочный чертеж		
			<u>Переменные данные для исполнений</u>			
			<u>АСЦ-064</u>			
			<u>Детали</u>			
Б4	1		Ст. отд. ГОСТ 5781-82			
			Ф6 АШ L=1040	3	0,23	
Б4	2		Ст. отд. ГОСТ 5781-82			
			Ф6 АШ L=400	11	0,09	
			<u>АСЦ-064-01</u>			
			<u>Детали</u>			
Б4	1		Ст. отд. ГОСТ 5781-82			
			Ф6 АШ L=1040	3	0,23	
Б4	2		Ст. отд. ГОСТ 5781-82			
			Ф12 АШ L=400	11	0,36	

Привязан:

Инв. №

ТП 407-3-397 м. 86 АСЦ-064

Сетка С3 ... С6	Стадия	Лист	Листов
	Р	1	2
Энергосеть проект Томское отделение	лист	лист 2	

Формат А4

Имя, № табл., Подпись и дата, Взам. инв. №

Нах. отд. Волков С.В.
Н. контр. Сергиенко С.В.
Гл. сп. С.О. Сергиенко С.В.
Нах. сек. Корнилова А.И.
Рук. зр. Макина В.В.
инженер Першикова Н.В.

Имя, № табл., Подпись и дата, Взам. инв. №

Нах. отд. Волков С.В.
Н. контр. Сергиенко С.В.
Гл. сп. С.О. Сергиенко С.В.
Нах. сек. Корнилова А.И.
Рук. зр. Макина В.В.
инженер Першикова Н.В.

Мальба III K0222M-IP-88

Талово проект 407-3-397 м. 86

Ив. № 200А. Подпись и дата. Имя. Фамилия

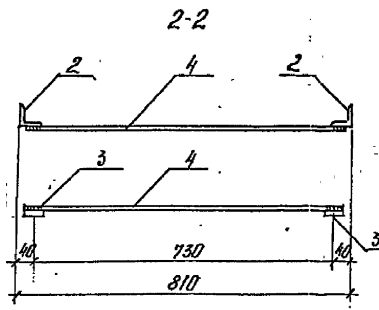
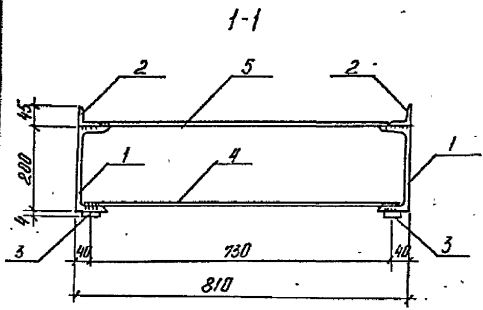
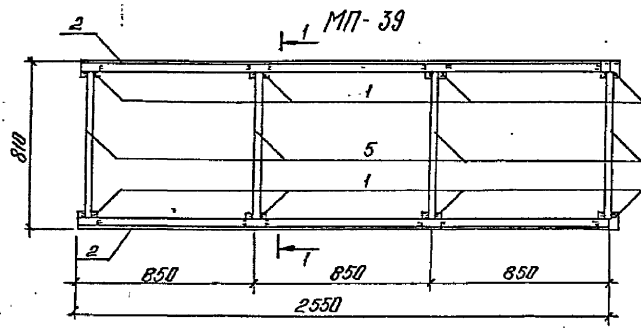
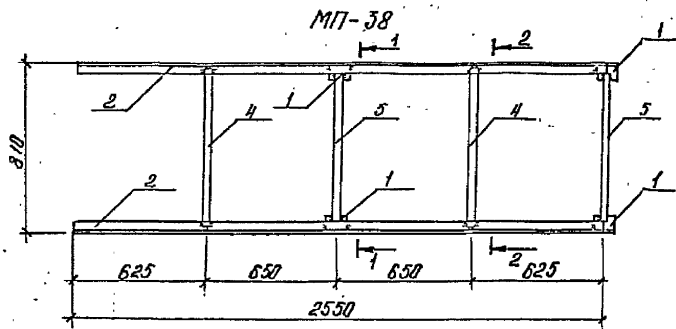
Вид	Кол.	Примеч.	Наименование	Обозначение	Порядок	Зона	Формат
				<u>АСИ-064-02</u>			
				<u>детали</u>			
Вх	1		Ст. отд. ГОСТ 5781-82				
			φ6 АIII L=1040				
Вх	2		Ст. отд. ГОСТ 5781-82				
			φ6 АIII L=500				
				<u>АСИ-064-03</u>			
				<u>детали</u>			
Вх	1		Ст. отд. ГОСТ 5781-82				
			φ8 АI L=680				
Вх	2		Ст. отд. ГОСТ 5781-82				
			φ8 АI L=280				

Привязка:

Ив. №

ТП 407-3-397 м. 86 АСИ-064 лист 2

Технический проект 407-3397 м. 86. Листом IV №10272 ТМ-IV-89



Формат	Листы	Материал	Обозначение	Наименование	Кол.	Примеч.
				Марка МП-38		34,2 кг
				<u>Детали</u>		
	1			Швеллер 20 ГОСТ 8240-72 П-80	4	1,5 кг
	2			Уголок 45x45x4 ГОСТ 8509-72* П-2550	2	7,0 кг
	3			Полоса 4x40 ГОСТ 103-76 П-2550	2	3,2 кг
	4			Полоса 4x40 ГОСТ 103-76 П-770	6	1,0 кг
	5			Полоса 4x40 ГОСТ 103-76 П-710	2	0,9 кг
				Марка МП-39		40,0 кг
				<u>Детали</u>		
	1			Швеллер 20 ГОСТ 8240-72 П-80	8	1,5 кг
	2			Уголок 45x45x4 ГОСТ 8509-72* П-2550	2	7,0 кг
	3			Полоса 4x40 ГОСТ 103-76 П-2550	2	3,2 кг
	4			Полоса 4x40 ГОСТ 103-76 П-770	4	1,0 кг
	5			Полоса 4x40 ГОСТ 103-76 П-710	4	0,9 кг

Все элементы соприкасающиеся друг с другом обварить по контуру. Сварные швы $K_f = 4$

Произван:

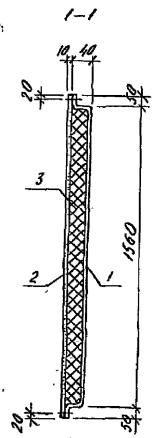
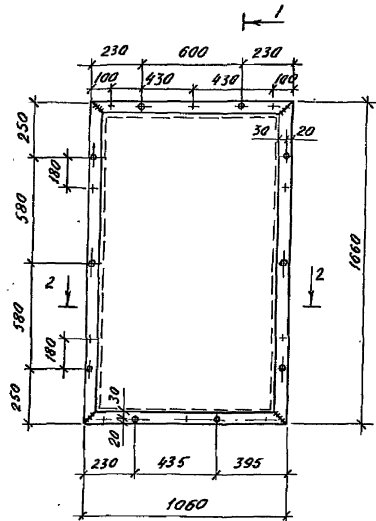
Гип	Гоним	Сем
Нач. отд.	Сергиенко	Сем
	Волков	Сем
	Сергиенко	Сем
	Кириллова	Сем
	Макина	Сем
	Перишкова	Сем

ТП 407-3-397 м. 86 ЛСУ-065

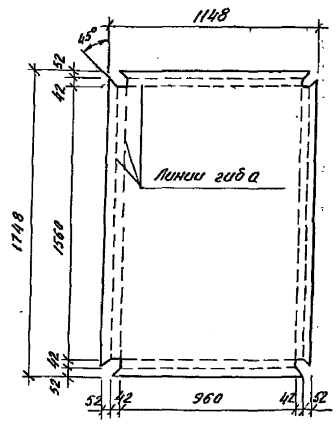
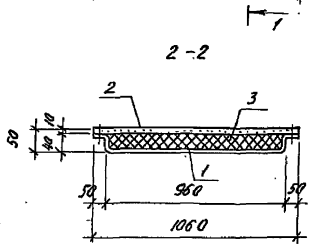
Марка МП		Статус	Масштаб	Масштаб
(МП-38, МП-39)		р	см. техн. уч	1:20
		Лист	Листов 1	
		Энергосетьпроект Тамское отделение		
		Формат А3		

Контроль: Мамонд

Толбачов проект 407-3-397 м. 06 Альбом IV №10272 ТМ-IV-70



Развертка



Ранжир	Зона	№з.	Обозначение	Наименование	Кол.	Примечание
				<u>Детали</u>		
		1		Лист 1,6x1148 ГОСТ 19903-74* Р=1748	1	25,2 кг
		2		Шлаковой пак $\rho = 300 \text{ кг/м}^3$	206	18,0 кг
				<u>Изделия стандартные</u>		
		3	ГОСТ 18124-75*	Лист асбестоцемента 810мм	1	39,2 кг

Привязки:

инв. №

ТП 407-3-397 м. 06			АСН-066		
ГИЛ Ганин Эконтр. Сергеевко Накатка Волков Исп. спец. Сергеевко Науч. сект. Харламова Рук. гр. Макарина Инженер Сергеев	Плита изоляционная	Стадия	Масса	Масштаб	
		Р	82,4	1:20	
	Вст 3 сн 5 ГОСТ 380-71*	Лист	Листов 1		
		Энергостройпроект Ташкентское отделение			