



**ГОСУДАРСТВЕННЫЙ СТАНДАРТ
СОЮЗА ССР**

СИСТЕМА ПРОЕКТНОЙ ДОКУМЕНТАЦИИ ДЛЯ СТРОИТЕЛЬСТВА

НАНЕСЕНИЕ НА ЧЕРТЕЖАХ

РАЗМЕРОВ, НАДПИСЕЙ, ТЕХНИЧЕСКИХ

ТРЕБОВАНИЙ И ТАБЛИЦ

ГОСТ 21.105—79

Издание официальное

Цена 3 коп.

ГОСУДАРСТВЕННЫЙ КОМИТЕТ СССР ПО ДЕЛАМ СТРОИТЕЛЬСТВА
Москва

РАЗРАБОТАН Государственным комитетом СССР по делам строительства,
Государственным комитетом по гражданскому строительству и архитектуре при Госстрое СССР

ИСПОЛНИТЕЛИ

С. И. Зюзин (руководитель темы), В. И. Близнецов, Н. И. Белякова,
А. А. Сухова, Я. Г. Тимофеев, В. В. Фетисов

ВНЕСЕН Государственным комитетом СССР по делам строительства

Начальник отдела В. А. Алексеев

УТВЕРЖДЕН И ВВЕДЕН В ДЕЙСТВИЕ Постановлением Государственного комитета СССР по делам строительства от 31 июля 1979 г.
№ 134

**Система проектной документации
для строительства****НАНЕСЕНИЕ НА ЧЕРТЕЖАХ РАЗМЕРОВ,
НАДПИСЕЙ, ТЕХНИЧЕСКИХ ТРЕБОВАНИЙ И ТАБЛИЦ****ГОСТ
21.105—79**

System of design documents for construction. Placing
of dimensions, inscriptions, technical data and tables
on the drawings

Постановлением Государственного комитета СССР по делам строительства от
31 июля 1979 г. № 134 срок введения установлен

с 01.01.1981 г.

Несоблюдение стандарта преследуется по закону

Настоящий стандарт устанавливает правила нанесения размеров, надписей, технических требований и таблиц на чертежах, входящих в проектную документацию на здания и сооружения (далее именуемые чертежами) всех отраслей промышленности и народного хозяйства.

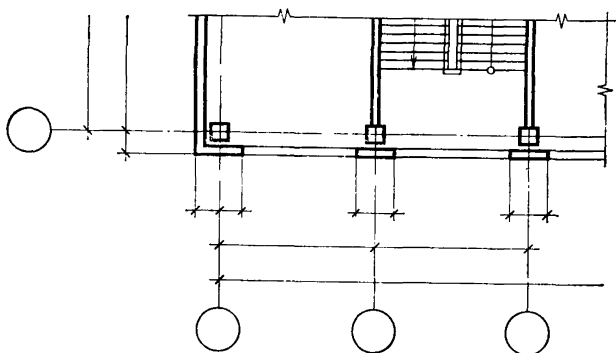
1. НАНЕСЕНИЕ РАЗМЕРОВ

1.1. Нанесение размеров на чертежах производят по ГОСТ 2.307—68 с учетом требований настоящего стандарта.

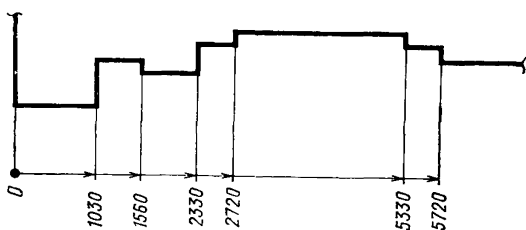
1.2. Размерную линию на ее пересечении с выносными линиями, линиями контура или осевыми линиями ограничивают засечками в виде основных линий длиной 2—4 мм, проводимыми с наклоном вправо под углом 45° к размерной линии, при этом размерные линии должны выступать за крайние выносные линии на 1—3 мм (черт. 1).

При нанесении размера диаметра или радиуса внутри окружности, а также размера угла размерную линию ограничивают стрелками по ГОСТ 2.307—68. Стрелки применяют также при нанесении размеров радиусов наружных и внутренних скруглений, а также размеров от общей базы, располагаемых на общей размерной линии (черт. 2).

1.3. Отметки уровней (высоты, глубины) элементов конструкции от отсчетного уровня (условной «нулевой» отметки) указывают в метрах с тремя десятичными знаками.




Черт. 1



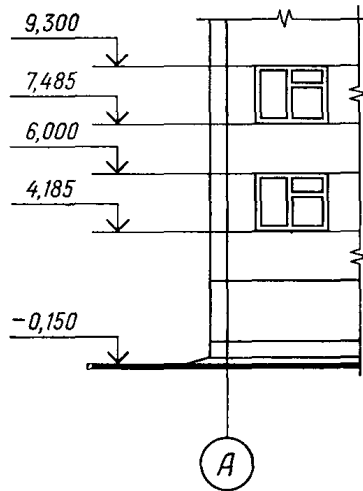
Черт. 2

На видах (фасадах), разрезах и сечениях отметки помещают на выносных линиях или линиях контура и обозначают условным

знаком «  » (черт. 3), при этом стрелку выполняют основ-

ными линиями длиной 2—4 мм, проведенными под углом 45° к выносной линии (линии контура).

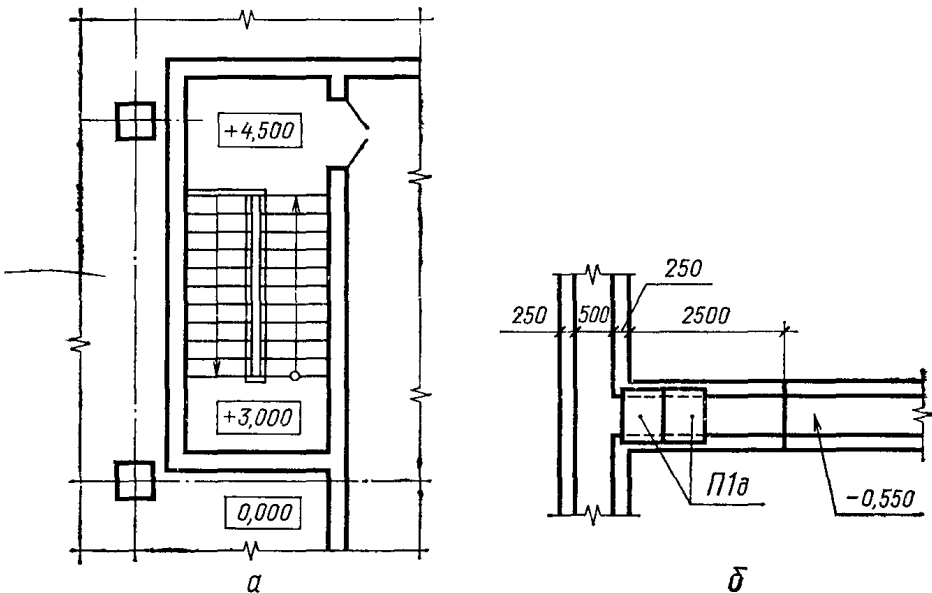
«Нулевую» отметку (принимаемую, как правило, для поверхности какого-либо элемента конструкции здания или сооружения, расположенного вблизи планировочной поверхности земли) и отметки выше «нулевой» указывают без знака (например: «0,000», «3,600»), отметки ниже «нулевой» указывают со знаком минус (например, «-0,150»).



Черт. 3

На планах отметки наносят в прямоугольнике или на полке линии-выноски. В этих случаях отметки указывают со знаком «+» или «—» при отметках соответственно выше или ниже «нулевой» (черт. 4а и б).

На чертежах генерального плана и транспорта отметки обозначают в соответствии с установленными правилами выполнения указанных чертежей.



Черт. 4

1.4. Величину уклона (тангенс угла наклона) указывают в виде простой дроби.

Допускается, при необходимости, величину уклона указывать в виде десятичной дроби с точностью до третьего знака.

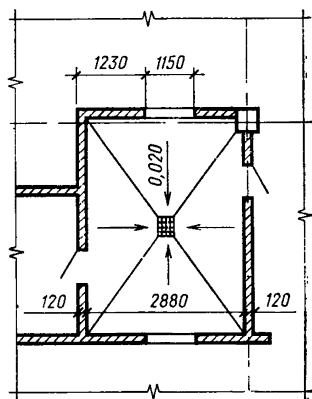
На чертежах и схемах перед размерным числом, определяющим величину уклона, наносят знак « \angle », острый угол которого должен быть направлен в сторону уклона.

Обозначение уклона наносят непосредственно над линией контура или на полке линии-выноски (черт. 5).

На планах направление уклона плоскостей указывают стрелкой, над которой, при необходимости, проставляют величину уклона (черт. 6).



Черт. 5



Черт. 6

На чертежах генерального плана и транспорта уклоны обозначают в соответствии с установленными правилами выполнения указанных чертежей.

2. НАНЕСЕНИЕ НА ЧЕРТЕЖАХ НАДПИСЕЙ, ТЕХНИЧЕСКИХ ТРЕБОВАНИЙ И ТАБЛИЦ

2.1. Нанесение на чертежах надписей, технических требований и таблиц производят по ГОСТ 2.316—68 с учетом требований настоящего стандарта.

2.2. Основную надпись чертежа выполняют по ГОСТ 21.103—78 с учетом следующих требований:

на всех листах основного комплекта рабочих чертежей (в основной надписи) указывают обозначение, присвоенное этому комплекту;

при выполнении чертежа изделия на нескольких листах, на всех листах этого чертежа указывают одно и то же обозначение; в графе 20 указывают массу изделия, определенную по его проектным размерам и плотности;

наименования изделия и изображения должны быть записаны в соответствии с принятой терминологией и быть по возможности краткими;

наименование изделия записывают в именительном падеже единственного числа. В наименовании изделия, состоящем из нескольких слов, на первом месте помещают имя существительное, например: «Плита перекрытия»;

в основной надписи группового или базового рабочего чертежа наименование изделия, как правило, дополняют общей частью условных наименований (марок) исполнений.

Допускается, при необходимости, в скобках после наименования указывать условные наименования (марки) исполнений, для которых разработан рабочий чертеж, например: «Каркас КР (КР4 . . . КР7)».

2.3. Сокращения слов в надписях на чертежах допускаются в случаях, указанных в ГОСТ 2.316—68 и в справочном приложении к настоящему стандарту.

2.4. Разрезам здания или сооружения присваивают общую последовательную нумерацию арабскими цифрами в пределах каждого основного комплекта рабочих чертежей.

Самостоятельная нумерация допускается только для разрезов отдельных участков здания или сооружения, все чертежи которых размещены на одном листе или группе листов и если на этих чертежах нет ссылок на разрезы, расположенные на других листах.

Допускается разрезы обозначать прописными буквами русского алфавита.

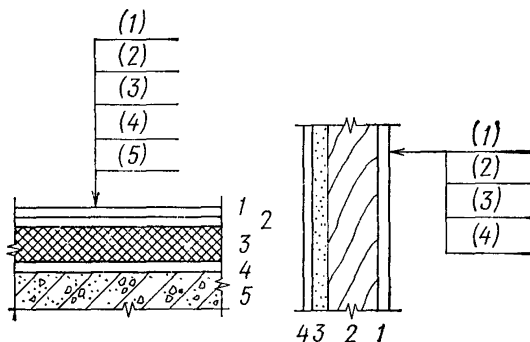
2.5. В названиях планов здания или сооружения указывают отметку чистого пола этажа, номер этажа или обозначение соответствующей секущей плоскости, например: «План на отм. 0,000», «План 2, 4, 6, 8 этажей», «План 2 . . . 16 этажей», «План 3—3».

Допускается в названиях планов указывать назначение помещений этажа, например: «План технического подполья».

В названиях разрезов, сечений и видов указывают обозначение соответствующей секущей плоскости, например: «Разрез 1—1», «Вид 2—2». В названиях фасадов зданий или сооружений указывают крайние оси, между которыми расположен фасад, например:

«Фасад 1—12», а в названиях фрагментов планов и фасадов — порядковые номера (арабскими цифрами) фрагментов, например: «Фрагмент 1».

2.6. Выносные надписи к многослойным конструкциям следует наносить в соответствии с черт. 7.



Примечание. Цифрами условно обозначена последовательность расположения слоев конструкции и надписей на линиях-выносах.

Черт. 7

2.7. Названия изображений располагают над изображениями. Заголовки спецификаций, ведомостей и других таблиц располагают над ними.

2.8. Если на листе расположено одно изображение или одна таблица, то название изображения (таблицы) приводят только в основной надписи чертежа.

2.9. На схемах расположения элементов конструкций наносят условные обозначения — марки элементов, присвоенные им соответствующими стандартами или рабочими чертежами.

Допускается в схемах расположения элементов конструкций применять позиционные обозначения элементов или их упрощенные марки, состоящие из условных буквенных обозначений наименований элементов в соответствии с ГОСТ 23009—78 и с добавлением порядкового номера в пределах данного обозначения, например: Б1, Б2.

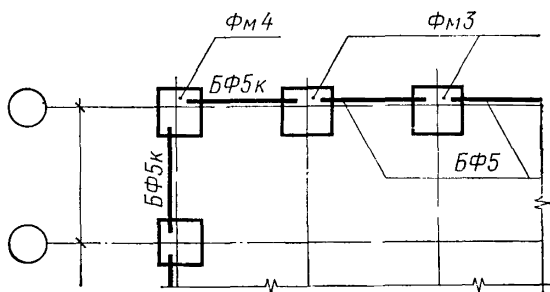
2.10. Марки последовательно расположенных элементов конструкций на схемах расположения допускается наносить только по концам ряда, если при этом не затрудняется чтение чертежа.

Марки преобладающих элементов на схемах расположения не наносят, а оговаривают их в указаниях к схеме.

2.11. Линии-выноски выполняют по ГОСТ 2.316—68. Допускается при мелкомасштабном изображении линию-выноску, пересекающую контур изображения, заканчивать без стрелки и точки.

2.12. Марки (позиции) элементов конструкций, санитарно-технических, технологических и других установок на чертежах наносят на полках линий-выносок.

Допускается марки (позиции) элементов наносить на общей полке нескольких линий-выносок (черт. 8) или без линии-выноски рядом с изображением элемента или в пределах его контура.



Черт. 8

Размер шрифта для обозначения марок (позиций) должен быть больше размера цифр размерных чисел, принимаемых на том же чертеже, в полтора — два раза.

2.13. Выносные элементы (фрагменты фасадов, планов и узлы) выполняют в соответствии с требованиями ГОСТ 2.305—68 и с учетом следующих требований:

при выполнении узлов соответствующее место отмечают на виде (фасаде), плане или разрезе замкнутой сплошной тонкой линией (например, окружностью или овалом) с указанием на полке линии-выноски порядкового номера римской или арабской цифрой или буквенного обозначения выносного элемента (черт. 9а);

узлу, являющемуся полным зеркальным отражением другого (основного) исполнения, присваивают тот же порядковый номер (буквенное обозначение), что и основному исполнению, с добавлением индекса «н», например, IIIн;

если узел помещен на другом листе основного комплекта рабочих чертежей, то под полкой линии-выноски указывают номер листа, на котором помещен узел (черт. 9б);

при необходимости ссылки на узел, помещенный в другом основном комплекте рабочих чертежей, или на типовой узел указывают обозначение соответствующего основного комплекта рабочих чертежей (черт. 9а) или серию рабочих чертежей типовых узлов (черт. 9г);

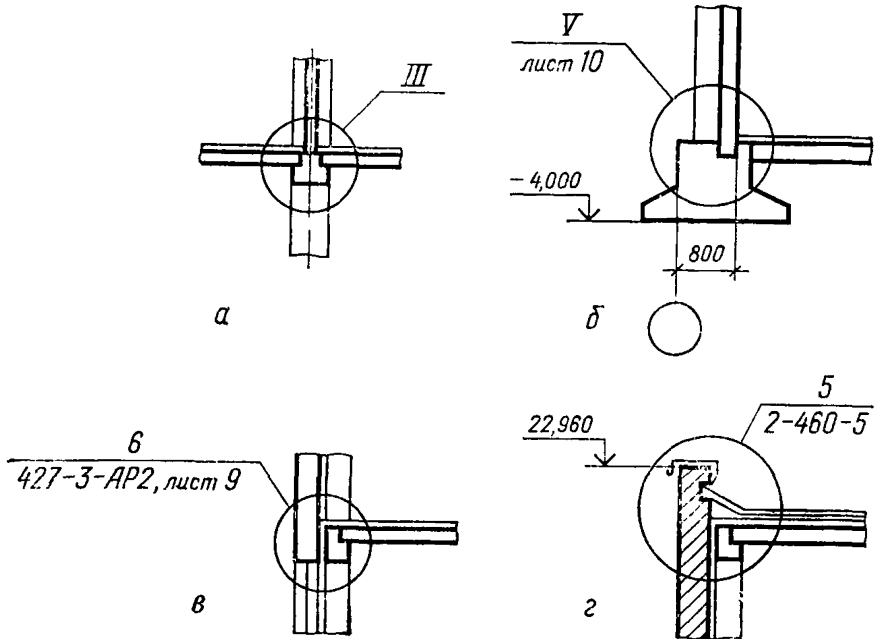
у изображения выносного элемента в кружке указывают его порядковый номер (черт. 10);

фрагменты на фасадах и планах зданий или сооружений отмечают фигурной скобкой (черт. 11).

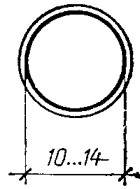
Под фигурной скобкой, а также над соответствующим фрагментом наносят наименование фрагмента, например: «Фрагмент 3». Если фрагмент помещен на другом листе основного комплекта рабочих чертежей, то под фигурной скобкой дают ссылку на этот лист, например: «Фрагмент 3. Лист 12»;

допускается ссылку на фрагмент помещать на полке линии-выноски;

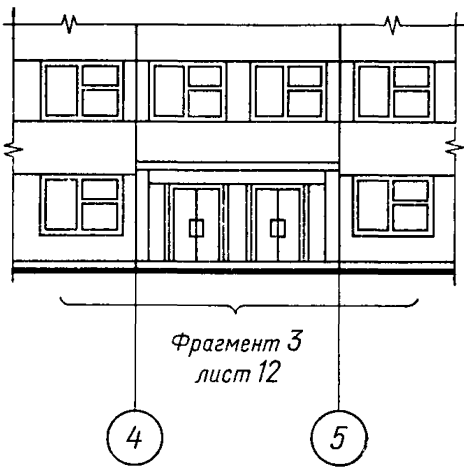
допускается ссылку на узел в сечении производить, как показано на черт. 12.



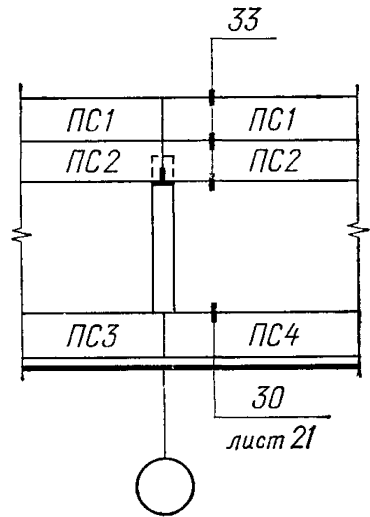
Черт. 9



Черт. 10



Черт. 11



Черт. 12

СОКРАЩЕНИЯ СЛОВ, ДОПУСКАЕМЫЕ В ПРОЕКТНОЙ ДОКУМЕНТАЦИИ
(дополнение к ГОСТ 2.316—68)

Полное наименование	Сокращение
Главный архитектор проекта	ГАП *
Главный инженер проекта	ГИП *
Архитектор	Арх. *
Главный специалист	Гл. спец. *
Группа	Гр. *
Институт	ин-т *
Мастерская (в проектных институтах)	маст. *
Выпуск	вып.
Раздел	разд.
Деформационный шов	д. ш.
Температурный шов	т. ш.
Уровень земли	ур. з.
Уровень чистого пола	ур. ч. п.

* Указанные сокращения применяют только в основной надписи.

Редактор *В. П. Огурцов*
Технический редактор *Г. А. Макарова*
Корректор *Г. М. Фролова*

Слано в наб. 14.02.80
Тир. 200000

Подп. в печ. 11.04.80
2 з-д 40 000.

0,75 п. л.

0,63 уч.-изд. л.
Цена 3 коп.

Ордена «Знак Почета» Издательство стандартов, 123557, Москва, Новопресненский пер., 3
Тиз. «Московский печатник». Москва, Лялин пер., 6. Зак. 349