

ТИПОВОЙ ПРОЕКТ

407-3-400м.86

ОБЩЕПОДСТАНЦИОННЫЙ ПУНКТ УПРАВЛЕНИЯ ТИП VI
ДЛЯ РАЙОНОВ С ВЕЧНОМЕРЗЛЫМИ ГРУНТАМИ
ИЗ УНИФИЦИРОВАННЫХ КОНСТРУКЦИЙ
АЛЬБОМ III
СОСТАВ ПРОЕКТА

Альбом I Общая пояснительная записка. (чз т.п. 407-3-397м.86)

Альбом II Архитектура - строительные решения.

Альбом III Электротехнические и санитарно-технические решения.

Альбом IV Строительные изделия. (чз т.п. 407-3-397м.86)

Альбом V Ведомость потребности в материалах.

Альбом VI Сметы.

РАЗРАБОТАН ТОМСКИМ ОТДЕЛЕНИЕМ
ИНСТИТУТА „ЭНЕРГОСЕТЬПРОЕКТ“

ГЛАВНЫЙ ИНЖЕНЕР ОТДЕЛЕНИЯ *Каземин* В. СИБИРЕВ
ГЛАВНЫЙ ИНЖЕНЕР ПРОЕКТА *Гонин* В. ГОНИН

10279/3-07/86
РАБОЧИЙ ПРОЕКТ УТВЕРЖДЕН И
ВВЕДЕН В ДЕЙСТВИЕ МИНЭНЕРГО
СССР С ПРОТОКОЛ №19 ОТ 21.05.84

				Приказы	

Ведомость рабочих чертежей основного комплекта ЭП

Лист	Наименование	Примеч.
1	Общие данные	
2	Расположение электрического и технологического оборудования	
3	Электрическое освещение, план и спецификация.	
4	Электрическое освещение. Расчетная схема.	
5	Силовое электрооборудование и электроотопление. План сети.	
6	Силовое электрооборудование и электроотопление. Расчетная схема. Спецификация.	
	Заземление.	
7	План раскладки кабельных лотков. Пример.	
8	Расстановка кабельных конструкций под потолочным перекрытием. Пример.	
9	Установка электронагревателей для помещения аккумуляторной.	

Ведомость ссылаемых и прилагаемых документов

Обозначение	Наименование	Примеч.
	<u>Ссылаемые документы</u>	
	<u>Прилагаемые документы</u>	
ЭП. СО	Спецификация оборудования	
ЭП. ВМ	Ведомость потребности в материалах	

Тилобай проект 407-3-400м.86 Л. № 3

Лист № 1 из 9. Подпись и дата. Взам инв. №

Тилобай проект разработан в соответствии с действующими нормами и правилами и предусматривает мероприятия, обеспечивающие барьопожарную и пожарную безопасность при эксплуатации здания.
Гл. инженер проекта *Гоним В.Г.*

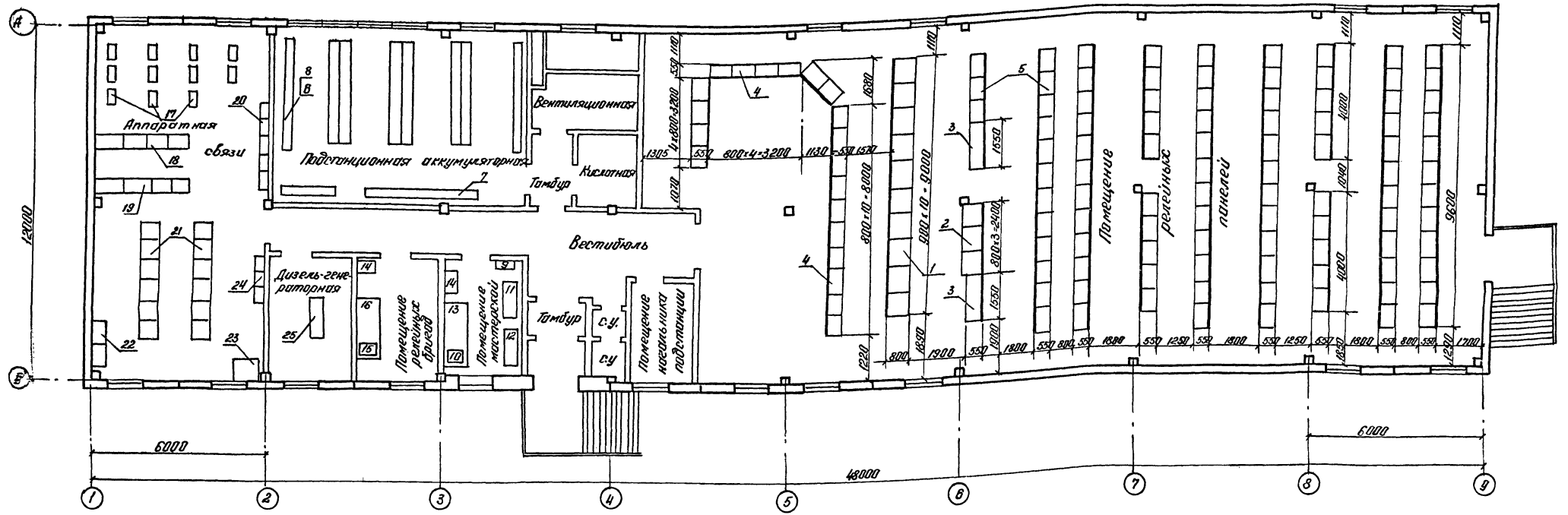
1027974/3 Л. 3 / 26

Привязан		
Инв. №		
ТП 407-3-400м.86		ЭП
Гип	Гоним В.Г.	
Н. контр.	Рыжков	
Нач. отд.	Вдовин	
Исполн.	Рыжков	
Руч. гр.	Сорочинский	
Ст. экз.	Палий	
Общедоступный пункт управления тип 1 для районов с вечномерзлыми грунтами. (из унифицированных конструкций)		Лист 1 из 9
Общие данные		Энергосетьпроект Томское отделение

Формат: А2

1027974/3 Л. 4 / 27

Титовой проект 407-3-400 м.86 Аксбюм № 10279 ТМ-П-5



Перечень основного оборудования

№ п/п	Наименование	Кол-во	№ п/п	Наименование	Кол-во
1	Панели щитов собственных нужд переменного тока	шт. 10	13	Верстак слесарный на 2 места с установленными на нем двумя тисками 120 мм. шт.	1
2	Панели щитов собственных нужд постоянного тока	шт. 3	14	Шкаф для инструмента и мелких деталей	шт. 2
3	Выпрямительное устройство	шт. 2	15	Настольно-сверлильный станок модель 2М-103П диаметр сверла 3 мм. шт.	1
4	Панели управления	шт. 16	16	Верстак слесарный на 2 места с установленными на нем двумя тисками 43 мм. шт.	1
5	Панели релейные	шт. 99	17	Усилитель мощности	шт. 11
6	Аккумуляторная батарея подстанционная	шт. 1	18	Статический преобразователь	шт. 8
7	Аккумуляторная батарея для устройств связи	шт. 1	19	Аппаратура дальней автоматической связи	шт. 4
8	Стеллажи для аккумуляторов	шт. 10	20	Щит электрорамки аппаратуры связи	шт. 1
9	Щиток сварочный Ц-736	шт. 1	21	Аппаратура связи	шт. 12
10	Настольно-сверлильный станок, модель 2М12, наибольший диаметр сверления - 12 мм	шт. 1	22	Шкаф для установки разрядников	шт. 2
11	Токарный станок двухскоростной, модель 3Б634, диаметр шпиндельного круга - 300 мм	шт. 1	23	Радиостанция УКВ-связи	шт. 1
12	Токарно-винторезный станок, модель 1М61П с расстоянием между центрами до 500 мм	шт. 1	24	Аппаратура внутриобъектной связи	шт. 1
			25	Дизель-генератор	шт. 1

Примечание

1. Расстановка и количество панелей щитов и оборудования мастерских указаны примерно и уточняются при привязке проекта.
2. Размещение и тип оборудования в помещении аккумуляторной принимается по типовому проекту № 407-03-322.

10279 ТМ/3 Л.4/86

Привязан

ГЦП	Гоним	ЭП
Н. контр.	Рыжков	ЭП
Нач. отд.	Вдовин	ЭП
Инженер	Рыжков	ЭП
Инж. гр.	Сорокин	ЭП
Ст. инж.	Палий	ЭП

Общеплановый пункт управления тип и для районов с бетонными фундаментами из унифицированных конструкций

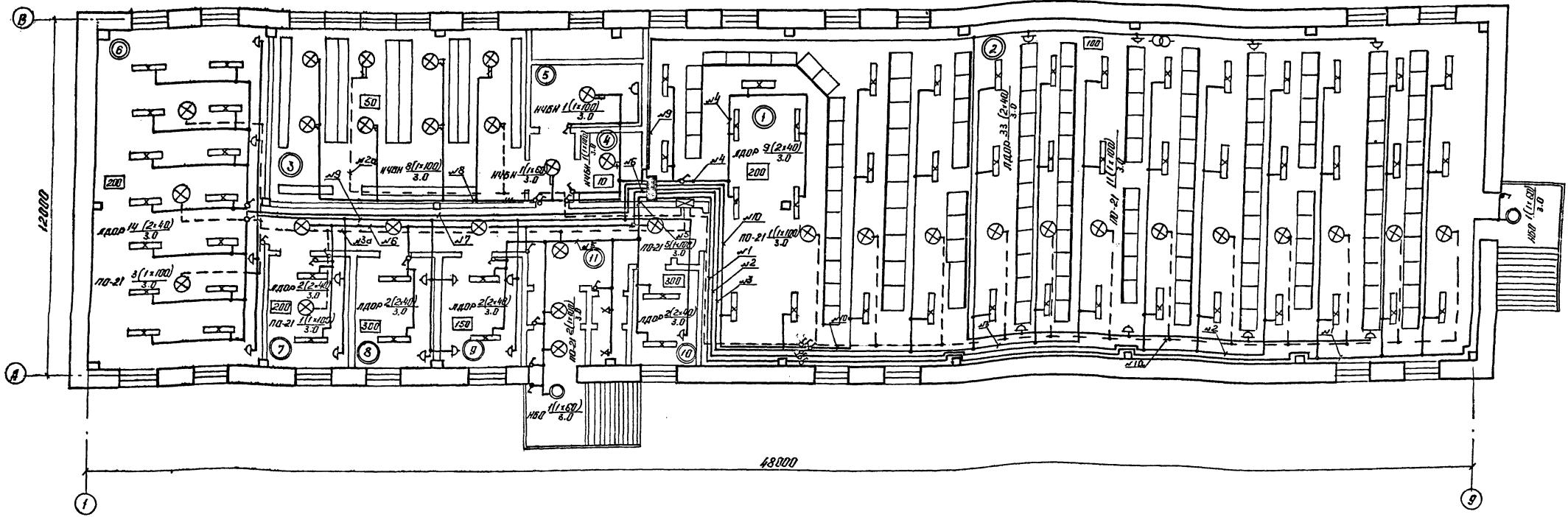
Расположение электрического и технологического оборудования

Энергосеть проект Томское отделение

Копирован Малеев

Формат #2

План сети электрического освещения



Спецификация

№	Наименование	Тип, обозначение	Техническая характеристика	Кол.	Примеч.
1	Пункт распределительный с 12 автоматами №: 2044, шт.	ПК-3052-2193		1	Для рабочего освещ.
2	Щиток аварийного освещения, шт.	Я09-8503У3		1	
3	Трансформатор понижающий, шт.	ТСЗ-2.5	220В 2.5кВМ 220/12В	1	
4	Лампа осветительная для люминесцентных ламп, шт.	ЛДОР-2x40-3194	2x40	64	
5	Подвес открытый, шт.	ПО-21	до 100Вт	23	
6	Светильник подвесной повышенной надежности против взрыва, шт.	НЧВН-1608	до 160Вт	11	
7	Светильник настенный брызгозащищенный, шт.	НБ009x60/1053-01У4	60Вт	2	
8	Патрон настенный, шт.	ЭП-6	индекс 01.2-11	2	
9	Лампа переносная с гибким шлангом, шт.	Ор-2	12В	1	
10	Выключатель однополюсный брызгозащищенный, шт.	индекс 02.1.1-21	220В, 6.3А	2	
11	Выключатель однополюсный, шт.	индекс 02.1.1-02	220В, 6А	23	
12	Розетка штепсельная, шт.	РШ-4-2-25-020	220В, 6.3А	22	
13	Стартер к люминесцентной лампе, шт.	инд. 02.1.2-02	40Вт	128	
14	Лампа накаливания, шт.	5220-230-100	220В, 100Вт	33	
15	То же,	5-220-230-60	220В, 60Вт	5	

Условные обозначения

- Линия сети рабочего освещения
- - - Линия сети аварийного освещения
- №1 Номер группы освещения
- 150 Освещенность в Лк.
- ПО-21 2(1x100) 3.0 Количество (кол. ламп. x мощность) тип светильник. (в светильн. лампы в Вт) высота подвеса над полом в м
- Щиток рабочего освещения
- Щиток аварийного освещения

См. вместе с листом ЭП-4

- Назначение помещений
- 1 Щит управления
 - 2 Помещение релейных панелей
 - 3 Аккумуляторная
 - 4 Кислотная
 - 5 Вентиляционная
 - 6 Аппаратная связи
 - 7 Дизель-генераторная
 - 8 Помещение релейных бригад
 - 9 Помещение мастерской
 - 10 Помещение начальника подстанции
 - 11 Вестибюль

ТП 407-3-400м.86		ЭП	
Ген. дир.	Тех. дир.	Инж. проект.	Инж. электр.
Н. контр.	Нач. отд.	Нач. сект.	Рис. гр.
Рыжков	Вдовин	Сорокин	Палий
Ст. инж.	Палий	Палий	

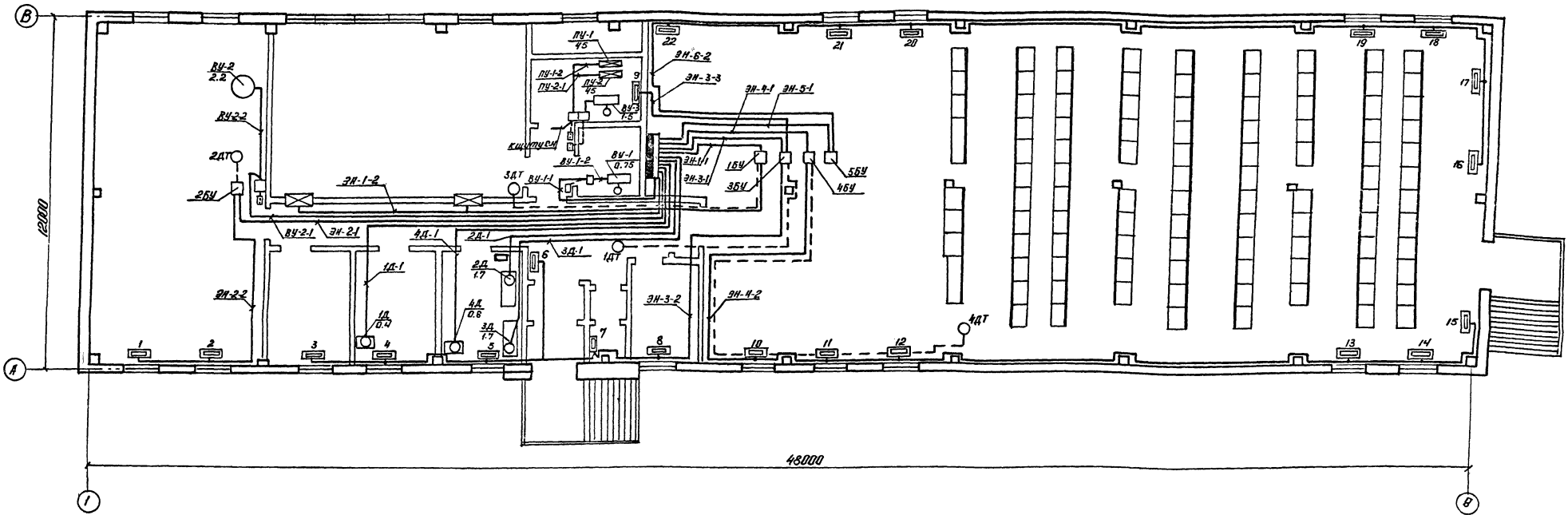
10279 м/3 л. 5/26

10279 м/3 л. 6/29

Туполов - проект 407-3-400м.86

Лист № 10279 м/3 л. 5

План силовой сети



Примечания

1. Напряжение сети 380/220В.
2. Количество и расстановка электропечей в помещениях приняты по чертежу 08-3
3. Силовая сеть выполняется кабелем АВВГ по стенам открыто.
4. Чертеж установки электротермостатов для аккумуляторной см. чертеж ЭП-9
5. Чертеж установки электропечей ПЭТ-4 см. чертеж 08-6
6. Кнопки управления, магнитные пускатели, блоки управления и датчики температур устанавливаются на стене на высоте не менее 1.5 м от пола.

Распределение пелей по фазам

тс	Эл. печи секций №№																				свод. баланс		
	1	2	3	4	5	6	7	8	9	10	11	12	13	14	15	16	17	18	19	20		21	22
И-0	2			2				2		2			2			4							3
Б-0	2			2			1	2			2			4			2		2				17
С-0	2			4					2			2			4			2		2			18

См. вместе с листом ЭП-8

10219 ГИ/3 Л.7/86

ТП 407-3-400м.86

ЭП

Прибытия	ГЧП	Голми	Общепромышленный пункт управления тип IV для районов с децентрализованными группами (с централизованными группами)	Страна	Лист	Листов
	И.с.г.пр.	Рыжков		РН	5	
	Нач. отд.	В.В.В.В.				
	Нач. сек.	Рыжков				
	Рук. эк.	Соловьев				
	Ст. инж.	Павлов				

Энергосеть проект Тамбов отделение

Копирован Лавров

Шпрот №2

10229/3 Л.8/28

Титовский проект 407-3-400м.86 Лавров Л.7

Лист № 5 из 5. Подпись и дата: 10.01.86

- силовая сеть
- контрольная сеть
- силовой распределительный пункт
- щиток сборки
- блок управления или магнитный пускатель
- электродвигатель, номер по плану, мощность кВт
- электротермостат
- секция электроотопления, номер по плану
- кнопочный пункт управления пуск-стоп
- датчик температуры

Схема силовой сети

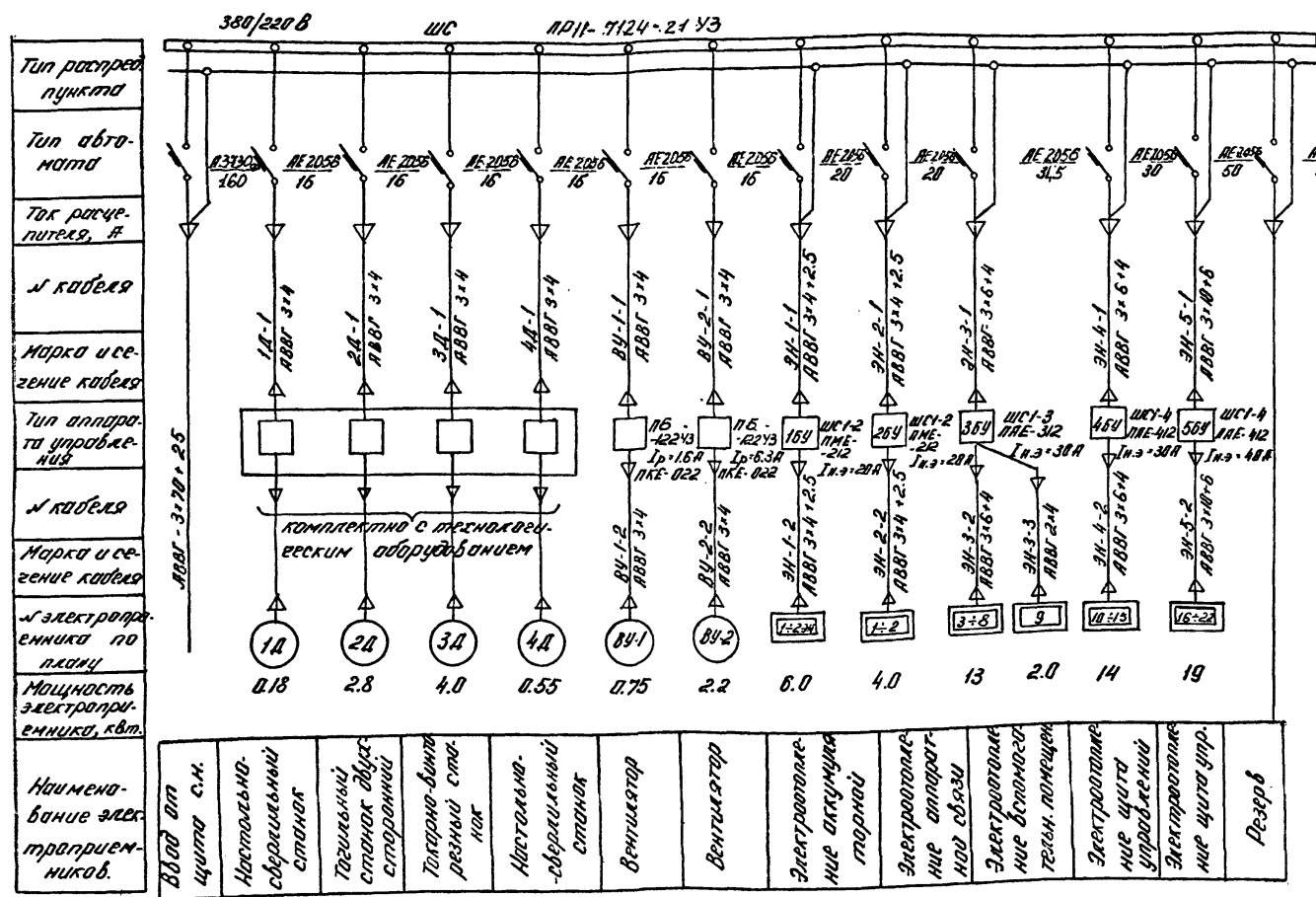
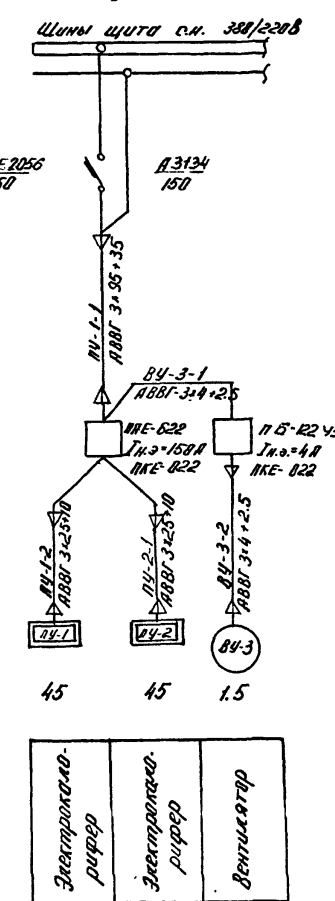


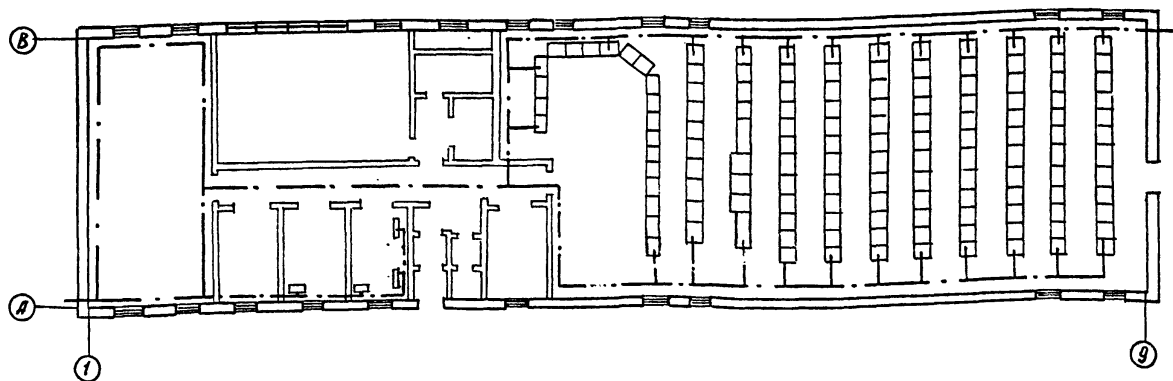
Схема питания приточной установки



Спецификация

№ п/п	Наименование	Тип	Техническая характеристика	К-во	Примечание
1	Пункт распределительный с 12 автоматами АЕ-2056, шт.	ПРП-7124-21УЗ	380/220В	1	
2	Блок управления с пускателем ПМЕ-212 и катушкой 220В переменного тока, шт.	ЩС-1-2		2	
3	То же, с пускателем ПМЕ-312, шт.	ЩС-1-3		1	
4	То же, с пускателем ПМЕ-412, шт.	ЩС-1-4		2	
5	Пускатель моментный с катушкой 220В переменного тока, шт.	ПБ-122У3	Ин.э. 1.6А	1	
6	То же, шт.	ПБ-122У3	Ин.э. 4А	1	
7	То же, шт.	ПБ-122У3	Ин.э. 6.3А	1	
8	То же, шт.	ПМЕ-622	Ин.э. 150А	1	
9	Пост кнопочный, шт.	ПКЕ-022		4	
10	Датчик температуры, шт.	ТДТСК	0-100°C	1	3.4Т
11	Датчик температуры, шт.	ДТКС-50	0-30°C	3	1.0Т, 2.0Т, 4.0Т
12	Кабель силовой с алюминий-железные жилы в поливинилхлоридной оболочке, м	АВВГ-0.66	3*95*35	25	
13	То же, м	АВВГ-0.66	3*70*25	20	
14	То же, м	АВВГ-0.66	3*25*10	10	
15	То же, м	АВВГ-0.66	3*10*6	60	
16	То же, м	АВВГ-0.66	3*4*2.5	70	
17	То же, м	АВВГ-0.66	3*4	150	
18	То же, м	АВВГ-0.66	2*4	90	
19	Кабель контрольный с алюминий-железные жилы в поливинилхлоридной оболочке, м	КАВВГ-0.66	4*2.5	65	
20	Полоса заземления, м	сталь пок. сев. 30*4	ГОСТ 103-76	170	
21	Щиток сборный, шт.	Щ-136		1	
22	Ответительная коробка трехфазная, шт.	0805		23	
23	Разетка штепсельная с заземляющим контактом, шт.	РШ-П-20-0-01-10/220	220В 10А	52	для подк. эл. сетей.
24	Кабель силовой с алюминий-железные жилы в поливинилхлоридной оболочке, м	АВВГ-0.66	3*6*4	90	

Заземление



- Примечания.
1. Заземление выполняется стальной полосой сечением 30*4, которая прокладывается по стене на высоте 0.4м.
 2. Заземление панелей управления, релейных, щитов соответствующих осуществляется путем приварки закладной полосы под панелью к общему контуру заземления.

См. вместе с листом ЭП-5

1027974/3 л. 8/26

ТП 407-3-400м.86		ЭП	
ГШП	Гоним	Общеподстанционный пункт управления тип и для районов с бедно-мерзлыми грунтами (из унифицированных конструкций)	Стандия
И.п.к.т.	Рыжков	Силовое электрооборудование и электроотопление. Расчетная смета Спецификация. Заземление	Лист
М.п.к.т.	Вробин		6
М.п.к.т.	Рыжков		
Р.к.к.т.	Сысоев		
Ст.и.к.т.	Палий		

Копировал Мамод

Формат А2

1027974/3 л. 9/27

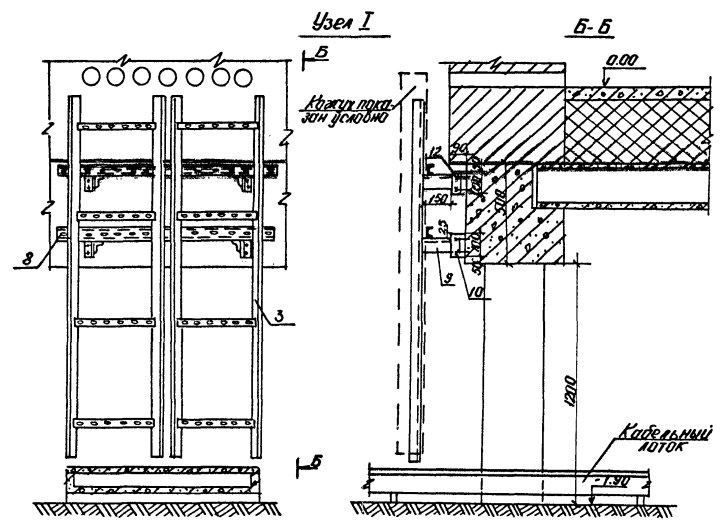
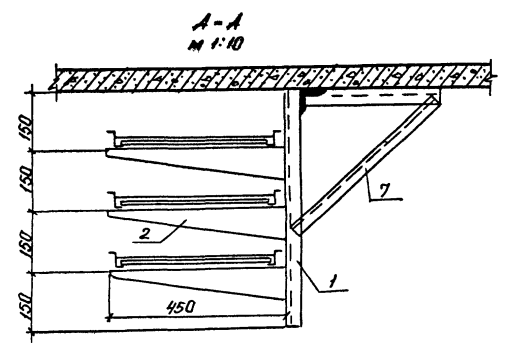
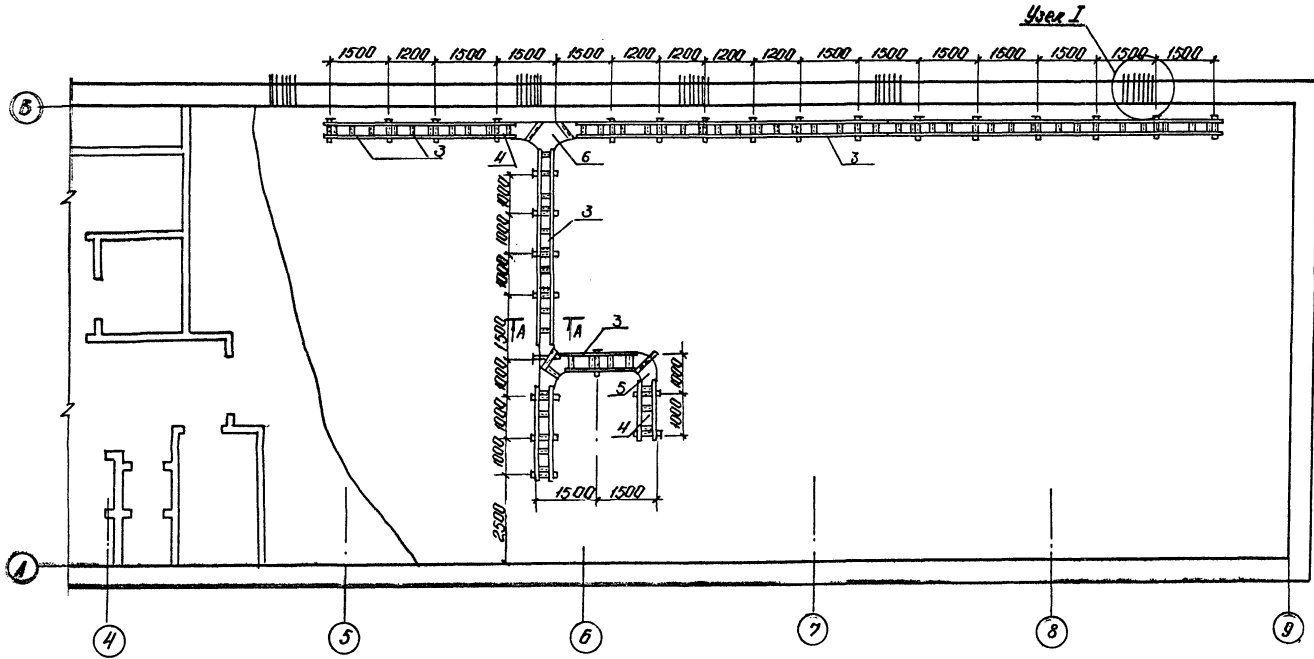
Таловый проект 407-3-400м.86 № 1027974-л.9

Спецификация

Поз.	Наименование	Тип, обозначение	Техничес-кая харак-теристика	Кол.	Примеч.
1	Стойка кабельная,	шт. С-600	H-600	28	ТУ 34-43
2	Консоль,	шт. К-450		84	29.20-79
3	Лоток металлический ка-бельный,	шт. Л-400-2	E-2000	52	-
4	То же,	шт. Л-400-1	E-1000	9	-
5	То же,	шт. Л-400-0.5	E-500	6	-
6	Полоса перфорированная,	м. мп		10	ГОСТ 20804-75
7	Уголок,	м. 32x3	ГОСТ 8509-72	30	
8	Швеллер перфорированный,	шт. ШПр-03	E-1000	10	ГОСТ 20804-75
9	Уголок,	шт. 45x5	E-150	20	-
10	То же,	шт. 50x5	E-100	20	-
11	Болт с гайкой и двумя шайбами,	шт. М8x10	ГОСТ 7798-70 3915-70 71371-68	20	
12	Дюбель с гайкой и шайбой,	шт. ДВ-2 М8x10		40	

Примечания

1. Чертеж является примером установки кабельных конструкций и может уточняться в части количества консолей и лотков по потребности реального проекта.
2. Все лотки должны быть сварены между собой и присоединены к магистральной полосе заземления.



1027974/3 Л. 10/26

ТП 407-3-400 м. 88		ЭП	
Ген. Директор	Тех. Директор	Инженер-проектировщик	Инженер-проектировщик
И.И.И.	В.В.В.	С.С.С.	Т.Т.Т.
Нач. сект.	Рисовальник	Сборщик	Проверщик
С.С.С.	П.П.П.	Л.Л.Л.	М.М.М.
Общепромышленный пункт управления тип У для групповых и ведомственных групповых (из унифицированных конструкций)		Статус	Лист
Расстановка кабельных конструкций под цокольным перекрытием. Пример		РП	8
ЭНЕРГОСЕТЬПРОЕКТ		Томское отделение	

Формат А2

1027974/3 Л. 11/27

Типовой проект 407-3-400 м. 88 Архив № 1027974-11

Имя, Ф.И.О. Подпись

Позиция	Наименование и техническая характеристика оборудования и материалов. Завад-изготовитель (для импортного оборудования - страна, фирма)	Тип, марка оборудования. Обозначение документа и номер справочного листа	Единица измерения		Код завода-изготовителя	Код оборудования, материала	Цена единицы оборудования, тыс. руб.	Количество	Масса единицы оборудования, кг
			Наименование	Код					
1	2	3	4	5	6	7	8	9	10
Оборудование и материалы, поставляемые заказчиком									
1	Пункт распределительный с 12-ю автоматами ЛАЕ 2044/380/220В	ПРП-3052-2143	шт.	796		34 3411		1	
2	То же, с 12-ю автоматами ЛАЕ 2056, 380/220В	ПРП-7124-2143	шт.	796		34 3411		1	
3	Щиток аварийного освещения, 220В	Я04-850343	шт.	796		34 3414		1	
4	Блок управления с пускателем ЛМЕ-212 и катушкой 220В переменного тока	ШС1-2	шт.	796		34 3313		2	
5	То же, с пускателем ЛАЕ - 312	ШС1-3	шт.	796		34 3313		1	
6	То же, с пускателем ЛАЕ - 412	ШС1-4	шт.	796		34 3313		2	
7	Пускатель магнитный с катушкой 220В переменного тока	ПБ-12243	шт.	796		34 2724		3	
8	То же, I н.э. = 150А	ЛАЕ - 622	шт.	796		34 2774		1	
9	Лист ключевой	ЛКЕ-000	шт.	796		34 2840		1	
10	Датчик температуры, 0 ÷ 100 °С, с = 2,5м	ТЛГСК	шт.	796		42 1113		1	
11	То же, 0 ÷ 30 °С	ДТКБ-50	шт.	796		42 1131		3	
12	Кабель силовой с алюминиевыми жилами в поливинилхлоридной оболочке	АВВГ-0,66/3x95+3S	м	006		35 2212		25	
13	То же	3x70+2S	м	006		35 2212		20	
14	То же	3x6+4	м	006		35 2212		110	
15	То же	3x4+2,5	м	006		35 2212		70	
16	То же	3x4	м	006		35 2212		150	
17	То же	2x4	м	006		35 2212		1210	
18	То же, с медными жилами	ВВГ-0,66/3x2,5	м	006		35 2122		10,5	
19	То же	2x2,5	м	006		35 2122		11,5	
20	Кабель контрольный с алюминиевыми жилами в поливинилхлоридной оболочке	АКВВГ-0,66/4x2,5	м	006		35 6344		6,5	

10279/8 л. 13/27

Приказан		ТЛ 407-3-400М.86		ЭП.СО	
Инв. №		ГНП	Тонин	Спецификация оборудования	Станд. Лист Листов 1 3
		Н.контр.	Рыжков		ЭНЕРГОСЕТЬПРОЕКТ
		Нач.отд.	Вдовин		Тамское отделение
		Нач.сект.	Рыжков		
		Рук.гр.	Сорокин		
		Ст.инж.	Палий		

Позиция	Наименование и техническая характеристика оборудования и материалов. Завад-изготовитель (для импортного оборудования - страна, фирма)	Тип, марка оборудования. Обозначение документа и номер справочного листа	Единица измерения		Код завода-изготовителя	Код оборудования, материала	Цена единицы оборудования, тыс. руб.	Количество	Масса единицы оборудования, м
			Наименование	Код					
1	2	3	4	5	6	7	8	9	10
21	Щиток сварочный	Ш-736	шт.	796		34 4100		1	
22	Трансформатор понижающий, 2,5 кВ, 220/12В	ТС3-2,5	шт.	796		34 1311		1	
23	Арматура осветительная для люминесцентных ламп, 2x40Вт	ЛДОР-2x40-3194	шт.	796		34 6112		64	
24	Подвес открытый, до 100Вт	ПО-21	шт.	796		34 6111		23	
25	Светильник подвесной повышенной надежности против взрыва, до 150Вт	Н46Н-150У1	шт.	796		34 6111		11	
26	Светильник настенный брызгозащищенный, 60Вт	Н80 09 x60/Р33-0194	шт.	796		34 6111		2	
27	Патрон настенный, индекс 01.1.2-11	ЭП-6	шт.	796		34 6411		2	
28	Лампа переносная с гибким шлангом, 12В	СР-2	шт.	796		34 6616		1	
29	Выключатель однополюсный, 220В; 6,3А	индекс 02.1.1-02	шт.	796		34 6421		23	
30	То же, брызгозащищенный, 220В; 6,3А	02.1.1-21	шт.	796		34 6426		2	
31	Розетка штепсельная, 220В, 6,3А, индекс 05.1.2-02	РШ-4-2-05-6/220	шт.	796		34 6401		21	
32	То же, с заземляющим контактом, 220В, 10А	РШ-Р-3П-0-10/220 инд. 05.1.2-02	шт.	796		34 6440		52	
33	Коробка ответвительная трехвводная	0805	шт.	796		34 6474		162	
34	Лампа люминесцентная белого света, 220В, 40Вт	ЛБ-40	шт.	796		34 6713		132	
35	Лампа накаливания, 220В, 100Вт	Б-220-230-100	шт.	796		34 6611		34	
36	То же, 220В, 60Вт	Б-220-230-60	шт.	796		34 6611		6	
37	То же, 12В, 60Вт	НО-12/60	шт.	796		34 6611		1	
38	Стартер к люминесцентной лампе, 40Вт		шт.	796		34 6922		128	

Копировать: короткая форма: л. 2

Приказан		ТЛ 407-3-400М.86		ЭП.СО	
Инв. №		10279/8 л. 12/26		Лист	2

Инд.№ подл. Подпись и дата. Этам. инд.№

Позиция	Наименование и техническая характеристика оборудования и материалов. Завод-изготовитель (для импортного оборудования - страна, фирма)	Тип, марка оборудования. Обозначение документа и номер approved листа	Единица измерения		Код завода-изготовителя	Код оборудования, материала	Цена единицы оборудования, тыс. руб.	Кол-чест-во	Масса единицы оборудования кг
			Наименование	Код					
1	2	3	4	5	6	7	8	9	10
Оборудование, поставляемое подрядчиком									
1	Короб металлический кабельный ТУ 34-43-2470-76	КК-4/0,1-2У1	шт	796		34 4961		16	
2	Лоток металлический кабельный ТУ 34-43-2920-79	Л-400-2	шт	796				91	
3	То же	Л-400-1	шт	796				21	
4	То же	Л-400-0.5	шт	796				18	
5	Стойка кабельная	С-400	шт	796				6	
6	То же	С-600	шт	796				28	
7	Консоль	К-250	шт	796				12	
8	То же	К-450	шт	796				84	
9	Профиль Z-образный ГОСТ 20804-75	ЗП-2-12	шт	796				1	
10	Полоса перфорированная ГОСТ 20804-75	МП	м	006				10	
11	Швеллер перфорированный ГОСТ 20804-75	ШПР-0,3	шт	796				10	

Привязан			
Инд.№			

10279/3 л 14/27
ТП 407-3-400м.86 ЭП. СД
Лист 3

	Наименование материала и единица измерения	Код		Количество		
		материала	ед. изм.	тип	инд.	всего
1	Сталь крупносортная					
2	Сталь равнобокая угловая сечением 50x5, кг	095100	166			
3	Утого		166	772,85		772,85
4	Сталь среднесортная					
5	Сталь равнобокая угловая сечением 45x5, кг	095200	166	67,4		67,4
6	Утого		166	67,4		67,4
7	Сталь мелкосортная					
8	Сталь полосовая сечением 30x4, кг	095300	166	159,8		159,8
9	Сталь равнобокая угловая сечением 32x3, кг	095300	166	43,8		43,8
10	Утого		166	203,6		203,6
11						
12						
13						
14						
15						
16						
17						
18						
19						
20						

Примечание: В графе "тип" указано количество материалов, потребное для изготовления типовых и стандартных изделий, а в графе "инд." - индивидуальных (не типовых) конструкций и изделий

Инд.№	10279/3 л 13/26
ТП	ТП 407-3-400м.86
ЭП	ЭП. ВМ
Видимость потребности в материалах	Составил: [подпись] Лист: [подпись] Листов: [подпись]
Энергосетьпроект	Томское отделение

**ВЕДОМОСТЬ
ССЫЛОЧНЫХ И ПРИЛАГАЕМЫХ ДОКУМЕНТОВ**

Обозначение	Наименование	Примечан.
	<u>Ссылочные документы</u>	
1.469-7 вып.2	Покрытия зданий с крышными вентиляторами для бесфонарных зданий и зданий с зенитными фонарями	ЦНИИпромзданий 1976г.
1.494-27	воздухоприемные устройства с подвесными утепленными клапанами	— " —
1.494-32	Зонты и дефлекторы вентиляционных систем	1978г.
3.904-18 вып.0	Клапаны и заслонки для вентиляционных систем взрывоопасных производств	Сантех-проект 1978г.
4.904-25	Подставки под калориферы	Проект-грам. вентиляция 1980г.
5.904-1 вып.0;1	Детали крепления воздухопроводов.	— " —
5.904-4	Двери и люки для вентиляционных камер	— " —
5.904-5	Гибкие вставки к центробежным вентиляторам	— " —
	<u>Прилагаемые документы</u>	
ОВ. С0	Спецификация оборудования	
ОВ. ВМ	ведомость потребности в материалах	Алодам V

ВЕДОМОСТЬ СПЕЦИФИКАЦИЙ

Лист	Наименование	Примечан.
4	Спецификация установки П1	
5	Спецификация установки В1	
6	Спецификация на установку электрочечей	

ВЕДОМОСТЬ РАБОЧИХ ЧЕРТЕЖЕЙ КОМПЛЕКТА ОВ

Лист	Наименование	Примечан.
1	Общие данные (начало)	
2	Общие данные (окончание)	
3	План на отм. 0.000	
4	Установка системы П1. План. Разрез 1-1; 2-2 Схема. Спецификация	
5	Установка системы В1. План. Разрез 1-1. Схемы систем В1, ВЕ1, ВЕ2, ВЕ3 Спецификация	
6	Установка 1 ⁰⁰ , 2 ⁰⁰ , 3 ⁰⁰ , 4 ⁰⁰ электрических печей типа ПЭТ-4. Спецификация	

Типовой проект 407-3-400мб Алюбом III №10279 тм-01-86

Инв. Алодам, материалы и дата вкл. инв. А

Типовой проект разработан в соответствии с действующими нормами и правилами и предусматривает мероприятия, обеспечивающие взрывную, взрывопожарную и пожарную безопасность при эксплуатации здания.
Главный инженер проекта Л.С. Голубов /Л.С. Голубов/

10279 тм/3 л.14/26

		Привязан	
Инв. №		Т П 407-3-400м.86 ОВ	
Ген. Сп. Инж.	Сп. Инж.	Инженер-проектировщик	Ст. Инж.
В.Контр. Волков	В.Контр. Волков	В.Контр. Волков	В.Контр. Волков
Нач. сек. Демченко	Нач. сек. Демченко	Нач. сек. Демченко	Нач. сек. Демченко
Рис. гр. Свободная	Рис. гр. Свободная	Рис. гр. Свободная	Рис. гр. Свободная
Ст. инж. Губачева	Ст. инж. Губачева	Ст. инж. Губачева	Ст. инж. Губачева
		Общие данные (начало)	
		ЭНЕРГОСЕТЬПРОЕКТ	
		Юмское отделение	
		Формат А2	

10279 тм/3 л.15/24

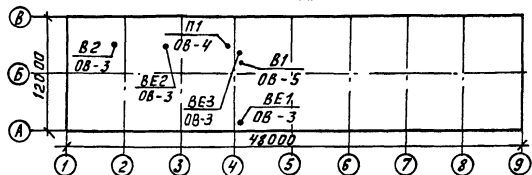
ХАРАКТЕРИСТИКА ОТОПИТЕЛЬНО-ВЕНТИЛЯЦИОННЫХ СИСТЕМ

Обозначение системы	Кол. систем	Наименование обслуживаемого помещения (технологического оборудования)	Тип установки	Вентилятор				Электродвигатель			Воздуонагреватель				Примечание				
				Тип, исполнение по взрывозащите	N	Схем. исполнение	Положение	L, м ³ /ч	P, Па (кгс/см ²)	n, об/мин	Тип	N, кВт	n, об/мин	Тип		N	Кол. секций	Г-ра нагрева, °C	Расход тепла, Вт (ккал/ч)
П1	1	Подстанционная аккумуляторная	A 5090-2	ВЦЧ-70	5	1	ЛО°	3060	580 (58)	1410	4 А 80 В 4	1,5	1410	СФ0-40/ПР-МО1	2	-55/10	69279 (59580)	2x130 (2x13)	
В1	1	" "	-	ВЦЧ-70 Н1-01	4	1	Пр0°	3160	400 (40)	1370	В 71 В 4 В 2 Г 3	0,75	1370	-	-	-	-	-	-
В2	1	Помещение аппаратуры связи	ВКРБ.30426	ВКР	6,3	1	УМ.200	11140	240 (24)	950	4 А 100 L 6 Y 2	2,2	950	-	-	-	-	-	-

ОСНОВНЫЕ ПОКАЗАТЕЛИ ПО ЧЕРТЕЖАМ ОТОПЛЕНИЯ И ВЕНТИЛЯЦИИ

Наименование здания (сооружения), помещения	Объём, м ³	Периоды года при tн, °C	Расход тепла, (ккал/ч)			Расход холода, Вт (ккал/ч)	Установленная электромощность двигателей, кВт
			на отопление	на вентиляцию	на горячее водоснабжение		
ОПУ	2850	-55	73207 (62956)	69279 (59580)	-	142486 (122535)	4,25

ПЛАН-СХЕМА



ОБЩИЕ УКАЗАНИЯ

Проект отопления и вентиляции разработан в соответствии со СНиП II-3-79, II-33-75, II-92-76 для расчетной наружной температуры воздуха:

зимой - 55°C
летом + 25°C

Температура внутреннего воздуха в помещениях принята в соответствии с действующими СНиП и справочным пособием по проектированию подстанций. Источником теплоснабжения систем отопления и вентиляции служит электроэнергия. В качестве нагревательных приборов в помещениях, кроме аккумуляторной, установлены электропечи ПЭТ-4, в аккумуляторной - электронагреватели ТЭН-13, которые должны

отключаться на период формовки или ремонта батарей. В этот период отопление осуществляется приточной стационарной установкой.

Вентиляция ОПУ приточно-вытяжная с механическим и естественным побуждением.

Корпуса электропечей, вентиляторная установка заземлить.

Воздуховоды и металлические конструкции систем П1, ВЕ1 окрасить масляной краской за 2 раза, систем В1, ВЕ2, ВЕ3 кислотоупорной краской изнутри и снаружи за 2 раза.

Монтаж и приемку систем отопления и вентиляции вести в соответствии со СНиП III-28-75, Санитарно-техническое оборудование зданий и сооружений. Правила производства и приемки работ."

10279 ГМ/3 л. 15/26

Привязан	
Инв. №	

ТП 407-3-400 м.86		06	
Г.И.П.	Гоним	Общеподстанционный пункт управления тп и для районов с вечнамерзлыми грунтами из цифровых рабанных конструкций	Стация
И.контр.	Демченко		Лист
Нач. отд.	Волков		Листов
Нач. сект.	Демченко		Р П 2
Рук. гр.	Сборовская	Общие данные (окончательные)	ЭНЕРГОСАЕТПРОЕКТ
Ст. инж.	Губачева		Гомское отделение

Формат А2

10279/3 л. 15/26

№ 10279 ГМ II-16

III

проект 407-3-400 м.86 Я.Львов

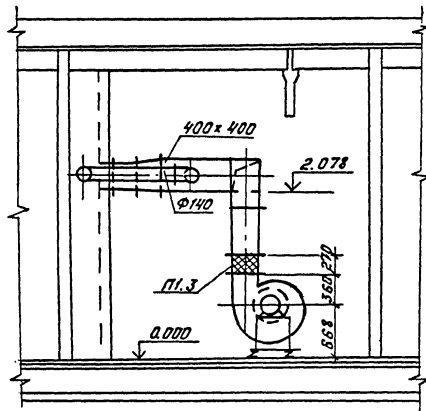
Туполов

Инв. № инв. Подпись и дата, визит инв. №

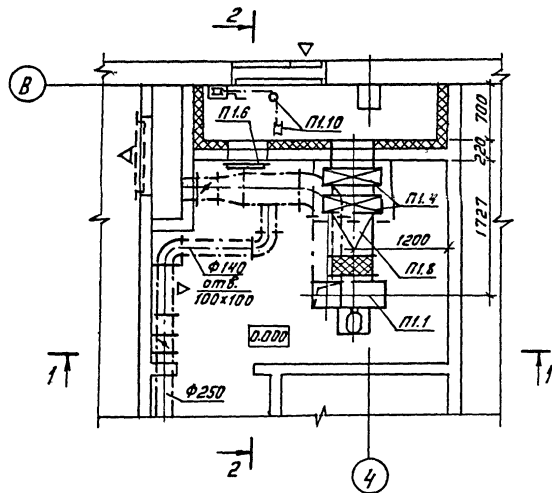
СПЕЦИФИКАЦИЯ УСТАНОВКИ П1

Марка поз.	Обозначение	Наименование	Кол.	Масса ед-цы, кг	Примеч.
П1.1	Учреждение ЧУО-400/4 г. Плавск Тульской обл.	Агрегат вентиляторный Я5090-2, кт а. ЦИВ вентилятор В-ЦЧ-10 №5, исполнение, с положением корпуса А с колесом 0,9 Дном б. Электродвигатель ЧА80В4 N = 1,5 кВт n = 1410 об/мин.	1	117,0	
П1.2	Серия 5.904-5	Гибкая вставка ВВ-20	1	6,76	
П1.3	То же	То же ВН-13	1	5,02	
П1.4	п.в., Электротерм г. Наманган	Электракалорифер СФД - 40/1Г-М01	2	38,0	
П1.5	Серия 1.494-27 вып. 5	Узел воздухозабара сборка ЗС1.000.000-04 (применительно)	1	80,97	
П1.6	Серия 5.904-4	Дверь утепленная ДУС. 1.25x0.5	1	33,6	
П1.7	Серия 4.904-25	Подставка под электрокалорифер, П-00	8	2,1	
П1.8	ГОСТ 19903-74*	Переход из тонколистовой стали δ=0.7 φ500 480x325, ℓ=500	1	4,8	
П1.9	ГОСТ 19903-74*	Патрубок из тонколистовой стали δ=0.7 разм. 480x325 ℓ=100	2	0,97	
П1.10	Серия 1.494-27 вып.1	Блок С1.030.000	3	1,9	
П1.11	То же	Лебедка ручная ЛР.000.000	1	4,3	

РАЗРЕЗ 1-1



ПЛАН



РАЗРЕЗ 2-2

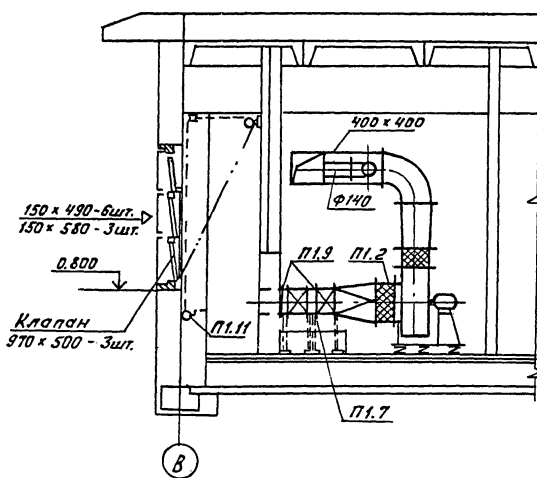
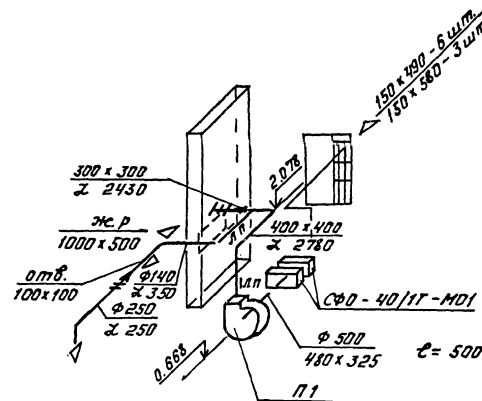


СХЕМА СИСТЕМЫ П1



10279 м/3 л.17/26

ТП 407-3-400 м.86		ОВ	
Приказан	Г.И.П. Гоним	Общеподстанционный пункт управления тип V для районов с вечномёрзлыми грунтами (из унифицированных конструкций)	Студия Лист Листов
	Н.контр. Лемченко		Р/П 4
	Нач. отд. Волков		
	Нач. сек. Лемченко	Установка системы П1.	ЭНЕРГ О С Е Т Ъ П Р О Е К Т
	Рук. гр. Сваровская	План. Разрез 1-1; 2-2.	Томское отделение
	Ст. инж. Губачева	Схема. Спецификация	

Формат А2

10279 м/3 л.18/27

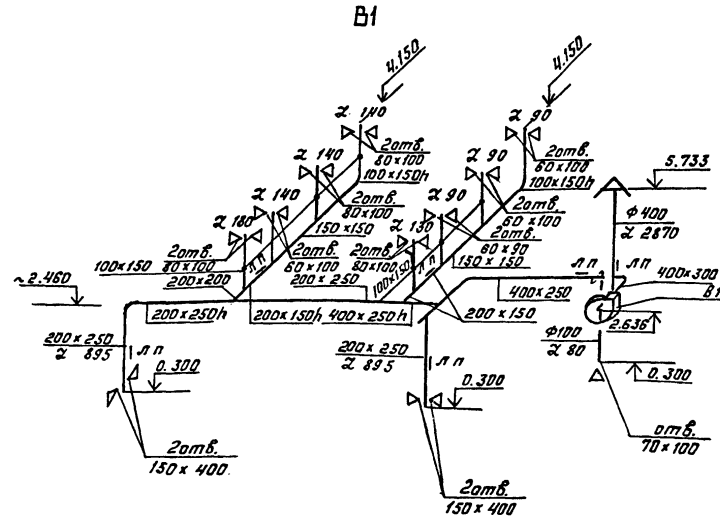
Типовой проект 407-3-400 м.86 Альбом П1 и 10279 м/3 л.18

Инд. Архив. Подпись и дата

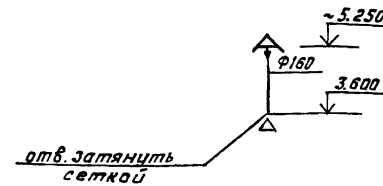
СПЕЦИФИКАЦИЯ УСТАНОВКИ В1

Марка поз.	Обозначение	Наименование	Кол.	Масса ед-ц/кг	Примеч.
В1.1	Учреждение Юю-400/4 г. Плавск Тульской обл.	Агрегат вентиляторный В-ЦЧ-70-4Н1-01, к-т а. ЦЧб алюминиевый вентилятор В-ЦЧ-70.Н ⁴ с повышенной защитой от искробразования (исполнение по искрозащите И1-01) с полужестким корпусом ПрД°, с колесом 1,0 Дном б). Электродвигатель В71В4 N=0.75 кВт n=1370 об/мин. (исполнение по взрывозащите В21З).	1	53.72	
В1.2	серия 5.904-5	Гибкая вставка ВВ-19	4	0.4	
В1.3	То же	То же, ВН-12	1	4.12	

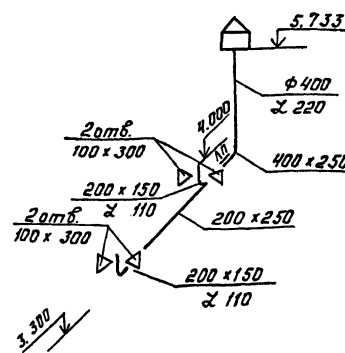
СХЕМЫ СИСТЕМ В1; ВЕ1 ÷ ВЕ3



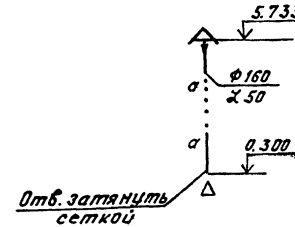
ВЕ1



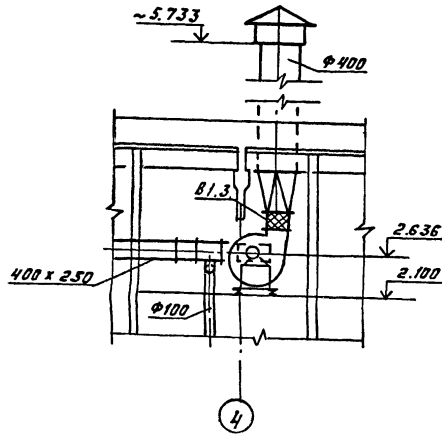
ВЕ2



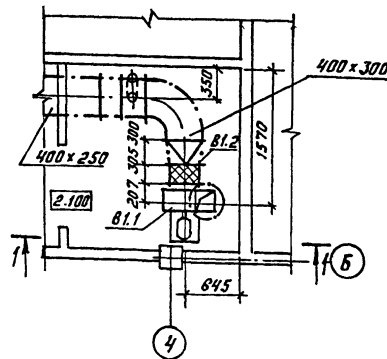
ВЕ3



РАЗРЕЗ 1-1



ПЛАН



10229/3 л. 18/26

Привязан			
Инд. №			

ТП 407-3-400м.86		ОВ	
ГМП Ганин	Н.контр Лемченко	Нач. отд. Волков	Нач. сект. Лемченко
Руч. гр. Сваровская	Ст. инж. Губачева	Общедома-станционный пункт управления тп и для районов с вечномерзлыми грунтами (из унифицированных конструкций)	ЭНЕРГОСЕТЬПРОЕКТ
		Томское отделение	Формат А2

Туповоу проект 407-3-400м.86 Альбом № 10229/3 л. 19

Инд. № табл. Подпись и дата. Электрон. №

Позиция	Наименование и техническая характеристика оборудования и материалов. Завод-изготовитель (для импортного оборудования - страна, фирма)	Тип, марка оборудования, Обозначение документа и номер opposite листа	Единица измерения		Код завода изготовителя	Код оборудования, материала	Цена единицы оборудования тыс. руб.	Количество	Масса единицы оборудования, кг
			Наименование	Код					
1	2	3	4	5	6	7	8	9	10
<u>Оборудование, поставляемое подрядчиком</u>									
<u>Отопление</u>									
<u>Оборудование</u>									
1	Печь электрическая N=1.0 кВт	ПЭТ-4	шт.	796				52	4.8
<u>Другие элементы систем</u>									
1	Трубчатый электронагреватель ТЭН-13 N=3.0 кВт	ЭН-9	шт.	796				2	44.7
2	Рама для крепления 2х печей	Альбом II АСУ-050	шт.	796				16	4.2
3	Рама для крепления 3х печей	То же АСУ-050-01	шт.	796				1	5.6
4	Рама для крепления 4х печей	То же АСУ-050-02	шт.	796				4	7.0
<u>Вентиляция</u>									
<u>Воздуховоды</u>									
1	Воздуховод из тонколистовой стали $\delta=0.5$ мм	ГОСТ							
	разм. 100x150	19903-74*	м	006				15.8	1.96
2	То же, разм. 150x150	То же	м	006				3.0	2.4
3	То же, разм. 200x150	То же	м	006				3.5	2.74
4	Воздуховод из тонколистовой стали $\delta=0.5$ мм, разм. 200x200	То же	м	006				0.5	3.14
5	То же, разм. 200x250	То же	м	006				14.2	3.53
6	То же, ϕ 100	То же	м	006				2.6	1.23
7	То же, ϕ 160	То же	м	006				6.8	1.97
8	То же, $\delta=0.6$ мм, ϕ 140	То же	м	006				3.0	2.1

Привязки			
Инв. №			

10279/3 л 22/24

ТП 407-3-400 м. 86

ОВ.СД

Лист 3

Позиция	Наименование и техническая характеристика оборудования и материалов. Завод-изготовитель (для импортного оборудования - страна, фирма)	Тип, марка оборудования, Обозначение документа и номер opposite листа	Единица измерения		Код завода изготовителя	Код оборудования, материала	Цена единицы оборудования тыс. руб.	Количество	Масса единицы оборудования, кг
			Наименование	Код					
1	2	3	4	5	6	7	8	9	10
9	Воздуховод из тонколистовой стали $\delta=0.6$ мм ϕ 250	ГОСТ							
		19903-74*	м	006				2.0	3.7
10	То же, $\delta=0.7$ мм разм 400x400	То же	м	006				3.0	8.8
11	То же, 400x250	То же	м	006				7.2	7.14
12	Воздуховод из тонколистовой стали $\delta=0.7$ мм разм. 400x300	ГОСТ							
		19903-74*	м	006				1.0	7.7
13	То же, $\delta=0.6$ мм ϕ 400	То же	м	006				4.1	8.9
14	Переход из тонколистовой стали $\delta=0.5$ мм с ϕ 160 / ϕ 200, $l=150$	То же	шт.	796				2	0.31
15	То же, $\delta=0.6$ мм с ϕ 250 / ϕ 140 $l=300$	То же	шт.	796				1	0.9
16	То же, $\delta=0.7$ мм ϕ 500 / 480×325 , $l=500$	То же	шт.	796				1	4.8
17	То же, ϕ 400 / 350×350 , $l=580$	То же	шт.	796				1	4.8
18	То же, ϕ 400 / 300×300 , $l=300$	То же	шт.	796				1	2.3
19	То же, ϕ 400 / 280×280 , $l=500$	То же	шт.	796				1	3.27
20	То же, ϕ 400 / 400×250 , $l=300$	То же	шт.	796				1	1.84
21	То же, ϕ 400 / 400×300 , $l=300$	То же	шт.	796				1	2.19
22	Патрубок из тонколистовой стали $\delta=0.7$ мм разм. 480x325, $l=100$	То же	шт.	796				2	0.97
<u>Другие элементы систем</u>									
1	Гидкая вставка ВВ-20	5.904-5	шт.	796				1	6.76
2	То же, ВВ-19	То же	шт.	796				1	5.13
3	То же, ВВ-13	То же	шт.	796				1	5.02
4	То же, ВВ-12	То же	шт.	796				1	4.12
5	Узел воздухозащиты сборка ЗСИ.000.000-04(применитель-но)	1.494-27 выт.б	шт.	796				1	80.97

Привязки			
Инв. №			

10279/3 л 22/25

ТП 407-3-400 м. 86

ОВ.СД

Лист 4

ВЕДОМОСТЬ РАБОЧИХ ЧЕРТЕЖЕЙ КОМПЛЕКТА ВК

Лист	Наименование	Примеч.
1	Общие данные	
2	План на отм. 0.000. Схемы систем К-I и В-I.	
	Установка поливочного крана	

ОБЩИЕ УКАЗАНИЯ

Хозяйственно-питьевой водопровод предусматривается от наружной водопроводной сети для обеспечения хозяйственно-питьевых нужд оперативного и ремонтно-эксплуатационного персонала, а также для полива прилегающей к зданию территории.

Бытовая канализация предусматривается для отведения стоков от санитарных приборов в наружную сеть.

Трубопроводы водопровода и канализации под цокольным перекрытием изолировать матами из стеклянного штапельного волокна $\delta = 100$ мм с последующим покрытием тонколистовой сталью. В местах прохождения через строительные конструкции вытяжной стояк и трубопроводы поливочного крана утепляются матами из стеклянного штапельного волокна $\delta = 60$ мм и $\delta = 30$ мм. Перед изоляцией трубопроводы грунтуются битумным лаком № 177 за 2 раза.

Трубопроводы под цокольным перекрытием крепить с помощью хомутов к подвескам.

Расчетные расходы воды и сточных вод определены в соответствии со СНиП II-30-76.

Производство и приемку работ следует производить в соответствии с требованиями СНиП III-28-75 «Санитарно-техническое оборудование зданий и сооружений».

ВЕДОМОСТЬ ССЫЛОЧНЫХ И ПРИЛАГАЕМЫХ ДОКУМЕНТОВ

Обозначение	Наименование	Примеч.
	<u>Ссылочные документы</u>	
Серия 4.900-8 В-I	Трубы и их соединения	
Серия 4.900-8 В-II	Трубопроводная арматура	
Серия 4.900-8 В-IV	Внутреннее санитарно-техническое оборудование	
Б 9-8	Водомерные узлы	
	<u>Прилагаемые документы</u>	
ВК. СД	Спецификация оборудования (СО)	
ВК. ВМ	Ведомость потребности в материалах	альбом V

ОСНОВНЫЕ ПОКАЗАТЕЛИ ПО ЧЕРТЕЖАМ ВОДОПРОВОДА И КАНАЛИЗАЦИИ

Наименование системы	Потребный напор на входе м. вод. ст.	Расчетный расход					Установленная мощность электродвигателей кВт	Примеч.
		м ³ /сут	м ³ /ч	л/с	при по-жаро-стойк.	при по-жаро-стойк.		
В-I	10	0.5	0.18	0.17	5.0	-		
К-I	-	0.5	0.18	1.6	-	-		

Проект разработан в соответствии с действующими нормами и правилами и предусматривает мероприятия, обеспечивающие взрывную, взрывопожарную и пожарную безопасность при эксплуатации сооружения.

Гл. инженер проекта *Гоним* Гоним

1027974/3 л. 23/26

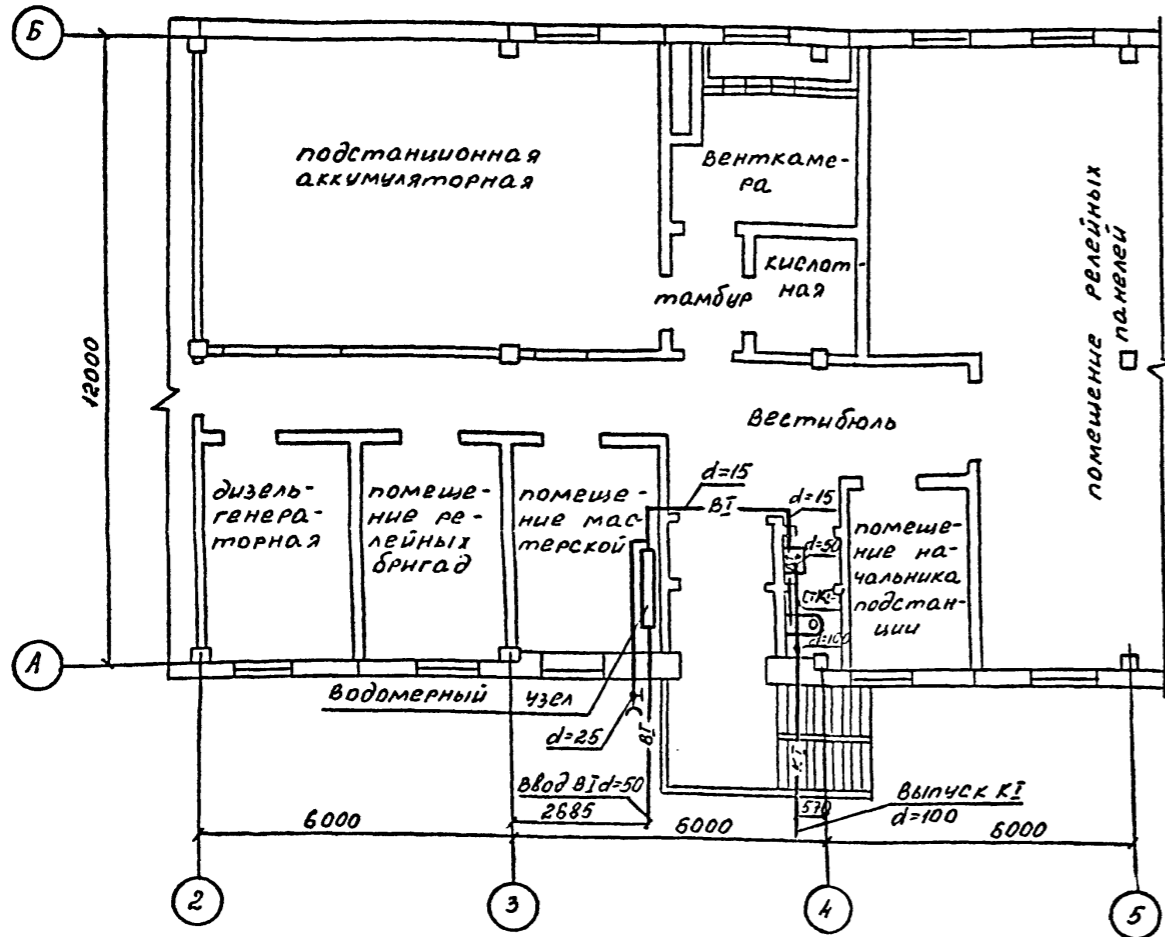
Привязан				
ИНВ.Н				
ТП 407-3-400м.86		ВК		
Г.И.П.	Гоним <i>Гоним</i>			
Н.контр.	Ленченко <i>Ленченко</i>			
Нач.отд.	Волков <i>Волков</i>			
Нач.сек.	Ленченко <i>Ленченко</i>			
Рис.гр.	Максименко <i>Максименко</i>			
Ст.инж.	Курлов <i>Курлов</i>			
Инж.	Емельянов <i>Емельянов</i>			
Общеподстанционный пункт управления тип IV районов с вечноммерными грунтами		Стадия	Лист	Листов
		Р.П.	1	2
Общие данные		ЭНЕРГОСЕТЬПРОЕКТ		
		Томское отделение		
		Формат А2		

1027974/3 л. 24/24

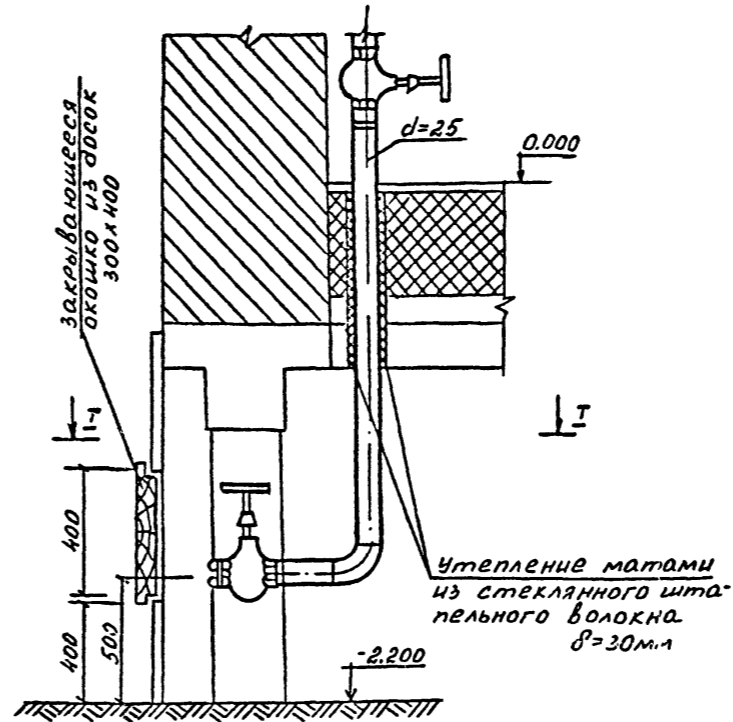
Головой проект 407-3-400м.86 Альбом III № 1027974-III-24

Инж. 2-й разряд Подписи и даты в соответствии с

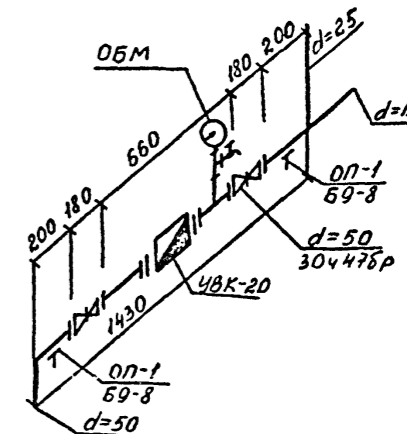
ПЛАН НА ОТМ. 0.000
ОСЯМИ 2-5 И А-Б



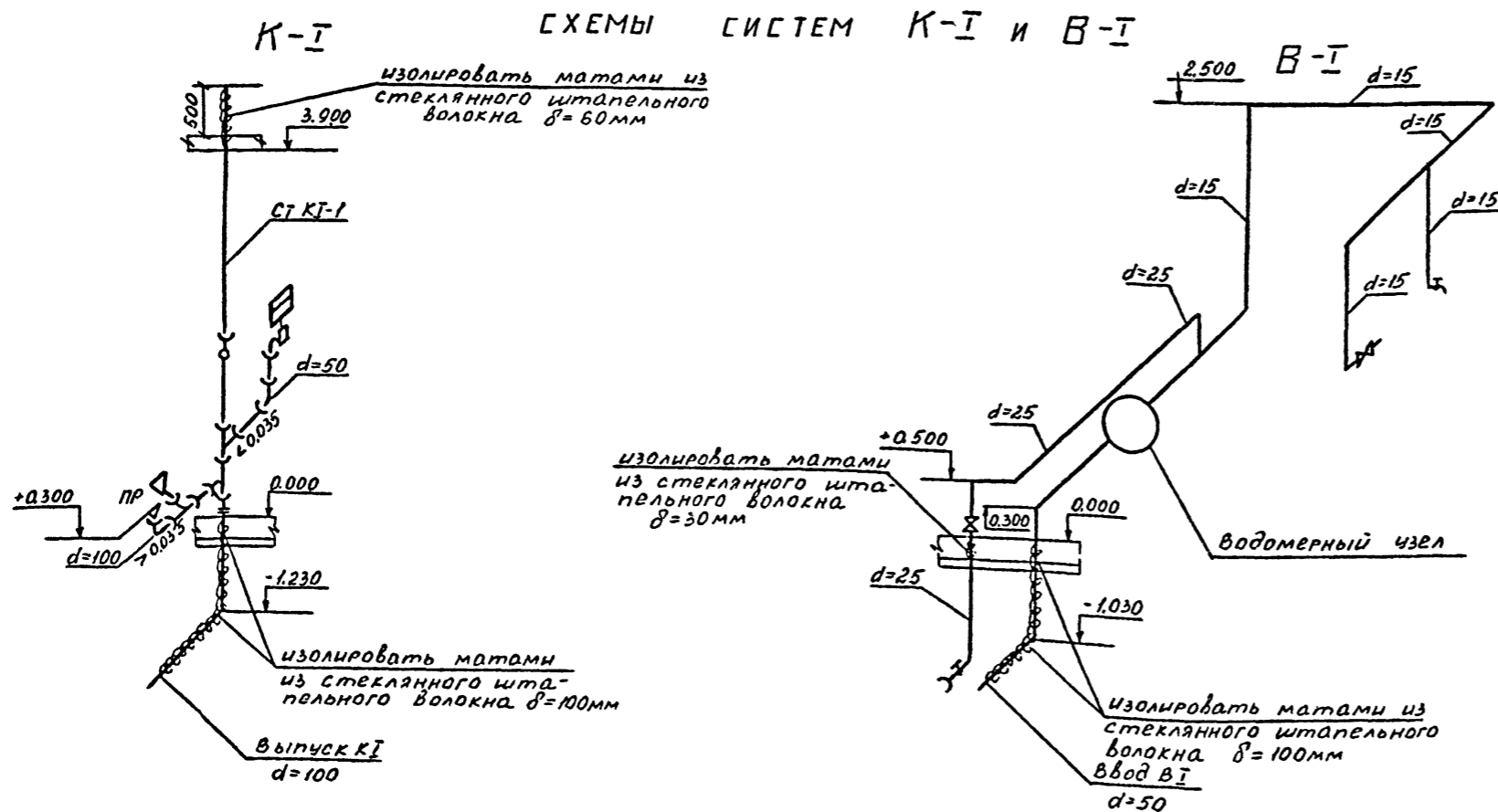
УСТАНОВКА ПОЛИВОЧНОГО КРАНА



ВОДОМЕРНЫЙ УЗЕЛ



СХЕМЫ СИСТЕМ К-І и В-І



10279/3 л. 24/26

привязан		
инв. №		

ТП 407-3-400м.86		ВК			
ГНП	Гоним	Общеподстанционный пункт управления тип 7 районов с всеповерхностными грунтами (из унифицированных конструкций)	Станция	Лист	Листов
Н.контр.	Фемченко		РП	2	
Нач.отд.	Волков	План на отм. 0.000 Схемы систем К-І и В-І. Установка поливочного крана	ЭНЕРГОСЕТЬПРОЕКТ ГОМСКОЕ ОТДЕЛЕНИЕ		
Нач.сек.	Фемченко		формат А2		
Руч.гр.	Максименко		10279/3 л. 25/24		
Ст.инж.	Курлович				
Инж.	Емельянова				

альбом № 10279ТМ-Щ-25
 типовой проект 407-3-400м.86

Инв. № подл. (попысь и отв. за зам. инв. №)

Позиция	Наименование и техническая характеристика оборудования и материалов. Завад-изготовитель (для импортного оборудования - страна, фирма)	Тип, марка оборудования. Обозначение документа и номер опросного листа	Единица измерения		Код завода изготовителя	Код оборудования материала	Цена единицы оборудования тыс. руб.	Кол-во	Масса единицы оборудования
			Наименование	Код					
<u>Оборудование и материалы</u> <u>поставляемые заказчиком</u>									
<u>Водопровод</u>									
1	Счетчик холодной воды крыльчатый УВК-20 d=20	ГОСТ 6019-83	шт	796		421302		1	2.35
2	Манометр общего назначения	ГОСТ 8625-77*	шт	796		421020		1	-
<u>Канализация</u>									
1	Раковина стальная эмалированная разм. 500x400	ГОСТ 2483-81	шт.	796		494300		1	4.0
2	Унитаз "Компакт" керамический тарельчатый с касым выпуском с низкораспологаемым смывным бачком.	ГОСТ 22847-77	шт	796		496500		1	-

Прибавок								
Инв. №	10279/3 л 26/24							
ГП	Гоним	С/д						
Конт	Демченко	л.д.						
Гл. спец.	Демченко	л.д.						
Рук. зр.	Максименко	л.д.						
Ст. инж.	Курлов	л.д.						
Инж.	Вельянова	л.д.						
ТП 407-3-400 м.86 ВК. СО								
Спецификация оборудования		<table border="1"> <tr> <td>Студия</td> <td>Лист</td> <td>Листов</td> </tr> <tr> <td>РП</td> <td>1</td> <td>3</td> </tr> </table>	Студия	Лист	Листов	РП	1	3
Студия	Лист	Листов						
РП	1	3						
		Энергосетьпроект Тамское отделение						

