





## Содержание альбома

Обозначение	Наименование	Стр.
1	2	3
	Содержание альбома №	2, 3
АСН-001	Свая СМТ 7-32а	4
-002	Свая СМТ 7-32б	4
-003-К1.А.1...3	Колонны К30-1-1а, К30-1-1б, К30-1-1в,	
	К30-1-1г, К30-1-1д, К30-1-1е	5, 6
-004	Колонна К30-1-1	9
-005	Ведомость расхода стали на	
	колонну	10
-006-К2 А.1...3	Колонны К30-6-1, К30-6-1а, К30-6-1б,	
	К30-6-1в, К30-6-1г.	11, 12
-007	Колонна К30-6-1	14
-008 а. 1, 2	Плита ПР16-58, 15св; ПР16-58, 15св,	
	ПР16-58, 15св, ПР16-58, 15св, ПР16-58, 15св,	
	ПР16-58, 15св, ПР16-58, 15св, ПР16-58, 15св	15, 16
-009	Плита покрытия ПГ-2А@ВТб, ПГ-3А@Тб	17
-010	Плита покрытия ПГ-2А@ВТб, ПГ-3А@Тб	17
-011	Плита покрытия ПГ-2А@ВТб, ПГ-3А@Тб	18
-012	Плита покрытия ПГ-2А@ВТг, ПГ-3А@Тг	18
-013	Плита покрытия ПВ7-2А@ВТб, ПВ7-3А@Тб	19
-014	Плита покрытия ПГ-2А@ВТб, ПГ-3А@Тб	19
-015	Плита покрытия ПВ7-2А@ВТб, ПВ7-3А@Тб	20
-016	Плита покрытия ПВ7-2А@ВТб, ПВ7-3А@Тб	20

Обозначение	Наименование	Стр.
АСН-017	Балка 1БСТб-5А@Тб	21
-018	Плита покрытия ПВ7-2А@ВТб, ПВ7-3А@Тб	21
-019	Панель ПС60.9.3.0-6.А-31а	22
-020	Панель ПС60.9.3.0-6.А-36а,	
	ПС60.9.3.0-6.А-38а	22
-021	Панель ПС63, 5.12.3.0-6.А-2.43а	23
-022	Панель ПС30.18.3.0-6.А-53а	23
-023	Панель ПС30.9.3.0-6.А-53а	24
-024	Панель ПС60.18.3.0-6А-31а	24
-025	Марка МП1	25
-026	Марка МП2	25
-027	Марка МП3	26
-028	Марка МП4	26
-029	Марка МП (МП5, МП6)	27
-030 а. 1, 2	Марка МП (МП7, МП8, МП9)	28
-031	Марка МП (МП10, МП11)	30
-032	Марка МП-12	31
-033	Марка МП-13	32
-034	Марка МП-14	32
-035	Марка МП (МП15, МП16)	33
-036	Марка МП (МП17, МП18)	33
-037	Марка МП (МП19, МП20)	34
-038	Марка МП-21	35
-039	Марка МП-22	35

10278 ТЛ/С.02/69

Типовой проект 401-4-39/М.58. Альбом № 10272 ТЛ-П-3

Всех инв. №

Лист 4-го тома. Подпись архитектора





Типовой проект 407-3-397 м.86 Альбом № 10212 м.86

Формат	Лист	Масштаб	Обозначение	Наименование	Кол.	Примеч.
				<u>Документация</u>		
			АСН-003-К1СБ	Сборочный чертеж		
			АСН-005	Ведомость расхода столы на колонны		
				<u>Сборочные единицы</u>		
А3	1		АСН-004	Колонна К30-1-1		
				<u>Переменные данные для исполнений</u>		
				<u>АСН-003-К1</u>		
				<u>Сборочные единицы</u>		
	2	Серия 1.423-3 Б.2 л. 125		Закладная деталь М2-1	1	
	3	Серия 1.423-3 Б.2 л. 141		Закладная деталь М1-13	2	
				<u>Детали</u>		
	4	Серия 1.423-3 Б.2 л. 142		Петля М20-250	2	

Приблиз:


Инд. №

ГВП	Юхим	Серия	лп 407-3-397 м.86	АСН-003-К1
Н. контр.	Сергиенко	Серия		
Мас. отд.	Валков	Серия		
Г. спец. сб.	Сергиенко	Серия	Колонна К30-1-10,	
Мас. сект.	Курочкин	Серия	К30-1-1б, К30-1-1в,	
Рис. гр.	Мокшина	Серия	К30-1-1г, К30-1-1д,	
Инженер	Першикова	Серия	К30-1-1е.	

Формат А4

Формат	Лист	Масштаб	Обозначение	Наименование	Кол.	Примеч.
				<u>АСН-003-К1-01</u>		
				<u>Сборочные единицы</u>		
	2	Серия 1.423-3 Б.2 л. 125		Закладная деталь М2-1	1	
А4	5	АСН-054-01		Закладная деталь ЗБ-2	4	
	6	Серия 1.423-3 Б.2 л. 135		Закладная деталь ИМ1-1	2	
				<u>Детали</u>		
	4	Серия 1.423-3 Б.2 л. 142		Петля М20-250	2	
				<u>АСН-003-К1-02</u>		
				<u>Сборочные единицы</u>		
	2	Серия 1.423-3 Б.2 л. 125		Закладная деталь М2-1	1	
А4	5	АСН-054-01		Закладная деталь ЗБ-2	4	
	6	Серия 1.423-3 Б.2 л. 135		Закладная деталь ИМ1-1	2	
				<u>Детали</u>		
	4	Серия 1.423-3 Б.2 л. 142		Петля М20-250	2	
				<u>АСН-003-К1-03</u>		
				<u>Сборочные единицы</u>		
	2	Серия 1.423-3 Б.2 л. 125		Закладная деталь М2-1	1	
А4	5	АСН-054-01		Закладная деталь ЗБ-2	3	
	3	Серия 1.423-3 Б.2 л. 141		Закладная деталь М1-13	2	

Инд. № лист. Издается и востан. востан. отд. №

407-3-397 м.86	АСН-003-К1	лист
	1027274/4.15/89	2

Туполобов проект 407-3-397 м. 86 А. Лебедев Л. 10212 тм-Д-7

Формат	Зона	Позиция	Обозначение	Наименование	Кол.	Примеч.
				<u>Детали</u>		
		4	Серия 1.423-3 Б.2 л. 142	Петля М 20-250	2	
				<u>АСИ-003-К1-04</u>		
				<u>Сборочные единицы</u>		
		2	Серия 1.423-3 Б.2 л. 125	Закладная деталь М2-1	1	
		3	Серия 1.423-3 Б.2 л. 141	Закладная деталь М1-13	2	
		6	Серия 1.423-3 Б.2 л. 135	Закладная деталь НМ1-1	1	
				<u>Детали</u>		
		4	Серия 1.423-3 Б.2 л. 142	Петля М 20-250	2	
				<u>АСИ-003-К1-05</u>		
				<u>Сборочные единицы</u>		
		2	Серия 1.423-3 Б.2 л. 125	Закладная деталь М2-1	1	
		3	Серия 1.423-3 Б.2 л. 141	Закладная деталь М1-13	2	
ИЧ		5	АСИ - 054-01	Закладная деталь ЗД-2	3	
		6	Серия 1.423-3 Б.2 л. 135	Закладная деталь НМ1-1	1	
				<u>Детали</u>		
		4	Серия 1.423-3 Б.2 л. 142	Петля М 20-250	2	

Привязки:


Инд. №

407-3-397 м. 86 АСИ-003-К1 Лист  
3

Инд. № табл. Привязки и детали. Форм. инв. №

407-3-397 м. 86

Инд. № табл. Привязки и детали. Форм. инв. №





Технический проект 407-3-397 м.06. Асбестовый ПН-10272 ТМ-П-9

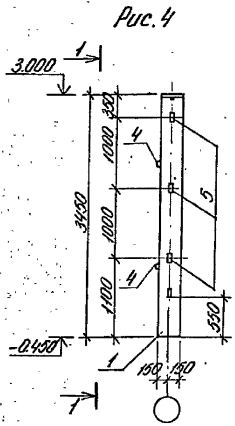
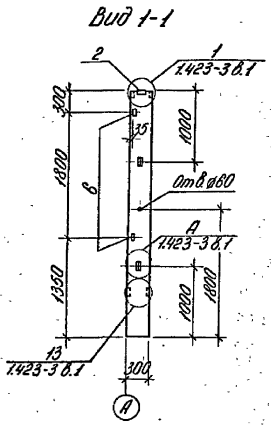


Рис. 4



Вид 1-1

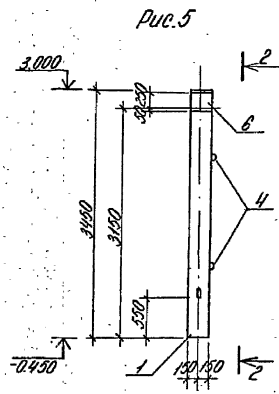
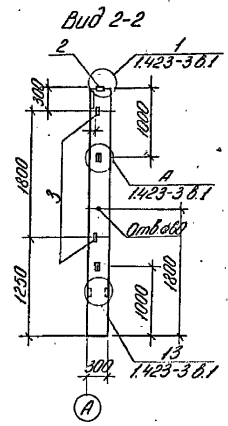
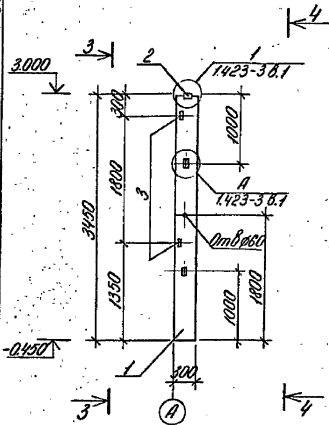


Рис. 5

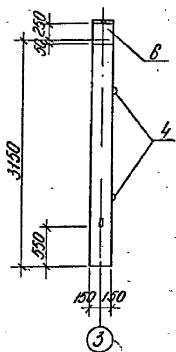


Вид 2-2

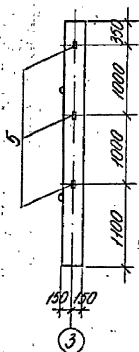
Рис. 6



Вид 3-3



Вид 4-4



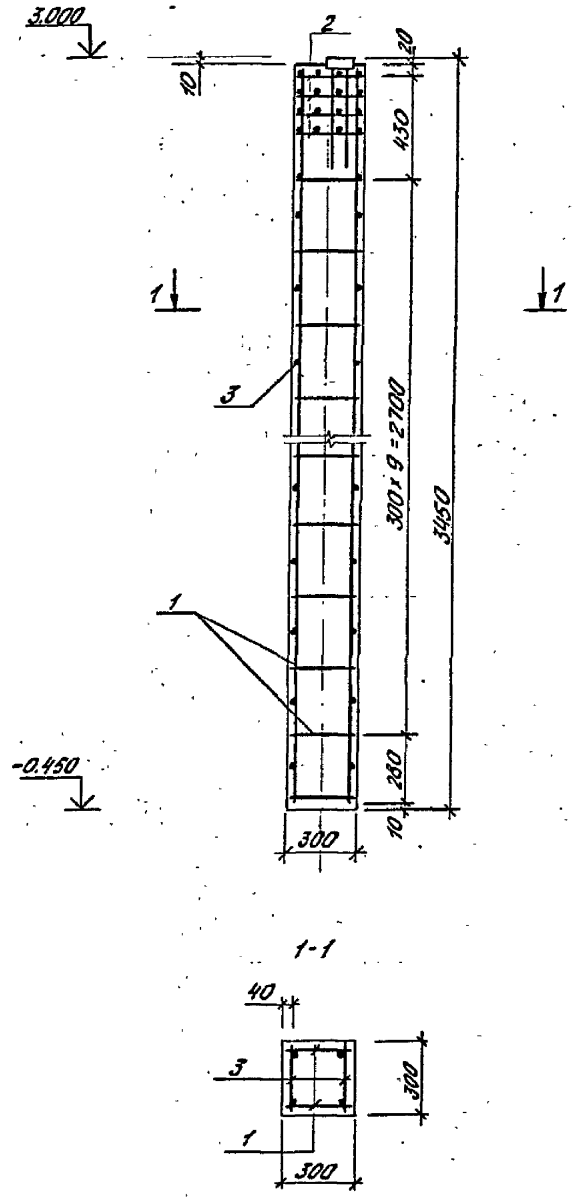
Привязан		
Изм.№		

407-3-397 м.06 АСН 003-К106

Лист
2

Формат А3

Типовой проект №ТЭ-397 м. 86 Альбом IV №10272 ТМ. В-10



Формат	Зона	Лист	Обозначение	Наименование	кол.	Примеч.
				<u>Сборочные единицы</u>		
А3	1		АСУ-061-39	Корпус КР45	2	
	2		Серия 1.423-3 6.2 л. 115	сетка С-1	4	
				<u>Детали</u>		
Б4	3			отдельный стержень Ø 6,81 R=250	22	0,06 кг
				<u>Материалы</u>		
				бетон М200 М3	0,31	

1. Детальное см. колонну К30-1 по серии 1.423-3 6.1

Приказ		
Инв. №		

ТЭ 407-3-397 м. 86			АСУ-004		
КОЛОННА К30-1-1			Р	775	1:20
Ген. Гоним			лист		
Н.Контр. Пергуенко			листов 1		
Мат. Филатов			Энергосетьпроект		
И.сп. С.О. Пергуенко			Томское отделение,		
Н.сект. Кирьянова					
Вед. инж. Мазырина					

формат А3

Инв. № подл. Модели и детали в архиве

Листов № 10272-744-11

Типовой проект 407-3-397 м.86

Unit - 10272-744-11

Марка элемента	Изделия арматурные							Изделия закладные															Всего	Общий расход			
	Арматура класса							Арматура класса							Прокат марки												
	А-I			А-II				А-I			А-II				ВСтЗкп2				ВСтЗкп2								
	ГОСТ 5781-82			ГОСТ 5781-82				ГОСТ 5781-82			ГОСТ 5781-82				ГОСТ 82-70*				ГОСТ 8503-72*								
	φ6	φ8	Углов	φ16	Углов			φ6	φ20	Углов	φ12	φ14	φ22	Углов	-8	-10	-14	-20	Углов	183-5	Углов						
K30-1-1a	2,68	4,4	7,08	21,60	21,60			28,88		5,38	5,38	0,48	2,0	2,48					6,4	6,4	2,88	2,88			17,14	45,82	
K30-1-1d	2,68	4,4	7,08	21,60	21,60			28,88	0,4	5,38	5,78	3,84	6,0	2,8	12,64	7,04	13,6	6,4	27,04					45,46	74,17		
K30-1-1b	2,68	4,4	7,08	21,60	21,60			28,88	0,4	5,38	5,78	3,84	6,0	2,8	12,64	7,04	13,6	6,4	27,04					45,46	74,17		
K30-1-1e	2,68	4,4	7,08	21,60	21,60			28,88		5,38	5,38	3,36	2,0	5,36			5,28		6,4	11,68	2,88	2,88			25,3	53,98	
K30-1-1z	2,68	4,4	7,08	21,60	21,60			28,88	0,2	5,38	5,58	0,48	4,0	1,4	5,88				6,8	6,4	13,2	2,88	2,88			27,54	56,22
K30-6-1	2,68	5,6	8,28	21,60	21,60			29,88		5,38	5,38	3,36	4,0	1,4	8,76			5,28	6,8	6,4	18,48	2,88	2,88			35,70	64,38
K30-6-1a	2,68	5,6	8,28	21,60	21,60			29,88	0,2	5,38	5,38		3,0	3,0					12,4	12,4					20,78	50,66	
K30-6-1d	2,68	5,6	8,28	21,60	21,60			29,88	0,2	5,38	5,58	0,48	5,0	1,4	6,88				6,8	12,4	19,20	2,88	2,88			34,54	64,42
K30-6-1b	2,68	5,6	8,28	21,60	21,60			29,88		5,38	5,38	0,72	3,0	3,72					12,4	12,4	4,32	4,32			25,62	55,70	
K30-6-1z	2,68	5,6	8,28	21,60	21,60			29,88		5,38	5,38	3,6	3,0	6,6			5,28		12,4	17,68	4,32	4,32			33,98	63,86	
K30-6-1e	2,68	5,6	8,28	21,60	21,60			29,88	0,2	5,38	5,58	3,45	5,0	1,4	9,85			5,28	6,8	12,4	24,48	2,88	2,88			42,79	72,67

Привязки


Шк. №

ГНП Гоним

И.С.С. Сергиенко

Нач. отд. Вадков

И.А.С. Сергиенко

Нач. сект. Корнилова

Вед. инж. Глазголина

ЛП 407-3-397 м.86

АСИ-005

Ведомость расхода стали на колонну.

Стандарт	Лист	Листов
Р		1

Энергостройпроект

Томское отделение

Копирован Ломоид

Формат А3

Альбом № 10272 тм. Д-12

Титловый проект 407-3-397 м. 86

Имя, № авт., подписать и дата Взам. инв. №

Формат	Дата	Исполнитель	Обозначение	Наименование	Кол.	Примеч.
				<u>Документация</u>		
			АСН-006-К2СВ	Сборочный чертеж		
			АСН-005	Ведомость расхода стали на колонну		
				<u>Сборочные единицы</u>		
А3	1		АСН-007	Колонна К30-В-1		
				<u>Переменные данные для исполнений</u>		
				<u>АСН-006-К2</u>		
				<u>Сборочные единицы</u>		
	7		Серия 1.423-3 В.2 л. 126	Закладная деталь М2-4	1	
				<u>Детали</u>		
	4		Серия 1.423-3 В.2 л. 142	Петля М20-250	2	

Привязки			
Инд. №			

ИПТ	Томин	407-3-397 м. 86	АСН-006-К2
Н. контр.	Борженко		
Нач. отд.	Валков		
Н. спец.	Степанов		
Нач. сект.	Каримов		
Рук. гр.	Могин		
Техник	Тинченко		

Страниц	Лист	Листов
р	7	7

Энергосеть проект  
Томское отделение  
Формат А4

Имя, № авт., подписать и дата Взам. инв. №

Формат	Дата	Исполнитель	Обозначение	Наименование	Кол.	Примеч.
				<u>АСН-006-К2-01</u>		
				<u>Сборочные единицы</u>		
	3		Серия 1.423-3 В.2 л. 141	Закладная деталь М1-13	2	
	6		Серия 1.423-3 В.2 л. 135	Закладная деталь М1-1	1	
	7		Серия 1.423-3 В.2 л. 126	Закладная деталь М2-4	1	
				<u>Детали</u>		
	4		Серия 1.423-3 В.2 л. 142	Петля М20-250	2	
				<u>АСН-006-К2-02</u>		
				<u>Сборочные единицы</u>		
	3		Серия 1.423-3 В.2 л. 141	Закладная деталь М1-13	3	
	7		Серия 1.423-3 В.2 л. 126	Закладная деталь М2-4	1	
				<u>Детали</u>		
	4		Серия 1.423-3 В.2 л. 142	Петля М20-250	2	
				<u>АСН-006-К2-03</u>		
				<u>Сборочные единицы</u>		
	3		Серия 1.423-3 В.2 л. 141	Закладная деталь М1-13	3	
	5		АСН-054-01	Закладная деталь ЗА-2	3	
	7		Серия 1.423-3 В.2 л. 126	Закладная деталь М2-4	1	

Привязки			
Инд. №			

ИПТ	Томин	407-3-397 м. 86	АСН-006-К2
Н. контр.	Борженко		
Нач. отд.	Валков		
Н. спец.	Степанов		
Нач. сект.	Каримов		
Рук. гр.	Могин		
Техник	Тинченко		

Страниц	Лист	Листов
р	7	7

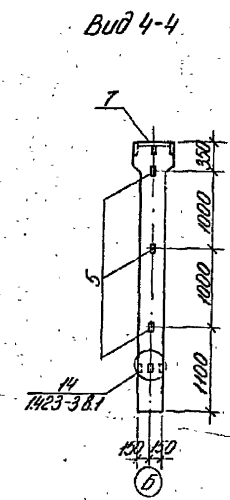
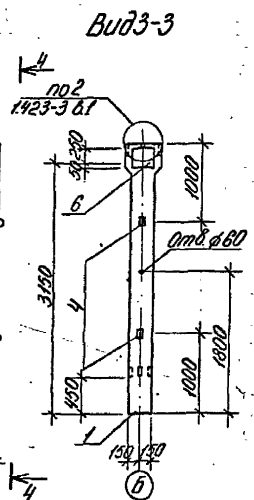
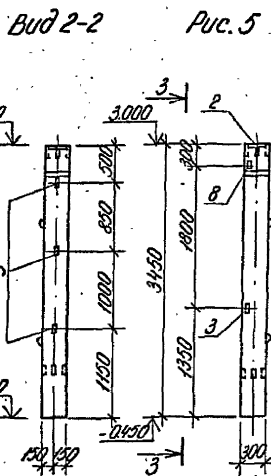
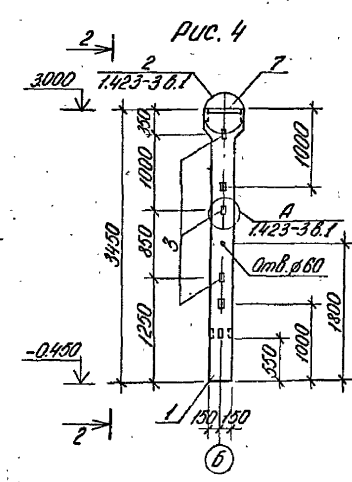
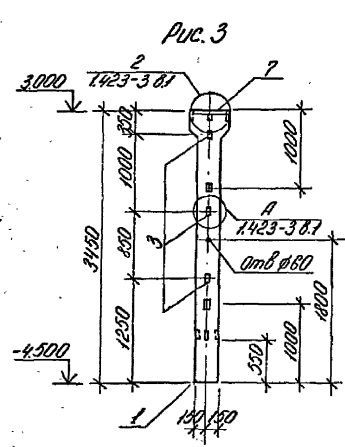
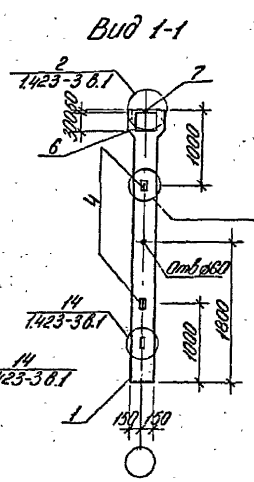
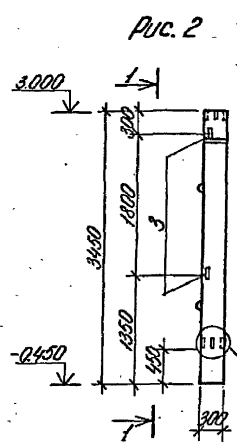
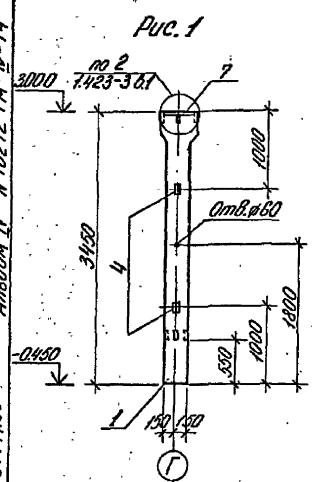
Энергосеть проект  
Томское отделение  
Формат А4

407-3-397 м. 86 АСН-006-К2

Лист 2



Туполобов проект. 407-3-397 м. 66  
 Алюбом IV № 10272 ТМ-IV-14  
 МАТЕРИАЛЫ ИСПОЛНИТЕЛЕЙ И УЧАСТНИКОВ РАБОТЫ

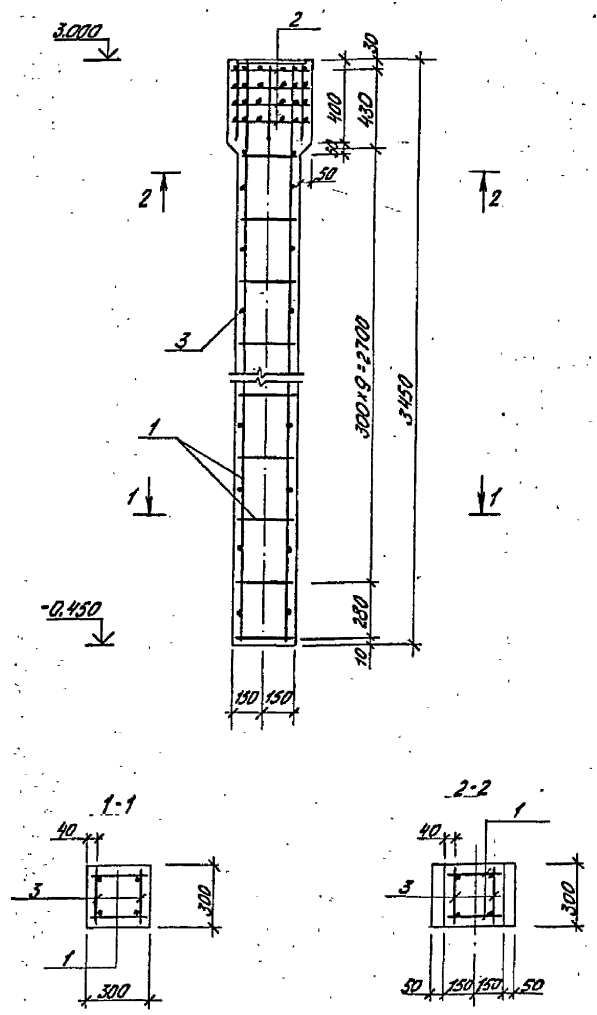


Обозначение	Марка	Рис.
АСН 006-К2	К30-8-1	1
01	К30-8-1а	2
02	К30-8-1б	3
03	К30-8-1в	4
04	К30-8-1г	5

Приблизит	
Симв. №	

ТТ 407-3-397 м. 66		АСН 006-К2СБ	
ГИП	Тонин	Колонна К30-8-1, К30-8-1а, К30-8-1б, К30-8-1в, К30-8-1г	Страна
Н.конт.	Сергиенко		Масштаб
Нач.отд.	Волков		ρ - 1:50
Инженер	Сергиенко		Лист
Нач.сект.	Кириллова		Листов 1
Вед.инж.	Газыридов		Энергосетьпроект
Ст.техн.	Кириллова		Томское отделение
			Формат А3

Типовой проект №П-3371-86 А/б/ом ЦИИП/271-П-15



Код	Сорт	Поз.	Обозначение	Наименование	Кол.	Примеч.
				<u>Сборочные единицы</u>		
А3		1	АСУ-001-39	Каркас КР45	2	
		2	Серия 1.423-3 в.2 л.116	сетка С5	4	
				<u>Детали</u>		
В4				стержень арматурный Ф6 А1 Е-230	22	0,06 кг
				<u>Материалы</u>		
				бетон М200	м3	0,32

1. Остальное см. колонну К30-6 по серии 1.423-3 в.1

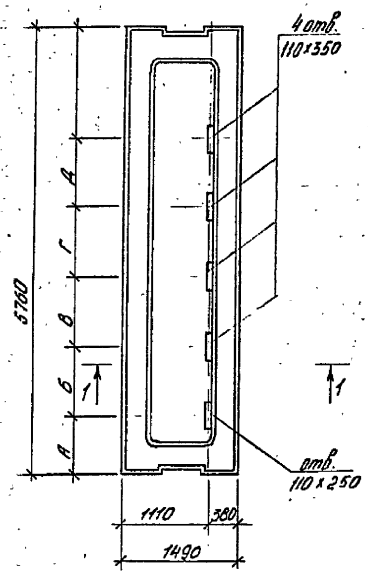
Приказ			
Инв. №			

ТП 407-3-397 м. 86			АСУ-007		
КОЛОННА К30-6-1			этаж	Масса	Масштаб
			Р	800	1:20
ГУП ГОНИМ И.КОНТ. РЕВИНКО И.КОЛДА Г.П.СО И.СЕКСТ. ВЕДИСН.			лист 1 из 1 Энергосеть проект Томское отделение		

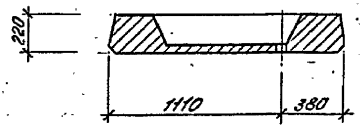
Инв. №, дата, дата вв. в строй, инв. №

Типовой проект 407-3-397 м 86 Алёшин Д. И. 0272 ТМ Ю-16

Рис. 1.



1-1



Обозначение	Марка	рис.	А	Б	В	Г	Д
АСИ-008-	ПР16-58.15 сд	1	490	580	900	850	1600
-01	ПР16-58.15 сд	1	760	900	900	900	900
-02	ПР16-58.15 сд	2	900	900	900	650	-
-03	ПР16-58.15 сг	2	900	900	900	780	-
-04	ПР16-58.15 сд	3	-	-	-	-	-
-05	ПР16-58.15 се	4	540	700	300	490	-
-06	ПР16-58.15 сж	4	490	450	300	740	-
-07	ПР16-58.15 су	5	-	-	-	-	-

Остальное см. серию ИИ-04-4 в. 28М плиту ПР16-58.15 с

Привязан:			

ТП 407-3-397 м. 86		АСИ-008	
ИП	Гоним	Плита ПР16-58.15 сд, ПР16-58.15 сс; ПР16-58.15 сж; ПР16-58.15 су; ПР16-58.15 сг; ПР16-58.15 се;	Станд. масса
И.контр.	Сергиенко		Числит
И.контр.	Рылатов	Р	2630
И.контр.	Сергиенко	лист 1	лист 2
И.контр.	Сергиенко	Энергосетьпроект	
Дир. Г.В.	Иткина	Томское отделение	
Инженер	Вострыгина	Ю.И.	

И.И. Сергиенко, И.И. Рылатов, И.И. Сергиенко, Д.И. Иткина, Ю.И. Вострыгина



Технический проект 407-3-397 м.86. Ящиком IV N 10272 ТМ-17

Рис. 2

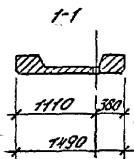
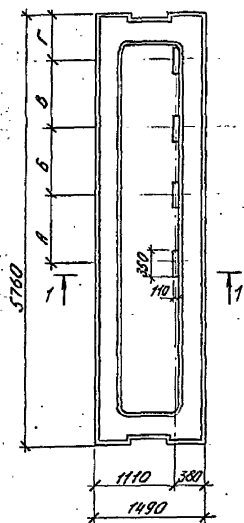


Рис. 3

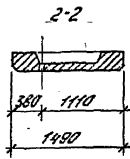
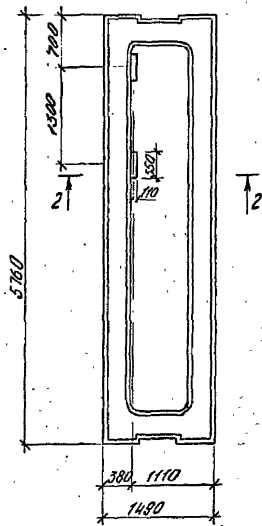


Рис. 4

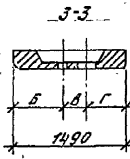
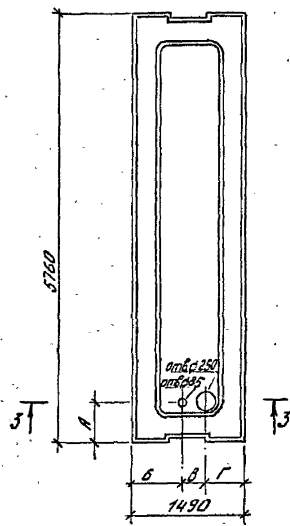
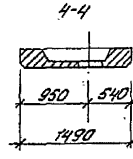
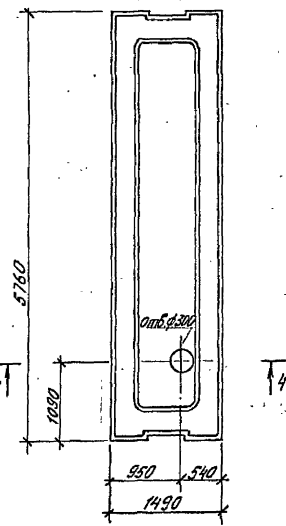


Рис. 5



Продолжить

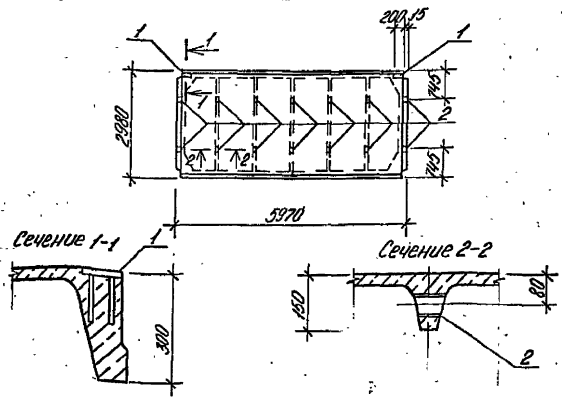

ИИС №

ТП 407-3-397 м.86

АСИ - 008

Лист  
2

Толстов, лист № 3-397 м. 06. Арбом Ю. И 10272 тм. В-10



Формат	Зона	Примеч.	Обозначение	Наименование	Кол.	Примеч.
				Сборочные единицы		
			1	ГОСТ 22701.5-77	2	Закладная деталь МВ
А5			2	АСИ-046	14	Закладная деталь ЗА-5

1. Остальное см. ГОСТ 22701.0-77; ГОСТ 22701.1-77; ГОСТ 22701.5-77  
 плиты покрытия ПГ-2АШВТ, ПГ-3АШТ.

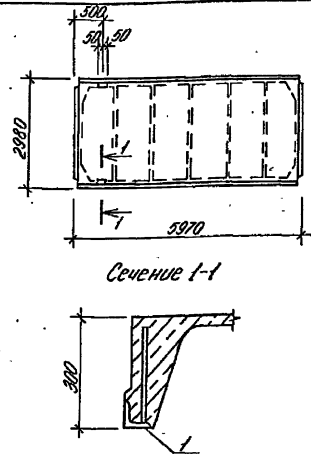
Привязки:


Инд. №.

ТП 407-3-397 м. 06 АСИ-009

Гип	Тонин	Форм	Плита покрытия	Сталь	Масса	Масштаб
И. Кондр.	Сергученко	Сейф		ПГ-2АШВТ, ПГ-3АШТ	Р	2650
Начальн.	Валков	Виз		Лист		Листов 1
Инженер	Сергученко	Сейф		Энергосетьпроект Тонкое отделение		
Инженер	Кириллова	Виз				
Рис. эрх.	Мокшина	Виз				
Ст. техн.	Кириллова	И. Инж.				

Формат А4



Формат	Зона	Примеч.	Обозначение	Наименование	Кол.	Примеч.
				Сборочные единицы		
			1	ГОСТ 22701.5-77	2	Закладная деталь М9

1. Остальное см. ГОСТ 22701.0-77; ГОСТ 22701.1-77; ГОСТ 22701.5-77  
 плиты покрытия ПГ-2АШВТ, ПГ-3АШТ.

Привязки:


Инд. №.

ТП 407-3-397 м. 06 АСИ-010

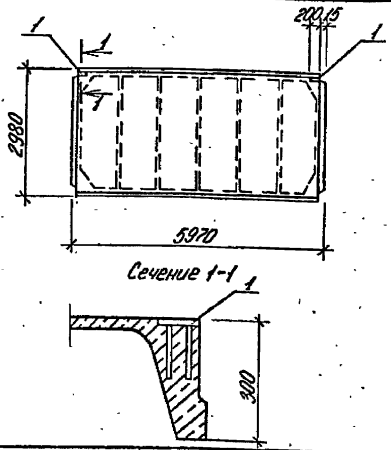
Гип	Тонин	Форм	Плита покрытия	Сталь	Масса	Масштаб
И. Кондр.	Сергученко	Сейф		ПГ-2АШВТ, ПГ-3АШТ	Р	2650
Начальн.	Валков	Виз		Лист		Листов 1
Инженер	Сергученко	Сейф		Энергосетьпроект Тонкое отделение		
Инженер	Кириллова	Виз				
Рис. эрх.	Мокшина	Виз				
Ст. техн.	Кириллова	И. Инж.				

Формат А4

Инд. №. по плану. Подпись и дата. В. а. м. и. в. №. 2

Инд. №. по плану. Подпись и дата. В. а. м. и. в. №. 2

Тепловой проект 407-3-397 м. 86 Листом IV № 18272 т. 1-19



Формат	Зона	Позиция	Обозначение	Наименование	Кол.	Примеч.
				Сборочные единицы		
1			ГОСТ 22701.5-77	Закладная деталь М8	2	

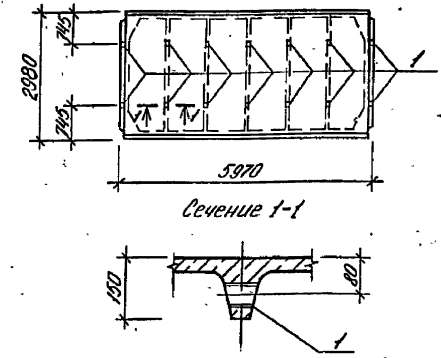
1. Остальное см. ГОСТ 22701.0-77; ГОСТ 22701.1-77; ГОСТ 22701.5-77.  
плиту покрытия ПГ-2АШВ8, ПГ-3АШТ.

Привязки:


Инд. №:

ТП 407-3-397 м. 86		АСН - 011	
ГНП Гоним И.контр. Сергеевко Нач. отд. Волков	Сев. 7	Плита покрытия ПГ-2АШВ8, ПГ-3АШТ	Сталь
			Масса
И.п. спец. Ц. Сергеевко И.контр. Куркина Вик. гр. Мухоморова Гл. техн. Куркина	Сев. 7		Лист
			Листов
			1:100 1:10
			Энергогос. проект Точное отделение.

Копировал: Формат А4



Формат	Зона	Позиция	Обозначение	Наименование	Кол.	Примеч.
				Сборочные единицы		
15	1		АСН-046	Закладная деталь 3А-5 14		

1. Остальное см. ГОСТ 22701.0-77; ГОСТ 22701.1-77; ГОСТ 22701.5-77.  
плиту покрытия ПГ-2АШВ8 и ПГ-3АШТ.

Привязки:


Инд. №:

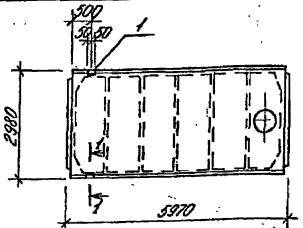
ТП 407-3-397 м. 86		АСН - 012	
ГНП Гоним И.контр. Сергеевко Нач. отд. Волков	Сев. 7	Плита покрытия ПГ-2АШВ8, ПГ-3АШТ	Сталь
			Масса
И.п. спец. Ц. Сергеевко И.контр. Куркина Вик. гр. Мухоморова Гл. техн. Куркина	Сев. 7		Лист
			Листов
		1:100 1:10	
		Энергогос. проект Точное отделение.	

Копировал: Формат А4

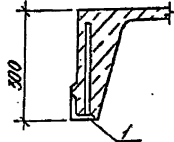
Инд. №: 18272 т. 1-19 Листом IV

Инд. №: 18272 т. 1-19 Листом IV

Тиловий проєкт 407-3-397 м.86 А.М.Бон ІІ №10272 ТМ-ІІ-20



Сечение 1-1



Вид	Зона	Материал	Обозначение	Наименование	Кол.	Примеч.
				Сборочные единицы		
1			ГОСТ 22701.5-77	Закладная деталь М9	2	

1. Остальное см. ГОСТ 22701.0-77, ГОСТ 22701.2-77, ГОСТ 22701.5-77  
плиты покрытия ПВР-2АШВТ, ПВР-3АЭТ.

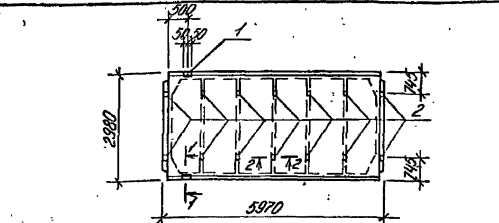
Привязан:


Инд. №

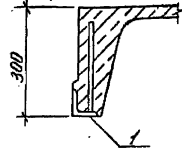
ТП 407-3-397 м.86		АСН-013	
ТИП	Гоним	Плита покрытия	Стандарт
	И.контр. Волгиенко		Масса
Мат.отв.	Волков	ПВР-2АШВТ, ПВР-3АЭТ	3200
И.сметч.	Сергиенко		1:100
И.ч.сект.	Кириллова		1:10
Рук.эпрт.	Мокина		лист
Ст.техн.	Кириллова		листьев 1

Энергосеть-проект  
Томское отделение

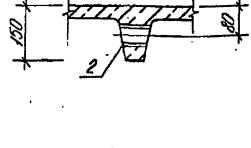
Формат А4



Сечение 1-1



Сечение 2-2



Вид	Зона	Материал	Обозначение	Наименование	Кол.	Примеч.
				Сборочные единицы		
1			ГОСТ 22701.5-77	Закладная деталь М9	2	
15	2		АСН-046	Закладная деталь 3А-5	14	

1. Детальное см. ГОСТ 22701.0-77, ГОСТ 22701.1-77, ГОСТ 22701.5-77  
плиты покрытия ПГ-2АШВТ, ПГ-3АЭТ.

Привязан:


Инд. №

ТП 407-3-397 м.86		АСН-014	
ТИП	Гоним	Плита покрытия	Стандарт
	И.контр. Волгиенко		Масса
Мат.отв.	Волков	ПГ-2АШВТ, ПГ-3АЭТ	2650
И.сметч.	Сергиенко		1:100
И.ч.сект.	Кириллова		1:10
Рук.эпрт.	Мокина		лист
Ст.техн.	Кириллова		листьев 1

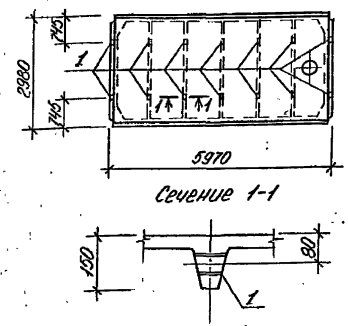
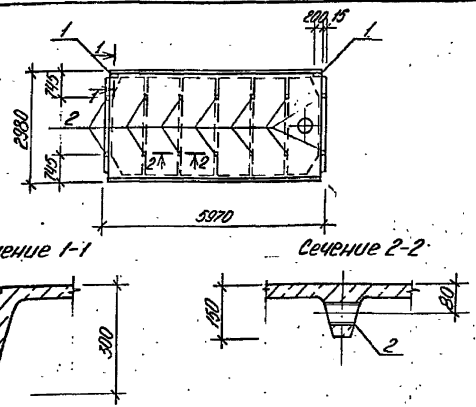
Энергосеть-проект  
Томское отделение

Формат А4

Инд. №, вид, зона, покрытие и дата. Визитная табл. №

Инд. №, вид, зона, покрытие и дата. Визитная табл. №

Титовый проект 1075-397-м. Введен IV. №22 п. 18-21



Формат	Этаж	Различия	Обозначение	Наименование	Кол.	Примеч.
				Сварочные единицы		
	1		ГОСТ 22701.2-77	Закладная деталь МВ	2	
А5	2		АСН-046	Закладная деталь 3А-5	14	

1. Остальное см. ГОСТ 22701.0-77 ; ГОСТ 22701.2-77 ; ГОСТ 22701.5-77.

плиту покрытия ПВТ-2АШВТ, ПВТ-3АШТ

Привязан:			
Имб. №			

ТП 407-3-397 м. 86 АСН-015

ГНП	Тонин	Сем	Плита покрытия	Станд.	Насос	Масшт	
И.Кантор	Сереженко	Сем					ПВТ-2АШВТ, ПВТ-3АШТ
Нач.отд.	Волков	Сем	Лист	Листов 1			
И.Сем	Сереженко	Сем	Энергосеть проект				
Нач.сек.	Куримбова	Сем	Томское отделение				
Рис.экон.	Мокина	Сем					
Ст.тех.	Куримбова	Сем					

Формат А4

Формат	Этаж	Различия	Обозначение	Наименование	Кол.	Примеч.
				Сварочные единицы		
А5	1		АСН-046	Закладная деталь 3А-5	14	

1. Остальное см. ГОСТ 22701.0-77 ; ГОСТ 22701.2-77 ; ГОСТ 22701.5-77 ; плиту покрытия ПВТ-2АШВТ, ПВТ-3АШТ.

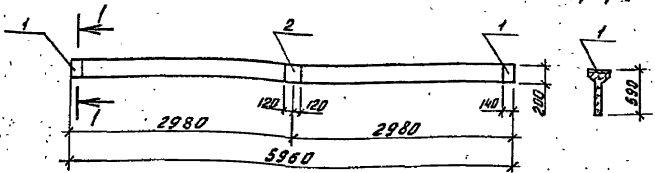
Привязан:			
Имб. №			

ТП 407-3-397 м. 86 АСН-016

ГНП	Тонин	Сем	Плита покрытия	Станд.	Насос	Масшт	
И.Кантор	Сереженко	Сем					ПВТ-2АШВТ, ПВТ-3АШТ
Нач.отд.	Волков	Сем	Лист	Листов 1			
И.Сем	Сереженко	Сем	Энергосеть проект				
Нач.сек.	Куримбова	Сем	Томское отделение				
Рис.экон.	Мокина	Сем					
Ст.тех.	Куримбова	Сем					

Формат А4

Ш. № 10. 19. 1981. Подпись и дата. Введен IV.



Примеч.	Зона	Лист	Обозначение	Наименование	Кол.	Примеч.
				<u>Сборочные единицы</u>		
			1 Серия 1462.1-10/80 Б.2	Закладная деталь М5	2	
			2 Серия 1462.1-10/80 Б.2	Закладная деталь М-6	1	

1. Остальное см. серию 1462.1-10/80 Б.1,2  
болка 1БСТ6-5АУТ.

Привязан:

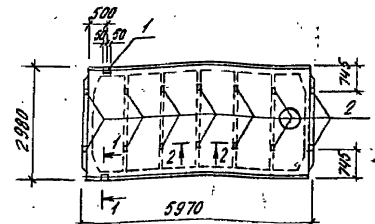

Инд.№:


№407-3-397 м.86 АСЦ-017

ЛИП Гониш Сергеев  
И.Контр Сергеев  
Нач.отд. Волков  
И.С.С.С. Сергеев  
Нач.смет. Куриллаев  
Р.С.С.Р. Мокшина  
Инженер Сергеев

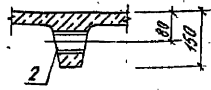
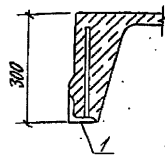
болка 1БСТ6-5АУТ

Страна Масса Максимум  
Р. 1150 1:50  
Лист Листов 1  
Энергосетьпроект  
Томское отделение



Сечение 1-1

Сечение 2-2



Примеч.	Зона	Лист	Обозначение	Наименование	Кол.	Примеч.
				<u>Сборочные единицы</u>		
			1 ГОСТ 22701,5-77	Закладная деталь М9	2	
АБ			2 АСЦ-046	Закладная деталь ЗД-5	14	

1. Остальное см. ГОСТ 22701.0-77, ГОСТ 22701.2-77, ГОСТ 22701.5-77

плиты покрытия ПВ7-2АШВТ,  
ПВ7-3АУТ

Привязан:


Инд.№:


№407-3-397 м.86 АСЦ-048

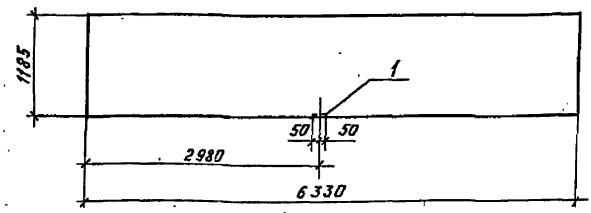
ЛИП Гониш Сергеев  
И.Контр Сергеев  
Нач.отд. Волков  
И.С.С.С. Сергеев  
Нач.смет. Куриллаев  
Р.С.С.Р. Мокшина  
Техник Зинченко

Плита покрытия  
ПВ7-2АШВТ, ПВ7-3АУТ

Страна Масса Максимум  
Р 3200 1:100  
Лист Листов 1  
Энергосетьпроект  
Томское отделение



Типовой проект 407-397 м.66 Альбом IV №102727 м-IV-24



Формат	Зона	Поз.	Обозначение	Наименование	Код	Примечание
А4		1	1.030.1-1, 1-3. 36.	Сборочные единицы Деталь закладная М9	1	

1. Остальное см. панель ПС 63.5.12.3.0-6. л-243 по серии 1.030.1-1.1-1 25-02, 1.030.1-1.0-3-0100.

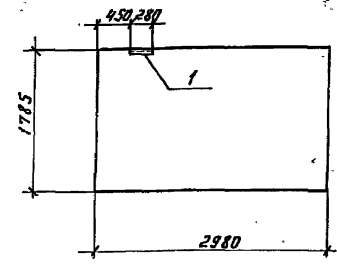
Привязан			
Инв. №			

ТП 407-3-397 м.66 АСН-021

ГПП	Гоним	Инж.
Н.контр.	Сергиченко	Спр.
Нач. отд.	Волков	Спр.
Т.л. спец.	Сергиченко	Спр.
Нач. сект.	Кириллова	Инж.
Рук. гр.	Макина	Инж.
Инжен.	Сергеева	Спр.

Панель	Стация	Масса	Масштаб
ПС 63.5.12.3.0-6. л-243а	Р	2670	1:50
Лист		Листов 1	
Энергосетьпроект			
Томское отделение			

Формат А4



Формат	Зона	Поз.	Обозначение	Наименование	Код	Примечание
А4		1	1.030.1-1.0-3-2330-02	Сборочные единицы Деталь закладная МС-3	1	

1. Остальное см. панель ПС 30.18.3.0-6. л-53 по серии 1.030.1-1.1-1.03-06, 1.030.1-1.03-0100.

Привязан			
Инв. №			

ТП 407-3-397 м.66 АСН-022

ГПП	Гоним	Инж.
Н.контр.	Сергиченко	Спр.
Нач. отд.	Волков	Спр.
Т.л. спец.	Сергиченко	Спр.
Нач. сект.	Кириллова	Инж.
Рук. гр.	Макина	Инж.
Инжен.	Сергеева	Спр.

Панель	Стация	Масса	Масштаб
ПС 30.18.3.0-6. л-53а	Р	1890	1:50
Лист		Листов 1	
Энергосетьпроект			
Томское отделение			

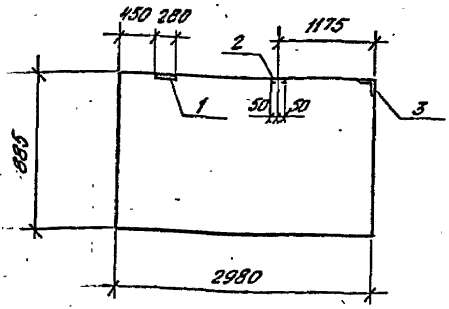
Формат А4

Инв. № альбома, Матрица и Ветвь. Взам. инв. №

Инв. № альбома, Матрица и Ветвь. Взам. инв. №



Технический проект 407-3-397 м.86 - Альбом ЛУ № 10272 м.86-25



Формат листа	Лист	Обозначение	Наименование	Кол.	Примечание
			<i>Сборочные единицы</i>		
А4	1	1.030.1-1.0-3-2330-02	Деталь закладная МС-3	1	
А4	2	1.030.1-1.1-3.36	Деталь закладная М-9	1	
А4	3	1.030.1-1.1-3.50	Деталь закладная М-3	1	

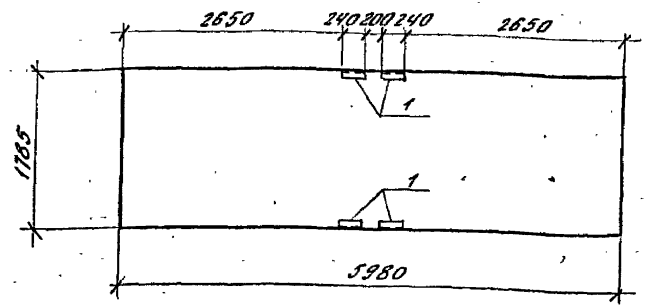
1. Остальное см. панель ПС 30.18.3.0-6.Л-53 по серии 1.030.1-1.1-1 01-06, 1.030.1-1 0-3-0100.

Привязан			
Шк.№			

ТП 407-3-397 м.86 АСН-023

Панель			Станд.	Масса	Масштаб
ПС 30.9.3.0-6.Л-53а			Р	940	1:50
Лист		Листов 1			
Энергосетьпроект					
Томское отделение					

Формат А4



Формат листа	Лист	Обозначение	Наименование	Кол.	Примечание
			<i>Сборочные единицы</i>		
А4	1	1.030.1-1.0-3-2330-02	Деталь закладная МС-3	4	

1. Остальное см. панель ПС 60.18.3.0-6.Л-31 по серии 1.030.1-1.1-1.07-09 и 1.030.1-1.0-3-0100.

Привязан			
Шк.№			

ТП 407-3-397 м.86 АСН-024

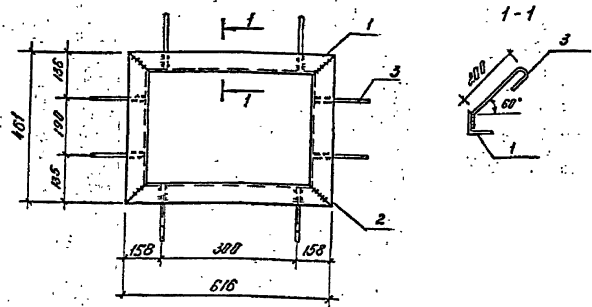
Панель			Станд.	Масса	Масштаб
ПС 60.18.3.0-6.Л-31а			Р	3780	1:50
Лист		Листов 1			
Энергосетьпроект					
Томское отделение					

Формат А4

Шк.№ табл. Видится в деталях. Взам.оплата

Шк.№ табл. Видится в деталях. Взам.оплата

Титульный лист проекта 407-3-397 м.85 - Архивом № 102972 ГИИ - 15-86



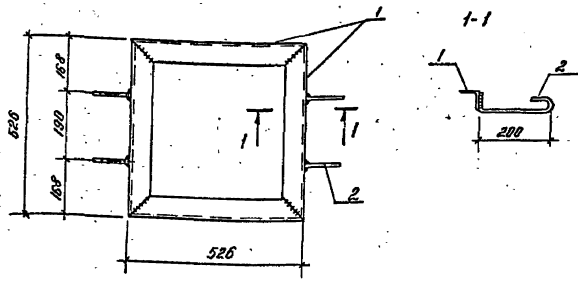
Вид	Материал	Обозначение	Наименование	Кол.	Применение
<b>Детали</b>					
1	УАЛ-60С-63-437-5 ГОСТ 4529-72	Л-616	2	3.0	
2	УАЛ-60С-63-437-6 ГОСТ 4529-72	Л-651	2	2.2	
3	УАЛ-60С-63-437-82	Л-350	8	0.08	

Привязки:


Инд.№

ТИ 407-3-397 м.85		ЛСУ-025	
ГИП ГИИ А.С. Кондратьев И.С. Кондратьев Л.С. Сахарова Н.С. Сахарова Р.С. Сахарова И.С. Сахарова	В.С. Сергеев С.С. Сергеев С.С. Сергеев С.С. Сергеев С.С. Сергеев С.С. Сергеев	Марка МП 1	Диаметр Масса Массовая Р 11.3 1.10 Лист Листов 1 Энергосеть проектант Томское отделение

Формат А4



Вид	Материал	Обозначение	Наименование	Кол.	Применение
<b>Материалы</b>					
1	УАЛ-60С-63-437-3 ГОСТ 4529-72	Л-526	4	2.5	
2	УАЛ-60С-63-437-82	Л-350	4	0.08	

Привязки:


Инд.№

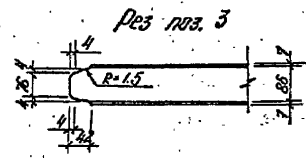
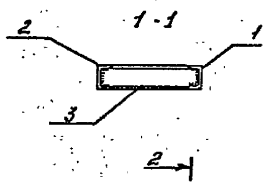
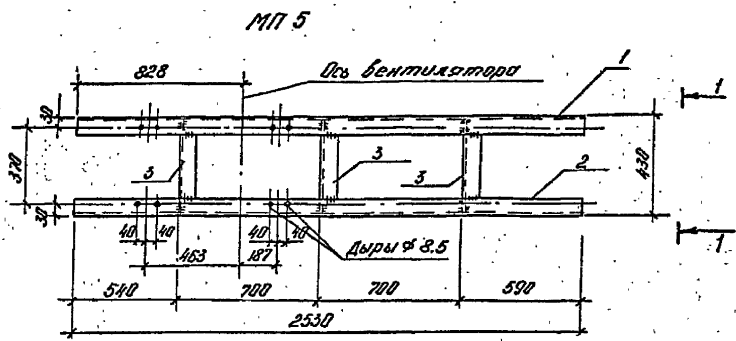
ТИ 407-3-397 м.85		ЛСУ-026	
ГИП ГИИ А.С. Кондратьев И.С. Кондратьев Л.С. Сахарова Н.С. Сахарова Р.С. Сахарова И.С. Сахарова	В.С. Сергеев С.С. Сергеев С.С. Сергеев С.С. Сергеев С.С. Сергеев С.С. Сергеев	Марка МП 2	Диаметр Масса Массовая Р 11.3 1.10 Лист Листов 1 Энергосеть проектант Томское отделение

Формат А4

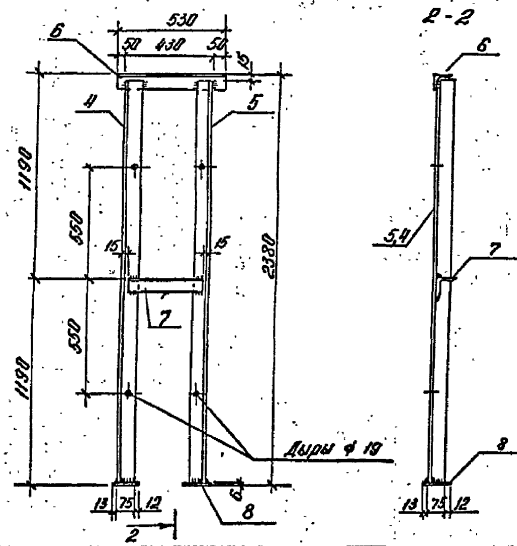
Инд.№ 102972 ГИИ - 15-86



Технический проект 407-3-397 М.86. А.М.Бонд и Н.И.Т.28



МП 6



		Обозначение	Наименование	Кол.	Применение
			Марка МП 5		54,5
		<u>Детали</u>			
54	1		Швеллер 10 ГОСТ 8240-72* L= 2530	1	21,7
54	2		Швеллер 10 ГОСТ 8240-72* L= 2530	1	21,7
54	3		Швеллер 10 ГОСТ 8240-72* L= 428	3	3,7
			Марка МП-6		33,8
		<u>Детали</u>			
54	4		Уголок 75*75*6 ГОСТ 8509-72* L= 2360	1	16,3
54	5		Уголок 75*75*6 ГОСТ 8509-72* L= 2360	1	16,3
54	6		Уголок 75*75*6 ГОСТ 8509-72* L= 530	1	3,6
54	7		Уголок 75*75*6 ГОСТ 8507-72* L= 400	1	2,8
54	8		Полоса 5*100 ГОСТ 103*75 L= 100	2	0,4

Сварные швы ш<sub>с</sub> = 6 мм

Привязан:


Лист №

		ТП 407-3-397 М.86		АСУ- 029	
		Марка МП (МП 5, МП 6)		Стандарт	Масштаб
				Р	1:20
				Класс	Класс 1
		Вст 3 сл 5 ГОСТ 380-74*		Зеркальный проект Томское отделение	

Исполн. А.М.Бонд, Н.И.Т.28

Листов Д №10272 т.м. П-29

Таблицы проект 407-3-397 м.86

Формат	Вмест	Лист	Обозначение	Наименование	Кол.	Примечание
				<u>Документация</u>		
А3			АСИ-030СБ	Сборочный чертеж		
				<u>Переменные данные для исполнений</u>		
				<u>АСИ-030</u>		
				<u>Детали</u>		
А4	1			ШВЕДЕР 20 ГОСТ 2340-72* L=80	6	1,5 кг
А4	2			УГОЛОК 45x45x4 ГОСТ 8509-72* L=2400	2	6,6 кг
А4	3			Полоса 4x40 ГОСТ 103-76 L=2400	2	3,1 кг
А4	4			Полоса 4x40 ГОСТ 103-76 L=920	7	1,2 кг
А4	5			Полоса 4x40 ГОСТ 103-76 L=860	3	1,1 кг
				<u>АСИ-030-01</u>		
				<u>Детали</u>		
А4	1			ШВЕДЕР 20 ГОСТ 2340-72* L=80	6	1,5 кг
А4	2			УГОЛОК 45x45x4 ГОСТ 8509-72* L=2000	2	5,5 кг
А4	3			Полоса 4x40 ГОСТ 103-76 L=2000	2	2,5 кг
А4	4			Полоса 4x40 ГОСТ 103-76 L=1080	7	1,4 кг

Привязки:


Инд. №:


ГПП	Гоним	Оз	ТП 407-3-397 м.86	АСИ-030
А.Солт. Сергиенко	С.С.	С.С.		
А.С.О.В. Волгод	С.С.	С.С.		
А.С.О.В. Сергиенко	С.С.	С.С.		
М.С.С.С.С. Каримов	С.С.	С.С.		
Д.К.Г.Р. Мухом	С.С.	С.С.		
И.С.С.С.С.С. С.С.	С.С.	С.С.		

Марка МП  
(МП-7, МП-8, МП-9)

Станок	Лист	Листов
Р	1	2

Энергетический проект  
Томское отделение

формат А4

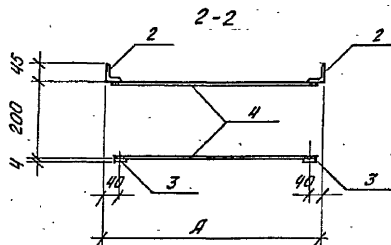
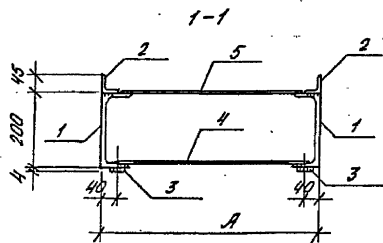
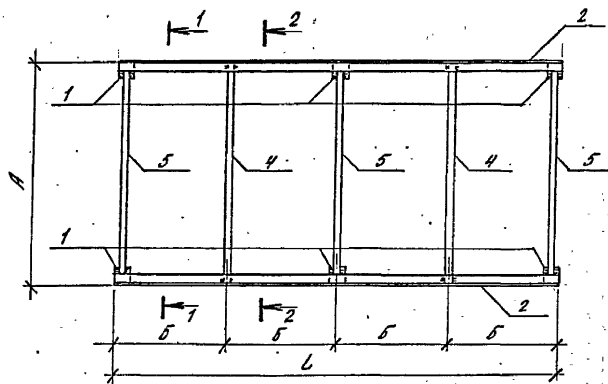
Формат	Вмест	Лист	Обозначение	Наименование	Кол.	Примечание
А4	5			Полоса 4x40 ГОСТ 103-76 L=1020	3	1,3 кг
				<u>АСИ-030-02</u>		
				<u>Детали</u>		
А4	1			ШВЕДЕР 20 ГОСТ 2340-72* L=80	6	1,5 кг
А4	2			УГОЛОК 45x45x4 ГОСТ 8509-72* L=2400	2	6,6 кг
А4	3			Полоса 4x40 ГОСТ 103-76 L=2400	2	3,1 кг
А4	4			Полоса 4x40 ГОСТ 103-76 L=1170	7	1,5 кг
А4	5			Полоса 4x40 ГОСТ 103-76 L=1110	3	1,4 кг

См. № тех. таблиц и деталей к ним инд. №

Привязки:


Инд. №:


ТП 407-3-397 м.86 АСИ-030



Обозначение	Марка	Л	А	Б	Масса, кг
АСМ-030	МП-7	2400	960	600	40,1
- 01	МП-8	2000	1110	500	38,1
- 02	МП-9	2400	1210	600	43,1

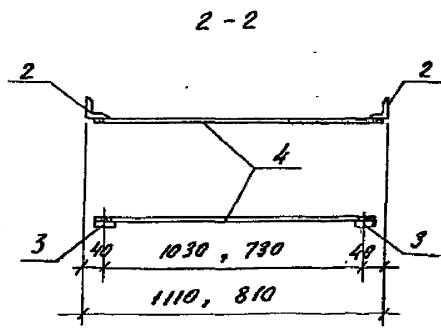
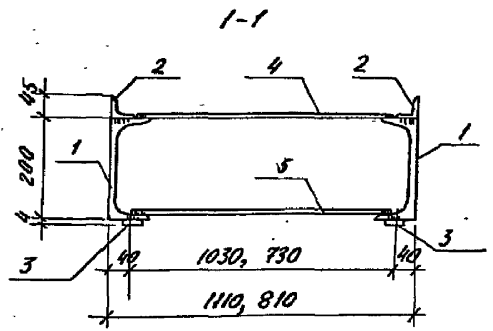
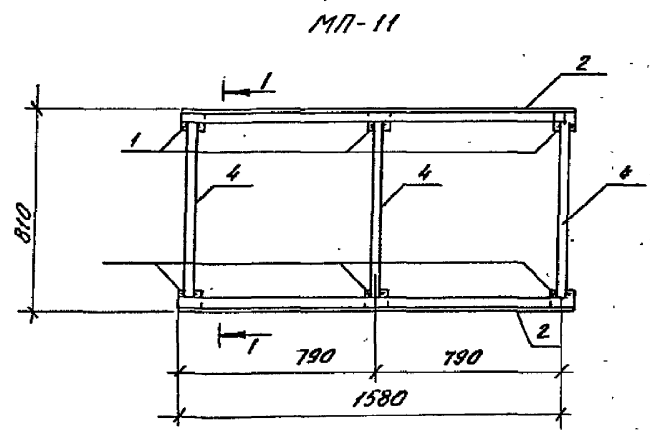
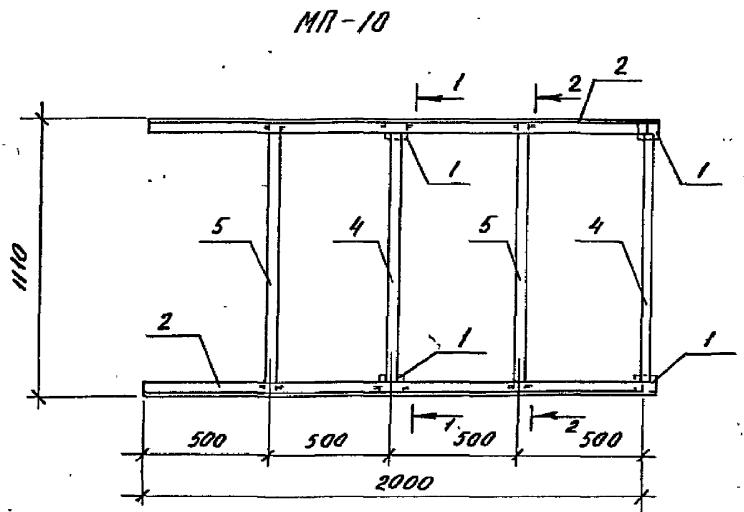
Все элементы, соприкасающиеся друг с другом обварить по контуру. Сварные швы  $k_f = 4$ .

Привязан:			
Инд. №			

			ТП-407-3-397 м.86	АСМ-030 СБ		
ТП	Гоним	А		Марка МП	Сталь	Масса
И. комп.	Сергиченко	С		(МП-7, МП-8, МП-9)	Р	см.
И.и. отп.	Волков	С		Сборочный чертеж		1:20
И.исп. в	Сергиченко	С			Лист	Листов 1
И.уч. сов.	Клошова	С				
Дир. пр.	Макина	С		ВСТЗ.015		Энергостройтрест
Инженер	Сергеева	С		ГОСТ 380-71*		Техническое отделение

Формат А3

Таловый проект 407-3-397М.86. Листом IV №10272ТМ-IV-31



Формат	Листа	Лист	Обозначение	Наименование	Кол.	Примечание
				Марка МП-10		33 кг
				<u>Детали</u>		
б.ч.	1			Швеллер 20 ГОСТ 8240-72* L=80	4	1,5 кг
б.ч.	2			Уголок 45x45x4 ГОСТ 8509-72* L=2000	2	5,5 кг
б.ч.	3			Полоса 4x40 ГОСТ 103-76 L=2000	2	2,5 кг
б.ч.	4			Полоса 4x40 ГОСТ 103-76 L=1020	2	1,3 кг
б.ч.	5			Полоса 4x40 ГОСТ 103-76 L=1060	6	1,4 кг
				Марка МП-11		31,9 кг
				<u>Детали</u>		
б.ч.	1			Швеллер 20 ГОСТ 8240-72* L=80	6	1,5 кг
б.ч.	2			Уголок 45x45x4 ГОСТ 8509-72* L=1580	2	6,6 кг
б.ч.	3			Полоса 4x40 ГОСТ 103-76 L=1580	2	2,0 кг
б.ч.	4			Полоса 4x40 ГОСТ 103-76 L=710	3	0,9 кг
б.ч.	5			Полоса 4x40 ГОСТ 103-76 L=770	3	1,0 кг

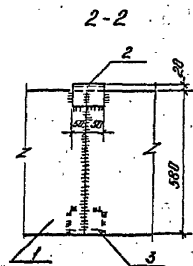
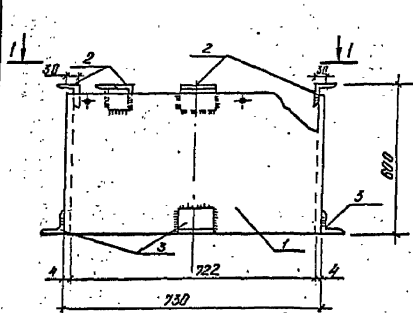
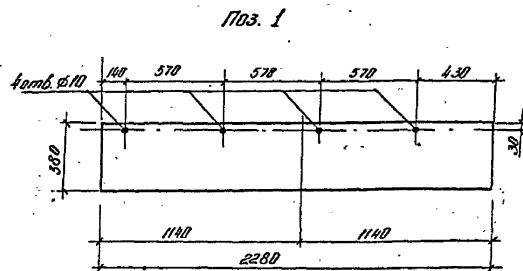
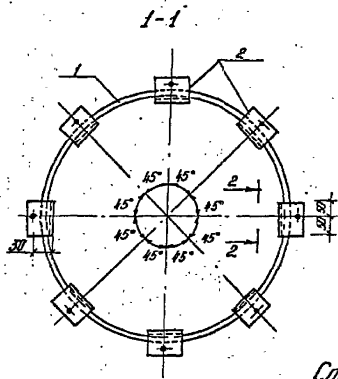
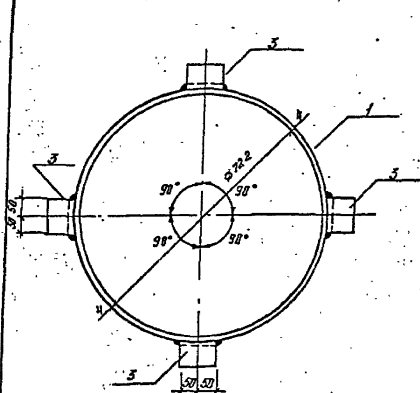
Все элементы, соприкасающиеся друг с другом обварить по контуру. Сварные швы K<sub>т</sub>=4

Привязан:


Инд. №

ТП 407-3-397 М.86		АСМ-031	
Марка МП (МП-10, МП-11)		Стадия	Масса
		Р	см. Табл. 44
		Лист	Листов 1
ВстЗсл5 ГОСТ 380-71*		Энергострой проект Томское отделение	

ГИАП Гоним  
Н.контр. Сергиенко  
Нач. отд. Волков  
Ин.сл.с.о. Сергиенко  
Нач. сект. Карпилова  
Рук. гр. Жаткина  
Инженер Сергеева



### Спецификация стола на один элемент

Обозначение	Наименование	Кол.	Примеч.
<u>Детали</u>			
1	Панель 430x14 ГОСТ 103-76 Е-2380	1	3,2 кг
2	Валок 75x75x6 ГОСТ 8509-72 Е-100	8	0,69 кг
3	Валок 75x75x6 ГОСТ 8509-72 Е-100	4	0,69 кг

Привязки:

Инд №:

ТП 407-3-397 м.86

КЦУ-032

Все отверстия  $\phi 20$  мм кроме пробуренных.  
Все сборные швы  $h = 4$  мм.

И.п.п.	Личн	С
Н.Конта	Сергейченко	С
Н.С.О.В.	Валков	С
Н.С.С.О.	Сергейченко	С
Н.С.С.С.О.	Мельникова	С
Р.К.С.	Улюгина	С
У.К.С.С.О.	Павлова	С

Марка МП12  
Вст 3 с 5 ГОСТ 390-71\*

Класс	Масса	Мощн.
Р	3,5	д. м.
Лист 1	Листов 1	Энергостройпроект Томской области

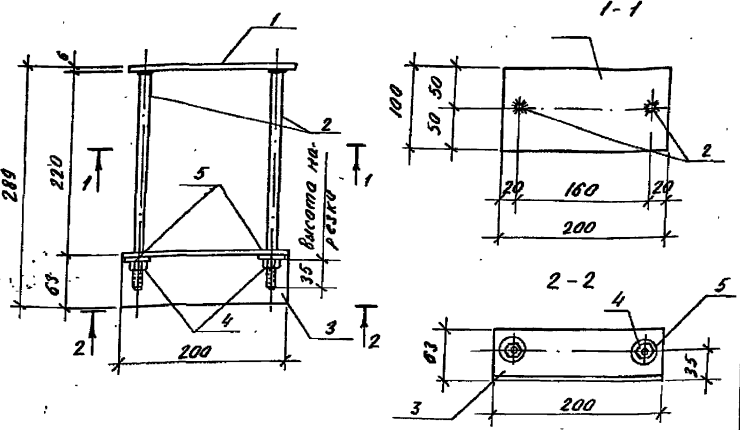
Копировать: Не надо

Формат А3



Тепловод проект 407-3-397 м. 86 — Альбом IV №10272 тм. В-33

Изм. №: 1, 2, 3, 4, 5, 6, 7, 8, 9, 10, 11, 12, 13, 14, 15, 16, 17, 18, 19, 20, 21, 22, 23, 24, 25, 26, 27, 28, 29, 30, 31, 32, 33, 34, 35, 36, 37, 38, 39, 40, 41, 42, 43, 44, 45, 46, 47, 48, 49, 50, 51, 52, 53, 54, 55, 56, 57, 58, 59, 60, 61, 62, 63, 64, 65, 66, 67, 68, 69, 70, 71, 72, 73, 74, 75, 76, 77, 78, 79, 80, 81, 82, 83, 84, 85, 86, 87, 88, 89, 90, 91, 92, 93, 94, 95, 96, 97, 98, 99, 100, 101, 102, 103, 104, 105, 106, 107, 108, 109, 110, 111, 112, 113, 114, 115, 116, 117, 118, 119, 120, 121, 122, 123, 124, 125, 126, 127, 128, 129, 130, 131, 132, 133, 134, 135, 136, 137, 138, 139, 140, 141, 142, 143, 144, 145, 146, 147, 148, 149, 150, 151, 152, 153, 154, 155, 156, 157, 158, 159, 160, 161, 162, 163, 164, 165, 166, 167, 168, 169, 170, 171, 172, 173, 174, 175, 176, 177, 178, 179, 180, 181, 182, 183, 184, 185, 186, 187, 188, 189, 190, 191, 192, 193, 194, 195, 196, 197, 198, 199, 200, 201, 202, 203, 204, 205, 206, 207, 208, 209, 210, 211, 212, 213, 214, 215, 216, 217, 218, 219, 220, 221, 222, 223, 224, 225, 226, 227, 228, 229, 230, 231, 232, 233, 234, 235, 236, 237, 238, 239, 240, 241, 242, 243, 244, 245, 246, 247, 248, 249, 250, 251, 252, 253, 254, 255, 256, 257, 258, 259, 260, 261, 262, 263, 264, 265, 266, 267, 268, 269, 270, 271, 272, 273, 274, 275, 276, 277, 278, 279, 280, 281, 282, 283, 284, 285, 286, 287, 288, 289, 290, 291, 292, 293, 294, 295, 296, 297, 298, 299, 300, 301, 302, 303, 304, 305, 306, 307, 308, 309, 310, 311, 312, 313, 314, 315, 316, 317, 318, 319, 320, 321, 322, 323, 324, 325, 326, 327, 328, 329, 330, 331, 332, 333, 334, 335, 336, 337, 338, 339, 340, 341, 342, 343, 344, 345, 346, 347, 348, 349, 350, 351, 352, 353, 354, 355, 356, 357, 358, 359, 360, 361, 362, 363, 364, 365, 366, 367, 368, 369, 370, 371, 372, 373, 374, 375, 376, 377, 378, 379, 380, 381, 382, 383, 384, 385, 386, 387, 388, 389, 390, 391, 392, 393, 394, 395, 396, 397, 398, 399, 400, 401, 402, 403, 404, 405, 406, 407, 408, 409, 410, 411, 412, 413, 414, 415, 416, 417, 418, 419, 420, 421, 422, 423, 424, 425, 426, 427, 428, 429, 430, 431, 432, 433, 434, 435, 436, 437, 438, 439, 440, 441, 442, 443, 444, 445, 446, 447, 448, 449, 450, 451, 452, 453, 454, 455, 456, 457, 458, 459, 460, 461, 462, 463, 464, 465, 466, 467, 468, 469, 470, 471, 472, 473, 474, 475, 476, 477, 478, 479, 480, 481, 482, 483, 484, 485, 486, 487, 488, 489, 490, 491, 492, 493, 494, 495, 496, 497, 498, 499, 500, 501, 502, 503, 504, 505, 506, 507, 508, 509, 510, 511, 512, 513, 514, 515, 516, 517, 518, 519, 520, 521, 522, 523, 524, 525, 526, 527, 528, 529, 530, 531, 532, 533, 534, 535, 536, 537, 538, 539, 540, 541, 542, 543, 544, 545, 546, 547, 548, 549, 550, 551, 552, 553, 554, 555, 556, 557, 558, 559, 560, 561, 562, 563, 564, 565, 566, 567, 568, 569, 570, 571, 572, 573, 574, 575, 576, 577, 578, 579, 580, 581, 582, 583, 584, 585, 586, 587, 588, 589, 590, 591, 592, 593, 594, 595, 596, 597, 598, 599, 600, 601, 602, 603, 604, 605, 606, 607, 608, 609, 610, 611, 612, 613, 614, 615, 616, 617, 618, 619, 620, 621, 622, 623, 624, 625, 626, 627, 628, 629, 630, 631, 632, 633, 634, 635, 636, 637, 638, 639, 640, 641, 642, 643, 644, 645, 646, 647, 648, 649, 650, 651, 652, 653, 654, 655, 656, 657, 658, 659, 660, 661, 662, 663, 664, 665, 666, 667, 668, 669, 670, 671, 672, 673, 674, 675, 676, 677, 678, 679, 680, 681, 682, 683, 684, 685, 686, 687, 688, 689, 690, 691, 692, 693, 694, 695, 696, 697, 698, 699, 700, 701, 702, 703, 704, 705, 706, 707, 708, 709, 710, 711, 712, 713, 714, 715, 716, 717, 718, 719, 720, 721, 722, 723, 724, 725, 726, 727, 728, 729, 730, 731, 732, 733, 734, 735, 736, 737, 738, 739, 740, 741, 742, 743, 744, 745, 746, 747, 748, 749, 750, 751, 752, 753, 754, 755, 756, 757, 758, 759, 760, 761, 762, 763, 764, 765, 766, 767, 768, 769, 770, 771, 772, 773, 774, 775, 776, 777, 778, 779, 780, 781, 782, 783, 784, 785, 786, 787, 788, 789, 790, 791, 792, 793, 794, 795, 796, 797, 798, 799, 800, 801, 802, 803, 804, 805, 806, 807, 808, 809, 810, 811, 812, 813, 814, 815, 816, 817, 818, 819, 820, 821, 822, 823, 824, 825, 826, 827, 828, 829, 830, 831, 832, 833, 834, 835, 836, 837, 838, 839, 840, 841, 842, 843, 844, 845, 846, 847, 848, 849, 850, 851, 852, 853, 854, 855, 856, 857, 858, 859, 860, 861, 862, 863, 864, 865, 866, 867, 868, 869, 870, 871, 872, 873, 874, 875, 876, 877, 878, 879, 880, 881, 882, 883, 884, 885, 886, 887, 888, 889, 890, 891, 892, 893, 894, 895, 896, 897, 898, 899, 900, 901, 902, 903, 904, 905, 906, 907, 908, 909, 910, 911, 912, 913, 914, 915, 916, 917, 918, 919, 920, 921, 922, 923, 924, 925, 926, 927, 928, 929, 930, 931, 932, 933, 934, 935, 936, 937, 938, 939, 940, 941, 942, 943, 944, 945, 946, 947, 948, 949, 950, 951, 952, 953, 954, 955, 956, 957, 958, 959, 960, 961, 962, 963, 964, 965, 966, 967, 968, 969, 970, 971, 972, 973, 974, 975, 976, 977, 978, 979, 980, 981, 982, 983, 984, 985, 986, 987, 988, 989, 990, 991, 992, 993, 994, 995, 996, 997, 998, 999, 1000

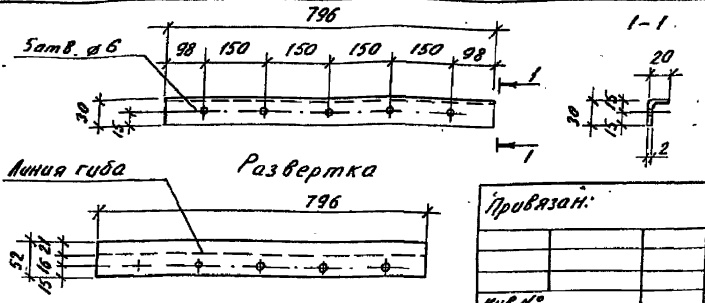


Формат	Зона	№ п/п	Обозначение	Наименование	Кол.	Примечание
				<u>Детали</u>		
		1		Полоса 6 × 100 Гост 103-76 L=200	1	1,0 кг
		2		Ø8 АІ Гост 5781-82 L=250	2	0,1 кг
		3		Уголок 63 × 63 × 4 Гост 8509-72* L=200	1	0,8 кг
				<u>Стандартные изделия</u>		
		4	ГОСТ 5915-70*	Гайка М6	2	
		5	ГОСТ 11371-78	Шайба 6	2	

Привязан:		
Изм. №:		

ТП 407-3-397 м. 86		АСИ-033		
Марка МП-13		Стальной	Масса	Масштаб
		Р	2,0	1:20
		Лист Листов 1		
		Энергосеть проект		
		Томское отделение		

Формат А4



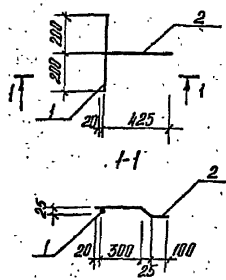
Привязан:		
Изм. №:		

ТП 407-3-397 м. 86		АСИ-034		
Марка МП 14		Стальной	Масса	Масштаб
		Р	0,64	
лист 2 из 2 L=796 Гост 14903-76		Лист Листов 1		
Вст 3 сп 5 Гост 380-71*		Энергосеть проект		
		Томское отделение		
		Формат А5		

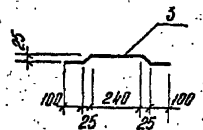
ТП 407-3-397 м. 86		АСИ-033		
Марка МП-13		Стальной	Масса	Масштаб
		Р	2,0	1:20
		Лист Листов 1		
		Энергосеть проект		
		Томское отделение		

Типовой проект 107-3-397 м. 86. Ламбым IV №10222 т.к.-В-39

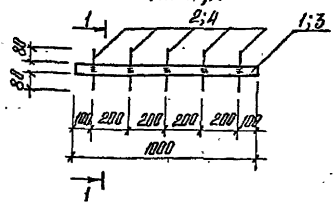
МП-15



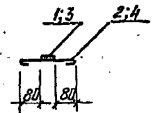
МП-16



МП-17; МП-18



1-1



Вариант	Зона	Масштаб	Обозначение	Наименование	Кол.	Примеч.
				Марка МП-15		0,6кг
				<u>Детали</u>		
1			Ф10А1 ГОСТ 5781-82	ℓ=400	1	0,3кг
2			Ф10А1 ГОСТ 5781-82	ℓ=460	1	0,3кг
				Марка МП-16		
3			Ф10А1 ГОСТ 5781-82	ℓ=520	1	0,3кг

Привязки:


Инд. №:

ТП 407-3-397 м. 86      ЛСУ-035

ГПП    Голяин    С.С.    /  
 И.Коптев    Сергиенко    С.С.    /  
 И.С.    Волков    С.С.    /  
 И.С.    С.С.    Сергиенко    С.С.    /  
 И.С.    сек.    Курьянова    С.С.    /  
 Р.К.    г.р.    Аюткина    С.С.    /  
 И.С.    сек.    Востряковский    С.С.    /

Марка МП  
(МП-15, МП-16)

Вст 5 см 2 ГОСТ 380-74\*

Энергосетьпроект  
Томское отделение

Формат А4

Вариант	Зона	Масштаб	Обозначение	Наименование	Кол.	Примеч.
				Марка МП-17		1,6кг
				<u>Детали</u>		
1			Покоса 4*40 ГОСТ 103-76	ℓ=1000	1	1,3кг
2			Ф6А1 ГОСТ 5781-82	ℓ=280	5	0,06кг
				Марка МП-18		1,9кг
				<u>Детали</u>		
3			Покоса 4*40 ГОСТ 103-76	ℓ=1000	1	1,6кг
4			Ф6А1 ГОСТ 5781-82	ℓ=290	5	0,06кг

Привязки:


Инд. №:

ТП 407-3-397 м. 86      ЛСУ-035

ГПП    Голяин    С.С.    /  
 И.Коптев    Сергиенко    С.С.    /  
 И.С.    Волков    С.С.    /  
 И.С.    С.С.    Сергиенко    С.С.    /  
 И.С.    сек.    Курьянова    С.С.    /  
 Р.К.    г.р.    Аюткина    С.С.    /  
 И.С.    сек.    Востряковский    С.С.    /

Марка МП  
(МП-17, МП-18)

Энергосетьпроект  
Томское отделение

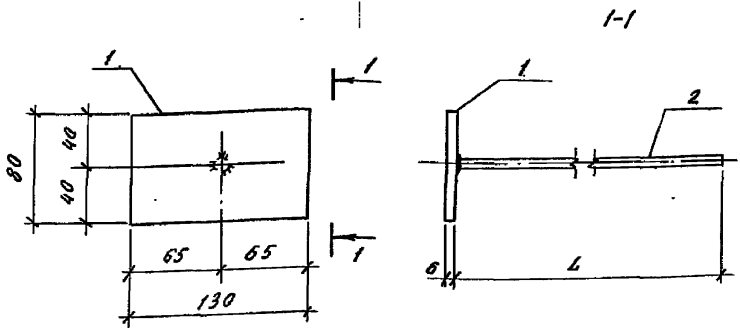
Формат А4

Копирован: Ламбым

Инд. №:    Подпись и печать исполнителя

Инд. №:    Подпись и печать исполнителя

Типовой проект 407-3-397м.86 Альбом II №10272 тм-IV-35



Обозначение	Марка	L	Масса, кг
АСИ-037	МП-19	1000	1,1
-01	МП-20	1300	1,3

1. Сварные швы  $K_f = 6$

Привязан:


Инд. №:

ТП 407-3-397м.86 АСИ-037 СБ

ГИП	Ганин	СБ
И.контр.	Сергейченко	СБ
Нач. отд.	Валков	СБ
Нач. сект. С.В.	Сергейченко	СБ
Нач. сект.	Корнилова	СБ
Рук. гр.	Жаткина	СБ
Инженер	Сергеева	СБ

Марка МП (МП-19, МП-20)  
сборочный чертёж

Стадия	Масса	Масштаб
р	см. таблицу	
Лист	Листов 1	

Энергосетьпроект  
Томское отделение

Формат А4

Регион	Зона	Лист	Обозначение	Наименование	Кол.	Примечание
				Документация		
АЧ			АСИ-037 СБ	Сборочный чертёж		
			Переменные данные для исполнений			
			АСИ-037			
			Детали			
БЧ	1			Полоса 6x80 ГОСТ 103-76 L=130	1	0,5 кг
БЧ	2			φ10 А1 ГОСТ 5781-82 L=1000	1	0,6 кг
			АСИ-037-01			
			Детали			
БЧ	1			Полоса 6x80 ГОСТ 103-76 L=130	1	0,5 кг
БЧ	2			φ10 А1 ГОСТ 5781-82 L=1300	1	0,8 кг

Инд. № подл. Листов и дата Изм. инд. №

Привязан:


Инд. №:

ТП 407-3-397 м.86 АСИ-037

ГИП	Ганин	СБ
И.контр.	Сергейченко	СБ
Нач. отд.	Валков	СБ
Нач. сект. С.В.	Сергейченко	СБ
Нач. сект.	Корнилова	СБ
Рук. гр.	Жаткина	СБ
Инженер	Сергеева	СБ

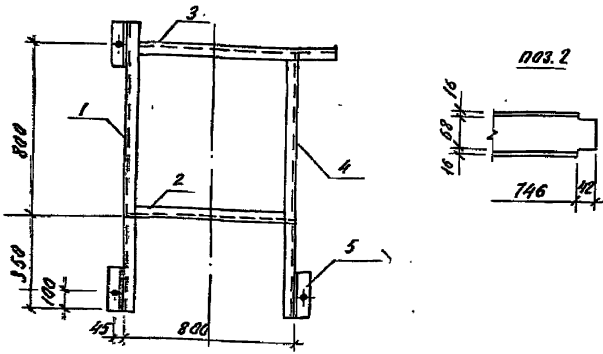
Марка МП (МП-19, МП-20)

Стадия	Лист	Листов
р		1

Энергосетьпроект  
Томское отделение

Формат А4

Тепловый проект 407-3-397 м.86 Альбом П-1027274-П-30



Формат	Загла	Лист	Обозначение	Наименование	Кол.	Примеч.
			<b>Детали</b>			
Б.ч.	1			Швеллер 10 ГОСТ 8240-72* L=1250	1	10,74
Б.ч.	2			Швеллер 10 ГОСТ 8240-72* L=788	1	6,77
Б.ч.	3			Швеллер 10 ГОСТ 8240-72* L=1100	1	9,45
Б.ч.	4			Швеллер 10 ГОСТ 8240-72* L=1150	1	9,88
Б.ч.	5			Уголок 75x75x6 ГОСТ 8509-72* L=200	4	1,4 кг.

Привязан:

Лист №

ТП 407-3-397 м.86

АСИ-038

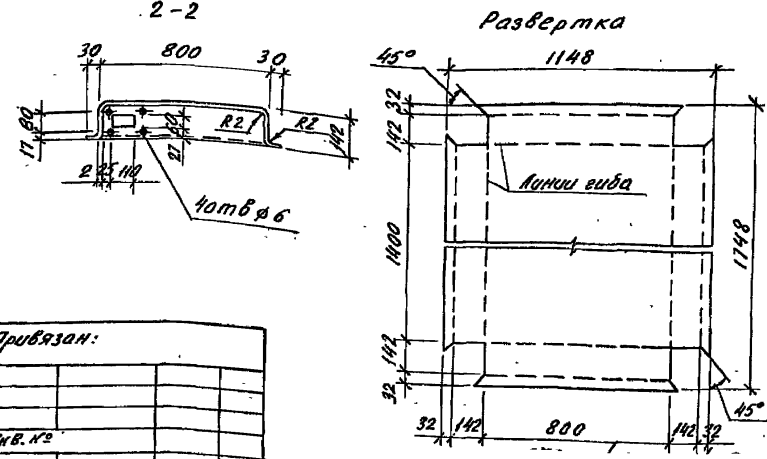
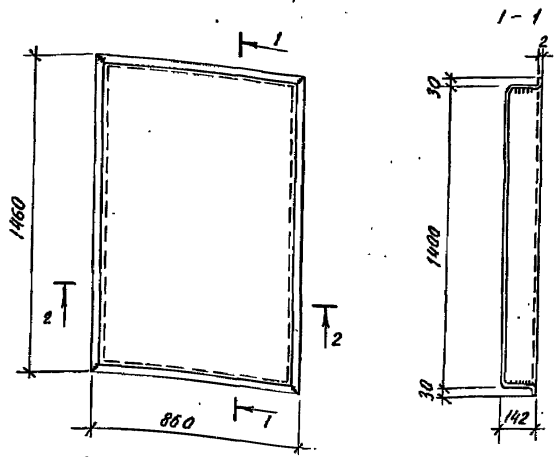
ГИП Гоним  
 Н.контр. Сергиенко  
 Нач. отд. Волков  
 Ин.спец. Сергиенко  
 Ин.сект. Корнилова  
 Рук.гр. Мокина  
 Инженер Перелица

Марка МП 21

Стация	Масса	Масштаб
Р	42,4	
Лист	Листов	1
Энергосетьпроект Томское отделение		

Вст 3 сл 5 ГОСТ 380-71\*

Формат А4



Привязан:

Лист №

ТП 407-3-397 м.86

АСИ-039

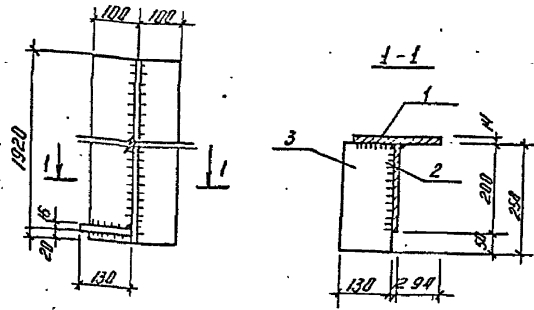
ГИП Гоним  
 Н.контр. Сергиенко  
 Нач. отд. Волков  
 Ин.спец. Сергиенко  
 Ин.сект. Корнилова  
 Рук.гр. Мокина  
 Инженер Сергеева

Марка МЛ-22

Лист 2x1148 L-1748 ГОСТ 103-76  
Вст 3 сл 5 ГОСТ 380-71\*

Стация	Масса	Масштаб
Р	31,5	1:20
Лист	Листов	1
Энергосетьпроект Томское отделение		

Формат А4



Формат листа	Лист	Обозначение	Наименование	Кол.	Примеч.
			<u>Детали</u>		
А4	1		Полок 14*200 ГОСТ 103-76 P = 1920	1	42,0 кг
А4	2		Полок 12*200 ГОСТ 103-76 P = 1920	1	35,8 кг
А4	3		Полок 16*130 ГОСТ 103-76 P = 250	1	4,1 кг

Сварные швы кр-8

Привязан

Инд. №:

ТП 407-3-397 м. 86

АСУ-040

Марка МП-23

Станд. Масса Кол-во шт

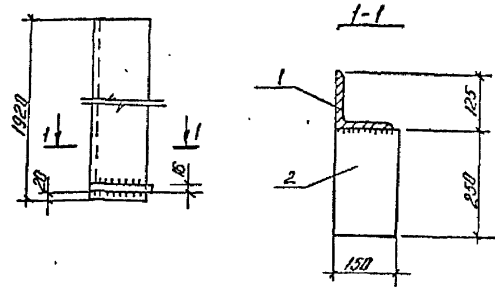
р 81,9 -

Лист Листов 1

Вст 3 сп 5 ГОСТ 380-71\*

ЭНЕРГОСЕТПРОЕКТ  
Томского отделения

формат А4



Формат листа	Лист	Обозначение	Наименование	Кол.	Примеч.
			<u>Детали</u>		
А4	1		Уголок 125*125*14 ГОСТ 8509-72* P = 1920	1	51,1 кг
А4	2		Полок 16*150 ГОСТ 103-76 P = 250	1	4,7 кг

Сварные швы кр-10

Привязан

Инд. №:

ТП 407-3-397 м. 86

АСУ-041

Марка МП-24

Станд. Масса Кол-во шт

р 55,8 -

Лист Листов 1

Вст 3 сп 5 ГОСТ 380-71\*

ЭНЕРГОСЕТПРОЕКТ  
Томского отделение

формат А4

Типовой проект 107-3-397 м. 86 Листом IV №10272 тм. IV-37

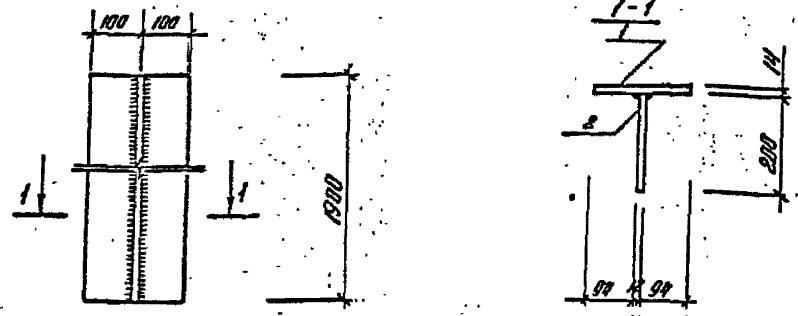
Инд. № подл. Подпись и дата. Взам. инв. №

ГУП ГОНИН  
 Н.Контр. Сергиенко  
 Нач. отд. Волков  
 Нач. сек. Сергиенко  
 Нач. сек. Кириллова  
 Рук. гр. Мохина

Инд. № подл. Подпись и дата. Взам. инв. №

ГУП ГОНИН  
 Н.Контр. Сергиенко  
 Нач. отд. Волков  
 Нач. сек. Сергиенко  
 Нач. сек. Кириллова  
 Рук. гр. Мохина  
 Инженер Першикова

Таблицы проекта 407-3-397 м.86 Лисов IV N10272 ТМ - П - 38



Спецификация стали на один элемент.

Формат	Зона	Кол	Обозначение	Наименование	Кол.	Примеч.
<u>Детали</u>						
д.ч.	1			Полоса 14*200 ГОСТ 103-76 L=1900	1	42.0 кг
д.ч.	2			Полоса 12*200 ГОСТ 103-76 L=1900	1	35.8 кг

Сварные швы кр-8

Привязан:

Ив. №:

ТП 407-3-397 м.86 АСУ- 042

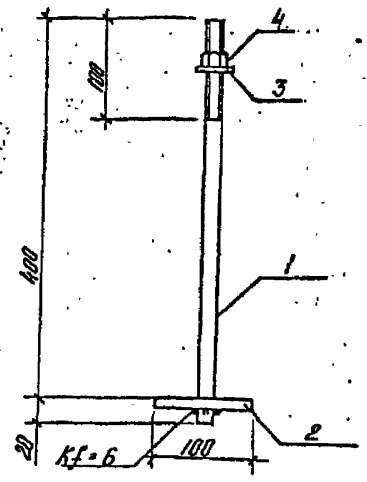
Марка МП-25

Станд.	Масса	Масштаб
Р	77.8	

Лист Листов 1  
Энергосетьпроект  
Томское отделение

Вст 3сн 5 ГОСТ 380-71\*

Формат А4



Спецификация стали на один элемент

Формат	Зона	Кол.	Обозначение	Наименование	Кол.	Примеч.
<u>Детали</u>						
	1			Ø 16 ГОСТ 2590-71* L=420	1	0.66 кг
	2			Полоса 10*100 L=100 ГОСТ 103-76	1	0.8 кг
<u>Стандартные изделия</u>						
	3			Шайба 16 ГОСТ 11371-78	1	0.01 кг
	4			Гайка М16 ГОСТ 5915-70*	1	0.03 кг

Привязан:

Ив. №:

ТП 407-3-397 м.86 АСУ- 043

Марка МП-25

Станд.	Масса	Масштаб
Р	1.5	

Лист Листов 1  
Энергосетьпроект  
Томское отделение

Вст 3сн 5 ГОСТ 380-71\*

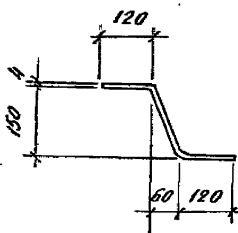
Копировал: Лисов

Формат А4

Ив. № подл. Изданы в датах: 1-1

Ив. № подл. Изданы в датах: 1-1

Телевой проект 407-3-397 м.86 Альбом IV № 10272 ТМ-IV-39



Привязан:


Инд. №

АСН-044

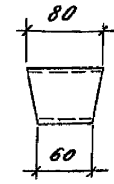
ГМП	Тонин	Сев
И.контр.	Сергиенко	Сев
Нач. отд.	Волков	Сев
И. спец. с.о.	Сергиенко	Сев
Нач. сект.	Кориллова	Сев
Рук. гр.	Макина	Сев
Инженер	Сергеева	Сев

Марка МП-27

Стадия	Масса	Масштаб
Р	0,5	1:10
Лист	Листов 1	
Энергосеть проект Томское отделение		

Полоса 4x40 ГОСТ 103-76  
Всг 3 сн 5 ГОСТ 380-71\*

Формат А5



Привязан:


Инд. №

АСН-046

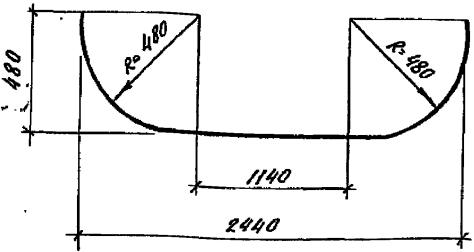
ГМП	Тонин	Сев
И.контр.	Сергиенко	Сев
Нач. отд.	Волков	Сев
И. спец. с.о.	Сергиенко	Сев
Нач. сект.	Кориллова	Сев
Рук. гр.	Макина	Сев
Инженер	Сергеева	Сев

Марка 3А-5

Стадия	Масса	Масштаб
Р	0,3	1:10
Лист	Листов 1	
Энергосеть проект Томское отделение		

Труба дн 60x3  
ГОСТ 3262-75

Формат А5



Привязан:


Инд. №

ТП 407-3-397 м.86

АСН-045

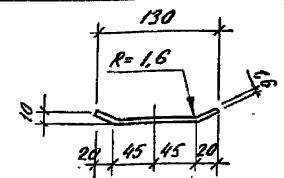
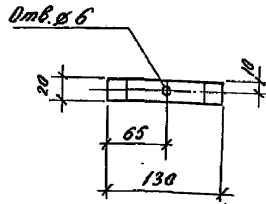
ГМП	Тонин	Сев
И.контр.	Сергиенко	Сев
Нач. отд.	Волков	Сев
И. спец. с.о.	Сергиенко	Сев
Нач. сект.	Кориллова	Сев
Рук. гр.	Макина	Сев
Инженер	Сергеева	Сев

Марка МП-28

Стадия	Масса	Масштаб
Р	0,2	
Лист	Листов 1	
Энергосеть проект Томское отделение		

Труба дн 48x3  
ГОСТ 10704 76\*

Формат А5



Привязан:


Инд. №

ТП 407-3-397 м.86

АСН-047

ГМП	Тонин	Сев
И.контр.	Сергиенко	Сев
Нач. отд.	Волков	Сев
И. спец. с.о.	Сергиенко	Сев
Нач. сект.	Кориллова	Сев
Рук. гр.	Макина	Сев
Инженер	Сергеева	Сев

Марка МП-29

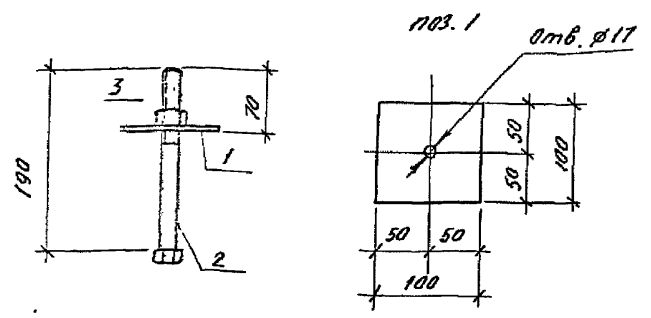
Стадия	Масса	Масштаб
Р	0,03	1:5
Лист	Листов 1	
Энергосеть проект Томское отделение		

Лист 1,6x20 в-130 ГОСТ 19083-74  
Всг 3 сн 5 ГОСТ 380-71\*

Формат А5

Листы и детали. Взам инв. №

Тиловой проект 407-3-397 м. 86 в альбом IV № 10272 ТМ-IV-40



Формат	Зона	Лист	Обозначение	Наименование	Кол.	Примечание
				<u>Детали</u>		
A4	1			Полоса 6x100 ГОСТ 103-76	1	0,5 кг
				<u>Стандартные изделия</u>		
B4	2		ГОСТ 7798-70*	Болт М16x190	1	0,3 кг
B4	3		ГОСТ 5915-70*	Гайка М16	1	0,03 кг

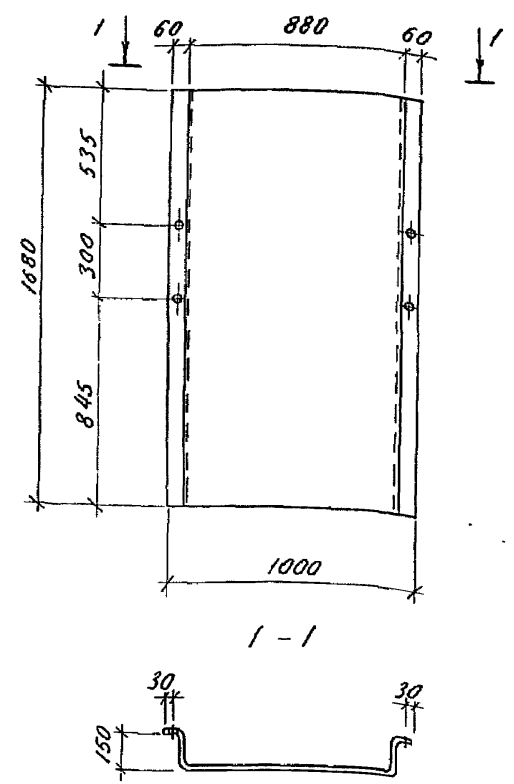
Привязан:


ИНВ. №

ТП 407-3-397 м. 86 АСН - 048

ГИП	Тонин	Инж.	Марка МП-30	Стадия	Масса	Масштаб
	Н.контр. Сергеев	Инж.		Р	0,83	1:5
Нач. отд.	Волков	Инж.	Вст 3 сл 5 ГОСТ 380-71*	Лист	Листов 1	
Инж. сект.	Сергеев	Инж.		Энергосеть проект		
Нач. сект.	Кириллова	Инж.		Томское отделение		
Рук. гр.	Жаткина	Инж.				
Инженер	Сергеева	Инж.				

Формат А4



Привязан:


ИНВ. №

ТП 407-3-397 м. 86 АСН - 049

ГИП	Тонин	Инж.	Марка МП-31	Стадия	Масса	Масштаб
	Н.контр. Сергеев	Инж.		Р	257	1:20
Нач. отд.	Волков	Инж.	Лист 1,5 x 1300 в 1680 ГОСТ 19003-70 Вст 3 сл 5 ГОСТ 380-71*	Лист	Листов 1	
Инж. сект.	Сергеев	Инж.		Энергосеть проект		
Нач. сект.	Кириллова	Инж.		Томское отделение		
Рук. гр.	Макина	Инж.				
Инженер	Сергеева	Инж.				

Формат А4

ИНВ. № пода. Подпись и дата. Взам. инв. №



Титуловый проект 407-3-397 м.86 Альбом IV №102227 м.86-41

Формат	Лист	Лист	Обозначение	Наименование	Кол.	Примечание
				<u>Документация</u>		
A3			АСИ-050-СБ	Сборочный чертеж		
			<u>Переменные данные</u>	<u>для исполнений</u>		
				<u>АСИ-050</u>		
				<u>Детали</u>		
Б4	1			Уголок L36x36x4 ГОСТ 8509-72* l=560	2	1,2 кг
Б4	2			Уголок L36x36x4 ГОСТ 8509-72* l=430	1	0,9 кг
Б4	3			Уголок L36x36x4 ГОСТ 8509-72* l=430	1	0,9 кг
				<u>АСИ-050-01</u>		
				<u>Детали</u>		
Б4	1			Уголок L36x36x4 ГОСТ 8509-72* l=880	2	1,9 кг
Б4	2			Уголок L36x36x4 ГОСТ 8509-72* l=430	1	0,9 кг
Б4	3			Уголок L36x36x4 ГОСТ 8509-72* l=430	1	0,9 кг
				<u>АСИ-050-02</u>		
				<u>Детали</u>		

Привязан:


ИНВ. №:

Инв. № подл.	Медпись и дата	Взам. инв. №
Инженер	Сергеева	Свдк
Рук. гр.	Макина	Свдк
Нач. сект.	Кариллова	Свдк
Н. спец. СД	Сергиченко	Свдк
Нач. отд.	Ванков	Свдк
А. канцлр.	Сергиченко	Свдк
Г.И.П.	Гоним	Свдк

ТП 407-3-397 м.86 АСИ-050

Марка МП (МП32, МП33, МП34)

Стадия	Лист	Листов
Р	1	2

Энергосетьпроект  
Тамское отделение

Инв. № подл. Медпись и дата Взам. инв. №

Формат	Лист	Лист	Обозначение	Наименование	Кол.	Примечание
Б4	1			Уголок L36x36x4 ГОСТ 8509-72* l=1200	2	2,6 кг
Б4	2			Уголок L36x36x4 ГОСТ 8509-72* l=430	1	0,9 кг
Б4	3			Уголок L36x36x4 ГОСТ 8509-72* l=430	1	0,9 кг

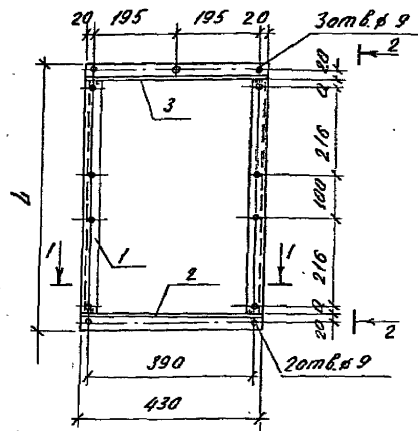
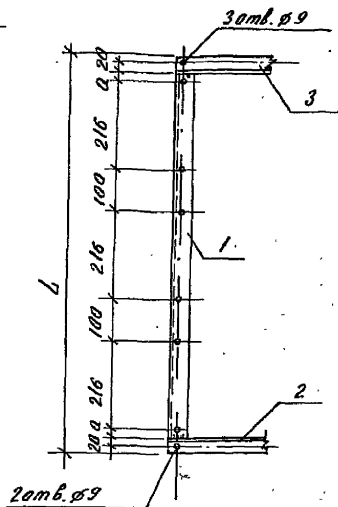
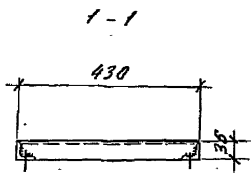
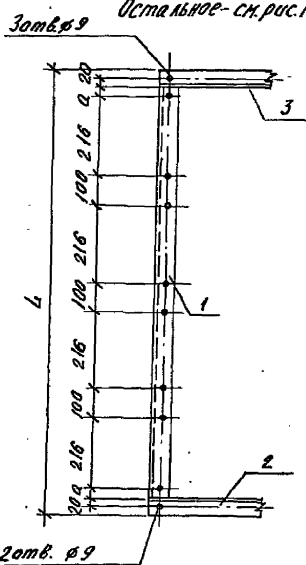
Привязан:


ИНВ. №:

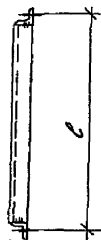
ТП 407-3-397 м.86 АСИ-050

Лист
2

Рис. 1

Рис. 2  
Остальное - см. рис. 1Рис. 3  
Остальное - см. рис. 1

2-2



Обозначение	Марка	Рис.	L	l	a	Масса, кг
АСИ - 050	МП 32	1	632	600	14	4,2
- 01	МП 33	2	952	920	16	5,6
- 02	МП 34	3	1272	1240	18	7,0

Сварные швы  $K_f = 4$ 

Привязан:

Ивв. № 2

ТП 407-3-397 м.86

АСИ - 050 СБ

ГИП Ганин  
Н.контр. Сергиенко  
Нач. отд. Волков  
Н.спец.в. Сергиенко  
Нач. сект. Карпова  
Рис. зр. Мокшина  
Инженер Сергеева

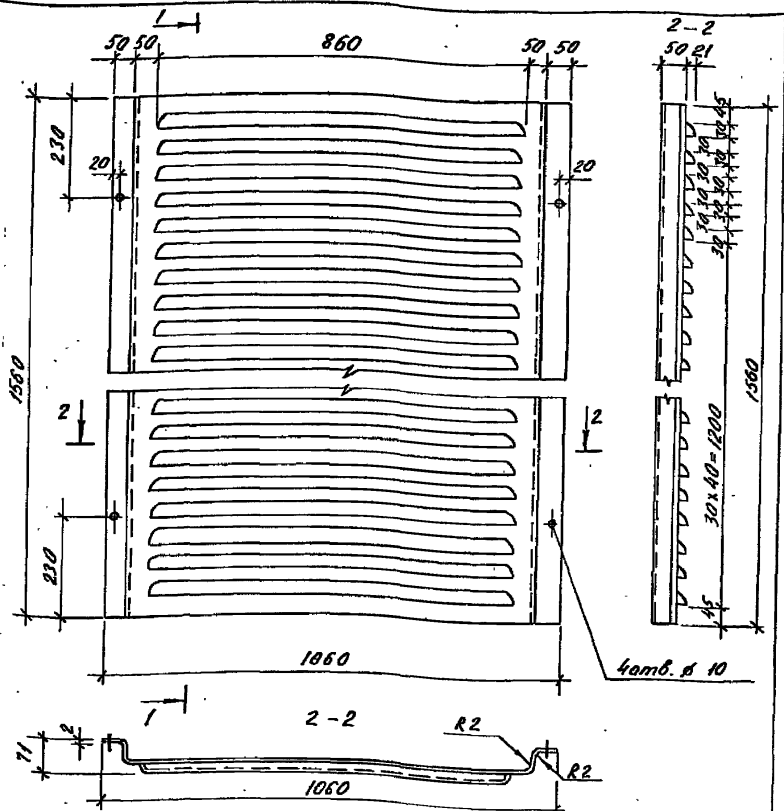
Марка МП  
(МП 32, МП 33, МП 34)  
Сварочный чертеж  
Вст 3 сл 5 ГОСТ 380-71\*

Стр.	Масса	Масштаб
р	см. табл. цу	1:10
Лист	Встав 1	
Энергосеть проект		
Томское отделение		

Формат А3



Топовай проект 407-3-397 м.86 Арисом IV N10272 ТМ-П-44



Привязан:


Изм. №

ТП 407-3-397 м.86 АСИ-052

Изм. № подл. Подпись и дата Власт. подп. №

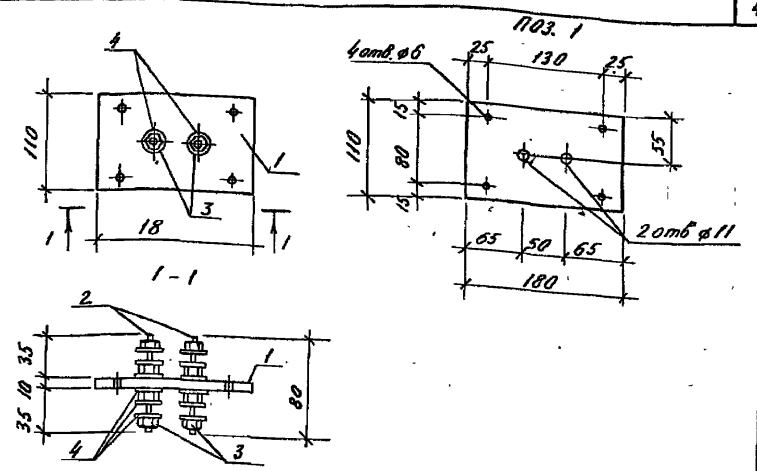
ГИП	Тонин	С
Н.контр.	Сергеев	С
Нач. отд.	Волков	С
И. спец. со	Сергеев	С
Нач. сект.	Кирilloва	С
Рук. гр.	Макина	С
Инженер	Сергеева	С

Марка МП-36

Стадия	Масса	Насытаб
Р	28,4	1:10
Лист	Листов 1	

лист 2x1160 E=1560 ГОСТ 19903-74 Энергосеть проект  
Всг 3 сл 5 ГОСТ 380-71\* Томское отделение

Формат А4



Формат	Зона	Поз.	Обозначение	Наименование	Кол.	Примечание
А4		1		<u>Детали</u>		
				Доска асбестоцементная 10x100 ГОСТ 18124-75* E=180	1	0,43 кг
				<u>Ведения стандартные</u>		
ВУ		2	ГОСТ 22042-76*	Шпилька латун. М 10x80	2	
ВУ		3	ГОСТ 5915-70*	Гайка М10	8	
ВУ		4	ГОСТ 11371-78	Шайба 10	12	

Привязан:


Изм. №

ТП 407-3-397 м.86 АСИ-053

Изм. № подл. Подпись и дата Власт. подп. №

ГИП	Тонин	С
Н.контр.	Сергеев	С
Нач. отд.	Волков	С
И. спец. со	Сергеев	С
Нач. сект.	Кирilloва	С
Рук. гр.	Макина	С
Инженер	Сергеева	С

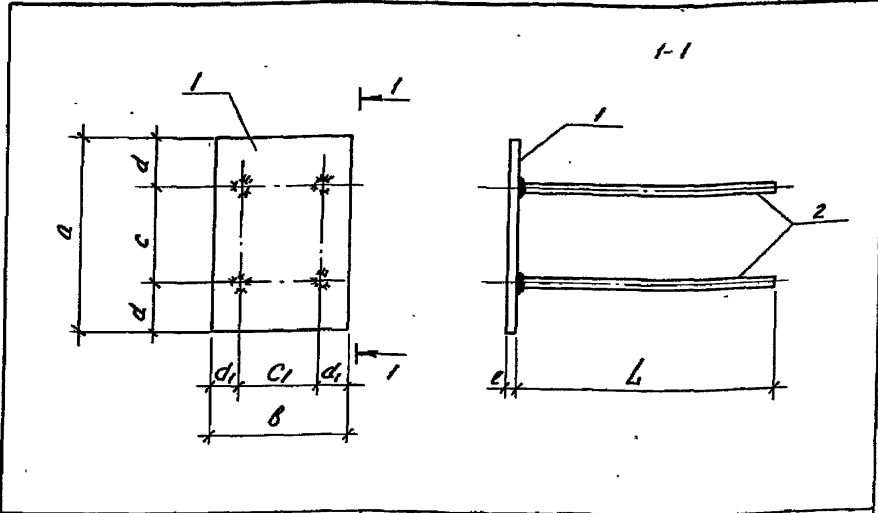
Марка МП-37

Стадия	Масса	Насытаб
Р	0,67	1:5
Лист	Листов 1	

Энергосеть проект  
Томское отделение

Формат А4

Титуловый проект 407-3-397 М.86 Альбом ДР №10272 ТМ-П-45



Обозначение	Марка	a	b	c	c1	a	d1	e	L	Масса, кг
АСИ-	ЗА-1	300	300	200	200	50	50	12	300	12,9
-01	ЗА-2	200	140	100	80	50	30	8	270	2,72

Сварные швы  $K_f = 6$

Привязан:


ИВ.№

ТП 407-3-397 М.86      АСИ-054СБ

Марка ЗА (ЗА-1, ЗА-2)	Стадия	Масса	Насштаб
	р	см. таблицу	-
Сборочный чертеж	Лист	Листов 1	
	Энергосеть проект Томское отделение		

Формат А4

Формат	Роль	Лист	Обозначение	Наименование	Кол.	Примечание
				<u>Документация</u>		
А4			АСИ-054 СБ	Сборочный чертеж		
			<u>Переменные данные для исполнений</u>			
			<u>АСИ-054</u>			
			<u>Детали</u>			
А4	1		полоса 12x300 L=300 ГОСТ 183-76		1	8,5 кг
А4	2		φ12 АБ ГОСТ 5781-82 L=300		4	1,1 кг
			<u>АСИ-054-01</u>			
			<u>Детали</u>			
А4	1		полоса 8x140 ГОСТ 183-76 L=200		1	1,76 кг
А4	2		φ12 АБ ГОСТ 5781-82 L=270		4	0,96 кг

Привязан:


ИВ.№

ТП 407-3-397 М.86      АСИ-054

Марка ЗА (ЗА-1, ЗА-2)	Стадия	Лист	Постав
	р		1
Сборочный чертеж	Энергосеть проект Томское отделение		

Формат А4

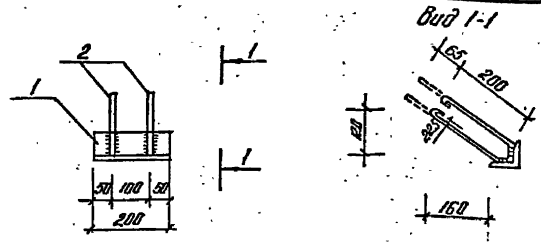
ИВ.№, подл., дата, лист, отв. №

ИВ.№	подл.	дата	лист	отв. №

ИВ.№, подл., дата, лист, отв. №

ИВ.№	подл.	дата	лист	отв. №

Толубов проект 407-3-397 м.86. Альбом IV №10212 м.79-80



Формат Зона	№	Обозначение	Наименование	Кол.	Примеч.
			<u>Детали</u>		
	1		Узелок 63*63*4 L=200 ГОСТ 8509-72*	1	0.8
	2		ФЛЮ №1 ГОСТ 5781-82 L=650	2	0.4

Сварные швы Кг-6мм

Привязан:

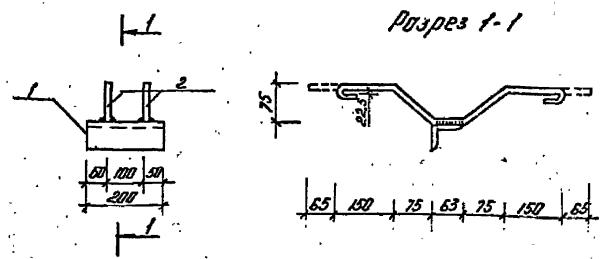

Инд. №:

ТП 407-3-397 м. 86. АСУ-055

ГПП Гоним Со  
Н.конт. Сергиенко Со  
Нач. отд. Волков Со  
Г.сп. С.О. Сергиенко Со  
Нач. сект. Курчилова Со  
Инж. гр. Мокшина Со  
Инженер Першикова Со

Листов 1  
Масса 1.6  
Максимум 1:10  
Лист Листов 1  
Знаете ли вы проект  
Томское отделение.

формат А4



Формат Зона	№	Обозначение	Наименование	Кол.	Примеч.
			<u>Детали</u>		
	1		Узелок 63*63*4 L=200 ГОСТ 8509-72*	1	0.8
	2		ФЛЮ №1 ГОСТ 5781-82 L=650	2	0.4

Сварные швы Кг-6мм.

Привязан:


Инд. №:

ТП 407-3-397 м. 86 АСУ-056

ГПП Гоним Со  
Н.конт. Сергиенко Со  
Нач. отд. Волков Со  
Г.сп. С.О. Сергиенко Со  
Нач. сект. Курчилова Со  
Инж. гр. Мокшина Со  
Инженер Першикова Со

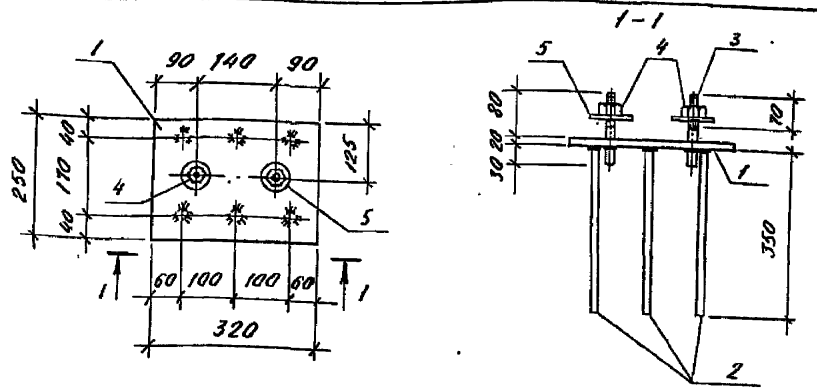
Листов 1  
Масса 1.6  
Максимум 1:10  
Лист Листов 1  
Знаете ли вы проект  
Томское отделение.

формат А4

Инд. №: Подпись и дата. Водитель шифра.

Альбом IV № 102727М - IV-47

Таловый проект 407-3-397 м.86



Формат листа	№	Обозначение	Наименование	Кол.	Примечание
		<u>Детали</u>			
дч.	1		Полоса 20x250 ГОСТ 103-76 L-320	1	12,8 кг
дч.	2		∅12 АІ ГОСТ 5781-82 L-350	6	0,3 кг
дч.	3		∅22 АІ ГОСТ 5781-82 L-130	2	0,3 кг
		<u>Изделия стандартные</u>			
дч.	4	ГОСТ 5915-70*	Гайка М20	2	0,06 кг
дч.	5	ГОСТ 11371-78	Шайба 20	2	0,02 кг

Сварные швы K<sub>f</sub>=6

Привязан:

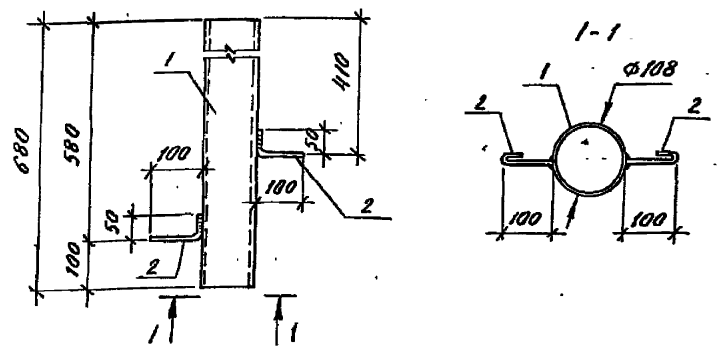

Изм. №

ТП 407-3-397 м.86 АСН-057

ГНП Ганин  
Н.контр. Сергиенко  
Нач. отд. Волков  
Спец. Сергиенко  
Нач. сект. Корнилова  
Рук. гр. Жаткина  
Инженер Сергеева

Марка 3А-6	Стадия	Масса	Масштаб
	Р	15,2	1:10
Лист		Листов 1	
Энергосетьпроект Томское отделение			

Формат А4



Формат листа	№	Обозначение	Наименование	Кол.	Примечание
		<u>Детали</u>			
дч.	1		Труба дн 108 x 4 ГОСТ 8732-78* L-680	1	7,0 кг
дч.	2		∅8 АІ ГОСТ 5781-82 L-200	2	0,1 кг

Сварные швы K<sub>f</sub>=6

Привязан:


Изм. №

ТП 407-3-397 м.86 АСН-058

ГНП Ганин  
Н.контр. Сергиенко  
Нач. отд. Волков  
Спец. Сергиенко  
Нач. сект. Корнилова  
Рук. гр. Жаткина  
Инженер Сергеева

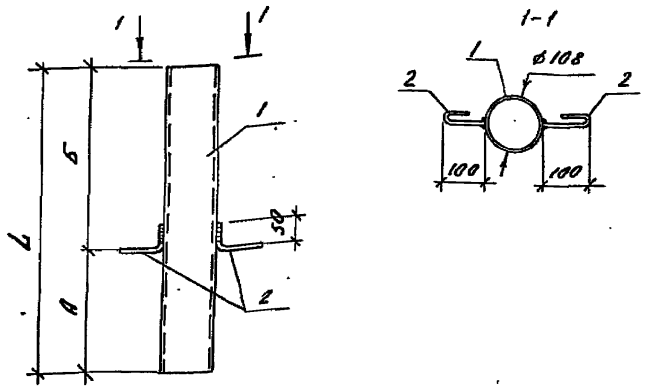
Марка 3А-7	Стадия	Масса	Масштаб
	Р	7,2	1:10
Лист		Листов 1	
Энергосетьпроект Томское отделение			

Формат А4

Изм. №, дата, подпись

Изм. №, дата, подпись

Туполобов проект 407-3-397 м. 86 Альбом IV, N 10272 ТМ-И - 48



Обозначение	Марка	L	A	B	Масса, кг
АСИ-059	3А-8	680	270	410	7,2
- 01	3А-9	560	80	480	6,0
- 02	3А-10	300	150	150	3,3

Сварные швы К<sub>г</sub> = 6 мм

Привязан:


ИМБ №:

ИМБ №: Исполн. дата Владелец

ТП 407-3-397 м. 86 АСИ-059 СБ

Марка 3А (3А-8, 3А-9, 3А-10)

Сборочный чертеж

ГИП	Тонин	И. Сердюк
И. контр.	Сердюк	С. Сердюк
И. спец. св.	Валков	С. Сердюк
И. спец. св.	Сердюк	С. Сердюк
И. спец. св.	Кириллова	С. Сердюк
Рук. зр.	Макина	В. Сердюк
Инженер	Сергеева	С. Сердюк

Стадия	Масса	Листов
Р	с.м. таблиц	1:10
Лист	Листов 1	

Энергосетьпроект  
Томское отделение

формат А4

ИМБ №: Исполн. дата Владелец

Обозначение	Наименование	кол.	Примечание
	Документация		
АЧ	АСИ-059 СБ		Сборочный чертеж
	Переменные данные для исполнений		
	АСИ-059		
	Детали		
БЧ	1	Труба дн=108мм ГОСТ 8732-78* L=680	1 7,0 кг
БЧ	2	Ф8А ГОСТ 5781-82 L=200	2 0,1 кг
	АСИ-059-01		
	Детали		
БЧ	1	Труба дн 108мм ГОСТ 8732-78* L=560	1 5,8 кг
БЧ	2	Ф8А ГОСТ 5781-82 L=200	2 0,1 кг
	АСИ-059-02		
	Детали		
БЧ	1	Труба дн 108мм ГОСТ 8732-78* L=300	1 3,1 кг
БЧ	2	Ф8А ГОСТ 5781-82 L=200	2 0,1 кг

Привязан:


ИМБ №:

ТП 407-3-397 м. 86 АСИ-059

Марка 3А (3А-8, 3А-9, 3А-10)

ГИП	Тонин	И. Сердюк
И. контр.	Сердюк	С. Сердюк
И. спец. св.	Валков	С. Сердюк
И. спец. св.	Сердюк	С. Сердюк
И. спец. св.	Кириллова	С. Сердюк
Рук. зр.	Макина	В. Сердюк
Инженер	Сергеева	С. Сердюк

Стадия	Лист	Листов
Р	1	

Энергосетьпроект  
Томское отделение

формат А4



Листом II 407-3-397 м. 86

Толовоў праект 407-3-397 м. 86

Ранг	Знак	Позыцыя	Обозначение	Наименование	Кол.	Примеч.
				<u>Документация</u>		
			АСИ-060 СБ	Сборочный чертеж.		
			Переменные данные	для исполнений		
				<u>АСИ-060</u>		
				<u>Сборочные единицы и детали</u>		
А3	1		АСИ-061	Каркас плоский КР1	4	
Б4	2			Ст.отд. ГОСТ 5781-82		
				ФБАГ L=350	20	0,07
				<u>АСИ-060-01</u>		
				<u>Сборочные единицы и детали</u>		
А3	1		АСИ-061-01	Каркас плоский КР2	4	
Б4	2			Ст.отд. ГОСТ 5781-82		
				ФБАГ L=350	21	0,07
				<u>АСИ-060-02</u>		
				<u>Сборочные единицы и детали</u>		
А3	1		АСИ-061-02	Каркас плоский КР3	5	
	2			Ст.отд. ГОСТ 5781-82		
				ФБАГ L=570	20	0,126

Привязан:


Инт. №

Лист № 1-лист. Подпись и дата. Взам. инв. №

Нак.отд.	Волков	6/8/86
И.Катр.	Сероженко	С/8/86
И.сп.С.О.	Сероженко	С/8/86
Нач.сек.	Корнилова	М/8/86
Рук.гр.	Макина	В/8/86
Инженер	Нерискива	В/8/86

ТП 407-3-397 м. 86      АСИ-060

Каркас пространственный

КР1 ... КР28

Стадия	Лист	Листов
Р	1	8

Энергосетьпроект  
Точное отделение

Разомат А4

Лист № 1-лист. Подпись и дата. Взам. инв. №

Ранг	Знак	Позыция	Обозначение	Наименование	Кол.	Примеч.
				<u>АСИ-060-03</u>		
				<u>Сборочные единицы и детали</u>		
А3	1		АСИ-061-03	Каркас плоский КР4	5	
Б4	2			Ст.отд. ГОСТ 5781-82		
				ФБАГ L=570	21	0,126
				<u>АСИ-060-04</u>		
				<u>Сборочные единицы и детали</u>		
А3	1		АСИ-061-04	Каркас плоский КР5	4	
Б4	2			Ст.отд. ГОСТ 5781-82		
				ФБАГ L=560	21	0,124
				<u>АСИ-060-05</u>		
				<u>Сборочные единицы и детали</u>		
А3	1		АСИ-061-05	Каркас плоский КР6	2	
Б4	2			Ст.отд. ГОСТ 5781-82		
				ФБАГ L=220	18	0,05
				<u>АСИ-060-06</u>		
				<u>Сборочные единицы и детали</u>		
А3	1		АСИ-061-06	Каркас плоский КР7	4	
Б4	2			Ст.отд. ГОСТ 5781-82		
				ФБАГ L=350	13	0,07

Привязан:


Инт. №

ТП 407-3-397 м. 86      АСИ-060

Лист 2

Разомат А4

Альбом ДИМ0212ТМ-И-30

Типовой проект 407-3-397 м.86

Имя и дата вкл. инв. №

Формат	Дата	Позиция	Обозначение	Наименование	Кол.	Примеч.
				<u>АСН-060-07</u>		
				<u>Сборочные единицы</u> <u>и детали</u>		
А3	1	АСН-061-07	Каркас плоский КР8	4		
Б4	2		Ст. отд. ГОСТ 5781-82			
			φ6АІ L=350	6	007	
			<u>АСН-060-08</u>			
			<u>Сборочные единицы</u> <u>и детали</u>			
А3	1	АСН-061-08	Каркас плоский КР9	5		
Б4	2		Ст. отд. ГОСТ 5781-82			
			φ6АІ L=570	13	0,126	
			<u>АСН-060-09</u>			
			<u>Сборочные единицы</u> <u>и детали</u>			
А3	1	АСН-061-09	Каркас плоский КР10	5		
Б4	2		Ст. отд. ГОСТ 5781-82			
			φ6АІ L=570	6	0,126	
			<u>АСН-060-10</u>			
			<u>Сборочные единицы</u> <u>и детали</u>			
А3	1	АСН-061-10	Каркас плоский КР11	4		
Б4	2		Ст. отд. ГОСТ 5781-82			
			φ6АІ L=560	21	0,124	

Привязан:


Инв. №

ТП 407-3-397 м.86      АСН-060      Лист 3

Формат А4

Формат	Дата	Позиция	Обозначение	Наименование	Кол.	Примеч.
				<u>АСН-060-11</u>		
				<u>Сборочные единицы</u> <u>и детали</u>		
А3	1	АСН-061-11	Каркас плоский КР12	4		
Б4	2		Ст. отд. ГОСТ 5781-82			
			φ6АІ L=560	20	0,124	
			<u>АСН-060-12</u>			
			<u>Сборочные единицы</u> <u>и детали</u>			
А3	1	АСН-061-12	Каркас плоский КР13	4		
Б4	2		Ст. отд. ГОСТ 5781-82			
			φ6АІ L=560	18	0,124	
			<u>АСН-060-13</u>			
			<u>Сборочные единицы</u> <u>и детали</u>			
А3	1	АСН-061-13	Каркас плоский КР14	4		
Б4	2		Ст. отд. ГОСТ 5781-82			
			φ6АІ L=560	22	0,124	
			<u>АСН-060-14</u>			
			<u>Сборочные единицы</u> <u>и детали</u>			
А3	1	АСН-061-14	Каркас плоский КР15	4		
Б4	2		Ст. отд. ГОСТ 5781-82			
			φ6АІ L=560	21	0,124	

Имя и дата вкл. инв. №

Привязан:


Инв. №

ТП 407-3-397 м.86      АСН-060      Лист 4

Формат А4

Альбом II №102127М.Р.51

Техникой проект 407-3-397М.86

Имя № подл. Подпись и дата

Рядовая	Дата	Листов	Обозначение	Наименование	Кол.	Примеч.
				<u>АСИ-060-15</u>		
				<u>Сборочные единицы</u>		
				<u>и детали</u>		
А3	1	АСИ-061-15	Каркас плоский КР16	4		
Б4	2		Ст. атм. ГОСТ 5781-82			
			ФБА I L=560	20	0,124	
			<u>АСИ-060-16</u>			
				<u>Сборочные единицы</u>		
				<u>и детали</u>		
А3	1	АСИ-061-16	Каркас плоский КР17	4		
Б4	2		Ст. атм. ГОСТ 5781-82			
			ФБА I L=560	18	0,124	
			<u>АСИ-060-17</u>			
				<u>Сборочные единицы</u>		
				<u>и детали</u>		
А3	1	АСИ-061-17	Каркас плоский КР18	4		
Б4	2		Ст. атм. ГОСТ 5781-82			
			ФБА I L=560	22	0,124	
			<u>АСИ-060-18</u>			
				<u>Сборочные единицы</u>		
				<u>и детали</u>		
А3	1	АСИ-061-18	Каркас плоский КР19	3		
Б4	2		Ст. атм. ГОСТ 5781-82			
			ФБА I L=270	18	0,06	

Привязан:


ИИВ №

ТП 407-3-397 М.86      АСИ-060      АИГ 5

Имя № подл. Подпись и дата

Рядовая	Дата	Листов	Обозначение	Наименование	Кол.	Примеч.
				<u>АСИ-060-19</u>		
				<u>Сборочные единицы</u>		
				<u>и детали</u>		
А3	1	АСИ-061-19	Каркас плоский КР20	4		
Б4	2		Ст. атм. ГОСТ 5781-82			
			ФБА I L=560	21	0,124	
			<u>АСИ-060-20</u>			
				<u>Сборочные единицы</u>		
				<u>и детали</u>		
А3	1	АСИ-061-20	Каркас плоский КР21	4		
Б4	2		Ст. атм. ГОСТ 5781-82			
			Ф10 А I L=370	18	0,23	
			<u>АСИ-060-21</u>			
				<u>Сборочные единицы</u>		
				<u>и детали</u>		
А3	1	АСИ-061-21	Каркас плоский КР22	3		
Б4	2		Ст. атм. ГОСТ 5781-82			
			Ф10 А I L=470	11	0,29	
			<u>АСИ-060-22</u>			
				<u>Сборочные единицы</u>		
				<u>и детали</u>		
А3	1	АСИ-061-22	Каркас плоский КР23	4		
Б4	2		Ст. атм. ГОСТ 5781-82			
			Ф10 А I L=470	10	0,29	

Привязан:


ИИВ №

ТП 407-3-397 М.86      АСИ-060      АИГ 6

Львов IV 1102121 м. 82

Титовой проект 407-3-397 м. 86

Имя, № подл., Подпись и дата. Встав. см. №

Вариант	Зона	Получен	Обозначение	Наименование	Кол.	Примеч.
				<u>АСИ - 060 - 23</u>		
				<u>Сборочные единицы</u>		
				<u>и детали</u>		
А3	1		АСИ-061-23	Каркас плоский КР24	3	
Б4	2			Ст.отд. Гост 5781-82		
				φ 10 А I L=470	10	0,29
				<u>АСИ - 060 - 24</u>		
				<u>Сборочные единицы</u>		
				<u>и детали</u>		
А3	1		АСИ-061-24	Каркас плоский КР25	4	
Б4	2			Ст.отд. Гост 5781-82		
				φ 10 А I L=470	9	0,29
				<u>АСИ - 060 - 25</u>		
				<u>Сборочные единицы</u>		
				<u>и детали</u>		
А3	1		АСИ-061-25	Каркас плоский КР26	3	
Б4	2			Ст.отд. Гост 5781-82		
				φ 10 А I L=470	9	0,29
				<u>АСИ - 060 - 26</u>		
				<u>Сборочные единицы</u>		
				<u>и детали</u>		
А3	1		АСИ-061-24	Каркас плоский КР25	3	
Б4	2			Ст.отд. Гост 5781-82		
				φ 10 А I L=470	9	0,29

Привязан:


И.В. №

ТП 407-3-397 м. 86      АСИ - 060      Лист 7

Формат А4

Львов IV

Титовой проект

Имя, № подл., Подпись и дата. Встав. см. №

Вариант	Зона	Получен	Обозначение	Наименование	Кол.	Примеч.
				<u>АСИ - 060 - 27</u>		
				<u>Сборочные единицы</u>		
				<u>и детали</u>		
А3	1		АСИ-061-05	Каркас плоский КР6	2	
Б4	2			Ст.отд. Гост 5781-82		
				φ 6 А I L=220	18	0,05

Привязан:


И.В. №

ТП 407-3-397 м. 86      АСИ - 060      Лист 8

Формат А4

Листом IV 10222211-063

Телевиз проект 407-3-397 м.86

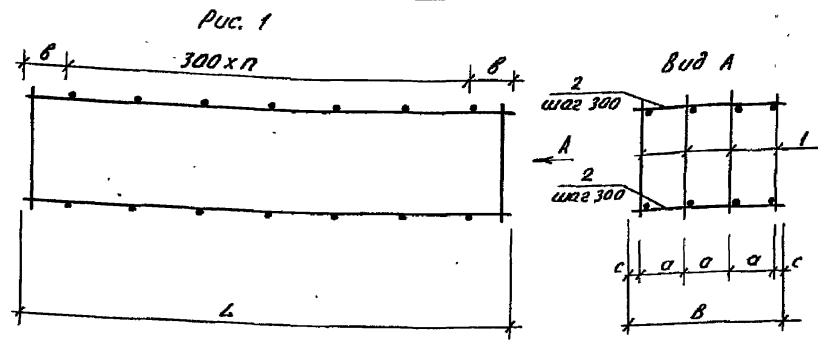
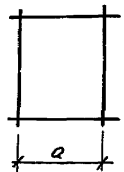
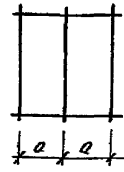
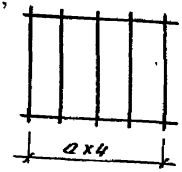


Рис. 2. Остальное см. рис. 1 Вид А

Рис. 3. Остальное см. рис. 2 Вид А

Рис. 4. Остальное см. рис. 3 Вид А



Обозначение	Марка	Рис.	L	a	B	B	C	n	Масса ед. кг
-19	КП 20	1	6380	150	190	560	55	20	102,2
-20	КП 21	1	5500	100	200	370	35	17	78,39
-21	КП 22	3	3480	200	240	470	35	10	29,89
-22	КП 23	1	3230	140	265	470	25	9	68,89
-23	КП 24	3	3480	200	390	470	35	9	26,23
-24	КП 25	1	2980	140	290	470	25	8	30,68
-25	КП 26	3	2980	200	285	470	35	8	26,5
-26	КП 27	3	2980	200	290	470	35	8	23,66
-27	КП 28	4	5440	140	170	220	15	17	45,9

Обозначение	Марка	Рис.	L	a	B	B	C	n	Масса ед. кг.
АСИ-060	КП 1	1	6160	100	230	350	25	19	86,64
-01	КП 2	1	6360	100	180	350	25	20	89,99
-02	КП 3	2	6180	130	240	570	25	19	142,8
-03	КП 4	2	6360	130	180	570	25	20	143,6
-04	КП 5	1	6330	170	165	560	25	20	76,45
-05	КП 6	4	5440	190	170	220	15	17	45,9
-06	КП 7	1	4100	100	250	350	25	12	144,5
-07	КП 8	1	2000	100	250	350	25	5	18,02
-08	КП 9	2	4100	130	250	570	25	12	103,4
-09	КП 10	2	2000	130	250	570	25	5	46,96
-10	КП 11	1	6380	150	190	560	55	20	88,16
-11	КП 12	1	6240	150	270	560	55	19	88,24
-12	КП 13	1	5500	150	200	560	55	17	77,15
-13	КП 14	1	6800	150	250	560	55	21	95,45
-14	КП 15	1	6380	150	190	560	55	20	159,6
-15	КП 16	1	6240	150	270	560	55	19	123,24
-16	КП 17	1	5500	150	200	560	55	17	127,15
-17	КП 18	1	6800	150	250	560	55	21	157,4
-18	КП 19	3	5500	110	200	270	25	17	66,42

Привязан


Шк. н.:

ТП 407-3-397 м. 86 АСИ - 060 СБ

Каркас пространственный  
КП 1 ..... КП 28

ГИП	Гоним	Сталь	Масса	Масштаб
И.контр.	Сергиенко	Р	СМ.	-
Нач. отд.	Волков	Черт.		
Н.сп. С.О.	Сергиенко			
Нач. сект.	Кориллова	Лист	Листов	1
Рук. гр.	Макина	Энергопроект		
Инженер	Першикова	Томское отделение		



Типовой проект 407-3-397 м. 86 Аварий № 110272 м. 86

Листы в том числе подписаны и заверены

Обозначение	Марка	Рис.	Л	Н	а	с1	с2	с3	с4	б	Масса ед. кг.
АСН-061-22	КР23	4	3230	380	150	40	40	30	20	-	16,5
-23	КР24	4	3480	380	200	550	30	30	20	-	7,78
-24	КР25	4	2980	380	200	40	40	30	20	-	7,02
-25	КР26	4	2980	380	200	40	40	30	20	-	7,97
-26	КР27	1	6590	480	-	500	90	60	30	-	52,82
-27	КР28	1	6590	480	-	500	90	60	30	-	40,3
-28	КР29	1	6200	480	-	25	25	60	30	-	36,26
-29	КР30	1	6200	480	-	25	25	60	30	-	30,76
-30	КР31	1	6080	480	-	40	40	60	30	-	49,33
-31	КР32	1	6080	480	-	40	40	60	30	-	37,8
-32	КР33	1	6340	480	-	20	20	80	50	-	26,46
-33	КР34	1	6200	480	-	25	25	80	50	-	20,97
-34	КР35	1	3590	480	-	500	90	60	30	-	25,39
-35	КР36	1	3590	480	-	500	90	60	30	-	21,69
-36	КР37	1	3340	480	-	20	20	80	50	-	11,37
-37	КР38	1	3080	480	-	40	40	60	30	-	25,04
-38	КР39	1	3080	480	-	40	40	60	30	-	19,19
-39	КР45	3	3410	280	250	-	30	30	30	450	11,48

Привязки:


Инд. №:

--	--	--	--

ТП 407-3-397 м. 86 АСН-061 СБ 2

Формат А4

Обозначение	Наименование	Кол.	Примеч.
	Документация		
АСН-061 СБ	Сборочный чертеж		
Переменные данные	для исполнений		
АСН-061	Детали		
Лч 1	Ст. отд. ГОСТ 5781-82	41	0,19
	Ф8хЛ1 L=480		
Лч 2	Ст. отд. ГОСТ 5781-82	1	3,8
	Ф10хЛ1 L=6160		
Лч 3	Ст. отд. ГОСТ 5781-82	1	9,72
	Ф16хЛ1 L=6160		
	АСН-061-01		
	Детали		
Лч 1	Ст. отд. ГОСТ 5781-82	43	0,19
	Ф8хЛ1 L=480		
Лч 2	Ст. отд. ГОСТ 5781-82	1	3,92
	Ф10хЛ1 L=6360		
Лч 3	Ст. отд. ГОСТ 5781-82	1	10,04
	Ф16хЛ1 L=6360		

Листы в том числе подписаны и заверены

нач. отд. Волков  
 И. контр. Гершенко  
 И. сп. со. Сергиенко  
 Нач. сект. Куриллаев  
 Дир. ГР. Могилня  
 Инженер Першиков

ТП 407-3-397 м. 86 АСН-061

Каркас плоский  
 КР1... КР39, КР45

Листов	16
Лист	1
Энергосетьпроект	Томское отделение

Формат А4.

Типовой проект №1-3-397 м.86 Ямбон Ц. №1227 м.П-56

Формат	Всего	Примеч.	Обозначение	Наименование	Кол.	Примеч.
				<u>АСН-061-02</u> <u>детали</u>		
А4	1			Ст.отд. ГОСТ 5781-82 φ 10 А1 L=360	41	0,22
А4	2			Ст.отд. ГОСТ 5781-82 φ 10 А1 L=6180	1	3,8
А4	3			Ст.отд. ГОСТ 5781-82 φ 20 А1 L=6180	1	15,24
				<u>АСН-061-03</u> <u>детали</u>		
А4	1			Ст.отд. ГОСТ 5781-82 φ 10 А1 L=360	39	0,22
А4	2			Ст.отд. ГОСТ 5781-82 φ 10 А1 L=6360	1	3,92
А4	3			Ст.отд. ГОСТ 5781-82 φ 20 А1 L=6360	1	15,68
				<u>АСН-061-04</u> <u>детали</u>		
А4	1			Ст.отд. ГОСТ 5781-82 φ 8 А1 L=480	38	0,19
А4	2			Ст.отд. ГОСТ 5781-82	1	5,62

Привязки:


Инд. №

ТП 407-3-397 м.86 АСН-061 Лист 2

Формат А4

Формат	Всего	Примеч.	Обозначение	Наименование	Кол.	Примеч.
				φ 12 А1 L=6330 Ст.отд. ГОСТ 5781-82 φ 12 А1 L=6330	1	5,62
				<u>АСН-061-05</u> <u>детали</u>		
А4	1			Ст.отд. ГОСТ 5781-82 φ 10 А1 L=360	36	0,23
А4	2			Ст.отд. ГОСТ 5781-82 φ 10 А1 L=5440	1	3,36
А4	3			Ст.отд. ГОСТ 5781-82 φ 18 А1 L=5440	1	10,87
				<u>АСН-061-06</u> <u>детали</u>		
А4	1			Ст.отд. ГОСТ 5781-82 φ 18 А1 L=480	28	0,96
А4	2			Ст.отд. ГОСТ 5781-82 φ 10 А1 L=4100	1	2,53
А4	3			Ст.отд. ГОСТ 5781-82 φ 16 А1 L=4100	1	6,47

Привязки:


Инд. №

ТП 407-3-397 м.86 АСН-061 Лист 3

Формат А4

Инд. № машин, Подпись и дата в/зач. инж. №

Инд. № машин, Подпись и дата в/зач. инж. №



Тилової проект 407-3-397 м. 86

Листов № 102277 м. 57

Формат	Вана	Метри	Обозначение	Наименование	Кол.	Примеч.
				<u>АСН-061-07</u>		
				<u>Детали.</u>		
дх	1			Ст.омб. ГОСТ 5781-82 φ8.9I L=480	14	0,19
дх	2			Ст.омб. ГОСТ 5781-82 φ10.9I L=2000	1	1,23
дх	3			Ст.омб. ГОСТ 5781-82 φ16.9II L=2000	1	3,16
				<u>АСН-061-08</u>		
				<u>Детали.</u>		
дх	1			Ст.омб. ГОСТ 5781-82 φ10.9I L=360	35	0,22
дх	2			Ст.омб. ГОСТ 5781-82 φ10.9I L=4100	1	2,53
дх	3			Ст.омб. ГОСТ 5781-82 φ20.9II L=4100	1	10,11
				<u>АСН-061-09</u>		
				<u>Детали.</u>		
дх	1			Ст.омб. ГОСТ 5781-82 φ10.9I L=360	14	0,22
дх	2			Ст.омб. ГОСТ 5781-82	1	1,23
Привязан:						
Инд. №						
ТП 407-3-397 м. 86					АСН-061	ГОСТ 4

формат А4

Тилової проект 407-3-397 м. 86

Листов № 102277 м. 57

Формат	Вана	Метри	Обозначение	Наименование	Кол.	Примеч.
				φ10.9I L=2000		
дх	3			Ст.омб. ГОСТ 5781-82 φ20.9II L=2000	1	4,93
				<u>АСН-061-10</u>		
				<u>Детали.</u>		
дх	1			Ст.омб. ГОСТ 5781-82 φ8.9I L=460	41	0,18
дх	2			Ст.омб. ГОСТ 5781-82 φ10.9I L=6380	1	3,94
дх	3			Ст.омб. ГОСТ 5781-82 φ16.9II L=6380	1	10,07
				<u>АСН-061-11</u>		
				<u>Детали.</u>		
дх	1			Ст.омб. ГОСТ 5781-82 φ8.9I L=460	43	0,18
дх	2			Ст.омб. ГОСТ 5781-82 φ10.9I L=6240	1	3,85
дх	3			Ст.омб. ГОСТ 5781-82 φ16.9II L=6240	1	9,85
Привязан:						
Инд. №						
ТП 407-3-397 м. 86					АСН-061	ГОСТ 5

формат А4

Тиловой проект 407-3-397 м.86 Альбом IV №10272ТМ-IV-56

Формат	Дата	Получен	Обозначение	Наименование	Кол.	Примеч.
				<u>АСН-061-12</u>		
				<u>Детали</u>		
б.ч.	1			Ст.отд. ГОСТ 5781-82 φ 8 А I L = 460	37	0,18
б.ч.	2			Ст.отд. ГОСТ 5781-82 φ 10 А I L = 5500	1	3,39
б.ч.	3			Ст.отд. ГОСТ 5781-82 φ 16 А III L = 5500	1	8,68
				<u>АСН-061-13</u>		
				<u>Детали</u>		
б.ч.	1			Ст.отд. ГОСТ 5781-82 φ 8 А I L = 460	46	0,18
б.ч.	2			Ст.отд. ГОСТ 5781-82 φ 10 А I L = 6800	1	4,2
б.ч.	3			Ст.отд. ГОСТ 5781-82 φ 16 А III L = 6800	1	10,7
				<u>АСН-061-14</u>		
				<u>Детали</u>		
б.ч.	1			Ст.отд. ГОСТ 5781-82 φ 8 А I L = 460	47	0,18
б.ч.	2			Ст.отд. ГОСТ 5781-82	1	3,94

Привязки:


Изм. №

ТП 407-3-397 м.86 АСН-061 Иуст 6

Формат А4

Формат	Дата	Получен	Обозначение	Наименование	Кол.	Примеч.
				φ 10 А I L = 6380		
б.ч.	3			Ст.отд. ГОСТ 5781-82 φ 25 А III L = 6380	1	24,6
				<u>АСН-061-15</u>		
				<u>Детали</u>		
б.ч.	1			Ст.отд. ГОСТ 5781-82 φ 8 А I L = 460	43	0,18
б.ч.	2			Ст.отд. ГОСТ 5781-82 φ 10 А I L = 6240	1	3,85
б.ч.	3			Ст.отд. ГОСТ 5781-82 φ 22 А III L = 6240	1	18,6
				<u>АСН-061-16</u>		
				<u>Детали</u>		
б.ч.	1			Ст.отд. ГОСТ 5781-82 φ 8 А I L = 460	37	0,18
б.ч.	2			Ст.отд. ГОСТ 5781-82 φ 10 А I L = 5500	1	3,39
б.ч.	3			Ст.отд. ГОСТ 5781-82 φ 25 А III L = 5500	1	21,8

Привязки:


Изм. №

ТП 407-3-397 м.86 АСН-061 Иуст 7

Формат А4

Изм. № подл. Подпись и дата

Изм. № подл. Подпись и дата

Титов С. проект 407-3-397 м. 86 Амбам ДР 110272 тм-Ц-59

Формат	Зона	Материал	Обозначение	Наименование	Кол.	Примеч.
				<u>АСН-061-17</u>		
				<u>Детали</u>		
Б.ч.	1			Ст.отд. ГОСТ 5781-82 φ 8 А I L=460	46	0,18
Б.ч.	2			Ст.отд. ГОСТ 5781-82 φ 10 А I L=6800	1	4,2
Б.ч.	3			Ст.отд. ГОСТ 5781-82 φ 25 А III L=6800	1	26,18
				<u>АСН-061-18</u>		
				<u>Детали</u>		
Б.ч.	1			Ст.отд. ГОСТ 5781-82 φ 8 А I L=510	37	0,2
Б.ч.	2			Ст.отд. ГОСТ 5781-82 φ 10 А I L=5500	1	3,39
Б.ч.	3			Ст.отд. ГОСТ 5781-82 φ 18 А I L=5500	1	10,99
				<u>АСН-061-19</u>		
				<u>Детали</u>		
Б.ч.	1			Ст.отд. ГОСТ 5781-82 φ 8 А I L=510	41	0,2
Б.ч.	2			Ст.отд. ГОСТ 5781-82	1	3,94

Привязан:


ИИВ. №

ТП 407-3-397 м. 86 АСН-061 Лист 8

Формат А4

Формат	Зона	Материал	Обозначение	Наименование	Кол.	Примеч.
				φ 10 А I L=6380		
Б.ч.	3			Ст.отд. ГОСТ 5781-82 φ 18 А III L=6380	1	12,75
				<u>АСН-061-20</u>		
				<u>Детали</u>		
Б.ч.	1			Ст.отд. ГОСТ 5781-82 φ 10 А I L=410	26	0,25
Б.ч.	2			Ст.отд. ГОСТ 5781-82 φ 10 А I L=5500	1	3,39
Б.ч.	3			Ст.отд. ГОСТ 5781-82 φ 16 А III L=5500	1	8,68
				<u>АСН-061-21</u>		
				<u>Детали</u>		
Б.ч.	1			Ст.отд. ГОСТ 5781-82 φ 10 А I L=380	11	0,23
Б.ч.	2			Ст.отд. ГОСТ 5781-82 φ 10 А I L=3480	1	2,15
Б.ч.	3			Ст.отд. ГОСТ 5781-82 φ 14 А III L=3480	1	4,2
				<u>АСН-061-22</u>		
				<u>Детали</u>		
Б.ч.	1			Ст.отд. ГОСТ 5781-82	12	0,23

Шиб. Н. К. Подпись и дата

Привязан:


ИИВ. №

ТП 407-3-397 м. 86 АСН-061 Лист 9

Формат А4

Шиб. Н. К. Подпись и дата

Туповой проект 407-3-397 м. 86

Лист № 11 под. Подпись и дата

Фракция	Возв.	Получен	Обозначение	Наименование	Кол.	Примеч.
				φ 10 А I L=380		
Бх		2		Ст. отд. ГОСТ 5781-82	1	1,99
				φ 10 А I L=3230		
Бх		3		Ст. отд. ГОСТ 5781-82	1	2,87
				φ 12 А II L=3230		
				<u>АСН-061-23</u>		
				<u>Детали</u>		
Бх		1		Ст. отд. ГОСТ 5781-82	11	0,23
				φ 10 А I L=380		
Бх		2		Ст. отд. ГОСТ 5781-82	1	2,15
				φ 10 А I L=3480		
Бх		3		Ст. отд. ГОСТ 5781-82	1	3,1
				φ 12 А II L=3480		
				<u>АСН-061-24</u>		
				<u>Детали</u>		
Бх		1		Ст. отд. ГОСТ 5781-82	11	0,23
				φ 10 А I L=380		
Бх		2		Ст. отд. ГОСТ 5781-82	1	1,84
				φ 10 А I L=2980		
				φ 12 А II L=2980		

Пробязан:


Имв. № 2

ТП 407-3-397 м. 86 АСН-061 10

Формат А4

Фракция	Возв.	Получен	Обозначение	Наименование	Кол.	Примеч.
				<u>АСН-061-25</u>		
				<u>Детали</u>		
Бх		1		Ст. отд. ГОСТ 5781-82	11	0,23
				φ 10 А I L=380		
Бх		2		Ст. отд. ГОСТ 5781-82	1	1,84
				φ 10 А I L=2980		
Бх		3		Ст. отд. ГОСТ 5781-82	1	3,6
				φ 14 А III L=2980		
				<u>АСН-061-26</u>		
				<u>Детали</u>		
Бх		1		Ст. отд. ГОСТ 5781-82	41	0,19
				φ 8 А I L=480		
Бх		2		Ст. отд. ГОСТ 5781-82	1	19,65
				φ 22 А III L=6590		
Бх		3		Ст. отд. ГОСТ 5781-82	1	25,37
				φ 25 А III L=6590		
				<u>АСН-061-27</u>		
				<u>Детали</u>		
Бх		1		Ст. отд. ГОСТ 5781-82	41	0,19
				φ 8 А I L=480		
Бх		2,3			2	16,25

Лист № 11 под. Подпись и дата

Пробязан:


Имв. № 2

ТП 407-3-397 м. 86 АСН-061 11

Формат А4

Липовый проект 407-3-397 м. 86 Ямбом ГМ-10272.тм. П-81

Вариант	Вид	Кол.	Примеч.	Обозначение	Наименование
					Ø20.ЯИ L=6590
					<u>АСН-061-28</u> <u>Детали.</u>
дч	1	42	0,19	Ст.отд. ГОСТ 5781-82	Ø8.ЯИ L=480
дч	2	1	18,5	Ст.отд. ГОСТ 5781-82	Ø22.ЯИ L=6200
дч	3	1	9,78	Ст.отд. ГОСТ 5781-82	Ø16.ЯИ L=6200
					<u>АСН-061-29</u> <u>Детали.</u>
дч	1	42	0,19	Ст.отд. ГОСТ 5781-82	Ø8.ЯИ L=480
дч	2	1	15,29	Ст.отд. ГОСТ 5781-82	Ø20.ЯИ L=6200
дч	3	1	7,49	Ст.отд. ГОСТ 5781-82	Ø14.ЯИ L=6200
					<u>АСН-061-30</u> <u>Детали.</u>
дч	1	41	0,19	Ст.отд. ГОСТ 5781-82	

Привязки:


Инд. №

Лист 12  
ТЛ 407-3-397 м. 86 АСН-061

Формат А4

Липовый проект 407-3-397 м. 86

Вариант	Вид	Кол.	Примеч.	Обозначение	Наименование
					Ø8.ЯИ L=480
дч	2	1	18,14	Ст.отд. ГОСТ 5781-82	Ø22.ЯИ L=6080
дч	3	1	23,4	Ст.отд. ГОСТ 5781-82	Ø25.ЯИ L=6080
					<u>АСН-061-31</u> <u>Детали.</u>
дч	1	41	0,19	Ст.отд. ГОСТ 5781-82	Ø8.ЯИ L=480
дч	2	2	14,99	Ст.отд. ГОСТ 5781-82	Ø20.ЯИ L=6080
					<u>АСН-061-32</u> <u>Детали.</u>
дч	1	43	0,19	Ст.отд. ГОСТ 5781-82	Ø8.ЯИ L=480
дч	2	1	7,66	Ст.отд. ГОСТ 5781-82	Ø19.ЯИ L=6340
дч	3	1	5,63	Ст.отд. ГОСТ 5781-82	Ø12.ЯИ L=6340

Привязки:


Инд. №

Лист 13  
ТЛ 407-3-397 м. 86 АСН-061

Формат А4

Типовой проект 407-3-397 м. 86 Львов Ту 10272 м. 82

Размер	Слой	Слой	Обозначение	Наименование	Кол.	Примеч.
				<u>АСН-061-33</u> <u>Детали.</u>		
д.ч.	1			Ст.отд. ГОСТ 5781-82 Ø 8 ЯИ L = 480	42	0,19
д.ч.	2			Ст.отд. ГОСТ 5781-82 Ø 14 ЯИ L = 6200	1	7,49
д.ч.	3			Ст.отд. ГОСТ 5781-82 Ø 12 ЯИ L = 6200	1	5,5
				<u>АСН-061-34</u> <u>Детали.</u>		
д.ч.	1			Ст.отд. ГОСТ 5781-82 Ø 8 ЯИ L = 480	21	0,19
д.ч.	23			Ст.отд. ГОСТ 5781-82 Ø 22 ЯИ L = 3590	2	10,7
				<u>АСН-061-35</u> <u>Детали.</u>		
д.ч.	1			Ст.отд. ГОСТ 5781-82 Ø 8 ЯИ L = 480	21	0,19
д.ч.	23			Ст.отд. ГОСТ 5781-82 Ø 20 ЯИ L = 3590	2	8,85

Привязки:			
ИМБ. №			

ТП 407-3-397 м. 86 АСН-061 ЛУСТ 14

Формат А4

Размер	Слой	Слой	Обозначение	Наименование	Кол.	Примеч.
				<u>АСН-061-36</u> <u>Детали.</u>		
д.ч.	1			Ст.отд. ГОСТ 5781-82 Ø 8 ЯИ L = 480	23	0,19
д.ч.	2			Ст.отд. ГОСТ 5781-82 Ø 14 ЯИ L = 3340	1	4,03
д.ч.	3			Ст.отд. ГОСТ 5781-82 Ø 12 ЯИ L = 3340	1	2,97
				<u>АСН-061-37</u> <u>Детали.</u>		
д.ч.	1			Ст.отд. ГОСТ 5781-82 Ø 8 ЯИ L = 480	21	0,19
д.ч.	2			Ст.отд. ГОСТ 5781-82 Ø 22 ЯИ L = 3080	1	9,19
д.ч.	3			Ст.отд. ГОСТ 5781-82 Ø 25 ЯИ L = 3080	1	11,86
				<u>АСН-061-38</u> <u>Детали.</u>		
д.ч.	1			Ст.отд. ГОСТ 5781-82 Ø 8 ЯИ L = 480	21	0,19

Привязки:			
ИМБ. №			

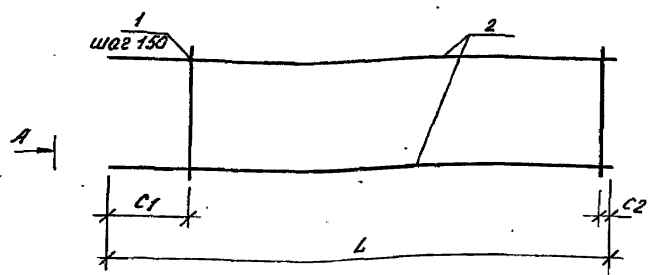
ТП 407-3-397 м. 86 АСН-061 ЛУСТ 15

Формат А4

ИМБ. № Лист 15



Титульный лист проекта 407-3-397 м.86 АСН-062 ТМ-064



Вид А

Обозначение	Марка	Рис.	L	C1	C2	Масса ед.кг
АСН-062	КР 40		6590	500	90	19,14
-01	КР 41		6200	25	25	19,18
-02	КР 42		6080	40	40	18,74
-03	КР 43		3590	500	90	9,98
-04	КР 44		3080	40	40	9,58

Привязки:


ИНВ.№

ТП 407-3-397 м. 86 АСН-062 СБ

ГИП Голыш *Голыш*  
 Нач. отд. Волков *Волков*  
 И.контр. Сергиенко *Сергиенко*  
 И.сп. С.О. Сергиенко *Сергиенко*  
 Нач. сект. Корнилова *Корнилова*  
 Рук. гр. Мокина *Мокина*  
 Инженер. Перяшкова *Перяшкова*

Каркас плоский  
 КР40 ... КР44

Стадия	Масса	Масштаб
Р	см чертж	
Лист	листов 1	

Энергосетьпроект  
 Томское отделение

Формат А4

Рис.	Зона	Вариант	Обозначение	Наименование	Кол.	Примеч.
				АСН-062		
				Детали		
Бн.	1			Ст. отд. ГОСТ 5781-82	41	0,34
				Ø8AIII L=870		
Бн.	2			Ст. отд. ГОСТ 5781-82	2	2,6
				Ø8A I L=6590		
				АСН-062-01		
				Детали		
Бн.	1			Ст. отд. ГОСТ 5781-82	42	0,34
				Ø8AIII L=870		
Бн.	2			Ст. отд. ГОСТ 5781-82	2	2,45
				Ø8A I L=6200		
				АСН-062-02		
				Детали		
Бн.	1			Ст. отд. ГОСТ 5781-82	41	0,34
				Ø8AIII L=870		
Бн.	2			Ст. отд. ГОСТ 5781-82	2	2,4
				Ø8A I L=6080		

ИНВ. №: табл. Привязки в плане. Взам. инв. №

Привязки:


ИНВ.№

ТП 407-3-397 м. 86 АСН-062

Нач. отд. Волков *Волков*  
 И.контр. Сергиенко *Сергиенко*  
 И.сп. С.О. Сергиенко *Сергиенко*  
 Нач. сект. Корнилова *Корнилова*  
 Рук. гр. Мокина *Мокина*  
 Инженер. Перяшкова *Перяшкова*

Каркас плоский  
 КР40 ... КР44

Стадия	Лист	Листов
Р	1	2

Энергосетьпроект  
 Томское отделение

Формат А4



Шифр подл. Введенся в дата Введенся №

Телевед проект 407-3-397 м.86

Листов IV 11082871-166

Результат	Дата	Введенся	Обозначение	Наименование	Кол	Примеч.
				<u>АСН-062-03</u>		
				<u>Детали</u>		
вч	1			Ст.отд. ГОСТ 5781-82 φ 8 А III L=870	21	0,34
вч	2			Ст.отд. ГОСТ 5781-82 φ 8 А I L=3590	2	1,42
				<u>АСН-062-04</u>		
				<u>Детали</u>		
вч	1			Ст.отд. ГОСТ 5781-82 φ 8 А III L=870	21	0,34
вч	2			Ст.отд. ГОСТ 5781-82 φ 8 А I L=3080	2	1,22

Привязан:

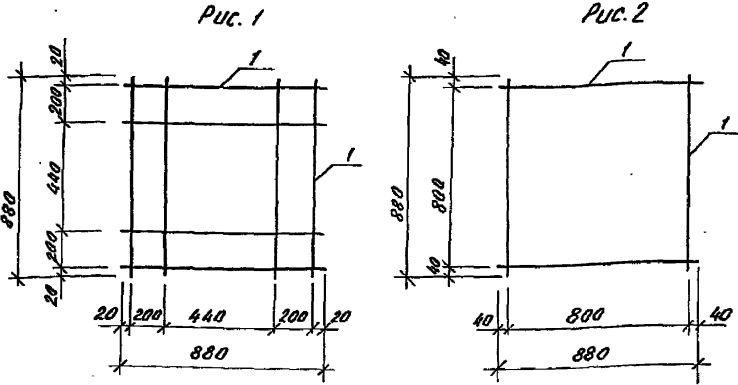

Инв. №

ТГ 407-3-397 м.86      АСН-062      лист 2

Формат А4

Листом IV 1021211-П-86

Тиловой проект 407-3-397 м.86



Обозначение	Марка	Рис.	Масса ед. кг.
АСН-063	С1	1	2,8
-01	С2	2	3,5

Привязан:


Инв. №

ТП 407-3-397 м.86      АСН-063 СБ

ГНП	Гоним	Ан
И.контр.	Сергиенко	С
Нач. отд.	Валков	С
Н.с.п. СД	Сергиенко	С
Нач. сект.	Корнилова	С
Рис. гр.	Макина	В
Инженер	Першикова	В

Сетка  
С1, С2

Стация Масса Масшт.  
Р. см.  
черт

Лист Листов 1

Энергосетьпроект  
Томское отделение

Формат А4

Формат	Дата	Полиция	Обозначение	Наименование	Кол.	Примеч.	
				Документация			
А4			АСН-063 СБ	Сварочный чертеж.			
			Переменные данные для исполнений				
				АСН-063			
				Детали			
В4	1			Ст. отд. ГОСТ 5181-82			
				Ф8 А1 L=880	8	0,35	
				АСН-063-01			
				Детали			
В4	1			Ст. отд. ГОСТ 5181-82			
				Ф8 А1 L=880	10	0,35	

Привязан:


Инв. №

ТП 407-3-397 м.86      АСН-063

Нач. отд.	Валков	С
И.контр.	Сергиенко	С
Н.с.п. СД	Сергиенко	С
Нач. сект.	Корнилова	С
Рис. гр.	Макина	В
Инженер	Першикова	В

Сетка  
С1, С2

Стация Лист Листов  
Р 1

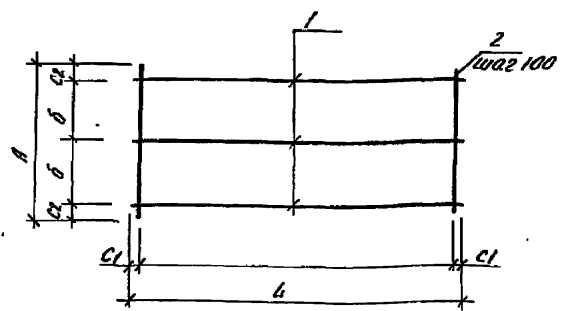
Энергосетьпроект  
Томское отделение

Формат А4

Листом IV 1021211-П-86

Альбом IV 110272711-067

Топовый проект 407-3-397 м.86



Обозначение	Марка	A	L	B	C1	C2	Масса ед.кг
АСЦ-064	С3	400	1040	150	50	20	1,7
-01	С4	400	1040	150	50	20	4,6
-02	С5	500	1040	200	50	20	1,9
-03	С6	280	680	100	40	40	1,6

Привязан:


Инв. №

ТП 407-3-397 м. 86 АСЦ-064 СБ

Сетка С3 ... С6	Стадия	Масса	Листов
	Р	см. черт.	-
Энергосеть проект Томское отделение	лист	лист 1	

Формат А4

Формат	Зона	Позиция	Обозначение	Наименование	Кол.	Примеч.
				<u>Документация</u>		
А4			АСЦ-064-СБ	Сборочный чертеж		
			<u>Переменные данные для исполнений</u>			
			<u>АСЦ-064</u>			
			<u>Детали</u>			
Б4	1		Ст. отд. ГОСТ 5781-82			
			Ф6 АШ L=1040	3	0,23	
Б4	2		Ст. отд. ГОСТ 5781-82			
			Ф6 АШ L=400	11	0,09	
			<u>АСЦ-064-01</u>			
			<u>Детали</u>			
Б4	1		Ст. отд. ГОСТ 5781-82			
			Ф6 АШ L=1040	3	0,23	
Б4	2		Ст. отд. ГОСТ 5781-82			
			Ф12 АШ L=400	11	0,36	

Привязан:


Инв. №

ТП 407-3-397 м. 86 АСЦ-064

Сетка С3 ... С6	Стадия	Лист	Листов
	Р	1	2
Энергосеть проект Томское отделение	лист	лист 2	

Формат А4

Имя, № табл., Подпись и дата, Взам. инв. №

Нах. отд. Волков С.В.  
Н. контр. Сергиенко С.В.  
Гл. сп. со. Сергиенко С.В.  
Нах. сек. Корнилова А.И.  
Рук. гр. Макина В.В.  
инженер Першикова Н.В.

Имя, № табл., Подпись и дата, Взам. инв. №

Нах. отд. Волков С.В.  
Н. контр. Сергиенко С.В.  
Гл. сп. со. Сергиенко С.В.  
Нах. сек. Корнилова А.И.  
Рук. гр. Макина В.В.  
инженер Першикова Н.В.

Мальба III K0222M-IP-88

Талово проект 407-3-397 м. 86

Ив. № 200А. Подпись и дата. Имя, фамилия

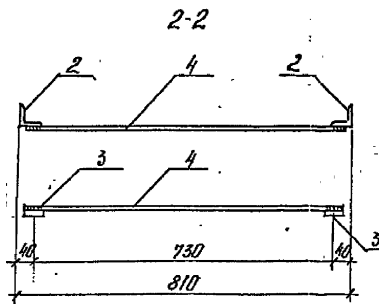
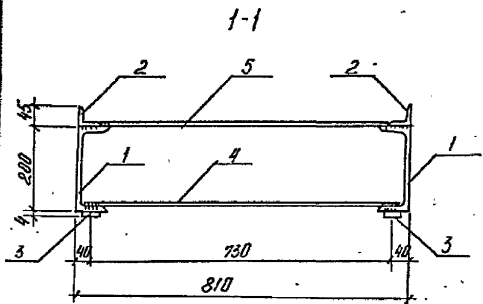
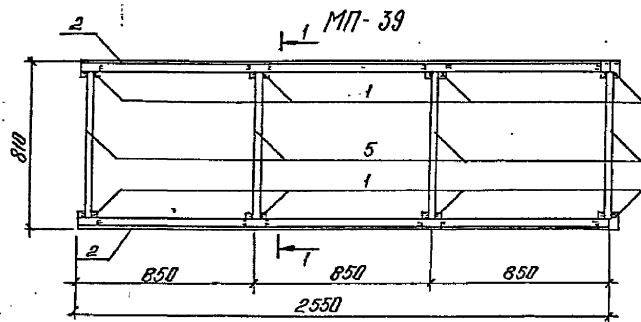
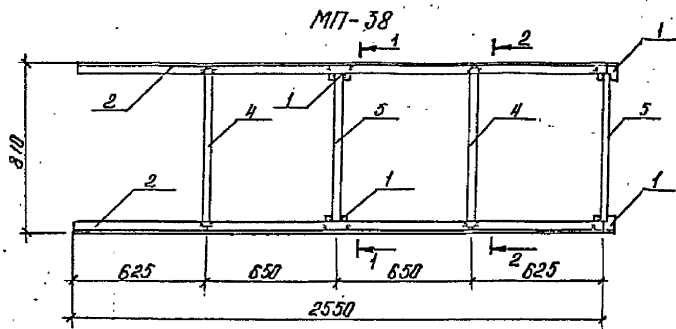
Вид	Кол.	Примеч.	Наименование	Обозначение	Порядок	Зона	Формат
				<u>АСИ-064-02</u>			
				<u>детали</u>			
Вх	1		Ст. отд. ГОСТ 5781-82				
			φ6 АIII L=1040				
Вх	2		Ст. отд. ГОСТ 5781-82				
			φ6 АIII L=500				
				<u>АСИ-064-03</u>			
				<u>детали</u>			
Вх	1		Ст. отд. ГОСТ 5781-82				
			φ8 АI L=680				
Вх	2		Ст. отд. ГОСТ 5781-82				
			φ8 АI L=280				

Привезан:


Ив. №

Лист 2  
 ТП 407-3-397 м. 86      АСИ-064

Технический проект 407-3397 м. 86. Листом IV № 10272 ТМ-IV-89



Формат	Листы	Материал	Обозначение	Наименование	Кол.	Примеч.
				Марка МП-38		34,2 кг
				<u>Детали</u>		
	1			Швеллер 20 ГОСТ 8240-72 П-80	4	1,5 кг
	2			Уголок 45x45x4 ГОСТ 8509-72* П-2550	2	7,0 кг
	3			Полоса 4x40 ГОСТ 103-76 П-2550	2	3,2 кг
	4			Полоса 4x40 ГОСТ 103-76 П-770	6	1,0 кг
	5			Полоса 4x40 ГОСТ 103-76 П-710	2	0,9 кг
				Марка МП-39		40,0 кг
				<u>Детали</u>		
	1			Швеллер 20 ГОСТ 8240-72 П-80	8	1,5 кг
	2			Уголок 45x45x4 ГОСТ 8509-72* П-2550	2	7,0 кг
	3			Полоса 4x40 ГОСТ 103-76 П-2550	2	3,2 кг
	4			Полоса 4x40 ГОСТ 103-76 П-770	4	1,0 кг
	5			Полоса 4x40 ГОСТ 103-76 П-710	4	0,9 кг

Все элементы соприкасающиеся друг с другом обварить по контуру. Сварные швы  $K_f = 4$

Привезан:

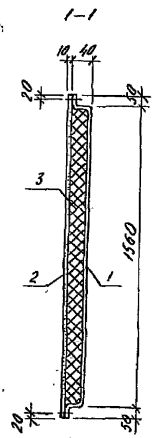
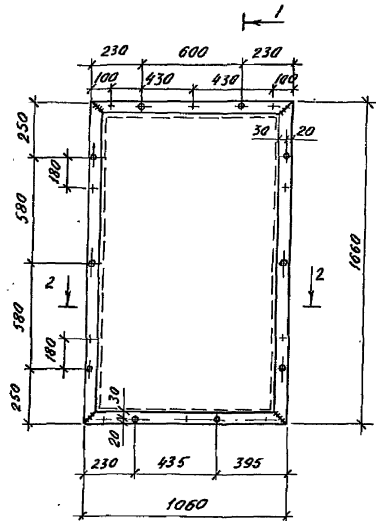
Гип	Гоним	Сем
Нач. отд	Сергиенко	Сем
	Волков	Сем
	Сергиенко	Сем
	Кириллова	Сем
	Макина	Сем
	Перишкова	Сем

ТП 407-3-397 м. 86 ЛСУ-065

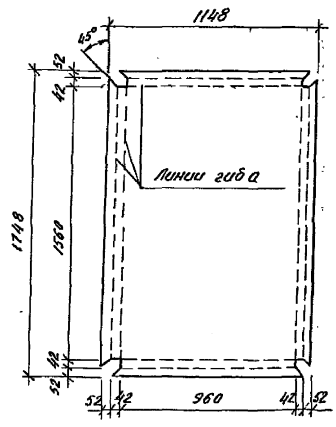
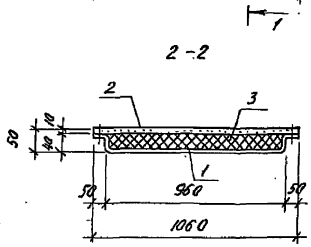
Марка МП		Статус	Масштаб	Масштаб
(МП-38, МП-39)		р	см. техн. уч	1:20
		Лист	Листов 1	
		Энергосетьпроект Тамское отделение		

Контроль: Мамонд Формат А5

Толбачов проект 407-3-397 м. 06 Альбом IV №10272 ТМ-IV-70



Развертка



Ранжир	Зона	№з.	Обозначение	Наименование	Кол.	Примечание
				<u>Детали</u>		
		1		Лист 16x1148 ГОСТ 19903-74* Р=1748	1	25,2 кг
		2		Шлаковой пак $\delta_0=300$ кг/м <sup>2</sup>	2067	18,0 кг
				<u>Изделия стандартные</u>		
		3	ГОСТ 18124-75*	Лист асбестоцемента $\delta_{10}$ мм	1	39,2 кг

Привязки:


инв. №

ТП 407-3-397 м. 06			АСН-066		
ГИЛ Ганин Эконтр. Сергеевко Накатка Волков Исп. спец. Сергеевко Нач. сект. Харламова Рук. гр. Макарина Инженер Сергеев	Плита изоляционная		Стандарт	Масса	Масштаб
			Р	82,4	1:20
		Вст 3 с п 5 ГОСТ 380-71*	Лист	Листов 1	
			Энергостройпроект Ташкентское отделение		