

Содержание альбома

Обозначение	Наименование	Стр.
1	2	3
	Содержание альбома II	2
Чертежи основного комплекта марки ЯС		
АС-1	Общие данные (начало)	3
АС-2	Общие данные (продолжение)	4
АС-3	Общие данные (окончание)	5
АС-4	План на отметке 0.000 (начало)	6
АС-5	План на отметке 0.000 (окончание)	7
АС-6	Разрезы 1-1, 2-2	8
АС-7	Фасады 1-9, 9-1, А-Б, Б-А	9
АС-8	Схема расположения свай	10
АС-9	Опалубка цокольного перекрытия ПРм1	11
АС-10	Цокольное перекрытие ПРм1	
	Раскладка верхних и нижних сеток	
	Сечение 1-1	12
АС-11	Цокольное перекрытие ПРм1	
	Раскладка каркасов и надпорных стержней. Сечение 2-2	13
АС-12	Спецификация цокольного перекрытия ПРм1	14
АС-13	Цокольное перекрытие ПРм1	
	Сечения 3-3... 5-5	15
АС-14	Цокольное перекрытие ПРм1	
	Сечения 6-6... 9-9	16
АС-15	Схема расположения плит покрытия	17
АС-16	Схемы расположения металлических марок, асбестоцементных досок	18
АС-17	План полов. План кровли	
	Схемы расположения паркетных плит, опорных подушек и балок.	19
АС-18	Опорная подушка ОП-1	20
АС-19	Вентиляционная камера. Фрагмент 1.	
	Разрезы 1-1, 2-2. Узел 1	21
АС-20	Узел 2, Фрагмент 2	22
АС-21	Узлы 3...15	23
Сборно-монолитное цокольное перекрытие		
АС-22	Схема расположения плит цокольного перекрытия	24
АС-23	Опалубка и армирование ростверка РКм1	25
АС-24	Ростверк РКм1. Сечение 1-1... 6-6	26
Чертежи основного комплекта марки КМ		
КМ-1	Общие данные (начало)	27
КМ-2	Общие данные (продолжение)	28
КМ-3	Общие данные (окончание)	29
КМ-4	Схемы расположения лестниц №1, №2.	

1	2	3
	балок покрытия	30
КМ-5	Разрез 1-1. Узлы 1, 2, 3. Сечения 2-2... 8-8	31

Типовой проект 407-3-401м.86. Альбом II

Информация, подписи и дата. Издание №1

Ведомость ссылочных и прилагаемых документов

Обозначение	Наименование	Примечание
1	2	3
	Ссылочные документы	
ГОСТ 14624-84	Двери деревянные для производственных зданий	
ГОСТ 11214-78	Окна и балконные двери деревянные с двойным остеклением для жилых и общественных зданий.	
ГОСТ 16289-80	Окна и балконные двери деревянные с тройным остеклением для жилых и общественных зданий.	
ГОСТ 22950-78	Плиты минераловатные повышенной жесткости на синтетическом связующем.	
ГОСТ 4248-78	Доски асбестоцементные электротехнические, дугостойкие.	
ГОСТ 8423-75	Листы асбестоцементные волнистые усиленного профиля и детали к ним.	
ГОСТ 6133-84	Камни бетонные стеновые	
ГОСТ 8478-81	Сетки сварные для железобетонных конструкций.	
ГОСТ 6786-80	Плиты парпетные железобетонные для производственных зданий.	
ГОСТ 22701.0-77 ГОСТ 22701.5-77	Плиты железобетонные ребристые предварительно напряженные размерами 6х3м для покрытий производственных зданий.	
ГОСТ 24698-81	Двери деревянные наружные для жилых и общественных зданий.	
Серия 1.011.1-8м	Сваи железобетонные для строительства на вечномёрзлых грунтах.	

1	2	3
Серия ЦИ-04-4 вым 28м	Панели перекрытий железобетонные. Многопустотные и ребристые панели длиной 276, 526, 576 см.	
Серия 2.460-2 вып. Д, 1, 2	Монтажные детали сборных железобетонных конструкций покрытий одноэтажных промышленных зданий	
Серия 1.136.1-13 вып. 1	Плиты подоконные для жилых и общественных зданий.	
Серия 2.430-3 вып. 3	Типовые архитектурно-строительные детали промышленных зданий с кирпичными стенами.	
Серия 2.436.14 вып. 1	Узлы окон с деревянными переплетами по ГОСТ 12506-81	
Серия 1.138-10 вып. 5, 6	Перемычки железобетонные для зданий с кирпичными стенами.	
	Прилагаемые документы	
Альбом IV АСУ	Строительные изделия	
Альбом V ВМ	Ведомость потребности в материалах.	

Ведомость объемов сборных бетонных и железобетонных конструкций по рабочим чертежам основного комплекта марки АС

	Наименование группы элементов конструкции	код	Кол-во м ³	Примечание
1	Сваи	581700	44,64	
2	Плиты перекрытия	584200	(68,68)	
3	Плиты покрытия	584100	34,66	
4	Перемычки	582800	2,5	
5	Подоконные доски	589400	0,46	
6	Парпетные плиты	589400	4,0	
7	Опарные подушки	589400	1,48	
	Всего бетона и железобетона		84,74 (67,42)	

В скобках приведены данные для варианта здания со сборно-монолитным цокольным перекрытием. Материалы на изготовление сборных бетонных и железобетонных конструкций учтены в ведомости потребности в материалах и отдельно не учитываются.

Шифр листа Подпись и дата Вып. инв. Типовой проект 4073-401м 86 Альбом II

Привязан:		ТЛ 407-3-401м 86	АС
Ген. инж.	Инж. Сергеев	Инж. Сергеев	Инж. Сергеев
Нач. отд.	Инж. Волков	Инж. Волков	Инж. Волков
Инж. Сергеев	Инж. Сергеев	Инж. Сергеев	Инж. Сергеев
Нач. сек.	Инж. Кириллова	Инж. Кириллова	Инж. Кириллова
Рук. гр.	Инж. Мокшина	Инж. Мокшина	Инж. Мокшина
Техник	Инж. Зинченко	Инж. Зинченко	Инж. Зинченко
Общие данные (продолжение)		Энергосетьпроект Тамское отделение	формат А2

Ведомость отделки помещений (площадь м²)

Наименование или номер помещения	Потолок		Стены или перегородки		Низ стен или перегородок (панель)			Примечание
	Площадь	Вид отделки	Площадь	Вид отделки	Площадь	Вид отделки	Высота, мм	
Помещение аппаратуры связи	68,5	Затирка швов масляной окр.	134,3	Штукатурка масляной окр.	—	—	—	
Подстанционная аккумуляторная	50,5	Затирка швов эмалевая кислотоустойчивая окр.	111,4	Штукатурка эмалевая кислотоустойчивая окр.	—	—	—	
Вентиляционная камера	12,4	Затирка швов известковая окр.	47,0	Штукатурка известковая окр.	—	—	—	
Кислотная	4,8	Затирка швов эмалевая кислотоустойчивая окр.	34,3	Штукатурка эмалевая кислотоустойчивая окр.	—	—	—	
Тамбур	3,4	Затирка швов эмалевая кислотоустойчивая окр.	22,8	Штукатурка эмалевая кислотоустойчивая окр.	—	—	—	
Помещение реле-ных панелей	321,6	Затирка швов масляной окр.	288,5	Штукатурка масляной окр.	—	—	—	
Дизель-генераторная	11,9	Затирка швов известковая окр.	48,8	Штукатурка известковая окр.	—	—	—	
Помещение реле-ных бригад	11,9	Затирка швов известковая окр.	48,8	Штукатурка известковая окр.	—	—	—	
Помещение мастерской	11,9	Затирка швов известковая окр.	48,8	Штукатурка известковая окр.	—	—	—	
Вестибюль	28,7	Затирка швов известковая окр.	125,1	Штукатурка известковая окр.	—	—	—	
Тамбур	4,9	Затирка швов известковая окр.	39,2	Штукатурка известковая окр.	—	—	—	
Санузел	2,5	Затирка швов известковая окр.	22,0	Штукатурка известковая окр.	13,5	Глазурованная плитка	1500	
Помещение на-чальника подстан-ции	7,7	Затирка швов известковая окр.	42,2	Штукатурка известковая окр.	—	—	—	

Общие указания:

1. Привязку здания на местности см. чертежи генплана
2. Основанием фундаментов являются грунты:
3. Температура вечномерзлого грунта на глубине 10м $t_{0,10} = -3^{\circ}C$
4. Температура начала замерзания $t_{нз} =$
5. Расчетная наружная температура воздуха самой холодной пятидневки $-55^{\circ}C$
6. Нормативная снеговая нагрузка 100 кгс/м², 150 кгс/м²
7. Нормативный скоростной напор ветра 45 кгс/м²
8. Отметка чистого пола 0,000 соответствует абсолютной отметке
9. Степень огнестойкости здания - вторая.
10. Стены выкладывать из бетонных стеновых полнотелых камней М75 по ГОСТ 6133-75, $\delta_0 = 1400 \text{ кг/м}^3$ на растворе М25, Мр325. Лицевые камни применять с лицевым фактурным слоем, Мр35
11. Перегородки запроектированы из бетонных стеновых модульных и перегородочных полнотелых кам-

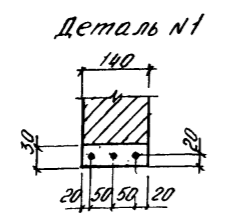
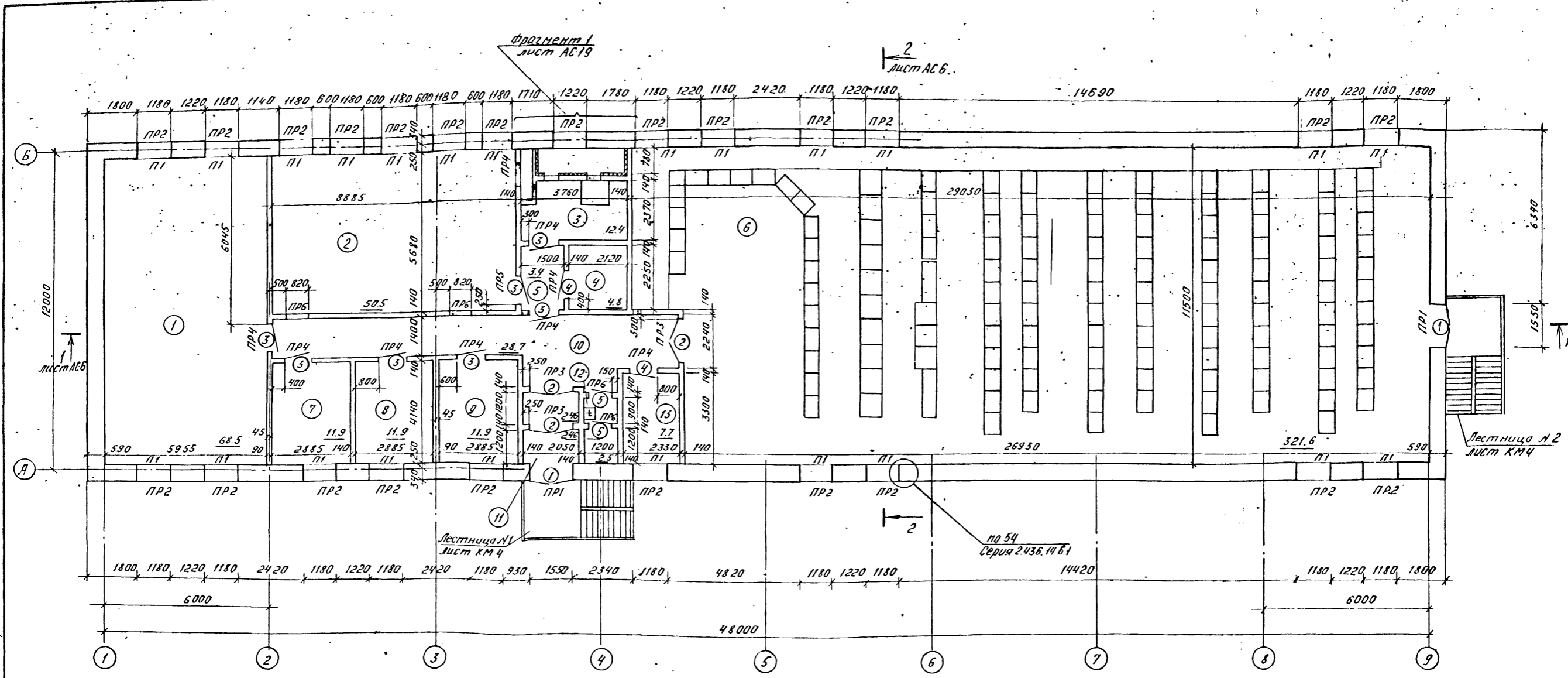
- ней М35 по ГОСТ 6133-75, $\delta_0 = 1400 \text{ кг/м}^3$ на растворе М25.
12. Во время кладки стен и перегородок предусмотреть установку антисептированных деревянных пробок для крепления дверных и оконных блоков.
13. Цокольное перекрытие разработано в монолитном железобетоне. Предусмотрен вариант со сборно-монолитным цокольным перекрытием.
14. Монтаж сборных железобетонных конструкций производить с соблюдением требований СНиП II-16-80 "бетонные и железобетонные конструкции сборные".
15. Морозостойкость сборных железобетонных плит цокольного перекрытия, перемычек Мр3100, плит покрытия - Мр350.
16. Монолитный железобетонный ростверк и цокольное перекрытие выложить из бетона марки М200, Мр3150, в-2.
17. Работы по устройству ростверка и цокольного перекрытия производить в соответствии со СНиП II-15-76 "бетонные и железобетонные конструкции монолитные".
18. Сварку сеток и каркасов производить в соответствии с СН393-78 "Инструкция по сварке соединений арматуры и закладных деталей железобетонных конструкций".
19. Сварку производить электродами Э50А по ГОСТ 9467-75.
20. Выступающие части металлических изделий покрыть антикоррозийной краской за 2 раза.
21. Все работы выполнять в соответствии со СНиП II-4-80 "Техника безопасности в строительстве".
22. При производстве работ в зимних условиях руководствоваться требованиями правил производства работ соответствующих глав III части строительных норм (СНиП). Приготовление бетонной смеси следует производить в отапливаемых бетоносмесителях, применяя подогретую воду. Укладку бетонной смеси следует производить непрерывно. В случае перерывов в бетонировании по-верхность бетона утеплить, а при необходимости обогреть. При транспортировании и укладке бетонной смеси не допускать ее охлаждения больше установлен-ного технологическим расчетом. При устройстве монолитных бетонных и железобетонных конструк-ций применять метод термоса.

Львов И. 407-3-401 м. 86. Типовой проект.

Инс. и подг. Лейтис и дата. 1981 г. 10. 10.

ГП 407-3-401 м 86		АС
Привязан.	Гип	Гоним
	Н.контр	Сергиенко
	Нач. отд.	Валков
	Н. спец. со	Сергиенко
	Нач. сект.	Иришлюба
	Инж. гр.	Жаткина
	Инженер	Сорогва
Общие данные (окончание)		Энергосеть проект
		Томское отделение

Тулубов проект 407-3-401м.86 Альбом II



1. В перегородках над проёмами шириной до 500 мм выполнить рядовые перемычки из 3ФБАІ в слое цементного раствора под деталями
2. В подстанционной аккумуляторной окрасить стёкла окон белой краской.

Инв. № прокл. Подпись и дата. Взам. инв. №

Привязан:		ТП 407-3-401м.86		АС	
Инв. №:	Инженер	Сергеева	Стация	Лист	Листов
	Инженер	Серегина	РП	4	
План на отм. 0.000 (начало)			Энергосетьпроект Томское отделение		

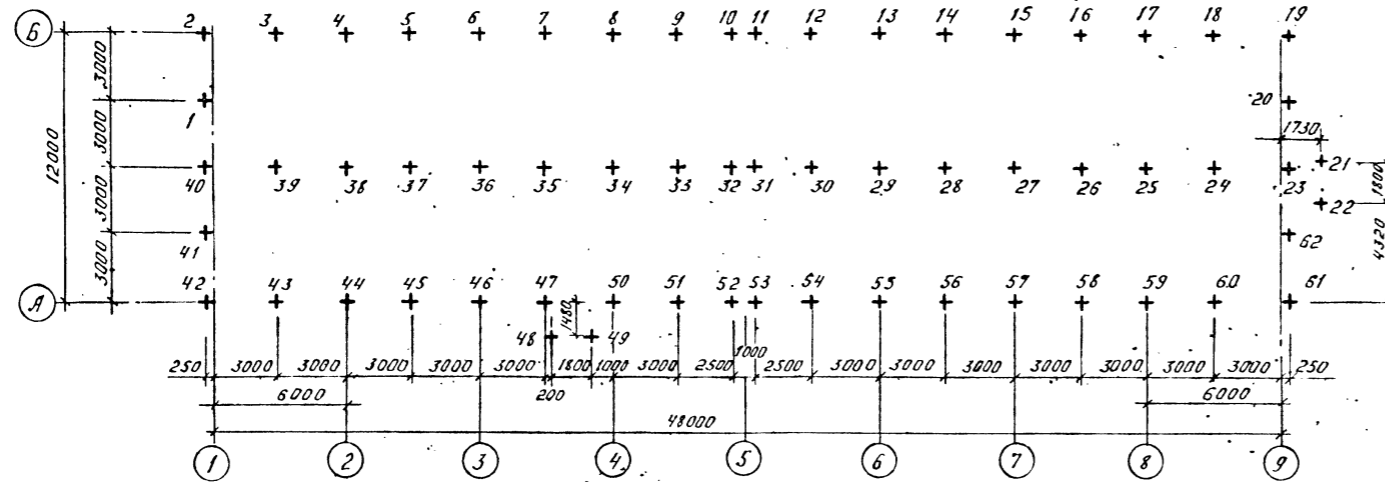
Копировал: Карочева

Формат А2

Спецификация к схеме расположения свай

Марка, п/з	Обозначение	Наименование	Кол.	Масса, ед кг	Примеч.
1-20, 23, 47, 50-62	Альбом II АСМ-001	Свая СМТ7-32а	58	1800	
21, 22, 48, 49	Альбом IV АСМ-002	Свая СМТ7-32б	4	1800	

Схема расположения свай

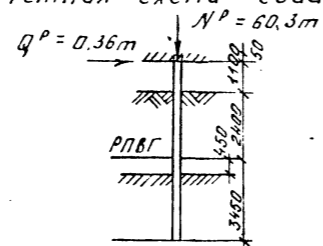


- 1 Работы по монтажу свай и бурению скважин производить согласно серии 1.011.1-8м.
- 2 Свая погружается под действием собственного веса в пробуренную скважину диаметром 500мм с заполнением зазора между свайей и стенкой скважины песчано-глинистым раствором.
- 3 После установки свай в пробуренную скважину, верх свай с 1-20, 23-47, 50-62 на отст. - 0,85м 48; 49; 21, 22 на отст. - 0,35м.

Альбом II
Тиловой проект 407-3-401м. 86

№ п/з, дата, подпись и дата

Расчетная схема свай



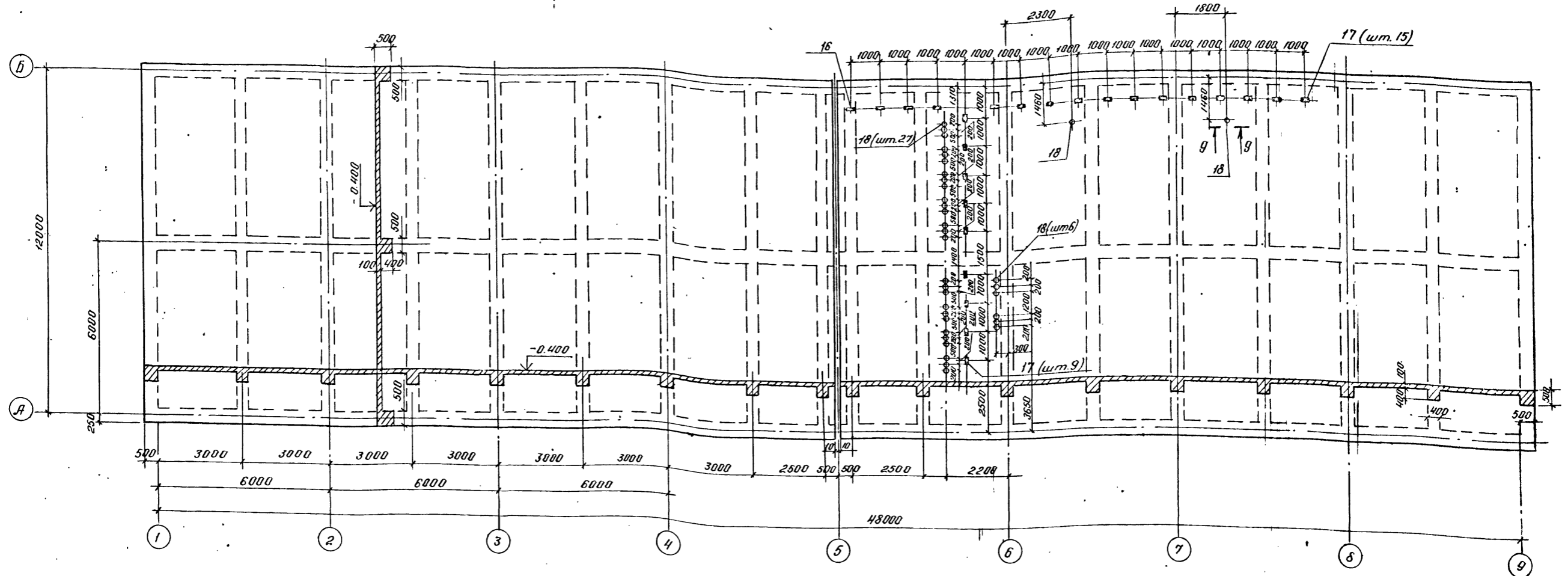
ТЛ 407-3-401м. 86		АС	
ТНП	Тонин	Инженер	Исришкова
Н.контр	Сергиенко	Инженер	Исришкова
Н.контр	Волков	Инженер	Исришкова
Н.контр	Сергиенко	Инженер	Исришкова
Н.контр	Кириллов	Инженер	Исришкова
Н.контр	Жапкина	Инженер	Исришкова
Н.контр	Исришкова	Инженер	Исришкова
привязан		Энергосеть проект	
Лист №		Томское отделение	

Копировал Карочева

Формат А2

сф 725-01

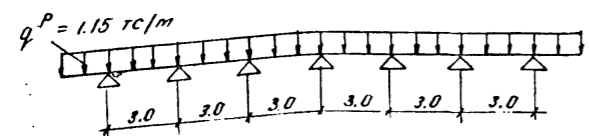
Опалубка цокольного перекрытия ПРМ 1



Ведомость расхода стали на элемент, кг

Марка элемента	Изделия арматурные										Изделия закладные					Общий расход			
	Арматура класса										Арматура класса		Прокат марки						
	А-III					А-I			Вр-I		А-I		Вст. 3 сп. 5						
	ГОСТ 5781-82					ГОСТ 5781-82			ГОСТ 6727-80		ГОСТ 5781-82		ГОСТ 380-71*						
	φ12	φ14	φ16	φ18	φ25	Итого	φ10	φ12	Итого	φ5	Итого	φ8	φ10	Итого	Пруди 108x4	163x5	Итого		
ПРМ 1	774,8	93,6	113,6	408,0	1793,6	4188,6	2409,0		2809,0	3952,0	3952,0	7,0	23,2	7,0	203,0	23,2	203,0	256,4	11204,0

Расчетная схема плиты

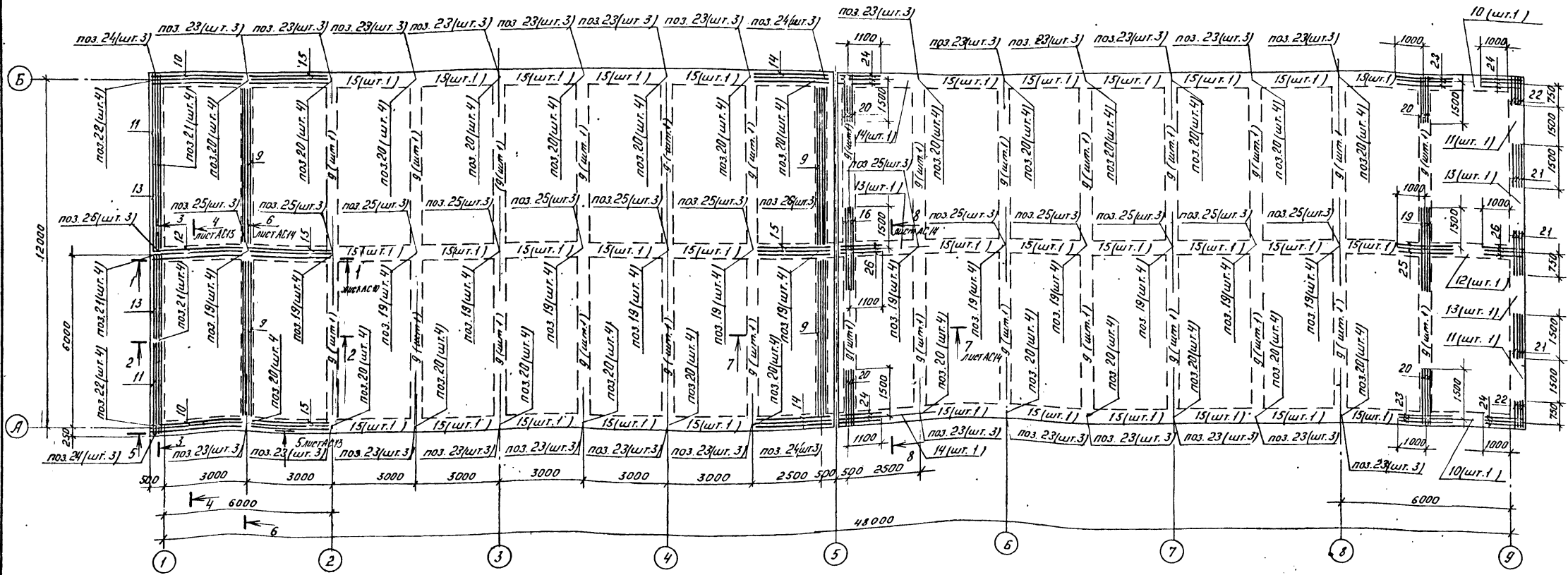


Типовой проект 407-3-401м.86 Л.модом II

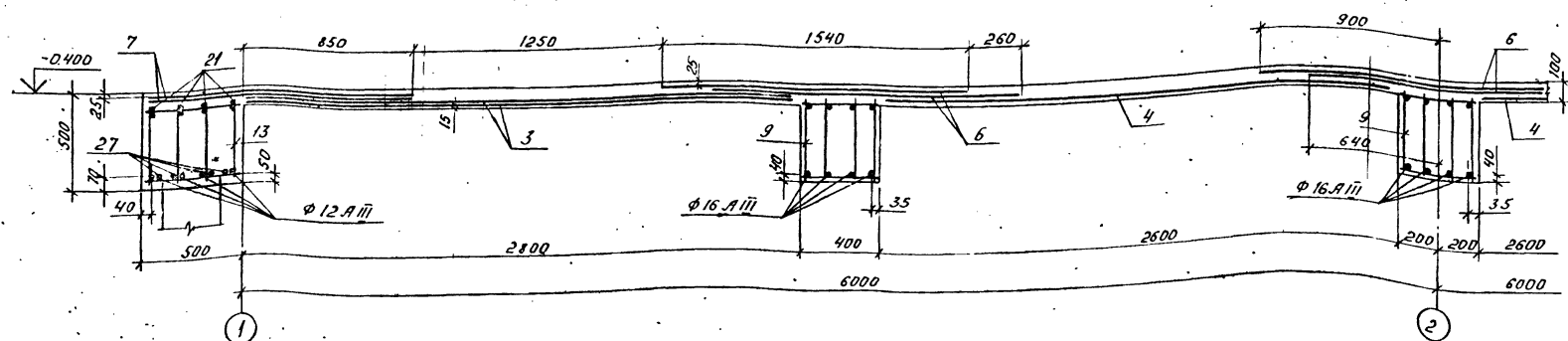
Инв. № подл. Листы и даты В.м.м.м.г.г.

Привязки:		ГНП Голубин		ТП 407-3-401м.86		АС	
		И.контр. Сергеев		Инженерный пункт		Лист	
		Нач. отд. Волков		для размещения		Листов	
		Т.спец. Сергеев		элементов типа II для		9	
		Науч.-к. Куримова		рационального обу-		РП	
		Дук. гр. Жаткина		стройства (стены		Энергосетьпроект	
		Инженер Сергеев		из бетонных камней)		Томское отделение	

Раскладка каркасов и надпорных стержней.



Сечение 2-2



Туполов, проект 407-3-401м.86 Альбом II

Пол. № 102. Подпись и дата составления.

Привязка:			ТП 407-3-401м.86			АС		
Инж. №	Инж. №	Инж. №	Инж. №	Инж. №	Инж. №	Инж. №	Инж. №	Инж. №
Инж. Сергеева	Инж. Молжикова	Инж. Каримова	Инж. Сергеева	Инж. Молжикова	Инж. Каримова	Инж. Сергеева	Инж. Молжикова	Инж. Каримова
Объект: Энергосетьпроект			Томское отделение			Томское отделение		
Копиробал. Карочева			Формат. А2.			Формат. А2.		

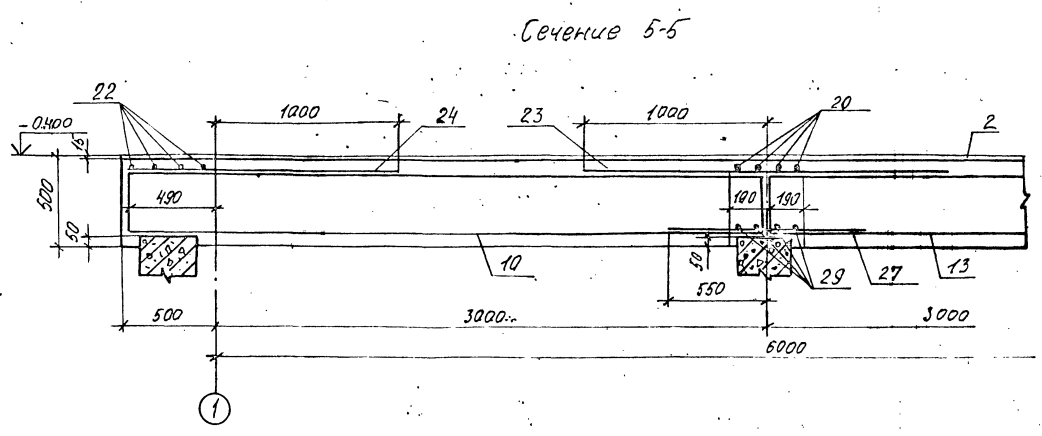
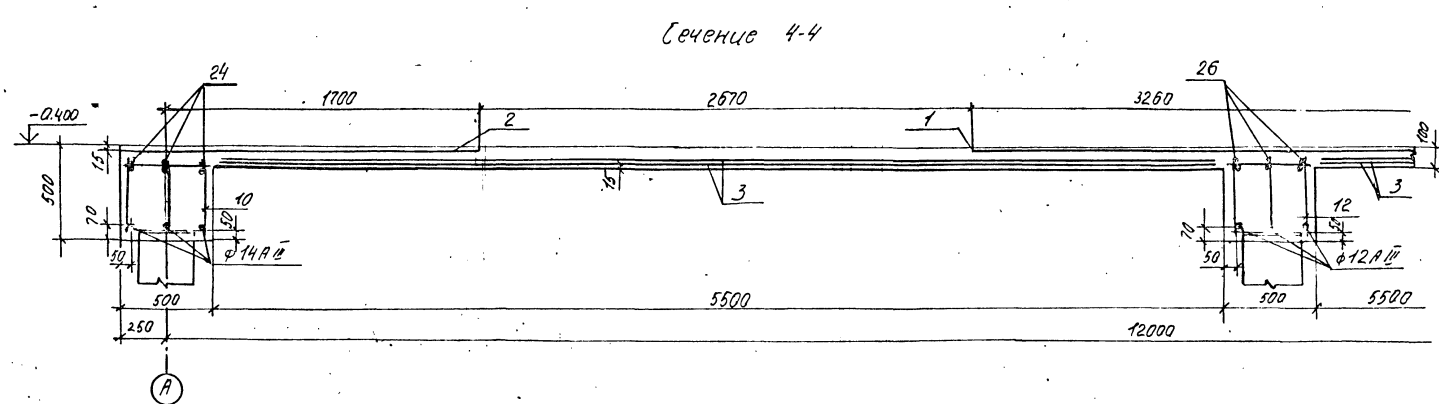
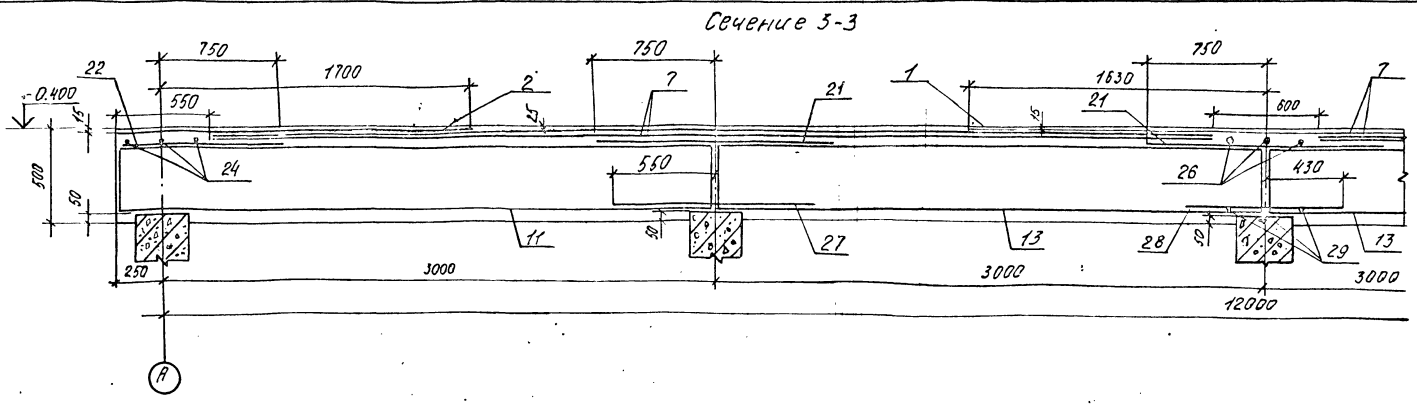
Типовой проект 407-3-401 м. 86 Альбом II

Инв. №. лод. Листов и дата. Взам. инв. №

Код	Зона	Позиция	Обозначение	Наименование	Кол.	Примеч.
				<u>Сборочные единицы</u>		
				<u>Сетки рулонные</u>		
Б4	1		ГОСТ 8478-81	5ВрГ-200 5280x6100 $\frac{25}{30}$ 5ВрГ-100	8	34,1 кг
Б4	2		ГОСТ 8478-81	5ВрГ-200 2350x6100 $\frac{50}{75}$ 5ВрГ-200	16	21,0 кг
Б4	3		ГОСТ 8478-81	5ВрГ-200 2830x5480 $\frac{40}{75}$ 5ВрГ-100	8	34,2 кг
Б4	4		ГОСТ 8478-81	5ВрГ-100 2550x6050 $\frac{25}{25}$ 5ВрГ-100	24	45,1 кг
Б4	5		ГОСТ 8478-81	5ВрГ-100 2550x5480 $\frac{40}{25}$ 5ВрГ-100	8	37,5 кг
Б4	6		ГОСТ 8478-81	5ВрГ-100 1540x5480 $\frac{40}{20}$ 5ВрГ-100	58	24,8 кг
Б4	7		ГОСТ 8478-81	5ВрГ-100 1280x5480 $\frac{40}{40}$ 5ВрГ-100	8	20,4 кг
Б4	8		ГОСТ 8478-81	5ВрГ-100 1040x5480 $\frac{40}{20}$ 5ВрГ-100	8	18,9 кг
				<u>Каркасы пространственные</u>		
А3	9		Альбом IV АСН-060-20	КП-21	32	
А3	10		" -21	КП-22	4	
А3	11		" -22	КП-23	4	
А3	12		" -23	КП-24	2	
А3	13		" -24	КП-25	4	
А3	14		" -25	КП-26	4	
А3	15		" -26	КП-27	38	
				<u>Изделия закладные</u>		
А4	16		Альбом IV АСН-055	ЗА-3	1	
А4	17		Альбом IV АСН-056	ЗА-4	24	
А4	18		Альбом IV АСН-059-01	ЗА-9	33	
				<u>Детали</u>		
				$\phi 25$ АIII ГОСТ 5781-82		
Б4	19			l=3000	64	11,5 кг
Б4	20			l=1740	128	8,7 кг
Б4	21			l=1500	24	5,8 кг
Б4	22			l=990	16	3,8 кг

Код	Зона	Позиция	Обозначение	Наименование	Кол.	Примеч.
				$\phi 18$ АIII ГОСТ 5781-82		
Б4	23			l=2000	84	4,0 кг
Б4	24			l=1490	24	3,0 кг
				$\phi 12$ АIII ГОСТ 5781-82		
Б4	25			l=2000	42	1,8 кг
Б4	26			l=1490	12	1,3 кг
Б4	27			l=1100	142	1,0 кг
Б4	28			l=880	72	0,8 кг
Б4	29			l=670	140	0,6 кг
				<u>Материалы</u>		
				Бетон марки 200		123,17 м ³

Т.П. 407-3-401 м. 86 АС			
ГНП	Гоним		
Н.конт.	Сергеенко		
Нач.отд.	Волков		
Нач.сет.	Сергеенко		
Руч.зр.	Кирилова		
Ст.тех.	Можина		
	Кирилова		
Приязан.			
Инв. №			
Объект: станционный пункт управления тип Е для районной районной электросети (стены из бетонных камней)		Лист	12
Спецификация цокольного перекрытия ПРЧ-1		Листов	
Энергосеть проект Юмское отделение			



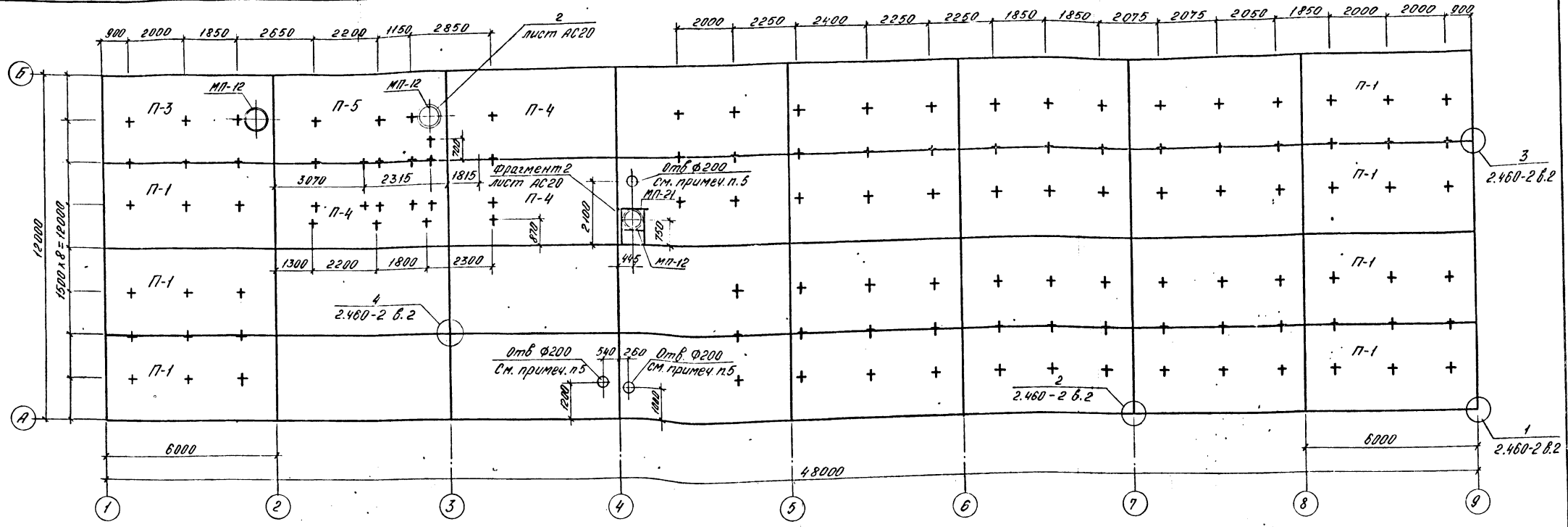
Титульный проект 407-3-401 м. 86 Яльдом II

Лист № 13

Привязан:		ГНП Томин		т.п. 407-3-401 м. 86		АС	
		Инженер Александр Волков		Объект: станционный пункт		Лист 13	
		Инженер Алексей Сердюченко		для района в сеч. поперечного сечения		Энергосетьпроект	
		Инженер Николай Коткина		из бетонных камней		Томское отделение	
		Инженер Сергей Сергеев		Цокольное перекрытие ПРМ1.		Фас. мат. А2	
				Сечения 3-3 ... 5-5.			

Копировал: Копф

Типовой проект 407-3-401 м. 86 Альбом II



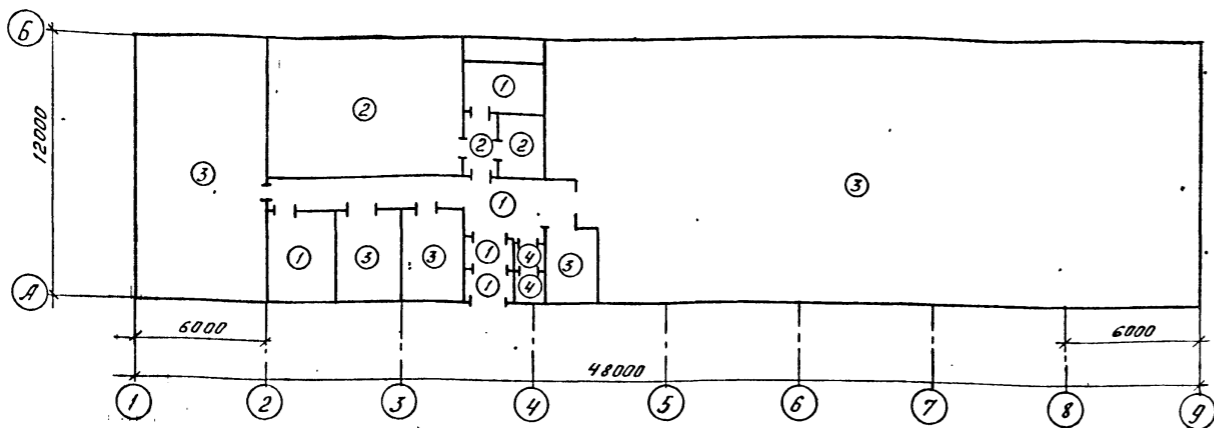
Спецификация к схеме расположения плит покрытия

марка поз.	Обозначение	Наименование	Кол.	масса ед. кг.	Примеч.
<i>Для районов с весом снегового покрова 100 кг/м²</i>					
		Плита покрытия			
П-1	Альбом IV АСН-010	ПГ-2А IV ВТб	7	2650	
П-2	ГОСТ 22701.1-77	ПГ-2А III ВТ	20	2650	
П-3	Альбом IV АСН-013	ПВТ-2А III ВТa	1	3200	
П-4	Альбом IV АСН-012	ПГ-2А III ВТг	3	2650	
П-5	Альбом IV АСН-016	ПВТ-2А III ВТв	1	3200	
<i>Для районов с весом снегового покрова 150 кг/м²</i>					
		Плита покрытия			
П-1	Альбом IV АСН-010	ПГ-3А IV Тб	7	2650	
П-2	ГОСТ 22701.1-77	ПГ-3А IV Т	20	2650	
П-3	Альбом IV АСН-013	ПВТ-3А IV Тa	1	3200	
П-4	Альбом IV АСН-012	ПГ-3А IV Тг	3	2650	
П-5	Альбом IV АСН-016	ПВТ-3А IV Тв	1	3200	
<i>Металлические изделия</i>					
МП-12	Альбом IV АСН-032	Марка МП-12	3	40,9	
МП-21	Альбом IV АСН-038	Марка МП-21	1	42,5	
МП-26	Альбом IV АСН-043	Марка МП-26	3	1,5	
МП-20	Альбом IV АСН-037-01	Марка МП-20	123	1,3	

1. Все не замаркированные плиты покрытия марки П-2.
2. На схеме расположения плит покрытия показана разбивка крепежных деталей МП-20
3. Деталь МП-20 установить до заливки швов по узлу 15 лист 21.
4. Швы между плитами заделать бетоном марки М150.
5. Отверстия проделать по месту.

ТП 407-3-401 м. 86			АС
ГЛП	Гоним		
М.Конта	Сергеев		
нач. отд.	Волков		
К.С.С.С.	Сергеев		
нач. свек.	Корнилова		
рук. з.р.	Макина		
Ст. техн.	Корнилова		
Привязан:	Объектно-технический пункт	Сталь	Лист
	Управление тип. в. для районов с климатическими условиями (стены из бетонных камней)	РП	15
И.В.И.	Схема расположения плит покрытия	Энергосеть проект Тамское отделение	

План полов.



План кровли. Схема расположения парапетных плит.

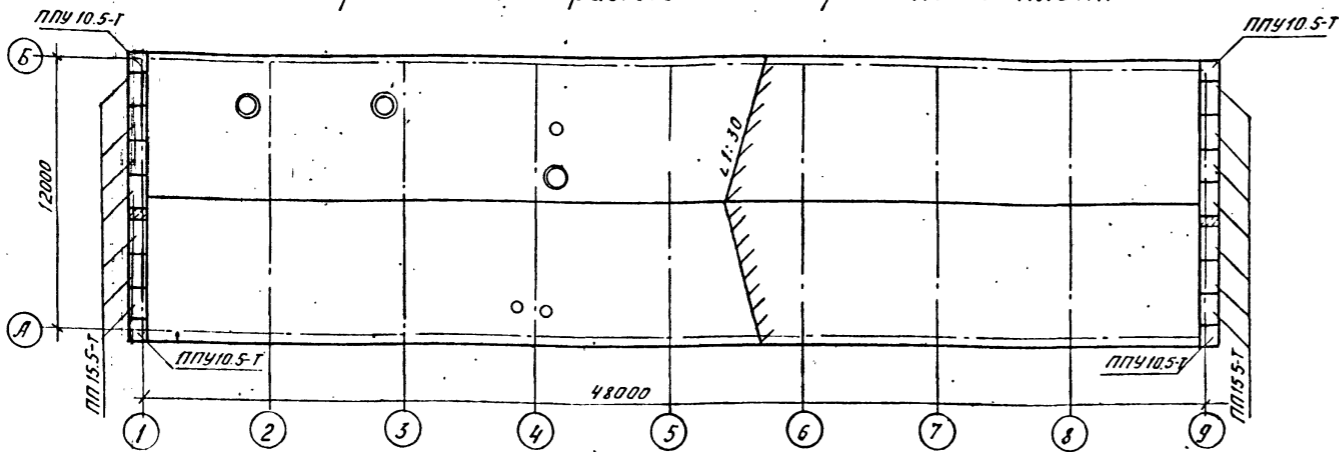
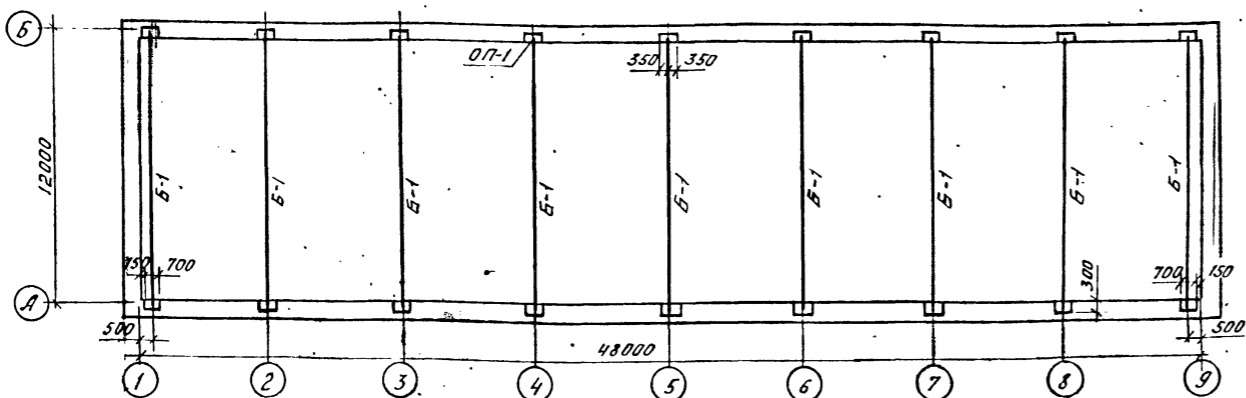


Схема расположения опорных подушек и балок.



Спецификация к схемам расположения парапетных плит, опорных подушек и балок.

Марка	Обозначение	Наименование	Кол.	Масса ед. кг.	Примеч.
ППЧ 10.5-1	ГОСТ 6786-80	Парапетная плита	4	80	
ППЧ 15.5-1	ГОСТ 6786-80	Парапетная плита	14	120	
ОП-1	АС-18	Опорная подушка	18	205	
Б-1	КМ-4, КМ-5	Балка Б-1	9		

Экспликация полов

Наименование или номер по помещению по проекту	Тип пола по проекту	Схема пола или номер узла по серии	Элементы пола и их толщина	Площадь пола м ²
3, 7, 10, 11	1		Покрытие - бетон М 200 - 20 мм Стяжка - цементно-песчаный раствор М 150 - 40 мм. Утеплитель - плиты минераловатные повышенной жесткости с $\lambda = 200 \text{ кг/м}^3$ по ГОСТ 22950-78 - 330 мм. Пароизоляция - 1 сл. рубероида РКМ-350Б на горяч. бит. МБК-Г-55. Плита перекрытия - 220 мм.	57,9
2; 4; 5	2		Покрытие - керамические кислотоупорные плитки - 15 мм. Прослойка и заполнение швов из кислотоупор. бит. маст. 3 мм. Гидроизоляционный слой - 2 слоя гидрозола на бит мастике - 7 мм. Стяжка - бетон М 100 - 35 мм. Утеплитель - плиты минераловатные повышенной жесткости с $\lambda = 200 \text{ кг/м}^3$ по ГОСТ 22950-78 - 330 мм. Пароизоляция - 1 сл. рубероида РКМ-350Б на горяч. бит. МБК-Г-55. Плита перекрытия.	58,7
1; 6; 8; 9; 13	3		Покрытие - резиновый линолеум (релин) на мастике - 3 мм. Прослойка из холодной маст. на водостойких вяж. 1 мм. Стяжка - цементно-песчаный раствор М 150 - 40 мм. Утеплитель - плиты минераловатные повышенной жесткости с $\lambda = 200 \text{ кг/м}^3$ по ГОСТ 22950-78 - 330 мм. Пароизоляция - 1 сл. рубероида РКМ-350Б на горяч. бит. МБК-Г-55. Плита перекрытия - 220 мм.	421,6
12	4		Покрытие - керамическая плитка - 15 мм. Прослойка и заполнение швов из цементно-песчаного р-ра М 150 - 10 мм. Стяжка - цементно-песчаный раствор М 150 - 40 мм. Утеплитель - плиты минераловатные повышенной жесткости с $\lambda = 200 \text{ кг/м}^3$ по ГОСТ 22950-78 - 330 мм. Пароизоляция - 1 сл. рубероида РКМ-350Б на горяч. бит. МБК-Г-55. Плита перекрытия - 220 мм.	2,5

- Гравий по ГОСТ 8268-82 для защитного слоя кровли должен быть сухим, обеспыленным, иметь зерно размером 5-10 мм и марку по морозостойкости 100. Толщина защитного слоя из гравия должна составлять 10 мм.
- В стяжке предусмотреть температурно-усадочные швы шириной до 3 м, разделяющие поверхность стяжки из цементно-песчаного раствора на участки размером не более 3x3 м. Температурно-усадочные швы в стяжках должны располагаться над торцовыми швами несущих плит.
- По температурно-усадочным швам в стяжках предусмотреть укладку полос шириной 150 мм из рубероида с посыпкой марки РКЧ-350Б и точечную приклейку их с одной стороны шва.

Привязан:		ТП. 407-3-401 м. 86		АС
Инж. Топин	Инж. Сергиенко	Инж. Волков	Инж. Сергиенко	Инж. Куримсва
Инж. Сергиенко	Инж. Житкина	Инж. Першикова	Инж. Першикова	Инж. Першикова

Копировал Корычева

Формат А 2

Альбом П

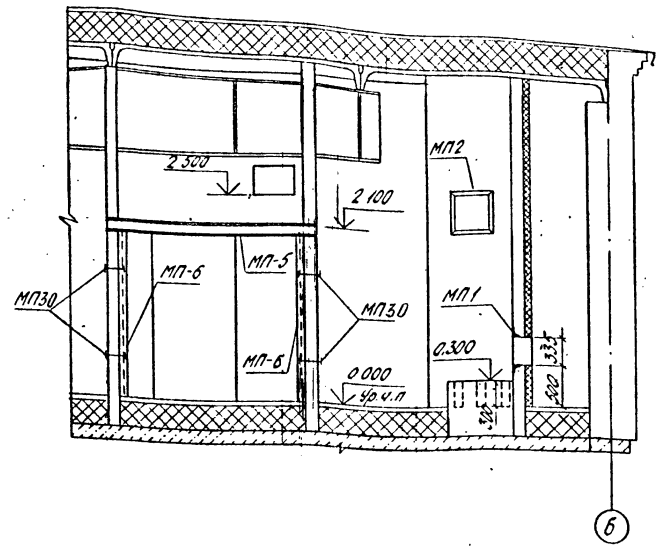
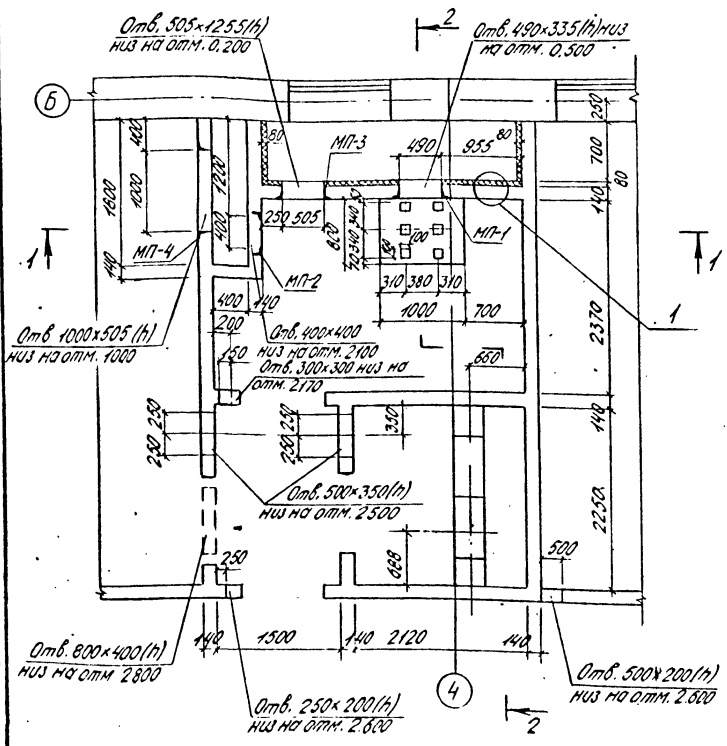
Типовой проект 407-3-401 м. 86

Инв. под. Подпись и дата

Фрагмент 1

Разрез 2-2

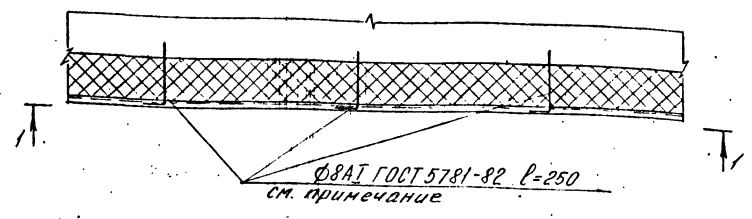
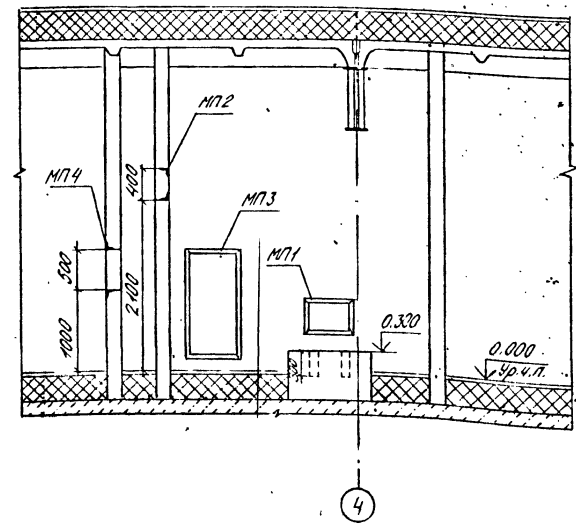
Спецификация металлических марок



Марка, поз.	Обозначение	Наименование	кол.	Масса ед., кг	Приме.
МП1	Альбом IV АСН-025	Марка МП1	1	11,1	
МП2	-026	Марка МП2	1	10,4	
МП3	-027	Марка МП3	1	20,6	
МП4	-028	Марка МП4	1	33,8	
МП5	-029	Марка МП5	1	54,5	
МП6	-029	Марка МП6	2	39,8	
МП30	-048	Марка МП30	8	0,83	

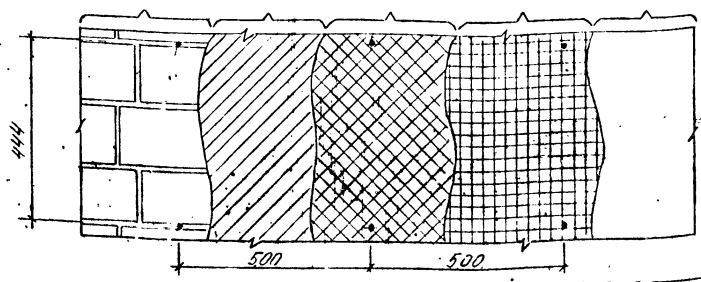
Альбом II Типовой проект 407-3-401 м. 86

Разрез 1-1



Вид 1-1

Кладка из бетонных камней
 Пароизоляция битум М-6НУ δ=2,5-3мм
 Наклейка жесткие минераловатные плиты δ=80мм
 Металлическая сетка П-5-12 по ГОСТ 5336-80
 Штукатурка цементная по норм. расч. в/д=20мм



Стержни заложить во время кладки, после набески минераловатных плит стержни отогнуть по месту

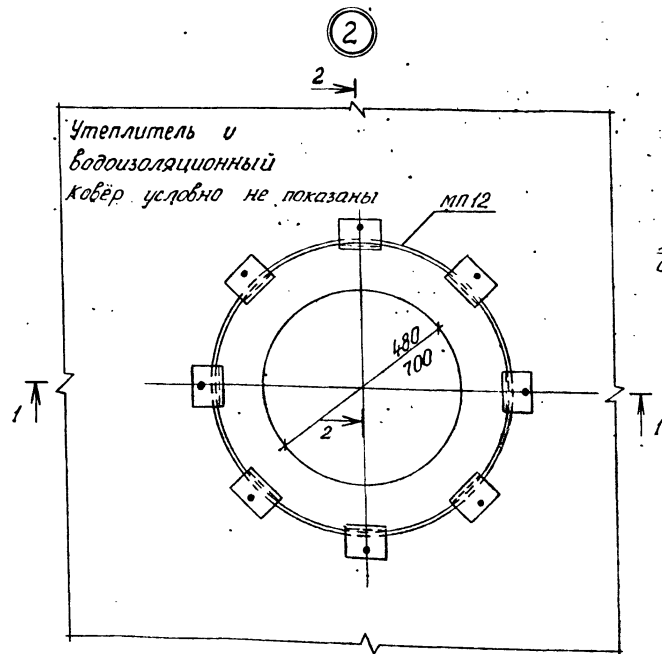
ГРУП		Гоним	Т.П. 407-3-401 м. 86. АС	
Н.контр	Сергейко	Иванов	Сидорова	Иванов
Ноч.отд	Белов	Иванов	РП	19
Кол.спец	Сергейко	Иванов	Энергосетьпроект Томское отделение	
Проект	Куликова	Иванов	Формат А2	
Рис.гр	Жалкина	Иванов		
Инженер	Зинченко	Иванов		

Шифр проекта, год выпуска и дата составления

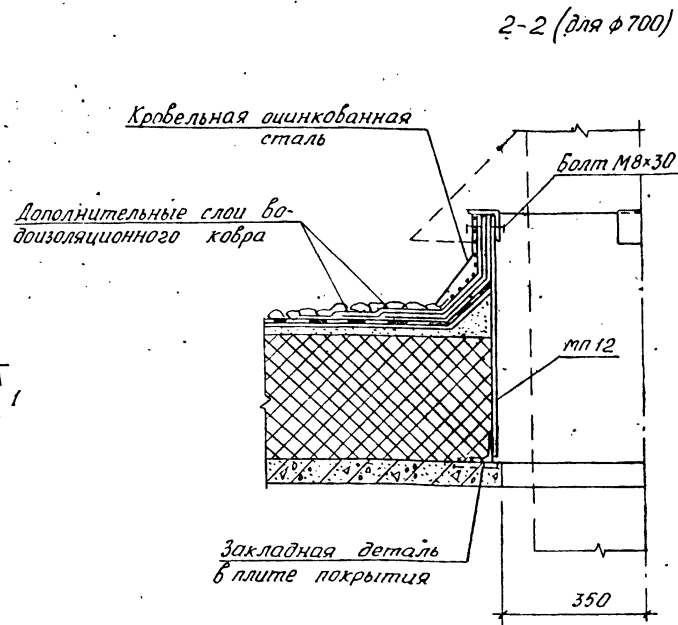
Пробязан:

Шифр №

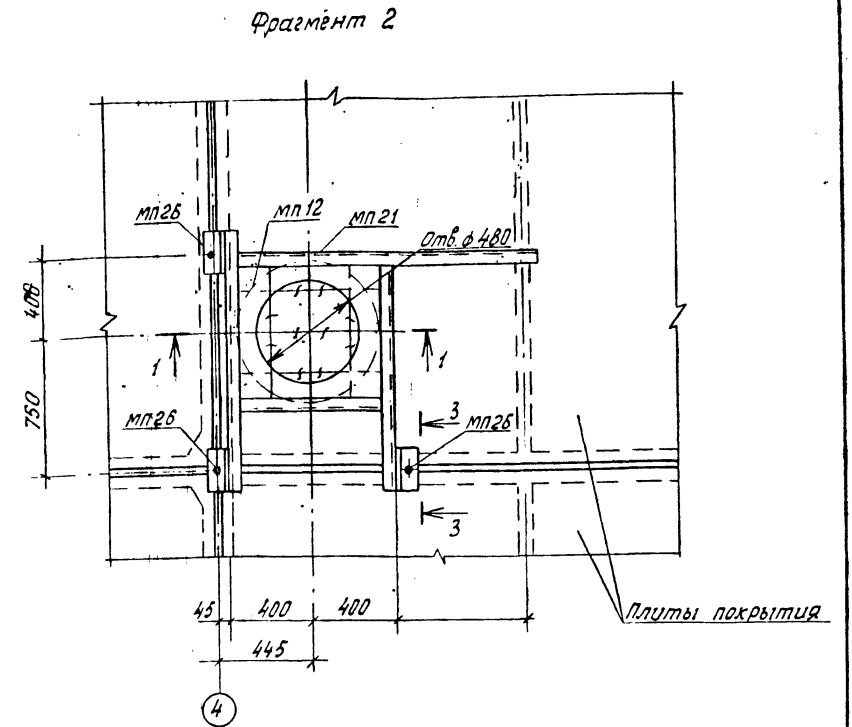
Альбом II
 Таблицы проекта
 Инв. № подл. / Подпись и дата / Взам инв. №



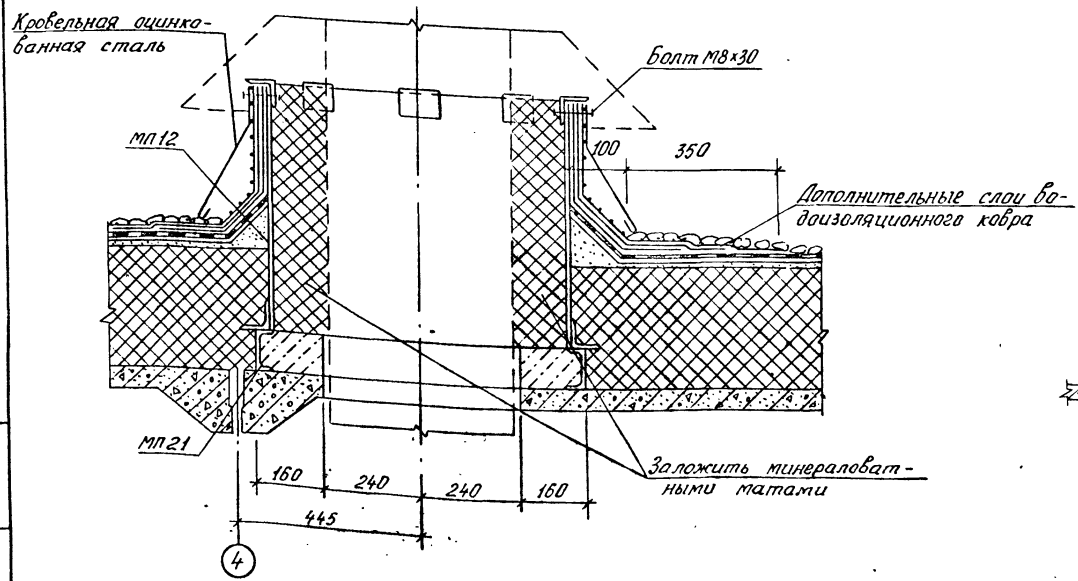
1-1 (для $\phi 480$)



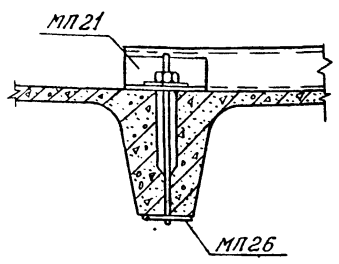
2-2 (для $\phi 700$)



Фрагмент 2



3-3



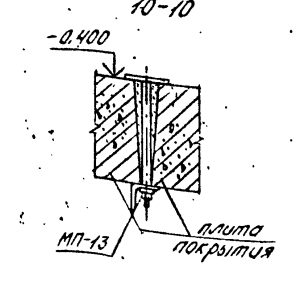
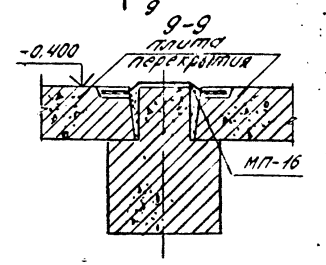
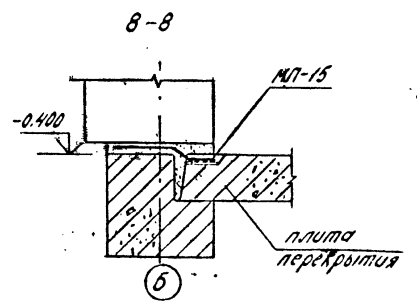
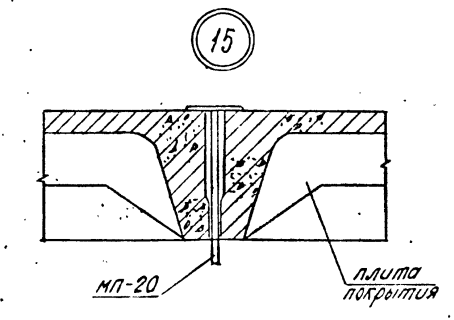
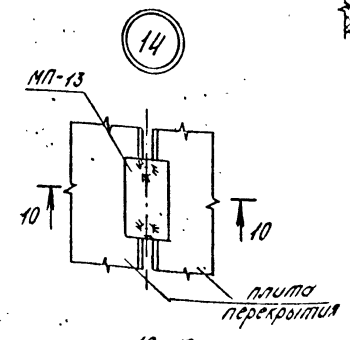
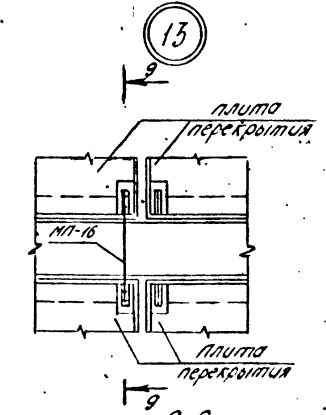
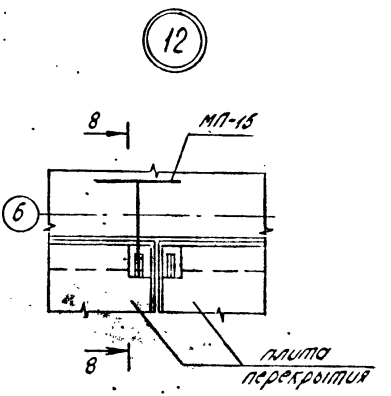
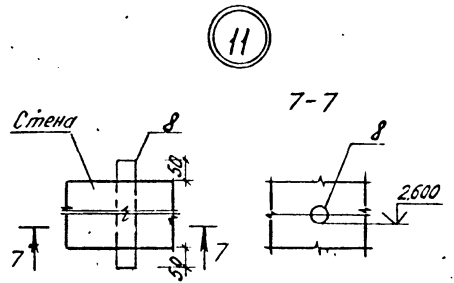
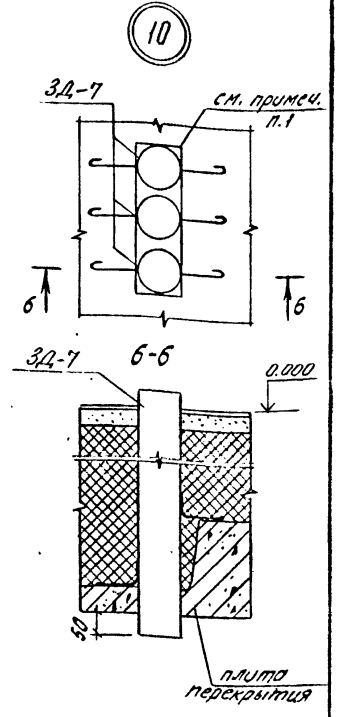
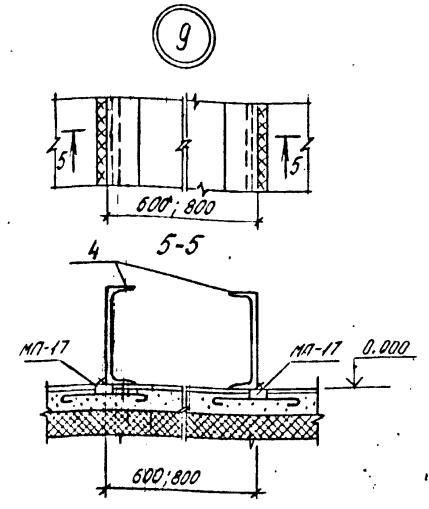
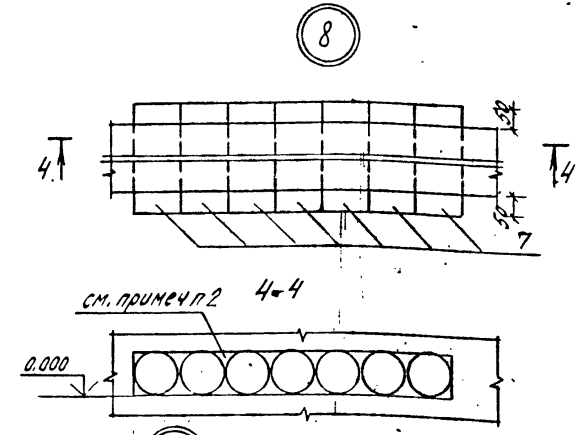
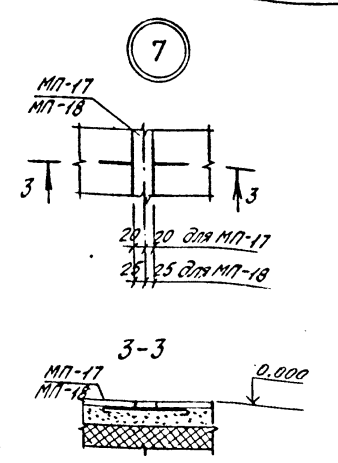
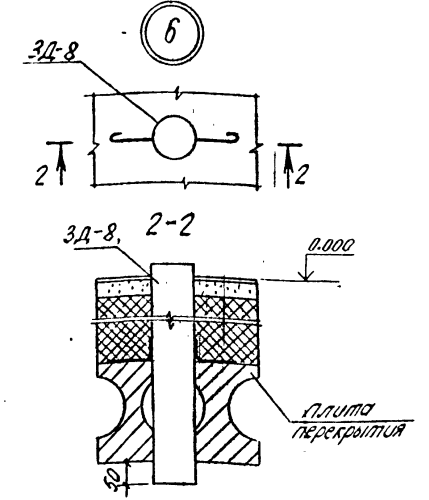
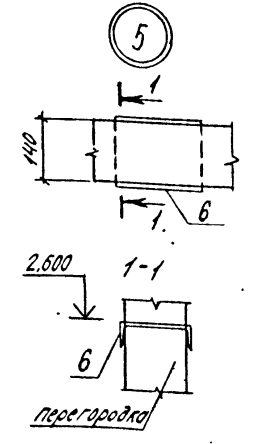
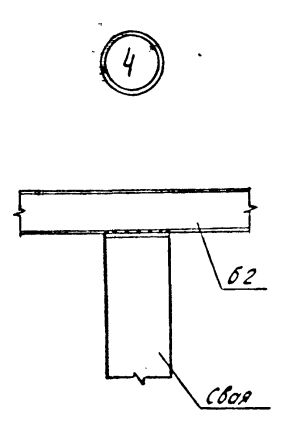
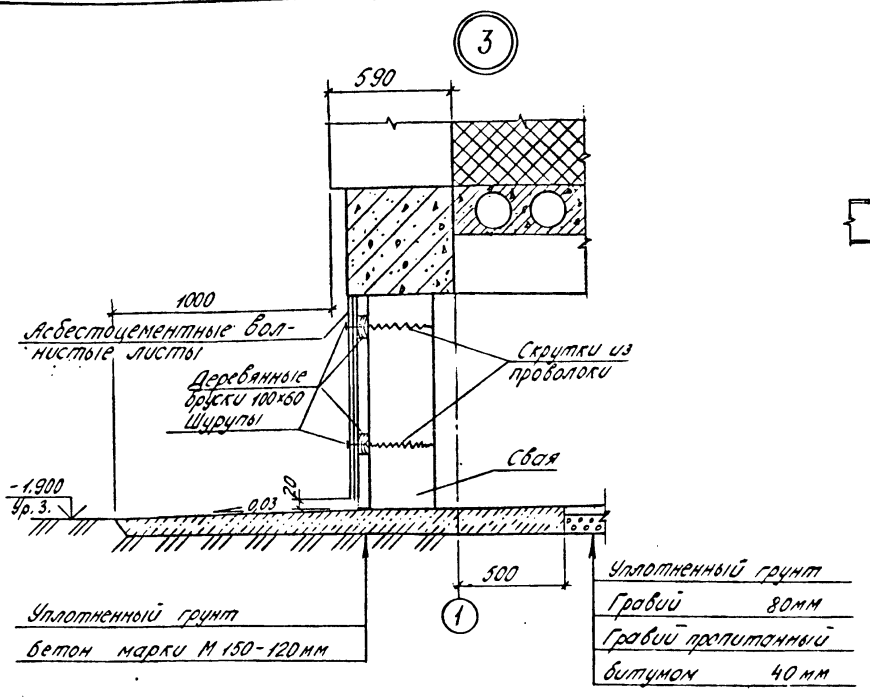
1. Отверстие в плите $\phi 480$ мм пробить без выреза арматуры.
2. Перед обетонированием отверстия продольные стержни арматуры плиты отогнуть и завести в бетон.
3. Монолитный бетон для бетонирования отверстия марки М200.
4. Сварные швы $K_f = 6$ мм.

		ТП 407-3-401м.86		АС	
Гип	Гоним	Сергеев			
Н.контр.	Сергеев	Сергеев			
Нач.отд.	Волков	Сергеев			
Гл.спец.	Сергеев	Сергеев			
Нач.сект.	Курилово	Сергеев			
Рук.зр.	Макина	Сергеев			
Инж.н.	Сергеев	Сергеев			
Привязан			Общеподстанционный пункт управления типовой для районов с вечнотерзытыми грунтами (стены из бетонных камней)	Стадия	Лист
				РП	20
			Узел 2. Фрагмент 2	Энергосетьпроект	
				Томское отделение	
				Формат А2	

Альбом II

Тилбай проект 407-3-401м 86

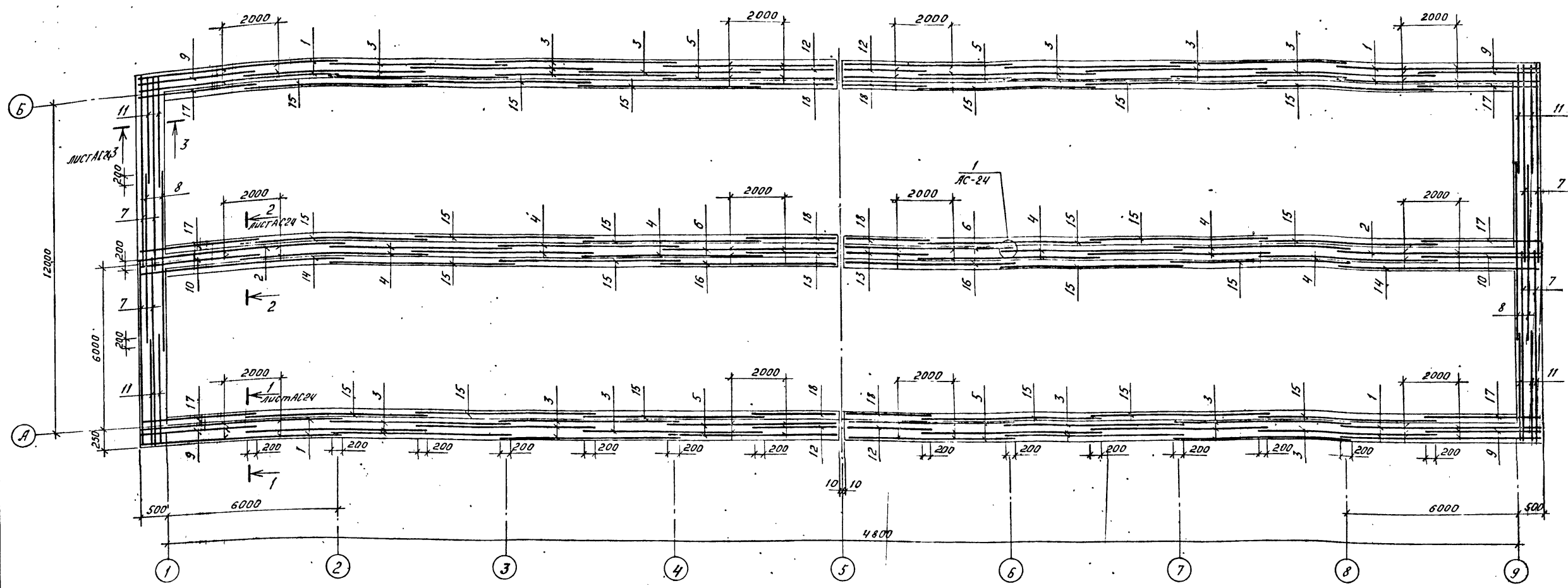
Тилбай проект 407-3-401м 86



1. Сварные швы $k_f = 8$
 2. Все не заполненное пространство между трубами зачеканить клеем смоченной в глиняном растворе.

Привязан		ТП 407-3-401м 86		АС	
ГМП	Тонин	Общепромышленный пункт упр. Стадия	Лист	Листов	
А.контр.	Ворженко	Лен. отд.	РП	21	
Нач. отд.	Волков	Узлы 3...15			
А. спец.	Ворженко	Энергосеть проект			
Нач. сект.	Корнилова	Томское отделение			
Рук. гр.	Житкина	Формат А2			
Техник	Зинченко	СР 725-01			

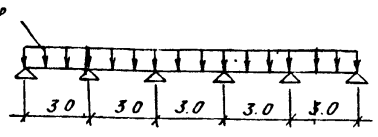
Опалубка и армирование ростверка РКм1.



Ведомость расхода стали на элемент, кг

Марка элемента	Изделия арматурные										Общий расход	
	Арматура класса											
	А I					А III						
	ГОСТ 5781-82											
	Ф8	Итого	Ф8	Ф10	Ф12	Ф14	Ф16	Ф20	Ф22	Ф25	Итого	
РКм1	988,6	988,6	453,4	9,6	90,8	256,2	274,4	344,0	899,2	492,0	2824,6	3813,2

Расчетная схема



$q^p = 20.2 \text{ тс/м}$ - нагрузка на крайнюю балку ростверка.
 $q^p = 10.0 \text{ тс/м}$ - нагрузка на среднюю балку ростверка.

Арматура класса АI-сталь марки Вст3сп2 по ГОСТ 380-71*, класса АIII сталь марки 25Г2С по ГОСТ 5781-82.

407-3-401м.86 Альбом II
 Туполов проект.

Лист № 23
 Подпись и дата
 Взам.инв.№

Привязан:

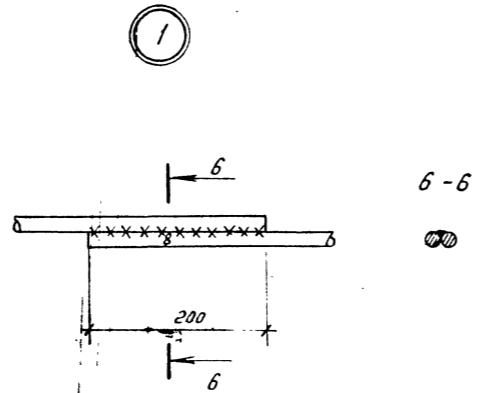
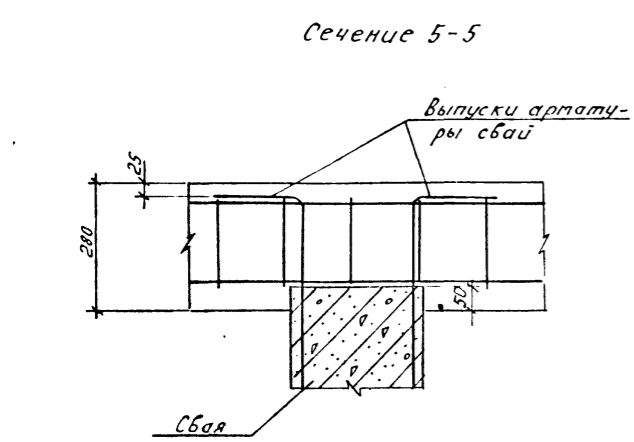
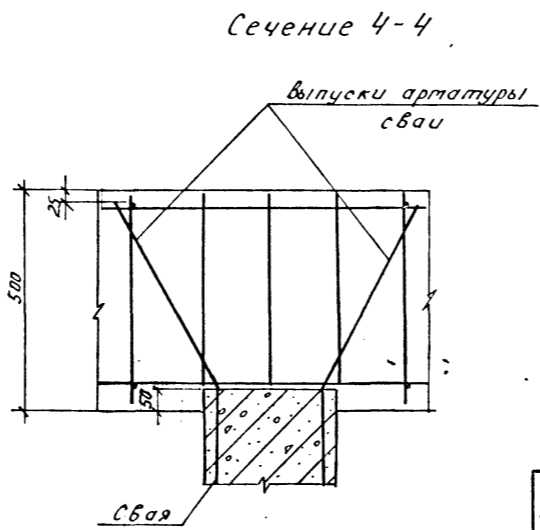
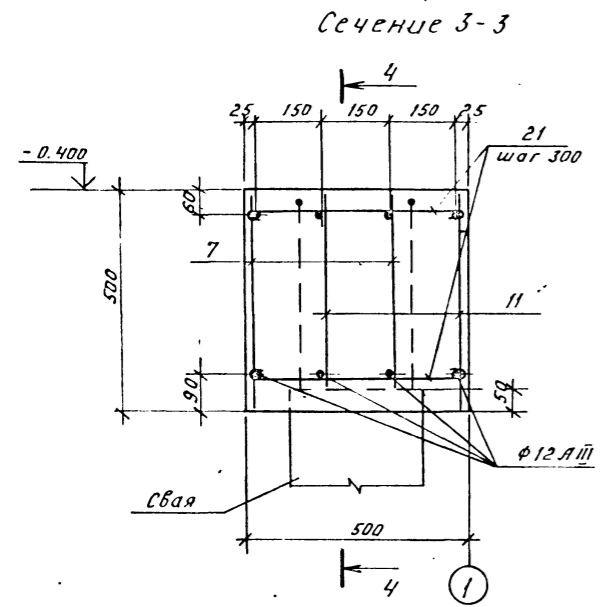
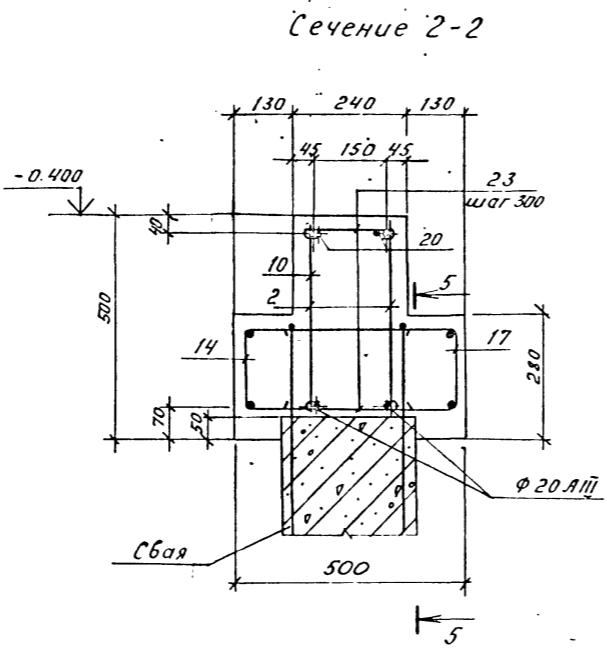
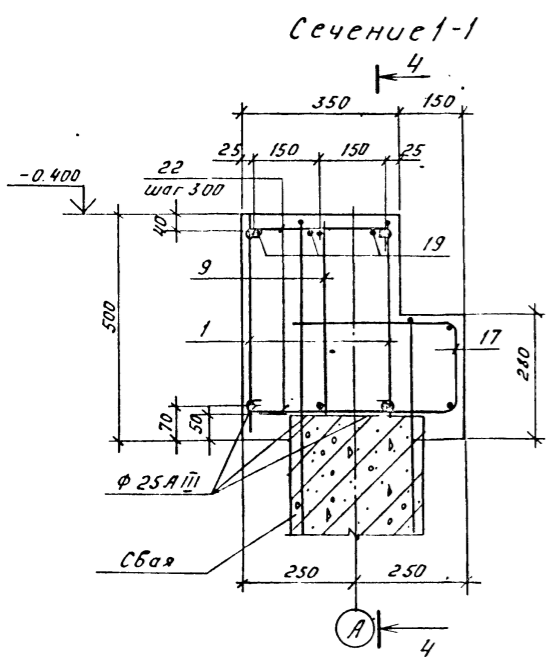
Пл. №	№
-------	---

ТП 407-3-401м.86		АС	
Инженер	Сергеева	Студия	Лист 23
Инженер Сергеева		Энергосетьпроект Томское отделение	

Копировал: Корочева

Формат А2

Титульный лист проекта 407-3-401м.86 Альбом II.



Спецификация ростверка РКМ1

Обозначение	Наименование	Кол	Примечание
<u>Сборочные единицы</u>			
Каркасы плоские			
А3 1	Альбом IV АСИ-061-26	8	КР27
А3 2	-27	2	КР28
А3 3	-28	28	КР29
А3 4	-29	10	КР30
А3 5	-30	8	КР31
А3 6	-31	2	КР32
А3 7	-32	8	КР33
А3 8	-33	4	КР34
А3 9	-34	4	КР35
А3 10	-35	2	КР36
А3 11	-36	8	КР37
А3 12	-37	4	КР38
А3 13	-38	2	КР39
А4 14	Альбом IV АСИ-062	2	КР40
А4 15	-01	22	КР41
А4 16	-02	2	КР42
А4 17	-03	6	КР43
А4 18	-04	6	КР44
<u>Детали</u>			
Б4 19	Ф14 А III ГОСТ 5781-82	24	24 кг
	ℓ = 2000		
В4 20	Ф10 А III ГОСТ 5781-82	8	12 кг
	ℓ = 2000		
А2 21*	Ф8 А I ГОСТ 5781-82	144	0,2 кг
А2 22*	ℓ = 590	640	0,2 кг
А2 23*	ℓ = 440	320	0,1 кг
	ℓ = 350		
Материалы на РКМ1			
	Бетон марки 200		36,32 м³

Ведомость деталей

Поз.	Эскиз
21	
22	
23	

* см. ведомость деталей.

ТП 407-3-401м.86		АС
Инж. Тонин	Инж. Сергеева	Инж. Житкина
Инж. Сергеева	Инж. Житкина	Инж. Сергеева
Привязан:		Энергосетьпроект
Инв.ч.°		Томское отделение

Копировал: Карачева

Формат А2

Ведомость рабочих чертежей комплекта КМ

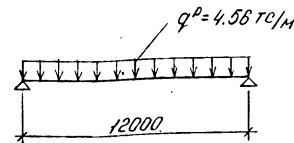
Лист	Наименование	Примечан.
1	Общие данные (начало)	
2	Общие данные (продолжение)	
3	Общие данные (окончание)	
4	Схемы расположения лестниц №1, №2, Балок покрытия.	
5	Разрез 1-1. Залы 1, 2, 3. Сечения 2-2... 8-8.	

Ведомость спецификаций

Лист	Наименование	Примечан.
2	Техническая спецификация металла.	
3	Техническая спецификация металла.	
4	Спецификация элементов к схемам расположения лестниц	

1. Металлическая балка покрытия разработана на стали КМ.
2. За относительную отметку 0,000 принят уровень чистого пола здания.
3. Металлические конструкции запроектированы в соответствии со СНиП-II-23-81 "Стальные конструкции. Нормы проектирования".
4. Изготовление и монтаж металлоконструкций производить в соответствии с требованиями СНиП-III-18-75 "Металлические конструкции. Правила изготовления, монтажа и приемки".
5. Проект здания выполнен для следующих условий:
 - а) расчетная наружная температура воздуха самой холодной пятидневки -55°С
 - б) нормативная снеговая нагрузка 150 кг/м²
 - в) нормативный скоростной напор ветра 45 м/с
6. Материал металлических балок - сталь марки ВСт3сп5 по ГОСТ 380-71*.
7. Сварку производить электродами Э50 А по ГОСТ 9467-75
8. Для укрупнительной сборки балки применяются монтажные болты по ГОСТ 7798-70* класса прочности 4.8 (таблица 1 ГОСТ 1759-70**) нормальной точности из стали марки 10 кп по ГОСТ 1050-74** технологии 4 приложения 1 с дополнительными испытаниями болтов по п.п. 1, 3, 5, 6 табл. 10 ГОСТ 1759-70**
9. Все металлические конструкции окрасить масляной краской за 2 раза по оштукатуренной поверхности.

Расчетная схема балки б-1.



Ведомость ссылочных и прилагаемых документов

Обозначение	Наименование	Примечан.
	Ссылочные документы	
Серия 1.450.3-3 в.1ч1, в.1ч2, в.0	Стальные лестницы, площадки, стрелки и ограждения.	

Типовой проект 407-3-401 м. 86

Типовой проект разработан в соответствии с действующими нормами и правилами и предусматривает мероприятия обеспечивающие взрывную, взрывопожарную и пожарную безопасность при эксплуатации здания.
 Гл. инженер проекта *С.В.* / Гонин В.Г.1

Привязан:			
Инв. №			
ТП 407-3-401 м. 86		КМ	
ГНП	Гонин	С.В.	
Нач. отд.	Волков	С.В.	
Тех. сект.	Сергеев	С.В.	
Нач. сект.	Кириллова	С.В.	
Рис. экз.	Макина	С.В.	
Ст. тех.	Кириллова	С.В.	
Идентификационный пункт управления тип. для районов с децентрализованными группами жилых из бетонных панелей		Станция	Лист
Общие данные (нач. ч. 10)		Р	5
Энергосетьпроект		Ташское отделение	

Техническая спецификация металла

Вид профиля и ГОСТ, ТУ	Марка металла и ГОСТ	Обозначение и размер профиля, мм	№ п/п	Код			Количество, шт.	Длина, мм	Масса металла по эле- ментам конструк- ций, т	Общая масса	Масса потребности в металле по кварталам (заполняется изготовителем)	Заполняется в/ч
				Марка металла	Вид профиля	Размер профиля						
Швеллеры ГОСТ 8240-72*		Г 18	1			092500	4	2200	0,144			
		Итого:	2	087019					0,144			
		Всего профиля:	3		092000					0,144	0,144	
Швеллеры стальные гнутые равнопо- лочные ГОСТ 8278-83		Г 180x50x4	4			092500			0,160			
		Г 160x50x4	5			092500			0,133			
		Итого:	6	087019					0,293			
Всего профиля:	7		092000					0,293	0,293			
Швеллеры стальные гнутые неравнопо- лочные. ГОСТ 8281-80		Л 50x40x12x2,5	8			092500			0,062			
		Итого:	9	087019					0,062			
		Всего профиля:	10		092000					0,062	0,062	
Молодногнутый профиль ЧМГУ 2-130-70		90x30x25x3	11			097201			0,062			
		Итого:	12	087019					0,062			
		Всего профиля:	13		097000					0,062	0,062	
Сталь прокатная угловая равно- полочная ГОСТ 8509-72*		Л 75x6	14			095100			0,052			
		Л 50x5	15			095100			0,029			
		Л 56x5	16			095100			0,009			
		Л 25x3	17			095300			0,016			
		Итого:	18	087019						0,106		
Всего профиля:	19		095000					0,106	0,106			
Полоса стальная горячекатаная. ГОСТ 103-76		- 8,9	20			097200			0,285			
		- 8,4	21			097100			0,030			
		Итого:	22	087019						0,315		
Всего профиля:	23		097000					0,315	0,315			
Листы стальные о ромбическим и че- вучным разделением ГОСТ 8568-77*		- 8,4	24			097100			0,024			
		Итого:	25	087019						0,024		
		Всего профиля:	26		097000					0,024	0,024	
Всего масса металла			27						1,006			
В том числе по маркам	в ст 3 сл 5 ГОСТ 380-71*		28						1,006			
Масса поставки элемен- тов по кварта- лам	I											
	II											
	III											
	IV											

Альбом II
Тыловой проект 407-3-401м.86
Лист № 20а. Подпись и дата. Взам инв. №

в ст 3 сл 5 ГОСТ 380-71*

Привязан

Ил.в. №	
---------	--

ТП 407-3-401м.86 км

ТИП	Точка	
Н.контр	Ворженко	
М.контр	Волков	
Г.л.с.с.	Ворженко	
М.ч.сект	Куримова	
В.к.гр.	Макина	
Инженер	Першикова	

Общеподстанционный пункт
управления туп для районов
с вечноморозными грунтами
(стены из бетонных камней)

Общие данные
(Продолжение)

Энергосетьпроект
Томское отделение

лист 2

формат А-2

Техническая спецификация металла

Вид профиля и ГОСТ, ТУ	Марка металла и ГОСТ	Обозначение и размер профиля, мм	№ п/п	Код			Количество, шт	Длина, мм	Масса металла по элементной конструкции	Общая масса, т	Масса потребности в металле по кварталам (заполняется изготовителем), т				Заполняется ВЦ.
				Марки металла	Виды профиля	Размера профиля					I	II	III	IV	
1	2	3	4	5	6	7	8	9							
Сталь прокатная широкополосная универсальная ГОСТ 82-70*	09Г2С-15 ГОСТ 19282-73	-С12				09Г100	36	6000	6,021						
		-С10				09Г100			1,696						
		-С6				09Г100	18	6000	4,07						
		Итого:			08Г020					11,787					
Всего профиля:					09Г1000				11,787	11,787					
Итого масса металла									11,787	11,787					
Лестницы и площадки	Вст 3 сп 5 ГОСТ 380-71*										1,006				
Всего масса металла											12,793				
В том числе по маркам:		09Г2С-15 ГОСТ 19282-73									11,787				
Масса поставки элементов по кварталам, т (заполняется заказчиком)		Вст 3 сп 5 ГОСТ 380-71*									1,006				
		I													
		II													
		III													
		IV													

Типовой проект 407-3-401м.86 Альбом II

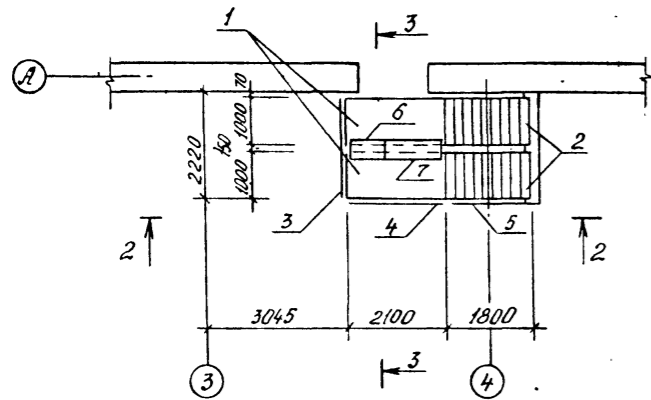
Ведомость металлоконструкций по видам профилей

Наименование конструкций по номенклатуре прейскуранта № 01-09	№ п/п	Код конструкций	Масса конструкций, т													Количество, шт	Серия типовых конструкций	
			по видам профилей стали															
			Болты и шпильки	Грунто-крупно-зернистая сталь	Средне-зернистая сталь	Мелко-зернистая сталь	Листовая сталь	Универсальная сталь	Углеродистая сталь	Легированная сталь	Трубы	Прочие	Итого					
1	2	3	4	5	6	7	8	9	10	11	12	13	14	15	16	17	18	
Типовые конструкции каркасов зданий																		
Лестницы и площадки	1	526240	1,006	0,499	0,090			0,016	0,054		0,347					1,046	1150.3-36.1.18.86	
Нетиповые конструкции каркасов зданий																		
Балки	2	526153	11,787					11,787								12,258	9	
Итого:	3		12,793	0,499	0,090			0,016	11,801		0,347					13,304		
Контрольная сумма																		

Привязан		
Циб. №		

ТП 407-3-401м.86			КМ
Гип	Гоним	Лев	
Н.контр.	Свигенко	Свиг	
Нач. отд.	Волков	Свиг	
Н.контр. С.О.	Свигенко	Свиг	
Нач. отд.	Кириллов	Свиг	
Рук. гр.	Макина	Свиг	
Умжен	Першиков	Свиг	
Общеподстанционный пункт управления тип VI для районов с вечномёрзлыми грунтами (стены из бетонных камней)			Стация Лист Листов
Общие данные (окончание)			РП 3
Энергосетьпроект			Тажтов отделение

Схема расположения лестницы №1



Вид 2-2

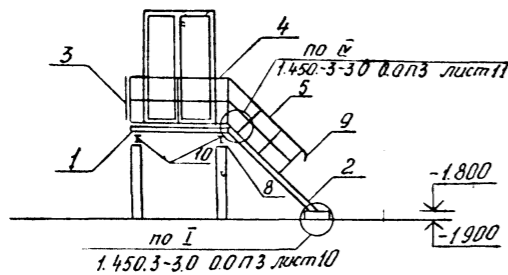
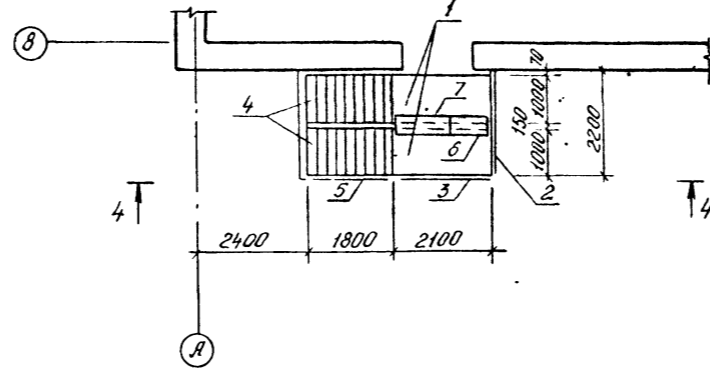
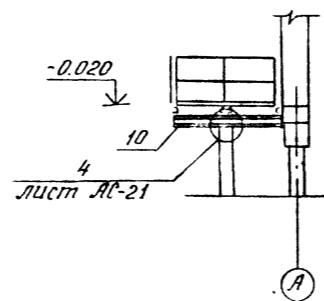


Схема расположения лестницы №2



Разрез 3-3



Вид 4-4

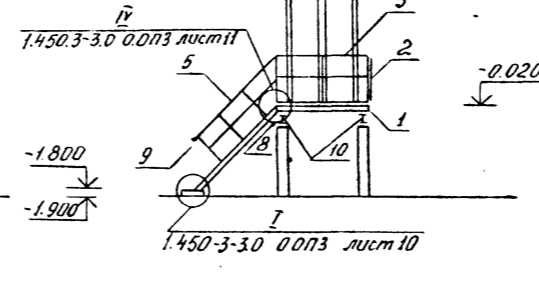
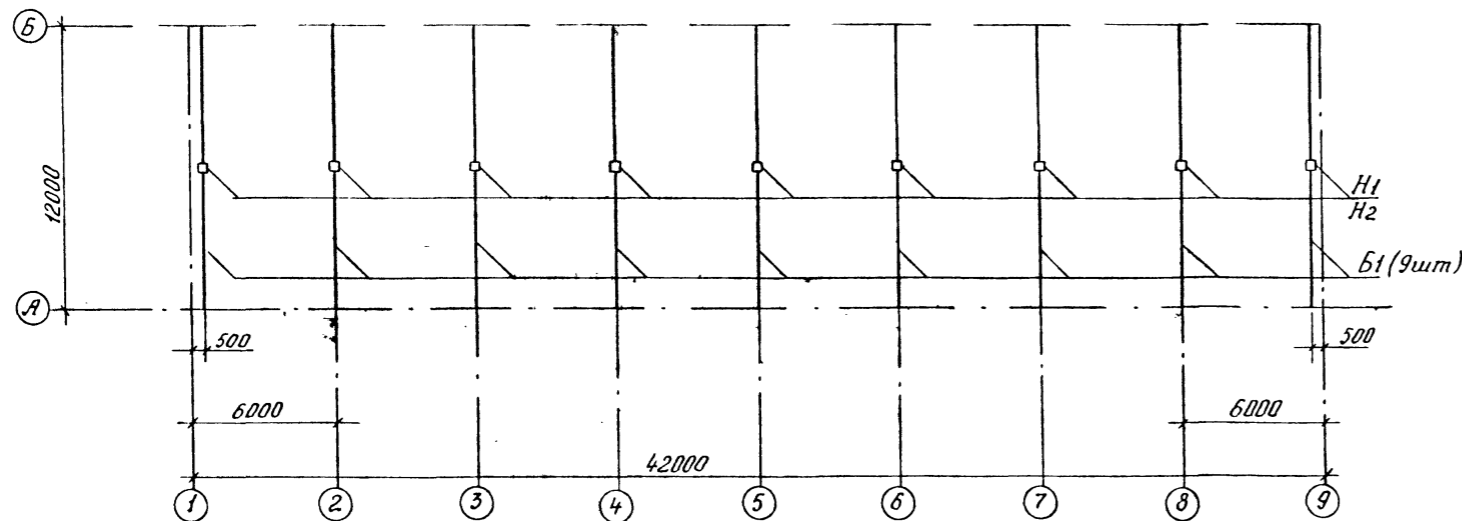


Схема расположения балок покрытия



Спецификация элементов к схемам расположения лестниц

Марка, поз.	Обозначение	Наименование	кол	масса ед.к.	Примеч
Лестница №1					
1	Серия 1450.3-3 в.1,4,2	Площадка ПМХШ-2110С	2	87,4	
2	Серия 1450.3-3 в.1,4,1	Лестничные марши МЛХШ 45-18.10.С	2	83,7	
3	Серия 1450.3-3 в.1,4,2	Ограждение площадки ОГПМХЗБ - 10.22С	1	21,4	
4	то же	Ограждение площадки ОГПМХЗБ - 10.21С	1	20,8	
5	-"-	Ограждение лестничного марша ОГПМХЗБ - 10.18С	1	12,5	
6	Серия 1450.3-3 в.1,4,2	Дополнительный эл-т ДХ2С	1	5,24	
7	то же	Дополнительный эл-т ДХ1С	1	6,85	
8	-"-	Дополнительный эл-т ДХ4С	4	1,18	
9	-"-	Дополнительный эл-т ДХ8С	1	1	
10	КМ-4	Балка с 18 ГОСТ 8240-72 $r=2200$	2	35,9	
Лестница №2					
1	Серия 1450.3-3 в.1,4,2	Площадка ПМХШ-2110С	2	87,4	
2	то же	Ограждение площадки ОГПМХЗБ - 10.22С	1	21,4	
3	-"-	Ограждение площадки ОГПМХЗБ - 10.21С	1	20,8	
4	Серия 1450.3-3 в.1,4,1	Лестничные марши МЛХШ 45-18.10.С	2	83,7	
5	Серия 1450.3-3 в.1,4,2	Ограждение лестничного марша ОГПМХЗБ - 10.18С	1	12,5	
6	то же	Дополнительный эл-т ДХ1С	1	5,24	
7	-"-	Дополнительный эл-т ДХ2С	1	6,85	
8	-"-	Дополнительный эл-т ДХ4С	4	1,18	
9	-"-	Дополнительный эл-т ДХ8С	1	1	
10	КМ-4	Балка с 18 ГОСТ 8240-72 $r=2200$	2	35,9	

Ведомость элементов

Марка	Сечение			Опорные усилия			Грунта констр.	Марка металла	Примечание
	Эскиз	Поз.	Состав	М, тс.м	Н, тс	Q, тс			
Б1		А	Полоса 12x280 $r=6000$	82,05		27,36	2		
		Б	Полоса 6x900 $r=6980$						
		В	Полоса 10x120 $r=700=900$						
Н1			Полоса 12x240 $r=800$				2	09Г20-15	
Н2			Полоса 12x240 $r=800$				2		

ТП 407-3-401 м. 86 КМ

Привязан:

Гип	Гоним	С.П.	Общепромышленный пункт	Стадия	Лист	Листов
Н.контр.	Сергиенко	С.П.	Управления ТИПЭ для районов с	РП	4	
Нач.отд.	Волков	В.В.	вечномёрзлыми грунтами			
Нач.сект.	Кириллова	К.И.	(стены из бетонных камней)			
Рук.гр.	Жаткина	Ж.А.	Схемы расположения лестниц			
Инж.м.	Першикова	П.А.	№1; №2, балок покрытия			

Формат А2

СФ 725-01

Альбом №

Типовой проект 407-3-401 м. 86

Имя и табл. Подпись и дата. Владелец

