

ТИПОВОЙ ПРОЕКТ

407-3-420 м.87

ЗАКРЫТЫЕ РАСПРЕДЕЛИТЕЛЬНЫЕ УСТРОЙСТВА  
6 - 10кВ ДЛЯ РАЙОНОВ С ВЕЧНОМЕРЗЛЫМИ  
ГРУНТАМИ

АЛЬБОМ III  
СТРОИТЕЛЬНЫЕ ИЗДЕЛИЯ

|             |  |  |  |  |                  |  |
|-------------|--|--|--|--|------------------|--|
|             |  |  |  |  | <i>Привязан:</i> |  |
|             |  |  |  |  |                  |  |
|             |  |  |  |  |                  |  |
|             |  |  |  |  |                  |  |
|             |  |  |  |  |                  |  |
| <i>Изд.</i> |  |  |  |  |                  |  |

ТИПОВОЙ ПРОЕКТ

407-3-420 м.87

# ЗАКРЫТЫЕ РАСПРЕДЕЛИТЕЛЬНЫЕ УСТРОЙСТВА 6-10кВ ДЛЯ РАЙОНОВ С ВЕЧНОМЕРЗЛЫМИ ГРУНТАМИ

АЛЬБОМ III

СОСТАВ ПРОЕКТА

*Альбом I* Общая пояснительная записка  
*Альбом II* Архитектурно-строительные и электротехнические решения  
*Альбом III* Строительные изделия.  
*Альбом IV* Ведомости потребности в материалах  
*Альбом V* Сметы

РАЗРАБОТАН ТОМСКИМ ОТДЕЛЕНИЕМ  
ИНСТИТУТА ЭНЕРГОСЕТЬПРОЕКТ

РАБОЧИЙ ПРОЕКТ УТВЕРЖДЕН И  
ВВЕДЕН В ДЕЙСТВИЕ МИНЭНЕРГО  
СССР ПРОТОКОЛ № 56 ОТ 15.12.86

ГЛАВНЫЙ ИНЖЕНЕР ОТДЕЛЕНИЯ *ЖВ* Б.КОВЕРНИКОВ  
ГЛАВНЫЙ ИНЖЕНЕР ПРОЕКТА *АВ* А.ВОЛКОВ

|        |  |  |  |  |          |  |
|--------|--|--|--|--|----------|--|
|        |  |  |  |  | Приблан: |  |
|        |  |  |  |  |          |  |
|        |  |  |  |  |          |  |
|        |  |  |  |  |          |  |
|        |  |  |  |  |          |  |
|        |  |  |  |  |          |  |
|        |  |  |  |  |          |  |
|        |  |  |  |  |          |  |
|        |  |  |  |  |          |  |
|        |  |  |  |  |          |  |
| Инв. № |  |  |  |  |          |  |

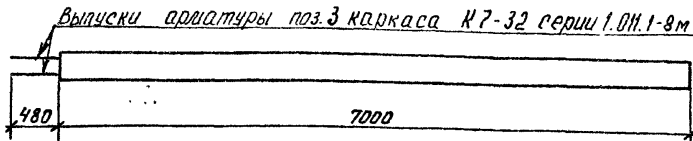
## Содержание альбома III

| Обозначение   | Наименование                       | Стр. |
|---------------|------------------------------------|------|
|               | Содержание альбома III             | 2    |
| АСИ - 001     | Свая СМТ 7-32а                     | 3    |
| - 002         | Свая СМТ 7-32б                     | 3    |
| - 003 л.1,2   | Каркас пространственный КР1... КР6 | 4    |
| - 004 л.1...4 | Каркас плоский КР1... КР12         | 6    |
| - 005         | Марка МК-1                         | 9    |
| - 006         | Марка МК-2                         | 10   |
| - 007         | Марка МК-3                         | 10   |
| - 008         | Марка МК-4                         | 11   |
| - 009         | Марка МК-5                         | 11   |
| - 010         | Марка МК (МК6, МК7)                | 12   |
| - 011         | Марка МК (МК8, МК9)                | 13   |
| - 012         | Марка МК (МК10, МК11)              | 14   |
| - 013         | Марка МК12                         | 15   |
| - 014         | Марка МК13                         | 15   |
| - 015         | Марка МК14                         | 16   |

Типовой проект ЦТ-3-420 т 87 Альбом III

Инв. № табл. Матрица и данные базисных АЭ  
10213 тч-3

Тиловой проект 407-3-420 м. 87 Альбом III  
 Взам.ин.В.А.  
 Инв. № год изд. Подпись и дата  
 10273 м-87



Ведомость расхода стали на элемент, кг

| Марка элемента | Изделия арматурные |              |               |              |              |      | Изделия закладные |             |                  |      | Общие расход |       |
|----------------|--------------------|--------------|---------------|--------------|--------------|------|-------------------|-------------|------------------|------|--------------|-------|
|                | Арматура класса    |              |               |              |              |      | Арматура класса   |             |                  |      |              |       |
|                | А II               |              | А I           |              | Вр I         |      | А I               |             | Профильная сталь |      |              |       |
|                | ГОСТ 5781-82       | ГОСТ 5781-82 | ТУ 144-659-75 | ГОСТ 5781-82 | ГОСТ 8732-78 |      |                   |             |                  |      |              |       |
| φ16            | Итого              | φ14          | Итого         | φ5           | Итого        | φ12  | Итого             | Труба φ50х5 | Итого            |      |              |       |
| СМТ 7-32а      | 46,83              | 46,83        | 3,32          | 3,32         | 5,39         | 5,39 | 0,92              | 0,92        | 2,65             | 2,65 | 3,57         | 59,11 |

- Остальные ст. серию 1.0М1-8м сваю СМТ 7-32.
- Морозостойкость сваи F 300, W 4.

Привязан:

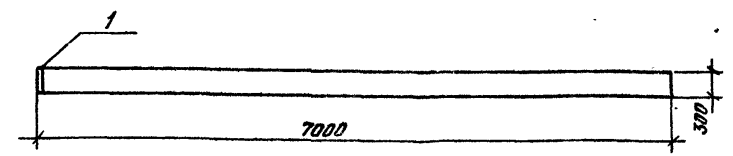
|  |  |  |  |
|--|--|--|--|
|  |  |  |  |
|  |  |  |  |
|  |  |  |  |
|  |  |  |  |

Инв. №

ТП 407-3-420 м. 87 АСН-001

|                   |        |           |         |
|-------------------|--------|-----------|---------|
| Свая СМТ 7-32а    | Стадия | Масса     | Масштаб |
|                   | Р      | 1800      | 1:50    |
|                   | Лист   | Листов 81 |         |
| Энергосетьпроект  |        |           |         |
| Томское отделение |        |           |         |

Формат А4



| Формат | Зона | Поз. | Обозначение | Наименование      | Кол. | Примеч. |
|--------|------|------|-------------|-------------------|------|---------|
|        |      |      |             |                   |      |         |
|        |      |      |             | Сборочные единицы |      |         |
| А4     |      | 1    | АСН-014     | Марка МК-13       | 1    |         |

- Остальное ст. серию 1.0М1-8м сваю СМТ 7-32.
- Морозостойкость сваи F 300, W 4.

Привязан:

|  |  |  |  |
|--|--|--|--|
|  |  |  |  |
|  |  |  |  |
|  |  |  |  |
|  |  |  |  |

Инв. №

ТП 407-3-420 м. 87 АСН-002

|                   |        |           |         |
|-------------------|--------|-----------|---------|
| Свая СМТ 7-32б    | Стадия | Масса     | Масштаб |
|                   | Р      | 1800      | 1:50    |
|                   | Лист   | Листов 81 |         |
| Энергосетьпроект  |        |           |         |
| Томское отделение |        |           |         |

Формат А4

Альбом III

Туполобой проект 407-3-420 м. 87

Туполобой проект 407-3-420 м. 87

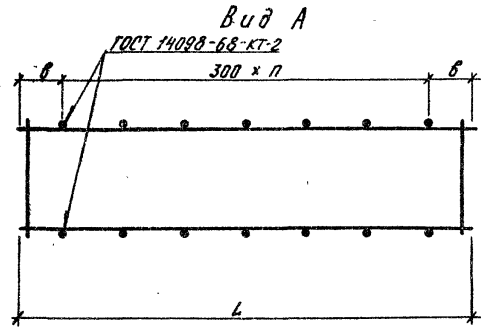
Инв. № табл. / Подпись и дата / Машинопись № 10273 ГИ-73

| Формат | Зона | Наимен. | Обозначение         | Наименование               | Кол. | Примеч. |
|--------|------|---------|---------------------|----------------------------|------|---------|
|        |      |         |                     | <u>Документация</u>        |      |         |
|        |      |         | АСН-003 СБ          | Сборочный чертеж           |      |         |
|        |      |         | Переменные данные   | для исполнений             |      |         |
|        |      |         | АСН-003             |                            |      |         |
|        |      |         |                     | <u>Сборочные единицы</u>   |      |         |
| А3     | 1    |         | АСН-004             | Каркас плоский КР1         | 2    |         |
| А3     | 2    |         | АСН-004-01          | Каркас плоский КР2         | 2    |         |
|        |      |         |                     | <u>Детали</u>              |      |         |
| Б4     | 3    |         | Б.А.Г. ГОСТ 5781-82 |                            |      |         |
|        |      |         |                     | L = 430                    | 40   | 0,095   |
|        |      |         | АСН-003-01          |                            |      |         |
|        |      |         |                     | <u>Сборочные единицы</u>   |      |         |
| А3     | 1    |         | АСН-004-02          | Каркас плоский КР3         | 4    |         |
|        |      |         |                     | <u>Детали</u>              |      |         |
| Б4     | 2    |         | Б.А.Г. ГОСТ 5781-82 |                            |      |         |
|        |      |         |                     | L = 380                    | 40   | 0,084   |
|        |      |         | АСН-003-02          |                            |      |         |
|        |      |         |                     | <u>Сборочные единицы</u>   |      |         |
| А3     | 1    |         | АСН-004-03          | Каркас плоский КР4         | 2    |         |
|        |      |         |                     | Привязан:                  |      |         |
|        |      |         |                     | Инв. №                     |      |         |
|        |      |         |                     | ТП 407-3-420 м. 87 АСН-003 |      |         |
|        |      |         |                     | Каркас пространственный    |      |         |
|        |      |         |                     | КР1... КР6                 |      |         |
|        |      |         |                     | Энергосетьпроект           |      |         |
|        |      |         |                     | Томское отделение          |      |         |
|        |      |         |                     | Формат А4                  |      |         |

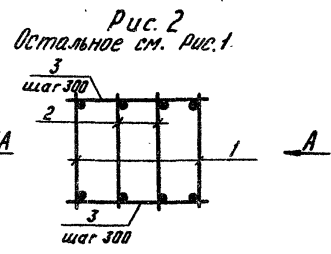
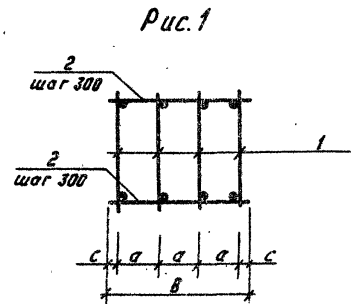
Инв. № табл. / Подпись и дата / Машинопись №

| Формат | Зона | Наимен. | Обозначение         | Наименование               | Кол. | Примеч. |
|--------|------|---------|---------------------|----------------------------|------|---------|
| А3     | 2    |         | АСН-004-04          | Каркас плоский КР5         | 2    |         |
|        |      |         |                     | <u>Детали</u>              |      |         |
| Б4     | 3    |         | Б.А.Г. ГОСТ 5781-82 |                            |      |         |
|        |      |         |                     | L = 480                    | 42   | 0,106   |
|        |      |         | АСН-003-03          |                            |      |         |
|        |      |         |                     | <u>Сборочные единицы</u>   |      |         |
| А3     | 1    |         | АСН-004-05          | Каркас плоский КР6         | 2    |         |
| А3     | 2    |         | АСН-004-06          | Каркас плоский КР7         | 2    |         |
|        |      |         |                     | <u>Детали</u>              |      |         |
| Б4     | 3    |         | Б.А.Г. ГОСТ 5781-82 |                            |      |         |
|        |      |         |                     | L = 480                    | 42   | 0,106   |
|        |      |         | АСН-003-04          |                            |      |         |
|        |      |         |                     | <u>Сборочные единицы</u>   |      |         |
| А3     | 1    |         | АСН-004-07          | Каркас плоский КР8         | 2    |         |
| А3     | 2    |         | АСН-004-08          | Каркас плоский КР9         | 2    |         |
|        |      |         |                     | <u>Детали</u>              |      |         |
| Б4     | 3    |         | Б.А.Г. ГОСТ 5781-82 |                            |      |         |
|        |      |         |                     | L = 480                    | 42   | 0,106   |
|        |      |         | АСН-003-05          |                            |      |         |
|        |      |         |                     | <u>Сборочные единицы</u>   |      |         |
| А3     | 1    |         | АСН-004-09          | Каркас плоский КР10        | 2    |         |
| А3     | 2    |         | АСН-004-10          | Каркас плоский КР11        | 2    |         |
|        |      |         |                     | <u>Детали</u>              |      |         |
| Б4     | 3    |         | Б.А.Г. ГОСТ 5781-82 |                            |      |         |
|        |      |         |                     | L = 480                    | 42   | 0,106   |
|        |      |         |                     | Привязан:                  |      |         |
|        |      |         |                     | ТП 407-3-420 м. 87 АСН-003 |      |         |
|        |      |         |                     | Лист                       |      |         |
|        |      |         |                     | 2                          |      |         |
|        |      |         |                     | Формат А4                  |      |         |

Типовой проект 407-3-420 м. 87 Альбом III



| Обозначение | Марка | Рис. | L    | a   | b   | B   | c  | п  | Масса, ед. кг |
|-------------|-------|------|------|-----|-----|-----|----|----|---------------|
| АСН-003     | КП1   | 2    | 6970 | 130 | 635 | 430 | 20 | 19 | 169,22        |
| -01         | КП2   | 1    | 6970 | 110 | 635 | 380 | 25 | 19 | 189,56        |
| -02         | КП3   | 2    | 6300 | 140 | 150 | 480 | 20 | 20 | 110,63        |
| -03         | КП4   | 2    | 6300 | 140 | 150 | 480 | 20 | 20 | 82,63         |
| -04         | КП5   | 2    | 6150 | 150 | 75  | 480 | 15 | 20 | 119,65        |
| -05         | КП6   | 2    | 6300 | 140 | 150 | 470 | 25 | 20 | 90,63         |



Инв. № подл. Подпись и дата Взам. инв. № 10273 от 1-83

|           |            |                                   |                   |                |        |
|-----------|------------|-----------------------------------|-------------------|----------------|--------|
|           |            | ТП 407-3-420 м. 87 АСН-003СБ      |                   |                |        |
| Привязан: | Г.И.П.     | Волкова                           | С.В.              |                |        |
|           | Н.контр.   | Сергиенко                         | С.В.              |                |        |
|           | Нач. отд.  | Волков                            | С.В.              |                |        |
|           | Гл. спец.  | Сергиенко                         | С.В.              |                |        |
|           | Нач. сект. | Курилова                          | Л.И.              |                |        |
|           | Рук. гр.   | Мокина                            | В.В.              |                |        |
| Инв. №:   | Ст. инж.   | Першиков                          | Л.И.              |                |        |
|           |            | Каркас пространственный КП1 ÷ КП6 | Стадия            | Масса          | Масшт. |
|           |            |                                   | Р                 | см. табл. исп. |        |
|           |            |                                   | Лист              | Листов 1       |        |
|           |            |                                   | Энергосетьпроект  |                |        |
|           |            |                                   | Томской отделение |                |        |
|           |            |                                   | Формат А3         |                |        |

Тиловой проект 407-3-420 м. 87 Альбом III

| Формат | Зона | Лист | Обозначение       | Наименование                 | Кол. | Примеч. |
|--------|------|------|-------------------|------------------------------|------|---------|
|        |      |      |                   | <u>Документация</u>          |      |         |
|        |      |      | АСН-004 СБ        | Сборочный чертеж             |      |         |
|        |      |      | Переменные данные | для исполнений               |      |         |
|        |      |      |                   | <u>АСН-004</u>               |      |         |
|        |      |      |                   | <u>Детали</u>                |      |         |
| Б.4    | 1    |      |                   | 12 А III ГОСТ 5781-82 L=380  | 39   | 0,34    |
| Б.4    | 2    |      |                   | 22 А III ГОСТ 5781-82 L=6970 | 1    | 20,8    |
| Б.4    | 3    |      |                   | 16 А III ГОСТ 5781-82 L=6970 | 1    | 11,0    |
|        |      |      |                   | <u>АСН-004-01</u>            |      |         |
|        |      |      |                   | <u>Детали</u>                |      |         |
| Б.4    | 1    |      |                   | 8 А I ГОСТ 5781-82 L=380     | 39   | 0,15    |
| Б.4    | 2    |      |                   | 22 А III ГОСТ 5781-82 L=6970 | 1    | 20,8    |
| Б.4    | 3    |      |                   | 16 А III ГОСТ 5781-82 L=6970 | 1    | 11,0    |
|        |      |      |                   | <u>АСН-004-02</u>            |      |         |
|        |      |      |                   | <u>Детали</u>                |      |         |
| Б.4    | 1    |      |                   | 8 А I ГОСТ 5781-82 L=380     | 39   | 0,15    |
| Б.4    | 2    |      |                   | 25 А III ГОСТ 5781-82 L=6970 | 1    | 26,8    |
| Б.4    | 3    |      |                   | 18 А III ГОСТ 5781-82 L=6970 | 1    | 13,9    |

Привязан:

|  |  |  |  |
|--|--|--|--|
|  |  |  |  |
|  |  |  |  |
|  |  |  |  |

Инв. №

Инв. № табл. 10273 тм. 3  
 ГИП Волков А.  
 И. контр. Сергеев  
 Нач. отд. Волков Г.  
 Гл. спец. Сергиенко  
 Нач. сект. Кариллова  
 Рук. гр. Макина  
 Ст. инж. Першикова

ТП 407-3-420 м. 87 АСН-004

Каркас плоский  
 КР1... КР12

Стадия Лист Листов  
 Р.П. 1 4

Энергосетьпроект  
 Томское отделение

Формат А4

| Формат | Зона | Лист | Обозначение | Наименование                 | Кол. | Примеч. |
|--------|------|------|-------------|------------------------------|------|---------|
|        |      |      |             | АСН-004-03                   |      |         |
|        |      |      |             | <u>Детали</u>                |      |         |
| Б.4    | 1    |      |             | 12 А III ГОСТ 5781-82 L=380  | 41   | 0,34    |
| Б.4    | 2    |      |             | 10 А I ГОСТ 5781-82 L=6300   | 1    | 3,9     |
| Б.4    | 3    |      |             | 18 А III ГОСТ 5781-82 L=6300 | 1    | 12,6    |
|        |      |      |             | <u>АСН-004-04</u>            |      |         |
|        |      |      |             | <u>Детали</u>                |      |         |
| Б.4    | 1    |      |             | 8 А I ГОСТ 5781-82 L=380     | 41   | 0,15    |
| Б.4    | 2    |      |             | 10 А I ГОСТ 5781-82 L=6300   | 1    | 3,9     |
| Б.4    | 3    |      |             | 18 А III ГОСТ 5781-82 L=6300 | 1    | 12,6    |
|        |      |      |             | <u>АСН-004-05</u>            |      |         |
|        |      |      |             | <u>Детали</u>                |      |         |
| Б.4    | 1    |      |             | 12 А III ГОСТ 5781-82 L=380  | 41   | 0,34    |
| Б.4    | 2    |      |             | 10 А I ГОСТ 5781-82 L=6300   | 1    | 3,9     |
| Б.4    | 3    |      |             | 12 А III ГОСТ 5781-82 L=6300 | 1    | 5,6     |
|        |      |      |             | <u>АСН-004-06</u>            |      |         |
|        |      |      |             | <u>Детали</u>                |      |         |
| Б.4    | 1    |      |             | 8 А I ГОСТ 5781-82 L=380     | 41   | 0,15    |
| Б.4    | 2    |      |             | 10 А I ГОСТ 5781-82 L=6300   | 1    | 3,9     |
| Б.4    | 3    |      |             | 12 А III ГОСТ 5781-82 L=6300 | 1    | 5,6     |

Привязан:

|  |  |  |  |
|--|--|--|--|
|  |  |  |  |
|  |  |  |  |
|  |  |  |  |

Инв. №

ТП 407-3-420 м. 87 АСН-004

Формат А4

Типовой проект 407-3-420 м. 87 Альбом II

| Формат<br>Зона | Позиция | Обозначение | Наименование                | Кол. | Примеч. |
|----------------|---------|-------------|-----------------------------|------|---------|
|                |         |             | <u>АСН-004-07</u>           |      |         |
|                |         |             | <u>Детали</u>               |      |         |
| Б.4            | 1       |             | 12.А II ГОСТ 5781-82 L=380  | 40   | 0,34    |
| Б.4            | 2       |             | 10.А I ГОСТ 5781-82 L=6150  | 1    | 3,8     |
| Б.4            | 3       |             | 20.А II ГОСТ 5781-82 L=6150 | 1    | 15,2    |
|                |         |             | <u>АСН-004-08</u>           |      |         |
|                |         |             | <u>Детали</u>               |      |         |
| Б.4            | 1       |             | 8.А I ГОСТ 5781-82 L=380    | 40   | 0,15    |
| Б.4            | 2       |             | 10.А I ГОСТ 5781-82 L=6150  | 1    | 3,8     |
| Б.4            | 3       |             | 20.А II ГОСТ 5781-82 L=6150 | 1    | 15,2    |
|                |         |             | <u>АСН-004-09</u>           |      |         |
|                |         |             | <u>Детали</u>               |      |         |
| Б.4            | 1       |             | 8.А I ГОСТ 5781-82 L=380    | 41   | 0,15    |
| Б.4            | 2       |             | 10.А I ГОСТ 5781-82 L=6300  | 1    | 3,9     |
| Б.4            | 3       |             | 14.А II ГОСТ 5781-82 L=6300 | 1    | 7,6     |
|                |         |             | <u>АСН-004-10</u>           |      |         |
|                |         |             | <u>Детали</u>               |      |         |
| Б.4            | 1       |             | 12.А II ГОСТ 5781-82 L=380  | 41   | 0,34    |
| Б.4            | 2       |             | 10.А I ГОСТ 5781-82 L=6300  | 1    | 3,9     |
| Б.4            | 3       |             | 14.А II ГОСТ 5781-82 L=6300 | 1    | 7,6     |

Ив. № 19 табл. Подпись и дата 102731 м.-г.3

|           |  |  |  |
|-----------|--|--|--|
| Привязан: |  |  |  |
|           |  |  |  |
|           |  |  |  |
|           |  |  |  |
| Ив. № 19  |  |  |  |

АСН-004 Лист  
3

Формат А4

Альбом III  
Типовой проект

| Формат<br>Зона | Позиция | Обозначение | Наименование               | Кол. | Примеч. |
|----------------|---------|-------------|----------------------------|------|---------|
|                |         |             | <u>АСН-004-11</u>          |      |         |
|                |         |             | <u>Детали</u>              |      |         |
| Б.4            | 1       |             | 8.А II ГОСТ 5781-82 L=1100 | 39   | 0,43    |
| Б.4            | 2       |             | 8.А I ГОСТ 5781-82 L=6370  | 2    | 2,75    |

Ив. № 19 табл. Подпись и дата 102731 м.-г.3

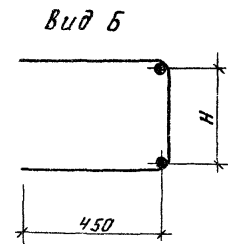
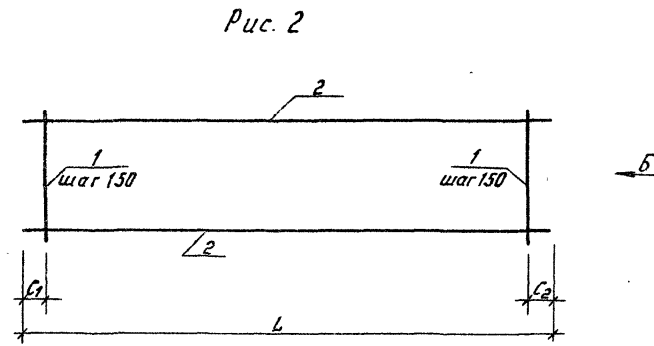
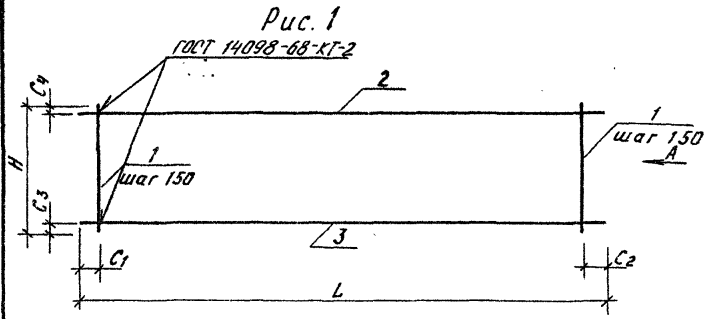
|           |  |  |  |
|-----------|--|--|--|
| Привязан: |  |  |  |
|           |  |  |  |
|           |  |  |  |
|           |  |  |  |
| Ив. № 19  |  |  |  |

АСН-004 Лист  
4

Формат А4



Инв. № подл. Подпись и дата. Взам. инв. №  
1027/11-13

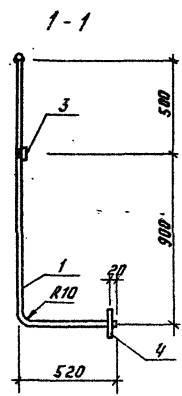
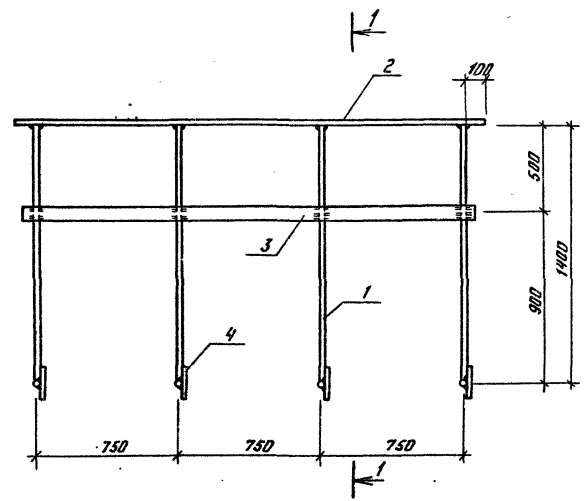


| Обозначение | Марка | Рис. | L    | H   | C <sub>1</sub> | C <sub>2</sub> | C <sub>3</sub> | C <sub>4</sub> | Масса ед. к.г. |
|-------------|-------|------|------|-----|----------------|----------------|----------------|----------------|----------------|
| АСН-004     | КР1   | 1    | 6970 | 380 | 625            | 645            | 80             | 50             | 45,06          |
| -01         | КР2   | 1    | 6970 | 380 | 625            | 645            | 80             | 50             | 37,65          |
| -02         | КР3   | 1    | 6970 | 380 | 625            | 645            | 80             | 50             | 46,55          |
| -03         | КР4   | 1    | 6300 | 380 | 50             | 250            | 60             | 30             | 30,44          |
| -04         | КР5   | 1    | 6300 | 380 | 50             | 250            | 60             | 30             | 22,65          |
| -05         | КР6   | 1    | 6300 | 380 | 50             | 250            | 60             | 30             | 23,44          |
| -06         | КР7   | 1    | 6300 | 380 | 50             | 250            | 60             | 30             | 15,65          |
| -07         | КР8   | 1    | 6150 | 380 | 150            | 150            | 60             | 30             | 32,6           |
| -08         | КР9   | 1    | 6150 | 380 | 150            | 150            | 60             | 30             | 25,0           |
| -09         | КР10  | 1    | 6300 | 380 | 50             | 250            | 60             | 30             | 17,65          |
| -10         | КР11  | 1    | 6300 | 380 | 50             | 250            | 60             | 30             | 25,44          |
| -11         | КР12  | 2    | 6970 | 200 | 635            | 635            | -              | -              | 22,27          |
|             |       |      |      |     |                |                |                |                |                |
|             |       |      |      |     |                |                |                |                |                |

Привязан:  
Инв. №

|                              |              |              |              |           |              |              |
|------------------------------|--------------|--------------|--------------|-----------|--------------|--------------|
| ГИП Волкова                  | И. Сергиенко | С. Сергиенко | И. Кириллова | М. Макина | В. Першикова | Л. Сергиенко |
| Нач. отд.                    | Нач. сек.    | Рук. гр.     | Ст. инж.     |           |              |              |
| ТП 407-3-420 м. 87 АСН-004СБ |              |              |              |           |              |              |
| Каркас плоский               |              |              |              |           | КР1... КР12  |              |
| Лист                         |              |              | Листов 1     |           |              |              |
| Энергосетьпроект             |              |              |              |           |              |              |
| Томское отделение            |              |              |              |           |              |              |
| Формат А3                    |              |              |              |           |              |              |

Типовой проект 407-3-420 м. 87 Альбом III



| Формат | Вид | Листы | Обозначение | Наименование   | Кол. | Примеч. |
|--------|-----|-------|-------------|--|------|---------|
|        |     |       |             | <i>Детали</i>  |      |         |
|        |     |       |             | 25 АІ ГОСТ 5781-82                                   |      |         |
| Б4     |     | 1     |             | L = 1920   | 4    | 7,39    |
| Б4     |     | 2     |             | L = 2450   | 1    | 9,43    |
| Б4     |     | 3     |             | Лист - 6 x 50 ГОСТ 19903-74<br>вместо СН 5101-380-77 |      |         |
|        |     |       |             | L = 2350   | 1    | 5,5     |
| Б4     |     | 4     |             | 6 АІ ГОСТ 5781-82                                    |      |         |
|        |     |       |             | L = 150  | 4    | 0,03    |

Сварные швы Kf=6мм.

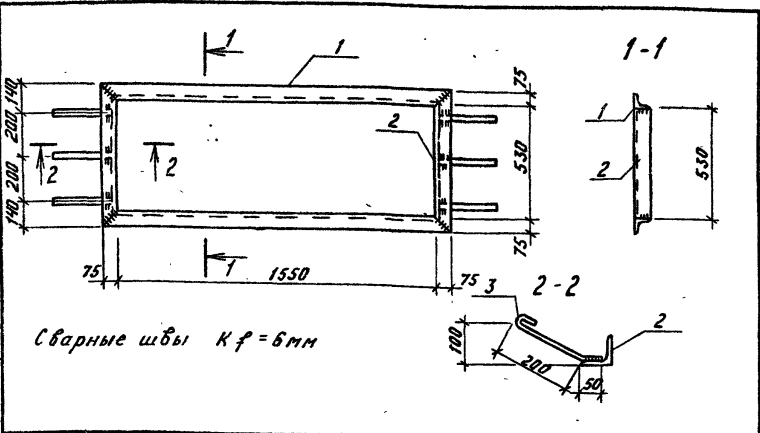
Привязан

Инд. №

|                    |       |          |         |  |  |
|--------------------|-------|----------|---------|--|--|
| ТП 407-3-420 м. 87 |       |          | АСН-005 |  |  |
| Марка МК-1         | Сталь | Масса    | Масштаб |  |  |
|                    | Р     | 44,6     |         |  |  |
|                    | Лист  | Листов 1 |         |  |  |
| Энергосетьпроект   |       |          |         |  |  |
| Томское отделение  |       |          |         |  |  |
| Формат А3          |       |          |         |  |  |

Инд. № 19 подл. Изданы в датах: 10.07.73, 11.7.73

Типовой проект 407-3-420 м. 87 Албон III



| Формат | Зона | Листы | Обозначение | Наименование                                  | Кол. | Примеч.  |
|--------|------|-------|-------------|---|------|----------|
|        |      |       |             | <b>Детали</b>                                 |      |          |
|        |      |       |             | Уголки ГОСТ 8509-72<br>вст 3 с 5 ГОСТ 380-71* |      |          |
| Б.4    | 1    |       |             | Уголок 75×75×6 L=1700                         | 2    | 11,72 кг |
| Б.4    | 2    |       |             | Уголок 75×75×6 L=680                          | 2    | 4,7 кг   |
| Б.4    | 3    |       |             | 6 А I ГОСТ 5781-82 L=285                      | 6    | 0,06 кг  |

|          |  |
|----------|--|
| Привязан |  |
|          |  |
|          |  |
| Инв. №   |  |

ТП 407-3-420 м. 87 АСН-006

Марка МК-2

Стадия Масса Масштаб

Р 33,2

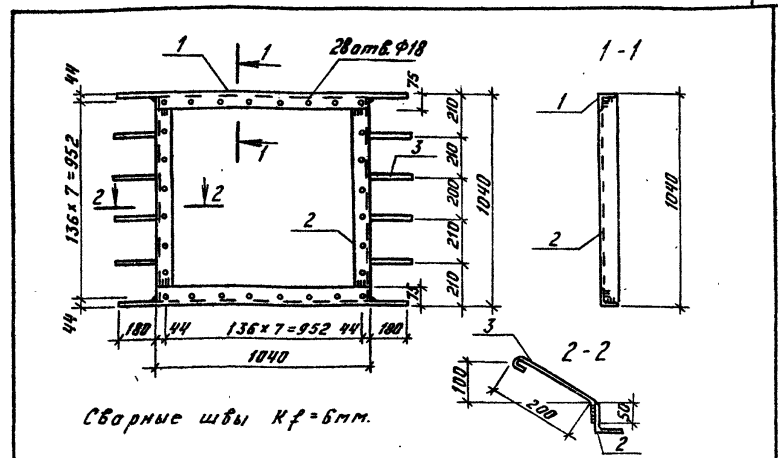
Лист Листов 1

Энергосетьпроект  
Томское отделение  
Формат А4

Инв. №, дата, Подпись и дата (в скобках) №

10273 ТИ-3

Г.И.П. Волков А.И.П.  
Н.контр. Сергиенко С.И.П.  
Нач. отд. Волков Г.И.П.  
Гл. спец. Сергиенко С.И.П.  
Нач. сек. Куриллава С.И.П.  
Рук. гр. Макина В.И.П.  
Ст. техн. Полова И.И.П.



| Формат | Зона | Листы | Обозначение | Наименование                                  | Кол. | Примеч. |
|--------|------|-------|-------------|---|------|---------|
|        |      |       |             | <b>Детали</b>                                 |      |         |
|        |      |       |             | Уголки ГОСТ 8509-72<br>вст 3 с 5 ГОСТ 380-71* |      |         |
| Б.4    | 1    |       |             | Уголок 75×75×6 L=1400                         | 2    | 9,64 кг |
| Б.4    | 2    |       |             | Уголок 75×75×6 L=1028                         | 2    | 6,13 кг |
| Б.4    | 3    |       |             | 6 А I ГОСТ 5781-82 L=285                      | 8    | 0,06 кг |

|          |  |
|----------|--|
| Привязан |  |
|          |  |
|          |  |
| Инв. №   |  |

ТП 407-3-420 м. 87 АСН-007

Марка МК-3

Стадия Масса Масштаб

Р 33,9

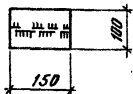
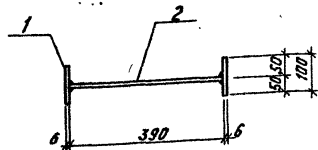
Лист Листов 1

Энергосетьпроект  
Томское отделение  
Формат А4

Инв. №, дата, Подпись и дата (в скобках) №

Г.И.П. Волков А.И.П.  
Н.контр. Сергиенко С.И.П.  
Нач. отд. Волков Г.И.П.  
Гл. спец. Сергиенко С.И.П.  
Нач. сек. Куриллава С.И.П.  
Рук. гр. Макина В.И.П.  
Ст. техн. Полова И.И.П.

Типовой проект 407-3-420 м. 87 Лобком III



Сварные швы К<sub>г</sub> = 6 мм

| Формат | Зона | Поз. | Обозначение | Наименование   | Кол. | Примеч. |
|--------|------|------|-------------|--|------|---------|
|        |      |      |             | <u>Детали</u>  |      |         |
|        |      |      |             | Лист 6 × 150 ГОСТ 19903-74<br>вст 3 сп 5 ГОСТ 380-71 |      |         |
| б.ч.   | 1    |      |             | L = 100  | 2    | 0,7 кг  |
| б.ч.   | 2    |      |             | L = 390  | 1    | 2,76    |

Привязан

Инд. №<sup>2</sup>

ТП 407-3-420 м. 87 АСН-008

Марка МК-4

Стадия Масса Масштаб

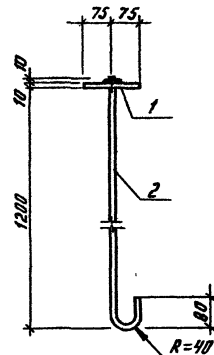
Р 4,2

Лист Листов 1

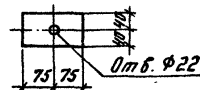
Энергосетьпроект  
Юмское отделение

Инд. № проекта, подписи и дата, взам. инв. №

И.пр. Волкова  
И.контр. Сергиенко  
Нач. отд. Волков Г.  
И. спец. Сергиенко  
Нач. сек. Кириллова  
Рук. гр. Мокина  
Ст. техн. Полова



Поз. 1



| Формат | Зона | Поз. | Обозначение | Наименование   | Кол. | Примеч. |
|--------|------|------|-------------|--|------|---------|
|        |      |      |             | <u>Детали</u>  |      |         |
|        |      |      |             | Лист 10 × 80 ГОСТ 19903-74<br>вст 3 сп 5 ГОСТ 380-71 |      |         |
| б.ч.   | 1    |      |             | L = 150  | 1    | 0,94 кг |
| б.ч.   | 2    |      |             | 20 А1 ГОСТ 5781-82 L = 1370                          | 1    | 3,38 кг |

Привязан

Инд. №<sup>2</sup>

ТП 407-3-420 м. 87 АСН-009

Марка МК-5

Стадия Масса Масштаб

Р 4,32

Лист Листов 1

Энергосетьпроект  
Юмское отделение

Инд. № проекта, подписи и дата, взам. инв. №

И.пр. Волкова  
И.контр. Сергиенко  
Нач. отд. Волков Г.  
И. спец. Сергиенко  
Нач. сек. Кириллова  
Рук. гр. Мокина  
Ст. техн. Полова

Типовой проект 407-3-420 м. 87 Альбом III

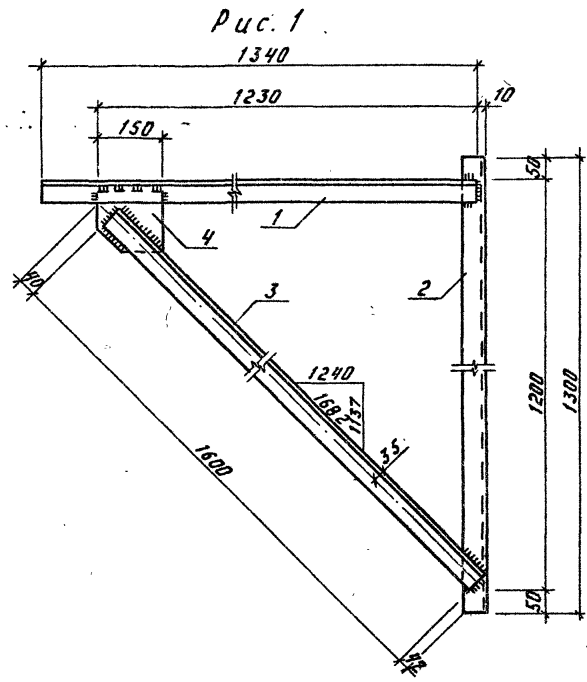
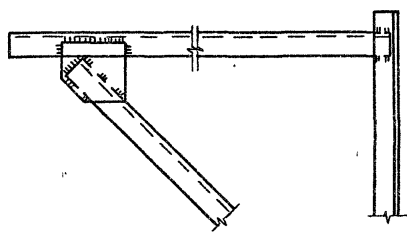


Рис. 1

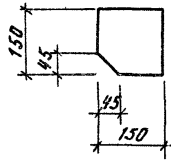
| Формы | Зона | Поз. | Обозначение | Наименование  | Кол. | Примеч. |
|-------|------|------|-------------|---|------|---------|
|       |      |      |             | МК-6, МК-7  |      |         |
|       |      |      |             | <b>Детали</b>   |      |         |
|       |      |      |             | Уголки ГОСТ 8509-72*<br>вст 3 сп 5 ГОСТ 380-71*       |      |         |
| Б.ч.  |      | 1    |             | Уголок 63x63x5 L = 1340                               | 1    | 6,4 кг  |
| Б.ч.  |      | 2    |             | Уголок 63x63x5 L = 1300                               | 1    | 6,3 кг  |
| Б.ч.  |      | 3    |             | Уголок 63x63x5 L = 1600                               | 1    | 7,7 кг  |
|       |      |      |             | Лист 10x150 ГОСТ 19903-74*<br>вст 3 сп 5 ГОСТ 380-71* |      |         |
| Б.ч.  |      | 4    |             | L = 150   | 1    | 1,8 кг  |

| Обозначение | Марка | Рис. |
|-------------|-------|------|
| АСН - 010   | МК-6  | 1    |
| -01         | МК-7  | 2    |

Рис. 2 - зеркальное отражение остальное см. Рис. 1



поз. 4



1. Сварные швы К<sub>г</sub> = 6 мм.

Привязан:

|        |           |           |           |            |          |           |
|--------|-----------|-----------|-----------|------------|----------|-----------|
| Инв. № | И.контр.  | Нач. отд. | Ин. спец. | Нач. сект. | Рук. гр. | Ст. инж.  |
|        | Сергиенко | Волков Г. | Сергиенко | Кириллова  | Макина   | Вершикова |

|                            |        |          |
|----------------------------|--------|----------|
| ТП 407-3-420 м. 87 АСН-010 |        |          |
| Марка МК<br>(МК6, МК7)     | Стадия | Масса    |
|                            | Р      | 22,2     |
|                            | Лист   | Листов 1 |
| Энергосетьпроект           |        |          |
| Гомское отделение          |        |          |
| Формат А3                  |        |          |

Инв. № 102731 м. 87 Подпись и дата (вместо инв. №)

Типовой проект 407-3-420 м. 87 Альбом III

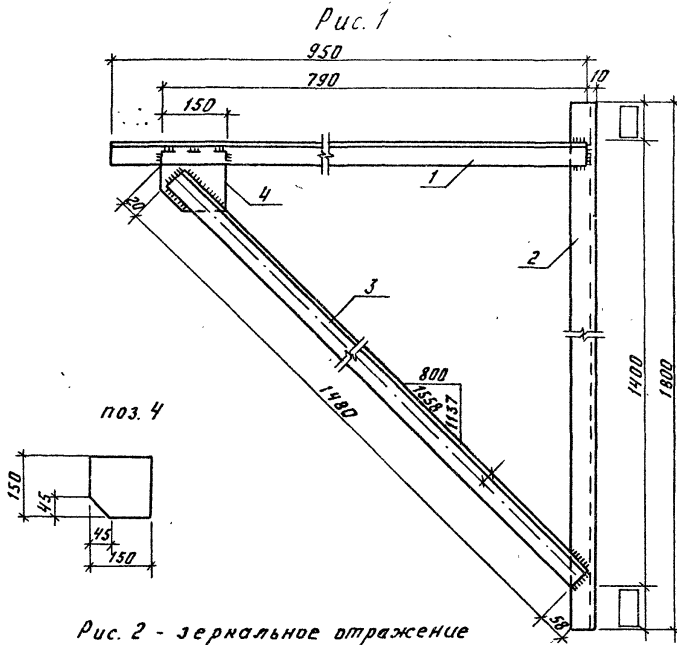
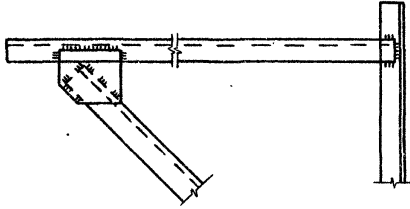


Рис. 2 - зеркальное отражение  
остальное см. Рис. 1



| Обозначение | Марка | Рис. |
|-------------|-------|------|
| АСН-011     | МК-В  | 1    |
| -01         | МК-9  | 2    |

Привязан:

| Формат | Зона | Поз. | Обозначение | Наименование  | Кол. | Примеч. |
|--------|------|------|-------------|---|------|---------|
|        |      |      |             | МК-В, МК-9  |      |         |
|        |      |      |             | Детали  |      |         |
|        |      |      |             | Уголки ГОСТ 8509-72*<br>Вст 3 ст 5 ГОСТ 380-71*       |      |         |
| В.ч.   |      | 1    |             | Уголок 63×63×5 L=950                                  | 1    | 4,6 кг  |
| В.ч.   |      | 2    |             | Уголок 63×63×5 L=1800                                 | 1    | 8,7 кг  |
| В.ч.   |      | 3    |             | Уголок 63×63×5 L=1480                                 | 1    | 7,1 кг  |
|        |      |      |             | Лист 10×150 ГОСТ 19903-74*<br>Вст 3 ст 5 ГОСТ 380-71* |      |         |
|        |      | 4    |             | L=150   | 1    | 1,8 кг  |

1. Сварные швы Kf=6мм.

Инв. № подл. Подпись и дата. Взам. инв. № 1027374-3

|                            |                      |                      |
|----------------------------|----------------------|----------------------|
| ТП 407-3-420 м. 87 АСН-011 |                      |                      |
| ГНП Волков                 | Н.контр. Сергиенко   | Нач. отд. Валюбов Г. |
| Ин. спец. Сергиенко        | Нач. сект. Кириллова | Рук. гр. Макина      |
| Ст. инж. Першиков          |                      |                      |
| Марка МК (МК В, МК 9)      | Статус               | Масса                |
|                            | Р 22,2               | 1:10                 |
| Лист                       | Листов 1             |                      |
| Энергосетьпроект           |                      |                      |
| Томское отделение          |                      |                      |
| Формат А3                  |                      |                      |

Тиловой проект 407-3-420 м.87 Альбом III

Рис. 1

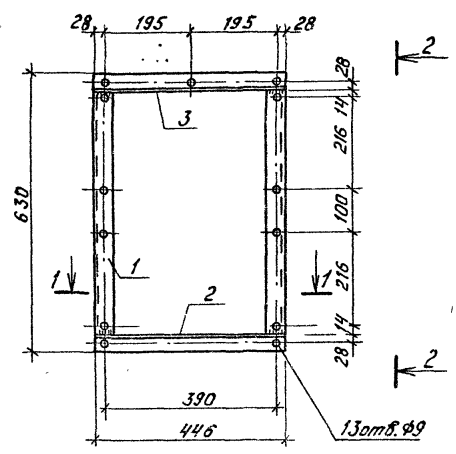
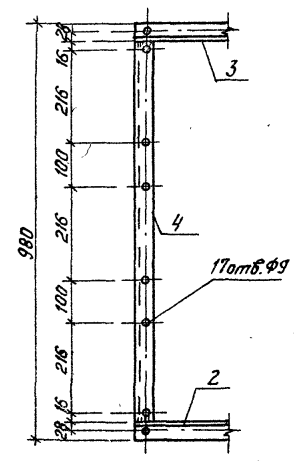
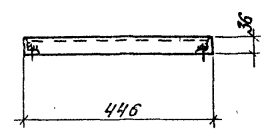


Рис. 2  
Остальное см. рис.1



1-1



2-2



Сварные швы Kf=4

| Формат | Зона | Листы | Обозначение | Наименование                   | Кол. | Примеч. |
|--------|------|-------|-------------|--------------------------------|------|---------|
|        |      |       |             | <u>МК-10</u>                   |      |         |
|        |      |       |             | <u>Детали</u>                  |      |         |
|        |      |       |             | Уголки 5-50x50x5 ГОСТ 8509-72* |      |         |
|        |      |       |             | Вст 3 сп 5 ГОСТ 380-71*        |      |         |
| Б4     | 1    |       |             | L = 560                        | 2    | 2.1     |
| Б4     | 2    |       |             | L = 446                        | 1    | 1.7     |
| Б4     | 3    |       |             | L = 446                        | 1    | 1.7     |
|        |      |       |             | <u>МК-11</u>                   |      |         |
|        |      |       |             | <u>Детали</u>                  |      |         |
|        |      |       |             | Уголки 5-50x50x5 ГОСТ 8509-72* |      |         |
|        |      |       |             | Вст 3 сп 5 ГОСТ 380-71*        |      |         |
| Б4     | 2    |       |             | L = 446                        | 1    | 1.7     |
| Б4     | 3    |       |             | L = 446                        | 1    | 1.7     |
| Б4     | 4    |       |             | L = 880                        | 2    | 3.3     |

Инв. № 10273 м.т.3  
Исполн. Волков А.Н.  
Проверка и дата

| Обозначение | Марка | Рис. | Масса кг |
|-------------|-------|------|----------|
| АСН-012     | МК-10 | 1    | 7.6      |
| -01         | МК-11 | 2    | 10.0     |

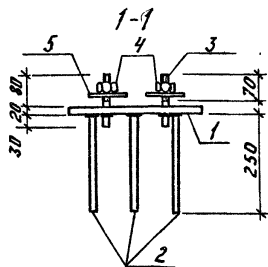
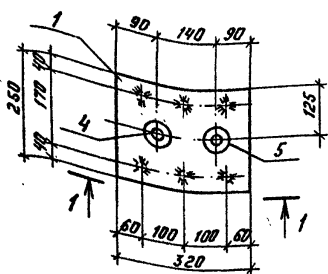
Привязан:

|  |  |  |  |
|--|--|--|--|
|  |  |  |  |
|  |  |  |  |
|  |  |  |  |

И№В.№

|                          |  |                   |             |
|--------------------------|--|-------------------|-------------|
| ТП 407-3-420 м.87        |  | АСН-012           |             |
| Марка МК<br>(МК10, МК11) |  | Стадия            | Масса       |
|                          |  | Р                 | см. таблицу |
|                          |  | Лист              | Лист № 3    |
|                          |  | Энергосетьпроект  |             |
|                          |  | Гомское отделение |             |
|                          |  | Формат А3         |             |

ГНП Волков А.Н. [подпись]  
 И.контр. Сергиенко [подпись]  
 Нач. отд. Волков Г.Н. [подпись]  
 Исполн. Сергиенко [подпись]  
 Нач. сект. Кириллова [подпись]  
 Рук. гр. Мокшина [подпись]  
 Ст. техн. Полова [подпись]



| Формат | Зона | Позиц. | Обозначение | Наименование                                      | Кол. | Примеч. |
|--------|------|--------|-------------|---|------|---------|
|        |      |        |             | <u>Детали</u>                                     |      |         |
|        |      |        |             | Лист 20x250 ГОСТ 19903-74<br>ВстЗсп5 ГОСТ 380-74* |      |         |
| Б.ч.   | 1    |        |             | L = 320   | 1    | 12,6 кг |
| Б.ч.   | 2    |        |             | 12 АШ ГОСТ 5781-82 L=250                          | 6    | 0,22 кг |
| Б.ч.   | 3    |        |             | 22 АГ ГОСТ 5781-82 L=130                          | 2    | 0,39 кг |
|        |      |        |             | <u>Изделия стандартные</u>                        |      |         |
| Б.ч.   | 4    |        |             | ГОСТ 5915-70*                                     | 2    | 0,06 кг |
| Б.ч.   | 5    |        |             | ГОСТ 11371-70                                     | 2    | 0,02 кг |

Привязан

Инв. №

ТП 407-3-420 м. 87 АСН-013

Марка МК-12

Стадия Масса Масштаб

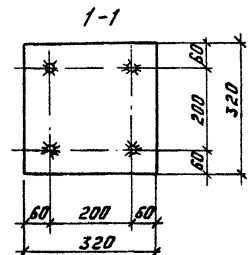
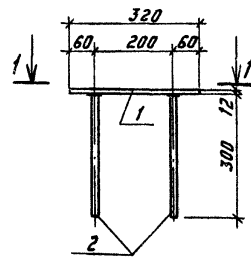
Р 14,86

Лист Листов 1

Энергосетьпроект

Томское отделение

Формат А4



| Формат | Зона | Позиц. | Обозначение | Наименование                                      | Кол. | Примеч. |
|--------|------|--------|-------------|---|------|---------|
|        |      |        |             | <u>Детали</u>                                     |      |         |
|        |      |        |             | Лист 12x320 ГОСТ 19903-74<br>ВстЗсп5 ГОСТ 380-74* |      |         |
| Б.ч.   | 1    |        |             | L = 320   | 1    | 9,65    |
| Б.ч.   | 2    |        |             | 12 АШ ГОСТ 5781-82 L=300                          | 4    | 0,27    |

Привязан:

Инв. №

ТП 407-3-420 м. 87 АСН-014

Марка МК-13

Стадия Масса Масштаб

Р 10,7

Лист Листов 1

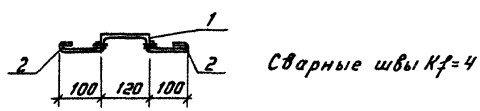
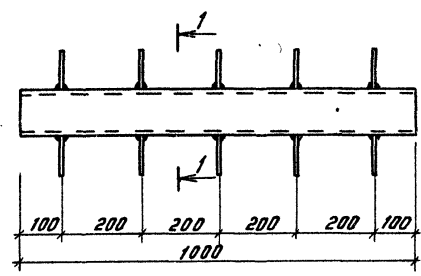
Энергосетьпроект

Томское отделение

Формат А4



Титловый проект 407-3-420 м. 87 Альбом III



| Формат | Зона | Листы | Обозначение | Наименование                                      | Кол. | Примеч. |
|--------|------|-------|-------------|---|------|---------|
|        |      |       |             | <u>Детали</u>                                     |      |         |
|        |      |       |             | Швеллер 12 ГОСТ 8240-72<br>Вст 3 сп 5 ГОСТ 380-74 |      |         |
| Б4     | 1    |       |             | L = 1000  | 1    | 10,4    |
| Б4     | 2    |       |             | 6 А I ГОСТ 5781-82 L = 170                        | 10   | 0,038   |

|           |  |  |  |
|-----------|--|--|--|
| Привязан: |  |  |  |
|           |  |  |  |
|           |  |  |  |
|           |  |  |  |
| Инв. №    |  |  |  |

ТП 407-3-420 м. 87 АСН 015

Инв. № 407-3-420 м. 87  
Лист 1 из 1  
И.В. М. 1940 г. р. Подпись и дата Владелец №

Г.И.П. Волков А.  
Н.Контр. Сергиенко  
Нач. отд. Волков Г.  
П.спец. Сергиенко  
Нач. сек. Кириллов  
Рук. гр. Мокина  
Ст. тех. Павлова

Марка МК-14

|                   |          |
|-------------------|----------|
| Стадия            | Масштаб  |
| Р                 | 10,8     |
| Лист              | Листов 1 |
| Энергосетьпроект  |          |
| Томское отделение |          |
| Формат А4         |          |