
ФЕДЕРАЛЬНОЕ АГЕНТСТВО
ПО ТЕХНИЧЕСКОМУ РЕГУЛИРОВАНИЮ И МЕТРОЛОГИИ



НАЦИОНАЛЬНЫЙ
СТАНДАРТ
РОССИЙСКОЙ
ФЕДЕРАЦИИ

ГОСТ Р ИСО
16121-2—
2011

ЭРГОНОМИКА ТРАНСПОРТНЫХ СРЕДСТВ

Требования к рабочему месту водителя автобуса

Часть 2

Обзорность

ISO 16121-2:2011

Road vehicles — Ergonomic requirements for the driver's workplace in line-service buses — Part 2: Visibility (IDT)

Издание официальное



Москва
Стандартинформ
2012

Предисловие

Цели и принципы стандартизации в Российской Федерации установлены Федеральным законом от 27 декабря 2002 г. № 184-ФЗ «О техническом регулировании», а правила применения национальных стандартов Российской Федерации — ГОСТ Р 1.0—2004 «Стандартизация в Российской Федерации. Основные положения»

Сведения о стандарте

1 ПОДГОТОВЛЕН Автономной некоммерческой организацией «Научно-исследовательский центр контроля и диагностики технических систем» (АНО «НИЦ КД») на основе собственного аутентичного перевода на русский язык стандарта, указанного в пункте 4

2 ВНЕСЕН Техническим комитетом по стандартизации ТК 201 «Эргономика»

3 УТВЕРЖДЕН И ВВЕДЕН В ДЕЙСТВИЕ Приказом Федерального агентства по техническому регулированию и метрологии от 1 декабря 2011 г. № 668-ст

4 Настоящий стандарт идентичен международному стандарту ИСО 16121-2:2011 «Транспорт дорожный. Эргономические требования к рабочему месту водителя в автобусах. Часть 2. Обзорность» (ISO 16121-2:2011 «Road vehicles — Ergonomic requirements for the driver's workplace in line-service buses — Part 2: Visibility»).

Наименование настоящего стандарта изменено относительно наименования указанного международного стандарта для приведения в соответствие с ГОСТ Р 1.5—2004 (подраздел 3.5).

При применении настоящего стандарта рекомендуется использовать вместо ссылочных международных стандартов соответствующие им национальные стандарты, сведения о которых приведены в приложении ДА

5 ВВЕДЕН ВПЕРВЫЕ

Информация об изменениях к настоящему стандарту публикуется в ежегодно издаваемом информационном указателе «Национальные стандарты», а текст изменений и поправок — в ежемесячно издаваемых информационных указателях «Национальные стандарты». В случае пересмотра (замены) или отмены настоящего стандарта соответствующее уведомление будет опубликовано в ежемесячно издаваемом информационном указателе «Национальные стандарты». Соответствующая информация, уведомление и тексты размещаются также в информационной системе общего пользования — на официальном сайте Федерального агентства по техническому регулированию и метрологии в сети Интернет

© Стандартиформ, 2012

Настоящий стандарт не может быть полностью или частично воспроизведен, тиражирован и распространен в качестве официального издания без разрешения Федерального агентства по техническому регулированию и метрологии

Содержание

1 Область применения	1
2 Нормативные ссылки	1
3 Термины и определения	1
4 Требования к обзорности	2
Приложение ДА (справочное) Сведения о соответствии ссылочных международных стандартов ссылочным национальным стандартам Российской Федерации (и действующим в этом качестве межгосударственным стандартам)	5
Библиография	6

Введение

Низкая эргономичность рабочего места водителя автобуса, предназначенного для рейсовых городских и междугородних перевозок, приводит к увеличению физического и умственного напряжения водителя.

В настоящем стандарте приведены рекомендации для проектировщика рейсовых автобусов по разработке общей эргономической концепции рабочего места водителя. Рекомендуемые требования к рабочему месту водителя рейсового автобуса, установленные в настоящем стандарте, основаны на научных выводах исследовательского проекта «Рабочее место водителя в рейсовом автобусе», который был проведен в Германии и обобщен в рекомендациях *VDV 234* [1]. В стандарте также учтены всесторонние эргономические исследования, относящиеся к конструкции улучшенного рабочего места водителя, проведенные в США, Канаде, Нидерландах, Швеции и Соединенном Королевстве ([2]—[6]).

Настоящий стандарт предлагает практические решения для всего диапазона роста водителей, в том числе 1,58 м (невысокая женщина) и 2,0 м (высокий мужчина). Рост включает в себя высоту подошвы обуви (30 мм).

Важно, чтобы при проектировании рабочего места водителя были учтены требования всех стандартов серии ИСО 16121 (части 1—4).

Следует отметить, что при наличии национальных требований в рассматриваемой области они также должны быть выполнены. В случае возникновения противоречий между национальными требованиями и требованиями стандартов серии ИСО 16121 в какой-либо специфической области национальные требования должны превалировать только в этой специфической области.

ЭРГОНОМИКА ТРАНСПОРТНЫХ СРЕДСТВ

Требования к рабочему месту водителя автобуса

Часть 2

Обзорность

Ergonomic of vehicles. Requirements for the workplace of bus driver. Part 2. Visibility

Дата введения — 2012—12—01

1 Область применения

Настоящий стандарт устанавливает требования к зоне обзора водителя перед транспортным средством, у входной двери рядом с сиденьем водителя и внутри салона.

Настоящий стандарт устанавливает требования к рабочему месту водителя автобуса с низким расположением пола, в котором имеется более восьми сидений для пассажиров (кроме сиденья водителя), имеющего максимальный вес более пяти тонн и габаритную ширину более 2,30 м.

2 Нормативные ссылки

В настоящем стандарте использована нормативная ссылка на следующий стандарт:

ИСО 16121-1 Транспорт дорожный. Эргономические требования к рабочему месту водителя в автобусах. Часть 1. Общее описание, основные требования (ISO 16121-1, Road vehicles — Ergonomic requirements for the driver's workplace in line-service buses — Part 1: General description, basic requirements)

3 Термины и определения

В настоящем стандарте применены следующие термины с соответствующими определениями.

3.1 транспортное средство с низким расположением пола (low-floor): Транспортное средство, в котором не менее 35 % площади (или площади его передней части в случае сочлененного транспортного средства), отводимой для стоящих пассажиров, образует сплошную поверхность без ступенек, на которую пассажир может подняться, сделав только один шаг с поверхности земли, имеющее хотя бы одну дверь, позволяющую это сделать.

3.2 точка обзора V1 (vision point V1): Точка, расположенная на 635 мм выше точки *H* по вертикали (в соответствии с ИСО 16121-1), при этом сиденье находится в своем самом заднем и самом высоком положении в пределах требуемого диапазона регулировки точки *H* сиденья, установленного в ИСО 16121-1.

П р и м е ч а н и е — Точки обзора V1 и V2, определенные в ИСО 16121-2, могут отличаться от точек обзора V1 и V2, определенных национальными и международными нормативными документами.

3.3 точка обзора V2 (vision point V2): Точка, расположенная на 635 мм выше точки *H* по вертикали (в соответствии с ИСО 16121-1), при этом сиденье находится в своем самом переднем и самом нижнем положении в пределах требуемого диапазона регулировки точки *H* сиденья, установленного в ИСО 16121-1.

4 Требования к обзорности

4.1 Непросматриваемая зона перед транспортным средством

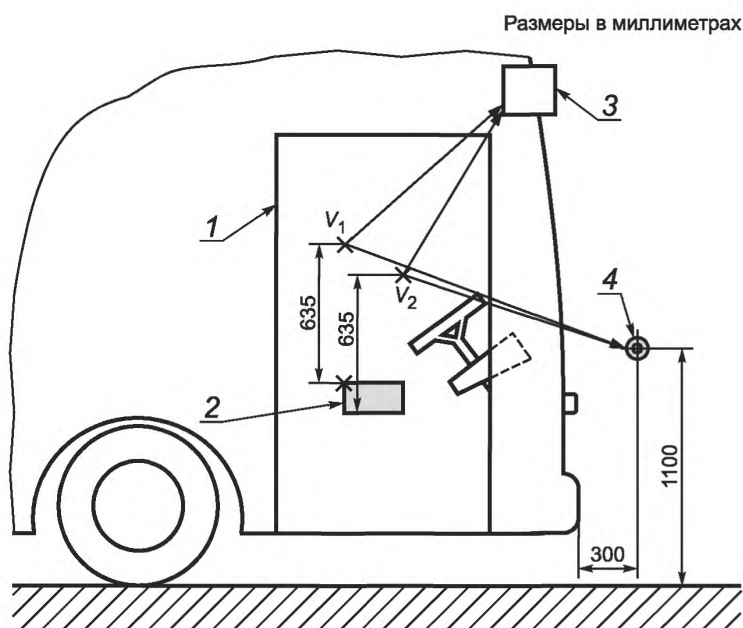
4.1.1 Требование

Для уменьшения непросматриваемой зоны непосредственно перед транспортным средством необходимо выполнить следующие требования.

Перекладина, имеющая длину, равную ширине транспортного средства, расположенная перед автобусом на высоте 1100 мм от земли и на расстоянии 300 мм от передней поверхности (обычно передней поверхности бампера), должна быть видна при прямом и непрямом обзоре из положений V1 и V2 как минимум на 95 % своей длины (см. рисунок 1).

При проверке требований этого пункта не следует учитывать помехи для обзора, создаваемые рулевым колесом.

Если указанное требование не может быть выполнено в положении V1 или V2 при прямом обзоре, тогда необходимо оснастить транспортное средство альтернативным устройством, например зеркалом или видеосистемой.



1 — служебная дверь; 2 — требуемый диапазон регулировки точки H сиденья в соответствии с ИСО 16121-1; 3 — альтернативное устройство, например зеркало, видео система и т. д.; 4 — перекладина, как определено в 4.1.1

Рисунок 1 — Непросматриваемая зона перед транспортным средством

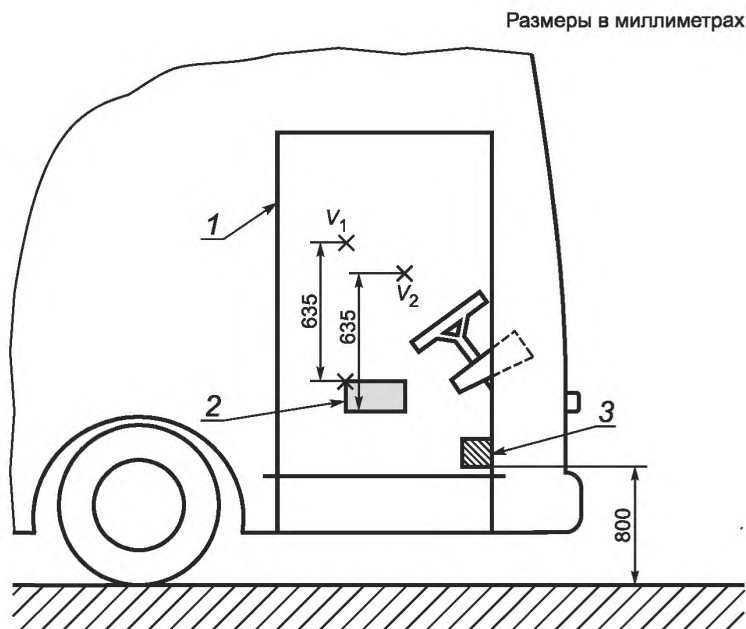
4.2 Боковая обзорность

4.2.1 Требование

В случае, когда имеется служебная дверь, расположенная в переднем углу автобуса, при прямом и непрямом обзоре должен быть видим прилегающий к двери куб размерами 100 × 100 × 100 мм, расположенный на высоте 800 мм над землей.

4.2.2 Проверка

4.2.2.1 Куб, указанный в 4.2.1, располагают на линии переднего окна служебной двери в переднем углу так, чтобы его нижний край был расположен горизонтально на высоте 800 мм над землей (см. рисунок 2).



1 — служебная дверь; 2 — требуемый диапазон регулировки точки H ; 3 — куб, как определено в 4.2.1

Рисунок 2 — Боковая обзорность

4.2.2.2 Проверяют, чтобы как минимум три четверти одной грани куба, расположенного, как указано в 4.2.2.1, были видны из точек $V1$ и $V2$ (в соответствии с 4.1.1).

4.2.2.3 Если в транспортном средстве установлена регулируемая приборная панель, то требования 4.1 и 4.2 должны быть проверены в среднем положении панели, определенном изготовителем.

4.3 Верхняя обзорность

Чтобы обеспечить достаточный обзор светофоров и прочее, необходимо обеспечить минимальный угол четкой видимости выше точки $V1$.

Необходимо обеспечить беспрепятственный обзор через переднее ветровое стекло зоны между горизонтальной плоскостью, проходящей через точку $V1$, и плоскостью, составляющей с ней угол 15° (см. рисунок 3). При проверке выполнения этого требования не следует учитывать препятствия, создаваемые зеркалом заднего вида, кронштейнами стеклоочистителей, разделительной средней стойкой рамы ветрового стекла, видеозэкранами, противосолнечной шторкой или козырьком, вентилятором водителя и любой, требуемой по закону маркировкой.

Размеры в миллиметрах

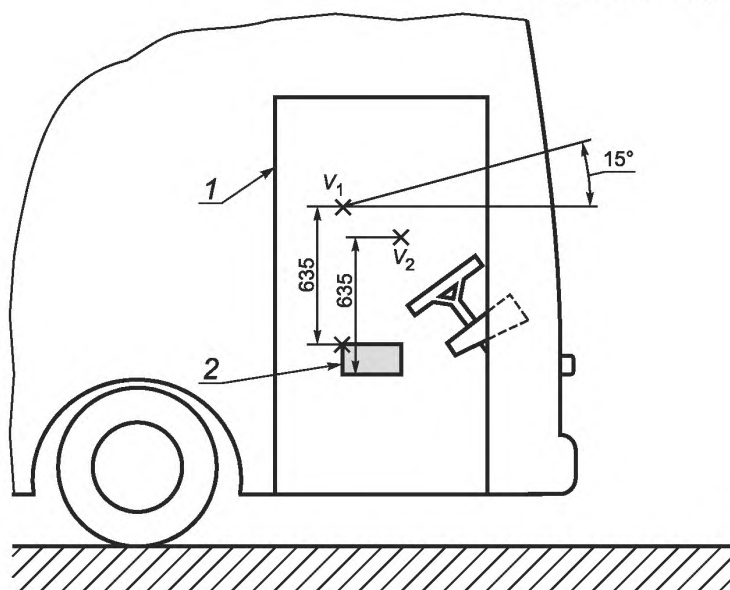
1 — служебная дверь; 2 — требуемый диапазон регулировки точки H

Рисунок 3 — Верхняя обзорность

4.4 Обзор салона автобуса

Транспортное средство должно быть оборудовано зеркалами или другими средствами для наблюдения за следующими участками салона автобуса.

- проходами;
- зонами входа/выхода, кроме находящихся в пределах прямой линии взгляда водителя.

4.5 Отражения

Отражения от источников света или других освещенных объектов и отражения солнечного света должны как можно меньше препятствовать наружному обзору, а также обзору информационных устройств или элементов управления.

Отражения на ветровом стекле, исходящие от внутренних источников света, должны быть сведены к минимуму. Необходимо избегать отражений в ветровом стекле, которые могут быть помехой при оценке дорожной ситуации.

**Приложение ДА
(справочное)**

Сведения о соответствии ссылочных международных стандартов ссылочным национальным стандартам Российской Федерации (и действующим в этом качестве межгосударственным стандартам)

Т а б л и ц а ДА.1

Обозначение ссылочного международного стандарта	Степень соответствия	Обозначение и наименование соответствующего национального стандарта
ИСО 16121-1:2005	IDT	ГОСТ Р ИСО 16121—2011 «Эргономика транспортных средств. Требования к рабочему месту водителя автобуса. Часть 1. Основные требования»
<p>П р и м е ч а н и е — В настоящей таблице использовано следующее условное обозначение степени соответствия стандартов: - IDT — идентичные стандарты.</p>		

Библиография

- [1] VDV 234 Driver's work place in the low-floor line-service bus, Verband Deutscher Verkehrsbetriebe (VDV), Cologne, Germany
- [2] TCRP Report 25, Bus operator workstation evaluation and design guidelines — summary, sponsored by the Federal Transit Administration, USA, 1997
- [3] STRP Report #6, Ergonomic study of the driver's workstation in urban buses, Canadian Urban Transit Association
- [4] NEN 5526, Nederlandse Norm, Ergonomische criteria voor het ontwerpen de beoordeling van de buscabine, Delft 1999
- [5] Swedish Road and Transport Research Institute, Driver's Cab in Buses, Phase 3: Field tests — summary
- [6] Bus Cab Ergonomics: Assessment of general layout and guidelines, by ICE Ergonomics Ltd and Sammie CAD Ltd, UK, August 2000

УДК 331.41:006.354

ОКС 13.180, 43.080.20

Э65

Ключевые слова: эргономика, транспортное средство, рабочее место водителя, точки обзора, обзорность, сиденье водителя, салон автобуса

Редактор *И.В. Меньших*
Технический редактор *Н.С. Гришанова*
Корректор *И.А. Королева*
Компьютерная верстка *А.Н. Золотаревой*

Сдано в набор 02.08.2012. Подписано в печать 17.08.2012. Формат 60 × 84 $\frac{1}{8}$. Гарнитура Ариал.
Усл. печ. л. 1,40. Уч.-изд. л. 0,65. Тираж 84 экз. Зак. 704.

ФГУП «СТАНДАРТИНФОРМ», 123995 Москва, Гранатный пер., 4.
www.gostinfo.ru info@gostinfo.ru
Набрано во ФГУП «СТАНДАРТИНФОРМ» на ПЭВМ.
Отпечатано в филиале ФГУП «СТАНДАРТИНФОРМ» — тип. «Московский печатник», 105062 Москва, Лялин пер., 6.