

ГОСУДАРСТВЕННЫЙ КОМИТЕТ ПО ГРАЖДАНСКОМУ СТРОИТЕЛЬСТВУ И АРХИТЕКТУРЕ
ПРИ ГОССТРОЕ СССР

ТИПОВЫЕ КОНСТРУКЦИИ И ДЕТАЛИ ЗДАНИЙ И СООРУЖЕНИЙ

СЕРИЯ 2.130-1

ДЕТАЛИ СТЕН И ПЕРЕГОРОДОК ЖИЛЫХ ЗДАНИЙ

ВЫПУСК 4

НАРУЖНЫЕ НЕСУЩИЕ СТЕНЫ 5 И 9 ЭТАЖНЫХ КРУПНОПАНЕЛЬНЫХ
ЗДАНИЙ

11781

ЦЕНА 1-08

ГОСУДАРСТВЕННЫЙ КОМИТЕТ ПО ГРАЖДАНСКОМУ СТРОИТЕЛЬСТВУ И АРХИТЕКТУРЕ
ПРИ ГОССТРОЕ СССР

ТИПОВЫЕ КОНСТРУКЦИИ И ДЕТАЛИ ЗДАНИЙ И СООРУЖЕНИЙ

СЕРИЯ 2.130-1

ДЕТАЛИ СТЕН И ПЕРЕГОРОДОК ЖИЛЫХ ЗДАНИЙ

ВЫПУСК 4

НАРУЖНЫЕ НЕСУЩИЕ СТЕНЫ 5 И 9 ЭТАЖНЫХ КРУПНОПАНЕЛЬНЫХ
ЗДАНИЙ

РАЗРАБОТАНЫ
ЦНИИЭП ЖИЛИЩА

УТВЕРЖДЕНЫ И ВВЕДЕНЫ В
ДЕЙСТВИЕ ГОСУДАРСТВЕННЫМ КОМИТЕТОМ
ПО ГРАЖДАНСКОМУ СТРОИТЕЛЬСТВУ И
АРХИТЕКТУРЕ ПРИ ГОССТРОЕ СССР
1 ЯНВАРЯ 1972г ПРИКАЗ № 190 ОТ
26 ОКТЯБРЯ 1971г

РУК ОТДЕЛЕНИЯ ПРОЕКТНЫХ РАБОТ
Гл инж ОТДЕЛЕНИЯ ПРОЕКТНЫХ РАБОТ
Гл констр ОТДЕЛЕНИЯ ПРОЕКТНЫХ РАБОТ
Начальник ОТДЕЛА № 17
Гл инженер ПРОЕКТА



А. КРИППА
Н. ДЫХОВИЧНАЯ
В. СМИРНОВ
В. ШЛЯПИН
И. ЛИСАГОР

Наименование листов	№ листов	№ страниц
Пояснительная записка	И-1 + П-2	4,5
Герметизация стыков. Детали I-4	I	6
А. Крупнопанельные дома с малым шагом несущих поперечных стен		
Фрагменты монтажных схем. Маркировка деталей.	2	7
Сопряжения панелей наружных и внутренних стен и панели перекрытия. Вертикальный и горизонтальный стыки. Детали 5,6	3	8
Угловой стык панелей наружных стен. Деталь 7	4,5	9,10
Рядовой стык панелей наружной и внутренней стен. Деталь 8	6,7	11,12
Стык панелей наружной и внутренней стен. Деталь 9	8,9	13,14
Стык панелей наружных и внутренней стен у внешнего угла ризалита. Деталь 10	10,11	15,16
Стык панелей наружных и внутренней стен у внешнего угла ризалита. Вариант Деталь 11	12,13	17,18
Стык панелей наружных и внутренней стен у внутреннего угла ризалита. Деталь 12	14,15	19,20
Стык панелей наружной и внутренней стен и стенки лоджии. Деталь 13	16,17	21,22
Стык панелей наружных и внутренних стен в месте деформационного шва. Деталь 14	18,19	23,24
Б. Крупнопанельные дома с большим шагом несущих поперечных стен		
Фрагменты монтажных схем. Маркировка деталей.	20	25
Сопряжения панелей наружных и внутренних стен и панели перекрытия. Вертикальный и горизонтальный стыки. Детали 15;16.	21	26
Угловой стык панелей наружных стен. Деталь 17.	22	27
Рядовой стык панелей наружной и внутренней стен. Деталь 18.	23	28
Стык панелей наружной стены. Деталь 19.	24	29
Стык панелей наружных и внутренней стен у внешнего угла ризалита. Деталь 20.	25	30
Стык панелей наружных и внутренней стен у внешнего угла ризалита. Вариант. Деталь 21.	26	31
Стык панелей наружных и внутренней стен у внутреннего угла ризалита. Деталь 22.	27,28	32,33
Стык панелей наружной и внутренней стен и стенки лоджии. Деталь 23.	29	34
Стык панелей наружных и внутренних стен в месте деформационного шва. Деталь 24.	30	35

ТД

Наружные несущие стены 5 и 9 этажных крупнопанельных зданий

Серия
2.130-1

1971г.

СОДЕРЖАНИЕ ВЫПУСКА

Выпуск лист
4 С-1

СОГЛАСОВАНО	Шеренцук АА	ДАТА
	Аронова РИ	ИНВЕНТ №
Руководитель	МШМ	ВЗАМЕН
Рисующий		
Шляпин ББ		
Росинский ИИ		
Висагор ИА		
Порлова ИА		
Руководитель		
Инженер		
ЦНИИЭП ЖИЛИЩА		
г. МОСКВА		

Введение

Альбомы типовых деталей жилых и общественных зданий предназначаются для применения при проектировании и строительстве жилых и общественных зданий.

Альбомы типовых деталей жилых зданий, строящихся в обычных условиях, являются основными. Альбомы типовых деталей для общественных зданий в обычных условиях строительства и для жилых зданий, строящихся в особых условиях, содержат необходимые детали, дополняющие детали основных альбомов.

Альбомы типовых деталей содержат основные узлы конструкций. При проектировании и строительстве допускают возможно применение деталей специфических для данного проекта.

Каждая серия альбомов типовых деталей состоит из одного или нескольких выпусков.

В каждом выпуске типовые детали имеют последовательную нумерацию и обозначены на листках цифрой в кружке.

При использовании альбомов типовых деталей непосредственно на строительстве на конструкторных чертежах проекта ставится марка детали в виде дроби в кружке, где в числителе указывается номер серии альбома, а в знаменателе - слева номер выпуска, справа - номер детали, например

2.130-I
4-18

При использовании альбомов типовых деталей проектными организациями путем перекопирования деталей с внесенным в необходимых случаях уточнений и дополнений детали маркируются по системе, принятой в разрабатываемом проекте.

По мере развития строительной техники альбомы типовых деталей пополняются новыми решениями путем дополнительных выпусков альбомов.

Наружные несущие стены крупнопанельных зданий

В настоящем выпуске приведены конструктивные решения сопряжений и связей панелей наружных стен крупнопанельных жилых домов высотой 5 и 9 этажей, предназначенных для строительства в обычных условиях.

Узлы и детали разработаны в соответствии с действующими нормативными документами и архитектурными и конструктивными решениями типовых проектов жилых домов для строительства в 1971-1975 гг.

ТД	НАРУЖНЫЕ НЕСУЩИЕ СТЕНЫ 5 И 9 ЭТАЖНЫХ КРУПНОПАНЕЛЬНЫХ ЗДАНИЙ	СЕРИЯ 2.130-1
	1971г	ВЫПУСК ЛИСТ 4 П-1

Выпуск включает узлы и детали панелей наружных стен для конструктивной схемы домов с малым и большим шагом поперечных несущих стен.

Детали разработаны для панелей однослойной конструкции без дополнительного утепления вертикальных стыков. Горизонтальные стыки утепляются термоматериалами на теплоотражающих плит, минеральной ваты или войлока или других теплоизоляционных конструктивных материалов. Пакеты утеплителя должны иметь гидроветрозащитную оболочку.

Металлические связи-скобы в домах с малым шагом поперечных несущих стен вставляются в отверстия диафрагм (в верхнем уровне панелей) при помощи монтажно-тягового проводника.

Сварка металлических соединительных элементов производится электродом типа Э-42. Все металлические элементы должны быть защищены от окисления в воздухе и защищены антикоррозийным составом в соответствии с

СН 206-62 "Временные указания по антикоррозийной защите стальных заводских деталей и сварных соединений в крупнопанельных зданиях".

Панели наружных стен устанавливаются на слой цементного раствора марки 100 толщиной 20 мм. Вертикальные стыки при конструктивной схеме домов с малым шагом поперечных несущих стен заполняются бетоном марки 200, при конструктивной схеме домов с большим шагом поперечных несущих стен — цементным раствором марки 100. Стыки заполняются бетоном и раствором с виброуплотнением.

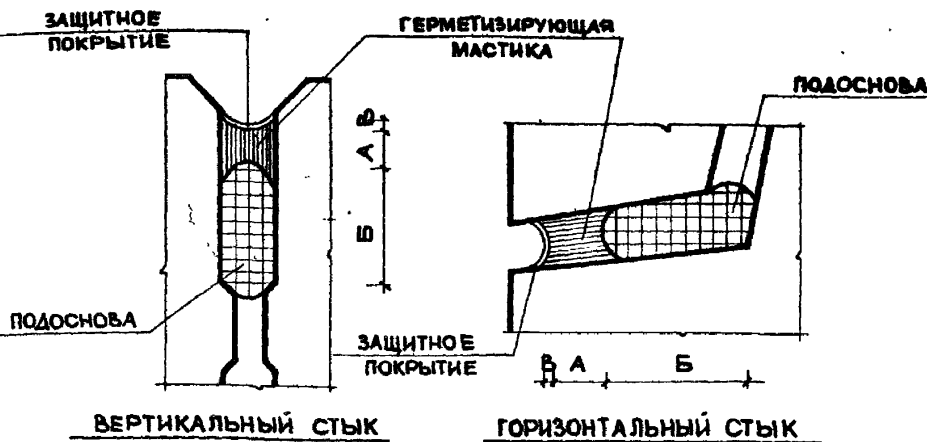
На чертежах бетон и раствор условно не показаны.

Герметизация стыков осуществляется мастиками, наносимыми на полосу по схемам, приведенным на листе I.

Перечень нормативных материалов

1. СНиП П-В.1-62^ж Бетонные и железобетонные конструкции. Нормы проектирования.
2. СНиП П-Д.1-71 И л и м е з д а н и я. Нормы проектирования.
3. СНиП П-А.7-71 Строительная теплотехника. Нормы проектирования.
4. СНиП Ш-В.3-62^ж Бетонные и железобетонные конструкции сборные. Правила производства и приемки монтажных работ.
5. СНиП П-А.5-70 Противопожарные нормы проектирования зданий и сооружений.
6. СН 321-65 Указания по проектированию конструкций крупнопанельных жилых домов.
7. СН 206-62 Временные указания по антикоррозийной защите стальных заводских деталей и сварных соединений в крупнопанельных зданиях.
8. МРТУ 7-16-66 Стыки наружных стен крупнопанельных жилых зданий. Технические требования к воздухо-, водо- и теплозащитным качествам.
9. ГОСТ 11309-65^ж Дома жилые крупнопанельные. Основные технические требования.

ТД	Наружные несущие стены 5 и 9 этажных крупнопанельных зданий	Серия 2.130-1	
		Выпуск 4	Лист П-2
1971г.	Пояснительная записка		



с 1 по 4

ГЕРМЕТИЗИРУЮЩАЯ МАСТИКА		ПОДОСНОВА		ЗАЩИТНОЕ ПОКРЫТИЕ		№№ ДЕТАЛЕЙ
НАИМЕНОВАНИЕ	ТОЛЩИНА А мм	НАИМЕНОВАНИЕ	ТОЛЩИНА Б мм	НАИМЕНОВАНИЕ	ТОЛЩИНА В мм	
ВУЛКАНИЗУЮЩИЕСЯ МАСТИКИ (ТИКОЛОВЫЕ)	4	ГЕРИТ	40-50	ПОЛИМЕРЦЕМЕНТНЫЙ РАСТВОР	10-15	1
		ПОРОИЗОЛ	40-50	ОКРАСКА (АЛЮМИНИЕВЫЕ ИЛИ МАСЛЯНЫЕ КРАСКИ, ЛАКИ, КРАСКИ ПВХ)	1-2	2
НЕТВЕРДЕЮЩИЕ МАСТИКИ (УМС-50)	20	ГЕРИТ	40-50	ОКРАСКА (АЛЮМИНИЕВЫЕ ИЛИ МАСЛЯНЫЕ КРАСКИ, ЛАКИ, КРАСКИ ПВХ)		3
		ПОРОИЗОЛ	40-50			4

ПРИМЕЧАНИЕ: ОКРАСКУ ПРИМЕНЯТЬ ПРИ НЕТВЕРДЕЮЩИХ МАСТИКАХ

ТД

ГЕРМЕТИЗАЦИЯ СТЫКОВ

СЕРИЯ
2.130-1

1971 г.

ДЕТАЛИ 1-4

ВЫПУСК 4 ЛИСТ 1

1787

СОГЛАСОВАНО:

ПРОЕКТИРОВЩИК

РУК. ГРУППЫ

ШЛЯПИН Б.В.

РОДИНСКИЙ И

ЛИСАГОР Н.А.

БОЛДА Л.Л.

РУК. СДЛ. 17

П.А. ШКОДА

П.А. НИКИТИЧ

С.Т. ИНЖЕНЕР

ЦНИИЭП
ЖИЛИЩА
Г. МОСКВА

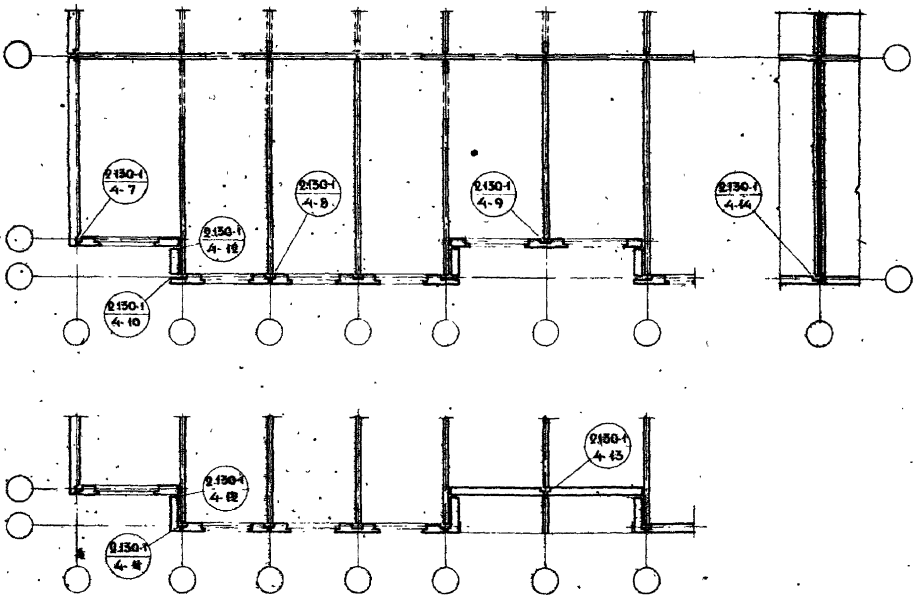
ДАТА

ИВЕНТ. №

ВЗАМЕН

ШЕРЩИЦА А.А.

АРОНОВА Р.И.



17

КРИПОНАНЕНЬНЫЕ ДОМА С МАЛЫМ ШАТОМ НЕСУЩИХ ПОПЕРЕЧНЫХ СТЕЙ

схема 2.130-1

1971 г.

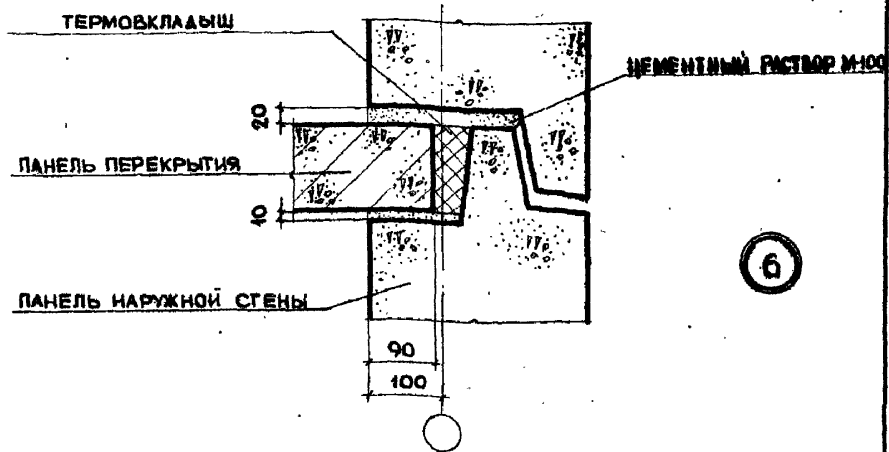
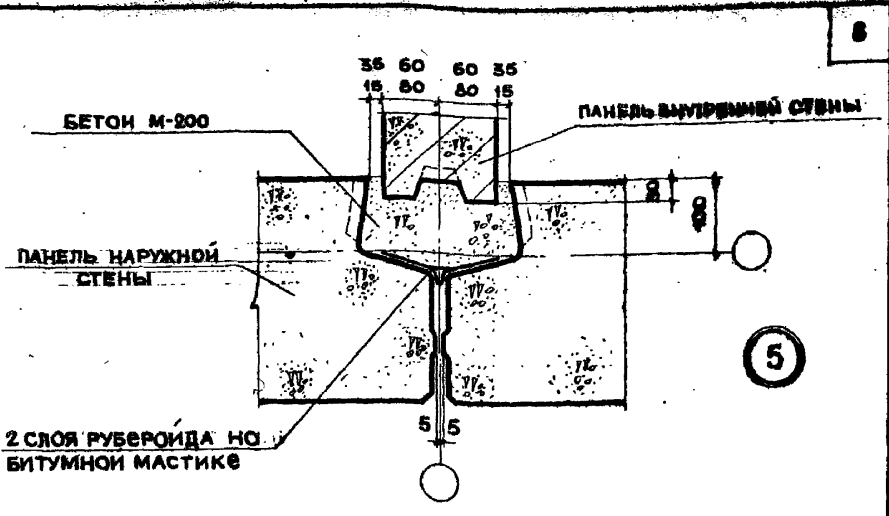
ФРАГМЕНТЫ МОНТАЖНЫХ СХЕМ. МАРКИРОВКА ДЕТАЛЕЙ

лист 2

4971

СОГЛАСОВАНО:	ДАТА:
ПРОЕКТИРОВЩИК: <i>С.П. Сидоров</i>	ИЗВЕСТИЕ №:
РУК. ГРУППЫ: <i>В.М. Иванов</i>	АТМОСФ. РЕГ.:
СТАДИИ:	ВЗНАМЕН:
ИШОЛКИ Б.Б.	
РОССИЙСКИЙ	
ДИЗАЙНЕР	
ПЕТРОВИЧ	

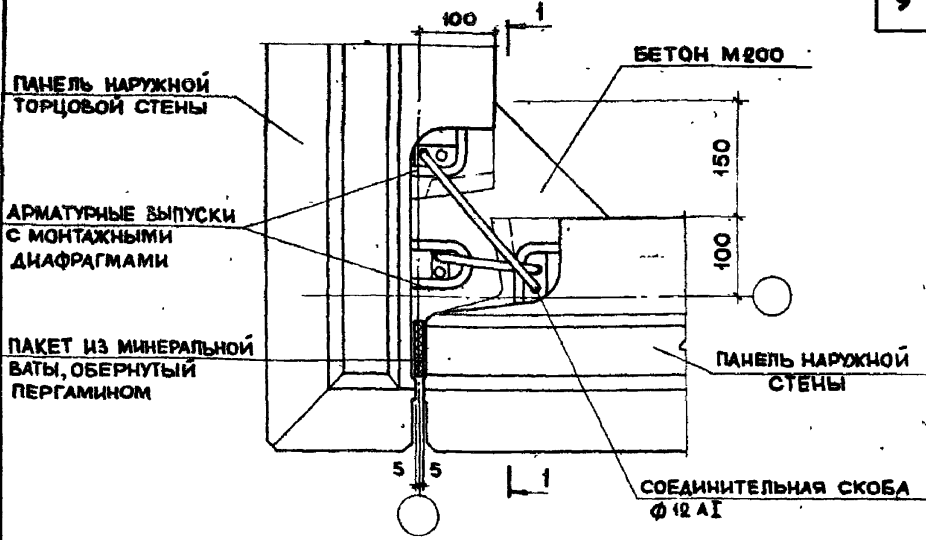
ЦНИИЭП
ЖИЛИЩНО-КОММУНАЛЬНО-ЭКОНОМИЧЕСКОЕ ПРОЕКТИРОВАНИЕ
г. Москва



ПРИМЕЧАНИЯ:

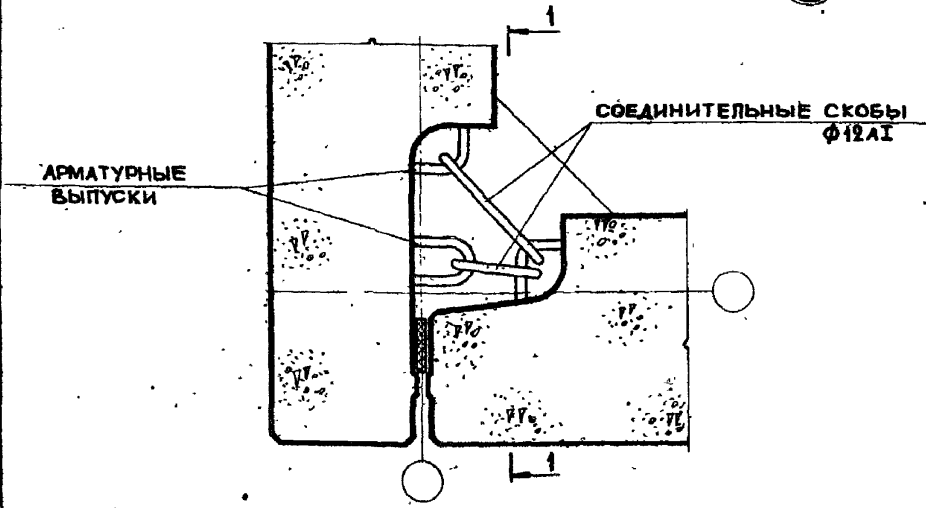
1. ГЕРМЕТИЗАЦИЮ СТЫКОВ СМ. НА ЛИСТЕ 1.
2. УСТРОЙСТВО ТЕРМОВКЛАДЫША СМ. В ПОЯСНИТЕЛЬНОЙ ЗАПИСКЕ

ТД	СОПРЯЖЕНИЯ ПАНЕЛЕЙ НАРУЖНЫХ И ВНУТРЕННИХ СТЕН И ПАНЕЛЕЙ ПЕРЕКРЫТИЯ. ВЕРТИКАЛЬНЫЙ И ГОРИЗОНТАЛЬНЫЙ СТЫКИ	ГВЕРИЯ
		9-150-1
1971 г.	ДЕТАЛИ 5, 6.	Лист 3



ПЛАН ПО ВЕРХУ ПАНЕЛЕЙ

7



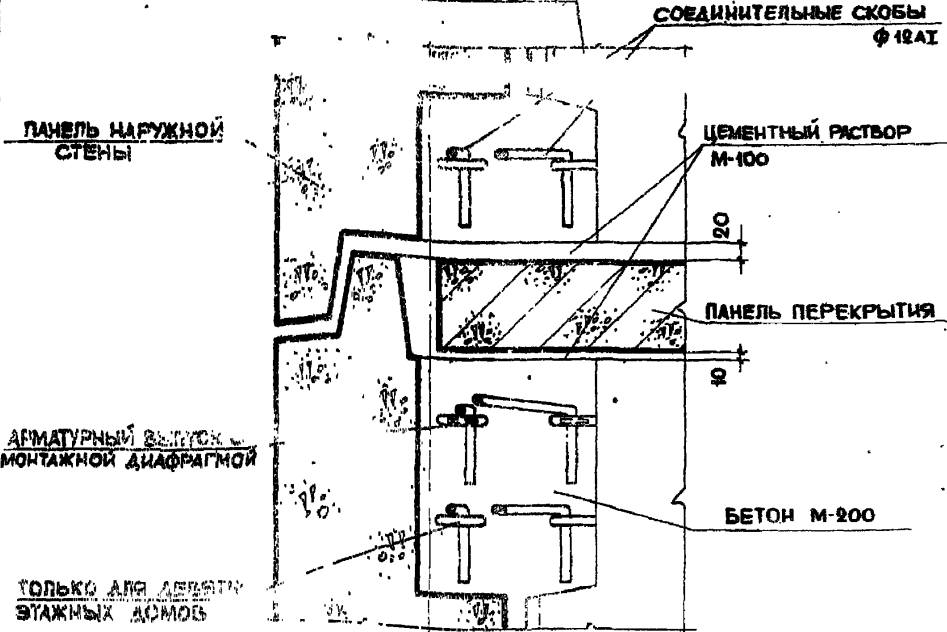
ПЛАН ПО НИЗУ ПАНЕЛЕЙ

ПРИМЕЧАНИЯ:

1. ГЕРМЕТИЗАЦИЮ СТЫКА СМ. НА ЛИСТЕ 1.
2. ЗАДЕЛКА СТЫКА БЕТОНОМ УСЛОВНО НЕ ПОКАЗАНА.
3. РАЗРЕЗ 1-1 СМ. НА ЛИСТЕ 5.

ТД	УГЛОВОЙ СТЫК ПАНЕЛЕЙ НАРУЖНЫХ СТЕН	СЕРИЯ 2.130-1	
		ВЫПУСК 4	ЛИСТ 4
1971 г.	ДЕТАЛЬ 7		

ПАНЕЛЬ НАРУЖНОЙ ТОРЦОВОЙ СТЕНЫ



ПРИМ. 2. УГО

- 1. ГЕРМЕТИЗАЦИЮ СТЫКА СМ. НА ЛИСТЕ 1.
- 2. ЗАДЕЛКА СТЫКОВ БЕТОНОМ И РАСТВОРОМ УСЛОВНО НЕ ПОКАЗАНА.

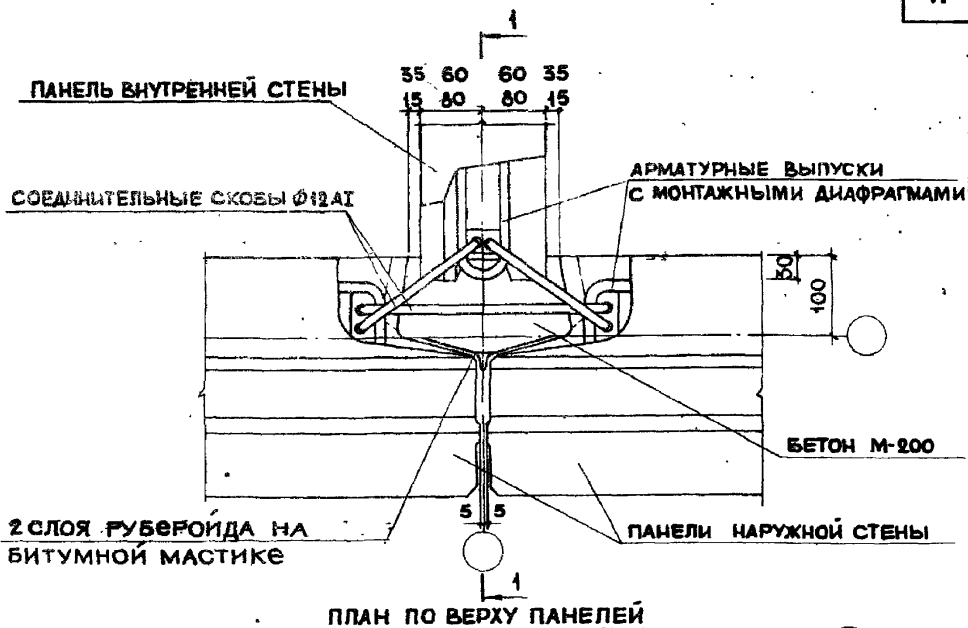
СОГЛАСОВАНО
 РУКОВОДИТЕЛЬ ПРОЕКТА
 РУК. ГРУППЫ
 ДИРЕКТОР ИИ
 ААТА
 НАРВМТ. №
 ОБЪЕМ

ИЛГИНГ С.Б.
 РОСНИНСКИЙ И.
 ЛИСАГОР И.А.
 ГОРДОВА В.В.

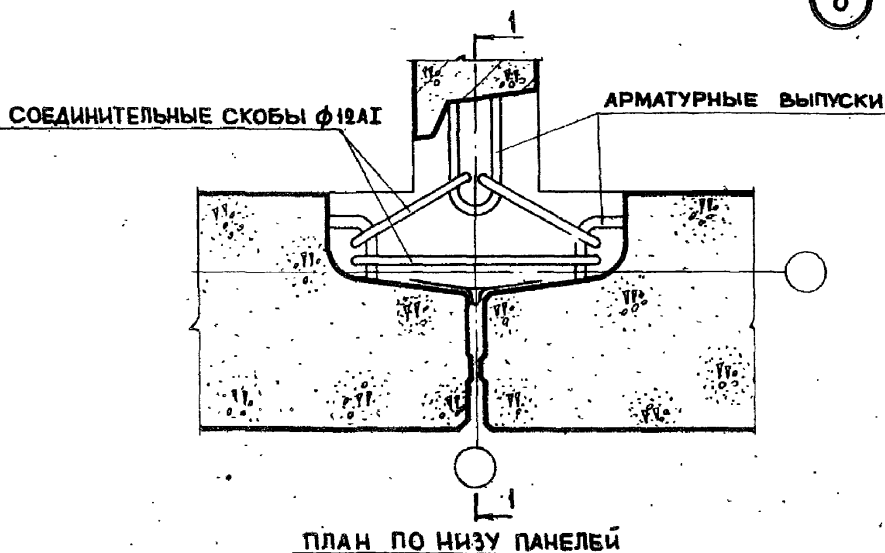
РУК. ЦДА 17
 ДА ИИХ ОТА
 ТА ИИХ ПР-ТА
 СТ. ИИХЕНЕР

ЦНИИЭП
 ЖИЛИЩА
 Г. МОСКВА

ТД	УГЛОВОЙ СТЫК ПАНЕЛЕЙ НАРУЖНЫХ СТЕН	СЕРИЯ 2.130-1	
		ВЫПУСК 4	ЛИСТ 5
1971 г.	К ДЕТАЛИ 7		



8



РАЗРЕЗ 1-1 И ПРИМЕЧАНИЯ СМ. НА ЛИСТЕ 7.

ТД

РЯДОВОЙ СТЫК ПАНЕЛЕЙ НАРУЖНОЙ И ВНУТРЕННЕЙ СТЕН

СЕРИЯ
2.150-1

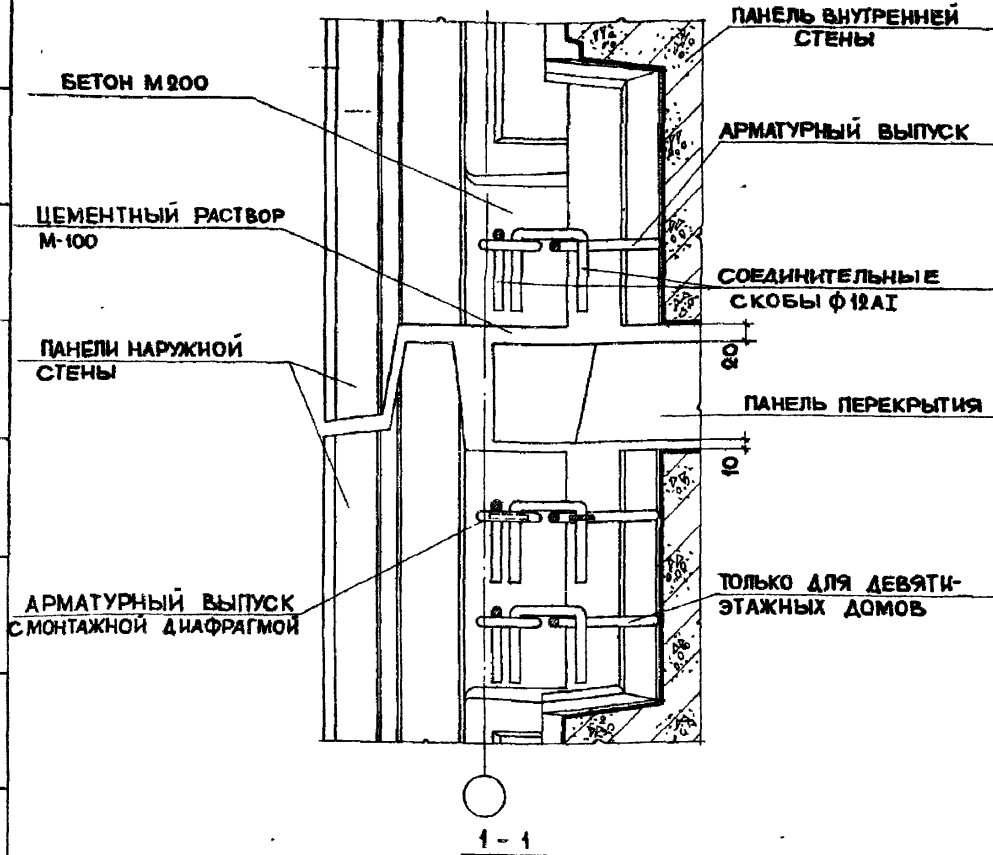
1971 г.

ДЕТАЛЬ 8

ВЫПУСК
4

ЛИСТ
6

СОГЛАСОВАНО	ДАТА
ШЕРЕНЦЕВА	ИНВЕНТ. №
АРОНОВА Р.	ВРАМЕН
РУК. ГРУППЫ	
РУК. ОБ. 17	
МЛАДШ. ОТД.	
МЛАДШ. ПР-ТА	
СТ. ИНЖЕНЕР	
ШЕРЯГИН Б.Б.	
РОСНИСКИИ Н.	
ПРИСАТОР И.А.	
ГОРЛОВА Л.Л.	
ЦЕНТРАЛЬНЫЙ	
Г. МОСКВА	



ПРИМЕЧАНИЯ

1. Планы по низу и верху панелей см. на листе 6.
2. Герметизацию стыков см. на листе 1.
3. Заделка стыков бетоном и раствором условно не показана.

ТД

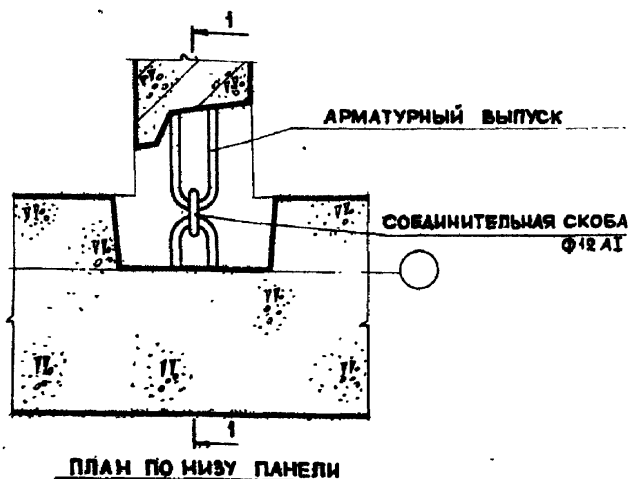
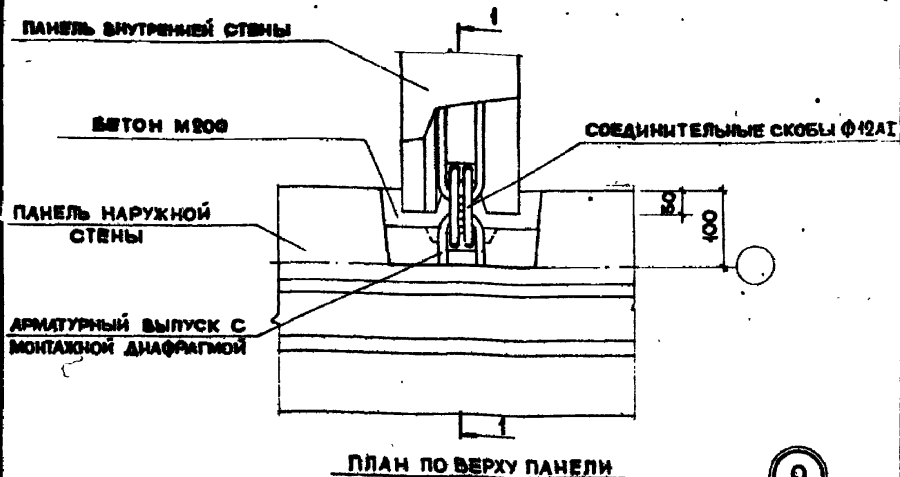
Рядовой стык панелей наружной и внутренней стен

СЕРИЯ
2.130-1

1971 г.

К ДЕТАЛИ 8

Выпуск 4 Лист 7

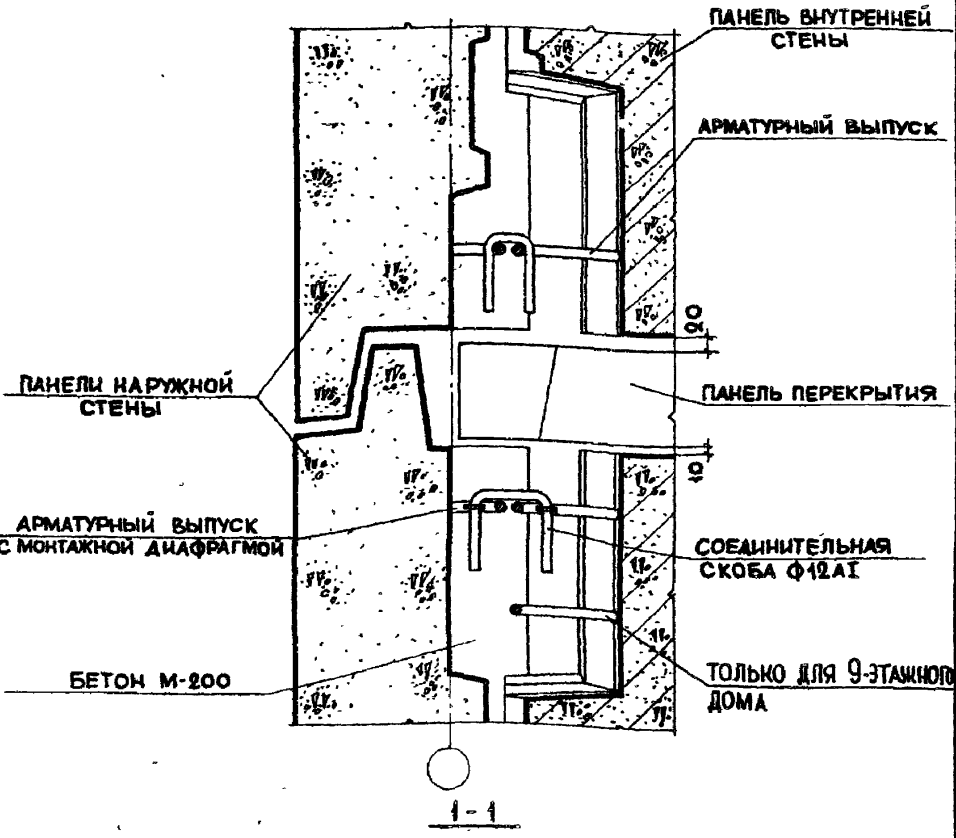


ПРИМЕЧАНИЯ:

1. РАЗРЕЗ 1-1 СМ НА ЛИСТЕ 9
2. ЗАДЕЛКА СТЫКА БЕТОНОМ УСЛОВНО НЕ ПОКАЗАН.

ТД	СТЫК ПАНЕЛЕЙ НАРУЖНОЙ И ВНУТРЕННЕЙ СТЕНЫ	СЕРИЯ 2430-1
1971 г.	ДЕТАЛЬ 9	ВЫПУСК 4 ЛИСТ 8

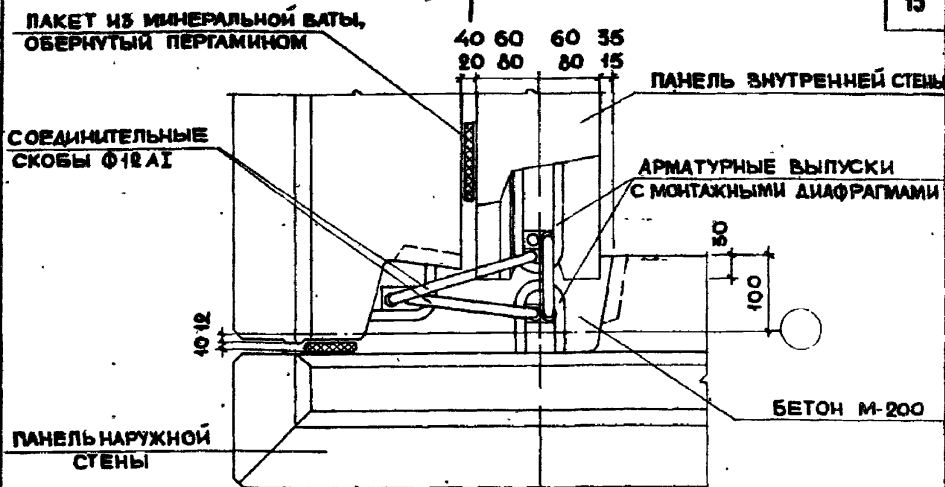
СОГЛАСОВАНО:		ДАТА
РУКОВОДИТЕЛЬ	ПРОЕКЦИОНЩИК	ЦИФРОВОЕ №
РУК. ГРУППЫ	ПРОЕКЦИОНЩИК	ВЗАИМНО
ШЛЯПНИКОВ	КОСЫХ	
ЛИСКОС	КОСЫХ	
ТОРЛОВА	КОСЫХ	
СТ. ИНЖЕНЕР	КОСЫХ	
ЖИЛИЩНО-КОММУНАЛЬНОЕ ПРЕДПРИЯТИЕ № 1		
г. МОСКВА		



ПРИМЕЧАНИЯ:

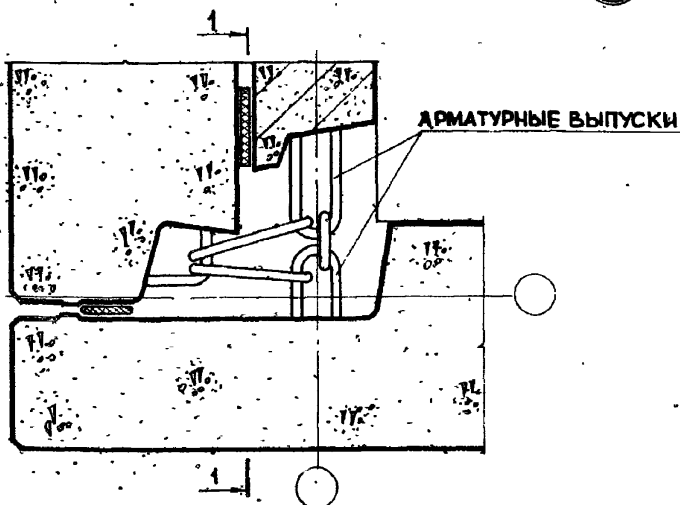
1. ПЛАНЫ ПО НИЗУ И ВЕРХУ ПАНЕЛЕЙ СМ. НА ЛИСТЕ 8
2. ГЕРМЕТИЗАЦИЮ СТЫКА СМ. НА ЛИСТЕ 1.
3. ЗАДЕЛКА СТЫКА БЕТОНОМ УСЛОВНО НЕ ПОКАЗАНА.

ТД	СТЫК ПАНЕЛЕЙ НАРУЖНОЙ И ВНУТРЕННЕЙ СТЕНЫ	СЕРИЯ 2.150-1	
	1971 г.	К ДЕТАЛИ 9	выпуск 4 лист 9



ПЛАН ПО ВЕРХУ ПАНЕЛЕЙ

10



ПЛАН ПО НИЗУ ПАНЕЛЕЙ

ПРИМЕЧАНИЯ:

- 1 РАЗРЕЗ 1-1 СМ. НА ЛИСТЕ 11
2. ГЕРМЕТИЗАЦИЮ СТЫКОВ СМ. НА ЛИСТЕ 1.
3. ЗАДЕЛКА СТЫКА БЕТОНОМ УСЛОВНО НЕ ПОКАЗАНА.

ТД	СТЫК ПАНЕЛЕЙ НАРУЖНЫХ И ВНУТРЕННЕЙ СТЕН У ВНЕШНЕГО УГЛА РИЗАЛИТА	СЕРИЯ 2.150-1
1971 г.	ДЕТАЛЬ 10	ВЫПУСК 4 ЛИСТ 10

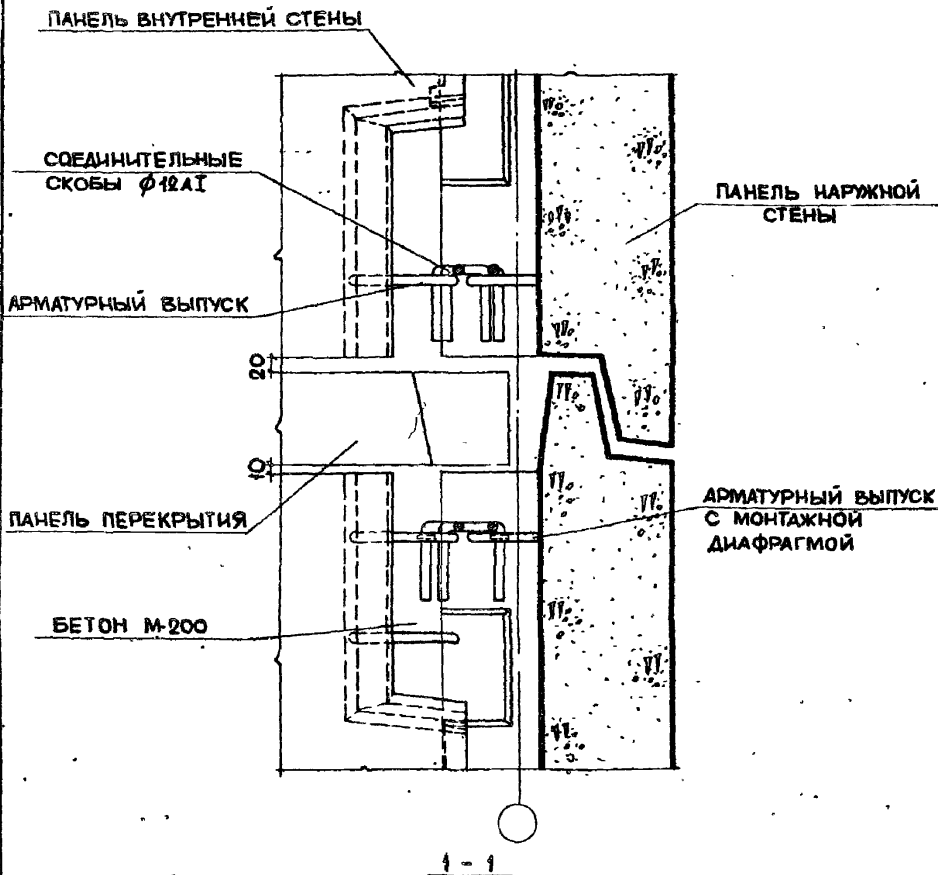
ДАТА
ИНВЕНТ. №
В ЗАМЕН

СОГЛАСОВАНО:

ПРОВЕРИТЕЛЬ
АГОЛОВА РИ
РУК. СЕКЦИИ
РУК. ГРУППЫ

ШЛЯПИН Б. Б.
КОСЯКОВ И. И.
ДИСАТОР И. А.
ГОРЛОВА Л. П.
РУК. ОУДА ИТ
ПРИНЧ. ПРТА
СТ. ИНЖЕНЕР

ЦНИИЭП
жилища
г. Москва



ПРИМЕЧАНИЯ:

1. ПЛАНЫ ПО ВЕРХУ И НИЗУ ПАНЕЛЕЙ СМ. НА ЛИСТЕ 10.
2. ГЕРМЕТИЗАЦИЮ СТЫКА СМ. НА ЛИСТЕ 1
3. ЗАДЕЛКА СТЫКА БЕТОНОМ УСЛОВНО НЕ ПОКАЗАНА

ТД

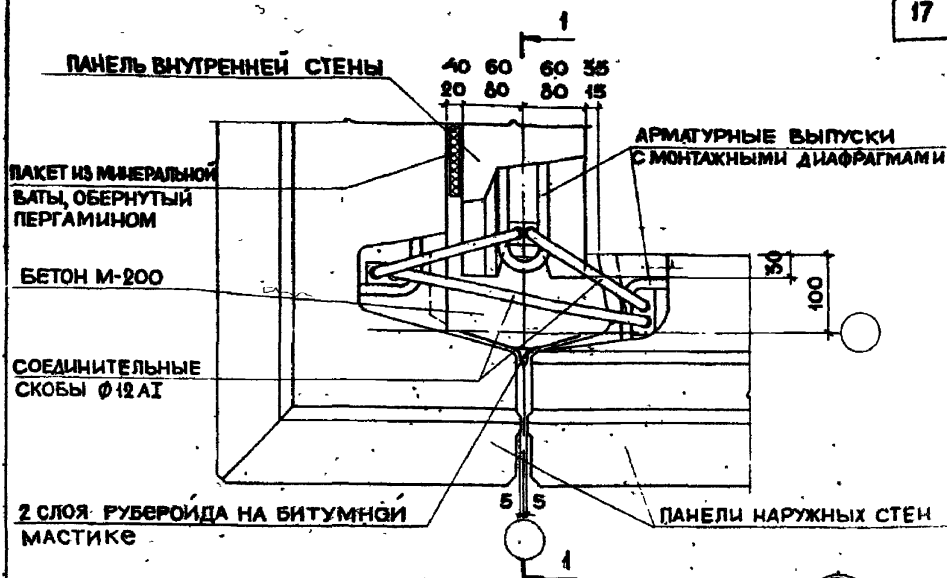
СТЫК ПАНЕЛЕЙ НАРУЖНЫХ И ВНУТРЕННЕЙ СТЕН У ВНЕШНЕГО УГЛА РИЗАЛИТА

СЕРИЯ
2.130-1

1971 г.

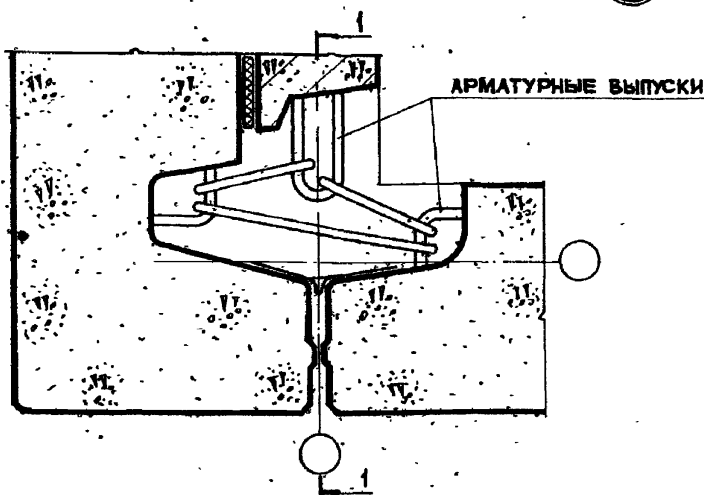
К ДЕТАЛИ 10

ВЫПУСК ЛИСТ
4 И



ПЛАН ПО ВЕРХУ ПАНЕЛЕЙ

11



ПЛАН ПО НИЗУ ПАНЕЛЕЙ

ПРИМЕЧАНИЯ:

- 1 РАЗРЕЗ 1-1 СМ. НА ЛИСТЕ 13.
2. ГЕРМЕТИЗАЦИЮ СТЫКА СМ. НА ЛИСТЕ 1
3. ЗАДЕЛКА СТЫКА БЕТОНОМ УСЛОВНО НЕ ПОКАЗАНА.

ТД

 СТЫК ПАНЕЛЕЙ НАРУЖНЫХ И ВНУТРЕННЕЙ СТЕН У ВНЕШНЕГО
 УГЛА РИЗАЛТА (ВАРИАНТ)

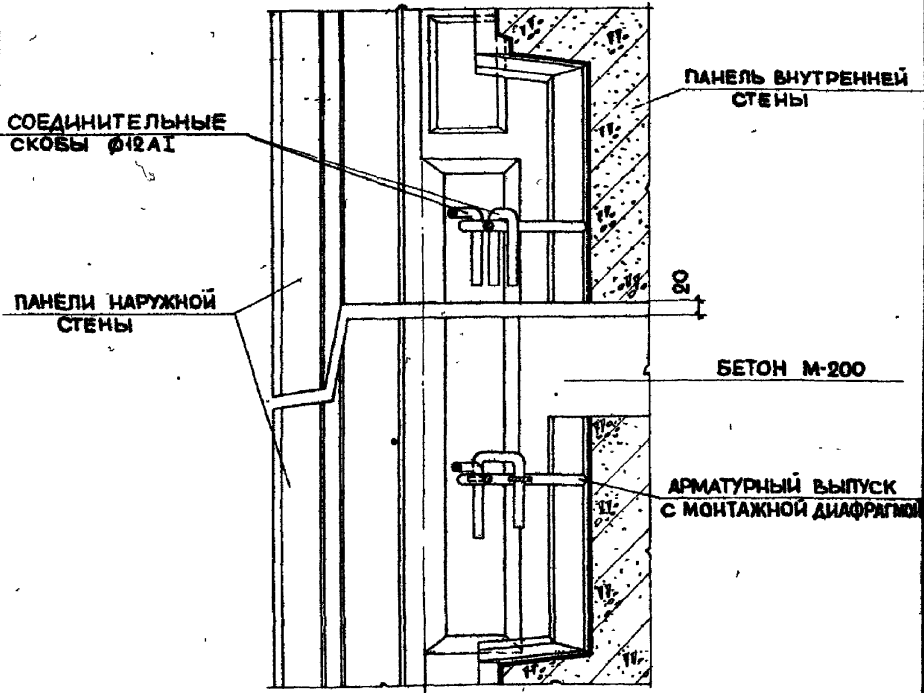
 СЕРИЯ
 2.150-1

1971 г.

ДЕТАЛЬ 11

 ВЫПУСК | ЛИСТ
 4 | 12

СОГЛАСОВАНО:		ДАТА
РУК. ОБЪЕКТА	ШЕРЩЕНКО А.	ИНВЕНТ. №
РУК. ГРУПП	АРОНОВА Р.И.	ВЗАМЕН
ВЫПЫТЧИК	БЕЛ	
РОССИЙСКИЙ И		
ДИКТОР И А.		
ГОРЛОВА Л.П.		
РУК. СТА. УТ		
ПШКОЛА		
ГЛАВК. ПРО-ТА		
СТ. ИНЖЕНЕР		

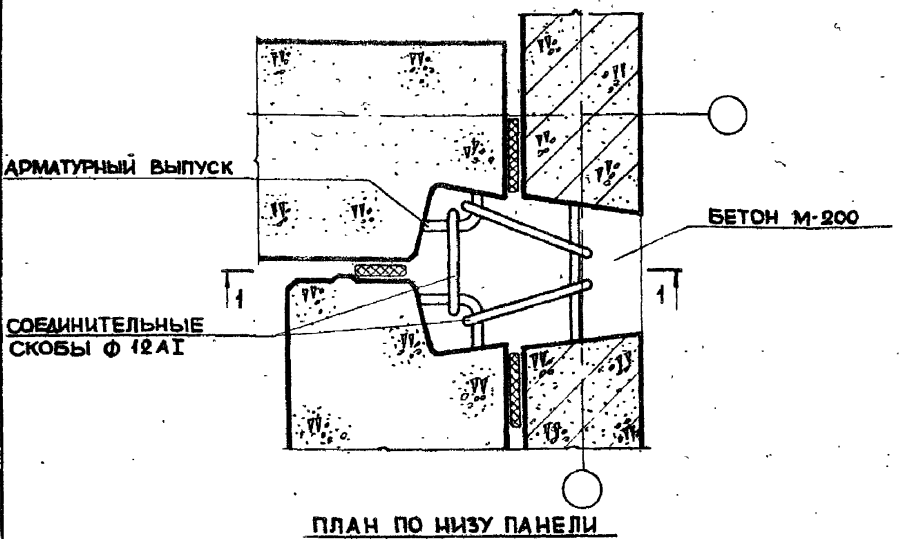
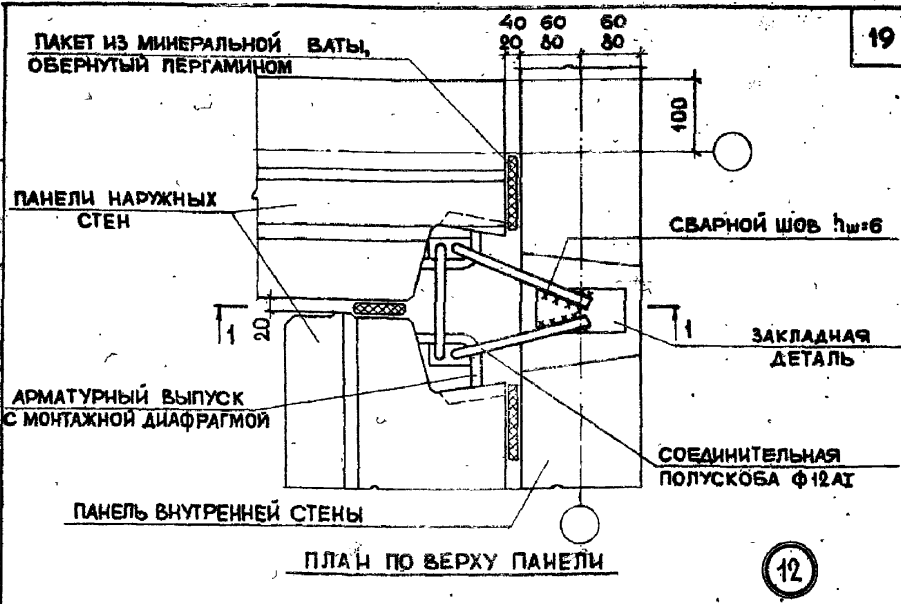


ПРИМЕЧАНИЯ:

1. Планы поверху и низу панелей см. на листе 18
2. Герметизацию стыка см. на листе 1
3. Заделка стыка бетоном условно не показана.

ЦЕНТРАЛЬНЫЙ
ЖИЛИЩА
г. МОСКВА

ТД	СТЫК ПАНЕЛЕЙ НАРУЖНЫХ И ВНУТРЕННЕЙ СТЕН У ВНЕШНЕГО УГЛА РИЗАЛИТА (ВАРИАНТ)	СЕРИЯ 2.130-1
	К ДЕТАЛИ II	ВЫПУСК 4 ЛИСТ 13

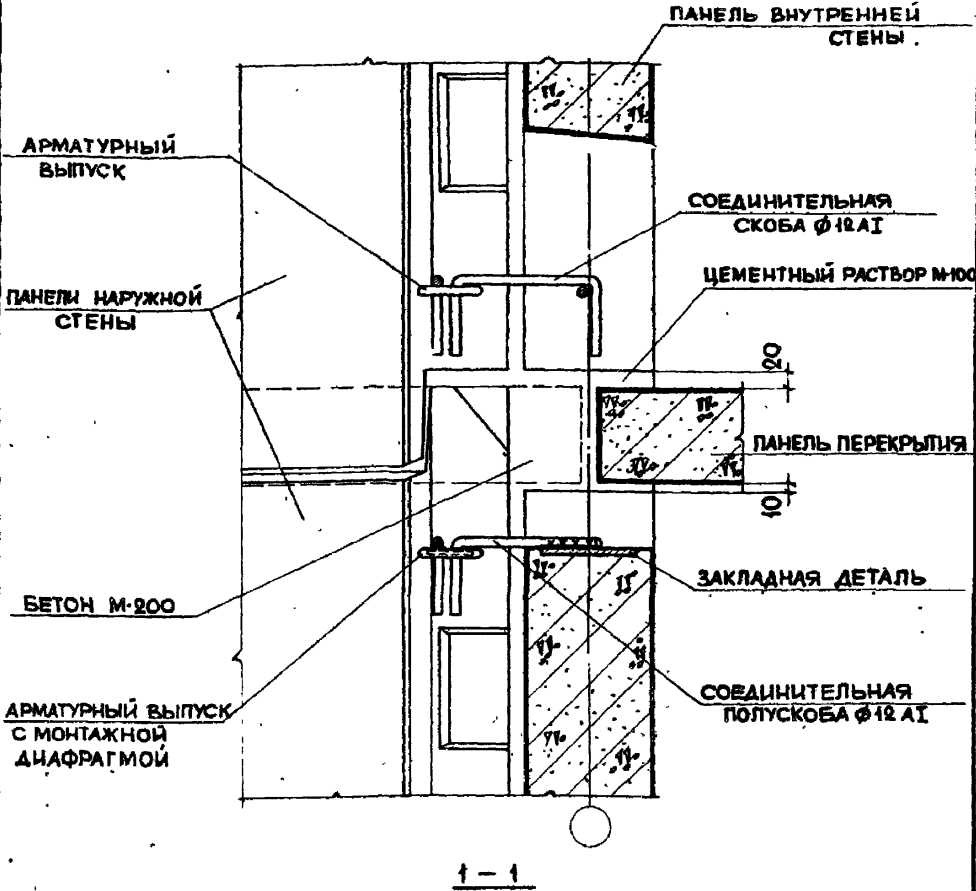


ПРИМЕЧАНИЯ:

- 1 РАЗРЕЗ 1-1 СМ. НА ЛИСТЕ 15.
- 2 ГЕРМЕТИЗАЦИЮ СТЫКА СМ. НА ЛИСТЕ 1
- 3 ЗАДЕЛКА СТЫКА БЕТОНОМ УСЛОВНО НЕ ПОКАЗАНА

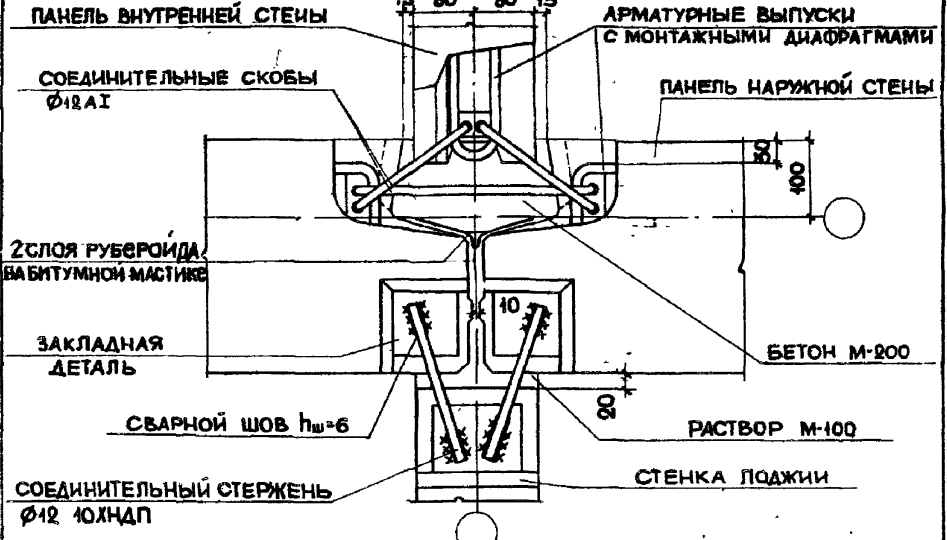
ТД	СТЫК ПАНЕЛЕЙ НАРУЖНЫХ И ВНУТРЕННЕГО УГЛА РИЗАЛИТА	СЕРИЯ 2130-1	
		ВЫПУСК 4	ЛИСТ 14
1971 г.	ДЕТАЛЬ 12		

СОГЛАСОВАНО:		ДАТА
РУКОВОДИТЕЛЬ	ШЕРШНИНС Д.Д.	
РУК. ГРУППЫ	АРОНОВА Р.К.	ИНВЕНТ. №
ШУВАЛОВ В.В.		ВЗАМЕН
РОСНИСКИЙ И		
ЛИСАГОР Ч.А.		
ГОРЛОВА Л.Л.		
РУК. ОТД. 17		
ПЛИНКО О.А.		
ПЛИНКО П.А.		
СТАЛКЕНЕР		
ЦЕНТРИН жилища г. Москва		



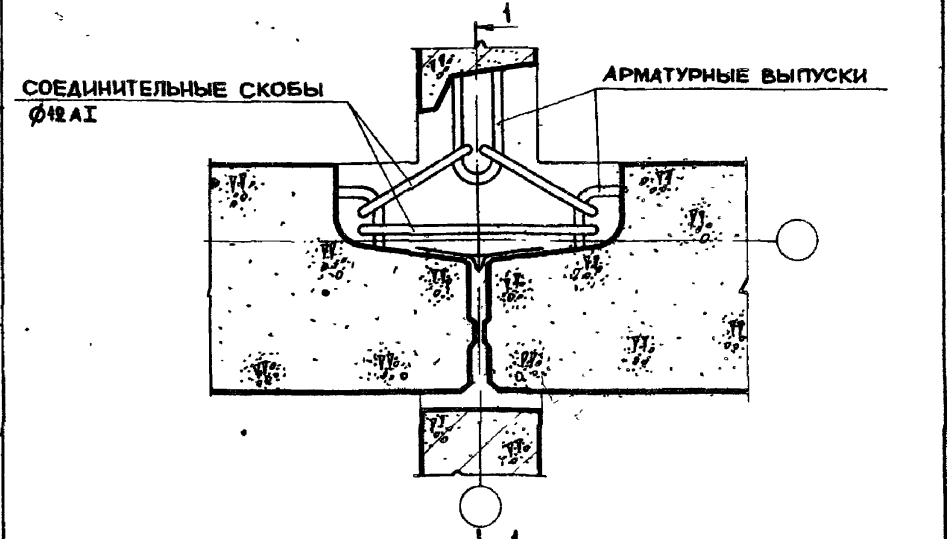
- ПРИМЕЧАНИЯ:**
1. ПЛАНЫ ПО НИЗУ И ВЕРХУ ПАНЕЛЕЙ СМ. НА ЛИСТЕ 14.
 2. ЗАДЕЛКА СТЫКОВ БЕТОНОМ И РАСТВОРОМ УСЛОВНО НЕ ПОКАЗАНА.
 3. ПАКЕТЫ ИЗ МИНЕРАЛЬНОЙ ВАТЫ УСЛОВНО НЕ ПОКАЗАНЫ.

ТД	СТЫК ПАНЕЛЕЙ НАРУЖНЫХ И ВНУТРЕННЕЙ СТЕНЫ У ВНУТРЕННЕГО УГЛА РИЗАЛИТА	СЕРИЯ 2.130-1	
		ВЫПУСК 4	ЛИСТ 15
1971 г.	К ДЕТАЛИ 12		



ПЛАН ПО ВЕРХУ ПАНЕЛЕЙ

13



ПЛАН ПО НИЗУ ПАНЕЛЕЙ

РАЗРЕЗ 1-1 И ПРИМЕЧАНИЯ СМ. НА ЛИСТЕ 17

ТД	СТЫК ПАНЕЛЕЙ НАРУЖНОЙ И ВНУТРЕННЕЙ СТЕН И СТЕНКИ ПОДЖИИ	СЕРИЯ 2.130-1
1971 г.	ДЕТАЛЬ 13	выпуск 4 лист 16

ДАТА
ИЗМЕНТ. №
ВЗАМЕН

СОУ НАСЧЕТА №:

ПРОЕКТА ИСХ
ЛУК. ГРУППА

ПРОЕКТИР.
РОССИЙСКИЙ И.
ЛАСКОР П.А.
ГОРЬВА В.Л.

РУК. ОТД. П.
В. МИКОДАВА
Л. И. И. К. П. П. А.
С. Т. И. М. И. К. Е. Н. Е. Р.

БЕТОН М-200

СТЕНКА ЛОДЖИИ

ЦЕМЕНТНЫЙ
РАСТВОР М-100

ПЛИТА ЛОДЖИИ

ЗАКЛАДНАЯ
ДЕТАЛЬ

СОЕДИНИТЕЛЬНЫЙ
СТЕРЖЕНЬ $\phi 10 \times 1000$

ПАНЕЛЬ НАРУЖНОЙ СТЕНЫ

ПАНЕЛЬ ВНУТРЕННЕЙ
СТЕНЫ

АРМАТУРНЫЙ
ВЫПУСК

СОЕДИНИТЕЛЬНЫЕ
СКОБЫ $\phi 12 \times 1$

ПАНЕЛЬ ПЕРЕКРЫТИЯ

ТОЛЬКО ДЛЯ ДЕВЯТИ-
ЭТАЖНЫХ ДОМОВ.

1-1

ПРИМЕЧАНИЯ:

1. ПЛАНЫ ПО НИЗУ И ВЕРХУ ПАНЕЛЕЙ СМ. НА ЛИСТЕ 16
2. ГЕРМЕТИЗАЦИЮ СТЫКА СМ. НА ЛИСТЕ 1.
3. ЗАДЕЛКА СТЫКОВ РАСТВОРОМ И БЕТОН УСЛОВНО НЕ ПОКАЗАНЫ
4. ДЛЯ СВАРКИ ПРИМЕНЯТЬ ЭЛЕКТРОДЫ 10 МА

ЦНИИП
ЖИЛИЩА
Г. МОСКВА

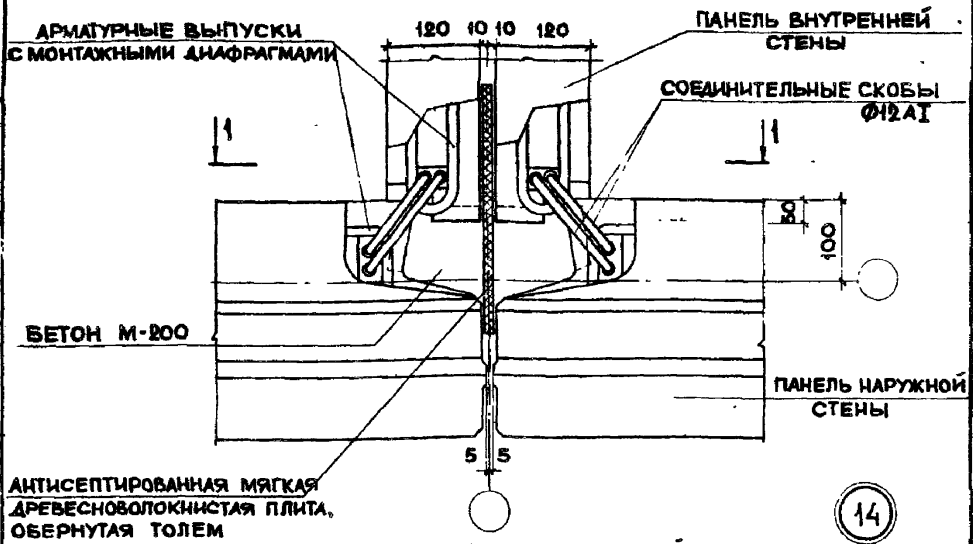
ТД
1971 г.

СТЫК ПАНЕЛЕЙ НАРУЖНОЙ И ВНУТРЕННЕЙ СТЕИ
И СТЕНКИ ЛОДЖИИ

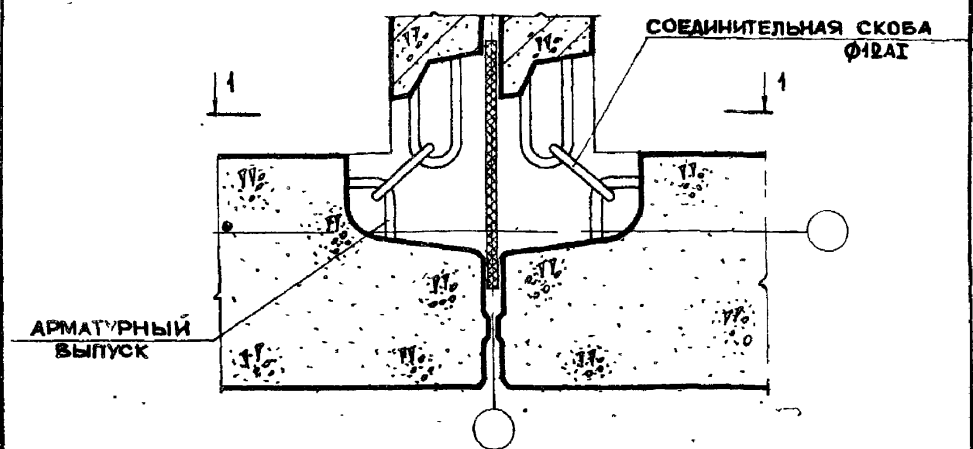
СЕРИЯ
2.130-1

К ДЕТАЛИ 13

ВЫПУСК
4 ЛИСТ
17



ПЛАН ПО ВЕРХУ ПАНЕЛЕЙ



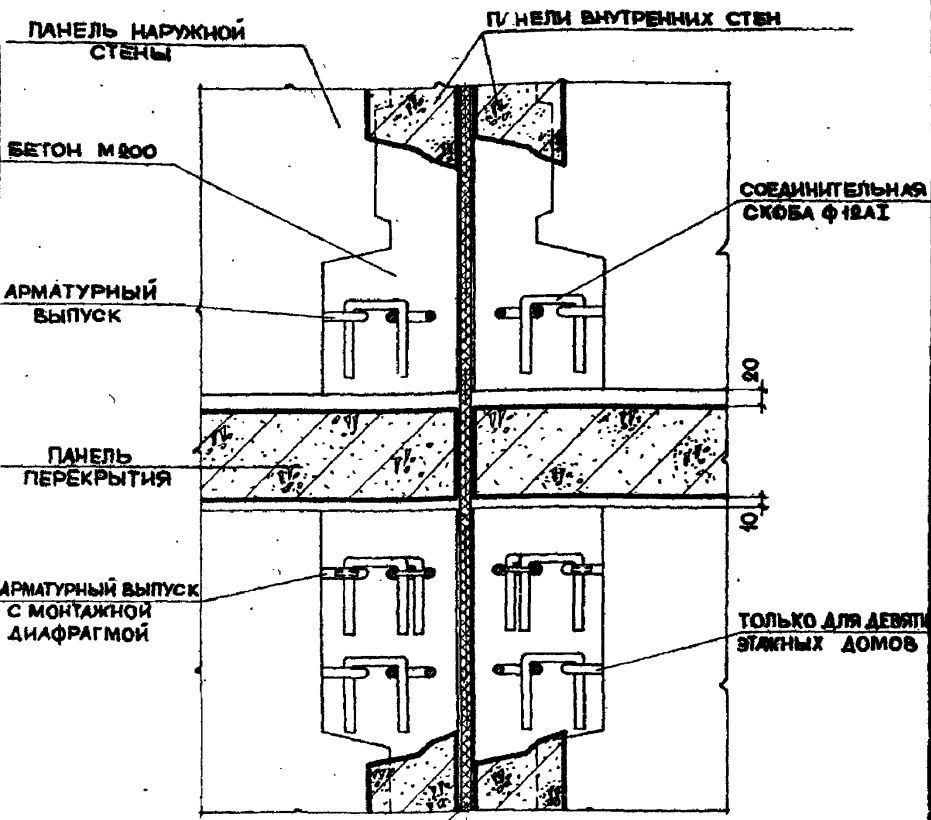
ПЛАН ПО НИЗУ ПАНЕЛЕЙ

ПРИМЕЧАНИЯ:

1. РАЗРЕЗ 1-1 СМ НА ЛИСТЕ 19
2. ГЕРМЕТИЗАЦИЮ СТЫКА СМ. НА ЛИСТЕ 1.
3. ЗАДЕЛКА СТЫКА БЕТОНОМ УСЛОВНО НЕ ПОКАЗАНА

ТД	СТЫК ПАНЕЛЕЙ НАРУЖНЫХ И ВНУТРЕННИХ СТЕН В МЕСТЕ ДЕФОРМАЦИОННОГО ШВА	СЕРИЯ 2130-1
	1971 г	ДЕТАЛЬ 14
		ВЫПУСК 4 ЛИСТ 18

СОГЛАСОВАНО:		ДАТА
УЛ. СЕК. АД. ИСК.	ПЕРЕКРЕСТОК	
РУК. ГРУППЫ	МАШ.	ИНВЕНТ. №
ШЛЯПНИКОВ Б.Б.	РОСАНСКИЙ И.	АРОНОВА Р.И.
ЛИСАГОР И.А.	БОРЛОВА Л.Л.	ВЗАМЕН
РУК. ОУД.	П.Т.	
П.И.И.К. О.А.		
П.И.И.К. П.Р.Т.А.		
С.Т.И.К.Е.М.Е.Р.		
ЦНИИЭП жилища г. Москва		



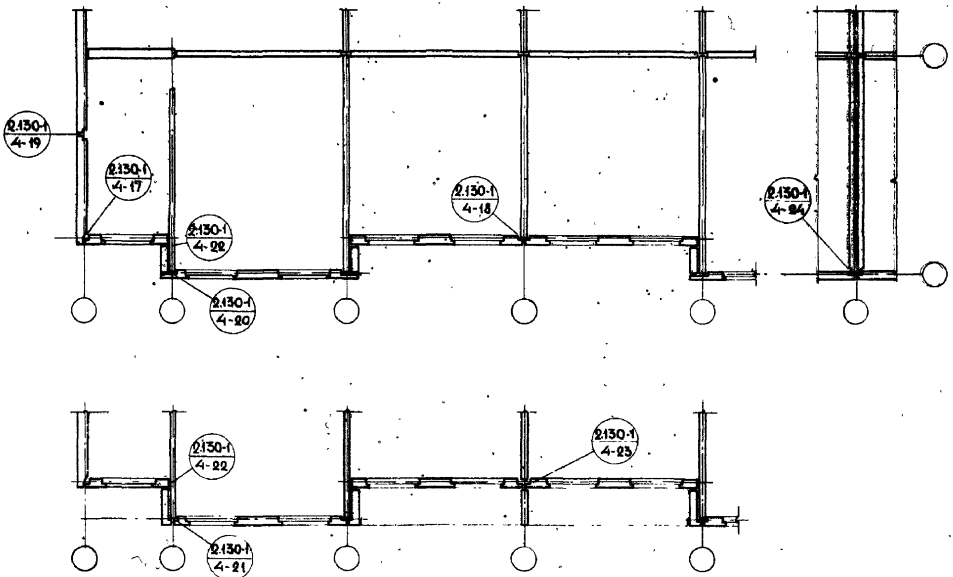
АНТИСЕПТИРОВАННАЯ ДРЕВЕСНОВОЛОКНИСТАЯ МЯГКАЯ ПЛИТА, ОБЕРНУТАЯ ТОЛЕМ

1-1

ПРИМЕЧАНИЯ:

1. ПЛаны по ВЕРХУ и НИЗУ ПАНЕЛЕЙ см. на ЛИСТЕ 18
2. ЗАДЕЛКА СТЫКА БЕТОНОМ УСЛОВНО НЕ ПОКАЗАНА.

ТД	СТЫК ПАНЕЛЕЙ НАРУЖНЫХ И ВНУТРЕННИХ СТЕН В МЕСТЕ ДЕФОРМАЦИОННОГО ШВА	СЕРИЯ 2.130-1
	1971 г.	К ДЕТАЛИ 14
		ВЫПУСК 4 ЛИСТ 19



Т2

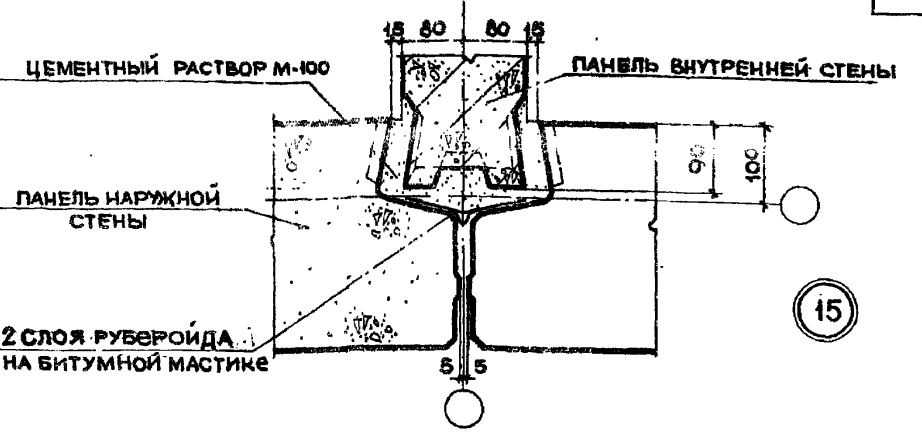
КРПНОСТАВЕННЫЕ ДВРА С БОЛЬШОМ ШАГОМ НЕСУЩИХ
ПОПЕРЕЧНЫХ СТЕН

1971 г.

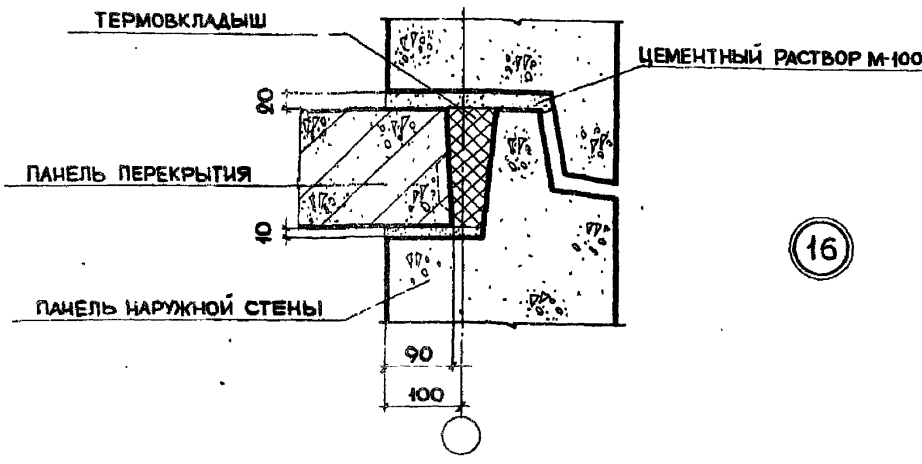
ФРАГМЕНТЫ МОНТАЖНЫХ СХЕМ. МАРКИРОВКА ДЕТАЛЕЙ

СЕРИЯ 2.130-К
Выпуск 4
Лист 20

ДАТА	СОГЛАСОВАНО:	
	ШЕРЩИС АД	ИЗМЕНТ. №
РУК. ОБЪЕКТА	РУК. ГРУППЫ	ВЗАМЕН
ШЛЯПНИН Б.Б.	РАСЧИСЛИТЕЛЬ	ГОРЛОВА Д.Л.
ПЛИНСКИЙ Н.	ПИСАТЕЛЬ	ГОРЛОВА Д.Л.
РУК. СТА. 17	ПРОВЕРКА	СЕРЖЕНКОВ
ЦНИИЭП ЖИЛИЩА г. МОСКВА		



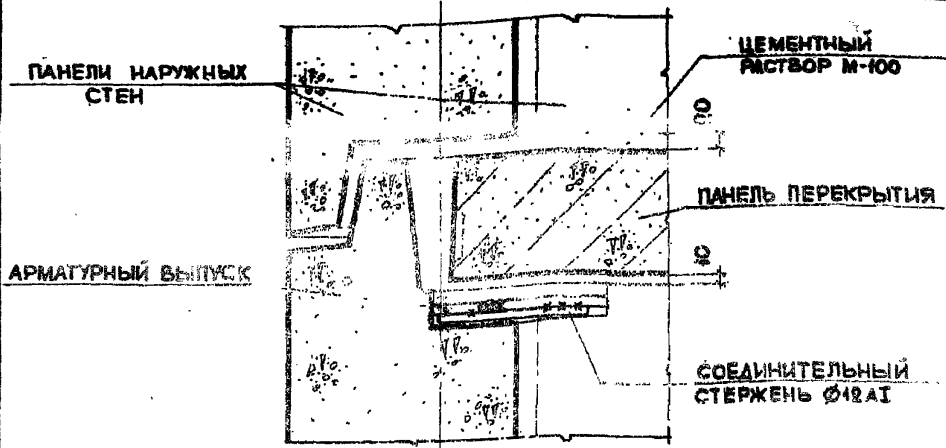
15



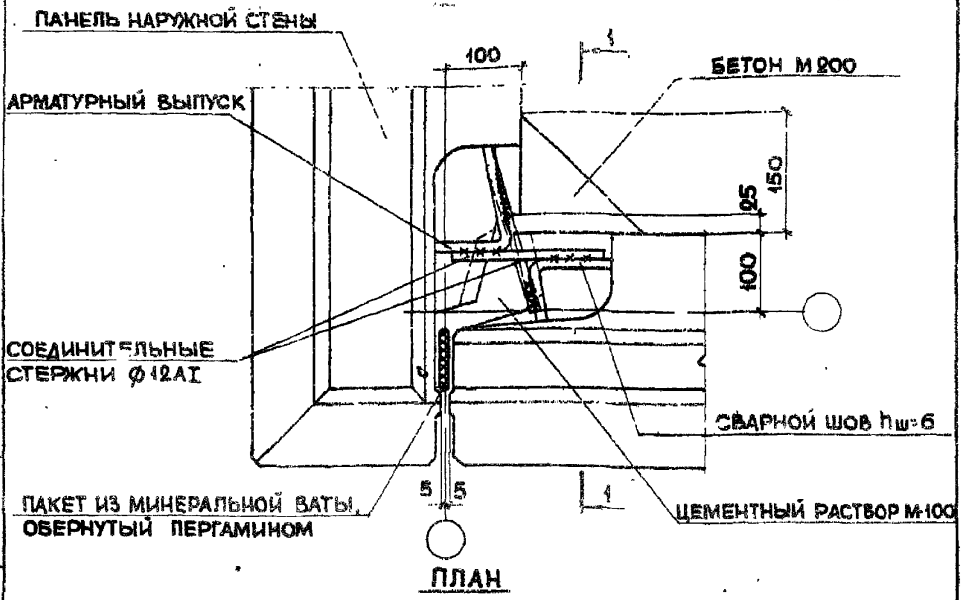
16

- ПРИМЕЧАНИЯ:**
1. ГЕРМЕТИЗАЦИЮ СТЫКОВ СМ. НА ЛИСТЕ 1
 2. УСТРОЙСТВО ТЕРМОВКЛАДЫША СМ. В ПОЯСНИТЕЛЬНОЙ ЗАПИСКЕ.

ТД	СОПРЯЖЕНИЯ ПАНЕЛЕЙ НАРУЖНЫХ И ВНУТРЕННИХ СТЕН И ПАНЕЛИ ПЕРЕКРЫТИЯ. ВЕРТИКАЛЬНЫЙ И ГОРИЗОНТАЛЬНЫЙ СТЫКИ	СЕРИЯ 2.130-1
	1971 г.	ДЕТАЛИ 15,16
		ВЫПУСК 4 ЛИСТ 21



17

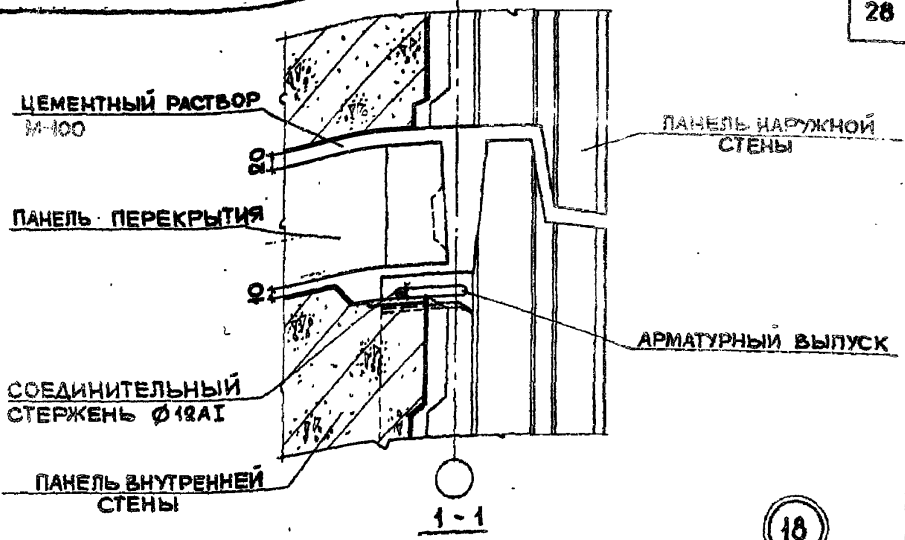


ПРИМЕЧАНИЯ:

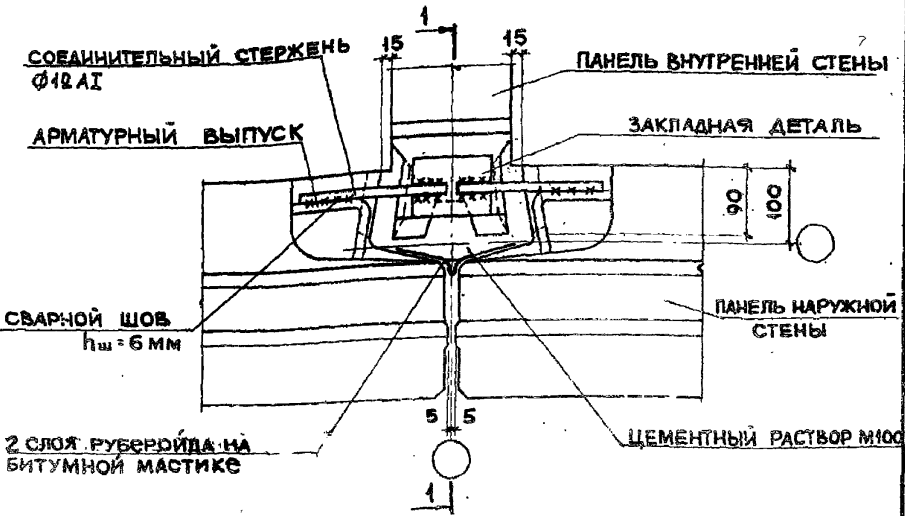
1. ГЕРМЕТИЗАЦИЮ СТЫКОВ СМ. НА ЛИСТЕ 1.
2. ЗАДЕЛКА СТЫКОВ РАСТВОРОМ И БЕТОН УСЛОВНО НЕ ПОКАЗАНЫ.

ТД	УГЛОВОЙ СТЫК ПАНЕЛЕЙ НАРУЖНЫХ СТЕН	СЕРИЯ 2.130-1	
1971 г.	ДЕТАЛЬ 17	Выпуск 4	Лист 22

СОГЛАСОВАНО		ДАТА
РУК. СЕКТОРА	ИЗМЕНЕНИЕ	№
РУК. ТРУДА	ПРОМ. РИ	№
ШЛЯГИН Б.Б.	РОЗЯНСКИЙ И	
САИНСКИЙ	ВАСИЛОВ И А	
ТЕХНИК ПР-ТА	ГОРЛОВА Д.Л.	
СТ. НАЧЕКЕР		
ЖИЛИЩА	ПЕНИНГ	
Г. МОСКВА		



18

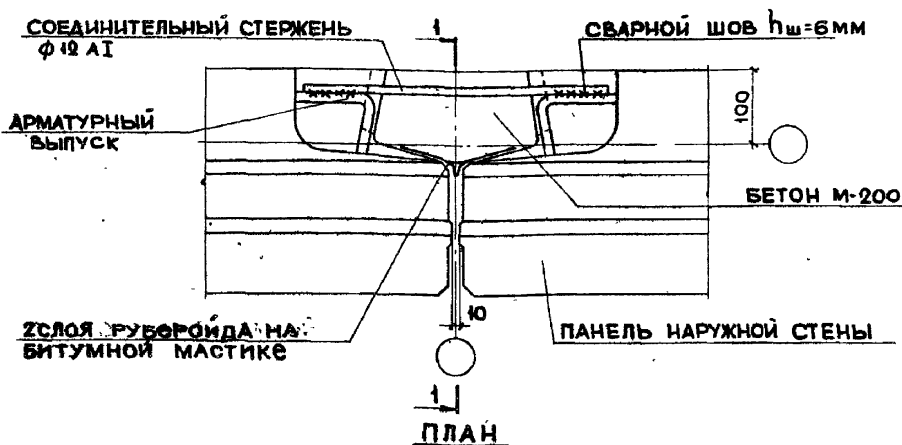
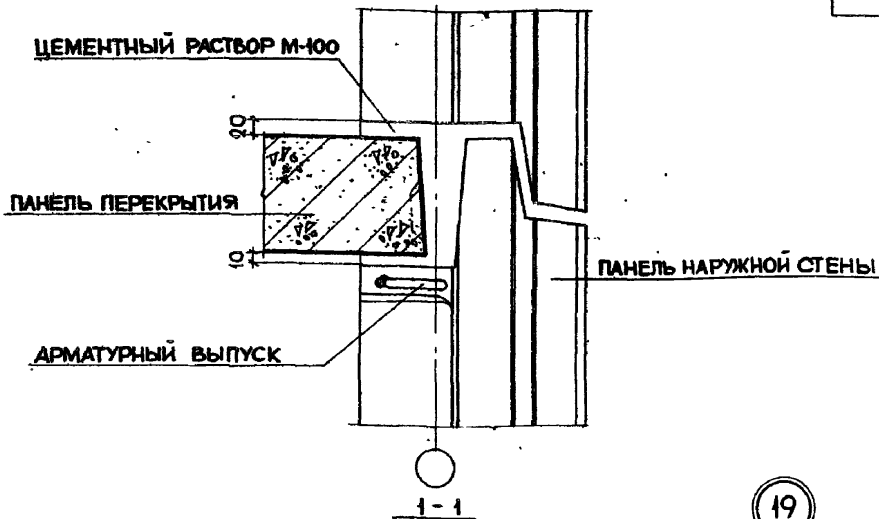


ПЛАН

ПРИМЕЧАНИЯ:

1. ГЕРМЕТИЗАЦИЮ СТЫКОВ СМ. НА ЛИСТЕ 1
2. ЗАДЕЛКА СТЫКОВ РАСТВОРОМ УСЛОВНО НЕ ПОКАЗАНА

ТД	РЯДОВОЙ СТЫК ПАНЕЛЕЙ НАРУЖНОЙ И ВНУТРЕННЕЙ СТЕН	СЕРИЯ 2.130-1
1971 г.	ДЕТАЛЬ 18	ВЫПУСК 4 ЛИСТ 23



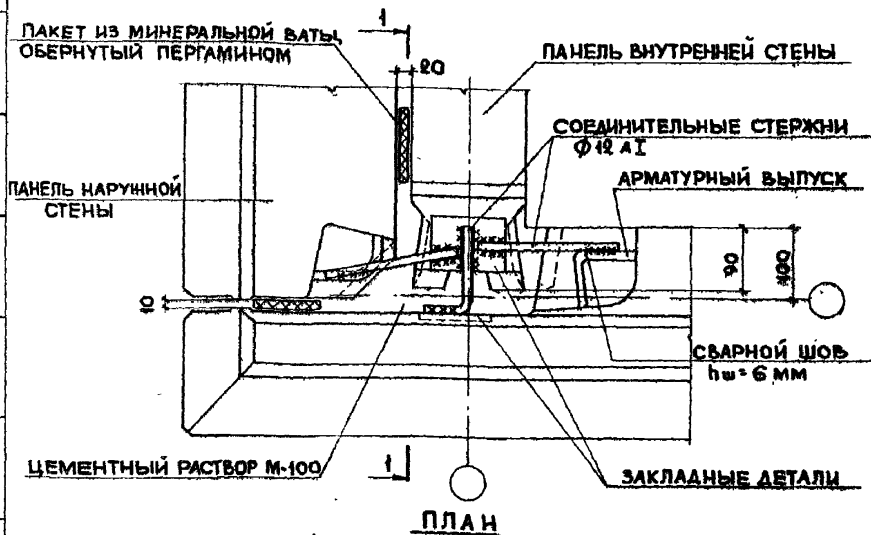
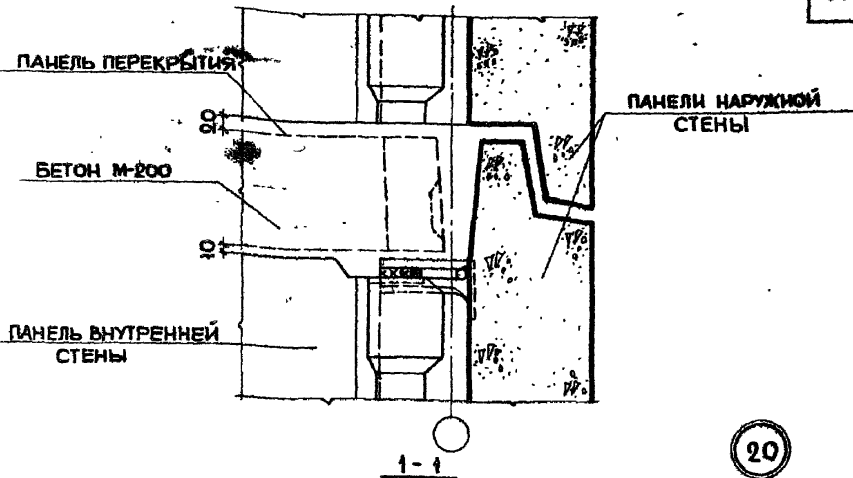
ПРИМЕЧАНИЯ:

1. ГЕРМЕТИЗАЦИЮ СТЫКОВ СМ. НА ЛИСТЕ 1
2. ЗАДЕЛКА СТЫКОВ БЕТОНОМ И РАСТВОРОМ УСЛОВНО НЕ ПОКАЗАНА

ТД	СТЫК ПАНЕЛЕЙ НАРУЖНОЙ СТЕНЫ	СЕРИЯ 2.130-1
1974 г.	ДЕТАЛЬ 19	ВЫПУСК 4 ЛИСТ 24

СОГЛАСОВАНО:	ДАТА
ПРЕДСЕДИТЕЛЬ	ПРОВЕРИТЕЛЬ
РУК. ГРУППЫ	ИНВЕНТ. №
ШЛЯХИНА Е. В.	АРОНОВА Р. И.
КОСКИНА И.	
ЛИСАГОР И. А.	
ГОРЛОВА Д. Л.	
РУК. ОЦА	
ТАШК ПР-ТА	
СТ. ИНЖЕНЕР	

ЦНИИЭП
жилища
г. Москва



ПРИМЕЧАНИЯ:

1. Герметизацию стыков см. на листе 1.
2. Заделка стыков раствором и бетон условно не показаны

ТД

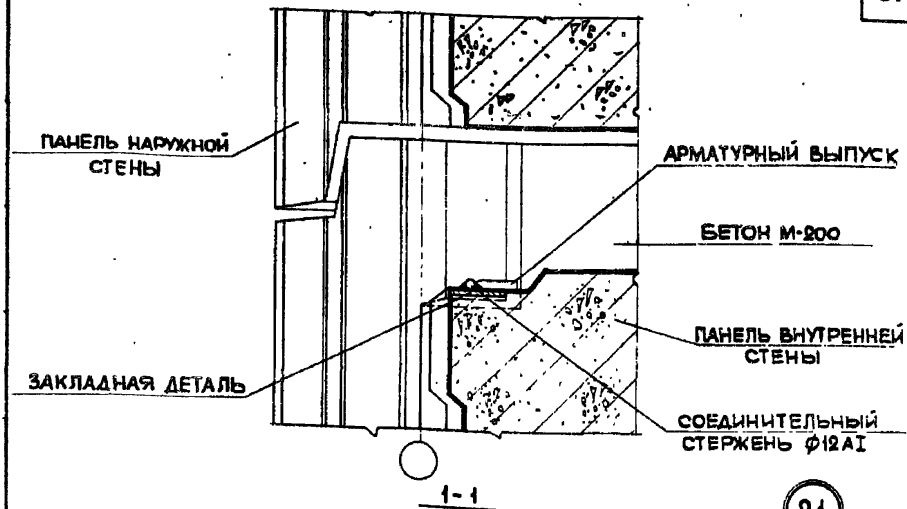
СТЫК ПАНЕЛЕЙ НАРУЖНЫХ И ВНУТРЕННЕЙ СТЕН
У ВНЕШНЕГО УГЛА РИЗАЛИТА

СЕРИЯ
2150-1

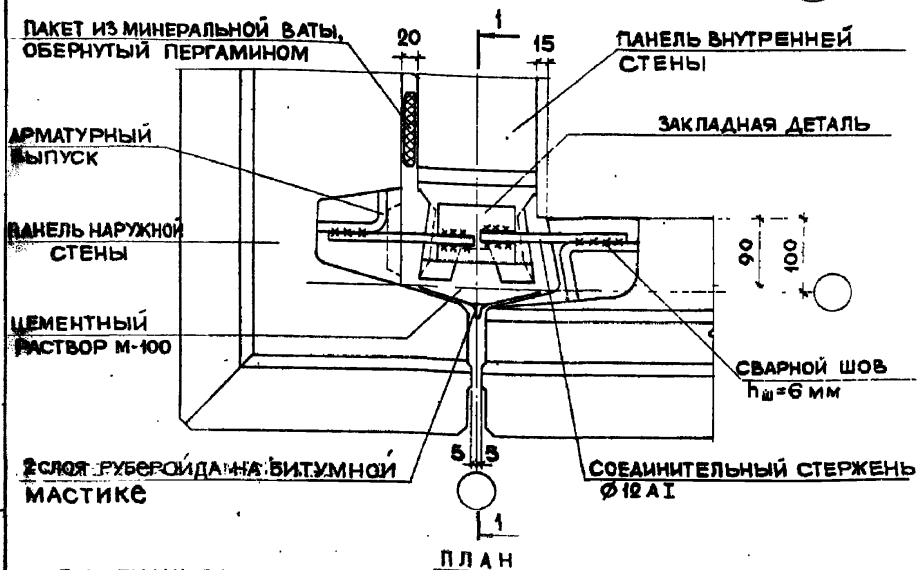
1971 г.

ДЕТАЛЬ 20

ВЫПУСК ЛИСТ
4 88



21



ПРИМЕЧАНИЯ:

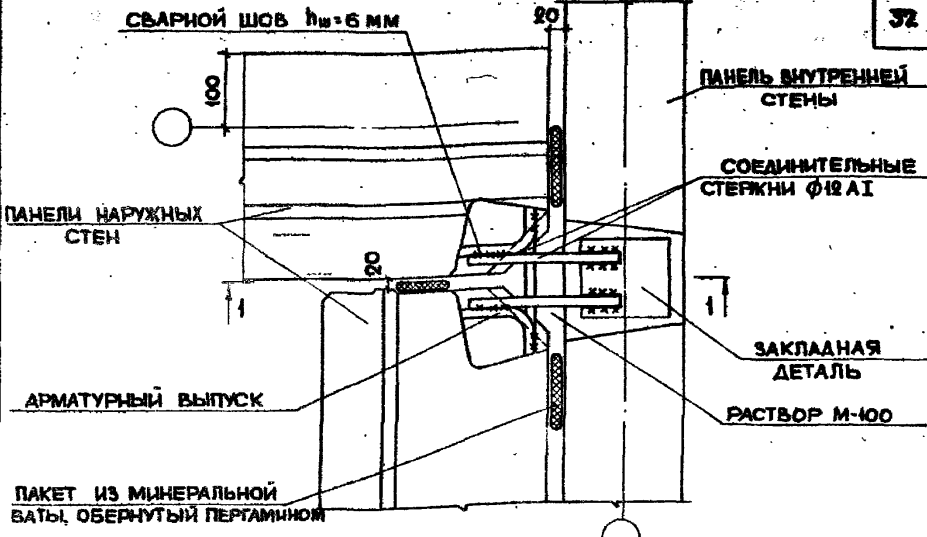
1. ГЕРМЕТИЗАЦИЮ СТЫКОВ СМ. НА ЛИСТЕ 1.
2. ЗАДЕЛКА СТЫКОВ РАСТВОРОМ И БЕТОН УСЛОВНО НЕ ПОКАЗАНЫ.

ТД	СТЫК ПАНЕЛЕЙ НАРУЖНЫХ И ВНУТРЕННЕЙ СТЕН У ВНЕШНЕГО УГЛА РИЗАЛИТА. ВАРИАНТ	СЕРИЯ 2.130.1
1971 г.	ДЕТАЛЬ 21	ВЫПУСК 4 ЛИСТ 26

СОГ ЛАСОВАНО:
 ПУСКОВОЙ ОТДЕЛ
 РУК. ГРУППЫ: *С.И. Шерещук*
 ДАТА: *10/11/71*
 ШЕРЩУК С.И.
 АРОНОВА В.И.
 ИНВЕНТ. №:
 В САМБЕН

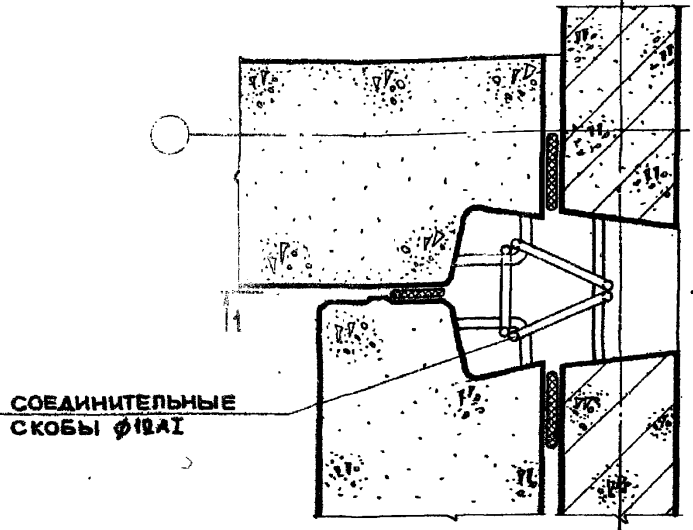
ИЗДАНИЕ: 1.0
 ПРОЕКТИРОВАНИЕ:
 ВЫСШАЯ ШКОЛА
 СТРОИТЕЛЬСТВА
 ГОРЬКОГО И.И.
 ГОРЬКОГО И.И.

ЦНИИП
 ЖИЛИЩА
 г. Москва



ПЛАН ПО ВЕРХУ ПАНЕЛЕЙ

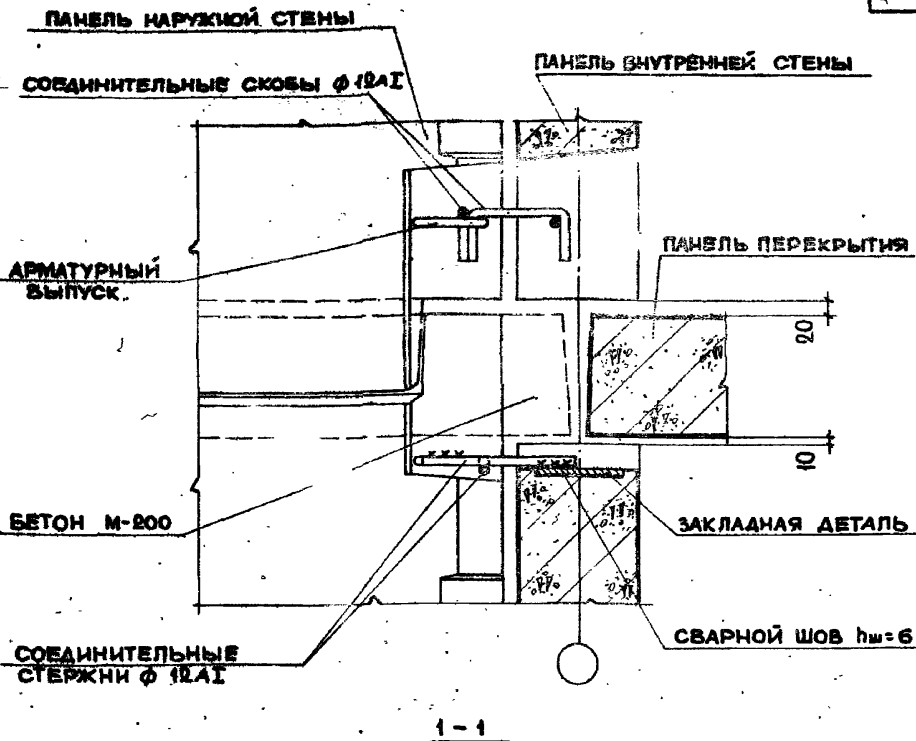
22



ПЛАН ПО НИЗУ ПАНЕЛЕЙ

РАЗРЕЗ +1 И ПРИМЕЧАНИЯ СМ. НА ЛИСТЕ 28.

ТД	СТЫК ПАНЕЛЕЙ НАРУЖНЫХ И ВНУТРЕННЕЙ СТЕН У ВНУТРЕННЕГО УГЛА РИЗЛЫТА	СЕРИЯ 2.130-1
	1971 г.	ДЕТАЛЬ 22
		ВЫПУСК 4
		ЛИСТ 27



ПРИМЕЧАНИЯ:

1. ПЛАНЫ ПО ВЕРХУ И НИЗУ ПАНЕЛЕЙ СМ НА ЛИСТЕ 27.
2. ЗАДЕЛКА СТЫКОВ РАСТВОРОМ И БЕТОН УСЛОВНО НЕ ПОКАЗАНЫ
3. ГЕРМЕТИЗАЦИЮ СТЫКОВ СМ НА ЛИСТЕ 1.
4. ПАКЕТЫ ИЗ МИНЕРАЛЬНОЙ ВАТЫ УСЛОВНО НЕ ПОКАЗАНЫ

ТД

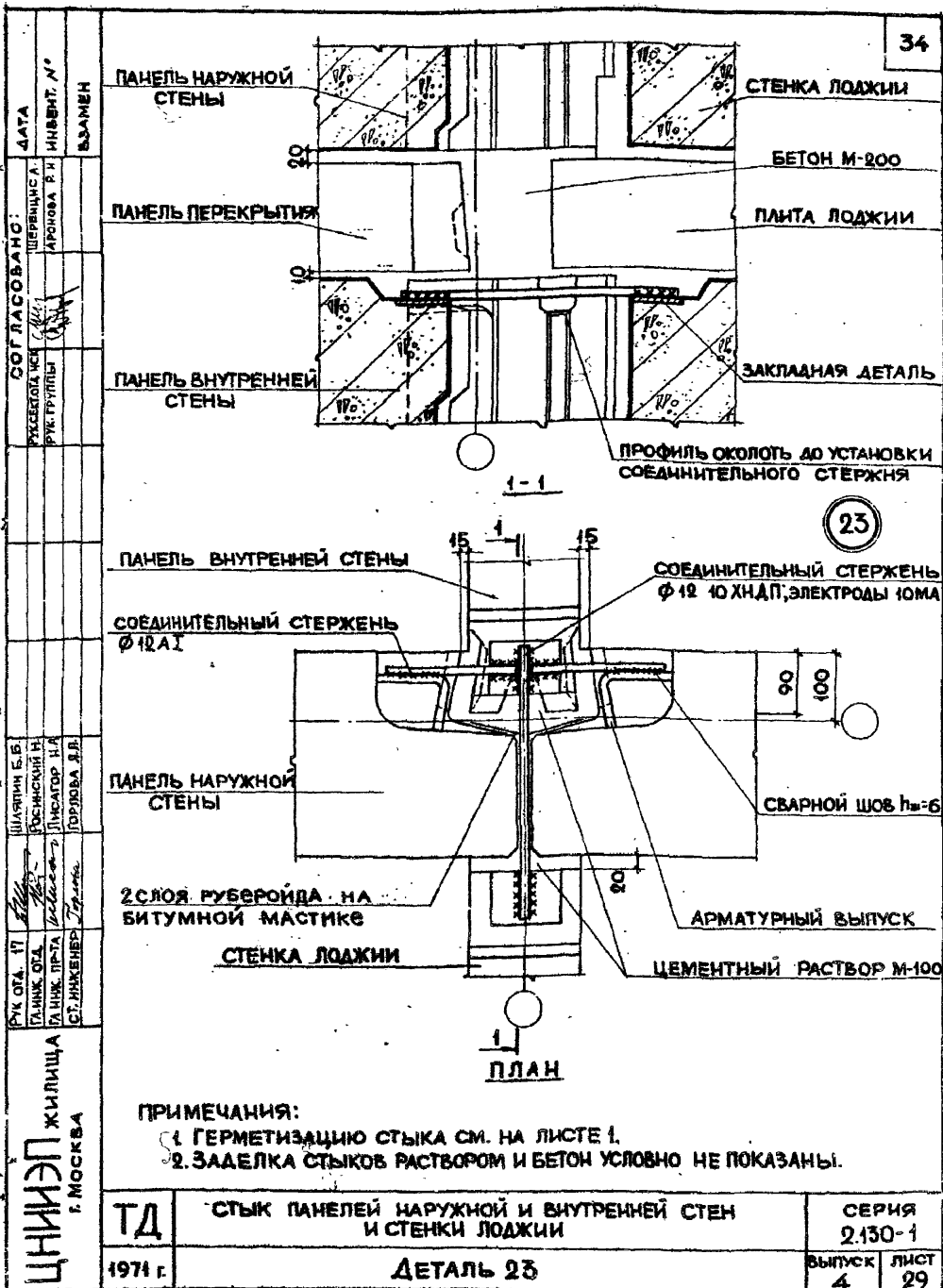
СТЫК ПАНЕЛЕЙ НАРУЖНЫХ И ВНУТРЕННЕЙ СТЕН
У ВНУТРЕННЕГО УГЛА РИЗАЛИТА

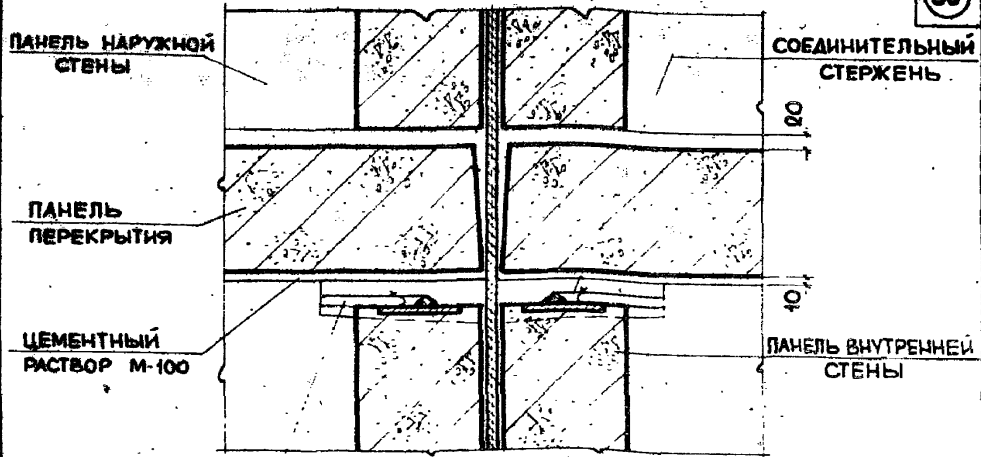
СЕРИЯ
2.150-1

1974 г.

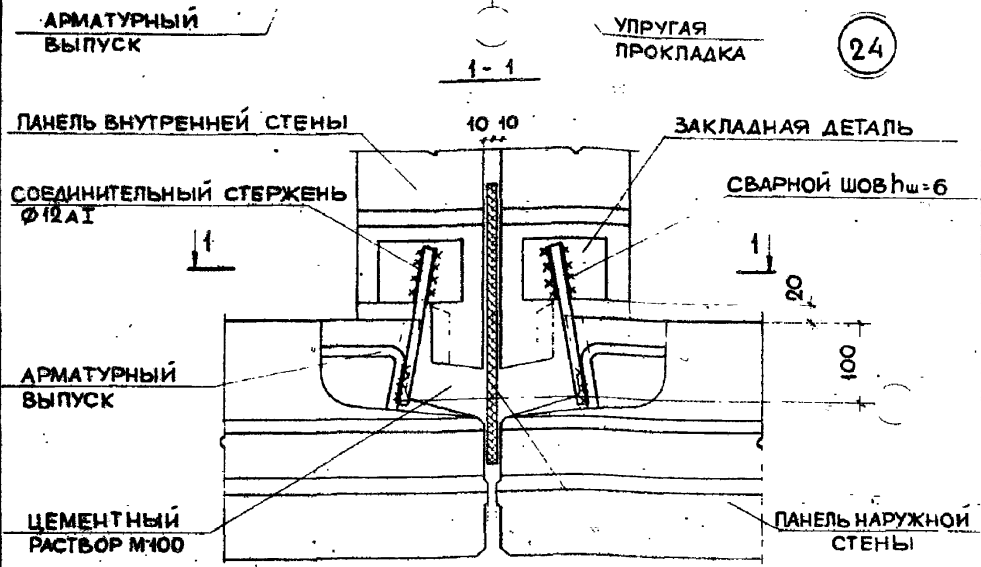
К ДЕТАЛИ 22

ВЫПУСК
4ЛИСТ
28





24



5 5
ПЛАН

УПРУГАЯ ПРОКЛАДКА - АНТИСЕПТИРОВАННАЯ МЯГКАЯ ДРЕВЕСНО-ЛОКНИСТАЯ ПЛИТА, ОБЕРНУТАЯ ТОЛЕЙ

ПРИМЕЧАНИЯ:

- 1. ГЕРМЕТИЗАЦИЮ СТЫКА СМ НА ЛИСТЕ 1
- 2. ЗАДЕЛКА СТЫКОВ РАСТВОРОМ УСЛОВНО НЕ ПОКАЗАНА.

ТД	СТЫК ПАНЕЛЕЙ НАРУЖНЫХ И ВНУТРЕННИХ СТЕН В МЕСТЕ ДЕФОРМАЦИОННОГО ШВА	СЕРИЯ 2.130-1	
		Выпуск 4	Лист 30

1974 г.

ДЕТАЛЬ 24