

ТИПОВОЙ ПРОЕКТ

407-3-596.90

ЗАКРЫТАЯ ПОДСТАНЦИЯ НАПРЯЖЕНИЕМ 110/6-10 кВ.  
ПО СХЕМЕ 110-4Н С ТРАНСФОРМАТОРАМИ 63 (80) МВ.А  
В СБОРНОМ ЖЕЛЕЗОБЕТОНЕ.

АЛЬБОМ 7

АСИ СТРОИТЕЛЬНЫЕ ИЗДЕЛИЯ.

ТИПОВОЙ ПРОЕКТ  
407-3-596.90

ЗАКРЫТАЯ ПОДСТАНЦИЯ НАПРЯЖЕНИЕМ 10/6-10 кВ  
ПО СХЕМЕ 110-4Н С ТРАНСФОРМАТОРАМИ 63/80/МВ.А  
В СБОРНОМ ЖЕЛЕЗОБЕТОНЕ

АЛЬБОМ 7  
ПЕРЕЧЕНЬ АЛЬБОМОВ

АЛЬБОМ 1 ПЗ	Пояснительная записка и указания по применению	АЛЬБОМ 7 АС.И	Строительные изделия
АЛЬБОМ 2 ЭП1	Электротехнические решения. Схемы, компоно- части 1,2	АЛЬБОМ 8 ОВ	Отопление и вентиляция
	вочные и конструктивно-монтажные чертежи	ВК	Внутренние водопровод и канализация
АЛЬБОМ 3 ЭП2	Электротехнические решения. Установка оборудования и детали.	АЛЬБОМ 9 АП	Автоматика пожара- тушения
АЛЬБОМ 4 Э.	Управление и автоматизация части 1,2,3	АЛЬБОМ 10 СО	Спецификации оборудования
АЛЬБОМ 5 АС	Архитектурно-строительные решения	АЛЬБОМ 11 ВМ	Ведомости материалов
АЛЬБОМ 6 КМ	Конструкции металлические	АЛЬБОМ 12 С	Сметная документация

Разработан институтом  
"Севапэнергопроект"

Главный инженер *С. Баранов* Е.И.Баранов  
Главный инженер проекта *Т.В. Калугина* Т.В.Калугина

Рабочий проект  
утвержден и введен в действие  
Минэнерго СССР протокол  
от 01.02.1991 г. N 1

© Севапэнергопроект 1991

## Содержание альбома 7 (начало)

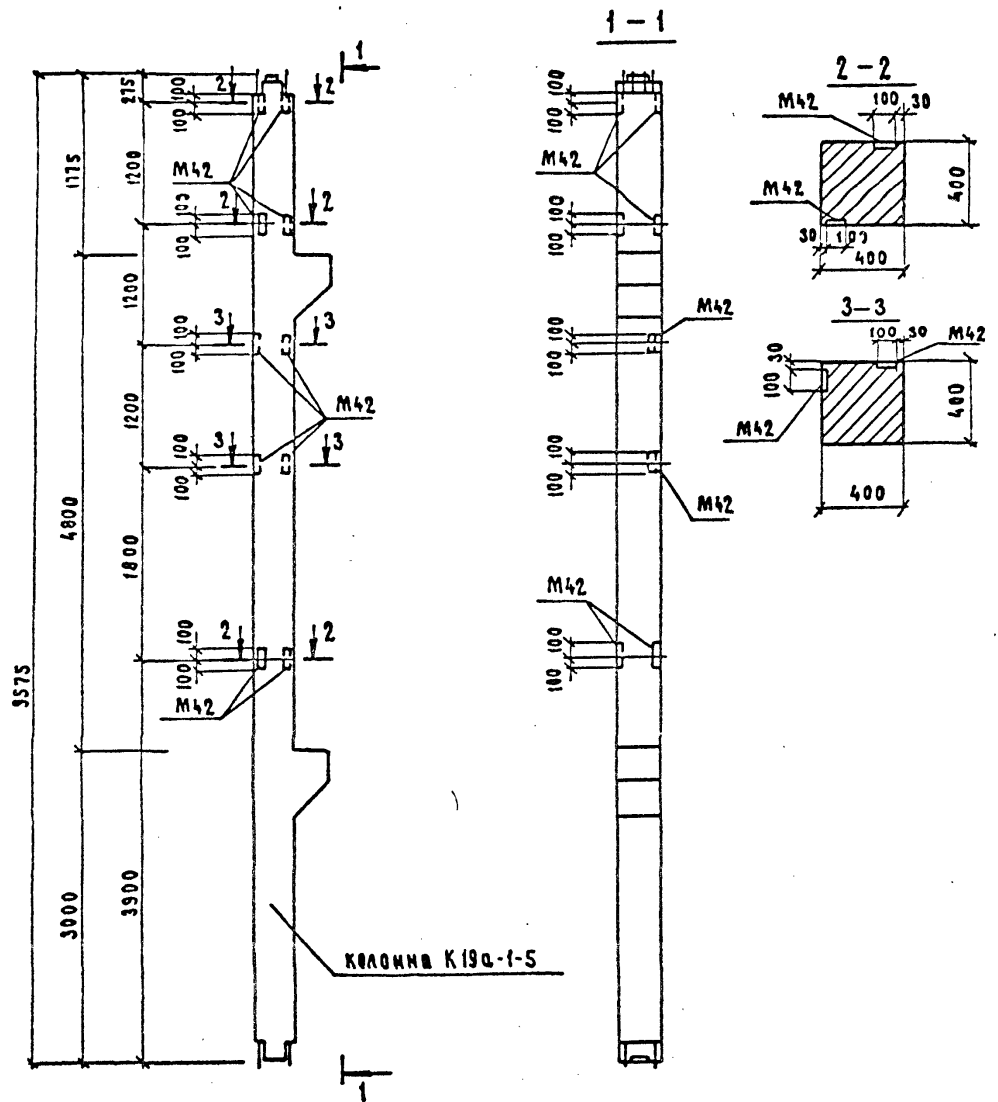
Обозначение	Наименование	Стр.
	Содержание альбома	2,3
407-3-596.90- ТТ	Технические требования	4
-АС.У-1	Колонна К19а-1-5А	5
-2	Колонна К19а-1-5Б	6
-3	Колонна К19а-1-5В	7
-4	Колонна К19а-1-5Г	8
-5	Колонна К19а-1-3А	9
-6	Колонна К19а-1-3Б	10
-7	Колонна К19а-1-3В	11
-8	Колонна К19а-1-5А	12
-9	Колонна К19а-1-5Б	13
-10	Колонны К80-2-3А, К80-2-3Б	14
-11	Колонна К80-2-3Б	15
-12	Колонна К80-2-3В	16
-13	Колонна К20а-3-3А	17
-14	Колонна К12а-1-5А	18
-15	Колонна К20а-1-5Б	19
-16	Колонна К11а-1-3А	20
-17	Колонна К11а-1-3Б	21
-18	Колонна К11а-1-3В	22
-19	Колонна К11а-1-5А	23
-20	Колонна К11а-1-5Б	24
-21	Колонна К19а-1-1А	25
-22	Колонна К19а-1-3А	26
-23	Колонна К80-1А	27
-24	Колонна К19а-1-1А	28
-25	Колонны К20а-2-1А; К20а-1А	29
-26	Колонна К20а-1-5А	30
-27	Колонна К1а-1-3А	31
-28	Колонна К33а-1-4А	32
-29	Колонна К12а-2-5А	33

Обозначение	Наименование	Стр.
407-3.596.90 АС.У-30	Колонна К19а-1-3Г	34
-31	Балка 2БСП12-4АХ-а	35
-32	Балка 2БСП12-4АХ-Б	36
-33	Балка 2БСП12-4АХ-В	37
-34	Ригель Б41-1А	38
-35	Ригель УБ-3-13А	
-36	Ригели УБ2-1А; УБ2-1Б, УБ2-1Д	39
-37	Ригели УБ2-1В; УБ2-1Г	40
-38	Ригели УБ2-20А, УБ2-20Б	41
-39	Ригели Б40-1А, Б40-1Б	42
-40	Плиты ПГ-3АХТ-А, ПГ-4АХТ-А	43
-41	Петля П	44
-42	Шпингалет Ш-1	
-43	Шпингалет Ш-2	45
-44	Накладка Н-1	
-45	Изделия АМ-3, АМ-4	46
-46, 1, 2	Рамы КМ-1, КМ-2	47
-47	Изделие КМ-3	48
-48	Столик КМ-4	49
-49	Изделия КМ-5, КМ-6	
-50	Решетки РМ-1; РМ-2	50
-51	Решетка РМ-3	51
-52	Решетка РМ-4	52
-53	Решетки РМ-5, РМ-6	53
-54	Решетка РМ-7	54
-55	Решетка РМ-8	
-56	Изделие АМ-1	55
-57	АМ-2	
-58	Платформа складная МН-1	56
-59	МН-5	
-60	МН-2	
-61	МН-3	57





ИМВ. № ПОДА. ПОДА. И ДАТА  
 ВЗАМ. ИМВ. №

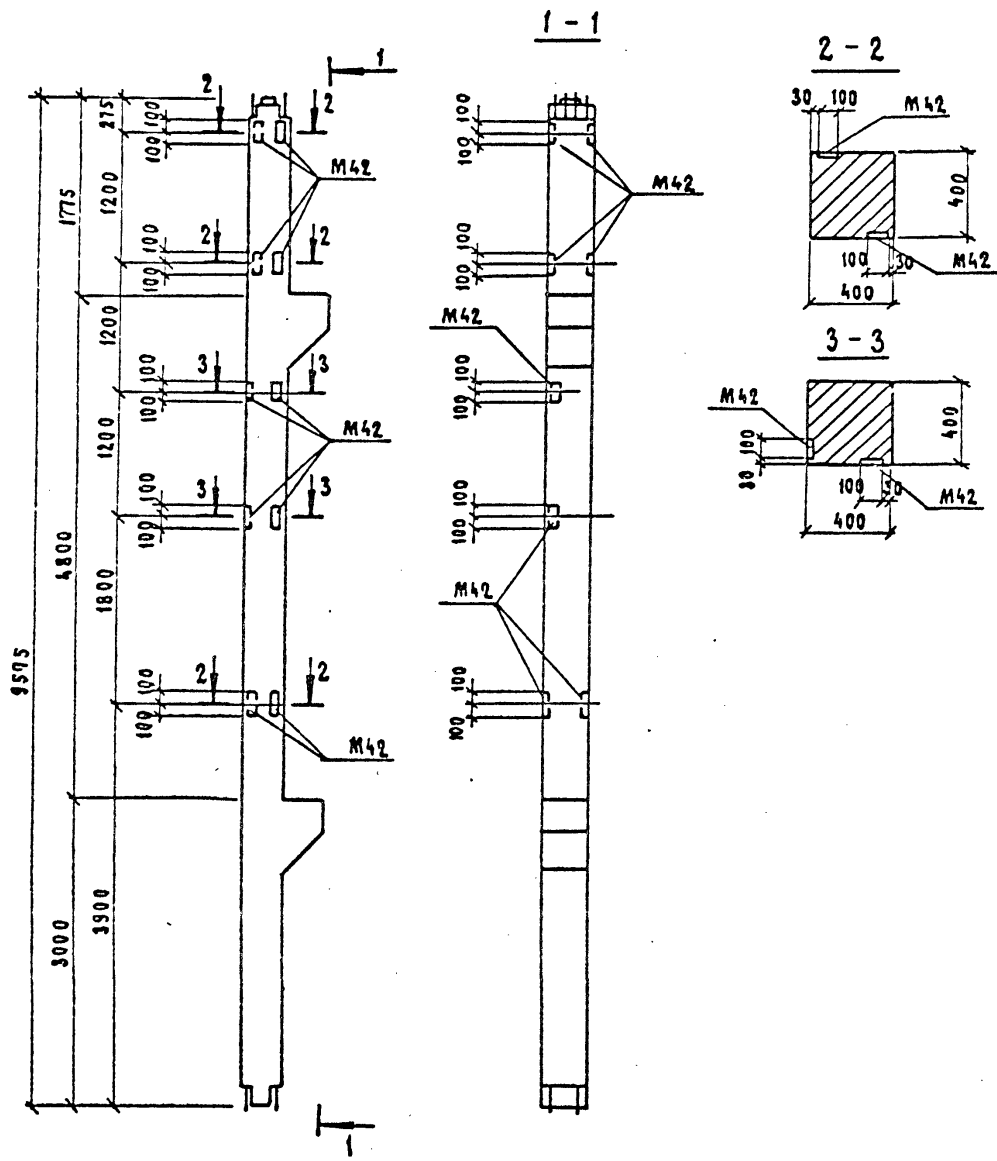


КОЛОННА К19а-1-5

В колонне К19а-1-5А установить закладные детали М42 по данному чертежу.  
 Остальное - по колонне К19а-1-5-серия 1.420-12 вып.2.

ИМВ. №					
ПОДА.					
ПОДА.					
ДАТА					
ВЗАМ. ИМВ. №					
ИМВ. №					
ПОДА.					
ПОДА.					
ДАТА					
ВЗАМ. ИМВ. №					

409-3-596.90-АС.И-1.			
КОЛОННА К19а-1-5А	СТАДНЯ	МАССА	МАШТАБ
	РР	4100	1:50 1:20
	ЛИСТ	ЛИСТОВ 1	
СЕВЗАПЭНЕРГОСЕТЬПРОЕКТ ЛЕНИНГРАД.			



В колонне К19а-1-5Б закладные детали М42 устанавливаются по данному чертежу  
 Остальное - по колонне К19а-1-5 серия 1.420-12 вып.2  
 Количество закладных деталей М42 соответствует спецификации, приведенной в серии.

ИМБ.ИИВ.Л  
 ПОДП. И ДАТА  
 ИМБ.ИИВ.Л

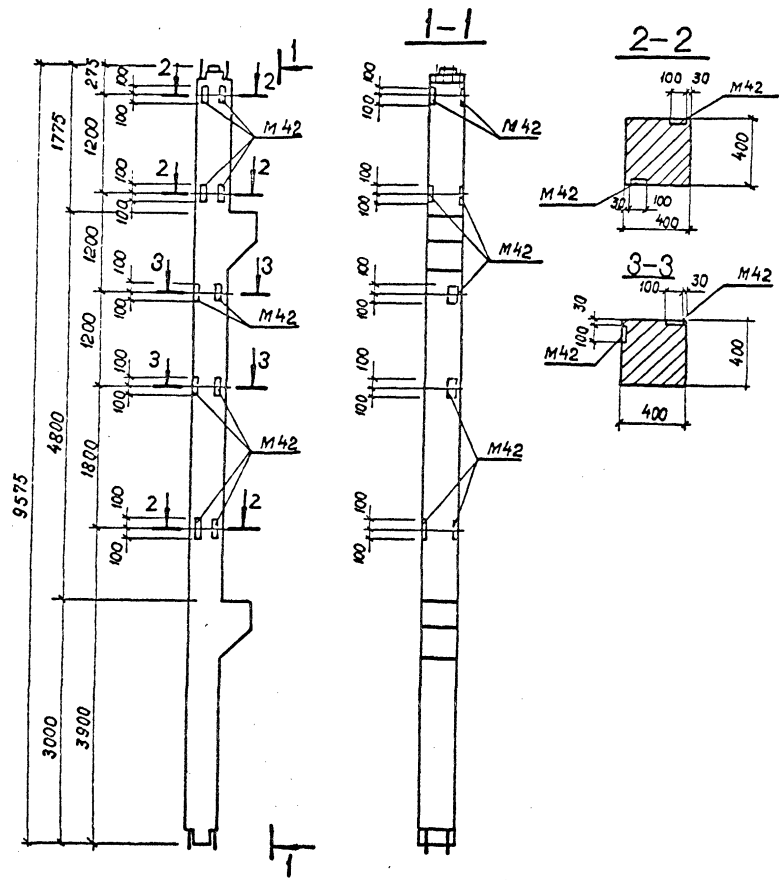
				407-3-596.90-АС.И-2		
				СТАДИЯ	МАССА	МАСШТАБ
ПРИВЯЗАН				РП	4100	1:50 1:20
				ЛИСТ	ЛИСТОВ 1	
				СЕВЗАПЭНЕРГОСЕТЬПРОЕКТ ЛЕНИНГРАД		
ИМБ.ИИВ.Л						

ИМБ.ИИВ.Л	РОМЕНСКИЙ	11.01.91
ИМБ.ИИВ.Л	САЦУК	11.01.91
ИМБ.ИИВ.Л	КОВАЛЕВ	11.01.91
ИМБ.ИИВ.Л	КУАЕШОВА	11.01.91
ИМБ.ИИВ.Л	БУХОМОВА	11.01.91

Колонна К19а-1-5Б

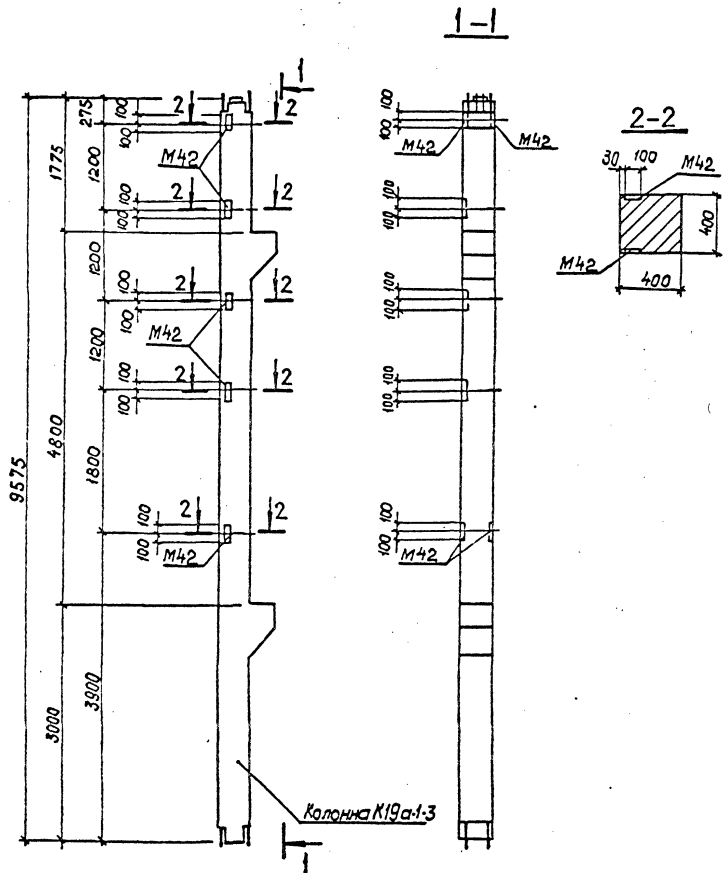






В колонне К19а-1-5Г закладные детали М42 устанавливать по данному чертежу.  
 Остальное - по колонне К 19а-1-5 серия 1.420-12 вып. 2.  
 Количество закладных деталей М42 соответствует спецификации, приведенной в серии.

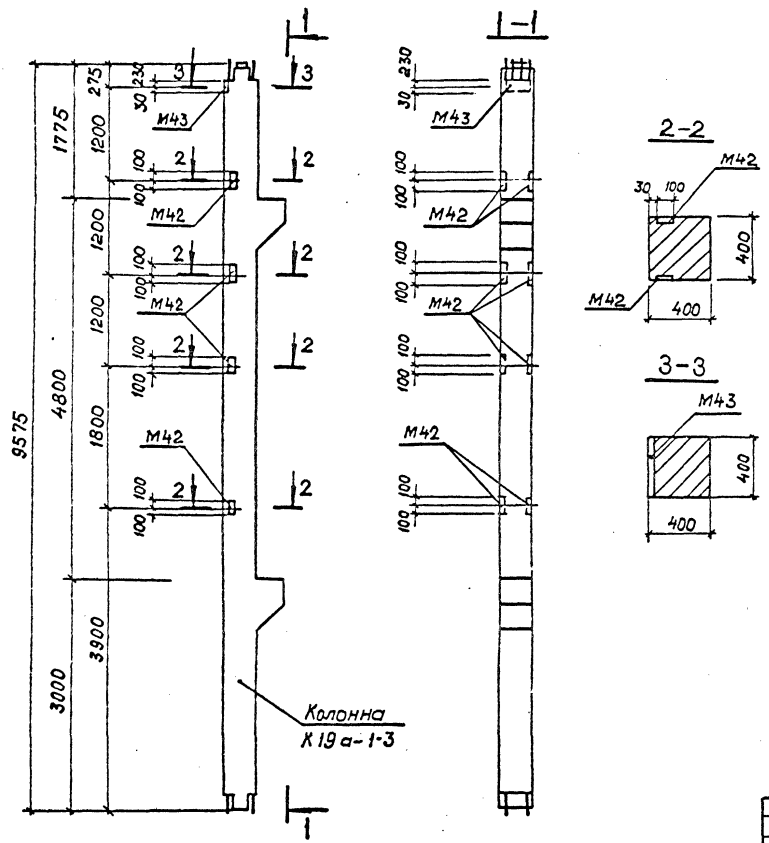
				407-3-596.90-АС.И-4			
				Колонна К19а-1-5Г			
							Стадия
Привязан				Нач. отд.		Романский	11.01.91
				Н. контр.		Сазюк	11.01.91
Инв. №				Г.И.П.стр.		Ковалев	11.01.91
				Нач. эр.		Кулешова	11.01.91
				Техник		Буланова	11.01.91
						Лист	Листов 1
				СЕВЗАЛЭНЕРГОСЕТЬПРАЕКТ Ленинград			



В колонне К19а-1-3А установить закладные детали М42 по данному чертежу.  
Остальное - по колонне К19а-1-3 серия 1.420-12 Вып. 2.

Ш.В. Никол. Подпись и дата 16.04.1986.г.

Привязан		407-3-596.90-АС.И-5		Колонна К19а-1-3А	
Исполн.	Романский	Контр.	Сачок	Станд.	РП
Провер.	Григорьев	Масштаб	4:100	Лист	1:20
Инж.	Кучешова	Лист		Листов	1
Техник	Бухарова	СЕВЗАПЭНЕРГОСЕТЬПРОЕКТ			
Ш.В. Никол.		Ленинград			



Поз.	Наименование	Кол.	Обозначение документа
—	Колонна К19а-1-3	1	1.420-12 Вып.2
—	Деталь закладная М43	1	1.420-12 Вып.5 л.8

Ведомость расхода стали на дополнительные закладные изделия, кг

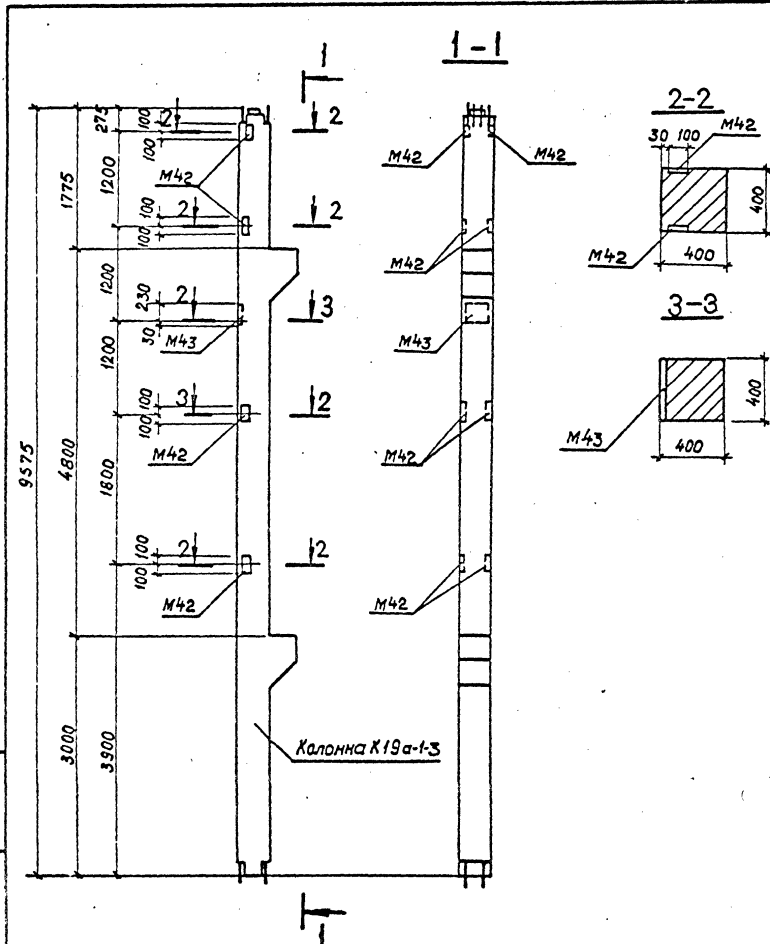
Марка элемента	Изделия закладные				Всего
	Арматура класса		Прокат марки		
	А-III		С235		
	ГОСТ 5781-82 *		ГОСТ 19903-74 *		
	Ф16	Итого	б=12	Итого	
К19а-1-3Б	3,3	3,3	9,3	9,3	12,6

В колонне К19а-1-3Б установить закладные детали М42 и М43 по данному чертежу. Остальное — по колонне К19а-1-3 — серия 1.420-12 вып.2. Количество закладных деталей М42 соответствует спецификации, приведенной в серии.

407-3-596.90-АС.И-6

Привязан	Нач. отд.	Раменский	И.И.	И.И.
	Н. контр.	Сацюк	И.И.	И.И.
	Гл. инж.	Ковалев	И.И.	И.И.
	Нач. зв.	Кулешова	И.И.	И.И.
Техник	Буханова	И.И.	И.И.	
Инв. №				

Колонна К19а-1-3Б			Сталь	Масса	Масштаб
РП	4100	1:50			1:20
Лист	Листов: 1				
СЕВЗАЛЭНЕРГОСЕТЬПРОЕКТ Ленинград					



Поз.	Наименование	Кол.	Обозначение документа
	Колонна К19а-1-3	1	1.420-12 Вып.2
	Деталь закладная М43	1	1.420-12 Вып.5 п.8

Ведомость расхода стали на дополнительные закладные изделия, кг

Марка элемента	Изделия закладные				Всего
	Арматура класса А-III		Прокат марки С-235		
	ГОСТ 5781-82 *		ГОСТ 19903-74 *		
	Ф16	Итого	-δ=12	Итого	
К19а-1-3В	3,3	3,3	9,3	9,3	12,6

В колонне К19а-1-3В установить закладные детали М42 и дополнительные закладные детали М43 по данному чертежу.  
Остальное - по колонне К19а-1-3-серия 1.420-12 Вып.2.

Инв. № подл. Подпись и дата Взам. инв. №

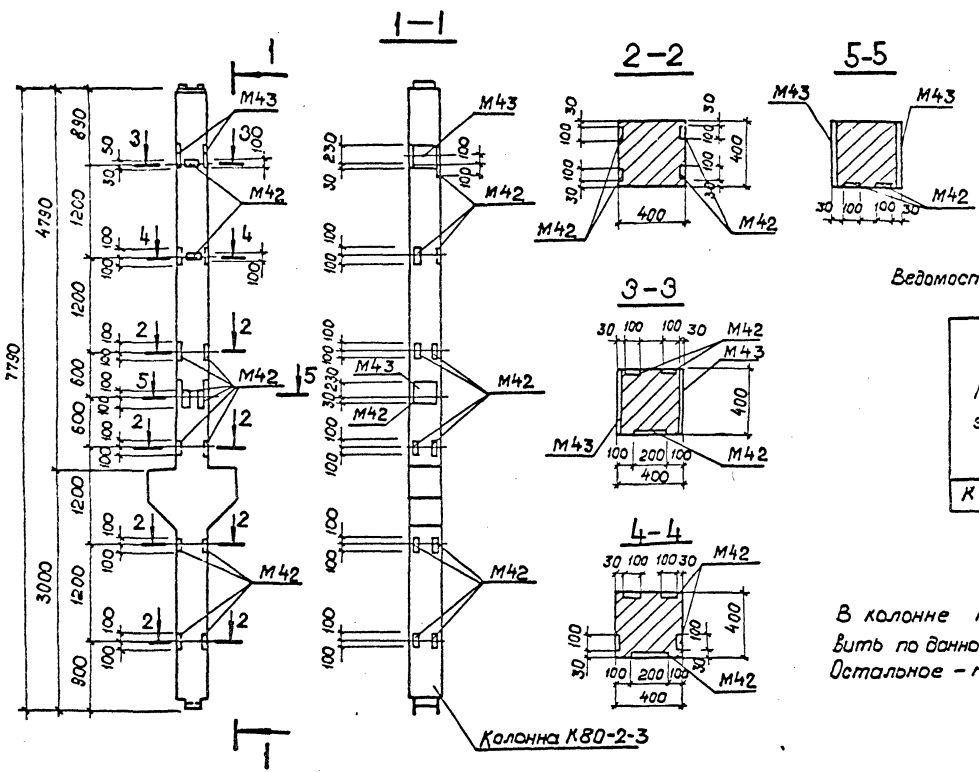
				407-3-596.90-АС.И-7				
Привязан				Колонна К19а-1-3В		Стадия	Масса	Масштаб
						рп	4100	1:50 1:20
ИЛВ. №						Лист	Листов 1	
						СЕВЗАЛЭНЕРГОСЕТЬПРОЕК Ленинград		

Нач.пр.	Роменский	11.01.91
Н. контр.	Сажук	11.01.91
ГИПстар.	Ковалев	11.01.91
Нач. эр.	Кулешова	11.01.91
Техник	Буконова	11.01.91









Поз.	Наименование	Кол.	Обозначение документа
-	Колонна К80-2-3	1	1.420-12 Вып. 4
-	Деталь закладная М42	25	1.420-12 Вып. 5 л.8
-	М43	4	1.420-12 Вып. 5 л.8

Ведомость расхода стали на дополнительные закладные изделия, кг

Марка элемента	Изделия закладные						Всего
	Арматура класса А-III			Прокат марки С 235			
	ГОСТ 5781-82*			ГОСТ 19303-74*			
	Φ12	Φ16	Утого	-Б=10	-Б=12	Утого	
К 80-2-35	15,5	13,7	28,7	39,3	37,2	76,5	105,2

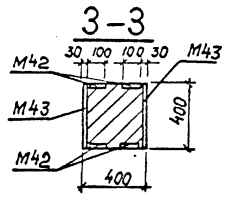
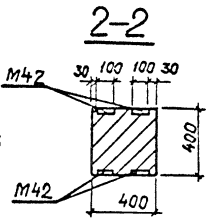
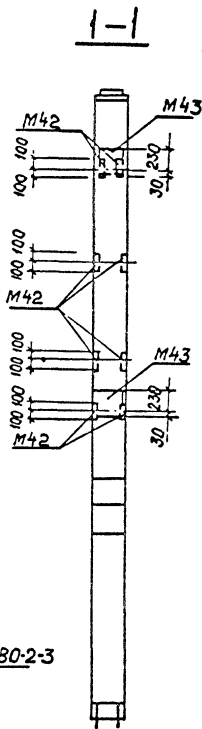
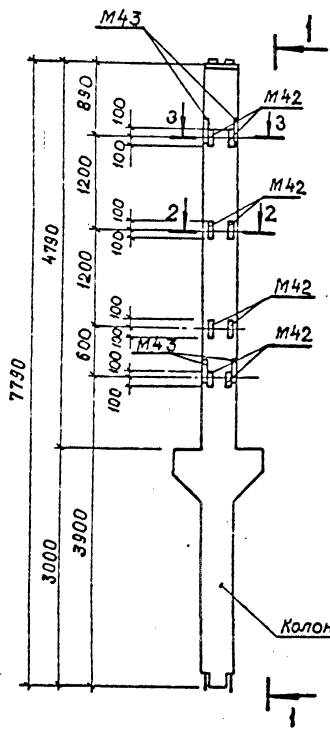
В колонне К80-2-35 закладные детали М42 и М43 установить по данному чертежу. Остальное - по колонне К80-2-3 - серия 1.420-12 Вып. 4.

И.В. и колл. Подпись и дата. (Б.зак.инж.А.Б.)

Привязан		407-3-596.90-АС.И-11	
		Студия Масса	
		РП	3600
		Маштаб 1:50	
		1:20	
		Лист	листоф 1
Инв.		СЕВЗАПЭНЕРГОСЕТЬПРОЕКТ	
		Ленинград	
		Формат А3	

Исполнитель: Роменский, Сапож, ГИПЕТО, Ковалев, Кач.вр. Кулешова, Техник Бучакова





Поз.	Наименование	Кол.	Обозначение документа
	Колонна К80-2-3	1	1.420-12 вып. 4
	Деталь закладная М42	16	1.420-12 вып. 5 л. 8
	Деталь закладная М43	4	1.420-12 вып. 5 л. 8

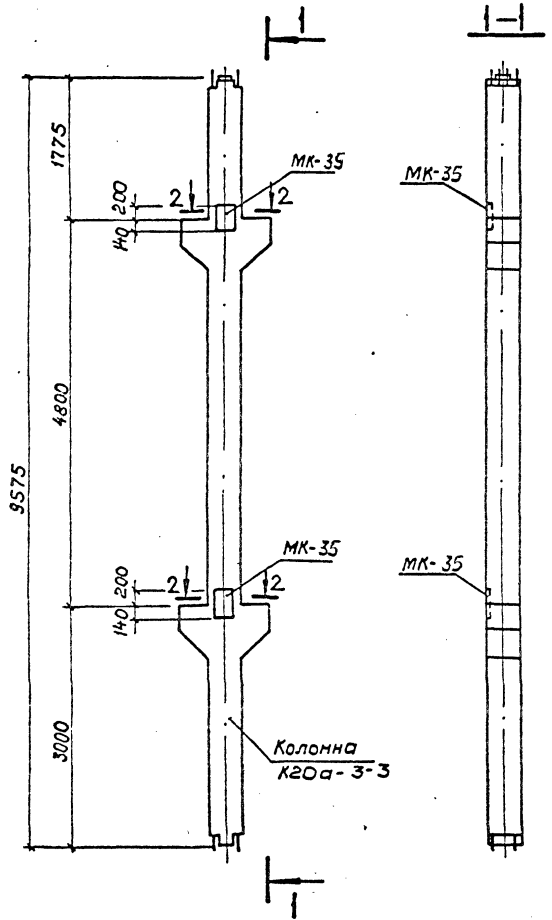
Ведомость расхода стали на дополнительные закладные изделия, кг

Марка элемента	Изделия закладные						Всего
	Арматура класса А-III			Прокат марки С 235			
	ГОСТ 5781-82*			ГОСТ 13903-74*			
	Φ12	Φ16	Итого	-б=10	-б=12	Итого	
	К80-2-3В	9,9	13,2	23,1	25,1	37,2	

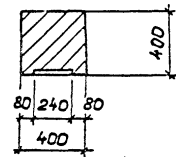
В колонне К80-2-3В установить закладные детали М42 и М43 по данному чертежу.  
Остальное - по колонне К80-2-3 серия 1.420-12 вып. 4.

ОЗН. ИЛ. А.

Привязан				407-3-596. 90-АС.И-12			
И. контр. Сащок				Колонна К80-2-3В			
Гипстр. Ковалев				РП		3600	
Нач. гр. Кулешова				Лист		Листов 1	
Техник. Буханова				СЕВЗАПЭНЕРГОСЕТЬПРОЕКТ			
ЛН. №				Ленинград			



2-2



Поз.	Наименование	Кол.	Обозначение документа
-	Колонна К20а-3-3	1	1.420-12 Вып. 2
-	Деталь закладная МК-35	2	407-3-596-90-АС.И-93

Ведомость расхода стали на дополнительные закладные изделия, кг

Марка элемента	Изделия закладные				Всего
	Арматура класса		Прокат марки		
	А-III		С235		
	ГОСТ 5781-82*		ГОСТ 19903-74*		
	Ф16	Цтого	-Б=12	Цтого	
К20а-3-3А	6,8	6,8	15,4	15,4	22,2

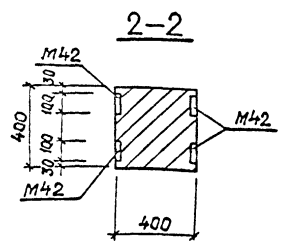
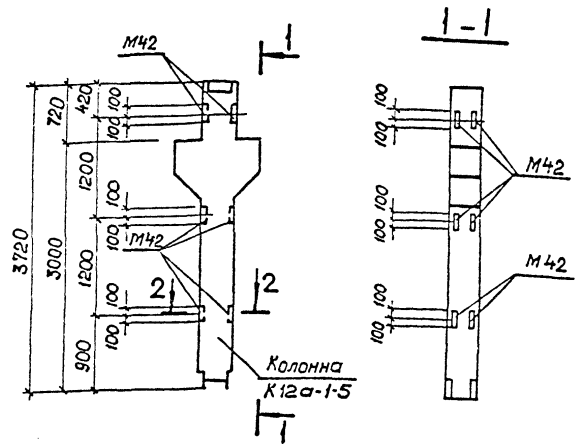
В колонне К20а-3-3А установить дополнительные закладные детали МК-69 по данному чертежу. Остальное - по колонне К20а-3-3 серия 1.420-12 Вып.2

Привязан			
Инв. №			

407-3-596. 90- АС.И-13

Нач. отв.	Роменский	11.01.91	Колонна К20а-3-3А	Сталь	Масса	Масшт.
Н. контр.	Сачюк	11.01.91		РП	4500	1:50
Гипетов	Ковалев	11.01.91				1:20
Нач. гр.	Кульшова	11.01.91				
Лист				Лист		Листов 1
СЕВЗАПЭНЕРГОСЕТЬПРОЕКТ						
Ленинград						

И.И. № 10/01/91 Подпись и дата



Поз.	Наименование	Кол.	Обозначение документа
—	Колонна K12a-1-5	1	1.420-12 вып. 2
—	Деталь закладная M42	8	1.420-12 вып. 5 л. 8

Ведомость расхода стали на дополнительные закладные изделия, кг

Марка элемента	Изделия закладные				Всего
	Арматура класса		Прокат марки		
	А III		С 235		
	ГОСТ 5781-82*		ГОСТ 19903-74*		
	Φ12	Утолщ	-б=10	Утолщ	
K12a-1-5A	50	5,0	12,6	12,6	17,6

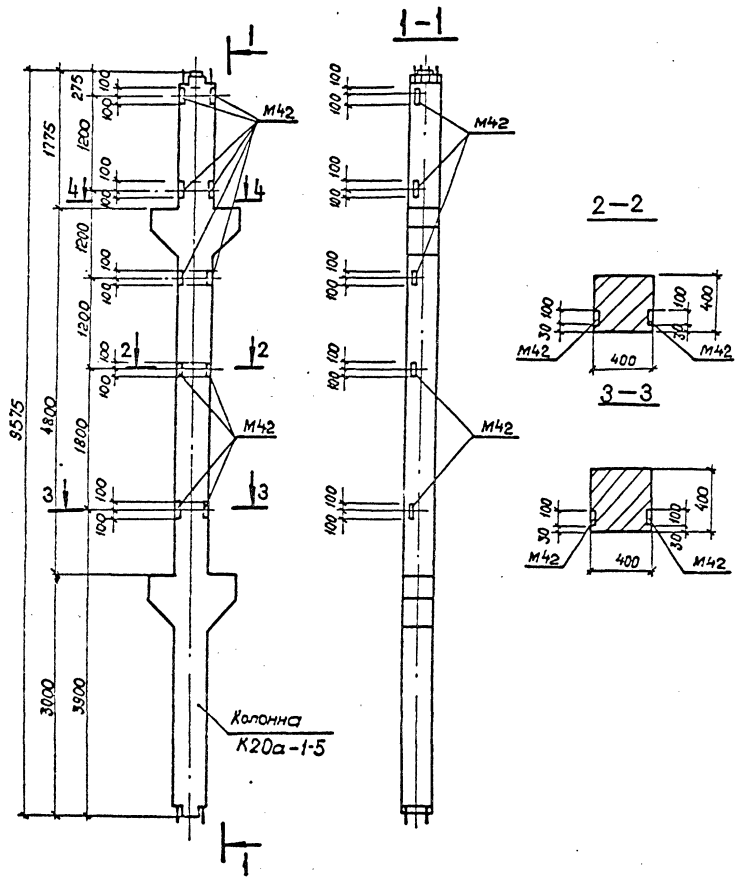
Привязан			
ЦМВ №2			

407-3-596.90-АС.И-14

В колонне K12a-2-5A установить закладные детали M42 по данному чертежу. Расход на недостающие марки M42 дан в спецификации. Остальное по колонне K12a-2-5-серия 1.420-12 вып.2.

				Колонна K12a-1-5A	Отдел	Масса	Масштаб
Нач. отд.	Роменский		11.01.91		рп	1800	1:50
Н.контр.	Сацук		11.01.91			1:20	
Гипст.	Ковалев		11.01.91	Лист		Листов 1	
Нач.гр.	Кулешова		11.01.91	СЕВЗАПЭНЕРГОСЕТЬПРОЕКТ Ленинград			

ЦМВ №2  
Лист №2  
Взам. ЦМВ №



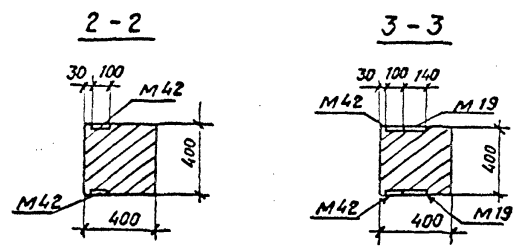
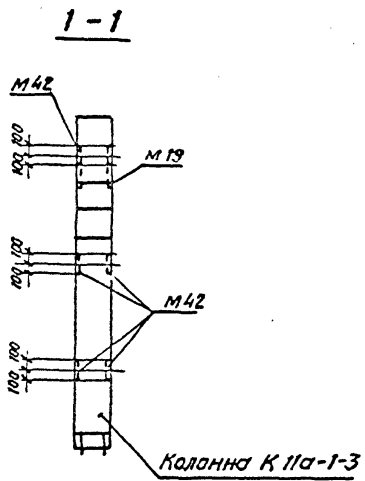
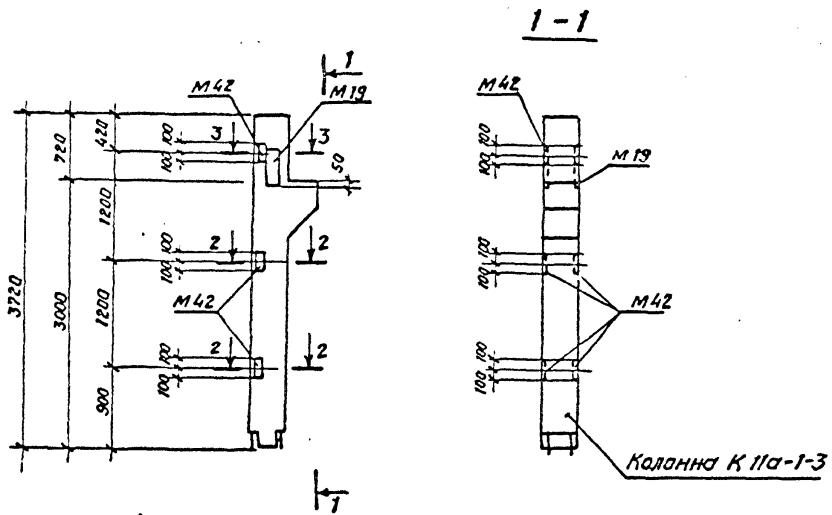
Привязан		
Лист №		

В колонне К20а-1-5А установить закладные детали по данному чертежу.  
Остальное - по колонне К20а-1-5 серия 1.420-12 Вып. 2 .

407-3-596.90-АС.И-15

Нач. отд.	Роменский	11/01/31	<b>Колонна К20а-1-5Б</b>	Стадия	Масса	Масштаб
Н. контр.	Сидюк	11/01/31		РП	4500	1:50
Гипст.	Ковалев	11/01/31		Лист	Листов 1	
Нач. гр.	Кулешова	11/01/31		СВЗЛЭНЕРГОСЕТЬПРОЕКТ Ленинград		

УИФ М.И.И.П. Подпись и дата Взам. инв. №



Поз.	Наименование	Кол.	Обозначение документа
	Колонна К11а-1-3	1	1.420-12 вып. 2
	Деталь закладная М19	1	1.420-12 вып.5 л.4
	Деталь закладная М42	2	1.420-12 вып.5 л.8

Ведомость расхода стали на дополнительные закладные изделия, кг

Марка элемента	Изделия закладные						Всего
	Арматура класса А-III			Прокат марки С 235			
	ГОСТ 5781-82*			ГОСТ 19903-74*			
	φ 12	φ 16	Утово	-δ=10	-δ=12	Утово	
К11а-1-3А	1,24	6,1	7,3	3,14	10,5	13,6	20,9

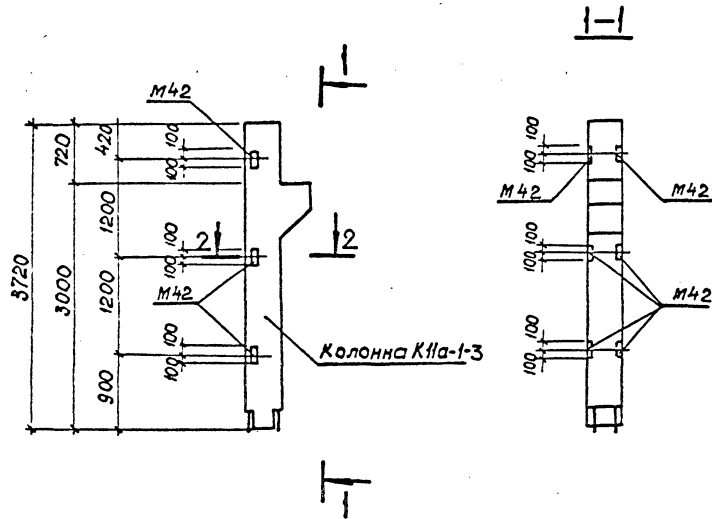
В колонне К11а-1-3А установить закладные детали М42 и М19 по данному чертежу. В спецификации учтена только дополнительное количество марок М42. Остальное - по колонне К11а-11-3 серия 1.420-12 вып. 2

Чиб. № пох. Подпись и дата. Взам. инв. №

							<b>407-3-596.90-АГ. И-16</b>		
							<b>Колонна К11а-1-3А</b>		
							Стадия	Масса	Масштаб
							рп	1800	1:50 1:20
							Лист	Листов 1	
							СЕВЗАЛЭНЕРГОСЕТЫПРОЕКТ Ленинград		

Привязан						
Чиб. №						

Нач. отд.	Роменский	11.01.91
Н. контр.	Сочуков	11.01.91
Гипетр.	Ковалев	11.01.91
Нач. гр.	Кулешова	11.01.91
Техник	Бузанова	11.01.91

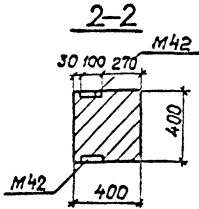


Поз	Наименование	Кол	Обозначение документа
	Колонна К11а-1-3	1	1.420-12 Вып.2
	Деталь закладная М42	2	1.420-12 Вып.5 л.8

Ведомость расхода стали на дополнительные закладные изделия, кг.

Марка элемента	Изделия закладные			Всего	
	Арматура класса		Прокат марки		
	А-III				
	ГОСТ 5781-82*		С235		
ГОСТ 19903-74*	Итого - с=10		Итого		
К11а-1-3Б	1.24	1.24	3.14	3.14	4.4

В колонне К11а-1-3Б установить закладные детали М42 по данному чертежу. В спецификации учтено только дополнительное количество марок М42. Остальное - по колонне К11а-1-3-серия 1.420-12 Вып.2.

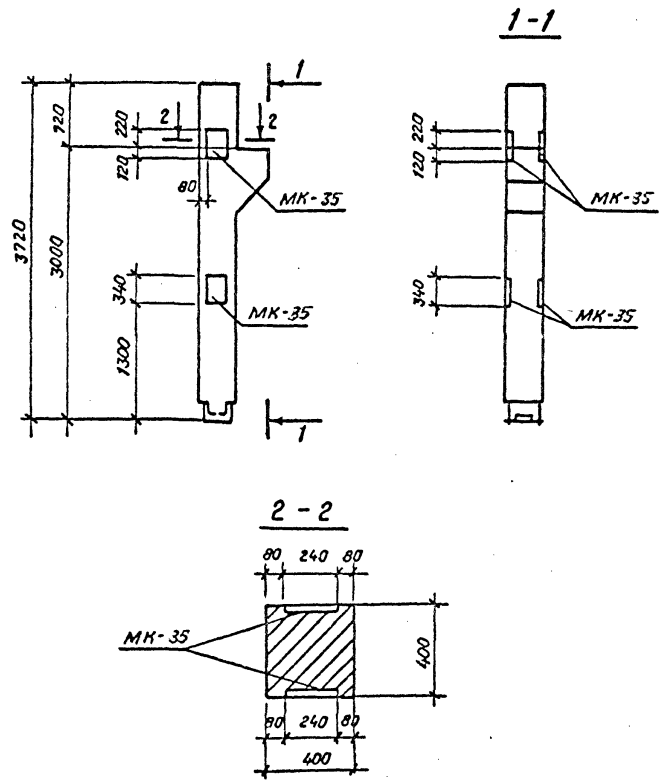


Шиб. Младш. Подпись и дата. Взам. Инст. М.

				407-3-596.90-АС.И-17		
Колонна К11а-1-3Б				Сталь	Масса	Масштаб
				рп	1600	1:50 1:20
Привязан				Лист	Листов: 1	
				СЕВЗАЛЭНЕРГОСЕТЬПРОЕКТ		
Инв. №				Ленинград		
				Формат А3		

Нач. отд.	Ромелюк	11.01.91
Н. контр.	Сацюк	11.01.91
Гипотез	Ковалев	11.01.91
Нач. гр.	Кулешова	11.01.91
Техник	Буконова	11.01.91

кол. 34



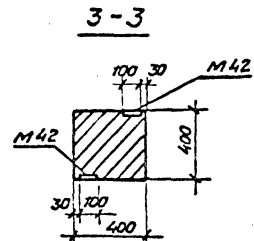
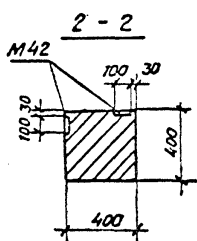
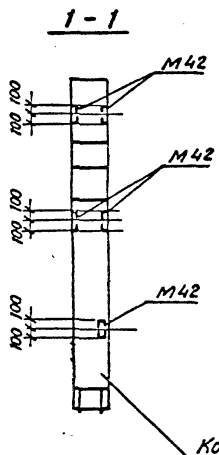
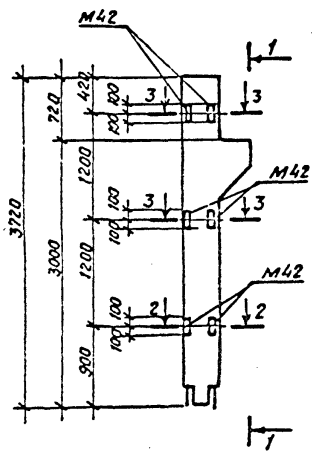
Поз.	Наименование	Кол.	Обозначение документа
	Колонна К11а-1-3	1	1.420-12 Вып.2
	Деталь закладная МК-35	4	407-3-596.90-АС.И-93

Ведомость расхода стали на дополнительные закладные изделия, кг.

Марка элемента	Изделия закладные				Всего
	Арматура класса А III		Прокат марки С 235		
	ГОСТ 5781 - 82*		ГОСТ 19903-74*		
	φ 16	Итого	-δ-12	Итого	
К11а-1-3В	13.6	13.6	30.8	30.8	44.4

В колонне К11а-1-3В установить закладные детали МК-35 по данному чертежу.  
 Марки М42 из колонны К11а-1-3 - исключить.  
 Остальное - по колонне К11а-1-3 - по серии 1.420-12 Вып.2

407-3-596.90-АС.И-18							
Привязан	Нач. отд.	Раменский	11.01.81	Колонна К11а-1-3В	Стадия	Масса	Масштаб
	Н. контр.	Сацук	11.01.81		РП	1600	1:50
	Гип. стр.	Ковалев	11.01.81				1:20
	Нач. вв.	Кудяшова	11.01.81		Лист	Листов 1	
	Инж. Зк.	Лизумова	11.01.81		СЕВЗАПЭНЕРГОСЕТЬПРОЕКТ Ленинград		
Инв. №					Коп. Семенова		Формат А3



Поз.	Наименование	Кол.	Обозначение документа
	Колонна К11а-1-5	1	1.420-12 вып.2
	Деталь закладная М42	2	1.420-12 вып.5 л8

Ведомость расхода стали на дополнительные закладные изделия, кг.

Марка элемента	Изделия закладные				Всего
	Арматура класса		Прокат марки		
	А-III		С 235		
	гост 5781-82*		гост 19903-74*		
	φ 12	Итого - δ=10	Итого		
К11а-1-5А	1.24	1.24	3.14	3.14	4.4

В колонне К11а-1-5А установить закладные детали М42 по данному чертежу. В спецификации учтено только дополнительное количество марок М42. Остальное - по колонне К11а-1-5-серия 1.420-12 вып.2

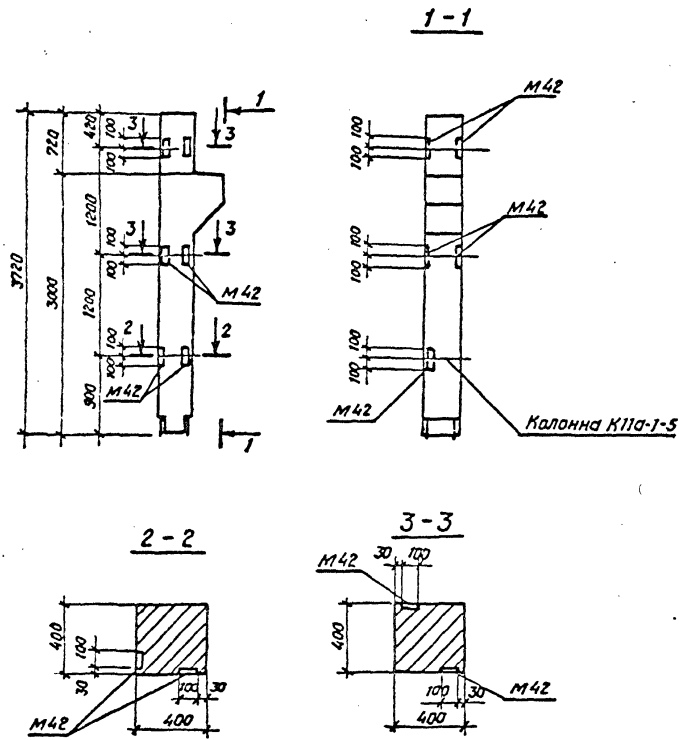
Лин. № подл. Подпись и дата. Взам.инв.№

407-3-596.90-АС.И-19								
Прибызан	Нач. отд.	Роменский		11.01.91	Колонна К11а-1-5А	Стадия	Масштаб	
	Н. контр.	Сацюк		11.01.91		РЛ	1600	1:50
	ГИПстр.	Ковалев		11.01.91				1:20
	Нач. гр.	Кулешова		11.01.91		Лист	Листов 1	
	Техник	Буханова		11.01.91		СЕВЗАПЭНЕРГОСЕТЬПРОЕКТ Ленинград		
Лин. №						Формат А3		

Коп. Семенова

Формат А3





Поз.	Наименование	Кол.	Обозначение документа
	Колонна К11а-1-5	1	1.420-12 Вып.2
	Деталь закладная М42	2	1.420-12 Вып.5 л.8

Ведомость расхода стали на дополнительные закладные изделия, кг.

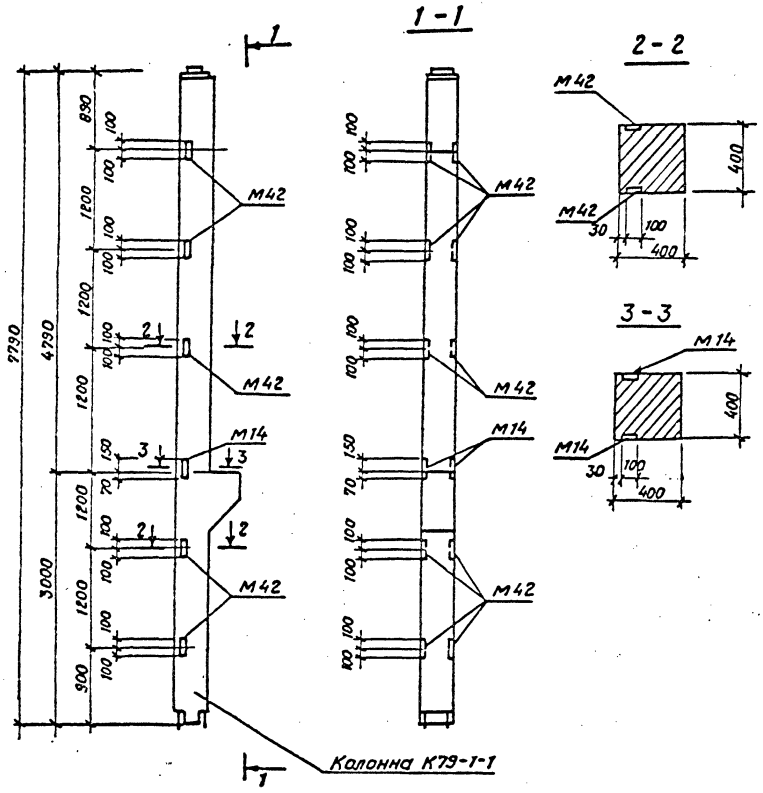
Марка элемента	Изделия закладные				Всего
	Арматура класса А-III		Прокат марки С 235		
	ГОСТ 5781-82*		ГОСТ 19903-74*		
	φ 12	Итого	δ=10	Итого	
К 11а-1-5Б	1.24	1.24	3.14	3.14	4.4

В колонне К11а-1-5Б установить закладные детали М42 по данному чертежу. В спецификации учтено только дополнительное кол-во марок М42. Остальное - по колонне К11а-1-5-серия 1.420-12 Вып.2

				407-3-596.90-АС.И-20		
				Колонна К11а-1-5Б		Сталь
				РП	1600	машроб
						1:50 1:20
						Лист 1
				СВЭАЗЭНЕРГОСЕТЬПРОЕКТ Ленинград		
				Формат А3		

Привязан			
Имб. №			

Нач. отд.	Роменский	11.01.91
Н. контр.	Сацюк	11.01.91
ГНП.стр.	Ковалев	11.01.91
Нач. гр.	Кулешова	11.01.91
Техник	Буханова	11.01.91



Поз.	Наименование	Кол.	Обозначение документа
	Колонна К79-1-1	1	1.420-12 Вып.4
	Деталь закладная М42	4	1.420-12 Вып.5 л.8

Ведомость расхода стали на дополнительные закладные изделия, кг.

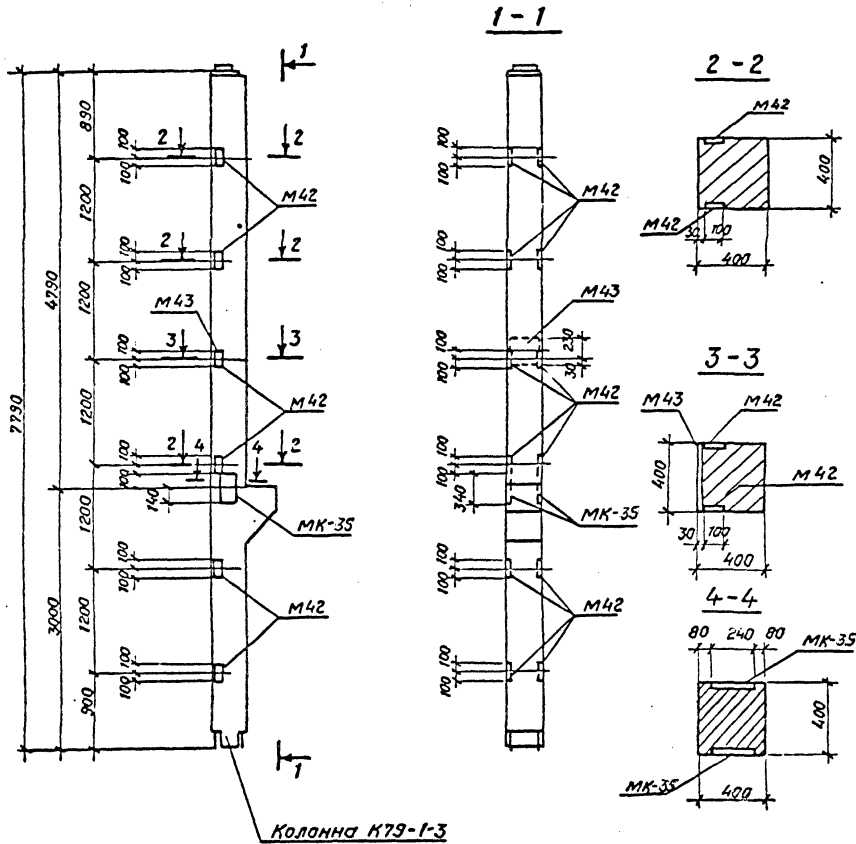
Марка элемента	Изделия закладные				Всего
	Арматура класса А III		Прокат марки с 235		
	ГОСТ 5781 - 82 *		ГОСТ 19903 - 74 *		
	φ12	Итого	δ=10	Итого	
К79-1-1А	2,5	2,5	6,3	6,3	8,8

В колонне К79-1-1А закладные детали М42 и М14 установить по данному чертежу. В спецификации учтено только дополнительное количество марок М42. Остальное - по колонне К79-1-1 серии 1.420-12 Вып. 4.

				407-3-596.90-АС.И-21				
						Стадия	Масса	Масштаб
Прибызан				Колонна К-79-1-1А		РП	3400	1:50
								1:20
						Лист	Листов 1	
						СЕВЗАПЭНЕРГОСЕТЬПРЕДК Ленинград		
Инв. №								

Нач. отд.	Раменский	<i>[Signature]</i>	11.01.91
Н. контр.	Сацюк	<i>[Signature]</i>	11.01.91
Гип. стр.	Ковалев	<i>[Signature]</i>	11.01.91
Нач. гр.	Кудешова	<i>[Signature]</i>	11.01.91
Техник	Бухонова	<i>[Signature]</i>	11.01.91

МЛЮБИТ



Поз.	Наименование	Кол.	Обозначение документа
	Колонна К79-1-3	1	1.420-12 вып.
	Деталь закладная М42	4	1.420-12 вып. 5 л. 8
	Деталь закладная МК-35	2	407-3-596.90-АС.И-93

Ведомость расхода стали на дополнительные закладные изделия, кг.

Марка элемента	Изделия закладные						Всего
	Арматура класса А-III			Прокат марки С 235			
	ГОСТ 5781-82*			ГОСТ 19903-74*			
	φ 12	φ 16	Итого	-δ=10	-δ=12	Итого	
К79-1-3А	2,5	6,8	9,3	6,3	15,4	21,7	31,0

В колонне К79-1-3А установить закладные детали М42 и МК-35 по данному чертежу. В спецификации учтена только дополнительная количество марок М42 и МК-35. Остальное - по колонне К79-1-3-серии 1.420-12 Вып.4

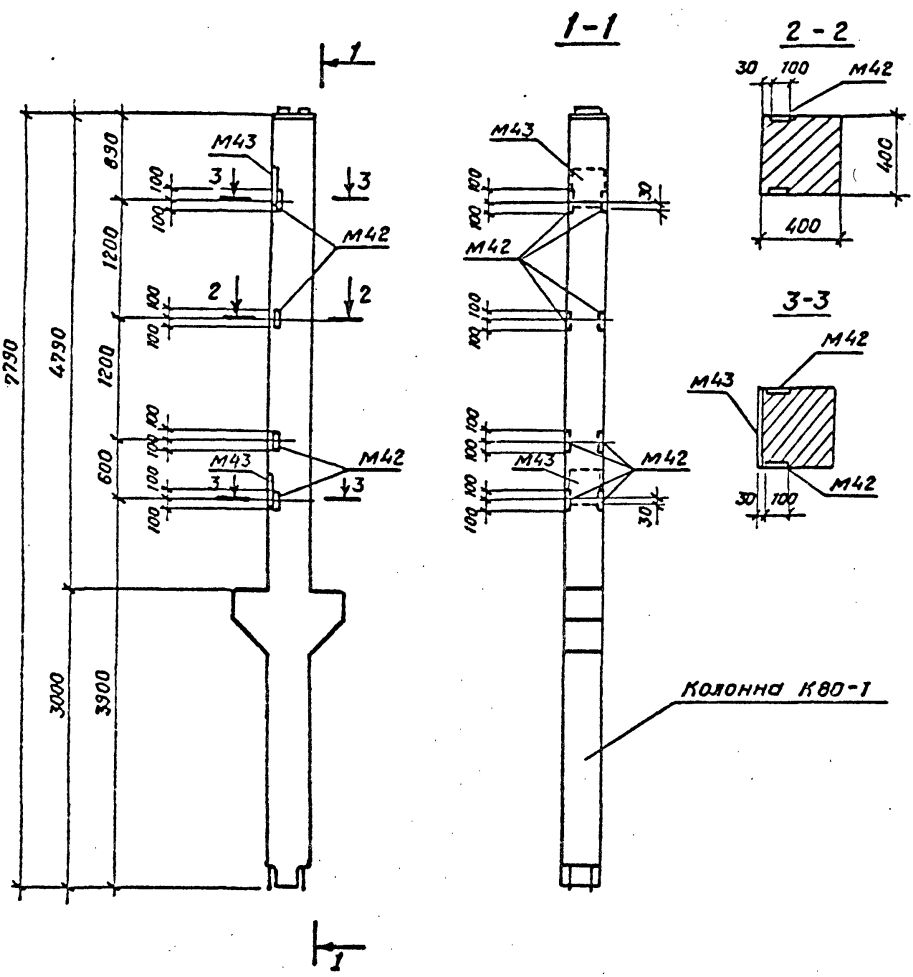
407-3-596.90-АС.И-22			
Приязан	Нач. отд.	Роменский	11.01.91
	Н. контр.	Сачюк	11.01.91
		Гипетр	Ковалев
	Нач. вв.	Купешова	11.01.91
	Техник	Букова	11.01.91
Инв. №			

Сталь	Масса	Масштаб
РЛ	3400	1:50 1:20
Лист		Листов 1

Колонна К79-1-3А

СЕВЗАЛЭНЕРГОСЕТЬПРОЕКТ  
Ленинград



Поз.	Наименование	Кол	Обозначение документа
	Колонна К80-1	1	1.420-12 Вып.4
	Деталь закладная М42	8	1.420-12 Вып.5 л.8
	М43	2	1.420-12 Вып.5 л.8

Ведомость расхода стали на дополнительные закладные изделия, кг

Марка элемента	Изделия закладные						Всего
	Арматура класса А-III			Прокат марки С 235			
	ГОСТ 5781-82*			ГОСТ 19903-74*			
	φ 12	φ 16	Итого	-δ=10	-δ=12	Итого	
К 80-1А	5.0	6.6	11.6	12.6	18.6	31.2	42.8

В колонне К80-1А установить закладные детали М42 и М43 по данному чертежу.  
Остальное - по колонне К80-1 - серия 1.420-12 Вып.4

Инв. № подл. Подпись и дата. Взам. инв. №

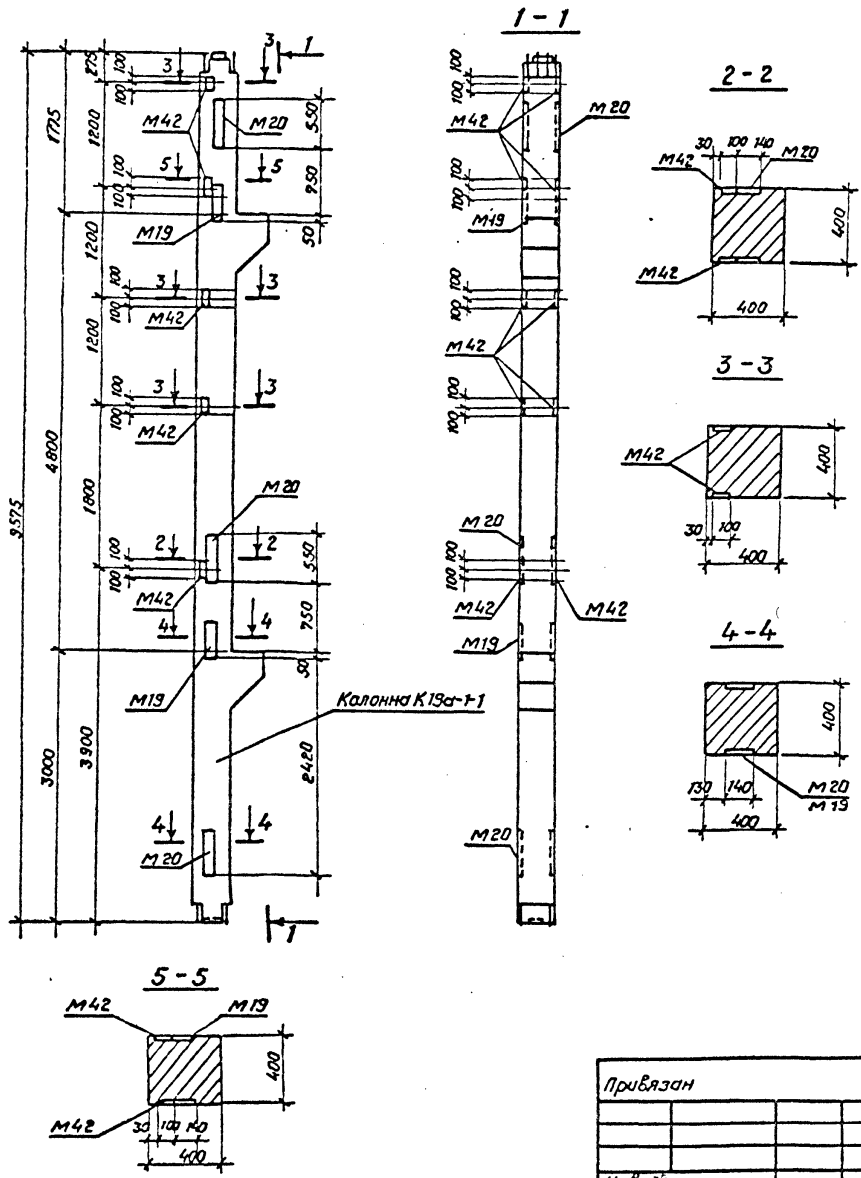
<b>407-3-596.90-АС.И-23</b>			
<b>Колонна К80-1А</b>	Студия	масса	масштаб
	РП	3600	1:50 1:20
	Лист	Листов 1	
СЕВЗАПЭНЕРГОСЕТЬПРОЕКТ Ленинград			

Нач. ер.	Роменский	11.01.91
Н. контр.	Сацюк	11.01.91
Гипетр.	Ковалев	11.01.91
Нач. ер.	Кулешова	11.01.91
Техник	Буханова	11.01.91

Привязан

Инв. №2



Поз	Наименование	Кол.	Обозначение документа
	Колонна К19а-1-1	1	1.420-12 вып.2
	Деталь закладная М20	1	1.420-12 вып.5, л.4
	Деталь закладная М42	4	1.420-12 вып.5, л.8

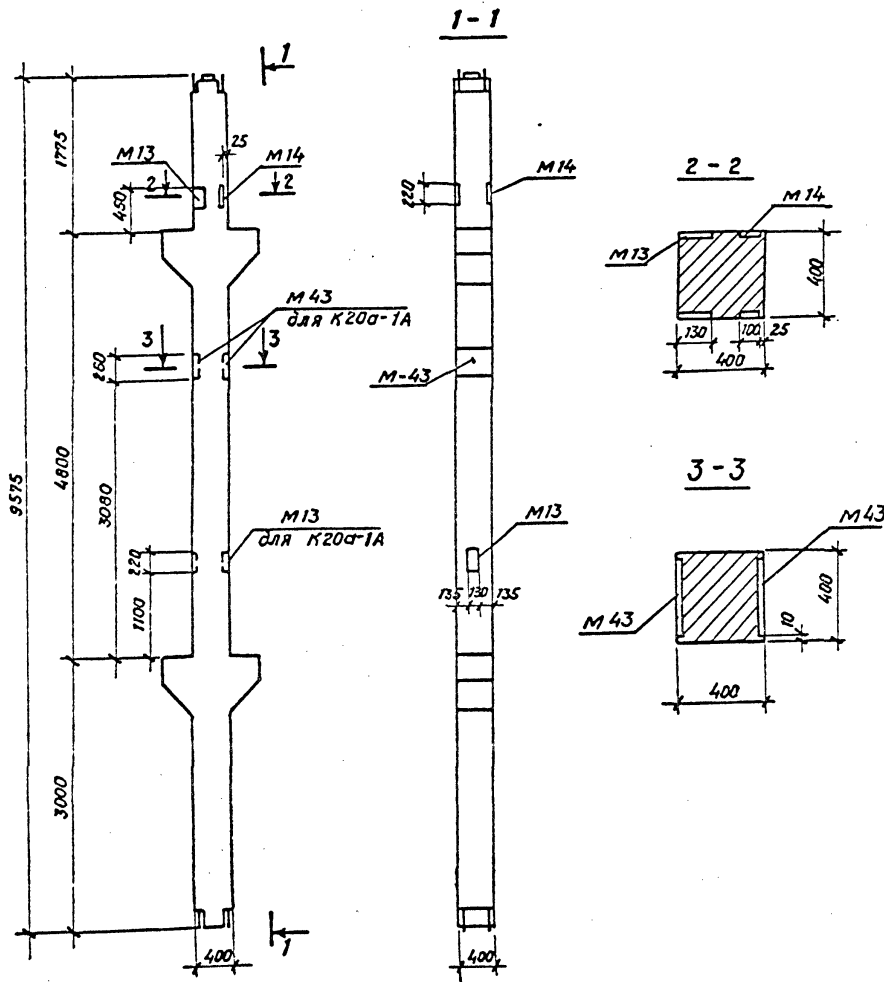
Ведомость расхода стали на дополнительные закладные изделия, кг.

Марка элемента	Изделия закладные						Всего
	Арматура класса		Прокат марки				
	А - III		С 235				
	ГОСТ 5781-82*		ГОСТ 15903-74*				
	φ12	φ22	Угата δ=10	δ=16	Угата		
К19а-1-1А	2,5	11,7	14,2	6,3	19,3	25,6	39,8

В колонне К19а-1-1А установить закладные детали М42, М20, М19 по данному чертежу.  
 В спецификации учтено только дополнительное количество марок М20 и М42. Остальное - по колонне К19а-1-1 серия 1.420-12 вып. 2.

407-3-596.90-АС.И-24		Колонна К19а-1-1А	Стадия	Масса	Масштаб
Приказан			рп	4100	1:50
			Лист	Листов 1	
Инв. №			СЕВЗАЛЭНЕРГОСЕТЬПРОЕКТ Ленинград		

Коп. СЕРИЯ ИЖ



Марка	Поз.	Наименование	Кол.	Обозначение документа	Масса, кг.
K20a-2-1A		Колонна K20a-2-1	1	1.420-12 вып. 2	4500
		Деталь закладная M13	2	1.420-12 вып. 5, л. 2	
		M14	2	1.420-12 вып. 5, л. 3	
K20a-1A		Колонна K20a-1	1	1.420-12 вып. 2	4500
		Деталь закладная M13	2	1.420-12 вып. 5, л. 2	
		M14	2	1.420-12 вып. 5, л. 3	
		M43	4	1.420-12 вып. 5, л. 8	

Ведомость расхода стали на дополнительные закладные изделия.

Марка элемента	Изделия закладные								Всего	
	Арматура класса		Прокат марки							
	А III		С 235							
	ГОСТ 5781-82*	ГОСТ 8509-86	ГОСТ 8510-86	ГОСТ 19903-74*						
φ 16	Итого	145x495	Итого	163x408	Итого	-δ=10	-δ=12	Итого		
K20a-2-1A	-	-	5,2	5,2	9,2	9,2	15,8	-	15,8	30,2
K20a-1A	13,2	13,2	5,2	5,2	9,2	9,2	15,8	37,2	53,0	80,6

В колоннах K20a-2-1A и K20a-1A установить дополнительные закладные M13, M14 и M43 по данному чертежу. Остальное - по колоннам K20a-2-1 и K20a-1 серии 1.420-12 вып. 2.

Инв. № подл. Подпись и дата. Взам. инв. №

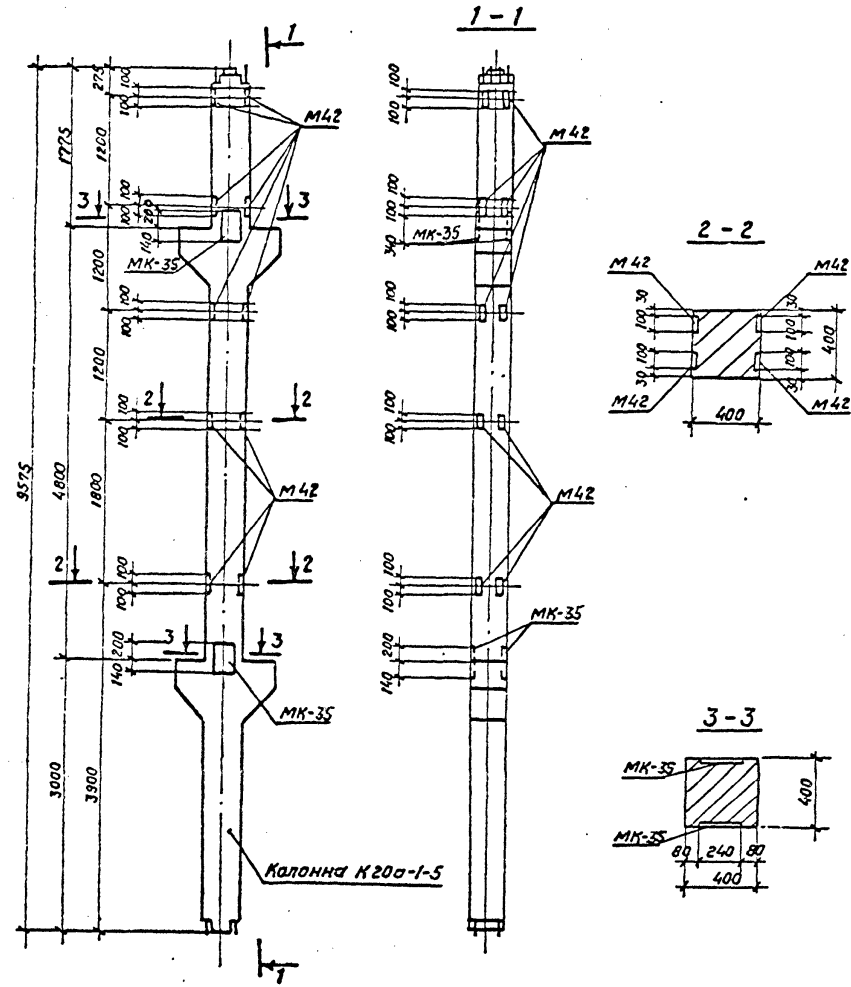
Привязан

Инв. №

407-3-596.90-АС. И-25		
Нач. отд. Раменский	11.01.8	Колонны - K20a-2-1A, K20a-1A.
Н. контр. Сацюк	11.01.8	
Гип. стр. Ковалев	11.01.8	
Нач. гр. Кудешева	11.01.8	
Инж. Зк. Лизунова	11.01.8	
Стadia	Масса	Масштаб
РП	см. табл.	1:50 1:20
Лист	Листов 1	
СВЭАЗЭНЕРГОСЕТЬПРОЕКТ Ленинград		

Коп. Семенова

Формат А3



Поз.	Наименование	Кол.	Обозначение документа
	Колонна К20а-1-5	1	1.420-12 вып.2
	Деталь закладная M42	8	1.420-12 вып.5 л.8
	Деталь закладная МК-35	4	407-3-596.90-АС.И-93

Ведомость расхода стали на дополнительные закладные изделия

Марка элемента	Изделия закладные						Всего
	Арматура класса А-III			Прокат марки С 235			
	ГОСТ 5781-82*			ГОСТ 19903-74*			
	φ12	φ16	Угота	-δ=10	-δ=12	Угота	
К20а-1-5А	5,0	13,6	18,6	12,6	30,8	43,4	62,0

В колонне К20а-1-5А установить закладные детали М42 и МК-35 по данному чертежу. В спецификации учтено только дополнительное количество марок М42 и МК-35. Марки М43, имеющиеся в колонне, исключать. Остальное - по колонне К20а-1-5 серия 1.420-12 вып. 2.

Прибязан

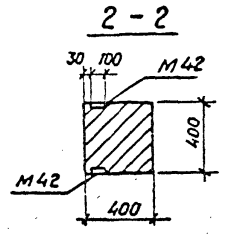
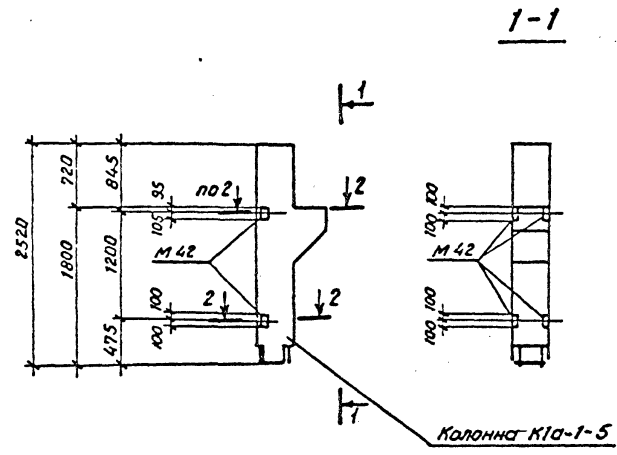
Нач. отд.	Роменский		11.01.91
Н. контр.	Сацук		11.01.91
Гип. стр.	Ковалев		11.01.91
Нач. гр.	Кылешов		11.01.91
Техник	Бухомова		11.01.91

**407-3-596.90-АС.И-26**

<b>Колонна К20а-1-5А</b>	Стадия	Масса	Масштаб
	РП	4500	1:50 1:20
	Лист	Листов 1	

СЕВЗАПЭНЕРГОСЕТЬПРОЕКТ  
Ленинград

Поз.	Наименование	Кол.	Обозначение документа
	Колонна К1а-1-5	1	1.420-12 Вып.1
	Деталь закладная М42	4	1.420-12 Вып.5, в.8



Ведомость расхода стали на дополнительные закладные изделия, кг.

Марка элемента	Изделия закладные				Всего
	Арматура класса А-III		Прокат марки С 235		
	ГОСТ 5781-82*		ГОСТ 19903-74*		
	φ 12	Итого	δ=10	Итого	
К1а-1-5А	2,5	2,5	6,3	6,3	8,8

В колонне К1а-1-5А установить дополнительные закладные детали М42 по данному чертежу. Остальное - по колонне К1а-1-5 - серия 1.420-12 Вып.1

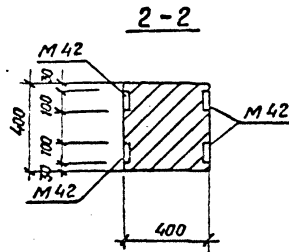
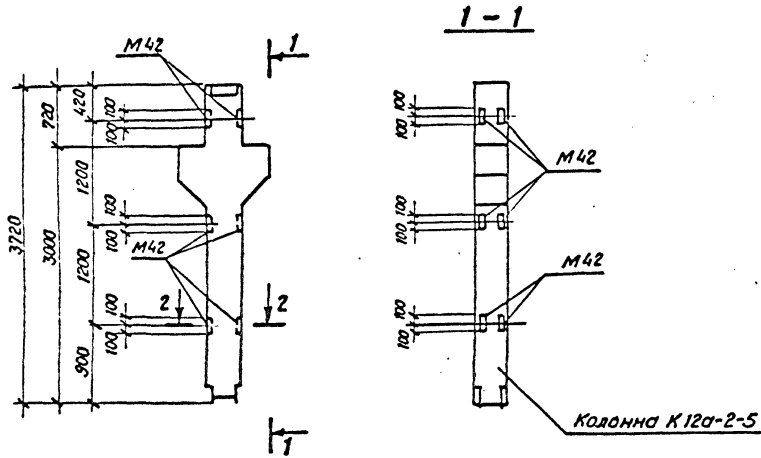
Инв. № подл. Подпись и дата. Взам. инв. №

					407-3-596.90-АС.И-27			
					Сталь	Масса	Масштаб	
Прибызан					Колонна К1а-1-5А	РП	1150	1:50
						Лист	Листов 1	
						СЕВЗАПЭНЕРГОСЕТЬПРОЕКТ		
						Ленинград		
ИМВ. №					Кап. Семенова			
					Формат А3			

Нач. отд.	Ромеенский	11.01.51
Н. контр.	Сацук	11.01.51
ГМП стр.	Ковалев	11.01.51
Нач. гр.	Кулешова	11.01.51
Техник	Буханова	11.01.51







Поз.	Наименование	Кол.	Обозначение документа
	Колонна К12а-2-5	1	1.420-12 Вып. 2
	Деталь закладная М 42	8	1.420-12 Вып. 5 л. 8

Ведомость расхода стали на дополнительные закладные изделия, кг.

Марка элемента	Изделия закладные				Всего
	Арматура класса А III		Прокат марки С 235		
	ГОСТ 5781-82*		ГОСТ 19903-74*		
	φ12	Итого	δ=10	Итого	
К12а-2-5А	5,0	5,0	12,6	12,6	17,6

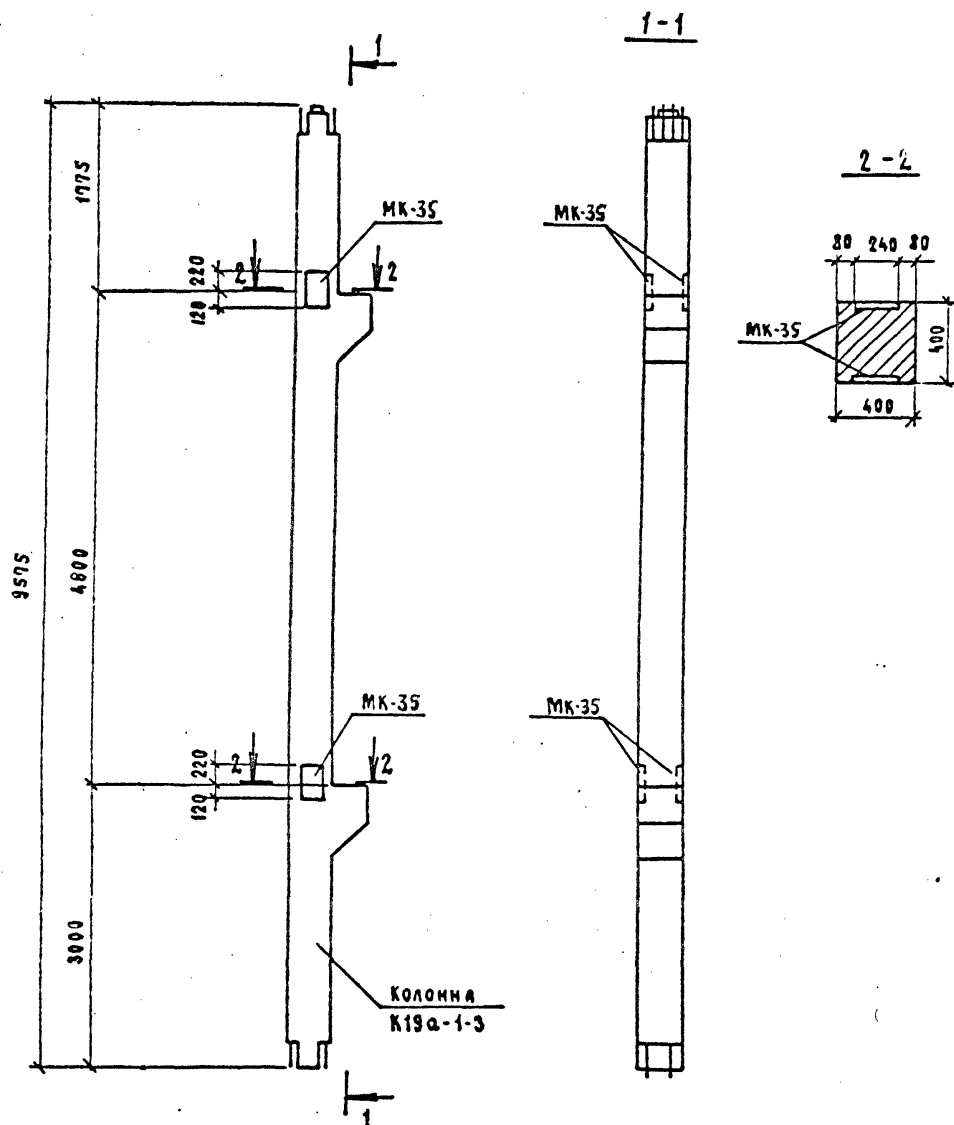
В колонне К12а-2-5А установить закладные детали М42 по данному чертежу. В спецификации учтено только дополнительное количество марок М42. Остальное - по колонне К12а-2-5-серия 1.420-12 Вып. 2.

407-3-596.90-АС. И-29

Привязан	Имя, отч.	Роменский	11.01.91	И. контр.	Сазан	11.01.91	Гипстр.	Ковалев	11.01.91	Нач. гр.	Кулешова	11.01.91	Техник	Буцанова	11.01.91	407-3-596.90-АС. И-29			
																Сталь	Масса	Масштаб	
																Колонна К12а-2-5А.	рп	1800	1:50 1:20
																	Лист	Листов 1	
																	СЕВЗАЛЭНЕРГОСЕТЬПРОЕКТ Ленинград		

Кол. Семенова Формат А3

Инв. № подл. Подпись и дата. Взам. инв. №



Поз.	Наименование	Кол.	Обозначение документа
-	КОЛОННА К19а-1-3	1	1.420-12 вып.2
-	Деталь закладная МК-35	4	407-3-596.90-АС.И-93

БЕДОМОСТЬ РАСХОДА СТАЛИ НА ДОПОЛНИТЕЛЬНЫЕ ЗАКЛАДНЫЕ ИЗДЕЛИЯ, КГ

МАРКА ЗАМЕНТА	Изделия закладные				Всего
	Арматура класса		Прокат марки		
	А-III		С235		
	ГОСТ 5781-82*		ГОСТ 19903-74*		
	φ16	Итого	Итого	Итого	
К 19а-1-3 г	13,6	13,6	30,8	30,8	44,4

В колонне К19а-1-3г установить закладную деталь МК-35 по данному чертежу.  
 Остальное - по колонне К-19а-1-3 серия 1.420-12 вып.2  
 Расход стали на марки МК-35 дан в спецификации.  
 Марки М42 из колонны исключить.

				407-3-596.90-АС.И-30		
				КОЛОННА К19а-1-3г		
				СТАДНЯ	МАССА	МАСШТАБ
				РП	4100	1:50 1:20
				Лист	Листов 1	
				СЕВЗАПЭНЕРГОСЕТЬПРОЕКТ ЛЕНИНГРАД		

ПРИБАВЛ					
И№.л					

Нач. отд.	РОМЕНСКИЙ	<i>[Signature]</i>	11.01.91
Н.контр.	САЦУК	<i>[Signature]</i>	11.01.91
Гл.инстр.	КОВАЛЕВ	<i>[Signature]</i>	11.01.91
Нач. гр.	КУЛЕШОВА	<i>[Signature]</i>	11.01.91

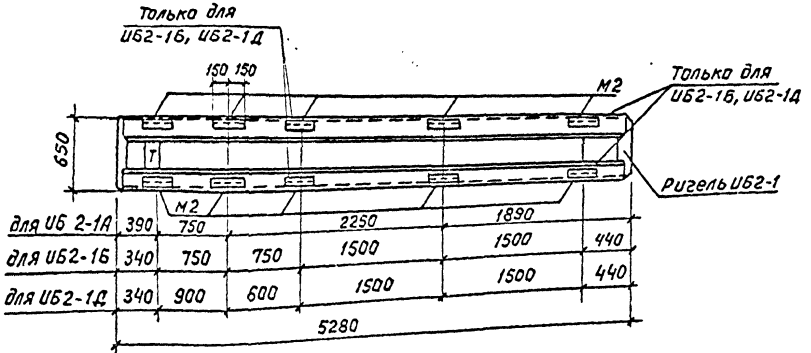








Марка	Поз.	Наименование	кол.	Обозначение документа	Масса, кг
УБ2-1Б	-	Ригель УБ2-1	1	ИИ 23-1/70	4200
УБ2-1Д	-	Деталь закладная М2	2	ИИ 23-1/70, л. 3	



Ведомость расхода стали на дополнительные закладные изделия, кг

Марка элемента	Изделия закладные					Всего	Общий расход
	Артикул класса		Прокат марки				
	А III		С 235				
	ГОСТ 5781-82 *		ГОСТ 8510-86				
Ф6	Ф14	Итого	Итого	Итого	Итого		
УБ2-1Б, УБ2-1Д	0,2	4,8	5,0	5,8	5,8	10,8	10,8

В ригелях УБ2-1А, УБ2-1Б, УБ2-1Д установить закладные детали М2 по данному чертежу. Расход стали на недостающие марки М2 в ригелях УБ2-1Б, УБ2-1Д дан в спецификации. Остальное - по ригелю УБ2-1 серии ИИ 23-1/70 буква Т для ориентации ригеля при монтаже наносится несмываемой краской.

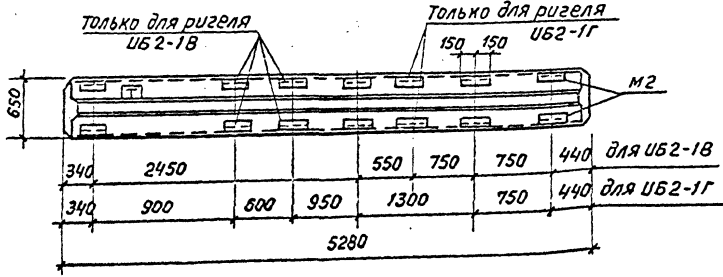
Инв. л. Подпись и дата. Взам. инв. л.

				407-3-596.90-АС.У-36			
Науч. отд. Армянский		И. контр. Саулюк		Ген. инж. Кобалева		Инж. Зк. Пизунова	
Науч. гр. Кулешова							
Инв. л.							

Ригели УБ2-1А, УБ2-1Б, УБ2-1Д		
Станд.	Масса	Масштаб
РП	см. спец.	1:40
Лист	Листов 1	
СВЗ АПНЕРГОСЕТЬПРОЕК Ленинград формат А3		



Марка	Поз.	Наименование	Кол.	Обозначение документа	Масса, кг
УБ2-1В		Ригель УБ2-1	1	УИ 23-1/70	4200
		Деталь закладная М2	2	УИ 23-1/70 л.3	
УБ2-1Г		Ригель УБ2-1	1	УИ 23-1/70	4200
		Деталь закладная М2	4	УИ 23-1/70 л.3	



Ведомость расхода стали на дополнительные закладные изделия, кг

Марка элемента	Изделия закладные						Общий расход
	Арматура класса			Прокат марки			
	А III			С 235			
	ГОСТ 5781-82*			ГОСТ 8510-86			
φ6	φ14	Итого	УИ 23-1/70		Итого		
УБ2-1В	0,2	4,8	5,0	5,8		5,8	10,8
УБ2-1Г	0,4	9,6	10,0	11,6		11,6	21,6

В ригелях УБ2-1В и УБ2-1Г установить закладные детали М2 по данному чертежу.

Расход стали на недостающие марки М2 дан в спецификации.

Остальное - по ригелю УБ2-1 серии УИ 23-1/70

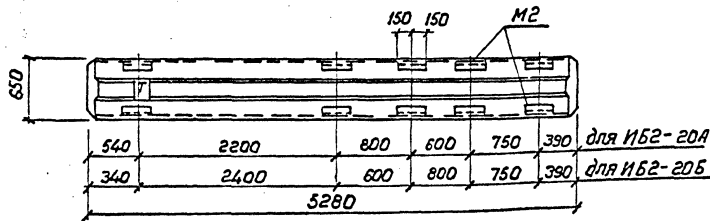
Буква Т для ориентации ригелей при монтаже наносится несмываемой краской.

407-3-596.90-АС.У-37

Прибызан	Нач. отд.	Роменский	11.01.91	Ригели УБ2-1В, УБ2-1Г	Стация	Масса	Масштаб
	Н. контр.	Сосюк	11.01.91		РП	см.	1:40
	Гипстр.	Кобалев	11.01.91		Лист	Листов	1
	Нач. гр.	Кудешова	11.01.91		СВЗМЭНЕРГОСТЕЛЬПРОК Ленинград		
	Инж. ЭК	Лизучаева	11.01.91				формат #3

ИЗДАНИЕ 1981

Поз.	Наименование	Кол.	Обозначение документа
	Ригель ИБ2-20	1	ИИ 23-1/70
	Деталь закладная М2	2	ИИ 23-1/70 л.3



Ведомость расхода стали на дополнительные закладные изделия

Марка элемента	Изделия закладные						Общий расход
	Арматура класса А III		Прокат марки С 235		Всего	расход	
	ГОСТ 5781-82*		ГОСТ 8510-86				
	Ф6	Ф14	Итого	Итого			
ИБ2-20А, ИБ2-20Б	0,2	4,8	5,0	5,8	5,8	10,8	10,8

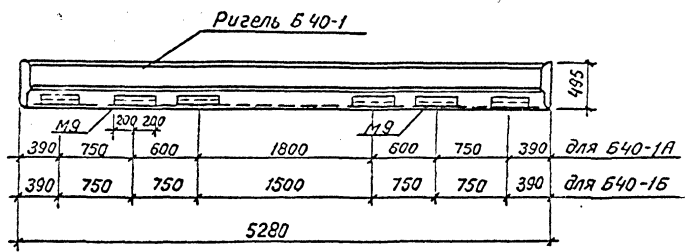
В ригелях ИБ2-20А и ИБ2-20Б установить закладные М2 по данному чертежу. Расход на недостающие марки М2 дан в спецификации. Остальное — по ригелю ИБ2-20 серии ИИ 23-1/70 Буква Т для ориентации ригелей при монтаже наносится несмываемой краской.

Привязан		
ИИВ.№		

407-3-596.90-АС.И-38

Нач. отд.	Рогонский	Лева	И.О.З.	Ригели ИБ2-20А, ИБ2-20Б.	Студия	Масса	Масштаб
И.Контр.	Солянок	Сели	И.О.З.		РП	4200	1:40
ИП.Стр.	Ковалев	И	И.О.З.		Лист		Листов 1
Нач. гр.	Кильшова	И	И.О.З.		СЕВЗАЛЭНЕРГОДЕТПРОЕКТ		
Инж.э.к.	Лизунова	И	И.О.З.		Ленинград		

ИИВ.№ мод. Подпись и дата



Поз.	Наименование	Кол.	Обозначение документа
	Ригель Б 40-1	1	1.420-12 вып.6
	Деталь закладная М9	2	1.420-12 вып.6

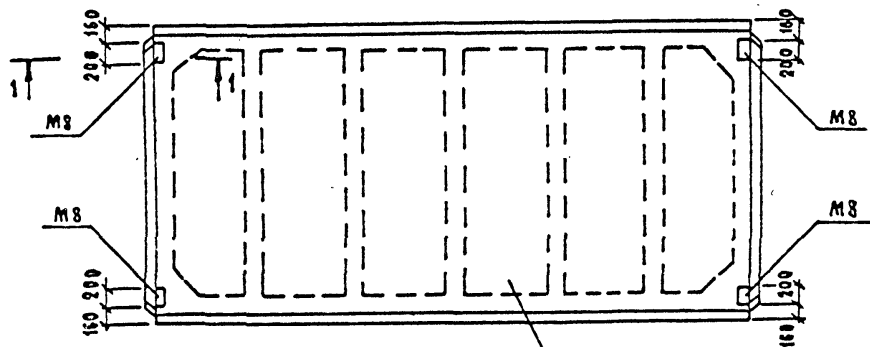
Ведомость расхода стали на дополнительные закладные изделия, кг

Марка элемента	Изделия закладные						Всего	Общий расход
	Арматура класса А III			Прокат марки С 235				
	ГОСТ 5781-82 *			ГОСТ 8510-86				
	φ6	φ14	Итого	φ6	φ14	Итого		
Б 40-1А, Б 40-1Б	0,36	3,6	3,96	8,84		8,84	12,8	12,8

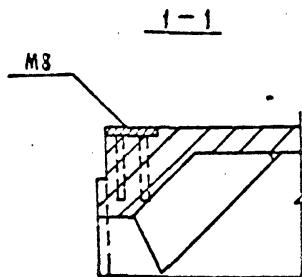
В ригеле Б 40-1А установить закладные детали М9 по данному чертежу. Расход стали на недостающие марки м9 дан в спецификации.  
Остальное - по ригелю Б 40-1 серии 1.420-12 вып.6

Прибязан			
И.И.Б. К			

				407-3-596.90-АС.И-39		
Нач. отд.	Роменский	(1)	Л.И.И.	Ригели Б 40-1А, Б 40-1Б	Стадия	Масштаб
Н. контр.	Сацук	(1)	Л.И.И.		рп	3700 1:40
Гл. инстр.	Ковалев	(1)	Л.И.И.		Лист	Листов 1
Нач. гр.	Кулешова	(1)	Л.И.И.		СВЭАЗЭНЕРГОСЕТЬПРОЕКТ Деминград	
И.И.Ж.Э.К.	Лизунова	(1)	Л.И.И.			



Плита ПР-ЗАУТ  
ПР-4АУТ



Марка	Поз.	Наименование	Кол.	Обозначение документа
ПР-ЗАУТ-А	—	Плита ПР-ЗАУТ,	1	ГОСТ 22701.1-77*
	—	Изделие М8	4	ГОСТ 22701.5-77*
ПР-4АУТ-А	—	Плита ПР-4АУТ,	1	ГОСТ 2701.1-77*
	—	Изделие М8	4	ГОСТ 22701.5-77*

Ведомость расхода стали на дополнительные закладные изделия, кг

Марка заземлителя	Изделия закладные				Всего
	Арматура класса А-III		Прокат марки С 235		
	ГОСТ 5781-82*		ГОСТ 103-76*		
	φ 10	Итого	-100×8	Итого	
ПР-ЗАУТ-А, ПР-4АУТ-А	1.48	1.48	5.02	5.02	6.5

Остальное - см. ГОСТ 22701.1-77\*

Изм. № 1

Подп. и дата

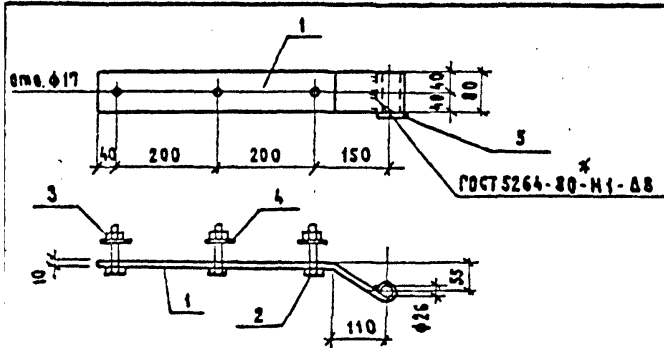
Изм. № 2

						407 - 3 - 596.90 - АС.И - 40		
						Плиты ПР-ЗАУТ-А, ПР-4АУТ-А		
						стадия	масса	масштаб
						РП	6500	1:50
						лист	листов 1	
						СЕВЗАПЭНЕРГОСЕТЬПРОЕКТ ЛЕНИНГРАД		

ПРИВЯЗАН

ИЗУ.ОТД	РОМЕНСКИЙ	<i>[Signature]</i>	11.01.91
И.КОНТР.	САЦЮК	<i>[Signature]</i>	11.01.91
РИ.П.СТР.	КОВАЛЕВ	<i>[Signature]</i>	11.01.91
ИЗЧ.ГР.	КУЛЕСОВА	<i>[Signature]</i>	11.01.91
ТЕХНИК	БУХОМОВА	<i>[Signature]</i>	11.01.91

Изм. №



Поз.	Наименование	Кол.
1	Полоса 10x80 - ГОСТ 103-76 <sup>х</sup> l=700 4,4 кг	1
2	Болт М16x80 - ГОСТ 7798-70 <sup>х</sup>	3
3	Гайка М16 - ГОСТ 5915-70 <sup>х</sup>	3
4	Шайба 16 - ГОСТ 11371-78 <sup>х</sup>	3
5	Шайба 36 - ГОСТ 11371-78 <sup>х</sup>	1

ПРИВЯЗАН			
ИВ. №			

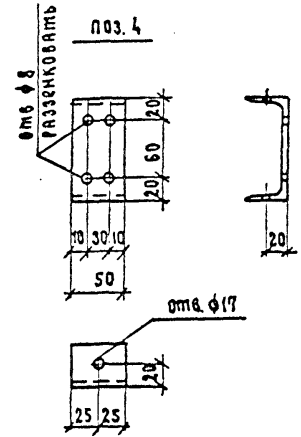
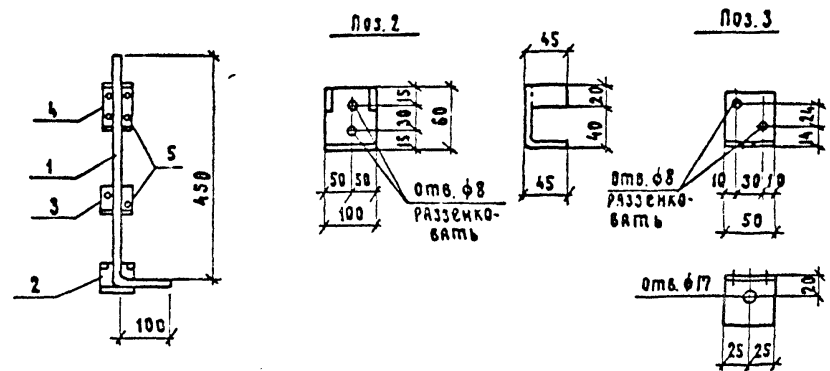
409-3-596.90-АС.И-41

Нач. отд.	Роменский	<i>Ром</i>	11.01.91
Н. контр.	Сацюк	<i>Ся</i>	11.01.91
Инспектр.	Ковалев	<i>Ков</i>	11.01.91
Нач. гр.	Кулешова	<i>Кул</i>	11.01.91

Пятая П

Стяжия	Масса	Масштаб
РП	5,2	1:10
Лист	Листов 1	
СЕВЗАПЭНЕРГОСЕТЬПРОЕКТ ЛЕНИНГРАД		

АЛЬБОМ 7



Поз.	Наименование	Кол.
1	Круг 16 - ГОСТ 2590-88 l=560 0,9 кг	1
2	Лист 6 - ГОСТ 19903-74 <sup>х</sup> S=105x140 0,7 кг	1
3	Уголок 50x50x5 - ГОСТ 8509-86 l=50 0,2 кг	1
4	Швеллер 10 - ГОСТ 8240-89 l=50 0,4 кг	1
5	Шуруп ф6 - ГОСТ 1145-80 <sup>х</sup> l=50 0,01 кг	8

ПРИВЯЗАН			
ИВ. №			

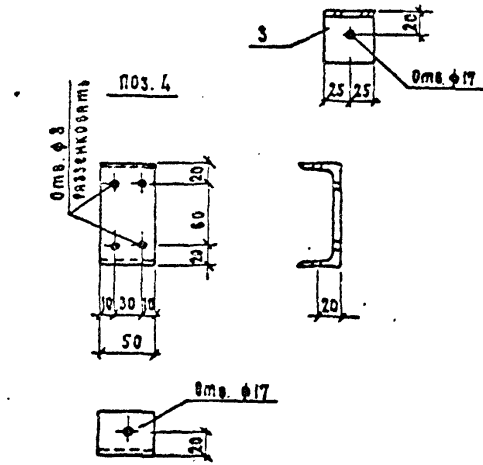
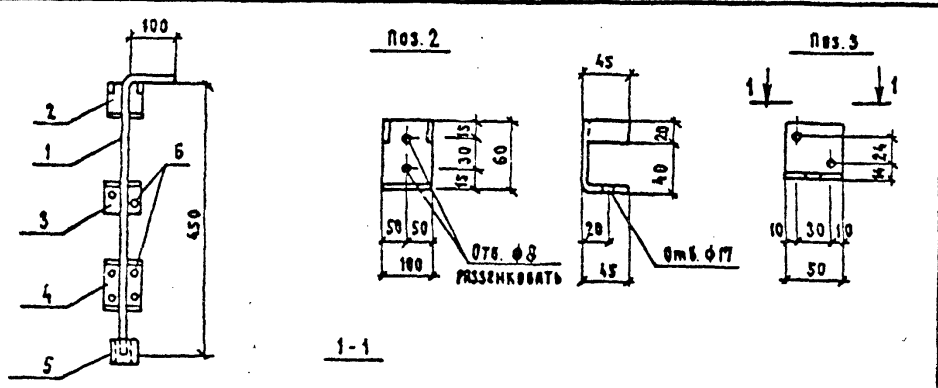
409-3-596.90-АС.И-42

ИВ. № ПОДА. ПОДА. И ДАТА ПОДА. ИВ. №

Нач. отд.	Роменский	<i>Ром</i>	11.01.91
Н. контр.	Сацюк	<i>Ся</i>	11.01.91
Инспектр.	Ковалев	<i>Ков</i>	11.01.91
Нач. гр.	Кулешова	<i>Кул</i>	11.01.91

Шпингалет Ш-1

Стяжия	Масса	Масштаб
РП	2,3	1:10 1:5
Лист	Листов 1	
СЕВЗАПЭНЕРГОСЕТЬПРОЕКТ ЛЕНИНГРАД ФОРМАТ А4		



Поз.	Наименование	Кол.
1	Круг 16 - ГОСТ 2590-88 $\varnothing = 560$	0.9кг 1
2	Лист 6 - ГОСТ 19903-74* S = 105 x 140	0.7кг 1
3	Уголок 50x50x5 - ГОСТ 8509-86 $\varnothing = 50$	0.2кг 1
4	Швеллер 10 - ГОСТ 8240-89 $\varnothing = 50$	0.4кг 1
5	Шуруп $\phi 6$ - ГОСТ 1145-80* $\varnothing = 50$	0.01кг 8
6	Труба 20x2.8 - ГОСТ 3262-75* $\varnothing = 50$	0.09кг 1

ПРИВЯЗАН

Имв. №		
--------	--	--

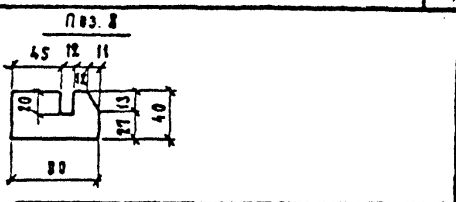
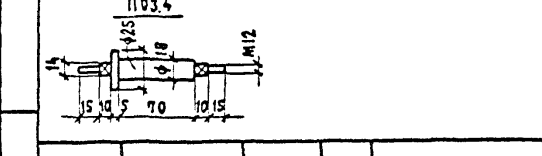
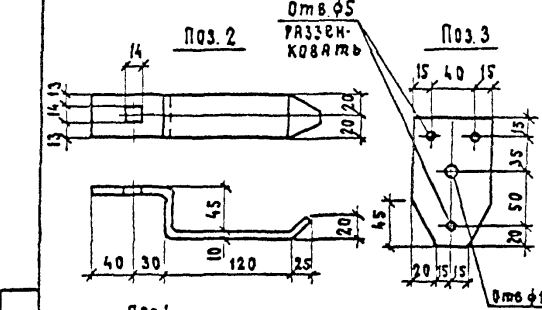
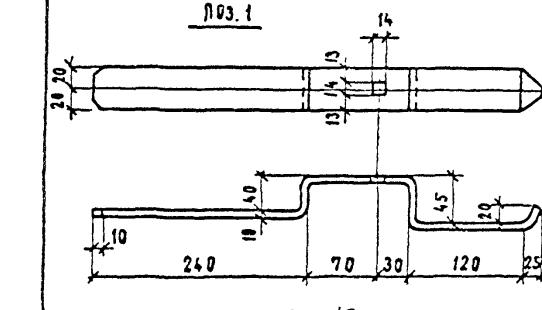
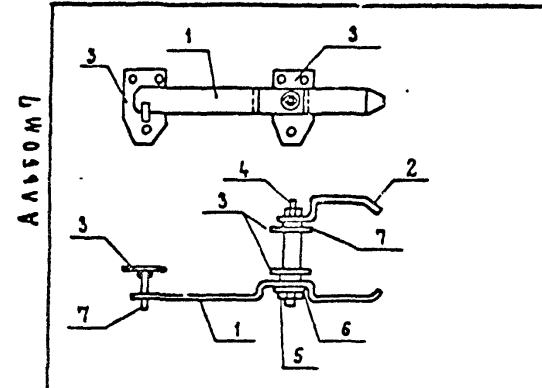
407-3-596.90-АС.И - 43

Имя-Фамилия	Подпись	Дата
Нач. отд. Роменский	<i>[Signature]</i>	11.01.91
Н. контр. Сацюк	<i>[Signature]</i>	11.01.91
Гипст.р. Ковалев	<i>[Signature]</i>	11.01.91
Нач. гр. Кулешова	<i>[Signature]</i>	11.01.91

ШПИГАЛЕТ Ш-2

Стадия	Масса	Масштаб
РП	2,4	1:10 1:5
Лист		Листов /

СЕВЗАПЭНЕРГОСЕТЬПРОЕКТ  
ЛЕНИНГРАД



Поз.	Наименование	Кол.
1	Полоса 10x40 - ГОСТ 103-76* $\varnothing = 580$	1.82кг 1
2	Полоса 10x40 - ГОСТ 103-76* $\varnothing = 270$	0.85кг 1
3	Полоса 6x70 - ГОСТ 103-76* $\varnothing = 120$	0.4кг 3
4	Круг 25 - ГОСТ 2590-88 $\varnothing = 125$	0.27кг 1
5	Гайка М12 - ГОСТ 5915-70*	2
6	Шайба 12 - ГОСТ 11371-78*	2
7	Шайба 18 - ГОСТ 11371-78*	1
8	Полоса 10x40 - ГОСТ 103-76* $\varnothing = 80$	0.25кг 1
9	Шуруп $\phi 3.5$ - ГОСТ 1145-80* $\varnothing = 20$	9

ПРИВЯЗАН

Имв. №		
--------	--	--

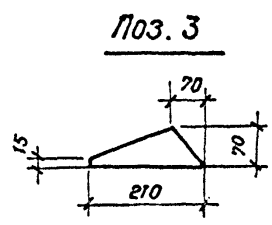
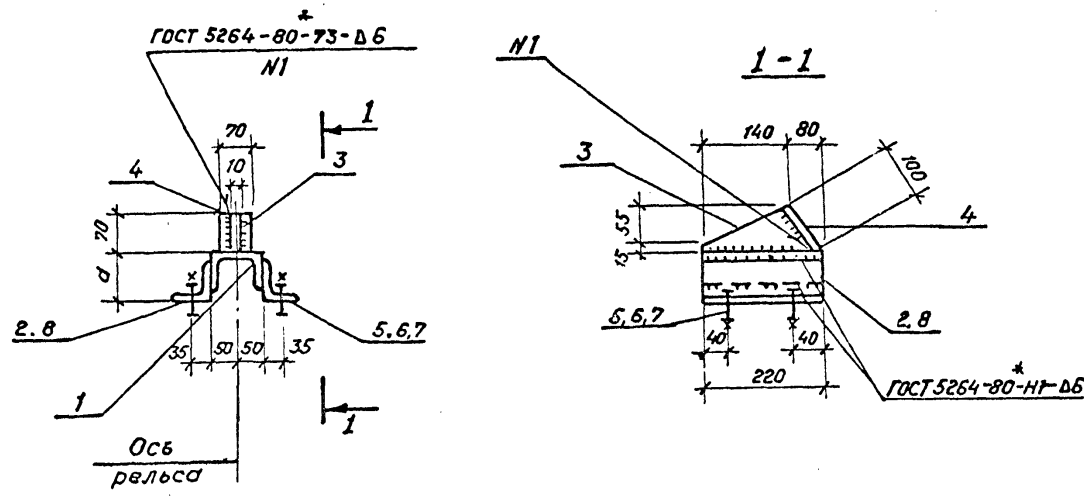
407-3-596.90-АС.И - 44

Имя-Фамилия	Подпись	Дата
Нач. отд. Роменский	<i>[Signature]</i>	11.01.91
Н. контр. Сацюк	<i>[Signature]</i>	11.01.91
Гипст.р. Ковалев	<i>[Signature]</i>	11.01.91
Нач. гр. Кулешова	<i>[Signature]</i>	11.01.91

НАКЛАДКА Н-1

Стадия	Масса	Масштаб
РП	4,5	1:5 1:10
Лист		Листов /

СЕВЗАПЭНЕРГОСЕТЬПРОЕКТ  
ЛЕНИНГРАД  
Формат А4



Марка	д, мм
АМ-3	55
АМ-4	75

Все отверстия ф 17.5 мм

Марка	Поз.	Наименование	Кол.	Масса ед., кг.	Масса марки кг.
АМ-3	1	Швеллер 10 ГОСТ 8240-89 L=220	1	1.9	6.7
	2	Уголок 75x50x6 ГОСТ 8509-86 L=220	2	1.25	
	3	Лист 10 ГОСТ 19903-74* S=210x70	1	1.1	
	4	Лист 10 ГОСТ 19903-74* S=100x70	1	0.5	
	5	Болт М16x55 ГОСТ 7798-70*	4		
	6	Гайка М16,5 ГОСТ 5915-70*	4		
	7	Шайба 16 ГОСТ 11371-78*	4		
АМ-4		Поз. 1, 3, 4, 5, 6, 7 см. АМ-3	-	4.2	7.2
	8	Уголок 75x75x6 ГОСТ 8510-86 L=220	2	1.5	

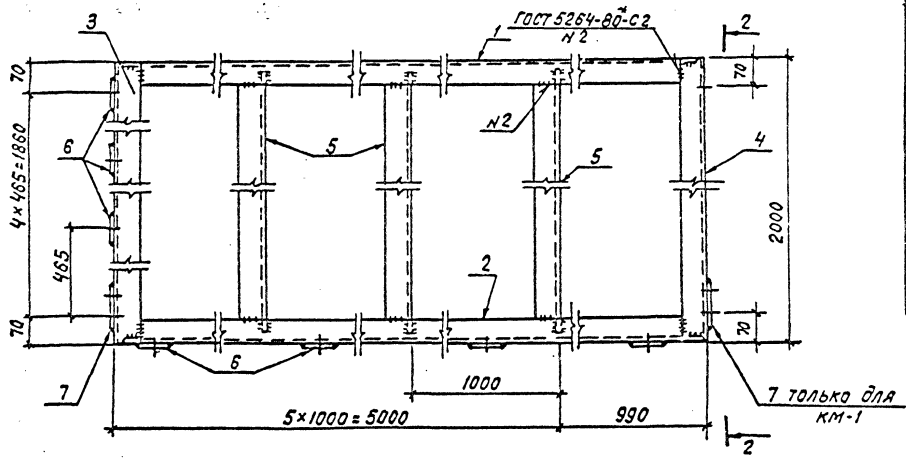
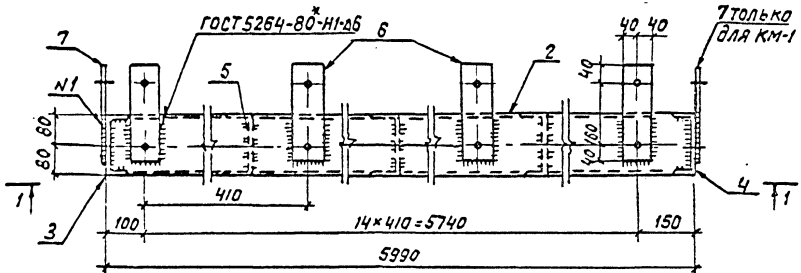
Привязан			
Инв. №			

				407-3-596.90-АС. И - 45		
Нач. отд.	Роменский		11.01.91	Изделия АМ-3, АМ-4.	Студия	Масштаб
Н. контр.	Сацук		11.01.91		РП	см. табл.
Гипстр.	Ковалев		11.01.91			
Нач. гр.	Кудрешова		11.01.91		Лист	Листов 1
				СЕВЗАПЭНЕРГОСЕТЬПРОЕКТ Ленинград		

Коп. Семенова

Формат А3

Инв. № по 001 подписать и сдать



Марка	Поз.	Наименование	Кол	Масса ед. кг	Масса, кг	
КМ-1	1	Швеллер 16-ГОСТ 8240-89			415	
		$l=5978$	1	85		
	2	То же	$l=5978$	1		85
	3	То же	$l=2000$	1		28.4
	4	То же	$l=2000$	1		28.4
	5	То же	$l=1988$	5		28.2
	6	Полоса 12x80-ГОСТ 103-76*				
		$l=240$	19	1.8		
			$S=130 \times 240$	2	2.9	
КМ-2	1	Швеллер 16-8240-89			412	
		$l=5978$	1	85		
	2	То же	$l=5978$	1		85
	3	То же	$l=2000$	1		28.4
	4	То же	$l=2000$	1		28.4
	5	То же	$l=1988$	5		28.2
	6	Полоса 12x80-ГОСТ 103-76*				
		$l=240$	19	1.8		
			$S=130 \times 240$	1	2.9	

Прибыль		
Итого		

407-3-536.90-АС.У-46

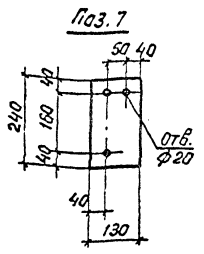
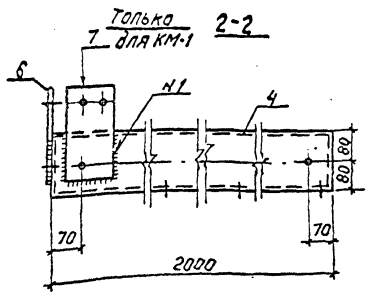
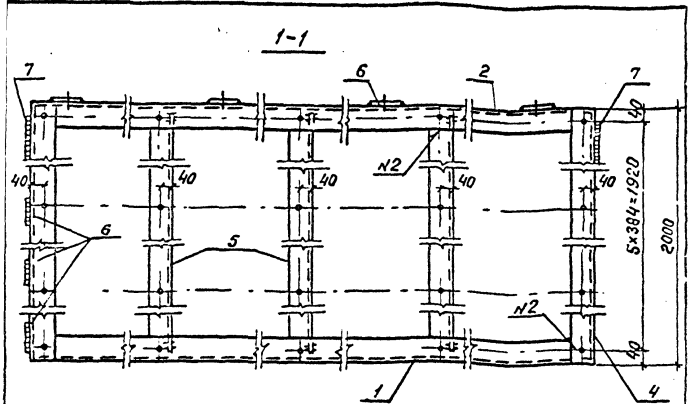
Нач.отд. Раменский	[Signature]	11.01.91
Н.контр. Союзук	[Signature]	11.01.91
Гипстер. Ковалев	[Signature]	11.01.91
Нач.гр. Кулешова	[Signature]	11.01.91
Инж. Воробьева	[Signature]	11.01.91

Рамы  
КМ-1, КМ-2

Статус	Масса	Масштаб
РП	см.	1:10
	спец.	
Лист 1		Листов 2
Связь Энергосетьпроект Ленинград		

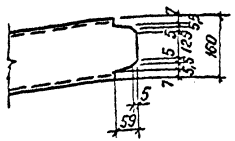
ИДБ.АПОСЛ. Подпись и дата в соответствии с





рез. поз. 1, 2, 5

1. Марка КМ-2 зеркальна марке КМ-1.  
2. Все отъерстия ф10мм, кране оговоренных.

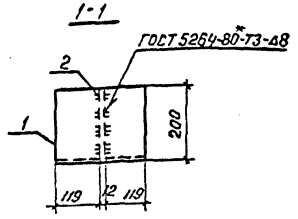
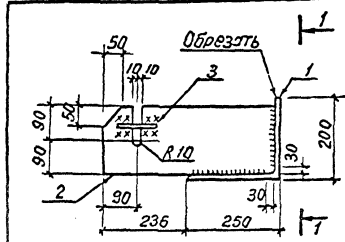


Привязан		
Имб.н		

407-3-596.90-АС.У-46

2

Имб.н, дата, Подпись и дата, Взам.имб.н



Поз.	Наименование	Кол.
1	Уголок 250x250x16- ГОСТ 8509-86, Р=250 15,4кг	1
2	Лист 12-ГОСТ 19903-74* S=180x470	8,0кг 1
3	Ф16 А-Т-ГОСТ 5781-82* Р=120	0,18кг 2

Привязан		
Имб.н		

407-3-596.90-АС.У-47

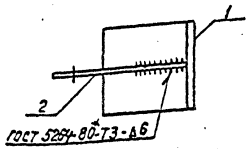
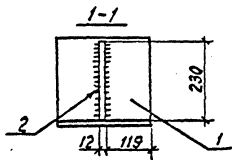
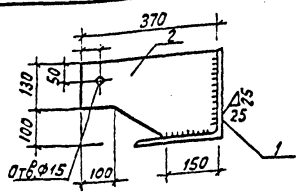
И.ч.отд.	Романский	И.п.п.
И.контр.	Сауляк	И.п.п.
И.п.п.	Ковалева	И.п.п.
И.ч.зр.	Кульшова	И.п.п.
И.п.п.	Ворожова	И.п.п.

Изделие КМ-3

Стадия	Масштаб	Масштаб
АП	23,8	1:10
Лист	Листов 1	

СВЭЛЭНЕРГОСЕТЬПРОЕК  
Ленинград

формат А4



Поз.	Наименование	кол.
1	Уголок 250×250×16 - Гост 8509-86; l=250 15,4кг	1
2	Лист 12-Гост 19903-74 S=230×370 7,5к.	1

Прибязан	
ИНВ.н	

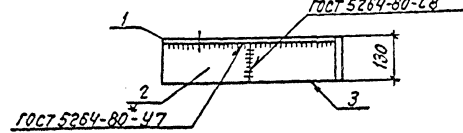
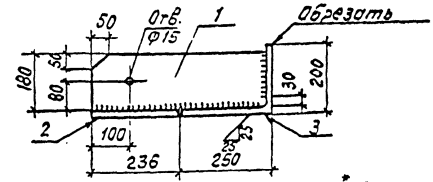
407-3-596.90-АС.И-48

Столик КМ-4

Стандарт	Масса	Масштаб
РП	22,9	1:10
Лист	Листов 1	
свсзлпэнергосетьпроект		
Ленинград		
формат А4		

И.И.И.	Подпись и дата	В.В.В.
Нач. отд. Раменский		И.И.И.
И.контр. Сацук		И.И.И.
ГИПСтр. Кобалева		И.И.И.
Нач. зр. Кулешова		И.И.И.
И.И.И.		И.И.И.

Альбом 7



Поз.	Наименование	кол.
1	Лист 12-Гост 19903-74 S=180×470 8,0кг	1
2	То же S=130×235 2,8кг	1
3	Уголок 250×250×16 - Гост 8509-86, l=130 8,0кг	1

Марка КМБ зеркальна марке КМ-5

И.И.И. Подпись и дата

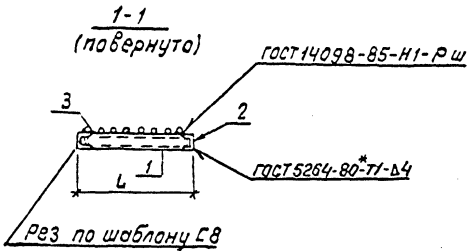
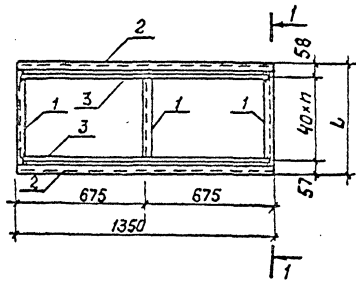
Прибязан	
ИНВ.н	

407-3-596.90-АС.И-49

Изделия КМ-5, КМ-6

Стандарт	Масса	Масштаб
РП	18,8	
Лист	Листов 1	
свсзлпэнергосетьпроект		
Ленинград		
формат А4		

Нач. отд. Раменский		И.И.И.
И.контр. Сацук		И.И.И.
ГИПСтр. Кобалева		И.И.И.
Нач. зр. Кулешова		И.И.И.
И.И.И.		И.И.И.



Марка	n	L мм
PM1	12	595
PM2	7	395

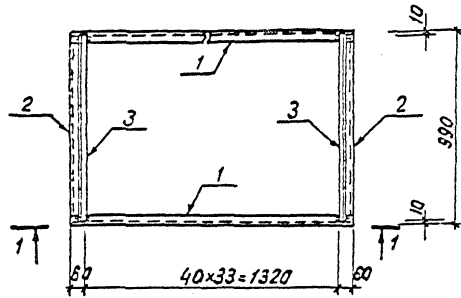
Марка	Поз.	Наименование	Кол.	Масса ед. кг	Масса, кг
PM1	1	Швеллер 8-ГОСТ 8240-89			74
		ρ=583	3	4,1	
	2	Швеллер 8-ГОСТ 8240-89			
		ρ=1350	2	9,5	
	3	Φ20А-I-ГОСТ 5781-82*			
		ρ=1350	13	3,3	
PM2	1	Швеллер 8-ГОСТ 8240-89			54
		ρ=383	3	2,7	
	2	Швеллер 8-ГОСТ 8240-89			
		ρ=1350	2	9,5	
	3	Φ20А-I-ГОСТ 5781-82*			
		ρ=1350	8	3,3	

Привязан			
ИИЭ.И			

				407-3-596.90-АС.И-50		
				Решетки PM1; PM2	Стадия	Масштаб
					рп	см. слес.
				Лист 1 Листов 1		
				Севзапэнергопроект Ленинград		
				ФОРМАТ А4		

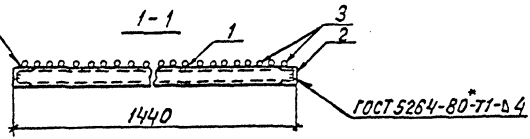
Нач. отд.	Роменский	2.01.92
Н. контр.	Сацюк	11.01.91
Гипстр.	Кобелев	11.01.91
Нач. гр.	Кудешова	11.01.91
Инж.	Вороваева	11.01.91

1. УЧОД ИИЭ.И



Поз.	Наименование	Кол.
1	Швеллер в-гост 8240-89	
	В-1440	10,2 кг 2
2	То же В-978	6,9 кг 2
3	Φ20А-І-ГОСТ5781-82*	
	В-970	2,4 кг 34

ГОСТ14098-85-Н1-Рш



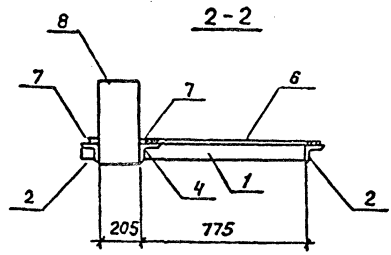
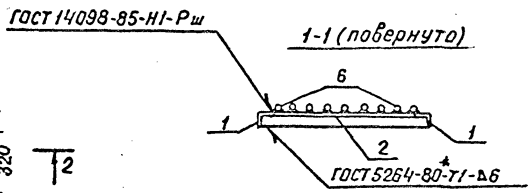
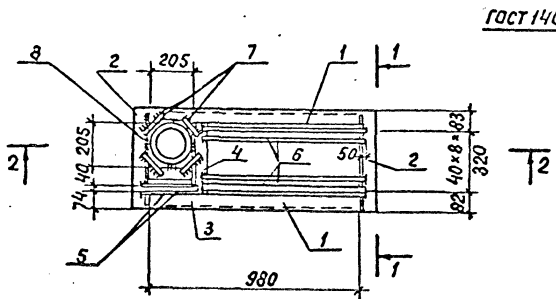
Прибязан			

407-3-596.90-АС.У-51

Нач.отд. РЕМАНСКИЙ					
Н.контр. Соцюзк					
ГНПСТР. КОБЛАВ					
Нач. з.р. Купешово					
ИНЖ. Воробьева					
<b>Решетка РМЗ</b>					

Стадия	Масса	Масштаб
РП	116	1:20
Лист		Листов 1
СВЭЗАПЭНЕРГОСЕТЬПРОЕКТ		
Ленинград		

Уб.проект. Подпись и дата исполнителя



Поз.	Наименование	Кол.
1	Уголок 63×63×5-ГОСТ8509-86	
	Р=980	4,7кг 2
2	То же Р=485	2,3кг 2
3	" Р=200	1,0кг 1
4	" Р=350	1,7кг 1
5	φ20А-І-ГОСТ5781-82*	
	Р=305	0,8кг 2
6	То же Р=812	2,0кг 9
7	" Р=100	0,24кг 4
8	Труба 203×10-ГОСТ10704-76	
	Р=370	17,6кг 1

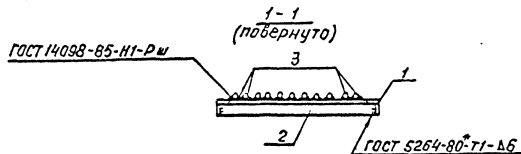
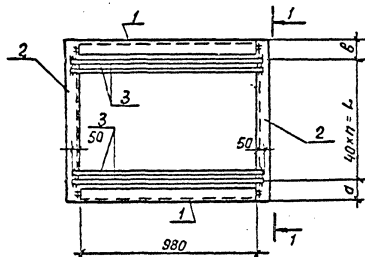
Приказ


Ив.н

407-3-596.90-АС.У-52

						РЕШЕТКА РМ4	Статус	Масса	Масштаб
Нач. отд.	Роменский	<i>[Signature]</i>	11.01.91				РП	55	1:20
Н. контр.	Сацук	<i>[Signature]</i>	11.01.91			Лист		Листов 1	
Гл. инж.	Кобальв	<i>[Signature]</i>	11.01.91			СВЭЗАПЭНЕРГОСЕТЬПРОЕКТ Ленинград			
Нач. гр.	Кулешова	<i>[Signature]</i>	11.01.91			ФОРМАТ А3			
Инж.	Воробьева	<i>[Signature]</i>	11.01.91						

Ив.н. Подпись и дата. 1991. Ив.н.



Марка	Лаз.	Наименование	Кол.	Масса, ед. кг	Масса, кг
PM 5	1	Уголок 63×63×5-ГОСТ8509-86			68,3
		ℓ=980	2	4,7	
	2	Уголок 63×63×5-ГОСТ8509-86			
		ℓ=782	2	3,8	
	3	Φ20А-І-ГОСТ5781-82*			
		ℓ=1080	19	2,7	
PM 6	1	Уголок 63×63×5-ГОСТ8509-86			63,7
		ℓ=980	2	4,7	
	2	Уголок 63×63×5-ГОСТ8509-86			
		ℓ=765	2	3,7	
	3	Φ20А-І-ГОСТ5781-82*			
		ℓ=1080	17	2,7	

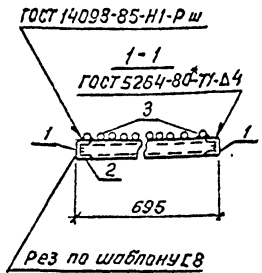
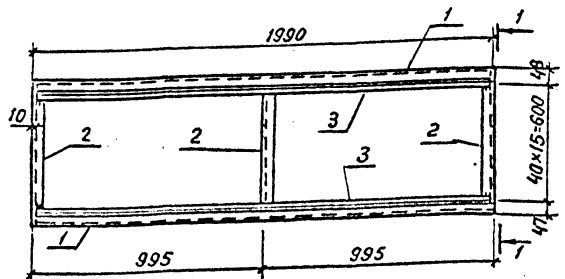
Марка	а мм	Л мм	б мм	п
PM 5	80	720	80	19
PM 6	62	640	63	16

Приблизно			
Итого			

407-3-596.90-АС.У-53

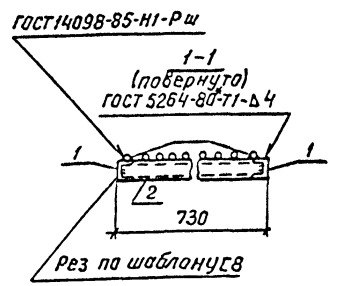
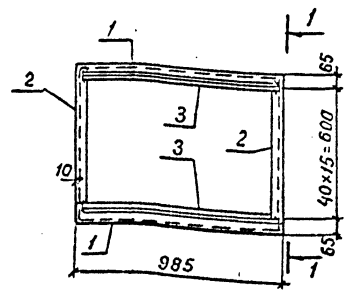
		Решетки		Стандарт	Масса	Масштаб
Нач. отд.	Роменский	РП	1:20			
Н. контр.	Сацук	СМ.	1:20			
Гл. инст.	Ковалева	СПЕЦИФ.	1:20			
Нач. гр.	Кулешова	Лист	1:20			
Инж.	Бархоева	Лист	1:20			
		PM 5, PM 6	1:20			
				лист	Листов 1	
				СВЭЗЛАНЕРГОСЕТПРОЕКТ		
				Ленинград		
				СОДМСТ АЗ		

Инв. № 100/1. Подпись и дата. Взам. инв. №



Поз.	Наименование	Кол
1	Швеллер 8-ГОСТ 8240-89 С-1990	14,0 кг 2
2	То же С-683	4,8 кг 3
3	Ф 20А-І-ГОСТ 5781-82 * С-1970	4,9 кг 16

Альбом 7



Поз.	Наименование	Кол
1	Швеллер 8-ГОСТ 8240-89 С-985	7,0 кг 2
2	То же С-718	5,1 кг 2
3	Ф 20А-І-ГОСТ 5781-82 * С-965	2,4 кг 16

Шкала: 1:100

Привязан			

ИНВ. N

407-3-596.90-АС.У-54

Решетка РМ 7

Стадия	Масса	Масштаб
РП	1208	1:20
Лист	Листов 1	

СВВЗМПЭНЕРГОСЕТЬПРОЕК  
Ленинград  
ФОРМАТ А 4

Нач. отд.	Роменский	11.01.91
Н. контр.	Сацук	11.01.91
Гипстр.	Ковалев	11.01.91
Нач. гр.	Купешова	11.01.91
Инж.	Воробьева	11.01.91

ИНВ. N табл. Подпись и дата

Привязан			

ИНВ. N

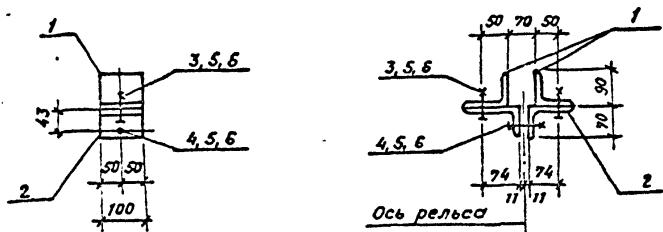
407-3-596.90-АС.У-55

Решетка РМ 8

Стадия	Масса	Масштаб
РП	62.6	1:20
Лист	Листов 1	

СВВЗМПЭНЕРГОСЕТЬПРОЕК  
Ленинград  
ФОРМАТ А 4

Нач. отд.	Роменский	11.01.91
Н. контр.	Сацук	11.01.91
Гипстр.	Ковалев	11.01.91
Нач. гр.	Купешова	11.01.91
Инж.	Воробьева	11.01.91



Поз.	Наименование	Кол.
1	Уголок 90x90x6 ГОСТ 8509-86	2
	ℓ = 100	
2	Уголок 110x70x7 ГОСТ 8510-86	2
	ℓ = 100	
3	Болт М16x55 ГОСТ 7798-70*	2
4	Болт М16x80 ГОСТ 7798-70*	1
5	Гайка М16 ГОСТ 5915-70*	3
6	Шайба 16 ГОСТ 11377-78*	3

Все отверстия ф 17,5мм

Привязан
Инв. №

407-3-596.90-АСИ-56

Име. № инв. Подпись и дата. Взам. инв. №

Нач. отд.	Раменский	11.01.91
Н. контр.	Сацюк	11.01.91
ГИПСТР	Ковалев	11.01.91
Нач. гр.	Кулешова	11.01.91

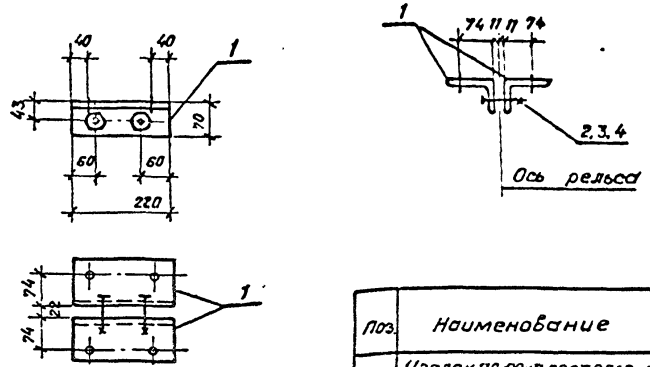
Изделие АМ-1

Стация	Масса	Масштаб
РП	4,1	1:10
Лист	Листов 1	

СЕВЗАПЭНЕРГОСЕТЬПРОЕКТ  
Ленинград

Формат А4

Альбом 7



Поз.	Наименование	Кол.
1	Уголок 100x70x7 ГОСТ 8510-86	2
	ℓ = 220	
2	Болт М16x80 ГОСТ 7798-70*	2
3	Гайка М16 ГОСТ 5915-70*	2
4	Шайба 16 ГОСТ 11377-78*	2

Все отверстия ф 17,5мм

Привязан
Инв. №

407-3-596.90-АС.И-57

Име. № инв. Подпись и дата. Взам. инв. №

Нач. отд.	Раменский	11.01.91
Н. контр.	Сацюк	11.01.91
ГИПСТР	Ковалев	11.01.91
Нач. гр.	Кулешова	11.01.91

Изделие АМ-2

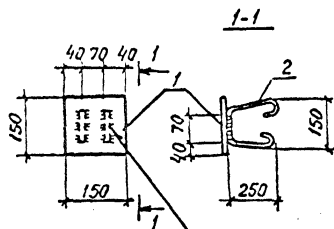
Стация	Масса	Масштаб
РП	4,6	1:10
Лист	Листов 1	

СЕВЗАПЭНЕРГОСЕТЬПРОЕКТ  
Ленинград

Кол. Семенова

Формат А4





ГОСТ 14098-85-Н1-Рш

Поз.	Наименование	Кол.
1	Лист 10-ГОСТ 19903-74 *	
	S=150×150	1.8 кг 1
2	Ф 6А-Г-ГОСТ 5781-82 *	
	ϕ=800	0.18 кг 2

Привязан

ИНВ.Н

407-3-596.90-АС.У-58

Стадия	Масса	Масштаб
РП	2,2	1:10

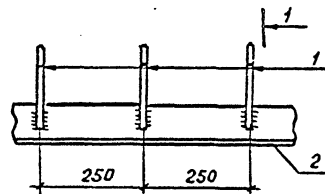
Лист Листов 1

СевЗалЭнергосетьпроект  
Ленинград

Нач. отд.	Роменский	И.О.Л.91
Н.контр.	Сацук	И.О.Л.91
ГИПСТР.	Ковалев	И.О.Л.91
Нач. гр.	Кулешова	И.О.Л.91
Инж.Зк.	Лизунова	И.О.Л.91

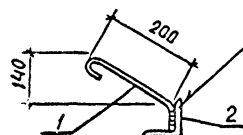
Деталь закладная  
МН 1

Альбом 7



1-1

1-1



ГОСТ 14098-85-Н1-Рш

Поз.	Наименование	Кол.
1	Ф 6А-Г-ГОСТ 5781-82 *	
	ϕ=300	0.07 кг 4
2	Уголок 90×90×7-ГОСТ 8509-88	
	ϕ=1000	9.64 кг 1

Привязан

ИНВ.Н

407-3-596.90-АС.У-59

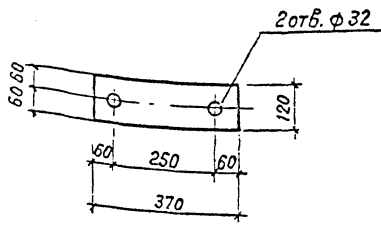
Стадия	Масса	Масштаб
РП	9.9	1:10

Лист Листов 1

СевЗалЭнергосетьпроект  
Ленинград

Нач. отд.	Роменский	И.О.Л.91
Н.контр.	Сацук	И.О.Л.91
ГИПСТР.	Ковалев	И.О.Л.91
Нач. гр.	Кулешова	И.О.Л.91
Инж.Зк.	Лизунова	И.О.Л.91

Деталь закладная  
МН-5



Привязан			
ИНВ. N			

407-3-596.90-АС.У-60

Деталь закладная  
МН 2

Стадия	Масса	Масштаб
рп	4.2	1:10
Лист	Листов 1	

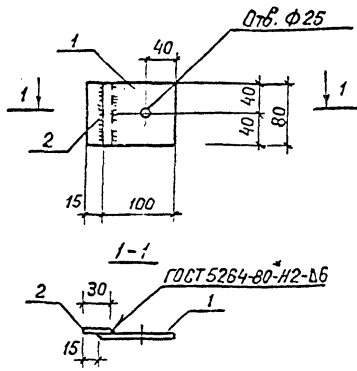
СЕВЗАЛЭНЕРГОСЕТЬПРОЕКТ  
Ленинград

Лист 12-ГОСТ 19903-74\*

ИНВ. N, поз. Подпись и дата. Взам. инв. N

Нач. отд. Роменский	11.01.91
Н. контр. Сацук	11.01.91
Гип.стр. Кобалев	11.01.91
Нач. гр. Купешова	11.01.91
Инж. Зк. Лизунова	11.01.91

Альбом 7



Поз.	Наименование	кол
1	Полоса 12x80-ГОСТ 103-76 E=100	0,75 кг 1
2	Полоса 12x80-ГОСТ 103-76 E=30	0,23 кг 1

Привязан			
ИНВ. N			

407-3-596.90-АС.У-61

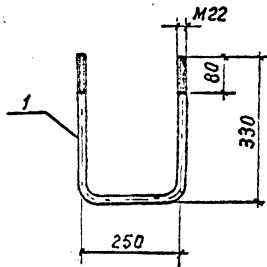
Деталь закладная  
МН 3

Стадия	Масса	Масштаб
рп	1.0	1:10
Лист	Листов 1	

СЕВЗАЛЭНЕРГОСЕТЬПРОЕКТ  
Ленинград

ИНВ. N, поз. Подпись и дата. Взам. инв. N

Нач. отд. Роменский	11.01.91
Н. контр. Сацук	11.01.91
Гип.стр. Кобалев	11.01.91
Нач. гр. Купешова	11.01.91
Инж. Зк. Лизунова	11.01.91



Поз.	Наименование	Кол.
1	Круг 22-ГОСТ 2590-88	
	$\varnothing = 900$	2,7 кг 1
-	Гайка М22-ГОСТ 5915-70*	2
-	Шайба 22-ГОСТ 11371-78*	2

Привязан

Ивб.н

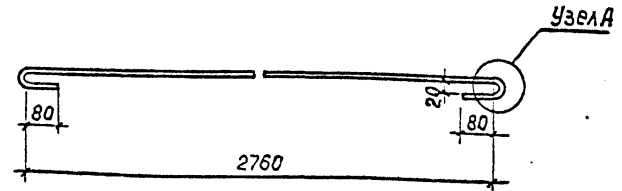
407-3-596.90-АС.И-62

Нач. отд.	Роменский	11.01.91
Н. контр.	Сацюк	11.01.91
ГИП стр.	Ковалев	11.01.91
Нач. гр.	Кулешова	11.01.91

Деталь закладная  
МН 4

Стадия	Масса	Масштаб
РП	2,9	1:10
Лист	Листов 1	
СЕВЗАЛЭНЕРГАСЕТЕЛЬПРОЕКТ Ленинград		

Альбом 7



Узел А



Длина заготовки  $\varnothing = 3030$  мм

Привязан

Ивб.н

407-3-596.90-АС.И-63

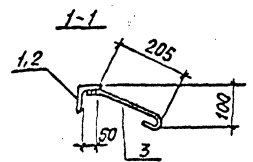
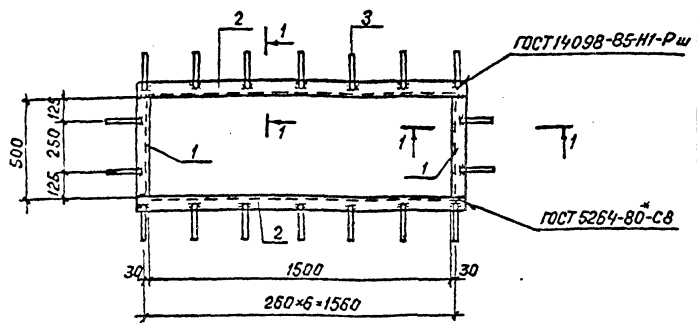
Ивб.н подл. Подпись и дата

Нач. отд.	Роменский	11.01.91
Н. контр.	Сацюк	11.01.91
ГИП стр.	Ковалев	11.01.91
Нач. гр.	Кулешова	11.01.91
Инж.	Воробьева	11.01.91

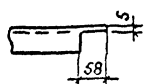
Изделие крепежное  
КМ-7

Круг 16-ГОСТ 2590-88

Стадия	Масса	Масштаб
РП	4,8	1:10 1:4
Лист	Листов 1	
СЕВЗАЛЭНЕРГАСЕТЕЛЬПРОЕКТ Ленинград		



Рез поз.2



Поз.	Наименование	Кол.
1	Уголок 63*63*5-ГОСТ 8509-86 B=500	2,4 кг 2
2	Уголок 63*63*5-ГОСТ 8509-86 B=1626	7,8 кг 2
3	Ф6А-1-ГОСТ 5781-82 B=300; 0,1 кг	18

Прибязан

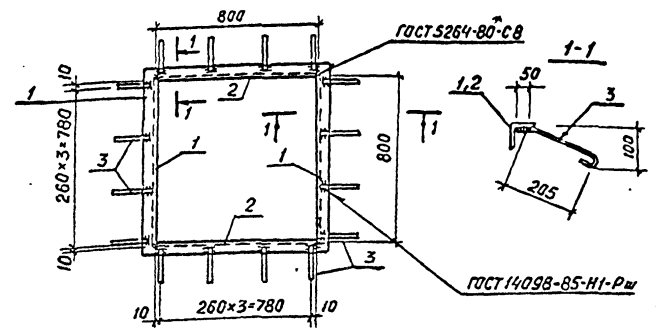

ИИВ.Н

407-3-596.90-АС.У-64

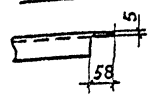
Изделие МК-1

Стация	Масса	Масштаб
РП	22,2	1:20
Лист	Листов 1	
СВЭЗАПЭНЕРГАСЕТЬПРОЕКТ Ленинград		

РЛББОМ 7



Рез поз.1



Поз.	Наименование	Кол.
1	Уголок 63*63*5-ГОСТ 8509-86 B=926	4,5 кг 2
2	Уголок 63*63*5-ГОСТ 8509-86 B=800	3,9 кг 2
3	Ф6А-1-ГОСТ 5781-82 B=300; 0,1 кг	18

Прибязан


ИИВ.Н

407-3-596.90-АС.У-65

Изделие МК-2

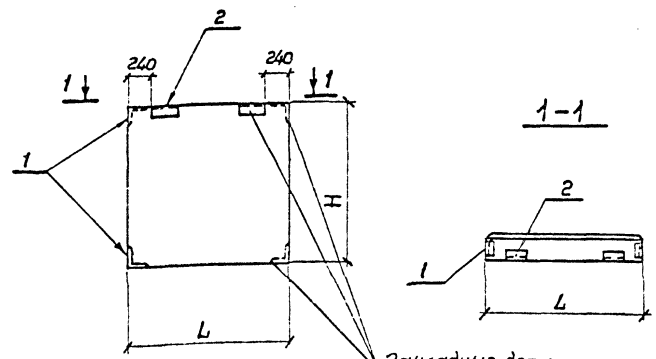
Стация	Масса	Масштаб
РП	18,4	1:20
Лист	Листов 1	
СВЭЗАПЭНЕРГАСЕТЬПРОЕКТ Ленинград		

Стация	Масса	Масштаб
РП	18,4	1:20
Лист	Листов 1	
СВЭЗАПЭНЕРГАСЕТЬПРОЕКТ Ленинград		

формат А4

ИИВ.Н.ИИВ.Н. Подпись и дата 33акт. ИИВ.Н.

ИИВ.Н.ИИВ.Н. Подпись и дата 33акт. ИИВ.Н.



Закладные детали устанавливаются по серии

Марка	L мм	H мм
2ПС9.18.25-А-72-А	880	1785
2ПС9.12.25-А-72-А	860	1185
2ПС11.3.12.25-А-72-А	1130	1185
2ПС9.3.18.30-А-72-А	930	1785
2ПС9.3.12.30-А-72-А	930	1185

Марка	Поз.	Наименование	Кол.	Обозначение	Масса, кг
2ПС9.18.25-А-72-А		Панель 2ПС9.18.25-А-72	1	1.030.1-1 вып.0-2	470
	1	Изделие закладное М11	2	1.030.1-1 вып.1-3	
	2	Изделие закладное М2	1	1.030.1-1 вып.1-3	
2ПС9.12.25-А-72-А		Панель 2ПС9.12.25-А-72	1	1.030.1-1 вып.0-2	320
	1	Изделие закладное М11	2	1.030.1-1 вып.1-3	
	2	Изделие закладное М2	1	1.030.1-1 вып.1-3	
2ПС11.3.1225-А-72-А		Панель 2ПС11.3.12.25-А-72	1	1.030.1-1 вып.0-2	400
	1	Изделие закладное М11	2	1.030.1-1 вып.1-3	
	2	Изделие закладное М2	1	1.030.1-1 вып.1-3	
2ПС9.3.18.30-А-72-А		Панель 2ПС9.3.18.30-А-72	1	1.030.1-1 вып.0-2	580
	1	Изделие закладное М11	2	1.030.1-1 вып.1-3	
	2	Изделие закладное М2	1	1.030.1-1 вып.1-3	
2ПС9.3.12.30-А-72-А		Панель 2ПС9.3.12.30-А-72	1	1.030.1-1 вып.0-2	390
	1	Изделие закладное М11	2	1.030.1-1 вып.1-3	
	2	Изделие закладное М2	1	1.030.1-1 вып.1-3	

Остальное - см. серию 1.030.1-1 вып.0-2

Ведомость расхода стали на детали закладные изделия, кг

Марка элемента	Изделия закладные						Всего
	Арматура класса		Прокат марки				
	А-III		С235				
	ГОСТ 5781-82		ГОСТ 8509-85		ГОСТ 19903-74		
φ10	Итого	15x36	Итого	60x6	Итого		
2ПС9.18.25-А-72-А							
2ПС9.12.25-А-72-А							
2ПС11.3.12.25-А-72-А	1.08	1.08	3.21	3.21	0.56	0.56	4.85
2ПС9.3.18.30-А-72-А							
2ПС9.3.12.30-А-72-А							

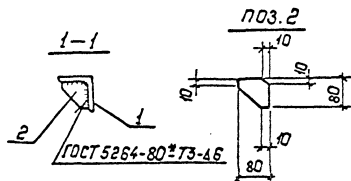
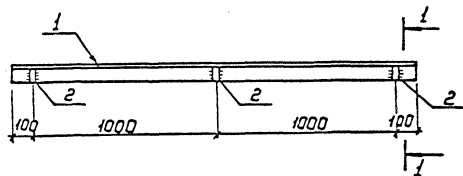
Привязан			
Инв.№			

<b>407-3-596.90-АС.И-66</b>			
Испол. отд. Ротенский	И.О.	Д.О.М.	Панели стеновые
И.Контр. Соцюз	В.С.	И.О.С.	2ПС9.18.25-А-72-А; 2ПС9.12.25-А-72-А; 2ПС11.3.12.25-А-72-А;
И.И.Стр. Ковалева	В.С.	И.О.С.	2ПС9.3.18.30-А-72-А;
И.М.Гр. Кудряшова	В.С.	И.О.С.	2ПС9.3.12.30-А-72-А.
И.И.Ж. Воробьева	В.С.	И.О.С.	
Сталь	РП	Масса	Маштаб
Ст. табл.			
Лист		Листов	1
СЕВЗАЛЭНЕРГОСЕТЬПРОЕКТ Ленинград			

Копия 3И.О.А-

Формат А3

Испол. отд. Ротенский И.О. Д.О.М. И.Контр. Соцюз В.С. И.И.Стр. Ковалева В.С. И.М.Гр. Кудряшова В.С. И.И.Ж. Воробьева В.С.



Поз.	Наименование	Кол.
1	Уголок 90x90x8-ГОСТ 8509-86	
	ℓ=2200	21,2 кг 1
2	Полоса 8x80-ГОСТ 103-76 *	
	ℓ=80	0,4 кг 3

Привязан:

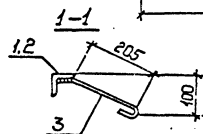
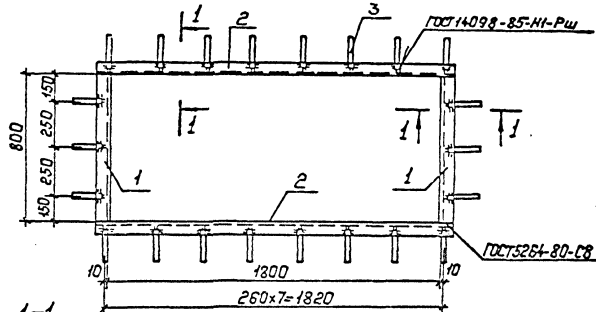
Инв. №

407-3-596.90-АС.U-67

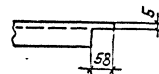
Изделие МК-8

Стандарт	Насса	Насштаб
РП	22,4	1:20 1:10
Лист	Листов 1	
СЕВЗАПЭНЕРГОСЕТЬПРОЕКТ Ленинград		

Мальбаи 7



Рез. поз. 2



Поз.	Наименование	Кол.
1	Уголок 63x63x5-ГОСТ 8509-86	
	ℓ=800	3,8 кг 2
2	То же, ℓ=1926	9,3 кг 2
3	Ф 6А-I-ГОСТ 5781-82 *	
	ℓ=300	0,1 кг 22

Привязан:

Инв. №

407-3-596.90-АС.U-68

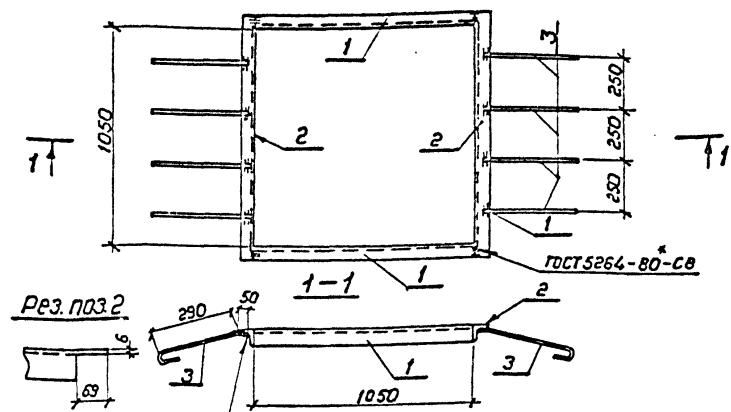
Изделие МК-9

Стандарт	Насса	Насштаб
РП	22,4	1:20 1:10
Лист	Листов 1	
СЕВЗАПЭНЕРГОСЕТЬПРОЕКТ Ленинград		

Стандарт	Насса	Насштаб
РП	28,4	1:20
Лист	Листов 1	
СЕВЗАПЭНЕРГОСЕТЬПРОЕКТ Ленинград		

Инв. № подл. Подпись и дата. Взам. инв. №

Инв. № подл. Подпись и дата. Взам. инв. №



ГОСТ 14098-85-Н1-Рш

Поз	Наименование	Кол.
1	Уголок 75×75×6-ГОСТ 8509-86 ℓ=1050	7.2кг 2
2	Уголок 75×75×6-ГОСТ 8509-86 ℓ=1200	8.3кг 2
3	Ф8 А-І-ГОСТ 5781-82* ℓ=400	0.2кг 8

Привязан		
Инв. №		

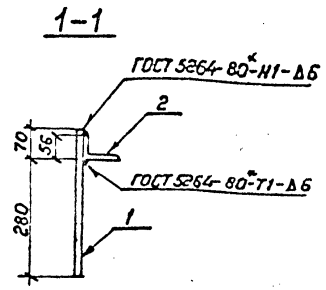
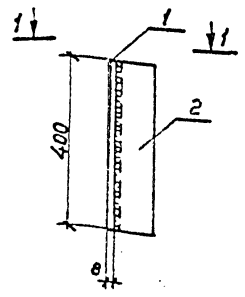
407-3-596.90-АС.И-69

Деталь обрешетки  
МК-10

Стадия	Масса	Масштаб
РП	32.6	1:20
Лист	Листов 1	

СЕВЗАПЭНЕРГОСЕТЬПРОЕКТ  
Ленинград  
Формат А4

Альбом 7



Поз	Наименование	Кол.
1.	Лист 8-ГОСТ 19903-74* S=350×400	8.8кг 1
2	Уголок 90×56×6-ГОСТ 8510-86 ℓ=400	2.7кг 1

Привязан		
Инв. №		

407-3-596.90-АС.И-70

Деталь крепежная  
МК-11

Стадия	Масса	Масштаб
РП	11.5	1:10
Лист	Листов 1	

СЕВЗАПЭНЕРГОСЕТЬПРОЕКТ  
Ленинград  
Формат А4

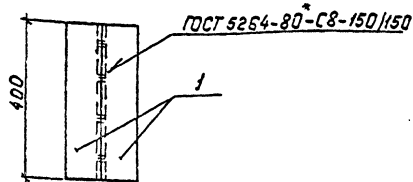
Копия. Ретранд-

Инв. № подл. Подпись и дата. Взам. Инв. №

Нач. отд.	Роменский	<i>[Signature]</i>	11.01.91
Н. контр.	Сацюк	<i>[Signature]</i>	11.01.91
Гл. инж.	Ковалев	<i>[Signature]</i>	11.01.91
Нач. гр.	Кулешова	<i>[Signature]</i>	11.01.91
Инж. з.к.	Лизичова	<i>[Signature]</i>	11.01.91

Инв. № подл. Подпись и дата. Взам. Инв. №

Нач. отд.	Роменский	<i>[Signature]</i>	11.01.91
Н. контр.	Сацюк	<i>[Signature]</i>	11.01.91
Гл. инж.	Ковалев	<i>[Signature]</i>	11.01.91
Нач. гр.	Кулешова	<i>[Signature]</i>	11.01.91
Инж. з.к.	Лизичова	<i>[Signature]</i>	11.01.91



Поз.	Наименование	Кол.
1	Узелок 90x56x6-ГОСТ8510-86	
	$R=400$	2.7кг 2

Привязан:

И№.№:

407-3-596.90-АСУ-71

Деталь крепежная  
МК-12

Стдия Масса Насштаб

РП 5,4 1:10

Лист Листов: 1

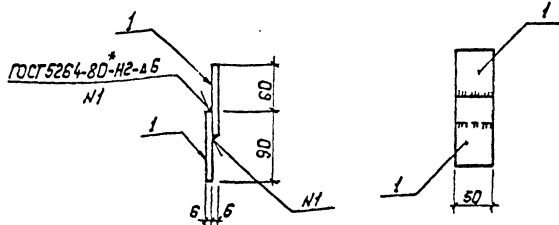
СЕВЗАПЭНЕРГОСЕТЬПРОЕКТ

Ленинград

Копировал: Пальс

Формат: А4

Альбом 7



Поз.	Наименование	Кол.
1	Полоса 6x50-ГОСТ103-76*	
	$\rho=90$	0,2кг 2

Привязан:

И№.№:

407-3-596.90-АСУ-72

Изделие МК-13

Стдия Масса Насштаб

РП 0,4 1:5

Лист Листов: 1

СЕВЗАПЭНЕРГОСЕТЬПРОЕКТ

Ленинград

Копировал: Пальс

Формат: А4

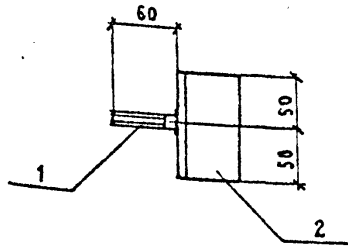
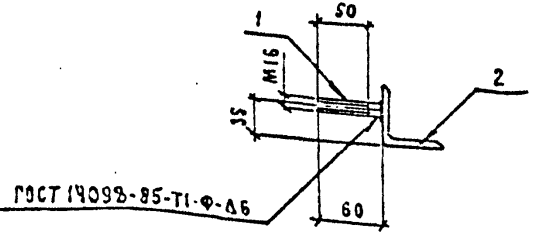
И№.№ подл. Подпись и дата. Взам.инв.№.И.

И№.№ подл. Подпись и дата. Взам.инв.№.И.

Нач. отд.	Роменский	И.И.	11.01.91
Н. контр.	Соц.юк	С.С.	11.01.91
Гл. стр.	Ковалев	В.В.	11.01.91
Нач. гр.	Кулешова	М.М.	11.01.91
Инж. З.к.	Лизунова	Л.Л.	11.01.91

Нач. отд.	Роменский	И.И.	11.01.91
Н. контр.	Соц.юк	С.С.	11.01.91
Гл. стр.	Ковалев	В.В.	11.01.91
Нач. гр.	Кулешова	М.М.	11.01.91
Инж. З.к.	Лизунова	Л.Л.	11.01.91





Поз.	Наименование	Кол.
1	Ф 16 А-Т - ГОСТ 5781-82 L=60	0,1 кг 1
2	Уголок 63x63x5-ГОСТ 8509-86 L=100	0,57 кг 1

ПРИВЯЗАН			
ИНВ. №			

407-3-596.90-АС.И-73

Изделие МК-14

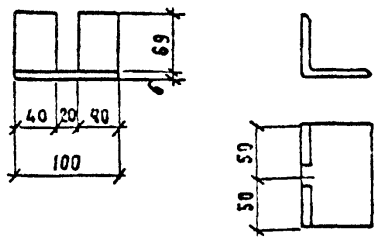
СТАДИЯ	МАССА	МАСШТАБ
РП	0,7	1:5
Лист	Листов 1	

СЕВЗАПЭНЕРГОСЕТЬПРОЕКТ  
ЛЕНИНГРАД

Нач. отд.	Роменский	<i>[Signature]</i>	11.01.91
Н. контр.	Сацюк	<i>[Signature]</i>	11.01.91
Гипостр.	Ковалев	<i>[Signature]</i>	11.01.91
Нач. гр.	Кулешова	<i>[Signature]</i>	11.01.91
Инж. з.к.	Лизумова	<i>[Signature]</i>	11.01.91

ИНВ. № ПОДА. ПОДА. И ДАТА ВЗАМ. ИНВ. №

АЛБОМ 7



ПРИВЯЗАН			
ИНВ. №			

407-3-596.90-АС.И-74

Изделие МК-15

СТАДИЯ	МАССА	МАСШТАБ
РП	0,7	1:5
Лист	Листов 1	

Уголок 75x75x6-ГОСТ 8509-86

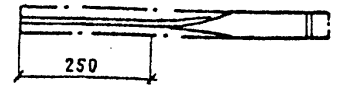
СЕВЗАПЭНЕРГОСЕТЬПРОЕКТ  
ЛЕНИНГРАД

Формат А5

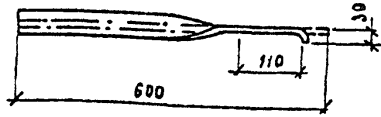
Нач. отд.	Роменский	<i>[Signature]</i>	11.01.91
Н. контр.	Сацюк	<i>[Signature]</i>	11.01.91
Гипостр.	Ковалев	<i>[Signature]</i>	11.01.91
Нач. гр.	Кулешова	<i>[Signature]</i>	11.01.91
Инж. з.к.	Лизумова	<i>[Signature]</i>	11.01.91

ИНВ. № ПОДА. ПОДА. И ДАТА ВЗАМ. ИНВ. №

АЛБОМ 7



Длина заготовки L=600



ПРИВЯЗАН			
ИНВ. №			

407-3-596.90-АС.И-75

Изделие МК-16

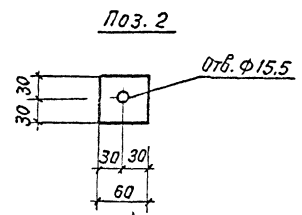
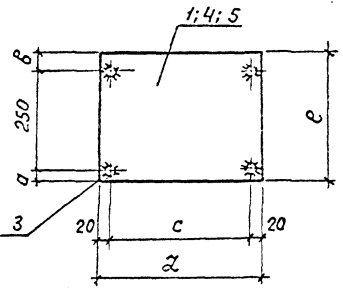
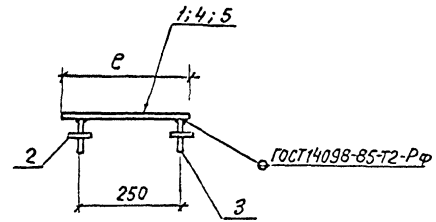
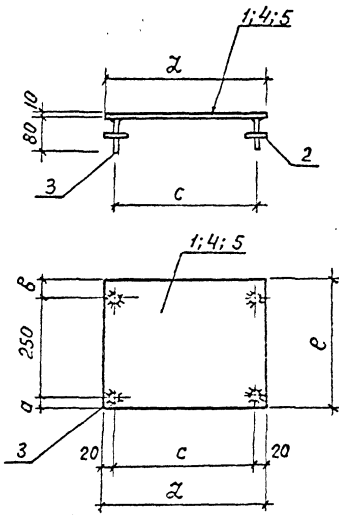
СТАДИЯ	МАССА	МАСШТАБ
РП	1,0	1:10
Лист	Листов 1	

Полоса 4x50-ГОСТ 103-76\*

СЕВЗАПЭНЕРГОСЕТЬПРОЕКТ  
ЛЕНИНГРАД

Нач. отд.	Роменский	<i>[Signature]</i>	11.01.91
Н. контр.	Сацюк	<i>[Signature]</i>	11.01.91
Гипостр.	Ковалев	<i>[Signature]</i>	11.01.91
Нач. гр.	Кулешова	<i>[Signature]</i>	11.01.91
Инж. з.к.	Лизумова	<i>[Signature]</i>	11.01.91

ИНВ. № ПОДА. ПОДА. И ДАТА ВЗАМ. ИНВ. №



Марка	а	б	с	е	z
	мм	мм	мм	мм	мм
М-17	20	50	160	320	200
М-18	20	50	360	320	400
М-19	25	25	360	300	400

Марка	Поз	Наименование	Кол.	Масса, кг
М-17	1	Лист 10-ГОСТ 19903-74 * S=200×320;	1	5,0 кг
	2	Полоса 8×60-ГОСТ 103-76 * e=60;	4	0,2 кг
	3	Φ14А-І ГОСТ 5781-82 * e=80;	4	0,1 кг
М-18	Поз. 2 и 3 см. марку М-17			
	4	Лист 10-ГОСТ 19903-74 * S=320×400;	1	10,0 кг
М-19	Поз. 2 и 3 см. марку М-17			
	5	Лист 10-ГОСТ 19903-74 * S=300×400;	1	9,4 кг

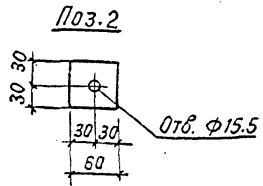
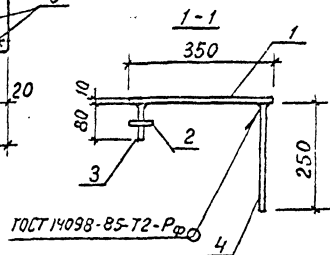
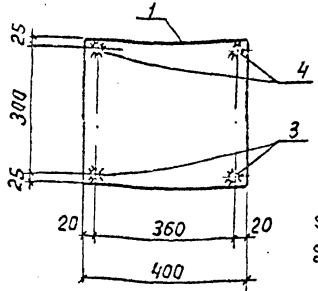
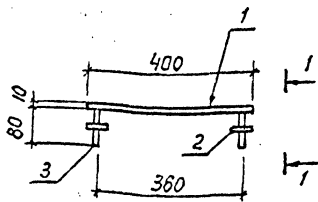
Прибязан			

407-3-596.90-АС.У-76		
Стадия	Масса	Масштаб
РП	см. спец.	1:10
Лист Листов 1		
Г.ЕВЗАЭНЕРГПДЕТАЛИПРОЕКТИ		
Ленинград		
ФОРМАТ АЗ		

Нач. отд. Роменский [подпись] 10.1.87  
 И.контр. Соцюзок [подпись] 11.4.87  
 ГИПстр. Кобалева [подпись] 11.01.87  
 Нач. гр. Кулешова [подпись] 11.2.87  
 Инж. 2к. Панкратьева [подпись] 11.01.87

**Детали закладные**  
**МК-17, МК-18, МК-19**

Инв. № 1000/Подпись: Г.Евзаэн. Инв. № 1000



Поз.	Наименование	Кол.
1	Лист 10-ГОСТ 19903-74 *	1
1	S=350×400; 11.0 кг	1
2	Полоса 8×60-ГОСТ 103-76 *	2
2	E=60; 0,2 кг	2
3	Круг 14-ГОСТ 2590-88	2
3	E=80; 0,1 кг	2
4	То же E=250; 0,3 кг	2

Привязан		

ИНВ. N

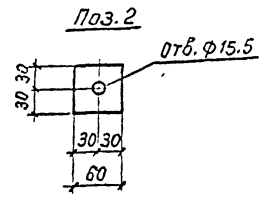
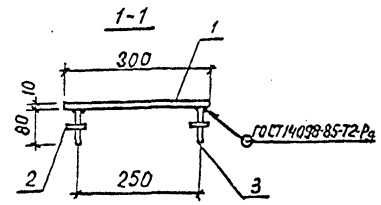
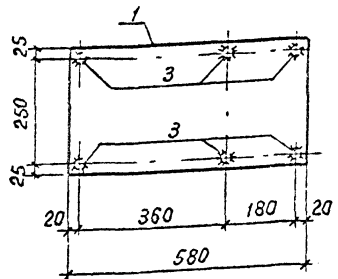
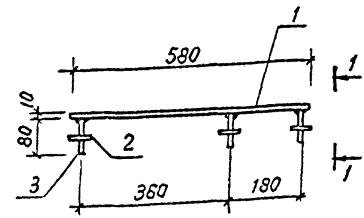
407-3-596.90-АС.И-77

Деталь закладная  
МК-20

Стадия	Масса	Масштаб
РП	12,2	1:10
Лист	Листов 1	
СВЭАЗЭНЕРГОСЕТЬПРОЕКТ Ленинград		

Инд. №	Исполн.	Дата	Взам. инв. №
Нач. отд.	Роменский	11.01.91	
Н.контр.	Сацук	11.01.91	
Гип.стр.	Кобалев	11.01.91	
Нач. гр.	Кулешова	11.01.91	
Инж. 2к	Панкратьев	11.01.91	

Альбом 7



Поз.	Наименование	Кол.
1	Лист 10-ГОСТ 19903-74 *	1
1	S=300×580; 13.7 кг	1
2	Полоса 8×60-ГОСТ 103-76 *	6
2	E=60; 0,2 кг	6
3	Круг 14-ГОСТ 2590-88	6
3	E=80; 0,1 кг	6

Привязан		

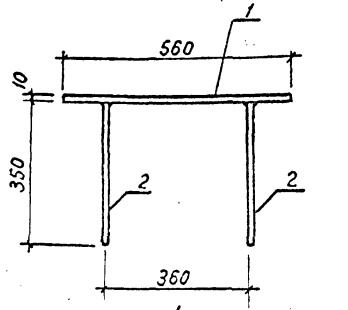
ИНВ. N

407-3-596.90-АС.И-78

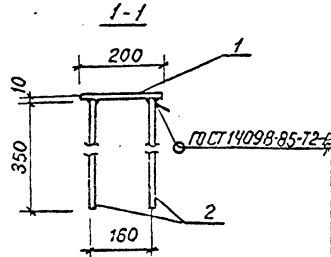
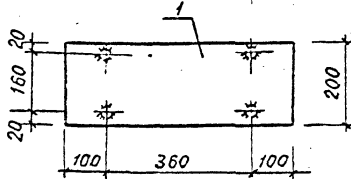
Деталь закладная  
МК-21

Стадия	Масса	Масштаб
РП	15,5	1:10
Лист	Листов 1	
СВЭАЗЭНЕРГОСЕТЬПРОЕКТ Ленинград		

Инд. №	Исполн.	Дата	Взам. инв. №
Нач. отд.	Роменский	11.01.91	
Н.контр.	Сацук	11.01.91	
Гип.стр.	Кобалев	11.01.91	
Нач. гр.	Кулешова	11.01.91	
Инж. 2к	Панкратьев	11.01.91	



Поз.	Наименование	Кол.
1	Лист 10-Гост 19903-74 * S=200×560; 8,8 кг	1
2	Круг 14-Гост 2590-88 D=350; 0,4 кг	4



Привязан


ИИВ.Н

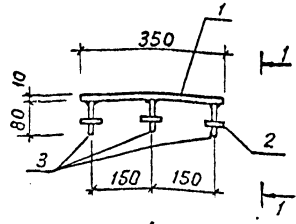
407-3-596.90-АС.У-79

Деталь закладная  
МК-22

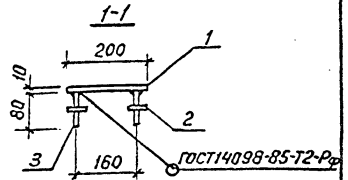
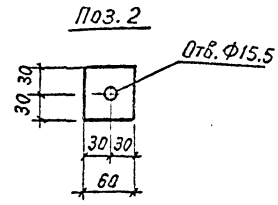
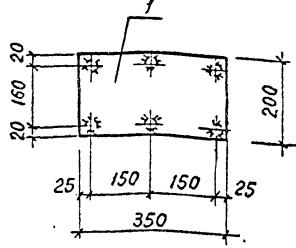
Стадия	Масса	Масштаб
РП	10,4	1:10
Лист	Листов 1	
СЕВЗАПЭНЕРГОСЕТЬПРОЕКТ Ленинград		

формат А4

Альбом 7



Поз.	Наименование	Кол.
1	Лист 10-Гост 19903-74 * S=200×350; 5,5 кг	1
2	Полоса 8×60-Гост 103-76 * P=60; 0,2 кг	6
3	Круг 14-Гост 2590-88 D=80; 0,1 кг	6



ИИВ.Н. Подпись и дата

Привязан


ИИВ.Н

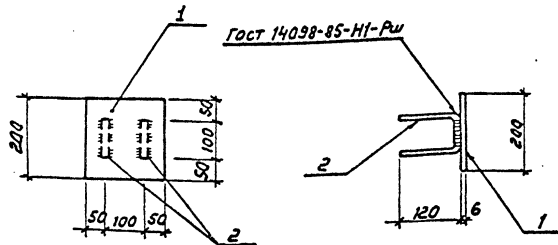
407-3-596.90-АС.У-80

Деталь закладная  
МК-23

Нач. отд.	Роменский	11.01.91
Н. контр.	Сацук	11.01.91
ГИПСТР.	Ковалев	11.01.91
Нач. гр.	Кулешова	11.01.91
Инж. 2 к.	Ланкратьева	11.01.91

Стадия	Масса	Масштаб
РП	7,3	1:10
Лист	Листов 1	
СЕВЗАПЭНЕРГОСЕТЬПРОЕКТ Ленинград		

формат А4



Поз.	Наименование	Кол.
1	Лист 6-Гост 19903-74* S=200x200	1,9кг 1
2	Ф8А-Г-Гост 5781-82* C=340	0,13кг 2

Привязан			
ИИВ.Н			

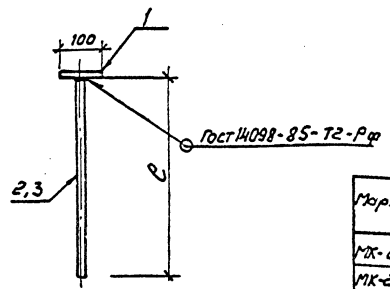
407-3-596.90-АС.И-81

Нач. отд.	Раменский	ИИВ.Н	И.О.И.
Н.контр.	Соцюзк	Кам	И.О.И.
Гл.стр.	Кобалева	ИИВ.Н	И.О.И.
Нач. гр.	Кулешова	ИИВ.Н	И.О.И.
Иж.з.ком.	Лизунова	ИИВ.Н	И.О.И.

Деталь закладная  
МН-Б

Стадия	Масса	Масштаб
РП	2,2	1:10
Лист	Листов 1	

СЕВЗАЛЭНЕРГОСЕТЬПРОЕКТ  
Ленинград



Марка	С
МК-24	1500
МК-25	2000

Марка	Поз.	Наименование	Кол.	Масса кг
МК-24	1	Полоса 6x100 Гост 103-76* С=100	1	0,47 кг
	2	Крче 10-Гост 2590-88 С=1500	1	0,93 кг
МК-25	1	Полоса 6x100-Гост 103-76* С=100	1	0,47 кг
	3	Крче 10-Гост 2590-88 С=2000	1	1,23 кг

Привязан			
ИИВ.Н			

407-3-596.90-АС.И-82

Нач. отд.	Раменский	ИИВ.Н	И.О.И.
Н.контр.	Соцюзк	Кам	И.О.И.
Гл.стр.	Кобалева	ИИВ.Н	И.О.И.
Нач. гр.	Кулешова	ИИВ.Н	И.О.И.
Иж.з.ком.	Калинина	ИИВ.Н	И.О.И.

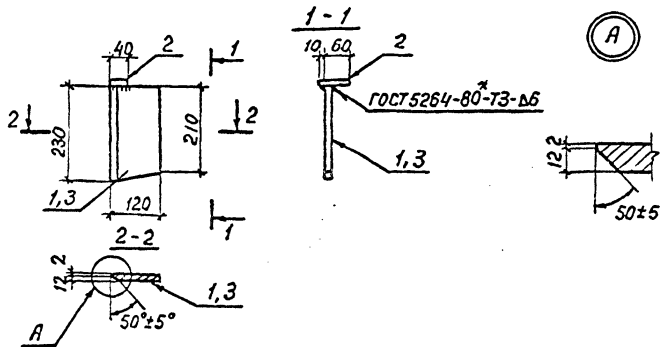
Детали закладные  
МК-24, МК-25

Стадия	Масса	Масштаб
РП	ст. табл.	1:10
Лист	Листов 1	

СЕВЗАЛЭНЕРГОСЕТЬПРОЕКТ  
Ленинград

Рис. 7

ИИВ.Н табл. Лейбис и дата Взам.инв.№



Марка	Поз.	Наименование	Кол	Масса ед, кг	Масса, кг
МК 26	1	Лист 14-ГОСТ 19903-74 *			3,3
		S = 120×230	1	3,0	
	2	Полоса 14×40-ГОСТ 103-76 *			
		С=70	1	0,3	
МК 27	3	Лист 14-ГОСТ 19903-74 *			3,3
		S = 120×230	1	3,0	
	2	Полоса 14×40-ГОСТ 103-76 *			
		С=70	1	0,3	

Привязан		
ИИВ.И		

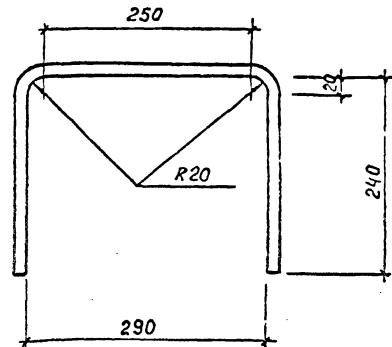
407-3-596.90-АС.У-83

Соединительные элементы МК 26, МК 27

Стадия	Масса	Масштаб
РП	см. табл.	1:10
Лист	Листов 1	

СЕВЗАПЭНЕРГОСЕТЬПРОЕКТ  
Ленинград  
формат А4

Альбом 7



Длина заготовки С=790мм

Привязан		
ИИВ.И		

407-3-596.90-АС.У-84

Соединительный элемент МК-28

Стадия	Масса	Масштаб
РП	0,9	1:5
Лист	Листов 1	

Ø 14 А-III-ГОСТ 5781-82\*

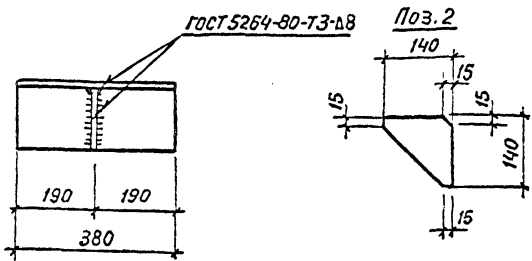
СЕВЗАПЭНЕРГОСЕТЬПРОЕКТ  
Ленинград  
формат А4

ИИВ.ИИВ.И Подпись и дата Взам.ИИВ.И

Нач. отд.	Роменский	11.01.91
Н. контр.	Сацук	11.01.91
ГИП стр.	Ковалев	11.01.91
Нач. гр.	Кулешова	11.01.91
ИИЖ.	Воробьева	11.01.91

ИИВ.ИИВ.И Подпись и дата Взам.ИИВ.И

Нач. отд.	Роменский	11.01.91
Н. контр.	Сацук	11.01.91
ГИП стр.	Ковалев	11.01.91
Нач. гр.	Кулешова	11.01.91
ИИЖ.	Воробьева	11.01.91



Поз.	Наименование	Кол.
1	Уголок 160×160×14-ГОСТ 850985 с = 380	13,0 кг 1
2	Лист 8-ГОСТ 19903-74* S = 140×140	1,0 кг 1

Прибязан			
И№.н			

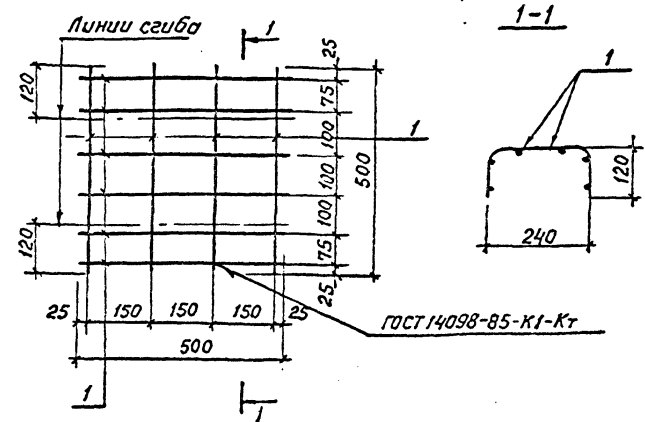
407-3-596.90-АС.И-85

Нач. отд.	Роменский	И.И.И.
Н. контр.	Соцюз	И.И.И.
ГИПСтр.	Ковалев	И.И.И.
Нач. гр.	Кулешова	И.И.И.

Соединительный элемент МК 29

Стадия	Масса	Масштаб
РП	14,0	1:10
Лист	Листов 1	
СЕВЗАПЭНЕРГОСЕТЬПРОЕКТ Ленинград		

Альбом 7



Длина стержня поз.1 с = 500 мм, количество - 10 шт.

И№.подл. Подпись и дата Взам. инв.н

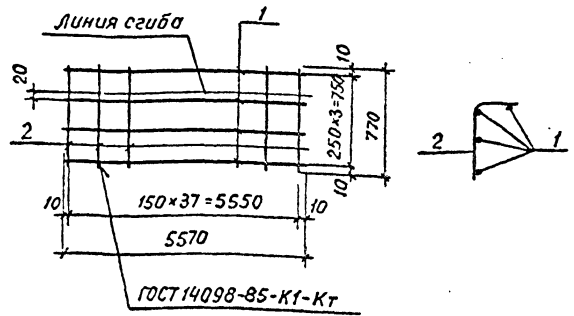
Нач. отд.	Роменский	И.И.И.	
Н. контр.	Соцюз	И.И.И.	
ГИПСтр.	Ковалев	И.И.И.	
Нач. гр.	Кулешова	И.И.И.	
И№ж.	Ворообьева	И.И.И.	

407-3-596.90-АС.И-86

Сетка С-2

Стадия	Масса	Масштаб
РП	0,8	1:10
Лист	Листов 1	
СЕВЗАПЭНЕРГОСЕТЬПРОЕКТ Ленинград формат А4		

φ 5 В I - ГОСТ 6727-80\*



Поз.	Наименование	Кол.
1	Ф 58I-ГОСТ 6727-80 *	
	ρ = 5570	0,86 кг 4
2	Ф 58I-ГОСТ 6727-80 *	
	ρ = 770	0,12 кг 38

Прибязан			
ИВБ-Н			

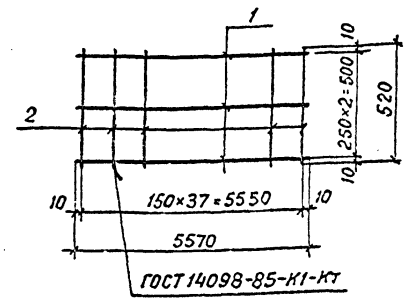
407-3-596.90-АС.И-87

ИВБ-Н	Подпись	Дата	Взам. ИВБ-Н
Нач. отд.	Роменский	11.01.91	
И.контр.	Сацюк	11.01.91	
Гипстр.	Кавалева	11.01.91	
Нач. гр.	Кулешова	11.01.91	

Сетка С-3

Стадия	Масса	Масштаб
РП	8,0	1:100 1:25
Лист	Листов 1	
СЕВЗАЛЭНЕРГОСЕТЬПРОЕКТ Ленинград		
формат А4		

Альбом 7



Поз.	Наименование	Кол.
1	Ф 58I-ГОСТ 6727-80 *	
	ρ = 5570	0,86 кг 3
2	Ф 58I-ГОСТ 6727-80 *	
	ρ = 520	0,08 кг 38

Прибязан			
ИВБ-Н			

407-3-596.90-АС.И-88

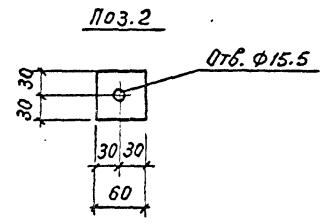
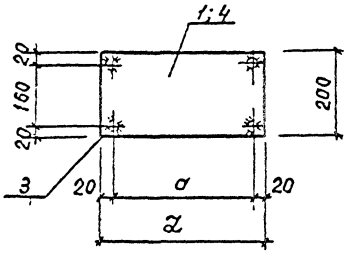
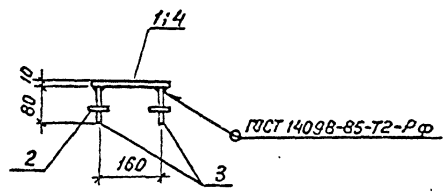
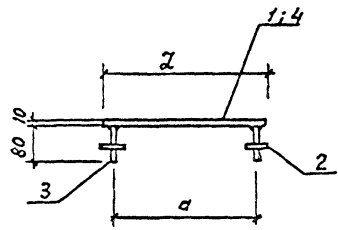
ИВБ-Н	Подпись	Дата	Взам. ИВБ-Н
Нач. отд.	Роменский	11.01.91	
И.контр.	Сацюк	11.01.91	
Гипстр.	Кавалева	11.01.91	
Нач. гр.	Кулешова	11.01.91	

Сетка С-4

Стадия	Масса	Масштаб
РП	5,6	1:100 1:25
Лист	Листов 1	
СЕВЗАЛЭНЕРГОСЕТЬПРОЕКТ Ленинград		
формат А4		







Марка	а мм	z мм
M-15	360	400
M-15	160	200

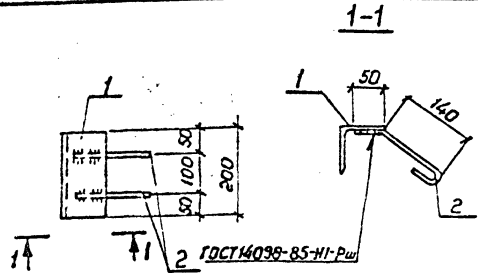
Марка	Поз.	Наименование	Кол.	Масса, кг	
M-15	1	Лист 10-гост 19903-74*	1	6,3 кг	
		S=200x400;			
	2	Полоза 8x60-гост 103-76*	4	0,2 кг	
		E=60;			
	3	Ф14А-Г ГОСТ 5781-82*	4	0,1 кг	
		E=80;			
M-16	Поз. 2 и 3 см. марку M-15			1	4,3
	4	Лист 10-гост 19903-74*	3,1 кг		
		S=200x200;			

Привязан		
ИИВ.н		

407-3-596.90-АС.У-91

				407-3-596.90-АС.У-91		
				Стadia	Масса	Масштаб
				РП	См. спец.	1:10
				Лист	Листов 1	
				СВЗДПЭНЕРГОСЕТЬПРОЕКТ		
				Ленинград		
				Формат А3		
Нач. отд.	Роменский	sl	11.01.91	Детали закладные МК-32, МК-33		
Н. контр.	Саценок	sa	11.01.91			
ГИПСТР.	Ковалев	ko	11.01.91			
Нач. зр.	Кулешова	ku	11.01.91			
Инж. зк.	Панкратьева	pa	11.01.91			

ИИВ.н. Проект 4. Подпись и дата в соответствии с ГОСТ 10181-88



Поз.	Наименование	Кол.
1.	Уголок 75*75*6 - ГОСТ 8509-86	
	ℓ = 200	1,4 кг 1
2	Ф8А-I - ГОСТ 5781-82*	
	ℓ = 250	0,1 кг 2

Привязан			
Инв. №			

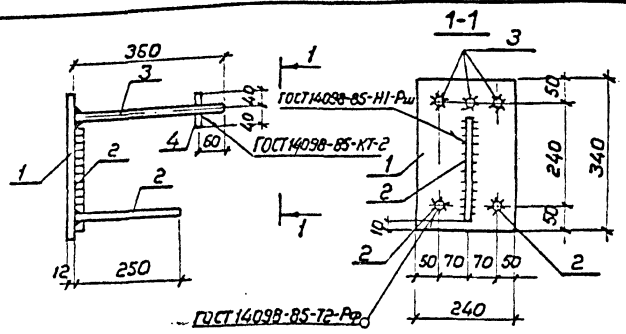
407-3-596.90-АС.И-92

Нач. отд. Роменский  
Н. контр. Сацук  
Инж. Петр. Ковалев  
Нач. гр. Кулешова

Деталь закладная  
МК-34

Стадия	Масса	Масштаб
РП	1,6	1:10
Лист	Листов 1	
СЕВЗАПЭНЕРГОСЕТЬПРОЕКТ		
Ленинград		
Формат А4		

Альбом 7



Поз.	Наименование	Кол.
1.	Лист 12 - ГОСТ 19903-74*	
	S = 240x340	7,7 кг 1
2	Ф 16А-III - ГОСТ 5781-82*	
	ℓ = 250	0,4 кг 3
3	Ф 16А-III - ГОСТ 5781-82*	
	ℓ = 360	0,6 кг 3
4	Ф 16А-III - ГОСТ 5781-82*	
	ℓ = 80	0,13 кг 3

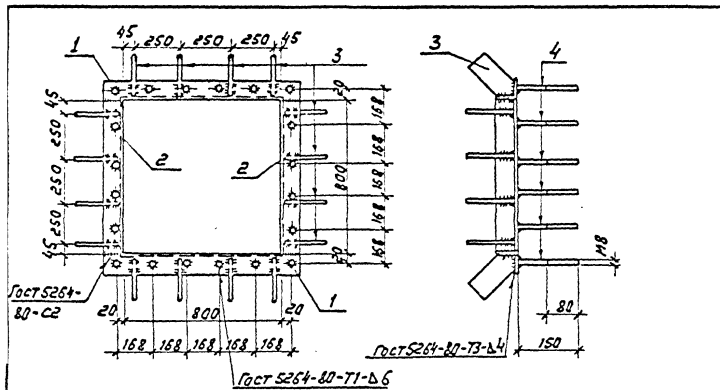
Привязан			
Инв. №			

407-3-596.90-АС.И-93

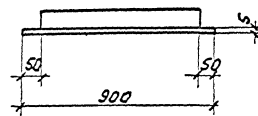
Нач. отд. Роменский  
Н. контр. Сацук  
Инж. Петр. Ковалев  
Нач. гр. Кулешова

Деталь закладная  
МК-35

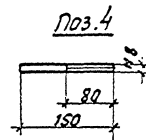
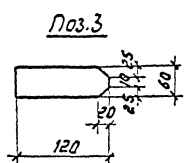
Стадия	Масса	Масштаб
РП	11,1	1:10
Лист	Листов 1	
СЕВЗАПЭНЕРГОСЕТЬПРОЕКТ		
Ленинград		



Поз.1



Поз.	Наименование	Кол.
1	Уголок 50x50x5-Гост 8509-86 с = 900	3,4кг 2
2	Уголок 50x50x5-Гост 8509-86 с = 800	3,0 кг 2
3	Полоса 4x60-Гост 103-76* с = 120	0,22кг 16
4	Крыч 8-Гост 2590-88 с = 150	0,05кг 20



Поз.3

Поз.4

ПРИБАВАН

И.Н.В.Н

407-3-596.90 - АС.И-94

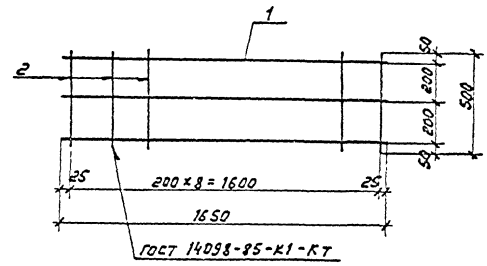
Деталь закладная  
МК-35

Статус	Масса	Масштаб
РП	17,5	1:20
Лист	Листов 1	

СЕВЗАЛЭНЕРГОСЕТЬПРОЕКТ  
Ленинград

Нач. отд. Роменский	11.01.91
Н.контр. Соцук	11.01.91
Гип.стр. Ковалев	11.01.91
Нач. зр. Курешова	11.01.91

Ансамбль 7



Поз.	Наименование	Кол.
1	Ф 4 Вр I - Гост 6727-80 с = 1650	0,16 кг 3
2	Ф 8 А-III - Гост 5781-82* с = 500	0,2 9

ПРИБАВАН

И.Н.В.Н

407-3-596.90 - АС.И-95

Сетка С-1

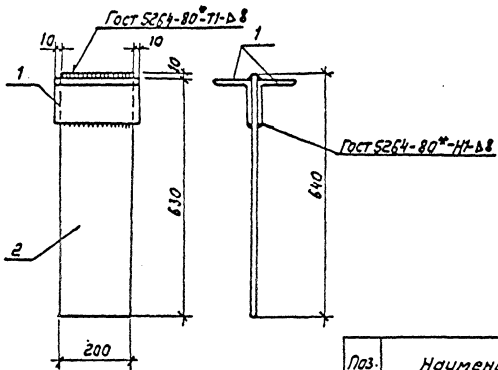
Статус	Масса	Масштаб
РП	2,3	1:10
Лист	Листов 1	

СЕВЗАЛЭНЕРГОСЕТЬПРОЕКТ  
Ленинград

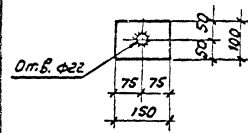
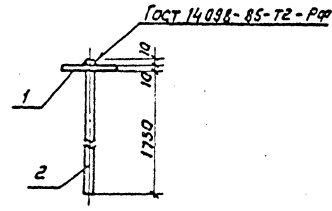
Нач. отд. Роменский	11.01.91
Н.контр. Соцук	11.01.91
Гип.стр. Ковалев	11.01.91
Нач. зр. Курешова	11.01.91
И.н.з.м. Луцкова	11.01.91

И.Н.В.Н. подпись и дата

И.Н.В.Н. подпись и дата



Поз.	Наименование	Кол.
1	Узелок 100x100x7-Гост 8503-86 C=220	2,4кг 2
2	Лист 10-Гост 19903-74* S=200x640	10,0кг 1



Поз.	Наименование	Кол.
1	Лист 10-Гост 19903-74* S=100x150	1,2кг 1
2	Круг 20-Гост 2590-88 C=1750	4,3кг 1

Приказан


Инв.л

407-3-596.90 - АС.И-96

Нач. отд. Роженский В.А. 11.01.91  
Н. контр. Соцук В.А. 11.01.91  
Гилетр Ковалев В.А. 11.01.91  
Нач. гр. Кулешова В.А. 11.01.91

Деталь закладная  
МК-37

Студия	Масса	Масштаб
РП	14,8	1:10
Лист	Листов	1

СВЗАПЭНЕРГОСЕТЬПРОЕКТ  
Ленинград

Листов 7

Приказан


Инв.л

407-3-596.90 - АС.И-97

Нач. отд. Роженский В.А. 11.01.91  
Н. контр. Соцук В.А. 11.01.91  
Гилетр Ковалев В.А. 11.01.91  
Нач. гр. Кулешова В.А. 11.01.91

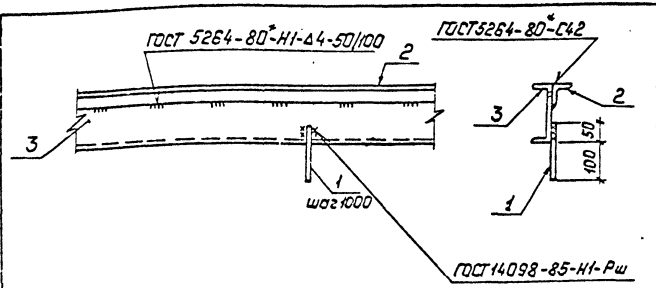
Деталь закладная  
МК-38

Студия	Масса	Масштаб
РП	5,5	1:10
Лист	Листов	1

СВЗАПЭНЕРГОСЕТЬПРОЕКТ  
Ленинград

Инв.л. подл. Подпись и дата. Вост. И.И.И.И.

Инв.л. подл. Подпись и дата. Вост. И.И.И.И.



Поз.	Наименование	Кол.
1	Круг 10 ГОСТ 2590-88 ρ=150	0,1кг 1
2	Угелок 50x50x5 ГОСТ 8509-86 ρ=1000	37,7кг 1
3	Швеллер 16 ГОСТ 8240-89 ρ=1000	14,2кг 1

Привязки:


Инв. №:

407-3596.90-АСУ-98

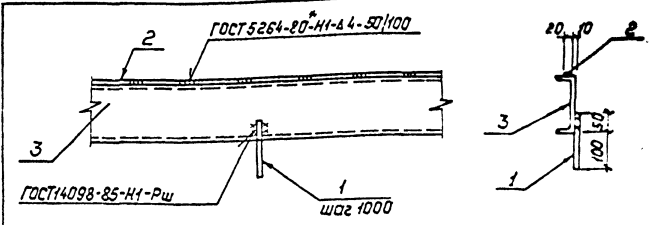
Деталь закладная МК-39

Стадия	Масса	Наситав
РП	18,1	1:10
Лист	Листов: 1	

СЕВЗАПЭНЕРГОСЕТЬПРОЕКТ  
Ленинград

Копировал: Пальс Формат: А4

Альбом 7



Поз.	Наименование	Кол.
1	Круг 10 ГОСТ 2590-88 ρ=150	0,1кг 1
2	Полоса 6x20 ГОСТ 103-76* ρ=1000	0,94кг 1
3	Швеллер 16 ГОСТ 8240-89 ρ=1000	14,2кг 1

Масса детали дана на 1м

Привязки:


Инв. №:

407-3-596.90-АСУ-99

Деталь закладная МК-40

Стадия	Масса	Наситав
РП	15,2	1:10
Лист	Листов: 1	

СЕВЗАПЭНЕРГОСЕТЬПРОЕКТ  
Ленинград

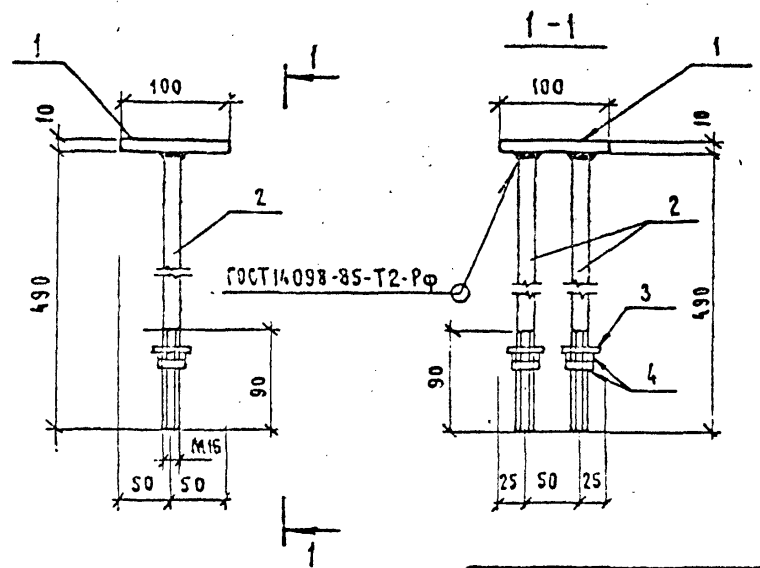
Копировал: Пальс Формат: А4

Инв. №: мод. | Подпись | дата | Взам. инв. №:

Нач. отд.	И. контр.	Тип стр.	Нач. гр.	Инж.	Дата	Инв. №
Роменский	Сачюк	Ковалев	Кулешова	Воробьева	11.01.98	11.01.98

Инв. №: мод. | Подпись | дата | Взам. инв. №:

Нач. отд.	И. контр.	Тип стр.	Нач. гр.	Инж.	Дата	Инв. №
Роменский	Сачюк	Ковалев	Кулешова	Воробьева	11.01.99	11.01.99



Поз.	Наименование	Кол.
1	Полоса 10x100 - ГОСТ 103-76*	
	ℓ=100	0,9кг 1
2	Круг 16 - ГОСТ 2590-88	
	ℓ=490	1,58кг 2
3	Шайба 16 - ГОСТ 11371-78*	2
4	Райка М16 - ГОСТ 5915-70*	4

ПРИВЯЗАН			
ИВБ. №			

407-3-596.90-АС.И-100

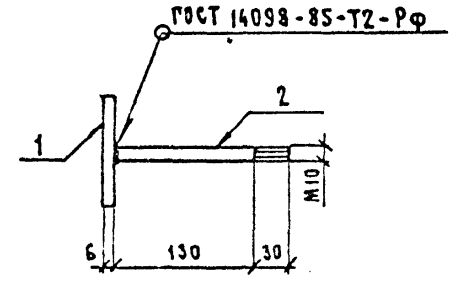
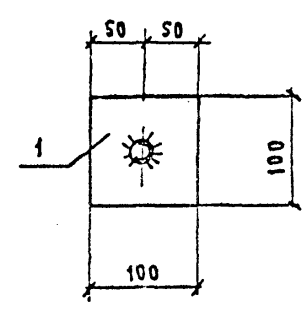
Нач. отд.	Роменский	<i>[Signature]</i>	11.01.91
Н.контр.	Сацюк	<i>[Signature]</i>	11.01.91
Гипстр.	Ковалев	<i>[Signature]</i>	11.01.91
Нач. гр.	Кулешова	<i>[Signature]</i>	11.01.91
Инж.	Воробьева	<i>[Signature]</i>	11.01.91

Деталь закладная  
МК-41

Стадия	Масса	Масштаб
РП	4,2	1:5
Лист	Листов 1	
СЕВЗАПЭНЕРГОСЕТЬПРОЕКТ ЛЕНИНГРАД		

Формат А4

АЛБОМ П



Поз.	Наименование	Кол.
1	Полоса 6x100 - ГОСТ 103-76*	
	ℓ=100	0,47кг 1
2	Круг 10 - ГОСТ 2590-88	
	ℓ=160	0,1кг 1

ПРИВЯЗАН			
ИВБ. №			

407-3-596.90-АС.И-101

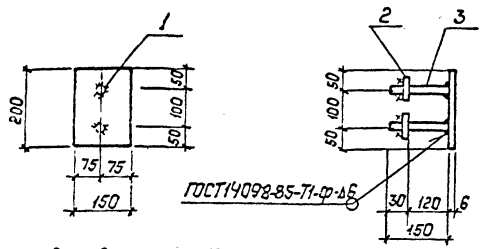
ИВБ. № ПОДА ПОДА И ДАТА ВЗАМ. ИВБ. №

Нач. отд.	Роменский	<i>[Signature]</i>	11.01.91
Н.контр.	Сацюк	<i>[Signature]</i>	11.01.91
Гипстр.	Ковалев	<i>[Signature]</i>	11.01.91
Нач. гр.	Кулешова	<i>[Signature]</i>	11.01.91
Инж.	Воробьева	<i>[Signature]</i>	11.01.91

Деталь закладная  
МК-42

Стадия	Масса	Масштаб
РП	0,57	1:5
Лист	Листов 1	
СЕВЗАПЭНЕРГОСЕТЬПРОЕКТ ЛЕНИНГРАД		

Формат А4



ГОСТ 14092-85-71-Ф-4Б

В поз.2 отверстие ф18мм

Поз.	Наименование	Кол.
1	Лист Б ГОСТ 19903-74*	
	S=150x200	1.41кг 1
2	Полоса 6x60 ГОСТ 103-76*	
	P=60	0.17кг 2
3	Ф16 А-I ГОСТ 5781-82*	
	P=150	0.25кг 2

Привязан:


Инв. №

407-3-596.90-АС.U-102

Нач. отд.	Роменский	8/1	11.01.81
Н.контр.	Сацук	10/2	11.01.81
Гл.стр.	Ковалев	10/2	11.01.81
Нач. гр.	Кулешова	И.И.	11.01.81
Инж.	Воробьева	В.В.	11.01.81

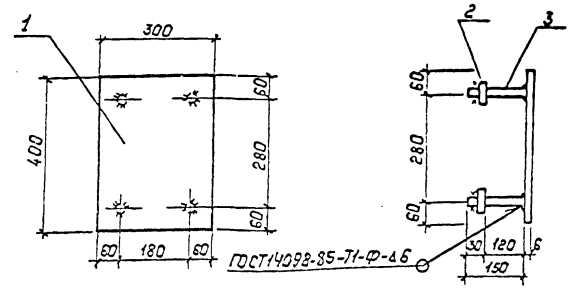
Деталь закладная  
МК-43

Стадия	Масштаб	Масштаб
РП	2,3	1:10
Лист	Листов: 1	
СВЭЗАПЭНЕРГОСЕТЬПРОЕКТ		
Ленинград		

Копировал: Пальс

Формат: А4

Альбом 7



ГОСТ 14092-85-71-Ф-4Б

В поз.2 отверстие ф18мм

Поз.	Наименование	Кол.
1	Лист Б ГОСТ 19903-74*	
	S=300x400	5.64кг 1
2	Полоса 6x60 ГОСТ 103-76*	
	P=60	0.17кг 4
3	Ф16 А-I ГОСТ 5781-82*	
	P=150	0.25кг 4

Привязан:


Инв. №

407-3-596.90-АС.U-103

Нач. отд.	Роменский	8/1	11.01.81
Н.контр.	Сацук	10/2	11.01.81
Гл.стр.	Ковалев	10/2	11.01.81
Нач. гр.	Кулешова	И.И.	11.01.81
Инж.	Воробьева	В.В.	11.01.81

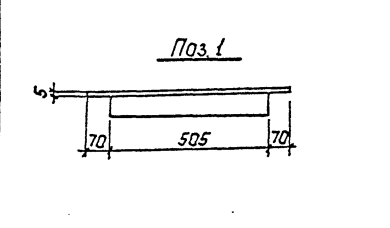
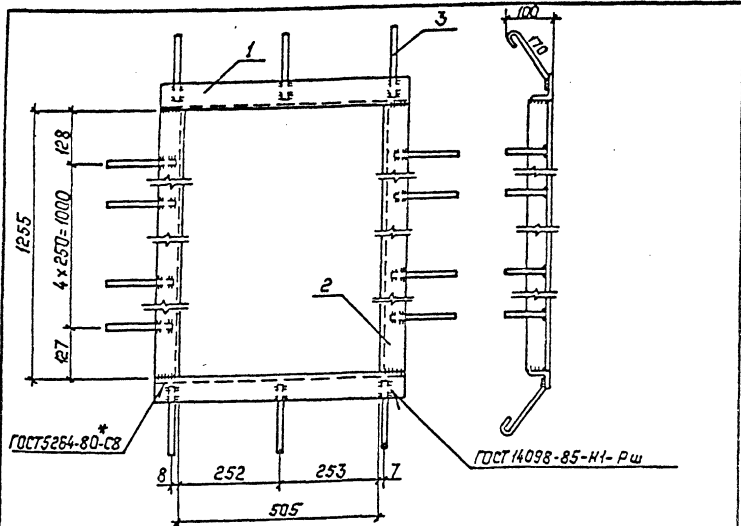
Деталь закладная  
МК-44

Стадия	Масштаб	Масштаб
РП	7,3	1:10
Лист	Листов: 1	
СВЭЗАПЭНЕРГОСЕТЬПРОЕКТ		
Ленинград		

Копировал: Пальс

Формат: А4





Поз.	Наименование	Кол.
1	Уголок 75x75x6-ГОСТ8509-86 ℓ=631	4,4 кг 2
2	То же, ℓ=1255	8,7 кг 2
3	ФБА-Т-ГОСТ5781-82* ℓ=265	0,06 кг 16

Привязан:


Инв. №

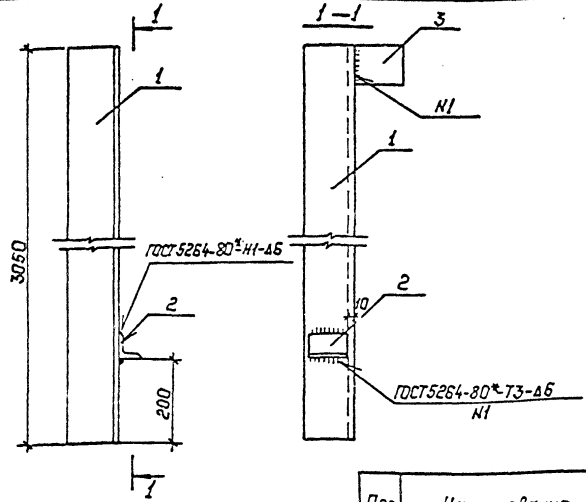
407-3-596.90-АС.У-104

Изделие МК-45

Стация	Масса	Масштаб
РП	26.2	1:10
Лист	Листов 1	
СЕВЗАПЭНЕРГОСЕТЬПРОЕКТ Ленинград		

Нач. отд.	Рябенский	И.О.И.Р.	4.01.91
Н.контр.	Сацюк	В.В.	11.01.91
Г.П.отр.	Ковалев	В.В.	11.01.91
Нач. гр.	Кулешова	М.В.	11.01.91
Инж.	Варавьева	В.В.	11.01.91

Альбом 7



Поз.	Наименование	Кол.
1	Уголок 125x125x10-ГОСТ8509-86 ℓ=3050	58,3 кг 1
2	Уголок 63x63x5-ГОСТ8509-86 ℓ=100	0,6 кг 1
3	Лист 10-ГОСТ19903-74* S=120x120	1,1 кг 1

Привязан:


Инв. №

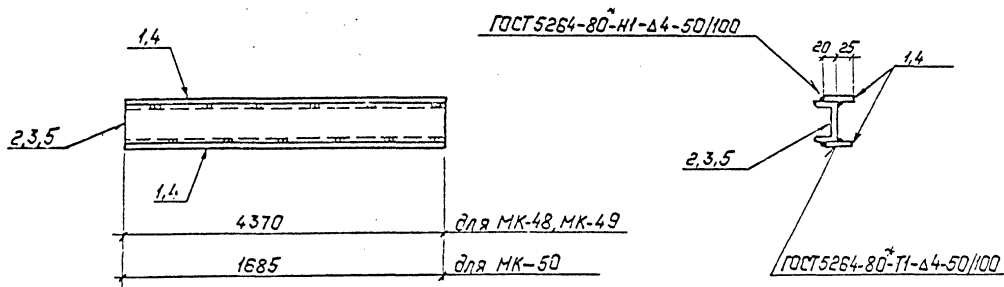
407-3-596.90-АС.У-105

Насадка НС

Стация	Масса	Масштаб
РП	60.0	1:10
Лист	Листов 1	
СЕВЗАПЭНЕРГОСЕТЬПРОЕКТ Ленинград		

Инв. №, дата подписи и дата

Нач. отд.	Рябенский	И.О.И.Р.	4.01.91
Н.контр.	Сацюк	В.В.	11.01.91
Г.П.отр.	Ковалев	В.В.	11.01.91
Нач. гр.	Кулешова	М.В.	11.01.91
Инж.	Лизина	В.В.	11.01.91



Марка	Поз.	Наименование	Кол.	Масса, кг.
МК-48	1	Полоса 4x45-ГОСТ 103-76*	2	49.9
		ℓ=4370 6.2 кг		
	2	Швеллер 10-ГОСТ 8240-89	1	
		ℓ=4370 37.5 кг		
МК-49	1	Полоса 4x45-ГОСТ 103-76*	2	74.5
		ℓ=4370 6.2 кг		
	3	Швеллер 16-ГОСТ 8240-89	1	
	ℓ=4370 62.1 кг			
МК-50	4	Полоса 4x45-ГОСТ 103-76*	2	19.3
		ℓ=1685 2.4 кг		
	5	Швеллер 10-ГОСТ 8240-89	1	
	ℓ=1685 14.5 кг			

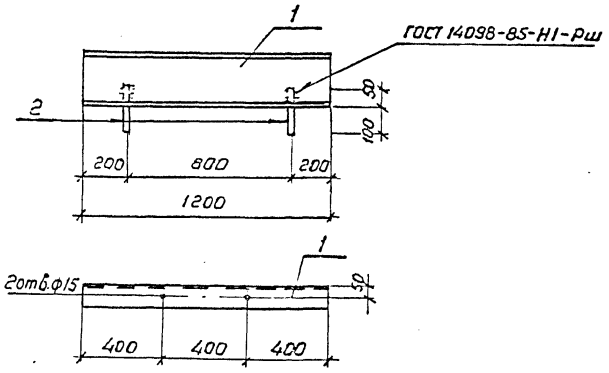
Инв. № подл. Подпись и дата. Взам. инв. №

Привязан:

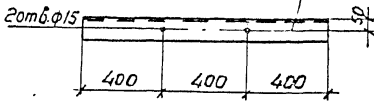

Инв. №:

407-3-596.90-АСУ-106

Нач. отд.	Рябенский	11.01.91	<b>Детали закладные</b> МК-48; МК-49; МК-50	Стадия	Масса	Масштаб
Н. контр.	Сацюк	11.01.91		РП	см. специф.	1:10
Исполн.	Кавалев	11.01.91		Лист	Листов 1	
Нач. гр.	Кудашова	11.01.91		СЕВЗАПЭНЕРГОСЕТЬПРОЕКТ		
Инж. Зк.	Лазунова	11.01.91		Ленинград		



ГОСТ 14098-85-Н1-Рш



Поз.	Наименование	Кол.
1.	Швеллер 24 - ГОСТ 8240-89 ℓ = 1200	28,8кз 1
2.	Круг 10 - ГОСТ 2590-88 ℓ = 150	0,1кз 2

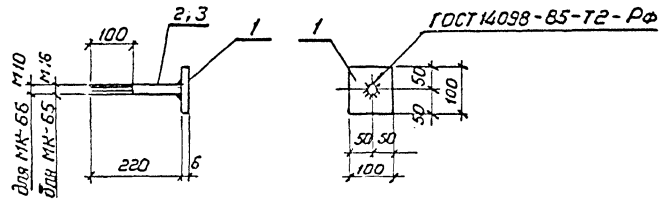
Приёзан	
Инв. №	

407-3-596.90-АС.И-107

Изделие МК-53

Стадия	Масса	Масштаб
РП	29,0	1:20
Лист	Листов 1	
СЕВЗАЛЭНЕРГОСЕТЬПРОЕКТ Ленинград		

Альбом 7



ГОСТ 14098-85-Т2-РФ

Марка	Поз.	Наименование	Кол.	Масса, кг
МК-65	1.	Лист 6 - ГОСТ 19903-74* S = 100 × 100	0,47кз 1	0,82
	2.	Круг 16 - ГОСТ 2590-88 ℓ = 220	0,35кз 1	
МК-66	1.	Лист 6 - ГОСТ 19903-74* S = 100 × 100	0,47кз 1	0,61
	3.	Круг 10 - ГОСТ 2590-88		
		ℓ = 220	0,14кз 1	

Приёзан	
Инв. №	

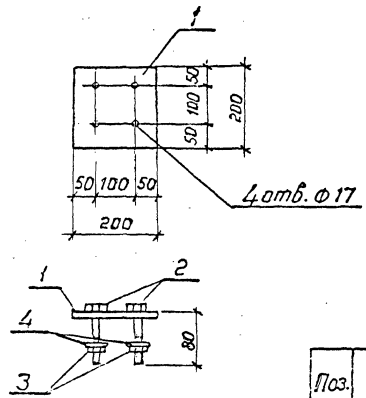
407-3-596.90-АС.И-108

Изделия МК-46, МК-47

Стадия	Масса	Масштаб
РП	ст табл.	1:10
Лист	Листов 1	
СЕВЗАЛЭНЕРГОСЕТЬПРОЕКТ Ленинград		

Исполн.	Подпись и дата	Звание
Нач. отд.	Рогенский	11.01.87
Инж. контр.	Соцук	11.01.87
ГИПстар	Ковалев	11.01.87
Нач. гр.	Купешова	11.01.87

Исполн.	Подпись и дата	Звание
Нач. отд.	Рогенский	11.01.87
Инж. контр.	Соцук	11.01.87
ГИПстар	Ковалев	11.01.87
Нач. гр.	Купешова	11.01.87



Поз.	Наименование	Кол.
1	Лист 6 - ГОСТ 19903-74*	
	S = 200 × 200	1,9 кг 1
2	Болт М 16 × 80 - ГОСТ 7198-76	
		0,16 кг 4
3	Гайка М 16,5 - ГОСТ 5915-70*	
		0,03 кг 4
4	Шайба 16 - ГОСТ 11371-76*	
		0,01 кг 4

Привязан		
Инв. №		

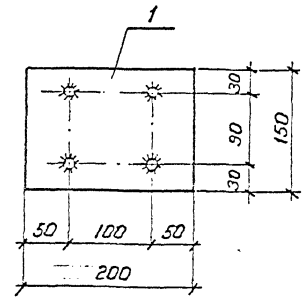
407-3-596.90-АС.И-109

Нач. отд.	Роменский	11.01.79
Н. контр.	Сацук	11.01.79
Гл. инж.	Ковалев	11.01.79
Нач. гр.	Кулешова	11.01.79

Деталь закладная МК-51	Этап	Масса	Масштаб
	РП	2,8	1:10
	Лист	Листов 1	

СЕВЗАЛЭНЕРГОСЕТЬПРОЕКТ  
Ленинград  
Формат А4

Альбом 7



Поз.	Наименование	Кол.
1	Лист 10 - ГОСТ 19903-74*	
	S = 150 × 200	2,4 кг 1
2	Ф 12А-III - ГОСТ 5781-82*	
	ℓ = 350	0,3 кг 4

Привязан		
Инв. №		

407-3-596.90-АС.И-110

Нач. отд.	Роменский	11.01.79
Н. контр.	Сацук	11.01.79
Гл. инж.	Ковалев	11.01.79
Нач. гр.	Кулешова	11.01.79

Деталь закладная МК-52	Этап	Масса	Масштаб
	РП	3,6	1:5
	Лист	Листов 1	

СЕВЗАЛЭНЕРГОСЕТЬПРОЕКТ Ленинград		
-------------------------------------	--	--

Инв. № подл. Подпись и дата. Взам инв. №

ИНВ. ПОДА ПЛАТ И ДАТА ПОДПИСАНИЕ ОТДЕЛЕНИЯ АЛЬБОМ 7

30

570

100

Длина заготовки  $\varnothing=670$

ПРИВЯЗАН		
ИНВ. N		

407-3-596.90-АС.И-111

НАЧ. ОТА	РОМЕНСКИЙ	И.И.	И.О.Б.
Н. КОНТР.	САЧЮК	В.И.	И.О.Б.
ГИП. СТР.	КОВАЛЕВ	В.И.	И.О.Б.
НАЧ. ГР.	КУЛЕШОВА	В.И.	И.О.Б.

Изделие МК-54

СТАДИА	МАССА	МАСШТАБ
РП	1.25	1:10
Лист	Листов 1	

Полова 8x30-ГОСТ 103-76\*

СЕВЗАПЭНЕРГОСЕТЬПРОЕКТ  
ЛЕНИНГРАД

АЛЬБОМ 7

15

30

15 отст  $\varnothing 12$

710

1220

8

8

220 220 220 220 220 220 220 220

1540

ГОСТ 5264-80-С2

Длина заготовки  $\varnothing=1620$

ПРИВЯЗАН		
ИНВ. N		

407-3-596.90-АС.И-112

НАЧ. ОТА	РОМЕНСКИЙ	И.И.	И.О.Б.
Н. КОНТР.	САЧЮК	В.И.	И.О.Б.
ГИП. СТР.	КОВАЛЕВ	В.И.	И.О.Б.
НАЧ. ГР.	КУЛЕШОВА	В.И.	И.О.Б.

Изделие МК-55

СТАДИА	МАССА	МАСШТАБ
РП	8.7	1:10
Лист	Листов 1	

Полова 8x30-ГОСТ 103-76\*

СЕВЗАПЭНЕРГОСЕТЬПРОЕКТ  
ЛЕНИНГРАД

АЛЬБОМ 7

2

1

2

12 отст  $\varnothing 12$

30

50

490

50

50 145 200 200 200 200 200 145 50

1290

ГОСТ 5264-80-С2

ПРИВЯЗАН		
ИНВ. N		

407-3-596.90-АС.И-113

НАЧ. ОТА	РОМЕНСКИЙ	И.И.	И.О.Б.
Н. КОНТР.	САЧЮК	В.И.	И.О.Б.
ГИП. СТР.	КОВАЛЕВ	В.И.	И.О.Б.
НАЧ. ГР.	КУЛЕШОВА	В.И.	И.О.Б.

Изделие МК-56

СТАДИА	МАССА	МАСШТАБ
РП	14.2	1:10
Лист	Листов 1	

Полова 8x30-ГОСТ 103-76\*

СЕВЗАПЭНЕРГОСЕТЬПРОЕКТ  
ЛЕНИНГРАД

Пос.	Наименование	Кол.
1	Уголок 50x50x5-ГОСТ 8509-86 $\varnothing=1290$	4.9 кг 2
2	Уголок 50x50x5-ГОСТ 8509-86 $\varnothing=590$	2.2 кг 2

ИНВ. ПОДА ПЛАТ И ДАТА ПОДПИСАНИЕ ОТДЕЛЕНИЯ АЛЬБОМ 7

ПРИВЯЗАН		
ИНВ. N		

407-3-596.90-АС.И-113

НАЧ. ОТА	РОМЕНСКИЙ	И.И.	И.О.Б.
Н. КОНТР.	САЧЮК	В.И.	И.О.Б.
ГИП. СТР.	КОВАЛЕВ	В.И.	И.О.Б.
НАЧ. ГР.	КУЛЕШОВА	В.И.	И.О.Б.

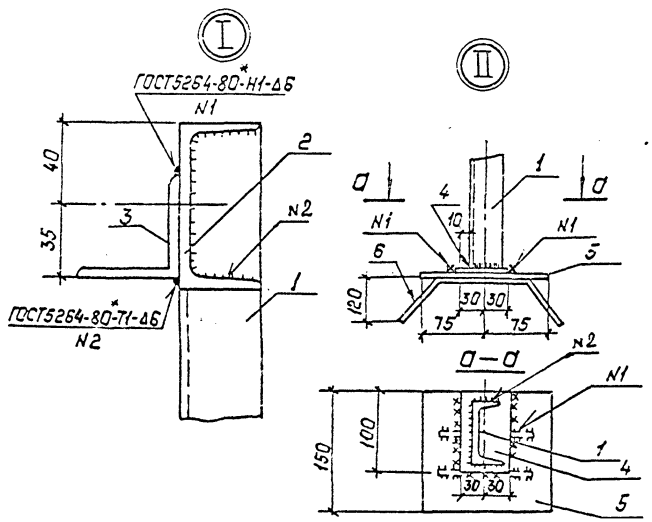
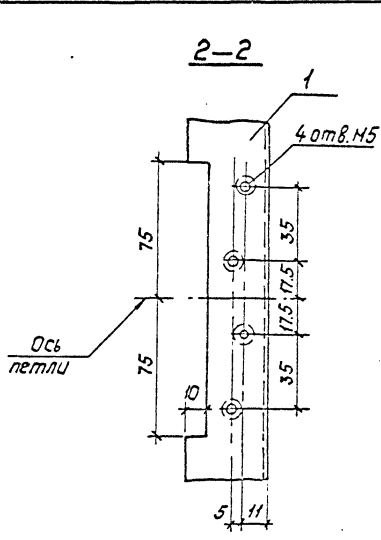
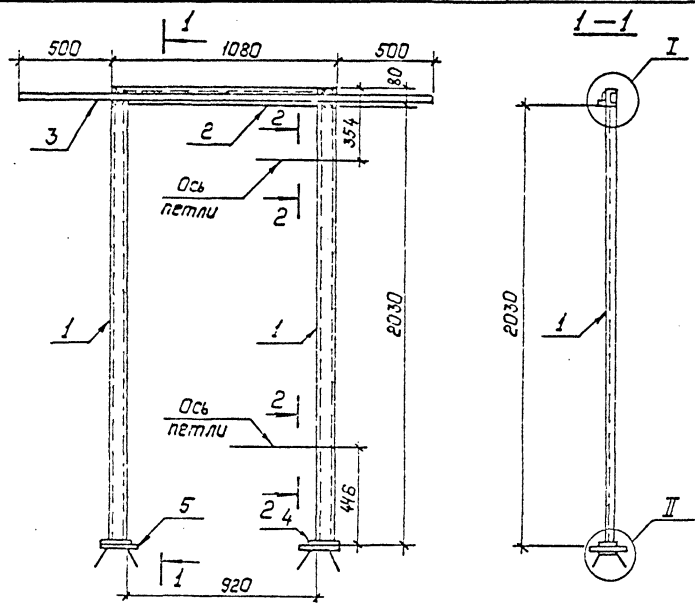
Изделие МК-56

СТАДИА	МАССА	МАСШТАБ
РП	14.2	1:10
Лист	Листов 1	

Полова 8x30-ГОСТ 103-76\*

СЕВЗАПЭНЕРГОСЕТЬПРОЕКТ  
ЛЕНИНГРАД





Поз.	Наименование	Кол.
1	Швеллер 8 ГОСТ 8240-89 P=2091	14.8кг 2
2	Швеллер 8 ГОСТ 8240-89 P=920	6.5кг 1
3	Узелок 50x50x5 ГОСТ 8509-86 P=2080	7.8кг 1
4	Полоса 10x60 ГОСТ 103-76* P=100	0.5кг 2
5	Лист 10 ГОСТ 19903-74* S=150x150	1.8кг 2
6	Крыж 8 ГОСТ 2590-88 P=400	0.2кг 4

Привязан:			
Инд. №:			

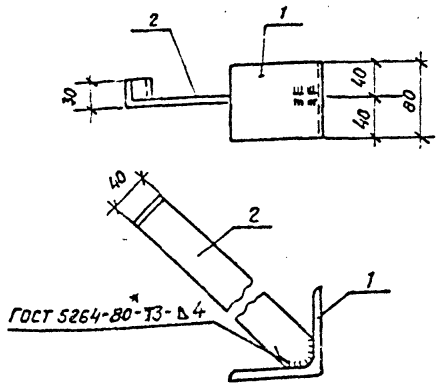
407-3-596.90-АС.У-115

Нач. отд.	Раменский	11.01.91
Н.контр.	Свицук	11.01.91
Г.И.П.стр.	Ковалев	11.01.91
Нач. гр.	Купешова	11.01.91
Инж. Зк.	Лизунова	11.01.91

Рама Р-1

Сталь	Масса	Масштаб
РП	50.0	1:20, 1:2
Лист	Листов: 1	
СЕВЗАПЭНЕРГОСЕТЬПРОЕКТ		
Ленинград		

ИЗ. №: 0001. 11.01.91 С. У. 001016 16304. УИ. В. М.



Поз.	Наименование	Кол
1	Уголок 100×100×8 ГОСТ 8509-86	
	ℓ = 80	1,0 кг. 1
2	Полоса 3×40-ГОСТ 103-76*	
	ℓ = 300	0,5 кг. 1

Привязан		
Инв. №		

407-3-596.90-АС.И-116

Нач. отд	Роменский	11.01.91
Н. КОНТР	Сацюк	11.01.91
ГИПСТР	Ковалев	11.01.91
Нач. гр.	Кулешова	11.01.91

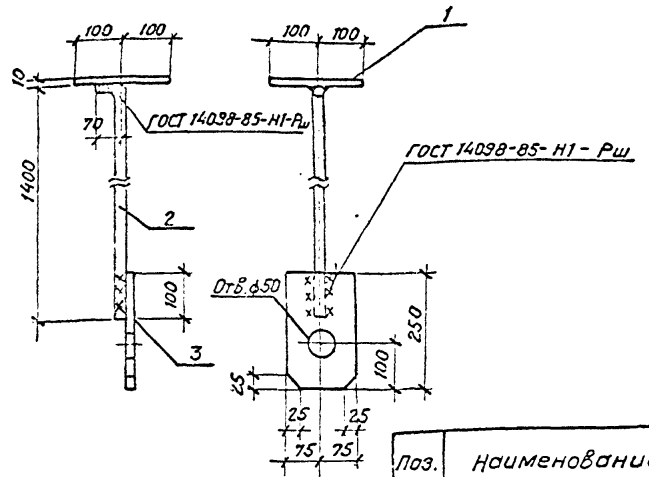
Анкер А

Стадия	Масса	Масштаб
РП	1,5	1:5
Лист	Листов 1	

СЕВЗАТЭНЕРГОСЕТЬПРОЕКТ  
Ленинград

Формат А4

Альбом 7



Поз.	Наименование	Кол
1	Лист 10-ГОСТ 19903-74*	
	S = 200×200	3,1 кг. 1
2	Круг 20 - ГОСТ 2590-88	
	ℓ = 1470	3,6 кг. 1
3	Лист 10-ГОСТ 19903-74*	
	S = 150×250	2,9 кг. 1

Привязан		
Инв. №		

407-3-596.90-АС.И-117

Инв. №, подпись и дата

Нач. отд	Роменский	11.01.91
Н. КОНТР	Сацюк	11.01.91
ГИПСТР	Ковалев	11.01.91
Нач. гр.	Кулешова	11.01.91

Деталь закладная МК-57

Стадия	Масса	Масштаб
РП	9,6	1:10
Лист	Листов 1	

СЕВЗАТЭНЕРГОСЕТЬПРОЕКТ  
Ленинград

Коп. Семенова

Формат А4

Инв. №, подпись и дата



