

ТИПОВОЙ ПРОЕКТ

407-3-587.90

ЗАКРЫТЫЕ РАСПРЕДЕЛИТЕЛЬНЫЕ УСТРОЙСТВА
10(Б) КВ С КАБЕЛЬНЫМ ЭТАЖОМ

(ЗРУ 10-6x24-ЖБ-51-2-КЭ)

АЛЬБОМ 2

ЭП1	ЭЛЕКТРОТЕХНИЧЕСКИЕ ЧЕРТЕЖИ (ВАРИАНТ СО ШКАФАМИ КРУ СЕРИИ К-104)	СТР.	5 ... 21
АС1	СТРОИТЕЛЬНЫЕ ЧЕРТЕЖИ (ВАРИАНТ СО ШКАФАМИ КРУ СЕРИИ К-104)	СТР.	22 ... 51
ЭП2	ЭЛЕКТРОТЕХНИЧЕСКИЕ ЧЕРТЕЖИ (ВАРИАНТ СО ШКАФАМИ КРУ СЕРИЙ КМ-1М, КМ-1Ф)	СТР.	52 ... 71
АС2	СТРОИТЕЛЬНЫЕ ЧЕРТЕЖИ (ВАРИАНТ СО ШКАФАМИ КРУ СЕРИЙ КМ-1М, КМ-1Ф)	СТР.	72 ... 103
ОВ	ОТОПЛЕНИЕ, ВЕНТИЛЯЦИЯ	СТР.	104 ... 109

СФ 1019-02

ТИПОВОЙ ПРОЕКТ
407-3-587.90

ЗАКРЫТЫЕ РАСПРЕДЕЛИТЕЛЬНЫЕ УСТРОЙСТВА
10(6) кВ С КАБЕЛЬНЫМ ЭТАЖОМ
(ЗРУ 10-6x24-ЖБ-51-2-КЭ)

АЛЬБОМ 2

ПЕРЕЧЕНЬ АЛЬБОМОВ

АЛЬБОМ 1	ПЗ	ПОЯСНИТЕЛЬНАЯ ЗАПИСКА	АС2	СТРОИТЕЛЬНЫЕ ЧЕРТЕЖИ	
АЛЬБОМ 2	ЭП1	ЭЛЕКТРОТЕХНИЧЕСКИЕ ЧЕРТЕЖИ (ВАРИАНТ СО ШКАФАМИ КРУ СЕРИИ К-104)		(ВАРИАНТ СО ШКАФАМИ КРУ СЕРИЙ КМ-1М, КМ-1Ф)	
	АС1	СТРОИТЕЛЬНЫЕ ЧЕРТЕЖИ (ВАРИАНТ СО ШКАФАМИ КРУ СЕРИИ К-104)	ОВ	ОТОПЛЕНИЕ, ВЕНТИЛЯЦИЯ	
	ЭП2	ЭЛЕКТРОТЕХНИЧЕСКИЕ ЧЕРТЕЖИ (ВАРИАНТ СО ШКАФАМИ КРУ СЕРИЙ.КМ-1М, КМ-1Ф)	АЛЬБОМ 3	АСИ	СТРОИТЕЛЬНЫЕ ИЗДЕЛИЯ (ИЗ ТП 407-3-585.90)
<i>сф 1019-02</i>			АЛЬБОМ 4	СО	СПЕЦИФИКАЦИИ ОБОРУДОВАНИЯ
			АЛЬБОМ 5	ВМ	ВЕДОМОСТИ ПОТРЕБНОСТИ В МАТЕРИАЛАХ
			АЛЬБОМ 6	СД	СМЕТНАЯ ДОКУМЕНТАЦИЯ

РАЗРАБОТАН ИНСТИТУТОМ
"СЕВЗАПЭНЕРГОСЕТЬПРОЕКТ"

ГЛАВНЫЙ ИНЖЕНЕР
ГЛАВНЫЙ ИНЖЕНЕР ПРОЕКТА



Е.И.БАРАНОВ
Г.Д.ФОМИН

УТВЕРЖДЕН И ВВЕДЕН
В ДЕЙСТВИЕ МИНЭНЕРГО СССР
ПРОТОКОЛОМ ОТ 05.04.91 N 6

Содержание альбома 2 (начало)

№№ Листов	Наименование и обозначение документов Наименование листа	Стр.
	407-3- 587.90-ЭП1	
	Электротехнические чертежи (вариант со шкафами КРУ серии К-104)	
1,2	Общие данные	5,6
3	Расстановка шкафов КРУ на ток 1600А	
	План, разрезы А-А, Б-Б	7
4	Спецификация к листу ЭП1-3	8
5	Расстановка шкафов КРУ на ток 2500А	
	План, разрезы А-А, Б-Б	9
6	Спецификация к листу ЭП1-5	10
7	Освещение. Планы.	11
8	Ведомость узлов установки электрического оборудования	12
9	Схема управления освещением и данные о группах щитка	13
10	Электрическое отопление и вентиляция	14
11	Журнал силовых кабелей	15
12	Установка шкафов КРУ серии К-104	16
13	Расстановка кабельных конструкций в кабельном этаже	
	План, разрез А-А	17
14	Расстановка кабельных конструкций в кабельном этаже	
	Разрезы Б-Б, В-В	18
15	Схема размещения датчиков пожарной сигнализации	19
16	Установка шинного ввода	20
17	Разводка кабелей 10кВ	20
18	Схемы запитания шкафов КРУ	21
	407-3- 587.90-АС1	
	Строительные чертежи (вариант со шкафами КРУ серии К-104)	
1...4	Общие данные	22...25

№№ Листов	Наименование и обозначение документов Наименование листа	Стр.
5	Планы на отм. 0.000 и 3.100	26
6	Разрезы 1-1, 2-2	27
7	Фасады	28
8	Фрагмент вхада 1. Установка двери ДПН21-9 0.75-Б	29
9	Фрагмент фасада 1	30
10	План кровли. Спецификация к фрагменту фасада 1	31
11	Архитектурные узлы А, Б, В, Г	32
12	Схема расположения элементов фундаментов здания	33
13	Схема расположения элементов фундаментов здания Узлы 1-2	34
14	Схемы расположения колонн и ригелей	35
15	Схемы расположения плит покрытия и перекрытия	36
16	То же. Узлы I...IV	37
17	То же. Узлы V...VII	38
18	Схемы расположения стеновых панелей	39
19	То же. Спецификация. Узел 1	40
20	Схемы расположения отверстий и металлоконструкций в перекрытии	41
21	Схемы расположения металлоконструкций в покрытии и перекрытии	42
22	Сечения 1-1...7-7 к схемам расположения металлоконструкций и отверстий в перекрытии	43
23	Схема расположения каналов и прямых	44
24	То же. Сечения 1-1...4-4	45
25	То же. Узлы 1,2	46
26	Схема расположения плит покрытия каналов и прямых	47
27	Лестница Л-1	48
28	Лестница Л-2	49
29	Лестницы Л-1, Л-2. Узлы А; Б; В	50

Содержание альбома 2 (продолжение)

№ лист	Наименование и обозначение документов Наименование листа	Стр.
30	Схема расположения металлоконструкций для транспортировки оборудования	51
	407-3-587.90 - ЭП2	
	Электротехнические чертежи (вариант со шкафами КРУ серии КМ-1М, КМ-1Ф)	
1,2	Общие данные	52,53
3	Расстановка шкафов КРУ на ток 1600А. План. Разрезы А-А, Б-Б	54
4	Спецификация к листу ЭП2-3	55
5	Расстановка шкафов КРУ на ток 3150А. План. Разрезы А-А, Б-Б	56
6	Спецификация к листу ЭП2-5	57
7	Объяснение. Планы.	58
8	Ведомость узлов установки электрического оборудования	59
9	Схема управления освещением и данные агрегатов щитке	60
10	Электрическое отопление и вентиляция	61
11	Журнал силовых кабелей	62
12	Установка шкафов КРУ серии КМ-1Ф, КМ-1М	63
13	Установка проходных изоляторов	64
14	Установка проходных изоляторов. Проходная доска. Детали	65
15	Установка проходных изоляторов. Вариант установки шпв с ИУ-10 заводского изготовления	66
16	Расстановка кабельных конструкций в кабельном этаже План, разрезы А-А, Б-Б	67
17	Расстановка кабельных конструкций в кабельном этаже Разрез В-В.	68
18	Схема размещения датчиков в пожарной сигнализации	69
19	Разводка кабелей 10кВ	70
20	Конструкция для крепления шкафа шинного ввода и шинной перемычки	70
21	Схемы заполнения шкафов КРУ	71

№ лист	Наименование и обозначение документов Наименование листа	Стр.
	407-3-587.90 - АС2	
	Строительные чертежи (вариант со шкафами КРУ серии КМ-1М, КМ-1Ф)	
1...4	Общие данные	72...75
5	Планы на атм. 0.000 и 3.120	76
6	Разрезы 1-1, 2-2	77
7	Фасады	78
8	Фрагмент фасада 1. Установка двери ДМ21-9/0,75-Б	79
9	Фрагмент фасада 1	80
10	План кровли. Спецификация к фрагменту фасада 1	81
11	Архитектурные узлы А, Б, В, Г	82
12	Схема расположения элементов фундаментов здания	83
13	Схема расположения элементов фундаментов здания. Узлы 1, 2	84
14	Схемы расположения колонн и ригелей	85
15	Схемы расположения плит покрытия и перекрытия	86
16	То же. Узлы I; II	87
17	То же. Узлы III...VII	88
18	Схемы расположения стеновых панелей	89
19	То же. Спецификация. Узел 1.	90
20	Схемы расположения отверстий и металлоконструкций в перекрытии на ток 1600А	91
21	То же, на 3150А	92
22	Схемы расположения металлоконструкций в покрытии и перекрытии.	93
23	Спецификация к схемам расположения металлоконструкций в покрытии и перекрытии	94
24	Сечения А1...Б-6 к схемам расположения металлоконструкций и отверстий в перекрытии	95
25	Схемы расположения каналов и проемов	96

Указ на лист, дата, подпись и штамп составителя

Содержание альбома 2 (окончание)

Альбом 2:

№ лист	Наименование и обозначение документов Наименование листа	Стр.
26	То же. Сечения 1-1...4-4.	97
27	То же. Узлы 1;2.	98
28	Схема расположения плит покрытия каналов и приямков	99
29	Лестница Л-1.	100
30	Лестница Л-2	101
31	Лестницы Л-1, Л-2. Узлы А; Б; В	102
32	Схема расположения металлоконструкций для транспортировки оборудования.	103
	407-3-587.90-08	
	Отопление, вентиляция	
1.2	Общие данные	104,105
3	План на отм. 0.000. Разрез 1-1	106
4	План на отм. 3.120 Разрез 2-2.	107
5	Установка 1 ^{ой} и 4 ^х электропечей. Рама для установки 1 ^{ой} и 4 ^х электропечей.	108
6	Установка 2 ^х и 3 ^х электропечей. Рама для установки 2 ^х и 3 ^х электропечей.	109

Ведомость рабочих чертежей основного комплекта марки ЭП1

Листы 2

Лист	Наименование	Примечания
	ЗРУ 10(6)кВ с кабельным этажом (ЗРУ 10-6х24-ЖБ-51-2-кэ)	
1,2	Общие данные	
3	Расстановка шкафов КРУ на ток 1600 А План, разрезы А-А, Б-Б	
4	Спецификация к листу ЭП1-3	
5	Расстановка шкафов КРУ на ток 2600 А План, разрезы А-А, Б-Б	
6	Спецификация к листу ЭП1-5	
7	Освещение. Планы.	
8	Ведомость узлов установки электрического оборудования	
9	Схема управления освещением и данные аппаратов щитке	
10	Электрическое отопление и вентиляция	
11	Журнал силовых кабелей	
12	Установка шкафов КРУ серии К-104	
13	Расстановка кабельных конструкций в кабельном этаже План, разрез А-А	
14	Расстановка кабельных конструкций в кабельном этаже Разрезы Б-Б, В-В	
15	Схема размещения датчиков пожарной сигнализации	
16	Установка шинного ввода	
17	Разводка кабелей 10 кВ	
18	Схемы заполнения шкафов КРУ	

Удостоверяю, что проект соответствует действующим нормам и правилам эксплуатации сооружений с пожароопасным характером производства безопасна при соблюдении предусмотренных проектом мероприятий

Главный инженер проекта *Г.А. Фомин*
Главный инженер проекта
привыкшей организации

Ведомость ссылочных и прилагаемых документов

Обозначение	Наименование	Примечания
	Прилагаемые документы	
ЭП1.С0	Спецификация оборудования	Альбом 4
ЭП1.8М	Ведомость потребности в материалах для монтажных работ	Альбом 5
	Ссылочные документы	
5.407-112.1.300 МЧ	Щиток Я0У на стене. Монтажный чертеж	
5.407-112.1.360 МЧ	Ящик ЯТП на стене. Монтажный чертеж	
5.407-91	Установка светильников с разрядными лампами высокого давления и лампы накаливания в производственных помещениях	
5.407-111	Установка комплектов двух ящиков с рубильниками и предохранителями кнопок ПКБ, ПКУ-15х автоматов ЯП-506	
5.407-97	Установка одиночных коробов КЗМ, КЗМА, ККС и ККА с зажимами	
5.407-83	Установка выключателей и штепсельных розеток	

Привезен:

Изм.	407-3-587.90-ЭП1			
Изм. от	Роменский 1201-04.91			
И.контр.	Литманова 288-04.91			
Г.ИП	Фомин 288-04.91			
Г.стеч.	Лука 288-04.91			
Нач.вр.	Карлов 172-04.91			
Инж.зам.	Лыкова 288-04.91			
	ЗРУ 10(6)кВ с кабельным этажом (ЗРУ 10-6х24-ЖБ-51-2-кэ)	Страницы	Лист	Листов
	Общие данные (Начало)	РП	1	18

СЕВЗЯНЭНЕРГОСЕТИПРОЕКТИ
Ленинград

Изм. в проект. 1. Подпись и дата. Итого листов

Общие указания

В состав данного комплекта включены чертежи двух вариантов компоновки ЗРУ 10(6)кВ с применением шкафов КРУ серии К-104 изготовления Московского завода „Электроцилт“ Минэнерго СССР (на токи 1600 и 2600 А)

Здание рассчитано на установку четырех секций РУ 10кВ со общим количеством шкафов 48 штук в том числе шкафов отходящих кабельных линий — 30 шт. в ЗРУ на ток 1600 А и 26 штук в ЗРУ на ток 2600 А.

На чертежах и в спецификациях учтены шинные выводы 10кВ в предположении, что связи между трансформаторами и ЗРУ выполняются открытыми шинами или проводами. В случае применения при конкретном проектировании комплектных закрытых высоковольтных типа ТЗК изготовления Московского завода „Электроцилт“ соответствующие размеры на чертежах шкафов, а также позиции в спецификациях должны быть изменены. Кроме того, в этом случае проемы для шинных вводов следует заложить кирпичем по ширине до 850 мм и предусмотреть металлоконструкцию для крепления ТЗК к стене.

Общие указания к чертежам установки шкафов КРУ:

1. Чертежи, разработаны на основании технической информации ОКЦ.143.040 „Устройство комплектное распределительное К-104“ Московского завода „Электроцилт“.
2. Заземление оборудования осуществляется путем присоединения к закладным швеллерам под шкафы КРУ и обрамлениям проемов стальной полосой сечением $30 \times 4 \text{ мм}^2$ с последующим присоединением этих элементов в трех местах к общему контуру заземления.
3. Цифры на плане и в графе „примечание“ соответствуют принятой нумерации шкафов КРУ.
4. Количество шкафов КРУ, отмеченное *, уточняется при конкретном проектировании.

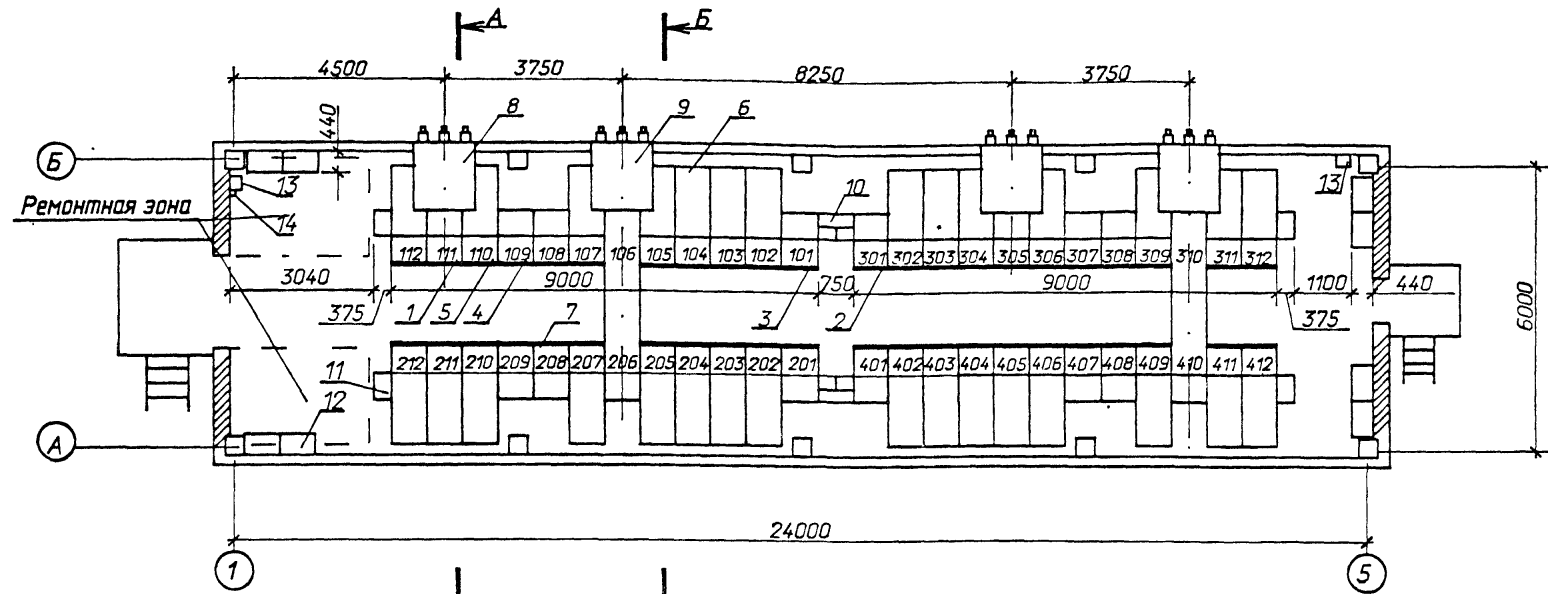
Привязан:

Имб. №:

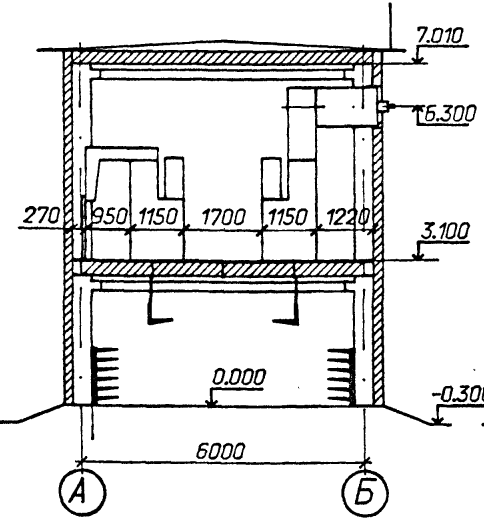
407-3-587.90-3П1

Нав. отп.	Раменский	ИСО.Р	04.91		
Н. контр.	Ломанова	СЛ	04.91	ЗРУ 10(6)кВ с кабельными тросами	Стадия
Г.И.П.	Фомин	ХЗ	04.91	(ЗРУ 10-6х24-ЖБ-51-2-КЭ)	Лист
Гл. спец.	Дурье	ХЗ	04.91		Мастер
					РП 2
				Общие данные (окончание)	СВЭЗЭНЕРГОСЕТЬПРОЕКТ ЛЕНИНГРАД

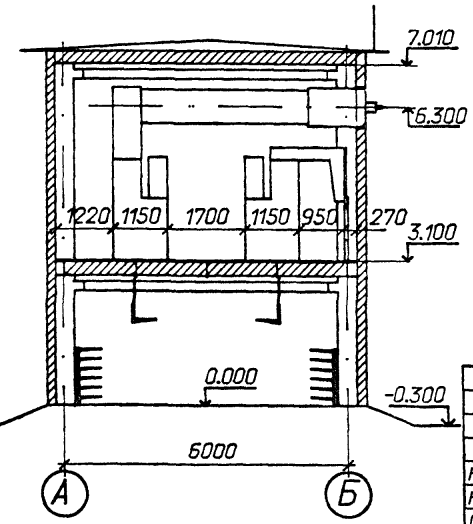
Альбом



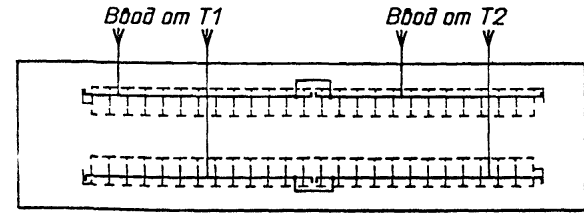
А-А



Б-Б



Схематический план расположения сборных шин



1. Спецификацию см. лист ЭП1-4.
2. Общие указания см. лист ЭП1-2.

Прибязан

Инд.Н

407-3-587.90-ЭП1

Нач. отд.	Роменский	180.1	04.91	ЗРУ 10(6)кВ с кабельным этажом (ЗРУ 10-6х24-ЖБ-51-2-КЗ)	Стация	Лист	Листов
Нач. отд.	Ломаносова	Лом	04.91		РП	3	
ГИП	Фомин	Фомин	04.91				
Гл. спец.	Лурье	Лурье	04.91				
Нач. зр.	Карпов	Карпов	04.91				
Расстановка шкафов КРУ на так 1600А. План, разрезы А-А, Б-Б.					СЕВЗАПЭНЕРГОСЕТЬПРОЕКТ Ленинград		

Инд. № подл.
Подпись и дата
Разм. инд. №

Л.А.В.В.В.В.В.

Марка паз.	Обозначение	Наименование	Кол.	Масса ед, кг	Примечание
1		Шкаф КРЧ-10 ввода с выключателем на так 1600А	4	840	111,305 206,410
2		Шкаф КРЧ-10 секционной связи с выключателем на так 1000А	2	752	201,301
3		Шкаф КРЧ-10 секционной связи с разводящими контактами на так 1000А	2	548	101,401 108,109 208,208
4		Шкаф КРЧ-10 с шинными аппаратами	8*	533	308,307 407,408
5		Шкаф КРЧ-10 для питания трансформатора СН.	2	698	110,409
6		Шкаф КРЧ-10 отходящих кабельных линий	30*	698	
7		Шкаф глухого ввода	4*	210	108,208 308,408
8	БКИ.052.055-01	Шинный ввод 10кв к ближайшему ряду на так 2000А.	2	293	ℓ=950
9	БКИ.052.056-01	Шинный ввод 10кв к дальнему ряду на так 2000А	2	462	L=3900
10		Шинный блок 10кв на так 1000А.	2	195	
11		Шкаф дугогасителя	8	115	
12		Отдельно стоящий релейный шкаф (ОРШ)	8*		

Марка паз.	Обозначение	Наименование	Кол.	Масса ед, кг.	Примечание
13	ТУ 34-43-11010-85	Сварочный щиток ЯЭ-8101-4070	2	20,0	в ре-монтной
14	ТУ 16-522.139-78	Автоматический выключатель АП5062-ТН343-63	1	1,3	зоне

- *) см. общие указания п.4.
- При установке одного шкафа с шинными аппаратами на секция, шкафы 108,208,308,408 выполнить либо по схеме 428 (как шинную вставку без вывода от сборных шин), либо с кабельными присоединениями.

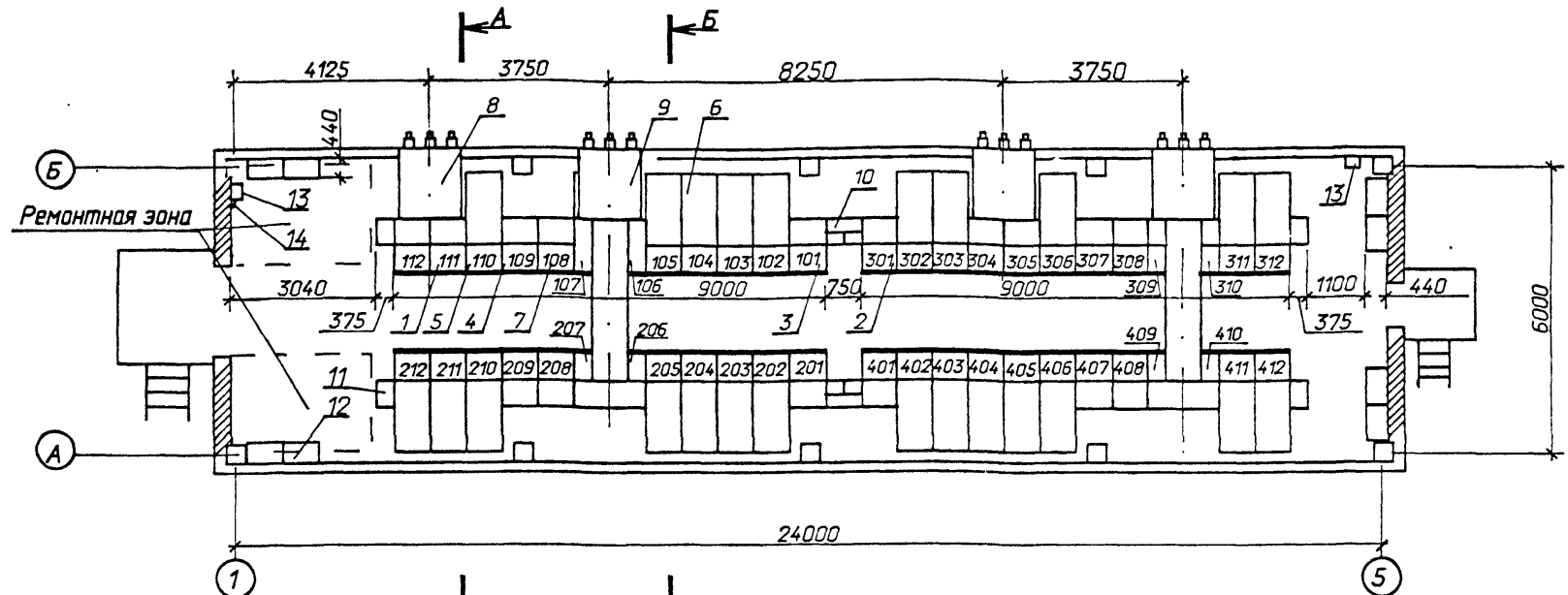
При врезке:

Изм. №

				407-3-58790-ЭП1			
Нач. отд.	Раменский	ИСОД	04.91				
Н. контр.	Ломанова	дел.	06.91				
Г.ИП	Фарин	ЭР	06.91				
Гл. спец.	Лурье	ЭР	06.91				
Нач. отд.	Карпов	ЭР	04.91				
Инж. Г.ИП	Лыкасова	ЭР	04.91				
				3РЧ10(6)кВ с кабельным этажом (3РЧ10-6х24-ЖБ-51-2-КЭ)			
				Спецификация к листу ЭП-3			
				Таблиц	Лист	Листов	
				РП	4		
				СЕВЗАПЭНЕРГОСЕТЬПРОЕКТ Ленинград			

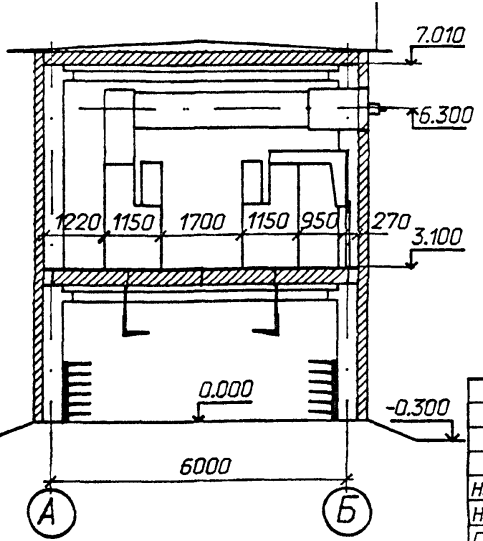
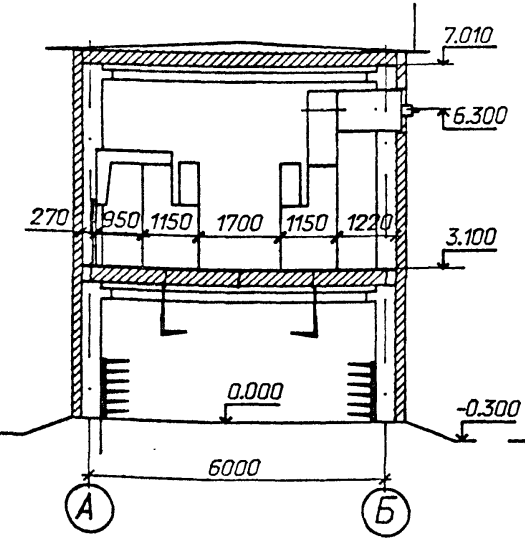
Л.А.В.В.В.В.В.

Альбом 2-

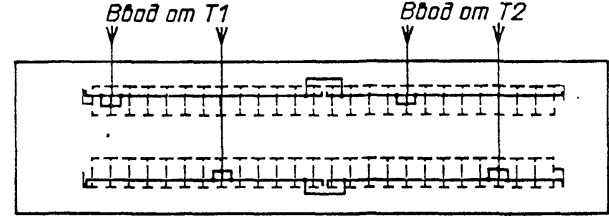


A-A

B-B



Схематический план расположения сборных шин



1. Спецификацию см. лист ЭП1-Б.
2. Общие указания см. лист ЭП1-2.

Прибязан

Инд. N

407-3-587.90-ЭП1

Нач. отд.	Раменский	18.02	04.91	ЗРУ 10(6)кВ с кабельным этажом (ЗРУ 10-6х24-ЖБ-51-2-КЗ)	Стация	Лист	Листов
Н.контр.	Ламеновская	Леш	04.91		РП	5	
ГИП	Фомин	Фомин	04.91		Расстановка шкафов КРУ на так 2600 А. План, разрезы А-А, Б-Б		
Гл. спец.	Лурье	Лурье	04.91		СЕВЗАПЭНЕРГОСЕТЬПРОЕКТ Ленинград		
Нач. гр.	Карпов	Карпов	04.91				

Взвеш. инд. N
Подпись и дата
Инд. N подл.

Листом 2.

Марка поз.	Обозначение	Наименование	кол	Марка эк. кг	Примечание
1		Шкаф КРУ-10 ввода с выключателем на ток 1600А	8	840	111, 112, 206 207, 304, 305 409, 410
2		Шкаф КРУ-10 секционной связи с выключателем на ток 1600А	2	752	201, 301
3		Шкаф КРУ-10 секционной связи с разведенными контактами на ток 1600А	2		101, 401 108, 109 208, 209 307, 308 407, 408
4		Шкаф КРУ-10 с шинными аппаратами	8*	533	
5		Шкаф КРУ-10 для питания трансформатора СН	2	698	110, 411
6		Шкаф КРУ-10 отходящих кабельных линий	26*	698	
7		Шкаф глухого ввода	4*	210	108, 208 308, 408
8	6КЛ.052.058-01	Шинный ввод 10кВ к близшему ряду на ток 2600А	2	387	Е=350
9		Шинный ввод 10кВ к дальнему ряду на ток 2600А	2		L=3900
10		Шинный блок 10кВ на ток 1600А	2	195	
11		Шкаф дугогасителя	8	115	
12		Отдельно стоящий релейный шкаф	8*		

Числ. в листе. Подписи и дата. Вост. лист №

Марка поз.	Обозначение	Наименование	кол	Марка эк. кг	Примечание
13	ТУ 34-43-11010-85	Сварочный щиток ЯЭ-8101-4070	2	200	в ремонтной зоне
14	ТУ 16-522.139-78	Автоматический выключатель АПС062ТМ3У3-63	1	1,3	

- *) см. общие указания п.4.
- При установке одного шкафа с шинными аппаратами на секцию шкафы 108, 208, 308, 408 выполнить либо по схеме 428 (как шинную вставку без ввода от сборных шин), либо с кабельными присоединениями.

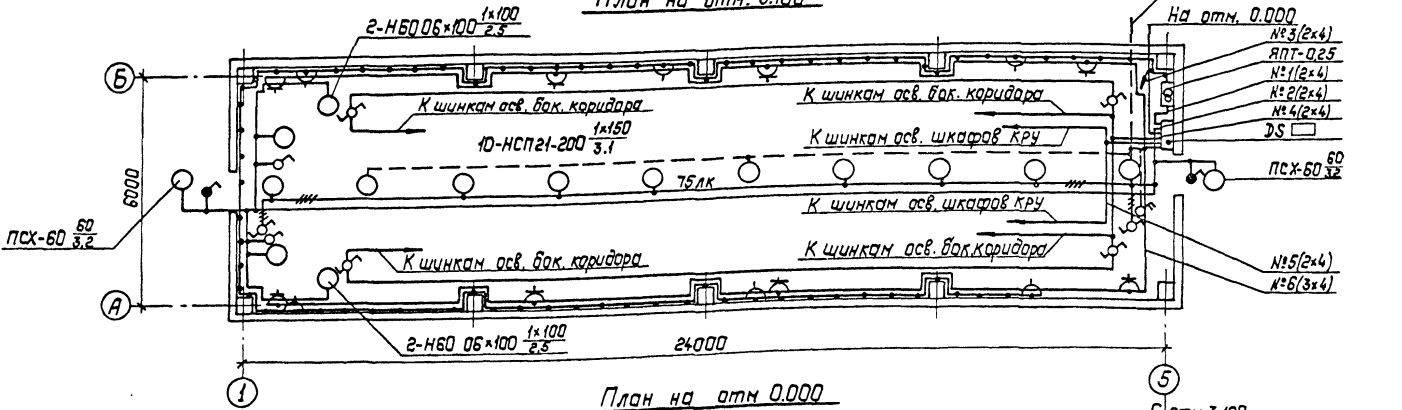
Приказан		

407-3-587.90-3П1

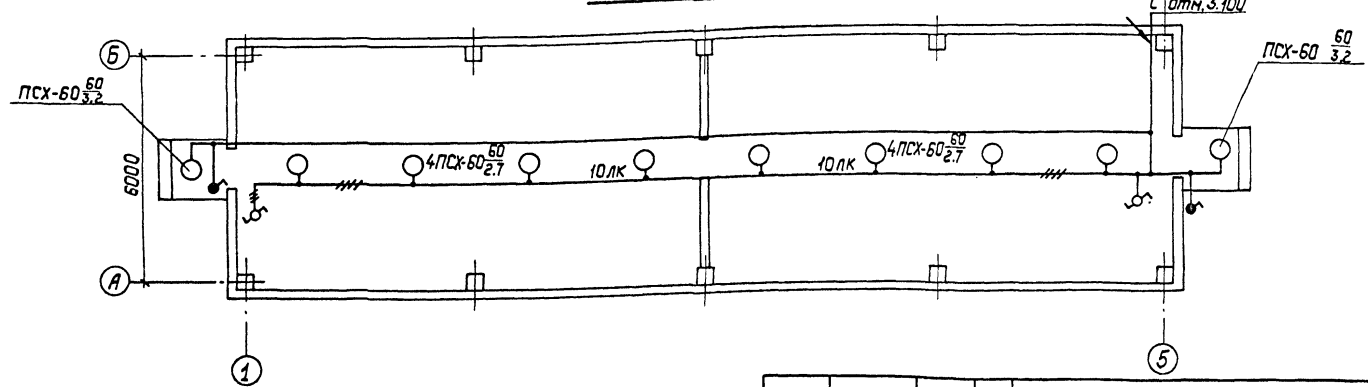
Исполн.	Роменский	18.01	04.91		
Н.контр.	Ломаносова	28.01	04.91	3РУ10 (6) кВ с кабельными эталонами	Станция Лист Листов
Ген.	Ромин	28.01	04.91	(3РУ10-6кВ-ЖБ-51-2-КЭ)	РП 6
Пр. спец.	Пурье	28.01	04.91		
Нач. вр.	Король	28.01	04.91		
Инж. тех.	Лыкасова	28.01	04.91	Спецификация к листу ЭП-5	СБЭС АЭНЕРГОСЕТЬПРОКТ Ленинград

31.45.00.01.01

План на отм. 3.100



План на отм. 0.000



См. совместно с листами ЭП1-8,9.

407-3-587.90-ЭП1

Науч.отд	Роменский	180.0	04.91				
Н.контр	Лананосова	200.0	04.91	ЗРУ 10(6)кВ с кабельным этажом (ЗРУ 10-6-х24-ЖБ-51-2-КЭ)	Стадия	Лист	Листов
ГИП	Фомин	220.0	04.91				
Гл.стеч.	Лурье	200.0	04.91		РП	7	
Науч.гр.	Корляв	200.0	04.91	Освещение. Планы.	СЕВЗАПЭНЕРГОСЕТЬПРОЕКТ Ленинград		
Инж.кат	Лыкасова	200.0	04.91				
Инв.№							

Шифр по вкл. Подпись и дата 18.03.2011 г. Ш.В.М.

Рис. 1

Марка поз.	Обозначение	Наименование	кол.	Масса ед. кг	Примечание
1	5.407-112.1.300 М4	Установка щитка осветительного группового на 6 однополюсных автоматов ЯЕ 1031-1; Я0У-8501	1		
2	5.407-112.1.360 М4	Установка ящика с понижающим трансформатором мощностью 0,25 кВА; рабочее напряжение 220В; низшее напряжение 12В; ЯПТ-0,25-2103	1		
3	5.407-91	Установка светильника потолочного НСПГМ-200-003У3	10		
4	5.407-91	Установка светильника настенного Н50 ДБ×100 Тр 20	4		
5	5.407-91	Установка светильника брызгозащищенного ПСХ-60103	12		
6	5.407-111	Установка выключателя однополюсного 250В, 6А 01-02-6/220	2		
7	5.407-111	Установка выключателя однополюсного ввертываемого исполнения 250В; 6А 0-1-ТрМ-17-5/220	4		
8	5.407-111	Установка переключателя пакетного ПП1-16/4с Тр 56	8		
9	5.407-111	Установка переключателя пакетного 220В, 10А ПВ2-16 Тр 56	1		
10	5.407-83	Установка розетки штепсельной с заземляющим контактом			

Марка поз.	Обозначение	Наименование	кол.	Масса ед. кг	Примечание
		РП-П-20-04-10/220	8		
11	5.407-83	Установка розетки штепсельной 42В;			
		РШ-П-2-0-03-10/42	6		
12	5.407-97	Установка коробки ответвительной трехпроводной ком 1-3	53		
13		Лампа ручная переносная с гибким шлангом кабелем на напряжение 12В, ПЛ-64	1		
14		Лампа накаливания 12В/40 Вт МО 12-40	1		
15		Лампы накаливания 220В Б-220-230-60УХЛ2	12		
16		Б-220-230-100УХЛ2	4		
17		Б-220-230-150УХЛ2	10		

См. совместно с листом 3П1-7.

Привязан

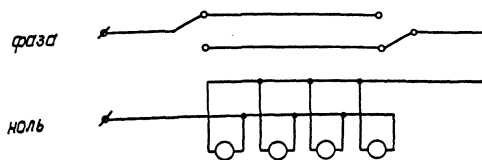
ИМ. Н.

407-3-587.90-3П1

Нач. отд.	Романский	18.09	04.91
Н.контр.	Литвинова	18.09	04.91
Гул	Фомин	18.09	04.91
Н.п. спец.	Луцке	18.09	04.91
Нач. зр.	Курлов	18.09	04.91
Инж. техн.	Литвинова	18.09	04.91

ЗРУ 10 (6) кВ с кабельным этажом
(ЗРУ 10-6×24-ЖБ-51-2-КЗ)Стация Лист Листов
РП 8Ведомость узлов установки
электрического оборудования
СевЗАПЭНЕРГОСЕТИПРОЕК
Ленинград

Схема управления освещением
с двух мест



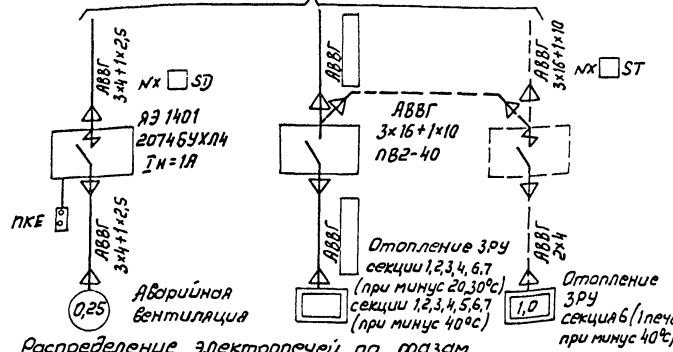
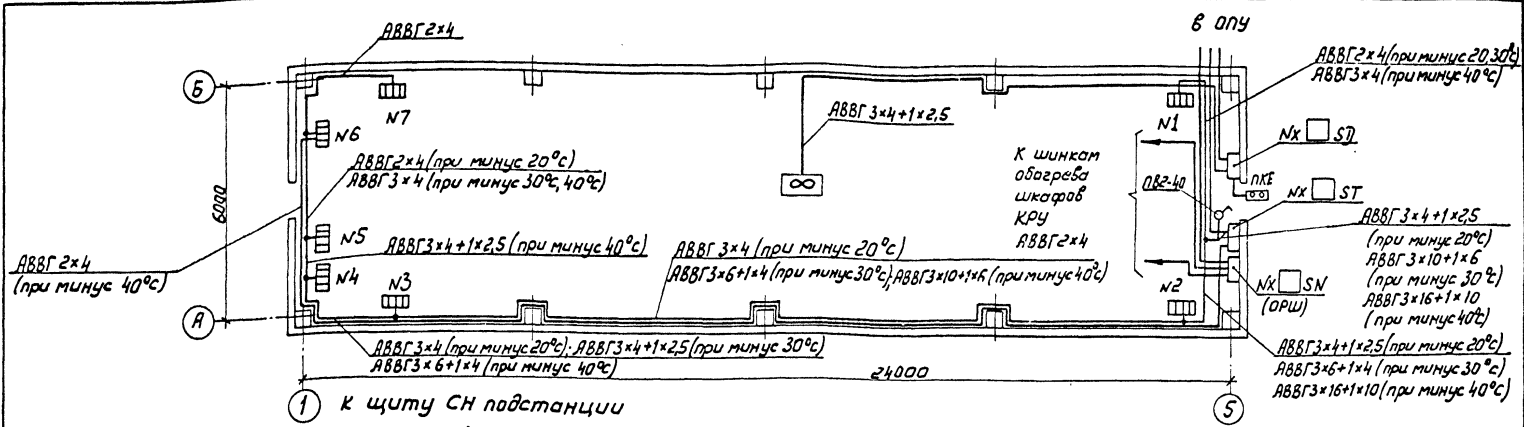
Данные о групповой щитке с автоматическими выключателями

Номер щитка	Тип	Установленная мощность, кВт	Номера автоматических выключателей				Ток расцепителя, А	
			Однополюсные		Двухполюсные		на вводе	на линии
			Занятые	Резерв	Занятые	Резерв		
DS	Я04-8501-У3	202(1,57)	SF1				6,0	
			SF2				10,0	
			SF3				6,0	
			SF4				6,0	
			SF5				6,0	
			SF6				6,0	

1. Нормы освещенности помещения приняты согласно СНиП 4-79.
2. Напряжение сети освещения: рабочего и аварийного в нормальном режиме 380/220В (фаза-ноль); аварийного в аварийном режиме - 220В постоянного тока (автоматически переключается на ште 5Н); ремонтного 12В.
3. В скобках указана мощность, потребляемая на освещение коридора управления при наличии на ПС аккумуляторной батареи, при отсутствии источника постоянного тока лампы аварийного освещения присоединяются к сети рабочего освещения.
4. Сеть освещения выполняется открыта кабелем АВВГ с соблюдением инструкции СН 357-77.
5. Высота установки штепсельных розеток - 0,8м от пола; выключателей - 1,5м; щитков - 1,8м.
6. Все части, подлежащие заземлению, присоединяются к сети заземления ЗРУ.
7. Освещение баковых коридоров выполняется с помощью ламп накаливания мощностью 60Вт, устанавливаемых комплектно со щитами КРУ(на чертеже условно не показаны). Для обеспечения нормируемой освещенности требуется установить 16 ламп.
8. См. совместно с листами ЭП1-7,8

407-3-587.90-ЭП1			
Нач. отд.	Романский	18.0.0	04.91
Н. контр.	Лонина	04.91	
Гл. инж.	Фалин	04.91	
Гл. спец.	Лурье	04.91	
Нач. пр.	Карпов	04.91	
Инж. пр.	Лыкасова	04.91	
ЗРУ 10(6)кВ с кабельным вводом (ЗРУ 10-6х24-ЖБ-51-Е-КЭ)			
Схема управления освещением и данные о групповой щитке.			
Стандарт	Лист	Листов	
РП	9		
СВЯЗЬЭНЕРГОСЕТЬПРОЕКТ			
Ленинград			

Альбом 2



1. Напряжение сети отопления ~380/220В (фаза-ноль); вентилятор ~380В.
2. Количество и расстановка электронагревателей принята по санитарно-техническим чертежам.
3. Высота установки вне помещения кнопки управления вентилятором - 1,8 м от отметки обслуживания.
4. Кожухи электроприемников присоединить к сети заземления ЗРУ.

Распределение электронагревателей по фазам

Температура радиатора по бойлеру	Фаза - ровка	Количество электронагревателей							Всего АЭ 1401 ЗРУ(10-6/2-КЭ)
		№ секций							
		1	2	3	4	5	6	7	
минус 20°C	А-0	—	—	—	—	—	3р	2р	14
	В-0	—	—	2р	3р	—	—	—	
	С-0	2р	2р	—	—	—	—	—	
минус 30°C	А-0	1р	1р	1р	—	—	—	4р	20
	В-0	1р	1р	1р	—	—	4р	—	
	С-0	—	—	2р	4р	—	—	—	
минус 40°C	А-0	2р	—	2р	1р	—	—	4р	26
	В-0	1р	—	2р	1р	—	—	4р	
	С-0	—	3р	—	2р	4р	—	—	

Итого: 287нагревателей, I_н = 6А

привязан			
ИЖЭН			

407-3-587.90-3П1

Нач. отд.	Раменский	В.Ю.Ф.	04.91	ЗРУ 10 (6)кВ с кабельным этажом (ЗРУ 10-6х24-ЖБ-51-2-КЭ)	Стандия	Лист	Листов
Н. контр.	Лотоносова	В.Ю.	04.91				
ГЛП	Фомин	В.Ю.	04.91				
ГЛ. спец.	Лурье	В.Ю.	04.91				
Нов. ср.	Карпов	В.Ю.	04.91				
Инж. ГИО	Лыкасова	Л.М.	04.91	Электрическое отопление и вентиляция		СЕВЗАПЭНЕРГОСЕТЬПРОЕКТ Ленинград	

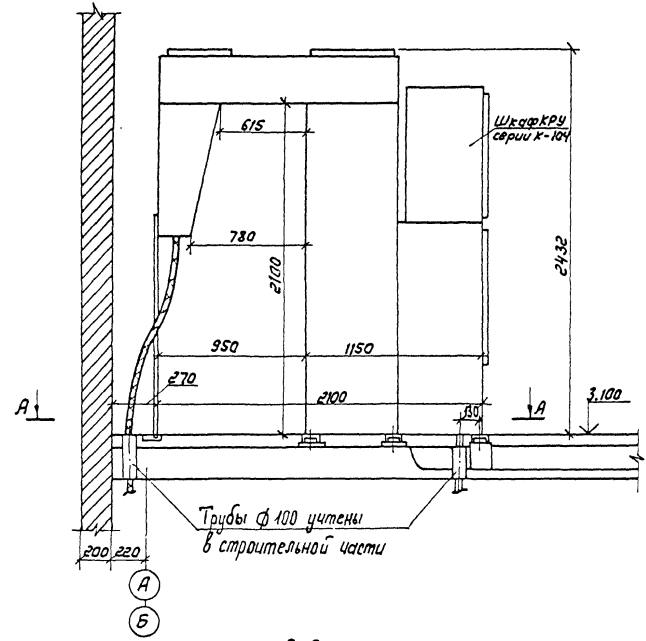
№ АИВВ-012

Монтажная единица	Марка кабеля по проекту	Заводская марка		Направление кабеля		Длина, м		Примечание
		Тип	Число и сечение жил			по проекту	Проложено	
Освещение "ДС"	ДС-01	АВВГ		Щит СН 380/220 В подстанции Панель №	Щиток осветительный ДС			
	ДС-02	АВВГ-0,66	2x4	Щиток осветительный ДС Зр. № 1	Ящик с понижающим трансформатором	10		
	ДС-03	АВВГ-0,66	2x4	Ящик с понижающим трансформатором	Штепсельная сеть 12В	75		
		АВВГ-0,66	2x4	Щиток осветительный ДС Зр. № 2	Освещение коридора управления, входов и ремонтных зон	75		
		АВВГ-0,66	3x4			10		
	ДС-04	АВВГ-0,66	3x4+1x2,5		Распределительная сеть	30		
		АВВГ-0,66	2x4	Щиток осветительный ДС Зр. № 3	Освещение кабельного этажа	80		
		АВВГ-0,66	3x4		Освещение кабельного этажа	10		
	ДС-05	АВВГ-0,66	3x4+1x2,5		Освещение кабельного этажа	30		
		АВВГ-0,66	2x4	Щиток осветительный ДС Зр. № 4	Освещение боковых коридоров	80		
ДС-06	АВВГ-0,66	2x4	Щиток осветительный ДС Зр. № 5	Шинки освещения шкафов КРУ	20			
ДС-07	АВВГ-0,66	3x4	Щиток осветительный ДС Зр. № 6	Штепсельная сеть 220В	85			
Вентиляция "СД"	СД-01	АВВГ-0,66	3x4+1x2,5	Щит СН 380/220 В подстанции Панель №	Ящик управления ИХ СД			
	СД-02	АВВГ-0,66	3x4+1x2,5	Ящик управления ИХ СД	Электродвигатель вентилятора	25		
Обогревательные отсеки "SN"	SN-01	АВВГ-0,66		Щит СН 380/220 В подстанции Панель №	Ящик управления ИХ SN			
	АВВГ-0,66	2x4	Ящик управления ИХ SN	К шинкам обогрева шкафов КРУ	30			
Отопление "ST"	ST-01	АВВГ-0,66		Щит СН 380/220 В подстанции Панель №	Ящик управления ИХ ST			
	АВВГ-0,66	3x16+1x10	Ящик управления ИХ ST	Сеть отопления	15		при минус 40°C	
	АВВГ-0,66	3x10+1x6		Сеть отопления	10		при минус 30°C	
	АВВГ-0,66	3x6+1x4		Сеть отопления	30		при минус 40°C	
	АВВГ-0,66	3x6+1x2,5		Сеть отопления	35		при минус 30°C	
	АВВГ-0,66	3x4+1x2,5		Сеть отопления	10		при минус 40°C	
	АВВГ-0,66	3x4		Сеть отопления	15			
	АВВГ-0,66	2x4		Сеть отопления	40		при минус 20°C	
Сварка "ДР"	ДР-01	АВВГ-0,66	3x10+1x6	Ближайший сварочный щиток	Сварочный щиток ДР			при минус 30°C, 40°C
	АВВГ-0,66	3x10+1x6	Сварочный щиток ДР	Сварочный щиток ДР	50		при минус 20°C, 30°C, при минус 40°C	

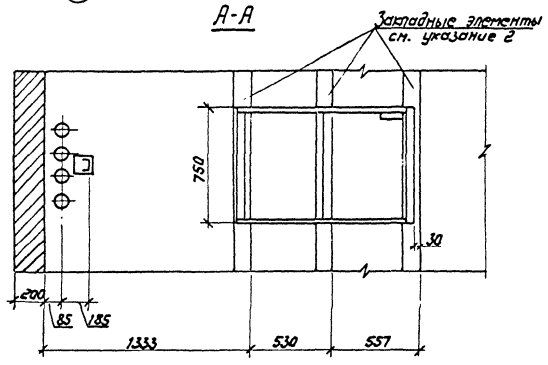
Шифр и код. Подпись и дата ввода в эксплуатацию

407-3-587.90-3П1			
Нач. отд.	Раменский	18.09	04.91
Н.контр.	Поманасова	22.09	04.91
Гуп	Фомин	22.09	04.91
Ул. спец.	Лычев	22.09	04.91
Нач. впр.	Карпов	27.09	04.91
Нач. Л.контр.	Лыкасова	27.09	04.91
3РУ 10(6)кВ с кабельным этажом (3РУ 10-6кВ-24-ЛБ-51-2-кЭ)		Лист	Листов
		РП	11
Журнал силовых кабелей		СВЗЛАЭНЕРГОСЕТЬПРОЕКТ Ленинград	

Литбонг



1. Опорную раму шкафа КРУ приварить к закладным элементам прерывистым швом по ГОСТ 5264-80.
2. Закладные элементы учтены в строительной части проекта.
3. Шкафы устанавливаются до заливки чистого пола.
4. Зазоры в трубах, в соответствии с п.3.65 СНиП 3.05.06-85, заделываются негорючим материалом.



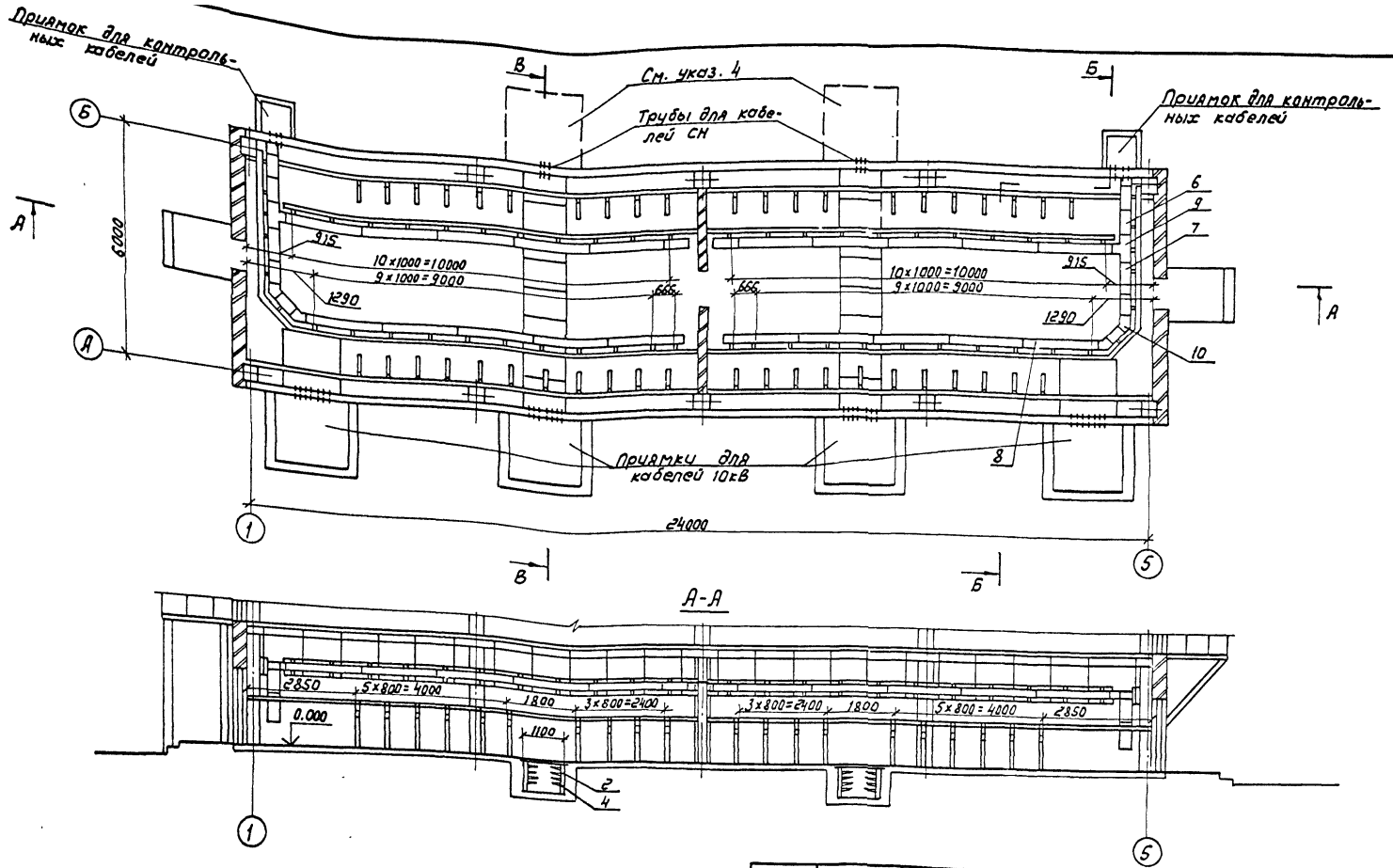
Привязан:		

407-3-587.90-3П1

Нач. отд.	Раменский	ВЭОД	04.91					
Н.контр.	Ломоносова	Фельд	04.91	ЗРУ 10 (6) квс кабельным этажом	Стандии	Лист	Листов	
ГЛП	Рафин	ФЭВ	04.91	(ЗРУ 10-6х24-ЖБ-51-2-КЭ)	РП	12		
Гл. спец.	Личьев		04.91					
Нач. гр.	Корпов		04.91	Установка шкафов КРУ	СЕВЗАПЭНЕРГОСЕТЬПРОЕК			
Инж. проект.	Зайцева	Зам	04.91	серии К-104.	Ленинград			

УИИБ-М.Годов. Подпись и дата

Цифры подл. Подпись и дата Вет. инв. №



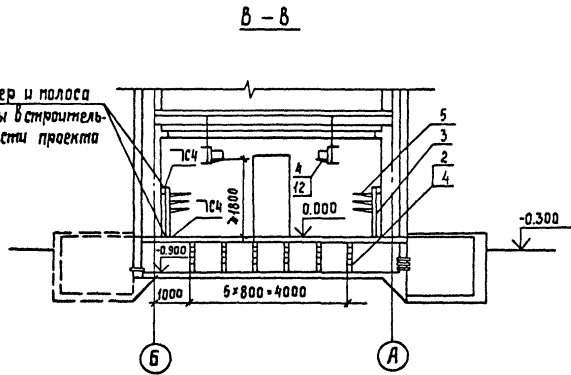
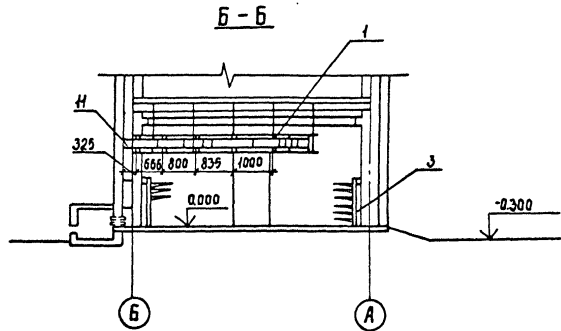
Разрезы Б-Б, В-В, спецификацию и указания см. лист ЭП2-14.

407-3-587.90-ЭП 1

Науч. отд.	Романский	№ 0	04.91				
Н. контр.	Литаносов	Долж.	04.91	ЗРЧ 10(6)кВ с кабельным этажом (ЗРЧ 10-6x24-жб-51-2-КЭ)	Стация	Лист	Листов
Глп	Фомин	Инж.	04.91		РП	13	
Гл. спец.	Лурье	Инж.	04.91	Реставрация кабельных конструкций в кабельном этаже. План, Разрез А-А	СЕВЯЭПЭНЕРГОСЕТЬПРОЕКТ Ленинград		
Науч. гр.	Карлов	Инж.	04.91				
Исполнит.	Зайцова	Зам.	04.91				
Инв. №							

Спецификация оборудования и материалов

Марка поз.	Обозначение	Наименование	Кол.	Масса ед.м	Примечание
1	ТУ 34-43-10683-84Е	Стойка С-400 УХЛ2	56	0,87	
2		Стойка С-800 УХЛ2	24	1,7	
3		Стойка С-1200 УХЛ2	43	2,54	
4		Консоль К-250 УХЛ2	152	0,33	
5		Консоль К-450 УХЛ2	171	0,82	
		Лоток глубокий прямой			
6		ЛГ-200-0,6	14	2,6	
7		ЛГ-200-1	2	3,75	
8		ЛГ-200-2	20	7,2	
9		Лоток глубокий ответвительный ЛГО-200 УХЛ2	2	3,6	
10		Лоток глубокий целовой ЛГУ-200 УХЛ2	4	1,67	
11		Соединитель целовой СУ	4	0,23	
12		Прижим В-41	56		



1. План расстановки кабельных конструкций и разрез А-А см лист ЭП1-13.
2. Заземление кабельных конструкций выполняется путем присоединения их к заземляющему устройству ЗРУ использованием опорных швеллеров и закладных талас.
3. Количество кабельных конструкций уточняется при конкретном проектировании.
4. Пунктиром показано расположение прямиков для кабелей 10 кв при необходимости их вывода в сторону вводов 10 кв.
5. Сварные швы по ГОСТ 5264-80.

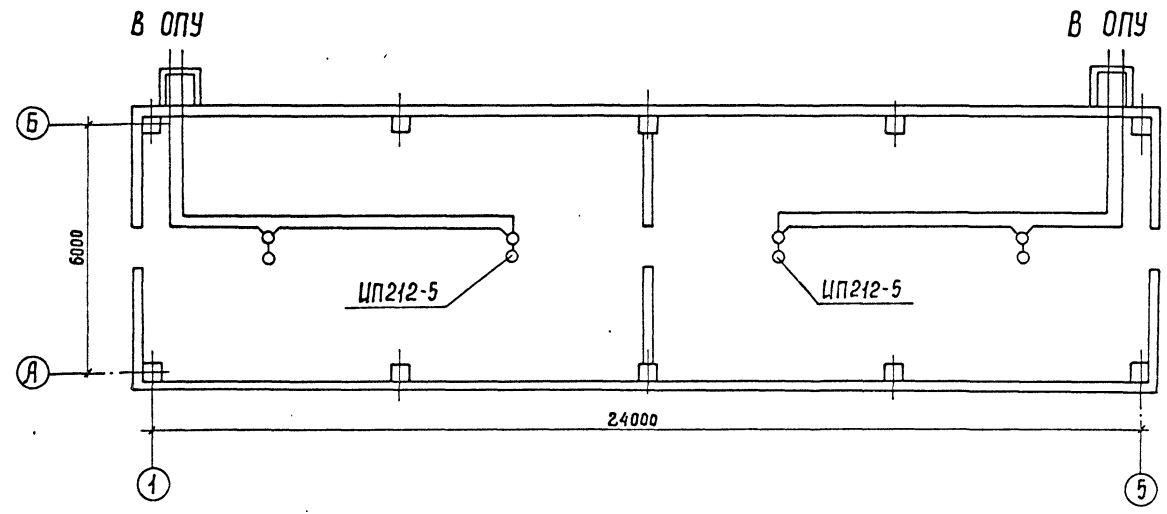
407-3-587.90-ЭП1

Привязан:

Нач. отд.	Роменский	БСД	04.91	ЗРУ 10(6) кв с кабельным этажом (ЗРУ 10-6x24-ЖБ-51-2-Иэ)	Стадия Лист Листов
Н. контр.	Летанасова	Лет	04.91		
Гип	Фотин	Фот	04.91		
Ин. спец.	Лурье	Лур	04.91		
Нач. гр.	Карпов	КП	04.91		
Дир. ВИАТ	Зайцева	Зай	04.91	Расстановка кабельных конструкций в кабельном этаже	СЕВЯЛЭНЕРГОСЕТЬПРОЕКТ Ленинград
Инв. №				Разрезы Б-Б, В-В; спецификация	

Альбом 2-1

План на отм. 0.000



1. Установку извещателей в кабельном этаже выполнить в соответствии с требованиями СНиП 2.04.09 -84
2. Извещатели не должны размещаться вблизи ламп освещения.

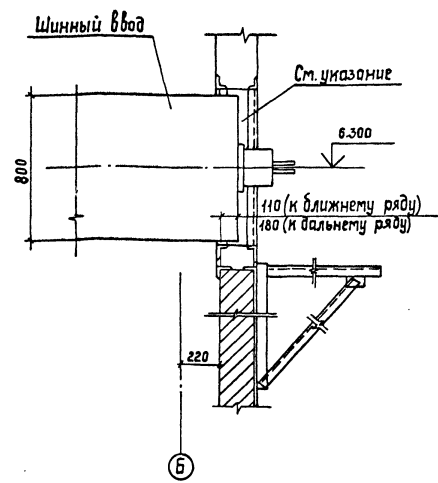
Изм. № табл. Подпись и дата

				407-3-587.90-ЭП1			
Нач. отд.	Раменский	В.С.Д.	04.91	ЗРУ 10(6)кВ с кабельным этажом (ЗРУ 10-6х24-ЖБ-51-2-КЭ)	Стандия	Лист	Листов
Н.контр.	Ломаносова	Л.М.	04.91		РП	15	
гл. инж.	Фотин	Ф.И.	04.91	Схема размещения датчиков пожарной сигнализации	СВЯЗЭНЕРГОСЕТЬПРОЕКТ Ленинград		
гл. спец.	Лурье	Л.И.	04.91				
Нач. гр.	Карпов	К.И.	04.91				
Инж. Ипат	Лымасова	Л.М.	04.91				

Привязан:

Инд. №			
--------	--	--	--

Альбом



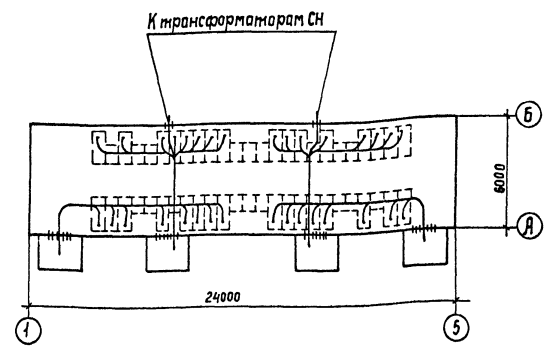
Зазор в проеме для шинного ввода, в соответствии с п. 3.65 СНиП 3.05.06-85, заделывается несгораемым материалом.

Привязан
Инв. №

407-3-587.90-ЭП1

Нач. отд.	Роменский	18.0.91	04.91	ЗРУ 10(6)кВ с кабельным этажом (ЗРУ 10-6×24-ЖБ-51-2-КЭ)	Стасия	Листин	Листов
Н.контр.	Ломаносова	28.01.91	04.91		РП	16	
Г.ИП	Фотин	28.01.91	04.91	Установка шинного ввода	СЭВАЗЭНЕРГОСЕТЬПРОЕКТ Ленинград		
Гл. спец.	Лурье	28.01.91	04.91				
Нач. гр.	Кортов	28.01.91	04.91				
Инж.инж.	Зайцева	28.01.91	04.91				

Альбом



Привязан
Инв. №

407-3-587.90-ЭП1

Нач. отд.	Роменский	18.0.91	04.91	ЗРУ 10(6)кВ с кабельным этажом (ЗРУ 10-6×24-ЖБ-51-2-КЭ)	Стасия	Листин	Листов
Н.контр.	Ломаносова	28.01.91	04.91		РП	17	
Г.ИП	Фотин	28.01.91	04.91	Разводка кабелей 10кВ	СЭВАЗЭНЕРГОСЕТЬПРОЕКТ Ленинград		
Гл. спец.	Лурье	28.01.91	04.91				
Нач. гр.	Кортов	28.01.91	04.91				
Инж.инж.	Зайцева	28.01.91	04.91				

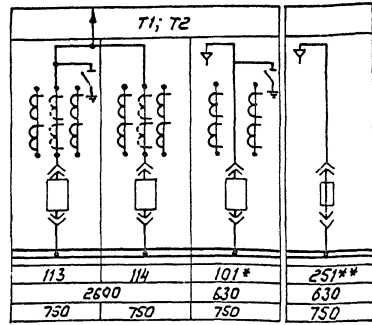
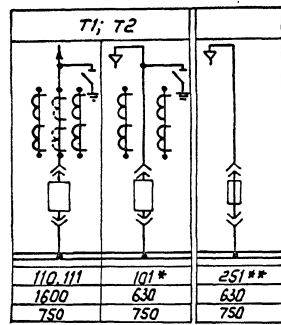
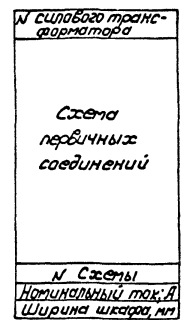
Инв. № табл. Подпись и штамп исполнителя

Ввод с присоединением ТСН

а. после выключателя

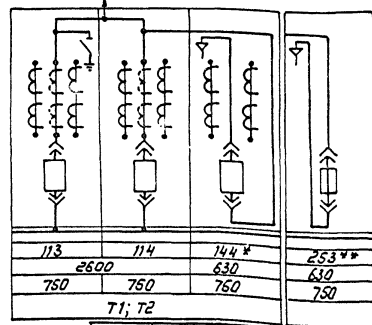
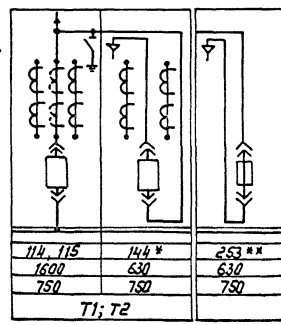
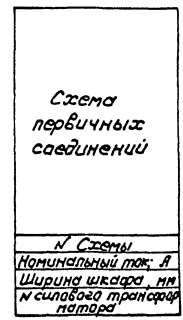
а. после выключателя

Секционная связь



б. до выключателя

б. до выключателя



Приказ

ИНВ. №

407-3-58790-3П1

* при мощности ТСН более 250кВА

** при мощности ТСН 100-250кВА

Нач. отд.	Раменский	18.0.0	04.91	ЗРУ 10 (6)кВ с кабельными матами - жам (ЗРУ 10-6кВ-24-ЖБ-51-2-кэ)	Стекло	Лист	Листов
Н. кантр.	Ломоносова	20.0	04.91				
Гуп	Фотин	20.0	04.91				
Пл. спец.	Лурье	20.0	04.91				
Нач. ср.	Карлов	20.0	04.91				
Инж. Кат.	Лыкасова	20.0	04.91	Схемы заполнения шкафов КРУ	СВЯЗПЭНЕРГОСЕТЬПРОЕКТ Ленинград		

ИЛР-800-2

ИНВ. №, год, листы и вшиты, в том числе ИЛР-800-2

Ведомость ссылочных и прилагаемых документов

Обозначение	Наименование	Примечание
ГОСТ 24698-81	Ссылочные документы Двери деревянные наружные для жилых и общественных зданий.	
ГОСТ 948-84	Перекрытки железобетонные для зданий с кирпичными стенами.	
ГОСТ 4248-78*	Доски асбестоцементные электро-технические дугоустойкие.	
ГОСТ 1839-80*	Трубы и муфты асбестоцементные для безнапорных трубопроводов.	
1.020 - 1/83 вып.1-1; 2-5; 2-7; 2-15; 3-1; 3-3; 6-1; 7-1.	Конструкции каркаса межэтажного применения для многоэтажных общественных зданий, производственных и вспомогательных зданий промышленных предприятий.	
1.041.1-3 вып.1.6	Сборные железобетонные многослойные плиты перекрытий многоэтажных общественных зданий, производственных и вспомогательных зданий промышленных предприятий.	
1.030.1 - 1 вып. 0-1; 0-3; 1-1; 1-2; 1-3; 2-1; 3-1; 3-3; 4-1.	Стены наружные из однослойных панелей для каркасных общественных зданий, производственных и вспомогательных зданий промышленных предприятий.	
1.415 - 2 вып.1	Балки фундаментные железобетонные для наружных и внутренних стен производственных зданий промышленных предприятий.	

Ведомость ссылочных и прилагаемых документов (продолжение)

Обозначение	Наименование	Примечание
1.494 - 24 вып.1	Стаканы для крепления крышных вентиляторов и зонтов.	
1.436.2-22 вып.1	Двери металлические противопожарные для производственных зданий и сооружений.	
2.460 - 15 вып 0, 1	Типовые узлы покрытий промышленных зданий в местах установки крышных вентиляторов.	
2.460 - 18 вып. 1	Узлы покрытий одноэтажных производственных зданий с рулонными кровлями и железобетонными плитами.	
3.006.1 - 2.87 вып. 2	Сборные железобетонные каналы и тоннели из лотковых элементов.	
3.407.1 - 157 вып.1	Унифицированные железобетонные элементы подстанций 35 - 500кВ.	
1.450.3-6 вып.0-1	Лестницы, площадки, стремянки и ограждения стальные производственных зданий промышленных предприятий.	

Алгоритм 2

Взвеш. инд. N

Подпись и дата

Инд. N подл.

Продвиган			
Инд. N			

				407-3-587.90-AC1			
Нач. отд.	Ромненский	<i>[подпись]</i>	6.08.91	ЗРУ 10 (6) кВ с кабельным этажом (ЗРУ 10-6х24-ЖБ-51-2-КЭ)	стадия	лист	листо
Н.контр.	Савчук	<i>[подпись]</i>	6.08.91		РП	2	
ГИП	Фомин	<i>[подпись]</i>	6.08.91				
ГИП стр.	Кобалев	<i>[подпись]</i>	6.08.91				
Нач.гр	Шленова	<i>[подпись]</i>	6.08.91	Общие данные (продолжение)	СЕВЗАПЭНЕРГОСЕТЬПРОЕКТ г. Ленинград		

Ведомость ссылочных и прилагаемых документов (окончание)

Обозначение	Наименование	Примечание
407-3-585.90 АС.И	Прилагаемые документы Строительные изделия.	Альбом 3
407-3-585.90 АС1ВМ	Ведомость потребности в материалах.	Альбом 5

Ведомость спецификаций

Лист	Наименование	Примечание
5	Спецификация элементов заполнения проемов, спецификация перемычек.	
8	Спецификация элементов к фрагменту входа 1	
10	Спецификация к фрагменту фасада 1	
12	Спецификация к схеме расположения фундаментов	
14	Спецификация к схеме расположения колонн и ригелей	
15	Спецификация к схемам расположения плит покрытия и перекрытия	
17		
19	Спецификация к схеме расположения стеновых панелей	
21	Спецификация к схеме расположения металлоконструкций	
26	Спецификация к схемам расположения каналов и прямкоб	
27	Спецификация элементов на лестницу Л-1	
28	Спецификация элементов на лестницу Л-2	
29	Спецификация к схеме расположения металлоконструкций	

Ведомость объемов сборных бетонных и железобетонных конструкций по рабочим чертежам основного комплекта марки АС 1

N п/п	Наименование группы элементов конструкций	Код	Кол-во ³	Примечание
1	Блоки фундаментов	581100	8,76	
2	Фундаменты стаканного типа и башмаки	581200	12,0	
3	Колонны	582100	15,5	
4	Ригели и проганы	582500	9,88	
5	Перемычки	582800	0,15	
6	Панели стеновые наружные	583100	68,96	
7	Плиты покрытий	584100	16,81	
8	Плиты перекрытий	584200	17,44	
9	Архитектурно-строительные элементы зданий	589400	5,92	
10	Конструкции и детали инженерных сооружений	585000	2,6	
11	Балки фундаментные	582400	5,6	
		Итого:	163,62	

Материалы на изготовление сборных бетонных и железобетонных конструкций учтены в ведомости потребности в материалах и отдельно не учитываются.

Приказ			
Ин-д.И			

407-3-587.90-АС1

Исполн.	Раменскую	В.А.	6.05.9	ЗРУ 10 (Б) кВ с кабельным этажом (ЗРУ 10-6х24-ЖБ-51-2-КЗ)	Столб	Лист	Листов
Начальн.	Савжк	С.В.	6.05.9		РП	3	
Генп.	Фарин	В.С.	6.05.9				
Генп. спец.	Кабельов	М.К.	6.05.9		Общие данные (продолжение)	СЕВЗАЛЭНЕРГОСЕТЬПРОЕКТ г. Ленинград	
Нач.ср.	Шленова	В.В.	6.05.9				

Ведомость отделки помещений и экспликация полов м²

Наименование или номер помещения	Потолок		Стены или перегородки		Примечание	Полы		
	Площ.	Вид отделки	Площ.	Вид отделки		Схема пола или номер узла по серии	Элементы пола и их толщина	Площадь пола м ²
Помещение КРУ10(Б)ЖВ	155,1	Затирка и клеевая окраска	193	Затирка стен клеевая окраска	—		Цементный пол марки 300 с железнением - 30мм Монолитный бетон класса В10-40мм Сборные железобетонные плиты	155,1
			45	Штукатурка кирпичных стен клеевая окраска				
Кабельное помещение	153,4	Затирка и известковая побелка	135	Затирка стен клеевая окраска	—		Цементный пол - 30мм Монолитный бетон класса В10-40мм Уплотненный щебнем грунт	153,4
			68	Штукатурка кирпичных стен клеевая окраска				

- За условную отметку 0.000, которая соответствует абсолютной отметке , принят урובень пола кабельного помещения.
- Данные о грунтах приведены на схеме расположения фундаментов здания.
- Сейсмичность площадки строительства принята 6 баллов.
- Нормативные нагрузки приняты следующие:
 - вес снегозаго покрова на 1м² горизонтальной поверхности земли принят 0.7; 1.0; 1,5 кПа (70, 100, 150 кгс/м²) соответственно II; III и IV снеговой район по СНиП 2.01.07-85
 - скоростной напор ветра на высоте 10м от поверхности земли принят 0.48 кПа (48 кгс/м²) по IV району.
- Расчетная наружная температура ваздуха самой холодной пятидневки минус 20°С; 30°С; 40°С.
- Степень огнестойкости здания - вторая.
- Наружные ограждающие конструкции - стеновые панели из ячеистого бетона.
- Отмостка здания - бетонная шириной 0,8 м на щебеночной подготовке.
- Наружная отделка фасадов здания - расшивка швов панелей, штукатурка кирпичных стен с расшивкой швов под панели.

- Кровельные панели из многопустотных плит по серии 1.04.1-2.
- Кирпичные стены, цоколь и перегородки, доборные кирпичные участки наружных стен выполнять из обыкновенного глиняного кирпича марки 75 на растворе марки 50.
- Стальные элементы и поверхности закладных деталей окрасить масляной краской за 2 раза.
- Материал стальных элементов - сталь С235 по ГОСТ27772-88.
- Электрады для сварных швов типа Э42 ГОСТ9467-75.
- При замоналичивании стыков в зимнее время температура бетонной смеси должна быть не менее +5°С за счет подогрева заполнителей. Температура воды не должна превышать 20°С, песка 60°С, щебня 40°С цемент не подогревается.
- На листе АС1-30 дан вариант устройства металлического пола в помещении КРУ10(Б)ЖВ для транспортировки оборудования.

407-3-587.90-АС1

Привязан	Нач. отд.	Роменский	6.05.91	ЗРУ 10 (Б) КВ с кабельным этажом (ЗРУ10-Бх24-ЖБ-51-2-КЭ)	Стация	Лист	Листов
	Н. контр.	Сапож	6.05.91		РП	4	
	ГИП	Фомин	6.05.91				
	ГИП стр.	Кодалеб	6.05.91				
	Нач.гр.	Шленова	6.05.91				
Инд.Н				Общие данные (окончание)	СЕВЗАЛЭНЕРГОСЕТЬПРОЕКТ Ленинград		

Альбом 2.

Взвеш. инв. Н

Подпись и дата

Инд. Н подл.

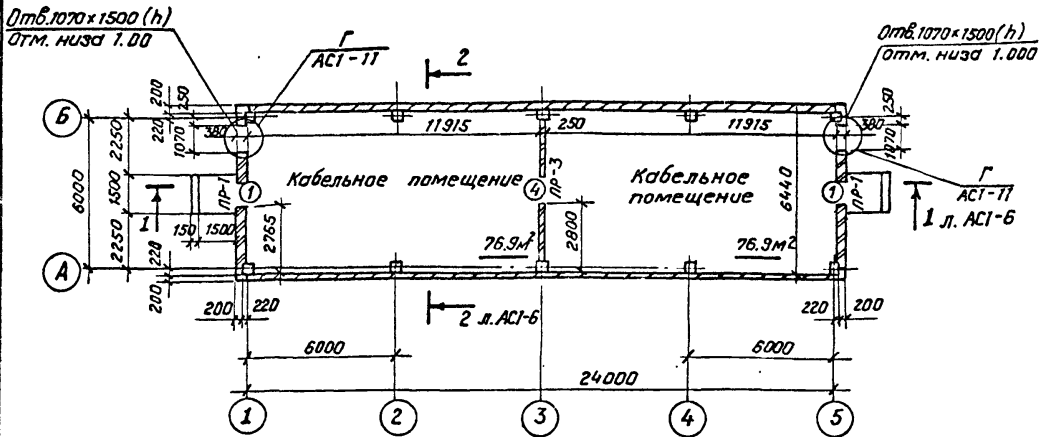
Спецификация элементов заполнения проемов

Марка поз.	Обозначение	Наименование	Кол. на этаж		Всего	Масса ед., кг.	Примечание
			1	2			
1	ГОСТ 24698-81	Дверной блок ДН 19-9	2	-	2		
2	ГОСТ 24698-81	Дверной блок ДН 24-19В	-	1	1		
3	ГОСТ 24698-81	Дверной блок ДН 21-10А	-	1	1		
4	АС1-8	Дверной блок ДМП 21х9 0.75-Б	1	-	1		

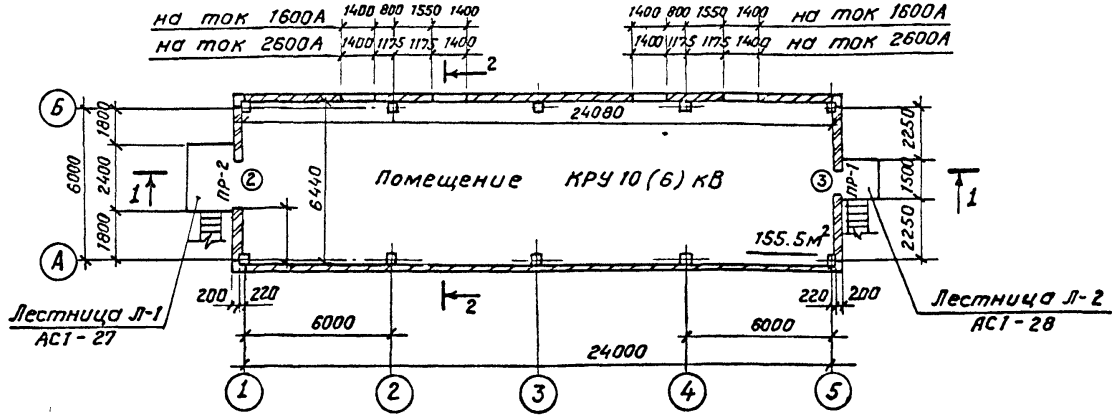
Спецификация перемычек

Марка поз.	Обозначение	Наименование	Кол. на этаж		Всего	Масса ед., кг.	Примечание
			1	2			
1	ГОСТ 948-84	ПБ 13-1	8	3	11	25	0,01м³
2	ГОСТ 948-84	ПБ-25-3	-	3	3	103	0,04м³

План на отм. 0.000



План на отм. 3.100



Ведомость проемов ворот и дверей.

Марка поз.	Размер проема в кладке мм
1	910 x 1870
2	1910 x 2370
3	1010 x 2070
4	900 x 2100

Ведомость перемычек

Марка поз.	Схема сечения
ПР-1 ПР-2	
ПР-3	

См. вместе с листом АС1-6

Привязан		
Инв. №		

407-3-587.90-АС1

Нач. отд.	Раменский	6.05.91	ЗРУ 10 (6) кв с кабельным этажом. (ЗРУ 10-6х24-ЖБ-51-2-КЭ)	Стация	Лист	Листов
Н. контр.	Сажук	6.05.91		РП	5	
ГИП	Фомин	6.05.91				
ГИП стр.	Кобалев	6.05.91				
Нач. гр.	Шленова	6.05.91				
План на отм. 0.000 и 3.100.			СЕВЗАПЭНЕРГОСЕТЬПРОЕКТ Ленинград			

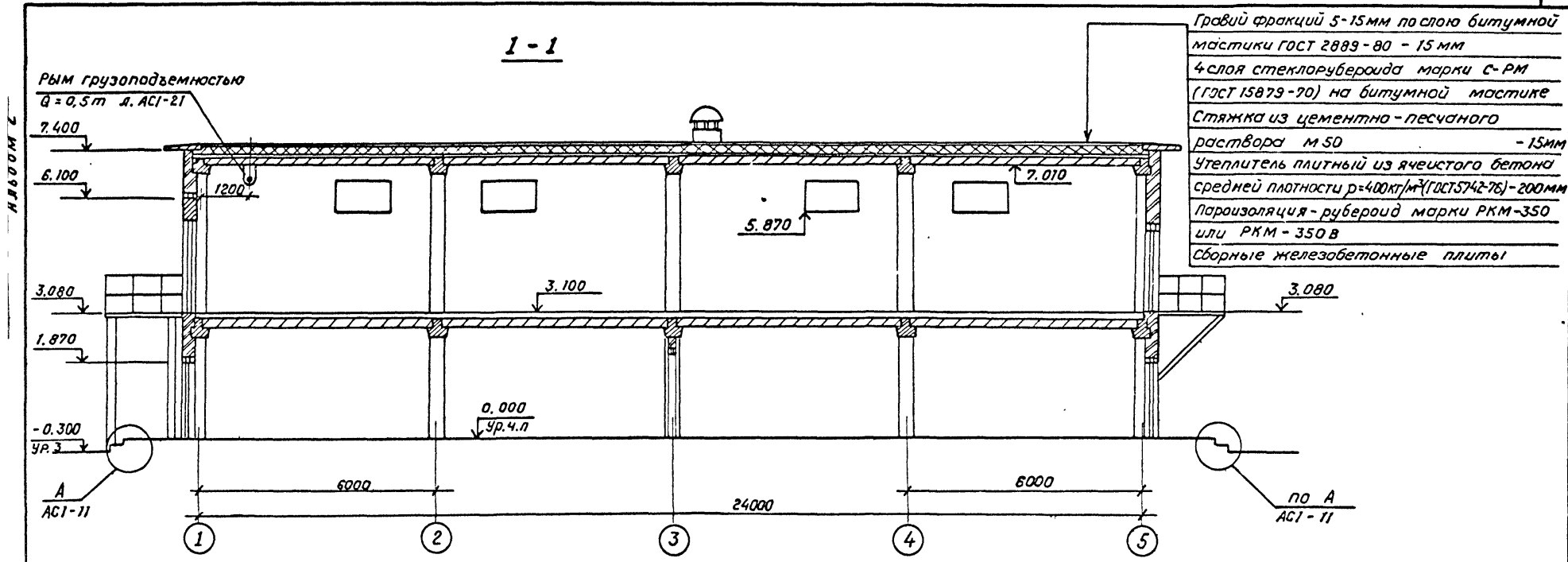
Коп. Семенова

Формат А3

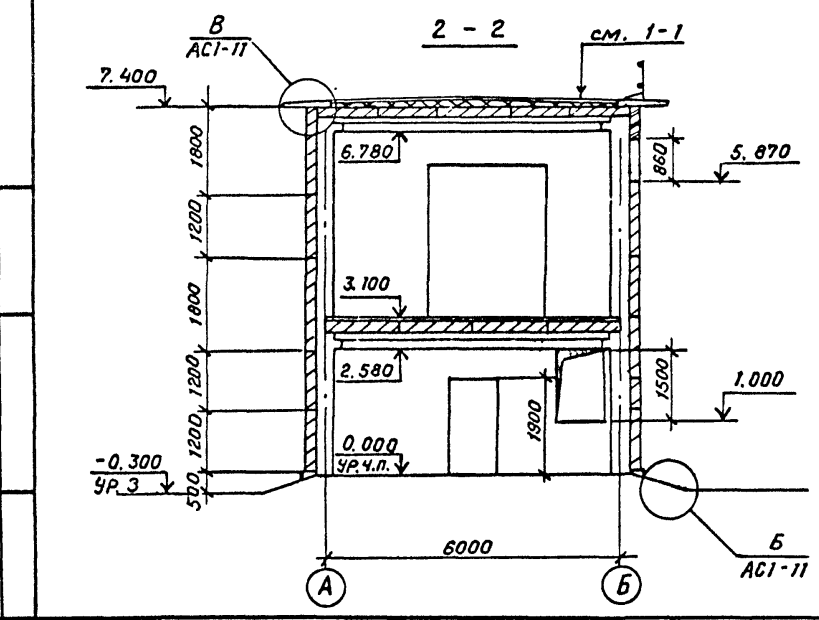
Альбом 2

Инв. № подл. Подпись и дата. Взам. инв. №

1-1



2-2



Уклон кровли 0.05 выполнить за счет утеплителя
Дополнительный расход утеплителя составит - 10.4 м³
См. вместе с листами АС1-5; 10.

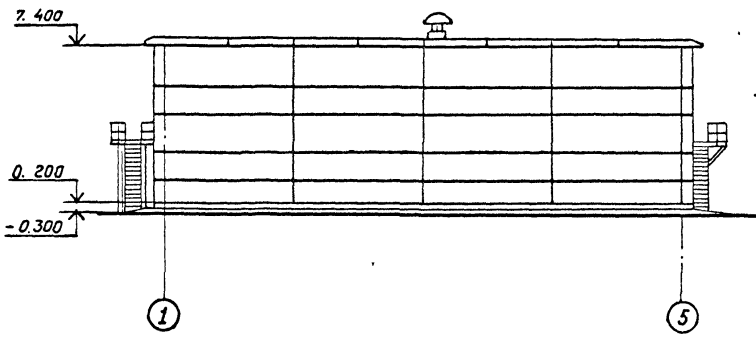
Привязан		
Инв. №		

407-3-587.90-АС1

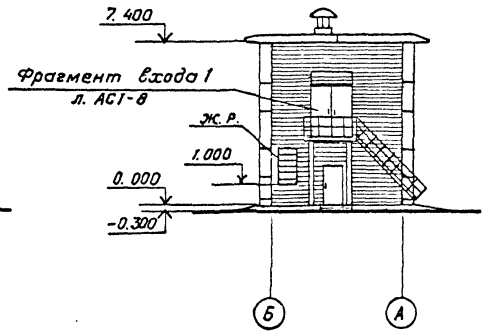
Нач. отд.	Роменский	6.05.91	ЗРУ10(6)кВс кабельным этажом (ЗРУ10-6x24-ЖБ-51-2-КЭ)	Студия	Лист	Листов
Н. контр.	Сацюк	6.05.91		РЛ	6	
Гип. стр.	Ковалев	6.05.91	Разрезы 1-1; 2-2	СЕВЗАПЭНЕРГОСЕТЬПРОЕКТ Ленинград		
Нач. гр.	Шленова	6.05.91		Коп. Семенова		
Инж.	Воробьева	6.05.91		Формат А3		

Штб. з/подп. Подпись и дата Взам. инв. №

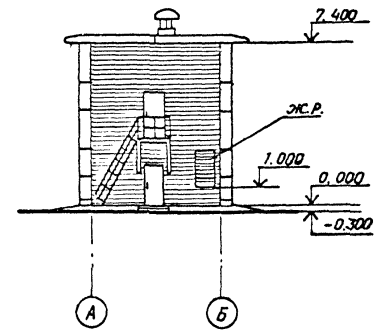
Фасад 1-5



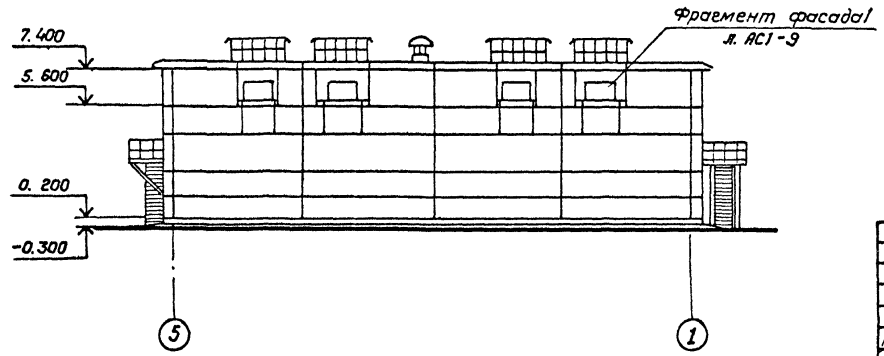
Фасад Б-А



Фасад А-Б



Фасад 5-1



1. Жалюзийные решетки см. санитарную часть проекта
2. При кладке стены по оси "5" заложить металлоконструкцию по чертежам АС1-28, 29.

Привязан			
Инв. №			

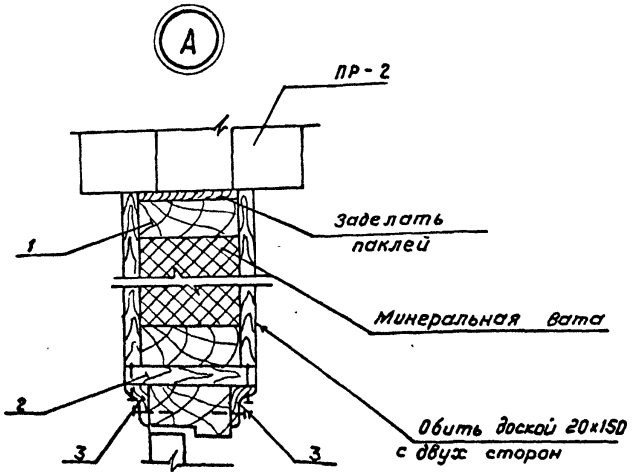
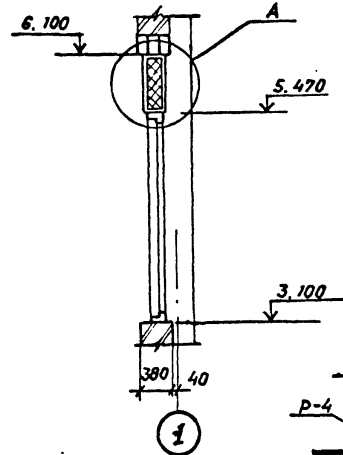
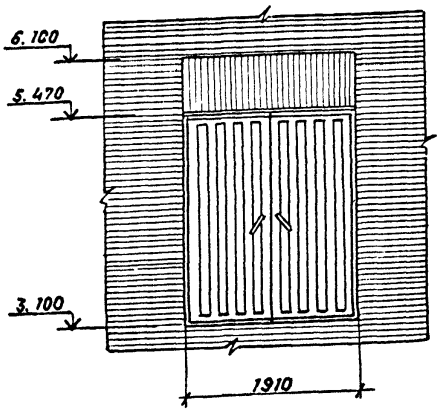
407-3-587.90-АС1			
Нач. отд.	Роменский	6.02.91	ЗРУ 10(6)кВ с кабельным этажом
Н. КОНТР.	Сацюк	6.06.91	(ЗРУ 10-6кВ 24-ЖБ-51-2-КЭ)
ГИПСТР	Ковалев	6.06.91	
Нач. гр.	Шлепова	6.06.91	
ИНЖ.	Воробьева	6.06.91	
Фасады			СЕВЗАПЭНЕРГОСЕТЬПРОЕКТ Ленинград

Коп. Семенова

формат А3

"Альбом 2"

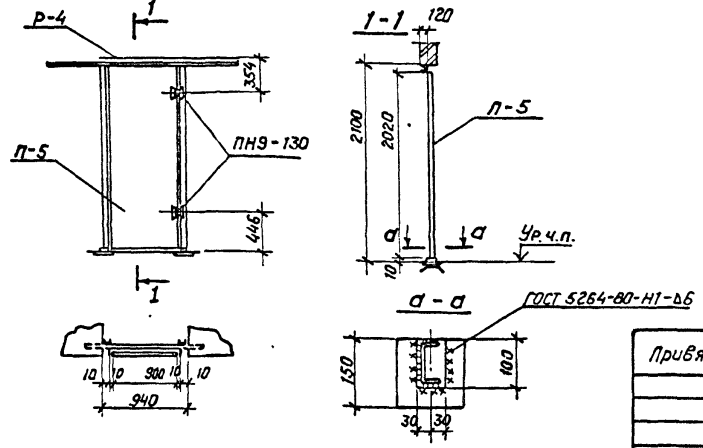
фрагмент входа 1



Спецификация элементов к фрагменту входа 1

Марка, поз.	Обозначение	Наименование	Кол.	Масса ед., кг.	Примечание
1		Брус 50x120 L=1910	2	5,7	
2		Доска 20x150 L=1910	1	2,9	
3		Нащельник 60x14	-		13,3 м
-		Минеральная вата	-		0,15 м ³
БР-1	ГОСТ 6665-82*	БР 100.30.18	50	0.12	0.05 м ³
М-16	407-3-585.90 - АС.Н-13	Марка М-16	4	24.9	
М-24	-16	Марка М-24	-	4.0	6,0 м
ПН9-130	ГОСТ 5088-78*	Петля ПН9-130	2	-	
П-5	1.436.2-22.2.01.00.00	Створка	1	52.1	
Р-4	407-3-585.90 - АС.Н-19	Рама Р-4	1	50.0	

Установка двери ДМП21x9/075-6



Прибылан		
ИНВ. №		

407-3-587.90-АС1

Ст. с листами АС2-5; 7; 11

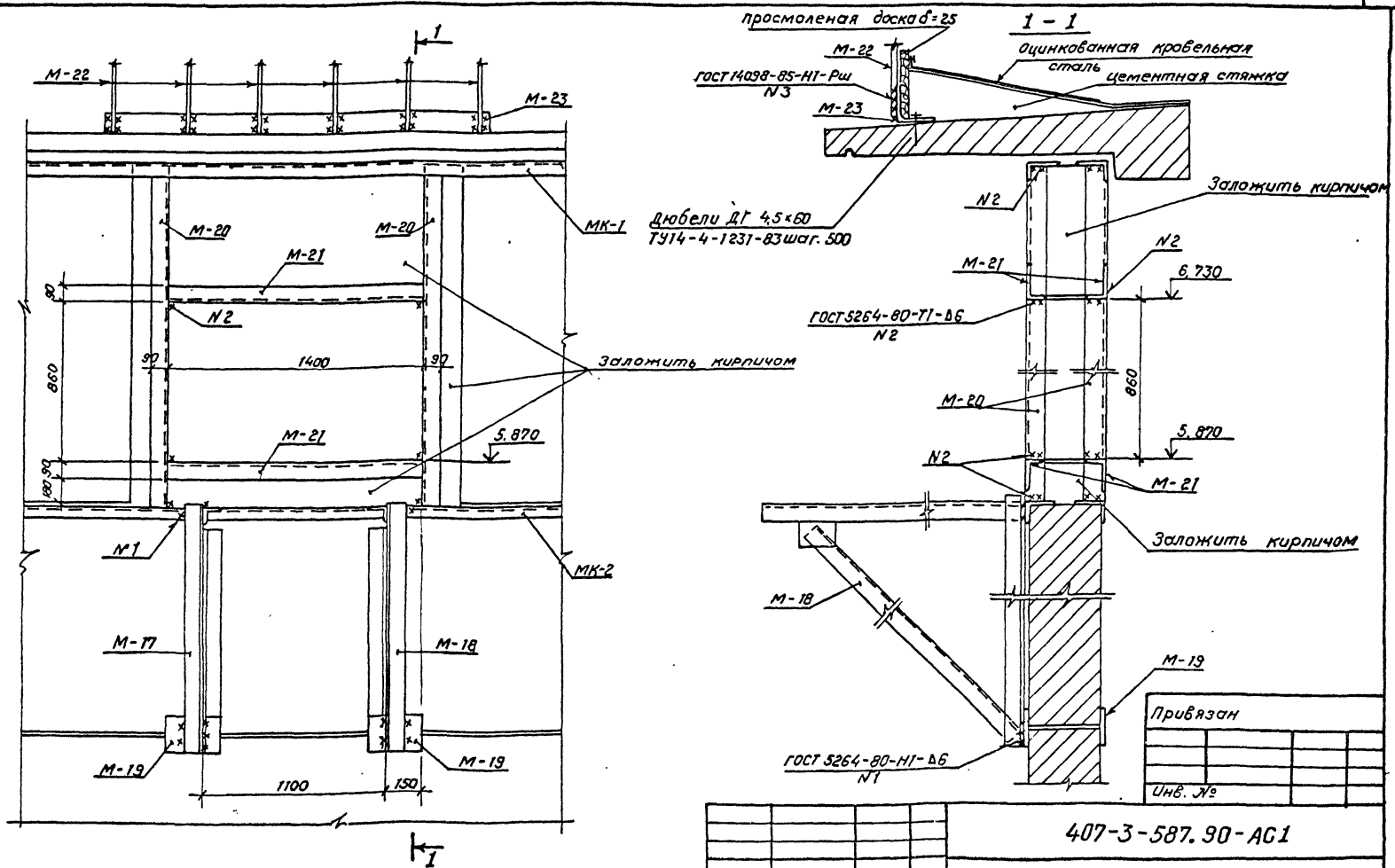
Нач. отд.	Роменский	6.01.91	ЗРУ10(6)кВ с кабельным этажом (ЗРУ10-6x24-ЖБ-51-2-к9)	Стация	Лист	Листов
Н. контр.	Сацюк	6.01.91				
Гипстр.	Ковалев	6.05.91				
Нач. гр.	Шленова	6.05.91				
Инж.	Бороваева	6.05.91				
фрагмент входа 1. Установка двери ДМП21-9/0.75				РП	8	
				СЕВЗАПЭНЕРГОСЕТЬ/ПРОЕКТ Ленинград		
				Кол. Семенова Формат А3		

П1500МГ

Шифр проекта, Подпись и дата выполнения

Шиб. Манахи | Подпись и дата | Взам. Инв. №

КЛРБООМ С



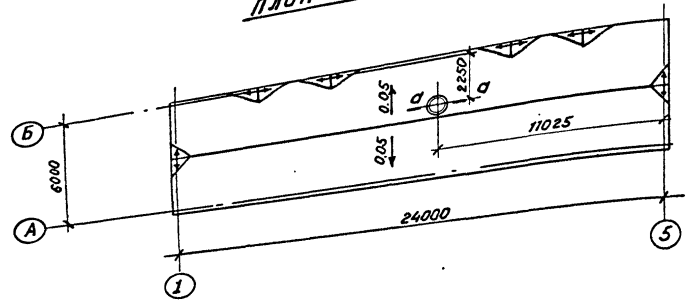
1. Марку М-23 крепить к карнизной панели по месту с помощью дубелей с шагом 500
2. Спецификацию на марки „М“ см. л. АС1-10, на марки „МК“ л. АС1-19.
3. В здании имеется 4 фрагмента фасада 1.

407-3-587.90-АС1							
Имя	В. Манахи	№	6.05.91	ЗРУ10(б)кв с кабельным этажом (ЗРУ10-6х24-НБ-51-2-КЭ)	Стр.	Лист	Листов
И. контр.	Сазыкин	№	6.05.91		РП	9	
И. Петр.	Ковалев	№	6.05.91		Фрагмент фасада 1.		
Имя	Шленава	№	6.05.91	СЕВЗАПЭНЕРГОСЕТЬПРОЕКТ Ленинград			

Спецификация к фрагменту фасада 1

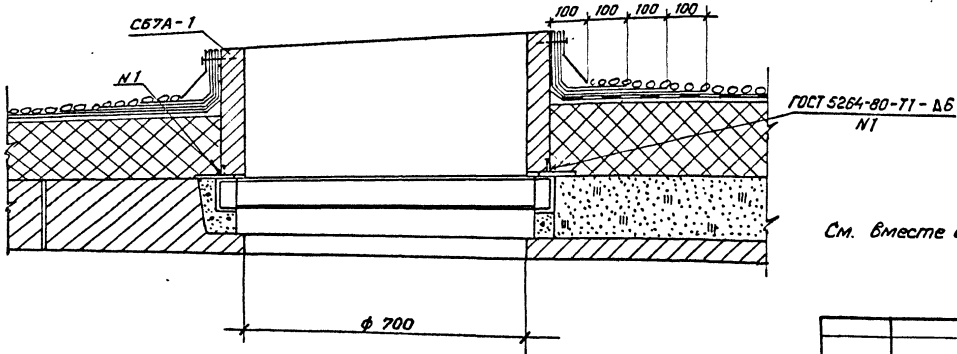
Марка, поз.	Обозначение	Наименование	Кол.	Масса, ед. кг.	Примечание
		<u>Металлоконструкции</u>			
М-17	407-3-585.90-АС.У-14	Марка М-17	1	22,5	
М-18	- 14	Марка М-18	1	22,5	
М-19	- 15	Марка М-19	2	2,9	
М-20	- 8	Марка М-20	4	12,1	
М-21		Уголок 90x56x6 ГОСТ 8510-86	4	3,4	ℓ=1400
М-22	АС.У-17	Марка М-22	1	30,3	
М-23		Уголок 90x56x6 ГОСТ 8510-86	1	14,1	ℓ=2100

План кровли



a-a

Расход дан на 1 фрагмент фасада 1



См. вместе с листами АС1-Б,9.

Привязан		
Инв. №		

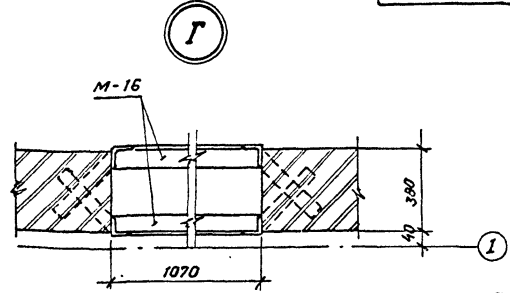
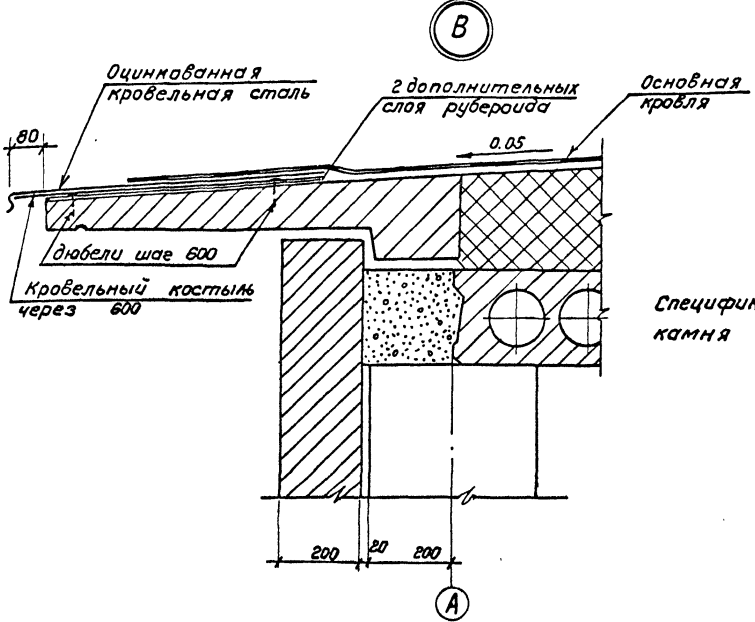
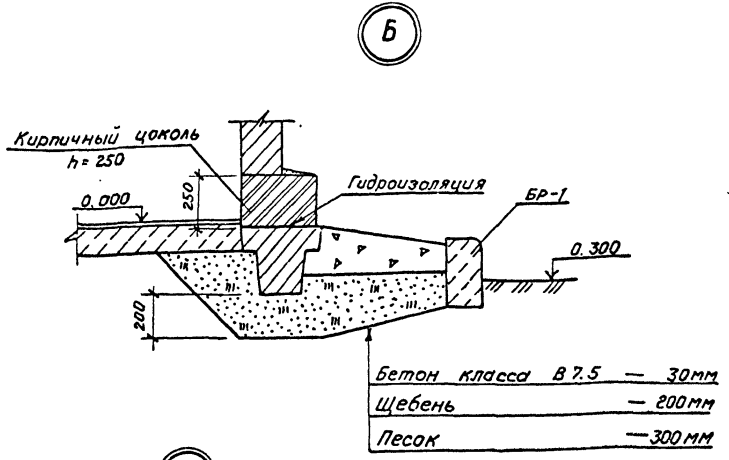
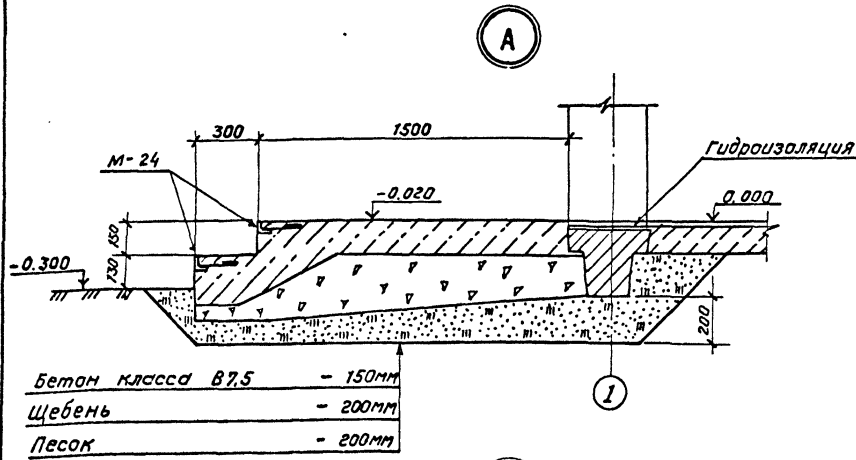
407-3-587.90-АС1

Нач. отд.	Роменский	Л.А.	6.02.91	ЗРУ10(6)кв с кабельным этажом	Стая	Лист	Листов
Н. контр.	Сачук	С.А.	6.02.91	(ЗРУ10-6к24-ЖБ-51-2-КЭ)	РЛ	10	
Нач. гр.	Ковалева	Л.В.	6.02.91				
Нач. гр.	Шленова	Л.В.	6.02.91	План кровли. Спецификация к фрагменту фасада 1.	СБВЗАПЭНЕРГОСЕТЬПРОЕКТ Ленинград		
				Кап. Семенова	Формат А3		

АККОМ 2

Ш. № 35 (незд) Подпись и дата

Дальбом 2



Спецификация марок М-16; М-24 и бортового камня БР-1 см. лист АС1-В.

Привязан			
инв. №			

407-3-587.90-АС1

Нач. отд.	Роменский	6.05.91	ЗРУ10(Б)КВ с кабельным этажом (ЗРУ 10-6х24-ЖБ-51-2-КЭ)	Стация	Лист	Листов
Н.контр.	Сачунок	6.05.91		РП	11	
Н.п.стр.	Ковалев	6.05.91				
Нач. гр.	Шленова	6.05.91				
Архитектурные узлы А; Б; В; Г.				СЕВЗАПЭНЕРГОСЕТЬПРОЕКТ Ленинград		

Коп. Семенова

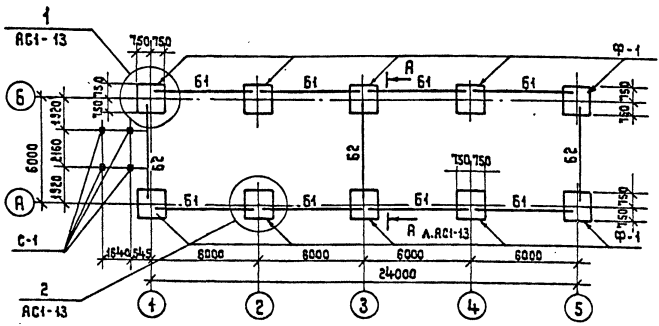
формат А3

Шиб. № покл. Подпись и дата Взам инв. №

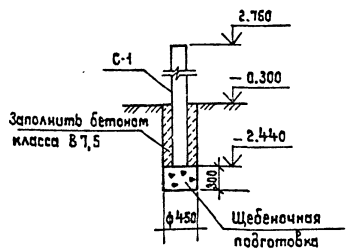
РАСЧЕТЫ

Спецификация к схеме расположения фундаментов

Марка, поз.	Обозначение	Наименование	Кол.	Масса ед. кг.	Примечание
Ф-1	1.020 - 1/83 Вып.1	Фундамент 2Ф15.9-1	10	3000	1,2 м ³
Б1	1.415.1-2 Вып.1	Балка 36ФБ-3АШВ	8	4300	0,52 м ³
Б2	1.415.1-2 Вып.1	Балка 36ФБ-6АШВ	3	1200	0,48 м ³
ФБ1	ГОСТ 13573-73	Блок ФБС3.3.6-Т	32	350	0,146 м ³
Материалы					
Бетон класса В7,5				-	3,1 м ³



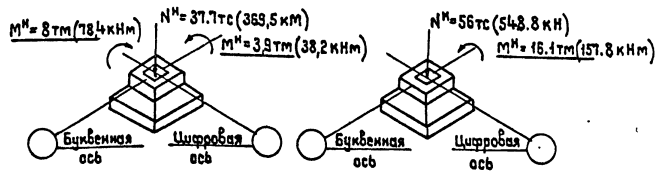
Деталь установки стойки С-1



Расчетные схемы нагрузок на фундаменты

Угловой фундамент

Рядовой фундамент



Спецификация на стойки С-1 см. лист АС.1-14
См. вместе с листом АС.1-13;14;26

Привязан		
Ш.в. №		

407-3-587.90-АС1

Исх. отв.		Роменский		6.05.91		
Н. комп.		Савчук		6.05.91		
Гип. стр.		Ковалеб		6.05.91		
Нач. гр.		Шленова		6.05.91		
ЗРУ 10(6) кВ с кабельным этажом (ЗРУ 10-6к24-ЖБ-51-2-кз)				Стаяд	Лист	Листов
Схема расположения элементов фундаментов здания				РП	12	
				СЕВЗАЛЭНЕРГОСЕТЬПРОЕКТ Ленинград		

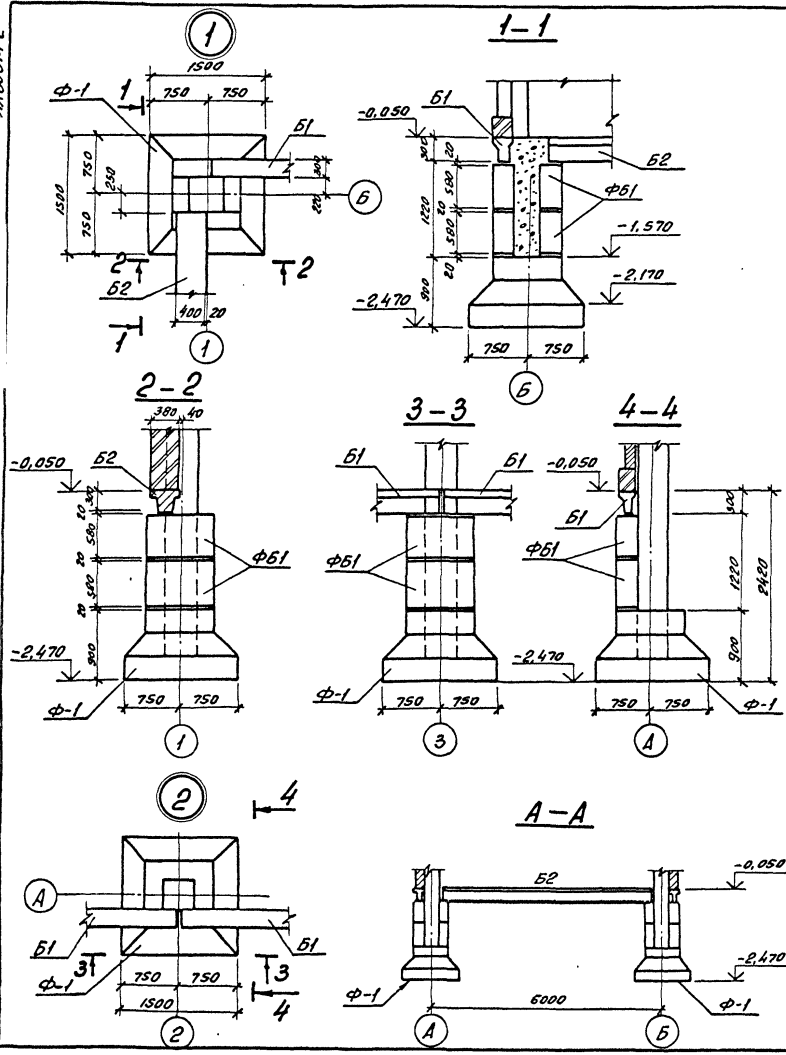
Копир. Жукова

Формат А3

Ш.в. № подл., Подпись и дата, Взам. инв. №

Работы 2

Унв. № 2044, Листов в сборе 1/3 унв. № 2



1. Согласно технического отчета по инженерно-геологическим изысканиям основанием здания являются пески мелкозернистые со следующими нормативными прочностными и деформационными характеристиками: $\varphi^H = 0,49 \text{ рад}$, $\rho = 1,8 \text{ т/м}^3$, $C = 2 \text{ кПа}$ ($0,02 \text{ кгс/см}^2$); $E = 14,7 \text{ МПа}$ (150 кгс/см^2). Грунтовые воды отсутствуют.
2. Нормативная глубина сезонного промерзания 210 см.
3. По верху фундаментных балок и блоков выполнить цементно-песчаную гидроизоляцию толщиной 50 мм. состава 1:2 с уплотняющей добавкой (церезит, алюминат натрия, битумные мастики).
4. Под подошвой фундаментов выполнить песчаную подготовку толщиной 10 см.
5. Обратную засыпку пазух котлованов производить слоями 15-20 см. с тщательным послойным уплотнением, исключающим просадку грунта.
6. Фундаментные балки укладывать на бетоне класса В10.
7. Блоки ФБ укладывать на бетоне класса В7,5.
8. Кирпичный цоколь толщиной 380 мм. укладывать на фундаментные балки Ф1.

Привезен		
Унв. № 2		

407-3-587.90-АС1

Исполн. Роговский	6.01.91	ЗРУ 10(6)кв с каменным вставком (ЗРУ 10-6х24-Н15-51-2-К3)	Студия	Лист	Листов
Н. контр. Соколов	6.05.91		РП	13	
УНП стр. Ковалев	6.05.91		Схема расположения элементов фундамента в здании УЗЛЫ Г... 2.		
Исполн. Штотова	6.05.91				
СЕВЗАПЭНЕРГОСЕТЬПРОЕКТ			Ленинград		

Копия 66.

Формат А3

Схема расположения колонн и ригелей на отм. 3.100

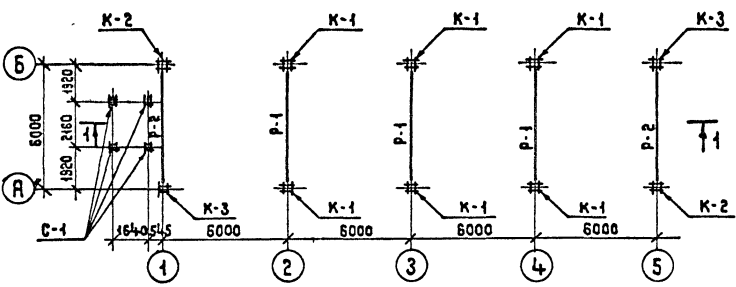
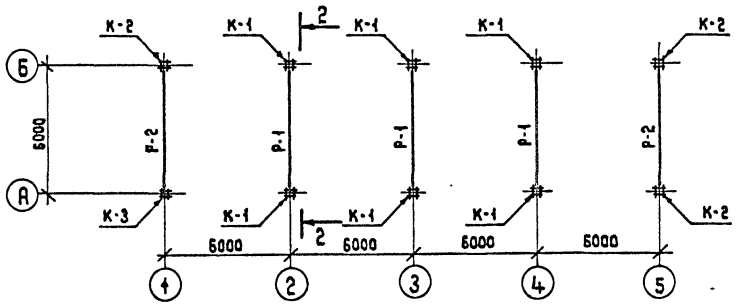
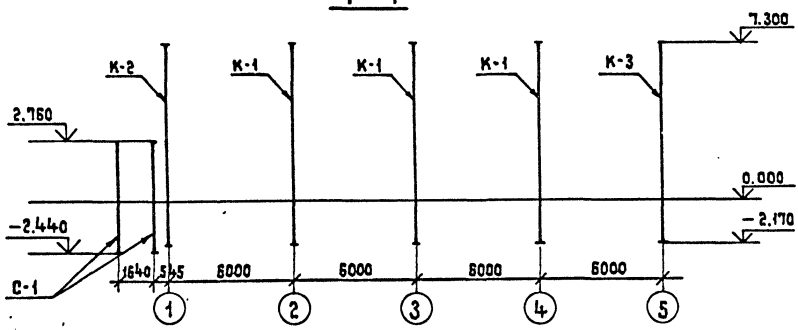


Схема расположения колонн и ригелей на отм. 7.370



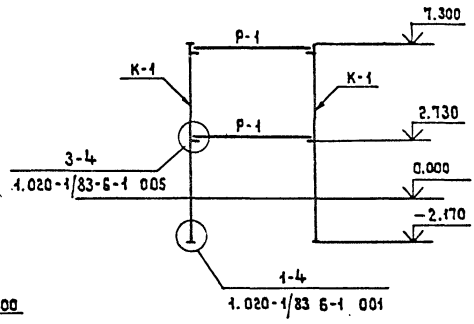
1-1



Спецификация к схемам расположения колонн и ригелей

Марка, поз.	Обозначение	Наименование	Кол.	Масса ед. кр.	Примечание
K-1	407-3-585.90-Аси-2	Колонна 2К604.42-2.1-А	6	3 880	1.55 м³
K-2	-3	Колонна 2К604.42-2.1-Б	2	3 880	1.55 м³
K-3	-4	Колонна 2К604.42-2.1-В	2	3 880	1.55 м³
P-1	1.020-1/83 Вып. 3-1	Ригель РДП4.56-70 Ат V	6	2550	1.02 м³
P-2	1.020-1/83 Вып. 3-1	Ригель РДП4.56-60	4	2350	0.94 м³
C-1	3.407.1-157.1	Стойка СОН 52-39	4	575	0.23

2-2



Прибязам		

Инв. №

407-3-587.90-АС1

Нач. отд.	Роменский	6.05.91	ЗРУ10(6)квс кабельным этажом (ЗРУ10-6к24-ЖБ-51-2-КЗ)	Статья	Лист	Листов
Н. контр.	Сащок	6.05.91		РП	14	
Гип стр.	Ковалев	6.05.91	Схемы расположения колонн и ригелей	СВЗЭАНЭНЕРГОСЕТЬПРОЕКТ		
Нач. гр.	Шленова	6.05.91		Ленинград		
Инженер	Воробыева	6.05.91				

Копия чертежа

Формат А3

Шиб. № подл. Подпись и дата Взам. инв. №

таблиц 2

Схема расположения плит перекрытия

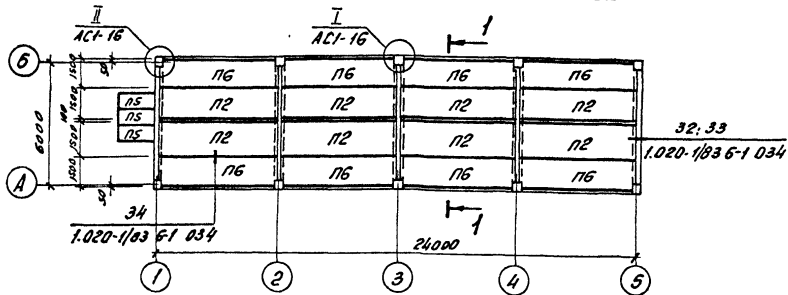
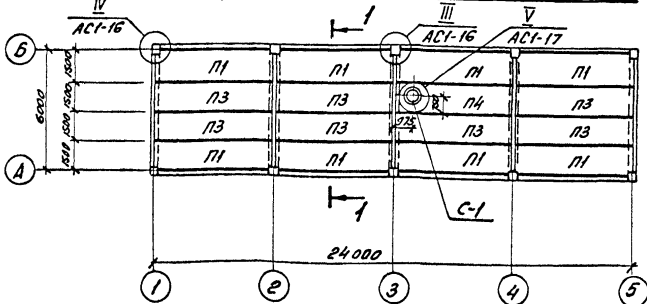
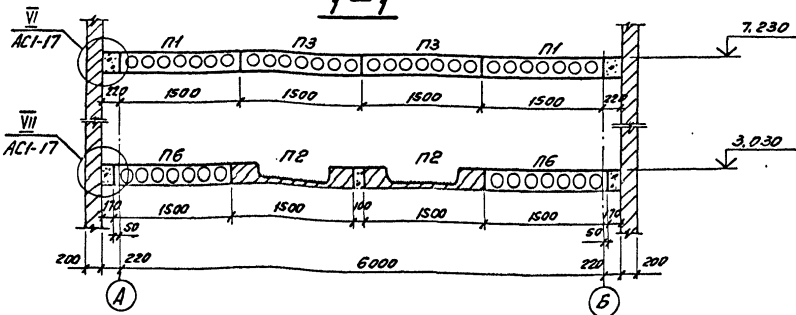


Схема расположения плит покрытия



1-1



Спецификация к схемам расположения плит покрытия и перекрытия

Марка, поз.	Обозначение	Наименования	Кол.	Масса ед.кг.	Примечание
Плиты покрытия					
П1	1.041.1-3 Вып.1	пристенная ПК56.15-6АБТ-Г	8	2690	1,05м³
П3	1.041.1-3 Вып.1	рядовая ПК56.15-6АБТ	7	2600	1,04м³
П4	407-3-585.90-АС.У-1	рядовая ПРС56.15-6АБТ-А	1	2890	1,13м³
Плиты перекрытия					
П6	1.041.1-3 Вып.3	пристенная ПК56.15-12АБТ-Г	8	2690	1,05м³
П2	1.041.1-3 Вып.6	рядовая ПРС56.15-16АБТ	8	2890	1,13м³
П5	3.008.1-2.87.2-15	плита П15г-8	3	410	0,16м³

Стакан для крышных вентиляторов

С-1	1.484-24 Вып.1	СБ7А-Г	1	290	0,12м³
Материалы					
					0,8м³

Привязка		
Шифр:		

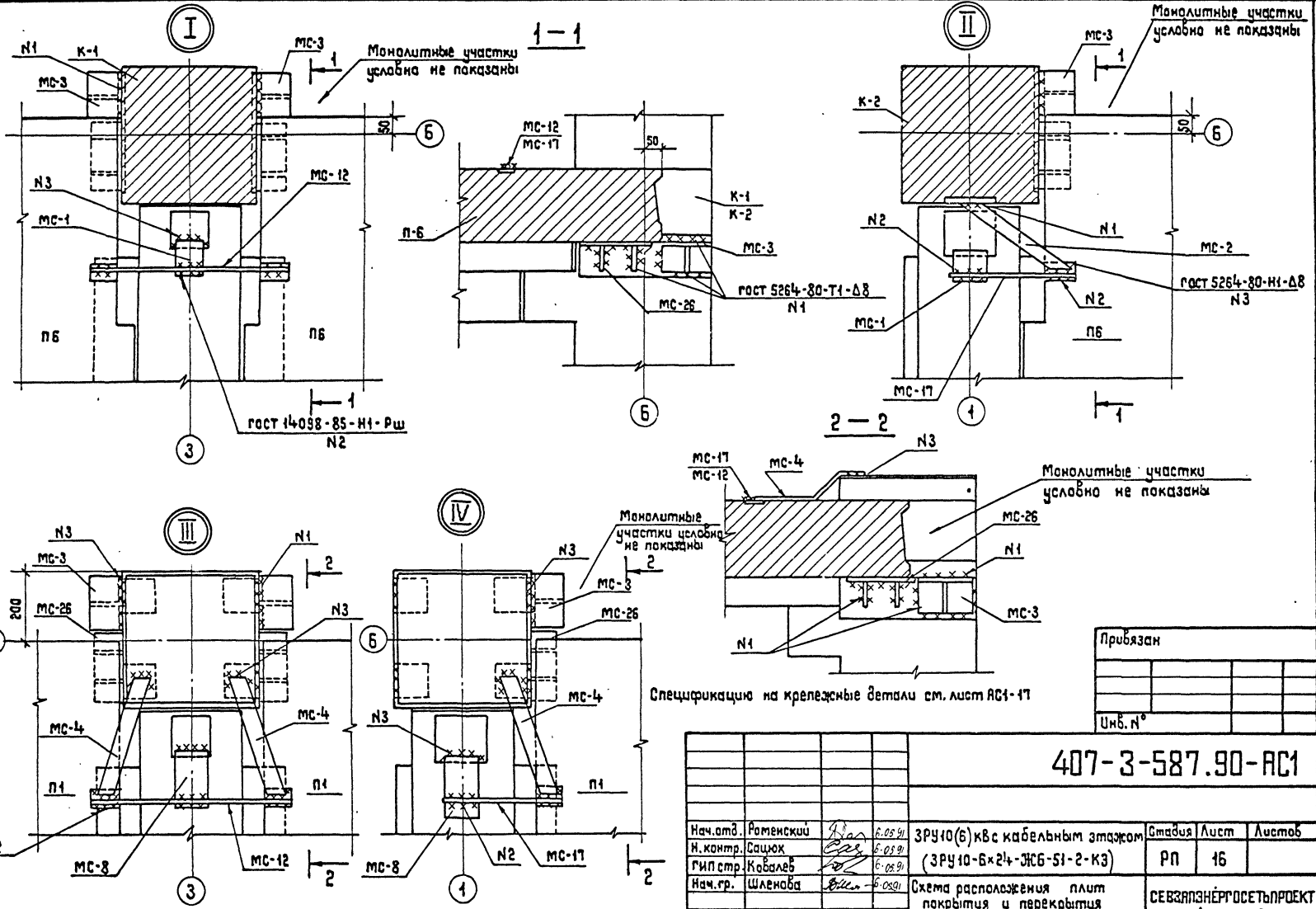
Смотреть вместе с листами АС1-16; 17.

407-3-587.90-АС1

Исполн.	Провер.	Дата	Содерж.	Лист	Листов
Нач. отд. Рогачевский		6.02.91	ЗРУ10(6)кв. с кабельным этажом (ЗРУ10-6×24-ИНС-51-Р-К9)	РП	15
Н.контр. Сацулак		6.02.91			
Инж.стр. Ковалев		6.05.91			
Нач. гр. Шленова		6.08.91			
Схемы расположения плит покрытия и перекрытия.			СВЗСПЭНЭРОСЕТЬПРОЕКТ Ленинград		

Шифр А3: 10/2014, Проект № 10/2014, Б.3, лист № 36

Формат 2



Инв. № подл. Подпись и дата. Взам. инв. №

Прязан		
Инв. №		

407-3-587.90-АС1

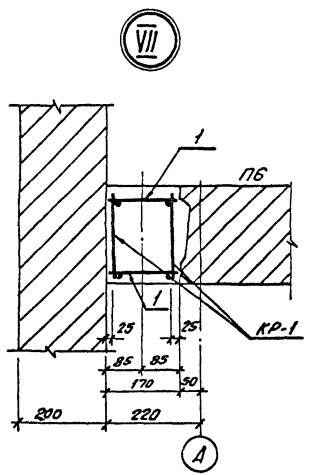
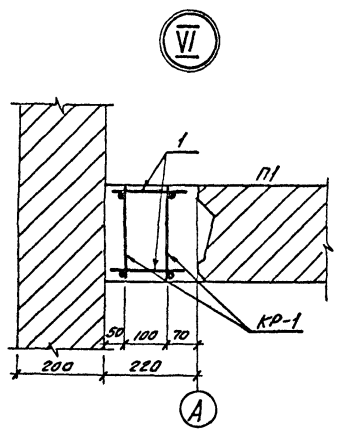
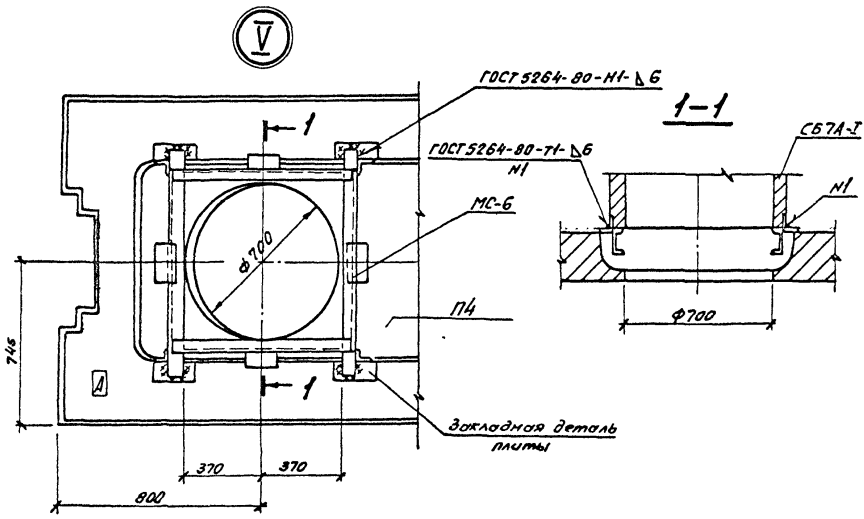
Нач. отд.	Ротенский	6.05.91	ЗРУ 10(6)кВ с кабельным этажом (ЗРУ 10-6кВ×24-ЭСБ-51-2-КЗ)	Сталь	Лист	Листов
Н. контр.	Сацук	6.01.91		РП	16	
Гип. стр.	Ковалев	6.05.91				
Нач. гр.	Шленова	6.05.91	Схема расположения плит покрытия и перекрытия Узлы I... IV	СЕВЗАПЭНЕРГОСЕТЬПРОЕКТ Ленинград		

Калин. Э.С.Ковалев

Формат А3

Спецификация к схемам расположения плит покрытия и перекрытия

Шифр: 2



Марка, поз.	Обозначение	Наименование	Кол.	Масса ед. кг.	Примечание
		Металлоконструкции			
МС-1		Полоса 8x90 ГОСТ 103-76*			
		ρ=150	6	0,85	
МС-2	407-3-585.90-АС.У-21	Марка МС-2	4	1,6	
МС-3	-20	Марка МС-3	35	3,7	
МС-4	-22	Марка МС-4	16	1,5	
МС-8		Полоса 8x90 ГОСТ 103-76*			
		ρ=180	10	1,0	
МС-6	АС.У-23	Марка МС-6	1	37,2	
МС-12		φ22АІ-ГОСТ 5781-82*			
		ρ=640	12	1,9	
МС-17		φ16АІ-ГОСТ 5781-82*			
		ρ=350	8	0,55	
КР-1	АС.У-38	Корпус КР-1	32	13,4	
1		φ6АІ-ГОСТ 5781-82*			
		ρ=200	106	0,04	
МС-26	1.020-1/83.7-1 80	Узледе соединительное	36	3,2	

Привязан		
Ш.н.б. №		

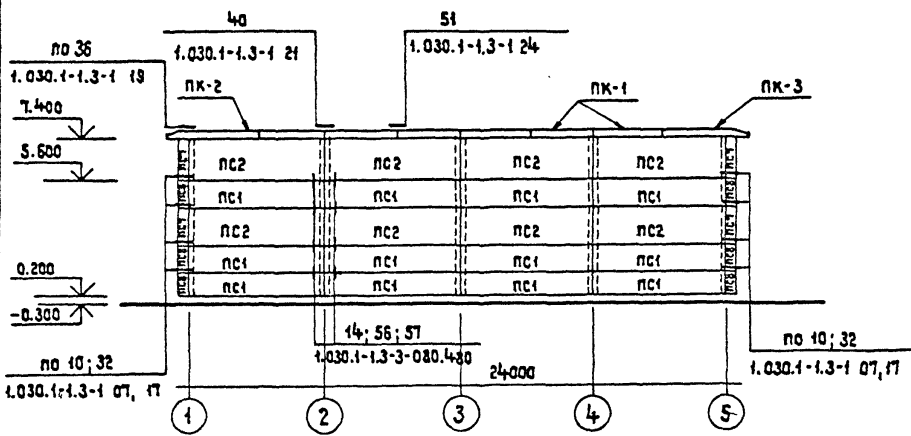
Смотреть вместе с листами АС1-15; 16; 20.

407-3-587.90-АС1

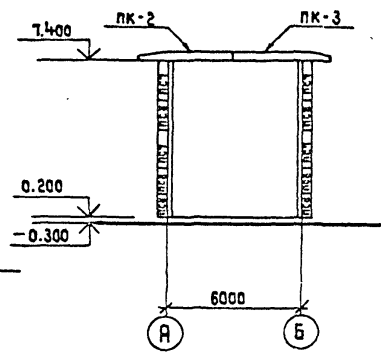
Нач. отд.	Роменский	С.И.С.	6.03.91	ЗРУ10(6)кв. скальным этажом (ЗРУ10-6x24-НБ-51-2-к3)	Студия	Лист	Листов
Н.контр.	Сазяк	С.И.	6.03.91		РП	17	
ГНП стр.	Ковалев	Л.С.	6.03.91		СБЗАПЭНЕРГОСЕТЬПРОЕКТ Ленинград		
Нач. гр.	Шленова	В.И.	6.03.91				
				Схемы расположения плит покрытия и перекрытия. Узлы 1-... VI.			
				Колор. 06,			

Ш.н.б. №: Подпись и дата: В.з. инб. №:

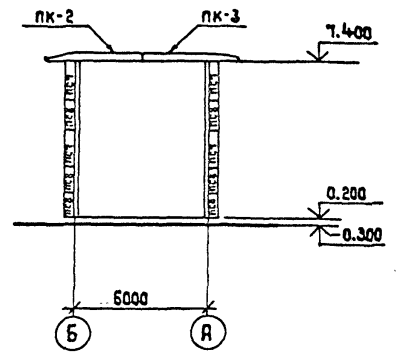
По оси „А”



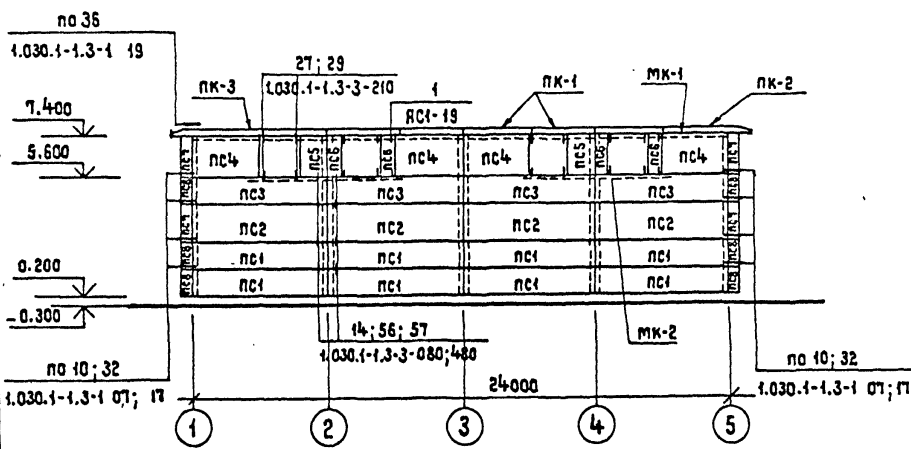
По оси „Б”



По оси „А”



По оси „Б”



Ст. вместе с листом АС1-19

Прибавки		

407-3-587.90-АС1

Нач. отд.	Роменский	6.09.91	ЗРУ 10(6)квс кабельным этажом (ЗРУ 10-6*24-ЖБ-51-2-КЗ)	Стандия	Лист	Листов
Н. контр.	Сацук	6.09.91		РП	18	
Гип. стр.	Кобалеб	6.09.91		Схемы расположения стенных панелей	СЕВЗАЛЭНЕРГОСЕТЬПРОЕКТ Ленинград	
Нач. гр.	Шленова	6.09.91			Формат А3	
Инж.	Воробьева	6.09.91				

Копир. Жикова

Листов 2

Шиб. № подл. Подпись и дата. Взам. инв. №

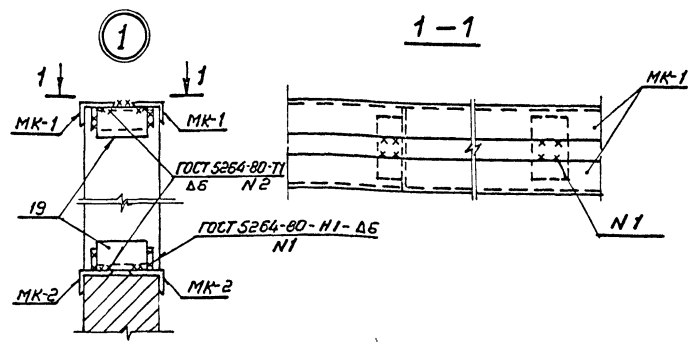
Спецификация к схеме расположения стеновых панелей

Альбом 2

Марка, поз.	Обозначение	Наименование	Кол.	Масса ед.кг.	Примечание
ПС1	1.030.1-1 вып.0-3; 1-1	ПС 60.12.2.0-2.Я-31	20	1400	1.42 м ³
ПС2	1.030.1-1 вып.0-3; 1-1	ПС 60.18.2.0-3.Я-31	12	2200	2.13 м ³
ПС3	1.030.1-1 вып.0-3; 1-1	ПС 60.12.2.0-2.Я-36	4	1400	1.42 м ³
ПС4	1.030.1-1 вып.0-3; 1-1	ПС 30.18.2.0-6.3-56	4	1100	1.06 м ³
ПС5	1.030.1-1 вып.0-3; 1-1	2ПС 12.18.2.0-Я-59	2	400	0.42 м ³
ПС6	1.030.1-1 вып.0-3; 1-1	2ПС 6.18.2.0-Я-60	4	200	0.21 м ³
ПС7	1.030.1-1 вып.0-3; 1-1	3ПС 41.180.2.0-Я	8	200	0.2 м ³
ПС8	1.030.1-1 вып.0-3; 1-1	3ПС 41.120.2.0-Я	12	150	0.15 м ³
ПК-1	1.030.1-1 вып. 2-1	ПК 30.10-Т	12	700	0.28 м ³
ПК-2	1.030.1-1 вып. 2-1	1ПК 39.10-Т-1	4	800	0.32 м ³
ПК-3	1.030.1-1 вып. 2-1	1ПК 39.10-Т-2	4	800	0.32 м ³

Металлоконструкции

1	1.030.1-1.4-1-120	Элемент крепления Т-3	48	0.4	
МС-1	1.030.1-1.4-1-270	Изделие соединительное	16	0.26	
МС-2	70.6.080.80	Изделие соединительное	32	0.28	
МС-17	1.030.1-1.4-1-320	Изделие соединительное	24	0.41	
МС-25	75.75.6.080.150	Изделие соединительное	4	1.03	
МС-5	360.10.070.360	Изделие соединительное	10	10.2	
МС-20	40.8.060.150	Изделие соединительное	12	0.38	
МС-27	40.8.060.110	Изделие соединительное	10	0.28	
19	1.030.1-1.3-2-514	Лист 6x80x140 гост 19903-74*	20	0.7	
МК-1		Узелок 90x56x6 гост 8510-86			
		С = 6000	8	40.2	
МК-2		Узелок 90x56x6 гост 8510-86			
		С = 3000	8	20.1	



См. вместе с листом АС1-18

Привязан			
Инв. №			

407-3-587.90-АС1

Нач. отд.	Ротенский	6.05.79	ЗРУ 10(6)кВ с кабельным этажом	Стадия	Лист	Листов
Н. контр.	Сачунок	6.08.79		РП	19	
Гип. стр.	Ковалев	6.05.79	ЗРУ 10-6x24-ЖБ-51-2-КЭ			
Нач. гр.	Шленова	6.05.79	Схемы расположения стеновых панелей. Спецификация. Узел 1.			
Инж.	Варьяева	6.05.79				

Копир. Р.Метел -

формат А3

Инв. № подл. Подпись и дата

Схема расположения отверстий в перекрытии

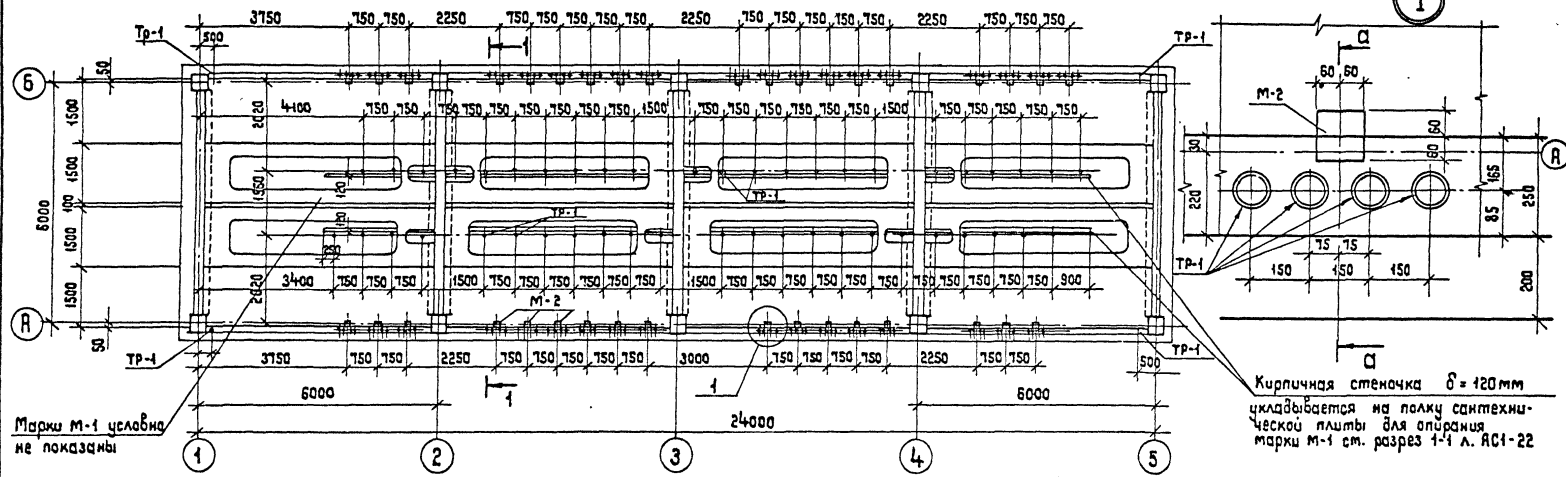
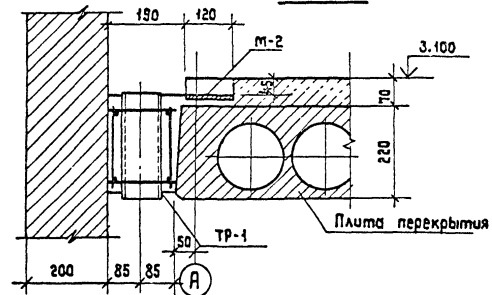
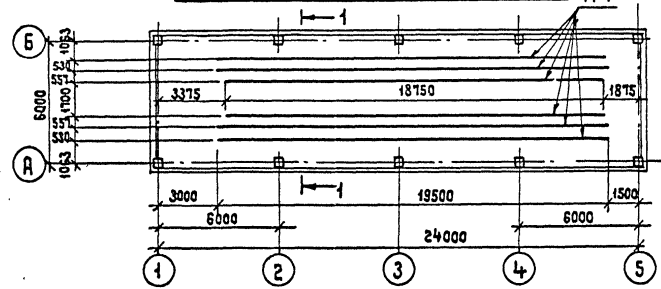


Схема расположения металлоконструкции в полу на отм. 3.100



См. вместе с листами АС1-21;22;23

Привязан	
Шкб. №	

407-3-587.90-АС1

Нач. отд.	Ромениский	6.05.91	ЗРУ10(6)кв с кабельным этажом (ЗРУ 10-6к24-ЖСБ-51-2-К3)	Стадия	Лист	Листов
Н. контр.	Сацук	6.05.91		РП	20	
Глп. стр.	Ковалев	6.05.91				
Нач. гр.	Шелева	6.05.91				
Схема расположения отверстий и металлоконструкции в перекрытии				СЕВЗАЛЕНЕРГОСЕТЬПРОЕКТ		

Шкб. № подл. / Подпись и дата / Взам. инв. №

Альбом 2

Металл

Схема расположения металлоконструкций в перекрытии для освещения

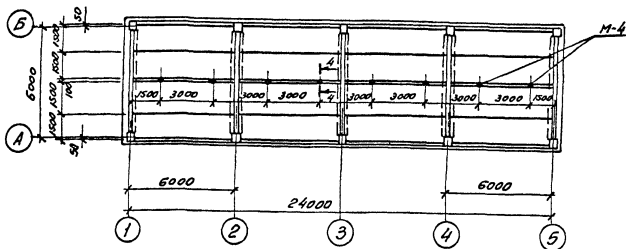


Схема расположения металлоконструкций в перекрытии для освещения

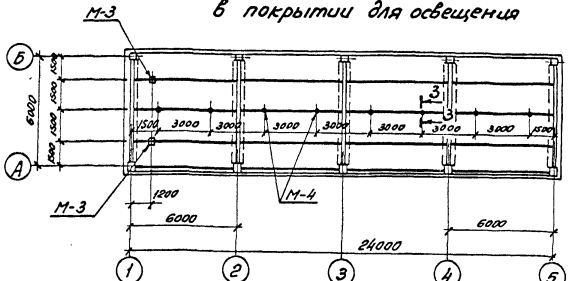
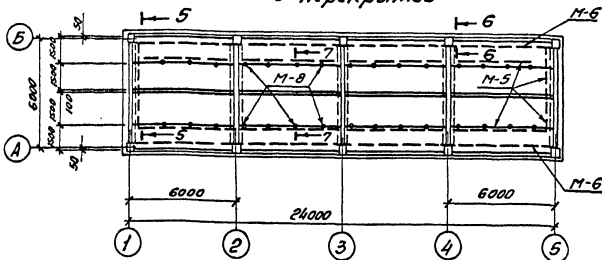


Схема расположения металлоконструкций в перекрытии



Спецификация к схемам расположения

Марка, поз.	Обозначение	Наименование	Масса кол.	Примечание
M-1		Швеллер 10-ГОСТ 8240-89		
		Е=1000	-	8,6 115,5м
M-2		Лист 6-ГОСТ 19303-74*		
		S=120x120	36	0,7
M-3	407-3-587.90-АС.У-6	Марка М-3	2	6,2
M-4	-7	Марка М-4	16	1,9
M-5		Узелок 50x50x5		
		ГОСТ 8509-86 Е=1000	-	3,8 114,8м
M-6		Швеллер 12ГОСТ 8240-89		
		Е=1000	-	10,4 48,8м
M-8	АС.У-10	Марка М-8	36	4,5
Тр-1	ГОСТ 1839-80	Асбестоцементные трубы Ф100 Е=240	194	

Марку М-3 использовать как РИМ грузоподъемностью до 500 кг.
Сматреть вместе с листами АС1-20, 22.

Приказ		
Инд. №		

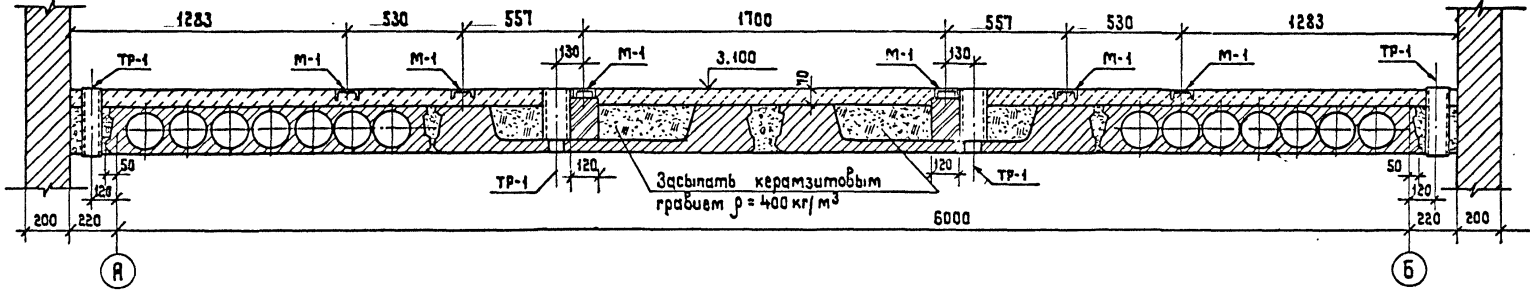
407-3-587.90-АС1

Исполн.	Романский	8.05.91	3РУ10(6)кв.с кабеленным этапом (ЗРУ10-6х24-НБ-51-2-К3)	Студия	Лист	Листов
И.контр.	Савчук	8.05.91		РП	21	
ГН/Истр.	Кобалева	8.05.91				
Нач. гр.	Шленова	8.05.91				
Схемы расположения металлоконструкций в перекрытии и перекрытия				СЕВЗАПЭНЕРГОСЕТЬПРОЕКТ Ленинград Формат А3		

Швеллеры, уголки и стальные шпильки

Аллаборн 2

1 - 1



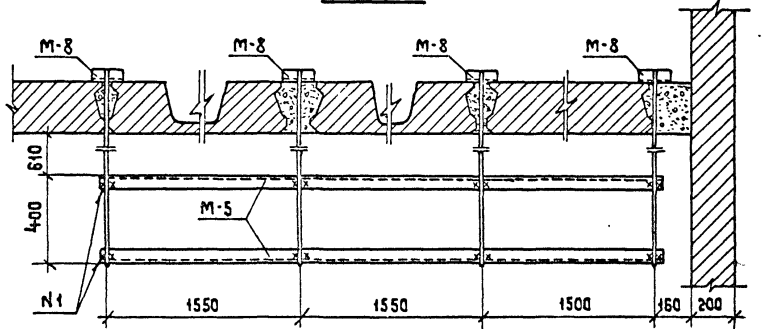
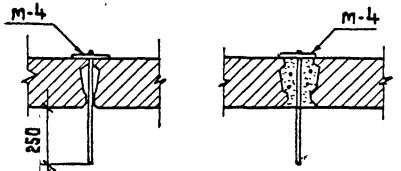
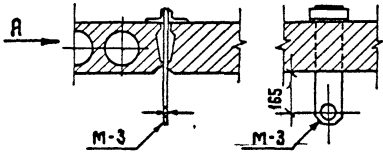
2 - 2

Вид по А

3 - 3

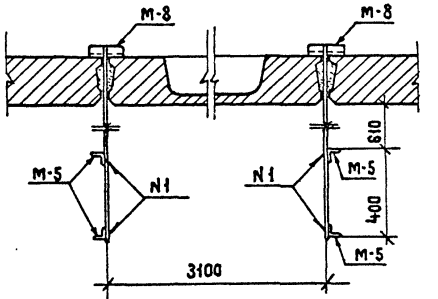
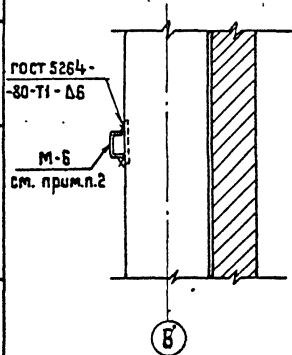
4 - 4

5 - 5



6 - 6

7 - 7



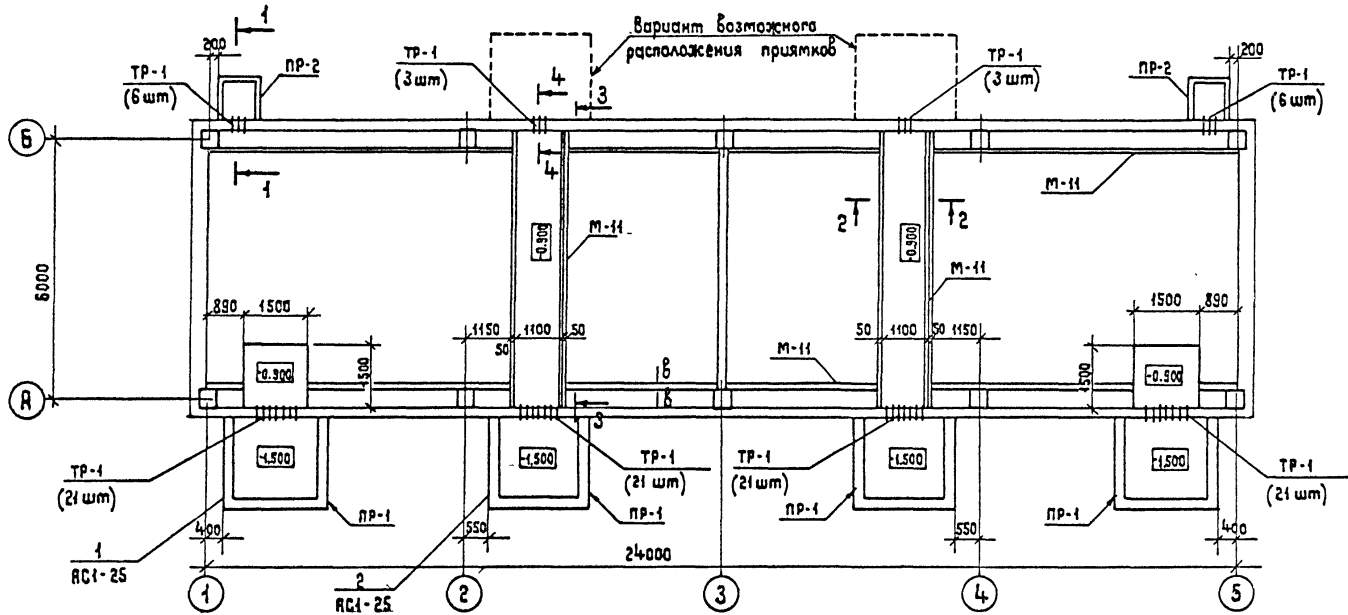
Марки М-1... М-4, М-8 - укладывать на цементном растворе до устройства чистых полов.
 Марку М-6 приварить к закладной колонны на высоте 800мм от пола отм. 0.000
 См. вместе с листами АС1-20; 21.

Прибязан		
Инд. №		

407-3-587.90-АС1

Нач. отд.	Раменский	8/1	6.03.91	ЗРУ 10(6)кВ с кабельным этажом (ЗРУ 10-6кВ-24-ЖБ-51-2-КЗ)	Старая	Лист 1	Листов
Н. кантр.	Сащук		6.03.91		РП	22	
ГИП стр.	Ковалев		6.03.91		СЕВЗЯПЭНЕРГОСЕТЬПРОЕ Ленинград		
Нач. гр.	Шленова		6.03.91				

Кабельный трассировочный план



См. вместе с листом АС1-26

Привязан
Унб. №

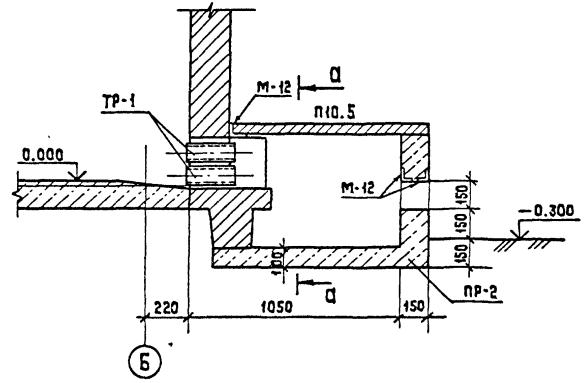
407-3-587.90-АС1

Нач. отд.	Раменский	6.08.91	ЗРУ10(6)кВс кабельным этажком (ЗРУ10-6кВ24-ЭСБ-51-2-КЗ)	Стадия	Лист	Листов
Н. контр.	Свищук	6.08.91		РП	23	
Гип стр.	Кобалеб	6.08.91		Схема расположения каналов и прямиков	СЕВЗАПЭНЕРГОСЕТЬПРОЕКТ Ленинград	
Нач. гр.	Шленова	6.08.91				

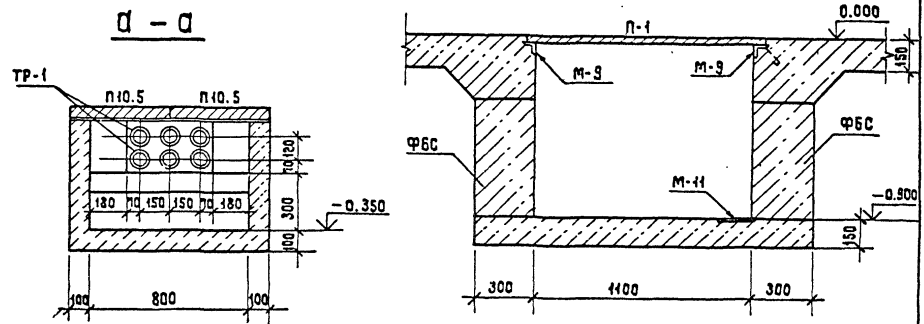
Унб. № лобла, Подпись и дата 1931гм. Унб. №

РА.666 М.2

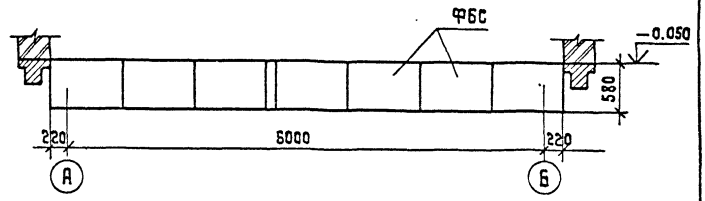
1-1



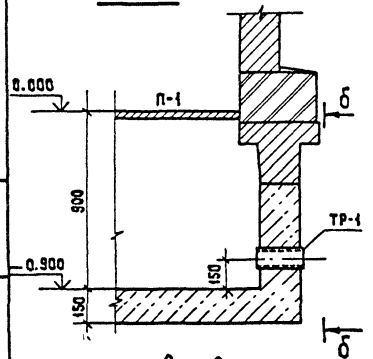
2-2



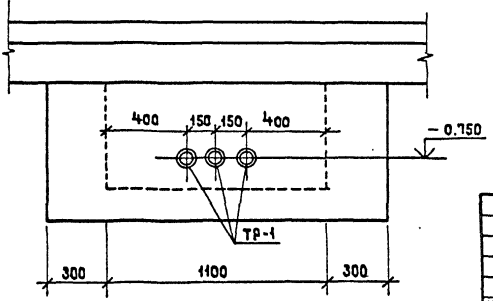
3-3



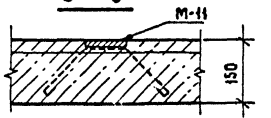
4-4



δ-δ



б-б



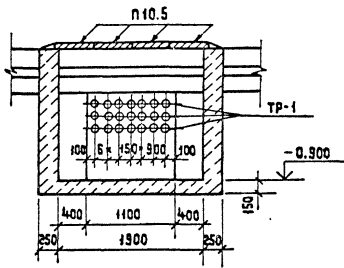
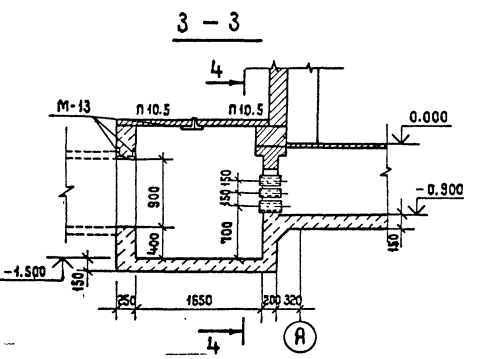
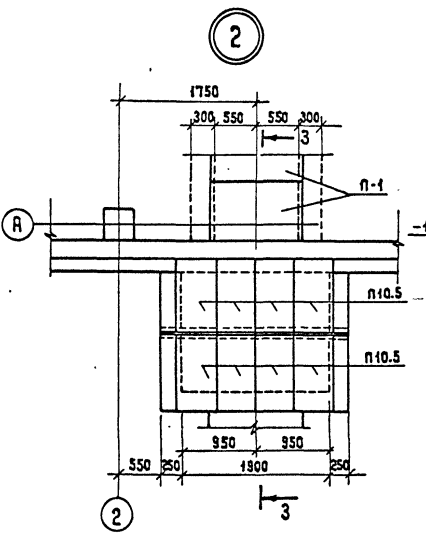
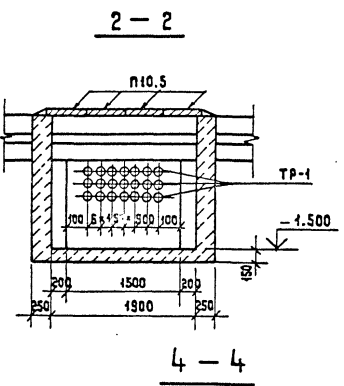
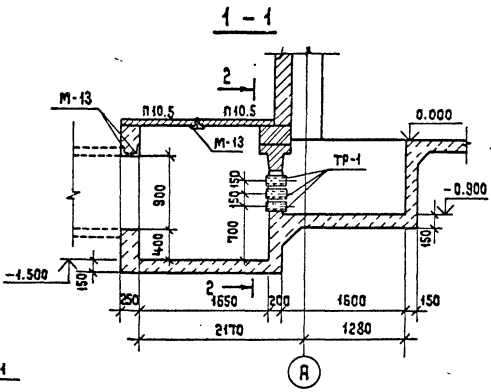
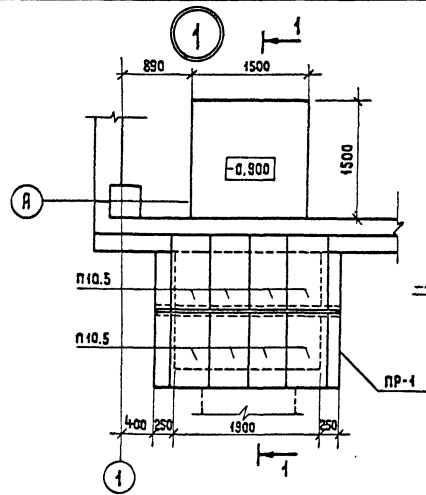
Прибавкам		
Инв. №		

407-3-587.90-АС1

Нач. отд.	Ромекский	6.06.91	ЗРУ10(6)кВ с кабельным этажом (ЗРУ10-6х24-ЭСБ-51-2-КЗ)	Стадия	Лист	Листов
Н. контр.	Сацюк	6.06.91		РП	24	
гипстр.	Ковчалеб	6.03.91	Схема расположения каналов и прямкой. Сечения 1-1...4-4	СЕВЗАПЭНЕРГОСЕТЬПРОЕКТ		
Нач. гр.	Шленкова	6.06.91		Ленинград		

Унк.№ подл. Подпись и дата Взам. инв.№

РАБ-604.4



Прибязам		

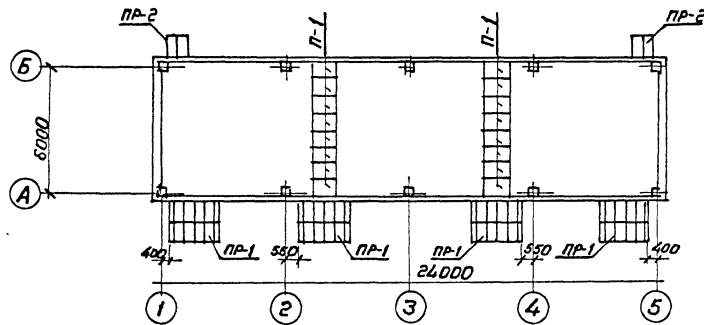
Ижб. N°

407-3-587.90-АС1

Нач. отд.	Романенский	6.05.91	ЗРУ10(6)кв.с кабельным этажом (ЗРУ10-Б+24-ЖБ-51-2-КЗ)	Стандия	Лист	Листов
Н.контр.	Сацул	6.05.91		РН	25	
Р.п.стр.	Ковалев	6.05.91				
Нач. гр.	Шленова	6.05.91				
Схема расположения каналов и прямиков. Узлы 1; 2				СЕВЗАПЭНЕРГОСЕТЬПРОЕКТ Ленинград		

Ижб. N° подл. Подпись и дата Взам. инв. N°

Спецификация к схеме расположения каналов и прямков



Марка, поз.	Обозначение	Наименование	Кол.	Масса ед. кг	Примечание
М-9	407-3-587.90-АСИ-12	Марка М-9	-	4.05	25.8 м
М-11	- 11	Марка М-11	-	4.9	52.6 м
М-12		Узелок 75×75×6 ГОСТ 6509-86			
		ℓ = 1000	6	6.9	
М-13		Узелок 100×100×7 ГОСТ 6509-86			
		ℓ = 2400	16	25.9	

Сборные бетонные и железобетонные элементы

ФБС	ГОСТ 13579-78	ФБС 9.3 6-7	28	350	0.146 м ³
П10.5	3.407.1-157 вып.1	Плита П 10.5	36	73	0.029 м ³
П-1	ГОСТ 4248-78*	Асбестоцементные доски - 400-1200-800×25	16	43.2	
ТР-1	ГОСТ 1839-80	Асбестоцементные трубы			
		φ 100 ℓ = 240	10	2	

Материалы

		Бетон класса В10	-		21.4 м ³

Прибязан

См. вместе с листом АС1-23

Инв. №

407-3-587.90-АС1

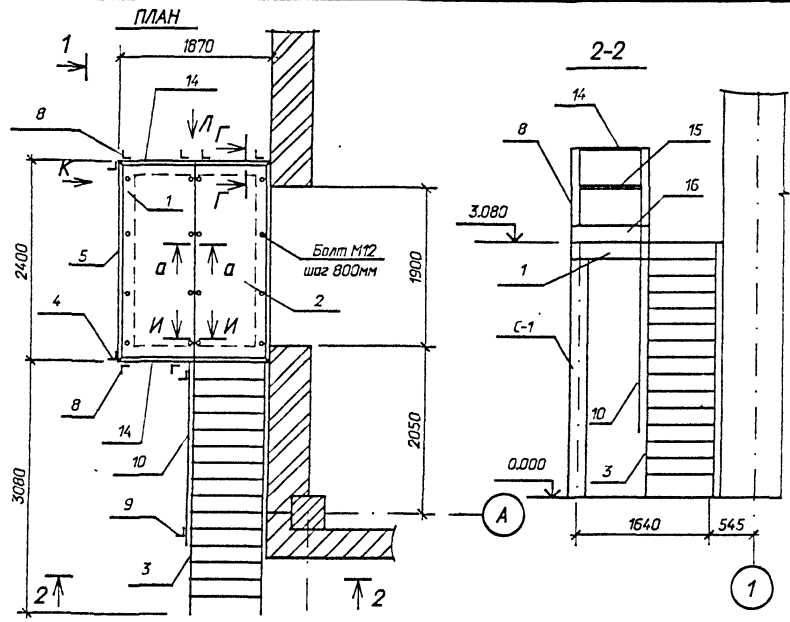
Нач. отд.	Рогенский	6.05.91	ЗРЧ 10(6) жВ с кабельным этажом	Станица	Лист	Листов
Н. контр.	Сащук	6.05.91	(ЗРЧ 10-6×24-ЖБ-51-2-КЭ)	РП	26	
Глп. сть	Ковалев	6.05.91				
Нач. эр.	Шленова	6.05.91	Схема расположения плит покрытия каналов и прямков.	СЕВЗАПЭНЕРГОСЕТЬПРОЕКТ Ленинград		

Копир. 3.05.91

Формат А3

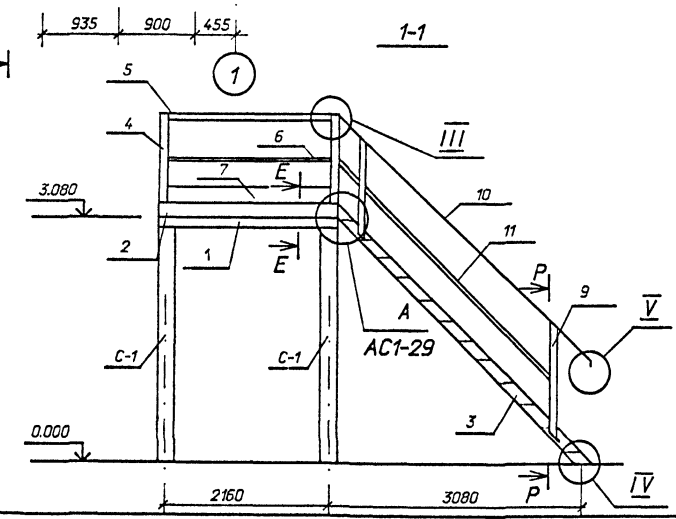
Альбом 2

Спецификация элементов на лестницу Л-1



Марка, поз.	Обозначение	Наименование	Кол	Масса в д.к.г.	Примечание
1	407-3-585.90-АСИ-18	Рамч Р-1	1	215,6	
2	1.450.3-6.3 2.0.0.2.0	Площадка ЛГВ-24.9	2	112,08	
3	1.450.3-6.3 1.1.0.2.0	Лестница ЛГВ45-30.9	1	182,31	
4	1.450.3-6.3 6.0.0.0.0	Стойка СБПГ	2	5,66	
5	1.450.3-6.3 4.0.0.1-06	Поручень ЭППГ-24	1	8,97	
6	1.450.3-6.3 4.0.0.2-06	Струна ЭСПГ-24	1	2,7	
7	1.450.3-6.3 4.0.0.3-06	Бордюр ЭБПГ-24	1	10,4	
8	1.450.3-6.3 6.0.7.0.0	Стойка СТПГ	6	5,14	
9	1.450.3-6.3 5.1.0.0.0-01	Стойка СЛГ45л	4	7,77	
10	1.450.3-6.3 4.0.0.1	Элемент поручня ЭППГ45-30	2	15,87	
11	1.450.3-6.3 4.0.0.2	Элемент струны ЭСПГ45-30	2	4,72	
12	1.450.3-6.3 8.0.0.0.0.3	Добор струны угловой ДСУГ-45	2	0,24	
13	1.450.3-6.3 8.0.0.0.0.1	Добор поручня угловой ДПУГ-45	4	0,9	
14	1.450.3-6.3 4.0.0.1-01	Поручень ЭППГ-9	3	3,3	
15	1.450.3-6.3 4.0.0.2-01	Струна ЭСПГ-9	3	0,99	
16	1.450.3-6.3 4.0.0.3-01	Бордюр ЭБПГ-9	3	3,8	
		Болт М12	16		

Инв. И.разр. Г.дальше и вата В.з.м. инв. Н

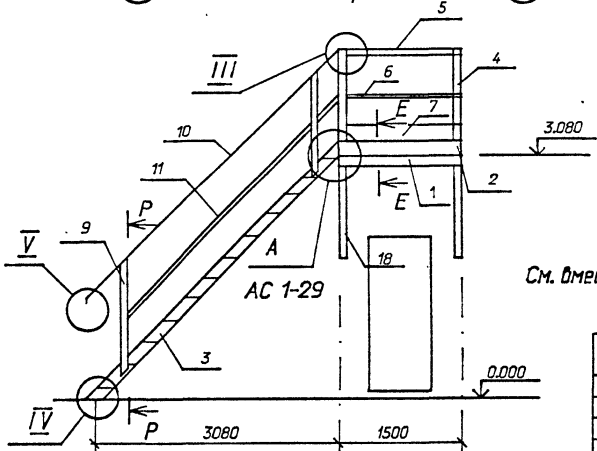
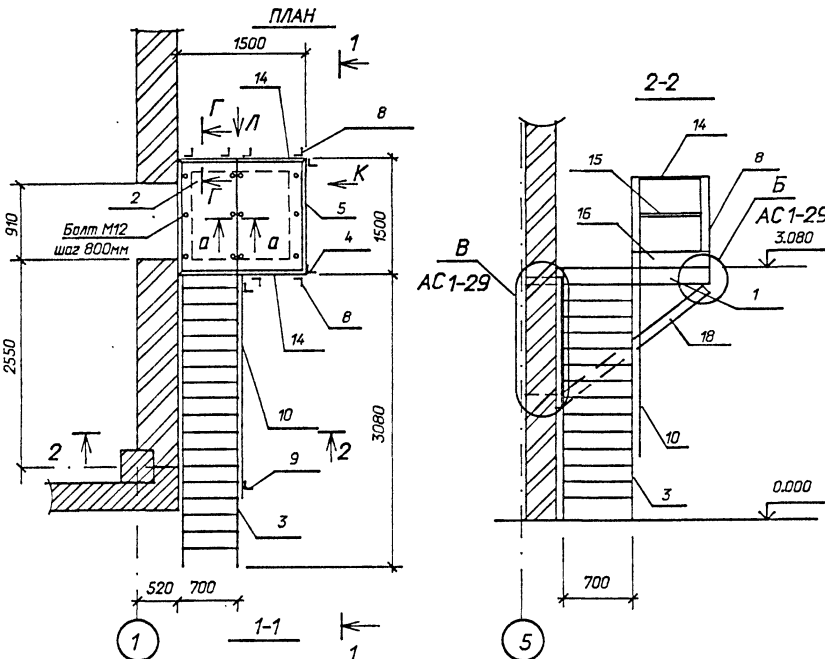


См. вместе с листом АС1-29

Привязан		
Инв.Н		

407-3-587.90-АС1							
Нач. отд.	Роменский	В.И.Лен	6.05.91	ЗРУ10/6жв с кабельным этажом (ЗРУ 10-Бх24-ЖБ-51-2-КЗ)	Стая	Лист	Листов
Н.контр.	Сацюк	С.И.	6.05.91		РП	27	
ГИП стр.	Ковалев	В.В.	6.05.91				
Нач. гр.	Шленова	В.И.	6.05.91	Лестница Л-1	СЕВЗАПЭНЕРГОСЕТЬПРОЕКТ		
Инж. кат.	Колынько	К.В.	6.05.91		Ленинград		

Альбом 2



См. вместе с листом АС1-29

Спецификация элементов на лестницу Л-2

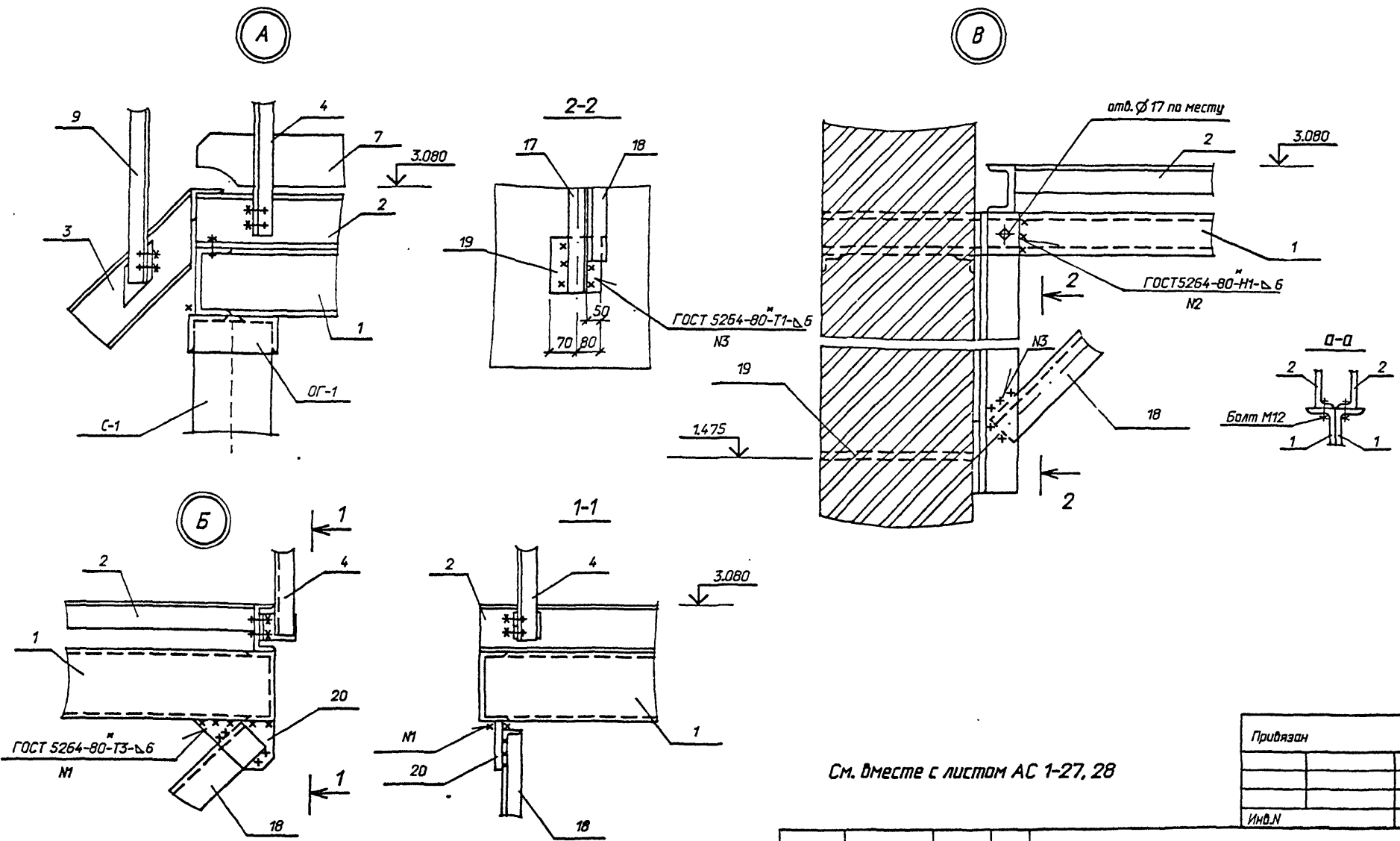
Марка, поз.	Обозначение	Наименование	Кол	Масса ед.кз.	Примечание
1	407-3-585.90-АСИ-18	Рама Р-2	1	86,15	
2	1.450.3-6.3 2.0.0.2.0	Площадка ЛГВ-15.7	2	58,94	
3	1.450.3-6.3 1.1.0.2.0	Лестница ЛГВ45-30.7	1	166,15	
4	1.450.3-6.3 6.0.0.0.0	Стойка СБПГ	2	5,66	
5	1.450.3-6.3 4.0.0.1-03	Поручень ЭППГ-15	1	5,58	
6	1.450.3-6.3 4.0.0.2-03	Струна ЭСПГ-15	1	1,66	
7	1.450.3-6.3 4.0.0.3-03	Бордюр ЭБПГ-15	1	6,48	
8	1.450.3-6.3 6.0.7.0.0	Стойка СТПГ	6	5,14	
9	1.450.3-6.3 5.1.0.0.0-01	Стойка СЛГ45 л	4	7,77	
10	1.450.3-6.3 4.0.0.1	Элемент поручня ЭПЛГ45-30	2	15,87	
11	1.450.3-6.3 4.0.0.2	Элемент струны ЭСПГ45-30	2	4,72	
12	1.450.3-6.3 8.0.0.0.0.3	Добор струны угловой ДСУГ-45	2	0,24	
13	1.450.3-6.3 8.0.0.0.0.1	Добор поручня угловой ДПУГ-45	2	0,9	
14	1.450.3-6.3 4.0.0.1	Поручень ЭППГ-7	3	2,56	
15	1.450.3-6.3 4.0.0.2	Струна ЭСПГ-7	3	0,76	
16	1.450.3-6.3 4.0.0.3	Бордюр ЭБПГ-7	3	2,96	
17	407-3-585.90-АСИ-25	Марка МЛ-1	2	11,4	
18	ГОСТ 8510-86	Уголок 90x56x5 L=2030	2	13,6	
19	407-3-585.90-АСИ-26	Марка МЛ-4	2	5,9	
20	-27	Марка МЛ-5	2	3,4	
		Болт М12	12		

407-3-587.90-АС 1

Приказ	Нач. отд. Раменский	6.05.91	ЭРУ 10(6)кв с кабельным этажом (ЭРУ10-6х24-ЖБ-51-2-КЗ)	Стая	Лист	Листов
	Нхонтр. Сошук	6.05.91		РП	28	
	ГИП стр. Кабалов	6.05.91		СЕВЗАЛЭНЕРГОСЕТЬПРОЕКТ Ленинград		
	Нач. гр. Шленова	6.05.91				
	Инж. Икат. Колянько	6.05.91				
Инв.Н			Лестница Л-2			

Инд. М.подл. Подпись и дата Взам. инв. Н

Листом 2



См. вместе с листом АС 1-27, 28

Приказ		
Инд. N		

407-3-587.90-АС1

Лестницы Л-1, Л-2 выполнены по серии 1.450.3-Б вып. 0-1, 2.
Узлы III, IV, V, виды Л, К, сечения Г-Г, И-И смотри выпуск 0-1
для конструкций из горячекатаных профилей.

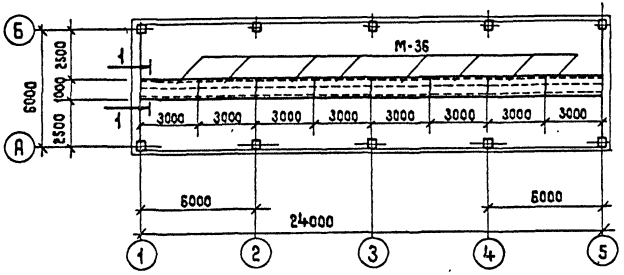
Нач. отд.	Раменский	<i>РД</i>	605.91	ЗРУ 10(Б)кв с кабельным этажом (ЗРУ10-6х24-ЖБ-51-2-КЭ)	Стадия	Лист	Листов
Н.контр.	Сацюк	<i>С</i>	605.91		РП	29	
ГИП стр.	Кадалев	<i>К</i>	605.91		ТСВЭЛЭНЕРГОСЕТЫПРОЕКТ		
Нач. зр.	Шленова	<i>Ш</i>	605.91	Лестницы Л-1, Л-2 Узлы А, Б, В.	Ленинград		
Инж. 1 кат.	Колынько	<i>К</i>	605.91				

Взак. инд. N
Подпись и дата
Инд. N подл.

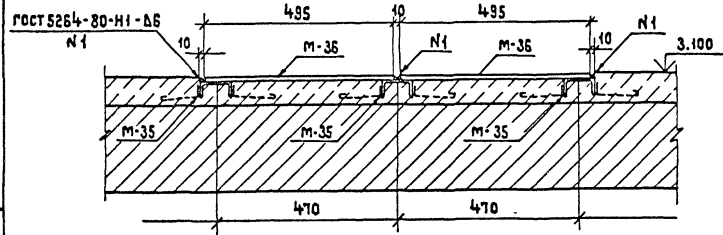
Альбом 2

Спецификация к схеме расположения металлоконструкций

Марка, поз.	Обозначение	Наименование	Кол.	Масса ед.кр	Примечание
М-35	407-3-585.90-АС.У-39	Марка М-35	-	7,2	72,0 м
М-36		Лист 6 - ГОСТ 19903-74*			
		S = 495 x 3000	8	70,0	



1-1



Устройства чистых полов см. лист АС1-4

Прибылан			
Шкб. №°			

407-3-587.90-АС1

Нач. отд.	Раменский	<i>[Signature]</i>	6.05.91	ЗРУ 10(6) кВ с кабельным этажом (ЗРУ 10-6x24-ЭСБ-51-2-КЗ)	Стация	Лист	Листов	
Н. контр.	Сацук	<i>[Signature]</i>	6.06.91		РП	30		
Глп стр.	Ковалев	<i>[Signature]</i>	6.06.91					
Нач. гр.	Шленова	<i>[Signature]</i>	6.06.91	Схема расположения металлоконструкций для транспортировки оборудования		СЕВЗЯПЭНЕРГОСЕТЬПРОЕКТ Ленинград		

Копир. ЖСухова

Формат А3

Шкб. №° подл. Подпись и дата Взам. инв. №

Альбом С

Ведомость рабочих чертежей основного комплекта марки ЭП2

Лист	Наименование	Примечание
	ЗРУ 10 (6)кВ скабельным этажом (ЗРУ10-6кВ-ЖБ-51-2-кЭ)	
1,2	Общие данные	
3	Расстановка шкафов КРУ на ток 1600А. План, разрезы А-А, Б-Б	
4	Спецификация к листу ЭП2-3	
5	Расстановка шкафов КРУ на ток 3150А. План, разрезы А-А, Б-Б	
6	Спецификация к листу ЭП2-5	
7	Освещение. Планы.	
8	Ведомость узлов установки электрического оборудования	
9	Схема управления освещением и данные о групповом щитке	
10	Электрическое отопление и вентиляция	
11	Журнал силовых кабелей	
12	Установка шкафов КРУ серии КМ-100, КМ-110	
13	Установка проходных изоляторов	
14	Установка проходных изоляторов. Проходная доска Деталь	
15	Установка проходных изоляторов. Вариант установки ШШВ с ИПУ-10 заводского изготовления	
16	Расстановка кабельных конструкций в кабельном этаже План, разрезы А-А, Б-Б	
17	Расстановка кабельных конструкций в кабельном этаже Разрез В-В.	
18	Схема размещения датчиков пожарной сигнализации	
19	Разводка кабелей 10кВ	
20	Конструкция для крепления шкафа шинного ввода или шной перемычки	
21	Схемы заполнения шкафов КРУ	

Убедитесь, что проект соответствует действующим нормам и правилам, а эксплуатация сооруженной высоковольтной установки безопасна при соблюдении предусмотренных проектом мероприятий.

Главный инженер проекта *Г. Д. Фокин*
 Главный инженер проекта привлекающей организации

Ведомость ссылочных и прилагаемых документов

Обозначение	Наименование	Примечание
	<u>Прилагаемые документы</u>	
ЭП2.С0	Спецификация оборудования	Альбом 4
	<u>Ссылочные документы</u>	
5.407-112.1.300М4	Щиток РАУ на стене. Монтажный чертеж	
5.407-112.1.300М4	Ящик АТП на стене. Монтажный чертеж	
5.407-91	Установка светильников с разрядными лампами высокого давления и лампы накаливания в производственных помещениях	
5.407-111	Установка комплектов извещателей с рубильниками и предохранителями	
	кнопки ПКБ, ПКУ-15 в автоматв ЯП-506	
5.407-97	Установка одиночных карабов КЗМ, КЗНА, ККС и ККА с зажимами	
5.407-83	Установка выключателей и штепсельных розеток	

		Привезан	
ИЖ.М			
		407-3-587.90-ЭП2	
Нач. отд.	Раменский	800	
Н.контр.	Ломоносова	д.з.	
ГЛП	Фокин	200	
Ил. спец.	Лурье		
Нач. гр.	Карлов	ПКБ	
Иж.з. шт.	Лыкова	ПКБ	
		ЗРУ10(6)кВ скабельным этажом (ЗРУ10-6кВ-ЖБ-51-2-кЭ)	Статус Лист Листов
		Общие данные (Начало)	РЛ 1 21
			СЕВЗАПЭНЕРГОСЕТПРОЕКТ Ленинград

Общие указания

В состав данного комплекта включены чертежи двух вариантов компоновки ЗРУ 10 (6) кВ с применением шкафов КРУ серий КМ-1М и КМ-1Ф, изготовленная заводом Минэлектротехпром СССР (на ток 1600 и 3150 А).

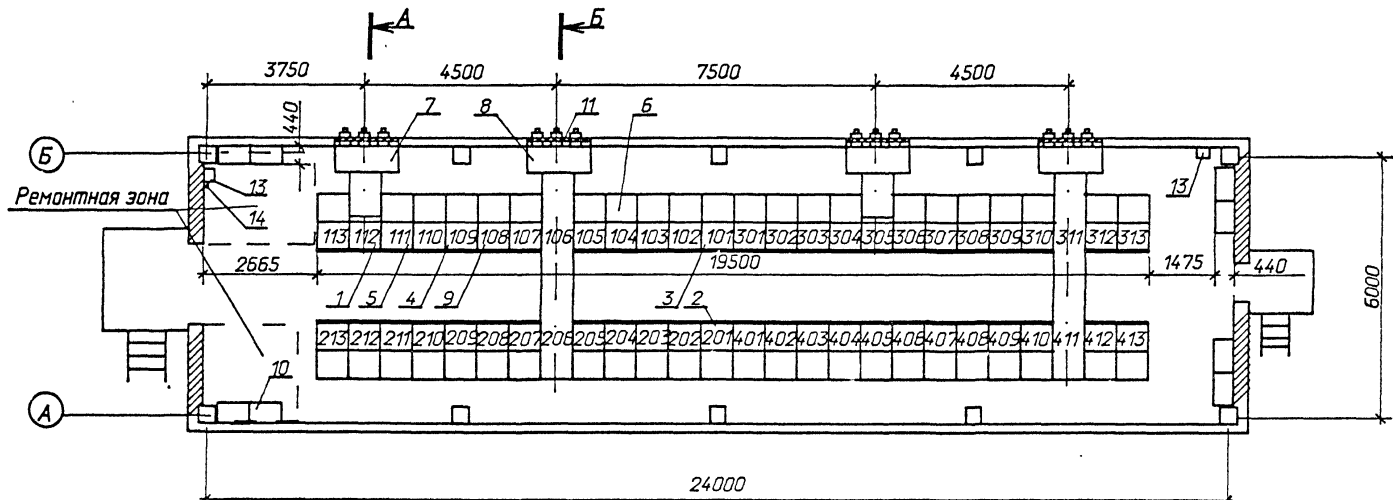
Здание рассчитано на установку четырех секций РУ 10 кВ, с общим количеством шкафов 52 штуки, в том числе шкафов отходящих кабельных линий - 38 штук в ЗРУ на ток 1600 А и 46 и 28 штук соответственно в ЗРУ на ток 3150 А.

Общие указания к чертежам установки шкафов КРУ:

- Чертежи разработаны на основании информационных материалов ВЛИЕ 674 512.001.ТБ, Устройство комплектные распределительные КМ-1Ф ПО, Запоржтрансформатор, 1988 г. и технических условий ТУ 16-91, ИВКА 674 522.085 ту, Устройство комплектные распределительные КМ-1М ПО, Укрэлектроробпарат * 1991г.
- Заземление оборудования осуществляется путем присоединения к закладным швеллерам под шкафы КРУ и обрамлениям проемов стальной полосой сечением 30x4 мм² с последующим присоединением этих элементов в трех местах к общему контуру заземления.
- Цифры на плане и в графоре, примечание * соответствуют принятой нумерации шкафов КРУ.
- Количество шкафов КРУ, отмеченное *, уточняется при конкретном проектировании.

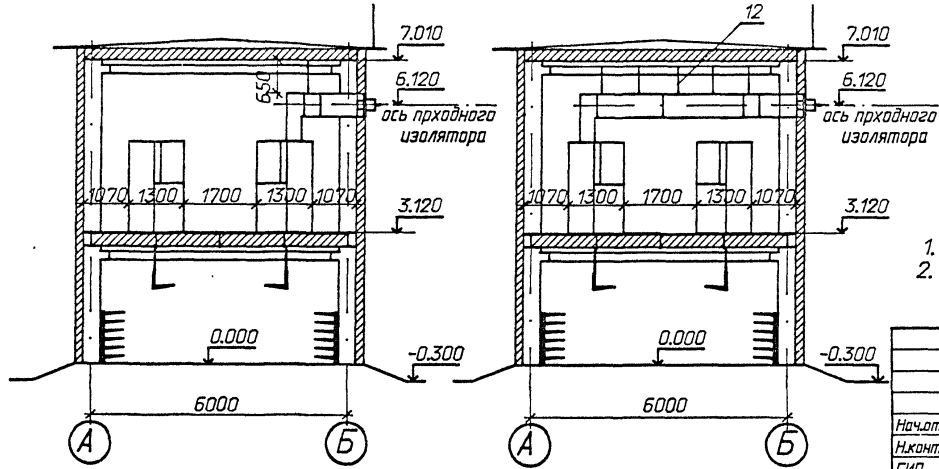
Привязан			
ИЛЕН			

407-3-587.90-3П2			
Исполн:	Раменский	ВЗФ	04.91
Нач. отд.	Литманова	д.з.	04.91
Гип	Фомин	22	04.91
П. спец.	Дурье	22	04.91
Общие данные (окончание)		ЗРУ 10 (6) кВ с кабельным этажом (ЗРУ 10-Б х 24-ЖБ-51-2-КЭ)	Стация Лист Листов РП 2
СЕВЗАПЭНЕРГОСЕТЬПРОЕК		Ленинград	

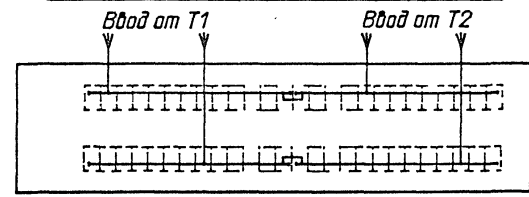


A-A

B-B



Схематический план расположения сборных шин



1. Спецификацию см. лист ЭП2-4.
2. Общие указания см. лист ЭП2-2.

Прибязан		

407-3-587.90-ЭП2

Нач. отд.	Роменский	1800	04.91
Н.контр.	Ломанасова	Лом	04.91
ГИП	Фомин	Фом	04.91
Гл. спец.	Ильрьев	Иль	04.91
Нач. гр.	Карпов	Кар	04.91

ЗРУ 10(6)кВ с кабельным этажом
(ЗРУ 10-6х24-ЖБ-51-2-КЭ)

Стадия	Лист	Листов
РП	3	

Расстандка шкафов КРУ на ток 1600А. План, разрезы А-А, Б-Б.

СЕВЗАПЭНЕРГОСЕТЬПРОЕКТ
Ленинград

Итого:

Марка, поз.	Обозначение	Наименование	Кол.	Масса ед. кг	Примечание
1		Шкаф КРУ-10 ввода с выключателем на ток 1600А	4	112,206 305,411	
2		Шкаф КРУ-10 секционной связи с выключателем на ток 1000А	2	301,201	
3		Шкаф КРУ-10 секционной связи с разводящими контактами на ток 1000А	2	101,401	
4		Шкаф КРУ-10 с шинными аппаратами	8*	108,208 108,208 309,408 309,408	
5		Шкаф КРУ-10 для питания трансформатора СН	2	111,412	
6		Шкаф КРУ-10 отходящих кабельных линий	38*		
7	ШШВЗ	Шкаф шинного ввода 10кВ к ближайшему ряду на ток 1600А	2	L ₁ = 1000	
8	ШШВЗ9	Шкаф шинного ввода 10кВ к дальнему ряду на ток 1600А	2	L ₂ = 4000	
9	ШВ1	Шкаф вставки	4*	L ₁ = 750	
10		Отдельно-стоящий релейный шкаф	8*		

Марка поз.	Обозначение	Наименование	Кол.	Масса ед. кг	Примечание
11	ЭП2-13,14,15	Доска проходная с изоляторами ИР □ - □ / □ - □ УХЛ1	4		компл.
12	ЭП2-20	Конструкция для крепления шшв	24	3,83	
13	ТУ 34-43-11010-85	Сварочный щитак ЯЭ-8101-4070	2	20,0	время
14	ТУ 16-522.139-75	Автоматический выключатель АП 5062 ТМ3У3-63	1	1,3	зона

- 1.*) см. общие указания п.4.
2. При установке одного шкафа с шинными аппаратами на секцию шкафы 108, 208, 309, 409 выполнить либо по схеме 723 (шкаф вставки), либо с кабельными присоединениями.

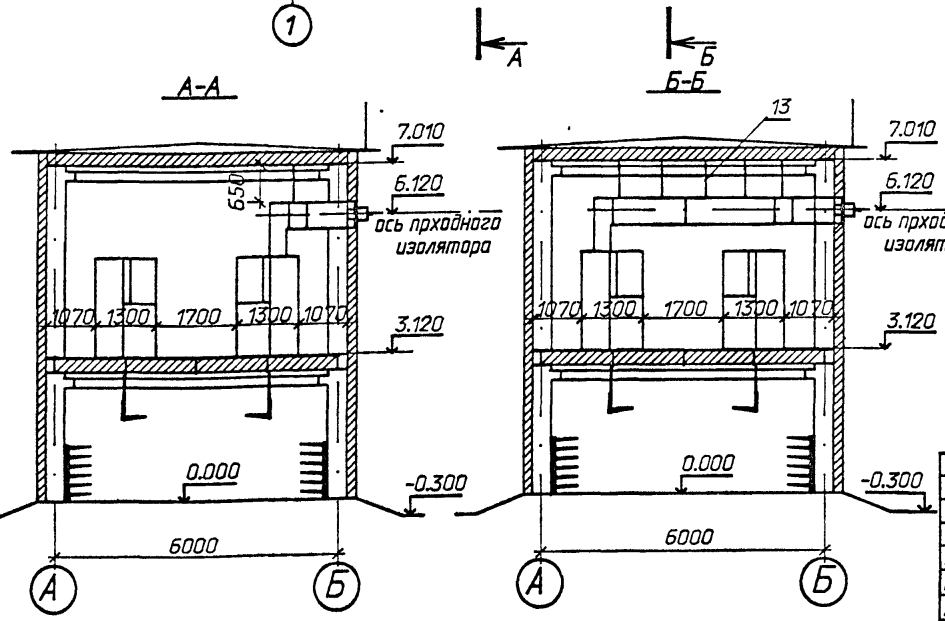
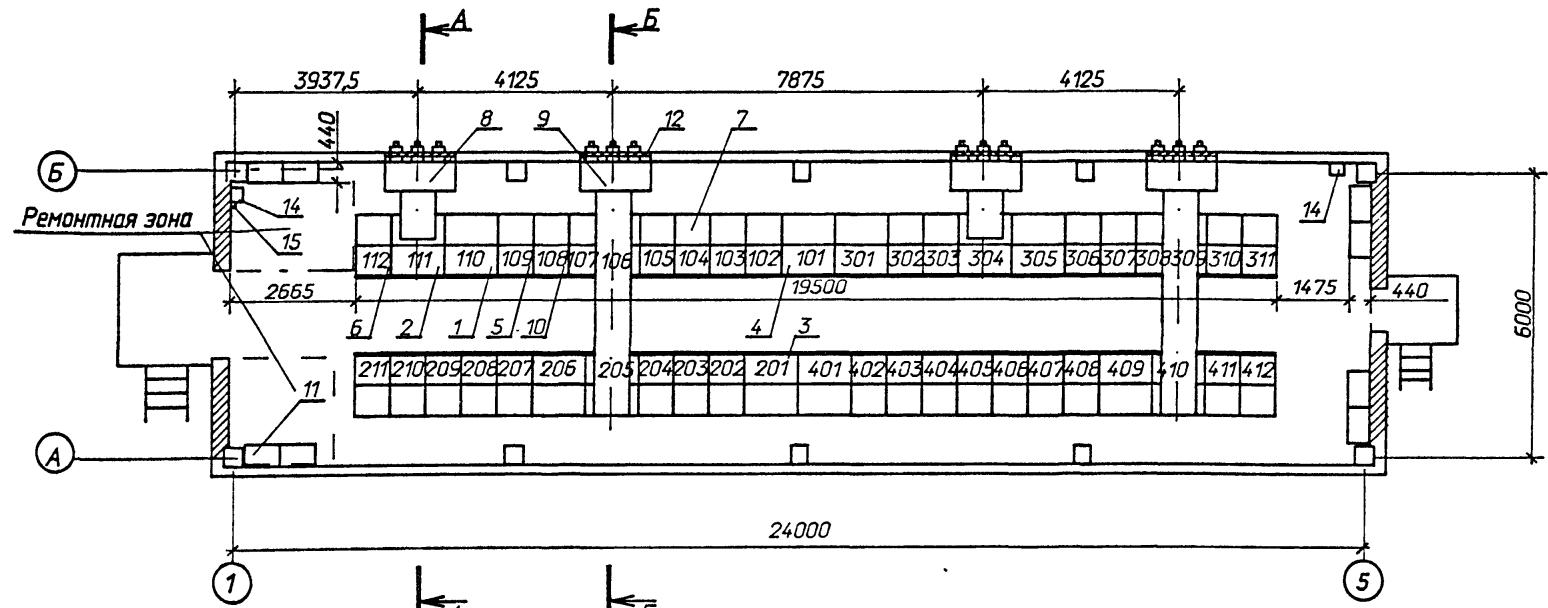
Привязан			
ШШВ			

407-3-587.90-3П2

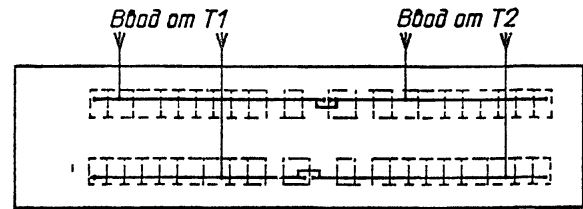
Нач. отд.	Романский	18.01	04.91		
Н.контр.	Ламаносова	20.01	04.91	3РУ10(6)кВ с кабельным этажом	Стация Лист Листов
Гл. спец.	Ромин	22.01	04.91	(3РУ10-6кВ-24-ЖБ-51-2-кэ)	РП 4
Нач. гр.	Керолов	24.01	04.91		
Инж. Искит	Лыкосова	25.01	04.91	Спецификация к листу ЭП2-3	СВЯЗПЭНЕРГОСЕТЬПРОЕКТ Ленинград

ШШВ мод. Подпись и дата

Альбом 2



Схематический план расположения сборных шин



- 1. Спецификация см. лист ЭП2-Б
- 2. Общие указания см. лист ЭП2-2.

Приязан		
ИНВ.Н		

407-3-587.90-ЭП2

Нач. отд.	Роменский	180.У-04.91	ЗРУ 10(6)кВ с кабельным этажом (ЗРУ 10-6х24-ЖБ-51-2-КЗ)	Стация	Лист	Листов
Н.контр.	Ломаносава	Ломо 04.91		РП	5	
ГИП	Фомин	Фомин 04.91		Расстановка шкафов КРУ на так 3150 А. План, разрезы А-А,Б-Б.	СЕВЗАЛЭНЕРГОСЕТЬПРОЕКТ Ленинград	
Гл. спец.	Лурье	Лурье 04.91				
Нач. з-р.	Карпов	Карпов 04.91				

Формат А3

Инд. № подл. Подпись и дата. Взам. инв. №

Альбом 2

Марка поз.	Обозначение	Наименование	Кол.	Масса ед, кг	Примечание
1		Шкаф КРУ-10 ввода с выключателем на ток 3150А	4		110,206 305,409
2		Шкаф КРУ-10 глухого ввода на ток 3150 А	4		111,205 304,410
3		Шкаф КРУ-10 секционирования с выключателем на ток 2000 А	2		201,301
4		Шкаф КРУ-10 секционирования с разъединяющими контактами на ток 2000 А	2		101,401 108,208 109,207
5		Шкаф КРУ-10 с шинными аппаратами	8*		306,408 307,407
6		Шкаф КРУ-10 для питания трансформатора СН	2		112,411
7		Шкаф КРУ-10 отходящих кабельных линий	28*		
8	ШШВ20	Шкаф шинного ввода 10кВ на ток 3150 А и ближнему ряду	2		L ₁ =1000
9	ШШВ54	Шкаф шинного ввода 10кВ на ток 3150 А и дальнему ряду	2		L ₂ =4000
10	ШВ1	Шкаф вставки	4*		L ₁ =750
11		Отдельно стоящий релейный шкаф	8*		

Марка поз.	Обозначение	Наименование	Кол.	Масса ед, кг	Примечание
12	ЭП2 -13, 14, 15	Доска проходная с изоляторами ИП □ — □/□ — □ УХЛ1	4		компл.
13	ЭП2 -20	Конструкция для крепления ШШВ	24	3,83	
14	ТУЗ4-43-11010-85	Сварочный щиток ЯЭ-8101-4070	2	20,0	в ремонтной зоне
15	ТУ 16-522.139-78	Автоматический выключатель ЯП5062 ТМУЗ-63	1	1,3	

- *) см. общие указания п.4
- При установке одного шкафа с шинными аппаратами на секцию шкафы 108, 208, 307, 407 выполнить либо по схеме 723 (шкаф вставки), либо с кабельными присоединениями.

Привязан:

Цив. №

407-3-587.90-ЭП2

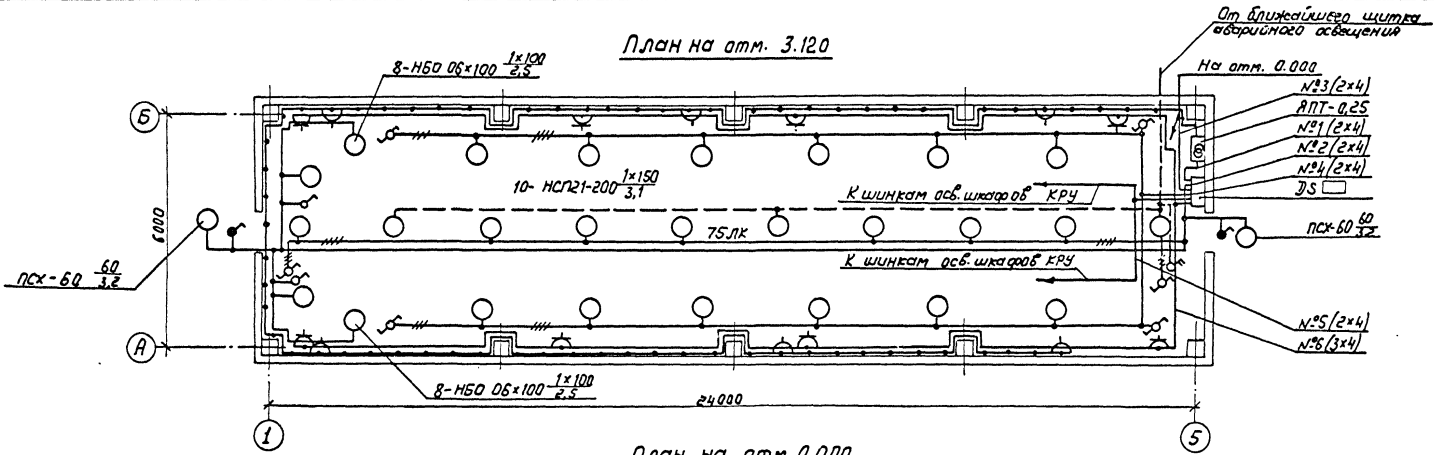
Нач. отд.	Ротенский	1800	04.91		
Н.контр.	Лоточасова	2000	04.91	ЗРУ 10(6) кВ с кабельным этажом	Страницы Лист Листов
Гип	Фатин	2200	04.91	(ЗРУ 10-6кВ24-ЖБ-51-2-К9)	рп 6
Л. спец.	Лурье	2300	04.91		
Нач. гр.	Корлов	2400	04.91		
Н.контр.	Лыкасова	2500	04.91	Спецификация к листу ЭП2-5	СВЭЛЭНЕРГОСЕТЬПРОЕКТ Ленинград

Цив. № град. Подпись и дата

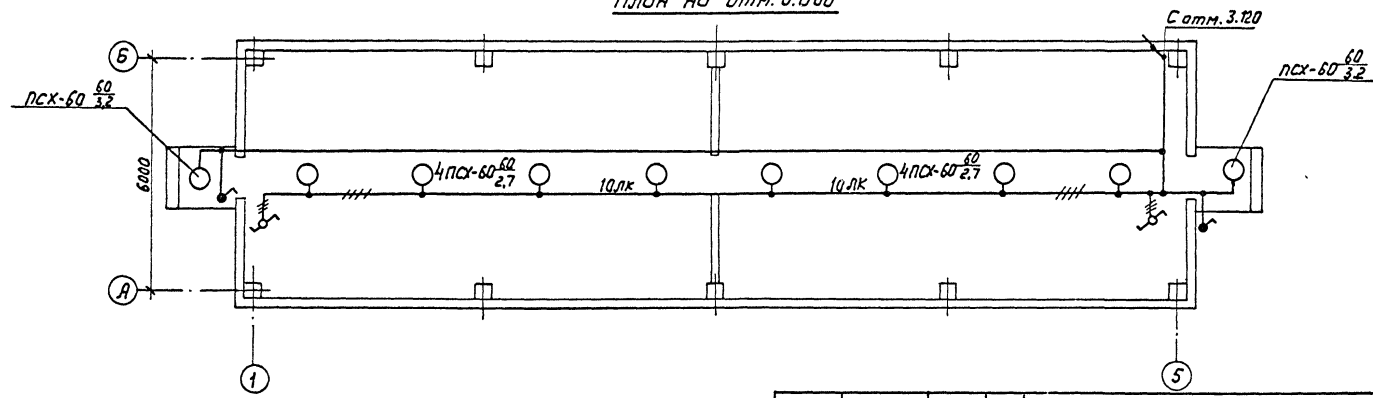
Заяв. инв. №

ЭЛЕКТРОМ

План на атм. 3.120



План на атм. 0.000



Ст. совместно с листами ЭЛ2-В9

407-3-587.90-3П2

Привязан		Нач. отд.	Раменский	18.0.9	04.91	ЗРУ 10(6)кВ с кабельным этажом (ЗРУ 10-6кВ-24-ЖБ-51-2-кэ)	Стадия		Лист	Листов
		Н. контр.	Ломаносова	дом	04.91		РП	7		
		Глп	Фотин	285	04.91					
		Гл. спец.	Лыров	71	04.91					
		Нач. гр.	Корнов	71	04.91					
И.н.в.н.		Инж. проект	Лыкасова	Лыкасов	04.91	Освещение. Платы.		СЕВАЗЭНЕРГОСЕТЬПРОЕКТ Ленинград		

Лист 2
Л. 2

Марка поз.	Обозначение	Наименование	Кол.	Масса ед. кг	Примечание
1	5.407-112.1.300M4	Установка щитка осветительного ерундового на 6 однополюсных автоматов			
		ЛЕ1031-1; ЯОУ-8501	1		
2	5.407-112.1.360M4	Установка ящика с точкой трансформатором			
		мощностью 0,25кВ.А; высшее напряжение 220В; низшее напряжение 12В; ЯПТ-0,25-2193	1		
3	5.407-91	Установка светильника потолочного НСП21х200-003У3	10		
4	5.407-91	Установка светильника настенного Н6006х100Тр20	16		
5	5.407-91	Установка светильника брызгозащищенного ПСХ-60МУ3	12		
6	5.407-111	Установка выключателя однополюсного 250В; 6А			
		01-02-6/220	2		
7	5.407-111	Установка выключателя однополюсного в герметичном исполнении 250В; 6А			
		0-1-Тр44-17-5/220	4		
8	5.407-111	Установка переключателя пакетного ПП1-16/4СТр56	8		
9	5.407-111	Установка переключателя пакетного 220В, 10А			
		ПВ2-16Тр56	1		
10	5.407-83	Установка розетки штепсельной с заземляющим контактом			

Марка поз.	Обозначение	Наименование	Кол.	Масса ед. кг	Примечание
		РП-п-20-04-10/220	8		
11	5.407-83	Установка розетки штепсельной 42В;			
		РШ-п-2-0-03-10/42	6		
12	5.407-97	Установка коробки ответвительной трехфазной			
		КОМ1-3	53		
13		Лампа ручная переносная с гибким шланговым кабелем на напряжение 12В, ПЛ-64	1		
14		Лампа накаливания 12В, 40Вт МО12-40	1		
		Лампы накаливания 220В			
15		Б-220-230-60УХЛ2	12		
16		Б-220-230-100УХЛ2	16		
17		Б-220-230-150УХЛ2	10		

Ст. совместно с листом ЭП2-7

Привязан

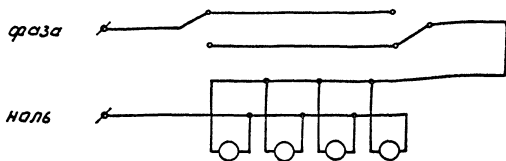
Изм. №

407-3-587.90-ЭП2

Нач. отд.	Роменский	18.04.91			
Нач. отд.	Ломоносова	04.91			
ГПП	Фотин	04.91			
Пл. спец.	Лурье	04.91			
Нач. гр.	Королев	04.91			
Инж. пункт	Лыкасова	04.91			
ЗРУ 10(6) кВ с кабельным этажом (ЗРУ 10-6х24-ЖБ-51-2-КЭ)			Стандия	Лист	Листов
			РП	8	
Ведомость узлов установки электрического оборудования			СВЭЯЭНЕРГОСЕТЬПРОЕКТ Ленинград		

Лист 2
Л. 2

Схема управления освещением
с двух мест



Данные о групповой щитке с автоматическими выключателями

Номер щитка	Тип	Установленная мощность, кВт	Номера автоматических выключателей				Ток расцепителя, А	
			Однополюсные	Двухполюсные	Трехполюсные	На вводе	На линиях	
			Занятые	Резервные	Занятые	Резервные		
УС	А0У-8501-93		SF1					6,0
		2,02 (1,57)	SF2					10,0
		0,6	SF3					6,0
		1,2	SF4					6,0
			SF5					6,0
			SF6					6,0

1. Нормы освещенности помещения приняты согласно СНиП-4-79.
2. Напряжение сети освещения: рабочего и аварийного в нормальном режиме 380/220 В (фаза-ноль); аварийного в аварийном режиме 220 В постоянного тока/автоматически переключается на щите СН; ремонтного-12В.
3. В скобках указана мощность, потребляемая на освещение коридора управления при наличии на ПС аккумуляторной батареи, при отсутствии источника постоянного тока лампы аварийного освещения присоединяются к сети рабочего освещения.
4. Сеть освещения выполняется открыта кабелем АБВГс соблюдением инструкции СН 357-77.
5. Высота установки штепсельных розеток- 0,8м от пола; выключателей- 1,5 м; щитков- 1,8 м.
6. Все части, подлежащие заземлению, присоединяются к сети заземления ЗРУ.
7. См. совместно с листами ЭП2-7,8.

407-3-587.90-3П2

Привязан

Инж. Отд.	Ромненский	VS.DJ	04.91
Н.контр.	Волонская	дош	04.91
Глп	Фролин	дош	04.91
Гл. спец.	Луцке	дош	04.91
Нач. ер.	Карпов	ТЛ	04.91
Инж. Итат	Лыкасова	А.М.С.	04.91

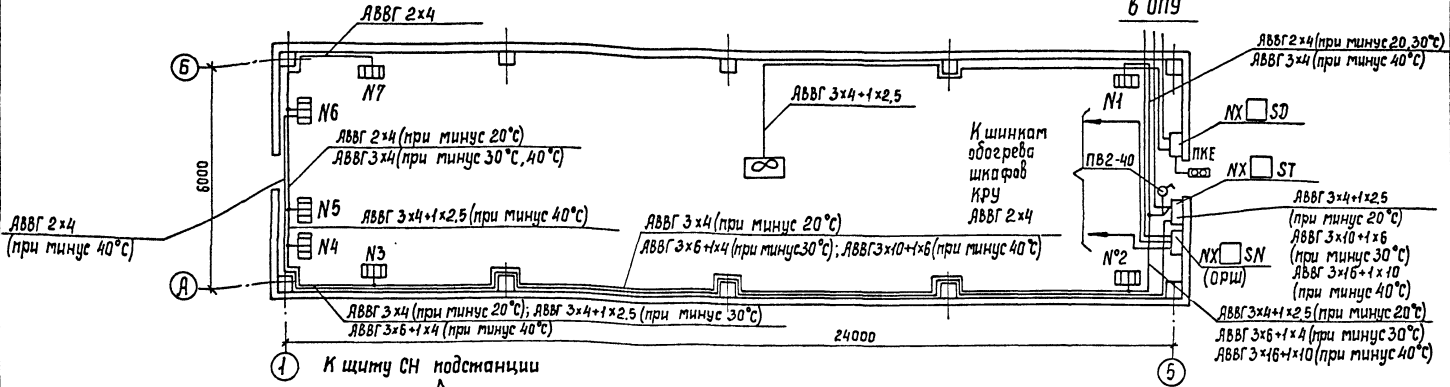
ЗРУ10(6)кВс кабельным этажом
(ЗРУ10-6кВ-51-2кв)

Лист 9

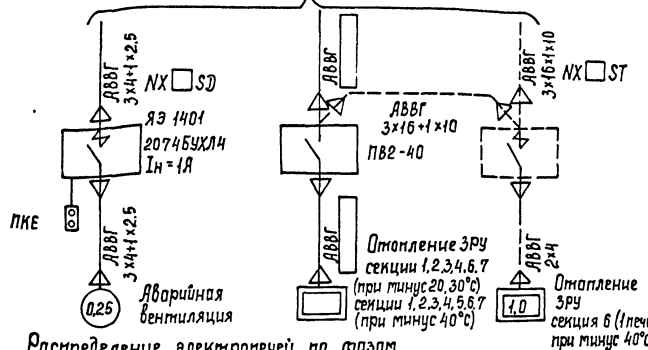
Схема управления освещением
и данные о групповом щитке.

СВЭАЗЭНЕРГОСЕТЬПРОЕКТ
Ленинград

Лифтом-2



1. Напряжение сети отопления ~380/220 В (фаза-ноль); вентилятора ~380 В.
2. Количество и расстановка электронечей принята по сантехническим чертежам.
3. Высота установки вне помещения кнопки управления вентилятором -1,8 м от отметки обслуживания.
4. Кожухи электрониетников присоединить к сети заземления ЗРУ.



Распределение электронечей по фазам

Температура наружного воздуха	Фазировка	Количество электронечей							ЯЭ 1401 ср.уч. (шт./об.)
		№ секций							
		1	2	3	4	5	6	7	
минус 20°C	А-0	—	—	—	—	—	3р	2р	14
	В-0	—	—	2р	3р	—	—	—	14р
	С-0	2р	2р	—	—	—	—	—	20
минус 30°C	А-0	1р	1р	1р	—	—	—	4р	20р
	В-0	1р	1р	1р	—	—	—	—	20р
	С-0	—	—	2р	4р	—	—	—	26
минус 40°C	А-0	2р	—	2р	1р	—	—	4р	26
	В-0	1р	—	2р	1р	—	3р(1)	—	25р
	С-0	—	3р	—	2р	4р	—	—	26

Отопление ЗРУ секция 6 (печь при минус 40°C)

Привязан

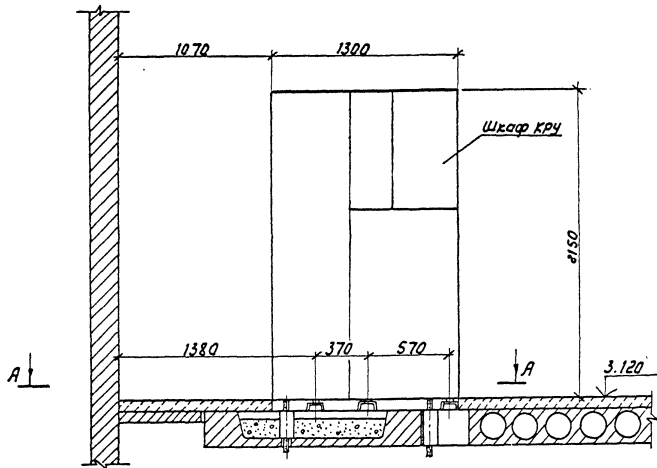
					407-3-587.90-3П2
Нач. отд.	Ротенский	1807	04.91		ЗРУ 10(6)кВ с кабельным этажом (ЗРУ 10-6*24-ЖБ-51-2-КЗ)
Н.контр.	Лотаносова	Дош	04.91		
глп	Фотин	20	04.91		
гл. спец.	Лурье	20	04.91		
Нач. за	Канюв	7/4	04.91		Электрическое отопление и вентиляция
Инженер	Лыскасова	07/мк	04.91		
					Сводная Лицензия
					Листов
					РП 10
					СВЭЯЭНЕРГЕСТП/ПРОЕКТ Ленинград

Монтажная единица	Марка кабеля по проекту	Заводская марка		Направление кабеля		Длина, м		Примечание
		Тип	Число и сечение жил			по проекту	Проложено	
Освещение "ДС"	ДС-01	АВВГ		Щит СН 380/220 В подстанции. Панель №	Щиток осветительный ДС			
	ДС-02	АВВГ-0.66	2x4	Щиток осветительный ДС Зр. №1	Ящик с понижающим трансформатором	10		
	ДС-03	АВВГ-0.66	2x4	Ящик с понижающим трансформатором	Штепсельная сеть 12В	75		
		АВВГ-0.66	2x4	Щиток осветительный ДС Зр. №2	Освещение коридора управления, входов и ремонтных зон	75		
		АВВГ-0.66	3x4		Распределительная сеть	10		
	ДС-04	АВВГ-0.66	3x4+1x2.5			105		
		АВВГ-0.66	2x4	Щиток осветительный ДС Зр. №3	Освещение кабельного этажа	80		
		АВВГ-0.66	3x4		Освещение кабельного этажа	10		
		АВВГ-0.66	3x4+1x2.5		Освещение кабельного этажа	30		
	ДС-05	АВВГ-0.66	2x4	Щиток осветительный ДС Зр. №4	Освещение бакавых коридоров	50		
ДС-06	АВВГ-0.66	2x4	Щиток осветительный ДС Зр. №5	Шинки освещения шкафов КРУ	20			
ДС-07	АВВГ-0.66	3x4	Щиток осветительный ДС Зр. №6	Штепсельная сеть 220В	85			
Вентиляция "СД"	СД-01	АВВГ-0.66	3x4+1x2.5	Щит СН 380/220 В подстанции. Панель №	Ящик управления НХ СД			
	СД-02	АВВГ-0.66	3x4+1x2.5	Ящик управления НХ СД	Электродвигатель вентилятора	25		
Обогревательная отсеков "SN"	SN-01	АВВГ-0.66		Щит СН 380/220 В подстанции. Панель №	Ящик управления НХ SN			
		АВВГ-0.66	2x4	Ящик управления НХ SN	К шинкам обогрева шкафов КРУ	30		
Отопление "СТ"	СТ-01	АВВГ-0.66		Щит СН 380/220 В подстанции. Панель №	Ящик управления НХ СТ			
		АВВГ-0.66	3x16+1x10	Ящик управления НХ СТ	Сеть отопления	15		при минус 40°С
		АВВГ-0.66	3x10+1x6		Сеть отопления	10		при минус 30°С
		АВВГ-0.66	3x6+1x4		Сеть отопления	30		при минус 40°С
		АВВГ-0.66	3x4+1x2.5		Сеть отопления	15		при минус 30°С
		АВВГ-0.66	3x4		Сеть отопления	10		при минус 40°С
		АВВГ-0.66	2x4		Сеть отопления	40		при минус 20°С
Сварка "ДВ"	ДВ-01	АВВГ-0.66	3x10+1x6	Ближайший сварочный щиток	Сварочный щиток ДВ			при минус 30°С
		АВВГ-0.66	3x10+1x6	Сварочный щиток ДВ	Сварочный щиток ДВ			при минус 20°С, 30°С
		АВВГ-0.66	3x10+1x6	Сварочный щиток ДВ	Сварочный щиток ДВ	50		при минус 40°С

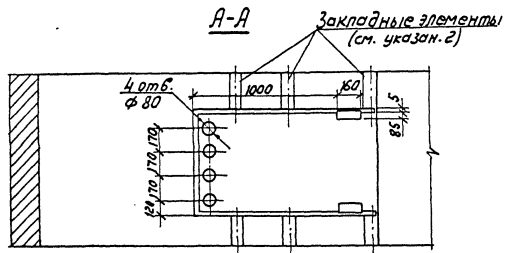
407-3-587.90-3П2

Исполн	Нач. отд.	И. контр.	Ген. спец.	Нач. гр.	Инжен.	Ломаносов	Ромин	Лурье	Карлов	Ломаносов	80.1-04.91	04.91	04.91	04.91	04.91	04.91	ЗРУ10(6)кв с кабельным этажом (ЗРУ10-6x24-ЖБ-51-2-кз)	Специал.	Лист	Листов	РП	11	СВЯЗАННЕ ПГОСЕТЬПРОЕКТИ Ленинград
--------	-----------	-----------	------------	----------	--------	-----------	-------	-------	--------	-----------	------------	-------	-------	-------	-------	-------	---	----------	------	--------	----	----	-----------------------------------

С. Я. Я. В. С. Я. 2



1. Опорную раму шкафа КРУ приварить к закладным элементам прерывистым швом по ГОСТ 5264-80.
2. Закладные элементы учтены в строительной части проекта.
3. Шкафы устанавливаются до заливки чистого пола.
4. Зазоры в трубах, в соответствии с п.3.65 СНиП 3.05.06-85 заделываются негорючим материалом.



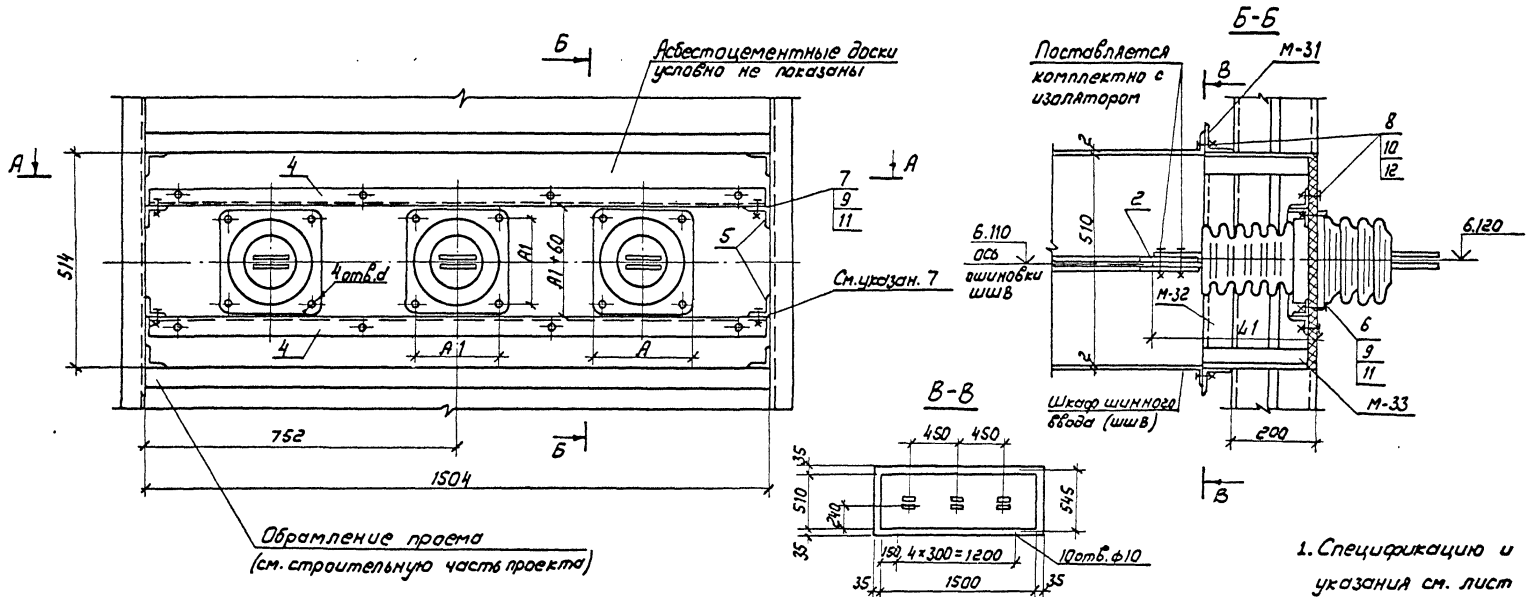
Привязан			
Име.п			

407-3-587.90-3П2

Нач. отд.	Ротенский	18.01.91	04.91			
Н. контр.	Ломаносов	18.01.91	04.91	ЗРУ 10(6)квс кабельным этажом	Стальной лист	Листов
ГЛП	Фомин	18.01.91	04.91	(ЗРУ 10-6х24-жб-51-2-кэ)	РП	12
Гл. спец.	Лурье	18.01.91	04.91			
Нач. зр.	Карлов	18.01.91	04.91	Установка шкафов КРУ	СЕВЗАПЭНЕРГОСЕТЬПРОД	Ленинград
Инж. проект	Зайцева	18.01.91	04.91	серии КМ-1ф, КМ-1М		

Име.п. мод. Поставка и детали в кот. шт. в. 2

Амбас-2



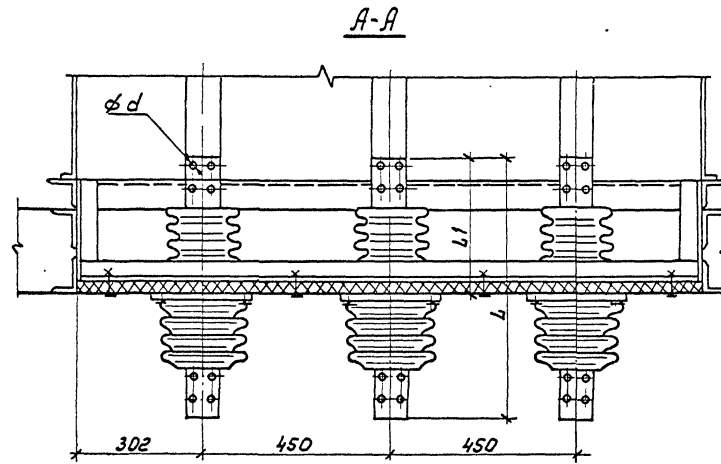
Обрамление проема
(см. строительную часть проекта)

Таблица размеров

Тип изолятора	L	L1	A	A1	д	d	Масса кг
УП-10/2000-12,5УХЛ1	685	380	240	195	205	13	18
УП-10/3150-12,5УХЛ1	705	380	240	195	205	13	20
УП-20/2000-12,5УХЛ1	885	468	270	220	260	15	35
УП-20/3150-12,5УХЛ1	885	468	270	220	260	15	38
УП-35/1600-7,5УХЛ1	1080	511	240	200	225	15	36

1. Спецификацию и указания см. лист ЭП2-15.
2. Проходная доска см. лист ЭП2-14.

Прибазан			
УИВ.Н			

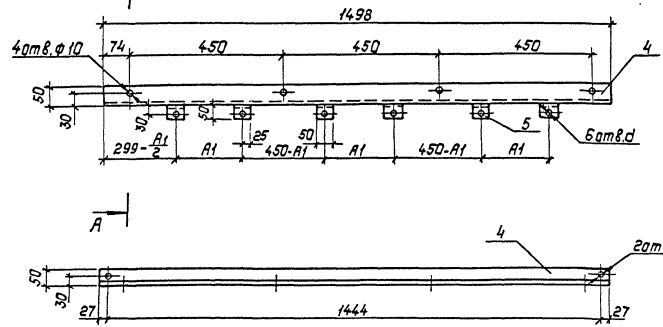


407-3-587.90-3П2

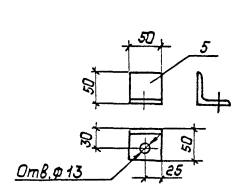
Нач. отд.	Раменский	18.01	04.91		
Н.контр.	Поманосова	20.01	04.91	ЗРУ 10(6) в/с каб. сеп. с 6-ж.с-51-2-кз	Кодовая книга
Г.И.П.	Ромин	28.01	04.91		
Гл. спец.	Лурье	28.01	04.91	РП	13
Нач. зр.	Корнов	28.01	04.91	Установка проходных изоляторов	СЕВЗАПЭНЕРГОСЕТЬПРОЕКТ Ленинград
Шифр. проект	Пысковская	28.01	04.91		

Лист № 2

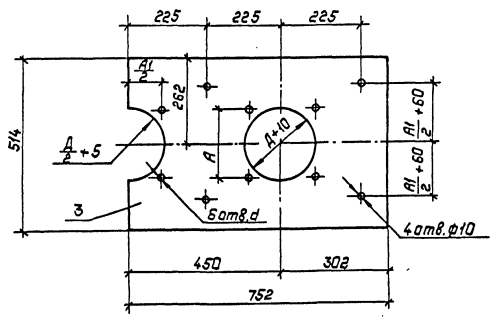
Уголок опорный



Коротыш



Доска асбестоцементная



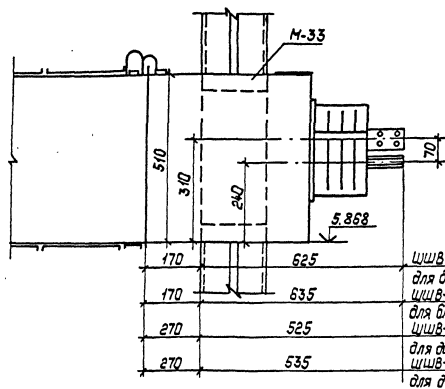
1. Спецификацию и указания см. лист ЭП2-15.
2. Таблицу размеров см. лист ЭП2-13.

Приказ:		

407-3-587.90-ЭП2							
Нач. отд.	Рябенский	18.0.0	04.91	ЗРУ 10(6)кВ с кабельным этажом (ЗРУ 10-6×24-ЖБ-51-2-Кэ)	Стадия	Лист	Листов
Н.контр.	Ломанова	18.0.0	04.91				
ГИП	Филин	28.0.0	04.91				
Т.л. спец.	Лурье	28.0.0	04.91				
Нач. гр.	Карлав	18.0.0	04.91				
Инж. отв.	Лыкасова	18.0.0	04.91	Установка проходных изоляторов. Проходная доска. Детали.	СевЗиЛэнергосетьпроект	Ленинград	

Лист № 2 табл. Подпись и дата Взам. инв. № 2

Вариант установки ШШВ с ИПУ-10 заводского изготовления



- Установка изоляторов разработана на основании ГОСТ 20454-85. На чертеже ЭП2-13 условно изображен изолятор ИПУ-10/2000-12,5УХЛ1.
- При установке изолятора ИПУ-10/2000-12,5УХЛ1 шины поз. 2 приварить вытык к шинам шкафа шинного ввода, предварительно укоротив на 110мм
- При установке изолятора ИП-20/□-□УХЛ1 шины шкафа шинного ввода укоротить на 55мм.
- При установке изолятора ИП-35/□-□УХЛ1 шины шкафа шинного ввода укоротить на 100мм.
- Для крепления шкафа шинного ввода (ШШВ) к стене ЗРУ в металлоконструкции М-31 (учтена в строительной части проекта) выполнить по месту отверстия Ø10.
- При установке ШШВ с ИПУ-10 заводского изготовления металлоконструкции М-31, 32 не устанавливать, М-33 укоротить по месту.
- Для установки доски в проеме к вертикальным старанам обрешетки проема приварить четыре каратюша (поз. 5) с последующим креплением к ним оторных уголков (поз. 4).
- Установку проходных изоляторов и конструкция проходной доски см. листы ЭП2-13, 14.

Спецификация

Марка поз.	Обозначение	Наименование	Кол.	Масса ед., кг	Примечание
1		Изолятор проходной типа ИП□-□/□-□УХЛ1	3		
		ГОСТ 20454-85			
2		Шина АД0-8×100	6	0.03	См. лист 2 только по ИПУ-10/2000
		ГОСТ 15176-84 r=140			
3		Доска АЦ3УД 752×514×20			
		ГОСТ 4248-78			
4		Вытык 50×5 ГОСТ 8509-72* r=140	2	5.62	
5		Вытык 50×5 ГОСТ 8509-72* r=50	16	0.189	
		Болты ГОСТ 7798-70			
6		М12×70	12		
7		М12×30	4		
8		М8×40	18		
		Гайки ГОСТ 5915-70*			
9		М12	16		
10		М8	18		
		Шайбы ГОСТ Н371-78*			
11		Шайба 12	32		
12		Шайба 8	36		

Привязан:

И№, №:

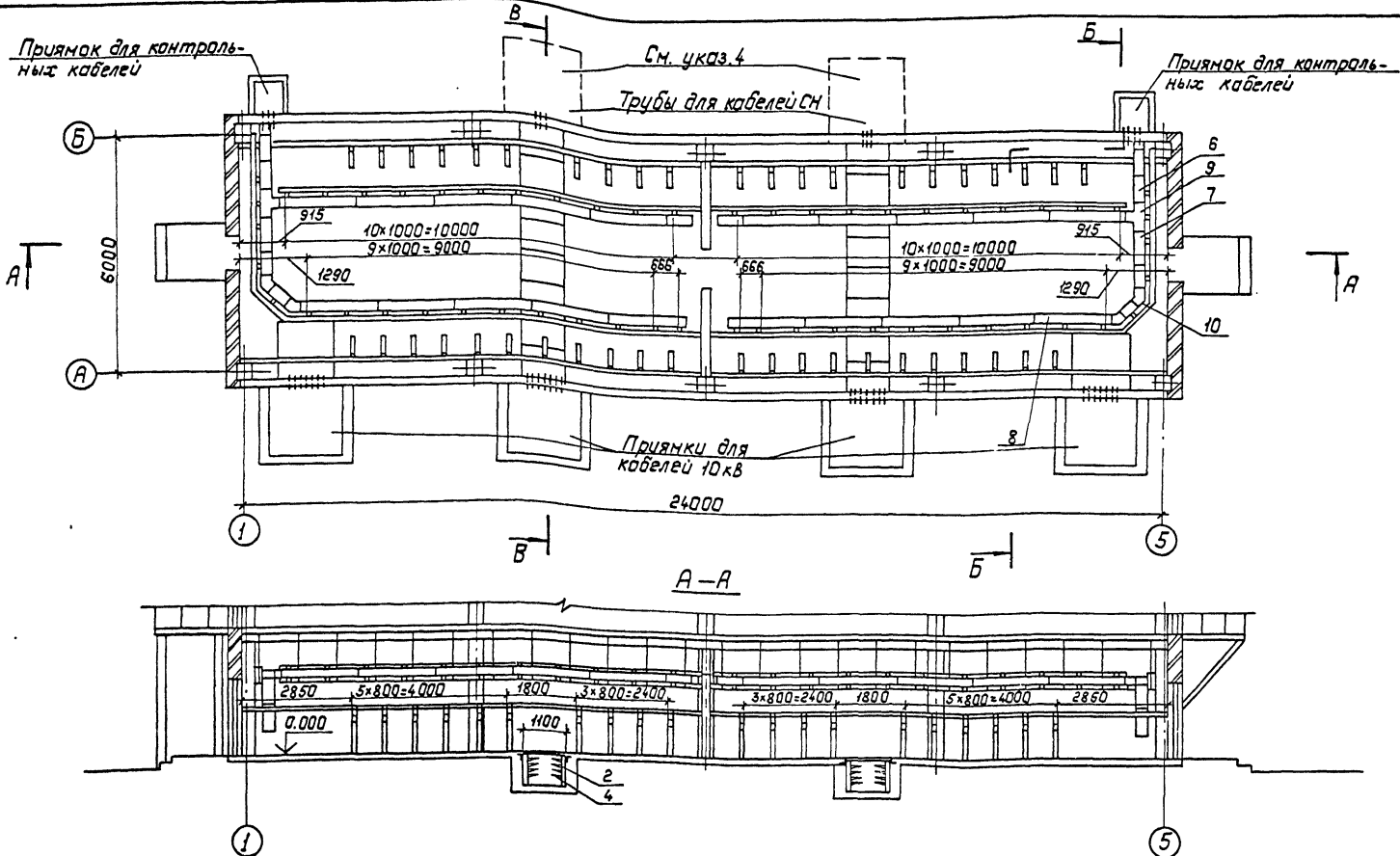
407-3-587.90-ЭП2

Нач. отд.	Арменский	В.С.У.	04.91		
Н.контр.	Ломаносова	А.С.	04.91	ЗРУ 10(6) кВ с кабельным этажом	Стация Лист Листов
Г.ИП	Фомин	В.С.	04.91	(ЗРУ 10-6-24-ЭБ-5-2-КЗ)	РП 15
Гл. спец.	Лурье	В.С.	04.91		
Нач. гр.	Карлов	В.С.	04.91	Установка проходных изоляторов, вариант установки ШШВ с ИПУ-10 заводского изготовления.	СЕВАЛЭНЕРГОСЕТЬПРОЕКТ
Инж.глав.	Лыкасова	А.С.	04.91		Ленинград

Капирава: Пальс

Формат: А3

ЭЛ.СВ.У.2



Разрезы Б-Б, В-В, спецификация и указания см. лист ЭП2-17.

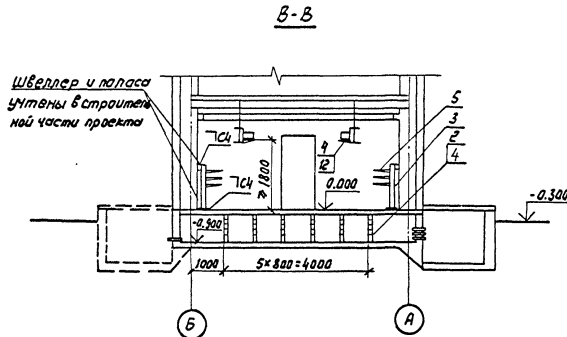
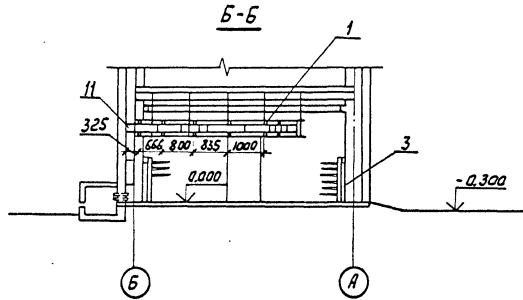
407-3-587.90-ЭП2

Нач. отд.	Раменский	180.0	04.91		
Н. контр.	Ломаносова	200	04.91	ЗРУ 10(6)кВ с кабельным этажом (ЗРУ 10-6x24-ЖСБ-51-2-КЭ)	Стация / Лист / Листов
Гл. спец.	Фомин	220	04.91		
Нач. гр.	Карлов	74	04.91	Расстановка кабельных конструкций в кабельном этаже. План, разрез А-А	СЕВЗАПЭНЕРГОСЕТЬПРОЕКТ Ленинград
Инж. №	Ушвакина	Защитова	201		

Имя, и.подл. Подпись и дата Встан. инв. №

Спецификация оборудования и материалов

Марка поз.	Обозначение	Наименование	Кол. ед.	Масса, кг	Примечание
1	ТУ 34-43-10683-84Е	Стойка С-400 УХЛ2	56	0,87	
2		Стойка С-800 УХЛ2	24	1,7	
3		Стойка С-1200 УХЛ2	43	2,54	
4		Консоль К-250 УХЛ2	152	0,33	
5		Консоль К-450 УХЛ2	171	0,82	
6		Лоток глубокий прямой			
7		ЛГ-200-0,6	14	2,6	
8		ЛГ-200-1	2	3,75	
9		ЛГ-200-2	20	7,2	
10		Лоток глубокий угловой			
11		ЛГЧ-200 УХЛ2	4	1,67	
12		Соединитель угловой			
		СУ	4	0,23	
		Прижим В-41	56		



1. План расстановки кабельных конструкций и разрез А-А см. лист ЭП2-16.
2. Заземление кабельных конструкций выполняется путем присоединения их к заземляющему устройству ЗРУ с использованием аппаратных швеллеров и закладных полос.
3. Количество кабельных конструкций уточняется при конкретном проектировании.
4. Пунктиром показано расположение протяжек для кабелей 10 кВ при необходимости их вывода в сторону вводов 10 кВ.
5. Сварные швы по ГОСТ 5264-80.

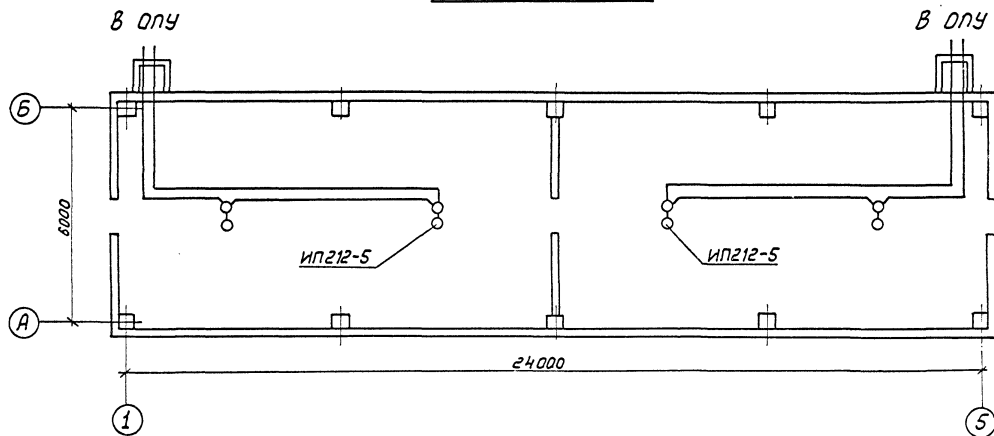
407-3-587.90-ЭП2

Привязан:

И.контр.	Лопатинская	Долж.	04.91	ЗРУ 10 (6) кВ кабельных этажей (ЗРУ 10-6*24-ЖБ-51-2-кз)	табл. Лист	Листов
Гип.	Фарин	ЗР	04.91			
Гл. спец.	Лурье	Д	04.91	Расстановка кабельных конструкций в кабельном этаже. Разрезы Б-Б, В-В, спецификация	СЕВЗАПЭНЕРГОСЕТЫПРОЕКТ	Ленинград
И.контр.	Карлов	П/Л	04.91			
Инж.кат.	Зайцева	З.м.	04.91			

И.Н.В. №2

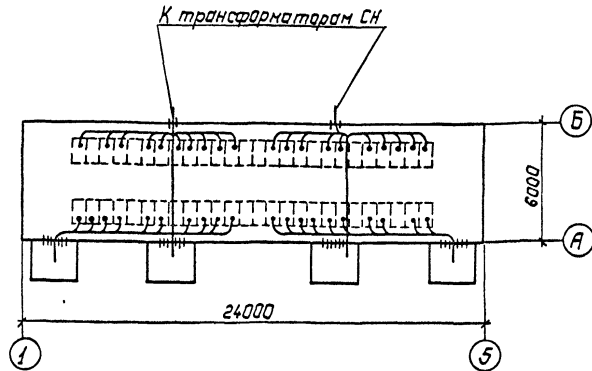
ПЛАН НА ОТМ. 0.000



1. Установку извещателей в кабельном этаже выполнить в соответствии с требованиями СНиП 2.04.09-84.
2. Извещатели не должны размещаться вблизи ламп освещения.

407-3-587.90-ЭП2

Привязка:				407-3-587.90-ЭП2			
Нач. отд.	Раменский	18.0.0	04.91	ЗРУ 10 (6) кВ с кабельным этажом (ЗРУ 10-6x24-ЖБ-51-2-КЭ)	Станция	Лист	Листов
Н. контр.	Ломоносов	04.91	04.91		РП	18	
Гл. инж.	Фомин	04.91	04.91				
Гл. спец.	Лурье	04.91	04.91				
Нач. эк.	Коргоб	04.91	04.91				
Инж. эк.	Лыкасова	04.91	04.91	Схема размещения датчиков пожарной сигнализации.	СЕВЗАПЭНЕРГОСЕТЬПРОЕКТ Ленинград		
ИНЭП							



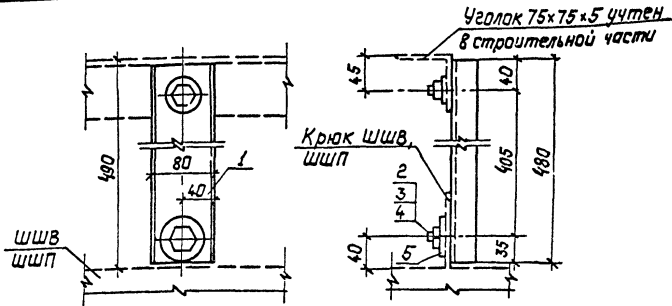
Привязан:

Инв. №:

407-3-587.90-ЭП2

Нач. отд.	Роменский	В.О.У.	04.91			
Н.контр.	Ломаносова	Зам.	04.91	ЗРУ 10(6)кВ с кабельным этажом (ЗРУ 10-6кВ-24-ЖБ-51-2-КЭ)	Стадия	Лист
Г.И.П.	Фомин	Инж.	04.91		РП	19
Гл. спец.	Лурье	Инж.	04.91			
Нач. ср.	Карпов	Инж.	04.91			
Инж. Кат.	Зайцева	Зам.	04.91	Разводка кабелей 10кВ		
				СЕВЗАПЭНЕРГОСЕТЬПРОЕКТ Ленинград		

Альбом 2



Спецификация оборудования и материалов

Марка, поз.	Обозначение	Наименование	Кол.	Масса ед. кг	Приме- чание
1		80x32x4 ГОСТ 8278-75 Ст. 3-ка ГОСТ 11474-76 L=480	1	1,94	
2		Болт М16x30 ГОСТ 7798-70*	2		
3		Гайка М16 ГОСТ 5915-70*	2		
4		Шайба 16 ГОСТ 11371-78*	3		
5		Шайба увеличенная 16 ГОСТ 6958-78	1		

Привязан:

Инв. №:

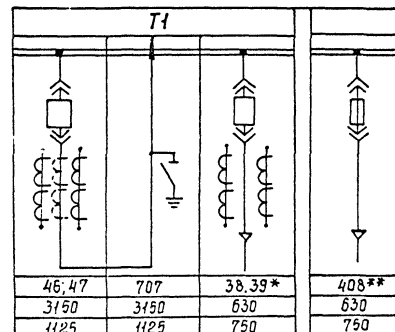
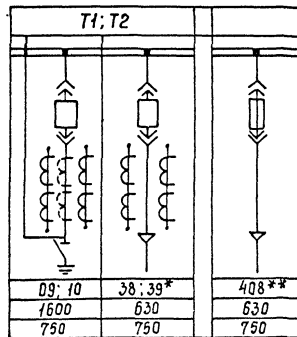
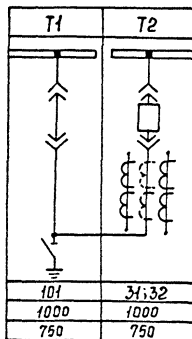
407-3-587.90-ЭП2

Нач. отд.	Роменский	В.О.У.	04.91			
Н.контр.	Ломаносова	Зам.	04.91	ЗРУ 10(6)кВ с кабельным этажом (ЗРУ 10-6кВ-24-ЖБ-51-2-КЭ)	Стадия	Лист
Г.И.П.	Фомин	Инж.	04.91		РП	20
Гл. спец.	Лурье	Инж.	04.91			
Нач. ср.	Карпов	Инж.	04.91			
Инж. Кат.	Зайцева	Зам.	04.91	Конструкция для крепления шкафа шинного ввода и шкафа шинной перемычки		
				СЕВЗАПЭНЕРГОСЕТЬПРОЕКТ Ленинград		

Секционная связь

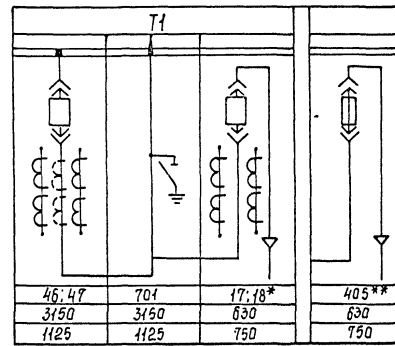
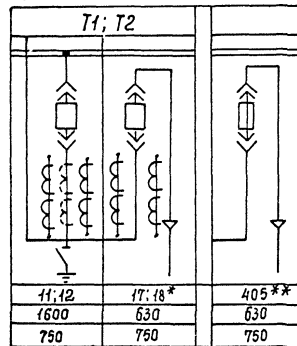
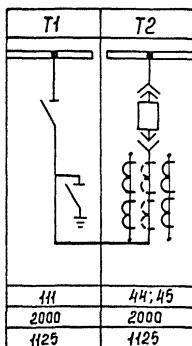
Ввод из одного шкафа с присоединением ТСН а. после выключателя

Ввод из двух шкафов с присоединением ТСН а. после выключателя



б. до выключателя

б. до выключателя



* при мощности ТСН более 250 кВ·А

** при мощности ТСН 100 - 250 кВ·А

407-3-587.90-3П2

Привязан:

Нач. отд.	Ротенский	18.09	04.91
Н.контр.	Ломаносова	20.09	04.91
Гип.	Ротин	20.09	04.91
Сл. спец.	Лурье	20.09	04.91
Нач. эк.	Карапов	20.09	04.91
Инж. И.Кат.	Лыкасова	20.09	04.91

ЗРУ 10(6)кВ с кабельным этажом
(ЗРУ 10-6х24-ЖБ-51-2-К9)

Страница Лист Листов

РП 21

Схемы заполнения шкафов КРУ

СЕВЗАПЭНЕРГОСЕТЬПРОЕКТ
Ленинград

Л.А.Альберт

Шифр, № подл. Подпись и дата

Альбом 2.

Ведомость рабочих чертежей основного комплекта АС2

Лист	Наименование	Примечание
1	Общие данные (начало)	
2	Общие данные (продолжение)	
3	Общие данные (продолжение)	
4	Общие данные (окончание)	
5	Планы на отм. 0.000 и 3.120	
6	Разрезы 1-1, 2-2	
7	Фасады	
8	Фрагмент входа 1. Установка двери ДМП 21-9/0.75 - Б	
9	Фрагмент фасада 1.	
10	План кроули. Спецификация к фрагменту фасада 1.	
11	Архитектурные узлы А, Б, В, Г.	
12	Схема расположения элементов фундаментов здания.	
13	Схема расположения элементов фундаментов здания. Узлы 1.. 2.	
14	Схемы расположения колонн и ригелей.	
15	Схемы расположения плит покрытия и перекрытия.	
16	То же. Узлы I; II	
17	То же. Узлы III...VII	
18	Схемы расположения стеновых панелей.	
19	То же. Спецификация. Узел 1.	
20	Схемы расположения отверстий и металлоконструкций в перекрытии на так 1600А.	

Удостоверяю, что проект соответствует действующим нормам и правилам, а эксплуатация сооружений с пожароопасным характером производства безопасна при соблюдении предусмотренных проектом мероприятий.

Гладный инженер проекта  Г.Д. Фомин

Ведомость рабочих чертежей основного комплекта АС2 (продолжение)

Лист	Наименование	Примечание
21	То же, на 3150А.	
22	Схемы расположения металлоконструкций в покрытии и перекрытии.	
23	Спецификация к схемам расположения металлоконструкций в покрытии и перекрытии.	
24	Сечения 1-1_Б-Б к схемам расположения металло- конструкций и отверстий в перекрытии.	
25	Схема расположения каналов и примкоб.	
26	То же. Сечения 1-1_Г-Г.	
27	То же. Узлы 1;2.	
28	Схема расположения плит покрытия каналов и примкоб.	
29	Лестница Л-1.	
30	Лестница Л-2.	
31	Лестницы Л-1, Л-2. Узлы А; Б; В	
32	Схема расположения металлоконструкций для транспор- тировки оборудования.	

Вып. инд. №

Подпись и дата

Инд. № подл.

				Привязан			
<i>Инд. №</i>							
407-3-587.90-АС2							
<i>Нач. отв.</i>	Раменский	<i>И.В. Зин</i>	6.05.91	ЭРУ 10(6) кВ с кабельным этажом (ЭРУ 10-5х24-ЖБ-51-2-КЗ)	<i>стадия</i>	<i>лист</i>	<i>листоид</i>
<i>И.контр.</i>	Селищ	<i>Селищ</i>	6.05.91				
<i>ГИП</i>	Фомин	<i>Фомин</i>	6.05.91				
<i>ГИП стар.</i>	Колпаев	<i>Колпаев</i>	6.05.91				
<i>Нач. гр.</i>	Шленова	<i>Шленова</i>	6.05.91	Общие данные (начало)		сезопэнергосетьпроект Ленинград	

Ведомость ссылочных и прилагаемых документов

Обозначение	Наименование	Примечание
ГОСТ 24698-81	<u>Ссылочные документы</u> Двери деревянные наружные для жилых и общественных зданий.	
ГОСТ 948-84	Перекрышки железобетонные для зданий с кирпичными стенами.	
ГОСТ 4248-78 *	Доски асбестоцементные электротехнические дугоустойчивые.	
ГОСТ 1839-80 *	Трубы и муфты асбестоцементные для безнапорных трубопроводов.	
1.020 - 1/83 вып.1-1; 2-5; 2-7; 2-15; 3-1; 3-3; 6-1; 7-1.	Конструкции каркаса межблочно-го применения для многоэтажных общественных зданий, производственных и вспомогательных зданий промышленных предприятий.	
1.041.1-3 вып.1,6	Сборные железобетонные многослойные плиты перекрытий многоэтажных общественных зданий, производственных и вспомогательных зданий промышленных предприятий.	
1.030.1 - 1 вып. 0-1; 0-3; 1-1; 1-2; 1-3; 2-1; 3-1; 3-3; 4-1.	Стены наружные из однослойных панелей для каркасных общественных зданий, производственных и вспомогательных зданий промышленных предприятий.	
1.415 - 2 вып.1	Балки фундаментные железобетонные для наружных и внутренних стен производственных зданий промышленных предприятий.	

Ведомость ссылочных и прилагаемых документов (продолжение)

Обозначение	Наименование	Примечание
1.494 - 24 вып.1	Стаканы для крепления крышных вентиляторов и зонтов.	
1.436.2-22 вып.1	Двери металлические протипажажные для производственных зданий и сооружений.	
2.460 - 15 вып 0, 1	Типовые узлы покрытий промышленных зданий в местах установки крышных вентиляторов.	
2.460 - 18 вып. 1	Узлы покрытий одноэтажных производственных зданий с рулонными кровлями и железобетонными плитами.	
3.006.1 - 2.87 вып. 2	Сборные железобетонные каналы и тоннели из лотковых элементов.	
3.407.1 - 157 вып.1	Унифицированные железобетонные элементы подстанций 35 - 500кВ.	
1.450.3-6 вып.0-1	Лестницы, площадки, стремянки и ограждения стальные производственных зданий промышленных предприятий.	

Приложен

Инд.И

407-3-587.90-АС2

Начальн.	Роменский	В.А.	02.05.91	ЗРУ 10 (6) кВ с кабельным этажом (ЗРУ 10-6х24-ЖБ-51-2-КЗ)	этадия	лист	листоВ
Н.контр.	Савчук	С.В.	06.05.91		РП	2	
ГИП	Фомин	В.В.	06.05.91				
ГИП стр.	Ковалев	В.С.	06.05.91				
Нач.гр	Шленова	В.В.	06.05.91				
Общие данные (продолжение)					СЕВЗАПЭНЕРГОСЕТЬПРОЕКТ г.Ленинград		

1.4.1.1-3

Взв. шиф. Н

Подпись и дата

Инд. И. подпись

Ведомость ссылочных и прилагаемых документов (окончание)

Обозначение	Наименование	Примечание
407-3-585.90 АС.И	<u>Прилагаемые документы</u> Строительные изделия.	Альбом 3
407-3-585.90 АС.1ВМ	Ведомость потребности в материалах.	Альбом 5

Ведомость спецификаций

Лист	Наименование	Примечание
5	Спецификация элементов заполнения проемов, спецификация перемычек.	
8	Спецификация элементов к фрагменту входа 1	
10	Спецификация к фрагменту фасада 1	
12	Спецификация к схеме расположения фундамента	
14	Спецификация к схемам расположения колонн и ригелей	
15	Спецификация к схемам расположения плит покрытия	
17	и перекрытия	
19	Спецификация к схеме расположения стеновых панелей	
21	Спецификация к схеме расположения металлоконструкций	
26	Спецификация к схемам расположения каналов и прямков	
27	Спецификация элементов на лестницу Л-1	
28	Спецификация элементов на лестницу Л-2	
29	Спецификация к схеме расположения металлоконструкций	

Ведомость объемов сборных бетонных и железобетонных конструкций по рабочим чертежам основного комплекта марки АС 1

№ п/п	Наименование группы элементов конструкций	Код	Колм ³	Примечание
1	Блоки фундаментов	581100	8,76	
2	Фундаменты стаканного типа и башмаки	581200	12,0	
3	Колонны	582100	15,5	
4	Ригели и проганы	582500	9,88	
5	Перемычки	582800	0,15	
6	Панели стеновые наружные	583100	68,96	
7	Плиты покрытий	584100	16,81	
8	Плиты перекрытий	584200	15,44	
9	Архитектурно-строительные элементы зданий	589400	5,92	
10	Конструкции и детали инженерных сооружений	585000	2,6	
11	Балки фундаментные	582400	5,6	
		Итого:	151,62	

Материалы на изготовление сборных бетонных и железобетонных конструкций учтены в ведомости потребности в материалах и отдельно не учитываются.

Прибавок

Итого

407-3-587.90-АС2

Начальн.	Роменский	<i>Роменский</i>	6.05.91
Инженер	Сажук	<i>Сажук</i>	6.05.91
СПП	Фомин	<i>Фомин</i>	6.05.91
СПП ст.р.	Копылов	<i>Копылов</i>	6.05.91
Начер	Шленова	<i>Шленова</i>	6.05.91

ЗРУ 10 (6) кВ с кабельным этажом
(ЗРУ 10-6х24-ЖБ-51-2-КЭ)

Общие данные
(продолжение)

годля	лист	листок
РП	3	

СЕВЗАПЭНЕРГОСЕТЫ РОБКТ
г. Ленинград

Альбом 2.

Всего листов 11

Листов в данном

№ альб. 102

Ведомость отделки помещений и экспликация полов м²

Наименование или номер помещения	Потолок		Стены или перегородки		Примечание	Полы		
	Площ.	Вид отделки	Площ.	Вид отделки		Схема пола или номер узла по серии	Элементы пола и их толщина	Площадь пола м ²
Помещение КРУ10(б)кВ	155,1	Затирка и клеевая окраска	193	Затирка стен клеевая окраска	—		Цементный пол марки 300 с железением - 30мм Монолитный бетон класса В10-40 мм Сборные железобетонные плиты	155,1
			45	Штукатурка кирпичных стен клеевая окраска				
Кабельное помещение	153,4	Затирка и известковая побелка	135	Затирка стен клеевая окраска	—		Цементный пол - 30мм Монолитный бетон класса В10-40мм Уплотненный щебень грунт	153,4
			68	Штукатурка кирпичных стен клеевая окраска				

- За условную отметку 0.000, которая соответствует абсолютной отметке , принят уровень пола кабельного помещения.
- Данные о грунтах приведены на схеме расположения фундаментов здания.
- Сейсмичность площадки строительства принята 6 баллов.
- Нормативные нагрузки приняты следующие:
 - вес снегового покрова на 1м² горизонтальной поверхности земли принят 0,7; 1,0; 1,5 кПа (70, 100, 150 кгс/м²) соответственно II; III и IV снеговой район по СНиП 2.01.07-85
 - скоростной напор ветра на высоте 10м от поверхности земли принят 0,48 кПа (48 кгс/м²) по IV району.
- Расчетная наружная температура воздуха самой холодной пятидневки минус 20°С; 30°С; 40°С.
- Степень огнестойкости здания - вторая.
- Наружные ограждающие конструкции - стеновые панели из ячеистого бетона.
- Отмостка здания - бетонная шириной 0,8 м по щебеночной подготовке.
- Наружная отделка фасадов здания - расшивка швов панелей, штукатурка кирпичных стен с расшивкой швов под панели.

- Кровельные панели из многопустотных плит по серии 1.04.1.1-2.
- Кирпичные стены, цоколь и перегородки, доборные кирпичные участки наружных стен выполнять из обыкновенного глиняного кирпича марки 75 на растворе марки 50.
- Стальные элементы и поверхности закладных деталей окрасить масляной краской за 2 раза.
- Материал стальных элементов - сталь С235 по ГОСТ27772-88.
- Электроды для сварных швов типа Э42 ГОСТ9467-75.
- При замоноличивании стыков в зимнее время температура бетонной смеси должна быть не менее +5°С за счет подогрева заполнителей.
Температура воды не должна превышать 20°С, песка 60°С, щебня 40°С цемент не подогревается.
- На листе АС2-32 дан вариант устройства металлического пола в помещении КРУ10(б)кВ для транспортировки оборудования.

407-3-587.90-АС2

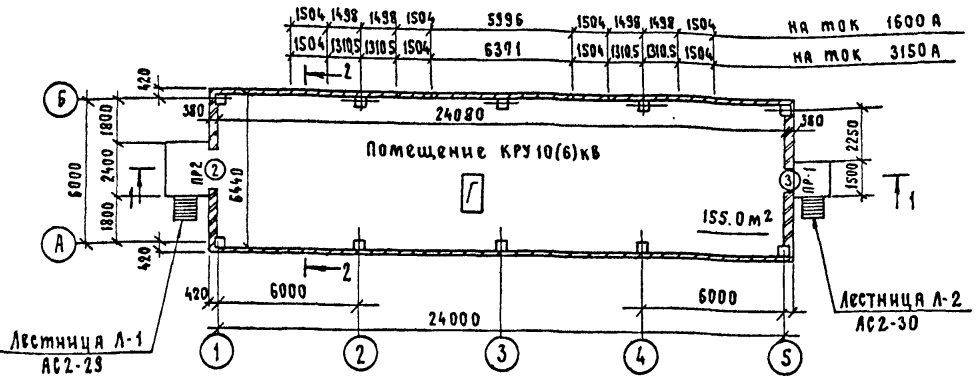
Привязан	Нач. отд.	Роменский	8/2	6.05.91	ЗРУ 10 (б) кВ с кабельным этажом (ЗРУ10-6х24-ЖБ-51-2-КЭ)	Стальной	Лист	Листов
	Н. контр.	Сацук	8/2	6.05.91		РП	4	
	ГИП	Фанин	8/2	6.05.91	Общие данные (окончание)	СЕВЗАПЭНЕРГОСЕТЬПРОЕКТ		
	ГИП стр.	Кобалев	8/2	6.05.91		Ленинград		
	Нач.гр.	Шленова	8/2	6.05.91				
Инд.Л								

№ 01000
АРХИТЕКТУРА
"Альбом 2"

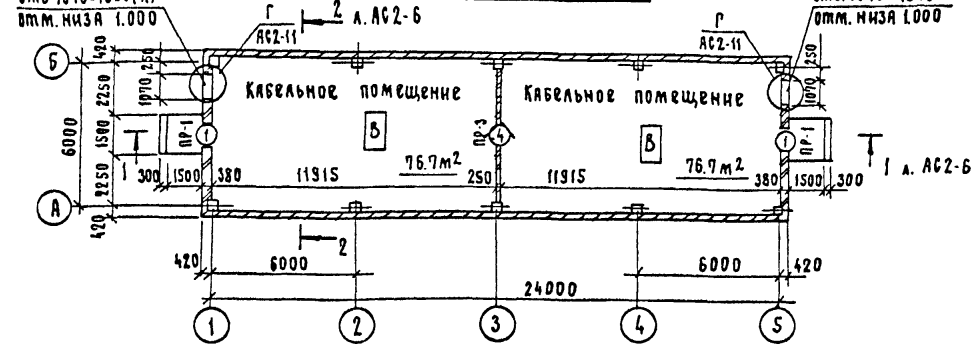
Взам. инв. №
Листы и дата
Инд. № подл.

Ш 60 М 2

План на отм. 3.120



План на отм. 0.000



СПЕЦИФИКАЦИЯ ЭЛЕМЕНТОВ ЗАПОЛНЕНИЯ ПРОЕМОВ

Марка поз.	Обозначение	Наименование	Кол. на этаж		Всего	Масса ед., кг	Примечания
			1	2			
1	ГОСТ 24698-81	дверной блок ДН 19-9	2	-	2		
2	ГОСТ 24698-81	дверной блок ДН 24-19 Б	-	1	1		
3	ГОСТ 24698-81	дверной блок ДН 21-10 А	-	1	1		
4	АС2-8	дверной блок ДП 21х9/0.75-Б	1	-	1		

Спецификация перемычек

Марка поз.	Обозначение	Наименование	Кол. на этаж		Всего	Масса ед. кг.	Примечания
			1	2			
1	ГОСТ 948-84	1ПБ13-1	8	3	11	25	0.01 м³
2	ГОСТ 948-84	2ПБ 25-3	-	3	3	103	0.052 м³

Ведомость проемов ворот и дверей

Марка поз.	Размер проема в кладке мм
1	910 x 1870
2	1910 x 2370
3	1010 x 2070
4	900 x 2100

Ведомость перемычек

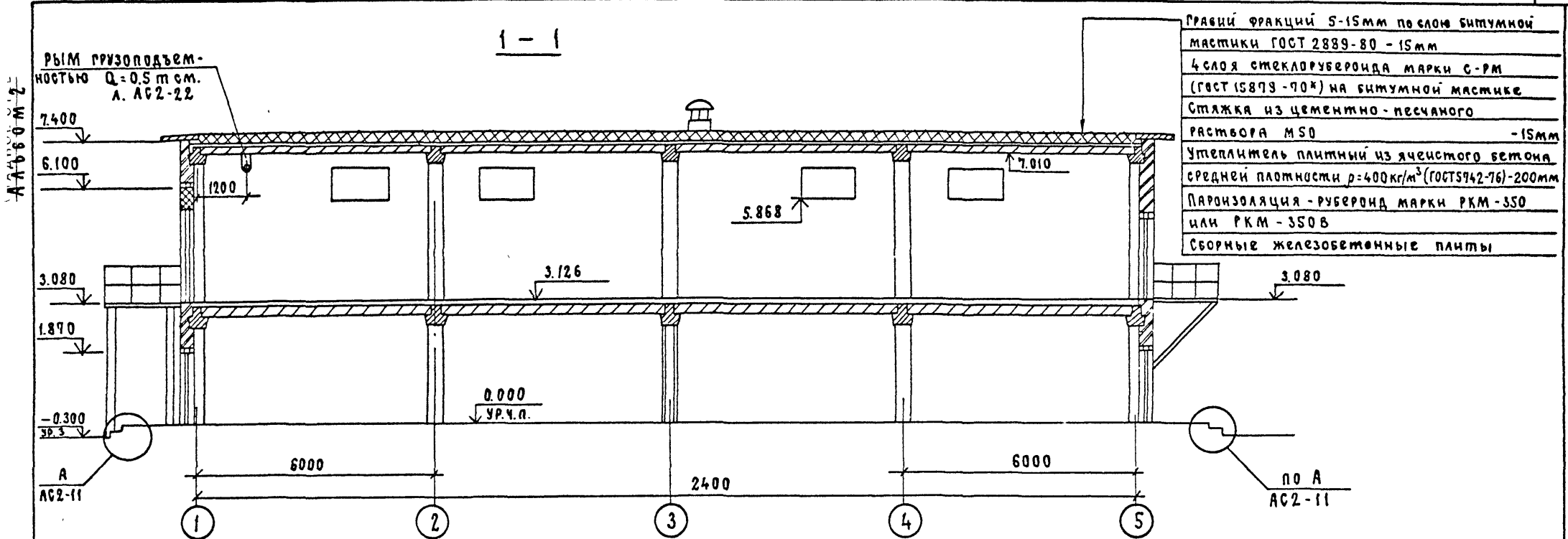
Марка поз.	Схема сечения
ПР-1 ПР-2	
ПР-3	

см. вместе с листами АС2-6, 9

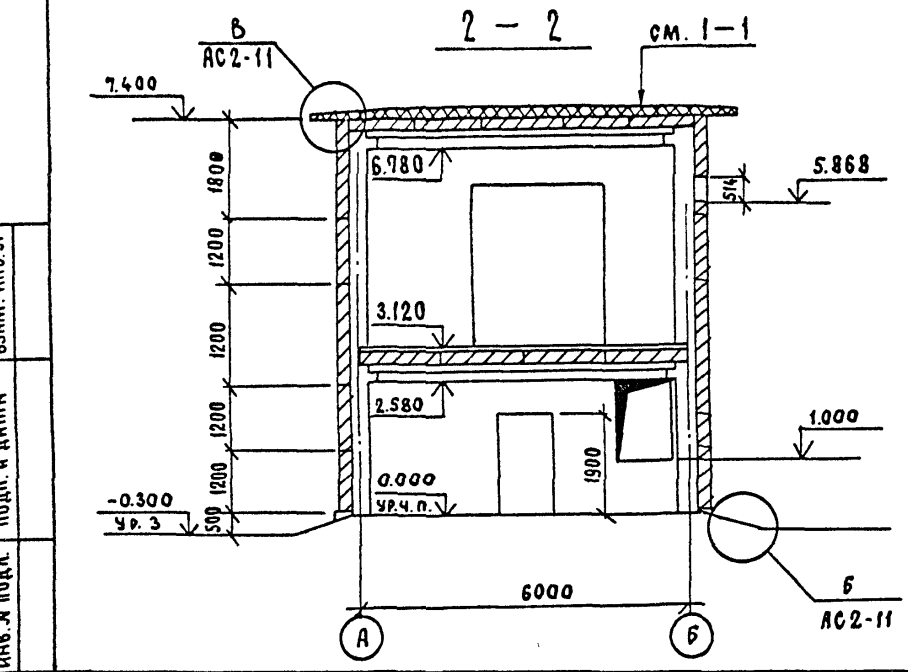
ПРИВЯЗАН		
ИНВ. Л		

407-3-587.90-АС2

Нач. отд.	Роменский	2.05.91	ЗРУ10(6)кв с кабельным этажом (ЗРУ10-6к24-ЖБ-51-2-КЭ)	Стация	АНСт	Листов
Н. контр.	Сацюк	6.05.91		ПА	5	
Глп стр.	Ковалев	6.05.91				
Нач. гр.	Шаснова	6.05.91				
Планы на отм. 0.000 и 3.120.				СЕВЗАПЭНЕРГОСЕТЬПРОЕКТ Ленинград		



Гравий фракции 5-15мм по слою битумной мастики ГОСТ 2889-80 - 15мм
4 слоя стекловульеронда марки С-РМ (ГОСТ 15879-70*) на битумной мастике
Стяжка из цементно-песчаного раствора М50 - 15мм
Утеплитель плитный из ячеистого бетона средней плотности $\rho = 400 \text{ кг/м}^3$ (ГОСТ 5942-76) - 200мм
Паронзоляция - руберонд марки РКМ-350 или РКМ-350В
Сборные железобетонные плиты



Уклон кровли 0.05 выполнить за счет утеплителя
 Дополнительный расход утеплителя составит - 10.4 м³

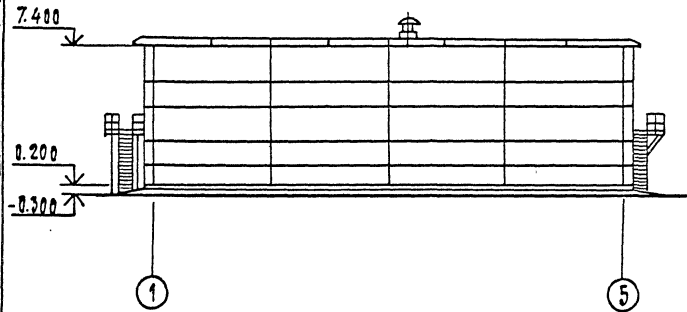
См. вместе с листами АС2-5; 10.

ПРИВЯЗАН			
ИВБ. №			

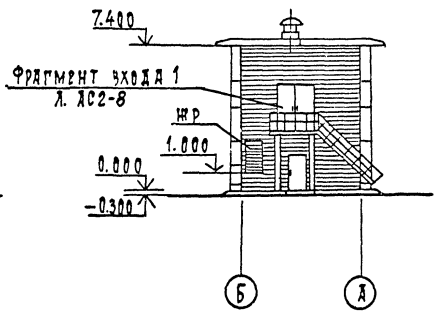
407-3-587.90-АС2

НАЧ. ОТА.	РОМЕНСКИЙ	<i>Ром</i>	6.05.91	ЗРУ 10(6)КВ с кабельным этажом (ЗРУ 10-6x24-ЖБ-S1-2-КЗ)	СТЯЖИЯ	АНСТ	АНСТОВ
Н. КОНТР.	САЦЮК	<i>Сас</i>	6.05.91		РП	6	
ГНП СТР.	КОВАЛЕВ	<i>Ков</i>	6.05.91				
НАЧ. ГР.	ШАСНОВА	<i>Шш</i>	6.05.91	РАЗРЕЗЫ 1-1; 2-2.	СЕВЗАПЭНЕРГОСЕТЬПРОЕКТ Ленинград		

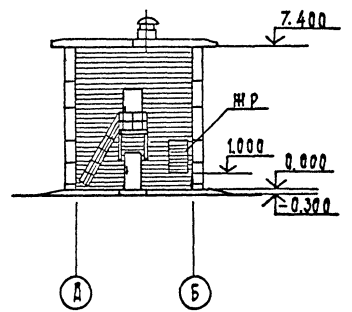
Фасад 1-5



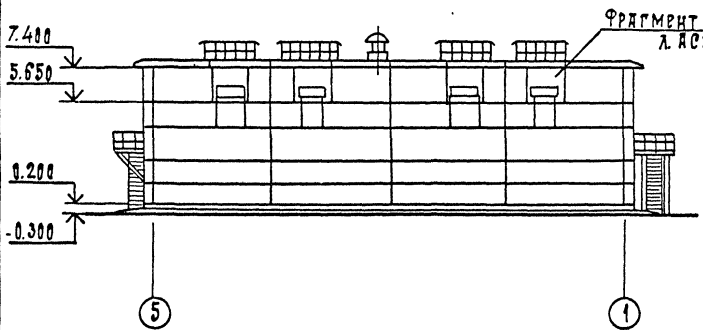
Фасад Б-А



Фасад А-Б



Фасад 5-1



1. На лужайке решетки см. сантехническую часть проекта
2. При кладке стены по оси, 5' заложить металлоконструкцию по чертежам КС2-30;31

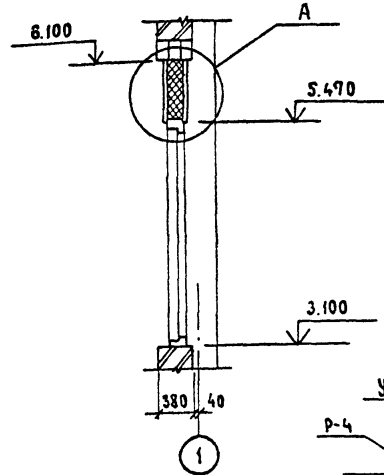
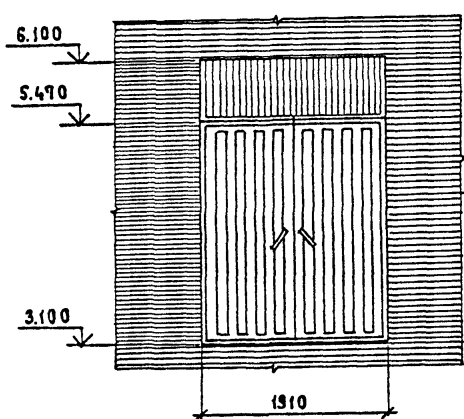
Привязки			
Ив. Н			

407-3-587.90-ДС.2

ИВ.Н	ПОДПИСЬ И ДАТА	ВЗЯТ.ИВ.Н							
НАЧ. ОТД.	РОМАНСКИЙ	С.С.З.	6.05.91	ЗРУ10(Б)кв кабельным этажом	СТЯЖА	ЛИСТ	ЛИСТОВ		
И. КОНТР.	САЦУК	С.С.З.	6.05.91	(ЗРУ10-6х24-ШБ-51-2-КЭ)	РП	7			
ГЛАВ. СТ.	КОВАЛЮВ	С.С.З.	6.05.91						
НАЧ. ГР.	ШЛЕГОВА	М.И.	6.05.91						
				ФАСАДЫ					
									СЕВЯЗЭНЕРГОСЕТЬПРОЕКТ Ленинград

ИВ.Н ПОДПИСЬ И ДАТА ВЗЯТ.ИВ.Н

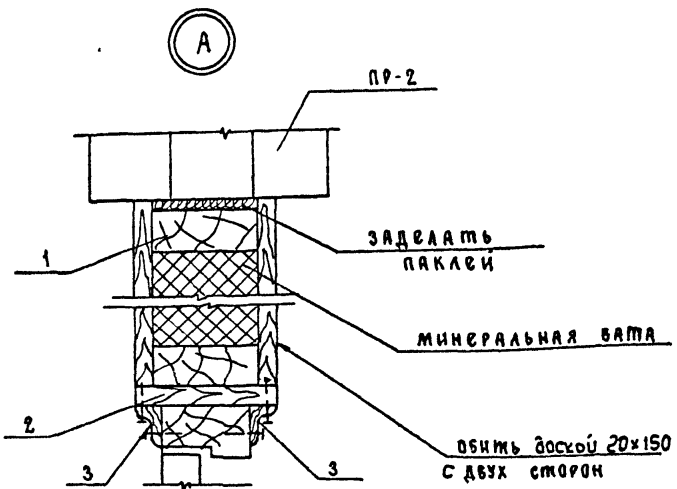
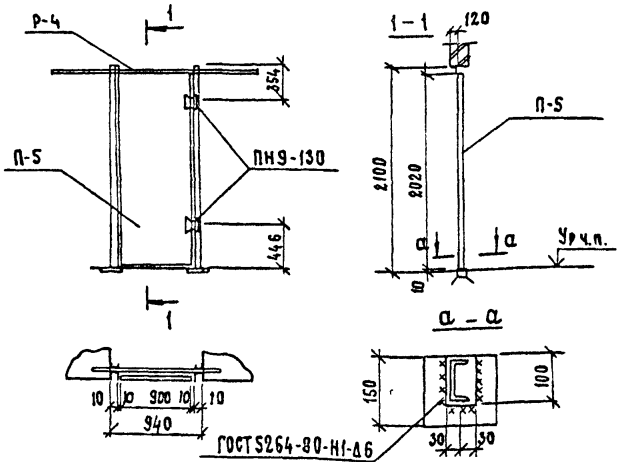
ФРАГМЕНТ ВХОДА 1



СПЕЦИФИКАЦИЯ ЭЛЕМЕНТОВ К ФРАГМЕНТУ ВХОДА 1

МАРКА, ПОЗ.	ОБОЗНАЧЕНИЕ	НАИМЕНОВАНИЕ	КОЛ.	МАССА ЕД., КГ	ПРИМЕЧАНИЕ
1		Брус 50x120 $V=1910$	2	5.7	
2		Доска 20x150 $V=1910$	1	2.9	
3		Нащельник 60x14	-		13.3 м
-		Минеральная вата	-		0.15 м ³
БР-1	ГОСТ 6665-82*	БР 100.30 18	50	0.12	0.05 м ³
М-16	407-3-585.90-АСИ-13	МАРКА М-16	4	24.3	
М-24	-16	МАРКА М-24	-	4.0	6.0 м
ПН9-130	ГОСТ 5088-78*	Петля ПН9-130	2	-	
П-5	1.436.2-22.2.01.00.00	Створка	1	52.1	
Р-4	407-3-585.90-АСИ-19	РАМА Р-4	1	50.0	

УСТАНОВКА ДВЕРИ ДМП21x9/0.75-Б



См. с листами АС2-5; 7; 11

ПРИВЯЗАН			
ИНВ.Л			

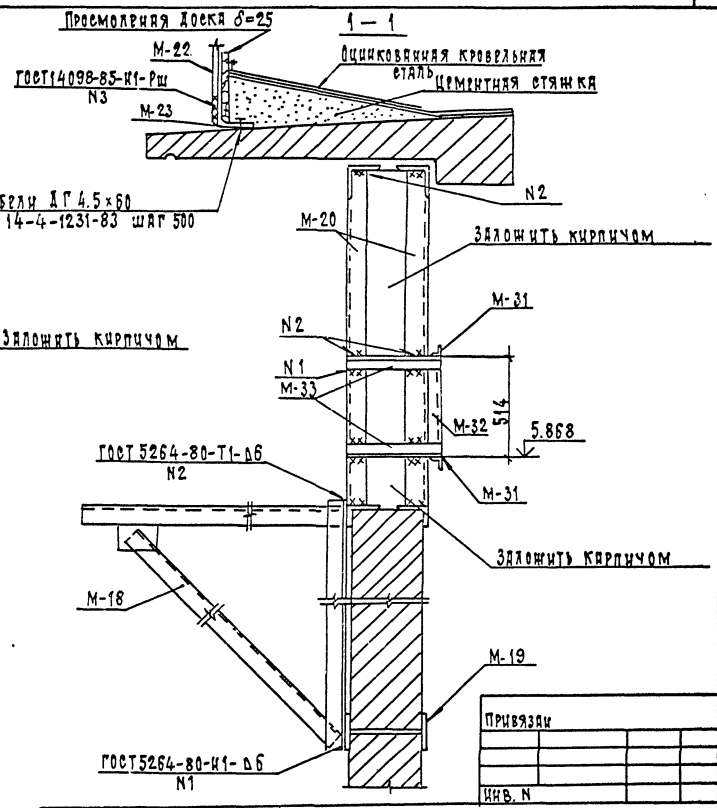
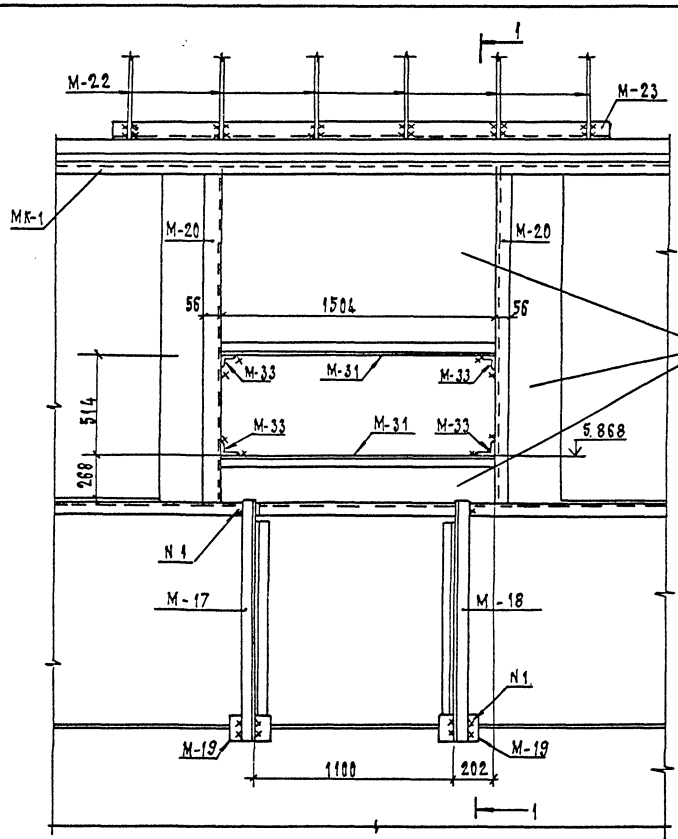
407-3-587.90-АС2

НАЧ.ОТД.	РОМЕНСКИЙ	6.05.91	ЗРУ10(6)КВ с кабельным этажом (ЗРУ10-6x24-ЖБ-51-2-КЭ)	СТАНЦИЯ	ЛИСТ	ЛИСТОВ
Н.КОМПР.	САЦЮК	6.05.91		РП	8	
ГНПСТР.	КОВАЛЕВ	6.05.91	Фрагмент входа 1. Установка двери ДМП21-9/0.75-Б	СЕВЗАПЭНЕРГОСЕТЬПРОЕКТ		
НАЧ.ГР.	ШЛЕНОВА	6.05.91		Ленинград		
ИНЖ.	ВОРОбЬЕВА	6.05.91				

АС2-5;7;11

ИНВ. Л. ПОДА. ПОДА. И. ДАТА. 05.05.91

АРХИТЕКТУРА



1. Марку М-23 крепить к карнизной панели по месту в помощью дюбелей в шаге 500.
2. Спецификацию на марки, М" см. лист ДС2-10, на марку МК-1" л. ДС2-10
3. В здании имеется 4 фрагмента фасада 1.

ПРИВЯЗКА			
ИНВ. N			

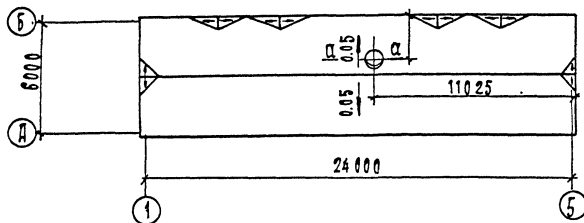
407-3-587.90 - ДС2

ИИЧ. ОТД. РАМЕНСКИЙ	Б.С.У.	ЗРУ 10 (6) кв в кабельном этапом	СТАДИЯ	ЛИСТ	ЛИСТОВ
И. КОУЛЕР СЕЧУК	Б.С.У.	(ЗРУ10-6х24-ШБ-51-2-КЭ)	РП	9	
ИИЧ. СТР. КОВАЛЕВ	Б.С.У.		СЕВЗАПЭНЕРГОСЕТЬПРОЕКТ		
ИИЧ. ГР. ШАРОВА	Б.С.У.	ФРАГМЕНТ ФАСАДА 1	ЛРНИИГРД		

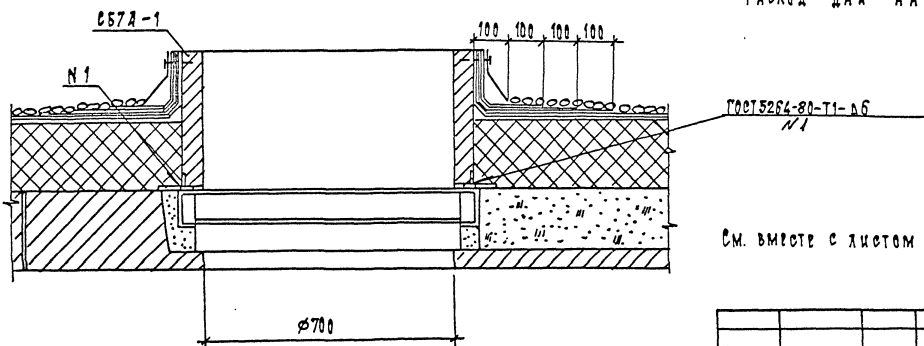
ФОРМАТ А3

СПЕЦИФИКАЦИЯ К ФРАГМЕНТУ ФАСЕДА 1

ПЛАН КРОВЛИ



а - а



См. вместе с листом АС2-9.6

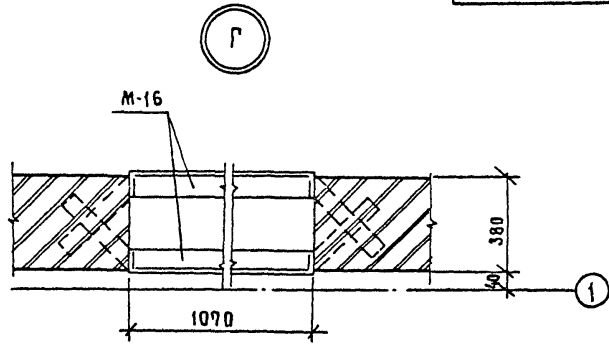
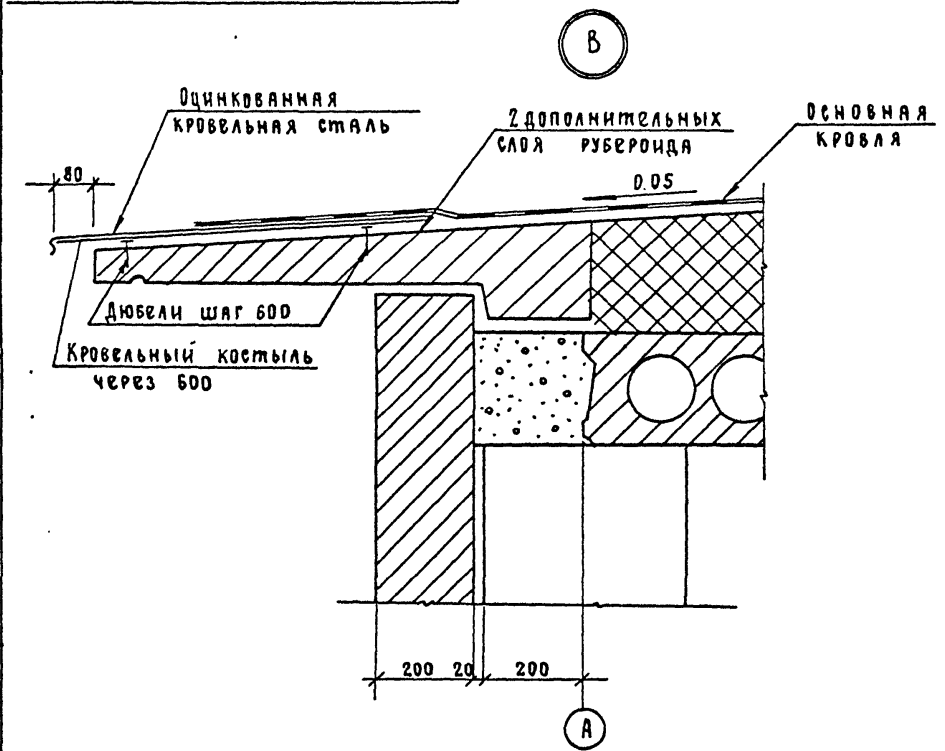
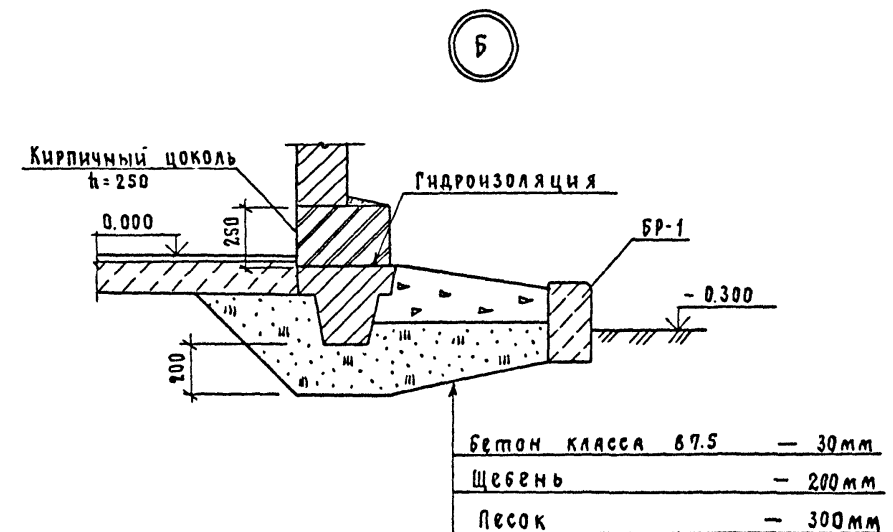
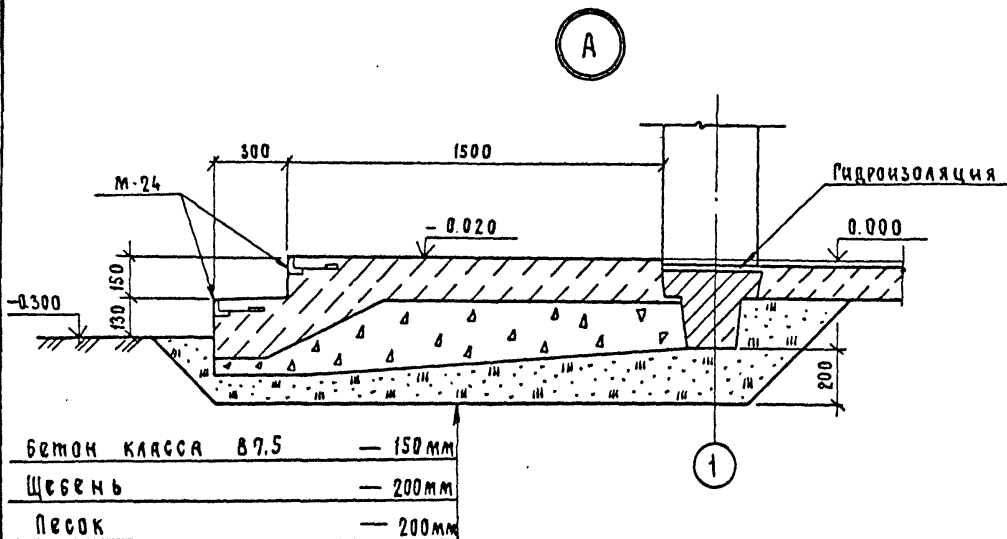
Привязан

Нив. н

407-3-587.90-АС 2

Имя	Фамилия	Подпись	Спецификация	Лист	Листов
И.И. В.Д.	И.И. В.Д.	<i>[Signature]</i>	ЗРУ10(Б)КВ с кабельным этажом	СТАНДА	Лист
И.И. В.Д.	И.И. В.Д.	<i>[Signature]</i>	ЗРУ10-6х24-ШБ-5(1-2-КЭ)	РП	10
И.И. В.Д.	И.И. В.Д.	<i>[Signature]</i>	ПЛАН КРОВЛИ СПЕЦИФИКАЦИЯ К ФРАГМЕНТУ ФАСЕДА 1	СЕВАЗЭНЕРГОСЕТЬПРОЕКТ	Ленинград

Альбом 2



Спецификацию элементов см. л. АС2-8.

ПРИВЯЗКИ			
ИНВ. №			

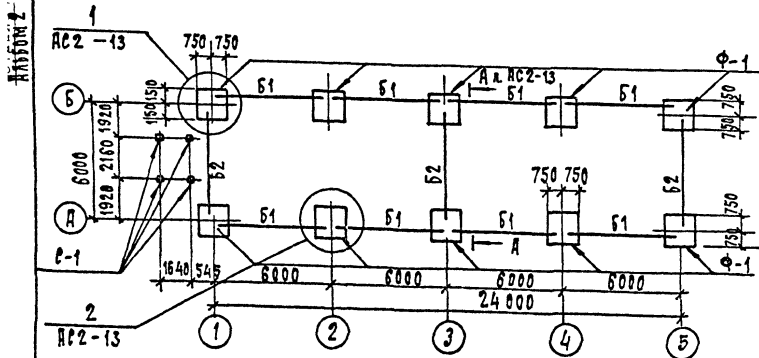
407-3-587.90-АС2

НАЧ. ОТД.	РОМЕНСКИЙ	6.05.91	ЗРУ10(Б) КВ с КАБЕЛЬНЫМ ЭТАЖОМ (ЗРУ10-Бx24-ЖБ-51-2-КЭ)	СТАНЦИЯ	АНСТ	АНСТОВ
Н. КОНТР.	САЦЮК	6.05.91		РП	11	
ГИП. СТР.	КОВАЛЕВ	6.05.91		СЕВЗАПЭНЕРГОСЕТЬПРОЕКТ Ленинград		
НАЧ. ГР.	ШЛЕНОВА	6.05.91	АРХИТЕКТУРНЫЕ УЗЛЫ А; Б; В; Г.			

ИНВ. № ПОДЛ. И ДАТА ВЗЛМ. ИНВ. №

СПЕЦИФИКАЦИЯ К СХЕМЕ РАСПОЛОЖЕНИЯ ФУНДАМЕНТОВ.

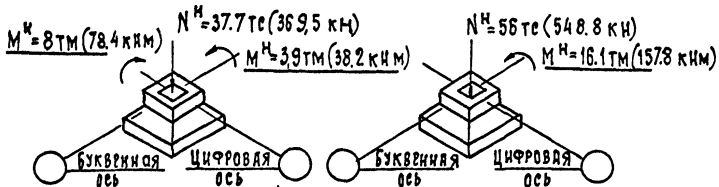
МАРКА, ПОЗ.	ОБОЗНАЧЕНИЕ	НАИМЕНОВАНИЕ	КОЛ.	МАССА ЕД. КГ.	ПРИМЕЧАНИЕ
Ф-1	1.020-1/83 вып. 1	Фундамент Ф15.9-1	10	3000	1.2 м ³
Б1	1.415.1-2 вып. 1	БЛКА 35Ф8-3А III В	8	1300	0.52 м ³
Б2	1.415.1-2 вып. 1	БЛКА 35Ф6-6А III В	3	1200	0.48 м ³
ФБ1	ГОСТ 13579-78	Блок ФБС 9.3.6-Т	32	350	0.146 м ³
МАТЕРИАЛЫ					
				Бетон класса В7.5	3.1 м ³



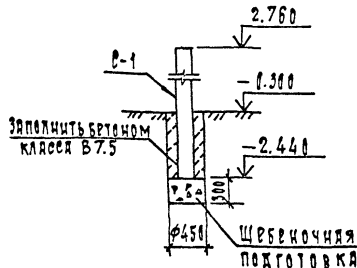
РАСЧЕТНЫЕ СХЕМЫ НАГРУЗОК НА ФУНДАМЕНТЫ

Угловой фундамент

Рядовой фундамент



Деталь установки стойки С-1



Спецификацию на стойки С-1 см. лист ДС2-14

см. вместе с листом ДС2-13, 14, 26

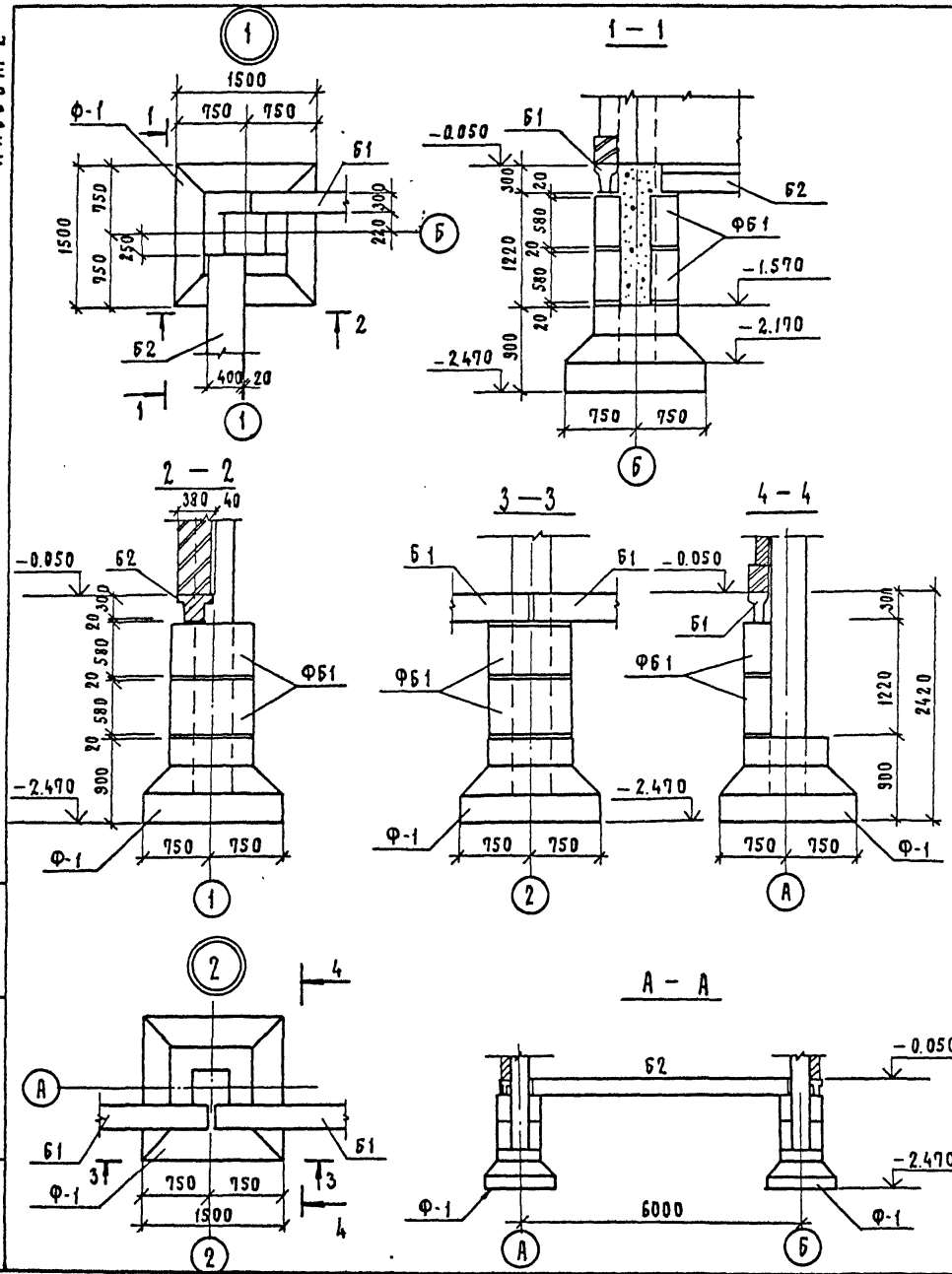
Привязки			

407-3-587.90-ДС2

ИЗЧ. ОТД.	РОМРСКИЙ	3РУ10(6)КВ с кабельным этажом	СТАНЦИЯ	Лист	Листов
И. КОНТР.	САЦУК	(3РУ10-6x24-ЖБ-51-2-К9)	РП	12	
ГИП. СТР.	КОВАЛЬ		СВЯЗЬ ПЭИМЕРГОСЕТЬПРОЕКТ		
ИЗЧ. ГР.	ШЛИЗОВА		Ленинград		

ИЗМ. ИЛИ ПОДП. ПОДАТЬ ДАТА ИСЛ. ИЛИ ИВ. И

АБСОМ 2



1. Согласно технического отчета по инженерно-геологическим изысканиям основанием здания являются пески мелкозернистые со следующими нормативными прочностными и деформационными характеристиками: $\gamma_H = 0.49 \text{ рад}$, $\rho = 1.87 \text{ т/м}^3$; $c = 2 \text{ кПа}$ (0.02 кгс/см^2); $E = 14.7 \text{ МПа}$ (150 кгс/см^2). Грунтовые воды отсутствуют.
2. Нормативная глубина сезонного промерзания 210 см
3. По верху фундаментных балок и блоков выполнить цементно-песчаную гидроизоляцию толщиной 50 мм состава 1:2 с уплотняющей добавкой (церезит, алюминат натрия, битумные мастики).
4. Под подошвой фундаментов выполнить песчаную подготовку толщиной 10 см.
5. Обратную засыпку пазух котлованов производить слоями 15-20 см. с тщательным послойным уплотнением, исключающим просадку грунта.
6. Фундаментные балки укладывать на бетоне класса В10.
7. Блоки ФБ укладывать на бетоне класса В7.5
8. Кирпичный цоколь толщиной 380 мм укладывать на фундаментные балки Б1.

ПРИВЯЗКА			
ИНВ. №			

409-3-587.90-АС2

НАЧ. ОТД.	РОМЕНСКИЙ	<i>[Signature]</i>	6.08.91	ЗРУ10(Б) КВ скафельным этажом (ЗРУ10-6x24-ЖБ-51-2-КЭ)	Станд.	АНСТ	АНСТОВ
Н. КОНТР.	САЦЮК	<i>[Signature]</i>	6.05.91		РП	13	
ГЛАВ. СТ.	КОВАЛЕВ	<i>[Signature]</i>	6.05.91				
НАЧ. ГР.	ШЛЕНОВА	<i>[Signature]</i>	6.05.91	Схема расположения элементов фундаментов здания Узлы 1...2	СЕВЗАПЭНЕРГОСЕТЬПРОЕКТ Ленинград		

СХЕМА РАСПОЛОЖЕНИЯ КОЛОНН И РИГЕЛЕЙ НА ОТМ. 3.100

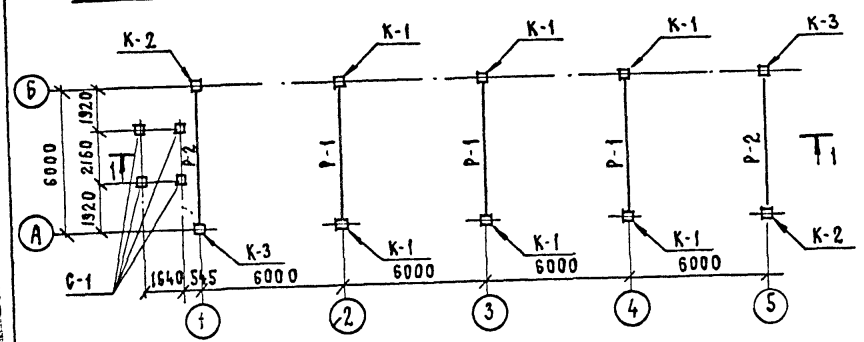
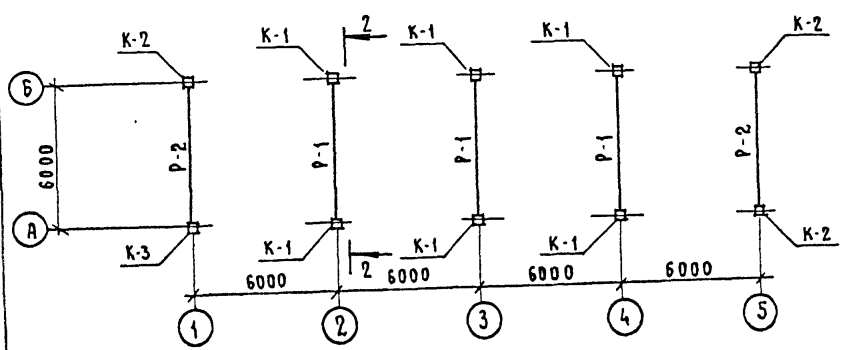
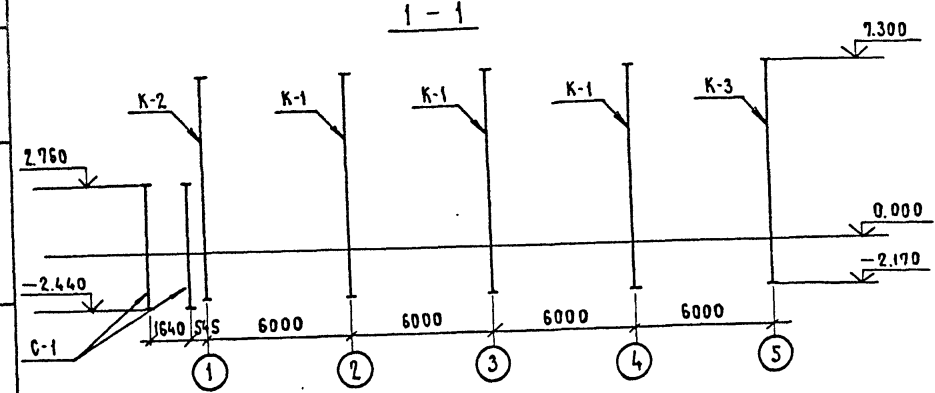


СХЕМА РАСПОЛОЖЕНИЯ КОЛОНН И РИГЕЛЕЙ НА ОТМ. 7.370



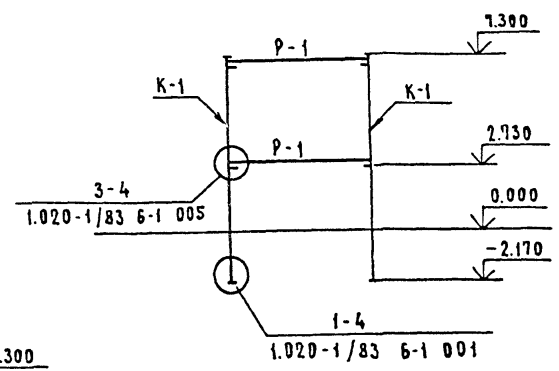
1-1



СПЕЦИФИКАЦИЯ К СХЕМАМ РАСПОЛОЖЕНИЯ КОЛОНН И РИГЕЛЕЙ

МАРКА, ПОЗ.	ОБОЗНАЧЕНИЕ	НАИМЕНОВАНИЕ	КОЛ.	МАССА, ЕД. КГ.	ПРИМЕЧАНИЕ
K-1	407-3-585.90-АС.И-2	КОЛОННА 2КБ04.42-2.1-А	6	3880	1.55 м ³
K-2	-3	КОЛОННА 2КБ04.42-2.1-Б	2	3880	1.55 м ³
K-3	-4	КОЛОННА 2КБ04.42-2.1-В	2	3880	1.55 м ³
P-1	1.020-1/83 вып. 3-1	РИГЕЛЬ РДП 4.56-70АТ-У	6	2550	1.02 м ³
P-2	1.020-1/83 вып. 3-1	РИГЕЛЬ РОП 4.56-60	4	2350	0.94 м ³
С-1	3.407.1 - 157 вып. 1	СТОЙКА СОН 52-39	4	575	0.23

2-2



ПРИВЯЗКА		

407-3-587.90-АС2

НАЧ. ОТА.	РОМЕНСКИЙ	6.05.91	ЗРУ 10(6) КВ с кабельным этажом (ЗРУ 10-6x24-ЖБ-51-2-К3)	СТАДИЯ	ЛНСТ	ЛНСТОВ
Н. КОМП.	САЦЮК	6.05.91		РП	14	
ГНД СТР.	КОВАЛЕВ	6.05.91	СХЕМЫ РАСПОЛОЖЕНИЯ КОЛОНН И РИГЕЛЕЙ.	СЕВЗАПЭНЕРГОСЕТЬПРОЕКТ		
НАЧ. ГР.	ШАМЕНОВА	6.05.91		Ленинград		

1. А. П. С. Д. М. 2.

ИЗБ. Л. ПОДП. И. В. ДАТА. ВЗН. И. В. Д.

ЛАНДОМ 2

Схема расположения плит перекрытия

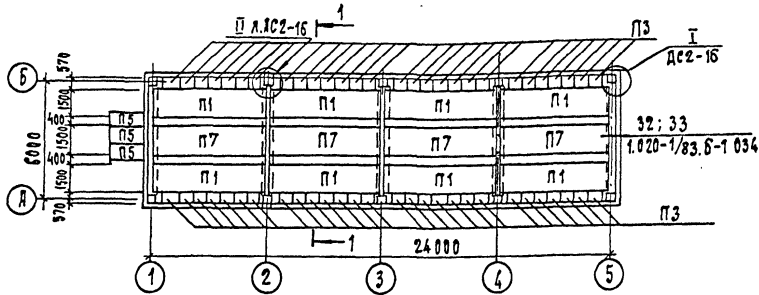
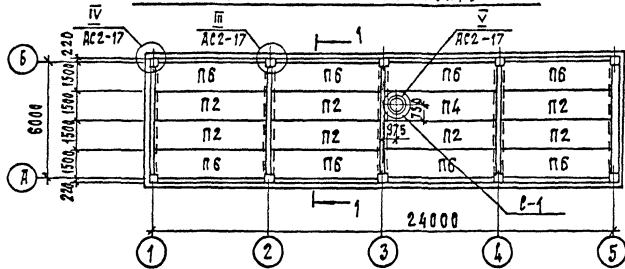
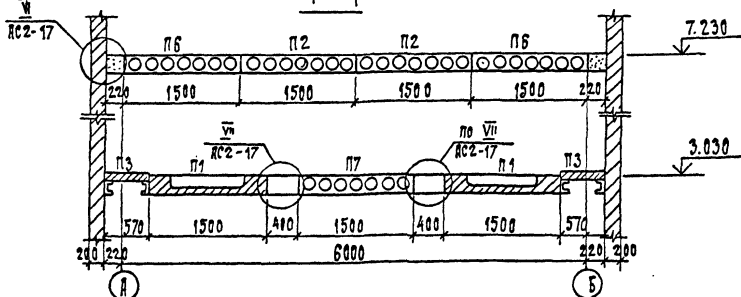


Схема расположения плит покрытия



1-1



Спецификация к схемам расположения плит покрытия и перекрытия.

Марка, поз.	Обозначение	Цифровое наименование	Кол.	Масса уд. кр.	Примечание
Плиты покрытия					
П2	1.041.1-3 вып.1	Рядовая ПК56.15-6А ЮТ	7	2600	1.04 м³
П6	1.041.1-3 вып.1	Пристенная ПК56.15-6А ЮТ-I	8	2690	1.05 м³
П4	407-3-585.90-Я.С.И-1	Рядовая ПРС56.15-6А ЮТ-Я	1	2890	1.13 м³
Плиты перекрытия					
П1	1.041.1-3 вып.6	Рядовая ПРС56.15-16А ЮТ	8	2890	1.13 м³
П3	3.006.1-2.87 вып.2	Плита П4-15Б	56	110	0.04 м³
П5	3.006.1-2.87 вып.2	Плита П15г-8	3	410	0.16 м³
П7	1.041.1-3 вып.1	Рядовая ПК56.15-12А ЮТ	4	2600	1.04 м³
Стяжки для крышных вентиляторов					
С-1	1.494-24 вып.1	СБ7Д-I	1	290	0.12 м³
Материалы					
		Бетон класса В25	-		1.5 м³

См. вместе с листами АС2-16; 17

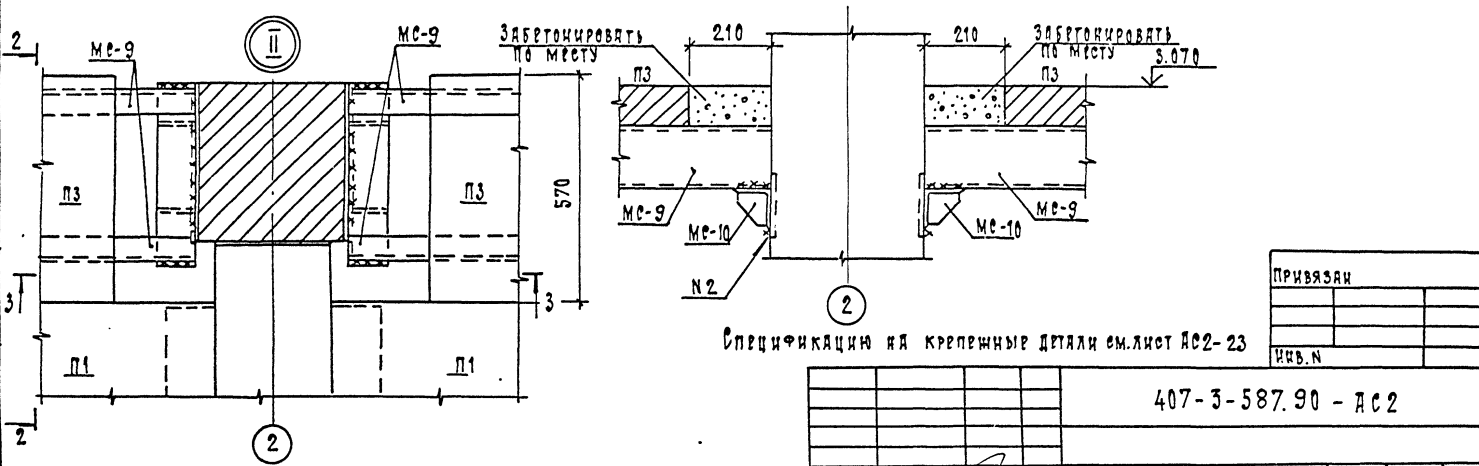
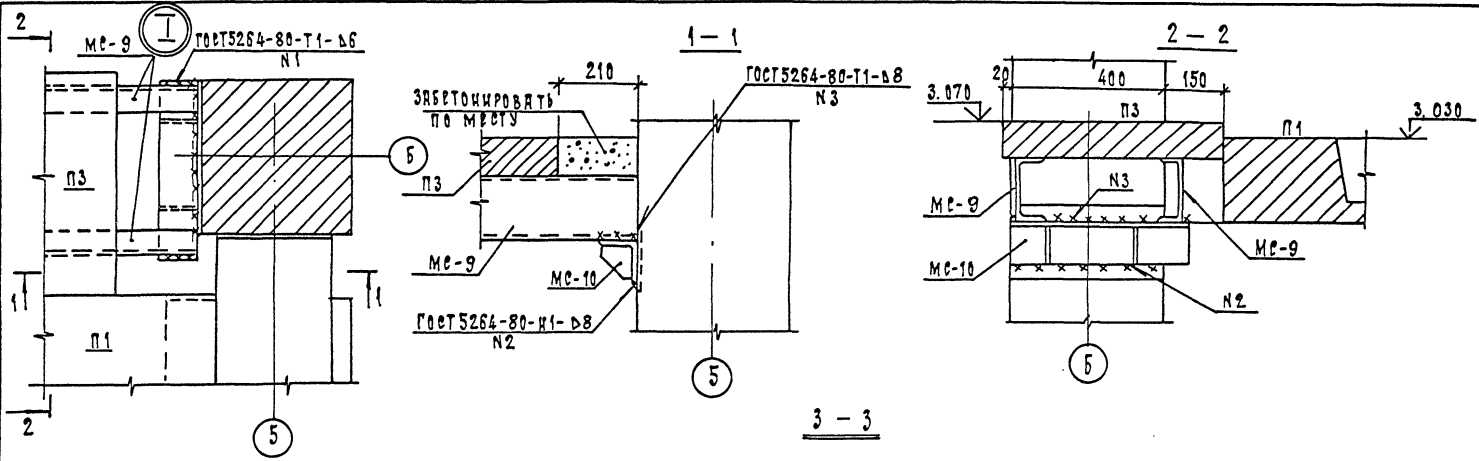
Привязки	
ИВ.И	

407-3-587.90-ДС2

ИЗЧ.ОТД. РОМОНЕНКИ	0.05.91	ЗРУ 10(6) кв с кабельным этажом	СТЯЖКА ЛИСТ	ЛИСТОВ
И.КОНТР.САДЯК	0.05.91	(ЗРУ 10-6x24-ИБ-51-2-КЭ)	РП	15
ГИП.СТР.КОВЯКОВ	0.05.91			
ИЗЧ.ГР.ШАРНОВА	0.05.91	СХЕМА РАСПОЛОЖЕНИЯ ПЛИТ ПОВЕРХИ И ПЕРЕКРЫТИЯ	СВЯЗЬ ПЭНЕРГОСЕТЬПРОЕКТ ЛЕНИНГРАД	

ИЗЧ.ОТД. РОМОНЕНКИ И.КОНТР.САДЯК

Листов 2



Изм. в подл. по числу и дате взамен № 2

Привязан		
Изм. №		

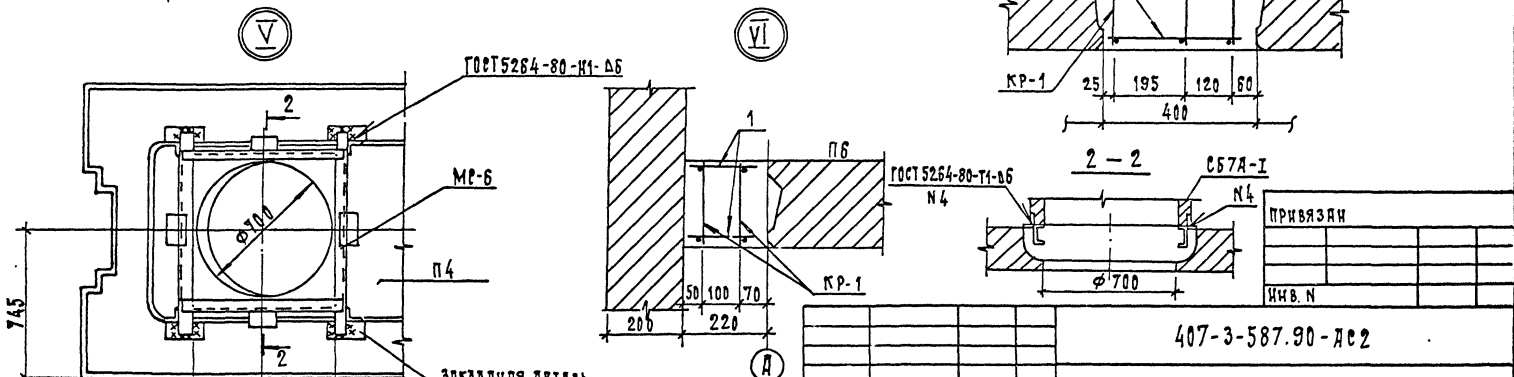
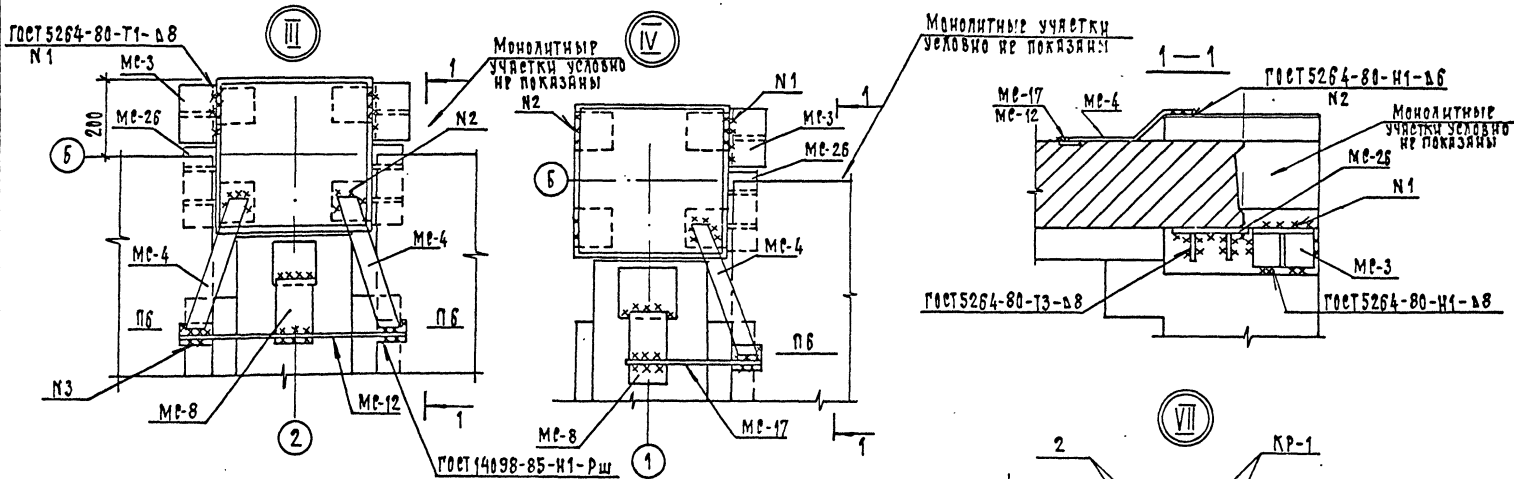
Спецификация на крепежные детали см. лист ЛС2-23

407-3-587.90 - ЛС2

См. вместе с листами ЛС2-15; 17

НАЧ. ОТД. РОМЕНСКИЙ	С. С. 90	ЗРУ10(6)КВ с кабельным этажом (ЗРУ10-6х24-ЖБ-51-2-КЭ)	СТАНДА	ЛИСТ	ЛИСТОВ
И. КОНТР. СЯНУК	С. С. 90		РП	16	
ГИП. СТР. КОВАЛЕВ	С. С. 90		СЕВЗАПЭМЕРГОСЕТЬПРОЕКТ		
НАЧ. УР. ШЛЕЙНОВА	С. С. 90		ЛЕНИНГРАД		
СХЕМЫ РАСПОЛОЖЕНИЯ ПЛИТ ПОКРЫТИЯ И ПРЕРКРЫТИЯ. УЗЛЫ I, II			ФОРМАТ А3		

Альбом 2



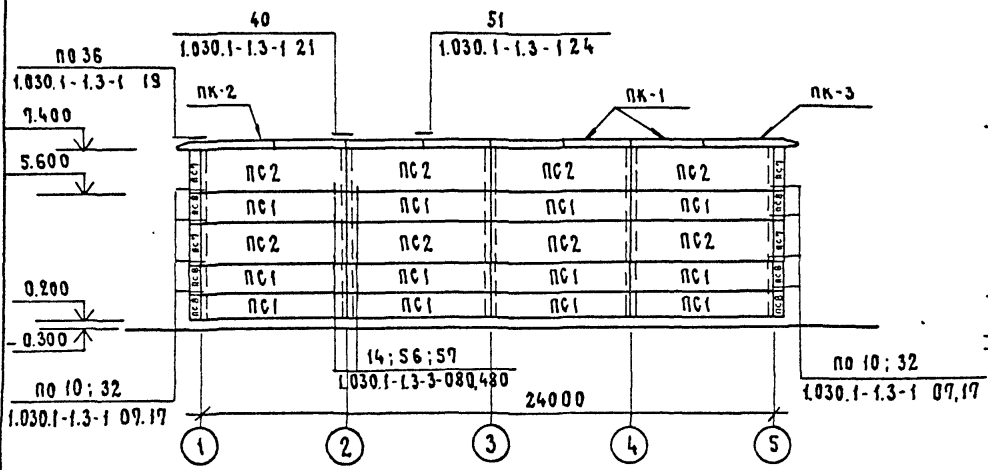
407-3-587.90-ДС2

НАЧ. ОТД.	РАМРСКИЙ	6.05.91	ЗРУ10(Б) кв с кабельным этажом	СТАДИЯ	ЛИСТ	ЛИСТОВ
Н. КОНТР.	ЛЯЦЮК	6.05.91	(ЗРУ10-Бx24-НБ-51-2-КЭ)	РП	17	
ТИП. СТР.	КОВАЛЮВ	6.05.91				
ИЗЧ. ГР.	ШАРКОВА	6.05.91	СХЕМЫ РАСПОЛОЖЕНИЯ ПЛИТ ПОКРЫТИЯ И ПЕРЕКРЫТИЯ. УЗЛЫ И ... VII			СВЯЗЬЭНЕРГОСЕТЬПРОЕКТ ЛЕНИНГРАД

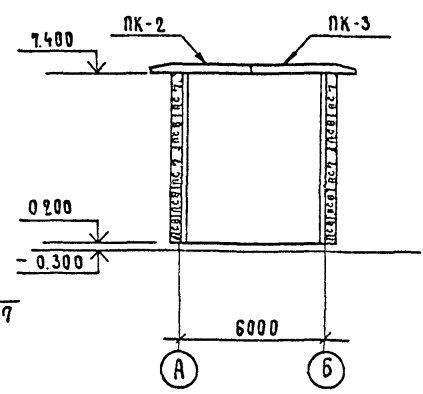
Спецификацию на крепежные детали см. лист ЛС2-23

ИНЧ. ПОСЛ. ПОДПИСКА ВЗНАМЕНА

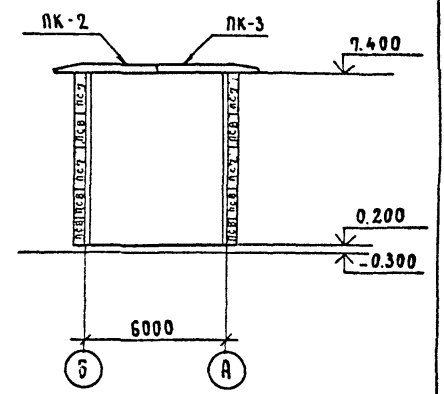
по оси "А"



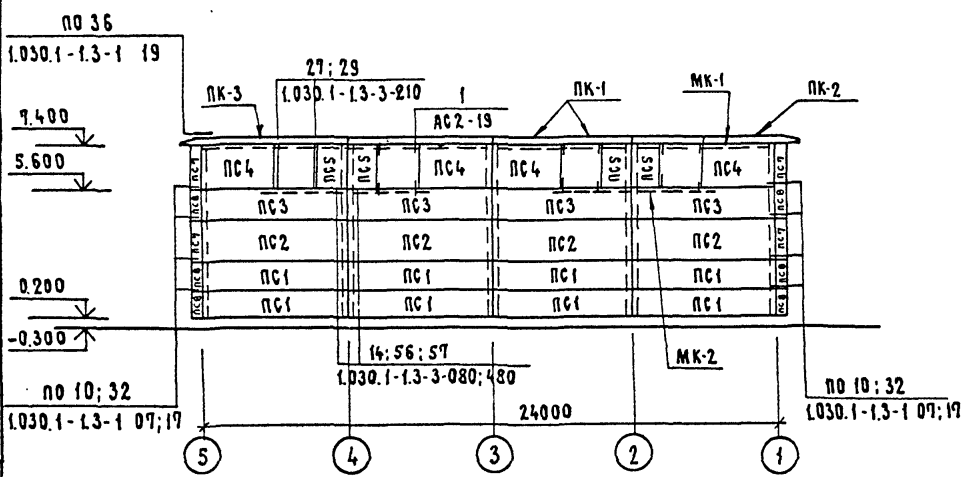
по оси "5"



по оси "1"



по оси "Б"



См. вместе с листом АС2-19

ПРИВЯЗАН		
ИЗВ. №		

407-3-587.90-АС2

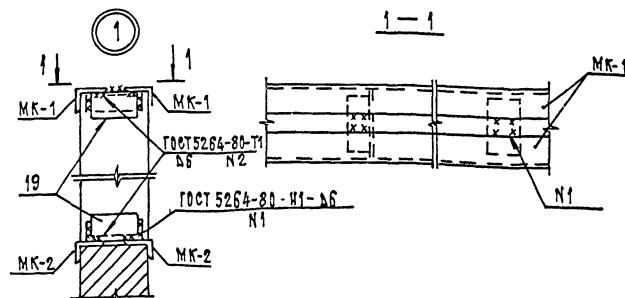
Нач. отд.	Роменский	<i>Сло</i>	6.05.91	ЗРУ10(6)КВ с кабельным этажом	Стадия	Лист	Листов		
Н. контр.	Сяцук	<i>Сяцук</i>	6.05.91	(ЗРУ10-6x24-ЖБ-51-2-КЗ)	РП	18			
Гл. инж.	Ковалев	<i>Ковалев</i>	6.05.91		СЕВЗАПЭНЕРГОСЕТЬПРОЕКТ				
Нач. гр.	Шаснова	<i>Шаснова</i>	6.05.91	Схемы расположения стеновых панелей.	Ленинград				

ИЗВ. № 587.90-АС2

ИЗВ. № ПОДА. ПОДЛ. И ДИАМ. ОБЩАЯ ЧИСТ. ЧИСТ. №

Спецификация к схеме расположения стреловых планерей

МАРКА, ПОЗ.	Обозначение	Наименование	КОЛ.	Масса РА. кг.	Пример-чание
пс1	1.030.1-1 вып.0-3; 1-1	пс60.12.2.0-2.Я-31	20	1400	1.42 м ³
пс2	1.030.1-1 вып.0-3; 1-1	пс60.18.2.0-3.Я-31	12	2200	2.13 м ³
пс3	1.030.1-1 вып.0-3; 1-1	пс60.12.2.0-2.Я-36	4	1400	1.42 м ³
пс4	1.030.1-1 вып.0-3; 1-1	пс30.18.2.0-6.Я-56	4	1100	1.06 м ³
пс5	1.030.1-1 вып.0-3; 1-1	2пс12.18.2.0-Я-59	4	400	0.42 м ³
пс7	1.030.1-1 вып.0-3; 1-1	зпс41.180.2.0-Я	8	200	0.2 м ³
пс8	1.030.1-1 вып.0-3; 1-1	зпс41.120.2.0-Я	12	150	0.15 м ³
ПК-1	1.030.1-1 вып. 2-1	ПК30.10-Т	12	700	0.28 м ³
ПК-2	1.030.1-1 вып. 2-1	1ПК39.10-Т-1	4	800	0.32 м ³
ПК-3	1.030.1-1 вып. 2-1	1ПК39.10-Т-2	4	800	0.32 м ³
<u>Металлоконструкции.</u>					
1	1.030.1-1.4-1-120	Элемент крепления Т-3	48	0.4	
мс-1	1.030.1-1.4-1-270	Изделие соединительное	16	0.25	
мс-2	70.6.060.80	Изделие соединительное	32	0.28	
мс-17	1.030.1-1.4-1-320	Изделие соединительное	24	0.41	
мс-25	75.75.6.080.150	Изделие соединительное	4	1.03	
мс-5	360.10.970.360	Изделие соединительное	10	10.2	
МС-20	40.8.060.150	Изделие соединительное	12	0.38	
МС-27	40.8.060.110	Изделие соединительное	10	0.28	
19	1.030.1-1.3-2-514	Лист 8x80x140 ГОСТ19903-74	21	0.7	
МК-1		Уголок 90x56x6 ГОСТ8510-85			
		ℓ=8000	8	40.2	
МК-2		Уголок 90x56x6 ГОСТ8510-85			
		ℓ=3000	8	20.1	



См. вместе с листом дс2-18

Привязка

И.В.Н

407-3-587.90-дс2

НАЧ. ОДТ	РОМРИСКИИ	10.06.9	ЗРУ 10 (6) кв с кабельным этажом	СТАНЦИЯ	ЛИСТ	ЛИСТОВ
Н. КОНТР.	ЕЩУК	10.06.9	(ЗРУ 10-6x24-н 5-51-2-кз)	РП	19	
РИП. СТР.	КОВАЛЕН	10.06.9				
И.В. ПР.	ШАРОВА	10.06.9				
СХЕМЫ РАСПОЛОЖЕНИЯ СТРЕЛОВЫХ ПЛАНЕРЕЙ. СПЕЦИФИКАЦИЯ. Узел 1				СВЯЗЬ ЭНЕРГОСЕТЬ ПРОЕКТ Ленинград		

АЛБТОМ 2

И.В.Н. ПОДП. И.В.Н.

АЛБОМ 2

Схема расположения отверстий в перекрытии на ток 1600 А

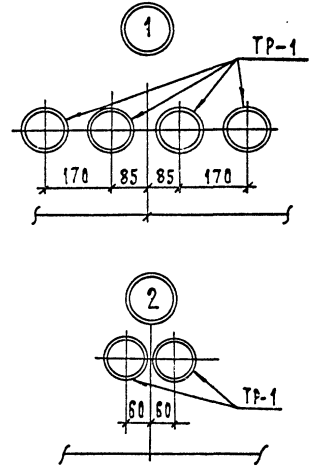
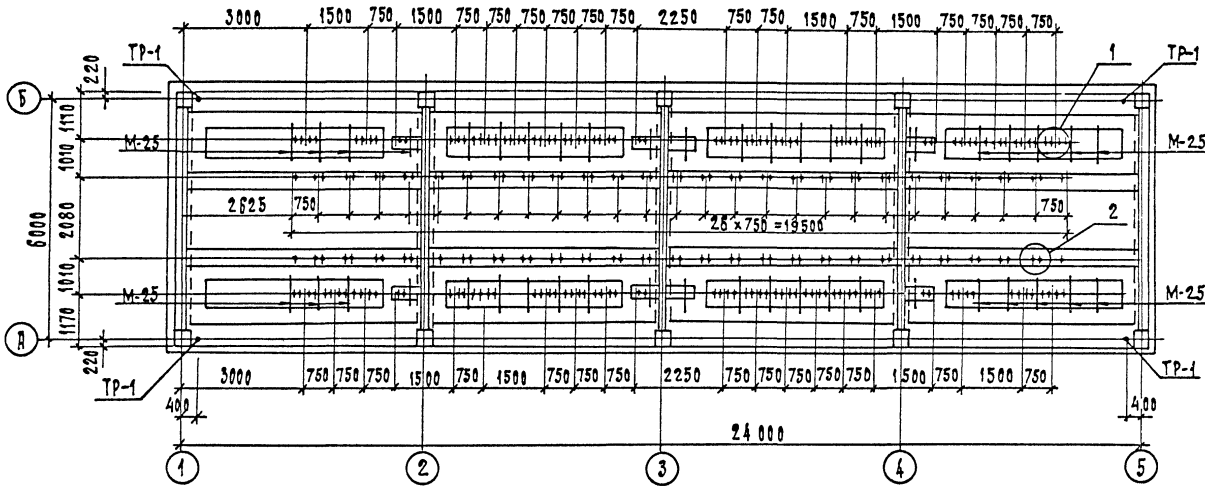
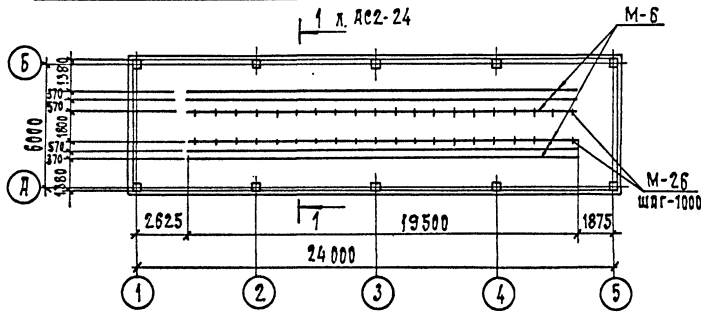


Схема расположения металлоконструкций в полу 2^{го} этажа



См. вместе с листами АС-22; 23; 24

ПРИБВЯЗИ			
ИНВ. N			

407-3-587.90-АС2

ИЗЧ. ОТД.	РОМЕНСКИЙ	6.03.91	ЗРУ10(6)кв с кабельным этажом	СТADIЯ	ЛИСТ	ЛИСТОВ
И. КОНТР.	САНИК	6.03.91	(ЗРУ10-6x24-шб-51-2-КЗ)	РП	20	
ТИП. СТР.	КОВАЛЕВ	6.03.91				
ИЗЧ. ГР.	ШАРНОВА	6.03.91	СХЕМЫ РАСПОЛОЖЕНИЯ ОТВЕРСТИЙ И МЕТАЛЛОКОНСТРУКЦИЙ В ПЕРЕКРЫТИИ НА ТОК 1600 А			
						СЕВЗАЭКЕРГОСПЕЦПРОЕКТ ЛЕНИНГРАД

СА-150М 2

СХЕМА РАСПОЛОЖЕНИЯ ОТВЕРСТИЙ В ПЕРЕКРЫТИИ НА ТОК 3150 А

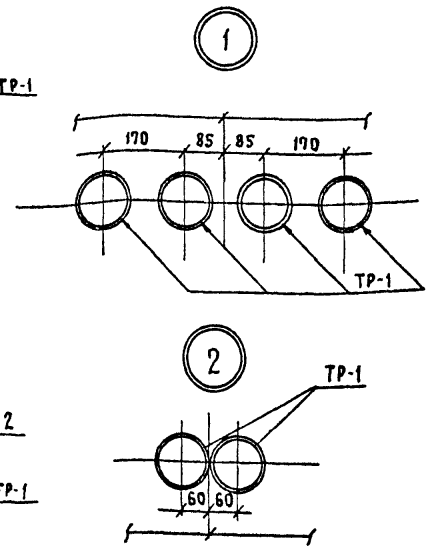
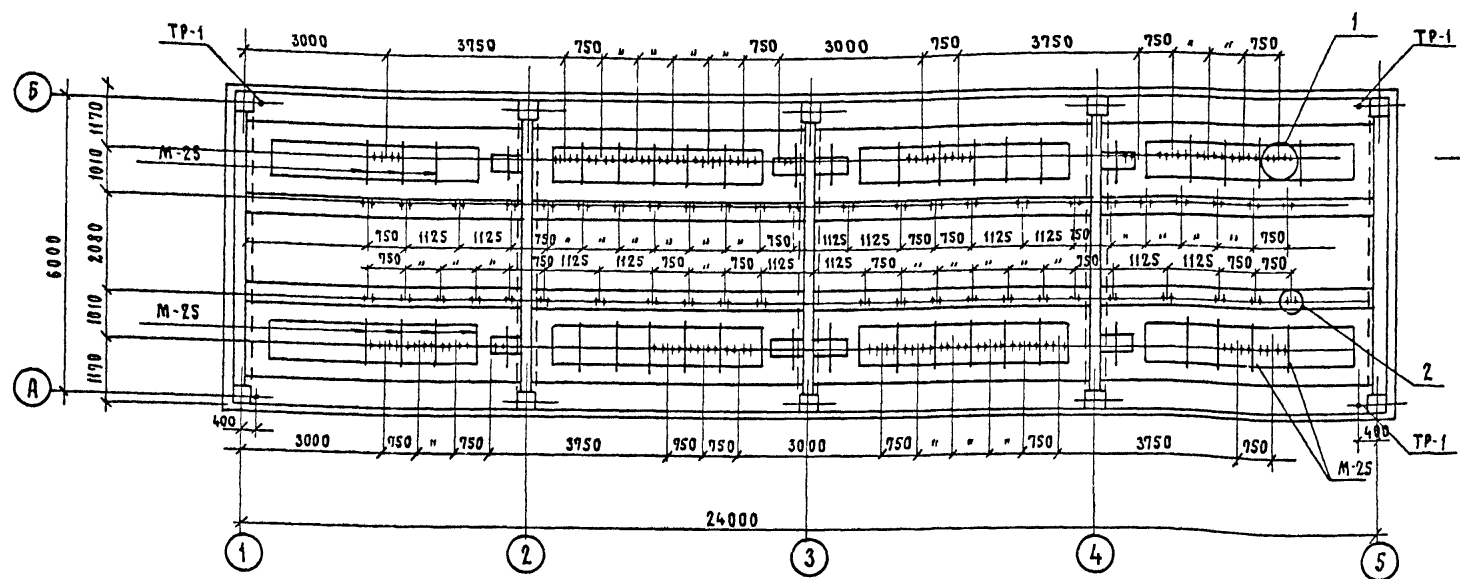
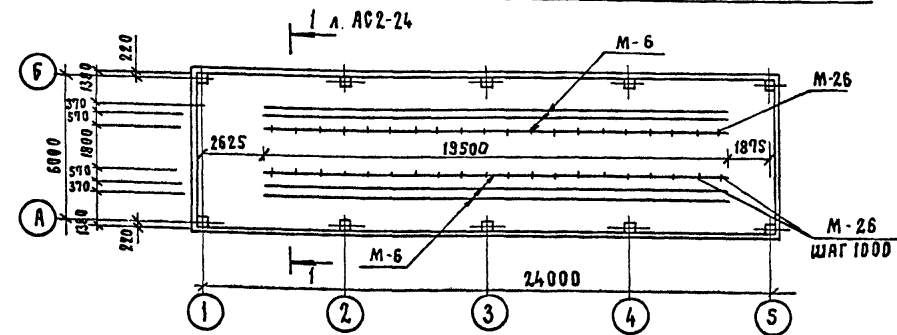


СХЕМА РАСПОЛОЖЕНИЯ МЕТАЛЛОКОНСТРУКЦИИ В ПОЛУ 2^{ГО}-ЭТАЖА



См. вместе с листами АС2-22; 23; 24.

ПРИВЯЗКА			
ИНВ. №			

407-3-587.90-АС2

Нач. отд. РОМЕНСКИЙ					
Н. контр. САЦЮК				ЗРУ10(6)кв с кабельным этажом	СТАНЦИЯ
Гл. инж. КОВАЛЕВ				(ЗРУ10-6x24-ЖБ-51-2-КЗ)	ЛИСТ
Нач. гр. ШАЕВОВА					ЛИСТОВ
					РЛ 21
				Схемы расположения отверстий и металлоконструкций в перекрытии на ток 3150А	СЕВЗАПЭНЕРГОСЕТЬПРОЕКТ
					Ленинград

ИНВ. № ПОДА. ДОБА. И АЯМА. БЗАМ. ИНВ. №

Схема расположения металлоконструкций в покрытии

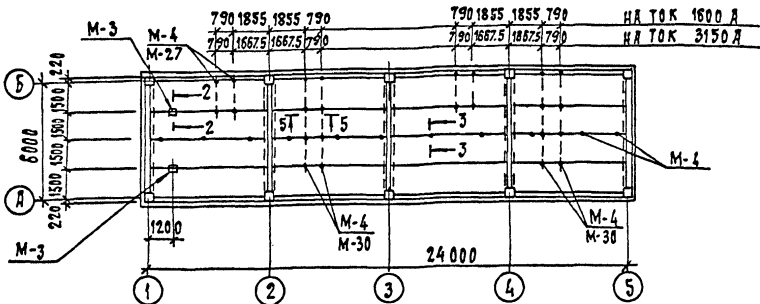


Схема расположения металлоконструкций в перекрытии для пропуска кабелей

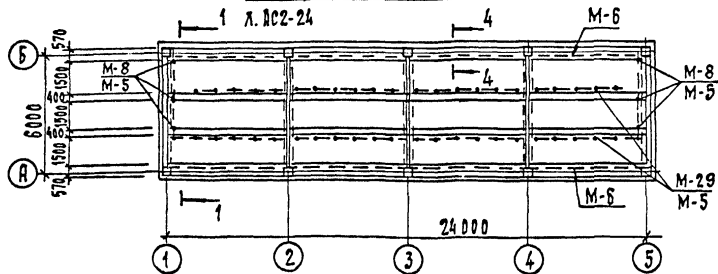
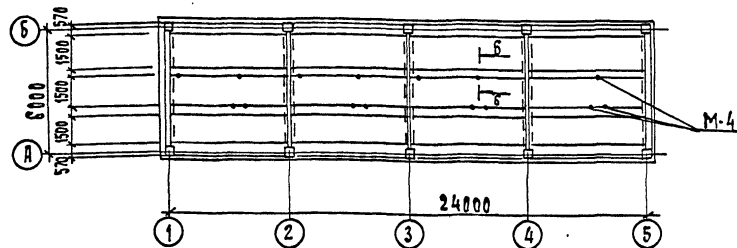


Схема расположения металлоконструкций в перекрытии для опрессовки



Спецификация к схемам расположения металлоконструкций в покрытии и перекрытии на ток 1600 А

МАРКА, ПОЗ.	ОБОЗНАЧЕНИЕ	НАИМЕНОВАНИЕ	КОЛ.	Масса вкл. кг	Примечание
М-3	407-3-585.90-ЯС.И- 6	МАРКА М-3	2	6.2	
М-4	- 7	МАРКА М-4	52	1.9	
М-5		Уголок 50x50x5 ГОСТ8509-86			
		$r=1000$	-	3.77	104 м
М-6		Швеллер 12 ГОСТ8240-89			
		$r=1000$	-	10.4	126.8 м
М-8	ДС.И- 10	МАРКА М-8	6	4.5	
М-25	- 9	МАРКА М-25	44	33.7	
М-26		Лист 6 ГОСТ 19903-74*			
		S=150x150	40	1.1	
М-27		Уголок 75x75x6-ГОСТ8509-86			
		$r=1700$	4	11.7	
М-30		Уголок 75x75x6-ГОСТ8509-86			
		$r=4800$	4	33.1	
М-29		$\phi 20$ А1-ГОСТ 5781-82*			
		$r=1250$	46	3.1	
ТР-1	ГОСТ 1839-80 *	АБЕСТИЦЕМЕНТНЫЕ ТРУБЫ $\phi 100$ $r=170$	251		

Марку М-3 использовать как РВ1М грузоподъемностью до 500 кг см. вместе с листами ЛС2-20; 21; 23; 24

Привязан

ИВ.Н

407-3-587.90-АС2

		407-3-587.90-АС2		
ИЗЧ. ДТА	ПРОМ. РЕЖИМ	2.03.91	ЗРУ10(6)кв с кабельным этажом	СТАНЦИЯ
И. КОНТР. СЯЧЮК		2.05.91	/ЗРУ10-6x24-жб-51-2-кэ/	ЛИСТ
Г.ИП. СТ. КВАЯРВ		2.05.91		ЛИСТОВ
ИЗЧ. ГР. ШАЕВОВА		2.05.91	Схемы расположения металлоконструкций в покрытии и перекрытии	РП 22
				СВЯЗЬЭНЕРГОСЕТЬПРОЕКТ
				ЛЕНИНГРАД

ЛИСТОВ 2

ИВ.Н. ПОБ.А. ПОДП. И ДАТА ВЗН. ИВ.Н

Листом 2.

СПЕЦИФИКАЦИЯ К СХЕМАМ РАСПОЛОЖЕНИЯ МЕТАЛЛОКОНСТРУКЦИЙ в ПОКРЫТИИ И ПЕРЕКРЫТИИ НА ТОК 3150 А

Марка, поз.	Обозначение	Наименование	Кол.	Масса, ед. кг.	Примечание
М-3	407-3-585.90-АС.Н-6	МАРКА М-3	2	6.2	
М-4	- 7	МАРКА М-4	44	1.9	
М-5		УГОЛОК 50x50x5-ГОСТ 8509-86 φ=1000		3.77	104 м
М-6		ШВЕЛЛЕР 12-ГОСТ 8240-89 φ=1000		10.4	126.8 м
М-8	АС.Н-10	МАРКА М-8	6	4.5	
М-25	- 9	МАРКА М-25	41	33.7	
М-26		Лист 6-ГОСТ 19903-74* S=150x150	40	1.1	
М-27		УГОЛОК 75x75x6-ГОСТ 8509-86 φ=1700	4	11.4	
М-29		φ20AII-ГОСТ 5781-82* φ=1250	46	3.1	
М-30		УГОЛОК 75x75x6 ГОСТ 8509-86 φ=4800	4	33.1	
ТР-1	ГОСТ 1839-80*	Асбестоцементные трубы φ 100 φ=170	244		

СПЕЦИФИКАЦИЯ МЕТАЛЛОКОНСТРУКЦИЙ К СХЕМАМ РАСПОЛОЖЕНИЯ ЛИСТ ПОКРЫТИЯ И ПЕРЕКРЫТИЯ

Марка, поз.	Обозначение	Наименование	Кол.	Масса, ед. кг.	Примечание
		МЕТАЛЛОКОНСТРУКЦИИ			
МС-3	407-3-585.90-АС.Н-20	МАРКА МС-3	16	3.7	
МС-4	- 22	МАРКА МС-4	16	1.9	
МС-6	- 23	МАРКА МС-6	1	37.2	
МС-9		ШВЕЛЛЕР 16-ГОСТ 8240-89	16	79.5	φ=5600
МС-10	АС.Н-25	МАРКА МС-10	16	8.1	
МС-12		φ22 AII ГОСТ 5781-82* φ=640	6	1.9	
МС-17		φ16 AII ГОСТ 5781-82* φ=350	4	0.55	
МС-26	1020-1/83 7-1 80	ИЗДЕЛИЕ СОЕДИНИТЕЛЬНОЕ φ6 AII ГОСТ 5781-82* φ=200	16 240	3.2 0.04	
КР-1	АС.Н-38	КАРКАС КР-1 φ6 AII ГОСТ 5781-82* φ=400	40 240	13.4 0.08	

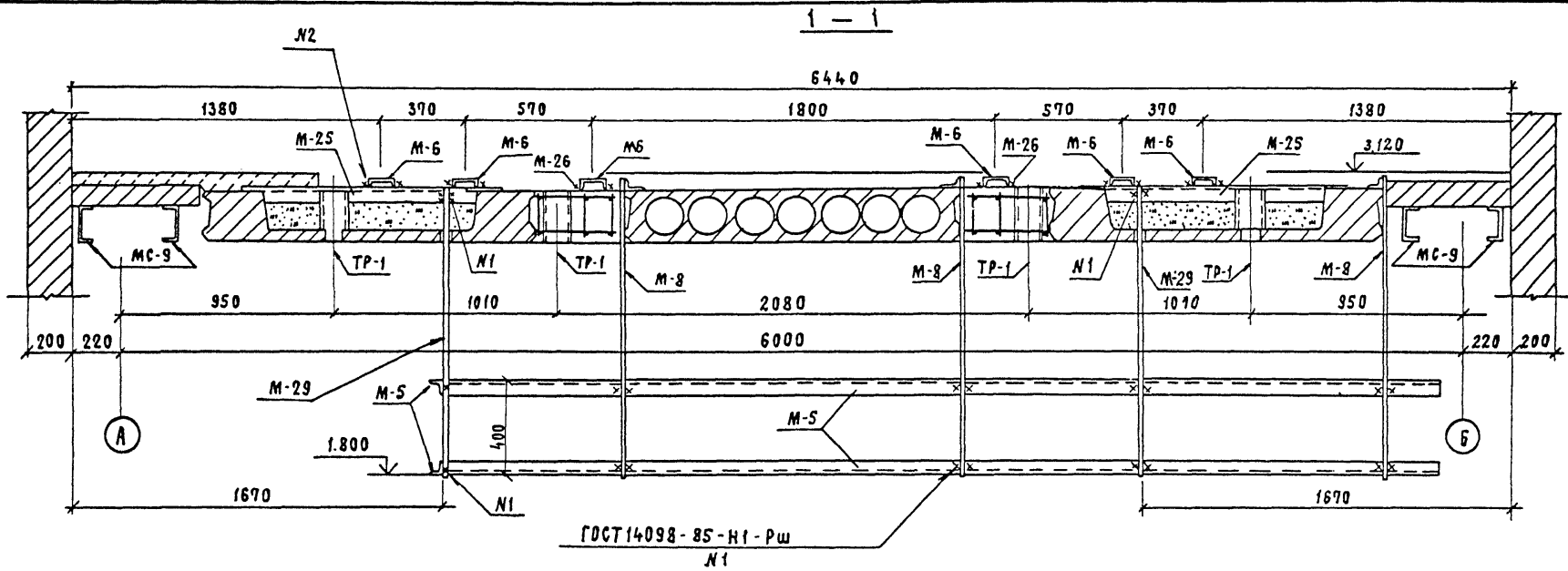
ПРИВЯЗКА			
Инв. №			

407-3-589.90-АС2

НАЧ. ОТД.	РОМЕНСКИЙ	С.П.С.	6.8.91	ЗРУ 10(6) КВ с кабельным этажом (ЗРУ 10-6x24-ЖБ-51-2-КЗ)	Стяжка	Лист	Листов
Н.КОНТР.	САЦУК	С.П.С.	6.8.91		РП	23	
И.Д.СТР.	КОВАЛЕВ	С.П.С.	6.8.91				
НАЧ. ГР.	ШЛЕНОВА	С.П.С.	6.8.91	СПЕЦИФИКАЦИЯ К СХЕМАМ РАСПОЛОЖЕНИЯ МЕТАЛЛОКОНСТРУКЦИЙ в ПОКРЫТИИ и ПЕРЕКРЫТИИ.	СЕВЗАПЭНЕРГОСЕТЬПРОЕКТ Ленинград		

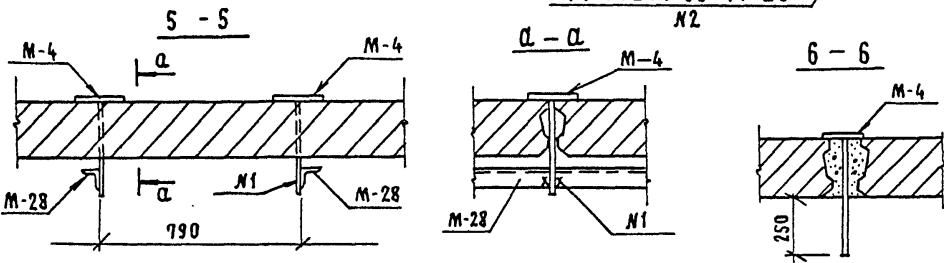
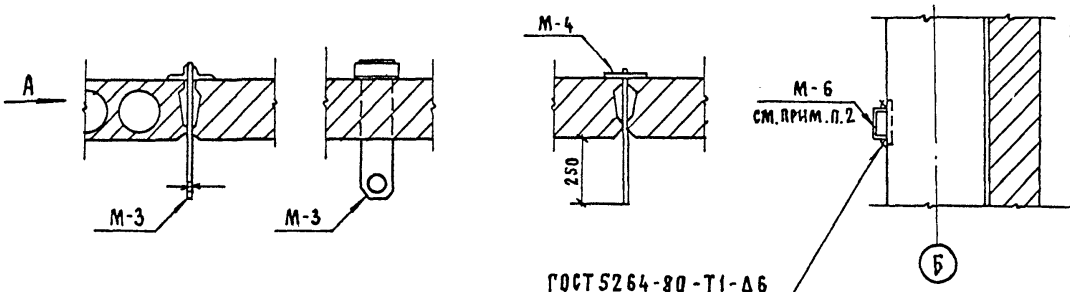
Инд. № инв. л. инст. и инш. вкл. № инв. л.

АЛБМ-2



1. Марки М-3; М-4; М-8 - укладывать на цементный раствор до устройства чистых полов.
2. Марку М-6 приварить к закладной колонны на высоте 800 мм от пола 1го этажа.
3. Выемки в сантехнических панелях заполнить керамзитовым гравием $\rho = 400 \text{ кг/м}^3$ до отм. 3.030. См. вместе с листами АС-20; 21; 22; 23.

2-2 Вид по А 3-3 4-4

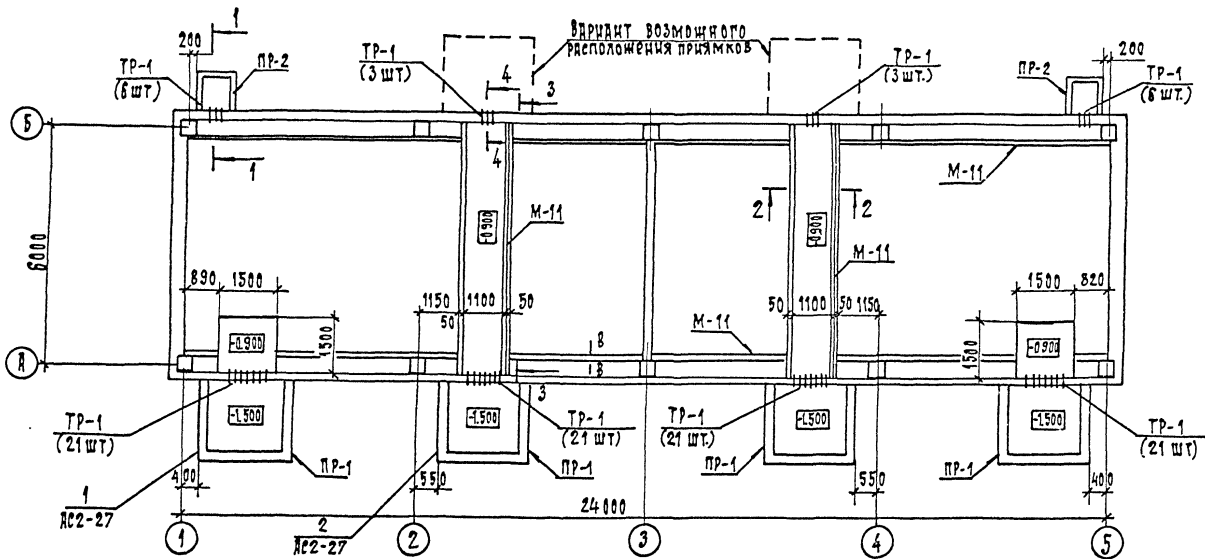


ПРИВЯЗАН		
ИНВ.Л		

407-3-587.90-АС2

НАЧ. ОТД.	РОМЕНСКИЙ	<i>РМ</i>	6.05.91	ЗРУ 10(6) кв с кабельным этажом (ЗРУ 10-6x24-ЖБ-51-2-КЭ)	СТАНЦИЯ	ЛИСТ	ЛИСТОВ
Н. КОНТР.	САЦЮК	<i>СЦ</i>	6.05.91		РП	24	
ГЛАВ. СТР.	КОВАЛЕВ	<i>КВ</i>	6.05.91		СЕВЗАПЭНЕРГОСЕТЬПРОЕКТ		
НАЧ. ГР.	ШЛЕНОВА	<i>ШШ</i>	6.05.91		Ленинград		

ЖЛ 150 М 2



см. вместе с листом АС2-26; 27; 28

ПРИВЯЗКА		

407-3-587.90-АС2

ИВБ. Н. ПОД. И. ДАТА. ВЗАИМ. П.

И. А. О. Д. РОМАНОВИЧ
 И. КО. Ч. Т. Р. Е. Я. Ц. Ю. К.
 Р. И. П. С. Т. Р. КОВАЛЕВ
 И. А. Ч. Г. Р. ШЛЕНАВА

ЗРУ10(6)КВ в кабельном этаном
 (ЗРУ10-6х24-ИБ-51-2-кэ)

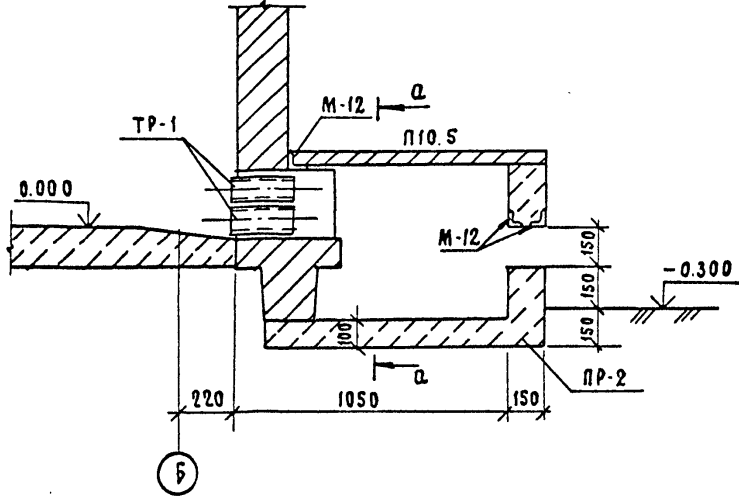
СХИМА РАСПОЛОЖЕНИЯ
 КАБЕЛЕВ И ПРИЯМКОВ

ЭТАЖНАЯ Лист Листов
 РП 25

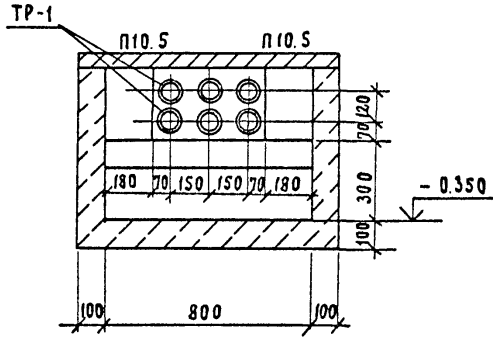
СЗЯПЭНЕРГОСЕТЬ ПРОЕКТ
 ЛЕНИНГРАД

А-А-А-А-А-А

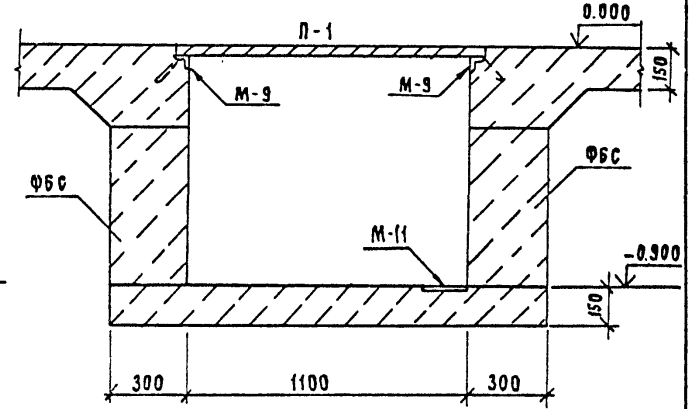
1-1



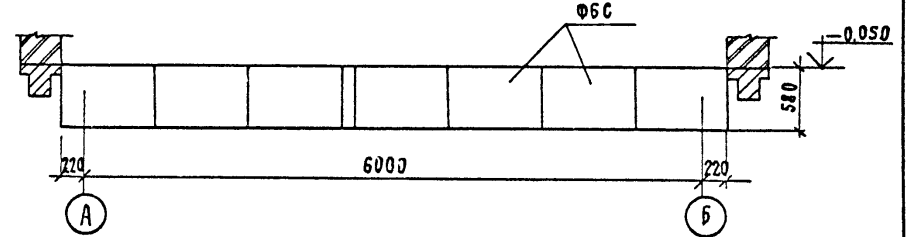
а-а



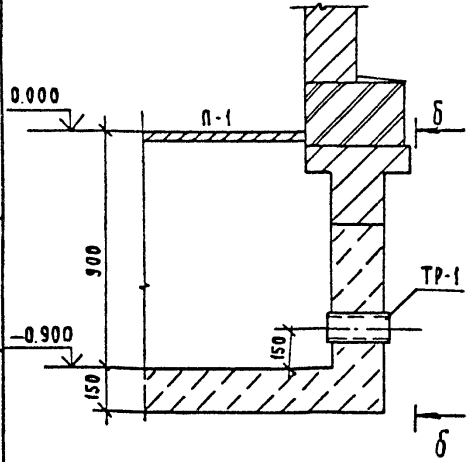
2-2



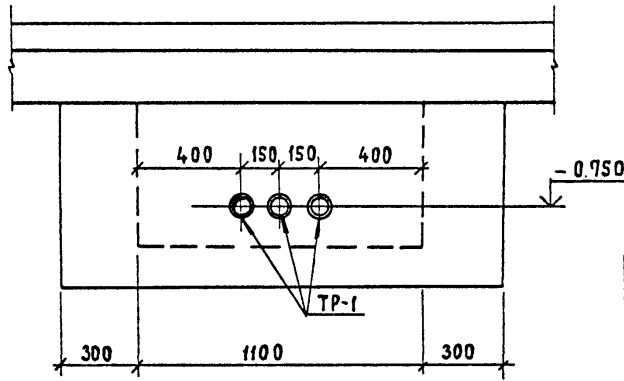
3-3



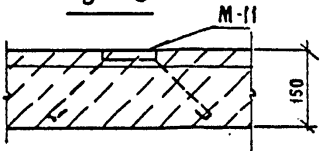
4-4



б-б



в-в



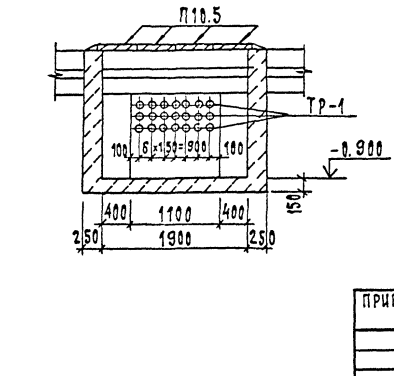
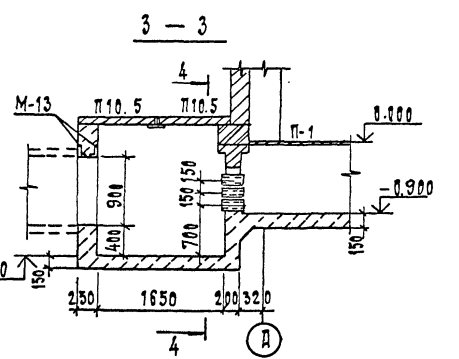
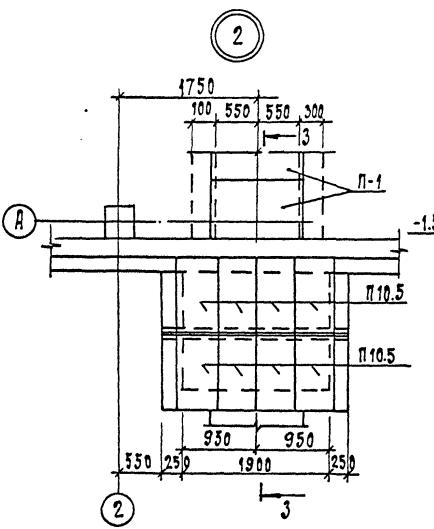
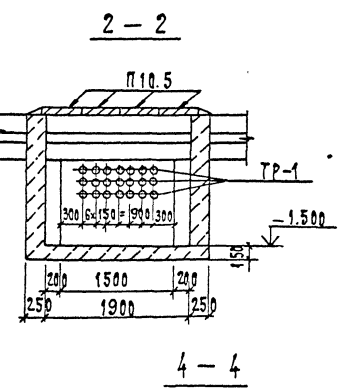
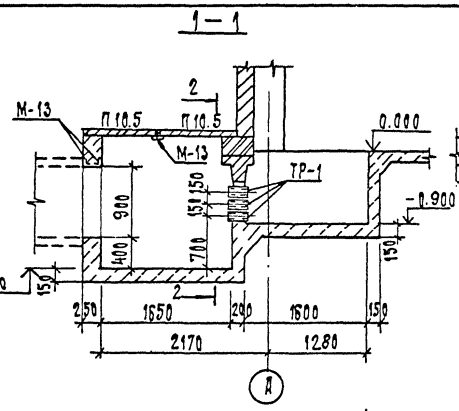
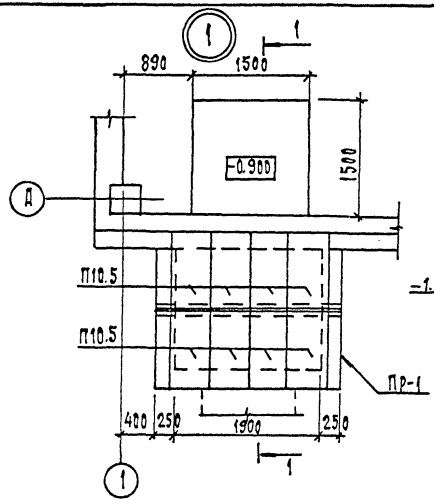
ПРИВЯЗАМ

ИТВ. №

407-3-587.90-АС2

ИТВ. №	ПОДП. И ДАТА	ВЗРАМ. ИТВ. №	Нач. отд.	Роменский	6.05.91	ЗРУ10(6) кв с кабельным этажом (ЗРУ10-6x24-ЖБ-51-2-КЗ)	СТАДИЯ	Лист	Листов
			Н.контр.	Сацюк	6.05.91				
			Гл.п.стр.	Ковалев	6.05.91				
			Нач. гр.	Шленова	6.05.91				
Схема расположения каналов и примков. Сечения 1-1...4-4.							РП	26	
							СЕВЗАПЭНЕРГОСЕТЬПРОЕКТ Ленинград		

АЛБГОМ 2

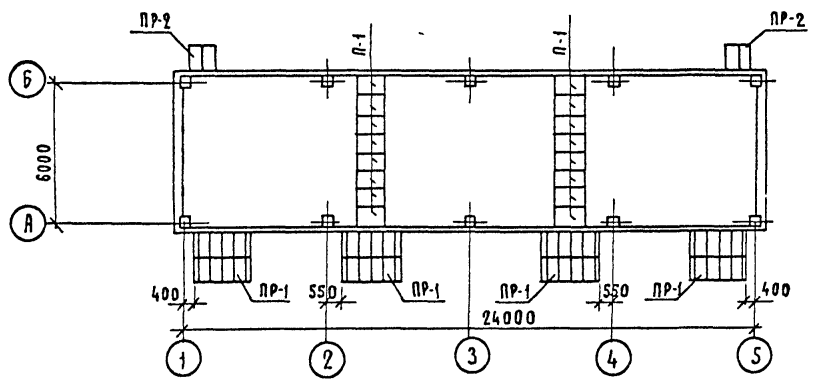


ПРИВЯЗАМ		
ИЧ. Н		

407-3-587.90-АС2

ИЧ. ОТД. РОМЕНСКИ	6.05.91	ЭР10(В)КВ С КАБЕЛЬНЫМ ЭТАЖНОМ (ЭР10-6х24-ЖБ-51-2-КЭ)	СТАДИЯ	ЛИСТ	ЛИСТОВ	
И. КОНТР. САЦУК	6.05.91		РП	27		
ЧИП. СТР. КОВАЛЕНКО	6.05.91		СХЕМА РАСПОЛОЖЕНИЯ КАБЕЛЛОВ И ПРИЯМКОВ. УЗЛЫ 1; 2			СВЯЗЬЭНЕРГОСЕТЬПРОЕК
ИЧ. ГР. ШЛЕЙХВА	6.05.91		Прич. ГР. ШЛЕЙХВА			ЛРЧИНГР. Д

АЛБЕОМ 2



Спецификация к схеме расположения каналов и прямых

МАРКА, ПОЗ.	Обозначение	Наименование	КОЛ.	МАССА ЕД.КГ.	Примечание
М-9	407-3-587.90-АС.И-12	МАРКА М-9	—	4.05	25.8м
М-11	- 11	МАРКА М-11	—	4.9	52.6м
М-12		УГОЛОК 75x75x6 ГОСТ8509-86			
		ℓ = 1000	6	6.9	
М-13		УГОЛОК 100x100x7 ГОСТ8509-86			
		ℓ = 2400	16	25.9	
Сварные бетонные и железобетонные элементы					
ФБС	ГОСТ 13579-78	ФБС 9.3.6-Т	28	350	0.146 м ³
П10.5	3.407.1-157 вып. 1	Плита П10.5	36	73	0.029 м ³
П-1	ГОСТ 4248-78*	Асбестоцементные доски -400-1200x300x25	16	43.2	
ТР-1	ГОСТ 1839-80	Асбестоцементные трубы			
		Ф100 ℓ=240	102		
МАТЕРИАЛЫ					
		Бетон класса В10	—		21.4 м ³

ИНВ. № ПОДЛ. ПОДЛ. И ДАТА ВЗЯТИЯ № Л.

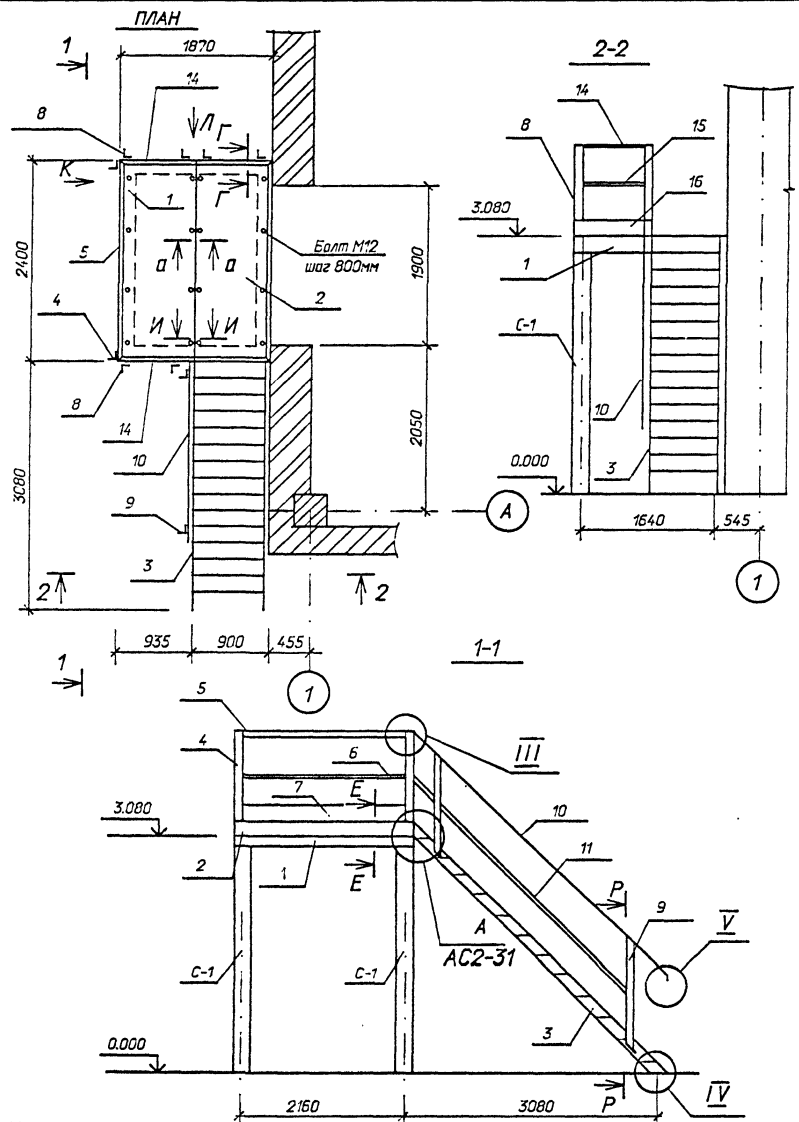
См. вместе с листом АС2-25

ПРИВЯЗАН		
ИНВ. №		

407-3-587.90-АС2							
НАЧ.ОТД.	РОМЕНСКИЙ	<i>[Signature]</i>	6.02.91	ЗРУ 10(6)КБ с кафельным этажом (ЗРУ 10-6x24-ЖБ-51-2-КЗ)	Стация	Лист	Листов
И.КОНТР.	САЦЮК	<i>[Signature]</i>	6.02.91		РП	28	
ГИПСТР.	КОВАЛЕВ	<i>[Signature]</i>	6.02.91				
НАЧ.СР.	ШАЛЕНОВА	<i>[Signature]</i>	6.02.91	Схема расположения плит покрытия каналов и прямых	СЕВЗАПЭНЕРГОСЕТЬПРОЕКТ Ленинград		

Альбом 2

Спецификация элементов на лестницу Л-1



Марка, поз.	Обозначение	Наименование	Кол	Масса ед.кз.	Примечание
1	407-3-585.90-АСИ-18	Рама Р-1	1	215,6	
2	1.450.3-6.3 2.0.0.2.0	Площадка ПГВ-24.9	2	112,08	
3	1.450.3-6.3 1.1.0.2.0	Легтница ЛГВ45-30.9	1	182,31	
4	1.450.3-6.3 6.0.0.0.0	Стойка СБПГ	2	5,66	
5	1.450.3-6.3 4.0.0.1-06	Поручень ЭППГ-24	1	8,97	
6	1.450.3-6.3 4.0.0.2-06	Струна ЭСПГ-24	1	2,7	
7	1.450.3-6.3 4.0.0.3-06	Бордюа ЭБПГ-24	1	10,4	
8	1.450.3-6.3 6.0.7.0.0	Стойка СТПГ	6	5,14	
9	1.450.3-6.3 5.1.0.0.0-01	Стойка СЛГ45л	4	7,77	
10	1.450.3-6.3 4.0.0.1	Элемент поручня ЭПЛГ45-30	2	15,87	
11	1.450.3-6.3 4.0.0.2	Элемент струны ЭСЛГ45-30	2	4,72	
12	1.450.3-6.3 8.0.0.0.0.3	Добор струны угловой ДСУГ-45	2	0,24	
13	1.450.3-6.3 8.0.0.0.0.1	Добор поручня угловой ДПУГ-45	4	0,9	
14	1.450.3-6.3 4.0.0.1-01	Поручень ЭППГ-9	3	3,3	
15	1.450.3-6.3 4.0.0.2-01	Струна ЭСПГ-9	3	0,99	
16	1.450.3-6.3 4.0.0.3-01	Бордюа ЭБПГ-9	3	3,8	
		Болт М12	16		

См. вместе с листом АС 2-31

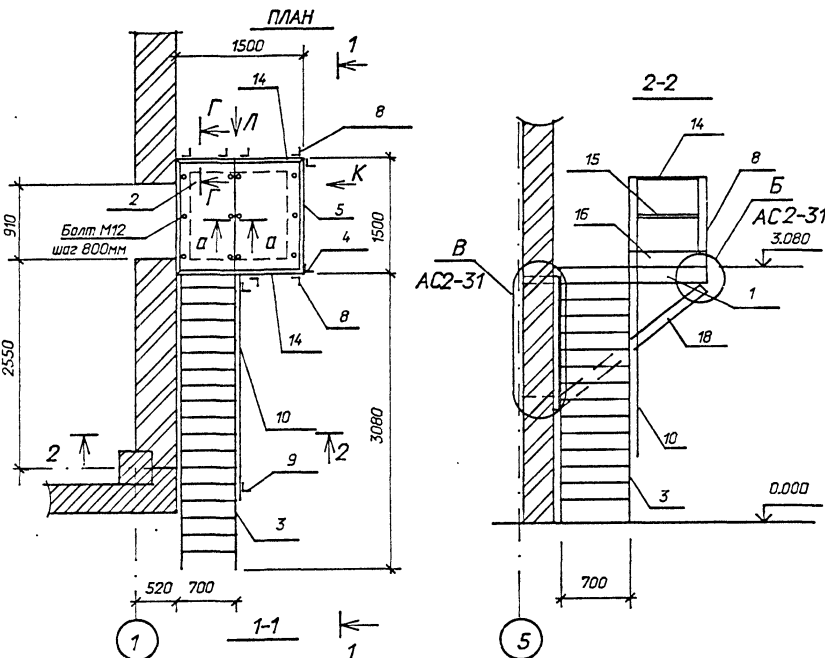
Грибязан			
Инд.Н			

407-3-587.90-АС2

Началь.	Раченский	Ан	6.05.91	ЗРУЧ10(БЖ) с кабельным этажом (ЗРУЧ 10-6х24-ЖБ-51-2-КЭ)	Стация	Лист	Листов
Н.контр.	Сацук	Ан	6.05.91		РП	29	
ГИП стр.	Ковалев	Ан	6.05.91				
Нач.гр.	Шленова	Ан	6.05.91				
Инж.1кат.	Колынько	Ан	6.05.91				
				Лестница Л-1	СВЗАПЭНЕРГОСЕТЬПРОЕКТ Ленинград		

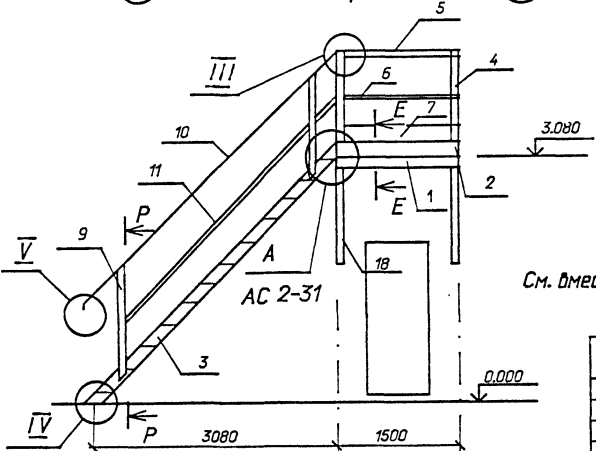
Инд.Н.поз. Подпись и дата Взам. ф.д.Н

Альбом 2



Спецификация элементов на лестницу Л-2

Марка, поз.	Обозначение	Наименование	Кол	Масса в.к.г.	Примечание
1	407-3-585.90-АС.И-18	Рама Р-2	1	86,15	
2	1.450.3-6.3 2.0.0.2.0	Площадка ЛГВ-15.7	2	58,94	
3	1.450.3-6.3 1.1.0.2.0	Лестница ЛГВ45-30.7	1	166,15	
4	1.450.3-6.3 6.0.0.0.0	Стойка СБПГ	2	5,66	
5	1.450.3-6.3 4.0.0.1-03	Поручень ЭППГ-15	1	5,58	
6	1.450.3-6.3 4.0.0.2-03	Струна ЭСПГ-15	1	1,66	
7	1.450.3-6.3 4.0.0.3-03	Бордюрь ЭБПГ-15	1	6,48	
8	1.450.3-6.3 6.0.7.0.0	Стойка СТПГ	6	5,14	
9	1.450.3-6.3 5.1.0.0.0-01	Стойка СЛГ45 л	4	7,77	
10	1.450.3-6.3 4.0.0.1	Элемент поручня ЭПГ45-30	2	15,87	
11	1.450.3-6.3 4.0.0.2	Элемент струны ЭСПГ45-30	2	4,72	
12	1.450.3-6.3 8.0.0.0.0.3	Добор струны угловой ДСУГ-45	2	0,24	
13	1.450.3-6.3 8.0.0.0.0.1	Добор поручня угловой ДПУГ-45	2	0,9	
14	1.450.3-6.3 4.0.0.1	Поручень ЭППГ-7	3	2,56	
15	1.450.3-6.3 4.0.0.2	Струна ЭСПГ-7	3	0,76	
16	1.450.3-6.3 4.0.0.3	Бордюрь ЭБПГ-7	3	2,96	
17	407-3-585.90-АС.И-25	Марка МЛ-1	2	11,4	
18	ГОСТ 8510-86	Уголок 90x56x6 L=2030	2	13,6	
19	407-3-585.90-АС.И-26	Марка МЛ-4	2	5,9	
20	-27	Марка МЛ-5	2	3,4	
		Болт М12	12		



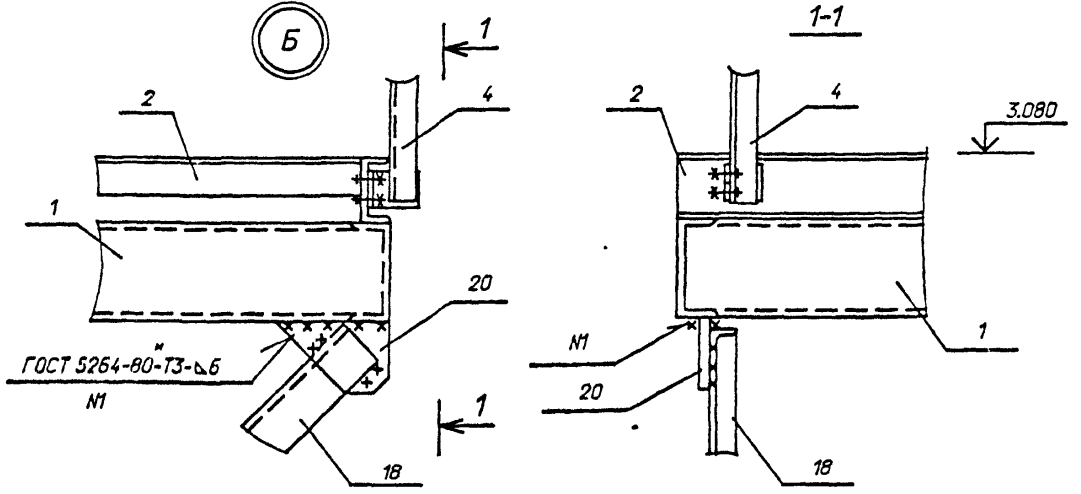
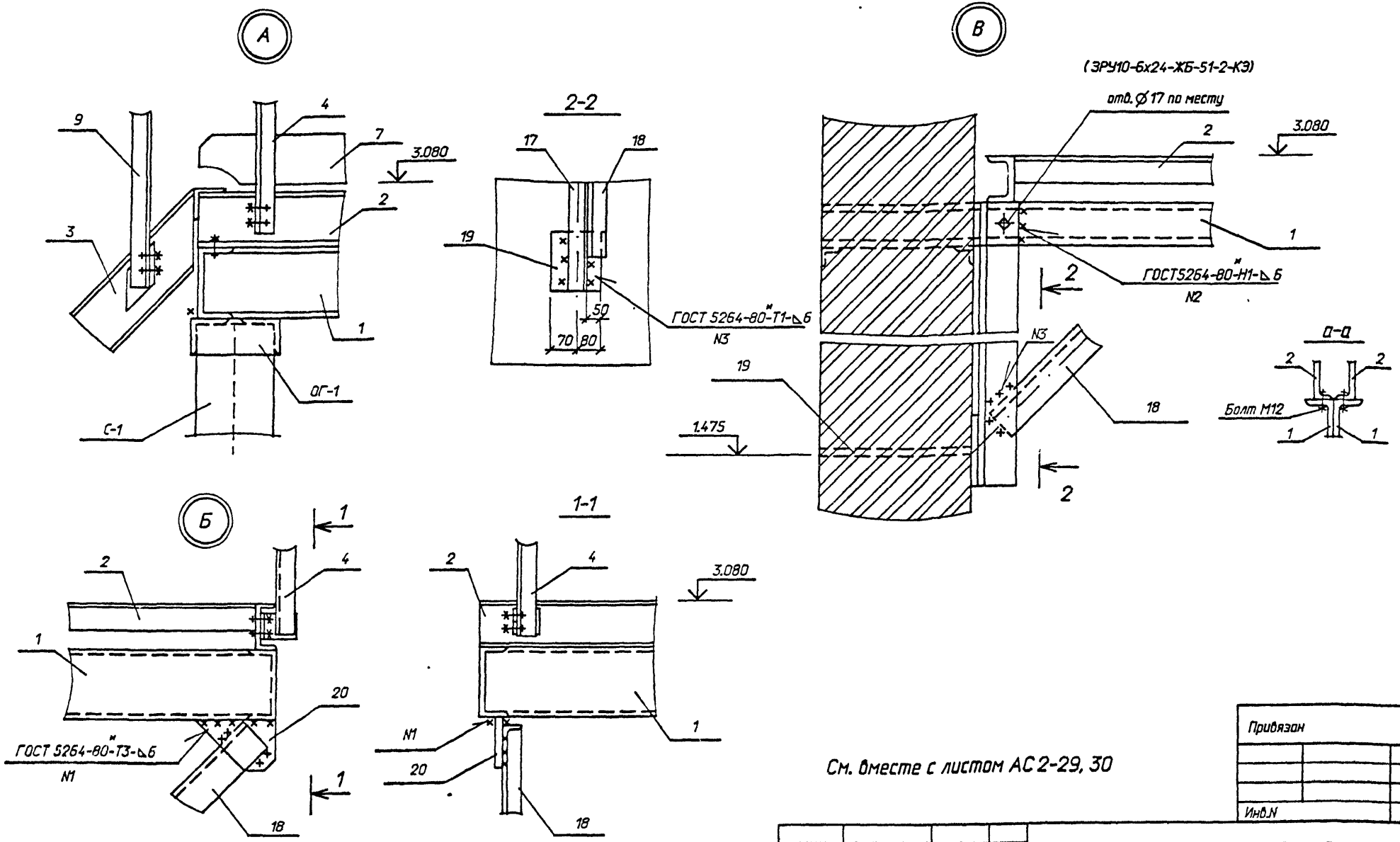
См. вместе с листом АС2-31

407-3-587.90-АС2

Привязан	Нач. отд. Раменский	Стаж	6.05.91	ЭРУ 10(б)ж с кабельным этажом (ЭРУ10-6х24-ЖБ-51-2-КЭ)	Стация	Лист	Листов
	Н.контр. Сацук	Стаж	6.05.91		РП	30	
	ГИП стр. Кабалев	Стаж	6.05.91		СБВЗАЛЭНЕРГОСЕТЬПРОЕКТ		
	Нач. гр. Шленова	Стаж	6.05.91	Лестница Л-2	Ленинград		
Ин.д.Н	Инж.кат. Колянько	Стаж	6.05.91				

Инд. N поз.к. Подпись и дата. Взам. инд. N

Листом 2



См. вместе с листом АС 2-29, 30

Прибязан		
Инв.Н		

Лестницы Л-1, Л-2 выполнены по серии 1.450.3-6 вып.0-1, 2.
Узлы III, IV, V, виды Л, К, сечения Г-Г, И-И смотри выпуск О-1 для конструкций из горячекатанных профилей.

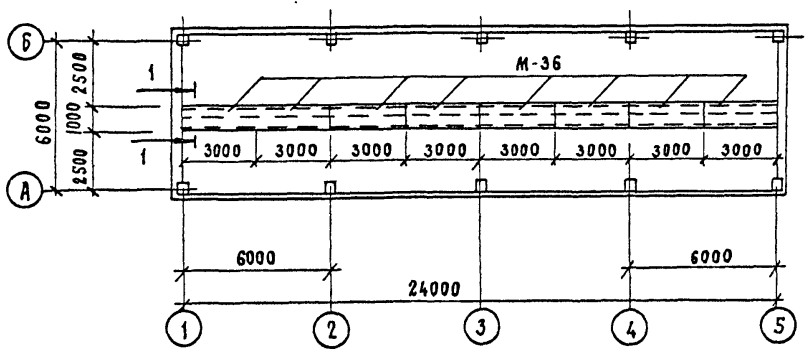
407-3-58 7.90-АС2							
Нач. отд.	Роменский	ЯАВ	6.05.91	ЗРУ 10(6)кВ с кабельным этажом (ЗРУ10-6х24-ЖБ-51-2-КЭ)	Стадия	Лист	Листов
Н.контр.	Сацук	С	6.05.91		РП	31	
ГИП стр.	Кавалев	К	6.05.91	Лестницы Л-1, Л-2 Узлы А, Б, В.	СЕВЗАПЭНЕРГОСЕТЬПРОЕКТ Ленинград		
Нач.гр.	Шленава	Ш	6.05.91				
Инж.кат.	Колынько	К	6.05.91				

Инв. и дата
Годпись и дата
Взач. С-Ч. Н

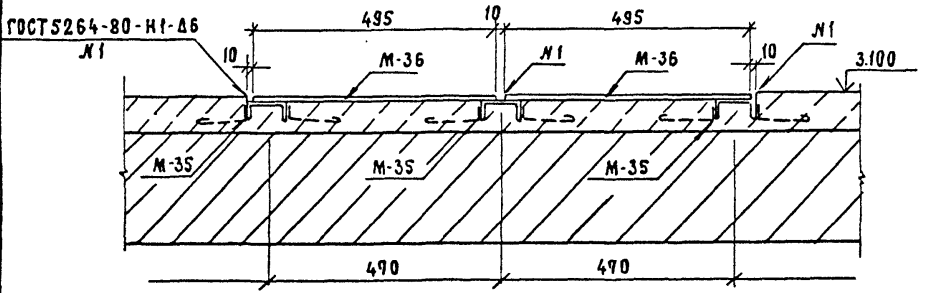
Спецификация к схеме расположения металлоконструкции

Марка, поз.	Обозначение	Наименование	Кол.	Масса ед. к.г.	Примечание
М-35	407-3-585.90-АС.И-39	МАРКА М-35	-	7.2	72.0 м
М-36		Лист 6 - ГОСТ 19903-74*			
		S = 495 x 3000	8	70.0	

АЛБ.О.М-2



1-1



Устройство чистых полов см. лист АС2-4

ПРИВЯЗАН			
ИМБ. №			

407-3-587.90-АС.2

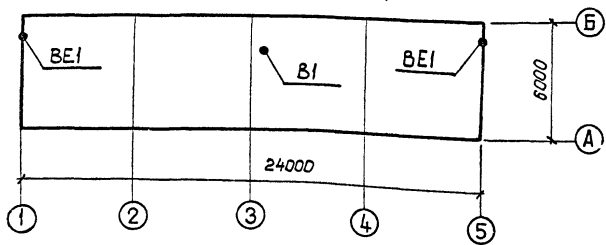
НАЧ.ОТД.	РОМЕНСКИЙ	<i>[Signature]</i>	6.08.91	3РУ10(6) КВ с кабельным этажом (3РУ10-6x24-ЖБ-51-2-КЭ)	СТАДИЯ	ЛИСТ	ЛИСТОВ
И.КОНТР.	САЦЮК	<i>[Signature]</i>	6.08.91				
И.ИСТР.	КОВАЛЕВ	<i>[Signature]</i>	6.08.91				
НАЧ.ГР.	ШЛЕМОВА	<i>[Signature]</i>	6.08.91				
Схема расположения металлоконструкций для транспортировки оборудования.					СЕВЗАПЭНЕРГОСЕТЬПРОЕКТ Ленинград		

ИМБ. № ПОДЛ. КОД. И ДАТА ВЗАМ. ИМБ. №

Ведомость рабочих чертежей основного комплекта

Альбом 2

лист	Наименование	Примечание
1	Общие данные (начало)	
2	Общие данные (окончание)	
3	План на отм. 0,000. Разрез 1-1	
4	План на отм. 3,100. Разрез 2-2.	
5	Установка 1 ^{ой} и 4 ^х электропечей. Рама для установки 1 ^{ой} и 4 ^х электропечей.	
6	Установка 2 ^х и 3 ^х электропечей. Рама для установки 2 ^х и 3 ^х электропечей.	



Удостоверяю, что проект соответствует действующим нормам и правилам, а эксплуатация сооружений с пожароопасным характером производства безопасна при соблюдении предусмотренных проектом мероприятий.

Главный инженер проекта
 Главный инженер проекта
 привлекающей организации

Г.А. Фокин
 Г.А. Фокин

Ведомость ссылочных и прилагаемых документов

Обозначение	Наименование	Примечание
	Ссылочные документы	
Серия 1.469-7 вып. 2,3	Покрyтия зданий с крышными вентиляторами для бесфонарных зданий и зданий с зенитными фонарями.	
Серия 1.494.-27 вып.5	Воздухoприемные устройства с подвесными утепленными клапанами.	
Серия 5.904-13 вып.1-2	Заслонки воздушные унифицированные для систем вентиляции.	
	Прилагаемые документы	
-ОВ.СО	Спецификация оборудования	Альбом 4
-ОВ.ВМ	Ведомость потребности в материалах	Альбом 5

Инв. №обл. Подпись и дата Власт. инв. №

Инв. №		Привязан:	
		407-3-587.90-0В	
Нач. отд.	Романский В.О.	04.91	ЗРУ 10(6)кВ с кабельным этажом Стадия
Н.контр.	Ломанова В.В.	04.91	Лист
ГИП	Фомин Г.А.	04.91	1
Нач. гр.	Колпаков В.И.	04.91	6
		Общие данные (начало).	
		СЕВЗАПЭНЕРГОСЕТЬПРОЕКТ Ленинград	

Характеристика отопительно-вентиляционных систем

Обозначение системы	Кол. систем	Наименование обслуживаемого помещения (технологического оборудования)	Тип установки	Вентилятор						Электродвигатель			Примечание	
				тип, исполн. по взрывозащите	№	Соед. на исполн.	Полож. экзе.	L, м	P, кгс/м ²	П, об/мин	тип, исполнение по взрывозащите	N, кВт		П, об/мин
В1	1	КРУ 10(6) кВ	ВКР4.00.	25.6	4	I	—	2910	180 (18)	890	4АА63В6У2	0,25	890	
ВЕ1	2	Кабельное помещение	естественная					4070						

Общие указания

- Проект разработан на 3 режима наружного воздуха для холодного периода: минус 20°C, минус 30°C, минус 40°C.
- Температура воздуха в помещении КРУ холодный период года автоматически поддерживается минус 25°C, на период ремонта +5°C, в рабочей зоне +10°C за счет включения вручную электропечей.
- Проект разработан в соответствии со строительными нормами и правилами:
 - СНиП 2.04.05-86 „Отопление, вентиляция и кондиционирование воздуха.“
 - СНиП 2.09.04-87 „Вспомогательные здания и помещения промышленных предприятий.“
 - ПУЭ изд. 6 „Правила устройства электроустановок.“
- Кабельное помещение не отапливается.
- Корпуса электропечей после монтажа заземлить.
- Монтаж систем вести согласно СНиП 3.05.01-85. „Санитарно-техническое оборудование зданий и сооружений. Правила устройства и приемки работ.“
- После монтажа все металлические части систем окрасить масляной краской.

Основные показатели по чертежам отопления и вентиляции

Наименование здания (сооружения), помещения	Объём, м ³	Периоды года при t _н , °C	Расход тепла, Вт(ккал/ч)				Расход холода, Вт (ккал/ч)	Установ. вл. мощн. эл. двигат. кВт.
			На отопление	На вентиляцию	На горячее водоснабжение	Общий		
КРУ 10(6) кВ	606	-20	14130 12180	—	—	14130 12180	—	0,25
КРУ 10(6) кВ	606	-30	19660 16950	—	—	19660 16950	—	0,25
КРУ 10(6) кВ	606	-40	25810 22250	—	—	25810 22250	—	0,25

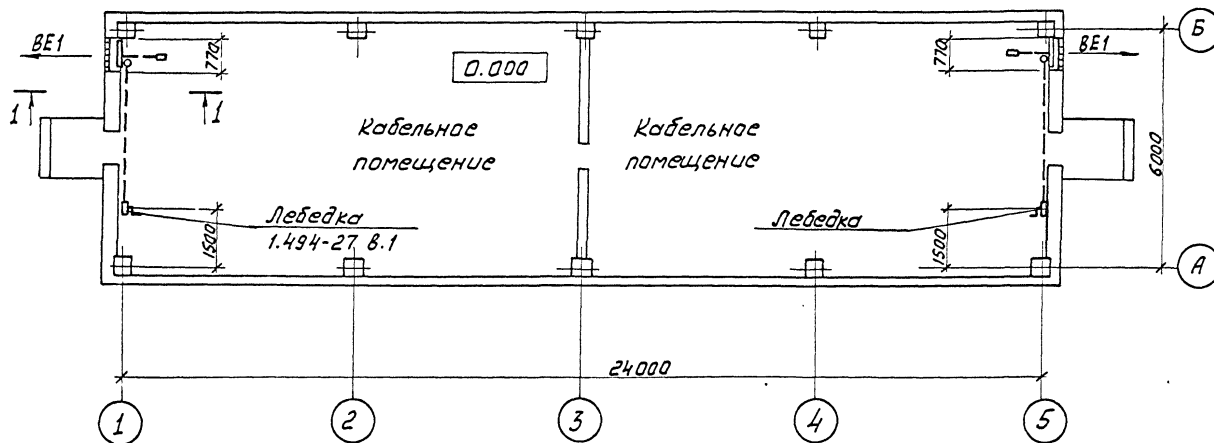
Приблизан

Инв. №

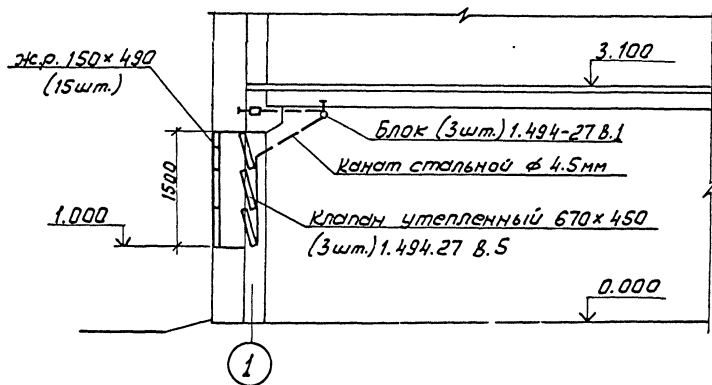
407-3-587.90-0В

Исполн.	Романский	И.О.Ф.	04.91	ЗРУ 10(6) кВ с кабельным этажом (ЗРУ 10-6х24-ЖБ-51-2-КЭ)	Стадия	Лист	Листов
Н. контр.	Ломоносова	В.С.	04.91		РП	2	
ГИП	Фомин	В.С.	04.91	Общие данные (окончание)	СВЭАЗЭНЕРГОСЕТЬПРОЕКТ Ленинград		
Нач. гр.	Колпаков	В.С.	04.91				

План на отм. 0.000



Разрез 1-1



ПРИВЯЗАН

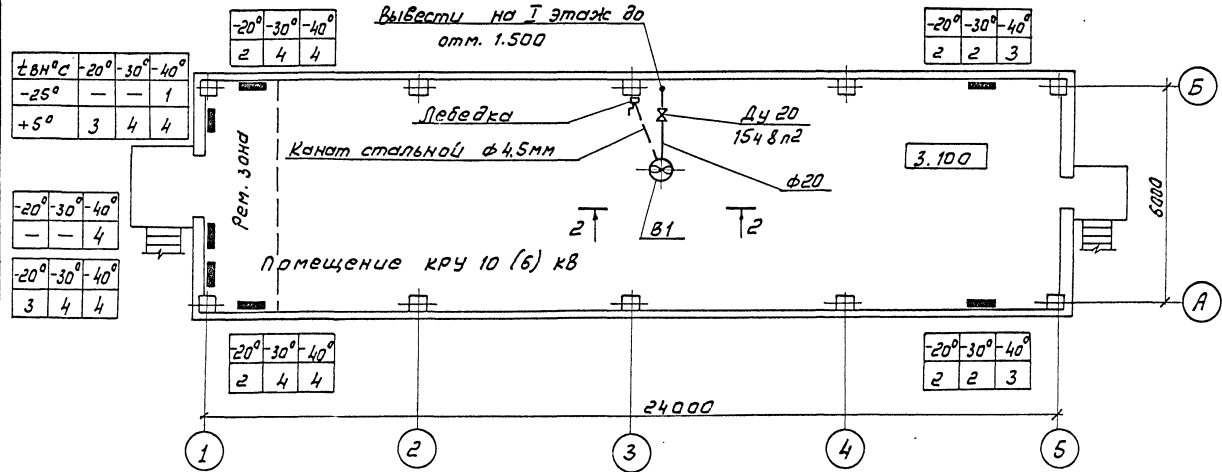
УИВ. N

407-3-587.90-08

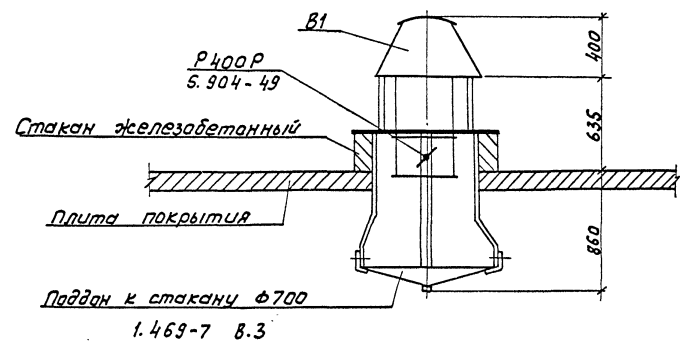
Исполн.	Роменский	19.0.9	04.91	ЗРУ10(6)кв с кабельными этажами	Стация	Лист	Листов
Н.контр.	Ломанова	Жов	04.91	(ЗРУ10-6x24-ЖБ-51-2-КЗ)	РП	3	
Гип	Фомин	28.5	04.91				
Нач.гр.	Калпаков	В.Кали	04.91	План на отм. 0.000	СЕВЗАПЭНЕРГОСЕТЬПРОЕКТ		
				Разрез 1-1	ЛЕНИНГРАД		

ПЛАН на отм. 3.100

"Либрис-2"



Разрез 2-2



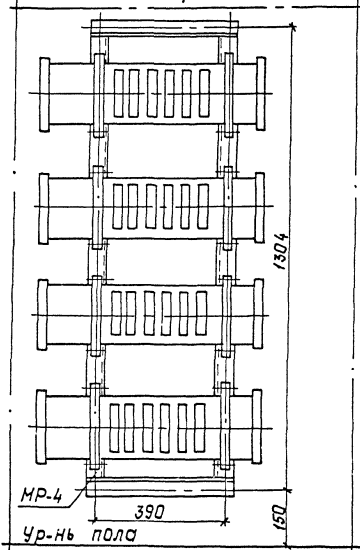
Привязан			
ИВ.В.Н			

407-3-587.90 - 08

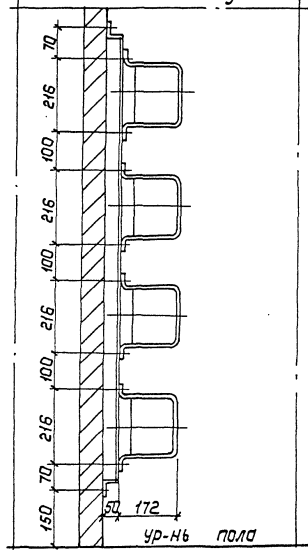
ИВ.В.Н									
И.контр.	Роменский	В.О.	04.91	ЗРУ10(6)квс кабельным этажом	Студия	Лист	Листов		
И.контр.	Ломанова	Ю.В.	04.91	(ЗРУ10-6кв24-жб-51-2-кз)	РП	4			
ГИЛ	Фалин	С.В.	04.91						
И.контр.	Колосков	В.В.	04.91						
И.контр. Колосков В.В. 04.91					План на отм. 3.100				
					Разрез 2-2				
					СЕВЗАПЭНЕРГОСЕТЬПРОЕКТ				
					ЛЕНИНГРАД				

ИВ.В.Н. Подпись и дата. Кратк. иф. в.Л

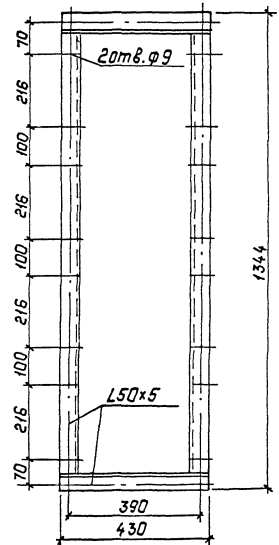
Установка 4^х печей
Вид спереди



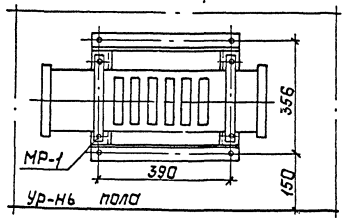
Вид сбоку



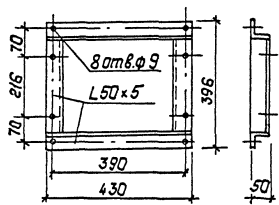
MP-4



Установка 1^{ой} печи
Вид спереди



MP-1



MP-1 - 5.4 кг
MP-4 - 12.7 кг

Привязки:

Инв. №:

407-3-587.90-0B

Нач. отд.	Рожневский	12.00	04.91	ЗРУ-10(6)кВ скабельным этажом	Стадия	Лист	Листов
Н. контрол.	Панкратова	12.00	04.91	(ЗРУ-10-6кВ-24-ЖБ-51-2-КЭ)	Р	5	
ГУП	Фомин	12.00	04.91	Установка 1 ^{ой} и 4 ^х электропечей	СВЗАЗЭНЕРГОСЕТЫПРОЕКТ		
Нач. гр.	Колпаков	12.00	04.91	Рама для установки 1 ^{ой} и 4 ^х электропечей.	Ленинград		

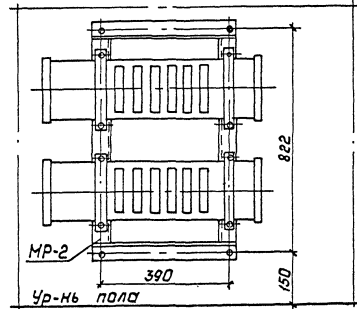
"Альбом 2"

Инв. №: град., Подпись и дата: 6.20.01, инв. №:

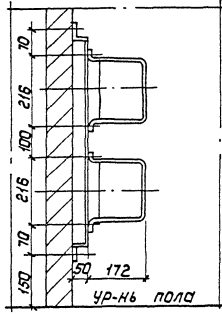
«Альбом» 2

Установка 2х печей

Вид спереди

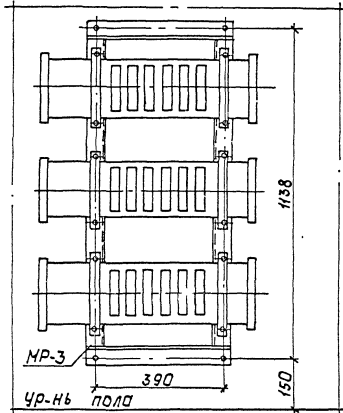


Вид сбоку

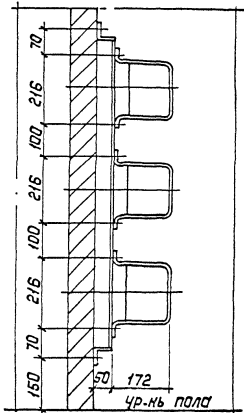


Установка 3х печей

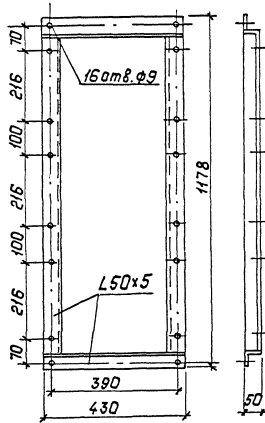
Вид спереди



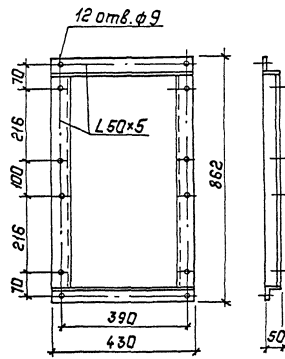
Вид сбоку



MP-3



MP-2



Шифр № табл. Должность и дата (в зам. инж. №)

Привязан:

Инд. №:

407-3-587.90-0B

Нач. отд.	Роменский	В.Д.У.	04.91	ЗРЧ10(6)кв скадельным этажам	Стадия	Лист	Листов
Н. контр.	Поланосова	Ю.Ф.	04.91	(ЗРЧ10-6х24-ЖБ-51-2-КЭ)	Р	6	
Гип	Фомин	В.В.	04.91				
Нач. гр.	Каллаков	В.В.	04.91	Установка 2х и 3х электрпечей	СВЭЗАПЭНЕРГОСЕТЬПРОЕКТ		
				Рама для установки 2х и 3х электрпечей.	Ленинград		

Копирован: Пальс

Формат: А 3