

ТИПОВОЙ ПРОЕКТ

407-3-585.90

ЗАКРЫТЫЕ РАСПРЕДЕЛИТЕЛЬНЫЕ УСТРОЙСТВА
10(6) кВ С КАБЕЛЬНЫМ ЭТАЖОМ
(ЗРУ 10-6х18-ЖБ-36-1-КЭ)

АЛЬБОМ 3

АСИ СТРОИТЕЛЬНЫЕ ИЗДЕЛИЯ

Удмуртский филиал, 620062, г. Ижевск, ул. Чкалова, 4
Зак. АСИ Изд. СНБ-С Тираж 10
Сдано в печать 11.08 1992 г.

ТИПОВОЙ ПРОЕКТ
407-3-585.90

ЗАКРЫТЫЕ РАСПРЕДЕЛИТЕЛЬНЫЕ УСТРОЙСТВА
10(6) кВ С КАБЕЛЬНЫМ ЭТАЖОМ
(ЗРУ 10-6х18-ЖБ-36-1-КЭ)

АЛЬБОМ 3

АСИ СТРОИТЕЛЬНЫЕ ИЗДЕЛИЯ

РАЗРАБОТАН ИНСТИТУТОМ
"СЕВЗАПЭНЕРГОСЕТЬПРОЕКТ"

ГЛАВНЫЙ ИНЖЕНЕР
ГЛАВНЫЙ ИНЖЕНЕР ПРОЕКТА  Е.И. БАРАНОВ
Г.Д. ФОМИН

УТВЕРЖДЕН И ВВЕДЕН
В ДЕЙСТВИЕ МИНЭНЕРГО СССР
ПРОТОКОЛОМ ОТ 05.04.91 № 6

Альбом 3

Обозначение	Наименование	Стр.
407-3-585.90-АС.И	Содержание альбома	2
407-3-585.90-АС.И-ТТ	Технические требования	3
-1	Плита сантехническая ПРС56.15-6А/т-А	4
-2	Колонна 2КБ04.42-2.1-А	5
-3	Колонна 2КБ04.42-2.1-Б	6
-4	Колонна 2КБ04.42-2.1-В	7
-5	Изделия закладные МН-50, МН-51, МН-15.	8
-6	Марка М-3	9
-7	Марка М-4	
-8	Марка М-20	
-9	Марка М-25	10
-10	Марка М-8	
-11	Марка М-11	
-12	Марка М-9	11
-13	Марка М-13	12
-14	Марки М-17, М-18	13
-15	Марка М-19	
-16	Марка М-24	14
-17	Ограждение кровли М-22	15
-18	Рама Р-1, Р-2	16
-19	Рама Р-4	17
-20	Марка МС-3	
-21	Марка МС-2	18
-22	Марка МС-4	
-23	Марка МС-6	19

Имя, И.ф.о.п.
Полное и отчество
Возраст, дата, М

Обозначение	Наименование	Стр.
407-3-585.90-АС.И-24	Ограждение ОГ-1	
-25	Марка М/1-1	20
-26	Марка М/1-4	
-27	Марка М/1-5	
-28	Марка МС-10	21
-29	Каркас КР-1	
-30	Марка М-35	22

Приблиз			
И.Ф.И.			

				407-3-585.90-АС.И		
Исполн.	Рябенский	Ю.А.	8.02.91	Студия	Лит	Листов
Исполн.	Солж	В.А.	8.05.91	рп		7
Исполн.	Ковалев	В.В.	8.05.91	СЕР.ЗАП.ЭНЕРГОСЕТЬПРОЕКТ		
Исполн.	Шеняева	В.И.	8.05.91	Ленинград		
Содержание альбома.						

Р.А.В.О.М.С.

1. Настоящие технические требования распространяются на изготовление стальных стропильных изделий. Изготовление железобетонных стропильных изделий производить по техническим требованиям серий, указанных на чертежах.

2. Материал стальных изделий сталь С235 по ГОСТ 2772-88.

3. Детали должны изготавливаться из выпущенного прката.

4. Пробка стали в холодном состоянии должна производиться на вальцах и прессах.

Поверхность стали после пробки не должна иметь вмятин, зазубрин и других повреждений.

5. Разметка деталей должна производиться любым методом, обеспечивающим требуемую точность работ и экономное расходование стали.

6. Кромки деталей после кислородной резки должны быть очищены от графа, шлака, брызг и напылав металла и не иметь неровностей и шероховатостей, превышающих:

при машинной резке - 0,5мм;
при ручной газовой резке - 1мм.

7. Кромки деталей после резки на ножницах не должны иметь заусениц и завалов, превышающих 0,5мм, а также прещин.

8. Отверстия под болты должны образовываться сверлением или прокалыванием на меньший диаметр с последующей рассверловкой до проектного диаметра.

9. Подготовка под сварку, сварка и контроль качества сварки должны соответствовать требованиям ГОСТ 5264-80*, ГОСТ 6996-66*, ГОСТ 14098-85 и СНиП II-18-75.

10. Электроды для сварочных швов применять типа Э42, ГОСТ 9467-75*.

11. Антикоррозийная защита изделий назначается по СНиП 2.03.11-85 в зависимости от степени агрессивного воздействия среды конкретного района строительства.

Шифр подл. Подпись и дата В.З. шифр

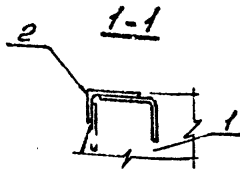
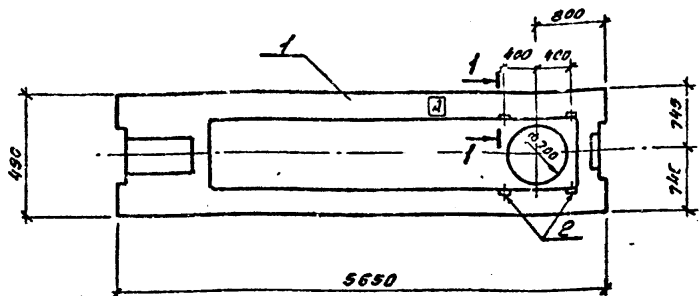
Привязан			
Шифр №2			

Исполн:	И.Контр:	ГМП:	Нач.зр:	Инж.з.:	Рис:	Согл:	Согл:	Согл:	Согл:
407-3-525.90-АС.И-ТТ									
Технические требования						Листов	Листов	Листов	Листов
СЕВЗАПЭНЕРГОСТРОЙ						Лист	Лист	Лист	Лист
Ленинград									
Формат А3									

испр. 06.

Лист 3 из 3

ПРС 56.15-6АЩТ-А



Поз.	Наименование	Кол.	Обозначение документа
<u>ПРС 56.15-6АЩТ-А</u>			
1	Плита ПРС 56.15-6АЩТ	1	1.041.1-2 Вып. 6
2	Марка МН15	4	407-3-585.90-АС.И-5

Индекс **A** наносится масляной краской и дан для ориентации плит при монтаже.

Ведомость расхода стали на дополнительные закладные и изделия, кг

Марка элемента	Изделия закладные				Всего
	Арматура класса А III		Прокат марки С235		
	ГОСТ 5781-82*		ГОСТ 8510-86		
	φ10	Утого	110×70×8	Утого	
ПРС 56.15-6АЩТ-А	2,4	2,4	8,8	8,3	11,2

Прибыль		

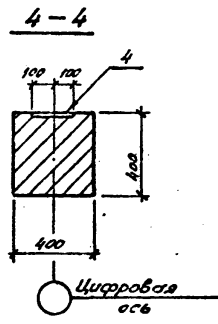
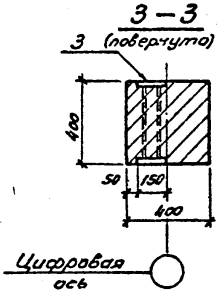
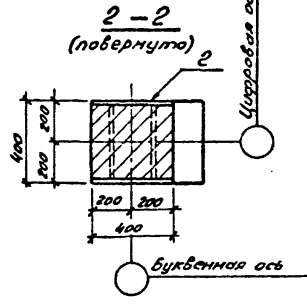
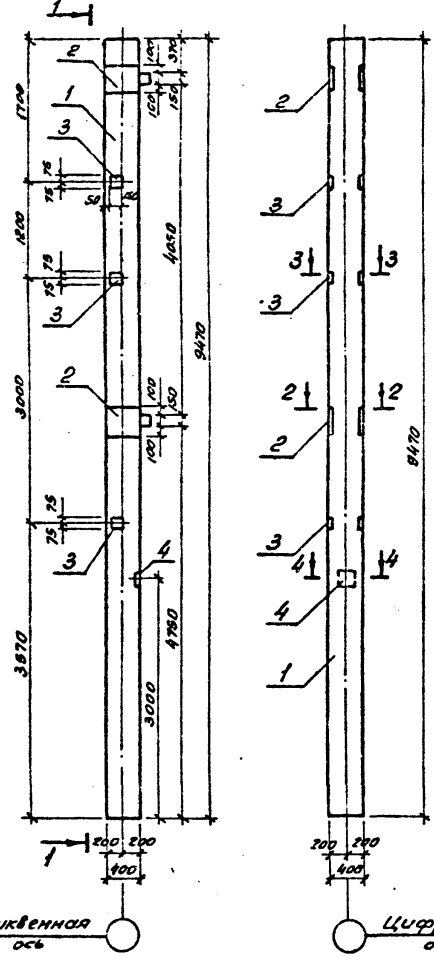
407-3-585.90-АС.И-1		
И. Удальцов	Романский	05.9
И. Антар	Савинок	05.9
Г. П.	Ковалев	05.9
Нач. з.г.	Шенкова	05.9
Учрм.	Пудлова	05.91
Плита сантехническая ПРС 56.15-6АЩТ-А		
Страна	Россия	Максимум 5
АП	2890	1:50
Лист	Листов 1	
ДЕВЗАПЭНЕРГОСЕТЬПРОЕКТ Ленинград		

Копир.об.

Формат А3

Листом 3

2КБ04-42-2.1А 1-1



Ведомость расхода стали на дополнительные закладные изделия, кг

Марка элемента	Изделия закладные				Всего				
	Арматура класса А III		Прокат марки С 235						
	ГОСТ 5781-82*		ГОСТ 103-76*						
	φ12	φ16	φ22	Итого					
2КБ04-42-2.1-А	5,3	2,04	13,68	21,0	8,46	2,83	70,4	81,7	102,7

Поз.	Наименование	Кол.	Обозначение документа
1	Колонна 2КБ04.42-21	1	1.020-1/83 Вып. 2-9
2	Изделие закладное МН-50	2	407-3-585.90-АСИ-5
3	Изделие закладное МН-42	3	1.020-1/83 2-15 24
4	Изделие закладное МН-19	1	1.020-1/83 2-15 24

Остальное см. серию 1.020-1/83 Вып. 2-9

Шкала под. Подпись и дата В.З. инж. м.г.

Приказ		
Инв. №		

407-3-585.90-АСИ-2		
КОЛОМНА		
2КБ04.42-2.1-А		
Исполн. Рогинский	С.И.	6.05.9
Н.кон.пр. Сачков	С.И.	1.05.9
ГИПО. Ковалев	В.И.	6.05.9
Исполн. Шенцова	В.И.	6.05.9
		6.05.9
Студия	Пласс	Покристов
РП	3880	1:50
		1:20
Лист	Листов 1	
СЕВЗАПЭНЕРГОСЕТЬПРОЕКТ		
Ленинград		

Копир. обр.

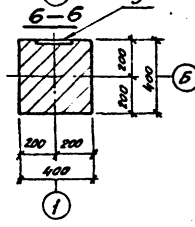
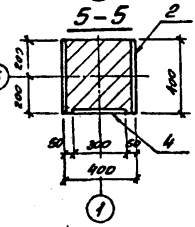
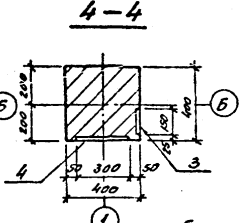
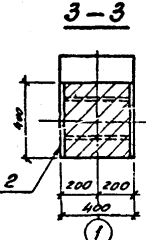
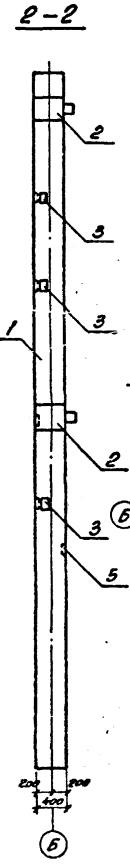
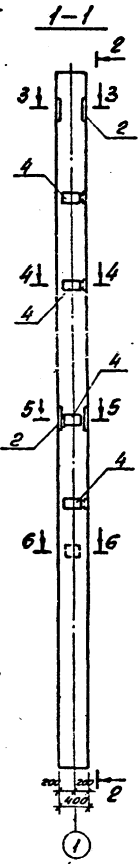
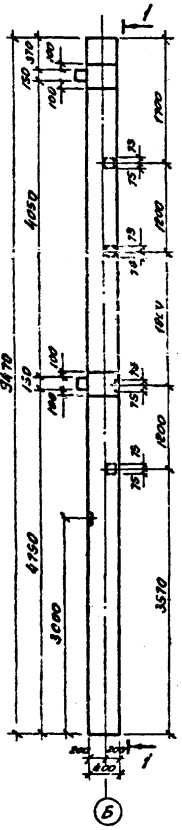
Формат А3

2КБ04.42-2.1-5

Ведомость расхода стали на дополнительные закладные изделия, кг

Марка элемента	Изделия закладные					Всего
	Арматура класса АIII			Прокат марки С 235		
	ГОСТ 5781-82*			ГОСТ 103-76*		
	φ12	φ16	φ22	Штого	Штого	
2КБ04.42-2.1-5	4,5	10,04	13,7	28,24	4,2 19,6 70,4	94,2 122,44

Льбович



Поз	Наименование	Кол	Обозначение документа
1	Колонна 2КБ04-42-2.1	1	1.020-1/83 Вып. 2-3
2	Изделие закладное МН-50	2	407-3-585.90-АС.У-5
3	Изделие закладное МН-40	3	1.020-1/83 2-15 24
4	Изделие закладное МН-51	4	АС.У-5
5	Изделие закладное МН-19	1	1.020-1/83 2-15 24

Уч. № подс. № чертежа и номер 45-Уч.вед. №2

Привезено	
Уч. №	

407-3-585.90-АС.У-3									
Колонна 2КБ04.42-2.1-5									
Исполн:	Р. Г. Яковлев	Л. Д.	С. С. С.						
М. пр.:	Сачин	В. С.	С. С.						
Гл. инж.:	Говалев	В. С.	С. С.						
М. пр.:	Шенцова	Н. С.	С. С.						

Объем	Масса	Масштаб
P17	3880	1:50 1:20
Лист	Листов 1	
СЕВЗАПМЕРПРОЕКТОПРОЕКТ		
Ленинград		

Стр. 06.

Формат А3

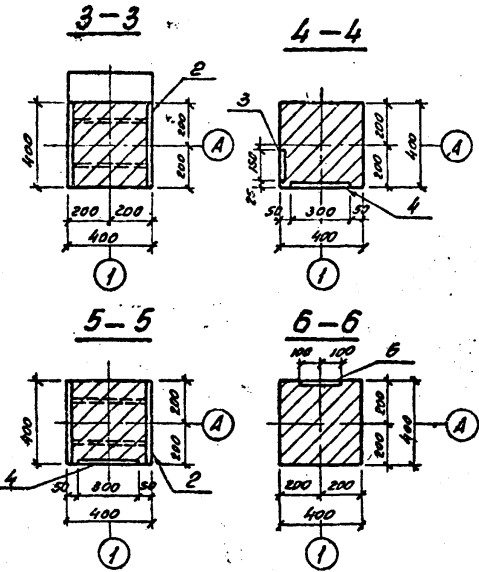
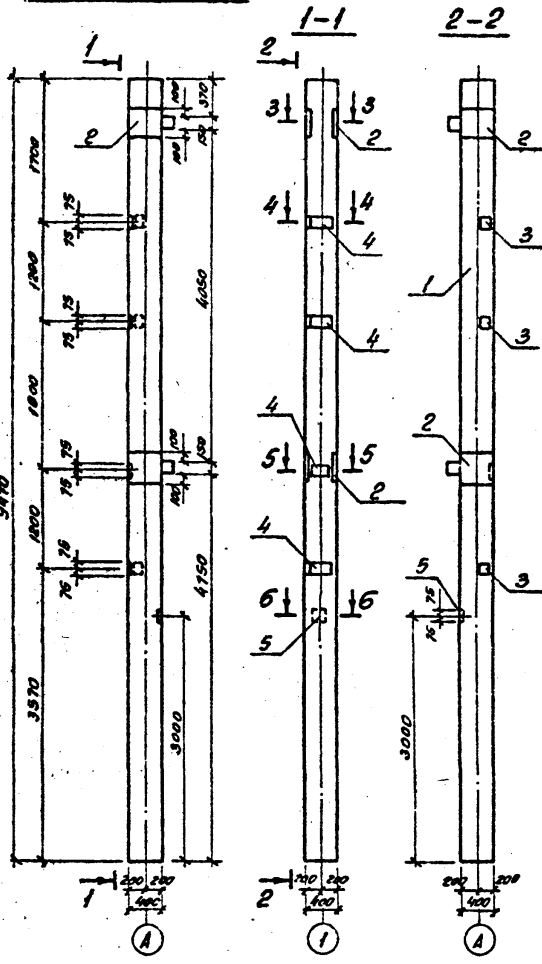
СР 1016-03

ЭК504.42-2.1-В

Ведомость расхода стали на дополнительные закладные изделия, кг

Марка элементов	Изделия закладные							Всего	
	Арматура класса			Прокат марки					
	A III			СР35					
	ГОСТ 5781-82			ГОСТ 103-76					
	φ12	φ16	φ22	Итого			Итого		
ЭК54.42-2.1-В	4,5	10,04	13,7	28,24	4,2	19,6	70,4	94,2	122,44

Лист №3



Поз.	Наименование	Кол	Обозначение документа
1	Колонна ЭК504-42-2.1	1	1.020-1/83 вып.2-9
2	Изделие закладное ИИ-50	2	407-3-585.90-АС.И-5
3	Изделие закладное ИИ-40	3	1.020-1/83 2-15 24
4	Изделие закладное ИИ-51	4	АС.И-5
5	Изделие закладное ИИ-19	1	1.020-1/83 2-15 -24

Указ. на мест. нахождения в плане (в. шир. м.к.)

Проект	Изм. №

407-3-585.90-АС.И-4											
Колонна											
ЭК504.42-2.1-В											
Науч. отд. Проектный	№05.91	<table border="1"> <tr> <th>Стрелка</th> <th>Масштаб</th> <th>Масштаб</th> </tr> <tr> <td>РН</td> <td>3880</td> <td>1:50</td> </tr> <tr> <td>Лист</td> <td colspan="2">Листов 1</td> </tr> </table>	Стрелка	Масштаб	Масштаб	РН	3880	1:50	Лист	Листов 1	
Стрелка	Масштаб		Масштаб								
РН	3880		1:50								
Лист	Листов 1										
К.Роман. Социал	№05.91										
Г.П.Степ. Ковалов	№05.91										
Науч. гр. Шелкова	№05.91										

СЕВЗАПЭНЕРГОДЕТАЛЬПРОЕКТ Ленинград

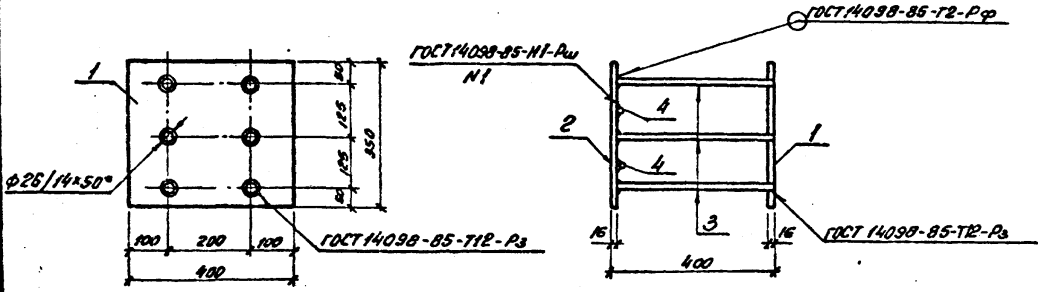
Копир. об.

Формат А3

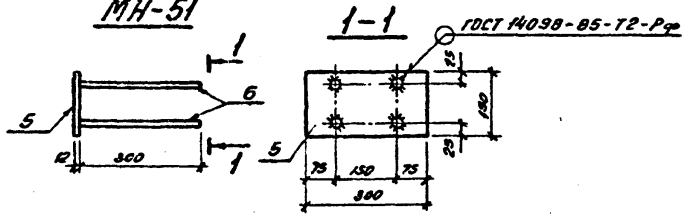
СР 1018-73

Лист 3 из 3

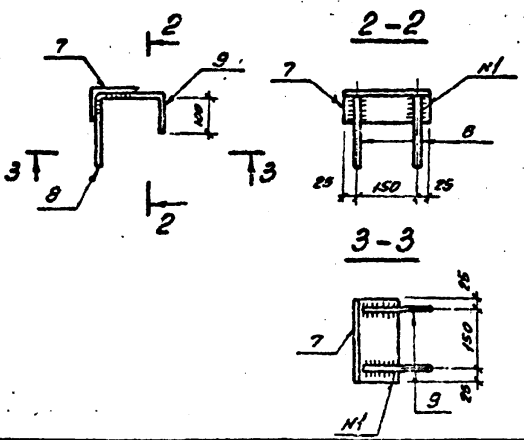
МН-50



МН-51



МН-15



Марка	Поз	Наименование	Кол.	Масса, кг.	
МН-50	1	Лист 16 ГОСТ 19903-74*	1	426	
		S=350*400			17,6 кг.
	2	Лист 16 ГОСТ 19903-74*	1		
		S=350*400			17,6 кг.
3	φ22-АШ-ГОСТ 5781-82*	6	1,14 кг.		
	ℓ=384				
	4	φ12-АШ-ГОСТ 5781-82*	2	0,27 кг.	
		ℓ=300			
МН-51	5	Лист 12 ГОСТ 19903-74*	1	6,2	
		S=300*150			4,2 кг.
	6	φ16-АШ-ГОСТ 5781-82*	4		0,5 кг.
	ℓ=300				
МН-15	7	Уголок 110*70*8 ГОСТ 8510-85	1	2,8	
		ℓ=200			2,2 кг.
	8	φ10А-Б-ГОСТ 5781-82*	2		0,1 кг.
		ℓ=180			
	9	φ10А-Б-ГОСТ 5781-82*	2	0,2 кг.	
		ℓ=280			

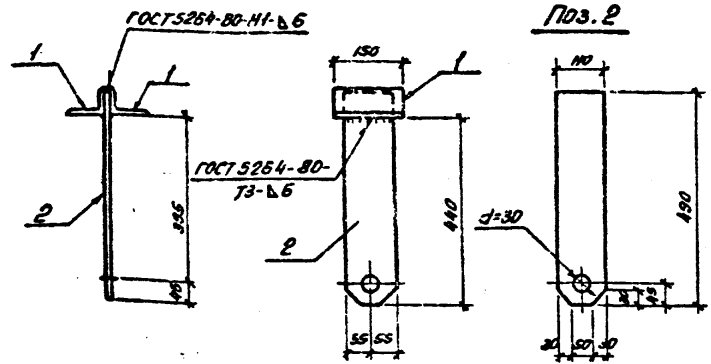
Привязки		
Умб. №		

407-3-585.90-АС.И-5		
Узлы закладные		
МН-50; МН-51; МН-15		
Исп. отд.	Доменский	404.11
И.контр.	Савчук	502.508.9.
И.И.О. стр.	Ковалев	502.508.9.
Исп. ср.	Шенюба	502.508.9.
Содерж.	Масса	Максимум
РП	ст.	
Лист	Листов	1
СВЯЗЭНЕРГОСЕТЬПРОЕКТ		
Ленинград		

Комп. об.

Формат А3

Лист № 3



Поз.	Наименование	Кол.
1	Узелок 90x58x6-ГОСТ 8510-86	
	Б=150	1,0к. 2
2	Лист 10-ГОСТ 13903-74*	
	Б=110x490	4,2к. 1

Привязки

Унб. №2

407-3-585.90-АС.И-6

Марка М-3

Год изд.	Масса	Масштаб
91	6,2	1:10

Лист Листов 1

СЕВЗАПЭНЕРГОСЕТЬПРОЕКТ

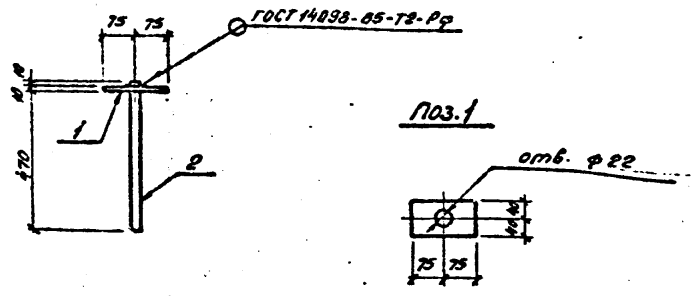
Ленинград

Формат А4

Унб. № 3

Исполнитель	Проверено и дано	Вз. унб. №2
Нач. отд.	Роменский	С.С.
Н. контр.	Социк	С.С.
ГМПстр.	Ковалеб	С.С.
Нач. ср.	Шленова	С.С.
Изм.	Воробьева	С.С.

Лист № 3



Поз.	Наименование	Кол.
1	Полоса 10x80-ГОСТ 103-76*	
	Б=150	0,3к. 1
2	Ф20А-I-ГОСТ 5701-82*	
	Б=470	1,0к. 1

Привязки

Унб. №2

407-3-585.90-АС.И-7

Марка М-4

Год изд.	Масса	Масштаб
91	1,9	1:10

Лист Листов 1

СЕВЗАПЭНЕРГОСЕТЬПРОЕКТ

Ленинград

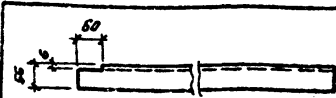
Формат А4

Унб. № 3

Исполнитель	Проверено и дано	Вз. унб. №2
Нач. отд.	Роменский	С.С.
Н. контр.	Социк	С.С.
ГМПстр.	Ковалеб	С.С.
Нач. ср.	Шленова	С.С.
Изм.	Воробьева	С.С.

Комп. об.

Лист 3



Длина заготовки 1800 мм

Привязки

Учв. №

407-3-585.90-АС.И-8

Марка М-20

Содис	Масса	Норматив
-------	-------	----------

РП	12,1	1:10
----	------	------

Лист	Листов
------	--------

Узелок 90×56×6-ГОСТ 8510-86

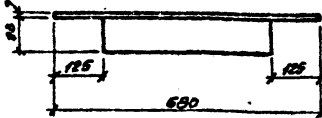
СВЗЭАПЭНЕРГОСЕТЬПРОЕКТ

Ленинград

Формат А5

Исполн.	Романский	СВ	05.90
Н. контр.	Социал	СР	05.90
Г.И.С.р.	Ковалев	СР	05.90
Нач. пр.	Шенюва	Зр	05.90
Учв.	Ворожьева	СР	05.90

Лист 3



Привязки

Учв. №

407-3-585.90-АС.И-9

Марка М-25

Содис	Масса	Норматив
-------	-------	----------

РП	33,7	1:10
----	------	------

Лист	Листов
------	--------

Узелок 120×100×7-ГОСТ 8509-86

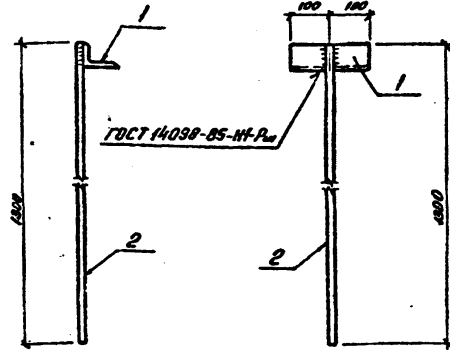
СВЗЭАПЭНЕРГОСЕТЬПРОЕКТ

Ленинград

Формат А5

Исполн.	Романский	СВ	05.90
Н. контр.	Социал	СР	05.90
Г.И.С.р.	Ковалев	СР	05.90
Нач. пр.	Шенюва	Зр	05.90
Учв.	Ворожьева	СР	05.90

Лист 3



Поз.	Наименование	Кол.
1	Узелок 90×56×6-ГОСТ 8510-86	
	φ-200	1,3 шт. 1
2	φ20А-Г-ГОСТ 5781-82*	
	φ-1800.	3,2 шт. 1

Привязки

Учв. №

407-3-585.90-АС.И-10

Марка М-8

Содис	Масса	Норматив
-------	-------	----------

РП	4,5	1:10
----	-----	------

Лист	Листов
------	--------

СВЗЭАПЭНЕРГОСЕТЬПРОЕКТ

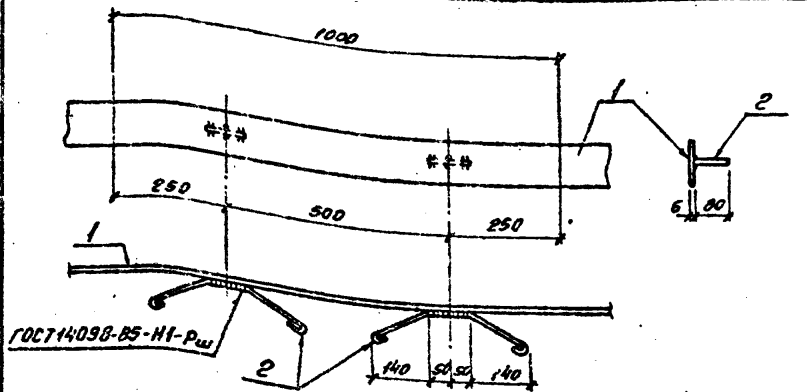
Ленинград

Формат А4

Исполн. и дата

Исполн.	Романский	СВ	05.90
Н. контр.	Социал	СР	05.90
Г.И.С.р.	Ковалев	СР	05.90
Нач. пр.	Шенюва	Зр	05.90
Учв.	Ворожьева	СР	05.90

Рисом 3



Поз.	Наименование	Кол.
1	Полоса 6*100-ГОСТ 103-76*	
	l=1000	4,7кг. 1
2	φ6А-І-ГОСТ 5781-82*	
	l=510	0,11кг. 2

Привязки			
Инд. №			

407-3-585.90-АС.И-11

Марка М-11

Страна	Масса	Масштаб
РП	4,9	1:10
Лист	Листов 1	

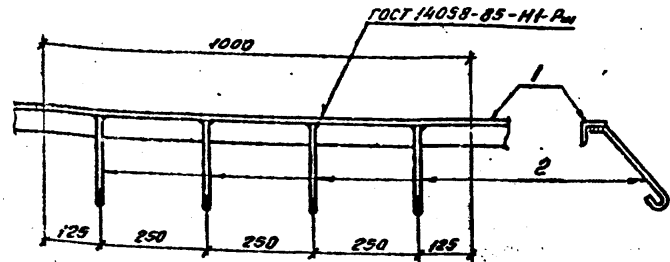
СЕВЗАПЭНЕРГОСЕТЬПРОЕКТ
Ленинград

Формат А4

Шифр. инв. №	Наименование и дата	Шифр. инв. №
	Нач. отд. РИМЕНСКИЙ	6.05.91
	И.Колту. Сацук	6.05.91
	Г.И.Петр. Ковалев	6.05.91
	Нач. ср. Шленова	6.05.91
	И.И.И. Воробьева	6.05.91

11

Рисом 3



Поз.	Наименование	Кол.
1	Уголок 50*50*5-ГОСТ 8509-86	
	l=1000	2,77кг. 1
2	φ6А-І-ГОСТ 5781-82*	
	l=300	0,07кг. 4

Привязки			
Инд. №			

407-3-585.90-АС.И-12

Марка М-9

Страна	Масса	Масштаб
РП	4,05	1:10
Лист	Листов 1	

СЕВЗАПЭНЕРГОСЕТЬПРОЕКТ
Ленинград

Формат А4

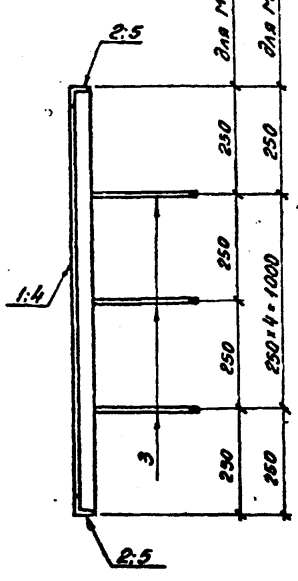
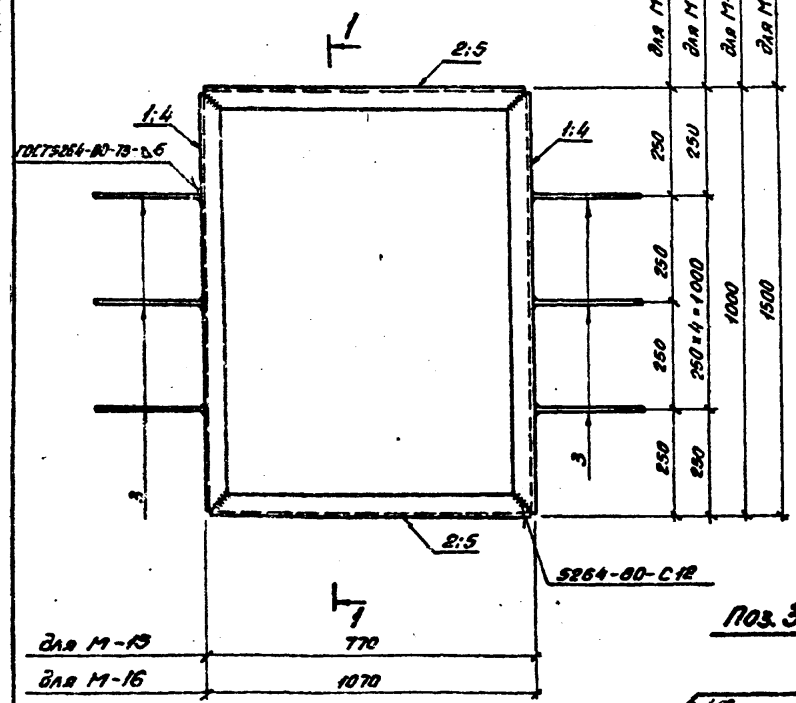
Шифр. инв. №	Наименование и дата	Шифр. инв. №
	Нач. отд. РИМЕНСКИЙ	6.05.91
	И.Колту. Сацук	6.05.91
	Г.И.Петр. Ковалев	6.05.91
	Нач. ср. Шленова	6.05.91
	И.И.И. Воробьева	6.05.91

Комп. об.

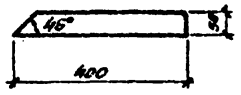
Разб. Фр. 3

M-15, M-16

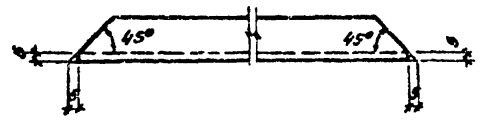
1-1



Поз. 3



Поз. 1, 2, 4, 5



Марка	Поз.	Наименование	Кол.	Масса, кг.
M-15	1	Узелок 50x50x5-ГОСТ 8509-86 E=990	2	3,7кг.
	2	Узелок 50x50x5-ГОСТ 8509-86 E=760	2	2,9кг.
	3	Полоса 6x50-ГОСТ 103-76* E=400	6	0,94кг.
M-16	4	Узелок 50x50x5-ГОСТ 8509-86 E=1430	2	5,6кг.
	5	Узелок 50x50x5-ГОСТ 8509-86 E=1080	2	4,0кг.
	3	Полоса 6x50-ГОСТ 103-76* E=400	10	0,94кг.

Уш. н.р. маш. Изображ. в форме 3-х видов. №2

Привязки			

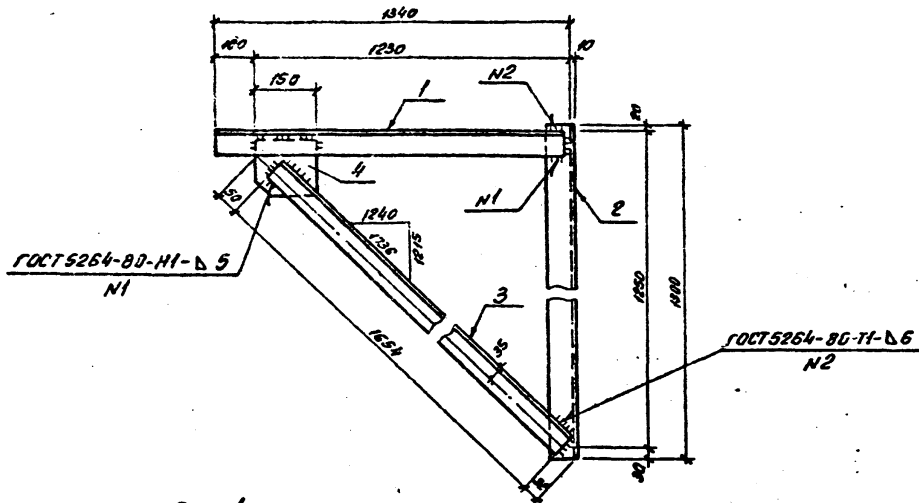
407-3-585.90-АС.И13		
Марка M-15, M-16		Страна РП
		Масштаб 1:10
		Листов 1:5
ДЕВЯТЭНЕРГОСЕТЬПРОЕКТ Ленинград		

Копир. об.

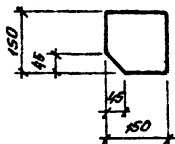
Формат А3

Листов 13

M-17

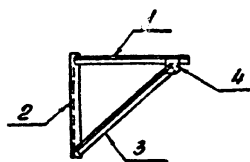


Пос. 4



M-18

(зеркальное отражение M-17)



Марка	Поз.	Наименование	Кол.	Масса, кг
M-17 M-18	1	Уголок 63*63*5 ГOCT 8609-86		
			Е=1340	1 6,4
	2	То же	Е=1800	1 6,3
	3	"	Е=1554	1 8,0
	4	Лист 10-ГOCT 19903-74*		
			С=150*150	1 1,8

Шиб. № подл. Рядовые и Вспом. Вв. шиб. № 17

Привязан		
Шиб. №		

407-3-585.90-АС.И-14

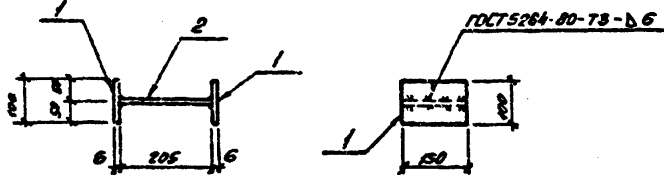
Марка M-17, M-18

				Средств	Пассе	Покршмаб
Иск. отд.	Роменский	А	6.059	0П	22.5	1:10
И.контр.	Соцкое	С	6.05.91			
ИИ Петр.	Ковалев	В	6.65.91	Лист	Листов 1	
Иск. гр.	Шленова	В	6.05.91	СЕВЗАЛЭНЕРГОСЕТЬПРОЕКТ Ленинград		
Имм.	Воробьева	В	6.05.91			

Копир. Об.

Формат А3

Листом 3



Поз.	Наименование	Кол.
1	Листов 6x100-ГОСТ 103-76 ^а	
	В-150	0,7к. 2
2	Листов-ГОСТ 19903-74 ^а	
	В-150x205	1,5к. 1

Привязки

Шиб. №

407-3-585.90-АС.И-15

Марка М-19

Станд.	Масса	Укрупн.
РП	2,9	1:10

Лист Листов в 1

СЕВЗАПЭНЕРГОСЕТЬПРОЕКТ
Ленинград

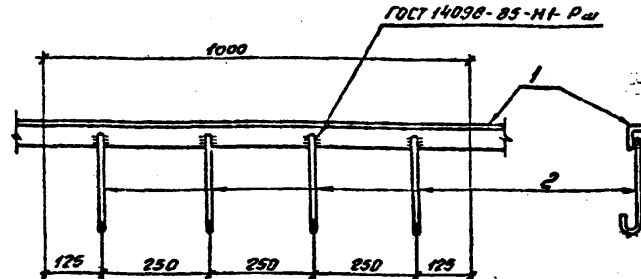
Формат А4

Шиб. №

Имя	Фамилия	Дата
Нач. отд.	Роменский	6.05.91
Н. контр.	Сазонок	6.05.91
Инсп.	Ковалев	6.05.91
Нач. ср.	Шенюва	6.05.91
Изм.	Воробьева	6.05.91

4

Листом 3



Поз.	Наименование	Кол.
1	Узелок 50x50x5-ГОСТ 6509-86	
	В-1000	3,7к. 1
2	ФБА-I-ГОСТ 5781-82 ^а	
	В-250	0,06к. 4

Привязки

Шиб. №

407-3-585.90-АС.И-16

Марка М-24

Станд.	Масса	Укрупн.
РП	4,0	1:10

Лист Листов в 1

СЕВЗАПЭНЕРГОСЕТЬПРОЕКТ
Ленинград

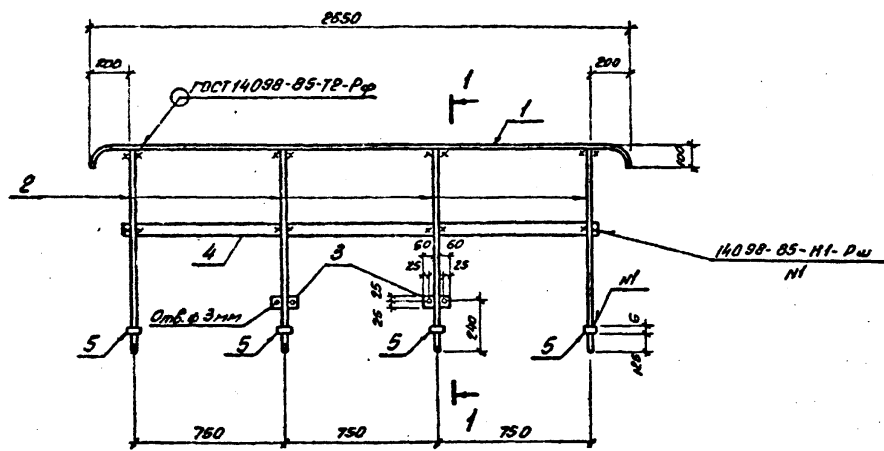
Формат А4

Шиб. №

Имя	Фамилия	Дата
Нач. отд.	Роменский	6.05.91
Н. контр.	Сазонок	6.05.91
Инсп.	Ковалев	6.05.91
Нач. ср.	Шенюва	6.05.91
Изм.	Воробьева	6.05.91

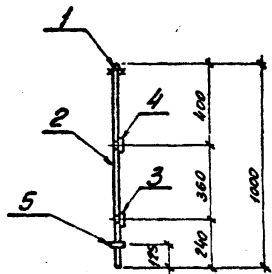
Кол. №

Р.16.8.в.м.3

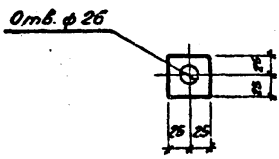


Поз.	Наименование	Кол.
1	φ24А-Г. ГОСТ 5781-82*	
	ℓ=2770	3,8кр. 1
2	ℓ=976	3,5кр. 4
3	Полоса Б=50-ГОСТ 103-76*	
	ℓ=120	0,3кр. 2
4	ℓ=2358	5,5кр. 1
5	ℓ=50	0,1кр. 4

1-1



Поз. 5



Привезен			
УИМ №			

УИМ №127.м.ш. Районное управление АЗ. УИМ №12

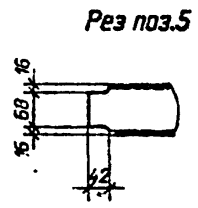
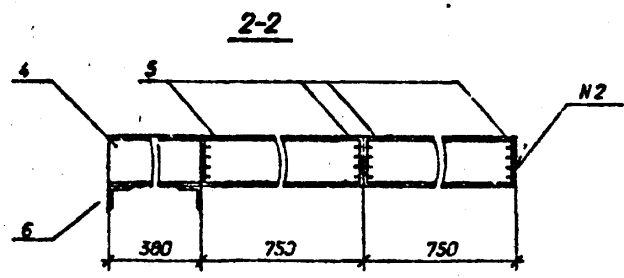
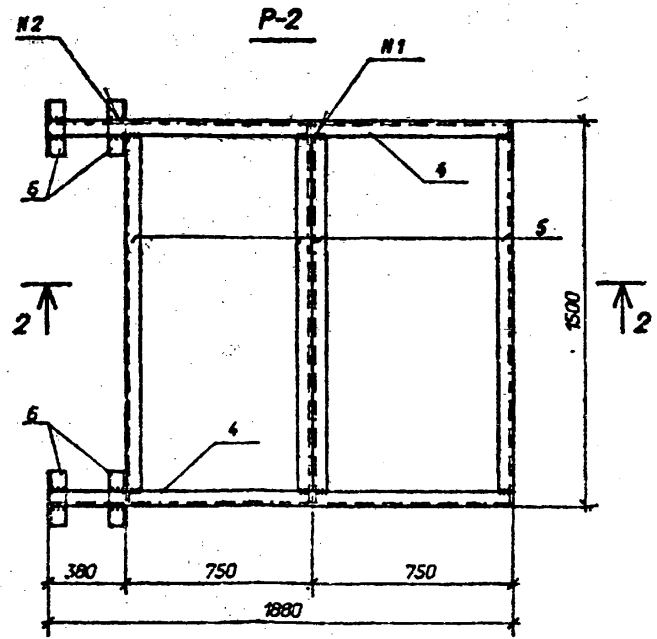
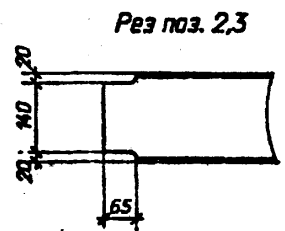
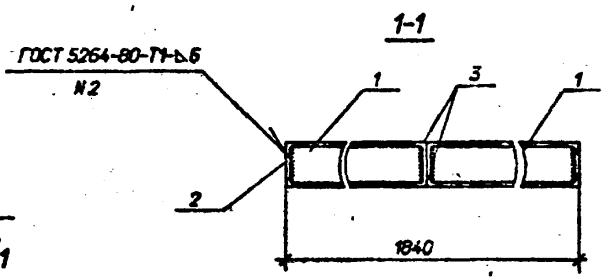
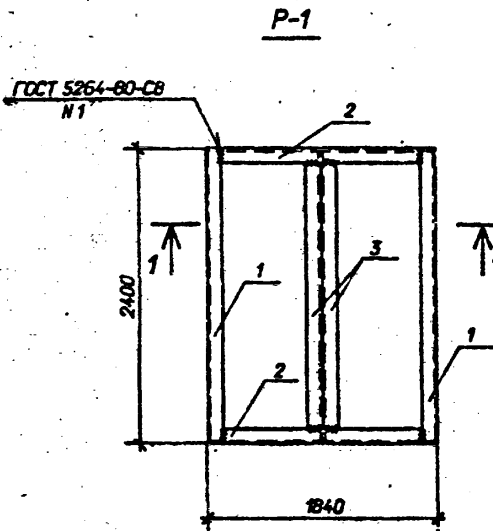
				407-3-585.90-АС.Н-17		
				Страна	Масса	Максимум
				РН	30,3	1:20
				Лист	Листов 1	
				СЕВЗАЛЭНЕРГОСЕТЬПРОЕКТ		
				Ленинград		
				Формат А3		

Исполн.	Роменский	Ш	6.05.91
И.контр.	Соцук	С	6.05.91
Т.И.И.спр.	Ковалев	В	6.05.91
Исп. гр.	Шенцова	В	6.05.91
Изм.	Воробьева	В	6.05.91

Ограждение кровли
М-22

Конец об.

Альбом №



Мерка	Поз.	Наименование	Кол.	Масса, кг	
P-1	1	Швеллер 18-ГОСТ 8240-89		215,6	
		l=2400	39,1 кг		2
	2	l=1826	29,8 кг		2
P-2	3	l=2386	38,9 кг	2	
	4	Швеллер 10-ГОСТ 8240-89		86,5	
		l=1880	16,1 кг		2
	5	l=1488	12,8 кг		4
6	Уголок 50x50x5				
		ГОСТ 8509-86, l=200, 0,8кг	4		

Инд. № табл.
Порядок и дата
Взвеш. табл. №

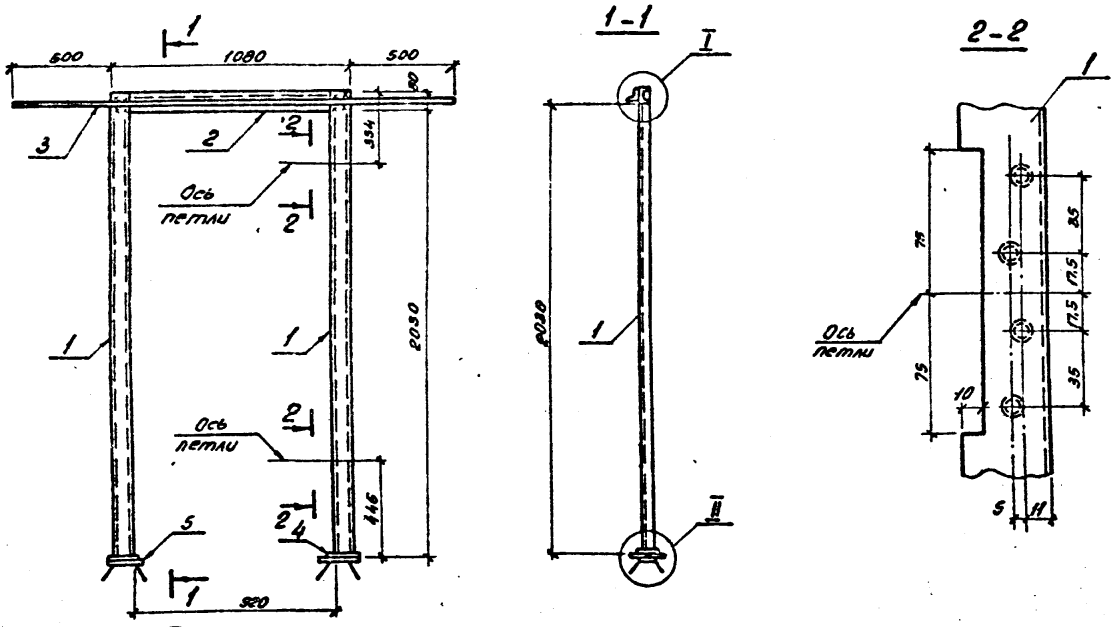
Приблизно			
Инд. №			

407-3-585.90-АС.И-18				Сталь	Масса	Масштаб
Рама P-1; P-2				РП	см. табл.	1:25
				Лист	Листов	
Изд. №				СЕВЗАПЭНЕРГОСЕТЬПРОЕКТ		
				Ленинград		
Нач. змд.	Роменский	Ал	6.05.91			
Н. контр.	Савчук	С	6.05.91			
ГМП стр.	Косаев	С	6.05.91			
Нач. гр.	Шленова	С	6.05.91			
Инд. Зк	Лизунова	С	6.05.91			

Формат А3

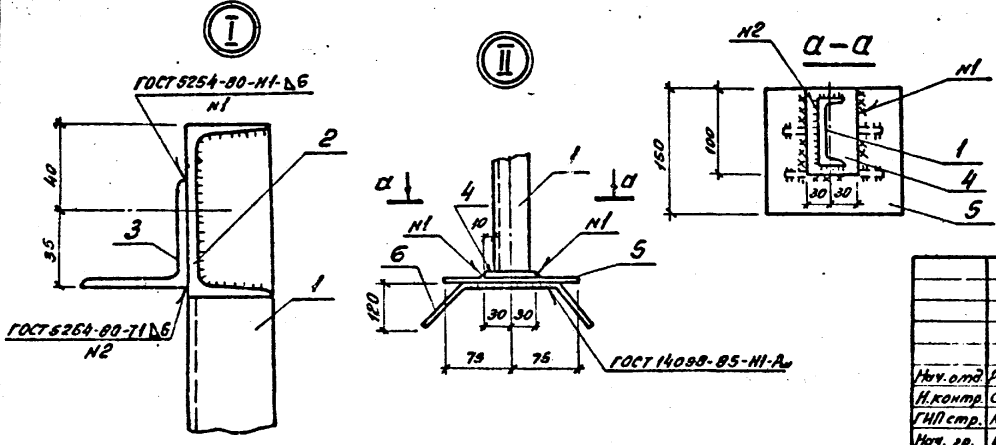
201005-03

ДИБОМ 3



№з.	Наименование	Кол.
1	Швеллер В-ГОСТ 8240-89 в-2091	14,8кр. 2
2	в-920	6,5кр. 1
3	Узел ок 50x50x5-ГОСТ 9509-85 в-2080	7,8кр. 1
4	Полоса 10x60-ГОСТ 103-76* в-100	0,5кр. 2
5	Лист 10-ГОСТ 19903-74* S=150x150	1,8кр. 2
6	Круг в-ГОСТ 2590-88 в-400	0,2кр. 4

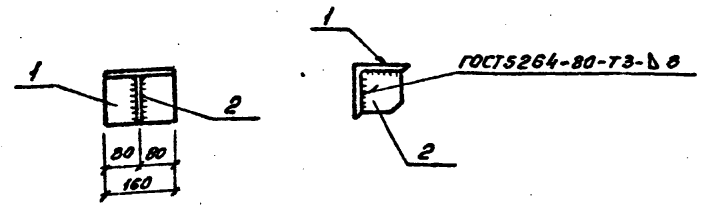
Уни. форма. Изготов. в Демос. Ун-те. №2



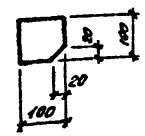
Проектант			
Ун-те. №2			

407-3-585.90-AC.И-19			
Нов. орд. Ратенский М. контр. Соколов ГИИ стр. Ковалев Нов. ср. Шленова Ун-те. Варабьева	[Signature] [Signature] [Signature]	6 0 3 6 0 3 6 0 3 6 0 3	Группа ПП Масса 50.0 Масштаб 1:20
			Рамы Р-4 Лист 1 Листов 1
Камп. 84			СЕРВИСНЕРПОДЕТНИПРОЕКТ Ленинград Формат А3

Лист 3



Поз. 2



Поз.	Наименование	Кол.
1	Узелок 125x125x10 ГОСТ 8503-86	
	2-160	3,1к. 1
2	Полоса Вx100-ГОСТ 103-76*	
	2-100	26к. 1

Привязан

Ун. №

407-3-585.90-АС.И-20

Марка МС-3

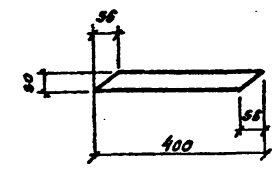
Статус	Масса	Усилия
РН	3,7	1:10
Лист	Листов 1	

СЕВЗАПЭНЕРГОСЕТЬПРОЕКТ
Ленинград

Формат А4

Исполнитель	Получил	Дата
И.И.И.	И.И.И.	08.09.91
И.И.И.	И.И.И.	08.09.91
И.И.И.	И.И.И.	08.09.91
И.И.И.	И.И.И.	08.09.91
И.И.И.	И.И.И.	08.09.91
И.И.И.	И.И.И.	08.09.91

Лист 3



Привязан

Ун. №

407-3-585.90-АС.И-21

Марка МС-2

Статус	Масса	Усилия
РН	1,6	1:10
Лист	Листов 1	

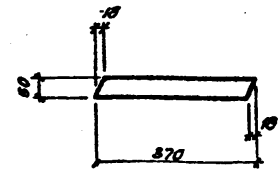
Полоса 10x50-ГОСТ 103-76*

СЕВЗАПЭНЕРГОСЕТЬПРОЕКТ
Ленинград

Формат А5

Исполнитель	Получил	Дата
И.И.И.	И.И.И.	08.09.91
И.И.И.	И.И.И.	08.09.91
И.И.И.	И.И.И.	08.09.91
И.И.И.	И.И.И.	08.09.91
И.И.И.	И.И.И.	08.09.91
И.И.И.	И.И.И.	08.09.91

Лист 3



Привязан

Ун. №

407-3-585.90-АС.И-22

Марка МС-4

Статус	Масса	Усилия
РН	1,5	1:10
Лист	Листов 1	

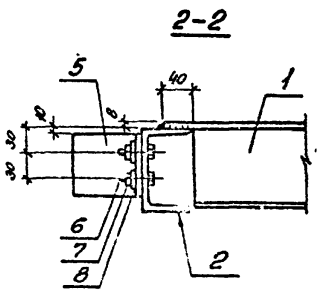
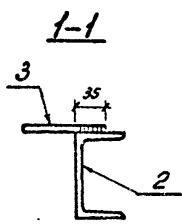
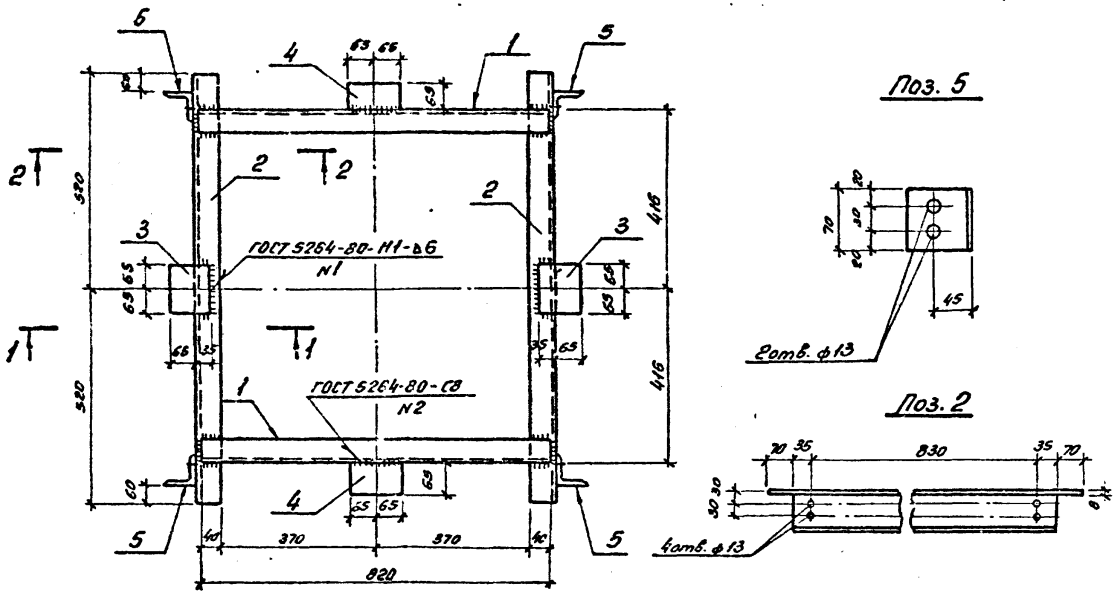
Полоса 10x50-ГОСТ 103-76*

СЕВЗАПЭНЕРГОСЕТЬПРОЕКТ
Ленинград

Формат А5

Исполнитель	Получил	Дата
И.И.И.	И.И.И.	08.09.91
И.И.И.	И.И.И.	08.09.91
И.И.И.	И.И.И.	08.09.91
И.И.И.	И.И.И.	08.09.91
И.И.И.	И.И.И.	08.09.91
И.И.И.	И.И.И.	08.09.91

Рис. 3



Поз.	Наименование	Кол.
1	Швеллер 10 ГОСТ 8240-90	
	Е=820	7,0 кг. 2
2	Толще Е=1040 В.2 кг.	2
3	Полоса 10x100 ГОСТ 103-76*	
	Е=130	1,0 кг. 2
4	Полоса 10x65 ГОСТ 103-75*	
	Е=130	0,7 кг. 2
5	Угелок 75x75x6 ГОСТ 18509-86	
	Е=70	0,5 кг. 4
6	Болт М12.35 ГОСТ 7798-70*	8
7	Гайка М12.5 ГОСТ 5915-70*	8
8	Шайба 12 ГОСТ 11371-78*	8

Приблизно			
УИВ. №			

407-3-585.90-АС.И-23			
Нак. отд.	Раченски	С. 05.91	
И.ком. р.	Салик	С. 05.91	
Г/И/П	Ковалев	С. 05.91	
Инт. гр.	Шелова	С. 05.91	
		С	
Марка МС-6		Страна	Масштаб
		РН	37,2
			1:10
		Лист	Листов 1
СВЭЗПАЭНЕРГОДЕТЬПРОЕКТ			
Ленинград			

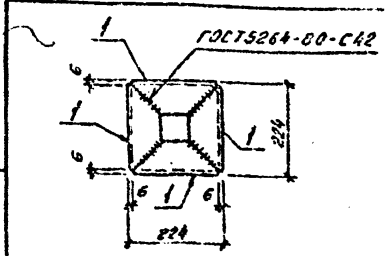
УИВ. №, дата, подпись и дата. В.И.И.И.

Копир. Об.

Формат А3

Листом 3

Лист № 1
Полное название в.к. инв. №

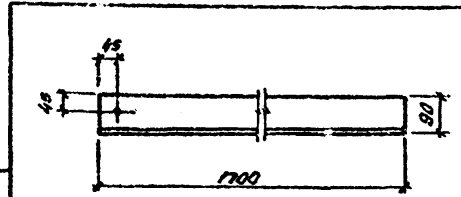


Лист	Наименование	Кол.
1	Чеслок 75x75x6 ГОСТ 8509-86	
	Р-212	1,46 кр. 4

Привязки		
Инв. №		

407-3-585.90-АС.И-24

Оголовок ОГ-1		Стандарт	Масса	Плотность
		РП	5,8	1:10
		Лист	Листов 1	
СВЭЗАПЭНЕРГОСЕТЬПРОЕКТ Ленинград				
Формат А5				



Привязки		
Инв. №		

407-3-585.90-АС.И-25

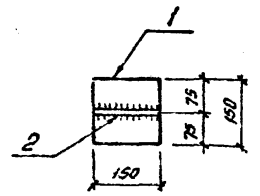
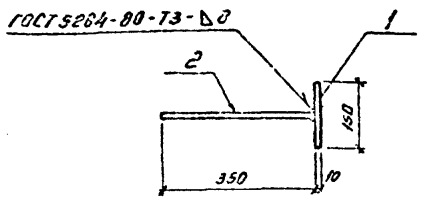
Марка МА-1		Стандарт	Масса	Плотность
		РП	11,4	1:10
		Лист	Листов 1	
СВЭЗАПЭНЕРГОСЕТЬПРОЕКТ Ленинград				
Формат А5				

Листом 3

Лист № 1
Полное название в.к. инв. №

Листом 3

Лист № 1
Полное название в.к. инв. №



Лист	Наименование	Кол.
1	Лист 10-ГОСТ 19903-74 *	
	S=150x150	1,8 кр. 1
2	Лист 10-ГОСТ 19903-74 *	
	S=150x350	4,1 кр. 1

Привязки		
Инв. №		

407-3-585.90-АС.И-26

Марка МА-4		Стандарт	Масса	Плотность
		РП	5,9	1:10
		Лист	Листов 1	
СВЭЗАПЭНЕРГОСЕТЬПРОЕКТ Ленинград				
Формат А4				

Взам. инв. №	407-3-585.90-АС.И-27		
Лист	Листов	Масштаб	
Нач. отд.	Роменский	Сашок	6.05.91
Н. контр.	Сашок	Сашок	6.05.91
ГИП стр.	Ковалев	Сашок	6.05.91
Нач. гр.	Шленова	Сашок	6.05.91
Инж. 2к.	Варадьева	Сашок	6.05.91

Марка МЛ-5

Лист 10-ГОСТ 19903-74м

СВЭЗАПЭНЕРГОСЕТЬПРОЕКТ Ленинград

Взам. инв. №	407-3-585.90-АС.И-28		
Лист	Листов	Масштаб	
Нач. отд.	Роменский	Сашок	6.05.91
Н. контр.	Сашок	Сашок	6.05.91
ГИП стр.	Ковалев	Сашок	6.05.91
Нач. гр.	Шленова	Сашок	6.05.91
Инж. 2к.	Варадьева	Сашок	6.05.91

Марка МС-10

Лист 1

СВЭЗАПЭНЕРГОСЕТЬПРОЕКТ Ленинград

Взам. инв. №	407-3-585.90-АС.И-29		
Лист	Листов	Масштаб	
Нач. отд.	Роменский	Сашок	6.05.91
Н. контр.	Сашок	Сашок	6.05.91
ГИП стр.	Ковалев	Сашок	6.05.91
Нач. гр.	Шленова	Сашок	6.05.91
Инж. 2к.	Варадьева	Сашок	6.05.91

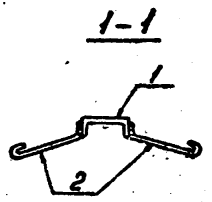
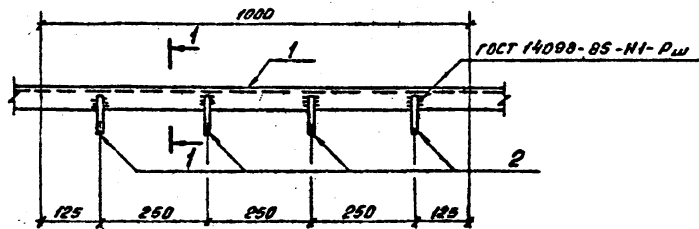
Каркас КР-1

Лист 13,4

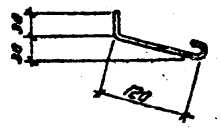
СВЭЗАПЭНЕРГОСЕТЬПРОЕКТ Ленинград

Поз.	Наименование	Кол.
1	Ø 8A-ГОСТ 5781-82 ^м l=220	0,09кг 38
2	Ø 12A-ГОСТ 5781-82 ^м l=5600	5,0кг 2

Лист № 3



Поз. 2



Поз.	Наименование	Кол.
1	Швеллер 8 - ГОСТ 8240-89	
	l = 1000	7,05 кг. 1
2	ФБА-Г - ГОСТ 5781-82*	
	l = 200	0,18 кг. 4

Пробавки			
Инв. №			

407-3-585.90-АС.И-30

Марка М-35

Градия	Масса	Масштаб
РН	7,2	1:10

Лист 1 из 1

СЕВЗАПЭНЕРГОСЕТЬ ПРОЕКТ
Ленинград

Исполн. №	Подпись и дата	Инв. №
Исполн. №	Подпись и дата	Инв. №
Исполн. №	Подпись и дата	Инв. №
Исполн. №	Подпись и дата	Инв. №
Исполн. №	Подпись и дата	Инв. №
Исполн. №	Подпись и дата	Инв. №
Исполн. №	Подпись и дата	Инв. №
Исполн. №	Подпись и дата	Инв. №
Исполн. №	Подпись и дата	Инв. №
Исполн. №	Подпись и дата	Инв. №
Исполн. №	Подпись и дата	Инв. №

Копир. №

формат А4