

ТИПОВОЙ ПРОЕКТ
902-1-164.90

КАНАЛИЗАЦИОННАЯ
НАСОСНАЯ СТАНЦИЯ
ПРОИЗВОДИТЕЛЬНОСТЬЮ 200 - 1200 м³/ч,
НАПОРОМ 12-27м С РЕШЕТКАМИ-ДРОБИЛКАМИ
ПРИ ГЛУБИНЕ ЗАЛОЖЕНИЯ
ПОДВОДЯЩЕГО КОЛЛЕКТОРА 4.0 м
/СБОРНО-МОНОЛИТНЫЙ ВАРИАНТ/

Альбом Б

24401-08
ЦЕНА Б-69

ЦЕНТРАЛЬНЫЙ ИНСТИТУТ ТИПОВОГО ПРОЕКТИРОВАНИЯ
ГОССТРОЯ СССР

Москва, А-445, Смольная ул 22

Сдано в печать III 1991 года

Заказ № 1734 Тираж 700 экз

ТИПОВОЙ ПРОЕКТ

902-1-164.90

КАНАЛИЗАЦИОННАЯ НАСОСНАЯ СТАНЦИЯ ПРОИЗВОДИТЕЛЬНОСТЬЮ 200-1200 м³/ч, НАПОРОМ 12-27 М С РЕШЕТКАМИ-ДРОБИЛКАМИ ПРИ ГЛУБИНЕ ЗАЛОЖЕНИЯ ПОДВОДЯЩЕГО КОЛЛЕКТОРА 4,0 М

(СБОРНО - МОНОЛИТНЫЙ ВАРИАНТ)

АЛЬБОМ 6 ПЕРЕЧЕНЬ АЛЬБОМОВ

Альбом 1	ПЗ Пояснительная записка	Альбом 4	КЖ1И Издания АРИ Издания
Альбом 2	ТХ Технология производства ВК Внутренний водопровод и канализация ОВ Отопление и вентиляция	Альбом 5	Подземная часть КЖ2 Конструкции железобетонные КМ2 Конструкции металлические КЖ2И Издания
Альбом 3 (в 3 ^х частях)	Надземная часть и общие чертежи подземной части	Альбом 6	ЭМ Силовое электрооборудование АТХ Технологический контроль
часть 1	Надземная часть и перекрытие над отм. 0.000 АР Архитектурные решения КЖ1 Конструкции железобетонные КМ1 Конструкции металлические	Альбом 7	Н Нестандартизированное оборудование
часть 2	Перекрытие в помещении решеток - - дробилок КРД 40 М	Альбом 8	СО Спецификации оборудования
часть 3	КЖ1.1 Конструкции железобетонные Перекрытие в помещении решеток - - дробилок РД-600 КЖ1.2 Конструкции железобетонные	Альбом 9	ВМ Ведомости потребности в материалах
		Альбом 10	С сметы. Общая часть
		Альбом 11	С сметы. подземная часть

ПРИМЕНЕННЫЕ ТИПОВЫЕ МАТЕРИАЛЫ

серия 7.902-4	Бак разрыва струи вместимостью 180 л	Распространитель ЦИТП (Тбилисский филиал)
серия 3.901-13	Колонка управления задвижкой	Распространитель ЦИТП (Тбилисский филиал)
выпуск 3		
серия 7.820-9	Затворы щитовые для прямоугольных лотков	Распространитель ЦИТП (Тбилисский филиал)
выпуск 5,6		

Разработан проектным институтом
"Харьковский Водоканалпроект"

Главный инженер института



Г. А. Бондаренко

Главный инженер проекта



В. С. Лялюк

УТВЕРЖДЕН В/О "Союзводоканалниипроект"

ПРОТОКОЛ № 9 ОТ 15 МАЯ 1990 Г.

СОДЕРЖАНИЕ АЛЬБОМА № 6

Альбом 6

Туполов проект 902-1-164.90

Для списков изделий и оборудования

№ № листов	Наименование и обозначение документов. Наименование листа	Стр.
	Содержание альбома	2
	Основной комплект марки ЭМ	
1,2	Общие данные	3,4
3,4	Схема электрическая принципиальная однолинейная распределительной сети ~380/220В	5,6
5	Схемы электрические принципиальные переключения III секции, АВР оперативного тока и учета электроэнергии	7
6	Схема электрическая принципиальная управления насосами перекачки стоков	8
7	Схемы электрические принципиальные управления насосами гидроуплотнения и дренажными	9
8	Схема электрическая принципиальная управления решетками -дробилками	10
9	Схема электрическая принципиальная управления задвижкой на подводящем коллекторе	11
10	Схема электрическая принципиальная управления компрессором	12
11	Схемы электрические принципиальные управления вентиляторами	13
12	Схема электрическая принципиальная контроля уровней	14
13,14	Схема электрическая принципиальная сигнализации	15,16
15,16	Схема подключения электрооборудования	17,18
17	Схема подключения комплектного устройства	19
18	Кабельно-трубный журнал	20
19,20	План расположения электрооборудования. Прокладка кабелей. Зануление	21,22
21	Электроосвещение	23
с3	Строительное задание. Чертеж для справок	24
	Задание МЗУ марки ЭМЦ	
Д0	Ведомость чертежей задания МЗУ	25
ВБ	Ведомость электромонтажных конструкций, подлежащих изготовлению в МЗУ	25

№ № листов	Наименование и обозначение документов. Наименование листа	Стр.
ВА	Ведомость изделий и материалов для изготовления электромонтажных конструкций в МЗУ	25
01.СБ1	Блок управления БУ1. Общий вид	26
01.СБ2	Блок управления БУ1. Схема соединений	27
02.СБ	Блок управления БУ2. Общий вид	28
	Схема соединений	29
03.СБ	Блок электроконструкций БЗ	30
04.СБ	Пучки кабелей	
	Задание заводу-изготовителю ЭМЦ. Д01	
ДП	Перечень комплектных устройств	31
В0	Ящик В-Я(9-Я). Чертеж общего вида	32
1,2	Ящик В-Я(9-Я) Таблица технических данных аппаратов	31
ТБ	Ящик В-Я(9-Я) Перечень надписей	31
Э4	Ящик В-Я(9-Я) Схема электрическая соединений	32
	Основной комплект марки АТХ	
1	Общие данные	33
2	Схема автоматизации	34
3,4,5	Схема соединений внешних проводов. План расположения	35..37
	Задание МЗУ марки АТХУ	
1,1,12	Ведомость чертежей задания МЗУ	38
2,1,22	Ведомость узлов и конструкций, подлежащих изготовлению на МЗУ	38
3,1...3,4	Ведомость оборудования и материалов для изготовления изделий МЗУ	39
4	Статив приборов насоса. Монтажный чертеж	40
5	Статив датчиков для дренажного пряхма. Монтажный чертеж	41
6	Статив датчиков для приемного резервуара. Монтажный чертеж	41
7	Кронштейн для установки устройства ТУДЭ-1. Монтажный чертеж	42
8	Стойка статива датчиков. Монтажный чертеж	42

Привязан

Лист №

Альбом

Ведомость рабочих чертежей основного комплекта

Лист	Наименование	Примечание
1,2	Общие данные	
3,4	Схема электрическая принципиальная однолинейная распределительной сети ~380/220В	
5	Схемы электрические принципиальные переключения III секции АВР оперативного тока и учета электроэнергии	
6	Схема электрическая принципиальная управления насосами перекачки стоков	
7	Схемы электрические принципиальные управления насосами гидроуплотнения и дренажными	
8	Схема электрическая принципиальная управления решетками-дробилками	
9	Схема электрическая принципиальная управления задвижкой на подводящем коллекторе	
10	Схема электрическая принципиальная управления компрессором	
11	Схемы электрические принципиальные управления вентилляторами	
12	Схема электрическая принципиальная контроля уровней	
13,14	Схема электрическая принципиальная сигнализации	
15,16	Схема подключения электрооборудования	
17	Схема подключения комплектного устройства	
18	Кабельнотрубный журнал	
19,20	План расположения электрооборудования. Прокладка кабелей. Зануление	
21	Электроосвещение	

Ведомость ссылочных и прилагаемых документов

Обозначение	Наименование	Примечание
	Ссылочные документы	
5.407-7	Устройство комплектных гибких токопроводов к электрошкафу, 1980	
5.407-11	Заземление и зануление электроустановок, 1980	
5.407-49	Прокладка кабелей и проводов на лотках типа НЛ, 1983	
5.407-55	Установка одиночных ящиков срубильниками и предохрани- телями, 1984	
5.407-64	Установка одиночных навесных и протяжных ящиков, карабов с занулами и щитков освещения и токопроводы, вып. I, 1985.	
5.407-91	Установка светильников с разрядными лампами высокого давления и лампами накали- вания в производственных помещениях, 1987.	
	Прилагаемые документы	
ТП902-1-164.90-ЭМ.СЗ	Строительное задание. Чертеж для справок	Альбом 6
ТП902-1-164.90-ЭМУ	Задание МЭЭ	Альбом 6
ТП902-1-164.90-ЭМУ.001	Задание заводу-изготови- телю	Альбом 6
ТП902-1-164.90-ЭМ.СО	Спецификация оборудования	Альбом 8
ТП902-1-164.90-ЭМВМ	Ведомость потребности в материалах	Альбом 9

Общие указания

Перечень технологического оборудования с электро-
приводами, установленного в насосной станции,
приведен в таблице 1.

По степени надежности электроснабжения
насосная станция относится к потребителям
первой категории согласно ПУЭ.

Таблица 1

М.И. по ли- ну	Наименование	Количество		Электродвигатель		Примечание
		всего	в т.ч. резерв	Тип	мощ- ность, кВт	
1,2,3	Насос (типы приведены в табл. 4)	3	1			Перекачка сточных вод
4,5	Насос БК 4/24	2	1	4А112М4	5,5	Уплотнение сальников насосов 1,2,3
6,7	Насос ПНОМ 25-20Т	2	1	спец.	4,0	Дренажный насос
8,9	решетка-дробилка (типы приведены в табл. 3)	2	1			Дробление отбросов
11	Задвижка ЗОН 930 ДР	1	-	4АКС100S4	3,2	На подводящем коллекторе
12	Компрессор СО-75	1	-	4АМ100S2	4,0	Поддержание давления воздуха в системе обжи- ной заслонки
14,15	Вентсистема П1	2	1	4А80В2	2,2	Приток общеобменный
16	Вентсистема П2	1	-	4А71А2	0,75	Приток в машзал в летний период
17,18	Вентсистема В1	2	1	4А71В2	1,1	Вытяжка из помещения решеток
19,20	Вентсистема В2	2	1	4А71В2	1,1	Вытяжка из машзала
21	Вентсистема В3	1	-	4А71В6	0,55	Вытяжка из машзала в летний пер- од
24	Таб. электрическая ТЭ200-52120-01	1	-	4АВСН2АЭ АОЛ22-4	3,0 0,4	Обслуживание машзала
25*	Таб. электрическая (типы приведены в табл. 3)	1	-			Обслуживание помещения решеток
Щ10	Щиток рабочего освещения	1	-		2,64	Питание сетей
Щ10А	Щиток аварийного освещения	1	-		1,78	освещения

* - при глубине заложения подводящего
коллектора - 4,0 м и - 5,5 м не устанавливается

Электроснабжение насосной станции
предусматривается по двум вводам. Каждый
ввод рассчитывается на максимальную
рабочую нагрузку.

Привязан			
ИНС. №			
		ТП902-1-164.90-ЭМ	
Начальник проекта	И.И. Дроздов	Канализационная насосная станция производительностью 200-1200 м³/сут, напором 12-27 м с расчетными дробилками	Стация Лист Листов
Инженер-обозначивший	И.И. Дроздов		Р 1 21
Зав. зд. буровым	И.И. Дроздов		
Инженер-вентилятор	И.И. Дроздов		
		Общие данные (начало)	
		Госстрой СССР Самозащитная станция приток Харьковская Водоканалпроект	

Типовой проект разработан в соответствии
с действующими нормами и правилами

Главный инженер проекта *В.С. Лялюк*

Итоговые данные расчета электрических нагрузок приведены в таблице 2

Таблица 2

Номинальная мощность электродвигателя насоса перекачки стоков, кВт	Установленная мощность, кВт	Расчетные нагрузки				Годовой расход электроэнергии, тыс. кВт.ч.
		Активная мощность, кВт	Реактивная мощность, кВт.рр	Полная мощность, кВА	Коэффициент мощности cos φ	
75	278,6 275,6	155 154	80	174	0,89	268
55	218,6 215,6	119 118	63	134	0,89	205
45	188,6 185,6	101 100	53	114	0,89	174

в числителе - для варианта с решетками-дробилками КРД-40м; в знаменателе - для варианта с решетками-дробилками РД-600.

Характеристика электродвигателей решеток-дробилок и грузоподъемного оборудования к ним приведена в таблице 3.

Таблица 3

Решетка-дробилка (прибоды 9,9)		Табля электрическая (прибод 25)							
Тип	Тип	Электродвигатель			Электродвигатель				
		Ном. мощность, кВт	ток старт, А	ток, А	Механизм привода	Механизм переключения	Ном. ток, кВт		
КРД-40м	4А112МВ8	3,0	7,87	39,35	ТЭКО-5200-1П	4А904БЕ92	1,5	4АЯ56В4	0,18
РД-600	4АМХ80В4	1,5	3,57	17,85	ТЭКО-5200-1П	4А8С112А9	3,0	4АЛ22-4	0,4

Для распределения электроэнергии и управления приборами в насосной станции проектом принято низковольтное комплектное устройство (НКУ), представляющее собой шкаф управления двухстороннего обслуживания типа Ш5964. НКУ выпускается серийно Донецким энергозаводом. Исполнение НКУ в зависимости от мощности электродвигателя насоса перекачки стоков приведено в таблице 4. Пояснительная записка к разделу, Силовое электрооборудование" приведена в альбоме настоящего проекта. Пояснения к схемам управления приведены на соответствующих чертежах настоящего альбома.

Указания по привязке проекта

1. Разработать проекты внешнего электроснабжения и телефонной связи.
2. В случае питания насосной станции отпайками от воздушной линии предусмотреть, для возможности ревизии вводных автоматов, установку на ббдах в насосную станцию дополнительных рубильников в защищенном исполнении и разрядников, а также выложить подпорное заземление нулевого провода.
3. В соответствии с выбранными типами насосов перекачки стоков и решетками-дробилками, пользуясь таблицами 2,3 и 4, дополнить чертежи недостающими переменными величинами, для которых оставлены прямоугольники, определить исполнение комплектных устройств и годовой расход электроэнергии.
4. Решить вопрос передачи аварийных сигналов о нарушении режима работы насосной станции на диспетчерский пункт или в другое помещение с постоянным обслуживающим персоналом.

Таблица выбора аппаратуры и комплектного устройства

Насос перекачки стоков (прибоды 1,2,3)		Аппараты ввода				Аппараты управления электродвигателем насоса				Кабель	Комплектное устройство				
Тип	Тип	Электродвигатель		Автоматический выключатель QF1, QF2	Трансформатор тока ТМ.ТМБ	Аппарат измерения, АЭ	Автоматический выключатель ТЭ-3-9Е	Пускатель 1-КМ...3-КМ	Трансформатор тока 1-ТЯ...3-ТЯ	Аппарат измерения, АЭ		Число жил и сечение, кв. мм			
		Ном. мощность, кВт	ток статора, А								Ном. ток, А		Ном. ток, А		
СМ250-200-400/6	4А280S6	75	139	764,5	400	400/5	0-400	160	ПМЯ-6202	160	160	200/5	0-200	3х70	Ш5964-4674
СМ250-200-400/6	4А250М8	55	103	869,5	320	400/5	0-400	125	ПМЯ-6202	160	100	200/5	0-200	3х50	Ш5964-4Я74
СМ250-200-400/6	4А250S6	45	84	546	320	300/5	0-300	125	ПМЯ-5202	100	80	100/5	0-100	3х35	Ш5964-3Я74

ТЛ 902-1-164.90-ЭМ			
Привязан	Наименование	Лист	Листов
	Канализационная насосная станция (НС) №1, 200-164, 90, 3-ЭМ с решетками-дробилками	Р	2
Итого	Общие данные (окончание)	Рисунки сср, планы, разрезы, деталировка в соответствии с заданием, 1, 10, 37	

Распределительное устройство	Аппарат отходящей линии (ввода); обозначение, тип; Яном, А; расцепитель или плавкая вставка, А	Пусковой аппарат, обозначение, тип; Яном, А; расцепитель или плавкая вставка, А; установка теплового реле, А	Участок сети	Участок сети	Участок сети	Кабель, провод				Труба		Электроприемник				
						Обозначение	Марка	Количество, число жил и сечение	Длина, м	Обозначение на плане	Длина, м	Обозначение	Рост. или Яном, кВт	Эксп. или Яном, кВт	Наименование, тип, обозначение чертежа принципиальной схемы	
I секция ~380/220В	ТА1...ТА3 7-0,66-5 □ / 5	QF1 А37966 630 Тр □ Тр 4000										ЩУ			Ввод №1 ~380/220В ЭМ л. 5	
	PV1 3365-1 0-500В	1-QF ВА51-35-3400 250 12,5 Тр □ Тр 1600	1-КМ ПМ.А-□ 202 □		1	2	Н1	*				1			Насос перекачки стоков ЭМ л. 6	
	РА1 3365-1 0-□	8-QF ВА51-25-3400 25 10	8-Я по чертежу ЭМ л. 001, В0; комплектно с КРД - 40М			1	2	НВ-1	*			8			Решетка-дробилка ЭМ л. 8	
	PI1 СА44- И6724	4-QF ВА51-25-3400 25 16	4-КМ ПМ.Л2100+ПКЛ22			2	2	Н4	*			4	5,5	11,5 80,5	Насос гидроуплотнения ЭМ л. 7	
	Комплектное устройство Щ5964-□ 74	6-QF ВА51-25-3400 25 12,5	6-КМ ПМ.Л100+ПКЛ22			2	2	К6-1	*							
			6-КМ Блок БУ2			2	2	К6-2	*				6	4,0	9,0 63	Дренажный насос ЭМ л. 7
		10-QF АП50Б-3МТ 63 50														Резерв
		QF3 ВА51-25-3400 25 25					2	Н24-4	*				XS1		10А	Розетка в мастерской
													XS2		10А	Розетка в мастерской
							1	Н24-1	*			24	3,4			Табля в машзале
							2	Н24-3	*							
							2	Н24-2	*				ЩО	2,64		Щиток рабочего освещения ЭМ л. 21
		QF4 ВА51-25-3400 25 10	14-КМ ПМ.Л100+ПКЛ22 10				2	К14-1	*			14	2,2	4,7 30,55	Вентсистема П1 ЭМ л. 11	
			17-КМ ПМ.Л100+ПКЛ22 10				2	К17-1	*			17	1,1	2,5 13,75	Вентсистема Б1 ЭМ л. 11	
		19-КМ ПМ.Л100+ПКЛ22 10				2	К19-1	*			19	1,1	2,5 13,75	Вентсистема В2 ЭМ л. 11		
		КМ1 ПМ.А-6102 160														
	QS 8Р32-37А31220 400															
	3-QF ВА51-35-3400 250 Тр □ Тр 1600	3-КМ ПМ.А-□ 202 □				2	Н3	*				3			Насос перекачки стоков ЭМ л. 6	
	11-QF ВА51-25-3400 25 10	11-КМ ПМ.Л150+ПКЛ22 10				2	К11-1	*								
		11-КМ				2	К11-2	*							Задвижка на подводящем коллекторе ЭМ л. 9	
	12-QF ВА51-25-3400 25 16	12-КМ ПМ.Л2100+ПКЛ22 25				2	Н12	*				12	4,0	7,8 58,5	Компрессор ЭМ л. 10	

* - данные о кабелях и трубах смотри кабельно-трубной журнал ЭМ л. 18.
 ** - для глубины заложения подводящего коллектора - 4м и - 5,5м не учитываются

Лист		Листов	
1	2	3	4

ТТ 902-1-164-90-ЭМ
 КОМП. МАШИНЫ № 08 6
 формат А2

Распределительное устройство	Аппарат отходящей линии (ввод); обозначение, тип; Уном, А; расцепитель или плавкая вставка, А	Пусковой аппарат обозначение, тип; Уном, А; расцепитель или плавкая вставка, А; установка теплового реле, А	Кабель, провод			Труба		Электроприемник																																																																																													
			Участок сети 1	Участок сети 2	Участок сети 3	Обозначение	Длина, м	Обозначение	Длина, м	Обозначение	Рост или Рном, кВт	Урост или Урост, кВт	Наименование тип; обозначение чертёжа принципиальной схемы																																																																																								
СМ ЭМЛЗ	QF5 В.А51-25-3400 25 6,3	16-КМ ПМ.Л100+ПКЛ22 10	2	K16-1	*			16	0,75	1,7	9,35	Вентсистема П2 в 10 этаж ЭМЛ.11																																																																																									
													III секция ~380/220В	21-КМ ПМ.Л100+ПКЛ22 10	2	K21-1	*			21	0,55	1,74	6,96	Вентсистема В3 ЭМЛ.11																																																																													
																									KM2 ПМ.А-6102 160	2	H2	*			2				Насос перекачки стоков ЭМЛ.6																																																																		
																																				2-QF В.А51-35-3400 250 Тр. 1600	9-Я по чертёжу ЭМЛ.001.В0; комплектно с КРД-40М	1	H9-1	*		9				Решетка-дробилка ЭМЛ.8																																																							
																																															5-QF В.А51-25-3400 25 16	5-КМ ПМ.Л2100+ПКЛ22 25	2	H5	*		5	5,5	11,5	80,5	Насос гидроуплотнения ЭМЛ.7																																												
																																																										7-QF В.А51-25-3400 25 125	7-КМ ПМ.Л100+ПКЛ22 10	2	K7-1	*		7	4,0	9,0	63	Дренажный насос ЭМЛ.7																																	
																																																																					QF6 В.А51-25-3400 25 10	15-КМ ПМ.Л100+ПКЛ22 10	2	K15-1	*		15	2,2	4,7	30,55	Вентсистема П1 ЭМЛ.11																						
																																																																																18-КМ ПМ.Л100+ПКЛ22 10	2	K18-1	*			18	1,1	2,5	13,75	Вентсистема В1 ЭМЛ.11											
																																																																																											20-КМ ПМ.Л100+ПКЛ22 10	2	K20-1	*			20	1,1	2,5	13,75	Вентсистема В2 ЭМЛ.11
QF8 В.А51-25-3400 25 6,3						25				Таль в помещении решеток**																																																																																											
											QF2 А3796 Б 630 Тр. 4000										резерв																																																																																
																						QF2 А3796 Б 630 Тр. 4000										Ввод Л2 ~380/220В ЭМЛ.5																																																																					

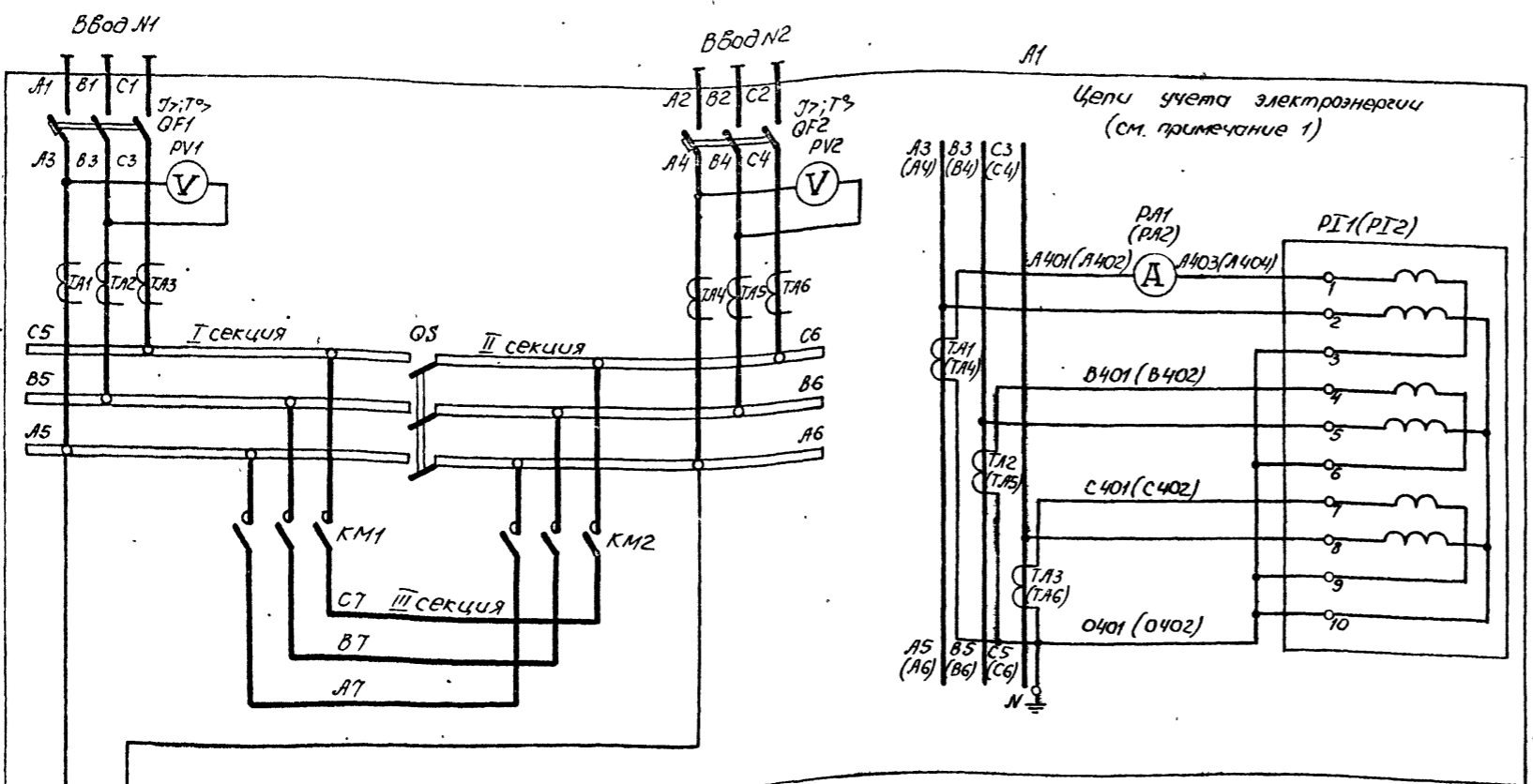
УИВ №	Правящие

УИВ №	Правящие

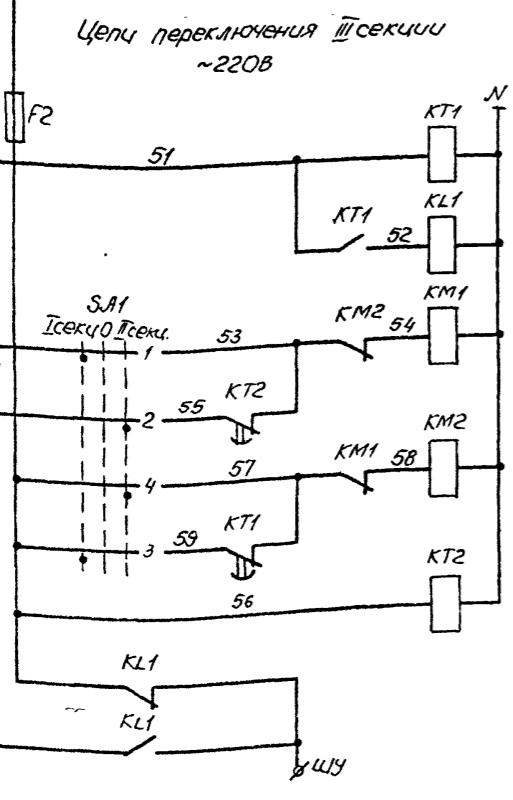
УИВ №	Правящие

ТТ902-1-164.90-ЭМ

Альбом 6



Поз. обозначение	Наименование	кол.	Примечание
A1	Комплектное устройство		
	КМ1, КМ2 - Пускатель		
	РА1, РА2 - Амперметр		
	PI1, PI2 - Счетчик		См. схему
	PV1, PV2 - Вольтметр		распредсет
	QF1, QF2 - Выключатель		~380/220В
	QS - Рубильник		
	ТА1... ТА6 - Трансформатор тока		
	F1, F2 - Предохранитель ПРС-25П, 7лм вст. 16А		
	KL1 - Реле РП20М-217, ~220В		
	КТ1, КТ2 - Реле РКВ11-33-222, ~220В		
	SA1 - Переключатель УП5311-С225		



Контроль напряжения на I секции шин		Ручное	
Реле-повторитель		Автоматическое	
Контроль напряжения на II секции шин		Ручное	
Питание цепей оперативного тока		Автоматическое	

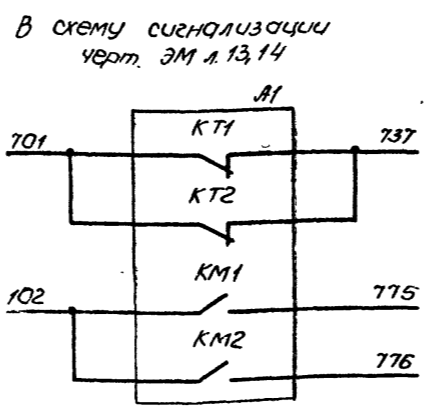


Диаграмма замыкания контактов переключателя SA1

Секции	Контакты	Положение рычажка			
		0	45°	0	45°
I	1 2	X			X
II	3 4	X			X

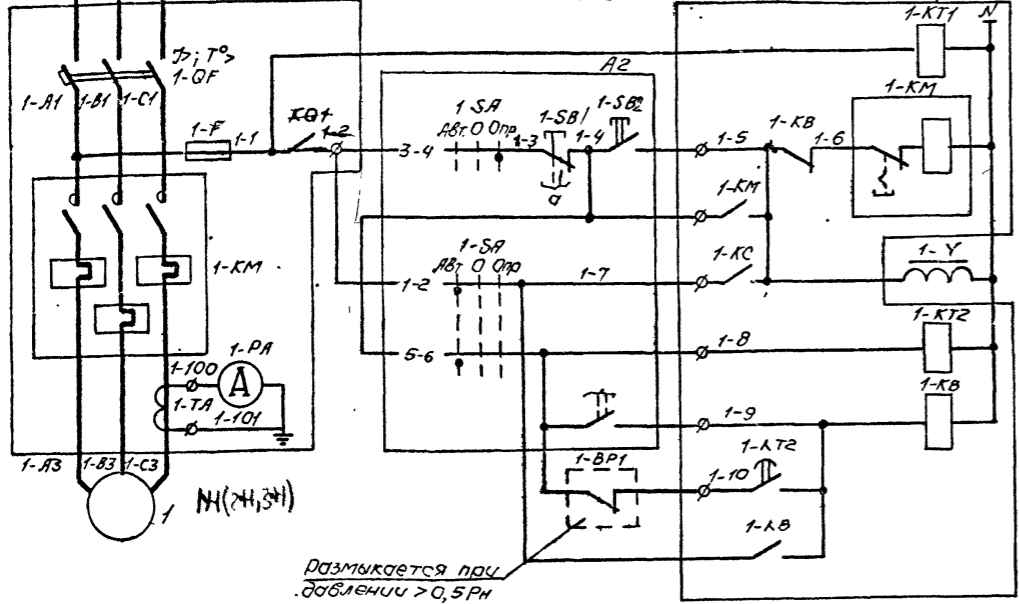
Подключение III секции к одной из секций шин производится с помощью переключателя SA1.
 При исчезновении напряжения на этой секции III секция автоматически переключается с выдержкой времени на питание от другой секции

1. Маркировка аппаратов в скобках приведена для целей учета электроэнергии ввода N2.
2. Установку времени реле КТ1 и КТ2 принять 5с

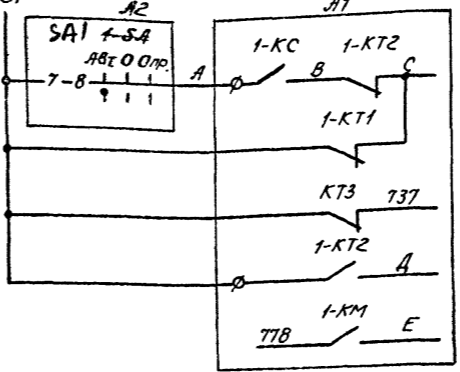
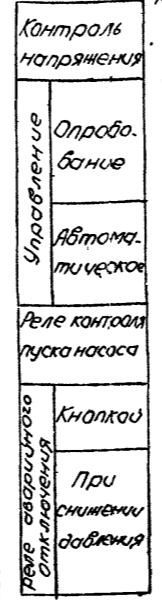
φ - занум. комплектного устройства

ТТ1902-1-164 90-ЭМ				
Исполнитель	Намота Фролов	Дата	Лист	Листов
Проверен	Ослещ Обозная		р	5
Исполн. проекта	Ивант. Обозная			
Исполн. чертежа	Зах. за. Барчан			
Исполн. сборки	Ивант. Обозная			
Копия мастера 24401-08 8 формат А2				

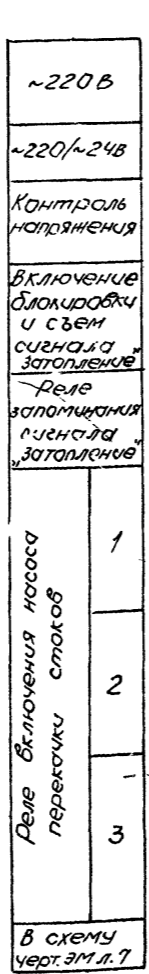
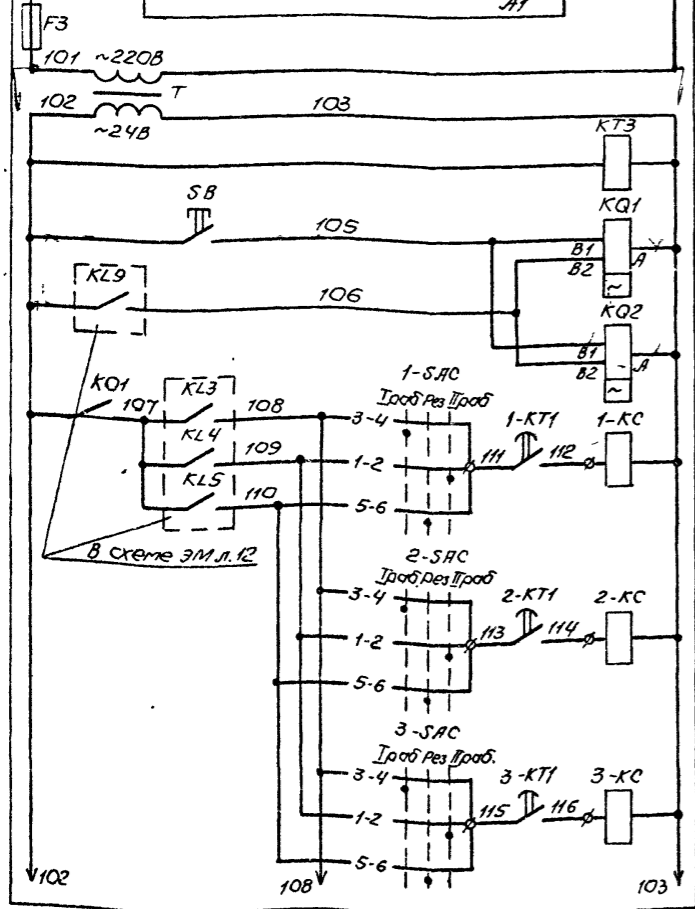
Привод 1(2,3) насоса перекачки стоков (см. прим 1)
~220В



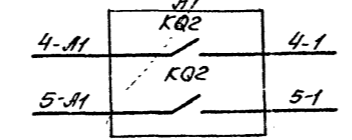
размыкается при давлении > 0,5 Рн



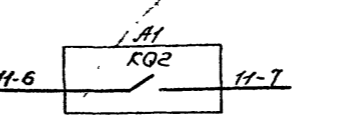
Общие цепи управления ~220В



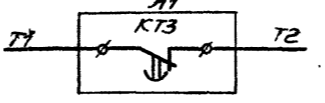
В схему управления насосами гидроуплотнения черт. ЭМ л. 7



В схему управления задвижкой на подводящем коллекторе черт. ЭМ л. 9



В схему дуплетерской сигнализации



Для насосов 1...3 предусматривается два вида управления: автоматическое в зависимости от уровней в приемном резервуаре и опробование. При автоматическом управлении каждый насос может работать в одном из трех режимов: "Рабочий", "Рабочий" и "Резервный".

Диаграммы замыкания контактов переключателей 1-СА

Соединение контактов	Положение рукоятки		
	Авт.	0	Опр.
1-2	X		
3-4		X	
5-6			X
7-8	X		
Маркир.	2	0	1

Секция	Контакты	Положение рукоятки		
		Тробр.	Рез	Тробр
I	1 2			X
	3 4	X	X	
II	5 6	X	X	
	7 8	X	X	

Ø-значим комплектного устройства * - контакт переключателя не используется

Таблица

Маркировка проводов	А	В	С	Д	Е
1	702	703	704	747	779
2	707	708	709	750	780
3	711	712	713	753	781

Поз. обозначение	Наименование	Кол.	Примечание
	У механизма		
1	Электродвигатель	1	кВт, 380В А, 100с/мин
1-ВР1	Манометр электроконтактный ЭКМ-1У	1	Учен в расчёте АТК поз 1-59
1-У	Вентиль запорный 15к4 888р СВМ, ~220В	1	Учен в технологической части
А2	Блок управления БУ1		
	1-СА - Переключатель ПКУ3-38С-2004У3В, ТУ 16-642.046-86		
	1-СВ - Пост ПКЕ212-2УЗ, 3/4" М1-УЧ, 1/2+1р, Пуск, М2-У. К. 1/2+1р, Стоп" ТУ 16-526.216-78		
А1	Комплектное устройство		
	1-КМ - Пускатель с тепловым реле		См. схему распредел.
	1-QF - Выключатель		сети ~380/220В
	1-РА - Амперметр		
	1-ТА - Трансформатор тока		
	1-Ф, Ф3 - Предохранитель ПР1М, Тл. вет. 16А		
	1-КВ, 1-КС... 3-КС - Реле РП20М-217, ~24В		
	КQ1, КQ2 - Реле РП20М-227, ~24В		
	1-КТ1, 1-КТ2 - Реле РКВ11-33-122, ~220В		
	КТ3 - Реле РКВ11-33-222, ~24В		
	1-САС... 3-САС - Переключатель УП5312-С45		
	СВ - Кнопка КЕОН, усл. 2, толк. красный		
	Т - Трансформатор ОСМ-0,63/220/5-29В		

1. Схема приведена для привода 1. Для приводов 2 и 3 схемы аналогичны. Цифра 1 в любой части обозначений аппаратов и маркировки цепей, обозначающая номер привода, соответственно меняется на 2 и 3, за исключением цепей в схему сигнализации, маркировка которых приведена в таблице.
2. Перечень элементов приведен на один насосный агрегат и общие цепи.
3. Для обеспечения работы схемы необходимо ввести блокировку от затопления нажатием кнопки СВ, которая установлена на комплектном устройстве.
4. Уставку времени реле 1-КТ2 принять 15с, КТ3-3с и уточнить при наладке и эксплуатации.
5. Для предотвращения одновременного самозапуска электродвигателей насосов 1...3 после кратковременного исчезновения напряжения выдержку времени реле 1-КТ1...3-КТ1 принять соответственно 3, 7 и 12с.

ТП902-1-164.90-ЭМ

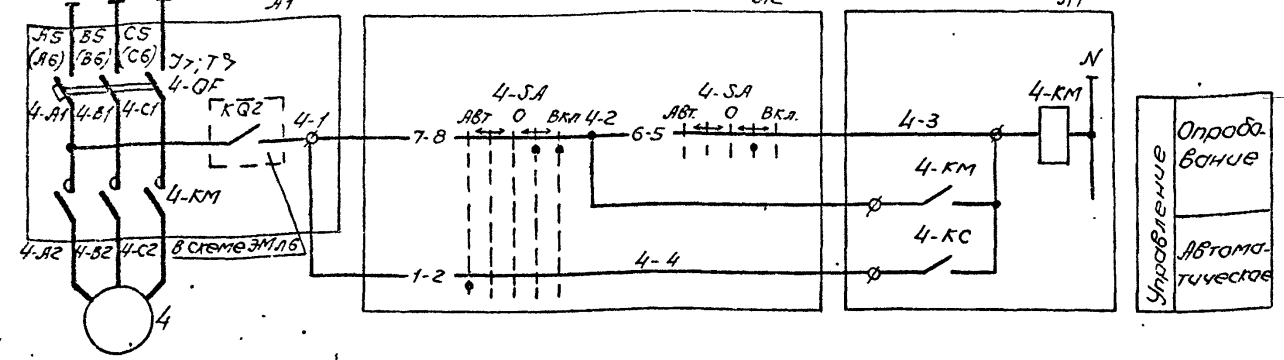
Начало фразов	И	Консигляционная насосная станция производительностью 200-1200 м³/ч, высотой 12-27м с решётками - дощечками	Стандарт	Лист	Листов
Д. спец.	Обознач		Р	6	
И. комп.	Обознач	Схема электрическая принципиальная управления насосами перекачки стоков			
Заб. до вв.	Всвоуч.				
И. ин. пр.	Цветочка				

ГОСТРОИ СССР
СОЮЗВОДКАНАЛПРОДЕКТ
ЛЯРЬОВСКИЙ
ВОДОКАНАЛПРОДЕКТ

01101-08 9
КОМП. МОУСТРЕКО
ФОРМАТ А2

АЛЬБОМ 6

Привод 4(5) насоса гидроуплотнения ~220В



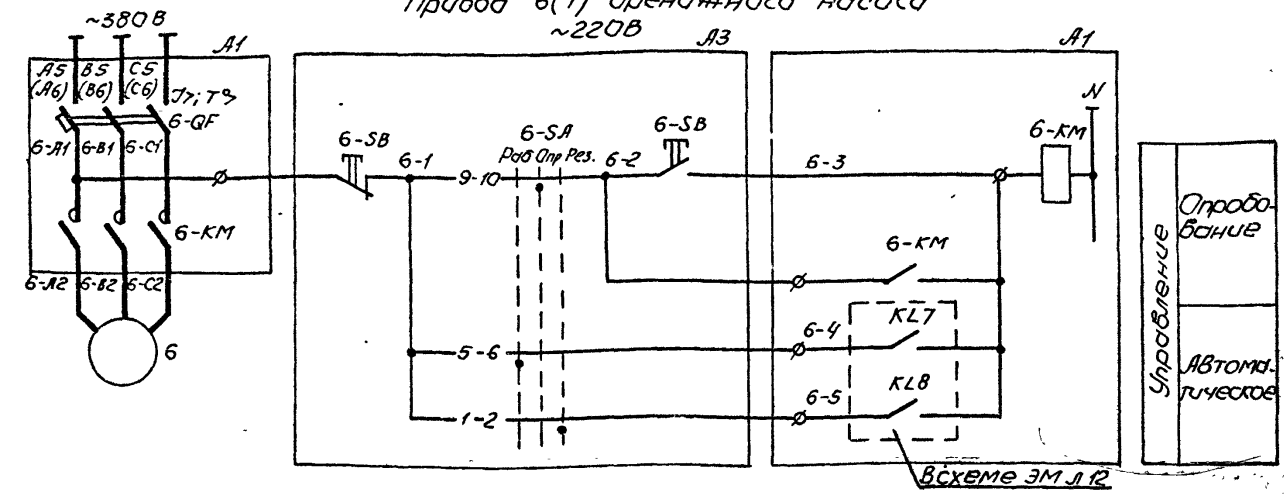
Диаграммы замыкания контактов переключателей

4-СА. Truth table for switch 4-СА with columns for position and contact status.

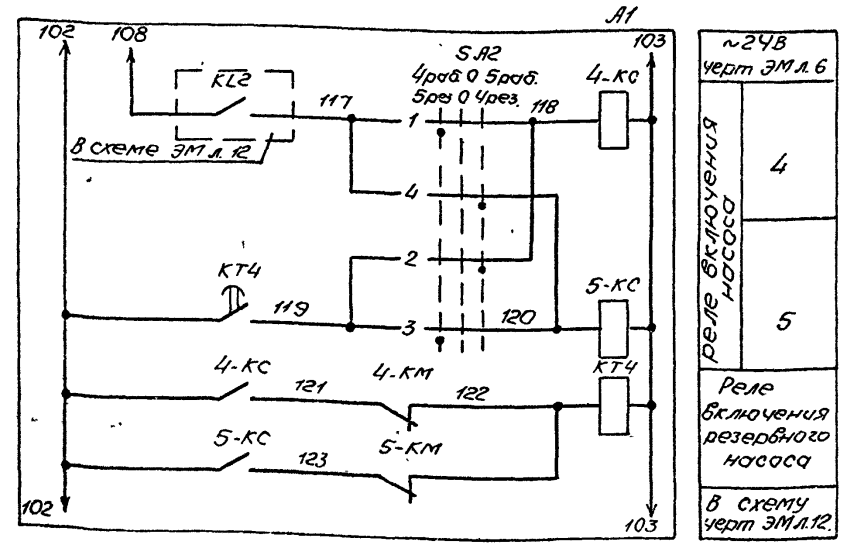
5-А2. Truth table for switch 5-А2 with columns for position and contact status.

6-5А. Truth table for switch 6-5А with columns for position and contact status.

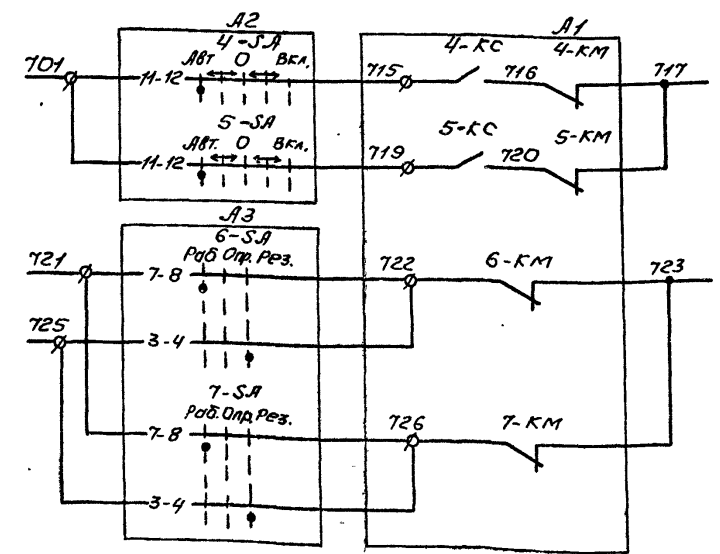
Привод 6(7) дренажного насоса ~220В



Общие цепи управления ~24В



В схему сигнализации черт. ЭМ Л. 13



Main equipment list table with columns: Наз. обозначение, Наименование, Кол., Примечание.

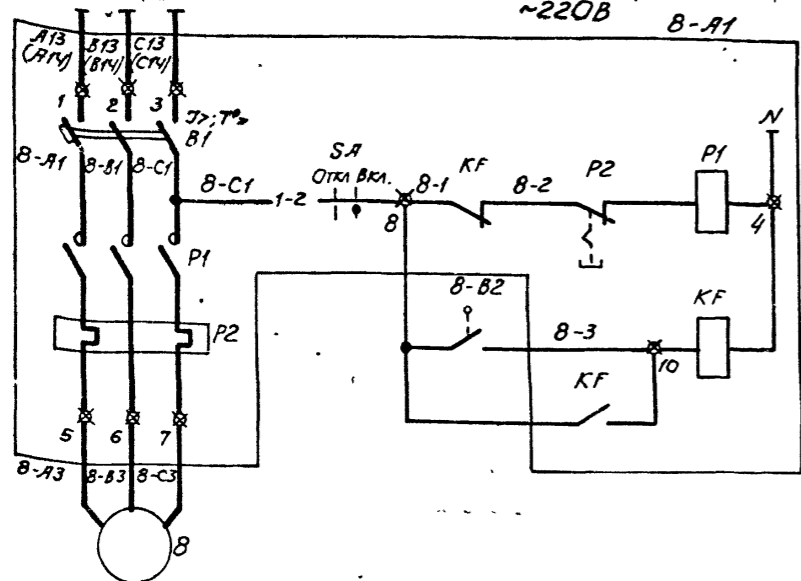
Для насосов предусматривается два вида управления: автоматическое и опробование. Автоматическое управление насосом гидроуплотнения осуществляется в зависимости от уровня в приемном резервуаре...

- 1. Схемы приведены для приводов 4 и 6. Для приводов 5 и 7 схемы аналогичны. Цифры 4 и 6 в левой части обозначений аппаратов и маркировки цепей, обозначающие номер привода, соответственно меняются на 5 и 7.
2. Перечень элементов приведен для приводов 4, 6 и общих цепей

Project information table including title 'ТП.902-1-164.90-ЭМ', author 'Ночуаев Ф.А.', and other details.

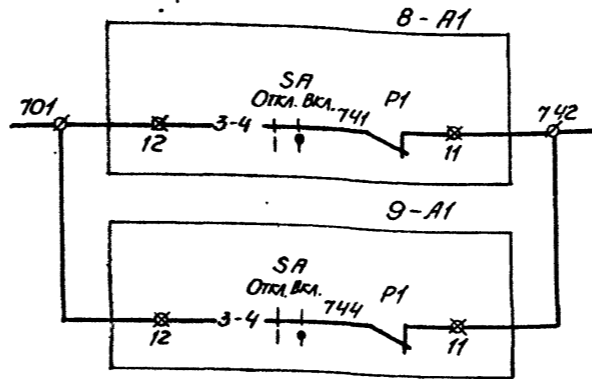
СОГЛАСОВАНО
Лист № 70
Подпись и дата, Взам. инв. №

Привод 8(9) решетки-дробилки КРД-40М

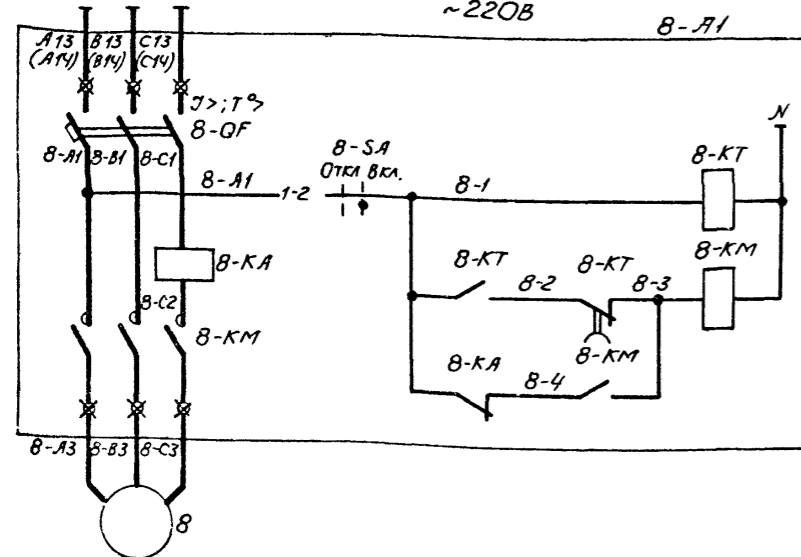


Управление
ручное

В схему сигнализации
см. черт. ЭМ л. 13

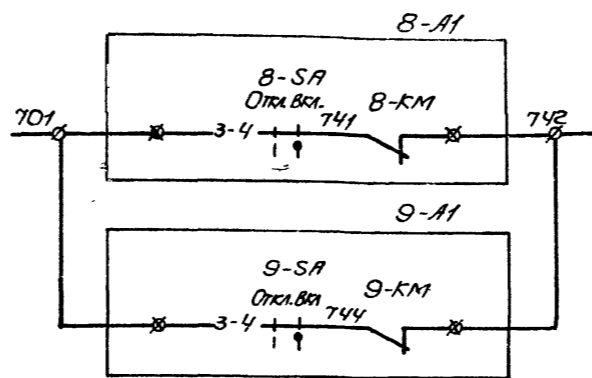


Привод 8(9) решетки-дробилки РД-600



Управление
ручное

В схему сигнализации
см. черт. ЭМ л. 13



Поз. обозначение	Наименование	Кол.	Примечание
	Вариант с решеткой-дробилкой КРД-40М		
	У механизма		
8	Электродвигатель 4А12МВ8	1	3,0 кВт, 380В, 7,87А, 1500 об/мин. поставляется комплектно
8-В2	Выключатель ВПК-1110	1	поставляется комплектно
8-Я1	Ящик 8-Я	1	поставляется комплектно
	В1-выключатель АЕ2033-10У3, 7р 8Я		
	КФ-Реле РПЛ-12204, ~220В, ТУ16-523 554-78		устанавливается дополнительно
	П1-Пускатель ПМЕ-112, ~220В		
	СА-Переключатель ПКУ3-14У-01038, ТУ16-642,046-86		устанавливается дополнительно
	Вариант с решеткой-дробилкой РД-600		
	У механизма		
8	Электродвигатель 4АМХ80В4	1	1,5 кВт, 380В, 3,57А, 1500 об/мин.
8-Я1	Ящик 8-Я		
	8-В1-Выключатель АЕ2026-10У-2033Я, 7р 4Я		
	8-КМ-Пускатель ПМЛ110104, ~220В с приставкой контактной ПКА-1104		
	8-КА-Реле РТ140/10УХЛ4, 7Я		
	8-КТ-Реле РКВ11-33-122УХЛ4		
	8-СА-Переключатель ПКУ3-14У-01038		

Для решеток-дробилок предусматривается местное управление, осуществляемое:
- для КРД-40М с ящика управления, поставляемого комплектно с решеткой-дробилкой. Схема управления решеткой-дробилки выполнена на основании чертёна КРД40М-00.00.00033 НИКТИ ГХ г.Киев с установкой переключателя СА взамен кнопок управления и дополнительного реле КФ для аварийного отключения электродвигателя при перегрузке.
- для РД-600 с ящика управления индивидуального изготовления, защита электродвигателя решетки-дробилки от перегрузки осуществляется с помощью такого реле 8-КА, так срабатывающа каторого 7А; выдержку времени реле 8-КТ-принять 3сек и уточнить при наладке и эксплуатации. При аварийном отключении электродвигателя передается сигнал в схему аварийной сигнализации.

1. Схема приведена для привода 8. Для привода 9 схема аналогична. Цифра 8 в левой части обозначений аппаратов и маркировки цепей, обозначающих номер привода, соответственно меняется на 9.
2. Перечень элементов приведен на один привод.

Диаграммы замыкания контактов переключателя СА; 8-СА

Соединение контактов	Положение рукоятки	
	Откл.	Вкл.
1-2	-	-
3-4	-	-
Маркер	0	1

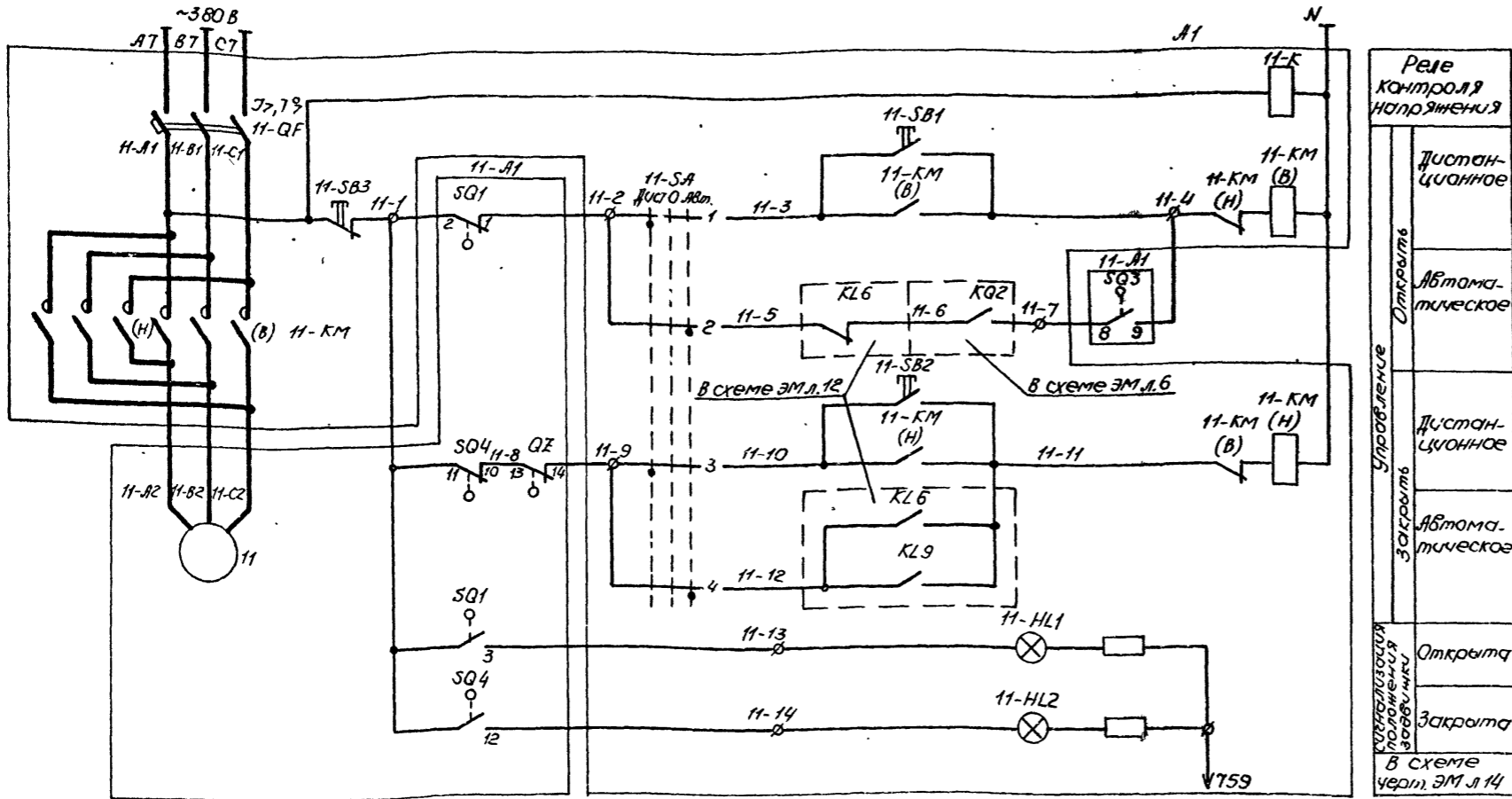
Вид контакта	Конечного выключателя 8-В2	
	Нормальная работа	Заклинивание
1-2	-	-
3-4	-	-
Маркер	0	1

Ø - зажим комплектного устройства
✕ - зажим ящика управления
* - контакт не используется

ТП 902-1-164.90-ЭМ			
Привязан	Начата Фролов	Инженерная насосная станция производительностью 200-1200 м³/ч, напором 12-27м решетками-дробилками	Стр. 8
	Инж. спец. Обозначая		
	Инж. контро. Обозначая		
	Зав. гр. Барышан		
Инв. №	Инж. Л. Цветочкина	Схема электрическая принципиальная управления решетками-дробилками	Госстрой СССР союзводоканализпроект Харьковская ВОДОКАНАЛИЗАЦИОННЫЙ ПРОЕКТ

Альбом Б

Привод 11 задвижки на подводящем коллекторе
~ 220В



Поз. обозначение	Наименование	Кол	Примечание
11-А1	Электропривод задвижки	1	
	11- Электродвигатель 4ЛХС10054		3,2 кВт, 380В, 7,8 А, 1500 об/мин, комплект присл. 8099 054
	11-Q1... 11-Q4- выключатель путевого		30А, 380В
	11-QZ- выключатель муфты		30А, 380В
	предельного момента		
11	Комплектное устройство		
	11-КМ- Пускатель		См схему распредел. сети ~ 380/220В
	11- QF- выключатель		
	11-НЛ1- Арматура АМЕ323221, ~220В, зелен.		
	11-НЛ2- Арматура АМЕ321221, ~220В, красн		
	11-К- Реле РП20М-217, ~ 220В		
	11-СД- Переключатель УП531Н-С225		
	11-СВ1... 11-СВ3- Кнопка КЕО11 исп.2, толк черн, черн, красн.		

Задвижка имеет два вида управления, выбираемое изобретателем 11-СД: дистанционное с помощью кнопок 11-СВ1... 11-СВ3 с комплектного устройства и автоматическое.

При автоматическом управлении, в случае переполнения приемного резервуара или затопления машзала, задвижка закрывается.

После откачки стоков из приемного резервуара до уровня проткрытия задвижка, с помощью путевого выключателя 11-Q3, частично открывается величина проткрытия задвижки (настройка путевого выключателя 11-Q3) определяется в процессе наладки и эксплуатации таким образом, чтобы обеспечить приток стоков в количестве, равном производительности одного насоса. В случае затопления машзала проткрытие задвижки возможно только при снятии блокировки после ликвидации затопления. Я - зажим комплектного устройства

Диаграммы замыкания контактов

Обозначение	Контакт	Положение арматуры			Назначение цепи
		Закр. та	Промежуточное	Открыт. та	
SQ1	2 -1	■			Отключение при открытии
	-3			□	
SQ2	5 -4	■			не используется
	-6			□	
SQ3	8 -7	■			не используется
	-9			□	
SQ4	11 -10	■			Отключение при закрытии
	-12			□	

■ - контакт замкнут □ - контакт разомкнут

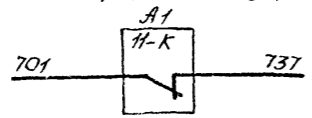
Обозначение	Контакт	Положение арматуры		Назначение цепи
		Нормальная работа	Заклинивание	
QZ	13 -14	■		Отключение при заклинивании
	-15		□	

■ - контакт замкнут □ - контакт разомкнут

Контакты путевого выключателя и выключателя муфты предельного момента изображены в промежуточном положении задвижки

Секция	Контакты	Положение рукоятки					
		Дист.		0		Явл.	
I	1 2	×					
	3 4						×

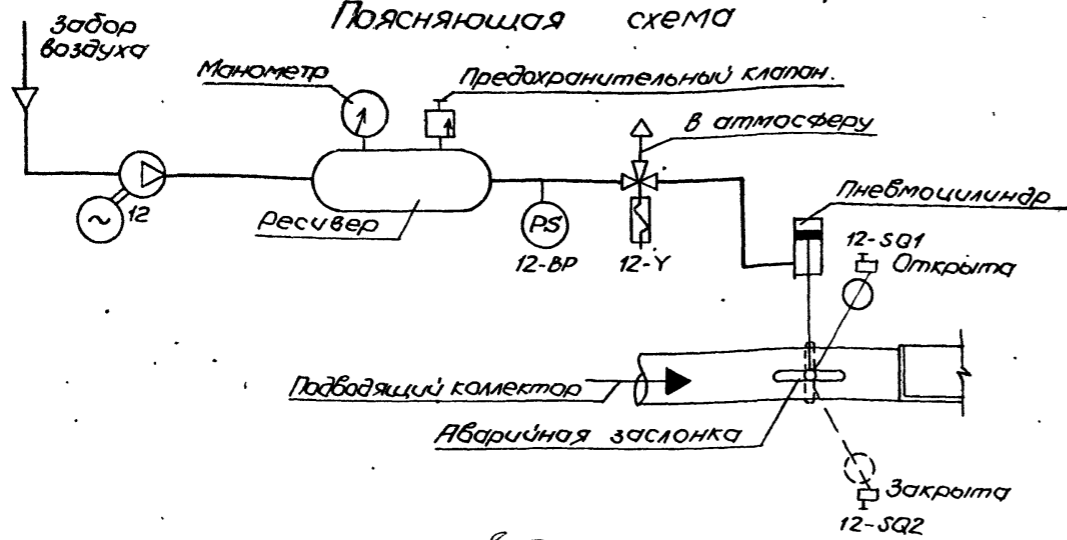
В схему сигнализации черт ЭМ л. 13.



Т11902-1-164.90-ЭМ			
Науч.-иссл. Фролов	Инж. Спец. Обознач. 11-СД	Канализационная насосная станция производительностью 200-1200 м³/ч, напором 12-21м с расчетными - вращающими	Стр. 9
Инж. Спец. Обознач. 11-СД	Инж. Спец. Обознач. 11-СД	схема электрическая принципиальная управления задвижкой на подводящем коллекторе	Лист 9
Инж. Спец. Обознач. 11-СД	Инж. Спец. Обознач. 11-СД		Лист 9

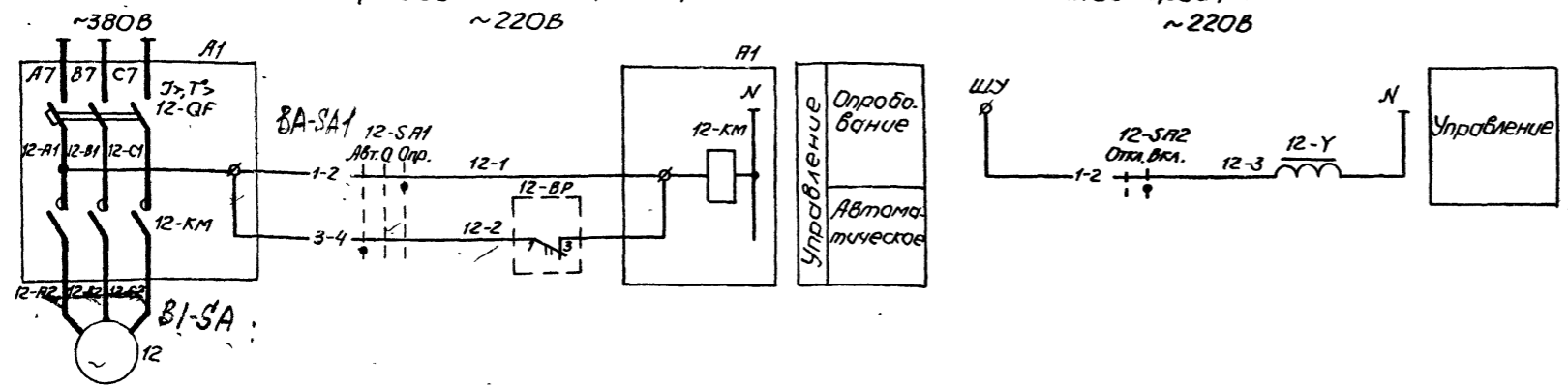
Альбом 6

Поясняющая схема



Привод 12 компрессора ~220В

Пневмораспределитель ~220В



Диаграммы замыкания контактов

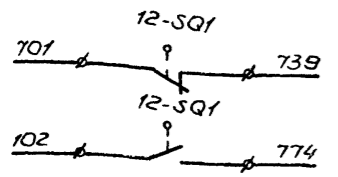
Обозначение	Вид контактов	Положение заслонки		Назначение цели
		Открыта	Закрыта	
12-SQ1	[Symbol]	—	—	Сигнализация открытого положения
		—	—	Сигнализация закрытия
12-SQ2	[Symbol]	—	—	Сигнализация закрытого положения

Вид контакта	КГС/СМ ²	
	3,0	4,5
[Symbol]	→	←

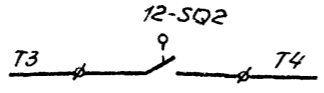
Соединение контактов	Положение рукоятки		
	Откл.	0	Опр.
1-2	—	—	—
3-4	—	—	—
Маркир.	2	0	1

Соединение контактов	Положение рукоятки	
	Откл.	Вкл.
1-2	—	—
Маркир.	0	1

В схему сигнализации черт. ЭМ л. 13, 14



В схему диспетчерской сигнализации



Поз. обозначение	Наименование	Кол	Примечание
У механизма			
12	Электродвигатель 4АМ100S2	1	4,0 кВт, 380В, 7,8А, 3000 об/мин
12-ВР	Датчик-реле давления ДЕМ102-1-02-2	1	Учен в разд. АТХ поз. 10а
12-SA1	Переключатель, ТУ16-642.046-86	1	
12-SA2	ПКУЗ-38С-0102УЗВ	1	
12-SQ1	ПКУЗ-38С-0115УЗВ	1	
12-SQ2	Конечный выключатель ВП-21	2	Учен в техно-логической части
12-У	Пневмораспределитель ВБ4-24А	1	Учен в техно-логической части
А1	Комплектное устройство		
	12-QF - выключатель		См. схему рас-предсети ~380/220В
	12-КМ - Пускатель		

Для компрессора предусматривается два вида управления: опробование и автоматическое. При автоматическом управлении компрессор работает в зависимости от давления воздуха в воздухопроводе к пневмоцилиндру аварийной заслонки.

Аварийная заслонка предназначена для перекрытия подводящего коллектора при полном исчезновении напряжения в насосной станции. Заслонка поддерживается в открытом положении давлением сжатого воздуха, который поступает в пневмоцилиндр заслонки от компрессора через распределитель воздуха 12-У при наличии на нем напряжения.

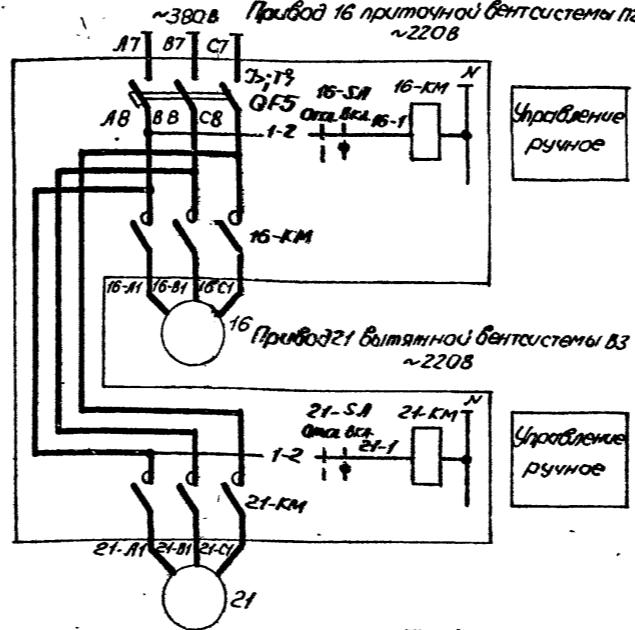
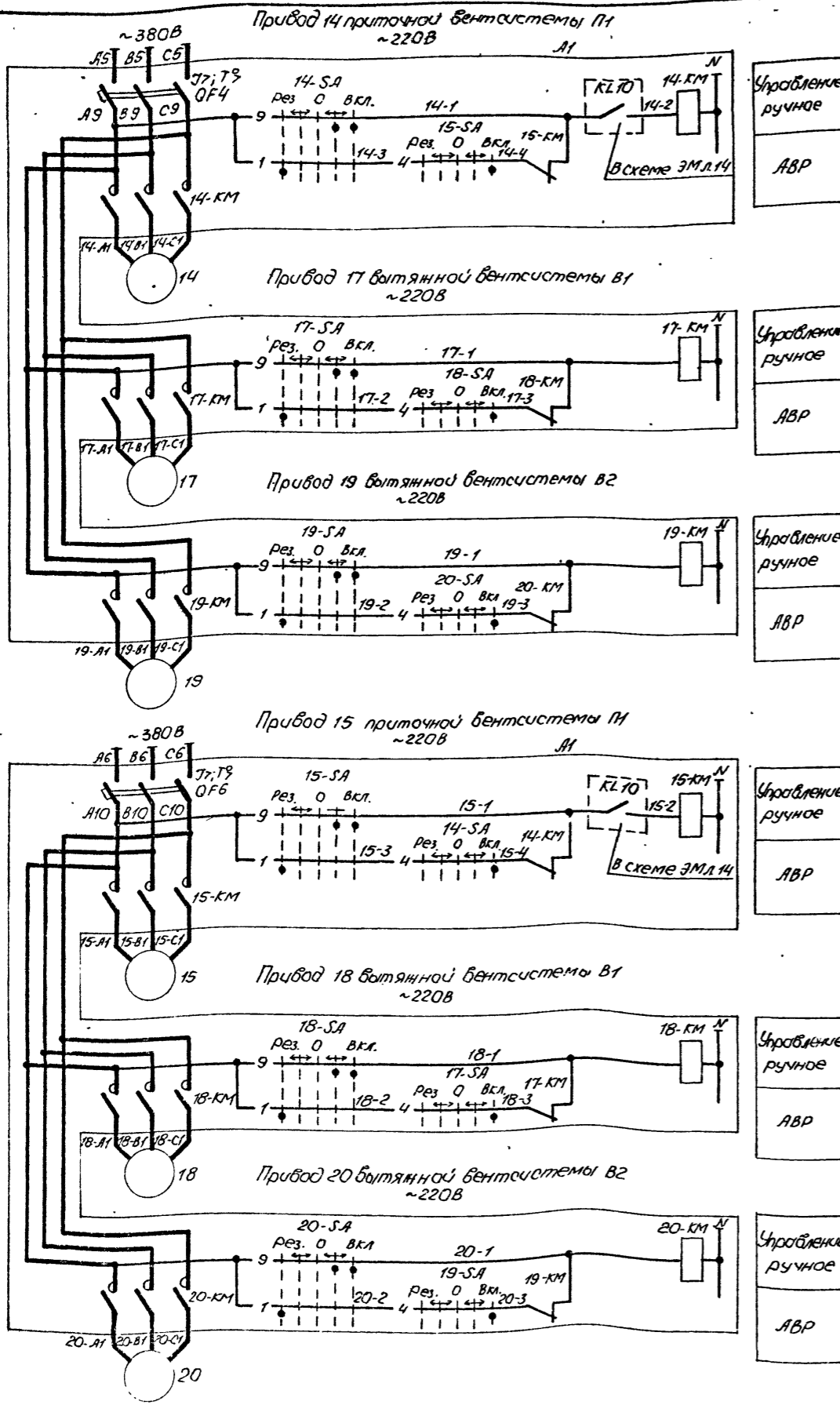
При исчезновении напряжения в цепи питания распределителя, последний переключается, соединяя пневмоцилиндр с атмосферой.

Давление в цилиндре падает, аварийная заслонка под давлением контргруза закрывается.

φ - зажим комплектного устройства

ТП 902-1-164.90-ЭМ			
Канализационная насосная станция производительностью 200-1200 м ³ /ч, напором 12-27 м с решетками-дробилками	Стация	Лист	Листов
	Р	10	
Схема электрическая принципиальная управления компрессором	Госстрой СССР союзвладельний проект ХАРЬКОВСКИЙ ВОДОКНАЛПРОЕКТ		
Инв. №	24401-08	13	Формат А2

Лист 6



Поз. обозначение	Наименование	Кол	Примечание
У механизма			
14, 15	Электродвигатель 4А80В2	2	2,2 кВт, 380В, 4,7А, 3000 об/мин
16	Электродвигатель 4А71А2	1	0,75 кВт, 380В, 1,7А, 3000 об/мин
17.. 20	Электродвигатель 4А71В2	4	1,1 кВт, 380В, 2,5А, 3000 об/мин
21	Электродвигатель 4А71В6	1	0,55 кВт, 380В, 1,7А, 1000 об/мин
А1	Комплектное устройство		
14-КМ.. 21-КМ - Пускатель			
QF4.. QF6 - Выключатель			
14-СА, 15-СА, 17-СА.. 20-СА - Переключатель УП5313-Е50			
16-СА, 21-СА - Переключатель УП5311-У25			

В схему сигнализации черт. ЭМ л. 13, 14 А1

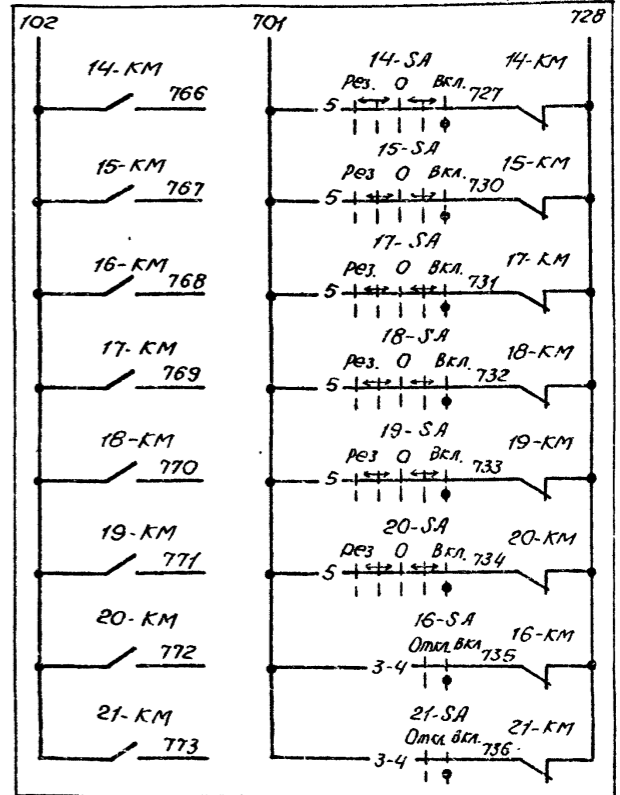
Диаграмма замыкания контактов переключателей 14-СА, 15-СА, 17-СА.. 20-СА

Секции	Контакты	Положение рукоятки					
		Рез	0	Вкл.	0	Вкл.	0
I	1	×					
II	4						
III	5						
IV	8						*
V	9						
VI	12						*

16-СА, 21-СА

Секции	Контакты	Положение рукоятки	
		Откл. Вкл.	0° +45°
I	1 2		
II	3 4		

Управление постоянно работающими вентсистемами П1, В1, В2, а также системами П2 и В3, предназначенными для работы только в летний период, осуществляется дистанционно с комплектного устройства ключами 14-СА.. 21-СА. Для вентсистем П1, В1, В2 предусмотрено автоматическое включение резервного вентилятора

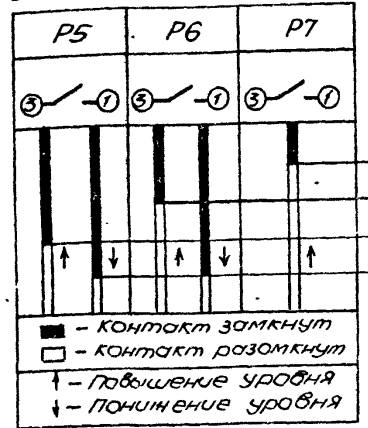


Ø - зажим комплектного устройства
Ж - контакт переключателя не используется

ТП 902-1-164.90-3М

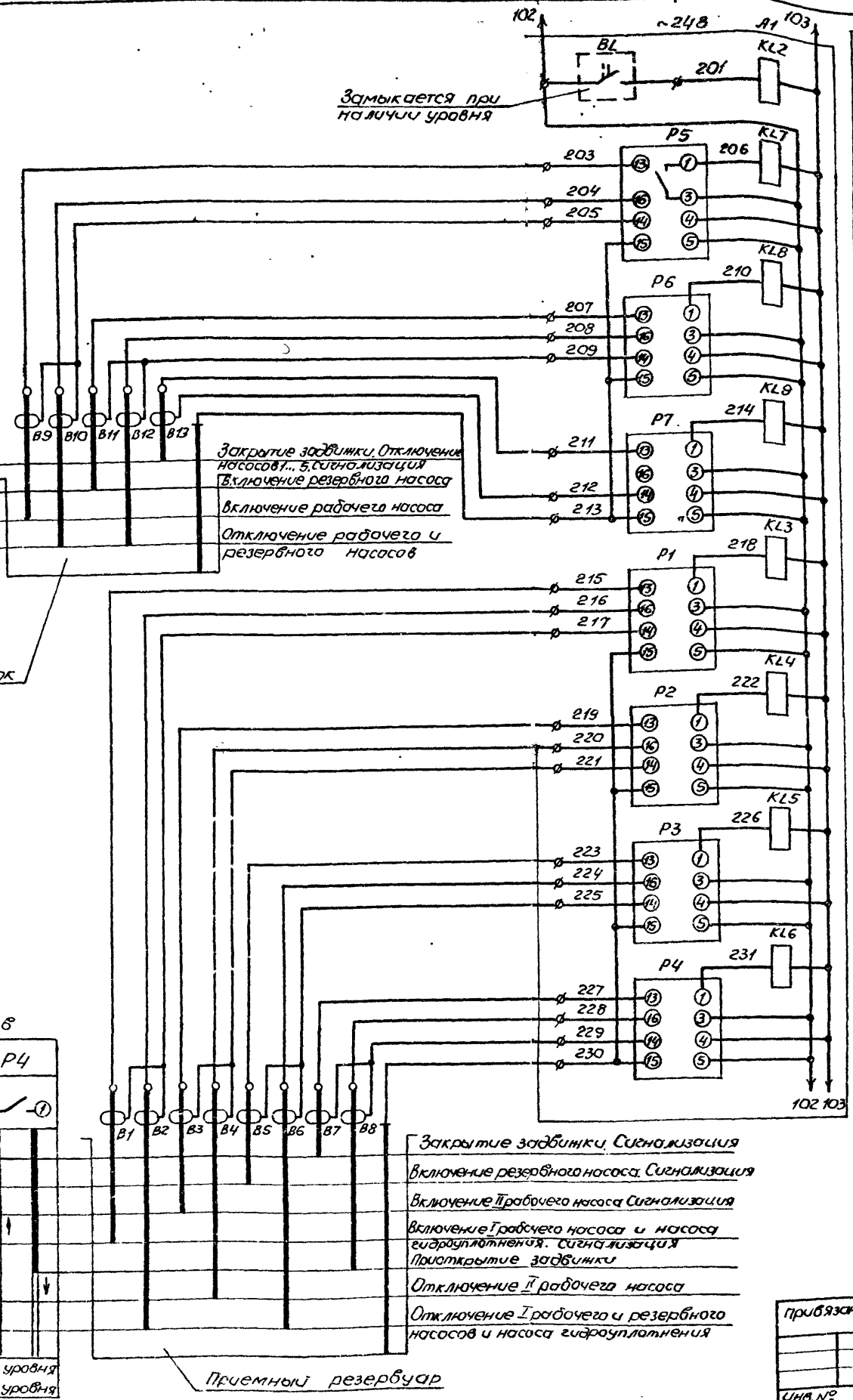
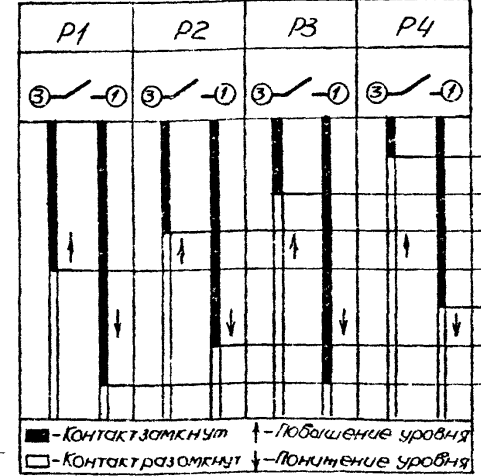
Привязан	Исполн	Проверен	Канализационная насосная станция производительностью 200-1200 м³/ч, высотой 12-27 м с решетками - свободными	Лист	Листов
	Ильин	Фролов		Р	11
	Ильин	Обзорная			
	Зав. 20	Белочкин			
Изм. №	Ильин	Цветаев			

Диаграмма замыкания контактов



Двухзначный приемник

Диаграмма замыкания контактов

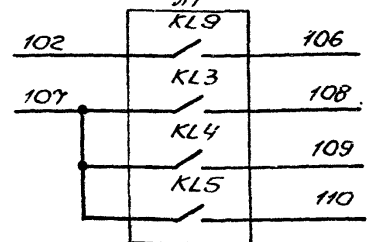


Приемный резервуар

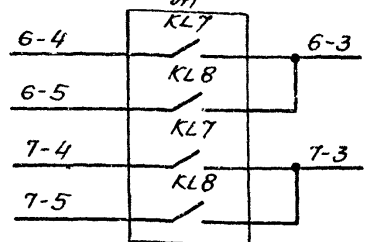
~24В	Черт. ЭМ л. 7
Реле контроля уровня в баке разрыва струи	
Включение и отключение дренажных насосов	рабочий
	резервный
Затопление машзала	
Включение и отключение насосов	Рабочий
	Г/рабочий
	Резервный
Переополнение приемного резервуара	
В схему	Черт. ЭМ л. 14

Поз. обозначение	Наименование	Кол	Примечание
	По месту		
B1...B13	Датчик	11	см. примечание
BL	Датчик уровня поплавок ДПЗ-1	1	учтен в разводе поз. 11а
A1	Комплектное устройство		
P1...P7	Блок контроля уровня БКУ		
KL2	Реле РП20М-217, ~24В		
KL3...KL8	Реле РП21-004, ~24В		

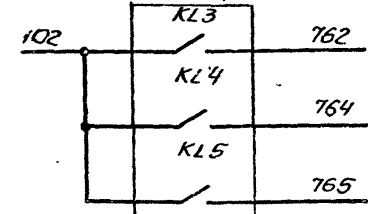
В схему управления насосами перекачки стоков черт. ЭМ л. 6



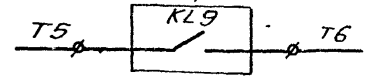
В схему управления дренажными насосами черт. ЭМ л. 7



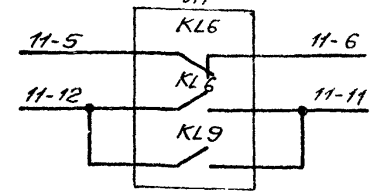
В схему сигнализации черт. ЭМ л. 13, 14



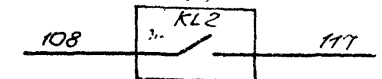
В схему диспетчерской сигнализации А1



В схему управления задвижкой на подводящем коллекторе черт. ЭМ л. 9



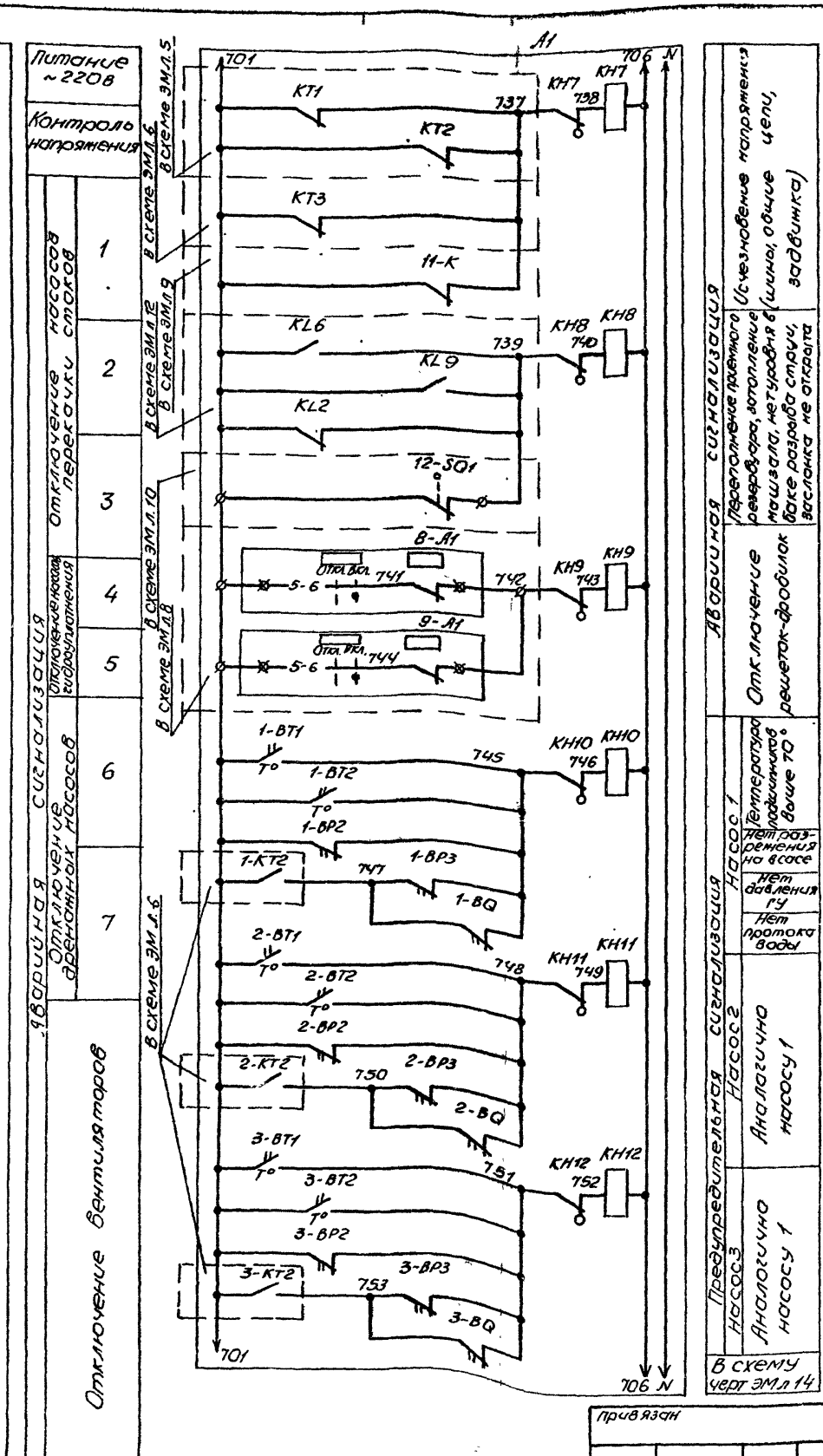
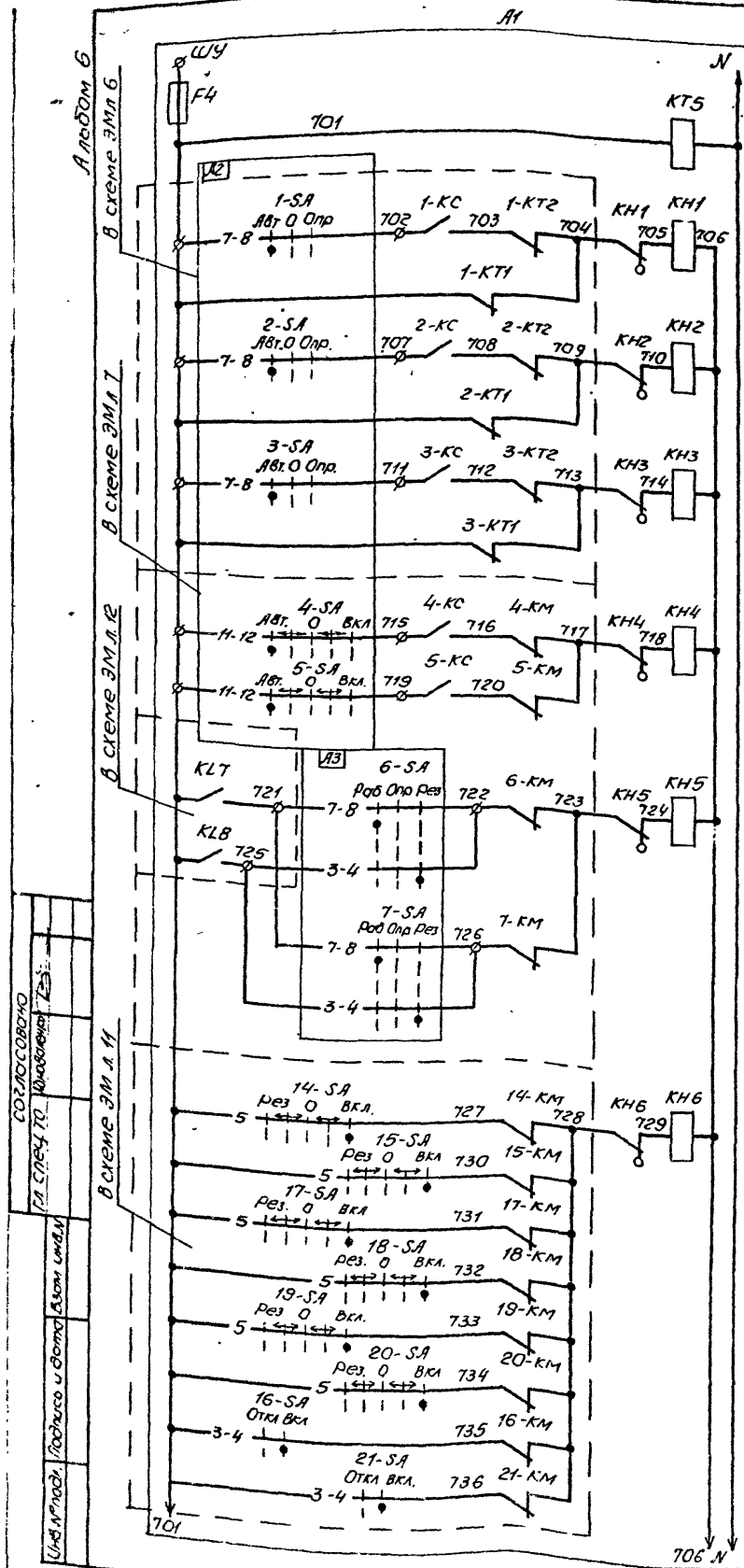
В схему управления насосами гидроуплотнения черт. ЭМ л. 7



Датчики B1... B13 поставляются с комплектным устройством

В - зажим комплектного устройства

ТТ902-1-164.30-ЭМ			
привязан	Начальн. Фролов А.	Конструкторская насосная станция производительностью 200-1200 м³/ч, напором 12-21м с решетками и задвижками	Стация Лист Листов
	Инженер Обозная И.В.	Схема электрическая принципиальная	Р 12
	Инженер Обозная И.В.		
	Зав. гр. Барачин С.В.	Схема электрическая принципиальная	Р 12
	Инженер Цветочкина Т.В.		
СНВ.№		ГОСТРОЙ СССР	СОЗВОДОКОНАЛНИИПРОЕКТ
		ХАРЬКОВСКИЙ	ВОДОКАНАЛПРОЕКТ

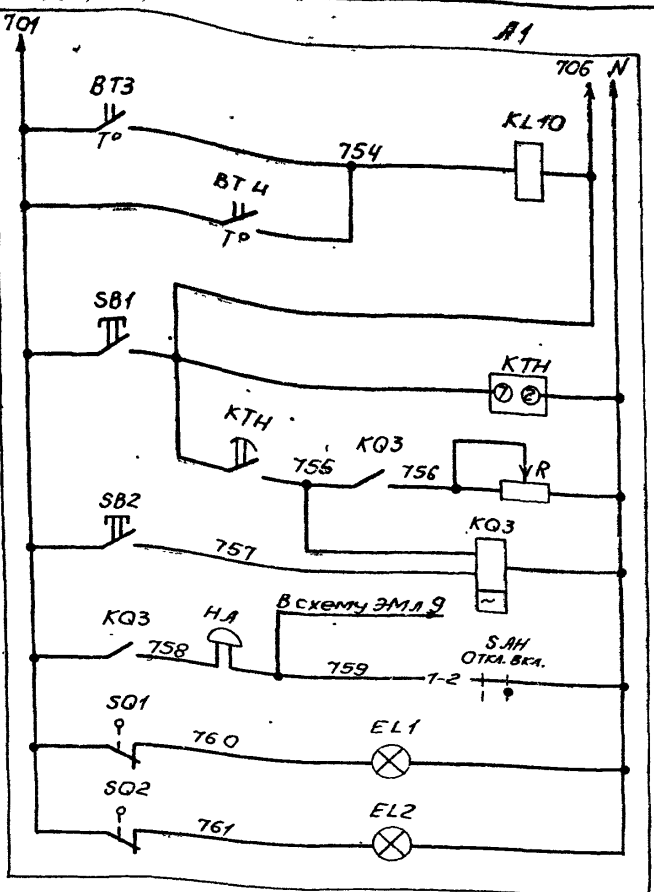


Поз. обозначение	Наименование	Кол	Примечание
	По месту		
1-ВQ	Реле потока РПУ-25-1	1	Учен в разделе АТХ поз 1-9а
1-ВР2	Мановакуумметр показывающий электроконтактный ЭКМВ-1У	1	Учен в разделе АТХ поз. 1-6а
1-ВР3	Манометр показывающий электроконтактный ЭКМ-1У	1	Учен в разделе АТХ поз. 1-7а
1-ВТ1, 1-ВТ2	Термометр показывающий сигнализирующий ТКП-100ЭК	2	Учен в разделе АТХ поз. 1-3а, 1-4а
ВТ3	Устройство терморегулирующее дилатометрическое ТУДЭ-1	1	Учен в разделе АТХ поз 1а
ВТ4	Устройство терморегулирующее дилатометрическое ТУДЭ-4	1	Учен в разделе АТХ поз 2а
А1	Комплектное устройство		
	ЕЛ1, ЕЛ2 - Патрон Е27Фп-02		
	Ф4 - Предохранитель ПР1М, 3л. вст. 6А		
	НЛ - Звонок МЗ-1, ~220В		
	НЛ4... НЛ17 - Арматура АМЕ321221-24В, красн		
	КН1... КН12 - Реле РЗУ11-11, 30, 25А		
	КЛ10 - Реле РП20М-217, ~220В		
	КQ3 - Реле РП20М-227, ~220В		
	КТ5 - Реле РКВ11-33-212, ~220В		
	КТН - Реле ВЛ-64, ~220В, в в.л...10с		
	1-РТ...3-РТ - Счетчик времени наработки СВН-2-02-24		
	Р - Резистор ПЭВР-100, R 470 Ом		
	САН - Переключатель УП5311-У25		
	SB1, SB2 - Кнопка КЕ011, усл. 2 толк. черн., черн.		
	SQ1, SQ2 - выключатель ВПК-2110		
	VD1... VD4 - Диод Д245Б		

Предупредительная сигнализация насоса 1	Аналоговно насосу 1	Аналоговно насосу 1
Температура подшипников больше 70	Нет раз-ремени на входе	Нет давлений
Нет раз-ремени на входе	Нет давлений	Нет протока воды

ТП902-1-164.90-ЭМ			
Исполнитель	Исполнитель	Исполнитель	Исполнитель
Исполнитель	Исполнитель	Исполнитель	Исполнитель
Исполнитель	Исполнитель	Исполнитель	Исполнитель

Лист 6



См. черт. ЭМЛ 13

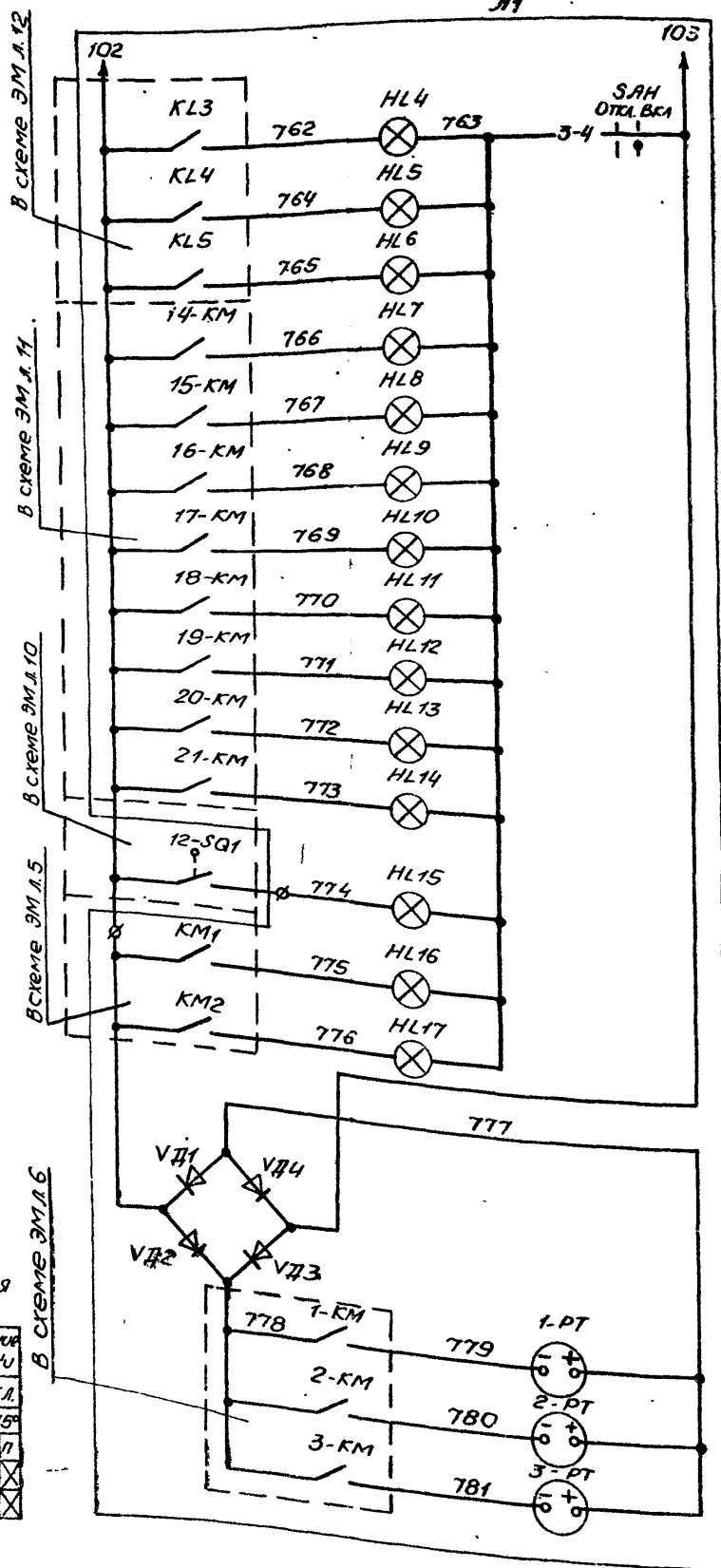
Реле-повторитель для защиты от замыкания баня

Реле времени и опробование сигнализации

Запоминание аварии и сьем сигнала

Питание местной сигнализации и звуковой сигналы

Освещение шкафов комплектного устройства



~24В

черт. ЭМЛ 12

Уровень вкл. град. насоса	
Уровень вкл. град. насоса	
Уровень вкл. рез. насоса	
14	
15	
16	
17	
18	
19	
20	
21	
Заслонка открыта	
Питание II секции от I	
Питание III секции от II	
~24/-24В	
Насос 1	
Насос 2	
Насос 3	

Схема имеет общее реле времени КТН, позволяющее осуществить отстройку от ланных кратковременных сигналов и работает следующим образом: при поступлении сигнала неисправности получает питание реле КТН, но мгновенное выпадание бланкера не происходит, т.к. так, протекающий при этом через указательное реле, недостаточен для его срабатывания. Реле КТН с выдержкой времени создает цепь, необходимую для срабатывания указательного реле и включения реле КQ3, запоминающего сигнала аварии.

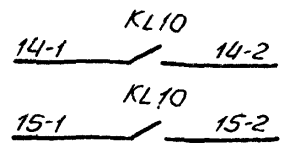
Указательное реле, сработав, размыкает цепь питания реле КТН, которое приходит в исходное положение и готово для приема нового сигнала.

Регулируемое сопротивление R установить ~270 Ом из расчета возможности одновременного приема 3-х сигналов.

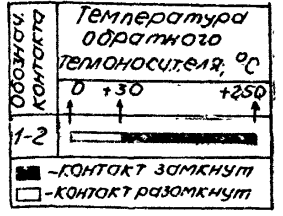
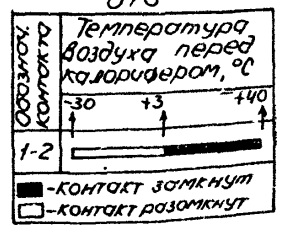
Уставку времени реле КТ5 принять 3с, КТН-8с и уточнить при наладке и эксплуатации

В схему управления вентсистемой П1 черт. ЭМЛ 11

В схему диспетчерской сигнализации



Диаграммы замыкания контактов терморегулирующих устройств и переключателя



СЛАН

Секция	Контакты	Положение рукоятки
I	1 2	Откл. Вкл. 0° +45°
II	3 4	

Ø - зажим комплектного устройства
 ☒ - зажим ящика управления

ТП 902-1-164.90-ЭМ

Привязан					
Исполн.	Начальн. Фролов	Инж. Обозная	Инж. Барчан	Инж. Цветочкина	Инж. Цветочкина
Проверен					
Утвержден					
Инв. №					

Канализационная насосная станция производительностью 200-250 м³/ч, напором 12-21м с решетками-продилками

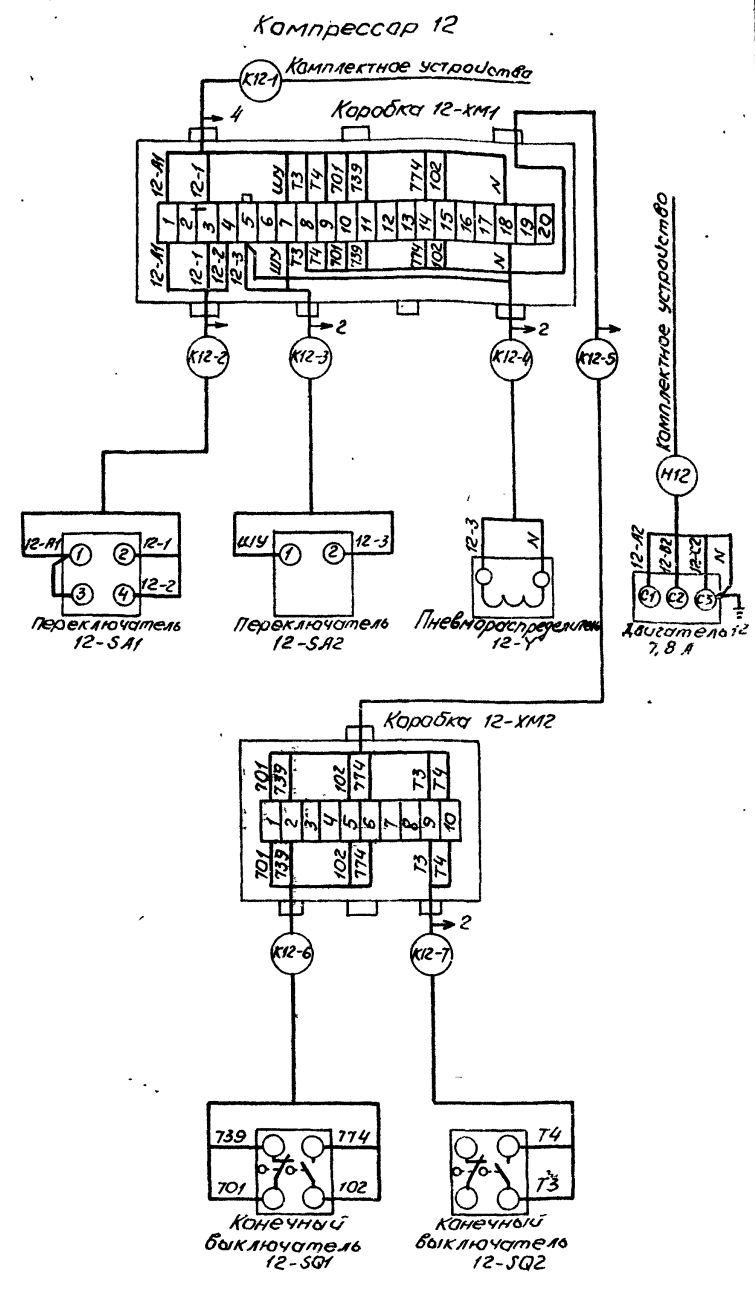
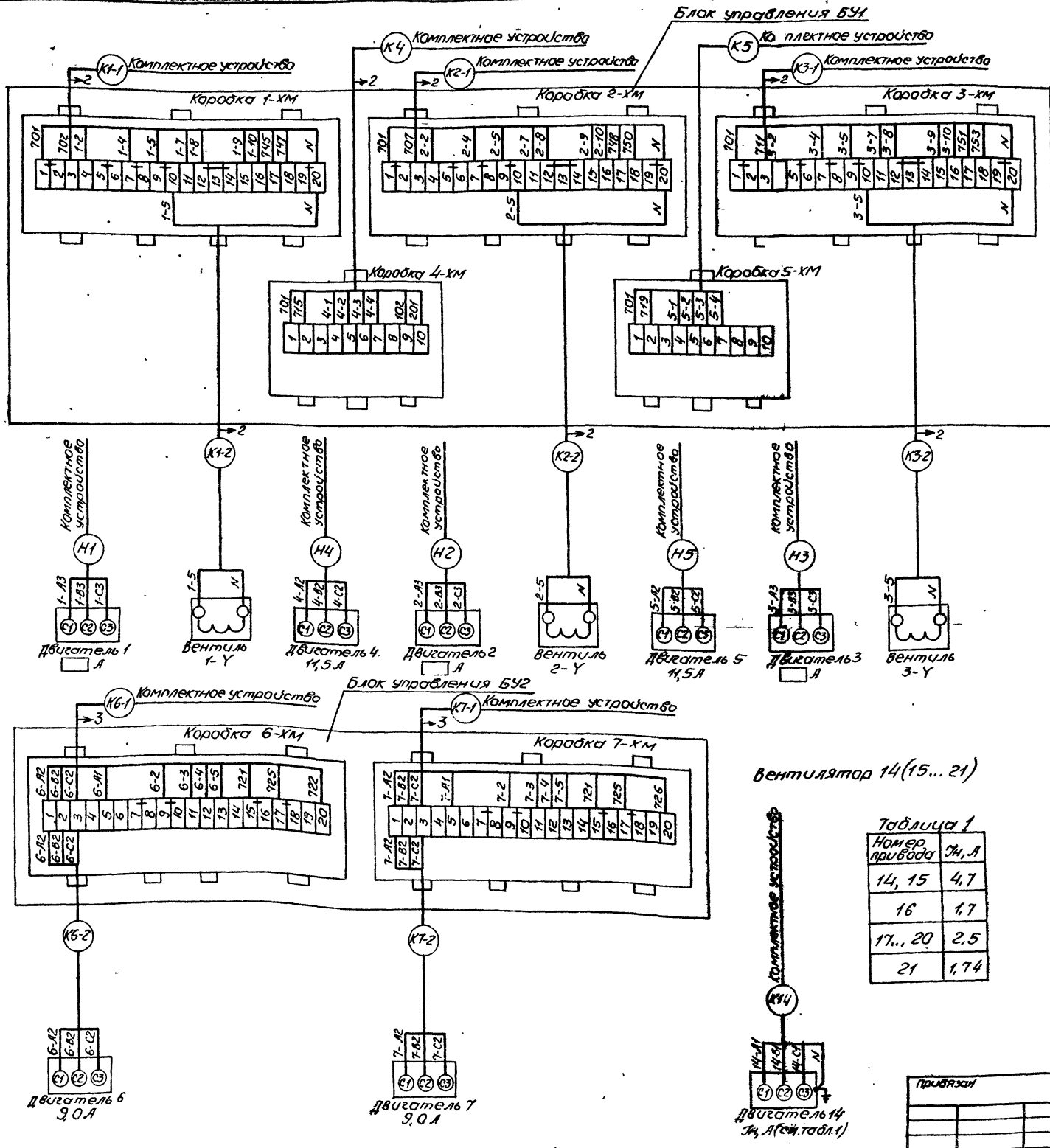
Схема электрическая принципиальная сигнализации (окончательная)

Стр. 14

Лист 14

ГОСТРОЙ СССР союзаводоканализпроект ЛАРЬКОВСКИЙ ВОДОКАНАЛИЗАЦИОННЫЙ ПРОЕКТ

Альбом 6



Вентилятор 14 (15... 21)

Таблица 1

Номер привода	Мн, А
14, 15	4,7
16	1,7
17... 20	2,5
21	1,74

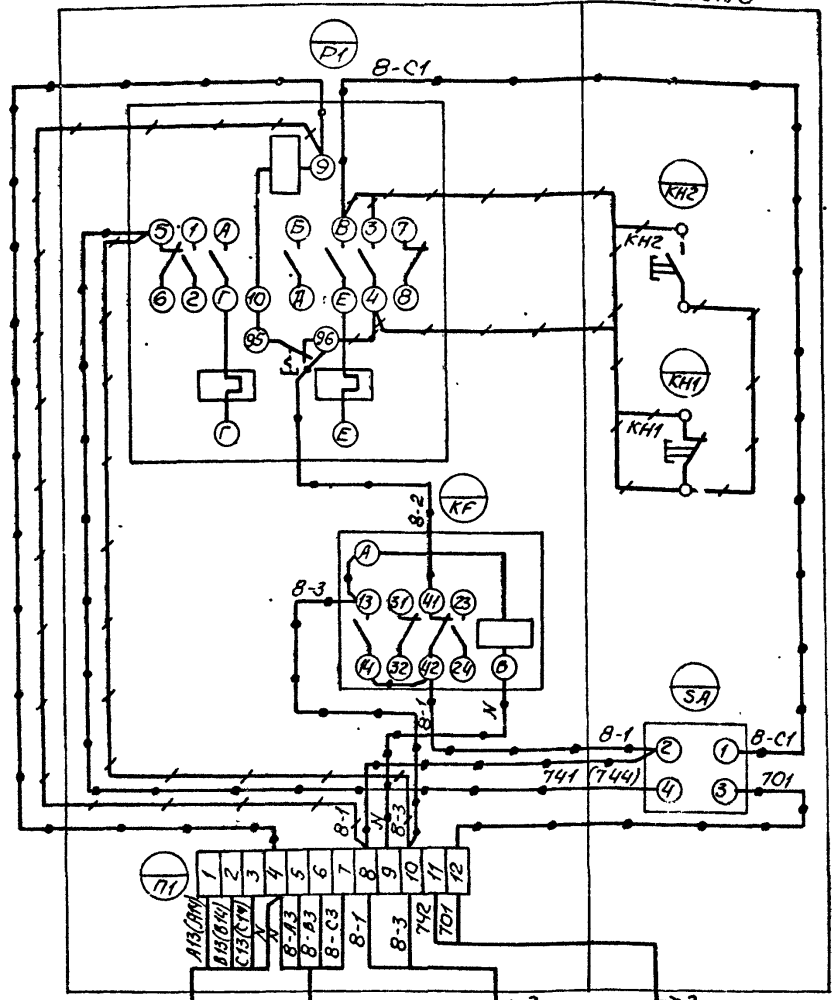
Указ. № пров. (последнее и дата) Взм. Сиб. А

ТП 902-1-164.90-9М	
привязан	начальник Фролов
	диспетчерская
	монтажная
	Зав. эд. Баранов
Указ. №	Указ. №
	Канализационная насосная станция производительностью 200-250 м³/ч, насосом 12-1М с электродвигателем-оборудованной
	Схема подключения электрооборудования (начало)
	ГОСТРОИ СССР СОЮЗОВОЙ ИНЖЕНЕРНО-ПРОЕКТИРОВОЧНОЙ КОМПАНИИ ВОДОКНАЙПОСЕТ

Альбом 6

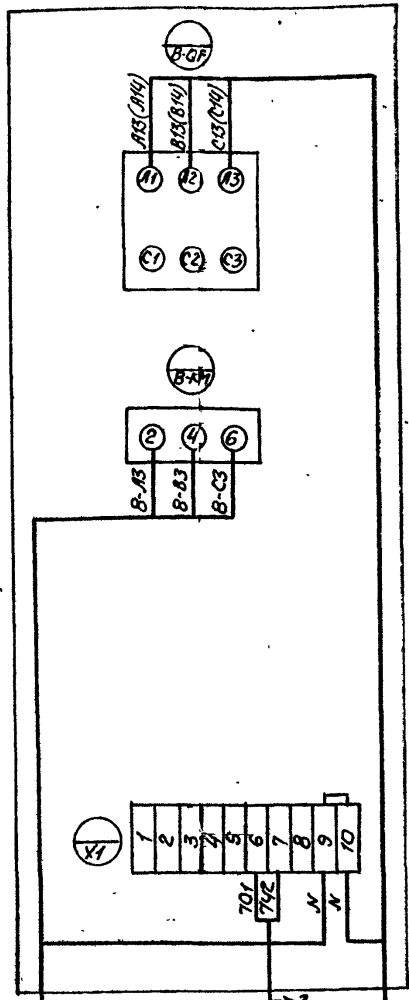
Ящик управления 8-я(9-я)
для решетки-дробилки КРД-40М

Вид спереди Вид со стороны монтажа



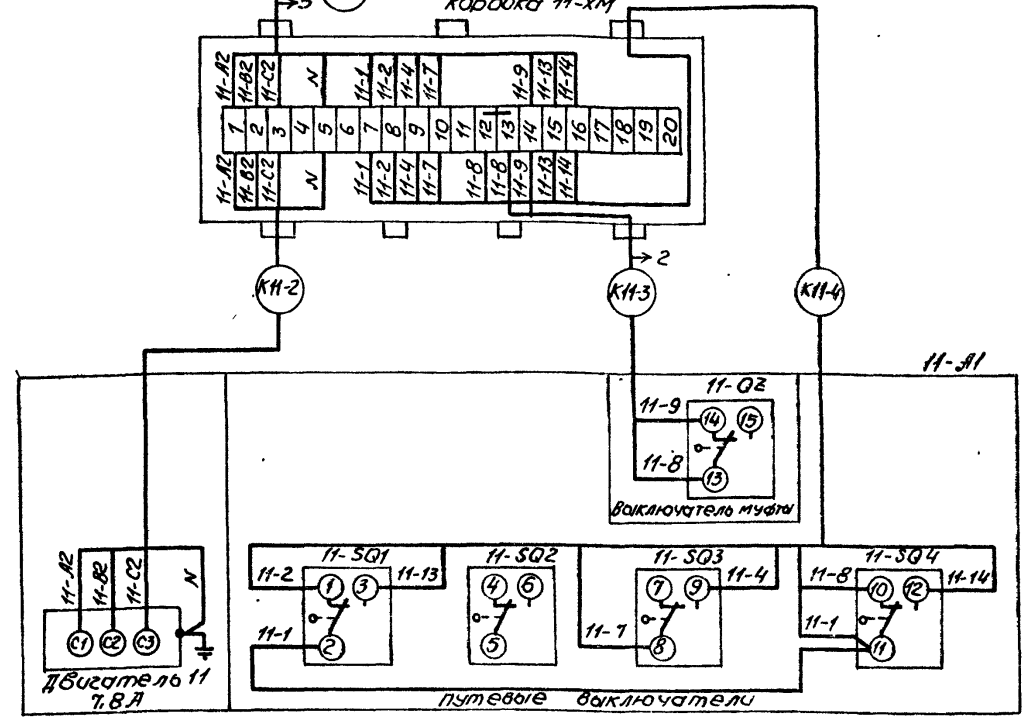
Ящик управления 8-я(9-я)
для решетки-дробилки РД-600

Вид спереди



Задвижка 11

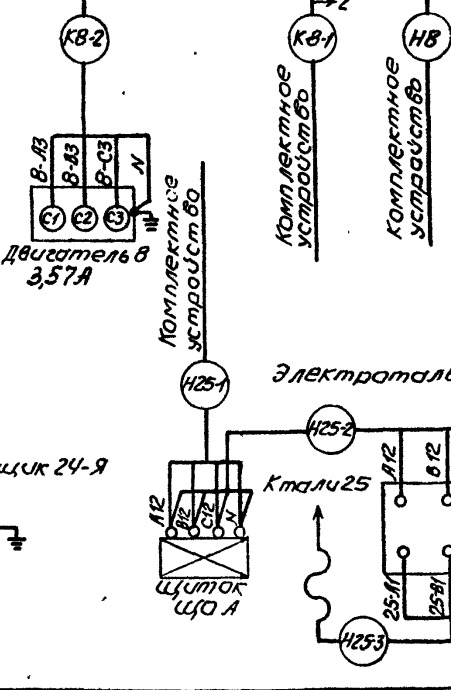
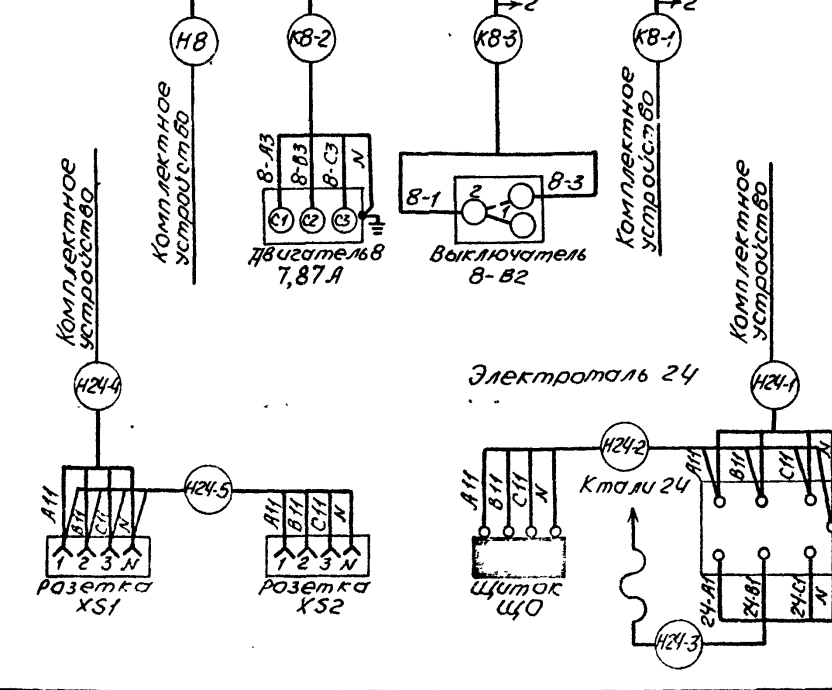
Комплектное устройство
Коробка 11-ХМ



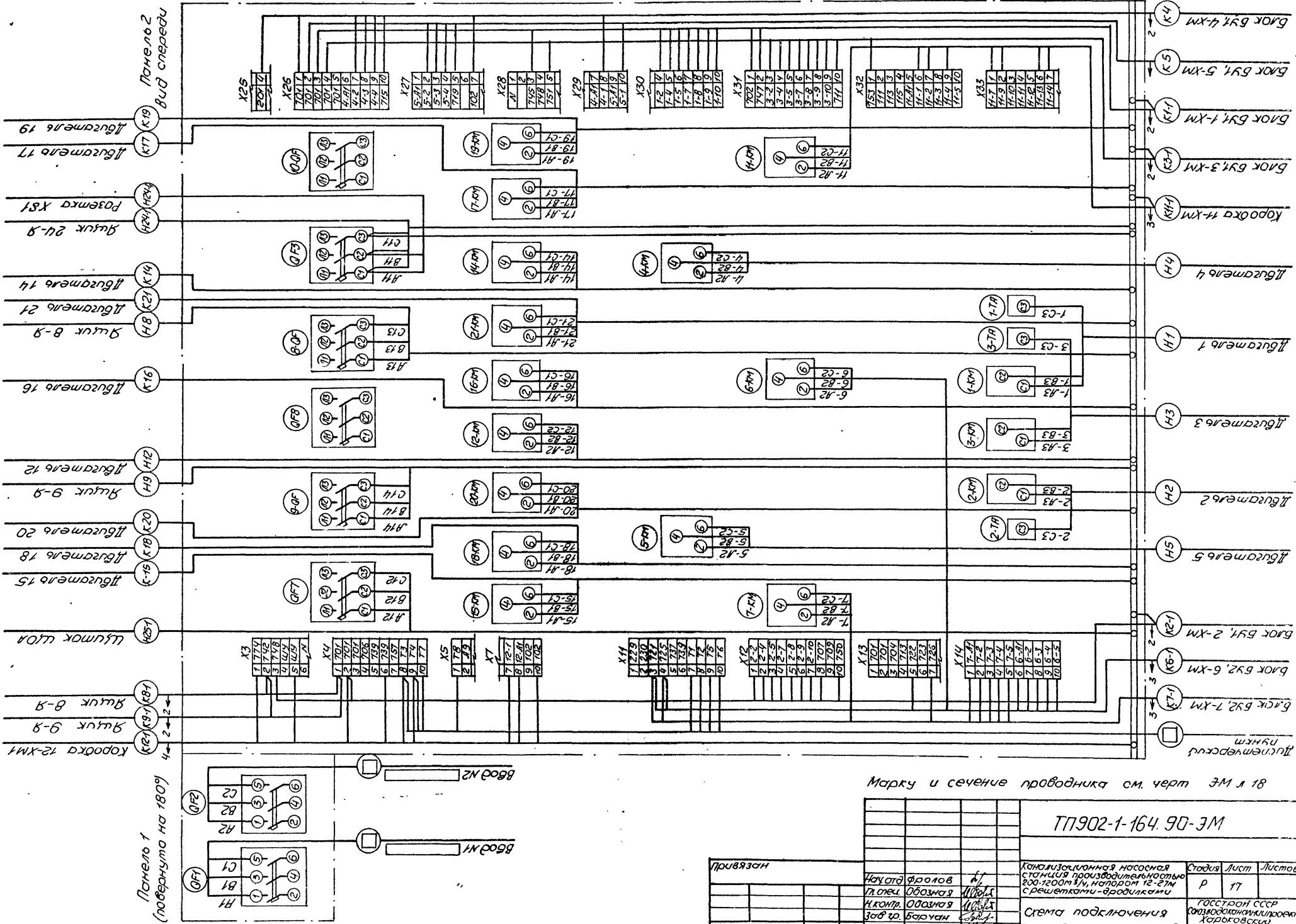
Марку и сечение проводника см. ЭМ л. 18.
Схемы подключения электрооборудования приведены для приводов 8 и 14. Для приводов 9 и 15... 21 схемы соответственно аналогичны. Цифры 8 и 14 в левой части обозначений аппаратов, маркировки цепей и кабелей, обозначающие номера приводов, соответственно меняются на 9 и 15... 21. В скобках приведена маркировка цепей ящика 9-я.
Схема подключения ящика 8-я(9-я) выполнена на основании чертёна КРД-40М-00.00.00034 НЦКТИ г. Киев. Работы по демонтажу аппаратуры в ящике решетки-дробилки КРД-40М выполнить на месте монтажа. Подключение дополнительно устанавливаемой аппаратуры произвести проводом ПВ1 1,0 ГОСТ 6323-79Е.
Материалы для выполнения указанных работ учтены в спецификации оборудования ЭМ.СО, альбом 6.

--- демонтировать
--- проложить вновь

УИВ №2007 Подпись и дата, в том числе, и



ТП902-1-164.90-ЭМ			
Исполн	Фролов	Станция производительностью 200-1000м³/ч, напором 12-27м с решетками-дробилками	Страница
Провер	Обозная	Схема подключения электрооборудования (окончание)	Лист
УИВ №2	Обозная		16
		ГОСТРОЙ СССР	Листов
		Киевский филиал	
		ВОДОКОНСТРУКТОПРОЕКТ	
		ВОДОКОНСТРУКТОПРОЕКТ	



Панель 1 (поворачивать на 180°)

Марку и сечение проводника см. черт. ЭМ и 18

ТП902-1-164.60-ЭМ

Листов	Лист	Стр.	Контр. и исполн.	Дата	Изм.	Исполн.
12	17	Р	В.И.Иванов	1988	1	В.И.Иванов

ГОСТ Р ИСО 9001-2008
 Система менеджмента качества
 ООО «Иркутский завод электротехнических изделий»
 Иркутск, ул. Мухоморова, 10

Альбом 6

Обозначение кабеля, прохода	Трасса		Проход через			Кабель, провод					
	Начало	Конец	трубу		Протяж. ноу ящик №	по проекту			проложен		
			Обозначение	Диаметр по стож. дощ. мм		Длина м	Марка	Кол. число и сечение жил	Длина м	Марка	Кол. число и сечение жил
	Кабели силовые до 1000В										
<input type="checkbox"/>	Ввод №1	Комплексное устройство									
<input type="checkbox"/>	Ввод №2	Комплексное устройство									
H1*	Комплексное устройство	Двигатель 1				АВВГ		17			
H2*	Комплексное устройство	Двигатель 2				АВВГ		16			
H3*	Комплексное устройство	Двигатель 3				АВВГ		17			
H4*	Комплексное устройство	Двигатель 4				АВВГ	1(3x4+1x2.5)	20			
H5*	Комплексное устройство	Двигатель 5				АВВГ	1(3x4+1x2.5)	20			
H8*	Комплексное устройство	Ящик 8-Я				АВВГ	1(3x4+1x2.5)	37			
H9*	Комплексное устройство	Ящик 9-Я				АВВГ	1(3x4+1x2.5)	44			
H12*	Комплексное устройство	Двигатель 12				АВВГ	1(3x4+1x2.5)	32			
H24-1*	Комплексное устройство	Ящик 24-Я				АВВГ	1(3x4+1x2.5)	12			
H24-2*	Комплексное устройство	Розетка ХС1				АВВГ	1(3x4+1x2.5)	18			
H25-1*	Комплексное устройство	Щиток ЦОА				АВВГ	1(3x4+1x2.5)	12			
H24-2	Ящик 24-Я	Щиток ЦО									
H24-3	Ящик 24-Я	Таль 24				КГ	1(4x1.0)	15			
H24-5	Розетка ХС1	Розетка ХС2				АВВГ	1(3x4+1x2.5)	20			
H25-2*	Щиток ЦОА	Ящик 25-Я				АВВГ	1(3x4+1x2.5)	20			
H25-3*	Ящик 25-Я	Таль 25				КГ	1(4x1.0)	15			
	Кабели контрольные										
K1-1*	Комплексное устройство	Блок БУ, 1-ХМ				АКВВГ	1(14x2.5)	12			
K2-1*	Комплексное устройство	Блок БУ, 2-ХМ				АКВВГ	1(14x2.5)	12			
K3-1*	Комплексное устройство	Блок БУ, 3-ХМ				АКВВГ	1(14x2.5)	12			
K4*	Комплексное устройство	Блок БУ, 4-ХМ				АКВВГ	1(10x2.5)	12			
K5*	Комплексное устройство	Блок БУ, 5-ХМ				АКВВГ	1(7x2.5)	12			
K6-1*	Комплексное устройство	Блок БУ, 6-ХМ				АКВВГ	1(14x2.5)	23			
K7-1*	Комплексное устройство	Блок БУ, 7-ХМ				АКВВГ	1(14x2.5)	23			
K8-1*	Комплексное устройство	Ящик 8-Я				АКВВГ	1(4x2.5)	37			
K9-1*	Комплексное устройство	Ящик 9-Я				АКВВГ	1(4x2.5)	44			
K11-1	Комплексное устройство	Коробка 11-ХМ				АКВВГ	1(14x2.5)	40	см. примечание		
K12-1*	Комплексное устройство	Коробка 12-ХМ1				АКВВГ	1(14x2.5)	28			
K14*	Комплексное устройство	Двигатель 14				КВВГ	1(4x1.5)	18			
K15*	Комплексное устройство	Двигатель 15				КВВГ	1(4x1.5)	17			
K16*	Комплексное устройство	Двигатель 16				КВВГ	1(4x1.5)	14			
K17*	Комплексное устройство	Двигатель 17				КВВГ	1(4x1.5)	26			
K18*	Комплексное устройство	Двигатель 18				КВВГ	1(4x1.5)	25			
K19*	Комплексное устройство	Двигатель 19				КВВГ	1(4x1.5)	25			
K20*	Комплексное устройство	Двигатель 20				КВВГ	1(4x1.5)	24			
K21*	Комплексное устройство	Двигатель 21				КВВГ	1(4x1.5)	18			
<input type="checkbox"/>	Комплексное устройство	Диспетчерский пункт									
K1-2*	Блок БУ, 1-ХМ	Вентиль 1-У				АКВВГ	1(4x2.5)	9			
K2-2*	Блок БУ, 2-ХМ	Вентиль 2-У				АКВВГ	1(4x2.5)	8			
K3-2*	Блок БУ, 3-ХМ	Вентиль 3-У				АКВВГ	1(4x2.5)	9			

Указаны подпись и дата составления

Обозначение кабеля, прохода	Трасса		Проход через				Кабель, провод				
	Начало	Конец	трубу		Протяж. ноу ящик №	по проекту			проложен		
			Обозначение	Диаметр по стан-дарту, мм		Длина м	Марка	Кол. число и сечение жил	Длина м	Марка	Кол. число и сечение жил
K6-2	Блок БУ, 6-ХМ	Двигатель 6									
K7-2	Блок БУ, 7-ХМ	Двигатель 7									
K8-2	Ящик 8-Я	Двигатель 8									
K8-3	Ящик 8-Я	Конечный выключатель 8-В2									
K9-2	Ящик 9-Я	Двигатель 9									
K9-3	Ящик 9-Я	Конечный выключатель 9-В2									
K11-2	Коробка 11-ХМ	Двигатель 11									
K11-3	Коробка 11-ХМ	Выключатель муфты									
K11-4	Коробка 11-ХМ	Путевые выключатели									
K12-2	Коробка 12-ХМ1	Переключатель 12-СМ1									
K12-3	Коробка 12-ХМ1	Переключатель 12-СМ2									
K12-4	Коробка 12-ХМ1	Пневмораспределитель 12-У									
K12-5	Коробка 12-ХМ1	Коробка 12-ХМ2									
K12-6	Коробка 12-ХМ2	Выключатель конечный 12-С01									
K12-7	Коробка 12-ХМ2	Выключатель конечный 12-С02									

Потребность кабелей и проводов длина, м

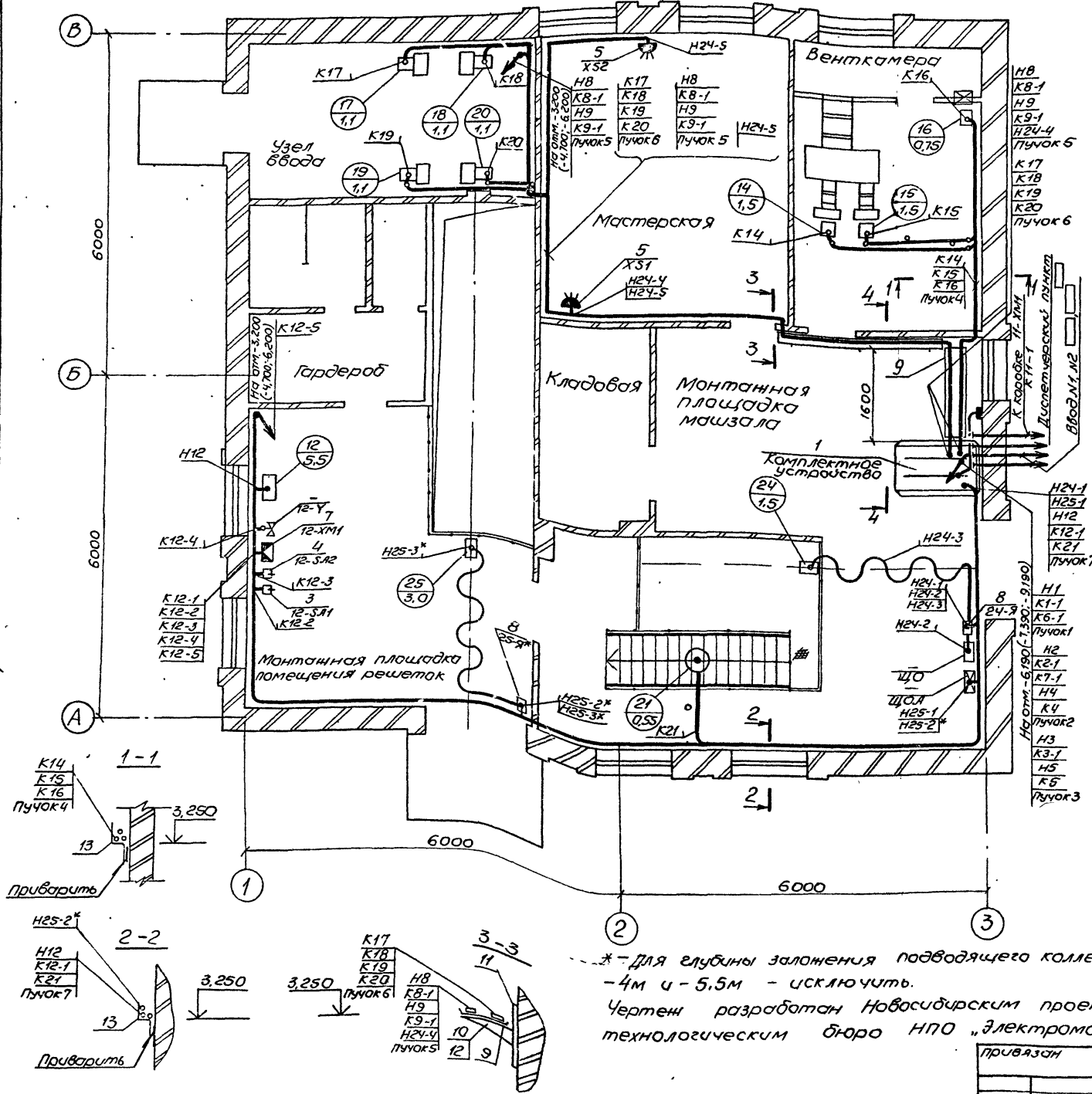
Число и сечение жил, напряжение	Марка			
	АВВГ	КГ	АКВВГ	КВВГ
<input type="checkbox"/>	<input type="checkbox"/>			
<input type="checkbox"/>	50			
3x4+1x2.5	240			
4x1.0		30		
4x2.5			163	
7x2.5			32	
14x2.5			150	
4x1.5				167
<input type="checkbox"/>			<input type="checkbox"/>	

* - Нарезка и разделка производится в МЭЗ
 ** - Для глубины заложения подводящего коллектора - 4м и - 5,5м - исключить
 *** - Для варианта с решеткой - дробилкой РД-600 - исключить
 Длина кабеля К11-1 принята из условия размещения колодца с задвижкой на расстоянии 10м от насосной станции.

Привязан		Начало Яролов		Канализационная насосная станция производительности 200-1200 м³/ч, напором 12-27м с решетками - дробилками		Стация	Лист	Листов
		Конец Обочая				Р	18	
Имя №		Зав. ЗП Барчан				Кабельно-трубный журнал		
		Инж. Г. Веточкина				Госстрой СССР ОКОНЧАТЕЛЬНЫЙ ПРОЕКТ ХАРЬКОВСКИМ ВОДОКАНАЛИЗАЦИОННЫМ		

21
 21401-08
 Копия Малстренко
 Формат А2

ПЛАН НА ОТМ. 0.000



* - для глубины заложения подводящего коллектора
 -4м и -5,5м - исключить.
 Чертеж разработан Новосибирским проектно-технологическим бюро НПО "Электромонтаж"

Марка, поз.	Обозначение	Наименование	Кол	Масса ед., кг	Примеч
		Электрооборудование			
1		Комплектное устройство Ш5964-74	1		
2		Ящик управления решеткой-дробилкой	2		Комплект КРЯ-40м
2	ЭМИ.001.80	Ящик управления решеткой-дробилкой	2		
		Переключатели			
3		ПКУЗ-38С-0102УЗБ	1		
4		ПКУЗ-38У-0115УЗБ	1		
5		Розетка кабельная СС 11-23-06111-54УХЛ3	2		
		Изделия ИПО, Электромонтаж			
6		Коробка У614У2	1		
7		Коробка У615АУ2	2		
8		Ящик ЯРП-20УЗ	2		
9		Лоток НЛ20-Н23УЗ	3		
10		Лоток НЛ-ПРУЗ	10		
11		Столик К115УЗ	3		
12		Полка К115УЗ	3		
13		Прочистка К239У2	10		
14		Палоса К202У2	1		Комплектное изделие ИПО
15		Шланг ШЭМ22У2	12		
16		Шланг ШЭМ50У2	3		М
17		Муфта МТ22У2, МВ22У2	24		
18		Муфта МТ50У2, МВ50У2	6		
19	5.407-11.59	Перемычка ПКС25-900У2.5	15		
20	5.407-11.61	Фланец Ф25У25	30		
		Конструкции			
21	ЭМИ. 01.СБ1	Блок управления БУ1	1		Изделия МЗ3
22	ЭМИ. 02.СБ	Блок управления БУ2	1		
23	ЭМИ. 03.СБ	Блок электроконструктив	1		
24	ЭМИ. 04.СБ	Пучки кабелей	7		
25	5.407-7исп.1.лист14	Гибкий токопровод	2		
		Материалы			
26		Сталь листовая 254 ГОСТ 3-76	30		М
27		Трубка ХВТ-5УХЛ2.5	0,6		
28		Трубка ХВТ-8УХЛ2.5	0,21		
29		Лента ЛМ10-УХЛ2	25		М
30		Кнопка МК6	80		

ТП902-1-16490-3М

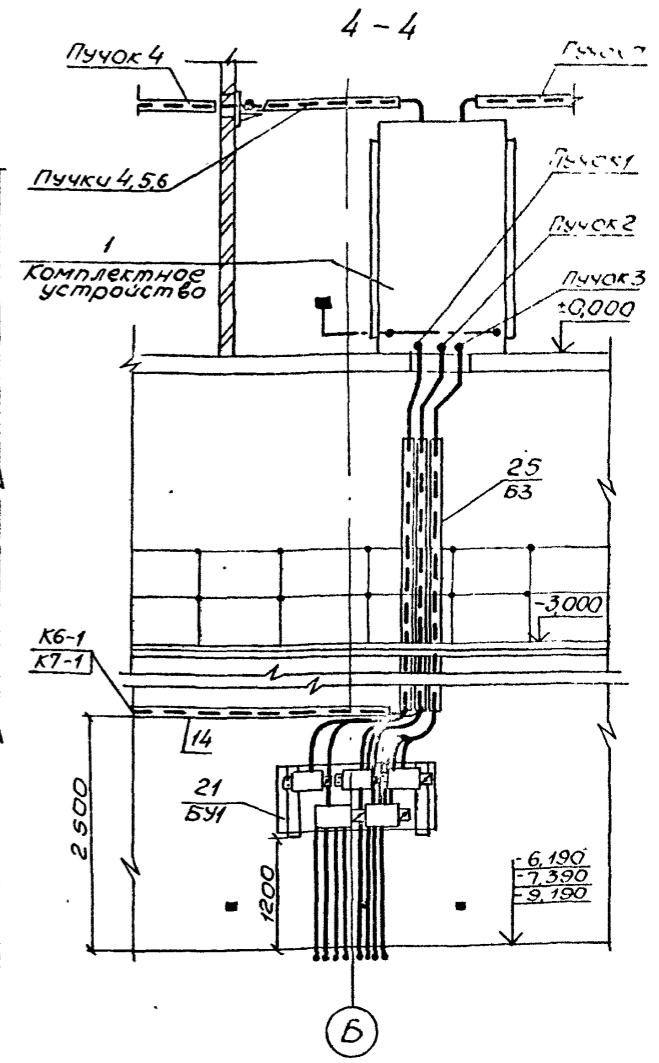
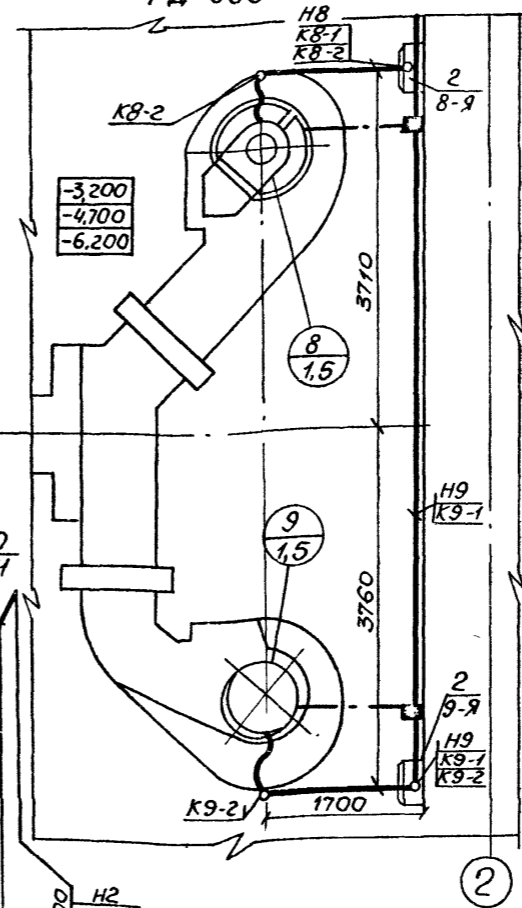
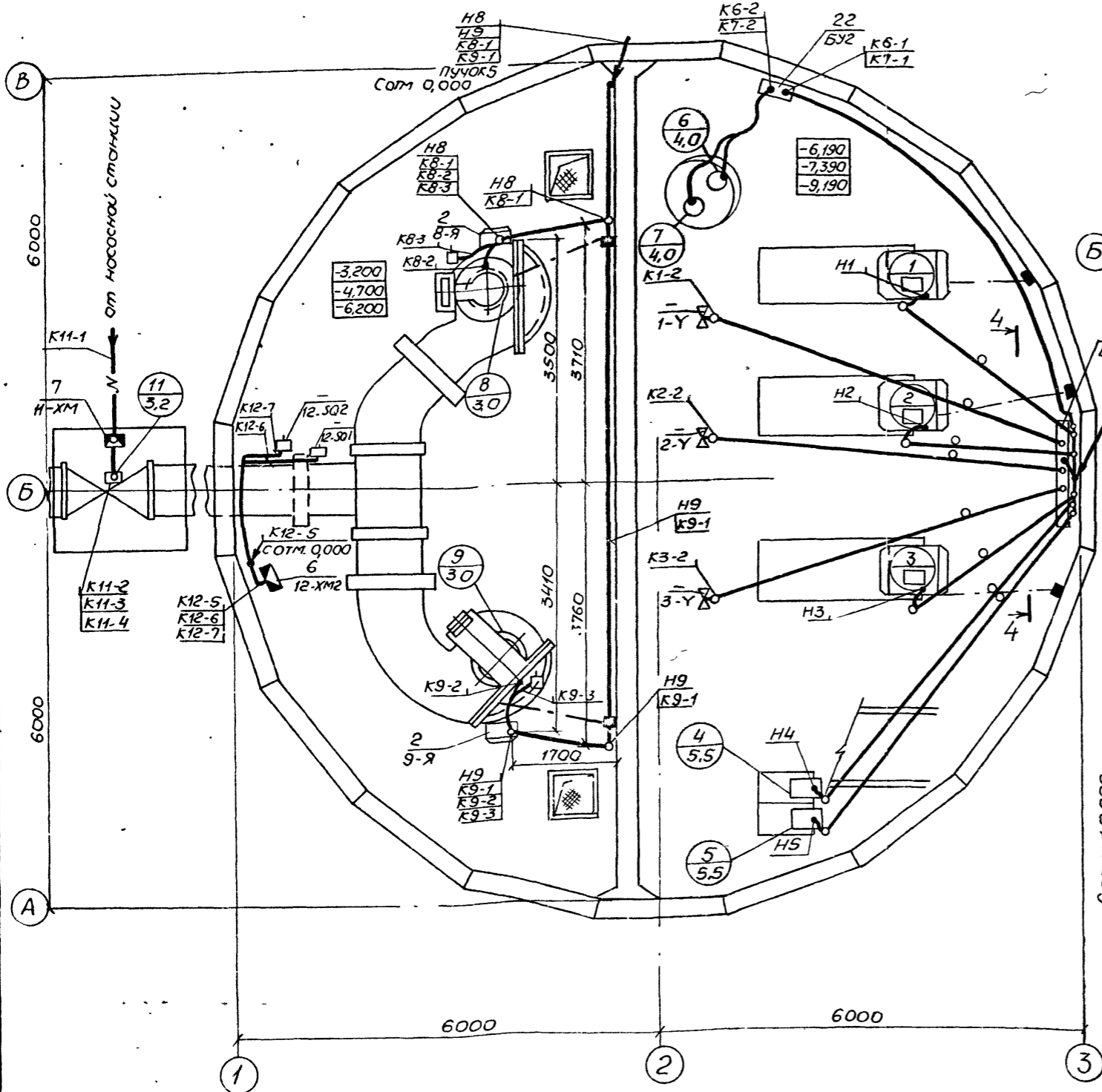
Привязан	Канализационная насосная станция производительностью 200-1200 м³/ч, напором 12-27 м с решетками-дробилками	Стация	Лист	Листов
И.И.И.	Ленинград	Р	19	
Зав. отд.	Федотов	ГОСТРОИ СССР		
Д.К.К.	Беренков	СОЮЗПРОЕКТИНСТИТУТ		
И.И.И.	Иванова	ВОДОКАНПРОЕКТ		
И.И.И.	Иванова	ИП-08		
И.И.И.	Иванова	22 формат А2		

СОГЛАСОВАНО
 Отдел ВК-2
 Отдел СП
 Отдел ЭЭ
 Отдел ЭИ
 Отдел ЭА
 Отдел ЭВ
 Отдел ЭГ
 Отдел ЭД
 Отдел ЭЕ
 Отдел ЭЖ
 Отдел ЭЗ
 Отдел ЭИ
 Отдел ЭЙ
 Отдел ЭК
 Отдел ЭЛ
 Отдел ЭМ
 Отдел ЭН
 Отдел ЭО
 Отдел ЭП
 Отдел ЭР
 Отдел ЭС
 Отдел ЭТ
 Отдел ЭУ
 Отдел ЭФ
 Отдел ЭХ
 Отдел ЭЦ
 Отдел ЭЧ
 Отдел ЭШ
 Отдел ЭЩ
 Отдел ЭЭ
 Отдел ЭЮ
 Отдел ЭЯ

Ллобонт

План на отм. -3,200(-4,700,-6,200) и -6,190(-7,390,-9,190)
 М 1:50
 Вариант с решеткой-дробилкой
 КРД-410М

Элемент плана на отм. -3,200(-4,700,-6,200)
 М 1:50
 Вариант с решеткой-дробилкой
 РД-600



Пучки кабелей внутри корпуса крепить занимами через 1м.
 Занямы поставляются на объект с блоком БЗ.
 Зануление оборудования выполнить в соответствии со СНиП 3.05.06-85.
 Монтаж отдельных элементов зануления выполняется в соответствии с типовым проектом 5 407-11.
 Трубы для прокладки кабелей в полу, непрерывная связь арматуры железобетонных конструкций подземной части насосной станции, установка закладных конструкций для присоединения зануляемого оборудования, предусмотрены в строительной части проекта.
 Указания по выполнению зануления приведены в пояснительной записке альбома 1 раздел 5.

Чертеж разработан Новосибирским проектно-технологическим бюро НПО „Электромонтаж“

СОЛ. СОСТАВНО	Опдел. 1	Опдел. 2	Опдел. 3	Опдел. 4	Опдел. 5	Опдел. 6	Опдел. 7	Опдел. 8	Опдел. 9	Опдел. 10	Опдел. 11	Опдел. 12	Опдел. 13	Опдел. 14	Опдел. 15	Опдел. 16	Опдел. 17	Опдел. 18	Опдел. 19	Опдел. 20	

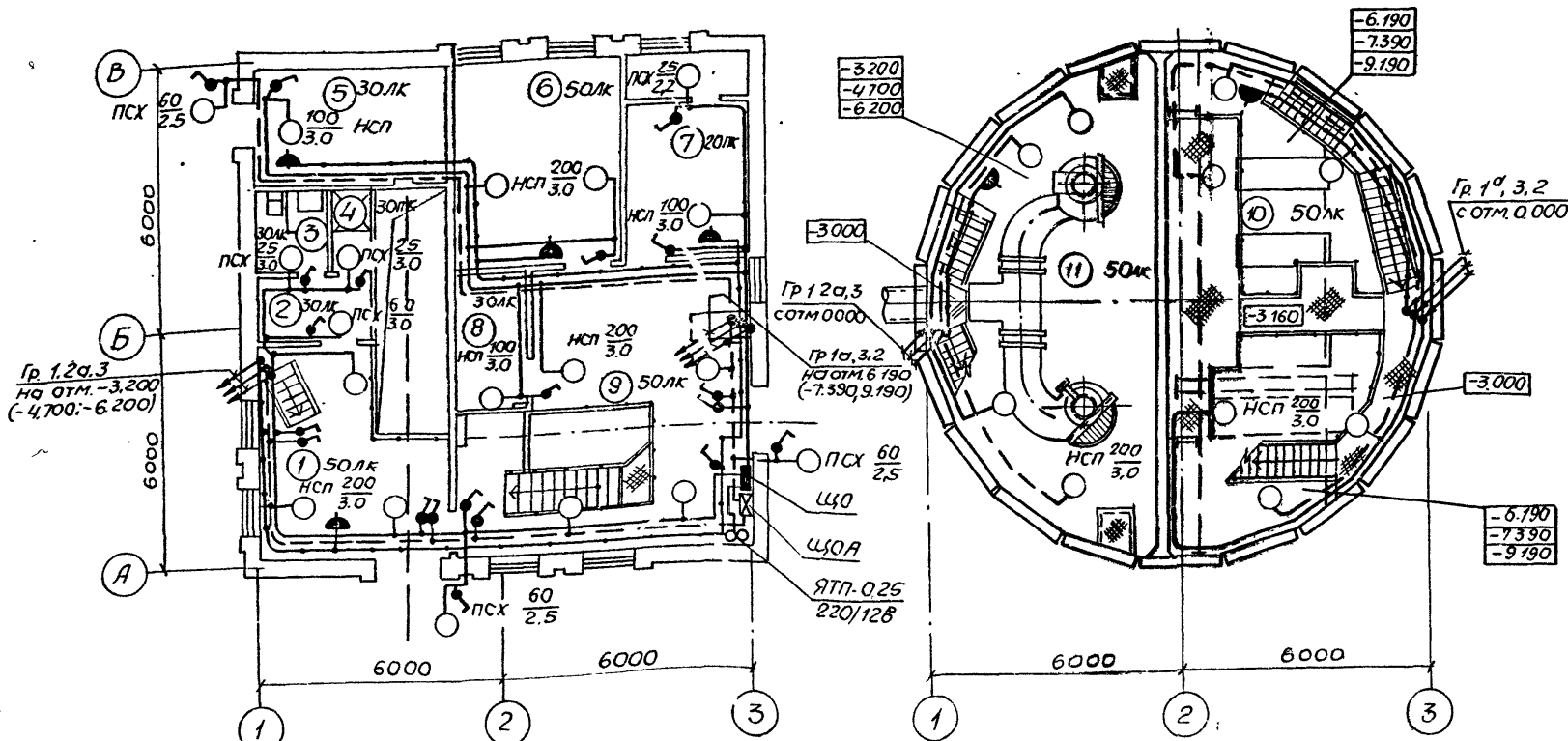
— проводники зануления
 ■ — закладные конструкции для зануления.

Привязан		ТП 902-1-16490-3М		канализационная насосная станция производительностью 200-1200 м ³ /ч, напором 12-27 м с решеткой-дробилкой	Стация	Лист	Листов
И.И.И.	И.И.И.	И.И.И.	И.И.И.	План расположения электрооборудования, прокладка кабелей, зануление (аконичные)	Р	20	
И.И.И.	И.И.И.	И.И.И.	И.И.И.	госстрой СССР союзводоканализационный проект ХАРЬКОВСКИЙ ВОДОКАНАЛИЗАЦИОННЫЙ ПРОЕКТ			

Альбом

План на отм. 0.000

План на отм. -3.200 (-4.700; -6.200)
и -6.190 (-7.390; -9.190)



Ведомость узлов установки электрического оборудования на плане расположения

Марка, поз.	Обозначение	Наименование	Кол.	Примечание
1	5.407-91.1.30 М4	Установка светильника НСП11х100 на кронштейне У116	3	
2	5.407-91.1.30 М4	То же, НСП11х200	19	

- Условные обозначения на плане выполнены по ГОСТ 21.608-84.
- В скобках указаны отметки уровней для насосной станции с глубиной заложения подводящего коллектора -5,5 и -7,0 м
- Напряжение сети освещения: общего - 220В, переносного ремонтного - 12В.
- Схему распределительной сети см. черт. ЭМ.л.3, 4
- Групповую осветительную сеть выполнять кабелем АВВГ открыто по стенам, креплению скобами, а также по установленным конструкциям трасс электропроводок силового оборудования.
- Для зануления элементов электрооборудования используется рабочий нулевой провод сети

СОСЛОВОВАНО
Отдел СЭС
Имя и фамилия
Подпись
Дата

Сводка кабелей

Число осветительных жил, напряжение	Марка	
	АВВГ	АПВ
2x2,5-0,66	300м	—
3x2,5-0,66	5м	—
2x4-0,66	125м	—
1x2,5-0,38	—	40м

Экспликация помещений

Номер по плану	Наименование
1	Монтажная площадка помещения решеток
2	Гардероб
3	Санузел
4	Душевая
5	Узел ввода
6	Мастерская
7	Венткамера
8	Кладовая
9	Монтажная площадка машзала
10	Машзал
11	Помещение решеток

Данные о групповых щитках с автоматическими выключателями

Номер щитка	Тип	Установленная мощность, кВт	Номера автоматических выключателей				Ток расцепителя, А	
			Однополюсные		Трехполюсные		на вводе	на линию
			Занятые	Резервные	Занятые	Резервные		
ЩО	ЯРН-8501	2,635	1-3	4-6	—	—	—	16
ЩОА	ЯРН-8501	1,78	1,2	3-6	—	—	—	16

ТП902-1-16490-ЭМ

Привязан

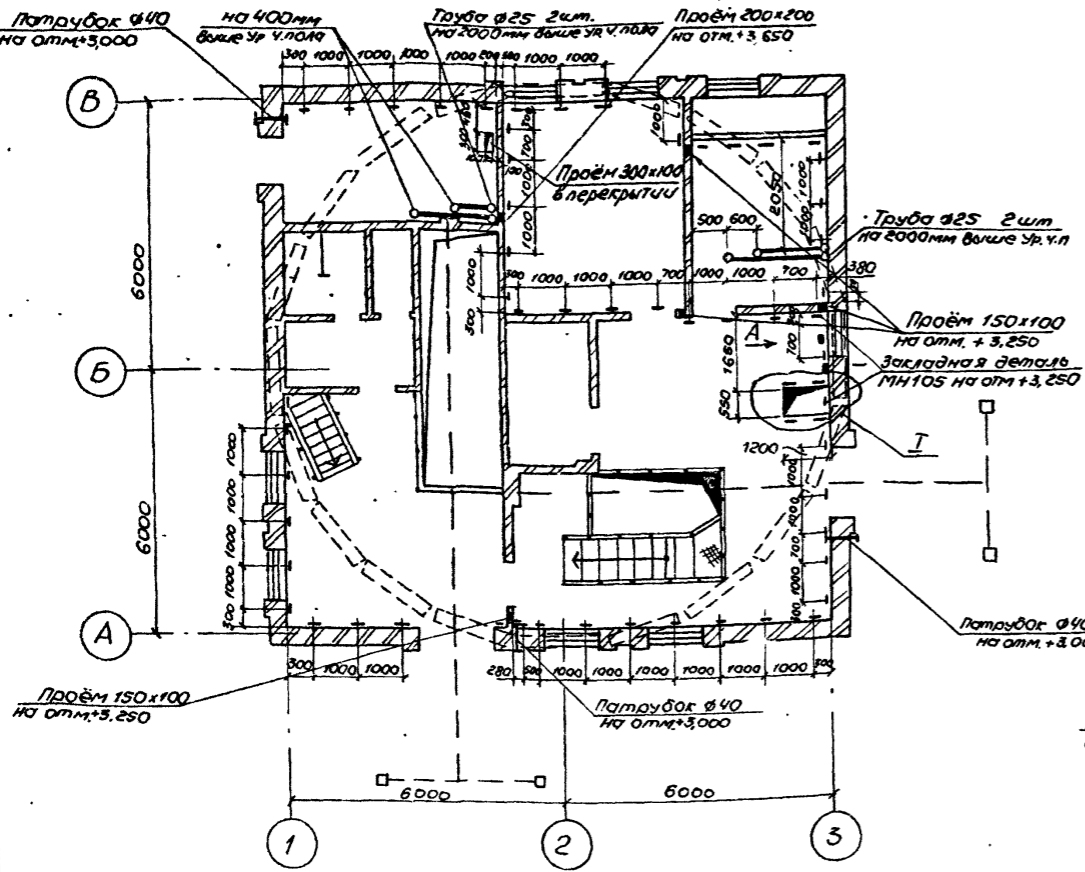
И.О.Ф.	Фролов	И.
П.И.О.	Обозная	В.В.
И.К.О.	Обозная	В.В.
З.О.И.	Трохименко	И.И.
В.О.И.	Гуриш	И.И.

Канализационная насосная станция производительностью 200-1200л/ч, напором 12-21м с решетками-ободками	Стация	Лист	Листов
Электросвещение	Р	21	

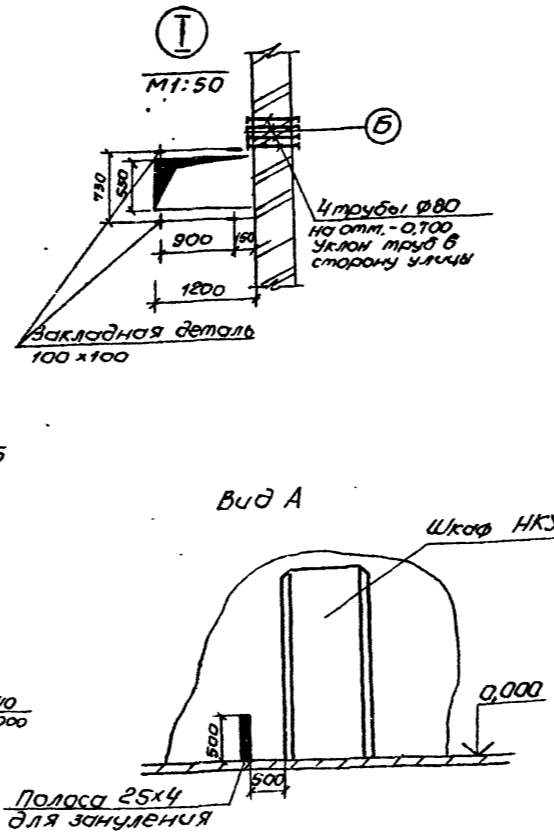
Копир Майстренко 24401-08 24 формат А2

ПЛАН НА ОТМ. 0.000

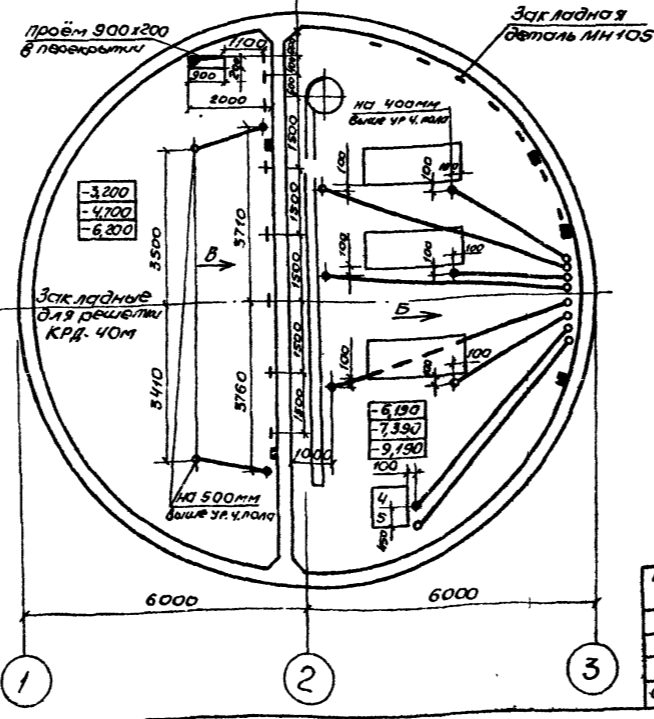
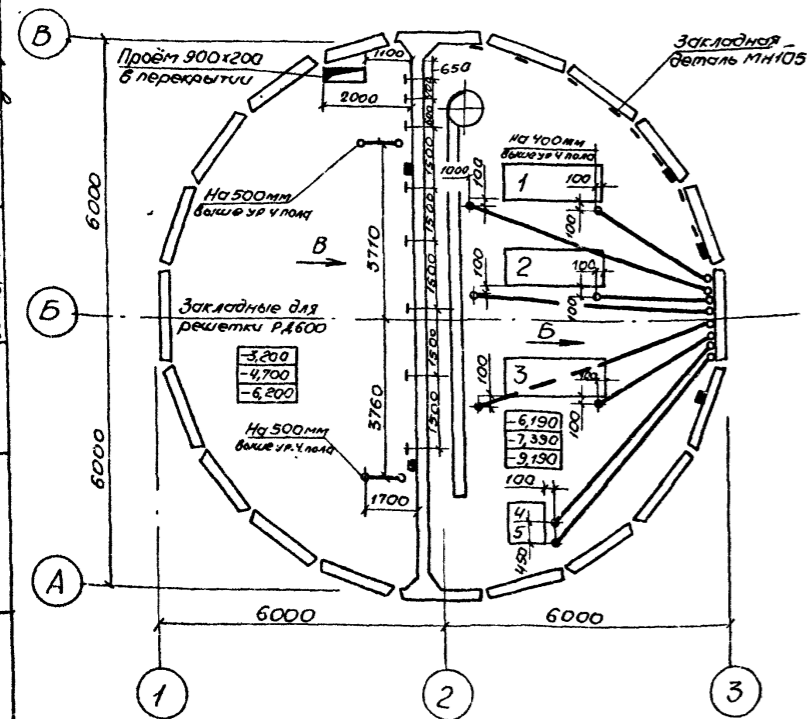
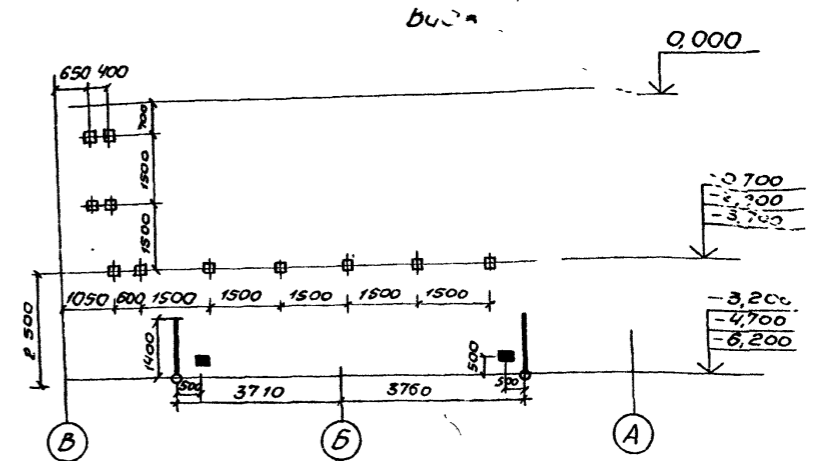
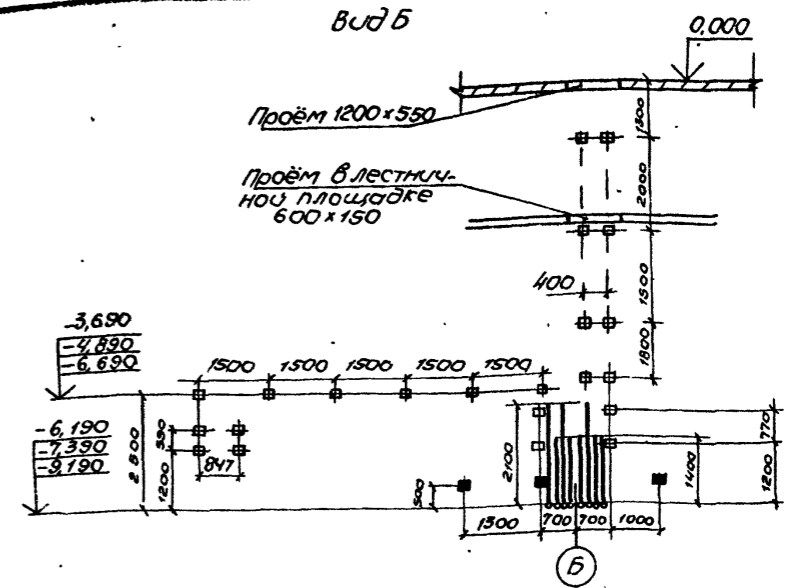
Альбом Б



Сборно-монолитный вариант



Монолитный вариант



Трубы заложить без заусениц и внутреннего гребня. Радиус изгиба труб в... 10 д.
 Предусмотреть меры против попадания раствора и строительного мусора в трубы.
 Трубы укладываются заподлицо с уровнем чистого пола.

■ - закладные для заземления

Чертеж разработан Новосибирским проектно-технологическим бюро НПО «Электромонтаж».

			ТН902-1-164.90-ЭМ.СЭ		
Привязан			Канализационная насосная станция производительностью 200-1200 м³/ч, напором 12-27 м с решетками - двойками	Страница	Лист
				Р	1
			Строительное задание. Учетом для справок.	госстрой СССР СОЮЗДОКЛАДНИКПРОЕКТ ЛЯРЬКОВСКИЙ ВОДОКНАЛПРОЕКТ	

Лист	Наименование	Примечание
ДО	ведомость чертёжей задания МЭЗ	
ВБ	ведомость электромонтажных конструкций, подлещных изготовлению в МЭЗ	
ВЯ	ведомость изделий и материалов для изготовления электромонтажных конструкций в МЭЗ	
О1СБ1	Блок управления БУ1. Общий вид	
О1СБ2	Блок управления БУ1. Схема соединений	
О2СБ	Блок управления БУ2. Общий вид. Схема соединений	
О3СБ	Блок электроконструкций Б3	
О4СБ	Пучки кабелей	

Чертеж разработан Новосибирским проектно-технологическим бюро НПО "Электромонтаж"

Привязан

УИВ. №

ТП902-1-164.90-ЭМИ.ДО

Канализационная насосная станция производительностью 200-1200 м³/ч, напором 12-27м с решетками-дробилками

Лист 1

Листов 2

Л.И.И.М. Пендюров
Зав. отд. Федотов
Л.И.Кондр. Беренштейн
И.И.И.И. Бутенко

Госстрой СССР
Совюзводоканалпроект
Харьковский
Водоканалпроект

копия. формат А4

Альбом 6

Обозначение чертёжа	Наименование	Кол.	Примечание
ТП902-1-164.90-ЭМИ.О1СБ1	Блок управления БУ1. Общий вид	1	
ТП902-1-164.90-ЭМИ.О1СБ2	Блок управления БУ1. Схема соединений	1	
ТП902-1-164.90-ЭМИ.О2СБ	Блок управления БУ2. Общий вид. Схема соединений	1	
ТП902-1-164.90-ЭМИ.О3СБ	Блок электроконструкций Б3	1	
ТП902-1-164.90-ЭМИ.О4СБ	Пучки кабелей	1	
5.407-7 л. 14	Гидкил токоподвод	2	
5.407-7 л. 48	Кронштейн правый	2	
5.407-7 л. 51	Кронштейн левый	2	
5.407-7 л. 53	Пободок	2	
5.407-11 л. 59	Перемычка	4	
5.407-11 л. 61	Флажок	4	

Чертеж разработан Новосибирским проектно-технологическим бюро НПО "Электромонтаж"

Привязан

УИВ. №

ТП902-1-164.90-ЭМИ.ВБ

Канализационная насосная станция производительностью 200-1200 м³/ч, напором 12-27м с решетками-дробилками

Лист 1

Листов 1

Л.И.И.М. Пендюров
Зав. отд. Федотов
Л.И.Кондр. Беренштейн
И.И.И.И. Бутенко

Госстрой СССР
Совюзводоканалпроект
Харьковский
Водоканалпроект

копия. формат А4

Наименование и техническая характеристика изделия и материала	Тип, марка	Ед. изм.	Кол.
1. Электрооборудование			
Переключатель, ТУ16-642.046-86	ПКСЗ-38С-200У388	шт.	3
Переключатель, ТУ16-642.046-86	ПКСЗ-38С-309У388	шт.	2
Переключатель, ТУ16-642.046-86	ПКСЗ-38С-310С388	шт.	2
Пост, ТУ16-526.216-78	ПКЕ 212-2У3	шт.	5
2. Изделия НПО "Электромонтаж"			
Бирка маркировочная, ТУ36-1440-82	У13У3.5	шт.	30
Бирка маркировочная, ТУ36-1440-82	У13ЕУ3.5	шт.	34
Гайка закладная, ТУ36-1953-80	К 609УХ12	шт.	19
Занжим, ТУ36-2158-81	У1147.2.5	шт.	18
Кнопка, ТУ36-2699-85	3,5	шт.	75
Кнопка, ТУ36-2699-85	6	шт.	125
Коробка клеммная, ТУ36-12-80	У614 АУ2	шт.	2
Коробка клеммная, ТУ36-12-80	У615 АУ2	шт.	5
Коробка прямая, ТУ36-2158-81	У1105У3	шт.	9
Лента, ТУ36-2699-85	ЛМ10УХ12	м	35
Профиль, ТУ36-1434-82	К 241У2	шт.	1
Профиль, ТУ36-1434-82	К 10В/2У2	шт.	5
Скоба, ТУ36-2158-81	У1078У3	шт.	12
Трубка	ХВТ-8УХЛ 2.5	кг	0,05
Трубка	ХВТ-8УХЛ 2.5	кг	0,02
Наконечник кабельный, ГОСТ 9581-80	ГО-10-К-МАУХ13	шт.	9

Чертеж разработан Новосибирским проектно-технологическим бюро НПО "Электромонтаж"

Привязан

УИВ. №

ТП902-1-164.90-ЭМИ.ВЯ

Канализационная насосная станция производительностью 200-1200 м³/ч, напором 12-27м с решетками-дробилками

Лист 1

Листов 2

Л.И.И.М. Пендюров
Зав. отд. Федотов
Л.И.Кондр. Беренштейн
И.И.И.И. Бутенко

Госстрой СССР
Совюзводоканалпроект
Харьковский
Водоканалпроект

копия. формат А4

Наименование и техническая характеристика изделия и материала	Тип, марка	Ед. изм.	Кол.
3. Стандартные изделия			
Болт М6х16, ГОСТ 7805-70		шт.	24
Винт М5х16, ГОСТ 17473-80		шт.	43
Винт М6х10, ГОСТ 17473-80		шт.	19
Гайка М6, ГОСТ 5927-70		шт.	24
Шайба 5, ГОСТ 11371-78		шт.	43
Шайба 6, ГОСТ 11371-78		шт.	24
Шайба 6.65Г, ГОСТ 6402-70		шт.	24
Шайба 60Г.05, ГОСТ 6958-78		шт.	19
4. Материалы			
Кабель силовой, сечение 3x4+1x2.5	АВВГ	м	50
Кабель контрольный, сечением 4x2.5	АКВВГ	м	37
	5x2.5	АКВВГ	м 1,5
	7x2.5	АКВВГ	м 15,5
	10x2.5	АКВВГ	м 12
	14x2.5	АКВВГ	м 110
	4x1.5	КВВГ	м 167
Лента латунная, ГОСТ 16214-86	ЛВХ	кг	0,4
Полоса 4x40x1000, ГОСТ.103-76		м	1
Полоса 4x60x1000, ГОСТ.103-76		м	2
Сталь листовая 3x90x80, ГОСТ 19904-74		шт.	5
Сталь листовая 3x90x140, ГОСТ 19904-74		шт.	7

Привязан

УИВ. №

ТП902-1-164.90 ЭМИ ВЯ

Канализационная насосная станция производительностью 200-1200 м³/ч, напором 12-27м с решетками-дробилками

Лист 1

Листов 2

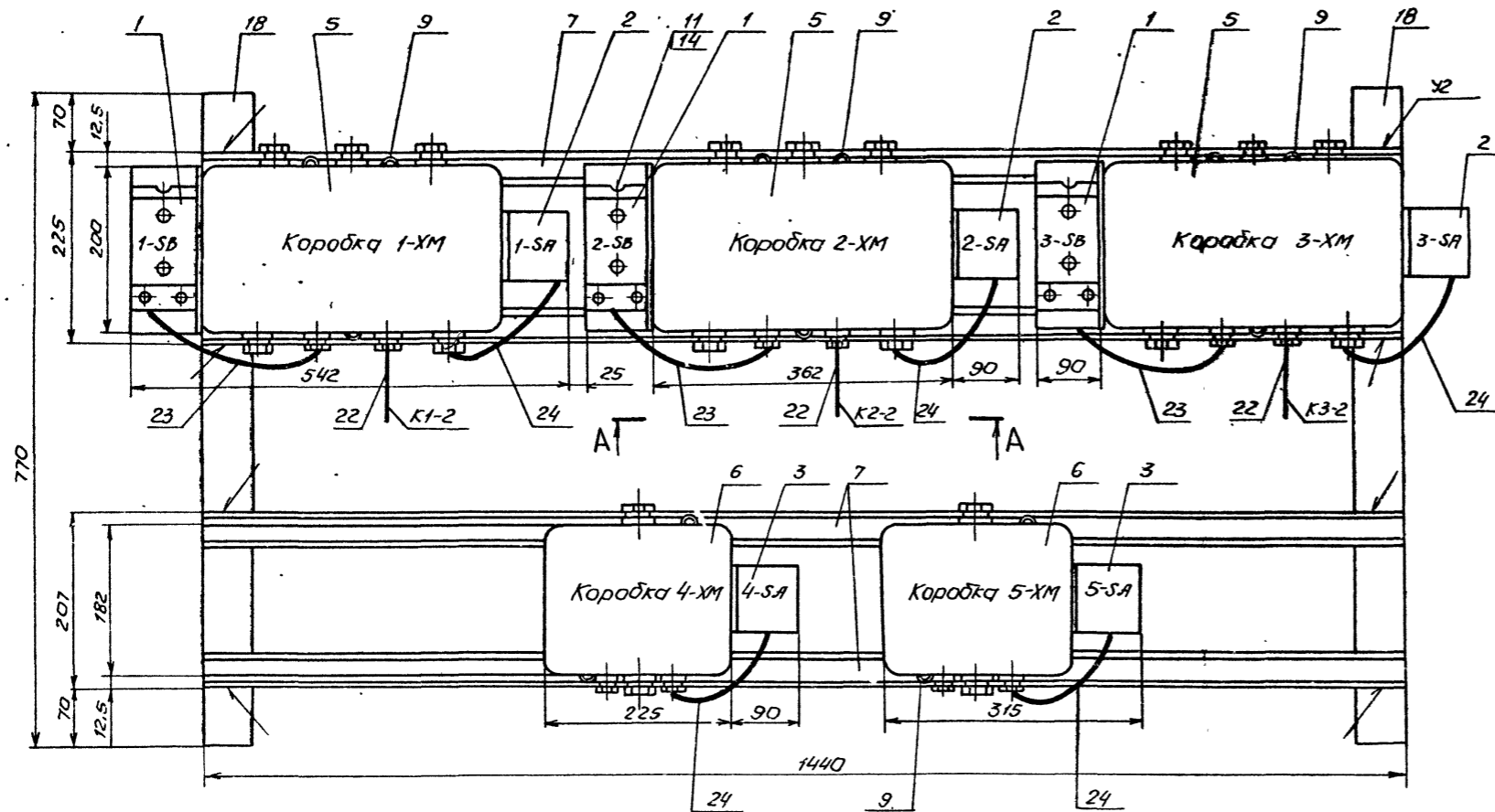
Л.И.И.М. Пендюров
Зав. отд. Федотов
Л.И.Кондр. Беренштейн
И.И.И.И. Бутенко

Госстрой СССР
Совюзводоканалпроект
Харьковский
Водоканалпроект

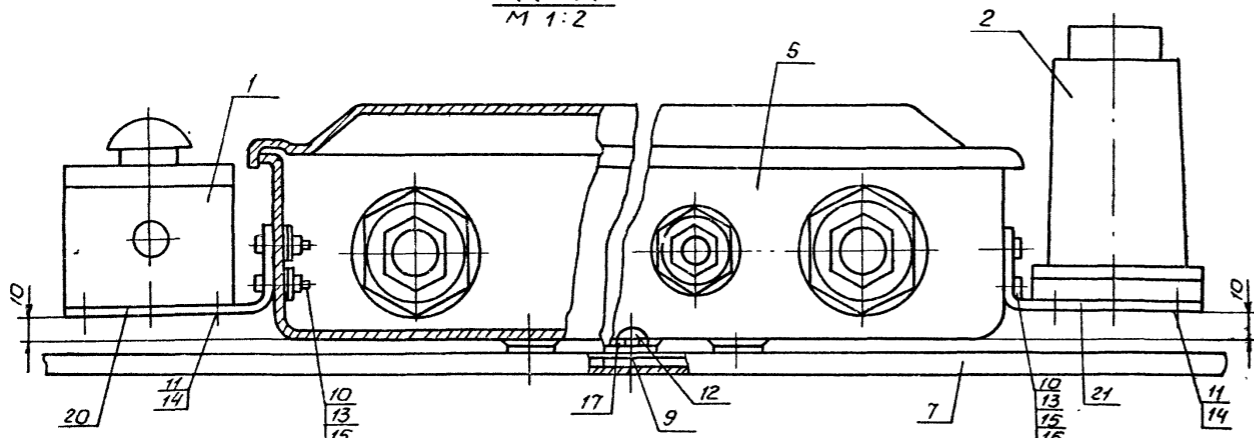
копия. формат А4

Альбом 6

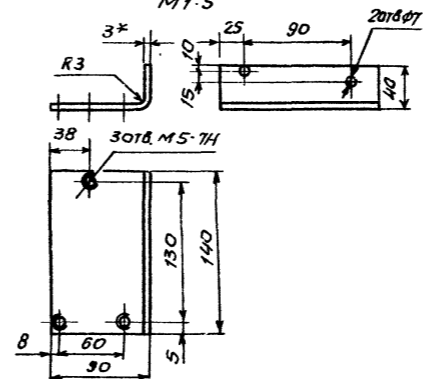
Блок управления БУ1



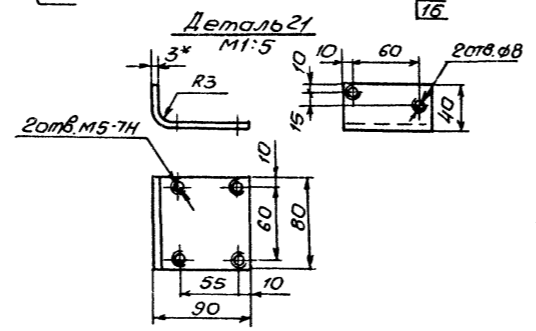
A-A
M 1:2



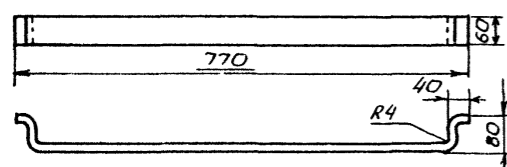
Деталь 20
M 1:5



Деталь 21
M 1:5



Деталь 18
M 1:10



Код	Обозначение	Наименование	Кол.	Примечание
		Электрооборудование		
1	1-СВ, 2-СА, 3-СВ	Пост ПКЕ 212-233	8	
2	1-СА, 2-СА, 3-СА	Переключатель		
		ПКУЗ-38С-2004УЗВ	3	
3	4-СА, 5-СА	Переключатель		
		ПКУЗ-38Е-3105УЗВ	2	
		Изделия НПО, Электромонтаж		
5	1-ХМ, 2-ХМ, 3-ХМ	Коробка клеммная У615 АХ2		
		ТУЗБ-12-80	3	
6	4-ХМ, 5-ХМ	Коробка клеммная У614 АХ2		
		ТУЗБ-12-80	2	
7		Профиль К108/2У2		
		ТУЗБ-1434-82	4	
9		Гайка закладная К609УХЛ2		
		ТУЗБ-1953-80	13	
		Стандартные изделия		
10		Болт М6х16, ГОСТ 7805-70	16	
11		Винт М5х16, ГОСТ 11743-80	29	
12		Винт М6х10, ГОСТ 11743-80	13	
13		Гайка М6, ГОСТ 5927-70	16	
14		Шайба 5, ГОСТ 11371-78	29	
15		Шайба 6, ГОСТ 11371-78	16	
16		Шайба 6,65г, ГОСТ 6902-70	16	
17		Шайба 6,01,05, ГОСТ 6958-78	13	
		Материалы		
18		Полоса 4x60x1000 ГОСТ 103x16	2	
20		Сталь листовая, ГОСТ 19904-74, 3мм	3	
21		Сталь листовая, ГОСТ 19904-74, 3мм	5	
22		Кабель АКВВГ 4x2,5	26	
23		Кабель АКВВГ 5x2,5	1,5	
24		Кабель АКВВГ 7x2,5	2,5	

1 Сварку производить электродами типа Э-42 сплошным швом по контуру присоединения деталей
 2. Покрытие: эмаль серая ПФ-115 ГОСТ 6465-76
 3. Маркировать электрооборудование шрифтом ПО-10 ГОСТ 2930-62
 4. Кабели К1-2, К2-2, К3-2 разделяются и подключаются к клеммным коробкам в МЗЗ. Для транспортирования кабели К1-2, К2-2, К3-2 сматываются в бухты и привязываются к блоку БУ1.
 5. Отверстия в коробке поз. 5, 6 сверлить по деталям 20, 21.
 Чертеж разработан Новосибирским проектно-технологическим бюро НПО „Электромонтаж“

ТП 9021-16490-ЭМИ 01.СБ1

Лист	Листов	Стация	Масштаб
Р	1		

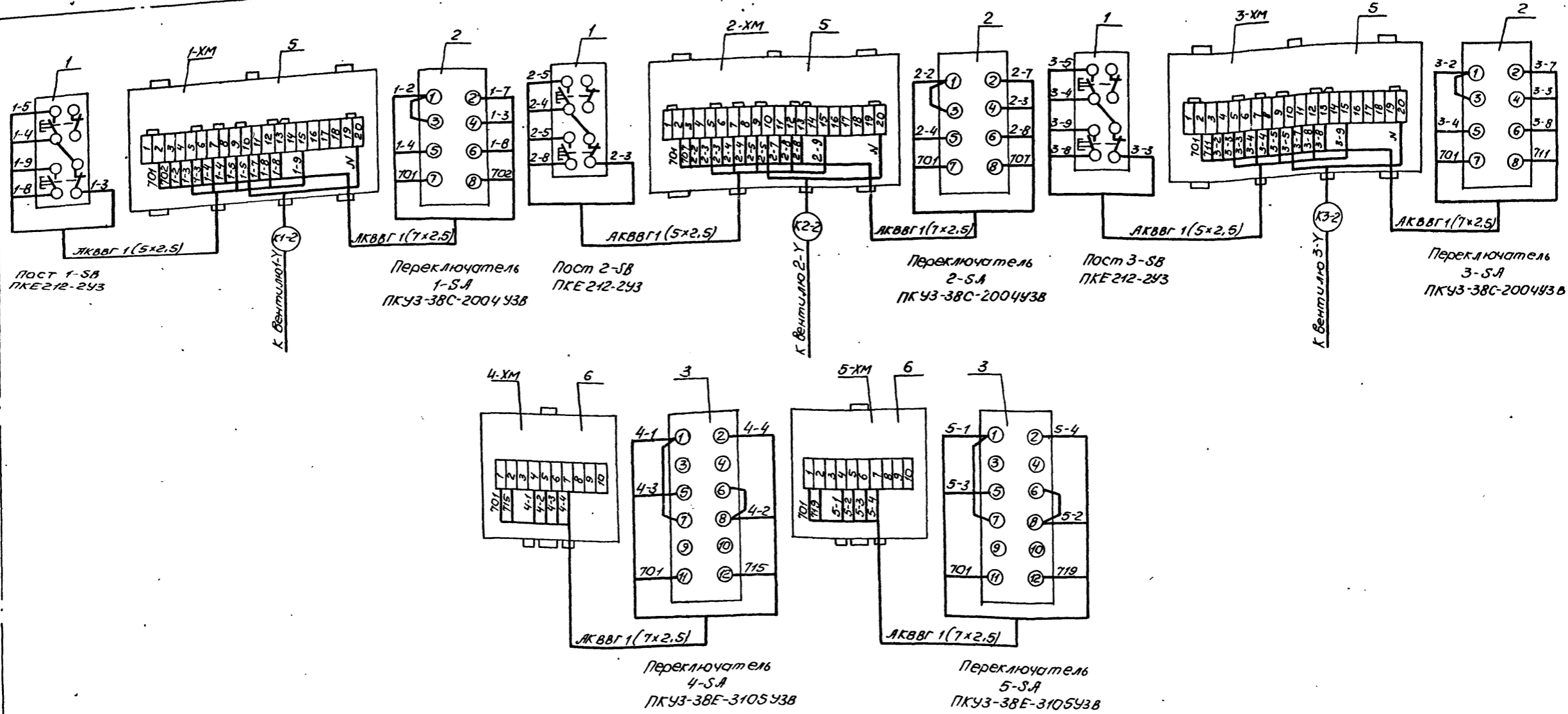
КОНСЕРВИЦИОННАЯ НАСОСНАЯ СТАЦИЯ производительностью 200-200 м³/ч, напором 12-21м, с решетками-дробилками

Блок управления БУ1. Общий вид

ГОСТРОИ СССР
ХАРЬКОВСКИЙ ВОДОКАНАЛПРОЕКТ

Схема соединений блока управления БУ-1

ЛЮБОМ 6



Чертеж разработан Новосибирским проектно-технологическим бюро НПО "Электромонтаж"

СОГЛАСОВАНО
Исполнитель
Инженер
И.И. Иванов

ТП 902-1-164.90-ЭМИ 01.С 62			
привязки	Канализационная насосная станция производительностью 200-1200 м ³ /сут, напором 12-27м, с решетками-дробилками	Стация	Лист 1
Инв. №	И.И. Иванов Инж. Битенко	Р	Листов 1
	Блок управления БУ-1 Схема соединений	ГОСТРОЙ СССР ХАРЬКОВСКИЙ ВОДОКНАЛПРОЕКТ	
	копир Михайленко	24401-08 28 формат А2	

Блок управления БУ2.
Общий вид

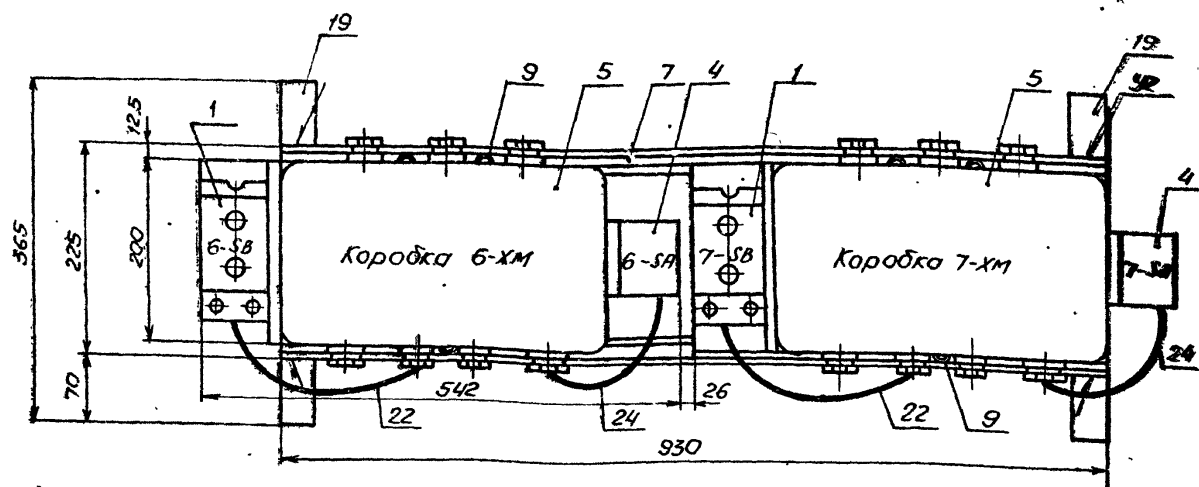
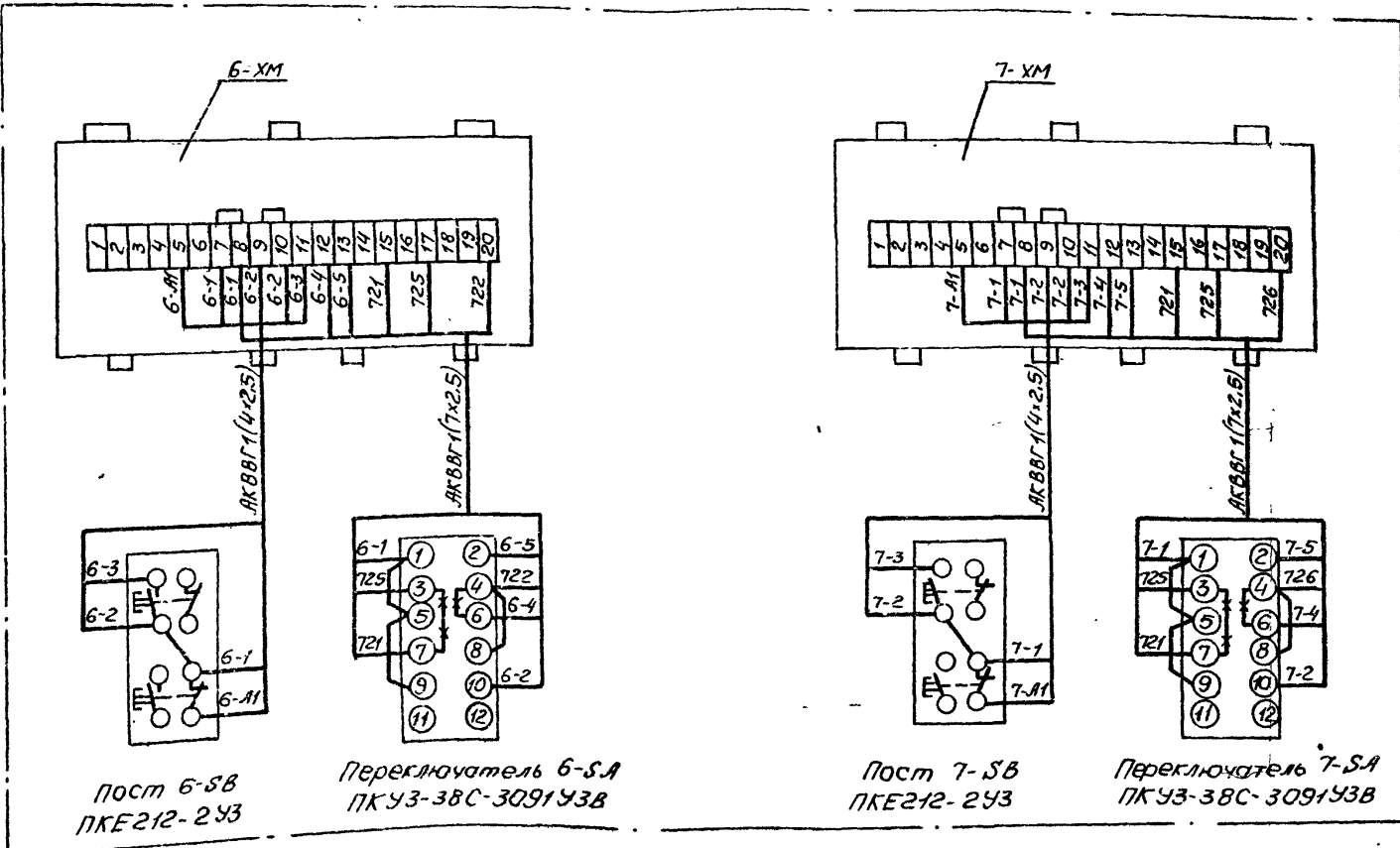


Схема соединений блока управления БУ2



Кол.	Обозначение	Наименование	Кол.	Примечание
		Электрооборудование		
1	6-5В, 7-5В	Пост ПКЕ 212-2У3	2	
4	6-5А, 7-5А	Переключатель		
		ПКУЗ-38С-3091УЗВ	2	
		Изделия НПО, Электромаши		
5	6-ХМ, 7-ХМ	Коробка клеммная		
		У615 АУЭ ТУ36-12-80	2	
7		Профиль К108/232		
		ТУ36-1434-82	1	
9		Гайка закладная К609УМ2	6	
		ТУ36-1953-80		
		Стандартные изделия		
10		Болт М6х16, ГОСТ 7805-70	8	
11		Винт М5х16, ГОСТ 11743-80	14	
12		Винт М6х10, ГОСТ 11743-80	6	
13		Гайка М6, ГОСТ 5927-70	8	
14		Шайба 5, ГОСТ 11371-78	14	
15		Шайба 6, ГОСТ 11371-78	8	
16		Шайба 6, 65 Г, ГОСТ 6402-70	8	
17		Шайба 6 01 05, ГОСТ 6958-78	6	
		Материалы		
19		Полоса 4x40x500	2	
		ГОСТ 103-76		
20		Сталь листовая ГОСТ 19904-74, 3мм	2	
21		Сталь листовая ГОСТ 19904-74, 3мм	2	
22		Кабель АКВВГ 4x2.5	1,0	
24		Кабель АКВВГ 7x2.5	1,0	

- Сварку производить электрадами типа Э-42 сплошным швом по контуру присоединения деталей
 - Покрытие: эмаль серая ПФ-115 ГОСТ 6465-76.
 - Маркировать электрооборудование шрифтом ПО-10 ГОСТ 2930-62.
 - Узлы крепления блока и аппаратов на блоке приведены на чертеже ЭМИ.01.СБ
 - Отверстия в коробке поз. 5 сверлить по деталям 20, 21.
- * — * — демонтировать.

Чертеж разработан Новосибирским проектно-технологическим бюро НПО „Электромаши“

ТП 902-1-16 4.90-ЭМИ.02.СБ

Канализационная насосная станция производительностью 200-1200 м ³ /ч, напором 12-27 м с решетками-добылками	Стр.	Лист	Листов
	Р	1	

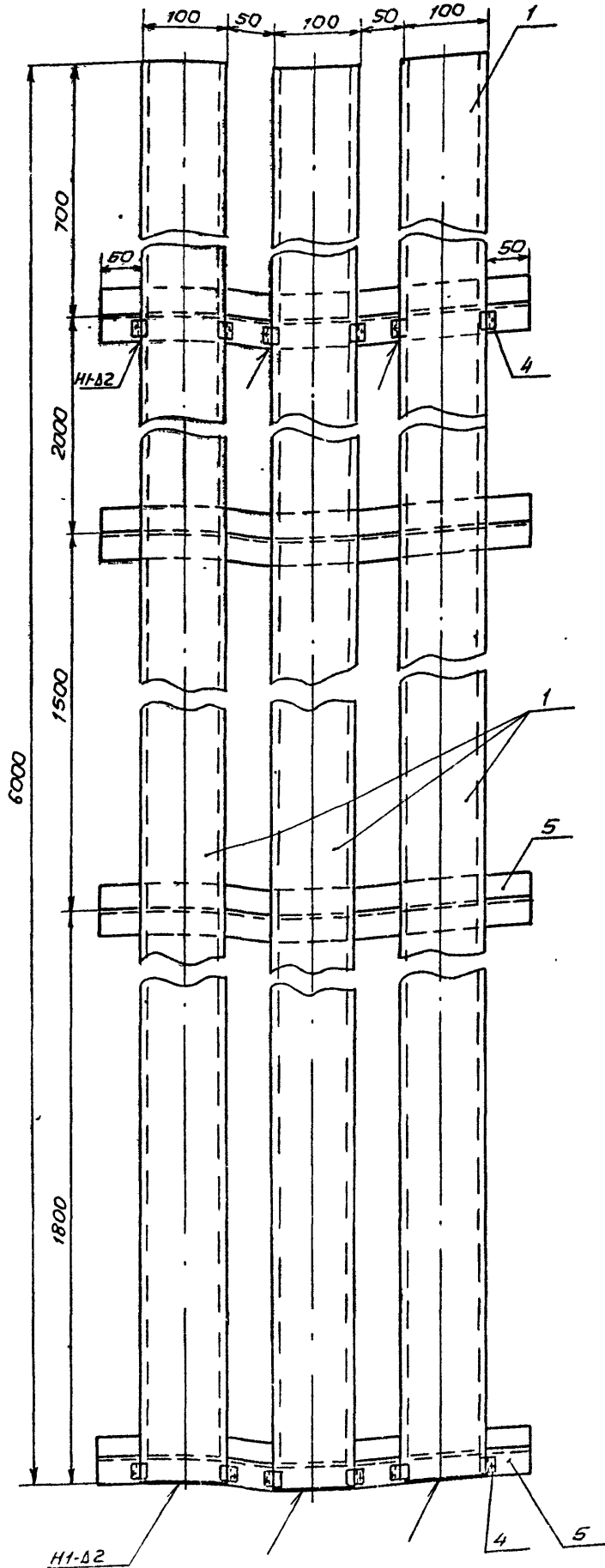
Блок управления БУ2, Общий вид, Схема соединений

ГОСТРОЙ СССР
СОЮЗПРОЕКТДИЗАЙНПРОЕКТ
ХАБАРОВСКИЙ
ВОДОКАНАЛЬПРОЕКТ

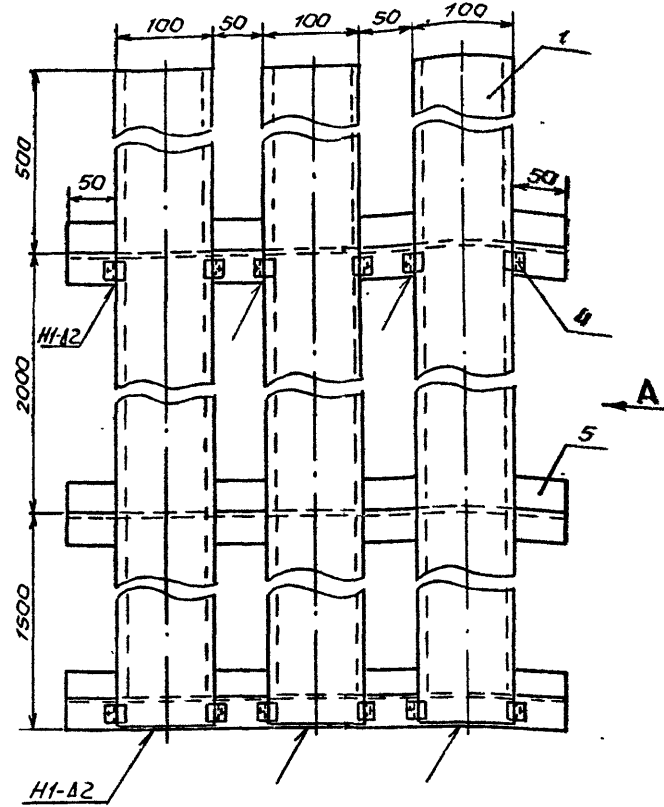
24401-08 29 формат А2
камп. Малстренко

Согласовано
Отдел ЭА
Подпись и дата
Взам. инв. №

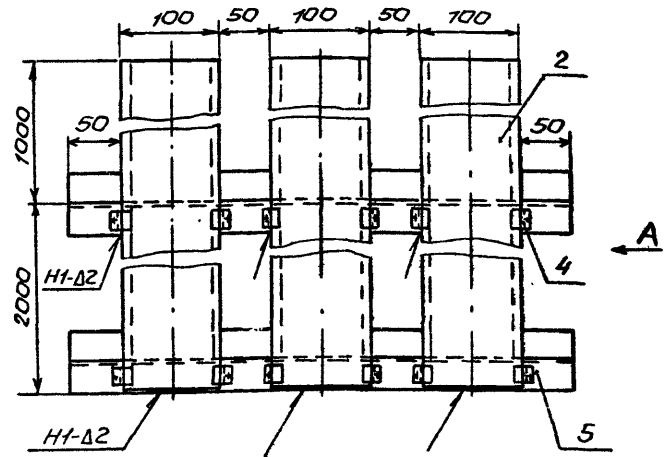
Блок Б3
при глубине заложения
подводящего коллектора - 7,0 м



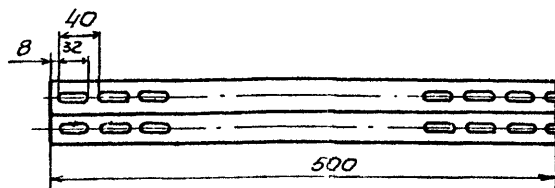
Блок Б3
при глубине заложения
подводящего коллектора - 5,5 м



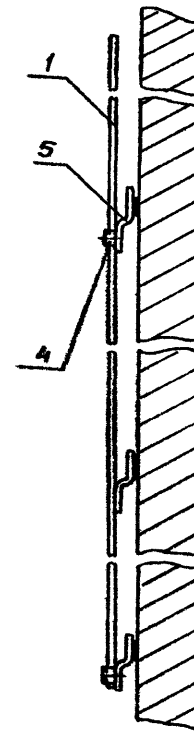
Блок Б3
при глубине заложения
подводящего коллектора - 4,0 м



Деталь 5



Вид А



Код	Зона	Поз.	Обозначение	Наименование	Код	Примеч.
		1		Короб прямой У1105У3	□	
				ТУ36-2158-81		
		2		Короб прямой У1106У3	□	
				ТУ36-2158-81		
		3		Зажим У1114УТ2,5	□	
				ТУ36-2158-81		
		4		Скоба У1078У3	12	
				ТУ36-2158-81		
		5		Профиль К241У2	1	
				ТУ36-1434-82		

Таблица 1

Тип	Глубина заложения подводящего коллектора, м		
	-4,000	5,500	7,000
шт./кг			
Короб У1105У3	-	6	9
	-	60,8	89,2
Короб У1106У3	3	-	-
	42,3	-	-
Зажим У1114УТ2,5	6	9	18
	0,78	1,17	2,34

* Количество и вес приведены в таблице 1.
Пучки кабелей внутри короба крепить зажимом
через 1 м.
Сборку коробов к конструкции поз. 5 произвести
после монтажа блоков.

Чертеж разработан Новосибирским проектно-
технологическим бюро НПО "Электромонтаж".

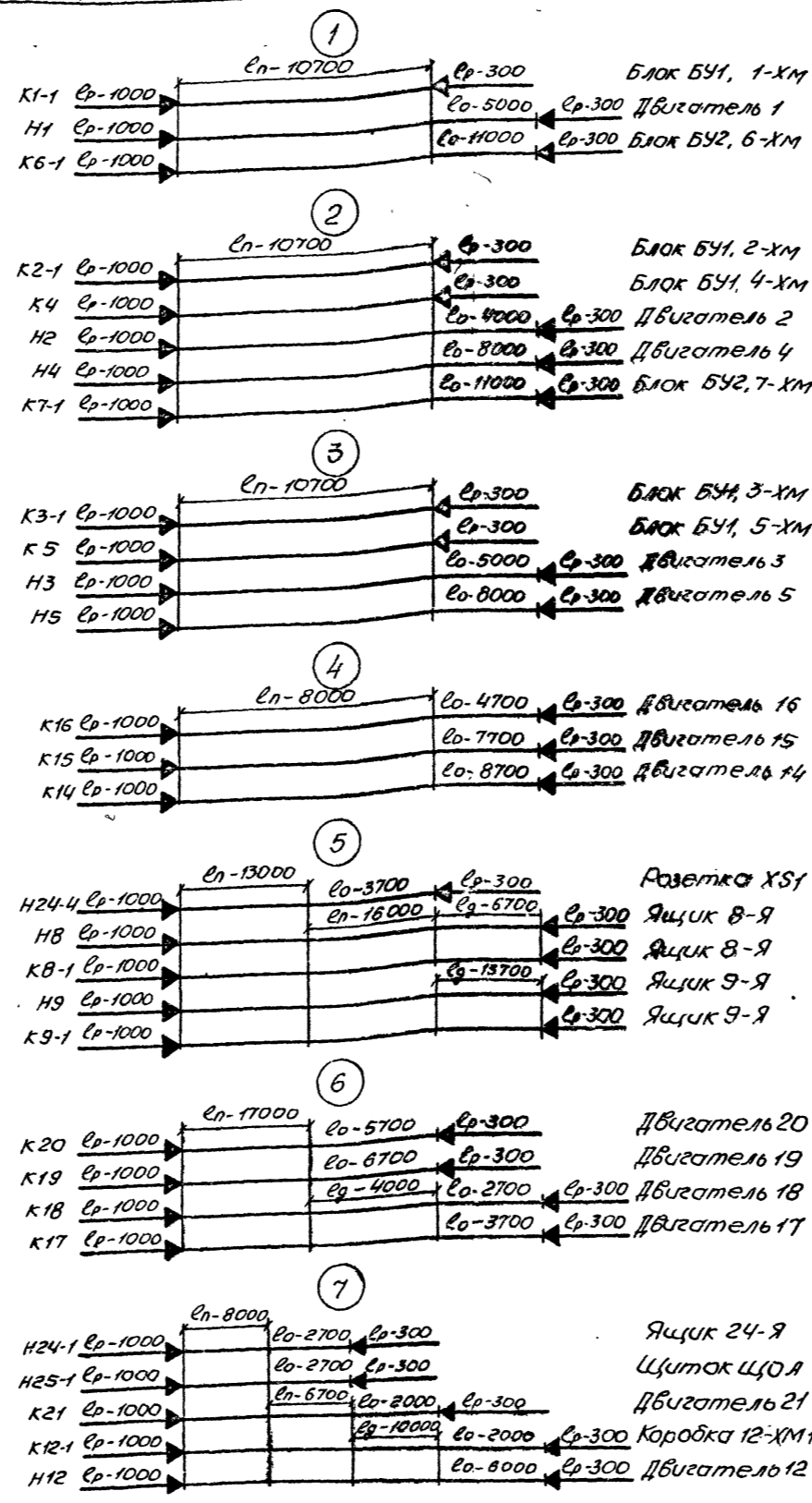
ТП902-1-16490-ЭМИ03.СВ

Привязки	Канализационная насосная станция производительностью 200-1200 м ³ /ч, напором 12-27 м с решетками - дробилками	Лист	1	Листов	
ГЛ. ИНЖ. Пендюрич И.И.	Блок электроконструкции Б3	Госстрой СССР	Создающий проект		
Зав. отд. Федотов Р.И.		Харьковский	Водохозяйственный проект		
ГЛ. КОНСТ. Беренштейн И.С.		Водохозяйственный проект	Формат А2		
ИНЖ. Бутенко В.И.					

Листом 6

Таблица изготовления пучков кабелей

№ п/п	Марка кабеля	Маркировка жил				Откуда	Куда	Марка, напряжение, сечение	К-во м	Назначение, примечание
		1-А3	7-В3	1-С3	1-Д3					
1	Н1	701	702	1-2	1-4	Комплексное устройство	Двигатель 1	АВВГ	17	Насос перекачки стоков №1
	К1-1	1-5	1-7	1-8	1-9	Комплексное устройство	Блок БУ1, 1-ХМ	АКВВГ 1(14x2,5)	12	"
		1-10	745	747	747	747	Комплексное устройство	Блок БУ2, 6-ХМ	АКВВГ 1(14x2,5)	23
2	Н2	2-А3	2-В3	2-С3	2-Д3	Комплексное устройство	Двигатель 2	АВВГ	16	Насос перекачки стоков №2
	К2-1	2-5	2-7	2-8	2-9	Комплексное устройство	Блок БУ1, 2-ХМ	АКВВГ 1(14x2,5)	12	"
		2-10	748	750	750	750	Комплексное устройство	Двигатель 4	АВВГ 1(3x4x1,5)	20
3	Н3	3-А3	3-В3	3-С3	3-Д3	Комплексное устройство	Двигатель 3	АВВГ	17	Насос перекачки стоков №3
	К3-1	3-5	3-7	3-8	3-9	Комплексное устройство	Блок БУ1, 3-ХМ	АКВВГ 1(14x2,5)	12	"
		3-10	751	753	753	753	Комплексное устройство	Двигатель 5	АВВГ 1(3x4x1,5)	20
4	Н4	4-А3	4-В3	4-С3	4-Д3	Комплексное устройство	Блок БУ1, 4-ХМ	АКВВГ 1(10x2,5)	12	"
	К4	4-5	4-7	4-8	4-9	Комплексное устройство	Блок БУ2, 7-ХМ	АКВВГ 1(14x2,5)	23	Дренажный насос №7
		4-10	754	756	756	756	Комплексное устройство	Двигатель 14	КВВГ 1(4x1,5)	18
5	Н5	5-А3	5-В3	5-С3	5-Д3	Комплексное устройство	Блок БУ1, 5-ХМ	АКВВГ 1(14x2,5)	12	"
	К5	5-5	5-7	5-8	5-9	Комплексное устройство	Двигатель 15	КВВГ 1(4x1,5)	17	Вентсистема №11
		5-10	757	759	759	759	Комплексное устройство	Двигатель 16	КВВГ 1(4x1,5)	14
6	Н6	6-А3	6-В3	6-С3	6-Д3	Комплексное устройство	Ящик 8-Я	АВВГ 1(3x4x1,5)	37	Решетка-дробилка 8
	К6-1	6-5	6-7	6-8	6-9	Комплексное устройство	Ящик 8-Я	АКВВГ 1(4x2,5)	37	"
		6-10	760	762	762	762	Комплексное устройство	Ящик 9-Я	АВВГ 1(3x4x1,5)	44
7	Н7	7-А3	7-В3	7-С3	7-Д3	Комплексное устройство	Ящик 9-Я	АКВВГ 1(4x2,5)	44	"
	К7-1	7-5	7-7	7-8	7-9	Комплексное устройство	Розетка ХС1	АВВГ 1(3x4x1,5)	18	Розетка ХС1
		7-10	763	765	765	765	Комплексное устройство	Двигатель 17	КВВГ 1(4x1,5)	26
8	Н8	8-А3	8-В3	8-С3	8-Д3	Комплексное устройство	Двигатель 18	КВВГ 1(4x1,5)	25	"
	К8-1	8-5	8-7	8-8	8-9	Комплексное устройство	Двигатель 19	КВВГ 1(4x1,5)	25	Вентсистема Б2
		8-10	766	768	768	768	Комплексное устройство	Двигатель 20	КВВГ 1(4x1,5)	24
9	Н9	9-А3	9-В3	9-С3	9-Д3	Комплексное устройство	Двигатель 12	АВВГ 1(3x4x1,5)	32	Компрессор 12
	К9-1	9-5	9-7	9-8	9-9	Комплексное устройство	Коробка 12-ХМ1	АКВВГ 1(14x2,5)	28	"
		9-10	769	771	771	771	Комплексное устройство	Двигатель 21	КВВГ 1(4x1,5)	18
10	Н10	10-А3	10-В3	10-С3	10-Д3	Комплексное устройство	Ящик 24-Я	АВВГ 1(3x4x1,5)	12	Таб. 24
	К10-1	10-5	10-7	10-8	10-9	Комплексное устройство	Щиток ЦОА	АВВГ 1(3x4x1,5)	12	Щиток ЦОА
		10-10	772	774	774	774	Комплексное устройство	Щиток ЦОА	АВВГ 1(3x4x1,5)	12



ер - длина разделки
 ео - длина одиночного кабеля
 ед - длина двойного кабеля
 еп - длина кабеля в пучке

№ п/п	Обозначение	Наименование	Кол-во	Примечание
1		Лента ПВХ 15x0,20		
2		ГОСТ 16214-86	0,4	кг
3		Лента ЛМ10УХЛ2	35	м
4		Кнопка 3,5	75	
5		Кнопка 6	125	
6		Бирка маркировочная		
7		У134У3,5	30	
8		Бирка маркировочная		
9		У136У3,5	34	
10		Наконечник кабельный 70-10-11-М.А УХЛ3	9	
11		Наконечник кабельный 16-6-5,4-М.А УХЛ3	10	
12		Кабель АВВГ-0,66		
13		ГОСТ 16442-80	50	м
14		Кабель АВВГ 3x4x1x2,5		
15		ГОСТ 16442-80	195	м
16		Кабель АКВВГ 4x2,5		
17		ГОСТ 1508-78Е	81	м
18		Кабель АКВВГ 7x2,5	12	м
19		Кабель АКВВГ 10x2,5	12	м
20		Кабель АКВВГ 14x2,5	110	м
21		Кабель КВВГ 4x1,5	167	м
22		Трубка ХВТ-5 УХЛ2,5	0,05	кг
23		Трубка ХВТ-8 УХЛ2,5	0,02	кг

- Пучки кабелей должны быть скреплены бандажами из ленты Л301-02УХЛ2 и кнопки 6-МС УХЛ2. Расстояние между бандажами - 800мм.
- Проложенные в пучках кабели маркируются на концах.
- Бирки, устанавливаемые на объекте, изготавливаются согласно таблице.
- Заготовленные пучки кабелей должны быть промаркированы, свернуты в бухты или намотаны на барабаны и испытаны повышенным напряжением.
- Заготовку отрезков кабеля следует производить в соответствии с размерами, приведенными в таблице. Отрезки кабелей следует заготавливать со смонтированными концевыми заделками.
- Длины кабелей даны для глубины заложения коллектора - 7,0м

Привязан		ТП 902-1-164.90-ЭМУ 04 СБ	
Начальник Фирмы	И.В. Фролов	Инженер-проектировщик	И.В. Фролов
Инженер-проектировщик	С.В. Овощина	Инженер-проектировщик	С.В. Овощина
Инженер-проектировщик	В.В. Обозначенная	Инженер-проектировщик	В.В. Обозначенная
Инженер-проектировщик	В.В. Обозначенная	Инженер-проектировщик	В.В. Обозначенная
Госстрой СССР Союзводоканальников Проект Пучки кабелей			
Инв. №	24401-08	31	Формат А2

Инв. №		Подпись и дата		Взам. инв. №		
Наименование						
Кол. экз.	Кол. экз. по плану	Обозначение чертежа общего вида		Примеч.		
1	1	ЭМИ.001.В0				
1	1	ЭМИ.001.В0				
Привязан						
Инв. №						
ТП 902-1-164.90-ЭМИ.001-ДП						
Исполн.	Фролов	16	Канализационная насосная станция производительностью 200-1200 м ³ /ч, напором 12-27м с решетками-дробилками	Страниц	Лист	
Л.спец.	Обозная	16	Перечень комплектных устройств	Р	1	
И.контр.	Обозная	16		ГОССТРОЙ СССР СОЮЗВОДОКАНАЛИЗАЦИОННЫЙ ПРОЕКТ ХАРЬКОВСКИЙ ВОДОКАНАЛИЗАЦИОННЫЙ ПРОЕКТ	Формат А4	
Зав. гр.	Барчан	16				
Инж.ПК	Цветочкина	16				
Инж.ПК	Цветочкина	16				

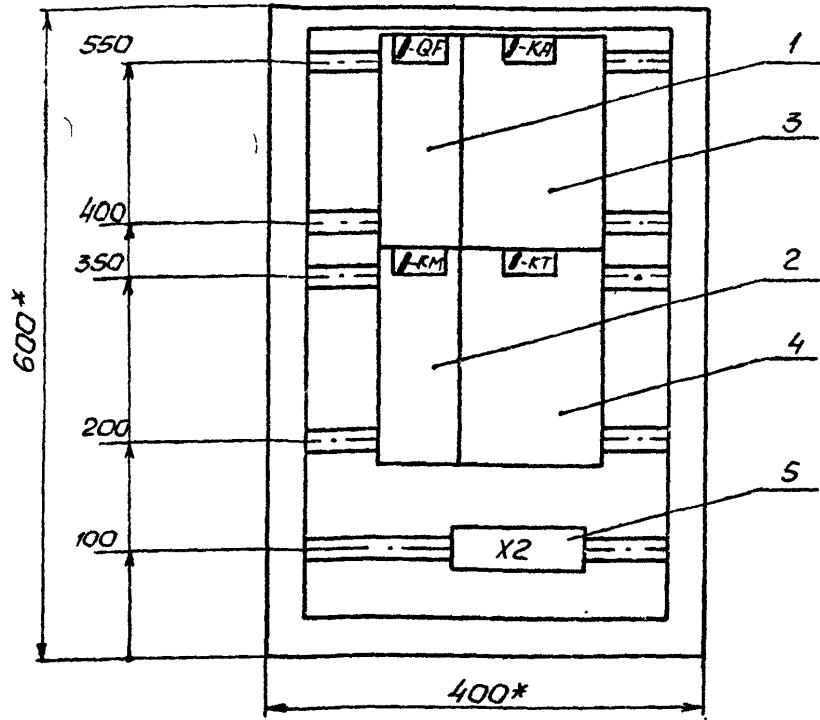
Альбом 6

Формат	Зона	Поз.	Обозначение	Наименование	Кол.	Примеч.
Документация						
А3			ТП902-1-164.90-ЭМИ.001.В0	Чертеж общего вида		
А3			ТП902-1-164.90-ЭМИ.001.В4	Схема электрическая		
				соединений		
А4			ТП902-1-164.90-ЭМИ.001.Т6	Перечень подписей		
Сборочные единицы						
				НН	01	
				Выключатель		
				ЛЕ2026-10Н-20Х3А		
				Тр 4А, ТУ16-522.064-82	01	И-0F
				Пускатель ПМЛМ1004		
				U~220В, ТУ16-526.437-78		
				с приставкой		
				контактной ПКЛ-1104	01	И-КМ
Привязан						
Инв. №						
ТП 902-1-164.90-ЭМИ.001						
Исполн.	Фролов	16	Канализационная насосная станция производительностью 200-1200 м ³ /ч, напором 12-27м с решетками-дробилками	Страниц	Лист	Листов
Л.спец.	Обозная	16	Ящик 8-Я (9-Я)	Р	1	2
И.контр.	Обозная	16		ГОССТРОЙ СССР СОЮЗВОДОКАНАЛИЗАЦИОННЫЙ ПРОЕКТ ХАРЬКОВСКИЙ ВОДОКАНАЛИЗАЦИОННЫЙ ПРОЕКТ	Формат А4	
Зав. гр.	Барчан	16				
Инж.ПК	Цветочкина	16				
Инж.ПК	Цветочкина	16				

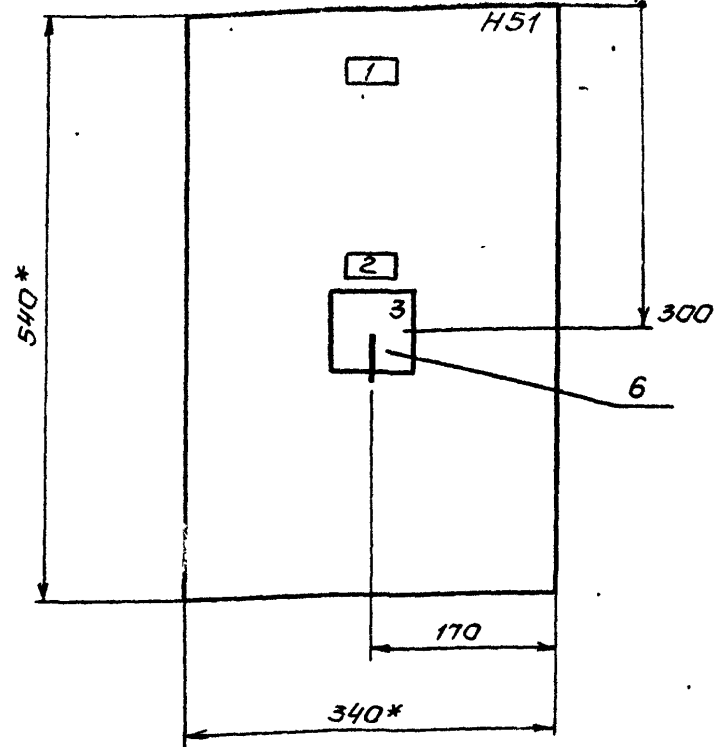
Формат	Зона	Поз.	Обозначение	Наименование	Кол.	Примеч.
		3		Реле РТ140/10УХЛ4		
				ТУ16-523.468-78	01	И-КА
		4		Реле РКВ11-33-122УХЛ4		
				ТУ16-647.036-86	01	И-КТ
		5		Блок зажимов		
				Б324-4П25-В/ВУ3-10	01	
				Н51	01	
		6		Переключатель		
				ПКУ3-14У-0103УЗВ		
				ТУ16-642.046-86	01	И-СА
Привязан						
Инв. №						
ТП 902-1-164.90-ЭМИ.001						
Исполн.	Фролов	16	Канализационная насосная станция производительностью 200-1200 м ³ /ч, напором 12-27м с решетками-дробилками	Страниц	Лист	Листов
Л.спец.	Обозная	16	Ящик 8-Я (9-Я)	Р	1	
И.контр.	Обозная	16		ГОССТРОЙ СССР СОЮЗВОДОКАНАЛИЗАЦИОННЫЙ ПРОЕКТ ХАРЬКОВСКИЙ ВОДОКАНАЛИЗАЦИОННЫЙ ПРОЕКТ	Формат А4	
Зав. гр.	Барчан	16				
Инж.ПК	Цветочкина	16				
Инж.ПК	Цветочкина	16				

Лист	Матрица	Поз.	Место	Текст	Кол.	Вид	Заготов.
		Обозначение	подписи			шрифта	ка
1			Табличка	Ящик 8-Я (9-Я)	1		
2			Табличка	Решетка-дробилка 8(9)	1		
3		И-СА	На ключе	Откл. - Вкл.	1		
Привязан							
Инв. №							
ТП 902-1-164.90-ЭМИ.001.Т6							
Исполн.	Фролов	16	Канализационная насосная станция производительностью 200-1200 м ³ /ч, напором 12-27м с решетками-дробилками	Страниц	Лист	Листов	
Л.спец.	Обозная	16	Ящик 8-Я (9-Я)	Р	1		
И.контр.	Обозная	16		ГОССТРОЙ СССР СОЮЗВОДОКАНАЛИЗАЦИОННЫЙ ПРОЕКТ ХАРЬКОВСКИЙ ВОДОКАНАЛИЗАЦИОННЫЙ ПРОЕКТ	Формат А4		
Зав. гр.	Барчан	16					
Инж.ПК	Цветочкина	16					
Инж.ПК	Цветочкина	16					

Вид спереди
Дверь не показана



Дверь ящика
Вид спереди



- 1 * Размеры для справок.
- 2 В контуре табличек и аппаратов указаны номера по перечню надписей.
- 3 Глубина ящика 350 мм.
- 4 По настоящему чертёму изготовить 2 ящика - 8-Я и 9-Я.
- 5 - номер ящика

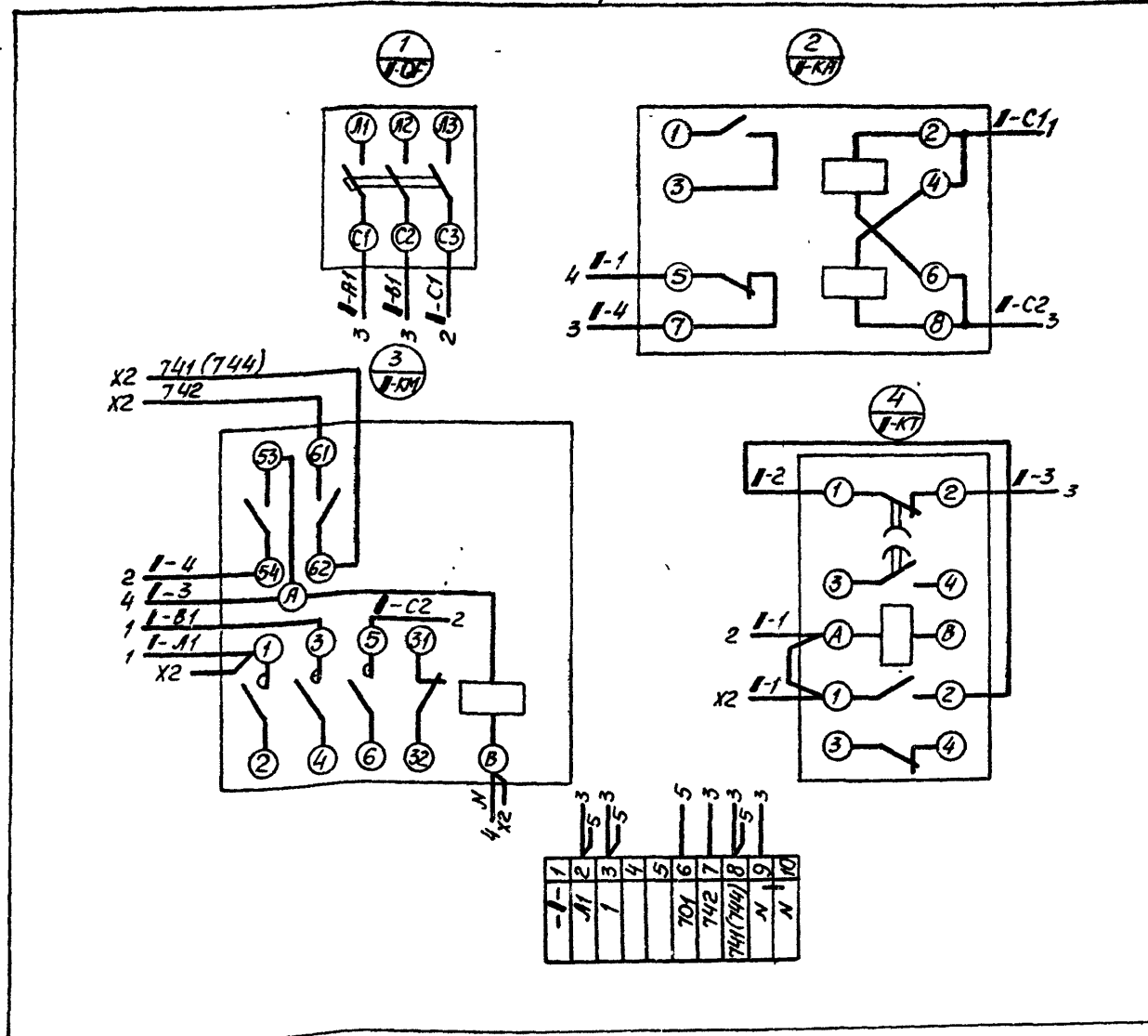
Привязан

Нач. отд.	Фролов	И.И.
Ин. спец.	Обозная	И.И.
Ин. контр.	Обозная	И.И.
Зав. зр.	Баручан	И.И.
Инж. ИТК	Цветочкина	И.И.

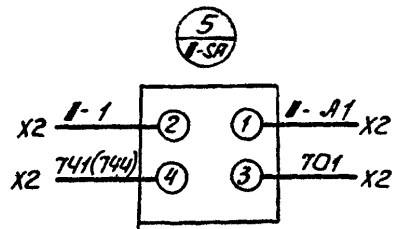
ТП 902-1-164.90-ЭМИ.001.В0

Канализационная насосная станция производительностью 200-1200 м ³ /ч, напором 12-27 м с решетками-дробилками	Стадия	Лист	Листов
Ящик 8-Я (9-Я).	Р	1	
Чертеж общего вида	ГОСТРОИ СССР СОЮЗДОКНАЛПРОЕКТ ХАРЬКОВСКИЙ ВОДОКАНАЛПРОЕКТ формат А3		

Вид спереди



Дверь ящика.
Вид со стороны монтажа



- Маркировка в скобках приведена для ящика 9-Я.
- 1 - номер ящика

Привязан

Нач. отд.	Фролов	И.И.
Ин. спец.	Обозная	И.И.
Ин. контр.	Обозная	И.И.
Зав. зр.	Баручан	И.И.
Инж. ИТК	Цветочкина	И.И.

ТП 902-1-164.90-ЭМИ.001.34

Канализационная насосная станция производительностью 200-1200 м ³ /ч, напором 12-27 м с решетками-дробилками	Стадия	Лист	Листов
Ящик 8-Я (9-Я). Схема электрическая соединений	Р	1	
	ГОСТРОИ СССР СОЮЗДОКНАЛПРОЕКТ ХАРЬКОВСКИЙ ВОДОКАНАЛПРОЕКТ формат А3		

Альбом 6

Ведомость рабочих чертежей основного комплекта

Лист	Наименование	Примечание
1	Общие данные	
2	Схема автоматизации	
3,4,5	Схема соединений внешних проводов. План расположения	

Ведомость ссылочных и прилагаемых документов

Обозначение	Наименование	Примечание
	<u>Ссылочные документы</u>	
PM4-2-84	Системы автоматизации технологических процессов. Схемы автоматизации	
ГОСТ 21404-85	СПДС. Автоматизация технологических процессов. Обозначения условные приборов и средств автоматизации в схемах	
ГОСТ 2.721-74	ЕСКД. Обозначения условные графические в схемах. Обозначения общего применения	

Ведомость ссылочных и прилагаемых документов (продолжение)

Обозначение	Наименование	Примечание
TK4-3137-70	Манометры в корпусе диаметром до 250мм с радиальным штуцером М20х1,5. Установка на трубопроводе Ру до 16кгс/см ² , Т до 80°С	
TM4-113-74	Датчик уровня поплавковый электрический ДПЭ. Установка на резервуаре	
TK4-3455-74	Фланец	
TK4-3483-81	Заготовка трудная ЗТ	
TM8-94-77	Проход открытый с гильзой в стене	
TM8-95-77	Проход открытый с гильзой в перекрытии	
TM4-219-76	Крепление труб, проводов, кабелей. Установка на стене	
	<u>Прилагаемые документы</u>	
ТП902-1-164.90-АТХ.СО	Спецификация оборудования	Альбом 8
ТП902-1-164.90-АТХ.ВМ	Ведомость потребности в материалах	Альбом 9
ТП902-1-164.90-АТХ.У	Задание МЗУ	Альбом 6 стр.38..42

Общие указания

Предусмотренный проектом объем технологического контроля обеспечивает работу насосной станции без постоянного обслуживающего персонала.

Пояснительная записка к разделу „Технологический контроль“ приведена в альбоме 1 настоящего проекта.

Принципиальные электрические схемы приведены в разделе „Силовое электрооборудование“ ЭМ л.л. 6,7,9...14.

Указания по привязке проекта

При привязке проекта к конкретным условиям необходимо в соответствии с выбранным типом насоса перекачки стоков (приборы 1...3) указать величины напора в прямоугольниках на чертеже АТХ л.2 и в спецификации оборудования АТХ.СО, альбом 8

Типовой проект разработан в соответствии с действующими нормами и правилами

Главный инженер проекта *Л.В.С. Лялюк*

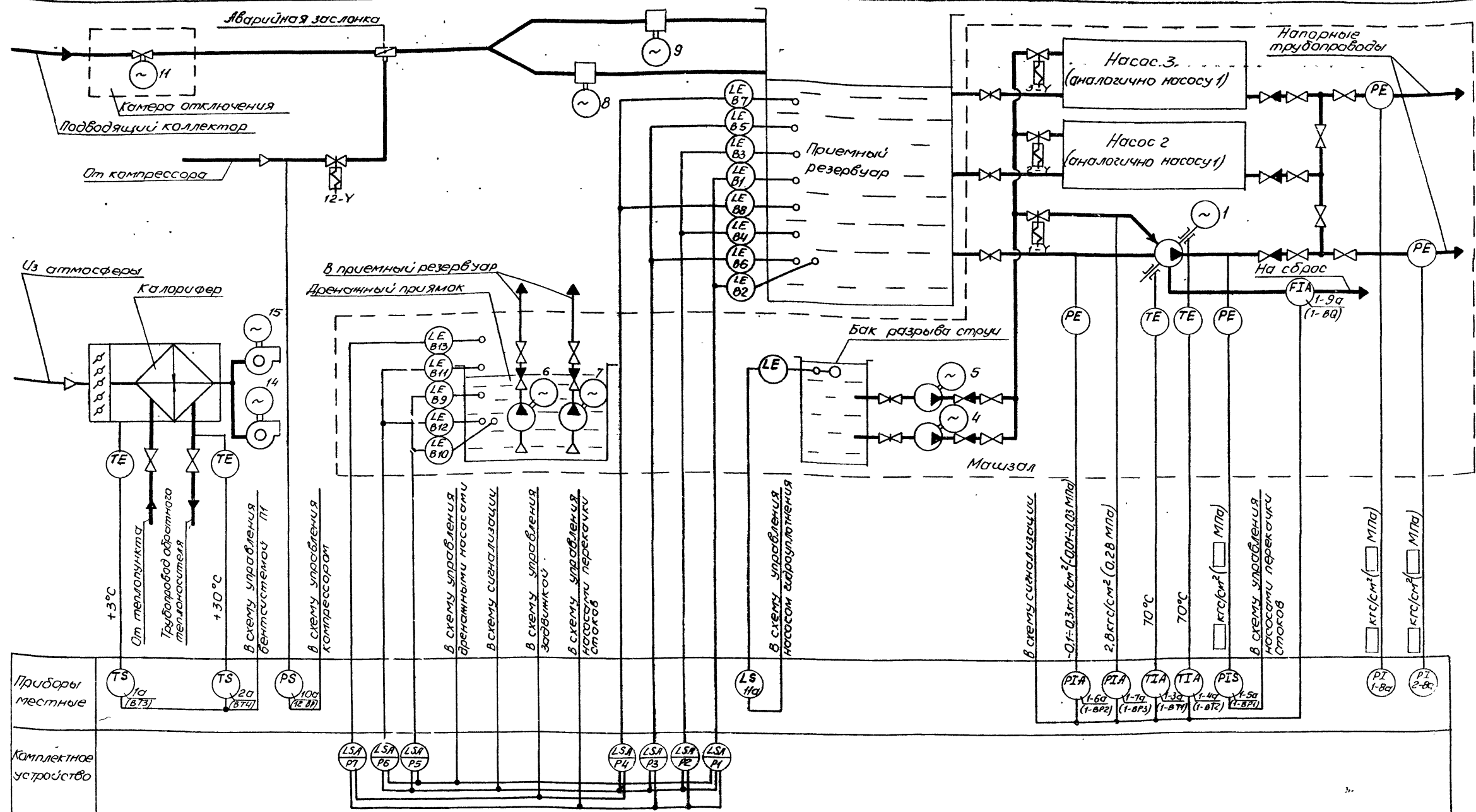
			ПРИВЯЗКА		
ЦНВ №					
			ТП902-1-164.90-АТХ		
Исполн.	Фролов	И.И.	Конструктор	Лисов	Лисов
Нач. отд.	Обознач.	И.И.	Специальность	Р	1
Н.контр.	Обознач.	И.И.	Средства измерения	5	
Зав. отд.	Борисов	И.И.	Средства измерения		
Инж. П.с.	Кветкович	И.И.	Средства измерения		

24401-08 34

капир маистеренко

фот. 42

Лямбда



Приборы местные	TS 1a (BT3)	TS 2a (BT4)	PS 10a (LE 87)	LS 11a	PIA 1-6a (1-6P2)	PIA 1-7a (1-6P3)	TIA 1-3a (1-6T1)	TIA 1-4a (1-6T2)	PIS 1-5a (1-6P1)	PI 1-8a	PI 2-8a	
	Комплектное устройство			LSA P7	LSA P8	LSA P5	LSA P4	LSA P3	LSA P2	LSA P1		
Измеряемый параметр		Температура		Давление		Уровень					Давление	Давление
	воздух перед калорифером	обратный тепло- носитель	воздух к обратной заслонке	заполне- ния машзала	дренажный приямок	приемный резервуар	Бак разрыва струи	всас насоса	воды на всасном лотке	подъемника насоса	напорный трубовод	Проток воды

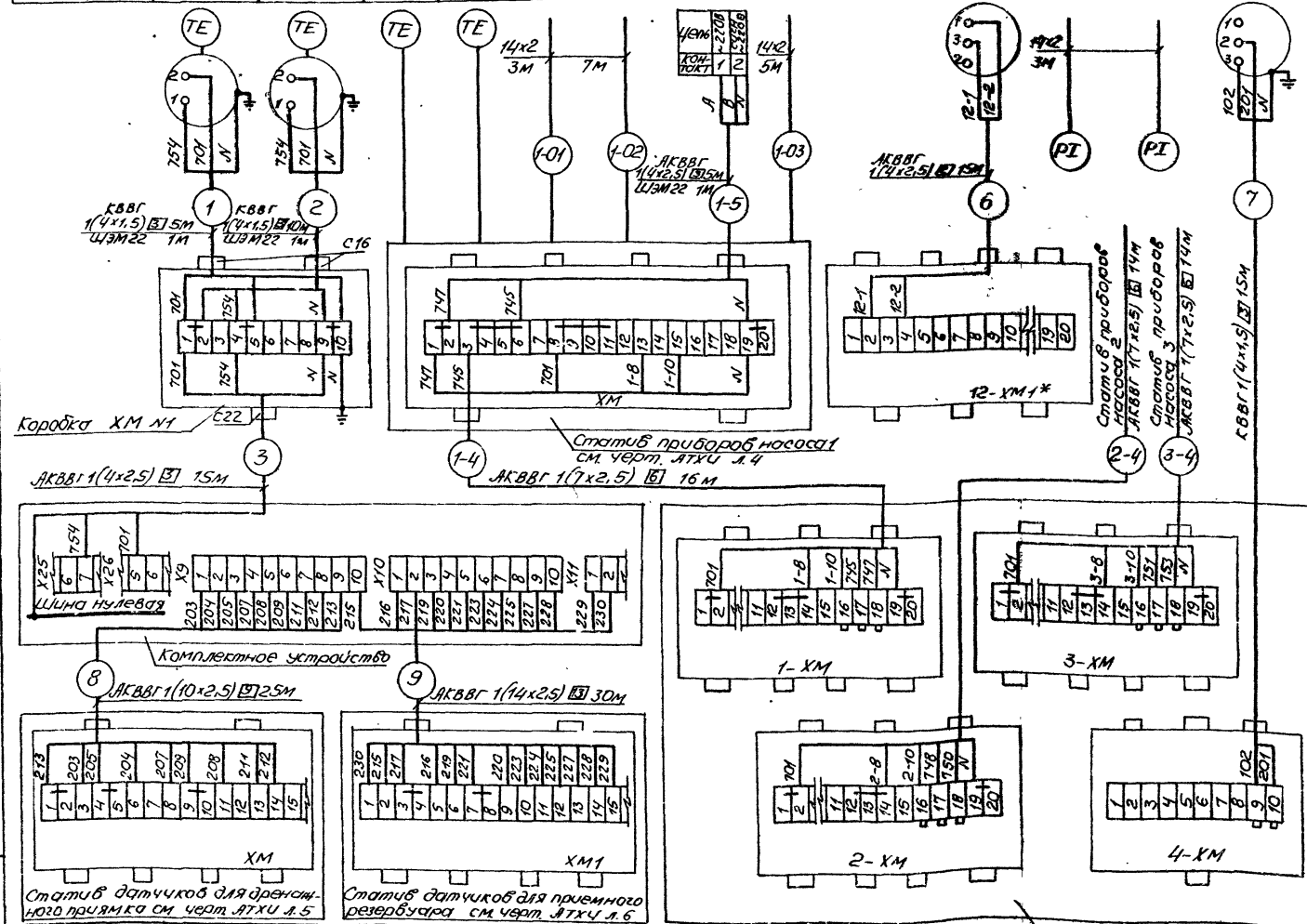
1 Обозначения в скобках приняты по принципиальным схемам раздела "Силовое электрооборудование" ЭМ ЛЛ 6, 7, 9... 14.
2 Приборы РИ, РТ поставляются с комплектным устройством, учтенным в разделе "Силовое электрооборудование"

3. Установку датчиков уровней в приемном резервуаре и дренажном приямке см. ЛТХИ л. 5, 6.
4. Отдарные устройства с разделителем РЕ для приборов контроля давления устанавливаются по чертежам НК

привязан															
Имя №															
ТП 902-1-164.90-ЛТХ Автоматизационная насосная станция производительностью 200-1200 м³/ч, напором 12-27 м с решетками и дробилками													Лист	Листов	
Схемы автоматизации													р	2	
ГОССТРОИ СССР СОЮЗВОДАКНАЯПРОЕКТ Харьковская ВОДОКНАЯПРОЕКТ															

Л.А.В.З.О.М.Б.

Наименование параметра и место отбора импульса	Температура		Разрешение	Давление	Проток	Давление				Уровень	
	Воздухо-заборная камера	Трубопровод обратного теплоносителя				Насос 1 (см. примечание 3)					Компрессор
			Подпитчики	Всос	Напор	Трубопровод гидравлического уплотнения	Воздухо-провод	N1	N2		
Обозначение чертёжной установки	TS02	TS01	TI01		PI01		PI01	PI02		LS01	
Позиция	1а	2а	1-3а	1-4а	1-6а	1-5а	1-9а	1-7а	10а	1-8а 2-8а	11а



Поз. обозначение	Наименование	Кол.	Примечание
	Коробка соединительная КС-10 ТУ36.2568-83Е	1	
	Кабели по ГОСТ 1508-78Е		
	КВВГ 4x1,5	30	М
	АКВВГ 4x2,5	45	М
	АКВВГ 7x2,5	44	М
	АКВВГ 10x2,5	25	М
	АКВВГ 14x2,5	30	М
	Труба по ГОСТ 8734-75 14x2	51	М
	Шланг электроизоляционный ШЭМ22У2	5	М
	Вводная муфта МВ22У2	5	
	Трубная муфта МТ22У2	5	
	Прокладка ТУ36.Н03-74 20x26	1	
	10x18	11	
	Фланец ТК4-3455-74	1	
	Соединение НСВ 14xM20	9	
	НСВ 14xКТр 1/2"	27	
	НСН 14xM20	9	

Условное обозначение	Наименование
	Защитный проводник, присоединяемый к корпусу электрооборудования

- Позиции приборов указаны согласно черт. АТХ Л.2.
- Монтаж защитного зануления выполнить согласно инструкции по монтажу защитного заземления и зануления ВСН 296-81 ММСС СССР.
- Схема соединений приведена для насоса 1, для насосов 2 и 3 схемы аналогичны. Цифра 1 в левой части обозначений приборов, кабелей, импульсных труб и оборудования соответственно меняется на 2 и 3, за исключением цепей приборов поз 1-9а... 3-9а, маркировки которых приведены в таблице

* - учтено в разделе „Словесное электрооборудование“

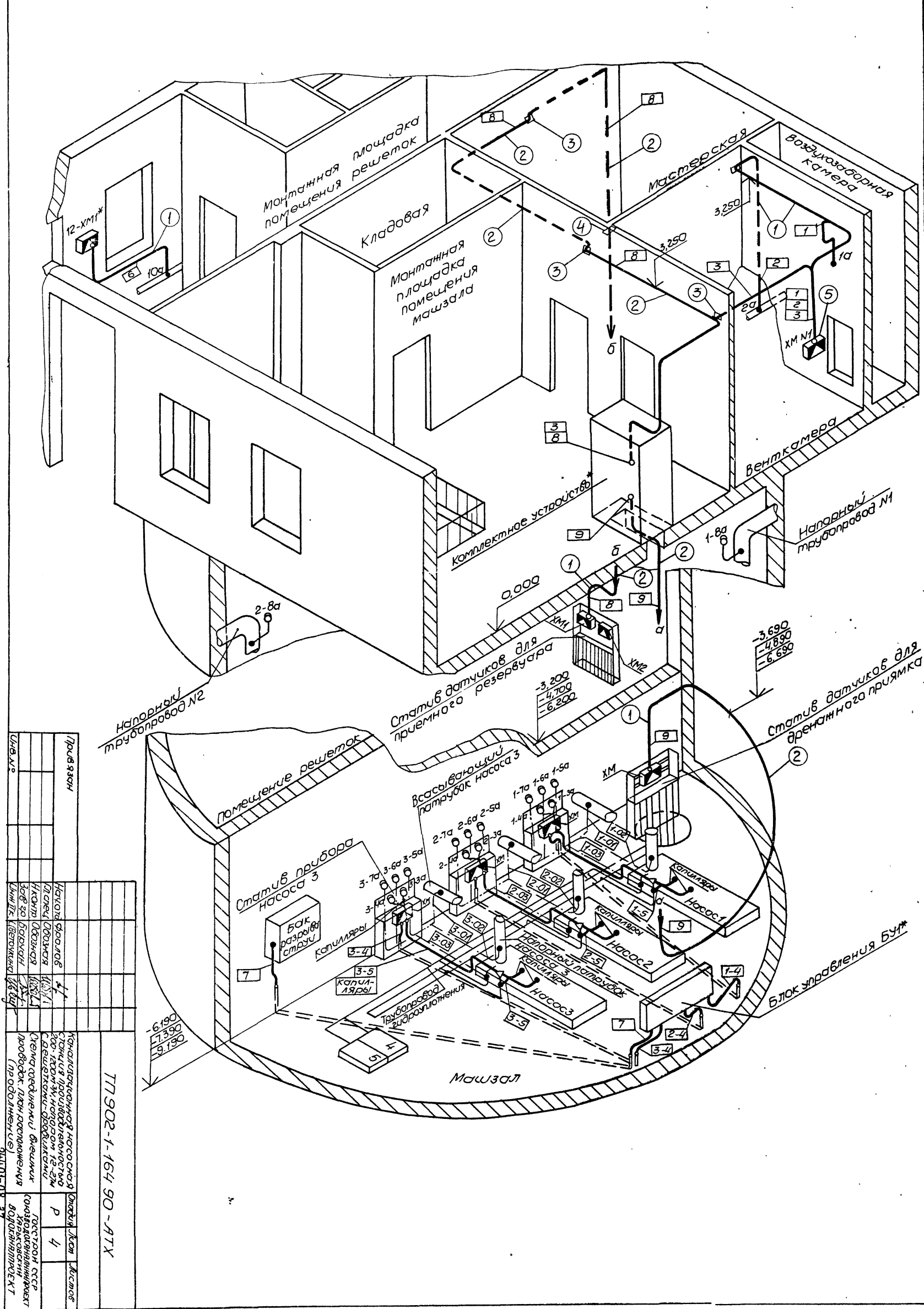
Позиция	Обозначение чертёжной установки	Наименование параметра и место отбора импульса	Уровень
		Дренажный приямок	
		Привальный резервуар	

Таблица

Маркировка по приборам	А	Б
1-9а	745	747
2-9а	748	750
3-9а	751	753

ТП.902-1-164.90-АТХ			
Масштаб	Проверено	Состав	Лист
1:1	Фролов	Р	3
Исполн.	Оболеня	ГОСТРОЙ СССР	
Зав. пр.	Бачурин	СОЗВОДОКАНАЛИЗАЦИОННО-УХУДЖАЮЩЕЙ И ВОДОКАНАЛИЗАЦИОННО-УХУДЖАЮЩЕЙ СЛУЖБЫ	
Инж. Т.К.	Цветков	ГОСТРОЙ СССР	

СОГЛАСОВАНО	
Отдел ВК-2	Частичная
Отдел СПС	Хусина
Сектор СВ	Подписка



Уч. №	Привязки	Линия	Вид	Содержание

77 902-1-164 90 - АТХ

Линия 12

Линия 13

Линия 14

Линия 15

Линия 16

Линия 17

Линия 18

Линия 19

Линия 20

Линия 21

Линия 22

Линия 23

Линия 24

Линия 25

Линия 26

Линия 27

Линия 28

Линия 29

Линия 30

Линия 31

Линия 32

Линия 33

Линия 34

Линия 35

Линия 36

Линия 37

Линия 38

Линия 39

Линия 40

Линия 41

Линия 42

Линия 43

Линия 44

Линия 45

Линия 46

Линия 47

Линия 48

Линия 49

Линия 50

Линия 51

Линия 52

Линия 53

Линия 54

Линия 55

Линия 56

Линия 57

Линия 58

Линия 59

Линия 60

Линия 61

Линия 62

Линия 63

Линия 64

Линия 65

Линия 66

Линия 67

Линия 68

Линия 69

Линия 70

Линия 71

Линия 72

Линия 73

Линия 74

Линия 75

Линия 76

Линия 77

Линия 78

Линия 79

Линия 80

Линия 81

Линия 82

Линия 83

Линия 84

Линия 85

Линия 86

Линия 87

Линия 88

Линия 89

Линия 90

Линия 91

Линия 92

Линия 93

Линия 94

Линия 95

Линия 96

Линия 97

Линия 98

Линия 99

Линия 100

Линия 12

Альбом 6

Установка и монтажные схемы датчиков

МС	ТСО1	Тип	ТУДЗ-4	МС	ТСО2	Тип	ТУДЗ-1
Графич. изобраз.		Подключение		Графич. изобраз.		Подключение	
Поз. Наименование		Поз. Наименование		Поз. Наименование		Поз. Наименование	
1 Прокладка 20x26		1 Кронштейн (ЛТХУ Л 7)		1 Прокладка 20x26		1 Кронштейн (ЛТХУ Л 7)	
2 Расширитель							

Установка манометров

МС	РГО2	Тип	МПЧ-У	Поз	Пред. изм.	Место	Установка ЭК
Графич. изобраз.		Технич. характер.		Обознач.	КГС/см ²	устан.	Поз. Лист марш.
		РЧ ≤ 10 кг/см ² средств. вязкость Поз. Наименование		1-8а 2-8а	0 ÷ 3,2	Натурный трубо- провод	КН.30 ТХ.9
Поз. Наименование		Поз. Наименование		Поз. Наименование		Поз. Наименование	
1 Прокладка 10x18		1 Отборное устройство с разделителем					

МС	РГО1	Тип	ЭКМВ-1У, ЭКМ-1У	МС	ЛСО1	Тип	ДПЭ-1
Графич. изобраз.		Подключение		Графич. изобраз.		Подключение	
Поз. Наименование		Поз. Наименование		Поз. Наименование		Поз. Наименование	
1 Прокладка 10x18		1 Фланец		1 Прокладка 10x18		1 Фланец	
2 Соединитель КВЧ4xМ20				2 Соединитель КВЧ4xМ20			
3 ТР 14x2				3 ТР 14x2			
4 Отборное устройство с разделителем				4 Отборное устройство с разделителем			

МС	ТСО1	Тип	ТКП-100ЭК
Графич. изобраз.		Подключение	
Поз. Наименование		Поз. Наименование	
1 Гильза			

Монтажные чертежи элементов, участков трасс

① ТМ42-19-76	② ТМ8-94-77
④ ТМ8-95-77	⑤

1. Позиции приборов указаны согласно черт. ЛТХ Л. 2.
2. В прямоугольниках указаны номера труб и кабелей, в кружках - монтажный чертёж элементов участков трасс.
3. Длина кабелей указана с учетом максимальной глубины заложения коллектора. Рекомендуется монтаж проводок выполнять после уточнения длин на объекте мерными кабелями и заготовленными в мзу к расключению.
4. Конструкции к стенам, полу крепить дюбелями пристрелкой.
5. Заказ и установка закладных устройств, обозначенных условной границей на монтажных схемах, предусмотрены технологической частью проекта. Сведения о них приводятся для справок.
6. Поставочные ведомости приведены на чертежах проекта ЛТХУ Л. 3, 1... 3, 4 и ЛТХ.СО
7. Монтаж приборов и средств автоматизации выполнить согласно СНиП 3.05.07-85.
8. Оконцевание жил кабелей выполнить трубкой ТВ-40 ф 5 мм.
9. Зануление клеммной коробки ХМН выполнить проводником П-750.
10. Проемы для проходов кабелей предусмотрены на чертежах строительной части проекта ЛР Л. 6.

* Устанавливается по чертежам раздела "Силовое электрооборудование"

Поз.	Обозначение	Наименование	Кол.	Примечание
1	ЛТХУ Л 4	Статив приборов насоса	3	
2	ЛТХУ Л 6	Статив датчиков для приемного резервуара	1	
3	ЛТХУ Л 5	Статив датчиков для дренажного приемка	1	
4	ЛТХУ Л 7	Кронштейн для установки устройства ТУДЗ-1	1	
5	ТКЧ34/55-74	Фланец	1	
6		Коробка соединительная КС-10, ТУ36.2568-83Е	1	
7		Прокладка 10x18, ТУ36-1105-74	11	
8		Прокладка 20x26, ТУ36-1105-74	1	
9		Профиль ПТ2000, ТУ36-1113-84Е	3	
10		Втулка Д25, ТУ36-1127-74	10	
11		Приним кабельный ПКТ-50, ТУ36-1083-74	2	
12		Труба винилпластовая ПВХ-60 С32, ТУ6-19-215-83	30 м	
13		Кабель контрольный АКВВГ, ГОСТ 1508-78Е (4x2,5)	45	
14		АКВВГ 1(7x2,5)	44	
15		АКВВГ 1(10x2,5)	25	
16		АКВВГ 1(14x2,5)	30	
17		КВВГ 1(4x1,5)	30	
18		Проводник П-750, ТУ36-1276-76	1	
19		Скоба СО-12, ТУ36-1086-76	80	
20		Скоба СО-14, ТУ36-1086-76	40	
21		Болт М6x20, 58.01, ГОСТ 7798-70	120	
22		Болт М8x20, 58.01, ГОСТ 7798-70	4	
23		Гайка М6 5.01, ГОСТ 5916-70	120	
24		Гайка М8 5.01, ГОСТ 5916-70	4	
25		Шайба 6, ГОСТ 11371-78	120	
26		Шайба 8, ГОСТ 11371-78	4	
27		Трубка 3.31, ТВ 40, 5, белая, ГОСТ 19034-82	49	
28		Гильза Г25, ТУ36-1141-84Е	15	
29		Бирка маркировочная ТУ36-1117-75	26	

ТП 902-1-164.90-ЛТХ			
Привязан	Начало Фазов	Лист	Листов
	Обознач	Р	5
Канализационная насосная станция производительностью 200-1800 м ³ /ч, напором 12-21м с решетками, фронтальной схемой соединения внешних проводок. План расключения (окончание)			
Госстрой СССР Союздизмашинпроект Харьковский заводочный филиал			
24401-08 38 Формат А2			

С.В. ЛОСОВОЙ
Инженер В.К. - Чертежник
Инженер В.А. - Инженер
Инженер В.А. - Инженер

Обозначение	Наименование	кол. листов	примечание
ТП902-1-164.90-АТХУ	ведомость чертежей		
Л1.1;1.2	задания МЗУ	2	
ТП902-1-164.90-АТХУ	ведомость узлов и конструкций, подлежащих изготовлению		
Л2.1;2.2	на МЗУ	2	
ТП902-1-164.90-АТХУ	ведомость оборудования и материалов для изготовления изделий МЗУ		
Л3.1...3.4		4	
ТП902-1-164.90-АТХУ	Статив приборов насоса		
Л4	Монтажный чертёж	1	
ТП902-1-164.90-АТХУ	Статив датчиков для дренажного приямка		
Л5	Монтажный чертёж	1	
ТП902-1-164.90-АТХУ	Статив датчиков для приемного резервуара		
Л6	Монтажный чертёж	1	

Привязан			
ИВ.№			

ТП902-1-164.90 - АТХУ			
ИВ.№			

Исход. сл. спец. Н.контр. ЗСВ ЗР. ИВ.И.К.	Фролов Обозная Барчан Цветочкин	д.ф. 10/01/81	Канализационная насосная станция производительностью 200-1200 м ³ /ч, напором 12-27 м с решетками-дробилками	Статив	Лист	Листов
			ведомость чертежей задания МЗУ	Р	1,1	2

ГОССТРОЙ СССР
Сектор водоканализационный проект
Харьковский водоканализационный проект
Формат А4

Обозначение	Наименование	кол. листов	примечание
ТП902-1-164.90-АТХУ	Кронштейн для установки устройства ТУДЭ-1		
Л7	Монтажный чертёж	1	
ТП902-1-164.90-АТХУ	Стойка статива датчиков		
Л8	Монтажный чертёж	1	

Привязан			
ИВ.№			

ТП902-1-164.90- АТХУ			
ИВ.№			

Формат А4

Обозначение	Наименование	кол. листов	примечание
ТП902-1-164.90-АТХУ	Статив приборов насоса		
Л4	Монтажный чертёж (Групповая установка приборов на полу. Общий вид)	3	
ТП902-1-164.90-АТХУ	Статив датчиков для дренажного приямка		
Л5	Монтажный чертёж	1	
ТП902-1-164.90-АТХУ	Статив датчиков для приемного резервуара		
Л6	Монтажный чертёж	1	
ТП902-1-164.90-АТХУ	Кронштейн для установки устройства ТУДЭ-1		
Л7	Монтажный чертёж	1	
ТК4-507-86	Коллектор КС-1100	3	
ТК4-546-86	Рама РПП-2	3	
ТМ4-413-86	Установка манометра, мановакуумметра	9	
ТМ4-416-86	Установка 4 коробки соединительной КС-20	3	

Привязан			
ИВ.№			

ТП902-1-164.90- АТХУ			
ИВ.№			

Исход. сл. спец. Н.контр. ЗСВ ЗР. ИВ.И.К.	Фролов Обозная Барчан Цветочкин	д.ф. 10/01/81	Канализационная насосная станция производительностью 200-1200 м ³ /ч, напором 12-27 м с решетками-дробилками	Статив	Лист	Листов
			ведомость узлов и конструкций, подлежащих изготовлению на МЗУ	Р	2,1	2

ГОССТРОЙ СССР
Сектор водоканализационный проект
Харьковский водоканализационный проект
Формат А4

Обозначение	Наименование	кол. листов	примечание
ТМ4-419-86	Установка 2 коллектора счвного КС-1100	3	

Привязан			
ИВ.№			

ТП902-1-164.90- АТХУ			
ИВ.№			

Формат А4

ИВ.И.К. 88-11116

№№ п/п	Наименование	Обозначение	Ед. изм.	Потребность по проекту
Поставка заказчика				
1	Термометра показывающий сигнализирующий	ТКП-100ЭК	шт	6
2	Манометр показывающий электроконтактный	ЭКМ-1У	шт	6
3	Мановакуумметра показывающий	ЭКМВ-1У	шт	3
4	Датчик уровня из комплекта БКУ		шт	13
5	Кабель контрольный с алюминиевыми жилами сеч. 4x2,5 кв. мм, ГОСТ 1508-78E	АКВВГ	м	18
6	Тонне, сеч. 7x2,5 кв. мм, ГОСТ 1508-78E	АКВВГ	м	1
7	Тонне, с медными жилами сеч. 4x1,5 кв. мм, ГОСТ 1508-78E	КВВГ	м	12
8	Провод с алюминиевой жилой сеч. 1x2,5 кв. мм, ГОСТ 20520-80	АПРТО	м	45
9	Вентиль запорный исп. 5 Ду 15к труба 1/2" ГОСТ 23230-78		шт	18

Привязан			
Уч. №	Лист	Листов	Стр.
Уч. №			

ТП 902-1-164.90-АТХУ

Уч. №	Лист	Листов	Стр.
Формат	А4		
Уч. №	Лист	Листов	Стр.
Формат	А4		

Альбом 6

№№ п/п	Наименование	Обозначение	Ед. изм.	Потребность по проекту
10	Труба ГОСТ 10704-76	28x2	м	21
11	Труба ГОСТ 8734-75	14x2	м	3
12	Труба ГОСТ 8734-75	20x4	м	1
13	Труба ГОСТ 8734-75	32x4	м	3
Поставка подрядчика				
14	Лист В2.0 ГОСТ 13964-74 3-III-СТЗ ГОСТ 116523-70		т	0,014
15	Лист 3.0 ГОСТ 119903-74		т	0,0005
16	Лист 5-III-0-5.0 ГОСТ 119904-73 3-III-СТЗ ГОСТ 11637-79		т	0,008
17	Полоса 4x25 ГОСТ 103-76			
18	Круг 8 ГОСТ 2590-88 ст.3 ГОСТ 535-88			
19	Труба 15x2,5 ГОСТ 3262-75		м	1
Поставка монтажной организации				
20	Коробка соединительная ТУЗБ. 2568-83E	КС-20	шт	6
21	Полоса ТУЗБ. 1434-82	ПП-30	м	4
22	Полоса ТУЗБ. 1434-82	ПП-270	м	4

Привязан			
Уч. №	Лист	Листов	Стр.
Уч. №			

ТП 902-1-164.90-АТХУ

Формат А4

№№ п/п	Наименование	Обозначение	Ед. изм.	Потребность по проекту
23	Швеллер ТУЗБ. 1113-84E	ШП 60x35	м	26
24	Уголок ТУЗБ. 1113-84E	УП 35x35	м	16
25	Лоток ТУЗБ. 1113-84E	ЛП 145	м	2
26	Узел обвязки приборов ТУЗБ. 1759-84E	ОП 109	шт	9
27	Скоба ТУЗБ. 1086-76E	СО 14	шт	9
28	Хомут ТУЗБ. 1107-80E	ХЗ 5У1	шт	9
29	Бобышка ТУЗБ. 1097-85	БП 18x45	шт	1
30	Соединение наверхнее ТУЗБ. 1104-82E	НСН 14xM20	шт	9
31	Соединение вверху ТУЗБ. 1104-82E	НСВ 14x	шт	27
32	Соединение вверху ТУЗБ. 1104-82E	НСВ 14xM20	шт	9
33	Рамка ТУЗБ. 1130-85E	РПМ 55x15	шт	15
34	Бирка маркировочная ТУЗБ. 1117-84E	БМ	шт	80
35	Трубка 3.31 белая ГОСТ 19034-82	ТВ-40,5	м	1

Привязан			
Уч. №	Лист	Листов	Стр.
Уч. №			

ТП 902-1-164.90-АТХУ

Формат А4

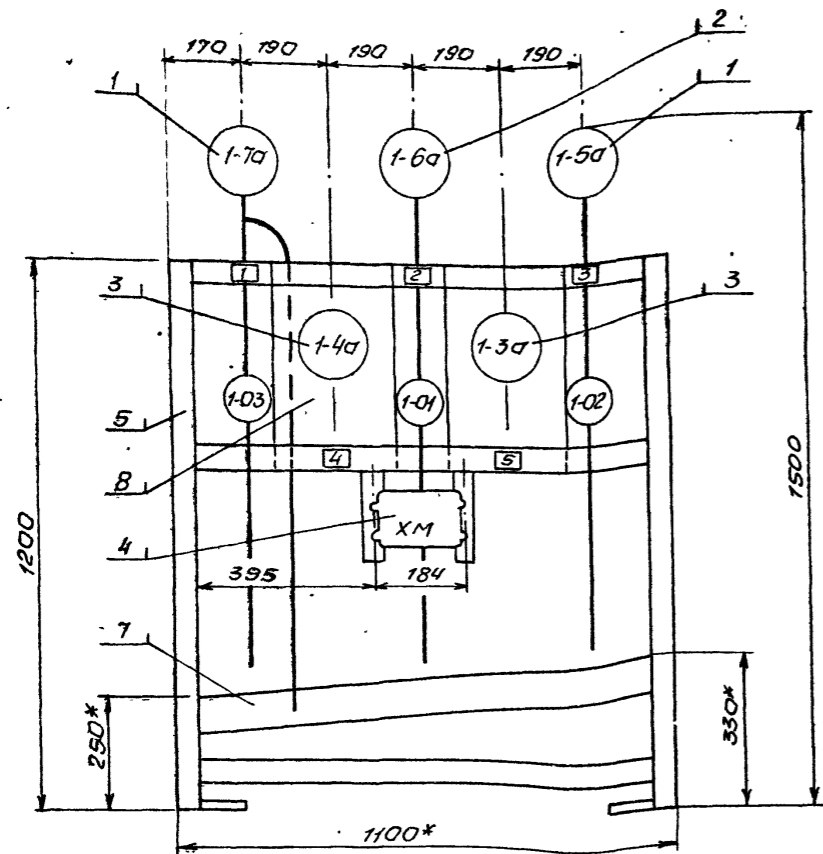
№№ п/п	Наименование	Обозначение	Ед. изм.	Потребность по проекту
36	Трубка 3.31 белая ГОСТ 19034-82	ТВ-40,10x12	м	25
37	Лента изоляционная	ПВХ	кг	0,5
38	Болт ГОСТ 7798-70	М6-89x	шт	3
39	Болт ГОСТ 7798-70	М8-89x	шт	24
40	Болт ГОСТ 7798-70	М8x20,58,01	шт	61
41	Болт анкерный	М12	шт	20
42	Винт ГОСТ 1491-80	В.М5-69x	шт	19
43	Гайка ГОСТ 5916-70	М5-Тн.4,019	шт	12
44	Гайка ГОСТ 5915-70	М6-Тн.5,019	шт	3
45	Гайка ГОСТ 5915-70	М8-Тн.5,019	шт	24
46	Гайка ГОСТ 5916-70	М8-5,01	шт	61
47	Гайка ГОСТ 5916-70	М12,5,01	шт	20
48	Шайба ГОСТ 11371-78	5,01,019	шт	12
49	Шайба ГОСТ 11371-78	6,01,019	шт	6
50	Шайба ГОСТ 11371-78	8,01,019	шт	21
51	Шайба пружинная ГОСТ 6402-70	8,65Г,029	шт	64

Привязан			
Уч. №	Лист	Листов	Стр.
Уч. №			

ТП 902-1-164.90-АТХУ

Формат А4

Альбом 6



Надписи в рамках

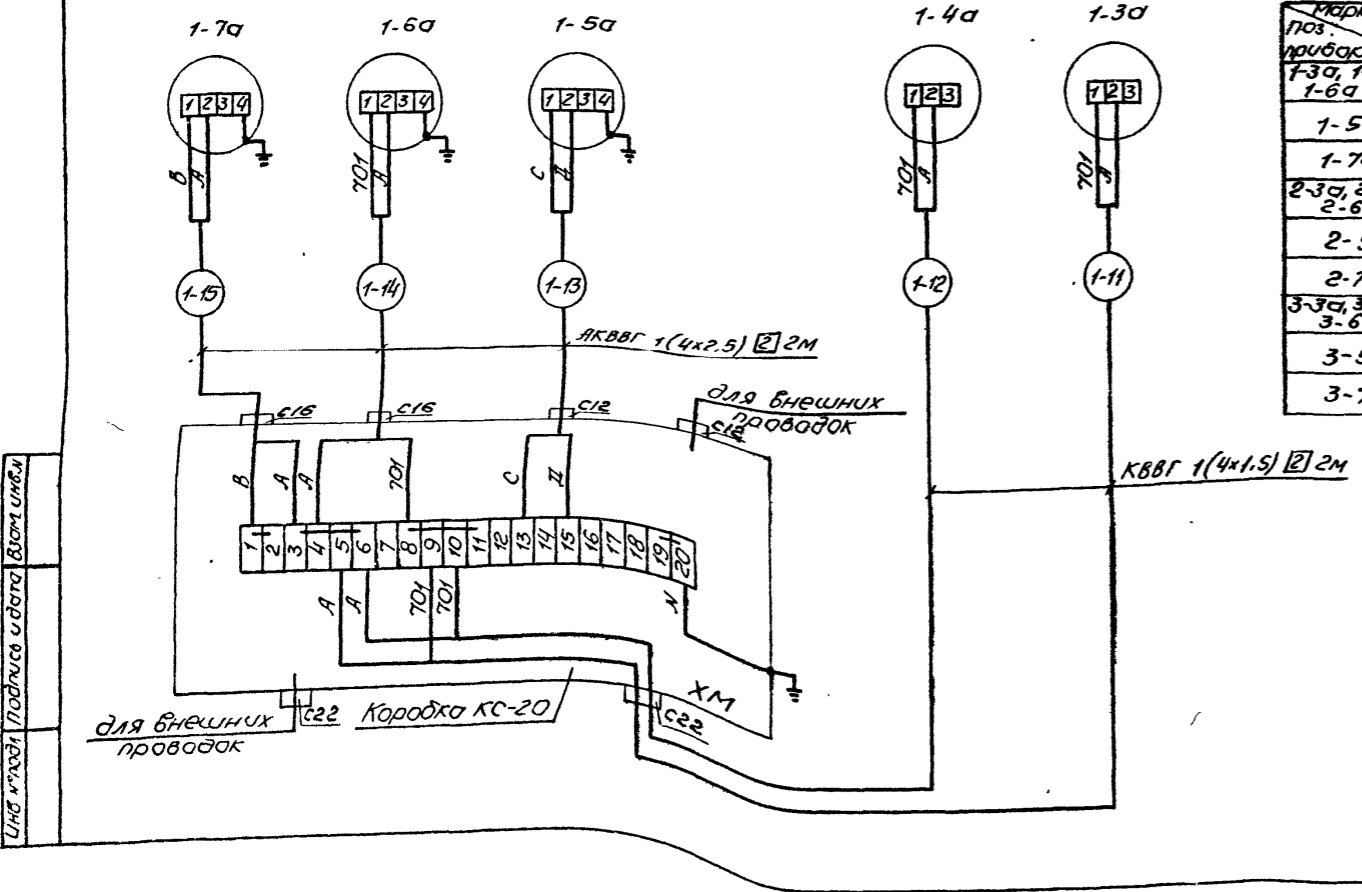
№ рамки	Надпись	кол.
1	Давление воды на гидроуплотнение	1
2	Давление-разрешение на входе	1
3	Давление на напоре	1
4	Температура подшипника	1
5	Температура подшипника	1

Марка, поз.	Обозначение	Наименование	кол.	Масса, кг	Лит. №
1	ТУ25.02.31-75	Манометр ЭКМ-1У	2		ТМЧ-413 86
2	ТУ25.02.31-75	Мановакуумметр ЭКМВ-1У	1		ТМЧ-413 86
3	ТУ25.02.100Ю3-81	Термометр ТКП-100ЭК	2		ТМЧ-416 86
4	ТУ36.2568-83Е	Коробка КС-20	1		ТМЧ-416 86
5	ТК4 5406-86	Рама РПП-2	1		
6	ТУ36.1759-84Е	Узел с об'язкой подшипоров ОП-109	3		ТК4-353 86
7	ТК4 507-86	Коллектор КС1100	1		ТМЧ-416 86
8	ТУ36.1113-84Е	Полоса ПП-270	1		М
9	ГОСТ 1508-78Е	АКВВГ 1(4x2,5)	6		М
10	ГОСТ 1508-78Е	КВВГ 1(4x1,5)	4		М

Таблица

Маркировка прибора	А	В	С	Д
1-3а, 1-4а, 1-6а	745			
1-5а			1-8	1-10
1-7а	745	747		
2-3а, 2-4а, 2-6а	748			
2-5а			2-8	2-10
2-7а	748	750		
3-3а, 3-4а, 3-6а	751			
3-5а			3-8	3-10
3-7а	751	753		

- * Размеры для справок.
- Настоящий чертёж выполнен для статива приборов насоса 1. Для насосов 2 и 3 стативы приборов аналогичны. Цифра 1 в любой части обозначений приборов импульсных труб, кабелей, обозначающая номер привода, соответственно меняется на 2 и 3. Маркировки целей приведены в таблице.
- Перечень элементов приведен на один статив.
- По данному чертежу изготовить три статива.



ТП 902-1-164 90-АТХУ

Исполнитель	Н.С. Фролов	Проверен	В.И. Цветочкин
Д.С. Спец.	Обознач.	М.И. Сидоренко	В.И. Цветочкин
Н.К. Кондр.	Обознач.	М.И. Сидоренко	В.И. Цветочкин
Зав. цо.	Борискин	В.И. Цветочкин	В.И. Цветочкин
Инж. И.К.	Цветочкин	В.И. Цветочкин	В.И. Цветочкин

Канализационная насосная станция производительностью 200-4200 м³/ч, насосом 12-27М с электромотором-приводом

Статив приборов насоса

Монтажный чертёж

ГОСТ 8013-82

Лист 4

Харьковский институт водоканализационного строительства

24401-08 41 формат А2

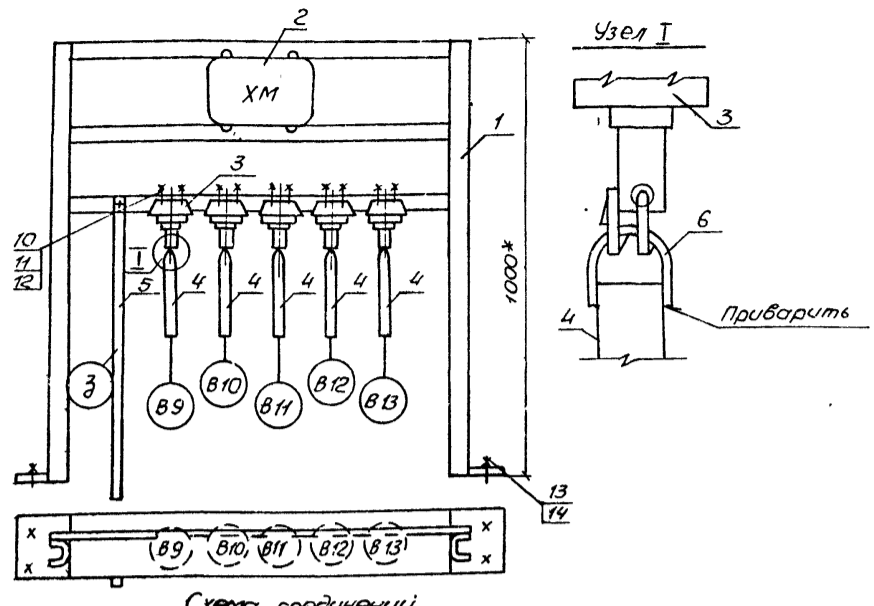


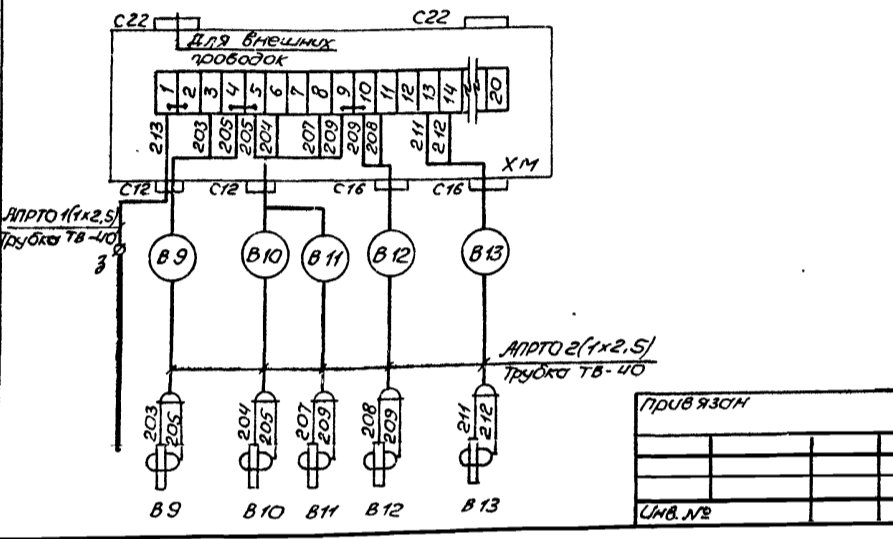
Схема соединения

Поз	Обозначение	Наименование	Кол.	Примечание
1	ЛТХУ Л В	Стойка станива	1	
2		Коробка соединительная КС-20, ТУ36-2568-83Е	1	
3		Датчик БКУ	5	Компл. НКУ
4	Таблица	Труба 28x2, ГОСТ 10704-76	5	м
5	Таблица	Полоса 4x25, ГОСТ 103-76	2	м
6		Круг в ГОСТ 2530-88, с13 ГОСТ 535-79, e=150	5	
7		Провод АПРТО 1x2,5, ГОСТ 20520-80	17	м
8		Трубка 3,31, ТВ-40, 10x1,2, белая, ГОСТ 19034-82	10	м
9		Лента изоляционная ПВХ	0,1	кг
10		Болт М8x20 58,01, ГОСТ 1798-70	20	
11		Гайка М8x20 58,01, ГОСТ 5916-70	20	
12		Шайба пружинная 8 65Г, ГОСТ 6402-70	20	
13		Болт анкерный М12	4	
14		Гайка М12, 5,01, ГОСТ 5916-70	4	

Таблица длин электродов

Глубина заложения коллектора	Длина электродов, мм				
	В9	В10	В11	В12	В13
-4м; -5,5м; -7м	550	1300	500	1300	400
Материал	Труба 28x2				

- 1.* Размеры для справок.
2. Провода затянуть в трубку ТВ-40. Места ввода проводов загерметизировать подмоткой лентой ПВХ



ТП902-1-164.90-ЛТХУ

УИВ №	Привязан	Нач от	Фрагмент	А/	Конструктивная насосная станция производительностью 200-1200 м³/ч, напором 12-27 м, решетками-дробилками	Страницы	Лист	Листов
		Пл. спец.	Обознач.	И/	Статус датчиков для приемного резервуара.	Р	6	
		И.контр.	Обознач.	И/	Монтажный чертёж			
		Зав. гр.	Барачан	И/				
		И.инж.	Цветочкина	И/				

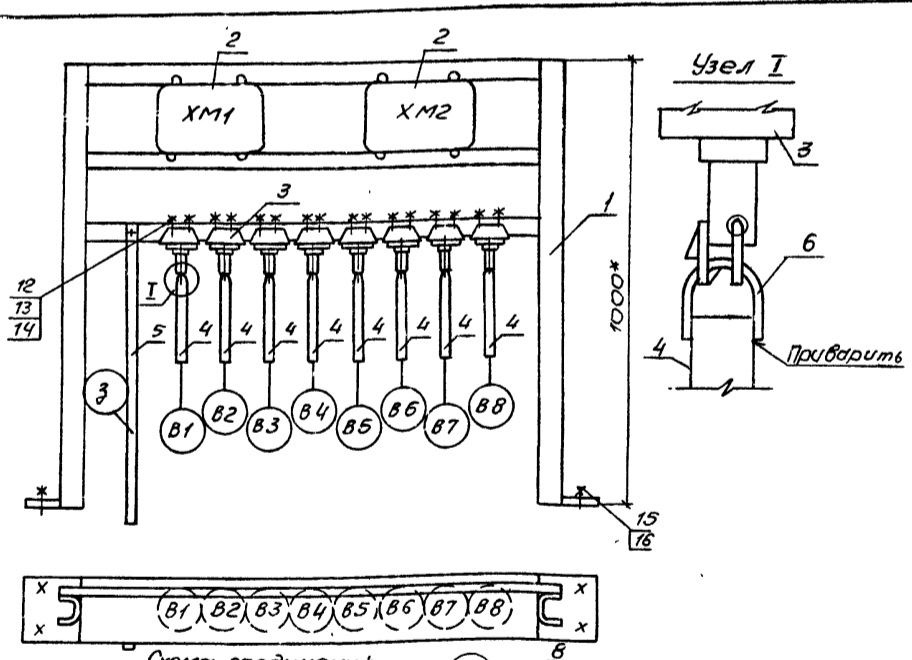


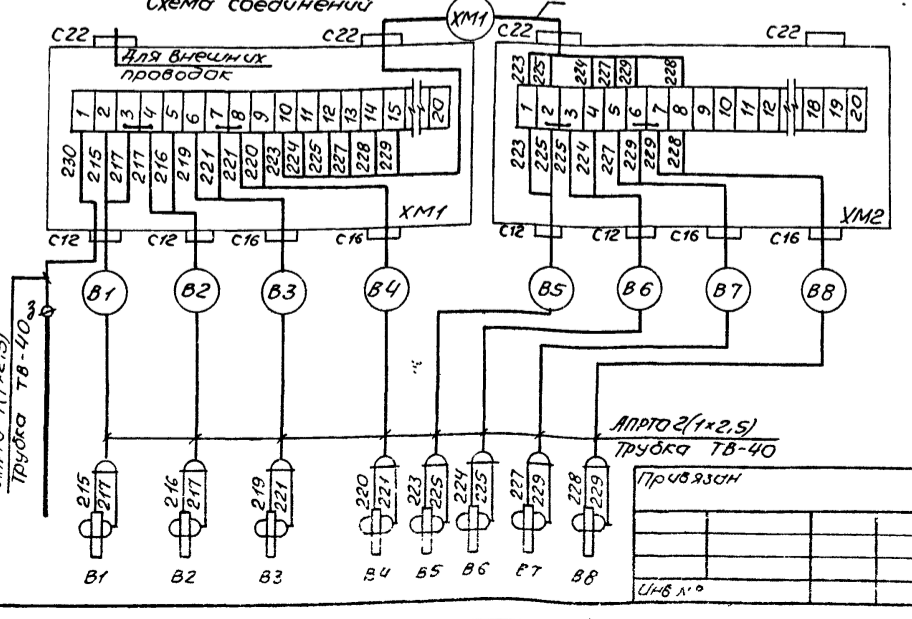
Схема соединения

Поз	Обозначение	Наименование	Кол.	Примечание
1	ЛТХУ Л В	Стойка станива	1	
2		Коробка соединительная КС-20, ТУ36.2568-83Е	2	
3		Датчик БКУ	8	Компл. НКУ
4	Таблица	Труба 28x2, ГОСТ 10704-76	16	м
5	Таблица	Полоса 4x25, ГОСТ 103-76	4	м
6		Круг в ГОСТ 2530-88, с13 ГОСТ 535-79, e=150	8	
7		Провод АПРТО 1x2,5, ГОСТ 20520-80	28	м
8		Кабель ЛКВВГ 1x2,5, ГОСТ 1508-78Е	1	м
9		Трубка 3,31, ТВ-40, 5, белая, ГОСТ 19034-82	1	м
10		Трубка 3,31, ТВ-40, 10x1,2, белая, ГОСТ 19034-82	15	м
11		Лента изоляционная ПВХ	0,2	кг
12		Болт М8x20 58,01, ГОСТ 1798-70	33	
13		Гайка М8, 5,01, ГОСТ 5916-70	33	
14		Шайба пружинная 8 65Г, ГОСТ 6402-70	33	
15		Болт анкерный М12	4	
16		Гайка М12, 5,01, ГОСТ 5916-70	4	

Таблица длин электродов

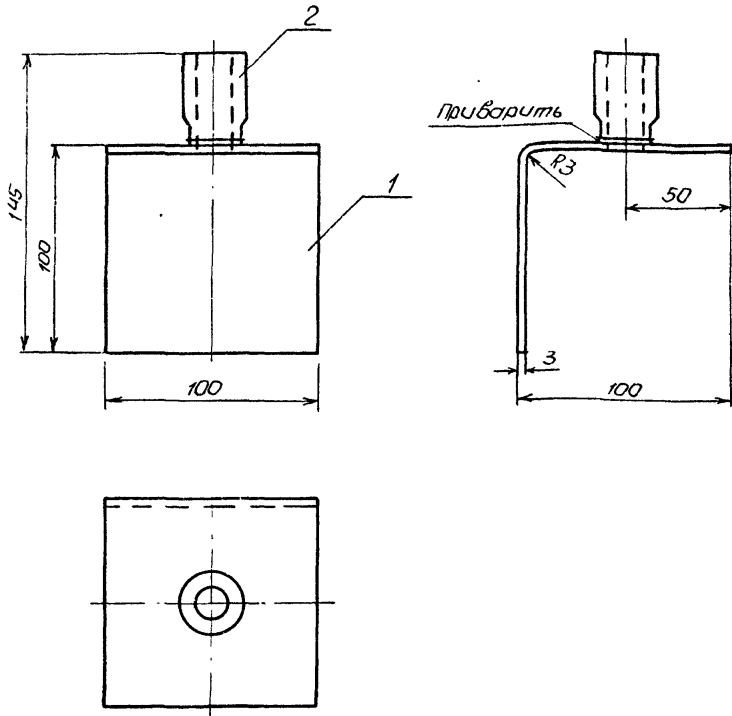
Глубина заложения коллектора	Длина электродов, мм							
	В1	В2	В3	В4	В5	В6	В7	В8
-4м	1800	3050	1500	2750	1200	3050	600	2050
-5,5м	1800	2750	1500	2450	1200	2750	600	2050
-7м	1800	3050	1500	2750	1200	3050	600	2050
Материал	Труба 28x2							

- 1.* Размеры для справок.
2. Провода затянуть в трубку ТВ-40. Места ввода проводов загерметизировать подмоткой лентой ПВХ



ТП902-1-164.90-ЛТХУ

УИВ №	Привязан	Нач от	Фрагмент	А/	Конструктивная насосная станция производительностью 200-1200 м³/ч, напором 12-27 м, решетками-дробилками	Страницы	Лист	Листов
		Пл. спец.	Обознач.	И/	Статус датчиков для приемного резервуара.	Р	6	
		И.контр.	Обознач.	И/	Монтажный чертёж			
		Зав. гр.	Барачан	И/				
		И.инж.	Цветочкина	И/				

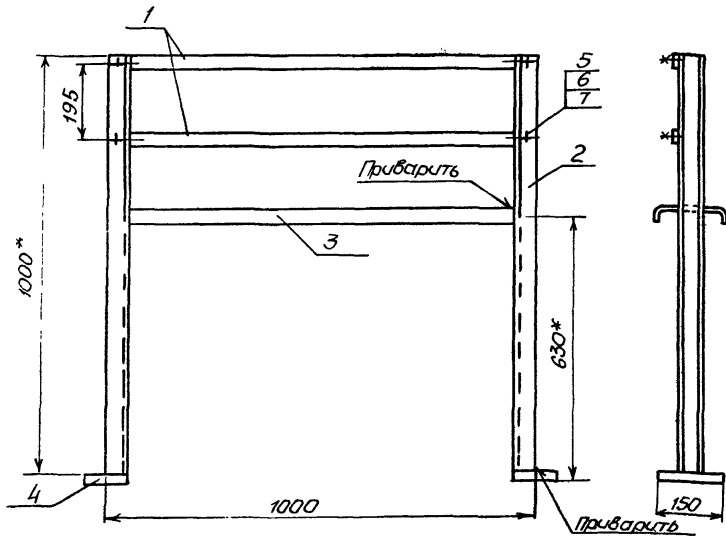


Поз	Обозначение	Наименование	кол	Примечание
1		Кронштейн Лист 5 ГОСТ 19903-74 Ст. 3 ГОСТ 14637-79	1	0,5кг
2		Бобышка БП1-18У15-55 ТУ36-1097-85	1	

- * Размеры для справок.
- Сварку производить электродом Э-42 сплошным швом по контуру прилегания детали
- Покрытие: эмаль ХВ-125, серебристая, ГОСТ 10144-74

Привязан

				ТП902-1-164.90-АТХУ		
Нач. отд.	Фролов	А/		Генерализационная насосная станция производительностью 200-200м ³ /ч, напором 12-21м с решетками-дробилками	Станд.	Лист
Л. спец.	Обозная	ИВ			Р	7
И. контр.	Обозная	ИВ		Кронштейн для установки устройства ТУДЗ-1.	ГОСТРОЙ ССР Харьковской области ВОЗДУШНО-ПРОСВЕТ	
Зав. пр.	Барочан	С/У		Монтажный чертёж	формат А3	
Инж. №	Цветочкина	ИВ				



Поз.	Обозначение	Наименование	кол	Примечание
1		Полоса ПП30 $\epsilon=1000$ ТУ36-1434-82	2	
2		Швеллер ШП60x35 $\epsilon=1000$, ТУ36-1113-84Е	2	
3		Лоток ЛП 145 $\epsilon=930$ ТУ36-1113-84Е	1	
4		Пластична Лист 5 ГОСТ 19903-74 Ст. 3 ГОСТ 14637-79	2	0,6кг
5		Болт М8x20,58 О1, ГОСТ 177970	4	
6		Гайка М8,5.01, ГОСТ 5916-70	4	
7		Щайба пружинная		
8		8 65Г, ГОСТ 6402-70	4	

- * Размеры для справок.
- Сварку производить электродом Э-42 сплошным швом по контуру прилегания деталей
- Покрытие: эмаль ХВ-125, серебристая, ГОСТ 10144-74
- По настоящему чертёму изготовить две стойки

Привязан

				ТП902-1-164.90-АТХУ		
Нач. отд.	Фролов	А/		Генерализационная насосная станция производительностью 200-200м ³ /ч, напором 12-21м с решетками-дробилками	Станд.	Лист
Л. спец.	Обозная	ИВ			Р	8
И. контр.	Обозная	ИВ		Стойка станива датчика	ГОСТРОЙ ССР Харьковской области ВОЗДУШНО-ПРОСВЕТ	
Зав. пр.	Барочан	С/У		Монтажный чертёж	формат А3	
Инж. №	Цветочкина	ИВ			копия майстренко	