

ТИПОВОЙ ПРОЕКТ
902-1-164.90

**КАНАЛИЗАЦИОННАЯ
НАСОСНАЯ СТАНЦИЯ**

ПРОИЗВОДИТЕЛЬНОСТЬЮ

200-1200 м³/ч,

НАПОРОМ 12-27 м

С РЕШЕТКАМИ - ДРОБИЛКАМИ

ПРИ ГЛУБИНЕ ЗАЛОЖЕНИЯ

ПОДВОДЯЩЕГО КОЛЛЕКТОРА 4.0 м

(СБОРНО-МОНОЛИТНЫЙ ВАРИАНТ)

Альбом 7

24401-09
ЦЕНА 8-82

ЦЕНТРАЛЬНЫЙ ИНСТИТУТ ТИПОВОГО ПРОЕКТИРОВАНИЯ
ГОССТРОЯ СССР

Москва, А-445, Смольная ул. 22

Сдано в печать III 1991 года

Заказ № 1747 Тираж 400 экз.

ТИПОВОЙ ПРОЕКТ
902 - 1 - 164.90

КАНАЛИЗАЦИОННАЯ НАСОСНАЯ СТАНЦИЯ
ПРОИЗВОДИТЕЛЬНОСТЬЮ 200 - 1200 м³/ч, НАПОРОМ
12 - 27 м С РЕШЕТКАМИ - ДРОБИЛКАМИ ПРИ ГЛУБИНЕ
ЗАЛОЖЕНИЯ ПОДВОДЯЩЕГО КОЛЛЕКТОРА 4.0 м
(СБОРНО - МОНОЛИТНЫЙ ВАРИАНТ)

АЛЬБОМ 7

РАЗРАБОТАН ПРОЕКТНЫМ ИНСТИТУТОМ
"ХАРЬКОВСКИЙ ВОДОКАНАЛПРОЕКТ"
ГЛАВНЫЙ ИНЖЕНЕР ИНСТИТУТА *Л.Ш.* Г.А. Бондаренко
ГЛАВНЫЙ ИНЖЕНЕР ПРОЕКТА *Л.Ш.* В.С. Лялюк

УТВЕРЖДЕН В/о "СОЮЗВОДОКАНАЛНИПРОЕКТ"
ПРОТОКОЛ № 9 ОТ 15 МАЯ 1990 г.

№ № листов	Обозначение документов	Наименование документов	Стр
		Содержание альбома	2,3
2	H4-01.000	Решетка ремонтная	4
1	H4-01.000 СБ	Решетка ремонтная	4
		Сборочный чертеж	
1	H4-01.001	Скоба	5
1	H4-02.000	Тройник	5
1	H4-02.000 СБ	Тройник. Сборочный	5
		чертеж	
1	H4-02.001	Гайка накидная	6
1	H4-02.002	Кольцо	6
1	H4-02.100	Корпус	6
1	H4-02.003	Прокладка	6
1	H4-02.102	Труба	7
1	H4-02.103	Обечайка	7
1	H4-02.100 СБ	Корпус	7
1	H4-02.101	Труба	7
2	H4-03.000	Патрубок монтажный	8
2	H4-03.100	Патрубок	8
1	H4-03.000 СБ	Патрубок монтажный	9
		Сборочный чертеж	9
1	H4-03.002	Фланец	9
1	H4-03.200	Патрубок	9
1	H4-03.100 СБ	Патрубок. Сборочный	10
		чертеж	
1	H4-03.001	Прокладка	10
1	H4-03.200 СБ	Патрубок. Сборочный	10
		чертеж	
1	H4-03.201	Труба	10
1	H4-04.001	Корпус	11
1	H4-04.000 СБ	Ворочка. Сборочный	11
		чертеж	
1	H4-05.000 СБ	Установка патрубка.	11
		Сборочный чертеж	
1	H4-05.100	Патрубок	12
1	H4-05.000	Установка патрубков	12
1	H4-05.110	Патрубок	12
1	H4-05.002	Прокладка	12
1	H4-05.111	Конус	13
1	H4-05.001	Заглушка	13
1	H4-05.100 СБ	Патрубок. Сборочный	13
		чертеж	
1	H4-05.110 СБ	Патрубок. Сборочный	13
		чертеж	
1	H4-07.200	Отвод	14
1	H4-07.000	Устройство отборное	14
		напорное	14
1	H4-06.000	Расширитель	14
1	H4-07.100	Разделитель мембранный	14
1	H4-06.002	Днище	15
1	H4-06.001	Корпус	15
1	H4-06.000 СБ	Расширитель. Сборочный	15
		чертеж	
1	H4-07.001	Прокладка	16
1	H4-07.200 СБ	Отвод. Сборочный	16
		чертеж	
1	H4-07.000 СБ	Устройство отборное	16
		напорное. Сборочный чертеж	
1	H4-07.002	Прокладка	17
1	H4-07.003	Прокладка	17
1	H4-07.004	Пробка	17
1	H4-07.102	Кольцо	17
1	H4-07.100 СБ	Разделитель мембранный	18
		Сборочный чертеж	
1	H4-07.101	Корпус	18
1	H4-07.103	Мембрана	19
1	H4-07.201	Труба	19
1	H4-08.000	Устройство отборное	19
		разрезания	
1	H4-07.202	Фланец	19
1	H4-08.100 СБ	Патрубок. Сборочный	20
		чертеж	

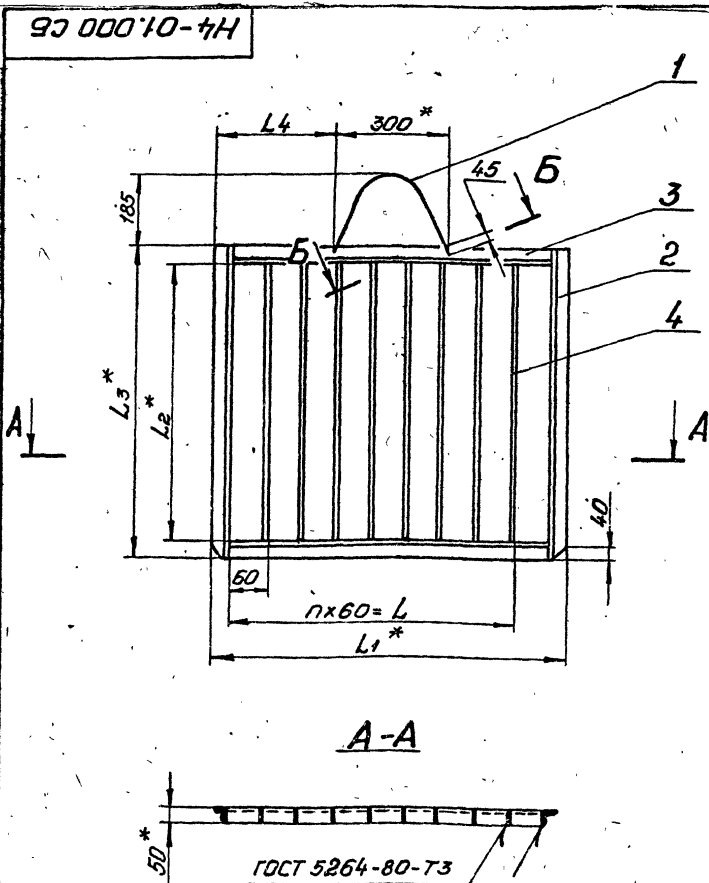
№ № листов	Обозначение документов	Наименование документов	Стр
1	H4-08.101	Фланец	20
1	H4-08.102	Корпус	20
1	H4-08.100	Патрубок	20
1	H4-08.000 СБ	Устройство отборное	21
		разрезания. Сборочный	
		чертеж	
1	H4-09.000	Гильза	21
1	H4-09.100	Корпус	21
1	H4-09.000 СБ	Гильза. Сборочный	22
		чертеж	
1	H4-09.001	Прокладка	22
1	H4-09.002	Прокладка	22
1	H4-10.000	Зонт	23
1	H4-09.100 СБ	Корпус. Сборочный	23
		чертеж	
1	H4-09.101	Труба	23
1	H4-09.102	Дно	23
1	H4-10.000 СБ	Зонт. Сборочный	24
		чертеж	
1	H4-10.002	Переход	24
1	H4-10.001	Обечайка	25
1	H4-10.003	Уголок	25
1	H4-11.000 СБ	Рамка. Сборочный чертеж	25
2	H4-11.000	Рамка	26
1	H4-11.001	Уголок	26
1	H4-12.500	Кронштейн	26
1	H4-03.101	Патрубок	27
1	H4-03.102	Труба	27
1	H4-10.002	Кольцо	27
1	H4-12.000	Заслонка аварийная	27
2	H4-12.000 М4	Заслонка аварийная	27
		Монтажный чертеж	28,29
2	H4-12.100	Клапан	30
1	H4-12.110	Корпус	30
1	H4-12.120	Заслонка	30
3	H4-12.100 СБ	Клапан. Сборочный чертеж	31-33
1	H4-12.101	Контргруз	34
1	H4-12.102	Крышка	34
1	H4-12.103	Фиксатор	34
1	H4-12.104	Фиксатор	34
1	H4-12.105	Вал	35
1	H4-12.107	Прокладка	35
1	H4-12.106	Корпус	35
1	H4-12.108	Втулка	36
1	H4-12.109	Уплотнение	36
1	H4-12.111	Кольцо	36
1	H4-12.134	Втулка	36
1	H4-12.110 СБ	Корпус. Сборочный чертеж	37
1	H4-12.112	Бонка	37
1	H4-12.113	Бонка	37
1	H4-12.120 СБ	Заслонка. Сборочный чертеж	38
1	H4-12.130 СБ	Рычаг. Сборочный чертеж	38
1	H4-12.121	Ребро	39
1	H4-12.122	Диск	39
1	H4-12.140 СБ	Поводок. Сборочный чертеж	39
1	H4-12.140	Поводок	40
1	H4-12.150	Лыжня	40
1	H4-12.141	Ступица	40
1	H4-12.142	Швеллер	40
1	H4-12.151	Скоба	41
1	H4-12.152	Лист	41
1	H4-12.150 СБ	Лыжня. Сборочный чертеж	41
1	H4-12.130	Рычаг	42
1	H4-12.131	Планка	42
1	H4-12.133	Втулка	42
1	H4-12.132	Хвостовик	42
2	H4-12.200	Пневмоцилиндр	43
1	H4-12.210	Крышка передняя	43
1	H4-12.220	Поршень	43
1	H4-12.200 СБ	Пневмоцилиндр. Сборочный чертеж	44
1	H4-12.201	Крышка задняя	45

Исполн.	Этаж	Поз.	Обозначение	Наименование	Кол.	Примечание
				<u>Документация</u>		
А3			Н4-01.000СБ	Сборочный чертеж		
				<u>Детали</u>		
И4	1		Н4-01.001	Скобы	1	
			<u>Переменные данные для исполнения</u>			
			<u>Н4-01.000</u>			
			<u>Детали</u>			
			<u>Узелки</u>			
			Узелок 50x50x5-ГОСТ 535-88			
Б4	2		Н4-01.002	L = 900 h 14	2	3,4 кг
Б4	3		Н4-01.003	L = 884 h 14	2	3,35 кг
Б4	4		Н4-01.004	Полоса		
			Полоса 5x50 ГОСТ 103-76			
			Ст 3 ГОСТ 535-88			
			L = 800 h 14			
			14 1,57 кг			
			<u>Н4-01.000-01</u>			
			<u>Детали</u>			

Изм. лист № докум. подп. дата			Лист 1 из 2		
Исполн. Аношко	Прооб. Бродяцкий	И.контр. Аношко	И	1	2
Решетка ремонтная			Госстрой СССР		
			Синтезоблакинский проект		
			Харьковский		
			Водоканалпроект		
			Формат А4		

Исполн.	Этаж	Поз.	Обозначение	Наименование	Кол.	Примечание
				<u>Узелки</u>		
			Узелок 50x50x5-ГОСТ 535-88			
			Ст 3-И-ГОСТ 535-88			
Б4	2		Н4-01.002-01	L = 1370 h 14	2	5,17 кг
Б4	3		Н4-01.003-01	L = 774 h 14	2	2,9 кг
Б4	4		Н4-01.004-01	Полоса		
			Полоса 5x50 ГОСТ 103-76			
			Ст 3 ГОСТ 535-88			
			L = 1270 h 14			
			12 2,5 кг			

Изм. лист № докум. подп. дата			Лист 2 из 2		
Н4-01.000			Формат А4		



Б-Б повернуто 1:2

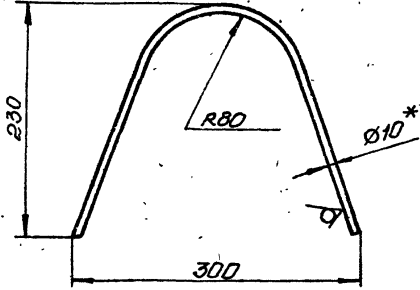
Обозначение	n	L	L1	L2	L3	L4	Масса
		мм	мм	мм	мм	мм	кг
Н4-01.000	14	840	984	800	900	342	37
-01	12	720	874	1270	1370	287	48

- Сварка ручная электродуговая.
- $\pm \frac{L_2}{2}$
- * Размеры для справок.
- Шероховатость обрабатываемых поверхностей дет. Б4 $R_{a,25}$.
- Конструкцию очистить, обезжирить, пескоструить и покрыть эпоксидной шпатлевкой ЭП-0010 ГОСТ 10277-76 в 4 слоя.

Изм. лист № докум. подп. дата			Лист 1 из 1		
Исполн. Аношко	Прооб. Бродяцкий	И.контр. Аношко	И	1	1
Решетка ремонтная			Госстрой СССР		
Сборочный чертеж			Синтезоблакинский проект		
			Харьковский		
			Водоканалпроект		
			Формат А3		

100 10-7H

25 (✓)



1. $\pm \frac{f_2}{2}$.
- 2.* Размер для справок.
3. Развернутая длина 570мм.

H4-01.001

Скоба

Изм.	Лист	№ док-м.	подп.	Дата
Разраб.	Ляльбом	Ляльбом	Ляльбом	
Проб.	Ляльбом	Ляльбом	Ляльбом	
Т. контр.	Ляльбом	Ляльбом	Ляльбом	
И. контр.	Ляльбом	Ляльбом	Ляльбом	
Этб.				

Круг 10-В-ГОСТ 2590-71
Ст 3-II-ГОСТ 535-79

Лит.	Масса	Масштаб
И	0,35	1:4
Лист	Листов 1	
Госстрой СССР Самовольный проект Харьковский Водоканал проект Формат А4		

Код	Зона	Лист	Обозначение	Наименование	Кол.	Примечание
				Документация		
A3			H4-02.000 СБ	Сборочный чертеж		
				Сборочные детали		
A4	1		H4-02.100	Корпус	1	
				Детали		
A4	2		H4-02.001	Гайка накладная	1	
A4	3		H4-02.002	Кольцо	1	
A4	4		H4-02.003	прокладка	1	

Лит. не посыл. Листы, не выделены. Листы, не выделены.

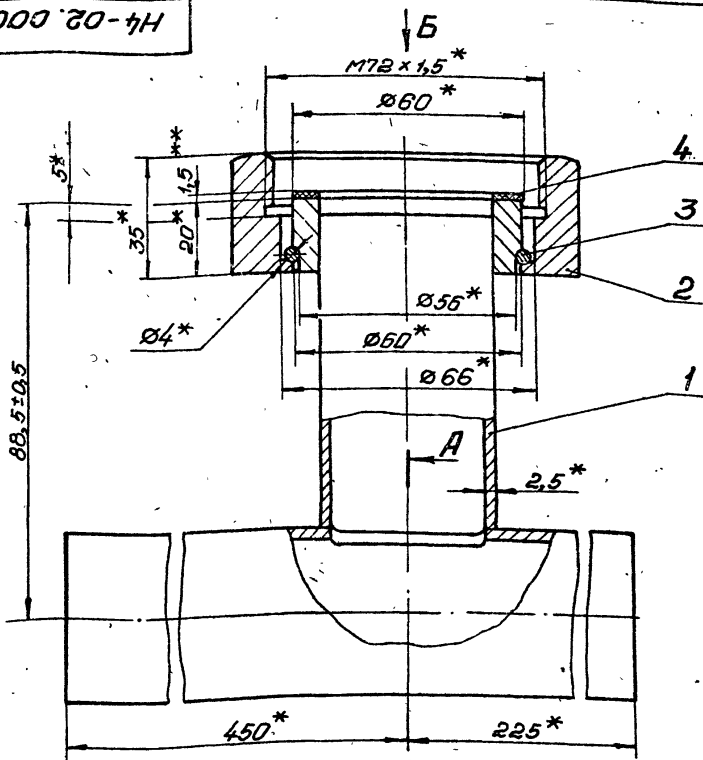
H4-02.000

Тройник

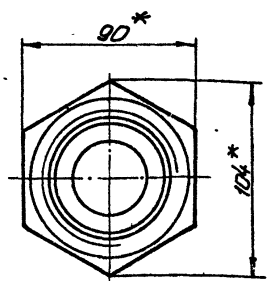
Изм.	Лист	№ док-м.	подп.	Дата
Разраб.	Ляльбом	Ляльбом	Ляльбом	
Проб.	Ляльбом	Ляльбом	Ляльбом	
И. контр.	Ляльбом	Ляльбом	Ляльбом	
Этб.				

Лит.	Лист	Листов
И	1	1
Госстрой СССР Самовольный проект Харьковский Водоканал проект Формат А4		

H4-02.000 СБ

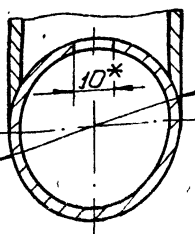


Вид Б
M1:2



- 1.** Толщину прокладки уточнить при монтаже реле потока РПИ.
- 2.* Размеры для справок.

A-A



H4-02.000 СБ

Тройник

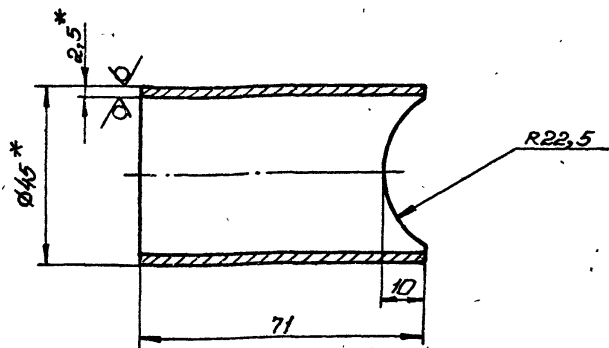
Сборочный чертеж

Изм.	Лист	№ док-м.	подп.	Дата
Разраб.	Ляльбом	Ляльбом	Ляльбом	
Проб.	Ляльбом	Ляльбом	Ляльбом	
И. контр.	Ляльбом	Ляльбом	Ляльбом	
Этб.				

Лит.	Масса	Масштаб
И	3,1	1:1
Лист	Листов 1	
Госстрой СССР Самовольный проект Харьковский Водоканал проект Формат А3		

H4-02.102

12,5/ (✓)



- 1. $\pm \frac{t_2}{2}$.
- 2. * Размеры для справок.

H4-02.102

Труба

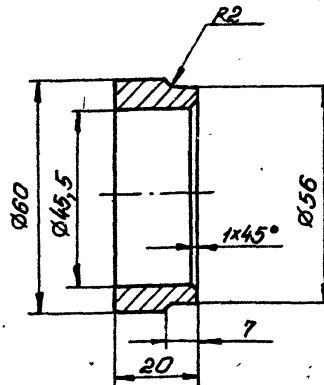
Лист	Масса	Масштаб
И	0,2	1:1
Лист		Листов 1

Госстрой СССР
Самарский филиал проекта
Харьковский
Водоканал проект
Формат А4

Труба 45x2,5 ГОСТ 10704-76
Ст 3 ГОСТ 10705-80

H4-02.103

12,5/ (✓)



Предельные отклонения размеров: H4, h14, $\pm \frac{t_2}{2}$.

H4-02.103

Обечайка

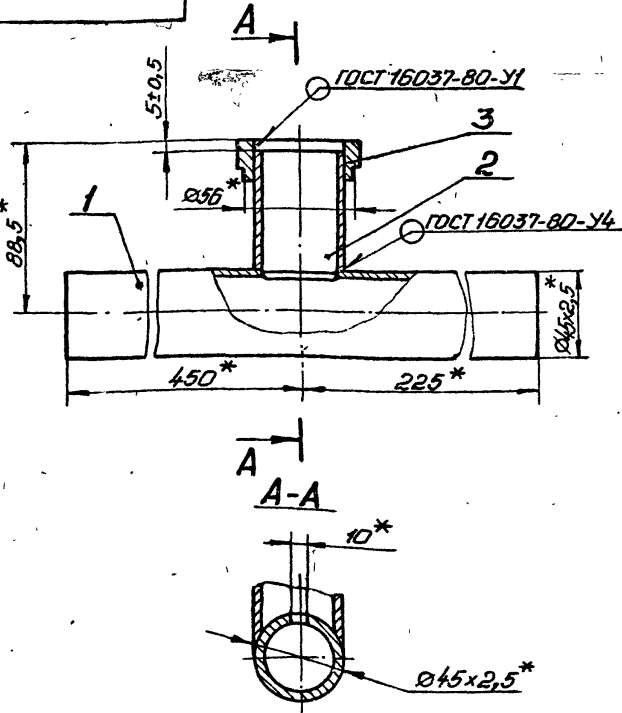
Лист	Масса	Масштаб
И	0,2	1:1
Лист		Листов 1

Госстрой СССР
Самарский филиал проекта
Харьковский
Водоканал проект
Формат А4

Ст 3 ГОСТ 380-71

Изм. в проекте, листы, дата, автор, исполнитель, проект, и дата

H4-02.100 СБ



* Размеры для справок.

H4-02.100 СБ

Корпус

Сборочный чертеж

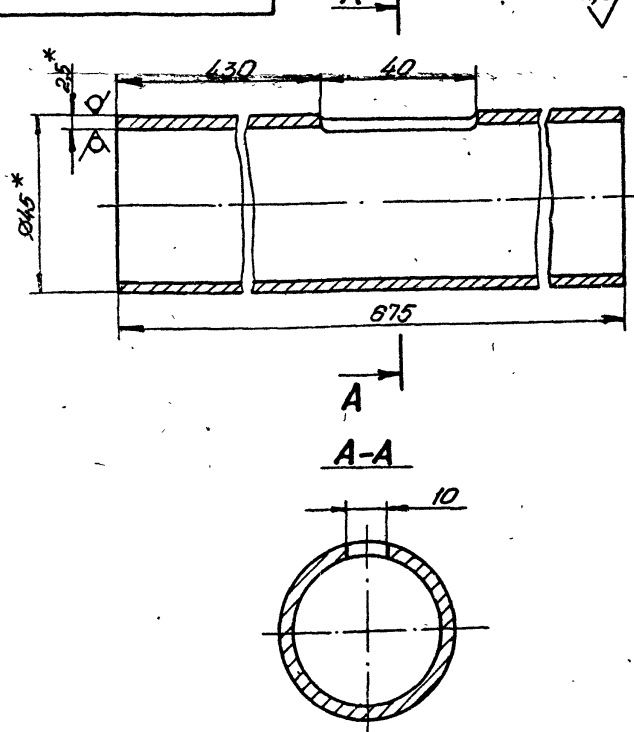
Лист	Масса	Масштаб
И	2,1	1:2
Лист		Листов 1

Госстрой СССР
Самарский филиал проекта
Харьковский
Водоканал проект
Формат А4

Труба 45x2,5 ГОСТ 10704-76
Ст 3 ГОСТ 10705-80

H4-02.101

12,5/ (✓)



- 1. H14, h14, $\pm \frac{t_2}{2}$.
- 2. * Размеры для справок.

H4-02.101

Труба

Лист	Масса	Масштаб
И	1,7	1:1
Лист		Листов 1

Госстрой СССР
Самарский филиал проекта
Харьковский
Водоканал проект
Формат А4

Труба 45x2,5 ГОСТ 10704-76
Ст 3 ГОСТ 10705-80

Изм. в проекте, листы, дата, автор, исполнитель, проект, и дата

Формат	Зона	Поз.	Обозначение	Наименование	Кол.	Примечание
				<u>Документация</u>		
A3			H4-03.000 СБ	Сборочный чертеж		
			Переменные данные	для исполнений		
				<u>H4-03.000</u>		
				<u>Сборочные единицы</u>		
A4	1		H4-03.100	Патрубок	1	
A4	2		H4-03.200	Патрубок	1	
				<u>Детали</u>		
A4	3		H4-03.001	Прокладка	1	
A4	4		H4-03.002	Фланец	1	
				<u>Стандартные изделия</u>		
		5		Фланец 1-250-2,5-Вст3сп2		
				ГОСТ 12820-80	1	
		6		Болт М16x70.58		
				ГОСТ 7798-70	24	
		7		Гайка М16.5		
				ГОСТ 5915-70	24	
		8		Шайба 16		
				ГОСТ 11371-78	24	

Изм				Лист				№ докум.				Подп.				Дата			
Разраб.				Аношко															
Пров.				Брацлавский															
Рук. гр.				Брацлавский															
Н. контр.				Аношко															
Утв.																			
H4-03.000																			
Патрубок																			
МОНТАЖНЫЙ																			
				Лист				Лист				Листов							
				и				1				2							
Госстрой СССР Совьводоканалпроект Харьковский Водоканалпроект																			
Формат А4																			

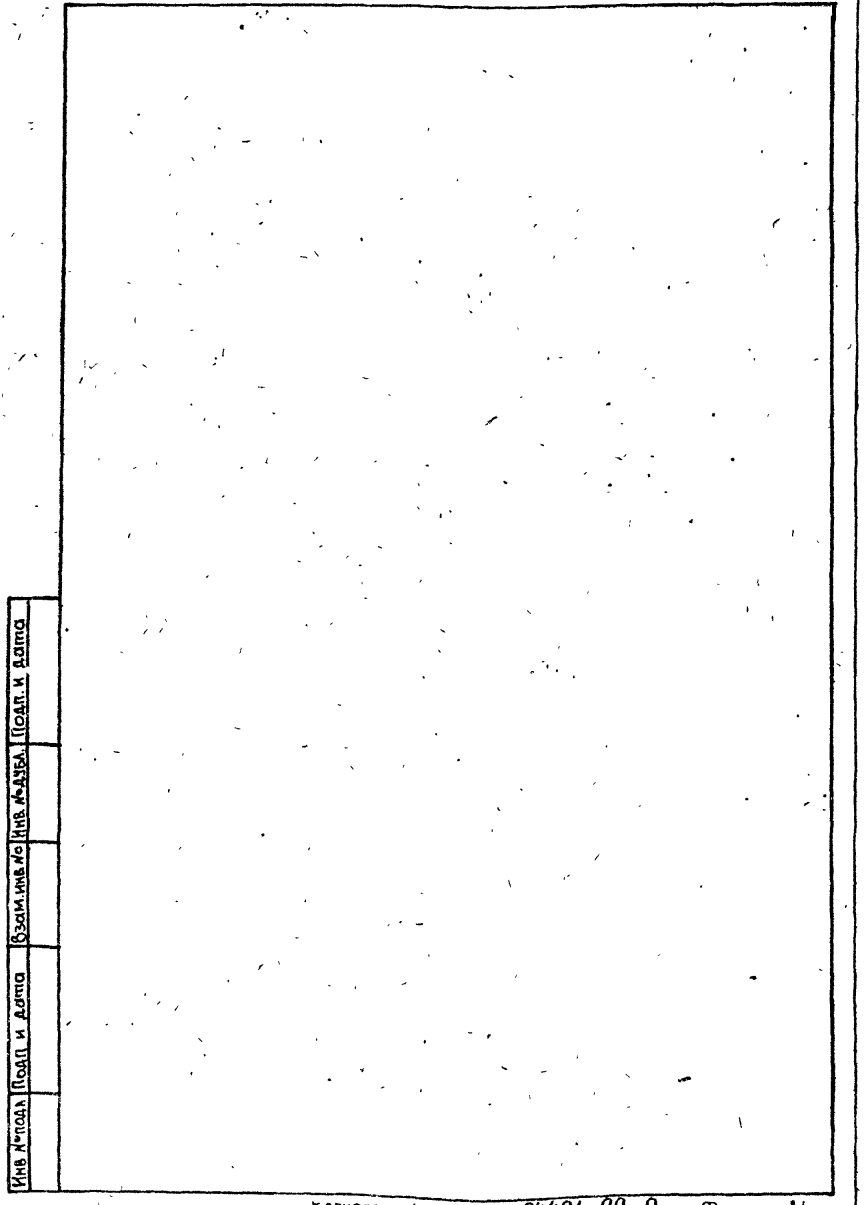
Формат	Зона	Поз.	Обозначение	Наименование	Кол.	Примечание
		9		Кольцо 270-280-58-2-3		
				ГОСТ 9833-73	1	
				<u>H4-03.000-01</u>		
				<u>Сборочные единицы</u>		
A4	1		H4-03.100-01	Патрубок	1	
A4	2		H4-03.200-01	Патрубок	1	
				<u>Детали</u>		
A4	3		H4-03.001-01	Прокладка	1	
A4	4		H4-03.002-01	Фланец	1	
				<u>Стандартные изделия</u>		
		5		Фланец 1-200-2,5-Вст3сп2		
				ГОСТ 12820-80	1	
		6		Болт М16x65.58		
				ГОСТ 7798-70	16	
		7		Гайка М16.5		
				ГОСТ 5915-70	16	
		8		Шайба 16		
				ГОСТ 11371-78	16	
		9		Кольцо 220-230-46-2-3		
				ГОСТ 9833-73	1	

Изм				Лист				№ докум.				Подп.				Дата			
H4-03-000																			
Лист																			
2																			
Формат А4																			

Изм. Листов. Подп. и дата. Взам. инв. №. Инв. №. Подп. и дата.

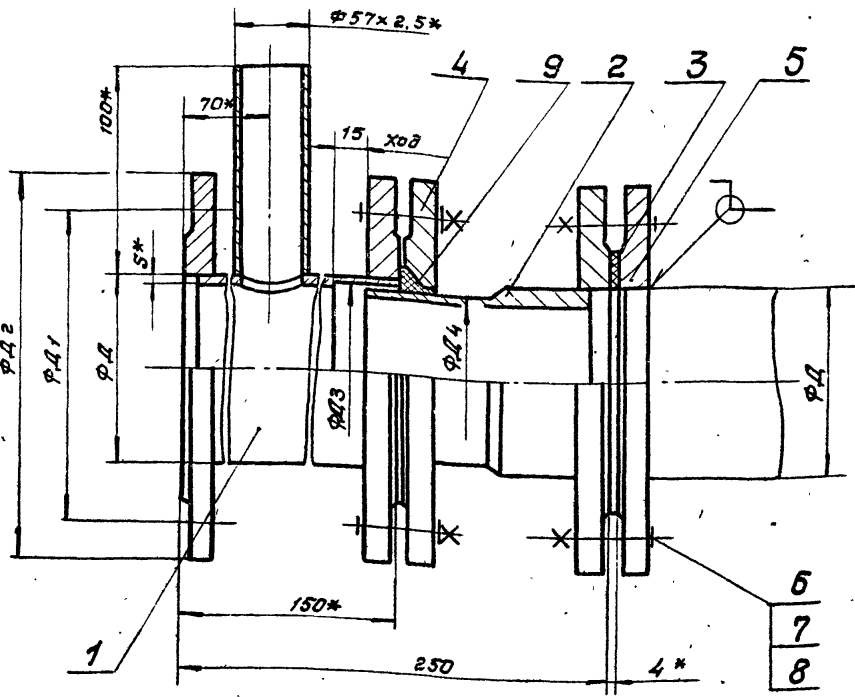
Формат	Зона	Поз.	Обозначение	Наименование	Кол.	Примечание
				<u>Документация</u>		
A4			H4-03.100 СБ	Сборочный чертеж		
			Переменные данные	для исполнений		
				<u>H4-03.100</u>		
				<u>Детали</u>		
A4	1		H4-03.101	Патрубок	1	
A4	2		H4-03.102	Труба	1	
				<u>Стандартные изделия</u>		
		3		Фланец 1-250-2,5-Вст3сп2		
				ГОСТ 12820-80	2	
				<u>H4-03.100-01</u>		
				<u>Детали</u>		
A4	1		H4-03.101-01	Патрубок		
A4	2		H4-03.102-01	Труба		
				<u>Стандартные изделия</u>		
		3		Фланец 1-200-2,5-Вст3сп2		
				ГОСТ 12820-80	2	

Изм				Лист				№ докум.				Подп.				Дата			
Разраб.				Попова															
Пров.				Брацлавский															
Н. контр.				Аношко															
Утв.																			
H4-03.100																			
Патрубок																			
				Лист				Лист				Листов							
				и				1				1							
Госстрой СССР Совьводоканалпроект Харьковский Водоканалпроект																			
Формат А4																			



Изм. Листов. Подп. и дата. Взам. инв. №. Инв. №. Подп. и дата.

НЧ-03.000СБ



Техническая характеристика
 1. Назначение - монтаж насосов и трубопроводов.
 2. Рабочее давление - МПа, 0,1.

Технические требования

- ± t_z/2.
- Потрубок испытать под давлением 0,2 МПа в течении 3ч.
- *Размеры для справок.

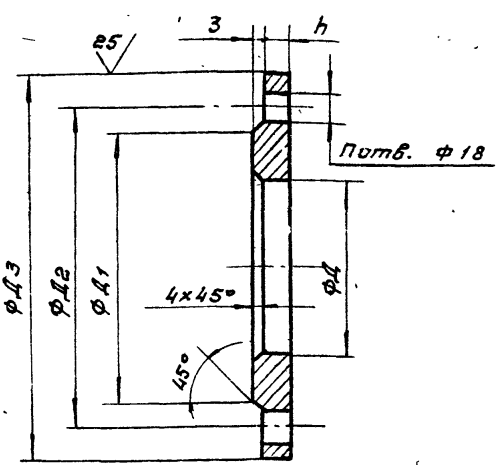
Обозначение	Д, мм	Б, мм	Д ₁ , мм	Д ₂ , мм	Д ₃ , мм	Д ₄ , мм	Масса, кг
НЧ-03.000	273	6	335	370	269	267	48,2
-01	219	5	280	315	215	213	32,6

НЧ-03.000СБ

Изм.	Лист	не докум.	Подп.	Дата	Лит.	Масса	Масштаб
Разраб.	Ляпоко	С					
Проб.	Брацлавский	С			Потрубок монтажный		
Т. контр.	Брацлавский	С			сборочный чертеж.		
Гл. спец.	Ясинов	С			Лист	Листов 1	
Н. контр.	Ляпоко	С			ГОСТРОЯ СССР		
Утв.	Чмелев	С			СНТЗ ВДКАНЛПРОЕКТ		

Харьковский ВОДКАНЛПРОЕКТ
Формат А3

НЧ-03.002



Обозначение	П	Д, мм	Д ₁ , мм	Д ₂ , мм	Д ₃ , мм	П, мм	Масса, кг
НЧ-03.002	12	269	312	335	370	18	6,95
-01	8	215	258	280	315	15	4,73

Предельные отклонения размеров: Н14, н14, ± t_z/2

НЧ-03.002

Фланец

Ст 3 гост 380-88

Изм.	Лист	не докум.	Подп.	Дата	Лит.	Масса	Масштаб
Разраб.	Ляпоко	С					
Проб.	Брацлавский	С			Лит. Листов 1		
Т. контр.	Брацлавский	С			ГОСТРОЯ СССР		
Н. контр.	Ляпоко	С			СНТЗ ВДКАНЛПРОЕКТ		
Утв.	Чмелев	С			Харьковский ВОДКАНЛПРОЕКТ		

Формат А4

Формат	Зона	Пов.	Обозначение	наименование	кол.	примечание
				Документация		
А4			НЧ-03.200	Сборочный чертеж		
				Переменные данные для исполнений		
				НЧ-03.200		
				Детали		
А4	1		НЧ-03.201	Труба	1	
				Стандартные изделия		
	2			Фланец 1-250-2,5Вт3сп2		
				гост 12820-80	1	
				НЧ-03.200-01		
				Детали		
А4	1		НЧ-03.201-01	Труба	1	
				Стандартные изделия		
	2			Фланец 1-200-2,5-Вт3сп2		
				гост 12820-80	1	

Изм. Лист не докум. Подп. Дата

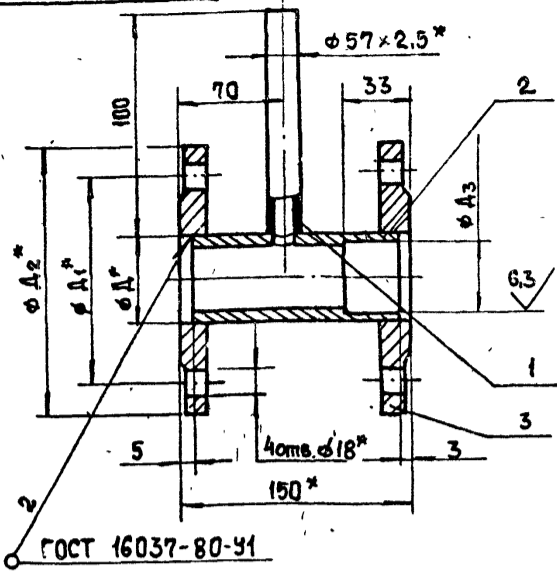
НЧ-03.200

Потрубок

Изм.	Лист	не докум.	Подп.	Дата	Лит.	Лист	Листов
Разраб.	Ляпоко	С					
Проб.	Брацлавский	С			Лит. Листов 1		
Т. контр.	Брацлавский	С			ГОСТРОЯ СССР		
Н. контр.	Ляпоко	С			СНТЗ ВДКАНЛПРОЕКТ		
Утв.	Чмелев	С			Харьковский ВОДКАНЛПРОЕКТ		

Формат А4

Н4-03.100 СБ

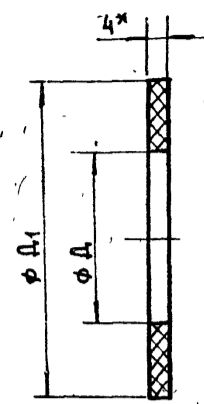


Обозначение	Д мм	Д1 мм	Д2 мм	Д3 мм	Масса кг
Н4-03.100	273	335	370	269	19.8
-01	219	280	315	215	13.5

1. Н4, ± $\frac{t_2}{2}$.
2.* Размеры для справок

				Н4-03.100 СБ		
Изм.	Лист	№ докум.	Подп.	Дата	Патрубок Сборочный чертеж Лист Листов 1 Госстрой СССР Харьковский Водоканалпроект Формат А4	
Разраб.	Аношко	СД				
Пров.	Брацлавский	СД				
Т. контр.	Брацлавский	СД				
И. контр.	Аношко	СД				

Н4-03.001

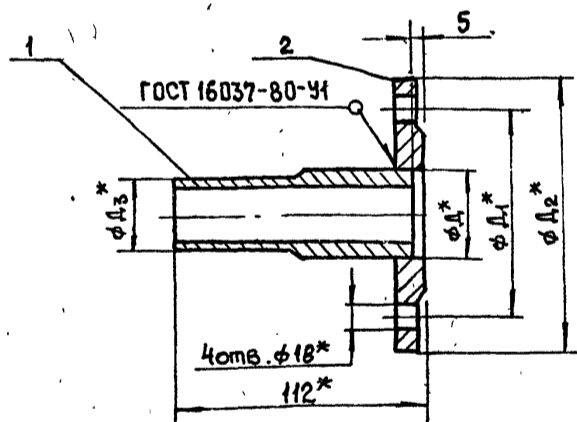


Обозначение	Д мм	Д1 мм	Масса кг
Н4-03.001	273	312	0.005
-01	219	258	0.004

1. Н4, н4.
2.* Размер для справок

				Н4-03.001		
Изм.	Лист	№ докум.	Подп.	Дата	Прокладка Лист Листов 1 Госстрой СССР Харьковский Водоканалпроект Формат А4	
Разраб.	Аношко	СД				
Пров.	Брацлавский	СД				
Т. контр.	Брацлавский	СД				
И. контр.	Аношко	СД				

Н4-03.200 СБ

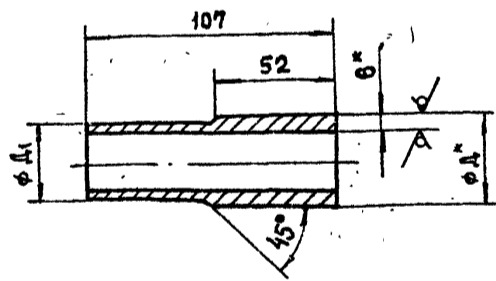


Обозначение	Д мм	Д1 мм	Д2 мм	Д3 мм	Масса кг
Н4-03.200	273	335	370	267	10.3
-01	219	280	315	213	7.2

1. ± $\frac{t_2}{2}$.
2.* Размеры для справок.

				Н4-03.200 СБ		
Изм.	Лист	№ докум.	Подп.	Дата	Патрубок Сборочный чертеж Лист Листов 1 Госстрой СССР Харьковский Водоканалпроект Формат А4	
Разраб.	Аношко	СД				
Пров.	Брацлавский	СД				
Т. контр.	Брацлавский	СД				
И. контр.	Аношко	СД				

Н4-03.201

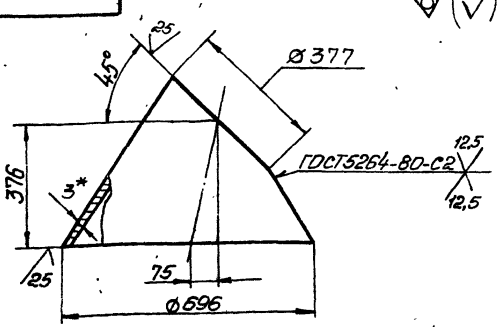


Обозначение	Д, мм	Д1, мм	Масса кг
Н4-03.201	273	267	3.2
-01	219	213	2.4

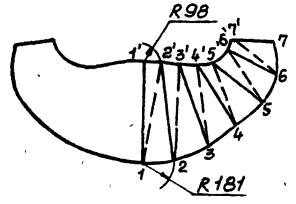
1. Н4, ± $\frac{t_2}{2}$.
2.* Размеры для справок.

				Н4-03.201		
Изм.	Лист	№ докум.	Подп.	Дата	Труба Труба Д×6 ГОСТ 8734-75 820 ГОСТ 8733-74 Лист Листов 1 Госстрой СССР Харьковский Водоканалпроект Формат А4	
Разраб.	Аношко	СД				
Пров.	Брацлавский	СД				
Т. контр.	Брацлавский	СД				
И. контр.	Аношко	СД				

Н4-04.001



Развертка
М 1:20



л	1-1'	2-2'	3-3'	4-4'	5-5'	6-6'	7-7'	1-2'	2-3'	3-4'	4-5'	5-6'	6-7'
	584	560	497	415	342	296	202	586	540	464	361	334	314

* Размеры для справок.

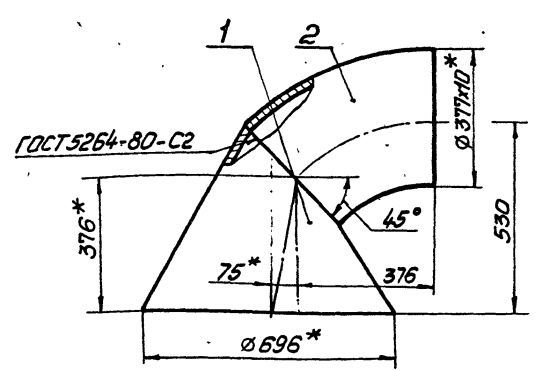
Н4-04.001

Конус

Лист	Масса	Масштаб
И	17,1	1:10
Лист Листов 1		
Госстрой СССР Совхозмашинный проект Харьковский Водоканалпроект		
Лист 3 ГОСТ 19903-74 Ст. 3 ГОСТ 14657-79		

Изм	Лист	№ докум.	Подп.	Дата
Рис	Разраб.	Полова	БФ	
Проб.	Безилавский	Лр		
Контр.	Безилавский	Лр		
И.контр.	Анюшко	Лр		
Утв.				

90000 Н4-04.000СБ



* Размеры для справок.

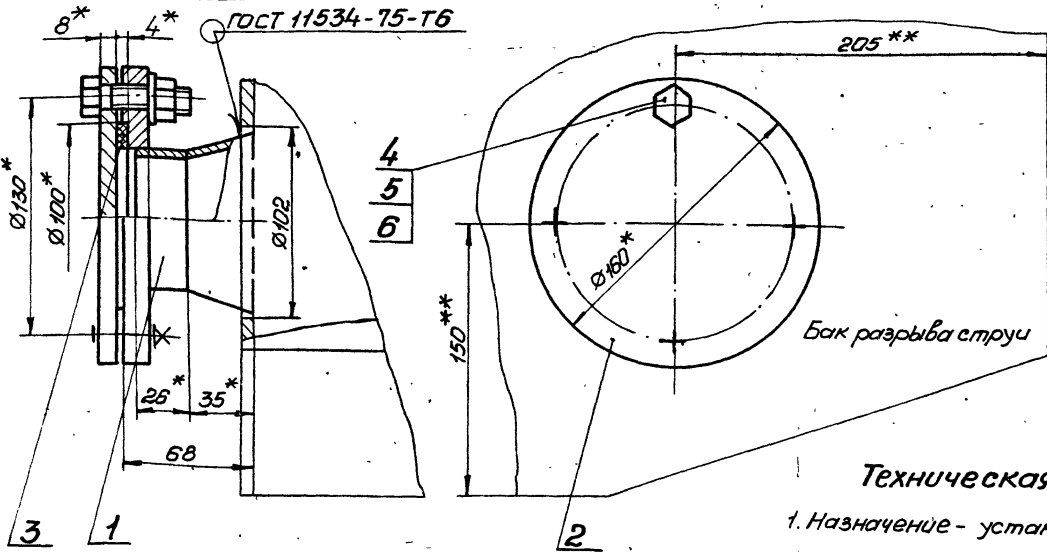
Н4-04.000СБ

Воронка
Сборочный чертеж

Лист	Масса	Масштаб
И	55	1:10
Лист Листов 1		
Госстрой СССР Совхозмашинный проект Харьковский Водоканалпроект		
Лист 3 ГОСТ 19903-74 Ст. 3 ГОСТ 14657-79		

Изм. Лист. № докум. Подп. Дата
Рис. Разраб. Полова БФ
Проб. Безилавский Лр
Контр. Безилавский Лр
И.контр. Анюшко Лр
Утв.

Н4-05.000СБ



Техническая характеристика.

1. Назначение - установка датчика уровня ДПЭ.

Технические требования.

1. Бак разрыва струи см. серию 7.902-4.
2. ** Патрубок поз. 1 сварить из аэленитового штифтера М21х1,5.
3. Н14, ±t₂/2.
4. * Размеры для справок.

Н4-05.000СБ

Установка
патрубка
Сборочный чертеж

Лист	Масса	Масштаб
И	3,3	1:2
Лист Листов 1		
Госстрой СССР Совхозмашинный проект Харьковский Водоканалпроект		
Лист 3 ГОСТ 19903-74 Ст. 3 ГОСТ 14657-79		

Изм	Лист	№ докум.	Подп.	Дата
Рис	Разраб.	Безилавский	Лр	
Проб.	Яценко	БФ		
Контр.	Безилавский	Лр		
И.контр.	Анюшко	Лр		
Утв.				

Формат	Зона	Лист	Обозначение	Наименование	Кол.	Примечание
				<u>Документация</u>		
A4			H4-05.100 СБ	Сборочный чертеж		
				<u>Сборочные единицы</u>		
A4	1		H4-05.110	Патрубок	1	
				<u>Стандартные изделия</u>		
	2		Фланец 3-65-2,5-В ст 3оп2 ГОСТ 12820-80		1	

Изм	Лист	№ докум.	Подп.	Дата	H4-05.100		
Разраб.	Аношко	2/2			Лист	Лист	Листов
Проб.	Браункоцкий	2/2					
Рук. зр.	Браункоцкий	2/2			Госстрой СССР Совхозводоканалпроект Харьковский Водоканалпроект Формат А4		
И. контр.	Аношко	2/2					
Утв.							

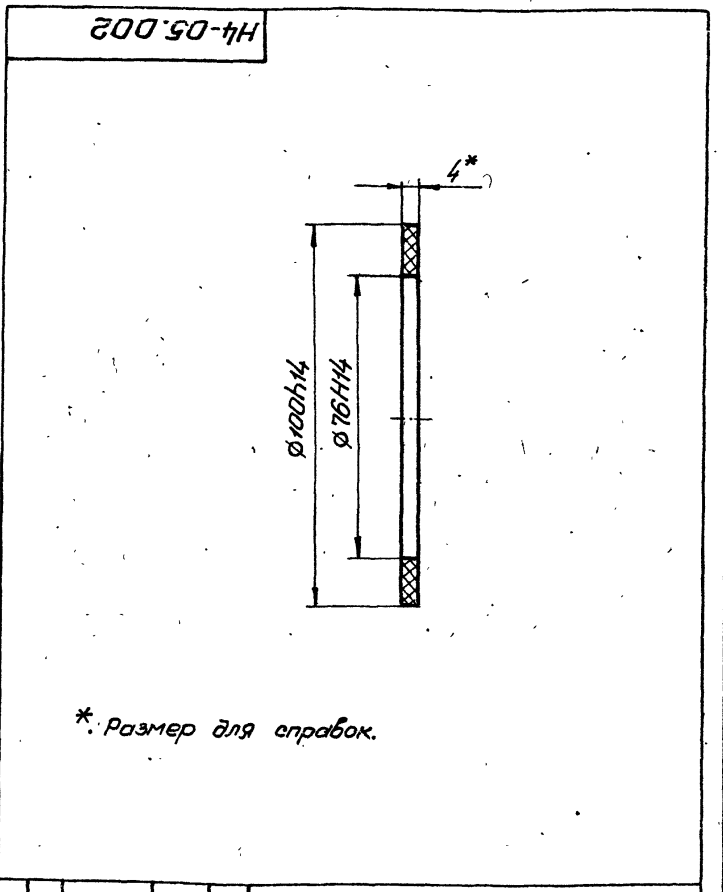
Формат	Зона	Лист	Обозначение	Наименование	Кол.	Примечание
				<u>Документация</u>		
A3			H4-05.000 СБ	Сборочный чертеж		
				<u>Сборочные единицы</u>		
A4	1		H4-05.100	Патрубок		
				<u>Детали</u>		
A4	2		H4-05.001	Заглушка	1	
A4	3		H4-05.002	прокладка	1	
				<u>Стандартные изделия</u>		
	4		Болт М12х50.56 ГОСТ 7798-70		4	
	5		Гайка М12.5 ГОСТ 5915-70		4	
	6		Шайба 12 ГОСТ 11371-78		4	

Изм	Лист	№ докум.	Подп.	Дата	H4-05.000		
Разраб.	Аношко	2/2			Лист	Лист	Листов
Проб.	Браункоцкий	2/2					
Рук. зр.	Браункоцкий	2/2			Госстрой СССР Совхозводоканалпроект Харьковский Водоканалпроект Формат А4		
И. контр.	Аношко	2/2					
Утв.	Чмелев						

Изм. вкл. в проект. Подп. и дата. Формат, листы, № инв. № докум. Проект и чертеж.

Формат	Зона	Лист	Обозначение	Наименование	Кол.	Примечание
				<u>Документация</u>		
A4			H4-05.110 СБ	Сборочный чертеж		
				<u>Детали</u>		
A4	1		H4-05.111	КОНУС	1	
B4	2		H4-05.112	Труба Труба 76х3,5 ГОСТ 10704-76 Ст 3 ГОСТ 10705-80 L = 26 h 14	1	0,16 кг

Изм	Лист	№ докум.	Подп.	Дата	H4-05.110		
Разраб.	Аношко	2/2			Лист	Лист	Листов
Проб.	Браункоцкий	2/2					
Рук. зр.	Браункоцкий	2/2			Госстрой СССР Совхозводоканалпроект Харьковский Водоканалпроект Формат А4		
И. контр.	Аношко	2/2					
Утв.							



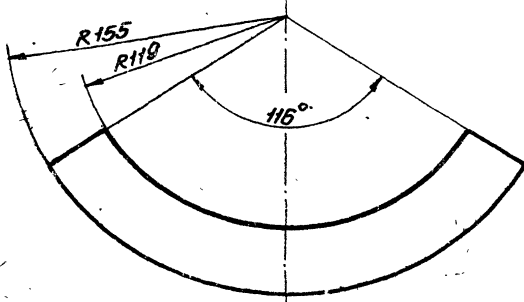
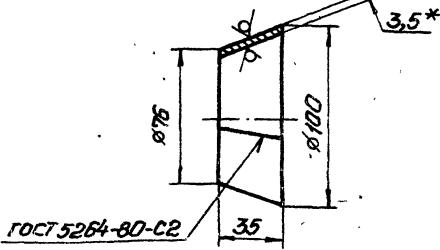
*. Размер для справок.

Изм	Лист	№ докум.	Подп.	Дата	H4-05.002		
Разраб.	Аношко	2/2			Лист	Листов	Листов
Проб.	Браункоцкий	2/2					
Рук. зр.	Браункоцкий	2/2			Лист Листов 1		
И. контр.	Аношко	2/2			Госстрой СССР Совхозводоканалпроект Харьковский Водоканалпроект Формат А4		
Утв.					Пластина I, лист ТМКШ-С-4 ГОСТ 7338-77 24401-09 13		

Изм. вкл. в проект. Подп. и дата. Формат, листы, № инв. № докум. Проект и чертеж.

Н4-05-111

25/✓(✓)



1. $h14, \pm \frac{t2}{2}$.
2.* Размер для справок.

Н4-05.111

Конус

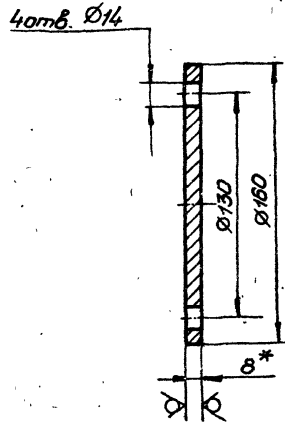
Лит.	Масса	Косилко
И	0,28	1:2
Лист Листов 1		
Госстрой СССР Самаркандский проект Харьковский Водоканалпроект Формат А4		

Лист 3,5 ГОСТ 19903-74
Ст 3 ГОСТ 16523-70

И. лист	№ докум.	Подп.	Дата
Разраб.	Аношко	авт.	
Проб.	Борисовский	авт.	
Т. контр.	Борисовский	авт.	
И. контр.	Аношко	авт.	
Утв.			

Н4-05-001

12,5/✓(✓)



1. $h14, h14, \pm \frac{t2}{2}$.
2.* Размер для справок.

Н4-05.001

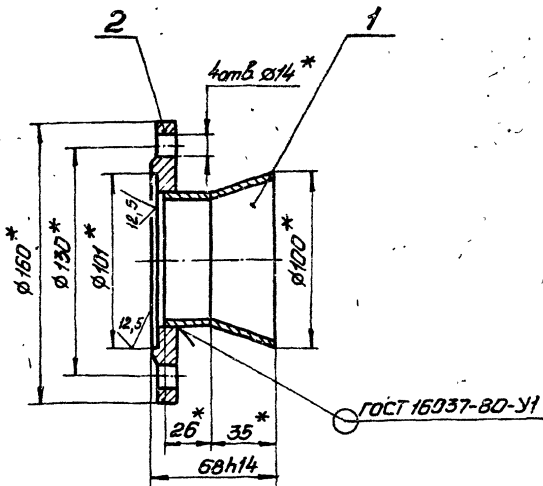
Заглушка

Лит.	Масса	Косилко
И	1,26	1:2
Лист Листов 1		
Госстрой СССР Самаркандский проект Харьковский Водоканалпроект Формат А4		

Лист 8 ГОСТ 19903-74
Ст 3 ГОСТ 16523-70

И. лист	№ докум.	Подп.	Дата
Разраб.	Аношко	авт.	
Проб.	Борисовский	авт.	
Т. контр.	Борисовский	авт.	
И. контр.	Аношко	авт.	
Утв.			

Н4-05.100 СБ



* Размеры для справок.

Н4-05.100 СБ

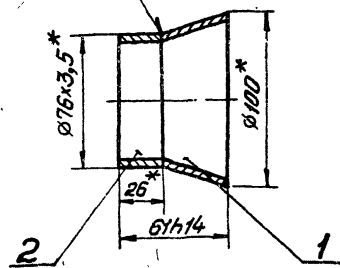
Патрубок
Сборочный чертеж

Лит.	Масса	Косилко
И	1,86	1:2
Лист Листов 1		
Госстрой СССР Самаркандский проект Харьковский Водоканалпроект Формат А4		

И. лист	№ докум.	Подп.	Дата
Разраб.	Аношко	авт.	
Проб.	Борисовский	авт.	
Т. контр.	Борисовский	авт.	
И. контр.	Аношко	авт.	
Утв.			

Н4-05.110 СБ

ГОСТ 16037-80-С1



* Размеры для справок.

Н4-05.110 СБ

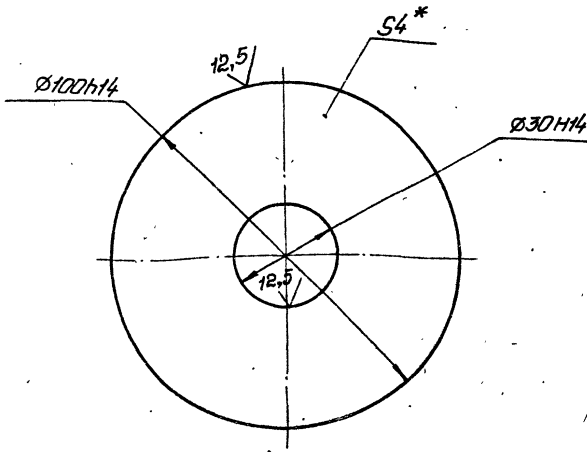
Патрубок
Сборочный чертеж

Лит.	Масса	Косилко
И	0,45	1:2
Лист Листов 1		
Госстрой СССР Самаркандский проект Харьковский Водоканалпроект Формат А4		

Лист 1
100000 Проект 94-1-104.02

Н4-06.002

✓(✓)



* Размер для справок.

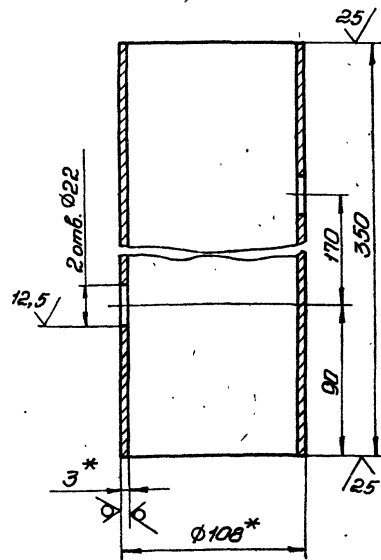
Н4-06.002

Днище

Изм.	Лист	Исполн.	Прош.	Дата	Лист	Масштаб	Масштаб
		Иванко	Иванко	09/82	1	0,2	1:1
Проб.	Иванко	Иванко	Иванко	09/82	Лист	Листов	1
Т.контр.	Иванко	Иванко	Иванко	09/82	Госстрой СССР Самостоятельный проект Харьковский Водоканалпроект Формат А4		
И.контр.	Иванко	Иванко	Иванко	09/82	Лист 4 ГОСТ 19903-74 Ст.3 ГОСТ 14637-79		
УТВ.	Иванко	Иванко	Иванко	09/82			

15

Н4-06.001



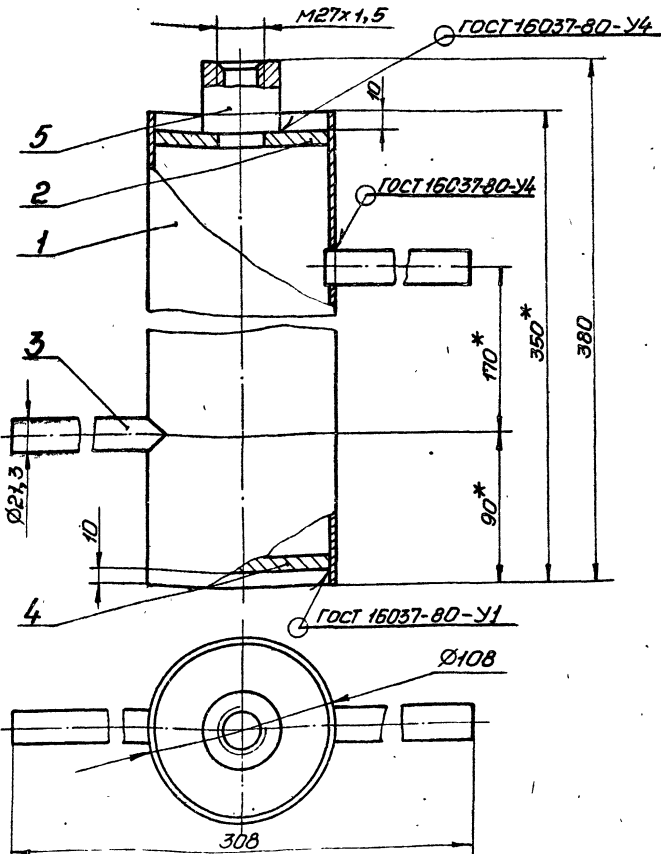
1. H14, h14, ± t/2
2. * Размеры для справок.

Н4-06.001

Корпус

Изм.	Лист	Исполн.	Прош.	Дата	Лист	Масштаб	Масштаб
		Иванко	Иванко	09/82	1	2,7	1:2
Проб.	Иванко	Иванко	Иванко	09/82	Лист	Листов	1
Т.контр.	Иванко	Иванко	Иванко	09/82	Госстрой СССР Самостоятельный проект Харьковский Водоканалпроект Формат А4		
И.контр.	Иванко	Иванко	Иванко	09/82	Труба 108x3 ГОСТ 10704-76 Ст.3 ГОСТ 10705-80		
УТВ.	Иванко	Иванко	Иванко	09/82			

90 000 90-4H



Техническая характеристика

1. Назначение - установка прибора ТУДЗ.
2. Рабочее давление - МПа 0,3
3. Температура - °C, 70°

Технические требования.

1. ± t/2.
2. * Размеры для справок.

Н4-06.000 СБ

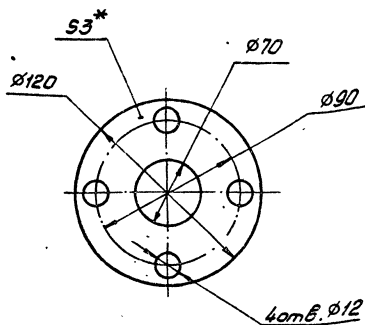
Расширитель

Изм.	Лист	Исполн.	Прош.	Дата	Лист	Масштаб	Масштаб
		Иванко	Иванко	09/82	1	3,5	1:2
Проб.	Иванко	Иванко	Иванко	09/82	Лист	Листов	1
Т.контр.	Иванко	Иванко	Иванко	09/82	Госстрой СССР Самостоятельный проект Харьковский Водоканалпроект Формат А3		
И.контр.	Иванко	Иванко	Иванко	09/82	Сборочный чертёж		
УТВ.	Иванко	Иванко	Иванко	09/82			

камп. Бил. Годавоя

24401-09 16 формат А3

Н4-07.001



- 1. Н14, н14, ± 0.2
- 2.* Размер для справок.

Н4-07.001

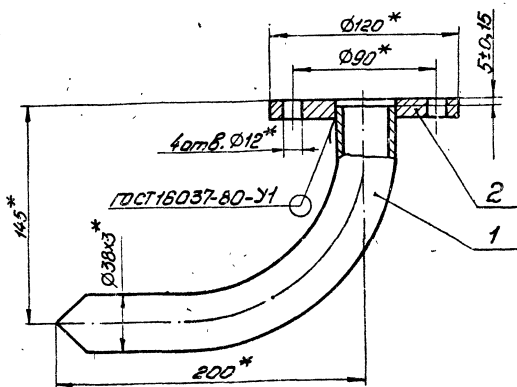
Изм.	Лист	№ докум.	Подп.	Дата
Рисов.	Аношко	0221-		
Проб.	Васильев	Эр		
Инж.	Васильев	Эр		
И.контр.	Аношко	0221-		
Этб.				

Прокладка

Паранит ПДНЗ ГОСТ 481-80

Лит.	Масса	Увелич.
И	0,05	1:2
Лист	Листов	Т
		1
Техцентр СССР		
Самодвижущий проект		
Харьковский		
Водоканалпроект		
Формат А4		

Н4-07.200 СБ



* Размеры для справок.

Н4-07.200 СБ

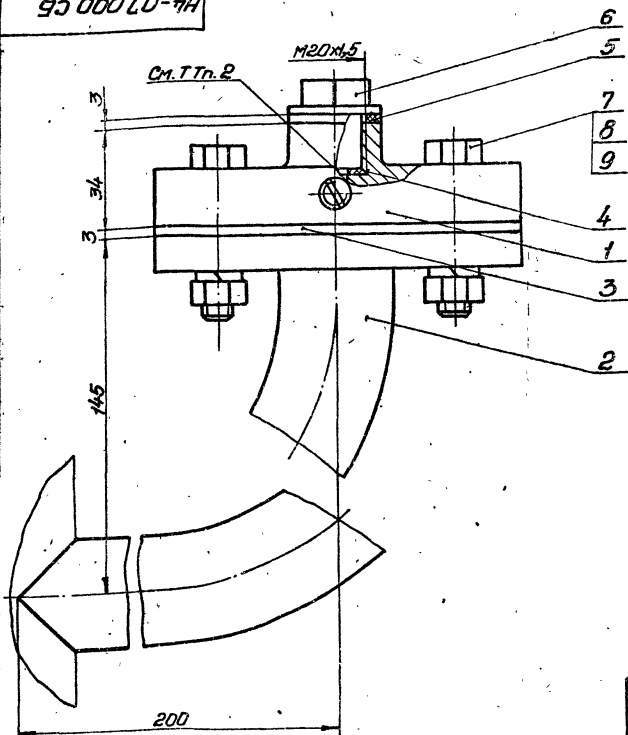
Изм.	Лист	№ докум.	Подп.	Дата
Рисов.	Аношко	0221-		
Проб.	Васильев	Эр		
Инж.	Васильев	Эр		
И.контр.	Аношко	0221-		
Этб.				

Отвод

Сборный чертёж

Лит.	Масса	Увелич.
И	1,6	1:2
Лист	Листов	Т
		1
Техцентр СССР		
Самодвижущий проект		
Харьковский		
Водоканалпроект		
Формат А4		

Н4-07.000 СБ



Техническая характеристика.

- 1. Назначение - установка манометра на напорном трубопроводе.
- 2. Среда - сточные воды.
- 3. Давление - МПа, 0.6.
- 4. Температура воды - °С, +10... +30°
- 5. Рабочий агент - масло индустриальное, приборное МПВ, гидравлическое.

Технические требования:

- 1. Взамен пробки поз. 6 установить импульсную трубку (см. альбом Б).
- 2. Внутреннюю полость разделителя (поз.1), импульсную трубку и манометр (см. альбом Б, раздел АТХ) запечатать маслом. Наличие воздушных пузырьков не допускается.
- 3. Размеры для справок.

Н4-07.000 СБ

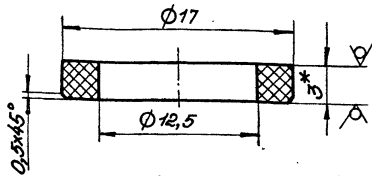
Изм.	Лист	№ докум.	Подп.	Дата
Рисов.	Васильев	Эр		
Проб.	Васильев	Эр		
Инж.	Васильев	Эр		
И.контр.	Аношко	0221-		
Этб.	Чмелев			

Устройство отборное наладочное.
Сборный чертёж

Лит.	Масса	Увелич.
И	3,4	1:1
Лист	Листов	Т
		1
Техцентр СССР		
Самодвижущий проект		
Харьковский		
Водоканалпроект		
Формат А4		

Н4-07.002

12,5/ (✓) (✓)



- 1. Н14, н14, ± $\frac{\pm 2}{2}$.
- 2. * Размер для справок.

Н4-07.002

Прокладка

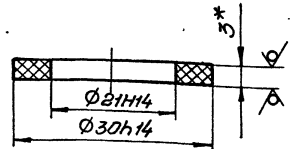
Паронит ПДН-3
ГОСТ 481-80

Лит.	Масса	Укрупн.
И	0,001	4:1
Лист Листов 1		
Госстрой СССР Самоводский НИИпроект Харьковский Водоканалпроект Формат А4		

И.И.И.	№ док.И.	Подп.	Дата
Разоб.	Анотка	Сл.И.	
Проб.	Вопросы	Сл.И.	
Т.контр.	Вопросы	Сл.И.	
И.И.И.	Анотка	Сл.И.	
Сл.И.			

Н4-07.003

12,5/ (✓) (✓)



- * Размер для справок.

Н4-07.003

Прокладка

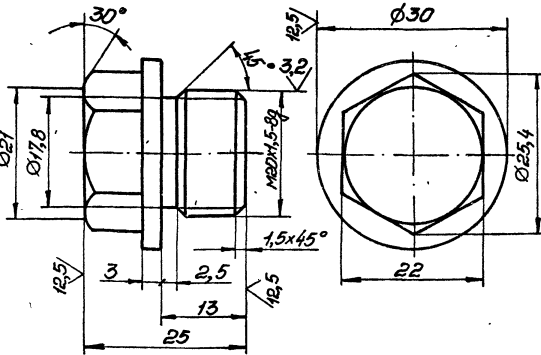
Паронит ПДН-3
ГОСТ 481-80

Лит.	Масса	Укрупн.
И	0,001	2:1
Лист Листов 1		
Госстрой СССР Самоводский НИИпроект Харьковский Водоканалпроект Формат А4		

И.И.И. № док.И. Подп. Дата Разоб. Анотка Сл.И. Проб. Вопросы Сл.И. Т.контр. Вопросы Сл.И. И.И.И. Анотка Сл.И. Сл.И.

Н4-07.101

6,3/ (✓) (✓)



- Неуказанные предельные отклонения размеров н14, ± $\frac{\pm 2}{2}$.

Н4-07.101

Пробка

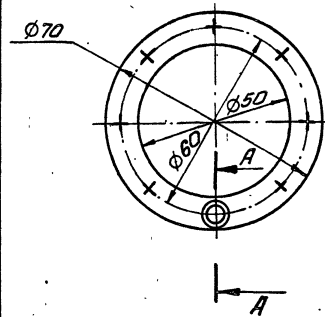
Ст 3 ГОСТ 360-71

Лит.	Масса	Укрупн.
И	0,07	2:1
Лист Листов 1		
Госстрой СССР Самоводский НИИпроект Харьковский Водоканалпроект Формат А4		

И.И.И.	№ док.И.	Подп.	Дата
Разоб.	Анотка	Сл.И.	
Проб.	Вопросы	Сл.И.	
Т.контр.	Вопросы	Сл.И.	
И.И.И.	Анотка	Сл.И.	
Сл.И.			

Н4-07.102

12,5/ (✓) (✓)



- 1. Н14, н14, ± $\frac{\pm 2}{2}$.
- 2. * Размер для справок.

Н4-07.102

Кольцо

2 ГОСТ 19903-74
Ст 3 ГОСТ 16523-70

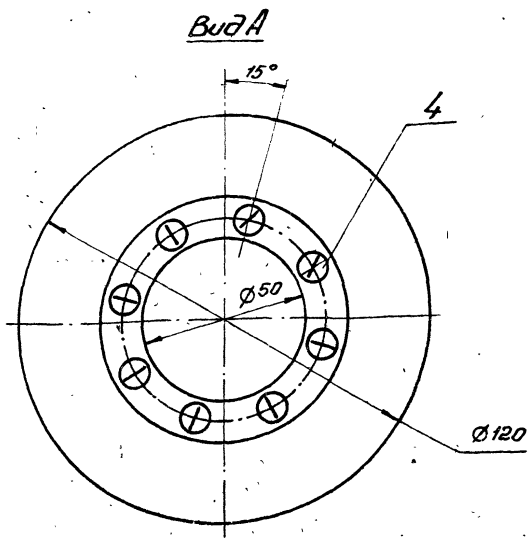
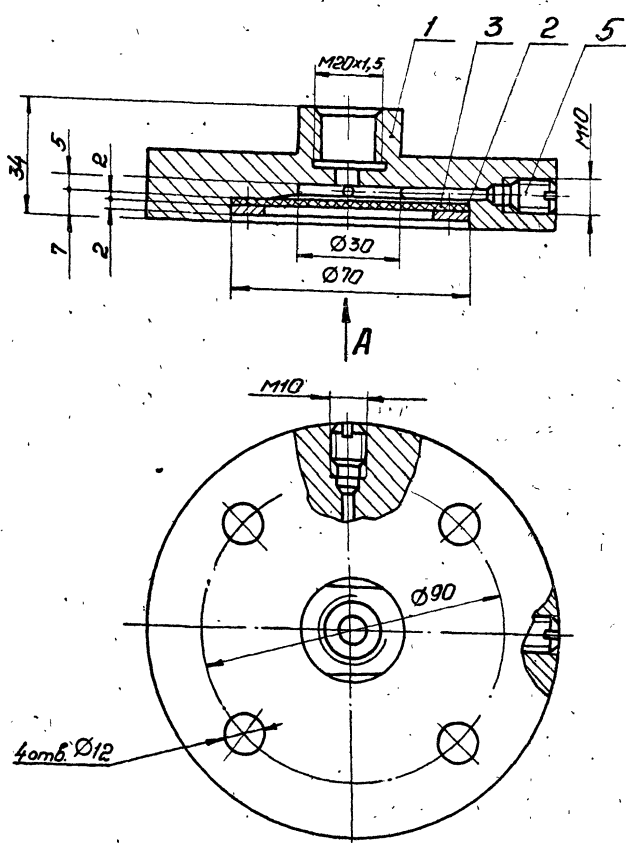
Лит.	Масса	Укрупн.
И	0,03	1:1
Лист Листов 1		
Госстрой СССР Самоводский НИИпроект Харьковский Водоканалпроект Формат А4		

И.И.И. № док.И. Подп. Дата Разоб. Анотка Сл.И. Проб. Вопросы Сл.И. Т.контр. Вопросы Сл.И. И.И.И. Анотка Сл.И. Сл.И.

Копировать запрещается

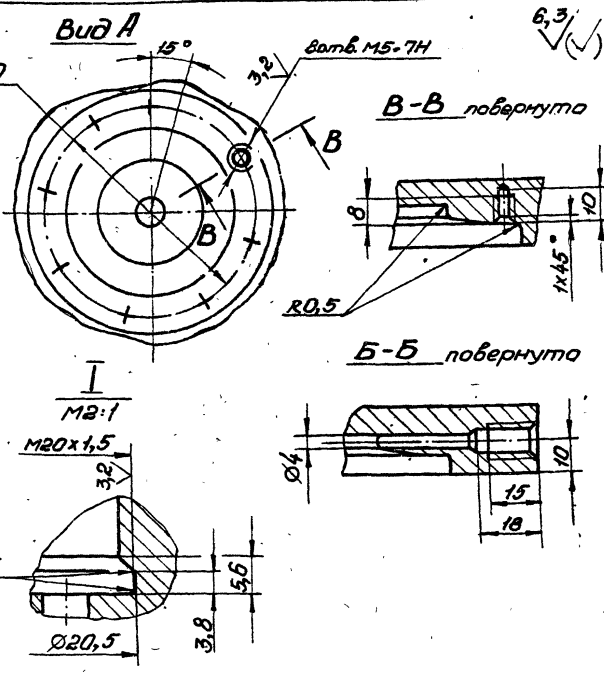
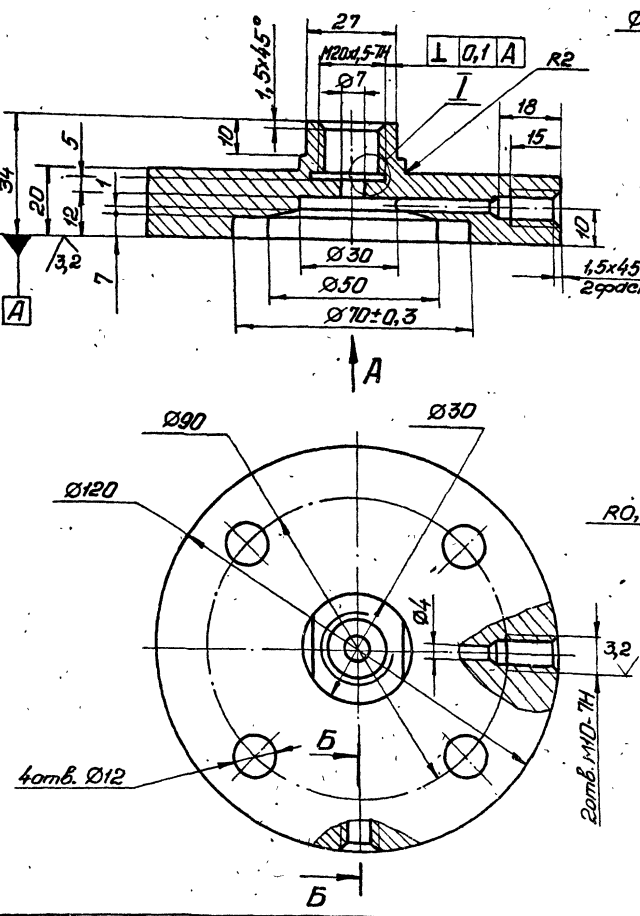
24401-09 18

Формат А4



Размеры для оправок.

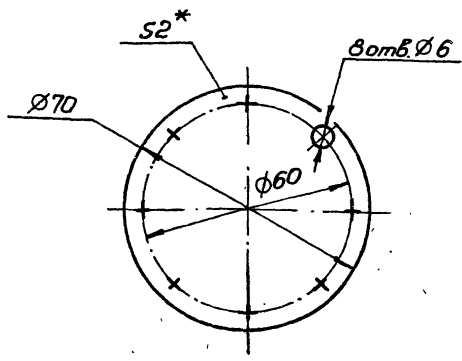
				Н4-07.100СБ		
				Разделитель мембранный.		
				Сборочный чертёж.		
Изм.	Лист	№ докум.	Подп.	Дата	Лит.	Масштаб
					И	1,6 1:1
Разработ.	Аношко	С/Л			Лист	Листов 1
Проект.	Борисовский	Л/П			Госстрой СССР	
Т.контр.	Борисовский	Л/П			Санитарно-технический проект	
И.контр.	Аношко	С/Л			Харьковский	
Этб.					Водокамп.проект	
						Формат А3



Неуказанные предельные отклонения размеров: Н4, ф14 ± 0,2

				Н4-07.101		
				Корпус		
				Ст 3 ГОСТ 380-71		
Изм.	Лист	№ докум.	Подп.	Дата	Лит.	Масштаб
					И	1,5 1:1
Разработ.	Аношко	С/Л			Лист	Листов 1
Проект.	Борисовский	Л/П			Госстрой СССР	
Т.контр.	Борисовский	Л/П			Санитарно-технический проект	
И.контр.	Аношко	С/Л			Харьковский	
Этб.					Водокамп.проект	
						Формат А3

Н4-07.103



1. Н14, h14, ± $\frac{\pm 2}{2}$.
- 2.* Размер для справок.

Н4-07.103

Мембрана

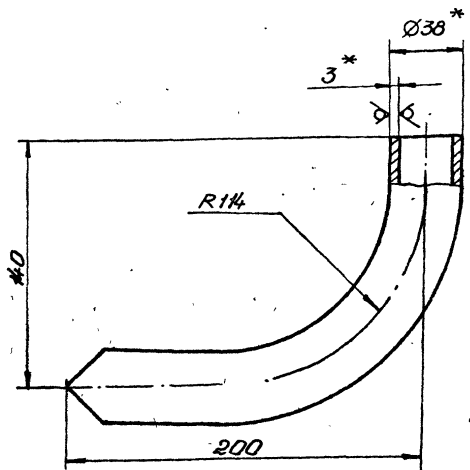
Лист	Масса	Масштаб
И	0,01	1:1
Листов	Листов	1
Проект ССР Специальный проект Харьковский Водоканалпроект		

Пластмасса, лист,
ПМБ-М-2-4.8 ГОСТ 7338-77

Формат А4

Н4-07.201

25/ (✓)



1. ± $\frac{\pm 2}{2}$.
- 2.* Размеры для справок.
3. Развернутая длина 291 мм.

Н4-07.201

Труба

Лист	Масса	Масштаб
И	0,7	1:2
Листов	Листов	1
Проект ССР Специальный проект Харьковский Водоканалпроект		

Труба 38x3 ГОСТ 10704-76
Ст 3 ГОСТ 10705-80

Формат А4

Кол.	Примечание	Наименование	Обозначение	Лист	Масса	Масштаб
Документация						
А3		Сборный чертеж	Н4-08.000СБ			
Сборные единицы						
А4	1	Разделитель мембранный	Н4-07.100			
А4	2	Патрубок	Н4-08.100			
Детали						
А4	3	Прокладка	Н4-07.001			
А4	4	Прокладка	Н4-07.002			
А4	5	Прокладка	Н4-07.003			
А4	6	Пробка	Н4-07.004			
Стандартные изделия						
	7	Шпилька М10-Врх 50.58 ГОСТ 22042-76				4
	8	Гайка М10.5 ГОСТ 5915-70				4
	9	Шайба 10.65Г ГОСТ 6402-70				4

Н4-08.000

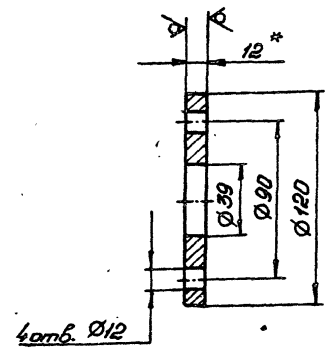
Устройство отборное разреза

Лист	Масса	Масштаб
И		1
Проект ССР Специальный проект Харьковский Водоканалпроект		

Формат А4

Н4-07.202

12,5/ (✓)



1. Н14, h14, ± $\frac{\pm 2}{2}$.
- 2.* Размер для справок.

Н4-07.202

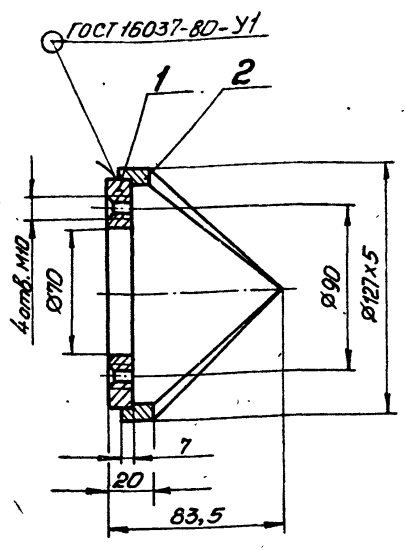
Фланец

Лист	Масса	Масштаб
И	0,8	1:2
Листов	Листов	1
Проект ССР Специальный проект Харьковский Водоканалпроект		

Лист 12 ГОСТ 19903-74
Ст 3 ГОСТ 14 637-79

Формат А4

Н4-08.100 СБ



Размеры для справок.

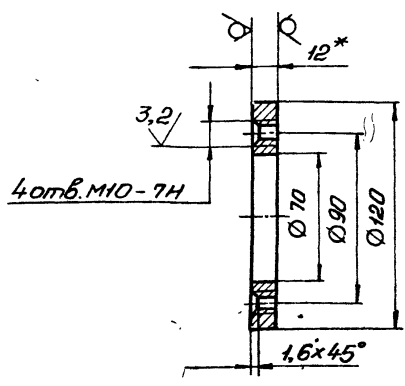
Н4-08.100 СБ

Изм. Лист	№ докум.	Подп.	Дата	Лит.	Масса	Масштаб
Разработ.	Аношко	slg				
Проб.	Брацлавский	slg		Лист Листов 1		
Т. контр.	Брацлавский	slg		Госстрой СССР Самоводоканализпроект Харьковский Водоканалпроект		
И. контр.	Аношко	slg		Формат А4		
Утв.						

Патрубок
Сборочный чертеж

Н4-08.101

12,5/ (✓)



1. Неуказанные предельные отклонения размеров Н14, н14, $\pm \frac{E2}{2}$.
2. * Размер для справок.

Н4-08.101

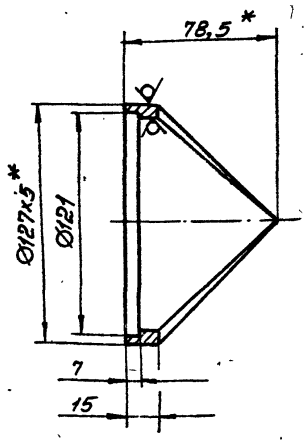
Изм. Лист	№ докум.	Подп.	Дата	Лит.	Масса	Масштаб
Разработ.	Аношко	slg				
Проб.	Брацлавский	slg		Лист Листов 1		
Т. контр.	Брацлавский	slg		Госстрой СССР Самоводоканализпроект Харьковский Водоканалпроект		
И. контр.	Аношко	slg		Формат А4		
Утв.						

Фланец

Лист 12 ГОСТ 19903-74
Ст. 3 ГОСТ 14637-79

Н4-08.102

12,5/ (✓)



1. Н14, н14, $\pm \frac{E2}{2}$.
2. * Размеры для справок.

Н4-08.102

Изм. Лист	№ докум.	Подп.	Дата	Лит.	Масса	Масштаб
Разработ.	Аношко	slg				
Проб.	Брацлавский	slg		Лист Листов 1		
Т. контр.	Брацлавский	slg		Госстрой СССР Самоводоканализпроект Харьковский Водоканалпроект		
И. контр.	Аношко	slg		Формат А4		
Утв.						

Корпус

Труба 121x5 ГОСТ 8732-78
В10 ГОСТ 8731-74

Изм. Лист	№ докум.	Подп.	Дата	Лит.	Масса	Масштаб	Обозначение	Наименование	Кол.	Примечание
								Документация		
А4							Н-08.100 СБ	Сборочный чертеж		
								Детали		
А4	1						Н-08.101	Фланец	1	
А4	2						Н-08.102	Корпус	1	

Н4-08.100

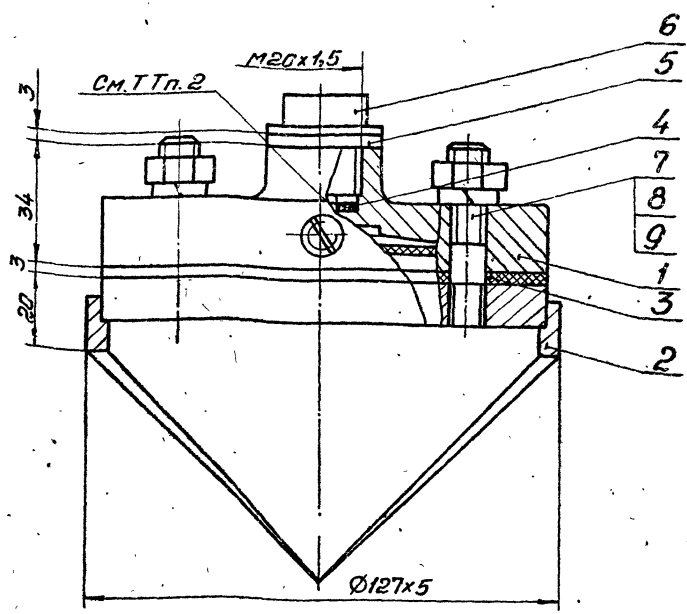
Изм. Лист	№ докум.	Подп.	Дата	Лит.	Масса	Масштаб
Разработ.	Аношко	slg				
Проб.	Брацлавский	slg		Лист Листов 1		
Т. контр.	Брацлавский	slg		Госстрой СССР Самоводоканализпроект Харьковский Водоканалпроект		
И. контр.	Аношко	slg		Формат А4		
Утв.						

Патрубок

24401-09 21

Копирован: Голубева

Н4-08.000-тН



Техническая характеристика.

1. Назначение - установка манометра на всасывающем трубопроводе.
2. Среда - сточные воды
3. Давление - МПа, 0,6
4. Температура воды - °С, +10... +30.
5. Рабочий агент - масло: промышленное приборное МПВ гидравлическое

Технические требования.

1. Взамен пробки поз.6 установить импульсную трубку (см. альбом 6).
2. Внутреннюю полость разделителя (поз.1), импульсную трубку и манометр (см. альбом 6) заполнить маслом. Наличие воздушных пузырьков не допускается.
3. Размеры для справок.

				Н4-08.000 СБ				
Изм.	Лист	№ докум.	Подп.	Дата	Устройство отборное разрежения. Сборочный чертеж	Лит.	Масштаб	Масштаб
Разраб.	Алюшка	СФ				И	3,3	1:1
Проб.	Ясников	СФ				Лист	Листов	1
Контр.	Ясников	СФ				Госстрой СССР Специальный проект Харьковский Водоканалпроект Формат А3		
И.контр.	Алюшка	СФ						
Утв.	Чмелев	СФ						

Изм.	Лист	№ докум.	Подп.	Дата	Обозначение	Наименование	Кол.	Примечание
Документация								
А3		Н4-09.000 СБ			Сборочный чертеж			
Сборочные единицы								
А4	1	Н4-09.100			Корпус			
Детали								
А4	2	Н4-09.001			Прокладка	1		
А4	3	Н4-09.002			Прокладка	1		
Н4-09.000								
					Гульза			
Изм.	Лист	№ докум.	Подп.	Дата	Лит.	Лист	Листов	
Разраб.	Алюшка	СФ			И	1	1	
Проб.	Брауншвейг	СФ			Госстрой СССР Специальный проект Харьковский Водоканалпроект Формат А4			
И.контр.	Алюшка	СФ						
Утв.								

Изм.	Лист	№ докум.	Подп.	Дата	Обозначение	Наименование	Кол.	Примечание
Документация								
А4		Н4-09.100 СБ			Сборочный чертеж			
Детали								
А4	1	Н4-09.101			Труба	1		
А4	2	Н4-09.102			Дно	1		
Н4-09.100								
					Корпус			
Изм.	Лист	№ докум.	Подп.	Дата	Лит.	Лист	Листов	
Разраб.	Алюшка	СФ			И	1	1	
Проб.	Брауншвейг	СФ			Госстрой СССР Специальный проект Харьковский Водоканалпроект Формат А4			
И.контр.	Алюшка	СФ						
Утв.								

Изм. № 001, 002, 003, 004, 005, 006, 007, 008, 009, 010, 011, 012, 013, 014, 015, 016, 017, 018, 019, 020, 021, 022, 023, 024, 025, 026, 027, 028, 029, 030, 031, 032, 033, 034, 035, 036, 037, 038, 039, 040, 041, 042, 043, 044, 045, 046, 047, 048, 049, 050, 051, 052, 053, 054, 055, 056, 057, 058, 059, 060, 061, 062, 063, 064, 065, 066, 067, 068, 069, 070, 071, 072, 073, 074, 075, 076, 077, 078, 079, 080, 081, 082, 083, 084, 085, 086, 087, 088, 089, 090, 091, 092, 093, 094, 095, 096, 097, 098, 099, 100, 101, 102, 103, 104, 105, 106, 107, 108, 109, 110, 111, 112, 113, 114, 115, 116, 117, 118, 119, 120, 121, 122, 123, 124, 125, 126, 127, 128, 129, 130, 131, 132, 133, 134, 135, 136, 137, 138, 139, 140, 141, 142, 143, 144, 145, 146, 147, 148, 149, 150, 151, 152, 153, 154, 155, 156, 157, 158, 159, 160, 161, 162, 163, 164, 165, 166, 167, 168, 169, 170, 171, 172, 173, 174, 175, 176, 177, 178, 179, 180, 181, 182, 183, 184, 185, 186, 187, 188, 189, 190, 191, 192, 193, 194, 195, 196, 197, 198, 199, 200, 201, 202, 203, 204, 205, 206, 207, 208, 209, 210, 211, 212, 213, 214, 215, 216, 217, 218, 219, 220, 221, 222, 223, 224, 225, 226, 227, 228, 229, 230, 231, 232, 233, 234, 235, 236, 237, 238, 239, 240, 241, 242, 243, 244, 245, 246, 247, 248, 249, 250, 251, 252, 253, 254, 255, 256, 257, 258, 259, 260, 261, 262, 263, 264, 265, 266, 267, 268, 269, 270, 271, 272, 273, 274, 275, 276, 277, 278, 279, 280, 281, 282, 283, 284, 285, 286, 287, 288, 289, 290, 291, 292, 293, 294, 295, 296, 297, 298, 299, 300, 301, 302, 303, 304, 305, 306, 307, 308, 309, 310, 311, 312, 313, 314, 315, 316, 317, 318, 319, 320, 321, 322, 323, 324, 325, 326, 327, 328, 329, 330, 331, 332, 333, 334, 335, 336, 337, 338, 339, 340, 341, 342, 343, 344, 345, 346, 347, 348, 349, 350, 351, 352, 353, 354, 355, 356, 357, 358, 359, 360, 361, 362, 363, 364, 365, 366, 367, 368, 369, 370, 371, 372, 373, 374, 375, 376, 377, 378, 379, 380, 381, 382, 383, 384, 385, 386, 387, 388, 389, 390, 391, 392, 393, 394, 395, 396, 397, 398, 399, 400, 401, 402, 403, 404, 405, 406, 407, 408, 409, 410, 411, 412, 413, 414, 415, 416, 417, 418, 419, 420, 421, 422, 423, 424, 425, 426, 427, 428, 429, 430, 431, 432, 433, 434, 435, 436, 437, 438, 439, 440, 441, 442, 443, 444, 445, 446, 447, 448, 449, 450, 451, 452, 453, 454, 455, 456, 457, 458, 459, 460, 461, 462, 463, 464, 465, 466, 467, 468, 469, 470, 471, 472, 473, 474, 475, 476, 477, 478, 479, 480, 481, 482, 483, 484, 485, 486, 487, 488, 489, 490, 491, 492, 493, 494, 495, 496, 497, 498, 499, 500, 501, 502, 503, 504, 505, 506, 507, 508, 509, 510, 511, 512, 513, 514, 515, 516, 517, 518, 519, 520, 521, 522, 523, 524, 525, 526, 527, 528, 529, 530, 531, 532, 533, 534, 535, 536, 537, 538, 539, 540, 541, 542, 543, 544, 545, 546, 547, 548, 549, 550, 551, 552, 553, 554, 555, 556, 557, 558, 559, 560, 561, 562, 563, 564, 565, 566, 567, 568, 569, 570, 571, 572, 573, 574, 575, 576, 577, 578, 579, 580, 581, 582, 583, 584, 585, 586, 587, 588, 589, 590, 591, 592, 593, 594, 595, 596, 597, 598, 599, 600, 601, 602, 603, 604, 605, 606, 607, 608, 609, 610, 611, 612, 613, 614, 615, 616, 617, 618, 619, 620, 621, 622, 623, 624, 625, 626, 627, 628, 629, 630, 631, 632, 633, 634, 635, 636, 637, 638, 639, 640, 641, 642, 643, 644, 645, 646, 647, 648, 649, 650, 651, 652, 653, 654, 655, 656, 657, 658, 659, 660, 661, 662, 663, 664, 665, 666, 667, 668, 669, 670, 671, 672, 673, 674, 675, 676, 677, 678, 679, 680, 681, 682, 683, 684, 685, 686, 687, 688, 689, 690, 691, 692, 693, 694, 695, 696, 697, 698, 699, 700, 701, 702, 703, 704, 705, 706, 707, 708, 709, 710, 711, 712, 713, 714, 715, 716, 717, 718, 719, 720, 721, 722, 723, 724, 725, 726, 727, 728, 729, 730, 731, 732, 733, 734, 735, 736, 737, 738, 739, 740, 741, 742, 743, 744, 745, 746, 747, 748, 749, 750, 751, 752, 753, 754, 755, 756, 757, 758, 759, 760, 761, 762, 763, 764, 765, 766, 767, 768, 769, 770, 771, 772, 773, 774, 775, 776, 777, 778, 779, 780, 781, 782, 783, 784, 785, 786, 787, 788, 789, 790, 791, 792, 793, 794, 795, 796, 797, 798, 799, 800, 801, 802, 803, 804, 805, 806, 807, 808, 809, 810, 811, 812, 813, 814, 815, 816, 817, 818, 819, 820, 821, 822, 823, 824, 825, 826, 827, 828, 829, 830, 831, 832, 833, 834, 835, 836, 837, 838, 839, 840, 841, 842, 843, 844, 845, 846, 847, 848, 849, 850, 851, 852, 853, 854, 855, 856, 857, 858, 859, 860, 861, 862, 863, 864, 865, 866, 867, 868, 869, 870, 871, 872, 873, 874, 875, 876, 877, 878, 879, 880, 881, 882, 883, 884, 885, 886, 887, 888, 889, 890, 891, 892, 893, 894, 895, 896, 897, 898, 899, 900, 901, 902, 903, 904, 905, 906, 907, 908, 909, 910, 911, 912, 913, 914, 915, 916, 917, 918, 919, 920, 921, 922, 923, 924, 925, 926, 927, 928, 929, 930, 931, 932, 933, 934, 935, 936, 937, 938, 939, 940, 941, 942, 943, 944, 945, 946, 947, 948, 949, 950, 951, 952, 953, 954, 955, 956, 957, 958, 959, 960, 961, 962, 963, 964, 965, 966, 967, 968, 969, 970, 971, 972, 973, 974, 975, 976, 977, 978, 979, 980, 981, 982, 983, 984, 985, 986, 987, 988, 989, 990, 991, 992, 993, 994, 995, 996, 997, 998, 999, 1000

№ докум.	Знач.	Лист	Обозначение	Наименование	Кол.	Примечание
Документация						
А3			Н4-10.000.СБ	Сборочный чертеж		
Детали						
А4	1		Н4-10.001	Фланец	1	
А4	2		Н4-10.002	Кольцо	1	
А4	3		Н4-10.003	Переход	1	
А4	4		Н4-10.004	Уголок	4	

Н4-10.000			
Изм.	Лист	№ докум.	Лист
Разработ.	Аношко	ЭФ.	
Проеб.	Борилевич	Т.П.	
И.контр.	Аношко	ЭФ.	
Утв.			

Лит.	Масса	Масштаб
И	0,82	1:1
Лист Листов 1		
Госстрой СССР Самоводкинпроект Харьковский Водоканалпроект Формат А4		

23

Н4-09.100.СБ

Размеры для справок.

Н4-09.100.СБ			
Изм.	Лист	№ докум.	Лист
Разработ.	Аношко	ЭФ.	
Проеб.	Борилевич	Т.П.	
И.контр.	Аношко	ЭФ.	
Утв.			

Корпус		
Сборочный чертеж		
Лит.	Масса	Масштаб
И	0,82	1:1
Лист Листов 1		
Госстрой СССР Самоводкинпроект Харьковский Водоканалпроект Формат А4		

Н4-09.101

1. Неуказанные пред. откл. размеров: $h_1, h_2 \pm \frac{\pm 2}{2}$.
2. * Размеры для справок.

Н4-09.101			
Изм.	Лист	№ докум.	Лист
Разработ.	Аношко	ЭФ.	
Проеб.	Борилевич	Т.П.	
И.контр.	Аношко	ЭФ.	
Утв.			

Труба		
Лит.	Масса	Масштаб
И	0,56	1:1
Лист Листов 1		
Госстрой СССР Самоводкинпроект Харьковский Водоканалпроект Формат А4		

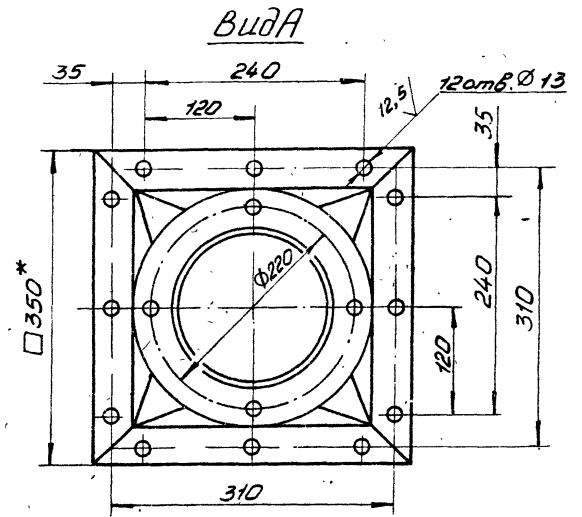
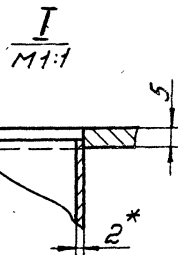
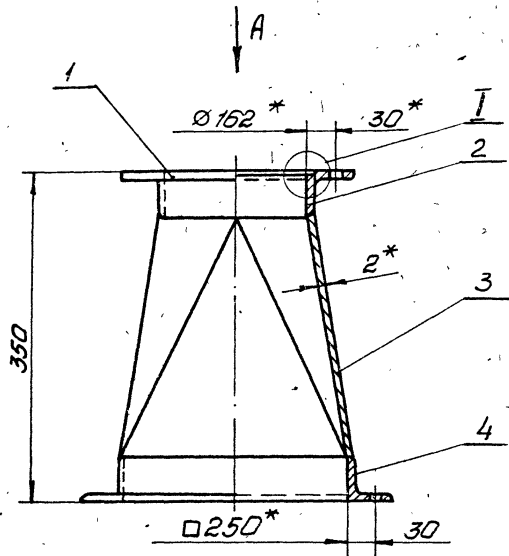
23

Н4-09.102

Неуказанные пред. откл. размеров: $h_1, h_2 \pm \frac{\pm 2}{2}$.

Н4-09.102			
Изм.	Лист	№ докум.	Лист
Разработ.	Аношко	ЭФ.	
Проеб.	Борилевич	Т.П.	
И.контр.	Аношко	ЭФ.	
Утв.			

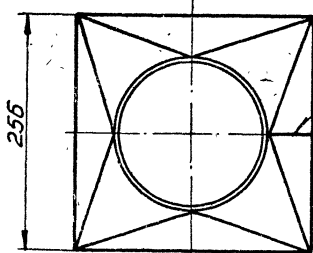
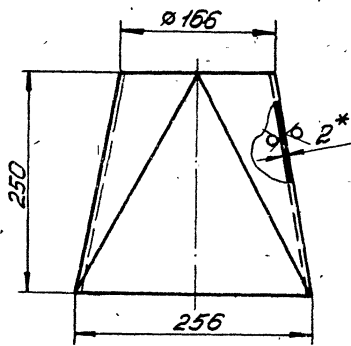
Дно		
Лит.	Масса	Масштаб
И	0,05	2:1
Лист Листов 1		
Госстрой СССР Самоводкинпроект Харьковский Водоканалпроект Формат А4		



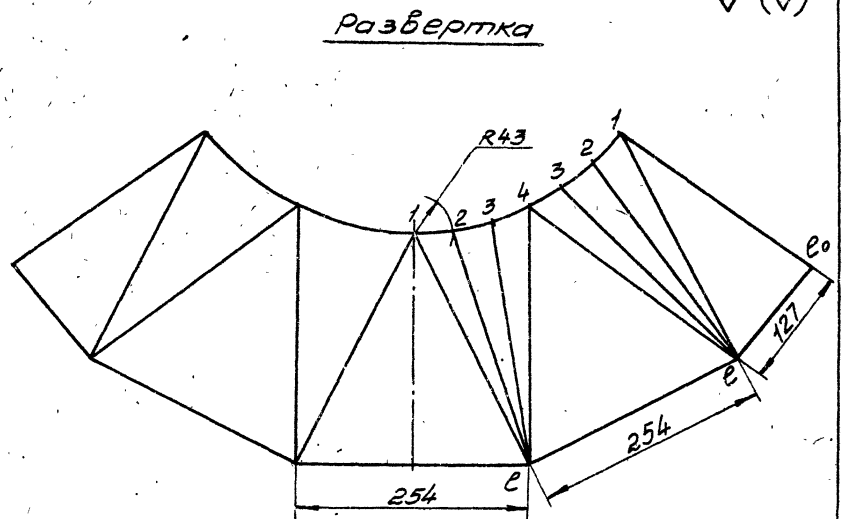
1. Конструкция сварная. Сварку производить по линии примыкания деталей, в соответствии со стандартом на сварку и технологией, применяемой заводом-изготовителем.
2. H14, $\pm \frac{E}{2}$.
3. * Размеры для справок.

H4-10.000 CB				Лист	Число	Масштаб
Зонт				И	9,5	1:4
Сборочный чертеж				Лист Листов 1		
Изм. Испол. № докум. Подп. Дата				Госстрой СССР		
Разраб. Анопка	Л.С.			Совхозакадемиипроект		
Проб. Бахилевский	Л.С.			Харьковский		
Т.контр. Бахилевский	Л.С.			Водостройпроект		
И.контр. Анопка	Л.С.					
Утв.						

Формат А3



ГОСТ 5264-80-C2



1. H14.
2. * Размер для справок.

L	l-1	l-2	l-3	l-4	l-0-1
(мм)	284	270	270	284	254

H4-10.003				Лист	Число	Масштаб
Переход				И	3,1	1:4
Лист 2 ГОСТ 19903-74				Лист Листов 1		
Ст 3 ГОСТ 16523-70				Госстрой СССР		
				Совхозакадемиипроект		
				Харьковский		
				Водостройпроект		

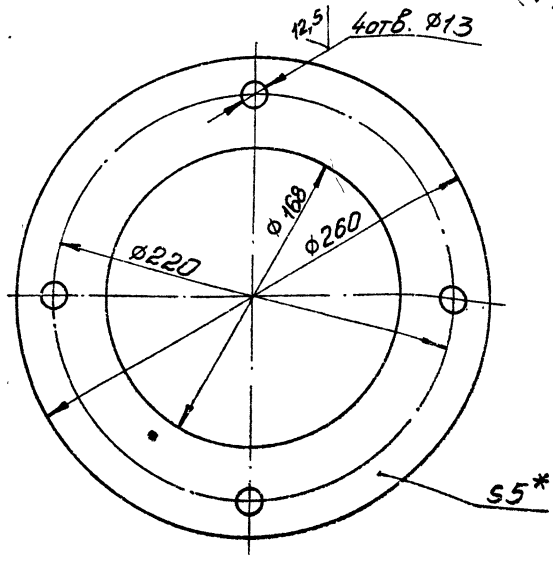
Копирован: г. Харьков

24-01-09 25

Формат А3

100 01-7H

✓(✓)



- 1. H14, h14, ± $\frac{h}{2}$.
- 2. * Размер для справок.

H4 - 10.001

Фланец

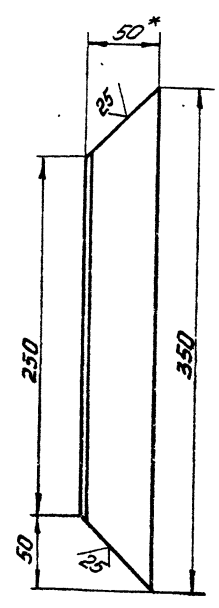
Лист	Масса	Масштаб
И	1,6	1:2
Лист Листов 1		
Лист 5 ГОСТ 19903-74 Ст 3 ГОСТ 14637-79		

Изм. Лист	№ докум.	Подп.	Дата
Разработ.	Аношко	с/п/	
Проб.	Бриллиант	Т/р	
Т.контр.	Бриллиант	Т/р	
И.контр.	Аношко	с/п/	
Утв.			

Госстрой СССР
Самарский филиал проектного института
Харьковский Водоканалпроект
Формат А4

400 01-7H

✓(✓)



- 1. h14; ± $\frac{h}{2}$.
- 2. * Размер для справок.

H4 - 10.004

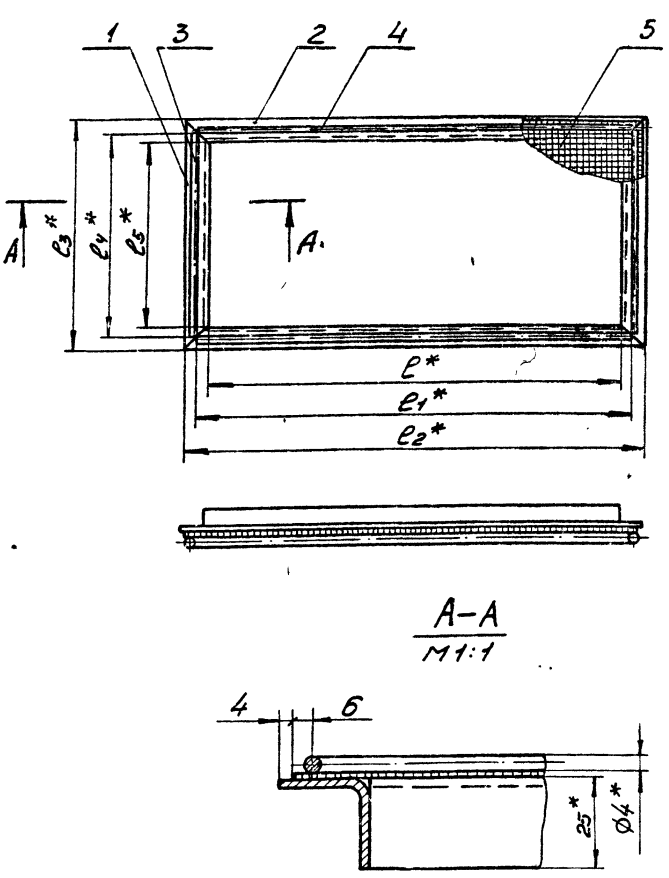
Уголок

Лист	Масса	Масштаб
И	1,1	1:2,5
Лист Листов 1		
Лист Уголок 50x50x5-5-ГОСТ8509-86 Ст 3-И-ГОСТ 535-88		

Изм. Лист	№ докум.	Подп.	Дата
Разработ.	Аношко	с/п/	
Проб.	Бриллиант	Т/р	
Т.контр.	Бриллиант	Т/р	
И.контр.	Аношко	с/п/	
Утв.			

Госстрой СССР
Самарский филиал проектного института
Харьковский Водоканалпроект
Формат А4

90 000 H-7H



Обозначение	e мм	e1 мм	e2 мм	e3 мм	e4 мм	e5 мм	Масса кг
H4 - 11.000	900	926	950	200	176	150	2,3
-01	900	926	950	150	126	100	2,2
-02	250	276	300	550	526	500	1,8

- 1. Конструкция сварная. Сварку производить по линии примыкания деталей, в соответствии со стандартом на сварку и технологиями, применяемой заводом-изготовителем.
- 2. ± $\frac{h}{2}$.
- 3. * Размеры для справок.
- 4. Шероховатость обраб. поверхностей дет. Б4 $\sqrt{}$.

H4 - 11.000СБ

Рамка

Изм. Лист	№ докум.	Подп.	Дата
Разработ.	Аношко	с/п/	
Проб.	Бриллиант	Т/р	
Т.контр.	Бриллиант	Т/р	
И.контр.	Аношко	с/п/	
Утв.			

Лист	Масса	Масштаб
И	СМ Табл.	-
Лист Листов 1		
Лист Сборочный чертеж		
Лист Гострой СССР Самарский филиал проектного института Харьковский Водоканалпроект Формат А3		

Формат	Экз.	Лист	Обозначение	Наименование	Кол.	Примечание
				<u>Документация</u>		
А3			Н4-11.000СБ	Сборочный чертёж		
			<u>переменные данные для исполнения</u>			
			<u>Н4-11.000</u>			
			<u>Детали</u>			
А4	1		Н4-11.001-01	Уголок	2	
	2		-04	Уголок	2	
			<u>Прутки</u>			
			<u>Проволока 4-ГОСТ328274</u>			
Б4	3		Н4-11.002	L = 176 h14	2	
Б4	4		-01	L = 926 h14	2	
			<u>Материалы</u>			
	5		<u>Сетка 10-1.4-0</u>			
			<u>ГОСТ5336-80</u>			
					0,3	кг
			<u>Н4-11.000-01</u>			
			<u>Детали</u>			
А4	1		Н4-11.001	Уголок	2	
	2		-04	Уголок	2	
Н4-11.000						
Изм	Лист	№ докум.	Подп.	Дата		
Разраб.	Аношко	ЭЛ/			Лист	Листов
Проб.	Брацлавский	ЭЛ/			1	2
И.контр.	Аношко	ЭЛ/			Госстрой СССР	
УТВ.					Совхозводоканалпроект	
					Харьковский	
					Водоканалпроект	
					Формат А4	

100 Н-4Н

Обозначение	l, мм	l1, мм	Масса, кг
Н4-11.001	100	150	0,09
-01	150	200	0,13
-02	250	300	0,2
-03	500	550	0,4
-04	900	950	0,7

1. h14 ± $\frac{h_2}{2}$.

2* Размер для справок.

Н4-11.001

УГОЛОК

Уголок 25x25x2 ГОСТ 1971-74
Ст 3 ГОСТ 11474-75

Лист 1 Листов 1

Госстрой СССР
Совхозводоканалпроект
Харьковский
Водоканалпроект
Формат А4

Формат	Экз.	Лист	Обозначение	Наименование	Кол.	Примечание
				<u>Прутки</u>		
				<u>Проволока 4-ГОСТ328274</u>		
Б4	3		Н4-11.002-02	L = 126 h14	2	
Б4	4		-01	L = 926 h14	2	
			<u>Материалы</u>			
	5		<u>Сетка 10-1.4-0</u>			
			<u>ГОСТ5336-80</u>			
					0,1	кг
			<u>Н4-11.000-02</u>			
			<u>Детали</u>			
А4	1		Н4-11.001-03	Уголок	2	
	2		-02	Уголок	2	
			<u>Прутки</u>			
			<u>Проволока 4-ГОСТ328274</u>			
Б4	3		Н4-11.002-03	L = 526 h14	2	
Б4	4		-04	L = 276		
			<u>Материалы</u>			
	5		<u>Сетка 10-1.4-0</u>			
			<u>ГОСТ5336-80</u>			
					0,2	кг
Н4-11.000						
Изм	Лист	№ докум.	Подп.	Дата		
Разраб.	Аношко	ЭЛ/			Лист	Листов
Проб.	Брацлавский	ЭЛ/			1	2
И.контр.	Аношко	ЭЛ/			Госстрой СССР	
УТВ.					Совхозводоканалпроект	
					Харьковский	
					Водоканалпроект	
					Формат А4	

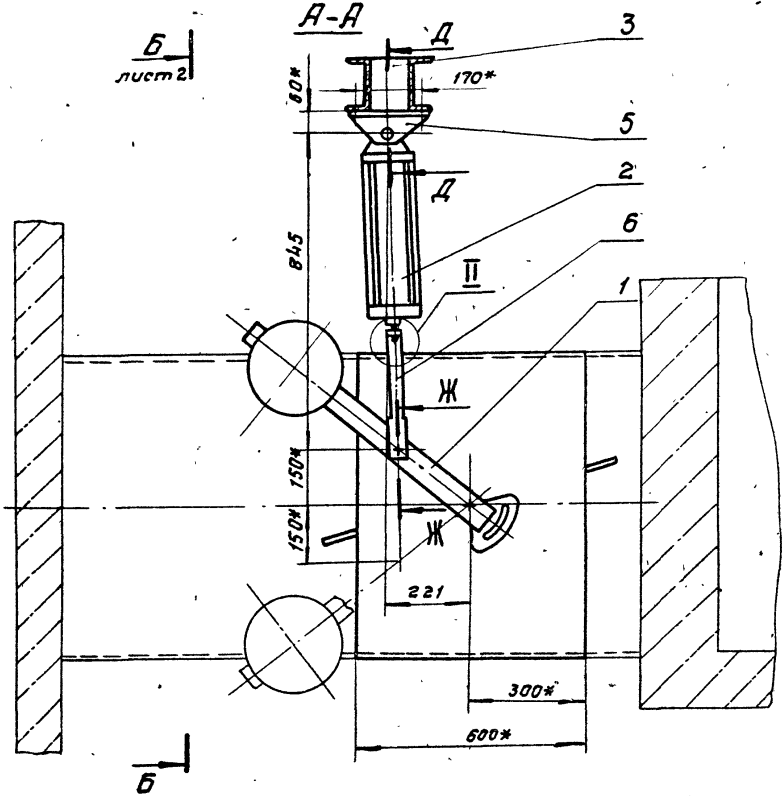
Н4-12.500

Документация

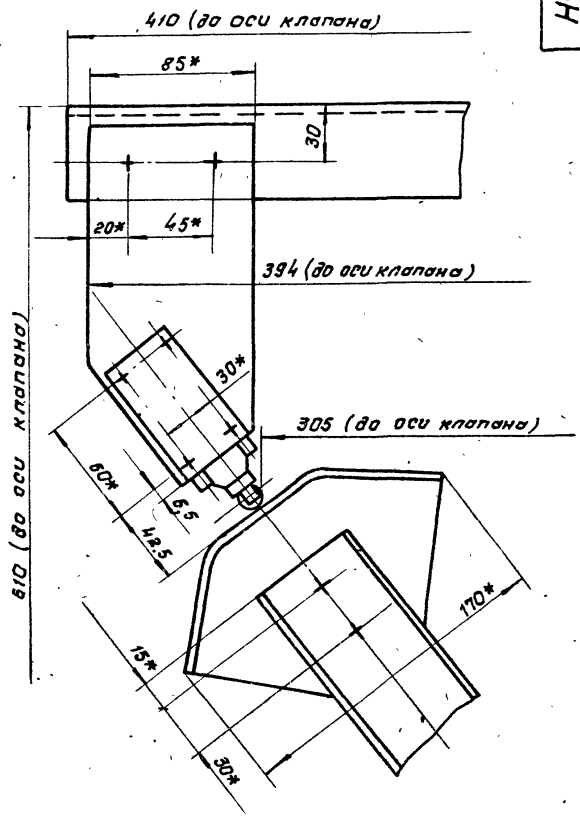
А3			Н4-12.500СБ	Сборочный чертёж		
			Детали			
А4	1		Н4-12.501	Косынка	2	
А4	2		Н4-12.502	Плита	1	
Б4	3		Н4-12.503	Ребро		
			Лист 20 ГОСТ 19903-74			
			Ст 3 ГОСТ 14637-79			
					1	0,1 кг
Н4-12.500						
Изм	Лист	№ докум.	Подп.	Дата		
Разраб.	Аношко	ЭЛ/			Лист	Листов
Проб.	Брацлавский	ЭЛ/			1	1
И.контр.	Аношко	ЭЛ/			Госстрой СССР	
УТВ.					Совхозводоканалпроект	
					Харьковский	
					Водоканалпроект	
					Формат А4	

Б
лист 2

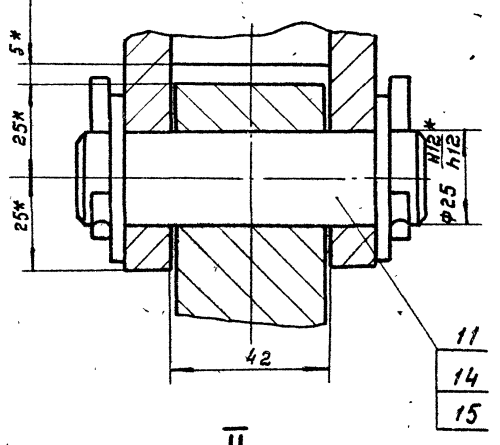
А-А



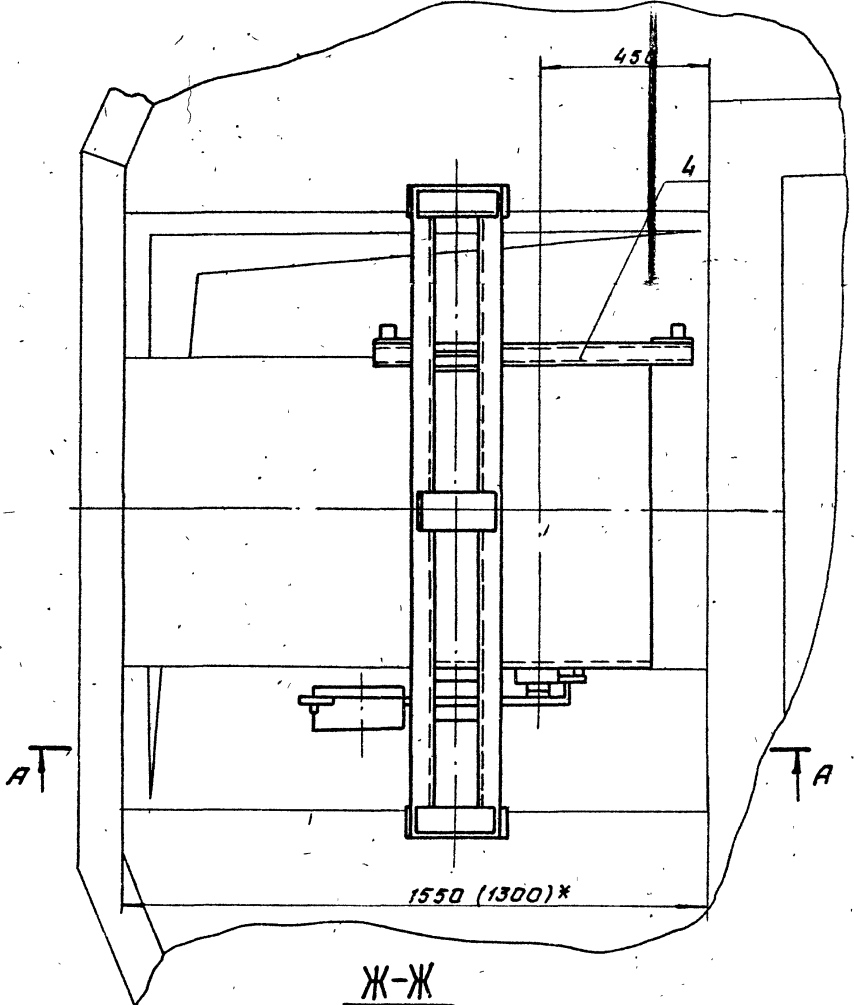
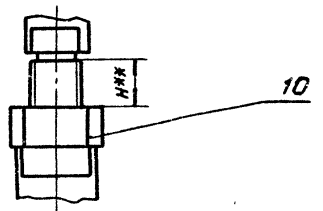
I
М. 1:2



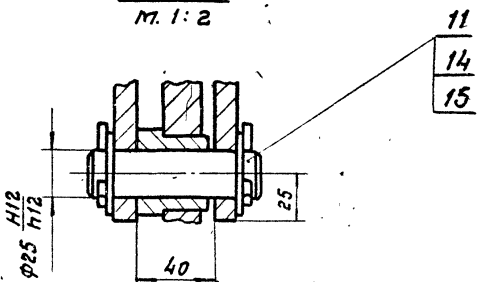
Д-Д
М. 1:1



II
М. 1:2



Ж-Ж
М. 1:2

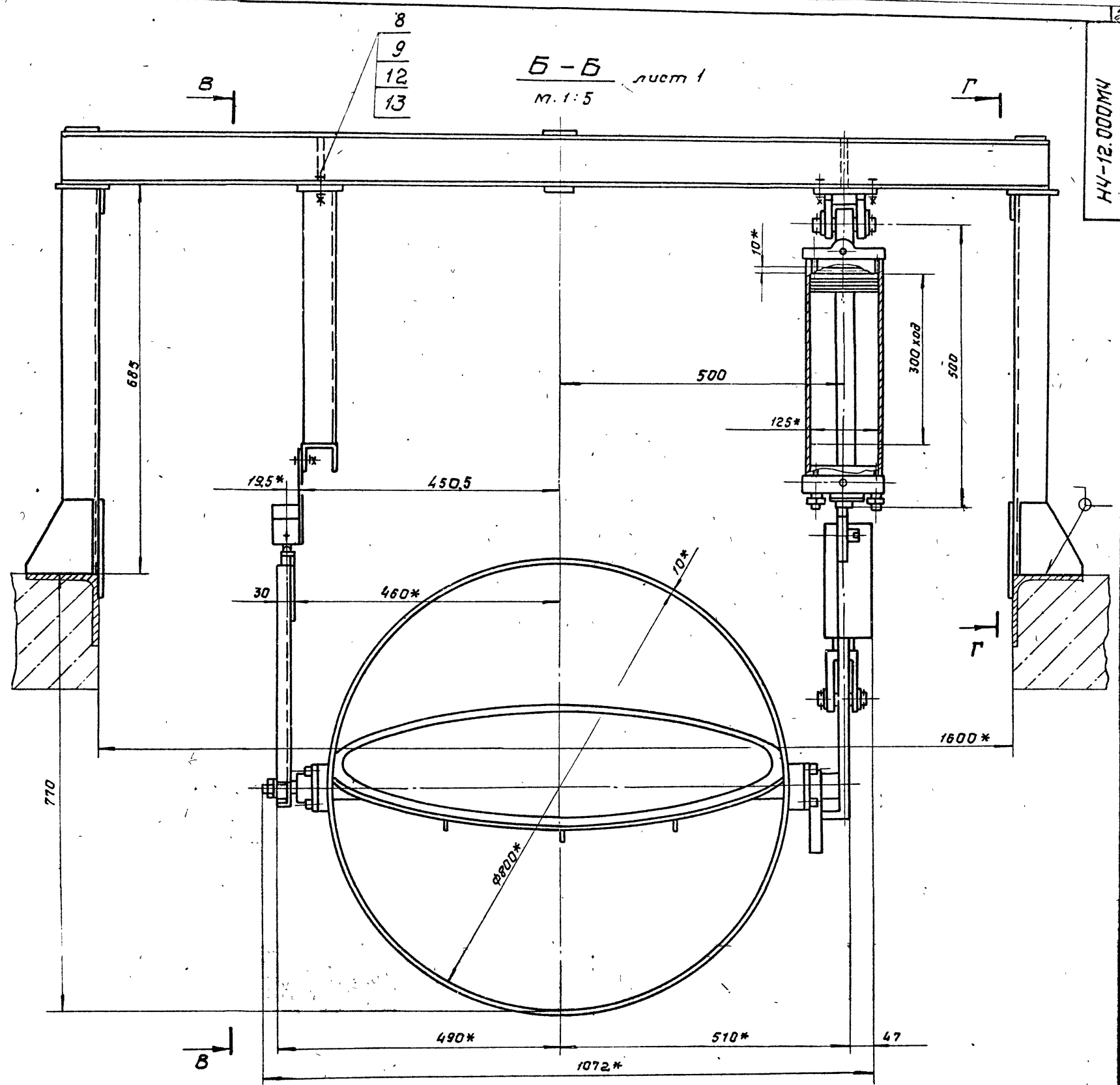


- 1.* Размеры для справок.
- 2.** Уточнить при монтаже.

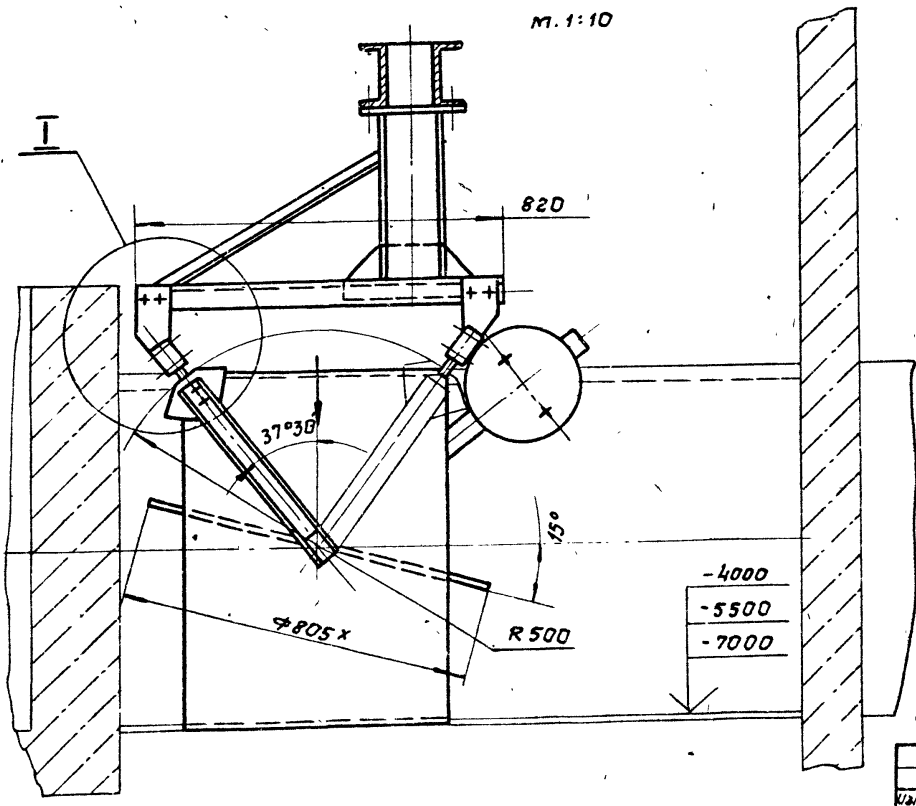
					НЧ-12.000МЧ		
					Заслонка обарийная.		
					Монтажный чертёж.		
Изм	Лист	№ докум	подп.	Дата	Лит.	Масса	Масштаб
					И	336	1:10
Разраб. Голова					Лист 1 / Листов 2		
Проб. Брацловский					госстрой СССР		
Г. Кантв. Резниченко					Самаровский филиал проекта		
					Водожильный проект		
И. Кантв. Янопа							
Этб. Чинелов							

НЧ-12.000МЧ

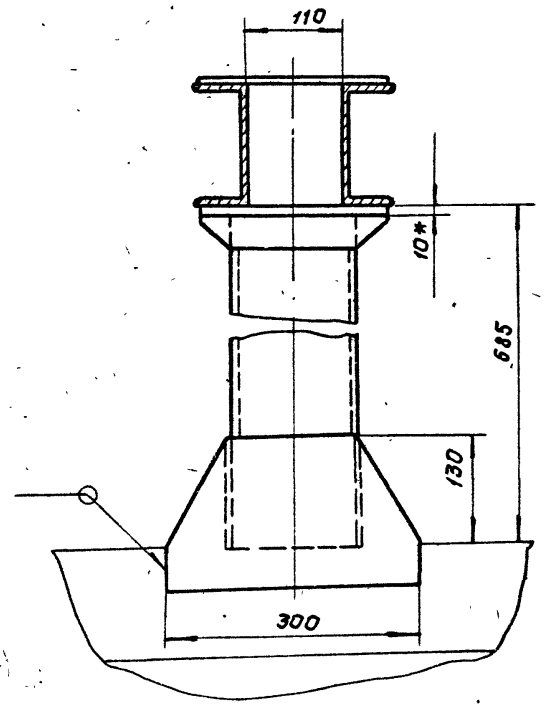
Тунелов проект 902-1-164.90



Б-Б
М. 1:10



Г-Г



Имя	Лист	№ докум.	Год	Вед.	НЧ-12.000МЧ	лист
						2

Лист	Элемент	Лист	Обозначение	Наименование	Кол.	Примечание
				<u>Документация</u>		
A2			H4-12.100 СБ	Сборочный чертеж		
				<u>Сборочные единицы</u>		
A4	18	1	H4-12.110	Корпус	1	
A4	38	2	H4-12.120	Заслонка	1	
A4	28	3	H4-12.130	Рычаг	1	
A4	37	4	H4-12.140	Поводок	1	
A4	6A	5	H4-12.150	Лыжа	1	
				<u>Детали</u>		
A4	48	8	H4-12.101	Контрперуз	1	
A4	48	9	H4-12.102	Крышка	1	
A4	48	10	H4-12.103	Фиксатор	1	
A4	1A	11	H4-12.104	Фиксатор	1	
A3	47	12	H4-12.105	Вал	1	
A4	47	13	H4-12.106	Корпус	2	
A4	47	14	H4-12.107	Прокладка	2	
A4	37	15	H4-12.108	Втулка	2	
A4	2A	16	H4-12.109	Уплотнение	1	
A4	2A	17	H4-12.111	Кольца	1	

H4-12.100

Клапан

Изм.	Лист	№ докум.	Подп.	Дата
Разраб.	АНОПКО	с/л.		
Прооб.	Возничайский	Ср		

Лист	Лист	Листов
И	1	2

Госстрой СССР
Специальное конструкторское бюро
Восточный сектор

Формат А4

Лист	Элемент	Лист	Обозначение	Наименование	Кол.	Примечание
				<u>Стандартные изделия</u>		
				Болты ГОСТ 7798-70		
5E	20		M6x16.58.09	2		
3Г	21		M8x25.58.09	8		
1A	22		M10x25.58.09	6		
2A	23		M10x35.58.09	24		
4B	24		M12x45.58	2		
				Гайки ГОСТ 5915-70		
5E	26		M6.5.09	2		
2A	27		M10.5.09	22		
3Г	28		M16.5.09	1		
				Шайбы ГОСТ 6402-70		
3Г	30		8.65Г.09	8		
2A	31		10.65Г.09	30		
4B	32		12.65Г.09	2		
3Г	33		Шайба 16.ГОСТ 11371-78	1		
4Г	34		Штифт 8x4.01.ГОСТ 3128-70	1		

H4-12.100

Лист 2

Изм.	Лист	№ докум.	Подп.	Дата
------	------	----------	-------	------

Госстрой СССР
Специальное конструкторское бюро
Восточный сектор

Формат А4

Лист	Элемент	Лист	Обозначение	Наименование	Кол.	Примечание
				<u>Документация</u>		
A3			H4-12.110 СБ	Сборочный чертеж		
				<u>Детали</u>		
A4	1		H4-12.112	Бонка	1	
A4	2		H4-12.113	Бонка	2	
A4	3		H4-12.114	Труба	1	
				Труба 82x10.ГОСТ 10704-76 Ст 3.ГОСТ 10705-76		
				L=600 h14	1	

H4-12.110

Корпус

Изм.	Лист	№ докум.	Подп.	Дата
Разраб.	АНОПКО	с/л.		
Прооб.	Возничайский	Ср		

Лист	Лист	Листов
И	1	1

Госстрой СССР
Специальное конструкторское бюро
Восточный сектор

Формат А4

Лист	Элемент	Лист	Обозначение	Наименование	Кол.	Примечание
				<u>Документация</u>		
A3			H4-12.120 СБ	Сборочный чертеж		
				<u>Детали</u>		
A4	1		H4-12.121	Ребро	1	
A4	2		-01	Ребра	2	
A4	3		H4-12.122	Диск	1	

H4-12.120

Заслонка

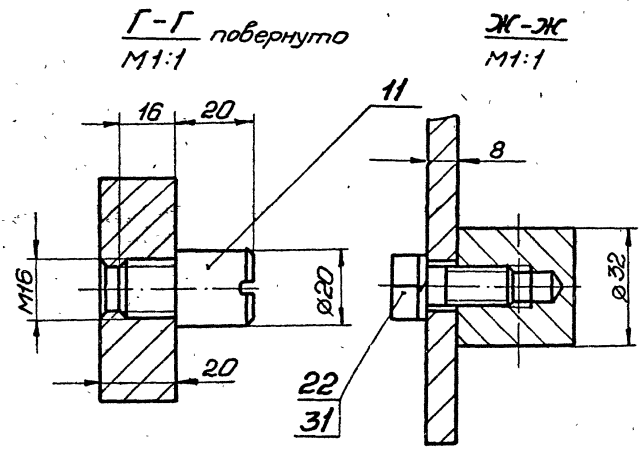
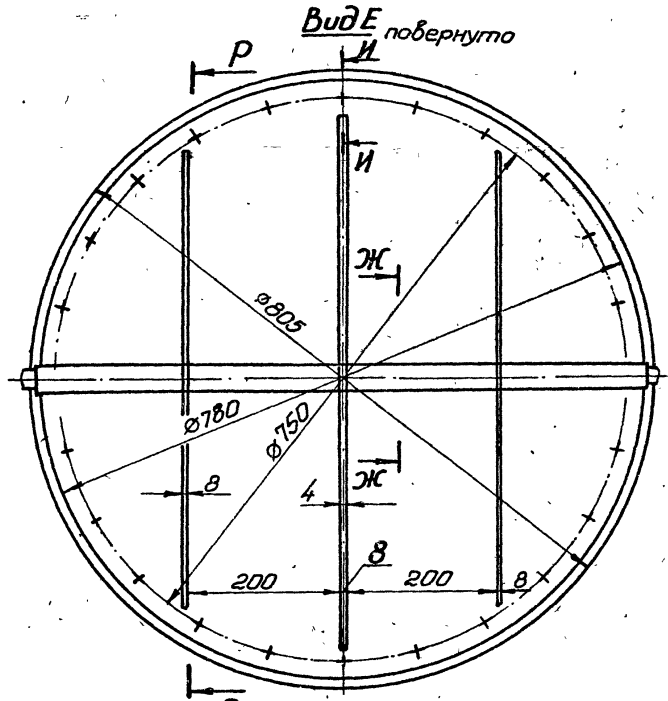
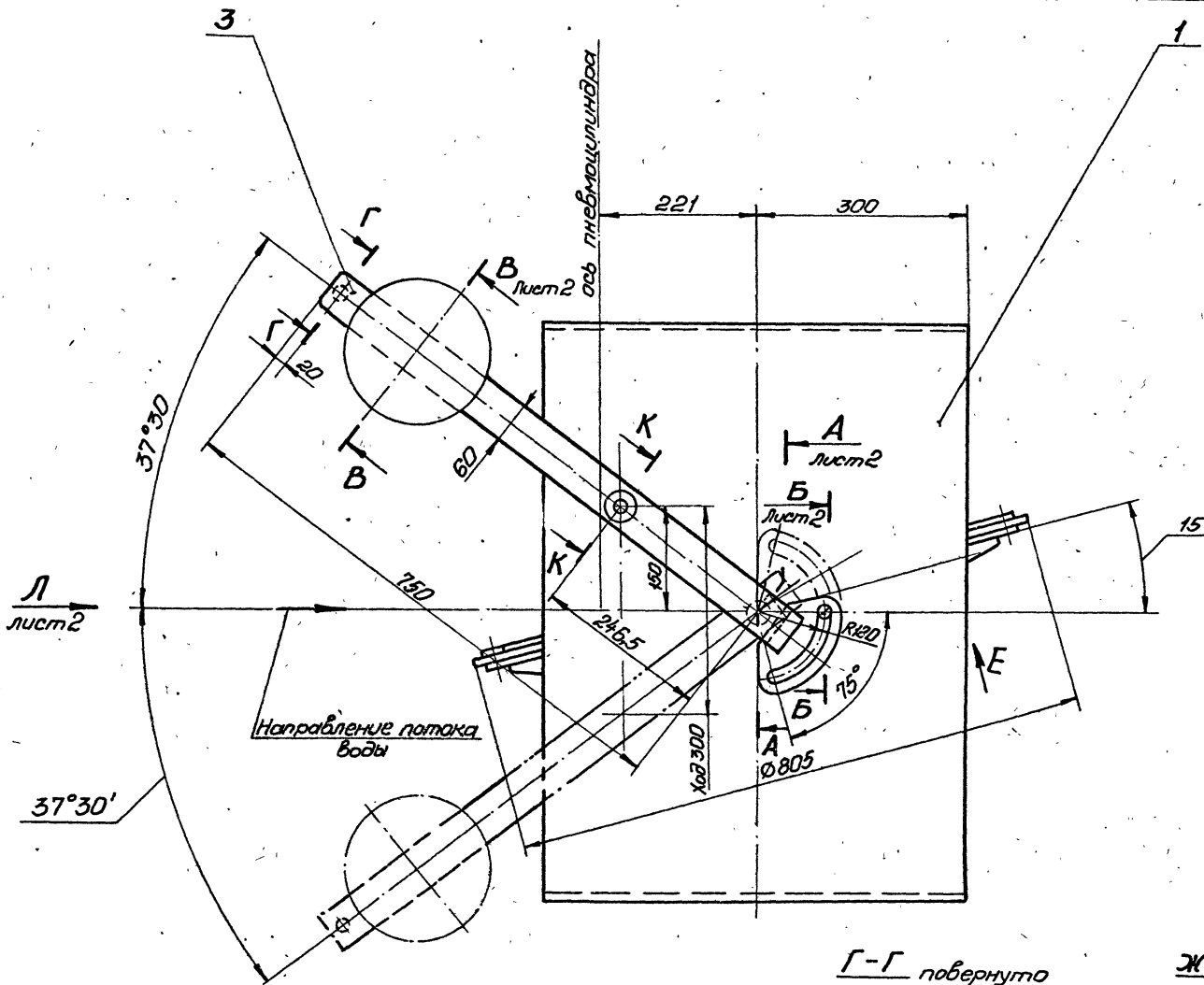
Изм.	Лист	№ докум.	Подп.	Дата
Разраб.	Миленико	с/л.		
Прооб.	Возничайский	Ср		

Лист	Лист	Листов
И	1	1

Госстрой СССР
Специальное конструкторское бюро
Восточный сектор

Формат А4

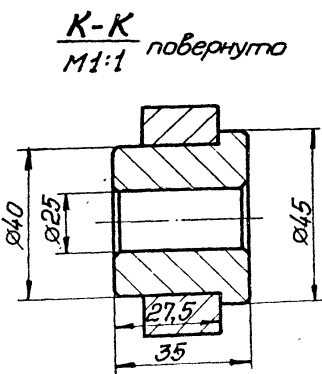
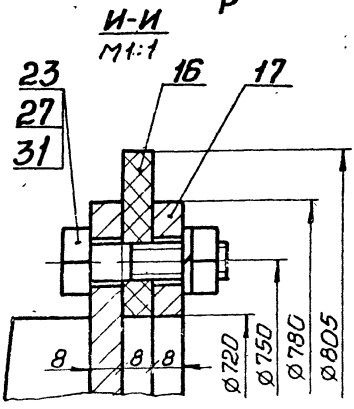
Изм. № 1 Лист 1 из 1 Дата 24.01.09 31



Техническая характеристика

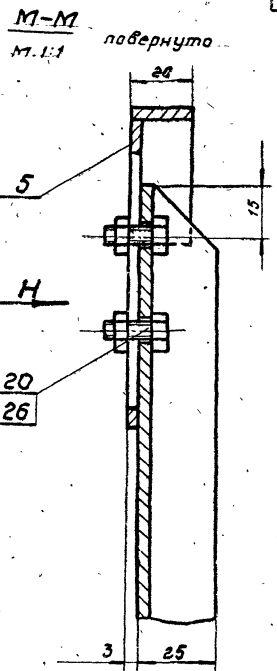
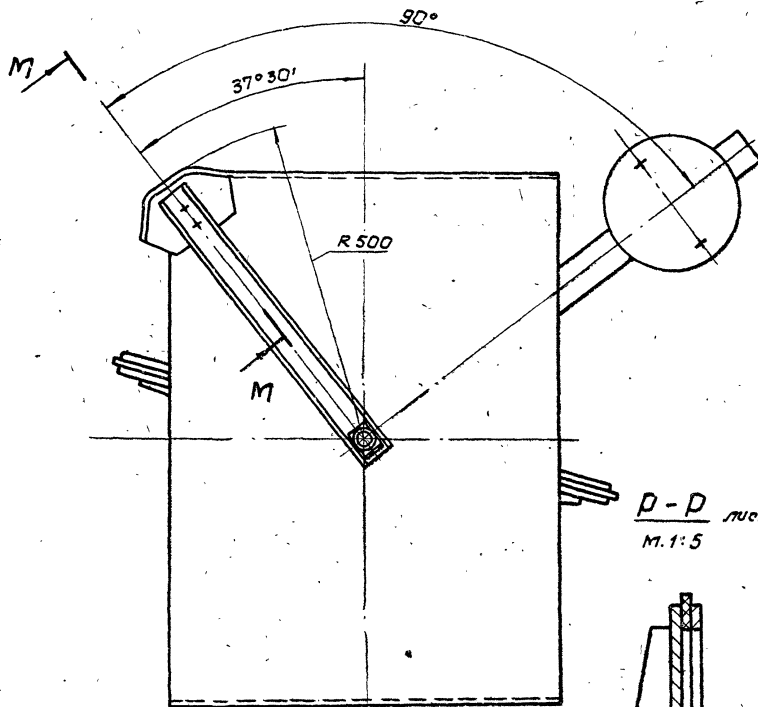
- 1. Максимальный крутящий момент на рычаге от груза, кгм - 20,0
- 2. Ход поршня пневмоцилиндра, мм - 300,0

Размеры для справок.

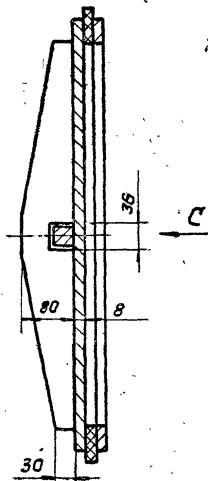


Н4-12.100 СБ				Лист	Масштаб	Масштаб
Клапан				220	1:5	
Сборочный чертеж				Лист 1	Листов 3	
Инв. Инст. Инв. Инст. Подл. Инст.				Инженерный проект		
Проб. бракованный				Инженерный проект		
Т. контр. бракованный				Инженерный проект		
И. контр. Анапка				Инженерный проект		
Итв. Умелев				Инженерный проект		
Контроль: Подпись				Инженерный проект		
1				24401-09.32 формат А2		

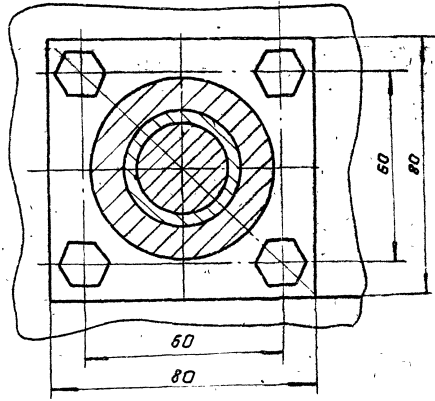
Вид П лист 2



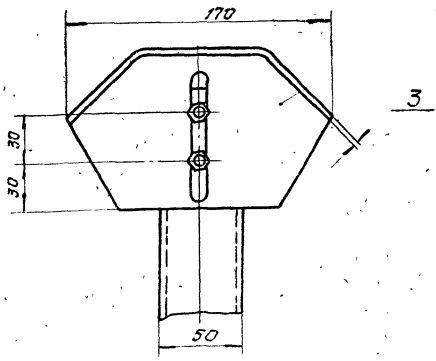
Р-Р лист 1
M. 1:5



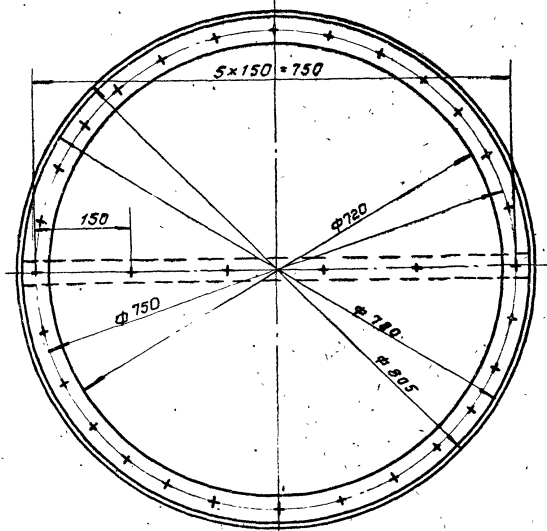
Д-Д лист 2
M. 1:1



Вид Н
M. 1:2



Вид С

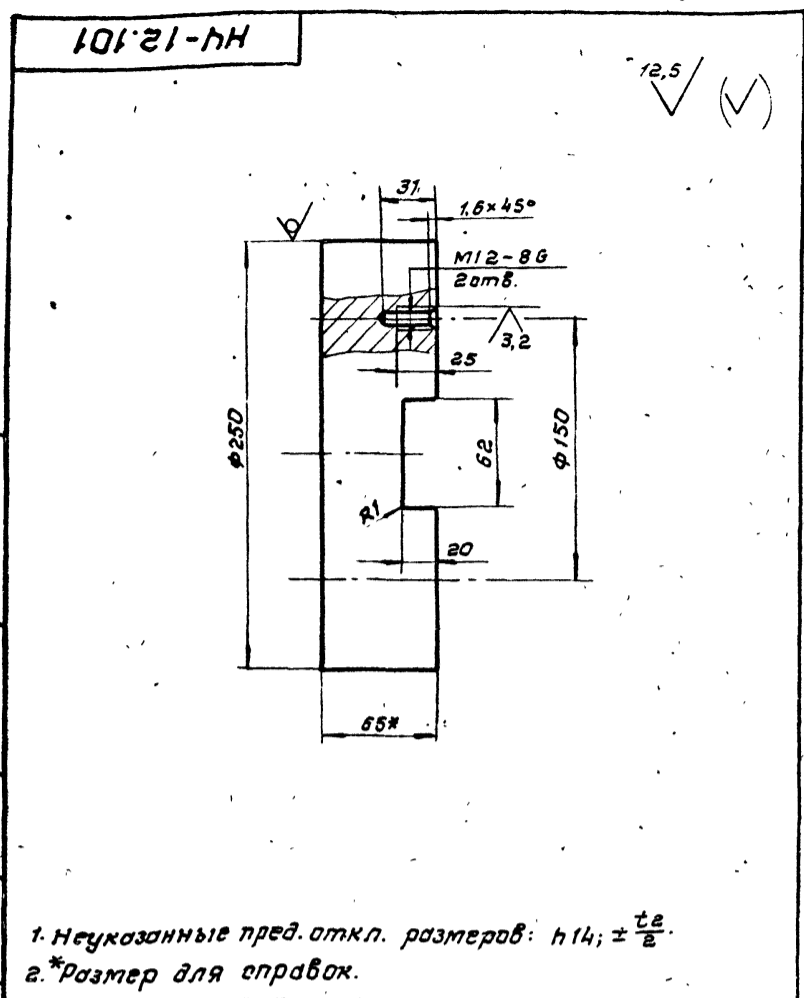


НЧ-12.100СБ

Исполн.	Провер.	Дата	Лист
			3

НЧ-12.100СБ

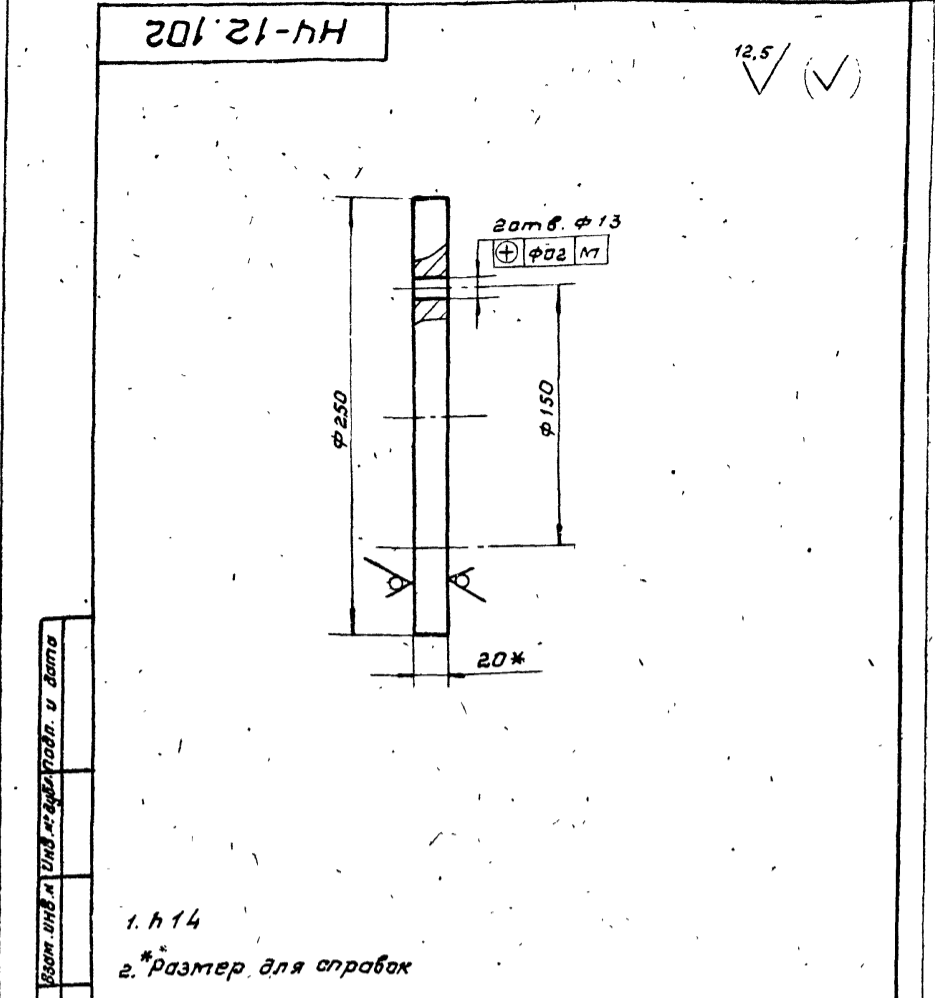
24401-09 34 формат А2



1. Неуказанные пред. откл. размеров: $h/14; \pm \frac{t_2}{2}$.
 2. *Размер для справок.

НЧ-12.101

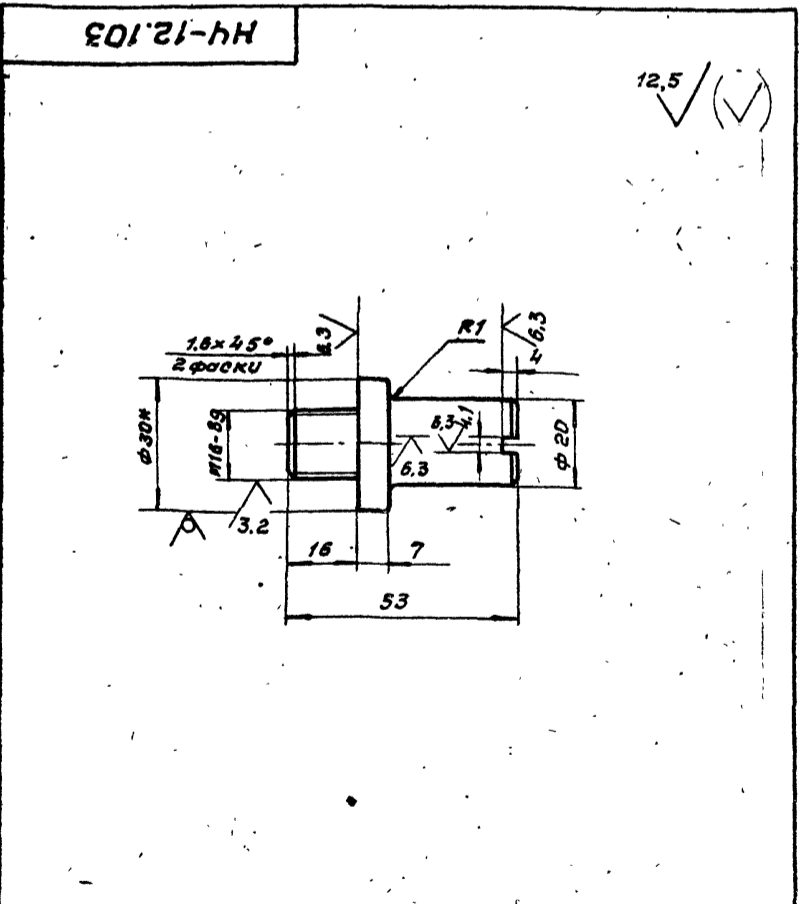
Изм.	Лист	№ докум.	Подп.	Дата	Лит.	Масса	Масштаб
					И	22,6	1:2,5
Разраб. Мирошников И.И.					Лист Листов 1		
Проб. Брацлавский В.В.					госстрой СССР		
И.контр. Брацлавский В.В.					СНХЗ ВОДОКАНАЛПРОЕКТ		
И.контр. Аношко А.И.					Харьковский ВОДОКАНАЛПРОЕКТ		
Утв.					формат А4		
Контреруз					250-В-ГОСТ 2590-71		
Круг					Ст.3 ГОСТ 535-88		



1. $h/14$
 2. *Размер для справок

НЧ-12.102

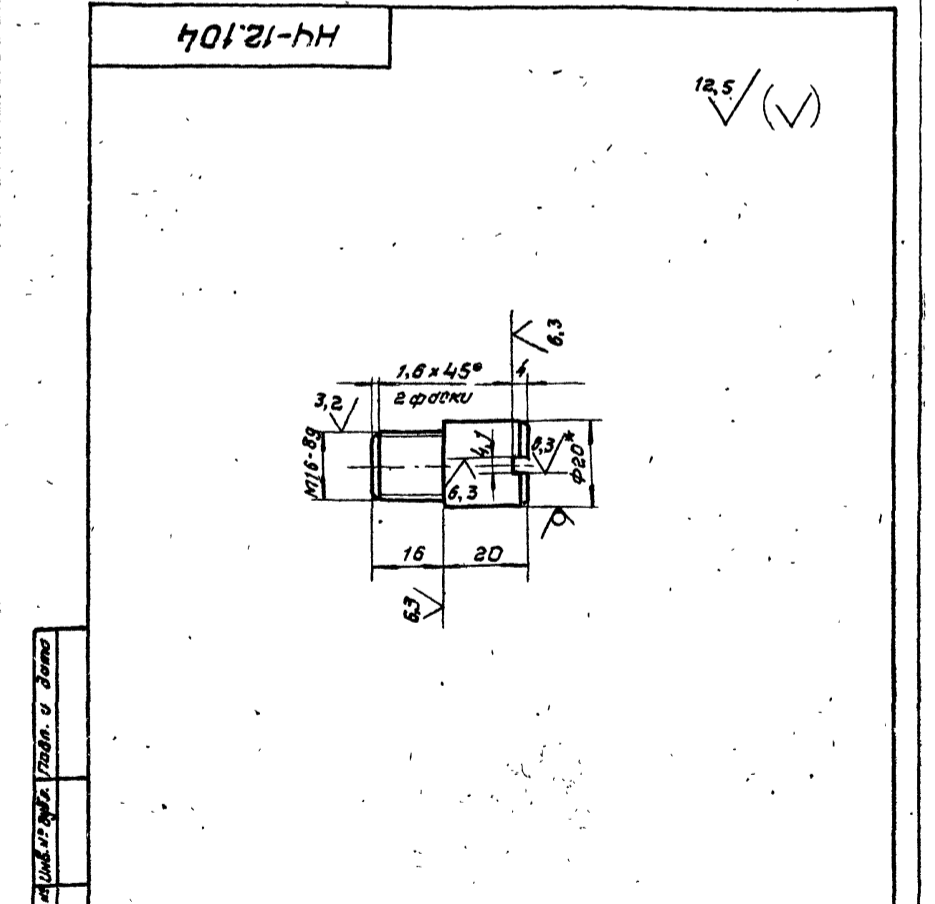
Изм.	Лист	№ докум.	Подп.	Дата	Лит.	Масса	Масштаб
					И	7,7	1:2,5
Разраб. Мирошников И.И.					Лист Листов 1		
Проб. Брацлавский В.В.					госстрой СССР		
И.контр. Брацлавский В.В.					СНХЗ ВОДОКАНАЛПРОЕКТ		
И.контр. Аношко А.И.					Харьковский ВОДОКАНАЛПРОЕКТ		
Утв.					формат А4		
Крышка					20-В-ГОСТ 1903-74		
Круг					Ст.3 ГОСТ 14637-88		



1. Неуказанные пред. откл. размеров: $h/14; \pm \frac{t_2}{2}$.
 2. *Размер для справок

НЧ-12.103

Изм.	Лист	№ докум.	Подп.	Дата	Лит.	Масса	Масштаб
					И	0,2	1:1
Разраб. Брацлавский В.В.					Лист Листов 1		
Проб. Брацлавский В.В.					госстрой СССР		
И.контр. Брацлавский В.В.					СНХЗ ВОДОКАНАЛПРОЕКТ		
И.контр. Аношко А.И.					Харьковский ВОДОКАНАЛПРОЕКТ		
Утв.					формат А4		
Фиксатор					30-В-ГОСТ 7417-75		
Круг					Ст.3 ГОСТ 535-88		

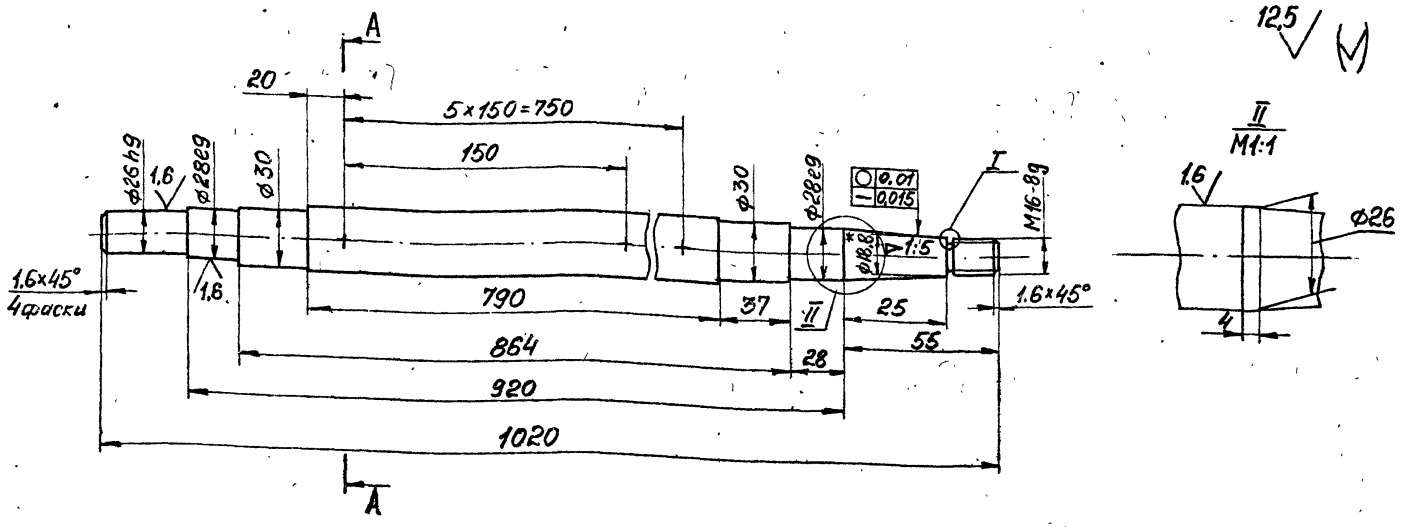


1. Неуказанные пред. откл. размеров: $h/14; \pm \frac{t_2}{2}$.
 2. *Размер для справок.

НЧ-12.104

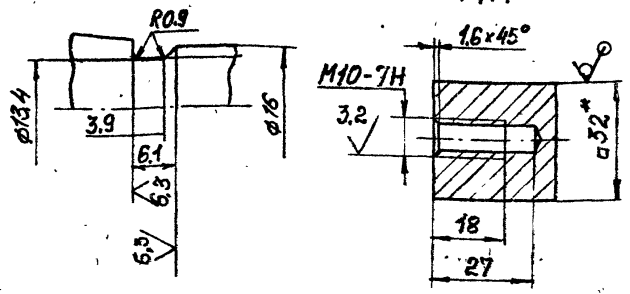
Изм.	Лист	№ докум.	Подп.	Дата	Лит.	Масса	Масштаб
					И	0,28	1:1
Разраб. Брацлавский В.В.					Лист Листов 1		
Проб. Брацлавский В.В.					госстрой СССР		
И.контр. Брацлавский В.В.					СНХЗ ВОДОКАНАЛПРОЕКТ		
И.контр. Аношко А.И.					Харьковский ВОДОКАНАЛПРОЕКТ		
Утв.					формат А4		
Фиксатор					20-В-ГОСТ 7417-75		
Круг					Ст.3 ГОСТ 535-88		

НЧ-12.105



I
M2:1

A-A
M1:1

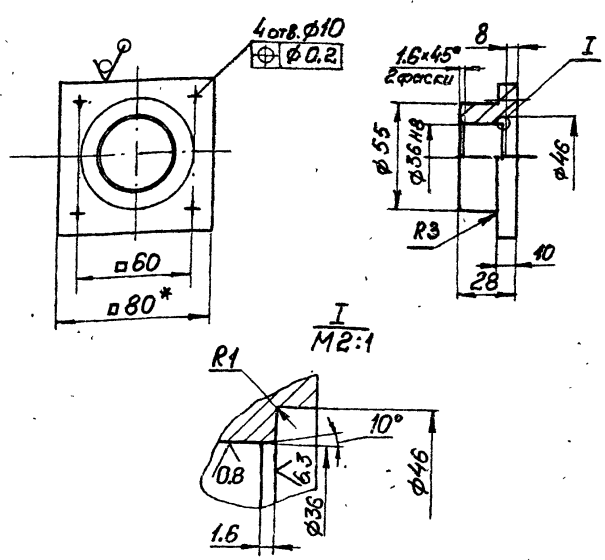


1. Неуказанные пред. откл. размеров: $h14; \pm \frac{t_2}{2}$
2. * Размеры для справок

НЧ-12.105			Лит.	Масса	Масштаб
Вал			И	7.5	1:2
Изм.	Лист	№ докум.	Подп.	Дата	
Разраб.	Нирониченко	И.И.			
Проб.	Брацлавский	Л.П.			
И. контр.	Аношко	Л.П.			
И. контр.	Аношко	Л.П.	Квадрат	82-В-ГОСТ 2591-71	Лист Листов 1
З.Б.				Ст 3 ГОСТ 535-88	Госстрой СССР Смольковский институт Водогазовского
Формат А3					

НЧ-12.106

12.5 \sqrt{M}

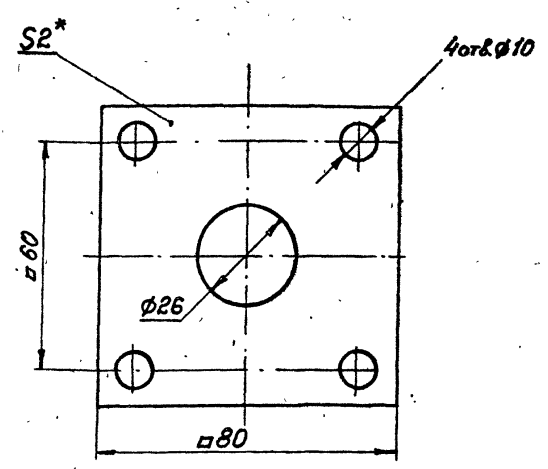


I
M2:1

1. Неуказанные пред. откл. размеров: $H14; h14; \pm \frac{t_2}{2}$
2. Размер для справок

НЧ-12.106			Лит.	Масса	Масштаб
Корпус			И	0.6	1:2
Изм.	Лист	№ докум.	Подп.	Дата	
Разраб.	Нирониченко	И.И.			
Проб.	Брацлавский	Л.П.			
И. контр.	Аношко	Л.П.	Квадрат	80-В-ГОСТ 2591-71	Лист Листов 1
И. контр.	Аношко	Л.П.		Ст 3 ГОСТ 535-88	Госстрой СССР Смольковский институт Водогазовского
Формат А4					

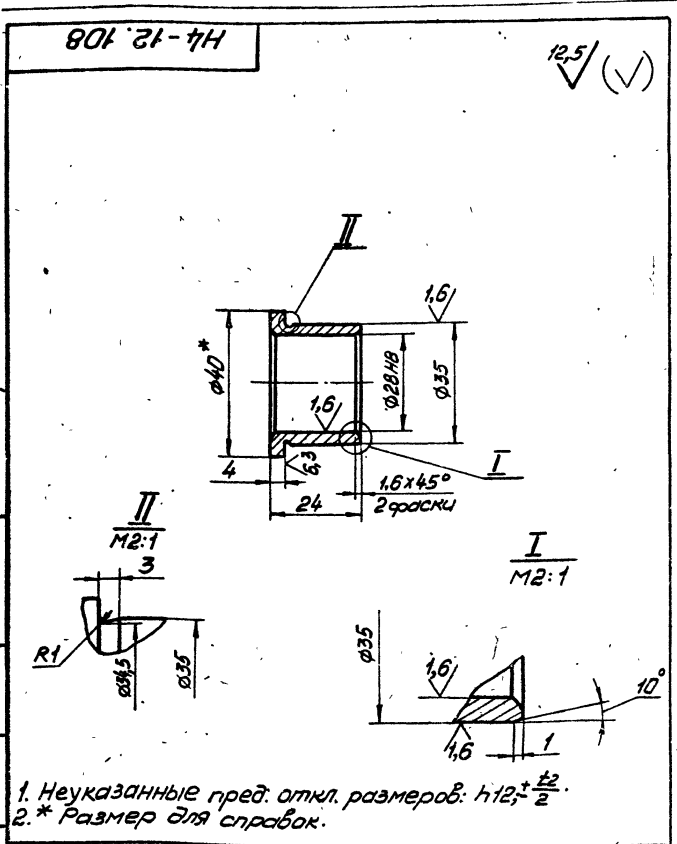
НЧ-12.107



1. $H14; \pm \frac{t_2}{2}$
2. * Размер для справок

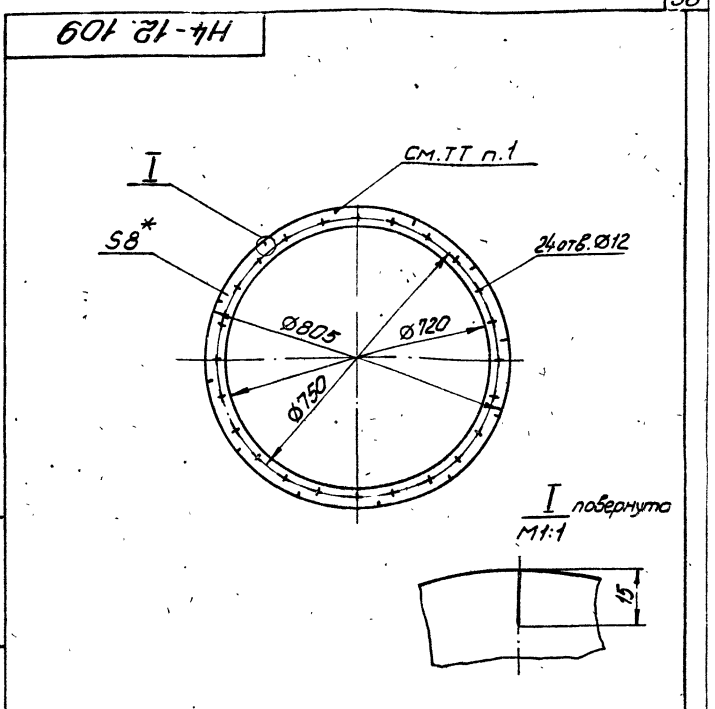
Изм. и дата: Подписи и даты: Изм. 1: 12.01.71, И.И. Нирониченко, Л.П. Брацлавский, Л.П. Аношко

НЧ-12.107			Лит.	Масса	Масштаб
Прокладка			И	0.002	1:1
Изм.	Лист	№ докум.	Подп.	Дата	
Разраб.	Нирониченко	И.И.			
Проб.	Брацлавский	Л.П.			
И. контр.	Аношко	Л.П.	Пластина I, лист	ТМШ-Н-2	Лист Листов 1
И. контр.	Аношко	Л.П.		ГОСТ 7338-77	Госстрой СССР Смольковский институт Водогазовского
Формат А4					



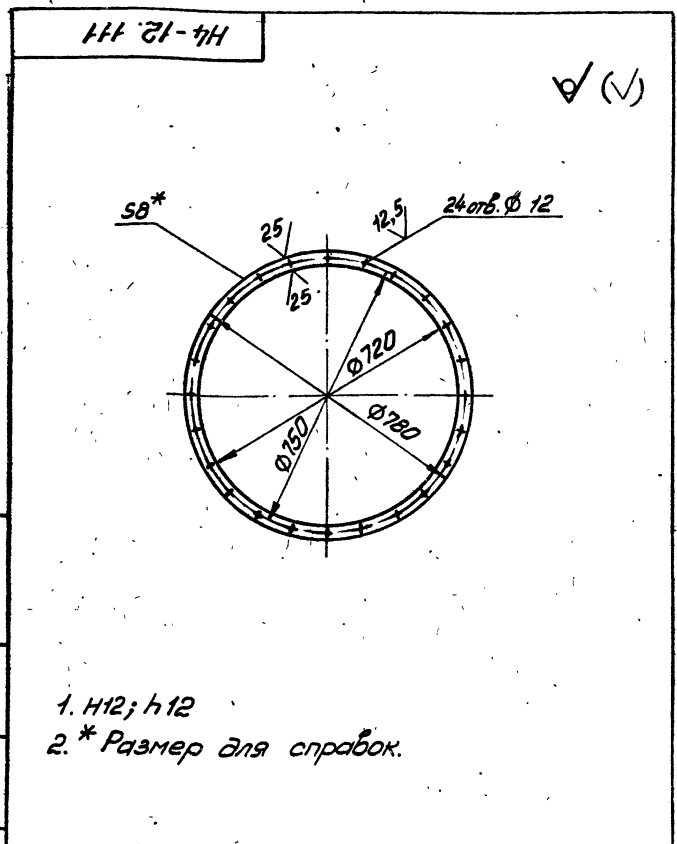
1. Неуказанные пред. откл. размеров: $h12; \pm \frac{h2}{2}$.
2. * Размер для справок.

H4-12.108			
Изм.	Лист	№ докум.	Подп.
Разработ.	Муромкина	СШУ	Дата
Проб.	Брацлавский	СЗ	
Т.контр.	Брацлавский	СЗ	
И.контр.	Аношко	СЗ	
Утв.			
Втулка			
Лист	Масса	Масштаб	
И	0,08	1:1	
Лист Листов 1			
Госстрой СССР			
Солнцеводкинский проект			
Харьковский			
Водоканалпроект			
Формат А4			



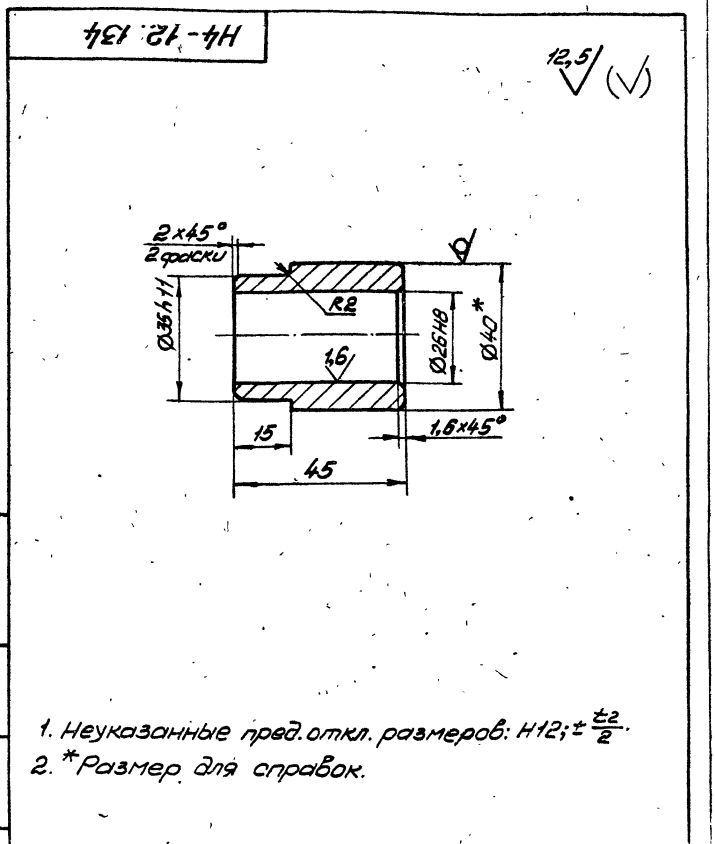
1. Надрезы выполнять с шагом 30° в кол. 12 шт.
2. $H12; h12$.
3. * Размер для справок.

H4-12.109			
Изм.	Лист	№ докум.	Подп.
Разработ.	Муромкина	СШУ	Дата
Проб.	Брацлавский	СЗ	
Т.контр.	Брацлавский	СЗ	
И.контр.	Аношко	СЗ	
Утв.			
Уплотнение			
Лист	Масса	Масштаб	
И	0,6	1:10	
Лист Листов 1			
Госстрой СССР			
Солнцеводкинский проект			
Харьковский			
Водоканалпроект			
Формат А4			



1. $H12; h12$
2. * Размер для справок.

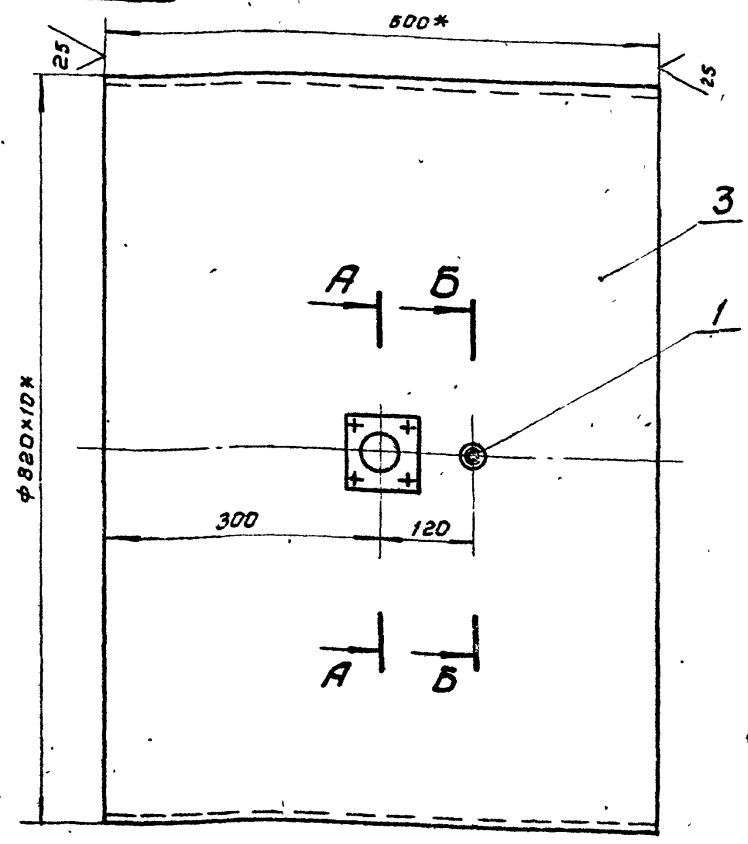
H4-12.111			
Изм.	Лист	№ докум.	Подп.
Разработ.	Муромкина	СШУ	Дата
Проб.	Брацлавский	СЗ	
Т.контр.	Брацлавский	СЗ	
И.контр.	Аношко	СЗ	
Утв.			
Кольцо			
Лист	Масса	Масштаб	
И	4,0	1:10	
Лист Листов 1			
Госстрой СССР			
Солнцеводкинский проект			
Харьковский			
Водоканалпроект			
Формат А4			



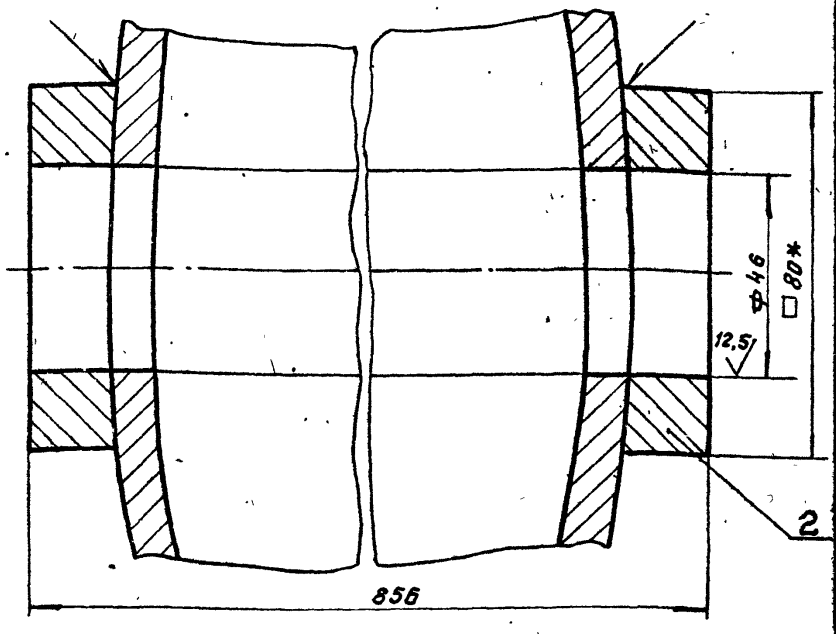
1. Неуказанные пред. откл. размеров: $H12; \pm \frac{h2}{2}$.
2. * Размер для справок.

H4-12.134			
Изм.	Лист	№ докум.	Подп.
Разработ.	Муромкина	СШУ	Дата
Проб.	Брацлавский	СЗ	
Т.контр.	Брацлавский	СЗ	
И.контр.	Аношко	СЗ	
Утв.			
Втулка			
Лист	Масса	Масштаб	
И	0,3	1:1	
Лист Листов 1			
Госстрой СССР			
Солнцеводкинский проект			
Харьковский			
Водоканалпроект			
Формат А4			

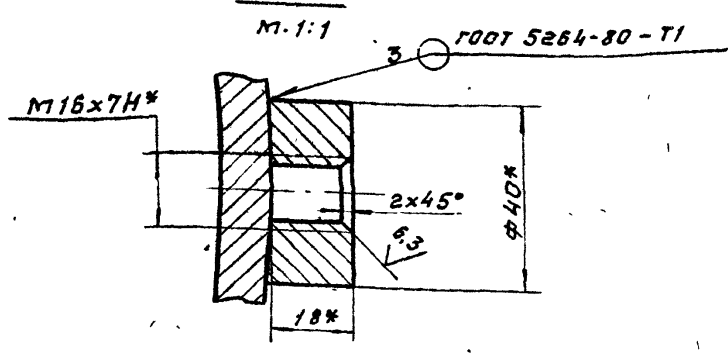
НЧ-12.110СБ



A-A
M.1:1



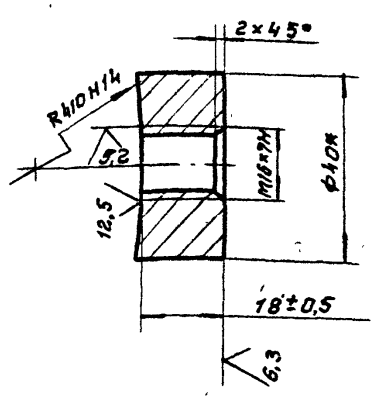
B-B
M.1:1



1. Неуказанные пред. откл. размеров: $H14, \pm \frac{t^2}{2}$.
2. *Размеры для справок.
3. Шероховатость обраб. поверхностей дет. B4 $\sqrt{}$.
4. Несоосность: 1.0

НЧ-12.110СБ				Лит.	Масса	Масштаб	
Изм	Лист	№ докум.	Подп.	Дата	И	122	1:5
Разраб.	Аношко	длг			Лист Листов 1		
Проб.	Брацлавский	СФР			ГОСТРАЙ ССР		
Т.контр.					СОЮЗВОДОКАНАЛНИИПРОЕКТ		
И.контр.	Аношко	длг			Харьковский		
Утв.					ВОДОКАНАЛПРОЕКТ		
							формат А3

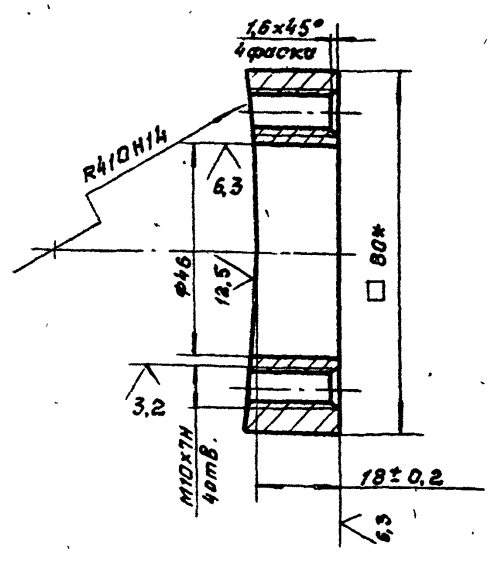
НЧ-12.111



* размер для справок

НЧ-12.112				Лит.	Масса	Масштаб	
Изм	Лист	№ докум.	Подп.	Дата	И	0,2	1:1
Разраб.	Аношко	длг			Лист Листов 1		
Проб.	Брацлавский	СФР			ГОСТРАЙ ССР		
Т.контр.					СОЮЗВОДОКАНАЛНИИПРОЕКТ		
И.контр.	Аношко	длг			Харьковский		
Утв.					ВОДОКАНАЛПРОЕКТ		
							формат А4

НЧ-12.112

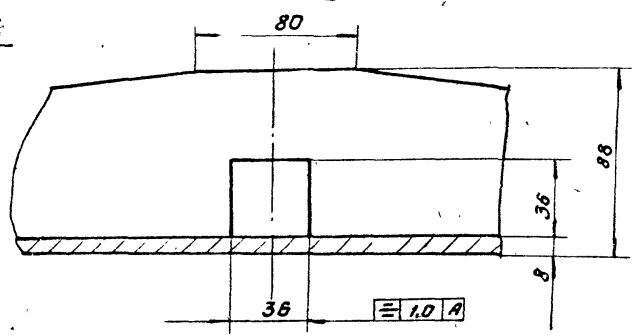
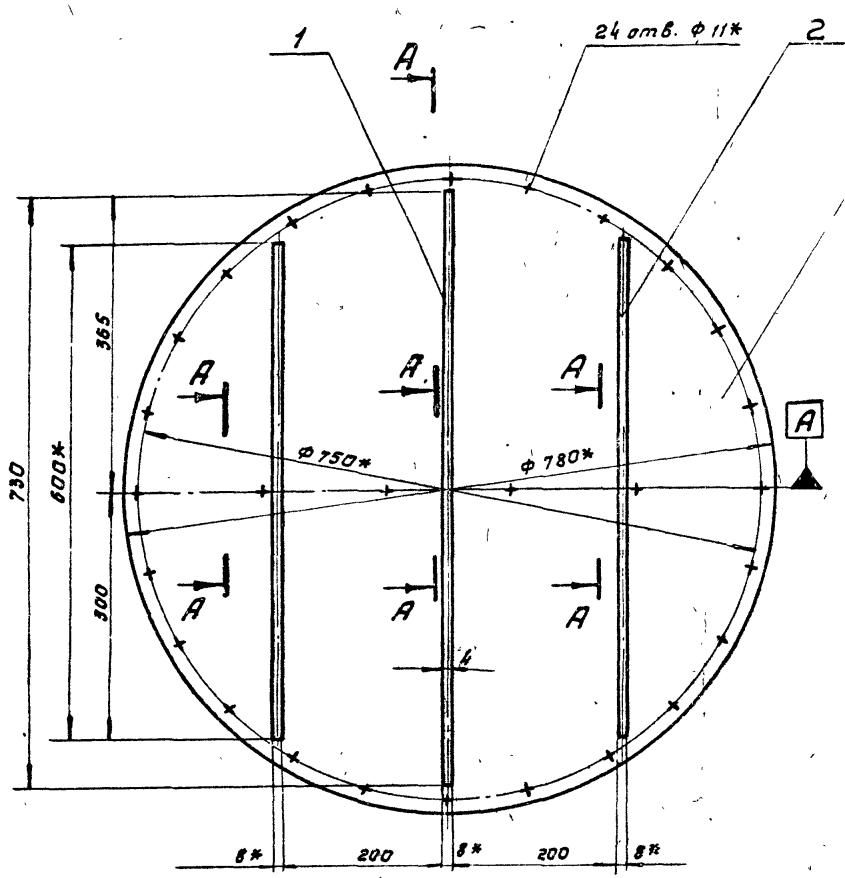


* размер для справок

НЧ-12.113				Лит.	Масса	Масштаб	
Изм	Лист	№ докум.	Подп.	Дата	И	0,7	1:1
Разраб.	Аношко	длг			Лист Листов		
Проб.	Брацлавский	СФР			ГОСТРАЙ ССР		
Т.контр.					СОЮЗВОДОКАНАЛНИИПРОЕКТ		
И.контр.	Аношко	длг			Харьковский		
Утв.					ВОДОКАНАЛПРОЕКТ		
							формат А4

НЧ-12.120СБ

A-A повернуто
М 1:2

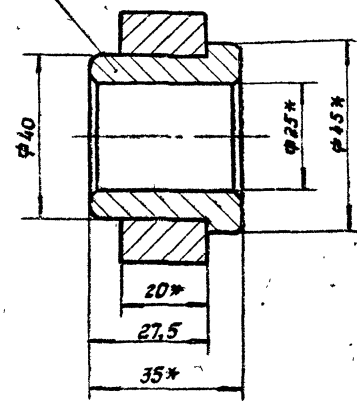
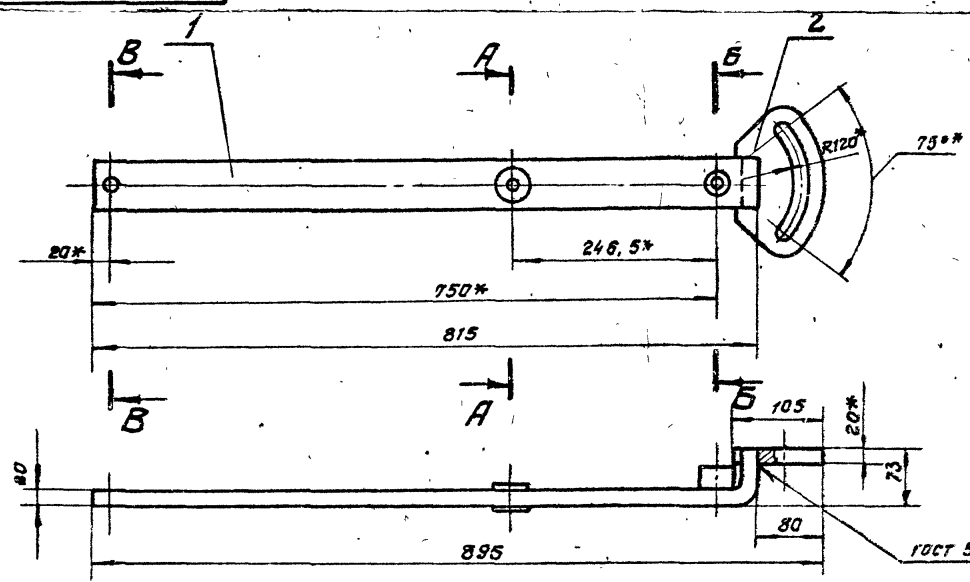


1. конструкция сварная. Сварку производить по линии примыкания деталей, в соответствии со стандартом на сварку и технологией, применяемой заводом-изготовителем.
2. $\pm \frac{t_2}{2}$.
3. * Размеры для оправок.

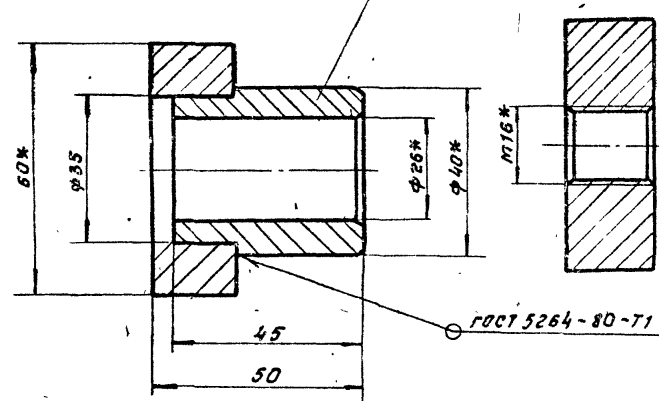
				НЧ-12.120СБ			
Изм. Лист	№ докум.	Подп.	Дата	Заслонка	Лист	Масса	Масштаб
Разраб.	Муленко	ИТМ			И	37	1:5
Проб.	Браунштейн	СР			Лист Листов 1		
И. контр.				Сборочный чертеж			
И. контр.	Анско	СР		госстрой СССР СОЮЗВОДКАНАЛПРОЕКТ ХАРЬКОВСКИЙ ВОДОКАНАЛПРОЕКТ Формат А3			
Утв.							

НЧ-12.130СБ

A-A
М 1:1



B-B М 1:1 B-B М 1:1

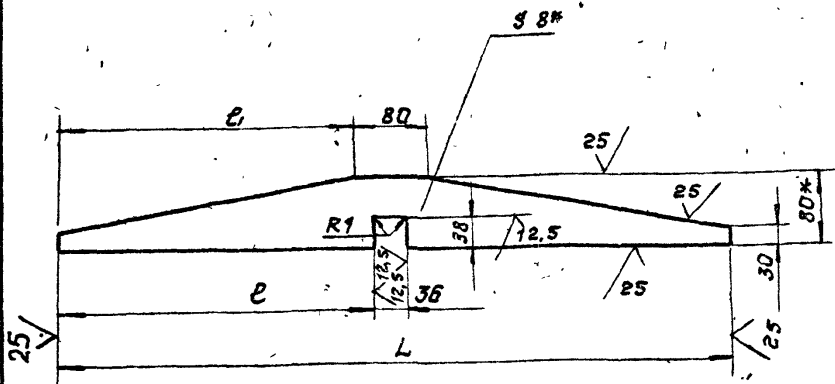


* Размеры для оправок

				НЧ-12.130СБ			
Изм. Лист	№ докум.	Подп.	Дата	Рычаг	Лист	Масса	Масштаб
Разраб.	Муленко	ИТМ			И	12	1:5
Проб.	Браунштейн	СР			Лист Листов 1		
И. контр.				Сборочный чертеж			
И. контр.	Анско	СР		госстрой СССР СОЮЗВОДКАНАЛПРОЕКТ ХАРЬКОВСКИЙ ВОДОКАНАЛПРОЕКТ Формат А3			
Утв.							

НЧ-12.121

(✓) (✓)



Обозначение	Размеры, мм			Масса, кг
	L	e	e ₁	
НЧ-12.121	730	347	325	2.3
-01	600	282	260	1.9

1. Н14; ± $\frac{t_2}{2}$

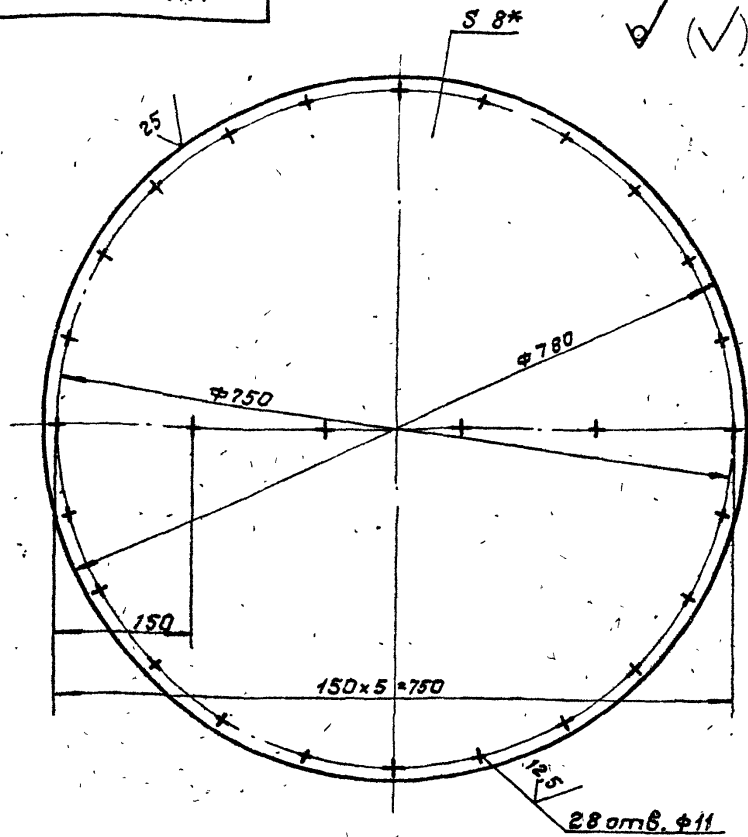
2.* Размеры для справок.

НЧ-12.121

Изм. Лист	Исполн.	Проф.	Дата	Лит.	Масса	Масштаб
Разраб.	Миленко	Л.М.				
Проб.	Брацлавский	Л.М.		И	см.	табл. 1:5
Г. контр.				Лист	Листов	1
И. контр.	Яношко	Л.М.		Половод 8x80 гост 103-76		
Утв.				гострой сср союзводоканалниипроект харьковский ВОДОКАНАЛПРОЕКТ формат А4		

НЧ-12.122

(✓) (✓)



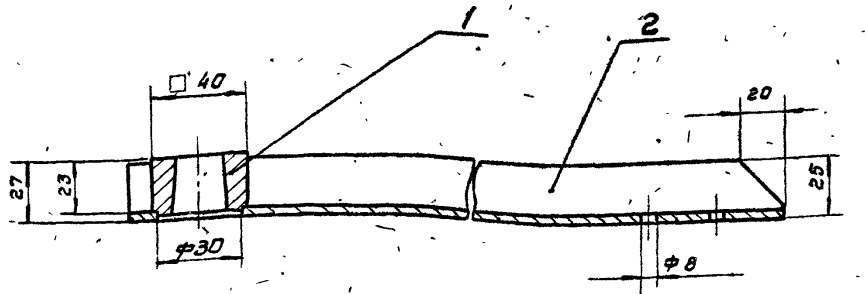
1. Н14; h14.

2.* Размер для справок

НЧ-12.122

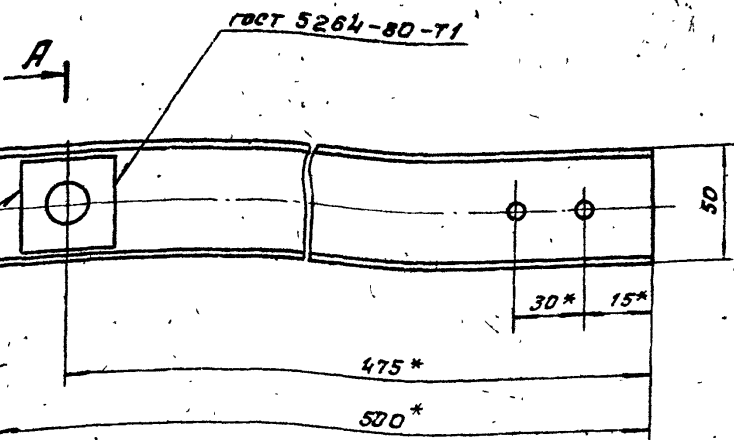
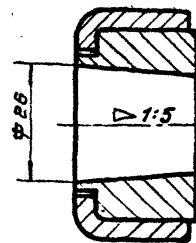
Изм. Лист	Исполн.	Проф.	Дата	Лит.	Масса	Масштаб
Разраб.	Миленко	Л.М.				
Проб.	Брацлавский	Л.М.		И	30	1:5
Г. контр.				Лист	Листов	1
И. контр.	Яношко	Л.М.		Лист 8 гост 19903-74		
Утв.				Ст 3 гост 14637-79		
				гострой сср союзводоканалниипроект харьковский ВОДОКАНАЛПРОЕКТ формат А4		

НЧ-12.140СБ



A-A

М. 1:1



1. ± $\frac{t_2}{2}$

2. Размеры для справок.

НЧ-12.140СБ

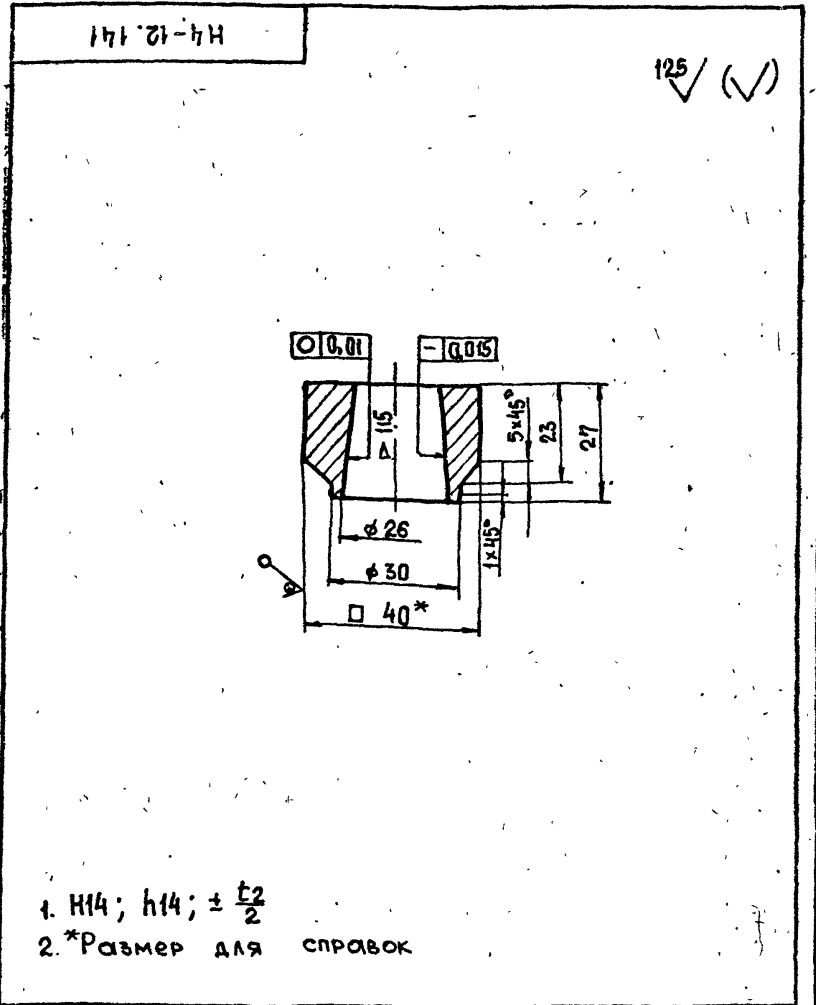
Изм. Лист	Исполн.	Проф.	Дата	Лит.	Масса	Масштаб
Разраб.	Миленко	Л.М.				
Проб.	Брацлавский	Л.М.		И	2.0	1:2
Г. контр.				Лист	Листов	1
И. контр.	Яношко	Л.М.		Половодок сборочный чертеж.		
Утв.				гострой сср союзводоканалниипроект харьковский ВОДОКАНАЛПРОЕКТ формат А3		

Формат	Зона	Поз.	Обозначение	Наименование	Кол.	Примечание
				<u>Документация</u>		
A3			H4-12.140 СБ	Сборочный чертеж		
				<u>Детали</u>		
A4	1		H4-12.141	Ступица	1	
A4	2		H4-12.142	Швеллер	1	

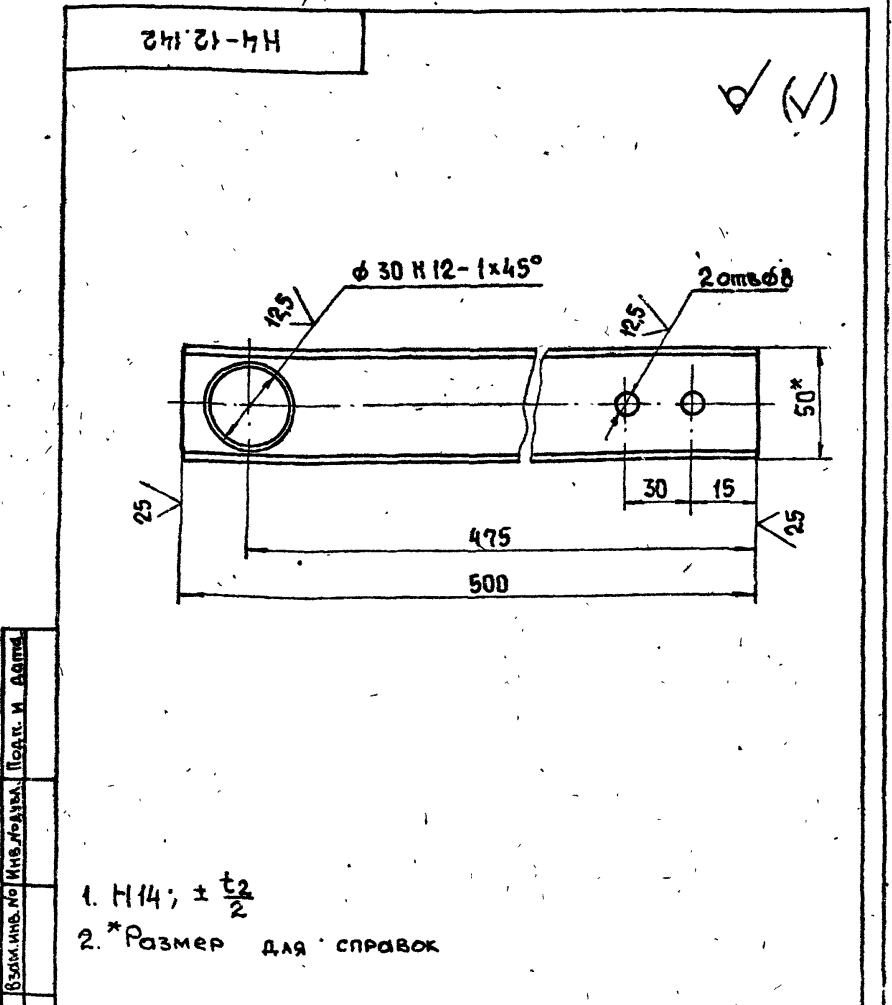
H4-12.140			
Изм/Лист	№ докум.	Подп.	Дата
Разраб.	Муленко	И. Д. Д.	
Пров.	Брацлавский	И. Д. Д.	
Н. контр.	Аношко	И. Д. Д.	
Утв.			
Поводок			
Лист	Лист	Листов	
И		1	
Госстрой СССР Ср.водоканалниипроект Харьковский Водоканалпроект			
Формат А4			

Формат	Зона	Поз.	Обозначение	Наименование	Кол.	Примечание
				<u>Документация</u>		
A3			H4-12.150 СБ	Сборочный чертеж		
				<u>Детали</u>		
A4	1		H4-12.151	Скобы	1	
A4	2		H4-12.152	Лист	1	

H4-12.150			
Изм/Лист	№ докум.	Подп.	Дата
Разраб.	Муленко	И. Д. Д.	
Пров.	Брацлавский	И. Д. Д.	
Н. контр.	Аношко	И. Д. Д.	
Утв.			
Лыжа			
Лист	Лист	Листов	
И		1	
Госстрой СССР Ср.водоканалниипроект Харьковский Водоканалпроект			
Формат А4			



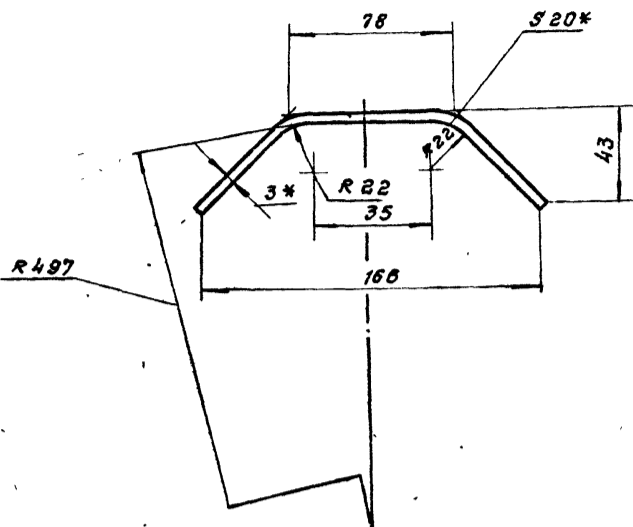
H4-12.141			
Изм/Лист	№ докум.	Подп.	Дата
Разраб.	Муленко	И. Д. Д.	
Пров.	Брацлавский	И. Д. Д.	
Н. контр.	Аношко	И. Д. Д.	
Ступица			
Лист	Листов	Масштаб	
И	1	0,3	1:1
Госстрой СССР Ср.водоканалниипроект Харьковский Водоканалпроект			
Формат А4			



H4-12.142			
Изм/Лист	№ докум.	Подп.	Дата
Разраб.	Муленко	И. Д. Д.	
Пров.	Брацлавский	И. Д. Д.	
Н. контр.	Аношко	И. Д. Д.	
Швеллер			
Лист	Листов	Масштаб	
И	1	1,4	1:2
Госстрой СССР Ср.водоканалниипроект Харьковский Водоканалпроект			
Формат А4			

НЧ-12.151

25 ✓ (✓)



1. Развернутая длина - 198 мм.
2. $\pm \frac{t_2}{2}$.
3. *Размер для справок.

НЧ-12.151

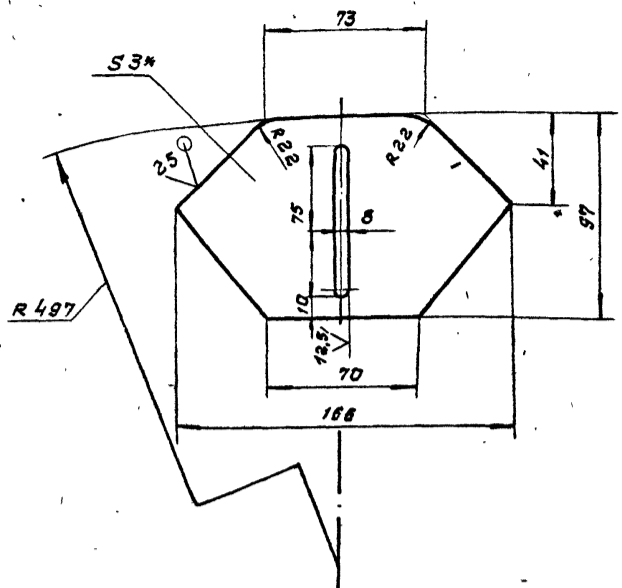
Изм.	Лист	№ докум.	Подп.	Дата	Лит.	Масса	Масштаб
Разраб.	И	Мирошничук	И				
Проб.	Лента				Лист	Листов 1	
Т.контр.	Лента 3x20 БСт 2 по гост 15009-74				ГОСТРОЙ ССР СОЮЗВОДКАНАЛПРОЕКТ Харьковский ВОДОКАНАЛПРОЕКТ		
И.контр.	Анопко				формат А4		
Утв.	И						

скоба

Лента 3x20 БСт 2 по гост 15009-74

НЧ-12.152

25 ✓ (✓)



1. $n 12; h 14; \pm \frac{t_2}{2}$
2. *Размер для справок.

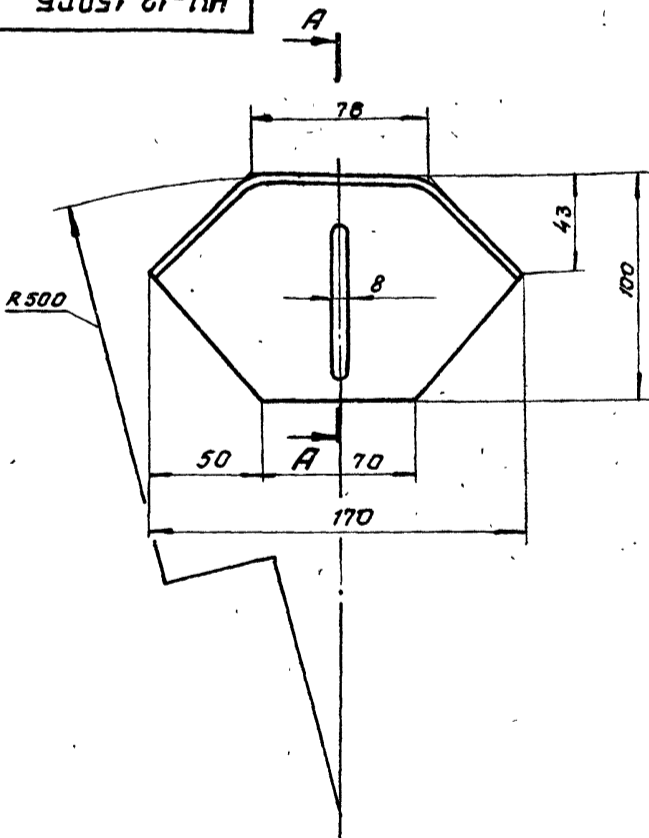
НЧ-12.152

Изм.	Лист	№ докум.	Подп.	Дата	Лит.	Масса	Масштаб
Разраб.	И	Мирошничук	И				
Проб.	Лист				Лист	Листов 1	
Т.контр.	Лист 3 гост 19903-74				ГОСТРОЙ ССР СОЮЗВОДКАНАЛПРОЕКТ Харьковский ВОДОКАНАЛПРОЕКТ		
И.контр.	Лист ст.3 гост 16523-70				формат А4		
Утв.	И						

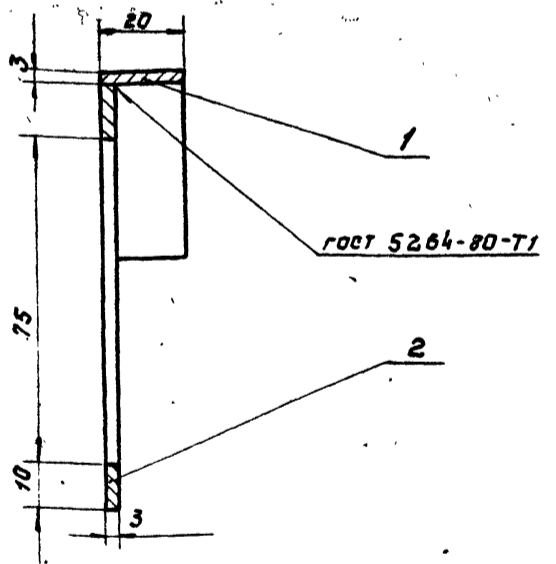
лист

Лист 3 гост 19903-74
ст.3 гост 16523-70

НЧ-12.150СБ



A-A
M 1:1



размеры для справок

НЧ-12.150СБ

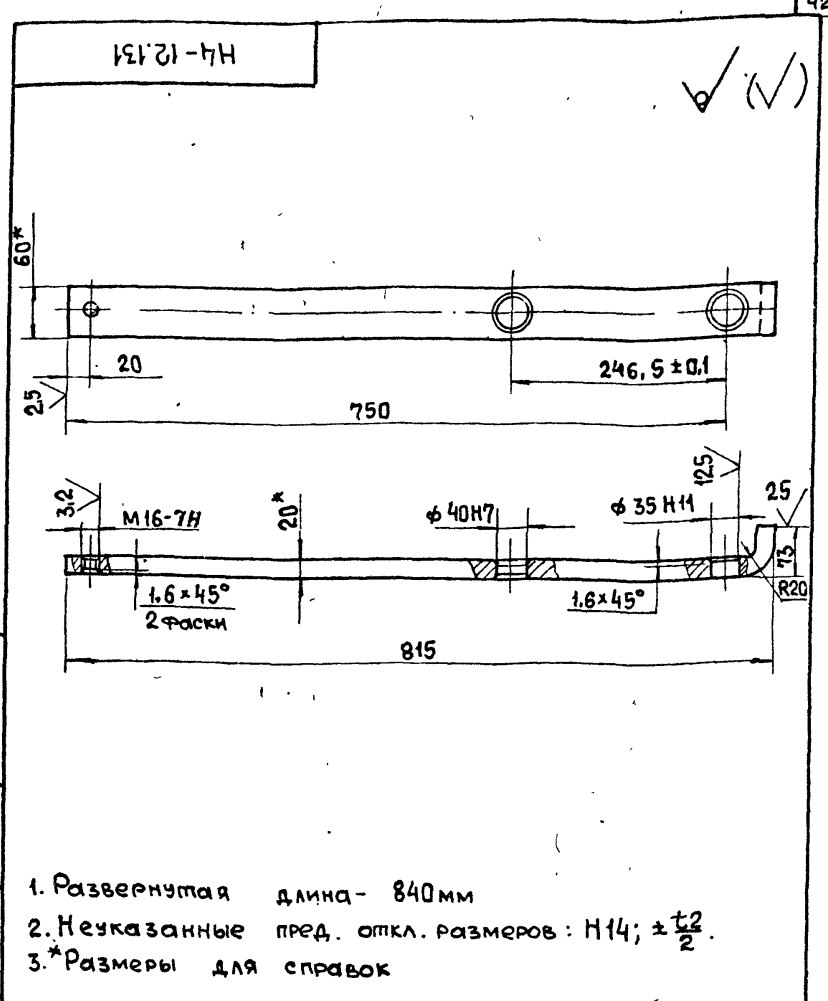
Изм.	Лист	№ докум.	Подп.	Дата	Лит.	Масса	Масштаб
Разраб.	И	Муленко	И				
Проб.	Лыжа				Лист	Листов	
Т.контр.	Сборочный чертеж				ГОСТРОЙ ССР СОЮЗВОДКАНАЛПРОЕКТ Харьковский ВОДОКАНАЛПРОЕКТ		
И.контр.	Анопко				формат А3		
Утв.	И						

24401-09 42

формат А3

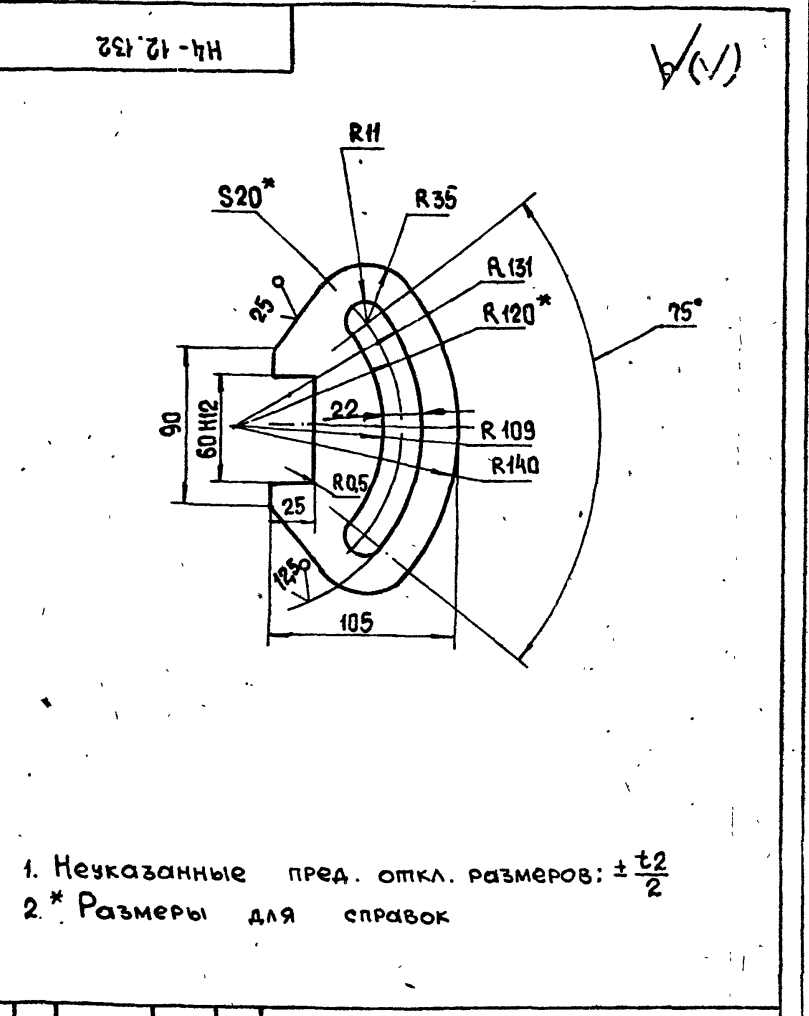
Формат	Зона	Пос.	Обозначение	Наименование	Кол.	Примечание
				<u>Документация</u>		
A3			H4-12.130 СБ	Сборочный чертеж		
				<u>Детали</u>		
A4	1		H4-12.131	Планка	1	
A4	2		H4-12.132	Хвостовик	1	
A4	3		H4-12.133	Втулка	1	
A4	4		H4-12.134	Втулка	1	

H4-12.130			
Изм	Лист	№ докум.	Подп.
Разр.	Миршниченко	Муленко	Миршниченко
Пров.	Брацлавский	Брацлавский	Брацлавский
Н. контр.	Аношко	Аношко	Аношко
Рычаг			
Лист	Лист	Листов	
И	И	1	
Госстрой СССР Совхозадакнадипроект Харьковский Водоканалпроект Формат А4			

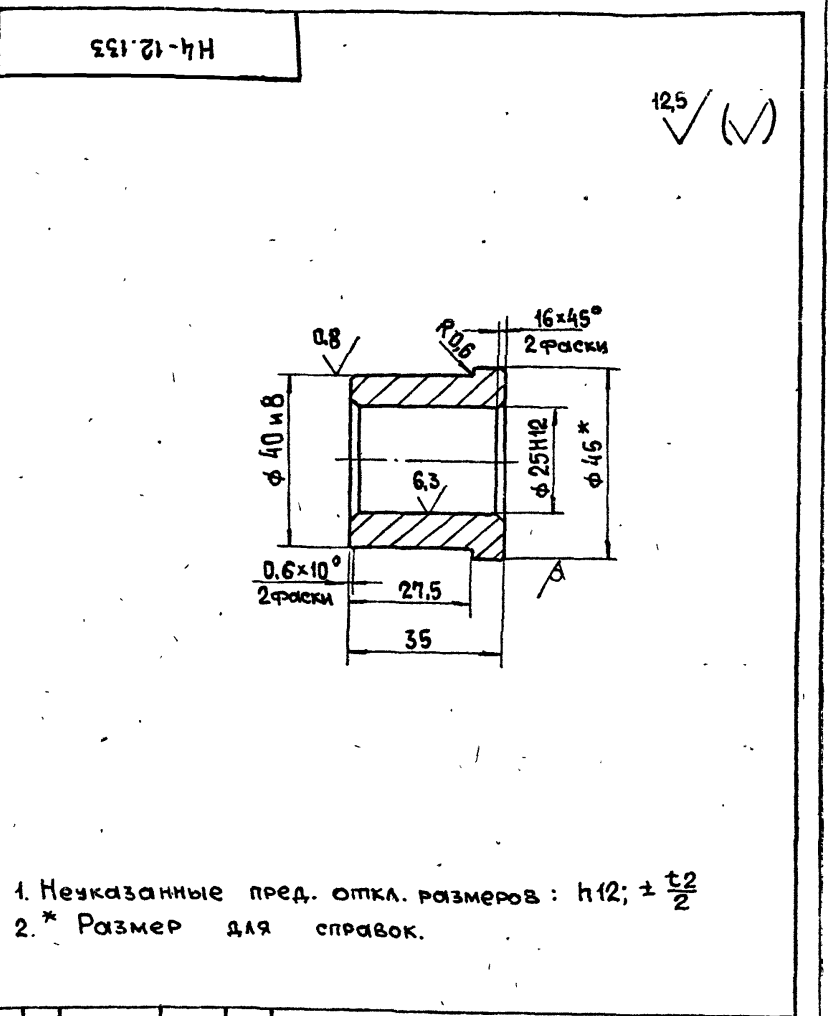


H4-12.131			
Изм	Лист	№ докум.	Подп.
Разр.	Миршниченко	Муленко	Миршниченко
Пров.	Брацлавский	Брацлавский	Брацлавский
Н. контр.	Аношко	Аношко	Аношко
Планка			
Лист	Листов	Масса	Масштаб
И	И	2,7	1:5
Полоса 20x60 ГОСТ 103-76 Ст 3 ГОСТ 535-88			
Госстрой СССР Совхозадакнадипроект Харьковский Водоканалпроект Формат А4			

1. Развернутая длина - 840 мм
2. Неуказанные пред. откл. размеров: H14; ± t/2
3. * Размеры для справок



H4-12.132			
Изм	Лист	№ докум.	Подп.
Разр.	Миршниченко	Муленко	Миршниченко
Пров.	Брацлавский	Брацлавский	Брацлавский
Н. контр.	Аношко	Аношко	Аношко
Хвостовик			
Лист	Листов	Масса	Масштаб
И	И	2,2	1:25
Лист 20 ГОСТ 19903-74 Ст 3 ГОСТ 14637-79			
Госстрой СССР Совхозадакнадипроект Харьковский Водоканалпроект Формат А4			



H4-12.133			
Изм	Лист	№ докум.	Подп.
Разр.	Миршниченко	Муленко	Миршниченко
Пров.	Брацлавский	Брацлавский	Брацлавский
Н. контр.	Аношко	Аношко	Аношко
Втулка			
Лист	Листов	Масса	Масштаб
И	И	0,2	1:1
БрКМц 3-1 ГОСТ 1628-78			
Госстрой СССР Совхозадакнадипроект Харьковский Водоканалпроект Формат А4			

1. Неуказанные пред. откл. размеров: h12; ± t/2
2. * Размер для справок.

Формат	Зона	Пов.	Обозначение	Наименование	Кол.	Примечание
				<u>Документация</u>		
A4			H4-12.200 СБ	Сборочный чертеж		
				<u>Сборочные единицы</u>		
A4	1		H4-12.210	Крышка передняя	1	
A4	2		H4-12.220	Поршень	1	
				<u>Детали</u>		
A3	3		H4-12.201	Крышка задняя	1	
A3	4		H4-12.202	Шток	1	
A4	5		H4-12.203	Крышка	1	
A4	6		H4-12.204	Кольцо	1	
A4	7		H4-12.205	Гильза	1	
A4	8		H4-12.206	Шайба стопорная	1	
A4	9		H4-12.207	Шпилька	4	
				<u>Стандартные изделия</u>		
	10			Винт М5х12.58 ГОСТ 1491-80	4	
	11			Гайка М 12.5 ГОСТ 5927-70	4	
	12			Гайка М 20.5 ГОСТ 5927-70	1	
H4-12.200						
Изм.	Лист	№ докум.	Подп.	Дата		
Разраб.	Попова				Лист	Лист
Пров	Брацлавский				1	2
Н. контр.	Аношко				Госстрой СССР Союзвадоканалнипроект Харьковский Водоканалпроект	
Утв.					Формат А4	

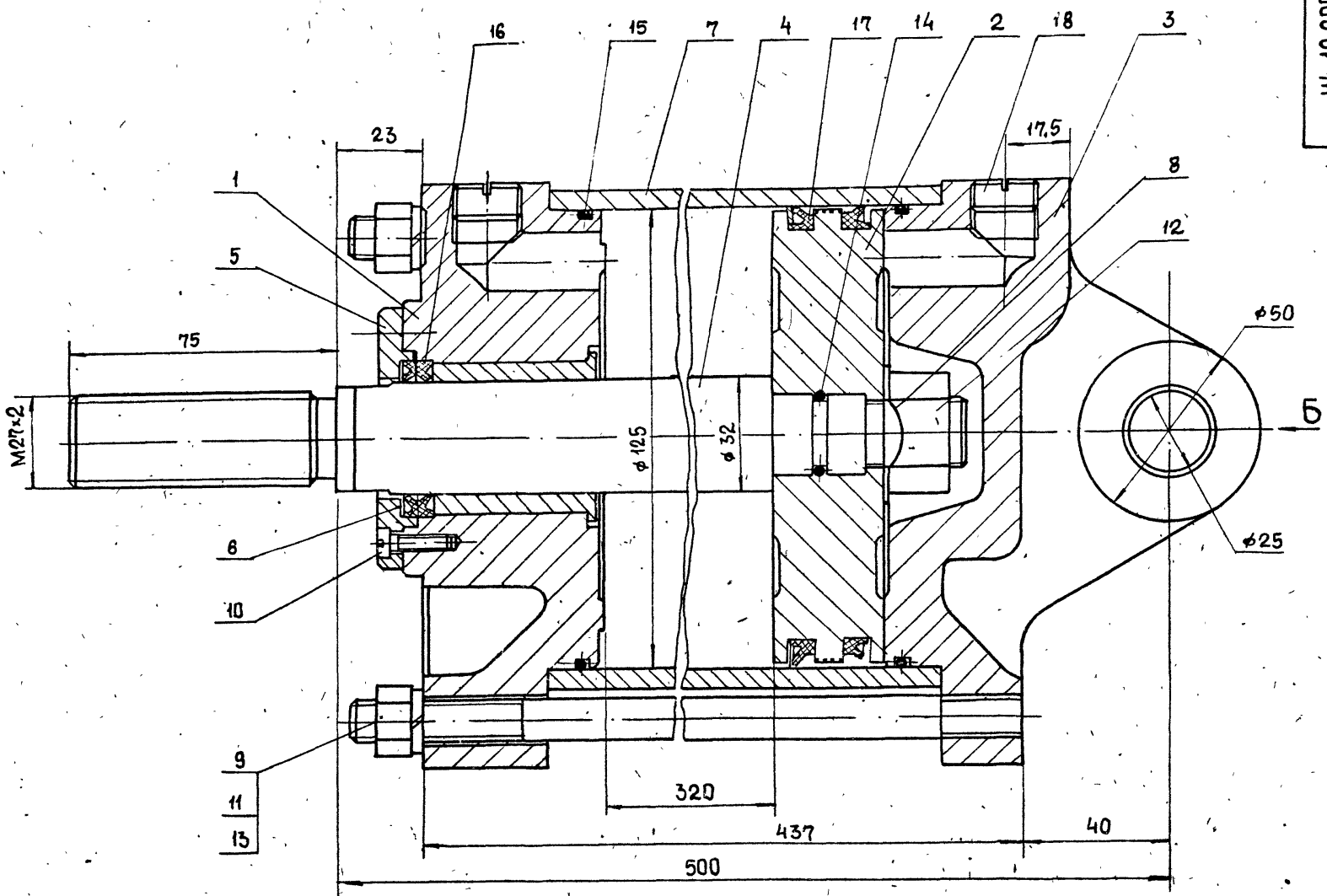
Формат	Зона	Пов.	Обозначение	Наименование	Кол.	Примечание
		13		Шайба 1265Г ГОСТ 6402-70	4	
		14		Кольцо 018-023-30 -2-0 ГОСТ 9833-73	1	
		15		Кольцо 120-126-36-2-0 ГОСТ 9833-73	3	
		16		Манжета 2-032-1 ГОСТ 6678-72	2	
		17		Манжета 1-125-1 ГОСТ 6678-72	2	
		18		Пробка 7009-0233 ГОСТ 12202-66	2	
H4-12.200						
Изм.	Лист	№ докум.	Подп.	Дата		
Разраб.	Попова				Лист	Лист
Пров	Брацлавский				1	2
Н. контр.	Аношко				Госстрой СССР Союзвадоканалнипроект Харьковский Водоканалпроект	
Утв.					Формат А4	

Формат	Зона	Пов.	Обозначение	Наименование	Кол.	Примечание
				<u>Документация</u>		
A3			H4-12.210 СБ	Сборочный чертеж		
				<u>Детали</u>		
A3	1		H4-12.211	Крышка	1	
A4	2		H4-12.212	Втулка	1	
H4-12.210						
Изм.	Лист	№ докум.	Подп.	Дата		
Разраб.	Попова				Лист	Лист
Пров	Брацлавский				1	1
Н. контр.	Аношко				Госстрой СССР Союзвадоканалнипроект Харьковский Водоканалпроект	
Утв.					Формат А4	

Формат	Зона	Пов.	Обозначение	Наименование	Кол.	Примечание
				<u>Документация</u>		
A3			H4-12.220 СБ	Сборочный чертеж		
				<u>Детали</u>		
A4	1		H4-12.221	Диск	1	
				<u>Материалы</u>		
	2			Полиэтилен 21008-075, сорт 1 ГОСТ 16338-85	0,1 кг	
H4-12.220						
Изм.	Лист	№ докум.	Подп.	Дата		
Разраб.	Попова				Лист	Лист
Пров	Брацлавский				1	1
Н. контр.	Аношко				Госстрой СССР Союзвадоканалнипроект Харьковский Водоканалпроект	
Утв.					Формат А4	

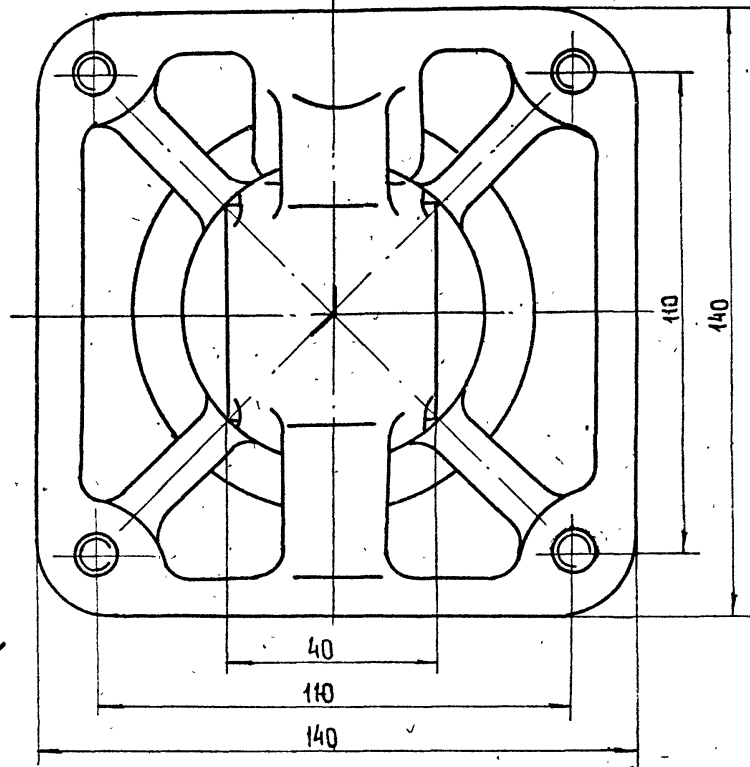
Изм. №, Подп. и дата, Взам. инв. №, Инв. № докум., Подп. и дата

A-A



Вид Б

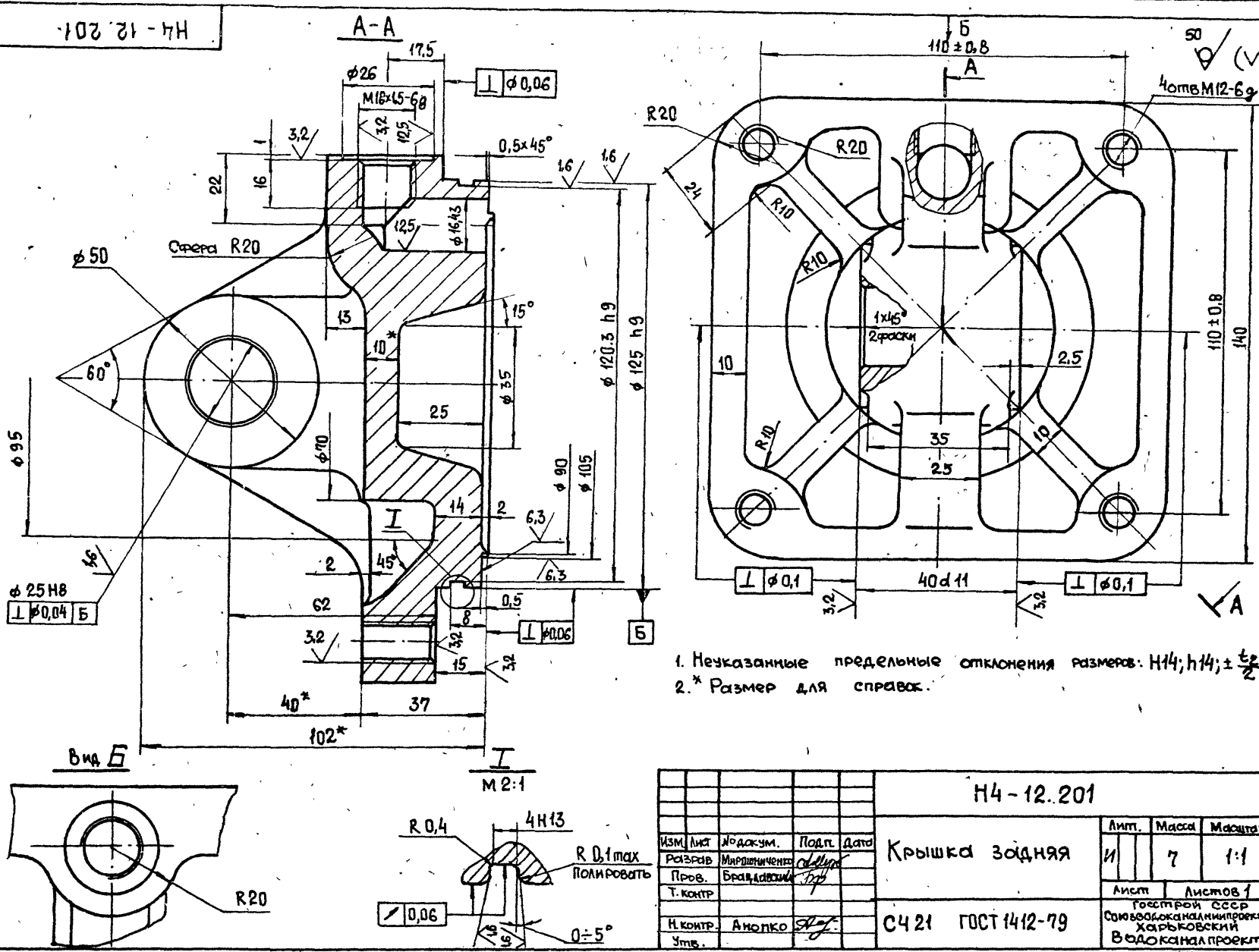
A



1. Пневмоцилиндр должен изготавливаться в соответствии с требованиями ГОСТ 15608-81.
2. При сборке стопорную шайбу поз. 8 подогнать на грани гайки с двух сторон.
3. Отливки из чугуна и алюминиевых сплавов выполнять по 2 классу ГОСТ 1855-55.
4. На поверхностях канавок под уплотнительные элементы и резьбовых отверстий для подвода воздуха раковина, пористость и посторонние неметаллические включения не допускаются.
5. Неуказанные литейные радиусы 3÷8 мм.
6. Формовочные уклоны для отливок из алюминиевых сплавов I тип по ГОСТ 3212-80, для отливок из чугуна - II тип по ГОСТ 3212-80.
7. Покрытие деталей из алюминиевых сплавов. Ан.Окс. тв.30
8. Отливки после обдирки подвергнуть искусственному старению.
9. Рекомендуется рабочую поверхность штоков и гильз обкатать роликами.
10. Параметры шероховатости поверхностей фасок, радиусов и проточек, кроме оговоренных особо, по ГОСТ 2789-73 и ГОСТ 2.309-73.
11. На рабочих поверхностях гильзы и штока риски не допускаются.
12. Размеры для справок

				Н4-12.200 СБ				
Изм.	Лист	И.докум.	Подп.	Дата	Пневмоцилиндр Сборочный чертёж	Лит.	Масса	Масштаб
Разраб.	Пров.	Т.контр.	Н.контр.	Утв.		И	32	1:1
						Лист	Листов 1	
						Госстрой СССР Сибирский филиал Харьковский Водоканалпроект		

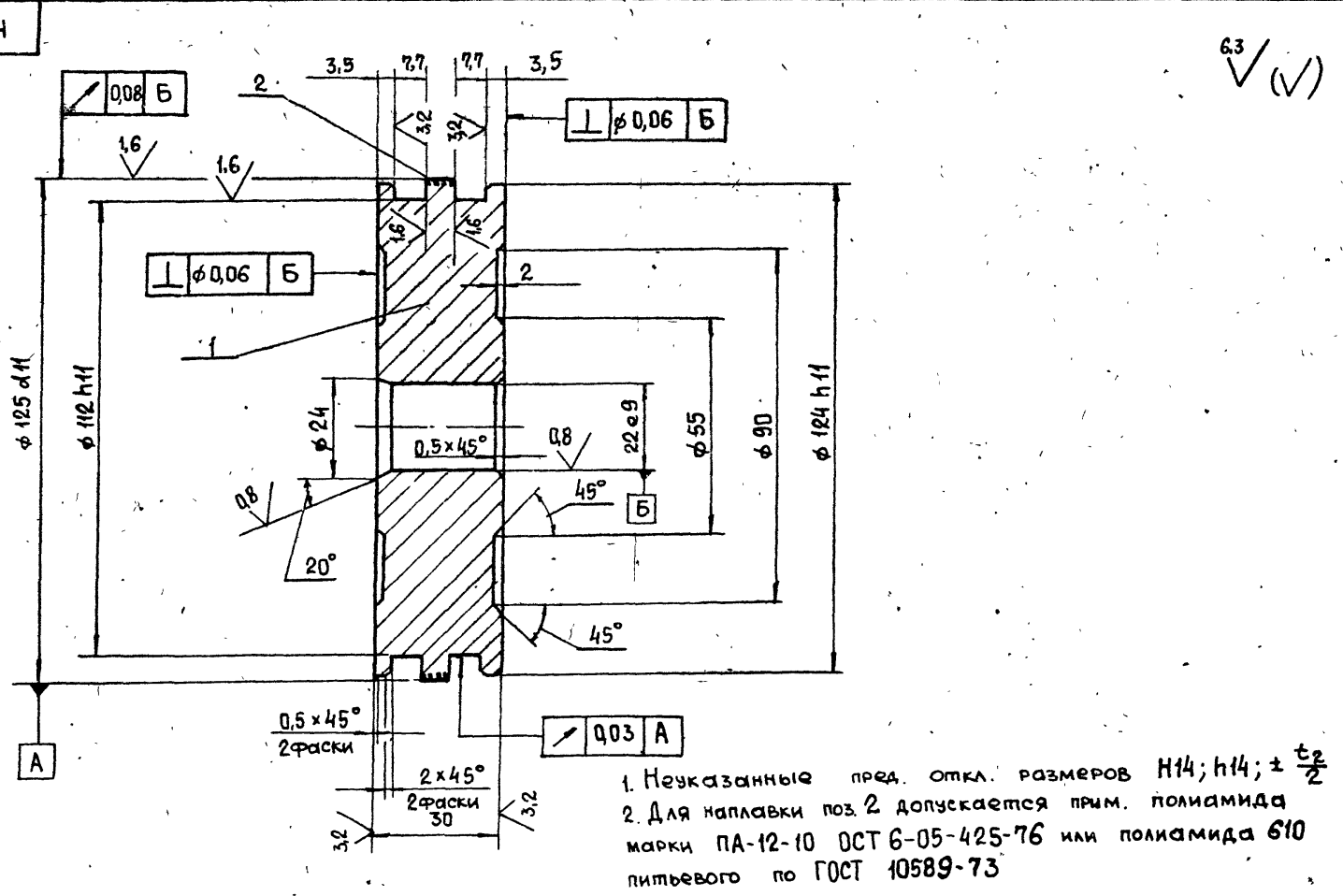
Н4-12.201



1. Неуказанные предельные отклонения размеров: $H14; h14; \pm \frac{t}{2}$
2. * Размер для справок.

				Н4-12.201		
Изм.	Лист	№ док.	Подп.	Дата	Крышка задняя	Лист 1
Разраб.	Мирошниченко	С.В.				7
Проб.	Брацлавский	С.П.				1:1
Т. контр.						
Н. контр.	Аношко	С.П.			С421 ГОСТ 1412-79	Листов 1
Умб.						ГОСТРОЙ СССР Специализированный проект Харьковский Водоканалпроект
Формат А3						

Н4-12.220 СБ

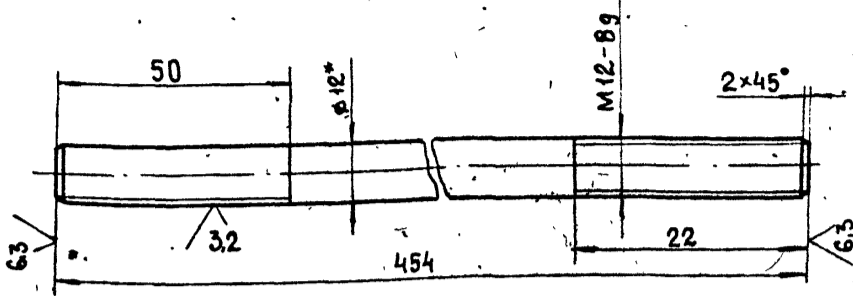


1. Неуказанные пред. откл. размеров $H14; h14; \pm \frac{t}{2}$
2. Для наплавки поз. 2 допускается прим. полиамида марки ПА-12-10 ОСТ 6-05-425-76 или полиамида 610 питьевого по ГОСТ 10589-73

				Н4-12.220 СБ		
Изм.	Лист	№ док.	Подп.	Дата	Поршень	Лист 1
Разраб.	Мирошниченко	С.В.				2,7
Проб.	Брацлавский	С.П.			Сборочный чертеж	1:1
Т. контр.						
Н. контр.	Аношко	С.П.				Листов 1
Умб.						ГОСТРОЙ СССР Специализированный проект Харьковский Водоканалпроект
Формат А3						

Н4-12.207

6.3 (✓)



1. Резьбу предпочтительно выполнять методом накатки
2. Покрытие КД 9ХР
3. Неуказанные пред. откл. размеров: $\pm \frac{t_2}{2}$
4. * Размер для справок

Н4-12.207

Шпилька

Лист	Масса	Масштаб
И	0,4	1:1
Лист		Листов
1		1

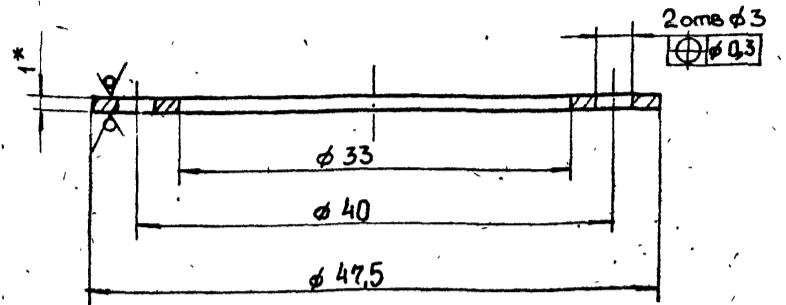
Госстрой СССР
Союзвотканалпроект
Харьковский
Водоканалпроект

Круг 12-3а ГОСТ 7417-75
40Х-Н-В ГОСТ 1051-73

Формат А4

Н4-12.204

6.3 (✓)



1. Покрытие КД 9ХР.
2. Н14; h14
3. * Размер для справок.

Н4-12.204

Кольцо

Лист	Масса	Масштаб
И	0,006	2,5:1
Лист		Листов
6		1

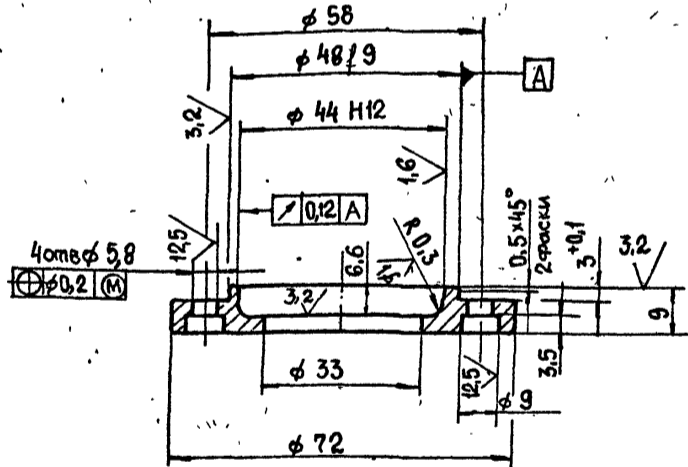
Госстрой СССР
Союзвотканалпроект
Харьковский
Водоканалпроект

Лист 6-ПН-1 ГОСТ 19904-74
3-IV-Ст 5 ГОСТ 16523-70

Формат А4

Н4-12.203

6.3 (✓)



1. Неуказанные пред. откл. размеров: Н14; h14; $\pm \frac{t_2}{2}$
2. Покрытие КД 9 ХР

Н4-12.203

Крышка

Лист	Масса	Масштаб
И	0,2	1:1
Лист		Листов
1		1

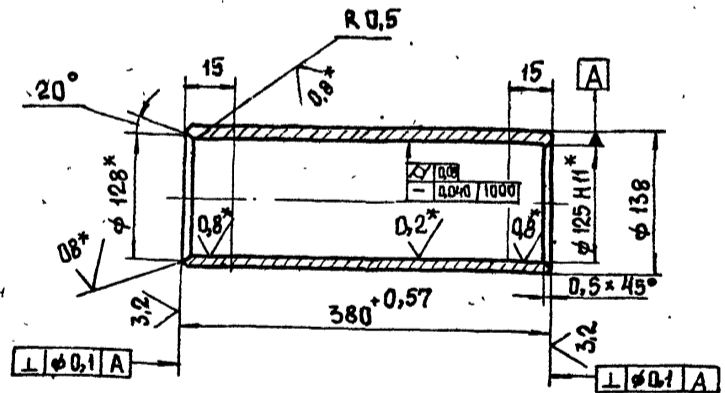
Госстрой СССР
Союзвотканалпроект
Харьковский
Водоканалпроект

Сталь 35 ГОСТ 1050-74

Формат А4

Н4-12.205

6.3 (✓)



1. Рабочую поверхность обкатать роликами.
2. Неуказанные пред. откл. размеров: h 14; $\pm \frac{t_2}{2}$.
3. * Размеры и шероховатость поверхности после покрытия.

Н4-12.205

Гильза

Лист	Масса	Масштаб
И	8	1:5
Лист		Листов
1		1

Госстрой СССР
Союзвотканалпроект
Харьковский
Водоканалпроект

Труба 140x14 ГОСТ 8731-74
45 ГОСТ 8732-78

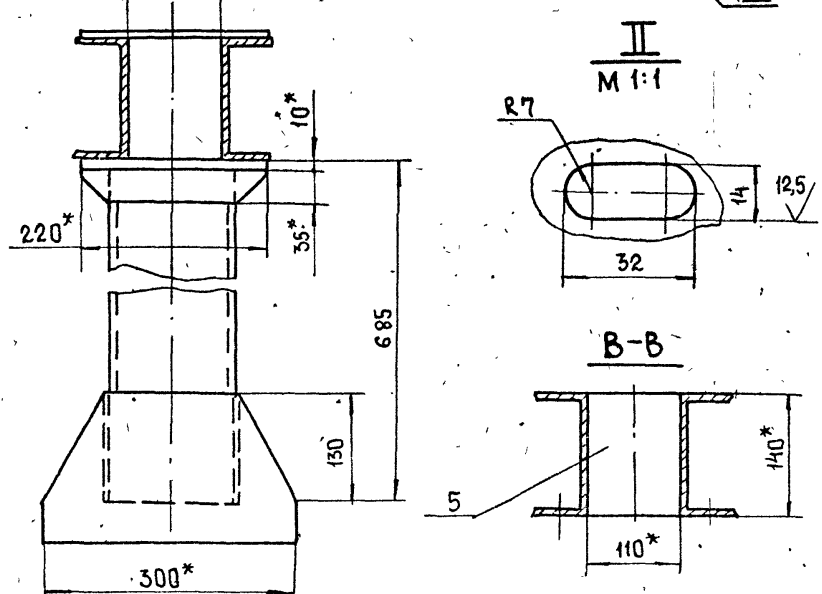
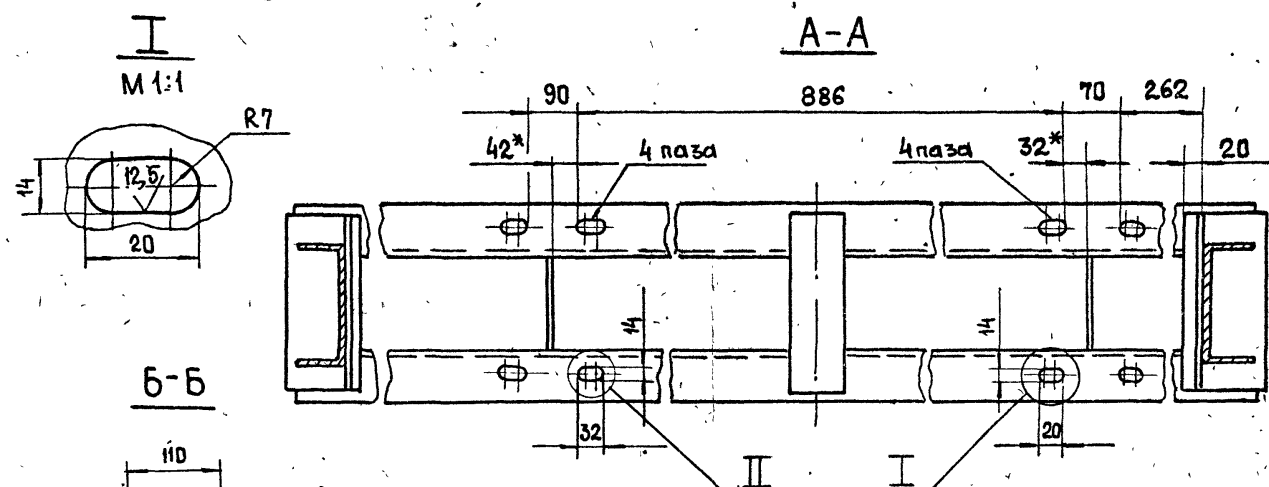
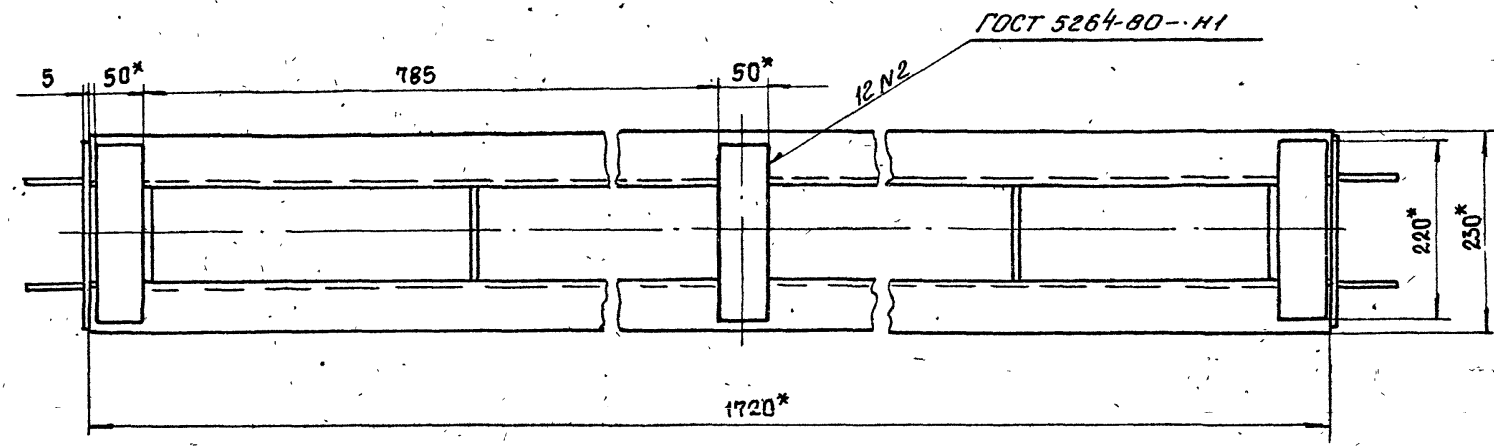
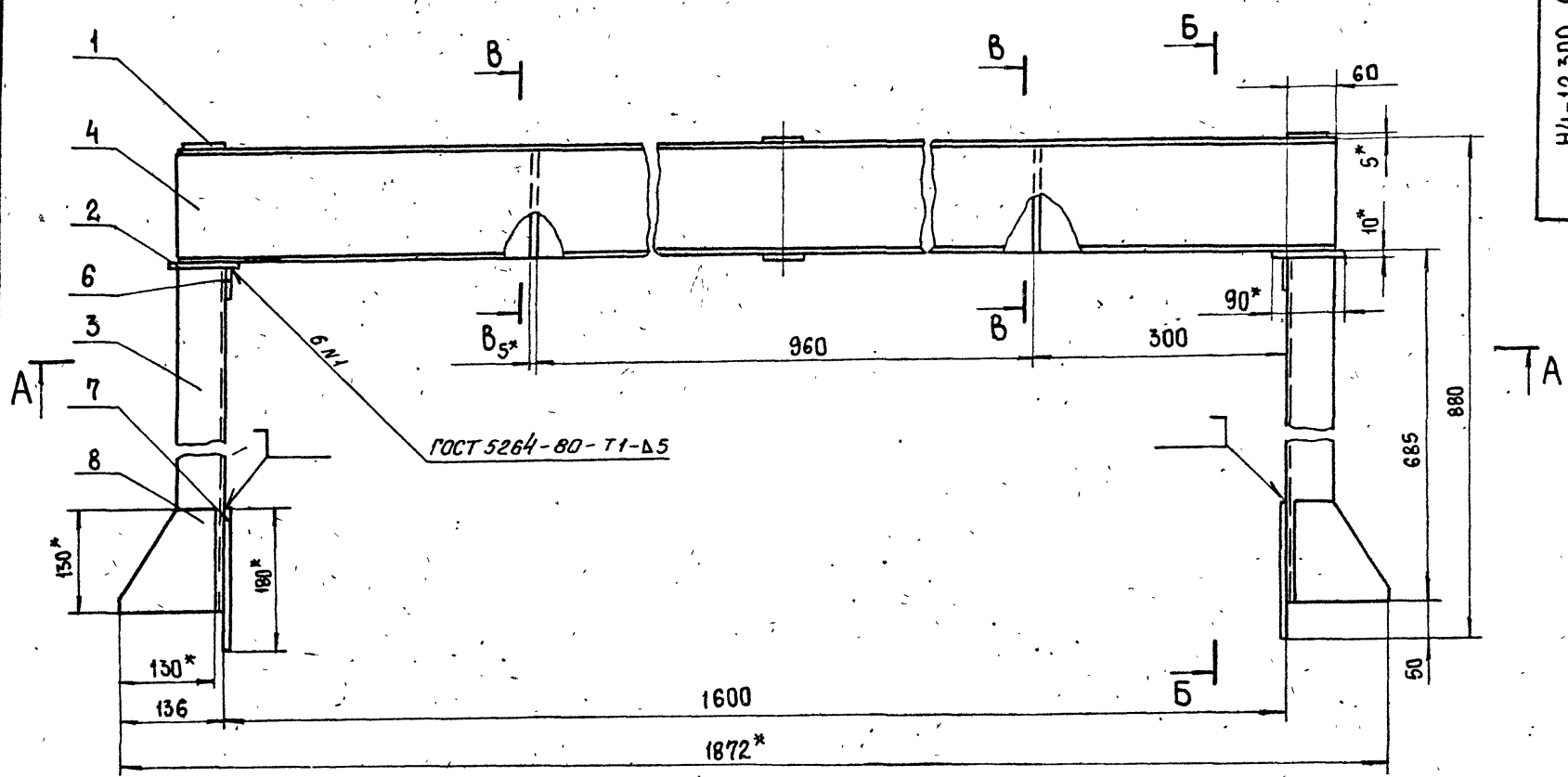
Формат А4

Формат	Зона	Поз.	Обозначение	Наименование	Кол.	Примечание
				<u>Документация</u>		
A2			H4-12.300 СБ	Сборочный чертеж		
				<u>Детали</u>		
B4	1		H4-12.301	Накладка		
				Лист 5 ГОСТ 19903-74		
				Ст 3 ГОСТ 14637-79		
				50h14x220 h14	4	0,4кг
B4	2		H4-12.302	Плита		
				Лист 10 ГОСТ 19903-74		
				Ст 3 ГОСТ 14637-79		
				90h14x220 h14	2	1,6кг
				<u>Швеллеры</u>		
				Швеллер 140x60x5 ГОСТ 8278-83		
				Ст 3 ГОСТ 1474-76		
B4	3		H4-12.303	L = 675 h14	2	6,4кг
B4	4		H4-12.304	L = 1720 h14	2	16,3кг
B4	5		H4-12.305	Резьба		
				Лист 5 ГОСТ 19903-74		
				Ст 3 ГОСТ 14637-79		
				110 h14 x 140 h14	2	0,6 кг
A4	6		H4-12.306	Косынка	2	
A4	7		H4-12.307	Косынка	2	
A4	8		H4-12.308	Резьба	4	
H4 - 12.300						
Изм.	Лист	№ докум.	Подп.	Дата		
Разраб.	Лопова				Лит.	Лист
Пров.	Брацлавский				И	Листов
Н. контр.	Аношко				1	
Утв.					Госстрой СССР Совьводоканалпроект Харьковский Водоканалпроект	
Опора						
Формат А4						

Формат	Зона	Поз.	Обозначение	Наименование	Кол.	Примечание
				<u>Документация</u>		
A3			H4-12.410 СБ	Сборочный чертеж		
				<u>Детали</u>		
A4	1		H4-12.411	Пластина	1	
A4	2		H4-12.412	Швеллер	1	
A4	3		H4-12.413	Резьба	1	
A4	4		H4-12.414	Резьба	1	
A4	5		H4-12.415	Косынка	1	
B4	6		H4-12.416	Стойка		
				Швеллер 140x60x5 ГОСТ 8278-83		
				Ст 3 ГОСТ 1474-76		
				L = 435 h14	1	4,1кг
B4	7		H4-12.417	Уголок		
				Уголок 32x32x4-Б ГОСТ 8509-86		
				Ст 3 ГОСТ 535-88		
				L = 590 h14	1	1,0кг
H4 - 12.410						
Изм.	Лист	№ докум.	Подп.	Дата		
Разраб.	Лопова				Лит.	Лист
Пров.	Брацлавский				И	Листов
Н. контр.	Аношко				1	
Утв.					Госстрой СССР Совьводоканалпроект Харьковский Водоканалпроект	
Кронштейн						
Формат А4						

Формат	Зона	Поз.	Обозначение	Наименование	Кол.	Примечание
				<u>Документация</u>		
A2			H4-12.400 СБ	Сборочный чертеж		
				<u>Сборочные единицы</u>		
A4	1		H4-12.410	Кронштейн	1	
				<u>Детали</u>		
A4	2		H4-12.401	Пластина	2	
				<u>Стандартные изделия</u>		
				Винты ГОСТ 17473-72		
	3			M5 x 30.58	8	
	4			M8 x 20.58	4	
				Гайки ГОСТ 5915-70		
	5			M5.5	8	
	6			M8.5	4	
				Шайбы ГОСТ 11371-78		
	7			5.01	8	
	8			8.01	4	
				Шайбы ГОСТ 6402-70		
	9			5 65Г	8	
	10			8 65Г	4	
	11			Выключатель ВП21-21А221-5543.3 ТУ 16-642.031-85	2	
H4 - 12.400						
Изм.	Лист	№ докум.	Подп.	Дата		
Разраб.	Лопова				Лит.	Лист
Пров.	Брацлавский				И	Листов
Н. контр.	Аношко				1	
Утв.					Госстрой СССР Совьводоканалпроект Харьковский Водоканалпроект	
Установка конечных выключателей						
Формат А4						

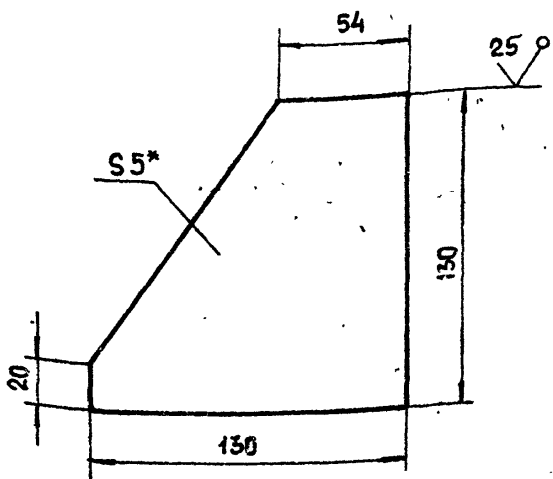
Формат	Зона	Поз.	Обозначение	Наименование	Кол.	Примечание
				<u>Документация</u>		
A3			H4-12.600 СБ	Сборочный чертеж		
				<u>Детали</u>		
A4	1		H4-12.601	Тяга	1	
A4	2		H4-12.602	Скоба	1	
H4 - 12.600						
Изм.	Лист	№ докум.	Подп.	Дата		
Разраб.	Лопова				Лит.	Лист
Пров.	Брацлавский				И	Листов
Н. контр.	Аношко				1	
Утв.					Госстрой СССР Совьводоканалпроект Харьковский Водоканалпроект	
Вилка						
Копирован Шелест 24401-09 50 Формат А4						



1. $\pm \frac{t_2}{2}$
2. Конструкция сварная. Сварку производить по линии примыкания деталей, в соответствии со стандартом на сварку и технологией, применяемой заводом-изготовителем.
3. Шероховатость обрабатываемых поверхностей деталей Б4 $\sqrt{25}$, остальное $\sqrt{16}$.
4. Размеры для справок.

				Н4-12.300 СБ				
ИЗМ.	Лист	№ докум.	Подп.	Дата	Опора Сборочный чертёж	Лист	Масса	Масштаб
Разр.	Пров.	Т.контр.	И.контр.	Утв.		и	60	1:5
					Госстрой СССР Совхоздизканалпроект Харьковский Водоканалпроект			

Н4-12.308



1. $\pm \frac{t_2}{2}$

2.* Размер для справок.

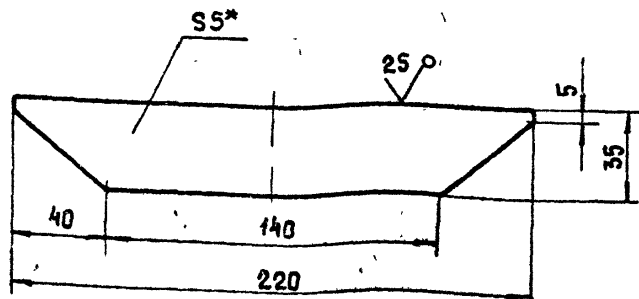
Н4-12.308

Изм	Лист	№ докум.	Подп.	Дата
Разраб.	Попова			
Пров.	Брацлавский			
И. контр.	Аношко			

Резьба		
Лит.	Масса	Масштаб
И	0,7	1:2
Лист	Листов 1	
Лист 5 ГОСТ 19903-74 Ст 3 ГОСТ 14637-79		

Госстрой СССР
Связьводоканальный проект
Харьковский
Водоканал проект
Формат А4

Н4-12.306



1. $\pm \frac{t_2}{2}$

2.* Размер для справок.

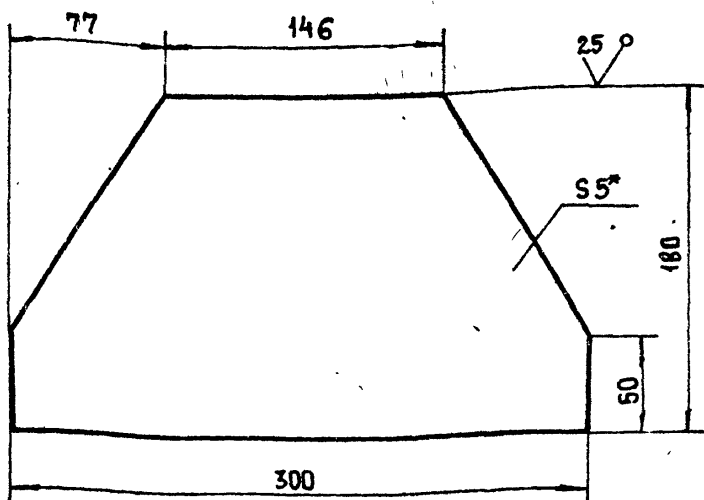
Н4-12.306

Изм	Лист	№ докум.	Подп.	Дата
Разраб.	Попова			
Пров.	Брацлавский			
И. контр.	Аношко			

Косынка		
Лит.	Масса	Масштаб
И	0,3	1:2
Лист	Листов 1	
Лист 5 ГОСТ 19903-74 Ст 3 ГОСТ 14637-79		

Госстрой СССР
Связьводоканальный проект
Харьковский
Водоканал проект
Формат А4

Н4-12.307



1. $\pm \frac{t_2}{2}$

2.* Размер для справок.

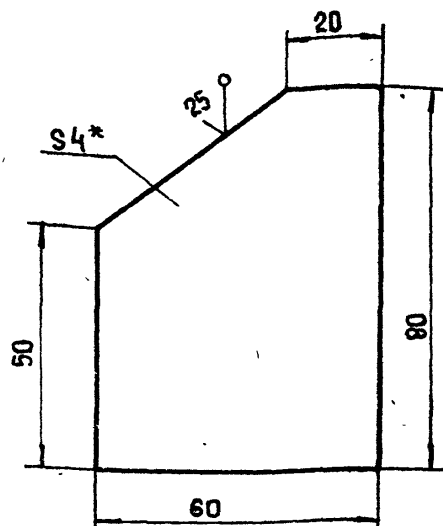
Н4-12.307

Изм	Лист	№ докум.	Подп.	Дата
Разраб.	Попова			
Пров.	Брацлавский			
И. контр.	Аношко			

Косынка		
Лит.	Масса	Масштаб
И	2,1	1:2,5
Лист	Листов 1	
Лист 5 ГОСТ 19903-74 Ст 3 ГОСТ 14637-79		

Госстрой СССР
Связьводоканальный проект
Харьковский
Водоканал проект
Формат А4

Н4-12.414



1. $\pm \frac{t_2}{2}$

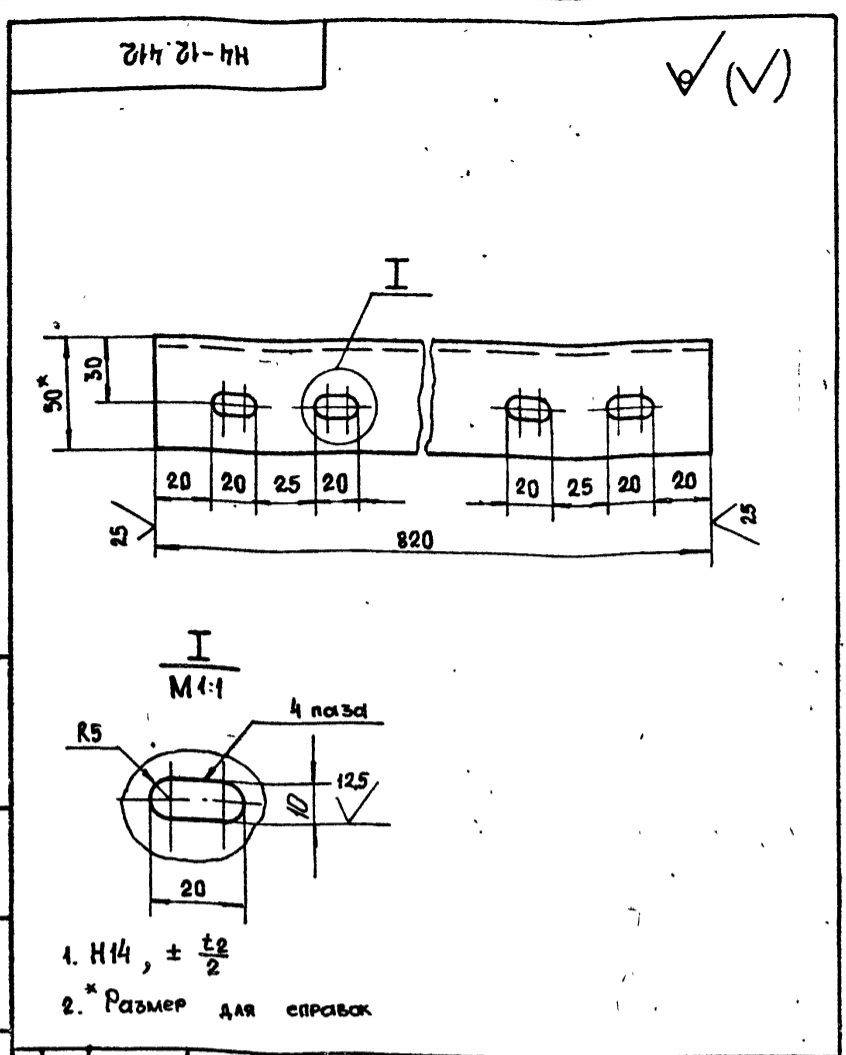
2.* Размер для справок.

Н4-12.414

Изм	Лист	№ докум.	Подп.	Дата
Разраб.	Попова			
Пров.	Брацлавский			
И. контр.	Аношко			

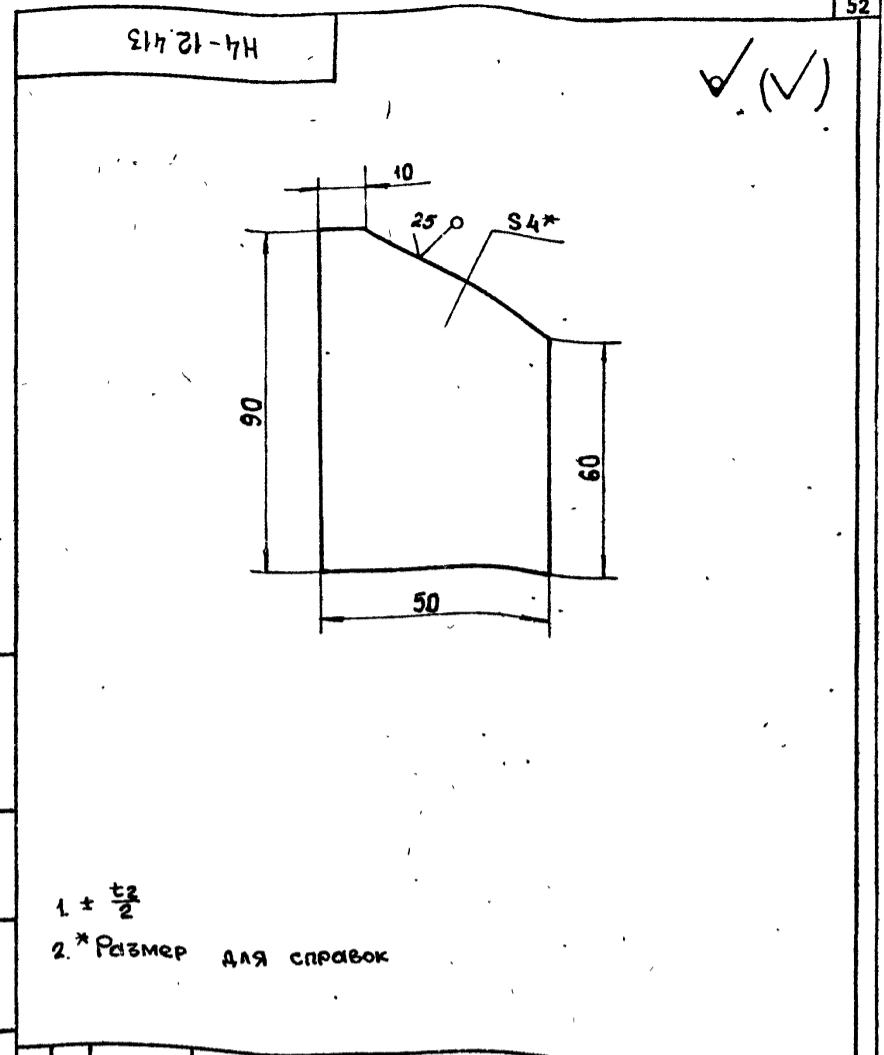
Резьба		
Лит.	Масса	Масштаб
И	0,2	1:5
Лист	Листов 1	
Лист 4 ГОСТ 19903-74 Ст 3 ГОСТ 14637-79		

Госстрой СССР
Связьводоканальный проект
Харьковский
Водоканал проект
Формат А4



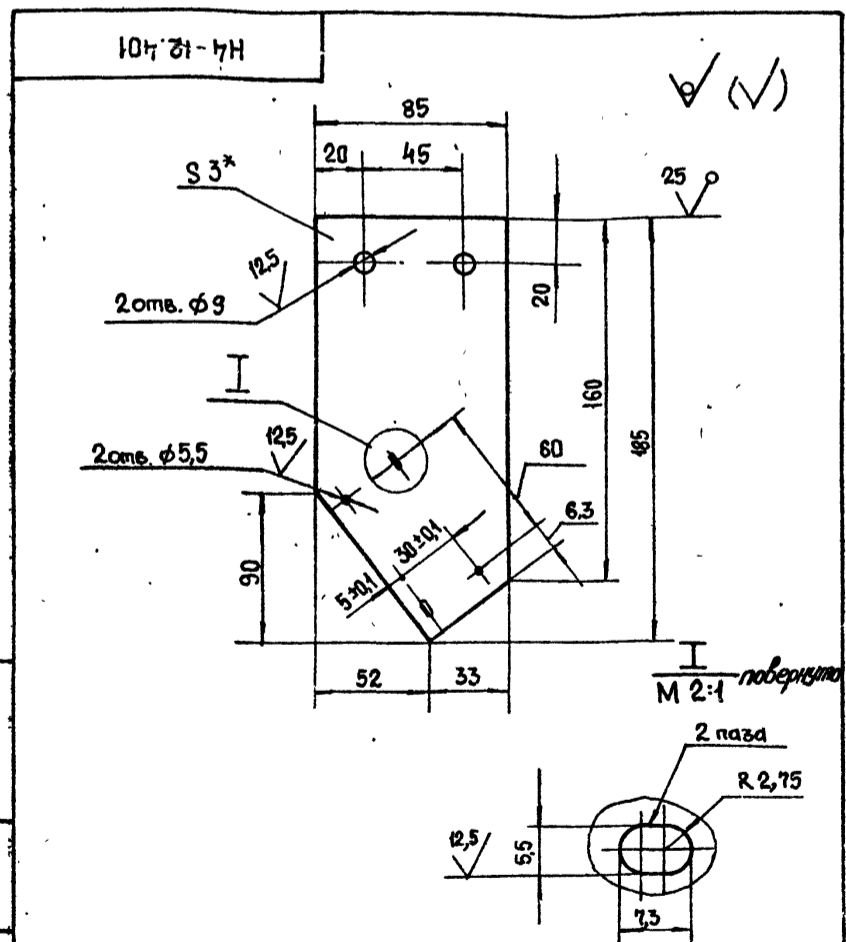
- 1. Н14, ± $\frac{t_2}{2}$
- 2.* Размер для справок

Н4-12.412			
Изм	Лист	№ докум.	Подп.
Разраб.	Лопова	И.П.	И.П.
Пров.	Брацлавский	И.П.	И.П.
Н.контр.	Аношко	И.П.	И.П.
Швеллер		Лист	Листов 1
60x50x4 ГОСТ 8278-83		Госстрой СССР	
Ст 3 ГОСТ 1474-76		Сюэ водоканалпроект	
		Харьковский	
		Водоканалпроект	
Формат А4			



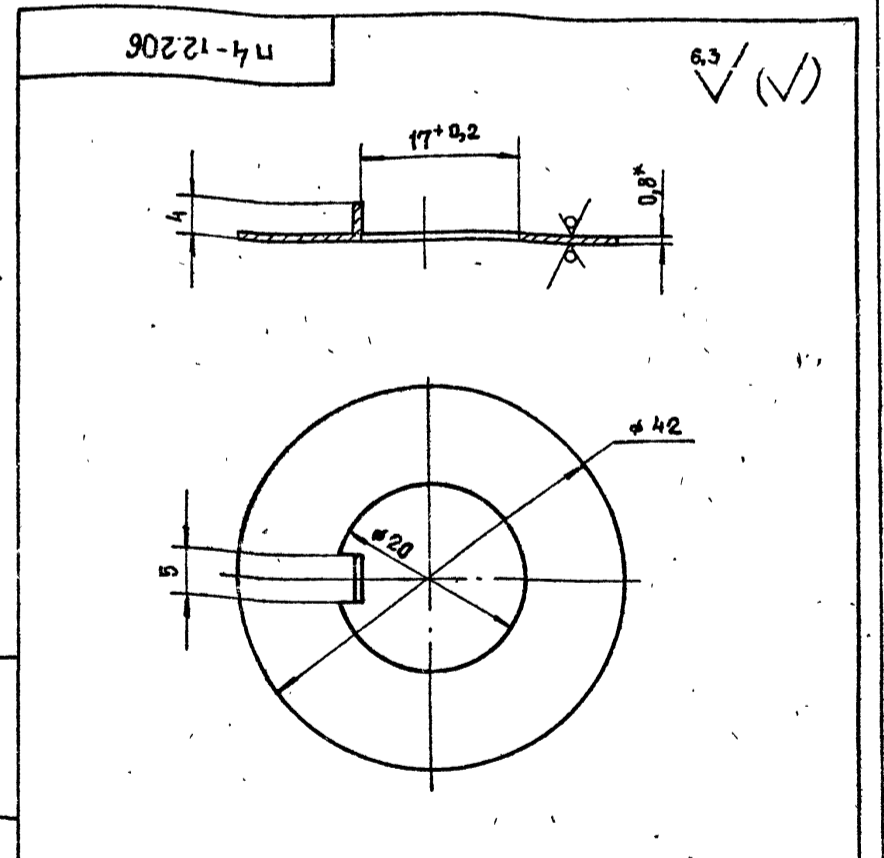
- 1 ± $\frac{t_2}{2}$
- 2.* Размер для справок

Н4-12.413			
Изм	Лист	№ докум.	Подп.
Разраб.	Лопова	И.П.	И.П.
Пров.	Брацлавский	И.П.	И.П.
Н.контр.	Аношко	И.П.	И.П.
Резьба		Лист	Листов 1
4 ГОСТ 19903-74		Госстрой СССР	
Ст 3 ГОСТ 14637-79		Сюэ водоканалпроект	
		Харьковский	
		Водоканалпроект	
Формат А4			



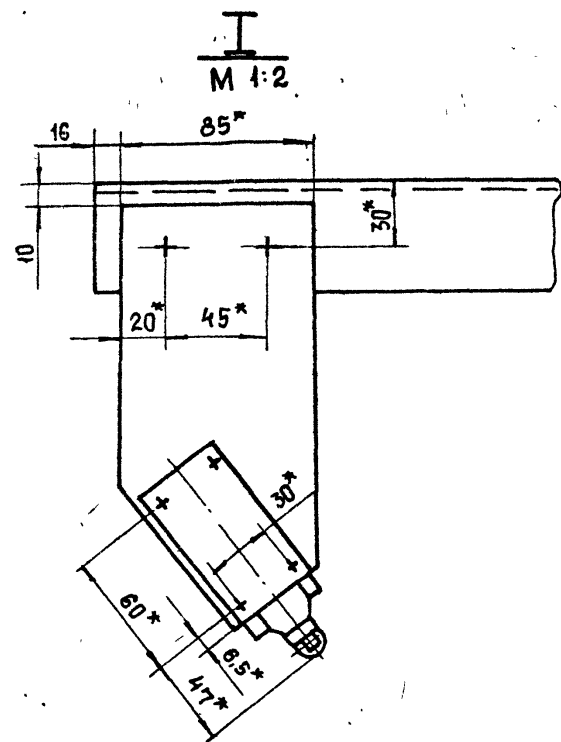
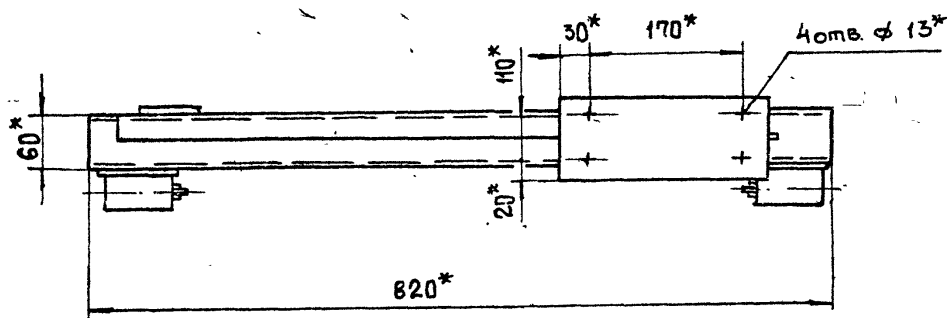
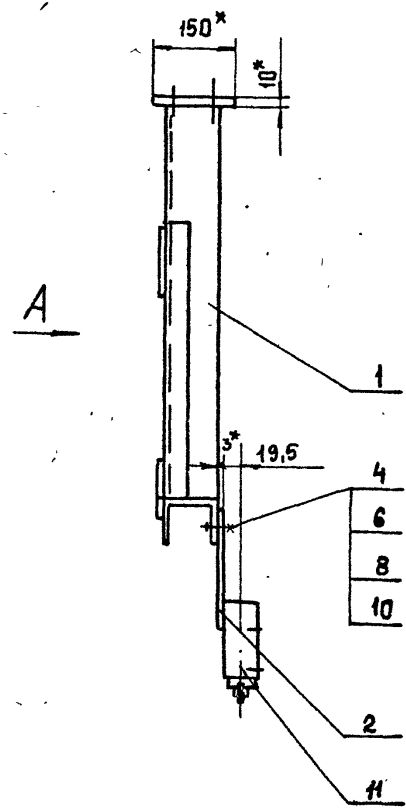
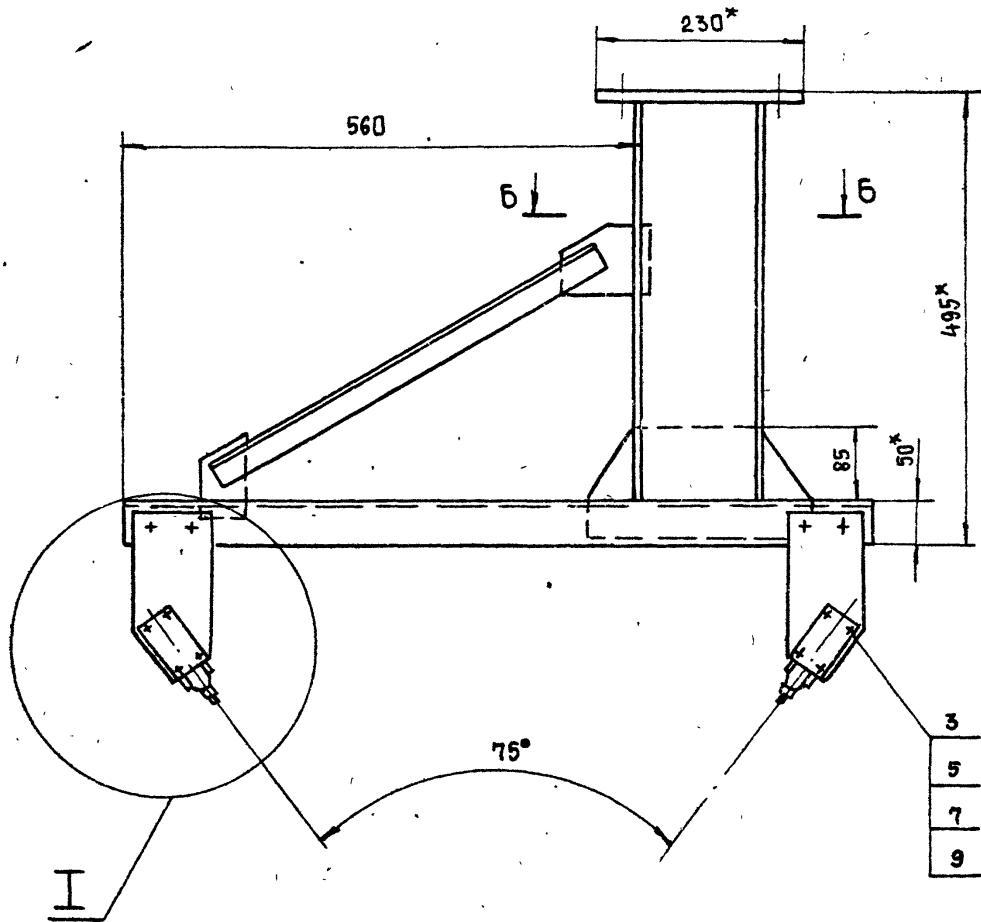
- 1. Неуказанные предельные отклонения размеров: Н14, ± $\frac{t_2}{2}$.
- 2.* Размер для справок.

Н4-12.401			
Изм	Лист	№ докум.	Подп.
Разраб.	Лопова	И.П.	И.П.
Пров.	Брацлавский	И.П.	И.П.
Н.контр.	Аношко	И.П.	И.П.
Пластина		Лист	Листов 1
3 ГОСТ 19903-74		Госстрой СССР	
Ст 3 ГОСТ 16523-70		Сюэ водоканалпроект	
		Харьковский	
		Водоканалпроект	
Формат А4			

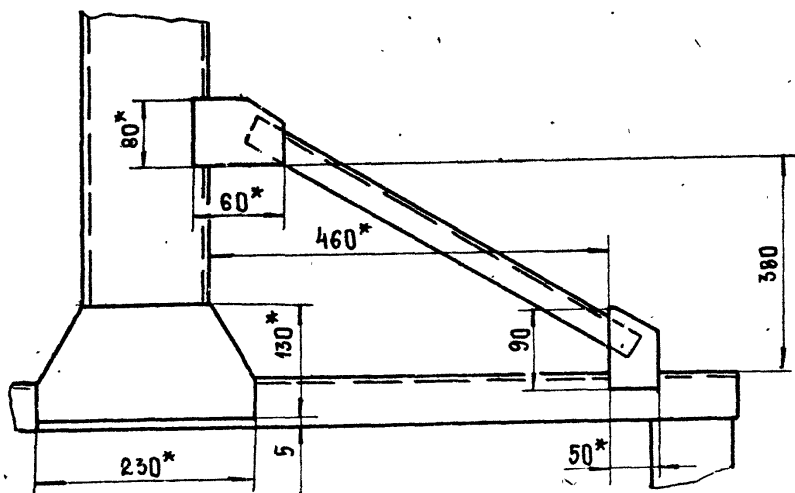


- 1. Неуказанные предельные отклонения размеров: Н14, н14, ± $\frac{t_2}{2}$.
- 2. Покрытие Кг 9-хр.
- 3.* Размер для справок.

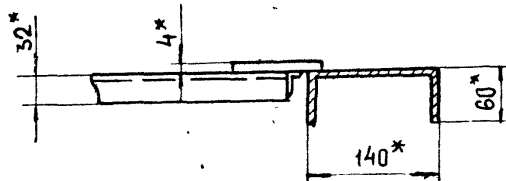
Н4-12.206			
Изм	Лист	№ докум.	Подп.
Разраб.	Лопова	И.П.	И.П.
Пров.	Брацлавский	И.П.	И.П.
Н.контр.	Аношко	И.П.	И.П.
Шайба стопорная		Лист	Листов 1
0,8 ГОСТ 19903-74		Госстрой СССР	
Ст 3 ГОСТ 16523-70		Сюэ водоканалпроект	
		Харьковский	
		Водоканалпроект	
Формат А4			



Вид А



Б-Б

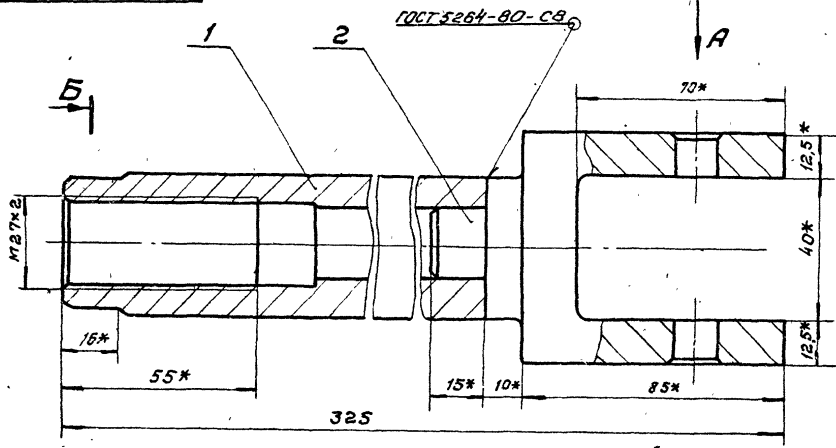


1. ± $\frac{t_2}{2}$

2.* Размеры для справок.

					Н4-12.400 СБ		
Изм	Лист	№ докум.	Подп.	Дата	Установка конечных выключателей Сборочный чертеж		
Разрв	Попов	ЭД					
Пров	Брацлавский	БД			И	15	1:5
					Лист 1 Листов 1		
					Госстрой СССР Сюзьвадоканалмипроект Харьковский Видоканалпроект		
И контр	Аношко						

93009'21-НН

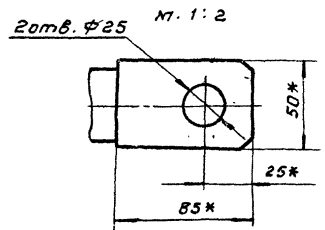
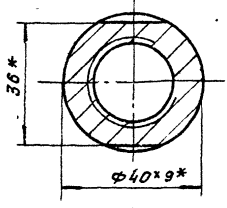


Б-Б

Вид А

1 ± 1/2

2. Конструкция сварная. Сварку производить по линии примыкания деталей, в соответствии со стандартом на сварку и технологий, применяемой заводом-изготовителем.
3. *Размеры для справок.

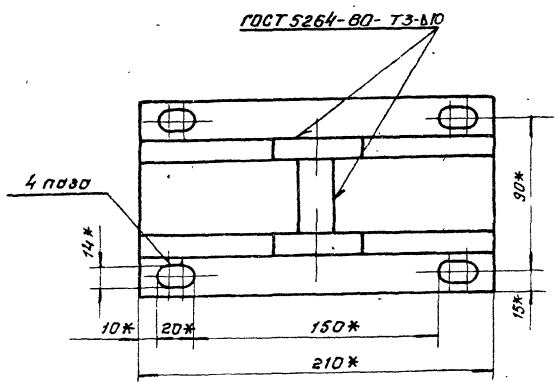
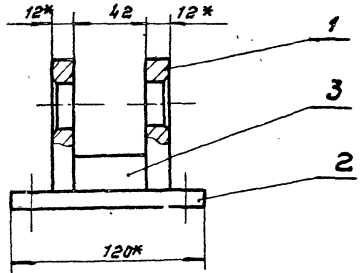
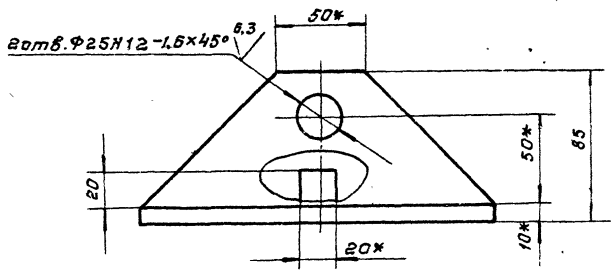


НЧ-12.600СБ					Лист	Масса	Масштаб
Изм.	Лист	№ докум.	Подп.	Дата	И	3,5	1:1
Разраб.	Полова	СВ			Лист Листов 1		
Проб.	Брацловский	СВ			Лист Листов 1		
Г.контр.					Лист Листов 1		
И.контр.	Яношко				Лист Листов 1		
Утв.					Лист Листов 1		

Вилка
Сборочный чертеж.

ГОСТР 5264-80
СОВМЕСТНЫЙ ПРОЕКТ
КОМПЬЮТЕРНО-ГРАФИЧЕСКИЙ
ЦЕНТРАЛЬНЫЙ ПРОЕКТ
ФОРМАТ А3

93009'21-НН



1. Неуказанные предельные отклонения размеров: ± 1/2
2. Конструкция сварная. Сварку производить по линии примыкания деталей, в соответствии со стандартом на сварку и технологий, применяемой заводом-изготовителем.
3. Шероховатость обрабатываемых поверхностей детали БЧ-15, деталей 1, 2, 3.
4. *размер для справок.

НЧ-12.500СБ					Лист	Масса	Масштаб
Изм.	Лист	№ докум.	Подп.	Дата	И	4,0	1:2
Разраб.	Полова	СВ			Лист Листов 1		
Проб.	Брацловский	СВ			Лист Листов 1		
Г.контр.					Лист Листов 1		
И.контр.	Яношко				Лист Листов 1		
Утв.					Лист Листов 1		

Кронштейн
Сборочный чертеж.

ГОСТР 5264-80
СОВМЕСТНЫЙ ПРОЕКТ
КОМПЬЮТЕРНО-ГРАФИЧЕСКИЙ
ЦЕНТРАЛЬНЫЙ ПРОЕКТ
ФОРМАТ А3

