

ТИПОВОЙ ПРОЕКТ
902-1-164.90

**КАНАЛИЗАЦИОННАЯ
НАСОСНАЯ СТАНЦИЯ**

ПРОИЗВОДИТЕЛЬНОСТЬЮ

200-1200 м³/ч,

НАПОРОМ 12-27 м

С РЕШЕТКАМИ - ДРОБИЛКАМИ

ПРИ ГЛУБИНЕ ЗАЛОЖЕНИЯ

ПОДВОДЯЩЕГО КОЛЛЕКТОРА 4.0 м

(СБОРНО-МОНОЛИТНЫЙ ВАРИАНТ)

Альбом 7

24401-09
ЦЕНА 8-82

ЦЕНТРАЛЬНЫЙ ИНСТИТУТ ТИПОВОГО ПРОЕКТИРОВАНИЯ
ГОССТРОЯ СССР

Москва, А-445, Смоленяя ул. 22

Сдано в печать III 1991 года

Заказ № 1747 Тираж 400 экз.

ТИПОВОЙ ПРОЕКТ
902 - 1 - 164.90

КАНАЛИЗАЦИОННАЯ НАСОСНАЯ СТАНЦИЯ
ПРОИЗВОДИТЕЛЬНОСТЬЮ 200 - 1200 м³/ч, НАПОРОМ
12 - 27 м С РЕШЕТКАМИ - ДРОБИЛКАМИ ПРИ ГЛУБИНЕ
ЗАЛОЖЕНИЯ ПОДВОДЯЩЕГО КОЛЛЕКТОРА 4.0 м
(СБОРНО - МОНОЛИТНЫЙ ВАРИАНТ)

АЛЬБОМ 7

РАЗРАБОТАН ПРОЕКТНЫМ ИНСТИТУТОМ
"ХАРЬКОВСКИЙ ВОДОКАНАЛПРОЕКТ"
ГЛАВНЫЙ ИНЖЕНЕР ИНСТИТУТА *Лашин* Г.А. БОНДАРЕНКО
ГЛАВНЫЙ ИНЖЕНЕР ПРОЕКТА *Лопух* В.С. ЛЯЛЮК

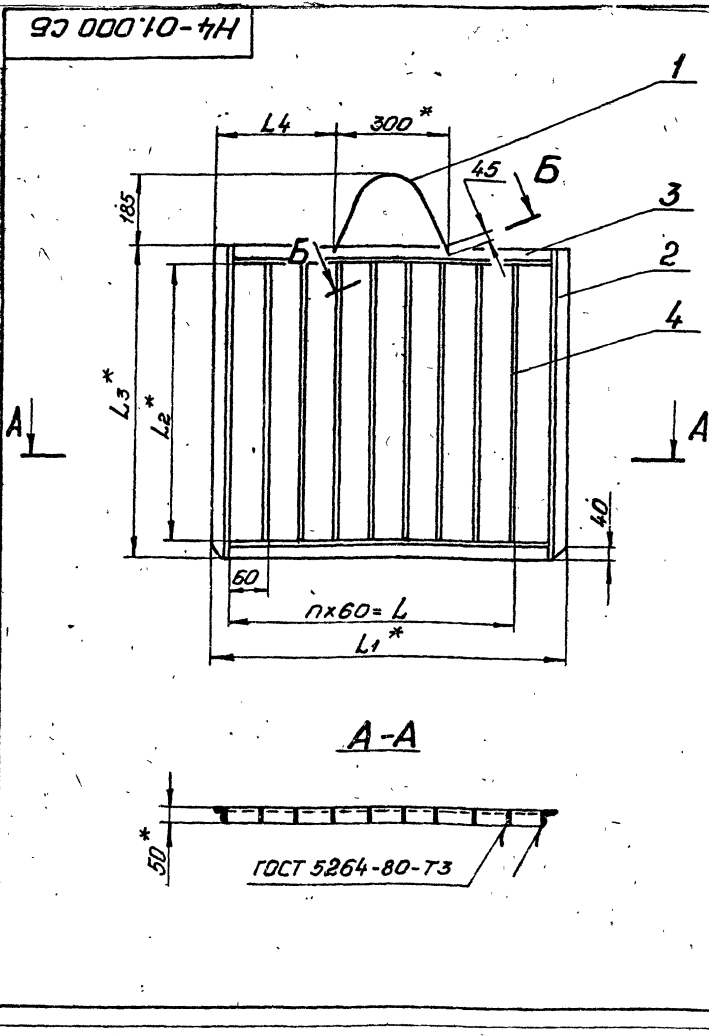
УТВЕРЖДЕН В/о "СОЮЗВОДОКАНАЛНИПРОЕКТ"
ПРОТОКОЛ № 9 ОТ 15 МАЯ 1990 г.

| № № листов | Обозначение документов | Наименование документов | Стр |
|------------|------------------------|----------------------------|-----|
| | | Содержание альбома | 2,3 |
| 2 | H4-01.000 | Решетка ремонтная | 4 |
| 1 | H4-01.000 СБ | Решетка ремонтная | 4 |
| | | Сборочный чертеж | |
| 1 | H4-01.001 | Скоба | 5 |
| 1 | H4-02.000 | Тройник | 5 |
| 1 | H4-02.000 СБ | Тройник. Сборочный | 5 |
| | | чертеж | |
| 1 | H4-02.001 | Гайка накидная | 6 |
| 1 | H4-02.002 | Кольцо | 6 |
| 1 | H4-02.100 | Корпус | 6 |
| 1 | H4-02.003 | Прокладка | 6 |
| 1 | H4-02.102 | Труба | 7 |
| 1 | H4-02.103 | Обечайка | 7 |
| 1 | H4-02.100 СБ | Корпус | 7 |
| 1 | H4-02.101 | Труба | 7 |
| 2 | H4-03.000 | Патрубок монтажный | 8 |
| 2 | H4-03.100 | Патрубок | 8 |
| 1 | H4-03.000 СБ | Патрубок монтажный | 9 |
| | | Сборочный чертеж | 9 |
| 1 | H4-03.002 | Фланец | 9 |
| 1 | H4-03.200 | Патрубок | 9 |
| 1 | H4-03.100 СБ | Патрубок. Сборочный | 10 |
| | | чертеж | |
| 1 | H4-03.001 | Прокладка | 10 |
| 1 | H4-03.200 СБ | Патрубок. Сборочный | 10 |
| | | чертеж | |
| 1 | H4-03.201 | Труба | 10 |
| 1 | H4-04.001 | Корпус | 11 |
| 1 | H4-04.000 СБ | Ворочка. Сборочный | 11 |
| | | чертеж | |
| 1 | H4-05.000 СБ | Установка патрубка. | 11 |
| | | Сборочный чертеж | |
| 1 | H4-05.100 | Патрубок | 12 |
| 1 | H4-05.000 | Установка патрубка | 12 |
| 1 | H4-05.110 | Патрубок | 12 |
| 1 | H4-05.002 | Прокладка | 12 |
| 1 | H4-05.111 | Конус | 13 |
| 1 | H4-05.001 | Заглушка | 13 |
| 1 | H4-05.100 СБ | Патрубок. Сборочный | 13 |
| | | чертеж | |
| 1 | H4-05.110 СБ | Патрубок. Сборочный | 13 |
| | | чертеж | |
| 1 | H4-07.200 | Отвод | 14 |
| 1 | H4-07.000 | Устройство отборное | 14 |
| | | напорное | 14 |
| 1 | H4-06.000 | Расширитель | 14 |
| 1 | H4-07.100 | Разделитель мембранный | 14 |
| 1 | H4-06.002 | Днище | 15 |
| 1 | H4-06.001 | Корпус | 15 |
| 1 | H4-06.000 СБ | Расширитель. Сборочный | 15 |
| | | чертеж | |
| 1 | H4-07.001 | Прокладка | 16 |
| 1 | H4-07.200 СБ | Отвод. Сборочный | 16 |
| | | чертеж | |
| 1 | H4-07.000 СБ | Устройство отборное | 16 |
| | | напорное. Сборочный чертеж | |
| 1 | H4-07.002 | Прокладка | 17 |
| 1 | H4-07.003 | Прокладка | 17 |
| 1 | H4-07.004 | Пробка | 17 |
| 1 | H4-07.102 | Кольцо | 17 |
| 1 | H4-07.100 СБ | Разделитель мембранный | 18 |
| | | Сборочный чертеж | |
| 1 | H4-07.101 | Корпус | 18 |
| 1 | H4-07.103 | Мембрана | 19 |
| 1 | H4-07.201 | Труба | 19 |
| 1 | H4-08.000 | Устройство отборное | 19 |
| | | разрезания | |
| 1 | H4-07.202 | Фланец | 19 |
| 1 | H4-08.100 СБ | Патрубок. Сборочный | 20 |
| | | чертеж | |

| № № листов | Обозначение документов | Наименование документов | Стр |
|------------|------------------------|---------------------------------|-------|
| 1 | H4-08.101 | Фланец | 20 |
| 1 | H4-08.102 | Корпус | 20 |
| 1 | H4-08.100 | Патрубок | 20 |
| 1 | H4-08.000 СБ | Устройство отборное | 21 |
| | | разрезания. Сборочный | |
| | | чертеж | |
| 1 | H4-09.000 | Гильза | 21 |
| 1 | H4-09.100 | Корпус | 21 |
| 1 | H4-09.000 СБ | Гильза. Сборочный | 22 |
| | | чертеж | |
| 1 | H4-09.001 | Прокладка | 22 |
| 1 | H4-09.002 | Прокладка | 22 |
| 1 | H4-10.000 | Зонт | 23 |
| 1 | H4-09.100 СБ | Корпус. Сборочный | 23 |
| | | чертеж | |
| 1 | H4-09.101 | Труба | 23 |
| 1 | H4-09.102 | Дно | 23 |
| 1 | H4-10.000 СБ | Зонт. Сборочный | 24 |
| | | чертеж | |
| 1 | H4-10.002 | Переход | 24 |
| 1 | H4-10.001 | Обечайка | 25 |
| 1 | H4-10.003 | Уголок | 25 |
| 1 | H4-11.000 СБ | Рамка. Сборочный чертеж | 25 |
| 2 | H4-11.000 | Рамка | 26 |
| 1 | H4-11.001 | Уголок | 26 |
| 1 | H4-12.500 | Кронштейн | 26 |
| 1 | H4-03.101 | Патрубок | 27 |
| 1 | H4-03.102 | Труба | 27 |
| 1 | H4-10.002 | Кольцо | 27 |
| 1 | H4-12.000 | Заслонка аварийная | 27 |
| 2 | H4-12.000 М4 | Заслонка аварийная | 28,29 |
| | | Монтажный чертеж | |
| 2 | H4-12.100 | Клапан | 30 |
| 1 | H4-12.110 | Корпус | 30 |
| 1 | H4-12.120 | Заслонка | 30 |
| 3 | H4-12.100 СБ | Клапан. Сборочный чертеж | 31-33 |
| 1 | H4-12.101 | Контргруз | 34 |
| 1 | H4-12.102 | Крышка | 34 |
| 1 | H4-12.103 | Фиксатор | 34 |
| 1 | H4-12.104 | Фиксатор | 34 |
| 1 | H4-12.105 | Вал | 35 |
| 1 | H4-12.107 | Прокладка | 35 |
| 1 | H4-12.106 | Корпус | 35 |
| 1 | H4-12.108 | Втулка | 36 |
| 1 | H4-12.109 | Уплотнение | 36 |
| 1 | H4-12.111 | Кольцо | 36 |
| 1 | H4-12.134 | Втулка | 36 |
| 1 | H4-12.110 СБ | Корпус. Сборочный чертеж | 37 |
| 1 | H4-12.112 | Бонка | 37 |
| 1 | H4-12.113 | Бонка | 37 |
| 1 | H4-12.120 СБ | Заслонка. Сборочный чертеж | 38 |
| 1 | H4-12.130 СБ | Рычаг. Сборочный чертеж | 38 |
| 1 | H4-12.121 | Ребро | 39 |
| 1 | H4-12.122 | Диск | 39 |
| 1 | H4-12.140 СБ | Поводок. Сборочный чертеж | 39 |
| 1 | H4-12.140 | Поводок | 40 |
| 1 | H4-12.150 | Лыжня | 40 |
| 1 | H4-12.141 | Ступица | 40 |
| 1 | H4-12.142 | Швеллер | 40 |
| 1 | H4-12.151 | Скоба | 41 |
| 1 | H4-12.152 | Лист | 41 |
| 1 | H4-12.150 СБ | Лыжня. Сборочный чертеж | 41 |
| 1 | H4-12.130 | Рычаг | 42 |
| 1 | H4-12.131 | Планка | 42 |
| 1 | H4-12.133 | Втулка | 42 |
| 1 | H4-12.132 | Хвостовик | 42 |
| 2 | H4-12.200 | Пневмоцилиндр | 43 |
| 1 | H4-12.210 | Крышка передняя | 43 |
| 1 | H4-12.220 | Поршень | 43 |
| 1 | H4-12.200 СБ | Пневмоцилиндр. Сборочный чертеж | 44 |
| 1 | H4-12.201 | Крышка задняя | 45 |

| Исполн. | Этаж | Поз. | Обозначение | Наименование | Кол. | Примечание |
|------------------|-------------|----------|-----------------------------------------|---------------------|------|------------|
| | | | | <u>Документация</u> | | |
| А3 | | | Н4-01.000СБ | Сборочный чертеж | | |
| | | | | <u>Детали</u> | | |
| И4 | 1 | | Н4-01.001 | Скобы | 1 | |
| | | | <u>Переменные данные для исполнения</u> | | | |
| | | | <u>Н4-01.000</u> | | | |
| | | | <u>Детали</u> | | | |
| | | | <u>Узелки</u> | | | |
| | | | Узелок 50x50x5-ГОСТ 535-88 | | | |
| Б4 | 2 | | Н4-01.002 | L = 900 h 14 | 2 | 3,4 кг |
| Б4 | 3 | | Н4-01.003 | L = 884 h 14 | 2 | 3,35 кг |
| Б4 | 4 | | Н4-01.004 | Полоса | | |
| | | | Полоса 5x50 ГОСТ 103-76 | | | |
| | | | Ст 3 ГОСТ 535-88 | | | |
| | | | L = 800 h 14 | | | |
| | | | 14 1,57 кг | | | |
| | | | <u>Н4-01.000-01</u> | | | |
| | | | <u>Детали</u> | | | |
| Н4-01.000 | | | | | | |
| Изм. | Лист | № докум. | Подп. | Дата | Лист | Листов |
| Разраб. | Аношко | 8/77 | | | 1 | 2 |
| Проб. | Борисовский | 8/77 | | | | |
| Инж. гр. | Борисовский | 8/77 | | | | |
| И. контр. | Аношко | 8/77 | | | | |
| Этб. | | | | | | |
| Решетка | | | | Гострой СССР | | |
| ремонтная | | | | Самбовакжмилпроект | | |
| | | | | Харьковский | | |
| | | | | Водоканалпроект | | |
| | | | | Формат А4 | | |

| Исполн. | Этаж | Поз. | Обозначение | Наименование | Кол. | Примечание |
|------------------|------|----------|-------------------------|----------------------------|------|------------|
| | | | | <u>Узелки</u> | | |
| | | | | Узелок 50x50x5-ГОСТ 535-88 | | |
| | | | | Ст 3-И-ГОСТ 535-88 | | |
| Б4 | 2 | | Н4-01.002-01 | L = 1370 h 14 | 2 | 5,17 кг |
| Б4 | 3 | | Н4-01.003-01 | L = 774 h 14 | 2 | 2,9 кг |
| Б4 | 4 | | Н4-01.004-01 | Полоса | | |
| | | | Полоса 5x50 ГОСТ 103-76 | | | |
| | | | Ст 3 ГОСТ 535-88 | | | |
| | | | L = 1270 h 14 | | | |
| | | | 12 2,5 кг | | | |
| Н4-01.000 | | | | | | |
| Изм. | Лист | № докум. | Подп. | Дата | Лист | Листов |
| | | | | | 2 | |
| Решетка | | | | Гострой СССР | | |
| ремонтная | | | | Самбовакжмилпроект | | |
| | | | | Харьковский | | |
| | | | | Водоканалпроект | | |
| | | | | Формат А4 | | |



Н4-01.000

| Обозначение | n | L | L1 | L2 | L3 | L4 | Масса |
|-------------|----|-----|-----|------|------|-----|-------|
| | | мм | мм | мм | мм | мм | кг |
| Н4-01.000 | 14 | 840 | 984 | 800 | 900 | 342 | 37 |
| -01 | 12 | 720 | 874 | 1270 | 1370 | 287 | 48 |

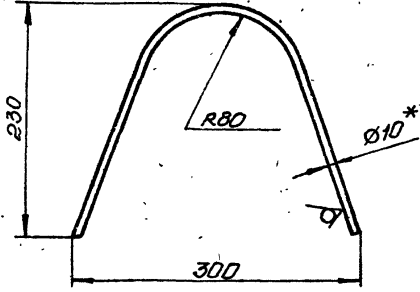
- Сварка ручная электродуговая.
- $\pm \frac{0.2}{2}$
- * Размеры для справок.
- Шероховатость обрабатываемых поверхностей дет. Б4 2.5 .
- Конструкцию очистить, обезжирить, пескоструить и покрыть эпоксидной шпатлевкой ЭП-0010 ГОСТ 10277-76 в 4 слоя.

| Изм. | Лист | № докум. | Подп. | Дата | Лист | Листов |
|-------------------------|-------------|----------|-------|--------------------|------|--------|
| | | | | | 1 | 1 |
| Разраб. | Аношко | 8/77 | | | | |
| Проб. | Борисовский | 8/77 | | | | |
| Инж. гр. | Борисовский | 8/77 | | | | |
| И. контр. | Аношко | 8/77 | | | | |
| Этб. | Чирков | 8/77 | | | | |
| Решетка | | | | Гострой СССР | | |
| ремонтная | | | | Самбовакжмилпроект | | |
| Сборочный чертеж | | | | Харьковский | | |
| | | | | Водоканалпроект | | |
| | | | | Формат А3 | | |

24401-09 5

100 10-7H

25 (✓)



1. ± $\frac{f_2}{2}$.
- 2.* Размер для справок.
3. Развернутая длина 570мм.

H4-01.001

Скоба

| | | | | |
|-----------|-------------|----------|-------|------|
| Изм. | Лист | № док-м. | подп. | Дата |
| Разраб. | Ляльбом | 5/2 | | |
| Проб. | Брацлавский | 5/2 | | |
| Т. контр. | Брацлавский | 5/2 | | |
| И. контр. | Ляльбом | 5/2 | | |
| Этб. | | | | |

Крив 10-В-ГОСТ 2590-71
Ст 3-II-ГОСТ 535-79

| | | |
|------------------------------------------------------------------------------------|----------|---------|
| Лит. | Масса | Масштаб |
| И | 0,35 | 1:4 |
| Лист | Листов 1 | |
| Госстрой СССР Самовольный проект Харьковский Водоканалпроект Формат А4 | | |

| Код | Зона | Лист | Обозначение | Наименование | Кол. | Примечание |
|-----|------|------|--------------|------------------|------|------------|
| | | | | Документация | | |
| A3 | | | H4-02.000 СБ | Сборочный чертеж | | |
| | | | | Сборочные детали | | |
| A4 | 1 | | H4-02.100 | Корпус | 1 | |
| | | | | Детали | | |
| A4 | 2 | | H4-02.001 | Гайка накладная | 1 | |
| A4 | 3 | | H4-02.002 | Кольцо | 1 | |
| A4 | 4 | | H4-02.003 | прокладка | 1 | |

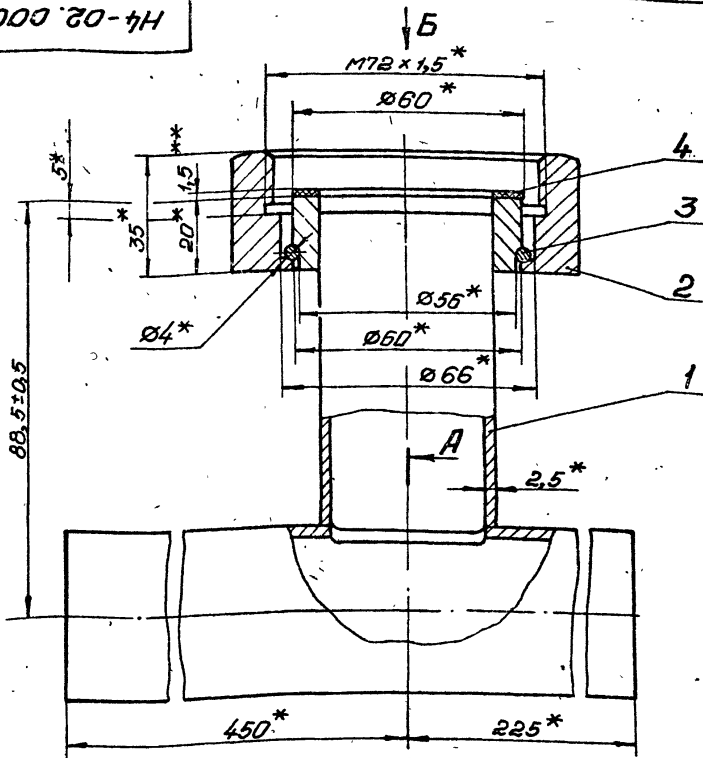
H4-02.000

Тройник

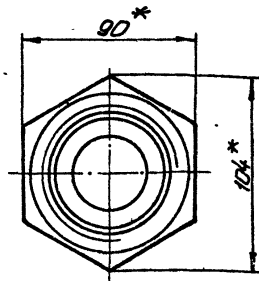
| | | | | |
|-----------|-------------|----------|-------|------|
| Изм. | Лист | № док-м. | подп. | Дата |
| Разраб. | Брацлавский | 5/2 | | |
| Проб. | Ясинаб | 5/2 | | |
| И. контр. | Ляльбом | 5/2 | | |
| Этб. | | | | |

| | | |
|------------------------------------------------------------------------------------|------|--------|
| Лит. | Лист | Листов |
| И | 1 | 1 |
| Госстрой СССР Самовольный проект Харьковский Водоканалпроект Формат А4 | | |

H4-02.000 СБ

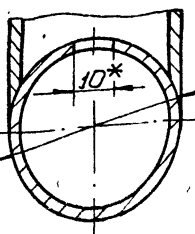


Вид Б
1:2



- 1.** Толщину прокладки уточнить при монтаже реле потока РПИ.
- 2.* Размеры для справок.

A-A



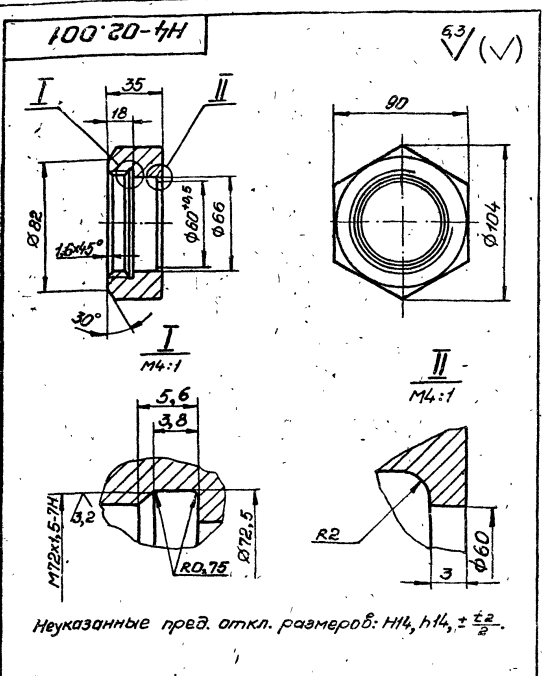
H4-02.000 СБ

Тройник

Сборочный чертеж

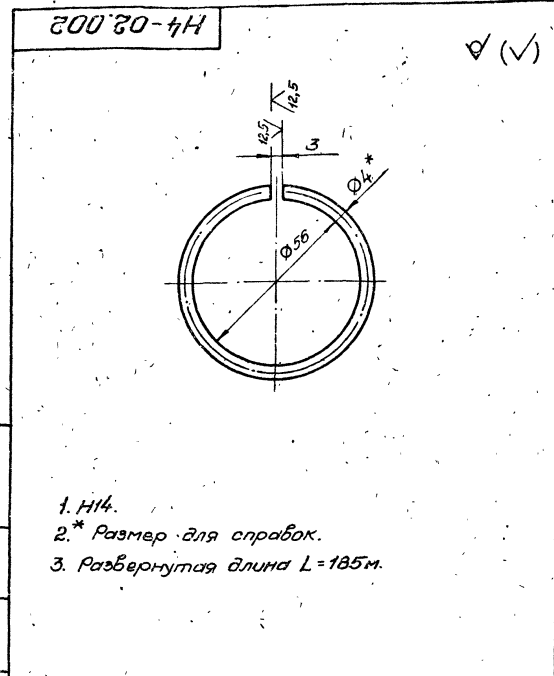
| | | | | |
|-----------|-------------|----------|-------|------|
| Изм. | Лист | № док-м. | подп. | Дата |
| Разраб. | Брацлавский | 5/2 | | |
| Проб. | Ясинаб | 5/2 | | |
| Т. контр. | Брацлавский | 5/2 | | |
| И. контр. | Ляльбом | 5/2 | | |
| Этб. | | | | |

| | | |
|------------------------------------------------------------------------------------|----------|---------|
| Лит. | Масса | Масштаб |
| И | 3,1 | 1:1 |
| Лист | Листов 1 | |
| Госстрой СССР Самовольный проект Харьковский Водоканалпроект Формат А3 | | |



Н4-02.001

| | | | | | | | | |
|-----------|----------|----------|-------|------|---------------------------|------|---------------------------------------------------------------------------------------------|-----------|
| Изм. | Лист | № докум. | Подп. | Дата | Гайка накидная | Лист | Масса | Исх.детей |
| Разработ. | В.Аношко | | | | | II | 1 | 1:2 |
| Провер. | | | | | Листов / Листов 1 / | | Госстандарт СССР Специальный проектировочный Кировский Водогазопроект Формат А4 | |
| И.контр. | Аношко | 06/81 | | | Ст 3 ГОСТ 380-77 | | Госстандарт СССР Специальный проектировочный Кировский Водогазопроект Формат А4 | |



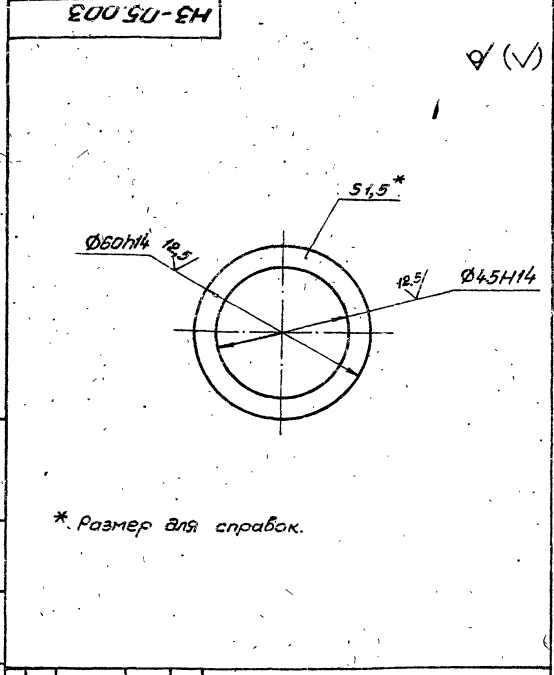
Н4-02.002

| | | | | | | | | |
|-----------|----------|----------|-------|------|---------------------------------------|------|---------------------------------------------------------------------------------------------|-----------|
| Изм. | Лист | № докум. | Подп. | Дата | Кольцо | Лист | Масса | Исх.детей |
| Разработ. | В.Аношко | 06/81 | | | | II | 0.01 | 1:1 |
| Провер. | | | | | Листов / Листов 1 / | | Госстандарт СССР Специальный проектировочный Кировский Водогазопроект Формат А4 | |
| И.контр. | Аношко | 06/81 | | | Проволока ДКРМ4, 0180 ГОСТ 1068-80 | | Госстандарт СССР Специальный проектировочный Кировский Водогазопроект Формат А4 | |

| Изм. | Лист | № докум. | Подп. | Дата | Обозначение | Наименование | Кол. | Приме-чание |
|------|------|--------------|-------|------|-------------|---------------------|------|-------------|
| | | | | | | Документация | | |
| И4 | | Н4-02.100 СБ | | | | Сборочный чертеж | | |
| | | | | | | Детали | | |
| И4 | 1 | Н4-02.101 | | | | Труба | 1 | |
| И4 | 2 | Н4-02.102 | | | | Труба | 1 | |
| И4 | 3 | Н4-02.103 | | | | Обечайка | 1 | |

Н4-02.100

| | | | | | | | | |
|-----------|----------|----------|-------|------|---------------------|------|---------------------------------------------------------------------------------------------|--------|
| Изм. | Лист | № докум. | Подп. | Дата | Корпус | Лист | Лист | Листов |
| Разработ. | В.Аношко | 06/81 | | | | II | 1 | 1 |
| Провер. | | | | | Листов / Листов 1 / | | Госстандарт СССР Специальный проектировочный Кировский Водогазопроект Формат А4 | |
| И.контр. | Аношко | 06/81 | | | Ст 3 ГОСТ 380-77 | | Госстандарт СССР Специальный проектировочный Кировский Водогазопроект Формат А4 | |

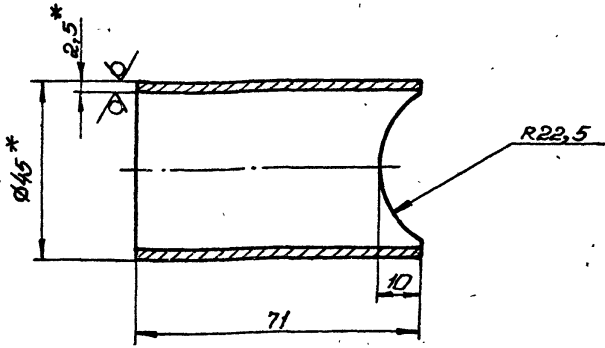


Н4-02.003

| | | | | | | | | |
|-----------|----------|----------|-------|------|-----------------------------|------|---------------------------------------------------------------------------------------------|-----------|
| Изм. | Лист | № докум. | Подп. | Дата | Прокладка | Лист | Масса | Исх.детей |
| Разработ. | В.Аношко | 06/81 | | | | II | 0.01 | 1:1 |
| Провер. | | | | | Листов / Листов 1 / | | Госстандарт СССР Специальный проектировочный Кировский Водогазопроект Формат А4 | |
| И.контр. | Аношко | 06/81 | | | Литонит ПОН-1, 510СТ 481-80 | | Госстандарт СССР Специальный проектировочный Кировский Водогазопроект Формат А4 | |

H4-02.102

12,5/ (✓)



- 1. $\pm \frac{t_2}{2}$.
- 2. * Размеры для справок.

H4-02.102

Труба

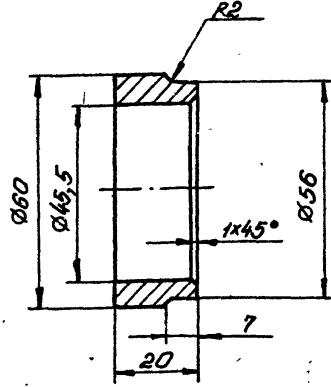
| Лист | Масса | Масштаб |
|------|-------|----------|
| И | 0,2 | 1:1 |
| Лист | | Листов 1 |

Госстрой СССР
Самарский филиал проекта
Харьковский
Водоканал проект
Формат А4

Труба 45x2,5 ГОСТ 10704-76
Ст 3 ГОСТ 10705-80

H4-02.103

12,5/ (✓)



Предельные отклонения размеров: $H_{14}, h_{14}, \pm \frac{t_2}{2}$.

H4-02.103

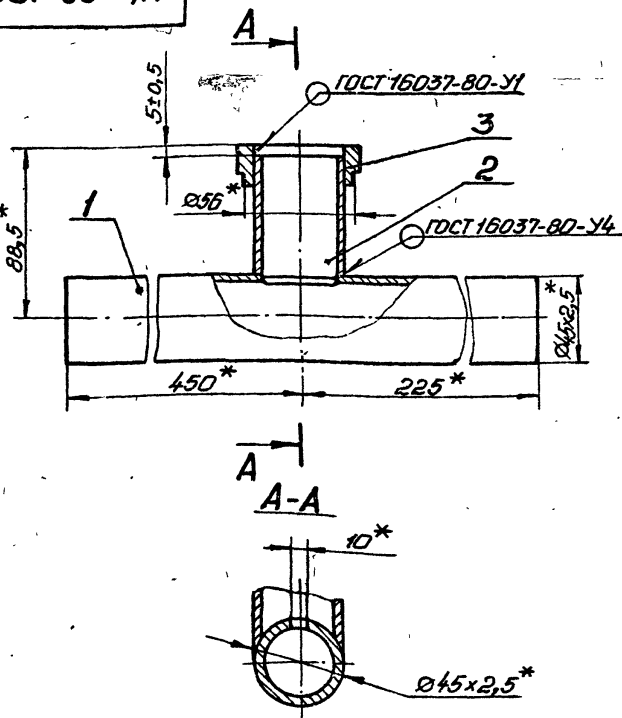
Обечайка

| Лист | Масса | Масштаб |
|------|-------|----------|
| И | 0,2 | 1:1 |
| Лист | | Листов 1 |

Госстрой СССР
Самарский филиал проекта
Харьковский
Водоканал проект
Формат А4

Ст 3 ГОСТ 380-71

H4-02.100 CB



* Размеры для справок.

H4-02.100 CB

Корпус

Сборочный чертеж

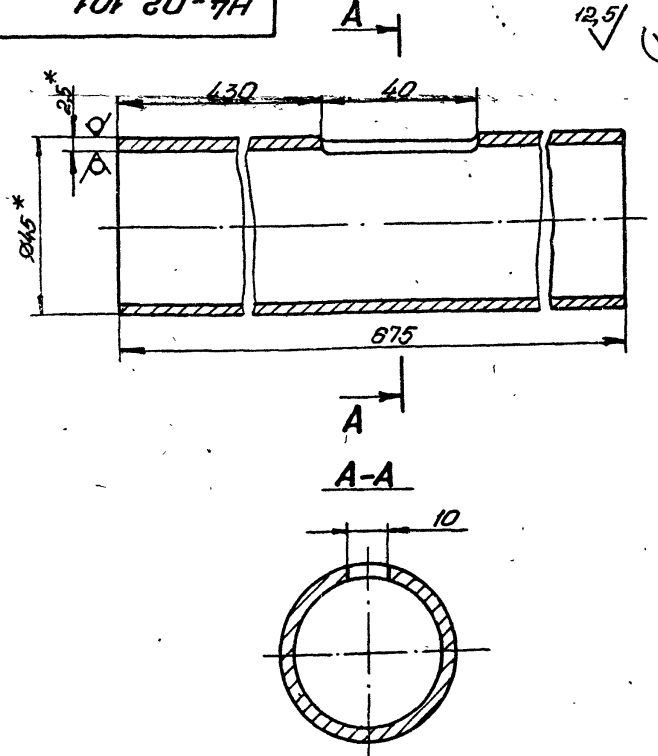
| Лист | Масса | Масштаб |
|------|-------|----------|
| И | 2,1 | 1:2 |
| Лист | | Листов 1 |

Госстрой СССР
Самарский филиал проекта
Харьковский
Водоканал проект
Формат А4

Труба 45x2,5 ГОСТ 10704-76
Ст 3 ГОСТ 10705-80

H4-02.101

12,5/ (✓)



- 1. $H_{14}, h_{14}, \pm \frac{t_2}{2}$.
- 2. * Размеры для справок.

H4-02.101

Труба

| Лист | Масса | Масштаб |
|------|-------|----------|
| И | 1,7 | 1:1 |
| Лист | | Листов 1 |

Госстрой СССР
Самарский филиал проекта
Харьковский
Водоканал проект
Формат А4

Труба 45x2,5 ГОСТ 10704-76
Ст 3 ГОСТ 10705-80

| Формат | Зона | Поз. | Обозначение | Наименование | Кол. | Примечание |
|-----------------------|-------------|----------|-------------------|----------------------------|---------------------|------------|
| | | | | <u>Документация</u> | | |
| A3 | | | H4-03.000 СБ | Сборочный чертеж | | |
| | | | Переменные данные | для исполнений | | |
| | | | | <u>H4-03.000</u> | | |
| | | | | <u>Сборочные единицы</u> | | |
| A4 | 1 | | H4-03.100 | Патрубок | 1 | |
| A4 | 2 | | H4-03.200 | Патрубок | 1 | |
| | | | | <u>Детали</u> | | |
| A4 | 3 | | H4-03.001 | Прокладка | 1 | |
| A4 | 4 | | H4-03.002 | Фланец | 1 | |
| | | | | <u>Стандартные изделия</u> | | |
| | | 5 | | Фланец 1-250-2,5-Вст3сп2 | | |
| | | | | ГОСТ 12820-80 | 1 | |
| | | 6 | | Болт М16x70.58 | | |
| | | | | ГОСТ 7798-70 | 24 | |
| | | 7 | | Гайка М16.5 | | |
| | | | | ГОСТ 5915-70 | 24 | |
| | | 8 | | Шайба 16 | | |
| | | | | ГОСТ 11371-78 | 24 | |
| H4-03.000 | | | | | | |
| Изм | Лист | № докум. | Подп. | Дата | | |
| Разраб. | Аношко | | | | Лист | Лист |
| Пров. | Брацлавский | | | | и | 1 |
| Рук. гр. | Брацлавский | | | | Листов 2 | |
| Н. контр. | Аношко | | | | Госстрой СССР | |
| Утв. | | | | | Совьзнадканалпроект | |
| | | | | | Харьковский | |
| | | | | | Водоканалпроект | |
| Патрубок МОНТАЖНЫЙ | | | | | | |
| Формат А4 | | | | | | |

| Формат | Зона | Поз. | Обозначение | Наименование | Кол. | Примечание |
|-----------|------|----------|--------------|----------------------------|------|------------|
| | | 9 | | Кольцо 270-280-58-2-3 | | |
| | | | | ГОСТ 9833-73 | 1 | |
| | | | | <u>H4-03.000-01</u> | | |
| | | | | <u>Сборочные единицы</u> | | |
| A4 | 1 | | H4-03.100-01 | Патрубок | 1 | |
| A4 | 2 | | H4-03.200-01 | Патрубок | 1 | |
| | | | | <u>Детали</u> | | |
| A4 | 3 | | H4-03.001-01 | Прокладка | 1 | |
| A4 | 4 | | H4-03.002-01 | Фланец | 1 | |
| | | | | <u>Стандартные изделия</u> | | |
| | | 5 | | Фланец 1-200-2,5-Вст3сп2 | | |
| | | | | ГОСТ 12820-80 | 1 | |
| | | 6 | | Болт М16x65.58 | | |
| | | | | ГОСТ 7798-70 | 16 | |
| | | 7 | | Гайка М16.5 | | |
| | | | | ГОСТ 5915-70 | 16 | |
| | | 8 | | Шайба 16 | | |
| | | | | ГОСТ 11371-78 | 16 | |
| | | 9 | | Кольцо 220-230-46-2-3 | | |
| | | | | ГОСТ 9833-73 | 1 | |
| H4-03-000 | | | | | | |
| Изм | Лист | № докум. | Подп. | Дата | | |
| Лист 2 | | | | | | |
| Формат А4 | | | | | | |

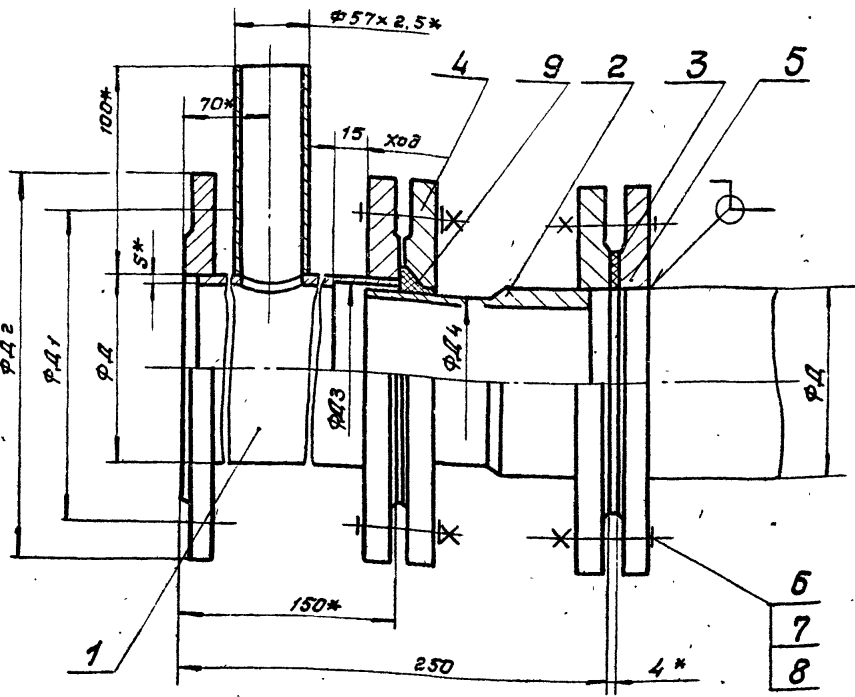
Изм. Листов, Подп. и Дата, Взам. инв. №, Инв. № докум., Подп. и Дата

| Формат | Зона | Поз. | Обозначение | Наименование | Кол. | Примечание |
|-----------|-------------|----------|-------------------|----------------------------|---------------------|------------|
| | | | | <u>Документация</u> | | |
| A4 | | | H4-03.100 СБ | Сборочный чертеж | | |
| | | | Переменные данные | для исполнений | | |
| | | | | <u>H4-03.100</u> | | |
| | | | | <u>Детали</u> | | |
| A4 | 1 | | H4-03.101 | Патрубок | 1 | |
| A4 | 2 | | H4-03.102 | Труба | 1 | |
| | | | | <u>Стандартные изделия</u> | | |
| | | 3 | | Фланец 1-250-2,5-Вст3сп2 | | |
| | | | | ГОСТ 12820-80 | 2 | |
| | | | | <u>H4-03.100-01</u> | | |
| | | | | <u>Детали</u> | | |
| A4 | 1 | | H4-03.101-01 | Патрубок | | |
| A4 | 2 | | H4-03.102-01 | Труба | | |
| | | | | <u>Стандартные изделия</u> | | |
| | | 3 | | Фланец 1-200-2,5-Вст3сп2 | | |
| | | | | ГОСТ 12820-80 | 2 | |
| H4-03.100 | | | | | | |
| Изм | Лист | № докум. | Подп. | Дата | | |
| Разраб. | Попова | | | | Лист | Лист |
| Пров. | Брацлавский | | | | и | 1 |
| Н. контр. | Аношко | | | | Листов 1 | |
| Утв. | | | | | Госстрой СССР | |
| | | | | | Совьзнадканалпроект | |
| | | | | | Харьковский | |
| | | | | | Водоканалпроект | |
| Патрубок | | | | | | |
| Формат А4 | | | | | | |

| Формат | Зона | Поз. | Обозначение | Наименование | Кол. | Примечание |
|--------------|------|------|-------------|--------------|------|------------|
| [Blank area] | | | | | | |

Изм. Листов, Подп. и Дата, Взам. инв. №, Инв. № докум., Подп. и Дата

НЧ-03.000СБ



Техническая характеристика
 1. Назначение - монтаж насосов и трубопроводов.
 2. Рабочее давление - МПа, 0,1.

Технические требования

- $\pm t_2/2$.
- Патрубок испытать под давлением 0,2 МПа в течении 3 ч.
- *Размеры для справок.

| Обозначение | Д, мм | Б, мм | Д ₁ , мм | Д ₂ , мм | Д ₃ , мм | Д ₄ , мм | Масса, кг |
|-------------|-------|-------|---------------------|---------------------|---------------------|---------------------|-----------|
| НЧ-03.000 | 273 | 6 | 335 | 370 | 269 | 267 | 48,2 |
| -01 | 219 | 5 | 280 | 315 | 215 | 213 | 32,6 |

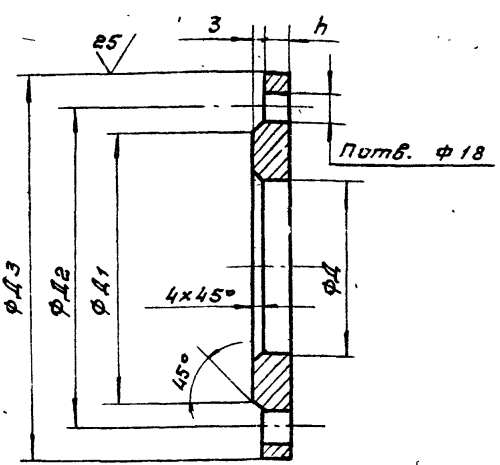
НЧ-03.000СБ

| | | | | | | | |
|-----------|-------------|-----------|-------|------|-----------------------|--------|---------|
| Изм. | Лист | не докум. | Подп. | Дата | Лит. | Масса | Масштаб |
| Разраб. | Ляпоко | С | | | | | |
| Проб. | Брацлавский | С | | | Лит. | Листов | 1 |
| Т. контр. | Брацлавский | С | | | | | |
| Гл. спец. | Ясинов | С | | | ГОСТРОЯ СССР | | |
| Н. контр. | Ляпоко | С | | | СНОВЗВОДХАНАЛНИПРОЕКТ | | |
| Утв. | Чмелев | С | | | ХАРЬКОВСКОЕ | | |
| | | | | | ВОДКАНАЛПРОЕКТ | | |

Патрубок монтажный
сборочный чертеж.

формат А3

НЧ-03.002



| Обозначение | П | Д, мм | Д ₁ , мм | Д ₂ , мм | Д ₃ , мм | П, мм | Масса, кг |
|-------------|----|-------|---------------------|---------------------|---------------------|-------|-----------|
| НЧ-03.002 | 12 | 269 | 312 | 335 | 370 | 18 | 6,95 |
| -01 | 8 | 215 | 258 | 280 | 315 | 15 | 4,73 |

Предельные отклонения размеров: Н14, н14, $\pm t_2/2$

НЧ-03.002

Фланец

Ст 3 гост 380-88

| | | | | | | | |
|-----------|-------------|-----------|-------|------|-----------------------|--------|---------|
| Изм. | Лист | не докум. | Подп. | Дата | Лит. | Масса | Масштаб |
| Разраб. | Ляпоко | С | | | | | |
| Проб. | Брацлавский | С | | | Лит. | Листов | 1 |
| Т. контр. | Брацлавский | С | | | | | |
| Н. контр. | Ляпоко | С | | | ГОСТРОЯ СССР | | |
| Утв. | Ляпоко | С | | | СНОВЗВОДХАНАЛНИПРОЕКТ | | |
| | | | | | ХАРЬКОВСКОЕ | | |
| | | | | | ВОДКАНАЛПРОЕКТ | | |

формат А4

| Формат | Зона | Пов. | Обозначение | наименование | кол. | примечание |
|--------|------|------|--------------|-----------------------------------------|------|------------|
| | | | | Документация | | |
| А4 | | | НЧ-03.200 | Сборочный чертеж | | |
| | | | | Переменные данные для исполнений | | |
| | | | | НЧ-03.200 | | |
| | | | | Детали | | |
| А4 | 1 | | НЧ-03.201 | Труба | 1 | |
| | | | | Стандартные изделия | | |
| | 2 | | | Фланец 1-250-2,5Втсп2 | | |
| | | | | гост 12820-80 | 1 | |
| | | | | НЧ-03.200-01 | | |
| | | | | Детали | | |
| А4 | 1 | | НЧ-03.201-01 | Труба | 1 | |
| | | | | Стандартные изделия | | |
| | 2 | | | Фланец 1-200-2,5-Втсп2 | | |
| | | | | гост 12820-80 | 1 | |

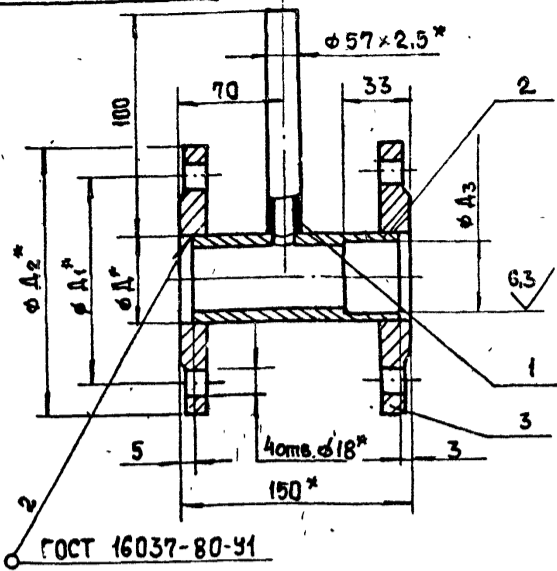
НЧ-03.200

Патрубок

| | | | | | | | |
|-----------|-------------|-----------|-------|------|-----------------------|--------|---|
| Изм. | Лист | не докум. | Подп. | Дата | Лит. | Листов | 1 |
| Разраб. | Ляпоко | С | | | | | |
| Проб. | Брацлавский | С | | | Лит. | Листов | 1 |
| Т. контр. | Брацлавский | С | | | | | |
| Н. контр. | Ляпоко | С | | | ГОСТРОЯ СССР | | |
| Утв. | Ляпоко | С | | | СНОВЗВОДХАНАЛНИПРОЕКТ | | |
| | | | | | ХАРЬКОВСКОЕ | | |
| | | | | | ВОДКАНАЛПРОЕКТ | | |

формат А4

Н4-03.100 СБ

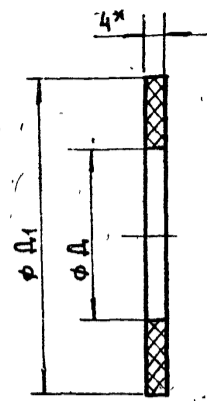


| Обозначение | Д мм | Д1 мм | Д2 мм | Д3 мм | Масса кг |
|-------------|------|-------|-------|-------|----------|
| Н4-03.100 | 273 | 335 | 370 | 269 | 19,8 |
| -01 | 219 | 280 | 315 | 215 | 13,5 |

1. Н4, ± $\frac{t_2}{2}$.
2.* Размеры для справок

| | | | | | | |
|-----------|-------------|-------------|-------------|--------------|-----------------------------------------------------------------------|-----------|
| | | | | Н4-03.100 СБ | | |
| | | | | Патрубок | | |
| Изм. | Лист | № докум. | Подп. | Дата | Лист | Масштаб |
| Разраб. | Аношко | Аношко | Аношко | | И | см. табл. |
| Пров. | Брацлавский | Брацлавский | Брацлавский | | Лист | Листов 1 |
| Т. контр. | Брацлавский | Брацлавский | Брацлавский | | Госстрой СССР Созводоканалпроект Харьковский Водоканалпроект | |
| И. контр. | Аношко | Аношко | Аношко | | Формат А4 | |
| Утв. | | | | | | |

Н4-03.001

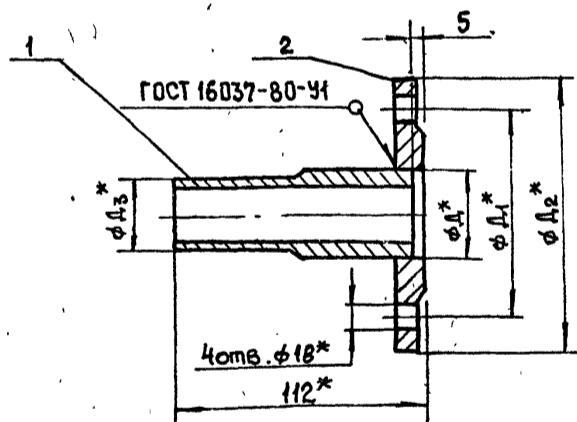


| Обозначение | Д мм | Д1 мм | Масса кг |
|-------------|------|-------|----------|
| Н4-03.001 | 273 | 312 | 0,005 |
| -01 | 219 | 258 | 0,004 |

1. Н4, н4.
2.* Размер для справок

| | | | | | | |
|-----------|-------------|-------------|-------------|-----------|-----------------------------------------------------------------------|-----------|
| | | | | Н4-03.001 | | |
| | | | | Прокладка | | |
| Изм. | Лист | № докум. | Подп. | Дата | Лист | Масштаб |
| Разраб. | Аношко | Аношко | Аношко | | И | см. табл. |
| Пров. | Брацлавский | Брацлавский | Брацлавский | | Лист | Листов 1 |
| Т. контр. | Брацлавский | Брацлавский | Брацлавский | | Госстрой СССР Созводоканалпроект Харьковский Водоканалпроект | |
| И. контр. | Аношко | Аношко | Аношко | | Формат А4 | |
| Утв. | | | | | | |

Н4-03.200 СБ

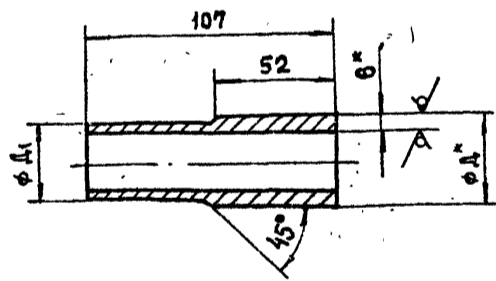


| Обозначение | Д мм | Д1 мм | Д2 мм | Д3 мм | Масса кг |
|-------------|------|-------|-------|-------|----------|
| Н4-03.200 | 273 | 335 | 370 | 267 | 10,3 |
| -01 | 219 | 280 | 315 | 213 | 7,2 |

1. ± $\frac{t_2}{2}$.
2.* Размеры для справок.

| | | | | | | |
|-----------|-------------|-------------|-------------|--------------|-----------------------------------------------------------------------|-----------|
| | | | | Н4-03.200 СБ | | |
| | | | | Патрубок | | |
| Изм. | Лист | № докум. | Подп. | Дата | Лист | Масштаб |
| Разраб. | Аношко | Аношко | Аношко | | И | см. табл. |
| Пров. | Брацлавский | Брацлавский | Брацлавский | | Лист | Листов 1 |
| Т. контр. | Брацлавский | Брацлавский | Брацлавский | | Госстрой СССР Созводоканалпроект Харьковский Водоканалпроект | |
| И. контр. | Аношко | Аношко | Аношко | | Формат А4 | |
| Утв. | | | | | | |

Н4-03.201

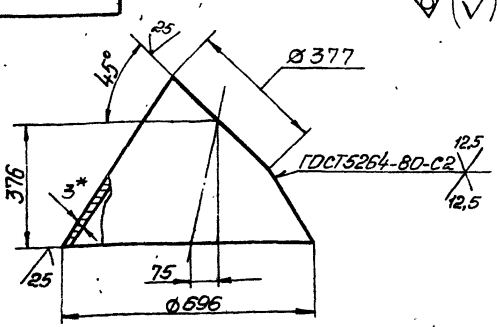


| Обозначение | Д, мм | Д1, мм | Масса кг |
|-------------|-------|--------|----------|
| Н4-03.201 | 273 | 267 | 3,2 |
| -01 | 219 | 213 | 2,4 |

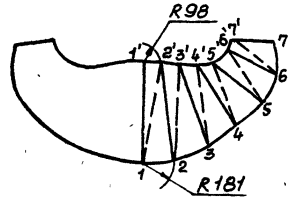
1. Н4, ± $\frac{t_2}{2}$.
2.* Размеры для справок.

| | | | | | | |
|-----------|-------------|-------------|-------------|-----------|-----------------------------------------------------------------------|-----------|
| | | | | Н4-03.201 | | |
| | | | | Труба | | |
| Изм. | Лист | № докум. | Подп. | Дата | Лист | Масштаб |
| Разраб. | Аношко | Аношко | Аношко | | И | см. табл. |
| Пров. | Брацлавский | Брацлавский | Брацлавский | | Лист | Листов 1 |
| Т. контр. | Брацлавский | Брацлавский | Брацлавский | | Госстрой СССР Созводоканалпроект Харьковский Водоканалпроект | |
| И. контр. | Аношко | Аношко | Аношко | | Формат А4 | |
| Утв. | | | | | | |

Н4-04.001



Развертка
М 1:20



| | | | | | | | | | | | | | |
|---|------|------|------|------|------|------|------|------|------|------|------|------|------|
| л | 1-1' | 2-2' | 3-3' | 4-4' | 5-5' | 6-6' | 7-7' | 1-2' | 2-3' | 3-4' | 4-5' | 5-6' | 6-7' |
| | 584 | 560 | 497 | 415 | 342 | 296 | 202 | 586 | 540 | 464 | 361 | 334 | 314 |

* Размеры для справок.

Н4-04.001

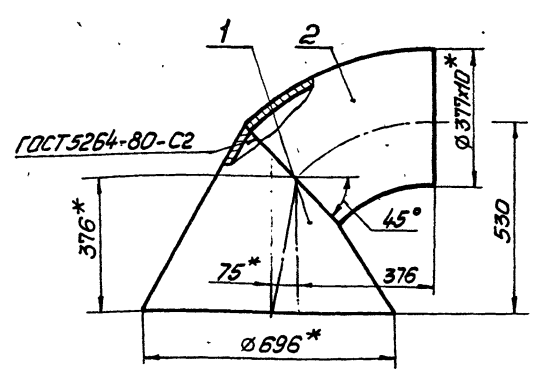
Конус

| | | |
|------|-------|---------|
| Лист | Масса | Масштаб |
| И | 17,1 | 1:10 |

Лист Листов 1
Госстрой СССР
Совхозмашинный проект
Харьковский
Водоканал проект
Формат А4

| | | | | |
|----------|------------|----------|-------|------|
| Изм. | Лист | № докум. | Подп. | Дата |
| Рис. | Разраб. | Полова | БФ | |
| Проб. | Безлиновки | ЛФ | | |
| Контр. | Безлиновки | ЛФ | | |
| И.контр. | Анюшко | ЛФ | | |
| Утв. | | | | |

90000 40-4H



* Размеры для справок.

Н4-04.000СБ

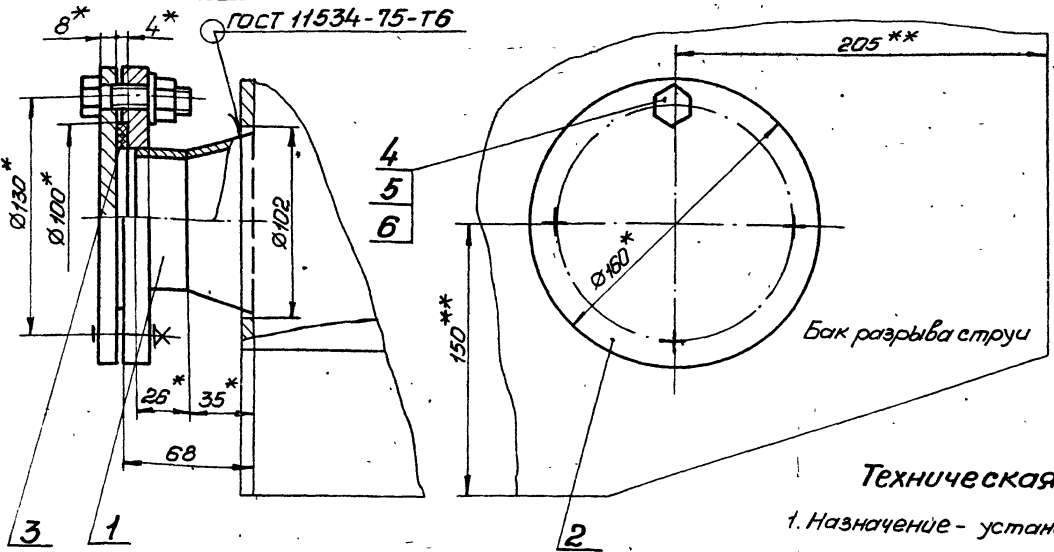
Воронка
Сборочный чертеж

| | | |
|------|-------|---------|
| Лист | Масса | Масштаб |
| И | 55 | 1:10 |

Лист Листов 1
Госстрой СССР
Совхозмашинный проект
Харьковский
Водоканал проект
Формат А4

| Изм. | Лист | № докум. | Подп. | Дата | Обозначение | | Наименование | | Кол. | Примечание |
|------|------|----------|-------|------|-------------|------------------------------|---------------------|---|------|------------|
| | | | | | И | Л | И | Л | | |
| | | | | | 1 | Н4-04.001 | Конус | | 1 | |
| | | | | | | | Стандартные изделия | | | |
| | | | | | 2 | Стб0045 376x10 ГОСТ 17375-83 | | | 1 | |

Н4-05.000СБ



Техническая характеристика.

1. Назначение - установка датчика уровня ДПЭ.

Технические требования.

1. Бак разрыва струи см. серию 7.902-4.
2. ** Патрубок поз. 1 вварить взамен штуцера М27х1,5.
3. Н14, ±t₂/2.
4. * Размеры для справок.

Н4-05.000СБ

Установка
патрубка
Сборочный чертеж

| | | |
|------|-------|---------|
| Лист | Масса | Масштаб |
| И | 3,3 | 1:2 |

Лист Листов 1
Госстрой СССР
Совхозмашинный проект
Харьковский
Водоканал проект
Формат А3

| | | | | |
|----------|------------|------------|-------|------|
| Изм. | Лист | № докум. | Подп. | Дата |
| Рис. | Разраб. | Безлиновки | ЛФ | |
| Проб. | Яценко | БФ | | |
| Контр. | Безлиновки | ЛФ | | |
| И.контр. | Анюшко | ЛФ | | |
| Утв. | | | | |

| Формат | Зона | Лист | Обозначение | Наименование | Кол. | Примечание |
|--------|------|------|--------------------------------------------|----------------------------|------|------------|
| | | | | <u>Документация</u> | | |
| A4 | | | H4-05.100 СБ | Сборочный чертеж | | |
| | | | | <u>Сборочные единицы</u> | | |
| A4 | 1 | | H4-05.110 | Патрубок | 1 | |
| | | | | <u>Стандартные изделия</u> | | |
| | 2 | | Фланец 3-65-2,5-В ст 3оп2 ГОСТ 12820-80 | | 1 | |

| | | | | | | | |
|-----------|-------------|----------|-------|------|--------------------------------------------------------------------------|------|--------|
| Изм | Лист | № докум. | Подп. | Дата | H4-05.100 | | |
| Разраб. | Аношко | 5/75 | | | Лист | Лист | Листов |
| Проб. | Браункоцкий | 5/75 | | | И | | 1 |
| Рук. зр. | Браункоцкий | 5/75 | | | Госстрой СССР Совхозводоканалпроект Харьковский Водоканалпроект | | |
| И. контр. | Аношко | 5/75 | | | Формат А4 | | |
| Утв. | | | | | Патрубок | | |

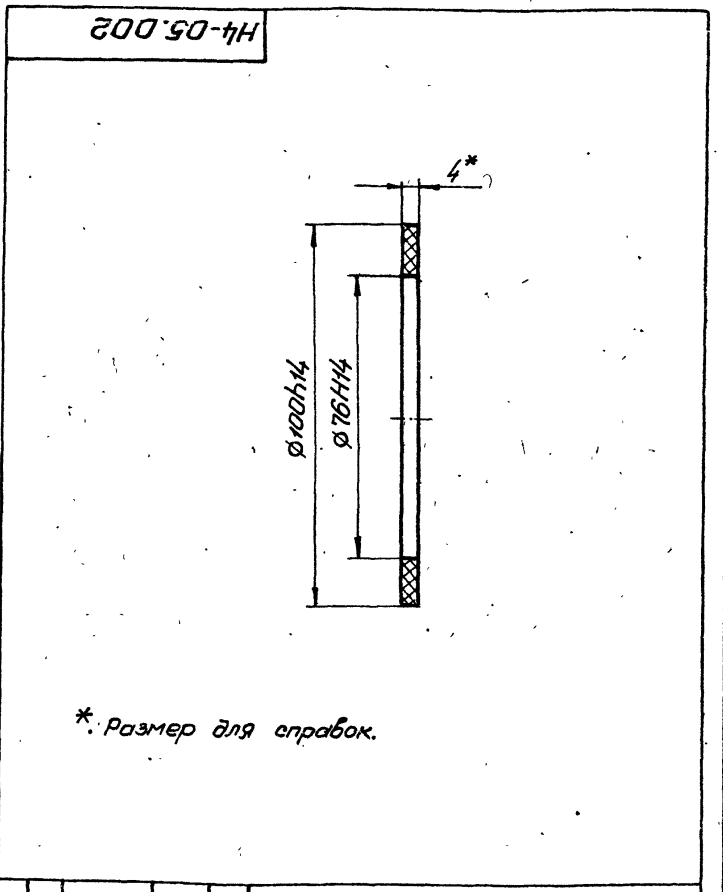
| Формат | Зона | Лист | Обозначение | Наименование | Кол. | Примечание |
|--------|------|------|--------------------------------|----------------------------|------|------------|
| | | | | <u>Документация</u> | | |
| A3 | | | H4-05.000 СБ | Сборочный чертеж | | |
| | | | | <u>Сборочные единицы</u> | | |
| A4 | 1 | | H4-05.100 | Патрубок | | |
| | | | | <u>Детали</u> | | |
| A4 | 2 | | H4-05.001 | Заглушка | 1 | |
| A4 | 3 | | H4-05.002 | прокладка | 1 | |
| | | | | <u>Стандартные изделия</u> | | |
| | 4 | | Болт М12х50.56 ГОСТ 7798-70 | | 4 | |
| | 5 | | Гайка М12.5 ГОСТ 5915-70 | | 4 | |
| | 6 | | Шайба 12 ГОСТ 11371-78 | | 4 | |

| | | | | | | | |
|-----------|-------------|----------|-------|------|--------------------------------------------------------------------------|------|--------|
| Изм | Лист | № докум. | Подп. | Дата | H4-05.000 | | |
| Разраб. | Аношко | 5/75 | | | Лист | Лист | Листов |
| Проб. | Браункоцкий | 5/75 | | | И | | 1 |
| Рук. зр. | Браункоцкий | 5/75 | | | Госстрой СССР Совхозводоканалпроект Харьковский Водоканалпроект | | |
| И. контр. | Аношко | 5/75 | | | Формат А4 | | |
| Утв. | Чмелев | 5/75 | | | Установка патрубков | | |

Изм. в листе, Подп. и дата Имя, фамилия, Подп. и дата

| Формат | Зона | Лист | Обозначение | Наименование | Кол. | Примечание |
|--------|------|------|-----------------------------------------------------------------|---------------------|------|------------|
| | | | | <u>Документация</u> | | |
| A4 | | | H4-05.110 СБ | Сборочный чертеж | | |
| | | | | <u>Детали</u> | | |
| A4 | 1 | | H4-05.111 | КОНУС | 1 | |
| B4 | 2 | | H4-05.112 | Труба | | |
| | | | Труба 76х3,5 ГОСТ 10704-76 Ст 3 ГОСТ 10705-80 L = 26 h 14 | | 1 | 0,16 кг |

| | | | | | | | |
|-----------|-------------|----------|-------|------|--------------------------------------------------------------------------|------|--------|
| Изм | Лист | № докум. | Подп. | Дата | H4-05.110 | | |
| Разраб. | Аношко | 5/75 | | | Лист | Лист | Листов |
| Проб. | Браункоцкий | 5/75 | | | И | | 1 |
| Рук. зр. | Браункоцкий | 5/75 | | | Госстрой СССР Совхозводоканалпроект Харьковский Водоканалпроект | | |
| И. контр. | Аношко | 5/75 | | | Формат А4 | | |
| Утв. | | | | | Патрубок | | |

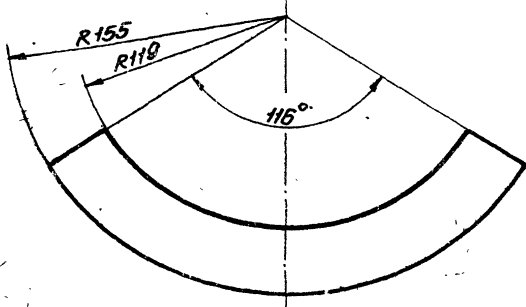
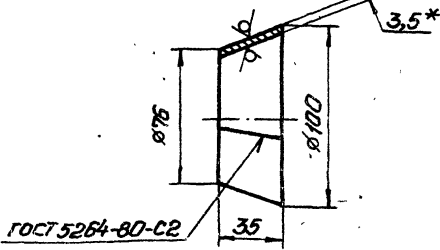


| | | | | | | | |
|-----------|-------------|----------|-------|------|--------------------------------------------------------------------------|--------|--------|
| Изм | Лист | № докум. | Подп. | Дата | H4-05.002 | | |
| Разраб. | Аношко | 5/75 | | | Лист | Листов | Листов |
| Проб. | Браункоцкий | 5/75 | | | И | 0,02 | 1:1 |
| Рук. зр. | Браункоцкий | 5/75 | | | Лист Листов 1 | | |
| И. контр. | Аношко | 5/75 | | | Госстрой СССР Совхозводоканалпроект Харьковский Водоканалпроект | | |
| Утв. | | | | | Формат А4 | | |
| | | | | | Прокладка | | |
| | | | | | Пластина I, лист ТМКШ-С-4 ГОСТ 7338-77 | | |

Изм. в листе, Подп. и дата Имя, фамилия, Подп. и дата

Н4-05.111

25/✓(✓)



1. $h14, \pm \frac{t2}{2}$.
2.* Размер для справок.

Н4-05.111

Конус

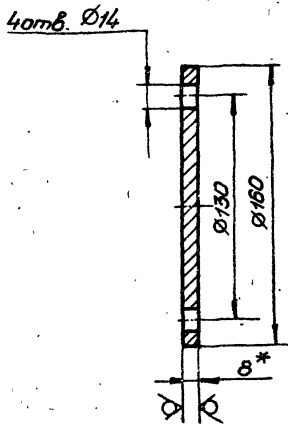
| Лит. | Масса | Косилко |
|--------------------------------------------------------------------------------------|-------|---------|
| И | 0,28 | 1:2 |
| Лист Листов 1 | | |
| Госстрой СССР Самаркандский проект Харьковский Водоканалпроект Формат А4 | | |

| | | | |
|-----------|-------------|-------|------|
| И. лист | № докум. | Подп. | Дата |
| Разраб. | Аношко | авт. | |
| Проб. | Борисовский | авт. | |
| Т. контр. | Борисовский | авт. | |
| И. контр. | Аношко | авт. | |
| Утв. | | | |

Лист 3,5 ГОСТ 19903-74
Ст 3 ГОСТ 16523-70

Н4-05.001

12,5/✓(✓)



1. Н14, $h14, \pm \frac{t2}{2}$.
2.* Размер для справок.

Н4-05.001

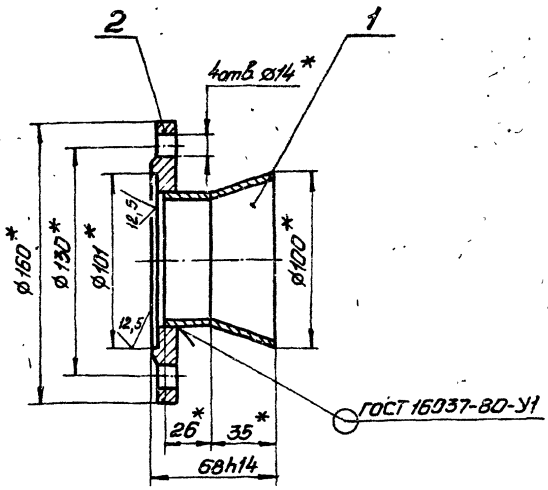
Заглушка

| Лит. | Масса | Косилко |
|--------------------------------------------------------------------------------------|-------|---------|
| И | 1,26 | 1:2 |
| Лист Листов 1 | | |
| Госстрой СССР Самаркандский проект Харьковский Водоканалпроект Формат А4 | | |

И. лист, № докум., Подп., Дата, Разраб., Аношко, Проб., Борисовский, Т. контр., Борисовский, И. контр., Аношко, Утв.

Лист 8 ГОСТ 19903-74
Ст 3 ГОСТ 14537-79

Н4-05.100 СБ



* Размеры для справок.

Н4-05.100 СБ

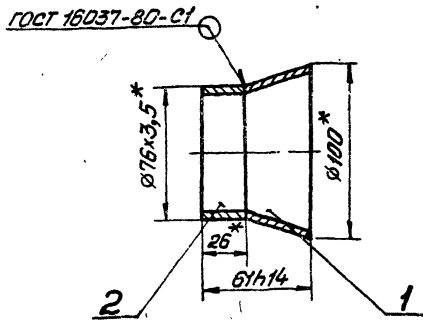
Патрубок
Сборочный чертёж

| Лит. | Масса | Косилко |
|--------------------------------------------------------------------------------------|-------|---------|
| И | 1,86 | 1:2 |
| Лист Листов 1 | | |
| Госстрой СССР Самаркандский проект Харьковский Водоканалпроект Формат А4 | | |

| | | | |
|-----------|-------------|-------|------|
| И. лист | № докум. | Подп. | Дата |
| Разраб. | Аношко | авт. | |
| Проб. | Борисовский | авт. | |
| Т. контр. | Борисовский | авт. | |
| И. контр. | Аношко | авт. | |
| Утв. | | | |

Лист 3,5 ГОСТ 19903-74
Ст 3 ГОСТ 16523-70

Н4-05.110 СБ



* Размеры для справок.

Н4-05.110 СБ

Патрубок
Сборочный чертёж

| Лит. | Масса | Косилко |
|--------------------------------------------------------------------------------------|-------|---------|
| И | 0,45 | 1:2 |
| Лист Листов 1 | | |
| Госстрой СССР Самаркандский проект Харьковский Водоканалпроект Формат А4 | | |

И. лист, № докум., Подп., Дата, Разраб., Аношко, Проб., Борисовский, Т. контр., Борисовский, И. контр., Аношко, Утв.

Лист 2,4 ГОСТ 19903-74
Ст 3 ГОСТ 16523-70

| Формат | Этаж | Поз. | Обозначение | Наименование | Кол. | Примечание |
|--------|------|------|--------------|---------------------|------|------------|
| | | | | <u>Документация</u> | | |
| A3 | | | H4-07.200 СБ | Сборочный чертёж | | |
| | | | | <u>Детали</u> | | |
| A4 | 1 | | H4-07.201 | Труба | 1 | |
| A4 | 2 | | H4-07.202 | Фланец | 1 | |

| | | | | | | | | |
|-----------|------------|-----------|-------|------|------------------------------------------------------------------------------------|------|------|--------|
| Изм. | Лист | № док.ум. | Подп. | Дата | H4-07.200 | | | |
| Разраб. | Аношко | | | | Отвод | Лист | Лист | Листов |
| Прооб. | Бригадиров | | | | | И | | |
| Рук. гр. | Бригадиров | | | | Госстрой СССР Согласован индустриальным проектом Харьковский Водоканалпроект | | | |
| И. контр. | Аношко | | | | Формат А4 | | | |

| Формат | Этаж | Поз. | Обозначение | Наименование | Кол. | Примечание |
|--------|------|------|--------------|--------------------------------|------|------------|
| | | | | <u>Документация</u> | | |
| A3 | | | H4-07.000 СБ | Сборочный чертёж | | |
| | | | | <u>Сборочные единицы</u> | | |
| A4 | 1 | | H4-07.100 | Разделитель мембранный | 1 | |
| A4 | 2 | | H4-07.200 | Отвод | 1 | |
| | | | | <u>Детали</u> | | |
| A4 | 3 | | H4-07.001 | Прокладка | 1 | |
| A4 | 4 | | H4-07.002 | Прокладка | 1 | |
| A4 | 5 | | H4-07.003 | Прокладка | 1 | |
| A4 | 6 | | H4-07.004 | Пробка | 1 | |
| | | | | <u>Стандартные изделия</u> | | |
| | | 7 | | Болт М10х50.58 ГОСТ 7798-70 | 4 | |
| | | 8 | | Гайка М10.5 ГОСТ 5915-70 | 4 | |
| | | 9 | | Шайба 1065Г ГОСТ 6402-70 | 4 | |

| | | | | | | | | |
|-----------|------------|-----------|-------|------|------------------------------------------------------------------------------------|------|------|--------|
| Изм. | Лист | № док.ум. | Подп. | Дата | H4-07.000 | | | |
| Разраб. | Аношко | | | | Устройство отборное напорное | Лист | Лист | Листов |
| Прооб. | Бригадиров | | | | | И | | |
| Рук. гр. | Бригадиров | | | | Госстрой СССР Согласован индустриальным проектом Харьковский Водоканалпроект | | | |
| И. контр. | Аношко | | | | Формат А4 | | | |

| Формат | Этаж | Поз. | Обозначение | Наименование | Кол. | Примечание |
|--------|------|------|--------------|-----------------------------------------------------------------|----------|----------------------------|
| | | | | <u>Документация</u> | | |
| A3 | | | H4-06.000 СБ | Сборочный чертёж | | |
| | | | | <u>Детали</u> | | |
| A4 | 1 | | H4-06.001 | Корпус | 1 | |
| A4 | 2 | | H4-06.002 | Днище | 1 | |
| Б4 | 3 | | H4-06.003 | Патрубок Труба 15х2,5 ГОСТ 3262-75 L = 120 и 14 | 2 0,14кг | |
| Б4 | 4 | | H4-06.004 | Днище Лист ГОСТ 19903-74 Ст 3 ГОСТ 74637-79 Ø 100 и 14 | 1 0,25кг | |
| | | | | <u>Прочие изделия</u> | | |
| | | 5 | | Бобышка БП-М27х1,5-55 ТУ 36.1097-85 | 1 | Лемнотран- сивный завод |

| | | | | | | | | |
|-----------|------------|-----------|-------|------|------------------------------------------------------------------------------------|------|------|--------|
| Изм. | Лист | № док.ум. | Подп. | Дата | H4-06.000 | | | |
| Разраб. | Аношко | | | | Расширитель | Лист | Лист | Листов |
| Прооб. | Бригадиров | | | | | И | | |
| Рук. гр. | Бригадиров | | | | Госстрой СССР Согласован индустриальным проектом Харьковский Водоканалпроект | | | |
| И. контр. | Аношко | | | | Формат А4 | | | |

| Формат | Этаж | Поз. | Обозначение | Наименование | Кол. | Примечание |
|--------|------|------|--------------|--------------------------------|------|------------|
| | | | | <u>Документация</u> | | |
| A3 | | | H4-07.100 СБ | Сборочный чертёж | | |
| | | | | <u>Детали</u> | | |
| A3 | 1 | | H4-07.101 | Корпус | 1 | |
| A4 | 2 | | H4-07.102 | Кольцо | 1 | |
| A4 | 3 | | H4-07.103 | Мембрана | 1 | |
| | | | | <u>Стандартные изделия</u> | | |
| | | 4 | | Винт М5х10.58 ГОСТ 17475-80 | 8 | |
| | | 5 | | Винт М10х12.48 ГОСТ 1477-84 | 2 | |

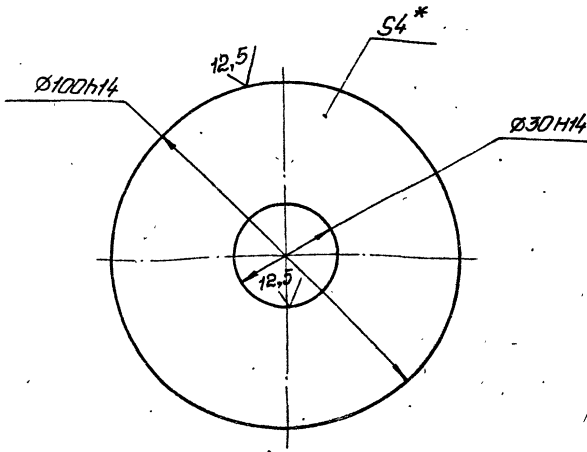
| | | | | | | | | |
|-----------|------------|-----------|-------|------|------------------------------------------------------------------------------------|------|------|--------|
| Изм. | Лист | № док.ум. | Подп. | Дата | H4-07.100 | | | |
| Разраб. | Аношко | | | | Разделитель мембранный | Лист | Лист | Листов |
| Прооб. | Бригадиров | | | | | И | | |
| Рук. гр. | Бригадиров | | | | Госстрой СССР Согласован индустриальным проектом Харьковский Водоканалпроект | | | |
| И. контр. | Аношко | | | | Формат А4 | | | |

Копировал: Гавришук

Лист 1
100000 проект 2014-10-14

Н4-06.002

✓(✓)



* Размер для справок.

Н4-06.002

Днище

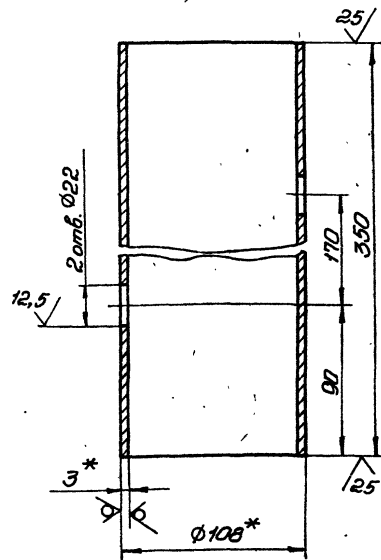
| Изм. | Лист | Исполн. | Прош. | Дата | Лист | Масштаб | Масштаб |
|----------|---------|---------|---------|---------|------|---------|---------|
| 1 | 1 | Иванова | Иванова | 09/12 | 1 | 0,2 | 1:1 |
| Прош. | Иванова | Иванова | Иванова | Иванова | Лист | Листов | 1 |
| Т.контр. | Иванова | Иванова | Иванова | Иванова | Лист | Листов | 1 |
| И.контр. | Иванова | Иванова | Иванова | Иванова | Лист | Листов | 1 |
| УТВ. | Иванова | Иванова | Иванова | Иванова | Лист | Листов | 1 |

Лист 4 ГОСТ 19903-74
Ст.3 ГОСТ 14637-79

Госстрой СССР
Самарский филиал
Водоканалпроект
Формат А4

15

Н4-06.001



1. H14, h14, ± t/2
2.* размеры для справок.

Н4-06.001

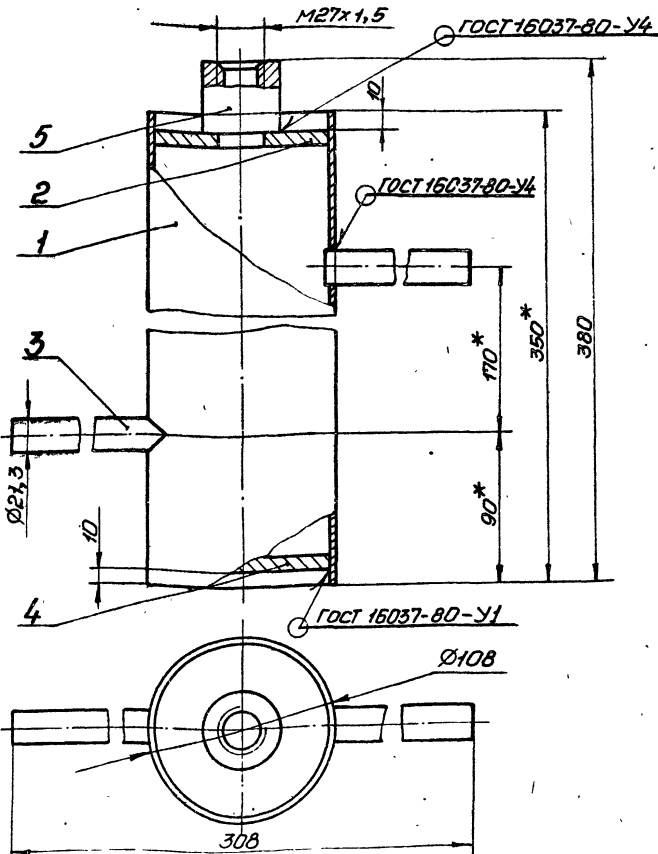
Корпус

| Изм. | Лист | Исполн. | Прош. | Дата | Лист | Масштаб | Масштаб |
|----------|---------|---------|---------|---------|------|---------|---------|
| 1 | 1 | Иванова | Иванова | 09/12 | 1 | 2,7 | 1:2 |
| Прош. | Иванова | Иванова | Иванова | Иванова | Лист | Листов | 1 |
| Т.контр. | Иванова | Иванова | Иванова | Иванова | Лист | Листов | 1 |
| И.контр. | Иванова | Иванова | Иванова | Иванова | Лист | Листов | 1 |
| УТВ. | Иванова | Иванова | Иванова | Иванова | Лист | Листов | 1 |

Труба 108x3 ГОСТ 10704-76
Ст.3 ГОСТ 10705-80

Госстрой СССР
Самарский филиал
Водоканалпроект
Формат А4

90 000 90-4H



Техническая характеристика

1. Назначение - установка прибора ТУДЗ.
2. Рабочее давление - МПа 0,3
3. Температура - °C, 70°

Технические требования.

1. ± t/2.
- 2.* Размеры для справок.

Н4-06.000 СБ

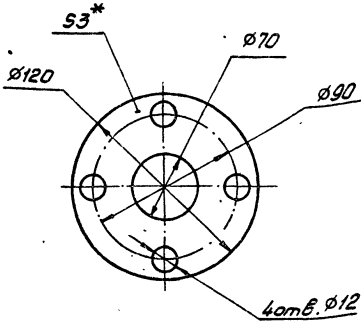
Расширитель

| Изм. | Лист | Исполн. | Прош. | Дата | Лист | Масштаб | Масштаб |
|----------|---------|---------|---------|---------|------|---------|---------|
| 1 | 1 | Иванова | Иванова | 09/12 | 1 | 3,5 | 1:2 |
| Прош. | Иванова | Иванова | Иванова | Иванова | Лист | Листов | 1 |
| Т.контр. | Иванова | Иванова | Иванова | Иванова | Лист | Листов | 1 |
| И.контр. | Иванова | Иванова | Иванова | Иванова | Лист | Листов | 1 |
| УТВ. | Иванова | Иванова | Иванова | Иванова | Лист | Листов | 1 |

Сборочный чертеж

Госстрой СССР
Самарский филиал
Водоканалпроект
Формат А3

Н4-07.001



- 1. Н14, н14, ± 0.2
- 2.* Размер для справок.

Н4-07.001

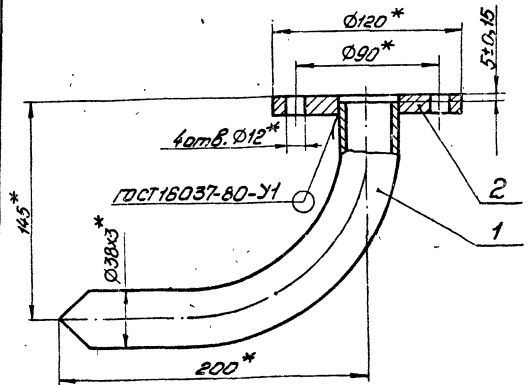
| | | | | |
|----------|----------|----------|-------|------|
| Изм. | Лист | № докум. | Подп. | Дата |
| Рисов. | Аношко | 0221- | | |
| Проб. | Васильев | Эр | | |
| Инж. | Васильев | Эр | | |
| И.контр. | Аношко | 0221- | | |
| Этб. | | | | |

Прокладка

Паранит ПДНЗ ГОСТ 481-80

| Лит. | Масса | Увелич. |
|---------------------|-------|---------|
| И | 0,05 | 1:2 |
| Лист Листов 1 | | |
| Техцентр СССР | | |
| Самодвижущий проект | | |
| Харьковский | | |
| Водоканалпроект | | |
| Формат А4 | | |

Н4-07.200 СБ



* Размеры для справок.

Н4-07.200 СБ

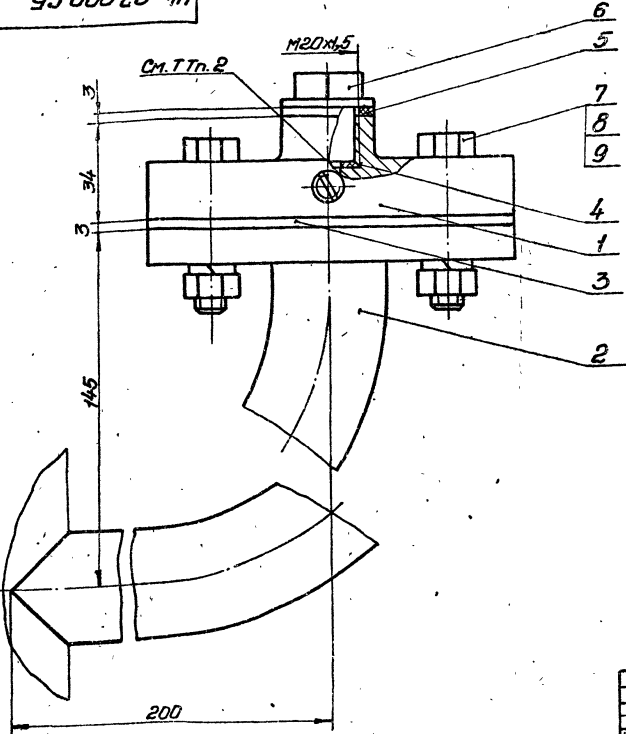
| | | | | |
|----------|----------|----------|-------|------|
| Изм. | Лист | № докум. | Подп. | Дата |
| Рисов. | Аношко | 0221- | | |
| Проб. | Васильев | Эр | | |
| Инж. | Васильев | Эр | | |
| И.контр. | Аношко | 0221- | | |
| Этб. | | | | |

Отвод

Сборный чертёж

| Лит. | Масса | Увелич. |
|---------------------|-------|---------|
| И | 1,6 | 1:2 |
| Лист Листов 1 | | |
| Техцентр СССР | | |
| Самодвижущий проект | | |
| Харьковский | | |
| Водоканалпроект | | |
| Формат А4 | | |

Н4-07.000 СБ



Техническая характеристика.

- 1. Назначение - установка манометра на напорном трубопроводе.
- 2. Среда - сточные воды.
- 3. Давление - МПа, 0.6.
- 4. Температура воды - °С, +10... +30°
- 5. Рабочий агент - масло индустриальное, приборное МПВ, гидравлическое.

Технические требования:

- 1. Взамен пробки поз. 6 установить импульсную трубку (см. альбом Б).
- 2. Внутреннюю полость разделителя (поз.1), импульсную трубку и манометр (см. альбом Б, раздел АТХ) запечатать маслом. Наличие воздушных пузырьков не допускается.
- 3. Размеры для справок.

Н4-07.000 СБ

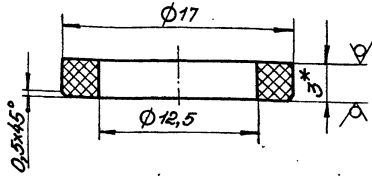
| | | | | |
|----------|----------|----------|-------|------|
| Изм. | Лист | № докум. | Подп. | Дата |
| Рисов. | Васильев | 0221- | | |
| Проб. | Васильев | Эр | | |
| Инж. | Васильев | Эр | | |
| И.контр. | Аношко | 0221- | | |
| Этб. | Чмелев | | | |

Устройство отборное наладочное. Сборный чертёж

| Лит. | Масса | Увелич. |
|---------------------|-------|---------|
| И | 3,4 | 1:1 |
| Лист Листов 1 | | |
| Техцентр СССР | | |
| Самодвижущий проект | | |
| Харьковский | | |
| Водоканалпроект | | |
| Формат А4 | | |

Н4-07.002

12,5/ (✓) (✓)



- 1. Н14, н14, ± $\frac{\pm 2}{2}$.
- 2. * Размер для справок.

Н4-07.002

Прокладка

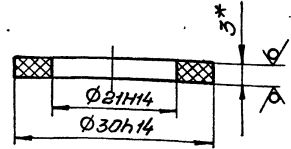
Паронит ПДН-3
ГОСТ 481-80

| Лист | Масса | Укрупнение |
|-----------------------------------------------------------------------------------------|-------|------------|
| И | 0,001 | 4:1 |
| Лист Листов 1 | | |
| Госстрой СССР СамоводовКандидИлПроект Харьковский ВодоканалПроект Формат А4 | | |

| | | | |
|----------|----------|-------|------|
| И.И.И. | № док.И. | Подп. | Дата |
| Разоб. | Анотка | Сл.И. | |
| Проб. | Базисный | Сл. | |
| Т.контр. | Базисный | Сл. | |
| И.И.И. | Анотка | Сл.И. | |
| Сл.И. | | | |

Н4-07.003

12,5/ (✓) (✓)



- * Размер для справок.

Н4-07.003

Прокладка

Паронит ПДН-3
ГОСТ 481-80

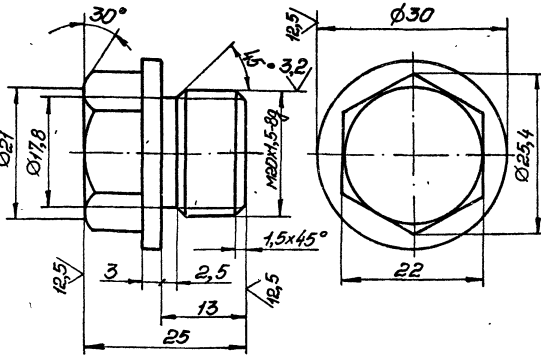
| Лист | Масса | Укрупнение |
|-----------------------------------------------------------------------------------------|-------|------------|
| И | 0,001 | 2:1 |
| Лист Листов 1 | | |
| Госстрой СССР СамоводовКандидИлПроект Харьковский ВодоканалПроект Формат А4 | | |

| | | | |
|----------|----------|-------|------|
| И.И.И. | № док.И. | Подп. | Дата |
| Разоб. | Анотка | Сл.И. | |
| Проб. | Базисный | Сл. | |
| Т.контр. | Базисный | Сл. | |
| И.И.И. | Анотка | Сл.И. | |
| Сл.И. | | | |

И.И.И. № док.И. Подп. Дата Разоб. Анотка Сл.И. Проб. Базисный Сл. Т.контр. Базисный Сл. И.И.И. Анотка Сл.И. Сл.И.

Н4-07.102

6,3/ (✓) (✓)



- Неуказанные предельные отклонения размеров н14, ± $\frac{\pm 2}{2}$.

Н4-07.004

Пробка

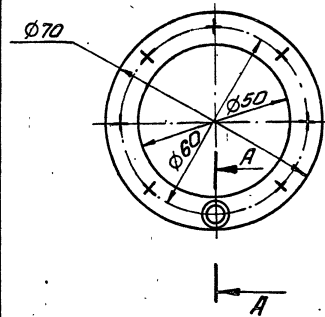
Ст 3 ГОСТ 360-71

| Лист | Масса | Укрупнение |
|-----------------------------------------------------------------------------------------|-------|------------|
| И | 0,07 | 2:1 |
| Лист Листов 1 | | |
| Госстрой СССР СамоводовКандидИлПроект Харьковский ВодоканалПроект Формат А4 | | |

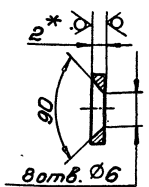
| | | | |
|----------|----------|-------|------|
| И.И.И. | № док.И. | Подп. | Дата |
| Разоб. | Анотка | Сл.И. | |
| Проб. | Базисный | Сл. | |
| Т.контр. | Базисный | Сл. | |
| И.И.И. | Анотка | Сл.И. | |
| Сл.И. | | | |

Н4-07.102

12,5/ (✓) (✓)



A-A
M2:1



- 1. Н14, н14, ± $\frac{\pm 2}{2}$.
- 2. * Размер для справок.

Н4-07.102

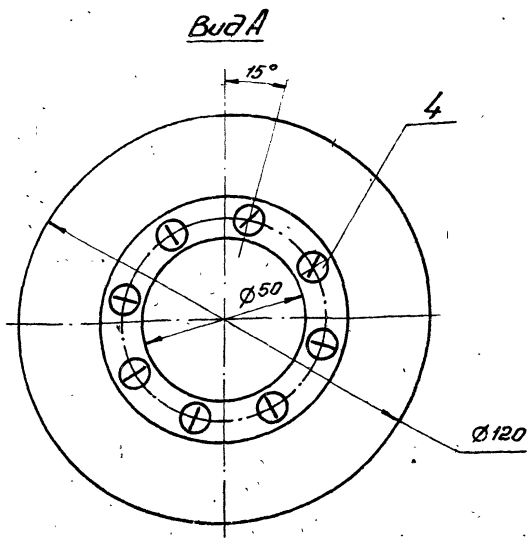
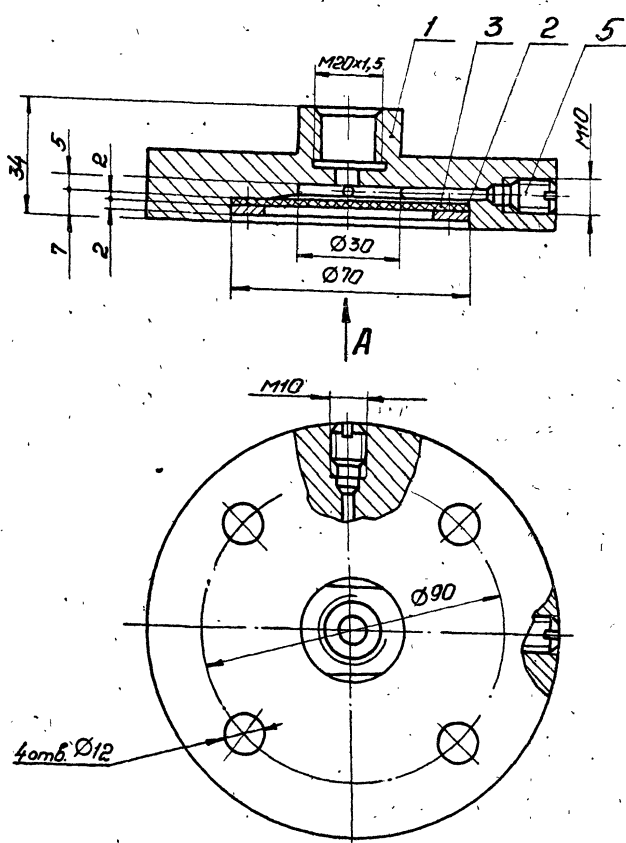
Кольцо

Ст 3 ГОСТ 16523-70

| Лист | Масса | Укрупнение |
|-----------------------------------------------------------------------------------------|-------|------------|
| И | 0,03 | 1:1 |
| Лист Листов 1 | | |
| Госстрой СССР СамоводовКандидИлПроект Харьковский ВодоканалПроект Формат А4 | | |

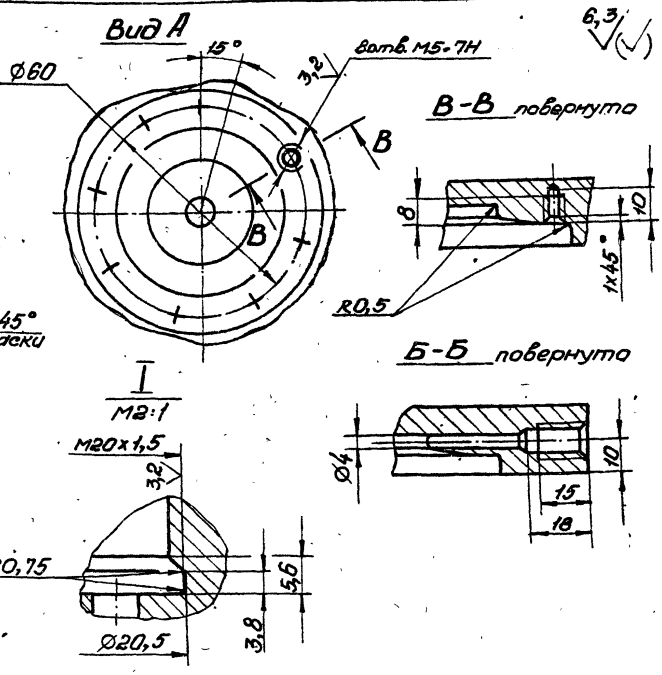
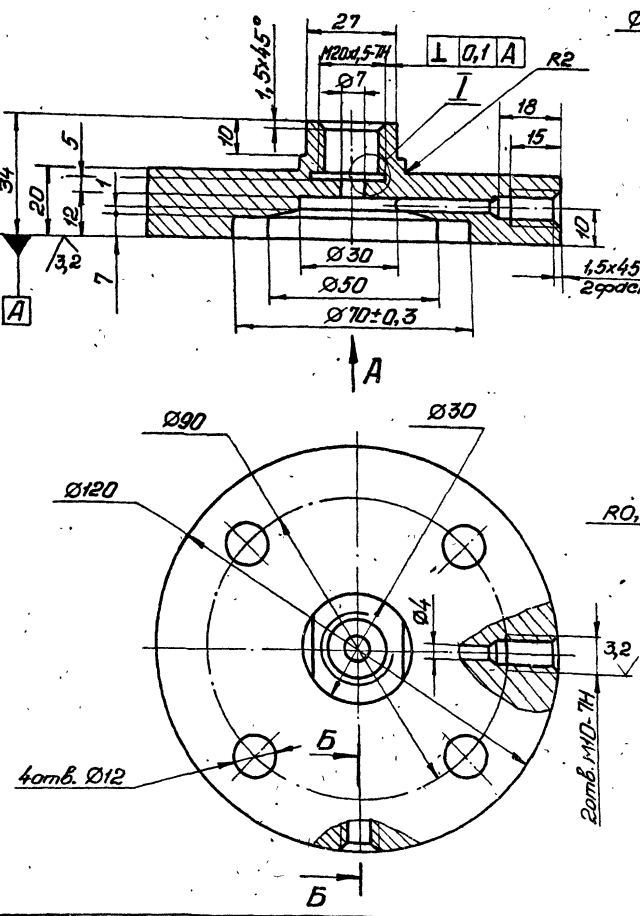
| | | | |
|----------|----------|-------|------|
| И.И.И. | № док.И. | Подп. | Дата |
| Разоб. | Анотка | Сл.И. | |
| Проб. | Базисный | Сл. | |
| Т.контр. | Базисный | Сл. | |
| И.И.И. | Анотка | Сл.И. | |
| Сл.И. | | | |

И.И.И. № док.И. Подп. Дата Разоб. Анотка Сл.И. Проб. Базисный Сл. Т.контр. Базисный Сл. И.И.И. Анотка Сл.И. Сл.И.



Размеры для оправок.

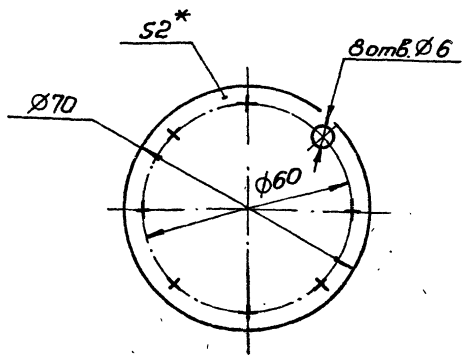
| | | | | | | |
|-----------|-----------|----------|-------|--------------------------------|------------------------------|----------|
| | | | | Н4-07.100СБ | | |
| | | | | Разделитель мембранный. | | |
| | | | | Сборочный чертеж. | | |
| Изм. | Лист | № докум. | Подп. | Дата | Лит. | Масштаб |
| Разработ. | Аношко | Э.С. | | | И | 1,6 1:1 |
| Проект. | Борисович | Л.И. | | | Лист | Листов 1 |
| Т.контр. | Борисович | Л.И. | | | Госстрой СССР | |
| И.контр. | Аношко | Э.С. | | | Санитарно-технический проект | |
| Э.т.б. | | | | | Харьковский Водоканалпроект | |
| | | | | Формат А3 | | |



Неуказанные предельные отклонения размеров: Н4, ф14 ± 0,2.

| | | | | | | |
|-----------|-----------|----------|-------|-------------------------|------------------------------|----------|
| | | | | Н4-07.101 | | |
| | | | | Корпус | | |
| | | | | Ст 3 ГОСТ 380-71 | | |
| Изм. | Лист | № докум. | Подп. | Дата | Лит. | Масштаб |
| Разработ. | Аношко | Э.С. | | | И | 1,5 1:1 |
| Проект. | Борисович | Л.И. | | | Лист | Листов 1 |
| Т.контр. | Борисович | Л.И. | | | Госстрой СССР | |
| И.контр. | Аношко | Э.С. | | | Санитарно-технический проект | |
| Э.т.б. | | | | | Харьковский Водоканалпроект | |
| | | | | Формат А3 | | |

Н4-07.103



1. Н14, h14, ± $\frac{\pm 2}{2}$.
- 2.* Размер для справок.

Н4-07.103

Мембрана

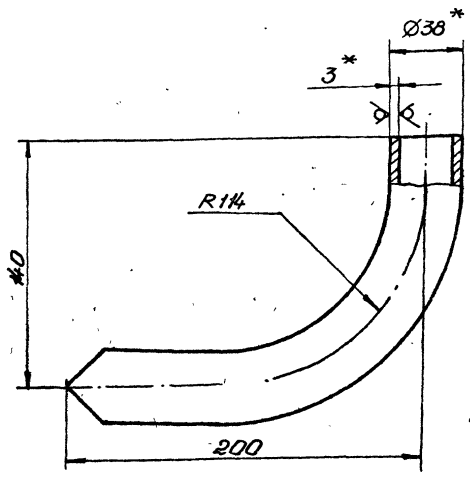
| | | |
|--------|--------|---------|
| Лист | Масса | Масштаб |
| И | 0,01 | 1:1 |
| Листов | Листов | 1 |

Пластмасса, лист, ПМБ-М-2-4.8 ГОСТ 7338-77
Проект ССР
Специальный проект
Харьковский
Водоканал проект
Формат А4

| | | | |
|-------------|-------------|-------|------|
| И.И.И. | № док. | Подп. | Дата |
| Разработ. | Аношко | авг. | |
| Проб. | Брацлавский | сеп. | |
| Технический | Тр | | |
| И.И.И. | Аношко | авг. | |
| Утв. | Чмелев | сеп. | |

Н4-07.201

25/ (✓)



1. ± $\frac{\pm 2}{2}$.
- 2.* Размеры для справок.
3. Развернутая длина 291 мм.

Н4-07.201

Труба

| | | |
|--------|--------|---------|
| Лист | Масса | Масштаб |
| И | 0,7 | 1:2 |
| Листов | Листов | 1 |

Труба 38x3 ГОСТ 10704-76
Ст 3 ГОСТ 10705-80
Проект ССР
Специальный проект
Харьковский
Водоканал проект
Формат А4

И.И.И. Подп. и Дата

| Кол. | Примечание | Наименование | Обозначение | Лист | Масса | Масштаб |
|----------------------------|------------|----------------------------------------|-------------|------|-------|---------|
| Документация | | | | | | |
| А3 | | Сборный чертеж | Н4-08.000СБ | | | |
| Сборные единицы | | | | | | |
| А4 | 1 | Разделитель мембранный | Н4-07.100 | 1 | | |
| А4 | 2 | Патрубок | Н4-08.100 | 1 | | |
| Детали | | | | | | |
| А4 | 3 | Прокладка | Н4-07.001 | 1 | | |
| А4 | 4 | Прокладка | Н4-07.002 | 1 | | |
| А4 | 5 | Прокладка | Н4-07.003 | 1 | | |
| А4 | 6 | Пробка | Н4-07.004 | 1 | | |
| Стандартные изделия | | | | | | |
| 7 | | Шпилька М10-Врх 50.58 ГОСТ 22042-76 | | 4 | | |
| 8 | | Гайка М10.5 ГОСТ 5915-70 | | 4 | | |
| 9 | | Шайба 10.65Г ГОСТ 6402-70 | | 4 | | |

Н4-08.000

Устройство отборное разрезания

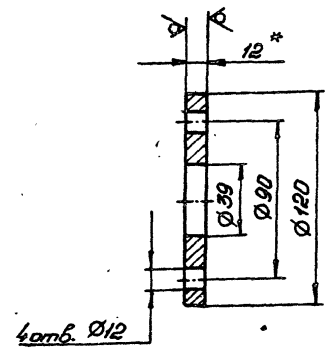
| | | |
|--------|--------|---------|
| Лист | Масса | Масштаб |
| И | | 1 |
| Листов | Листов | 1 |

Проект ССР
Специальный проект
Харьковский
Водоканал проект
Формат А4

| | | | |
|-------------|-------------|-------|------|
| И.И.И. | № док. | Подп. | Дата |
| Разработ. | Аношко | авг. | |
| Проб. | Брацлавский | сеп. | |
| Технический | Тр | | |
| И.И.И. | Аношко | авг. | |
| Утв. | Чмелев | сеп. | |

Н4-07.202

12,5/ (✓)



1. Н14, h14, ± $\frac{\pm 2}{2}$.
- 2.* Размер для справок.

Н4-07.202

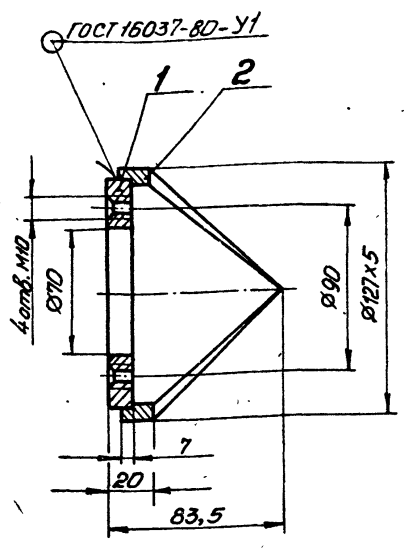
Фланец

| | | |
|--------|--------|---------|
| Лист | Масса | Масштаб |
| И | 0,8 | 1:2 |
| Листов | Листов | 1 |

Фланец 12 ГОСТ 19903-74
Ст 3 ГОСТ 14 637-79
Проект ССР
Специальный проект
Харьковский
Водоканал проект
Формат А4

И.И.И. Подп. и Дата

Н4-08.100 СБ



Размеры для справок.

Н4-08.100 СБ

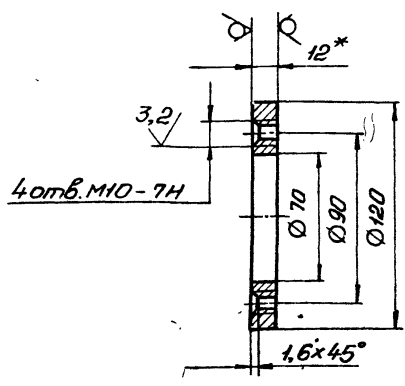
Патрубок
Сборочный чертеж

| | | |
|---------------------------------------------------------------------------|----------|---------|
| Лит. | Масса | Масштаб |
| И | 1,4 | 1:2 |
| Лист | Листов 1 | |
| Госстрой СССР Самоводянский институт Харьковский Водоканалпроект | | |
| Формат А4 | | |

| | | | | |
|-----------|-------------|----------|-------|------|
| Изм. | Лист | № докум. | Подп. | Дата |
| | | Аношко | slg | |
| Разработ. | Аношко | | | |
| Проб. | Брацлавский | | | |
| Т.контр. | Брацлавский | | | |
| И.контр. | Аношко | | | |
| Утв. | slg | | | |

Н4-08.101

12,5/ (✓)



1. Неуказанные предельные отклонения размеров Н14, н14, $\pm \frac{E2}{2}$.
2. * Размер для справок.

Н4-08.101

Фланец

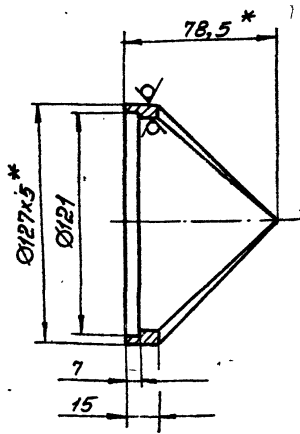
Лист 12 ГОСТ 19903-74
Ст. 3 ГОСТ 14637-79

| | | |
|---------------------------------------------------------------------------|----------|---------|
| Лит. | Масса | Масштаб |
| И | 0,7 | 1:2 |
| Лист | Листов 1 | |
| Госстрой СССР Самоводянский институт Харьковский Водоканалпроект | | |
| Формат А4 | | |

Изм. Лист Лист № докум. Подп. Дата Разработ. Аношко Проб. Брацлавский Т.контр. Брацлавский И.контр. Аношко Утв. slg

Н4-08.102

12,5/ (✓)



1. Н14, н14, $\pm \frac{E2}{2}$.
2. * Размеры для справок.

Н4-08.102

Корпус

Труба 121x5 ГОСТ 8732-78
В10 ГОСТ 8731-74

| | | |
|---------------------------------------------------------------------------|----------|---------|
| Лит. | Масса | Масштаб |
| И | 0,7 | 1:2 |
| Лист | Листов 1 | |
| Госстрой СССР Самоводянский институт Харьковский Водоканалпроект | | |
| Формат А4 | | |

| | | | | |
|-----------|-------------|----------|-------|------|
| Изм. | Лист | № докум. | Подп. | Дата |
| | | Аношко | slg | |
| Разработ. | Аношко | | | |
| Проб. | Брацлавский | | | |
| Т.контр. | Брацлавский | | | |
| И.контр. | Аношко | | | |
| Утв. | slg | | | |

| Равноб. Знак | Лист | Обозначение | Наименование | Кол. | Примечание |
|--------------|------|-------------|---------------------|------|------------|
| | | | <u>Документация</u> | | |
| А4 | | Н-08.100 СБ | Сборочный чертеж | | |
| | | | <u>Детали</u> | | |
| А4 | 1 | Н-08.101 | Фланец | 1 | |
| А4 | 2 | Н-08.102 | Корпус | 1 | |

Н4-08.100

Патрубок

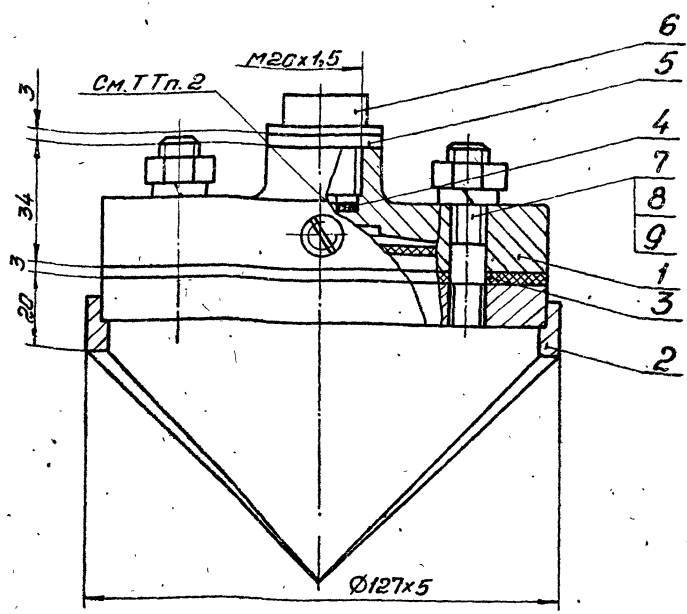
24401-09 21

| | | |
|---------------------------------------------------------------------------|------|--------|
| Лит. | Лист | Листов |
| И | | 1 |
| Госстрой СССР Самоводянский институт Харьковский Водоканалпроект | | |
| Формат А4 | | |

Изм. Лист Лист № докум. Подп. Дата Разработ. Аношко Проб. Брацлавский Т.контр. Брацлавский И.контр. Аношко Утв. slg

Н4-08.000-1Н

Техпроект уиэ-1-194.91



Техническая характеристика.

1. Назначение - установка манометра на всасывающем трубопроводе.
2. Среда - сточные воды
3. Давление - МПа, 0,6
4. Температура воды - °С, +10... +30.
5. Рабочий агент - масло: промышленное приборное МПВ гидравлическое

Технические требования.

1. Взамен пробки поз.6 установить импульсную трубку (см. альбом 6).
2. Внутреннюю полость разделителя (поз.1), импульсную трубку и манометр (см. альбом 6) заполнить маслом. Наличие воздушных пузырьков не допускается.
3. Размеры для справок.

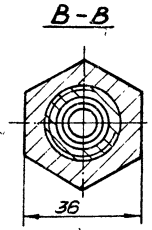
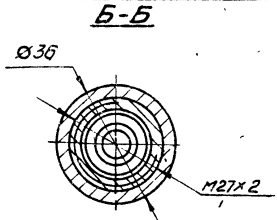
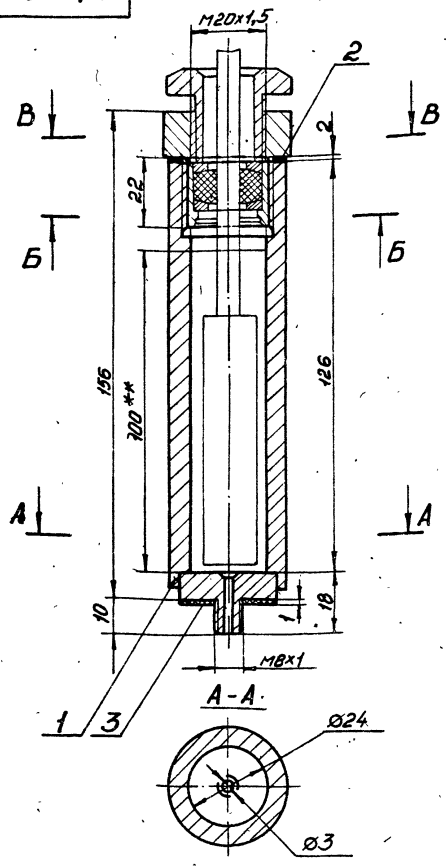
| | | | | | | | | |
|----------|---------|----------|-------|---------------------|-----------------------------------------------------|------------------------------------------------------------------------------------|---------|---------|
| | | | | Н4-08.000 СБ | | | | |
| Изм. | Лист | № докум. | Подп. | Дата | Устройство отборное разрежения. Сборочный чертеж | Лит. | Масштаб | Масштаб |
| Разраб. | Алюшка | СФ | | | | И | 3,3 | 1:1 |
| Проб. | Ясников | СФ | | | | Лист | Листов | 1 |
| Контр. | Ясников | СФ | | | | Госстрой СССР Специальный проект Харьковский Водоканалпроект Формат А3 | | |
| И.контр. | Алюшка | СФ | | | | | | |
| Утв. | Чмелев | СФ | | | | | | |

| Изм. | Лист | № докум. | Подп. | Дата | Обозначение | Наименование | Кол. | Примечание |
|--------------------------|------------|--------------|-------|------|------------------------------------------------------------------------------------|--------------|--------|------------|
| Документация | | | | | | | | |
| А3 | | Н4-09.000 СБ | | | Сборочный чертеж | | | |
| Сборочные единицы | | | | | | | | |
| А4 | 1 | Н4-09.100 | | | Корпус | | | |
| Детали | | | | | | | | |
| А4 | 2 | Н4-09.001 | | | Прокладка | 1 | | |
| А4 | 3 | Н4-09.002 | | | Прокладка | 1 | | |
| Н4-09.000 | | | | | | | | |
| | | | | | Гульза | | | |
| Изм. | Лист | № докум. | Подп. | Дата | Лит. | Лист | Листов | |
| Разраб. | Алюшка | СФ | | | И | 1 | 1 | |
| Проб. | Брауншвейг | СФ | | | Госстрой СССР Специальный проект Харьковский Водоканалпроект Формат А4 | | | |
| И.контр. | Алюшка | СФ | | | | | | |
| Утв. | | | | | | | | |

| Изм. | Лист | № докум. | Подп. | Дата | Обозначение | Наименование | Кол. | Примечание |
|---------------------|------------|--------------|-------|------|------------------------------------------------------------------------------------|--------------|--------|------------|
| Документация | | | | | | | | |
| А4 | | Н4-09.100 СБ | | | Сборочный чертеж | | | |
| Детали | | | | | | | | |
| А4 | 1 | Н4-09.101 | | | Труба | 1 | | |
| А4 | 2 | Н4-09.102 | | | Дно | 1 | | |
| Н4-09.100 | | | | | | | | |
| | | | | | Корпус | | | |
| Изм. | Лист | № докум. | Подп. | Дата | Лит. | Лист | Листов | |
| Разраб. | Алюшка | СФ | | | И | 1 | 1 | |
| Проб. | Брауншвейг | СФ | | | Госстрой СССР Специальный проект Харьковский Водоканалпроект Формат А4 | | | |
| И.контр. | Алюшка | СФ | | | | | | |
| Утв. | | | | | | | | |

Изм. № 001, 002, 003, 004, 005, 006, 007, 008, 009, 010, 011, 012, 013, 014, 015, 016, 017, 018, 019, 020, 021, 022, 023, 024, 025, 026, 027, 028, 029, 030, 031, 032, 033, 034, 035, 036, 037, 038, 039, 040, 041, 042, 043, 044, 045, 046, 047, 048, 049, 050, 051, 052, 053, 054, 055, 056, 057, 058, 059, 060, 061, 062, 063, 064, 065, 066, 067, 068, 069, 070, 071, 072, 073, 074, 075, 076, 077, 078, 079, 080, 081, 082, 083, 084, 085, 086, 087, 088, 089, 090, 091, 092, 093, 094, 095, 096, 097, 098, 099, 100, 101, 102, 103, 104, 105, 106, 107, 108, 109, 110, 111, 112, 113, 114, 115, 116, 117, 118, 119, 120, 121, 122, 123, 124, 125, 126, 127, 128, 129, 130, 131, 132, 133, 134, 135, 136, 137, 138, 139, 140, 141, 142, 143, 144, 145, 146, 147, 148, 149, 150, 151, 152, 153, 154, 155, 156, 157, 158, 159, 160, 161, 162, 163, 164, 165, 166, 167, 168, 169, 170, 171, 172, 173, 174, 175, 176, 177, 178, 179, 180, 181, 182, 183, 184, 185, 186, 187, 188, 189, 190, 191, 192, 193, 194, 195, 196, 197, 198, 199, 200, 201, 202, 203, 204, 205, 206, 207, 208, 209, 210, 211, 212, 213, 214, 215, 216, 217, 218, 219, 220, 221, 222, 223, 224, 225, 226, 227, 228, 229, 230, 231, 232, 233, 234, 235, 236, 237, 238, 239, 240, 241, 242, 243, 244, 245, 246, 247, 248, 249, 250, 251, 252, 253, 254, 255, 256, 257, 258, 259, 260, 261, 262, 263, 264, 265, 266, 267, 268, 269, 270, 271, 272, 273, 274, 275, 276, 277, 278, 279, 280, 281, 282, 283, 284, 285, 286, 287, 288, 289, 290, 291, 292, 293, 294, 295, 296, 297, 298, 299, 300, 301, 302, 303, 304, 305, 306, 307, 308, 309, 310, 311, 312, 313, 314, 315, 316, 317, 318, 319, 320, 321, 322, 323, 324, 325, 326, 327, 328, 329, 330, 331, 332, 333, 334, 335, 336, 337, 338, 339, 340, 341, 342, 343, 344, 345, 346, 347, 348, 349, 350, 351, 352, 353, 354, 355, 356, 357, 358, 359, 360, 361, 362, 363, 364, 365, 366, 367, 368, 369, 370, 371, 372, 373, 374, 375, 376, 377, 378, 379, 380, 381, 382, 383, 384, 385, 386, 387, 388, 389, 390, 391, 392, 393, 394, 395, 396, 397, 398, 399, 400, 401, 402, 403, 404, 405, 406, 407, 408, 409, 410, 411, 412, 413, 414, 415, 416, 417, 418, 419, 420, 421, 422, 423, 424, 425, 426, 427, 428, 429, 430, 431, 432, 433, 434, 435, 436, 437, 438, 439, 440, 441, 442, 443, 444, 445, 446, 447, 448, 449, 450, 451, 452, 453, 454, 455, 456, 457, 458, 459, 460, 461, 462, 463, 464, 465, 466, 467, 468, 469, 470, 471, 472, 473, 474, 475, 476, 477, 478, 479, 480, 481, 482, 483, 484, 485, 486, 487, 488, 489, 490, 491, 492, 493, 494, 495, 496, 497, 498, 499, 500, 501, 502, 503, 504, 505, 506, 507, 508, 509, 510, 511, 512, 513, 514, 515, 516, 517, 518, 519, 520, 521, 522, 523, 524, 525, 526, 527, 528, 529, 530, 531, 532, 533, 534, 535, 536, 537, 538, 539, 540, 541, 542, 543, 544, 545, 546, 547, 548, 549, 550, 551, 552, 553, 554, 555, 556, 557, 558, 559, 560, 561, 562, 563, 564, 565, 566, 567, 568, 569, 570, 571, 572, 573, 574, 575, 576, 577, 578, 579, 580, 581, 582, 583, 584, 585, 586, 587, 588, 589, 590, 591, 592, 593, 594, 595, 596, 597, 598, 599, 600, 601, 602, 603, 604, 605, 606, 607, 608, 609, 610, 611, 612, 613, 614, 615, 616, 617, 618, 619, 620, 621, 622, 623, 624, 625, 626, 627, 628, 629, 630, 631, 632, 633, 634, 635, 636, 637, 638, 639, 640, 641, 642, 643, 644, 645, 646, 647, 648, 649, 650, 651, 652, 653, 654, 655, 656, 657, 658, 659, 660, 661, 662, 663, 664, 665, 666, 667, 668, 669, 670, 671, 672, 673, 674, 675, 676, 677, 678, 679, 680, 681, 682, 683, 684, 685, 686, 687, 688, 689, 690, 691, 692, 693, 694, 695, 696, 697, 698, 699, 700, 701, 702, 703, 704, 705, 706, 707, 708, 709, 710, 711, 712, 713, 714, 715, 716, 717, 718, 719, 720, 721, 722, 723, 724, 725, 726, 727, 728, 729, 730, 731, 732, 733, 734, 735, 736, 737, 738, 739, 740, 741, 742, 743, 744, 745, 746, 747, 748, 749, 750, 751, 752, 753, 754, 755, 756, 757, 758, 759, 760, 761, 762, 763, 764, 765, 766, 767, 768, 769, 770, 771, 772, 773, 774, 775, 776, 777, 778, 779, 780, 781, 782, 783, 784, 785, 786, 787, 788, 789, 790, 791, 792, 793, 794, 795, 796, 797, 798, 799, 800, 801, 802, 803, 804, 805, 806, 807, 808, 809, 810, 811, 812, 813, 814, 815, 816, 817, 818, 819, 820, 821, 822, 823, 824, 825, 826, 827, 828, 829, 830, 831, 832, 833, 834, 835, 836, 837, 838, 839, 840, 841, 842, 843, 844, 845, 846, 847, 848, 849, 850, 851, 852, 853, 854, 855, 856, 857, 858, 859, 860, 861, 862, 863, 864, 865, 866, 867, 868, 869, 870, 871, 872, 873, 874, 875, 876, 877, 878, 879, 880, 881, 882, 883, 884, 885, 886, 887, 888, 889, 890, 891, 892, 893, 894, 895, 896, 897, 898, 899, 900, 901, 902, 903, 904, 905, 906, 907, 908, 909, 910, 911, 912, 913, 914, 915, 916, 917, 918, 919, 920, 921, 922, 923, 924, 925, 926, 927, 928, 929, 930, 931, 932, 933, 934, 935, 936, 937, 938, 939, 940, 941, 942, 943, 944, 945, 946, 947, 948, 949, 950, 951, 952, 953, 954, 955, 956, 957, 958, 959, 960, 961, 962, 963, 964, 965, 966, 967, 968, 969, 970, 971, 972, 973, 974, 975, 976, 977, 978, 979, 980, 981, 982, 983, 984, 985, 986, 987, 988, 989, 990, 991, 992, 993, 994, 995, 996, 997, 998, 999, 1000

93 000 60-7H



Техническая характеристика

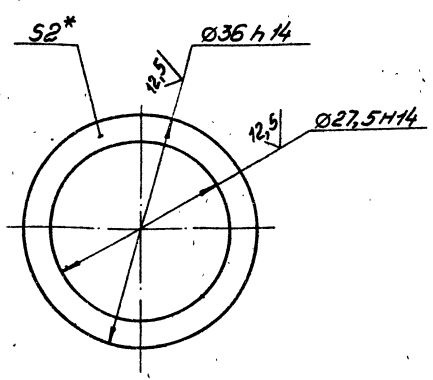
1. Назначение - установка датчика термометра ТКП-100 ЭК на насосе.
2. Рабочий агент - масло индустриальное ИИГ 2188-88.

Технические требования

1. Размеры для справок.
2. ** Уровень заливки масла.
3. Наружную поверхность корпуса очистить, обезжирить, загерметизировать герметом ГФ-021 ГОСТ 25129-82 и окрасить эмалью ПФ-133 ГОСТ 926-82 в 2 слоя. Цвет определить по насосу.

| | | | |
|-------------------------------------------------------------------|-------------|------------------|------|
| | | Н4-09.000 СБ | |
| | | Гулвза | |
| | | Сборочный чертёж | |
| Изм. | Лист | № докум. | Лист |
| Разраб. | Аношко | ЭП | ЭП |
| Проб. | Брацковский | ЭП | ЭП |
| Т. контр. | Брацковский | ЭП | ЭП |
| И. контр. | Аношко | ЭП | ЭП |
| Этб. | | | |
| Лист | Масса | Масштаб | |
| И | 0,622 | 1:1 | |
| Лист | Листов 1 | | |
| Проектный институт Харьковский Водоканалпроект Формат А3 | | | |

100 60-7H



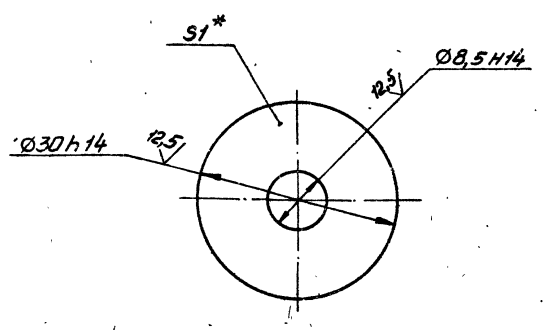
* Размер для справок.

Н4-09.001

Прокладка

| | | | |
|-------------------------------------------------------------------|-------------|----------|------|
| Изм. | Лист | № докум. | Лист |
| Разраб. | Аношко | ЭП | ЭП |
| Проб. | Брацковский | ЭП | ЭП |
| Т. контр. | Брацковский | ЭП | ЭП |
| И. контр. | Аношко | ЭП | ЭП |
| Этб. | | | |
| Лист | Масса | Масштаб | |
| И | 0,001 | 2:1 | |
| Лист | Листов 1 | | |
| Проектный институт Харьковский Водоканалпроект Формат А4 | | | |

200 60-7H



* Размер для справок.

Н4-09.002

Прокладка

| | | | |
|-------------------------------------------------------------------|-------------|----------|------|
| Изм. | Лист | № докум. | Лист |
| Разраб. | Аношко | ЭП | ЭП |
| Проб. | Брацковский | ЭП | ЭП |
| Т. контр. | Брацковский | ЭП | ЭП |
| И. контр. | Аношко | ЭП | ЭП |
| Этб. | | | |
| Лист | Масса | Масштаб | |
| И | 0,001 | 2:1 | |
| Лист | Листов 1 | | |
| Проектный институт Харьковский Водоканалпроект Формат А4 | | | |

| № докум. | Знач. | Лист | Обозначение | Наименование | Кол. | Примечание |
|---------------------|-------|------|--------------|------------------|------|------------|
| Документация | | | | | | |
| А3 | | | Н4-10.000.СБ | Сборочный чертеж | | |
| Детали | | | | | | |
| А4 | 1 | | Н4-10.001 | Фланец | 1 | |
| А4 | 2 | | Н4-10.002 | Кольцо | 1 | |
| А4 | 3 | | Н4-10.003 | Переход | 1 | |
| А4 | 4 | | Н4-10.004 | Уголок | 4 | |

| | | | |
|------------------|-----------|----------|------|
| Н4-10.000 | | | |
| Изм. | Лист | № докум. | Лист |
| Разработ. | Аношко | ЭФ. | |
| Проект. | Борилевич | Т.П. | |
| И.контр. | Аношко | ЭФ. | |
| Утв. | | | |

| | | |
|----------------------------------------------------------------------------------|-------|---------|
| Лист | Масса | Масштаб |
| И | 0,82 | 1:1 |
| Лист Листов 1 | | |
| Госстрой СССР Самоводкинпроект Харьковский Водоканалпроект Формат А4 | | |

23

Н4-09.100.СБ

Размеры для справок.

| | | | |
|---------------------|-----------|----------|------|
| Н4-09.100.СБ | | | |
| Изм. | Лист | № докум. | Лист |
| Разработ. | Аношко | ЭФ. | |
| Проект. | Борилевич | Т.П. | |
| И.контр. | Аношко | ЭФ. | |
| Утв. | | | |

| | | |
|----------------------------------------------------------------------------------|-------|---------|
| Корпус | | |
| Сборочный чертеж | | |
| Лист | Масса | Масштаб |
| И | 0,82 | 1:1 |
| Лист Листов 1 | | |
| Госстрой СССР Самоводкинпроект Харьковский Водоканалпроект Формат А4 | | |

Н4-09.101

1. Неуказанные пред. откл. размеров: $H_4, h_4, \pm \frac{\pm 2}{2}$.

2. * Размеры для справок.

| | | | |
|------------------|-----------|----------|------|
| Н4-09.101 | | | |
| Изм. | Лист | № докум. | Лист |
| Разработ. | Аношко | ЭФ. | |
| Проект. | Борилевич | Т.П. | |
| И.контр. | Аношко | ЭФ. | |
| Утв. | | | |

| | | |
|----------------------------------------------------------------------------------|-------|---------|
| Труба | | |
| Лист | Масса | Масштаб |
| И | 0,56 | 1:1 |
| Лист Листов 1 | | |
| Госстрой СССР Самоводкинпроект Харьковский Водоканалпроект Формат А4 | | |

23

Н4-09.102

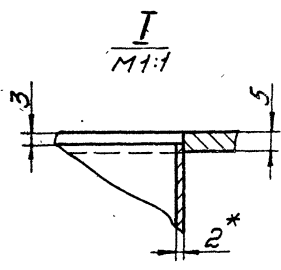
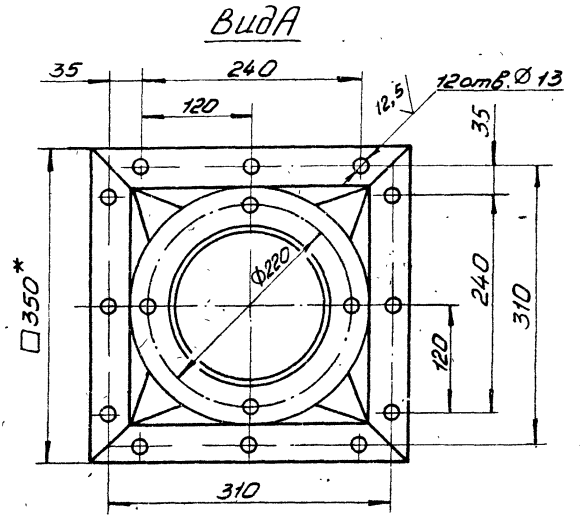
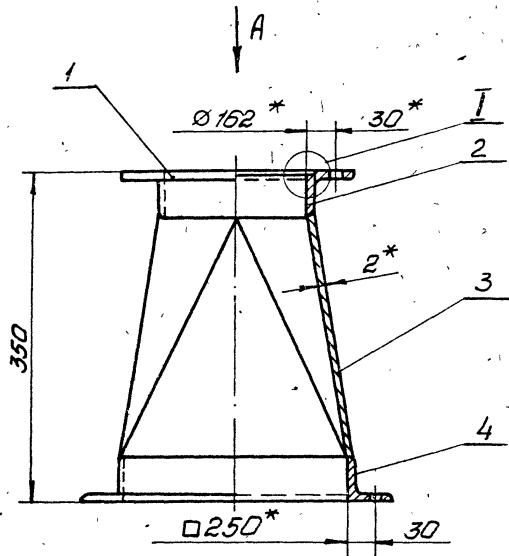
Неуказанные пред. откл. размеров: $H_4, h_4, \pm \frac{\pm 2}{2}$.

| | | | |
|------------------|-----------|----------|------|
| Н4-09.102 | | | |
| Изм. | Лист | № докум. | Лист |
| Разработ. | Аношко | ЭФ. | |
| Проект. | Борилевич | Т.П. | |
| И.контр. | Аношко | ЭФ. | |
| Утв. | | | |

| | | |
|----------------------------------------------------------------------------------|-------|---------|
| Дно | | |
| Лист | Масса | Масштаб |
| И | 0,05 | 2:1 |
| Лист Листов 1 | | |
| Госстрой СССР Самоводкинпроект Харьковский Водоканалпроект Формат А4 | | |

24401-09 24

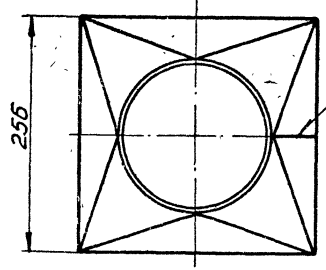
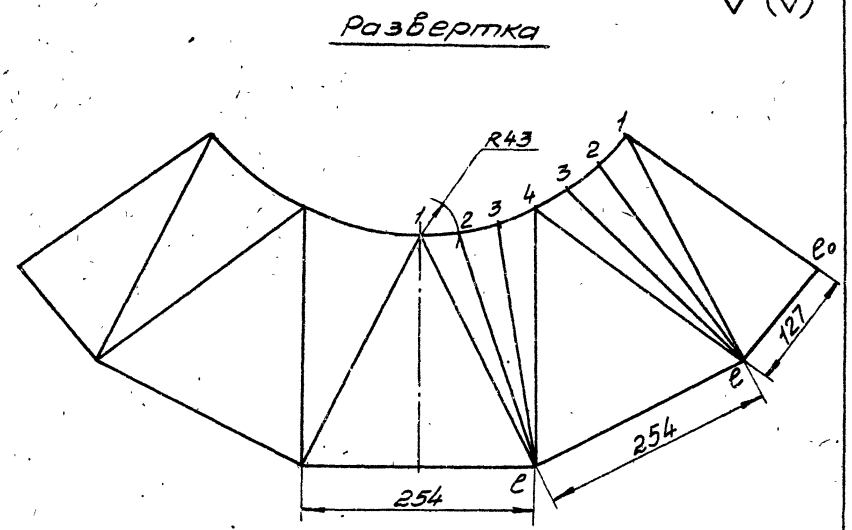
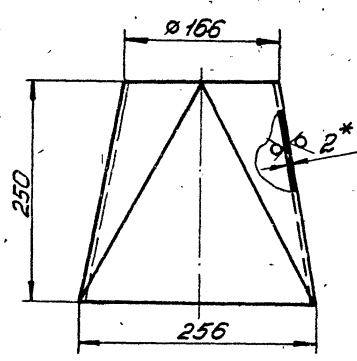
H4-10.000 CB



1. Конструкция сварная. Сварку производить по линии примыкания деталей, в соответствии со стандартом на сварку и технологией, применяемой заводом-изготовителем.
 2. H14, ± $\frac{E}{2}$.
 3.* Размеры для справок.

| | | | | | | | | |
|------------------|-----------|----------|-------|------|-----------------------------|---------------|-------|---------|
| H4-10.000 CB | | | | | | Лист | Число | Масштаб |
| Зонт | | | | | | и | 9,5 | 1:4 |
| Сборочный чертеж | | | | | | Лист Листов 1 | | |
| Изм. | Лист | № докум. | Подп. | Дата | Госстрой СССР | | | |
| Разраб. | Анопка | Авт. | | | Созв.б.о.а.и.и.и.п.р.е.к.т. | | | |
| Проб. | Бажилевич | Спр. | | | Харьковский | | | |
| Т.контр. | Бажилевич | Спр. | | | Воздух.и.п.р.е.к.т. | | | |
| И.контр. | Анопка | Авт. | | | Харьковский | | | |
| Утв. | | | | | Воздух.и.п.р.е.к.т. | | | |
| Формат А3 | | | | | | | | |

H4-10.002



ГОСТ 5264-80-С2

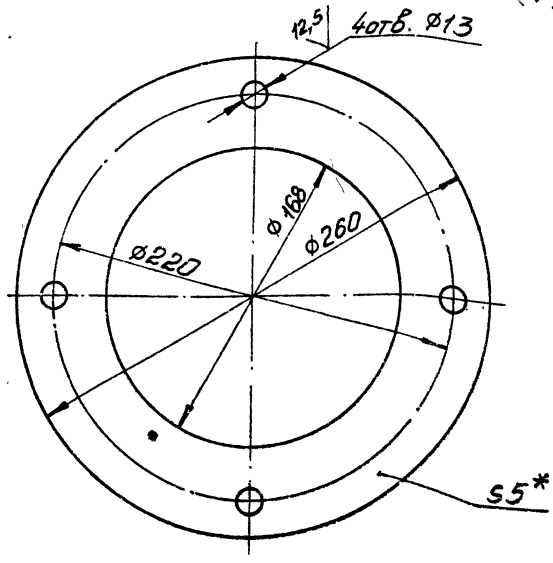
1. H14.
 2.* Размеры для справок.

| | | | | | |
|------|-----|-----|-----|-----|-------|
| L | l-1 | l-2 | l-3 | l-4 | l-0-1 |
| (мм) | 284 | 270 | 270 | 284 | 254 |

| | | | | | | | | |
|----------------------|--|--|--|--|--|-----------------------------|-------|---------|
| H4-10.003 | | | | | | Лист | Число | Масштаб |
| Переход | | | | | | и | 3,1 | 1:4 |
| Лист 2 ГОСТ 19903-74 | | | | | | Лист Листов 1 | | |
| Ст 3 ГОСТ 16523-70 | | | | | | Госстрой СССР | | |
| | | | | | | Созв.б.о.а.и.и.и.п.р.е.к.т. | | |
| | | | | | | Харьковский | | |
| | | | | | | Воздух.и.п.р.е.к.т. | | |
| Формат А3 | | | | | | | | |

100 01-7H

✓(✓)



- 1. H14, h 14, ± $\frac{h_2}{2}$.
- 2. * Размер для справок.

H4 - 10.001

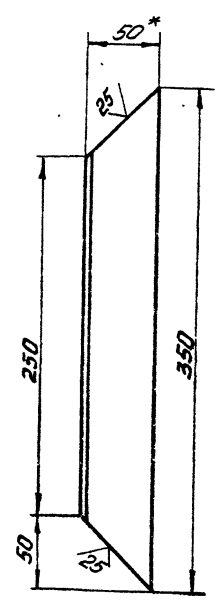
Фланец

| Лист | Масса | Масштаб |
|--------------------------------------------|-------|---------|
| И | 1,6 | 1:2 |
| Лист Листов 1 | | |
| Лист 5 ГОСТ 19903-74 Ст 3 ГОСТ 14637-79 | | |

| | | | |
|-----------|-----------|-------|------|
| Изм. лист | № докум. | Подп. | Дата |
| Разработ. | Аношко | С.П. | |
| Проб. | Бриллиант | Т.П. | |
| Т.контр. | Бриллиант | Т.П. | |
| И.контр. | Аношко | С.П. | |
| Утв. | | | |

400 01-7H

✓(✓)



- 1. h 14; ± $\frac{h_2}{2}$.
- 2. * Размер для справок.

H4 - 10.004

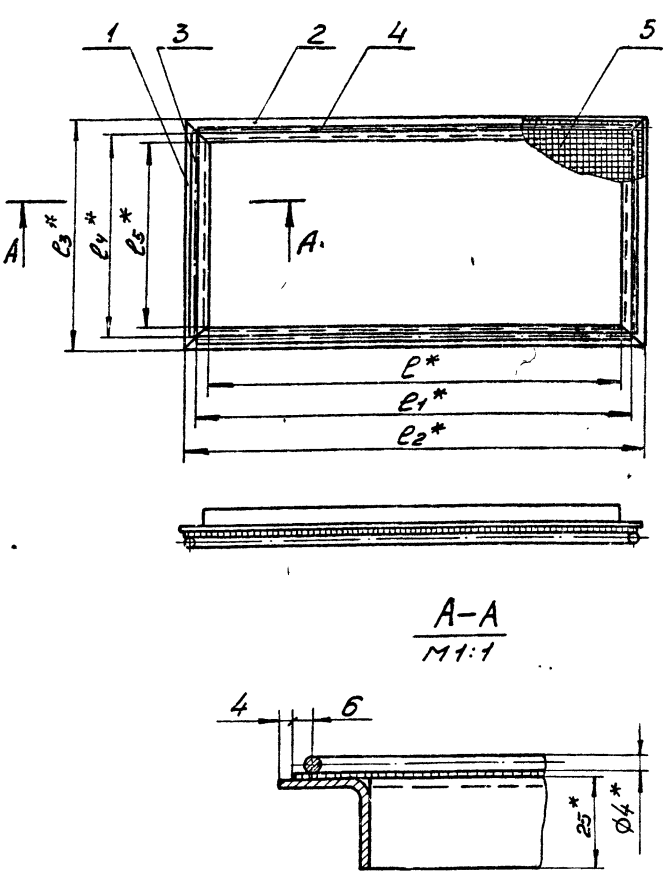
Уголок

| Лист | Масса | Масштаб |
|---------------------------------------------------|-------|---------|
| И | 1,1 | 1:2,5 |
| Лист Листов 1 | | |
| Лист 50х50х5-5-ГОСТ 8509-86 Ст 3-И-ГОСТ 535-88 | | |

| | | | |
|-----------|-----------|-------|------|
| Изм. лист | № докум. | Подп. | Дата |
| Разработ. | Аношко | С.П. | |
| Проб. | Бриллиант | Т.П. | |
| Т.контр. | Бриллиант | Т.П. | |
| И.контр. | Аношко | С.П. | |
| Утв. | | | |

| | | | |
|-------------------------------------------------------|--|--|--|
| Трестрой СССР Самарский филиал Водоканал проект | | | |
| Формат А4 | | | |

90 000 H-7H



| Обозначение | e мм | e1 мм | e2 мм | e3 мм | e4 мм | e5 мм | Масса кг |
|-------------|------|-------|-------|-------|-------|-------|----------|
| H4-11.000 | 900 | 926 | 950 | 200 | 176 | 150 | 2,3 |
| -01 | 900 | 926 | 950 | 150 | 126 | 100 | 2,2 |
| -02 | 250 | 276 | 300 | 550 | 526 | 500 | 1,8 |

- 1. Конструкция сварная. Сварку производить по линии примыкания деталей, в соответствии со стандартом на сварку и технологий, применяемой заводом-изготовителем.
- 2. ± $\frac{h_2}{2}$.
- 3. * Размеры для справок.
- 4. Шероховатость обраб. поверхностей дет. Б4 $\sqrt{1}$.

H4 - 11.000 CB

Рамка

| | | | |
|-----------|-----------|-------|------|
| Изм. лист | № докум. | Подп. | Дата |
| Разработ. | Аношко | С.П. | |
| Проб. | Бриллиант | Т.П. | |
| Т.контр. | Бриллиант | Т.П. | |
| И.контр. | Аношко | С.П. | |
| Утв. | | | |

| Лист | Масса | Масштаб |
|---------------|-------|---------|
| И | СМ | - |
| Лист Листов 1 | | |
| Лист 24401-09 | | |

| Формат | Этап | Лист | Обозначение | Наименование | Кол. | Примечание |
|-------------------------------|------|------|-----------------------------------------|---------------------|--------|------------|
| | | | | <u>Документация</u> | | |
| А3 | | | Н4-11.000СБ | Сборочный чертёж | | |
| | | | <u>переменные данные для исполнения</u> | | | |
| | | | <u>Н4-11.000</u> | | | |
| | | | <u>Детали</u> | | | |
| А4 | 1 | | Н4-11.001-01 | Уголок | 2 | |
| | 2 | | -04 | Уголок | 2 | |
| | | | <u>Прутки</u> | | | |
| | | | <u>Проволока 4-ГОСТ328274</u> | | | |
| Б4 | 3 | | Н4-11.002 | L = 176 h14 | 2 | |
| Б4 | 4 | | -01 | L = 926 h14 | 2 | |
| | | | <u>Материалы</u> | | | |
| | 5 | | <u>Сетка 10-1.4-0</u> | | | |
| | | | <u>ГОСТ 5336-80</u> | | | |
| | | | | | 0,3 | кг |
| | | | <u>Н4-11.000-01</u> | | | |
| | | | <u>Детали</u> | | | |
| А4 | 1 | | Н4-11.001 | Уголок | 2 | |
| | 2 | | -04 | Уголок | 2 | |
| Н4-11.000 | | | | | | |
| Изм. лист № докум. Подп. Дата | | | | | | |
| Разработчик: АНОПКО | | | | | | |
| Проектировщик: Брауншвейг | | | | | | |
| И.контр. УТВ. | | | | | | |
| АНОПКО | | | | | | |
| УТВ. | | | | | | |
| | | | Лист | | Листов | |
| | | | И | | 1 2 | |
| | | | Госстрой СССР | | | |
| | | | Самарская область | | | |
| | | | Водоканалпроект | | | |
| | | | формат А4 | | | |

100 Н-4Н

| Обозначение | l, мм | l1, мм | Масса, кг |
|-------------|-------|--------|-----------|
| Н4-11.001 | 100 | 150 | 0,09 |
| -01 | 150 | 200 | 0,13 |
| -02 | 250 | 300 | 0,2 |
| -03 | 500 | 550 | 0,4 |
| -04 | 900 | 950 | 0,7 |

1. h14 ± $\frac{h_2}{2}$.

2* Размер для справок.

Н4-11.001

УГОЛОК

25x25x2 ГОСТ 1971-74
Ст 3 ГОСТ 11474-75

Лист 1 Листов 1

Госстрой СССР
Самарская область
Водоканалпроект
формат А4

| Формат | Этап | Лист | Обозначение | Наименование | Кол. | Примечание |
|-------------------------------|------|------|-------------------------------|-------------------------------|--------|------------|
| | | | | <u>Прутки</u> | | |
| | | | | <u>Проволока 4-ГОСТ328274</u> | | |
| Б4 | 3 | | Н4-11.002-02 | L = 126 h14 | 2 | |
| Б4 | 4 | | -01 | L = 926 h14 | 2 | |
| | | | <u>Материалы</u> | | | |
| | 5 | | <u>Сетка 10-1.4-0</u> | | | |
| | | | <u>ГОСТ 5336-80</u> | | | |
| | | | | | 0,1 | кг |
| | | | <u>Н4-11.000-02</u> | | | |
| | | | <u>Детали</u> | | | |
| А4 | 1 | | Н4-11.001-03 | Уголок | 2 | |
| | 2 | | -02 | Уголок | 2 | |
| | | | <u>Прутки</u> | | | |
| | | | <u>Проволока 4-ГОСТ328274</u> | | | |
| Б4 | 3 | | Н4-11.002-03 | L = 526 h14 | 2 | |
| Б4 | 4 | | -04 | L = 276 | | |
| | | | <u>Материалы</u> | | | |
| | 5 | | <u>Сетка 10-1.4-0</u> | | | |
| | | | <u>ГОСТ 5336-80</u> | | | |
| | | | | | 0,2 | кг |
| Н4-11.000 | | | | | | |
| Изм. лист № докум. Подп. Дата | | | | | | |
| Разработчик: АНОПКО | | | | | | |
| Проектировщик: Брауншвейг | | | | | | |
| И.контр. УТВ. | | | | | | |
| АНОПКО | | | | | | |
| УТВ. | | | | | | |
| | | | Лист | | Листов | |
| | | | И | | 1 2 | |
| | | | Госстрой СССР | | | |
| | | | Самарская область | | | |
| | | | Водоканалпроект | | | |
| | | | формат А4 | | | |

| Формат | Этап | Лист | Обозначение | Наименование | Кол. | Примечание |
|-------------------------------|------|------|------------------------------|---------------------|--------|------------|
| | | | | <u>Документация</u> | | |
| А3 | | | Н4-12.500СБ | Сборочный чертёж | | |
| | | | <u>Детали</u> | | | |
| А4 | 1 | | Н4-12.501 | Косынка | 2 | |
| А4 | 2 | | Н4-12.502 | Плита | 1 | |
| Б4 | 3 | | Н4-12.503 | Ребро | | |
| | | | <u>Лист 20 ГОСТ 19903-74</u> | | | |
| | | | <u>Ст 3 ГОСТ 14637-79</u> | | | |
| | | | | | 1 | 0,1 кг |
| Н4-12.500 | | | | | | |
| Изм. лист № докум. Подп. Дата | | | | | | |
| Разработчик: АНОПКО | | | | | | |
| Проектировщик: Брауншвейг | | | | | | |
| И.контр. УТВ. | | | | | | |
| АНОПКО | | | | | | |
| УТВ. | | | | | | |
| | | | Лист | | Листов | |
| | | | И | | 1 1 | |
| | | | Госстрой СССР | | | |
| | | | Самарская область | | | |
| | | | Водоканалпроект | | | |
| | | | формат А4 | | | |

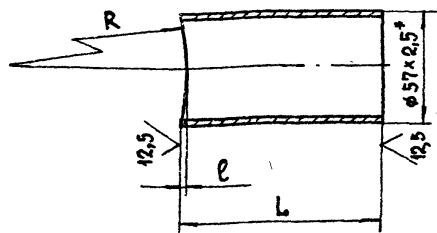
Н4-12.500

Кронштейн

24401-09 27

Н4-03.101

(✓) (✓)



| Обозначение | R | L | e |
|-------------|-------|-----|---|
| Н4-03.101 | 136,5 | 103 | 3 |
| - 01 | 109,5 | 104 | 4 |

- $\pm \frac{t_2}{2}$
- * Размер для справок

Н4-03.101

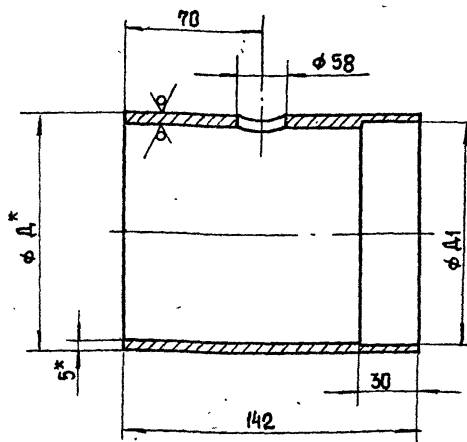
| Изм. | Лист | № докум. | Подп. | Дата | Лит. | Масса | Масштаб | |
|------------------|-------------|----------|-------|------|--------------------------------------------------|-------|---------|-------------------------------------------------------------------------------------|
| Разр. | Попов | ЗДЛ | | | | | | И |
| Пров. | Брацлавский | ЗДЛ | | | Лист 1 Листов 1 | | | |
| Н. контр. Аношко | | | | | Труба 57x2.5 ГОСТ 10704-76 Ст 3 ГОСТ 10705-80 | | | Госстрой СССР Сюэ Водоканалпроект Харьковский Водоканалпроект Формат А4 |

Патрубок

Труба 57x2.5 ГОСТ 10704-76
Ст 3 ГОСТ 10705-80

Н4-03.102

125/ (✓) (✓)



| Обозначение | D | D1 | Масса кг |
|-------------|-----|-----|----------|
| Н4-03.102 | 273 | 269 | 5,4 |
| - 01 | 219 | 215 | 3,7 |

- Н4, $\pm \frac{t_2}{2}$
- * Размер для справок

Н4-03.102

| Изм. | Лист | № докум. | Подп. | Дата | Лит. | Масса | Масштаб | |
|------------------|-------------|----------|-------|------|----------------------------------------------|-------|---------|-------------------------------------------------------------------------------------|
| Разр. | Попов | ЗДЛ | | | | | | И |
| Пров. | Брацлавский | ЗДЛ | | | Лист 1 Листов 1 | | | |
| Н. контр. Аношко | | | | | Труба Д5 ГОСТ 10704-76 Ст 3 ГОСТ 10705-80 | | | Госстрой СССР Сюэ Водоканалпроект Харьковский Водоканалпроект Формат А4 |

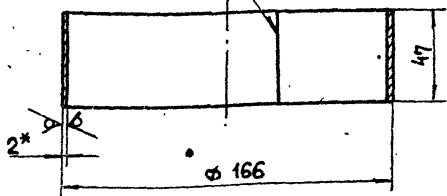
Труба

Труба Д5 ГОСТ 10704-76
Ст 3 ГОСТ 10705-80

Н4-10.002

12,5/ (✓) (✓)

ГОСТ 5264-80-С2



- Н4, $\pm \frac{t_2}{2}$
- Развернутая длина - 515 мм.
- * Размер для справок.

Н4-10.002

| Изм. | Лист | № докум. | Подп. | Дата | Лит. | Масса | Масштаб | |
|------------------|-------------|----------|-------|------|--------------------------------------------|-------|---------|-------------------------------------------------------------------------------------|
| Разр. | Попов | ЗДЛ | | | | | | И |
| Пров. | Брацлавский | ЗДЛ | | | Лист 2 Листов 7 | | | |
| Н. контр. Аношко | | | | | Лист 2 ГОСТ 19903-74 Ст 3 ГОСТ 16523-70 | | | Госстрой СССР Сюэ Водоканалпроект Харьковский Водоканалпроект Формат А4 |

Кольцо

Лист 2 ГОСТ 19903-74
Ст 3 ГОСТ 16523-70

| Формат | Зона | Поз. | Обозначение | Наименование | Кол. | Примечание |
|--------|------|------|--------------|-----------------------------------|------|------------|
| | | | | Документация | | |
| A2 | | | Н4-12.000 М4 | Монтажный чертеж | | |
| | | | | Сборочные единицы | | |
| A4 | 1 | | Н4-12.100 | Клапан | 1 | |
| A4 | 2 | | Н4-12.200 | Пневмоцилиндр | 1 | |
| A4 | 3 | | Н4-12.300 | Опора | 1 | |
| A4 | 4 | | Н4-12.400 | Установка конечных выключателей | 1 | |
| A4 | 5 | | Н4-12.500 | Кронштейн | 1 | |
| A4 | 6 | | Н4-12.600 | Вилка | 1 | |
| | | | | Стандартные изделия | | |
| | | 8 | | Болт М12-40.58.09 ГОСТ 7798-70 | 8 | |
| | | 9 | | Гайка М12.5.09 ГОСТ 5915-70 | 8 | |
| | | 10 | | Гайка М27.5.09 ГОСТ 5916-70 | 1 | |
| | | 11 | | Съём-25 М12x95 ГОСТ 950-80 | 2 | |
| | | 12 | | Шайба 12.09 ГОСТ 11371-78 | 8 | |
| | | 13 | | Шайба 12.65Г ГОСТ 6408-70 | 8 | |
| | | 14 | | Шайба 12.01 ГОСТ 9649-78 | 4 | |
| | | 15 | | Шпатель 5x36.01 ГОСТ 397-79 | 4 | |

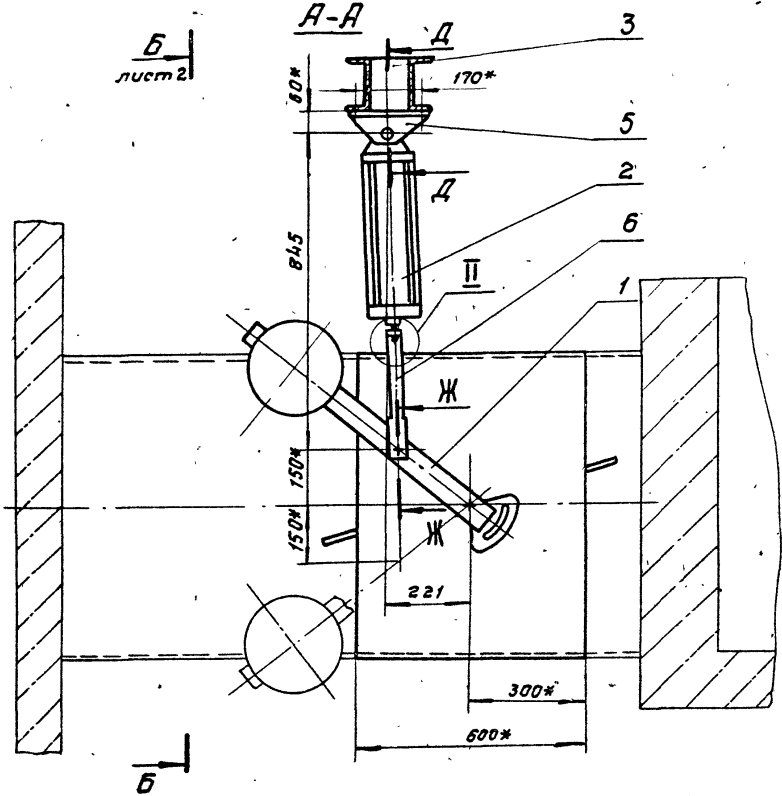
Н4-12.000

| Изм. | Лист | № докум. | Подп. | Дата | Лит. | Лист | Листов | |
|------------------|-------------|----------|-------|------|--------------------|------|--------|-------------------------------------------------------------------------------------|
| Разр. | Попов | ЗДЛ | | | | | | И |
| Пров. | Брацлавский | ЗДЛ | | | Лист 1 Листов 7 | | | |
| Н. контр. Аношко | | | | | Заслонка аварийная | | | Госстрой СССР Сюэ Водоканалпроект Харьковский Водоканалпроект Формат А4 |

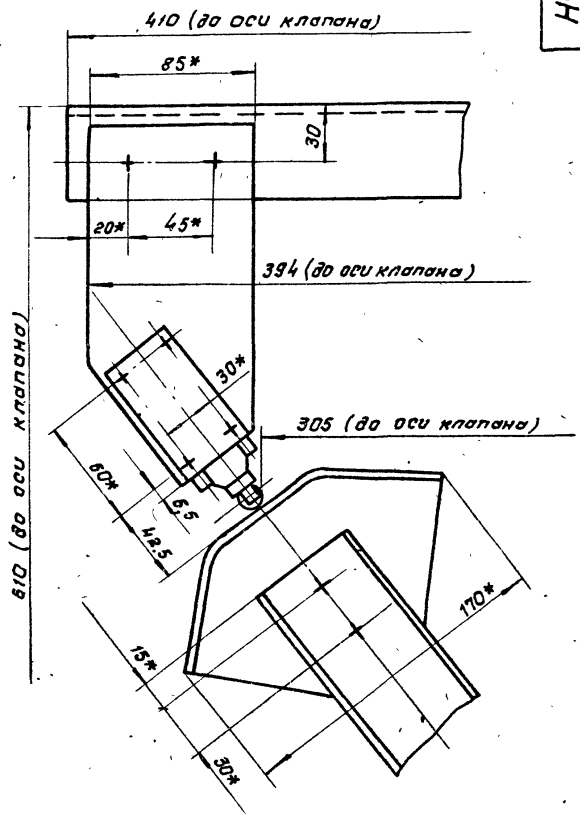
Заслонка аварийная

Б
лист 2

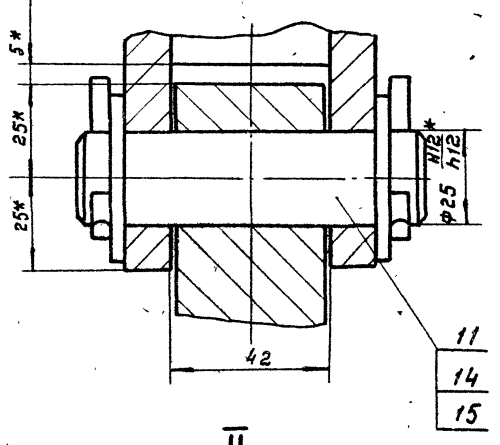
А-А



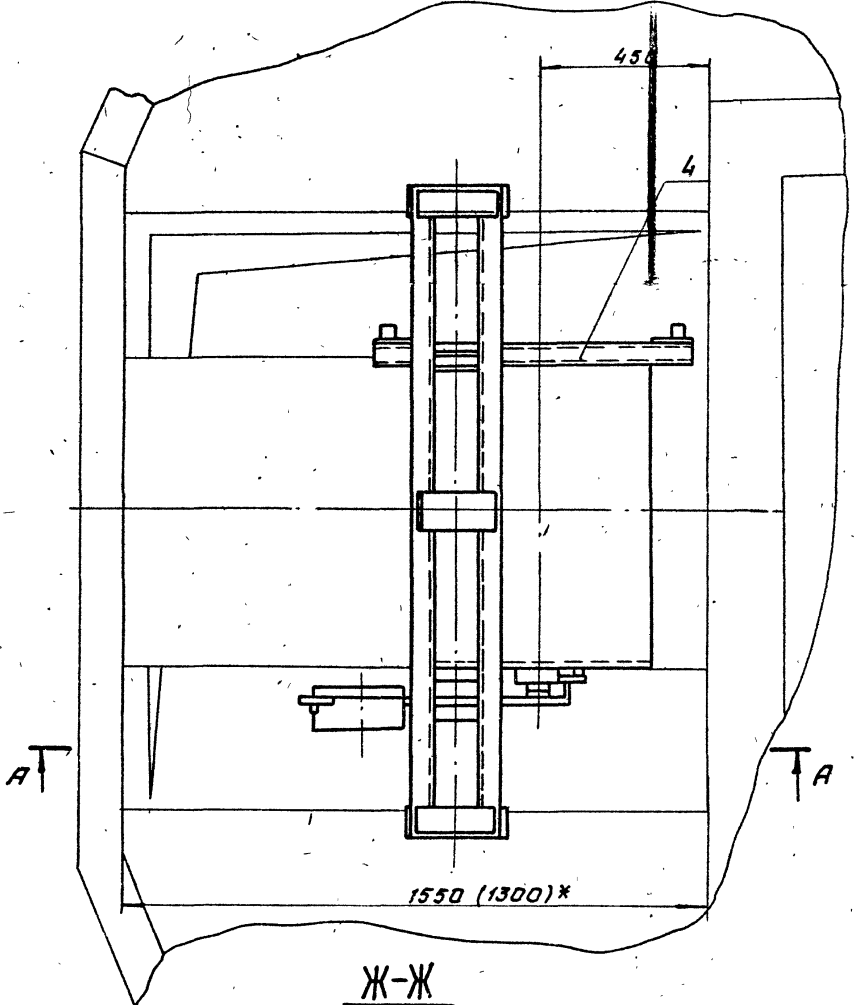
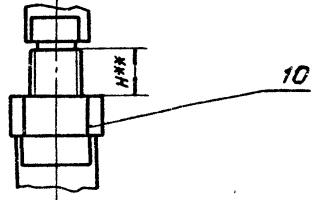
I
М. 1:2



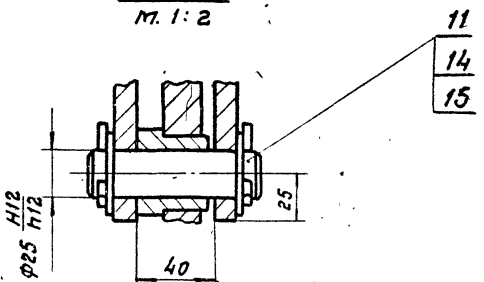
Д-Д
М. 1:1



II
М. 1:2



Ж-Ж
М. 1:2



- 1.* Размеры для справок.
- 2.** Уточнить при монтаже.

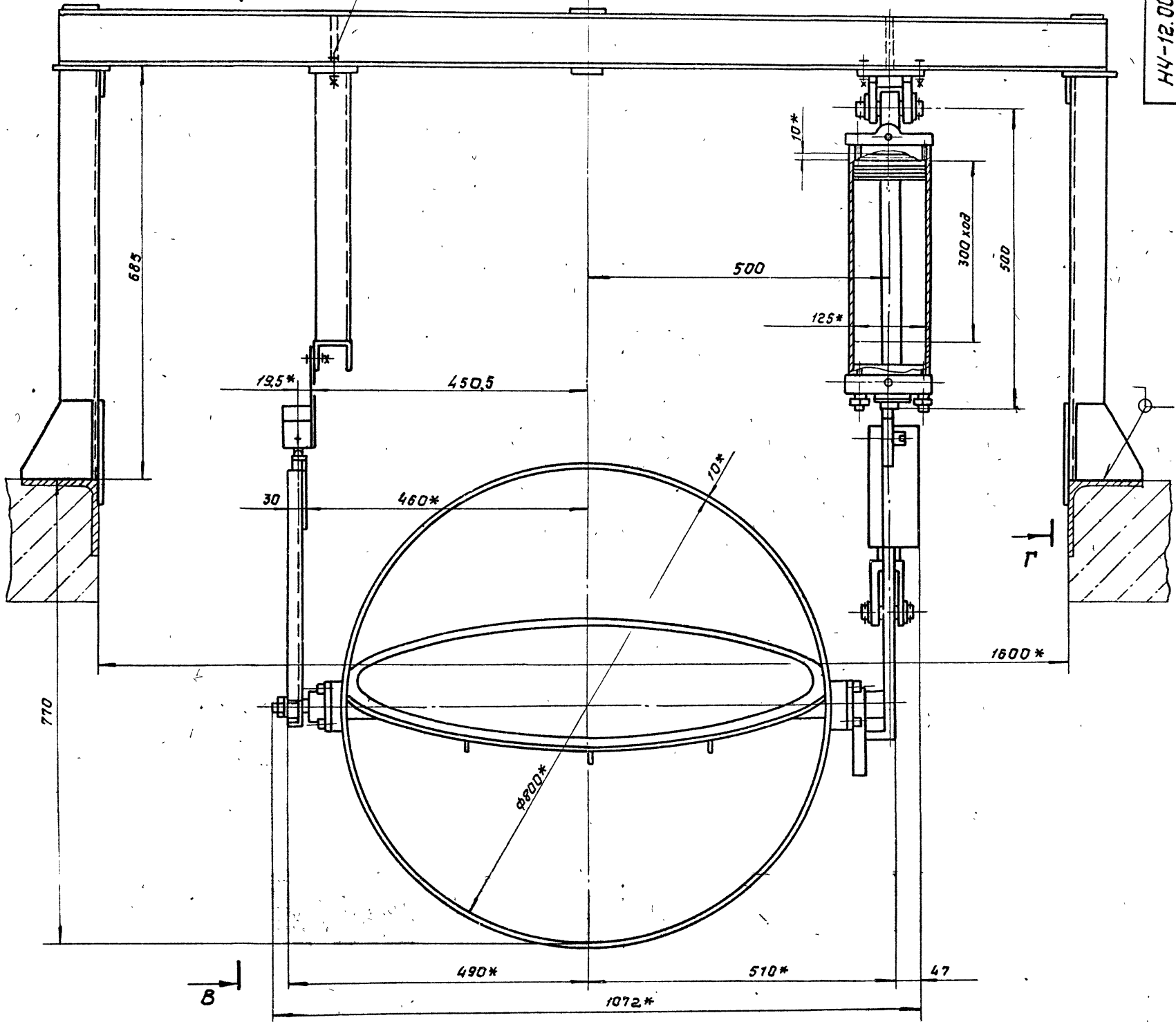
| | | | | | | | |
|---------------------|------|---------|-------|--------------------------------|------|-------|---------|
| | | | | НЧ-12.000МЧ | | | |
| | | | | Заслонка обарийная. | | | |
| | | | | Монтажный чертёж. | | | |
| Изм | Лист | № докум | подп. | Дата | Лит. | Масса | Масштаб |
| | | | | | И | 336 | 1:10 |
| Разраб. Голова | | | | Лист 1 / Листов 2 | | | |
| Проб. Брацловский | | | | госстрой СССР | | | |
| Г. Кант. Резниченко | | | | Самаровский филиал проекта | | | |
| | | | | ВОДОЖАЛПРОЕКТ | | | |
| И. Кант. Янопа | | | | | | | |
| Этб. Чупель | | | | | | | |

НЧ-12.000МЧ

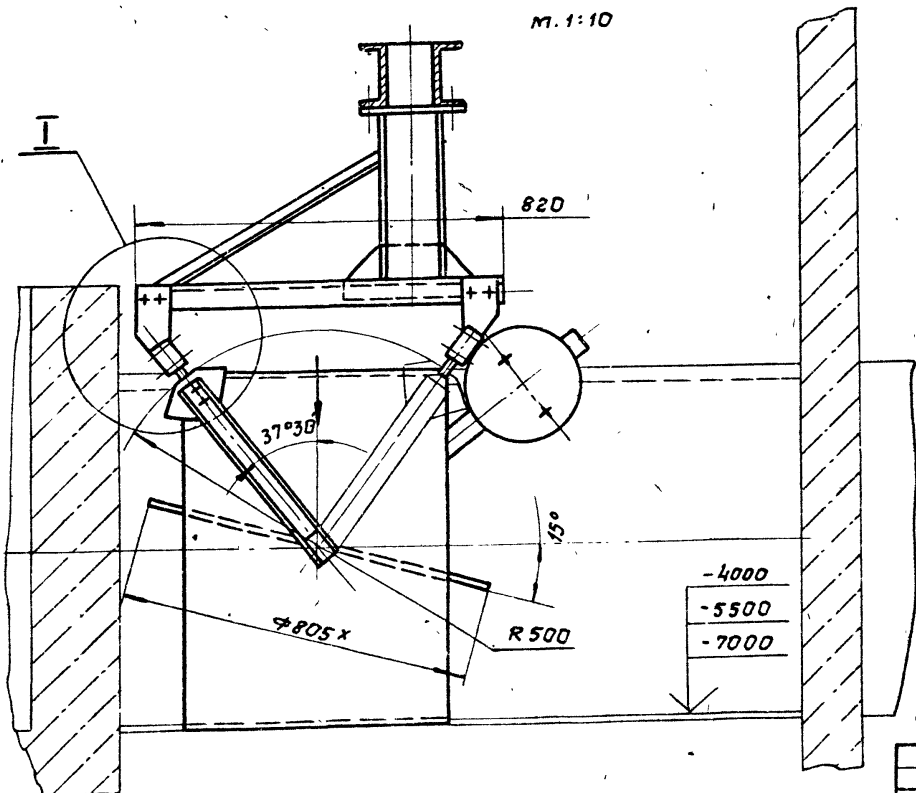
Тунелов проект 902-1-164-90

Б-Б лист 1
М. 1:5

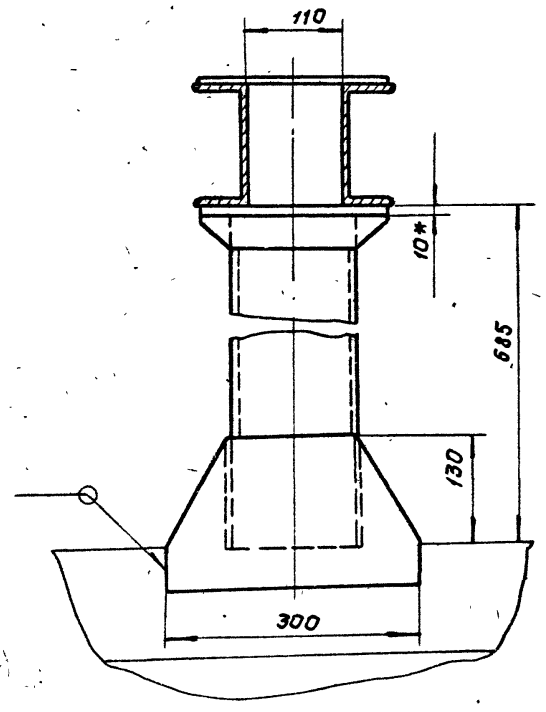
- 8
- 9
- 12
- 13



Б-Б
М. 1:10



Г-Г



| | | | | |
|------|------|----------|-----|------|
| Изм. | Лист | № докум. | Год | Фед. |
| | | | | |

НЧ-12.000МЧ

лист 2

| Лист | Элемент | Лист | Обозначение | Наименование | Кол. | Примечание |
|------|---------|------|--------------|--------------------------|------|------------|
| | | | | <u>Документация</u> | | |
| A2 | | | H4-12.100 СБ | Сборочный чертеж | | |
| | | | | <u>Сборочные единицы</u> | | |
| A4 | 18 | 1 | H4-12.110 | Корпус | 1 | |
| A4 | 38 | 2 | H4-12.120 | Заслонка | 1 | |
| A4 | 28 | 3 | H4-12.130 | Рычаг | 1 | |
| A4 | 37 | 4 | H4-12.140 | Поводок | 1 | |
| A4 | 6A | 5 | H4-12.150 | Лыжа | 1 | |
| | | | | <u>Детали</u> | | |
| A4 | 48 | 8 | H4-12.101 | Контрперуз | 1 | |
| A4 | 48 | 9 | H4-12.102 | Крышка | 1 | |
| A4 | 48 | 10 | H4-12.103 | Фиксатор | 1 | |
| A4 | 1A | 11 | H4-12.104 | Фиксатор | 1 | |
| A3 | 47 | 12 | H4-12.105 | Вал | 1 | |
| A4 | 47 | 13 | H4-12.106 | Корпус | 2 | |
| A4 | 47 | 14 | H4-12.107 | Прокладка | 2 | |
| A4 | 37 | 15 | H4-12.108 | Втулка | 2 | |
| A4 | 2A | 16 | H4-12.109 | Уплотнение | 1 | |
| A4 | 2A | 17 | H4-12.111 | Кольца | 1 | |

H4-12.100

Клапан

| | | | | |
|---------|--------------|----------|-------|------|
| Изм. | Лист | № докум. | Подп. | Дата |
| Разраб. | АНОПКО | с/л. | | |
| Прооб. | Возничайский | Ср | | |

Лит. Лист Листов
И 1 1 2
Госстрой СССР
Специальное конструкторское бюро
Восходмашпроект
Формат А4

| Лист | Элемент | Лист | Обозначение | Наименование | Кол. | Примечание |
|------|---------|------|---------------------------|----------------------------|------|------------|
| | | | | <u>Стандартные изделия</u> | | |
| | | | | Болты ГОСТ 7798-70 | | |
| 5E | 20 | | M6x16.58.09 | 2 | | |
| 3Г | 21 | | M8x25.58.09 | 8 | | |
| 1A | 22 | | M10x25.58.09 | 6 | | |
| 2A | 23 | | M10x35.58.09 | 24 | | |
| 4B | 24 | | M12x45.58 | 2 | | |
| | | | Гайки ГОСТ 5915-70 | | | |
| 5E | 26 | | M6.5.09 | 2 | | |
| 2A | 27 | | M10.5.09 | 22 | | |
| 3Г | 28 | | M16.5.09 | 1 | | |
| | | | Шайбы ГОСТ 6402-70 | | | |
| 3Г | 30 | | 8.65Г.09 | 8 | | |
| 2A | 31 | | 10.65Г.09 | 30 | | |
| 4B | 32 | | 12.65Г.09 | 2 | | |
| 3Г | 33 | | Шайба 16.ГОСТ 11371-78 | 1 | | |
| 4Г | 34 | | Штифт 8x4.01.ГОСТ 3128-70 | 1 | | |

H4-12.100

Лит. 2

Формат А4

| Лист | Элемент | Лист | Обозначение | Наименование | Кол. | Примечание |
|------|---------|------|--------------------------------------------------|---------------------|------|------------|
| | | | | <u>Документация</u> | | |
| A3 | | | H4-12.110 СБ | Сборочный чертеж | | |
| | | | | <u>Детали</u> | | |
| A4 | 1 | | H4-12.112 | Бонка | 1 | |
| A4 | 2 | | H4-12.113 | Бонка | 2 | |
| 5A | 3 | | H4-12.114 | Труба | | |
| | | | Труба 820x10 ГОСТ 10704-76 Ст 3 ГОСТ 10705-76 | | | |
| | | | L=600 h14 | 1 | | |

H4-12.110

Корпус

| | | | | |
|---------|--------------|----------|-------|------|
| Изм. | Лист | № докум. | Подп. | Дата |
| Разраб. | АНОПКО | с/л. | | |
| Прооб. | Возничайский | Ср | | |

Лит. Лист Листов
И 1 1 1
Госстрой СССР
Специальное конструкторское бюро
Восходмашпроект
Формат А4

| Лист | Элемент | Лист | Обозначение | Наименование | Кол. | Примечание |
|------|---------|------|--------------|---------------------|------|------------|
| | | | | <u>Документация</u> | | |
| A3 | | | H4-12.120 СБ | Сборочный чертеж | | |
| | | | | <u>Детали</u> | | |
| A4 | 1 | | H4-12.121 | Ребро | 1 | |
| A4 | 2 | | -01 | Ребра | 2 | |
| A4 | 3 | | H4-12.122 | Диск | 1 | |

H4-12.120

Заслонка

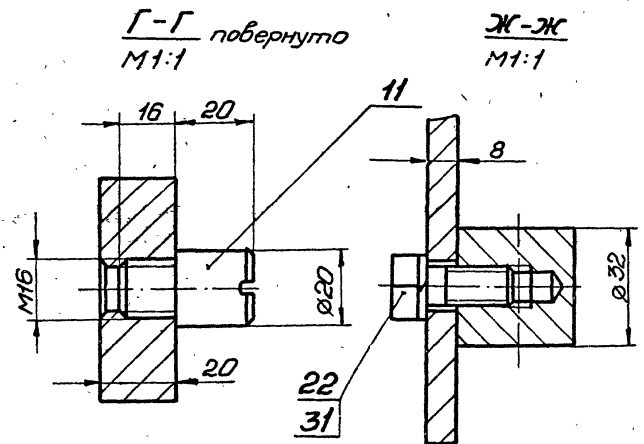
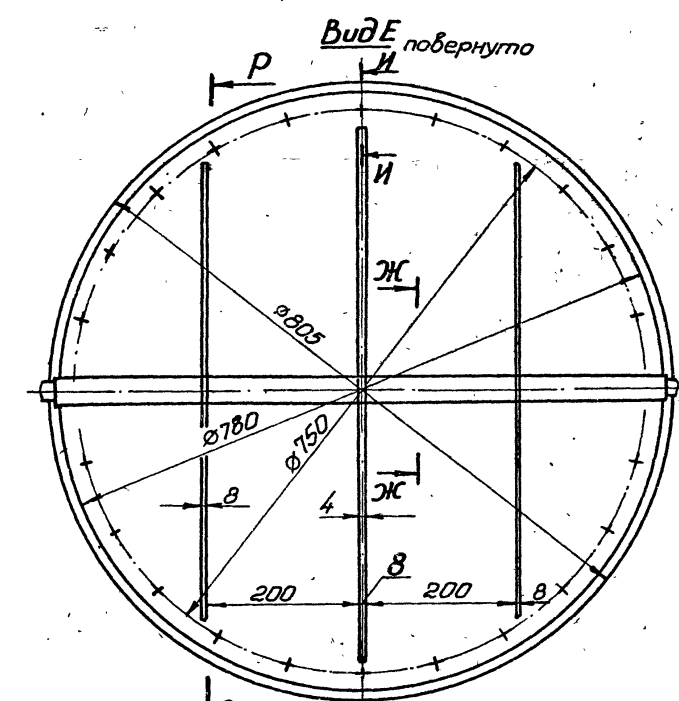
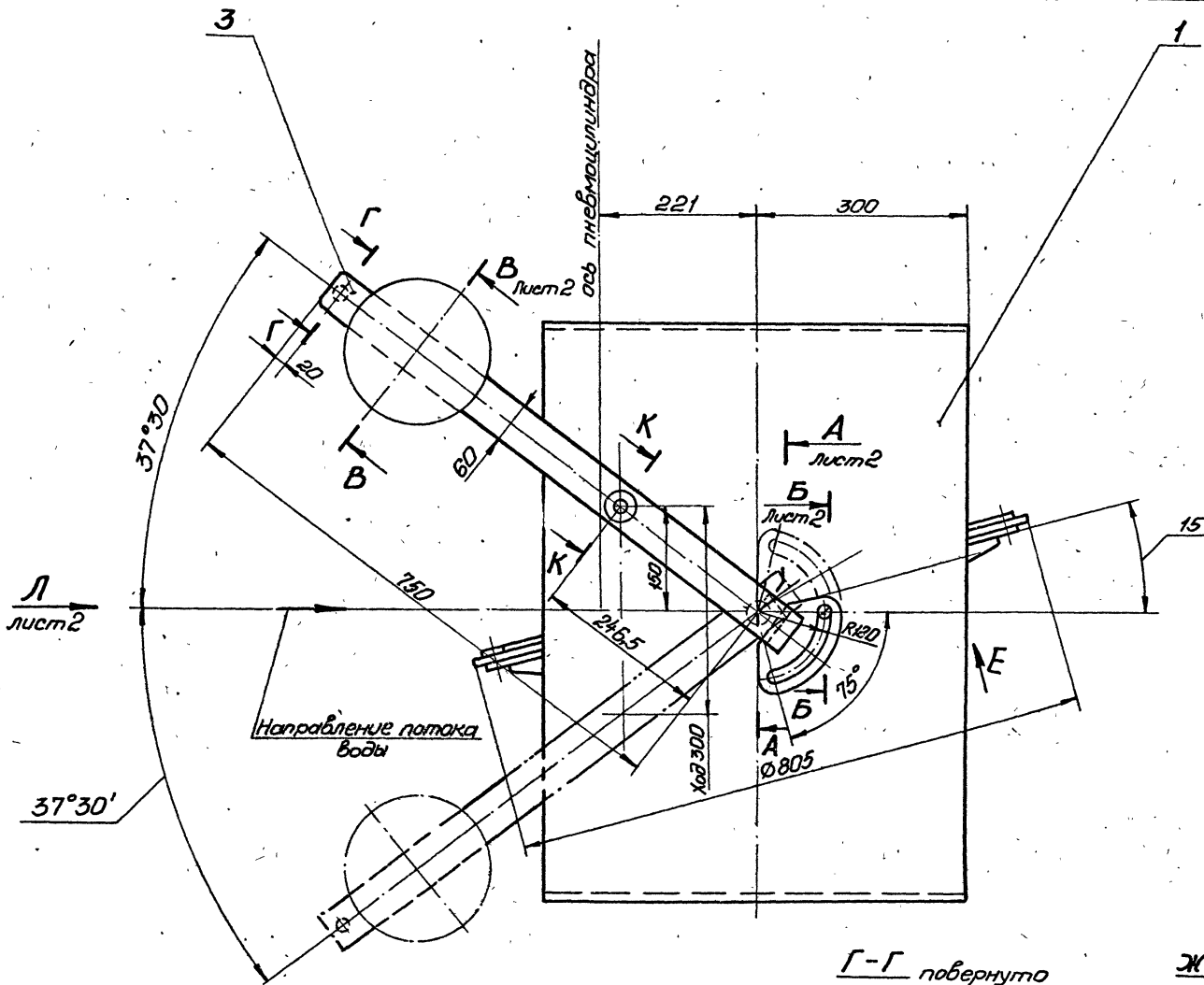
| | | | | |
|---------|--------------|----------|-------|------|
| Изм. | Лист | № докум. | Подп. | Дата |
| Разраб. | Миленико | с/л. | | |
| Прооб. | Возничайский | Ср | | |

Лит. Лист Листов
И 1 1 1
Госстрой СССР
Специальное конструкторское бюро
Восходмашпроект
Формат А4

Коп. разраб. Голубева 24.01-09 31

Изм. № 1 Лист 1 из 2 Дата 01.01.78

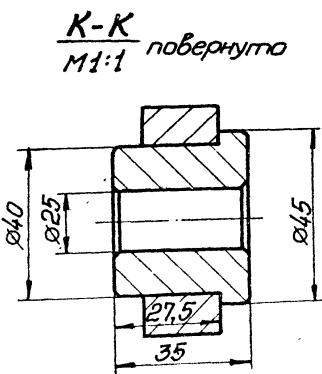
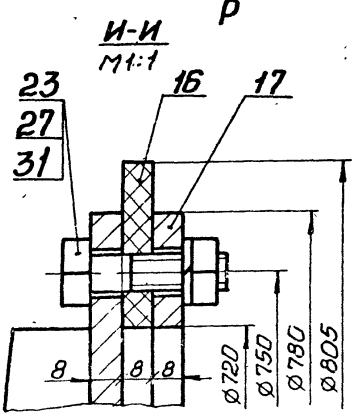
Изм. № 1 Лист 1 из 2 Дата 01.01.78



Техническая характеристика

- 1. Максимальный крутящий момент на рычаге от груза, кгм - 20,0
- 2. Ход поршня пневмоцилиндра, мм - 300,0

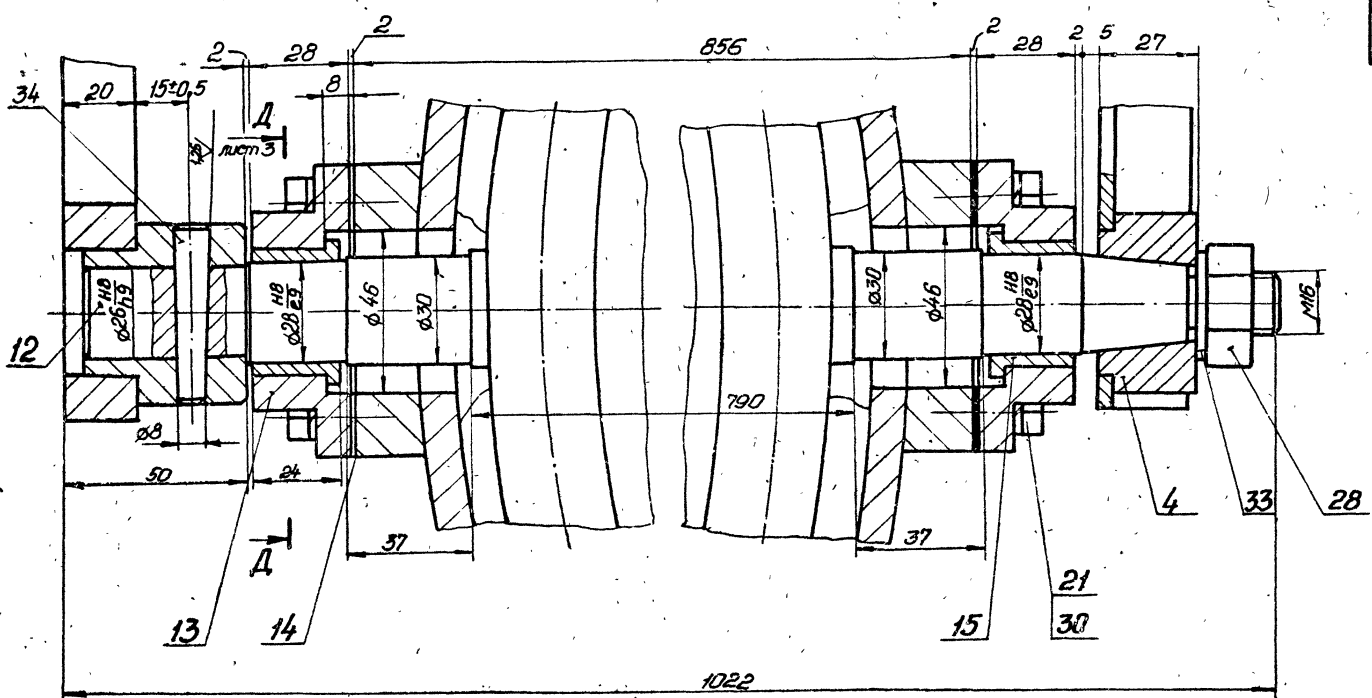
Размеры для справок.



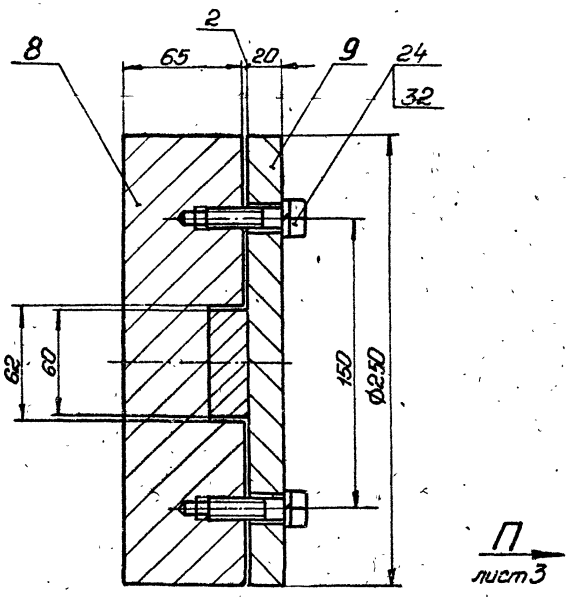
| | | | | | |
|----------|-------------|--------|------|-----------------------|-------------|
| | | | | Н4-12.100 СБ | |
| | | | | Клапан | |
| | | | | Сборочный чертеж | |
| Изм | Лист | Исполн | Подп | Дата | Лист 1 из 3 |
| Рисовал | Аношко | С | С | 1977 | 220 1:5 |
| Проб | Брацковский | С | С | | |
| Т.контр | Козловский | С | С | | |
| И.контр. | Аношко | С | С | | |
| Утв. | Умелев | С | С | | |
| | | | | 24401-09.32 формат А2 | |

A-A
M1:1

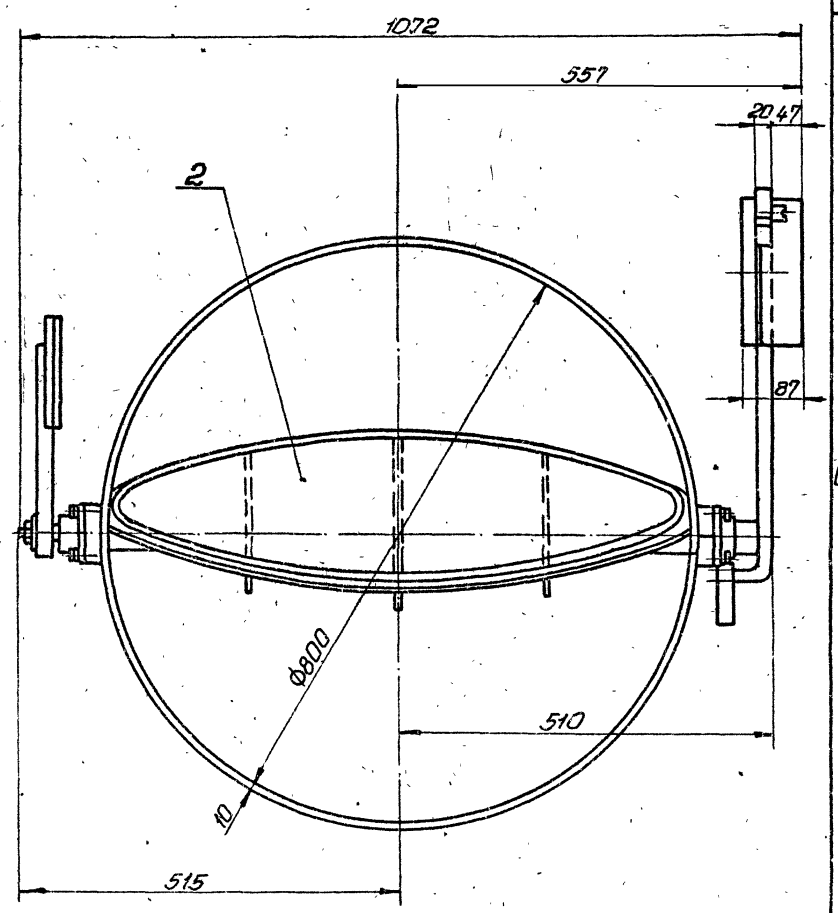
H4-12.100CB



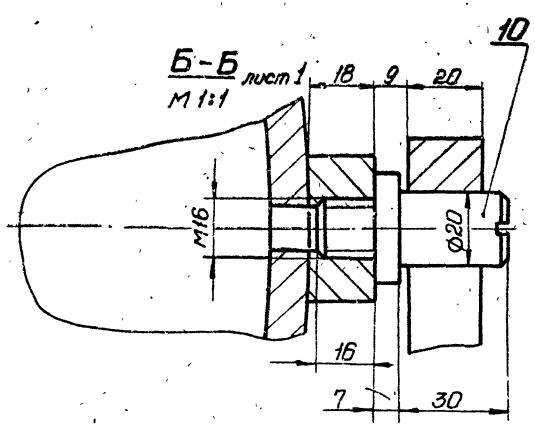
B-B повернуто лист 1
M1:2



Вид П лист 1

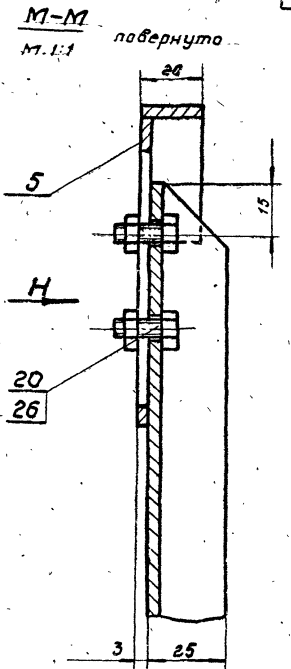
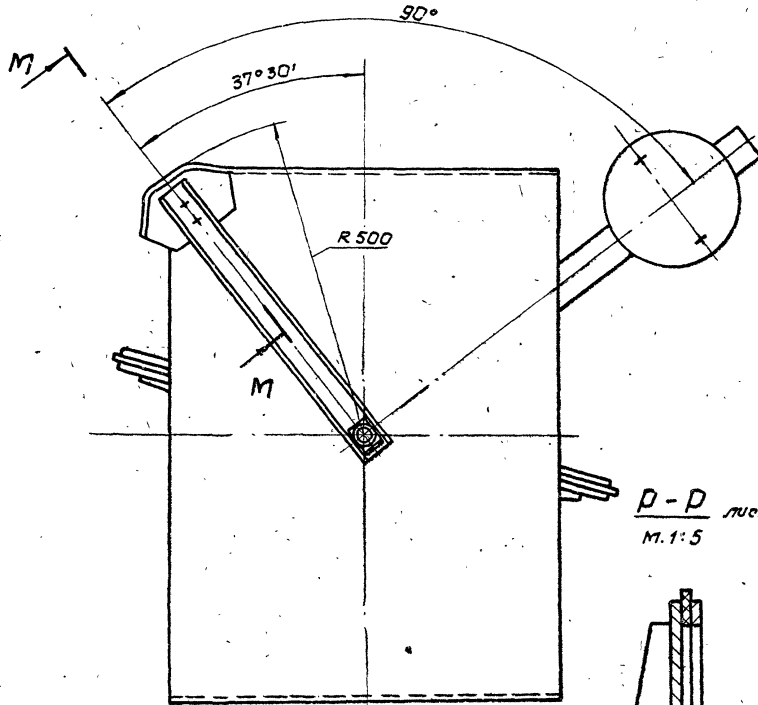


Б-Б лист 1
M1:1

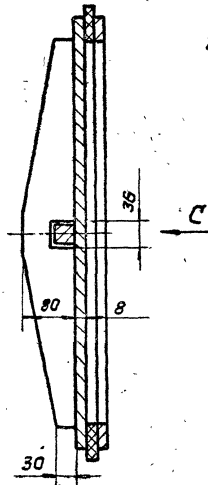


Вид П лист 2

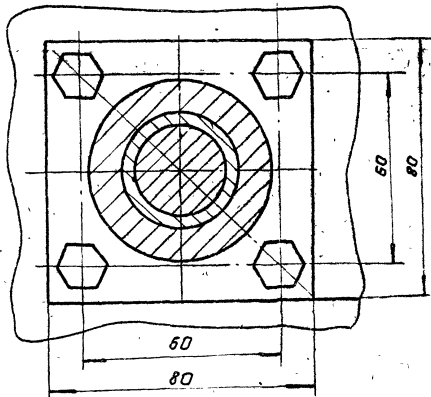
НЧ-12.100СБ



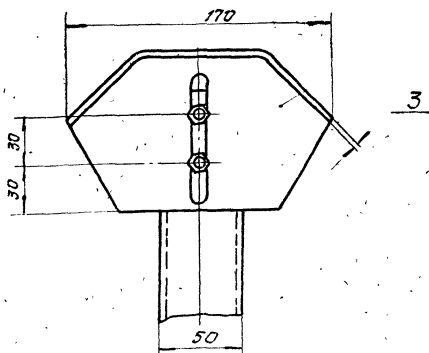
Р-Р лист 1
м. 1:5



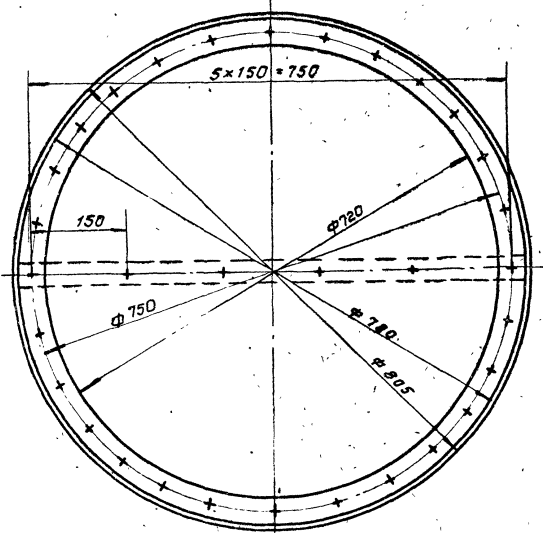
Д-Д лист 2
м. 1:1



Вид Н
м. 1:2



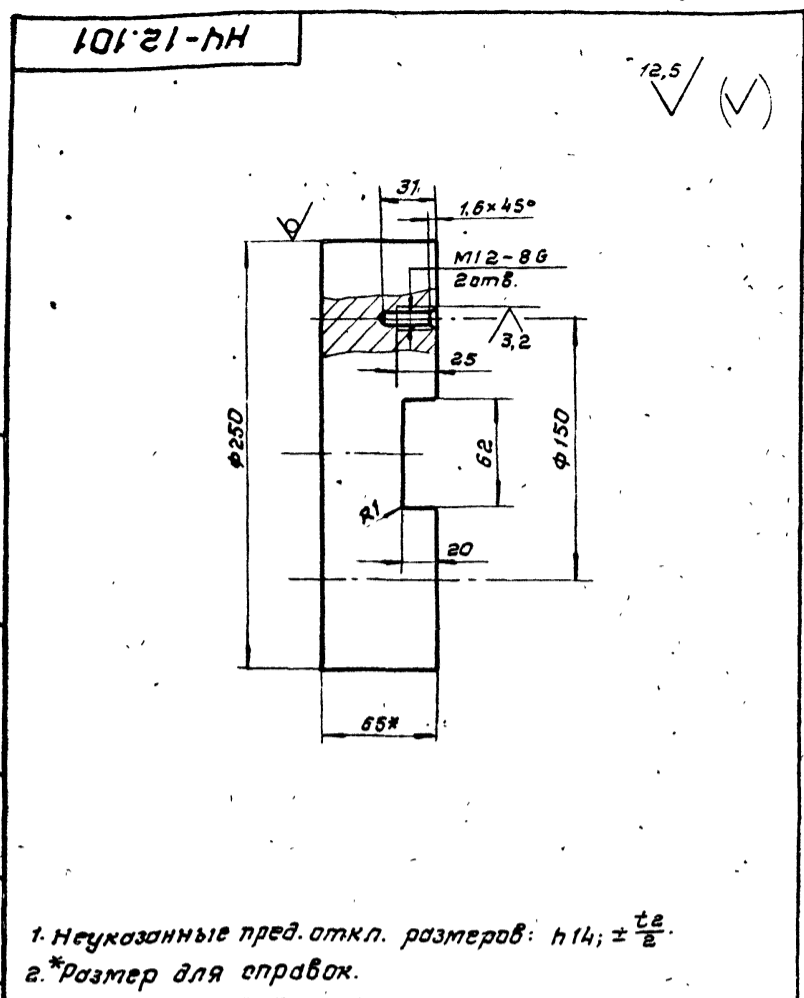
Вид С



| | | | | | |
|------|------|--------|--------|-------|------|
| Сум. | Лист | м. 1:2 | докум. | разр. | дата |
| | | | | | |

НЧ-12.100СБ

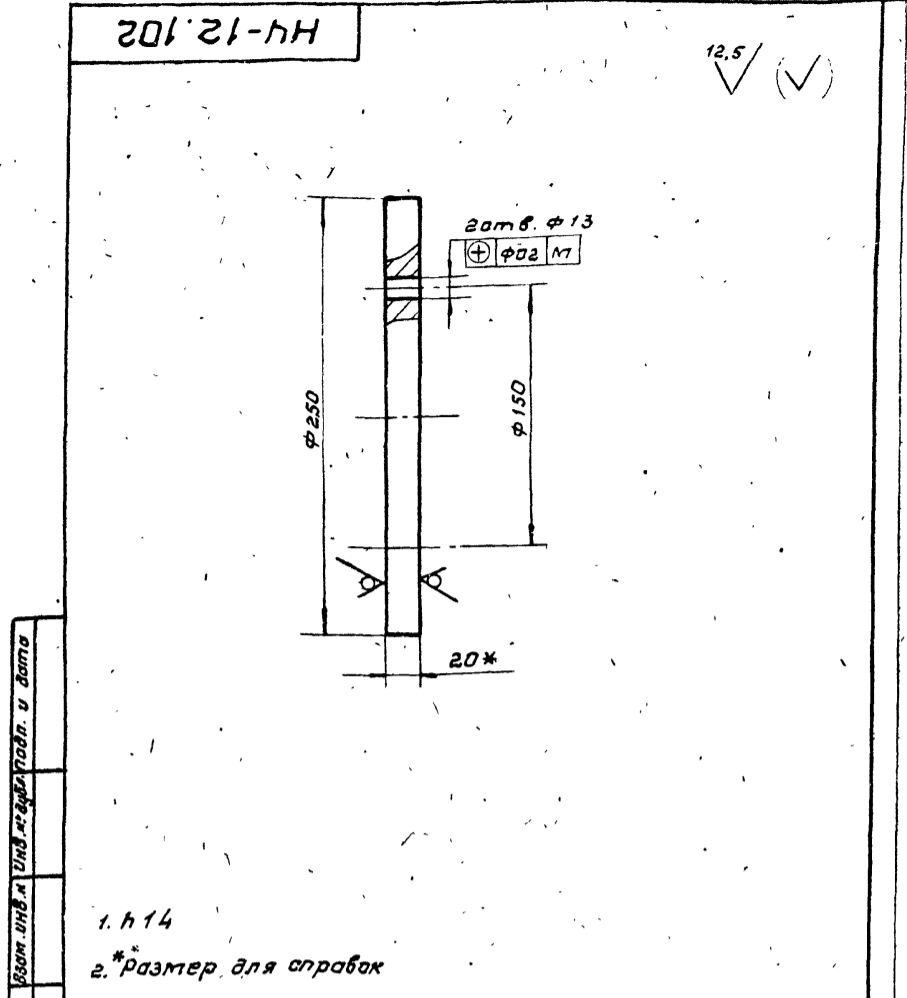
Лист
3



1. Неуказанные пред. откл. размеров: $h/14; \pm \frac{t_2}{2}$.
 2. *Размер для справок.

НЧ-12.101

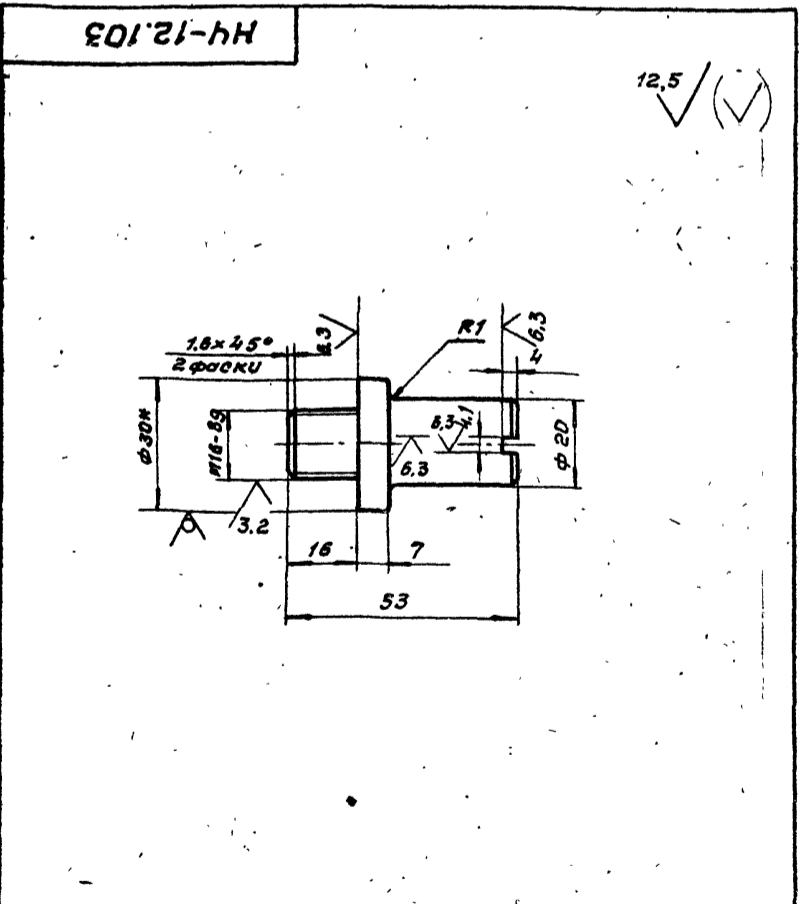
| Изм. | Лист | № докум. | Подп. | Дата | Лит. | Масса | Масштаб |
|---------------------------|------|----------|-------|------|---------------------------------|-------|---------|
| | | | | | И | 22,6 | 1:2,5 |
| Разраб. Мирошников И.И. | | | | | Лист Листов 1 | | |
| Проб. Брацлавский В.В. | | | | | госстрой СССР | | |
| Т.контр. Брацлавский В.В. | | | | | СНХЗ ВОДОКАНАЛИЗАЦИОННЫЙ ПРОЕКТ | | |
| И.контр. Аношко А.И. | | | | | ХАРЬКОВСКИЙ ВОДОКАНАЛПРОЕКТ | | |
| Утв. | | | | | формат А4 | | |



1. $h/14$
 2. *Размер для справок

НЧ-12.102

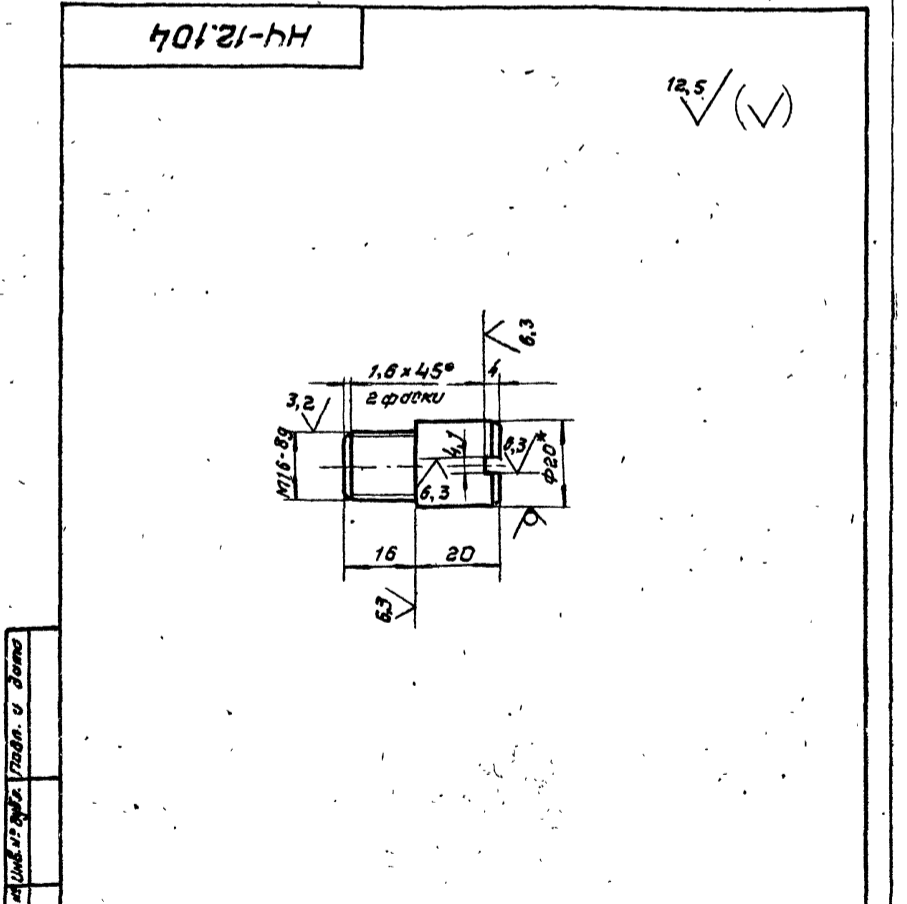
| Изм. | Лист | № докум. | Подп. | Дата | Лит. | Масса | Масштаб |
|---------------------------|------|----------|-------|------|---------------------------------|-------|---------|
| | | | | | И | 7,7 | 1:2,5 |
| Разраб. Мирошников И.И. | | | | | Лист Листов 1 | | |
| Проб. Брацлавский В.В. | | | | | госстрой СССР | | |
| Т.контр. Брацлавский В.В. | | | | | СНХЗ ВОДОКАНАЛИЗАЦИОННЫЙ ПРОЕКТ | | |
| И.контр. Аношко А.И. | | | | | ХАРЬКОВСКИЙ ВОДОКАНАЛПРОЕКТ | | |
| Утв. | | | | | формат А4 | | |



1. Неуказанные пред. откл. размеров: $h/14; \pm \frac{t_2}{2}$.
 2. *Размер для справок

НЧ-12.103

| Изм. | Лист | № докум. | Подп. | Дата | Лит. | Масса | Масштаб |
|---------------------------|------|----------|-------|------|---------------------------------|-------|---------|
| | | | | | И | 0,2 | 1:1 |
| Разраб. Брацлавский В.В. | | | | | Лист Листов 1 | | |
| Проб. Брацлавский В.В. | | | | | госстрой СССР | | |
| Т.контр. Брацлавский В.В. | | | | | СНХЗ ВОДОКАНАЛИЗАЦИОННЫЙ ПРОЕКТ | | |
| И.контр. Аношко А.И. | | | | | ХАРЬКОВСКИЙ ВОДОКАНАЛПРОЕКТ | | |
| Утв. | | | | | формат А4 | | |

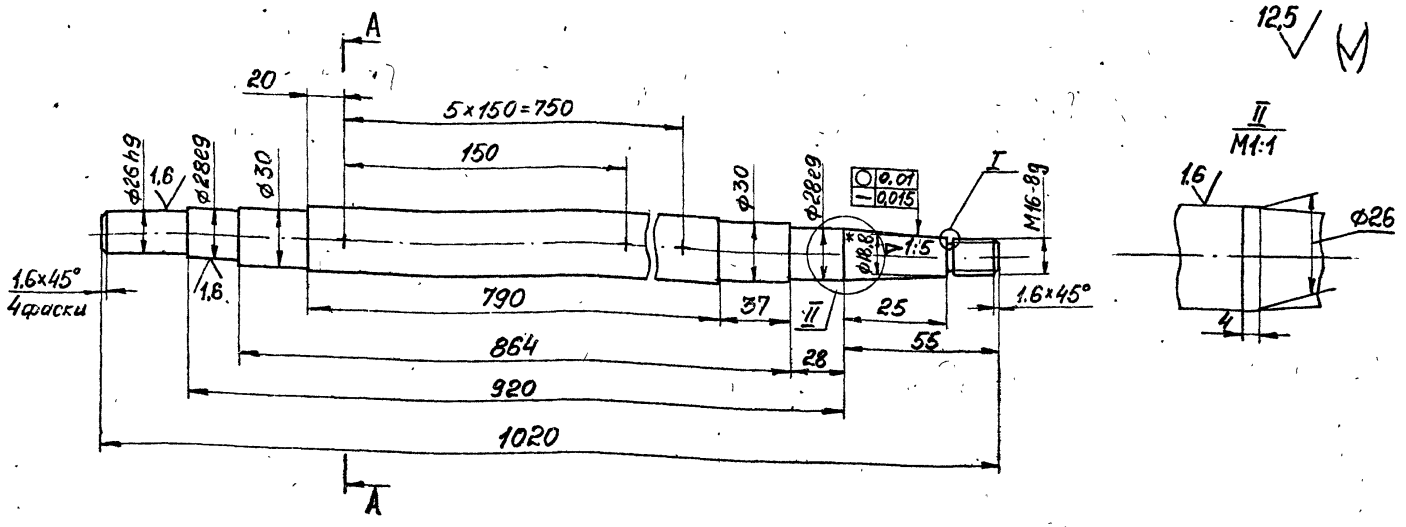


1. Неуказанные пред. откл. размеров: $h/14; \pm \frac{t_2}{2}$.
 2. *Размер для справок.

НЧ-12.104

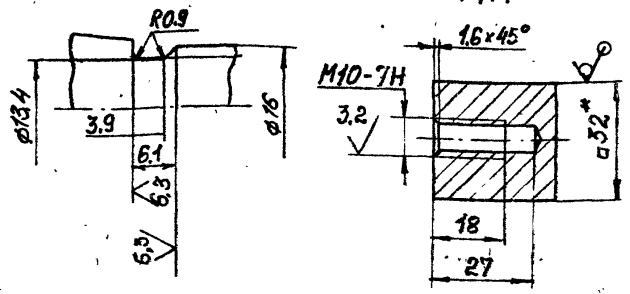
| Изм. | Лист | № докум. | Подп. | Дата | Лит. | Масса | Масштаб |
|---------------------------|------|----------|-------|------|---------------------------------|-------|---------|
| | | | | | И | 0,28 | 1:1 |
| Разраб. Брацлавский В.В. | | | | | Лист Листов 1 | | |
| Проб. Брацлавский В.В. | | | | | госстрой СССР | | |
| Т.контр. Брацлавский В.В. | | | | | СНХЗ ВОДОКАНАЛИЗАЦИОННЫЙ ПРОЕКТ | | |
| И.контр. Аношко А.И. | | | | | ХАРЬКОВСКИЙ ВОДОКАНАЛПРОЕКТ | | |
| Утв. | | | | | формат А4 | | |

НЧ-12.105



I
M2:1

A-A
M1:1

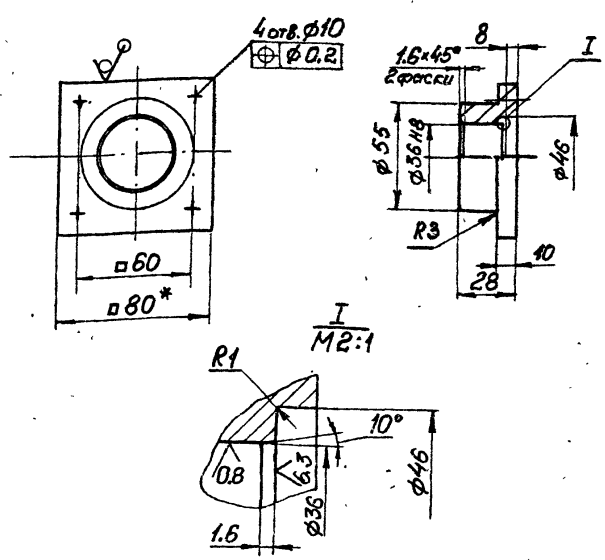


1. Неуказанные пред. откл. размеров: $h14; \pm \frac{t_2}{2}$
2. * Размеры для справок

| | | | | | | | |
|--------------------|------|----------|---------|---------------|------|-------|---------------------------------------------------------|
| | | | | НЧ-12.105 | | | |
| Изм. | Лист | № докум. | Подпись | Дата | Лит. | Масса | Масштаб |
| | | | | | И | 7.5 | 1:2 |
| Разработ. Мирошник | | | | Лист | | | Листов 1 |
| Пров. Брацлавский | | | | Квадрат | | | 82-В-ГОСТ 2591-71 Ст 3 ГОСТ 535-88 |
| Н. контр. Аношко | | | | Госстрой СССР | | | Смзвободоманшиппроект Харьковский Водоканалпроект |
| | | | | | | | Формат А3 |

НЧ-12.106

12.5 \sqrt{M}

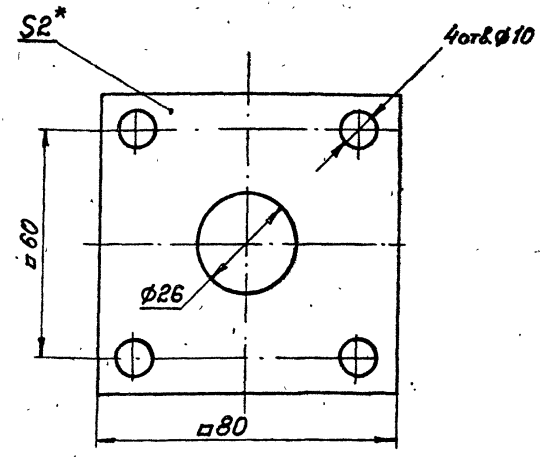


I
M2:1

1. Неуказанные пред. откл. размеров: $H14; h14; \pm \frac{t_2}{2}$
2. Размер для справок

| | | | | | | | |
|--------------------|------|----------|-------|---------------|------|-------|---------------------------------------------------------|
| | | | | НЧ-12.106 | | | |
| Изм. | Лист | № докум. | Подп. | Дата | Лит. | Масса | Масштаб |
| | | | | | И | 0.6 | 1:2 |
| Разработ. Мирошник | | | | Лист | | | Листов 1 |
| Пров. Брацлавский | | | | Квадрат | | | 80-В-ГОСТ 2591-71 Ст 3 ГОСТ 535-88 |
| Н. контр. Аношко | | | | Госстрой СССР | | | Смзвободоманшиппроект Харьковский Водоканалпроект |
| | | | | | | | Формат А4 |

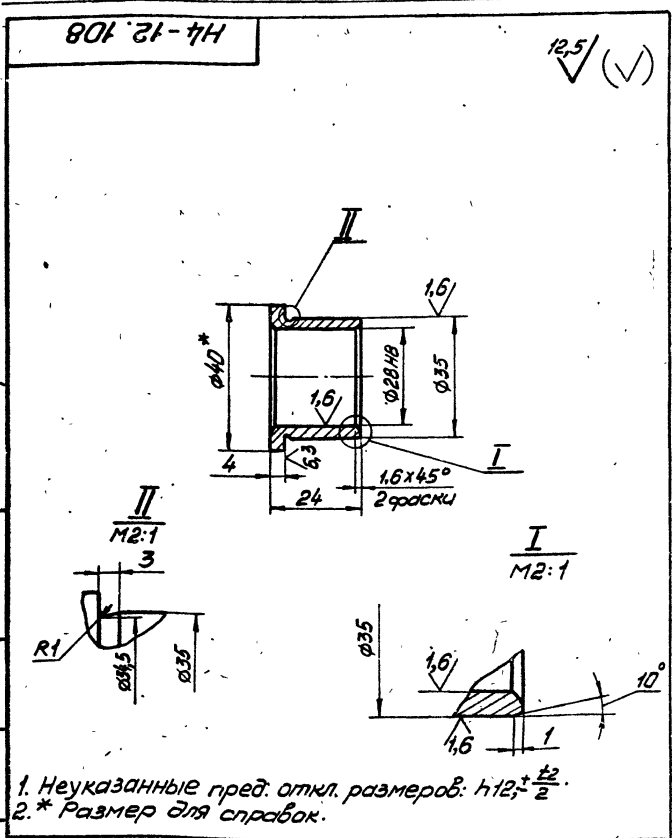
НЧ-12.107



1. $H14; \pm \frac{t_2}{2}$
2. * Размер для справок

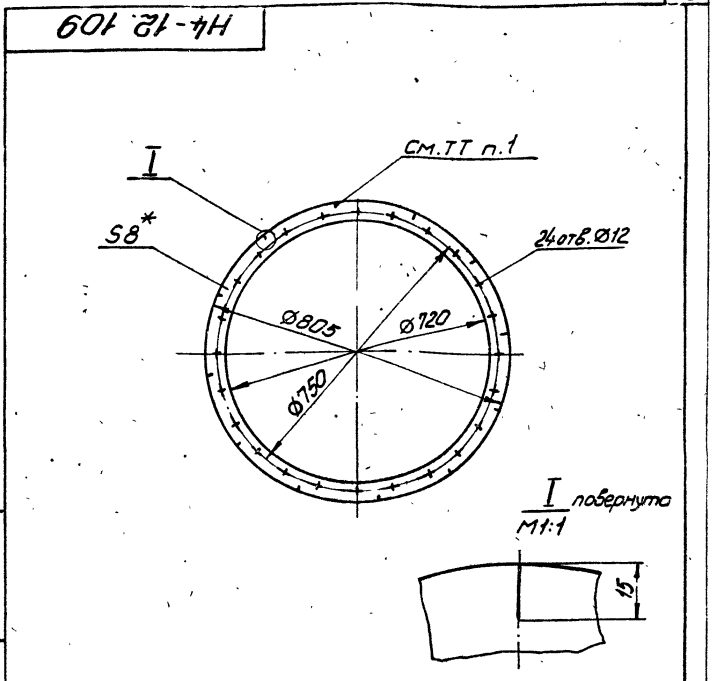
Изм. и листы, Подписи и даты, Взам. лист № Шаб., М. Вязьма, Подписи и даты

| | | | | | | | |
|--------------------|------|----------|-------|--------------------------|------|-------|---------------------------------------------------------|
| | | | | НЧ-12.107 | | | |
| Изм. | Лист | № докум. | Подп. | Дата | Лит. | Масса | Масштаб |
| | | | | | И | 0.002 | 1:1 |
| Разработ. Мирошник | | | | Лист | | | Листов 1 |
| Пров. Брацлавский | | | | Пластина I, лист ТМШ-Н-2 | | | ГОСТ 7338-77 |
| Н. контр. Аношко | | | | Госстрой СССР | | | Смзвободоманшиппроект Харьковский Водоканалпроект |
| | | | | | | | Формат А4 |



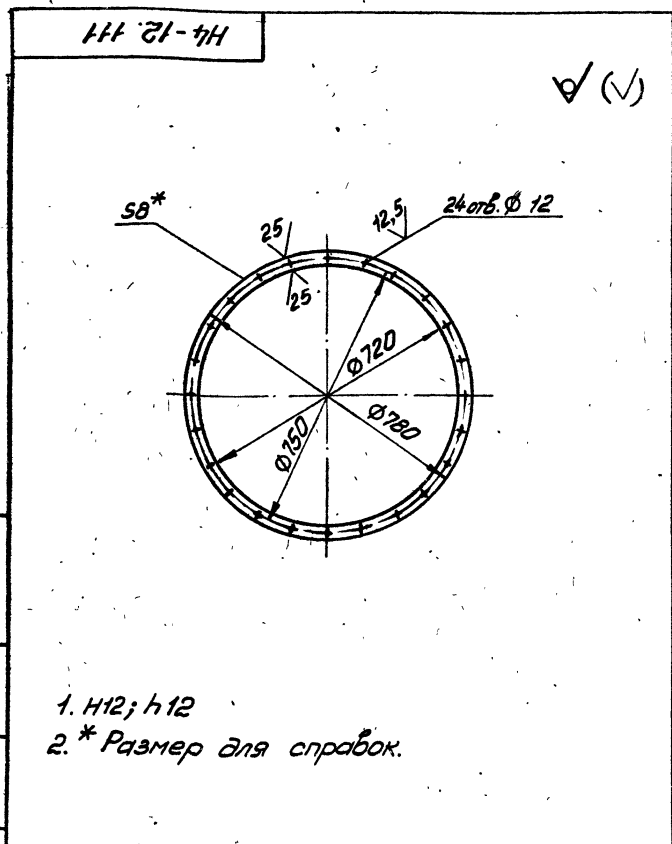
1. Неуказанные пред. откл. размеров: $h12; \pm \frac{h2}{2}$.
 2. * Размер для справок.

| | | | |
|-------------------------|-------------|----------|-------|
| H4-12.108 | | | |
| Изм. | Лист | № докум. | Подп. |
| Разработ. | Муромкина | СШУ | Дата |
| Проб. | Брацлавский | СЗ | |
| Т.контр. | Брацлавский | СЗ | |
| И.контр. | Аношко | СЗ | |
| Утв. | | | |
| Втулка | | | |
| Лист | Масса | Масштаб | |
| И | 0,08 | 1:1 | |
| Лист Листов 1 | | | |
| Госстрой СССР | | | |
| Солнцеводкинский проект | | | |
| Харьковский | | | |
| Водоканалпроект | | | |
| Формат А4 | | | |



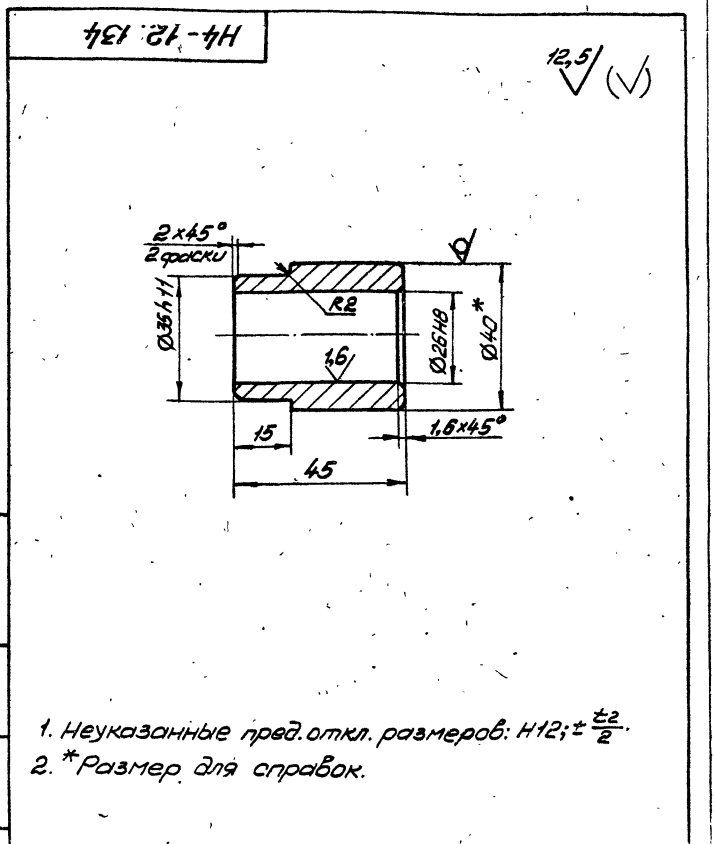
1. Надрезы выполнять с шагом 30° в кол. 12 шт.
 2. $h12; h12$.
 3. * Размер для справок.

| | | | |
|-------------------------|-------------|----------|-------|
| H4-12.109 | | | |
| Изм. | Лист | № докум. | Подп. |
| Разработ. | Муромкина | СШУ | Дата |
| Проб. | Брацлавский | СЗ | |
| Т.контр. | Брацлавский | СЗ | |
| И.контр. | Аношко | СЗ | |
| Утв. | | | |
| Уплотнение | | | |
| Лист | Масса | Масштаб | |
| И | 0,6 | 1:10 | |
| Лист Листов 1 | | | |
| Госстрой СССР | | | |
| Солнцеводкинский проект | | | |
| Харьковский | | | |
| Водоканалпроект | | | |
| Формат А4 | | | |



1. $h12; h12$
 2. * Размер для справок.

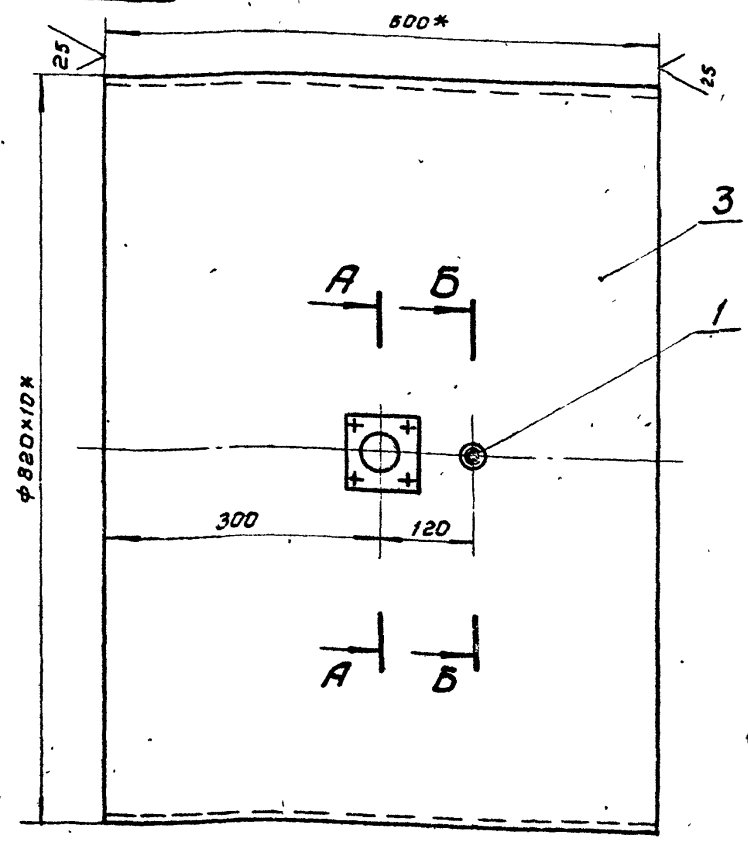
| | | | |
|-------------------------|-------------|----------|-------|
| H4-12.111 | | | |
| Изм. | Лист | № докум. | Подп. |
| Разработ. | Муромкина | СШУ | Дата |
| Проб. | Брацлавский | СЗ | |
| Т.контр. | Брацлавский | СЗ | |
| И.контр. | Аношко | СЗ | |
| Утв. | | | |
| Кольцо | | | |
| Лист | Масса | Масштаб | |
| И | 4,0 | 1:10 | |
| Лист Листов 1 | | | |
| Госстрой СССР | | | |
| Солнцеводкинский проект | | | |
| Харьковский | | | |
| Водоканалпроект | | | |
| Формат А4 | | | |



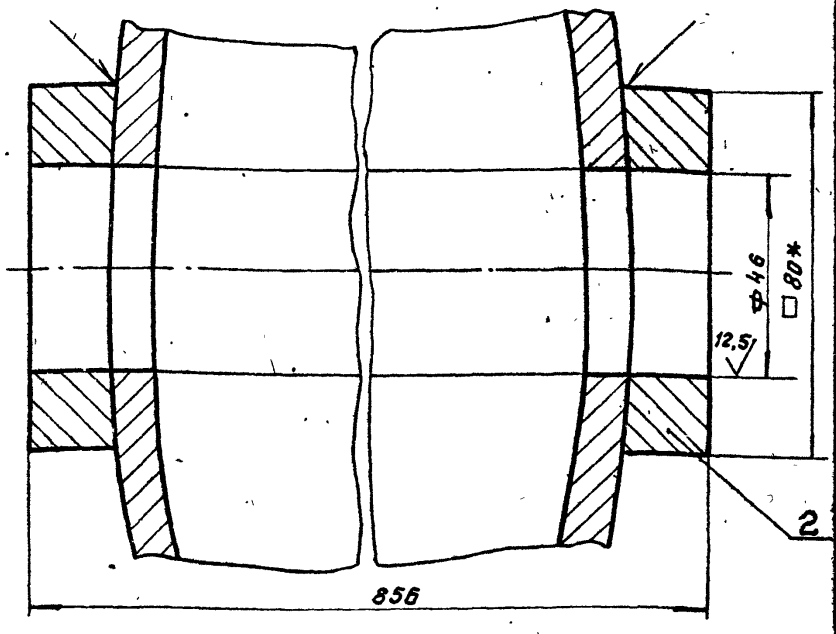
1. Неуказанные пред. откл. размеров: $h12; \pm \frac{h2}{2}$.
 2. * Размер для справок.

| | | | |
|-------------------------|-------------|----------|-------|
| H4-12.134 | | | |
| Изм. | Лист | № докум. | Подп. |
| Разработ. | Муромкина | СШУ | Дата |
| Проб. | Брацлавский | СЗ | |
| Т.контр. | Брацлавский | СЗ | |
| И.контр. | Аношко | СЗ | |
| Утв. | | | |
| Втулка | | | |
| Лист | Масса | Масштаб | |
| И | 0,3 | 1:1 | |
| Лист Листов 1 | | | |
| Госстрой СССР | | | |
| Солнцеводкинский проект | | | |
| Харьковский | | | |
| Водоканалпроект | | | |
| Формат А4 | | | |

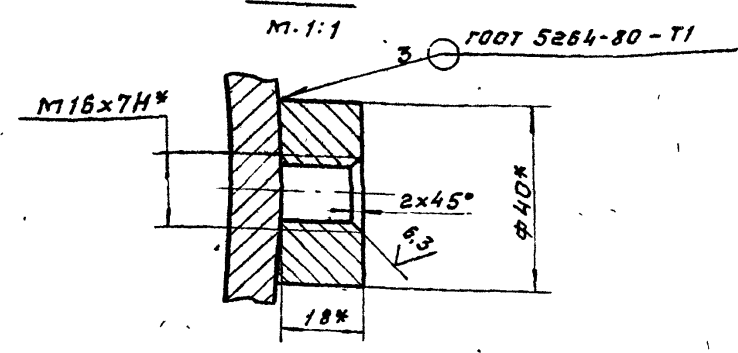
НЧ-12.110СБ



A-A
M.1:1



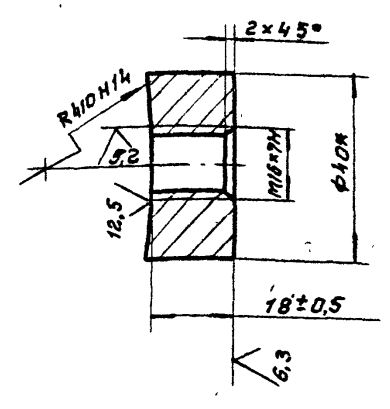
B-B
M.1:1



1. Неуказанные пред. откл. размеров: $H14, \pm \frac{t^2}{2}$.
2. *Размеры для справок.
3. Шероховатость обраб. поверхностей дет. B4 $\sqrt{}$.
4. Несоосность: 1.0

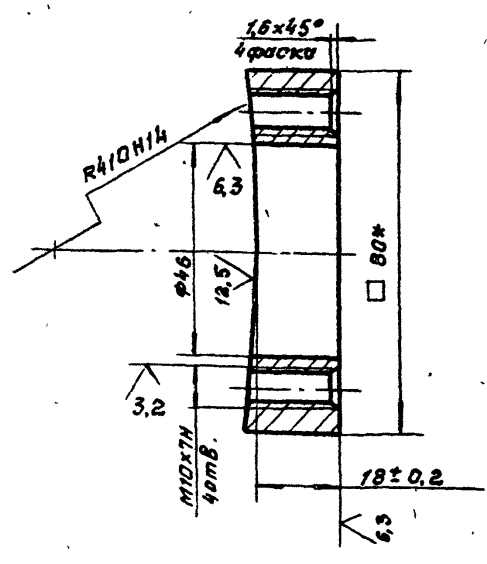
| НЧ-12.110СБ | | | | Лит. | Масса | Масштаб | |
|-------------|-------------|----------|-------|------|----------------------------------------------------------------------------------------|---------|-----|
| Изм | Лист | № докум. | Подп. | Дата | И | 122 | 1:5 |
| Разраб. | Аношко | длг | | | Лист Листов 1 | | |
| Проб. | Брацлавский | Гр | | | госстрой СССР СОЮЗВОДОКАНАЛНИИПРОЕКТ Харьковский ВОДОКАНАЛПРОЕКТ формат А3 | | |
| Т.контр. | | | | | | | |
| И.контр. | Аношко | длг | | | | | |
| Утв. | | | | | | | |

НЧ-12.111



* размер для справок

НЧ-12.112



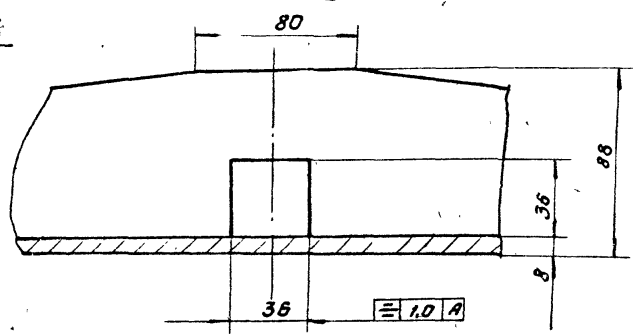
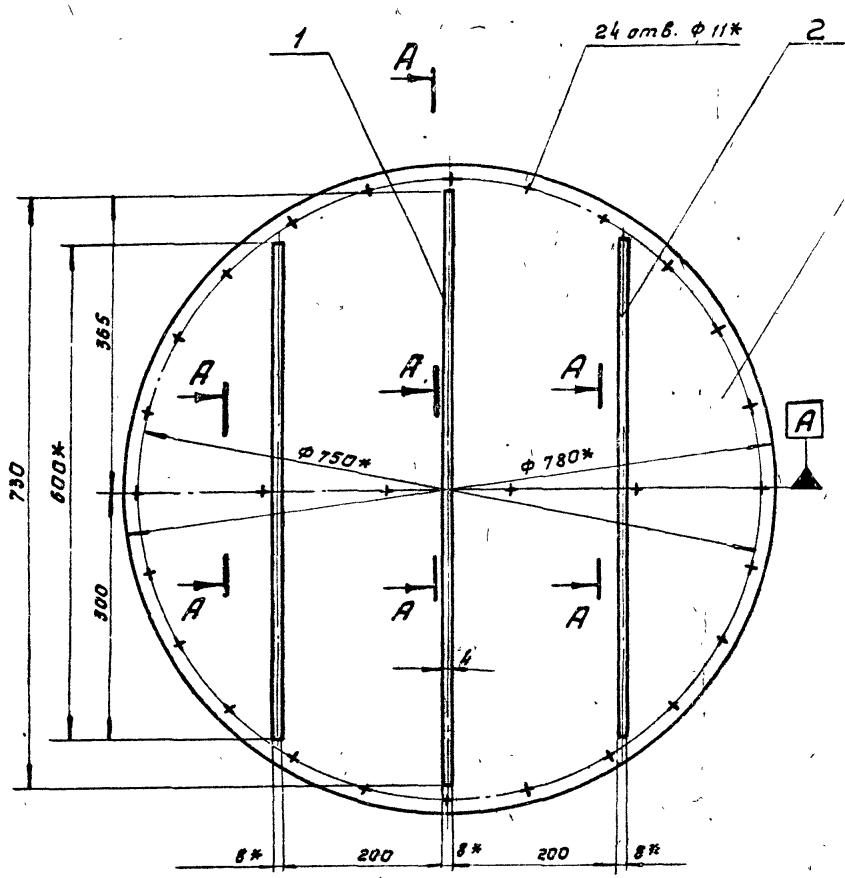
* размер для справок

| НЧ-12.112 | | | | Лит. | Масса | Масштаб | |
|-----------|-------------|----------|-------|------|----------------------------------------------------------------------------------------|---------|-----|
| Изм | Лист | № докум. | Подп. | Дата | И | 0,2 | 1:1 |
| Разраб. | Аношко | длг | | | Лист Листов 1 | | |
| Проб. | Брацлавский | Гр | | | госстрой СССР СОЮЗВОДОКАНАЛНИИПРОЕКТ Харьковский ВОДОКАНАЛПРОЕКТ формат А4 | | |
| Т.контр. | | | | | | | |
| И.контр. | Аношко | длг | | | Круг 40-В - гост 2590-71 Ст 3-П - гост 535-88 | | |
| Утв. | | | | | | | |

| НЧ-12.113 | | | | Лит. | Масса | Масштаб | |
|-----------|-------------|----------|-------|------|----------------------------------------------------------------------------------------|---------|-----|
| Изм | Лист | № докум. | Подп. | Дата | И | 0,7 | 1:1 |
| Разраб. | Аношко | длг | | | Лист Листов | | |
| Проб. | Брацлавский | Гр | | | госстрой СССР СОЮЗВОДОКАНАЛНИИПРОЕКТ Харьковский ВОДОКАНАЛПРОЕКТ формат А4 | | |
| Т.контр. | | | | | | | |
| И.контр. | Аношко | длг | | | Квадрат 80x8 гост 2591-71 Ст.3 гост 535-88 | | |
| Утв. | | | | | | | |

НЧ-12.120СБ

A-A повернуто
М 1:2

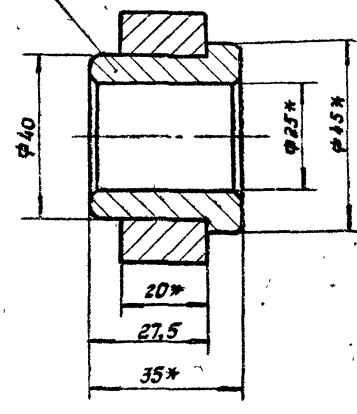
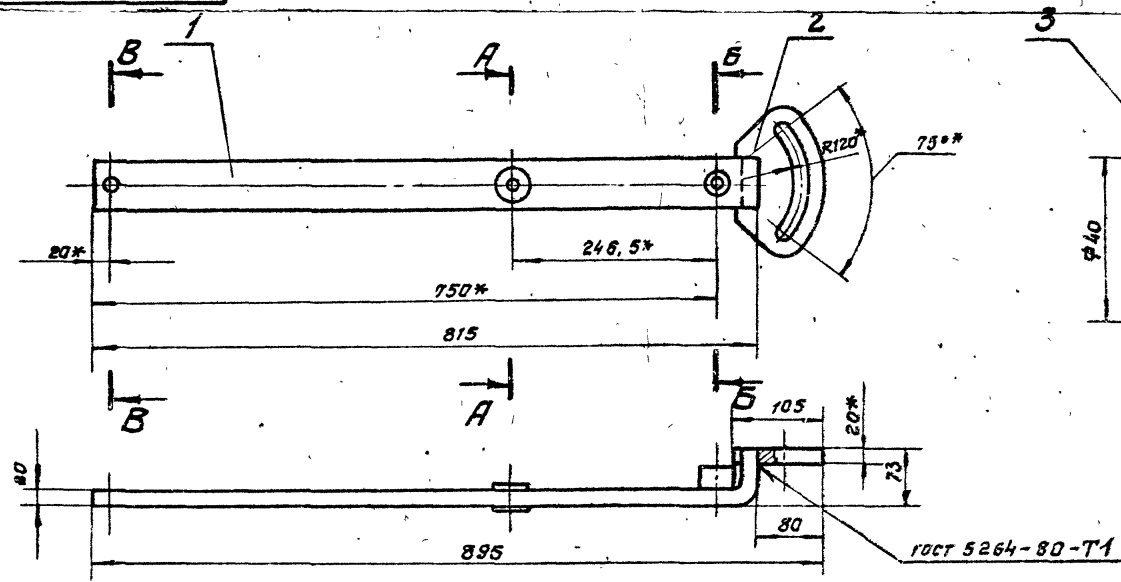


1. конструкция сварная. Сварку производить по линии примыкания деталей, в соответствии со стандартом на сварку и технологией, применяемой заводом-изготовителем.
2. $\pm \frac{t_2}{2}$.
3. * Размеры для справок.

| | | | | | | | |
|-----------|------------|-------|------|---------------------------------------------------------------------------------------|---------------|-------|---------|
| | | | | НЧ-12.120СБ | | | |
| Изм. Лист | № докум. | Подп. | Дата | Заслонка | Лист | Масса | Масштаб |
| Разраб. | Муленко | МТМ | | | И | 37 | 1:5 |
| Проб. | Браунштейн | СР | | | Лист Листов 1 | | |
| И. контр. | | | | Сборочный чертеж | | | |
| И. контр. | Анско | СР | | госстрой СССР СОЮЗВОДКАНАЛНИИПРОЕКТ ХАРЬКОВСКИЙ ВОДОКАНАЛПРОЕКТ Формат А3 | | | |
| Утв. | | | | | | | |

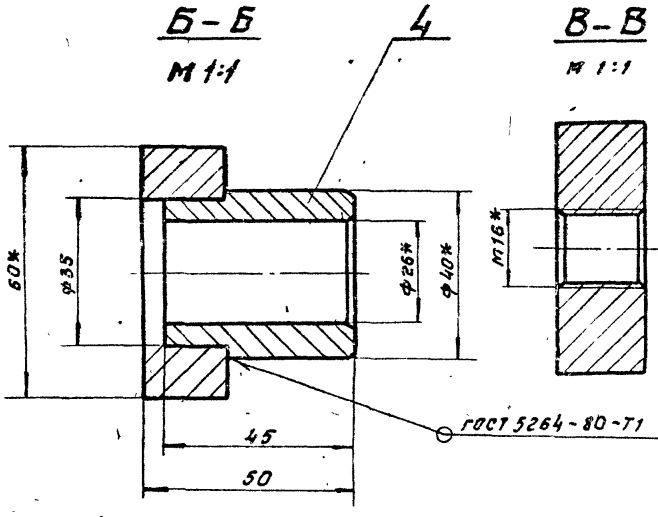
НЧ-12.130СБ

A-A
М 1:1



B-B
М 1:1

B-B
М 1:1

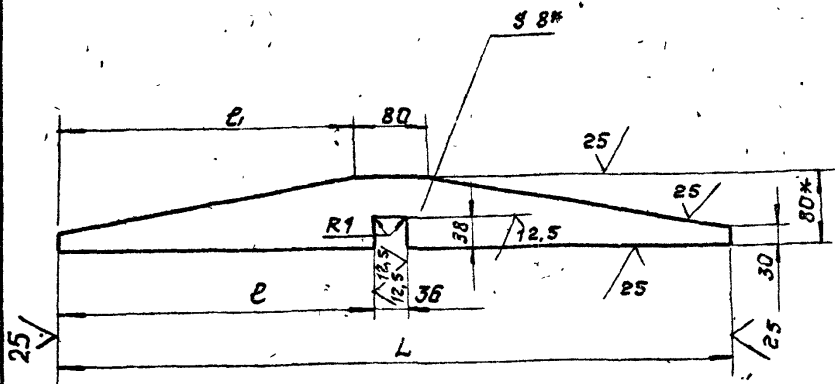


* Размеры для справок

| | | | | | | | |
|-----------|------------|-------|------|---------------------------------------------------------------------------------------|---------------|-------|---------|
| | | | | НЧ-12.130СБ | | | |
| Изм. Лист | № докум. | Подп. | Дата | Рычаг | Лист | Масса | Масштаб |
| Разраб. | Муленко | МТМ | | | И | 12 | 1:5 |
| Проб. | Браунштейн | СР | | | Лист Листов 1 | | |
| И. контр. | | | | Сборочный чертеж | | | |
| И. контр. | Анско | СР | | госстрой СССР СОЮЗВОДКАНАЛНИИПРОЕКТ ХАРЬКОВСКИЙ ВОДОКАНАЛПРОЕКТ Формат А3 | | | |
| Утв. | | | | | | | |

НЧ-12.121

(✓) (✓)



| Обозначение | Размеры, мм | | | Масса, кг |
|-------------|-------------|-----|-----|-----------|
| | L | e | e1 | |
| НЧ-12.121 | 730 | 347 | 325 | 2.3 |
| -01 | 600 | 282 | 260 | 1.9 |

1. Н14; ± $\frac{t_2}{2}$

2.* Размеры для справок.

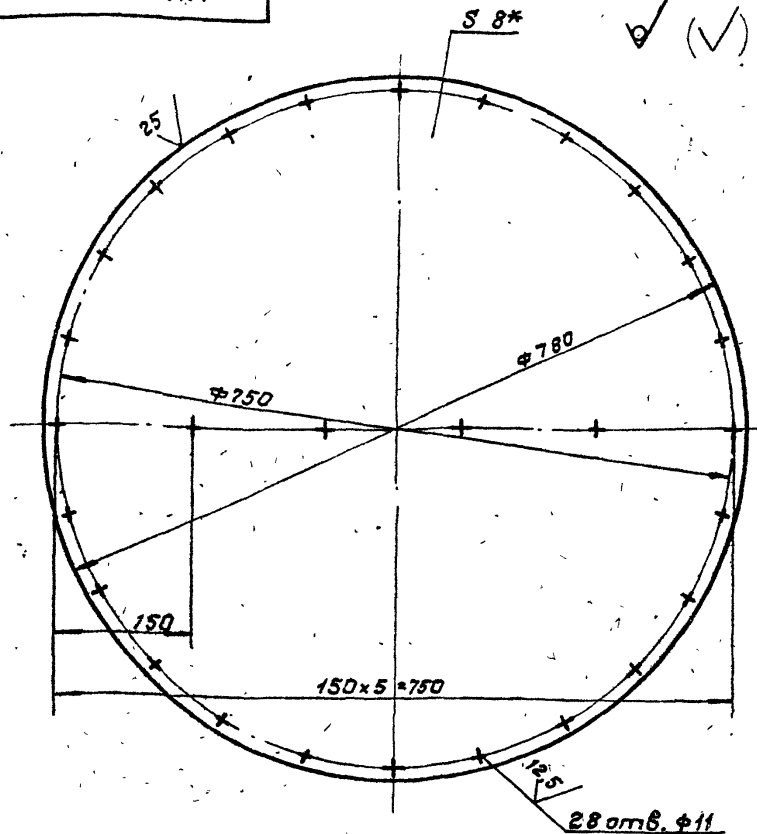
НЧ-12.121

| Изм. Лист | Исполн. | Подп. | Дата | НЧ-12.121 | | |
|-----------|-------------|-------|------|-------------------------------------------------------|--------|---------|
| | | | | Лист | Масса | Масштаб |
| Разраб. | Миленко | ММ | | И | см. | 1:5 |
| Проб. | Брацлавский | БМ | | Лист | Листов | 1 |
| Т. контр. | | | | Половок 8x80 гост 103-76 | | |
| И. контр. | Аношко | АА | | гострой сср | | |
| Утв. | | | | созв. водокан. лп. проект Харьковской ВОДОКАНАЛПРОЕКТ | | |

формат А4

НЧ-12.122

(✓) (✓)



1. Н14; h14.

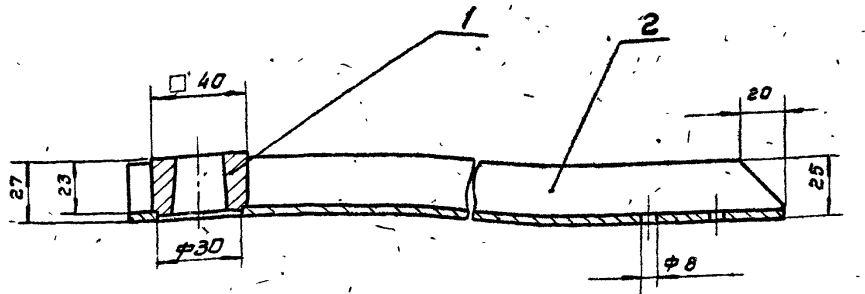
2.* Размер для справок

НЧ-12.122

| Изм. Лист | Исполн. | Подп. | Дата | НЧ-12.122 | | |
|-----------|-------------|-------|------|-------------------------------------------------------|--------|---------|
| | | | | Лист | Масса | Масштаб |
| Разраб. | Миленко | ММ | | И | 30 | 1:5 |
| Проб. | Брацлавский | БМ | | Лист | Листов | 1 |
| Т. контр. | | | | Лист 8 гост 19903-74 | | |
| И. контр. | Аношко | АА | | гострой сср | | |
| Утв. | | | | созв. водокан. лп. проект Харьковской ВОДОКАНАЛПРОЕКТ | | |

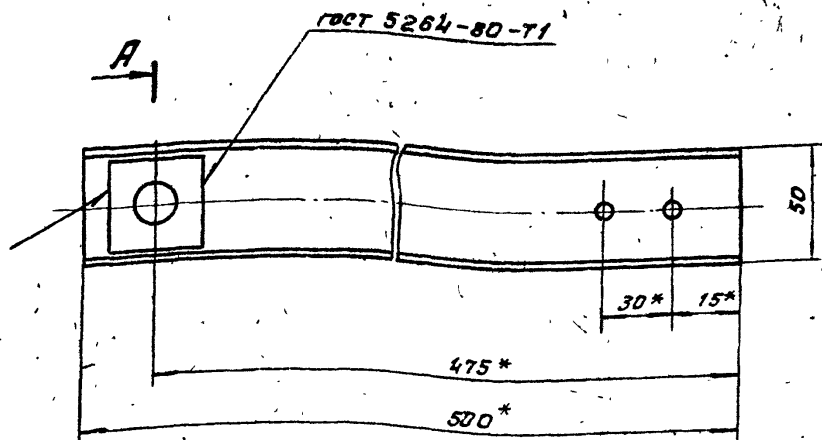
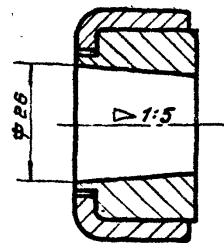
формат А4

НЧ-12.140СБ



A-A

М. 1:1



1. ± $\frac{t_2}{2}$

2. Размеры для справок.

НЧ-12.140СБ

| Изм. Лист | Исполн. | Подп. | Дата | НЧ-12.140СБ | | |
|-----------|-------------|-------|------|-------------------------------------------------------|--------|---------|
| | | | | Лист | Масса | Масштаб |
| Разраб. | Миленко | ММ | | И | 2.0 | 1:2 |
| Проб. | Брацлавский | БМ | | Лист | Листов | 1 |
| Т. контр. | | | | Побовок | | |
| И. контр. | Аношко | АА | | сборочный чертеж. | | |
| Утв. | | | | гострой сср | | |
| | | | | созв. водокан. лп. проект Харьковской ВОДОКАНАЛПРОЕКТ | | |

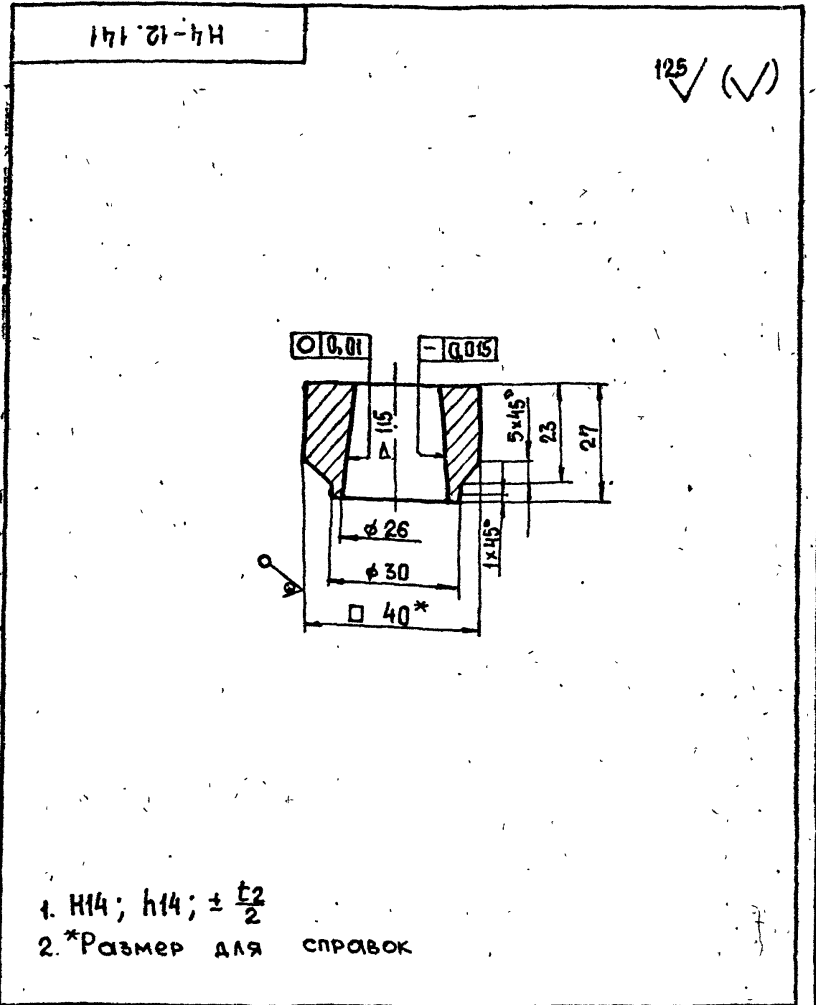
24401-09 40 формат А3

| Формат | Зона | Поз. | Обозначение | Наименование | Кол. | Примечание |
|--------|------|------|--------------|---------------------|------|------------|
| | | | | <u>Документация</u> | | |
| A3 | | | H4-12.140 СБ | Сборочный чертеж | | |
| | | | | <u>Детали</u> | | |
| A4 | 1 | | H4-12.141 | Ступица | 1 | |
| A4 | 2 | | H4-12.142 | Швеллер | 1 | |

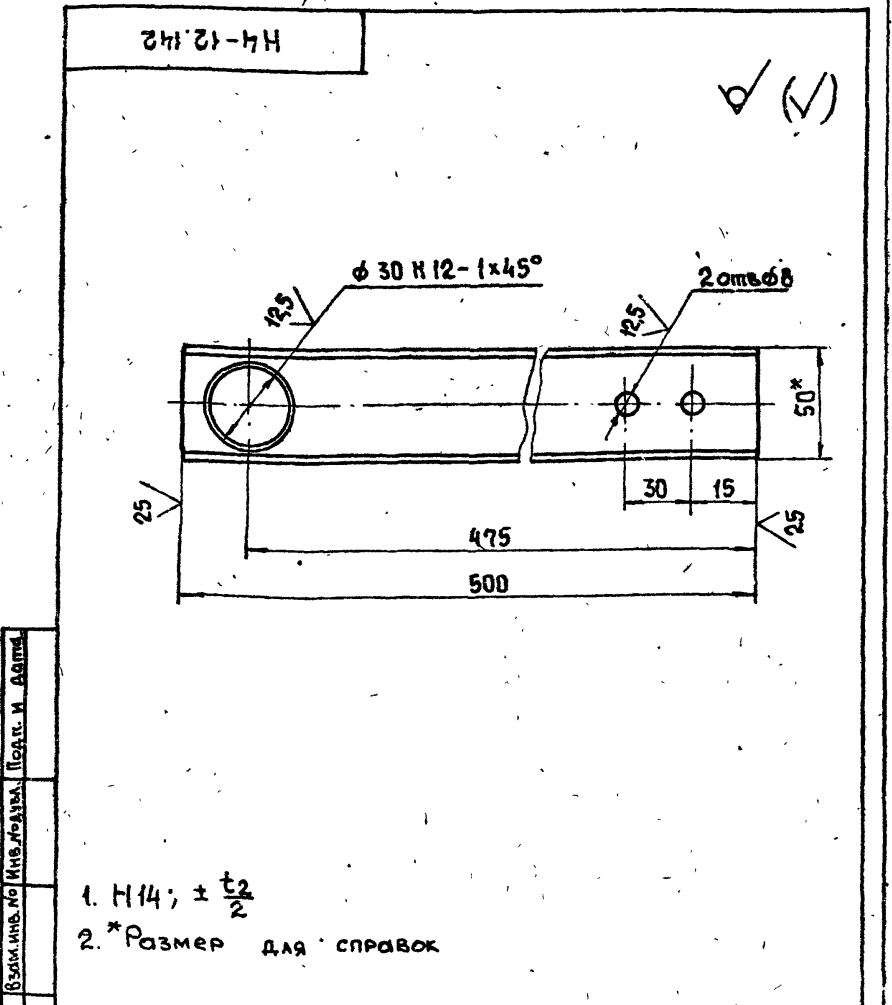
| | | | |
|-------------------------------------------------------------------------|-------------|-------|--------|
| H4-12.140 | | | |
| Изм/Лист | № докум. | Подп. | Дата |
| Разраб. | Муленко | М.М. | |
| Пров. | Брацлавский | В.В. | |
| Н. контр. | Аношко | В.В. | |
| Утв. | | | |
| Лит. | | Лист | Листов |
| И | | 1 | 1 |
| Госстрой СССР Ср.водоканалнипроект Харьковский Водоканалпроект | | | |
| Формат А4 | | | |

| Формат | Зона | Поз. | Обозначение | Наименование | Кол. | Примечание |
|--------|------|------|--------------|---------------------|------|------------|
| | | | | <u>Документация</u> | | |
| A3 | | | H4-12.150 СБ | Сборочный чертеж | | |
| | | | | <u>Детали</u> | | |
| A4 | 1 | | H4-12.151 | Скоба | 1 | |
| A4 | 2 | | H4-12.152 | Лист | 1 | |

| | | | |
|-------------------------------------------------------------------------|-------------|-------|--------|
| H4-12.150 | | | |
| Изм/Лист | № докум. | Подп. | Дата |
| Разраб. | Муленко | М.М. | |
| Пров. | Брацлавский | В.В. | |
| Н. контр. | Аношко | В.В. | |
| Утв. | | | |
| Лит. | | Лист | Листов |
| И | | 1 | 1 |
| Госстрой СССР Ср.водоканалнипроект Харьковский Водоканалпроект | | | |
| Формат А4 | | | |



| | | | |
|-------------------------------------------------------------------------|-------------|----------------------------------------|------|
| H4-12.141 | | | |
| Изм/Лист | № докум. | Подп. | Дата |
| Разраб. | Муленко | М.М. | |
| Пров. | Брацлавский | В.В. | |
| Н. контр. | Аношко | В.В. | |
| Лит. | | Масштаб | |
| И | | 0,3 | 1:1 |
| Лист | | Листов | |
| Квадрат | | 40-В-ГОСТ 2591-71. Ст 3 ГОСТ 535-88 | |
| Госстрой СССР Ср.водоканалнипроект Харьковский Водоканалпроект | | | |
| Формат А4 | | | |

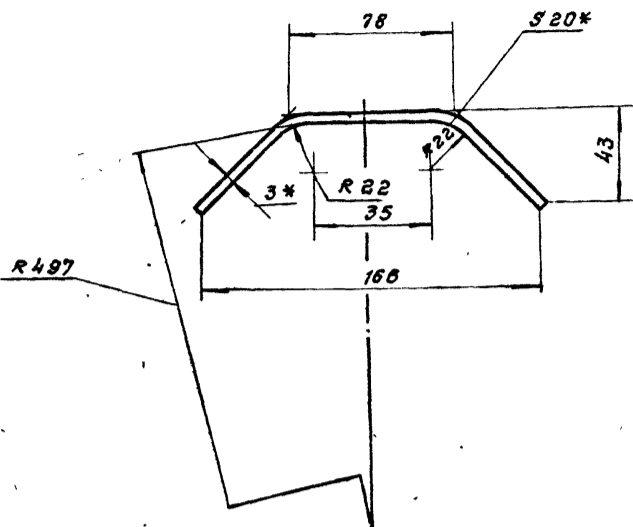


| | | | |
|-------------------------------------------------------------------------|-------------|--------------------------------------------|------|
| H4-12.142 | | | |
| Изм/Лист | № докум. | Подп. | Дата |
| Разраб. | Муленко | М.М. | |
| Пров. | Брацлавский | В.В. | |
| Н. контр. | Аношко | В.В. | |
| Лит. | | Масштаб | |
| И | | 1,4 | 1:2 |
| Лист | | Листов | |
| Швеллер | | 50x25x4 ГОСТ 8278-83 Ст 3 ГОСТ 11474-76 | |
| Госстрой СССР Ср.водоканалнипроект Харьковский Водоканалпроект | | | |
| Формат А4 | | | |

Изм. №, дата, Подп. и дата, Взам. инв. №, инв. №, дата, Подп. и дата

НЧ-12.151

25 ✓ (✓)



1. Развернутая длина - 198 мм.
2. $\pm \frac{t}{2}$.
3. *Размер для справок.

НЧ-12.151

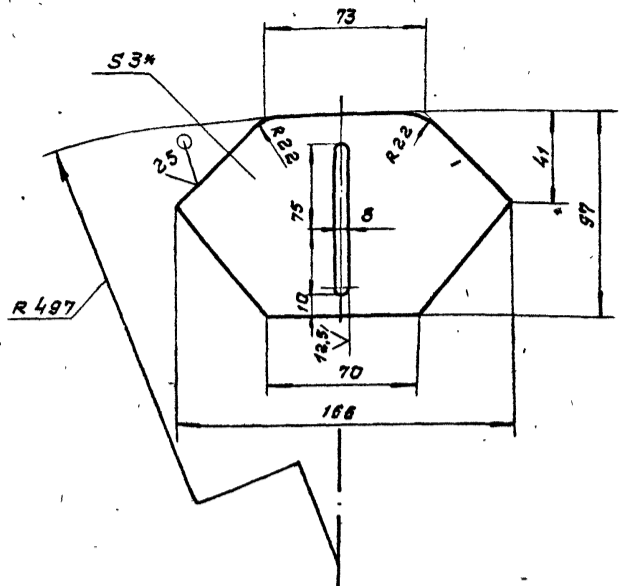
| Изм. | Лист | № докум. | Подп. | Дата | Лист | Масса | Масштаб |
|----------------------|------|----------|-------|------|----------------------|-------|---------|
| | И | | | | 0,09 | 1:2 | |
| Разработ. Мирошничук | | | | | Лист Листов 1 | | |
| Пров. Брацлавский | | | | | ГОСТРОЙ ССР | | |
| Т.контр. | | | | | СОВЗВОДСКАЯ ДИЛПРОЕК | | |
| И.контр. Янопко | | | | | Харьковский | | |
| Утв. | | | | | ВОДОКАНАЛПРОЕКТ | | |
| | | | | | формат А4 | | |

скоба

Лента 3x20 БСт 2 по гост 15009-74

НЧ-12.152

25 ✓ (✓)



1. $n 12; h 14; \pm \frac{t}{2}$
2. *Размер для справок.

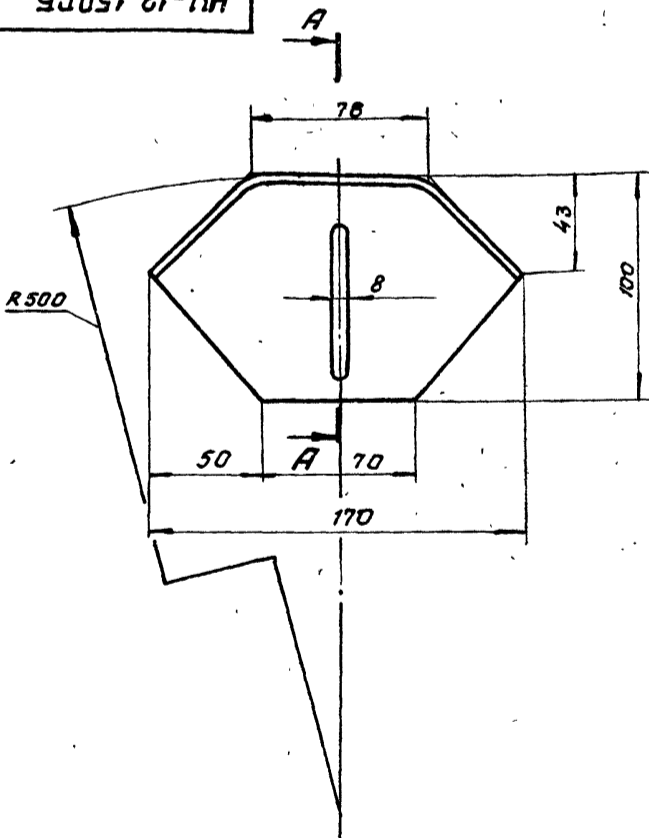
НЧ-12.152

| Изм. | Лист | № докум. | Подп. | Дата | Лист | Масса | Масштаб |
|----------------------|------|----------|-------|------|----------------------|-------|---------|
| | И | | | | 0,2 | 1:2 | |
| Разработ. Мирошничук | | | | | Лист Листов 1 | | |
| Пров. Брацлавский | | | | | ГОСТРОЙ ССР | | |
| Т.контр. | | | | | СОВЗВОДСКАЯ ДИЛПРОЕК | | |
| И.контр. Янопко | | | | | Харьковский | | |
| Утв. | | | | | ВОДОКАНАЛПРОЕКТ | | |
| | | | | | формат А4 | | |

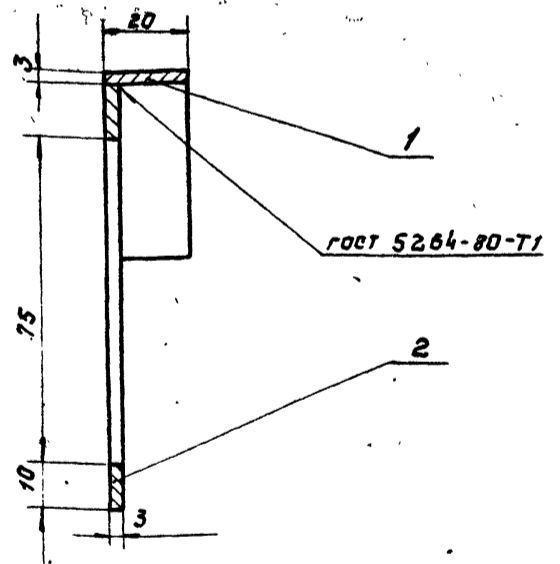
лист

3 гост 19903-74
Ст. 3 гост 16523-70

НЧ-12.150СБ



А-А
М 1:1



размеры для справок

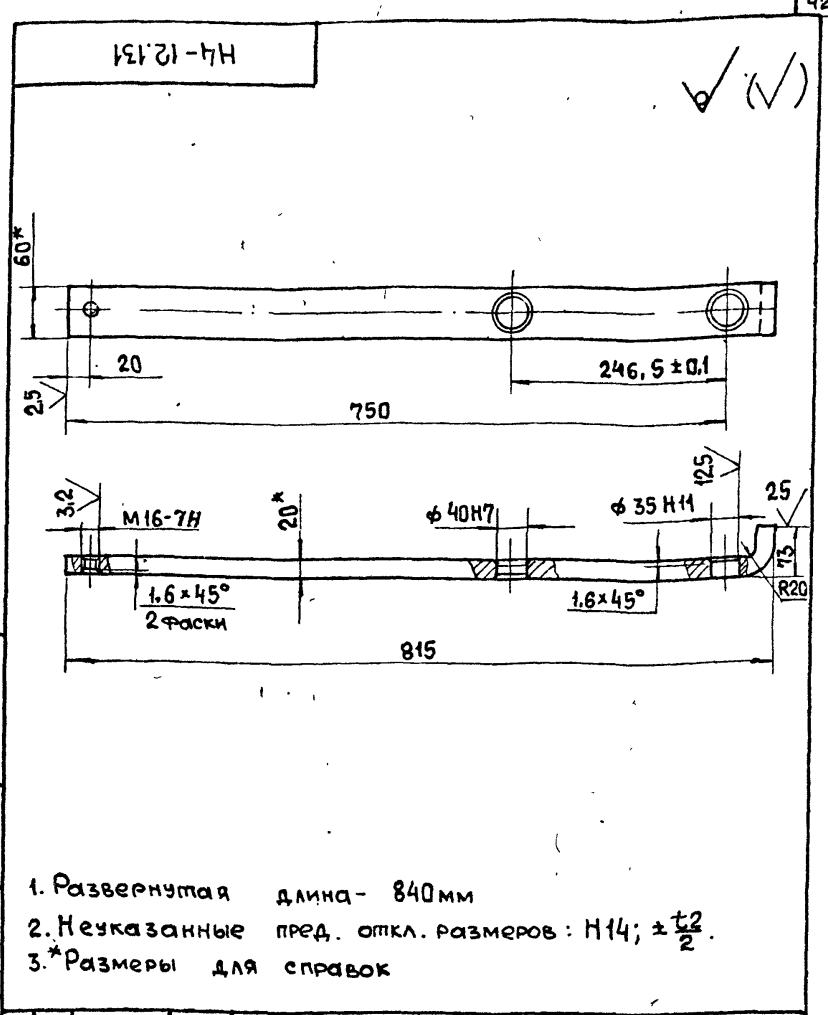
НЧ-12.150СБ

| Изм. | Лист | № докум. | Подп. | Дата | Лист | Масса | Масштаб |
|-------------------|------|----------|-------|------|----------------------|-------|---------|
| | И | | | | 0,4 | 1:2 | |
| Разработ. Муленко | | | | | Лист Листов | | |
| Пров. Брацлавский | | | | | ГОСТРОЙ ССР | | |
| Т.контр. | | | | | СОВЗВОДСКАЯ ДИЛПРОЕК | | |
| И.контр. Янопко | | | | | Харьковский | | |
| Утв. | | | | | ВОДОКАНАЛПРОЕКТ | | |
| | | | | | формат А3 | | |

лыжа
сборочный чертеж

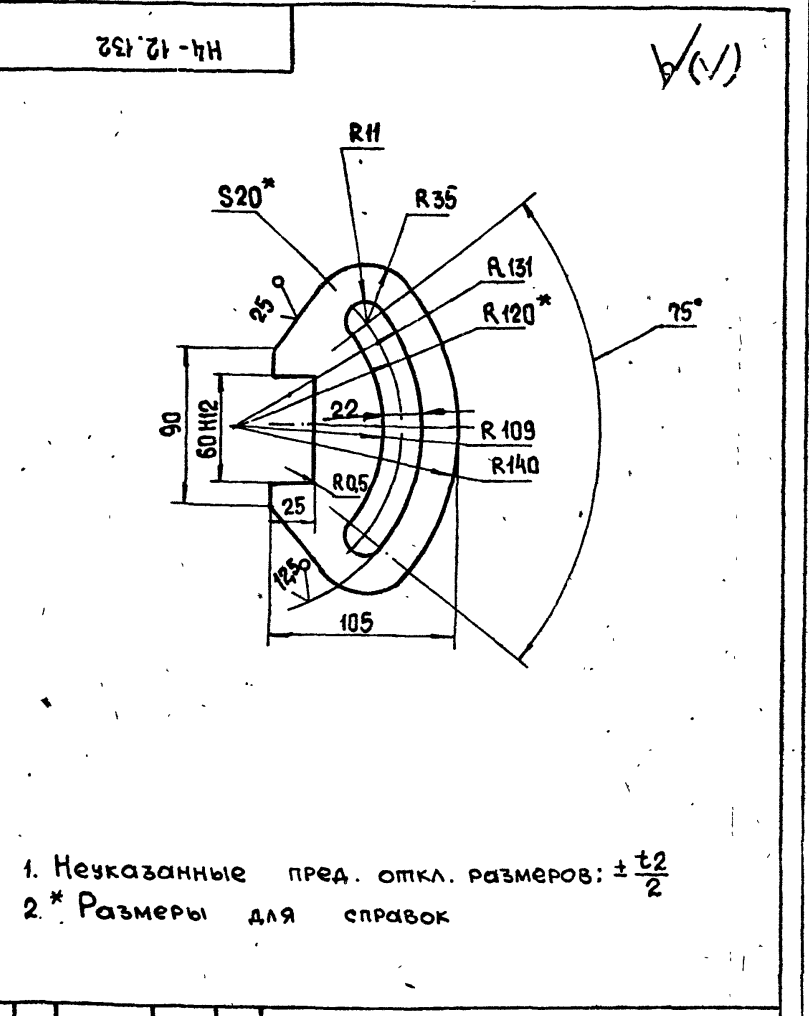
| Формат | Зона | Пос. | Обозначение | Наименование | Кол. | Примечание |
|--------|------|------|--------------|---------------------|------|------------|
| | | | | <u>Документация</u> | | |
| A3 | | | H4-12.130 СБ | Сборочный чертеж | | |
| | | | | <u>Детали</u> | | |
| A4 | 1 | | H4-12.131 | Планка | 1 | |
| A4 | 2 | | H4-12.132 | Хвостовик | 1 | |
| A4 | 3 | | H4-12.133 | Втулка | 1 | |
| A4 | 4 | | H4-12.134 | Втулка | 1 | |

| | | | | | | | | | | | | | | | |
|-------------------|--|--|--|-----------|--|--|--|-----------|--|--------|--|--------------------------------------------------------------------------------------|--|--|--|
| Изм. Лист | | | | № докум. | | | | Подп. | | Дата | | H4-12.130 | | | |
| Разр. Миршниченко | | | | Муленко | | | | [Подпись] | | [Дата] | | Рычаг | | | |
| Пров. Брацлавский | | | | [Подпись] | | | | [Подпись] | | [Дата] | | Лист 1 из 1 | | | |
| Н. контр. Аношко | | | | [Подпись] | | | | [Подпись] | | [Дата] | | Госстрой СССР Совхозакадеминпроект Харьковский Водоканалпроект Формат А4 | | | |

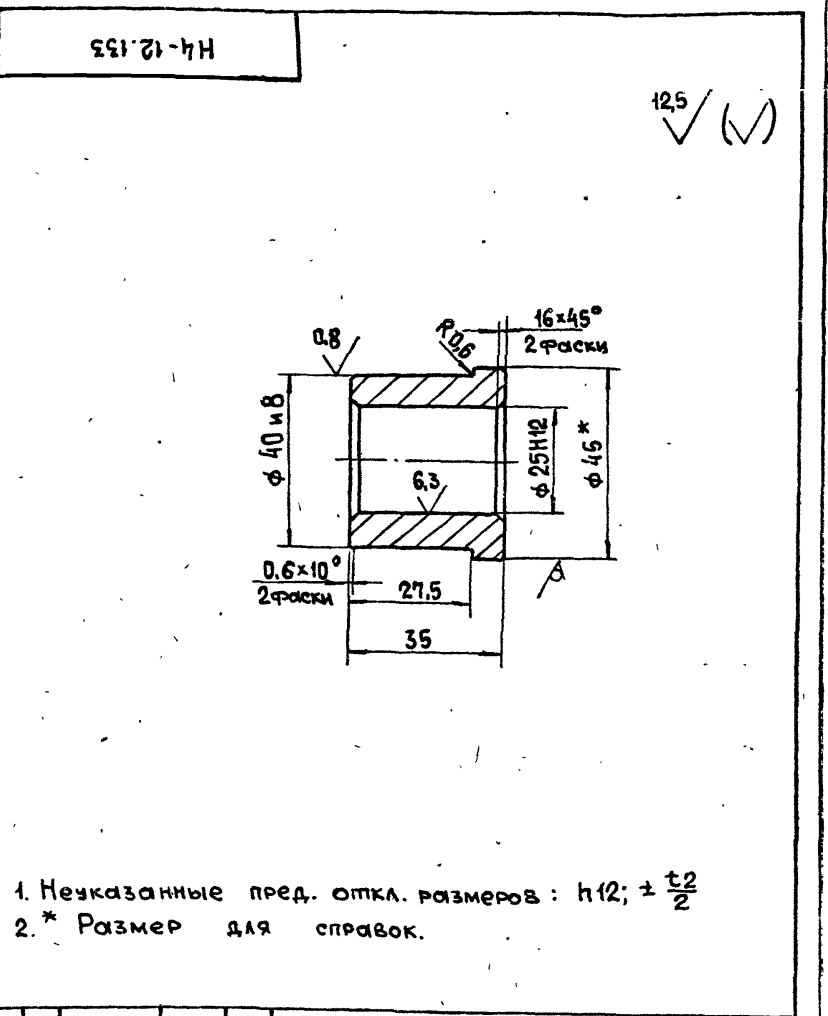


| | | | | | | | | | | | | | | | |
|-------------------|--|--|--|-----------|--|--|--|-----------|--|--------|--|--------------------------------------------------------------------------------------------------------------------------------------|--|--|--|
| Изм. Лист | | | | № докум. | | | | Подп. | | Дата | | H4-12.131 | | | |
| Разр. Миршниченко | | | | [Подпись] | | | | [Подпись] | | [Дата] | | Планка | | | |
| Пров. Брацлавский | | | | [Подпись] | | | | [Подпись] | | [Дата] | | Лист 1 из 1 | | | |
| Н. контр. Аношко | | | | [Подпись] | | | | [Подпись] | | [Дата] | | Полоса 20x60 ГОСТ 103-76 Ст 3 ГОСТ 535-88 Госстрой СССР Совхозакадеминпроект Харьковский Водоканалпроект Формат А4 | | | |

1. Развернутая длина - 840 мм
2. Неуказанные пред. откл. размеров: H14; ± t/2
3. * Размеры для справок



| | | | | | | | | | | | | | | | |
|-------------------|--|--|--|-----------|--|--|--|-----------|--|--------|--|-------------------------------------------------------------------------------------------------------------------------------------|--|--|--|
| Изм. Лист | | | | № докум. | | | | Подп. | | Дата | | H4-12.132 | | | |
| Разр. Миршниченко | | | | [Подпись] | | | | [Подпись] | | [Дата] | | Хвостовик | | | |
| Пров. Брацлавский | | | | [Подпись] | | | | [Подпись] | | [Дата] | | Лист 20 ГОСТ 19903-74 Ст 3 ГОСТ 14637-79 Госстрой СССР Совхозакадеминпроект Харьковский Водоканалпроект Формат А4 | | | |
| Н. контр. Аношко | | | | [Подпись] | | | | [Подпись] | | [Дата] | | | | | |



| | | | | | | | | | | | | | | | |
|-------------------|--|--|--|-----------|--|--|--|-----------|--|--------|--|-----------------------------------------------------------------------------------------------------------------|--|--|--|
| Изм. Лист | | | | № докум. | | | | Подп. | | Дата | | H4-12.133 | | | |
| Разр. Миршниченко | | | | [Подпись] | | | | [Подпись] | | [Дата] | | Втулка | | | |
| Пров. Брацлавский | | | | [Подпись] | | | | [Подпись] | | [Дата] | | Лист 0,2 из 1 | | | |
| Н. контр. Аношко | | | | [Подпись] | | | | [Подпись] | | [Дата] | | Бр КМц 3-1 ГОСТ 1628-78 Госстрой СССР Совхозакадеминпроект Харьковский Водоканалпроект Формат А4 | | | |

1. Неуказанные пред. откл. размеров: h12; ± t/2
2. * Размер для справок.

| Формат | Зона | Поз. | Обозначение | Наименование | Кол. | Примечание |
|-----------|-------------|----------|--------------|-------------------------------|------------------------------------------------------------------------|------------|
| | | | | <u>Документация</u> | | |
| A4 | | | H4-12.200 СБ | Сборочный чертеж | | |
| | | | | <u>Сборочные единицы</u> | | |
| A4 | 1 | | H4-12.210 | Крышка передняя | 1 | |
| A4 | 2 | | H4-12.220 | Поршень | 1 | |
| | | | | <u>Детали</u> | | |
| A3 | 3 | | H4-12.201 | Крышка задняя | 1 | |
| A3 | 4 | | H4-12.202 | Шток | 1 | |
| A4 | 5 | | H4-12.203 | Крышка | 1 | |
| A4 | 6 | | H4-12.204 | Кольцо | 1 | |
| A4 | 7 | | H4-12.205 | Гильза | 1 | |
| A4 | 8 | | H4-12.206 | Шайба стопорная | 1 | |
| A4 | 9 | | H4-12.207 | Шпилька | 4 | |
| | | | | <u>Стандартные изделия</u> | | |
| | 10 | | | Винт М5х12.58 ГОСТ 1491-80 | 4 | |
| | 11 | | | Гайка М 12.5 ГОСТ 5927-70 | 4 | |
| | 12 | | | Гайка М 20.5 ГОСТ 5927-70 | 1 | |
| H4-12.200 | | | | | | |
| Изм. | Лист | № докум. | Подп. | Дата | | |
| Разраб. | Попова | | | | Лист | Лист |
| Пров | Брацлавский | | | | 1 | 2 |
| Н. контр. | Аношко | | | | Пневмоцилиндр | |
| Утв. | | | | | Госстрой СССР Союзвадоканалпроект Харьковский Водоканалпроект | |

Формат А4

| Формат | Зона | Поз. | Обозначение | Наименование | Кол. | Примечание |
|-----------|-------------|----------|-------------|----------------------------------------|------------------------------------------------------------------------|------------|
| | | 13 | | Шайба 1265Г ГОСТ 6402-70 | 4 | |
| | | 14 | | Кольцо 018-023-30 -2-0 ГОСТ 9833-73 | 1 | |
| | | 15 | | Кольцо 120-126-36-2-0 ГОСТ 9833-73 | 3 | |
| | | 16 | | Манжета 2-032-1 ГОСТ 6678-72 | 2 | |
| | | 17 | | Манжета 1-125-1 ГОСТ 6678-72 | 2 | |
| | | 18 | | Пробка 7009-0233 ГОСТ 12202-66 | 2 | |
| H4-12.200 | | | | | | |
| Изм. | Лист | № докум. | Подп. | Дата | | |
| Разраб. | Попова | | | | Лист | Лист |
| Пров | Брацлавский | | | | 1 | 2 |
| Н. контр. | Аношко | | | | Поршень | |
| Утв. | | | | | Госстрой СССР Союзвадоканалпроект Харьковский Водоканалпроект | |

Формат А4

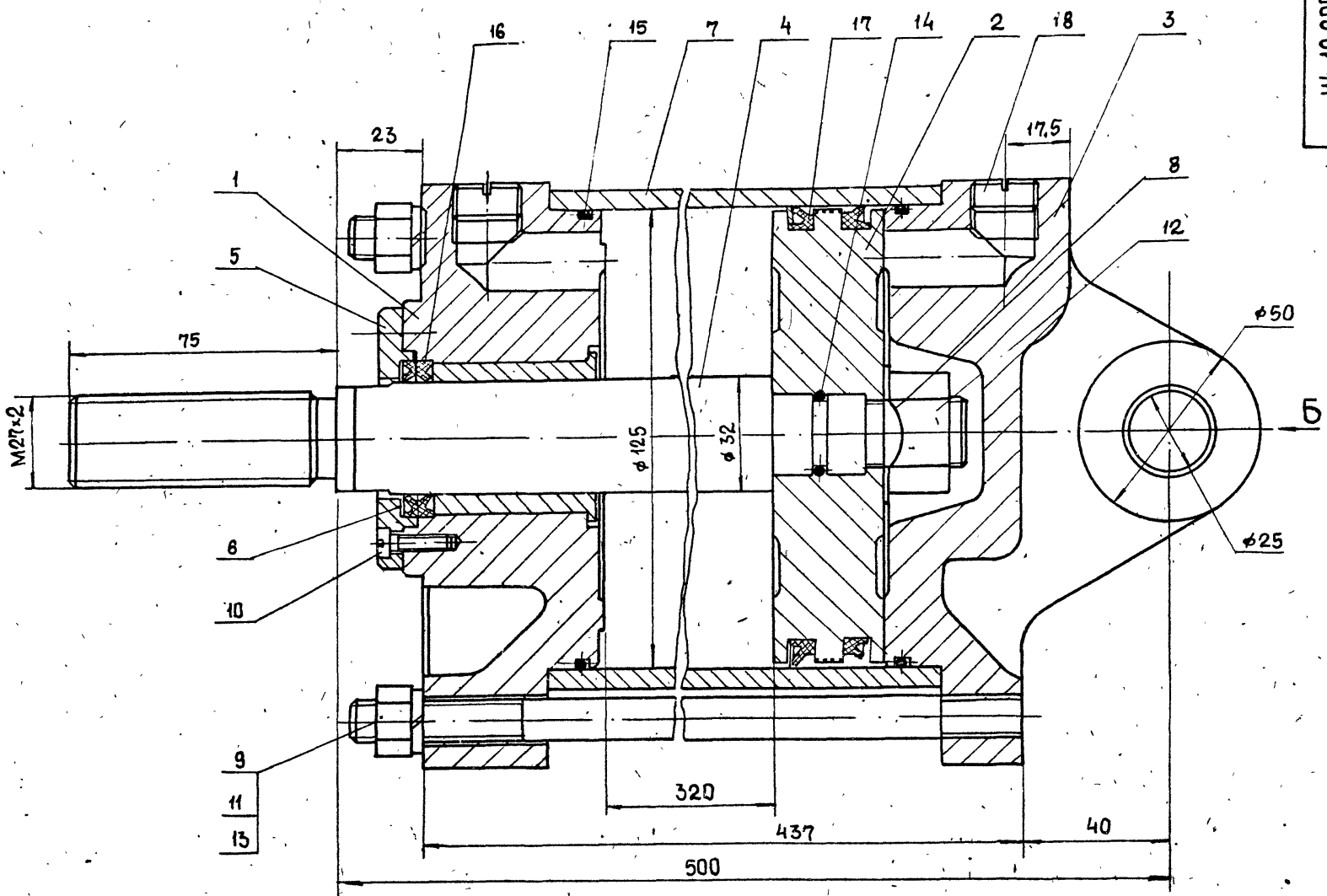
| Формат | Зона | Поз. | Обозначение | Наименование | Кол. | Примечание |
|-----------|-------------|----------|--------------|---------------------|------------------------------------------------------------------------|------------|
| | | | | <u>Документация</u> | | |
| A3 | | | H4-12.210 СБ | Сборочный чертеж | | |
| | | | | <u>Детали</u> | | |
| A3 | 1 | | H4-12.211 | Крышка | 1 | |
| A4 | 2 | | H4-12.212 | Втулка | 1 | |
| H4-12.210 | | | | | | |
| Изм. | Лист | № докум. | Подп. | Дата | | |
| Разраб. | Попова | | | | Лист | Лист |
| Пров | Брацлавский | | | | 1 | 1 |
| Н. контр. | Аношко | | | | Крышка передняя | |
| Утв. | | | | | Госстрой СССР Союзвадоканалпроект Харьковский Водоканалпроект | |

Формат А4

| Формат | Зона | Поз. | Обозначение | Наименование | Кол. | Примечание |
|-----------|-------------|----------|--------------|--------------------------------------------------|------------------------------------------------------------------------|------------|
| | | | | <u>Документация</u> | | |
| A3 | | | H4-12.220 СБ | Сборочный чертеж | | |
| | | | | <u>Детали</u> | | |
| A4 | 1 | | H4-12.221 | Диск | 1 | |
| | | | | <u>Материалы</u> | | |
| | | 2 | | Полиэтилен 21008-075, сорт 1 ГОСТ 16338-85 | 0,1 кг | |
| H4-12.220 | | | | | | |
| Изм. | Лист | № докум. | Подп. | Дата | | |
| Разраб. | Попова | | | | Лист | Лист |
| Пров | Брацлавский | | | | 1 | 1 |
| Н. контр. | Аношко | | | | Поршень | |
| Утв. | | | | | Госстрой СССР Союзвадоканалпроект Харьковский Водоканалпроект | |

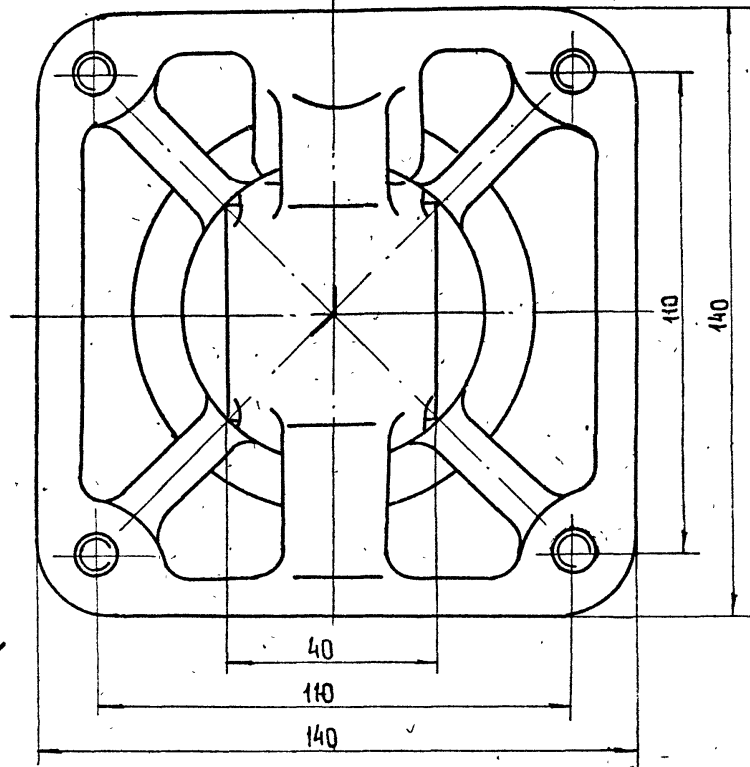
Формат А4

A-A



Вид Б

A

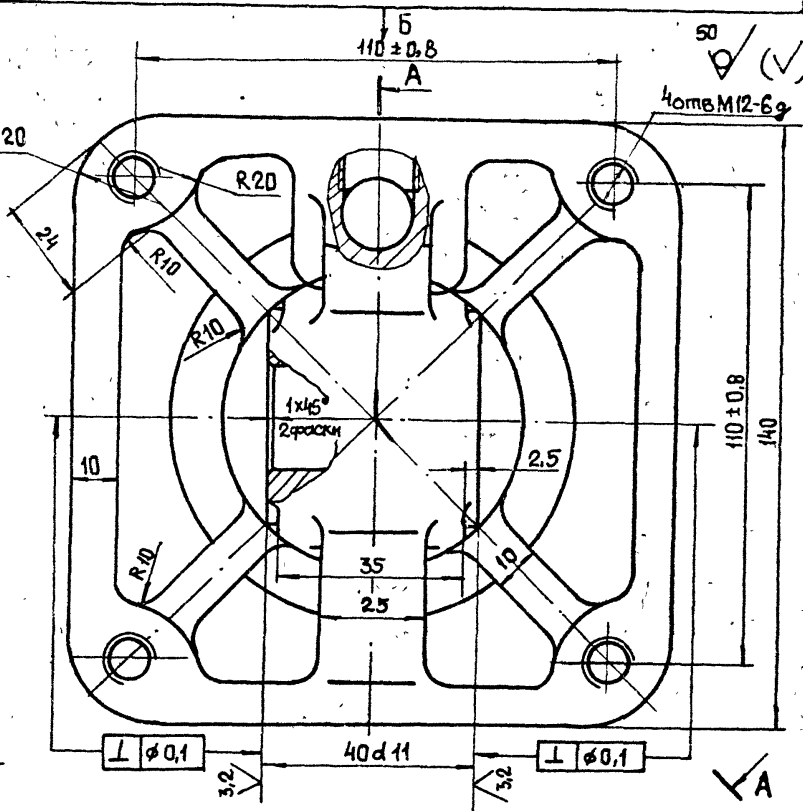
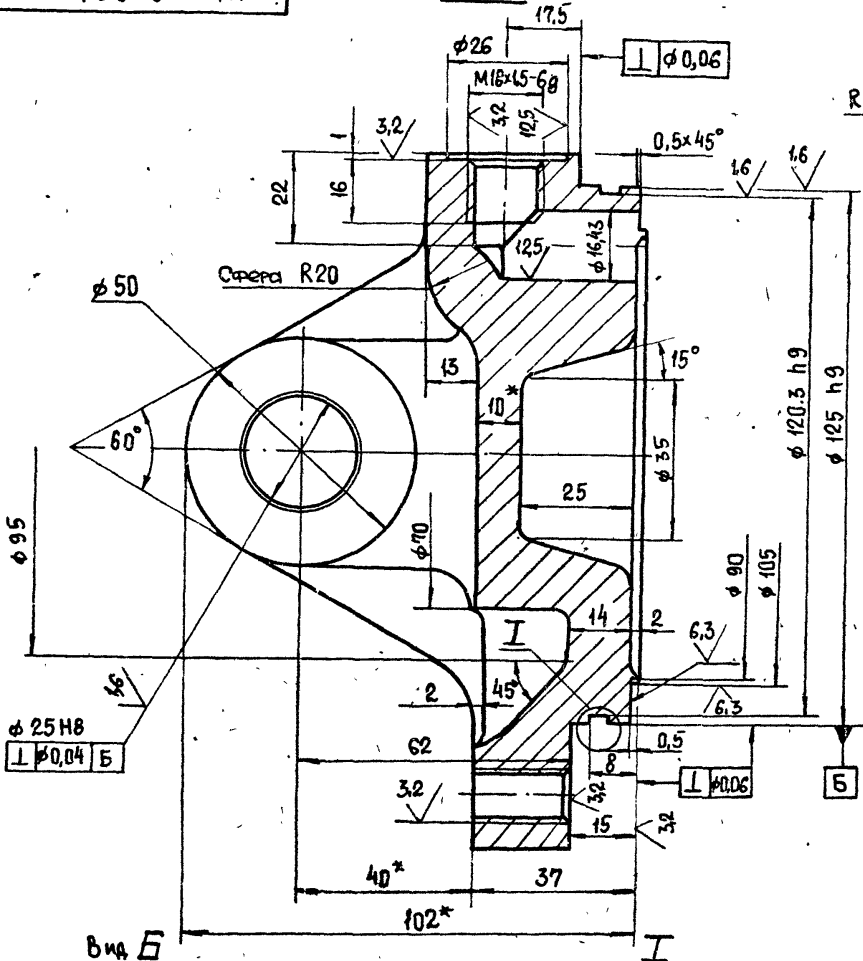


1. Пневмоцилиндр должен изготавливаться в соответствии с требованиями ГОСТ 15608-81.
2. При сборке стопорную шайбу поз. 8 подогнуть на грани гайки с двух сторон.
3. Отливки из чугуна и алюминиевых сплавов выполнять по 2 классу ГОСТ 1855-55.
4. На поверхностях канавок под уплотнительные элементы и резьбовых отверстий для подвода воздуха раковина, пористость и посторонние неметаллические включения не допускаются.
5. Неуказанные литейные радиусы 3÷8 мм.
6. Формовочные уклоны для отливок из алюминиевых сплавов I тип по ГОСТ 3212-80, для отливок из чугуна - II тип по ГОСТ 3212-80.
7. Покрытие деталей из алюминиевых сплавов. Ан.Окс. тв.30
8. Отливки после обдирки подвергнуть искусственному старению.
9. Рекомендуется рабочую поверхность штоков и гильз обкатать роликами.
10. Параметры шероховатости поверхностей фасок, радиусов и проточек, кроме оговоренных особо, по ГОСТ 2789-73 и ГОСТ 2.309-73.
11. На рабочих поверхностях гильзы и штока риски не допускаются.
12. Размеры для справок

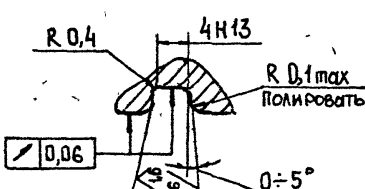
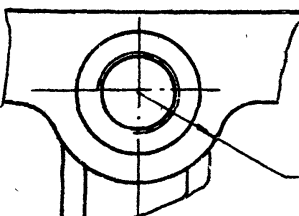
| | | | | | | | | |
|---------|-------|-----------|-----------|--------------|------------------------------------------|---------------------------------------------------------------------|----------|---------|
| | | | | Н4-12.200 СБ | | | | |
| Изм. | Лист | Мод. док. | Подп. | Дата | ПНЕВМОЦИЛИНДР Сборочный чертёж | Лит. | Масса | Масштаб |
| Разраб. | Пров. | Т. контр. | Н. контр. | Утв. | | И | 32 | 1:1 |
| | | | | | | Лист | Листов 1 | |
| | | | | | | Госстрой СССР Сибирский филиал Харьковский Водоканалпроект | | |

Н4-12.201

A-A

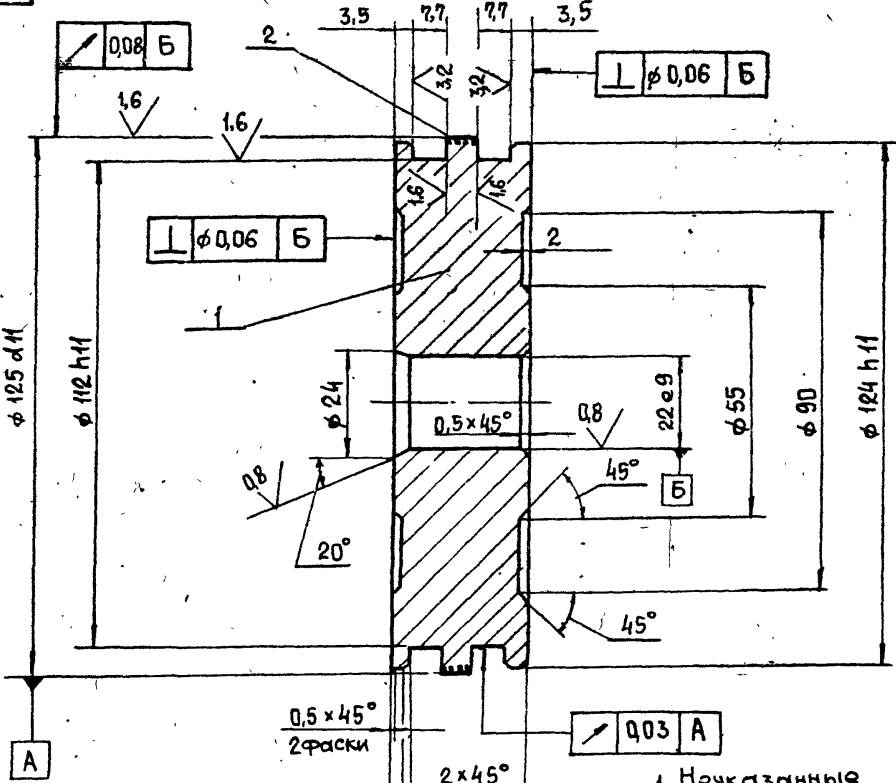


- 1. Неуказанные предельные отклонения размеров: Н14; h14; ± t/2
- 2. * Размер для справок.



| | | | | | | | | | | | | | | |
|-----------|--|--|---------------|--|--|-----------|--|--|------|--|--|----------------------------------------------------------------------------------------|--|--|
| ИЗМ. Лист | | | № док.м. | | | Подп. | | | Дата | | | Н4-12.201 | | |
| Разраб. | | | Мироданиченко | | | Сидоренко | | | 1977 | | | Крышка задняя | | |
| Пров. | | | Брацлавский | | | Сидоренко | | | 1977 | | | Лист 7 | | |
| Т. контр. | | | | | | | | | | | | Листов 1 | | |
| Н. контр. | | | Аношко | | | Сидоренко | | | 1977 | | | С421 ГОСТ 1412-79 | | |
| Умб. | | | | | | | | | | | | Госстрой СССР Специалконструкторский Харьковский Водоканалпроект Формат А3 | | |

Н4-12.220 СБ

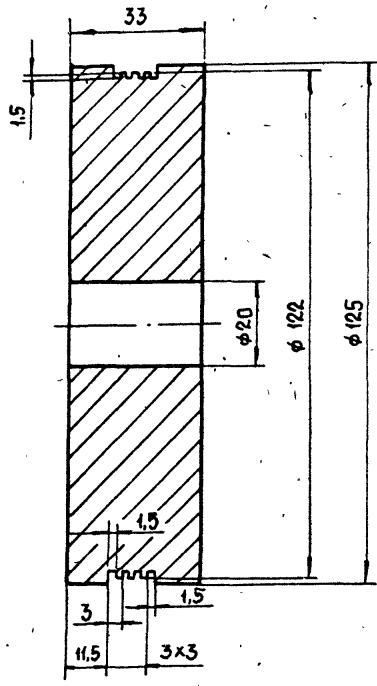


- 1. Неуказанные пред. откл. размеров Н14; h14; ± t/2
- 2. Для наплавки поз. 2 допускается прим. полиамида марки ПА-12-10 ОСТ 6-05-425-76 или полиамида 610 питьевого по ГОСТ 10589-73

| | | | | | | | | | | | | | | |
|-----------|--|--|---------------|--|--|-----------|--|--|------|--|--|----------------------------------------------------------------------------------------|--|--|
| ИЗМ. Лист | | | № док.м. | | | Подп. | | | Дата | | | Н4-12.220 СБ | | |
| Разраб. | | | Мироданиченко | | | Сидоренко | | | 1977 | | | Поршень | | |
| Пров. | | | Брацлавский | | | Сидоренко | | | 1977 | | | Сборочный чертеж | | |
| Т. контр. | | | | | | | | | | | | Лист 2,7 | | |
| Н. контр. | | | Аношко | | | Сидоренко | | | 1977 | | | Листов 1 | | |
| Умб. | | | | | | | | | | | | Госстрой СССР Специалконструкторский Харьковский Водоканалпроект Формат А3 | | |

Н4-12.221

6.3 ✓ (✓)



1. Н14; h14; ± $\frac{t_2}{2}$

Н4-12.221

Диск

| Лист | Масса | Масштаб |
|------|-------|---------|
| И | 3,1 | 1:1 |

Лист Листов 1
Госстрой СССР
Специальное проектно-конструкторское бюро
Харьковский ВОДОКАНАЛПРОЕКТ

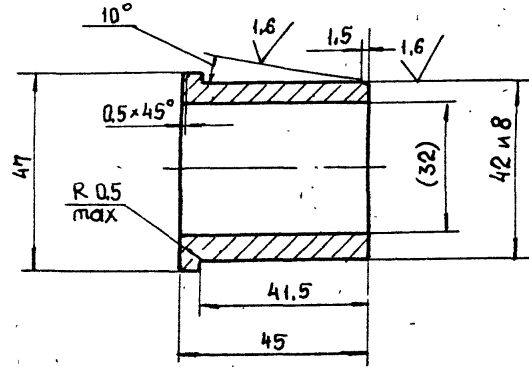
| Изм. | Лист | № докум. | Подп. | Дата |
|-----------|--------------|----------|-------|------|
| Разраб. | Мирошниченко | | | |
| Пров. | Брацлавский | | | |
| Т. контр. | | | | |
| Н. контр. | Аношко | | | |
| Утв. | | | | |

Д1 ГОСТ 4784-74

Формат А4

Н4-12.212

6.3 ✓ (✓)



1. Неуказанные пред. откл. размеров Н14; h14; ± $\frac{t_2}{2}$
2. Размер в скобках - после сборки

Н4-12.212

Втулка

| Лист | Масса | Масштаб |
|------|-------|---------|
| И | 0,2 | 1:1 |

Лист Листов 1
Госстрой СССР
Специальное проектно-конструкторское бюро
Харьковский ВОДОКАНАЛПРОЕКТ

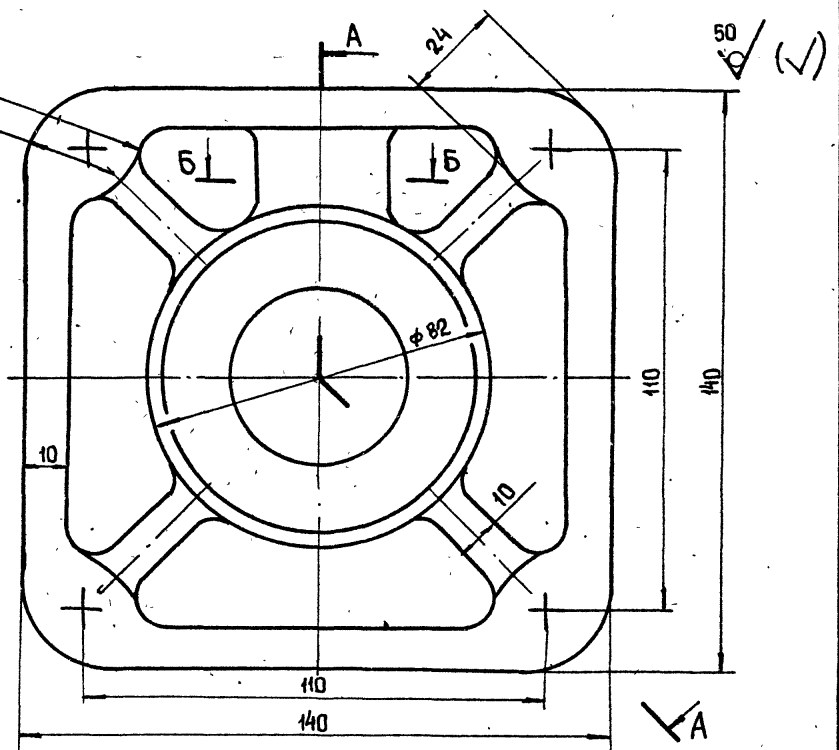
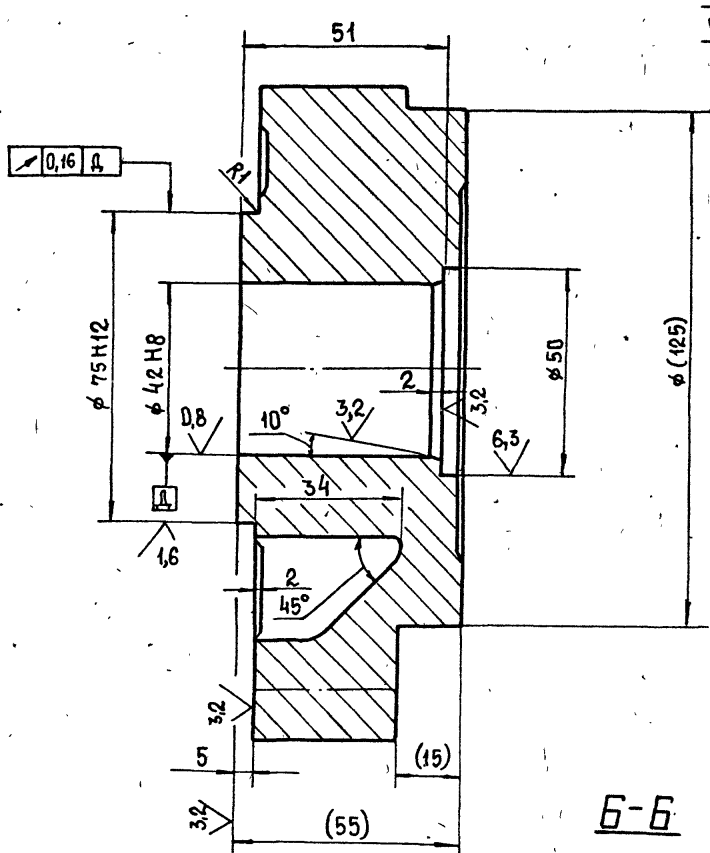
| Изм. | Лист | № докум. | Подп. | Дата |
|-----------|--------------|----------|-------|------|
| Разраб. | Мирошниченко | | | |
| Пров. | Брацлавский | | | |
| Т. контр. | | | | |
| Н. контр. | Аношко | | | |
| Утв. | | | | |

Бр А9ЭН3Л ГОСТ 493-79

Формат А4

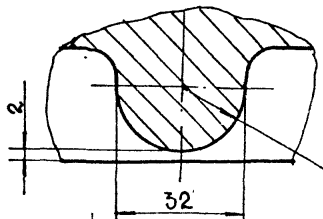
Н4-12.211

A-A



1. Неуказанные пред. откл. размеров Н14; h14; ± $\frac{t_2}{2}$
2. Размеры в скобках - после сборки

B-B



Н4-12.211

Крышка

| Лист | Масса | Масштаб |
|------|-------|---------|
| И | 6,4 | 1:1 |

Лист Листов 1
Госстрой СССР
Специальное проектно-конструкторское бюро
Харьковский ВОДОКАНАЛПРОЕКТ

| Изм. | Лист | № докум. | Подп. | Дата |
|-----------|--------------|----------|-------|------|
| Разраб. | Мирошниченко | | | |
| Пров. | Брацлавский | | | |
| Т. контр. | | | | |
| Н. контр. | Аношко | | | |
| Утв. | | | | |

СЧ21 ГОСТ 1412-79

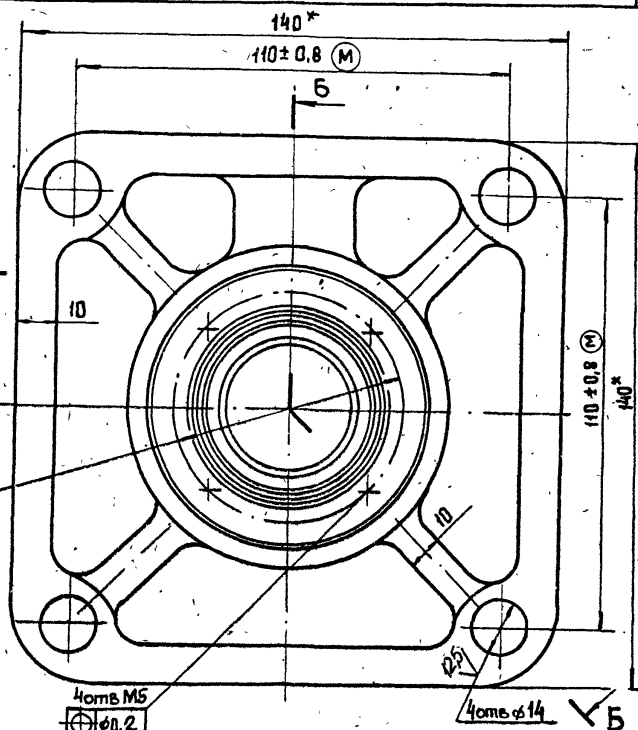
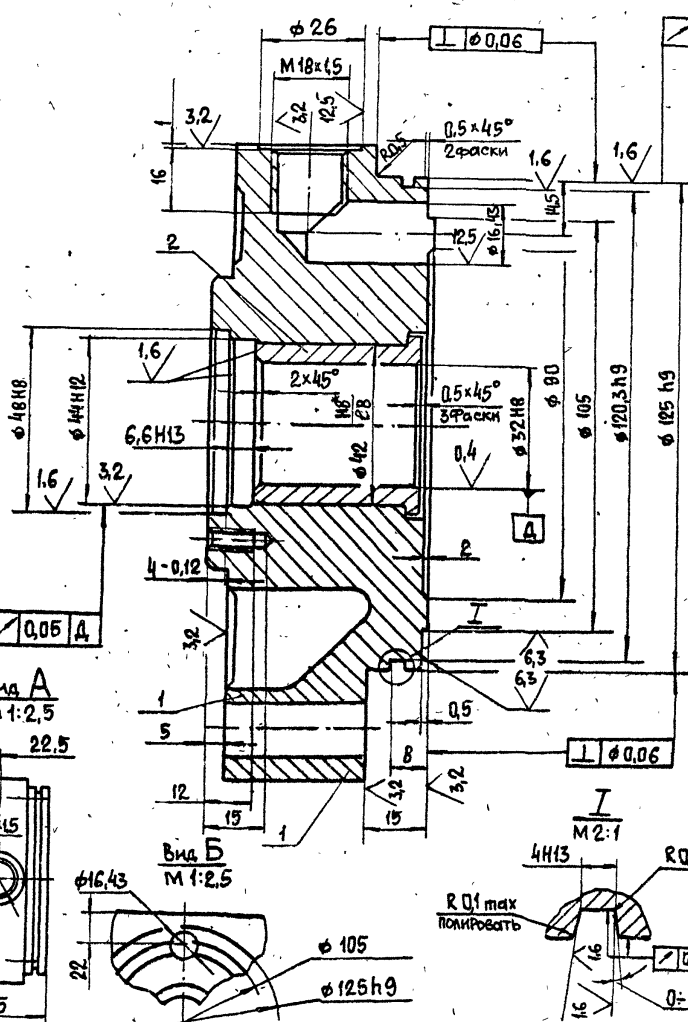
Копировал Шелест 24401-09 47 Формат А3

ИЗДАНИЕ ЧЕРТЕЖА

Н4-12.210 СБ

Б-Б А

47



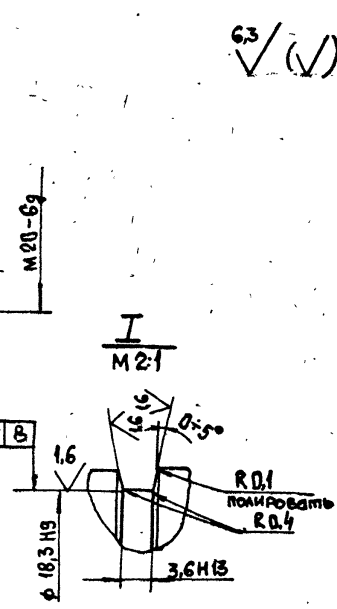
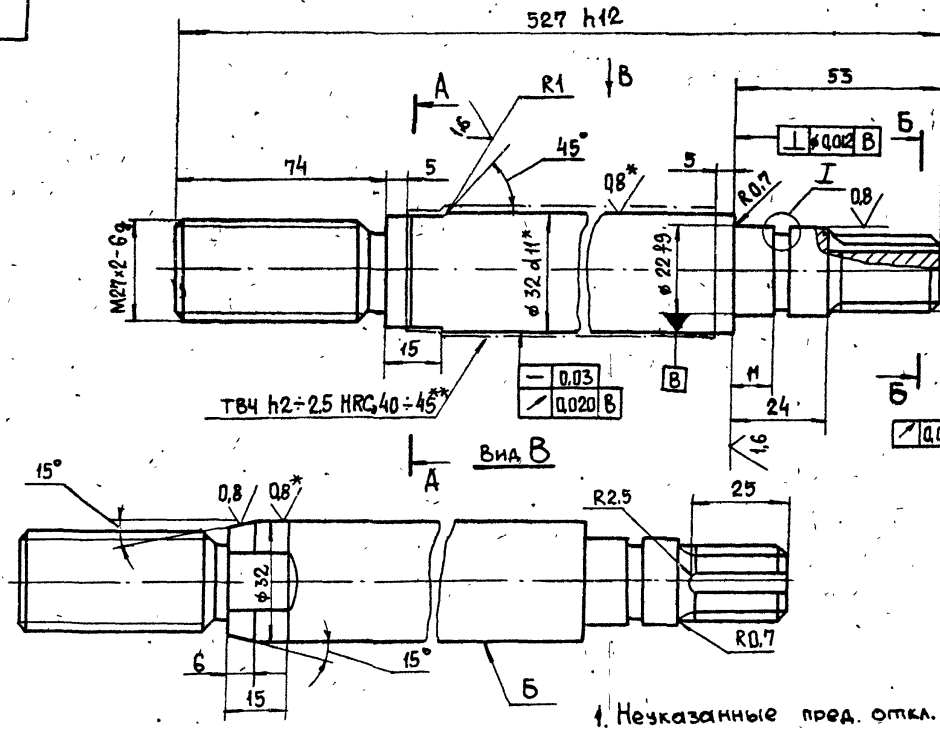
1. Неуказанные пред. откл. размеров Н14; h14; ± $\frac{IT}{2}$
- 2.* Размеры для справок

| | | | | | | | | | |
|------------|--|--|--|--------------|--|--------|--|----------|--|
| Изм. Лист | | | | № докум. | | Подп. | | Дата | |
| Разр. Б.В. | | | | Микрошвейное | | С.И.И. | | 10.10.72 | |
| Пров. | | | | Брацлавский | | С.И. | | | |
| Т. контр. | | | | | | | | | |
| Н. контр. | | | | Аношко | | С.И. | | | |
| Утв. | | | | | | | | | |

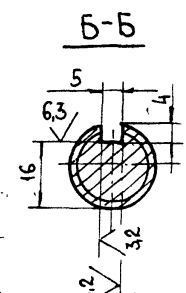
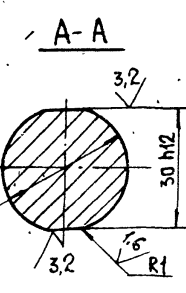
Н4 - 12.210 СБ

| | | |
|---------------------|----------|---------|
| Крышка передняя | | |
| Лист | Масса | Масштаб |
| И | 6,3 | 1:1 |
| Сборочный чертеж | | |
| Лист | Листов 1 | |
| Госстрой СССР | | |
| Союзвodoканимпроект | | |
| Харьковский | | |
| Водоканалпроект | | |
| Формат А3 | | |

Н4-12.202



1. Неуказанные пред. откл. размеров Н14; h14; ± $\frac{IT}{2}$.
2. Рабочую поверхность обкатывать роликами.
3. Покрытие поверхности Б х тв 21.
- 4.* Размер и шероховатость поверхности после покрытия.
- 5.** Твердость до покрытия.



| | | | | | | | | | |
|------------|--|--|--|--------------|--|--------|--|----------|--|
| Изм. Лист | | | | № докум. | | Подп. | | Дата | |
| Разр. Б.В. | | | | Микрошвейное | | С.И.И. | | 10.10.72 | |
| Пров. | | | | Брацлавский | | С.И. | | | |
| Т. контр. | | | | | | | | | |
| Н. контр. | | | | Аношко | | С.И. | | | |
| Утв. | | | | | | | | | |

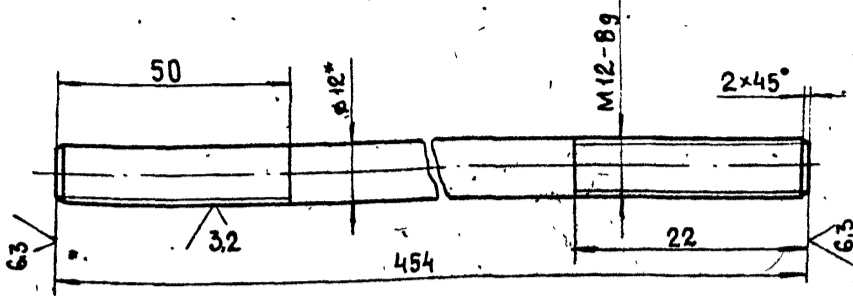
Н4-12.202

| | | |
|---------------------|----------|---------|
| Шток | | |
| Лист | Масса | Масштаб |
| И | 2,3 | 1:1 |
| Сборочный чертеж | | |
| Лист | Листов 1 | |
| Госстрой СССР | | |
| Союзвodoканимпроект | | |
| Харьковский | | |
| Водоканалпроект | | |
| Формат А3 | | |

Сталь 40х ГОСТ 4543-71

Н4-12.207

6.3 (✓)



1. Резьбу предпочтительно выполнять методом накатки
2. Покрытие КД 9ХР
3. Неуказанные пред. откл. размеров: $\pm \frac{t_2}{2}$
4. * Размер для справок

Н4-12.207

Шпилька

| Лист | Масса | Масштаб |
|-------------------|-------|---------|
| 1 | 0,4 | 1:1 |
| Листов / Листов 1 | | |

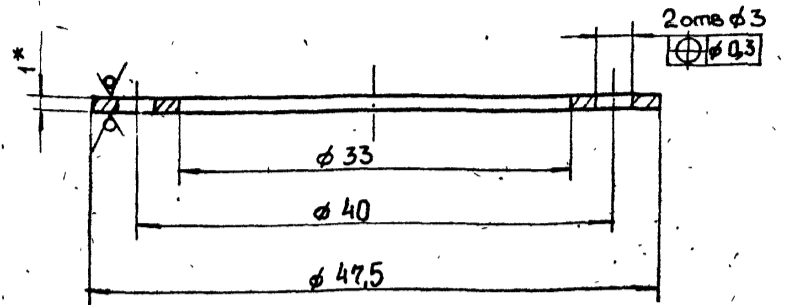
Госстрой СССР
Союзвоткандипроект
Харьковский
Водоканалпроект

Круг 12-3а ГОСТ 7417-75
40Х-Н-В ГОСТ 1051-73

Формат А4

Н4-12.204

6.3 (✓)



1. Покрытие КД 9ХР.
2. Н14; h14
3. * Размер для справок.

Н4-12.204

Кольцо

| Лист | Масса | Масштаб |
|-------------------|-------|---------|
| 1 | 0,006 | 2,5:1 |
| Листов / Листов 1 | | |

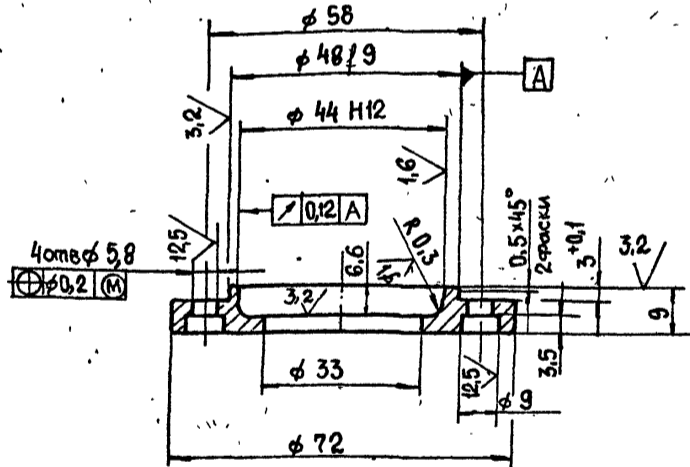
Госстрой СССР
Союзвоткандипроект
Харьковский
Водоканалпроект

Лист 6-ПН-1 ГОСТ 19904-74
3-IV-Ст 5 ГОСТ 16523-70

Формат А4

Н4-12.203

6.3 (✓)



1. Неуказанные пред. откл. размеров: Н14; h14; $\pm \frac{t_2}{2}$
2. Покрытие КД 9 ХР

Н4-12.203

Крышка

| Лист | Масса | Масштаб |
|-------------------|-------|---------|
| 1 | 0,2 | 1:1 |
| Листов / Листов 1 | | |

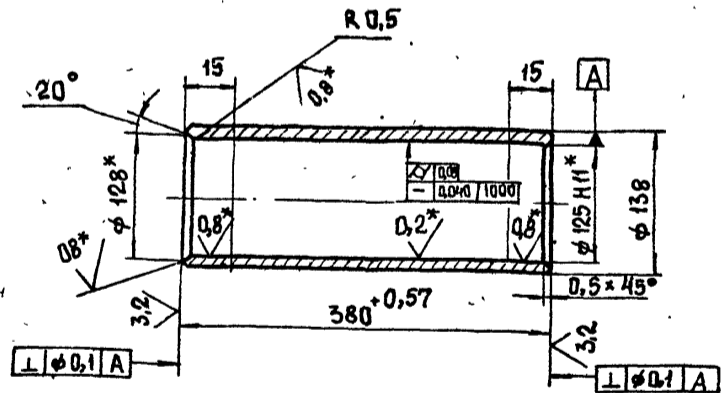
Госстрой СССР
Союзвоткандипроект
Харьковский
Водоканалпроект

Сталь 35 ГОСТ 1050-74

Формат А4

Н4-12.205

6.3 (✓)



1. Рабочую поверхность обкатать роликами.
2. Неуказанные пред. откл. размеров: h14; $\pm \frac{t_2}{2}$.
3. * Размеры и шероховатость поверхности после покрытия.

Н4-12.205

Гильза

| Лист | Масса | Масштаб |
|-------------------|-------|---------|
| 1 | 8 | 1:5 |
| Листов / Листов 1 | | |

Госстрой СССР
Союзвоткандипроект
Харьковский
Водоканалпроект

Труба 140x14 ГОСТ 8731-74
45 ГОСТ 8732-78

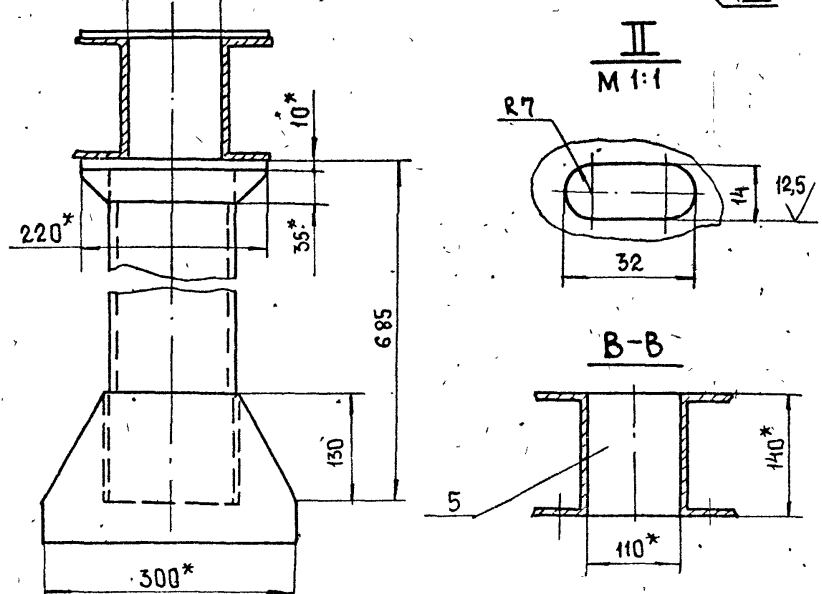
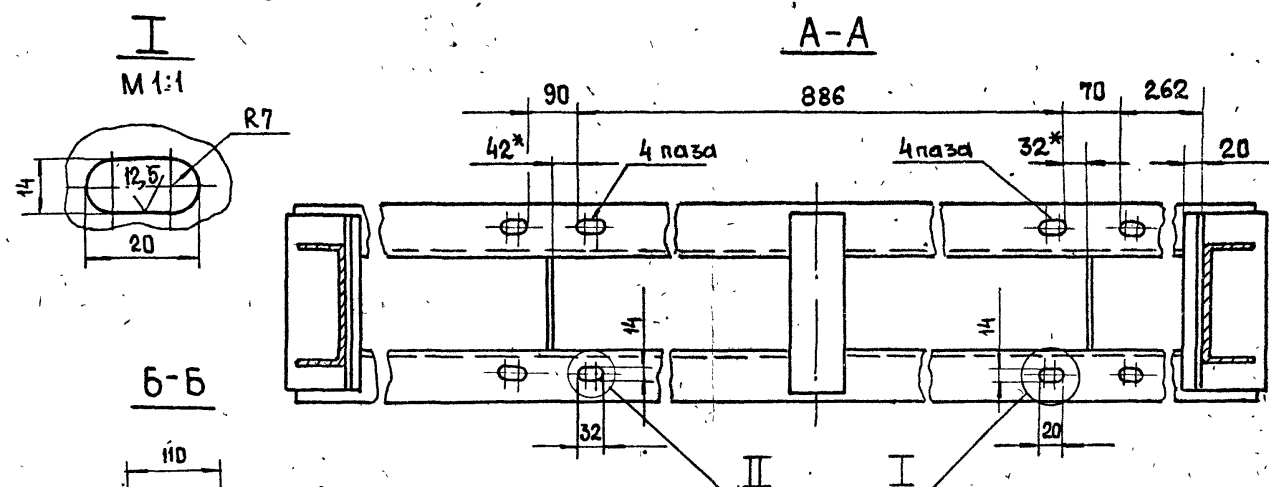
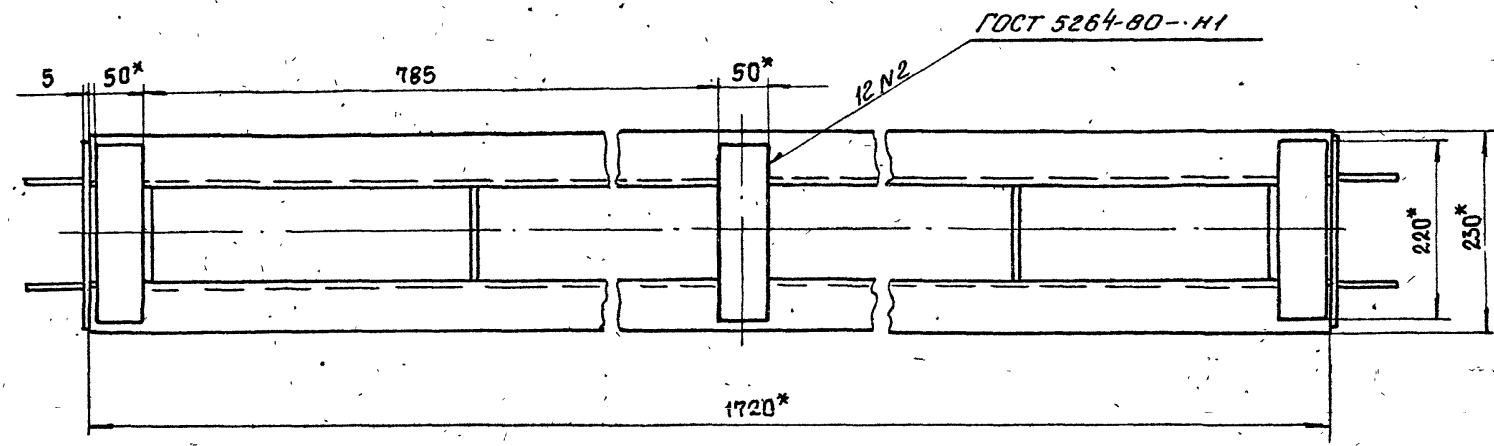
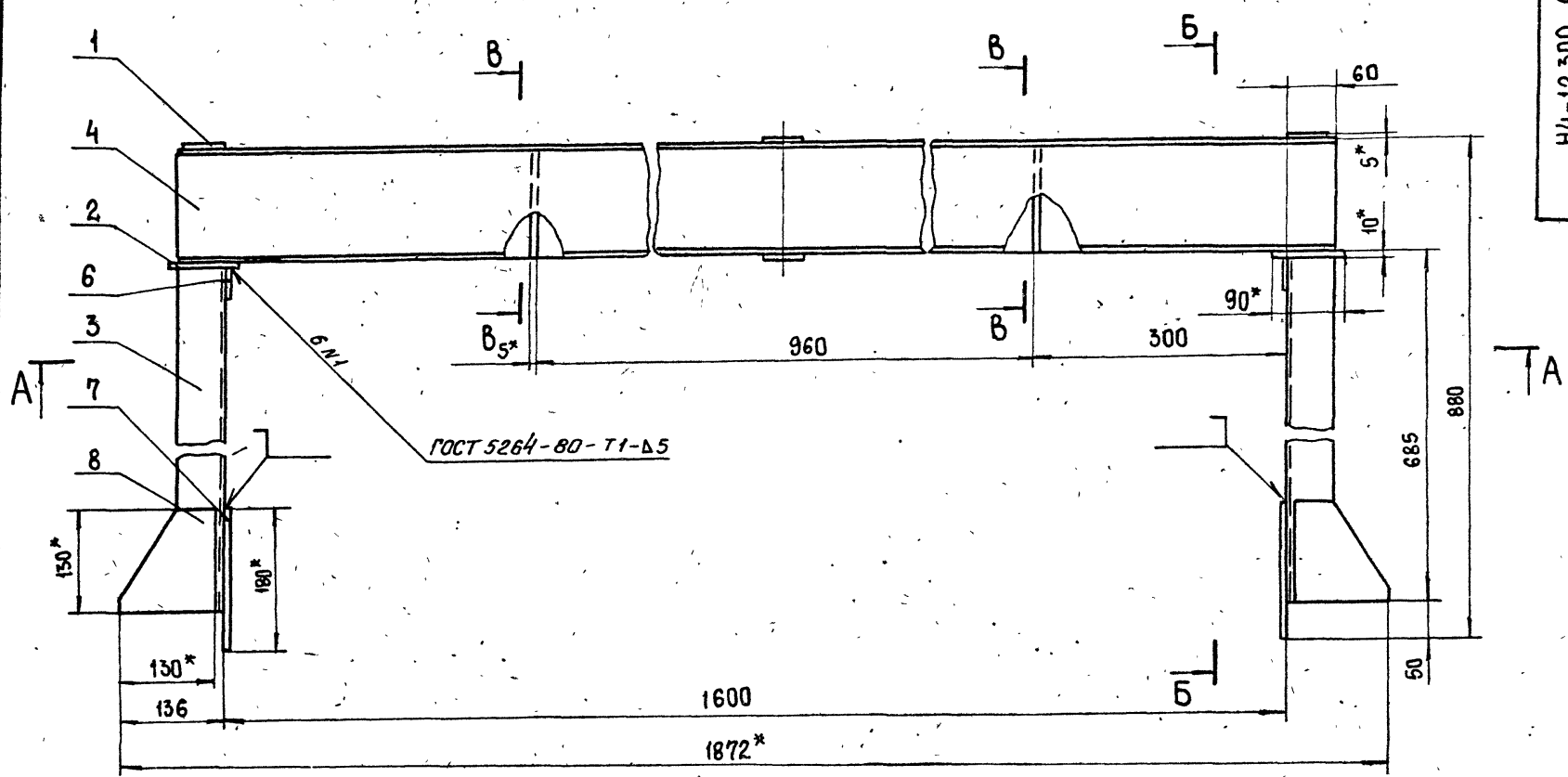
Формат А4

| Формат | Зона | Поз. | Обозначение | Наименование | Кол. | Примечание |
|-------------|-------------|----------|--------------|-------------------------------|------------------------------------------------------------------------|------------|
| | | | | <u>Документация</u> | | |
| A2 | | | H4-12.300 СБ | Сборочный чертеж | | |
| | | | | <u>Детали</u> | | |
| B4 | 1 | | H4-12.301 | Накладка | | |
| | | | | Лист 5 ГОСТ 19903-74 | | |
| | | | | Ст 3 ГОСТ 14637-79 | | |
| | | | | 50h14x220 h14 | 4 | 0,4кг |
| B4 | 2 | | H4-12.302 | Плита | | |
| | | | | Лист 10 ГОСТ 19903-74 | | |
| | | | | Ст 3 ГОСТ 14637-79 | | |
| | | | | 90h14x220 h14 | 2 | 1,6кг |
| | | | | <u>Швеллеры</u> | | |
| | | | | Швеллер 140x60x5 ГОСТ 8278-83 | | |
| | | | | Ст 3 ГОСТ 1474-76 | | |
| B4 | 3 | | H4-12.303 | L = 675 h14 | 2 | 6,4кг |
| B4 | 4 | | H4-12.304 | L = 1720 h14 | 2 | 16,3кг |
| B4 | 5 | | H4-12.305 | Резьба | | |
| | | | | Лист 5 ГОСТ 19903-74 | | |
| | | | | Ст 3 ГОСТ 14637-79 | | |
| | | | | 110 h14 x 140 h14 | 2 | 0,6 кг |
| A4 | 6 | | H4-12.306 | Косынка | 2 | |
| A4 | 7 | | H4-12.307 | Косынка | 2 | |
| A4 | 8 | | H4-12.308 | Резьба | 4 | |
| H4 - 12.300 | | | | | | |
| Изм. | Лист | № докум. | Подп. | Дата | | |
| Разраб. | Лопова | | | | Лит. | Лист |
| Пров. | Брацлавский | | | | И | Листов |
| Н. контр. | Аношко | | | | 1 | |
| Утв. | | | | | Госстрой СССР Совьводоканалпроект Харьковский Водоканалпроект | |
| Опора | | | | | | |
| Формат А4 | | | | | | |

| Формат | Зона | Поз. | Обозначение | Наименование | Кол. | Примечание |
|-------------|-------------|----------|--------------|-------------------------------|------------------------------------------------------------------------|------------|
| | | | | <u>Документация</u> | | |
| A3 | | | H4-12.410 СБ | Сборочный чертеж | | |
| | | | | <u>Детали</u> | | |
| A4 | 1 | | H4-12.411 | Пластина | 1 | |
| A4 | 2 | | H4-12.412 | Швеллер | 1 | |
| A4 | 3 | | H4-12.413 | Резьба | 1 | |
| A4 | 4 | | H4-12.414 | Резьба | 1 | |
| A4 | 5 | | H4-12.415 | Косынка | 1 | |
| B4 | 6 | | H4-12.416 | Стойка | | |
| | | | | Швеллер 140x60x5 ГОСТ 8278-83 | | |
| | | | | Ст 3 ГОСТ 1474-76 | | |
| | | | | L = 435 h14 | 1 | 4,1кг |
| B4 | 7 | | H4-12.417 | Уголок | | |
| | | | | Уголок 32x32x4-Б ГОСТ 8509-86 | | |
| | | | | Ст 3 ГОСТ 535-88 | | |
| | | | | L = 590 h14 | 1 | 1,0кг |
| H4 - 12.410 | | | | | | |
| Изм. | Лист | № докум. | Подп. | Дата | | |
| Разраб. | Лопова | | | | Лит. | Лист |
| Пров. | Брацлавский | | | | И | Листов |
| Н. контр. | Аношко | | | | 1 | |
| Утв. | | | | | Госстрой СССР Совьводоканалпроект Харьковский Водоканалпроект | |
| Кронштейн | | | | | | |
| Формат А4 | | | | | | |

| Формат | Зона | Поз. | Обозначение | Наименование | Кол. | Примечание |
|---------------------------------|-------------|----------|--------------|-------------------------------------------------|------------------------------------------------------------------------|------------|
| | | | | <u>Документация</u> | | |
| A2 | | | H4-12.400 СБ | Сборочный чертеж | | |
| | | | | <u>Сборочные единицы</u> | | |
| A4 | 1 | | H4-12.410 | Кронштейн | 1 | |
| | | | | <u>Детали</u> | | |
| A4 | 2 | | H4-12.401 | Пластина | 2 | |
| | | | | <u>Стандартные изделия</u> | | |
| | | | | Винты ГОСТ 17473-72 | | |
| | 3 | | | M5 x 30.58 | 8 | |
| | 4 | | | M8 x 20.58 | 4 | |
| | | | | Гайки ГОСТ 5915-70 | | |
| | 5 | | | M5.5 | 8 | |
| | 6 | | | M8.5 | 4 | |
| | | | | Шайбы ГОСТ 11371-78 | | |
| | 7 | | | 5.01 | 8 | |
| | 8 | | | 8.01 | 4 | |
| | | | | Шайбы ГОСТ 6402-70 | | |
| | 9 | | | 5 65Г | 8 | |
| | 10 | | | 8 65Г | 4 | |
| | 11 | | | Выключатель ВП21-21А221-5543.3 ТУ 16-642.031-85 | 2 | |
| H4 - 12.400 | | | | | | |
| Изм. | Лист | № докум. | Подп. | Дата | | |
| Разраб. | Лопова | | | | Лит. | Лист |
| Пров. | Брацлавский | | | | И | Листов |
| Н. контр. | Аношко | | | | 1 | |
| Утв. | | | | | Госстрой СССР Совьводоканалпроект Харьковский Водоканалпроект | |
| Установка конечных выключателей | | | | | | |
| Формат А4 | | | | | | |

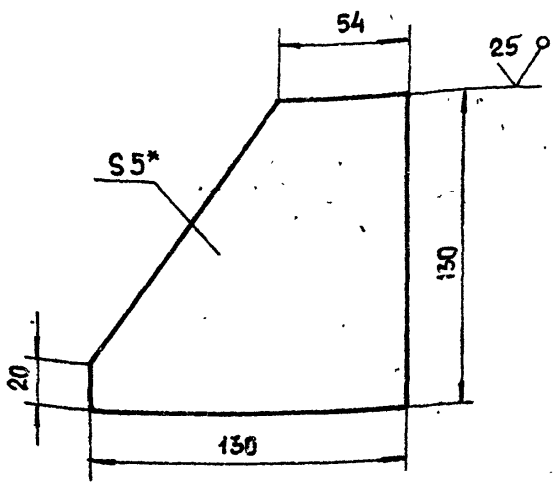
| Формат | Зона | Поз. | Обозначение | Наименование | Кол. | Примечание |
|----------------------------------------|-------------|----------|--------------|---------------------|------------------------------------------------------------------------|------------|
| | | | | <u>Документация</u> | | |
| A3 | | | H4-12.600 СБ | Сборочный чертеж | | |
| | | | | <u>Детали</u> | | |
| A4 | 1 | | H4-12.601 | Тяга | 1 | |
| A4 | 2 | | H4-12.602 | Скоба | 1 | |
| H4 - 12.600 | | | | | | |
| Изм. | Лист | № докум. | Подп. | Дата | | |
| Разраб. | Лопова | | | | Лит. | Лист |
| Пров. | Брацлавский | | | | И | Листов |
| Н. контр. | Аношко | | | | 1 | |
| Утв. | | | | | Госстрой СССР Совьводоканалпроект Харьковский Водоканалпроект | |
| Вилка | | | | | | |
| Копирован Шелест 24401-09 50 Формат А4 | | | | | | |



1. $\pm \frac{t_2}{2}$
2. Конструкция сварная. Сварку производить по линии примыкания деталей, в соответствии со стандартом на сварку и технологией, применяемой заводом-изготовителем.
3. Шероховатость обрабатываемых поверхностей деталей Б4 $\sqrt{25}$, остальное $\sqrt{16}$.
4. Размеры для справок.

| | | | | | | | | |
|-------|-------|----------|----------|--------------|---------------------------|--------------------------------------------------------------------------|-------|---------|
| | | | | Н4-12.300 СБ | | | | |
| ИЗМ. | Лист | № докум. | Подп. | Дата | Опора Сборочный чертёж | Лист | Масса | Масштаб |
| Разр. | Пров. | Т.контр. | И.контр. | Утв. | | и | 60 | 1:5 |
| | | | | | | Лист Листов 1 | | |
| | | | | | | Госстрой СССР Совхозмашинный проект Харьковский Водоканалпроект | | |

Н4-12.308

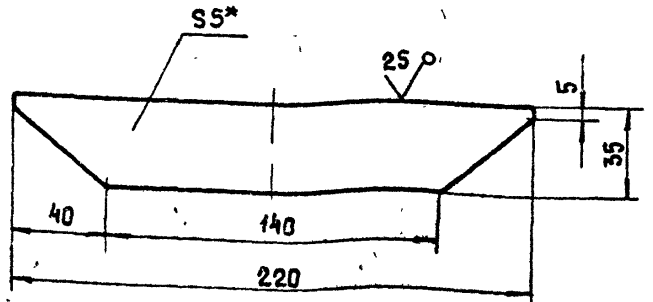


1. $\pm \frac{t_2}{2}$

2.* Размер для справок.

| | | | | | | |
|-----------|-------------|--------------------|------|--------------------------------------------------------------------------------------|-------|---------|
| | | | | Н4-12.308 | | |
| Изм/Лист | № докум. | Подп. | Дата | Лит. | Масса | Масштаб |
| Разраб. | Попова | <i>[Signature]</i> | | И | 0,7 | 1:2 |
| Пров. | Брацлавский | <i>[Signature]</i> | | Лист 1 из 1 | | |
| И. контр. | Аношко | <i>[Signature]</i> | | Лист 5 ГОСТ 19903-74 Ст 3 ГОСТ 14637-79 | | |
| | | | | Госстрой СССР Связьводоканалпроект Харьковский Водоканалпроект Формат А4 | | |

Н4-12.306

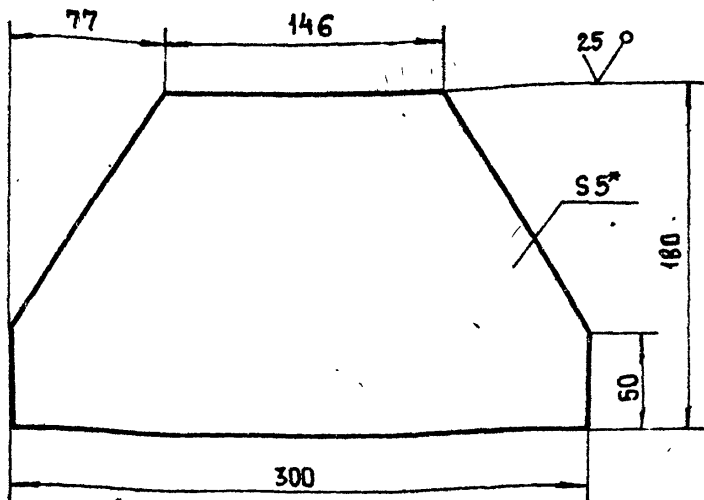


1. $\pm \frac{t_2}{2}$

2.* Размер для справок.

| | | | | | | |
|-----------|-------------|--------------------|------|--------------------------------------------------------------------------------------|-------|---------|
| | | | | Н4-12.306 | | |
| Изм/Лист | № докум. | Подп. | Дата | Лит. | Масса | Масштаб |
| Разраб. | Попова | <i>[Signature]</i> | | И | 0,3 | 1:2 |
| Пров. | Брацлавский | <i>[Signature]</i> | | Лист 1 из 1 | | |
| И. контр. | Аношко | <i>[Signature]</i> | | Лист 5 ГОСТ 19903-74 Ст 3 ГОСТ 14637-79 | | |
| | | | | Госстрой СССР Связьводоканалпроект Харьковский Водоканалпроект Формат А4 | | |

Н4-12.307

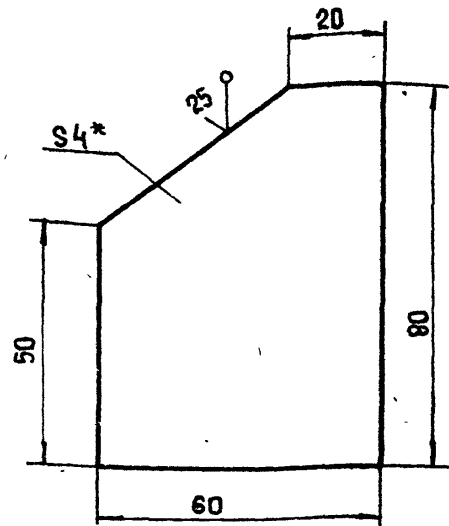


1. $\pm \frac{t_2}{2}$

2.* Размер для справок.

| | | | | | | |
|-----------|-------------|--------------------|------|--------------------------------------------------------------------------------------|-------|---------|
| | | | | Н4-12.307 | | |
| Изм/Лист | № докум. | Подп. | Дата | Лит. | Масса | Масштаб |
| Разраб. | Попова | <i>[Signature]</i> | | И | 2,1 | 1:2,5 |
| Пров. | Брацлавский | <i>[Signature]</i> | | Лист 1 из 1 | | |
| И. контр. | Аношко | <i>[Signature]</i> | | Лист 5 ГОСТ 19903-74 Ст 3 ГОСТ 14637-79 | | |
| | | | | Госстрой СССР Связьводоканалпроект Харьковский Водоканалпроект Формат А4 | | |

Н4-12.414



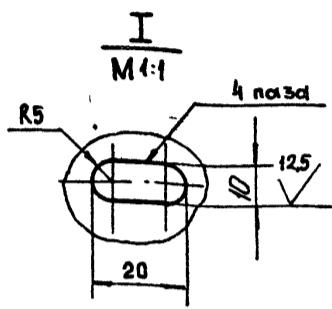
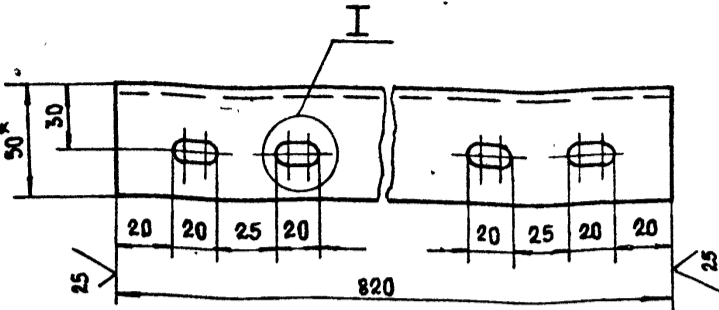
1. $\pm \frac{t_2}{2}$

2.* Размер для справок.

| | | | | | | |
|-----------|-------------|--------------------|------|--------------------------------------------------------------------------------------|-------|---------|
| | | | | Н4-12.414 | | |
| Изм/Лист | № докум. | Подп. | Дата | Лит. | Масса | Масштаб |
| Разраб. | Попова | <i>[Signature]</i> | | И | 0,2 | 1:5 |
| Пров. | Брацлавский | <i>[Signature]</i> | | Лист 1 из 1 | | |
| И. контр. | Аношко | <i>[Signature]</i> | | Лист 4 ГОСТ 19903-74 Ст 3 ГОСТ 14637-79 | | |
| | | | | Госстрой СССР Связьводоканалпроект Харьковский Водоканалпроект Формат А4 | | |

Н4-12.412

(V) (V)

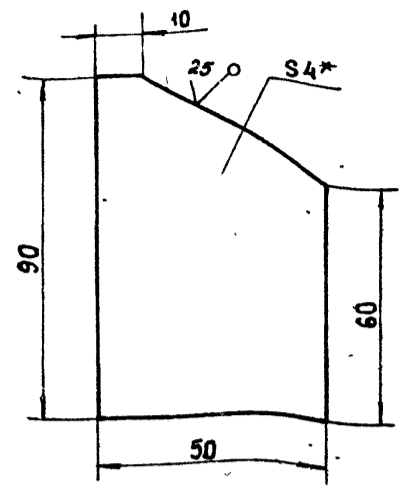


- 1. Н14, ± $\frac{t_2}{2}$
- 2.* Размер для справок

| | | | | | | | |
|----------|-------------|----------|-------|-----------|------------------------------|-------------------|--------------------|
| | | | | Н4-12.412 | | | |
| Изм | Лист | № докум. | Подп. | Дата | Швеллер | Лист | |
| Разраб. | Лопова | 20/ | 20/ | | и | 3,7 | |
| Пров. | Брацлавский | 20/ | 20/ | | Лист | Листов 1 | |
| Н.контр. | Аношко | 20/ | 20/ | | Швеллер 60x50x4 ГОСТ 8278-83 | Госстрой СССР | |
| | | | | | | Ст 3 ГОСТ 1474-76 | Сюэводоканалпроект |
| | | | | | | | Харьковский |
| | | | | | | | Водоканалпроект |
| | | | | | | | Формат А4 |

Н4-12.413

(V) (V)

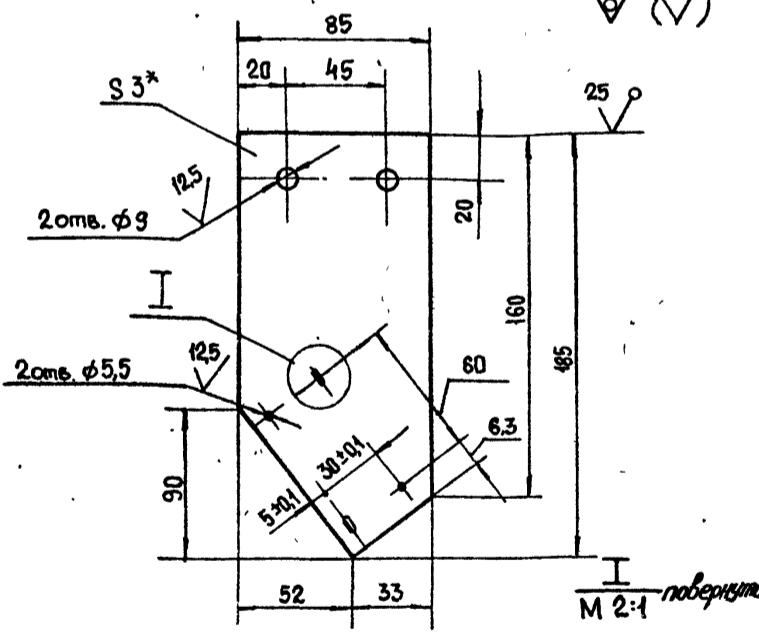


- 1 ± $\frac{t_2}{2}$
- 2.* Размер для справок

| | | | | | | | |
|----------|-------------|----------|-------|-----------|----------------------|--------------------|--------------------|
| | | | | Н4-12.413 | | | |
| Изм | Лист | № докум. | Подп. | Дата | Резьбо | Лист | |
| Разраб. | Лопова | 20/ | 20/ | | и | 0,1 | |
| Пров. | Брацлавский | 20/ | 20/ | | Лист | Листов 1 | |
| Н.контр. | Аношко | 20/ | 20/ | | Лист 4 ГОСТ 19903-74 | Госстрой СССР | |
| | | | | | | Ст 3 ГОСТ 14637-79 | Сюэводоканалпроект |
| | | | | | | | Харьковский |
| | | | | | | | Водоканалпроект |
| | | | | | | | Формат А4 |

Н4-12.401

(V) (V)

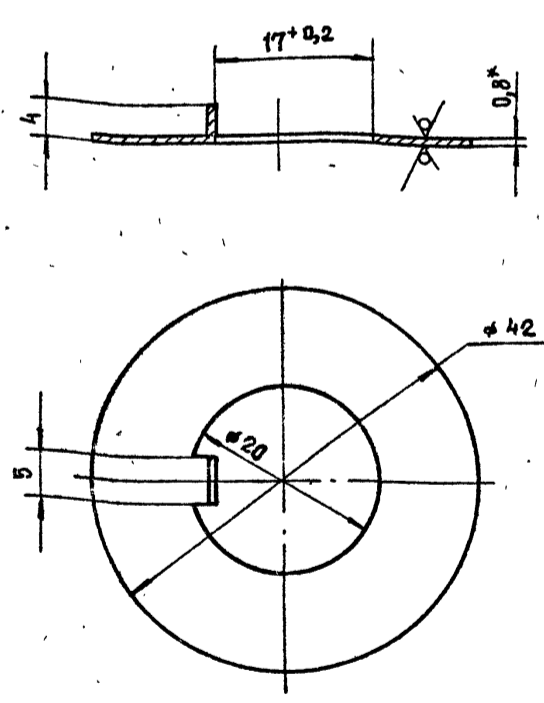


- 1. Неуказанные предельные отклонения размеров: Н14, ± $\frac{t_2}{2}$.
- 2.* Размер для справок.

| | | | | | | | |
|----------|-------------|----------|-------|-----------|----------------------|--------------------|--------------------|
| | | | | Н4-12.401 | | | |
| Изм | Лист | № докум. | Подп. | Дата | Пластина | Лист | |
| Разраб. | Лопова | 20/ | 20/ | | и | 0,4 | |
| Пров. | Брацлавский | 20/ | 20/ | | Лист | Листов 1 | |
| Н.контр. | Аношко | 20/ | 20/ | | Лист 3 ГОСТ 19903-74 | Госстрой СССР | |
| | | | | | | Ст 3 ГОСТ 16523-70 | Сюэводоканалпроект |
| | | | | | | | Харьковский |
| | | | | | | | Водоканалпроект |
| | | | | | | | Формат А4 |

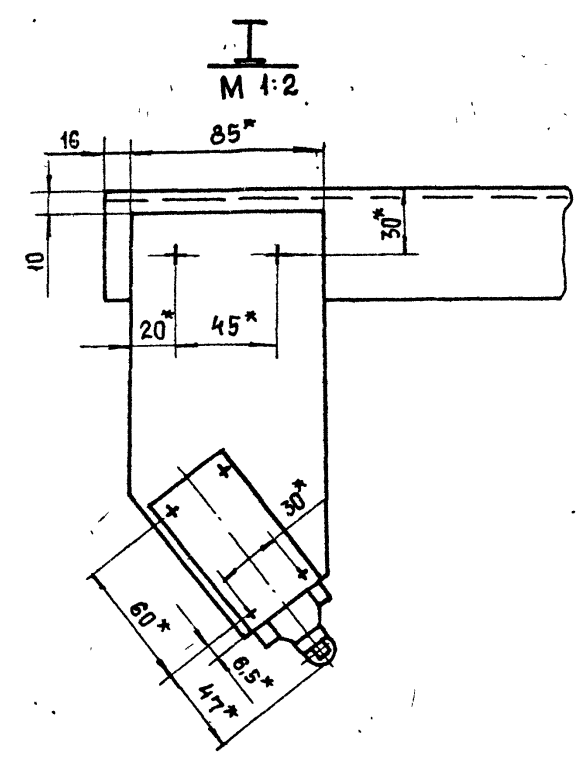
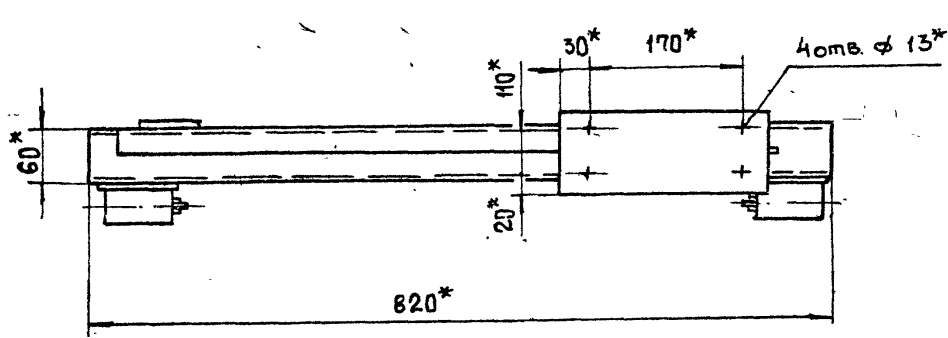
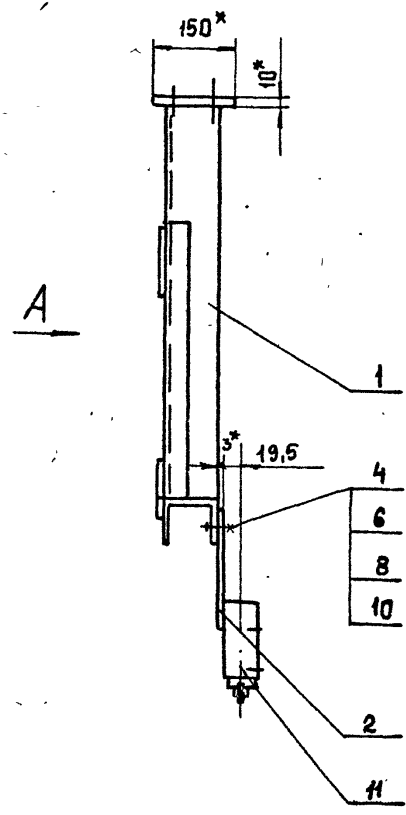
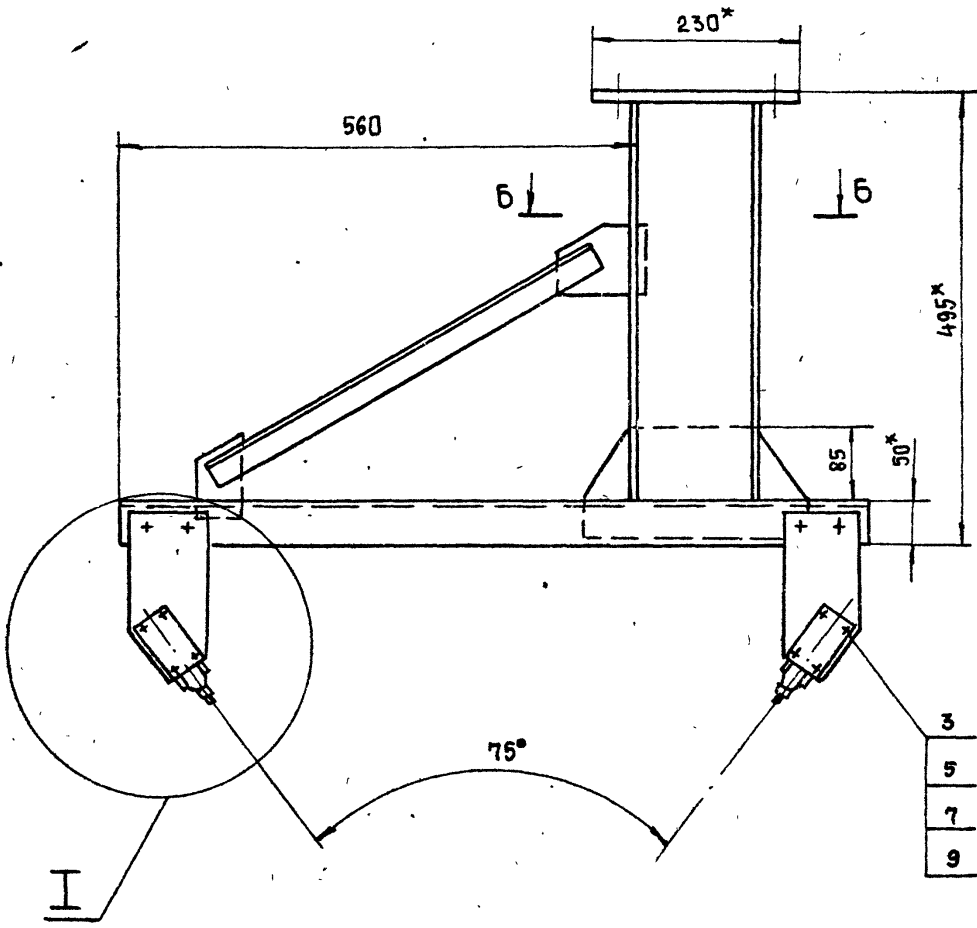
Н4-12.206

6.3 (V) (V)

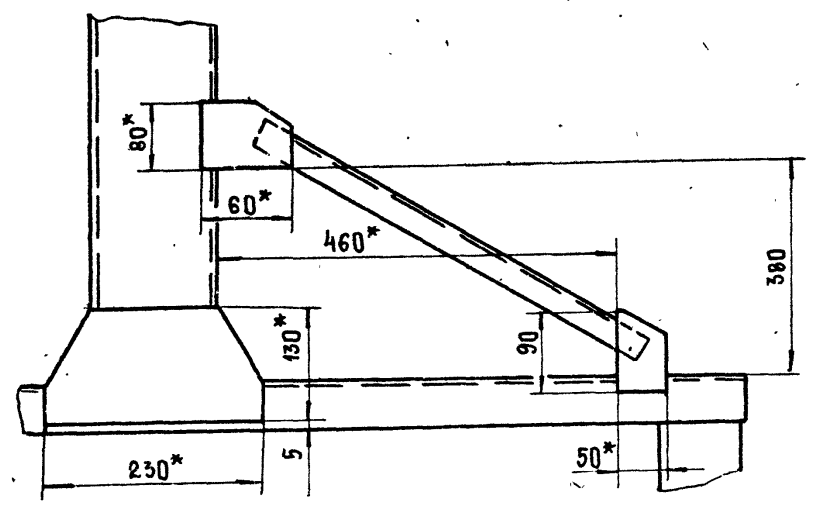


- 1. Неуказанные предельные отклонения размеров: Н14, н14, ± $\frac{t_2}{2}$.
- 2. Покрытие Кг 9-хр.
- 3.* Размер для справок.

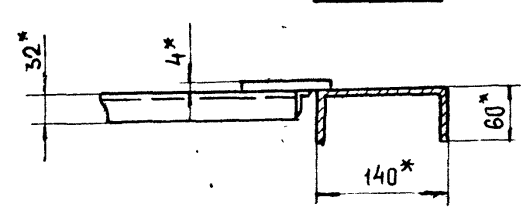
| | | | | | | | |
|----------|-------------|----------|-------|-----------|------------------------|--------------------|--------------------|
| | | | | Н4-12.206 | | | |
| Изм | Лист | № докум. | Подп. | Дата | Шайба стопорная | Лист | |
| Разраб. | Лопова | 20/ | 20/ | | и | 0,08 | |
| Пров. | Брацлавский | 20/ | 20/ | | Лист | Листов 1 | |
| Н.контр. | Аношко | 20/ | 20/ | | Лист 0,8 ГОСТ 19903-74 | Госстрой СССР | |
| | | | | | | Ст 3 ГОСТ 16523-70 | Сюэводоканалпроект |
| | | | | | | | Харьковский |
| | | | | | | | Водоканалпроект |
| | | | | | | | Формат А4 |



Вид А



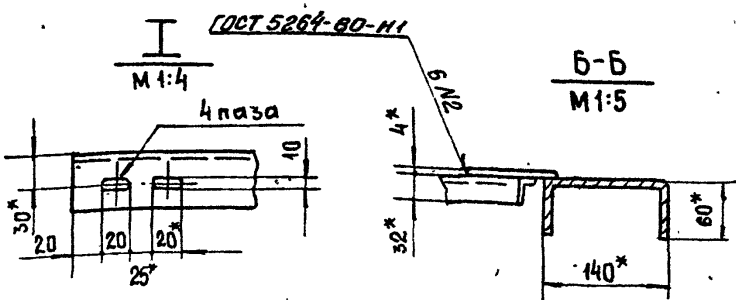
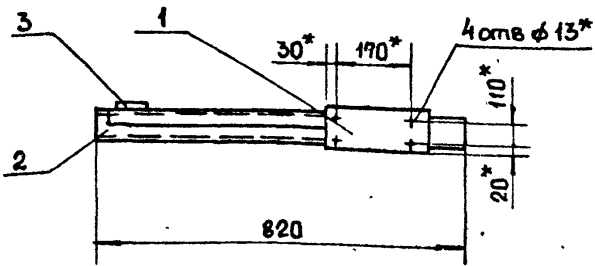
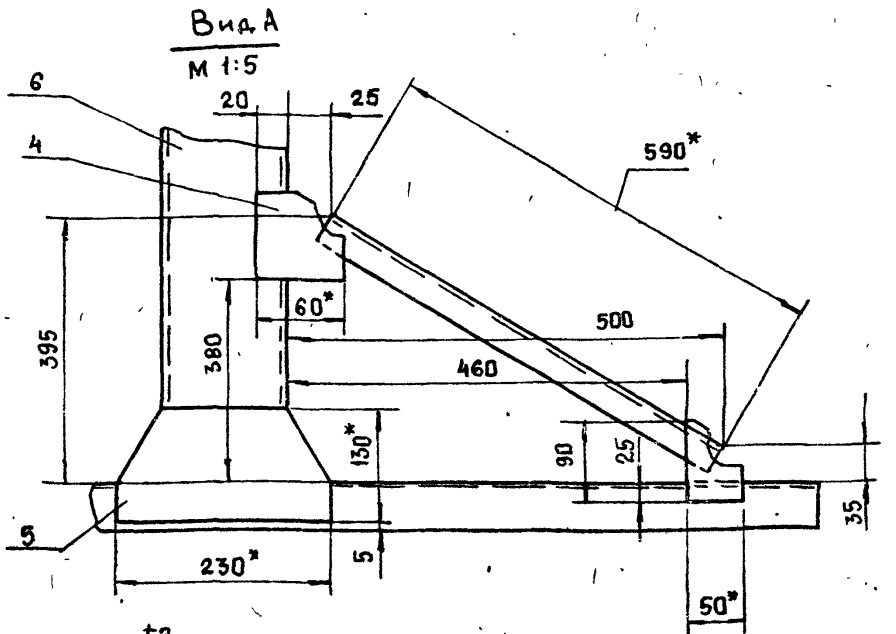
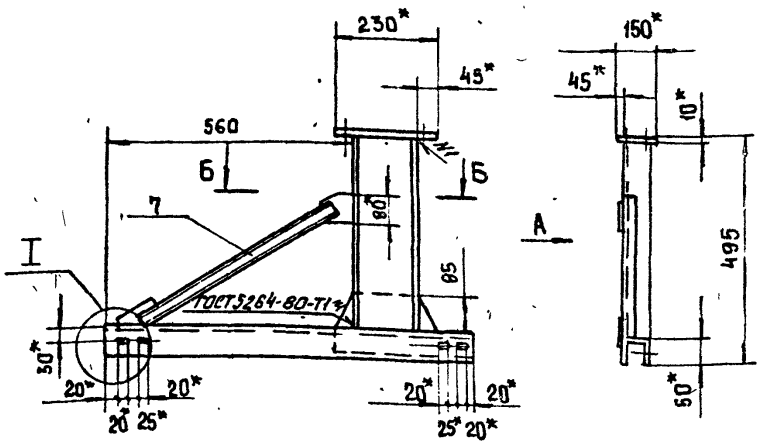
Б-Б



1. ± $\frac{t_2}{2}$
 2.* Размеры для справок.

| | | | | | | | | |
|-----|-------|----------|-------|------|------------------------------------------------------------------------|------|-------|---------|
| | | | | | Н4-12.400 СБ | | | |
| Изм | Лист | № докум. | Подп. | Дата | Установка конечных выключателей | Лит. | Масса | Масштаб |
| | | | Попов | | Сборочный чертеж | И | 15 | 1:5 |
| | | | | | Сборочный чертеж | | Лист | Листов |
| | | | | | Госстрой СССР Сюзьвадоканалпроект Харьковский Видоканалпроект | | | |
| Н | Контр | Аношко | | | | | | |

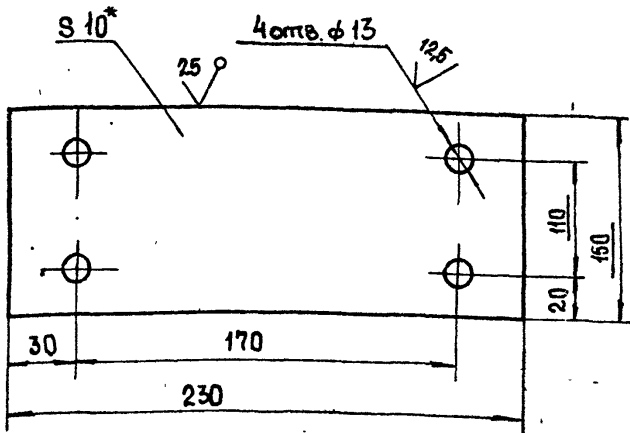
90 014 21-7H



- 1. $\pm \frac{t_2}{2}$
- 2. Конструкция сварная. Сварку производить по линии примыкания деталей, в соответствии со стандартом на сварку и технологией, применяемой заводом-изготовителем.
- 3. Шероховатость обрабатываемых поверхностей деталей Б4 $\sqrt{25}$, остальное $\sqrt{}$
- 4. * Размеры для справок.

| | | | | | | | | |
|-----------|--------|-------------|--------|------|-------------------------------------------------------------------------------------|------|----------|---------|
| | | | | | Н4-12.410 СБ | | | |
| Изм. | Лист | № докум. | Подп. | Дата | Кронштейн | Лист | Масса | Масштаб |
| Разраб. | Попов | Брацлавский | Аношко | | | И | 13 | 1:10 |
| | | | | | Сборочный чертеж | Лист | Листов 1 | |
| Н. контр. | Аношко | | | | Госстрой СССР Сюэзводоканалпроект Харьковский Водоканалпроект Формат А3 | | | |

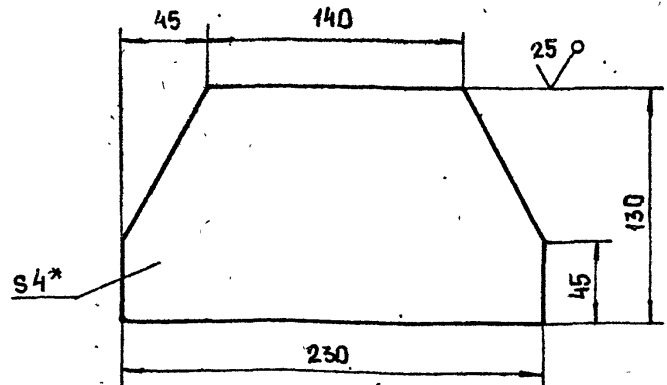
Н4-12.411



- 1. Н14, $\pm \frac{t_2}{2}$
- 2. * Размер для справок.

| | | | | | | | | |
|-----------|--------|-------------|--------|------|------------------------------------------------------------------------------------------------------------------------------------|----------|-------|---------|
| | | | | | Н4-12.411 | | | |
| Изм. | Лист | № докум. | Подп. | Дата | Пластина | Лист | Масса | Масштаб |
| Разраб. | Попов | Брацлавский | Аношко | | | И | 1,6 | 1:2 |
| | | | | | Лист | Листов 1 | | |
| Н. контр. | Аношко | | | | Лист 10 ГОСТ 19903-74 Ст 3 ГОСТ 14837-79 Госстрой СССР Сюэзводоканалпроект Харьковский Водоканалпроект Формат А4 | | | |

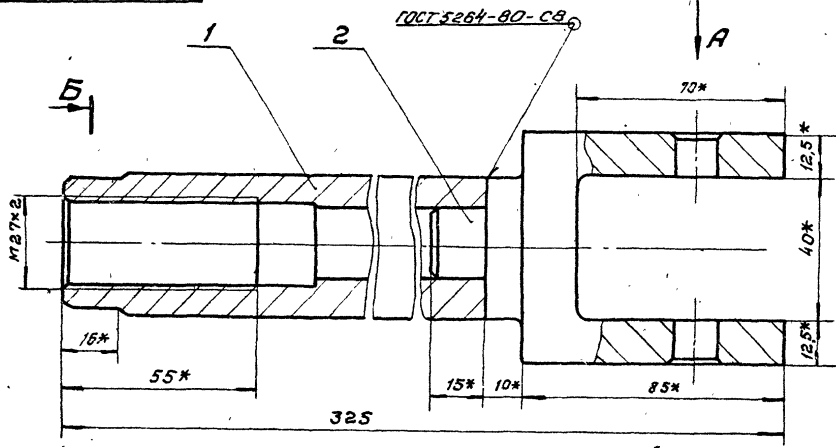
Н4-12.415



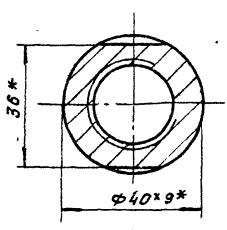
- 1. $\pm \frac{t_2}{2}$
- 2. * Размер для справок.

| | | | | | | | | |
|-----------|--------|-------------|--------|------|-----------------------------------------------------------------------------------------------------------------------------------|----------|-------|---------|
| | | | | | Н4-12.415 | | | |
| Изм. | Лист | № докум. | Подп. | Дата | Косынка | Лист | Масса | Масштаб |
| Разраб. | Попов | Брацлавский | Аношко | | | И | 0,6 | 1:2,5 |
| | | | | | Лист | Листов 1 | | |
| Н. контр. | Аношко | | | | Лист 4 ГОСТ 19903-74 Ст 3 ГОСТ 14837-79 Госстрой СССР Сюэзводоканалпроект Харьковский Водоканалпроект Формат А4 | | | |

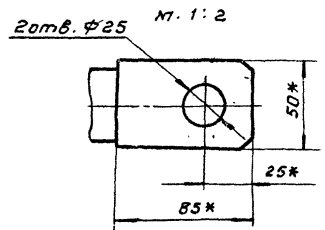
930009'21-НН



Б-Б



Вид А

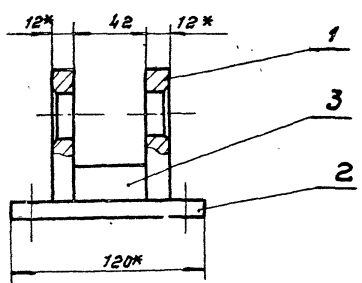
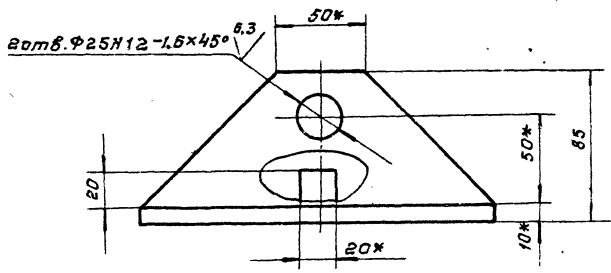


1 ± 1/2

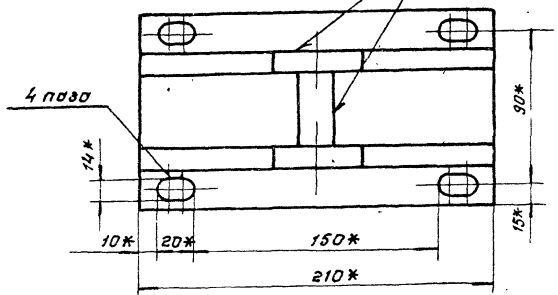
2. Конструкция сварная. Сварку производить по линии примыкания деталей, в соответствии со стандартом на сварку и технологий, применяемой заводом-изготовителем.
3. *Размеры для справок.

| | | | | | | | |
|----------|-------------|----------|-------|--------------------|-------------------|-------|-----------|
| | | | | НЧ-12.600СБ | | | |
| Изм. | Лист | № докум. | Подп. | Дата | Лист | Масса | Месштаб |
| | | | | | И | 3,5 | 1:1 |
| Разраб. | Полова | | СВ | | Лист Листов 1 | | |
| Проб. | Брацловский | | СВ | | | | |
| Г.контр. | | | | | Листовой СССР | | |
| И.контр. | Яношко | | СВ | | СОВМЕСТНЫЙ ПРОЕКТ | | |
| Утв. | | | | | ВООДУКАНАПРОЕКТ | | |
| | | | | | | | Формат А3 |

930009'21-НН

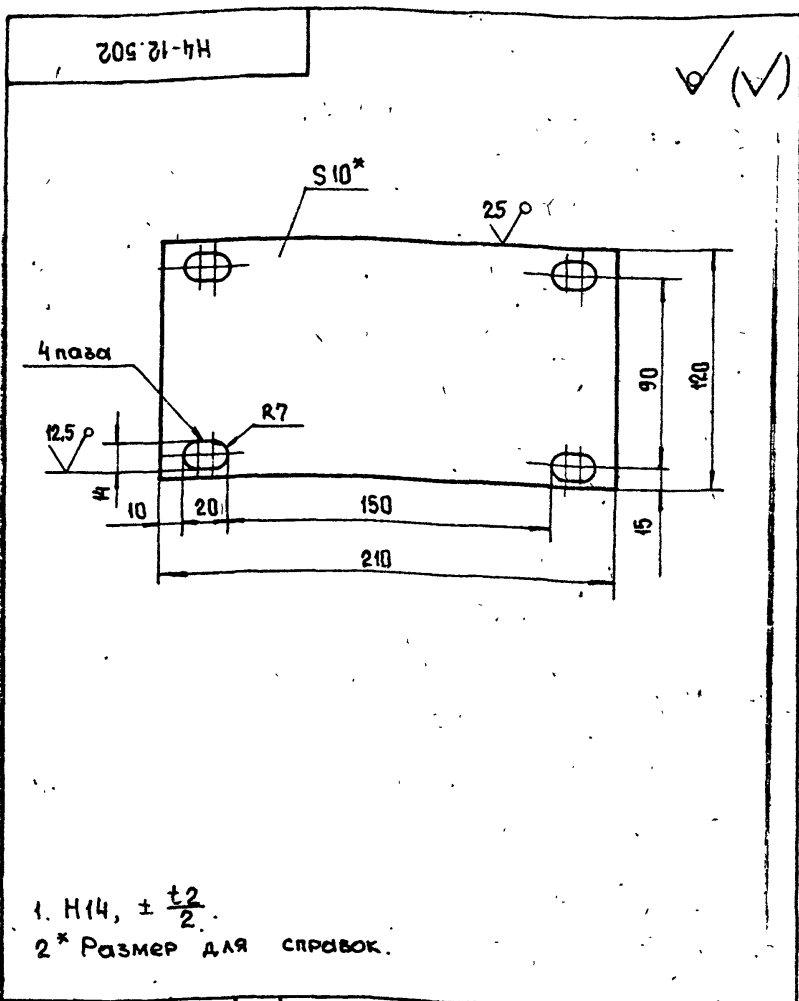


ГОСТ 5264-80-Т3-М0



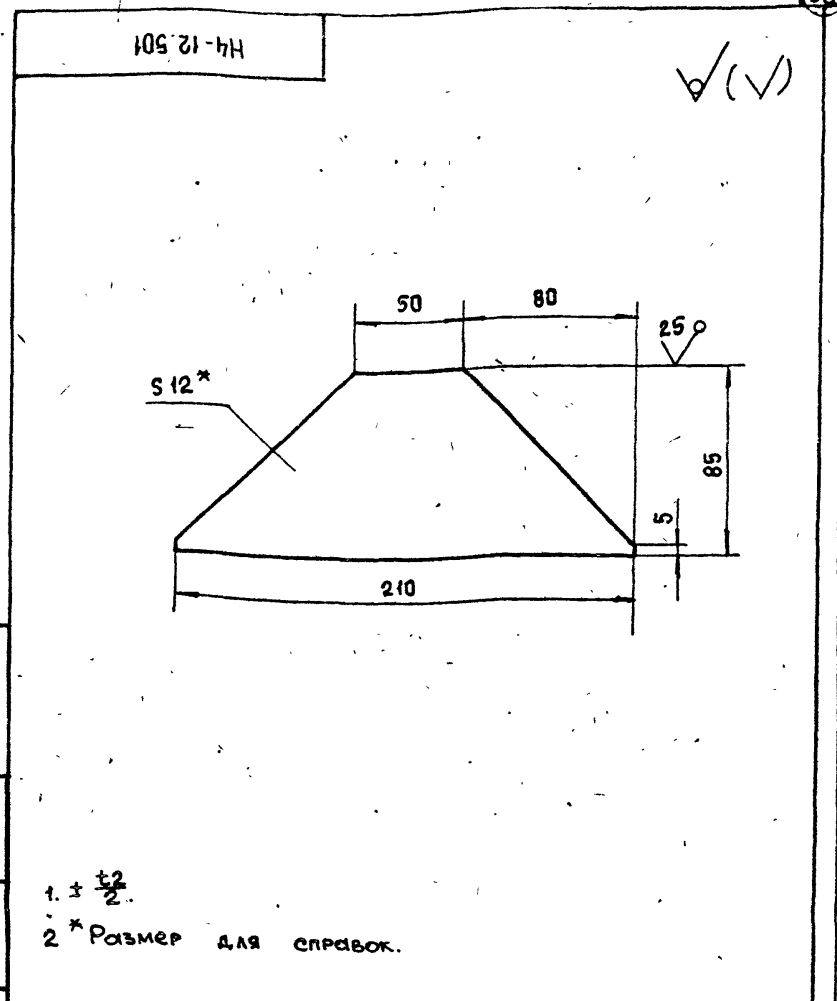
1. Неуказанные предельные отклонения размеров: ± 1/2
2. Конструкция сварная. Сварку производить по линии примыкания деталей, в соответствии со стандартом на сварку и технологий, применяемой заводом-изготовителем.
3. Шероховатость обрабатываемых поверхностей детали БЧ-15, деталей 1, 2, 3.
4. *размер для справок.

| | | | | | | | |
|----------|-------------|----------|-------|--------------------|-------------------|-------|-----------|
| | | | | НЧ-12.500СБ | | | |
| Изм. | Лист | № докум. | Подп. | Дата | Лист | Масса | Месштаб |
| | | | | | И | 4,0 | 1:2 |
| Разраб. | Полова | | СВ | | Лист Листов 1 | | |
| Проб. | Брацловский | | СВ | | | | |
| Г.контр. | | | | | Листовой СССР | | |
| И.контр. | Яношко | | СВ | | СОВМЕСТНЫЙ ПРОЕКТ | | |
| Утв. | | | | | ВООДУКАНАПРОЕКТ | | |
| | | | | | | | Формат А3 |



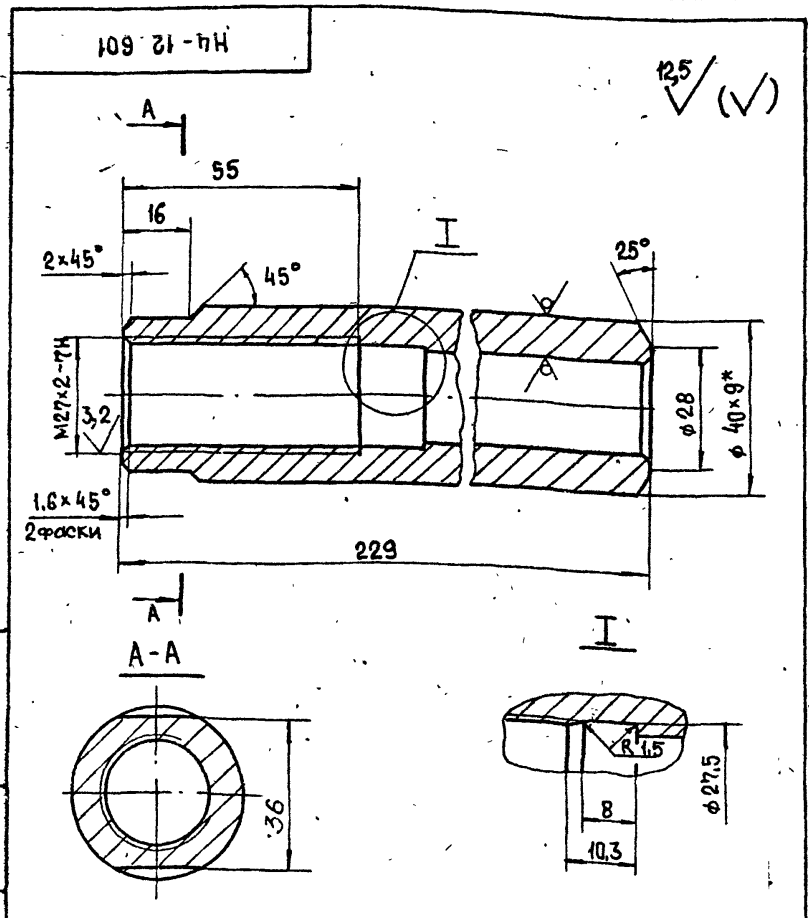
1. Н14, ± $\frac{t_2}{2}$.
2* Размер для справок.

| | | | | | | | | |
|-----------|-------------|----------|-------|-----------|-------|----------------------------------------|--------|--------------------------------------------------------------------------------------|
| | | | | Н4-12.502 | | | | |
| Изм | Лист | № докум. | Подп. | Дата | Плита | Лист | Масса | Масштаб |
| Разраб. | Попова | | | | | И | 1,8 | 1:2 |
| Пров. | Брацлавский | | | | | Лист | Листов | 1 |
| Н. контр. | Аношко | | | | Лист | 10 ГОСТ 19903-74 Ст 3 ГОСТ 14637-79 | | Госстрой СССР Связьводоканалпроект Харьковский Водоканалпроект Формат А4 |



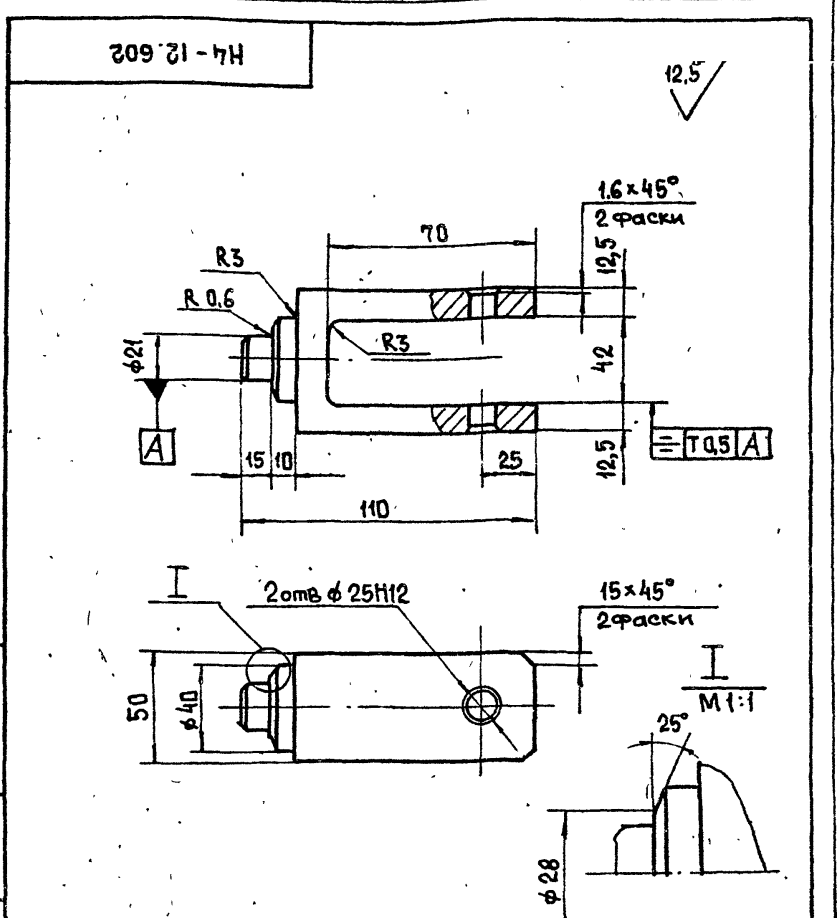
1. ± $\frac{t_2}{2}$.
2* Размер для справок.

| | | | | | | | | |
|-----------|-------------|----------|-------|-----------|---------|----------------------------------------|--------|--------------------------------------------------------------------------------------|
| | | | | Н4-12.501 | | | | |
| Изм | Лист | № докум. | Подп. | Дата | Косынка | Лист | Масса | Масштаб |
| Разраб. | Попова | | | | | И | 1,6 | 1:2 |
| Пров. | Брацлавский | | | | | Лист | Листов | 1 |
| Н. контр. | Аношко | | | | Лист | 12 ГОСТ 19903-74 Ст 3 ГОСТ 14637-79 | | Госстрой СССР Связьводоканалпроект Харьковский Водоканалпроект Формат А4 |



1. Неуказанные пред. откл. размеров : Н14; н14, ± $\frac{t_2}{2}$
2* Размер для справок.

| | | | | | | | | |
|-----------|-------------|----------|-------|-----------|-------|----------------------------------------|--------|--------------------------------------------------------------------------------------|
| | | | | Н4-12.601 | | | | |
| Изм | Лист | № докум. | Подп. | Дата | Тяга | Лист | Масса | Масштаб |
| Разраб. | Попова | | | | | И | 1,4 | 1:1 |
| Пров. | Брацлавский | | | | | Лист | Листов | 1 |
| Н. контр. | Аношко | | | | Труба | 40x9 ГОСТ 8734-75 Ст 3 ГОСТ 8733-74 | | Госстрой СССР Связьводоканалпроект Харьковский Водоканалпроект Формат А4 |



Неуказанные предельные отклонения размеров : н14, ± $\frac{t_2}{2}$.

| | | | | | | | | |
|-----------|-------------|----------|-------|-----------|-------|-------------|--------|--------------------------------------------------------------------------------------|
| | | | | Н4-12.602 | | | | |
| Изм | Лист | № докум. | Подп. | Дата | Скоба | Лист | Масса | Масштаб |
| Разраб. | Попова | | | | | И | 1,7 | 1:2 |
| Пров. | Брацлавский | | | | | Лист | Листов | 1 |
| Н. контр. | Аношко | | | | Ст 3 | ГОСТ 380-88 | | Госстрой СССР Связьводоканалпроект Харьковский Водоканалпроект Формат А4 |