

ТИПОВОЙ ПРОЕКТ
902-1-164.90

КАНАЛИЗАЦИОННАЯ НАСОСНАЯ СТАНЦИЯ
ПРОИЗВОДИТЕЛЬНОСТЬЮ 200-1200 м³/ч,
НАПОРОМ 12-27м, С РЕШЕТКАМИ - ДРОБИЛКАМИ
ПРИ ГЛУБИНЕ ЗАЛОЖЕНИЯ ПОДВОДЯЩЕГО
КОЛЛЕКТОРА 4.0 м
(СБОРНО - МОНОЛИТНЫЙ ВАРИАНТ)

АЛЬБОМ 4
КЖИ ИЗДЕЛИЯ СТР. 2...38
АРИ ИЗДЕЛИЯ СТР. 39..42

ЦЕНТРАЛЬНЫЙ ИНСТИТУТ ТИПОВОГО ПРОЕКТИРОВАНИЯ
ГОССТРОЯ СССР

Москва, А-445, Смольная ул. 22

Сдано в печать *18* 1991 года

Заказ № *1740* Тираж *700* экз.

ТИПОВОЙ ПРОЕКТ
902-1 - 164.90

КАНАЛИЗАЦИОННАЯ НАСОСНАЯ СТАНЦИЯ
ПРОИЗВОДИТЕЛЬНОСТЬЮ 200-1200 м³/ч,
НАПОРОМ 12-27м, С РЕШЕТКАМИ - ДРОБИЛКАМИ
ПРИ ГЛУБИНЕ ЗАЛОЖЕНИЯ ПОДВОДЯЩЕГО
КОЛЛЕКТОРА 4.0 м
(СБОРНО-МОНОЛИТНЫЙ ВАРИАНТ)

АЛЬБОМ 4
КЖИ ИЗДЕЛИЯ
АРИ ИЗДЕЛИЯ

РАЗРАБОТАН ПРОЕКТНЫМ ИНСТИТУТОМ
" ХАРЬКОВСКИЙ ВОДОКАНАЛПРОЕКТ "

ГЛАВНЫЙ ИНЖЕНЕР ИНСТИТУТА

Г.А. Бондаренко
Г.А. БОНДАРЕНКО

ГЛАВНЫЙ ИНЖЕНЕР ПРОЕКТА

В.С. Лялюк
В.С. ЛЯЛЮК

УТВЕРЖДЕН В/О „СОЮЗВОДОКАНАЛНИИПРОЕКТ“
ПРОТОКОЛ №9 ОТ 15 МАЯ 1990 Г

- 1 Сборные железобетонные изделия запроектированы из тяжелого бетона при условии их изготовления в заводских условиях в инвентарных стальных формах. Изделия должны изготавливаться в точном соответствии с рабочими чертежами, а также требованиями ГОСТ 13015.1-81, "Изделия железобетонные и бетонные". Общие технические требования".
- 2 Изделия армируются арматурными сетками и каркасами.
- 3 Фиксация закладных изделий осуществляется путем крепления их к опалубочной форме.
- 4 Для строповки изделий при извлечении их из опалубочной формы и при их транспортировке предусмотрено применение строповочных петель.
- 5 Складирование изделий производится в штабелях. Высота штабеля назначается из условия обеспечения требований техники безопасности согласно СНиП III-7-80.
- 6 Погрузку и транспортирование изделий следует производить в соответствии с рекомендациями временных указаний по перевозке унифицированных сборных железобетонных деталей и конструкций промышленного строительства автомобильным транспортом.
- 7 Плоские арматурные изделия следует изготавливать при помощи контактной точечной сварки.

| | | | | | | |
|-----------|-----------|-------------|------|--|--|--------|
| Привязан | Разреш | Шепелева | | | | Инв. № |
| | Расчит. | | | | | |
| | Провер | Шмандин | 2/5 | | | |
| | Вед. инж. | Шмандин | 2/12 | | | |
| | Рук. гр. | Боровик | 2/1 | | | |
| | Гл. спец. | Власенко | 2/1 | | | |
| | И контр. | Соколовская | 2/1 | | | |
| Нач. отд. | Шейко | 2/1 | | | | |

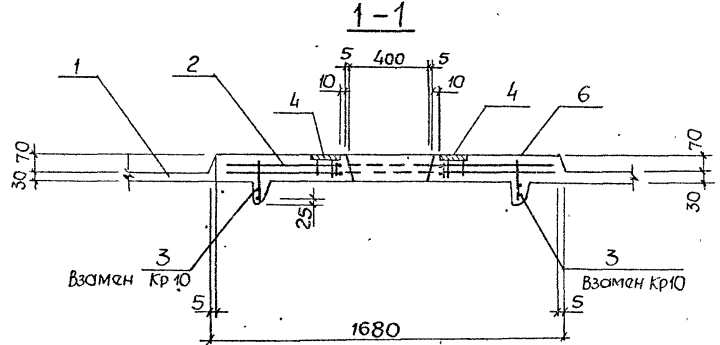
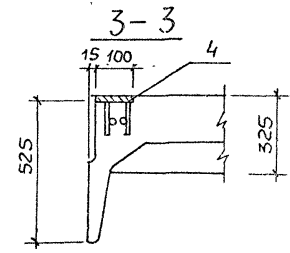
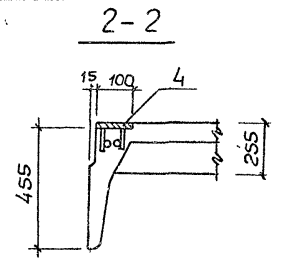
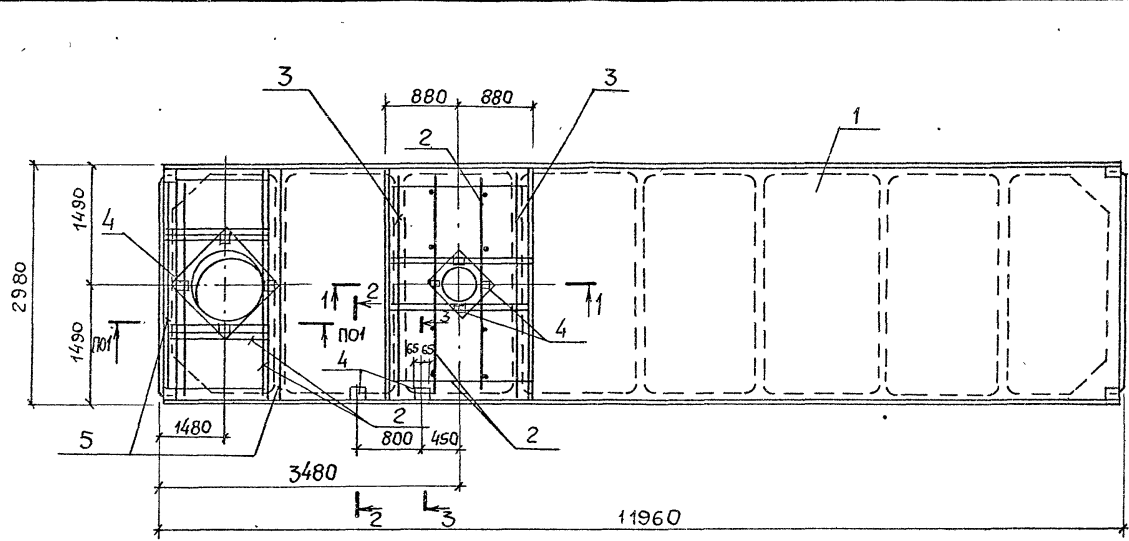
ТП 902-1-164.90 - КЭИ.И.ТТ

Технические
требования

| | | |
|--|-------|-----------|
| Состав | Листы | Алгоритмы |
| Р | | |
| ГОССТРОИМ СССР СОЮЗОВОСТРОИТЕЛЬСКИЙ УНИВЕРСИТЕТ ВОДОКАНАЛИЗАЦИЯ | | |

24401-05 4

Формат А3



| Поз | Наименование | Кол | Обозначение документа |
|-----|-----------------------|------|-----------------------|
| 1 | Плита 2ПГ12-3АІІТ | 1 | 1.465.1-3/80 Вып. 5 |
| 2 | Каркас КР1 | 1 | 1.465.1-3/80 Вып. 4 |
| 3 | КР25 | 4 | 1.465.1-3/80. Вып. 4 |
| 4 | Изделие закладное М12 | 8 | 1.465.1-3/80. Вып. 4 |
| 5 | Каркас КР3 | 1 | 1.465.1-3/80. Вып. 4 |
| 6 | Бетон класса В30, м³ | 0,72 | |

Технические требования см. 902-1-164.90-КЖ 1. И. ТТ
 Опалубочный чертёж см. 1465.1-3/80. Вып. 5
 Масса плиты 8,0 т

| | | |
|-----------|-------------|----|
| Разработ | Шапельева | ЕШ |
| Провер | Шмандил | Ш |
| Рук. гр. | Боровик | Б |
| Ил. спец. | Власенко | В |
| И. контр. | Соколовская | С |
| Нач. отд. | Шайко | Ш |

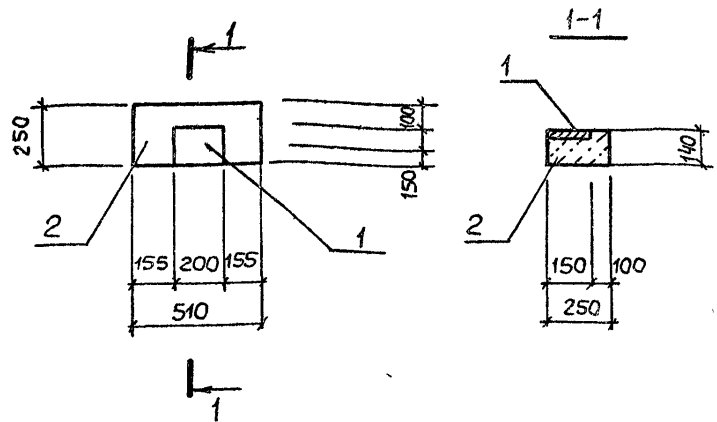
ТП902-1-164.90 - КЖ 1. И. ПП1

Плита 2ПГ12-3АІІТ-1

| | | |
|---------|------|--------|
| Стандия | Лист | Листов |
| Р | | 1 |

Госстроя СССР
 Одозводоканализпроект
 Харьковские
 ВОДОКАНАЛПРОЕКТ

24401-06 5



| Поз. | Наименование | Кол. | Обозначение документа |
|------|----------------------------|------|-----------------------|
| 1 | Изделие закладное МН 114-6 | 1 | 1.400-15 вып. 1 |
| 2 | Опорная подушка ОП 5.2-Т | 1 | 1.225-2 |

Опорную подушку выполнять в опалубке ОП 5.2-Т по серии 1.225-2 со всеми арматурными и закладными изделиями. Масса опорной подушки 50 кг.

| Привязан | |
|-----------|------------|
| Инв. № | |
| Разраб. | Шепелева |
| Расчет. | |
| Провер. | Шмандий |
| Вед. инж. | Шмандий |
| Рук. гр. | Боровик |
| Гл. спец. | Власенко |
| Н. контр. | Сокольская |
| Нач. отд. | Шейко |

ТП 902-1-164 90 - КЖ1 и ОП1

Опорная подушка
ОП1

| Стадия | Лист | Листов |
|--------|------|--------|
| Р | 1 | 1 |

госстрой СССР
Сюзводоканалпроект
Харьковский
Водоканалпроект

Формат А4

Ведомость дополнительного расхода стали на элемент, кг

| Марка элемента | Изделия арматурные | | | | | | Всего |
|----------------|-----------------------|------|------|--------|---|---|--------|
| | Арматура класса А-III | | | | | | |
| | ГОСТ 5781-82* | | | | | | |
| | φ10 | φ12 | φ16 | Итого | | | |
| ПП1 | — | 77.6 | 3808 | 115.68 | | | 115.68 |
| ОП1 | — | — | — | — | — | — | — |

| Изделия закладные | | | | | | | | Всего | Общий расход |
|-----------------------|-----|--|-------|-----------------------|------|-------|-------|-------|--------------|
| Арматура класса А-III | | | | Прокат марки Вст 3кп2 | | | | | |
| ГОСТ 5781-82* | | | | | | | | | |
| ГОСТ 103-76* | | | | | | | | | |
| φ10 | φ12 | | Итого | -δ=6 | -δ=8 | -δ=10 | Итого | | |
| 256 | — | | 256 | 4.8 | — | — | 4.8 | 7.36 | 123.04 |
| — | 0.6 | | 0.6 | — | 1.9 | 0.8 | 2.7 | 3.3 | 3.3 |

| Инв. №, лист, Подпись и дата, взаимовка | Привязан | |
|---|-----------|------------|
| | Инв. № | |
| | Разраб. | Шепелева |
| | Расчет. | |
| | Провер. | Шмандий |
| | Вед. инж. | Шмандий |
| | Рук. гр. | Боровик |
| | Гл. спец. | Власенко |
| | Н. контр. | Сокольская |
| | Нач. отд. | Шейко |

ТП 902-1-164.90 - КЖ1 и РС1

Ведомость
расхода стали

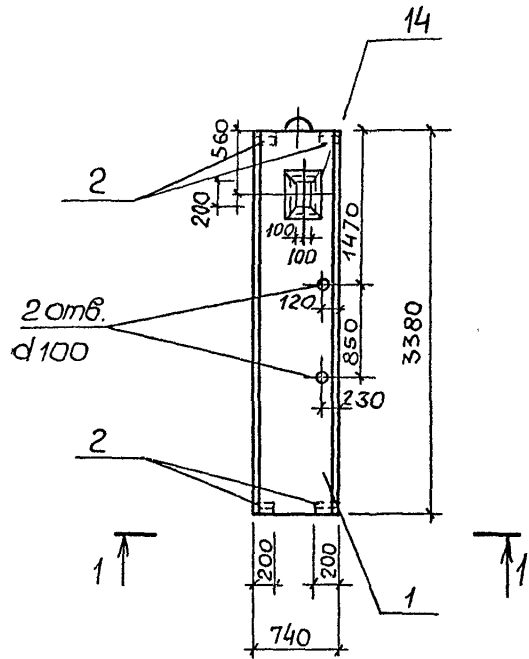
| Стадия | Лист | Листов |
|--------|------|--------|
| Р | 1 | 1 |

госстрой СССР
Сюзводоканалпроект
Харьковский
Водоканалпроект

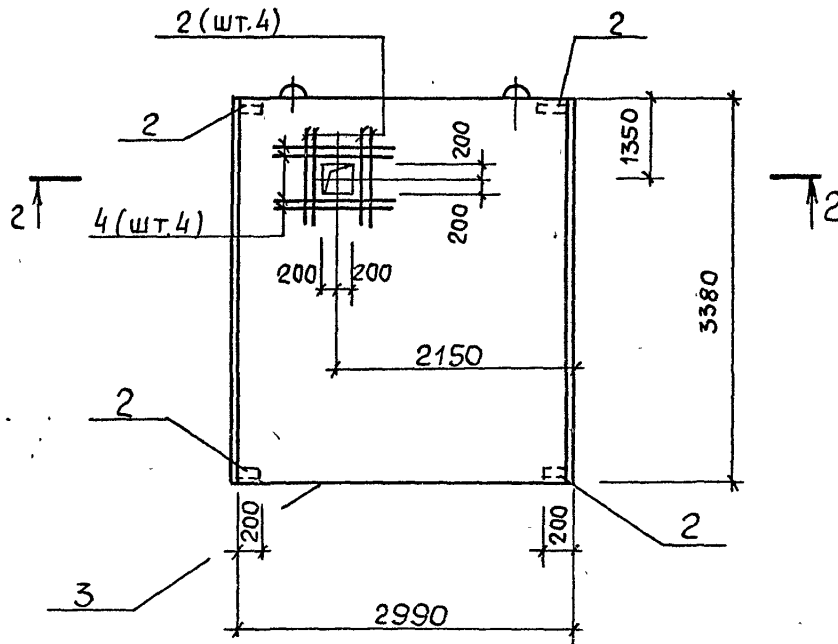
24401-06 б

Формат А4

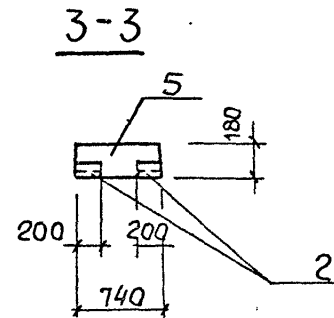
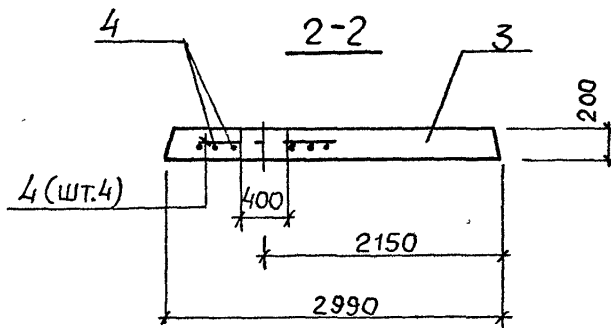
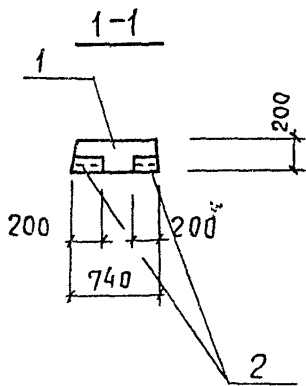
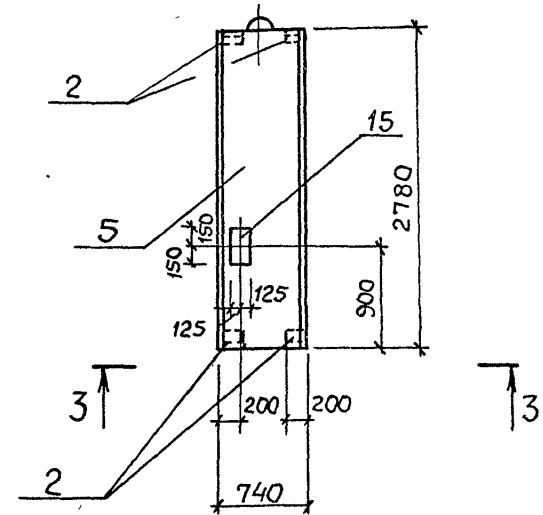
П1, П15



П2



П3, П14

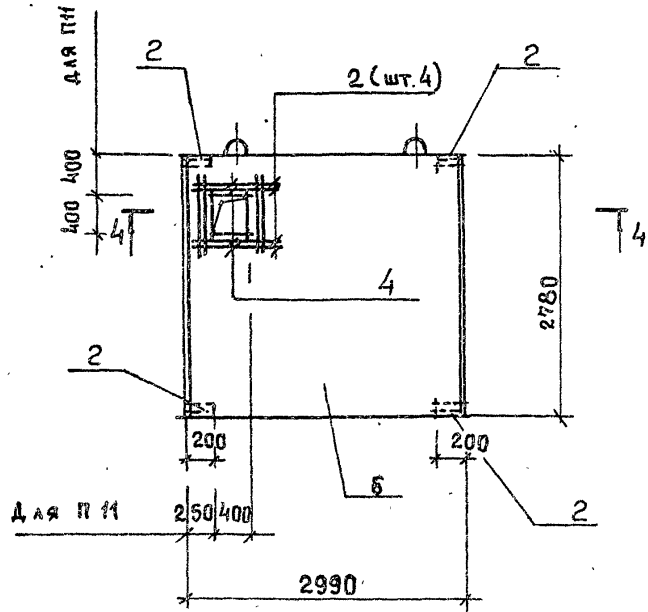


| | | | | | | | | | |
|----------|--|--|--|----------|------------|-------------------|-----------------------------|------|--------|
| Привязан | | | | Инж. | Щепин | <i>Щепин</i> | ТП 902-1-164.90 - КЖ1.И. П1 | | |
| | | | | ВЕД. ИНЖ | Шмандий | <i>Шмандий</i> | Плиты перекрытия | | |
| | | | | РУК. ГР | Боровик | <i>Боровик</i> | Стадия | Лист | Листов |
| | | | | ГЛ. СПЕЦ | Власенко | <i>Власенко</i> | Р | 1 | 5 |
| | | | | И. КОНТР | СОКОЛЬСКАЯ | <i>СОКОЛЬСКАЯ</i> | Гос. трест ССР | | |
| Инв. № | | | | ИЗЧ. ОТД | Шейко | <i>Шейко</i> | Созводсканалимпр. и-т | | |
| | | | | | | | Харьковский | | |
| | | | | | | | ВодоКаналПробСтп | | |

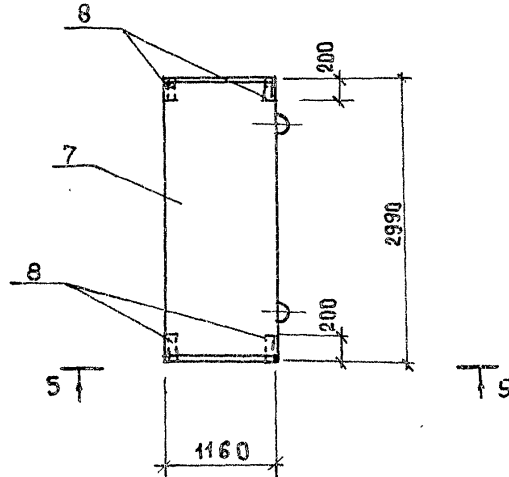
24401-06 7

Формат А3

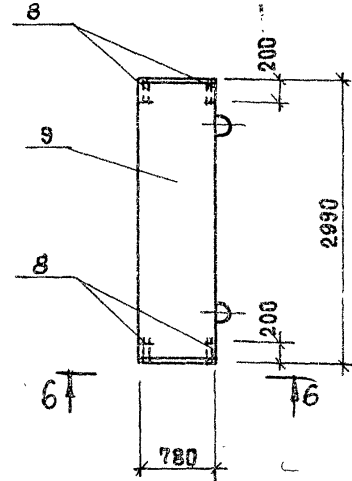
п4, п11



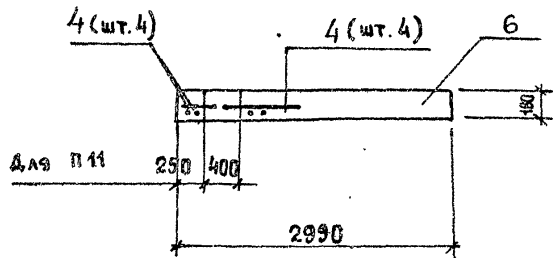
п5



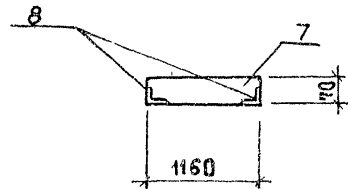
п6



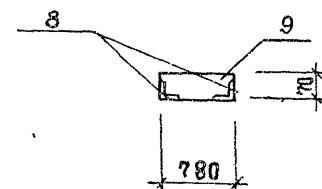
4-4



5-5



6-6



| | | | |
|----------|--|--|--|
| Привязан | | | |
| | | | |
| | | | |
| | | | |
| Инв. № | | | |

ТП 902-1-164.90-КОН.И. П1

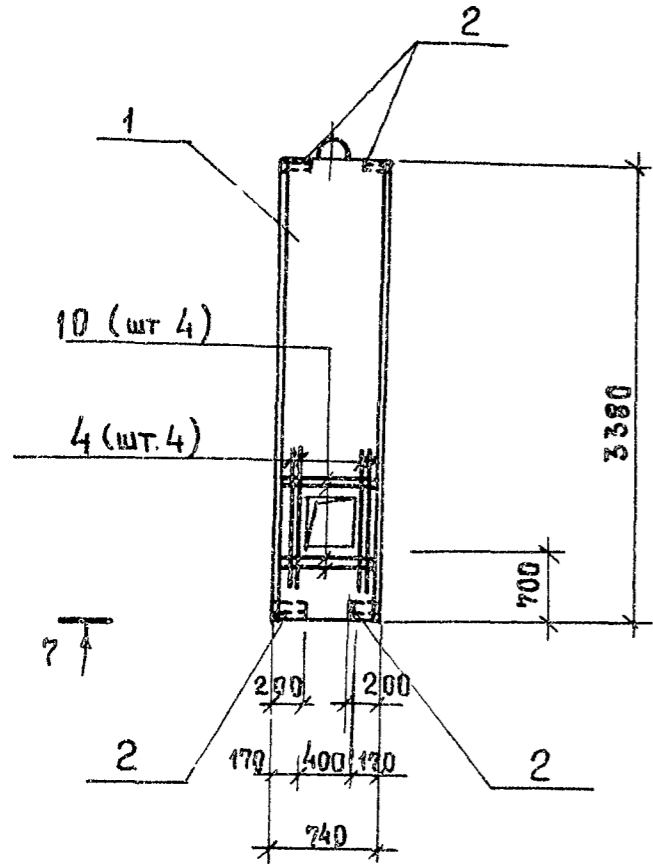
Лист

2

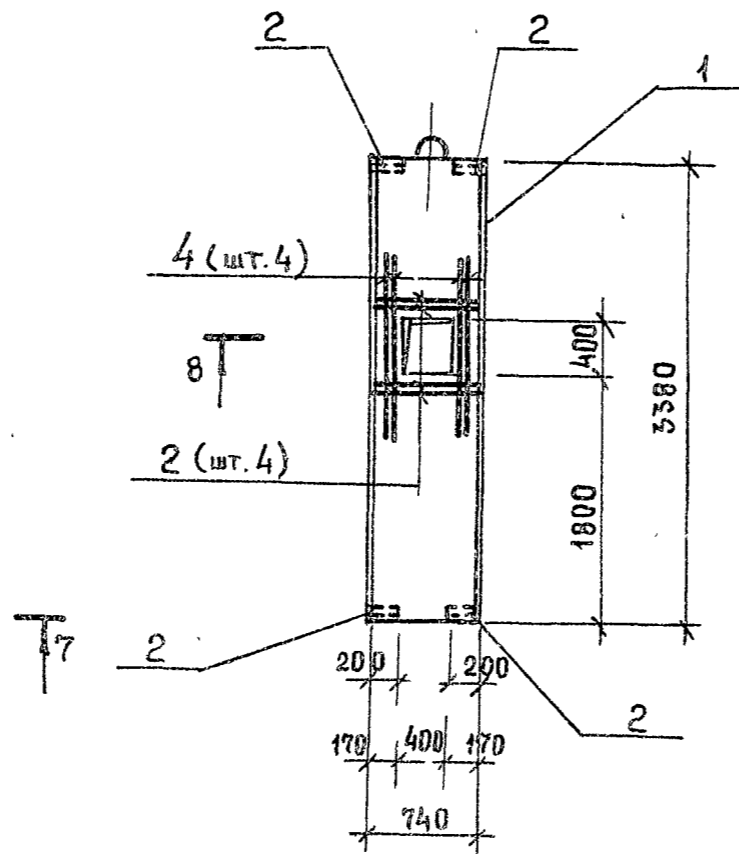
24401-06 8

Формат А3

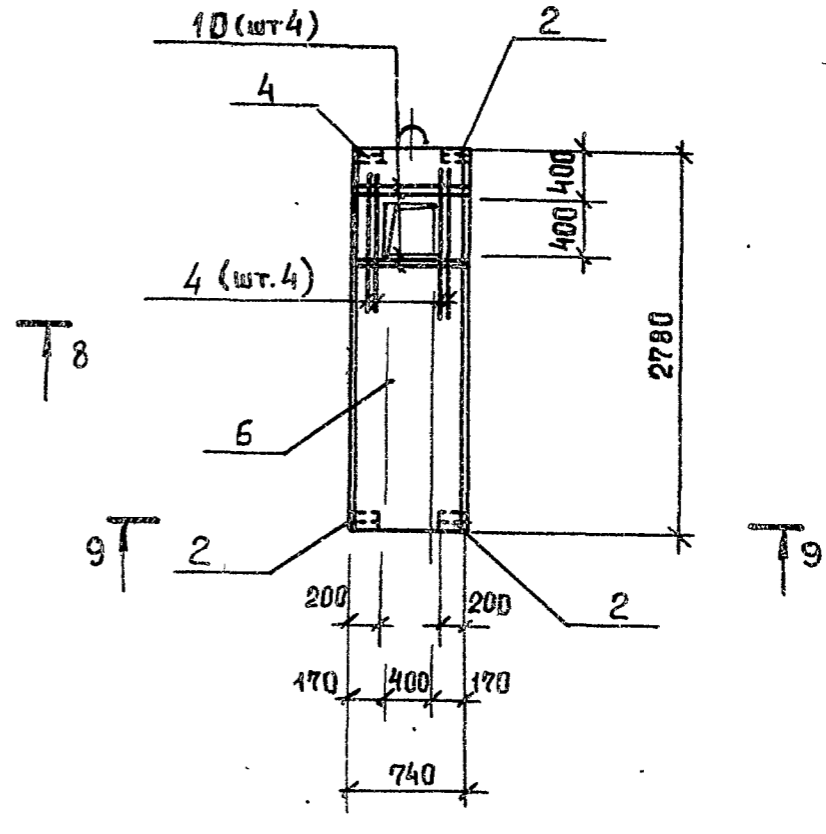
П7



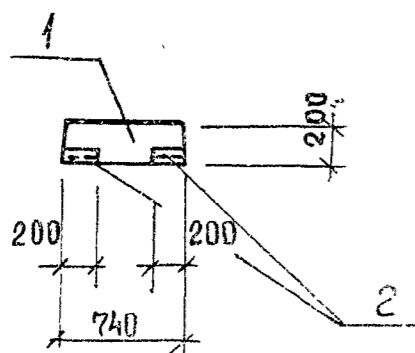
П8



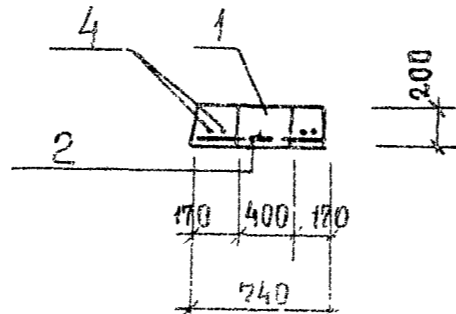
П9



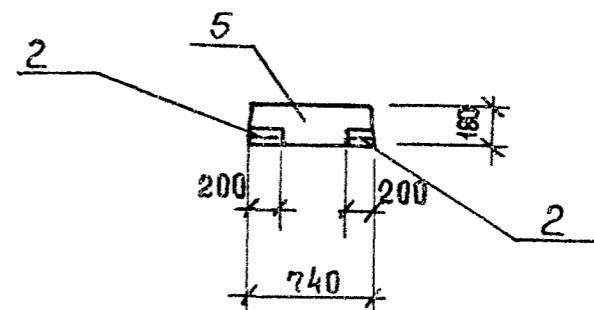
7-7



8-8



9-9



| | | | |
|---------|--|--|--|
| Пояскаж | | | |
| | | | |
| | | | |
| ИЗВ. № | | | |

ТП 902-1-164.90-КЭН 1.И. П1

Лист

3

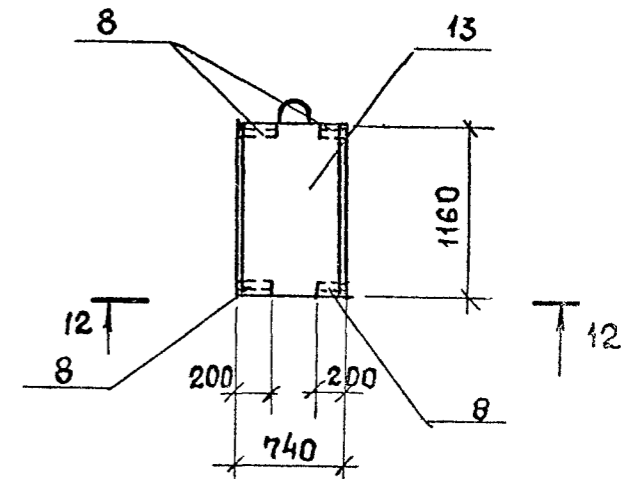
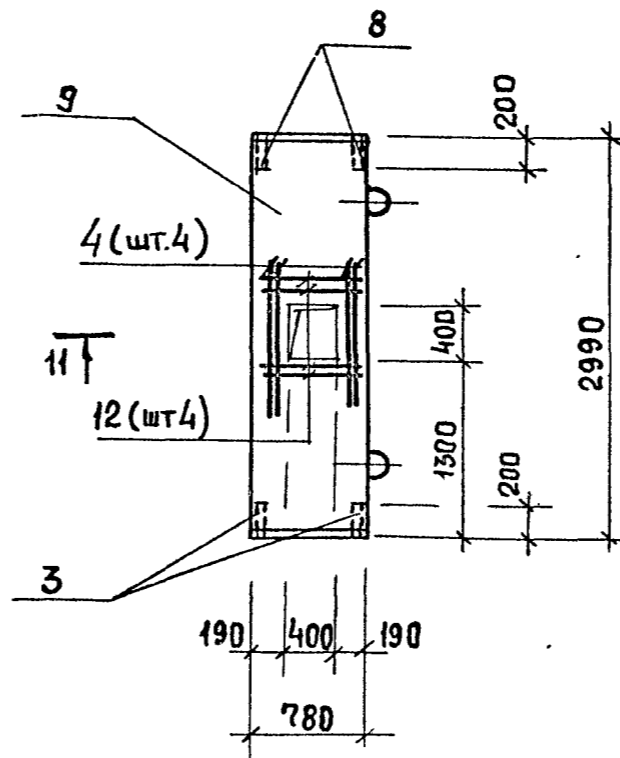
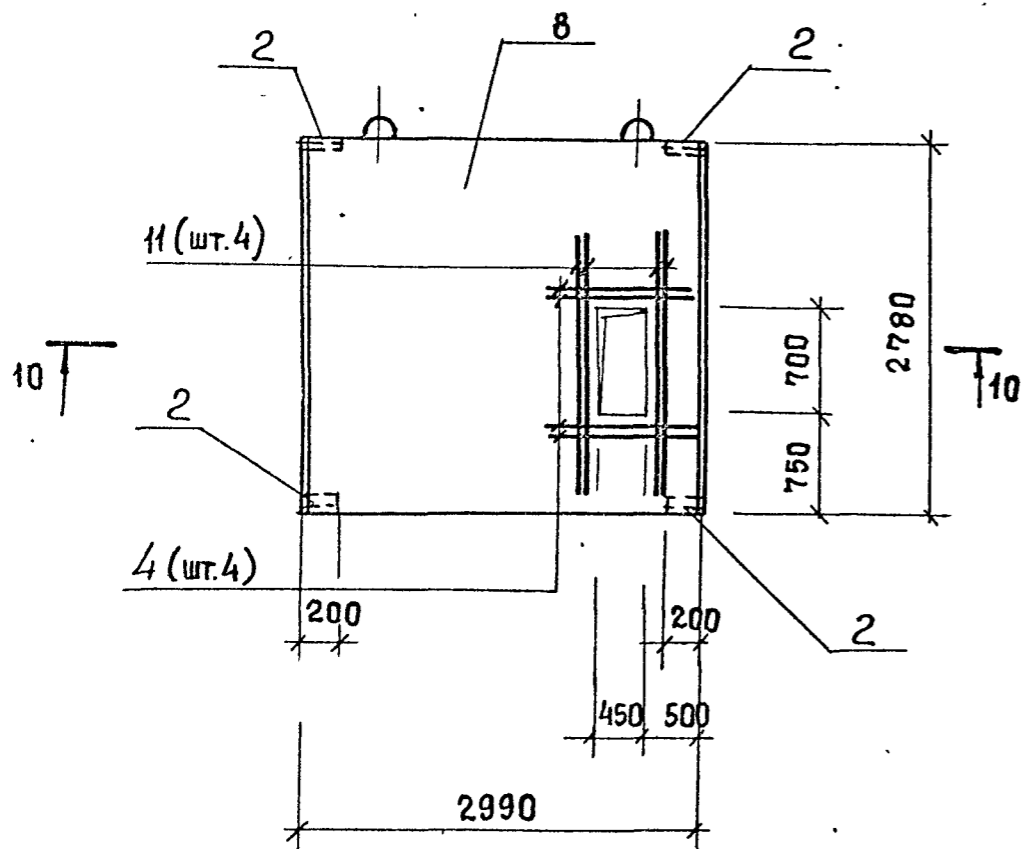
24401-06 9

Формат А3

П10

П12

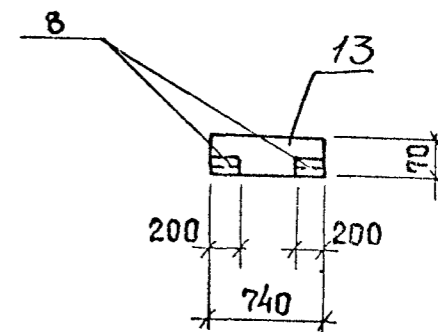
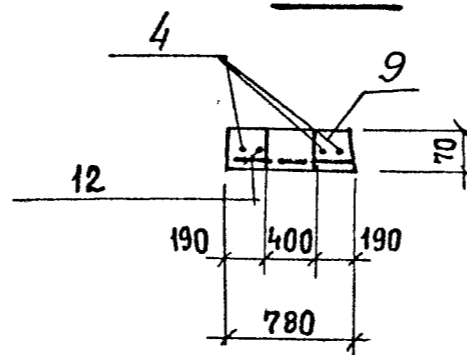
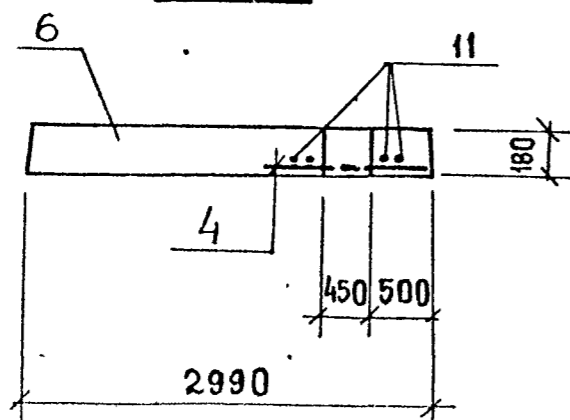
П13



10-10

11-11

12-12



| | | | |
|----------|--|--|--|
| Привязан | | | |
| | | | |
| | | | |
| Инв. № | | | |

ТП 902-1-164 90-КЖ1.И. П1

Лист
4

24401-06 10

Формат А3

| Марка | Поз. | Наименование | Кол. | Обозначение документа | Масса кг |
|-------|------|--------------------------------|------|--------------------------|----------|
| П1 | 1 | Плита П26 _г -5 | 1 | 3.006.1-2/82.1-2-1.0-097 | 1250 |
| | 2 | Изделие закладное МН 540, м | 0,8 | 1.400-15.В1.540-01 | |
| | | | | | |
| П2 | 3 | Плита П24-5 | 1 | 3.006.1-2/82.1-2.0-81 | 5050 |
| | 2 | Изделие закладное МН 540, м | 0,8 | 1.400-15.В1.540-01 | |
| | 4 | φ18 а III; l=1800; 3,6 кг | 8 | Без черт. | |
| | | | | | |
| П3 | 5 | Плита П24 _г -5 | 1 | 3.006.1-2/82.1-2-1.0-085 | 930 |
| | 2 | Изделие закладное МН 540, м | 0,8 | 1.400-15.В1.540-01 | |
| | | | | | |
| П4 | 6 | Плита П24-5 | 1 | 3.006.1-2/82.1-2.0-69 | 3740 |
| | 2 | Изделие закладное МН 540, м | 0,8 | 1.400-15.В1.540-01 | |
| | | | | | |

| Марка | Поз. | Наименование | Кол. | Обозначение документа | Масса, кг |
|-------|------|-----------------------------|------|-------------------------|-----------|
| П5 | 7 | Плита П7-5 | 1 | 3.006.1-2/82.1-2-2.0-10 | 610 |
| | 8 | Изделие закладное МН 543 | 4 | 1.400-15.В1.540-04 | |
| | | | | | |
| П6 | 9 | Плита П5-5 | 1 | 3.006.1-2/82.1-2-2.0- | 410 |
| | 8 | Изделие закладное МН 543 | 4 | 1.400-15.В1.540-04 | |
| | | | | | |

Продолжение спецификации см. лист 6.

Технические требования см. 902-1-164.90-КЭИ.И.ТТ

Ведомость расхода стали см 902-1-164.90-КЭИ.И.РС1

Арматура класса А-III по ГОСТ 5781-82.

| | | | |
|----------|--|--|--|
| Привязан | | | |
| | | | |
| | | | |
| | | | |
| Инд. № | | | |

ТП 902-1-164.90-КЭИ И-П1

5

24401-06 11

Формат А3

| Марка | Поз. | Наименование | Кол. | Обозначение документа | Масса кг |
|-------|------|---------------------------|------|-------------------------|----------|
| П7 | 1 | Плита П24 _г -5 | 1 | 3.006.1-2/821-2-1.0-097 | 1250 |
| | 4 | Изделие закладное | | | |
| | | ное МН 540, м | 0,8 | 1.400-15. В1. 540-01 | |
| | 2 | Ф18АIII, ℓ=1800; 3,6кг | 4 | Без черт | |
| | 5 | Ф18АIII, ℓ=700; 1,4кг | 4 | Без черт | |
| П8 | 1 | Плита П26 _г -5 | 1 | 3.006.1-2/821-2-1.0-097 | 1250 |
| | 4 | Изделие закладное | | | |
| | | ное МН 540, м | 0,8 | 1.400-15. В1. 540-01 | |
| | 2 | Ф18АIII, ℓ=1800; 3,6кг | 4 | Без черт. | |
| | 5 | Ф18АIII, ℓ=700; 1,4кг | 4 | Без черт | |
| П9 | 6 | Плита П24 _г -5 | 1 | 3.006.1-2/821-2-1.0-085 | 930 |
| | 4 | Изделие закладное | | | |
| | | ное МН 540, м | 0,8 | 1.400-15. В1. 540-01 | |
| | 2 | Ф18АIII, ℓ=1800; 3,6кг | 4 | Без черт | |
| | 5 | Ф18АIII, ℓ=700; 1,4кг | 4 | Без черт | |
| П11 | 8 | Плита П24-5 | 1 | 3.006.1-2/821-2-0-69 | 3740 |
| | 4 | Изделие закладное | | | |
| | | МН 540, м | 0,8 | 1.400-15 В1 540-01 | |
| | 2 | Ф18АIII, ℓ=1800; 3,6кг | 8 | Без черт | |

| Марка | Поз. | Наименование | Кол. | Обозначение документа | Масса кг |
|-------|------|---------------------------|------|-------------------------|----------|
| П10 | 8 | Плита П24.5 | 1 | 3.006.1-2/82 1-20-69 | 3740 |
| | 4 | Изделия закладное | | | |
| | | МН 540, м | 0,8 | 1.400-15. В1 540-01 | |
| | 2 | Ф18АIII, ℓ=1800; 3,6кг | 4 | Без черт | |
| | 11 | Ф18АIII, ℓ=2100; 4,7кг | 4 | Без черт | |
| П12 | 10 | Плита П5-5 | 1 | 3.006.1-2/821-2.20 | |
| | 3 | Изделие закладное | | | |
| | | МН 543 | 4 | 1.400.15 В1 540-04 | |
| | 2 | Ф18АIII, ℓ=1800; 3,6кг | 4 | Без черт | |
| | 12 | Ф18АIII, ℓ=730; 1,46кг | 4 | Без черт | |
| П13 | 13 | Плита П53-5 | 1 | 3.006.1-2/821-2-1.0-018 | 100 |
| | 3 | Изделие закладное | | | |
| | | МН 543 | 4 | 1.400-15 В.1540-04 | |
| П14 | 5 | Плита П24 _г -5 | 1 | | 930 |
| | 15 | Изделие закладное | | | |
| | | МН 412-1 | 1 | 1.400-15 В.1.420-14 | |
| П15 | 1 | Плита П26 _г -5 | | | 1250 |
| | 14 | Изделие закладное | | | |
| | | МН 548, м | 1,0 | 1.400-15 В1 540-04 | |

| | | | |
|----------|--|--|--|
| Привязан | | | |
| | | | |
| | | | |
| Изм № | | | |

ТП902-1-164.90-КЖ 1 И-П1

Лист
5

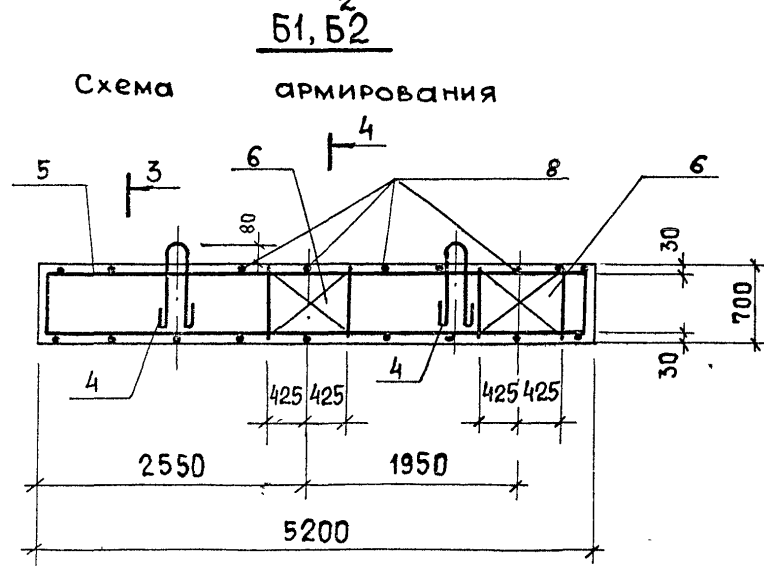
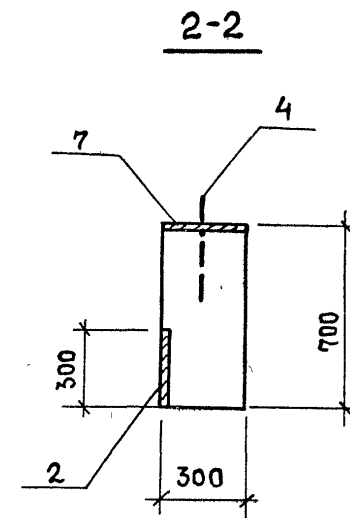
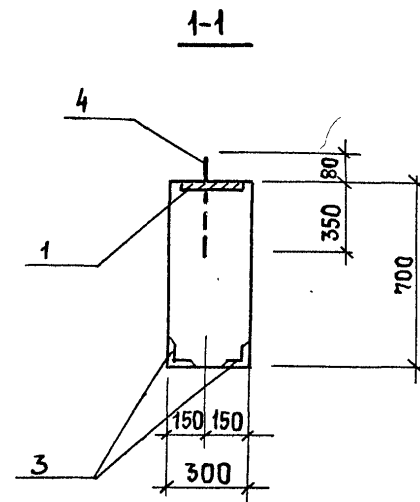
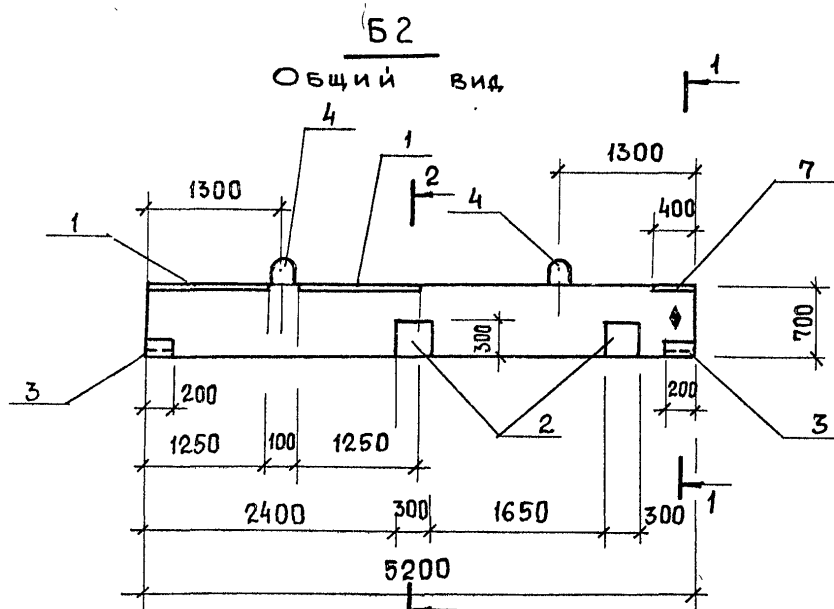
24401-06 12

В е д о м о с т ь д о п о л н и т е л ь н о г о р а с х о д а с т а л и н а э л е м е н т , к г

| Марка элемента | ИЗДЕЛИЯ СР НЫЕ | | | | ИЗДЕЛИЯ ЗАКЛАДНЫЕ | | | | | | | | Общий расход | | | |
|-------------------|-----------------|--|--|-------|-------------------|--|-----|-------|--------------|-----|---------------|-----|-----------------|-------|------------|--|
| | Арматура класса | | | | Арматура класса | | | | Прокат марки | | | | | Всего | | |
| | А-III | | | | А-III | | | | СтЗ кл 3-1 | | | | | | | |
| | ГОСТ 5781-82 | | | | | | | | ГОСТ 8509-76 | | ГОСТ 8510-76 | | | | ГОСТ 82-70 | |
| | Ф18 | | | Итого | Ф8 | | | Итого | Л50х5 | | Л60х63х х8 | | | | -Ø6 | |
| п1 | | | | 0,8 | | | 0,8 | | | 6,0 | | | 6,8 | 6,8 | | |
| п2 | 28,8 | | | 28,8 | 0,8 | | 0,8 | | | 6,0 | | | 6,8 | 35,6 | | |
| п3 | | | | 0,8 | | | 0,8 | | | 6,0 | | | 6,8 | 6,8 | | |
| п4 | | | | 0,8 | | | 0,8 | | | 6,0 | | | 6,8 | 6,8 | | |
| п5 | | | | 0,8 | | | 0,8 | 3,2 | | | | | 4,0 | 4,0 | | |
| п6 | | | | 0,8 | | | 0,8 | 3,2 | | | | | 4,0 | 4,0 | | |
| п7 | 20,0 | | | 20,0 | 0,8 | | 0,8 | | | 6,0 | | | 6,8 | 26,8 | | |
| п8 | 20,0 | | | 20,0 | 0,8 | | 0,8 | | | 6,0 | | | 6,8 | 26,8 | | |
| п9 | 20,0 | | | 20,0 | 0,8 | | 0,8 | | | 6,0 | | | 6,8 | 26,8 | | |
| п10 | 31,2 | | | 31,2 | 0,8 | | 0,8 | | | 6,0 | | | 6,8 | 38,0 | | |
| п11 | 28,8 | | | 28,8 | 0,8 | | 0,8 | | | 6,0 | | | 6,8 | 35,6 | | |
| п12 | 20,2 | | | 20,2 | 0,8 | | 0,8 | 3,2 | | | | | 4,0 | 24,2 | | |
| п13 | | | | 0,8 | | | 0,8 | 3,2 | | | | | 4,0 | 4,0 | | |
| п14 | | | | 0,4 | | | 0,4 | 3,8 | | | | | 4,2 | 4,2 | | |
| п15 | | | | 0,8 | | | 0,8 | | | | | 3,5 | 4,3 | 4,3 | | |

| | | | | | | | | | | | | |
|----------|--|--|--|----------|------------|------------|----------------------------|----------------------------|----------------------|------|--------|--|
| Привязан | | | | Инж | Шапин | <i>Ваш</i> | ТП 902 - 1-164.90-КН1Ц-РС2 | Ведомость расхода СТАЛИ | Страниц | Лист | Листов | |
| | | | | Вед Инж | Шмандин | <i>МШ</i> | | | Р | | 1 | |
| | | | | Рук гр | Боровик | <i>БВ</i> | | | ГОСТРОИ СССР | | | |
| | | | | гл спец | Власенко | <i>ВЛ</i> | | | Сюзводоканалнипроект | | | |
| | | | | И контр | Сокольская | <i>СЛ</i> | | | ХАРЬКОВСКИЙ | | | |
| И.п. | | | | нач отв. | Шейко | <i>ШШ</i> | ВОДОКАНАЛПРОЕКТ | | | | | |

24401-06 13



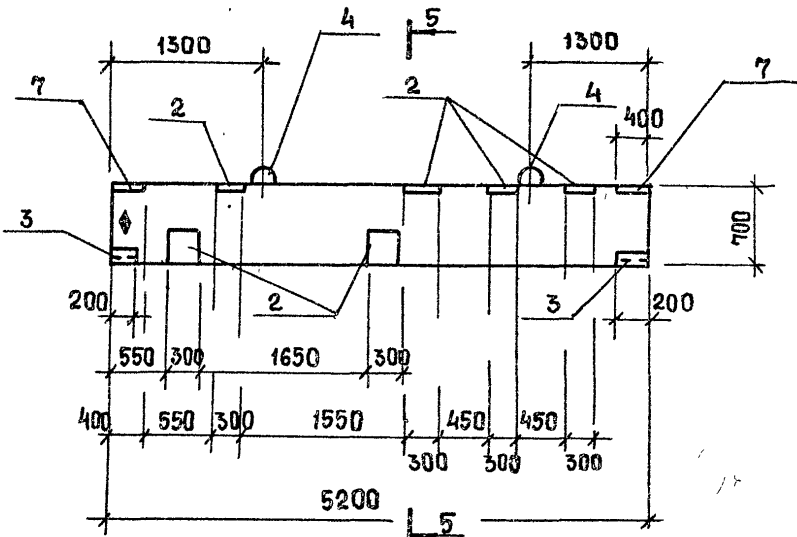
Толщина защитного слоя бетона для рабочей арматуры принята 30 мм

| | | | | | | | | |
|----------|--|----------|------------|-------------------|---------------------------|--|------|--------|
| Привязан | | Инж. | Шагин | <i>Шагин</i> | ТП 902-1-164.90-КЭИ.И. Б1 | Стадия | Лист | Листов |
| | | Вед инж | Шмандий | <i>Шмандий</i> | | Р | 1 | 3 |
| Инв № | | Рук гр | Боровик | <i>Боровик</i> | Балка Б1... Б8 | Госстрой СССР Созвездоканалитпрот Харьковский Водоканалпрот | | |
| | | гл. спец | Власенко | <i>Власенко</i> | | | | |
| | | Н контр | Сокольская | <i>Сокольская</i> | | | | |
| | | Нач. отд | Шейко | <i>Шейко</i> | | | | |

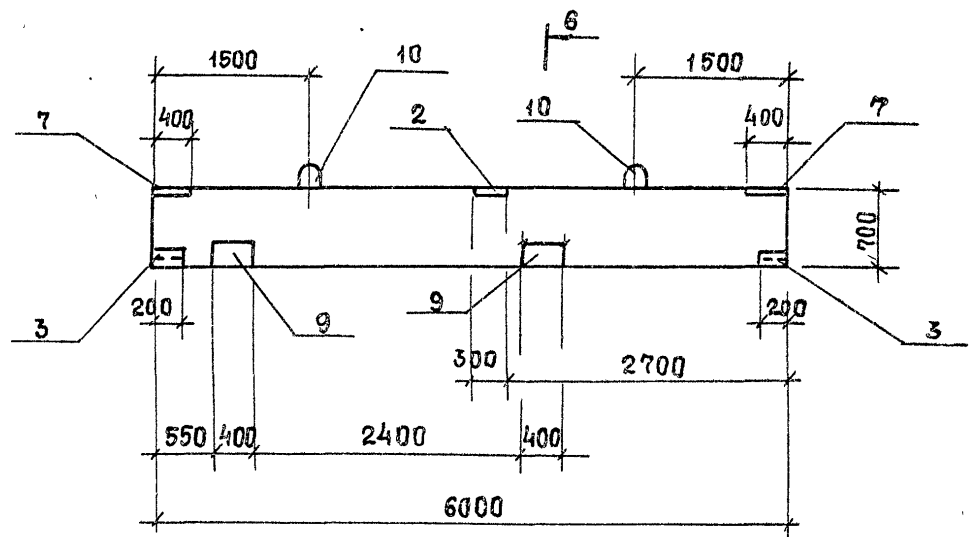
24401-06 14

Формат А3

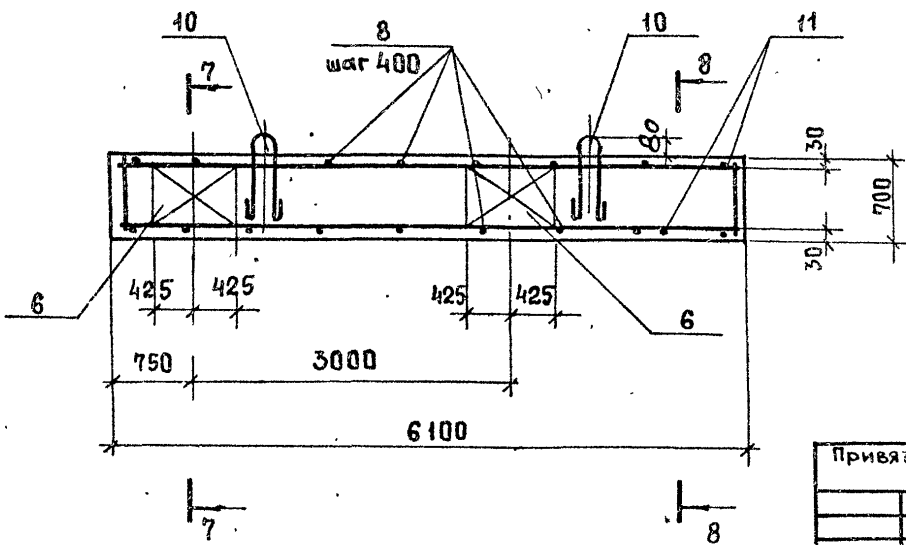
Б2
Общий вид



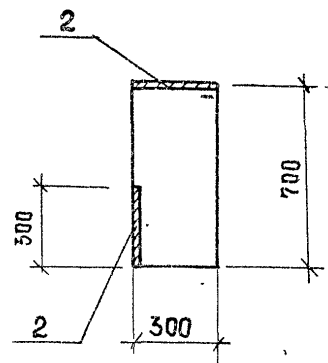
Б3
Общий вид



Б3 ... Б5
Схема армирования

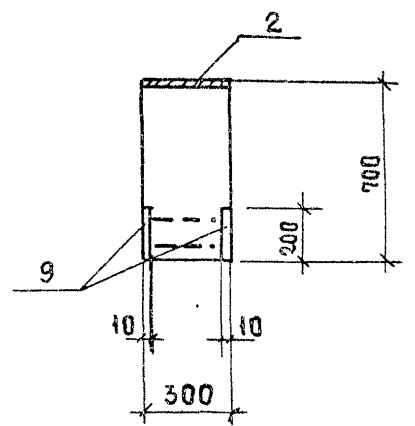


5-5



6

6-6



| | |
|----------|--|
| Привязан | |
| | |
| | |
| Инв. № | |

Знак ♦ нанести несмываемой краской.

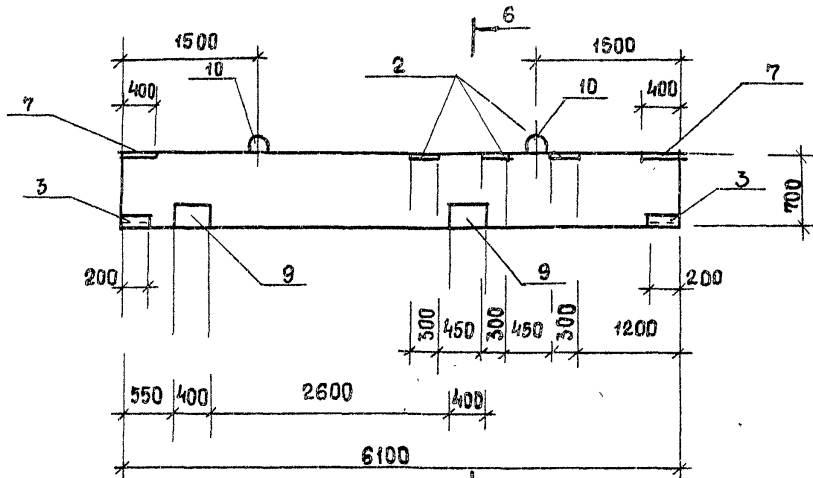
ТП 902 - 1-164.90 - КОН.И. Б1

Лист
2

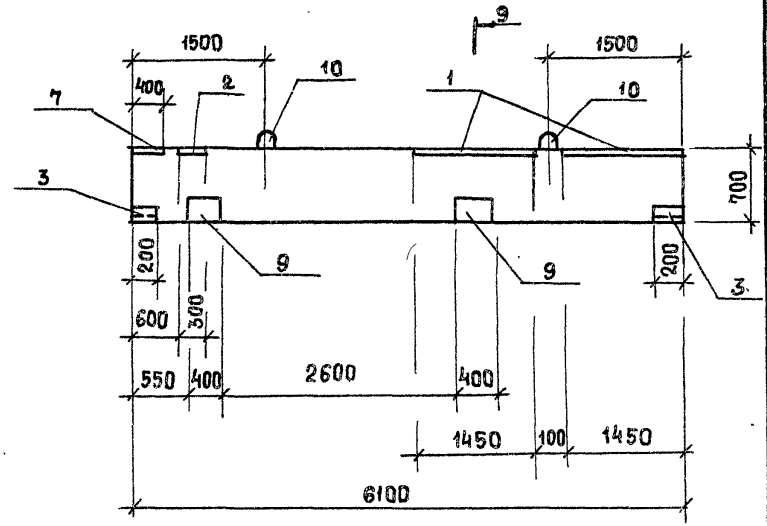
24401-06 15

Формат А3

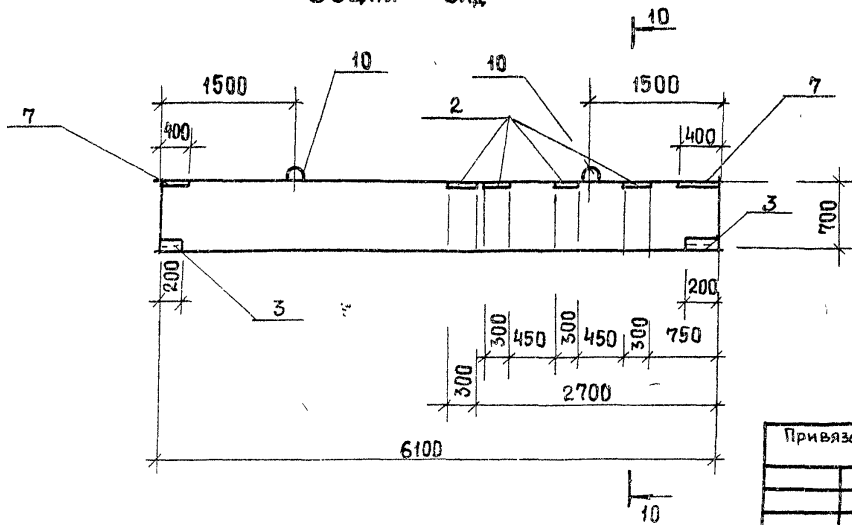
5-5
Общий вид



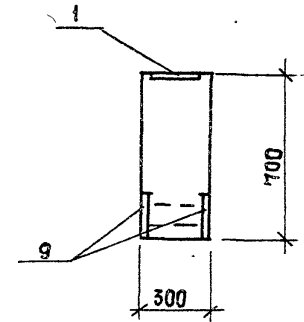
Б 4
Общий вид



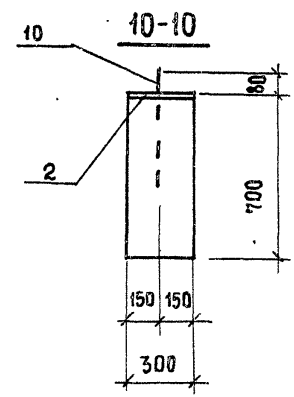
Б 9
Общий вид



9-9



10-10



| | | | |
|----------|--|--|--|
| Привязан | | | |
| | | | |
| | | | |
| Инв. № | | | |

ТП 902-1-164.90-КЭЖ.И. Б1

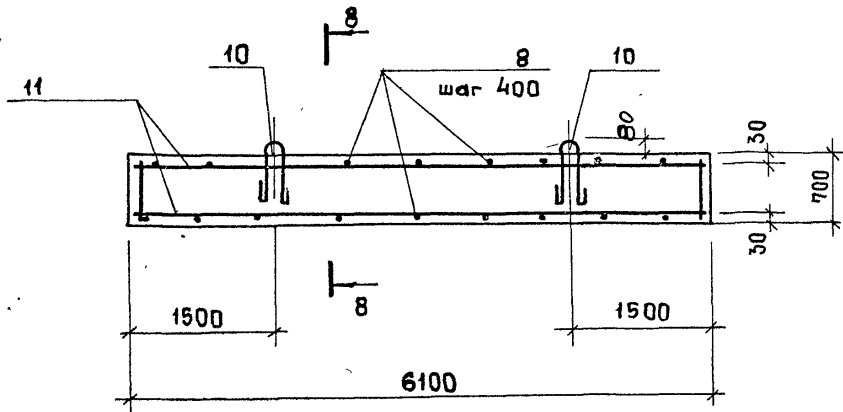
Лист
3

24401-06 16

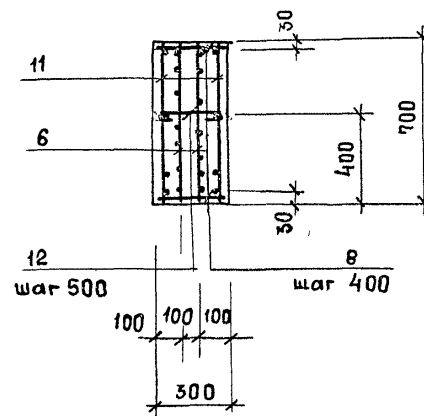
Формат А3

59

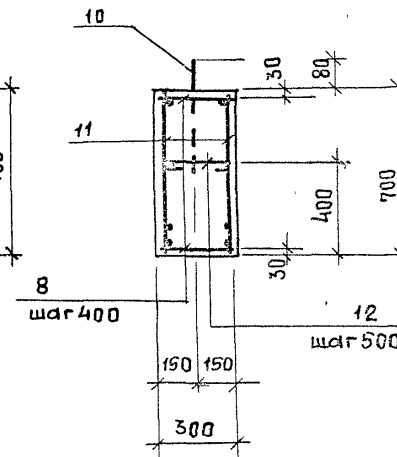
Схема армирования



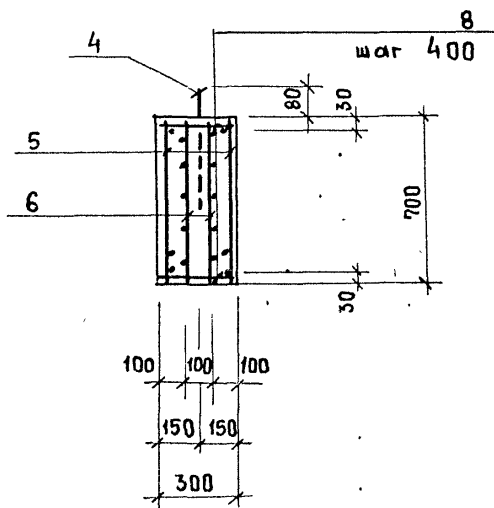
7-7



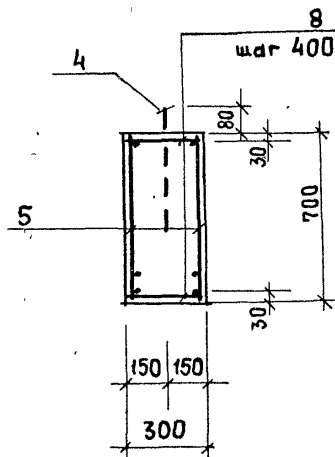
8-8



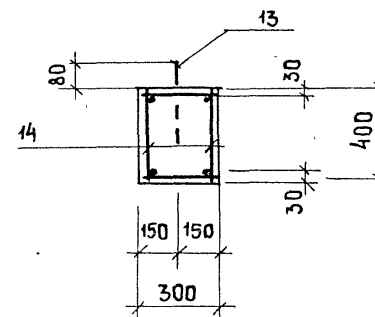
4-4



3-3



12-12



| | | |
|----------|--|--|
| Привязки | | |
| | | |
| | | |
| | | |
| Инв. № | | |

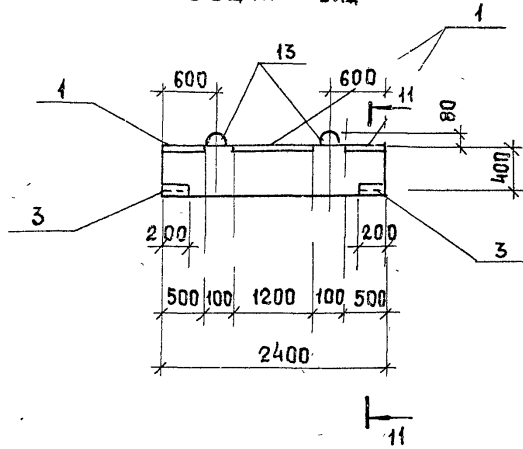
Т П 902-1-164.90-КЭН.И. 51

Лист 4

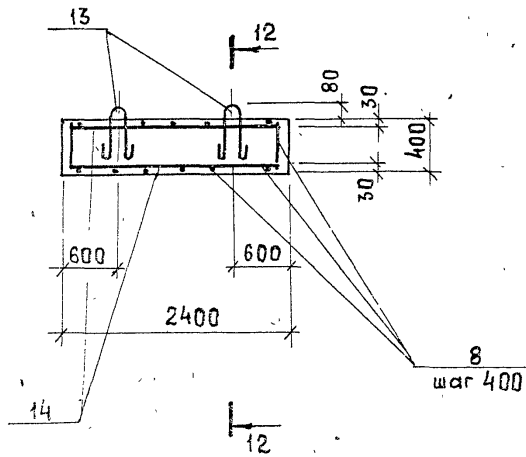
24401-06 17

Формат А3

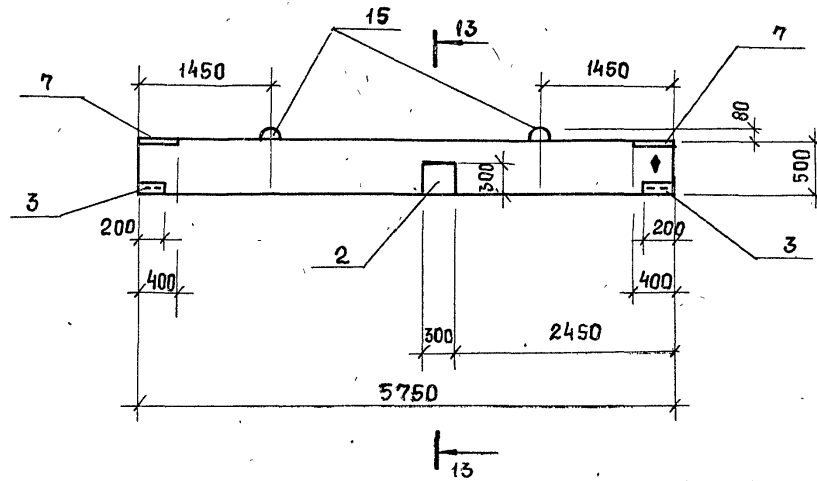
Б 6
Общий вид



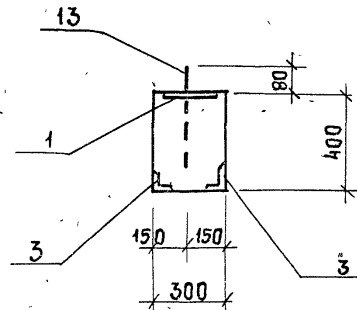
Бм 6
Схема армирования



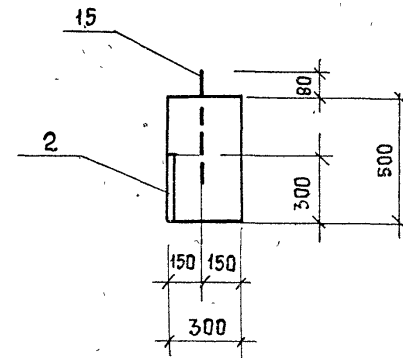
Б 7
Общий вид



11-11



13-13



| | | | |
|----------|--|--|--|
| Привязан | | | |
| | | | |
| Инв. № | | | |

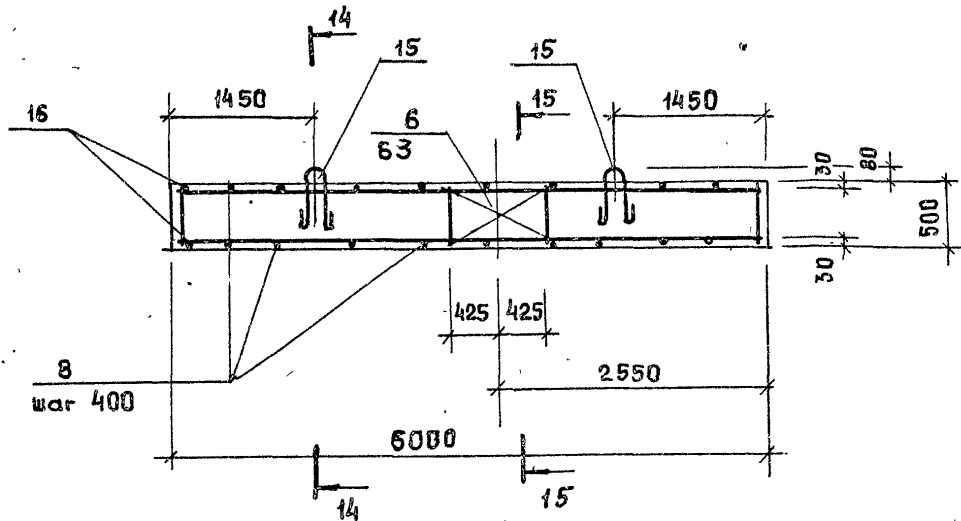
ТП 902-1-164.90-КОН.И.Б1

24401-06.18

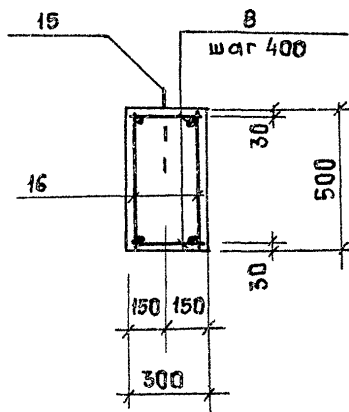
Формат А1

Б3 . Б4

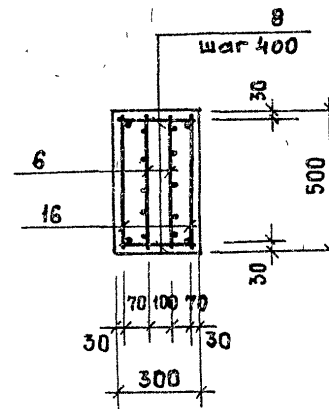
Схема армирования



14-14

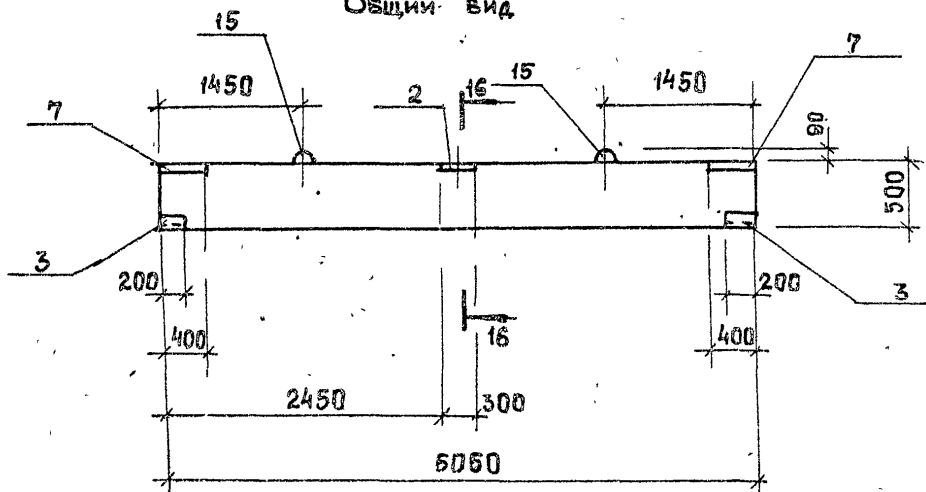


15-15

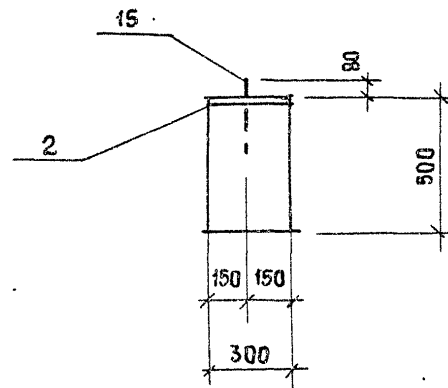


Б4

Общий вид



16-16



| Привязки | | | |
|----------|--|--|--|
| | | | |
| | | | |
| | | | |
| Изм № | | | |

ТП 902-1-164.90-КЭИ.И.Б1

Лист

6

24401-06 19

Формат А3

| Марка | Поз. | Наименование | Кол. | Обозначение документа | Масса, кг |
|-------|------|----------------------------------|-------------------------------|--------------------------|-----------|
| Б1 | 1 | Изделие закладное МН 132-1, м | 2,5 | 1.400-15 Вып.1 | 2730 |
| | 2 | МН 150-1 | 2 | 1.400-15 Вып.1 | |
| | 3 | МН 503 | 4 | 1.400-15 Вып.1 | |
| | 4 | УП 1-7 | 2 | 1.400-9 Вып.1 | |
| | 5 | Каркас плоский Кр 23 | 2 | 902-1-164.90-КЭН.И. Кр23 | |
| | 6 | Сетка арматурная С 5 | 4 | 902-1-164.90-КЭН.И. С 5 | |
| | 7 | Изделие закладное МН 152-1 | 1 | 1.400-15 Вып.1 | |
| | 8 | ∅ 8 А-I, ℓ=280; 0,11кг | 28 | Без черт. | |
| | 17 | Бетон класса В25, м ³ | 1,09 | | |
| | Б2 | 2 | Изделие закладное МН 150-1 | 6 | |
| 7 | | МН 152-1 | 2 | 1.400-15 Вып.1 | |
| 17 | | Бетон класса В25, м ³ | 1,09 | | |
| | | Поз 3..6, 8 по Б1 | | | |

| Марка | Поз. | Наименование | Кол. | Обозначение документа | Масса, кг |
|-------|------|----------------------------------|------|--------------------------|-----------|
| Б3 | 2 | Изделие закладное МН 150-1 | 1 | 1.400-15 Вып.1 | 3203 |
| | 8 | ∅ 8 А-I, ℓ=280; 0,11кг | 34 | Без черт. | |
| | 9 | Изделие закладное МН 212-4 | 2 | 1.400-15 Вып.1 | |
| | 10 | УП 1-9 | 2 | 1.400-15 Вып.1 | |
| | 11 | Каркас плоский Кр 24 | 2 | 902-1-164.90-КЭН.И. Кр23 | |
| | 12 | ∅ 8 А-I, ℓ=380; 0,15кг | 13 | Без черт. | |
| | 17 | Бетон класса В25, м ³ | 1,28 | | |
| | | Поз 3, 6 по Б1 | | | |
| | | Поз. 7 по Б2 | | | |

Технические требования см. 902-1-164.90-КЭН.И.ТТ
 Арматура класса А-I по ГОСТ 5781-82.
 Продолжение см. лист 8.

| | | | |
|----------|--|--|--|
| Привязан | | | |
| Ив. № | | | |

ТП 902-1-164.90-КЭН.И. Б1

| Марка | Поз. | Наименование | Кол. | Обозначение документа | Масса, кг | |
|-------|-----------------------------------|-----------------------------------|------|-------------------------|-----------|------|
| Б4 | | Поз. 3,6 по Б1 | | | | |
| | | Поз. 7 по Б2 | | | | |
| | | Поз. 8... 12 по Б3 | | | | |
| | 1 | Изделие закладное | | | | |
| | | МН 132-1, м | 2,9 | 1.400-15 Вып.1 | 3203 | |
| | 2 | МН 150-1 | 1 | 1.400-15 Вып.1 | | |
| | 17 | Бетон класса В 25, м ³ | 1,78 | | | |
| Б5 | | Поз. 3,6... 12 по Б4 | | | | 3203 |
| | 2 | Изделие закладное | | | | |
| | | МН 150-1 | 3 | 1.400-15 Вып.1 | | |
| | 17 | Бетон класса В 25, м ³ | 1,28 | | | |
| Б6 | 1 | Изделие закладное | | | 720 | |
| | | МН 132-1, м | 2,2 | 1.400-15 Вып.1 | | |
| | 3 | МН 503 | 4 | 1.400-15 Вып.1 | | |
| | 8 | φ 8 А-І, l=280; 0,11кг | 14 | Без черт. | | |
| | 13 | Изделие закладное | | | | |
| | | УП1-3 | 2 | 1.400-9 Вып.1 | | |
| | 14 | Каркас плоский Кр25 | 2 | 902-1-164.90-КЖ.И. Кр25 | | |
| 17 | Бетон класса В 25, м ³ | 0,29 | | | | |

| Марка | Поз. | Наименование | Кол. | Обозначение документа | Масса, кг |
|-------|------|-----------------------------------|------|-------------------------|-----------|
| Б7 | | Поз 3,7 по Б4 | | | 2150 |
| | 2 | Изделие закладное | | | |
| | | МН 150-1 | 1 | 1.400-15 Вып.1 | |
| | 15 | УП1-5 | 2 | 1.400-9 Вып.1 | |
| | 16 | Каркас плоский | | | |
| | | Кр 26 | 2 | 902-1-164.90-КЖ.И. Кр26 | |
| | 8 | φ 8 А-І, l=280; 0,11кг | 30 | Без черт. | |
| | 6 | Сетка арматурная | | | |
| | | С6 | 2 | 902-1-164.90-КЖ.И. С5 | |
| | 17 | Бетон класса В 25, м ³ | 0,86 | | |
| Б8 | | Поз 2,3,7... 8, 15... 17 по Б7 | | | 2150 |
| | 17 | Бетон класса В 25, м ³ | 0,86 | | |
| Б9 | | Поз. 3,6... 8, 10... 12 по Б4 | | | 3203 |
| | 2 | Изделие закладное | | | |
| | | МН 150-1 | 4 | 1.400-15 Вып.1 | |
| | 17 | Бетон класса В 25, м ³ | 1,28 | | |

Начало см. лист 7

| | | | |
|----------|--|--|--|
| Привязан | | | |
| | | | |
| | | | |
| | | | |
| Инв № | | | |

ТП 902-1-164.90.КЖ.И. Б1

Лист

8

24401-06 21

Формат А3

Ведомость расхода стали на элемент, кг (начало)

| Марка элемента | Изделия арматурные | | | | | | | | Всего | Изделия закладные | | | | | |
|-------------------|--------------------|------|--|-------|-------|------|------|------|-------|-------------------|------|------|------|------|-----|
| | Арматура класса | | | | | | | | | Арматура класса | | | | | |
| | А-I | | | | А-III | | | | | А-I | | | | | |
| | ГОСТ 5781-82 | | | | | | | | | ГОСТ 5781-82 | | | | | |
| | φ 6 | φ 8 | | Итого | φ 10 | φ 16 | φ 18 | | | Итого | φ 10 | φ 12 | φ 14 | φ 16 | |
| Б1 | 6.0 | 10.8 | | 16.8 | 12.3 | 32.4 | | 44.7 | 61.5 | | | 2.8 | | | 2.8 |
| Б2 | 6.0 | 10.8 | | 16.8 | 12.3 | 32.4 | | 44.7 | 61.5 | | | 2.8 | | | 2.8 |
| Б3 | 6.0 | 12.5 | | 18.5 | 15.0 | | 48.4 | 63.4 | 81.9 | | | | 3.9 | | 3.9 |
| Б4 | 6.0 | 12.5 | | 18.5 | 15.0 | | 48.4 | 63.4 | 81.9 | | | | 3.9 | | 3.9 |
| Б5 | 6.0 | 12.5 | | 18.5 | 15.0 | | 48.4 | 63.4 | 81.9 | | | | 3.9 | | 3.9 |
| Б6 | | 3.4 | | 3.4 | 5.8 | | | 5.8 | 9.2 | 1.1 | | | | | 1.1 |
| Б7 | 2.2 | 9.1 | | 11.3 | 7.0 | | 22.8 | 29.8 | 41.1 | | 1.7 | | | | 1.7 |
| Б8 | 2.2 | 9.1 | | 11.3 | 7.0 | | 22.8 | 29.8 | 41.1 | | 1.7 | | | | 1.7 |
| Б9 | 6.0 | 12.5 | | 18.5 | 15.0 | | 48.4 | 63.4 | 81.9 | | | | 3.9 | | 3.9 |

Окончание ведомости см. лист 2

| | | | | | | | | | | | | | | | |
|----------|------|--------|--|----------|------------|-------------------|--|--|--|--------|------|--------|---|---|---|
| Привязан | | | | Инж | Шапин | <i>Шапин</i> | ТП 902-1-164.90-КЖ1.И-Рс3 | | | | | | | | |
| | | | | Вед инж | Шмандий | <i>Шмандий</i> | Ведомость | | | | | | | | |
| | | | | Рук гр | Боровик | <i>Боровик</i> | расхода | | | | | | | | |
| | | | | Гл спец | Власенко | <i>Власенко</i> | стали | | | | | | | | |
| | | | | Н контр | Сокольская | <i>Сокольская</i> | <table border="1"> <tr> <td>Стадия</td> <td>Лист</td> <td>Листов</td> </tr> <tr> <td>Р</td> <td>1</td> <td>2</td> </tr> </table> | | | Стадия | Лист | Листов | Р | 1 | 2 |
| Стадия | Лист | Листов | | | | | | | | | | | | | |
| Р | 1 | 2 | | | | | | | | | | | | | |
| Инв. № | | | | Нач отд. | Шейко | <i>Шейко</i> | ГОСТСТРОИ СССР Союзавторизованный проект Харьковская Водоканал Харьков | | | | | | | | |

24401-06-22

Формат А5

Ведомость расхода стали на элемент, кг (окончание)

| Изделия закладные | | | | | | | | | | Общ. расход | Марка элемента | | |
|-------------------|------|--|-------|--------------|------|--|--------------|-------|--|----------------|-------------------|-------|----|
| Ар-ра класса | | | | Прокат марки | | | | | | | | | |
| А-III | | | | Ст 3 кп 3-1 | | | | | | | | | |
| ГОСТ 5781-82 | | | | ГОСТ 103-76 | | | ГОСТ 8209-86 | | | | | | |
| φ 8 | φ 12 | | Итого | δ=8 | δ=10 | | Итого | L63x5 | | | | Итого | |
| 2.0 | 20.7 | | 22.7 | 58.2 | | | 58.2 | 4.0 | | 4.0 | 87.7 | 132.4 | Б1 |
| 2.0 | 28.0 | | 30.0 | 49.2 | | | 49.2 | 4.0 | | 4.0 | 86.0 | 147.5 | Б2 |
| 2.0 | 10.4 | | 12.4 | 13.2 | 25.2 | | 38.4 | 4.0 | | 4.0 | 58.7 | 140.6 | Б3 |
| 2.0 | 22.6 | | 24.6 | 58.7 | 25.2 | | 83.9 | 4.0 | | 4.0 | 116.4 | 198.3 | Б4 |
| 2.0 | 17.2 | | 19.2 | 24.2 | 25.2 | | 49.8 | 4.0 | | 4.0 | 76.9 | 158.8 | Б5 |
| 2.0 | 9.2 | | 11.2 | 34.5 | | | 34.5 | 4.0 | | 4.0 | 50.8 | 60.0 | Б6 |
| 2.0 | 11.0 | | 13.0 | 20.7 | | | 20.7 | 4.0 | | 4.0 | 39.4 | 80.5 | Б7 |
| 2.0 | 11.0 | | 13.0 | 20.7 | | | 20.7 | 4.0 | | 4.0 | 39.4 | 80.5 | Б8 |
| 2.0 | 17.4 | | 19.4 | 30.3 | | | 30.3 | 4.0 | | 4.0 | 57.6 | 139.5 | Б9 |

Начало ведомости см. лист 1

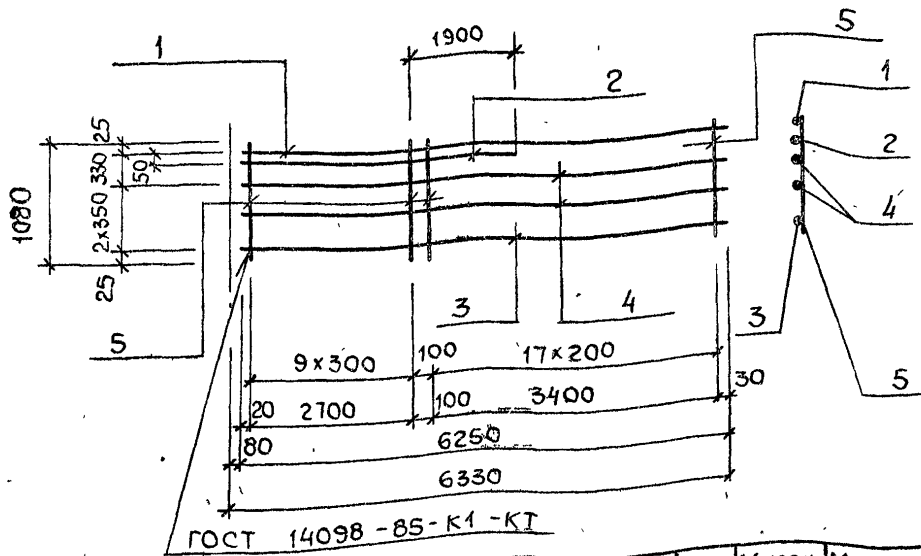
| | | | |
|----------|--|--|--|
| Привязан | | | |
| | | | |
| | | | |
| ИНВ № | | | |

ТП 902-1-164.90-КЭЖ.М-РС2

Лист
2

24401-06 23

Формат А3



| Марка каркаса | Поз. | Наименование | Кол. | Масса ед., кг | Масса каркаса, кг |
|---------------|------|--------------------|------|---------------|-------------------|
| КР1 | 1 | φ 22 А-III, ℓ=6250 | 1 | 18,6 | 68,9 |
| | 2 | φ 22 А-III, ℓ=4620 | 1 | 13,8 | |
| | 3 | φ 16 А-III, ℓ=6250 | 1 | 9,9 | |
| | 4 | φ 10 А-III, ℓ=6250 | 2 | 3,9 | |
| | 5 | φ 10 А-III, ℓ=1080 | 28 | 0,67 | |

Арматура класса А-III по ГОСТ 5781-82.

| Привязан | | |
|----------|-------------|------|
| Инв № | | |
| Разраб | Козина | ТЩ |
| Рассчит | Соколовская | Ю |
| Провер | Шмандий | ТЩ |
| Рук. гр | Боровик | В.В. |
| Гл. спец | Власенко | В.В. |
| Н. контр | Соколовская | ТЩ |
| Нач. отд | Шейко | И |

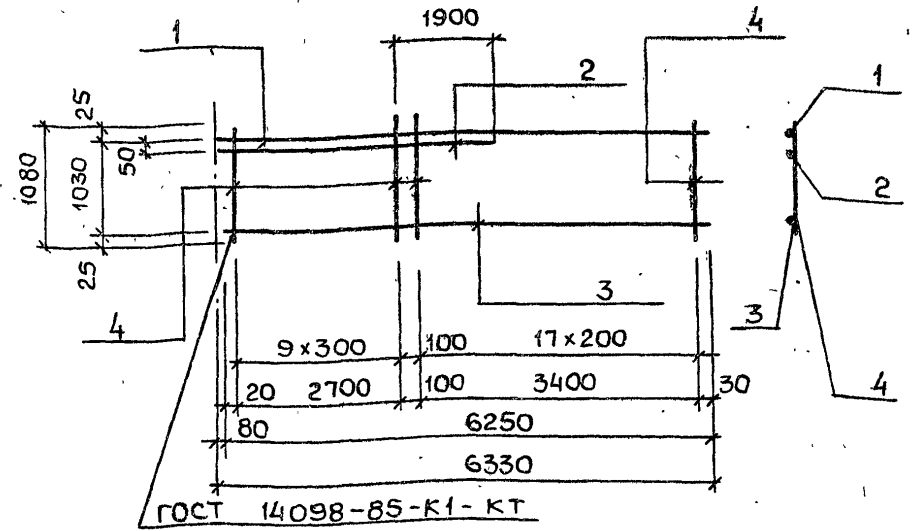
ТП 902 - 1 - 164 90 - КЭИ И. КР1

Каркас плоский КР1

| Стадия | Лист | Листов |
|--------|------|--------|
| Р | | 1 |

Госстрой СССР
Союзводоканалниипроект
Харьковский
Водоканалпроект

Формат А4



| Марка каркаса | Поз. | Наименование | Кол. | Масса ед., кг | Масса каркаса, кг |
|---------------|------|--------------------|------|---------------|-------------------|
| КР2 | 1 | φ 22 А-III, ℓ=6250 | 1 | 18,6 | 61,1 |
| | 2 | φ 22 А-III, ℓ=4620 | 1 | 13,8 | |
| | 3 | φ 16 А-III, ℓ=6250 | 1 | 9,9 | |
| | 4 | φ 10 А-III, ℓ=1080 | 28 | 0,67 | |

Арматура класса А-III по ГОСТ 5781-82.

| Привязан | | |
|----------|-------------|------|
| Инв № | | |
| Разраб | Козина | ТЩ |
| Рассчит | Соколовская | Ю |
| Провер | Шмандий | ТЩ |
| Рук. гр | Боровик | В.В. |
| Гл. спец | Власенко | В.В. |
| Н. контр | Соколовская | ТЩ |
| Нач. отд | Шейко | И |

ТП 902 - 1 - 164 90 - КЭИ И. КР2

Каркас плоский КР2

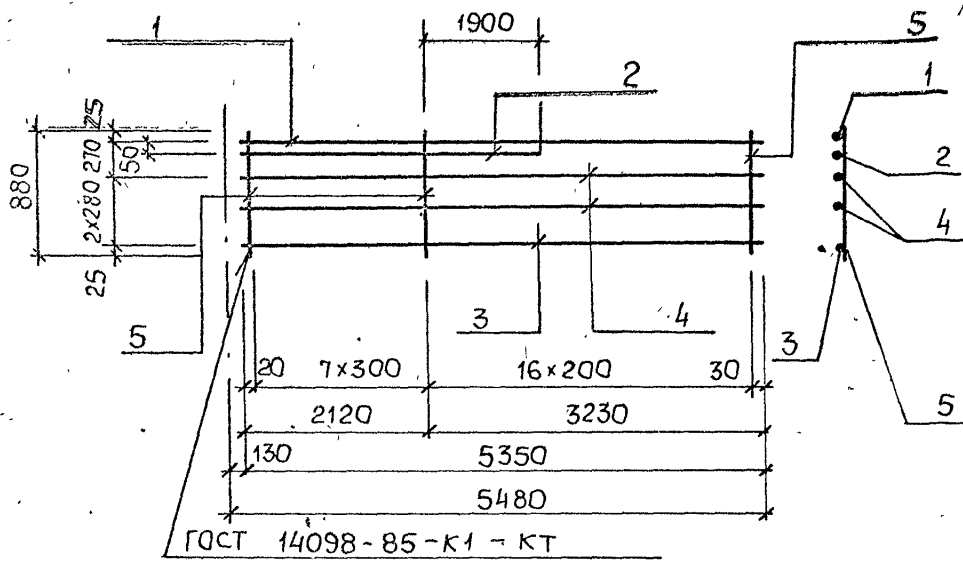
| Стадия | Лист | Листов |
|--------|------|--------|
| Р | | 1 |

Госстрой СССР
Союзводоканалниипроект
Харьковский
Водоканалпроект

24401-06 24

Копир. Майсверенко

Формат А4



| Марка каркаса | Поз | Наименование | Кол. | Масса ед., кг | Масса каркаса, кг |
|---------------|-----|--------------------|------|---------------|-------------------|
| Кр3 | 1 | φ 22 А-III, l=5350 | 1 | 15,9 | 56,2 |
| | 2 | φ 22 А-III, l=4020 | 1 | 12,0 | |
| | 3 | φ 16 А-III, l=5350 | 1 | 8,5 | |
| | 4 | φ 10 А-III, l=5350 | 2 | 3,3 | |
| | 5 | φ 10 А-III, l=880 | 24 | 0,55 | |

| | | | |
|----------|-----------|-------------|----|
| Привязан | | | |
| Инв. № | Разраб. | Козина | Ку |
| | Расчит. | Соколовская | А |
| | Провер. | Шмандий | Ш |
| | Рук. гр. | Боровик | Б |
| | Гл. спец. | Власенко | В |
| | Н. контр. | Соколовская | А |
| | Нач. отд. | Шейко | Ш |

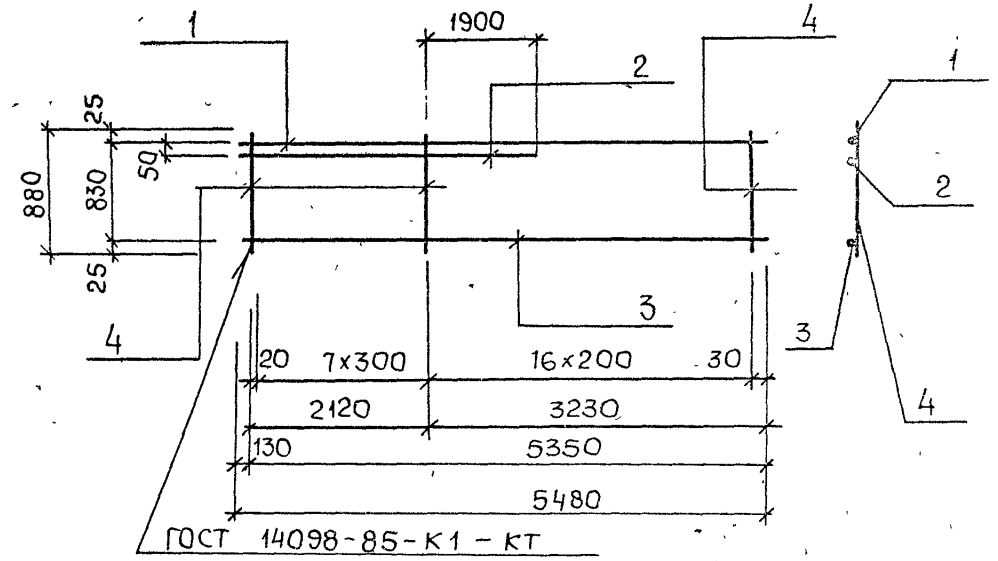
Арматура класса А-III
по ГОСТ 5781-82

ТП 902-1-164.90-КЭН1.И. Кр3

Каркас плоский
Кр3

| | | |
|--|------|--------|
| Стация | Лист | Листов |
| Р | | 1 |
| Госстрой СССР Союзводоканалнипроект Харьковский Водоканалпроект | | |

Формат А4



| Марка каркаса | Поз | Наименование | Кол. | Масса ед., кг | Масса каркаса, кг |
|---------------|-----|--------------------|------|---------------|-------------------|
| Кр4 | 1 | φ 22 А-III, l=5350 | 1 | 15,9 | 41,1 |
| | 2 | φ 22 А-III, l=4020 | 1 | 12,0 | |
| | 3 | φ 16 А-III, l=5350 | 1 | 8,5 | |
| | 4 | φ 10 А-III, l=880 | 24 | 0,55 | |

| | | | |
|----------|-----------|-------------|----|
| Привязан | | | |
| Инв. № | Разраб. | Козина | Ку |
| | Расчит. | Соколовская | А |
| | Провер. | Шмандий | Ш |
| | Рук. гр. | Боровик | Б |
| | Гл. спец. | Власенко | В |
| | Н. контр. | Соколовская | А |
| | Нач. отд. | Шейко | Ш |

Арматура класса А-III
по ГОСТ 5781-82

ТП 902-1-164.90-КЭН1.И. Кр4

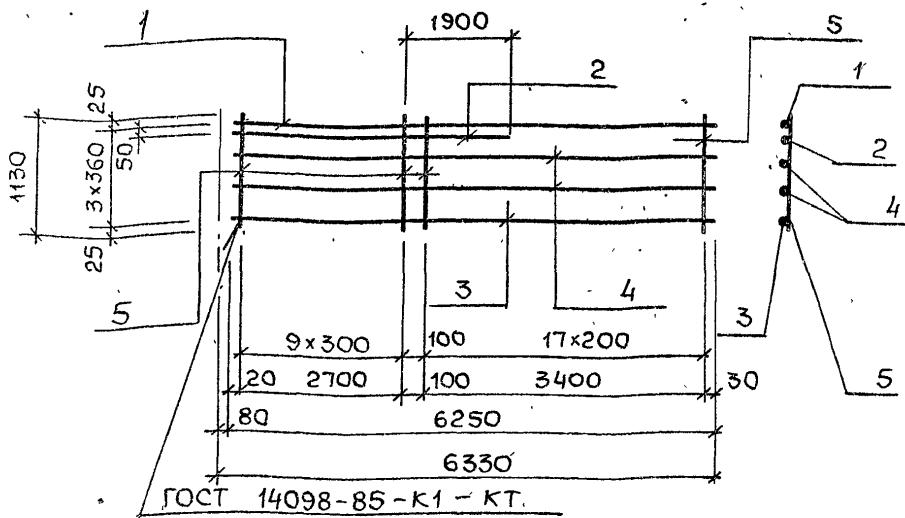
Каркас плоский
Кр4

| | | |
|--|------|--------|
| Стация | Лист | Листов |
| Р | | 1 |
| Госстрой СССР Союзводоканалнипроект Харьковский Водоканалпроект | | |

24401-06 25

Копир Майстренко

Формат А4



| Марка каркаса | Поз | Наименование | Кол. | Масса ад., кг | Масса каркаса, кг |
|---------------|-----|--------------------|------|---------------|-------------------|
| Кр 5 | 1 | φ 22 А-III, l=6250 | 1 | 18,6 | 69,7 |
| | 2 | φ 22 А-III, l=4620 | 1 | 13,8 | |
| | 3 | φ 16 А-III, l=6250 | 1 | 9,9 | |
| | 4 | φ 10 А-III, l=6250 | 2 | 3,9 | |
| | 5 | φ 10 А-III, l=1130 | 28 | 0,7 | |

Привязан

Арматура класса А-III
по ГОСТ 5781-82

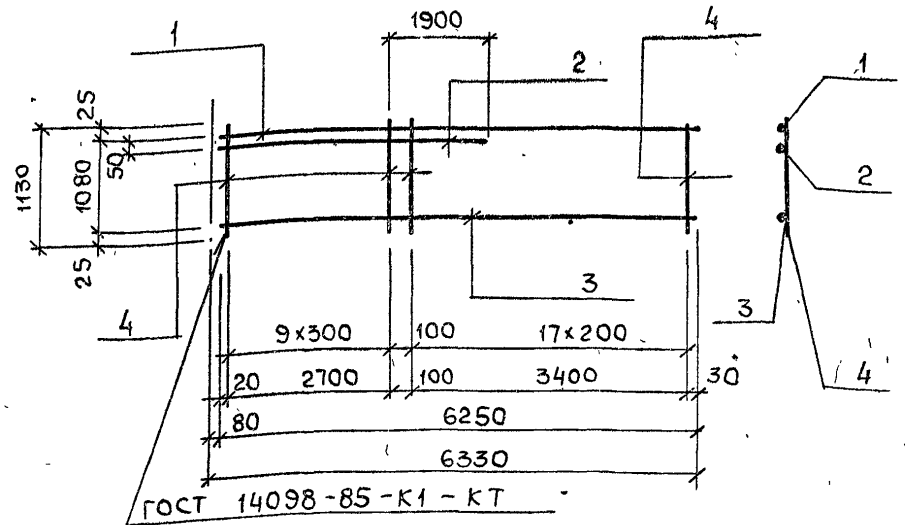
ТП 902-1-164 90-КЭИ.И. Кр 5

Каркас плоский
Кр 5

| Стация | Лист | Листов |
|--------|------|--------|
| Р | | 1 |

Госстрой СССР
Союзводоканалпроект
Харьковский
Водоканалпроект

Формат А4



| Марка каркаса | Поз. | Наименование | Кол. | Масса ад., кг | Масса каркаса, кг |
|---------------|------|--------------------|------|---------------|-------------------|
| Кр 6 | 1 | φ 22 А-III, l=6250 | 1 | 18,6 | 61,9 |
| | 2 | φ 22 А-III, l=4620 | 1 | 13,8 | |
| | 3 | φ 16 А-III, l=6250 | 1 | 9,9 | |
| | 4 | φ 10 А-III, l=1130 | 28 | 0,7 | |

Привязан

Арматура класса А-III
по ГОСТ 5781-82

ТП 902-1-164 90-КЭИ.И. Кр 6

Каркас плоский
Кр 6

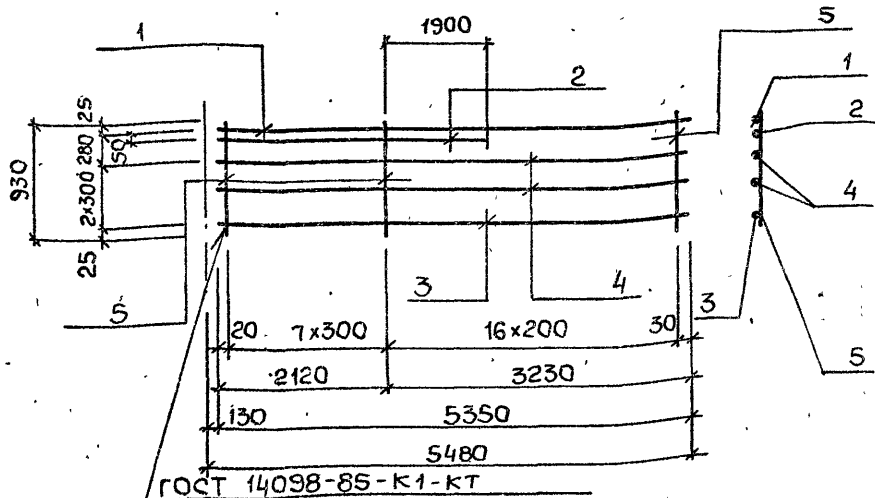
| Стация | Лист | Листов |
|--------|------|--------|
| Р | | 1 |

Госстрой СССР
Союзводоканалпроект
Харьковский
Водоканалпроект

24401-06 25

Формат А4

Копия Майстеренко



| Марка каркаса | Поз | Наименование | Кол | Масса ед., кг | Масса каркаса, кг |
|---------------|-----|-------------------|-----|---------------|-------------------|
| Кр 7 | 1 | φ 22А-III, l=5350 | 1 | 15,9 | 56,9 |
| | 2 | φ 22А-III, l=4020 | 1 | 12,0 | |
| | 3 | φ 16А-III, l=5350 | 1 | 8,5 | |
| | 4 | φ 10А-III, l=5350 | 2 | 3,3 | |
| | 5 | φ 10А-III, l=930 | 24 | 0,58 | |

| | | | |
|-------------|-------------|----|--|
| Привязан | | | |
| Инв. № | | | |
| Разработчик | Козина | ТМ | |
| Расчетчик | Соколовская | КА | |
| Проверен | Шмандий | ТМ | |
| Рук. гр. | Боровик | ТМ | |
| Гл. спец. | Власенко | ТМ | |
| Н. контр. | Соколовская | ТМ | |
| Нач. отд. | Шайко | И | |

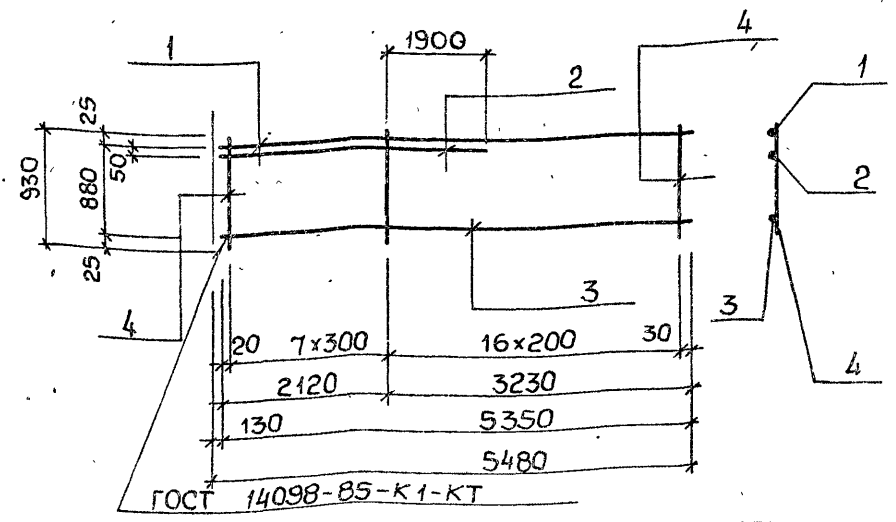
Арматура класса А-III по ГОСТ 5781-82.

ТП 902-1-164.90-КЭН.1.И.Кр 7

Каркас плоский Кр 7

| | | |
|--|------|--------|
| Стация | Лист | Листов |
| | Р | 1 |
| Госстрой СССР Союзводоканалпроект Харьковский Водоканалпроект | | |

Формат А4



| Марка каркаса | Поз | Наименование | Кол | Масса ед., кг | Масса каркаса, кг |
|---------------|-----|-------------------|-----|---------------|-------------------|
| Кр 8 | 1 | φ 22А-III, l=5350 | 1 | 15,9 | 38,3 |
| | 2 | φ 22А-III, l=4020 | 1 | 12,0 | |
| | 3 | φ 16А-III, l=5350 | 1 | 8,5 | |
| | 4 | φ 10А-III, l=930 | 24 | 0,58 | |

| | | | |
|-------------|-------------|----|--|
| Привязан | | | |
| Инв. № | | | |
| Разработчик | Козина | ТМ | |
| Расчетчик | Соколовская | КА | |
| Проверен | Шмандий | ТМ | |
| Рук. гр. | Боровик | ТМ | |
| Гл. спец. | Власенко | ТМ | |
| Н. контр. | Соколовская | ТМ | |
| Нач. отд. | Шайко | И | |

Арматура класса А-III по ГОСТ 5781-82.

ТП 902-1-164.90-КЭН.1.И.Кр 8

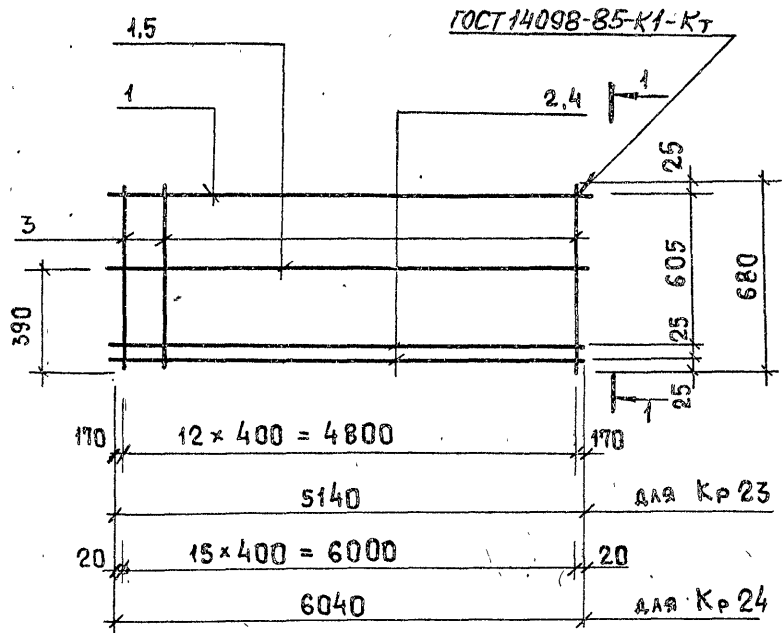
Каркас плоский Кр 8

| | | |
|--|------|--------|
| Стация | Лист | Листов |
| | Р | 1 |
| Госстрой СССР Союзводоканалпроект Харьковский Водоканалпроект | | |

24401-06 27

Копир Майстренко

Формат А4



| | | | |
|-----------|------------|---|--|
| Привязан | | | |
| | | | |
| | | | |
| Инв. № | | | |
| | | | |
| Икон | Шапин | Ш | |
| Вед инж | Шмандий | Ш | |
| Рук гр | Боровик | Б | |
| Гл. спец | Бласенко | Б | |
| Н. контр. | Сокольская | С | |
| Мзч. отд. | Шейко | Ш | |

ТП 902-1-164.90-КЭИ.И. Кр 23

| | | | |
|--|--------|------|--------|
| Каркас плоский | Сталия | Лист | Листов |
| Кр 23, Кр 24 | Р | 1 | 2 |
| Госстрой СССР Сибирское отделение Уральский проект Водокааналпроект | | | |

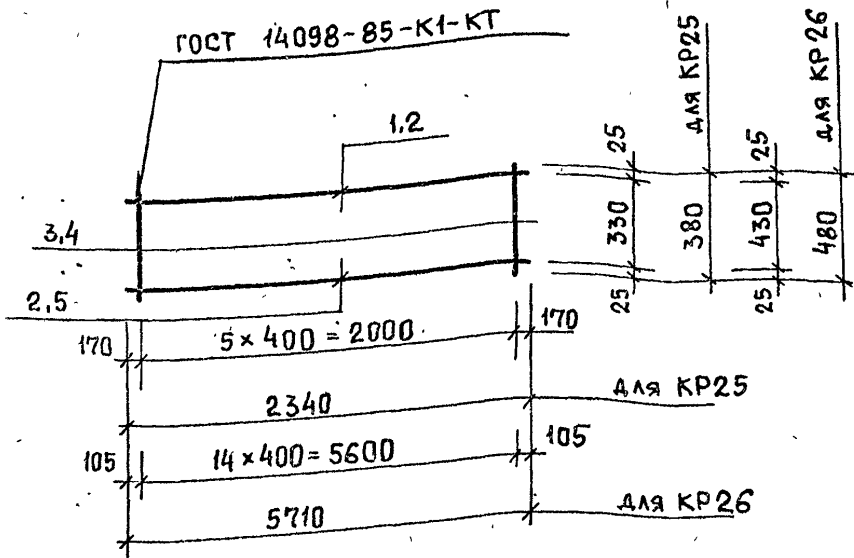
| Марка каркаса | Поз. | Наименование | Кол. | Масса ед. кг | Масса каркаса кг |
|---------------|------|--------------------|------|--------------|------------------|
| Кр 23 | 1 | φ 10 А-III, l=5140 | 1 | 3,17 | 22,9 |
| | 2 | φ 16 А-III, l=5140 | 2 | 8,12 | |
| | 3 | φ 8 А-I, l=680 | 13 | 0,27 | |
| Кр 24 | 5 | φ 10 А-III, l=6040 | 1 | 3,73 | 32,2 |
| | 4 | φ 18 А-III, l=6040 | 2 | 12,08 | |
| | 3 | φ 8 А-I, l=680 | 16 | 0,27 | |

Арматура класса А I по ГОСТ 5781-82
 Арматура класса А III по ГОСТ 5781-82

Имя, Подпись и дата
 Имя, Подпись и дата
 Имя, Подпись и дата

| | | | |
|----------|--|--|--|
| Привязан | | | |
| | | | |
| | | | |
| Инв. № | | | |
| | | | |

| | | | |
|------------------------------|--|--|------|
| ТП 902-1-164.90-КЭИ.И. Кр 23 | | | Лист |
| | | | 2 |



| Марка каркаса | Поз. | Наименование | Кол. | Масса ед., кг | Масса каркаса, кг |
|---------------|------|--------------------|------|---------------|-------------------|
| КР25 | 1 | φ 10 А-III, l=2340 | 2 | 1,45 | 3,8 |
| | 3 | φ 8 А-I, l=380 | 6 | 0,15 | |
| КР26 | 2 | φ 10 А-III, l=5710 | 1 | 3,52 | 17,8 |
| | 5 | φ 18 А-III, l=5710 | 1 | 11,42 | |
| | 4 | φ 8 А-I, l=480 | 15 | 0,19 | |

Привязан

Арматура класса А-I по ГОСТ 5781-82
Арматура класса А-III по ГОСТ 5781-82

Инв. №

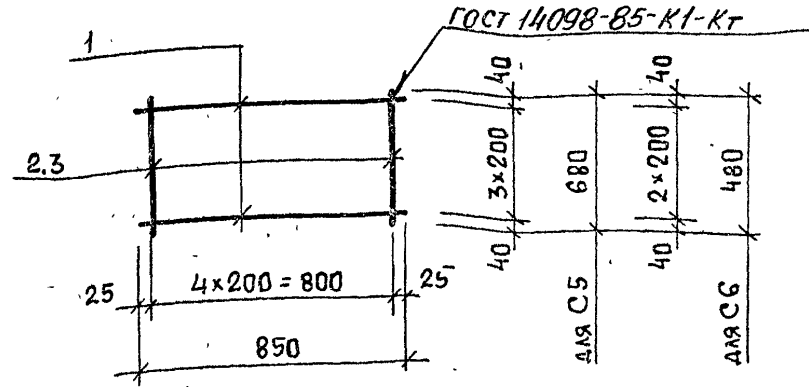
ТП 902-1-164 90-КЖИ.И. КР25

| | | |
|---------|------------|-------------------|
| Инж | Шапин | <i>Шапин</i> |
| Вед инж | Шмандий | <i>Шмандий</i> |
| Рук гр. | Боровик | <i>Боровик</i> |
| Гл спец | Власенко | <i>Власенко</i> |
| Н контр | Сидальская | <i>Сидальская</i> |
| Нач отд | Шейко | <i>Шейко</i> |

Каркас. плоский
КР25, КР26

| | | |
|---|------|--------|
| Стадия | Лист | Листов |
| Р | | 1 |
| Госстрой ссср Спецоюздоканалинпроект Харьковский Водоканалпроект | | |

Формат А4



| Марка сетки | Поз. | Наименование | Кол. | Масса ед., кг | Масса сетки, кг |
|-------------|------|---------------|------|---------------|-----------------|
| С5 | 1 | φ 6 АI, l=850 | 4 | 0,19 | 1,5 |
| | 2 | φ 6 АI, l=680 | 5 | 0,15 | |
| С6 | 1 | φ 6 АI, l=850 | 3 | 0,19 | 1,1 |
| | 3 | φ 6 АI, l=480 | 5 | 0,11 | |

Привязан

Арматура класса А-I по
ГОСТ 5781-82

Инв. №

ТП 902-1-164 90-КЖИ.И. С5

Инв. № подл. Подпись и дата. Взам. инв. №

| | | |
|---------|------------|-------------------|
| Инж | Шапин | <i>Шапин</i> |
| Вед инж | Шмандий | <i>Шмандий</i> |
| Рук гр. | Боровик | <i>Боровик</i> |
| Гл спец | Власенко | <i>Власенко</i> |
| Н контр | Сидальская | <i>Сидальская</i> |
| Нач отд | Шейко | <i>Шейко</i> |

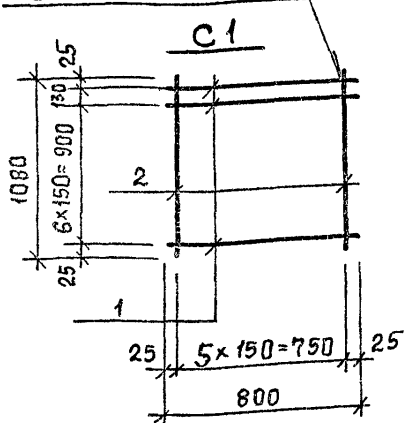
Сетка арматурная
С5, С6

| | | |
|---|------|--------|
| Стадия | Лист | Листов |
| Р | | 1 |
| Госстрой ссср Спецоюздоканалинпроект Харьковский Водоканалпроект | | |

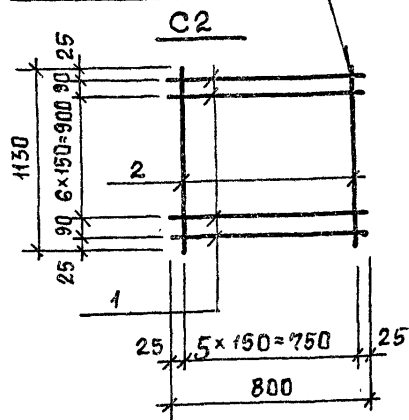
24401-06 29

Формат А4

ГОСТ 14098-85-К1-КТ



ГОСТ 14098-85-К1-КТ



| Марка сетки | Поз. | Наименование | Кол. | Масса ед., кг | Масса сетки, кг |
|-------------|------|--------------------|------|---------------|-----------------|
| C1 | 1 | φ 10 А-III, l=800 | 8 | 0,5 | 8,0 |
| | 2 | φ 10 А-III, l=1080 | 6 | 0,67 | |
| C2 | 1 | φ 10 А-III, l=800 | 9 | 0,5 | 8,7 |
| | 2 | φ 10 А-III, l=1130 | 6 | 0,7 | |

Арматура класса А-III по ГОСТ 5781-82.

ТП 902-1-164.90-КЖ1.И.С1

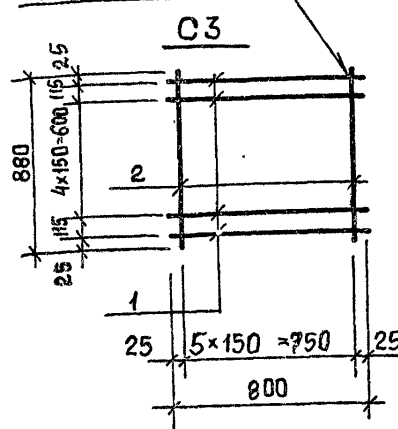
Сетки арматурные
C1, C2

| Стадия | Лист | Листов |
|--------|------|--------|
| Р | | 1 |

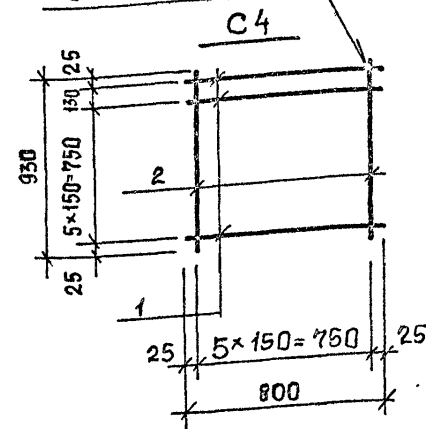
Госстрой СССР
Союзвodoкaнaлнийпроект
Харьковский
Водоканалпроект

Формат А4

ГОСТ 14098-85-К1-КТ



ГОСТ 14098-85-К1-КТ



| Марка сетки | Поз. | Наименование | Кол. | Масса ед., кг | Масса сетки, кг |
|-------------|------|-------------------|------|---------------|-----------------|
| C3 | 1 | φ 10 А-III, l=800 | 7 | 0,5 | 6,8 |
| | 2 | φ 10 А-III, l=880 | 6 | 0,65 | |
| C4 | 1 | φ 10 А-III, l=800 | 7 | 0,5 | 7,0 |
| | 2 | φ 10 А-III, l=930 | 6 | 0,58 | |

Арматура класса А-III по ГОСТ 5781-82.

ТП 902-1-164.90-КЖ1.И.С3

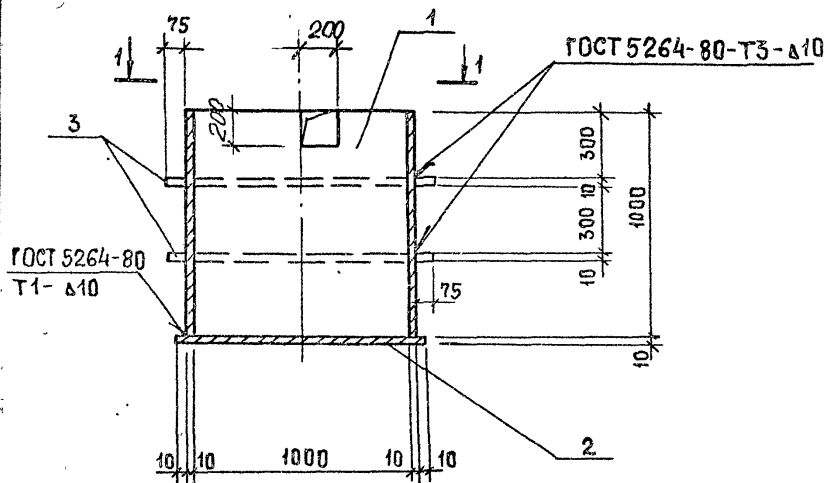
Сетки арматурные
C3, C4

| Стадия | Лист | Листов |
|--------|------|--------|
| Р | | 1 |

Госстрой СССР
Союзвodoкaнaлнийпроект
Харьковский
Водоканалпроект

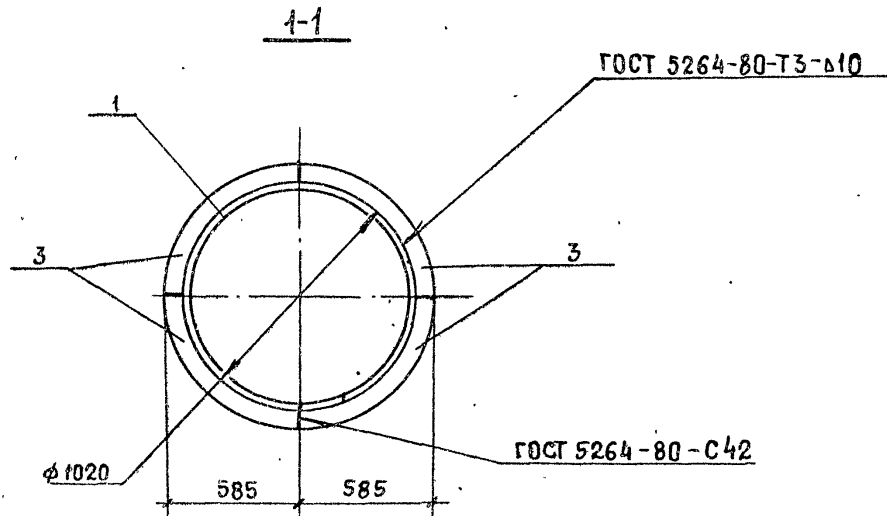
24401-06 30

Формат А4



| Марка прямка | Поз. | Наименование | Кол. | Масса ед., кг | Масса прямка, кг |
|--------------|------|---------------------------------|------|---------------|------------------|
| МН-1 | 1 | Труба $\phi 1020$, $l = 1000$ | 1 | 249.2 | 356,4 |
| | 2 | - 10×1040 , $l = 1040$ | 1 | 66.7 | |
| | 3 | - 10×585 , $l = 585$ | 8 | 5.06 | |
| | | | | | |

Труба по ГОСТ 10704-76
Лист по ГОСТ 19903-74



| | | | |
|----------|--|--|--|
| Привязан | | | |
| | | | |
| | | | |
| Инв № | | | |

| | | |
|-----------|------------|-----------|
| Разреш | Шепелев | <i>ШМ</i> |
| Проверил | Шманский | <i>ШМ</i> |
| Вед. инж. | Шманский | <i>ШМ</i> |
| Рук. гр. | Боровик | <i>Б</i> |
| Гл. спец. | Власенко | <i>В</i> |
| Н. контр. | Сокольская | <i>С</i> |
| Нач. отд. | Шейко | <i>Ш</i> |

ТП 902-1-164.90-К.Э.И.И.МН1

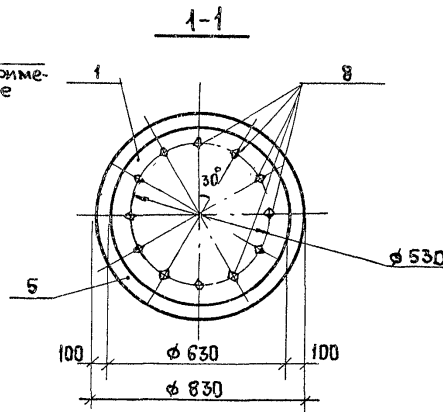
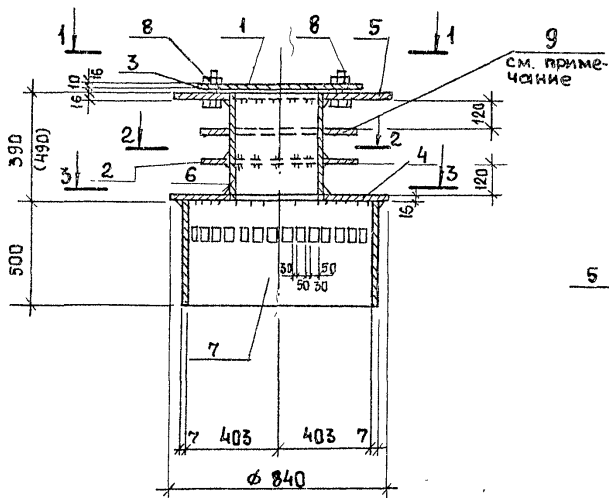
Изделие закладное
МН1

| | | |
|--|------|--------|
| Стация | Лист | Листов |
| Р | 1 | 1 |
| Госстрой СССР Солнцегодовская инжпроект Харьковский Водоканалпроект | | |

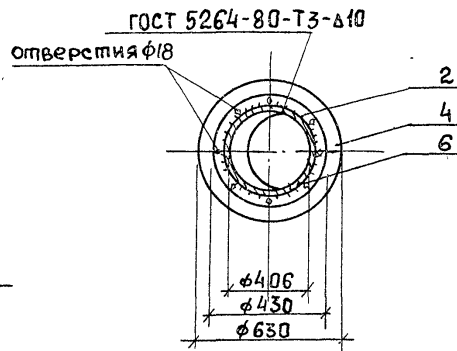
24401-06 31

Формат А3

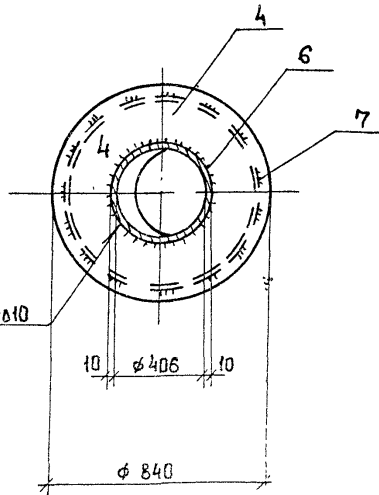
МН2, МН3



2-2



3-3



| Марка приямка | Поз. | Наименование | Кол. | Масса ед., кг | Масса приямка, кг |
|------------------|------|------------------------------------|------|------------------|-------------------------|
| МН2 | 1 | - 16, l=630 | 1 | 39,2 | 290,2 |
| | 2 | - 10, l=430 | 1 | 13,1 | |
| | 3 | - 10, l=60 | 2 | 6,55 | |
| | 4 | - 16, l=840 | 1 | 50,2 | |
| | 5 | - 16, l=830 | 1 | 49,7 | |
| | 6 | Труба ϕ 426, l=390 | 1 | 40,01 | |
| | 7 | Труба ϕ 820, l=500 | 1 | 70,15 | |
| | 8 | Болт М16x60 | 12 | 0,13 | |
| | 9 | - 10, l=430 | 1 | 13,1 | |
| МН3 | | Поз. 1, 2, 9, 3, 4, 5, 7, 8 по МН2 | | | 300,41 |
| | 6 | Труба ϕ 426, l=490 | 1 | 50,3 | |

Технические требования см. ТП 902-1-148.88-КЭИ.И.ТТ

Лист по ГОСТ 19904-73*

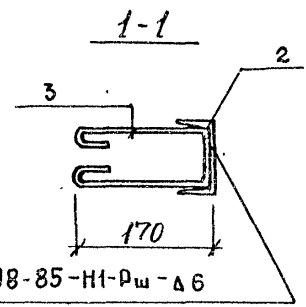
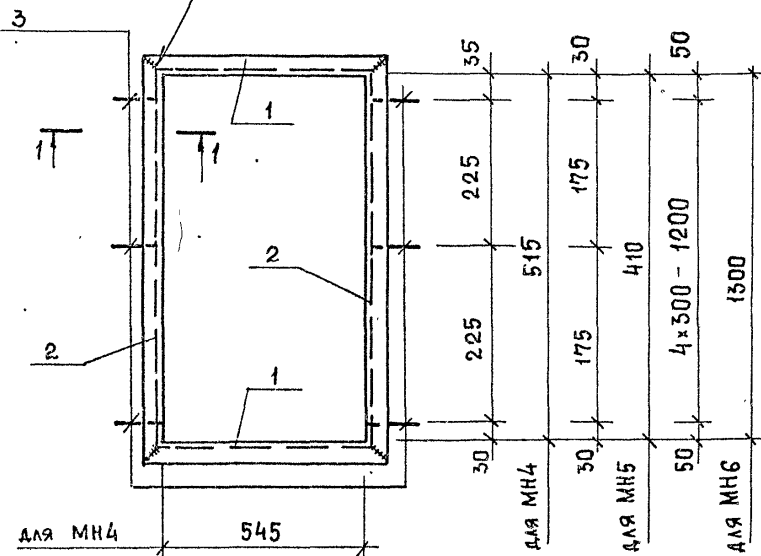
Труба по ГОСТ 10704-76*

Болт по ГОСТ 7798-70*

Фланец поз. 9 установить без приварки к поз. 6.

| | | | | | | | | | |
|----------|--|-----------|------------|--------------------|---------------------------|-------------------------------|---|------|--------|
| Привязан | | Разраб | Питанов | МН2 | ТП 902-1-164.90-КЭИ.И.МН2 | Изделие закладное МН2, МН3 | Стадия | Лист | Листов |
| | | Провер. | Боровик | <i>[Signature]</i> | | | Р | 1 | 1 |
| | | Вед. инж. | Шмандий | <i>[Signature]</i> | | | Госстрой СССР | | |
| | | Рук. гр. | Боровик | <i>[Signature]</i> | | | Согласовано в проекте Харьковский Водоканалпроект | | |
| | | Гл. спец. | Власенко | <i>[Signature]</i> | | | | | |
| | | И. контр. | Сокольская | <i>[Signature]</i> | | | | | |
| | | Нач. отд. | Шейко | <i>[Signature]</i> | | | | | |
| Инв. № | | | | | | | | | |

ГОСТ 5264-80-С42-Δ8



| | |
|-----------|-------------|
| Привязан | |
| Инж. № | |
| Разраб. | Шапин |
| Вед. инж. | Имандин |
| рук. ср. | Боровик |
| Н. пр. | Сороковская |
| гл. спец. | Васенко |
| уч. обд. | Шайко |

ТП 902-1-164.90-КЭИ И. МН4

| | | | | |
|------------|-----------|--|------|--------|
| Изделие | закладное | Стадия | Лист | Листов |
| | | Р | 1 | 2 |
| МН4... МН6 | | Госстрой СССР Союзводоканалнипроект Харьковский Водоканалпроект | | |

Формат А4

| Марка | Поз. | Наименование | Кол. | Масса ед., кг | Масса изделия кг |
|-------|------|-----------------|------|---------------|------------------|
| МН4 | 1 | С 14, l=661 | 2 | 8,13 | 33,9 |
| | 2 | С 14, l=631 | 2 | 7,76 | |
| | 3 | φ 10 А-I, l=580 | 6 | 0,36 | |
| МН5 | 1 | С 14, l=526 | 2 | 6,47 | 28,1 |
| | 2 | С 14, l=526 | 2 | 6,47 | |
| | 3 | φ 10 А-I, l=580 | 6 | 0,36 | |
| МН6 | 1 | С 14, l=666 | 2 | 8,19 | 54,8 |
| | 2 | С 14, l=1416 | 2 | 17,4 | |
| | 3 | φ 10 А-I, l=580 | 10 | 0,36 | |

Инв. № подл. Подпись и дата. Взам. инв. №

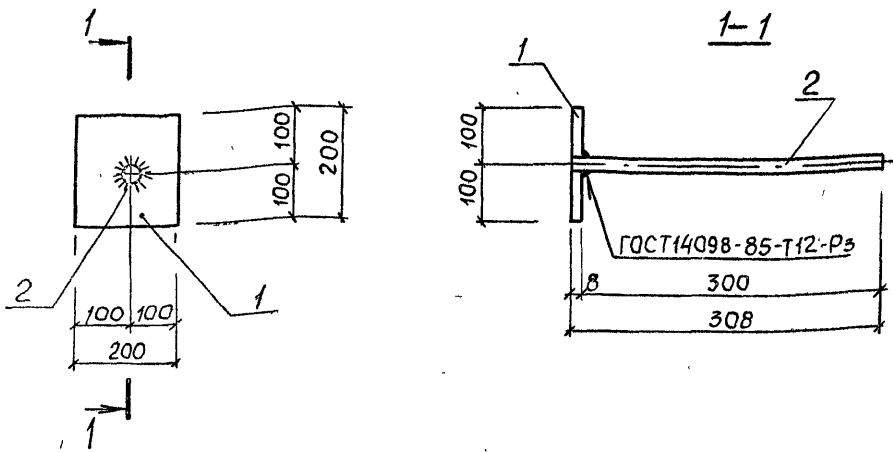
| | | | |
|----------|--|--|--|
| Привязан | | | |
| | | | |
| | | | |
| Инв. № | | | |

ТП 902-1-164.90-КЭИ И. МН4

Лист 2

24401-06 33

Формат А4



| Поз. | Наименование | Кол. | Масса ед., кг | Масса изделия, кг |
|------|--|------|------------------|-------------------------|
| 1 | Полое- 8x200 ГОСТ 103-76 сб С255 ГОСТ 27172-88 $\ell=200$ | 1 | 2,51 | 3,08 |
| 2 | Ф16 А-III, $\ell=308$ | 1 | 0,57 | |

Арматура класса А-III по ГОСТ 5781-82.

Привязан

Инд. №

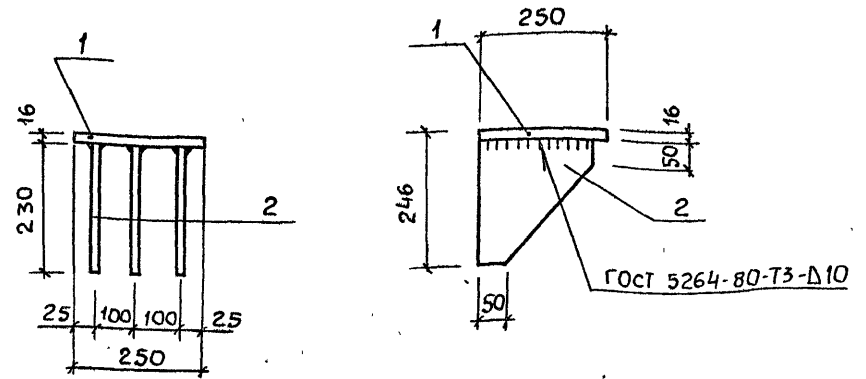
| | | |
|----------|------------|-----------|
| Разраб | Питанов | <i>SP</i> |
| Рассчит | Сокольская | <i>SP</i> |
| Провер | Шепелева | <i>SP</i> |
| ИСС инж | Шмандий | <i>SP</i> |
| Рук гр | Боровик | <i>SP</i> |
| Р. спец | Власенко | <i>SP</i> |
| Н. контр | Сокольская | <i>SP</i> |
| Поч. отд | Шейко | <i>SP</i> |

ТП 902-1-164 90 -КЖ1. И МС1

Изделие соединительное МС1.

| | | |
|--|------|--------|
| Стадия | Лист | Листов |
| Р | | 1 |
| Госстрой СССР Союзвотоканалниипроект Харьковский филиал Водоканалпроект | | |

Формат А4



| Поз. | Наименование | Кол. | Масса ед., кг | Масса изделия, кг |
|------|---------------------|------|------------------|-------------------------|
| 1 | -16x250, $\ell=250$ | 1 | 7,85 | 21,71 |
| 2 | -16x230, $\ell=230$ | 3 | 4,62 | |

Технические требования см. ТП 902-1-148.88-КЖ1. И.ТТ
Полоса по ГОСТ 103-76.*

Привязан

Инд. №

Разр. Лусенко *SP*

| | | |
|----------|------------|-----------|
| Провер. | Шмандий | <i>SP</i> |
| Рук гр | Боровик | <i>SP</i> |
| Гл спец | Власенко | <i>SP</i> |
| Н. контр | Сокольская | <i>SP</i> |
| Нач. отд | Шейко | <i>SP</i> |

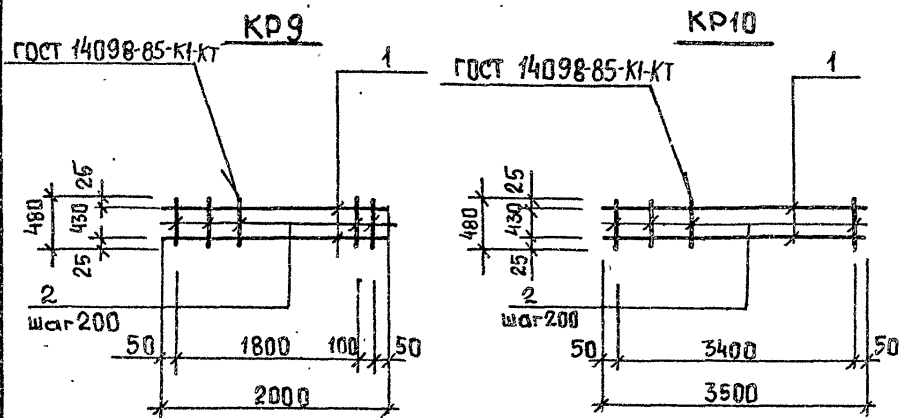
ТП 902-1-164.90 -КЖ1 И.МС2

Изделие соединительное МС2

| | | |
|--|------|--------|
| Стадия | Лист | Листов |
| Р | | 1 |
| Госстрой СССР Союзвотоканалниипроект Харьковский филиал Водоканалпроект | | |

24401-06 34

Формат А4



| Марка каркаса | Поз. | Наименование | Кол. | Масса ед., кг | Масса каркаса, кг |
|---------------|------|---------------------------|------|---------------|-------------------|
| KR9 | 1 | $\phi 16$ А-III, $l=2000$ | 2 | 3,16 | 8,52 |
| | 2 | $\phi 8$ А-III, $l=480$ | 11 | 0,2 | |
| KR10 | 1 | $\phi 18$ А-III, $l=3500$ | 2 | 7,0 | 17,6 |
| | 2 | $\phi 8$ А-III, $l=480$ | 18 | 0,2 | |

Арматура класса А-III по ГОСТ 5781-82.

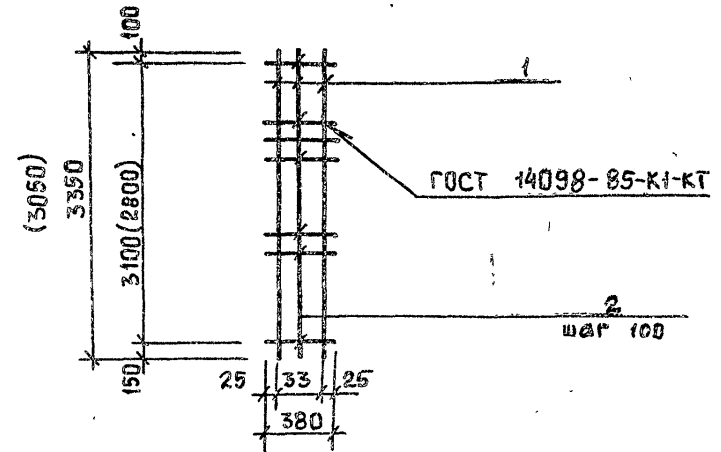
| | | |
|-----------|-------------|-----------|
| Приезжан | | |
| Инв. № | | |
| Разраб. | Шепелева | <i>ШШ</i> |
| Рассчит. | Соколовская | <i>С</i> |
| Провер. | Боровик | <i>Б</i> |
| Вед. инж. | Шмандий | <i>Ш</i> |
| Рук. гр. | Боровик | <i>Б</i> |
| Гр. спец. | Власенко | <i>В</i> |
| Н. контр. | Соколовская | <i>С</i> |
| Нач. отд. | Шейко | <i>Ш</i> |

ТП 902-1-164.90-КЭЖ.1.И. KR9

Каркас плоский
KR9, KR10

| | | |
|---|------|--------|
| Стадия | Лист | Листов |
| Р | | 1 |
| Госстрой СССР Союзводоканалниипроект Харьковский Водоканалпроект | | |

Формат А4



| Марка каркаса | Поз. | Наименование | Кол. | Масса ед., кг | Масса каркаса, кг |
|---------------|------|---------------------------|------|---------------|-------------------|
| KR11 | 1 | $\phi 20$ А-III, $l=3350$ | 2 | 8,3 | 23,0 |
| | 2 | $\phi 10$ А-III, $l=380$ | 32 | 0,2 | |
| KR12 | 1 | $\phi 20$ А-III, $l=3050$ | 2 | 10,0 | 28,7 |
| | 2 | $\phi 10$ А-III, $l=380$ | 29 | 0,3 | |

Арматура класса А-III по ГОСТ 5781-82.

Значения в скобках для KR12.

| | | | |
|----------------------|-----------|-------------|-----------|
| Инв. №, подп. и дата | Приезжан | | |
| | Инв. № | | |
| | Разраб. | Шепелева | <i>ШШ</i> |
| | Рассчит. | Соколовская | <i>С</i> |
| | Провер. | Боровик | <i>Б</i> |
| | Вед. инж. | Шмандий | <i>Ш</i> |
| | Рук. гр. | Боровик | <i>Б</i> |
| | Гр. спец. | Власенко | <i>В</i> |
| | Н. контр. | Соколовская | <i>С</i> |
| | Нач. отд. | Шейко | <i>Ш</i> |

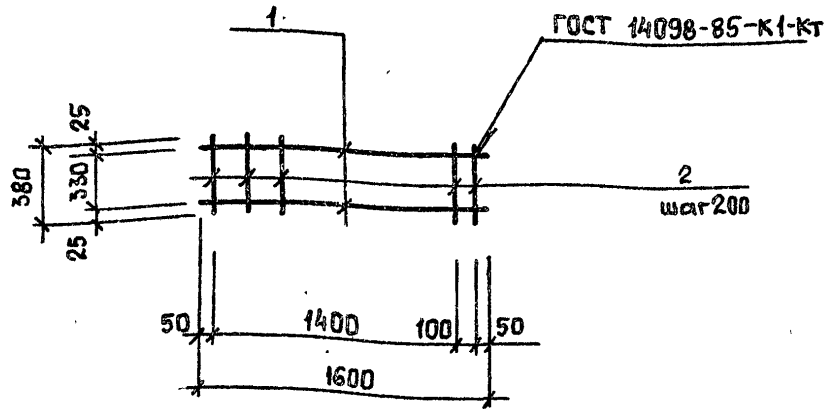
ТП 902-1-164.90-КЭЖ.1.И. KR11

Каркас плоский
KR11, KR12

| | | |
|---|------|--------|
| Стадия | Лист | Листов |
| Р | | 1 |
| Госстрой СССР Союзводоканалниипроект Харьковский Водоканалпроект | | |

24401-06 35.

Формат А4



| Марка каркаса | Поз | Наименование | Кол. | Масса ед., кг | Масса каркаса, кг |
|---------------|-----|--------------------|------|---------------|-------------------|
| КР13 | 1 | φ 12 А-III, l=1600 | 2 | 1,4 | 4,6 |
| | 2 | φ 8 А-III, l=380 | 9 | 0,2 | |
| | | | | | |
| | | | | | |
| | | | | | |

Арматура класса А-III
по ГОСТ 5781-82.

Привязки

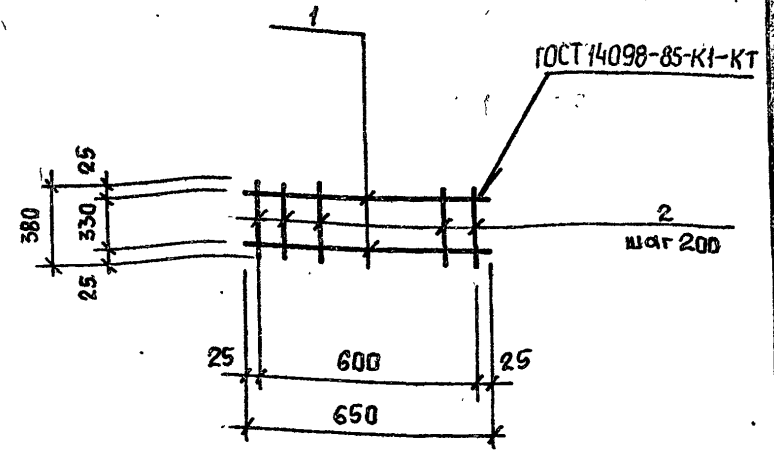
| Инь. № | Разр. | Шепелева | Инь. № |
|-----------|-------------|----------|--------|
| Разр. | Шепелева | Инь. № | |
| Рассчит. | Соколовская | Инь. № | |
| Провер. | Боровик | Инь. № | |
| Вед. инж. | Шмандий | Инь. № | |
| Рук. гр. | Боровик | Инь. № | |
| Гл. спец. | Власенко | Инь. № | |
| Н. контр. | Сколькокая | Инь. № | |
| Нач. отд. | Шейко | Инь. № | |

ТП 902-1-164.90-КЭЖ.1.И. КР13

Каркас плоский
КР13

| Стадия | Лист | Листов |
|--|------|--------|
| Р | | 1 |
| Госстрой СССР Сквозводоканальный проект Харьковский Водоканалпроект | | |

Формат А4



| Марка каркаса | Поз | Наименование | Кол. | Масса ед., кг | Масса каркаса, кг |
|---------------|-----|-------------------|------|---------------|-------------------|
| КР14 | 1 | φ 12 А-III, l=650 | 2 | 0,6 | 2,0 |
| | 2 | φ 8 А-III, l=380 | 4 | 0,2 | |
| | | | | | |
| | | | | | |
| | | | | | |

Арматура класса А-III
по ГОСТ 5781-82.

Привязки

| Инь. № | Разр. | Шепелева | Инь. № |
|-----------|-------------|----------|--------|
| Разр. | Шепелева | Инь. № | |
| Рассчит. | Соколовская | Инь. № | |
| Провер. | Боровик | Инь. № | |
| Вед. инж. | Шмандий | Инь. № | |
| Рук. гр. | Боровик | Инь. № | |
| Гл. спец. | Власенко | Инь. № | |
| Н. контр. | Сколькокая | Инь. № | |
| Нач. отд. | Шейко | Инь. № | |

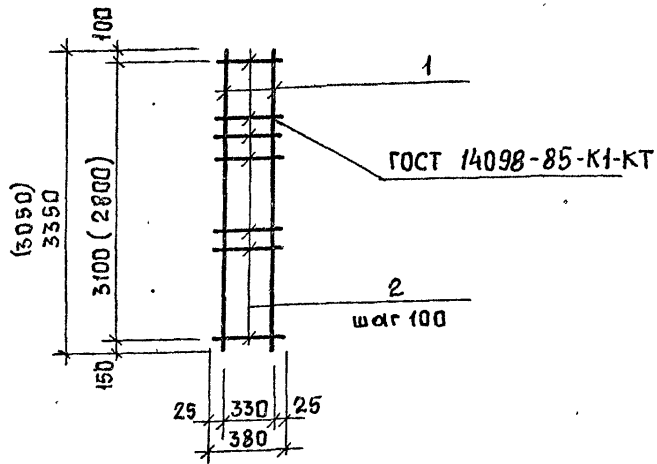
ТП 902-1-164.90-КЭЖ.1.И. КР14

Каркас плоский
КР14

| Стадия | Лист | Листов |
|--|------|--------|
| Р | | 1 |
| Госстрой СССР Сквозводоканальный проект Харьковский Водоканалпроект | | |

24401-06 36

Формат А4



| Марка каркаса | Поз. | Наименование | Кол | Масса ед., кг | Масса каркаса, кг |
|---------------|------|--------------------------|--------|---------------|-------------------|
| Кр 15 | 1 | φ 20 А-III l=3350 (3050) | 2 | 8,3 | 23,0 (22,4) |
| | 2 | φ 10 А-I l=380 | 32(25) | 0,2 | |
| | | | | | |
| | | | | | |
| | | | | | |

Арматура класса А-III по ГОСТ 5781-82
 значения в скобках
 для H_к = -5,5 м.

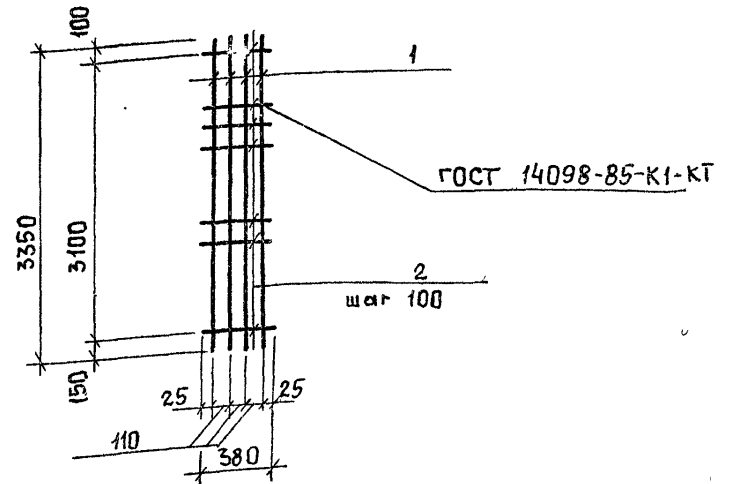
| | | |
|-----------|-------------|----|
| Привязан | | |
| Инв. № | | |
| Разраб. | Щепелева | ЩЩ |
| Рассчит | Соколовская | К |
| Пров. | Боровик | Б |
| Вед. инж. | Шмандин | Ш |
| Гл. гр. | Боровик | Б |
| А. спец. | Власенко | В |
| Н. контр. | Соколовская | С |
| Нач. отд. | Шейко | Ш |

ТП 902-1-164.90-КЭН.1.И.Кр 15

Каркас плоский
 Кр 15

| | | |
|--|------|--------|
| Сталь | Лист | Листов |
| Р | | 1 |
| Госстрой СССР Союзводоканалпроект Харьковский Водоканалпроект | | |

Формат А4



| Марка каркаса | Поз. | Наименование | Кол. | Масса ед., кг | Масса каркаса, кг |
|---------------|------|-------------------|------|---------------|-------------------|
| Кр 16 | 1 | φ 20 А-III l=3350 | 4 | 8,3 | 39,6 |
| | 2 | φ 10 А-I l=380 | 32 | 0,2 | |
| | | | | | |
| | | | | | |
| | | | | | |

Арматура класса А-III по ГОСТ 5781-82

| | | |
|-----------|-------------|----|
| Привязан | | |
| Инв. № | | |
| Разраб. | Щепелева | ЩЩ |
| Рассчит | Соколовская | К |
| Пров. | Боровик | Б |
| Вед. инж. | Шмандин | Ш |
| Рук. гр. | Боровик | Б |
| Гл. спец. | Власенко | В |
| Н. контр. | Соколовская | С |
| Нач. отд. | Шейко | Ш |

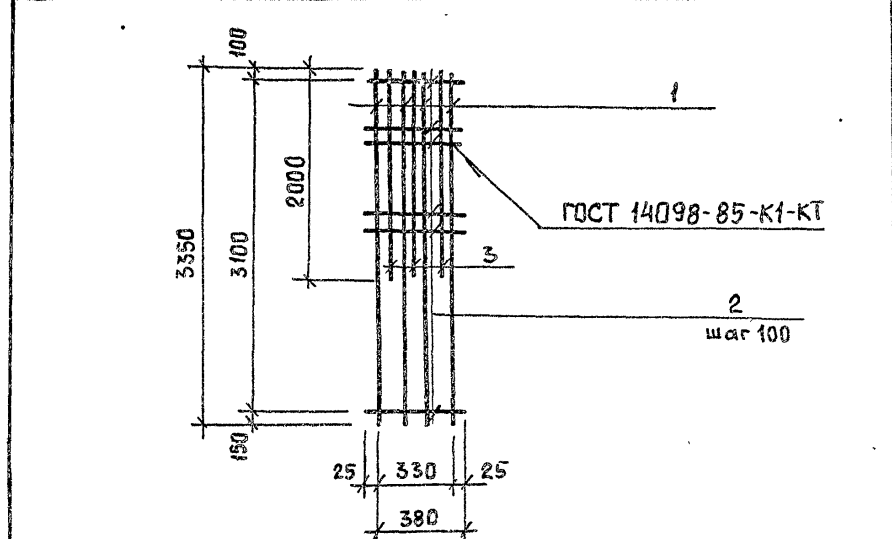
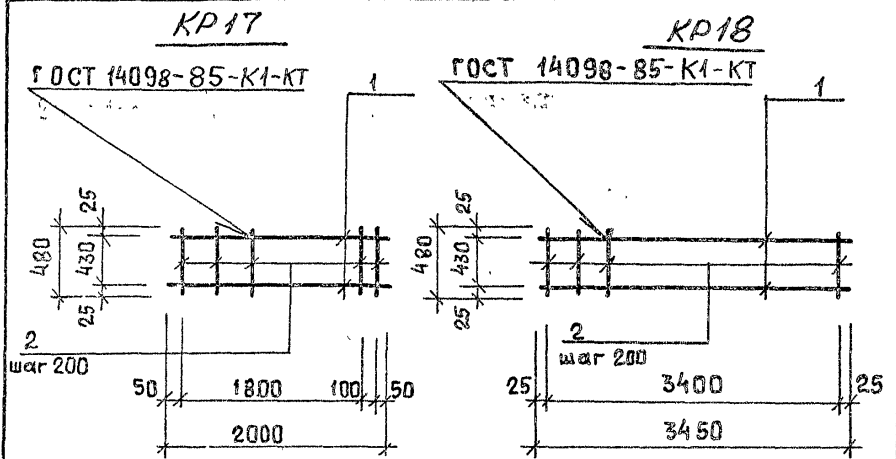
ТП 902-1-164.90-КЭН.1.И.Кр 16

Каркас плоский
 Кр 16

| | | |
|--|------|--------|
| Стадия | Лист | Листов |
| Р | | 1 |
| Госстрой СССР Союзводоканалпроект Харьковский Водоканалпроект | | |

24401-06 37

Формат А4



| Марка каркаса | Поз. | Наименование | Кол. | Масса ед., кг | Масса каркаса, кг |
|---------------|------|--------------------|------|---------------|-------------------|
| KR17 | 1 | φ 16 А-III, ℓ=2000 | 2 | 3,16 | 8,72 |
| | 2 | φ 8 А-III, ℓ=480 | 12 | 0,2 | |
| KR18 | 1 | φ 18 А-III, ℓ=3450 | 2 | 7,0 | 17,6 |
| | 2 | φ 8 А-III, ℓ=480 | 18 | 0,2 | |

| Марка каркаса | Поз. | Наименование | Кол. | Масса ед., кг | Масса каркаса, кг |
|---------------|------|-------------------|------|---------------|-------------------|
| KR19 | 1 | φ 20 А-III ℓ=3350 | 4 | 8,3 | 45,0 |
| | 2 | φ 10 А-III ℓ=380 | 32 | 0,2 | |
| | 3 | φ 12 А-III ℓ=2000 | 3 | 1,8 | |

Арматура класса А-III по ГОСТ 5781-82.

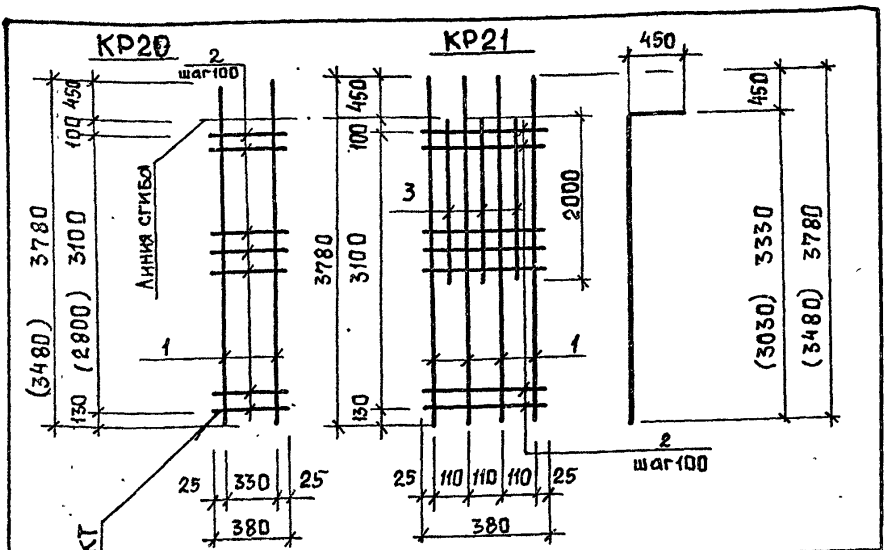
Арматура класса А-III по ГОСТ 5781-82.

Привязан

| | | | |
|--|-------------|----------|--------|
| Инь № | Исполнитель | Проверен | Дата |
| ТП 902-1-164.90-КЭИ.1 И. KR17 | | | |
| Каркас плоский | Стация | Лист | Листов |
| KR17, KR18 | Р | | 1 |
| Госстрой СССР Специальное конструкторское бюро Харьковский Водоканалпроект | | | |

Привязан

| | | | |
|--|-------------|----------|--------|
| Инь № | Исполнитель | Проверен | Дата |
| ТП 902-1-164.90-КЭИ.1 И. KR19 | | | |
| Каркас плоский | Стация | Лист | Листов |
| KR19 | Р | | 1 |
| Госстрой СССР Специальное конструкторское бюро Харьковский Водоканалпроект | | | |



ГОСТ 14098-85-К1-КТ

| Марка каркаса | Поз. | Наименование | Кол. | Масса ед., кг | Масса каркаса, кг |
|---------------|------|--------------------------|--------|---------------|-------------------|
| KR21 | 1 | φ 20 А-III, l=3780 | 4 | 9,3 | 52,2 |
| | 2 | φ 10 А-III, l=380 | 32 | 0,3 | |
| | 3 | φ 12 А-III, l=2000 | 3 | 1,8 | |
| KR20 | 1 | φ 18 А-III, l=3780(3480) | 2 | 7,6(7,0) | 20,0 |
| | 2 | φ 8 А-III, l=380 | 32(29) | 0,15 | |

Арматура класса А-III по ГОСТ 5781-82

Значения в скобках для h_к = 5,5 м.

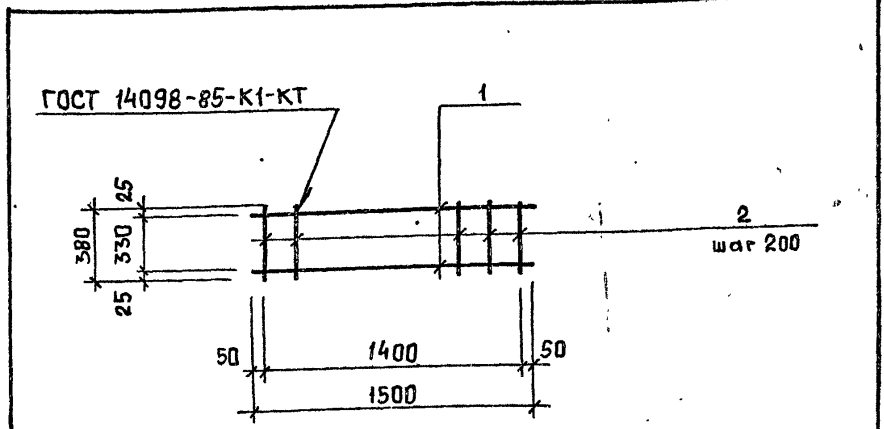
ТП 902-1-164.90-КЭЖ1.И. KR20

Каркас плоский KR20, KR21

| Стадия | Лист | Листов |
|--|------|--------|
| Р | | 1 |
| Госстрой СССР Сюзоводоканалпроект Харьковский Водоканалпроект | | |

| Привязан | |
|-----------|----------------|
| Инв. № | Подпись и дата |
| Разраб | Шепелева |
| Рассчит | Соколовская |
| Провер | Боровик |
| Вед. инж | Шмандин |
| Рук. гр. | Боровик |
| Гл. спец. | Власенко |
| И контр. | Соколовская |
| Нач. отд. | Шейко |

Формат А4



| Марка каркаса | Поз. | Наименование | Кол. | Масса ед., кг | Масса каркаса, кг |
|---------------|------|--------------------|------|---------------|-------------------|
| KR22 | 1 | φ 12 А-III, l=1500 | 2 | 13,5 | 30,0 |
| | 2 | φ 8 А-III, l=380 | 15 | 0,2 | |

Арматура класса А-III по ГОСТ 5781-82.

ТП 902-1 -164.90-КЭЖ1.И KR22

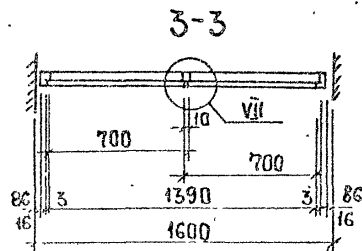
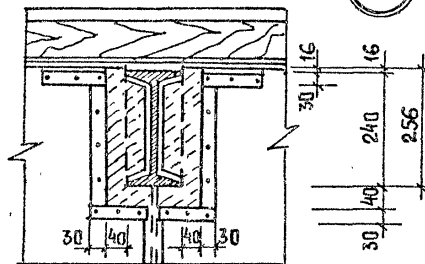
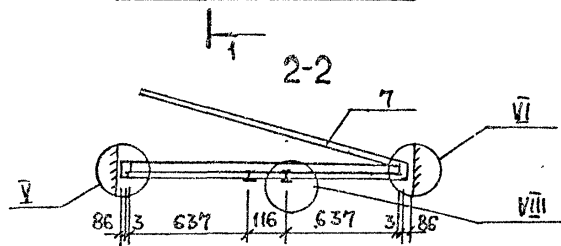
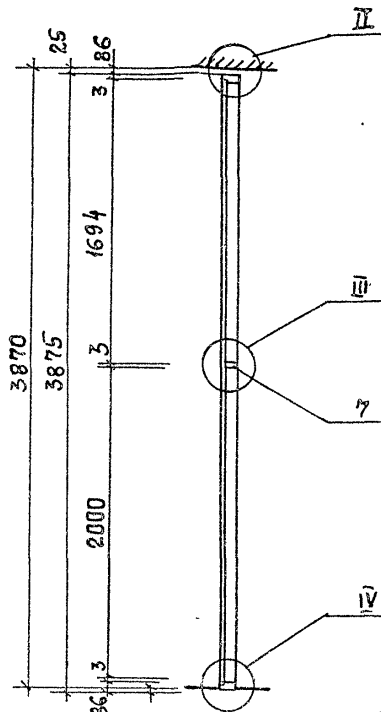
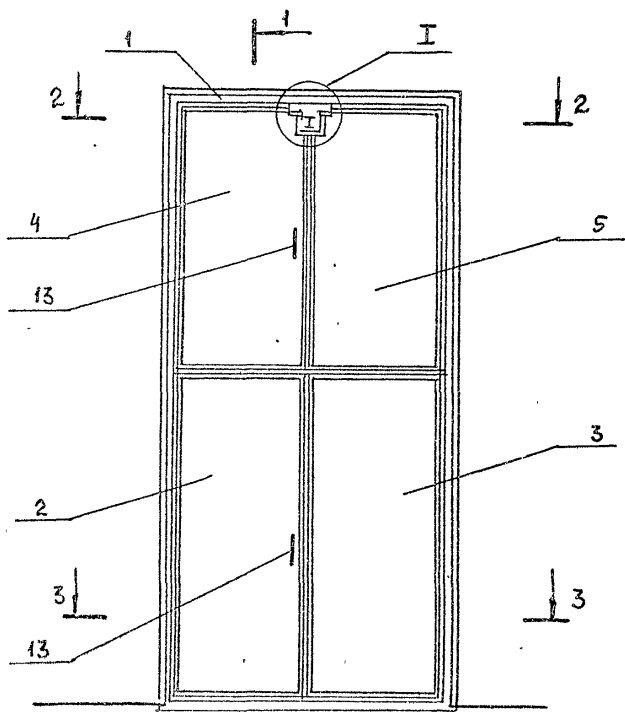
Каркас плоский KR22

| Стадия | Лист | Листов |
|--|------|--------|
| Р | | 1 |
| Госстрой СССР Сюзоводоканалпроект Харьковский Водоканалпроект | | |

| Привязан | |
|-----------|----------------|
| Инв. № | Подпись и дата |
| Разраб | Шепелева |
| Рассчит | Соколовская |
| Провер | Боровик |
| Вед. инж | Шмандин |
| Рук. гр. | Боровик |
| Гл. спец. | Власенко |
| И контр. | Соколовская |
| Нач. отд. | Шейко |

24401-06 39

Формат А4



| Поз. | Наименование | Кол. | Обозначение документа |
|------|--|-------|-------------------------------|
| 1 | Коробка К1 | 1 | ТП 902-1-164.90-АРИ.ИД1 |
| 2 | Полотно П1 | 1 | - АРИ.П1 |
| 3 | Полотно П2 | 1 | - АРИ.П2 |
| 4 | Полотно П3 | 1 | - АРИ.П3 |
| 5 | Полотно П4 | 1 | - АРИ.П4 |
| 6 | Накладка НС1 | 4 | - АРИ.НС1 |
| 7 | Импост 40x80, м ³ | 0,005 | М ³ Без черт. |
| 8 | Рама 16x50, м ³ | 0,020 | М ³ Без черт. |
| 9 | Нащельник 13x40, м ³ | 0,005 | М ³ Без черт. |
| 10 | Задвижка натяжная ЗТ | 2 | ГОСТ 5090-86 |
| 11 | Петля накидная ПНЗ-130 | 8 | ГОСТ 5088-78* |
| 12 | Петля накидная ПНЗ-70 | 1 | ГОСТ 5088-78* |
| 13 | Ручка дверная РС-140 | 4 | ГОСТ 5087-80 |
| 14 | Мягкая ДВП М-16, δ=16мм | 5,2 | М ² ГОСТ 4598-86 |
| 15 | Резина листовая δ=5мм | 0,15 | М ² ГОСТ 7338-77* |
| 16 | Пенополиуретановая прокладка, кг | 17,4 | КГ ГОСТ 10174-72 |
| 17 | Сталь тонколистовая оцинкованная δ=0,5мм | 136 | М ² ГОСТ 14918-80* |
| 18 | Наличники 22x50, м ³ | 0,010 | М ³ Без черт. |

| | | |
|-----------|------------|----------|
| Разраб. | Рыбалова | <i>Р</i> |
| Расчит. | | |
| Провер. | Хесина | <i>Х</i> |
| Рук гр. | Хесина | <i>Х</i> |
| Гл. спец. | Власенко | <i>В</i> |
| Н. контр. | Сокольская | <i>С</i> |
| Нач. отд. | Шейко | <i>Ш</i> |

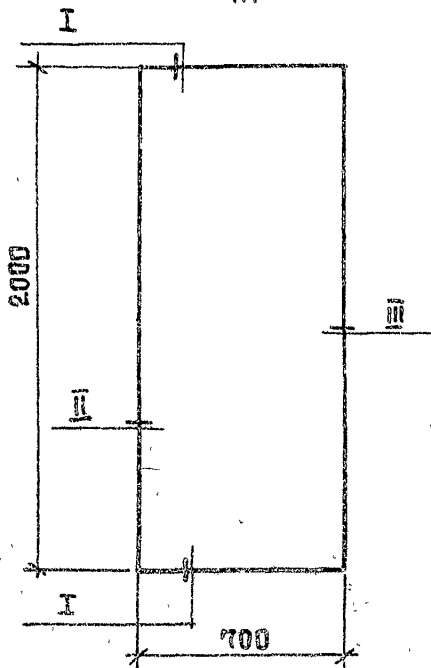
| | | | | |
|----------|--|--|--|--|
| Привязан | | | | |
| Инв. № | | | | |

| | | | |
|---|-------|------|--------|
| ТП 902-1-164.90-АРИ.ИД1 | | | |
| Дверной блок ИД1 | Сталь | Лист | Листов |
| | Р | Г | 2 |
| Госстрой СССР Связьводоканалпроект Харьковский Водоканалпроект | | | |

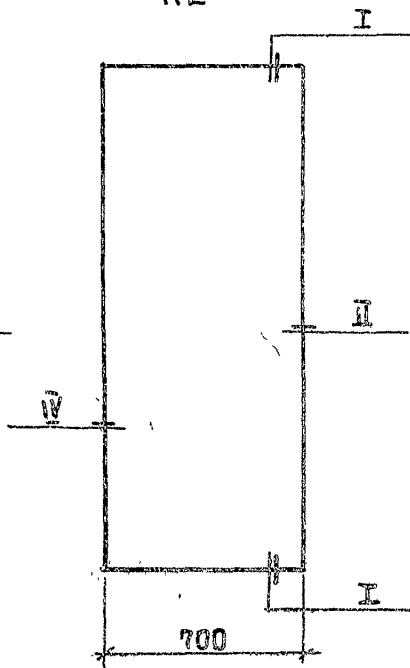
24401-06 41

Формат А3

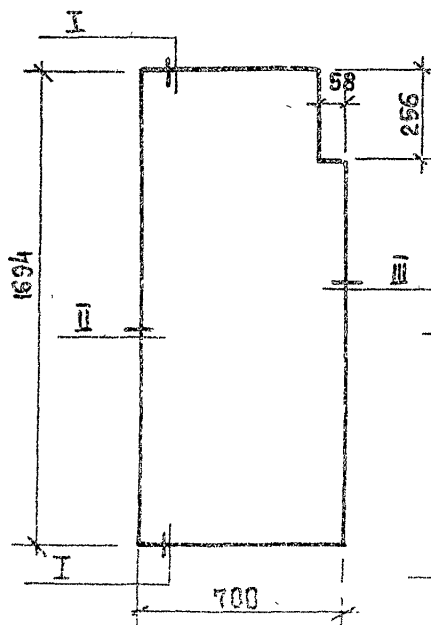
Дверное полотно П1



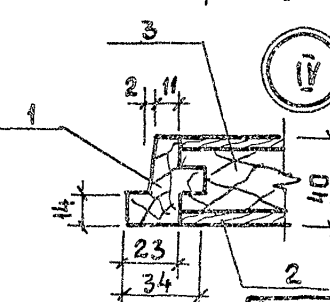
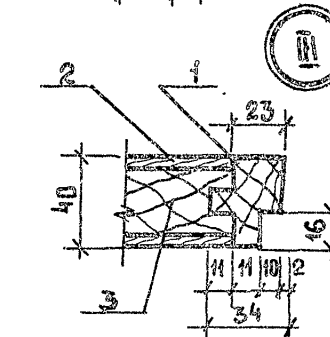
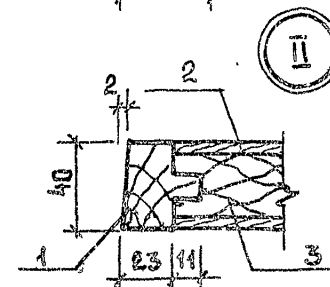
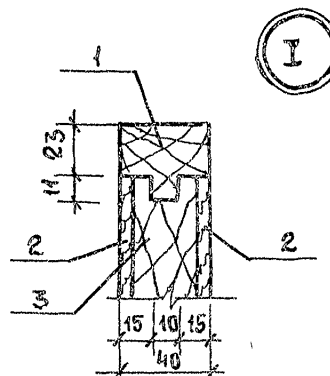
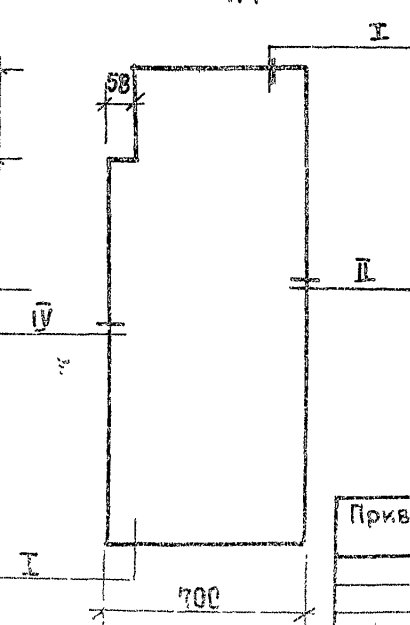
Дверное полотно П2



Дверное полотно П3



Дверное полотно П4



| Поз | Наименование | Количество на П- | | | | Обозначение |
|-----|---|------------------|-------|-------|-------|--------------|
| | | -1 | -2 | -3 | -4 | |
| 1 | Обкладка дубовая 40x40 м ³ | 0,009 | 0,009 | 0,007 | 0,007 | ГОСТ 2695-83 |
| 2 | Облицовка ДВП,Т-400 $\delta = 4\text{мм}$ м ² | 2,8 | 2,8 | 1,92 | 1,92 | ГОСТ 4598-86 |
| 3 | Заполнение - отходы древесины низших сортов, м ³ | 0,045 | 0,045 | 0,031 | 0,031 | Без черт. |

Привязан

| | | | |
|--------|--|--|--|
| Инв. N | | | |
|--------|--|--|--|

| | | |
|------------|------------|--------------------|
| Разраб. | Айвалова | <i>[Signature]</i> |
| Расчит. | | |
| Провер. | Хесина | <i>[Signature]</i> |
| Рук гр. | Хесина | <i>[Signature]</i> |
| Гл. спец. | Власенко | <i>[Signature]</i> |
| Н. контр. | Сокольская | <i>[Signature]</i> |
| Науч. отд. | Шейко | <i>[Signature]</i> |

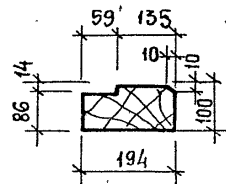
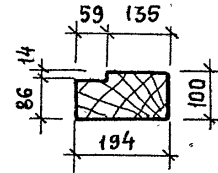
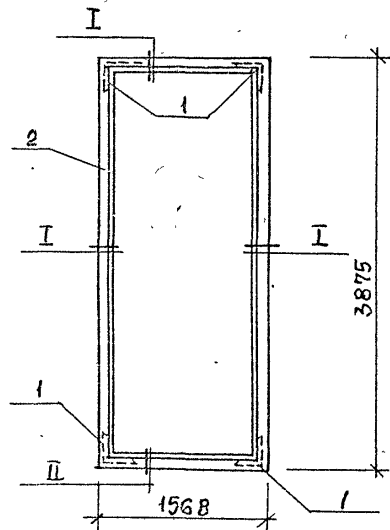
тп 902-1-164.90-ДР.М.П1

Дверные
полотна
П1... П4

| | | |
|--|------|--------|
| Стадия | Лист | Листов |
| Р | | 1 |
| Госстрой СССР Союзводоканализпроект Харьковский Водоканалпроект | | |

24401-06 42

Формат А3



| Поз | Наименование | Кол | Обозначение документа |
|-----|---------------------------|------|-----------------------|
| 1 | Угольник УП125 | 4 | ГОСТ 5091-78* |
| 2 | Д. швовый брус | | |
| | 100 x 200, м ³ | 0,23 | ГОСТ 2695-83* |
| | | | |
| | | | |

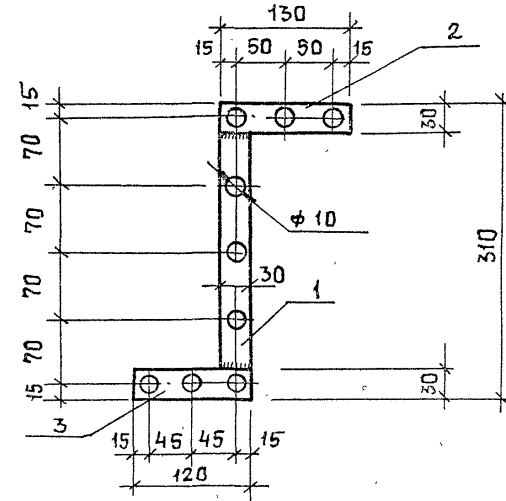
| Привязан | | | |
|----------|-------------|--|--|
| Инь № | | | |
| Разр-б | Рыбалова | | |
| Расчит | | | |
| Провер | Хесина | | |
| Рук гр | Хесина | | |
| Гл спец | Власенко | | |
| Н конпр | Соколовская | | |
| Нач отд | Шейко | | |

ТП 902-1-164 90-АР.И. К1

Коробка К1

| Стадия | Лист | Листов |
|--------|------|--------|
| Р | | 1 |

Госстрой СССР
Самоводоканализпроект
Харьковский
Водоканалпроект



| Поз | Наименование | Кол | Обозначение документа |
|-----|-----------------------|-----|-----------------------|
| 1 | -4x30; l=250; 0,23 кг | 1 | ГОСТ 103-76* |
| 2 | l=130; 0,12 кг | 1 | ГОСТ 103-76* |
| 3 | l=120; 0,11 кг | 1 | ГОСТ 103-76* |
| | | | |
| | | | |

Полоса: сталь ВСтЗкп2 по ГОСТ 535-79*
вес 0,48 кг

| Привязан | | | |
|----------|-------------|--|--|
| Инь № | | | |
| Разр-б | Рыбалова | | |
| Расчит | | | |
| Провер | Хесина | | |
| Рук гр | Хесина | | |
| Гл спец | Власенко | | |
| Н конпр | Соколовская | | |
| Нач отд | Шейко | | |

ТП 902-1-164 90 - АР.И. НС1

Накладки НС1

| Стадия | Лист | Листов |
|--------|------|--------|
| Р | | 1 |

Госстрой СССР
Самоводоканализпроект
Харьковский
Водоканалпроект

24401-06

(43)