

ТИПОВОЙ ПРОЕКТ  
407-3-287

ТРАНСФОРМАТОРНАЯ ПОДСТАНЦИЯ  
С ТРЕМЯ КАБЕЛЬНЫМИ ВВОДАМИ 10 (6) кВ  
НА ОДИН ТРАНСФОРМАТОР  
МОЩНОСТЬЮ ДО 630 кВ.А

ТИП К-31-630М4

АЛЬБОМ II

ЧЕРТЕЖИ ЗАДАНИЯ ЗАВОДАМ-ИЗГОТОВИТЕЛЯМ  
НА ЭЛЕКТРООБОРУДОВАНИЕ

инв. 17752-02

				Прибавки	
инв. №					

ТИПОВОЙ ПРОЕКТ

407-3-287

ТРАНСФОРМАТОРНАЯ ПОДСТАНЦИЯ  
С ТРЕМЯ КАБЕЛЬНЫМИ ВВОДАМИ 10 (6) кВ  
НА ОДИН ТРАНСФОРМАТОР  
МОЩНОСТЬЮ ДО 630 кВ.А

ТИП К-31-630 м<sup>4</sup>

Альбом II

СОСТАВ ПРОЕКТА

- Альбом I. Электротехнические чертежи и архитектурно-строительные решения.
- Альбом II. Чертежи задания заводам изготовителям на электрооборудование.
- Альбом III. Архитектурно-строительные детали и конструкции (из типового проекта № 407-3-286)
- Альбом IV. Сметы.

**РАЗРАБОТАН**  
проектным институтом  
„Гипрокоммунэнерго“

Главный инженер института  
*Шрейбер* (Шрейбер В.П.)  
Главный инженер проекта  
*Шестернин* (Шестернин Н.В.)

**УТВЕРЖДЕН**  
Минжилкомхозом РСФСР  
приказ № 8-7А от 03.08 1980 г.

**ВВЕДЕН В ДЕЙСТВИЕ**  
институтом „Гипрокоммунэнерго“  
приказ № 71 от 01.02 1982 г.

					Привязан
Инд. №					

Содержание альбома II

Альбом II

Плывающий проект 407-3-287

№п.п.	Наименование	стр.
1	Содержание альбома	2
2	Опросный лист для заказа камер КСО-366 (для схемы №1)	3
3	Опросный лист для заказа камер КСО-366 (для схемы №2)	4
4	Опросный лист для заказа камер КСО-366 (для схемы №3)	5
5	Опросный лист для заказа камер КСО-366 (пример заполнения)	6
6	Опросный лист для заказа камер КСО-272 (для схемы №3)	7
7	Опросный лист на изготовление щита из панелей ЦОГО	8
8	Опросный лист на изготовление щита из панелей ЦОГО (пример заполнения)	9
9	Щкаф счетчиков. Схема электрическая принципиальная (для трансформатора и линии)	10
10	Щкаф счетчиков трансформатора. Технические данные аппаратов	11
11	Щкаф счетчиков линии 10(6) кВ. Технические данные аппаратов	12
12	Щкаф счетчиков. Общий вид (для трансформатора и линии)	13
13	Щкаф счетчиков трансформатора. Схема электрическая соединения	14
14	Щкаф счетчиков линии 10(6) кВ. Схема электрическая соединения.	15
15	Щкаф счетчиков. Таблица перечня надписей (для трансформатора и линии)	16
16	Перечень комплектных устройств	16

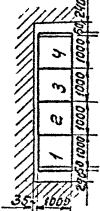
Шкафы, щиты и шкафы

Альбом I

Пилебай проект 407-3-287

№ п/п	Запрещиваемые данные		Ответы заказчика			
	Сборные шины	Напряжение В Ток, А				
1						
2	Схема первичных соединений (с указанием количества кабелей)					
3	Номер камеры по плану		1	2	3	4
4	Назначение камеры		Ввод	Линия	Линия	Трансформатор
5	Наименование камеры		1	ЗН	ЗН	2
6	Номер камеры по каталогу					
7	Номинальный ток камеры, А					
8	Выключатель					
9	Тип и номер исполнения					
	Пределы уставок РТМ, А					
	Пределы уставок РТВ, А					
	Напряжение и род тока включения и отключения электрообъекта					
10	Предохранитель, лобная ветвь ка.					
11	Трансформатор тока, тип, класс точности, катодный трансформации					
12	Трансформатор напряжения					
13	Разрядник					
14	Количество трансформаторов тока ТЭЛ					
15	Тип и технические данные					
16	Род трансформации и назначение по каталогу					
17						
18						
19	Наименование объекта и его местонахождение					
20	Наименование заказчика и его адрес (министерство, Главк)					
21	Наименование проектной организации и ее адрес					
22	Платежные реквизиты заказчика.					
23	Отраженные реквизиты заказчика.					
24	Номер строительного журнала Сокзлаб-электр и дата выдачи					

План расположения камер



Листы в альбоме. Подл. и дата.

Изм. Лист	И.В.С.	Подл.	Дата	Трансформаторная подстанция 10(6)/0,4кВ типа К-ЭП-Б50мч	Лист	Лист	Лист
Разработ.	Макарова	Иванов			Р	1	
Провер.	Затова	Иванов		Спросный лист для заказа камер КСО-366	Инженерно-технический отдел в. Москва		
Нач. отд.	Иванов	Иванов			17752-02		
Инж.пр.	Шестерин	Иванов					

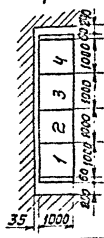
407-3-287 -33

Альбом I

Тилевый проект 407-3-287

№ п.п.		Запрашиваемые данные	Ответы заказчика			
1	Сборные шины	Напряжение, В Ток, А				
2	Схема первичных соединений (с указанием количества кабелей)					
3	Номер камеры по плану		1	2	3	4
4	Назначение камеры		Ввод	Линия	Трансформатор напряжения	Трансформатор мотор
5	Наименование обозначение камеры по каталогу	Номер камеры	1	6А	11	2
6	Номер схемы вторичных соединений					
7	Номинальный ток камеры, А					
8	Выключатель					
9	Тип и номер схемы исполнения					
	Пределы уставок РТМ, А					
	Пределы уставок РТВ, А					
10	Напряжение и род тока включения и отключения электромагнит					
	Предохранитель, плавкая вставка					
	Трансформатор тока, тип, класс точности, коэффициент трансформации					
11	Трансформатор напряжения					
12	Разрядник					
13	Количество трансформаторов тока ТЭЛ					
14	Род, тип, напряжение, ток, характеристика кабеля					
15	Тип и технические данные					
16	Наименование объекта и его местонахождение					
17	Наименование заказчика и его адрес (Министерство Габк)					
18	Наименование проектной организации и ее адрес					
19	Платежные реквизиты заказчика					
20	Отгрузочные реквизиты заказчика					
21	Номер проектного Коряда Союзгидроэлектра и дата выдачи					
22	План расположения камер					

План расположения камер



Шифр, номер, лист и дата

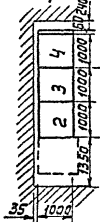
407-3-287 - 33			
Трансформаторная подстанция 10/6/0,4кВ			
типа К-3Г-630м4			
Изм. лист	Надком.	Подп.	Дата
Разраб.	Макарова	Мельни	
Провер.	Затова	28/12-4	
Нач. отд.	Александров	Начальн	
Гл. инж. пр.	Щегерник	инженер	
Опросный лист для заказа камер К20-366		Минжилкомхоз РСФСР ГИПРОКОМЭНЕРГО В. Москва	
Лист	Лист	Листов	
Р	2		

Листом II

Титов В.И. проект 407-3-287

№ п/п	Запрашиваемые данные		Ответы заказчика		
	1	Сборные шины	Напряжение, В Ток, А		
2	Схема первичных соединений (с указанием количества кабелей)				
3	Номер камеры по плану		2	3	4
4	Назначение камеры		Рабочий щит	Линия	Трансформатор
5	Номенклатурное обозначение камеры по каталогу	Номер камеры	3А	4А	2
6	Номер схем в типовых соединениях				
7	Номинальный ток камеры, А				
8	Технические данные	Выключатель			
9		Тип и номер исполнения			
		Пределы уставок РТМ, А			
		Пределы уставок РТВ, А			
		Напряжение и род тока включения и отключения электропитания			
10		Предохранитель, плавкая вставка			
11		Трансформатор тока тип, класс точности, коэффициент трансформации			
12		Трансформатор напряжения			
13		Разрядник			
14		Количество трансформаторов тока ТЭД			
15	Тип и технические данные				
16	Условное обозначение на монтажном рисунке по каталогу				
17					
18					
19	Наименование объекта и его местонахождение				
20	Наименование заказчика и его адрес (Министерства, Главк)				
21	Наименование проектной организации и ее адрес				
22	Платежные реквизиты заказчика				
23	Оплаточные реквизиты заказчика				
24	Номер фронтового листа Сопостав-электр и дата выдачи				

План расположения камер



Шиф. Метод. Глав. и Восток

407-3-287 -33

Трансформаторная подстанция 10/6/0,4 кВ  
типа К-31-630 мч

Изм. Лист	К.Вокун	Подпись	Дата
Разработ.	Макарова	Исполн.	
Проверил	Зотова	М.И.	
Нач. отд. Д.И.И.Л.В.	Зотова	И.И.И.	
Вестерлин			

Лист 3

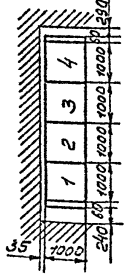
Опросный лист для заказа камер КСВ-366

Мин.жилкомхоз РСФСР  
ГИПРОКММУНЭНЕРГО  
г. Москва

Тиловой проект 407-3-287 Альбом II.

№ п.п.	Запрашиваемые данные		Ответы заказчика.			
	1	Сборные шины	Напряжение, В 10000 Ток, А 400			
2	Схема первичных соединений (с указанием количества кабелей)					
3	Номер камеры по плану		1	2	3	4
4	Назначение камеры		Ввод	Линия	Линия	Трансформатор
5	Номенклатурное обозначение камеры по каталогу	Номер камеры	1	3Н	3Н	2
6						
7	Номинальный ток камеры, А		400	200	200	100
8	Выключатель			ВНЗ-16	ВНЗ-16	
9	Тип и номер схемы исполнения			ПР-17	ПР-17	
	Пределы уставок РТМ, А					
	Пределы уставок РТВ, А					
	Напряжение и род тока выключателя отключения электромагн.					
10	Предохранитель, плавкая вставка					ПК-10/100 п.вст. 100 А
11	Трансформатор тока, тип, класс точности, коэфф. трансформации.					
12	Трансформатор напряжения					
13	Разрядник.					
14	Количество трансформаторов тока ТЗ					
15	Тип и технические данные Реле требуется указать для заказа					
16						
17						
18						
19	Наименование объекта и его местонахождение		Электрические сети г. Донецка.			
20	Наименование заказчика и его адрес (Министерство, Главк)		Управление капитального строительства Донецкого облсполкома 340066, г. Донецк, ул. Артёма, д. 74.			
21	Наименование проектной организации и её адрес.		Удэиновский филиал института «Донбассэнергопроект» 341000 г. Удэинов, ул. Казанцева, д. 7Б.			
22	Платёжные реквизиты заказчика					
23	Отрывочные реквизиты заказчика.					
24	Номер фондавого наряда на выполнение электро и дата выдачи.					

План расположения камер.



Пример заполнения для схемы № 1.

407-3-287-33

Трансформаторная подстанция 10(6)/0,4 кВ типа К-31-630 мч.

Изм. Лист	И докум.	Подп.	Дата
Разраб.	Медведев	Мочалов	
Провер.	Зотова	Ильин	
Нач. отд.	Александров	Ильин	
Инж. пр.	Шестернин	Ильин	

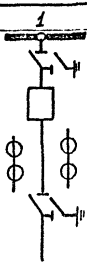
Опросный лист для заказа камер КСО-366

Лит. 4 Лист 4  
Минжилкомхоз РСФСР  
ГИПРОКОМУЭНЕРГО  
г. Москва

Инв. № подл. Подп. и дата

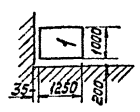
Технический проект 407-3-287

Исходные данные для заказа	
1	Номер камеры по плану
2	Номинальное напряжение
3	Номинальный ток сборных шин
Схема первичных соединений	
5	Назначение камеры
6	Номенклатурное обозначение камеры
7	Номер схемы вторичных соединений
8	Тип выключателя
9	
10	
11	
12	Пружинный
13	Вариант реле РТВ
14	ПЗ-11
15	Тип трансформатора тока
16	Коэффициент трансформации
17	Тип трансформатора напряжения
18	
19	
20	
21	
22	
23	Тип силового трансформатора
24	
25	Тип силового предохранителя
26	
27	Тип разрядника
28	Количество трансформаторов тока на каждой фазе
29	Реле защиты
30	Реле защиты
31	Характеристика по заказу
32	Характеристика по заказу
I	Наименование объекта
II	Наименование заказчика и его адрес
III	Проектная организация и ее адрес
IV	Полные реквизиты заказчика
V	Платежные реквизиты заказчика
VI	Номер фонда нормативов, составов, элект. про и дата выдачи



Шаблон: План и детали

План расположения камеры КСО-272



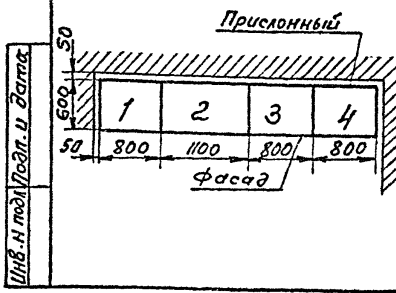
407-3-287-33			
Трансформаторная подстанция 10(6)/0,4кВ типа К-31-630мч			
Изм. Лист	И. В. Зюков	Подпись	Дата
Разработ	Мейсарова	Инициалы	
Провер	Зотова	Инициалы	
Нач. отд.	Александров	Инициалы	
Сл. инж. пр.	Шектеркин	Инициалы	
Опросный лист для заказа камеры КСО-272		Лист	Лист
		Р	5
		ИИПРОКОМУНЭНЕРГО г. Москва	



Листом II

Типовой проект 407-3-287

Запрашиваемые данные			1	2	3	4
1	Порядковый номер панели					
2	Номинальное напряжение	В				
3	Номинальный ток и динамическая устойчивость сборных шин	КА				
4	Схема первичных соединений					
5	Материал и сечение нулевой шины	мм		АА31Т-6х60		
6	Тип панели или шкафа		ЩО70-41	ЩО70-25	ЩО70-	ЩО70-
7	Номер схемы вторичных соединений					
8	Назначение линии (надпись в рамке)			Ввод от трансформатора		
9	тип	Тип		АВМ-15		
10	Коммутирующе-защитного аппарата	Автомат		2000		
11		Каталожный №				
12		Рубильник, ток А				
13	Номинальный ток максимального расцепителя автомата или предохранителя					
14	Пределы уставок по току					
15	Замедленного срабатывания расцепителей автомата АВМ					
16	Мгновенного срабатывания					
17	Выдержка времени защиты от тока короткого замыкания сек.					
18	Ток плавкой вставки, А	Номинальный ток, А		1500/5		
19	Количество и сечение кабелей					
20	Амперметр шкала, А			0-1500		
21	Вольтметр шкала, В			0-500		
22	Реле					
23						
24						
25						
26						
27	Счётчик					
28	Щиток учёта					
29	Количество панелей (в том числе торцовых)					
I	Наименование объекта					
II	Наименование заказчика					
III	Наименование проектной организации и её адрес					



407-3-287-33

Изм. лист и докум.	Подп.	Дата	Трансформаторная подстанция 10/0.4 кВ типа К-31-630мв		
Разраб. Макарова	Машинист		Лист	Лист	Листов
Провер. Зотова	Машинист		Р	Б	
Науч. орг. Александров	Воспит.		ИПРОВОДНИКОВСКОГО		
Д. инст. пр. Шестернин	Инженер		г. Москва		

Опросный лист на изготовление щита из панелей ЩО70

Листом II  
 Типовой проект 407-3-287

1	Запрашиваемые данные																	
1	Порядковый номер панели		1				2				3				4			
2	Номинальное напряжение		380/220 В															
3	Номинальный ток динамическая устойчивость сборных шин		1500 А				30 кА											
4	Схема первичных соединений																	
5	Материал и сечение нулевой шины		мм				АА31Т-6x60											
6	Тип панели или шкафа		ЩО 70-41				ЩО 70-25				ЩО 70-2				ЩО 70-2			
7	Номер схемы вторичных соединений		307 41.00.00 33				307 96											
8	Назначение линии (надпись в рамке)		Уличное освещение				Ввод от трансформатора				Уличное освещение				Резерв			
9	Тип коммутирующего аппарата		ПА-311				АВМ 15Н											
10	Каталожный номер		—				400074											
11	-защитного аппарата		Рубильник, ток, А				1500				250 250 250 250 250 250 250 250							
12	Блок БВ, БПВ		—				—											
13	Номинальный ток максимального расцепителя автомата или предохранителя		100				60 60 60 60				1200				250 250 250 250 250 250 250 250			
14	Пределы уставок по току расцепителей автомата АВМ		—				—				1500							
15	Мгновенного срабатывания		—				—				8000							
16	Видериска времени защиты от тока короткого замыкания, с/к		—				—				—							
17	Ток плавкой вставки, А		80				45 45 45 45				—				100 200 200 200 150 200 250 200			
18	Трансформатор тока		Номинальный ток, А				75/5				1500/5				75/5 200/5 200/5 200/5 150/5 200/5 300/5 200/5			
19	Количество и сечение кабелей		3x50 + 1x25				3x16 + 1x10 3x16 + 1x10 3x16 + 1x10 3x16 + 1x10				—				3x50 + 1x25 3x95 + 1x35 3x95 + 1x35 3x95 + 1x35 3x70 + 1x25 3x95 + 1x35 3x150 + 1x50			
20	Амперметр шкала, А		—				—				0-1500				0-75 0-200 0-200 0-200 0-150 0-200 0-300 0-200			
21	Вольтметр шкала В		—				—				0-500				—			
22	Реле		—				—				—				—			
23			—				—				—				—			
24			—				—				—				—			
25			—				—				—				—			
26			—				—				—				—			
27	Счетчик		САЧ-4672				—				—				—			
28	Щиток учета		—				—				—				—			
29	Количество панелей (в том числе торцовых)		4				—				—				—			

I Наименование объекта: Электрические сети г. Донецка.  
 II Наименование заказчика: Управление капитального строительства Донецкого облисполкома 340066 г. Донецк, ул. Артёма, д. 74.  
 III Наименование проектной организации и её адрес: Ждановский филиал института «Донбассгазпроект» 341000 г. Жданов, ул. Казанцева, д. 7Б.

Пример заполнения.

Имя, И.подл., Подл. и дата

407-3-287 - 33

Трансформаторная подстанция 10(6)/0,4 кВ типа К-31-530 м.ч.

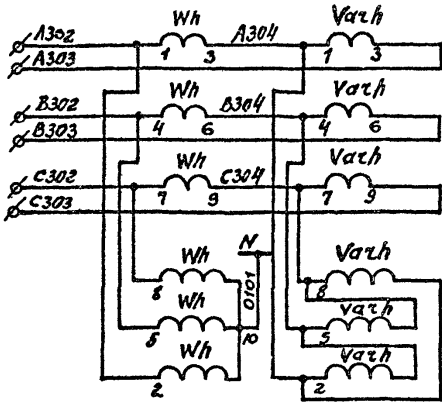
Изм. лист	№ докум.	Подп.	Дата	Лист	Лист	Листов
Разраб.	Макарова	Машин				
Провер.	Зотова	Маслова		Р	7	

Имя от: Александр Л. И.подл. Шестернин И.подл.

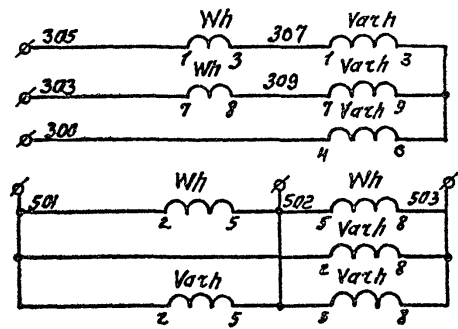
Опросный лист на изготовление щита из панелей ЩО 70.

Минжилкомхоз РСФСР  
 ПИПРОКОМУНЭНЕРГО  
 г. Москва

Миловой проект 407-3-287  
 Алдобин II



Измерительные приборы	Цели тока
	Цели напряжения
	Цели учета трансформатора



Измерительные приборы	Цели тока
	Цели напряжения
	Цели учета линии 10(6)/0,4кВ

Шифр	Исполн.	Подп.	Дата
------	---------	-------	------

407-3-287-33			
Трансформаторная подстанция 10(6)/0,4кВ типа К-31-630 мч			
Изм.	Исполн.	Н.докум.	Подп.
Разработ.	Орешникова	К.В.С.	—
Проект.	Крыков	Э.И.	—
Нач. отд.	Александрова	В.И.	—
В. шифр	на Шестернин	И.И.	—
Шкаф счетчиков. Схема электрическая принципиальная		М.И.Ц.А.Комхоз РСФСР ТИПРОММУНЭНЕРГО г. Москва	

Изм. и подл. Подл. и дата

Типовой проект 407-3-287

Формат	Лист	№	Обозначение	Наименование	№	Примечание
				Документация		
22			-33 л	Общий вид	01	
22			-33 л	Схема электрическая соединений	01	
И			-33 л	Таблицы перечня подписей	01	
				Сборочные единицы		
				И1	01	
	01			Счетчик СЧУ-У672 кл 2,0 У-380В I 5А	01	W8
	02			Счетчик СРЧУ-У673 кл 2,0 I 5А; У-380В	01	УчГВ
	03			Лампа накаливания	100-210	
	04			НБ 220-60	02	
				Патрон патолочный		
				3П-5 I 6А; У-250В	02	

407-3-287 -33

Трансформаторная подстанция 10(6)/0,4кВ  
типа К-3Т-630-14

Изм. Лист	№ докум.	Подл.	Дата
Разработ	Инженер	Ф. И. О.	
Проектир	Кроков	З. В. М.	
Нач. отд.	Зотов	В. И. Ш.	
Гл. инж. по	Шестернин	И. М. С.	

Исполн. счетчиков трансформатора, технические данные аппаратов

Лит. Лист Листов  
Р 9

Инженерный проект  
ГИПРОКОМУНЭНЕРГО  
г. Москва

Формат	Лист	№	Обозначение	Наименование	№	Примечание
				И51	01	
	05			Выключатель нормальный		В
				Удеекс 0202		
				I 6А У-250В	01	
				Колодка из 15зажимов на ток 16А	01	

Изм. и подл. Подл. и дата

407-3-287 -33

Изм. Лист № докум. Подпись Дата

Лист 10

Лист № подл. Подп. и дата

Формат	Зона	Лист	Обозначение	Наименование	Ана	Примечание
				Документация		
22			-33л	Общий вид	01	
22			-33л	Схема электрическая соединений	01	
11			-33л	Таблица перечня надписей	01	
				Сборочные единицы		
				Н1	01	
		01		Счетчик САЧУ-21672		
				кл 20 U~100В I 5А	01	Wh
		02		Счетчик СРЧУ-21673		
				кл 20 U~100В I 5А	01	Vч/ч
		03		Лампа накаливания		110; 210
		04		НБ 220-60	02	
				Патрон потолочный		
				ЭП-5 I 62 U-250В	02	

407-3-287 - 33

Трансформаторная подстанция 10(6)/0,4кВ  
мощн К-3+630кВА

Изм. Лист № докум. Подп. Дата  
Резерв. Срединка. Индекс  
Крышка. Крышка. Индекс  
Начальн. Замов. Индекс  
Инженер. Индекс

Шифр светильников линии троллей-  
механические осветные  
аппаратов

Лист Лист Листов

Р И

Минэлектромонтаж РСФСР  
ГИПРОКОММУНЭНЕРГО  
г. Москва

Типовой проект 407-3-287 Альбом I

Формат	Зона	Лист	Обозначение	Наименование	Примечание
				Н51	01
		05		Выключатель нормальный	В
				Индекс 0202 I 6А	
				U-250В	01
				Колодка из 15 зажимов на ток 16А	01

407-3-287 - 33

Изм. Лист № докум. Подп. Дата

Лист 12

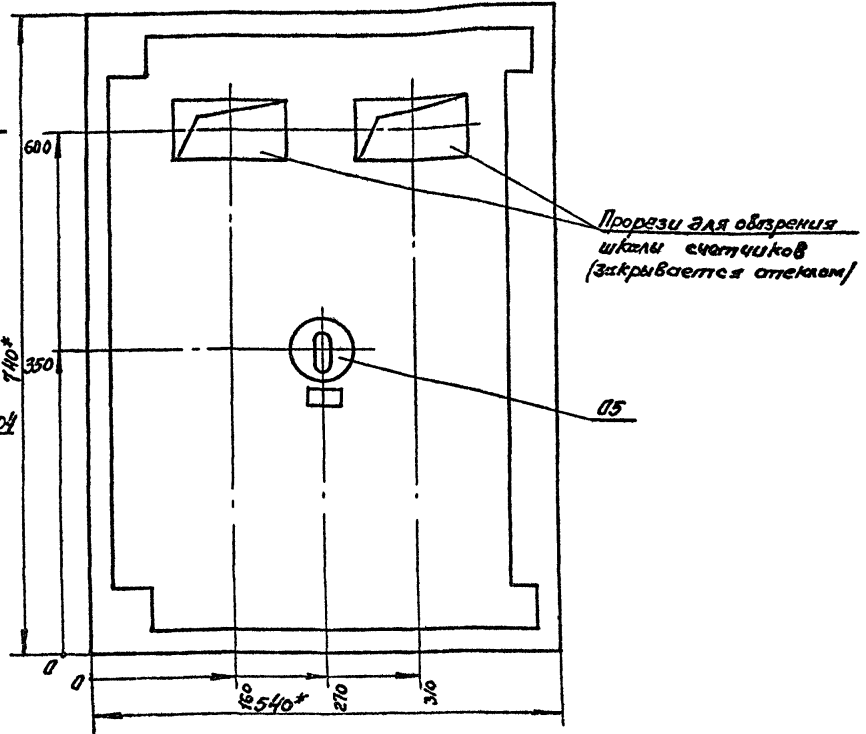
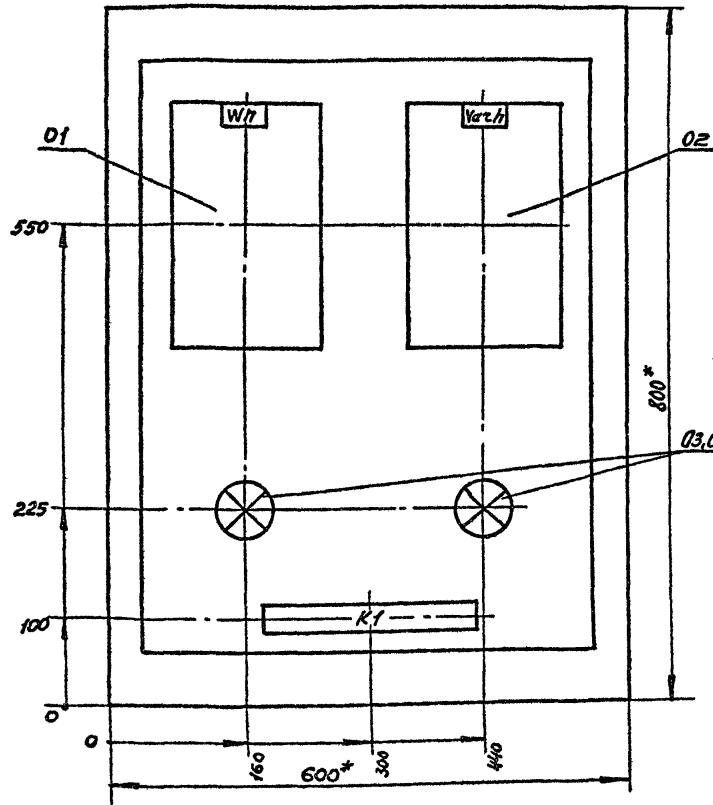
Шиб. и подл. Подл. и дата

Типовой проект 407-3-287

Альбом II

Вид спереди  
Дверь не показана

Дверь ящика  
Вид спереди



1. Глубина ящика 350 мм.

2. В анлище шкафа сделать два надруба  $\phi 50$  мм для ввода кабелей, на боковых стенках надрубы для вентиляции

407-3-287 -33

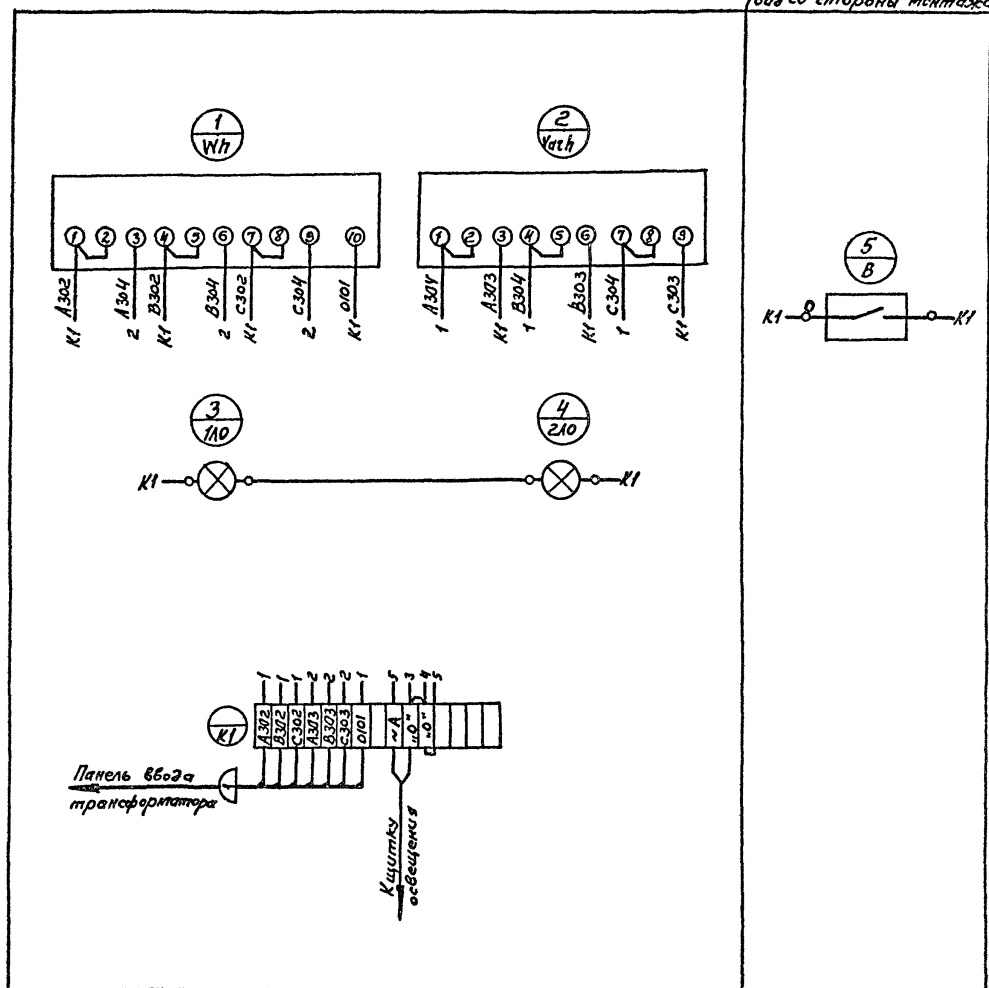
Изм.				Лист				И докум.				Подл.				Дата			
Разр.				Ирешников				Крюков				Жили				Провер.			
Исполн.				Александров				Иванов				Шестернин				Жили			
Исполн.				Иванов				Жили				Жили				Жили			
Трансформаторная подстанция 10(6)/0,4 кВ												тип К-31-630 мч							
Илт.				Илт.				Илт.				Илт.							
Р				13															
Шкаф счетчиков												МИНЖУЛКОМХОЗ РСФСР							
Общий вид.												ГИПРОКОММУНАЭНЕРГО							
												г. Москва							

Тыловой проект 407-3-287

Албани II

Вид спереди

Дверь ящика  
(вид со стороны монтажа)



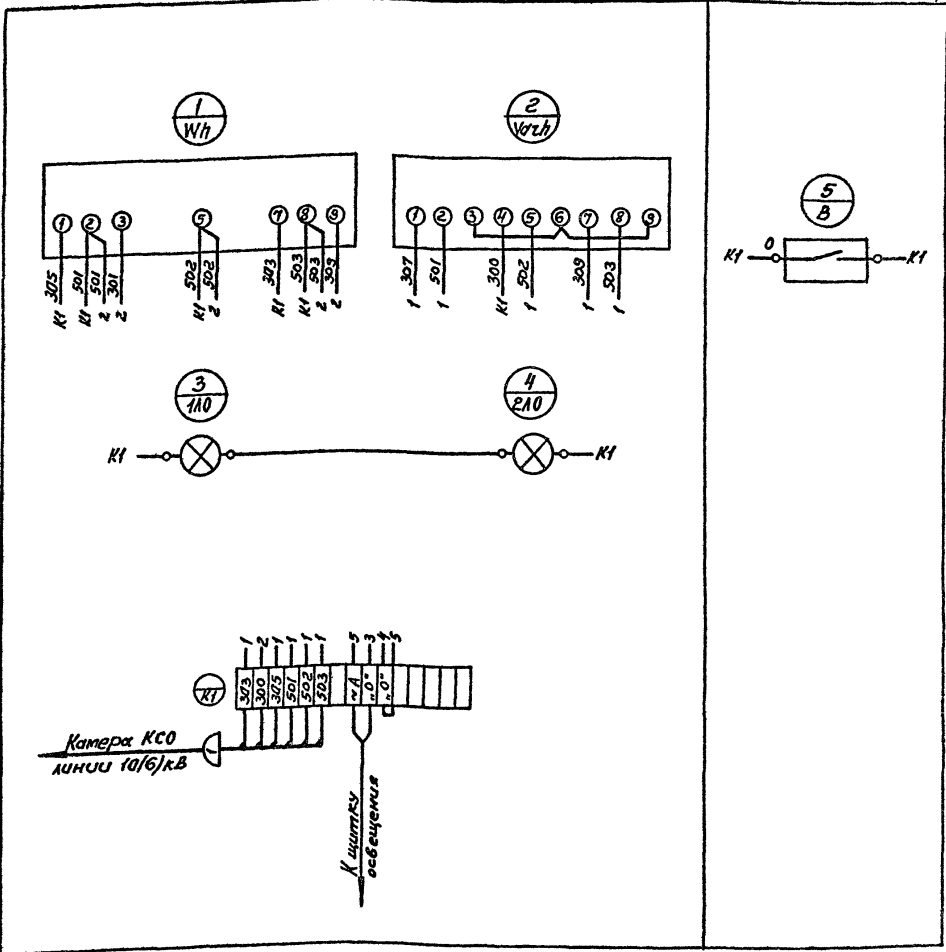
ИИС, и подл.	Подп. и дата
--------------	--------------

				407-3-287-33		
Изм	Лист	И докум	Подп	Дата	Трансформаторная подстанция 10/0/0.4 кВ типа К-31-630 мВ	
Разраб.	Проектиров	Исполн	Провер	Крюков	Лист	Листов
Нач. отд.	Инженер	Исполн	Провер	Исполн	Р	14
Л. ит. пр.	Исполн	Исполн	Провер	Исполн	Шкаф счетчиков трансформатора. Схема электрическая соединений	
					ИЛПРОКМУНЭНЕРГО г. Москва	

Митюхов проект 407-3-287 Ялсбон I

Вид спереди

Дверь ящика  
(Вид со стороны монтажа)



ИНС. И метод. Подл. и дата

				<b>407-3-287-33</b>		
				Трансформаторная подстанция 10/6/0.4 кВ типа К-31-630 мч		
Изм лист	И докум.	Подл.	Дата	Лист	Лист	Листов
				Р	15	
Нач. отд.	Инж. Кандыба	Инж. Ивонин		Шкаф счетчиков линии 10/6/0.4 кВ.		ТИПРОКОММУНАЭНЕРГО
Инж. пр.	Инж. Ивонин	Инж. Ивонин		СХЕМА ЭЛЕКТРИЧЕСКАЯ СОЕДИНЕНИЙ		г. Москва

17752-02



Изм. № подл. Подп. и дата

Типовой проект 407-3-287

Альбом I

Поправка	Страница	Надпись	Позиция обозначения	Место надписи	Текст	Кол.	Вид шрифта	Заготовка
				Табличка	Wh	1		
				-//-	Vach	1		
			1	-//-	Обогрев счетчиков	1		

Наименование	Кол. НКЧ	Кол. приведенных панелей	Обозначение таблицы аппаратов	Примечание
Шкаф счетчиков (линии □ кв)	1	1	-33	
Шкаф счетчиков (трансформатор)	1	1	-33	

407-3-287-33

Трансформаторная подстанция 10(6)/0,4 кв типа К-3Т-630 мч

Изм. № подл. Подп. и дата

Изм. № подл.	Лист	И докум.	Подп.	Дата
Разработ.	Проектиров.	Исполн.		
Провер.	Контроль	Исполн.		
Нач. отд.	Затова	Исполн.		
Инж. пр.	Шестернин	Исполн.		

Шкаф счетчиков  
Таблица перечня надписей

Миницикловый резерв ГИПРОКОММУНЭНЕРГО г. Москва

407-3-287-33

Трансформаторная подстанция 10(6)/0,4 кв типа К-3Т-630 мч

Изм. № подл. Подп. и дата

Изм. № подл.	Лист	И докум.	Подп.	Дата
Разработ.	Проектиров.	Исполн.		
Провер.	Контроль	Исполн.		
Нач. отд.	Затова	Исполн.		
Инж. пр.	Шестернин	Исполн.		

Перечень комплектных устройств

Миницикловый резерв ГИПРОКОММУНЭНЕРГО г. Москва

Госстрой СССР  
ЦЕНТРАЛЬНЫЙ ИНСТИТУТ ТИПОВОГО ПРОЕКТИРОВАНИЯ  
Свердловский филиал  
620062, г.Свердловск-62, ул.Чебышева,4  
Заказ № 1947 Чис. № 17751-02 тираж 800  
Сдано в печать 8.05 1987 г. цена 2.68