

17161/1 28.03.80 ИИ

Формат	Зона	Лист	Обозначение	Наименование	Кол. на исполн. 18-176.000-										Примечание	
					-	01	02	03	04	05	06	07	08	09		
				<u>Документация</u>												
12			18-176.000СБ	Сборочный чертеж	×	×	×	×	×	×	×	×	×	×	×	
				<u>Детали</u>												
12	1		18-174.002	Ушко	1							1				
			-01	Ушко		1							1			
			-02	Ушко			1								1	
			-03	Ушко				1								
			-04	Ушко					1							
			-05	Ушко						1						
			-06	Ушко								1				

Исполнения 10...15 сл. листы 3,4

1	1	Шт. 233	Ипс	5-85
Изм.	Лист	№ докум.	Подп.	Дата
Разроб.	Вавильчикова	Вавиль		
Проб.	Велитченко	Велич		
И.контр.	Баскалчова	Р. Д. 1	2.27	
Утв.	Незнаев	Ипс		

18-176.000

Блок
подвески

Лит.	Лист	Листов
01А	1	4
© Институт Энергомонтажпроект Ленинградский филиал		

17161/1 28.03.20.15

Формат Зона	Лаз.	Обозначение	Наименование	Кол. на исполн. Лаз									Примечание	
				-	01	02	03	04	05	06	07	08		09
11	2	18-167-01.05	Тяга гладкая	1								1		
		-02.05	Тяга гладкая		1								1	
		-03.05	Тяга гладкая			1								1
		-04.05	Тяга гладкая				1							
		-05.05	Тяга гладкая					1						
		-06.05	Тяга гладкая						1					
		-07.04	Тяга гладкая							1				
13	3	18-175.003	Проушина	1										
		-01	Проушина		1									
		-02	Проушина			1								
		-03	Проушина				1							
		-05	Проушина					1						
		-08	Проушина						1					
		-10	Проушина							1				
12	4	18-175.004	Серьга								1			
		-01	Серьга									1		
		-02	Серьга										1	

Изм.	Лист	№ докум.	Подп.	Дата

18-176.000

Лист

2

Копировать

Формат 11

71671 18.03.90 ИИИ			Кол. на исполн. Л8-176.000-							Примечание
Формат	Лист	Лист	10	11	12	13	14	15		
			<u>Документация</u>							
12			Л8-176.000СБ	Сборочный чертёж	X	X	X	X	X	
			<u>Детали</u>							
12	1		Л8-174.002	Ушко		1				
			-01	Ушко			1			
			-02	Ушко			1			
			-03	Ушко	1			1		
			-04	Ушко					1	
12	2		Л8-167-01.05	Тяга гладкая		1				
			Л8-167-02.05	Тяга гладкая			1			
			Л8-167-03.05	Тяга гладкая				1		
			Л8-167-04.05	Тяга гладкая	1				1	
			Л8-167-05.05	Тяга гладкая	X					1

1	ИЗВ. № 255	И	12.12
Изм. Лист	№ докум.	Подп.	Дата

Копирован

Л8-176.000

Лист
3

Рис. 1

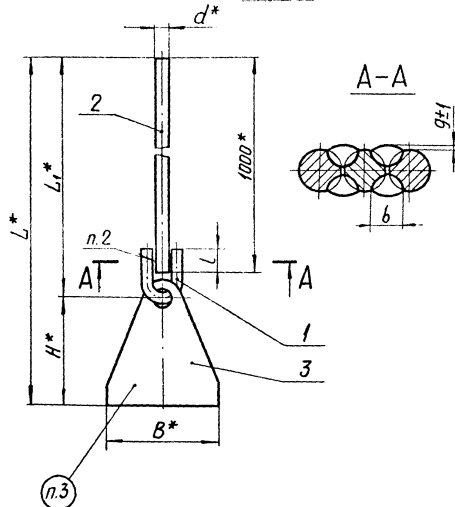


Рис. 2
Остальное - см. рис. 1

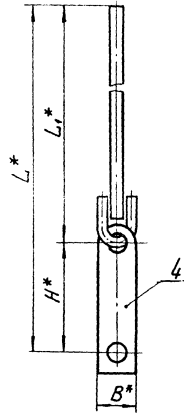
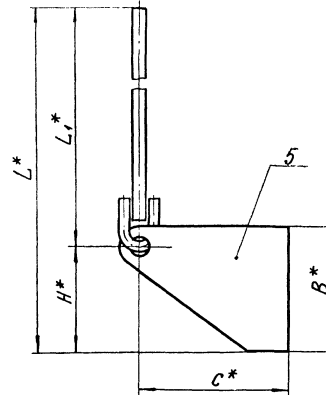


Рис. 3
Остальное см. рис. 1



Пример обозначения блока подвески с тросом $d = 16$ мм и длиной $L = 1205$ мм:

Блок подвески - 18-176.000-01

1* Размеры для справок.

2. Сварка ручная дуговая, электрод Э42А по ГОСТ 9467-75.

② 3. Маркировать по ТУ 34-42-10380-83

Таблицу исполнений см. лист 2.

② 4. Остальные технические требования по ТУ 34-42-10380-83 и по 18-167.ИИ.

Стрелка

Имя, инициалы, дата, подпись и дата
17-16/11 23.03.80. Иван

18-176.000.01

				18-176.000.01			
Изм.	Лист	№ докум.	Подп.	Дата	Лит.	Масса	Масштаб
2	—	ИЗВ. 353	Иван	10.88			
7	7	ИЗВ. 293	Иван	9.83			
Изм. Лист				№ докум.	Подп.	Дата	
Разраб.				Федорова	Иван		
Провер.				Водитинская	Иван		
Т.контр.							
Рук. бр.				Величенко	Иван		
И.контр.				Бажановича	Иван		
Утв.				Есфеев	Иван		
					Лист 1		Листов 2
					Институт Энергомонтажпроект Ленинградский филиал		Формат: 12

Блок подвески
Сварочный чертеж

Лит. см. табл. —
Лист 1 Листов 2

Л8-176.000 СБ

② ② ②
Размеры в мм

Обозначение	Рис	Допускаемая нагрузка на блок, кгс	d*	L*	L _г *	l (Пред. откл. по h14)	B*	H*	c*	b не более	g	Масса, кг
Л8-176.000	1	450	12	1180	1025	35	100	155	—	10	1	1,8
-01		1500	16	1205	1030	45	150	175		12		4,3
-02		2400	20	1210	1040	50	170	195		14		5,8
-03		3400	24	1240	1045	60	250	195		16	10,9	
-04		5500	30	1430	1055	80	300	185		20	13,7	
-05		8000	36		1065	90		365		25	2	31,5
-06		11000	42	1075	100	355	30	35,9				
-07	2	450	12	1175	1025	35	36	150	—	10	1	1,4
-08		1500	16	1180	1030	45	56	12		2,8		
-09		2400	20	1220	1040	50	63	180		14		4,7
-10		3400	24	1225	1045	60	70	16		6,9		
-11	3	450	12	1160	1025	35	150	132	200	10	1	2,3
-12		1500	16	1255	1030	45	250	225	250	12		5,7
-13		2400	20	1310 1350	1040	50	300 350	370 320	300	14		11,2
-14	1	3400	24	1310	1045	60	250	265	—	16	2	14,2
-15		5500	30	1055	80	255	20	16,9				

Изм. № подл. 17-16-1/1
Лист 1
Изд. № 353
Изм. Лист № докум. 1088
Дата
Подп. Ибанова

2 — 17-16-1/1
Изд. № 353
Изм. Лист № докум. 1088
Дата
Подп. Ибанова

Л8-176.000 СБ