

ТИПОВОЙ ПРОЕКТ

416-9-33.87

ПУНКТ
ТЕХНИЧЕСКОГО ОБСЛУЖИВАНИЯ
5 ЭЛЕКТРОПОГРУЗЧИКОВ

АЛЬБОМ VI

ЗАДАНИЕ ЗАВОДУ-ИЗГОТОВИТЕЛЮ
ЩИТОВ АВТОМАТИЗАЦИИ

22371-06
0-80

Содержание альбома

Обозначение	Наименование	Стр.
	Титульный лист	
	Содержание альбома	2
АОВ Н1 С02	Спецификация щитов и пультав	3,4
АОВ Н2	Щит 1ЩА. Общий вид	5÷8
АОВ Н3	Щит 1ЩА. Таблица соединений	8÷10
АОВ Н4	Щит 1ЩА. Таблица подключения	11,12
АОВ Н5	Щит 3ЩА. Общий вид	13÷16
АОВ Н6	Щит 3ЩА. Таблица соединений	16,17
АОВ Н7	Щит 3ЩА. Таблица подключения	18,19

Позиция	Наименование и техническая характеристика оборудования и материалов. Завад-изготовителя (для импортного оборудования - страна, фирма)	Тип, марка оборудования. Обозначение документа и номер опросного листа	Единица измерения		Код завад-изготовителя	Код оборудования, материала	Цена единицы оборудования, тыс. руб.	Количество	Масса единицы оборудования, кг
			Наименование	Код					
1	2	3	4	5	6	7	8	9	10
	1. Щиты								
1	Щит автоматизации 1ЩА, состоящий из щита шкафного малогабаритного по ОСТ 36.13-76								
	ЩШМ-1000×600×350-ДУХЛ4 Jr 30	АОВН2	шт	796				1	
2	Щит автоматизации 3ЩА, состоящий из щита шкафного малогабаритного по ОСТ 36.13-76								
	ЩШМ-1000×600×350-ДУХЛ4 Jr 30	АОВН5	шт	796				1	

Ил. № подл. Видпись и дата Видпись

		416-9-35.87		АОВН1 С02		
ГУП	Будштейн	Ил.	Л	Пункт технического обслуживания 5 электрогрузчиков	Лист	Лист
Н.контр.	Влюм	Ил.	Л		Р	1
Нач.отд.	Хомяк	Ил.	Л	Вспецфикация щитов и пультов	Информатрострой	
Н.спец.	Виницкий	Ил.	Л			
ГУП эл.	Будштейн	Ил.	Л			
К.инж.	Палава	Ил.	Л			

Копир. 8301 -

Позиция	Наименование и техническая характеристика оборудования и материалов. Завод-изготовителя (для импортного оборудования - страна, фирма)	Тип, марка оборудования Обозначение документа и номер справочного листа	Единица измерения		Код завода-изготовителя	Код оборудования, материала	Цена единицы оборудования тыс. руб.	Количество	Масса единицы оборудования, кг
			Наименование	Код					
1	2	3	4	5	6	7	8	9	10
	2. Аппаратура и приборы, поставляемые комплектно со щитами и пультами								
1	Переключатель	УП5312-С29	шт	796				1	
2	Выключатель Исп 2 толк красн	КЕ011У3	шт	796				2	
3	Выключатель Исп 2 толк черн	КЕ011У3	шт	796				1	
4	Арматура, линза зеленая	АС-220	шт	796				1	
5	Арматура, линза красная	АС-220	шт	796				1	
6	Реле, U~220В	РВН72-3121-							
		-00У4	шт	796				1	
7	Реле балансное, U~220В	БРЭ-1	шт	796				1	
8	Реле, U~220В	РПУ-2-36220У3	шт	796				2	
9	Реле, U~220В	РПУ-2-36240У3	шт	796				1	
10	Реле, U~220В	РПУ-2-36400У3	шт	796				1	
11	Реле, U~220В	РПУ-2-36420У3	шт	796				4	
12	Реле, U~220В	РПУ-2-36620У3	шт	796				2	
13	Выключатель, U~220В $I_p = 2,5A$	А63МУ3	шт	796				2	
14	Выключатель, U~220В, 6А	ПВ1-10Б	шт	796				1	
15	Рамка для надписи	РПМ66x26	шт	796				11	
16	Блок зажимов	Б3-10	шт	796				8	

Упл. Львов В. Подпись и дата 10.01.87

Альбом VI

Поз.	Обозначение	Наименование	Кол.	Примечание
11	1К5	Реле РПУ-2-36400У3, ~220В	1	У204 ТМЗ-13-81
12	1К4	Реле РПУ-2-36240У3, ~220В	1	---
13	1К1, 1К6, 1К8	Реле РПУ-2-36420У3, ~220В	3	---
14	1К2, 1К3	Реле РПУ-2-36620У3, ~220В	2	---
15	1SF1	Выключатель А63МУЗ И~220В		У423
		Ур=2,5А	1	ТМЗ-881
16	1SA2	Выключатель ПВ1-ЮВ, И~220В, 6А	1	
17		Блок ВЗ-10	5	
18		Упор	2	
19		Переключка П	1	
20		Рамка РПМ 66*26	9	
<u>Материалы</u>				
21		Провод ПВ1 1*1-380		
		ГОСТ 6323-79	30	М
22		Провод ПВ1 1*1,5-380		
		ГОСТ 6323-79	5	М
23		Провод ПВ3 1*1-380		
		ГОСТ 6323-79	15	М
24		Провод НВЭ 1*0,75-380		
		ГОСТ 17517-72	5	М
				Лист
416-9-33.87				2
АОВ Н2				

Копир. Обст-

Инд. № подл. Подпись и дата

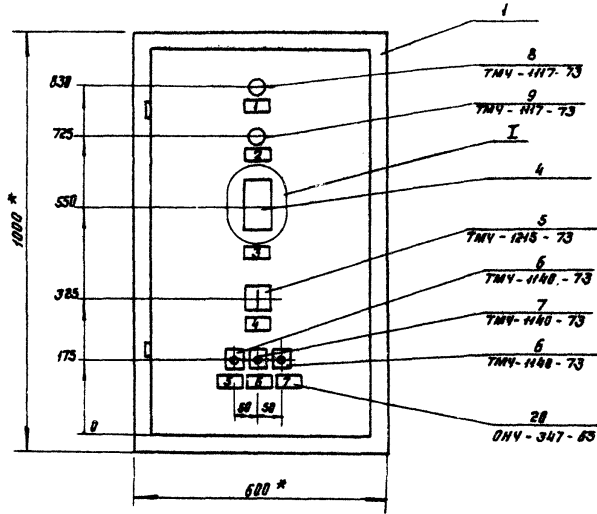
Альбом VI

Поз.	Обозначение	Наименование	Кол.	Примечание
<u>Документация</u>				
		АОВ Н3		Таблица соединений
		АОВ Н4		Таблица подключения
<u>Стандартные изделия</u>				
1		Шкаф щита ЩШМ1000*600		
		-ДУХЛ4 УР30 ОСТ36.13-76	1	
2		Угольник УЗМ60 ТКЗ-128-81	4	
3		Рейка РВМ50 ТКЗ-100-81	1	
<u>Прочие изделия</u>				
4	1РВ1	Регулятор температуры		
		микрореле ТМ-8	1	
5	1SA3	Переключатель УП5312-С29	1	
6	1SB2, 1SB4	Выключатель КЕОМУЗ Исп2 ток. красн.	2	
7	1SB3	Выключатель КЕОМУЗ Исп2 ток. черн.	1	
8	1НЛ1	Арматура АС-220, линза зеленая	1	
9	1НЛ2	Арматура АС-220, линза красная	1	
10	1КТ	Реле времени РВП72-3124-00У4, ~220В	1	У47 ТМЗ-25-81
416-9-33.87				
АОВ Н2				
Пункт технического обслуживания 5 электроприемников				Лист 1
Щит 1Щ.А. Общий вид				Листов 5
Тип Внутренний Н.контр. ВЛЮМ Нов.отд. Хомля Г.А. спец. Сидинцев ГУП ЗА. Внутренний Стижж. Попова				Типопротрансстрой

Копир. Обст-

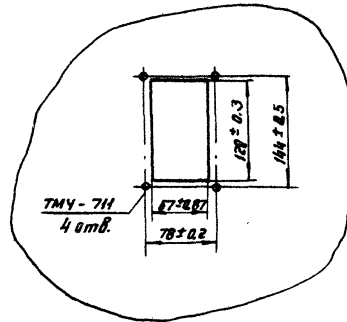
Инд. № подл. Подпись и дата

2371-05

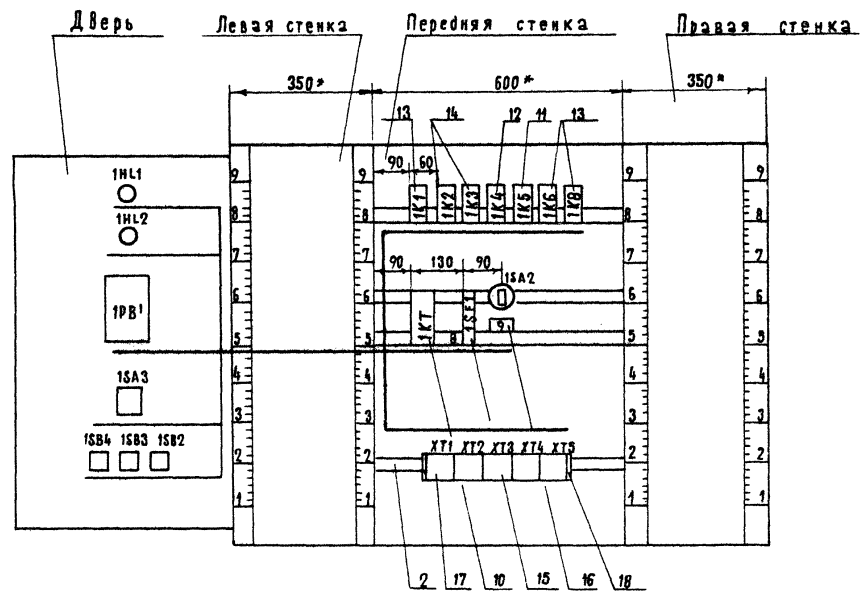


- * Размеры для справок
- Покрытие - вариант 2 ост 36.13-76
- Таблицы соединений и подсоединений выполнены на основании схем, приведенных на листах А08-5, А08-6.

I
М 1:5



Вид на внутренние плоскости (развернуто)



Имя и подл. Подпись и дата. Взам. инв. №

29971-06

Альбом V

Проводник	Откуда идет	Куда поступает	Данные провода	Примечание
Технические требования.				
Таблица соединений выполнена на основании схем, приведенных на листах АОВ-5, АОВ-6				
<u>Передняя стенка</u>				
N	ХТ2: 1	ХТ2: 2	Перемычка блока	
N	ХТ2: 1	1К1: В		
		1К2: В		
		1К3: В		
		1К4: В		
		1К5: В		
		1К6: В		ПВ1 1x1,0
		1К8: В		
N		1К7: В		
1	ХТ3: 7	1К2: 3		
5	ХТ3: 8	1SA2: C1		
5	1SA2: C1	1К4: 12		
5	1К4: 12	1К7: 28		
6	1К4: 14	1К2: 7		
7	1К2: 9	1К1: 7		

Имя, н. подп. Подпись и дата

АОВ НЗ				
ГИП	Блувштейн			
Н. контр.	Блюм			
Ивч. атт.	Хомяк			
Гл. спец.	Смоицв			
ГИП ЭД	Блувштейн			
Ст. инж.	Попов			
Пункт технического обслуживания 5 электропогрузчиков		Стация	Лист	Листов
Щит 1ЩА.		Р	1	5
Таблица соединений		Гипропромтрансстрой		

Надписи на табло и в рамках

Альбом VI

N надписи	Текст надписи	Количество	N копии	Текст надписи	Количество
	Рамка 66x26				
1	Приточный вентилятор работает.	1			
2	Авария	1			
3	Температура приточного воздуха.	1			
4	Приточный вентилятор	1			
5	Приточный вентилятор	1			
6	Приточный вентилятор	1			
7	Съем аварийного сигнала	1			
8	Питание ~ 220 В	1			
9	Режим $\begin{matrix} \text{лето} \\ \leftarrow \text{зима} \end{matrix}$	1			

Имя, н. подп. Подпись и дата

416-9-33.87		АОВ Н2	Лист 5
-------------	--	--------	-----------

Альбом VI

Проводник	Откуда идет	Куда поступает	Данные провода	Примечание
100	1К3: 8	1К3: 9		
100	1К3: 9	1К3: 11		
100	1К3: 11	1К8: 7		
100	1К8: 7	ХТ4: 3		
101	1К3: 7	1К8: А		
101	1К3: 7	ХТ4: 5		
102	1К8: 9	ХТ4: 4		
103	1К4: 5	ХТ1: 9		
104	1К4: 13	ХТ1: 10		
105	1К3: 4	1К4: 3		
105	1К4: 3	1К4: 11		п
106	1К1: 5	1К3: 10		
106	1К1: 5	ХТ1: 5		
107	1К3: 13	ХТ1: 7	ПВ1 1x10	
108	1К4: А	ХТ1: 6		
109	1К1: 4	1К4: 6		
111	ХТ4: 7	1К5: 7		
112	1К4: 4	1К5: А		
112	1К5: А	1К5: 2		п
112	1К5: 2	ХТ4: 8		
402	ХТ5: 1	1К2: 18		
402	1К2: 18	1К4: 7		
408	1К4: 9	ХТ5: 2		
411	1К2: 16	ХТ5: 3		
414	ХТ5: 4	1К2: 16		
415	1К2: 17	ХТ5: 5		
				Лист
416-9-35.87				АОВ НЗ
				3

Имя и подл. Подпись и дата. Взято из архива

9

Альбом VI

Проводник	Откуда идет	Куда поступает	Данные провода	Примечание
7	1К1: 7	1К1: 8		
7	1К1: 8	1КТ: 27		
7	1КТ: 27	ХТ3: 9		
8	1К1: 9	1СА2: 61		
10	1К1: 10	ХТ4: 1		
11	ХТ4: 2	1К3: 3		
11	1К3: 3	1К1: 3		
12	1К3: 5	1К1: А		
12	1К1: А	1КТ: А		
14	ХТ2: 7	1К2: 8		
14	1К2: 8	1К2: 14		п
14	1К2: 1	1К6: 7		
16	ХТ2: 9	1К1: 11	ПВ1 1x10	
17	ХТ2: 10	1К6: 8		
17	1К6: 8	1К2: А		
18	1К6: 10	ХТ3: 1		
19	1К2: 10	1К3: А		
20	ХТ3: 2	1К2: 12		
21	ХТ3: 3	1К6: 9		
22	ХТ3: 4	1К6: А		
23	1К2: 5	ХТ3: 5		
А	ХТ2: 4	15F1: 1		
100	15F1: 2	1К1: 3		
100	1К1: 3	1К1: 6		п
100	1К1: 6	1К8: 6		
100	1К3: 6	1К3: 8		п
				Лист
416-9-35.87				АОВ НЗ
				2

Имя и подл. Подпись и дата. Взято из архива

22377-00

Анализ

Проводник	Вывод	Вид кон-такта	Вывод	Проводник	Проводник	Вывод	Вид кон-такта	Вывод	Проводник	
		<u>1K4</u>					<u>KT1</u>			
105*	3п	р	5	103	201	1				
109	6	р	4	112	202	2				
402	7	р	9	408	203	3				
105	11п	з	13	104		4				
6	14	з	12	5*	106	5				
108	А	К	В	М*	108	6				
					107	7				
		<u>1K5</u>				8				
111	7	з	12	112	103*	9				
112*	Лп	К	В	М*	104*	10				
							<u>KT2</u>			
		<u>1K6</u>			Н	11				
14	7	з	9	21	Н	2п				
17*	8	з	10	18	А	4				
22	А	К	В	М*	11	5				
					13	6				
		<u>1K8</u>			14*	7				
100*	7	з	9	102	15	8				
101	А	К	В	М*	16	9				
					17	10	<u>KT3</u>			
		<u>1K7</u>								
7*	27	з	28	5	18	1				
12	А	К	В	М	20	2				
					21	3				
		<u>1SF1</u>			22	4				
А	1	з	2	100*	23	5				
					1	7				
		<u>1SA2</u>			5	8				
8	Л		С1	5*	7*	9				
					10					
				416-9-35.87	АДВ Н4				Лист	2

Анализ

Проводник	Вывод	Вид кон-такта	Вывод	Проводник	Проводник	Вывод	Вид кон-такта	Вывод	Проводник	
					Технические требования					
Таблица подключения выполнена на основании схем АДВ-5, АДВ-6 и таблицы соединений АДВ НЗ										
Передняя стенка										
				<u>1K1</u>						
100*	3п	р	5	105*	14	14п	з	12	20	
100*	6п	р	4	109	414	15	з	17	415	
7*	7п	з	9	9*	402*	18	з	16	411	
7*	8п	з	10	10	17	А	К	В	М*	
16	11	з	13	11						
12*	А	К	В	М*			<u>1K3</u>			
					11*	3	р	5	12	
		<u>1K2</u>			100*	6п	р	4	105	
					100	3п	з	10	106	
1	3	р	5	23	100	9п	з	7	101*	
7	9	з	7	6	100*	11п	з	13	107	
14*	8п	з	10	19	19	А	К	В	М*	
					416-9-35.87 АДВ Н4					
Гип	Будильник	Л	Л	Л	Пункт технического обслуживания 5 электро-погрузчиков			Стация	Лист	Листов
Н. контро	Б. Юм	Л	Л	Л	Щит ЩА			р	1	
нач. отв	Хомьяк	Л	Л	Л	Таблица подключения			Гипропротрастра		
Гл. спец	Сузицкий	Л	Л	Л						
Гип. эл.	Будильник	Л	Л	Л						
Ст. ухж.	Попов	Л	Л	Л						

Изд. и подл. Подпись и дата Взам. инв.ч.

Изд. и подл. Подпись и дата Взам. инв.ч.

Албон

Проводник	Выход	Вид кон-такта	Выход	Проводник	Проводник	Выход	Вид кон-такта	Выход	Проводник
		ДБеррв					1582		
		1HL1			9	22	P	21	7*
18	2		1	N*			1583		
		1HL2			7	14	3	13	10*
112	2		1	N*			1584		
		1PB1			100	22	P	21	111
101	3								
102*	15								
103	13								
100*	14								
N	16								
104	21								
102	n 22								
203	9								
202	20								
201	28								
		1583							
14*	n1	2	9						
19	3	4	11						
14	n5	6	15						
	7	8							

Шифр код. Подпись и дата Взам инвн

416-9-33.87

НОВ Н4

Лист 4

Албон

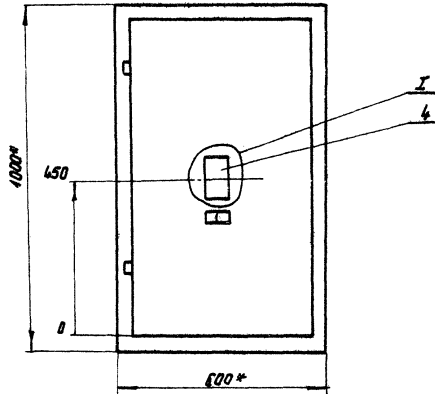
Проводник	Выход	Вид кон-такта	Выход	Проводник	Проводник	Выход	Вид кон-такта	Выход	Проводник
		176							
10*	1								
11*	2								
100*	3								
102*	4								
101*	5								
	6								
111*	7								
112*	8								
	9								
	10								
		175							
402	1								
408	2								
411	3								
414	4								
415	5								

Шифр код. Подпись и дата Взам инвн

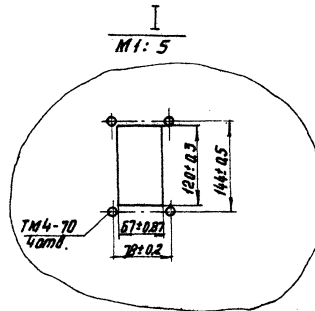
416-9-33.87

НОВ Н4

Лист 3



1. * Размеры для справок
2. Покрытие - вариант 2 ост 36-13-76
3. Таблицы соединений и подкалочений выполнены на основании схем, приведенных на листе А08-7.



ЦЕНТРАЛЬНЫЙ ИНСТИТУТ
ТИПОВОГО ПРОЕКТИРОВАНИЯ ГОССТРОЯ СССР
МИНСКИЙ ФИЛИАЛ

220800, г. Минск, ул. К. Маркса, 32

Сдано в печать 11.04.1988 г.

Заказ № 68а Тираж 1000 экз.

Изд. № 22371/5