

ТИПОВОЙ ПРОЕКТ
903-1-252.87

ЭЛЕКТРОКОТЕЛЬНАЯ
АВТОМАТИЗИРОВАННАЯ ТЕПЛОАККУМУЛЯЦИОННАЯ
С 4 ЭЛЕКТРОВОДОНАГРЕВАТЕЛЯМИ ЭПЗ-250 ИЗ

АЛЬБОМ I

	СТР.
Пояснительная записка. Тепломеханическое оборудование.	2
Силовое электрооборудование и электроосвещение.	18
Автоматизация и КИП.	25
Архитектурно-строительные решения.	33
Отопление и вентиляция.	56
Водопровод и канализация.	57-58

2440-01
3-12

					Проектант	
Изм. №1						

ТИПОВОЙ ПРОЕКТ
903-1-252.87
ЭЛЕКТРОКОТЕЛЬНАЯ
АВТОМАТИЗИРОВАННАЯ ТЕПЛОАККУМУЛЯЦИОННАЯ
С 4 ЭЛЕКТРОВОДОНАГРЕВАТЕЛЯМИ ЭПЗ-250 ИЗ

АЛЬБОМ I

состав проекта

- АЛЬБОМ I Пояснительная записка. Тепломеханическое оборудование.
Силовое электрооборудование и электроосвещение.
Автоматизация и КИП.
Архитектурно-строительные решения.
Отопление и вентиляция.
Водопровод и канализация.
- АЛЬБОМ II Комплектно-блочное оборудование.
- АЛЬБОМ III Низковольтное комплектное устройство.
- АЛЬБОМ IV Изделия заводского изготовления.
- АЛЬБОМ V Спецификации оборудования.
- АЛЬБОМ VI Ведомость потребности в материалах.
- АЛЬБОМ VII Сметы. Книга 1. Книга 2.
- АЛЬБОМ VIII Сметы. Комплектно-блочное оборудование.

Разработан институтом
„Белагропроект“ Госагропрома БССР

Утвержден и введен в действие
институтом „Белагропроект“
Приказ № 163 от 30.I.87 г.

Главный инженер института *З. Я. Колесник* З. Я. Колесник.

Главный инженер проекта *А. К. Занберов* А. К. Занберов.

©

ИР ЦИТП Госстроя СССР, 1988 г.

				Привязан	
Изм. №1					

1. ТЕХНОЛОГИЧЕСКОЕ ОБОРУДОВАНИЕ

Общая часть

Типовой проект электродоной с 4 электродононагревателями ЭПЗ-250ИЗ разработан согласно заданию Госагропрома СССР в соответствии с планом типового проектирования на 1986-87 гг.

Проект выполнен в соответствии со СНиП-И-35-76 "Котельные установки", "Временными правилами устройства и безопасной эксплуатации электродных котлов и электродоных", Минэнерго СССР, 1970 г., "Руководящими указаниями по обеспечению электробезопасности электроустановок в сельском хозяйстве", разработанными ВИАЭСХ, 1979 г.

При проектировании использованы разработки института НИИТИМЭСХ из РСФСР (г. Ленинград-Пушкин) по автоматизированным электродоным с аккумуляцией тепла.

Электродоная предназначена для централизованного теплоснабжения сельскохозяйственных комплексов и ферм, предприятий по переработке сельскохозяйственной продукции, ремонтных мастерских и др. объектов.

Проект выполнен применительно к условиям строительства в районах с температурой наружного воздуха -20°C, -30°C, -40°C, сейсмичность до 6 баллов.

Электродоная зимой покрывает тепловые нагрузки потребителей отопления, вентиляции и горячего водоснабжения. Работают все электродононагреватели. Летом работает один электродононагреватель для покрытия нагрузки системы горячего водоснабжения.

Исходные данные

Исходная вода. Источник водоснабжения - хозяйственный водопровод. Качество исходной воды соответствует требованиям ГОСТа 2874-82. "Вода питьевого качества".

По условиям работы электромагнитного аппарата вода на входе должна иметь показатели, не более:

общая жесткость	8 мг-экв/л
карбонатная жесткость	6 мг-экв/л
содержание железа	1 мг/л
окисляемость	0,3 мг/л

Давление воды на входе в котельную 15 м.

Теплоносители:

- вода с расчетной температурой 95°-70° С для систем отопления и вентиляции.

- вода с температурой 55°С для горячего водоснабжения

Система теплоснабжения - закрытая 4-х трубная с централизованным приготовлением воды для горячего водоснабжения.

В электродоной установлены электродононагреватели типа ЭПЗ-250ИЗ коэффициент звездности $K_{зв} = 0,25$.

Расчетная мощность котла при удельном электросопротивлении воды 2 000 Ом·см - 250 кВт (0,215 Гкал/ч).

В проекте электродоной в соответствии с требованиями заказчика (Госагропром СССР) в качестве основного принят вариант с 16-ти часовым режимом электропотребления электродононагревательными установками. Дополнительные варианты разработаны для 10-ти и 7-ми часовых режимов.

Включение электродононагревателей в работу предусматривается во внепиковые часы энергосистемы.

Данные расчетов для различных режимов приведены в таблице.

Таблица

№ п/п	Время работы котлов Ч	Максимальный часовой расход для систем отопления и вентиляции		Суточный расход для систем ГВС		Запасяемое в баках-аккумуляторах количество	
		тепла $Q_{об}$ Гкал/ч	воды $G_{об}$ м³/ч	тепла $Q_{ГВ}$ Гкал/сут	воды $G_{ГВ}$ м³/сутки	тепла $Q_{об}$ Гкал	воды $G_{об}$ м³
1	16	0,558	24,42	0,3	6,0	4,46	178
2	10	0,346	13,8	0,3	6,0	4,85	194
3	7	0,238	9,52	0,3	6,0	4,05	162

Основные технические решения

В основу разработки проекта положен принцип блочной и комплектной поставки на строительную площадку электродоной оборудования серийного заводского изготовления и разработанных в проекте блоков, которые должны изготавливаться на заводах или МЗУ монтажных организаций на предприятиях системы Госагропрома или в ремонтных мастерских заказчиков.

Здание электродоной одноэтажное, отдельностоящее размером в плане 9x6 м с пристроенной трансформаторной подстанцией. Основное и вспомогательное оборудование, кроме баков-аккумуляторов и бака ГВС, размещено в помещении электродоной.

Количество электродононагревателей выбирается согласно тепловым нагрузкам из расчета их работы 16 (10 или 7) часов в сутки. Время паузы соответственно 8 (14 или 17) часов подбирается на период наибольшей загрузки энергосистемы. В связи с этим проектом предусматривается установка двух баков-аккумуляторов емкостью 100 м³ каждый по серии ост 34-42-560-82.

Установка блоков осуществляется на усиленный пол без фундаментов с креплением опорных конструкций блока к закладным деталям в полу.

В проекте (альбом II) разработаны задания на выполнение рабочих чертежей следующих блоков оборудования:

а) блок электродононагревателей	БЭВН-500ИЗ
б) блок циркуляционных и сетевых насосов	БСЦН
в) блок управления аккумуляторными баками	БУАБ
г) блок горячего водоснабжения БГВ	БГВ
д) блок исходной воды	БИВ
е) блок дозирования	БД
ж) блок обработки воды	БОВ
з) блок дистиллированной воды	БДВ
к) блок ввода	БВ

Применение блоков позволяет сократить трудоемкость монтажных работ т.к. основные трудозатраты переносятся со строительной площадки на завод-изготовитель (ремонтные) нестандартизированного оборудования, имеющий более оснащенную базу.

При этом на заводе нестандартизированного оборудования осуществляется установка всех единиц тепломеханического оборудования, арматуры производится монтаж трубопроводов, регулировка, отладка, гидравлическое испытание блоков. На строительной площадке требуется установка блоков, соединить их между собой и подключить к внешним сетям.

Тепловая схема

Тепловой схемой предусмотрен отпуск тепла на нужды отопления, вентиляции и горячего водоснабжения.

В целях упрощения и независимости работы в схеме котельной выделены три контура.

Первый контур обеспечивает аккумуляцией тепла (вода с $t = 95^\circ\text{C}$) в баках-аккумуляторах. Сетевая вода с $t = 70^\circ\text{C}$ из нижней зоны баков-аккумуляторов засасывается циркуляционными насосами и подается в электродононагреватели, где она нагревается до 95°C , и затем поступает в верхнюю зону баков-аккумуляторов.

В проекте осуществляется обработка воды первого контура электромагнитными аппаратами, которые устанавливаются на всасывающей линии циркуляционных насосов.

Второй контур предназначен для нужд теплоснабжения (отопления и вентиляции). Из верхней зоны баков-аккумуляторов вода ($t = 95^\circ\text{C}$) сетевыми насосами подается потребителям. Обратная сетевая вода ($t = 70^\circ\text{C}$) через грязевик возвращается в нижнюю зону баков-аккумуляторов.

Автоматическое регулирование температуры прямой сетевой воды в соответствии с температурным графиком производится путем подмешивания обратной воды к прямой.

Статическое давление в системе поддерживается регулятором прямого действия "до себя", установленным на обратной линии сетевой воды.

Третий контур предназначен для нужд горячего водоснабжения.

Вода из водопровода подается в скоростной водоводяной подогреватель, где нагревается до 55°C , а затем поступает в бак-аккумулятор для горячего водоснабжения, рассчитанный на суточный запас воды. Подача воды в бак прекращается при достижении заданного уровня закрытием эл. вентиля на горячей воде. Из бака вода насосами горячего водоснабжения подается к потребителям. Подогрев воды для горячего водоснабжения осуществляется сетевой водой параметрами $95^\circ \pm 70^\circ\text{C}$. Сетевая вода поступает к водоподогревателю непосредственно от электродононагревателя.

Приказан:						
И.в. №						
ГИП	Занберов			Т.п. 903-1-252.87 ПЗ		
Нач.отд.	Каплан					
Гл. спец.				Электродоная автоматизированная тепловая установка с 4 электродононагревателями ЭПЗ-250ИЗ		
Рук. гр.						
В. инж.						
Инж.						
Н. контр.	Микашевич			Стандарт Лист Листов		
				Р	1	3
Пояснительная записка (начало)				Госагропром БССР Белагропроект г. Минск		

Копировал: Панатенко

2440-01

Формат А2

I 104974

Аварийная звуковая сигнализация выносится в помещение с постоянным обслуживающим персоналом (решается при привязке проекта)

Аппаратура управления и сигнализации устанавливается на щите управления электростанции ШУ.

Монтаж средств автоматизации и КИП выполнять в соответствии со СНиП III-05.07-85 "Системы и автоматизации" с применением блочного технологического оборудования (блоки являются законченными монтажными единицами).

Об учете электроэнергии

В таблице "Основные показатели" (л. ЭМ-1) указан годовой расход электроэнергии при работе электродонагревателей 16 часов в сутки. Для 10 и 7 часов годовой расход составляет соответственно 1162,0 и 871,0 тыс. кВт.час.

5. Архитектурно-строительные решения

Здание электростанции одноэтажное, в плане прямоугольной формы с размерами в осях 9x6 м. Здание каркасное однопролетное. Каркас из сборных железобетонных элементов, стены панельные, покрытие совмещенное. Высота до низа несущих конструкций покрытия 2,4 м (для варианта с кирпичными стенами - 3,0 м).

Электростанция смонтирована с полносборной трансформаторной подстанцией по проекту повторного применения институтами "Сельэнергопроект" (электротехническая часть) и ЦНИИЭП-сельстрой (строительная часть). Трансформаторная подстанция закрытого типа 10/0,4 кв с двумя трансформаторами мощностью 630 квА с применением конструкций сельской номенклатуры (ТП с воздушными вводами).

Как вариант, разработана электростанция с трансформаторной подстанцией со стенами из кирпича, ТП - в двухэтажном исполнении.

6. Рекомендации по организации строительства.

Возведение здания электростанции должно осуществляться поточным методом с применением комплексной механизации транспортных погрузочно-разгрузочных и монтажных работ в соответствии со СНиП по отдельным видам работ и СНиП III-4-80 с максимальным совмещением работ по времени.

Продолжительность строительства электростанции принята равной 4 месяцам.

7. Техника безопасности. Молниезащита.

Все работы в электростанции должны выполняться в соответствии с требованиями нормативных и руководящих документов (см. общую часть раздела I п.3 и перечень ссылочных документов на л. ЭМ-1) и инструкции завода-изготовителя электродонагревателей.

Для безопасного обслуживания оборудования в электростанции предусмотрены следующие мероприятия:
 - изоляция тепловыделяющего оборудования и трубопроводов (температура поверхности изоляции 40°С);
 - ограждение вращающихся частей оборудования;
 - рабочее и ремонтное (переносное) электросвещение для обслуживания оборудования.

Электродонагреватели и вспомогательное оборудование оснащены необходимыми средствами защиты, отключающими установки при аварийных ситуациях и осуществляющими звуковую сигнализацию при отклонении технологических параметров нормы.

Корпуса электродонагревателей должны быть надежно заземлены. В помещениях содержания животных и других особо опасных или с повышенной опасностью в отношении поражения электрическим током помещениях, имеющих технологическое оборудование, связанное с электродонагревателями, следует выполнить устройства выравнивания электрических потенциалов или проверить наличие естественного выравнивания, обеспечивающее в аварийном режиме напряжение прикосновения не более 12 В.

Трубопроводы тепловой сети требуется присоединить к контуру заземления не менее чем в двух точках, одна из которых должна быть в электростанции. Необходимо обеспечить, чтобы общее сопротивление заземляющего контура электростанции было не более 4 Ом.

В зданиях, теплоснабжение которых осуществляется от электродонагревателей, все металлические трубопроводы и устройства выравнивания потенциалов необходимо электрически соединить между собой и заземлить.

Все ремонтные работы в теплосетях электростанции должны производиться при выключенных электродонагревателях. Выполнение ремонтных работ на трубопроводах при включенных электродонагревателях допускается при условии, что во время работ не нарушается присоединение трубопроводов к защитному заземлению.

На случай аварии с баками-аккумуляторами вокруг баков предусмотрен сливной лоток, который подкачивается к наружным сетям ВК.

В связи с тем, что здание электростанции относится ко II степени огнестойкости и не относится к взрывоопасным и пожароопасным; молниезащита в проекте не предусматривается.

8. Организация эксплуатации электростанции

С целью обеспечения нормальной работы электростанции, повышения эффективности ее использования, предупреждения преждевременного износа оборудования, увеличения ресурса электродонагревателей, теплового, насосного, электрического оборудования и аппаратов, бесперебойной работы оборудования по заданной проектной технологической схеме в ходе эксплуатации, должна быть создана надлежащая эксплуатационная служба.

Электростанция в рабочем режиме не требует присутствия постоянного обслуживающего персонала. Отклонения от заданного режима работы, требующие вмешательства человека, фиксируются на шкафу управления электростанции с вызовом обслуживающего персонала звуковой сигнализацией.

Для механизации грузоподъемных и транспортных работ при ремонте предусмотрена тележка ТГ-250.

При эксплуатации электростанции необходимо руководствоваться нормативными документами, приведенными на листе общих данных.

Для персонала, обслуживающего котельную, должны быть разработаны должностные и производственные инструкции:
 - инструкция для оперативного персонала электростанции;
 - инструкция по эксплуатации электродонагревателей;
 - инструкция по эксплуатации контрольно-измерительных приборов и средств автоматики.

В электростанции на видном месте вывешиваются исполнительские схемы:

- тепловая схема электростанции;
- функциональная схема автоматизации;
- график проведения профилактических осмотров и планово-предупредительных ремонтов;

Для регистрации показателей работы электростанции необходимо завести специальный журнал. В этот журнал записываются режимы работы оборудования, время включения и отключения котлов, показания электроизмерительных и контрольных приборов и т.п. Кроме того, в журнале записываются сроки проведения профилактических работ, а также выявленные неполадки и даты их устранения. В отдельном журнале регистрируется учет проверок заземляющих устройств.

Основные технико-экономические показатели

№ п/п	Наименование	Ед. изм.	Величина		
			Режимы электропотребления		
			16 час	10 час	7 час
1	Теплопроизводительность	МВт	0,58	0,44	0,34
		Гкал/ч	0,58	0,38	0,27
2	Годовой отпуск тепла	Гкал	7000	4222	3030
		Гкал	1675	1010	725
3	Годовой расход электроэнергии	тыс. кВт. час	2034	1182	874
4	Себестоимость единицы тепла	руб/Гкал	3,58	3,88	4,43
		руб/Гкал			
5	Общая сметная стоимость в том числе:	тыс. руб.	51,74 (50,80)*		
		-	35,92 (34,98)		
		-	15,82 (15,82)		
6	Трудоемкость построечных работ	чел.-час.	4690 (5029)		
		Расходы			
7	Цемент, приведенный к марке 400	т	24,87 (31,68)		
8	Сталь	т	6,07 (7,75)		
9	Бетон и железобетон	м³	2,49 (6,64)		
10	Лесоматериалы	м³			
11	Кирпич	тыс. шт.	0,71 (4,45)		

* В скобках - для варианта с кирпичными стенами

Привязан			
Инв. №			

Гип	Занберов	Иванов	Т.п. 903-1-252.87	ЛЗ
Испол. Ста	Капан	Иванов		
Т.п. спец.	Подлучный	Иванов		
			Электростанция автоматизированная теплоаккумуляционная с 4 электродонагревателями ЭПЗ-250ИЗ	Словес. Лист. Листов
			Пояснительная записка (окончание)	Госэнергопроект БССР Белгоспроект Минск

ВЕДОМОСТЬ РАБОЧИХ ЧЕРТЕЖЕЙ ОСНОВНОГО КОМПЛЕКТА

Лист	Наименование	Примечание
1	Общие данные (начало)	
2	Общие данные (окончание)	
3	Компоновка оборудования. План.	
4	Компоновка оборудования. Разрез 1-1; 2-2; 3-3	
5	Тепловая схема.	
6	Трубопроводы. План.	
7	Трубопроводы. Разрез 1-1; 2-2; 3-3.	
8	Трубопроводы. Разрез 4-4. Сечения а-а, б-б, в-в	
9	Спецификация трубопроводов.	
10	Оборудование аккумуляторного бака.	
11	Оборудование бака горячего водоснабжения.	
12	Установка шайбового дозатора	
13	Установка дозирующей шайбы	

ВЕДОМОСТЬ ОСНОВНЫХ КОМПЛЕКТОВ РАБОЧИХ ЧЕРТЕЖЕЙ

Обозначение	Наименование	Примечание
-ТМ	Тепломеханическая часть	
-ЭМ	Силовое оборудование и электроосвещение	
-АТМ	Автоматизация	
-АС	Архитектурно-строительные решения	
-ОВ	Отопление и вентиляция	
-ВК	Водопровод и канализация	

Общие указания

1. Трубопроводы электротельной монтировать на сварке, за исключением мест присоединения арматуры, в соответствии с монтажной схемой трубопроводов.
2. Горизонтальные участки трубопроводов укладывать с уклоном не менее 0,002 в сторону движения теплоносителя.
3. Отборные устройства для кип должны быть смонтированы на трубопроводах до производства гидравлического испытания.
4. После монтажа и закрепления трубопроводов на постоянных опорах и подвесках, до наложения тепловой изоляции, произвести гидравлическое испытание трубопроводов в соответствии с правилами Гостехнадзора СССР.
5. По окончании гидравлического испытания все трубопроводы с температурой теплоносителя $t > 45^{\circ}\text{C}$, изолировать в соответствии с техмонтажной ведомостью по тепловой изоляции.
6. Трубопроводы красятся масляной краской в цвет, соответствующий назначению трубопровода по Правилам устройства и безопасной эксплуатации трубопроводов пара и горячей воды.
7. Антикоррозийное покрытие оборудования и трубопроводов выполнить грунтом ХС-010 с последующей окраской краской БТ-177 (ГОСТ 5631-79).
8. В верхних точках трубопроводов врезать муфтовый вентиль для выпуска воздуха.
9. Внутренняя поверхность баков после ее подготовки покрывается грунтом ХС-010 в один слой и лаком ХС-76 толщиной 130 микрон в 5 слоев.

ВЕДОМОСТЬ СПЕЦИФИКАЦИИ

Лист	Наименование	Примечание
9	Спецификация трубопроводов	
10	Оборудование аккумуляторного бака.	
11	Оборудование бака горячего водоснабжения	
12	Установка шайбового дозатора	
13	Установка дозирующей шайбы	

ВЕДОМОСТЬ ССЫЛОЧНЫХ И ПРИЛАГАЕМЫХ ДОКУМЕНТОВ

Обозначение	Наименование	Примечание
<u>Ссылочные документы</u>		
4.903-10 в.8	Изделия и детали трубопроводов для тепловых сетей. Грязевики.	
ОСТ 34-42-560-82	Баки цилиндрические вертикальные	
ОСТ 34-42-559-82	Бак прямоугольный	
<u>Прилагаемые документы</u>		
-ТМ.СО	Спецификация оборудования	

УСЛОВНЫЕ ОБОЗНАЧЕНИЯ

	Клапан предохранительный с грузом
	Регулятор давления прямого действия
	Счетчик
	Трубопровод сетевой воды подающий
	Трубопровод сетевой воды обратный
	Трубопровод горячего водоснабжения подающий
	Трубопровод горячего водоснабжения циркуляционный
	Трубопровод подпиточной воды
	Трубопровод сливной напорный
	Трубопровод сливной безнапорный
	Трубопровод раствора соли
	Трубопровод хозяйственно-питьевой воды
	Трубопровод дистиллированной воды
	Трубопровод атмосферный
	Воздушник
	Дроссельная шайба

Типовой проект разработан в соответствии с действующими нормами и правилами и предусматривает мероприятия, обеспечивающие взрывную, взрывопожарную и пожарную безопасность при соблюдении установленных правил эксплуатации здания (сооружения)

Гл. инженер проекта *Занберов*
 Гл. инженер проекта привязывающей организации

Привязан			
Инв. №:			
Гип	Занберов	<i>М.М.З.</i>	
Нач. отд.	Капкан	<i>М.М.З.</i>	
Гл. спец.	Ачинович	<i>М.М.З.</i>	
Рук. гр.	Трофимова	<i>М.М.З.</i>	
В. инж.	Букато	<i>М.М.З.</i>	
Инж.	Бегунович	<i>М.М.З.</i>	
Н. контр.	Никлашевич	<i>М.М.З.</i>	
Т П 903-1-252.87 ТМ			
Электротельная автоматизированная теплоаккумуляционная с 4 электродоногревателями ЭПЗ-250 ИЗ			
		Страниц	Лист
		Р	1
			13
Общие данные (начало)			Госагропром БССР БЕЛАГРОПРОЕКТ г. Минск

Ведомость теплоизоляционных конструкций

Наименование элемента, диаметр или размеры, мм	Кол.	Температура теплоносителя, °С		Наименование конструкции					Обозначение применяемых чертёжей	Примечания	
		Макс.	Средняя годовая	Основной теплоизоляционный слой		Покровный слой					
				Материал	Толщ. мм	Общ. объём м³	Материал	Толщ. мм			Общ. объём м³
Оборудование											
Бак-аккумулятор V=100 м³	2	95		Маты минераловатные прошивные в обкладке из метал. сетки ГОСТ 21880-86	120	32,4	Сталь тонколистовая оцинкованная ГОСТ 18903-74	8,8	278,5		
Бак горячей воды V=6,3 м³	1	55		Полуцилиндры из минваты на синтез. связующ. М-125 ГОСТ 23208-83	80	2,62	Стеклопластик русский ГОСТ 746-11-145-80	1,5	50,4		Для см. в. № 4008
Трубопроводы φ 108x3,5	80	95,70			60	1,92		0,5	43,2		Для см. в. № 27380
φ 108x3,5	60	95,70			40	0,651		0,5	20,65		
φ 108x3,5	35	95,70			40	0,034		0,5	1,06		
φ 89x3	2	95,70			40	0,224		0,5	7,44		
φ 89x3 (φ 76x3)	14	95,70			40	0,28		0,5	9,89		
φ 57x3	23	95,70			30	0,073		0,5	3,4		
φ 45x2	10	70			30	0,105		0,5	5,65		
φ 32x2	19,0	55			50	0,066		0,5	2,4		
φ 32x2	5	55									
Задвижки, вентили, клапаны											
Ду 100	2	70		Съемные полуфутляры из металлич. листов, заполненных теплоизоляционными изделиями	40	0,045					
Ду 50	2	70			40	0,015					
Ду 40	3	70			40	0,033					
Ду 25	2	70,55			40	0,018					
Ду 15	3	95,70			30	0,014					

Альбом I

В скобках указаны число для режима работы электроводонагревателей 7 часов

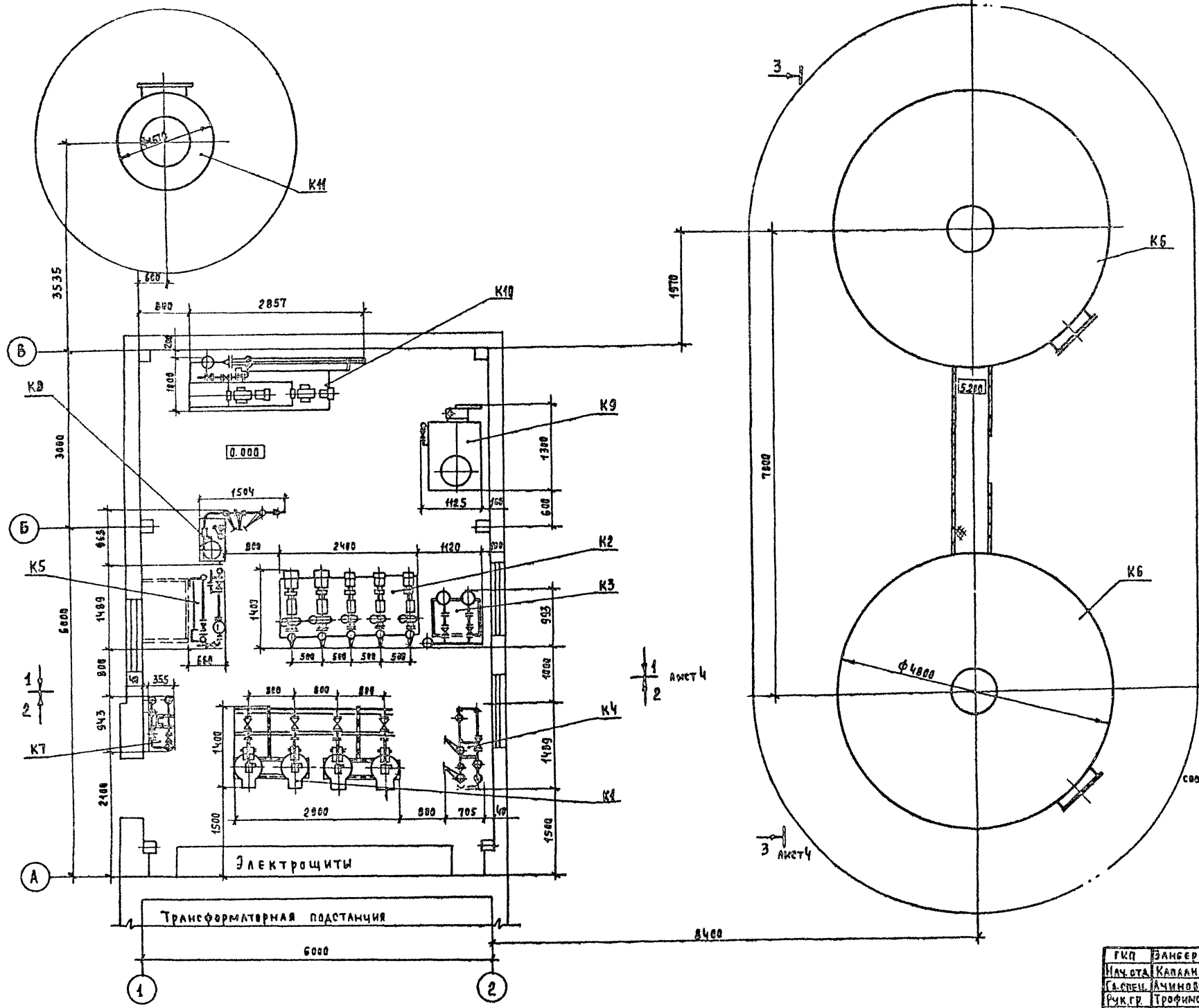
Привязан:			
Кн. №			

ГИП	ВАНДЕРОВ									
Нач. отд.	КАРААН									
С.С. СПЕЦ.	ЛАМИНОВИЧ									
Уч. гр.	ТРОФИМОВА									
В. инж.	БУКАЧО									
Инж.	БЕГУНОВИЧ									
Т.К. КОНТ.	МИКАШЕВИЧ									
Т.п. 903-4-252.87								ТМ		
Электродвигательная автоматизированная тепловая машина с 4 электроводонагревателями								СТАЛ	Лист	Листов
								Р	2	
Общие данные (сокращенно)								Госагропром БССР Белаягроспроект г. Минск		

Копировал. Ш. Панасенко

8440-01

Формат А2



1 Для варианта с кирпичными стенами оси меняются соответственно, А" на В", В" исключается, В" на Г"
 2. ЭКСПЛИКАЦИЯ ОБОРУДОВАНИЯ СМ. ЛИСТ 4

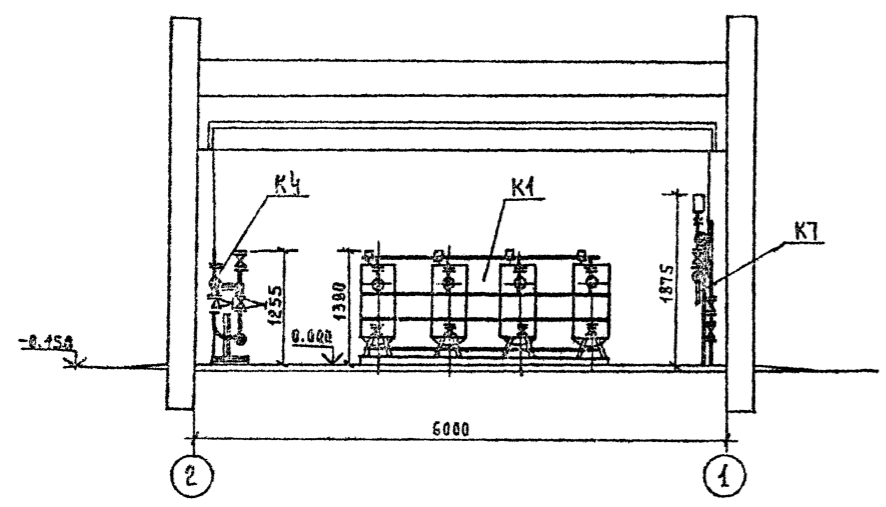
ГКП	БАНДЕРОВ	Т.П.	983-1-252.87	ТМ
И.О. СТА	КАЛААН	ЭЛЕКТРОКОТЕЛЬНАЯ АВТОМАТИЗИРОВАННАЯ ТЕПЛОАККУМУЛЯЦИОННАЯ 2 Ч ЭЛЕКТРОБОИЛЕРОВАТЕЛЬНАЯ 200-200/3		
С.О. СПЕЦ	АЧМНОВИЧ			
Р.К. ГР	ТРОФИМОВА			
В. МИН	БУКАЛО			
И.И. И.	БЕГУНОВИЧ			
И. КОНТ.	МИХАЙЛОВИЧ			
Привязки:		Станция	Лист	Листов
		1	3	
Имя №		Компьютерное оборудование	Белгипропроект	Г. Минск

Копировал: Н.П. Панащенко

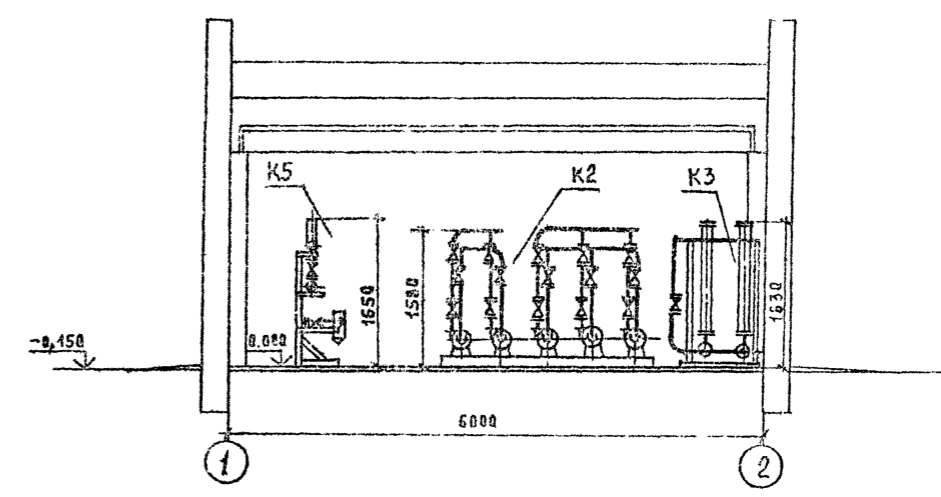
2440-01 формат А2

АА630М

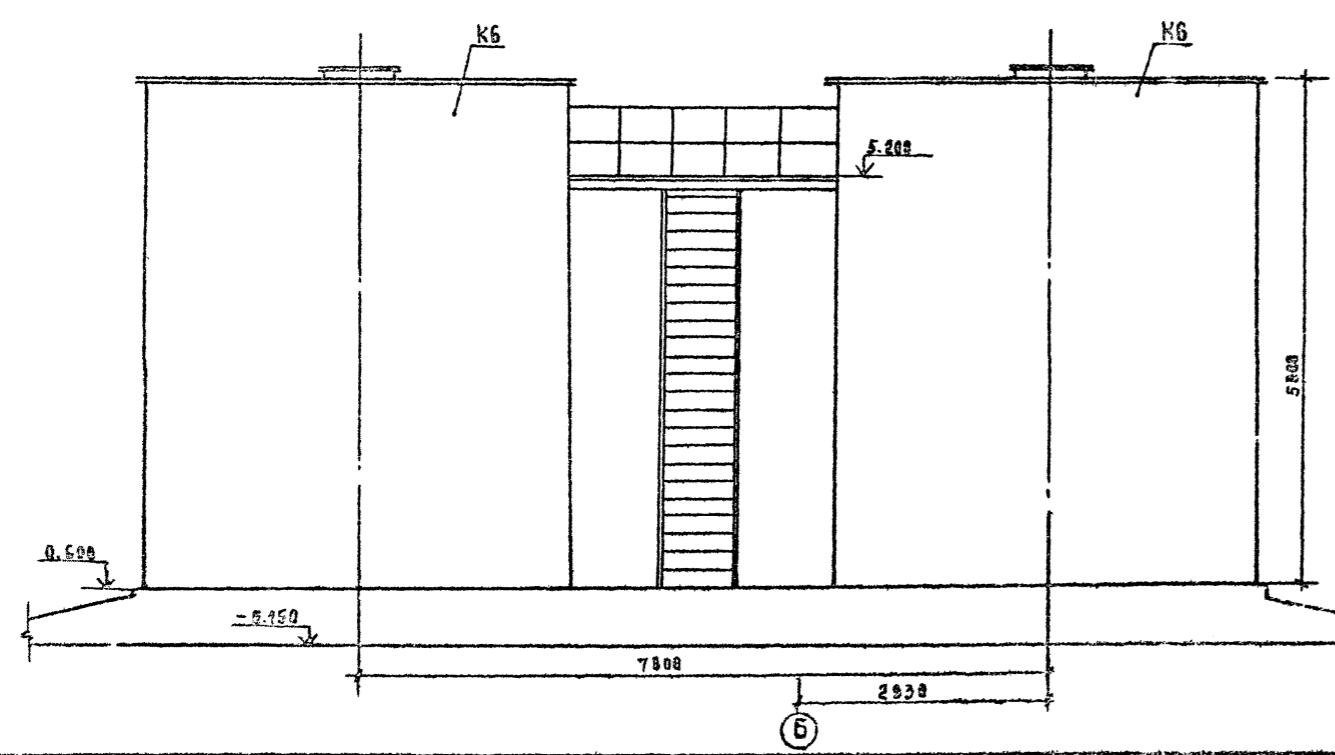
РАЗРЕЗ 1-1



РАЗРЕЗ 2-2



РАЗРЕЗ 3-3



ЭКСПЛИКАЦИЯ ОБОРУДОВАНИЯ

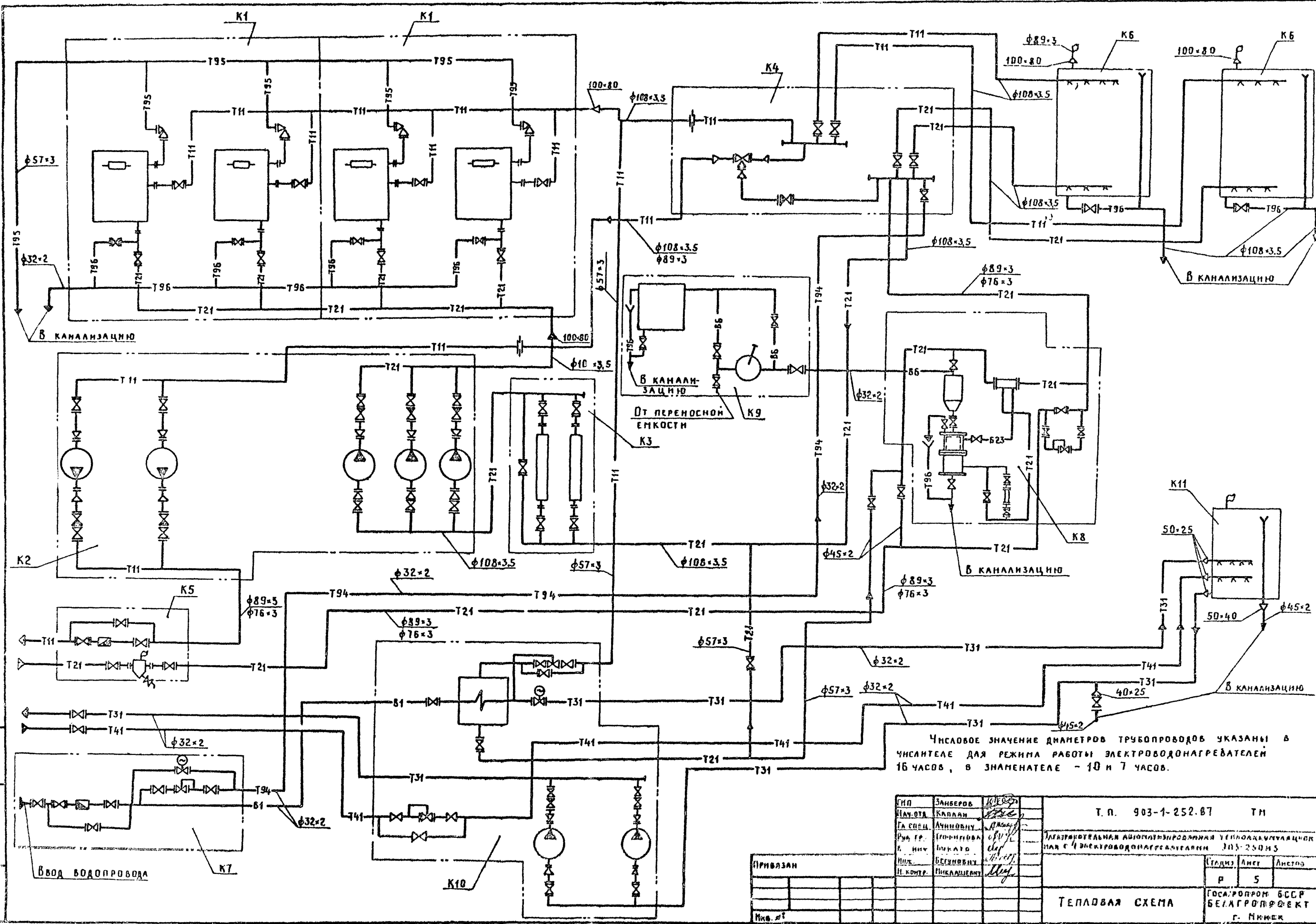
Поз.	Наименование	Кол	Примечание
К 1	Блок электроводонагревателей БЭВН-500ИЭ	2	
К 2	Блок сетевых и циркуляционных насосов БСЦН	1	
К 3	Блок обработки воды БОВ	1	
К 4	Блок управления аккумуляторными баками БУАБ	1	
К 5	Блок ввода БВ	1	
К 6	Бак аккумуляторный V=100 м³	2	
К 7	Блок исходной воды БИВ	1	
К 8	Блок дозирования БД	1	
К 9	Блок дистиллированной воды БДВ	1	
К 10	Блок горячего водоснабжения БГВ	1	
К 11	Бак горячего водоснабжения БГВ V=6,3 м³	1	

ГМП	Занберов		Т. п. 903-1-252.87	ТМ
Нач.отд.	Кавален		Электротепловая автоматизированная теплоаккумуляционная с 4 электроводонагревателями ЭПЭ-250ИЭ	
Сл. спец.	Ачинович		Сталь	Лист
Рук.гр.	Трофимов		Р	Л
В.м.ин.	Букато		4	
Ин.ин.	Бегунович		Компоновка оборудования Разрезы 1-1, 2-2, 3-3	
Н.контр.	Милушевич		госагрпроект БССР БЕЛАГРАПРОЕКТИ г. Минск.	

Косирова Л. ГИИ. Панасенко Г.

2440-01 фермента

Альбом 1



ЧИСЛОВОЕ ЗНАЧЕНИЕ ДИАМЕТРОВ ТРУБОПРОВОДОВ УКАЗАНЫ В ЧИСЛИТЕЛЕ ДЛЯ РЕЖИМА РАБОТЫ ЭЛЕКТРОВОДОНАГРЕВАТЕЛЕЙ 16 ЧАСОВ, В ЗНАМЕНАТЕЛЕ - 10 И 7 ЧАСОВ.

ГНП	ЗАНБЕРОВ	<i>[Signature]</i>
НАЧ. ОТД.	КАПЛАН	<i>[Signature]</i>
ГЛА СПЕЦ.	ЛУННОВИЧУ	<i>[Signature]</i>
РУК. ГР.	ГОРНИКОВА	<i>[Signature]</i>
А. ИЩ.	ИЩАТО	<i>[Signature]</i>
ИЩ.	БЕЖЕНОВИЧУ	<i>[Signature]</i>
И. КОНТР.	НИКАШИЧУ	<i>[Signature]</i>

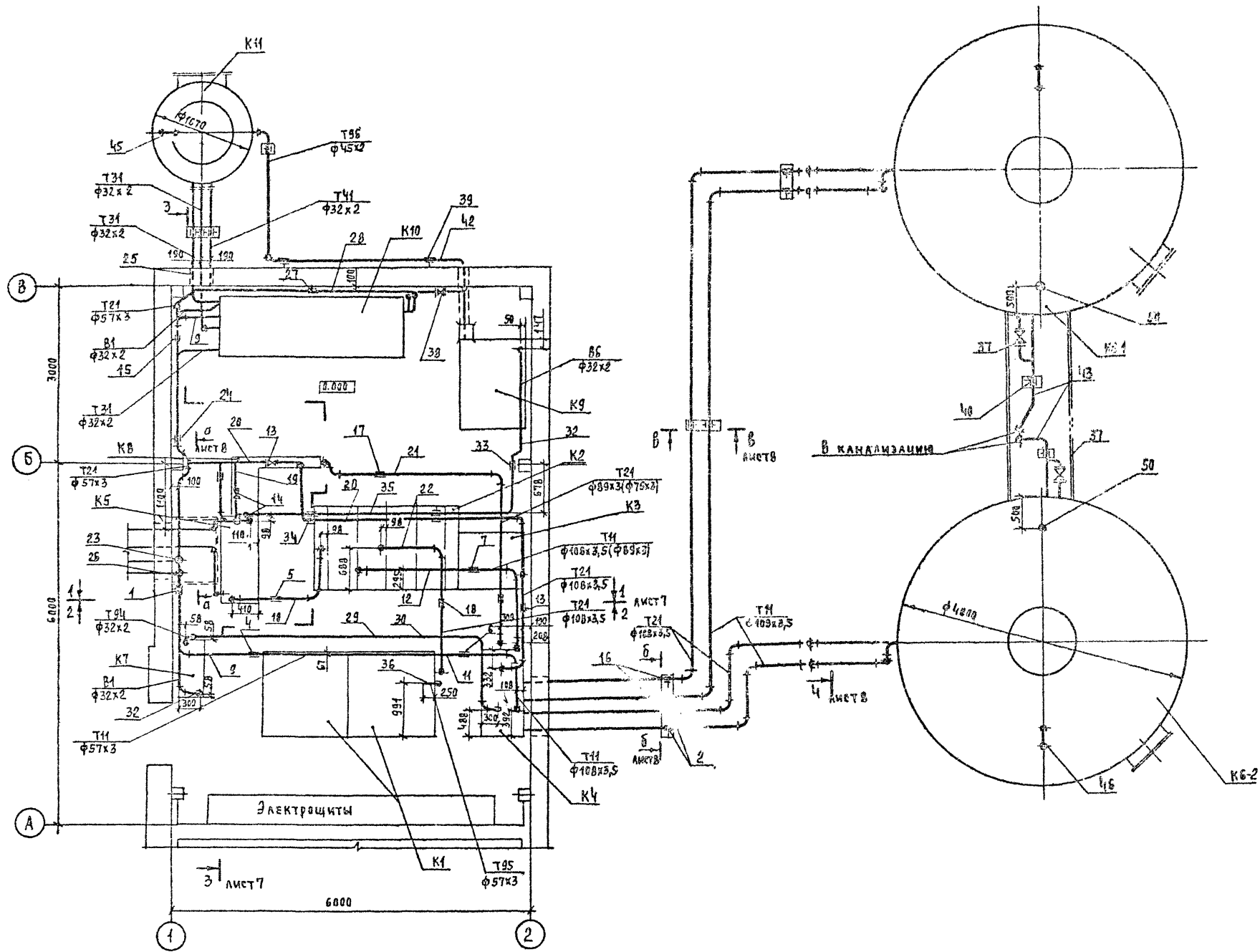
Т. П. 903-1-252.87 ТМ		
ЭЛЕКТРИЧЕСКАЯ АВТОМАТИЗИРОВАННАЯ ТЕПЛОАККУМУЛЯЦИОННАЯ С 4 ЭЛЕКТРОВОДОНАГРЕВАТЕЛЯМИ 303-250 И 5		
Станд.	Авт.	Автост.
Р	5	
ТЕПЛОВАЯ СХЕМА		
ГОСАРОПРОМ БССР БЕЛАГРОПРОЕКТ г. МИНСК		

ПРИВАЗАН				
№ кв. №1				

Копировала Эрис Крестникова

2440-0 Формат А2

Листов 1



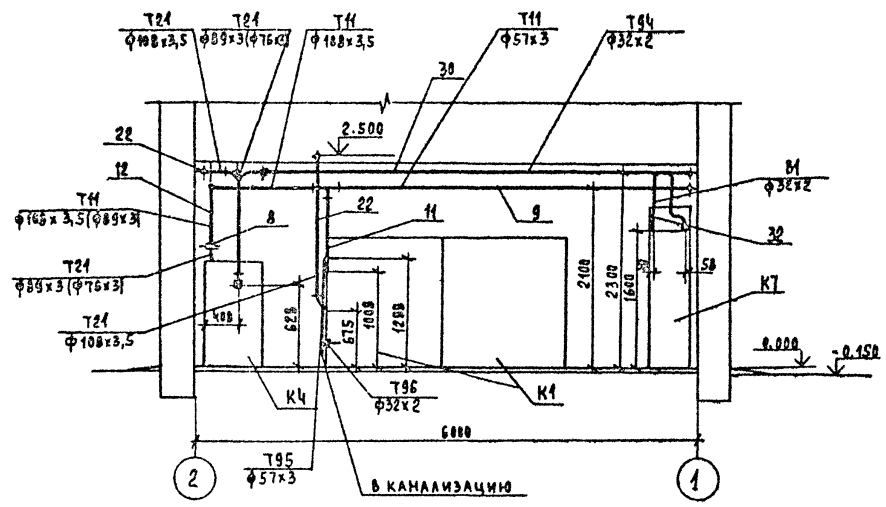
1 Числовые значения диаметров трубопроводов указаны в скобках для режима работы электроводонагревателей 10 и 7 часов
 2 Арматуру от сливных трубопроводов баков закрыть по месту от воздействия атмосферных осадков

Гип. ЗАКЕРОВ	Инж. БЕГУНОВИЧ	Т.П. 903-1-252.07	ТМ
Науч. РА. КАВАН	Инж. МИХАЙЛОВИЧ	ЭЛЕКТРОКОНТРОЛЬНАЯ АВТОМАТИЗИРОВАННАЯ ТЕПЛОКУМУЛЯЦИОННАЯ СЧ ЭЛЕКТРОВОДОНАГРЕВАТЕЛЯМИ	
Инж. ПРОФИМОВИЧ	Инж. БУКАТО		
Инж. КОТЛ. МИХАЙЛОВИЧ	Инж. МИХАЙЛОВИЧ		
Приказ:			
Изм. №			
Трубопроводы. План.		Сталь	Лист
		Р	Б
		Госагропром БССР Белатрапроект г. Минск	

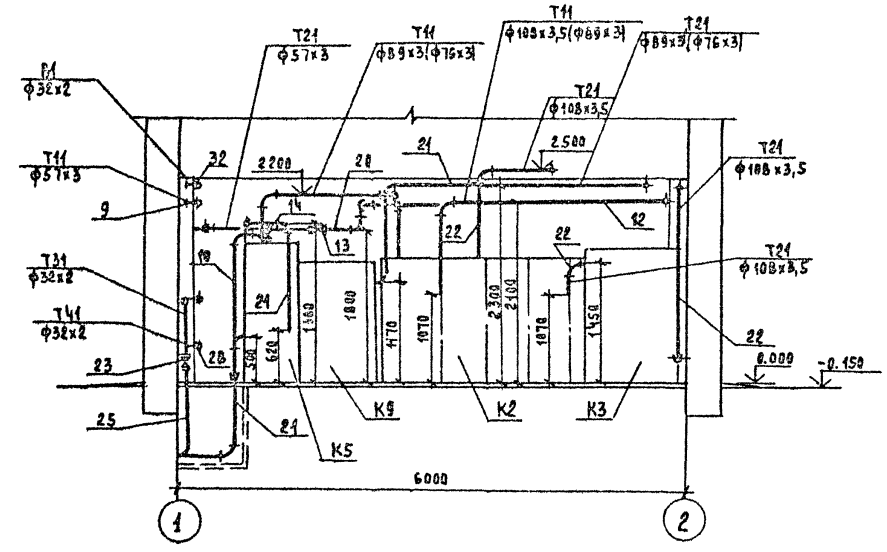
Копировал: ПАНАСЕНКО / 2440-01 формата2

А 450041

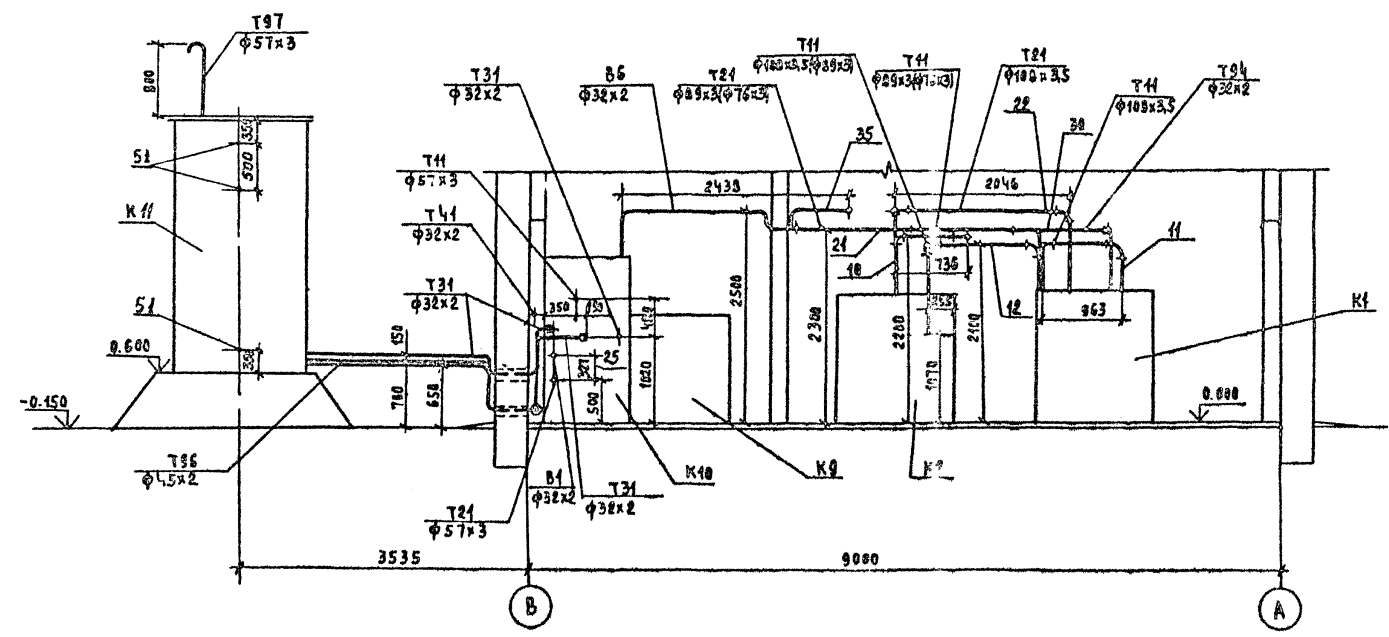
РАЗРЕЗ 1-1



РАЗРЕЗ 2-2



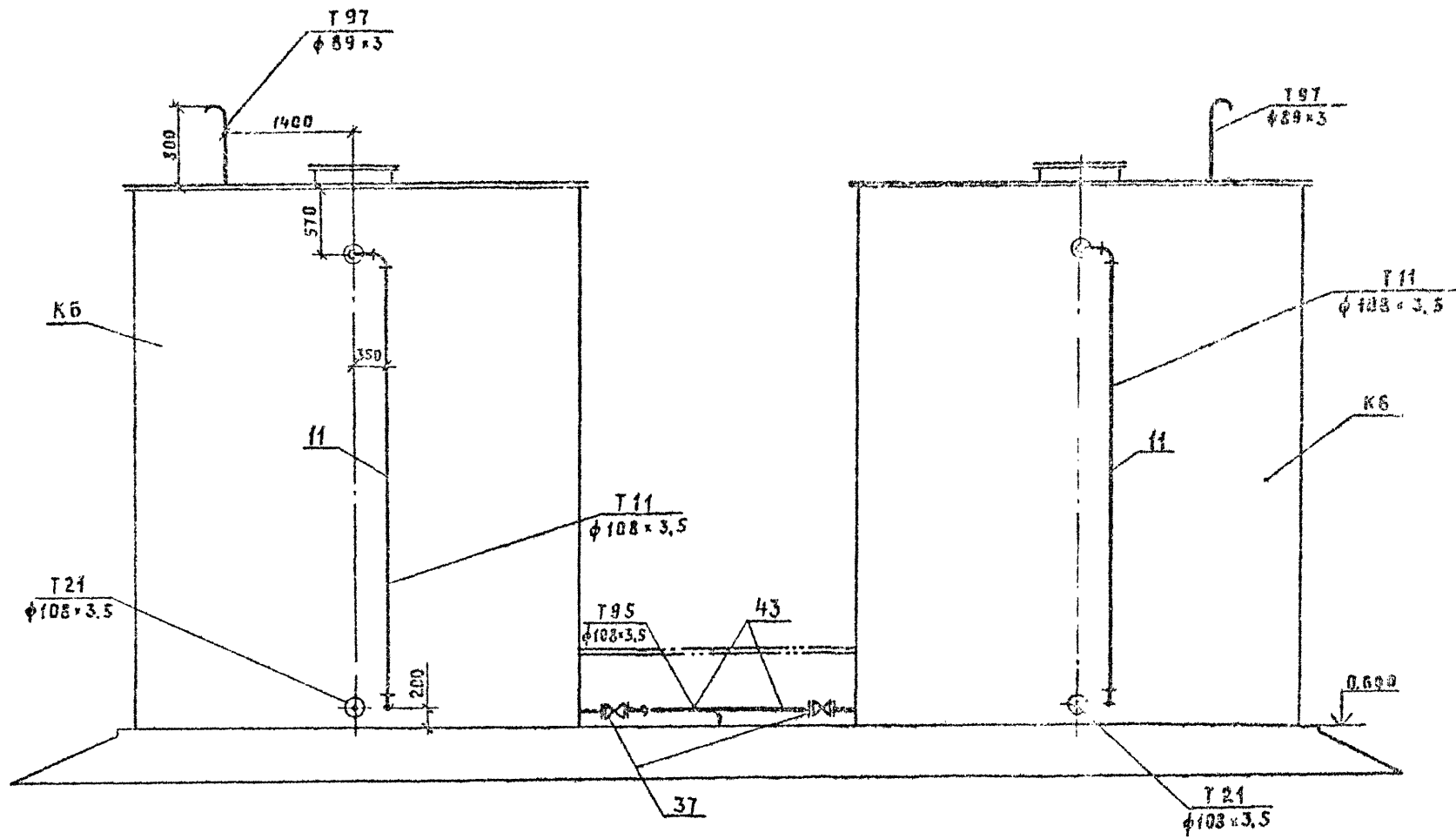
РАЗРЕЗ 3-3



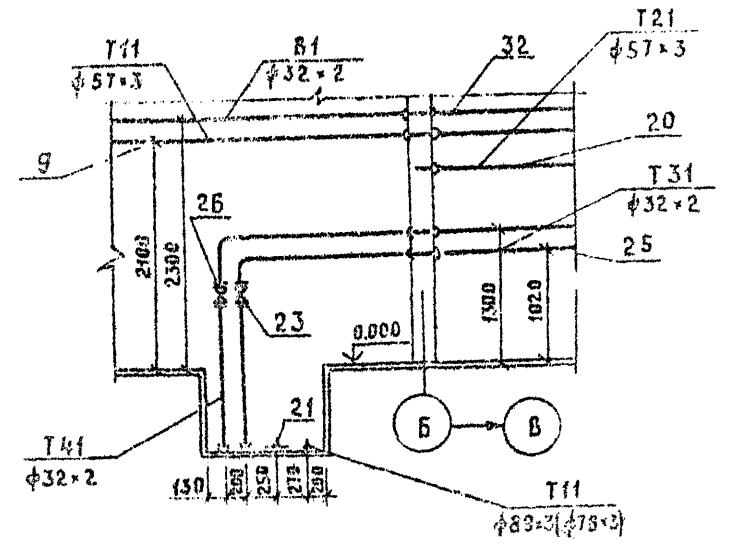
Привязки:	
Инв. №	

ГНП ЗАБЕРОВ	КАПРАН	Т.Л. 903-1-252.87	ТМ
НАШТА АЧИНОВИЧ	АЧИНОВИЧ	ЭЛЕКТРОКОНТАКТНАЯ АВТОМАТИЗИРОВАННАЯ ТЕПЛОККУМУЛЯЦИОННАЯ С Ч РАЕКТО ВОДОНАГРЕВАТЕЛЯМИ	303-25287
РУК ГР ТРОФИМОВА	БЕГУНОВИЧ	СТАНДАРТ АСЕТ	Листов
В.ИНИН БУКЧАТО	МИКЛАШЕВИЧ	Р	7
И.ИНИН БЕГУНОВИЧ	МИКЛАШЕВИЧ	Госагропром БССР БЕЛАГРОПРОЕКТ Г.МИНСК	
И.КОТЛ. ПАНАСЕНКО		Трубопроводы РАЗРЕЗЫ 1-1, 2-2, 3-3	

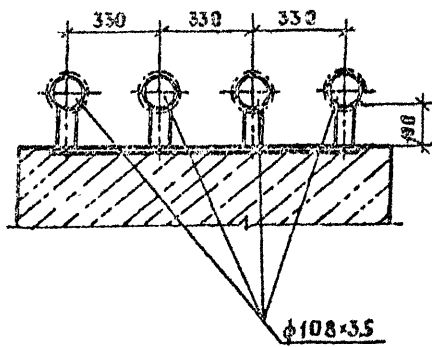
РАЗРЕЗ 4-4



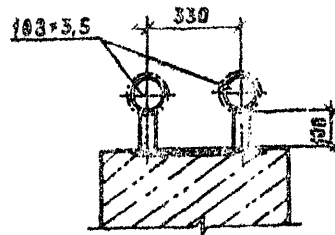
СЕЧЕНИЕ А-А



СЕЧЕНИЕ Б-Б



СЕЧЕНИЕ В-В



Исполнитель: М. МАТА, С. МАТ. Инст.

Проектант		Т.П. 903-4-252-87		ТМ	
Имя	Фамилия	Имя	Фамилия	Имя	Фамилия
М. МАТА	С. МАТ.	И. МАТ.	С. МАТ.	И. МАТ.	С. МАТ.
ЭЛЕКТРОКОТЕЛЬНАЯ АВТОМАТИЗИРОВАННАЯ ТЕПЛОАККУМУЛЯЦИОННАЯ С 4 ЭЛЕКТРООДОНАГРЕВАТЕЛЯМИ ЭПЗ-250НЗ					
Р. МАТ.	С. МАТ.	И. МАТ.	С. МАТ.	И. МАТ.	С. МАТ.
И. МАТ.	С. МАТ.	И. МАТ.	С. МАТ.	И. МАТ.	С. МАТ.
ТРУБОПРОВОДЫ. РАЗРЕЗ 4-4		Т.П. 903-4-252-87			
СЕЧЕНИЯ А-А, Б-Б, В-В.		БЕЛАГРОПРОЕКТ			

АЛБУМ I

Марка поз.	Обозначение	Наименование	Кол.	Масса ед., кг	Примечание
Т11		Трубопровод сетевой воды подающий			
1	ГОСТ 14911-82	Опора ОПП2-100.57	3	1,19	
2	ГОСТ 14911-82	Опора ОПП2-100.108	4	1,47	
3	ГОСТ 14911-82	Опора ОПХ2-100.108	2	2,59	
4	ГОСТ 16127-78	Подвеска ПГ-57-200	1	1,0	
5	ГОСТ 16127-78	Подвеска ПГ-89-400(ПГ-76-250)	3	1,5(1,1)	из них 2шт для Т21
6	ГОСТ 16127-78	Подвеска ПГ-108-400	1	1,6	
7	ГОСТ 16127-78	Подвеска ПГ-108-400(ПГ-89-400)	1	1,6(1,5)	
8	ГОСТ 19903-74	Ограничительная шайба из листа б=6мм			
		до=55(36)мм, Аи=159мм	1		
9		Трубопровод из труб ГОСТ 10704-76 ф57х3	13	4,0	
10		89х3(76х3)	5	6,36(5,4)	
11		108х3,5	35	9,02	
12		108х3,5(89х3)	6	9,02(6,36)	
Т21		Трубопровод сетевой воды обратный			
13		Задвижка ЗОС 4ББР Ру1,0, Ду50	1	18,4	
14		Вентиль фланцевый 15ч 9П2 Ру1,6, Ду40	2	7,65	
15	ГОСТ 14911-82	Опора ОПП2-100.57	2	1,19	
16	ГОСТ 14911-82	Опора ОПП2-100.108	5	1,47	
17	ГОСТ 16127-78	Подвеска ПГ-89-400(ПГ-108-400)	2	1,5(1,1)	
18	ГОСТ 16127-78	Подвеска ПГ-108-400	1	1,6	
19		Трубопровод из труб ГОСТ 10704-76 ф45х2	3	2,12	М
20		ф57х3	14	4,0	М
21		89х3(76х3)	9	6,36(5,4)	М
22		ф108х3,5	25	9,02	М
Т31		Трубопровод горячего водоснабжения подающий			
23		Вентиль фланцевый 15ч 9П2 Ру1,6 Ду25	1	3,6	
24	ГОСТ 14911-82	Опора ОПП1-70.32	5	0,51	
25		Трубопровод из труб ГОСТ 10704-76 ф32х2	9,0	1,48	М

Марка поз.	Обозначение	Наименование	Кол.	Масса ед., кг	Примечание
Т41		Трубопровод горячего водоснабжения циркуляционный			
26		Вентиль фланцевый 15ч 9П2 Ру1,6 Ду25	1	3,6	
27	ГОСТ 14911-82	Опора ОПП1-70.32	5	0,51	
28		Трубопровод из труб ГОСТ 10704-76 ф32х2	15	1,48	
Т94		Трубопровод подпиточной воды			
29	ГОСТ 16127-78	Подвеска ПГ-32-50	5	1,0	
30		Трубопровод из труб ГОСТ 10704-76 ф32х2	8	1,48	
В1		Водопровод хозяйственный на-литьевой			
31	ГОСТ 14911-82	Опора ОПП1-70.32	1	0,51	
32		Трубопровод из труб ГОСТ 10704-76 ф32х2	9	1,48	
В6		Трубопровод деаэрированной воды			
33	ГОСТ 14911-82	Опора ОПП1-70.32	1	0,51	
34	ГОСТ 16127-78	Подвеска ПГ-32-50	2	1,0	
35		Трубопровод из труб ГОСТ 10704-76 ф32х2	9,0	1,48	
Т95		Трубопровод сливной напорный			
36		Трубопровод из труб ГОСТ 10704-76 ф57х3	1,5	4,0	
Т96		Трубопровод сливной безнапорный			
37		Задвижка ЗОС 4ИИИ1 Ру1,6 Ду100	2	52	
38		Вентиль фланцевый 15ч 9П2 Ру1,6 Ду40	1	7,65	
39	ГОСТ 14911-82	Опора ОПП1-70.45	3	0,62	
40	ГОСТ 14911-82	Опора ОПБ2-108	2	0,56	
41		Трубопровод из труб ГОСТ 10704-76 ф32х2	0,5	1,48	
42		ф45х2	7	2,12	
43		ф108х3,5	6	9,02	М

Марка поз.	Обозначение	Наименование	Кол.	Масса ед., кг	Примечание
Т97		Трубопровод атмосферный			
44		Вентиль 15ч 18П2 Ру1,6 Ду15	2	0,6	
45		Трубопровод из труб ГОСТ 10704-76 ф57х3	1	4,0	М
46		ф89х3	2	6,36	М
		Металл для крепления опор и подвесок			
47	ГОСТ 8509-72	Уголок 50х50х5 м	18	3,77	
48	ГОСТ 2590-71	Круг ф12 м	14	0,88	
49	ГОСТ 103-76	Полоса 40х40х4 м	5	1,25	
		Закладная конструкция для установки средств КИП			
50	А12Б117.000СБ	Установка 3х датчиков уровня на баке	2		
51	1-3КЧ-118-74	Отбор уровня	3		

1 Число датчиков в скобках указаны для режима работы нагревателей 10 и 7 часов
 2 Диаметр отверстия ограничительной шайбы уточнить при наладке

Привязан:			
Инв. №			

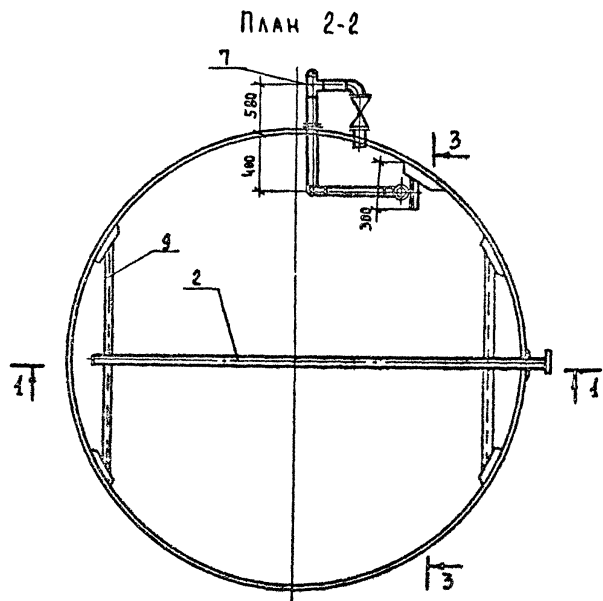
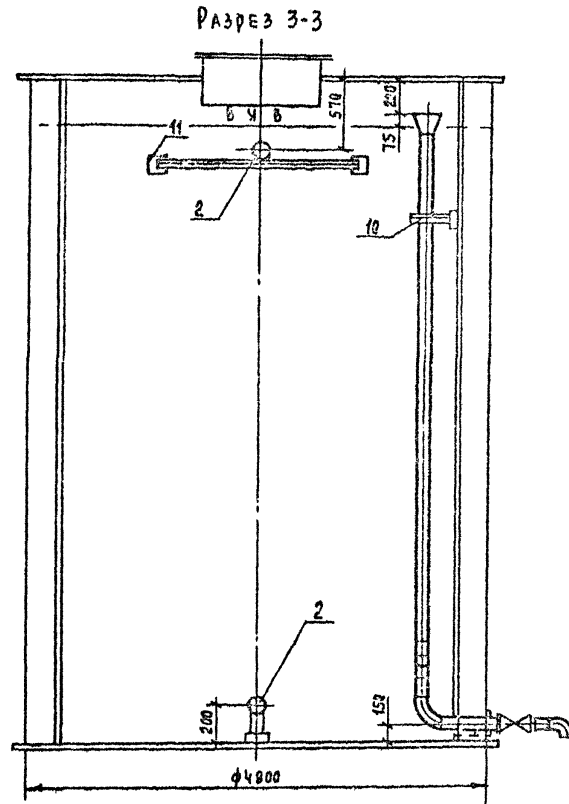
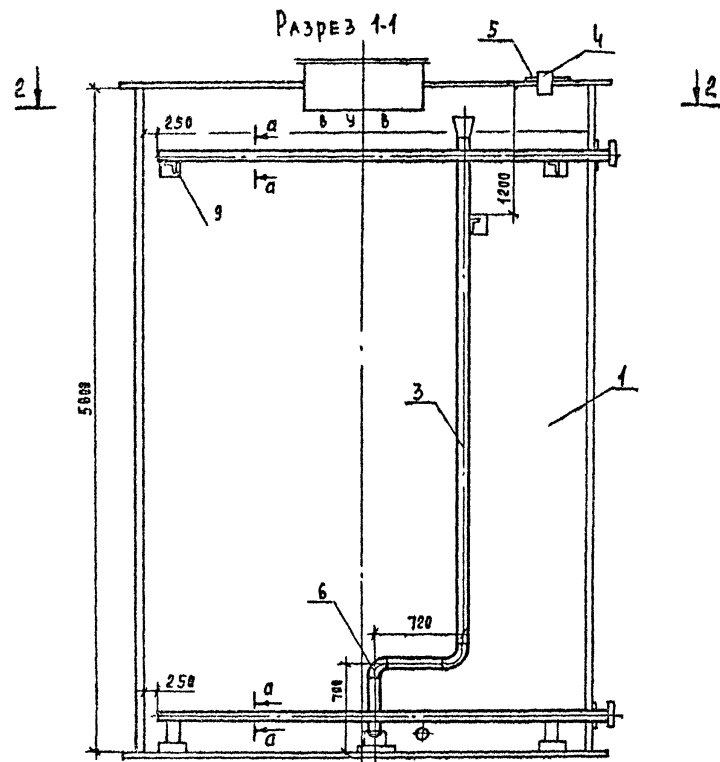
ГИП ЗАНБЕРОВ
 Нач.отд. КАЛАШИН
 Сл.спец. АЧИНОВИЧ
 Рук.гр. ТРОФИМОВА
 В.инж. БУКАТО
 Инж. БЕГУШОВИЧ
 Н.контр. МИКЛАШЕВИЧ

Т.п. 903-1-252.87 ТМ

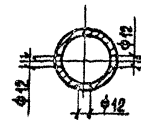
ЭЛЕКТРОКОТЕЛЬНАЯ АВТОМАТИЗИРОВАННАЯ ТЕПЛОАККУМУЛЯЦИОННАЯ С ЭЛЕКТРОВОДОНАГРЕВАТЕЛЯМИ 3ПЗ-250ИЗ

СТАДИЯ Лист Листов
 Р 9

Спецификация трубопровода
 ГСАгропром БССР
 БЕЛАГРОПРОЕКТ
 г. Минск



Сечение а-а



МАРК. ПОЗ.	ОБОЗНАЧЕНИЕ	НАИМЕНОВАНИЕ	КОЛ.	МАССА ЕД. КГ	ПРИМЕЧАНИЕ
1	Т 168. 11. 00. 000	БАК АККУМУЛЯТОРНЫЙ $V = 100 \text{ м}^3$	1	4775	
2	ГОСТ 10704-76	ТРУБА $\phi 108 \times 3,5$ (перфорированная), $L=3750$	2	33,825	
3	ГОСТ 10704-76	ТРУБА $\phi 108 \times 3,5$ $L=5580$ (переливная)	1	55,473	
4	ГОСТ 10704-76	ТРУБА $Dу 100$, $L=160$	5	1,44	
5	ГОСТ 19903-74	НАКЛАДКА $\phi 230 \times 108$ из листа $\delta=5$	5	0,9	
6	ГОСТ 17375-83	ОТВОД $90^\circ - 108 \times 4,0$	5	2,5	
7	ГОСТ 17376-83	ТРОЙНИК $108 \times 4,0$	1	3,1	
8	ГОСТ 17379-83	ЗАГЛУШКА $108 \times 4,0$	3	0,7	
9	ГОСТ 8509-72	УГОЛОК $50 \times 50 \times 5$, $L=2100$	2	6,16	
10	ГОСТ 8509-72	УГОЛОК $50 \times 50 \times 5$, $L=350$	1	1,43	
11	ГОСТ 19904-74	ЛИСТ 100×100 , $\delta=5$	3	0,4	
12	ГОСТ 14911-82	ОПОРА ОПБ2-108	3	0,56	
13	ГОСТ 2590-71	СТАЛЬ КРУГАЯ $\phi 10$	13	0,4	М
14	ГОСТ 12820-80	ФЛАНЕЦ $РЧ 1,0$, $Dу 100$	5	4,7	

- 1 В проекте установлено 2 аккумуляторных бака
- 2 Просверлить 57 отверстий $\phi 12$ мм с шагом 60 мм в шахматном порядке в трубе поз. 2
- 3 Арматура учтена в спецификации на л. 9
- 4 Расположение арматуры и врезку труб для бака №2 см. л. 6
- 5 Боковые люки баков условно не показаны.

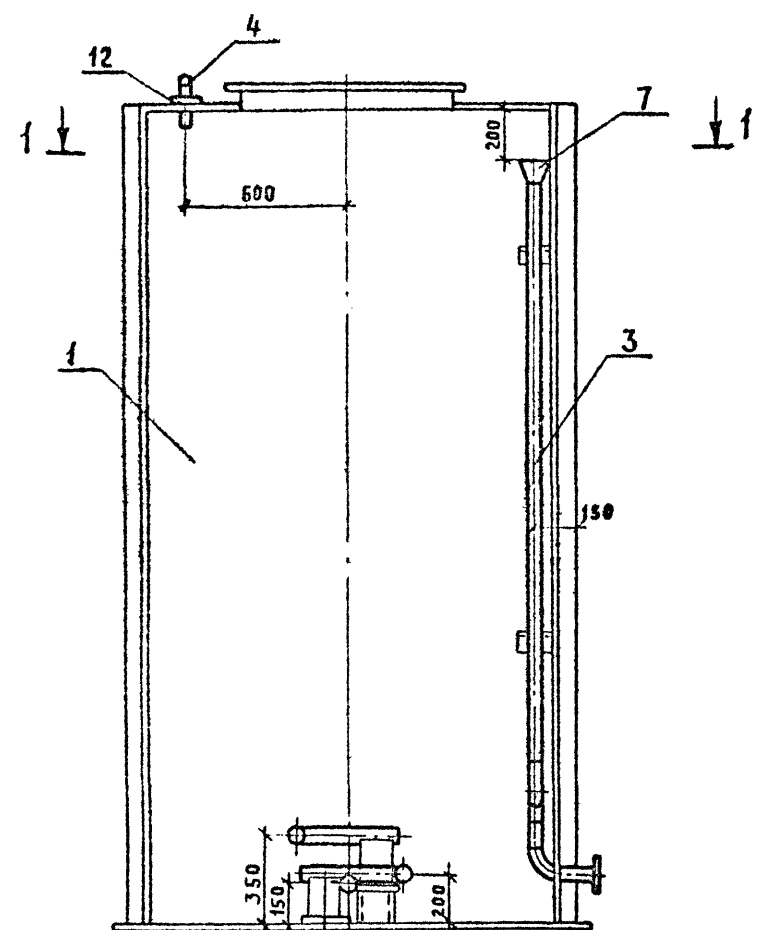
ГИП	ЗАНБЕРОВ	Т.П.	903-1-252.87	ТМ
НАЧ. ОТА	КАПЛАН			
ГА. СПЕЦ	АЧИНОВИЧ			
Р. Ч. Г. Р.	ТРОФИМОВА	ЭЛЕКТРОКОТЕЛНАЯ АВТОМАТИЗИРОВАННАЯ ТЕПЛОАККУМУЛЯЦИОННАЯ С 4 ЭЛЕКТРОВОДОМ НАГРЕВАТЕЛЯМИ 303-250 И 3		
В. И. И. Н.	БУКАТО			
И. И. Н. И.	БЕГУНОВИЧ			
Н. КОНТР.	МИКЛАШЕВИЧ			
СТАДИЯ	ЛИСТ	ЛИСТОВ		
Р	10			
Оборудование аккумуляторного бака.			Госагропром БССР Белгоспроект г. Минск	

Копировал: Панасенко

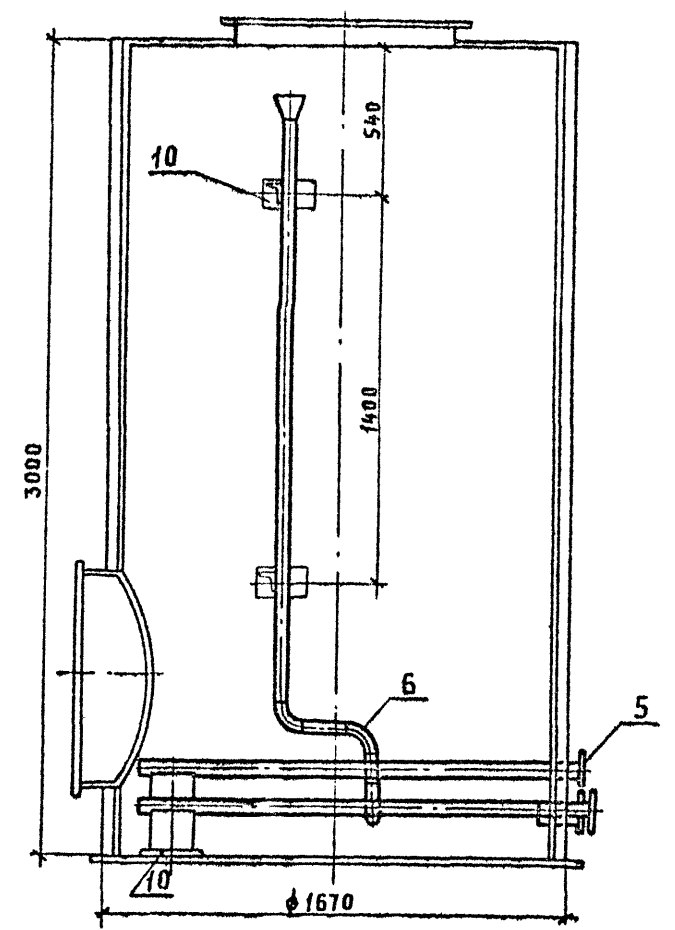
2440-01. формат А2

Альбом I

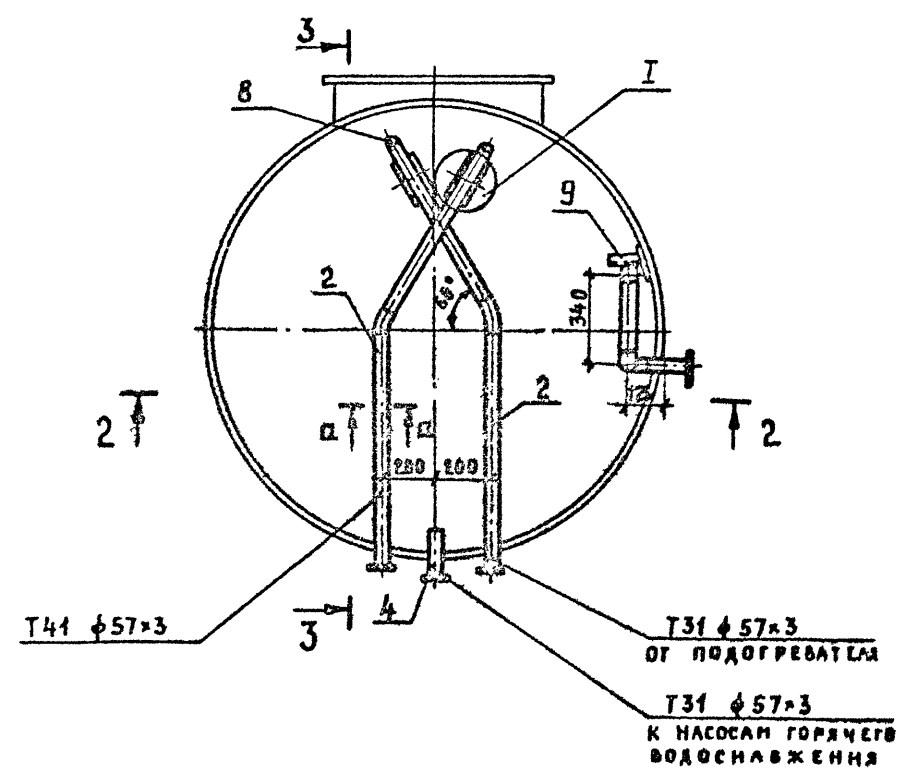
РАЗРЕЗ 2-2



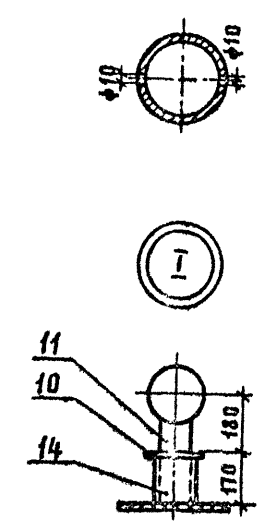
РАЗРЕЗ 3-3



ПЛАН 1-1



СЕЧЕНИЕ А-А



МАРКА, ПОЗ.	ОБОЗНАЧЕНИЕ	НАИМЕНОВАНИЕ	КОЛ	МАССА, кг	ПРИМЕЧАНИЕ
1	Т16В.05.00.000	БАК V=6.3м³	1	770	
2	ГОСТ 10704-76	ТРУБА $\phi 57 \times 3$ (ПЕР-ФОРМИРОВАННАЯ) R=1600	2	6.4	
3	ГОСТ 10704-76	ТРУБА R=4000 $\phi 57 \times 3$ (ПЕРЕЛАННАЯ)	1	16.0	
4	ГОСТ 10704-76	ТРУБА Ду 50 R=150	6	0.6	
5	ГОСТ 12820-80	ФЛАНЕЦ Ру 1.0 Ду 50	5	2.06	
6	ГОСТ 17375-83	ОТВОД 90° 57×3	3	0.5	
7	ГОСТ 17378-83	ПЕРЕХОД K89 \times 3,5-57 \times 3	1	0.9	
8	ГОСТ 17379-83	ЗАГЛУШКА 57 \times 3	2	0.2	
9	ГОСТ 8509-72	УГОЛОК 50 \times 50 \times 5 R=350	2	1.43	
10	ГОСТ 19904-74	ЛИСТ 100 \times 200 б=5	4	0.4	
11	ГОСТ 14911-82	ОПОРА ОПП2-100-57	3	1.65	
12	ГОСТ 19903-74	НАКЛАДКА $\phi 150 \times 57$ ИЗ ЛИСТА б=5	6	0.8	
13	ГОСТ 2590-71	СТАЛЬ КРУГЛАЯ $\phi 10$	0.5	0.4	М
14	ГОСТ 8240-72	ШВЕЛЛЕР №8	0.2	8.59	М

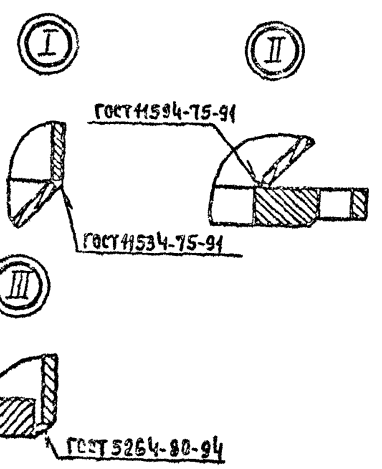
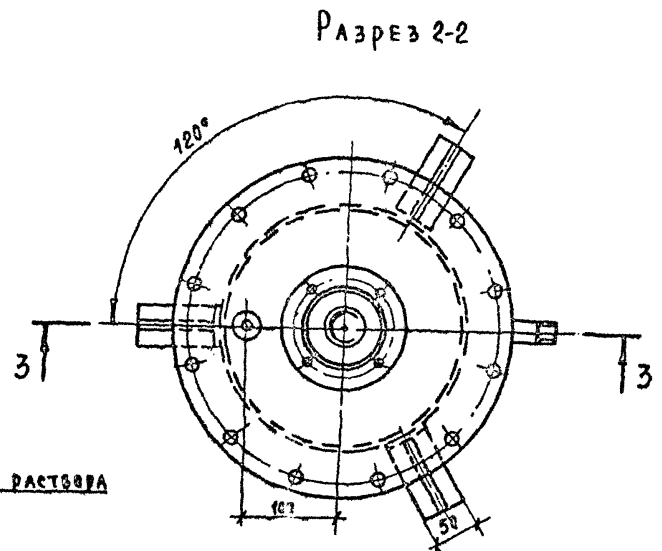
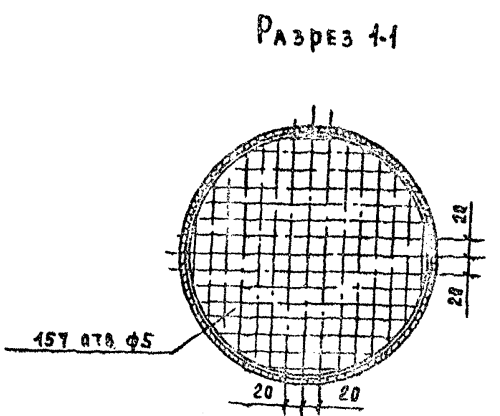
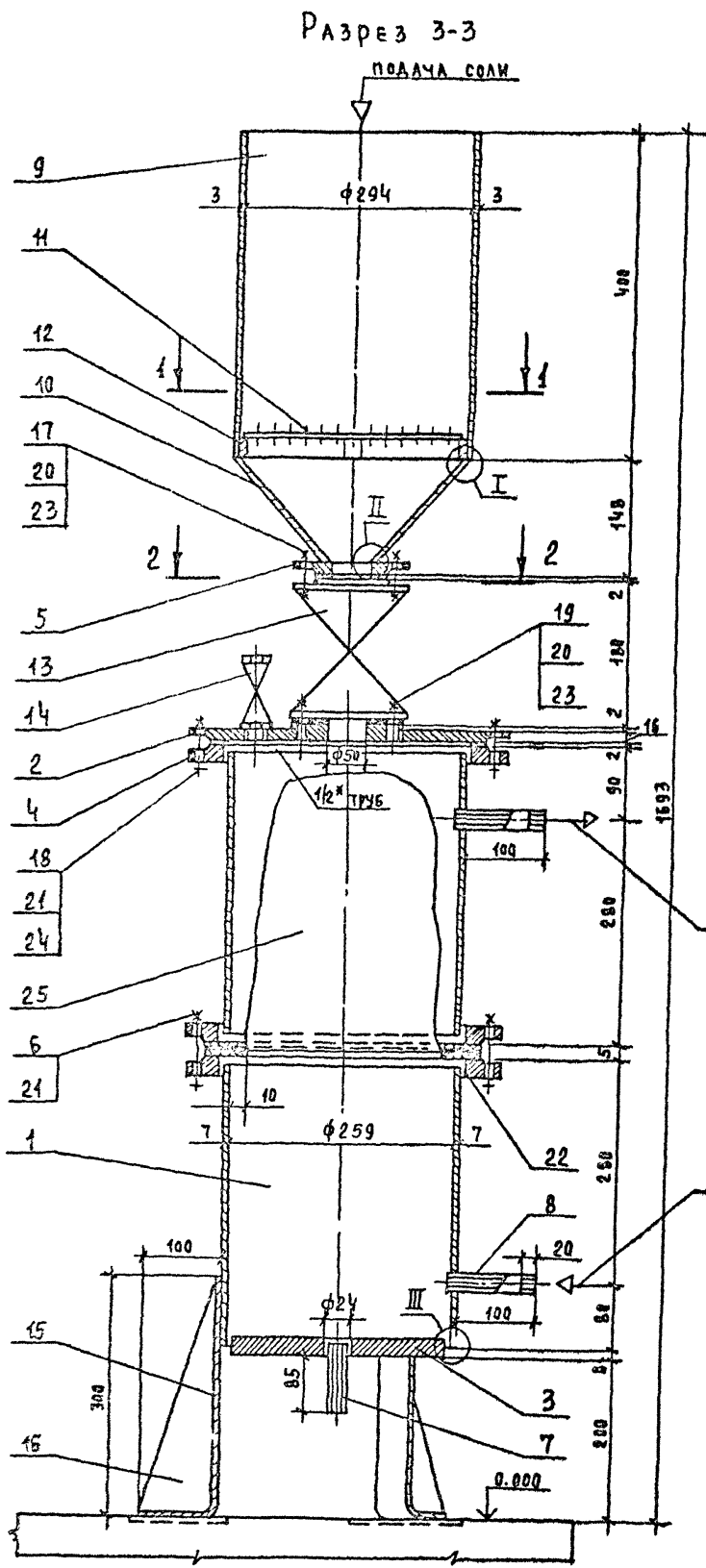
Просверлить отверстия $\phi 10$ мм с шагом 100 мм в шахматном порядке в трубе поз. 2

ПРИВЯЗАН		
Инд. №:		

ДИП	ЗАНБЕРОВ <i>Занберов</i>	Т П 903-1- 252. 87	ТМ		
НАЧ. ОТД.	КАПРАН <i>Капран</i>				
ГА. СПЕЦ.	АМИНОВИЧ <i>Аминевич</i>	ЭЛЕКТРОКОТЕЛЬНАЯ АВТОМАТИЗИРОВАННАЯ ТЕПЛОАККУМУЛЯЦИОННАЯ С 4 ЭЛЕКТРОВОДОНАГРЕВАТЕЛЯМИ ЭПЗ-250 ИЗ	СТАДИЯ	ЛИСТ	ЛИСТОВ
РУК. ГР.	ТРОФИМОВА <i>Трофимова</i>				
БЕД. ИНЖ.	БУКАЧО <i>Букачо</i>				
ИНЖ.	БЕГУНОВИЧ <i>Бегуневич</i>				
И-КОНТР.	НИКЛАШЕВИЧ <i>Никлашевич</i>			Р	11
ОБОРУДОВАНИЕ БАКА ГОРЯЧЕГО ВОДОСНАБЖЕНИЯ			ГОСАГРОПРОМ БССР БЕЛАГРОПРОЕКТ г. МИНСК		

ИНВ. Р. ПОЛ. ШОДРИСЬ И КАТА. ВЗАН. ИНВ. Л.

А 188041



МАРКА, ПОЗ.	ОБОЗНАЧЕНИЕ	НАИМЕНОВАНИЕ	КОЛ.	МАССА ЕД. КГ	ПРИМЕЧАНИЕ
1	ГОСТ 8732-78	КОРПУС ДОЗАТОРА			
		ТРУБА Ф 273x7, L=350 мм	2	16,1	
2	ГОСТ 535-79	КРЫШКА ДОЗАТОРА			
		250-10	1	14,26	
3	ГОСТ 19903-74	ДНИЩЕ ДОЗАТОРА			
		б=18 Ф 257	1	7,25	
4	ГОСТ 12820-80	ФЛАНЕЦ 250-10	3	10,65	
5	ГОСТ 12821-80	ФЛАНЕЦ 50-10	1	2,06	
6	ГОСТ 7798-70	БОЛТ М20x80	12	0,26	
7	ГОСТ 10704-76	ТРУБА Ф 32x2, L=85	1	0,12	
8	ГОСТ 10704-76	ТРУБА Ф 32x2 L=110	2	0,16	
9	ГОСТ 19903-74	ЦИЛИНДРИЧЕСКАЯ ЧАСТЬ			
		ВОРОНКИ δ=3 3933x400	1	8,9	
10	ГОСТ 19903-74	КОНИЧЕСКАЯ ЧАСТЬ ВОРОНКИ			
		б=3, Ф448	1	5,0	
11	ГОСТ 19903-74	РЕШЕТКА б=2, Ф292	1	1,05	
12	ГОСТ 103-76	ПОЛОСА бx20 L=40	4	0,038	
13		ЗАДВИЖКА 304 Б8Р			
		РУЧ.0 ДУ50	1	18,4	
14		КРАН ПРОВОД-СПУСКНОЙ			
		108 196К РУЧ.0 ДУ15	1	0,86	
15	ГОСТ 103-76	ОПОРНАЯ ЛАПА			
		ПОЛОСА 10x50, L=400	3	1,7	
16	ГОСТ 19903-74	КОСЫНКА δ=10 мм, 290x80	3	1,02	
17	ГОСТ 7798-70	БОЛТ М16x55	4	0,117	
18	ГОСТ 7798-70	БОЛТ М20x70	12	0,24	
19	ГОСТ 9066-75	ШПИЛЬКА М16x70	4	0,094	
20	ГОСТ 5915-70	ГАЙКА М16	8	0,034	
21	ГОСТ 5915-70	ГАЙКА М20	24	0,084	
22	ГОСТ 481-80	ПРОКЛАДКА Ф 320x239			
		ПАРНИТ δ=2 мм	2	0,055	
23	ГОСТ 15180-70	ПРОКЛАДКА А-50-1,0	2	0,026	
24	ГОСТ 15180-70	ПРОКЛАДКА А-250-1,0	1	0,12	
25		РАЗДЕЛИТЕЛЬНЫЙ МЕШОЧЕК	1		ГОМАТМЕН
26	ГОСТ 9467-75	ЭЛЕКТРОДЫ Э42		1,9	

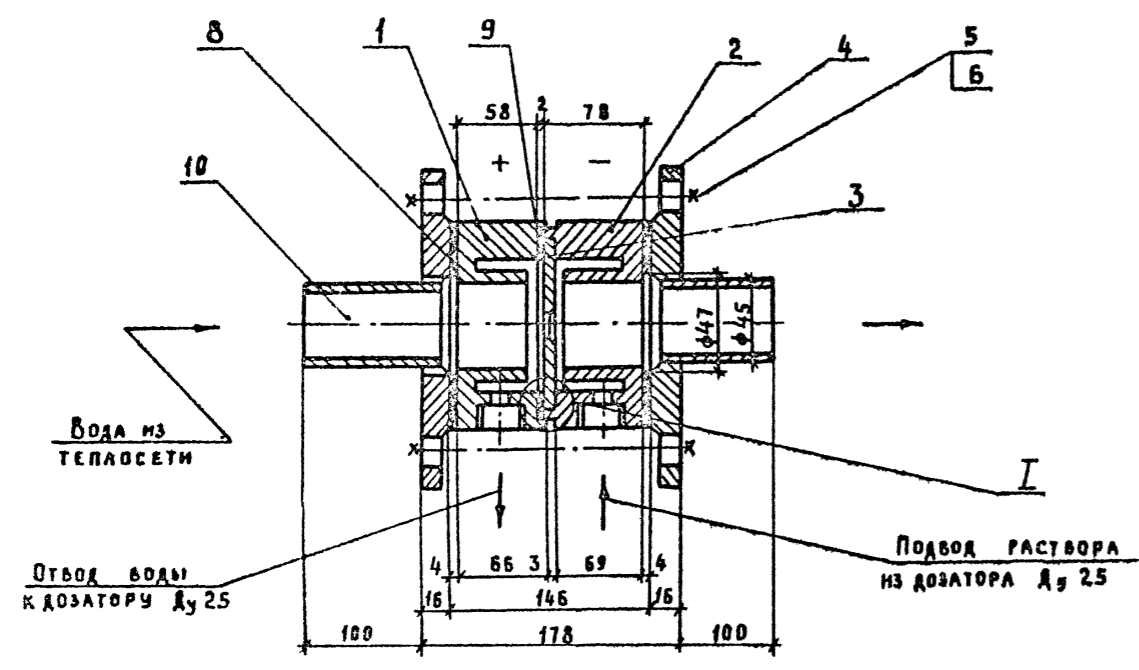
УЧЕТНО-КАДАСТРОВЫЙ ОТДЕЛ БЕЛГОРОДПРОЕКТА

ГИП	ЗАНБЕРОВ	И.С.	Т.П.	903-1-252.87	ТМ
НАЧ.ОТД.	КАПЛАН	И.С.			
СПЕЦ.	ЛУЧИНОВИЧ	И.С.			
РУК.ГР.	ТРОФИМОВИЧ	И.С.			
В.ИНИ.	БУКАТО	И.С.			
И.ИНИ.	БЕГУНОВИЧ	И.С.			
И.КОНТР.	МИХАШЕВИЧ	И.С.			
			ЭЛЕКТРОКОТЕЛЬНАЯ АВТОМАТИЗИРОВАННАЯ ТЕПЛОДАТА МУЛЯЦИОННАЯ С ЭЛЕКТРОВЗВОДНАГРЕВАТЕЛЯМИ		
			303-25723		
			СТАДИИ		ЛИСТ
			Р		12
			УСТАНОВКА ШАЙБОВОГО ДОЗАТОРА		ГОСАГРОПРОЕКТ БЕЛГОРОДПРОЕКТ Г.МИНСК

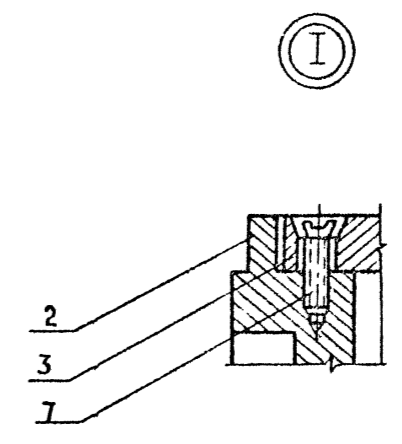
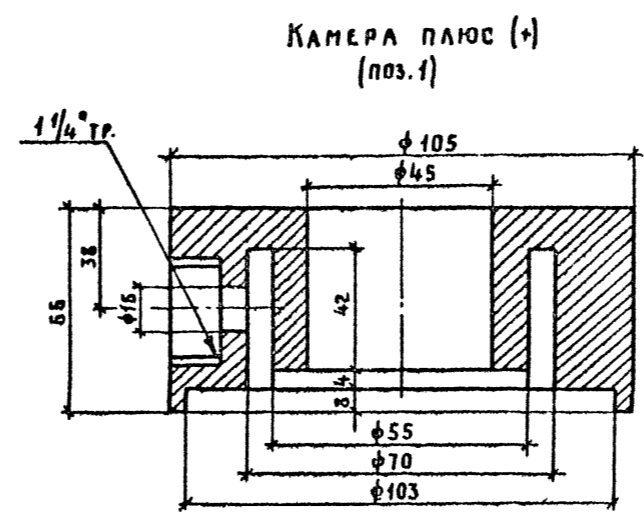
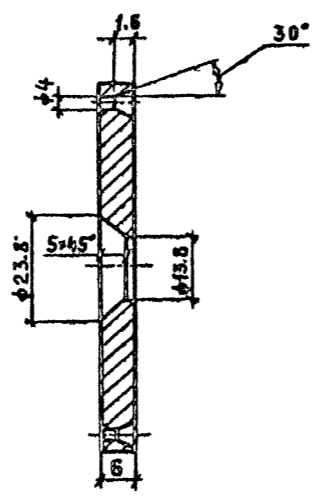
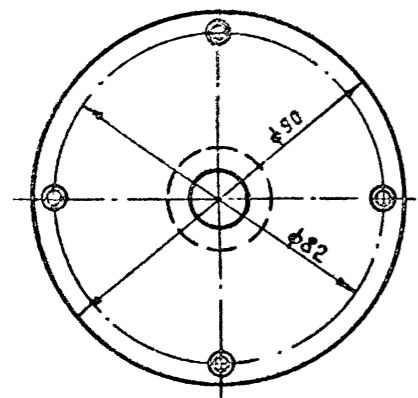
Привязан:

И.№	№	№	№	№

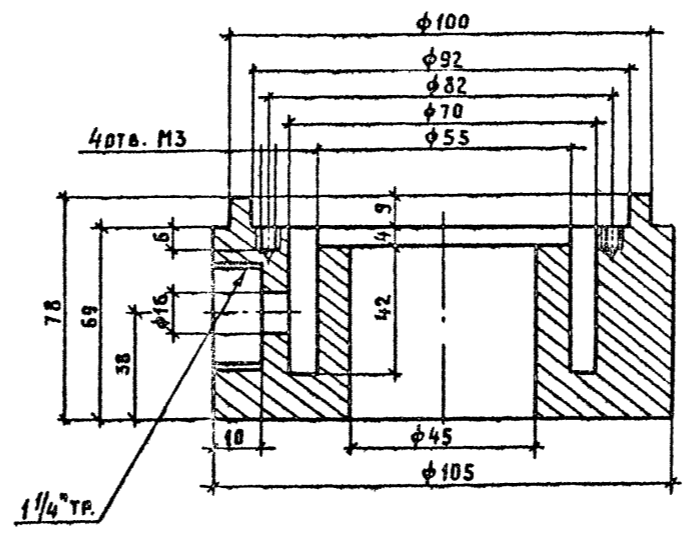
Альбом 1



ДОЗИРОВОЧНАЯ ШАЙБА (поз. 3)



КАМЕРА МИНУС (-) (поз. 2)



МАРКА, ПОЗ.	ОБОЗНАЧЕНИЕ	НАИМЕНОВАНИЕ	КОЛ.	МАССА, КГ	ПРИМЕЧАНИЕ
1	ГОСТ 2590-71	КАМЕРА (+) КРУГ 105 L=66	1	4.17	
2	ГОСТ 2590-71	КАМЕРА (-) КРУГ 105 L=78	1	4.3	
3	ГОСТ 19903-74	ДОЗИРОВОЧНАЯ ШАЙБА б=6мм	1	0.2	
4	ГОСТ 12820-80	ФЛАНЕЦ 40-0.6	2	1.21	
5	ГОСТ 7198-70	БОЛТ М12×180	4	0.17	
6	ГОСТ 5915-70	ГАЙКА М12	4	0.017	
7	ГОСТ 1491-80	ВИНТ С ПОТАЙНОЙ ГОЛОВКОЙ М3×10	4	0.0006	
8	ГОСТ 7338-77	ПРОКЛАДКА φ105/45 б=4	2	0.025	
9	ГОСТ 481-80	ПРОКЛАДКА φ100/70 б=2	1	0.015	
10	ГОСТ 10704-76	ТРУБА 45×2 L=100	2	0.18	
11	ГОСТ 9467-75	ЭЛЕКТРОДЫ З-42		0.3	

ИЗМ. № 01

ГМП	Занберов		ТП	903-1-252.87	ТМ
НАЧ. ОТД.	Каплан		ЭЛЕКТРОТЕПЛОВАЯ АВТОМАТИЗИРОВАННАЯ ТЕПЛОАККУМУЛЯЦИОННАЯ С 4 ЭЛЕКТРОДОМАГРЕВАТЕЛЯМИ ЭПЗ-250МЗ		
ГА. СПЕЦ.	Ачинович				
РИС. СР.	Трофимов				
ВЕД. НИИ.	Бучало				
ИИЖ.	Бегиневич		СТАДИЯ	Лист	Листов
И. КОНТР.	Микашевич		Р	13	
ИИЖ. №			УСТАНОВКА ДОЗИРОВОЧНОЙ ШАЙБЫ		
ИИЖ. №			ГОСАГРОПРОМ БССР БЕЛАГОПРОЕКТ г. Минск		

Копировала Зюс Кретьков

2440-01

ФОРМАТ А2

БЕДОНОСТЬ РАБОЧИХ ЧЕРТЕЖЕЙ ОСНОВНОГО КОМПЛЕКТА

БЕДОНОСТЬ ССЫЛОЧНЫХ И ПРИЛАГАЕМЫХ ДОКУМЕНТОВ

ОСНОВНЫЕ ПОКАЗАТЕЛИ

Альбом I

Лист	Наименование	Примечание
1	Общие данные	
2	Питающая и распределительная сеть 380В Схема однолинейная	
3	Схема принципиальная электрическая управления ЭПЗ-250ИЗ	
4	Приводы 1...7. Схема принципиальная электрическая управления	
5	Схема подключения шкафа управления	
6	Схема подключения ящика управления	
7	Силовое электрооборудование. Электроосвеще- ние. Планы расположения.	

Обозначение	Наименование	Примечание
<u>Ссылочные документы</u>		
—	„Руководящие указания по обеспечению электробезопасности электроустановок в сельском хозяйстве“ МСХ СССР от 30 мая 1979г.	
—	„Зреленные правила устройства и безопасной эксплуатации электрических котлов“ Минэнерго СССР 1970г.	
—	„Указания по электробезопасности устройства и эксплуатации электрических котлов“ от 10 июня 1966 г.	
5.407-63 (А44)	Прокладка проводов и кабелей в полиэтиленовых трубах	
5.407-11 (А174)	Заземление и зануление электроустановок	
5.407-64.150И4 Л.ч. 38	Установка одиночных навесных и протяжных ящиков, коробок с зажимами, щитков освещения и токоподводы.	
<u>Прилагаемые документы</u>		
ЭИ.СО	Спецификация оборудования	Альбом V

Всего	Расчетная нагрузка, кВт				Установленная мощность, кВт				Коэф. спроса энергии	Годовое потребление энергии, тыс. кВт.ч.
	В том числе				В том числе по группам электроприемников					
	по категориям	по группам электроприемников		Всего	Сило-вые	Электро-тепловые	Электро-освещен.	Энергетич.		
1011	—	1011	—						1000	1019.6

Имя, фамилия, должность и дата привязки

Проект разработан в соответствии с действующими нормами и правилами и предусматривает мероприятия, обеспечивающие взрывную, взрывопожарную и пожарную безопасность при соблюдении установленных правил эксплуатации здания (сооружения).
 Гл. инженер проекта: *Занберов*
 Гл. инженер привязывающей организации:

				Привязан			
Инв. №	Г.И.П.	Науч. отд.	Гл. спец.	Т. П.	903-1-252-87	ЭИ	
Занберов	Каплан	Поддубняк	Матусевич	Электротельная автоматизированная теплоаккумуляционная с 4 электродонагревателями ЭПЗ-250ИЗ			
Ст. инж.	Тихон	Н. контр.	Миклашев	Стадия	Лист	Листов	
				Р	1	7	
				Общие данные		Госагропром БССР БЕЛГРОПРОЕКТ Г. МИНСК	

Копировал *Кривичев*

2440-01

Формат А2

ДАННЫЕ ПИТАЮЩЕЙ СЕТИ

Обозначение, тип, I ном, А расцепитель, А

Тип, расцепитель, установка теплового реле, А

Номер кабеля (провода)

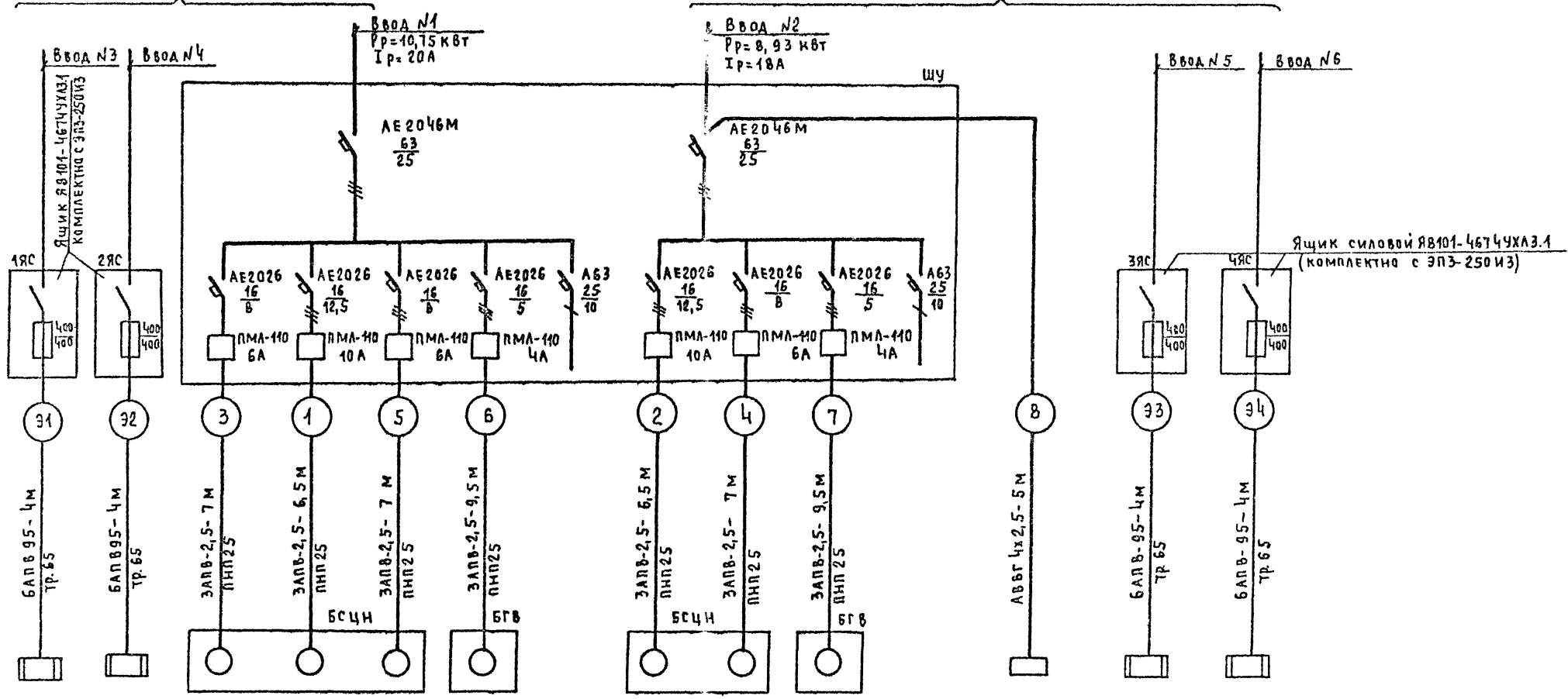
Марка и сечение кабеля (провода) Способ проводки

Условное обозначение

Электроприемник

I секция шин РУ-0,4кВ

II секция шин РУ-0,4кВ



№ по плану	31	32	3	1	5	6	—	2	4	7	—	Щ0	33	34
Тип	ЭПЗ-250ИЗ	ЭПЗ-250ИЗ	4А80В2У3	4А100С2У3	4А80В2У3	4АХ80В4У3	—	4А100С2У3	4А80В2У3	4АХ80В4У3	—	оп-6	ЭПЗ-250ИЗ	ЭПЗ-250ИЗ
Р ном, кВт	250	250	2,2	4,0	2,2	1,5	0,85	4,0	2,2	1,5	0,85	0,38	250	250
Ток, А	380	380	4,7	7,8	4,7	3,5	4	7,8	4,7	3,5	4		380	380
Наименование	№1	№2	Циркуляционный №1	Сетевой №1	Циркуляционный №3	ГВС №1	Общие цепи управления и сигнализации ВВОД 1	Сетевой №2	Циркуляционный №2	ГВС №2	Общие цепи управления и сигнализации ВВОД 2	Рабочее освещение	№3	№4
	Электроводонагреватели		Насосы					Насосы					Электроводонагреватели	
Обозначение чертежа принципиальной схемы	Лист 3		Лист 4				АТМ лист 4	Лист 4		АТМ лист 4	—	Лист 3		

ГИП	ЗАНКЕВ В	Т.п.	903-1-252-87	ЭМ
НАЧ ОТА	КАПЛАН	ЭЛЕКТРОКОТЕЛЬНАЯ АВТОМАТИЗИРОВАННАЯ ТЕПЛО-АККУМУЛЯТИВНАЯ С 4 ЭЛЕКТРОВОДОНАГРЕВАТЕЛЯМИ ЭПЗ-250ИЗ		
Г.А. СПЕЦ	ПОДАЧЕНЯК	СТАДИЯ	Лист	Листов
Г.А. СПЕЦ	МАТУСЕВИЧ	Р	2	
СТ. ИНЖ	ТИХОН	Питающая и распределительная сеть 380 В. Схема однолинейная		
Н. КОНТР	МИКЛАШЕВИЧ	Госагропром БССР БЕЛАГРОПРОЕКТ г. Минск		

Привязан:	
ИНА №	

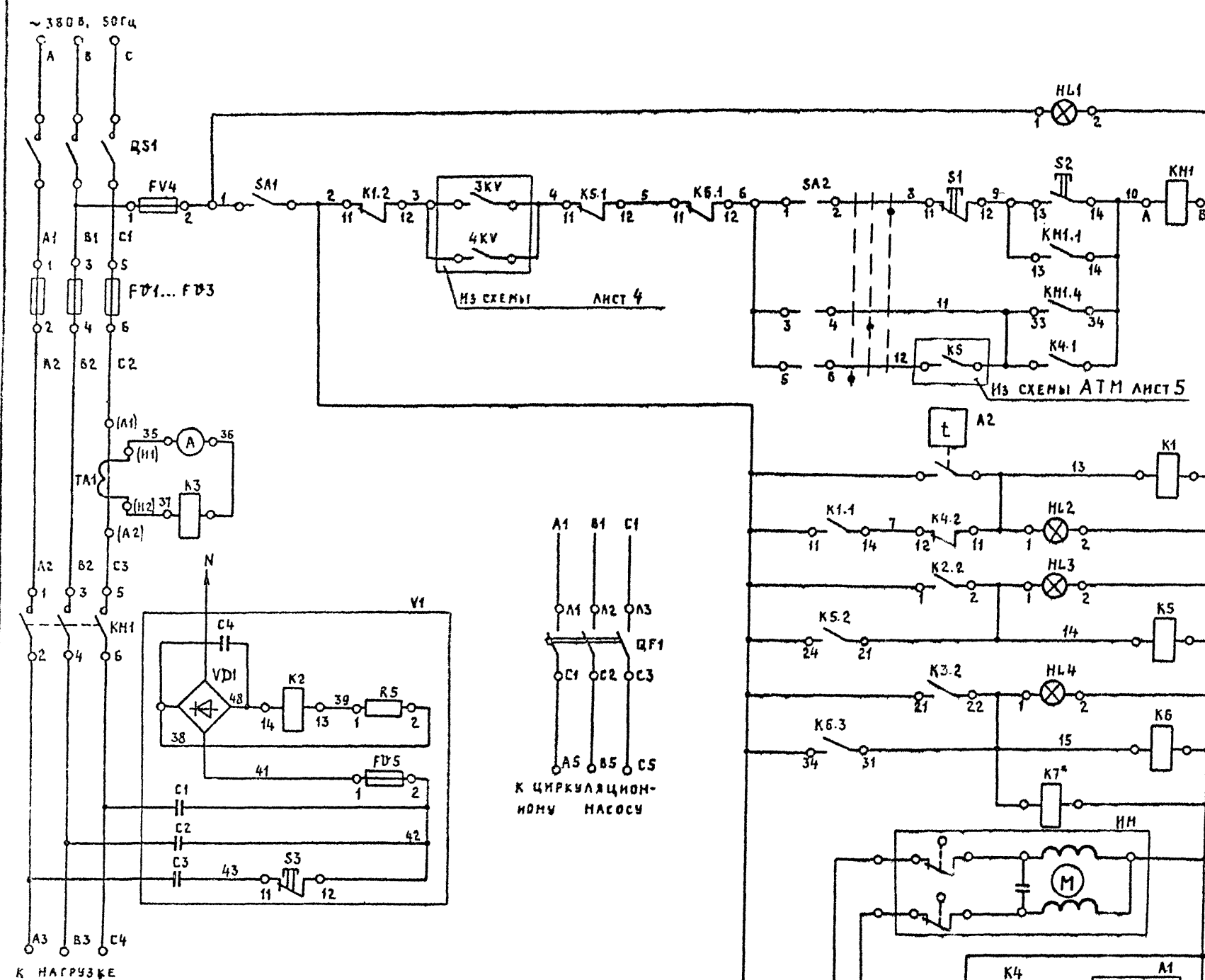
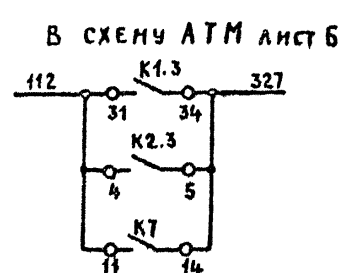


ДИАГРАММА РАБОТЫ ПЕРЕКЛЮЧАТЕЛЯ SA2

Соединение контактов	Положение рукоятки		
	-45°	0	+45°
1-2	-	-	X
3-4	-	X	-
5-6	X	-	-
7-8	-	X	X



Сеть	~220В 50Гц
Ручной режим	
Автоматический режим	
Программа	
Перегрев t ^{max} = 100°C	
Неполнофазный режим	
Перегрузка	
Исполнительный механизм	Р min
	Р max
Регулятор температуры	Команда "выше"
	Команда "ниже"

Поз. обозначение	Наименование	Кол.	Примечание
	Ящик силовой ЯЭ101-4Б74УХЛЗ.1		
F01...F03	ПРЕДОХРАНИТЕЛЬ ПН2-400-10У3 I _{н.пл.вст.} = 400А	3	
F05	ПРЕДОХРАНИТЕЛЬ ВП2Б-1 I _{н.пл.вст.} = 0.25А	1	
HL3	АРМАТУРА АСА 11У2	1	"ОРАНЖЕВЫЙ"
K3	РЕЛЕ РТ40/10УХЛ4 I _{уст.} = 5А	1	
K5	РЕЛЕ РП21-120УХЛ4 ~220В	1	
KM1	КОНТАКТОР КТ6043Б-У3Б ~220В	1	
PA1	АМПЕРМЕТР Э-3Б3 0...500А	1	
BF1	ВЫКЛЮЧАТЕЛЬ АЕ202Б-20М-00У3 ~380В, 50Гц 12I _н	1	
Q51	Рубильник Р15-38340-00У3	1	
S1, S3	Кнопка КМЕ 4101У3	2	"КРАСНЫЙ"
S2	Кнопка КМЕ 4101У3	1	"ЧЕРНЫЙ"
TA1	ТРАНСФОРМАТОР ТОКА ТК-20-1-800/5У3	1	
V1	Блок защиты	1	
C1...C3	КОНДЕНСАТОР МБГ4-1-2А -500В 1МКФ ±10%	3	
C4	КОНДЕНСАТОР К50-Б-III-50В -100МКФ	1	
K2	РЕЛЕ РЭС22 РФ4.500.129	1	
R5	РЕЗИСТОР МЛТ-2-560 Ом ±5%	1	
VD1	ВЫПРЯМИТЕЛЬНЫЙ БЛОК КЦ 402Б	1	

ЯЩИК УПРАВЛЕНИЯ ЯЭ303-2304УХЛЗ.1			
A1	РЕГУЛЯТОР ТЕМПЕРАТУРЫ ЭРТ-4	1	
F04	ПРЕДОХРАНИТЕЛЬ ВП 2Б-1 I _{н.пл.вст.} = 2А	1	
HL1	АРМАТУРА АСА 11У2	1	"ЗЕЛЕНЫЙ"
HL2, HL4	АРМАТУРА АСА 11У2	2	"ОРАНЖЕВЫЙ"
K1, K4			
KB, K7	РЕЛЕ РП21-120УХЛ4 ~220В	4	
R4	РЕЗИСТОР МЛТ-2-3.9-0м	1	
SA1	ТУМБЛЕР ТП1-2	1	
SA2	ПЕРЕКЛЮЧАТЕЛЬ ПКУЗ-14С2015У3	1	
АППАРАТУРА ПО МЕСТУ			
ИМ	МЕХАНИЗМ ИСПОЛНИТЕЛЬНЫЙ МЭ0-16/63	1	
A2	ТЕРМОМЕТР НОМОМЕТРИЧЕСКИЙ ТКП-100ЭК	1	
R1	ТЕРМОМЕТР СОПРОТИВЛЕНИЯ ТСМ 0879-01	1	

Привязка			
Изм. №1			
ГПП	Занбергов	И.С.	
Науч.отв.	Капалан	И.С.	
Т.спец.	Поддубняк	И.С.	
С.спец.	Матусевич	И.С.	
Вед.инж.	Метельский	И.С.	
Н.контр.	Никлашев	И.С.	
Т П 903-1-252.87		ЭМ	
ЭЛЕКТРОТЕПЛОАВТОМАТИЗИРОВАННАЯ ТЕПЛОАВТОМАТИЧЕСКАЯ ЦИРКУЛЯЦИЯ С 4 ЭЛЕКТРОВОДОНАГРЕВАТЕЛЯМИ ЭПЗ-250ИЗ			
Лист	3	Листов	3
СХЕМА ПРИНЦИПИАЛЬНАЯ ЭЛЕКТРИЧЕСКАЯ УПРАВЛЕНИЯ ЭПЗ-250ИЗ		Госагропром БССР БЕЛАГОПРОЕКТ Г. МИНСК	

1. ЛИНИЙ ЧЕРТЕЖ ВЫПОЛНЕН НА ОСНОВАНИИ СХЕМЫ ЭЛЕКТРИЧЕСКОЙ ПРИНЦИПИАЛЬНОЙ ИЖ.Т.П.656353.002 33 ЯЩИКОВ УПРАВЛЕНИЯ ЭЛЕКТРОДНЫМИ ЭЛЕКТРОВОДОНАГРЕВАТЕЛЯМИ ЭПЗ ЗАВОДА-ИЗГОТОВИТЕЛЯ. 2* УСТАНОВИТЬ ДОПОЛНИТЕЛЬНО.

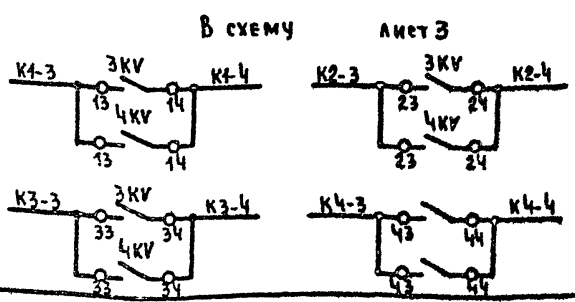
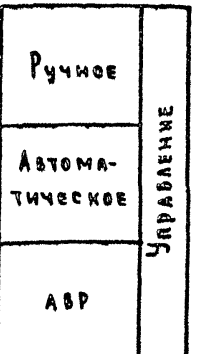
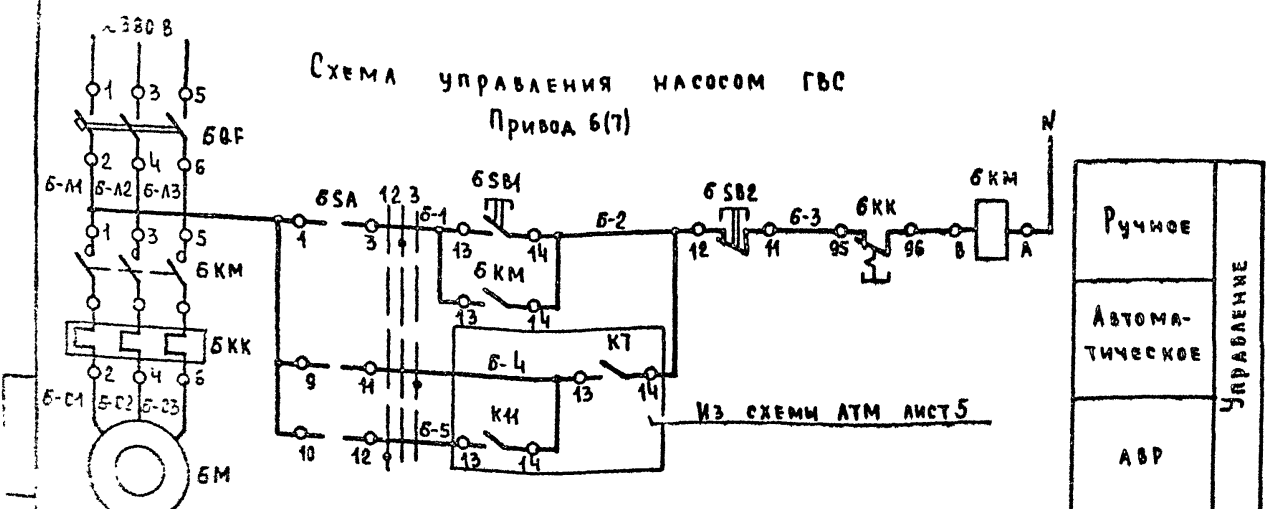
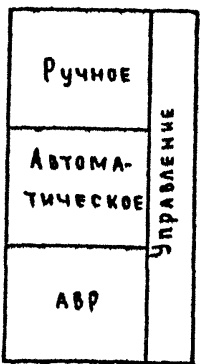
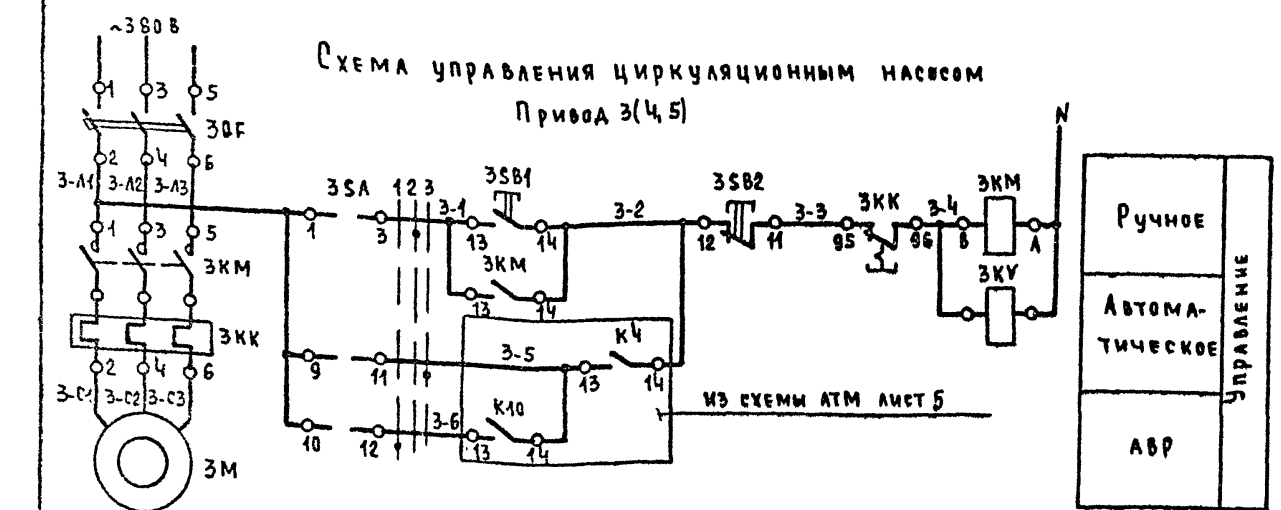
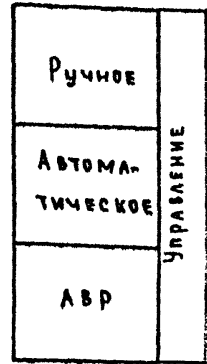
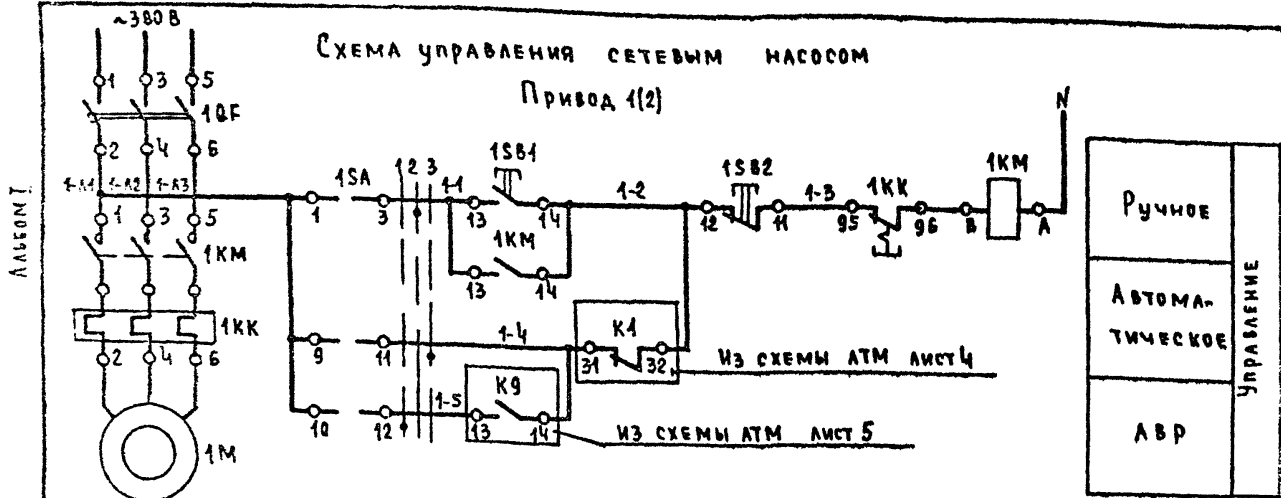
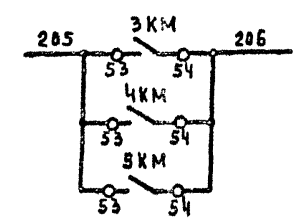
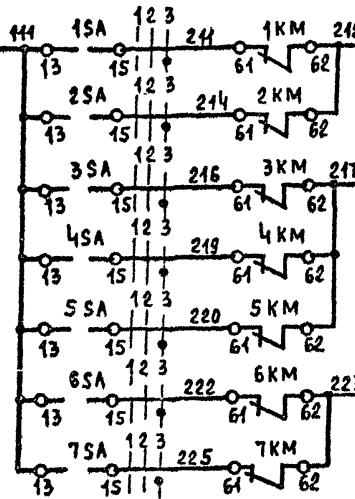


Диаграмма работы СА

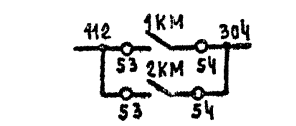
Тип	Номер контак-та	Положение ручки		
		0	1	2
1	1-3			
1	5-7		X	
2	9-11			X
2	10-12	X		
2	13-15	X		X
2	14-16	X		
2	17-19	X		X
2	18-21	X		
2	21-23	X		X
2	22-24	X		X

* не используется

В схему АТМ лист 5



В схему АТМ лист 6



Поз. обозначение	Наименование	Кол.	Примечание
Шкаф управления электротепловой			
Реле электротепловое			
1KK	РТЛ-101404; 10А	1	
3KK	РТЛ-101004; 6А	1	
6KK	РТЛ-100804; 4А	1	
1KM, 3KM	Пускатель ПМА-1100 с приставкой ПК-Н	3	~ 220В
7KM	Выключатель АЕ 2026-10Н-00У3-Б		
	380В; 50Гц; 12Им		
10F	12,5А	1	
30F	8А	1	
60F	5А	1	
1SA, 3SA, 6SA	Переключатель ПМОФ45-112222/II-A1	3	
1SB1, 3SB1, 6SB1	Кнопка КЕ011У3; исп. 4; черный; „Пуск“	3	
1SB2, 3SB2, 6SB2	Кнопка КЕ011У3; исп. 5; красный; „Стоп“	3	
3KV	Реле РПЛ-140	1	~ 220В
По месту			
1М	Электродвигатель 4А100S2У3; 4кВт	1	
3М	Электродвигатель 4А80В2У3; 2,2кВт	1	
5М	Электродвигатель 4АХ80В4; 1,5кВт	1	

1 Данные схемы выполнены для приводов 1; 3; 6 и соответственно применимы для приводов 2; 4; 5; 7 с соответствующей заменой индекса в обозначении аппаратов и маркировке цепей.
2 Контакты, используемые в других схемах, приведены для приводов 1...7

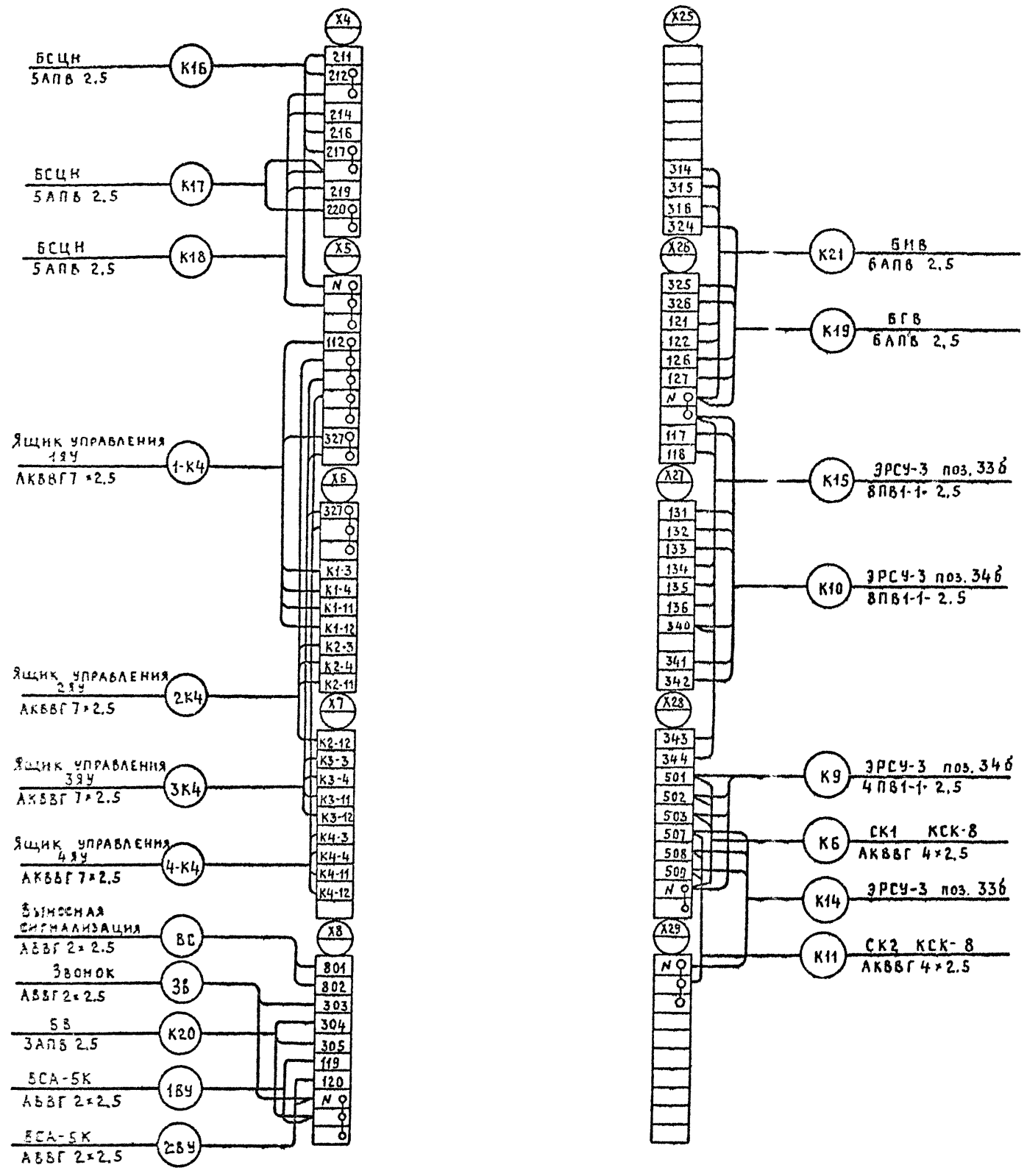
ГИП	Занебор	Т.П.	903-1-252.87	ЭМ
НАЧ.ОТД.	КАРААН			
СА.СПЕЦ.	МАТУСЕВИЧ			
СА.СПЕЦ.	ПРАДУБИЯК			
ВРА.ИНИ.	МЕТЕЛЬСКИЙ			
И.КОНТ.	МИКОЛАШВИЧ			

Электротепловая

Приводы 1...7. Схема принци- пиальная электрическая управления

СТАВКА	ЛИСТ	ЛИСТОВ
Р	4	

Госагропром БССР
БЕЛАГРОПРОМ
Г.МИНСК

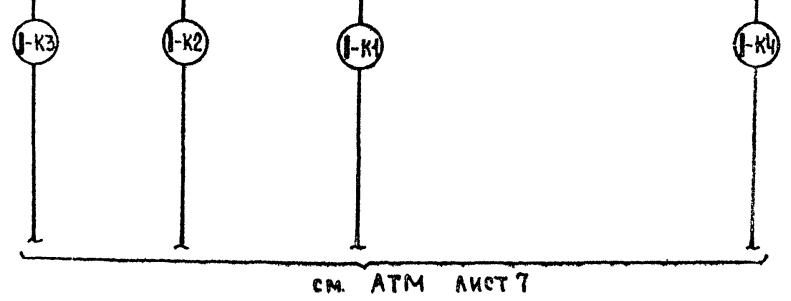
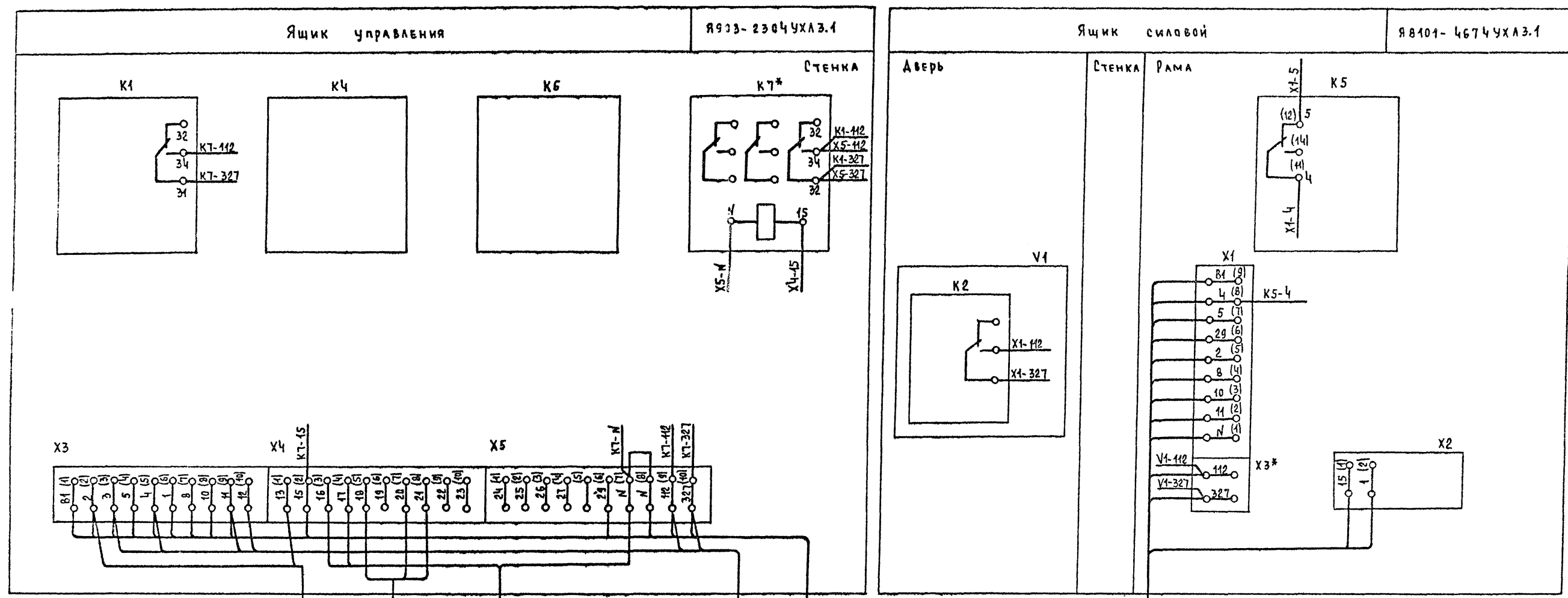


Имя и подл. Подпись и дата. Фамилия и И.О.

Гип	Занберов	И.О.	Т.П. 903-4-252.87	ЭМ
Науч.отд.	Капран			
Гл. спец.	Поддубняк	И.О.		
Гл. спец.	Матусевич	И.О.		
Инж.	Евтихевич	И.О.		
И.контр.	Никлашевич	И.О.		
ЭЛЕКТРОКОТЕЛЬНАЯ АВТОМАТИЗИРОВАННАЯ ТЕПЛОАККУМУЛЯЦИОННАЯ С 4 ЭЛЕКТРОВОДОНАГРЕВАТЕЛЯМИ ЭПЗ-250 ИЗ			СТАДИА	ЛИСТ
СХЕМА ПОДКЛЮЧЕНИЯ ШКАФА УПРАВЛЕНИЯ			Р	5
ГОСАГРОПРОМ БССР БЕЛАГРОПРОЕКТ Г. МНЕСК				

Копировал *Хрис* Креницкий

2440-01. ФОРМАТ А2



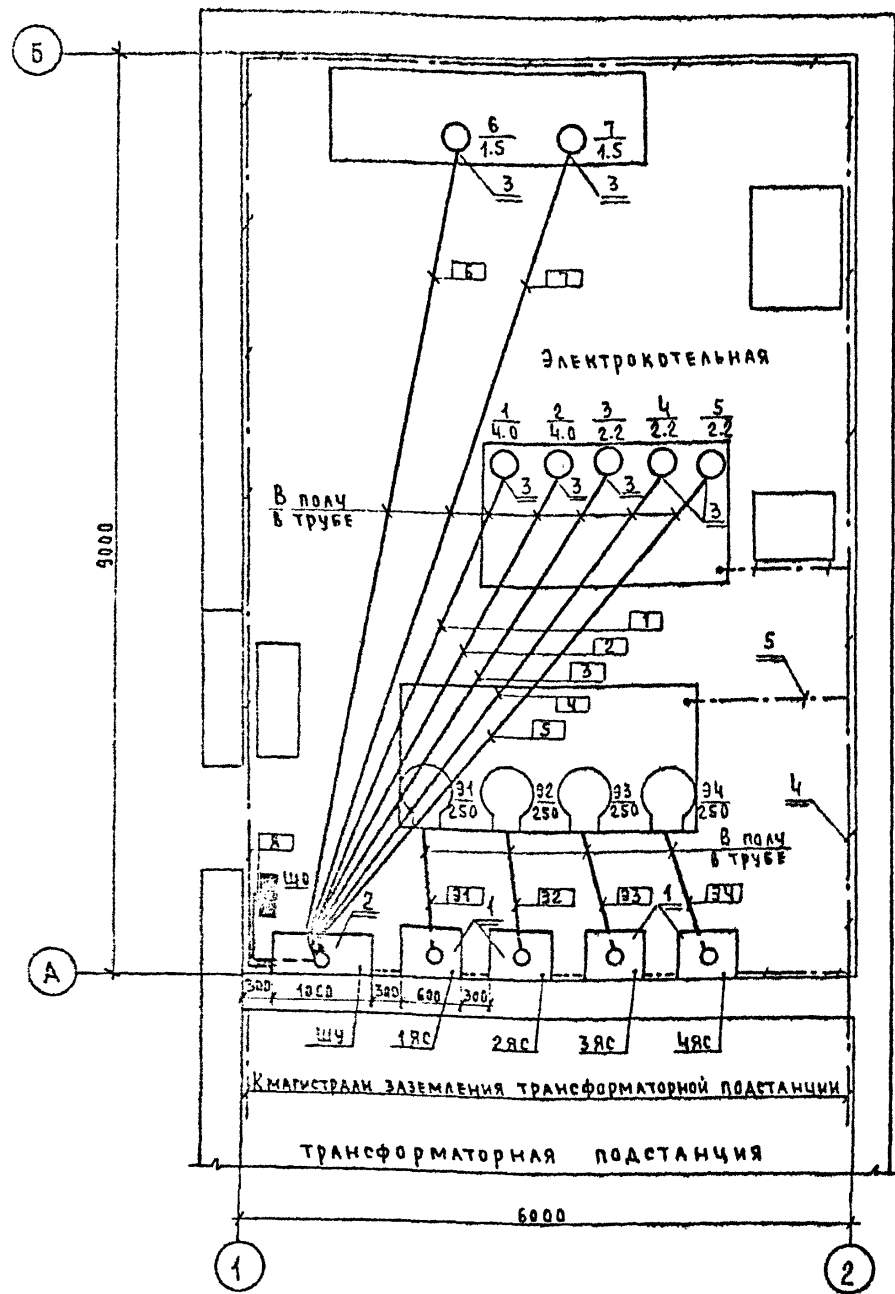
см. АТМ лист 7

- 1 Обозначение "1" соответствует порядковому номеру электроводонагревателя
- 2* Установить дополнительно
- 3x Демонтировать

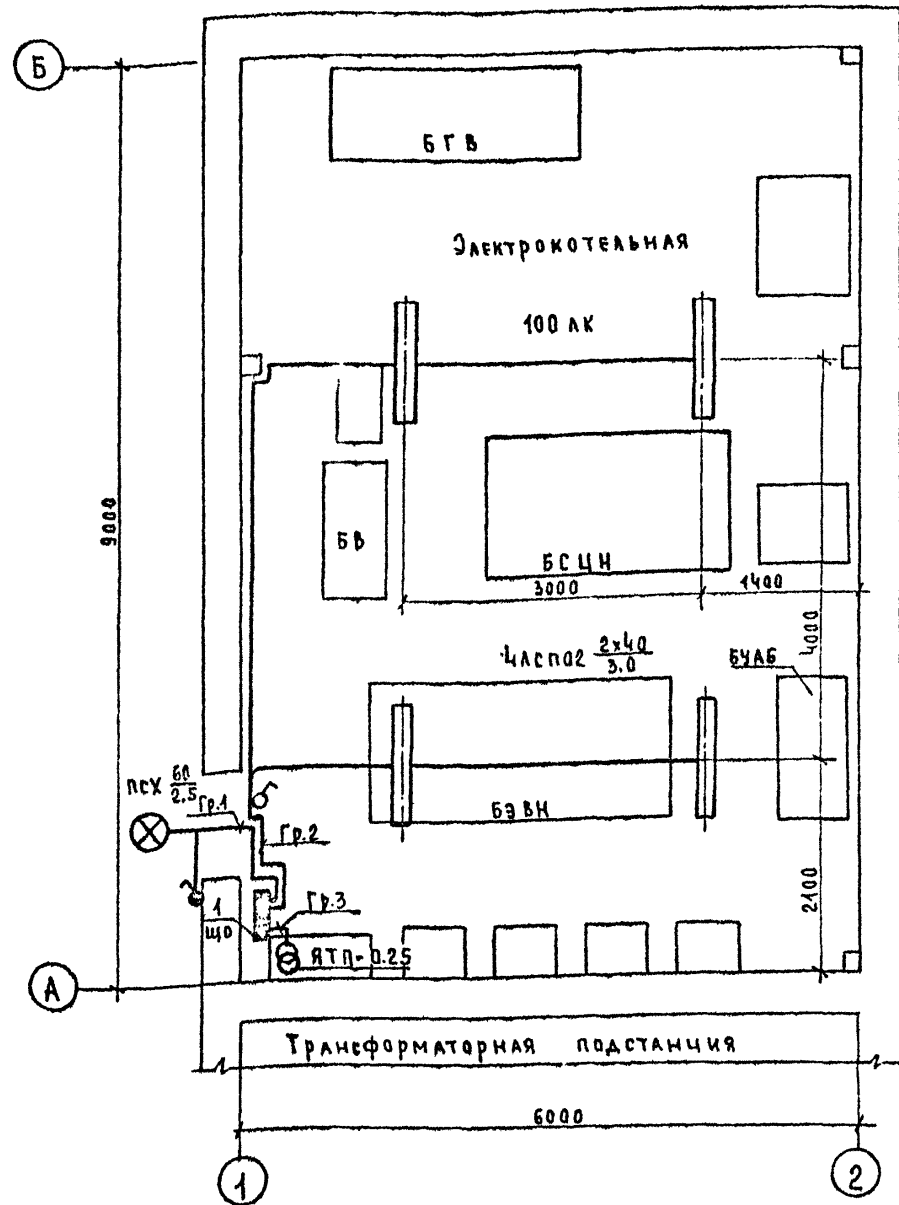
Привязан:			
И.в. №			

ГИП	Занберов <i>[Signature]</i>	Т.п. 903-1-252.87	ЭМ	
НАЧ ОТА	Каплан <i>[Signature]</i>			
СА СПЕЦ	Поддубняк <i>[Signature]</i>	Электростанция автоматизированная теплоаккумуляционная с 4 электроводонагревателями ЭПЗ-250ИЗ	Стадия	
СА СПЕЦ	Матусевич <i>[Signature]</i>			Лист
БЕД.ИНИИ	Метельский <i>[Signature]</i>			
И.КОНТР.	Микашевич <i>[Signature]</i>	Р	6	
Схема подключения ящика управления			Госагропром БССР Белагропроект г. Минск	

Силовое электрооборудование



Электроосвещение



Спецификация силового электрооборудования

Марка, поз.	Обозначение	Наименование	Кол. во	Масса ЕД, кг	Примечание
		Электрооборудование			
1		Ящик силовой ЯВ101-4614УХЛЗ.1	4		
2		Шкаф управления ШУ	1		
		Изделия заводов ГЭМ			
3		Ввод гибкий К1080УЗ	7		
		Материалы			
4		Полоса 25x4	30		м
5		Полоса 12x4	10		м

Ведомость узлов установки электрического оборудования на плане расположения

Поз	Обозначение	Наименование	Кол.	Примечание
1	5.407-64.150м4 лист 38	Установка одиночных навесных и протяжных ящиков, коробок с зажимами, щитков освещения и токоподводы	1	

Данные о групповых щитках с автоматическими выключателями

Номер щитка	Тип	Установленная мощность кВт	Номера автоматических выключателей				Ток расцепителя, А	
			Однополюсные	Трехполюсные	На вводе	На линиях		
1	оп-6УХЛ4	0.38	3	3	—	—	16	

1. Магистраль заземления присоединить к контуру заземления трансформаторной подстанции
2. Электроприемники котельной присоединяются к контуру заземления полосой 12x4
3. Прокладка защитных труб электропроводки выполнена в строительной части проекта.
4. Групповую сеть электроосвещения выполнить навесом АБВГ на скобах

ГИП	Занберов	Инж. Каллаш	Т.п. 903-1-252.87	ЭМ
Нач. отд.	Каллаш	Инж. Поддубеня		
Гл. спец.	Поддубеня	Инж. Матусевич		
Гл. спец.	Матусевич	Инж. Тихон		
Ст. инж.	Тихон	Инж. Микашевич		
Инж. контр.	Микашевич			

Электростанция автоматизированная теплоаккумуляционная с 4 электроводонагревателями ЭПЗ-250ВЗ

Привязка					Стадия	Лист	Листов
					Р	7	
Имя №					Госагропром БССР Белагропроект г. Минск		

Копировал Панасенко

2440-01. формат А2

Сделано в Б. М. 1980 г. 10.10.80
 Инж. М. М. М. 10.10.80
 Инж. М. М. М. 10.10.80
 Инж. М. М. М. 10.10.80

Ведомость рабочих чертежей основного комплекта

Лист	Наименование	Примечание
1	Общие данные	
2	Схема функциональная (начало)	
3	Схема функциональная (окончание)	
4	Схема принципиальная электрическая питания	
5	Схема принципиальная электрическая управления	
6	Схема принципиальная электрическая сигнализации	
7	Схема соединений внешних проводок	
8	План расположения	

Ведомость ссылочных и прилагаемых документов

Обозначение	Наименование	Примечание
<u>Ссылочные документы</u>		
—	«Руководящие указания по обеспечению электробезопасности электроустановок в сельском хозяйстве» МСХ СССР от 30 мая 1979г.	
—	«Временные правила устройства и безопасной эксплуатации электроустановок котлов» Минэнерго СССР 1970г.	
—	«Указания по электробезопасности устройств и эксплуатации электроустановок котлов» от 10 июня 1966г.	
ТМ4-49-73		
ТМ4-122-74	Датчик сигнализатора уровня Установка на резервуаре	
ТМ4-833-73	Блок сигнализации и питания регулятора уровня ЭРСУ-2	
<u>Прилагаемые документы</u>		
АТМ 001	Спецификация оборудования	

Обозначение	Наименование
•	Отборное устройство, первичный измерительный прибор или датчик, встраиваемый в технологическое оборудование.
—	Прибор, регулятор, исполнительный механизм, электроаппаратура и другое оборудование, устанавливаемое вне щитов.

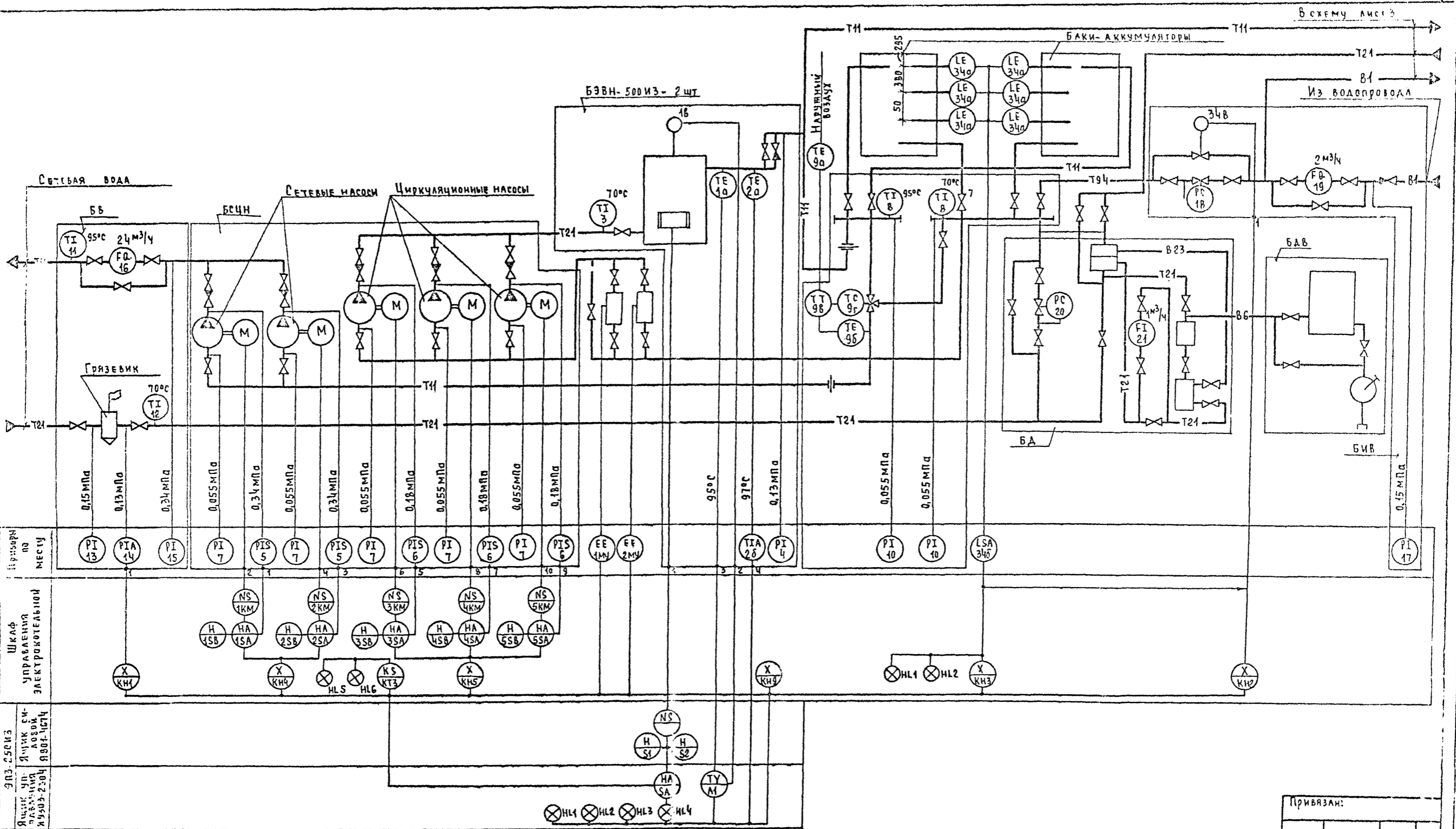
АЛБСОН

СОГЛАСОВАНО

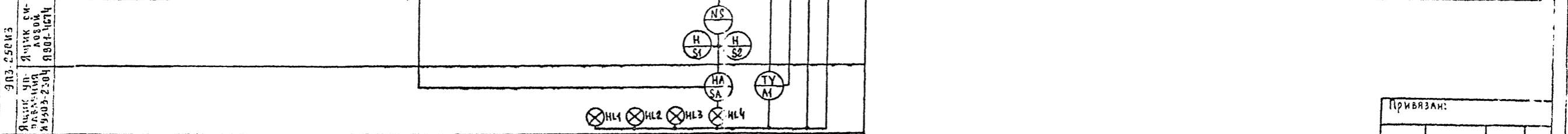
Типовой проект разработан в соответствии с действующими нормами и правилами и предусматривает мероприятия, обеспечивающие взрывную, взрывопожарную и пожарную безопасность при соблюдении установленных правил эксплуатации здания (сооружения).

Г.А. инженер проекта *Занберов* / Занберов /
 Г.А. инженер привлекающей организации / /

Привязан:		
Инв. №		
ГИП	Занберов <i>Занберов</i>	
Нач. отд.	Капан <i>Капан</i>	
Гл. спец.	Поддубняк <i>Поддубняк</i>	Т.П. 903-1-252.87 АТМ
Гл. спец.	Матусевич <i>Матусевич</i>	
Вед. инж.	Метельский <i>Метельский</i>	ЭЛЕКТРОКОТЕЛЬНАЯ АВТОМАТИЗИРОВАННАЯ ТЕПЛОАККУМУЛЯЦИОННАЯ С Ч ЭЛЕКТРОДОГРЕВАТЕЛЯМИ ЭЛЗ-250ИЗ
И. контр.	Микашев <i>Микашев</i>	
Станция	Лист	Листов
Р	1	8
Общие данные		Госагропром БССР Белагройпроект г. Минск



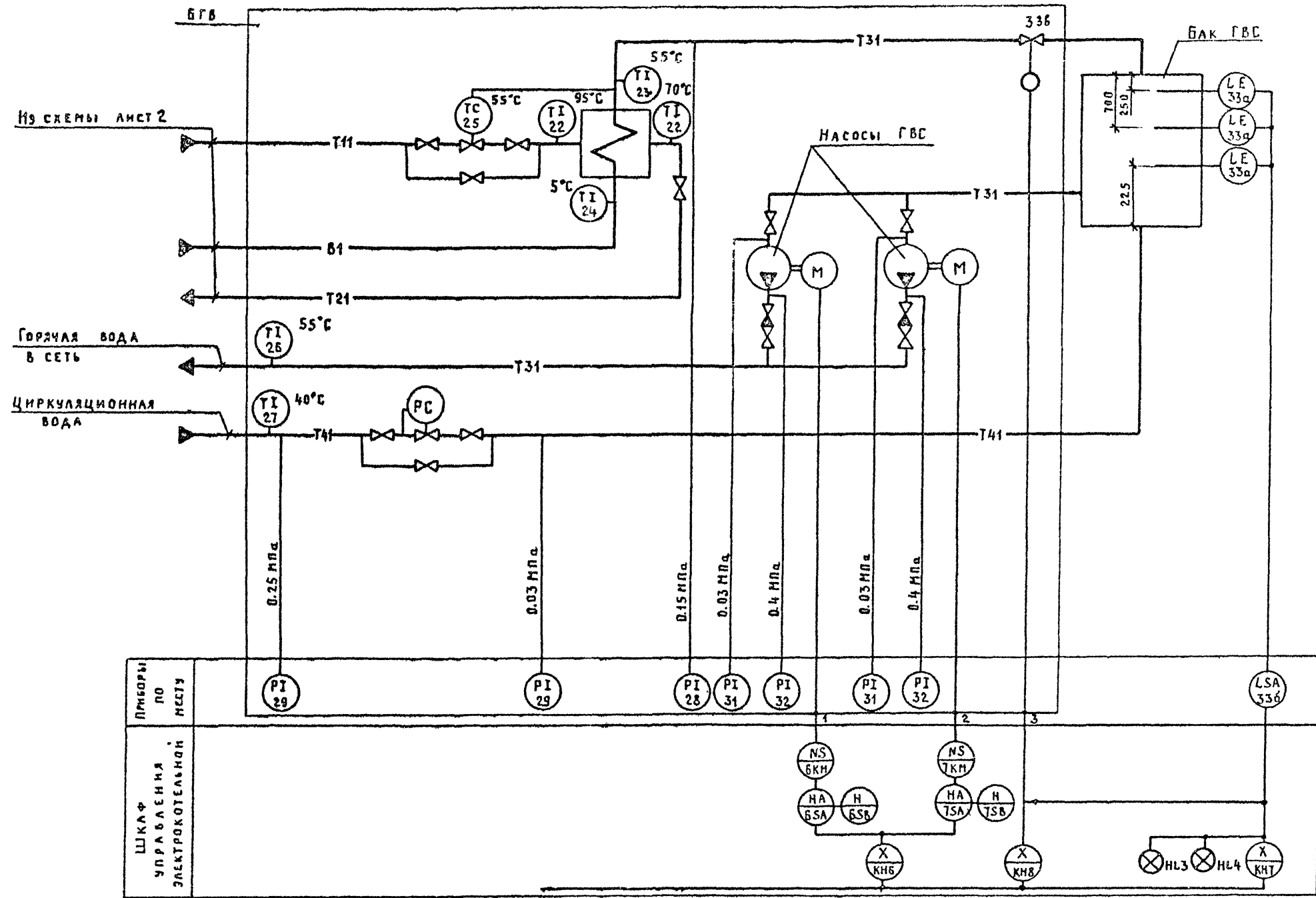
Индикаторы по месту	PI 13	PI 14	PI 15	PI 7	PIS 5	PI 7	PIS 5	PI 7	PIS 6	PI 7	PIS 6	PI 7	PIS 6	PI 7	PIS 5	EE 1M	EE 2M	TIA 26	PI 4	PI 10	PI 10	LSA 346	PI 17		
Шкаф управления электродвигательной		NS 1KM	NS 2KM	NS 3KM	NS 4KM	NS 5KM	H 1SB	HA 1SA	H 2SB	HA 2SA	H 3SB	HA 3SA	H 4SB	HA 4SA	H 5SB	HA 5SA	X KH1		X KH4				X KH2	X KH3	X KH2



X - БЛИКЕР
 EE - ВЫПРЯМИТЕЛЬ

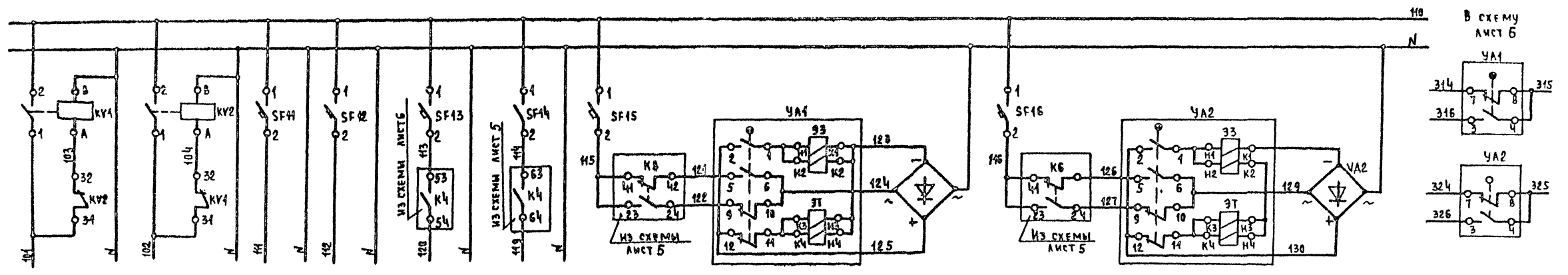
ГМП	ЗАНБЕРОВ			
НАЧОТА	КАПЛАН			
ГЛА СПЕЦ	ПОДАЧЕНЯК		01/87	
ГЛА СПЕЦ	МАТУСЕВИЧ		01/87	
ВЕД. ИНЖ.	МЕТЕЛЬСКИЙ		01/87	
ИНЖ. КОНТР.	МИХАЙЛОВ		01/87	
Т. П. 903-1-252. 87			АТМ	
ЭЛЕКТРОКОТЕЛЬНАЯ АВТОМАТИЗИРОВАННАЯ ТЕПЛОАККУМУЛЯЦИОННАЯ С 4 ЭЛЕКТРОВОДОНАГРЕВАТЕЛЯМИ 903-250ИЗ			СТАДИЯ	
СХЕМА ФУНКЦИОНАЛЬНАЯ (НАЧАЛО)			Лист	Листов
			P	2
Госагропром БССР БЕЛАГРОПРОЕКТ Е МИНЕК				

Копировал [Панасенко] 2440-01 формата2

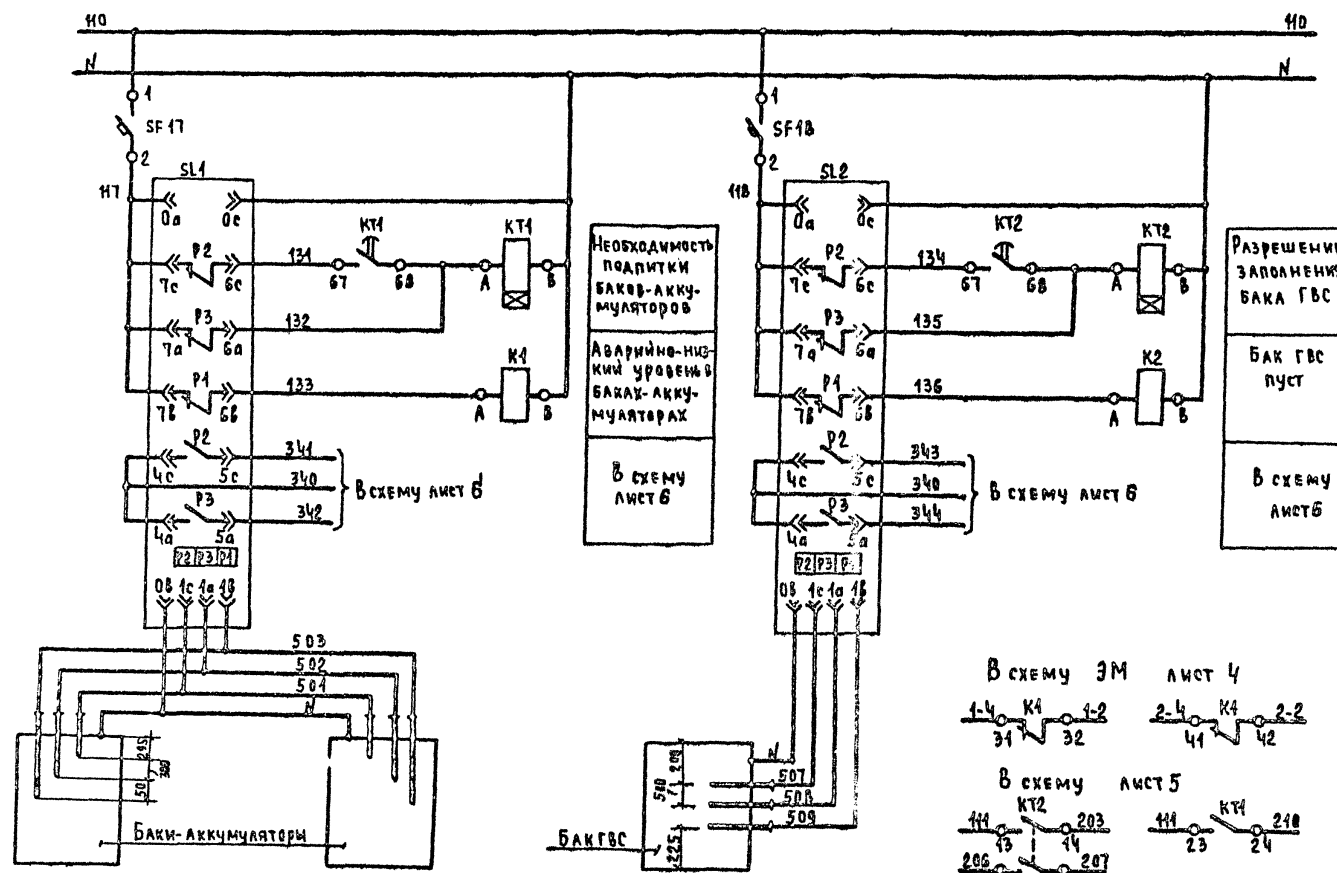


ПРИВЯЗАН	
И№.ИТ	

Г.И.П.	Занберов		Т.П.	903-1-252.67	АТМ
НАЧ.ОТД.	Капан				
ГА СПЕЦ.	Появлянк				
ГА СПЕЦ.	Матусевич				
ВЕД.ИИЖ.	Метельский				
И.КОНТР.	Никлашевич				
					Лист 3
					Р 3
					СХЕМА ФУНКЦИОНАЛЬНАЯ (ОКОНЧАНИЕ)
					Госагропром БССР БЕЛАГОРОДСКЕ Г. МИНСК

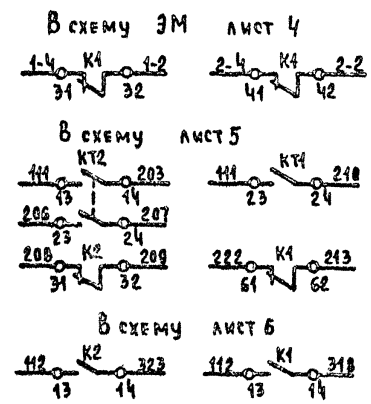


Ввод 1 ~ 220 В	Ввод 2 ~ 220 В	Общие цепи управления	Цепи сигнализации	Выпрямитель ВСА-5К	Выпрямитель ВСА-5К	ВЕНТИЛЬ НА ПОДПИТКЕ	ВЕНТИЛЬ ГВС
-------------------	-------------------	-----------------------	-------------------	--------------------	--------------------	---------------------	-------------

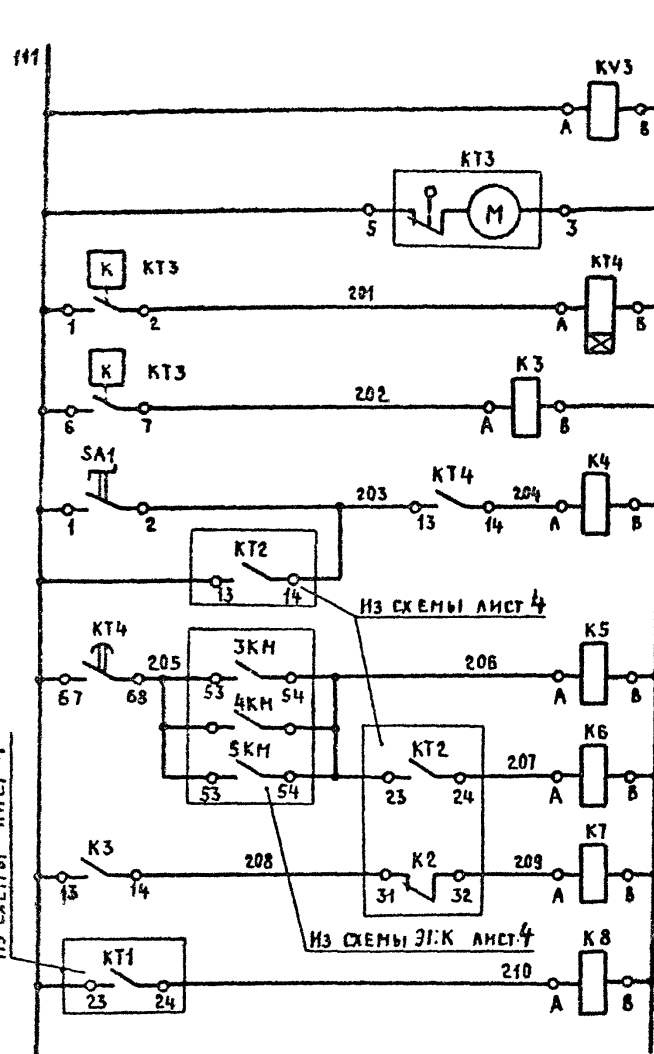


Поз. обозначение	Наименование	Количество	Примечание
Шкаф управления			
Электродвигательной ШУ			
Выключатель АБЗ-М ~ 220В			
SF11, SF12	I _н = 2 А I _р = 5 I _н	2	
SF13, SF14	I _н = 4 А I _р = 5 I _н	2	
SF15, SF16	I _н = 10 А I _р = 10 I _н	2	
SF17, SF18	I _н = 1 А I _р = 5 I _н	2	
KV1, KV2	Пускатель ПМА-150104Б	1	~ 220 В
K1	Реле РПА-122 с приставкой ПКА-11	1	~ 220 В
K2	Реле РПА-122	1	~ 220 В
KT1, KT2	Реле РПА-140 с приставкой ПВ1-11	2	~ 220 В
По месту			
УА1, УА2	Электромагнитный привод ЭВ-3М	2	Комплектно с вентилем
УА1, УА2	Выпрямитель	2	Комплектно с ЭВ-3М
SL1, SL2	Уровнемер-сигнализатор уровня ЭРСУ-3	2	

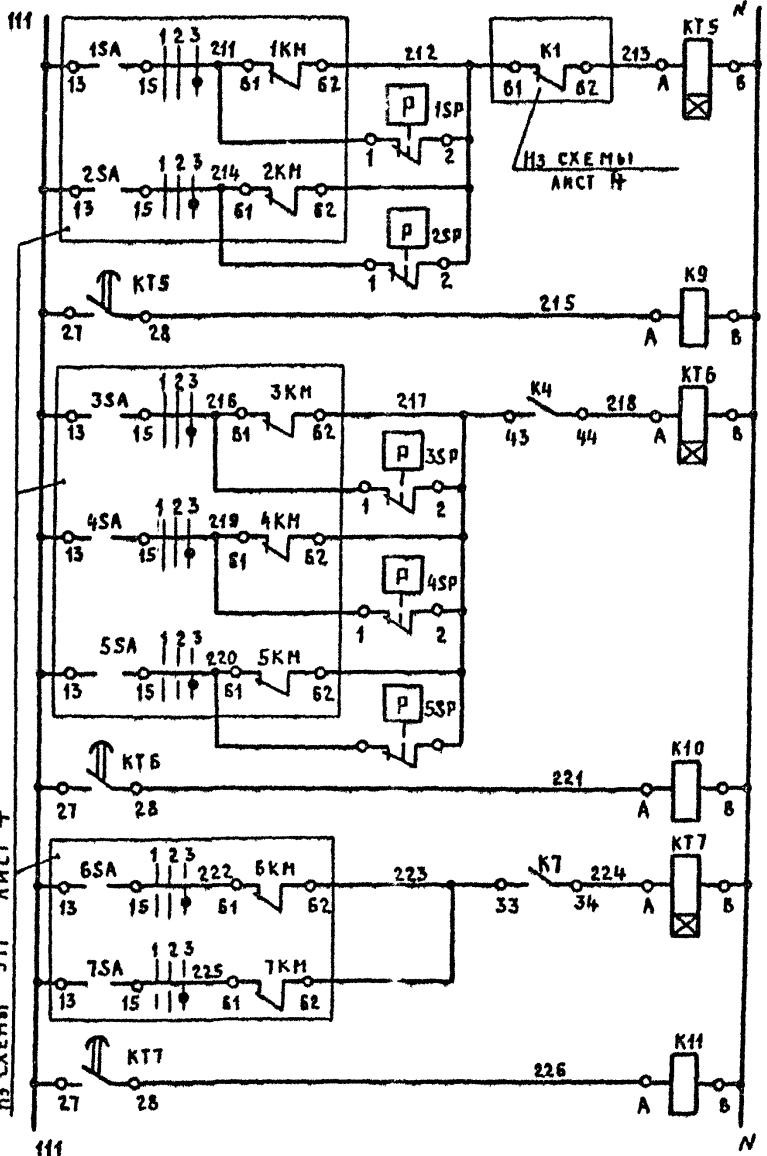
Позиция	34	33
Тип	ЭРСУ-3	ЭРСУ-3
Напряжение, В	~ 220	~ 220
Мощность ВА(Вт)	15	15
Место установки	По месту	



Привязан:		
Инд. №		
ГИП	ЗАНБЕРОВ	
Начальник	КАЛААН	Т.П. 903-1-252-87
Гл. спец.	МАТЦЕВИЧ	АТМ
В. инж.	МЕТЕЛЬСКИЙ	ЭЛЕКТРОКОТЕЛЬНАЯ АВТОМАТИЗИРОВАННАЯ ТЕПЛОАККУМУЛЯЦИОННАЯ С 4 ЭЛЕКТРООДНАРЯДЕЛЯЮЩИМИ ЭВ-3М
Ст. инж.	ТИХОН	
И. контр.	МИКОШАВИЧ	
Станция	Лист	Лист 4
Схема принципиальная электрическая питания		Госагропром БС/БЕАГРОПРОЕКТ г. Минск



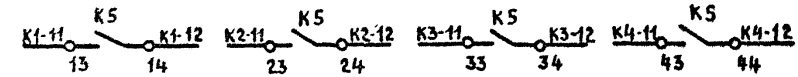
~ 220 В
ИЗ СХЕМЫ ЛИСТ 3
КОНТРОЛЬ НАПРЯЖЕНИЯ
ПРОГРАММНОЕ РЕЛЕ
ПРОГРАММА 1
ПРОГРАММА 2
РЕЛЕ ВКЛЮЧЕНИЯ ЦИРКУЛЯЦИОННЫХ НАСОСОВ
РЕЛЕ ВКЛЮЧЕНИЯ ЭЛЕКТРОДОДА НАГРЕВАТЕЛЕЙ
РЕЛЕ УПРАВЛЕНИЯ ВЕНТИЛЕМ ГВС
РЕЛЕ ВКЛЮЧЕНИЯ НАСОСОВ ГВС
РЕЛЕ УПРАВЛЕНИЯ ВЕНТИЛЕМ НА ПОДПИТКЕ



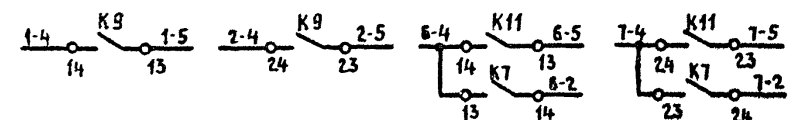
ЦЕПИ АВР СЕТЕВЫХ НАСОСОВ
ЦЕПИ АВР ЦИРКУЛЯЦИОННЫХ НАСОСОВ
ЦЕПИ АВР НАСОСОВ ГВС

Поз. ОБОЗНАЧЕНИЕ	НАИМЕНОВАНИЕ	КОЛ.	ПРИМЕЧАНИЕ
ШКАФ УПРАВЛЕНИЯ			
ЭЛЕКТРОКОТЕЛЬНОЙ ШУ			
K3, K5, K7			
K9... K11	РЕЛЕ РПЛ-140	6	~ 220 В
K4	РЕЛЕ РПЛ-140 С ПРИСТАВКОЙ ПКА-20	1	~ 220 В
K8, K8.			
KV3	РЕЛЕ РПЛ-122	3	~ 220 В
KT3	РЕЛЕ ВРЕМЕНИ ПРОГРАММНОЕ 2РВМ		~ 220 В
KT4	РЕЛЕ РПЛ-140 С ПРИСТАВКОЙ ПВА-11	1	~ 220 В
KT5... KT7	РЕЛЕ ВРЕМЕНИ РВП72-3121-0044	3	~ 220 В
SA1	ПЕРЕКЛЮЧАТЕЛЬ ПЕ021У3, ИСП. 1	1	
ПО МЕСТУ			
1SP... 5SP	ЭЛЕКТРОКОНТАКТНЫЙ МАНОМЕТР ЭКМ-19	5	ПОЗ. 5, 6

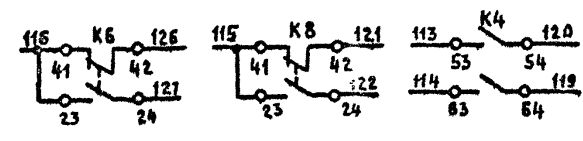
В СХЕМУ ЭМ ЛИСТ 3



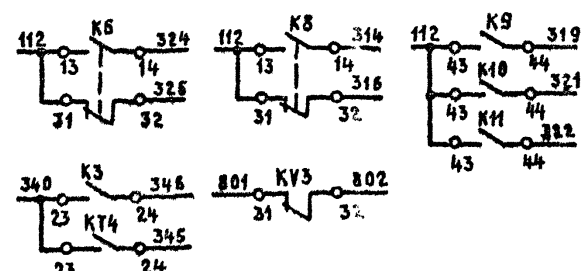
В СХЕМУ ЭМ ЛИСТ 4



В СХЕМУ ЛИСТ 4

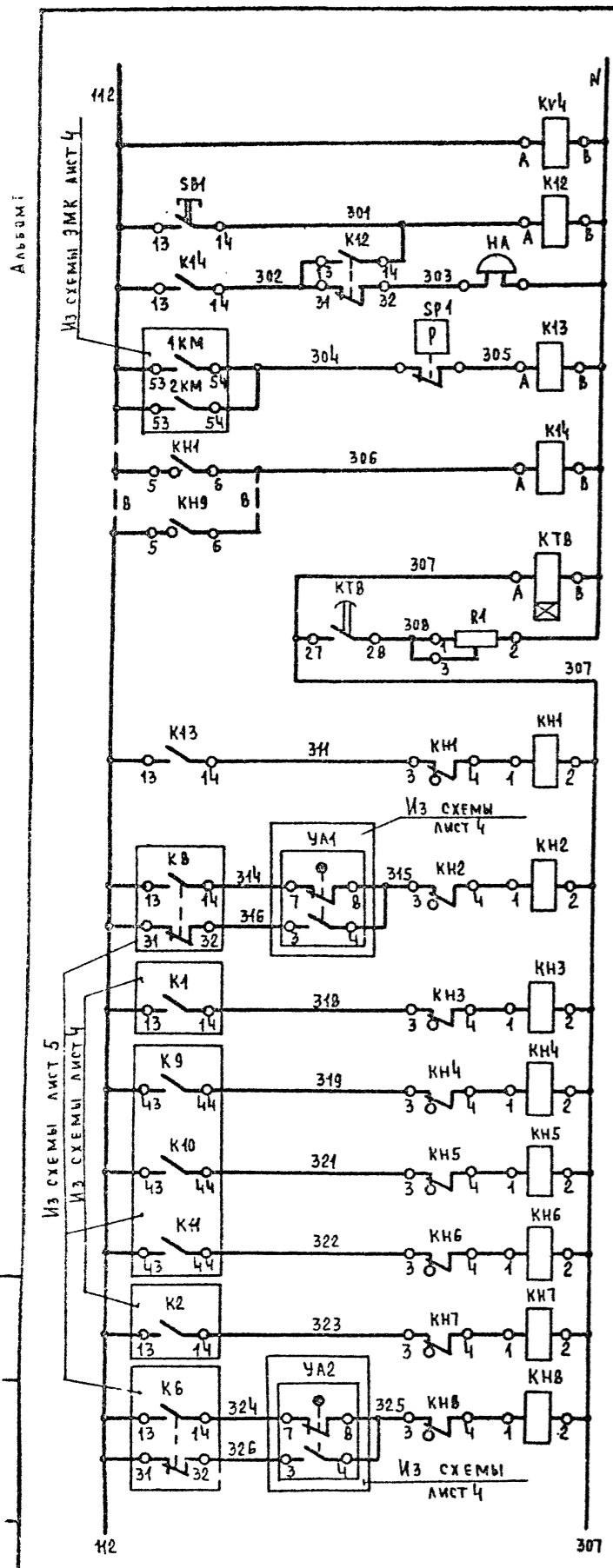


В СХЕМУ ЛИСТ Б

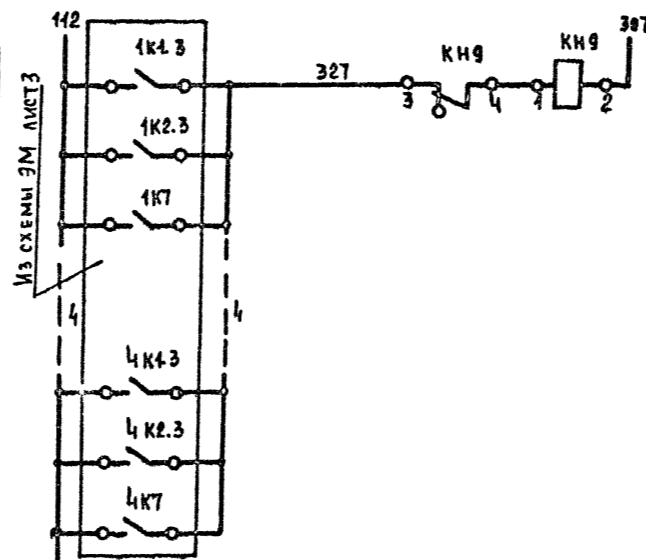


ПРИВЯЗАН
ИНВ. №

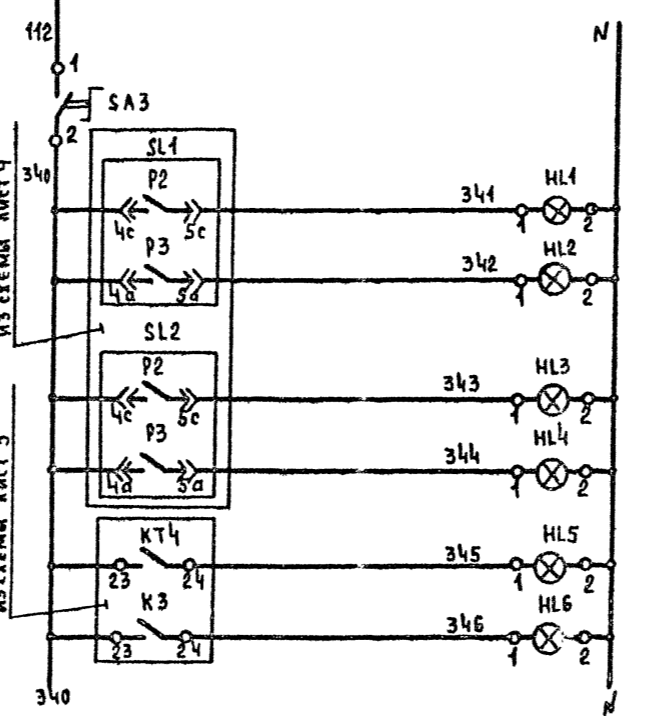
ГИП	Занберов		Т.П. 903-1-252.87	АТМ		
И.О.Д.	Капалан					
Г.С.С.С.	ПОДАЧУНЯК	25.08.87				
В.Е.И.И.	МЕТРАЛЬСКИЙ	01.01.87				
И.К.О.П.Р.	МИКЛАШЕВИЧ	01.01.87				
СХЕМА ПРИНЦИПИАЛЬНАЯ ЭЛЕКТРИЧЕСКАЯ УПРАВЛЕНИЯ				СТАДИЯ	ЛИСТ	ЛИСТОВ
				Р	5	
ГОСАГРОПРОМ БЕЛОРУСЬСКОГО РЕСПУБЛИКАНСКОГО УПРАВЛЕНИЯ ПРОЕКТАМИ				Г. МИНСК		



- ~ 220В
- Из схемы Лист 3
- Контроль напряжения
- Съем звука
- Звонок
- Промежуточное реле
- Реле аварии
- Выдержка времени на срабатывание сигнальных реле
- Давление обратной сетевой воды низко
- Вентиль на подпитке Авария
- Аварийный уровень в баках-аккумуляторах
- АВР сетевых насосов
- АВР циркуляционных насосов
- АВР насосов ГВС
- Бак ГВС пуст
- Вентиль ГВС Авария

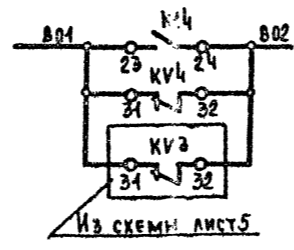


Авария электро-водонагревателей ЭПЗ-250ИЗ



~ 220В
Включение сигнализации
Верхний
Уровень включения подпитки
Верхний
Нижний
Программа 1
Программа 2

Выносная сигнализация

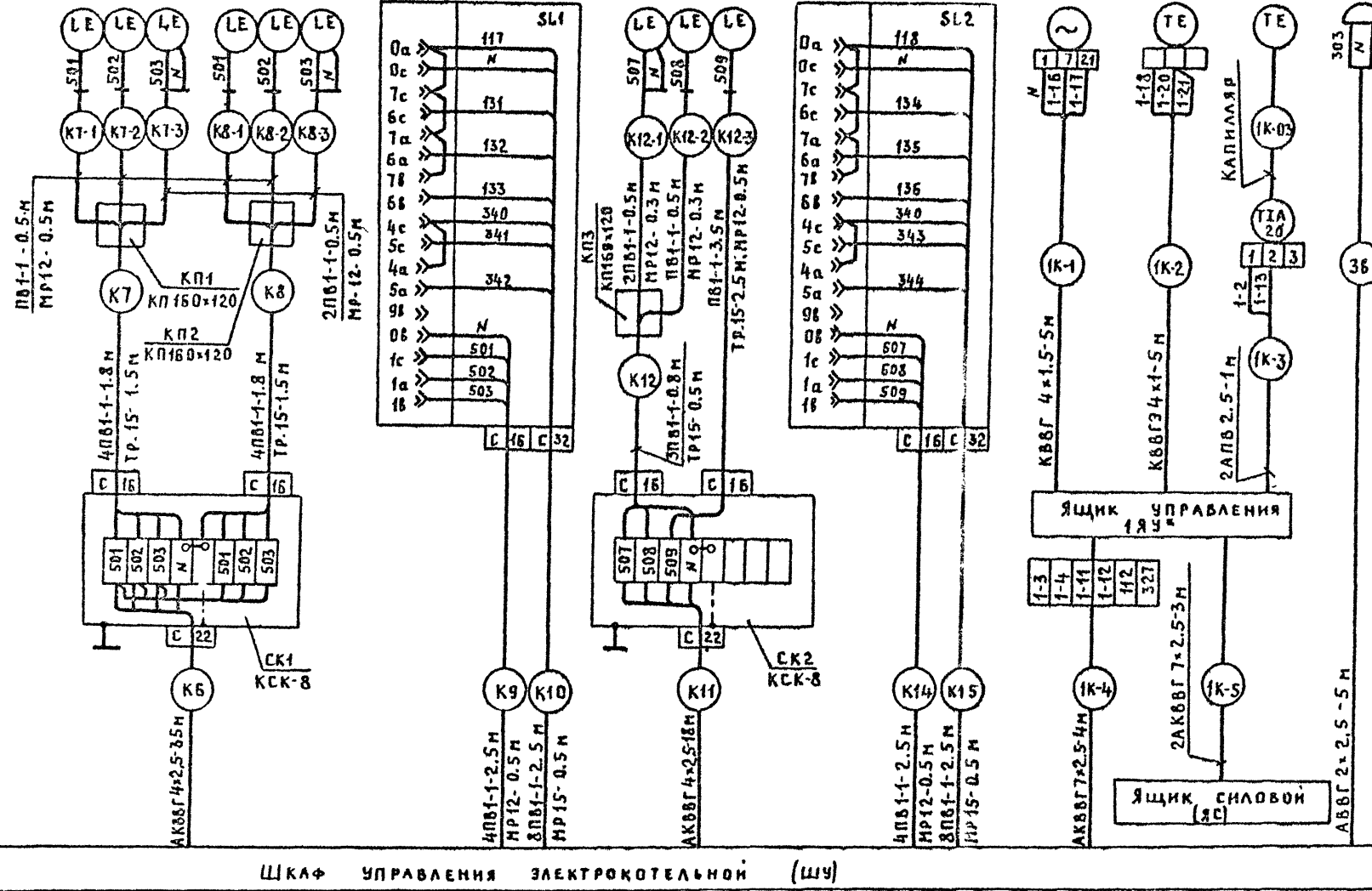


Поз. обозначение	Наименование	Кол	Примечание
Шкаф управления			
Электрокотельной ШУ			
HL1...HL6	Лампа Ц 220-10	6	Табло ТСМ
K12, KV4	Реле РПЛ-122	2	~ 220В
K13, K14	Реле РПЛ-140	2	~ 220В
КТВ	Реле времени РВПТ2-3121-0094	1	~ 220В
КН1...КН9	Реле указательное РУ1-143	9	I ~ 0,5А
R1	Резистор ПЭВР-50-470 Ом ± 10%	1	
SA3	Переключатель ПЕ02143; исп.1	1	
SB1	Кнопка КЕ01143; исп.4	1	
По месту			
HA	Звонок ЗВП-220	1	
SP1	Манометр ЭКМ-14	1	поз. 14

Привязан:	
Инь №	

ГИП	Занберов			Т.П. 903-1-252.87	АТМ
Исполн.	Капан				
Гл. спец.	Матусевич				
Гл. спец.	Полубень				
Вед. инж.	Металькин				
Инж. контр.	Миклашевич				
Электрокотельная					
Схема принципиальная электрической сигнализации				Станд.	Лист
				Р	6
				Листов	
Госагропром БССР Белгипропроект г. Минск					

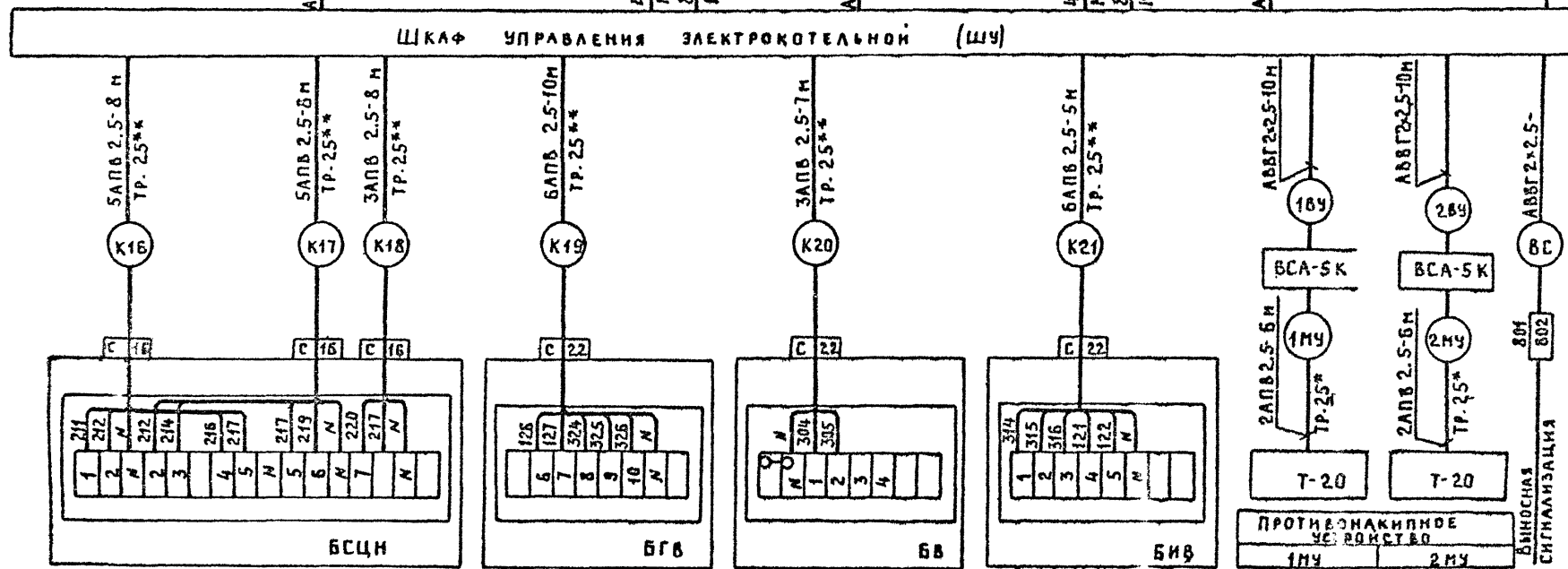
НАИМЕНОВАНИЕ ПАРАМЕТРА И МЕСТО ОТВОРА ИМПУЛЬСА	УРОВЕНЬ				ТЕМПЕРАТУРА			ЭВНОК
	БАКИ-АККУМУЛЯТОРЫ		БАК ГОРЯЧЕЙ ВОДЫ		РЕГУЛЯТОР МОЩНОСТИ	ВЫХОДНОЙ ПАТРУБОК ЭЛЕКТРОВОДОНАГРЕВАТЕЛЯ		
	ОБОЗНАЧЕНИЕ МОНТАЖНОГО ЧЕРТЕЖА	ПРИМ.	ТМ4-122-74	ПРИМ. ТМ4-833-73		ПО ЗАВОДСКОМУ ЧЕРТЕЖУ		
ПОЗИЦИЯ	34а	34б	33а	33б	1б	1а	2а	НА



Пос. ОБОЗНАЧЕНИЕ	НАИМЕНОВАНИЕ	КОЛ.	ПРИМЕЧАНИЕ
	КОРОбКА СОЕДИНИТЕЛЬНАЯ КСК-8	2	
	КОРОбКА ПРОТЯЖНАЯ КП 160x120	3	
	КАБЕЛЬ КВВГЭ 4x1 ГОСТ 1508-78	20	м
	КАБЕЛЬ КВВГ 4x1.5 ГОСТ 1508-78	20	м
	КАБЕЛЬ АВВГ 2x2.5 ГОСТ 16442-80	25	м
	КАБЕЛЬ АКВВГ4x2.5 ГОСТ 1508-78	53	м
	КАБЕЛЬ АКВВГ7x2.5 ГОСТ 1508-78	46	м
	ПрОВОД ПВ1-1 ГОСТ 6323-79	83	м
	ПрОВОД АПВ-2.5 ГОСТ 6323-79	243	м
	ТруБА 15x2.5 ГОСТ 3262-75	6	м
	МЕТАЛЛОруКАВ РЗ-Ц-Х-12	5.1	м
	МЕТАЛЛОруКАВ РЗ-Ц-Х-15	1	м

БЛОК ЭЛЕКТРОВОДОНАГРЕВАТЕЛЕЙ	БЭВН-500		БЭВН-500	
	1ЯУ	2ЯУ	3ЯУ	4ЯУ
ЯЩИК УПРАВЛЕНИЯ ЯЭ303-				
НОМЕР КАБЕЛЯ (ПРОВОДА)	1К-4	2К-4	3К-4	4К-4
ДЛИНА, м	4	5	6	7
ШКАФ УПРАВЛЕНИЯ ЭЛЕКТРОКОТЕЛЬНОЙ	ШУ			

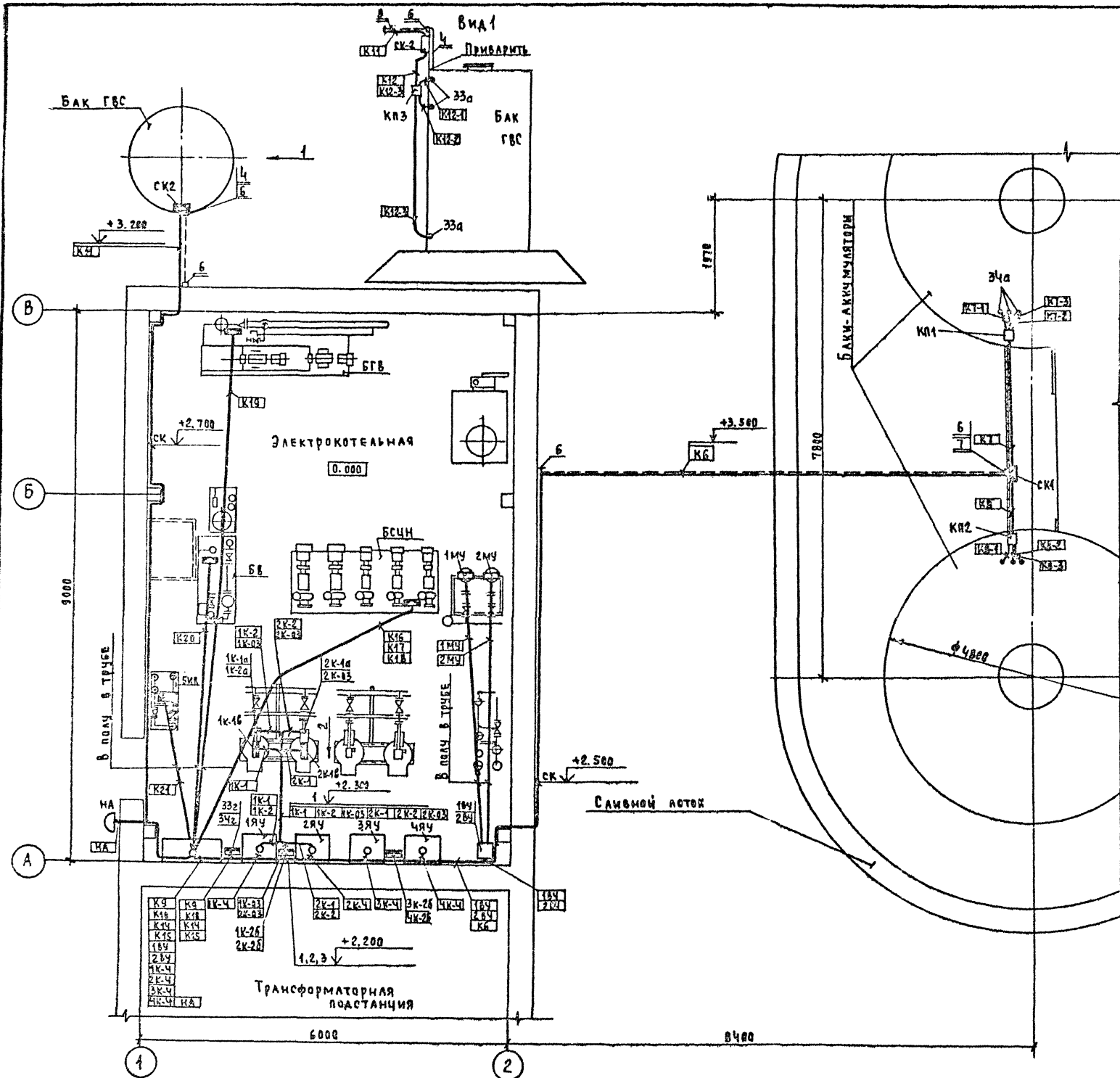
- 1* На схеме показано подключение ящика управления 1ЯУ. Подключение других ящиков управления электроводонагревателями аналогично с изменениями, приведенными в таблице применимости.
- 2** Трубы учтены в строительной части проекта.
3. Прокладка кабеля выносной сигнализации решается при привязке проекта.



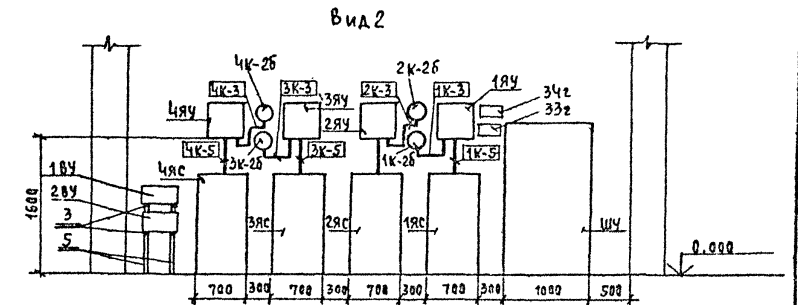
ПРИВЯЗАН		
Имя		

Г.И.П.	ЗАНБЕРОВ							
НАЧ. ОТД.	КАПЛАН							
Г.А. СПЕЦ.	ПОДАУБНЯК							
Г.А. СПЕЦ.	МАТУСЕВИЧ							
ВЕД. ИНЖ.	МЕТЕЛЬСКИЙ							
Н. КОНТР.	МИКЛАШЕВИЧ							
		Т П 903-1-252.87		АТМ				
		Электростанция АВТОМАТИЗИРОВАННАЯ ТЕПЛОАККУМУЛЯЦИОННАЯ С 4 ЭЛЕКТРОВОДОНАГРЕВАТЕЛЯМИ ЭПЗ-250ИЗ				СТАДИЯ	ЛИСТ	ЛИСТОВ
						Р	7	
		СХЕМА СОЕДИНЕНИЙ ВНЕШНИХ ПРОВОДОВ		Госагропром БССР БЕЛАГРОПРОЕКТ г. МИНСК				

АЛЬБОМ



МАРКА, РАЗ.	ОБЗНАЧЕНИЕ	НАИМЕНОВАНИЕ	КОЛ-ВО	МАССА ЕД. КГ	ПРИМЕЧАНИЕ
1		ЛОТОК ЛР85	5		
2		ПОЛКА К1160	3		
3		ТО НЕ К1161	4		
4		СТОЙКА К1151	3		
5		ТО НЕ К1153	2		
6		АНКЕР К809Б	4		ГЭМ
7		МУФТА К798	1		—
8		ТРОС	12М		



1 Кабельные и импульсные трассы к электроводонагревателям выполнять на лотках, лоток крепить к закладным, предусмотренным в строительной части проекта. Прокладка трасс выполнена для электроводонагревателей №1 и №2, для электроводонагревателей №3 и №4 выполнить аналогично.
 2 Прокладка защитных труб выполнена в строительной части проекта.

СОГЛАСОВАНО:
 Г.А. СПЕЦ. КУ. АЗМОНОВ
 ЗАДАЧА № 2
 ПОДПИСЬ И ДАТА ВВЕДЕНИЯ В ЭКСПЛУАТАЦИЮ

Привязан:	
Инв. №	

ГИП	ЗАНЕВРОВ	Т.П.	903-1-252-87	АТМ
НАЧ. ОУД.	КАПЛАН			
Г.А. СПЕЦ.	ПОДАДУНЯК			
Г.А. СПЕЦ.	МАТУСЕВИЧ			
БЕД. ИНЖ.	МЕТЕЛЬСКИЙ			
Н. КОНТР.	МИХАШЕВИЧ			
План расположения				Стадия
				Лист
				Листов
				Р 8
				Госагропром БССР БЕЛАГРОПРОЕКТ г. МИНСК

Копировал: А. П. Панасенко

2440-01 формат А2

Ведомость рабочих чертежей основного комплекта АС

ОКОНЧАНИЕ

Ведомость спецификаций

Альбом 1

Лист	Наименование	Примечание
1	Общие данные (начало)	
2	Общие данные (окончание)	
3	Фасады	
4	План на отн. 0.000. Разрезы 1-1, 2-2	
5	План кровли. План полов. Схема расположения элементов лестницы	
6	Схема расположения элементов фундаментов	
7	Схема расположения фундаментов под оборудование	
8	Схемы расположения колонн, балок и плит покрытия	
9	Схема расположения стеновых панелей.	
10	Узлы 1...7	
Вариант с кирпичными стенами		
11	Фасады	
12	Планы на отн. 0.000, 3Б30 Разрез 1-1... 3-3	
13	Виды "А", "Б", "В", "Г", "Д", "Е"	
14	План кровли. План полов.	
15	Схема расположения элементов фундаментов	
16	Схема расположения фундаментов под оборудование	
17	Схемы расположения плит покрытия и перекрытия	
18	Схема расположения элементов лестницы ЛМ1	
Для вариантов в сборных конструкциях и с кирпичными стенами		
19	Схема расположения труб в полу.	
20	Схема расположения опор под трубопроводы и основания под баки	
21	Сечения 1-1... 3-3	
22	Фундаменты ФОМ 8... ФОМ 14	
23	Схема расположения элементов площадки	

10.05.84

Ведомость ссылочных и прилагаемых документов

Обозначение	Наименование	Примечание
Ссылочные документы		
ГОСТ 14624-84	Двери деревянные наружные для жилых и общественных зданий	

Типовой проект разработан в соответствии с действующими нормами и правилами и предусматривает мероприятия обеспечивающие взрывную, взрывопожарную и пожарную безопасность при соблюдении установленных правил эксплуатации зданий (сооружения).

Гл. инженер проекта *[Подпись]* /Занберов/
 Гл. инженер проекта
 Привязывающей организации

Обозначение	Наименование	Примечание
1.415-1, вып.1	ЖЕЛЕЗОБЕТОННЫЕ ФУНДАМЕНТНЫЕ БАЛКИ ДЛЯ СТЕН ПРОИЗВОДСТВЕННЫХ ЗДАНИЙ	
1.823.1-2, вып.1	КОЛОННЫ ЖЕЛЕЗОБЕТОННЫЕ ДЛЯ СЕЛЬСКОХОЗЯЙСТВЕННЫХ ПРОИЗВОДСТВЕННЫХ ЗДАНИЙ	
1.462.1-10/80, вып.1	БАЛКИ СТРОПИЛЬНЫЕ ЖЕЛЕЗОБЕТОННЫЕ ДЛЯ ПОКРЫТИЙ ЗДАНИЙ С ПРОЛЕТАМИ 6 И 9 М	
1.855.1-4/84 вып.1	ЖЕЛЕЗОБЕТОННЫЕ ПРЕДВАРИТЕЛЬНО НАПРЯЖЕННЫЕ ПЛИТЫ ПОКРЫТИЙ ДАННОЙ 6м ДЛЯ С/Х ЗДАНИЙ	
1.832.1-9, вып.1	СТЕНОВЫЕ ДВУХСЛОЙНЫЕ ПАНЕЛИ ИЗ ЛЕГКИХ БЕТОНОВ ДЛЯ СЕЛЬСКОХОЗЯЙСТВЕННЫХ ЗДАНИЙ.	
2.830-3, вып. 1.2	УЗЛЫ САМОНЕСУЩИХ СТЕН ИЗ ДВУХСЛОЙНЫХ ЛЕГКОБЕТОННЫХ ПАНЕЛЕЙ ДЛЯ ОДНОЭТАЖНЫХ СЕЛЬСКОХОЗЯЙСТВЕННЫХ ЗДАНИЙ.	
1.400-6/76, вып.1	УНИФИЦИРОВАННЫЕ ЗАКЛАДНЫЕ ДЕТАЛИ СБОРНЫХ Ж/В КОНСТРУКЦИЙ ЗДАНИЙ ПРОМЫШЛЕННЫХ ПРЕДПРИЯТИЙ	
1.038.1-1, вып.1	ПЕРЕМЫЧКИ ЖЕЛЕЗОБЕТОННЫЕ ДЛЯ ЗДАНИЙ С КИРПИЧНЫМИ СТЕНАМИ	
2.430-3, вып. 3	ТИПОВЫЕ АРХИТЕКТУРНО-СТРОИТЕЛЬНЫЕ ДЕТАЛИ ПРОМЫШЛЕННЫХ ЗДАНИЙ С КИРПИЧНЫМИ СТЕНАМИ	
1.030.1-1, вып.2-1	СТЕНЫ НАРУЖНЫЕ ИЗ ОДНОСЛОЙНЫХ ПАНЕЛЕЙ ДЛЯ КАРКАСНЫХ ОБЩЕСТВЕННЫХ ЗДАНИЙ, ПРОИЗВОДСТВЕННЫХ И ВСПОМОГАТЕЛЬНЫХ ЗДАНИЙ ПРОМЫШЛЕННЫХ ПРЕДПРИЯТИЙ	
3.400-6/76	УНИФИЦИРОВАННЫЕ ЗАКЛАДНЫЕ ДЕТАЛИ СБОРНЫХ Ж/В КОНСТРУКЦИЙ ИНЖЕНЕРНЫХ СООРУЖЕНИЙ ПРОМЫШЛЕННЫХ ПРЕДПРИЯТИЙ	
ПРИЛАГАЕМЫЕ ДОКУМЕНТЫ		
Трансформаторная подстанция закрытого типа 10/0,4 кв с применением конструкции сельской номенклатуры (проект повторного применения "Сельэнергопроект")		

Лист	Наименование	Примечание
4	Спецификация элементов заполнения проемов	
5	Спецификация к схеме расположения элементов лестницы ЛМ1	
5	Спецификация элементов к плану кровли -	
6	Спецификация к схеме расположения элементов фундаментов.	
7	Спецификация к схеме расположения фундаментов под оборудование.	
8	Спецификация к схемам расположения расположенных на листе.	
9	Спецификация к схемам расположения стеновых панелей.	
11	Спецификация элементов ограждения высоковольтных вводов	
13	Спецификация перемычек и элементов заполнения проемов	
13	Спецификация закладных деталей к видам "А"... "Б"	
14	Спецификация к плану полов	
14	Спецификация элементов к плану кровли	
15	Спецификация к схеме расположения элементов фундаментов.	
16	Спецификация к схеме расположения фундаментов под оборудование.	
17	Спецификация к схеме расположения плит покрытия и перекрытия	
18	Спецификация к схеме расположения элементов лестницы ЛМ1	
19	Спецификация к схеме расположения труб в полу	
21	Спецификация к схеме расположения опор под трубопроводы и основания	
23	Спецификация к схеме расположения элементов площадки	

Привязан			
Инв. №			
ГИП	Занберов		
Нач. отд.	Шатный		
Зам. нач.	Пархомчик		
Рук. гр.	Модел		
Ст. инж.	Рабцевич		
Н. контр.	Сармина		
ТП 903-1-252.87 - АС			
Электрокотельная автоматизированная теплоаккумуляционная с 4 электроводонагревателями ЭПЗ-250ИЗ			
Стация	Лист	Листов	
Р	1	23	
Общие данные (начало)			Госагропром БССР Белаггропроект г. Минск

Копировал *[Подпись]* Кретькова

2440-01 Формат А2

Общие указания

Основные строительные показатели

Наименование	Числовые значения ^а			Единицы измерения
	t _н = -20°C	t _н = -30°C	t _н = -40°C	
Строительный объем	476,96 510,43	461,01** 510,43	485,09 510,43	м ³
Площадь застройки	97,34 101,63	98,57 101,63	99,84 101,63	м ²
Площадь полезная	125,6 116,32	125,6 116,32	125,6 116,32	м ²

* В знаменателе даны показатели для варианта с кирпичными стенами.
 ** В том числе по повторно применяемому проекту трансформаторной подстанции: строительный объем - 286,6 м³; площадь застройки - 38,44 м²; полезная площадь - 71,6 м²

Ведомость объемов сборных бетонных и железобетонных конструкций

Наименование группы элементов конструкции	Код	Кол. м ³	Примечание
1 Фундаменты	581121	3,3	
2 Фундаментные балки	582421	2,34	
3 Колонны	582121	0,84	
4 Балки	582721	0,9	
5 Плиты покрытия	584111	2,96	
6 Стеновые панели	583127	21,29	
Всего бетона и железобетона		31,63	
Вариант с кирпичными стенами			
1 Блоки стен подвала	583521	24,35	
2 Перемычки	582821	1,98	
3 Плиты покрытия	584111	4,76	
4 Плиты перекрытия	584211	3,36	
Всего бетона и железобетона		34,45	

1 Проект разработан для строительства в районах со следующими природными условиями:
 а) рельеф местности спокойный
 б) сейсмичность не выше 6,0 баллов
 в) скоростной напор ветра - 0,23 кПа
 г) вес снегового покрова - 18 кПа.
 д) расчетная температура наружного воздуха - 20°C, -30°C (основное решение), - 40°C
 е) строительство в районах вечной мерзлоты не предусматривается.
 2 За условную отметку 0,000 принят уровень чистого пола котельной, что соответствует абсолютной отметке по генплану.

3 Здание электрокотельной разработано в полносборном исполнении (вариант - с кирпичными стенами).
 Фундаменты приняты по серии 1.812.1-1.
 Фундаментные балки - по серии 1.415-1 вып.1.
 Колонны - по серии 1.823.1-2 вып.1
 Балки покрытия пролетом 6 м - по серии 1.462.1-10/80 вып.1
 Стеновые панели - из керамзитобетона $\rho_{т} = 1000 \dots 1100 \text{ кг/м}^3$ по серии 1.832.1-9

Кирпичные вставки наружных стен выполнить из кирпича эффективного керамического М75 (ГОСТ 530-80) на цементно-известковом растворе М25 и оштукатурить цементно-известковым раствором под фактуру панелей.

В варианте со стенами из кирпича фундаменты запроектированы из сборных бетонных блоков по ГОСТ 13579-78; кирпичные стены выполнить из эффективного керамического кирпича М75 (ГОСТ 530-80) на цементно-известковом растворе М25 с облицовкой наружных стен эффективным силикатным кирпичом (ГОСТ 379-79) с расшивкой швов.
 Кирпичную кладку вести с соблюдением требований СНиП III-17-78.

4 В процессе возведения кирпичных стен для крепления дверных коробок в откосы проемов заложить антисептированные деревянные прошки размером 65x120x250 через 1200 мм по высоте, но не менее 2х с каждой стороны проема.

5. Откосы дверных и оконных проемов оштукатурить цементным раствором.

6. Все деревянные элементы, соприкасающиеся с кирпичной кладкой, бетоном, металлом антисептировать; в наружных стенах - отделать дополнительно прокладкой из слоя толя.

7. Наружные поверхности стальных изделий окрасить пентафталеовой эмалью ПФ-133 ГОСТ 6465-76; внутри помещения - эмалью ПФ-223 ГОСТ 14923-78.

8. Горизонтальную гидроизоляцию стен на отм.-0.030 выполнить из слоя цементно-песчаного раствора М100 состава 1:2 с гидрофобными добавками.

9. По периметру здания выполнить асфальтовую отмостку по щебеночному основанию шириной 700 мм.

10. Монтаж сборных железобетонных конструкций производить в соответствии с требованиями СНиП III-4-80 и СНиП III-16-80.

11. Металлические элементы после монтажа окрасить пентафталеовой эмалью серого цвета ПФ-133 (ГОСТ 6465-76) за два раза по двум слоям грунтовки ГФ-021 (ГОСТ 25129-82) общей толщиной 55 мкм.

12. Перед нанесением покрытий поверхности стальных конструкций должны быть очищены от окислов (окалины, ржавчины, шлаковых включений). Качество очистки должно соответствовать третьей степени очистки согласно ГОСТ 9.402-80.

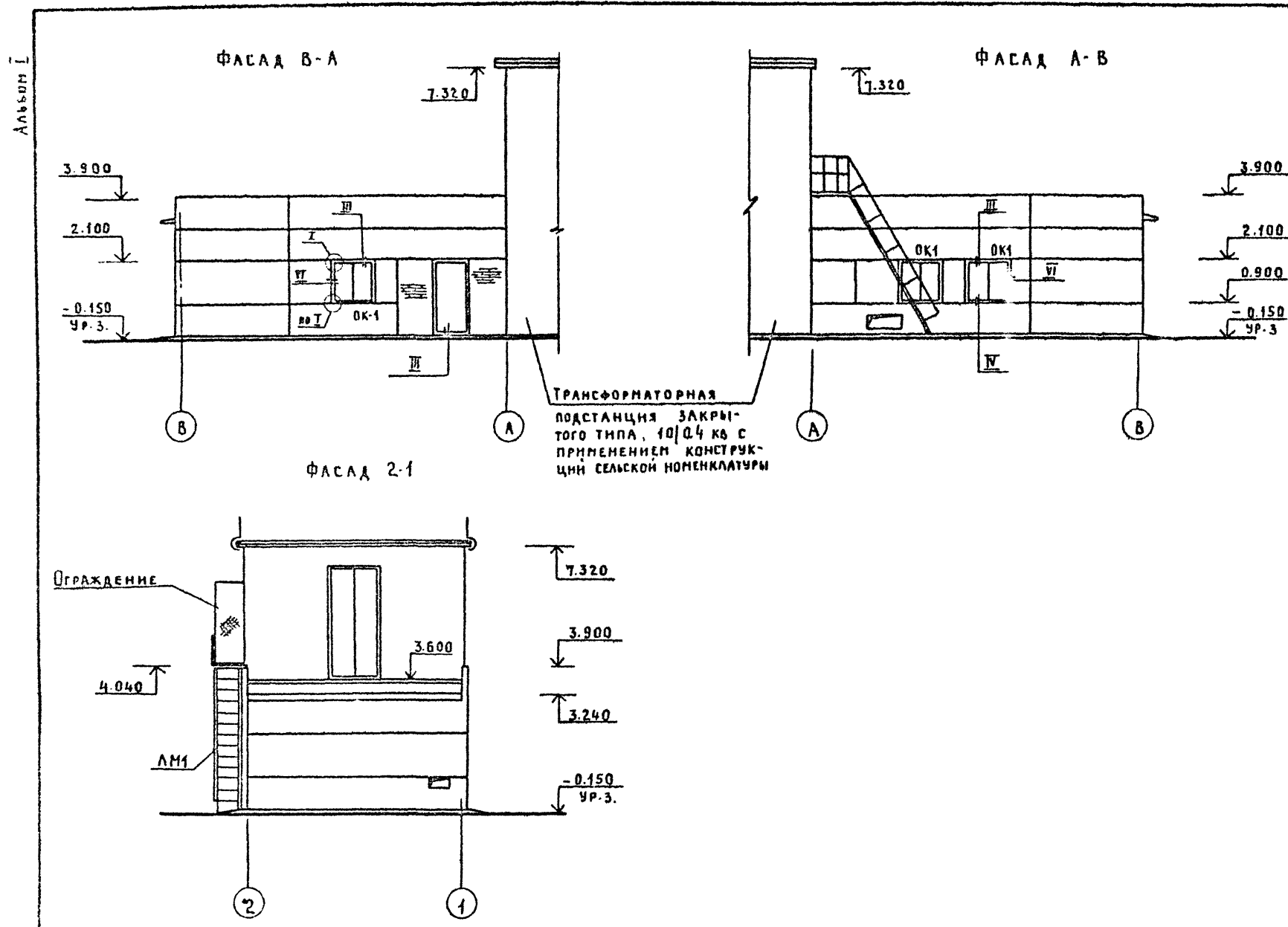
13. Типовой проект смотри совместно с трансформаторной подстанцией закрытого типа 10/0,4кВ с применением конструкций сельской номенклатуры (проект повторного применения, Сельэнергопроект" и "ЦНИИЭСсельстрой 1984г/

14. Степень огнестойкости здания - II.
 15. Класс ответственности здания - II.

Альбом I

Минусовал
 Полице, М.А.А.В.З.М.И.Н.С.К.

Г.И.П.	Занберов	И.И.С.							
Нач.отд.	Шатный	И.И.С.							
Зам.нач.	Пархомчик	И.И.С.							
Уч.гр.	Модель	И.И.С.							
Ст.инж.	Рабецкий	И.И.С.							
И.контр.	Сармина	И.И.С.							
Привязан			Т.П. 903-1-252.87			АС			
			Электрокотельная автоматизированная теплоаккумуляционная с 4 электродонагревателями ЭПЗ-2500			Стальная			Лист
						Р			2
			Общие данные (окончание)			Госагропром БССР			Листов
						БЕЛАГРОПРОЕКТ			
						г. Минск			



ТРАНСФОРМАТОРНАЯ ПОДСТАНЦИЯ ЗАКРЫТОГО ТИПА, 10/0,4 кВ с ПРИМЕНЕНИЕМ КОНСТРУКЦИЙ СЕЛЬСКОЙ НОМЕНКЛАТУРЫ

СПЕЦИФИКАЦИЯ ЗАПОЛНЕНИЯ ОКОННЫХ ПРОЕМОВ

МАРКА ПОЗ.	ОБОЗНАЧЕНИЕ	НАИМЕНОВАНИЕ	КОЛ.	МАССА ЕД. ЕД.	ПРИМЕЧАНИЕ
		ОК-1	3		
СБД 12-12	ГОСТ 12506-81	Оконный блок СБД 12-12	1		

1. Стеновые панели окрасить силикатными красками светлых тонов
2. Узлы, замаркированные на данном листе, см. серию 2.830-3 вып. 1

МАРКА	ОБОЗНАЧЕНИЕ	НАИМЕНОВАНИЕ	КОЛ.	МАССА ЕД. ЕД.	ПРИМЕЧАНИЕ
	СМ. ПРИМЕЧАНИЕ П. 13 ЛИСТ 2	ОГРАЖДЕНИЕ	1	48,3	

Ген. Дир.	Занберов	<i>[Signature]</i>	Т. П. 903-1-252.87	АС				
Нач. отд.	Шатный	<i>[Signature]</i>						
Зам. нач.	Ларзончик	<i>[Signature]</i>						
Рук. гр.	Нохель	<i>[Signature]</i>						
Ст. инж.	Рабисонч	<i>[Signature]</i>	ЭЛЕКТРОТЕПЛОТОВАЯ АВТОМАТИЗИРОВАННАЯ ТЕПЛОАККУМУЛЯЦИОННАЯ С 4 ЭЛЕКТРОДОНОГРЕВАТЕЛЯМИ ЭПЗ-250МЗ	Станд.	Лист	Листов		
Н. контр.	Саринна	<i>[Signature]</i>		Р	3			
Привязан			ФАСАДЫ			ГОСАГРОПРОМ БССР БЕЛАГРОПРОЕКТ Г. МИНСК		
Инв. №								

Копировал Жрус Кретькович

ФОРМАТ А2
2440-01

ПЛАН НА ОТМ. 0.000

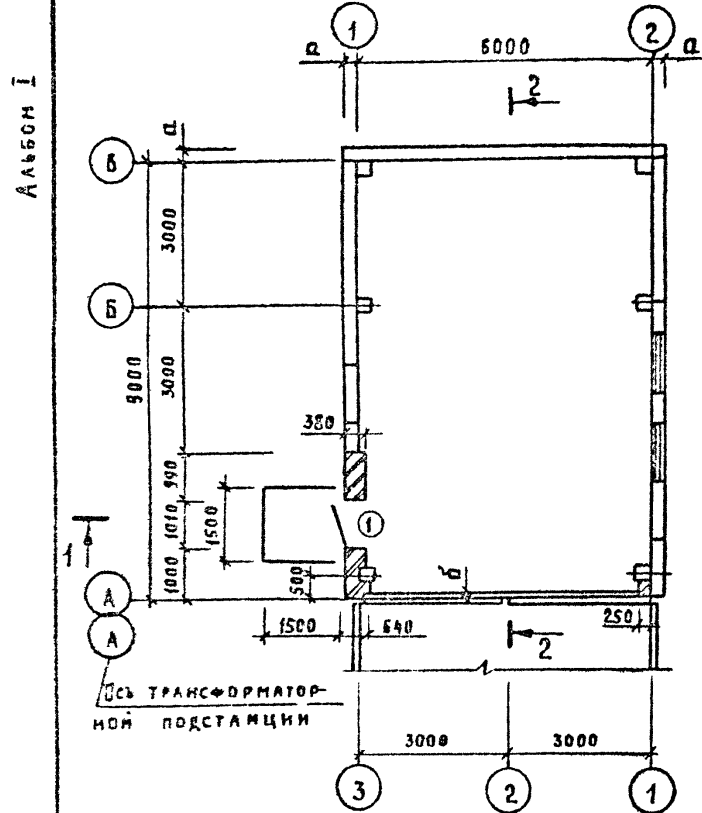


Таблица толщин стен и утеплителя

РАСЧЕТНАЯ ТЕМПЕРАТУРА $t_{вн}$, °C	а, мм	б, мм	ГАЗОСИКАТ $\gamma = 400 \text{ кг/м}^3$
-20	200	60	90
-30	250	80	130
-40	300	100	180

Ведомость проемов дверей

МАРКА ПОЗ.	РАЗМЕР ПРОЕМА В ММ.
1	1010 x 2070

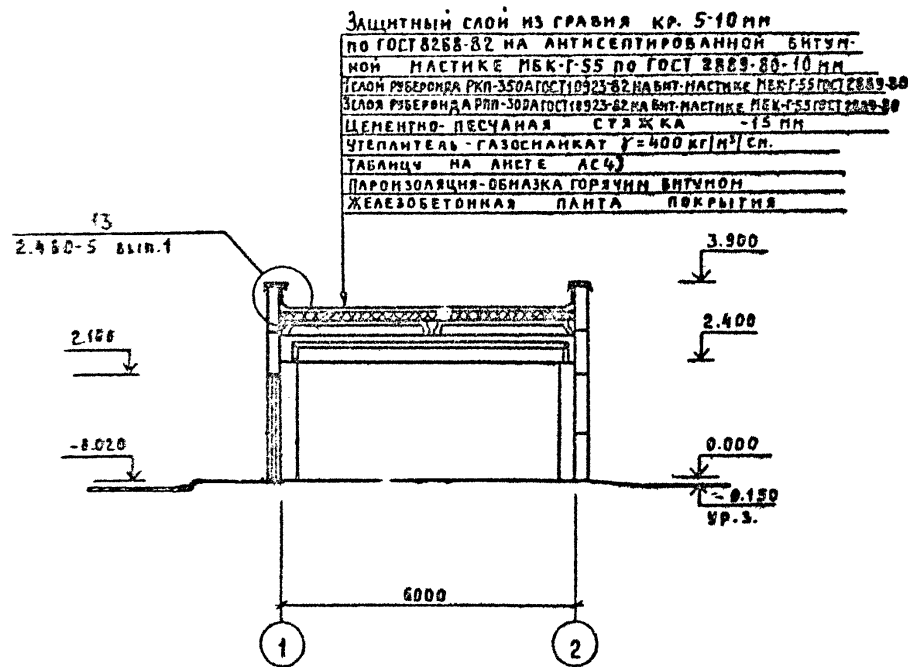
Ведомость отделки помещений. Площадь м²

Наименование или номер помещения	ПОТОЛОК		СТЕНЫ		НИЗ СТЕН (ПАНЕЛЬ)			ПРИМЕЧАНИЕ
	Площадь	Вид отделки	Площадь	Вид отделки	Площадь	Вид отделки	Высота, мм	
КОТЕЛЬНАЯ	54	Известковая окраска	84.7	Известковая окраска	—	—	—	

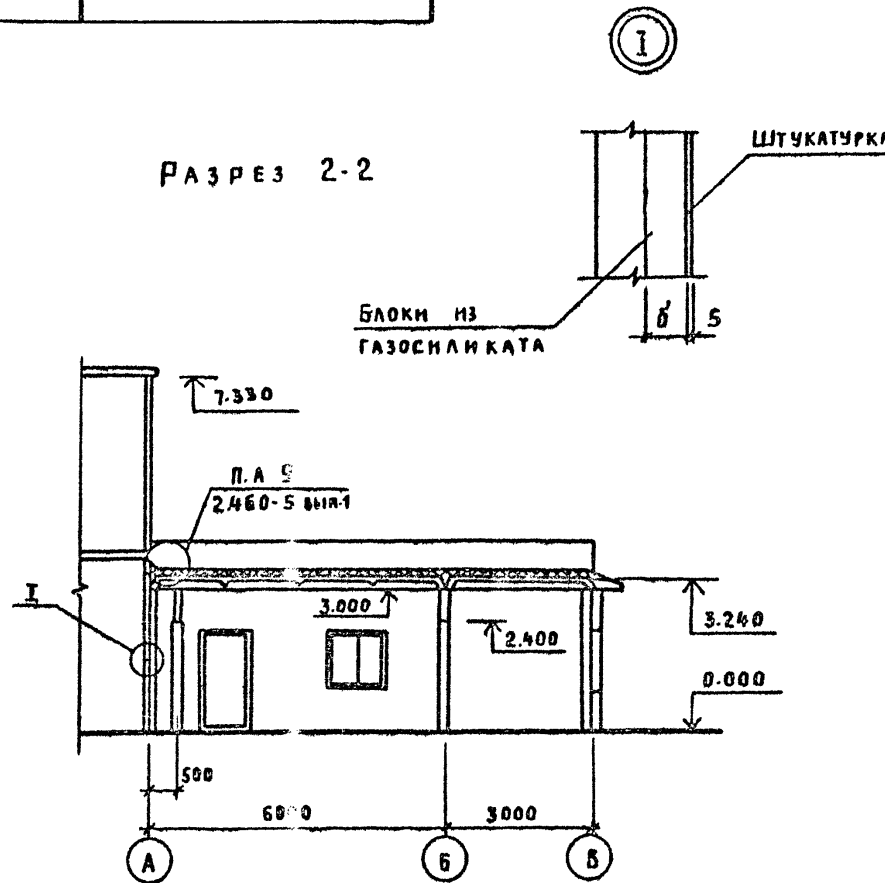
Спецификация элементов заполнения дверных проемов

МАРКА ПОЗ.	ОБОЗНАЧЕНИЕ	НАИМЕНОВАНИЕ	КОЛ.	МАССА ЕД., кг	ПРИМЕЧАНИЕ
1	ГОСТ 14624-84	ДВЕРНОЙ БЛОК ДНГ21-10	1		

РАЗРЕЗ 1-1



РАЗРЕЗ 2-2



Уклон кровли выполнить подсыпкой керамзита от 0 до 90 мм.

ГИП	Занберов		7.П.	963-1-252.87	АС
НАЧ. ОТД.	Шатунчик				
ГЛА. СПЕЦ.	Пархомчик				
РК. ГР.	Модел				
НИЖ.	Гаврильчик				
НАЧ. ОТД.	Сарница				

ЭЛЕКТРОКОТЕЛЬНАЯ АВТОМАТИЗИРОВАННАЯ ТЕПЛОАККУМУЛЯЦИОННАЯ С 4 ЭЛЕКТРОВОДОНАГРЕВАТЕЛЯМИ ЭПЗ-250 ИЗ

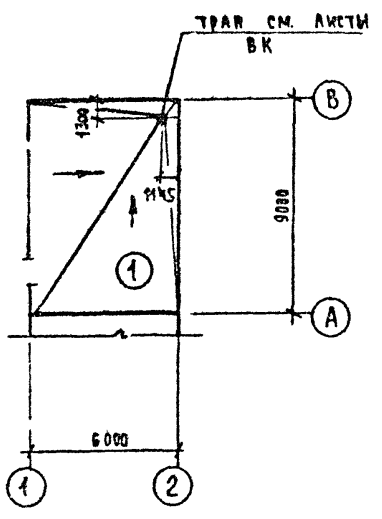
СТАДИЯ	Лист	Листов
Р	4	

ПЛАН НА ОТМ. 0.000
 РАЗРЕЗ 1-1, 2-2
 ГОСАГРОПРОМ БССР
 БЕЛАГРОПРОЕКТ
 Г. МИНСК
 ФОРМАТ А2

Копировала Жукс Креничкова

0240-01

План полов



План кровли

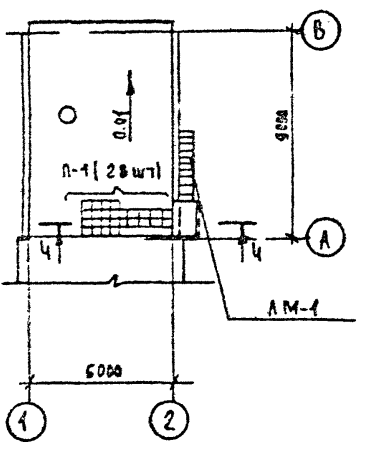
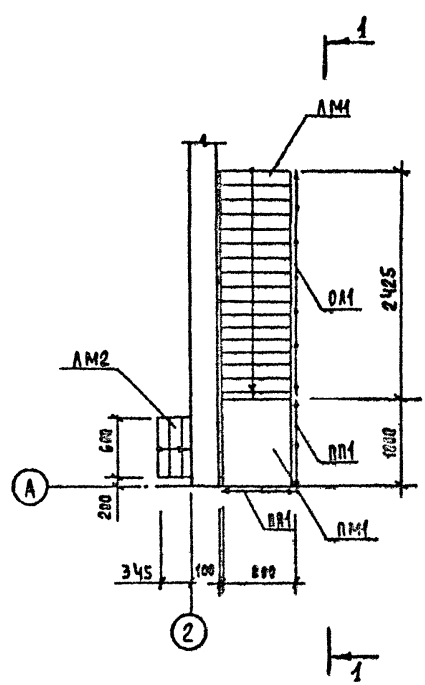
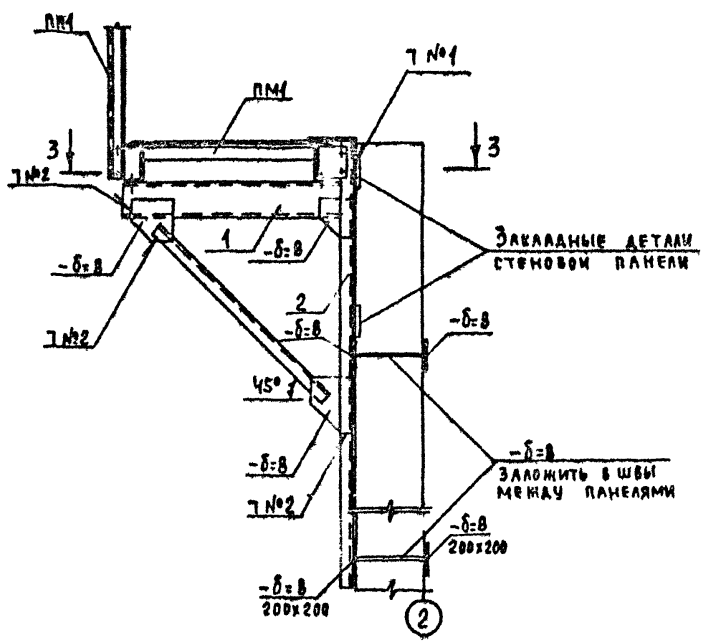


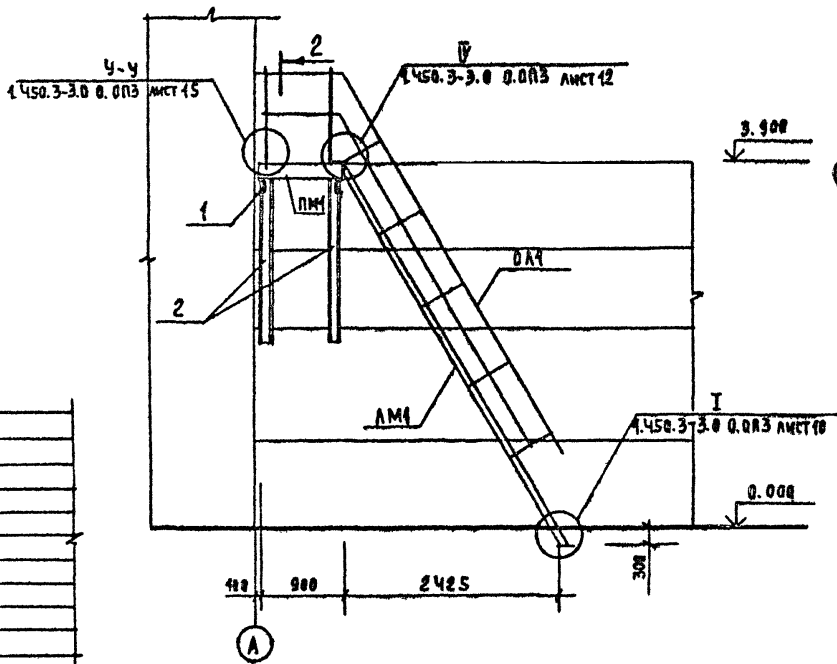
Схема расположения элементов лестницы



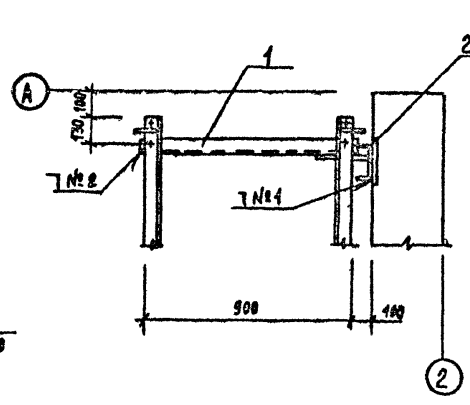
2-2



1-1



3-3



Спецификация к схеме расположения элементов лестницы

МАРКА ПОЗ.	ОБОЗНАЧЕНИЕ	НАИМЕНОВАНИЕ	КОЛ	МАССА ЕД. КГ	ПРИМЕЧАНИЕ
AM1		Лестничный марш МЛГ 660-42.8	1	209,1	
AM2	1.450.3-3 вып.2	То же МЛГ 660-6.6	1	24,9	
OM1		Ограждение лестничного марша ОГМ МЛГ 60-10.42	1	40,4	
PM1		Площадка ПМГ В 9.8	1	49,7	
PP1		Ограждение площадки ОГПМГЭБ-10.9	2	17,9	
1		Швеллер 14 ГОСТ 8240-72 ВСт3кп2 ГОСТ 535-79 L=1000	2	12,3	
2		Швеллер 14 ГОСТ 8240-72 ВСт3кп2 ГОСТ 535-79 L=2000	2	24,6	
3		Уголок 63x5 ГОСТ 8509-86 ВСт3кп2 ГОСТ 535-79 L=1100	2	5,3	
		Лист 8x200 ГОСТ 19903-74	0,8		м ²

Спецификация элементов к плану кровли

Марка	Обозначение	Наименование	Кол	Масса ЕД. КГ	Примечание
		Плиты бетонные			
П1	ГОСТ 17608-81	ЭАДЗ	28	38,4	

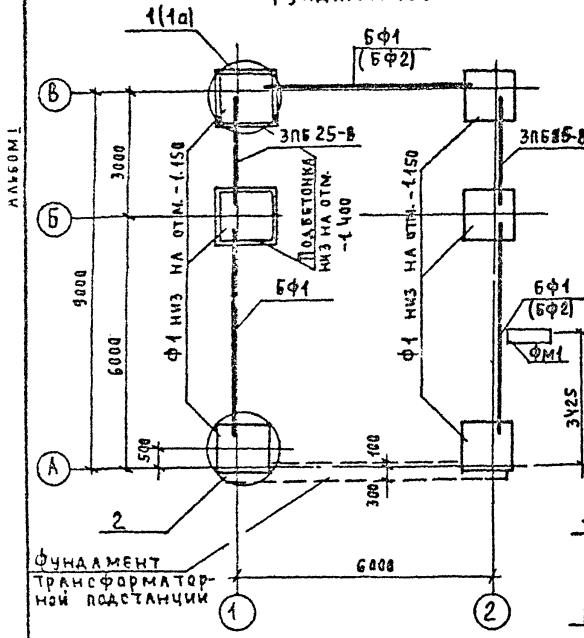
Экспликация полов

Наименование или номер помещения по проекту	Тип пола по пр-ту	Схема пола или номер узла по серии	Элементы пола и их толщина	Площадь пола м ²
Котельная	1		Бетон класса В25 - 25мм Бетон класса В7,5 - 100мм Щебень втрамбованный в грунт основания	54

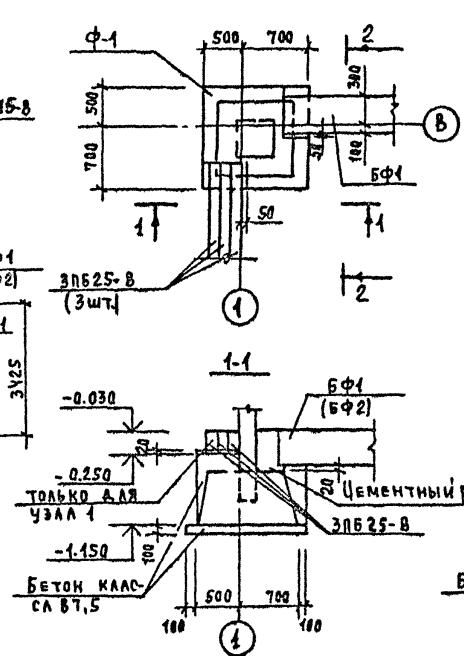
1 Сварку производить электродами Э42 ГОСТ 9467-75. Минимальную толщину угловых швов принимать 4мм.
2 Полы и кровлю выполнять в соответствии с требованиями СНиП III-20-74; III-В.14-72
3 Сварные швы выполнить по ГОСТ 5264-80
шов №1 - Т1ДВ
шов №2 - Н1ДВ

ГИП	ЗАНБЕРОВ		Т.П. 903-1-252-87	АС
НАЧ.ОТД.	ШАТНЫЙ			
ЗАМ.НАЧ.	ПАРУХОМЧИК			
РУК.ГР.	МОДЕЛЬ			
СТ.ИНЖ.	ТОЛОЧНАЯ			
И.КОНТР.	САРМИНА			
Привязан			Стаян	Лист
			Р	5
Изм. №			Госагропром БССР Белгоспроект г. Минск	

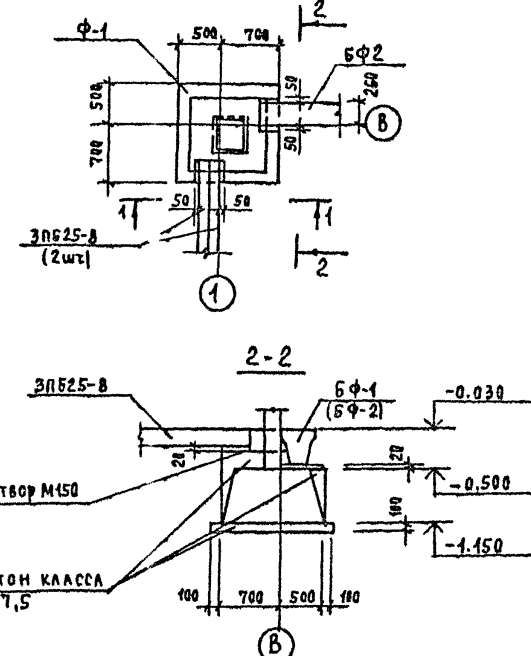
СХЕМА РАСПОЛОЖЕНИЯ ЭЛЕМЕНТОВ ФУНДАМЕНТОВ



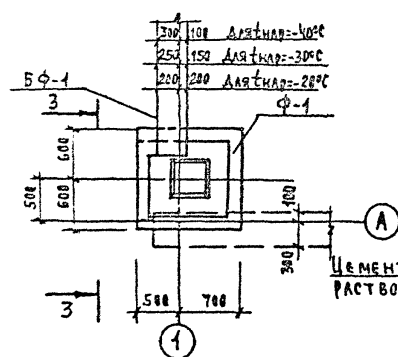
1 для t_{нар} = -40°



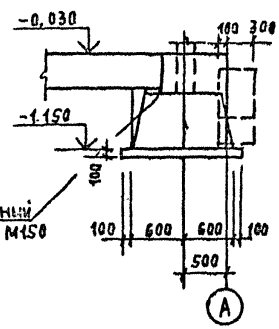
1а для t_{нар} = -20°, -30°



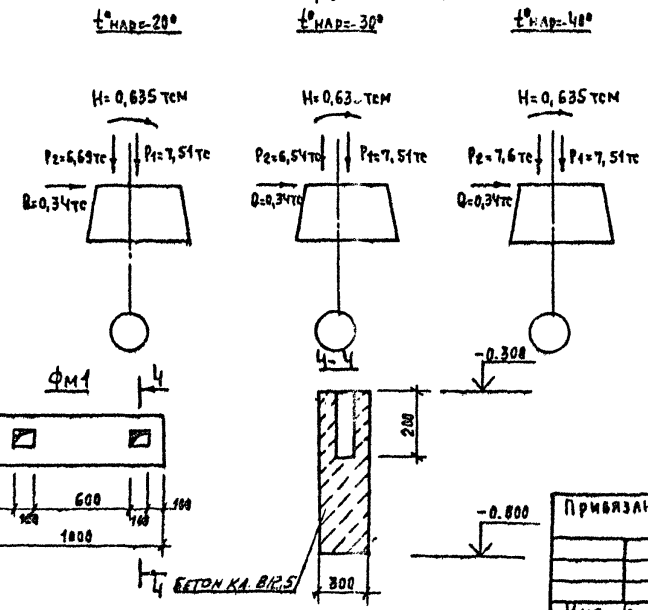
2



3-3



РАСЧЕТНАЯ СХЕМА НАГРУЗОК НА ФУНДАМЕНТЫ



СПЕЦИФИКАЦИЯ К СХЕМЕ РАСПОЛОЖЕНИЯ ЭЛЕМЕНТОВ ФУНДАМЕНТОВ

Марка	Обозначение	Наименование	Кол	Масса ед. кг	Примечание
		СХЕМА РАСПОЛОЖЕНИЯ ЭЛЕМЕНТОВ ФУНДАМЕНТОВ			
		ДЛЯ t _{нар} = -20°, -30°			
Ф-1	1.812.1-1 вып.1	ФУНДАМЕНТ Ф12.12-1	6	1400	
БФ-2	1.415-1 вып.1	БАЛКА ФУНДАМЕНТНАЯ ФББ-2	2	1300	
БФ-1		ФББ-12	1	1500	
3ПБ25-В	1.038.1-1 вып.1	ПЕРЕМЫЧКА 3ПБ25-В	4	162	
		ДЛЯ t _{нар} = -40°			
Ф-1	1.812.1-1	ФУНДАМЕНТ Ф12.12-1	6	1400	
БФ-1	1.415.1 вып.1	БАЛКА ФУНДАМЕНТНАЯ ФББ-12	3	1500	
3ПБ25-В	1.038.1-1 вып.1	ПЕРЕМЫЧКА 3ПБ25-В	6	162	
		ДЛЯ t _{нар} = -20°, -30°, -40°			
ФМ1		ФУНДАМЕНТ ФМ1	1		0,1м ²

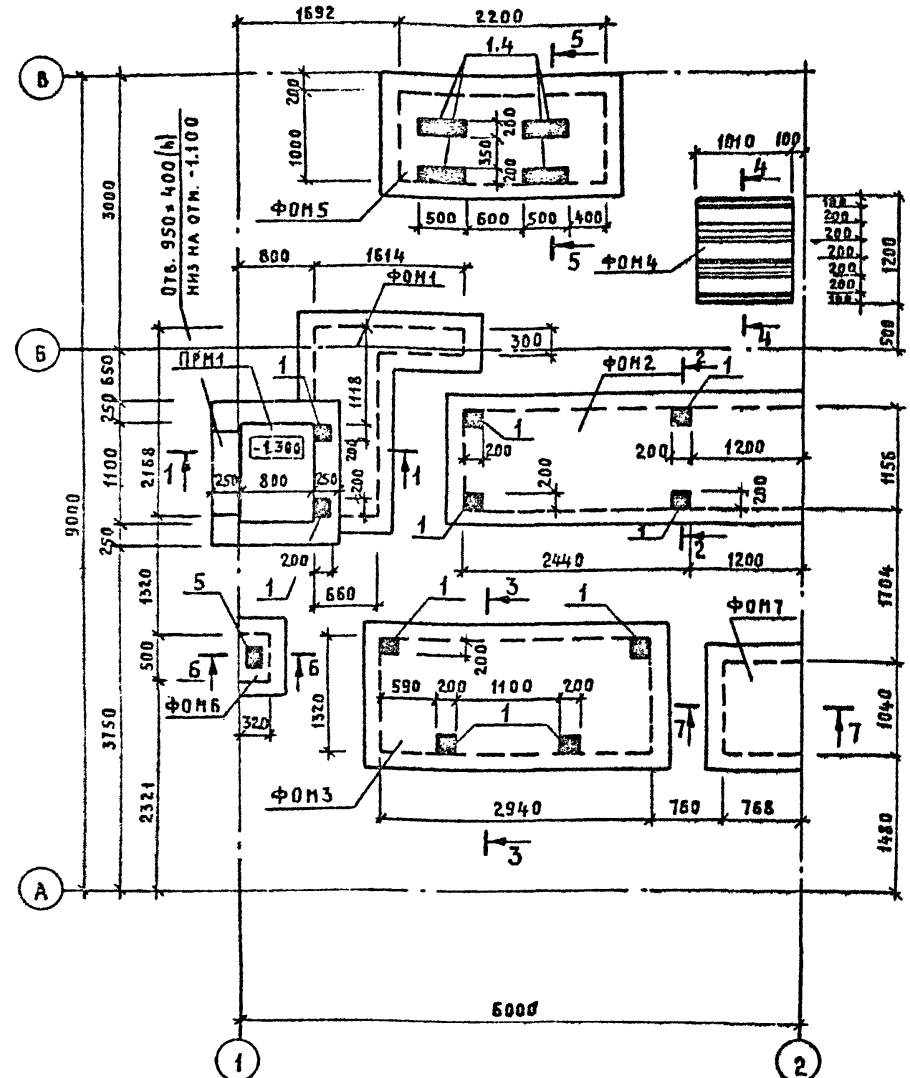
Основанием фундаментов приняты грунты сухие, непучинистые, непросадочные со следующими характеристиками: $C_H = 0.02 \text{ кгс/см}^2$, $\gamma_n = 1,8 \text{ тс/м}^3$, $\gamma = 28^\circ$, $E = 150 \text{ кгс/см}^2$. Грунтовые воды отсутствуют.

ФИП	ЗАНБЕРГ		Т.П.	903-1-252.87	АС
НАУСТА	ШАТНЫЙ				
ЭЛМНАУ	ПАРХОМЧИК				
РУК.ГР.	МОДЕЛЬ				
СТ.ИНИ	РАЦЕВИЧ				
И.КОНТР.	САРМИНА				
Привязан:			ЭЛЕКТРОКОТЕЛЬНАЯ АВТОМАТИЗИРОВАННАЯ ТЕПЛОАККУМУЛЯЦИОННАЯ С ЭЛЕКТРОВОДОНАГРЕВАТЕЛЯМИ ЭПЗ-250ИЗ		
			СТАЛИЯ	ЛИСТ	ЛИСТОВ
			Р	Б	
			СХЕМА РАСПОЛОЖЕНИЯ ЭЛЕМЕНТОВ ФУНДАМЕНТОВ		
			Госагропром БССР Белгоспроект г. Минск		

Копировал: Т.П. Панасенко

2440-01

СХЕМА РАСПОЛОЖЕНИЯ ФУНДАМЕНТОВ ПОД ОБОРУДОВАНИЕ



СПЕЦИФИКАЦИЯ К СХЕМЕ РАСПОЛОЖЕНИЯ ФУНДАМЕНТОВ ПОД ОБОРУДОВАНИЕ

МАРКА	ОБОЗНАЧЕНИЕ	НАИМЕНОВАНИЕ	КОЛ.	МАССА ЕД., КГ	ПРИМЕЧАНИЕ
ПРМ1		Прямок ПРМ1	1	—	
ФОН1		Фундамент ФОН1	1	—	0.74 м³
ФОН2		ФОН2	1	—	1.22 м³
ФОН3		ФОН3	1	—	1.57 м³
ФОН4		ФОН4	1	—	0.24 м³
ФОН5		ФОН5	1	—	1.01 м³
ФОН6		ФОН6	1	—	0.12 м³
ФОН7		ФОН7	1	—	0.37 м³

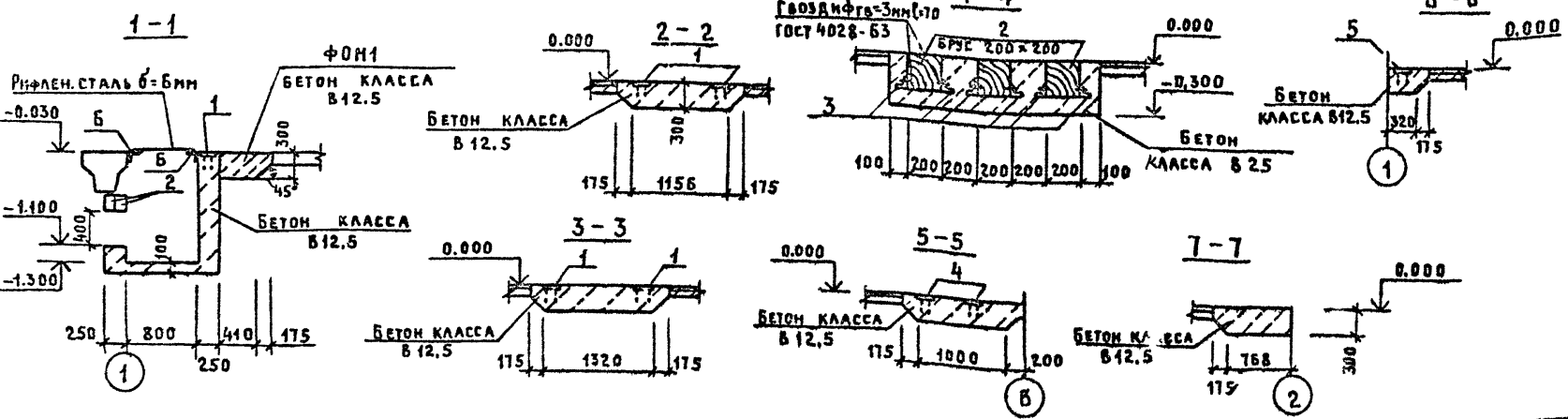
СПЕЦИФИКАЦИЯ ЭЛЕМЕНТОВ НА ФУНДАМЕНТ, ПРЯМОК

ФОРМАТ	ЗОНА	Поз.	ОБОЗНАЧЕНИЕ	НАИМЕНОВАНИЕ	КОЛ.	ПРИМЕЧАНИЕ
				ПРМ-1		
				СБОРОЧНЫЕ ЕДИНИЦЫ		
	1		3-400-6/76	ИЗДЕЛИЕ ЗАКЛАДНОЕ МИ-24	2	2,5 кг
	2		1.038. 1-1 вып.1	ПЕРЕМЫЧКА ПБ13-1	2	25 кг
				ДЕТАЛИ		
	6		Уголок 80x5 ГОСТ 8509-72 Вст3 по ГОСТ 535-79	Уголок 80x5 ГОСТ 8509-72 Вст3 по ГОСТ 535-79	2	10,3 кг
				МАТЕРИАЛЫ		
				БЕТОН КЛАССА В12.5		1,5 м³

ПРОДОЛЖЕНИЕ

ФОРМАТ	ЗОНА	Поз.	ОБОЗНАЧЕНИЕ	НАИМЕНОВАНИЕ	КОЛ.	ПРИМЕЧАНИЕ
				ФОН2		
				СБОРОЧНЫЕ ЕДИНИЦЫ		
	1		3-400-6/76	ИЗДЕЛИЕ ЗАКЛАДНОЕ МИ-24	4	2,3 кг
				МАТЕРИАЛЫ		
				БЕТОН КЛАССА В12.5		1,22 м³
				ФОН3		
				СБОРОЧНЫЕ ЕДИНИЦЫ		
	1		3-400-6/76	ИЗДЕЛИЕ ЗАКЛАДНОЕ МИ-24	4	2,3 кг
				МАТЕРИАЛЫ		
				БЕТОН КЛАССА В12.5		1,57 м³
				ФОН4		
				ДЕТАЛИ		
	3			Уголок 50x5 ГОСТ 8509-72 Вст3 по ГОСТ 535-79	6	3,81 кг
				МАТЕРИАЛЫ		
				БЕТОН КЛАССА В12.5		0,24 м³
	2			Брус 200x200 ГОСТ 24454-80 В-1010	3	0,04 м³
				ФОН5		
				СБОРОЧНЫЕ ЕДИНИЦЫ		
	1		3-400-6/76	ИЗДЕЛИЕ ЗАКЛАДНОЕ МИ-24	4	2,3 кг
	4		3-400-6/76	То же МИ-29	4	4,5 кг
				МАТЕРИАЛЫ		
				БЕТОН КЛАССА В12.5		1,01 м³
				ФОН6		
				СБОРОЧНЫЕ ЕДИНИЦЫ		
	5		3-400-6/76	ИЗДЕЛИЕ ЗАКЛАДНОЕ МИ-30	1	6,7 кг
				МАТЕРИАЛЫ		
				БЕТОН КЛАССА В12.5		0,12 м³

1. Фундаменты ФОН1...ФОН7 выполнить после уточнения по полученному оборудованию
2. Стенки прямока, соприкасающиеся с грунтом, окрасить горячим битумом за 2 раза.



ТИП	ЗАНЕЖС		Т.П. 903-1-252.87	-АС
НАЧ.ОТД.	ШАТНЫЙ			
ЗАМ.НАЧ.	ПАРХОМЧИК			
РК-ТР.	НОБЕЛЬ		ЭЛЕКТРОТЕПЛЬНАЯ АВТОМАТИЗИРОВАННАЯ ТЕПЛОАККУМУЛЯЦИОННАЯ С 4 ЭЛЕКТРОВОДОНАГРЕВАТЕЛЯМИ ЭПЗ-250ИЗ	
С.УМЖ.	ЛАБИЦАМУ			
И.КОНТР.	САРИНА			
СТАДИЯ	Лист	Листов	Р	7
СХЕМА РАСПОЛОЖЕНИЯ ФУНДАМЕНТОВ ПОД ОБОРУДОВАНИЕ			ГОСАГРОПРОМ БССР БЕЛАГОПРОЕКТ г. МИНСК	

СХЕМА РАСПОЛОЖЕНИЯ КОЛОНЫ И БАЛОК

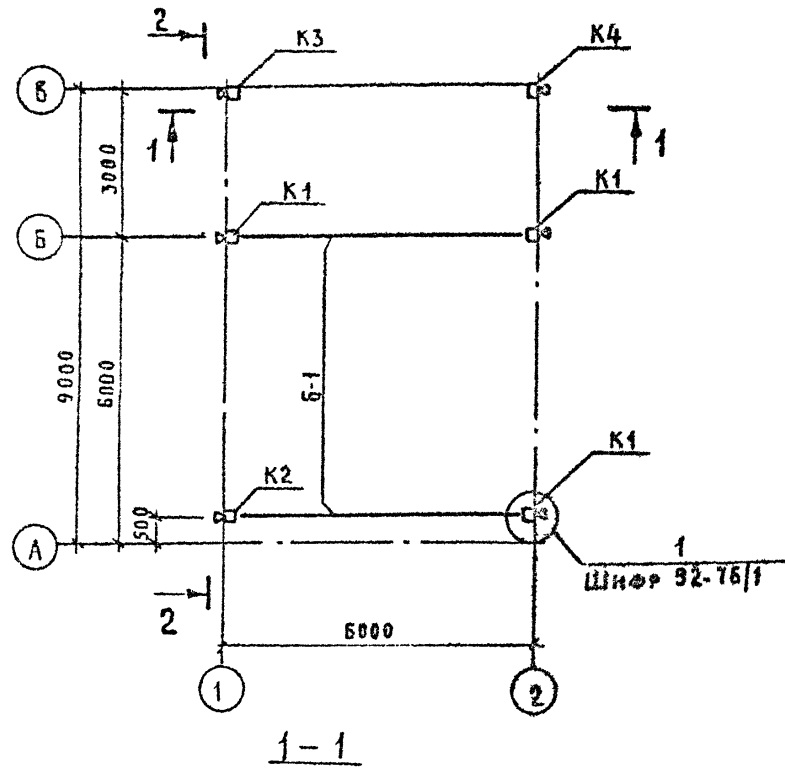
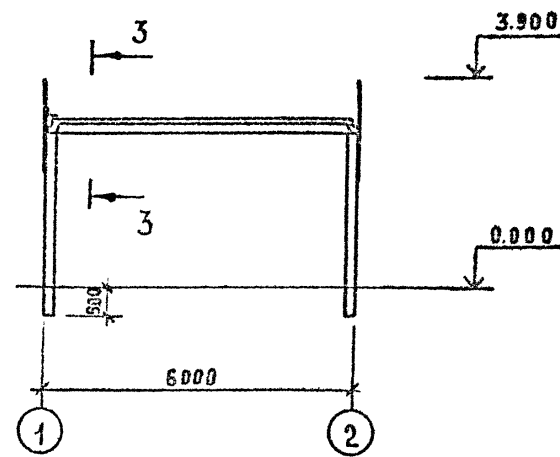
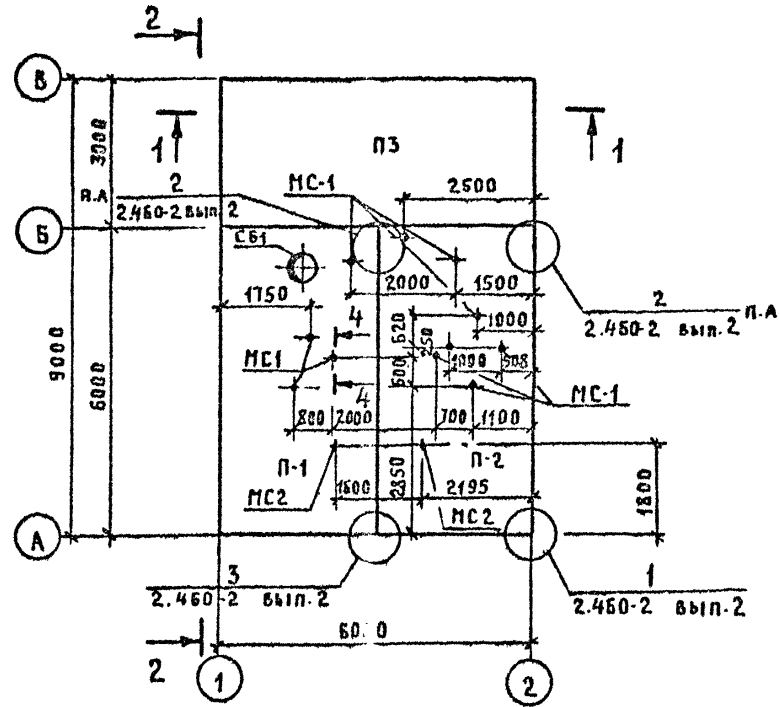
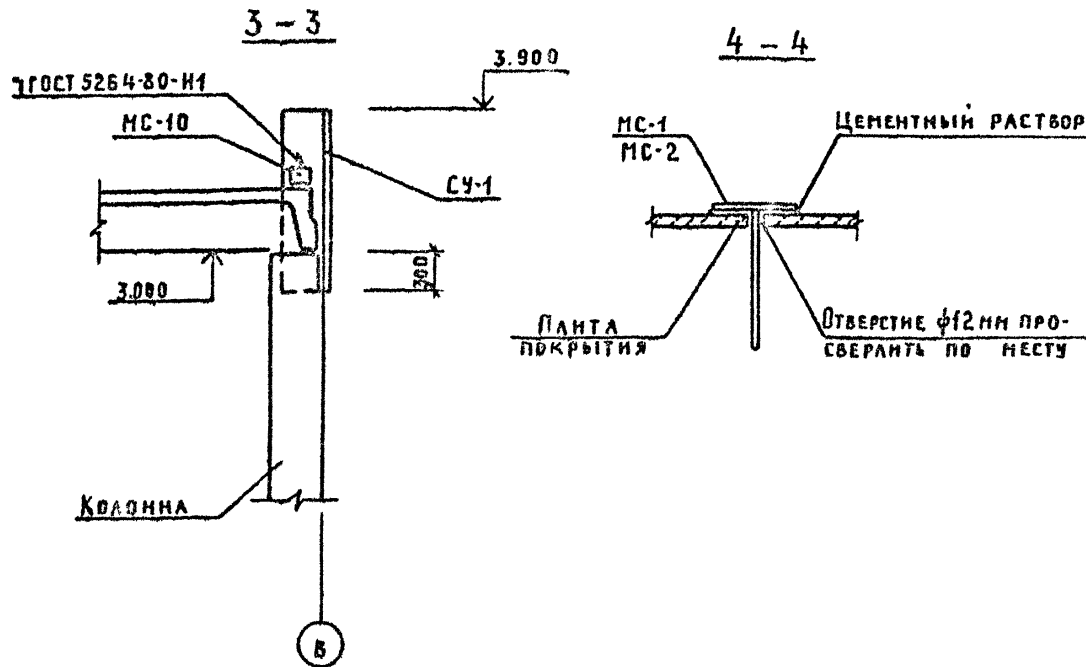
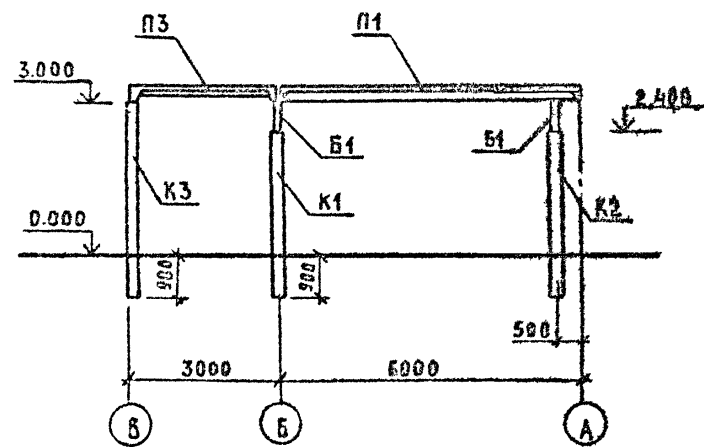


СХЕМА РАСПОЛОЖЕНИЯ ПЛИТ ПОКРЫТИЯ



2-2



СПЕЦИФИКАЦИЯ К СХЕМАМ, РАСПОЛОЖЕННЫМ НА ЛИСТЕ

МАРКА	ОБОЗНАЧЕНИЕ	НАИМЕНОВАНИЕ	КОЛ	МАССА БР, КГ	ПРИМЕ ЧАНИЕ
		СХЕМА РАСПОЛОЖЕНИЯ КОЛОНЫ И БАЛОК			
Б1	Т. ПР-Т	а. IV	2	1150	
		КОЛОНЫ			
К1			3	330	
К2	Т. ПР-Т	а. IV	1	330	
К3			1	400	
К4			1	400	
		СХЕМА РАСПОЛОЖЕНИЯ ПЛИТ ПОКРЫТИЯ			
		ПЛИТЫ			
П-1			1	2900	
П-2	Т. ПР-Т	а. IV	1	2250	
П-3			1	2250	
СБ1	1.494-24	вып. 1	1	150	
		СТАКАН СБ4А-1			
МС-1	Т. ПР-Т	а. IV	11		
МС-2			2		
МС-10	2.830-3	вып. 1	2	0.440	

1. МОНТАЖ СБОРНЫХ ЖЕЛЕЗОБЕТОННЫХ КОНСТРУКЦИЙ ПРОИЗВОДИТЬ В СООТВЕТСТВИИ С ТРЕБОВАНИЯМИ СНиП III-16-80 И УКАЗАНИЙ СООТВЕТСТВУЮЩИХ СЕРИЙ.
2. ПРИ УСТАНОВКЕ КОЛОНЫ В СТАКАНЫ ФУНДАМЕНТОВ РИСКИ КОЛОНЫ ДОЛЖНЫ БЫТЬ СОВМЕЩЕНЫ С РАЗБИВОЧНЫМИ ОСЯМИ.
3. ПЕРЕД МОНТАЖОМ КОЛОНЫ ВНУТРЕННИЕ ПОВЕРХНОСТИ СТАКАНОВ ФУНДАМЕНТОВ ДОЛЖНЫ БЫТЬ ОЧИЩЕНЫ ОТ ГРЯЗИ И МУСОРА.
4. ЗАМОНОЛИЧИВАНИЕ КОЛОНЫ В СТАКАНАХ ФУНДАМЕНТОВ ПРОИЗВОДИТЬ БЕТОННОЙ СМЕСЬЮ КЛАССА НЕ НИЖЕ В15 С ВОДОЦЕМЕНТНЫМ ОТНОШЕНИЕМ 0,4-0,5 НА МЕЛКОМ ЩЕБНЕ В СООТВЕТСТВИИ С СНиП III-16-80
5. ШВЫ МЕЖДУ ПЛИТАМИ ТЩАТЕЛЬНО ЗАПОЛНИТЬ БЕТОНОМ КЛАССА В15 НА МЕЛКОМ ЗАПОЛНИТЕЛЕ.
6. ЗНАК ▽ ДАН ДЛЯ ОРИЕНТАЦИИ КОЛОНЫ ПРИ МОНТАЖЕ.

ГИП	ЗАНБЕРОВ		Т. П.	903-1-252.87	АС
НАЧ. ОТД.	ШАТНЫЙ				
ЗАМ. НАЧ.	ПАРХОМЧИК				
Р.Ж. ГР.	МОДЕЛЬ				
СТ. ИНЖ.	РАБЦЕВУ				
Н. КОНТР.	САРКИНА				
ПРИВЪЯЗАН			Стария	Лист	Листов
			Р	8	
СХЕМА РАСПОЛОЖЕНИЯ КОЛОНЫ И БАЛОК И ПЛИТ ПОКРЫТИЯ			ГОСАГРОПРОМ БССР БЕЛАГРОПРОЕКТ		
Инв. №			1. Минск		

Копировала Ж.рис Кретьникова

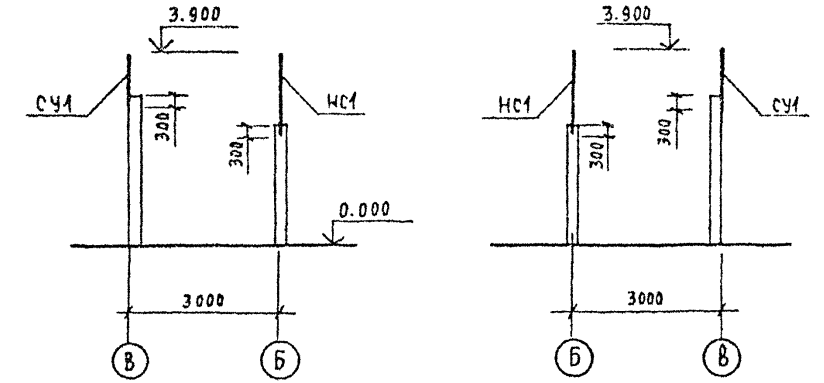
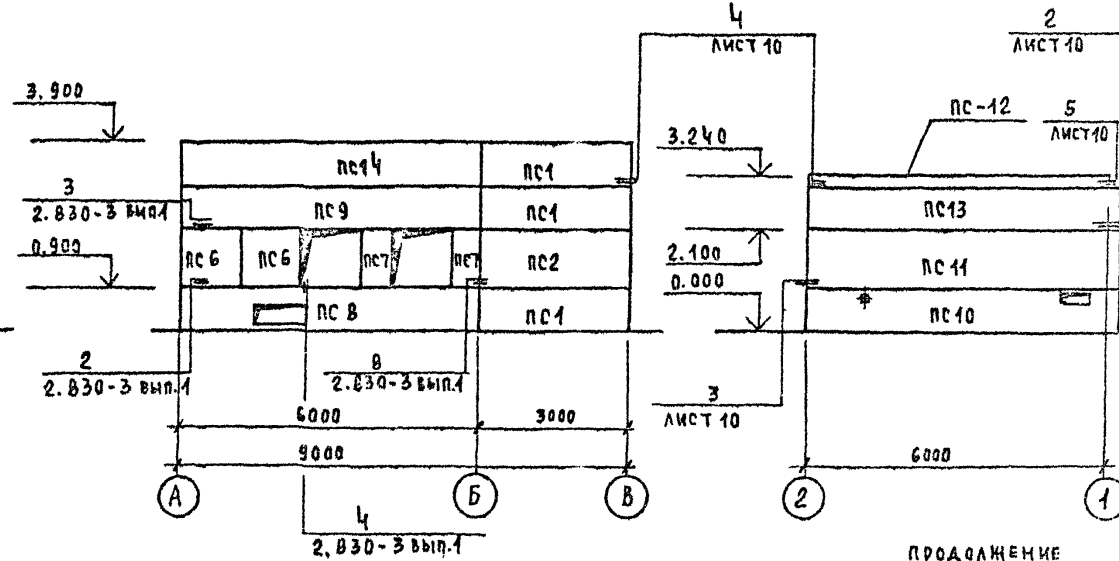
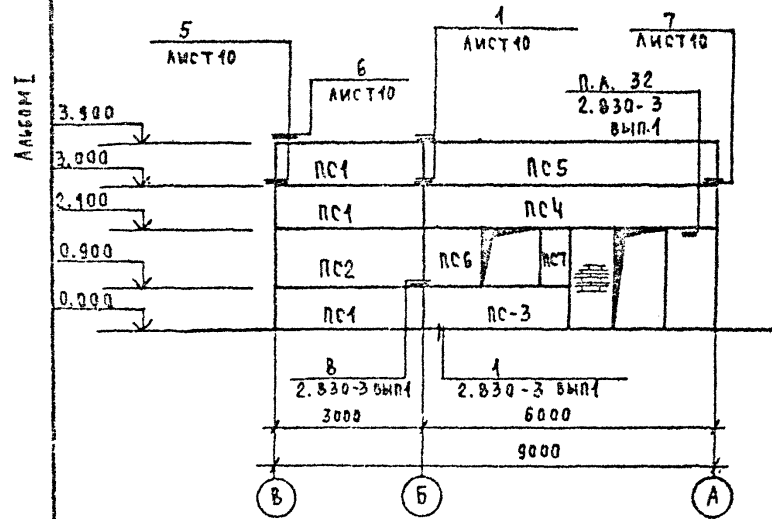
ФОРМАТ А2

СХЕМА РАСПОЛОЖЕНИЯ СТЕНОВЫХ ПАНЕЛЕЙ ВОСЯХ „В“-„А“

СХЕМА РАСПОЛОЖЕНИЯ СТЕНОВЫХ ПАНЕЛЕЙ ВОСЯХ „А“-„В“

СХЕМА РАСПОЛОЖЕНИЯ СТЕНОВЫХ ПАНЕЛЕЙ ВОСЯХ „2“-„1“

СХЕМЫ РАСПОЛОЖЕНИЯ НАСАДОК ФАХВЕРКА



СПЕЦИФИКАЦИЯ К СХЕМАМ РАСПОЛОЖЕНИЯ СТЕНОВЫХ ПАНЕЛЕЙ

Марка	Обозначение	Наименование	Кол.	Масса ед. кг	Примечание
		Для $t_{нар} = -20^\circ$			
		<u>СТЕНОВЫЕ ПАНЕЛИ</u>			
ПС1	1.832.1-9 вып.1	ПСА30.9.20-п	6	800	
ПС2		ПСА30.12.20-п	2	1100	
ПС3	т.пр-т а.ІV	ПСА30.9.20-п-а	1	800	
ПС4		ПСА60.9.20-п-а	1	1600	
ПС5		ПСА60.9.20-п	1	1600	
ПС6	1.832.1-9 вып.1	ПСА12.12.20-п	3	420	
ПС7		ПСА6.12.20-п	3	210	
ПС8	т.пр-т а.ІV	ПСА60.9.20-п-б	1	1600	
ПС9		ПСА60.9.20-п-в	1	1600	
ПС10		ПСА60.9.20-чп-а	1	1700	
ПС11	1.832.1-9 вып.1	ПСА60.12.20-чп-п	1	2200	
ПС12	1.030.1-1 вып.2-1	ПК60.6.5-А	1	1200	
ПС13	т.п а.ІV	ПСА60.9.20-чп-б	1	1700	
ПС14		ПСА60.9.20-п-2	1	1600	
		Для $t_{нар} = -30^\circ$			
		<u>СТЕНОВЫЕ ПАНЕЛИ</u>			
ПС1	1.832.1-9 вып.1	ПСА30.9.25-п	6	950	
ПС2		ПСА30.12.25-п	2	1300	
ПС3	т.пр-т а.ІV	ПСА30.9.25-п-а	1	950	
ПС4		ПСА60.9.25-п-а	1	1900	
ПС5		ПСА60.9.25-п	1	1900	
ПС6	1.832.1-9 вып.1	ПСА12.12.25-п	3	510	
ПС7		ПСА6.12.25-п	3	250	
ПС8	т.пр-т а.ІV	ПСА60.9.25-п-б	1	1900	
ПС9		ПСА60.9.25-п-в	1	1900	
ПС10		ПСА60.9.25-чп-а	1	2000	

ПРОДОЛЖЕНИЕ

Марка	Обозначение	Наименование	Кол.	Масса ед. кг	Примечание
		<u>СТЕНОВЫЕ ПАНЕЛИ</u>			
ПС11	1.832.1-9 вып.1	ПСА60.12.25-чп-п	1	2000	
ПС12	1.030.1-1 вып.2-1	ПК60.7-А	1	1300	
ПС13	т.пр-т а.ІV	ПСА60.9.25-чп-б	1	2000	
ПС14		ПСА60.9.20-п-2	1	1900	
		Для $t_{нар} = -40^\circ$			
		<u>СТЕНОВЫЕ ПАНЕЛИ</u>			
ПС1	1.832.1-9 вып.1	ПСА30.9.30-п	6	1100	
ПС2		ПСА30.12.30-п	2	1500	
ПС3	т.пр-т а.ІV	ПСА30.9.30-п-а	1	1100	
ПС4		ПСА60.9.30-п-а	1	2200	
ПС5		ПСА60.9.30-п	1	2200	
ПС6	1.832.1-9 вып.1	ПСА12.12.30-п	3	580	
ПС7		ПСА6.12.30-п	3	290	
ПС8	т.пр-т а.ІV	ПСА60.9.30-п-б	1	2200	
ПС9		ПСА60.9.30-п-в	1	2200	
ПС10		ПСА60.9.30-чп-а	1	2300	
ПС11	1.832.1-9 вып.1	ПСА60.12.30-чп-п	1	2300	
ПС12	1.030.1-1 вып.2-1	ПК60.7.5-А	1	1400	
ПС13	т.пр-т а.ІV	ПСА60.9.30-чп-б	1	2300	
ПС14		ПСА60.9.30-п-2	1	2200	
		1.030.1-1 вып.0-3			АНКЕРА
А2		А2	2	1,2	Для $t_{нар} = -20^\circ\text{C}; -30^\circ\text{C}$
А3		А3	3	0,4	
А4		А4	2	1,5	Для $t_{нар} = -40^\circ\text{C}$

Марка	Обозначение	Наименование	Кол.	Масса ед. кг	Примечание
		<u>СТАЛЬНЫЕ СОЕДИНИТЕЛЬНЫЕ ЭЛЕМЕНТЫ</u>			
МС10		МС10	15	0,44	
МС1-1	2.830-3. вып.2	МС1-1	11	0,43	
МС12		МС12	7	0,48	
МСВ		МСВ	2	0,36	
МС3	т.пр-т а.ІV	МС3	7	0,3	
		Уголок Б-140x10 ГОСТ8509-76 вет3 псб-1 ГОСТ535-79	2	21,5	L=1000
		Уголок Б-50x5 ГОСТ8509-76 вет3 псб-1 ГОСТ535-79	2	0,2	L=50
		Уголок Б-160x10 ГОСТ8509-76 вет3 псб-1 ГОСТ535-79	1	6,9	L=180
		Полоса Б-6x70 ГОСТ103-76 вет3 псб-1 ГОСТ14637-79	6	0,36	L=110
СУ1		Уголок Б-140x10 ГОСТ8509-76 вет3 псб-1 ГОСТ535-79	2	25,7	L=1200
НС1	т.п а.ІV	НАСАДКА НС1	2	75,5	

1 Узлы крепления карнизной панели к подкарнизной см. серию 1.030.1-1 вып.0-3.
 2. Узлы заделки горизонтальных швов смотри серию 2.830-3 вып.1
 3. Монтаж сборных железобетонных конструкций производить в соответствии с требованиями СНиП III-16-80 и указаниями соответствующих серий.

ГИП	ЗАНБЕРОВ				
НАЧ. ОУД.	ШАТНЫЙ				
ЗАМ. НАЧ.	ПАРХОМЧИК				
РУК. ГР.	МОДЕЛЬ				
СТ. ИНЖ.	РАБЦЕВИЧ				
И. КОМП.	САРМИНА				

Т. П. 903-1-252.87 -АС

ЭЛЕКТРОТЕПЛАЯ АВТОМАТИЗИРОВАННАЯ ТЕПЛОАККУМУЛЯЦИОННАЯ СЧ ЭЛЕКТРОВОДОНАГРЕВАТЕЛЯМИ ЭПЗ-250ЦЗ

СТАДИЯ	ЛИСТ	ЛИСТОВ
Р	9	

Схемы расположения стеновых панелей

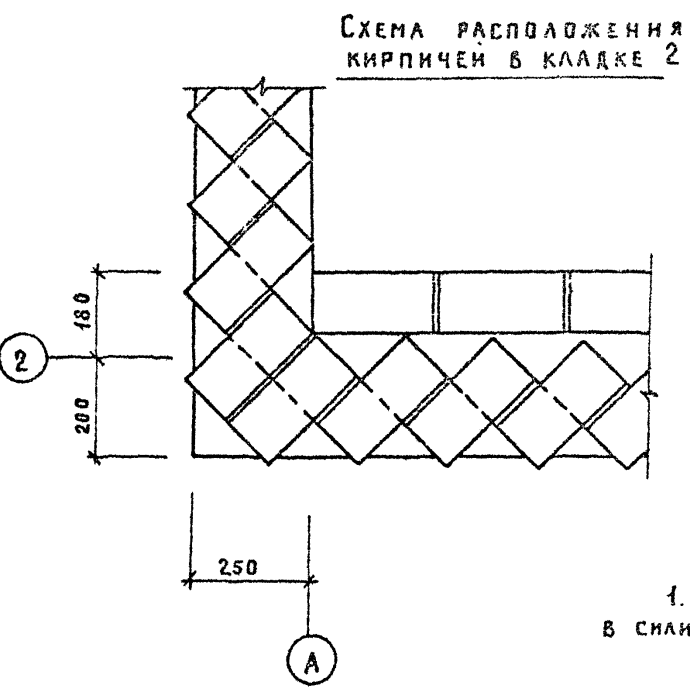
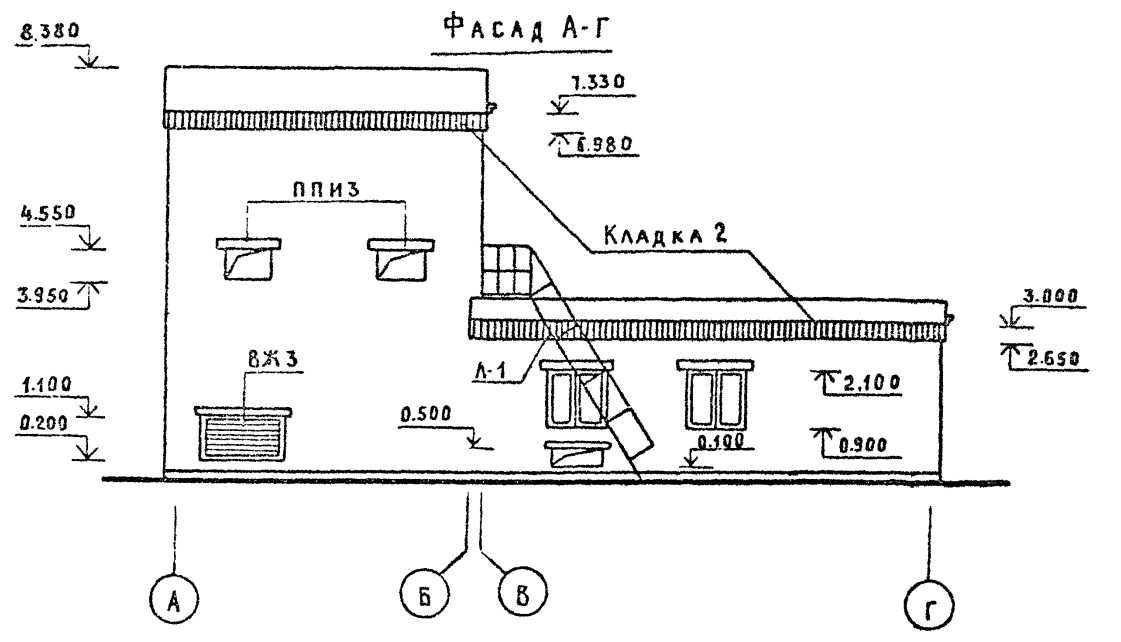
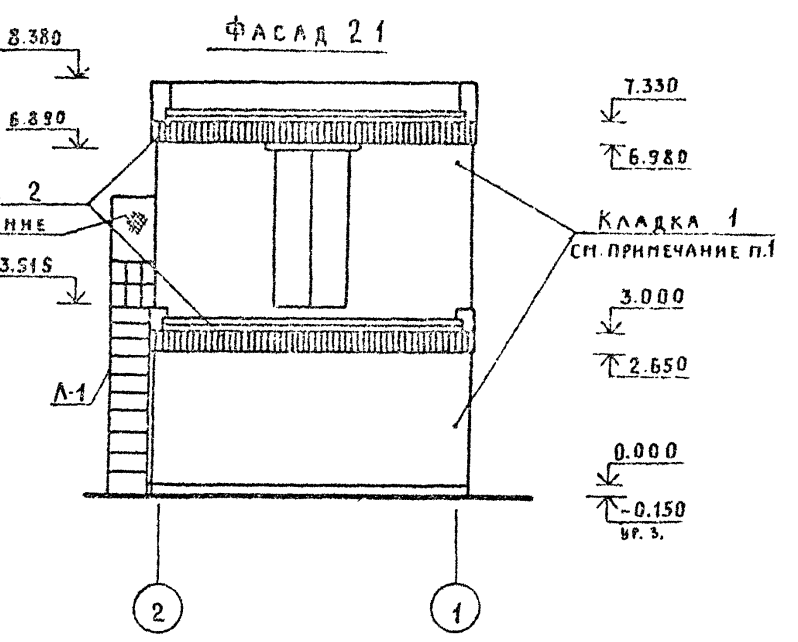
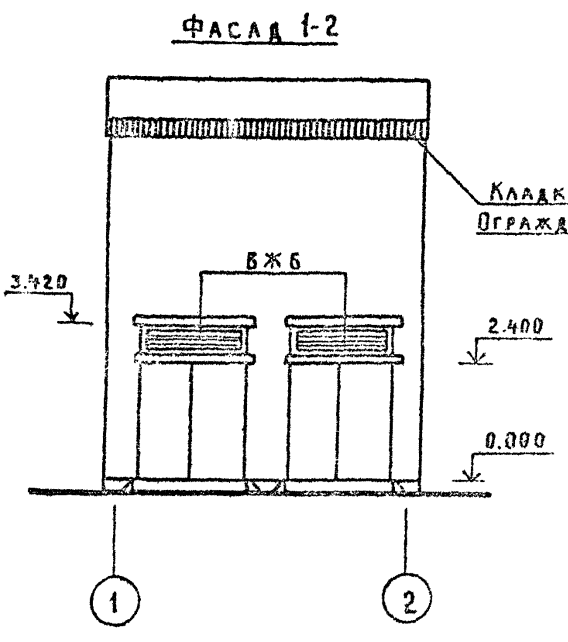
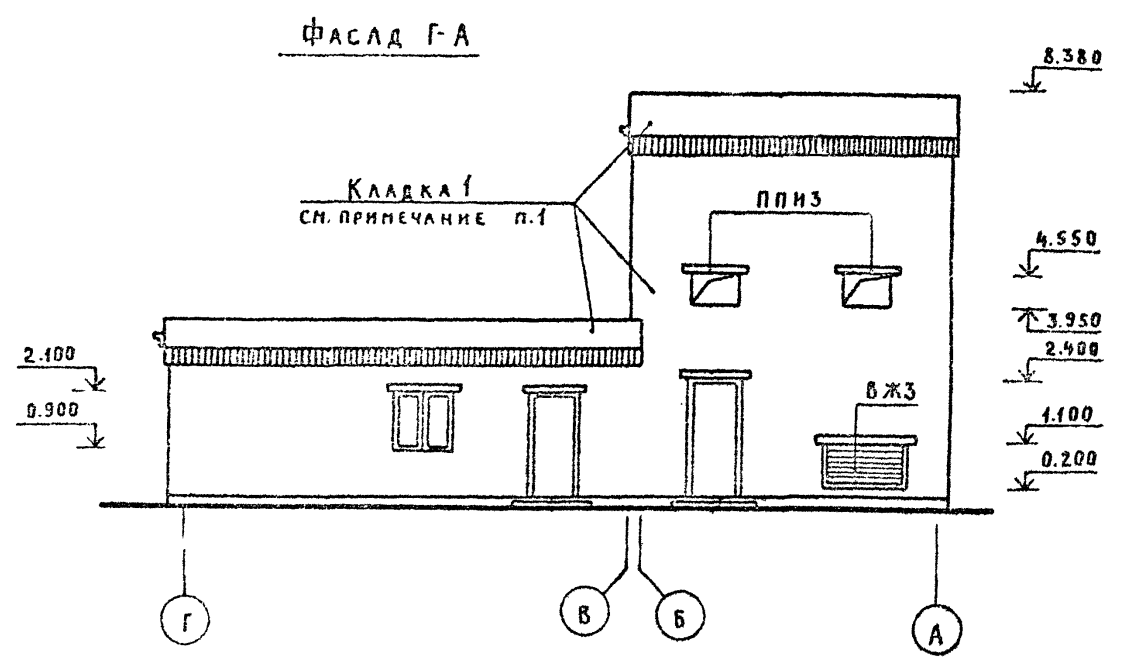
Госагропром БССР
Белагропроект
г. Минск

Копировала П.П. Панащенко.

Формат А2

2440-01

Альбом I



1. Наружный слой кирпичной кладки выполнить в силикатном кирпиче ГОСТ 379-79.

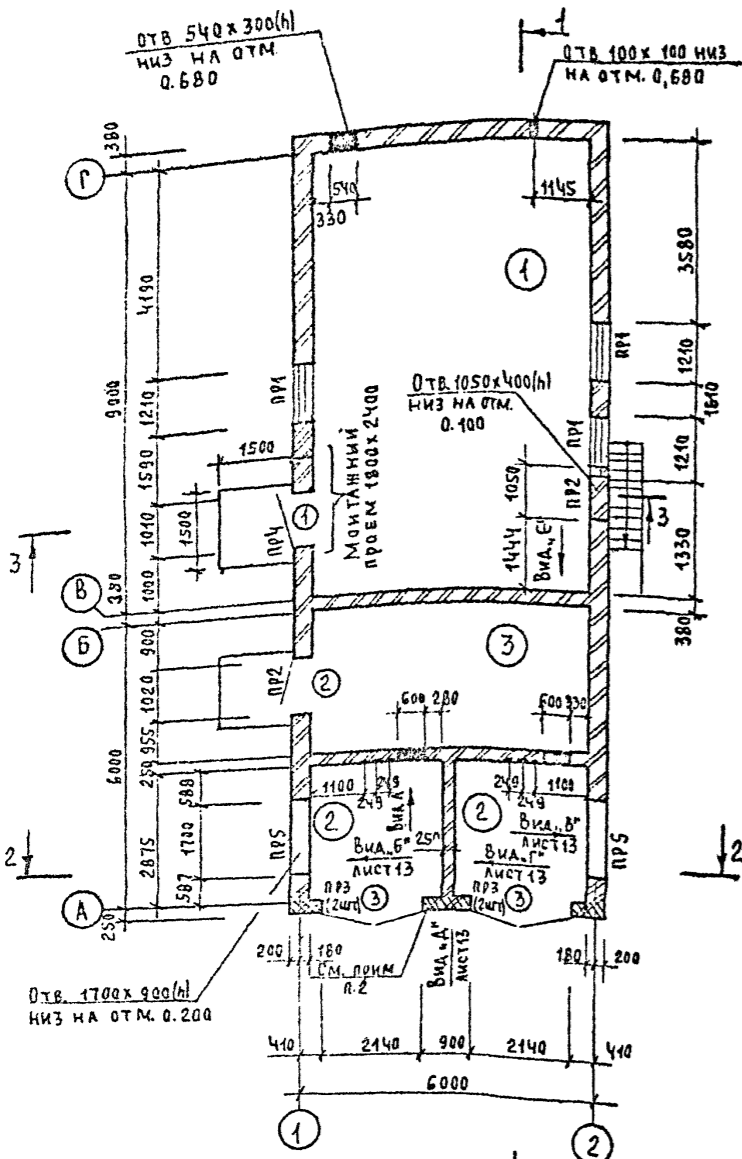
Спецификация элементов ограждения высоковольтных вводов.

МАРКА	ОБОЗНАЧЕНИЕ	НАИМЕНОВАНИЕ	КОЛ.	МАССА ЕД. КГ	ПРИМЕ- ЧАНИЕ
	См. примечание				
	п.13 лист 2	Ограждение	1	48,3	

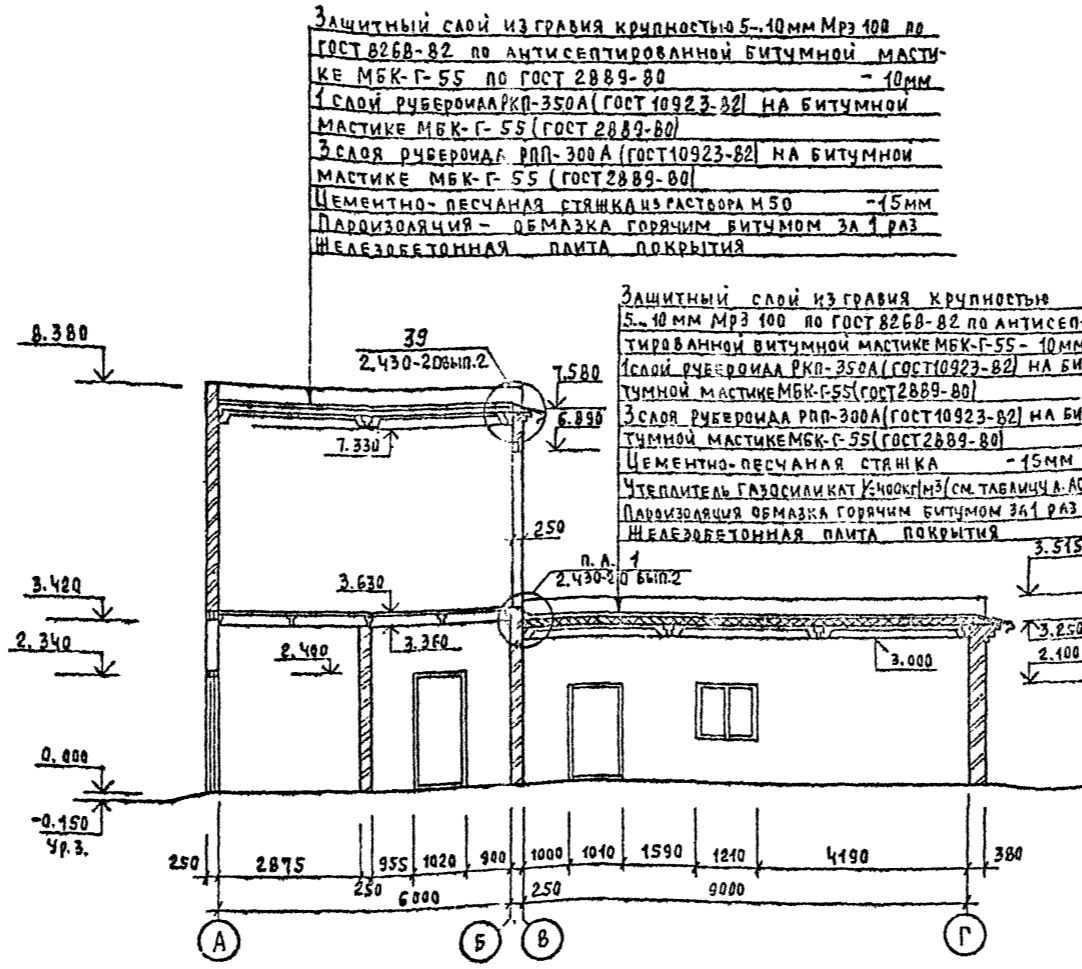
ГНП	Занеров	Т.П. 903-1-252.87	АС
Нач. отд.	Шатный	ЭЛЕКТРОКОТЕЛЬНАЯ АВТОМАТИЗИРОВАННАЯ ТЕПЛОАККУМУЛЯЦИОННАЯ С 4 ЭЛЕКТРОБОДОНАГРЕВАТЕЛЯМИ ЭПЗ-250 ИЗ	
Гл. спец.	Паромчук	Стадия	Лист
Рук. гр.	Модель	РП	11
Вед. тех.	Суслов	ФАСАДЫ	
И. контр.	Саркина	Госагропром БССР БЕЛАГРОПРОЕКТ г. Минск	
Привязан		ФОРМАТ А2	
Инв. №		2440-01	

Копировал Крис Кренткович

ПЛАН НА ОТМ. 0.000



РАЗРЕЗ 1-1



Защитный слой из гравия крупностью 5-10 мм МРЗ 100 по ГОСТ 8268-82 по антисептированной битумной мастике МБК-Г-55 по ГОСТ 2889-80 - 10 мм
 1 слой рубероида РКП-350А (ГОСТ 10923-82) на битумной мастике МБК-Г-55 (ГОСТ 2889-80)
 3 слоя рубероида РПП-300А (ГОСТ 10923-82) на битумной мастике МБК-Г-55 (ГОСТ 2889-80)
 Цементно-песчаная стяжка из раствора М50 - 15 мм
 Пароизоляция - обмазка горячим битумом за 1 раз
 Железобетонная плита покрытия

Защитный слой из гравия крупностью 5-10 мм МРЗ 100 по ГОСТ 8268-82 по антисептированной битумной мастике МБК-Г-55 - 10 мм
 1 слой рубероида РКП-350А (ГОСТ 10923-82) на битумной мастике МБК-Г-55 (ГОСТ 2889-80)
 3 слоя рубероида РПП-300А (ГОСТ 10923-82) на битумной мастике МБК-Г-55 (ГОСТ 2889-80)
 Цементно-песчаная стяжка - 15 мм
 Утеплитель газосиликат Кичок (МЗ) см. таблицу А.А.3
 Пароизоляция обмазка горячим битумом за 1 раз
 Железобетонная плита покрытия

ВЕДОМОСТЬ ПРОЕМОВ ВОРОТ И АВЕРЕЙ

Марка	Размер проема в мм
1	1010 x 2070
2	1020 x 2410
3	2140 x 3420
4	1450 x 3280

ВЕДОМОСТЬ ПЕРЕМЫЧЕК

Марка	Схема сечения
ПР3	
ПР4	
ПР5	
ПР6	

ВЕДОМОСТЬ ПЕРЕМЫЧЕК

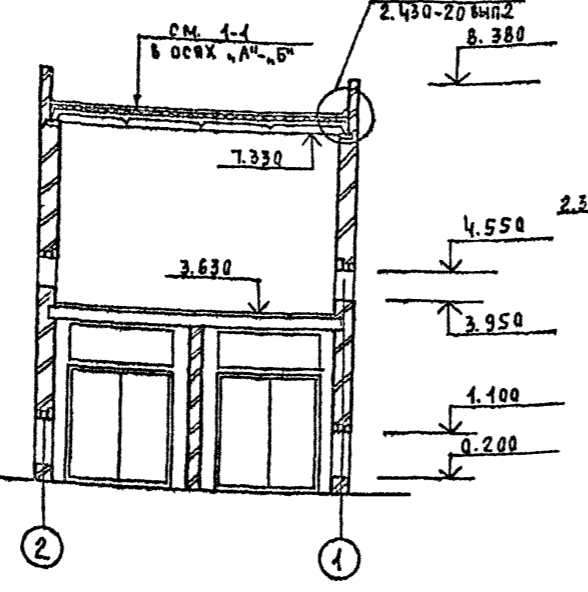
Марка	Схема сечения
ПР1	
ПР2	

ЭКСПЛИКАЦИЯ ПОМЕЩЕНИЙ

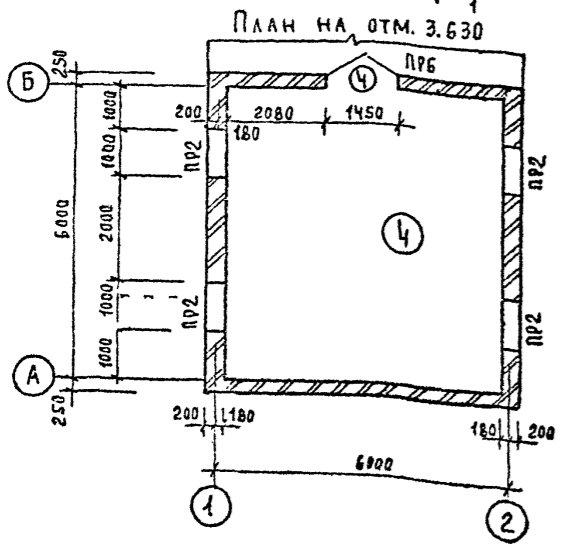
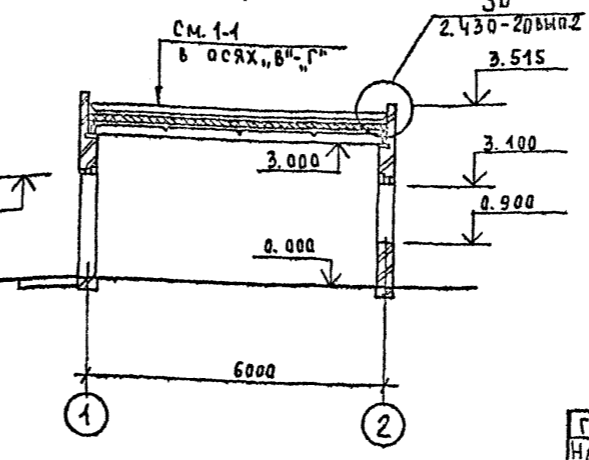
Номер по плану	Наименование	Площадь м ²	Категория производства по взрыво-пожарной и пожарной опасности
1	Котельная	50,76	Д
2	Камера силового трансформатора	15,5	Д
3	Помещение щита 0,4 кВ	16,22	Д
4	Помещение РУ6-10 кВ	33,84	Д

1 Уклон кровли выполнить подсыпкой керамзита от 0 до 60 мм в осях "А"- "Б" и от 0 до 90 в осях "В"- "Г"
 2 Кирпичную кладку по оси "А" армировать сеткой с ячейкой 50x50 мм из ф50I через 4 ряда кладки по высоте до отм. 3,400

РАЗРЕЗ 2-2



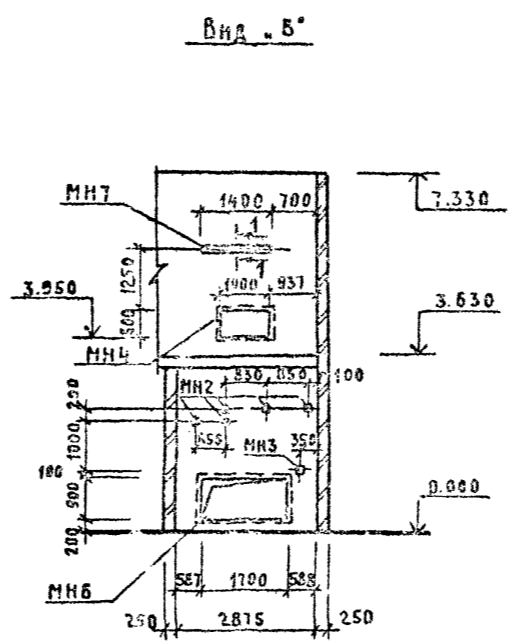
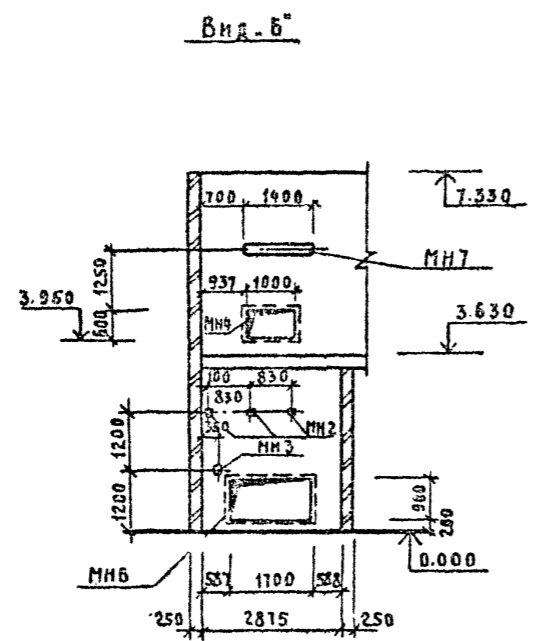
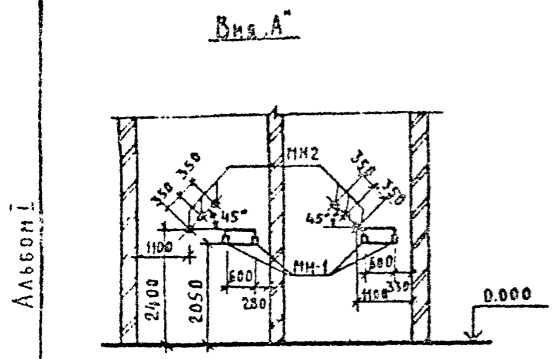
РАЗРЕЗ 3-3



ГИП	ЗАНБЕРОВ	т.п. 903-1-252-87	АС
НАЧ. ОТД.	ШАТНИЙ	ЭЛЕКТРОКОТЕЛЬНАЯ АВТОМАТИЗИРОВАННАЯ ТЕПЛОАККУМУЛЯЦИОННАЯ С Ч. ЭЛЕКТРОВОДОНАГРЕВАТЕЛЯМИ ЭПЗ-250РЗ	
ГЛАВ. СПЕЦ.	ПАРХОМЧИК	Р	12
РУК. ГР.	МОДЕЛЬ	План на отм. 0.000 План на отм. 3.630 Разрез 1-1... 3-3	
Инж.	ГАВРИЛЬЧИК	Госагропром БССР БЕЛАГРОПРОЕКТ Г. МИНСК	
Н. КОНТР.	САРМИНА	ФОРМАТ А2	

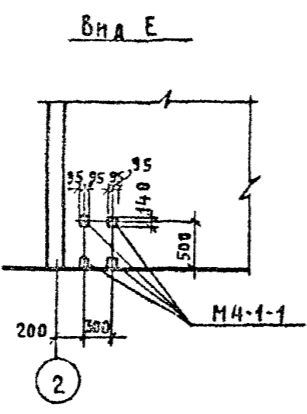
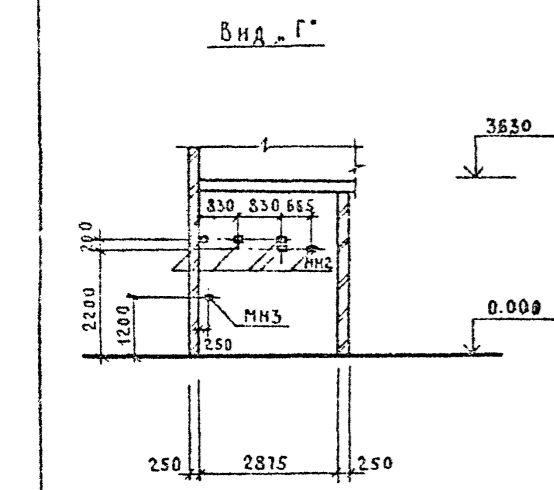
Копировал Панасенко

2440-01



ВЕДОМОСТЬ ОТДЕЛКИ ПОМЕЩЕНИЙ. ПЛОЩАДЬ м²

Наименование или номер помещения	ПОТОЛОК		СТЕНЫ		Низ стен (панель)			Примечание
	Площадь	Вид отделки	Площадь	Вид отделки	Площадь	Вид отделки	Высота, м	
1, 2, 3, 4	116.32	известковая окраска	260.5	расшивка швов, известковая окраска	-	-	-	

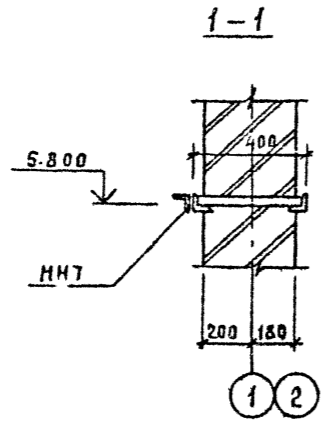
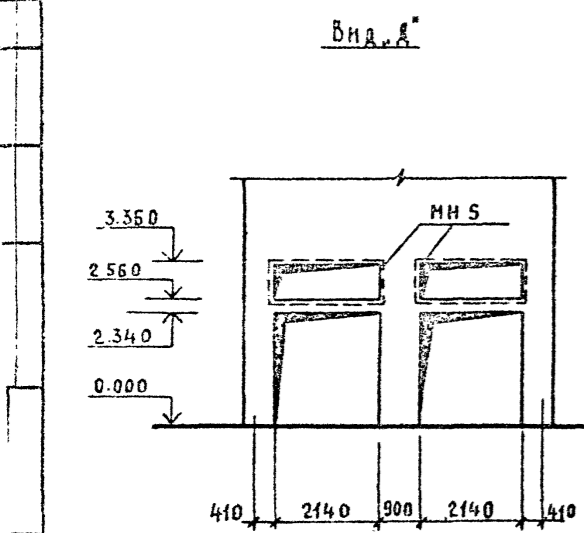


СПЕЦИФИКАЦИЯ ЗАКЛАДНЫХ ДЕТАЛЕЙ К ВИДАМ „А“, „Б“, „В“, „Г“, „Д“

Марка	Обозначение	Наименование	Кол.	Масса ед., кг	Примечание
МН1	Т.п.т. а. IV	ИЗДЕЛИЕ ЗАКЛАДНОЕ МН1	4	1.25	
МН2		МН2	19	0.9	
МН3		МН3	3	2.2кг	
МН4		МН4	2	27.14	
МН5		МН5	2	48.66	
МН6		МН6	2	42.34	
МН7		МН7	2	38.43	
М4-1-1	1-400-В/76	М4-1-1	4	1.4	

СПЕЦИФИКАЦИЯ ПЕРЕМЫЧЕК, ЭЛЕМЕНТОВ ЗАПОЛНЕНИЯ ПРОЕМОВ

Марка поз.	Обозначение	Наименование	Кол.	Масса ед., кг	Примечание	
<u>ПЕРЕМЫЧКИ</u>						
1	1.038.1-1 вып.1	ЗПБ 16-37	6	102		
2		2ПБ 16-2	3	65		
3		ЗПБ 13-37	12	85		
4		2ПБ 13-1	6	54		
5		ЗПБ 27-8	12	160		
6		5ПБ 27-37	2	375		
7		2ПБ 26-4	1	109		
8		5ПБ 21-27	4	285		
9		2ПБ 19-3	2	81		
10		2ПБ 17-2	2	71		
<u>ДВЕРНОЙ БЛОК</u>						
1	ГОСТ 14624-84	ДНГ 21-10	1			
2	см. лист АС 2 п.12	Д-1	1			
<u>ВОРОТА</u>						
3	см. лист АС 2 п.13	ВЖ	2			
4		В-2	1			
<u>ЖАЛЮЗИННАЯ РЕШЕТКА</u>						
ВЖЗ		ВЖЗ	2			
ВЖБ	ВЖБ	2				
<u>ПЛИТА ПОД ПРОХОДНЫЕ</u>						
ППИ-3	ППИ-3	4				
<u>ОКОННЫЙ БЛОК</u>						
	ГОСТ 12503-81	СВД 12-12	3			



ПРИВЯЗАН

Имя. И			
--------	--	--	--

Г.И.П.	Занберов	В.И.			
Нак. отд.	Шатный	В.И.			
Зан. нач.	Паромчик	В.И.			
Рук. гр.	Моделё	В.И.			
Ст. инж.	Рабцевич	В.И.			
Н.контр.	Саркина	В.И.			

Т.п. 903-1-252. 87 АС

ЭЛЕКТРОТЕПЛОТОВАЯ АВТОМАТИЗИРОВАННАЯ ТЕПЛОАККУМУЛЯЦИОННАЯ С 4 ЭЛЕКТРОВОДОНАГРЕВАТЕЛЯМИ ЭПЗ-250ИЗ

Этадия	Лист	Листов
Р	13	

Виды „А“, „Б“, „В“, „Г“, „Д“, „Е“ Госагропром БССР БЕЛАГРОПРОЕКТ Г. МИНСК

СПЕЦИФИКАЦИЯ К ПЛАНУ ПОЛОВ

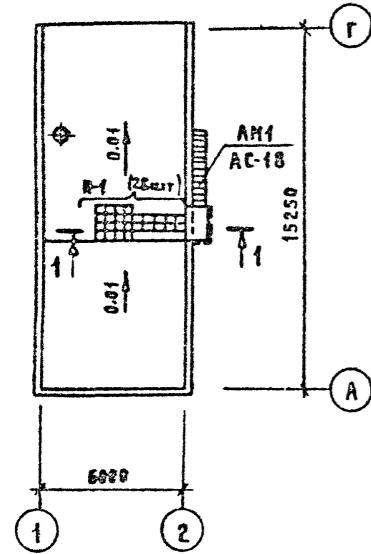
МАРКА	ОБОЗНАЧЕНИЕ	НАИМЕНОВАНИЕ	КОЛ.	МАССА ЕД. КГ	ПРИМЕ- ЧАНИЕ
M15	СИ. ПРИМ. НА МСТЕ 2 П 13	ИЗДЕЛИЕ ЗАКЛАДНОЕ M15	4	55.4	

СПЕЦИФИКАЦИЯ ЭЛЕМЕНТОВ К ПЛАНУ КРОВЛИ

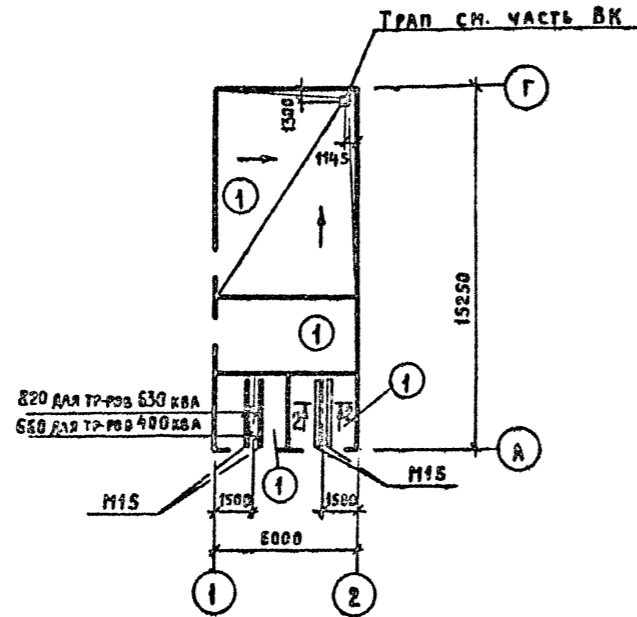
МАРКА	ОБОЗНАЧЕНИЕ	НАИМЕНОВАНИЕ	КОЛ.	МАССА ЕД. КГ	ПРИМЕ- ЧАНИЕ
		ПАНТЫ БЕТОННЫЕ			
П1	ГОСТ 17608-81	ЭДАЗ	28	38.4	

1. ПОЛЫ И КРОВЛЮ ВЫПОЛНЯТЬ В СООТВЕТСТВИИ С ТРЕБОВАНИЯМИ СНиП III-20-74; III-B.14-72

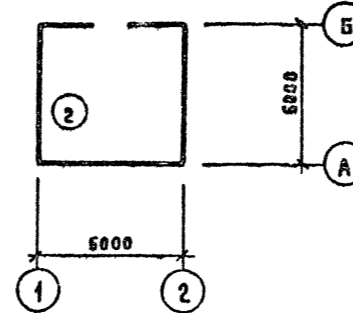
ПЛАН КРОВЛИ



ПЛАН ПОЛОВ НА ОТМ. 0.000

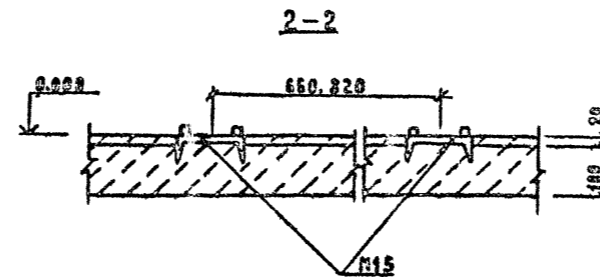
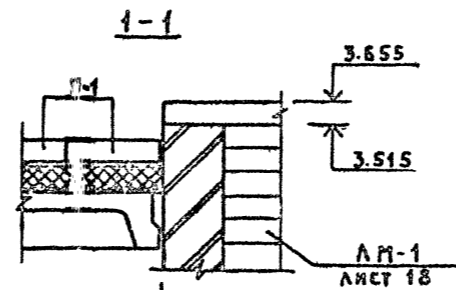


ПЛАН ПОЛОВ НА ОТМ. 3.630



ЭКСПЛИКАЦИЯ ПОЛОВ

НАИМЕНОВАНИЕ ИЛИ КОД ПОСЛЕДОВАТЕЛЬНОСТИ	ТИП ПОЛА ПО ПР-ТУ	СХЕМА ПОЛА ИЛИ НОМЕР УЗЛА ПО СЕРИИ	ЭЛЕМЕНТЫ ПОЛА И ИХ ТОЛЩИНА	ПЛОЩАДЬ ПОЛА м²
1, 2, 3	1		БЕТОН КЛАССА В25 25мм БЕТОН КЛАССА В7.5 188мм ЩЕБЕНЬ СТРАМБОВАННЫЙ в ГРУНТ ОСНОВАНИЯ	69.5
4	2		ЦЕМЕНТНО-ПЕСЧАНЫЙ РАСТВОР МАРКИ 200 20мм СБОРНЫЕ ЖЕЛЕЗОБЕТОННЫЕ ПАНТЫ	33.84

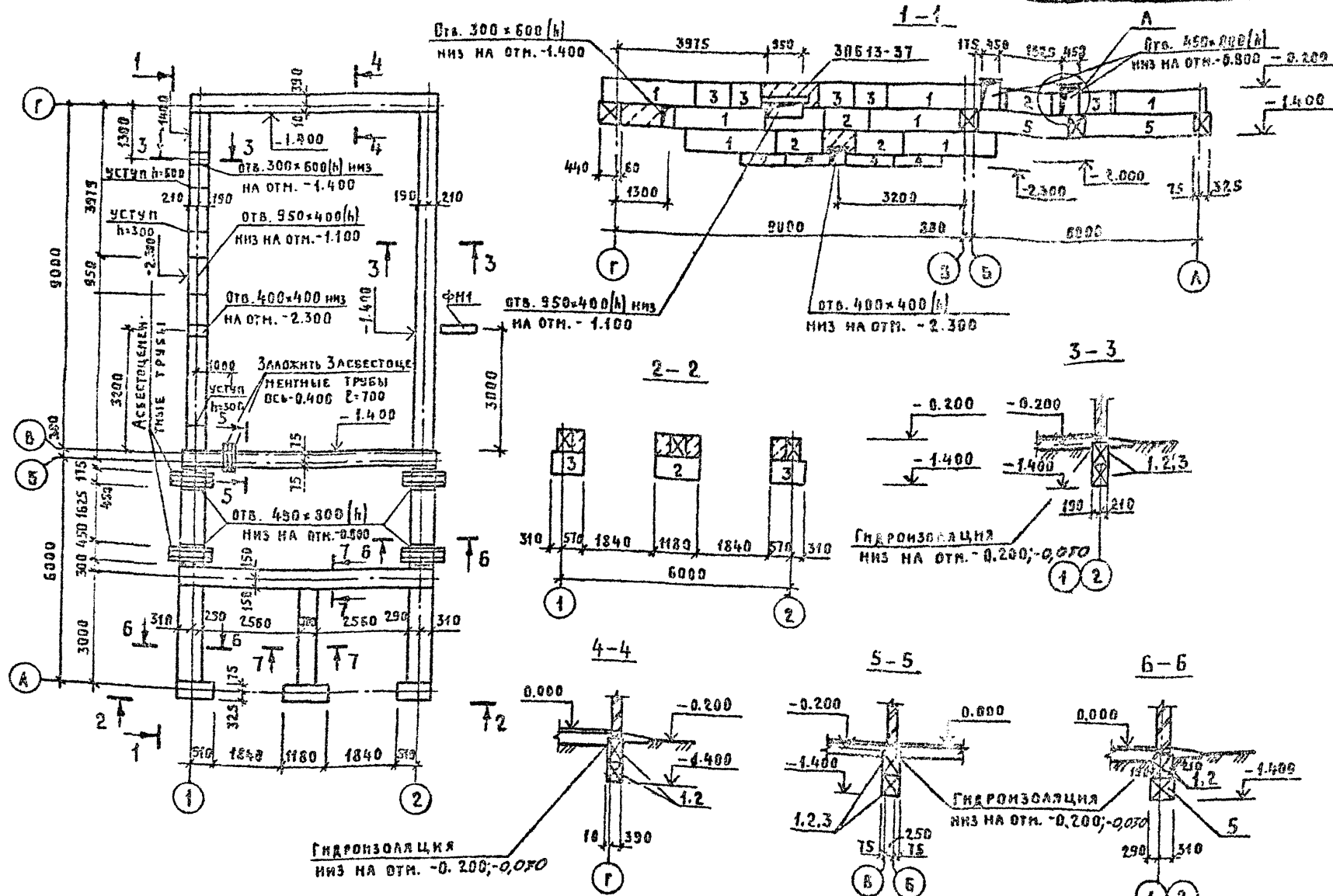


ГНП	ЗАРБЕРОВ		Т.П.	903-1-252-87	АС
НАЧ. ОТД.	ШАТНЫЙ		ЭЛЕКТРОТЕПЛАЯ АВТОМАТИЗИРОВАННАЯ ТЕПЛОАККУМУЛЯЦИОННАЯ С 4 ЭЛЕКТРОДОНаГРЕВАТЕЛЯМИ 3П3-250кВ		
ЗАК. НАЧ.	ПАРХОНИК		Листов		
РЭК. ГР.	МОДЕЛЬ		Р	14	
СТ. ИНЖ.	РАБЦЕВУ		ТЭСАГРОПРОМ БССР БЕЛАГОРОДПРОЕКТ г. МИНСК		
И. КОНТР.	САРНИНА		Формат А2		

ПРИВЪЗАН				
Имя:				

Копировала Зина Кривичева

2044-01



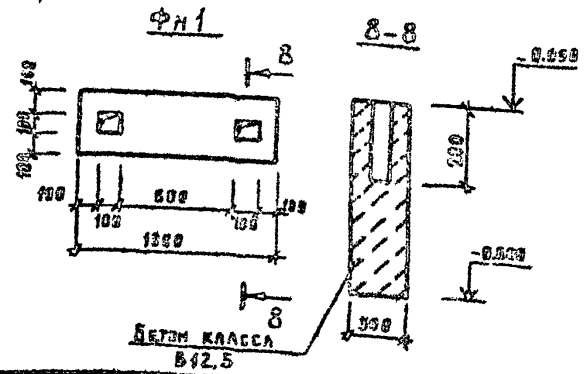
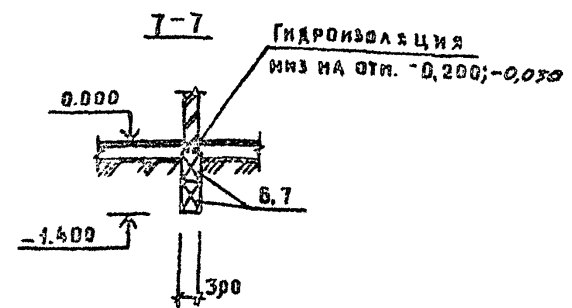
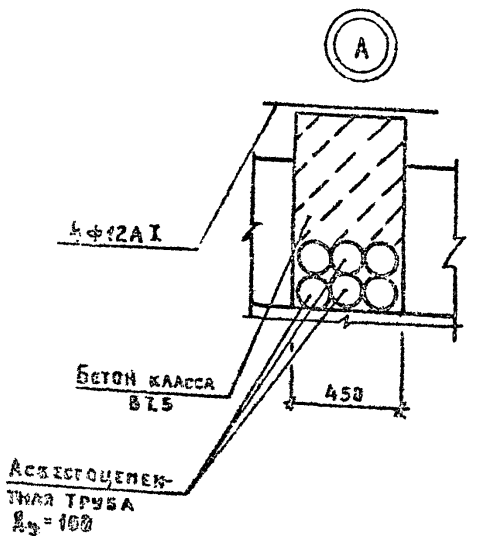
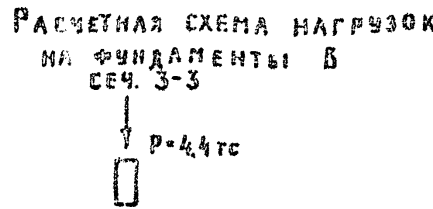
СПЕЦИФИКАЦИЯ К СКЕТЕ РАСПОЛОЖЕНИЯ ЭЛЕМЕНТОВ ФУНДАМЕНТОВ

МАРКА	ОБОЗНАЧЕНИЕ	НАИМЕНОВАНИЕ	КОЛ.	МАССА ЕД. ЕД.	ПРИМЕЧАНИЕ
1		БЛОКИ БЕТОННЫЕ ФБС 24.4.Б-Т	18	1300	
2		ФБС 12.4.Б-Т	14	640	
3		ФБС 9.4.Б-Т	14	470	
4		ФБС 12.4.З-Т	4	310	
5		ФБС 24.Б-Б-Т	4	1960	
6		ФБС 24.З.Б-Т	12	970	
7		ФБС 2.З.Б-Т	6	350	
ЗПБ 13-37	1.038.1-1 вып. 1	ПЕРЕМЫЧКА ЗПБ 13-37	3	85	
	ГОСТ 1839-80	ТРУБА АСБЕСТОЦЕМЕНТНАЯ ДУ=100	26	7.8	
		ДУ=700	3	4.2	
Ф12А I		Ф12А I ГОСТ 5781-82 L=1000	16	0.89	
ФН1	АС-15	ФУНДАМЕНТ ФН1	1	0.18 м ³	

1. Основанием фундаментов приняты грунты сухие, непучинистые, непросадочные со следующими характеристиками: $C_{II} = 0.02 \text{ кгс/см}^2$, $\gamma_n = 1.8 \text{ т/м}^3$, $\psi = 28^\circ$, $E = 150 \text{ кгс/см}^2$. Грунтовые воды отсутствуют.

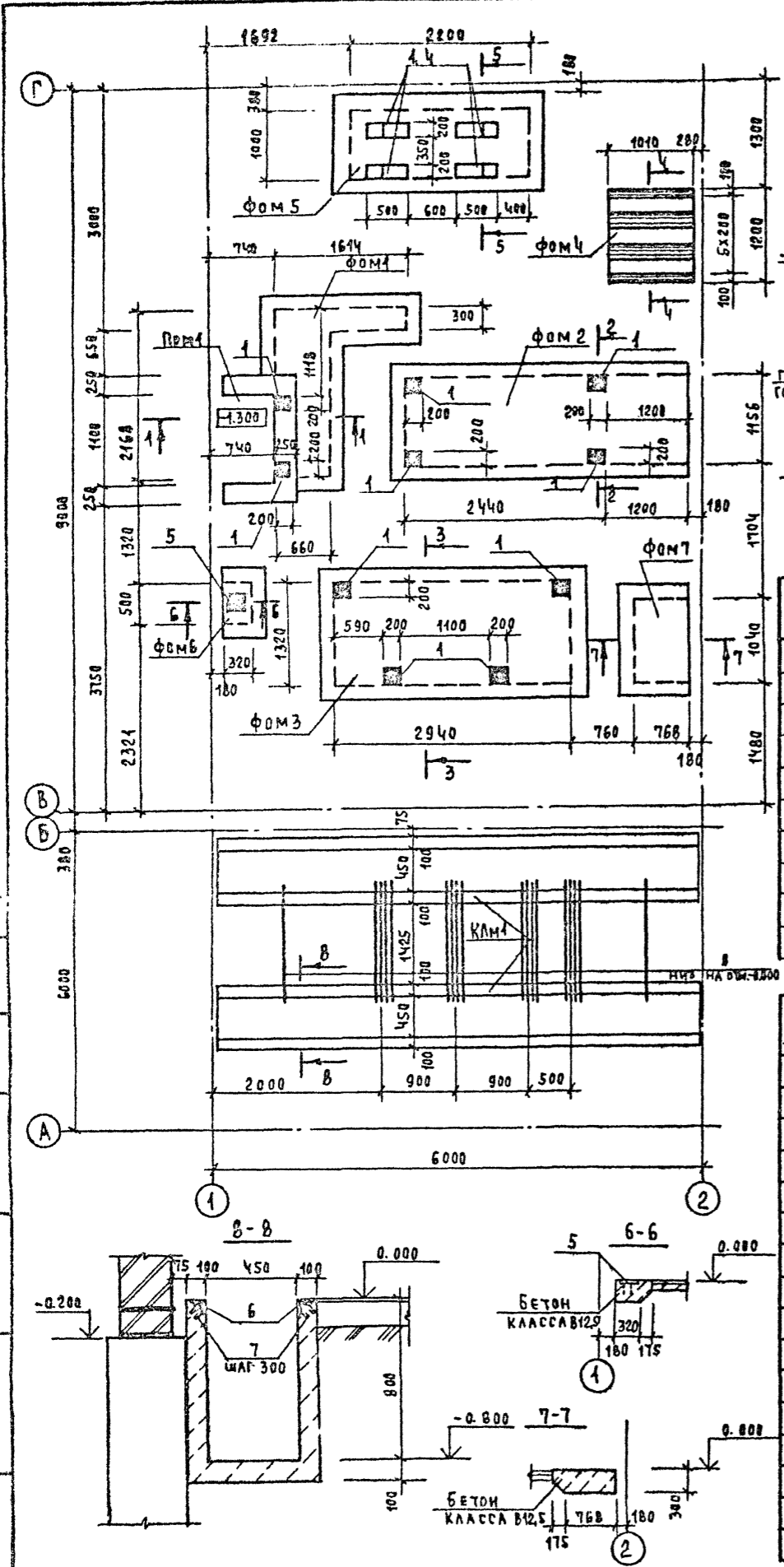
2. Горизонтальную гидроизоляцию на отм. -0.030 и -0.200 выполнить из цементно-песчаного р-ра М100 состава 1:2 с гидрофобными добавками.

3. Блоки стен подвалов укладывать на цементно-известковом растворе марки 25 с перевязкой швов на величину не менее 250 мм.



ДИП	ЗАНБЕРОВ				
НАЧ. ОТД.	ШАТНЫЙ				
ЗАВ. НАЧ.	ВАРКОНИК				
РУК. ГР.	МОДЕЛЬ				
СТ. НАЧ.	РАБЦЕВУ				
Н. КОНТР.	САРИНА				
			Т. П.	903-1-252.87	АС
			ЭЛЕКТРОКОТЕЛНАЯ АВТОМАТИЗИРОВАННАЯ ТЕПЛОАККУМУЛЯЦИОННАЯ С 4 ЭЛЕКТРОВИДОНАГРЕВАТЕЛЯМИ ЭПЗ-250 ИЗ		
			Лист	15	
			СХЕМА РАСПОЛОЖЕНИЯ ЭЛЕМЕНТОВ ФУНДАМЕНТОВ		
			ПОС. АГРОПРОМ БССР БЕЛАГОРОД ПРОЕК. Г. МИНСК		

Согласовано
Г.А. СВЕЧ. ЗАКОН. ИНЖ. Д.С.



Спецификация к схеме расположения фундаментов под оборудование

МАРКА ПОЗ.	ОБЪЕДИНЕНИЕ	НАИМЕНОВАНИЕ	КОЛ.	МАССА ЕД. КГ	ПРИМЕЧАНИЕ
ПРМ1		ПРЯМОК ПРМ1	1	—	
ФОМ1		ФУНДАМЕНТ ФОМ1	1	—	0,74 м³
ФОМ2		ТО ЖЕ ФОМ2	1	—	1,22 м³
ФОМ3		ФОМ3	1	—	1,57 м³
ФОМ4		ФОМ4	1	—	0,24 м³
ФОМ5		ФОМ5	1	—	1,01 м³
ФОМ6		ФОМ6	1	—	0,12 м³
ФОМ7		ФОМ7	1	—	0,37 м³
КЛМ1		КАНАЛ КЛМ1	2	—	1,24 м³
В		ТРУБА Ф100 ГОСТ1039-80, L=1750	18	10,5	

ФОРМАТ	ЗОНА	ПОЗ.	ОБЪЕДИНЕНИЕ	НАИМЕНОВАНИЕ	КОЛ.	ПРИМЕЧАНИЕ
				ПРМ1		
				СБОРОЧНЫЕ ЕДИНИЦЫ		
		1	3.400-6/76	ИЗДЕЛИЕ ЗАКЛАДНОЕ МИ-24	2	2,3 кг
				ДЕТАЛИ		
		2		УГОЛОК L50x5 ГОСТ8509-76 ВСТЗКВ2 ГОСТ535-79 L=1400	2	10,3 кг
				МАТЕРИАЛЫ		
				БЕТОН КЛАССА В12,5		0,96 м³
				ФОМ2		
				СБОРОЧНЫЕ ЕДИНИЦЫ		
		1	3.400-6/76	ИЗДЕЛИЕ ЗАКЛАДНОЕ МИ-24	4	2,3 кг
				МАТЕРИАЛЫ		
				БЕТОН КЛАССА В12,5		1,22 м³

ФОРМАТ	ЗОНА	ПОЗ.	ОБЪЕДИНЕНИЕ	НАИМЕНОВАНИЕ	КОЛ.	ПРИМЕЧАНИЕ
				ФОМ3		
				СБОРОЧНЫЕ ЕДИНИЦЫ		
		1	3.400-6/76	ИЗДЕЛИЕ ЗАКЛАДНОЕ МИ-24	4	2,3 кг
				МАТЕРИАЛЫ		
				БЕТОН КЛАССА В12,5		1,57 м³
				ФОМ4		
				ДЕТАЛИ		
		3		УГОЛОК 50x5 ГОСТ8509-76 ВСТЗКВ2 ГОСТ535-79 L=1010	6	3,81 кг
				МАТЕРИАЛЫ		
				БРУС 200x200 ГОСТ24454-80 L=1010	3	0,04 м³
				БЕТОН КЛАССА В12,5		0,24 м³
				ФОМ5		
				СБОРОЧНЫЕ ЕДИНИЦЫ		
		1	3.400-6/76	ИЗДЕЛИЕ ЗАКЛАДНОЕ МИ-24	4	2,3 кг
		4		ТО ЖЕ МИ-29	4	4,5 кг
				МАТЕРИАЛЫ		
				БЕТОН КЛАССА В12,5		1,01 м³
				ФОМ6		
				СБОРОЧНЫЕ ЕДИНИЦЫ		
		5	3.400-6/76	ИЗДЕЛИЕ ЗАКЛАДНОЕ МИ-30	1	6,7 кг
				МАТЕРИАЛЫ		
				БЕТОН КЛАССА В12,5		0,12 м³
				КАМ1		
				ДЕТАЛИ		
		6		УГОЛОК L50x5 ГОСТ8509-76 ВСТЗКВ2 ГОСТ535-79 L=5500	2	20,74 кг
		7		ФБА1 ГОСТ5781-82, L=380	38	0,08 кг
				МАТЕРИАЛЫ		
				БЕТОН КЛАССА В12,5		1,24 м³

1 Фундаменты ФОМ1...ФОМ7 выполнить после уточнения по полученному оборудованию
2 Стенки подпольных каналов и прямка, соприкасающиеся с грунтом, окрасить горячим битумом за 2 раза

Привязан:

Инд. №

ГИП	ЗАНБЕРОВ		Т.П. 903-1-252-87	АС
НАЧ. ОТД.	ШАТНИН			
ЗАМ. НАЧ.	ПЛОХОМЧИК			
РУК. СР.	МОДЕЛЬ			
СТ. ИНЖ.	РАБЦЕВИЧ			
И. КОНТРОЛ.	САРМИНА			
			ЭЛЕКТРОКОТЕЛЫ НА АВТОМАТИЗИРОВАННОЙ ТЕПЛОАККУМУЛЯЦИОННОЙ СХЕМЕ ЭЛЕКТРОВОДОНАГРЕВАТЕЛЬНЫХ	
			СТАЛИЯ	Лист
			Р	16
			Схема расположения фундаментов под оборудование	Госагропром БССР Белагропроект г. Минск

Схема 1 расположения плит покрытия.

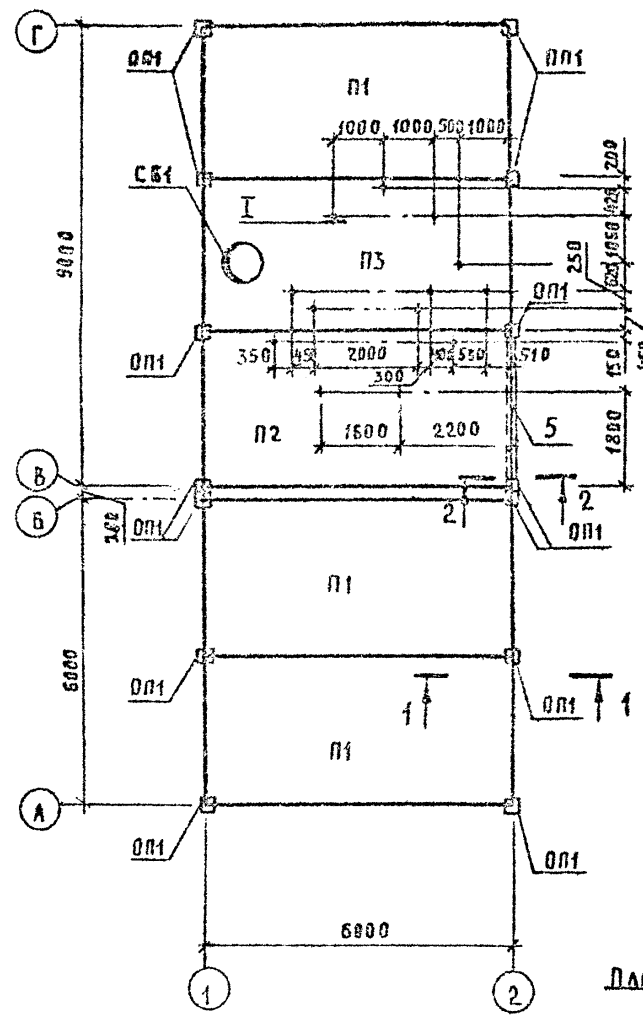
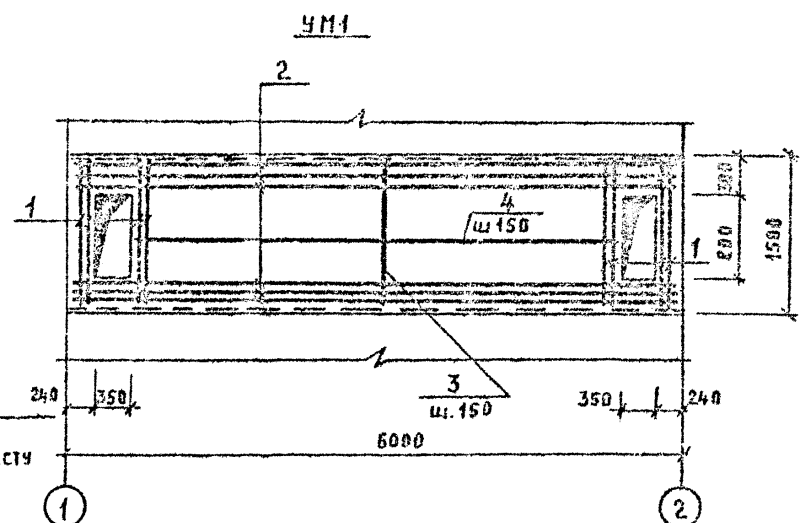
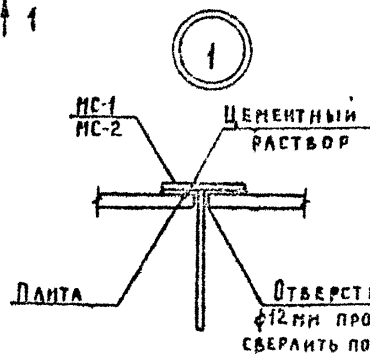
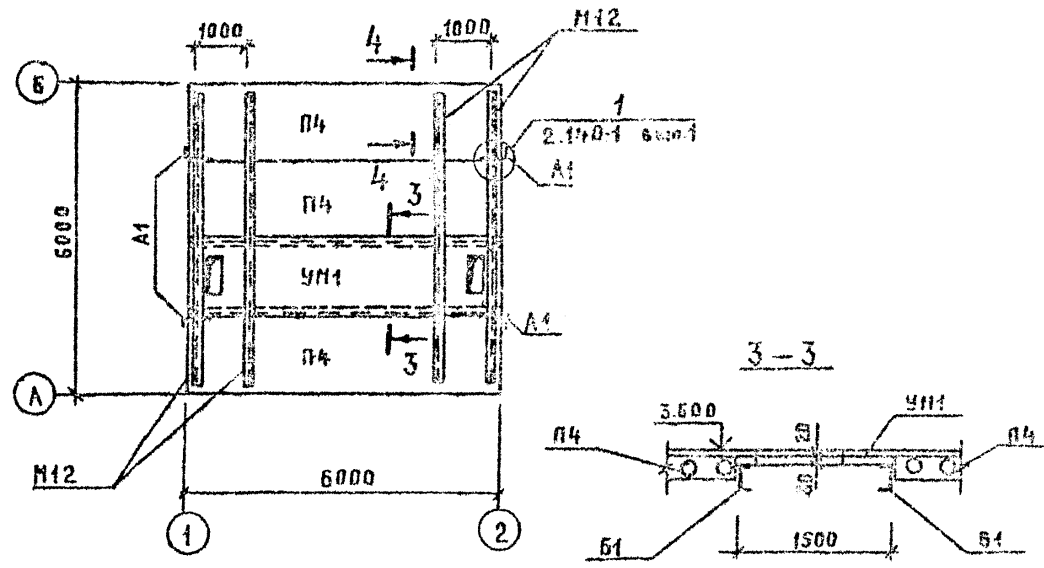
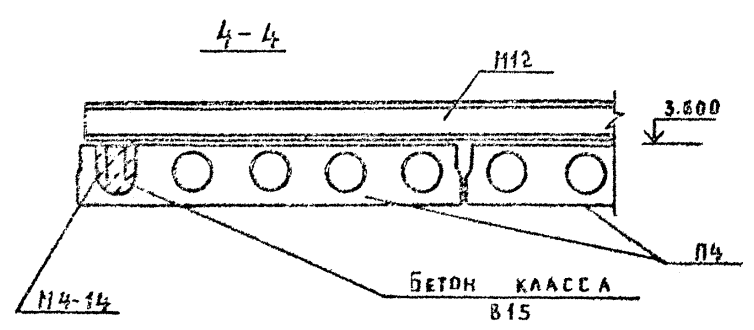
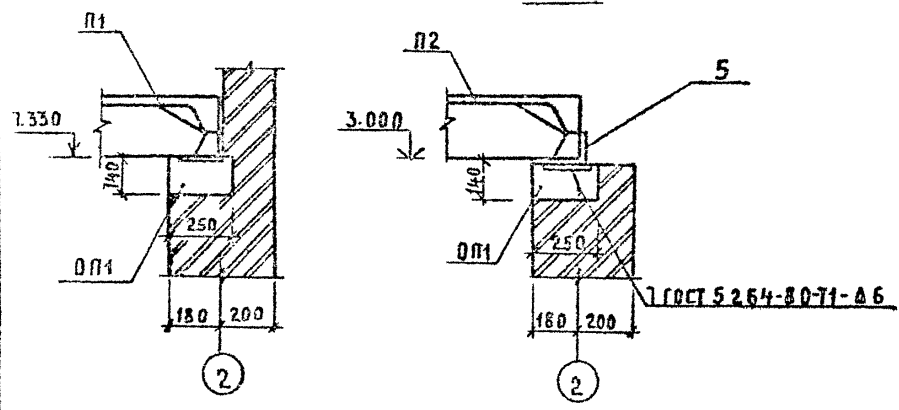


Схема 2 расположения плит перекрытия на отп 3.600



Спецификация элементов на УМ1

Кол	Обозначение	Наименование	Кол	Примечание
ДЕТАЛИ				
1		Ф10АШ ГОСТ 5781-82 L=1500	8	0,93 кг
2		Ф8АШ ГОСТ 5781-82 L=5950	6	2,35 кг
3		Ф8АШ ГОСТ 5781-82 L=1500	41	0,59 кг
4		Ф8АШ ГОСТ 5781-82 L=4750	5	2,37 кг
МАТЕРИАЛЫ				
		БЕТОН КЛАССА В20	-	0,63 м³



Спецификация к схемам расположения плит покрытия и перекрытия

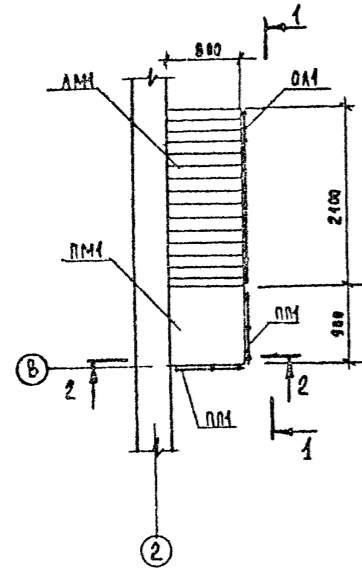
МАРКА, ПОЗ.	ОБОЗНАЧЕНИЕ	НАИМЕНОВАНИЕ	КОЛ	МАССА ЕД. ЕД. КГ	ПРИМЕЧАНИЕ
СХЕМА 1					
ПЛИТЫ					
П1		1ПГ-3АШТ-Н	3	2250	
П2	1.865.1-4/84 вып.1	1ПГ-5АШТ-Н	1	2250	
П3		1ПВ4-5АШТ-Н	1	2900	
СБ1	1.494-24 вып.1	СТАКАН СБ4А-1	1	150	
ОП1	т.п.	ОПОРНАЯ ПЛИТА ОП5,2 Т-О	14	50	
ИЗДЕЛИЯ СОЕДИНИТЕЛЬНЫЕ					
МС1	т.п.	МС1	11	1,99	
МС2		МС2	2	1,95	
5		Углолок 125x8 ГОСТ 850975 Вст 3 п. 6 ГОСТ 53519 L=3000	1	46,4	
СХЕМА 2					
П4	1.090.1-1 вып.5-1	ПЛИТА ПКВ0.15-12,5АШТ	5	2767	
УМ1		УЧАСТОК МОНОЛИТНЫЙ УМ1	1		
Б1		ШВЕЛЕР 22 ГОСТ 8240-72 Ø=6000 Вст 3 п. 5 ГОСТ 53519	2	126	
А1	т.п.	АНКЕР А1	4	0,3	
М12	см. примечание п.13 лист 2	ИЗДЕЛИЕ ЗАКЛАДНОЕ М12	4	74,4	
МН-14	1.400-6/76 вып.1	ТОЖЕ МН-14	8	2,2	

1. ШВЫ МЕЖДУ ПЛИТАМИ ТЩАТЕЛЬНО ЗАПОЛНИТЬ БЕТОНОМ КЛАССА В15 НА МЕЛКОМ ЗАПОЛНИТЕЛЕ.

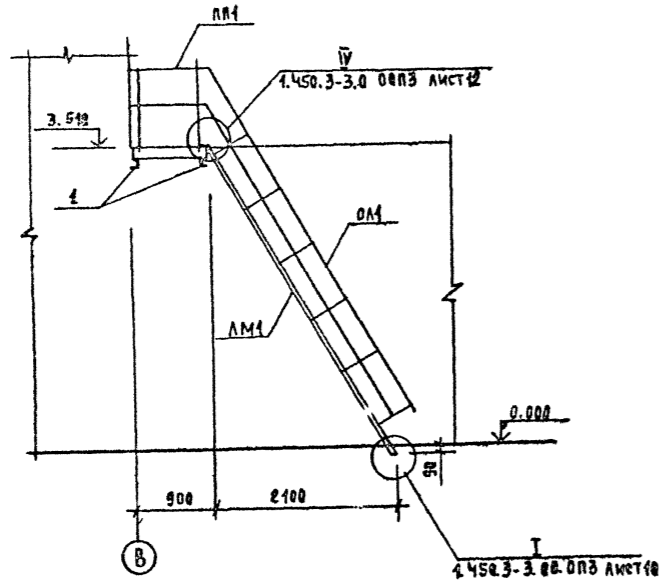
2. МОНТАЖ СБОРНЫХ ЖЕЛЕЗОБЕТОННЫХ КОНСТРУКЦИЙ ПРОИЗВОДИТЬ В СООТВЕТСТВИИ С ТРЕБОВАНИЯМИ СНиП III-16-80 И УКАЗАНИИ СООТВЕТСТВУЮЩИХ СЕРИЙ.

Г.И.П.	ЗАНЕРОД.	Т.П. 903-1-252.87	АС
НАЧ.ОТД.	ШАТНИЙ		
ЗАВ.НАЧ.	ПАРАШИНСКИЙ		
РАСЧ.ГР.	МОДЕЛЬ	ЭЛЕКТРОУЧЕТНАЯ АВТОМАТИЗИРОВАННАЯ ТЕПЛОУЧЕТНАЯ СЕТЬ ЦЕНТРАЛЬНАЯ С 4 ЭЛЕКТРОУЧЕТНЫМИ РЕГЛАТОРАМИ ЭПЗ-250И.	
СУ.И.И.К.	РАЩЕВНИЧ	СТАЖ	ЛИСТ
И.КОНТР.	САРИНИА	Р	17
СХЕМЫ РАСПОЛОЖЕНИЯ ПЛИТ ПОВЕРХНОСТИ И ПЕРЕКРЫТИЯ		ГОСАГРОПРОЕКТ БЕЛОРУСЬ БЕЛАГОРОДПРОЕКТ г. Минск	

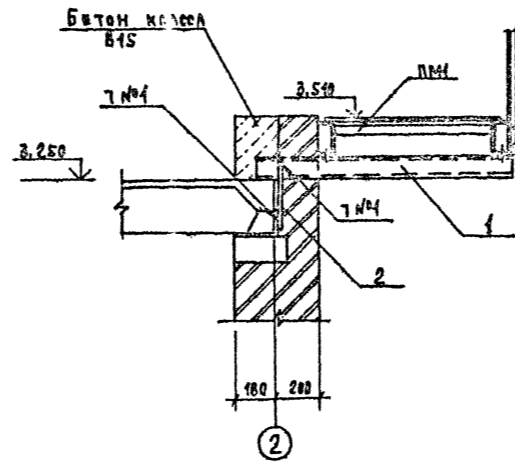
СХЕМА РАСПОЛОЖЕНИЯ ЭЛЕМЕНТОВ
ЛЕСТНИЦЫ ЛМ1



1-1



2-2



Спецификация к схеме расположения элементов
ЛЕСТНИЦЫ ЛМ1

МАРКА, ПОЗ.	ОБОЗНАЧЕНИЕ	НАИМЕНОВАНИЕ	КОЛ.	МАССА ЕД, КГ	ПРИМЕЧАНИЕ
ЛМ1	1.450.3-3 вып.2	Лестничный марш МЛГВ60-36,8	1	178,6	
ОЛ1		Ограждение лестничного марша ОЛМЛГ60-10,36	1	34,2	
ПМ1		Площадка ПМГВ 9,8	1	49,7	
ПП1		Ограждение площадки ОПМГЭБ-10,9	2	17,9	
1		ШВЕЛЕР 10 ГОСТ 8240-72 L=200 8 СТЗ КП2 ГОСТ 535-79	2	8,5	
2		Ф12 А1 ГОСТ 5781-82, L=350	2	0,3	

1 Сварку производить электродами Э42 по ГОСТ 9467-75.

2. Сварные швы выполнять по ГОСТ 5264-80. Шов №1

выполнить ручной дуговой сваркой протяженными швами, катет шва 6мм.

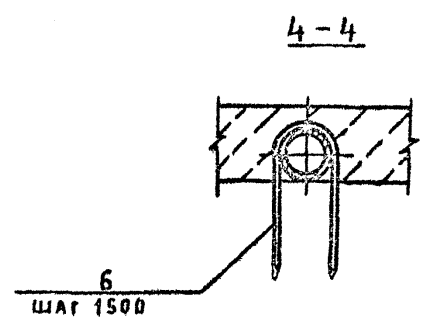
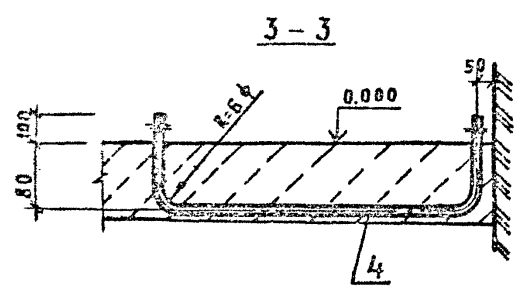
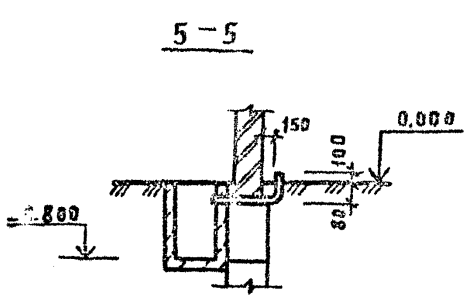
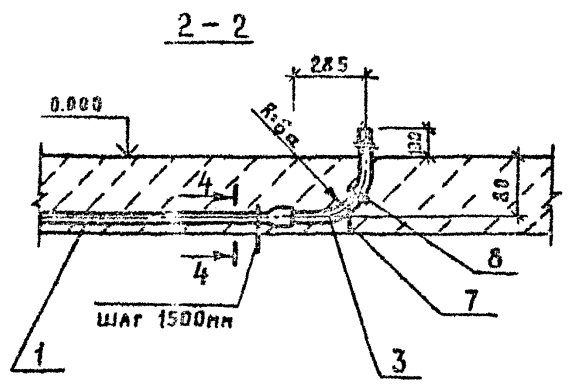
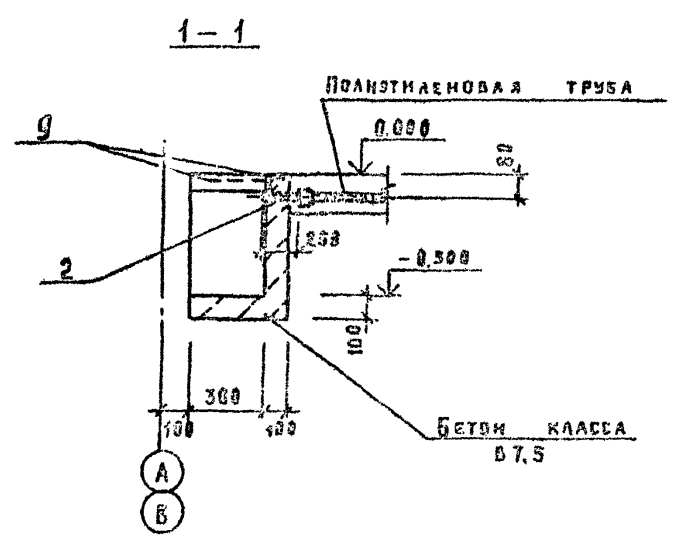
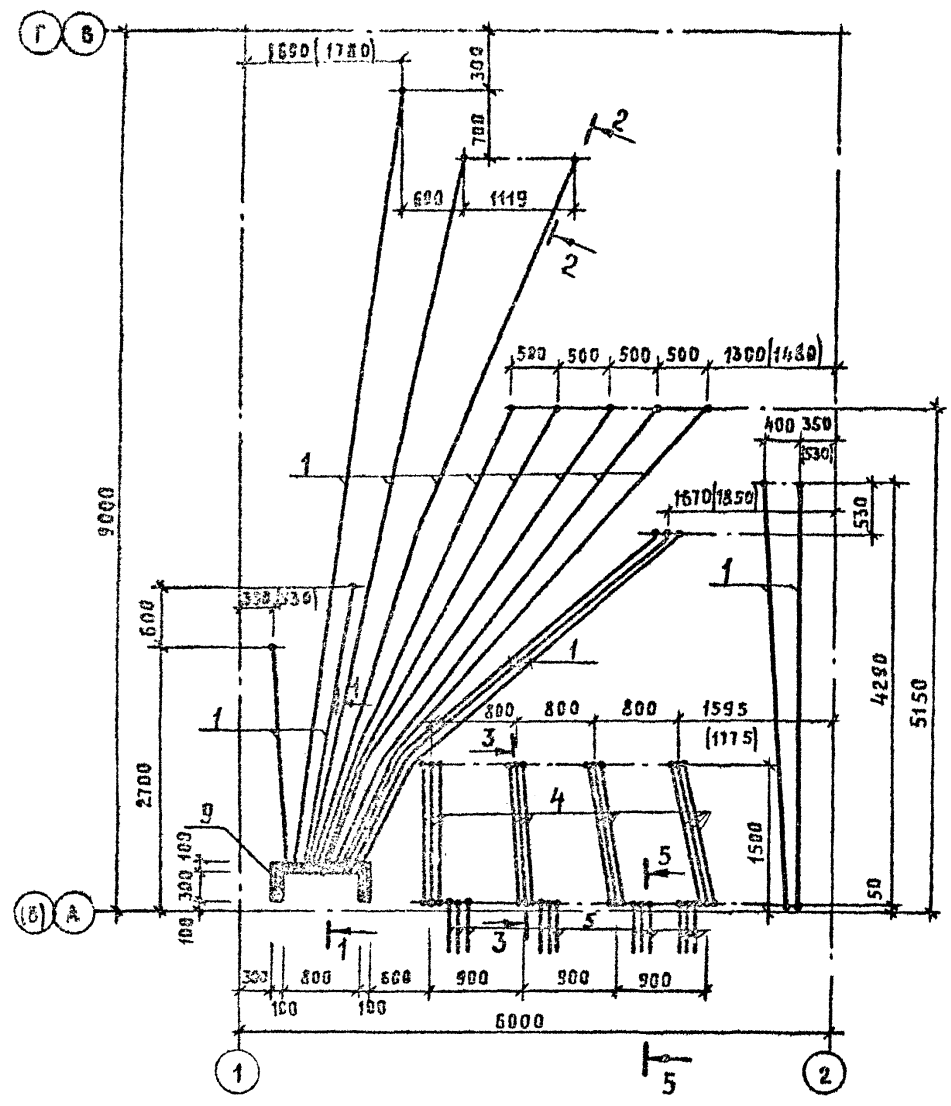
ГИА	Занево	Т.П. 903-1-252-87	АС
Нач.отд.	Шатный		
Зам.нач.	Паркомчик		
Рук.гр.	Модел	ЭЛЕКТРИЧЕСКАЯ АВТОМАТИЗИРОВАННАЯ ТЕПЛОАККУМУЛЯЦИОННАЯ С 4 ЭЛЕКТРОВОДОНАГРЕВАТЕЛЯМИ ЭПЗ-250ИЗ	
Ст.инж.	Толочная		
Инж.	Сармина		
Привязан		Сталь	Лист
		Р	18
Инв. №		Схема расположения элементов лестницы ЛМ1	
		Госагропром БССР Белгипропроект г. Минск	

Копировал А.И. Панасенко.

Формат А2

2440-01

Альбом I



Спецификация к схеме расположения труб в полу

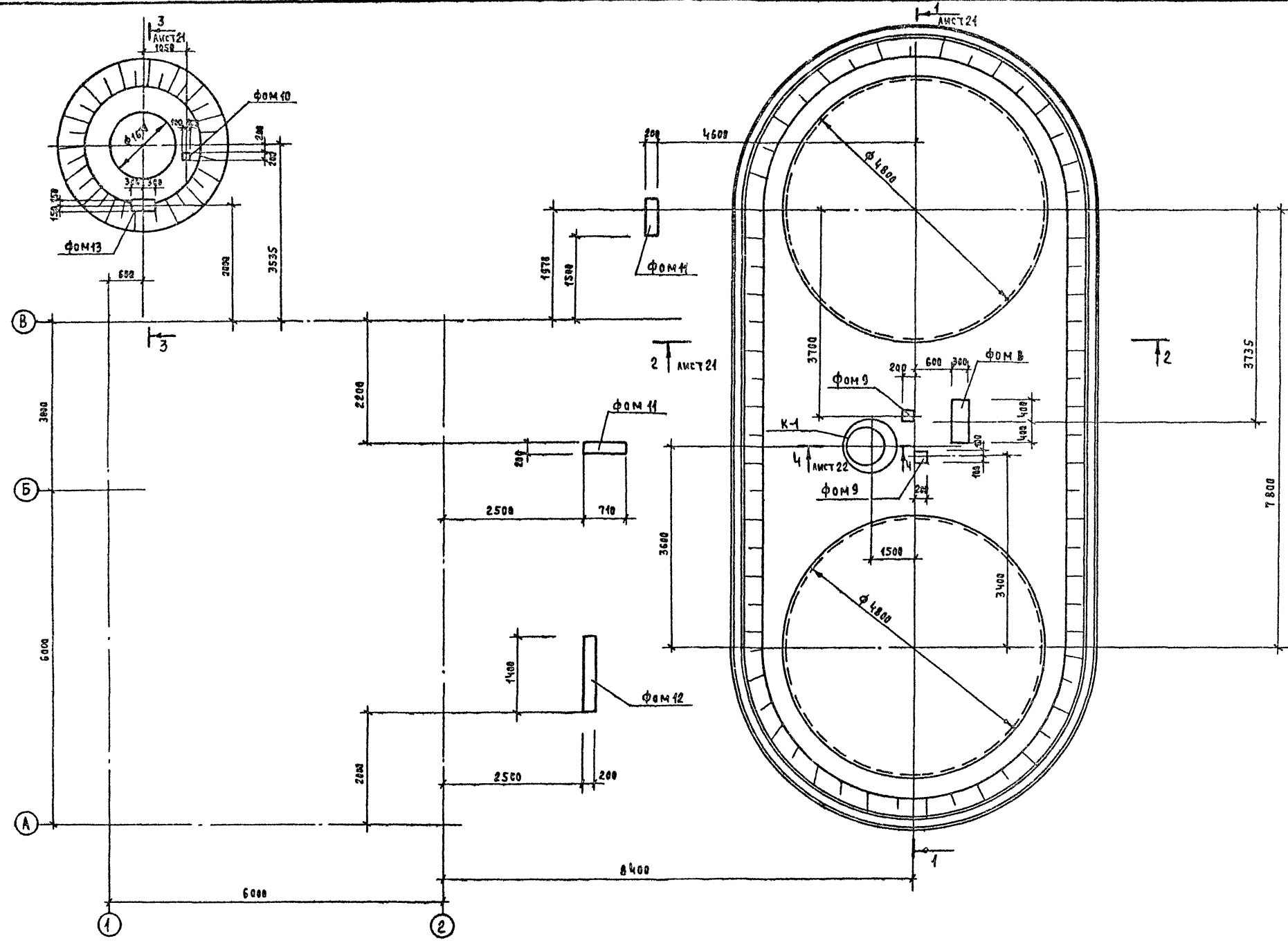
МАРКА, ПОЗ.	ОБОЗНАЧЕНИЕ	НАИМЕНОВАНИЕ	КОЛ	МАССА, КГ	ПРИМЕЧАНИЕ
1	ГОСТ 18593-83	ТРУБА ПНП-25С	62,6м	-	
2	ГОСТ 10704-76	Дн-25 L=250	13	0.23	
3		Дн-25 L=484	17	0.45	
4	ГОСТ 3252-75	Дн-75,5 L=3400	12	24.0	
5		Дн-75,5 L=1500	12	10.6	
6	5.407-63.1.290	СКОБА	49	0.04	
7	5.407-63.1.280	СТЕРЖЕНЬ Ф8	17	0.136	
8	ГОСТ 3282-74	ПРОВОДОК 2-0-4, L=1000mm	17	0.024	
9	3.400-6/76	ИЗДЕЛИЕ ЗАКЛАДНОЕ МИЧ-76	1,6м	7.04	

В СКОБКАХ ДАНЫ ЗНАЧЕНИЯ ДЛЯ ВАРИАНТА С КИРПИЧНЫМИ СТЕНАМИ

ИП	ЗАНГЕРОВ		Т. П. 903-1-252.07	АС
НАЧ. ОТД.	ШАТНОВ			
ЗАЧ. НАЧ.	ВАРХОНИК			
РУК. ГР.	МОДЕЛЬ		ЭЛЕКТРОТКАЛЬНАЯ АВТОМАТИЗИРОВАННАЯ ТЕПЛОИЗОЛЯЦИОННАЯ С ЧАСТЕРОВОДОНАГРЕВАТЕЛЯМИ ЭПЗ-250ИЗ	
СТ. НАЧ.	РАЩЕВАНУ			
И. КОМП.	САСИНЦА			
ПРИВЛЕЧЕН			СТАРИН	АНСТОН
			Р	19
Имя, Ф.И.О.			СХЕМА РАСПОЛОЖЕНИЯ ТРУБ В ПОЛУ	
			ГВСАГРОПРОМ БССР БЕЛАГОРОДПРОЕКТ Г. МИНСК	

КОПИРОВАНИЕ ЗАПРЕЩЕНО

АНБ0М1

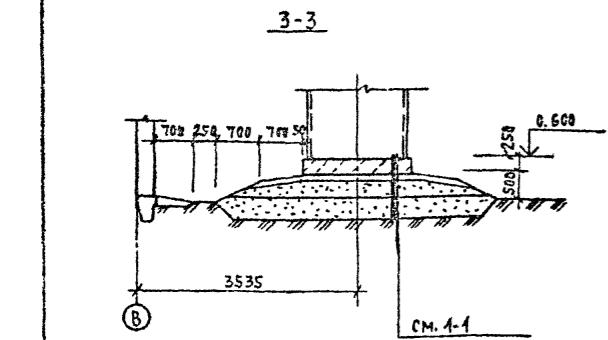
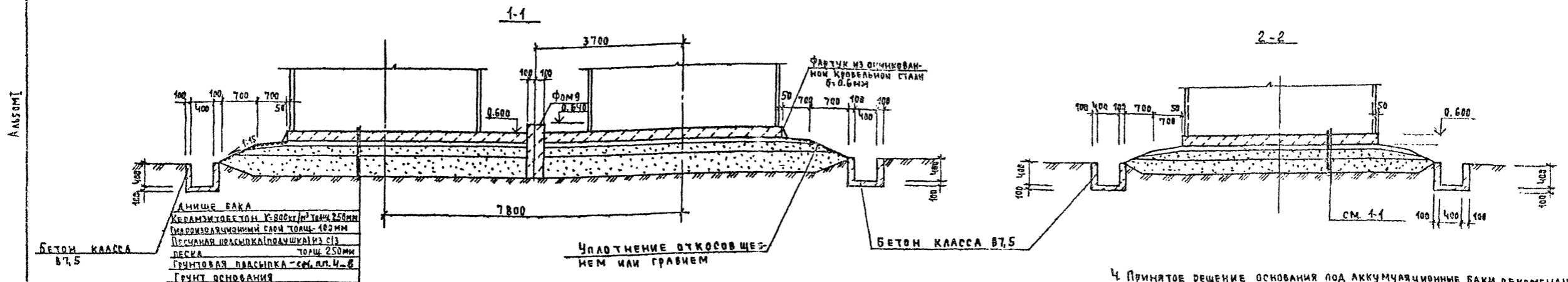


М.П. ШКОЛА. П. РАДИЧ. М. АТА. В. А. М. ШКОЛА.

Г.И.П.	ЗАНБЕРОВ		Т.П.	903-1-252.67	АС
НАЧ.ОТ.	ШЛТНЫЙ		ЭЛЕКТРОКОТЕЛЬНАЯ АВТОМАТИЗИРОВАННАЯ ТЕПЛОМАШИНОСТРОИТЕЛЬНАЯ С ЭЛЕКТРООДООНАГРЕВАТЕЛЯМИ ЭПЗ-250 ИЗ		
Э.М.НАЧ.	ПАРХОМЧИК				
Р.У.Г.Р.	МОДЕЛЬ				
С.Т.И.И.И.	РАСЧЕВУ				
И.КОНТ.	САРМИНА				
Привязки			СТАДИИ	Лист	Листов
			Р	20	
Инв. №			Схема расположения вент. под трубопроводами и основания под баки		Госагропроект БССР Белгипроэлект г. Минск

Копировал Ф.И. Панасенко!

Формат А2



- 1 Укатка песчаной подушки и грунтовой подсыпки из местных грунтов должна производиться с увлажнением
- 2 Тщательность уплотнения должна контролироваться. Уплотнение считается достаточным, когда при работе катками весом 10 тонн прекращается выпирание „волок” грунта перед катком и глубина следа от задних валцов катка составит не более 10 мм
- 3 Для предохранения стального днища резервуара от коррозии под действием грунтовой влаги поверх песчаной подушки укладывается гидроизоляционный слой толщиной менее 10 мм. Гидроизолирующий слой готовится из супесчаного грунта, тщательно перемешанного связующими веществами.
Грунт для приготовления гидроизолирующего слоя должен быть в сухом состоянии (влажность около 3%) и иметь следующий состав (в % по объему):
а) песок крупностью 0,1-2 мм - от 60 до 85%;
б) песчаные, пылеватые и глинистые частицы крупностью менее 0,1 мм - от 40 до 15%.
В качестве вяжущего вещества могут применяться нижние нефтяные битумы, гуароны и мазуты. Количество вяжущего вещества должно приниматься от 8 до 10% по объему смеси. Устройство и приемку основания и гидроизолирующего слоя производить в соответствии со СНиП 5.02.01-83

4 Принятое решение основания под аккумуляционные баки рекомендуются к применению при несущей способности материкового грунта (под грунтовой подсыпкой) не менее 1,5 кг/см² и расстояния до уровня грунтовых вод, превышающем глубину промерзания не менее чем на 2 метра

5 Материковый грунт перед возведением на нем искусственного основания должен быть уплотнен щебнем или гравием.

6 Глубина заложения грунтовой подсыпки под резервуар назначается в зависимости от мощности растительного слоя, который должен удаляться полностью. Материковый грунт под грунтовой подсыпкой должен быть уплотнен щебнем или гравием.

7 При отсыпке основания на глинистых грунтах грунтовая подсыпка должна выполняться из тех же грунтов, до отметки обеспечивающей сток воды из под песчаной подушки.

8 Укладка грунта при устройстве грунтовой подсыпки и песчаной подушки должна производиться горизонтальными слоями толщиной 15-20 см с тщательным послойным уплотнением механизированным способом

Спецификация к схеме расположения опор под трубопровод и основания под баки

Марка поз.	Обозначение	Наименование	Код	Масса ед. кг	Примечание
Ф0М9	АС-22	Фундамент Ф0М9	2	—	0,034 м ³
Ф0М10		Ф0М10	1	—	0,04 м ³
Ф0М11		Ф0М11	2	—	0,22 м ³
Ф0М12		Ф0М12	1	—	0,5 м ³
Ф0М13		Ф0М13	1	—	0,23 м ³
Ф0М8		Ф0М8	1	—	0,072 м ³
К-1		Колодец К1	1		

ГМП	Занбедов		Т.п.	903-1-252.87	АС
Нац.пр.	Шатный				
Зам.нач.	Пархомчик				
Руч.гр.	Модел				
Ст.инж.	Рабцевич				
И.контр.	Сармина				

Привязки:				

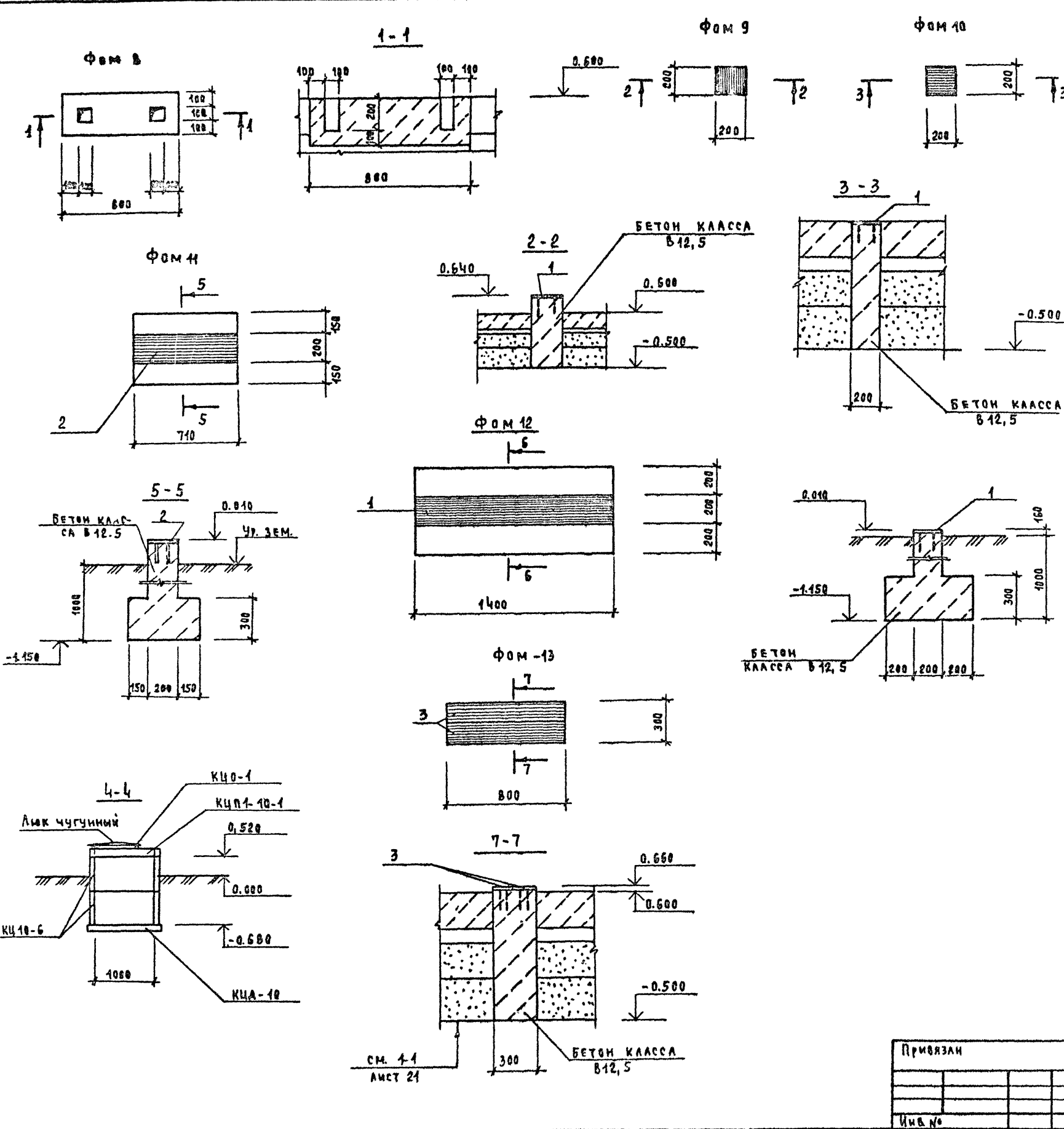
АЛСФ0М1

СПЕЦИФИКАЦИЯ ЭЛЕМЕНТОВ НА ФУНДАМЕНТ Ф0М9...Ф0М14

ФОРМА	ЗНАЧ	КОД	ОБОЗНАЧЕНИЕ	НАИМЕНОВАНИЕ	КОЛ	ПРИМЕЧАНИЕ
				Ф0М-9		
	1		3.400-6176	ИЗДЕЛИЕ ЗАКЛАДНОЕ МН1-24	1	2,3 кг
				МАТЕРИАЛЫ		
				БЕТОН КЛАССА В12,5		0,034 м ³
				Ф0М-8		
				МАТЕРИАЛЫ		
				БЕТОН КЛАССА В12,5		0,072 м ³
				Ф0М-11		
	2		1.400-15 вып.1	ИЗДЕЛИЕ ЗАКЛАДНОЕ МН129-3		7,24 кг
				МАТЕРИАЛЫ		
				БЕТОН КЛАССА В12,5		0,22 м ³
				Ф0М-12		
	3		1.400-15 вып.1	ИЗДЕЛИЕ ЗАКЛАДНОЕ МН129-3		14,28 кг
				МАТЕРИАЛЫ		
				БЕТОН КЛАССА В12,5		0,5 м ³
				Ф0М-13		
	4		1.400-15 вып.1	ИЗДЕЛИЕ ЗАКЛАДНОЕ МН128-3	2	6,3 кг
				МАТЕРИАЛЫ		
				БЕТОН КЛАССА В12,5		0,23 м ³
				Ф0М-10		
	1		3.400-6176	ИЗДЕЛИЕ ЗАКЛАДНОЕ МН1-24	1	2,3 кг
				МАТЕРИАЛЫ		
				БЕТОН КЛАССА В12,5		0,04 м ³
				К-1		
			3.900-3 вып.7	Кольцо стеновое КЦ 10-6	2	400
				Кольцо опорное КЦ0-1	1	50
				Плита перекрытия КЦП1-10-1	1	250
				Плита днища КЦД10	1	440
				Люк ГОСТ 3634-79	1	

ГИП	ЗАНБЕРОВ	Т.П.	903-1-252.87.	АС
НАЧ.ОТД.	ШАТНЫЙ	ЭЛЕКТРОКОТЕЛЬНАЯ АВТОМАТИЗИРОВАННАЯ ТЕПЛОАККУМУЛЯЦИОННАЯ С УЭЛЕКТРОВОДОНАГРЕВАТЕЛЯМИ ЭПЗ-250ИЗ		
ЗАМ.НАЧ.	ПАДХОМЧИК			
РУК.ГР.	МОДЕЛЬ			
СТ.ИНЖ.	РАБЦЕВИЧ			
И.КОНТР.	САРМИНА			
Привязан		СТАДИЯ	Лист	Листов
		Р	22	
Изм. №		ФУНДАМЕНТЫ Ф0М8...Ф0М14		
		Госагропром БССР БЕЛАГРОПРОЕКТ г. Минск		

Копировал *Рез* Панасенко. Формат А2 2440-01



УТВЕРЖАЮЩИЙ ИЛИ ПОДПИСАВШИЙ ИЛИ ПОДПИСАВШИЙ ИЛИ ПОДПИСАВШИЙ

СПЕЦИФИКАЦИЯ К СХЕМЕ РАСПОЛОЖЕНИЯ ЭЛЕМЕНТОВ ПЛОЩАДКИ

МАРКА	ОБОЗНАЧЕНИЕ	НАИМЕНОВАНИЕ	КОЛ	МАССА ЕД. КГ	ПРИМЕ- ЧАНИЕ
Б1		ШВЕЛЕР 10 ГОСТ 8240-72 Вст3 кп2 ГОСТ535-79	2	21.48	
Б2		ШВЕЛЕР 10 ГОСТ 8240-72 Вст3 кп2 ГОСТ535-79	4	12.03	
Б3		ШВЕЛЕР 10 ГОСТ 8240-72 Вст3 кп2 ГОСТ535-79	2	13.0	
		ШВЕЛЕР 10 ГОСТ 8240-72 Вст3 кп2 ГОСТ535-79	-	20.27	
		УГОЛОК 6-80x6 ГОСТ8509-72 Вст3 кп2 ГОСТ535-79	8	10.7	
		УГОЛОК 6-63x5 ГОСТ8509-72 Вст3 кп2 ГОСТ535-79	12	0.24	
ОГРАЖДЕНИЕ					
		ОГН МГЭБ - 10.14	1	27.2	
		ОГН МГЭБ - 10.12	1	20.9	
		ОГН МГЭБ - 10.9	2	17.9	
		СТРЕМЯНКА СГ-46	1	85.8	
		ОГРАЖДЕНИЕ ОГС 24.4	1	23.6	
		Лист ПБ506x2500x1400 ГОСТ8706-78 Вст3 кп2 ГОСТ14631-79	-	57.4	
1	ГОСТ 7798-70*	БОЛТ М16	4	0.24	
2	ГОСТ 11371-78*	ШЛЮБА М16	4	0.611	
3	ГОСТ 5915-70*	ГАЙКА М16	4	0.03	

СВАРКУ ПРОИЗВОДИТЬ ЭЛЕКТРОДАМИ Э42 ПО ГОСТ9467-75

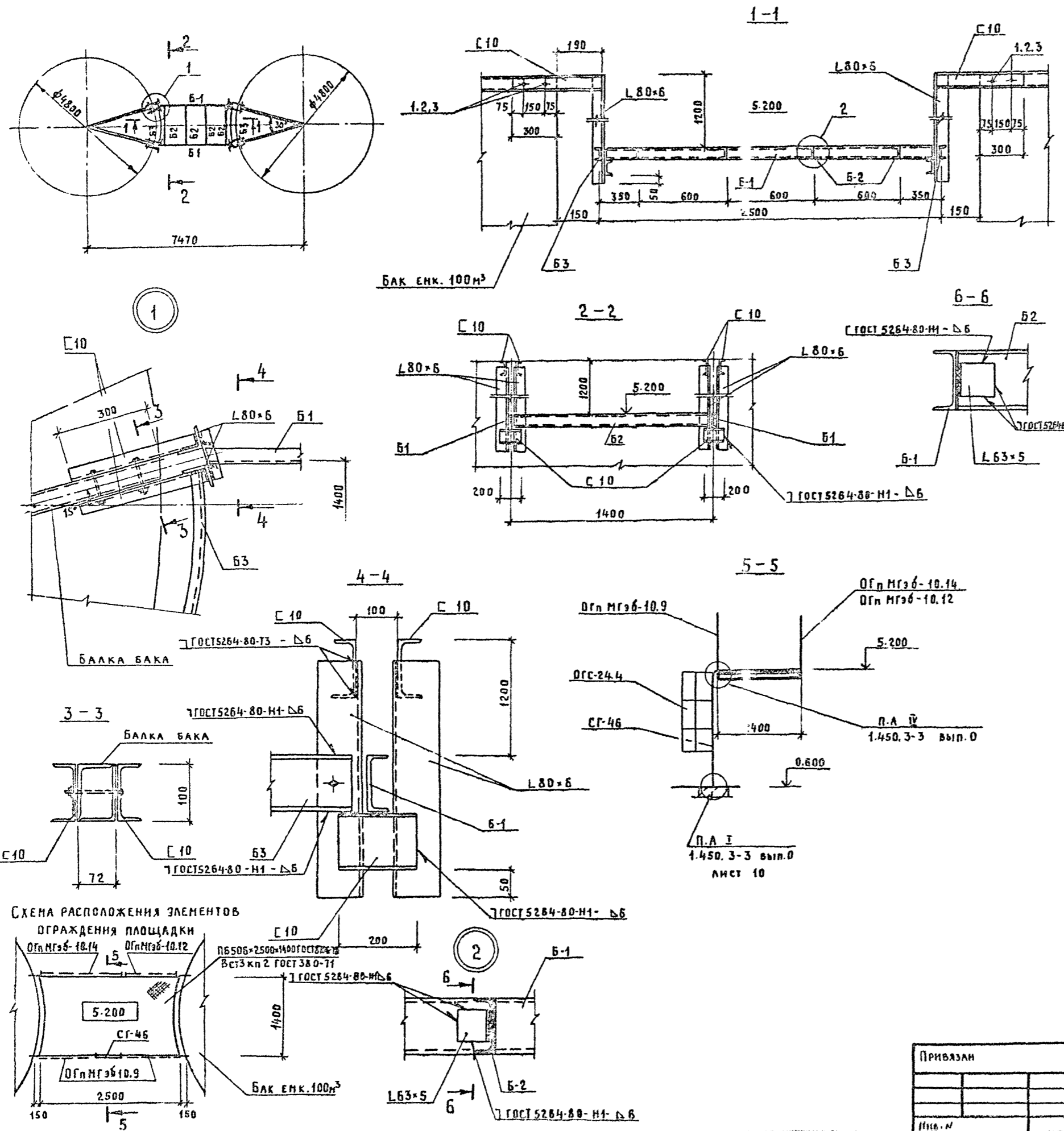
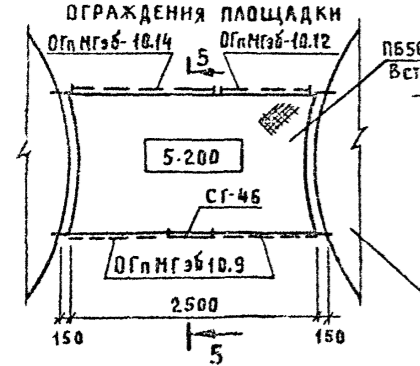


СХЕМА РАСПОЛОЖЕНИЯ ЭЛЕМЕНТОВ



Г.И.П.	Занберов		ТП 903-1-252.87		АС
И.И.О.Д.	Шатный		Электродельная автоматизированная теплоаккумуляционная с 4 электродонагревателями ЭПЗ-250ИЗ.		
З.А.Н.Н.У.	Паромчик		СТ.И.И.Ж.	РАБЦЕВИЧ	И.К.О.Н.Е.Р.
Р.И.К.Г.Р.	Модел		СТ.И.И.Ж.	РАБЦЕВИЧ	И.К.О.Н.Е.Р.
С.Т.И.И.Ж.	Рабцевич		И.К.О.Н.Е.Р.	Сарнича	
И.К.О.Н.Е.Р.	Сарнича		СТ.И.И.Ж.	РАБЦЕВИЧ	И.К.О.Н.Е.Р.
ПРИВАЗАН			СТ.И.И.Ж.	РАБЦЕВИЧ	И.К.О.Н.Е.Р.
СХЕМА РАСПОЛОЖЕНИЯ ЭЛЕМЕНТОВ ПЛОЩАДКИ			Р	23	
ГОСАГРОПРОМ БССР БЕЛАГОРОДСКАЯ ОБЛАСТЬ			Фигура А2		

Альбом 1

Ведомость рабочих чертежей основного комплекта

Лист	Наименование	Примечание
1	Общие данные. План на отм. 0.000. Схемы систем отопления, вент.	

Ведомость ссылочных и прилагаемых документов

Обозначение	Наименование	Примечание
<u>Ссылочные документы</u>		
4.904-69	Детали крепления санитарно-технических приборов и трубопроводов	
1.494-32	Зонты и дефлекторы вентиляционных систем	
5.904-10	Узлы прохода вентиляционных шахт через покрытия зданий. Узлы прохода общего назначения	
<u>Прилагаемые документы</u>		
08	Спецификация оборудования	

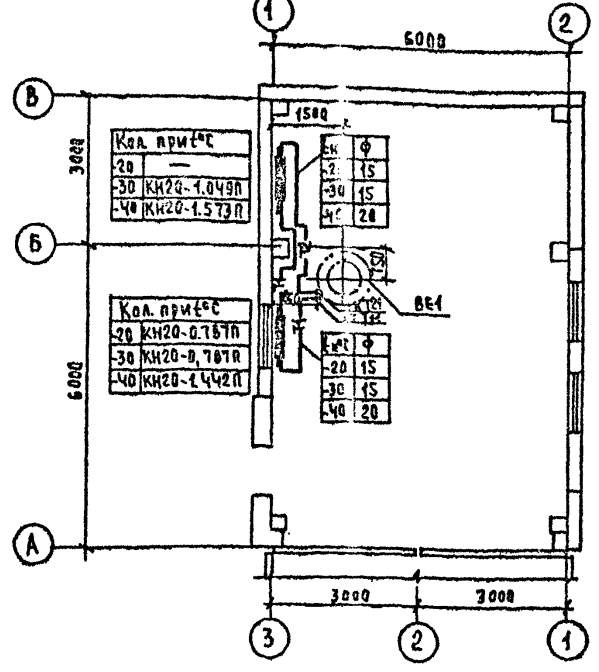
Основные показатели по чертежам отопления и вентиляции

Наименование здания (сооружения), помещения	Объем м ³	Периоды года при t _{вн} , °C	Расход тепла, Вт (ккал/ч)			Расход холода, ккал/ч	Установленная мощность электродвигателей, кВт
			на отопление	на вентиляцию	на горячее водоснабжение		
Электростанция	194.4	-20	940 (810)	—	—	940 (810)	—
	195.4	-30	2275 (1960)	—	—	2275 (1960)	—
	199.5	-40	3560 (3070)	—	—	3560 (3070)	—
Электростанция (вариант с кирпичными стенами)	510	-20	1350 (1160)	—	—	1350 (1160)	—
	510	-30	3600 (3100)	—	—	3600 (3100)	—
	510	-40	5810 (5010)	—	—	5810 (5010)	—

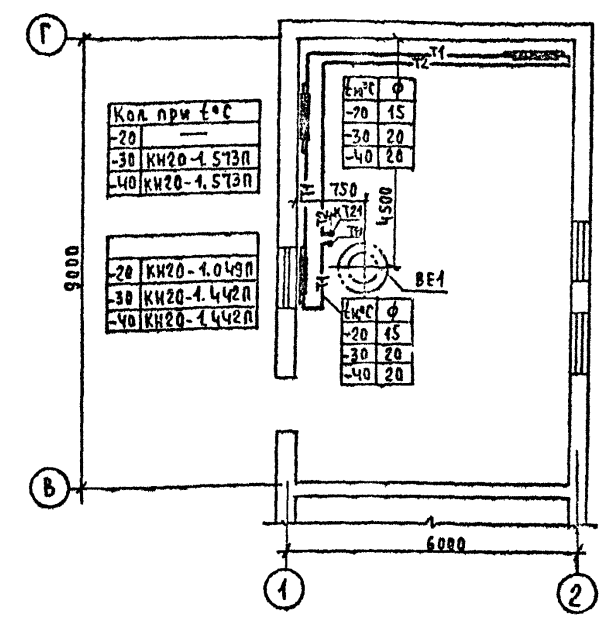
Типовой проект разработан в соответствии с действующими нормами и правилами и предусматривает мероприятия, обеспечивающие взрывную, взрывопожарную и пожарную безопасность при соблюдении установленных правил эксплуатации здания (сооружения)

Гл. инженер проекта *Занберов* 1. Занберов
Гл. инженер проекта привязки *Панасенко* 1. Панасенко

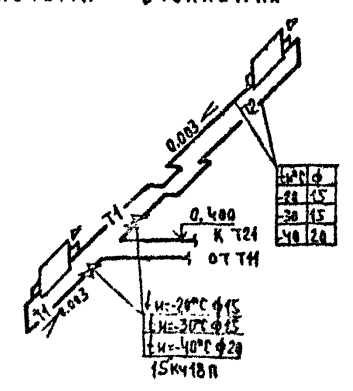
План на отм. 0.000



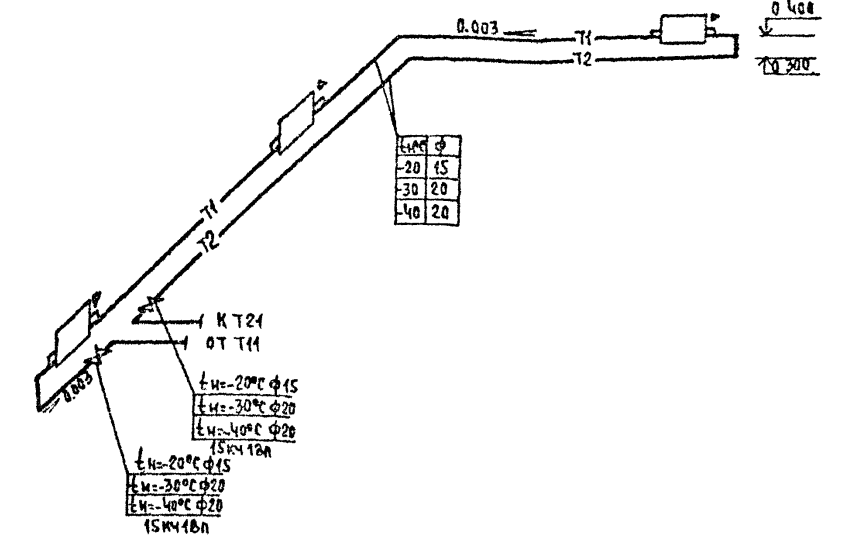
План на отм. 0.000 (Вариант с кирпичными стенами)



Система отопления



Система отопления (Вариант с кирпичными стенами)



Общие указания

- 1 Проект выполнен для двух вариантов - вариант в сборных железобетонных конструкциях - вариант с кирпичными стенами
- 2 Проект разработан для районов с расчетной температурой воздуха t_н = -20°C, t_н = -30°C, t_н = -40°C; t_{вн} = +5°C.
- 3 Теплоноситель - вода с параметрами 95-70°C от данной электростанции.
- 4 Проект выполнен согласно СНиП II-33-75*, СНиП II-35-76 и СНиП 2.04.01-82
- 5 Трубопроводы и нагревательные приборы окрасить масляной краской за 2 раза.
- 6 Монтаж систем отопления и вентиляции вести согласно СНиП 3.05-01-85

Привязан		Итого	
Ив. №		Старая	Листов
ГИП	Занберов	Р	1
Нач. отд.	Шатный		
Гл. спец.	Кучаилова		
Рук. гр.	Кучилова		
Инж.	Шило		
Н. контр.	Сармина		
Общие данные, планы на отметке 0.000. Схемы систем отопления.		Госагропром БСР Беллагропроект г. Минск	

Копировал Панасенко

формат А2

ВЕДОМОСТЬ РАБОЧИХ ЧЕРТЕЖЕЙ ОСНОВНОГО КОМПЛЕКТА

Лист	Наименование	Примечание
1	Общие данные	
2	План на отн. 0.000. Схемы систем В1, К3	

Альбом I

ВЕДОМОСТЬ ССЫЛОЧНЫХ И ПРИЛАГАЕМЫХ ДОКУМЕНТОВ.

Обозначение	Наименование	Примечание
<u>Ссылочные документы</u>		
4.900-8, в. I	Трубы и их соединения	
4.900-8, в. II	Трубопроводная арматура	
<u>Прилагаемые документы</u>		
ВК.СО	Спецификация оборудования	Альбом V

Основные показатели по чертежам водопровода и канализации

Наименование системы	Потребный напор на вводе, м	Расчетный расход			Установленная мощность электродвигателя, кВт	Примечание
		л/сут.	м³/ч	л/с		
Водопровод						
хозяйственно-питьевой.	15.0	11.0	2.5			
Канализация производственная:						
издания котельной		5.6	4.1			НА СЛУЧАЙ АВАРИИ ИЛИ РЕМОНТА
от аккумуляторных баков		200.0	28.0			

Типовой проект разработан в соответствии с действующими нормами и правилами и предусматривает мероприятия, обеспечивающие взрывную, взрывопожарную и пожарную безопасность при соблюдении установленных правил эксплуатации здания (сооружения)
 Г.А. инженер проекта *Занберов*
 Г.А. инженер проекта
 Привязывающей организации

ДАННЫЕ ПО ПРОИЗВОДСТВЕННОМУ ВОДОПОТРЕБЛЕНИЮ И ВОДОУТВЕДЕНИЮ

№ потребителя по плану	Наименование потребителя	Количество потребителей	Количество часов работы в сутки	Водопотребление					в производственную канализацию			Характеристика сточных вод	Режим водоотведения	
				Требования к качеству воды	Режим водопотребления	Расход воды на одного потребителя, м³/ч	из хозяйственно-питьевого водопровода		л/с	м³/ч	л/с			
							м³/сут.	м³/ч						
	Подпитка теплосети	-	4	питьев.	15	периодич.		8.0	2.0					
	Горячее водоснабжение	-	6	питьев.	15	периодич.		3.0	0.5					
	Канализация производственная:													
КН	от баков ГВС и дистиллиро-													
К9	ванной воды									3.6	3.6			НА СЛУЧАЙ АВАРИИ ИЛИ РЕМОНТА
К1	от электродонагревателей									2.0	0.5			
К6	от аккумуляторных баков									200.0	28.0			СЛЕДЫ КАЛЬЦИЙ-ИОНОВ. СОДЫ
	Итого:							11.0	2.5	205.6	32.1			В ТОМ ЧИСЛЕ - ИЗ КОТЕЛЬНОЙ - 5.6 м³/сут. 4.1 м³/ч

Общие указания

1. Проект водоснабжения и канализации здания выполнен в соответствии со СНиП 2.04.01-85, СНиП 2.04.02-84, СНиП II-35.76 технологическим заданием.
2. Водопровод запроектирован для подачи воды на производственные нужды. Водопроводная сеть прокладывается из стальных водопроводных труб $\phi 25$ мм по ГОСТ 3262-75 с уклоном 0.002 к водоразборной точке. В сеть подается вода питьевого качества по ГОСТ 2874-82.
3. Трубы окрашиваются масляной краской за 2 раза.
4. Расход воды на наружное пожаротушение составляет 10 л/с при II степени огнестойкости, категории производства по пожарной опасности Д, объеме здания 216.6 м³. Наружное пожаротушение решается при привязке проекта.

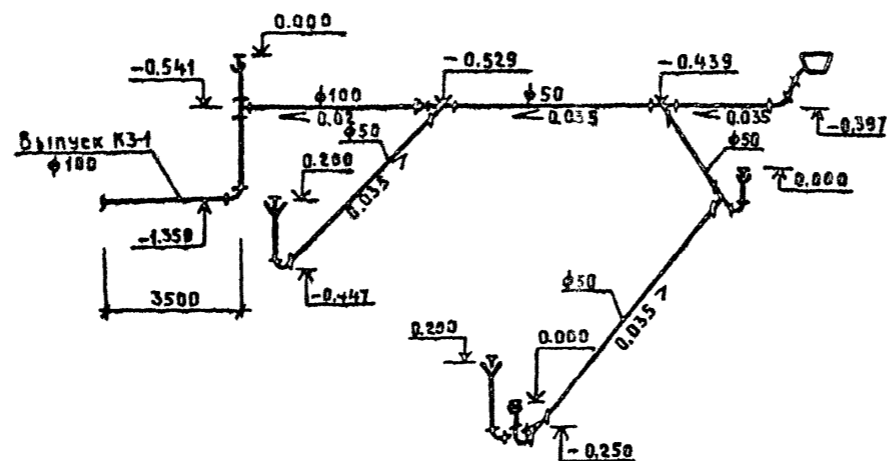
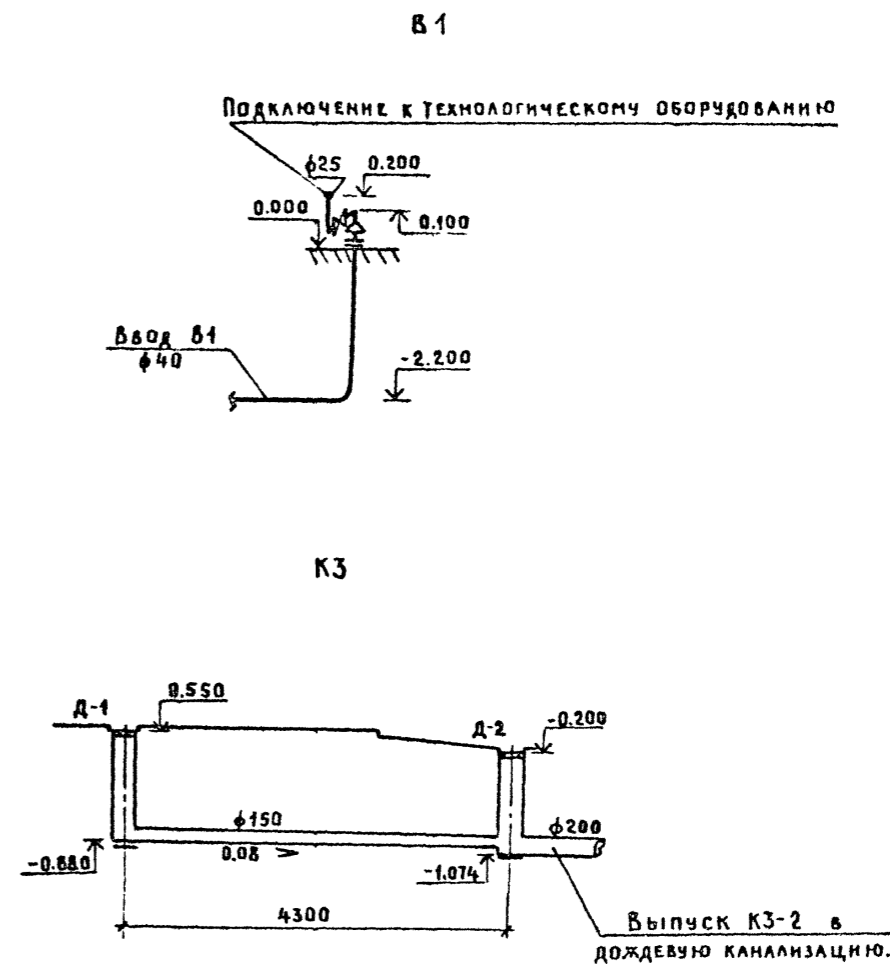
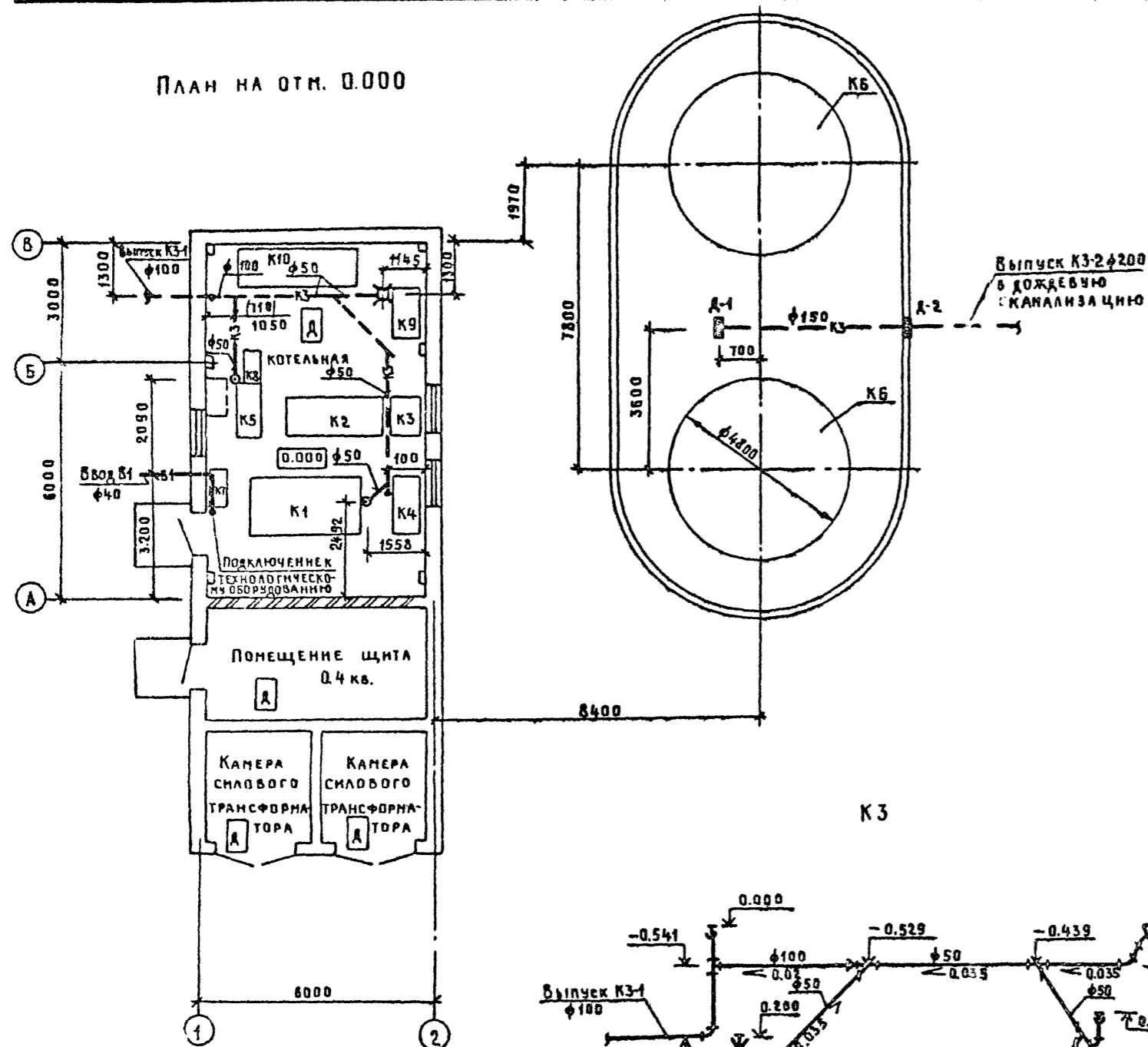
5. В здании запроектирована производственная канализация. Стоки, поступающие от технологического оборудования, являются условно чистыми. Сеть канализации в котельной запроектирована из чугунных канализационных труб $\phi 50, 100$ мм ГОСТ 6942.3-80. А от аккумуляторных баков - из керамических труб $\phi 50$ ГОСТ 286-82.

ИНВ. №		Ген. пр. Занберов		Привязан	
НАЧ. ОТД. Шатный		Гл. спец. Яковенко		Тр 903-1-252.87 ВК	
РУК. ГР. Романенко		Инж. Высоцкая		Электростанция автоматизированная теплоаккумуляционная с 4 электродонагревателями ЭПЗ-250ИЗ	
Н. КОНТР. Агашкова				Стадия Лист Листов	
				Р 1 2	
СВЕРКА Евгихнева				Общие данные	
				Госагропром БССР БЕЛАГРОПРОЕКТ г. Минск	

Копировал *Крив* Кривичева

Формат А2

ПЛАН НА ОТМ. 0.000



Экспликацию оборудования см. лист ТМ-4.
Размеры в скобках указаны для кирпичного варианта.

ГМП		Занберов		Т П 903-1-252.87 -В1		
Нач. отд.		Шатный		Электродвигательная автоматизированная теплоаккумуляционная с 4 электродонагревателями ЭПЗ-250 ИЗ		
Гл. спец.		Яковенко		Лист 2		
Рук. гр.		Ронаненко		Изд. 2		
Инж.		Бысоцкая		Формат А2		
И контр.		Агашкова		План на отм. 0.000 Схемы систем В1, К3		
Инж. №		Евстигнева		Инженер		
Контроль		Кривеньков		Инженер		