

СОДЕРЖАНИЕ АЛЬБОМА

АЛЬБОМ № 1
 ПРОЕКТ ЧУУ-1-23-81
 ТИПОЛОЖИ ПРОЕКТА

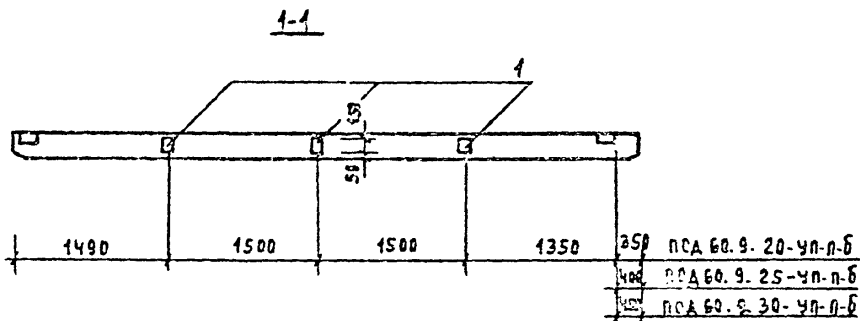
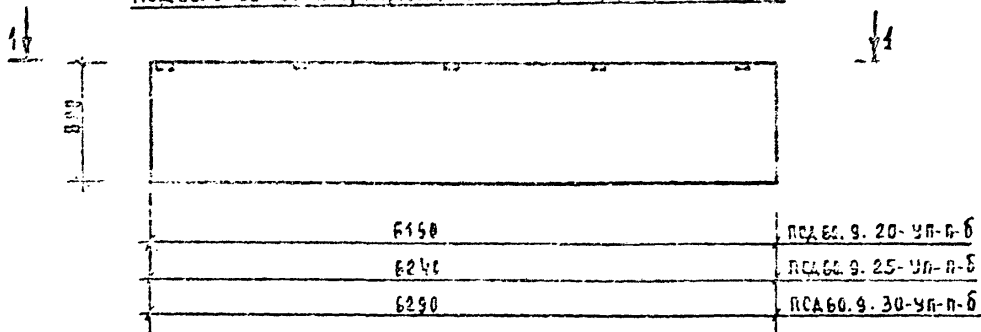
МАРКА	НАИМЕНОВАНИЕ	Стр.
	СОДЕРЖАНИЕ АЛЬБОМА	3
АСИ	ПАНЕЛИ СТЕНОВЫЕ ПСД60.9.20-УП-П-б, ПСД60.9.25-УП-П-б, ПСД60.9.30-УП-П-б	4
АСИ	ПАНЕЛИ СТЕНОВЫЕ ПСД60.9.20-П-б, ПСД60.9.25-П-б, ПСД60.9.30-П-б	5
АСИ	ПАНЕЛИ СТЕНОВЫЕ ПСД60.9.20-П-а, ПСД60.9.25-П-а, ПСД60.9.30-П-а	6
АСИ	ПАНЕЛИ СТЕНОВЫЕ ПСД60.9.20-УП-П-а, ПСД60.9.25-УП-П-а, ПСД60.9.30-УП-П-а	7
АСИ	КАРКАС ПРОСТРАНСТВЕННЫЙ КП4... КП6	8
АСИ	ПАНЕЛИ СТЕНОВЫЕ ПСД60.9.20-П-б, ПСД60.9.25-П-б, ПСД60.9.30-П-б	9
АСИ	КАРКАС ПРОСТРАНСТВЕННЫЙ КП1... КП3	10
АСИ	ПАНЕЛИ СТЕНОВЫЕ ПСД30.9.20-П-а, ПСД30.9.25-П-а, ПСД30.9.30-П-а	11
АСИ	ПАНЕЛИ СТЕНОВЫЕ 60.9.20-П-2, ПСД60.9.25-П-2, ПСД60.9.30-П-2.	12
АСИ	КОЛОННЫ 1К33.2-1а, 1К33.2-1б	13
АСИ	КОЛОННЫ 1К39.2-2а, 1К39.2-2б	14
АСИ	БАЛКИ 1БСТБ-ЗАЩТ-1	15
АСИ	ПЛАТЫ 1ПГ-5АЩТ-П-а, 1ПБ4-5АЩТ-П-а, 1ПГ-3АЩТ-П-б	16
АСИ	НАСАДКА МС1	17
АСИ	ИЗДЕЛИЯ СОЕДИНИТЕЛЬНЫЕ МС1...МС3, АНКЕР А1	18
АСИ	ИЗДЕЛИЯ ЗАКЛАДНЫЕ МН1...МН5	19
АСИ	ИЗДЕЛИЯ ЗАКЛАДНЫЕ МН6...МН7	20
АСИ	ИЗДЕЛИЕ ЗАКЛАДНОЕ МН8	21
АСИ	ОПОРНАЯ ПЛИТА ОИ5.2-Т-а	22

				ПРИЕЗАН	

ИВБ.ХЕ
КОПИРОВАА Л.рус Архитектова

ЛАНГРОМ IV

ПСД 60.9.20-УП-П-Б, ПСА 60.9.25-УП-П-Б, ПСА 60.9.30-УП-П-Б



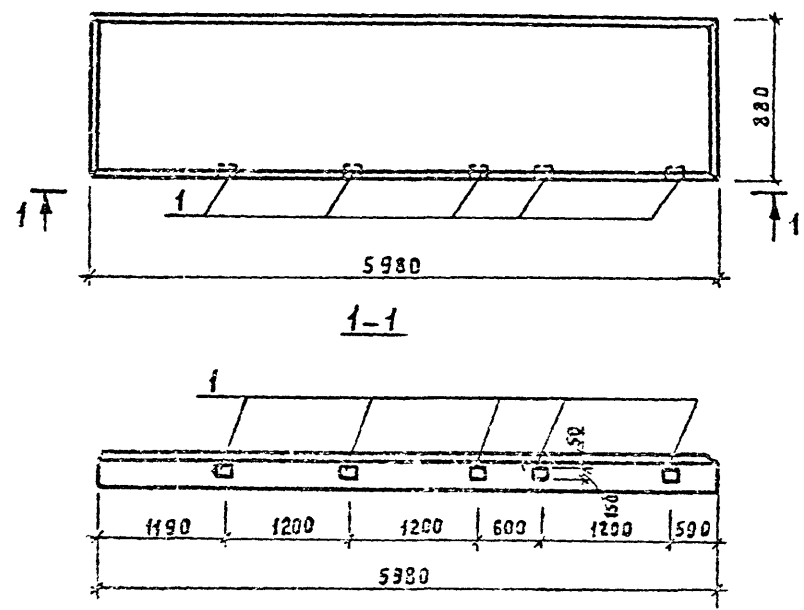
Стеклопакетные панели ПСА 60.9.20-УП-П-Б, ПСА 60.9.25-УП-П-Б, ПСА 60.9.30-УП-П-Б изготавливаются от стеновых панелей по серии 1.832.1-9 вып.1 ПСА 60.9.20-УП-П, ПСА 60.9.25-УП-П, ПСА 60.9.30-УП-П с привязкой и наличием дополнительных закладных изделий.

ФОРМАТ	ЗНАЧ	ПОЗ.	ОБОЗНАЧЕНИЕ	НАИМЕНОВАНИЕ	КОЛ	ПРИМЕЧАНИЕ
				ПСД 60.9.20-УП-П-Б		
				СБОРОЧНЫЙ ЧЕРТЕЖ		
			1.832.1-9 вып.1	ПСД 60.9.20-УП-П		
				СБОРОЧНЫЕ ЕДИНИЦЫ		
			1.832.1-9 вып.2	ИЗДЕЛИЕ ЗАКЛАДНОЕ М4	3	4,7кг
				ПСД 60.9.25-УП-П-Б		
				СБОРОЧНЫЙ ЧЕРТЕЖ		
			1.832.1-9 вып.1	ПСА 60.9.25-УП-П		
				СБОРОЧНЫЕ ЕДИНИЦЫ		
		1	1.832.1-9 вып.2	ИЗДЕЛИЕ ЗАКЛАДНОЕ М4	3	4,7кг
				ПСА 60.9.30-УП-П-Б		
				СБОРОЧНЫЙ ЧЕРТЕЖ		
			1.832.1-9 вып.1	ПСА 60.9.30-УП-П		
				СБОРОЧНЫЕ ЕДИНИЦЫ		
		1	1.832.1-9 вып.2	ИЗДЕЛИЕ ЗАКЛАДНОЕ М4	3	4,7кг

НАЧ. ОТД.	ШАТНИН	<i>Шатнин</i>	Т. П. 903-1-252.67	АСИ		
ЗАМ. НАЧ.	ЛАРЗОНИК	<i>Ларзоник</i>				
УЧК. ГР.	МОДЕЛЬ	<i>Модель</i>				
СТ. ИНЖ.	РАВЦЕВИЧ	<i>Равцевич</i>				
И. КОНТ.	САРМИНА	<i>Сармина</i>	ПАНЕЛИ СТЕНОВЫЕ ПСД 60.9.20-УП-П-Б ПСА 60.9.25-УП-П-Б ПСА 60.9.30-УП-П-Б	СТАДИЯ	МАСТА	МАСШТАБ
ПРИВЯЗАН:				Р		
ИНВ. №				Лист	Листов 1	
				Госагропром БССР БЕЛАГРОПРОЕКТ г. МИНСК		

Копировала *П. Панаскевич*

ФОРМАТ А3



Панели ПСД 60.9.20-П-8, ПСД 60.9.25-П-8, ПСД 60.9.30-П-8 отличаются от панелей по серии 1.832.1-9 вып.1 ПСД 60.9.20-П, ПСД 60.9.25-П, ПСД 60.9.30-П наличием дополнительных закладных изделий

ФОРМАТ	ЗОНА	ПОЗ	ОБОЗНАЧЕНИЕ	НАИМЕНОВАНИЕ	КОЛ.	ПРИМЕЧАНИЕ
				<u>ПСД 60.9.20-П-8</u>		
				<u>СБОРОЧНЫЙ ЧЕРТЕЖ</u>		
			1.832.1-9 вып.1	ПСД 60.9.20-П		
				<u>СБОРОЧНЫЕ ЕДИНИЦЫ</u>		
		1	1.832.1-9 вып.2	ИЗДЕЛИЕ ЗАКЛАДНОЕ М1	5	1,7 кг
				<u>ПСД 60.9.25-П-8</u>		
				<u>СБОРОЧНЫЙ ЧЕРТЕЖ</u>		
			1.832.1-9 вып.1	ПСД 60.9.25-П		
				<u>СБОРОЧНЫЕ ЕДИНИЦЫ</u>		
		1	1.832.1-9 вып.2	ИЗДЕЛИЕ ЗАКЛАДНОЕ М1	5	1,7 кг
				<u>ПСД 60.9.30-П-8</u>		
				<u>СБОРОЧНЫЙ ЧЕРТЕЖ</u>		
			1.832.1-9 вып.1	ПСД 60.9.30-П		
				<u>СБОРОЧНЫЕ ЕДИНИЦЫ</u>		
		1	1.832.1-9 вып.2	ИЗДЕЛИЕ ЗАКЛАДНОЕ М1	5	1,7 кг

Привязан			
Инв. №:			

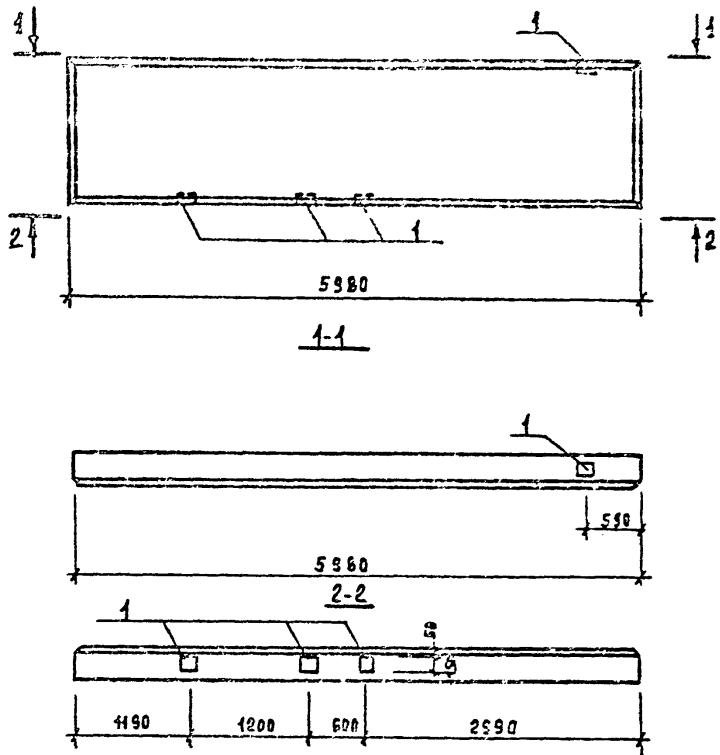
НАЧ. ОТД.	ШАСКИ	<i>[Signature]</i>
ЗАМ. НАЧ.	ПАРХОМЕНКО	<i>[Signature]</i>
РЧК. ГР.	МОДЕС	<i>[Signature]</i>
С-ИНЖ.	РАБЦЕВИЧ	<i>[Signature]</i>
Н. КОНТР.	САМИНА	<i>[Signature]</i>

Т П 303-1-252.87		АСИ	
ПАНЕЛИ СТЕНОВЫЕ ПСД 60.9.20-П-8, ПСД 60.9.25-П-8, ПСД 60.9.30-П-8		СТАДИЯ	МАССА
		Р	
		Лист	Листов 1
ГОСАГРОПРОМ БЕЛОР БЕЛАГРОПРОЕКТ Г. МИНСК			

Крестьянское

2440-04

АЛСБОН V



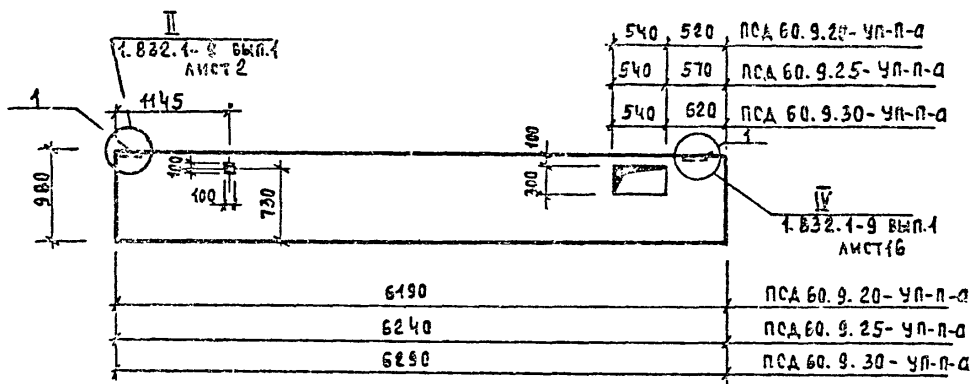
ФОРМАТ	ЗОНА	Поз.	ОБЪЕДИНЕНИЕ	НАИМЕНОВАНИЕ	КОД	ПРИМЧАНИЕ
				ПСА 60.9.20-п-а		
				СБОРОЧНЫЙ ЧЕРТЕЖ		
			1.832.1-9 вып.1	ПСА 60.9.20-п		
				СБОРОЧНЫЕ ЕДИНИЦЫ		
		1	1.832.1-9 вып.2	ИЗДЕЛИЕ ЗАКЛАДНОЕ М1	4	1,7кг
				ПСА 60.9.25-п-а		
				СБОРОЧНЫЙ ЧЕРТЕЖ		
			1.832.1-9 вып.1	ПСА 60.9.25-п		
				СБОРОЧНЫЕ ЕДИНИЦЫ		
		1	1.832.1-9 вып.2	ИЗДЕЛИЕ ЗАКЛАДНОЕ М1	4	1,7кг
				ПСА 60.9.30-п-а		
				СБОРОЧНЫЙ ЧЕРТЕЖ		
			1.832.1-9 вып.1	ПСА 60.9.30-п		
				СБОРОЧНЫЕ ЕДИНИЦЫ		
		1	1.832.1-9 вып.2	ИЗДЕЛИЕ ЗАКЛАДНОЕ М1	4	1,7кг

Панели ПСА 60.9.20-п-а, ПСА 60.9.25-п-а, ПСА 60.9.30-п-а изготавливаются от панелей по серии 1.832.1-9 вып.1 ПСА 60.9.20-п, ПСА 60.9.25-п, ПСА 60.9.30-п НАЛИЧИЕМ ДОПОЛНИТЕЛЬНЫХ ЗАКЛАДНЫХ ИЗДЕЛИЙ.

Исполн.	Шатный	<i>[Signature]</i>	Т.п. 903-1-25287	АСИ		
Зам.нач.	Пархомчик	<i>[Signature]</i>				
Руч.пр.	Модель	<i>[Signature]</i>				
Ст.инж.	Рабчевич	<i>[Signature]</i>				
И.контр.	Сармина	<i>[Signature]</i>	ПАКЕТИ СТЕРОВЫЕ ПСА 60.9.20-п-а; ПСА 60.9.25-п-а ПСА 60.9.30-п-а	Станд.	Масса	Масштаб
Привязка:					р	
Виз. №					Лист	Листов
					Госатропром БССР Белатропроект г. Минск	

Копирована Т.П. Панасенко

Формат А3
2440-04



ФОРМАТ	ЗОНА	НОМ.	ОБОЗНАЧЕНИЕ	НАИМЕНОВАНИЕ	КОЛ.	ПРИМЕЧАНИЕ
				ПСА 60.9.20-УП-П-а		
				СБОРОЧНЫЙ ЧЕРТЕЖ		
			1.832.1-9 вып.1	ПСА 60.9.20-УП-П		
				СБОРОЧНЫЕ ЕДИНИЦЫ		
			АСИ	Каркас пространственный КП4	1	17,8 кг
		1	1.832.1-9 вып.2	Изделие закладное М1	2	4,7 кг
				МАТЕРИАЛЫ		
				Изолирующий слой	—	0,189 м ³
				Теплоизоляционный слой	—	0,689 м ³
				Цем.-песчаный раствор М100	—	0,078 м ³
				ПСА 60.9.25-УП-П		
				СБОРОЧНЫЙ ЧЕРТЕЖ		
			1.832.1-9 вып.1	ПСА 60.9.25-УП-П		
				СБОРОЧНЫЕ ЕДИНИЦЫ		
			АСИ	Каркас пространственный КП5	1	20,2 кг
		1	1.832.1-9 вып.2	Изделие закладное М1	2	4,7 кг
				МАТЕРИАЛЫ		
				Изолирующий слой	—	0,189 м ³
				Теплоизоляционный слой	—	0,961 м ³
				Цем.-песчаный раствор М100	—	0,078 м ³

ФОРМАТ	ЗОНА	НОМ.	ОБОЗНАЧЕНИЕ	НАИМЕНОВАНИЕ	КОЛ.	ПРИМЕЧАНИЕ
				ПСА 60.9.30-УП-П-а		
				СБОРОЧНЫЙ ЧЕРТЕЖ		
			1.832.1-9 вып.1	ПСА 60.9.30-УП-П		
				СБОРОЧНЫЕ ЕДИНИЦЫ		
			АСИ	Каркас пространственный КП6	1	34,0 кг
		1	1.832.1-9 вып.2	Изделие закладное М1	2	4,7 кг
				МАТЕРИАЛЫ		
				Изолирующий слой	—	0,189 м ³
				Теплоизоляционный слой	—	0,953 м ³
				Цем.-песчаный раствор М100	—	0,078 м ³

Стеновые панели: ПСА 60.9.20-УП-П-а, ПСА 60.9.25-УП-П-а, ПСА 60.9.30-УП-П-а выполнить в опалубке панелей ПСА 60.9.20-УП-П, ПСА 60.9.25-УП-П, ПСА 60.9.30-УП-П по серии 1.832.1-9 вып.1

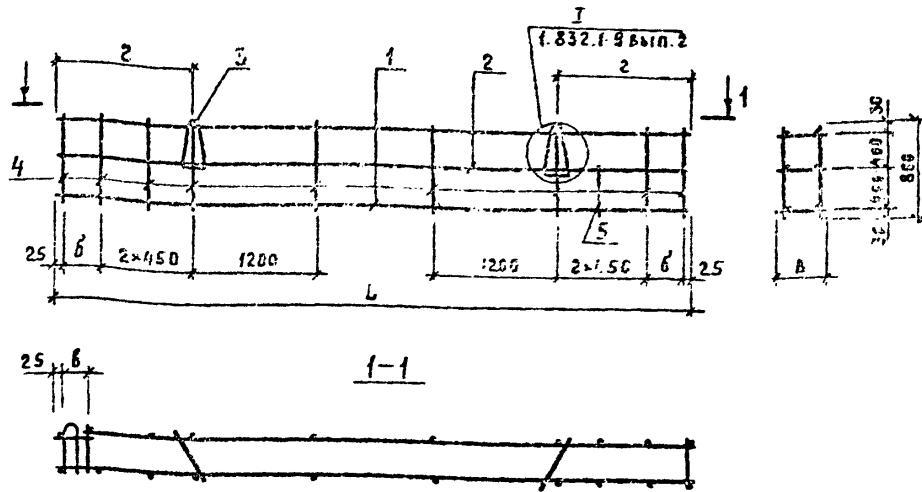
Привязки:

Исполн. Шатный	Т.П. 903-1-252.В7	АСИ
Зам.нач. Пархомчик		
Рук.гр. Мозаев		
Ст.инж. Равичев	Панели стеновые ПСА 60.9.20-УП-П-а; ПСА 60.9.25-УП-П-а; ПСА 60.9.30-УП-П-а	СТАДИЯ
И.контр. Сармина		МАССА
		МАСШТАБ
		Р
		Лист 1
		Листов 1
		Госагропром БССР
		БЕЛАГРОПРОЕКТ
		г. Минск

Учредитель: ПАНАСЭМКО

ФОРМАТ А3

2440-04



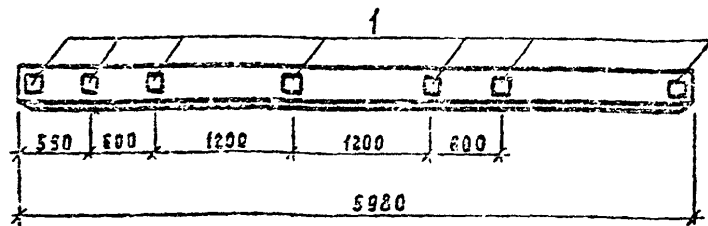
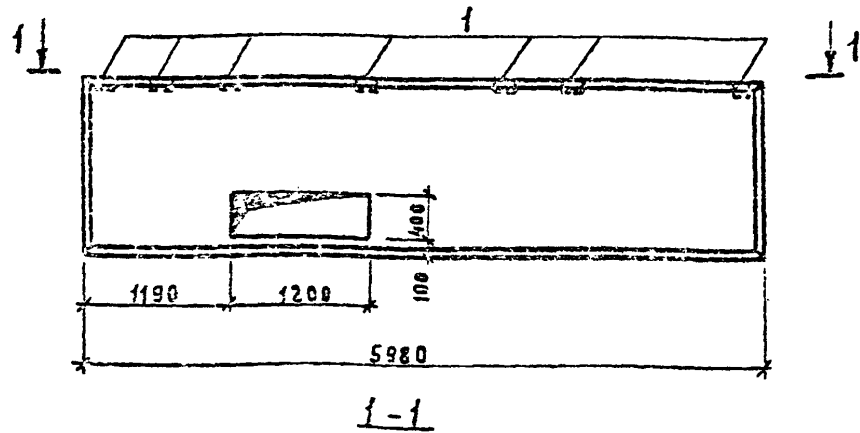
ФОРМАТ	ЗОНА	ПОЗ.	ОБОЗНАЧЕНИЕ	НАИМЕНОВАНИЕ	КОЛ.	ПРИМЕЧАНИЕ
				<u>КП5</u>		
				<u>СБОРОЧНЫЙ ЧЕРТЕЖ</u>		
			АСИ	<u>КП5</u>		
				<u>СБОРОЧНЫЕ ЕДИНИЦЫ</u>		
				<u>КАРКАС ПЛОСКИЙ</u>		
		1	1.832.1-9 вып.2	КР19	2	5.5 кг
		2	1.832.1-9 вып.2	КР18	1	3.4 кг
				<u>ДЕТАЛИ</u>		
		5		Ф4ВР1 ТУ14-4-659-75 R=460	2	0.04 кг
		3	1.832.1-9 вып.2	ПЕТАЯ ПМ12-1	2	0.9 кг
		4	1.832.1-9 вып.2	СТЕРЖЕНЬ АРМАТУРНЫЙ	18	0.08 кг
				<u>КП6</u>		
				<u>СБОРОЧНЫЙ ЧЕРТЕЖ</u>		
			АСИ	<u>КП6</u>		
				<u>СБОРОЧНЫЕ ЕДИНИЦЫ</u>		
				<u>КАРКАС ПЛОСКИЙ</u>		
		1	1.832.1-9 вып.2	КР24	2	9.1 кг
		2	1.832.1-9 вып.2	КР22	1	3.1 кг
				<u>ДЕТАЛИ</u>		
		3	1.832.1-9 вып.2	ПЕТАЯ ПМ20-2	2	3. кг
		4	1.832.1-9 вып.2	СТЕРЖЕНЬ АРМАТУРНЫЙ	18	0.08 кг
		5		Ф4ВР1 ТУ14-4-659-75 R=460	2	0.04 кг

ФОРМАТ	ЗОНА	ПОЗ.	ОБОЗНАЧЕНИЕ	НАИМЕНОВАНИЕ	КОЛ.	ПРИМЕЧАНИЕ
				<u>КП4</u>		
				<u>СБОРОЧНЫЙ ЧЕРТЕЖ</u>		
			АСИ	<u>КП4</u>		
				<u>СБОРОЧНЫЕ ЕДИНИЦЫ</u>		
				<u>КАРКАС ПЛОСКИЙ</u>		
		1	1.832.1-9 вып.2	КР15	2	5.3 кг
		2	1.832.1-9 вып.2	КР14	1	3.2 кг
				<u>ДЕТАЛИ</u>		
		3	1.832.1-9 вып.2	ПЕТАЯ ПМ12-3	2	1.2 кг
		4	1.832.1-9 вып.2	СТЕРЖЕНЬ АРМАТУРНЫЙ	18	0.08 кг
		5		Ф4ВР1 ТУ14-4-659-75 R=460	2	0.04 кг

МАРКА ПАНЕЛИ	РАЗМЕРЫ в мм			
	L	б	в	2
ПСД 60.9.20-4-П-В	6150	370	170	1280
ПСД 60.9.25-4-П-В	6200	360	280	
ПСД 60.9.30-4-П-В	6250	370	270	

ПРИМЕРЯН			

ИЗМ. ОТД.	ШАТКИ	ТАП.	903-1-252.87	АСИ
ДИ. НАЧ.	ПАРХОМИК			
РЪК. ГР.	МОДЕЛЬ			
СТ. ИИЖ.	РАБЦЕВИЧ			
И. КОНТР.	САРИНА			
КАРКАС ПРОСТРАНСТВЕННЫЙ				СТАДЯ
КП4 ... КП6				МАССА
				МАСШТАБ
				Р
				ЛИСТ
				ЛИСТОВ 1
				ГОСАГРОПРОМ БССР
				БЕЛАГРОПРОЕКТ
				Г. МИНСК



ФОРМАТ	ЗОНА	ПОЗ.	ОБОЗНАЧЕНИЕ	НАИМЕНОВАНИЕ	КОЛ.	ПРИМЕЧАНИЕ
				<u>ПСД 60.9.20-П-б</u>		
				<u>СБОРОЧНЫЙ ЧЕРТЕЖ</u>		
			1.832.1-9 вып.1	ПСД 60.9.20-П		
				<u>СБОРОЧНЫЕ ЕДИНИЦЫ</u>		
			АСИ	КАРКАС ПРОСТРАНСТВЕННЫЙ КП1	1	16.4 кг
			1.832.1-9 вып.2	ИЗДЕЛИЕ ЗАКЛАДНОЕ И1	8	1.7 кг
				<u>МАТЕРИАЛЫ</u>		
				ИЗОЛИРУЮЩИЙ СЛОЙ	-	0.239 м ³
				ТЕПЛОИЗОЛЯЦИОННЫЙ СЛОЙ	-	0.625 м ³
				ЦЕМ.-ПЕСЧАНЫЙ РАСТВОР М100	-	0.102 м ³
				<u>ПСД 60.9.25-П-б</u>		
				<u>СБОРОЧНЫЙ ЧЕРТЕЖ</u>		
			1.832.1-9 вып.1	ПСД 60.9.25-П		
				<u>СБОРОЧНЫЕ ЕДИНИЦЫ</u>		
			АСИ	КАРКАС ПРОСТРАНСТВЕННЫЙ КП2	1	17.0 кг
			1.832.1-9 вып.2	ИЗДЕЛИЕ ЗАКЛАДНОЕ И1	8	1.7 кг
				<u>МАТЕРИАЛЫ</u>		
				ИЗОЛИРУЮЩИЙ СЛОЙ	-	0.239 м ³
				ТЕПЛОИЗОЛЯЦИОННЫЙ СЛОЙ	-	0.604 м ³
				ЦЕМ.-ПЕСЧАНЫЙ РАСТВОР М100	-	0.102 м ³

ФОРМАТ	ЗОНА	ПОЗ.	ОБОЗНАЧЕНИЕ	НАИМЕНОВАНИЕ	КОЛ.	ПРИМЕЧАНИЕ
				<u>ПСД 60.9.30-П-б</u>		
				<u>СБОРОЧНЫЙ ЧЕРТЕЖ</u>		
			1.832.1-9 вып.1	ПСД 60.9.30-П		
				<u>СБОРОЧНЫЕ ЕДИНИЦЫ</u>		
			АСИ	КАРКАС ПРОСТРАНСТВЕННЫЙ КП3	1	16.6 кг
	1		1.832.1-9 вып.2	ИЗДЕЛИЕ ЗАКЛАДНОЕ И1	8	1.7 кг
				<u>МАТЕРИАЛЫ</u>		
				ИЗОЛИРУЮЩИЙ СЛОЙ	-	0.239 м ³
				ТЕПЛОИЗОЛЯЦИОННЫЙ СЛОЙ	-	0.583 м ³
				ЦЕМ.-ПЕСЧАНЫЙ РАСТВОР М100	-	0.102 м ³

СТЕНОВЫЕ ПАНЕЛИ.
 ПСД 60.9.20-П-б, ПСД 60.9.25-П-б, ПСД 60.9.30-П-б ВЫПОЛНИТЬ В ОПЛУЧКЕ ПАНЕЛЕЙ ПСД 60.9.20-П, ПСД 60.9.25-П, ПСД 60.9.30-П ПО СЕРИИ 1.832.1-9 ВЫП.1

ПРИВЪЗАН

ИНС-М

НАЧ. ОТД.	ШАТНЬКИ	<i>Шатнык</i>
З.Н. НАЧ.	ПАРШУЧНИК	<i>Паршучник</i>
РУК. ГР.	МОДЕЛЬ	<i>Модель</i>
СТ. ИНЖ.	РАБЦЕВУ	<i>Рабцеву</i>
Н. КОМП.	САРНИЧА	<i>Сарнича</i>

Т. П. 903-1-252.87

АСИ

ПАНЕЛИ СТЕНОВЫЕ
 ПСД 60.9.20-П-б,
 ПСД 60.9.25-П-б,
 ПСД 60.9.30-П-б

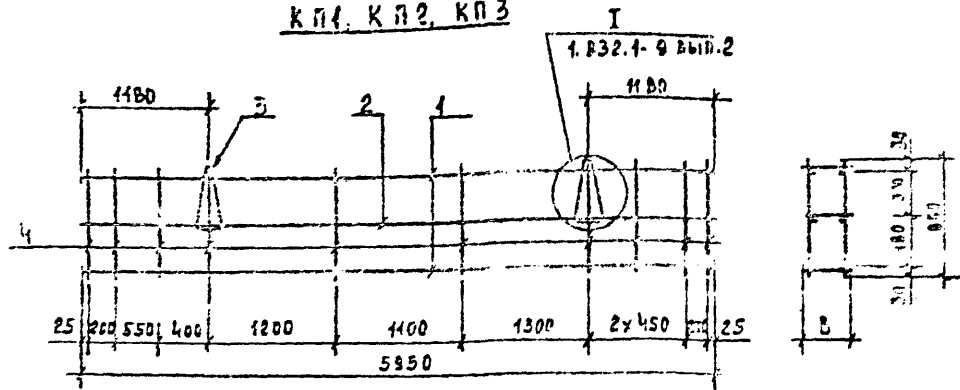
СТADIЯ	МАССА	МАСШТАБ
Р		
Лист		Листов 1

ГОСАГРОПРОМ БССР
 БЕЛАГРОПРОЕКТ
 Г. МИНСК

ФОРМАТ А3
 2440-04

Лист 11

КП1, КП2, КП3



Формат	Зона	Поз.	Обозначение	Наименование	Кол	Примечание
				КП2		
			АСИ	СБОРОЧНЫЙ ЧЕРТЕЖ		16,4 кг
				КП2		
				СБОРОЧНЫЕ ЕДИНИЦЫ		
		1	1.832.4-9 вып.2	Каркас плоский КР4	2	5,0 кг
		2	1.832.4-9 вып.2	КР5	1	3,0 кг
				ДЕТАЛИ		
		3	1.832.4-9 вып.2	Петля ПМ12-1	2	0,9 кг
		4	1.832.4-9 вып.2	Стержень арматурный	20	0,08 кг
				КП3		
				СБОРОЧНЫЙ ЧЕРТЕЖ		
			АСИ	КП3		18,6 кг
				СБОРОЧНЫЕ ЕДИНИЦЫ		
		1	1.832.4-9 вып.2	Каркас плоский КР6	2	5,3 кг
		2	1.832.4-9 вып.2	КР5	1	3,2 кг
				ДЕТАЛИ		
		3	1.832.4-9 вып.2	Петля ПМ14-1	2	1,6 кг
		4	1.832.4-9 вып.2	Стержень арматурный	20	0,08 кг

Зона	Поз.	Обозначение	Наименование	Кол	Примечание
			КП1		
			СБОРОЧНЫЙ ЧЕРТЕЖ		
		АСИ	КП1		17,0 кг
			СБОРОЧНЫЕ ЕДИНИЦЫ		
			Каркас плоский		
	1	1.832.4-9 вып.2	КР2	2	5,0 кг
	2	1.832.4-9 вып.2	КР1	1	3,0 кг
			ДЕТАЛИ		
	3	1.832.4-9 вып.2	Петля ПМ12-3	2	1,20 кг
	4	1.832.4-9 вып.2	Стержень арматурный	20	0,08 кг

Марка панели	В
ПСД 60.9.20-п-б	170
ПСД 60.9.25-п-б	220
ПСД 60.9.30-п-б	270

Привязка:

Инв. №				

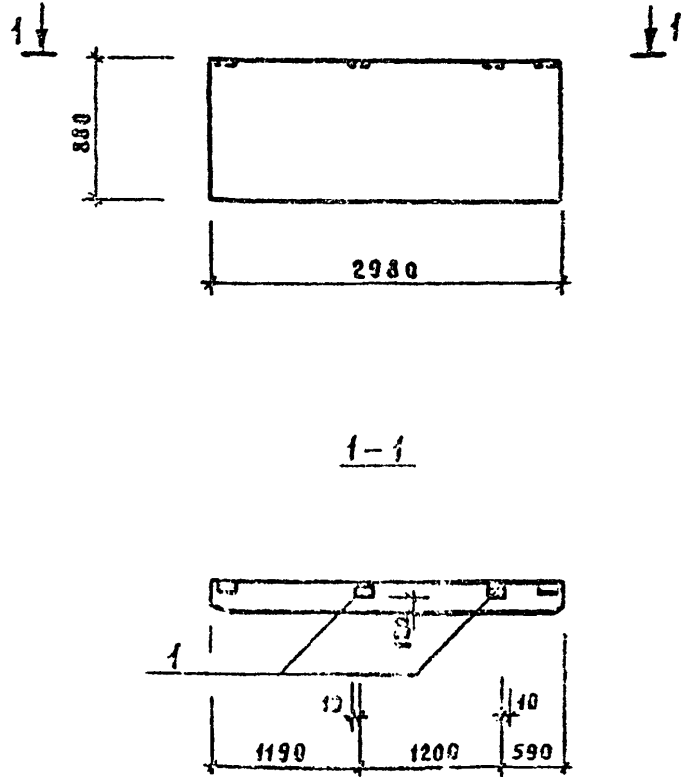
Нач. отд.	Шатных	
Зам. нач.	Лазомчук	
Рук. гр.	Модель	
Ст. инж.	Рябенчук	
Н. контр.	Сармина	

Т.п.	983-1-252.87	АСИ
Каркас пространственный		
КП1... КП3		
Лист		Листов 1
Госагропром БССР		
Белагропроект		
г. Минск		
Формат А3		

Копировал *М.И. Панасенко*

9240-01

Масштаб 1:1

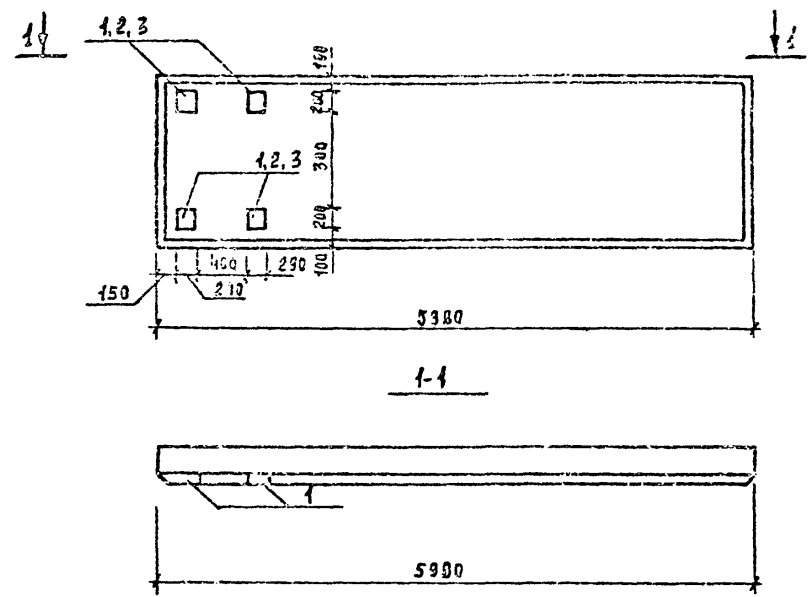


Стеновые панели ПСД 30.9.20-П-а, ПСД 30.9.25-П-а, ПСД 30.9.30-П-а отличаются от стеновых панелей по серии 1.832.1-9 вып. 1 ПСД 30.9.20-П, ПСД 30.9.25-П, ПСД 30.9.30-П привязкой и наличием дополнительных закладных изделий

Обозначение	Наименование	Кол.	Примечание
	<u>СБОРОЧНЫЙ ЧЕРТЕЖ</u>		
1.832.1-9 вып.1	ПСД 30.9.20 П		
	<u>СБОРОЧНЫЕ ЕДИНИЦЫ</u>		
1.832.1-9 вып.2	ИЗДЕЛИЕ ЗАКЛАДНОЕ М1	2	1,7 кг
	<u>ПСД 30.9.25 П-а</u>		
	<u>СБОРОЧНЫЙ ЧЕРТЕЖ</u>		
1.832.1-9 вып.1	ПСД 30.9.25 П		
	<u>СБОРОЧНЫЕ ЕДИНИЦЫ</u>		
1.832.1-9 вып.2	ИЗДЕЛИЕ ЗАКЛАДНОЕ М1	2	1,7 кг
	<u>ПСД 30.9.30 П-а</u>		
	<u>СБОРОЧНЫЙ ЧЕРТЕЖ</u>		
1.832.1-9 вып.1	ПСД 30.9.30 П		
	<u>СБОРОЧНЫЕ ЕДИНИЦЫ</u>		
1.832.1-9 вып.2	ИЗДЕЛИЕ ЗАКЛАДНОЕ М1	2	1,7 кг

Привязан	
Инв. №	

Им. отд.	Шатный		Т П 903-1-252.87	АСИ		
Зав. отд.	Пархончик					
Рек. гр.	Модель					
Ст. инж.	Рыцезову					
Н. контр.	Сарнина					
			Панели стеновые ПСД 30.9.20-П-а ПСД 30.9.25-П-а ПСД 30.9.30-П-а	Стадия	Масса	Масштаб
				Р		
				Лист	Листов 1	
				Госагропром БССР Белагропроект г. Минск		
				Формат А3		



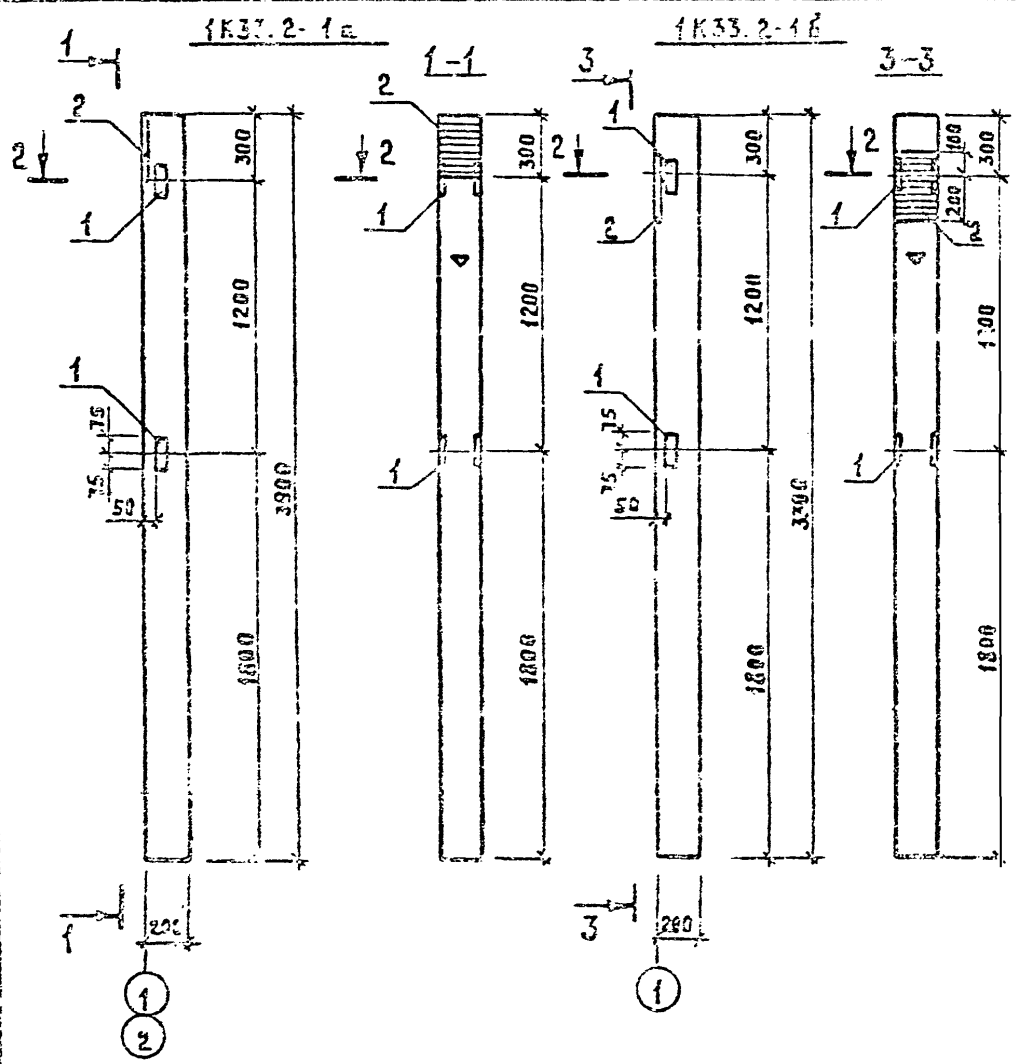
Панели ПСА 60.9.30-п-2, ПСА 60.9.25-п-2, ПСА 60.9.20-п-2 отличаются от панелей по серии 1.832.1-9 вып.1 ПСА 60.9.30-п, ПСА 60.9.25-п, ПСА 60.9.20-п наличием дополнительных закладных изделий.

ФОРМАТ	ЗОНА	ПОВ.	ОБОЗНАЧЕНИЕ	НАИМЕНОВАНИЕ	КОЛ.	ПРИМЕЧАНИЕ
				ПСА 60.9.30-п-2		
				Сборочный чертёж		
			1.832.1-9 вып.1	ПСА 60.9.30-п		
				Сборочные единицы		
		1	1.400-6/75 вып.1	Изделие закладное М1-Н-3	4	6,7кг
				ПСА 60.9.25-п-2		
				Сборочный чертёж		
			1.832.1-9 вып.1	ПСА 60.9.25-п		
				Сборочные единицы		
		2	1.400-6/75 вып.1	Изделие закладное М1-Н-4	4	6,5кг
				ПСА 60.9.20-п-2		
				Сборочный чертёж		
			1.832.1-9 вып.1	ПСА 60.9.20-п		
				Сборочные единицы		
		3	1.400-6/75 вып.1	Изделие закладное М1-Н-5	4	6,2кг

Нач. ота.	Ш.т.н.и.и.	<i>Савиц</i>	Т.П. 903-1-252.87	АСИ		
Гл. спец.	Пархомчук	<i>Пархомчук</i>				
Рук. гр.	Модель	<i>Модель</i>				
Ст. тех.	Янович	<i>Янович</i>				
Н. контр.	Сармина	<i>Сармина</i>				
Приказан:			Панели стеновые ПСА 60.9.30-п-2 ПСА 60.9.25-п-2 ПСА 60.9.20-п-2	Стадия	Масса	Масштаб
				Р		
Инв. №				Лист	Листов 1	
				Госагропром БССР Беллагропроект г. Минск		

Копировала *Н. Панасенко*

формат А3
2640-16



Код	Знач	Вид	Обозначение	Наименование	Кол.		Примечание
					шт	кг	
				СБОРОЧНЫЙ ЧЕРТЕЖ			
			1.823.1-2 вып.1	1К33.2-1			
				СБОРОЧНЫЕ ЕДИНИЦЫ			
	1		Т.П. Д.И	ИЗДЕЛИЕ ЗАКЛАДНОЕ МНБ	2	2	1.6 кг
	2		1.400-6/76 вып.1	ТО ЖЕ М1-11-5	1	1	6.2 кг

МАРКА	1К33.2-1а	1К33.2-1б
-------	-----------	-----------

ЗНАК ∇ НАНЕСТИ КЕШЬВЕДЕМОЙ КРАСКОЙ

ИЗМ. ИЛЛ.	ШАТКИН	
ГА. ИСП.	ПАГОДКИН	
РУК. ГР.	ПОДЕЛЬ	
ИНЖ.	ГАВРИЛЬЧУК	
У. КОНТР.	САРНИЧА	

Т.П. 903-1-252.87		АСИ	
КОЛОННА 1К33.2-1а 1К33.2-1б	СТАРКА	МАССА	НАШТАБ
	Р	-	-
		ЛИСТ	ЛИСТОВ 1
ГОСАГРОПРОМ БССР БЕЛАГРОПРОЕКТ Г. МИНСК			

ПРИВЯЗАН			

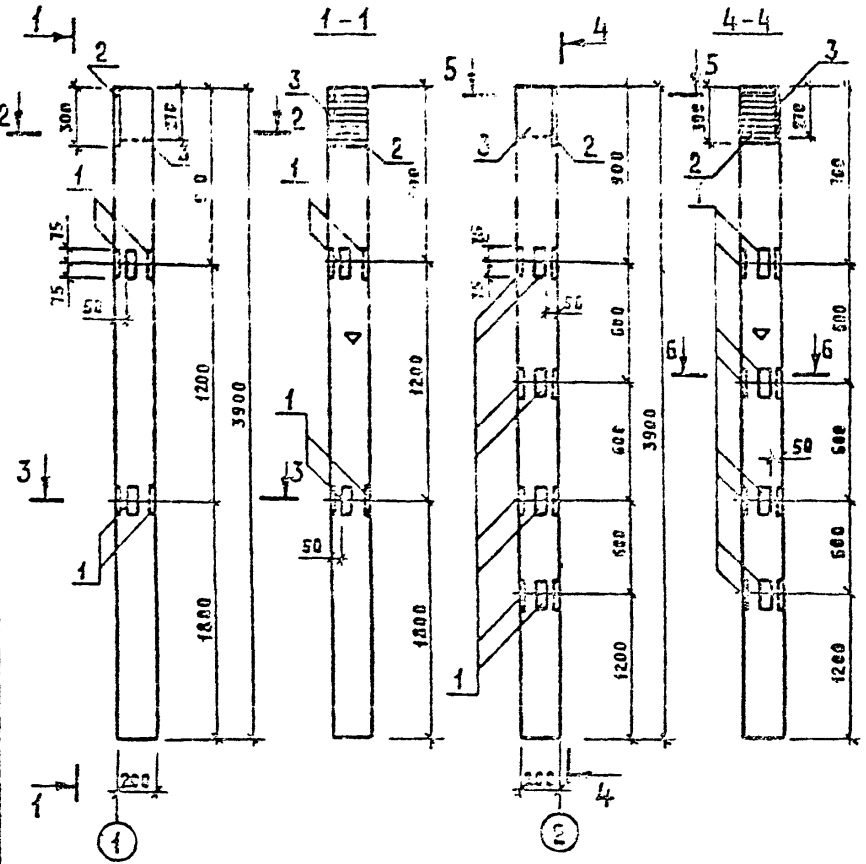
КОПИРОВАНО ВРУЧНУЮ

ФОРМАТ А3
2440-04

АЛБЕМ №

1К39.2-2а

1К39.2-2б

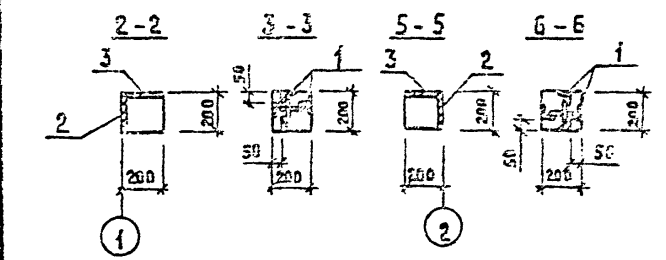


№	Зона	Обозначение	Наименование	кол.		Примечание
			СБОРОЧНЫЙ ЧЕРТЕЖ			
		1.222.1-2 вып.1	1К39.2-2			
			СБОРОЧНЫЕ ЕДИНИЦЫ			
1	Т.П.	М.П.	ИЗДАНИЕ ЗАКАЗНОГО МНВ	4	8	1,8 кг
2			ТОЖЕ	1	1	8,2 кг
3		1.400-6/7Б вып.1	М4-15	1	1	2,5 кг

МАРКА	1К39.2-2а	1К39.2-2б
-------	-----------	-----------

ЗНАК ▽ НАНЕСТИ НЕСМЫВАЕМОЙ КРАСКОЙ

Имя, инициалы, подпись и дата



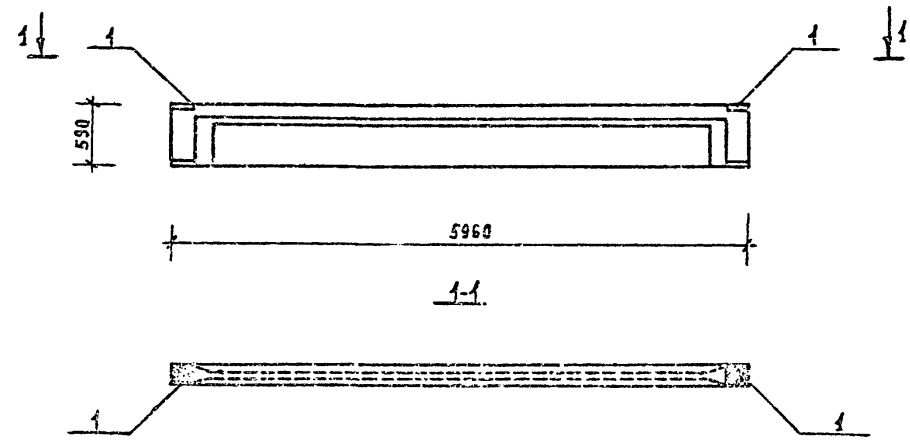
Привязки				

НАЧ. ОТД.	ШАТНИК	Белен
ГЛ. СПЕЦ.	ПАРХОМИК	Бай
РУК. ГР.	МОДЕЛЬ	М
ИНЖ.	ЛАБРАВИЧ	С
И. КОМП.	САРИНА	С

Т.П. 903-1-252.67			АСИ		
КОДЫ 1К39.2-2а 1К39.2-2б	СТАРИНА	МАССА	МАСШТАБ		
	Р	-	-		
Лист		Листов 1			
ГОСАГРОПРОМ БССР БЕЛАГРОПРОЕКТ Г. МИНСК					

Компьютер Эпос Креничкова

ФОРМАТ А3



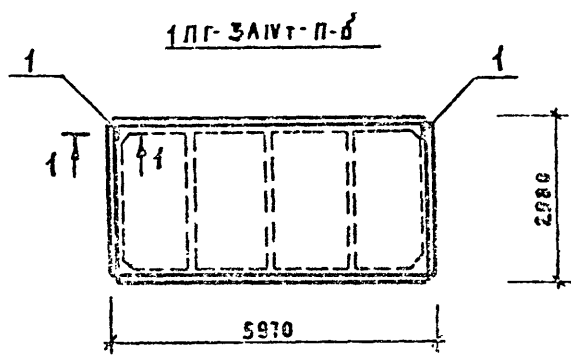
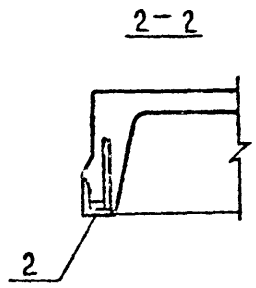
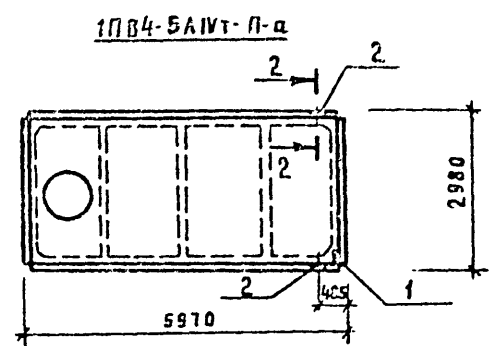
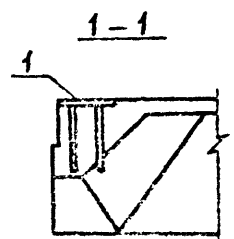
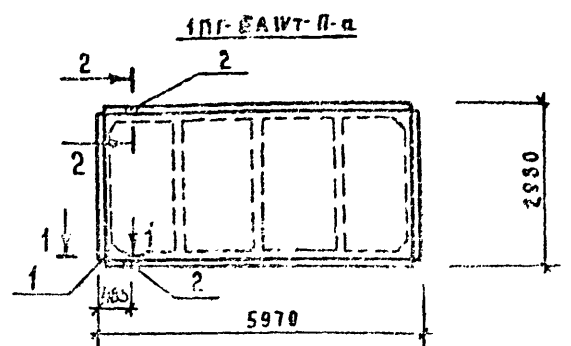
ФОРМАТ	ЗОНА	ПОЗ.	ОБОЗНАЧЕНИЕ	НАИМЕНОВАНИЕ	КОЛ.	ПРИМЕЧАНИЕ
				<u>1БСТ6-ЗАЩТ-1</u>		
				<u>СБОРОЧНЫЙ ЧЕРТЕЖ</u>		
			1.462.1-10/60 В.ИП.1	1БСТ6-ЗАЩТ		
				<u>СБОРОЧНЫЕ ЕДИНИЦЫ</u>		
		1	1.400-6/Т6 В.ИП.1	ЗАКЛАДНОЕ ИЗДЕЛИЕ МЗ-6	2	6,0кг

БАЛКА 1БСТ6-ЗАЩТ-1 ОТЛИЧАЕТСЯ ОТ БАЛКИ 1БСТ6-ЗАЩТ ПО СЕРИИ 1.462.1-10/60 В.ИП.1 НАЛИЧИЕМ ДОПОЛНИТЕЛЬНЫХ ЗАКЛАДНЫХ ИЗДЕЛИЙ

ИЗМ. ПОЗ.	ШАТКИН		ИП	903-1-252.87	АСИ
ЗАКЛ. ПОЗ.	ПАВЛОВИЧ				
Р.К. Г.В.	МОДЕЛЬ				
СТ. И.И.	ПАВЛО				
И. КОТЕ	САРИНА				
ПРИМЯЗАН:			БАЛКА	СТАДЫ	МАССА
			1БСТ6-ЗАЩТ-1	Р	-
				МАШТАБ	-
				ЛИСТ	ЛИСТОВ
				БСАГРОПРОМ ЕССР	
				БЕЛАГРОПРОЕКТ	
				г. М.И.Н.С.К.	

КОПИРОВАЛ П.И. ПАНАГЕРОВ

ФОРМАТ А3
2440-04



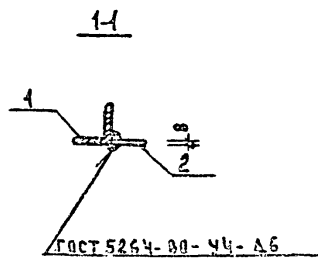
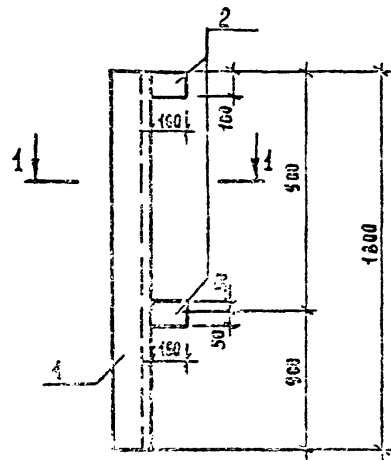
ФОРМАТ	ЗОНА	Поз.	ОБОЗНАЧЕНИЕ	НАИМЕНОВАНИЕ	КОЛ	ПРИМЕЧАНИЕ
				1ПГ-5А IVТ-П-а		
				СБОРОЧНЫЙ ЧЕРТЕЖ		
			1.865.1-4/84 вып.1	1ПГ-5А IVТ-П		
				СБОРОЧНЫЕ ЕДИНИЦЫ		
		1	1.865.1-4/84 вып.2	ИЗДЕЛИЕ ЗАКЛАДНОЕ М10	1	1,3 кг
		2		М11	2	0,9 кг
				1ПВ4-5А IVТ-П-а		
				СБОРОЧНЫЙ ЧЕРТЕЖ		
			1.865.1-4/84 вып.1	1ПВ4-5А IVТ-П		
				СБОРОЧНЫЕ ЕДИНИЦЫ		
		1	1.865.1-4/84 вып.2	ИЗДЕЛИЕ ЗАКЛАДНОЕ М10	1	1,3 кг
		2		М11	2	0,9 кг
				1ПГ-3А IVТ-П-б		
				СБОРОЧНЫЙ ЧЕРТЕЖ		
			1.865.1-4/84 вып.1	1ПГ-3А IVТ-П		
				СБОРОЧНЫЕ ЕДИНИЦЫ		
		1	1.865.1-4/84 вып.1	ИЗДЕЛИЕ ЗАКЛАДНОЕ М10	2	1,3 кг

НАЧ. ОТЗ.	ШАТНЫЙ	<i>Савицкий</i>	Т.П. 903-1-252.87	АСИ		
ЗАМ. НАЧ.	ПАРОМЧИК	<i>Савицкий</i>				
РУК. ГР.	МОДЕЛЬ	<i>Мло</i>				
СТ. НИЖ.	ПАПКО	<i>Савицкий</i>				
И КОНТР.	САРМИНА	<i>Савицкий</i>	ПЛАТА: 1ПГ-5А IVТ-П-а, 1ПВ4-5А IVТ-П-а, 1ПГ-3А IVТ-П-б	СТАНДА	МАССА	МАСШТАБ
ПРИВЯЗАК				Р		
Н.И.В. И.С.			Лист		Листов 1	
			ГОСАГРОПРОМ БССР БЕЛАГРОПРОЕКТ Г. МИНСК			
			ФОРМАТ А3			

Копировала *Жуков* Креничкова

2440-04

АНБЕОМ IV



ФОРМАТ	ЗОНА	ПОЗ.	ОБОЗНАЧЕНИЕ	НАИМЕНОВАНИЕ	КОЛ.	ПРИМЕР
Б4	1			Уголок Б-160x16 ГОСТ 3509-36 Ветвь Б-1 ГОСТ 535-79 L=1800	1	59,3 кг
Б4	2			Лист Ах160 ГОСТ 19903-74 Ветвь А2 ГОСТ 14637-79 L=100	2	3,1 кг

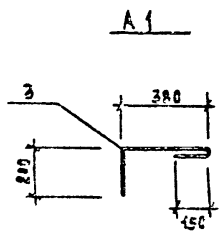
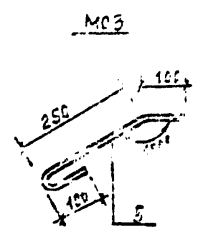
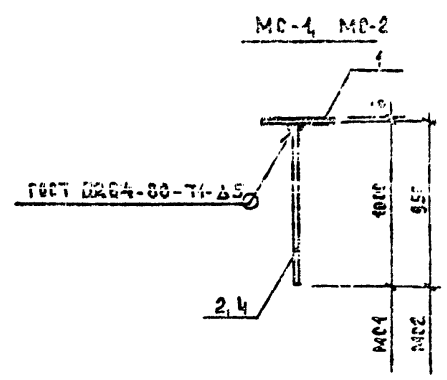
Обработка элементов производить ручной дуговой сваркой электродами типа Э42 по ГОСТ 5467-75.

Примечания:

Исполн. Шатун	Проверк.	Т.П. 903-1-252.87	АСИ
Рис. Д. Мозыс	Мозыс		
Н. Контр. Сломин	Сломин	Насадка НС1	Сталь Масса Масштаб
			Р 75,5
			Лист Астана
			Госагропром БССР Белагропроект г. Минск

Копировал С.И. Панасенко

Формат А3
2440-04



КОЛ-ВО	ЗОНА	ПОР.	ОБЪЕМ	НАИМЕНОВАНИЕ	КОЛ	ПРИМЕЧАНИЕ
				<u>MC1</u>		
64		1		Лист 6x150 ГОСТ 19903-74 L=150 Ст3кп2 ГОСТ 14637-79	1	4,4 кг
64		2		Ф42 А1 ГОСТ 5781-82, L=1000		0,09 кг 1,99 кг
				<u>A1</u>		
		3		Ф6 А1 ГОСТ 5781-82 L=730	1	0,3 кг
				<u>MC2</u>		
		1		Лист 6x150 ГОСТ 19903-74 L=150 Ст3кп2 ГОСТ 14637-79	1	4,4 кг
		4		Ф42 А1 ГОСТ 5781-82 L=550	1	0,05 1,95
				<u>MC3</u>		
		5		Крчг 8x0 ГОСТ 2590-71 L=450 Ст3 ГОСТ 535-79	1	0,3 кг

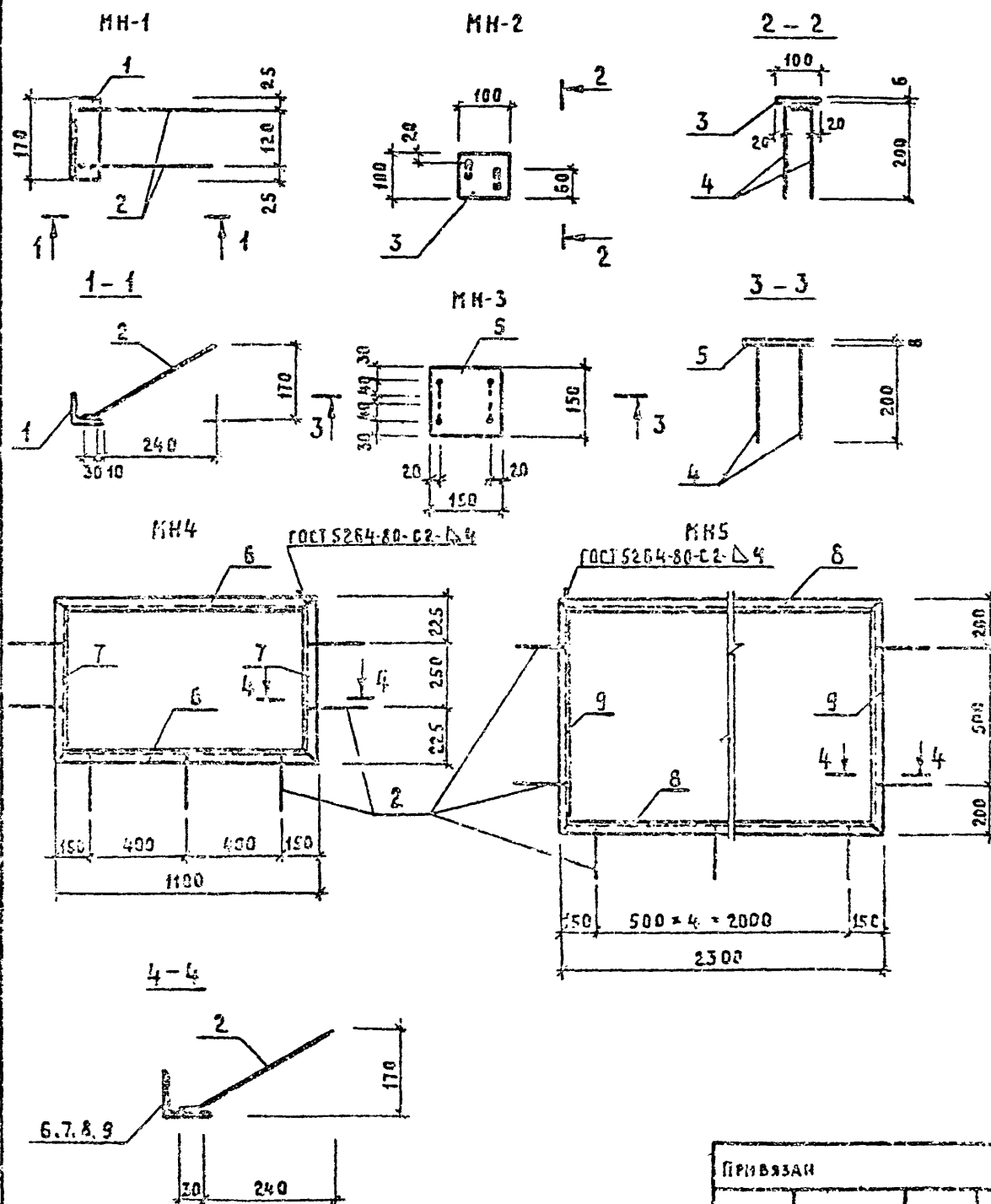
Приварку анкерных стержней к полосу производить автоматической дуговой сваркой

Привязан:	Исполнитель	Проверенный	Т.п. 903-1-252.87	АСИ
	Зам.нач. Пархомчик	Савицкий		
	Руч. гр. Моделль	Модель	Изделия соединительные MC1, MC2, MC3 Анкер А1.	СТАИЯ
	От. инж. Равицкий	Равицкий		МАССА
	Н. контр. Сармина	Сармина		МЛ. ЛИСТЫ
				Р
				СМ. ТАБЛ.
				Лист 1
				Листов 1
				Госагропром БССР
				Белгипропроект
				г. Минск

Копировал. *П. Панащенко*.

ФОРМАТ А3
2440-04

ЛАНСОН IV



ФОРМАТ	ЗОНА	ПОЗ	ОБОЗНАЧЕНИЕ	НАИМЕНОВАНИЕ	КОЛ	ПРИМЕЧАНИЕ
				МН-1		
		1		УГОЛАК 5-50x5 ГОСТ 8509-96 L=170мм	1	0.82 кг
		2		φ8A III ГОСТ 5781-82 L=280	2	0.22 кг
						1.26 кг
				МН2		
		3		ПОЛОСА 180x6 ГОСТ 19903-74 L=100	1	0.5 кг
		4		φ8A III ГОСТ 5781-82 L=240	2	0.2 кг
						0.9 кг
				МН3		
		4		φ8A III ГОСТ 5781-82 L=240	4	0.2 кг
		5		ПОЛОСА 150x5 ГОСТ 19903-74 L=150	1	1.4 кг
						2.2 кг
				МН4		
		2		φ8A III ГОСТ 5781-82 L=280	7	0.22 кг
		5		УГОЛАК 5-50x5 ГОСТ 8509-96 L=HCO	2	8.3 кг
		7		L=600	2	4.5 кг
						27.14 кг
				МН5		
		8		УГОЛАК 5-50x5 ГОСТ 8509-96 L=2300	2	17.34 кг
		9		L=800	2	6.0 кг
		9		φ8A III ГОСТ 5781-82 L=220	9	0.22 кг
						48.66 кг

ЛАНСОН IV

ПРИВЯЗАН			

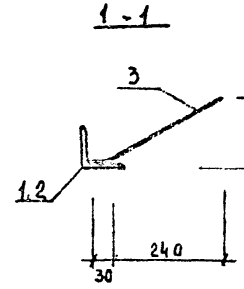
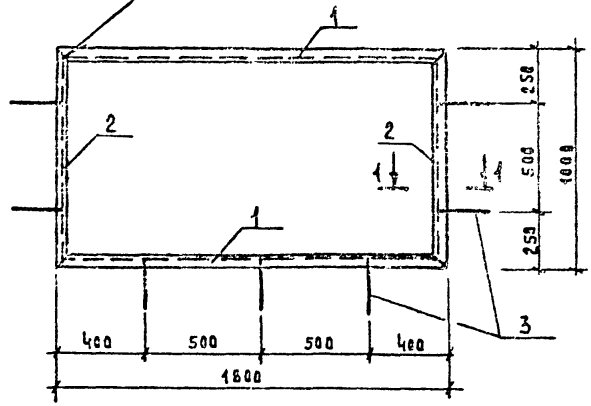
ИЗМ. №	ИЗМЕН.	ИЗМ. №	ИЗМЕН.

Т.П. 903-1-252.87		АСИ	
ИЗДЕЛИЯ ЗАКАЗНЫЕ МН1... МН5	СТАЖА	МАССА	НАСЧЕТЫ
	Р	СМ	ТАБА
ГОСАТРОПРОМ БЕЛОР		БЕЛАТРОПРОЕКТ	

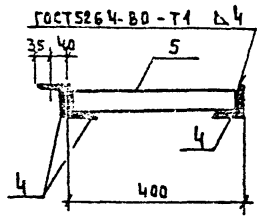
КЕЛЕРОВА *Л.С.* КРИСТИНОВА
ФОРМАТ А3
2440-04

ГОСТ 5264-80-02-А4

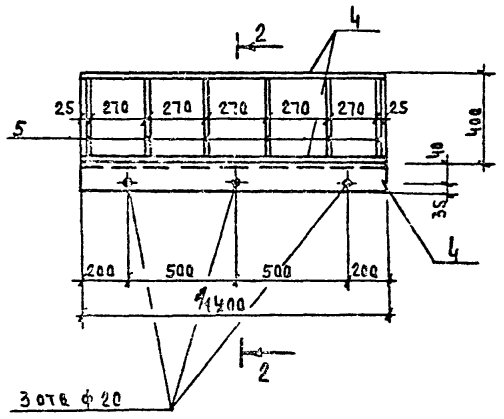
МН 6



2-2



МН-7



ФОРМАТ	ЗОНА	КОД.	ОБОЗНАЧЕНИЕ	НАИМЕНОВАНИЕ	КОЛ	ПРИМЕРНЫЕ
				<u>МН 6</u>		
		1		Уголок Б-50x5 ГОСТ 8509-88 БСТЗ КН 2-1 ГОСТ 535-79	2	13.5 кг
		2		L-1000	2	6.8 кг
		3		Ф 8А ГОСТ 5761-82; L=280	7	8.22 кг
						42.34 кг
				<u>МН-7</u>		
		4		Уголок Б-75x6 ГОСТ 8509-88 БСТЗ КН 2-1 ГОСТ 535-79	3	5.65 кг
		5		Полоса Б-6x50 ГОСТ 19903-74 БСТЗ КН 2-1 ГОСТ 14657-79	6	0.92 кг
						34.43

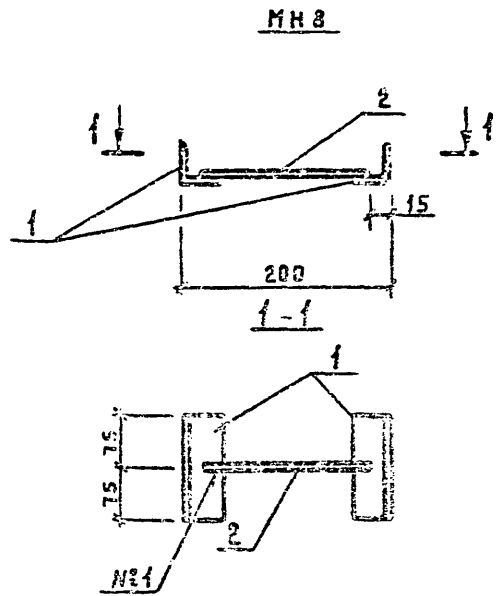
И.О. Ф.И.О.	ШТАМПЫ	Т.П.	903-1-252.07	АСК
ЗАМ. НАЧ.	ПАРХОМЧИК	ИЗДЕЛИЯ	ЗАКЛАДНЫЕ МН6, МН7	СТАРИК
Р.К. Г.Р.	МОДЕЛЬ	МАССА		СМ. ТАБЛ.
С.Т. И.И.И.	РАЕЦЕВИЧ	МАШТАБ		
И.КОНТ.Р.	САРМИНА	ЛИСТ		ЛИСТОВ 1
		Госагропром БССР БЕЛАГРОПРОЕКТ Г. МИНСК		

ПРИБВЯЗАН				
И.И.И. №				

КОПИРОВАЛ ПАКАСЕНКО

ФОРМАТ А3

2440-04



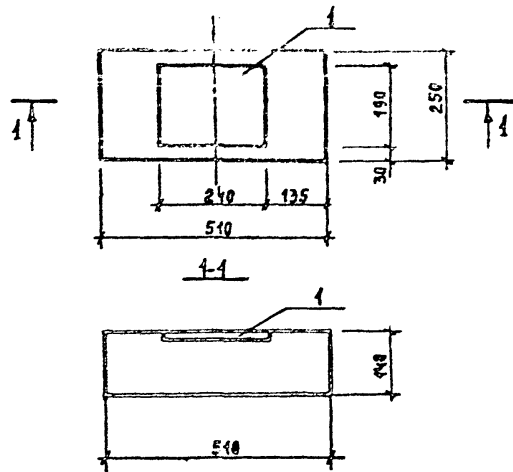
ФОРМАТ	ЗОНА	ПОЗ.	ОБОЗНАЧЕНИЕ	НАИМЕНОВАНИЕ	КОЛ.	ПРИМЕЧАНИЕ
				МН8		
Б4		1		63-5 ГОСТ 8509-88 У10А006 ВСТ-3 КН2 ГОСТ 535-79 L-150	2	0.72 кг
Б4		2		Φ12А В ГОСТ 5781-82 L-170	1	0.15 кг

СВАРНОЙ ШОВ №1 ВЫПОЛНИТЬ РУЧНОЙ ДУГОВОЙ СВАРКОЙ
ПРОТЯЖЕННЫМИ ШВАМИ, КАТЕТ ШВА 4 ММ.

КАЧ. ОТВ.	ШАТМАН	СЕРИЯ		Т.П. 903-1-25Р.87	- АБМ	
ГД СПЕЦ.	ВАР/ВМЧК	ФАН				
РЧК ГР.	МОДЕЛЬ	ШО				
СТ. ТЕХ.	ЯНОСКИ	ШО				
И КОНТР.	ГАРНИНА	ШО		ИЗДЕЛИЕ ЗАКЛАДНОЕ МН8	Листов 1	
ПРИБЫЛИ					Р	1.6
					Лист	Листов 1
					ГОСАГРОПРОМ БЕЛР БЕЛАГРОПРОЕКТ Г. МИНСК	

КОПИРОВАА *Евгений Кривеньков*

ФОРМАТ А3
2440-04



Формат	Звна	Поз.	Обозначение	Наименование	Кол	Примечание
				ОП 5,2-Т-а		
				СБОРОЧНЫЕ ЕДИНИЦЫ		
			1.225-2 вып. 11	Опорная плита ОП5,2-Т		
				ИЗДЕЛИЕ ЗАКАЗНОЕ		
		1	1.400-6/76 вып. 1	М-4-3-2	1	2,4 кг

Нач. ота			Шатный			Т.П. 903-1-252.87			-АСИ		
Гл. спец.			Паркомчик			Опорная плита			СТАДИА / МАССА / МАСШТАБ		
Рук. гр.			Модель			ОП5,2-Т-а			Р / 50 кг /		
Ст. тех.			Якович						Лист / Листов 1		
Н. контр.			Сармина						Госагропром БССР БЕЛАГРОПРОЕКТ г. Минск		
Приказан:											
Инв. №											

Копировала Панасенко

Формат А3
2140-16

ГОСТРОИ СССР
ЦЕНТРАЛЬНЫЙ ИНСТИТУТ ТИПОВОГО ПРОЕКТИРОВАНИЯ
Минский филиал

220600, г.Минск, ул.К.Маркса, 32

Сдано в печать 19.04 1990 г.
Заказ № 400 Типош. ГИИИ сов.
Издатель 2440/84