

ТИПОВОЙ ПРОЕКТ

407-3-466.87

ЗАКРЫТОЕ РАСПРЕДЕЛИТЕЛЬНОЕ УСТРОЙСТВО
Б-10 кв С КАБЕЛЬНЫМ ПОЛУЭТАЖОМ
ЗРУ10-(6×18)-1

АЛЬБОМ III

СТРОИТЕЛЬНЫЕ ИЗДЕЛИЯ

СФ ЦИТИ 620062 г. Свердловск, ул. Чебышева, 4
Зак. 4092 инв. 2338-3 элек. 620
Сдано в печать 18.01.1988 Цена 2.36

				Привязан	

Инв. N

Типовой проект
407-3-466.87

ЗАКРЫТОЕ РАСПРЕДЕЛИТЕЛЬНОЕ УСТРОЙСТВО
6-Ю кв с кабельным полуэтажом
ЗРУЮ-(6×18)-1
Альбом III

СТРОИТЕЛЬНЫЕ ИЗДЕЛИЯ

РАЗРАБОТАН
СЕВЕРО-ЗАПАДНЫМ ОТДЕЛЕНИЕМ
ИНСТИТУТА „ЭНЕРГОСЕТЬПРОЕКТ“

РАБОЧИЙ ПРОЕКТ
УТВЕРЖДЕН И ВВЕДЕН В
ДЕЙСТВИЕ МИНЭНЕРГО СССР
ПРОТОКОЛ N 38 ОТ 04.09.87

ЗАМ. ГЛАВНОГО ИНЖЕНЕРА *В.В. Карпов*
ГЛАВНЫЙ ИНЖЕНЕР ПРОЕКТА *Н.А. Пивоварова*

2338/3

						Приказан	
ИМБ.Н							

Альбом №

407-3-466.87

проект

Типовой

Возм. н. в. м.

Получено в датах

№ 129731 м-73

Содержание альбома №

Обозначение	Наименование	Стр
407-3-466.87- ТТ	Технические требования	3
- АСН-001	Колоннак (2 КОЗ 42-2.2-1, 2 КОЗ 42-2.2-2, 2 КОЗ 42-2.2-3)	4
- 001СБ	То же Сборочный чертеж	4.5
- 002	Плита сантехническая ПРС 56.15-40А Т-У	6
- 003	Ограждение кровли МК-1	7
- 004	Обрамление проема МК-2	
- 005	Деталь закладная МК-4	8
- 006	Кронштейн МК (МК-5, МК-6)	
- 007	Обрамление проема МК-8	9
- 008	Кронштейн МК (МК-9, МК-10)	
- 009	Обрамление проема МК-12	10
- 010	Деталь закладная МК-14	
- 011	Деталь крепежная МК-14	11
- 012	Деталь крепежная МК-15	12
- 013	Марка М-2	
- 014	Марка М-3	13
- 015	Марка М-4	
- 016	Деталь закладная М-5	14
- 017	Деталь крепежная М-6	
- 018	Деталь крепежная М-7	15
- 019	Деталь крепежная М-8	
- 020	Деталь крепежная М-9	16
- 021	Деталь Крепежная М-10	
- 022	Деталь крепежная М-11	17
- 023	Деталь крепежная М-12	
- 024	Деталь крепежная М (М-13, М-14)	18
- 025	Деталь крепежная М (М-15, М-16)	
- 026	Деталь крепежная М (М-17, М-18)	19
- 027	Деталь крепежная Т-1	

Обозначение	Наименование	Стр.
407-3-466.87- АСН-028	Деталь крепежная Т-4	19
-029	Обрамление ступеней Т-5	20
-030	Деталь крепежная Т-9	
-031	Деталь крепежная Т-10	21
-032	Элемент крепежный Т-11	
-035	Ограждение ОМ-1	22
-036	Ограждение ОМ-2	
-037	Ограждение ОМ-3	23
-038	Ограждение ОМ-4	
-039	Ограждение ОМ-5	24
-040	Ограждение ОМ-6	
-041	Ограждение ОМ-7	25
-042	Рама РМ-1	
-043	Рама РМ-2	26
-044	Рама РМ-3	
-045	Рама Р-1	27
-046	Подкос пм (пм-1, пм-2).	
-047	Деталь крепежная Т-12	28
-048	Обрамление проема МК-16	

Нач. отд.	Роменский	11	10.09.87
Гип. Л.	Лубоварова	11	10.09.87
Гип. П.	Лавренко	11	10.09.87
Рис. эр.	Ковшинова	11	10.09.87
Пробирка	Шленова	11	10.09.87
Инженер	Бабак	11	10.09.87

ТП 407-3-466.87

Содержание
альбома

Лист	Листов
1/1	1

ЭНЕРГОСЕТЬПРОЕКТ
Северодонецкий филиал
Ленинград

1. Настоящие технические требования распространяются на изготовление стальных строительных изделий. Изготовление железобетонных строительных изделий производить по техническим требованиям серий, указанных на чертежах в спецификациях в разделе „Документация“.
2. Материал стальных изделий в Ст ЭКП 2 по ГОСТ 380-71* или ТУ 14-1-3023-80
3. Детали должны изготавливаться из выпрессованного проката.
4. Правка стали в холодном состоянии должна производиться на вальцах и прессах. Поверхность стали после правки не должна иметь вмятин, забоин и других повреждений.
5. Разметка деталей должна производиться любым методом, обеспечивающим требуемую точность работ и экономное раскройное использование стали.
6. Кромки деталей после кислородной резки должны быть очищены от графа, шлака, брызг и наплывов металла и не иметь неровностей и шероховатостей, превышающих: при машинной резке - 0,3 мм при ручной газовой резке - 1 мм
7. Кромки деталей после резки на ножницах не должны иметь заусениц и заволов, превышающих 0,3 мм, а также трещин.
8. Отверстия под болты должны образовываться сверлением или прокалыванием на меньший диаметр с последующей рассверловкой до проектного диаметра.
9. Подготовка под сварку, сварка и контроль качества сварки должны соответствовать требованиям ГОСТ 5264-80, ГОСТ 6996-86 и СНиП III-18-75.
10. Электроды для сварных швов применять типа Э42 ГОСТ 9467-75.
11. Антикоррозийная защита изделий назначается по СНиП 2.03.11-85, в зависимости от степени агрессивного воздействия среды конкретного района строительства.

И.контр.	Ковалев	20	10.09.87
Нач. отд.	Роменицкий	21	10.09.87
Г.И.П.	Шибарова	22	10.09.87
Г.И.П.ст.	Парфенов	23	10.09.87
Рис.ер.	Корнилова	24	10.09.87

Т П

407-3-466-87-ТТ

Технические
требования

Страниц	Лист	Листов
1	1	1

ЭНЕРГОСЕТПРОЕКТ
Учреждение Академии
Ленинград

копир Лич

2338/3

фирма П.3

Альбом III

Тыловой проект 407-3-466.87

Имя № табл. Подпись и дата. Взам. инв. №

Имя № табл.	Подпись и дата	Взам. инв. №	Обозначение	Наименование	Кол.	Примечание
				Документация		
			1.020-1/83 Вып 2-1	Колонна 2К03.42-2.2		ко всем закл. и зб
*			407-3-466.87-АСИ-001СБ	Сборочный чертеж		* АЧ+АЗ
				Сборочные единицы		
АЧ			1.020-1/83 Вып 2-15. 31	изделие закладное мн-44	6	
				переменные для исполнения		
				Колонна 2К03.42-2.2-1		
				Сборочные единицы		
АЧ			1.020-1/83.2-15.24-09	Изделие закладное мн-41	2	
				Колонна 2К03.42-2.2-П 2К03.42-2.2-П		
				Сборочные единицы		
АЧ			1.020-1/83.2-15.24-08	Изделие закладное мн-40	2	

Привязан

Инва. №

ТП 407-3-466.87 - АСИ-001

Колонна К (2К03.42-2.2-1, 2К03.42-2.2-П, 2К03.42-2.2-Ш)

ЭНЕРГОСЕТЬПРОЕКТ
Северно-Западное отделение
Ленинград

копир. Аниф

формат А4

Альбом III

Тыловой проект 407-3-466.87

Имя № табл. Подпись и дата. Взам. инв. №

Обозначение	Рис.	Марка
407-3-466.87-АСИ-001	1	2К03.42-2.2-1
	2	2К03.42-2.2-П
	3	2К03.42-2.2-Ш

Ведомость расхода стали на дополнительные закладные изделия, кг

Марка элемента	Изделия закладные						Итого
	Арматура класса АIII			Прокат марки ВСтЗ			
	ГОСТ 5781-82*			ГОСТ 103-76*			
	Ф8	Ф12	Итого	-6x60	-8x150	Итого	
2К03.42-2.2-1	0,72	2,08	2,80	2,52	5,64	8,16	10,96
2К03.42-2.2-П, Ш	0,72	2,24	2,96	2,52	2,82	5,34	8,3

Остальное см. серию 1.020-1/83 Вып 2-1

Привязан

Инва. №

ТП 407-3-466.87-АСИ-001СБ

Колонна К (2К03.42-2.2-1, 2К03.42-2.2-П, 2К03.42-2.2-Ш)
Сборочный чертеж

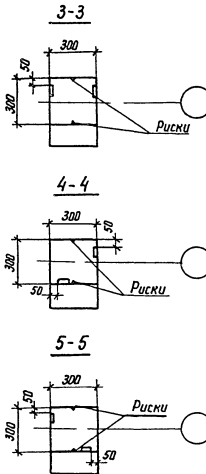
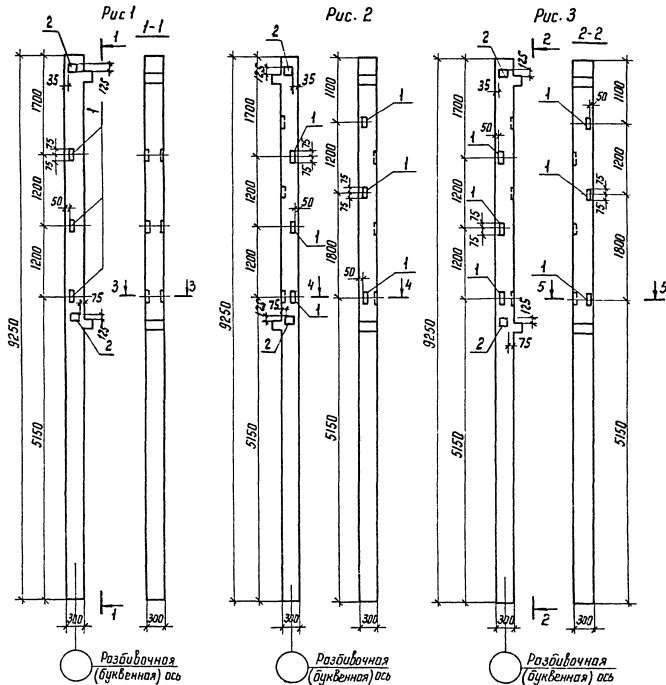
ЭНЕРГОСЕТЬПРОЕКТ
Северно-Западное отделение
Ленинград

копир. Аниф

формат А4

УИИ № 111/2073 Инв. № 111/2073 Типовой проект 407-3-466-87

Альбом III



Приказ			
Инв. №			

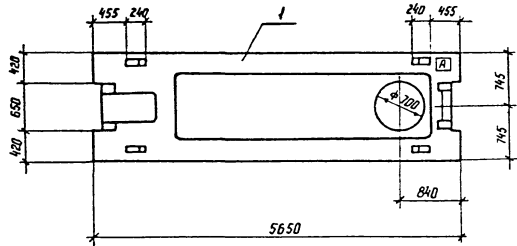
ТП 407-3-466-87-АСИ-001СБ

Лист
2

Исх. №

Формат А3

2006/3



Формат	Зона	Поз.	Обозначение	Наименование	Кол.	Примечание
А3	1		1.041.1-2 Вып. 6	ПРС 56.15-4А IV Т		
				<u>Документация</u>		

Остальное - см. серию 1.041.1-2 вып. 6

Индекс А наносится масляной краской и дан для ориентации плит при монтаже.

Приблизно			
Инв.п.			

И контр.	Новоблев		10.02.88
Нач. отд.	Рябенский		10.02.88
ГНП	Лыбагарова		10.02.88
ГНП стр.	Парфенов		10.02.88
Рук. зв.	Корнилов		10.02.88
Проведен.	Шенюда		10.02.88
Инженер	Бабак		10.02.88

ТП 407-3-466.87-АСН-002

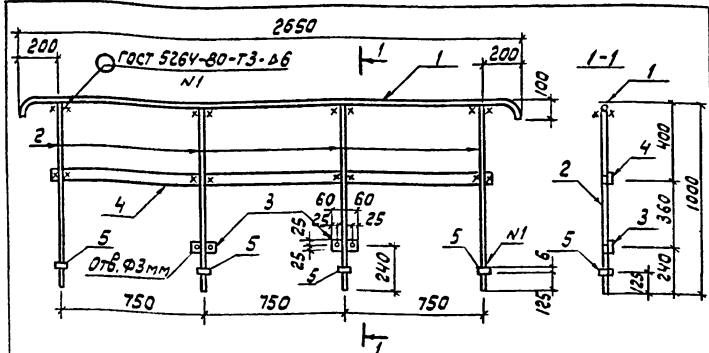
Плита сантехническая
ПРС 56.15-4А IV Т-VI

Етапу	Масса	Масштаб
РП	2890	1:20
Лист		Листов 1

ЭНЕРГОСЕТЬПРОЕКТ
Генер. Западные отделение
Ленинград

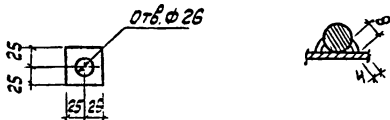
Копир коға

формат А3



Формат	Зона	Поз.	Обозначение	Наименование	кол.	Примечание
				<u>Документация</u>		
А3			407-3-466.87-ТТ	Технические требования		
				<u>Детали</u>		
Б4	1		407-3-466.87-АСУ-100	Я-І-24 ГОСТ 5781-82 $\varrho=2770$	1	9,6 кг
Б4	2		-01	$\varrho=976$	4	3,5 кг
Б4	3		-101	Полоса 6,50-ГОСТ 103-76 ГОСТ 3-ГОСТ 535-79 $\varrho=120$	2	0,3 кг
Б4	4		-01	$\varrho=2350$	1	5,5 кг
Б4	5		-02	$\varrho=50$	4	0,1 кг

Поз. 5 Приварка поз.2



Привязан

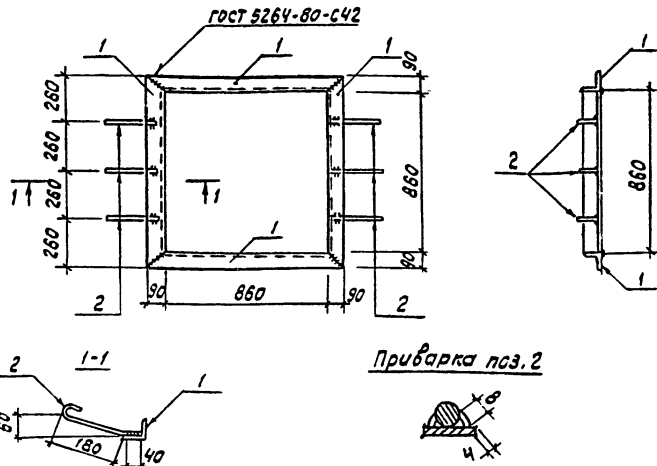
ИНВ. N

И. контр.	Ковалева	И.р.з.	И.в.з.
нач. отв.	Роменский	10.08.87	
Г.И.П.	Павлова	10.08.87	
Г.И.П.	Павлова	10.08.87	
Р.К. з.	Карнилова	10.08.87	
Павлова	Шеленова	10.08.87	
Умжен.	Мазасва	10.08.87	

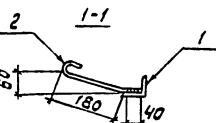
ТП 407-3-466.87.-АСУ-003

Статус	Масса	Масштаб
рп	30,3	1:20

Лист Листов 1
ЭНЕРГОСЕТЬ ПРОЕКТ
Северо-Западное отделение
Ленинград
формат А4



Приварка поз.2



Формат	Зона	Поз.	Обозначение	Наименование	кол.	Примечание
				<u>Документация</u>		
А3			407-3-466.87-ТТ	Технические требования		
				<u>Детали</u>		
Б4	1		407-3-466.87-АСУ-102	Уголок 10,50-ГОСТ 8510-81 ГОСТ 3-ГОСТ 535-79 $\varrho=100$	4	6,97 кг
Б4	2		-103	Я-І-6 ГОСТ 5781-82 $\varrho=265$	6	0,06 кг

Привязан

ИНВ. N

И. контр.	Ковалева	И.р.з.	И.в.з.
нач. отв.	Роменский	10.08.87	
Г.И.П.	Павлова	10.08.87	
Г.И.П.	Павлова	10.08.87	
Р.К. з.	Карнилова	10.08.87	
Павлова	Шеленова	10.08.87	
Умжен.	Мазасва	10.08.87	

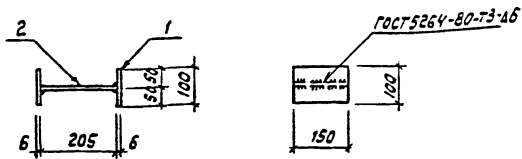
ТП 407-3-466.87-АСУ-004

Статус	Масса	Масштаб
рп	27,9	1:20

Лист Листов 1
ЭНЕРГОСЕТЬ ПРОЕКТ
Северо-Западное отделение
Ленинград
формат А4

Альбом III

Типовой проект 407-3-466.87



Формат	Зона	Поз.	Обозначение	Наименование	Кол.	Примечание
				<u>Документация</u>		
А3			407-3-466.87-ТТ	Технические требования		
				<u>Детали</u>		
Б4	1		407-3-466.87-АСУ-104	Полоса 6-ГОСТ 103-76- ГОСТ 3-ГОСТ 535-79- Р=150	2	0,7к2
Б4	2		- 105	Лист 6-ГОСТ 18903-74* ГОСТ 3-ГОСТ 14637-79- S=150x265	1	1,5к2

Привязан

ИМБ.И

Н.контр. Ковалев М.И. 10.05.71

ТП 407-3-466.87-АСУ-005

Деталь закладная
МК-4

Стадия Масса Масштаб

РП 2,9 1:10

Лист Листов 1

ЭНЕРГОСЕТЬПРОЕКТ
Северо-западное отделение
Ленинград

формат А4

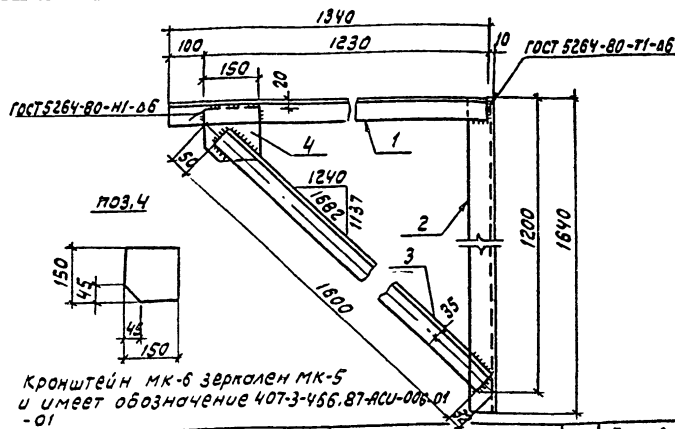
ИМБ.И
12913ТМ-73
Подпись и дата Взам.ИМБ.И

Нач. отд. Роменский М.И. 10.05.71
ГМП Лыбзарова Л.И. 10.05.71
ГИПСТР Парфенов Л.И. 10.05.71
Рук. гр. Корнилова Л.И. 10.05.71
Провер. Шленова Л.И. 10.05.71
Инжен. Маззавва М.И. 10.05.71

8

Альбом III

Типовой проект 407-3-466.87



Кронштейн МК-5 зеркален МК-5
и имеет обозначение 407-3-466.87-АСУ-006-01-01

Формат	Зона	Поз.	Обозначение	Наименование	Кол.	Примечание
				<u>Документация</u>		
А3			407-3-466.87-ТТ	Технические требования		
				<u>Детали</u>		
Б4	1		407-3-466.87-АСУ-106	Уголок 63-ГОСТ 8509-76- ГОСТ 3-ГОСТ 535-79- Р=1340	1	6,4к2
Б4	2		-01	Р=1640	1	7,9к2
Б4	3		-02	Р=1800	1	7,7к2
Б4	4		-107	Лист 10-ГОСТ 18903-74* ГОСТ 3-ГОСТ 14637-79- S=150x265	1	1,8к2

Привязан

ИМБ.И

ИМБ.И
12913ТМ-73
Подпись и дата Взам.ИМБ.И

Н.контр. Ковалев М.И. 10.05.71

ТП 407-3-466.87-АСУ-006

Кронштейн МК
(МК-5, МК-6)

Стадия Масса Масштаб

РП 23,8 1:10

Лист Листов 1

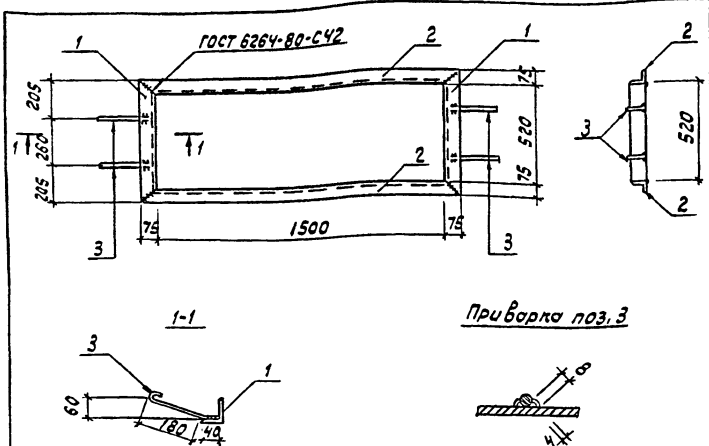
ЭНЕРГОСЕТЬПРОЕКТ
Северо-западное отделение
Ленинград

формат А4

Альбом II

407-3-466.87

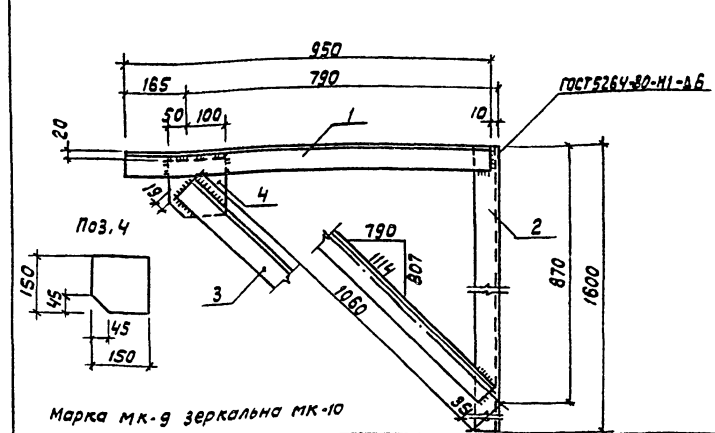
Типовой проект



Альбом III

407-3-466.87

Типовой проект



Формат	Зона	Поз.	Обозначение	Наименование	Кол.	Примечание
				<u>Документация</u>		
A3			407-3-466.87-ТТ	Технические требования		
				<u>Детали</u>		
Б4	1		407-3-466.87-АСУ-108	Уголок ^{ГОСТ 5264-80-Н1-А6} _{ГОСТ 535-79} Р-670	2	4,6 кг
Б4	2		-01	То же Р-1650	2	11,4 кг
Б4	3		-103	А-1-6 ГОСТ 5781-82* Р-265	4	0,06 кг

Формат	Зона	Поз.	Обозначение	Наименование	Кол.	Примечание
				<u>Документация</u>		
A3			407-3-466.87-ТТ	Технические требования		
				<u>Детали</u>		
Б4	1		407-3-466.87-АСУ-106-03	Уголок ^{ГОСТ 5264-80-Н1-А6} _{ГОСТ 535-79} Р-950	1	4,6 кг
Б4	2		-02	То же Р-1600	1	7,7 кг
Б4	3		-04	То же Р-1060	1	5,1 кг
Б4	4		-107	Лист ^{ГОСТ 19903-74} _{ГОСТ 14637-79} S-150x150	1	1,8 кг

Инженер Подпись дата Взам.инв.

Н.компр	Ковалева	А.И.	10.09.87		
Привязан					
ИМБ.Н					
ТП 407-3-466.87-АСУ-007					
Нач.отд.	Романский	Л.И.	10.09.87	Лист	Листов 1
Гип.	Павлов	Л.И.	10.09.87	рп	32,2 1:20
Гип.стр.	Парфенов	Л.И.	10.09.87	ЭНЕРГОСЕТЬПРОЕКТ Северо-Западное отделение Ленинград формат А4	
Рук.гр.	Корнилов	Л.И.	10.09.87		
Пробер.	Шленова	Л.И.	10.09.87		
Инжен.	Мазарева	Л.И.	10.09.87		

Инженер Подпись дата Взам.инв.

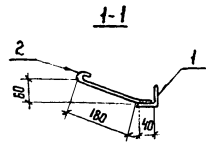
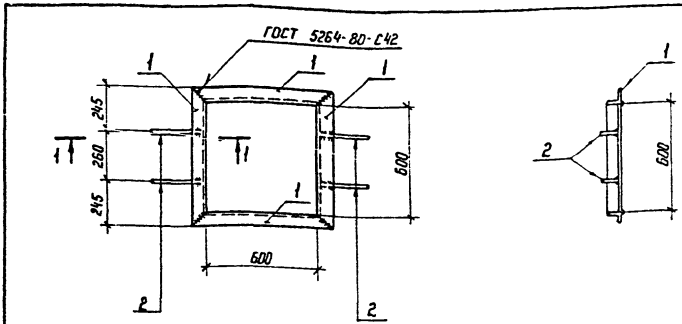
Н.компр	Ковалева	А.И.	10.09.87		
Привязан					
ИМБ.Н					
ТП 407-3-466.87-АСУ-008					
Нач.отд.	Романский	Л.И.	10.09.87	Лист	Листов 1
Гип.	Павлов	Л.И.	10.09.87	рп	19,2 1:10
Гип.стр.	Парфенов	Л.И.	10.09.87	ЭНЕРГОСЕТЬПРОЕКТ Северо-Западное отделение Ленинград формат А4	
Рук.гр.	Корнилов	Л.И.	10.09.87		
Пробер.	Шленова	Л.И.	10.09.87		
Инжен.	Мазарева	Л.И.	10.09.87		

Альбом III

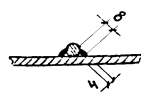
407-3-466.87

Типовой проект

Инв.№ подл. Подпись и дата. Взам инв.№ 12073, тм-3



Приборка поз. 2



Формат зона	Лист	Обозначение	Наименование	Кол.	Примечание
			<u>Документация</u>		
A3		407-3-466.87-ТТ	Технические требования		
			<u>Детали</u>		
Б4	1	407-3-466.87-АСИ-108-02	Узелок $75 \times 75 \times 6$ ГОСТ 8509-86 $8 \text{ см} \times 3 \text{ ГОСТ} 535-79^{\text{а}}$ $\ell=750$	4	5,2 кг
Б4	2	-103	А-Т-6 ГОСТ 5781-82* $\ell=265$	4	0,06 кг

Прибязан

Инв.№

ТП 407-3-466-87 - АСИ-009

Обрамление проема
МК-12

Стадия	Масса	Масштаб
рп	210	1:20
Лист		Листов 1

ЭНЕРГОСЕТЬПРОЕКТ
Северо-Западное отделение
Ленинград

Копир.Нага

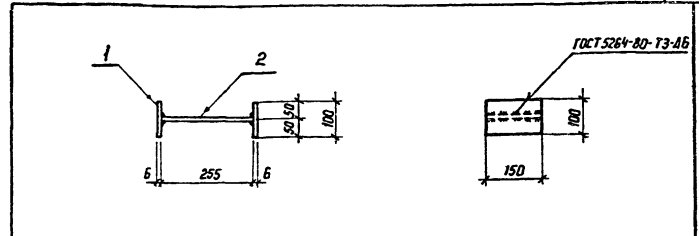
Формат А4

Альбом III

407-3-466.87

Типовой проект

Инв.№ подл. Подпись и дата. Взам инв.№ 12073, тм-3



Формат зона	Лист	Обозначение	Наименование	Кол.	Примечание
			<u>Документация</u>		
A3		407-3-466.87-ТТ	Технические требования		
			<u>Детали</u>		
Б4	1	407-3-466.87-АСИ-104	Полоса 6×100 -ГОСТ 103-78 ^а $8 \text{ см} \times 3$ -ГОСТ 535-79 ^а $\ell=150$	2	0,7 кг
Б4	2	-105-01	Лист 6 -ГОСТ 19003-74 ^а $8 \text{ см} \times 3$ -ГОСТ №837-79 $S=150 \times 255$	1	1,8 кг

Прибязан

Инв.№

ТП 407-3-466.87-АСИ-010

Деталь закладная
МК-13

Стадия	Масса	Масштаб
рп	3,2	1:10
Лист		Листов 1

ЭНЕРГОСЕТЬПРОЕКТ
Северо-Западное отделение
Ленинград

Копир.Нага

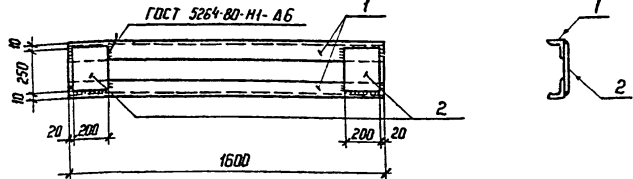
Формат А4

Альбом III

407-3-466-87

проект

Типовой



Формат	Зона	Поз.	Обозначение	Наименование	Кол.	Примечание
А3			407-3-466-87-ТТ	Технические требования		
<u>Документация</u>						
<u>Детали</u>						
Б4	1		407-3-466-87-АСН-108-03	Уголок 75*75*6-ГОСТ 8509-72* Лист 3-ГОСТ 535-79* L-1600	2	11,0 кг
Б4	2		-109	Лист 8-ГОСТ 19003-74* В ст.3-ГОСТ 14637-79 S=200*250	2	3,15 кг

Прибязан

Ичб.н°

Подпись и дата

И.контр.	Ковалев	10.09.87
Нач. отд.	Раменский	10.09.87
Г.Н.П.	Львоворова	10.09.87
Г.Н.П.стр.	Парфенов	10.09.87
Р.И.К. гр.	Корнилова	10.09.87
Пробер	Шлянова	10.09.87
Инженер	Мазарева	10.09.87

ТП 407-3-466-87-АСН-011

Деталь крепежная МК-14	Этадия	Масса	Масштаб
	РП	28,3	1:20
	Лист	Листов 1	

ЭНЕРГОСЕТЬПРОЕКТ
Север-Западное отделение
Ленинград

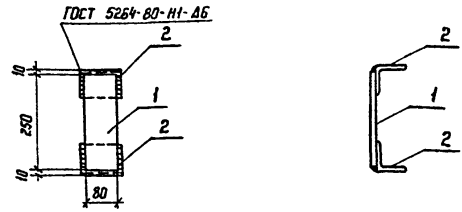
Копир Ичб. формат А4

Альбом III

407-3-466-87

проект

Типовой



Формат	Зона	Поз.	Обозначение	Наименование	Кол.	Примечание
А3			407-3-466-87-ТТ	Технические требования		
<u>Документация</u>						
<u>Детали</u>						
Б4	1		407-3-466-87-АСН-109-01	Лист 8-ГОСТ 19003-74* 8-ЛТ3-ГОСТ 14637-79 S= 80*250	1	1,26 кг
Б4	2		-108-04	Уголок 75*75*6-ГОСТ 8509-72* 8-Лт3-ГОСТ 535-79* L-100	2	0,69 кг

Прибязан

Ичб.н°

Подпись и дата

И.контр.	Ковалев	10.09.87
Нач. отд.	Раменский	10.09.87
Г.Н.П.	Львоворова	10.09.87
Г.Н.П.стр.	Парфенов	10.09.87
Р.И.К. гр.	Корнилова	10.09.87
Пробер	Шлянова	10.09.87

ТП 407-3-466-87-АСН-012

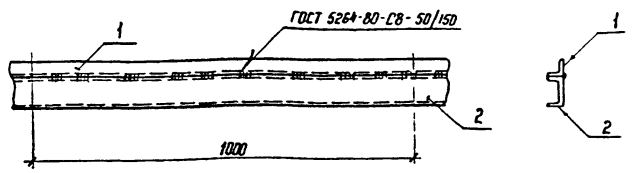
Деталь крепежная МК-15	Этадия	Масса	Масштаб
	РП	2,6	1:10
	Лист	Листов 1	

ЭНЕРГОСЕТЬПРОЕКТ
Север-Западное отделение
Ленинград

Копир Ичб. формат А4

Альбом III

Типовой проект 407-3-466.87



Масса марки дана на 1 м

Формат	Зона	Поз	Обозначение	Наименование	Кол.	Примечание
				<u>Документация</u>		
A3			407-3-466 87- ТТ	Технические требования		
				<u>Материалы</u>		
Б4	1		-	Уголок 40*40*4 ГОСТ 8509-86 в ст 3-ГОСТ 535-79*	1	М
Б4	2		-	Швеллер 8-ГОСТ 8240-72* в ст 3-ГОСТ 535-79*	1	М

Привязан			
Инд. №			

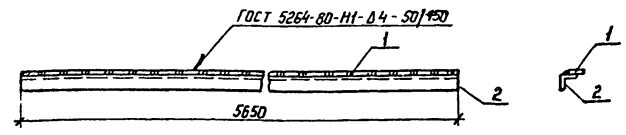
Инд. № подл.	Инд. № подл.	Инд. № подл.	Инд. № подл.	Инд. № подл.	Инд. № подл.	Инд. № подл.	Инд. № подл.	Инд. № подл.	Инд. № подл.
12073	12073	12073	12073	12073	12073	12073	12073	12073	12073
ТТ-3	ТТ-3	ТТ-3	ТТ-3	ТТ-3	ТТ-3	ТТ-3	ТТ-3	ТТ-3	ТТ-3
Н.контр.	Ковалеб	Левин	18.03.87						
Нач. отд.	Роменский	Левин	18.03.87						
ГНП	Ливоварова	Левин	18.03.87						
ГИП стр.	Парфенов	Левин	18.03.87						
Руч. гр.	Корнилова	Левин	18.03.87						
Провер.	Шленова	Левин	18.03.87						
Инженер	Мазарова	Левин	18.03.87						

ТП 407-3-466 87- АСМ-013		
Марка М-2	Стадия	Масштаб
	рп	9,5 1:20
	Лист	Листов 1
ЭНЕРГОСЕТЬПРОЕКТ Северо-Западное отделение Ленинград		

Копир. Маг. формат А4

Альбом III

Типовой проект 407-3-466.87



Формат	Зона	Поз	Обозначение	Наименование	Кол.	Примечание
				<u>Документация</u>		
A3			407-3-466 87- ТТ	Технические требования		
				<u>Детали</u>		
Б4	1		407-3-466.87-АСМ-110	Полоса 6*40 ГОСТ 103-76* в ст 3-ГОСТ 535-79*	1	10,7 кг
Б4	2		-III	Уголок 40*40*4 ГОСТ 8509-86 в ст 3-ГОСТ 535-79*	1	13,7 кг

Привязан			
Инд. №			

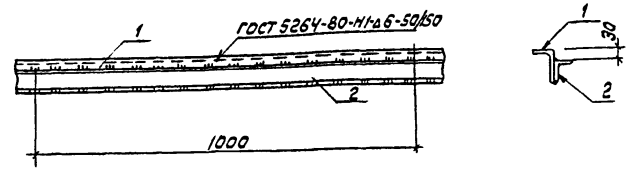
Инд. № подл.	Инд. № подл.	Инд. № подл.	Инд. № подл.	Инд. № подл.	Инд. № подл.	Инд. № подл.	Инд. № подл.	Инд. № подл.	Инд. № подл.
12073	12073	12073	12073	12073	12073	12073	12073	12073	12073
ТТ-3	ТТ-3	ТТ-3	ТТ-3	ТТ-3	ТТ-3	ТТ-3	ТТ-3	ТТ-3	ТТ-3
Н.контр.	Ковалеб	Левин	18.03.87						
Нач. отд.	Роменский	Левин	18.03.87						
ГНП	Ливоварова	Левин	18.03.87						
ГИП стр.	Парфенов	Левин	18.03.87						
Руч. гр.	Корнилова	Левин	18.03.87						
Проверил	Шленова	Левин	18.03.87						

ТП 407-3-466.87-АСМ-014		
Марка М-3	Стадия	Масштаб
	рп	24,4 1:20
	Лист	Листов 1
ЭНЕРГОСЕТЬПРОЕКТ Северо-Западное отделение Ленинград		

Копир. Кос. формат А4

Альбом III

Типовой проект 407-3-466.87



Масса марки дана на 1м

Формат	Зона	Поз.	Обозначение	Наименование	Кол	Приме-чание
<u>Документация</u>						
А3			407-3-466.87-ТТ	Технические требования		
<u>Материалы</u>						
Б4	1		—	Уголок 50х50х5 ГОСТ 8509-85 в ст 3-ГОСТ 535-79*	1	м
Б4	2		—	Уголок 50х50х5 ГОСТ 8509-85 в ст 3-ГОСТ 535-79*	1	м

Привязан

ИНВ. N

ТП 407-3-466.87-АСУ-015

Марка М-4

Стадия Масса Масштаб

рп 10.5 1:20

Лист Листов 1

ЭНЕРГОСЕТЬПРОЕКТ
Северно-Западное отделение
Ленинград

формат А4

Взам.инв.№

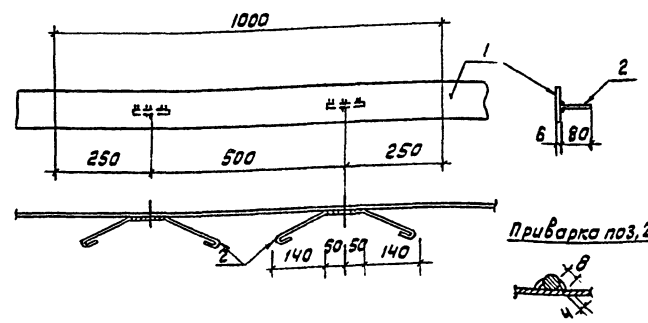
Падпись и дата

ИНВ.инв.№

Н.контр.	Кобелев	1982	10.09.82
Нач. отд.	Романский	1982	10.09.82
Гл.инж.	Львоваров	1982	10.09.82
Гл.инж.	Парфенов	1982	10.09.82
рук. зр.	Корнилова	1982	10.09.82
пр.вер.	Шленова	1982	10.09.82
инжен.	Мазеева	1982	10.09.82

Альбом III

Типовой проект 407-3-466.87



Масса марки дана на 1м

Формат	Зона	Поз.	Обозначение	Наименование	Кол	Приме-чание
<u>Документация</u>						
А3			407-3-466.87-ТТ	Технические требования		
<u>Детали</u>						
Б4	1		407-3-466.87-АСУ-103-01	А-Т-6 ГОСТ 5781-82* б-510	2	0,11кг
<u>Материалы</u>						
Б4	2		—	Полоса 50х5 ГОСТ 535-79*	1	м

Привязан

ИНВ. N

ТП 407-3-466.87-АСУ-016

Деталь закладная М-5

Стадия Масса Масштаб

рп 4.9 1:10

Лист Листов 1

ЭНЕРГОСЕТЬПРОЕКТ
Северно-Западное отделение
Ленинград

формат А4

Взам.инв.№

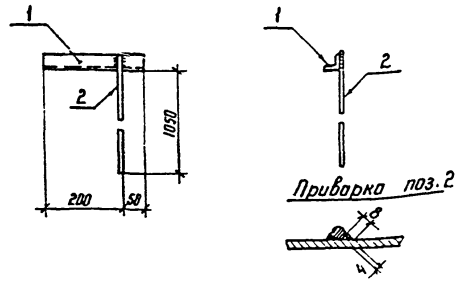
Падпись и дата

ИНВ.инв.№

Н.контр.	Кобелев	1982	10.09.82
Нач. отд.	Романский	1982	10.09.82
Гл.инж.	Львоваров	1982	10.09.82
Гл.инж.	Парфенов	1982	10.09.82
рук. зр.	Корнилова	1982	10.09.82
пр.вер.	Шленова	1982	10.09.82
инжен.	Мазеева	1982	10.09.82

Альбом III

Тиловой проект 407-3-466.87



Формат	Зона	Поз.	Обозначение	Наименование	Кол.	Примечание
А3			407-3-466.87-ТТ	Технические требования		
				Документация		
Б4	1		407-3-466.87-АСН-III-01	Уголок 40-40-4 ГОСТ 8509-86 В.Е.3-ГОСТ 535-79* L=250	1	0,6 кг
Б4	2		-112	А-1-20 ГОСТ 5781-82* L=1090	1	2,7 кг

Приязан			
Инд.н			

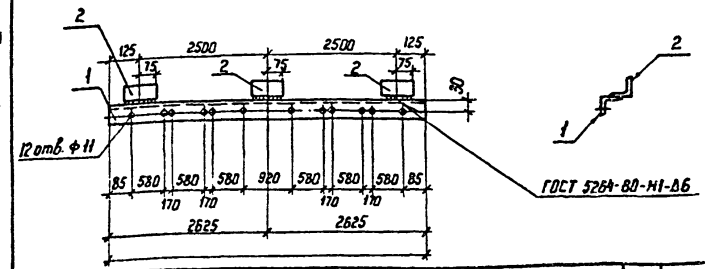
Инд. № подл.	1297317-3	Подпись и дата	Ковалеб	12.08.87
Н контр.	Ковалеб			
Нач. отд.	Роменский			
ГНП	Либоварова			
ГНП стр.	Парфенов			
Рук. гр.	Корнилова			
Проверил	Шленова			
Инженер	Мазяева			

ТП 407-3-466.87-АСН-017		
Студия	Масса	Масштаб
рп	3,3	1:10
Лист	Листов 1	
ЭНЕРГОСЕТЬПРОЕКТ Северо-Западное отделение Ленинград		

Копир. К6 формат А4

Альбом III

Тиловой проект 407-3-466.87



Формат	Зона	Поз.	Обозначение	Наименование	Кол.	Примечание
				Документация		
А3			407-3-466.87-ТТ	Технические требования		
				Детали		
Б4	1		407-3-466.87-АСН-113	Уголок 50-50-5 ГОСТ 8509-86 В.Е.3-ГОСТ 535-79* L=5250	1	19,8 кг
Б4	2		-01	То же L=150	3	0,6 кг

Приязан			
Инд.н			

Инд. № подл.	1297317-3	Подпись и дата	Ковалеб	12.08.87
Н контр.	Ковалеб			
Нач. отд.	Роменский			
ГНП	Либоварова			
ГНП стр.	Парфенов			
Рук. гр.	Корнилова			
Проверил	Шленова			
Инженер	Мазяева			

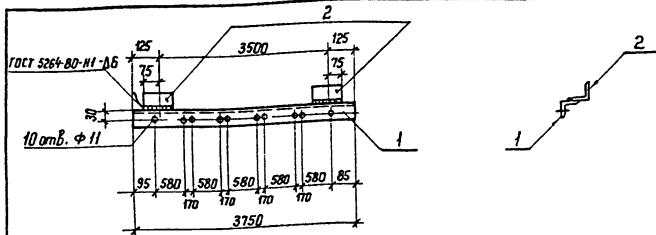
ТП 407-3-466.87-АСН-018		
Студия	Масса	Масштаб
рп	21,6	1:20
Лист	Листов 1	
ЭНЕРГОСЕТЬПРОЕКТ Северо-Западное отделение Ленинград		

Копир. К6 формат А4

Альбом III

Типовой проект 407-3-466.87

Ил. № подл. Подпись и дата
12/03 11г. 1:3



Формат Этаж Поз.	Обозначение	Наименование	Кол	Примечание
<u>Документация</u>				
А3	407-3-466.87-ТТ	Технические требования		
<u>Детали</u>				
Б4	1	407-3-466.87-АСИ-И13-02	Узелок 50x50x5-ГОСТ 8509-86 8 см 3-ГОСТ 535-78	1 14,1 кг
Б4	2	-01	То же	2 0,6 кг

Прибязан

Ил. №

ТП 407-3-466.87-АСИ-019

Деталь крепежная

М-8

Станд. Масса Масштаб

рп 15,3 1:20

Лист Листов 1

ЭНЕРГОСЕТЬПРОЕКТ
Северо-Западное отделение
Речинград

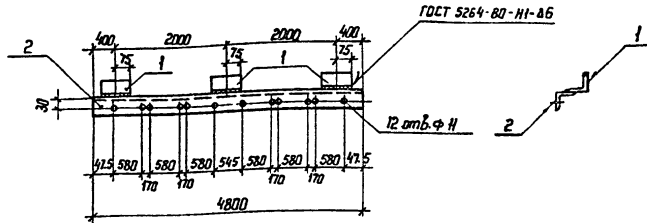
Копир №

формат А4

Альбом III

Типовой проект 407-3-466.87

Ил. № подл. Подпись и дата
12/03 11г. 1:3



Формат Этаж Поз.	Обозначение	Наименование	Кол.	Примечание
<u>Документация</u>				
А3	407-3-466.87-ТТ	Технические требования		
<u>Детали</u>				
Б4	1	407-3-466.87-АСИ-И13-01	Узелок 50x50x5-ГОСТ 8509-86 8 см 3-ГОСТ 535-78	3 0,6 кг
Б4	2	-03	То же	1 18,1 кг

Прибязан

Ил. №

ТП 407-3-466.87-АСИ-020

Деталь крепежная

М-9

Станд. Масса Масштаб

рп 19,9 1:20

Лист Листов 1

ЭНЕРГОСЕТЬПРОЕКТ
Северо-Западное отделение
Ленинград

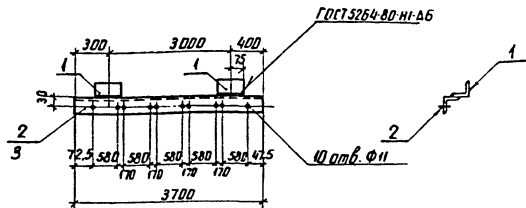
Копир №

формат А4

Лист № подл. 129737н-8
Листов 6

Типовой проект 407-3-466.87

Альбом III



Формат	Этап	Лист	Обозначение	Наименование	Кол	Примечание
А3			407-3-466.87-ТТ	Технические требования Документация		
Б4	1		407-3-466.87-АСИ-113-01	Узелок ГОСТ 5023-85 ГОСТ 50936-85 ГОСТ 50937-85 ГОСТ 5357-79	2	0,6 кг
Б4	2		- 04	То же	1	13,9 кг

Привязан

Ив. №

ТП 407-3-466.87-АСИ-021

Деталь крепежная
М-10

Листов 1

Лист 1

ЭНЕРГОСЕТЬПРОЕКТ
Север-Западное отделение
Ленинград

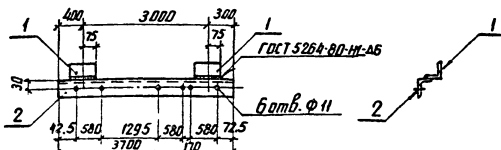
копир. Аиш

формат А4

Лист № подл. 129737н-8
Листов 6

Типовой проект 407-3-466.87

Альбом III



Формат	Этап	Лист	Обозначение	Наименование	Кол	Примечание
А3			407-3-466.87-ТТ	Технические требования Документация		
Б4	1		407-3-466.87-АСИ-113-01	Узелок ГОСТ 5023-85 ГОСТ 50936-85 ГОСТ 50937-85 ГОСТ 5357-79	2	0,6 кг
Б4	2		- 05	То же	1	13,9 кг

Привязан

Ив. №

ТП 407-3-466.87-АСИ-022

Деталь крепежная
М-11

Листов 1

Лист 1

ЭНЕРГОСЕТЬПРОЕКТ
Север-Западное отделение
Ленинград

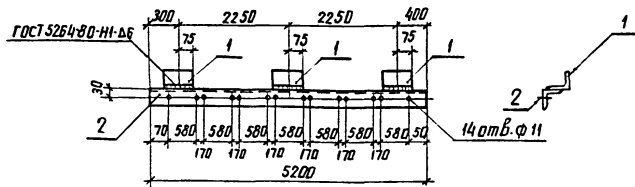
копир. Аиш

формат А4

Альбом III

407-3-466.87

Типовой проект



Формат	Этап	Поз.	Обозначение	Наименование	Кол.	Примеч.
А3			407-3-466.87-ТТ	Документация		
				Технические требования		
				Детали		
Б4	1		407-3-466.87-АСИ-113-01	Узелок ^{50x50x5 ГОСТ 8509-86} _{В ст. 3-ГОСТ 5355-79} Р-150	3	0,6 кг
Б4	2		-06	То же	1	19,6 кг

Привязан

Инв. №

ТП 407-3-466.87-АСИ-023

Деталь крепежная
М-12

Стадия Масса Масштаб

рп 214 1:20

Лист Листов 1

ЭНЕРГОСЕТЬПРОЕКТ
Север-Западное отделение
Ленинград

капир. Аниф

формат А4

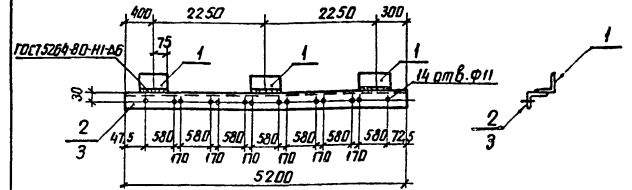
Имя и фамилия Подпись и дата

И.Контр.	Ковалев	1997.03.13	10292
Нач. отд.	Романский	1997.03.13	10292
Г.И.П.	Лаврова	1997.03.13	10292
И.П.Стр.	Павленко	1997.03.13	10292
Р.К.Ср.	Корнилова	1997.03.13	10292
Пробер	Шленов	1997.03.13	10292
И.Контр.	Мазалева	1997.03.13	10292

Альбом III

407-3-466.87

Типовой проект



Формат	Этап	Поз.	Обозначение	Наименование	Кол.	Примеч.
А3			407-3-466.87-ТТ	Документация		
				Технические требования		
				Детали		
Б4	1		407-3-466.87-АСИ-01	Узелок ^{50x50x5 ГОСТ 8509-86} _{В ст. 3-ГОСТ 5355-79} Р-150	3	0,6 кг
				Переменные данные для исполнения		
			407-3-466.87-АСИ	М-13		
				Детали		
Б4	2		407-3-466.87-АСИ-113-01	Узелок ^{50x50x5 ГОСТ 8509-86} _{В ст. 3-ГОСТ 5355-79} Р-5200	1	19,6 кг
			407-3-466.87-АСИ-01	М-14		
				Детали		
Б4	3		407-3-466.87-АСИ-113-02	Узелок ^{50x50x5 ГОСТ 8509-86} _{В ст. 3-ГОСТ 5355-79} Р-5200	1	Зеркальная поз. 2

Марка М-14 зеркальна М-13и
имеет обозначение 407-3-466.87-АСИ-024-01

Привязан

Инв. №

ТП 407-3-466.87-АСИ-024

Деталь крепежная
(М-13, М-14)

Стадия Масса Масштаб

рп 214 1:20

Лист Листов 1

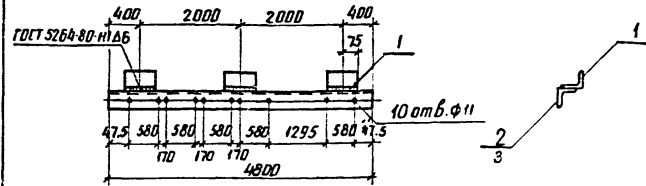
ЭНЕРГОСЕТЬПРОЕКТ
Север-Западное отделение
Ленинград

капир. Аниф

формат А4

Имя и фамилия Подпись и дата

И.Контр.	Ковалев	1997.03.13	10292
Нач. отд.	Романский	1997.03.13	10292
Г.И.П.	Лаврова	1997.03.13	10292
И.П.Стр.	Павленко	1997.03.13	10292
Р.К.Ср.	Корнилова	1997.03.13	10292
Пробер	Шленов	1997.03.13	10292
И.Контр.	Мазалева	1997.03.13	10292



Формат Зона Лист	Обозначение	Наименование	Кол.	Примеч.
		<u>Документация</u>		
A3	407-3-466.87-ТТ	Технические требования		
		<u>Детали</u>		
B4	1	407-3-466.87-АСИ-113-01 Уголок 50х50х5 ГОСТ 8509-86 в Ст.3-ГОСТ 335-79-Р-150	3	0,6 кг
		<u>Переменные данные для исполнения</u>		
		407-3-466.87-АСИ-025 М-15		
		<u>Детали</u>		
B4	2	407-3-466.87-АСИ-113-02 Уголок 50х50х5 ГОСТ 8509-86 в Ст.3-ГОСТ 335-79-Р-400	1	10,1 кг
		407-3-466.87-АСИ-025-01 М-16		
B4	3	407-3-466.87-АСИ-113-10 Уголок 50х50х5 ГОСТ 8509-86 в Ст.3-ГОСТ 335-79-Р-400	1	Зеркальна под 2

Марка М-16 зеркальна М-15 и имеет обозначение 407-3-466.87-АСИ-025-01

Привязан			
Инь. №			

ТП 407-3-466.87-АСИ-025

Деталь крепежная (М-15, М-16)

Станд. Масса	Масштаб
рп	1:20
Лист	Листов 1

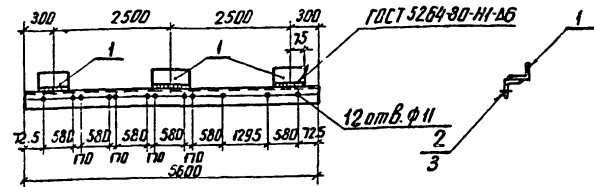
ЭНЕРГОСЕТЬПРОЕКТ
Север-Западное отделение
Ленинград

копир. Янц

формат А4

Инь. № лист 129731м-3
Получить в отделе Взам. инвент.

И. контр.	Ковалев	10.08.87	10.08.87
Нач. отд.	Роменский	10.08.87	10.08.87
ГИП	Лубаварова	10.08.87	10.08.87
ДИПСтр	Парфенов	10.08.87	10.08.87
Инж. эр.	Корнилова	10.08.87	10.08.87
Провер.	Шеленова	10.08.87	10.08.87
Инженер	Мазарова	10.08.87	10.08.87



Обозначение	Наименование	Кол.	Примеч.	
	<u>Документация</u>			
A3	407-3-466.87-ТТ		Технические требования	
			<u>Детали</u>	
B4	1	407-3-466.87-АСИ-113-01 Уголок 50х50х5 ГОСТ 8509-86 в Ст.3-ГОСТ 335-79-Р-150	3	0,6 кг
		<u>Переменные данные для исполнения</u>		
		407-3-466.87-АСИ-026 М-17		
		<u>Детали</u>		
B4	2	407-3-466.87-АСИ-113-11 Уголок 50х50х5 ГОСТ 8509-86 в Ст.3-ГОСТ 335-79-Р-5600	1	21,1 кг
		407-3-466.87-АСИ-026-01 М-18		
		<u>Детали</u>		
B4	3	407-3-466.87-АСИ-113-12 Уголок 50х50х5 ГОСТ 8509-86 в Ст.3-ГОСТ 335-79-Р-5600	1	Зеркальна под 3

Марка М-18 зеркальна М-17 и имеет обозначение 407-3-466.87-026-01

Привязан			
Инь. №			

ТП 407-3-466.87-АСИ-026

Деталь крепежная М (М-17; М-18)

Станд. Масса	Масштаб
рп	1:20
Лист	Листов 1

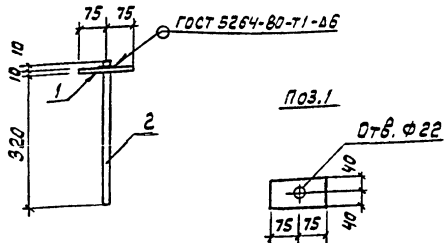
ЭНЕРГОСЕТЬПРОЕКТ
Север-Западное отделение
Ленинград

копир. Янц

формат А4

Инь. № лист 129731м-3
Получить в отделе Взам. инвент.

И. контр.	Ковалев	10.08.87	10.08.87
Нач. отд.	Роменский	10.08.87	10.08.87
ГИП	Лубаварова	10.08.87	10.08.87
ДИПСтр	Парфенов	10.08.87	10.08.87
Инж. эр.	Корнилова	10.08.87	10.08.87
Провер.	Шеленова	10.08.87	10.08.87
Инженер	Мазарова	10.08.87	10.08.87



Формат листа	Поз	Обозначение	Наименование	Кол	Примечание
А3		407-3-466.87-ТТ	Технические требования		
			Документация		
			Детали		
Б4	1	407-3-466.87-АСУ-114	Полоса 10x80-ГОСТ 103-75* РСТ-ГОСТ 535-75* В-150	1	0,9 кг
Б4	2	-112-01	А-Т-20 ГОСТ 5781-82* В-340	1	0,8 кг

Привязан

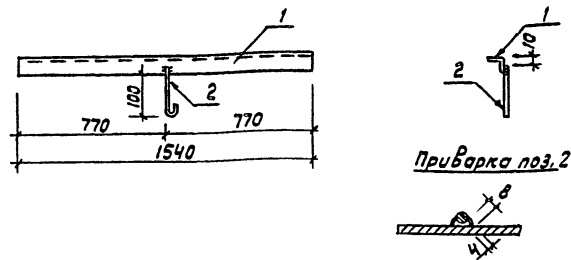
ИМБ-Л
ТП 407-3-466.87-АСУ-027

ИМБ-ЛенНИИ	Подпись и дата	Взам.инв.№
128374-73		
ИМБ-ЛенНИИ	Подпись и дата	Взам.инв.№
128374-73		
ИМБ-ЛенНИИ	Подпись и дата	Взам.инв.№
128374-73		
ИМБ-ЛенНИИ	Подпись и дата	Взам.инв.№
128374-73		
ИМБ-ЛенНИИ	Подпись и дата	Взам.инв.№
128374-73		

Деталь крепежная Т-1

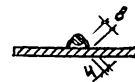
Стадия	Масса	Масштаб
Р	1,7	1:10
Лист	Листов 1	
ЭНЕРГОСЕТЬПРОЕКТ		
Северо-Западное отделение		
Ленинград		

Формат А4



Формат листа	Поз	Обозначение	Наименование	Кол	Примечание
			Документация		
			Технические требования		
			Детали		
Б4	1	407-3-466.87-113-13	Уголок 50x50x5 ГОСТ 8509-86 РСТ-ГОСТ 535-75* В-150	1	5,8 кг
Б4	2	-103-02	А-Т-6 ГОСТ 5781-82* В-200	1	0,1 кг

Приварка поз.2



Привязан

ИМБ-Л		
-------	--	--

ИМБ-ЛенНИИ Подпись и дата Взам.инв.№

ИМБ-ЛенНИИ Подпись и дата Взам.инв.№

ТП 407-3-466.87-АСУ-028

ИМБ-ЛенНИИ	Подпись и дата	Взам.инв.№
128374-73		
ИМБ-ЛенНИИ	Подпись и дата	Взам.инв.№
128374-73		
ИМБ-ЛенНИИ	Подпись и дата	Взам.инв.№
128374-73		
ИМБ-ЛенНИИ	Подпись и дата	Взам.инв.№
128374-73		
ИМБ-ЛенНИИ	Подпись и дата	Взам.инв.№
128374-73		

Деталь крепежная Т-4

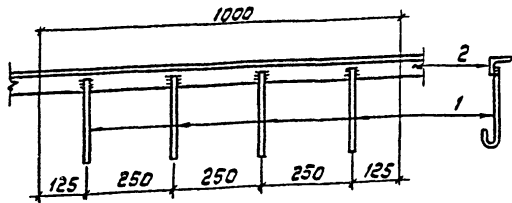
Стадия	Масса	Масштаб
РП	5,9	1:20
Лист	Листов 1	
ЭНЕРГОСЕТЬПРОЕКТ		
Северо-Западное отделение		
Ленинград		

Формат А4

Альбом II

407-3-466-87

Типовой проект



Приборка поз.1



Масса марки дано на 1м

Поз	Обозначение	Наименование	кол.	Примечание
		Документация		
A3	407-3-466-87-ТТ	Технические требования		
		Детали		
Б4	407-3-466-87-АСУ-103-03	А-1-6 ГОСТ 5781-82 * R=250	4	0,06 кг
		Материалы		
Б4	2	- Уголок 50x50 ГОСТ 8509-86 ВСтЗ-Гост 535-79 *	1	м

Привязан

Ив.в.н

Н.контр. Ковалев

ТП 407-3-466-87-АСУ-029

Обрамление ступеней Т-5	Стадия	Масса	Масштаб
	рп	4,0	1:10

Лист Листов 1
ЭНЕРГОСЕТЬПРОЕКТ
Северо-Западное отделение
Ленинград
формат А4

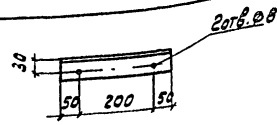
Ив.в.глав. Подпись и дата в зам. ив.в. 12.07.83 г.

Нач. отд. Раменский
Гип Либоворова
Гип стр Парфенов
Рук. гр. Корнилова
Провер. Шленова
Инжен. Мазасева

Типовой проект

407-3-466-87

Альбом III



Привязан

Ив.в.н

Ив.в.глав. Подпись и дата в зам. ив.в. 12.07.83 г.

Н.контр. Ковалев

ТП 407-3-466-87-АСУ-030

Нач. отд. Раменский
Гип Либоворова
Гип стр Парфенов
Рук. гр. Корнилова
Провер. Шленова

Деталь крепежная Т-9

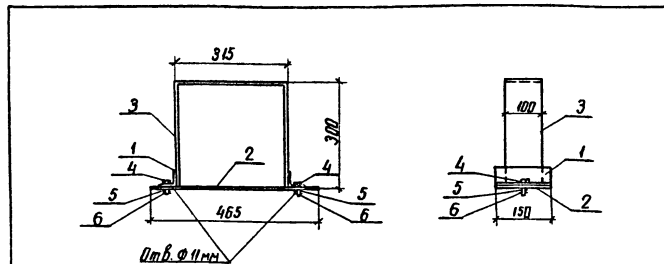
Стадия	Масса	Масштаб
рп	1,1	1:10
Лист	Листов 1	

50x50x5 ГОСТ 8509-86
Уголок ВСтЗ-Гост 535-79 * R=300
ЭНЕРГОСЕТЬПРОЕКТ
Северо-Западное отделение
Ленинград

формат А5

Алюминий

Типовой проект 407-3-466.87



Формат листа	Этап	Поз.	Обозначение	Наименование	Кол.	Примечание
A3			407-3-466.87-ТТ	Технические требования		
Детали						
Б4	1		407-3-466.87 АСИ-113-14	уголок 50x50x5 ГОСТ 8509-86 Р-150 ГОСТ 535-79	1	0,6 кг
Б4	2		-105-02	Лист 6-ГОСТ 19903-74* ГОСТ 3-ГОСТ 11637-78 S=150 мм	1	3,29 кг
Б4	3		-104-01	Полоса 6x100-ГОСТ 103-76* ГОСТ 3-ГОСТ 535-79 Р-915	1	4,31 кг
Стандартные изделия						
	4			Болт М10x30 ГОСТ 7805-70	2	
	5			Гай ка М10S ГОСТ 5915-70*	2	
	6			Шайба 10 ГОСТ 11371-70*	2	

Привязан

Илв. N²

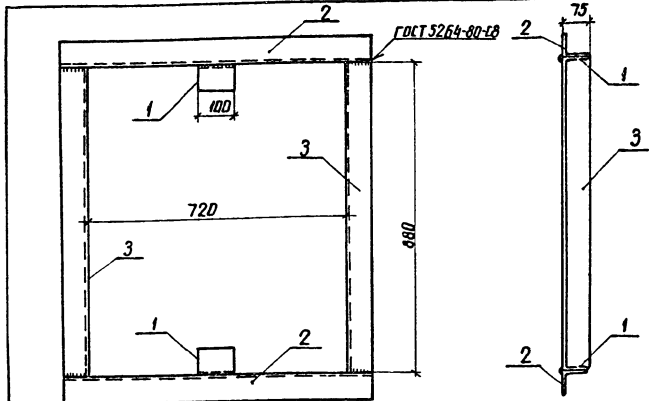
Илв. N ² лист	120731М-73	Пол. табл. и вставк	1/2	10.09.87
Н. контр.	Ковалев	205	10.09.87	
Нач. отд.	Роменский	10.09.87		
Г.И.П.	Либовицкая	10.09.87		
Г.И.П.	Павленко	10.09.87		
Р.к. э.р.	Корнилова	10.09.87		
Проверил	Шленова	10.09.87		

ТП 407-3-466.87-АСИ-031
 Деталь крепежная Т-10
 Стадия: Массовое производство
 РП 82 1:10
 Лист Листов 1
 ЭНЕРГОСЕТЬПРОЕКТ
 Северо-Западное отделение
 Пензенская

копир. Ажн² формат А4

Алюминий

Типовой проект 407-3-466.87



Формат листа	Этап	Поз.	Обозначение	Наименование	Кол.	Примечание
A3			407-3-466.87-ТТ	Технические требования		
Детали						
Б4	1		407-3-466.87 АСИ-108-04	Уголок 75x75x6 ГОСТ 8509-86 Р-100 ГОСТ 3-ГОСТ 535-79	2	0,69 кг
Б4	2		-05	То же	2	5,99 кг
Б4	3		-06	"	2	7,1 кг

Привязан

Илв. N²

Илв. N ² лист	120731М-73	Пол. табл. и вставк	1/2	10.09.87
Н. контр.	Ковалев	205	10.09.87	
Нач. отд.	Роменский	10.09.87		
Г.И.П.	Либовицкая	10.09.87		
Г.И.П.	Павленко	10.09.87		
Р.к. э.р.	Корнилова	10.09.87		
Проверил	Шленова	10.09.87		

ТП 407-3-466.87-АСИ-032
 Элемент крепежный Т-11
 Стадия: Массовое производство
 РП 276 1:10
 Лист Листов 1
 ЭНЕРГОСЕТЬПРОЕКТ
 Северо-Западное отделение
 Пензенская

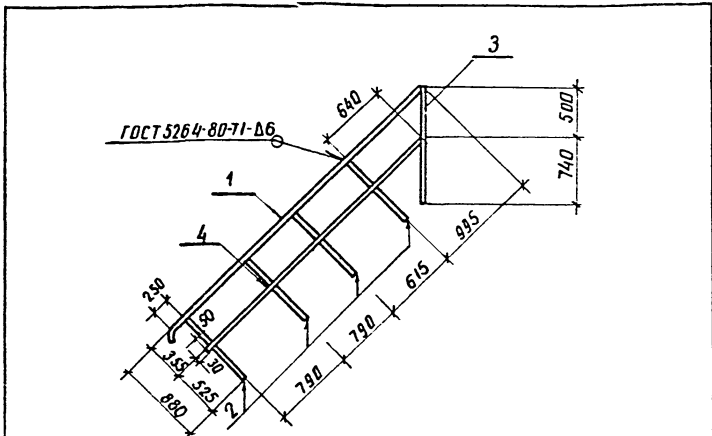
копир. Ажн² формат А4

Альбом ДЭ

407-3-466.87

проект

Тиловой



Формат	Зона	Поз.	Обозначение	Наименование	кол.	Примечание
<u>Документация</u>						
A3			407-3-466.87-ТТ	Технические требования		
<u>Детали</u>						
B4	1		407-3-466.87-АСИ-118	Круг $\frac{25}{8}$ ГОСТ 23590-71* $\rho=3400$	1	13.0 кг
B4	2		- 119	Круг $\frac{22}{8}$ ГОСТ 23590-71* $\rho=855$	4	2.5 кг
B4	3		- 01	то же $\rho=1215$	1	3.6 кг
B4	4		- 120	Полоса $\frac{5 \times 30}{8}$ ГОСТ 103-76* $\rho=2885$	1	3.4 кг

Привязан
Инв. №

Имя, № табл. Подпись и дата. Взам. инв. №

Н контр.	Ковалев	27.02	100221
Нач. отд.	Роменский	27.02	100221
ГИП	Лубаварова	27.02	100221
ГИП стар.	Парфенов	27.02	100221
Рук. эк.	Корнилова	27.02	100221
Провер.	Шленова	27.02	100221
Инженер	Мазарева	27.02	100221

ТП 407-3-466.87-АСИ-035

Ограждение Ом-1

Сталь	Масса	Масштаб
РП	30.0	1:20
Лист	Листов 1	

ЭНЕРГОСЕТЬПРОЕКТ
Северо-Западное отделение
Ленинград

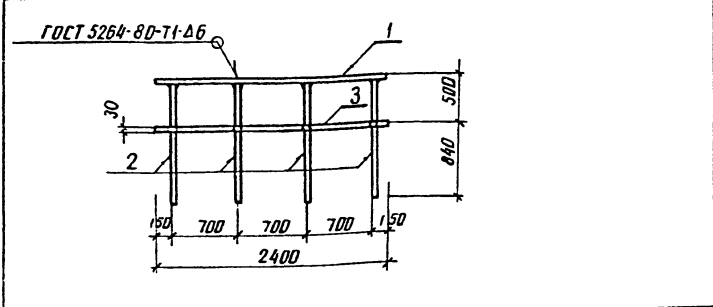
копир. Аниэ формат А4

Альбом ДЭ

407-3-466.87

проект

Тиловой



Формат	Зона	Поз.	Обозначение	Наименование	кол.	Примечание
<u>Документация</u>						
A3			407-3-466.87-ТТ	Технические требования		
<u>Детали</u>						
B4	1		407-3-466.87-АСИ-118-01	Круг $\frac{25}{8}$ ГОСТ 23590-71* $\rho=3400$	1	9.2 кг
B4	2		- 119-02	Круг $\frac{22}{8}$ ГОСТ 23590-71* $\rho=1315$	4	3.9 кг
B4	3		- 120-01	Полоса $\frac{5 \times 30}{8}$ ГОСТ 103-76* $\rho=2885$	1	4.7 кг

Привязан
Инв. №

Имя, № табл. Подпись и дата. Взам. инв. №

Н контр.	Ковалев	27.02	100221
Нач. отд.	Роменский	27.02	100221
ГИП	Лубаварова	27.02	100221
ГИП стар.	Парфенов	27.02	100221
Рук. эк.	Корнилова	27.02	100221
Провер.	Шленова	27.02	100221
Инженер	Мазарева	27.02	100221

ТП 407-3-466.87-АСИ-036

Ограждение Ом-2

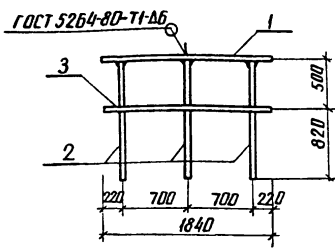
Сталь	Масса	Масштаб
РП	29.5	1:20
Лист	Листов 1	

ЭНЕРГОСЕТЬПРОЕКТ
Северо-Западное отделение
Ленинград

копир. Аниэ формат А4

Альбом III

Типовой проект 407-3-466.87



Формат	Зона	Поз.	Обозначение	Наименование	Кол.	Примечание
				<u>Документация</u>		
A3			407-3-466.87-ТТ	Технические требования		
				<u>Детали</u>		
Б4	1		407-3-466.87-АСИ-118-02	Круг 25-ГОСТ 2590-71* в ст.3-ГОСТ 335-79* R=1840	1	7.1 кг
Б4	2		-119-03	Круг 22-ГОСТ 2590-71* в ст.3-ГОСТ 335-79* R=1295	3	3.8 кг
Б4	3		-120-02	Полоса 5*30-ГОСТ 103-76* в ст.3-ГОСТ 335-79* R=1840	1	2.2 кг

Привязан

ИНВ. №

ТП 407-3-466.87-АСИ-037

Ограждение ОМ-3

Стация Мясса Масштаб

рп 20.7 1:20

Лист Листов 1

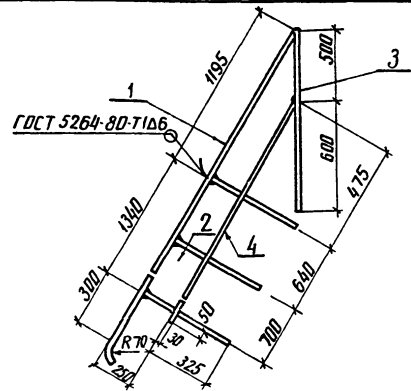
ЭНЕРГОСЕТЬПРОЕКТ
Северо-Западное отделение
Ленинград

копир. Аиц

формат А4

Альбом III

Типовой проект 407-3-466.87



Формат	Зона	Поз.	Обозначение	Наименование	Кол.	Примечание
				<u>Документация</u>		
A3			407-3-466.87-ТТ	Технические требования		
				<u>Детали</u>		
Б4	1		407-3-466.87-АСИ-118-03	Круг 25-ГОСТ 2590-71* в ст.3-ГОСТ 335-79* R=3380	1	13.0 кг
Б4	2		-119-04	Круг 22-ГОСТ 2590-71* в ст.3-ГОСТ 335-79* R=640	3	1.9 кг
Б4	3		-05	То же	1	3.2 кг
Б4	4		-120-03	Полоса 5*30-ГОСТ 103-76* в ст.3-ГОСТ 335-79* R=1865	1	2.2 кг

Привязан

ИНВ. №

ТП 407-3-466.87-АСИ-038

Ограждение ОМ-4

Стация Мясса Масштаб

рп 20.1 1:20

Лист Листов 1

ЭНЕРГОСЕТЬПРОЕКТ
Северо-Западное отделение
Ленинград

копир. Аиц

формат А4

ИНВ. № лист 129.73.71.13

И.контр.	Ковалева	10.09.87
Нач. отд.	Ромченский	10.09.87
Т.И.П.	Лаврова	10.09.87
Т.И.П.ст.	Парасенко	10.09.87
Р.К.з.р.	Корнилова	10.09.87
Пробер.	Шленова	10.09.87
Инженер	Мазалева	10.09.87

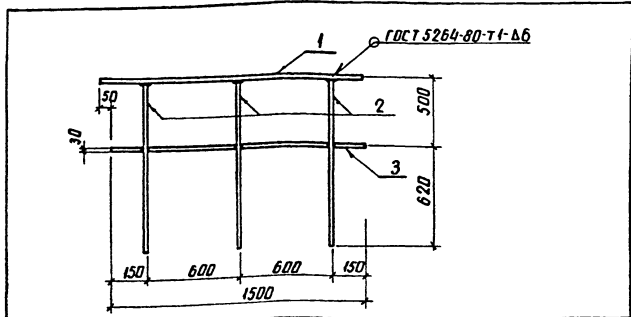
ИНВ. № лист 129.73.71.13

И.контр.	Ковалева	10.09.87
Нач. отд.	Ромченский	10.09.87
Т.И.П.	Лаврова	10.09.87
Т.И.П.ст.	Парасенко	10.09.87
Р.К.з.р.	Корнилова	10.09.87
Пробер.	Шленова	10.09.87
Инженер	Мазалева	10.09.87

Лист № 10/10
129 3374-13
Полное наименование

Типовой проект 407-3-466.87

Албам III



Формат	Зона	Поз.	Обозначение	Наименование	Кол.	Примечание
А3			407-3-466.87-ТТ	Технические требования		
Б4	1		407-3-466.87-АСИ-118-04	Круг 25 ГОСТ 2590-71* 8 шт. ГОСТ 335-79* R-1550	1	5,8 кг
Б4	2		- 119-06	Круг 22 ГОСТ 2590-71* 8 шт. ГОСТ 335-79* R-1095	3	3,3 кг
Б4	3		- 120-04	Полоса 3x30 ГОСТ 103-76* 8 шт. ГОСТ 335-79* R-1500	1	1,8 кг

Привязан			
Инв. №			

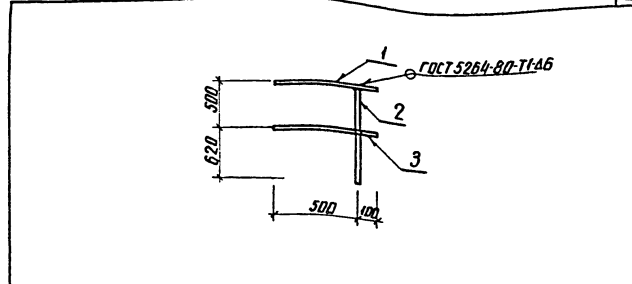
Н. контр. Ковалев	10.08.87	ТП 407-3-466.87-АСИ-039	
Нач. отд. Думеницкий	10.08.87	Студия Масся	Масштаб
Г.И.П. Лыбарева	10.08.87	Р	1:20
Г.И.П.ст. Парфенов	10.08.87	Ограждение ОМ-5	
Р.К. ст. Корнилова	10.08.87	Лист	Листов 1
Пробер Шленова	10.08.87	ЭНЕРГОСЕТЬПРОЕКТ	
Инженер Мазяева	10.08.87	Северо-Западное отделение Ленинград	

копир. Ажб формат А4

Лист № 10/10
129 3374-13
Полное наименование

Типовой проект 407-3-466.87

Албам II



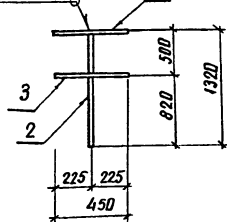
Формат	Зона	Поз.	Обозначение	Наименование	Кол.	Примечание
А3			407-3-466.87-ТТ	Технические требования		
Б4	1		407-3-466.87-АСИ-118-05	Круг 25 ГОСТ 2590-71* 8 шт. ГОСТ 335-79* R-600	1	2,3 кг
Б4	2		- 119-06	Круг 22 ГОСТ 2590-71* 8 шт. ГОСТ 335-79* R-1095	1	3,2 кг
Б4	3		- 120-05	Полоса 3x30 ГОСТ 103-76* 8 шт. ГОСТ 335-79* R-600	1	0,7 кг

Привязан			
Инв. №			

Н. контр. Ковалев	10.08.87	ТП 407-3-466.87-АСИ-040	
Нач. отд. Думеницкий	10.08.87	Студия Масся	Масштаб
Г.И.П. Лыбарева	10.08.87	РЛ	6.1 1:20
Г.И.П.ст. Парфенов	10.08.87	Ограждение ОМ-6	
Р.К. ст. Корнилова	10.08.87	Лист	Листов 1
Пробер Шленова	10.08.87	ЭНЕРГОСЕТЬПРОЕКТ	
Инженер Мазяева	10.08.87	Северо-Западное отделение Ленинград	

копир. Ажб формат А4 2338/3

ГОСТ 5264-80-71-1-Б6



формат Зона	Лист	Обозначение	Наименование Документация	Кол	Примечание
А3		407-3-466.87-ТТ	технические требования		
Детали					
Б4	1	407-3-466.87-АСИ-118-06	Круче 25-ГОСТ 2590-71* ВСТ 3-ГОСТ 335-79* R=450	1	1,7 кг
Б4	2	-119-07	Круче 22-ГОСТ 2590-71* ВСТ 3-ГОСТ 335-79* R=1320	1	3,9 кг
Б4	3	-120-06	Полоса 5х30-ГОСТ 103-76* ВСТ 3-ГОСТ 335-79* R=450	1	0,5 кг

Привязка

Инв. №

ТП 407-3-466.87-АСИ-041

Ограждение ом-7

Стандарт Масса Максимум

рп 6.1 1:20

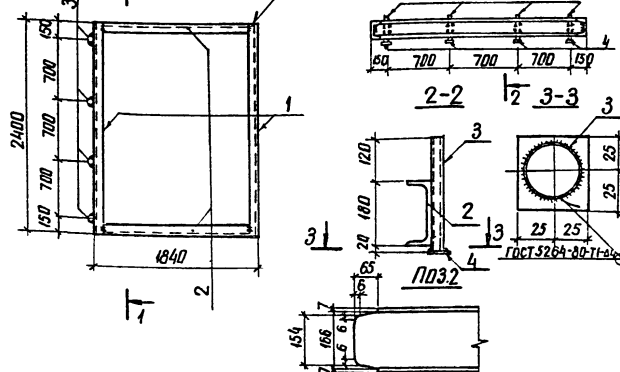
Лист Листов 1

ЭНЕРГОСЕТЬПРОЕКТ
Северо-Западное отделение
Ленинград

копир Ани

формат А4

ГОСТ 5264-80-88



формат Зона	Лист	Обозначение	Наименование Документация	Кол	Примечание
А3		407-3-466.87-ТТ	технические требования		
Детали					
Б4	1	407-3-466.87-АСИ-121	Швеллер 18-ГОСТ 8240-72* ВСТ 3-ГОСТ 335-79* R=200	2	38,1 кг
Б4	2	-01	ТО Ж R=1840	2	30 кг
Б4	3	-122	Труба 33,5х4-ГОСТ 1069-80* ВСТ 3-ГОСТ 103-76* R=300	4	0,68 кг
Б4	4	-123	Полоса 5х30-ГОСТ 103-76* ВСТ 3-ГОСТ 335-79* R=50	4	0,1 кг

Привязка

Инв. №

ТП 407-03-466.87-АСИ-042

Рама РМ-1

Стандарт Масса Максимум

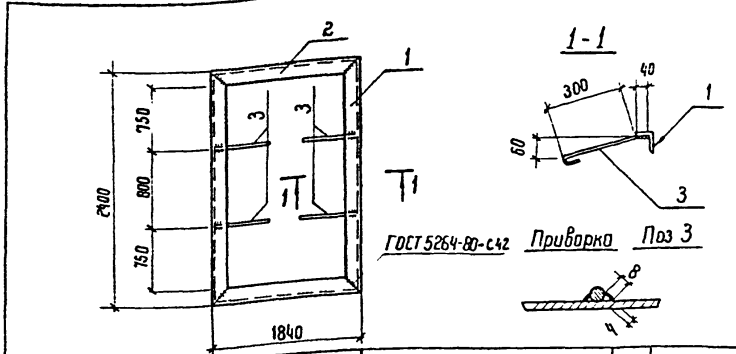
рп 141,3 1:20

Лист Листов 1

ЭНЕРГОСЕТЬПРОЕКТ
Северо-Западное отделение
Ленинград

копир Ани

формат А4



Формат	Зона	Паз	Обозначение	Наименование	Кол.	Примечание
<u>Документация</u>						
A3			407-3-466.87-ТТ	Технические требования		
<u>Детали</u>						
Б4	1		407-3-466.87-АСИ-113-15	Уголок 50x50x5 ГОСТ 8509-85 Р=2900 Вместе ГОСТ 535-79	2	9,0 кг
Б4	2		-16	То же	2	6,9 кг
Б4	3		-103-04	А-1-6 ГОСТ 5781-82	4	0,1 кг

Привязан

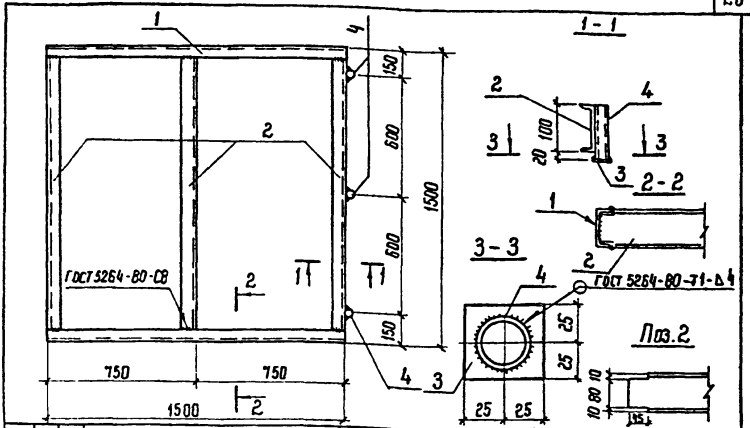
Имб. №

ТП 407-3-466.87- АСИ-043

Студия	Масса	Масштаб
РП	32,2	1:20
Лист	Листов 1	

ЭНЕРГОСЕТЬПРОЕКТ
Северо-Западное отделение
Ленинград

Имб. №	1297311-13	Листов и зона		Взят имб. №	
Имя и фамилия	И. Кондр	Ковалев			
Нач. отд.	Ратенский		12.02.87		
Г.И.П.	Пубоварова		12.02.87		
Г.И.П. стр.	Парфенов		12.02.87		
Рук. гр.	Корнилова		12.11.87		
Провер.	Шленова		12.02.87		
Инженер	Мазова		12.02.87		



Формат	Зона	Паз	Обозначение	Наименование	Кол.	Примечание
<u>Документация</u>						
A3			407-3-466.87 - ТТ	Технические требования		
<u>Детали</u>						
Б4	1		407-3-466.87- АСИ-124	Швеллер 10 ГОСТ 8240-76 Вместе ГОСТ 535-79	2	12,9 кг
Б4	2		-01	То же	3	12,7 кг
Б4	3		-123	Полоса 5x50 ГОСТ 103-76 Вместе ГОСТ 535-79	3	0,1 кг
Б4	4		-122-01	Труба 33,5x2,6-ГОСТ 10704-76 Вместе ГОСТ 10705-80	3	0,3 кг

Привязан

Имб. №

ТП 407-3-466.87 - АСИ-044

Студия	Масса	Масштаб
РП	65,1	1:20
Лист	Листов 1	

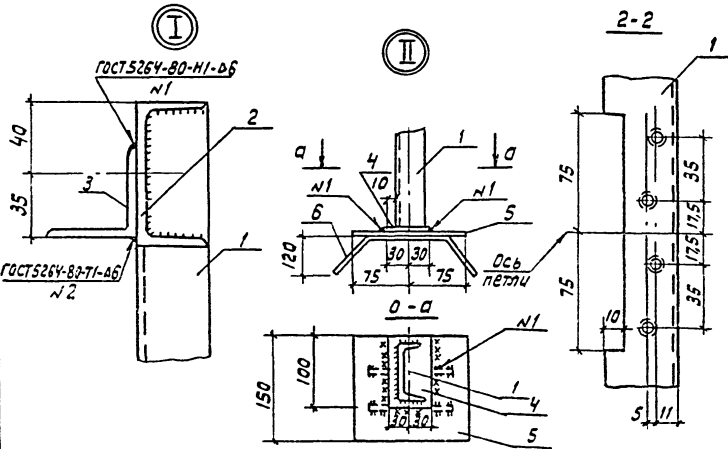
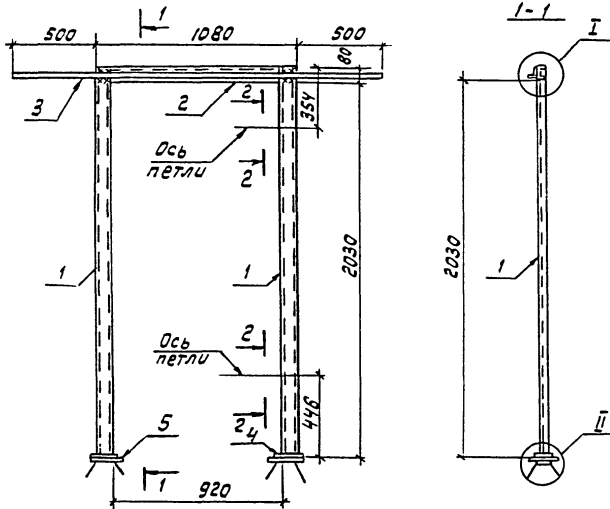
ЭНЕРГОСЕТЬПРОЕКТ
Северо-Западное отделение
Ленинград

Имя и фамилия	И. Кондр	Ковалев		Взят имб. №	
Нач. отд.	Ратенский		12.02.87		
Г.И.П.	Пубоварова		12.02.87		
Г.И.П. стр.	Парфенов		12.02.87		
Рук. гр.	Корнилова		12.02.87		
Проверил.	Шленова		12.02.87		
Инженер	Мазова		12.02.87		

Альбом №

Тилобой проект 407-3-466.87

Удобрения по количеству и качеству
1223774-73



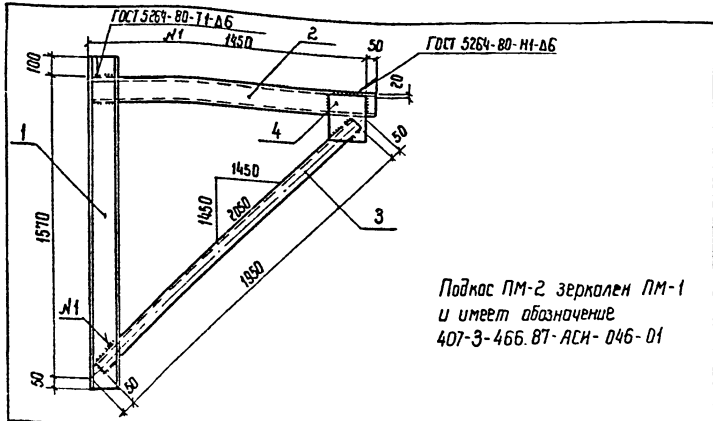
Формат	Зона	Поз.	Обозначение	Наименование	кол.	Примечание
				<u>Документация</u>		
А3			407-3-466.87-ТТ	Технические требования		
				<u>Детали</u>		
Б4	1		407-3-466.87-АСУ-125	Швеллер $\frac{8-ГОСТ\ 8270-72^*}{\text{ГОСТ}-ГОСТ\ 535-79^*}\ \text{В}\ 2091$	2	14,8 кг
Б4	2		-01	То же $\text{В}\ 920$	1	6,5 кг
Б4	3		-113-17	Уголок $\frac{50 \times 50 \times 5 \text{ ГОСТ } 8109-88}{\text{ВСТ}-\text{ГОСТ } 535-79^*}\ \text{В}\ 2091$	1	7,8 кг
Б4	4		-126	Полоса $\frac{10 \times 40 \text{ ГОСТ } 103-76^*}{\text{ВСТ}-\text{ГОСТ } 535-79^*}\ \text{В}\ 100$	2	0,5 кг
Б4	5		-107	Лист $\frac{10-\text{ГОСТ } 13904-74^*}{\text{ВСТ } 3-\text{ГОСТ } 1037-79^*}\ \text{В}\ 150 \times 450$	2	1,8 кг
Б4	6		-127	Круг $\frac{8-\text{ГОСТ } 8250-71^*}{\text{ВСТ } 3-\text{ГОСТ } 535-79^*}\ \text{В}\ 400$	4	0,2 кг

Привязан			
ИМБ. N			

И. КОНТ. КОБАЛЕВ	10.09.87	10.09.87	10.09.87
Нач. отд. Роменский	10.09.87	10.09.87	10.09.87
ГМП Либовцова	10.09.87	10.09.87	10.09.87
РЧК. ЗД Корнилова	10.09.87	10.09.87	10.09.87
Пробер. Шленова	10.09.87	10.09.87	10.09.87
Инжен. Мазалева	10.09.87	10.09.87	10.09.87

ТП 407-3-466.87-АСУ-045		
Рама Р-1	Статус	Масса
	рп	50,0
	Лист	Листов
	ЭНЕРГОСЕТЬПРОЕКТ	66Березовская отделение

ФОРМАТ А3
233в/1

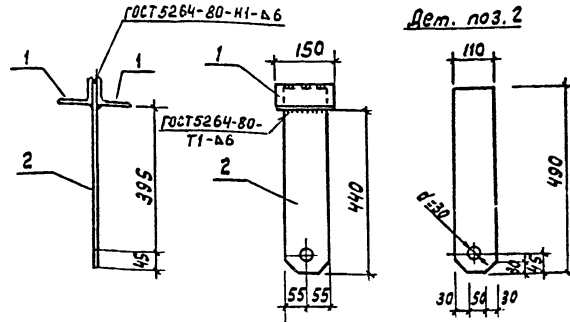


Подкос ПМ-2 зеркален ПМ-1
и имеет обозначение
407-3-466.87-АСН-046-01

Формат	Этап	Лист	Обозначение	Наименование	Кол.	Примечание
А3			407-3-466.87-ТТ	Технические требования		
Б4	1		407-3-466.87-АСН-124-02	Швеллер 10 ГОСТ 840-72* S=13 ГОСТ 535-79* L=1720	1	14.8 кг
Б4	2		-128	Швеллер 10 ГОСТ 840-72* S=13 ГОСТ 535-79* L=1500	1	15.6 кг
Б4	3		-108-08	Уголок 75x75 ГОСТ 835-79* L=1950	1	13.4 кг
Б4	4		-107-01	Лист 10 ГОСТ 19903-74* S=200x250	1	3.9 кг

Привязан	
Инв. №	

И. контр.	Ковалев	10.09.87	ТП 407-3-466.87- АСН-046		
Нач. отд.	Роменский	10.09.87	Подкос ПМ (ПМ-1; ПМ-2)	Стация	Масса
Гип.	Пыльбарова	10.09.87		РП	47.7
Гип. стр.	Парфенов	10.09.87		Масштаб	1:20
Рук. гр.	Корнилова	10.09.87	Лист Листов 1		
Провер.	Шленова	10.09.87	ЭНЕРГОСЕТЬПРОЕКТ		
Инженер	Мазова	10.09.87	Северо-Западное отделение Ленинград		



Дет. поз. 2

Формат	Этап	Лист	Обозначение	Наименование	Кол.	Примечание
А3			407-3-466.87-ТТ	Технические требования		
Б2	1		407-3-466.87-АСН-102-01	Уголок 80x80 ГОСТ 835-79* L=150	2	1.0
Б2	2		-107-02	Лист 10-ГОСТ 19903-74* А СТ 3-ГОСТ 14537-79	1	4.2

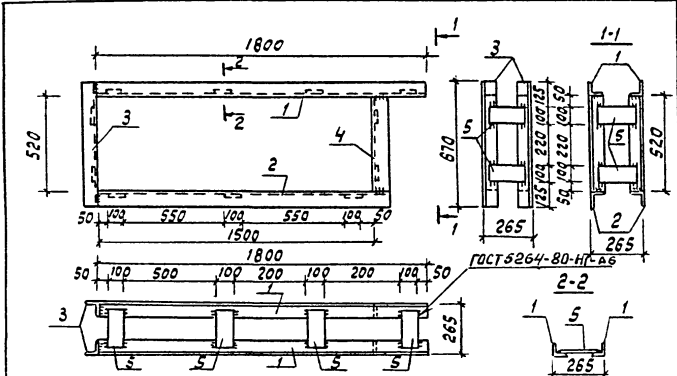
Привязан	
Инв. №	

И. контр.	Ковалев	10.09.87	ТП 407-3-466.87 - АСН-047		
Нач. отд.	Роменский	10.09.87	Деталь крепежная Т-12	Стация	Масса
Гип.	Пыльбарова	10.09.87		РП	6.2
Гип. стр.	Парфенов	10.09.87		Масштаб	1:10
Рук. гр.	Корнилова	10.09.87	Лист Листов 1		
Провер.	Шленова	10.09.87	ЭНЕРГОСЕТЬПРОЕКТ		
Инженер	Мазова	10.09.87	Северо-Западное отделение Ленинград		

Альбом III

407-3-466.87

Типовой проект



Формат 30x40 1/03	Обозначение	Наименование	Кол	Приме- чание
		Документация		
А3	407-3-466.87-ТТ	Технические требования		
		Детали		
Б2	1	407-3-466.87-АСУ-108-10 Уголник 75x75-6-ГОСТ 8509-86 ГОСТ-ГОСТ 535-79- $\alpha=1800$	2	12,4
Б7	2	-10 То же $\rho=1575$	2	10,8
Б7	3	-11 То же $\rho=670$	2	4,6
Б7	4	-12 То же $\rho=520$	2	3,6
Б7	5	-104-02 Пластина 6x100-ГОСТ103-76* ГОСТ-ГОСТ 535-79 $\rho=215$	11	1,0

Инв. и подл. Подпись и дата

Инв. и подл.				Взам. инв. и подл.			
Приб.язан							
Инв. N							
Н.КОНТР.		КОВАЛЕВ		10/23		20.09.87	
ТП 407-3-466.87 - АСУ-048							
Обрамление проема МК-16				Стадия Масса Масштаб			
				АП 73,8 1:20			
				Лист Листов 1			
ЭНЕРГОСЕТЬПРОЕКТ Северо-Западного отделения Ленинград							

Формат А4