

Типовой проект
№ 416 - 7-235.86

Блок ремонтно-механических мастерских на 50 условных ремонтов
в год с гаражом на 8 автомашин и навесом-стоянкой на 8 тракторов

Альбом III
Состав проекта:

- Альбом I — Пояснительная записка. Технологические чертежи. Архитектурно-строительные решения. Конструкции железобетонные и металлические.
- Альбом II — Внутренние водопровод и канализация. Отопление и вентиляция. Силовое электрооборудование. Электроосвещение. Связь и сигнализация. Автоматизация сантехсистем.
- Альбом III — Чертежи строительных изделий.
- Альбом IV — Чертежи задания заводу-изготовителю на КИП и автоматику.
- Альбом V — Спецификации оборудования.
- Альбом VI — Ведомости потребности в материалах.
- Альбом VII — Сметы.
- Альбом VIII — Проектная документация по переводу подвальных помещений на режим ПРУ.

Типовой проект 507-1-79.87 Применённые типовые проекты
Автотранспортное предприятие на 200 автобусов с закрытой
стоянкой. Производственный корпус.

Альбом IV — Эскизные чертежи общих видов нетиповых конструкций систем водопровода
и канализации.

Разработан
Воронежским филиалом
института «Союзгипролесхоз»
Главный инженер филиала
Главный инженер проекта

[Подпись]
Тырченков Н.С.
[Подпись] Усталов В.П.

Утверждён Гослесхозом СССР
протокола № 27 от 17.08.1986 г
Рабочие чертежи введены в действие
Воронежским филиалом «Союзгипролесхоз»
приказ № 27 от 19.08.1986 г.

КС90 780-03

СФ 780-03

					Привязан	
Инд. №						

Содержание

альбома

Титовой проект 416-7-235,86 альбом III

Шифр, подл., дата, подпись и дата изготовления

Шифр	Наименование	стр.
	Содержание альбома	
416-7-235,86-КЖУ-ТУ	Технические условия	3
-КЖУ-01,000	Колонна 1КВД 3,33-2,1	4
-КЖУ-01,000СБ	Колонна 1КВД 3,33-2,1	5
-КЖУ-02,000	Колонна К36-8-01	6
-КЖУ-03,000	Колонна 1К45,3-2,1-01	7
-КЖУ-04,000	Колонна 1КД 3,36-01	8
-КЖУ-05,000	Фундамент 1Ф21,8-01	9
-КЖУ-06,000	ферма 1ФТ18-3АУТ-01	10
-КЖУ-07,000	Балка 2БСП12	11
-КЖУ-08,000	Опорная подушка ОП	12
-КЖУ-08,000СБ	Опорная подушка ОП	13
-КЖУ-09,000	Плита ПГ-2АТ1УСТ	14
-КЖУ-10,000	Плита ПГ-2АТ1УСТ	15
-КЖУ-10,000СБ	Плита ПГ-2АТ1УСТ	16
-КЖУ-11,000	Плита ПВ14-3АТ1УСП-01	17
-КЖУ-12,000	Кольцо стеновое КЦ-7-9	18
-КЖУ-13,000	Кольцо опорное КО1	19
-КЖУ-14,000	Каркас плоский КР	20
-КЖУ-14,000СБ	Каркас плоский КР	22
-КЖУ-15,000	Изделие закладное МН1	22
-КЖУ-16,000	Изделие закладное МН2, МН4	23
-КЖУ-17,000	Изделие закладное МН3	23
-КЖУ-18,000	Изделие закладное МН5	24
-КЖУ-19,000	Изделие закладное МН6, МН7	24
-КЖУ-19,000СБ	Изделие закладное МН6, МН7	25

Шифр	Наименование	Стр.
416-7-235,86-КЖУ-20,000	Изделие закладное МН8, МН9	25
-КЖУ-20,000СБ	Изделие закладное МН8, МН9	26
-КЖУ-21,000	Изделие закладное МН10	26
-КЖУ-22,000	Изделие соединительное МН11, МН12	27
-КЖУ-23,000	Решётка РЩ1	27
-КЖУ-24,000	Решётка РЩ2	28
-КЖУ-25,000	Сетка С1	29
-КЖУ-26,000	Сетка С2	29
-КЖУ-27,000	Сетка С3... С8	30
-КЖУ-27,000СБ	Сетка С3... С8	31
-КЖУ-28,000	Сетка С21, С22	31
-КЖУ-29,000	Сетка С23	32
-КЖУ-01,100	Каркас ПР.КП-7-01	32
-КЖУ-01,100СБ	Каркас ПР.КП-7-01	33
-КЖУ-08,100	Сетка С9... С14	33
-КЖУ-08,100СБ	Сетка С9... С14	34
-КЖУ-09,100	Сетка С15	35
-КЖУ-10,100	Сетка С16... С20	35
-КЖУ-10,100СБ	Сетка С16... С20	36
-КЖУ-01,110	Стержень составной СС-2-01	37
-КЖУ-21,001	Петля	37

Тиловай проект 416-7-235.86 АЛБ-50М III

1. При изготовлении сборных железобетонных изделий необходимо руководствоваться указаниями соответствующих серий, указанных в рабочих чертежах и СНиП III-16-80. "Бетонные" и "железобетонные" конструкции сборные.
2. Отклонения от номинальной толщины защитного слоя бетона не должны превышать ± 5 мм в соответствии с ГОСТ 13015-75.
3. Поставку изделий потребителю производить после достижения бетоном оптимальной прочности не менее 70% от проектного класса по прочности на сжатие.
4. Изготовление и методы испытаний изделий должны соответствовать ГОСТу 10922-75

Изм. № п/п	Подпись и Дата	Исполнитель	Привязан		
Изм. №			ТП 416-7-235.86-КЖСЦ-ТУ		
Изм. от					
И. Контр.					
Гл. спец.					
Ст. инж.					
Технические условия			Лист	Листов	
			2	3	
			Воронежский филиал "Совхозпроектхоз"		

Копировал [ИИ] / Корчагина / формат А4

Тиловай проект 416-7-235.86 АЛБ-50М III

5. Сварку производить в соответствии с ГОСТ 19292-73 и СН 393-78, "Инструкция по сварке соединений арматуры и закладных деталей железобетонных конструкций"
6. Для сварочных работ применять электроды типа Э42 по ГОСТу Э467-75.
7. Приварку элементов изделий выполнять:
 - а) При тавровом соединении - дуговой сваркой под слоем флюса на сварочных автоматах в соответствии с указаниями по сварке соединений в железобетонных конструкциях СН 393-78 и ГОСТ 19292-73. При отсутствии оборудования для автоматической сварки допускается применение сварки под слоем флюса на оборудовании с ручным приводом.
 - б) Для соединения арматуры каркасов и сеток - контактно-точечной сваркой по ГОСТ 14098-68 во всех пересечениях стержней.

Изм. № п/п	Подпись и Дата	Исполнитель	Привязан		
Изм. №			ТП 416-7-235.86 - КЖСЦ-ТУ		
			СФ 780-03		
			Лист		
			2		

Копировал [ИИ] / Корчагина / формат А4

Альбом №

Тыловой проект 416-7-235.86

Инд. № альбома, листа и дата выдачи инд. №

8. Размеры сеток и каркасов - даны по осям и торцам стержней.

9. Длины анкеров на чертежах в спецификациях даны без добавления на оплавление и осадку. При приварке в тавр припуск в длине заготовок анкера может приниматься равным диаметру анкера.

10. Материал закладных изделий, каркасов и сеток:

а) прокат - из стали марки в стзкл2 по ТУ 14-1-3023-80 и ГОСТ 380-71*.

б) арматура - из стали класса А-I, А-II по ГОСТ 5781-82*, класса Вр-I по ГОСТ 6727-80.

Прибылан				Лист
Инд. №				3

ТП 416-7-235.86 - КЖИ-ТУ

Копировал: Желез / Елисеева / Формат А4

Альбом №

Тыловой проект 416-7-235.86

Инд. № альбома, листа и дата выдачи инд. №

Формат	Зона	Лист	Обозначение	Наименование	Кол.	Примеч.
				<u>Документация</u>		
А3			416-7-235.86-КЖИ-01.000 СБ	Сборочный чертеж		
			416-7-235.86-КЖИ-ТУ	Технические условия		
				<u>Сборочные единицы</u>		
А3	1		416-7-235.86-КЖИ-01.100	Каркас ПР.КП-7-01	1	
				<u>Переменные данные для исполнения</u>		
				1КВД.3.33-2.1-01		
				<u>Материалы</u>		
				бетон класса В25		0,28 м3
				1КВД.3.33-2.1-02		
				<u>Детали</u>		
Б4	2		416-7-235.86-КЖИ-01.001	Уголок 5-БЗ-63x5 ГОСТ 8509-78* в стзкл2 ГОСТ 380-71* с=60	2	0,3 кг
				<u>Материалы</u>		
				бетон класса В25		0,28 м3

Прибылан			
Инд. №			сф 780-03
Изд. отд.	Калужский	И.И.И.	
И.контр.	Вичинский	И.И.И.	
И.спец.	Нейбург	И.И.И.	
И.тип	Устапов	И.И.И.	
И.к.г.р.	Федорова	И.И.И.	
И.т.инж.	Арапова	И.И.И.	
ТП 416-7-235.86-КЖИ-01.000			
Колонна 1КВД.3.33-2.1			Студия Лист Листов
			Р 1
			Воронежский филиал "СОЮЗГИПРОТЕСХОЗ"

Копировал: Желез / Елисеева / Формат А4

Ведомость расхода стали на элемент, кг

Марка элемента	Изделия арматурные						Изделия закладные					
	Арматура класса						Арматура класса					
	A I			A II			A I			A II		
	ГОСТ 5781-82*			ГОСТ 5781-82*			ГОСТ 5781-82*			ГОСТ 5781-82*		
	φ 6	Итого	φ 10	Итого	φ 8	Итого	φ 12	φ 16	φ 20	φ 25	Итого	
1КВД.3.33-2.1-01	2.4	2.4	0.9	0.9	3.3	0.8	0.8	0.3	19.4	2.8	4.4	28.9
1КВД.3.33-2.1-02	2.4	2.4	0.9	0.9	3.3	0.8	0.8	0.3	19.4	2.8	4.4	28.9

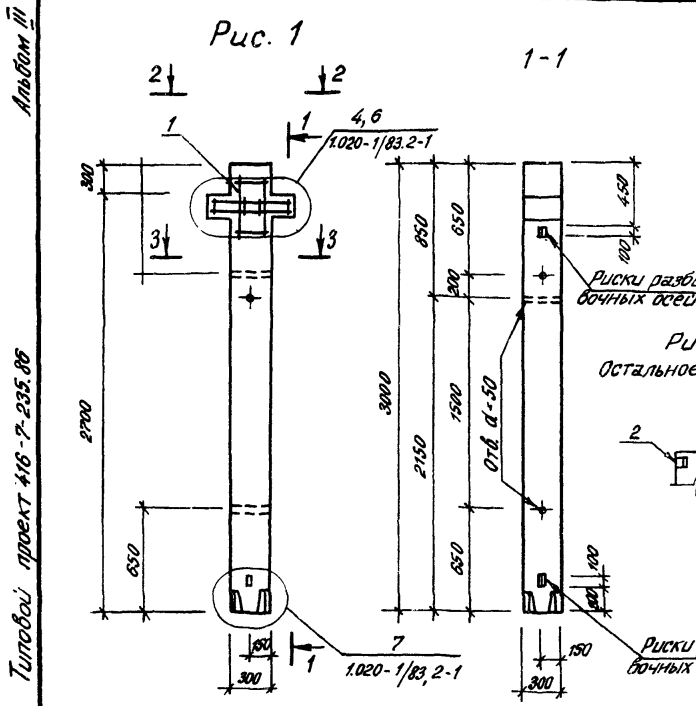
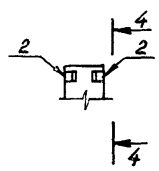


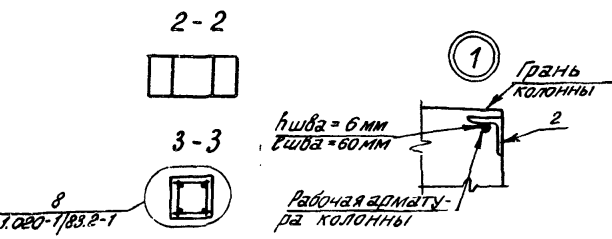
Рис. 2
Остальное - см. рис. 1



Продолжение ведомости

Марка элемента	Изделия закладные						Всего	Объем металла	
	Прокат марки								
	Сталь полосовая				ВСтЗ КП2				
	ГОСТ 103-76*(СТ СЭВ 3900-82) С 3823				ГОСТ 8509-72*				
	10x75	10x120	10x140	10x200	Итого	163x5	Итого		
1КВД.3.33-2.1-01	1.9	5.5	7.5	7.1	22.0	-	-	49.7	53.0
1КВД.3.33-2.1-02	1.9	5.5	7.5	7.1	22.0	0.6	0.6	50.3	53.6

Колонны 1КВД.3.33-2.1-01 и 1КВД.3.33-2.1-02 выполнять в опалубке.
Колонны 1КВД.3.33-2.1 по серии 1.020-1/83, вып. 2-1 с укорочением последней на 300 мм



Обозначение	Марка	Рис	Масса, кг
416-7-235.86-КЖН-01.000	1КВД.3.33-2.1-01	1	725.0
-01	-02	2	725.6

Привязан	Инв. №

Исх. от: М. В. Духов
И. контр. Мечинский
Т. спец. Нейбург
Г. М. И. Устало
Рук. гр. Федорова
Ст. инж. Артамова

СПб 780-03

ТП 416-7-235.86-КЖН-01.000 СБ

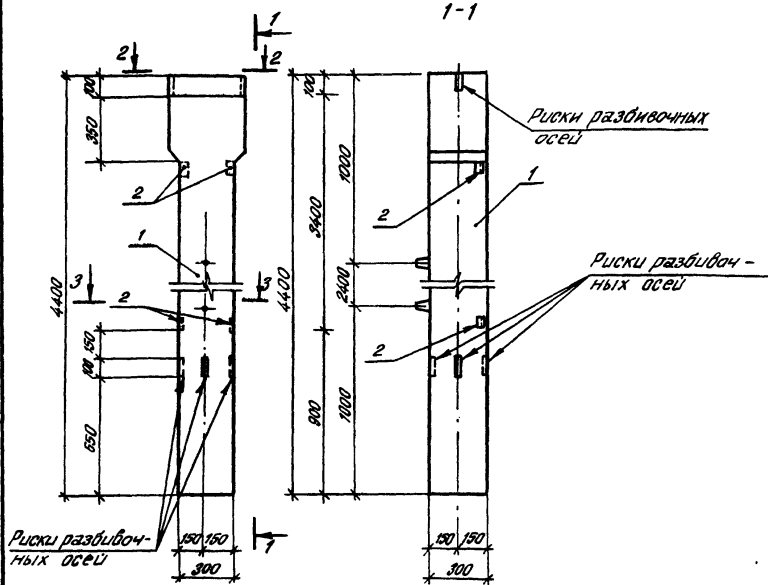
Колонна 1КВД.3.33-2.1	Р	С.М. табл.
Лист	Листов	1

Воронежский филиал
"СОЮЗГИПРОСПЕКСОЗ"

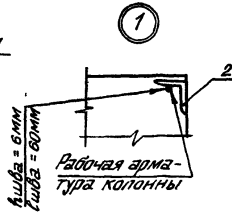
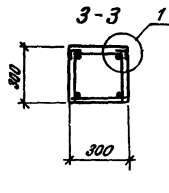
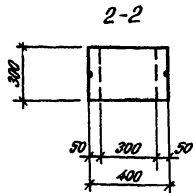
Альбом III
Туполов, проект 416-7-235.86

Альбом III

Типовой проект 416-7-235.86



Риски разбивочных осей



Формат листа	Лист	Обозначение	Наименование	Кол.	Примеч.
			<u>Документация</u>		
A4		416-7-235.86-КЖИ-ТУ	Технические условия		
			<u>Сборочные единицы</u>		
	1	1.423-3	Колонна К36-8	1	
			<u>Детали</u>		
B4	2	416-7-235.86-КЖИ-02.001	Угловой Б-63*63*5 ГОСТ 8509-72* ВСТЭКП2 ГОСТ 380-77* С-60	4	0.3 кг

Ведомость расхода стали на элемент, кг

Марка элемента	Изделия заводские		Общий расход
	Прокат марки		
	ВСТЭКП2		
	ГОСТ 8509-72*		
	163*5	Итого	
K36-8-01	1.2	1.2	1.2

Расход стали дан только на дополнительные элементы

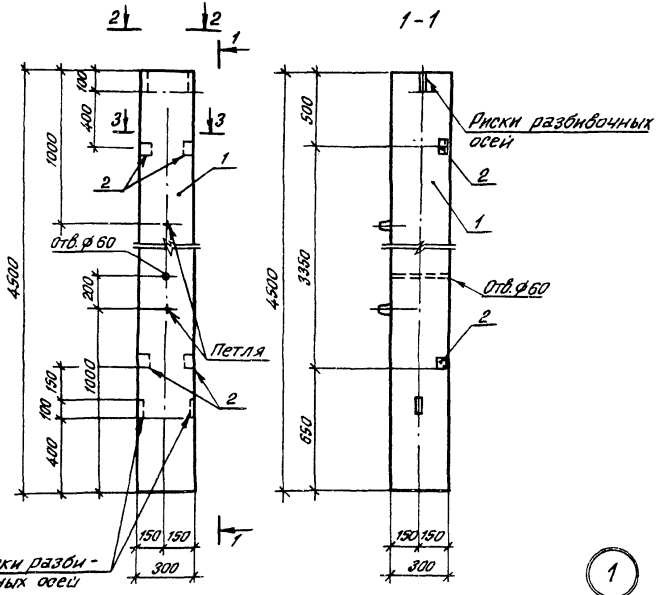
6

С 90 780-03

ТП 416-7-235.86-КЖИ-02.000

Имя	Подпись	Дата
Привязан		
Инд. №		

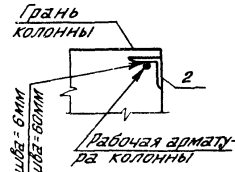
Колонна К36-8-01	Сталь	Масса	Мерштаб
	P	1101.2	
	Лист	Листов 7	
	Воронежский филиал «СОЮЗГИПРОТЕСХОЗ»		



Риски разби-
вочных осей

Риски разбивочных
осей

1



Привязан

Имя, №

Раздел	Зона	Лист	Обозначение	Наименование	Кол	Примеч.
А4			416-7-235.86-КЖИ-ТУ	<u>Документация</u>		
				Технические условия		
1			7.823.1-2 вып.1	<u>Сборочные единицы</u>		
				Колонна 1К45.3-21	1	
Б4			416-7-235.86-КЖИ-03.001	<u>Детали</u>		
	2			Уголок Б-63-63-510СТ8509-72° С-60 ВСТЗКП ГОСТ 380-77	4	0.3 кг

Ведомость расхода стали
на элемент, кг.

Марка элемента	Изделия закладные		Итого	Итого
	Прокат марки			
	ВСТЗКП2			
1К45.3-2.1-01	1.2	1.2	1.2	1.2

Расход стали дан только на дополнительные элементы

7

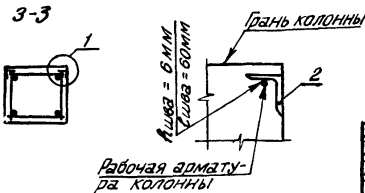
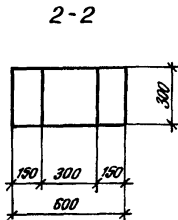
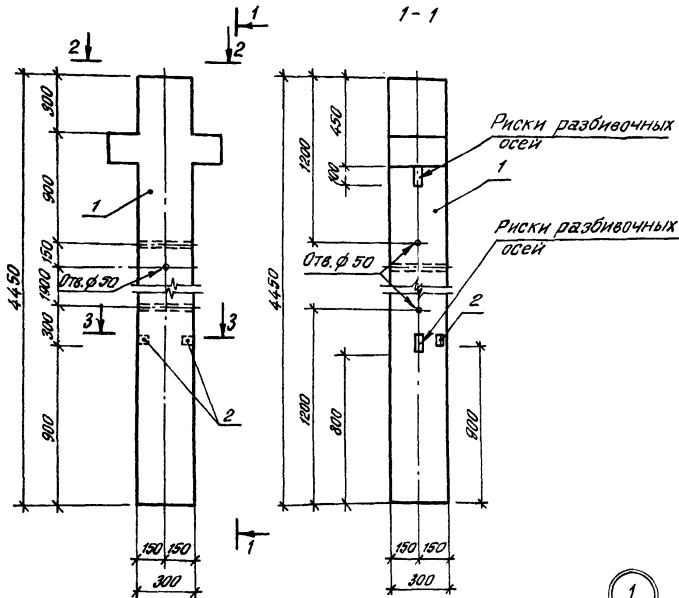
СФ 780-03

ТП 416-7-235.86-КЖИ-03.000

Колонна 1К45.3-2.1-01	Масса	1031.2
	Вес шпала	
Лист		Листов 1
Воронежский филиал "СОЮЗГИПРОЛЕСХОЗ"		

Альбом III

Типовой проект 416-7-235.86



Формат	301/2	1/03	Обозначение	Наименование	Кол.	Примеч.
1/4			416-7-235.86-КЖИ-ТУ	Документация Технические условия		
				Сборочные единицы		
	1		1.020-1/83, вып. 2-1	Колонна 1КД 3.36	1	
				Детали		
1/4	2		416-7-235.86-КЖИ-04.001	Уголок 5-63*63*5 ГОСТ 8509-72* Вст.3 КП2 ГОСТ 380-71* P-60	2	0.3 кг

Ведомость расхода стали на элемент, кг.

Марка элемента	Модели закладные		Общий расход
	Прокат мелкий		
	Вст 3 КП2		
	ГОСТ 8509-72*		
	163*5	Итого	
1КД 3.36-01	0.6	0.6	0.6

Расход стали дан только на дополнительные элементы.

Исполнитель: М.И.С. и Л.С.С. / К.С.С. и Л.С.С.

СФ 780-03

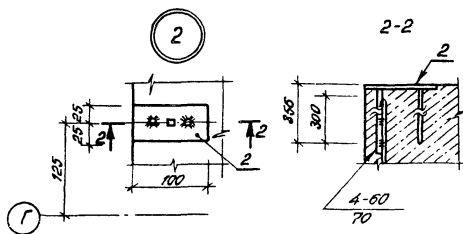
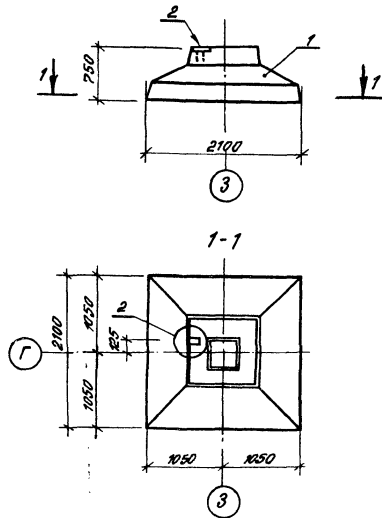
ТП 416-7-235.86-КЖИ-04.000

Привязан	Нач. отд.	Калькуляц.	Коррекц.
	Н.Контр.	Величинский	
	Гл. спец.	Нембург	
	Т.И.П.	Усталив	
	Рук. гр.	Федорова	
	Инж.	Лерегон	
Инв. №			

Колонна 1КД 3.36-01	Стальная	Масса	Масштаб
	P	10356	
Лист	Листов 1		
Воронежский филиал "СОЮЗГИПРОЛЕСХОЗ"			

Контроль: [Подпись] / Елсева /

Формат А3



Формат	Высота	№ 1/03.	Обозначение	Наименование	Кол.	Примеч.
				Документация		
А4			416-7-235.86-КЖИ-ТУ	Технические условия		
				Сборочные единицы		
	1	1.020-1/83, вып. 1-1		Фундамент 1Ф21.8-1	1	
	2	1.400-9/76, вып. 1		Изделие закладные МВ-12	1	

Ведомость расхода стали на элемент, кг

Марка элемента	Изделия закладные		Марка стали	Изделия закладные	
	Арматура класса А III	Арматура класса ВСтЗ кп2			
	ГОСТ 5781-82*	19903-74*			
1Ф21.8-1-01	0,4	0,4	0,2	0,2	0,6

Расход стали дан только на дополнительные элементы

Привязка

Изм. №

Меч.от. М.Лавруков
Н.Лопух Лещинский
П.Спец. Нейбург
Г.ИП. Усталов
Руж.г.р. Федорова
Инж. Матенко

Фундамент 1Ф21.8-1-01

Сталь Масса Масса стальной

Р 4500,6

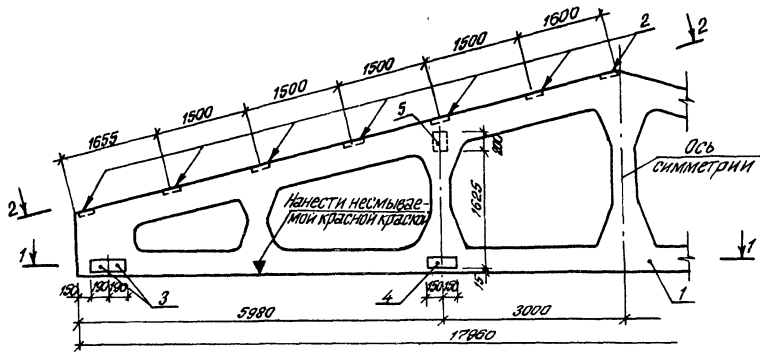
Лист 1

Воронежский филиал

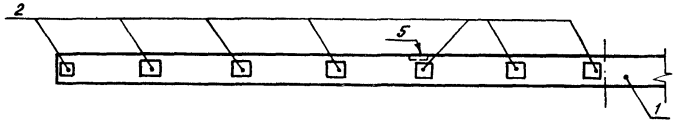
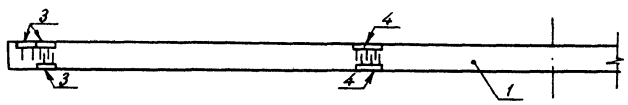
«СОЮЗГИПРОТЕСХОЗ»

Альбом II

Типовой проект 416-7-235.86



1-1



Арматура	Зона	№об.	Обозначение	Наименование	Кол.	Примеч.
<u>Документация</u>						
А4			416-7-235.86-КЖИ-ТУ	Технические условия		
<u>Сборочные единицы</u>						
	1		1.063.1-1, вып.1	Ферма 1ФТ18-ЗАУТ	1	
	2		1.063.1-1, вып.2	Извешне закладное М5	14	
	3		1.400-6/76, вып.1		М4-29	6
	4		1.063.1-1, вып.2		М6	4
	5				М7	2

Ведомость расхода стали на элемент, кг.

Марка элемента	Изделия закладные						Общий расход	
	Арматура класса А III			Прокат				
	ГОСТ 5781-82*			ГОСТ 103-76(СТС 8390-82) ст 3кп2				
	Ø 12	Ø 14	Итого	8x150	8x180	10x150		Итого
1ФТ18-ЗАУТ-01	14.5	2.6	17.1	22.0	33.6	4.8	60.4	77.5

Расход стали дан только на дополнительные элементы.

10

Имя, № подл. Исполнитель и дата

Привязан

Инд. №2

Исполн. Калабухов
И.контр. Вичинский
Исполн. Чендур
Гип. Усталов
Рук.гр. Федорова
Инж. Арапова

сф780-03

ТП 416-7-235.86-КЖИ-06.000

Ферма 1ФТ18-ЗАУТ-01	Итого	Масса	Масштаб
	P	56775	
	Лист	Листов 1	
	Воронежский филиал "СОЮЗГИПРОЛЕСХОЗ"		

Альбом №

Типовой проект 416-7-235.86

Рис. 1

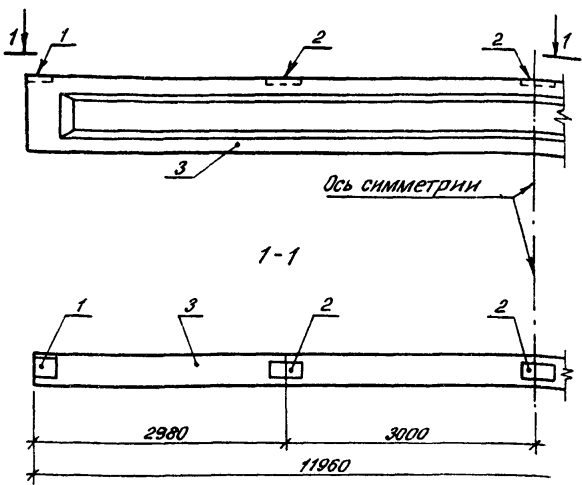
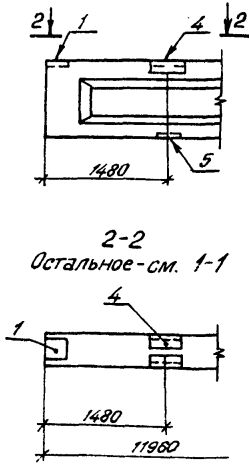


Рис. 2
Остальное - см. рис. 1



Ведомость расхода стали на элемент, кг.

Марка элемента	Изделия закладные								Общий расход	
	Арматура класса		Прокат марки							
	А III		Вст 3кп2							
	ГОСТ 5781-82*		ГОСТ 103-76*(ст 3в 3900-82)			ГОСТ 8510-72*				
φ 8	φ 10	Итого	140x6	190x6	200x6	Итого	110x10	Итого		
2БСП12-7Ат V-01	0.8	-	0.8	2.6	6.6	-	9.2	-	-	10.0
2БСП12-5Ат V-01	2.0	0.6	2.6	2.6	6.6	5.0	14.2	10.4	10.4	27.2

Расход стали дан только на дополнительные элементы.

Формат	Возра	Лист	Обозначение	Наименование	Кол.	Примечание
				<u>Документация</u>		
А4			416-7-235.86-КЖИ-ТУ	Технические условия		
				<u>Сборочные единицы</u>		
	1		1.400-6/76, вып. 1	Изделия закладные МЧ-1	2	
	2		1.400-6/76,	МЧ-3	3	
			<u>Переменные данные</u>	<u>для исполнения</u>		
				2БСП12-7Ат V-01		
				<u>Сборочные единицы</u>		
	3		1.462.1-1/81, вып. 1	Балка 2БСП12-7Ат V	1	
				2БСП12-5Ат V-01		
	3		1.462.1-1/81, вып. 1	Балка 2БСП12-5Ат V	1	
	4		1.400-6/76, вып. 1	Изделия закладные МЧ-2-2	2	
	5			МЧ-38	2	

Обозначение	Марка	Рис.	Масса, кг
416-7-235.86-КЖИ-07.000	2БСП12-7Ат V-01	1	500.0
-01	2БСП12-5Ат V-01	2	4827.2

Имя, № листа, Подпись и дата, Взам. инв. №

Нач. отд. Валдайской
Н. Кондр. Ветчинский
Ул. Спец. Невбург
Гип. Устапов
Рук. гр. Федорова
Инж. Фролова

ТП 416-7-235.86-КЖИ-07.000

Балка 2БСП12

Сталь	Масса	Масса
ρ	см.	табл.

Лист 1
Воронежский филиал
«СОЮЗГИПРОЛЕКСОС»

Альбом II

Типовой проект 416-7-235.86

Формат	Зона	Поз.	Обозначение	Наименование	Кол.	Примеч.
<u>Документация</u>						
A3			416-7-235.86-КЖИ-08.000.05	Сборочный чертеж		
A4			416-7-235.86-КЖИ-ТУ	Технические условия		
<u>Сборочные единицы</u>						
	1		1.050.1-2, вып.1	Петля ПЗ	2	
<u>Переменные</u>						
<u>Данные для исполнений</u>						
<u>ОП1</u>						
<u>Сборочные единицы</u>						
A4	2		416-7-235.86-КЖИ-08.100	Сетка С9	2	
	3		1.400-6/76, вып.1	Закладная деталь М1-5-5	1	
<u>Материалы</u>						
<u>Бетон класса В15</u>						
						0.06 м³
<u>ОП2</u>						
<u>Сборочные единицы</u>						
A4	2		416-7-235.86-КЖИ-08.100-01	Сетка С10	2	
	3		1.400-6/76, вып.1	Закладная деталь М1-5-5	1	
<u>Материалы</u>						
<u>Бетон класса В15</u>						
						0.06 м³

Имя, № посыл, Подпись и печать

Привязан		
Инд. №		
Мач. отд.	Калабухов	И.И.И.
И. контр.	Вичинский	И.И.И.
П. спец.	Нендурт	И.И.И.
Т.И.П.	Усталов	И.И.И.
Рук. гр.	Федорова	И.И.И.
Ст. инж.	Драпова	И.И.И.

ТП 416-7-235.86 - КЖИ-08.000

Опорная подушка ОП

Лист	Листов
Р	1 2
Воронежский филиал "СОЮЗГИПРОЛЕСХОЗ"	

Альбом II

Типовой проект

Имя, № посыл, Подпись и печать

Формат	Зона	Поз.	Обозначение	Наименование	Кол.	Примеч.
<u>Материалы</u>						
<u>Бетон класса В15</u>						
						0.05 м³
<u>ОП3</u>						
<u>Сборочные единицы</u>						
A4	2		416-7-235.86-КЖИ-08.000-02	Сетка С11	2	
	3		1.400-6/76, вып.1	Закладная деталь М1-5-5	2	
<u>Материалы</u>						
<u>Бетон класса В15</u>						
						0.09 м³
<u>ОП4</u>						
<u>Сборочные единицы</u>						
A4	2		416-7-235.86-КЖИ-08.000-03	Сетка С12	2	
	3		1.400-6/76, вып.1	Закладная деталь М1-5-5	1	
<u>Материалы</u>						
<u>Бетон класса В15</u>						
						0.06 м³
<u>ОП5</u>						
<u>Сборочные единицы</u>						
A4	2		416-7-235.86-КЖИ-08.100-04	Сетка С13	2	
	3		1.400-6/76, вып.1	Закладная деталь М4-1-4	1	
<u>Материалы</u>						
<u>Бетон класса В15</u>						
						0.02 м³

Привязан		
Инд. №		

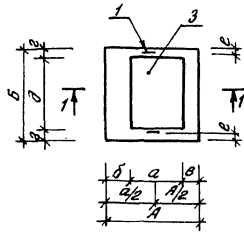
ТП 416-7-235.86 - КЖИ-08.000

СФ 780-03

Альбом III

Типовой проект 416-7-235.86

Рис. 1



1-1

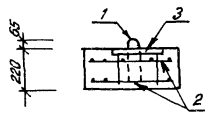
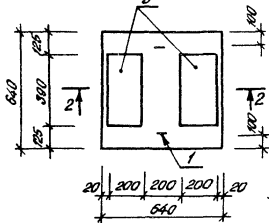
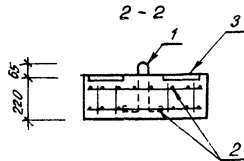


Рис. 2



2-2



Обозначение	Марка	Рис.	Размеры, мм							Масса, кг	
			A	B	a	б	в	з	д		e
416-7-235.86-КЖИ-08.000	ОП1	1	510	510	300	150	60	60	390	50	158.6
-01	ОП2	1	450	510	200	20	230	60	390	50	130.5
-02	ОП3	2	—	—	—	—	—	—	—	—	236.2
-03	ОП4	1	450	640	200	230	20	125	390	100	155.1
-04	ОП5	1	250	380	200	25	25	75	230	60	51.1

Ведомость расхода стали на элемент, кг

Марка элемента	Изделия арматуры		Изделия закладные					Всего					
	Арматура класса		Арматура класса			Прокат марки							
	АIII		AI		AIII	В ст 3 кл 2							
	ГОСТ 5781-82*		ГОСТ 5781-82		ГОСТ 5781-82*	ГОСТ 103-76*(ст. с 3900-82)							
	φ 6	Итого	φ 8	Итого	φ 14	φ 8	Итого	3000	5000	2000	1000	Итого	
ОП1	2.2	2.2	0.8	0.8	1.2	-	1.2	9.2	1.2	-	-	10.4	14.6
ОП2	2.0	2.0	0.8	0.8	0.8	-	0.8	-	0.8	6.1	-	6.9	10.5
ОП3	4.0	4.0	0.8	0.8	1.6	-	1.6	-	1.6	12.2	-	13.8	20.2
ОП4	2.6	2.6	0.8	0.8	0.8	-	0.8	-	0.8	6.1	-	6.9	11.1
ОП5	0.9	0.9	0.8	0.8	-	0.1	0.1	-	-	-	1.3	1.3	3.1

13

СФ 780-03

ТП 416-7-235.86-КЖИ-08.000 СБ

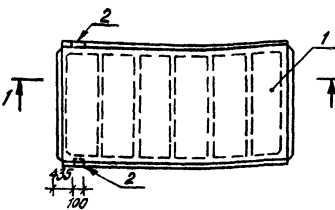
Принятан	Имен. отд.	И.И. Духов	И.И. Духов	И.И. Духов	И.И. Духов	Опорная подушка ОП	Итого	Масса	Масштаб
	И.контр.	Менчиккин	Менчиккин	Менчиккин	Менчиккин		Р	см. табл.	
	И.спец.	Мейбург	Мейбург	Мейбург	Мейбург				
	И.тип.	Усталов	Усталов	Усталов	Усталов				
	Рук.гр.	Федорова	Федорова	Федорова	Федорова				
	И.т.инж.	Арзлюва	Арзлюва	Арзлюва	Арзлюва				
	И.нв. №								

Имен. отд. Уполном. и отв. за проект

Листом III

Типовой проект 416-7-235.86

Рис. 1



1-1

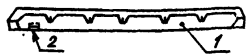
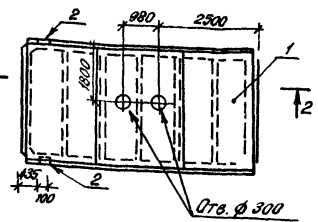
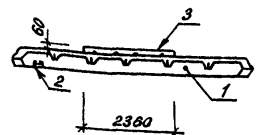


Рис. 2



2-2



Обозначение	Марка	Рис.	Масса, кг.
-КЖИ-09.000	ПГ-БАТ IV СТ-01	1	2562.5
-01	-02	2	3585.9

Ведомость расхода стали на элемент, кг.

Марка элемента	Изделия арматурные		Изделия закладные					Общий расход		
	Арматура класса АIII		Арматура класса АIII		Прокат марки ВСтЗ кп2		Всего			
	ГОСТ 5781-82*		ГОСТ 5781-82*		ГОСТ 3510-72*					
	φ 12	Итого	φ 10	φ 14	Итого	175x7			Итого	
ПГ-БАТ IV СТ-01	-	-	0.6	0.2	0.8	1.7	1.7	2.5	2.5	
ПГ-БАТ IV СТ-02	14.1	14.1	14.1	0.6	0.2	0.8	1.7	1.7	2.5	16.6

Формат листа	Лист	Поз.	Обозначение	Наименование	Кол.	Примеч.
A4				<u>Документация</u>		
			416-7-235.86-КЖИ-ТУ	Технические условия		
				<u>Сборочные единицы</u>		
	1		ГОСТ 22701.1-77*	Плита ПГ-БАТ IV СТ	1	
	2		ГОСТ 22701.5-77*	Закладная деталь М9	2	
				<u>Переменные данные для исполнения</u>		
				ПГ-БАТ IV СТ-01		
				Отсутствуют		
				ПГ-БАТ IV СТ-02		
				<u>Сборочные единицы</u>		
A4	3		416-7-235.86-КЖИ-09.100	Сетка арматурная С15	1	
				<u>Материалы</u>		
				Бетон класса В25		0.4 м³

Расход стали дан только на дополнительные элементы, расход бетона на плиту ПГ-БАТ IV СТ-02 дан для набетонки.

Инж. И.П.Иванов, И.П.Иванов и др.

Примечания

Изм. №									
--------	--	--	--	--	--	--	--	--	--

Нач. отд.	Калабуков	И.П.Иванов
Н.контр.	Вачинский	И.П.Иванов
Тл. спец.	Нензбург	И.П.Иванов
Гл. инж.	Устало	И.П.Иванов
Инж. гр.	Федорова	И.П.Иванов
Инж.	Арапова	И.П.Иванов

ТП 416-7-235.86-КЖИ-09.000		
Плита ПГ-БАТ IV СТ	Сталь	Масса
	Р	см. табл.
	Лист	Листов 1
Воронежский филиал "СОЮЗГИПРОЛЕКСОЗ"		

Копировал: [Signature] / Елизарова /

Формат А3

Титовый проект 416-7-235.86 альбом II

Формат листа	№ п/п	Обозначение	Наименование	Кол.	Примечание
А4			<u>Документация</u>		
А4		416-7-235.86-кжц-10.000сб	Сборочный чертеж		
А4		416-7-235.86-кжц-ту	Технические условия		
			<u>Сборочные единицы</u>		
	1	ГОСТ 22701.1-77*	Плита ПГ-2ЯТ II СТ	1	
			<u>Переменные данные для исполнения</u>		
			ПГ-2ЯТ II СТ-01		
			<u>Сборочные единицы</u>		
А4	2	416-7-235.86-кжц-10.100	Сетка арматурная С18	1	
А4	3	- 10.100-02	С18	1	
			<u>Материалы</u>		
			Бетон класса В20	0,2 м ³	
			ПГ-2ЯТ II СТ-02		
			<u>Сборочные единицы</u>		
А4	4	416-7-235.86-кжц-10.100-01	Сетка арматурная С17	1	
			<u>Материалы</u>		
			Бетон класса В20	0,2 м ³	

Привязан

Изм. №	Исполнитель	Дата
1	С.А. Сидорова	10.10.00
2	С.А. Сидорова	10.10.00
3	С.А. Сидорова	10.10.00

ТП 416-7-235.86-кжц-10.000

ПЛИТКА ПГ-2ЯТ II СТ

Состав: лист 1, лист 2
 Воронежский филиал
 "СОНВЕЛПРОМСТРОЙ"

копировал [подпись] / Корчагина / формат А4

Титовый проект 416-7-235.86 альбом II

Формат листа	№ п/п	Обозначение	Наименование	Кол.	Примечание
			ПГ-2ЯТ II СТ-03		
			<u>Сборочные единицы</u>		
А4	4	416-7-235.86-кжц-10.100-03	Сетка арматурная С19	1	
			<u>Материалы</u>		
			Бетон класса В20	0,2 м ³	
			ПГ-2ЯТ II СТ-04		
			<u>Сборочные единицы</u>		
А4	4	416-7-235.86-кжц-10.100-04	Сетка арматурная С20	1	
			<u>Материалы</u>		
			Бетон класса В20	0,2 м ³	
			ПГ-2ЯТ II СТ-05		
			<u>Сборочные единицы</u>		
	5	ГОСТ 22701.5-77*	закладная деталь М9	2	

Расход бетона на плиты дан для набетонки

Привязан

ТП 416-7-235.86-кжц-10.000

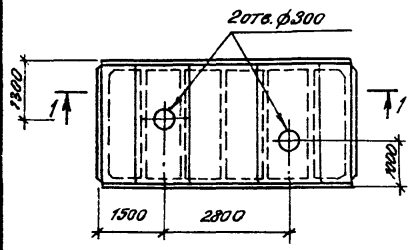
СФ 730-03

Изм. №

копировал [подпись] / Корчагина / формат А4

Альбом № 1
 Типовой проект 416-7-235.86
 Инв. № тех. чертежа и листа 460м.кн.а.с.

Рис. 1



1-1

Рис. 3

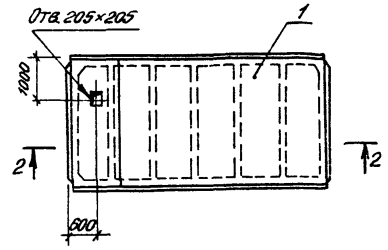


Рис. 4

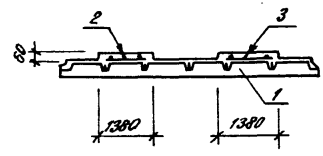
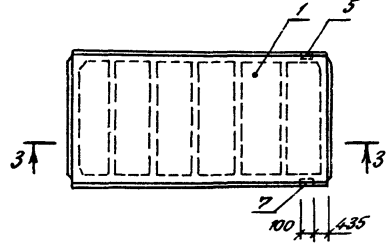
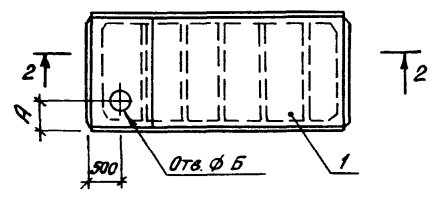


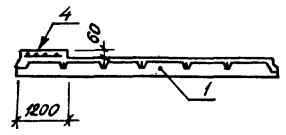
Рис. 2



3-3



2-2



Ведомость расхода стали на элемент, кг

Марка элемента	Изделия арматурные		Изделия закладные						Итого	
	Арматура класса А II	ГОСТ 5781-82*	всего	Арматура класса А II			Прокат марки ВСтЗкп2			всего
				ГОСТ 5781-82*			ГОСТ 8510-72*			
				φ 12	Итого	φ 10	φ 14	Итого		
ПГ-2Ат IV СТ-01	27.8	27.8	27.8	-	-	-	-	-	-	27.8
-02	13.7	13.7	13.7	-	-	-	-	-	-	13.7
-03	13.5	13.5	13.5	-	-	-	-	-	-	13.5
-04	13.5	13.5	13.5	-	-	-	-	-	-	13.5
-05	-	-	-	0.6	0.2	0.8	1.7	1.7	2.5	2.5

Обозначение	Марка	Рис.	Размеры, мм		Масса, кг
			А	Б	
416-7-235.86-КЖИ-10.000	ПГ-2Ат IV СТ-01	1	-	-	3858.2
-01	-02	2	500	400	3176.7
-02	-03	2	700	200	3176.5
-03	-04	3	-	-	3176.5
-04	-05	4	-	-	2552.5

Расход стали дан только на дополнительные элементы.

16
сф 780-03

ТП 416-7-235.86-КЖИ-10.000 СБ

Плита ПГ-2Ат IV СТ

Лист	Масса	Масштаб
Р	см табл.	

Воронежский филиал
"СОЮЗГИПРОЛЕСХОЗ"

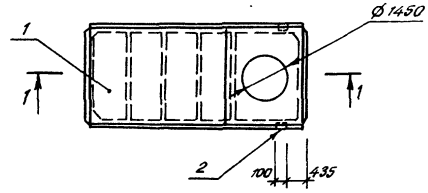
Копировал: [Signature] / Елисеева /

Формат А3

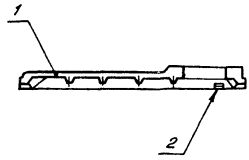
Альбом №

Типовой проект 416-7-235.86

№ п/п, № подл. Вспомог. и дата Взам. инв. №



1-1



№ элемента	Знач.	№ п/п	Обозначение	Наименование	Кол.	Примеч.
				<u>Документация</u>		
44			416-7-235.86-КЖИ-ТУ	Технические условия		
				<u>Сборочные единицы</u>		
1			ГОСТ 22701.2-77*	Плита ПВ14-ЗАТ IV СП	1	
2			ГОСТ 22701.5-77*	Закладная деталь М9	2	

Ведомость расхода стали на элемент, кг

Марка элемента	Изделия закладные						Об-щия рас-ход.
	Арматура класса А III			Прокат марки ВСтЗ кп 2			
	ГОСТ 5781-82*			ГОСТ 8510-72*			
	Ø10	Ø14	Итого	ГОТ8	Итого	Итого	
ПВ14-ЗАТ IV СП-01	0.6	0.2	0.8	1.7	1.7	2.5	2.5

17

ср 780-03

Изн. отд. Малабухов
 И. контр. Мачинский
 Ил. спец. Нейбург
 Тип Усталов
 Рук. гр. Федорова
 Ст. инж. Арапова

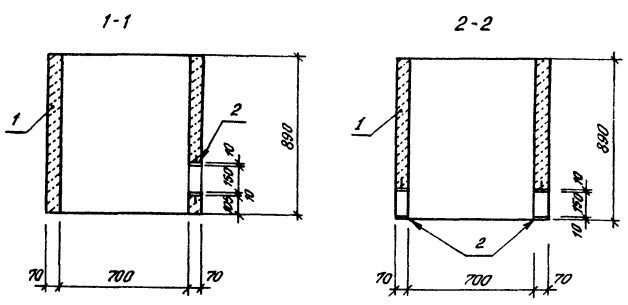
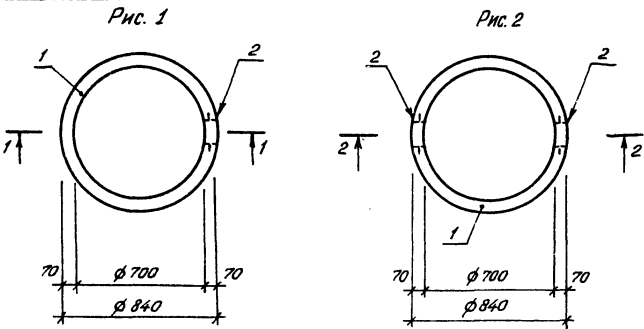
ТП 416-7-235.86 - КЖИ-11.000		
Плита ПВ14-ЗАТ IV СП-01	Исходная масса	Масштаб
	P	2702.5
	Лист	Из листов 1
	Воронежский филиал "СОЮЗГИПРОТЕХС"®	

Привязан									
И. инв. №									

Альбом II

Типовой проект 416-7-235.86

Рис. № табл. Изготовитель и дата Взам. инв. №



Обозначение	Марка	Рис.	Масса, кг
КЖИ-12.000	КЦ-7-9-01	1	416.4
-01	КЦ-7-9-02	2	452.8

Формат	Зона	Лист	Обозначение	Наименование	Кол.	Примечание
				<u>Документация</u>		
А4			416-7-235.86-КЖИ-ТУ	Технические условия		
				<u>Сборочные единицы</u>		
		1	ГОСТ 8020-80	Кольцо стеновое КЦ-7-9	1	
			<u>Переменные данные для исполнения</u>			
				КЦ-7-9-01		
				<u>Сборочные единицы</u>		
		2	ГОСТ 9583-75	Сальник ф 152	1	
				КЦ-7-9-02		
				<u>Сборочные единицы</u>		
		2	ГОСТ 9583-75	Сальник ф 152	2	

Ведомость расхода стали на элемент, кг

Марка элемента	Издлия закладыв		Общий расход
	Прокат марки		
	В ст 3 кл 2		
	ГОСТ 9583-75		
	Сальн ф 152	Итого	
КЦ-7-9-01	36.4	36.4	36.4
КЦ-7-9-02	72.8	72.8	72.8

Расход стали дан только на дополнительные элементы

18
СФР 780-03

Привязан									
Име. №									

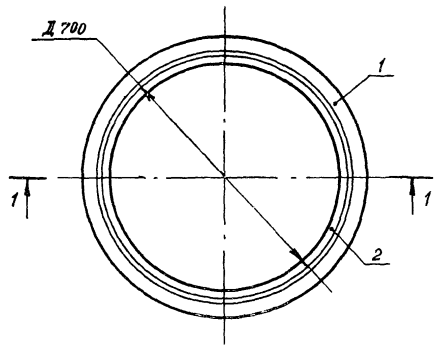
Нач. отд. Малабухов К.И.И.
Н.контр. Вагинский А.С.
Ил. спец. Нейбург В.И.
Г.ИП. Усталов В.И.
Рук. гр. Федорова С.И.
Инж. Фролова Ю.И.

ТП 416-7-235.86-КЖИ-12.000		
Кольцо стеновое КЦ-7-9	Табл. Масса	Масса табл.
	Р	см. табл.
	Лист	Листов 1
Воронежский филиал "СОЮЗГИПРОТЕСКОЗ"		

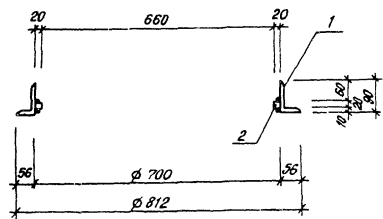
Альбом ДД

Типовой проект 416-7-235.86

Имя, М.П.долг., Подпись и дата 22.03.2014



1 - 1



Формат	Этаж	Пов.	Обозначение	Наименование	Кол.	Примеч.
				<u>Документация</u>		
А4			416-7-235.86-КЖИ-ТУ	Технические условия		
				<u>Детали</u>		
Б4	1		416-7-235.86-КЖИ-13.001	Уголок 90x56x5 ГОСТ 8510-72* ВСТ 30115-ТУ14-1.3023-80		
				С=2575	1	15,9 кг
Б4	2		-13.002	Квадрат 20 ГОСТ 2591-71* ВСТ 30115-ТУ14-1.3023-80		
				С=2200	1	6,9 кг

сф 980-03

Нач. отд.	Малабухов	К.С.	
И.контр.	Мичинский	И.С.	
И.спец.	Менюров	И.С.	
Т.ИП	Усталов	И.С.	
Рук.гр.	Федорова	И.С.	
Инж.	Фролова	И.С.	

ТП 416-7-235.86-КЖИ-13.000

Кольцо опорное КО 1

Станция	Масштаб	Масштаб
Р	22.8	
Лист	Листов 1	
Воронежский филиал "СОЮЗГИПРОТЕСХОС"		

Примечания									
Имя, №									

Туповой проект 416-7-235.86 - А.Львов И

Кол.	Лист	Обозначение	Наименование	Кол.	Примечание
<u>Документация</u>					
54		416-7-235.86-КЖУ-14.000.05	Сборочный чертеж		
		416-7-235.86-КЖУ-ТУ	Технические условия		
<u>КР1</u>					
<u>Детали</u>					
54	1	416-7-235.86-КЖУ-14.001	ф 16 А III ГОСТ 5781-82*, P-6930	1	10,9 кг
54	2	- 14.002	ф 10 А I ГОСТ 5781-82*, P-6930	1	4,3 кг
54	3	- 14.003	ф 6 А I ГОСТ 5781-82*, P-200	95	0,05 кг
<u>КР2</u>					
<u>Детали</u>					
54	1	416-7-235.86-КЖУ-14.001-01	ф 12 А III ГОСТ 5781-82*, P-2380	1	2,2 кг
54	2	- 14.002-01	ф 10 А I ГОСТ 5781-82*, P-2380	1	1,5 кг
54	3	- 14.003-01	ф 6 А I ГОСТ 5781-82*, P-180	19	0,01 кг

УИВ. № 1000. Привязка и дата утверждения

Привязан	
УИВ. №	
Исполн.	Галактион Ковал
Н. контр.	Лавинский
Гл. спец.	Нейбура
СЛ	Четалов
Рис. в.	Бадарова
Ст. инж.	Аралова

Т П 416-7-235.86 - КЖУ - 14.000

Коркас плоский КР

Лист 1 из 4
Воронежский филиал
"Солнцетеплоскоз"

копировал: (Горчагина) МП формат А4

Туповой проект 416-7-235.86 - А.Львов И

Кол.	Лист	Обозначение	Наименование	Кол.	Примечание
<u>КР3</u>					
<u>Детали</u>					
54	1	416-7-235.86-КЖУ-14.001-02	ф 8 А I ГОСТ 5781-82*, P-1820	1	0,7 кг
54	2	- 14.002-02	ф 6 А I ГОСТ 5781-82*, P-1820	1	0,6 кг
54	3	- 14.003-02	ф 6 А I ГОСТ 5781-82*, P-200	12	0,04 кг
<u>КР4</u>					
<u>Детали</u>					
54	1	416-7-235.86-КЖУ-14.001-03	ф 12 А III ГОСТ 5781-82*, P-670	1	0,6 кг
54	2	- 14.002-03	ф 8 А I ГОСТ 5781-82*, P-670	1	0,3 кг
54	3	- 14.003-03	ф 6 А I ГОСТ 5781-82*, P-180	6	0,04 кг
<u>КР5</u>					
<u>Детали</u>					
54	1	416-7-235.86-КЖУ-14.001-04	ф 12 А III ГОСТ 5781-82*, P-970	1	0,9 кг
54	2	- 14.002-04	ф 8 А I ГОСТ 5781-82*, P-970	1	0,4 кг
54	3	- 14.003-04	ф 6 А I ГОСТ 5781-82*, P-180	9	0,04 кг
<u>КР6</u>					
<u>Детали</u>					
54	1	416-7-235.86-КЖУ-14.001-05	ф 16 А III ГОСТ 5781-82*, P-5420	1	8,6 кг
54	2	- 14.002-05	ф 10 А I ГОСТ 5781-82*, P-5420	1	3,3 кг
54	3	- 14.003-05	ф 6 А I ГОСТ 5781-82*, P-200	38	0,05 кг
<u>Привязан</u>					
20					
СФР 780-03					
Т П 416-7-235.86 - КЖУ - 14.000					
Лист 2					

копировал (Горчагина) МП формат А4

Типовой проект 416-7-235.86 Альбом III

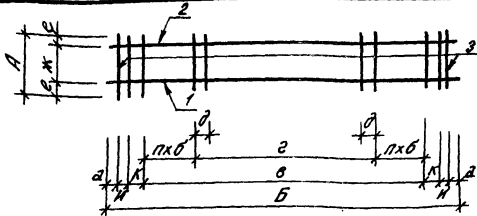
Формат листа	Лист	Поз.	Обозначение	Наименование	Кол.	Примечание					
				<u>КР7</u>							
				<u>Детали</u>							
Б4	1	416-7-235.86-КЖУ-14.001-06	Ф12А III ГОСТ 5781-82*, P=720	1	0,6 кг						
Б4	2	- 14.002-06	Ф8А I ГОСТ 5781-82*, P=720	1	0,3 кг						
Б4	3	- 14.003-06	Ф6А I ГОСТ 5781-82*, P=180	6	0,04 кг						
				<u>КР8</u>							
				<u>Детали</u>							
Б4	1	416-7-235.86-КЖУ-14.001-07	Ф12А III ГОСТ 5781-82*, P=620	1	0,6 кг						
Б4	2	- 14.002-07	Ф8А I ГОСТ 5781-82*, P=620	1	0,2 кг						
Б4	3	- 14.003-07	Ф6А I ГОСТ 5781-82*, P=180	6	0,04 кг						
				<u>КР9</u>							
				<u>Детали</u>							
Б4	1	416-7-235.86-КЖУ-14.001-08	Ф12А III ГОСТ 5781-82*, P=570	1	0,5 кг						
Б4	2	- 14.002-08	Ф8А I ГОСТ 5781-82*, P=570	1	0,2 кг						
Б4	3	- 14.003-08	Ф6А I ГОСТ 5781-82*, P=180	5	0,04 кг						
				<u>КР10</u>							
				<u>Детали</u>							
Б4	1	416-7-235.86-КЖУ-14.001-09	Ф16А III ГОСТ 5781-82*, P=5670	1	8,9 кг						
Б4	2	- 14.002-09	Ф10А I ГОСТ 5781-82*, P=5670	1	3,5 кг						
Б4	3	- 14.003-09	Ф6А I ГОСТ 5781-82*, P=200	39	0,05 кг						
<p>Привязан:</p> <table border="1" style="width: 100%; height: 20px;"> <tr> <td></td> <td></td> <td></td> <td></td> </tr> </table>										Лист	3
<p>ИЧБ. №</p>						<p>ТП 416-7-235.86-КЖУ-14.000</p>					

ИЧБ. № подл. Подпись и дата. Взам. инв. №

Типовой проект 416-7-235.86 Альбом II

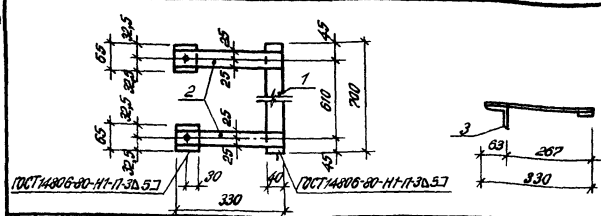
Формат листа	Лист	Поз.	Обозначение	Наименование	Кол.	Примечание					
				<u>КР11</u>							
				<u>Детали</u>							
Б4	1	416-7-235.86-КЖУ-14.001-10	Ф12А III ГОСТ 5781-82*, P=1270	1	1,1 кг						
Б4	2	- 14.002-10	Ф8А I ГОСТ 5781-82*, P=1270	1	0,5 кг						
Б4	3	- 14.003-10	Ф6А I ГОСТ 5781-82*, P=180	12	0,04 кг						
				<u>КР12</u>							
				<u>Детали</u>							
Б4	1	416-7-235.86-КЖУ-14.001-11	Ф12А III ГОСТ 5781-82*, P=870	1	0,8 кг						
Б4	2	- 14.002-11	Ф8А I ГОСТ 5781-82*, P=870	1	0,3 кг						
Б4	3	- 14.003-11	Ф6А I ГОСТ 5781-82*, P=180	2	0,04 кг						
				<u>КР13</u>							
				<u>Детали</u>							
Б4	1	416-7-235.86-КЖУ-14.001-12	Ф18А III ГОСТ 5781-82*, P=5670	1	11,3 кг						
Б4	2	- 14.002-12	Ф10А I ГОСТ 5781-82*, P=5670	1	3,5 кг						
Б4	3	- 14.003-12	Ф6А I ГОСТ 5781-82*, P=380	39	0,08 кг						
				<u>КР14</u>							
				<u>Детали</u>							
Б4	1	416-7-235.86-КЖУ-14.001-13	Ф12А III ГОСТ 5781-82*, P=1560	1	1,4 кг						
Б4	2	- 14.002-13	Ф10А I ГОСТ 5781-82*, P=1560	1	2,96 кг						
Б4	3	- 14.003-13	Ф6А I ГОСТ 5781-82*, P=180	16	0,04 кг						
<p>Привязан:</p> <table border="1" style="width: 100%; height: 20px;"> <tr> <td></td> <td></td> <td></td> <td></td> </tr> </table>										Лист	4
<p>ИЧБ. №</p>						<p>ТП 416-7-235.86-КЖУ-14.000</p>					

ИЧБ. № подл. Подпись и дата. Взам. инв. №



Обозначение	Марка	Размеры, мм											П, шт	Масса, кг
		A	B	а	б	в	г	д	е	ж	и	к		
КЖИ-14.000	КР1	200	6830	65	100	6400	3600	300	20	160	100	100	14	17,4
-01	КР2	180	2380	40	100	2000	1200	150	25	130	50	-	4	4,5
-02	КР3	200	1820	85	150	1350	150	-	20	160	150	-	4	1,9
-03	КР4	180	670	85	100	300	100	-	25	130	100	-	1	1,1
-04	КР5	180	970	85	100	600	-	-	25	130	100	-	3	1,7
-05	КР6	200	5420	30	100	5700	2700	300	20	160	50	80	12	13,8
-06	КР7	180	720	60	100	400	200	-	25	130	100	-	1	1,2
-07	КР8	180	620	60	100	300	100	-	25	130	100	-	1	1,0
-08	КР9	180	670	85	100	200	-	-	25	130	100	-	1	0,9
-09	КР10	200	5870	35	100	5400	3000	300	20	160	50	50	12	14,4
-10	КР11	180	870	85	100	500	100	-	25	130	100	-	4	2,1
-11	КР12	180	870	85	100	500	100	-	25	130	100	-	2	1,4
-12	КР13	380	5670	35	100	5400	3000	300	20	340	50	50	12	17,9
-13	КР14	180	2560	30	100	1300	100	-	25	130	100	-	6	3,0

Имя, № подл. Подпись, и дата. Взаим. №	Привязан		Имя, № подл. Подпись, и дата. Взаим. №	Имя, №	И.контр. Издательский	И.л. спец. Ленинград	И.л. спец. Устьинск	И.к. гр. Федорова	И.т. инж. Дроздова	ТП 416-7-235.86 - КЖИ-14.000 СБ	Каркас плоский КД	И.т. инж. Мясоед	И.т. инж. Мясоед	Р	СМ. табл.	Лист	Из листов 7	Воронежский филиал "СОЮЗГИПРОЛЕСХОЗ"



Формат	Зона	Лист	Обозначение	Наименование	Кол.	Примеч.
А4			416-7-235.86-КЖИ-ТУ	Документация		
				Технические условия		
				Детали		
Б4	1		416-7-235.86-КЖИ-15.001	ГОСТ 103-76* ГОСТ 12174-1-3023-80	1	1,3 кг
Б4	2		-15.002	ГОСТ 103-76* ГОСТ 12174-1-3023-80	2	1,0 кг
Б4	3		-15.003	ГОСТ 103-76* ГОСТ 12174-1-3023-80	2	0,37 кг

Имя, № подл. Подпись, и дата. Взаим. №	Привязан		Имя, № подл. Подпись, и дата. Взаим. №	Имя, №	И.контр. Издательский	И.л. спец. Ленинград	И.л. спец. Устьинск	И.к. гр. Федорова	И.т. инж. Дроздова	ТП 416-7-235.86 - КЖИ-15.000	Изделие закладное МН1	И.т. инж. Мясоед	И.т. инж. Мясоед	Р	40	Лист	Из листов 7	Воронежский филиал "СОЮЗГИПРОЛЕСХОЗ"

Рис. 1

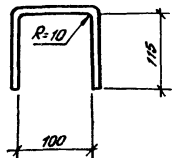
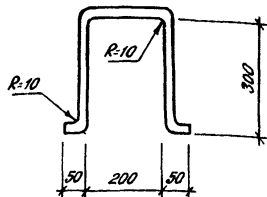


Рис. 2



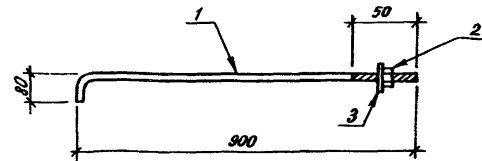
Обозначение	Марка	Рис.	Материал	Масса, кг
416-7-235.86-КЖИ-16.000	МН2	1	φ 10 А I ГОСТ 5781-82* С-330	0.2
-01	МН4	2	φ 22 А I ГОСТ 5781-82* С-900	2.7

Имя, № табл.	Имя, № листа	Имя, № листа	Имя, № листа
Привязан			
Имя, №	Имя, №	Имя, №	Имя, №
Нач. отд. Калабухов	Нач. отд. Калабухов	Нач. отд. Калабухов	Нач. отд. Калабухов
Н.контр. Учинский	Н.контр. Учинский	Н.контр. Учинский	Н.контр. Учинский
П.спец. Нейбург	П.спец. Нейбург	П.спец. Нейбург	П.спец. Нейбург
Т.ИП. Усталов	Т.ИП. Усталов	Т.ИП. Усталов	Т.ИП. Усталов
Рук. гр. Федорова	Рук. гр. Федорова	Рук. гр. Федорова	Рук. гр. Федорова
Ст. инж. Ярапова	Ст. инж. Ярапова	Ст. инж. Ярапова	Ст. инж. Ярапова

ТП 416-7-235.86-КЖИ-16.000

Изделие закладное
МН2; МН4

Стадия	Масса	Масштаб
Р	см. табл.	
Лист	Листов 1	
Воронежский филиал "СОЮЗГИПРОЛЕСХОЗ"		



Формат	Время	Лист	Обозначение	Наименование	Кол.	Примеч.
А4			416-7-235.86-КЖИ-ТУ	Документация		
				Технические условия		
				Детали		
Б4	1		416-7-235.86-КЖИ-17.001	φ 10 А I ГОСТ 5781-82* С-330	1	2.0 кг
				Стандартные изделия		
	2		416-7-235.86-КЖИ-17.002	Шайба М16 5.019 ГОСТ 5915-78*	1	
			-17.003	Шайба 16.01 ГОСТ 11377-78*	1	

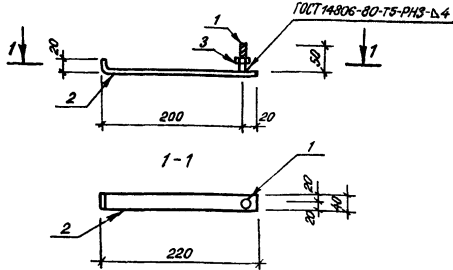
Имя, № табл.	Имя, № листа	Имя, № листа	Имя, № листа
Привязан			
Имя, №	Имя, №	Имя, №	Имя, №
Нач. отд. Калабухов	Нач. отд. Калабухов	Нач. отд. Калабухов	Нач. отд. Калабухов
Н.контр. Учинский	Н.контр. Учинский	Н.контр. Учинский	Н.контр. Учинский
П.спец. Нейбург	П.спец. Нейбург	П.спец. Нейбург	П.спец. Нейбург
Т.ИП. Усталов	Т.ИП. Усталов	Т.ИП. Усталов	Т.ИП. Усталов
Рук. гр. Федорова	Рук. гр. Федорова	Рук. гр. Федорова	Рук. гр. Федорова
Инж. Ярапова	Инж. Ярапова	Инж. Ярапова	Инж. Ярапова

ТП 416-7-235.86-КЖИ-17.000

Изделие закладное МН3

Стадия	Масса	Масштаб
Р	2.0	
Лист	Листов 1	
Воронежский филиал "СОЮЗГИПРОЛЕСХОЗ"		

Альбом Д



Типовой проект 416-7-235.86

Формат	Зона	Лист	Обозначение	Наименование	Кол.	Примеч.
А4			416-7-235.86-КЖИ-ТУ	Технические условия		
<u>Детали</u>						
Б4	1		416-7-235.86-КЖИ-18.001	ФЛЮТ ГОСТ 5781-82* С-30	1	0.03 КГ
Б4	2		-18.002	Полоса 6*40 ГОСТ 103-76* ВСТ КЛ 2 Г 14-1-3023-80	1	0.45 КГ
<u>Стандартные изделия</u>						
Б4	3		416-7-235.86-КЖИ-18.003	Вайна М 12.5.019 ГОСТ 5915-70**	1	

Имя, № табл. отд. Нач. отд. И. контр. Исполн. ГИП Рук. гр. Инж.

Имя, №	Табл.	отд.	Нач. отд.	И. контр.	Исполн.	ГИП	Рук. гр.	Инж.
Калабухов			Калабухов	Вачинский	Нейбург	Устало	Федорова	Федорова

ТП 416-7-235.86-КЖИ-18.000

Изделие закладное МН5

Стадия	Масса	Масштаб
Р	0.5	
Лист	Листов 1	
Воронежский филиал "СОНЭГИПРОЛЕСХОЗ"		

Копировал: [Инициалы] / Елисеева / Формат А4

Альбом Д

Формат	Зона	Лист	Обозначение	Наименование	Кол.	Примеч.
<u>Документация</u>						
А4			416-7-235.86-КЖИ-19.000 СБ	Сборочный чертёж		
А4			416-7-235.86-КЖИ-ТУ	Технические условия		
<u>Детали</u>						
Б4	1		416-7-235.86-КЖИ-19.001	ФЛЮТ ГОСТ 5781-82* С-180	4	0.11 КГ
<u>Переменные данные для исполнений</u>						
<u>МН6</u>						
<u>Детали</u>						
Б4	2		416-7-235.86-КЖИ-19.002	Полоса 10*8 ГОСТ 103-76* С-150 ВСТ КЛ 2 Г 14-1-3023-80	1	0.94 КГ
<u>МН7</u>						
<u>Детали</u>						
Б4	2		416-7-235.86-КЖИ-19.002-01	Полоса 10*8 ГОСТ 103-76* С-100 ВСТ КЛ 2 Г 14-1-3023-80	1	0.63 КГ

Типовой проект 416-7-235.86

Имя, № табл. отд. Нач. отд. И. контр. Исполн. ГИП Рук. гр. Инж.

Имя, №	Табл.	отд.	Нач. отд.	И. контр.	Исполн.	ГИП	Рук. гр.	Инж.
Калабухов			Калабухов	Вачинский	Нейбург	Устало	Федорова	Федорова

24

СФ 780-05

ТП 416-7-235.86-КЖИ-19.000

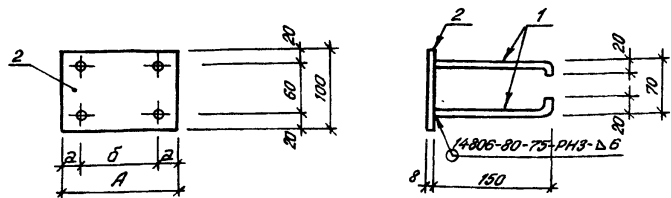
Изделие закладное МН6, МН7

Стадия	Лист	Листов
Р		1
Воронежский филиал "СОНЭГИПРОЛЕСХОЗ"		

Копировал: [Инициалы] / Елисеева / Формат А4

Альбом II

Типовой проект 416-7-235.86



Обозначение	Марка	Размеры, мм			Масса, кг
		А	а	б	
416-7-235.86-КЖИ-19.000	МН6	150	25	100	1.4
-01	МН7	100	20	60	1.1

Изм. №	Дата	Исполнитель	Проверенный

ИЗДЕЛИЕ ЗАКЛАДНОЕ
МН6, МН7

ТП 416-7-235.86-КЖИ-19.000 СБ

Итого	Масса	Масштаб
р	см. табл.	
Лист	Листов	1

Воронежский филиал
"СОЮЗГИПРОТЕСХОЗ"

Копировать... Елисеева / Формат А4

Альбом II

Типовой проект 416-7-235.86

Формат	Зона	Поз.	Обозначение	Наименование	Кол.	Примеч.
				<u>Документация</u>		
А4			416-7-235.86-КЖИ-20.000 СБ	Сборочный чертёж		
А4			416-7-235.86-КЖИ-ТУ	Технические условия		
				<u>МН8</u>		
				<u>Детали</u>		
Б4	1		416-7-235.86-КЖИ-20.001	Лист 100-8 ГОСТ 103-76* L=520 ВСТАНОВИТЬ-1-3023-80	1	3.26 кг
Б4	2		-20.002	ФЮЛ ГОСТ 5781-82* L=180	4	0.11 кг
				<u>МН9</u>		
				<u>Детали</u>		
Б4	1		416-7-235.86-КЖИ-20.001-01	Лист 200-8 ГОСТ 103-76* L=520 ВСТАНОВИТЬ-1-3023-80	1	7.03 кг
Б4	2		-20.002-01	ФЮЛ ГОСТ 5781-82* L=150	4	0.09 кг

Изм. №	Дата	Исполнитель	Проверенный

ИЗДЕЛИЕ ЗАКЛАДНОЕ
МН8, МН9

ТП 416-7-235.86-КЖИ-20.000

Итого	Масса	Масштаб
р	см. табл.	
Лист	Листов	1

Воронежский филиал
"СОЮЗГИПРОТЕСХОЗ"

Копировать... Елисеева / Формат А4

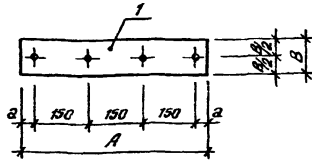


Рис. 1

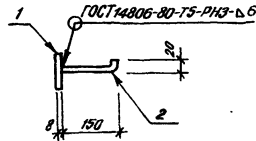
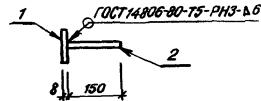


Рис. 2



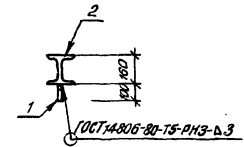
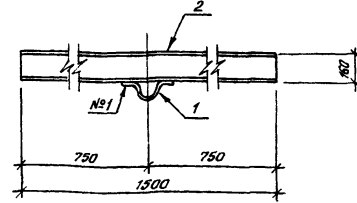
Обозначение	Марка	Рис.	Размеры, мм			Масса, кг
			A	B	a	
416-7-235.86-КЖИ-20.000	МН8	1	520	100	35	3.7
-01 МН9	МН9	2	560	200	55	7.4

Привязан
Инв. №
Нач. отд. Калабухов
Н. контр. Качинский
Гл. спец. Венбург
ТМП Усталов
рук. гр. Федорова
инж. Фролова

ТП 416-7-235.86-КЖИ-20.000 СБ

Изделие закладное МН8, МН9

Лист	Листов 1	
	Воронежский филиал	"СОЮЗГИПРОЛЕСХОЗ"



Формат	Зона	Лист	Обозначение	Наименование	Кол. (Примеч.)
A4			416-7-235.86-КЖИ-ТУ	Технические условия	
<u>Детали</u>					
A4	1		416-7-235.86-КЖИ-21.001	Петля	1
B4	2		- 21.002	Дугообразный элемент с пазом	1 23.9 кг

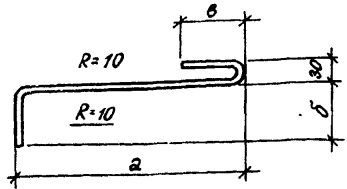
Привязан
Инв. №
Нач. отд. Калабухов
Н. контр. Качинский
Гл. спец. Венбург
ТМП Усталов
рук. гр. Федорова
инж. Фролова

26
С90780-03

ТП 416-7-235.86-КЖИ-21.000

Изделие закладное МН10

Лист	Листов 1	
	Воронежский филиал	"СОЮЗГИПРОЛЕСХОЗ"

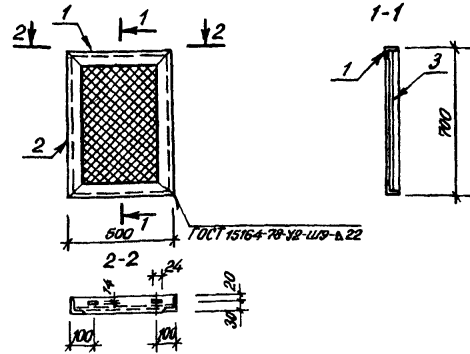


Обозначение	Марка	Размеры, мм			Масса, кг
		а	б	в	
416-7-235.86-КЖИ-22.000	МН11	1000	250	120	0.8
-01	МН12	400	100	50	0.3

Имя, № листа	Подпись и дата	Взвешивание			
Имя, №	Нач. отд. Калабухов	Имя			
И.контр.	Лачинский	Имя			
И.слес.	Нендурог	Имя			
И.П.	Усталов	Имя			
Дук. гр.	Федорова	Имя			
И.инж.	Коробкова	Имя			
Привязан			ТП 416-7-235.86-КЖИ-22.000		
Изделие соединительное МН11, МН12			Стадия	Масса	Масштаб
			р	см. табл.	
φ10AII ГОСТ 5781-82*			Лист	Листов 1	
			Воронежский филиал "СОЮЗГИПРОЛЕСХОЗ"		

Копировал: *Елизарова/Елизарова*

Формат А4



Формат	Зона	Поз.	Обозначение	Наименование	Кол.	Примеч.
A4			416-7-235.86-КЖИ-ТУ	Документация		
				Технические условия		
				Детали		
Б4	1		416-7-235.86-КЖИ-23.001	Уголок 50х50 ГОСТ 8509-72* Ст.3012 ГОСТ 380-71* L=500	2	1.9 кг
Б4	2		-23.002	Уголок 50х50 ГОСТ 8509-72* Ст.3012 ГОСТ 380-71* L=700	2	2.6 кг
Б4	3		-23.003	Сетка 20*16 ГОСТ 5396-80	1	0.8 кг

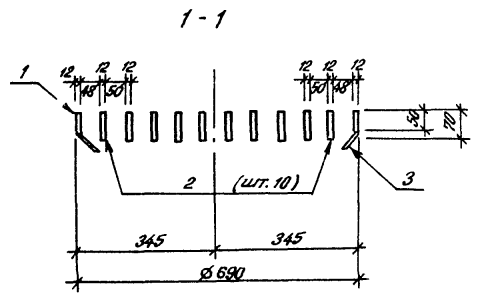
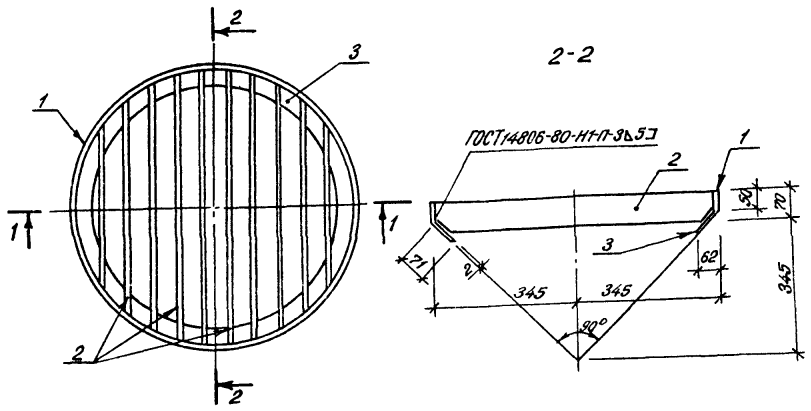
Имя, № листа	Подпись и дата	Взвешивание			
Имя, №	Нач. отд. Калабухов	Имя			
И.контр.	Лачинский	Имя			
И.слес.	Нендурог	Имя			
И.П.	Усталов	Имя			
Дук. гр.	Федорова	Имя			
И.инж.	Фролова	Имя			
Привязан			27		
			СФ 780-0.3		
ТП 416-7-235.86-КЖИ-23.000			Решетка РШ1		
			Стадия	Масса	Масштаб
			р	9.8	
			Лист	Листов 1	
			Воронежский филиал "СОЮЗГИПРОЛЕСХОЗ"		

Копировал: *Елизарова/Елизарова*

Формат А4

Альбом ДИ

Типовой проект 416-7-235.86



Формат	Зона	Поз.	Обозначение	Наименование	Кол.	Примечание
				<u>Документация</u>		
А4			416-7-235.86-КЖИ-ТУ	Технические условия		
				<u>Детали</u>		
Б4	1		416-7-235.86-КЖИ-24.001	Полоса 50x12 ГОСТ 103-76* ВСТЗСП5-ПТУ14-1-3023-80		
				ℓ = 2170	1	10.2 кг
Б4	2		-24.002	Полоса 70x12 ГОСТ 103-76* ВСТЗСП5-ПТУ14-1-3023-80		общий вес
				от ℓ = 380 до ℓ = 666	10	36.7 кг
Б4	3		-24.003	Лист 20x1900x2700 ГОСТ 19904-74* ВСТЗКП2 ГОСТ 380-74*	1	2.2 кг

Имя № гос. зап. изобр. и пат. №

28

с.с.р. 780-03

И.контр. Лачинский
Гл. спец. Меньбург
Гл.п. Ястемова
Инж. Фролова

ТП 416-7-235.86-КЖИ-24.000

Решетка РШ2

Этадия	Масса	Масштаб
Р	49.1	
Лист	Листов 1	
Воронежский филиал "СОЮЗГИПРОТЕСХОЗ"		

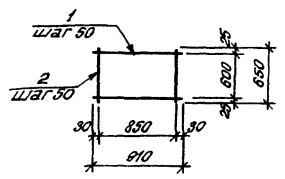
Привязан

И.н.в. №

Копировал: Жилин/Елисеева/

Формат А3

Альбом III



Типовой проект 416-7-235.86

Формат листа	Лист	Обозначение	Наименование	Кол.	Примеч.
А4		416-7-235.86-КЖИ-ТУ	Технические условия		
<u>Детали</u>					
Б4	1	416-7-235.86-КЖИ-25.001	φ4 ВР I ГОСТ 6727-80	13	0,09 кг
			С=850		
Б4	2	-25.002	С=650	18	0,06 кг

Привязан			
Имя №	Имя №	Имя №	Имя №
Нач. отд. Калашников	Нач. отд. Калашников	Нач. отд. Калашников	Нач. отд. Калашников
Н. контр. Мичинский	Н. контр. Мичинский	Н. контр. Мичинский	Н. контр. Мичинский
П. спец. Нейбург	П. спец. Нейбург	П. спец. Нейбург	П. спец. Нейбург
ТИП Усталов	ТИП Усталов	ТИП Усталов	ТИП Усталов
Инж. ГД. Федоров	Инж. ГД. Федоров	Инж. ГД. Федоров	Инж. ГД. Федоров
Инж. Пелегон	Инж. Пелегон	Инж. Пелегон	Инж. Пелегон

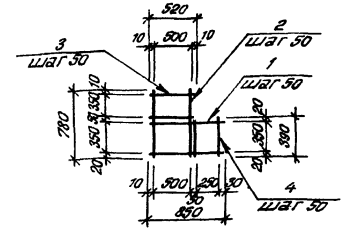
ТП 416-7-235.86-КЖИ-25.000

Сетка С1

Стадия	Масса	Масштаб
Р	2,3	
Лист	Листов 1	
Воронежский филиал "СНОВЗГИПРОЛЕСХОЗ"		

Копировал: [Signature] Елисеев! Формат А4

Альбом III



Типовой проект 416-7-235.86

Формат листа	Лист	Обозначение	Наименование	Кол.	Примеч.
А4		416-7-235.86-КЖИ-ТУ	Технические условия		
<u>Детали</u>					
Б4	1	416-7-235.86-КЖИ-26.001	φ4 ВР I ГОСТ 6727-80		
			С=850	8	0,09 кг
Б4	2	-26.002	С=780	11	0,08 кг
Б4	3	-26.003	С=520	8	0,05 кг
Б4	4	-26.004	С=390	6	0,04 кг

Привязан			
Имя №	Имя №	Имя №	Имя №
Нач. отд. Калашников	Нач. отд. Калашников	Нач. отд. Калашников	Нач. отд. Калашников
Н. контр. Мичинский	Н. контр. Мичинский	Н. контр. Мичинский	Н. контр. Мичинский
П. спец. Нейбург	П. спец. Нейбург	П. спец. Нейбург	П. спец. Нейбург
ТИП Усталов	ТИП Усталов	ТИП Усталов	ТИП Усталов
Инж. Драпова	Инж. Драпова	Инж. Драпова	Инж. Драпова

СОС 780-03

ТП 416-7-235.86-КЖИ-26.000

Сетка С2

Стадия	Масса	Масштаб
Р	1,2	
Лист	Листов 1	
Воронежский филиал "СНОВЗГИПРОЛЕСХОЗ"		

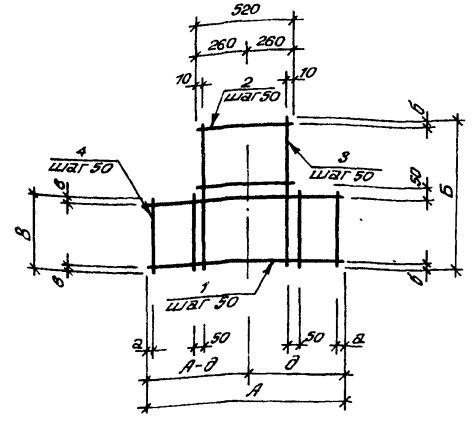
Копировал: [Signature] Елисеев! Формат А4

Формат	Зона	Лист	Обозначение	Наименование	Кол.	Примечание
<u>Альбом II</u>						
				<u>Документация</u>		
А4			416-7-235.86-КЖИ-27.000СБ	Сборочный чертеж		
А4			416-7-235.86-КЖИ-ТУ	Технические условия		
<u>СЗ</u>						
<u>Детали</u>						
Б4	1		416-7-235.86-КЖИ-27.001	Ф4 Вр I ГОСТ 6727-80		
				С=1410	11	0,14 кг
Б4	2		-27.002	С=520	8	0,05 кг
Б4	3		-27.003	С=900	11	0,09 кг
Б4	4		-27.002	С=520	18	0,05 кг
<u>С4</u>						
<u>Детали</u>						
Б4	1		416-7-235.86-КЖИ-27.001-01	Ф4 Вр I ГОСТ 6727-80		
				С=1410	8	0,14 кг
Б4	2		-27.002-01	С=520	8	0,05 кг
Б4	3		-27.003-01	С=900	11	0,09 кг
Б4	4		-27.004-01	С=390	18	0,04 кг
<u>С5</u>						
<u>Детали</u>						
Б4	1		416-7-235.86-КЖИ-27.001-02	Ф4 Вр I ГОСТ 6727-80 С=1160	8	0,11 кг
<u>Привязан</u>						
Имя, №						
Имя, отд.						
Имя, контр.						
Имя, спец.						
Имя, ГИП						
Имя, ГР						
Имя, ст. инж.						
Т П 416-7-235.86-КЖИ-27.000						
Сетка СЗ... С8						
Стадия Лист Листов						
Воронежский филиал "СОЮЗГИПРОДЕСХОЗ"						

Формат	Зона	Лист	Обозначение	Наименование	Кол.	Примечание
<u>Альбом II</u>						
Б4	2		416-7-235.86-КЖИ-27.002-02	С=520	8	0,05 кг
Б4	3		-27.003-02	С=770	11	0,08 кг
Б4	4		-27.004-02	С=390	12	0,04 кг
<u>С6</u>						
<u>Детали</u>						
Б4	1		416-7-235.86-КЖИ-27.001-03	Ф4 Вр I ГОСТ 6727-80		
				С=2020	11	0,20 кг
Б4	2		-27.002-03	С=520	8	0,05 кг
Б4	3		-27.003-03	С=900	11	0,09 кг
Б4	4		-27.002-03	С=520	30	0,09 кг
<u>С7</u>						
<u>Детали</u>						
Б4	1		416-7-235.86-КЖИ-27.001-04	Ф4 Вр I ГОСТ 6727-80		
				С=1870	11	0,19 кг
Б4	2		-27.002-04	С=520	8	0,05 кг
Б4	3		-27.003-04	С=900	11	0,09 кг
Б4	4		-27.002-04	С=520	28	0,05 кг
<u>С8</u>						
<u>Детали</u>						
Б4	1		416-7-235.86-КЖИ-27.001-05	Ф4 Вр I ГОСТ 6727-80		
				С=1040	11	0,10 кг
Б4	2		-27.002-05	С=520	8	0,05 кг
Б4	3		-27.003-05	С=900	11	0,09 кг
Б4	4		-27.002-05	С=520	8	0,05 кг
<u>Привязан</u>						
Имя, №						
Имя, отд.						
Имя, контр.						
Имя, спец.						
Имя, ГИП						
Имя, ГР						
Имя, ст. инж.						
Т П 416-7-235.86-КЖИ-27.000						
СОР 780-03						
Лист 2						

Имя, № листа, листы и дата выдачи Имя, №

Имя, № листа, листы и дата выдачи Имя, №



Обозначение	Марка	Размеры, мм							Масса, кг
		А	а	Б	б	В	в	В	
КЖИ-27.000	СЗ	1410	30	900	25	520	10	905	3.8
-01	С4	1410	30	770	10	390	20	805	3.1
-02	С5	1160	30	770	10	390	20	580	2.6
-03	С6	2020	10	900	25	520	10	1010	5.0
-04	С7	1870	10	900	25	520	10	1265	4.8
-05	С8	1040	20	900	25	520	10	520	2.9

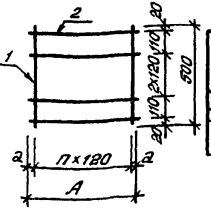
Имя, №	И.Контр.	Л.Спец.	Г.ИП	Ф.К.Гр.	Ст.Инж.
Калабухов	Личинский	Нейбург	Устатов	Федорова	Арылова

ТП 416-7-235.86-КЖИ-27.000 СБ

Сетка СЗ... С8

Лист	Листов
1	1

Воронежский филиал
"СОЮЗГИПРОЛЕСХОЗ"



Обозначение	Марка	Размеры, мм		П, шт	Масса, кг
		А	В		
416-7-235.86-КЖИ-28.000	С21	1000	20	8	5.7
-01	С22	1400	40	11	7.6

Формат	Лист	Лист	Обозначение	Наименование	Кол.	Примеч.
А4			416-7-235.86-КЖИ-ТУ	Технические условия		
				<u>С21</u>		
				<u>Детали</u>		
Б4	1		416-7-235.86-КЖИ-28.001	Ф10 А1 ГОСТ 5781-82* L=500	9	0.3 кг
Б4	2		-28.002	Ф10 А1 ГОСТ 5781-82* L=1000	5	0.6 кг
				<u>С22</u>		
				<u>Детали</u>		
Б4	1		416-7-235.86-КЖИ-28.001-01	Ф10 А1 ГОСТ 5781-82* L=500	12	0.3 кг
Б4	2		-28.002-01	Ф10 А1 ГОСТ 5781-82* L=1400	5	0.8 кг

Имя, №	И.Контр.	Л.Спец.	Г.ИП	Ф.К.Гр.	Ст.Инж.
Калабухов	Личинский	Нейбург	Устатов	Федорова	Арылова

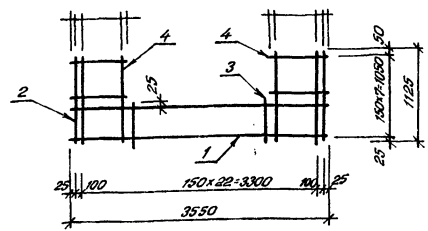
ТП 416-7-235.86-КЖИ-28.000

Сетка С21, С22

Лист	Листов
1	1

Воронежский филиал
"СОЮЗГИПРОЛЕСХОЗ"

Л.16 Бом.И



Типовой проект 416-7-235.86

Формат	Листы	Лист	Обозначение	Наименование	Кол.	Примеч.
А4			416-7-235.86-КЖИ-ТУ	Технические условия		
<u>Детали</u>						
Б4	1		416-7-235.86-КЖИ-29.001	φ5Вр-I ГОСТ 6727-80		
Б4		1		С=5550	4	0.5 кг
Б4		2	-29.002	С=1125	12	0.2 кг
Б4		3	-29.003	С=500	13	0.1 кг
Б4		4	-29.004	С=775	8	0.02 кг

Име. № подл. Подпись и дата. Взам. инв. №

Привязан		
Име. №	Име. №	Име. №
Нач. отд.	Калашников	С.С.С.
И.контр.	Кичинский	И.И.И.
Л.спец.	Ненбург	У.У.У.
Т.ИП	Устатов	У.У.У.
Рук. гр.	Федорова	И.И.И.
Инж.	Филова	И.И.И.

ТП 416-7-235.86-КЖИ-29.000		
Сетка С23	Станд.	Масса
	Р	59
	Лист	Листов I
	Воронежский филиал "СОЮЗГИПРОЛЕСХОЗ"	

Л.16 Бом.И

Типовой проект 416-7-235.86

Формат	Листы	Лист	Обозначение	Наименование	Кол.	Примеч.
<u>Документация</u>						
А4			416-7-235.86-КЖИ-01.100 СБ	Сборочный чертеж		
			1.020-1/83.2-2 00 У	Узлы		
			1.020-1/83.2-2 00 Т0	Техническое описание		
<u>Сборочные единицы</u>						
	1		1.020-1/83.2-15 01	Сетка С-1	1	0.9 кг
	2		1.020-1/83.2-15 04	Изделие закладное МН-1	1	8.3 кг
	3		1.020-1/83.2-15 07	Изделие закладное МН-4	1	15.6 кг
А4	4		416-7-235.86-КЖИ-01.110	Стержень составной СС-2-01	4	6.4 кг
<u>Детали</u>						
	5		1.020-1/83.2-15 08	Стержень отдельный	11	0.22 кг

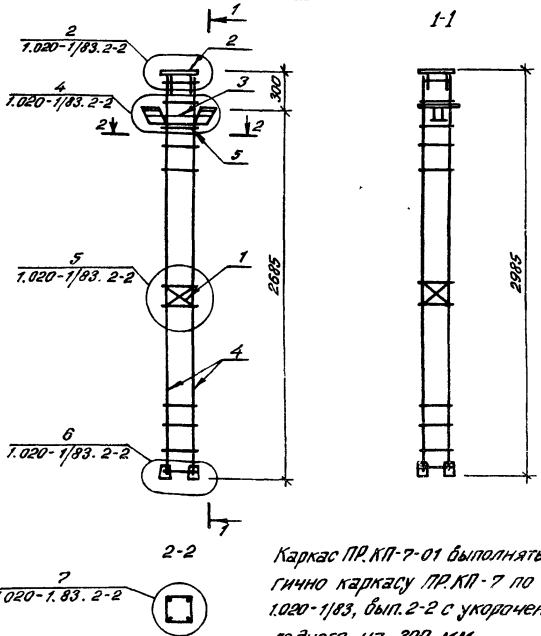
Име. № подл. Подпись и дата. Взам. инв. №

Привязан		
Име. №	Име. №	Име. №
Нач. отд.	Калашников	С.С.С.
И.контр.	Кичинский	И.И.И.
Л.спец.	Ненбург	У.У.У.
Т.ИП	Устатов	У.У.У.
Рук. гр.	Федорова	И.И.И.
Инж.	Филова	И.И.И.

ТП 416-7-235.86-КЖИ-01.100		
Каркас ПР.КП-7-01	Станд.	Масса
	Р	1
	Лист	Листов I
	Воронежский филиал "СОЮЗГИПРОЛЕСХОЗ"	

Альбом №1

Типовой проект 416-7-235.86



Каркас ПР.КП-7-01 выполнять аналогично каркасу ПР.КП-7 по серии 1.020-1/83, вып.2-2 с укорочением последнего нз 300 мм.

Привязан	
Имя №	
Нач. отд.	Калашников
Н. контр.	Личинский
Гл. спец.	Рендург
Гип	Устапов
Рук. гр.	Федоров
Инж.	Арапов

ТП 416-7-235.86-КЖИ-01.100 СБ

Каркас ПР.КП-7-01

Стальная масса	Масштаб
Р	52.8
Лист	Листов 1
Воронежский филиал "СОЮЗГИПРОЛЕСХОЗ"	

Копировал: Елисеева / Формат А4

Альбом №1

Типовой проект 416-7-235.86

Формат	Шкала	Лист	Обозначение	Наименование	Кол.	Примечание
А4			416-7-235.86-КЖИ-08.100 СБ	Документация		
			-КЖИ-ТУ	Сборочный чертёж		
				Технические условия		
				<u>С9</u>		
				<u>Детали</u>		
Б4	1	416-7-235.86-КЖИ-08.101	Ø6 АШ ГОСТ 5781-82*			
			С=490		5	0.11 кг
Б4	2	-08.101	С=490		5	0.11 кг
				<u>С10</u>		
				<u>Детали</u>		
Б4	1	416-7-235.86-КЖИ-08.101-01	Ø6 АШ ГОСТ 5781-82*			
			С=490		5	0.11 кг
Б4	2	-08.102-01	С=430		5	0.10 кг
				<u>С11</u>		
				<u>Детали</u>		
Б4	1	416-7-235.86-КЖИ-08.101-02	Ø6 АШ ГОСТ 5781-82*			
			С=620		7	0.14 кг
Б4	2	-08.101-02	С=620		7	0.14 кг

Привязан	
Имя №	
Нач. отд.	Калашников
Н. контр.	Личинский
Гл. спец.	Рендург
Гип	Устапов
Рук. гр.	Федоров
Инж.	Арапов

33

С90780-03

ТП 416-7-235.86 - КЖИ-08.100

Сетка С9...С14

Стальная лист	Листов
Р	1 2
Воронежский филиал "СОЮЗГИПРОЛЕСХОЗ"	

Копировал: Елисеева / Формат А4

Альбом №

Типовой проект 416-7-235.86

Формат	Этап	Лист	Обозначение	Наименование	Код	Примеч.
				<u>C12</u>		
				<u>Детали</u>		
Б4	1		416-7-235.86-КЖН-08.101-03	Ф6 АШ ГОСТ 5781-82*		
				L=620	5	0.14 кг
Б4	2		-08.102-03	L=430	7	0.1 кг
				<u>C13</u>		
				<u>Детали</u>		
Б4	1		416-7-235.86-КЖН-08.101-04	Ф6 АШ ГОСТ 5781-82*		
				L=230	4	0.05 кг
Б4	2		-08.102-04	L=360	3	0.08 кг
				<u>C14</u>		
				<u>Детали</u>		
Б4	1		416-7-235.86-КЖН-08.101-05	Ф6 АШ ГОСТ 5781-82*		
				L=1450	3	0.32 кг
Б4	2		-08.102-05	Ф10 АТ ГОСТ 5781-82*		
				L=1100	8	0.68 кг

Имя, № листа, Подпись и Дата

Привязан

Т.П. 416-7-235.86 - КЖН-08.100

Лист

2

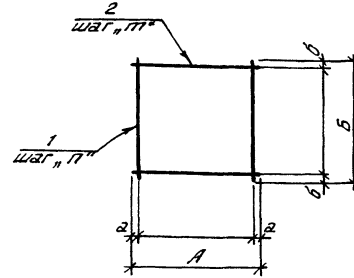
Копировал: *А.С. Сидор* / Елисеева /

Формат А4

34

Альбом №

Типовой проект 416-7-235.86



Обозначение	Марка	Размеры, мм						Масса, кг
		A	a	B	b	П	П'	
416-7-235.86-КЖН-08.100	C9	430	45	430	45	100	100	1.1
-01	C10	430	15	430	45	100	100	1.1
-02	C11	620	60	620	60	100	100	2.0
-03	C12	430	15	620	60	100	100	1.4
-04	C13	360	30	230	15	100	100	0.4
-05	C14	1100	50	1450	25	500	200	6.4

Имя, № листа, Подпись и Дата

Привязан

Имя, №
Имя, №
Имя, №
Имя, №
Имя, №
Имя, №
Имя, №
Имя, №
Имя, №
Имя, №

34

СОО780-03

Т.П. 416-7-235.86-КЖН-08.100 СБ

Сетка С9... С14

Сетка	Масса	Масса табл.
р	см	

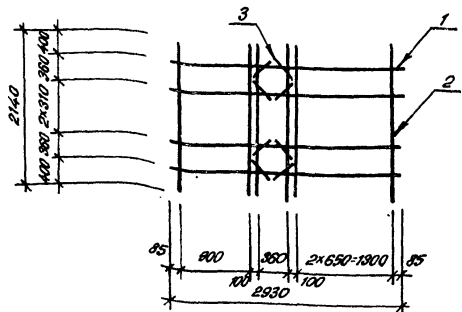
Лист

Листов 1

Воронежский филиал
"СОЮЗГИПРОТЕХСКОЗ"

Копировал: *А.С. Сидор* / Елисеева /

Формат А4



Формат листа	Лист	Обозначение	Наименование	Кол.	Примечание
			<u>Документация</u>		
A3		416-7-235.86-КЖИ-ТУ	Технические условия		
			<u>С15</u>		
			<u>Детали</u>		
Б4	1	416-7-235.86-КЖИ-09.101	Ø12 АИ ГОСТ 5781-82* L=2930	5	2,6 кг
Б4	2	-09.102	L=2140	7	1,9 кг
Б4	3	-09.103	L=320	8	0,3 кг

Привязан		
Имя №	Имя №	Имя №
И.контр.	И.контр.	И.контр.
И.спец.	И.спец.	И.спец.
И.тип	И.тип	И.тип
И.рук.гр.	И.рук.гр.	И.рук.гр.
И.ст.инж.	И.ст.инж.	И.ст.инж.

ТП 416-7-235.86 - КЖИ-09.100

Сетка С15

Стандарт	Масса	Метрическая
Р	28,7	
Лист	Листов	1
Воронежский филиал "СОНЗГИПРОЛЕСХОЗ"		

Формат листа	Лист	Обозначение	Наименование	Кол.	Примечание
			<u>Документация</u>		
A4		416-7-235.86-КЖИ-10.100 С5	Сборочный чертеж		
A4		416-7-235.86-КЖИ-ТУ	Технические условия		
			<u>Детали</u>		
Б4	1	416-7-235.86-КЖИ-10.101	Ø12 АИ ГОСТ 5781-82* L=2930	2	2,6 кг
Б4	2	-10.102	L=1160	7	1,1 кг
		Переменные	данные для исполнения		
			<u>С16</u>		
			<u>Детали</u>		
Б4	3	416-7-235.86-КЖИ-10.103	Ø12 АИ ГОСТ 5781-82* L=320	4	0,3 кг
			<u>С17</u>		
			<u>Детали</u>		
Б4	3	416-7-235.86-КЖИ-10.103-01	Ø12 АИ ГОСТ 5781-82* L=240	4	0,2 кг
			<u>С18</u>		
			<u>Детали</u>		
Б4	3	416-7-235.86-КЖИ-10.103-02	Ø12 АИ ГОСТ 5781-82* L=240	4	0,2 кг

Привязан		
Имя №	Имя №	Имя №
И.контр.	И.контр.	И.контр.
И.спец.	И.спец.	И.спец.
И.тип	И.тип	И.тип
И.рук.гр.	И.рук.гр.	И.рук.гр.
И.ст.инж.	И.ст.инж.	И.ст.инж.

35

СФ 780-03

ТП 416-7-235.86 - КЖИ-10.100

Сетка С16... С20

Стандарт	Лист	Листов
Р	1	1
Воронежский филиал "СОНЗГИПРОЛЕСХОЗ"		

Альбом II

Типовой проект 416-Г-235.86

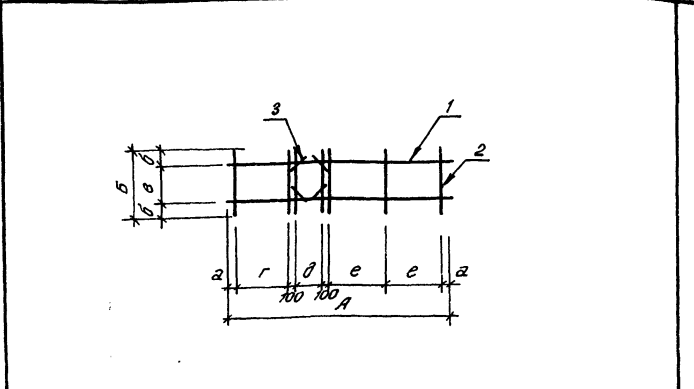
Имя, фамилия, должность и дата

Формат	Зона	Лист	Обозначение	Наименование	Кол.	Примечание
				<u>С19</u>		
				<u>Детали</u>		
Б4	3	416-Г-235.86-КЖИ-10.103-03	Ф12 АИГ ГОСТ 5781-82*	С=180	4	0,16 кг
				<u>С20</u>		
				<u>Детали</u>		
Б4	3	416-Г-235.86-КЖИ-10.103-04	Ф12 АИГ ГОСТ 5781-82*	С=180	4	0,16 кг

Альбом II

Типовой проект 416-Г-235.86

Имя, фамилия, должность и дата



Обозначение	Марка	Размеры, мм							Масса, кг	
		А	Б	а	б	в	г	д		е
416-Г-235.86-КЖИ-10.100	С16	2930	1160	85	400	360	900	360	630	14,1
-01	С17	2930	1160	35	350	460	200	480	1000	13,7
-02	С18	2930	1160	85	400	360	600	360	800	13,7
-03	С19	2930	1160	35	450	260	400	260	1000	13,5
-04	С20	2930	1160	35	450	260	700	260	850	13,5

Привязан										
Имя №										
Нач. отд.	Калабухов									
И. контр.	Пачинский									
Тл. спец.	Рембург									
ГМП	Усталов									
Инж. гр.	Редюков									
Ст. инж.	Арапова									

36

СФ 780-03

ТП 416-Г-235.86-КЖИ-10.100 СБ

Сетка С16 ... С20

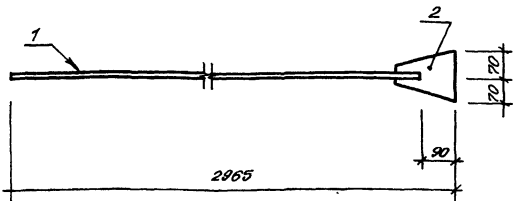
Страна Масса Масштаб

р см. табл

Лист Листов 1

Воронежский филиал
"СОНОГИПРОЛЕСХОЗ"

Альбом II



Типовой проект 416-7-235.86

Формат листа	Зона	Лист	Обозначение	Наименование	Кол.	Примечание
				<u>Документация</u>		
			1.020-1/83.2-15 00-70	Техническое описание		
				<u>Детали</u>		
Б4	1	416-7-235.86-КЖИ-01.111	Ф16 АТ ГОСТ 5781-82* С-2878	1	4,5 кг	
	2	1.020-1/83.2-15 15	Пластина	1	1,9 кг	

Стержень поз.1 разработан аналогично поз.1 для марки СС-2 по серии 1.020-1/83.2-15 03 СБ с укорочением СС-2 на 300 мм

Привязан	
Имя, №	
Меч. отк.	Малабухов
Н.контр.	Лечинский
Гл. спец.	Менбург
Т.П.	Усталов
Инж. г.д.	Федорова
Ст. инж.	Арапова

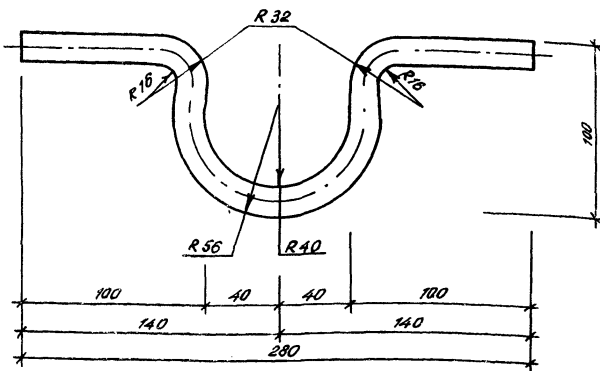
ТП 416-7-235.86 - КЖИ-01.110

Стержень составной СС-2-01

Удельная масса		Насытность	
ρ	δ,4		
		Лист	Листов 1
Боронежский филиал "СОНУЗГИПРОТЕХОЗ"			

Копировал: ¹⁸⁹ [Имя] / Елисеева / Формат А4

Альбом II



Типовой проект 416-7-235.86

Длина развернутая - 450 мм

Привязан	
Имя, №	
Меч. отк.	Малабухов
Н.контр.	Лечинский
Гл. спец.	Менбург
Т.П.	Усталов
Инж. г.д.	Федорова
Ст. инж.	Арапова

СДР 980-03

ТП 416-7-235.86 - КЖИ-21.001

Петля

Удельная масса		Насытность	
ρ	δ,7		
		Лист	Листов 1
Боронежский филиал "СОНУЗГИПРОТЕХОЗ"			

φ 16 АТ ГОСТ 5781-82*

Копировал: ¹⁸⁹ [Имя] / Елисеева / Формат А4

ЦЕНТРАЛЬНЫЙ ИНСТИТУТ ТИПОВОГО ПРОЕКТИРОВАНИЯ
ГОССТРОЯ СССР
КИЕВСКИЙ ФИЛИАЛ
г. Киев 57 ул. Эжена Потье № 12

74/10
Заказ № 2323 Инв. № 780-03 Тираж 300
Сдано в печать 18/3 1988 Цена 1.48