

ТИПОВОЙ ПРОЕКТ

407-3-466.87

ЗАКРЫТОЕ РАСПРЕДЕЛИТЕЛЬНОЕ УСТРОЙСТВО
Б-10 кв С КАБЕЛЬНЫМ ПОЛУЭТАЖОМ
ЗРУ10-(Б×18)-1

АЛЬБОМ III

СТРОИТЕЛЬНЫЕ ИЗДЕЛИЯ

СФ ЦИТИ 620062 г. Свердловск, ул. Чебышева, 4
Зак. 4092 инв. 2338-3 эираж 620
Сдано в печать 18.01.1988 Цена 2.36

				Привязан	
Инв. N					

Типовой проект

407-3-466.87

ЗАКРЫТОЕ РАСПРЕДЕЛИТЕЛЬНОЕ УСТРОЙСТВО
6-Ю кв с кабельным полуэтажом
ЗРУЮ-(6×18)-1

Альбом III

СТРОИТЕЛЬНЫЕ ИЗДЕЛИЯ

РАЗРАБОТАН
СЕВЕРО-ЗАПАДНЫМ ОТДЕЛЕНИЕМ
ИНСТИТУТА „ЭНЕРГОСЕТЬПРОЕКТ“

РАБОЧИЙ ПРОЕКТ
УТВЕРЖДЕН И ВВЕДЕН В
ДЕЙСТВИЕ МИНЭНЕРГО СССР
ПРОТОКОЛ N 38 ОТ 04.09.87

ЗАМ. ГЛАВНОГО ИНЖЕНЕРА *В.В. Карпов*
ГЛАВНЫЙ ИНЖЕНЕР ПРОЕКТА *Н.А. Пивоварова*

2338/3

					Привязан	
ИМБ.Н						

Альбом №

407-3-466.87

проект

Типовой

Возм. н. в. м.

Получить в отдел

№ 129731 м-73

Содержание альбома №

Обозначение	Наименование	Стр
407-3-466.87- ТТ	Технические требования	3
- АСН-001	Колоннак (2 КОЗ 42-2.2-1, 2 КОЗ 42-2.2-2, 2 КОЗ 42-2.2-3)	4
- 001СБ	То же Сборочный чертёж	4.5
- 002	Плита сантехническая ПРС 56.15-40А Т-У	6
- 003	Ограждение кровли МК-1	7
- 004	Обрамление проема МК-2	
- 005	Деталь закладная МК-4	8
- 006	Кронштейн МК (МК-5, МК-6)	
- 007	Обрамление проема МК-8	9
- 008	Кронштейн МК (МК-9, МК-10)	
- 009	Обрамление проема МК-12	10
- 010	Деталь закладная МК-14	
- 011	Деталь крепежная МК-14	11
- 012	Деталь крепежная МК-15	
- 013	Марка М-2	12
- 014	Марка М-3	
- 015	Марка М-4	13
- 016	Деталь закладная М-5	
- 017	Деталь крепежная М-6	14
- 018	Деталь крепежная М-7	
- 019	Деталь крепежная М-8	15
- 020	Деталь крепежная М-9	
- 021	Деталь Крепежная М-10	16
- 022	Деталь крепежная М-11	
- 023	Деталь крепежная М-12	17
- 024	Деталь крепежная М (М-13, М-14)	
- 025	Деталь крепежная М (М-15, М-16)	18
- 026	Деталь крепежная М (М-17, М-18)	
- 027	Деталь крепежная Т-1	19

Обозначение	Наименование	Стр.
407-3-466.87- АСН-028	Деталь крепежная Т-4	19
-029	Обрамление ступеней Т-5	20
-030	Деталь крепежная Т-9	
-031	Деталь крепежная Т-10	21
-032	Элемент крепежный Т-11	
-035	Ограждение ОМ-1	22
-036	Ограждение ОМ-2	
-037	Ограждение ОМ-3	23
-038	Ограждение ОМ-4	
-039	Ограждение ОМ-5	24
-040	Ограждение ОМ-6	
-041	Ограждение ОМ-7	25
-042	Рама РМ-1	
-043	Рама РМ-2	26
-044	Рама РМ-3	
-045	Рама Р-1	27
-046	Подкос пм (пм-1, пм-2).	
-047	Деталь крепежная Т-12	28
-048	Обрамление проема МК-16	

Нач. отд.	Роменский	11	10.09.87
Гипр.	Лубоварова	12	10.09.87
Гипс.м.	Лавренко	13	10.09.87
Рис. эр.	Ковшинова	14	10.09.87
Пробирка	Шленова	15	10.09.87
Инженер	Бабак	16	10.09.87

ТП 407-3-466.87

Содержание
альбома

Лист	Лист	Листов
РП		1
ЭНЕРГОСЕТЬПРОЕКТ		
Северо-Западный филиал		
Ленинград		

1. Настоящие технические требования распространяются на изготовление стальных строительных изделий. Изготовление железобетонных строительных изделий производить по техническим требованиям серий, указанных на чертежах в спецификациях в разделе „Документация“.
2. Материал стальных изделий в Ст 3кп2 по ГОСТ 380-71* или ТУ 14-1-3023-80
3. Детали должны изготавливаться из выпрессованного проката.
4. Правка стали в холодном состоянии должна производиться на вальцах и прессах. Поверхность стали после правки не должна иметь вмятин, забоин и других повреждений.
5. Разметка деталей должна производиться любым методом, обеспечивающим требуемую точность работ и экономное раскройление стали.
6. Кромки деталей после кислородной резки должны быть очищены от гратта, шлака, брызг и наплывов металла и не иметь неровностей и шероховатостей, превышающих:
 - при машинной резке - 0,3 мм
 - при ручной газовой резке - 1 мм
7. Кромки деталей после резки на ножницах не должны иметь заусениц и заволов, превышающих 0,3 мм, а также трещин.
8. Отверстия под болты должны образовываться сверлением или проклевыванием на меньший диаметр с последующей рассверловкой до проектного диаметра.
9. Подготовка под сварку, сварка и контроль качества сварки должны соответствовать требованиям ГОСТ 5264-80, ГОСТ 6996-86 и СНиП III-18-75.
10. Электроды для сварных швов применять типа Э42 ГОСТ 9467-75.
11. Антикоррозийная защита изделий назначается по СНиП 2.03.11-85, в зависимости от степени агрессивного воздействия среды конкретного района строительства.

И.Конта	Ковалев	А.С.	А.А.А.
Нач.отд.	Роменский	С.И.	10.03.87
Г.И.П.	Шибарова	В.А.	10.03.87
Г.И.П.ств.	Парфенов	В.А.	10.03.87
Рис.ер.	Корнилова	С.И.	10.03.87

Т П

407-3-466.87-ТТ

Технические
требования

Страница	Лист	Листов
	11	1

 ЭНЕРГОСЕТПРОЕКТ
Удмуртская Республика
Ленинград

Альбом III

Тыловой проект 407-3-466.87

Имя № табл. Подпись и дата Взам. инв. №

Имя № табл.	Подпись	Дата	Взам. инв. №	Обозначение	Наименование	Кол.	Примечание
				1.020-1/83 Вып 2-1	Документация		
				407-3-466.87-АСИ-001СБ	Сборочный чертеж		ко всем закл. и зб *
					Сборочные единицы		АЧ+АЗ
АЧ	1	1.020-1/83 Вып 2-15. 31		изделие закладное мн-44	6		
				переменные для исполнения			
				Колонна 2к03.42-2.2-1			
				Сборочные единицы			
АЧ	2	1.020-1/83.2-15.24-09		Изделие закладное мн-41	2		
				Колонна 2к03.42-2.2-1			
				2к03.42-2.2-1			
				Сборочные единицы			
АЧ	2	1.020-1/83.2-15.24-08		Изделие закладное мн-40	2		

Привязан

Инва. №

ТП 407-3-466.87 - АСИ-001

Колонна К (2К03.42-2.2-1, 2К03.42-2.2-1, 2К03.42-2.2-1)

ЭНЕРГОСЕТЬПРОЕКТ
Северно-Западное отделение
Ленинград

копир. Аниф

формат А4

4

Альбом III

Тыловой проект 407-3-466.87

Имя № табл. Подпись и дата Взам. инв. №

Обозначение	Рис.	Марка
407-3-466.87-АСИ-001	1	2К03.42-2.2-1
	2	2К03.42-2.2-1
	3	2К03.42-2.2-1

Ведомость расхода стали на дополнительные закладные изделия, кг

Марка элемента	Изделия закладные						Итого
	Арматура класса АIII			Прокат марки ВСтЗ			
	ГОСТ 5781-82*			ГОСТ 103-76*			
	Ф8	Ф12	Итого	-6x60	-8x150	Итого	
2К03.42-2.2-1	0,72	2,08	2,80	2,52	5,64	8,16	10,96
2К03.42-2.2-1, II, III	0,72	2,24	2,96	2,52	2,82	5,34	8,3

Остальное см. серию 1.020-1/83 Вып 2-1

Привязан

Инва. №

ТП 407-3-466.87-АСИ-001СБ

И.контр.	Ковалев	10.09.87
Нач. отд.	Роменский	10.09.87
ГИП	Лубаваров	10.09.87
ГИП стар.	Парфенов	10.09.87
Руч. гр.	Корнилова	10.09.87
Проверил	Шлепава	10.09.87

Колонна К (2К03.42-2.2-1, 2К03.42-2.2-1, 2К03.42-2.2-1)

ЭНЕРГОСЕТЬПРОЕКТ
Северно-Западное отделение
Ленинград

копир. Аниф

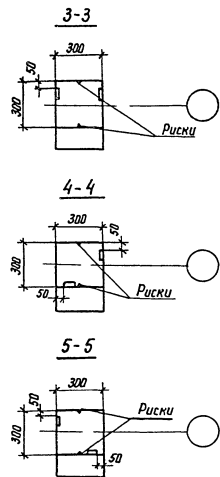
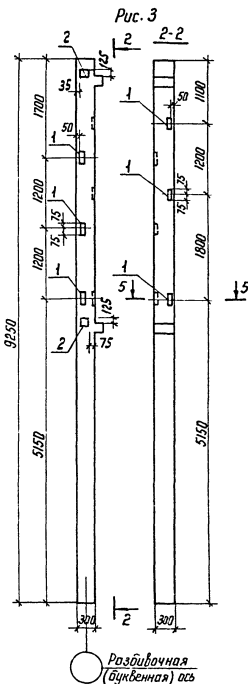
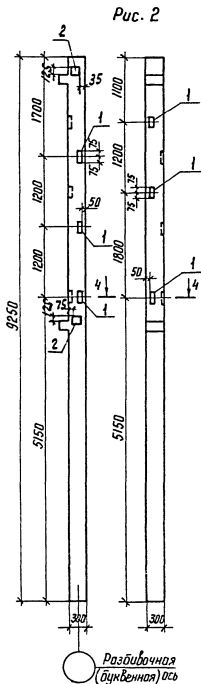
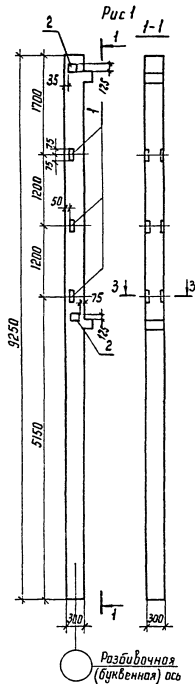
формат А4

2338/3

Типовой проект 407-3-466.87

Изд. № 1, 1973 г. Издательство и дата вступления в силу

Альбом III



Приказ	
Инд. №	

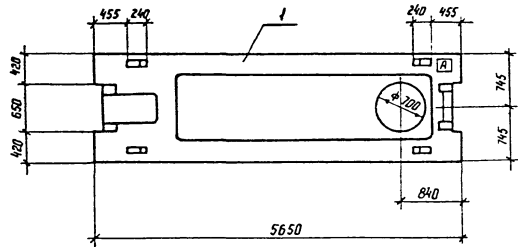
ТП 407-3-466.87-АСИ-001СБ

Игорь Кош

Формат А3

2... 6/3

Лист 2



Формат	Зона	Поз.	Обозначение	Наименование	Кол.	Примечание
A3		1	1.041.1-2 Вып. 6	ПРС 56.15-4А IV Т		
				Документация		

Остальное - см. серию 1.041.1-2 Вып. 6

Индекс А наносится масляной краской и дан для ориентации плит при монтаже.

Привязан

Инв. л.

И контр.	Новалев	12/01/87	12/01/87
Нач. отд.	Рябенский	12/01/87	12/01/87
ГНП	Либоварова	12/01/87	12/01/87
ГНП стр.	Парфенов	12/01/87	12/01/87
Рук. гр.	Корнилова	12/01/87	12/01/87
Проверил.	Шленова	12/01/87	12/01/87
Инженер	Бабак	12/01/87	12/01/87

ТП 407-3-466.87-АСН-002

Плита сантехническая
ПРС 56.15-4А IV Т-VI

Этадия Масса Масштаб

РП 2890 1:20

Лист Листов 1

ЭНЕРГОСЕТЬПРОЕКТ
Гидро-Западное отделение
Ленинград

Копир кога

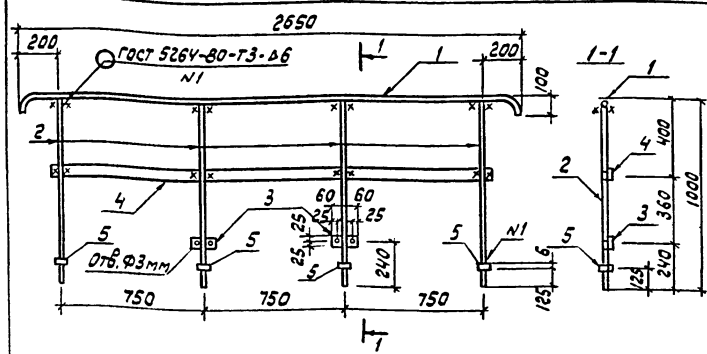
формат А3

Альбом III

407-3-466.87

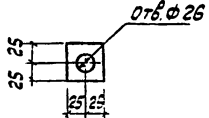
Типовой проект

Имя и подпись автора (ВЗРАМ.ИМБА)
129737М-73



Формат	Зона	Поз.	Обозначение	Наименование	кол.	Примечание
А3			407-3-466.87-ТТ	Документация		
				Технические требования		
				Детали		
Б4	1		407-3-466.87-АСУ-100	Я-І-24 ГОСТ 5781-82 $\varnothing=2770$	1	9,6 кг
Б4	2		-01	$\varnothing=976$	4	3,5 кг
Б4	3		-101	Полоса $\varnothing=50$ -ГОСТ 103-76 ГОСТ 3-ГОСТ 235-79 $\varnothing=120$	2	0,3 кг
Б4	4		-01	$\varnothing=2350$	1	5,5 кг
Б4	5		-02	$\varnothing=50$	4	0,1 кг

Поз. 5 Приварка поз. 2



ПРИВЯЗАН

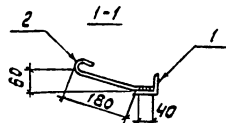
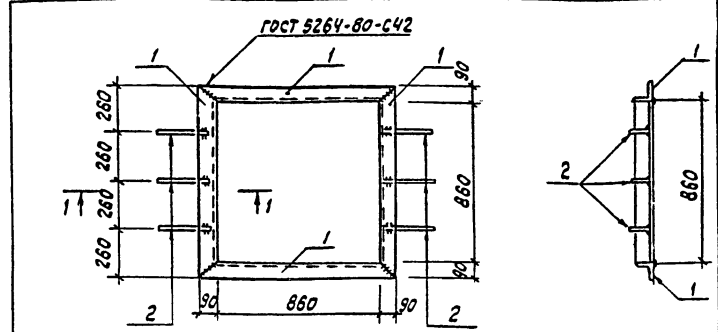
ИМБ.Н

Имя и подпись автора (ВЗРАМ.ИМБА)	Н. контр.	Ковалев	ИЗ	10.09.87	ТП	407-3-466.87.-АСУ-003	Статус	Масса	Масштаб
							РП	30,3	1:20
	Нач. отд.	Ромечский	ИЗ	10.09.87	Ограждение кровли МК-1		Лист	Листов 1	
	Г.И.П.	Павлова	ИЗ	10.09.87			ЭНЕРГОСЕТЬ ПРОЕКТ	Северо-Западное отделение	
	Г.И.П.	Павлова	ИЗ	10.09.87					формат А4
	Рук. гр.	Корнилова	ИЗ	10.09.87					
	Проект.	Шленова	ИЗ	10.09.87					
	Инжен.	Мазасва	ИЗ	10.09.87					

Альбом III

Типовой проект 407-3-466.87

Имя и подпись автора (ВЗРАМ.ИМБА)
129737М-73



Приварка поз. 2



Формат	Зона	Поз.	Обозначение	Наименование	кол.	Примечание
А3			407-3-466.87-ТТ	Документация		
				Технические требования		
				Детали		
Б4	1		407-3-466.87-АСУ-102	Уголок $\varnothing=56$ -ГОСТ 8510-84 ГОСТ 3-ГОСТ 535-79 $\varnothing=100$	4	6,97 кг
Б4	2		-103	Я-І-6 ГОСТ 5781-82 $\varnothing=265$	6	0,06 кг

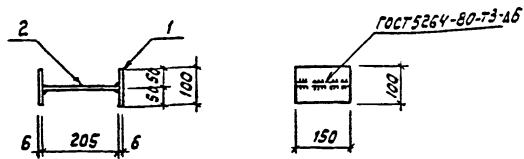
ПРИВЯЗАН

ИМБ.Н

Имя и подпись автора (ВЗРАМ.ИМБА)	Н. контр.	Ковалев	ИЗ	10.09.87	ТП	407-3-466.87-АСУ-004	Статус	Масса	Масштаб
							РП	27,9	1:20
	Нач. отд.	Ромечский	ИЗ	10.09.87	Обрамление проема МК-2		Лист	Листов 1	
	Г.И.П.	Павлова	ИЗ	10.09.87			ЭНЕРГОСЕТЬ ПРОЕКТ	Северо-Западное отделение	
	Г.И.П.	Павлова	ИЗ	10.09.87					формат А4
	Рук. гр.	Корнилова	ИЗ	10.09.87					
	Проект.	Шленова	ИЗ	10.09.87					
	Инжен.	Мазасва	ИЗ	10.09.87					

Альбом П

Типовой проект 407-3-466.87



Формат	Зона	Поз.	Обозначение	Наименование	Кол	Примечание
				<u>Документация</u>		
А3			407-3-466.87-ТТ	Технические требования		
				<u>Детали</u>		
Б4	1		407-3-466.87-АСУ-104	Полоса 6-ГОСТ 18903-74* 8-ГОСТ 535-79* E=150	2	0,7к2
Б4	2		-105	Лист 6-ГОСТ 18903-74* 8-ГОСТ 535-79* S=150x265	1	1,5к2

Привязан

ИВ.Н

Н.КОНТР. Ковалев

ТП 407-3-466.87-АСУ-005

Деталь закладная
МК-4

Стадия Масса Масштаб

РП 2,9 1:10

Лист Листов 1

ЭНЕРГОСЕТЬПРОЕКТ
Северо-западное отделение
Ленинград

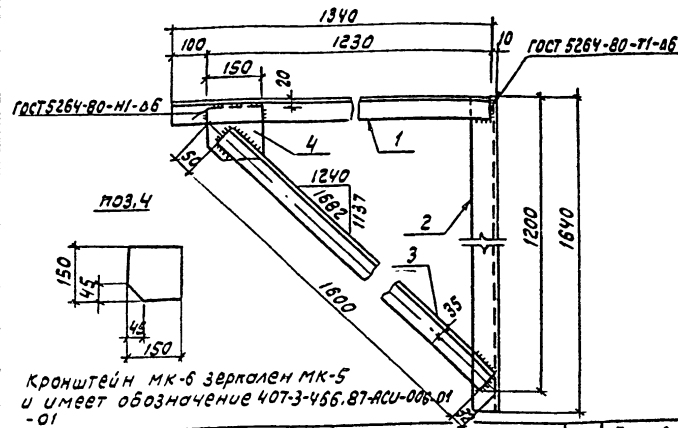
формат А4

ИВ.МЛОДЫЙ Подпись и дата Взам.ИВ.Н
12913ТМ-73

Нач. отд. Роменский
ГМП Лыбзарова
ГИПСТР Парфенов
Рук. гр. Корнилова
Провер. Шленова
Инжен. Маззавва

Альбом П

Типовой проект 407-3-466.87



Формат	Зона	Поз.	Обозначение	Наименование	Кол	Примечание
				<u>Документация</u>		
А3			407-3-466.87-ТТ	Технические требования		
				<u>Детали</u>		
Б4	1		407-3-466.87-АСУ-106	Уголок 8-ГОСТ 5-ГОСТ 8509-79* 8-ГОСТ 535-79* E=1340	1	6,4к2
Б4	2		-01	E=1640	1	7,9к2
Б4	3		-02	E=1800	1	7,7к2
Б4	4		-107	Лист 10-ГОСТ 18903-74* 8-ГОСТ 535-79* S=150x450	1	1,8к2

Привязан

ИВ.Н

ИВ.МЛОДЫЙ Подпись и дата Взам.ИВ.Н
12913ТМ-73

Н.КОНТР. Ковалев

ТП 407-3-466.87-АСУ-006

Кронштейн МК
(МК-5, МК-6)

Стадия Масса Масштаб

РП 23,8 1:10

Лист Листов 1

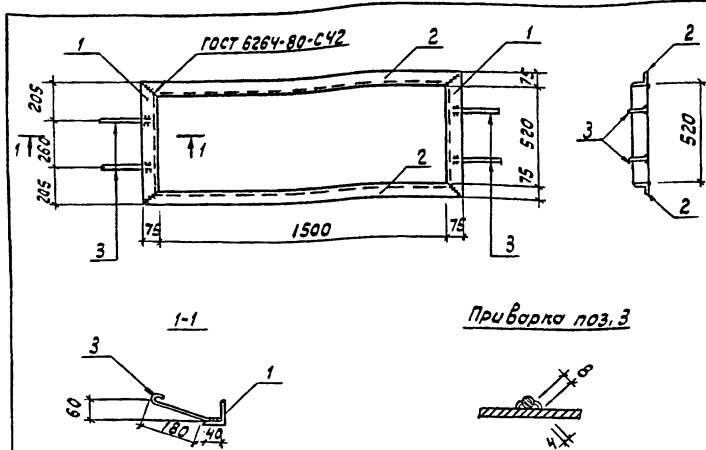
ЭНЕРГОСЕТЬПРОЕКТ
Северо-западное отделение
Ленинград

формат А4

Альбом II

407-3-466.87

Типовой проект



Формат	Зона	Поз.	Обозначение	Наименование	Кол.	Примечание
				Документация		
A3			407-3-466.87-ТТ	Технические требования		
				Детали		
Б4	1		407-3-466.87-АСУ-108	Уголок $\overset{75 \times 75 \times 6}{\text{ГОСТ 809-86}}$ $\overset{E=670}{\text{СТ 3-ГОСТ 535-79}}$	2	4,6 кг
Б4	2		-01	То же $E=1650$	2	11,4 кг
Б4	3		-103	A-I-6 $\overset{E=265}{\text{ГОСТ 5781-82}}$	4	0,06 кг

Привязан

ИМБ.Н

ТП 407-3-466.87-АСУ-007

Обрамление проема МК-8

Лист	Листов	Масса	Масштаб
рп	32,2	1:20	

ЭНЕРГОСЕТЬПРОЕКТ
Северо-Западное отделение
Ленинград
формат А4

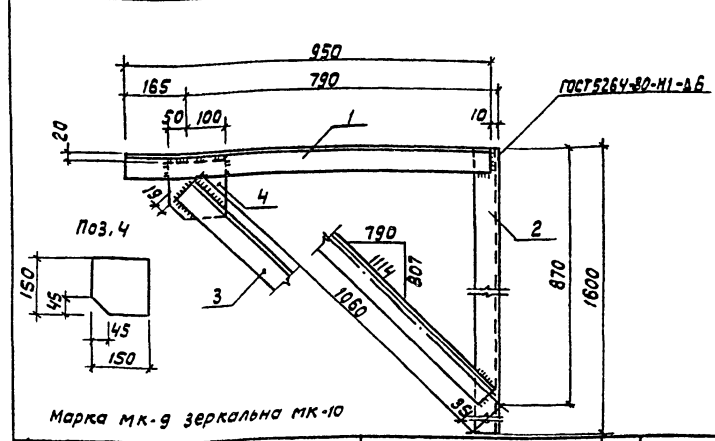
Исполнитель: Подпись дата ИМБ.ИМБ.Н

Н.контр.	Ковалева	А.И.	10.09.87
Нач. отд.	Романский	Л.И.	10.09.87
Гип.	Павлов	Л.И.	10.09.87
Гип.стр.	Парфенов	Л.И.	10.09.87
Рук. зр.	Корнилов	Л.И.	10.09.87
Пробер.	Шленова	Л.И.	10.09.87
Инжен.	Мазалева	Л.И.	10.09.87

Альбом III

407-3-466.87

Типовой проект



Формат	Зона	Поз.	Обозначение	Наименование	Кол.	Примечание
				Документация		
A3			407-3-466.87-ТТ	Технические требования		
				Детали		
Б4	1		407-3-466.87-АСУ-106-03	Уголок $\overset{63 \times 63 \times 5}{\text{ГОСТ 809-86}}$ $\overset{E=950}{\text{СТ 3-ГОСТ 535-79}}$	1	4,6 кг
Б4	2		-02		1	7,7 кг
Б4	3		-04		1	5,1 кг
Б4	4		-107	Лист $\overset{10}{\text{ГОСТ 19903-74}}$ $\overset{S=150 \times 150}{\text{СТ 3-ГОСТ 14637-79}}$	1	1,8 кг

Марка мк-9 зеркальна мк-10

Привязан

ИМБ.Н

ТП 407-3-466.87-АСУ-008

Кронштейн МК (МК-9, МК-10)

Лист	Листов	Масса	Масштаб
рп	19,2	1:10	

ЭНЕРГОСЕТЬПРОЕКТ
Северо-Западное отделение
Ленинград
формат А4

Исполнитель: Подпись дата ИМБ.ИМБ.Н

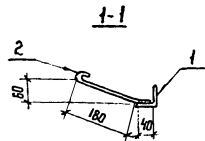
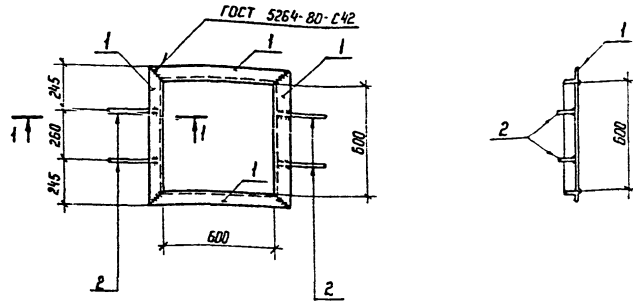
Н.контр.	Ковалева	А.И.	10.09.87
Нач. отд.	Романский	Л.И.	10.09.87
Гип.	Павлов	Л.И.	10.09.87
Гип.стр.	Парфенов	Л.И.	10.09.87
Рук. зр.	Корнилов	Л.И.	10.09.87
Пробер.	Шленова	Л.И.	10.09.87
Инжен.	Мазалева	Л.И.	10.09.87

Альбом III

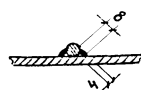
407-3-466.87

Типовой проект

Имя № подл. Подпись и дата. Взам инв. №



Приборка поз. 2



Формат зона ПОЗ	Обозначение	Наименование	Кол.	Примечание
		<u>Документация</u>		
А3	407-3-466 87- ТТ	Технические требования		
		<u>Детали</u>		
Б4	1	407-3-466.87-АСИ-108-02 Угелок 75*75*6 ГОСТ 8509-86 8 шт 3-ГОСТ 535-79 2	4	5,2 кг
Б4	2	-103 А-Т-6 ГОСТ 5781-82* 2-265	4	0,06 кг

Прибызан

Имя.п

ТП 407-3-466-87 - АСИ-009

Обрамление проема МК-12

Стадия Масса Масштаб

рп 210 1:20

Лист Листов 1

ЭНЕРГОСЕТЬПРОЕКТ Северо-Западное отделение Ленинград

Копир.Ната

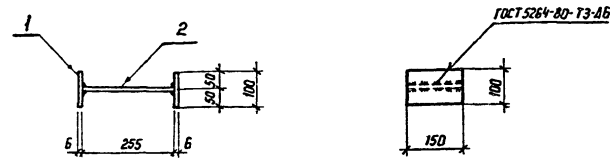
Формат А4

Альбом III

407-3-466.87

Типовой проект

Имя № подл. Подпись и дата. Взам инв. №



Формат зона ПОЗ	Обозначение	Наименование	Кол.	Примечание
		<u>Документация</u>		
А3	407-3-466.87 - ТТ	Технические требования		
		<u>Детали</u>		
Б4	1	407-3-466.87-АСИ-104 Полоса 6*100-ГОСТ 103-78 4 8 шт 3-ГОСТ 535-79 2	2	0,7 кг
Б4	2	-105-01 Лист 6-ГОСТ 19903-74 8 шт 3-ГОСТ №837-79 5-150*255	1	1,8 кг

Прибызан

Имя.п

ТП 407-3-466.87-АСИ-010

Деталь закладная МК-13

Стадия Масса Масштаб

рп 3,2 1:10

Лист Листов 1

ЭНЕРГОСЕТЬПРОЕКТ Северо-Западное отделение Ленинград

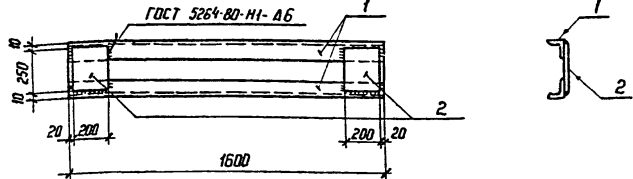
Копир.Ната

Формат А4

Альбом III

407-3-466-87

Типовой проект



Формат	Зона	Поз.	Обозначение	Наименование	Кол.	Примечание
А3			407-3-466-87-ТТ	Технические требования		
				<u>Документация</u>		
				<u>Детали</u>		
Б4	1		407-3-466-87-АСН-108-03	Уголок 75*75*6-ГОСТ 8509-72* Лист 3-ГОСТ 535-79* L-1600	2	11,0 кг
Б4	2		-109	Лист 8-ГОСТ 19003-74* В ст.3-ГОСТ 14637-79 S-200*250	2	3,15 кг

Прибязан

Ичб.н°

Подпись и дата

И.контр.	Ковалев	10.09.87
Нач. отд.	Раменский	10.09.87
Г.Н.П.	Львоворова	10.09.87
Г.Н.П.стр.	Парфенов	10.09.87
Р.И.К. гр.	Корнилова	10.09.87
Провер.	Шлянова	10.09.87
Инженер	Мазарева	10.09.87

ТП 407-3-466-87-АСН-011

Деталь крепежная МК-14	Этадия	Масса	Масштаб
	РП	28,3	1:20
	Лист	Листов 1	

ЭНЕРГОСЕТЬПРОЕКТ
Север-Западное отделение
Ленинград

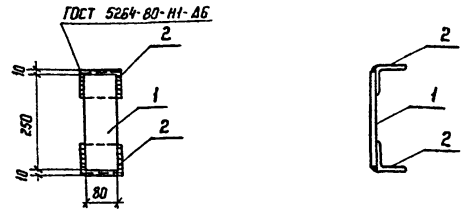
Копир Ичб.

формат А4

Альбом III

407-3-466-87

Типовой проект



Формат	Зона	Поз.	Обозначение	Наименование	Кол.	Примечание
А3			407-3-466-87-ТТ	Технические требования		
				<u>Документация</u>		
				<u>Детали</u>		
Б4	1		407-3-466-87-АСН-109-01	Лист 8-ГОСТ 19003-74* 8-ЛТ3-ГОСТ 14637-79 S= 80*250	1	1,26 кг
Б4	2		-108-04	Уголок 75*75*6-ГОСТ 8509-72* 8-Лт3-ГОСТ 535-79* L-100	2	0,69 кг

Прибязан

Ичб.н°

Подпись и дата

И.контр.	Ковалев	10.09.87
Нач. отд.	Раменский	10.09.87
Г.Н.П.	Львоворова	10.09.87
Г.Н.П.стр.	Парфенов	10.09.87
Р.И.К. гр.	Корнилова	10.09.87
Провер.	Шлянова	10.09.87

ТП 407-3-466-87-АСН-012

Деталь крепежная МК-15	Этадия	Масса	Масштаб
	РП	2,6	1:10
	Лист	Листов 1	

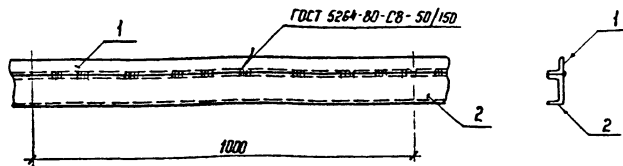
ЭНЕРГОСЕТЬПРОЕКТ
Север-Западное отделение
Ленинград

Копир Ичб.

формат А4

Альбом III

Типовой проект 407-3-466.87



Масса марки дана на 1 м

Формат	Зона	Поз	Обозначение	Наименование	Кол.	Примечание
				<u>Документация</u>		
A3			407-3-466 87- ТТ	Технические требования		
				<u>Материалы</u>		
Б4	1		-	Уголок 40x40x4 ГОСТ 8509-86 в ст 3-ГОСТ 535-79*	1	М
Б4	2		-	Швеллер 8-ГОСТ 8240-72* в ст 3-ГОСТ 535-79*	1	М

Привязан

Инь. н°

ТП 407-3-466.87-АСИ-013

Марка М-2

Стадия Масса Масштаб

рп 9,5 1:20

Лист Листов 1

ЭНЕРГОСЕТЬПРОЕКТ
Северо-Западное отделение
Ленинград

Копир. Маг.

формат А4

Инь. н. подл. 12073 тм-3

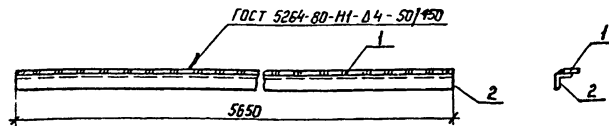
Подпись и дата

Инь. н. подл.	Подпись и дата	Взам. инв. н.
12073 тм-3	Н. контр. Ковалеб	18.03.87
	Нач. отд. Раменский	10.03.87
	ГНП Ливоварова	10.03.87
	ГНП стр. Парфенов	10.03.87
	Руч. гр. Корнилова	10.03.87
	Пробер. Шленова	10.03.87
	Инженер Мазарова	10.03.87

12

Альбом III

Типовой проект 407-3-466.87



Формат	Зона	Поз	Обозначение	Наименование	Кол.	Примечание
				<u>Документация</u>		
A3			407-3-466 87- ТТ	Технические требования		
				<u>Детали</u>		
Б4	1		407-3-466.87-АСИ-НО	Полоса 6x40 ГОСТ 103-76* в ст 3-ГОСТ 535-79*	1	10,7 кг
Б4	2		-III	Уголок 40x40x4 ГОСТ 8509-86 в ст 3-ГОСТ 535-79*	1	13,7 кг

Привязан

Инь. н°

ТП 407-3-466.87-АСИ-014

Марка М-3

Стадия Масса Масштаб

рп 24,4 1:20

Лист Листов 1

ЭНЕРГОСЕТЬПРОЕКТ
Северо-Западное отделение
Ленинград

Копир. Кос

формат А4

Инь. н. подл. 12073 тм-3

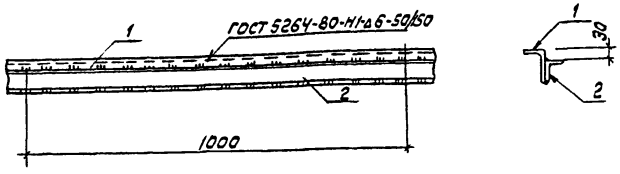
Подпись и дата

Инь. н. подл.	Подпись и дата	Взам. инв. н.
12073 тм-3	Н. контр. Ковалеб	18.03.87
	Нач. отд. Раменский	10.03.87
	ГНП Ливоварова	10.03.87
	ГНП стр. Парфенов	10.03.87
	Руч. гр. Корнилова	10.03.87
	Пробер. Шленова	10.03.87

2338/3

Альбом III

Типовой проект 407-3-466.87



Масса марки дана на 1м

Формат	Зона	Поз.	Обозначение	Наименование	Кол.	Примечание
А3			407-3-466.87-ТТ	Технические требования		
Материалы						
Б4	1		—	Уголок 50x50x5 ГОСТ 8509-85 в ст.3-ГОСТ 535-79*	1	м
Б4	2		—	Уголок 65x3-ГОСТ 535-79*	1	м

Привязан

ИМБ.Н

ИМБ.Н.ИМБ.Н
12973ТМ-73

Н.КОНТР. КОБАЛЕВ К.С. 10.09.87

Нач. отд.	Роменский	10.09.87
Гл. инж.	Лыбарева	10.09.87
Гл. инж.	Парфенов	10.09.87
Рук. зр.	Корнилова	10.09.87
Провед.	Шленова	10.09.87
Инжен.	Мазеева	10.09.87

ТП 407-3-466.87-АСУ-015

Марка М-4

Стадия	Масса	Масштаб
рп	10.5	1:20

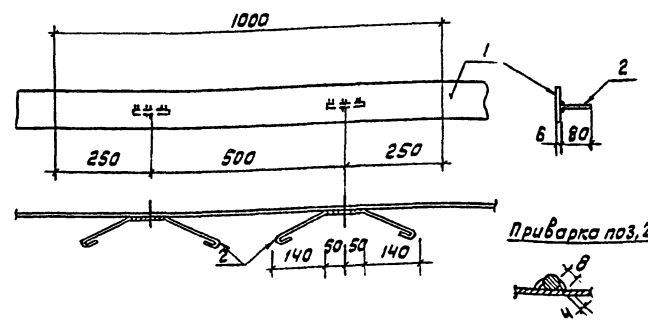
Лист 1 из 1

ЭНЕРГОСЕТЬПРОЕКТ
Север-Западное отделение
Ленинград

формат А4

Альбом III

Типовой проект 407-3-466.87



Масса марки дана на 1м

Формат	Зона	Поз.	Обозначение	Наименование	Кол.	Примечание
А3			407-3-466.87-ТТ	Технические требования		
Детали						
Б4	1		407-3-466.87-АСУ-103-01	А-Т-6 ГОСТ 5781-82* L=510	2	0,11кг
Материалы						
Б4	2		—	Полоса 50x5 ГОСТ 8509-85 в ст.3-ГОСТ 535-79*	1	м

Привязан

ИМБ.Н

ИМБ.Н.ИМБ.Н
12973ТМ-73

Н.КОНТР. КОБАЛЕВ К.С. 10.09.87

Нач. отд.	Роменский	10.09.87
Гл. инж.	Лыбарева	10.09.87
Гл. инж.	Парфенов	10.09.87
Рук. зр.	Корнилова	10.09.87
Провед.	Шленова	10.09.87
Инжен.	Мазеева	10.09.87

ТП 407-3-466.87-АСУ-016

Деталь закладная М-5

Стадия	Масса	Масштаб
рп	4.9	1:10

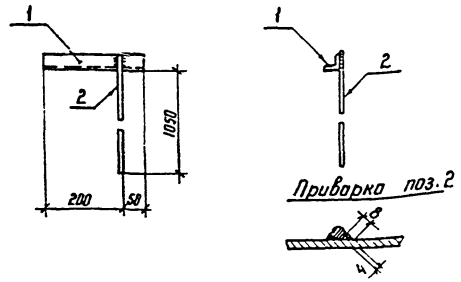
Лист 1 из 1

ЭНЕРГОСЕТЬПРОЕКТ
Север-Западное отделение
Ленинград

формат А4

Альбом III

Тиловой проект 407-3-466.87



Формат	Зона	Поз.	Обозначение	Наименование	Кол.	Примечание
А3			407-3-466.87-ТТ	Технические требования		
				Документация		
				Детали		
Б4	1		407-3-466.87-АСН-III-01	Уголок 40x40x4 ГОСТ 8509-86 В.Е.3-ГОСТ 535-79* l=250	1	0,6 кг
Б4	2		-112	А-1-20 ГОСТ 5781-82* l=1090	1	2,7 кг

Приязан			
Инд.Н			

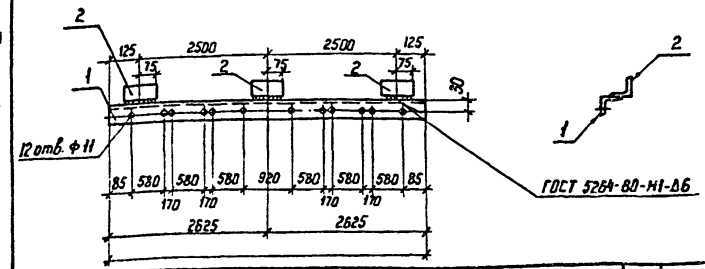
Инд. № подл.	129374т-3	Подпись и дата	Ковалеб	12.02.87
И.контр.	Ковалеб	12.02.87		
Нач. отд.	Роменский	12.02.87		
ГНП	Либоварова	12.02.87		
ГНП стр.	Парфенов	12.02.87		
Рук. гр.	Корнилова	12.02.87		
Проверил	Шленова	12.02.87		
Инженер	Мазяева	12.02.87		

ТП 407-3-466.87-АСН-017		
Стандия	Масса	Масштаб
рп	3,3	1:10
Лист	Листов 1	
ЭНЕРГОСЕТЬПРОЕКТ Северо-Западное отделение Ленинград		

Копир. Кс формат А4

Альбом III

Тиловой проект 407-3-466.87



Формат	Зона	Поз.	Обозначение	Наименование	Кол.	Примечание
А3			407-3-466.87-ТТ	Технические требования		
				Документация		
				Детали		
Б4	1		407-3-466.87-АСН-113	Уголок 50x50x5 ГОСТ 8509-86 В.Е.3-ГОСТ 535-79* l=5250	1	19,8 кг
Б4	2		-01	То же l=150	3	0,6 кг

Приязан			
Инд.Н			

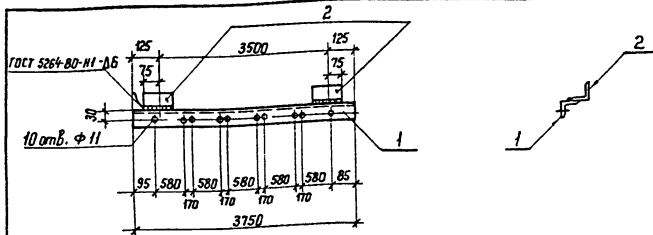
Инд. № подл.	129374т-3	Подпись и дата	Ковалеб	12.02.87
И.контр.	Ковалеб	12.02.87		
Нач. отд.	Роменский	12.02.87		
ГНП	Либоварова	12.02.87		
ГНП стр.	Парфенов	12.02.87		
Рук. гр.	Корнилова	12.02.87		
Проверил	Шленова	12.02.87		
Инженер	Мазяева	12.02.87		

ТП 407-3-466.87-АСН-018		
Стандия	Масса	Масштаб
рп	21,6	1:20
Лист	Листов 1	
ЭНЕРГОСЕТЬПРОЕКТ Северо-Западное отделение Ленинград		

Копир. Кс формат А4

Альбом III

Типовой проект 407-3-466.87



Формат	Этаж	Поз.	Обозначение	Наименование	Кол.	Примечание
				<u>Документация</u>		
А3			407-3-466.87-ТТ	Технические требования		
				<u>Детали</u>		
Б4	1		407-3-466.87-АСН-Н3-02	Узелок 50x50x5-ГОСТ 8509-86 8Ст.3-ГОСТ 535-78* L-3750	1	14,1 кг
Б4	2		-01	То же	L-150	2 0,6 кг

Прибязан

ИЧБ.Н°

ТП 407-3-466.87-АСН-019

Деталь крепежная

М-8

Стация Масса Масштаб

рп 15,3 1:20

Лист Листов 1

ЭНЕРГОСЕТЬПРОЕКТ
Северо-Западное отделение
Ленинград

Копир №...

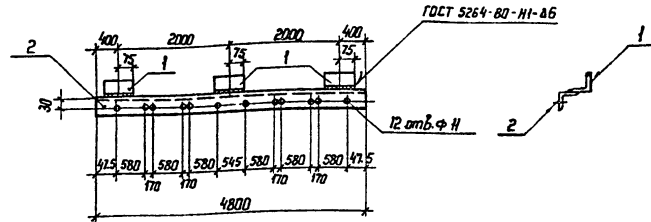
формат А4

Или № подл. Подпись и дата
12013 11.11.87

И контр.	Ковалева	11.11.87	10.09.87
Нач. отд.	Ромченский	11.11.87	10.09.87
ГНП	Лидварова	11.11.87	10.09.87
ГНП стр.	Порфенов	11.11.87	10.09.87
Руч. гр.	Корнилова	11.11.87	10.09.87
Провер.	Шленова	11.11.87	10.09.87
Инженер	Мозаева	11.11.87	10.09.87

Альбом III

Типовой проект 407-3-466.87



Формат	Этаж	Поз.	Обозначение	Наименование	Кол.	Примечание
				<u>Документация</u>		
А3			407-3-466.87-ТТ	Технические требования		
				<u>Детали</u>		
Б4	1		407-3-466.87-АСН-Н3-01	Узелок 50x50x5-ГОСТ 8509-86 8Ст.3-ГОСТ 535-78* L-150	3	0,6 кг
Б4	2		-03	То же	L-4800	1 18,1 кг

Прибязан

ИЧБ.Н°

ТП 407-3-466.87-АСН-020

Деталь крепежная

М-9

Стация Масса Масштаб

рп 19,9 1:20

Лист Листов 1

ЭНЕРГОСЕТЬПРОЕКТ
Северо-Западное отделение
Ленинград

Копир №...

формат А4

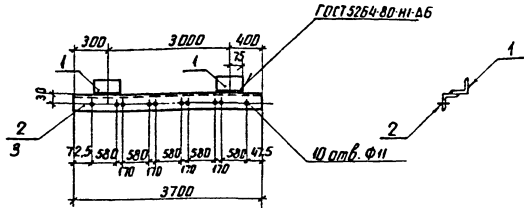
Или № подл. Подпись и дата
12013 11.11.87

И контр.	Ковалева	11.11.87	10.09.87
Нач. отд.	Ромченский	11.11.87	10.09.87
ГНП	Лидварова	11.11.87	10.09.87
ГНП стр.	Порфенов	11.11.87	10.09.87
Руч. гр.	Корнилова	11.11.87	10.09.87
Провер.	Шленова	11.11.87	10.09.87
Инженер	Мозаева	11.11.87	10.09.87

Лист № табл. 129737н-8
Листов 6
Итого листов 6

Типовой проект 407-З-466.87

Альбом III



Формат	Этап	Лист	Обозначение	Наименование	Кол.	Примечание
А3			407-З-466.87-ТТ	Технические требования Документация		
Б4	1		407-З-466.87-АСИ-113-01	Узелок Ø отв. Ф 11-150	2	0,6 кг
Б4	2		- 04	То же	1	13,9 кг

Привязан

Ил. №

ТП 407-З-466.87-АСИ-021

Деталь крепежная
М-10

Листов 1
Максимум

рп 15.1 1:20

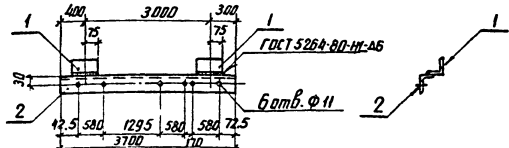
ЭНЕРГОСЕТЬПРОЕКТ
Север - Западное отделение
Ленинград

копир. Аиш формат А4

Лист № табл. 129737н-8
Листов 6
Итого листов 6

Типовой проект 407-З-466.87

Альбом III



Формат	Этап	Лист	Обозначение	Наименование	Кол.	Примечание
А3			407-З-466.87-ТТ	Технические требования Документация		
Б4	1		407-З-466.87-АСИ-113-01	Узелок Ø отв. Ф 11-150	2	0,6 кг
Б4	2		- 05	То же	1	13,9 кг

Привязан

Ил. №

ТП 407-З-466.87-АСИ-022

Деталь крепежная
М-11

Листов 1
Максимум

рп 15.1 1:20

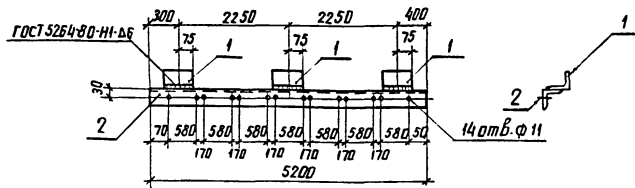
ЭНЕРГОСЕТЬПРОЕКТ
Север - Западное отделение
Ленинград

копир. Аиш формат А4
2330/13

Альбом III

407-3-466.87

Типовой проект



Формат	Этап	Поз.	Обозначение	Наименование	Кол.	Примеч.
А3				<u>Документация</u>		
			407-3-466.87-ТТ	Технические требования		
				<u>Детали</u>		
Б4	1		407-3-466.87-АСИ-113-01	Узелок ^{30x30x5 ГОСТ 8309-86} _{В ст. 3-ГОСТ 5355-79} Р-150	3	0,6 кг
Б4	2		-06	То же	1	19,6 кг

Привязан

Ив. №

ТП 407-3-466.87-АСИ-023

Деталь крепежная
М-12

Листов Масса

рп 214 1:20

Лист Листов 1

ЭНЕРГОСЕТЬПРОЕКТ
Север-Западное отделение
Ленинград

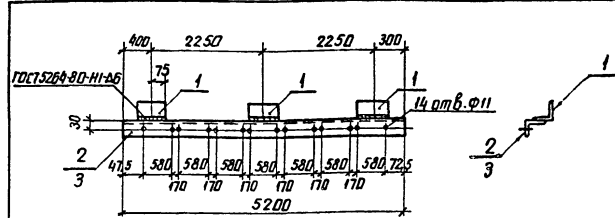
капир. Аниф

формат А4

Альбом III

407-3-466.87

Типовой проект



Формат	Этап	Поз.	Обозначение	Наименование	Кол.	Примеч.
А3				<u>Документация</u>		
			407-3-466.87-ТТ	Технические требования		
				<u>Детали</u>		
Б4	1		407-3-466.87-АСИ-01	Узелок ^{30x30x5 ГОСТ 8309-86} _{В ст. 3-ГОСТ 5355-79} Р-150	3	0,6 кг
				Переменные данные для исполнения		
			407-3-466.87-АСИ	<u>М-13</u>		
				<u>Детали</u>		
Б4	2		407-3-466.87-АСИ-113-01	Узелок ^{30x30x5 ГОСТ 8309-86} _{В ст. 3-ГОСТ 5355-79} Р-5200	1	19,6 кг
			407-3-466.87-АСИ-01	<u>М-14</u>		
				<u>Детали</u>		
Б4	3		407-3-466.87-АСИ-113-06	Узелок ^{30x30x5 ГОСТ 8309-86} _{В ст. 3-ГОСТ 5355-79} Р-5200	1	Зеркальная поз. 2

Марка М-14 зеркальна М-13и
имеет обозначение 407-3-466.87-АСИ-024-01

Привязан

Ив. №

ТП 407-3-466.87-АСИ-024

Деталь крепежная
(М-13, М-14)

Листов Масса

рп 214 1:20

Лист Листов 1

ЭНЕРГОСЕТЬПРОЕКТ
Север-Западное отделение
Ленинград

капир. Аниф

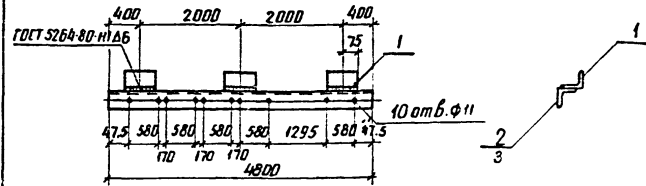
формат А4

Ив. № табл. Подпись и дата

Ив. № табл.	Подпись	и дата	Взам. инв. №
12973	Ковалев	10.08.87	
	Романский	10.08.87	
	Либманов	10.08.87	
	Пареев	10.08.87	
	Корнилов	10.08.87	
	Шленов	10.08.87	
	Мизяев	10.08.87	

Ив. № табл. Подпись и дата

Ив. № табл.	Подпись	и дата	Взам. инв. №
12973	Ковалев	10.08.87	
	Романский	10.08.87	
	Либманов	10.08.87	
	Пареев	10.08.87	
	Корнилов	10.08.87	
	Шленов	10.08.87	
	Мизяев	10.08.87	



Формат Зона Лист	Обозначение	Наименование	Кол.	Примеч.
		<u>Документация</u>		
A3	407-3-466.87-ТТ	Технические требования		
		<u>Детали</u>		
B4	1	407-3-466.87-АСИ-113-01 Уголок 50х50х5 ГОСТ 8509-86 в Ст.3-ГОСТ 335-79 Р-150	3	0,6 кг
		<u>Переменные данные для исполнения</u>		
		407-3-466.87-АСИ-025 М-15		
		<u>Детали</u>		
B4	2	407-3-466.87-АСИ-113-02 Уголок 50х50х5 ГОСТ 8509-86 в Ст.3-ГОСТ 335-79 Р-400	1	10,1 кг
		407-3-466.87-АСИ-025-01 М-16		
B4	3	407-3-466.87-АСИ-113-10 Уголок 50х50х5 ГОСТ 8509-86 в Ст.3-ГОСТ 335-79 Р-400	1	Зеркальна под 2

Марка М-16 зеркальна М-15 и имеет обозначение 407-3-466.87-АСИ-025-01

Привязан			
Инь. №			

ТП 407-3-466.87-АСИ-025

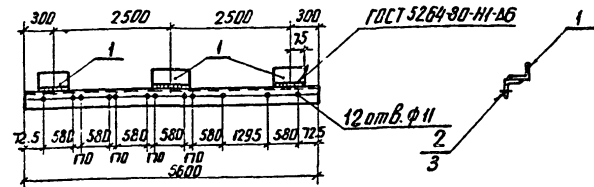
Деталь крепежная (М-15, М-16)

Станд. Масса	Масштаб
рп 19.9	1:20
Лист	Листов 1

ЭНЕРГОСЕТЬПРОЕКТ
Север-Западное отделение
Ленинград

копир. Янц

формат А4



Обозначение	Наименование	Кол.	Примеч.
	<u>Документация</u>		
A3	407-3-466.87-ТТ	Технические требования	
		<u>Детали</u>	
B4	1	407-3-466.87-АСИ-113-01 Уголок 50х50х5 ГОСТ 8509-86 в Ст.3-ГОСТ 335-79 Р-150	3 0,6 кг
		<u>Переменные данные для исполнения</u>	
		407-3-466.87-АСИ-026 М-17	
		<u>Детали</u>	
B4	2	407-3-466.87-АСИ-113-11 Уголок 50х50х5 ГОСТ 8509-86 в Ст.3-ГОСТ 335-79 Р-560	1 21,1 кг
		407-3-466.87-АСИ-026-01 М-18	
		<u>Детали</u>	
B4	3	407-3-466.87-АСИ-113-12 Уголок 50х50х5 ГОСТ 8509-86 в Ст.3-ГОСТ 335-79 Р-560	1 Зеркальна под 3

Марка М-18 зеркальна М-17 и имеет обозначение 407-3-466.87-026-01

Привязан			
Инь. №			

ТП 407-3-466.87-АСИ-026

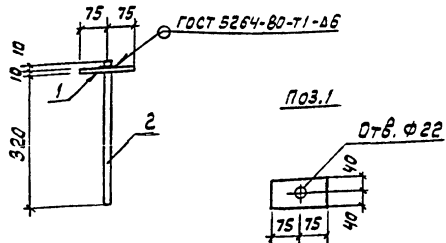
Деталь крепежная М (М-17; М-18)

Станд. Масса	Масштаб
рп 22.9	1:20
Лист	Листов 1

ЭНЕРГОСЕТЬПРОЕКТ
Север-Западное отделение
Ленинград

копир. Янц

формат А4



Формат листа	Поз.	Обозначение	Наименование	Кол	Примечание
А3		407-3-466.87-77	Технические требования		
			Документация		
			Детали		
Б4	1	407-3-466.87-АСУ-114	Полоса 10x80-ГОСТ 103-75* Р673-ГОСТ 535-75* L=150	1	0,9 кг
Б4	2	-112-01	А-Т-20 ГОСТ 5781-82* L=340	1	0,8 кг

Привязан

ИМБ.М

ТП 407-3-466.87-АСУ-027

Деталь крепежная
Т-1

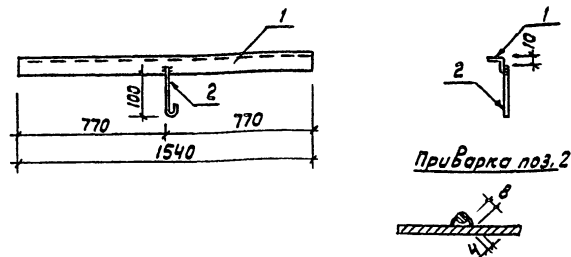
Стадия Масса Масштаб

Р 1,7 1:10

Лист Листов 1

ЭНЕРГОСЕТЬПРОЕКТ
Северо-Западное отделение
Ленинград

Формат А4



Приварка поз.2

Формат листа	Поз.	Обозначение	Наименование	Кол	Примечание
			Документация		
А3		407-3-466.87-77	Технические требования		
			Детали		
Б4	1	407-3-466.87-113-13	Уголок 50x50x5 ГОСТ 8509-86 Р673-ГОСТ 535-75* L=150	1	5,8 кг
Б4	2	-103-02	А-Т-6 ГОСТ 5781-82* L=200	1	0,1 кг

Привязан

ИМБ.М

ТП 407-3-466.87-АСУ-028

Деталь крепежная
Т-4

Стадия Масса Масштаб

РП 5,9 1:20

Лист Листов 1

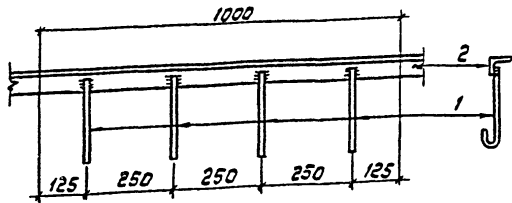
ЭНЕРГОСЕТЬПРОЕКТ
Северо-Западное отделение
Ленинград

Формат А4

Альбом II

407-3-466.87

Типовой проект



Приборка поз.1



Масса марки дано на 1м

Поз	Обозначение	Наименование	кол.	Примечание
		Документация		
A3	407-3-466.87-ТТ	Технические требования		
		Детали		
Б4	407-3-466.87-АСУ-103-03	А-Г ГОСТ 5781-82 R=250	4	0,06кг
		Материалы		
Б4	2	Уголок 50x50 ГОСТ 8509-86 ВСт3-Гост 535-79	1	М

Привязан

Ив.н

ТП 407-3-466.87-АСУ-029

Стадия	Масса	Масштаб
РП	4,0	1:10

Лист Листов 1
ЭНЕРГОСЕТЬПРОЕКТ
Северо-Западное отделение
Ленинград

формат А4

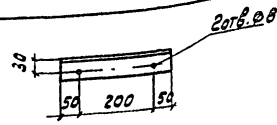
Исполнитель: Подпись и дата: Взам.инв. № 129737м-73

Н.контр.	Ковалев	М.П.	10.09.86
Нач. отд.	Раменский	С.П.	10.09.86
Гип	Львоворова	Л.В.	10.09.86
Гип.стр.	Парфенов	П.П.	10.09.86
Рук.гр.	Корнилова	Т.П.	10.09.86
Провер.	Шленова	В.П.	10.09.86
Инжен.	Мазасева	Л.С.	10.09.86

Типовой проект

407-3-466.87

Альбом III



Привязан

Ив.н

ТП 407-3-466.87-АСУ-030

Н.контр.	Ковалев	М.П.	10.09.86
Нач. отд.	Раменский	С.П.	10.09.86
Гип	Львоворова	Л.В.	10.09.86
Гип.стр.	Парфенов	П.П.	10.09.86
Рук.гр.	Корнилова	Т.П.	10.09.86
Провер.	Шленова	В.П.	10.09.86

Деталь крепежная
Т-9

Стадия	Масса	Масштаб
РП	1,1	1:10

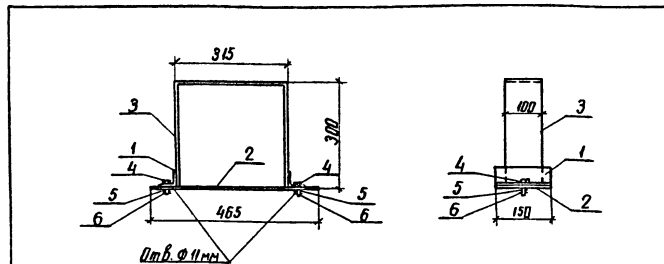
Лист Листов 1
ЭНЕРГОСЕТЬПРОЕКТ
Северо-Западное отделение
Ленинград

формат А5

Исполнитель: Подпись и дата: Взам.инв. № 129737м-73

Алюминий

Типовой проект 407-3-466.87



Отв. Ø 11 мм

Формат Зона	Поз.	Обозначение	Наименование	Кол.	Примечание
<u>Документация</u>					
A3		407-3-466.87-ТТ	Технические требования		
<u>Детали</u>					
B4	1	407-3-466.87 АСИ-113-14	Уголок 50x50x5 ГОСТ 8509-86 Р-150 ГОСТ 535-79	1	0,6 кг
B4	2	-105-02	Лист 6-ГОСТ 19903-74* ГОСТ-ГОСТ 11637-78 S=150 мм	1	3,29 кг
B4	3	-104-01	Полоса 6x100-ГОСТ 103-76* ГОСТ-ГОСТ 535-79 Р-915	1	4,31 кг
<u>Стандартные изделия</u>					
	4		Болт М10x30 ГОСТ 7805-70	2	
	5		Гайка М10 ГОСТ 5915-70*	2	
	6		Шайба 10 ГОСТ 11371-70*	2	

Привязан

Илв. №

Илв. № лист

Илв. №	Лист	Листов	Итого
1	1	1	1
Илв. №	Лист	Листов	Итого
1	1	1	1

ТП 407-3-466.87-АСИ-031

Деталь крепежная

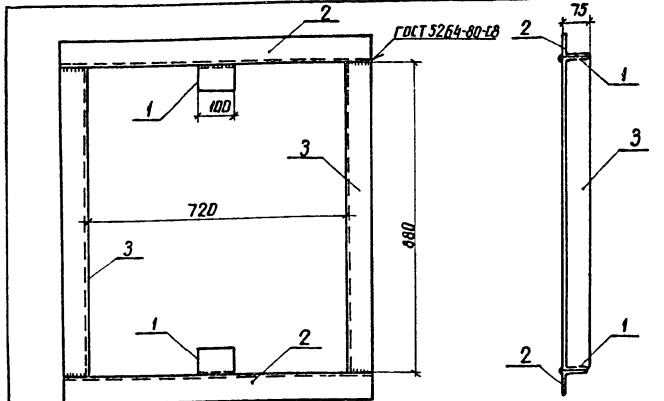
Т-10

Лист Листов 1
ЭНЕРГОСЕТЬПРОЕКТ
Северо-Западное отделение
Пензенская

копир. Алюм формат А4

Алюминий

Типовой проект 407-3-466.87



Формат Зона	Поз.	Обозначение	Наименование	Кол.	Примечание
<u>Документация</u>					
A3		407-3-466.87-ТТ	Технические требования		
<u>Детали</u>					
B4	1	407-3-466.87 АСИ-108-04	Уголок 75x75x6 ГОСТ 8509-86 Р-100 ГОСТ 535-79	2	0,69 кг
B4	2	-05	То же	2	5,99 кг
B4	3	-06	"	2	7,1 кг

Привязан

Илв. №

Илв. № лист

Илв. №	Лист	Листов	Итого
1	1	1	1
Илв. №	Лист	Листов	Итого
1	1	1	1

ТП 407-3-466.87-АСИ-032

Элемент крепежный

Т-11

Лист Листов 1
ЭНЕРГОСЕТЬПРОЕКТ
Северо-Западное отделение
Пензенская

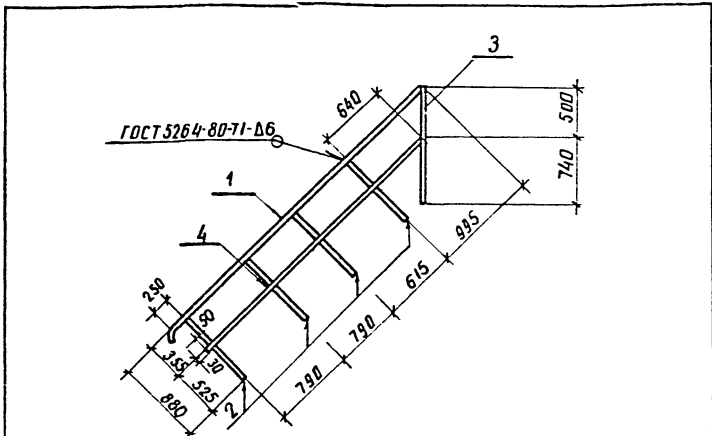
копир. Алюм формат А4

Альбом ДИ

407-3-466.87

проект

Тиловой



Формат	Зона	Поз.	Обозначение	Наименование	Кол.	Примечание
Документация						
A3			407-3-466.87-ТТ	Технические требования		
Детали						
B4	1		407-3-466.87-АСИ-118	Круг \varnothing Ст.3-ГОСТ 2390-71* $\rho=3400$	1	13.0 кг
B4	2		- 119	Круг \varnothing Ст.3-ГОСТ 2390-71* $\rho=855$	4	2.5 кг
B4	3		- 01	то же $\rho=1215$	1	3.6 кг
B4	4		- 120	Полоса 5x30-ГОСТ 103-76* $\rho=2885$	1	3.4 кг

Инв. №		Привязан	
И контр. Ковалев		Инв. №	

ТП 407-3-466.87-АСИ-035			
Нач. отд. РАМЕНСКИЙ		Сталь	
ГИП Лубяварова		Масса	
ГИП Стр. Парфенов		Масштаб	
Рук. эр. Корнилова		рп 30.0 1:20	
Провер. Шленова		Лист 1	
Инженер Мазарева		Листов 1	
ЭНЕРГОСЕТЬПРОЕКТ Северо-Западное отделение Ленинград			

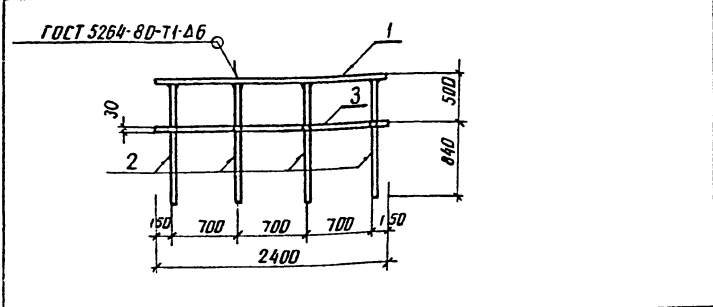
копир. Аниэ формат А4

Альбом ДИ

407-3-466.87

проект

Тиловой



Формат	Зона	Поз.	Обозначение	Наименование	Кол.	Примечание
Документация						
A3			407-3-466.87-ТТ	Технические требования		
Детали						
B4	1		407-3-466.87-АСИ-118-01	Круг \varnothing Ст.3-ГОСТ 2390-71* $\rho=2400$	1	9.2 кг
B4	2		- 119-02	Круг \varnothing Ст.3-ГОСТ 2390-71* $\rho=1315$	4	3.9 кг
B4	3		- 120-01	Полоса 5x30-ГОСТ 103-76* $\rho=2885$	1	4.7 кг

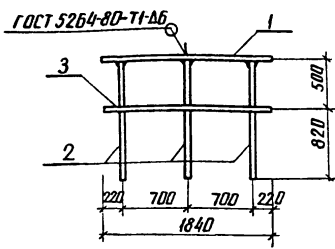
Инв. №		Привязан	
И контр. Ковалев		Инв. №	

ТП 407-3-466.87-АСИ-036			
Нач. отд. РАМЕНСКИЙ		Сталь	
ГИП Лубяварова		Масса	
ГИП Стр. Парфенов		Масштаб	
Рук. эр. Корнилова		рп 29.5 1:20	
Провер. Шленова		Лист 1	
Инженер Мазарева		Листов 1	
ЭНЕРГОСЕТЬПРОЕКТ Северо-Западное отделение Ленинград			

копир. Аниэ формат А4

Альбом III

Типовой проект 407-3-466.87



Формат	Зона	Поз.	Обозначение	Наименование	Кол.	Примечание
				<u>Документация</u>		
A3			407-3-466.87-ТТ	Технические требования		
				<u>Детали</u>		
Б4	1		407-3-466.87-АСИ-118-02	Круг 25-ГОСТ 2590-71* в ст.3-ГОСТ 335-79* R=1840	1	7.1 кг
Б4	2		-119-03	Круг 22-ГОСТ 2590-71* в ст.3-ГОСТ 335-79* R=1295	3	3.8 кг
Б4	3		-120-02	Полоса 5х30-ГОСТ 103-76* в ст.3-ГОСТ 335-79* R=1840	1	2.2 кг

Привязан

ИНВ. №

ТП 407-3-466.87-АСИ-037

Ограждение ОМ-3

Стация Мясса Могилки
рп 20.7 1:20

Лист Листов 1

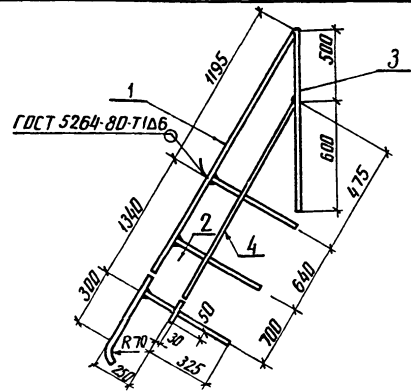
ЭНЕРГОСЕТЬПРОЕКТ
Северо-Западное отделение
Ленинград

копир. АИИ?

формат А4

Альбом III

Типовой проект 407-3-466.87



Формат	Зона	Поз.	Обозначение	Наименование	Кол.	Примечание
				<u>Документация</u>		
A3			407-3-466.87-ТТ	Технические требования		
				<u>Детали</u>		
Б4	1		407-3-466.87-АСИ-118-03	Круг 25-ГОСТ 2590-71* в ст.3-ГОСТ 335-79* R=3380	1	13.0 кг
Б4	2		-119-04	Круг 22-ГОСТ 2590-71* в ст.3-ГОСТ 335-79* R=640	3	1.9 кг
Б4	3		-05	То же	1	3.2 кг
Б4	4		-120-03	Полоса 5х30-ГОСТ 103-76* в ст.3-ГОСТ 335-79* R=1865	1	2.2 кг

Привязан

ИНВ. №

ТП 407-3-466.87-АСИ-038

Ограждение ОМ-4

Стация Мясса Могилки
рп 24.1 1:20

Лист Листов 1

ЭНЕРГОСЕТЬПРОЕКТ
Северо-Западное отделение
Ленинград

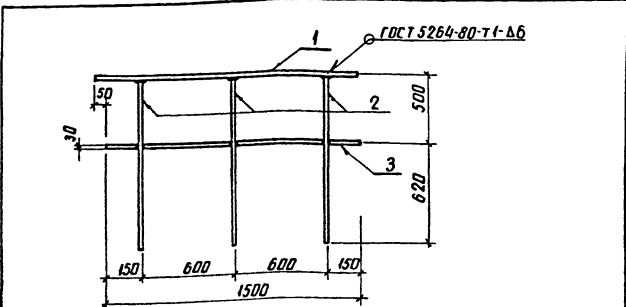
копир. АИИ?

формат А4

Алябам III

Типовой проект 407-3-466.87

Ив.№-подл. 129-3747-15
Полное наименование



Формат	Зона	Поз.	Обозначение	Наименование	Кол.	Примечание
А3			407-3-466.87-ТТ	Документация Технические требования		
Б4	1		407-3-466.87-АСИ-118-04	Детали Круге 25 ГОСТ 2590-71* 8 ГОСТ 5264-80-T1-Δ6 R=1550	1	5,8 кг
Б4	2		- 119-06	Круге 22 ГОСТ 2590-71* 8 ГОСТ 5264-80-T1-Δ6 R=1095	3	3,3 кг
Б4	3		- 120-04	Полоса 3x30 ГОСТ 103-76* 8 ГОСТ 5264-80-T1-Δ6 R=1500	1	1,8 кг

Привязан			
Ив.№			

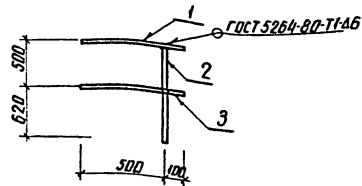
Н. контр. Ковалев	10.08.87	ТП 407-3-466.87-АСИ-039	Студия Масса	Масштаб
Нач. отд. Рачковский	10.08.87	Ограждение ОМ-5	Р	1:20
ГИП Лыбарева	10.08.87		Лист	Листов 1
ГИПстар Ларченко	10.08.87		ЭНЕРГОСЕТЬПРОЕКТ	
Р.К. э.д. Корнилова	10.08.87		Северо-Западное отделение	
Пробер Шленова	10.08.87	Ленинград		
Инженер Мазяева	10.08.87			

копир. Ажб формат А4

Алябам II

Типовой проект 407-3-466.87

Ив.№-подл. 129-3747-15
Полное наименование



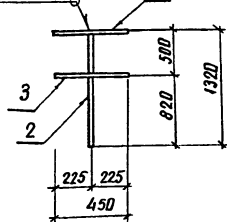
Формат	Зона	Поз.	Обозначение	Наименование	Кол.	Примечание
А3			407-3-466.87-ТТ	Документация Технические требования		
Б4	1		407-3-466.87-АСИ-118-05	Детали Круге 25 ГОСТ 2590-71* 8 ГОСТ 5264-80-T1-Δ6 R=600	1	2,3 кг
Б4	2		- 119-06	Круге 22 ГОСТ 2590-71* 8 ГОСТ 5264-80-T1-Δ6 R=1095	1	3,2 кг
Б4	3		- 120-05	Полоса 3x30 ГОСТ 103-76* 8 ГОСТ 5264-80-T1-Δ6 R=600	1	0,7 кг

Привязан			
Ив.№			

Н. контр. Ковалев	10.08.87	ТП 407-3-466.87-АСИ-040	Студия Масса	Масштаб
Нач. отд. Рачковский	10.08.87	Ограждение ОМ-6	РЛ	1:20
ГИП Лыбарева	10.08.87		Лист	Листов 1
ГИПстар Ларченко	10.08.87		ЭНЕРГОСЕТЬПРОЕКТ	
Р.К. э.д. Корнилова	10.08.87		Северо-Западное отделение	
Пробер Шленова	10.08.87	Ленинград		
Инженер Мазяева	10.08.87			

копир. Ажб формат А4 2338/3

ГОСТ 5264-80-71-1-1-16



форма и зона	Поз.	Обозначение	Наименование	Кол.	Примечание
Документация					
А3		407-3-466.87-ТТ	технические требования		
Детали					
Б4	1	407-3-466.87-АСИ-118-06	Круче 25-ГОСТ 2590-71* ВСтЗ-ГОСТ 335-79* R=450	1	1,7 кг
Б4	2	-119-07	Круче 22-ГОСТ 2590-71* ВСтЗ-ГОСТ 335-79* R=1320	1	3,9 кг
Б4	3	-120-06	Полоса 5х30-ГОСТ 103-76* ВСтЗ-ГОСТ 335-79* R=450	1	0,5 кг

Привязка

Инв. №

ТП 407-3-466.87-АСИ-041

Ограждение от-7

Стандарт Масса Максимум

рп 6.1 1:20

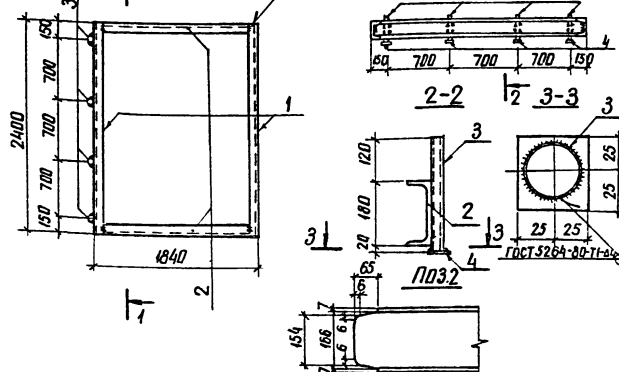
Лист Листов 1

ЭНЕРГОСЕТЬПРОЕКТ
Северо-Западное отделение
Ленинград

копир Ани

формат А4

ГОСТ 5264-80-88



форма и зона	Поз.	Обозначение	Наименование	Кол.	Примечание
Документация					
А3		407-3-466.87-ТТ	технические требования		
Детали					
Б4	1	407-3-466.87-АСИ-121	Швеллер 18-ГОСТ 8240-72* ВСтЗ-ГОСТ 335-79* R=200	2	38,1 кг
Б4	2	-01	ТО Ж R=1840	2	30 кг
Б4	3	-122	Труба 33,5х4-ГОСТ 1069-80* ВСтЗ-ГОСТ 103-76* R=30	4	0,68 кг
Б4	4	-123	Полоса 5х30-ГОСТ 103-76* ВСтЗ-ГОСТ 335-79* R=50	4	0,1 кг

Привязка

Инв. №

ТП 407-03-466.87-АСИ-042

Рама РМ-1

Стандарт Масса Максимум

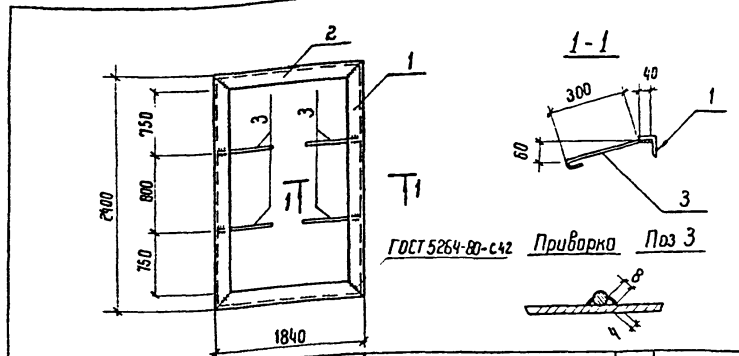
рп 141,3 1:20

Лист Листов 1

ЭНЕРГОСЕТЬПРОЕКТ
Северо-Западное отделение
Ленинград

копир Ани

формат А4

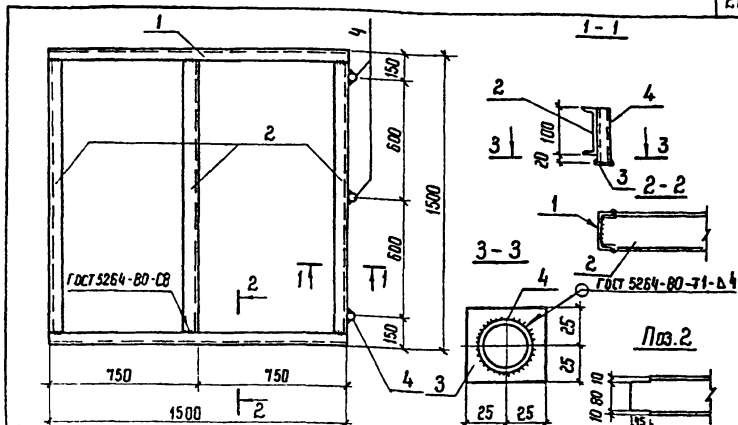


Формат	Зона	Лист	Обозначение	Наименование	Кол.	Примечание
				<u>Документация</u>		
A3			407-3-466.87-ТТ	Технические требования		
				<u>Детали</u>		
B4	1		407-3-466.87-АСИ-113-15	Уголок 50x50x5 ГОСТ 8509-86 Р-2100 вместо ГОСТ 535-79	2	9,0 кг
B4	2		-16	То же	2	6,9 кг
B4	3		-103-04	А-1-6 ГОСТ 5781-82	4	0,1 кг

Привязан		
Шт. №		

Взят шт. №			
Листы в доку			
Шт. №	Лист	Лист	Лист
	Н. Кондр.	Ковалев	10.03.87
	Нач. отд.	Ратенский	10.03.87
	Г.И.П.	Пубоварова	10.03.87
	Г.И.П.стр.	Парфенов	10.03.87
	Р.К. гр.	Корнилова	10.03.87
	Провёр.	Шленова	10.03.87
	Инженер	Мазонова	10.03.87

ТТ 407-3-466.87- АСИ-043			
Рома РМ-2		Студия	Масштаб
		РН	32,2 1:20
		Лист	Листов 1
ЭНЕРГОСЕТЬПРОЕКТ Северо-Западное отделение Ленинград			



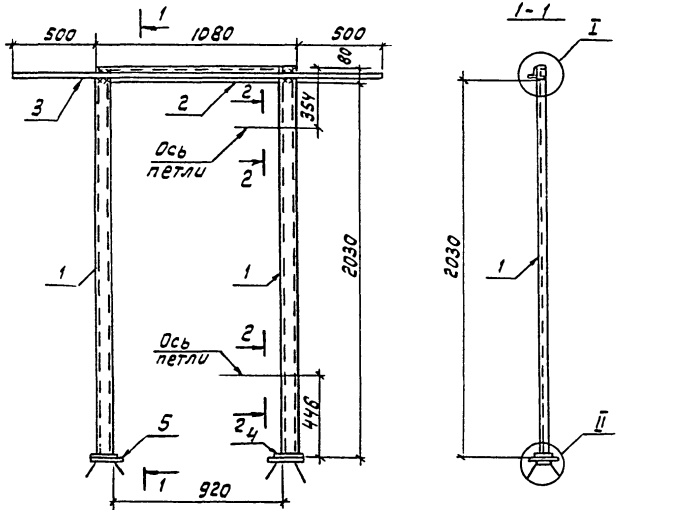
Формат	Зона	Лист	Обозначение	Наименование	Кол.	Примечание
				<u>Документация</u>		
A3			407-3-466.87 - ТТ	Технические требования		
				<u>Детали</u>		
B4	1		407-3-466.87- АСИ-124	Швеллер №10 ГОСТ 8240-76 вместо ГОСТ 535-79	2	12,9 кг
B4	2		-01	То же	3	12,7 кг
B4	3		-123	Полоса 5x30 ГОСТ 103-76 вместо ГОСТ 335-79	3	0,1 кг
B4	4		-122-01	Труба 33,5x2,8-ГОСТ 10704-76 вместо ГОСТ 10705-80	3	0,3 кг

Привязан		
Шт. №		

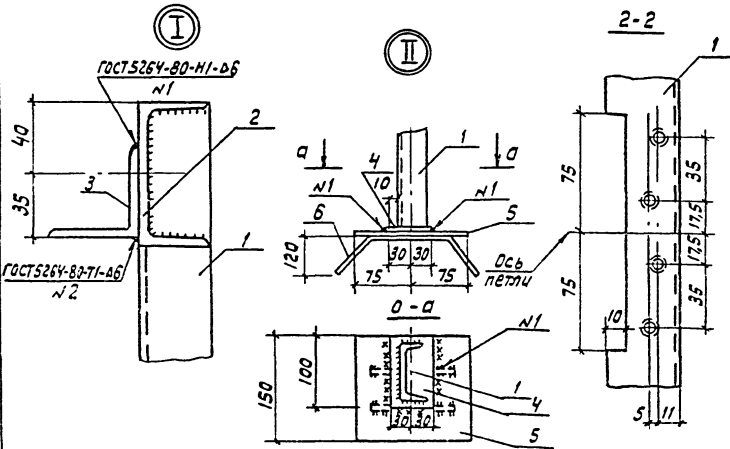
ТТ 407-3-466.87 - АСИ-044			
Рома РМ-3		Студия	Масштаб
		РН	65,1 1:20
		Лист	Листов 1
ЭНЕРГОСЕТЬПРОЕКТ Северо-Западное отделение Ленинград			

Альбом №

Тилобой проект 407-3-466.87



Учбылзад/000/Лиса/и/пост/ВЗом/Имб/в/22/37/И-73



Формат	Зона	Поз.	Обозначение	Наименование	кол.	Примечание
				<u>Документация</u>		
А3			407-3-466.87-ТТ	Технические требования		
				<u>Детали</u>		
Б4	1		407-3-466.87-АСУ-125	Швеллер $\begin{matrix} \text{В-ГОСТ 8270-72*} \\ \text{ВСТ-ГОСТ 535-79} \end{matrix}$ $\begin{matrix} \text{В-2091} \\ \text{В-2091} \end{matrix}$	2	14,8 кг
Б4	2		-01	То же $\begin{matrix} \text{В-920} \\ \text{В-920} \end{matrix}$	1	6,5 кг
Б4	3		-113-17	Уголок $\begin{matrix} \text{50*50*5 ГОСТ 8109-88} \\ \text{ВСТ-ГОСТ 535-79} \end{matrix}$ $\begin{matrix} \text{В-2080} \\ \text{В-2080} \end{matrix}$	1	7,8 кг
Б4	4		-126	Полоса $\begin{matrix} \text{10*40 ГОСТ 103-76*} \\ \text{ВСТ-ГОСТ 535-79} \end{matrix}$ $\begin{matrix} \text{В-100} \\ \text{В-100} \end{matrix}$	2	0,5 кг
Б4	5		-107	Лист $\begin{matrix} \text{10-ГОСТ 13904-74} \\ \text{ВСТ 3-ГОСТ 14637-79} \end{matrix}$ $\begin{matrix} \text{S=150*450} \\ \text{S=150*450} \end{matrix}$	2	1,8 кг
Б4	6		-127	Круг $\begin{matrix} \text{В-ГОСТ 8250-71*} \\ \text{ВСТ-ГОСТ 535-79} \end{matrix}$ $\begin{matrix} \text{В-400} \\ \text{В-400} \end{matrix}$	4	0,2 кг

Привязан			
Имб. N			

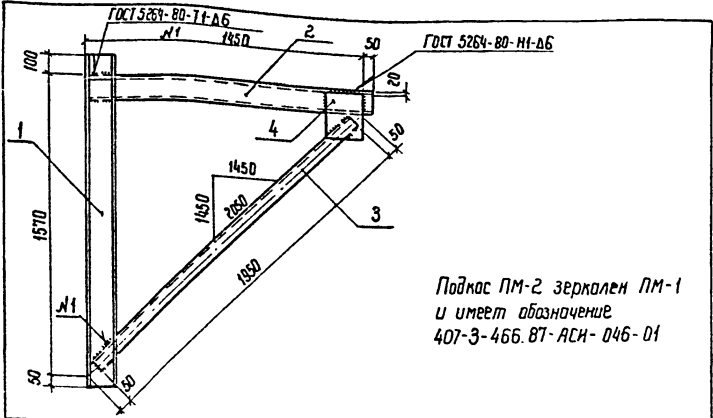
И.КОНТР	КОБАЛЕВ	10.09.87	10.09.87
Нач. отд.	Роменский	10.09.87	10.09.87
ГМП	Либовского	10.09.87	10.09.87
ГМП	Порфиной	10.09.87	10.09.87
РЧК. ЗД	Корнилова	10.09.87	10.09.87
Пробер.	Шленова	10.09.87	10.09.87
Инжен.	Мазарева	10.09.87	10.09.87

ТП 407-3-466.87-АСУ-045

Рама Р-1

Статус	Масса	Масштаб
РН	50,0	1:20
Лист	Лист 261	
ЭНЕРГОСЕТЬПРОЕКТ		
Север-Западное отделение		
Ленинград		

Альбом III
Туполов проект 407-3-466.87



Подкос ПМ-2 зеркален ПМ-1 и имеет обозначение 407-3-466.87-АСИ-046-01

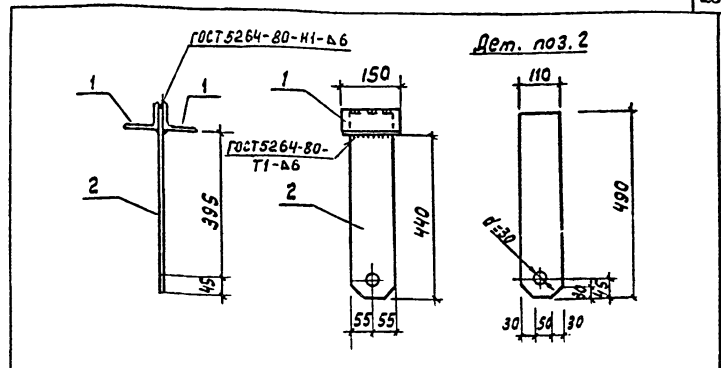
Формат	Этап	Лист	Обозначение	Наименование	Кол.	Примечание
А3			407-3-466.87-ТТ	Технические требования		
Б4	1		407-3-466.87-АСИ - 124 - 02	Швеллер 10 ГОСТ 840-72* Ст 3 ГОСТ 535-79* L-1720	1	14.8 кг
Б4	2		-128	Швеллер 12 ГОСТ 840-72* Ст 3-ГОСТ 535-79* L-1500	1	15.6 кг
Б4	3		-108-08	Уголок 75*75*6 ГОСТ 8509-86 Ст 3-ГОСТ 535-79* L-1950	1	13.4 кг
Б4	4		-107-01	Лист 10 ГОСТ 18903-74* Ст 3-ГОСТ 14637-79 S=200*250	1	3.9 кг

Привязан	
Инв. №	

И.контр.	Ковалев	10.09.87	ТП 407-3-466.87- АСИ-046		
Нач. отд.	Роменский	10.09.87	Студия	Масса	Масштаб
Гип	Пыльбарова	10.09.87	РП	47.7	1:20
Гип стр	Парфенов	10.09.87	Лист	Листов 1	
Рук. гр	Корнилова	10.09.87	ЭНЕРГОСЕТЬПРОЕКТ		
Провер.	Шленова	10.09.87	Северо-Западное отделение		
Инженер	Мазова	10.09.87	Ленинград		

Копир. Фиск. - формуля

Альбом III
Туполов проект 407-3-466.87



Формат	Этап	Лист	Обозначение	Наименование	Кол.	Примечание
А3			407-3-466.87-ТТ	Технические требования		
Б2	1		407-3-466.87-АСИ-102-01	Уголок 80*80*6 ГОСТ 8509-86 Ст 3-ГОСТ 535-79* L-150	2	1.0
Б2	2		-107-02	Лист 10-ГОСТ 18903-74* Ст 3-ГОСТ 14637-79 S=110*490	1	4.2

Привязан	
Инв. №	

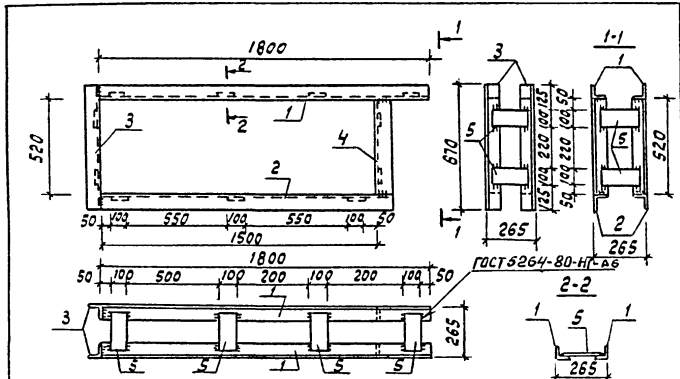
И.контр.	Ковалев	10.09.87	ТП 407-3-466.87 - АСИ-047		
Нач. отд.	Роменский	10.09.87	Студия	Масса	Масштаб
Гип	Пыльбарова	10.09.87	РП	6.2	1:10
Гип стр	Парфенов	10.09.87	Лист	Листов 1	
Рук. гр	Корнилова	10.09.87	ЭНЕРГОСЕТЬПРОЕКТ		
Провер.	Шленова	10.09.87	Северо-Западное отделение		
Инженер	Мазова	10.09.87	Ленинград		

формат А4

Альбом III

407-3-466.87

Типовой проект



Формат 30x40	№	Обозначение	Наименование	Кол	Приме- чание
			Документация		
А3		407-3-466.87-ТТ	Технические требования		
			Детали		
Б2	1	407-3-466.87-АСУ-108-10	Уголок $75 \times 75 \times 6$ -ГОСТ 8509-86 ГОСТ 3-ГОСТ 335-79 $\alpha = 45^\circ$ $\epsilon = 1800$	2	12,4
Б7	2	-10	То же $\epsilon = 1575$	2	10,8
Б7	3	-11	То же $\epsilon = 670$	2	4,6
Б7	4	-12	То же $\epsilon = 520$	2	3,6
Б7	5	-104-02	Плоско 6×100 -ГОСТ 103-76* ГОСТ 3-ГОСТ 335-79 $\epsilon = 215$	11	1,0

Инв. и подл. Подпись и дата

Инв. и подл.	Подпись и дата	Взам. инв. №
Н. КОНТР.	Ковалева	1003 20.09.87
Нач. отд.	Роменский	1003 20.09.87
Г. П. П.	Либендорф	1003 20.09.87
Инп. стр.	Пореченов	1003 20.09.87
Рук. цд.	Корнилова	1003 20.09.87
Проект.	Шленов	1003 20.09.87
Инжен.	Мазуров	1003 20.09.87

Прибл. зан
Инв. №

ТП 407-3-466.87 - АСУ-048

Обрамление проема МК-16

Стадия	Масса	Масштаб
АП	73,8	1:20
Лист	Листов 1	

ЭНЕРГОСЕТЬПРОЕКТ
Северо-Западного отделения
Ленинград

Формат А4