

ТИПОВОЙ ПРОЕКТ
416-3-14.87

ОБЛАСТНОЙ ВЫЧИСЛИТЕЛЬНЫЙ ЦЕНТР II ГРУППЫ

АЛЬБОМ III

АРХИТЕКТУРНЫЕ РЕШЕНИЯ. ИНТЕРЬЕРЫ
КОНСТРУКЦИИ ЖЕЛЕЗОБЕТОННЫЕ. КОНСТРУКЦИИ МЕТАЛЛИЧЕСКИЕ

ЧАСТЬ I

АРХИТЕКТУРНЫЕ РЕШЕНИЯ. ИНТЕРЬЕРЫ

ТИПОВОЙ ПРОЕКТ
416-3-14.87
ОБЛАСТНОЙ ВЫЧИСЛИТЕЛЬНЫЙ ЦЕНТР II ГРУППЫ
АЛЬБОМ III
ЧАСТЬ I
СОСТАВ ПРОЕКТА

- АЛЬБОМ I ПОЯСНИТЕЛЬНАЯ ЗАПИСКА
АЛЬБОМ II ТЕХНОЛОГИЧЕСКИЕ РЕШЕНИЯ ВЦ. ТЕХНОЛОГИЧЕСКАЯ ЧАСТЬ СТОЛОВОЙ НА 75 МЕСТ
ХОЛОДИЛЬНАЯ ЧАСТЬ. АВТОМАТИЗАЦИЯ ХОЛОДИЛЬНОЙ УСТАНОВКИ
АЛЬБОМ III АРХИТЕКТУРНЫЕ РЕШЕНИЯ ИНТЕРЬЕРЫ
/ч. I, II, III/ КОНСТРУКЦИИ ЖЕЛЕЗОБЕТОННЫЕ КОНСТРУКЦИИ МЕТАЛЛИЧЕСКИЕ
АЛЬБОМ IV ИЗДЕЛИЯ ЖЕЛЕЗОБЕТОННЫЕ СТАЛЬНЫЕ И ДЕРЕВЯННЫЕ
АЛЬБОМ V ВНУТРЕННИЕ ВОДОПРОВОД И КАНАЛИЗАЦИЯ
АЛЬБОМ VI ОТОПЛЕНИЕ ВЕНТИЛЯЦИЯ И КОНДИЦИОНИРОВАНИЕ ВОЗДУХА
АЛЬБОМ VII АВТОМАТИЗАЦИЯ СИСТЕМ ОТОПЛЕНИЯ И ВЕНТИЛЯЦИИ
АВТОМАТИЗАЦИЯ СИСТЕМ ВОДОСНАБЖЕНИЯ И КАНАЛИЗАЦИИ
АЛЬБОМ VIII ЗАДАНИЯ ЗАВОДАМ-ИЗГОТОВИТЕЛЯМ
АЛЬБОМ IX СИЛОВОЕ ЭЛЕКТРООБОРУДОВАНИЕ ЭЛЕКТРООСВЕЩЕНИЕ
АЛЬБОМ X СВЯЗЬ И СЕТИ ПЕРЕДАЧИ ДАННЫХ
АЛЬБОМ XI УСТАНОВКА АВТОМАТИЧЕСКОГО ГАЗОВОГО ПОЖАРУТУШЕНИЯ И ПОЖАРНАЯ СИГНАЛИЗАЦИЯ
АЛЬБОМ XII ОХРАННАЯ СИГНАЛИЗАЦИЯ
АЛЬБОМ XIII СПЕЦИФИКАЦИИ ОБОРУДОВАНИЯ
АЛЬБОМ XIV СМЕТЫ
АЛЬБОМ XV ВЕДОМОСТИ ПОТРЕБНОСТИ В МАТЕРИАЛАХ

ПРИМЕНЕННЫЕ ТИПОВЫЕ ПРОЕКТНЫЕ РЕШЕНИЯ.

ТПР 904-02-5. АВТОМАТИЗАЦИЯ, УПРАВЛЕНИЕ И СИЛОВОЕ ЭЛЕКТРООБОРУДОВАНИЕ
ПРИТОЧНЫХ КАМЕР ТИПА 1 ПК10-1ПК150. АЛЬБОМЫ 0; I; III
/РАСПРОСТРАНЯЕТ КИЕВСКИЙ ФИЛИАЛ ЦИТП/

РАЗРАБОТАН
ГПИ ПРОМСТРОЙПРОЕКТ

/ ГЛАВНЫЙ ИНЖЕНЕР ИНСТИТУТА
ГЛАВНЫЙ ИНЖЕНЕР ПРОЕКТА



В.И. КОРОЛЕВ
В.С. ВЕСНИК

УТВЕРЖДЕН И ВВЕДЕН
В ДЕЙСТВИЕ ЦСУ СССР
ПРИКАЗ №157 от 30.03.87

СОДЕРЖАНИЕ АЛЬБОМА

Альбом III, часть I

ТП416-3-14.87

МАРКА, ЛИСТ	НАИМЕНОВАНИЕ	СТР.	МАРКА, ЛИСТ	НАИМЕНОВАНИЕ	СТР.	МАРКА, ЛИСТ	НАИМЕНОВАНИЕ	СТР.
	СОДЕРЖАНИЕ АЛЬБОМА	2	АР-20	План 1 этажа	22	АИ-1	ОБЩИЕ ДАННЫЕ	46
АР-1	Общие данные /начало/	3	АР-21	План 2 этажа	23	АИ-2	Ведомость отделочных и лакокрасочных материалов	47
АР-2	Общие данные /продолжение/	4	АР-22	План 3 этажа	24		Блок залов ЭВМ	
АР-3	Общие данные /окончание/ Блок залов ЭВМ	5	АР-23	План 4 этажа	25	АИ-3	Ведомость отделки помещений 1 этажа и 2 этажа /начало/	48
АР-4	План 1 этажа. Фрагмент 1	6	АР-24	План кровли. Планы на отм. 15.000; 18.300	26	АИ-4	Ведомость отделки помещений 2 этажа /окончание/, 3 и 4 этажей	49
АР-5	План 2 этажа. Ведомость проемов дверей, окон, перемычек на блок.	7	АР-25	Спецификация элементов заполнения проемов Ведомость перемычек и проемов дверей	27		Блок административно-производственный	
АР-6	План 3 этажа. Спецификация /начало/	8	АР-26	Фрагменты 1... 5. Узлы 1... 3	28	АИ-5	Ведомость отделки помещений подвалов и 1 этажа /начало/	50
АР-7	План 4 этажа. Спецификация /окончание/	9	АР-27	Фрагмент 6	29	АИ-6	Ведомость отделки помещений 1 этажа /окончание/	51
АР-8	План полов 1... 4 этажей. Экспликация полов на блок	10	АР-28	Фрагмент 7. Узлы „ А”, „ Б”, 4... 10	30	АИ-7	Ведомость отделки помещений 2 этажа	52
АР-9	Схемы 1... 5 съемных полов /2, 3 этажи/, сечения 1-1... 3-3	11	АР-29	Фрагменты 8... 10. Узлы 11... 14	31	АИ-8	Ведомость отделки помещений 3 этажа	53
АР-10	Спецификация. План набетонок к листу 9, сечения 4-4... 6-6.	12	АР-30	Узлы 15... 19	32	АИ-9	Ведомость отделки помещений 4 этажа, помещений на отм. 15.300 и 18.300	54
АР-11	Схемы 6, 7, 8 подвешеного потолка /1, 2 этажи/	13	АР-31	Узлы 20... 25	33	АИ-10	Схемы расположения встроенных шкафов	55
АР-12	Схема 9 подвешеного потолка /3 этаж/. Спецификация	14	АР-32	Планы полов 1, 2, 3, 4 этажей	34	АИ-11	Схемы расположения вешалок и прилавков для гардероба:	56
АР-13	Узлы 1... 5	15	АР-33	Планы полов подвалов. Экспликация полов на блок /начало/	35			
АР-14	Узлы 6... 10	16	АР-34	Узлы 26... 28. Экспликация полов на блок /окончание/	36			
АР-15	Фрагменты 2, 3. Узлы 11... 15	17	АР-35	Схемы 1, 2 съемного пола (2, 4 этажи) спецификация	37			
АР-16	Фрагмент 4. Узлы 16, 17	18	АР-36	Схемы 1... 5 подвешеного потолка	38			
АР-17	Спецификация. Узел 18 Блок административно-производственный	19	АР-37	Схемы 6, 7 подвешеного потолка. Спецификация	39			
АР-18	План подвала в осях 7-10, Ж/1-М	20	АР-38	Узлы 29... 34	40			
АР-19	План подвала в осях 6-10, Д-Б/1. Схема раскладки стальных щитов	21	АР-39	Спецификации Общие чертежи	41			
			АР-40	Разрезы 1-1... 4-4	42			
			АР-41	Фасады А-М, 1-10, А-Е	43			
			АР-42	Фасады М-А, 10-1, Е-А	44			
			АР-43	Узлы 35... 45	45			

Альбом III, часть I

Лист	Наименование	Примечание
1	Общие данные (начало)	
2	Общие данные (продолжение)	
3	Общие данные (окончание)	
Блок залов ЭВМ		
4	План 1 этажа. Фрагмент 1.	
5	План 2 этажа. Ведомости проемов дверей, окон, перемычек на блок.	
6	План 3 этажа. Спецификация (начало)	
7	План 4 этажа. Спецификация (окончание)	
8	Планы полов 1...4 этажей. Экспликация полов на блок.	
9	Схемы 1...5 съёмных полов (2,3 этажи) сечения 1-1...3-3	
10	Спецификация. План набетонки к листу 9. Сечения 4-4...6-6	
11	Схемы 6,7,8 подвешеного потолка (1,2 этажи)	
12	Схема 9 подвешеного потолка (3 этаж) спецификация	
13	Узлы 1...5	
14	Узлы 6...10	
15	Фрагменты 2,3. Узлы 11...15	
16	Фрагмент 4. Узлы 16,17	
17	Спецификации. Узел 18	
Блок административно-производственный		
18	План подвала в осях 7-10, Ж/1-М	
19	План подвала в осях 6-10, Д-Б/1. Схема раскладки стальных щитов.	
20	План 1 этажа	
21	План 2 этажа	
22	План 3 этажа	
23	План 4 этажа	
24	План кровли. Планы на отм. 15,000; 18,300	

Лист	Наименование	Примечание
25	Спецификация элементов заполнения проемов ведомости перемычек и проемов дверей	
26	Фрагменты 1...5. Узлы 1...3	
27	Фрагменты 6,7	
28	Фрагмент 8. Узлы А,Б,4...10	
29	Фрагменты 9...11. Узлы 11...14	
30	Узлы 15...19.	
31	Узлы 20...25.	
32	Планы полов 1,2,3,4 этажей	
33	Планы полов подвалов. Экспликация полов на блок (начало)	
34	Узлы 26...28. Экспликация полов на блок (окончание)	
35	Схемы 1,2 съёмного пола (2,4 этажи) спецификация	
36	Схемы 1...5 подвешеного потолка	
37	Схемы 6,7 подвешеного потолка. Спецификация	
38	Узлы 29...34	
39	Спецификации	
Общие чертежи		
40	Разрезы 1-1...4-4	
41	Фасады А-М; 1-10; А-Е	
42	Фасады М-А; 10-1; Е-А	
43	Узлы 35-45	

Изм. № подл. Подпись и дата. Элект. инв. №

Типовой проект разработан в соответствии с действующими нормами и правилами и предусматривает в части архитектурно-строительных решений мероприятия, обеспечивающие взрывную, взрывопожарную и пожарную безопасность при эксплуатации здания.

Главный инженер проекта *Лобов*. Весник В.С.

		Привязан	
Изм. №			
		ТП 416-3-14.87-АР	
		Областной вычислительный центр II группы	
Нач. ОТЭП	Зас. ланко	Р	Лист
И. контр.	Весник		
ГАП	Яковлев	43	
ГИП	Весник		
Рук. гр.	Буслин	Общие данные (начало)	
Ст. арх.	Дубровицкая		
Архит.	Хохлова	ПРОМСТРОЙПРОЕКТ	

ВЕДОМОСТЬ ССЫЛОЧНЫХ И ПРИЛАГАЕМЫХ ДОКУМЕНТОВ

ВЕДОМОСТЬ СПЕЦИФИКАЦИЙ

Альбом III, часть I

ОБОЗНАЧЕНИЕ	НАИМЕНОВАНИЕ	ПРИМЕЧ.
	ССЫЛОЧНЫЕ ДОКУМЕНТЫ	
ГОСТ 948-84	Перемычки железобетонные для зданий с кирпичными стенами	
ГОСТ 6629-74	Двери деревянные внутренние для жилых и общественных зданий.	
ГОСТ 8442-75	Детали деревянные фрезерованные и бетонные	
ГОСТ 8717-81	Ступени железобетонные и бетонные	
ГОСТ 9272-81	Блоки стеклянные пустотелые	
ГОСТ 13579-78	Блоки бетонные для стен подвалов	
ОСТ 21-26-84	Плиты звукопоглощающие литые-перфорированные	
ГОСТ 18124-75	Листы асбестоцементные плоские	
ГОСТ 11214-78	Окна и балконные двери деревянные с двойным остеклением для жилых и общественных зданий	
ГОСТ 13396-77	Плитки керамические фасадные	
ГОСТ 17608-81	Плитки бетонные тротуарные	
ГОСТ 22414-77	Шкафы металлические для хранения одежды в санитарно-промышленных помещениях промышленных предприятий	

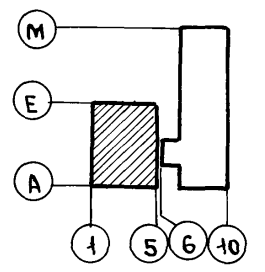
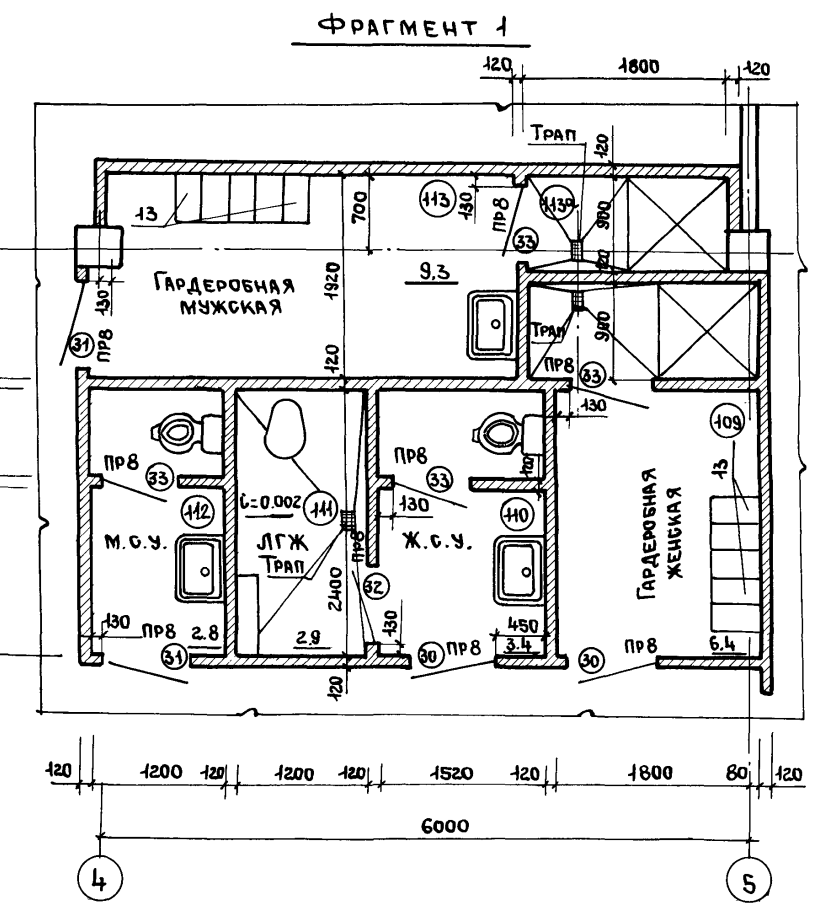
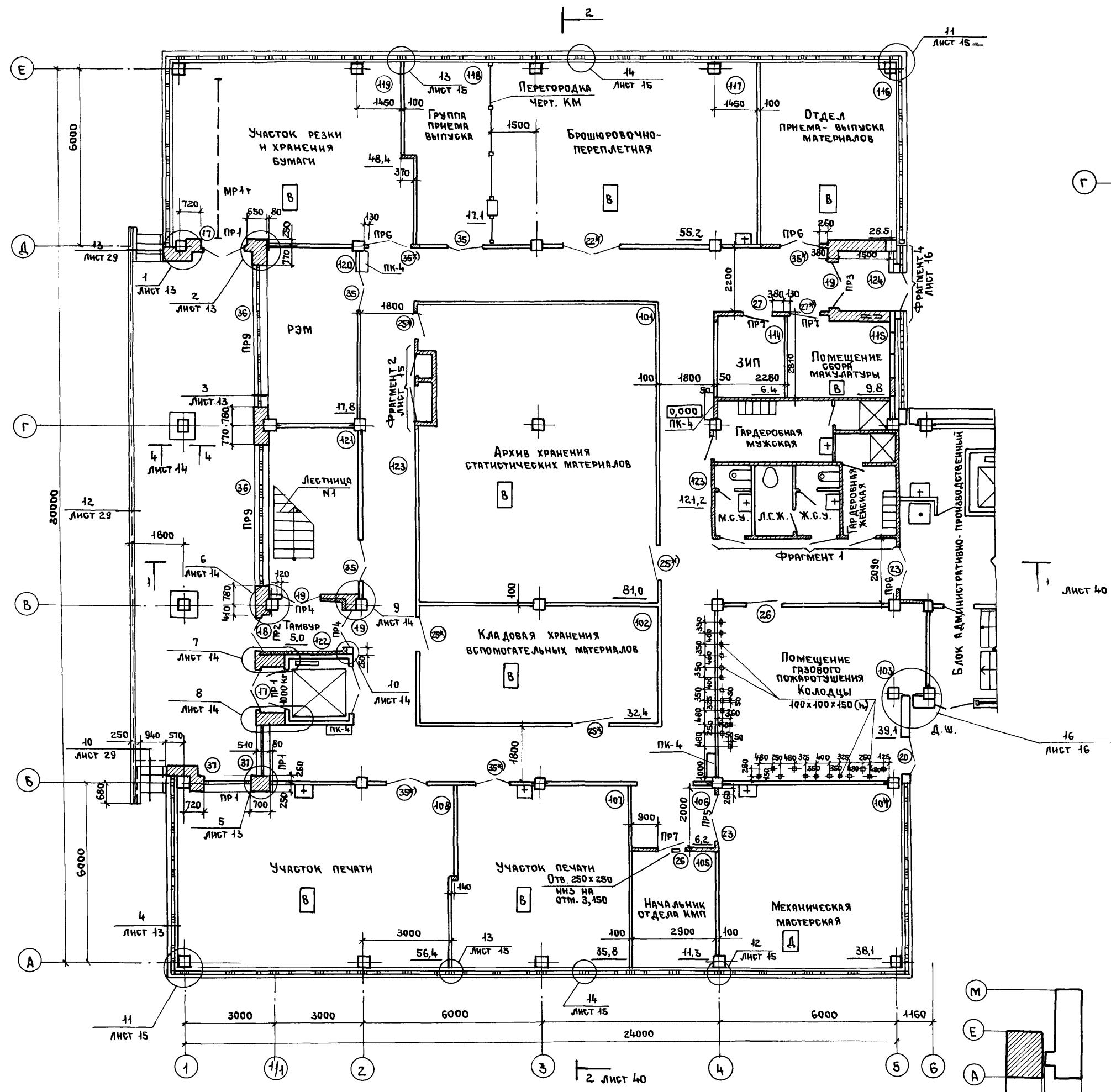
ОБОЗНАЧЕНИЕ	НАИМЕНОВАНИЕ	ПРИМЕЧ.
ГОСТ 24698-81	Двери деревянные наружные для жилых и общественных зданий	
ГОСТ 24699-81	Окна и балконные двери деревянные со стеклопакетом и стеклами для жилых общественных зданий	
ИИ-03-03А.71-64	Металлические изделия	
2.230-1 выпуск 5	Детали стен и перегородок общественных зданий	
1.444-2 выпуски 0; 1	Полы съемные металлические для машинных залов ЭВМ	
2.236-2 выпуск 1	Детали примыкания оконных и дверных блоков в общественных зданиях	
1.255.1-1	Ступени железобетонные плоские длиной 150 и 210 см для наружных крылец общественных зданий	
1.400-15 выпуск 1	Унифицированные закладные изделия железобетонных конструкций для крепления технологических коммуникаций и устройств	
2.244-1 выпуск 3	Детали полов общественных зданий	
ТУ 400-1-463-78	Плиты асбестоцементные подоконные	
	Прилагаемые документы	
Альбом IV	Изделия железобетонные, стальные и деревянные	
Альбом XV	Ведомости потребности в материалах	

Лист	Наименование	Примеч.
	Блок залов ЭВМ	
6,7	Спецификация сборных железобетонных элементов и элементов заполнения проемов на блок	
10	Спецификация к схемам раскладки сборных элементов съемного пола	
12	Спецификация к схемам расположения плит подвесного потолка	
13	Спецификация элементов к узлам 30,31,32	
17	Спецификация закладных изделий металлических и деревянных на блок	
	Блок административно-производственный	
18	Спецификация элементов в планах подвала	
25	Спецификация элементов заполнения проемов на блок	
35	Спецификация к схемам раскладки сборных элементов съемного пола.	
37	Спецификация к схемам расположения плит подвесного потолка	
39	Спецификация элементов металлических, бетонных, железобетонных и деревянных на блок. Спецификация изделий металлических на блок. Спецификация закладных изделий металлических на блок.	

Инв. № подл. Подпись и дата. Взам. инв. №

Привязан			Инв. №		
И.контр.	Заслонко	Ведник	Студия	Лист	Листов
ГАП	Яковлев	Ведник	Р	2	
РЭК. БР.	Сублин	Архит.	Общие данные (продолжение)		
Архит.	Стефанова		ПРОМСТРОЙПРОЕКТ		

Альбом III, часть I



Привязан
Инва. №

ТП 416-3-14.87-AP			
Областной вычислительный центр II группы			
Блок залов ЭВМ		Стация	Лист
		Р	4
План 1 этажа. Фрагмент 1.		ПРОМСТРОЙПРОЕКТ	

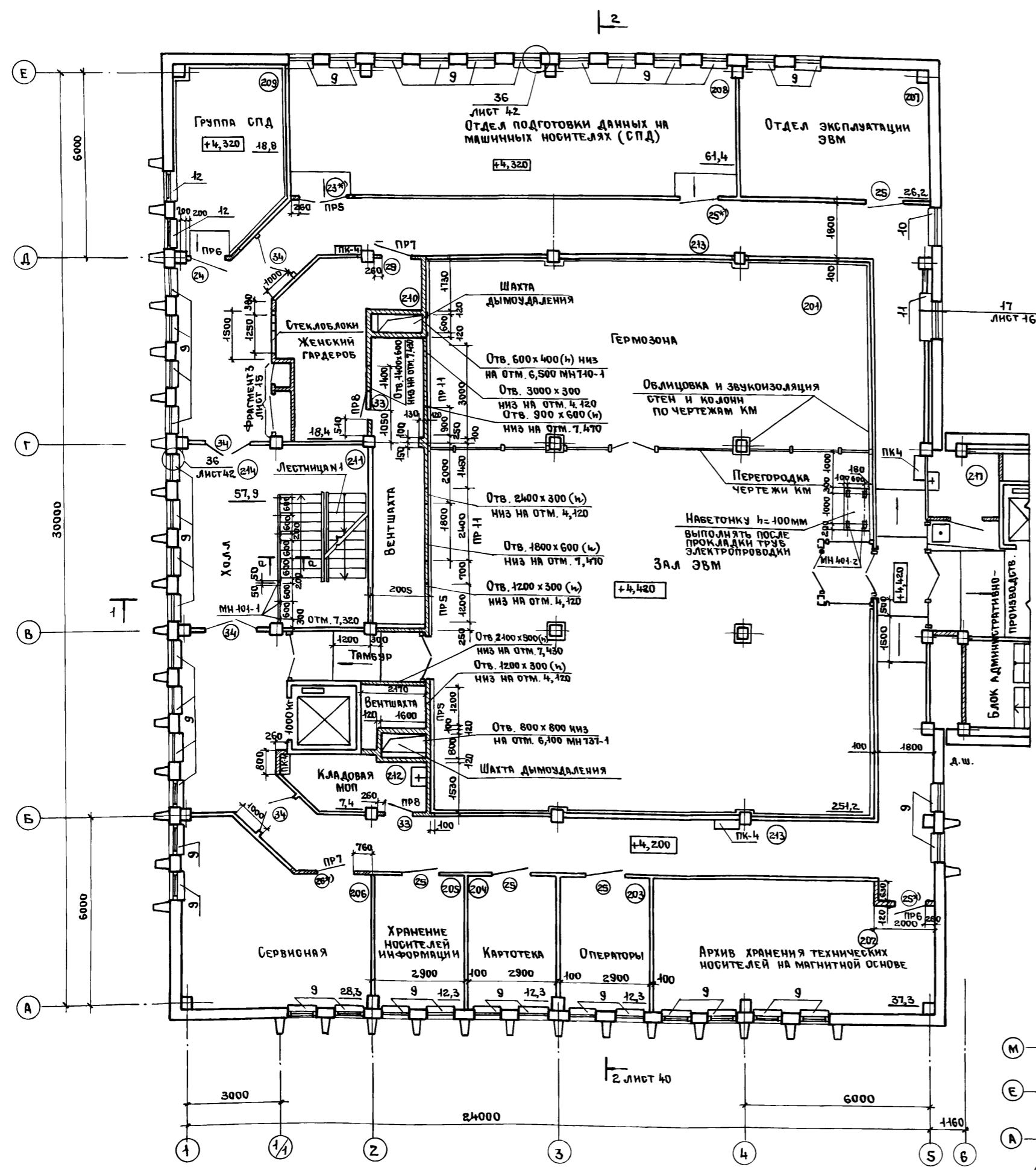
400610-03 4

Копировал Ермолина

Формат А2

Имя, № подл.	Подпись и дата	Взам. инв. №

Альбом III часть I

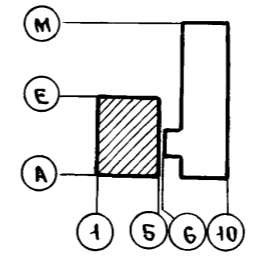
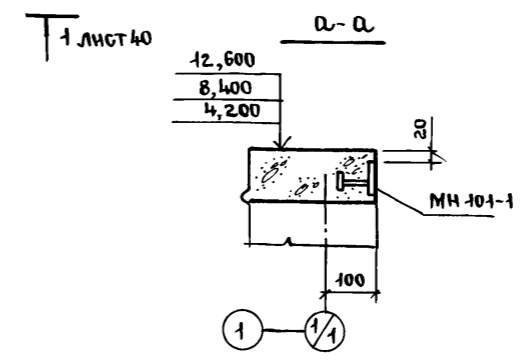


ВЕДОМОСТЬ
ПРОЕМОВ ДВЕРЕЙ И ОКОН НА БЛОК

МАРКА, ПОЗ.	РАЗМЕР ПРОЕМА ММ
17	1540 x 2370
18	1340 x 2370
19, 20, 35	1310 x 2070
21	940 x 2400
22	1940 x 2370
23, 34	1540 x 2370
24	1240 x 2370
25	1240 x 2070
26, 27	1040 x 2070
28, 29	940 x 2070
30, 31	840 x 2070
32, 33	740 x 2070
36	4500 x 1200
37	1540 x 1200

ВЕДОМОСТЬ
ПЕРЕМЫЧЕК НА БЛОК

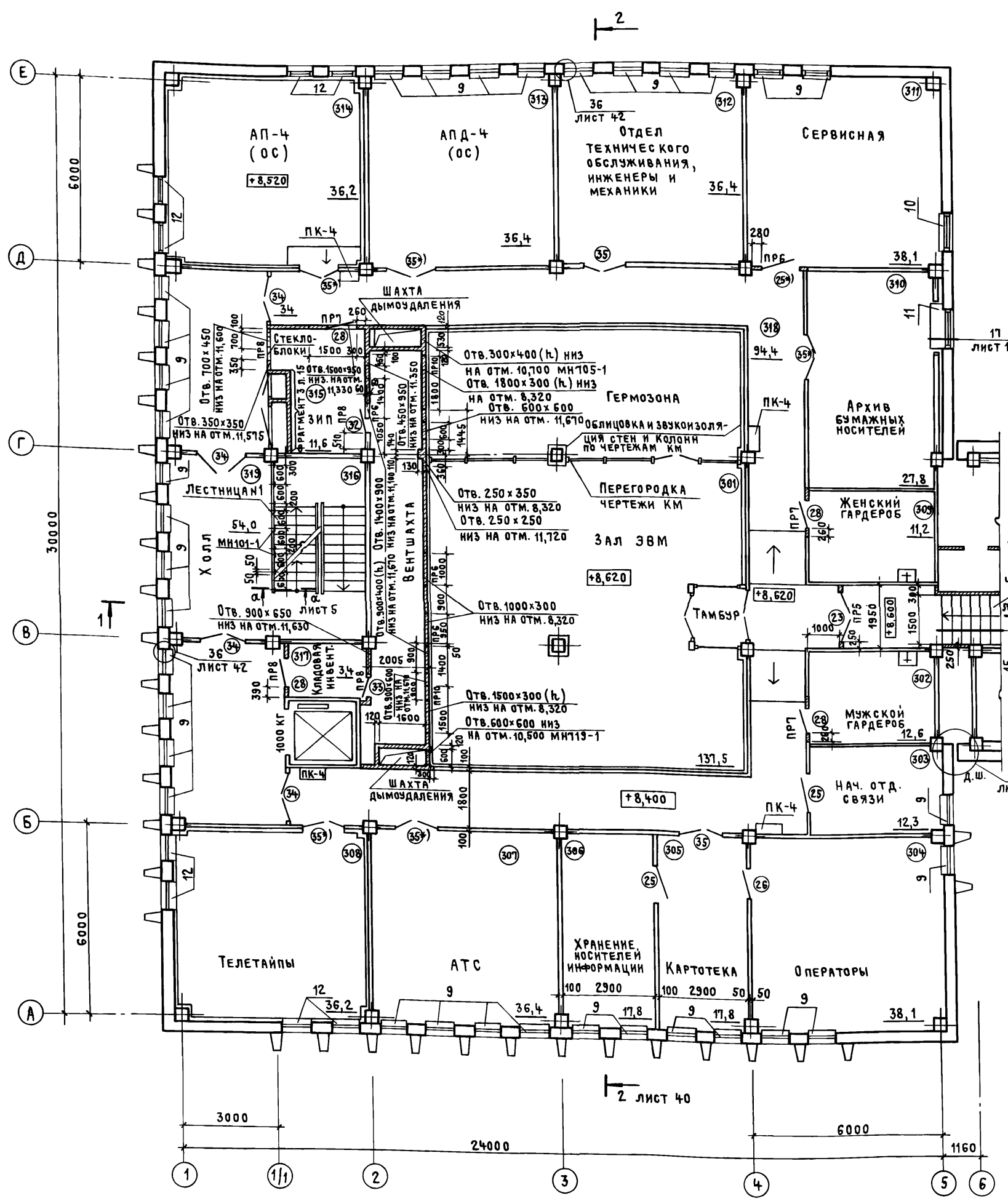
МАРКА, ПОЗ.	СХЕМА СЕЧЕНИЯ
ПР 1	
ПР 2	
ПР 3	
ПР 4	
ПР 5	
ПР 6	
ПР 7	
ПР 8	
ПР 9	
ПР 10	
ПР 11	



Изм. № подл.		Подпись и дата		Взам. инв. №	
ТП 416-3-14.87-AP					
Областной вычислительный центр II группы					
Блок залов ЭВМ				Стация	Лист
				Р	5
План 2 этажа. Ведомости проемов дверей, окон перемычек на блок				ПРОМСТРОЙПРОЕКТ	

480610-03 8

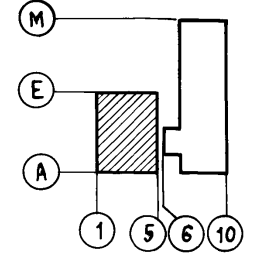
Альбом III, часть I



СПЕЦИФИКАЦИЯ СБОРНЫХ ЖЕЛЕЗОБЕТОННЫХ ЭЛЕМЕНТОВ И ЭЛЕМЕНТОВ ЗАПОЛНЕНИЯ ПРОЕМОВ НА БЛОК

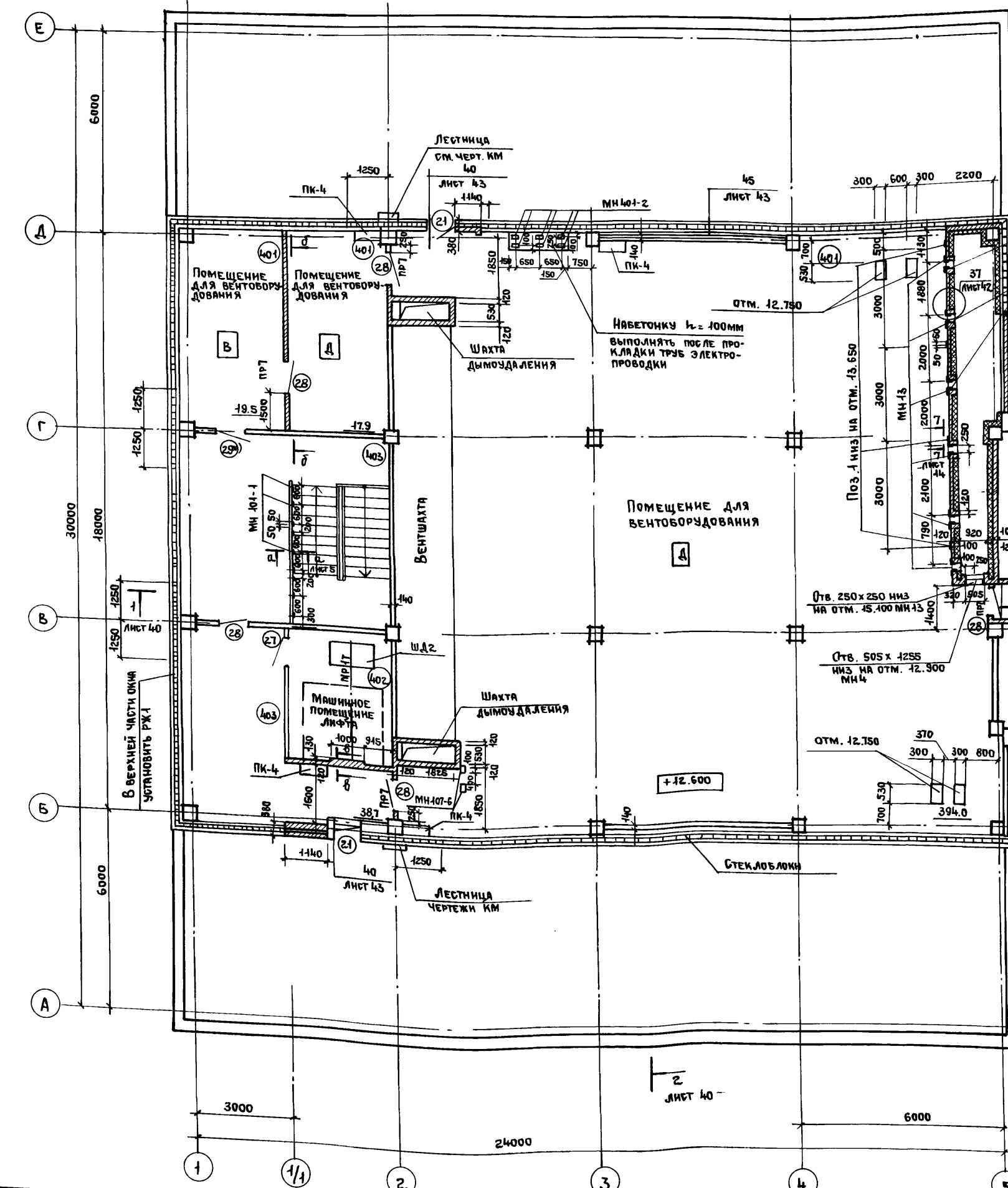
МАРКА, ПОЗ.	ОБОЗНАЧЕНИЕ	НАИМЕНОВАНИЕ	КОЛ. НА ЭТАЖ				ВСЕГО	МАССА, ЕД., КГ	ПРИМЕЧАНИЕ	
			1	2	3	4				
ПЕРЕМЫЧКИ										
1	ГОСТ 948-84	2ПБ19-3	18	3	1	—	22	81		
2		2ПБ16-2	14	3	5	—	22	65		
3		1ПБ13-1	3	2	3	3	11	25		
4		1ПБ10-1	10	4	5	—	19	25		
5		1ПГ48-8	4	—	—	—	4	527		
6		3ПБ25-8	—	—	2	—	2	162		
7		3ПБ39-8	—	2	—	—	2	257		
СТУПЕНИ ЖЕЛЕЗОБЕТОННЫЕ										
8	ГОСТ 8717.0-84	ЛС 12.17	—	—	—	10	10	128		
36		ЛС 15	—	—	7	—	7	160		
ЭЛЕМЕНТЫ ЗАПОЛНЕНИЯ ПРОЕМОВ										
ОК1	ГОСТ 11214-78	ОКНА ОС12-15В	28	—	—	—	28	—		
ОК2		ОС12-15ВН	20	—	—	—	20	—		
ОК3		ОС12-18В	4	—	—	—	4	—		
ОК4		ОС12-18ВН	4	—	—	—	4	—		
ОК5		ОС21-9В	—	32	36	—	68	—		
ОК6		ОС21-12В	—	2	1	—	3	—		
ОК7		ОС15-6	—	—	—	7	7	—		
ОК8		ОС6-9	—	—	—	2	2	—		
ОК9		ОС9-13,5	1	—	—	—	1	—		
ОК10		ГОСТ 24699-81	ОРСП21-9	—	10	6	—	16	—	
ОК11			ОРСП21-12	—	—	1	—	1	—	
9	ТУ 400-I-463-78	ПЛИТЫ ПОДОКОННЫЕ А09-25-1	—	40	34	—	74	8,8		
10		А012-25-1	—	1	1	—	2	9,4		
11		А013-50-1	—	1	1	—	2	22,1		
12		А09-35-1	—	2	8	—	10	7,1		
13	ГОСТ 22414-77	ГАРДЕРОБНОЕ ОБОРУДОВАНИЕ ШКАФЫ МЕТАЛЛИЧЕСКИЕ МД-25,5	2	—	—	—	2	—		

ПРИВЯЗАН
ИНВ. №



ТП 416-3-14.87-АР				
Областной вычислительный центр II группы				
НАЧ. ОТЭП	Заслонко			
Н. КОНТР.	Весник			
ГАП	Яковлев			
ГИП	Весник			
РЭК. БР. АРХ.	Суслин			
СТ. АРХ.	Добрымыслова			
Блок залов ЭВМ				СТАДИЯ ЛИСТ ЛИСТОВ
План 3 этажа. Спецификация (начало)				Р 6
				ПРОМСТРОЙПРОЕКТ

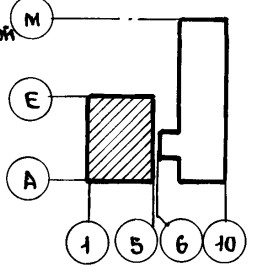
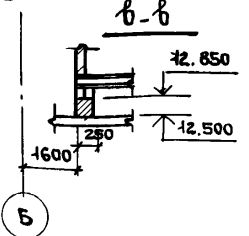
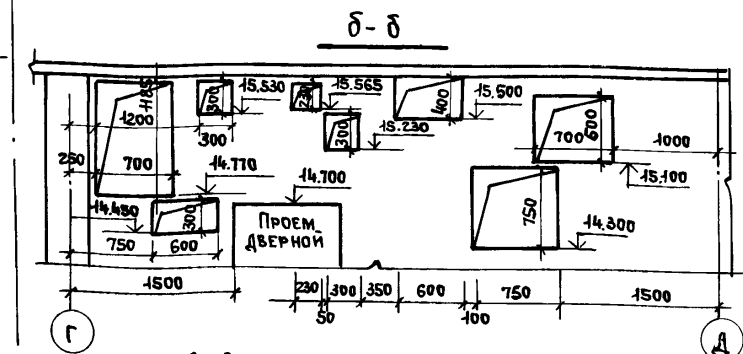
Альбом II, часть I



СПЕЦИФИКАЦИЯ
СБОРНЫХ ЖЕЛЕЗОБЕТОННЫХ ЭЛЕМЕНТОВ И ЭЛЕМЕНТОВ ЗАПОЛНЕНИЯ ПРОЕМОВ НА БЛОК (ПРОДОЛЖЕНИЕ)

МАРКА, ПОЗ.	ОБОЗНАЧЕНИЕ	НАИМЕНОВАНИЕ	КОЛ. НА ЭТАЖ				ВСЕГО	МАССА ЕД. КГ	ПРИМЕ- ЧАНИЕ
			1	2	3	4			
ЭЛЕМЕНТЫ ЗАПОЛНЕНИЯ ПРОЕМОВ									
17	ГОСТ 24698-81	ДВЕРИ ДН 24-15БП	2	-	-	-	2		
18		ДН 24-13БП	2	-	-	-	2		
19		ДН 21-13Б	3	-	-	-	3		
20		ДГ 21-13ГУ	1	-	-	-	1		
21		ДГ 16-9ГУ	-	-	-	2	2		
22*)	ГОСТ 6629-74	ДВЕРНОЙ БЛОК ДГ 24-19	1	-	-	-	1		
23		ДГ 24-15У	2	-	1	-	3		САМОЗАКРЫВ.
23*)		ДГ 24-15	-	1	-	-	1		
24*)		ДГ 24-12Л	-	1	-	-	1		
25		ДГ 21-12	-	4	2	-	6		
25*)		ДГ 21-12	5	3	2	-	10		
26		ДГ 21-10	2	-	1	-	3		
26*)		ДГ 21-10	-	1	-	-	1		
27		ДГ 21-10Л	1	-	-	1	2		
27*)		ДГ 21-10Л	1	-	-	-	1		
28		ДГ 21-9У	-	-	4	5	9		САМОЗАКРЫВ.
29		ДГ 21-9ЛУ	2	1	-	1	4		САМОЗАКРЫВ.
29*)		ДГ 21-9ЛУ	-	-	-	1	1		САМОЗАКРЫВ.
30		ДГ 21-8	2	-	-	-	2		
31		ДГ 21-8Л	2	-	-	-	2		
32	ДГ 21-7	1	-	1	-	2			
33	ДГ 21-7Л	4	2	1	-	7			
33*)	ДГ 21-7Л	1	1	1	-	3			
34	ДО 24-15У	-	4	4	-	8		АРМИР. СТ. САМОЗАКРЫВ.	
35	ДО 21-13	4	-	5	-	9			
35*)	ДО 21-13	3	-	2	-	5		АРМИР. СТЕКЛО	

1. ДВЕРИ, ПОМЕЧЕННЫЕ ЗНАКОМ*) ЯВЛЯЮТСЯ ТРУДНОСТОРЯЕМЫМИ, ПРЕДЕЛ ОГНЕСТОЙКОСТИ 0,6 ЧАСА. ДЛЯ ОБЕСПЕЧЕНИЯ ОГНЕСТОЙКОСТИ ДВЕРИ СЛЕДУЕТ ОБШИТЬ С ОБЕИХ СТОРОН КРОВЕЛЬНОЙ СТАЛЬЮ ВНАХЛЕСТКУ ПО АСБЕСТОВОМУ КАРТОНУ КАОН-1-5 ГОСТ 2850-80.



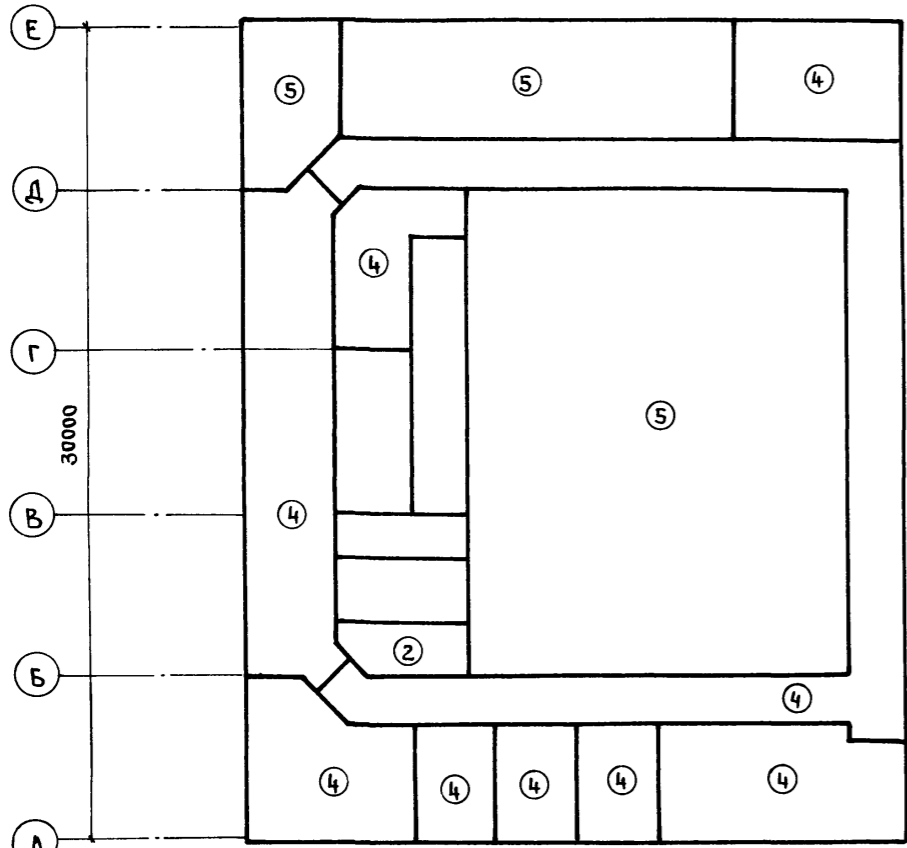
ПРИВЯЗАН		
ИНВ. №		

ТП 416-3-14.87-АР			
ОБЛАСТНОЙ ВЫЧИСЛИТЕЛЬНЫЙ ЦЕНТР II ГРУППЫ			
БЛОК ЗАЛОВ ЭВМ		СТАНЦИЯ	ЛИСТ
ПЛАН 4 ЭТАЖА		Р	7
СПЕЦИФИКАЦИЯ (ОКОНЧАНИЕ)		ПРОМСТРОЙПРОЕКТ	

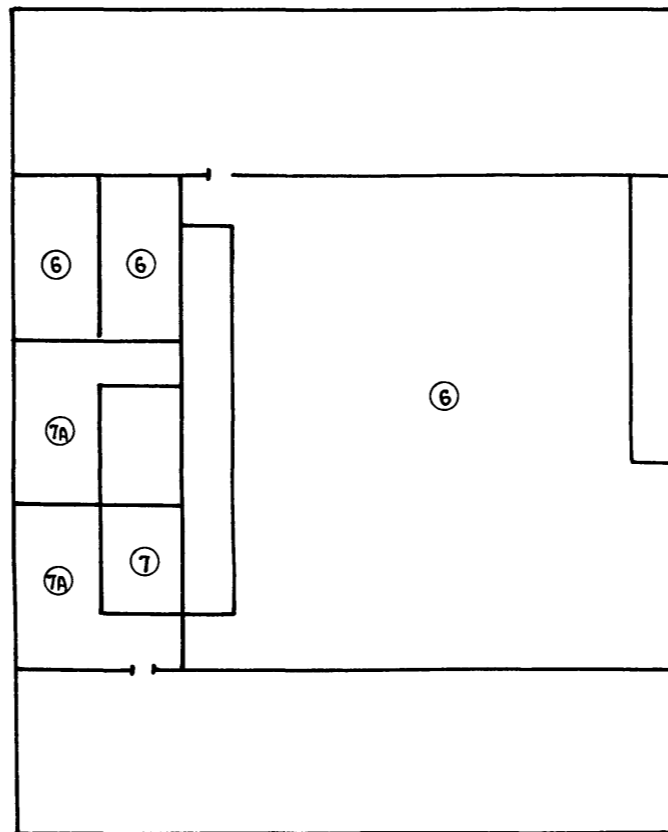
400610-03 10

Альбом III, часть I

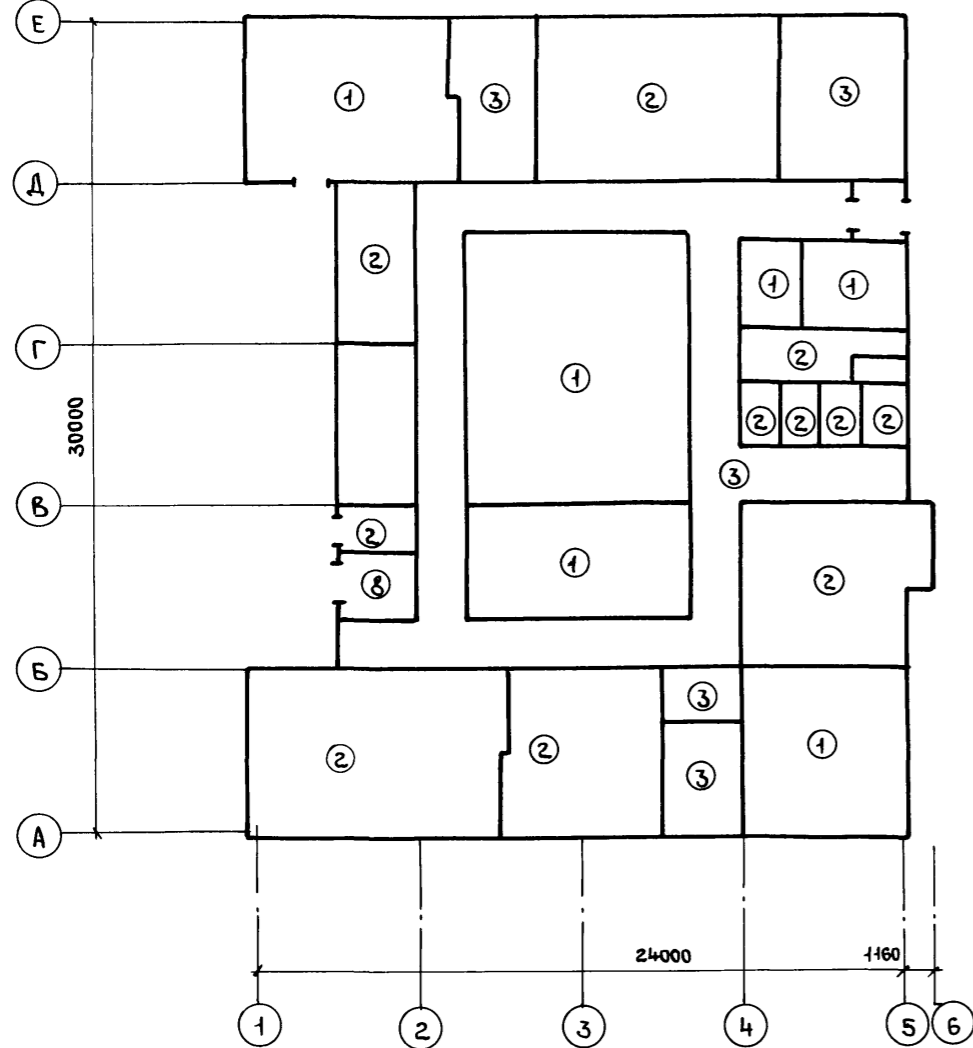
План полов 2 этажа



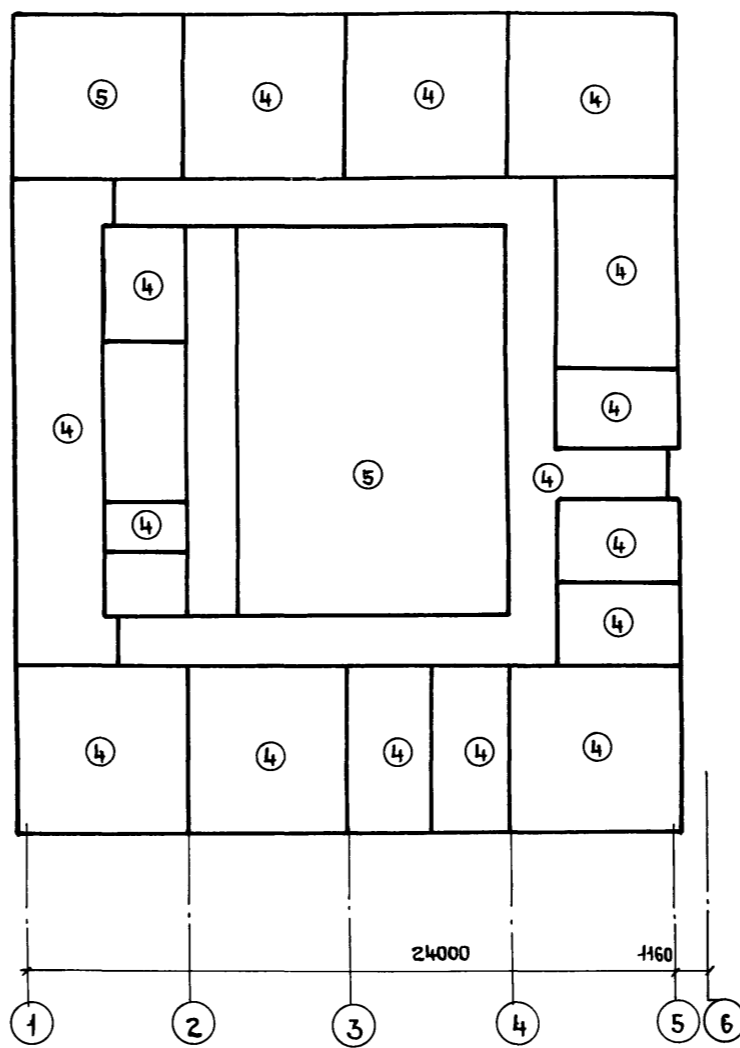
План полов 4 этажа



План полов 1 этажа



План полов 3 этажа



ЭКСПЛИКАЦИЯ ПОЛОВ

Наименование или номер помещения по проекту	Тип пола по проекту	Схема пола или номер узла по серии	Элементы пола и их толщина	Площадь пола, м²
101, 102, 104, 114, 115, 119	1		Покрытие-бетон В 25 флютированный - 25мм Бетонная подготовка - 75мм Подстилающий слой-бетон В 15 - 100мм Основание- см.технические требования	216,1
103, 107...113а, 117, 120, 122	2		Покрытие- плитка керамическая (ГОСТ 6787-80) - 10мм Стяжка и заполнение швов - цементно-песчаный раствор М150-15мм Бетонная подготовка - 75мм Подстилающий слой бетон В 15 - 100мм Основание- см.технические требования	241,5
105, 106, 118, 123	3		Покрытие-линолеум поливинилхлоридный (ГОСТ 7251-77) - 2мм Прослойка- быстротвердеющая мастика на водостойких связующих - 1мм Стяжка- см.технические требования 22мм Бетонная подготовка - 75мм Подстилающий слой-бетон В 15 - 100мм Основание- см.технические требования	184,3
202... 207; 210; 213, 214, 302... 313, 315, 317... 319	4		Покрытие- линолеум поливинилхлоридный (ГОСТ 7251-77) - 2мм Прослойка- быстротвердеющая мастика на водостойких связующих - 1мм Стяжка- см.технические требования- 15мм Подстилающий слой- см.технические требования - 82мм Основание - ж.б. плита	798,4
201, 208, 209, 301, 314	5		Покрытие- плитки из линолеума антистатичного марки „АСИ“ ТУ 21-29-72 наклеенные на плиты с/бного пола по серии 1. 444. 2-3 см. чертежи с/бных полов. Подстилающий слой бетон В 15 с железнением и окраской за 2 раза - 20мм Основание- ж.б. плита	505,1
401	6		Покрытие-бетон В 25 флютированный - 25мм Стяжка- см.технические требования 20 мм Гидроизоляция- 2 слоя ГИ-1 (ГОСТ 7415-74*) на прослойке из битумной мастики - 5мм Стяжка- см.технические требования 15мм Подстилающий слой- см.технические требования - 35мм Основание- ж.б. плита	431,5
402, 403	7		Покрытие- бетон В 15 для 7, А" - 50 мм Основание - ж.б. плита - 100 мм	58,7
Прямая лифта	8		Покрытие-бетон В 15 - 20мм Подстилающий слой- см.технические требования - 30мм Прослойка- песок уплотненный до Кз = 0,95 - 170мм Основание- ж.б. плита	5,3

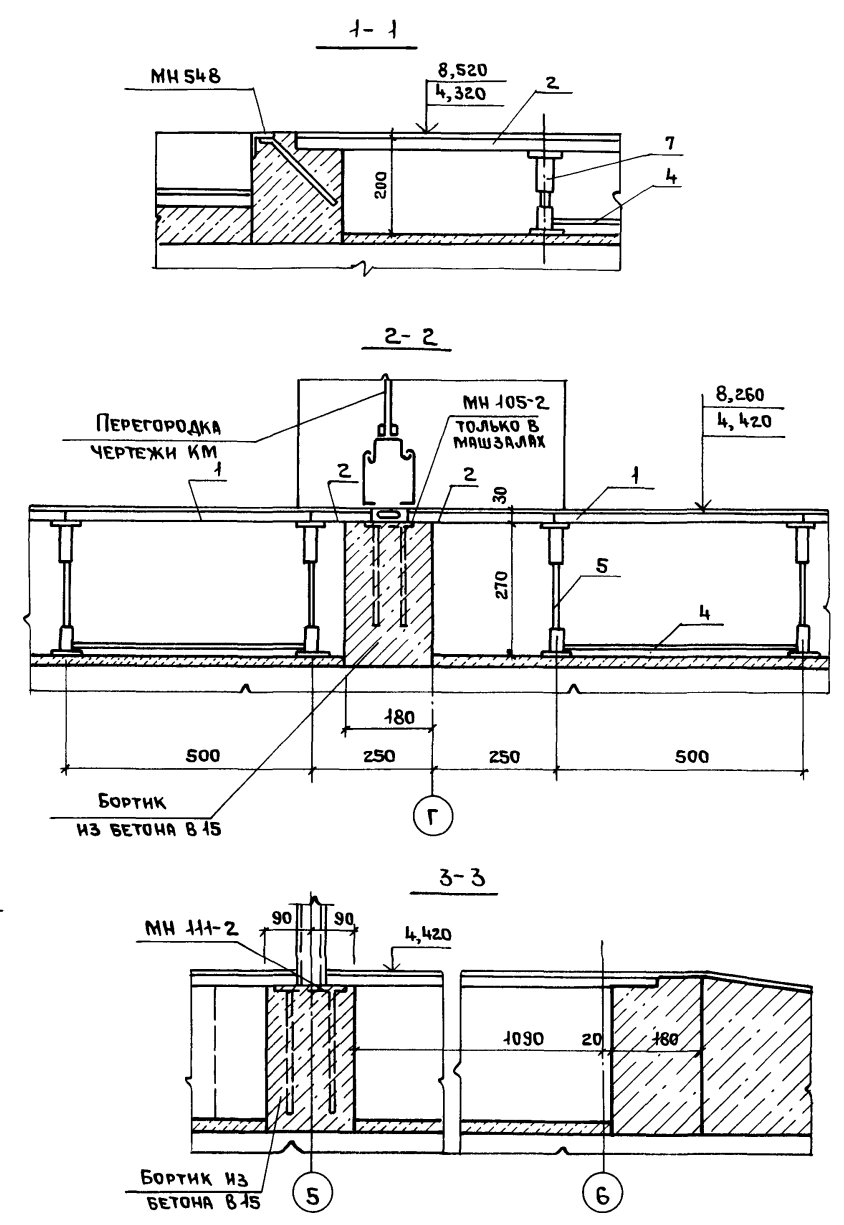
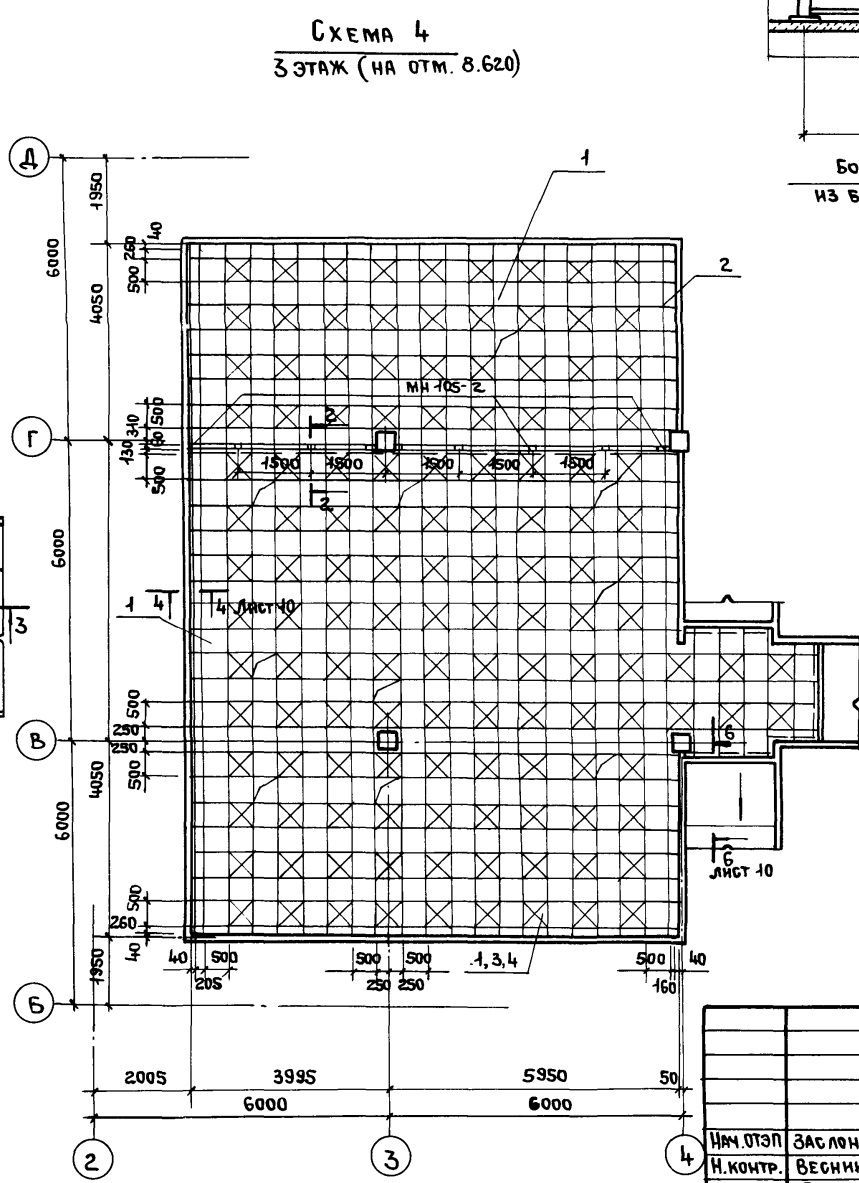
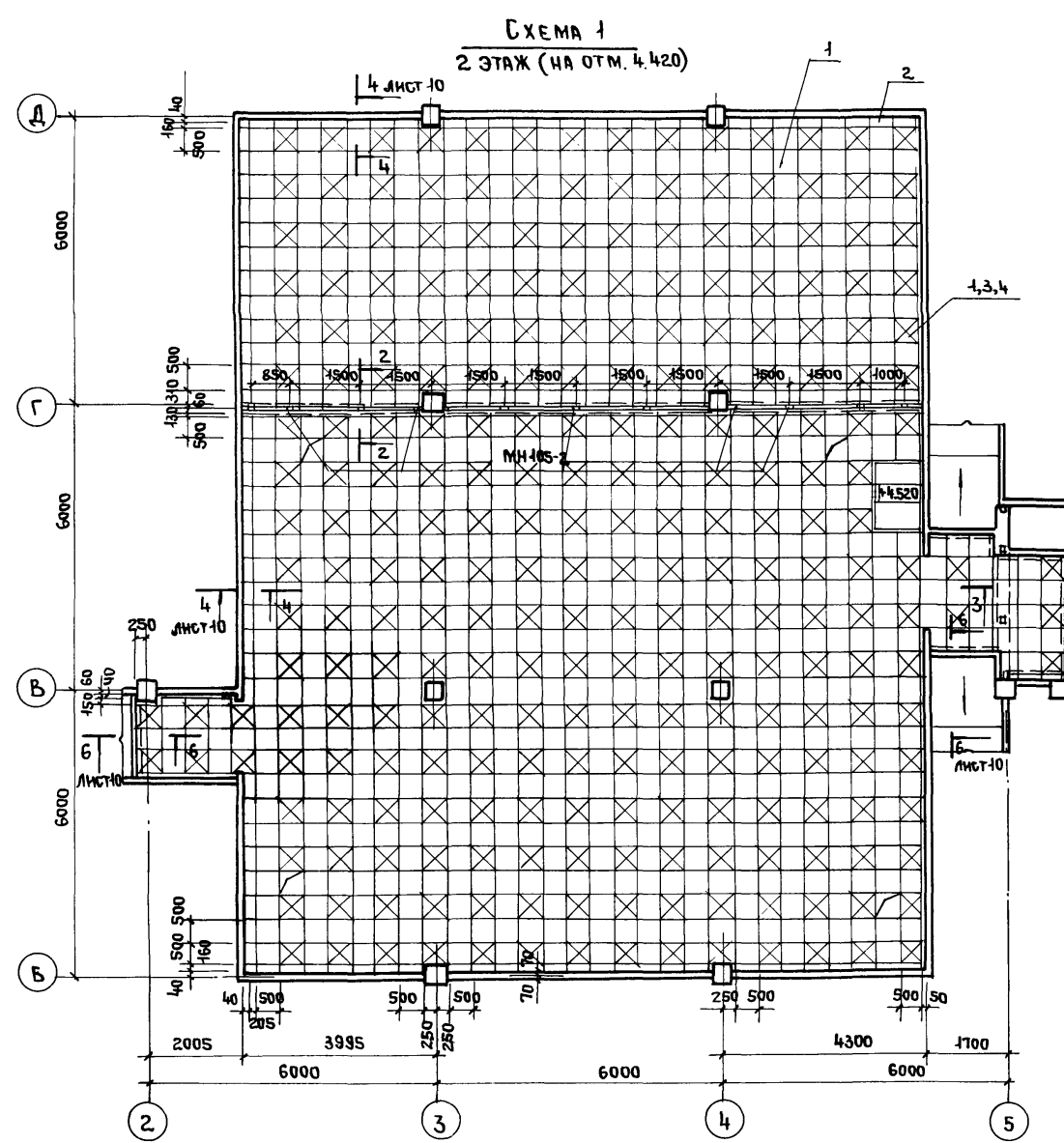
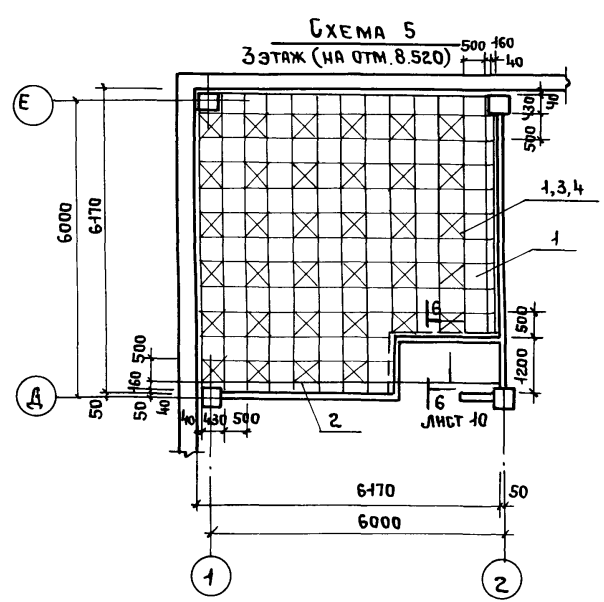
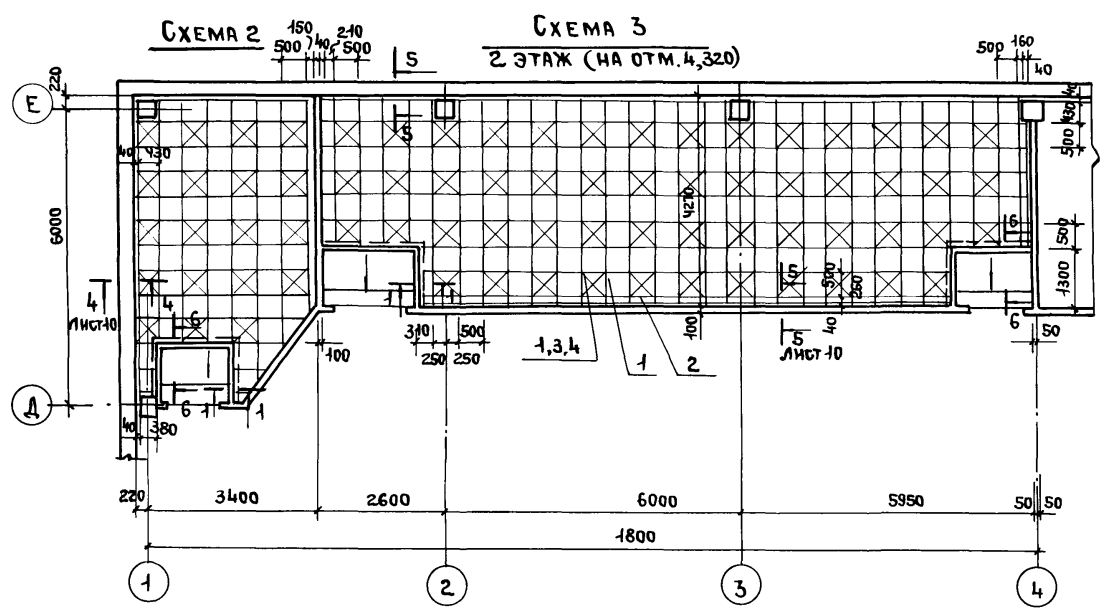
1. Основание- грунт уплотнить послойно до коэффициента уплотнения не более 0,95, поверхность грунта уплотнить щебнем слоем 40-60мм
2. Стяжка- цементно-песчаный раствор марки 150
3. Подстилающий слой- керамзитобетон $\gamma = 1200-1300 \text{ кг/м}^3 \text{ В 3,5}$.

Привязан:			
Ивл. №			

ТП 416-3-14.87-AP			
Областной вычислительный центр II группы			
И.О.ТЭП	Заслонко		
И.КОНТР.	ВЕСНИК		
ГАП	ЯКОВЛЕВ		
ГИП	ВЕСНИК		
РУК.БРАШ	СУСЛИН		
Ст. арх.	Добрымыслов		
Блок залов ЭВМ		Стадия	Лист
Планы полов 1...4 этажей		Р	8
Экспликация полов.		ПРОМСТРОЙПРОЕКТ	

400610-03 11

Альбом II, часть I



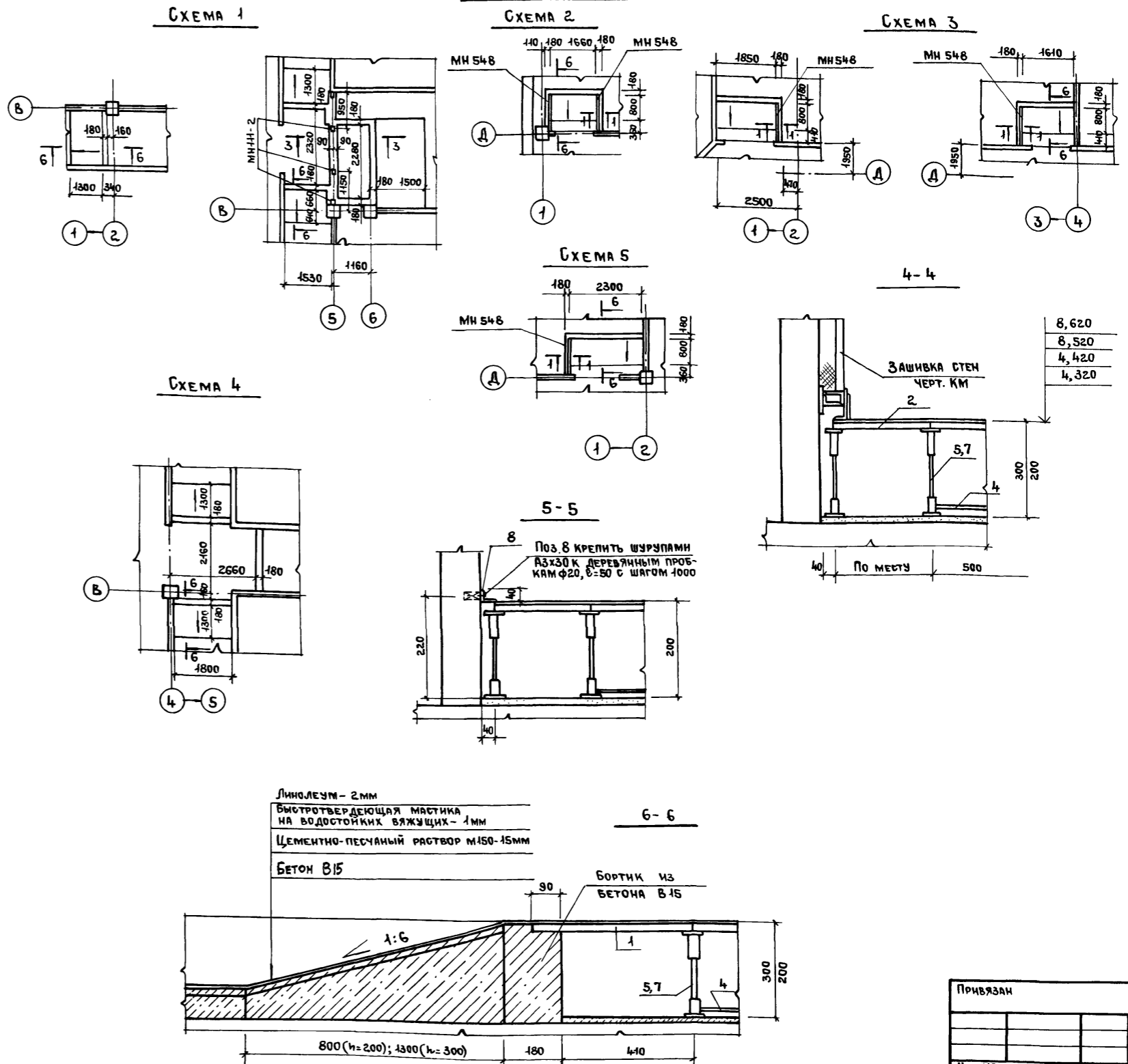
СПЕЦИФИКАЦИЮ К ДАННОМУ ЛИСТУ СМ. ЛИСТ 10

Инв. №, метод, подпись и дата, взамен №

Инв. №		Привязан	
Подпись и дата		Инв. №	
ТП 416-3-14.87-AP			
ОБЛАСТНОЙ ВЫЧИСЛИТЕЛЬНЫЙ ЦЕНТР II ГРУППЫ			
Блок залов ЭВМ		Стадия	Лист
		Р	9
Схемы 1...5 систем полов 2, 3 этажи сечения 1-1...3-3		ПРОМСТРОЙПРОЕКТ	

СПЕЦИФИКАЦИЯ ЭЛЕМЕНТОВ СЪЕМНОГО ПОЛА
К СХЕМАМ РАСКЛАДКИ СБОРНЫХ ЭЛЕМЕНТОВ СЪЕМНОГО ПОЛА
(НА ОДНУ СХЕМУ)

МАРКА ПОЗ.	ОБОЗНАЧЕНИЕ	НАИМЕНОВАНИЕ	КОЛ.	МАССА ЕД., КГ	ПРИМЕЧАНИЕ
СХЕМА 1					
1	1.444.2-3.1100	ПЛИТА СТАЛЬНАЯ ПШ5	964	7,04	
2	1.444.2-3.3100	ПЛИТА ДОБОРНАЯ ПД5	76	6,54	
3	1.444.2-3.1201	РИГЕЛЬ СЪЕМНЫЙ РС5	2214	0,54	
4	1.444.2-3.1400	ОБОЙМА ОС5	263	1,16	
5	1.444.2-3.1300	СТОЙКА ВИНТОВАЯ СВ3	1143	0,47	
6	1.444.2-3.1501	СЪЕМНИК СР	2	0,4	
СХЕМА 2					
1	1.444.2-3.1100	ПЛИТА СТАЛЬНАЯ ПШ5	66	7,04	
2	1.444.2-3.3100	ПЛИТА ДОБОРНАЯ ПД5	18	6,54	
3	1.444.2-3.1201	РИГЕЛЬ СЪЕМНЫЙ РС5	154	0,54	
4	1.444.2-3.1400	ОБОЙМА ОС5	19	1,16	
6	1.444.2-3.1501	СЪЕМНИК СР	1	0,4	
7	ТП 416-3-14.87-КЖ.166	СТОЙКА ВИНТОВАЯ	90		
СХЕМА 3					
1	1.444.2-3.1100	ПЛИТА СТАЛЬНАЯ ПШ5	208	7,04	
2	1.444.2-3.3100	ПЛИТА ДОБОРНАЯ ПД5	21	6,54	
3	1.444.2-3.1201	РИГЕЛЬ СЪЕМНЫЙ РС5	486	0,54	
4	1.444.2-3.1400	ОБОЙМА ОС5	53	1,16	
6	1.444.2-3.1501	СЪЕМНИК СР	1	0,4	
7	ТП 416-3-14.87-КЖ.166	СТОЙКА ВИНТОВАЯ	278		
8	ЛАД314-НОС1х3000 ГОСТ 6617-81 ГОСТ 13138-80		25,3 М	22,9	
СХЕМА 4					
1	1.444.2-3.1100	ПЛИТА СТАЛЬНАЯ ПШ5	503	7,04	
2	1.444.2-3.3100	ПЛИТА ДОБОРНАЯ ПД5	87	6,54	
3	1.444.2-3.1201	РИГЕЛЬ СЪЕМНЫЙ РС5	1233	0,54	
4	1.444.2-3.1400	ОБОЙМА ОС5	132	1,16	
5	1.444.2-3.1300	СТОЙКА ВИНТОВАЯ СВ3	670	0,47	
6	1.444.2-3.1501	СЪЕМНИК СР	1	0,4	
СХЕМА 5					
1	1.444.2-3.1100	ПЛИТА СТАЛЬНАЯ ПШ5	135	7,04	
2	1.444.2-3.3100	ПЛИТА ДОБОРНАЯ ПД5	6	6,54	
3	1.444.2-3.1201	РИГЕЛЬ СЪЕМНЫЙ РС5	301	0,54	
4	1.444.2-3.1400	ОБОЙМА ОС5	34	1,16	
6	1.444.2-3.1501	СЪЕМНИК СР	1	0,4	
7	ТП 416-3-14.87-КЖ.166	СТОЙКА ВИНТОВАЯ	113		



Альбом II, часть I

Изм. № по длу. Подпись и дата. Взам. инв. №.

ТП 416-3-14.87-АР					
ОБЛАСТНОЙ ВЫЧИСЛИТЕЛЬНЫЙ ЦЕНТР II ГРУППЫ					
ИМ. ОТЭП	ЗАСЛОНКО		Блок залов ЭВМ		
И. КОНТР.	ВЕСНИК			СТАНЦИЯ	Лист
ГАП	ЯКОВЛЕВ			Р	10
ГИП	ВЕСНИК			ПРОМСТРОЙПРОЕКТ	
РУК. ВАРХ.	СУСЛИН				
СТ. АРХ.	ДРОБНЫШЕВА	СПЕЦИФИКАЦИЯ. ПЛАН НАБЕТОНОК К ЛИСТУ 9. СЕЧЕНИЯ 4-4... 6-6			

Альбом III, часть I

СХЕМА 6
1 ЭТАЖ

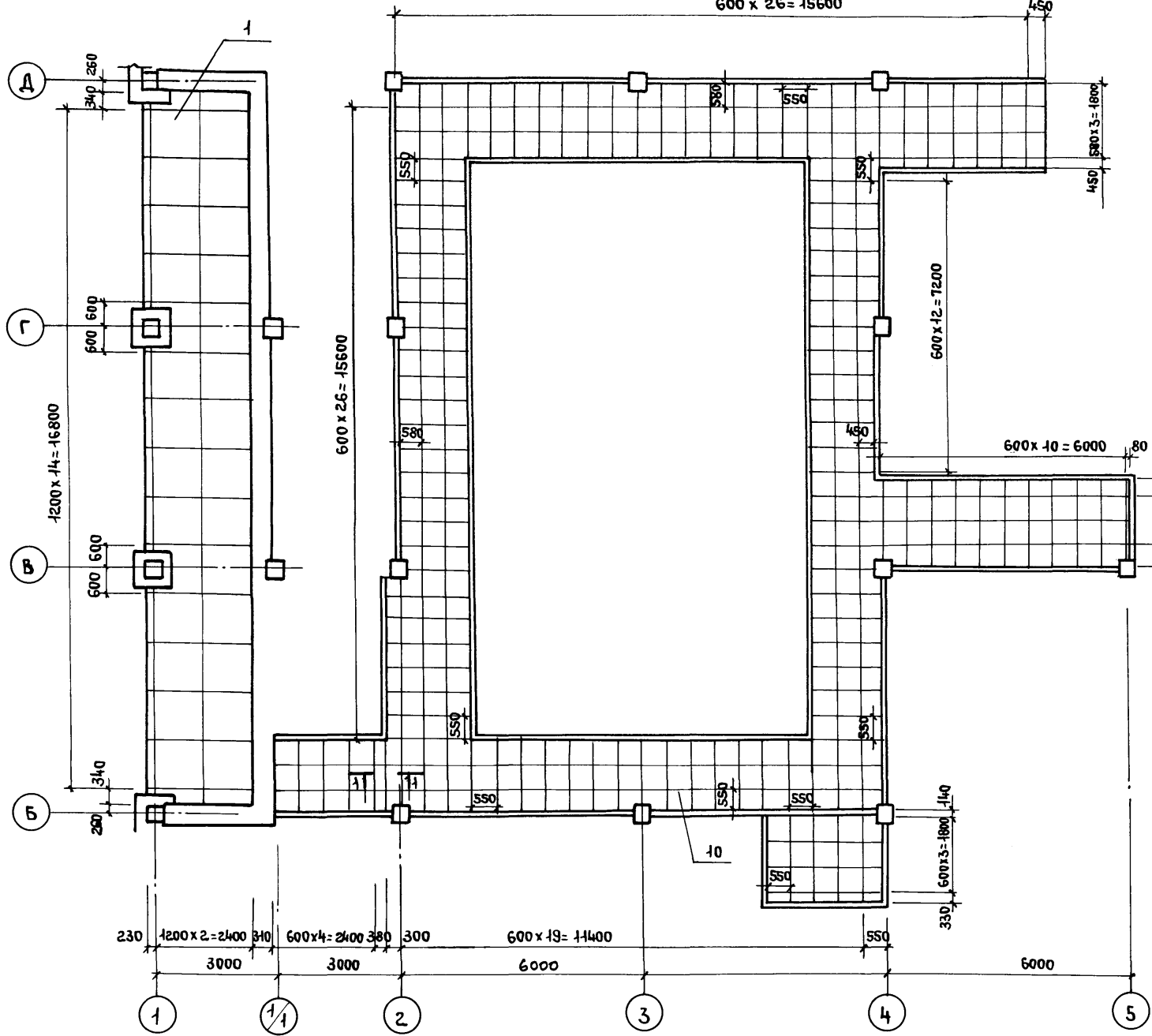


СХЕМА 7
1 ЭТАЖ

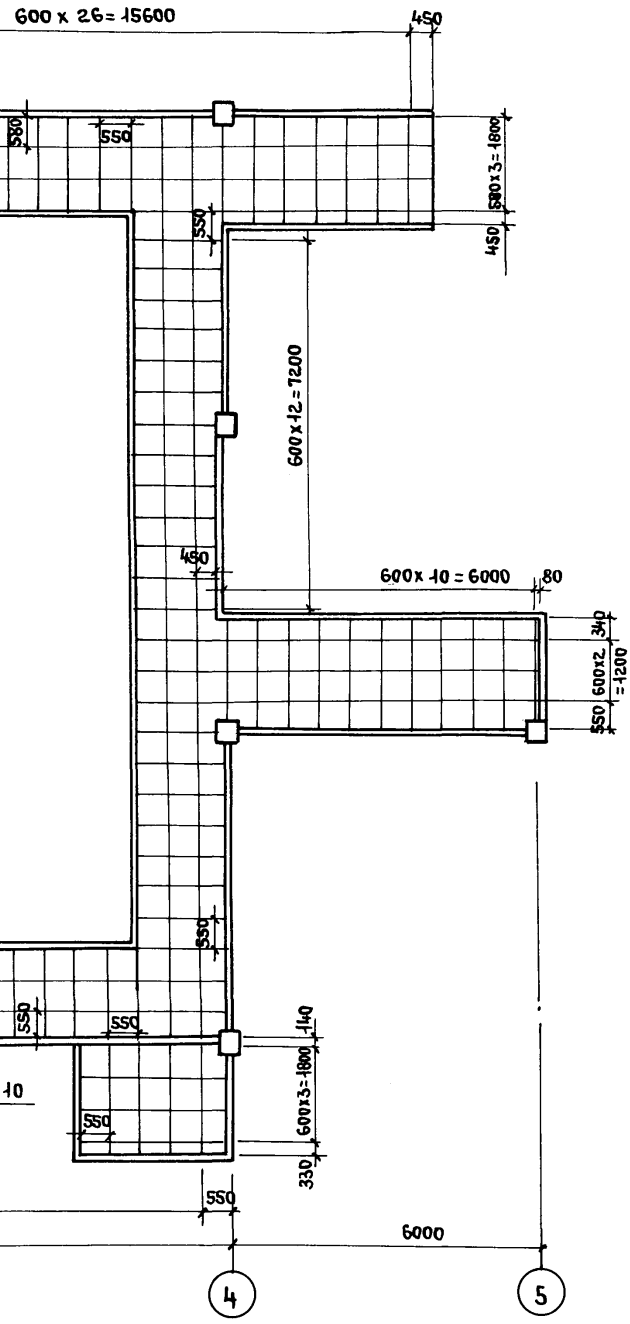
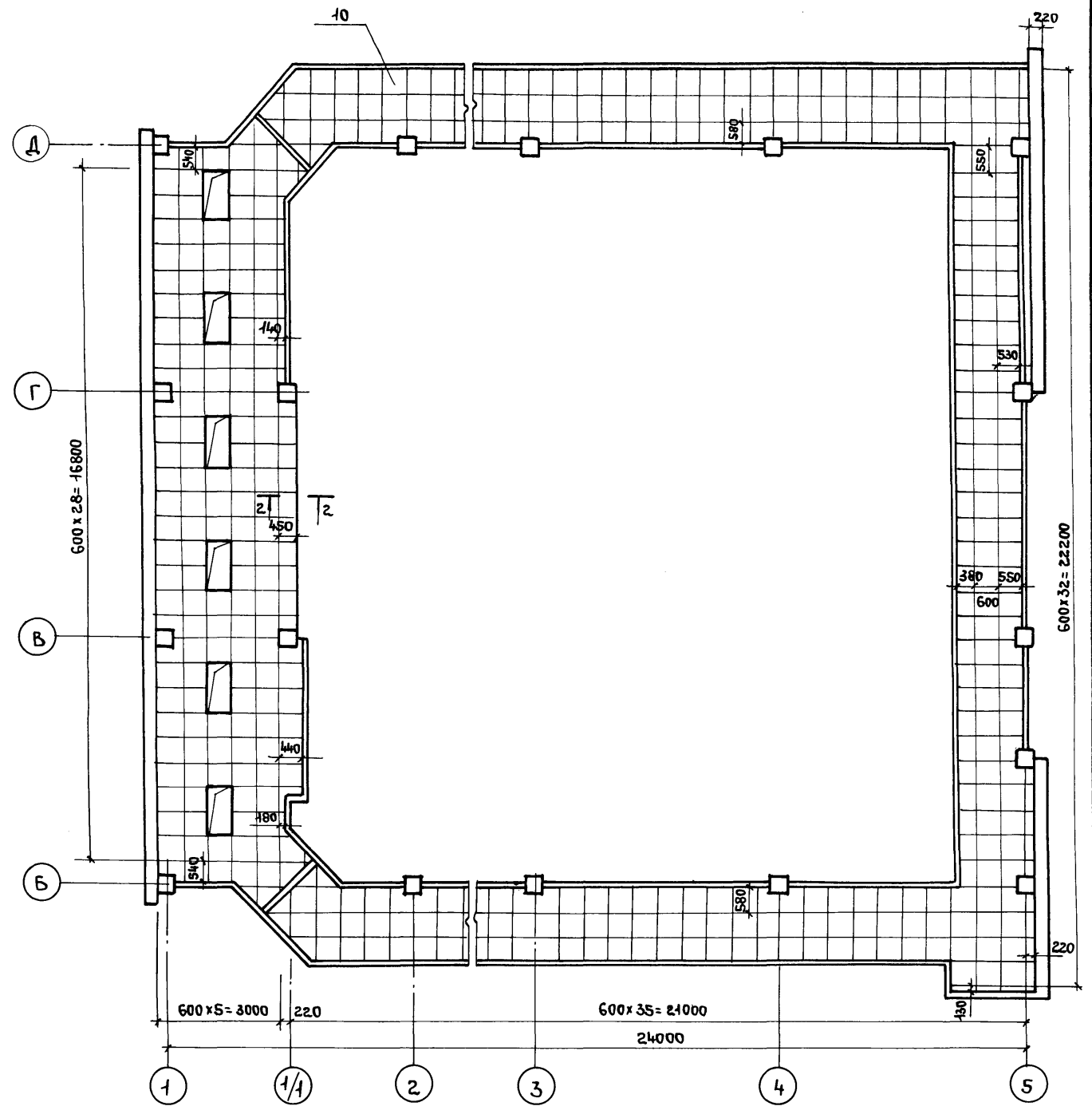
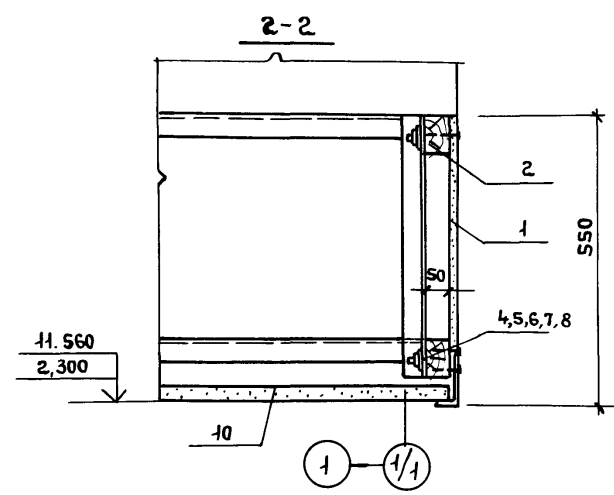
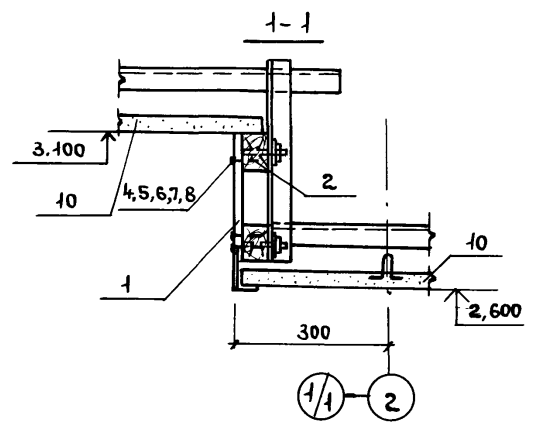


СХЕМА 8
2 ЭТАЖ



Спецификацию к данному листу см. лист 12.

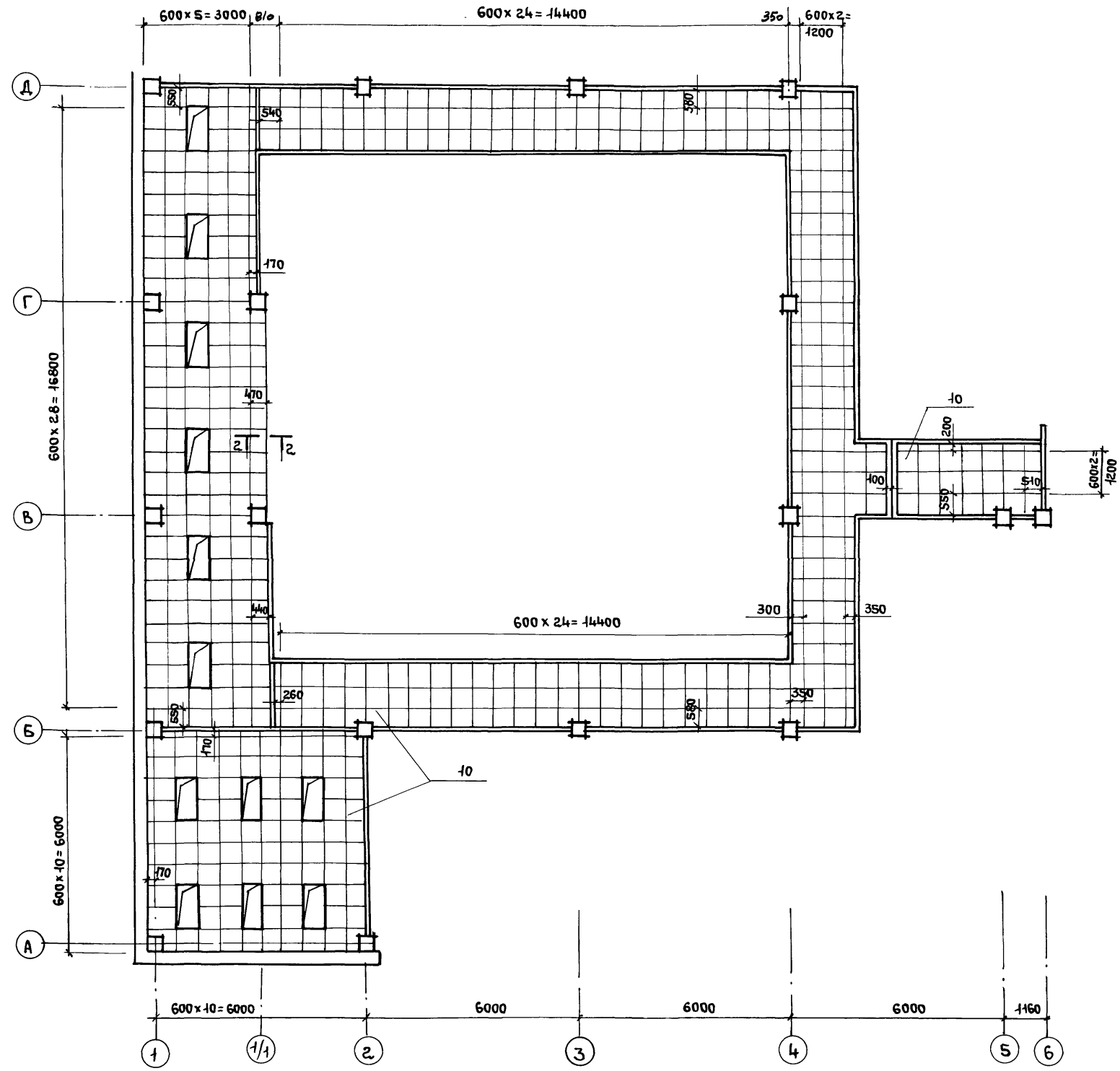


Инв. № подл.	Подпись и дата	Взам. инв. №

Привязан			
Инв. №			

ТП 416-3-14.87-АР			
Областной вычислительный центр II группы			
Блок залов ЭВМ		Стация	Лист
Схемы 6,7,8 подвесного потолка 1, 2 этажи		Р	11
ПРОМСТРОЙПРОЕКТ		Листов	
Исполн.	Заслонко		
Н. контр.	Весник		
ГАП	Яковлев		
ГМП	Весник		
Рук. бр. арх.	Суслин		
Б.Т. арх.	Добрымыслова		

СХЕМА 9
3 ЭТАЖ



СПЕЦИФИКАЦИЯ
К СХЕМАМ РАСПОЛОЖЕНИЯ ПЛИТ ПОДВЕСНОГО ПОТОЛКА

МАРКА ПОЗ.	ОБОЗНАЧЕНИЕ	НАИМЕНОВАНИЕ	КОЛ-ВО	МАССА ЕД., КГ	ПРИМЕЧАНИЕ
СХЕМА 6					
1		Лист ЛП-П-3,6x1,2-8 ГОСТ 18124-75*	29	1200	
2		Брусок 50x70 ГОСТ 9685-61*	123м		
3		Плита П-125.1000.1000.50 ГОСТ 9573-82	46м ²		
4		Болт М8x60.46.016 ГОСТ 7798-70	116		
5		Гайка 2М8x46.016 ГОСТ 5915-70	116		
6		Шайба 8.46.016 ГОСТ 9649-78	116		
7		Шайба 8.65Г029 ГОСТ 6402-70	116		
8		Шуруп 4-4x40.019 ГОСТ 1145-80	580		
9		Пленка полиэтиленовая Нс, полотно 0,050x1400 высший сорт, ГОСТ-10354-82	92м ²		
СХЕМА 7					
1		Лист ЛП-П-3,6x1,2-8 ГОСТ 18124-75*	1		
2		Брусок 50x70 ГОСТ 9685-61*	0,02		м ³
4		Болт М8x60.46.016 ГОСТ 7798-70	4		
5		Гайка 2М8x46.016 ГОСТ 5915-70	4		
6		Шайба 8.46.016 ГОСТ 9649-78	4		
7		Шайба 8.65Г029 ГОСТ 6402-70	4		
10		Плиты звукопоглощающие гипсовые литье ОСТ 21-26-84	372		
СХЕМА 8					
1		Лист ЛП-П-3,6x1,2-8 ГОСТ 18124-75*	3		
2		Брусок 50x70 ГОСТ 9685-61*	0,04		м ³
4		Болт М8x60.46.016 ГОСТ 7798-70	6		
5		Гайка 2М8x46.016 ГОСТ 5915-70	6		
6		Шайба 8.46.016 ГОСТ 9649-78	6		
7		Шайба 8.65Г029 ГОСТ 6402-70	6		
10		Плиты звукопоглощающие гипсовые литье ОСТ 21-26-84	410		
СХЕМА 9					
1		Лист ЛП-П-3,6x1,2-8 ГОСТ 18124-75	3		
2		Брусок 50x70 ГОСТ 9685-61	0,04		м ³
4		Болт М8x60.46.016 ГОСТ 7798-70	6		
5		Гайка 2М8x46.016 ГОСТ 5915-70	6		
6		Шайба 8.46.016 ГОСТ 9649-78	6		
7		Шайба 8.65Г029 ГОСТ 6402-70	6		
10		Плиты звукопоглощающие гипсовые литье ОСТ 21-26-84	540		

Инв. № подл. Подпись и дата
Взам. инв. №

Привязан:	Имя. Отп.	Заслонко	<i>[Signature]</i>
	Н. контр.	Весник	<i>[Signature]</i>
	ГАП	Яковлев	<i>[Signature]</i>
	ГИП	Весник	<i>[Signature]</i>
	Рук. Б. арх.	Суслин	<i>[Signature]</i>
Инв. №	Ст. арх.	Добрымыслова	<i>[Signature]</i>

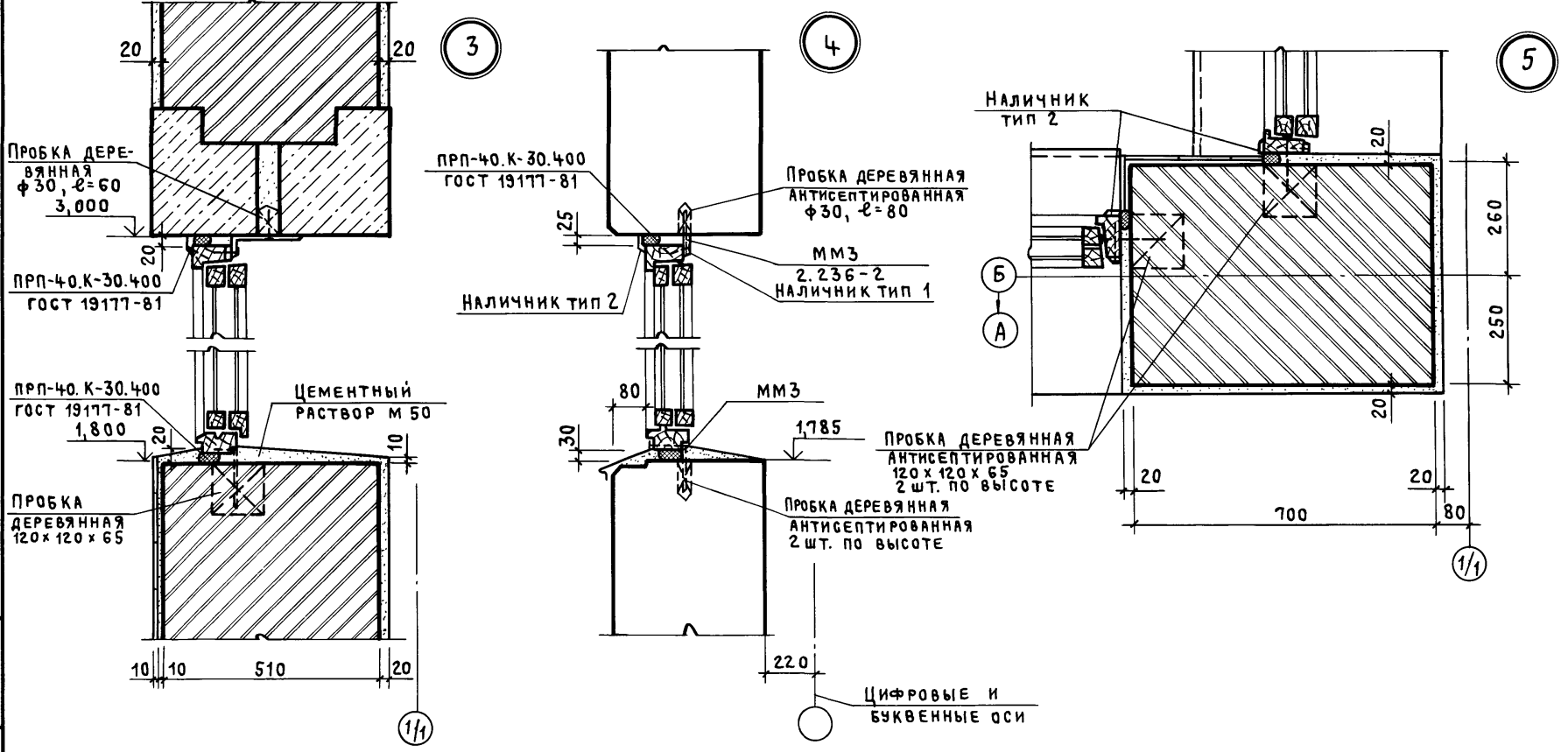
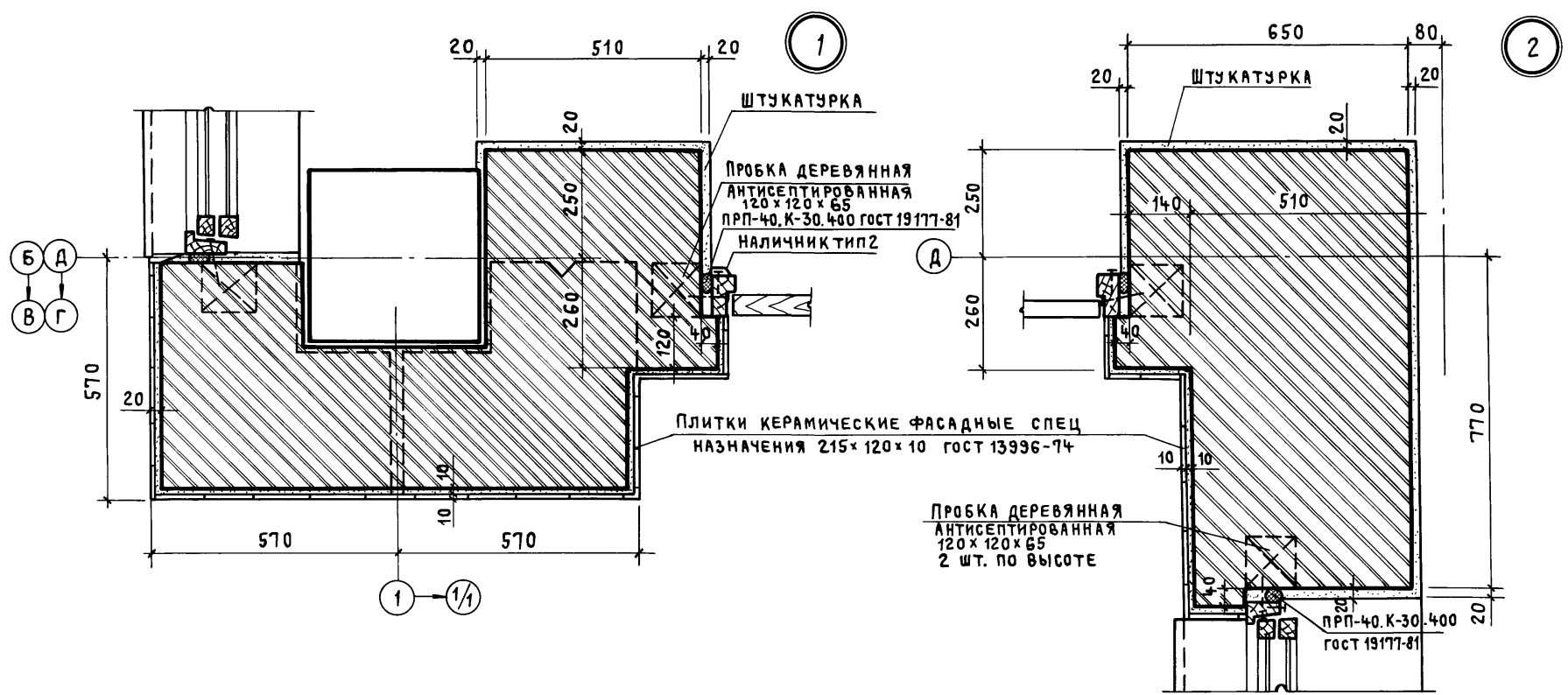
Т П 416-3-14.8Т-АР			
Областной вычислительный центр II группы			
Блок залов ЭВМ		Стация	Лист
		Р	12
СХЕМА 9 ПОДВЕСНОГО ПОТОЛКА (3 ЭТАЖ). СПЕЦИФИКАЦИЯ.		ПРОМСТРОЙПРОЕКТ	

Ц00610-03 15

Альбом III, часть I

СПЕЦИФИКАЦИЯ ЭЛЕМЕНТОВ К УЗЛАМ 30, 31, 32

МАРКА ПОЗ.	ОБОЗНАЧЕНИЕ	НАИМЕНОВАНИЕ	КОЛ.	МАССА, ЕД. КГ	ПРИМЕЧАНИЕ
1	ГОСТ 13579-78	БЛОКИ БЕТОННЫЕ ДЛЯ СТЕН ПОДВАЛА ФБ П24.4.6-7	16	1050	
2	ГОСТ 13579-78	ФБС 12.4.6-7	8	640	
3	ГОСТ 8717-81	СТУПЕНИ ЖЕЛЕЗОБЕТОННЫЕ И БЕТОННЫЕ ЛС 11	6	115	
МН 552	1.400-15.81.350-03	ИЗДЕЛИЕ ЗАКЛАДНОЕ МН 552	2348	4,4	М



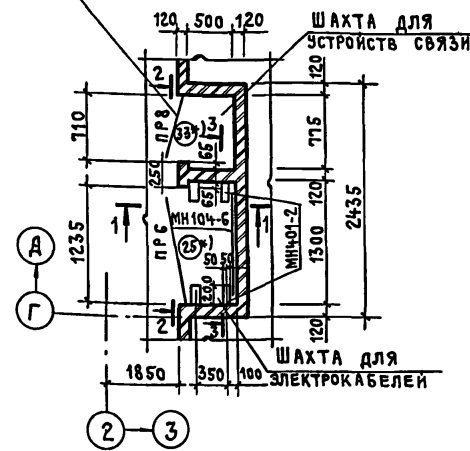
Инв. № подл. Подпись и дата. Взам. инв. №

ТП 416-3-14.87-АР			
Областной вычислительный центр II группы			
Привязан	Нач. Отд. Заслонко	Н. контр. Весник	Блок залов ЭВМ
	ГАП Яковлев	ГИП Весник	Узлы 1...5
	Рук. БАРХ Суслин	Ст. арх. Добрымыслова	ПРОМСТРОЙПРОЕКТ
Инв. №			

ФРАГМЕНТ 2

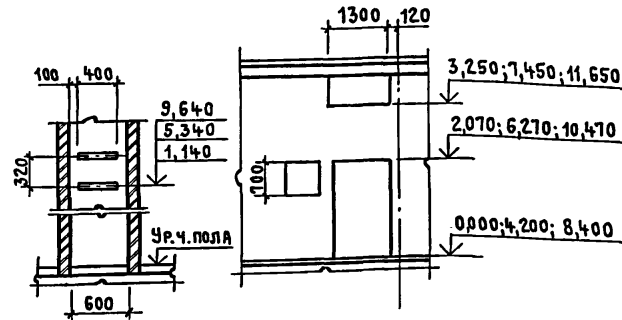
33*)-из дверного блока ДГ21-7л
УРЕЗАТЬ ДО 700 ПО МЕСТУ

Альбом III, часть I



1-1

2-2



Э
А

11

Пиломатериалы
200x200x1200 (л)
ГОСТ 24454-80

Пиломатериалы
20x75x1200 (л)

Пиломатериалы
20x100x1200 (л)

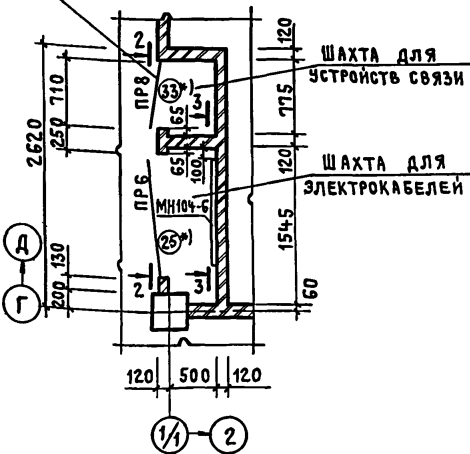
Э
А

12

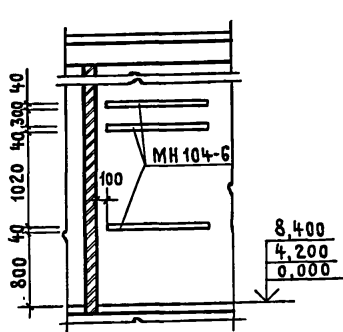
Плита ДРЕВЕСНО-СТРУЖЕЧНАЯ ШЛИФОВАННАЯ П-20 ГОСТ 10632-77 ТОЛЩ. 25
Доска 32x100x1200 (л)
НАЛИЧНИК тип 1

ФРАГМЕНТ 3

33*)-из дверного блока ДГ21-7л
УРЕЗАТЬ ДО 700 ПО МЕСТУ



3-3



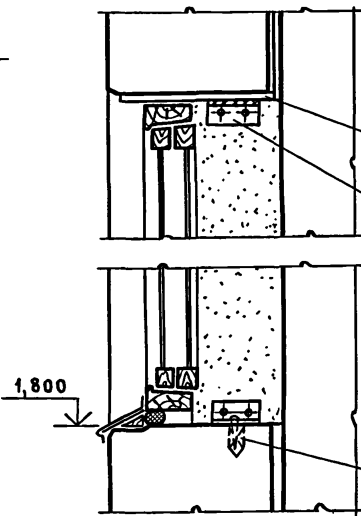
13

ПЕРЕГОРОДКА СБОРНАЯ

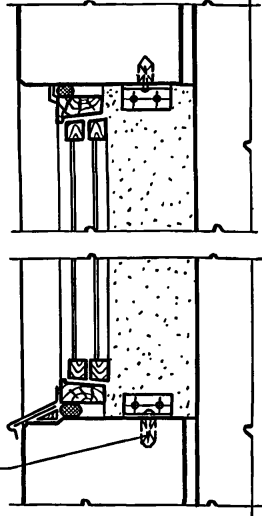
ПЛИТА ДРЕВЕСНОСТРУЖЕЧНАЯ ШЛИФОВАННАЯ П-20 ГОСТ 10632-77 ТОЛЩ. 25

НАЛИЧНИК тип 1

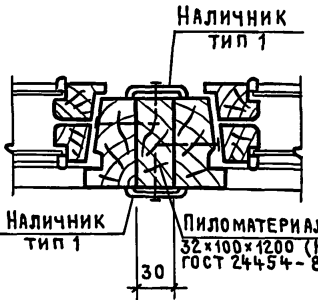
4-4



5-5

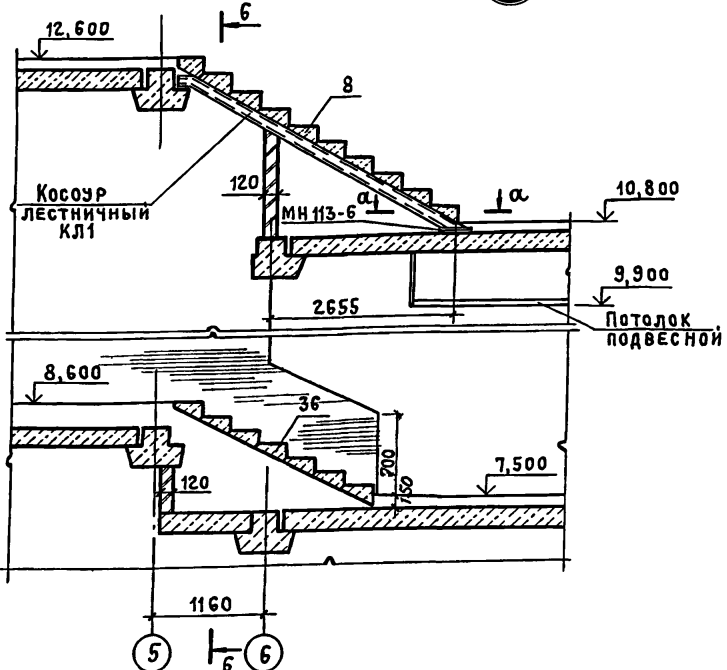


14

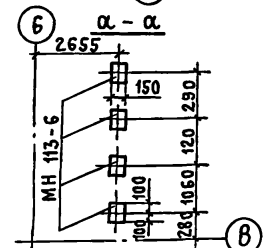
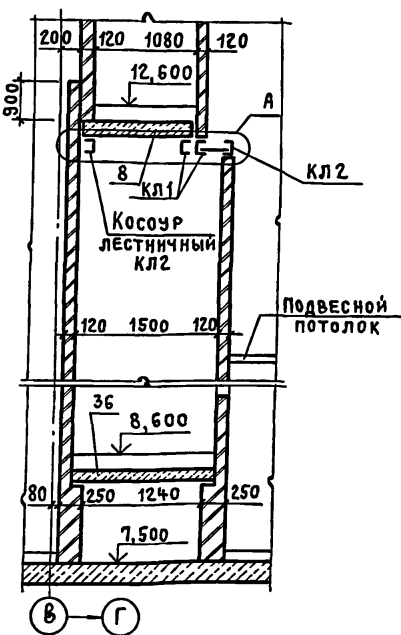


1/1-2

15



6-6



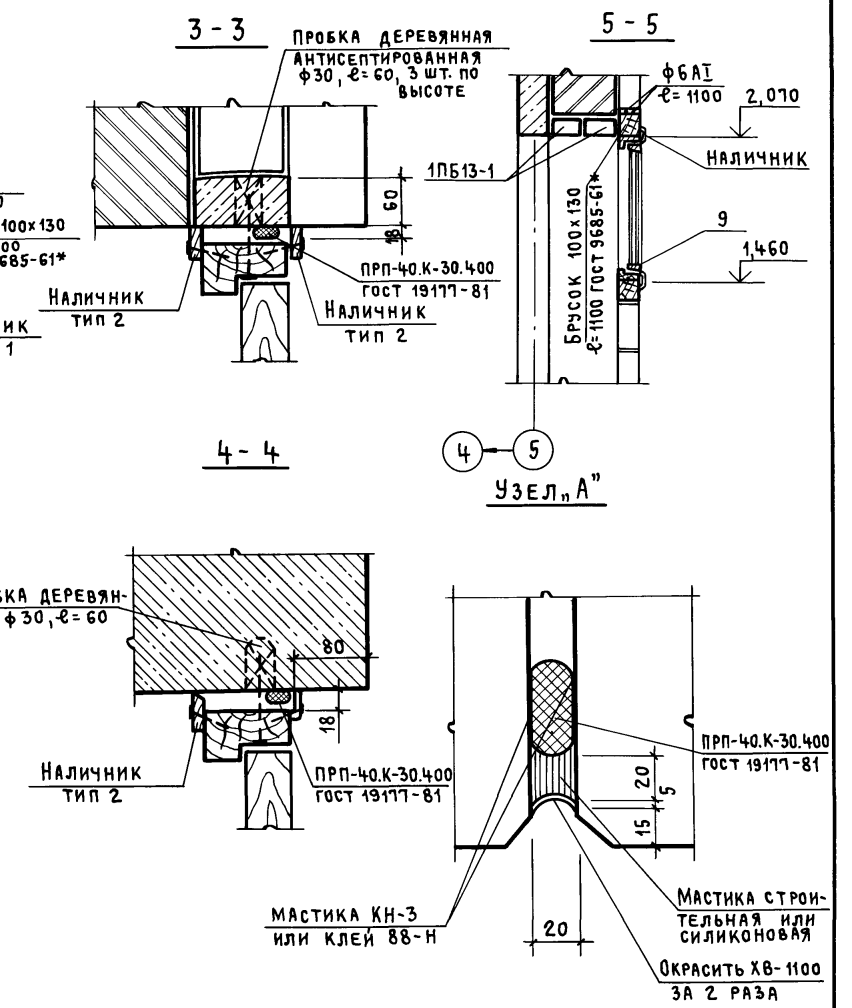
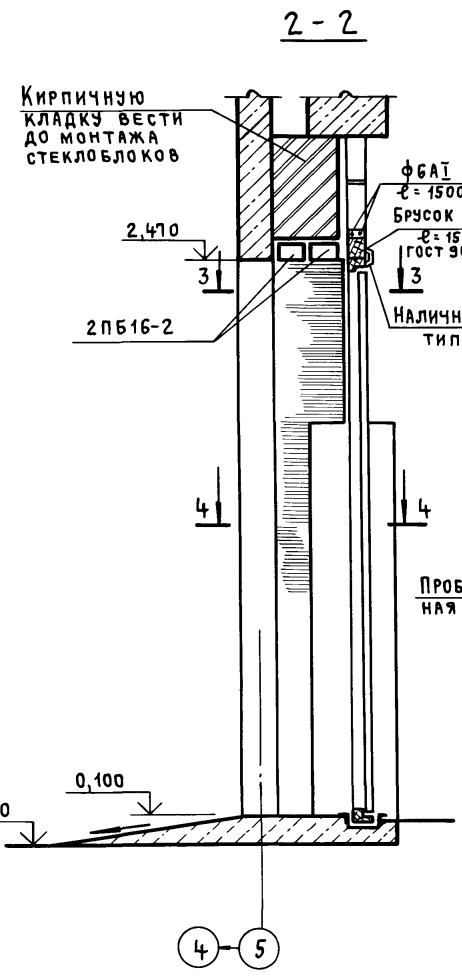
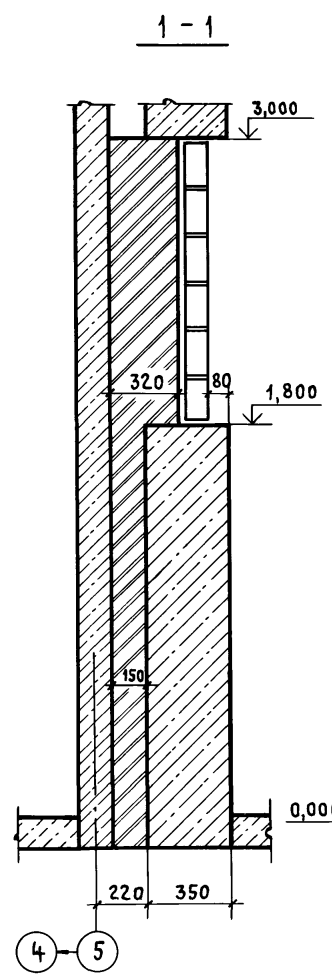
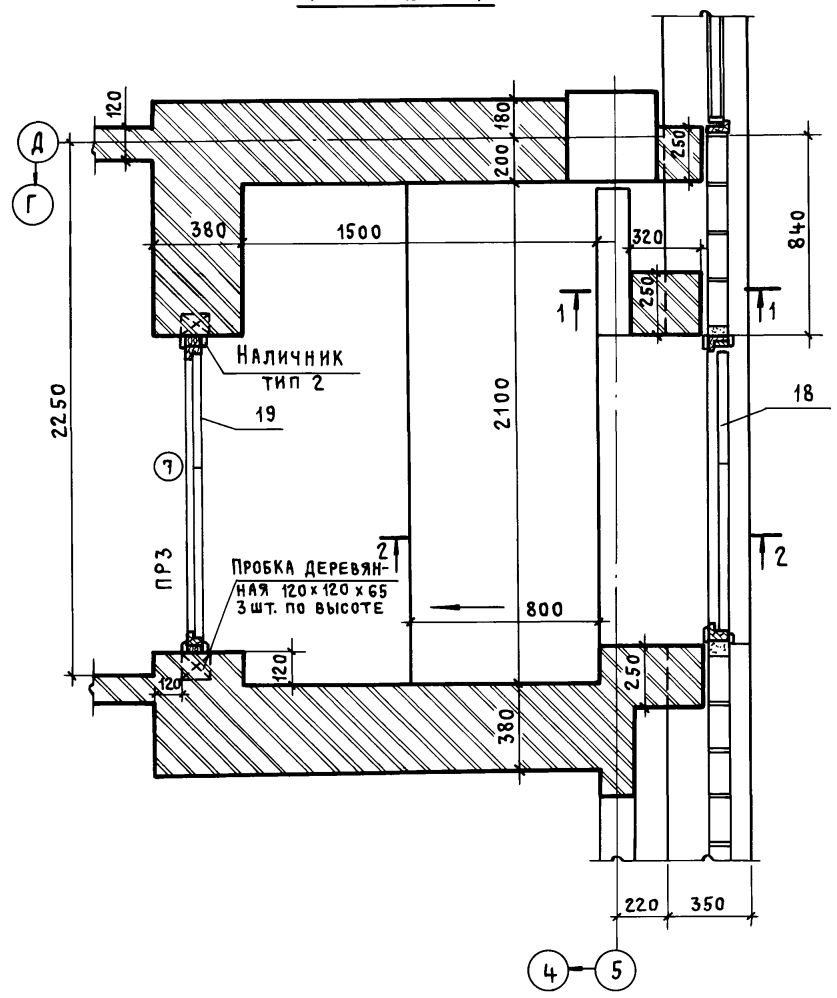
Привязан		
Инв. №		

ТЛ 416-3-14.87-АР		
Областной вычислительный центр II группы		
Блок залов ЭВМ	Р	15
Фрагменты 2,3 Узлы 11...15		ПРОМСТРОЙПРОЕКТ

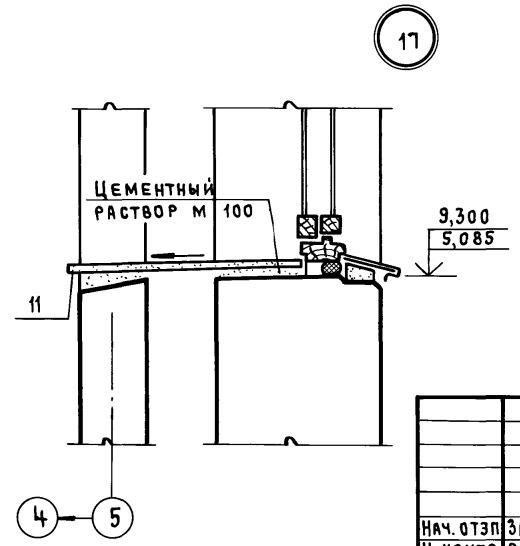
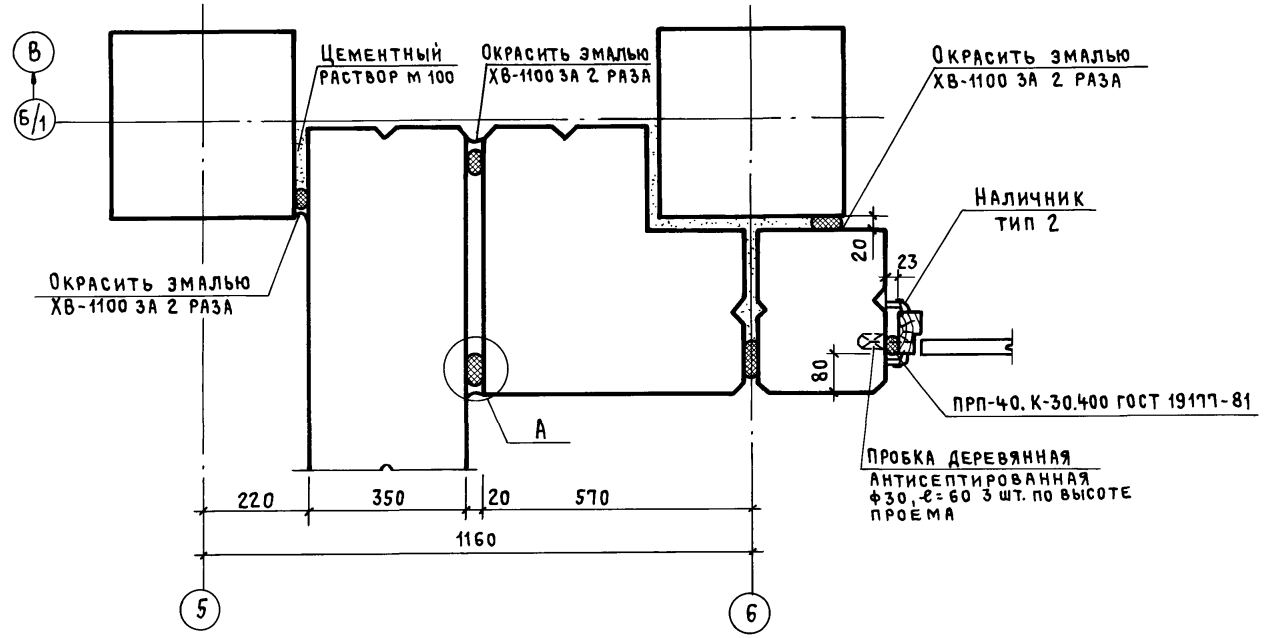
Инв. № подл. Подпись и дата Взам. инв. №

ФРАГМЕНТ 4

Альбом III, часть I



16



Привязан	
Инв. №	

ТП 416-3-14.87-АР			
Областной вычислительный центр II группы			
Блок залов ЗВМ		Стадия	Лист
ФРАГМЕНТ 4		Р	16
Узлы 16, 17		ПРОМСТРОЙПРОЕКТ	

Инв. № подл. Подпись и дата (в зам. инв. №)

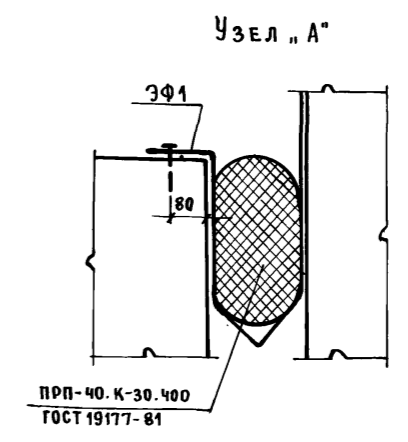
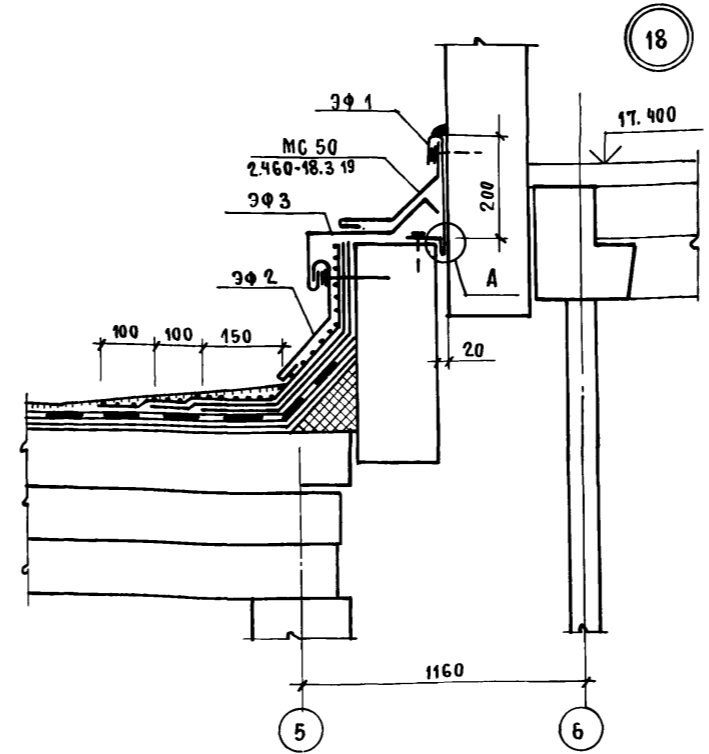
Спецификация закладных изделий

Спецификация элементов металлических и деревянных на блок

Альбом III, часть I

Марка, поз.	Обозначение	Наименование	Кол. на этаж				Всего	Масса ед, кг	Примечание
			1	2	3	4			
МН 101-1	1.400-15.В.1.110	Изделие закладное МН 101-1	—	9	9	9	27	0,6	
МН 107-6	1.400-15.В.1.120-17	МН 107-6	—	—	—	2	2	1,4	
МН 113-6	1.400-15.В.1.120-53	МН 113-6	—	—	—	2	2	1,9	
МН 401-2	1.400-15.В.1.410-01	МН 401-2	—	—	—	6	6	1,3	
МН 548	1.400-15.В.1.540-09	МН 548	—	4600	1100	—	5700м	4,2	
МН 705-1	1.400-15.В.1.710-08	МН 705-1	—	—	1	—	1	6,8	
МН 710-1	1.400-15.В.1.710-18	МН 710-1	—	1	—	—	1	9,1	
МН 719-1	1.400-15.В.1.710-36	МН 719-1	—	—	1	—	1	10,6	
МН 734-1	1.400-15.В.1.720-16	МН 734-1	—	1	—	—	1	14,0	
МН 111-2	1.400-15.В.1.120-37	МН 111-2	—	4	—	—	4	1,5	
МН 105-2	1.400-15.В.1.120-01	МН 105-2	—	13	9	—	22	0,9	
МН 104-6	1.400-15.В.1.110-11	МН 104-6	2,2	3,3	3,3	—	8,8	3,5	м
К 1	2.230-1 В.5	МОНТАЖНЫЕ МЕТАЛЛИЧЕСКИЕ ДЕТАЛИ К1	12	12	12	12	48	0,41	
К 2		К 2	12	12	12	12	48	0,17	
К 5		К 5	110	110	110	110	440	0,17	
ММ 1	2.236-2 В.1	ММ 1	112	88	88	122	410	0,25	
ММ 3		ММ 3	224	176	176	8	584	0,1	
ММ 1	2.230-1 В.5	ММ 1	38	38	30	30	136	0,55	
МН 4	ТП 416-3-14.87-КЖ.И.146-01	Изделие закладное МН 4	—	—	—	1	1	16,1	
МН 13	ТП 416-3-14.87-КЖ.И.151	МН 13	—	—	—	7	7	4,9	
РЖ 1	ТП 416-3-14.87-КЖ.И.155-01	РЖ 1	—	—	—	1	1	6,5	
РЖ 4	-02	РЖ 4	—	—	—	1	1	98,9	
КР 102	ТП 416-3-14.87-КЖ.И.087	Каркас плоский КР 102	—	37,0м	43,0м	51,0м	131,0м	0,2	м
поз. 1		Полоса 61*10*100 ГОСТ 103-76* СТ 3 КР ГОСТ 535-79 С-500	—	—	—	4	4	3,9	

Марка, поз.	Обозначение	Наименование	Кол. во этаж				Всего	Масса ед, кг	Примечание
			1	2	3	4			
		Швеллер 12 ГОСТ 8240-72 СТ 3 КР ГОСТ 535-79	—	—	—	144	144 м	10,4	К УЗЛУ 45
	ГОСТ 8478-81	СЕТКА 5 ВР1-100 1040*Л С1 20	60	—	—	75	135 м ²	3,4	К УЗЛАМ 6,7, 9, 10, 37,38, ч. 43
		Полоса 6-4*40 ГОСТ 103-76* СТ 3 КР ГОСТ 535-79	—	—	—	—	240 м	1,15	К УЗЛАМ 18, 39, 40
		Ф 6 А-1	50	—	—	60	110 м	0,2	К УЗЛАМ 6, 7, 9, 10, 37, 38, ч. 42, 44
ЭФ 1	ТП 416-3-14.87-КЖ.И.159	ЭФ 1	—	—	—	—	10	2,5	
ЭФ 2	ТП 416-3-14.87-КЖ.И.160	ЭФ 2	—	—	—	—	10	4,4	
ЭФ 3	ТП 416-3-14.87-КЖ.И.161	ЭФ 3	—	—	—	—	10	3,5	
ЭФ 4	ТП 416-3-14.87-КЖ.И.162	ЭФ 4	—	—	—	—	2	1,4	
ЭФ 5	ТП 416-3-14.87-КЖ.И.163	ЭФ 5	—	—	—	—	250	1,4	
МС 4	2.460-18	МС 4	—	—	—	—	105	4,6	
МС 8		МС 8	—	—	—	—	250	0,45	
МС 33		МС 33	—	—	—	—	165	2,8	
МС 50		МС 50	—	—	—	—	7	1,8	
	ГОСТ 24454-80	Пиломатериалы	—	—	—	—	0,2		м ³
ЩД 2	ТП 416-3-14.87-КЖ.И.165	Щит деревянный ЩД 2	—	—	—	1	1		
	ГОСТ 8242-75	Плинтус тип 1	180	280	390	—	850		м
		Наличник тип 1	80	400	410	10	900		м
		Наличник тип 2	90	540	550	20	1200		м
ПК-4	1.279.9-2	Щкаф для пожарного крана ПК-4	4	4	4	3	15		
КЛ 1	ТП 416-3-14.87-КЖ.И.154-01	Косозр лестничный КЛ 1	—	—	—	2	2	49,2	
КЛ 2	-02	Косозр лестничный КЛ 2	—	—	—	2	2	49,2	



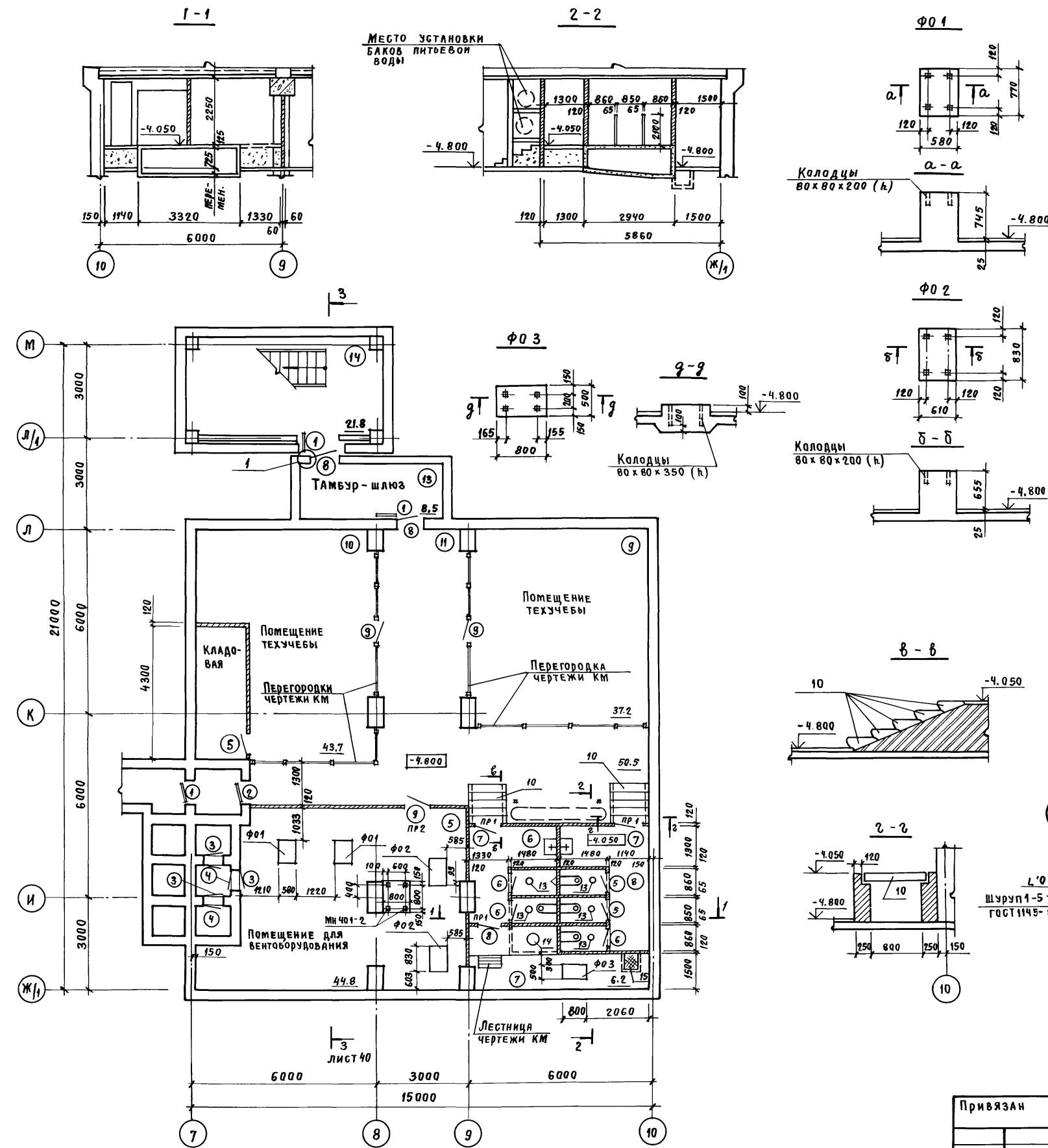
Привязан			
Инд. №			

ТП 416-3-14.87-АР			
Областной вычислительный центр II группы.			
Блок залов 98М	Лист	Листов	
	Р	17	
Спецификации. Узел 18		ПРОИСТРОЙПРОЕКТ	

Инд. № подл. Подпись и дата. Взам. инв. №

400610-03 20

Альбом II, часть I



СПЕЦИФИКАЦИЯ ЭЛЕМЕНТОВ К ПЛАНУ ПОДВАЛА

Марка, поз.	Обозначение	Наименование	Кол-во	Масса ед, кг	Примечание
1	ТДК-Н-I-71 ч. II А.5	Дверь защитно-герметическая ДУ-I-7	3		
2	ТДК-Н-I-68 ч. II Р. IV	Дверь герметическая ДУ-II-3	1		
3	ТДК-Н-I-67 ч. II Р. IV	Станция СУ-IV-1 (правая)	3		
4		СУ-IV-1 (левая)	3		
5		Дверной блок ДГ21-7	3		
6		ДГ21-7Л	3		
7	ГОСТ 24698	ДГ21-8Л	2		
8		ДГ21-9	2		
9		ДГ21-10Л	3		
10	ГОСТ 8717-81	Ступени ж.б. ЛС11	10	115	
11	ГОСТ 948-84	Перемычка 1ПБ 10-1	3	20,0	
12		1ПБ 13-1	1	25,0	
13	ТДК-Н-I-70 ч. II Р. IV А.8	Крышка БФ-2.02.000	5	25,2	
14	ГОСТ 3634-79	Люк ЛВ	1	65,0	
15	ТП 416-3-14.87-КЖ.И.157	Щит стальной ЩС4	1	28,1	
ММ1	2.230-1 выпуск 5	Монтажные детали ММ1	30	0,55	
К1		К1	12	0,41	
К2		К2	12	0,17	
К5		К5	75	0,17	м

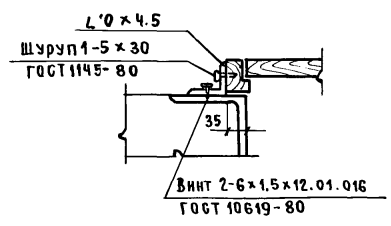
Ведомость проемов дверей

Марка, поз.	Размер проема в мм
7	810 x 2070
9	1010 x 2070

Ведомость перемычек

Пр. №	Обозначение
ПР 1	11
ПР 2	12

Установку дверных блоков в тамбур-шлюзе выполнять по узлу 1 и согласно требованиям "Руководства по проектированию строительных конструкций убежищ гражданской обороны" п. 2.18.



Привязан	И.О.ТЭП	Заблонко	В.В.В.
	Н.КОНТР.	ВЕСНИК	
	ГАП	ЯКОВЛЕВ	
	ГИП	ВЕСНИК	
	РУК.БР.	СУСЛИН	
	АРХИТ.	ХОХЛОВА	

ТП 416-3-14.87-АР		
Областной вычислительный центр II группы		
Блок административно-производственный	Станция Р	Лист 18
Лист 18	Лист 18	Листов
План подвала в осях 7-10, Ж/1-М		ПРОМСТРОЙПРОЕКТ

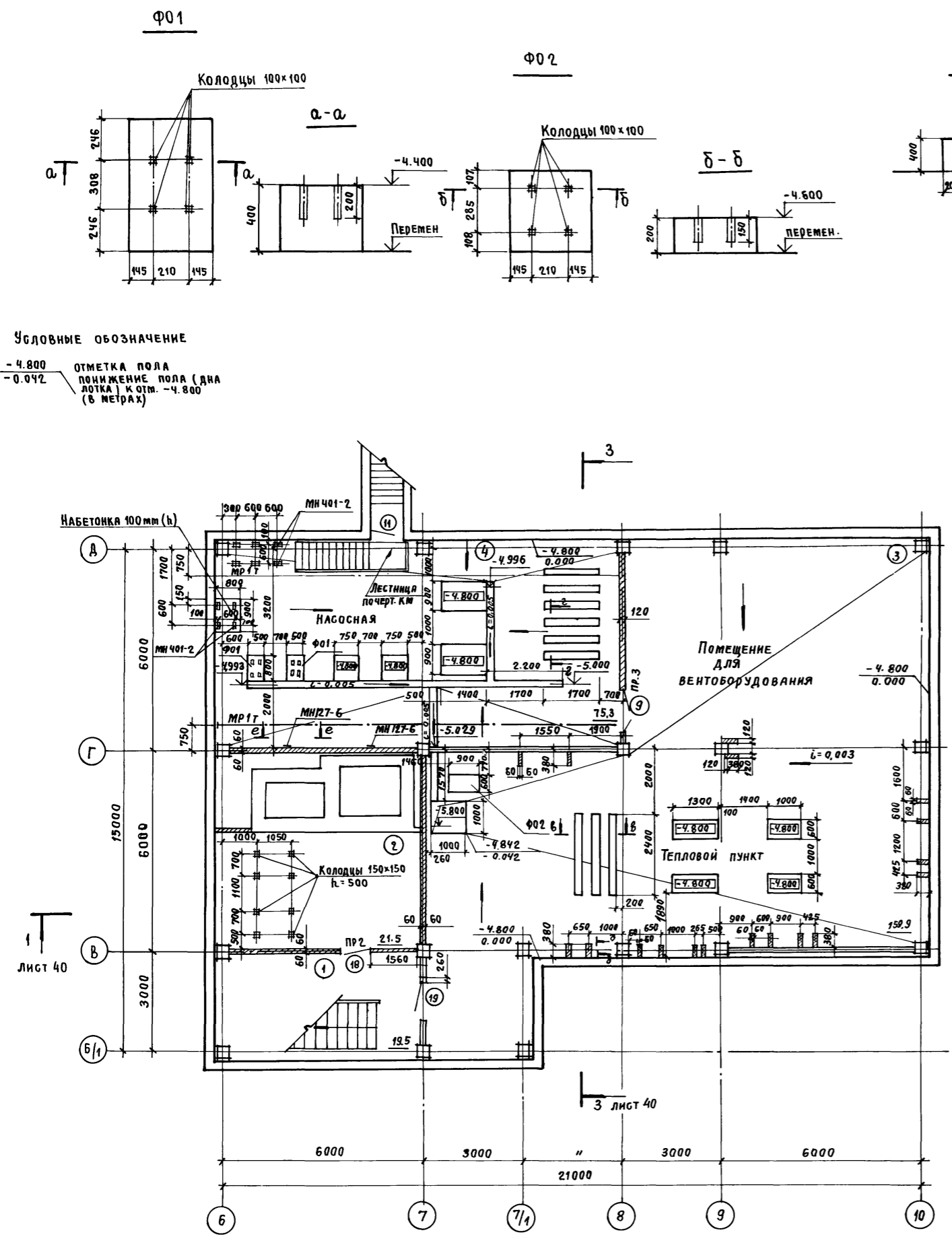
400610-03 21

Копировал Замалужева

Формат А2

И.О. ПОДП. ПОДПИСЬ И ДАТА
И.О. ПОДП. ПОДПИСЬ И ДАТА
И.О. ПОДП. ПОДПИСЬ И ДАТА

Альбом III, часть I

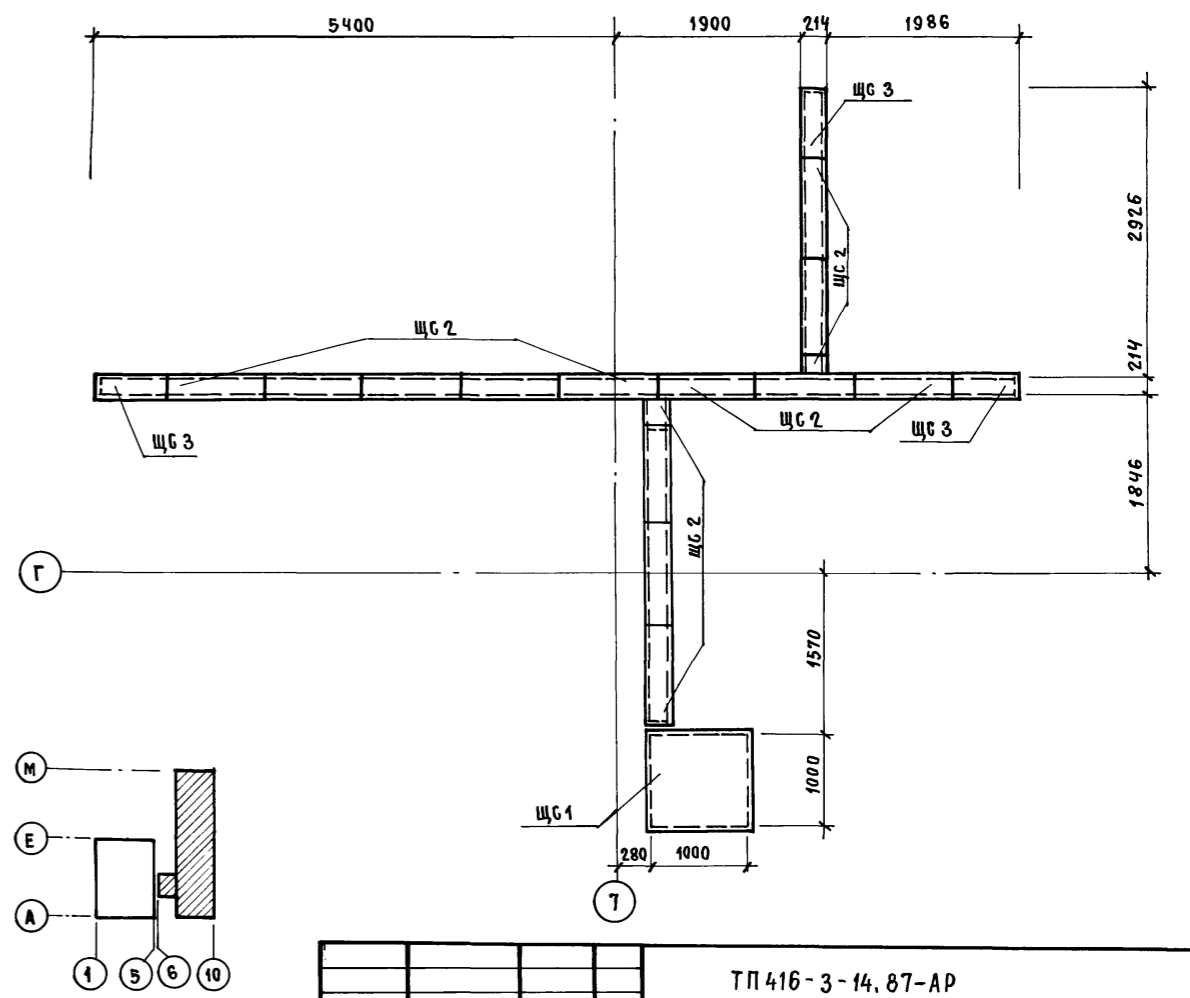


УСЛОВНЫЕ ОБОЗНАЧЕНИЕ
 -4.800 ОТМЕТКА ПОЛА
 -0.042 ПОНИЖЕНИЕ ПОЛА (ДЛЯ ЛОТКА) К ОТМ. -4.800 (В МЕТРАХ)

ЛИСТ 40

3 ЛИСТ 40

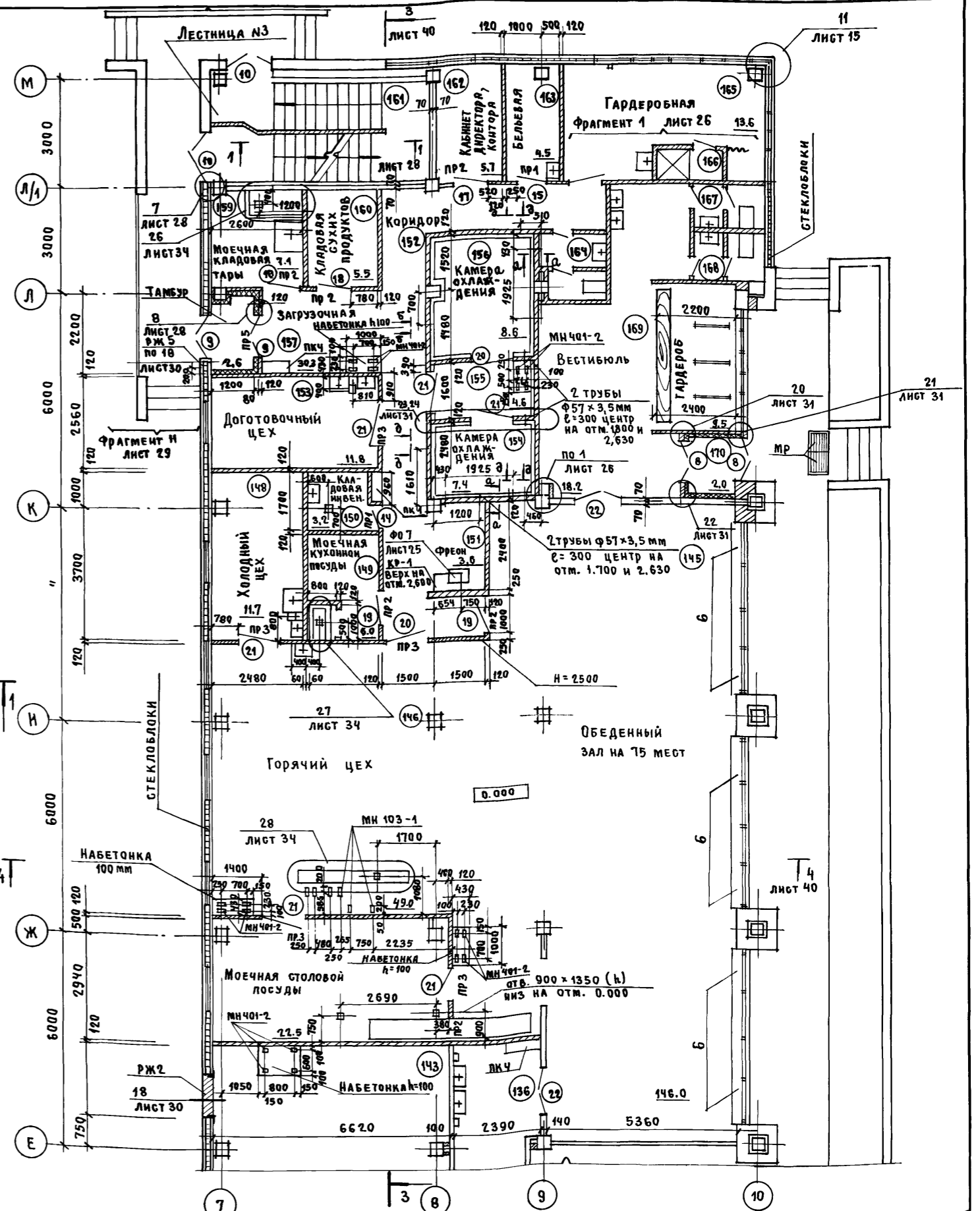
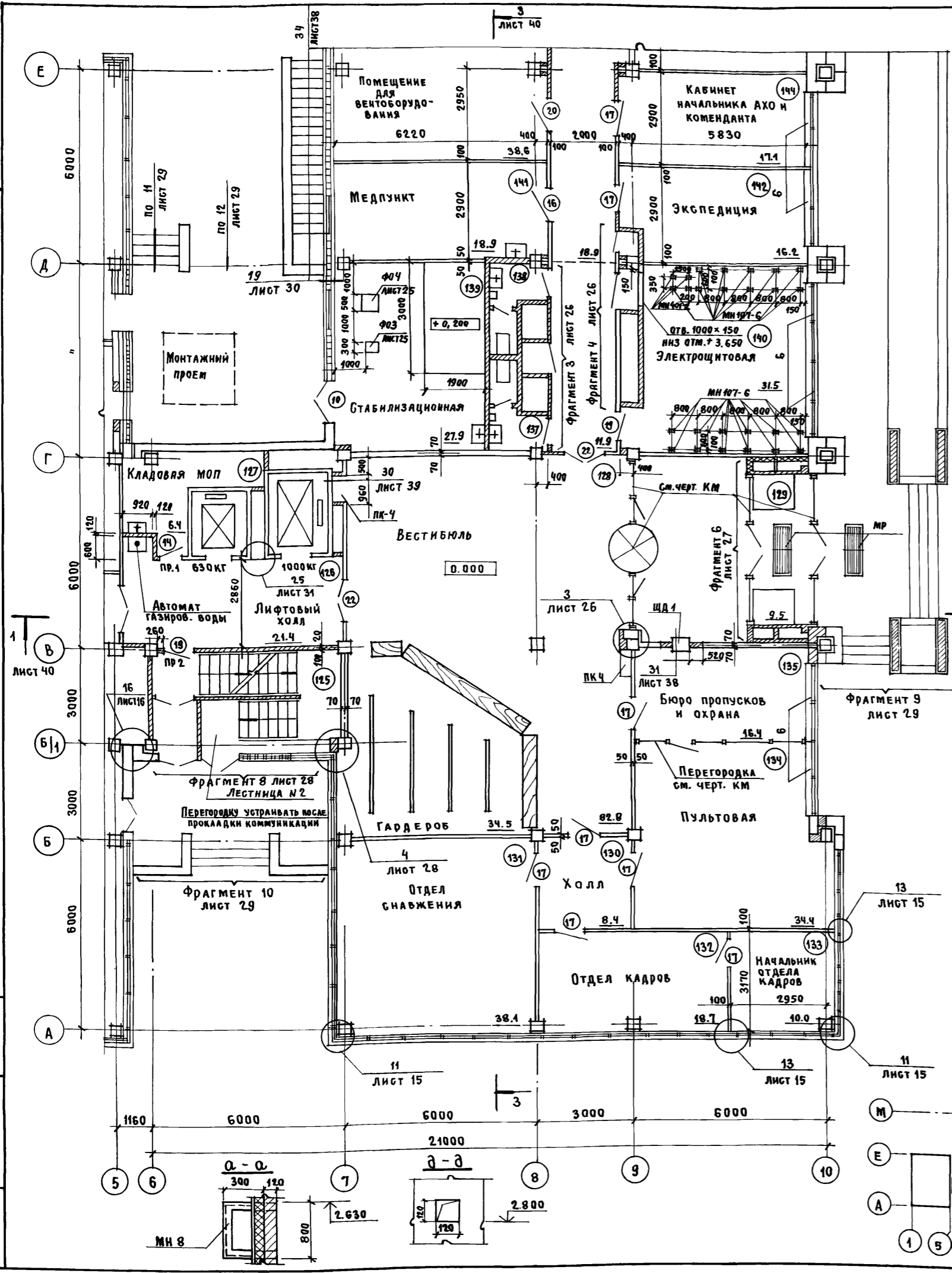
СХЕМА РАСКЛАДКИ СТАЛЬНЫХ ЩИТОВ



ИНВ. № ПОДА.	ПОДПИСЬ И ДАТА	ВЗЛ. ИМ. ИВ. №

Привязан			ТП 416-3-14.87-АР		
ИВ. №			Областной вычислительный центр II группы.		
Нач. ОТЭП	ЗАБЛОНКО		Блок административно-производственный		
Н. КОНТР.	ВЕБНИК		БТДЯ	ЛИСТ	ЛИСТОВ
ГАП	ЯКОВЛЕВ		Р	19	
ГИП	ВЕБНИК		ПРОМСТРОЙПРОЕКТ		
Рук. бр. арх.	СУСЛИН		План подвала в осях 6-10, д-б/1. Схема раскладки стальных щитов.		
Ст. арх.	ДОБРЫМИСЛОВА				
Архит.	СТЕФАНОВА				

Альбом III, ЧАСТЬ I



ИНВ. № ПОДР. ПОДРЯД. И ДАТА
 63.3.11.11.11.11

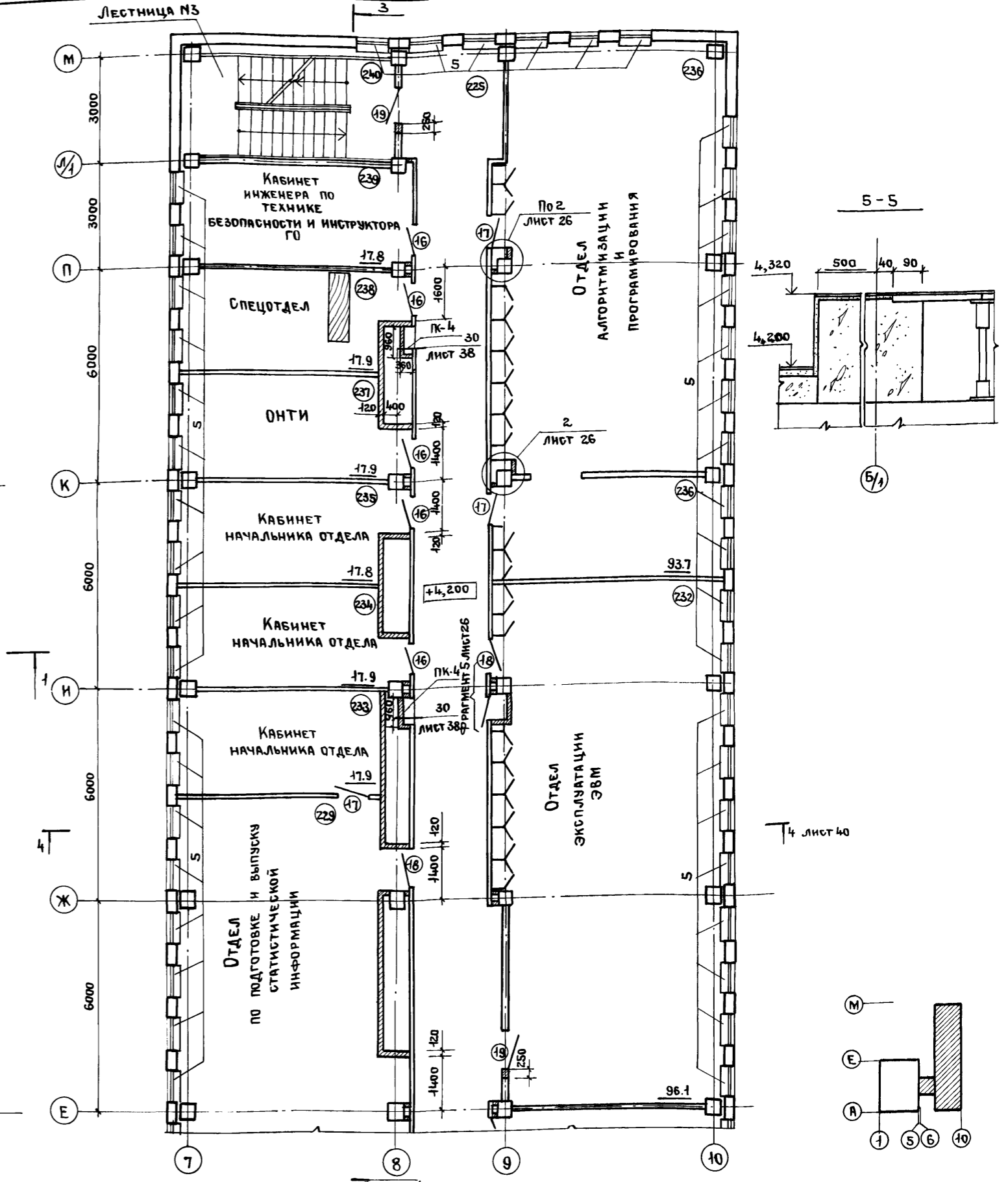
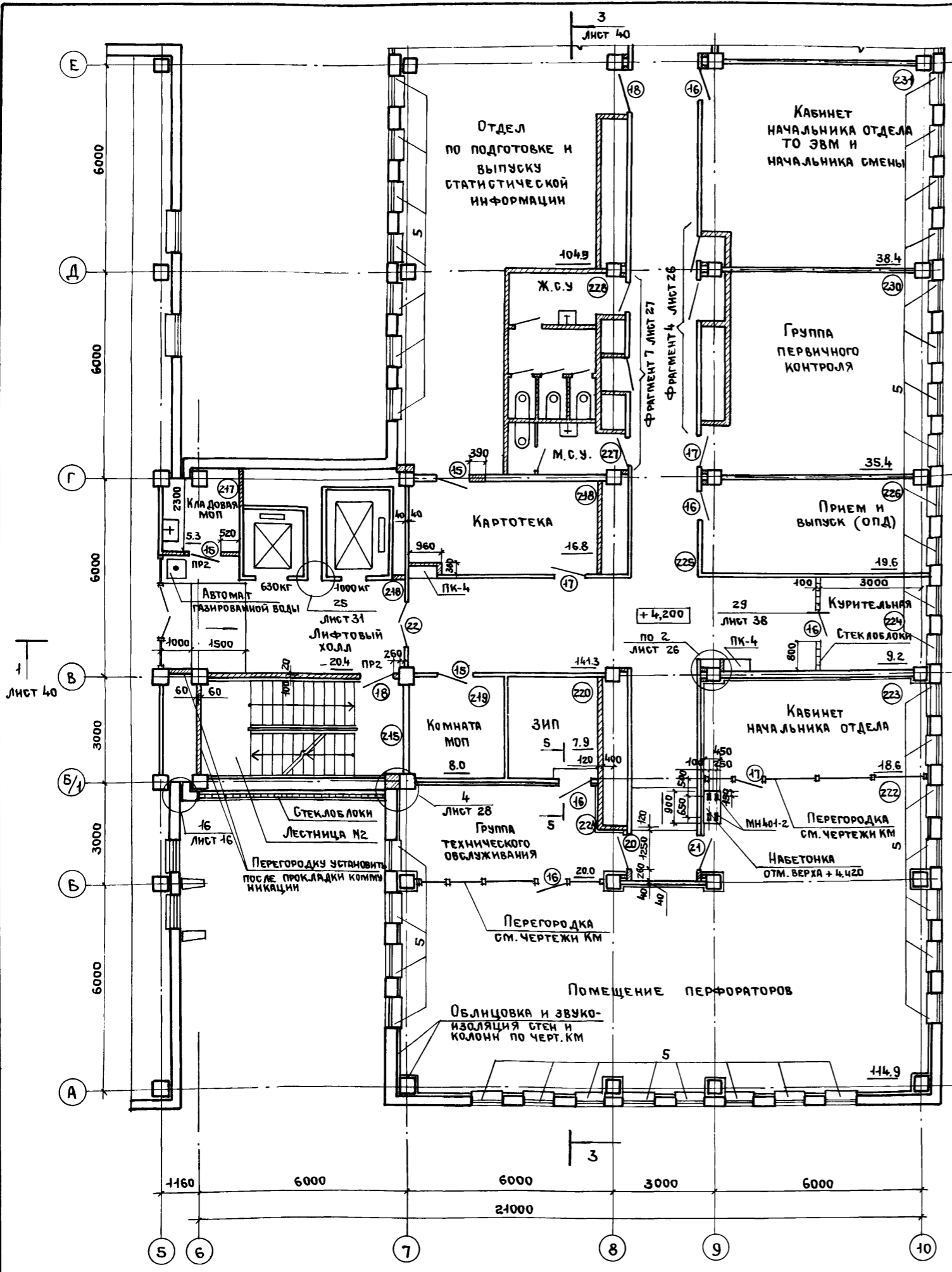
Привязан				И.В. ОТЗП Заслонко				ТП 416-3-14.87-АР			
				Н.КОНТР. Весник				Областной вычислительный центр II группы			
				ГАП Яковлев				Блок административно-производственный			
				ГИП Весник				БТИЯ Лист Листов			
				Рук. БР. АР. Буслин				Р 20			
				Архит. Стефанова				План 1 этажа			
								ПРОМСТРОЙПРОЕКТ			

400610-03 23

Копировал Замалаева

Формат А2

Альбом III часть I



Ив. № подл. Подпись и дата. Взам. инв. №

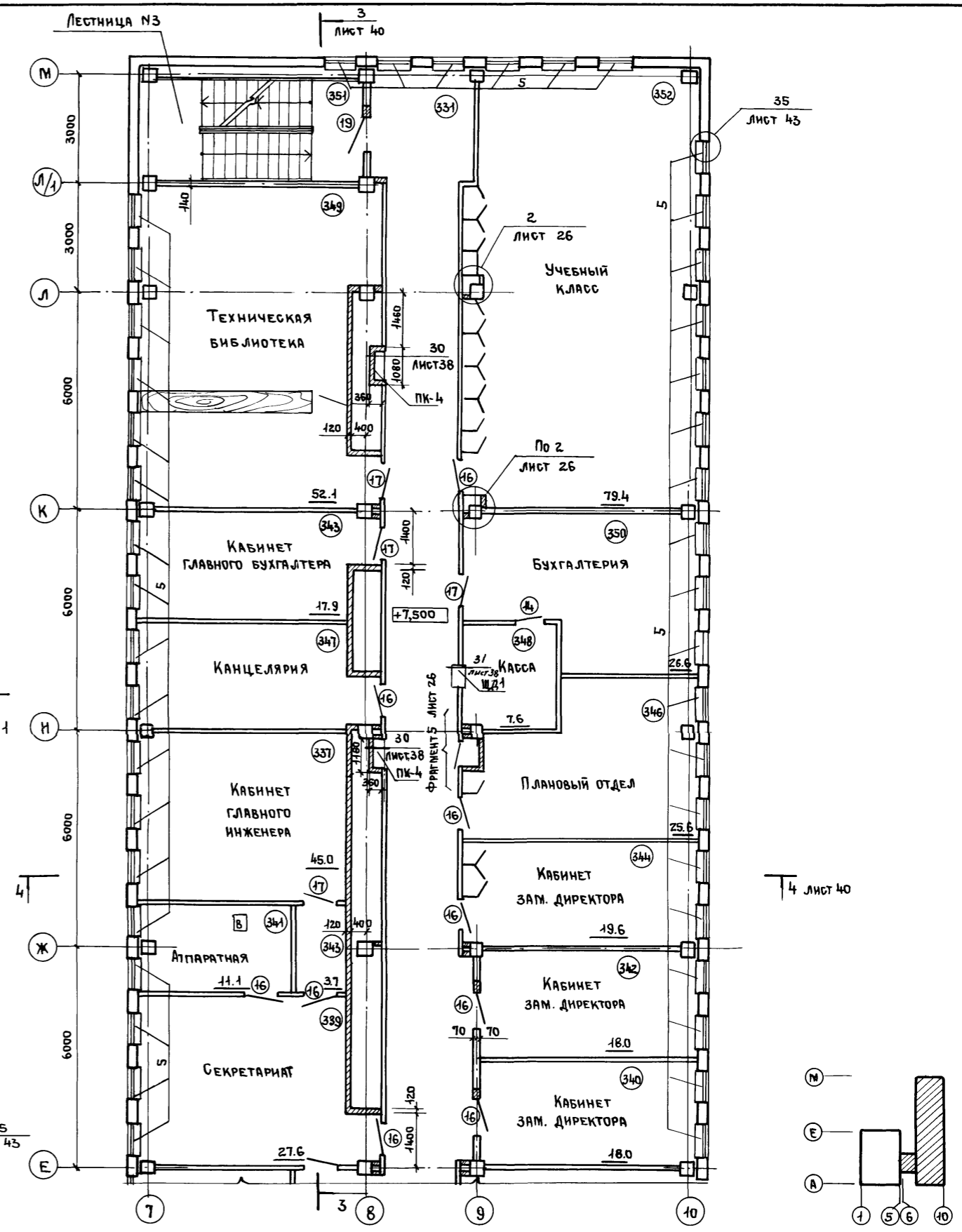
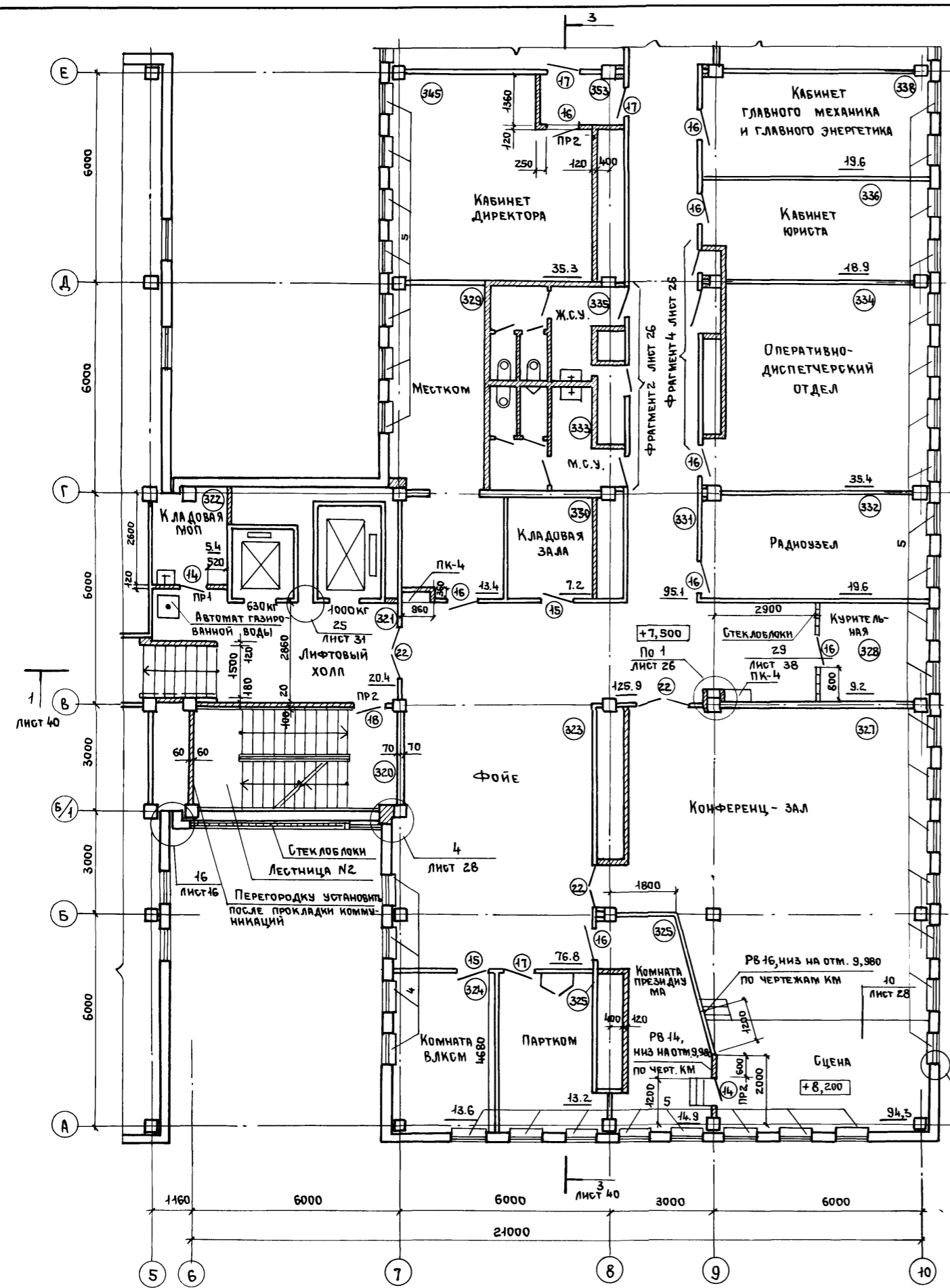
		ТП 416-3-14.87-АР		ОБЛАСТНОЙ ВЫЧИСЛИТЕЛЬНЫЙ ЦЕНТР II группы	
		Блок административно-производственный		Стадия	Лист
		План 2 этажа		Р	21
		ПРОМСТРОЙПРОЕКТ			

Привлечен	Нач.отдел	Заслонко	
	Н.контр.	Весник	
	ГАП	Яковлев	
	ГИП	Весник	
Ив. №	Рук.брак	Суслин	
	Архит.	Бтефанова	

Копировал Ермолина Формат А2

400610-03 24

Альбом III, часть I



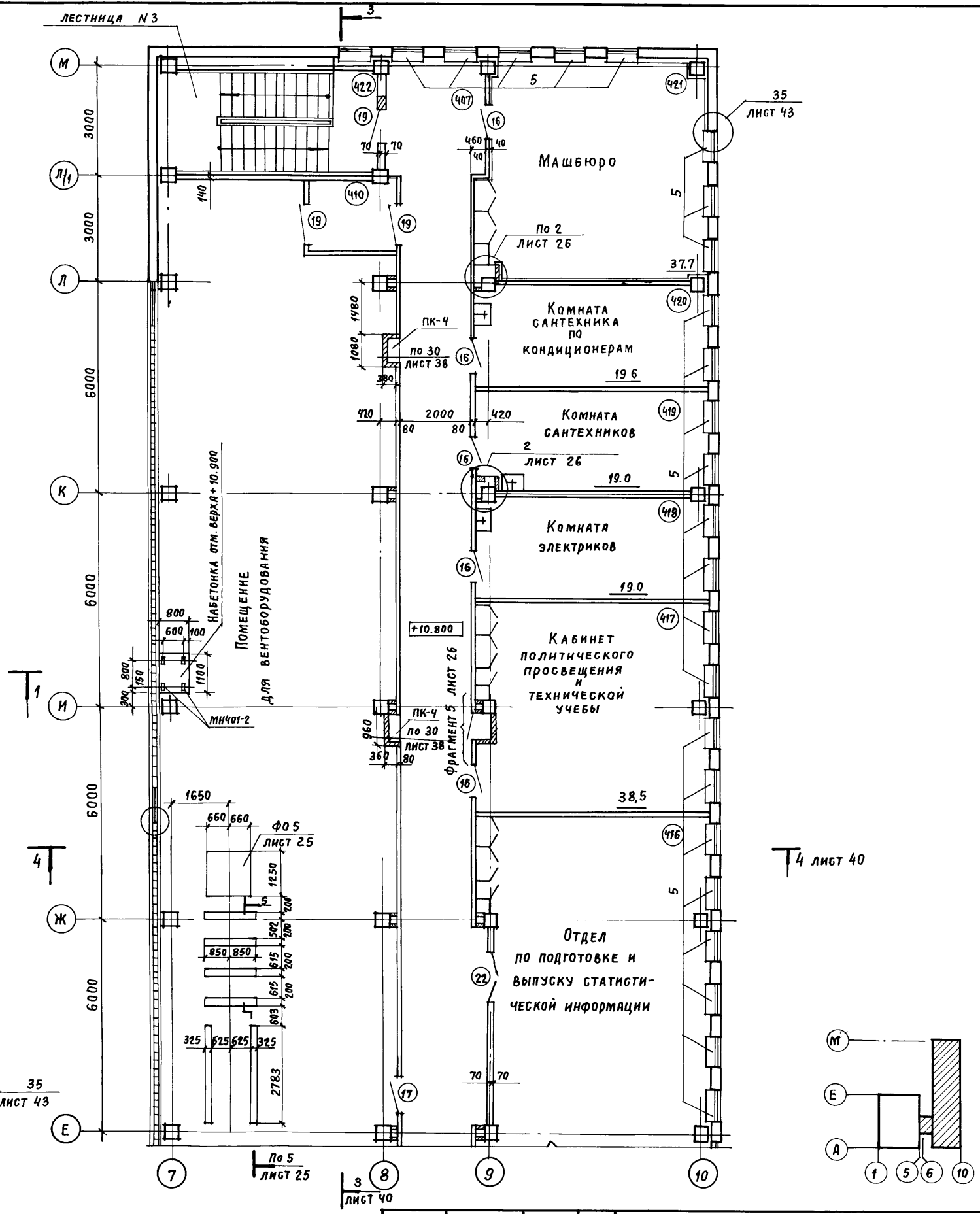
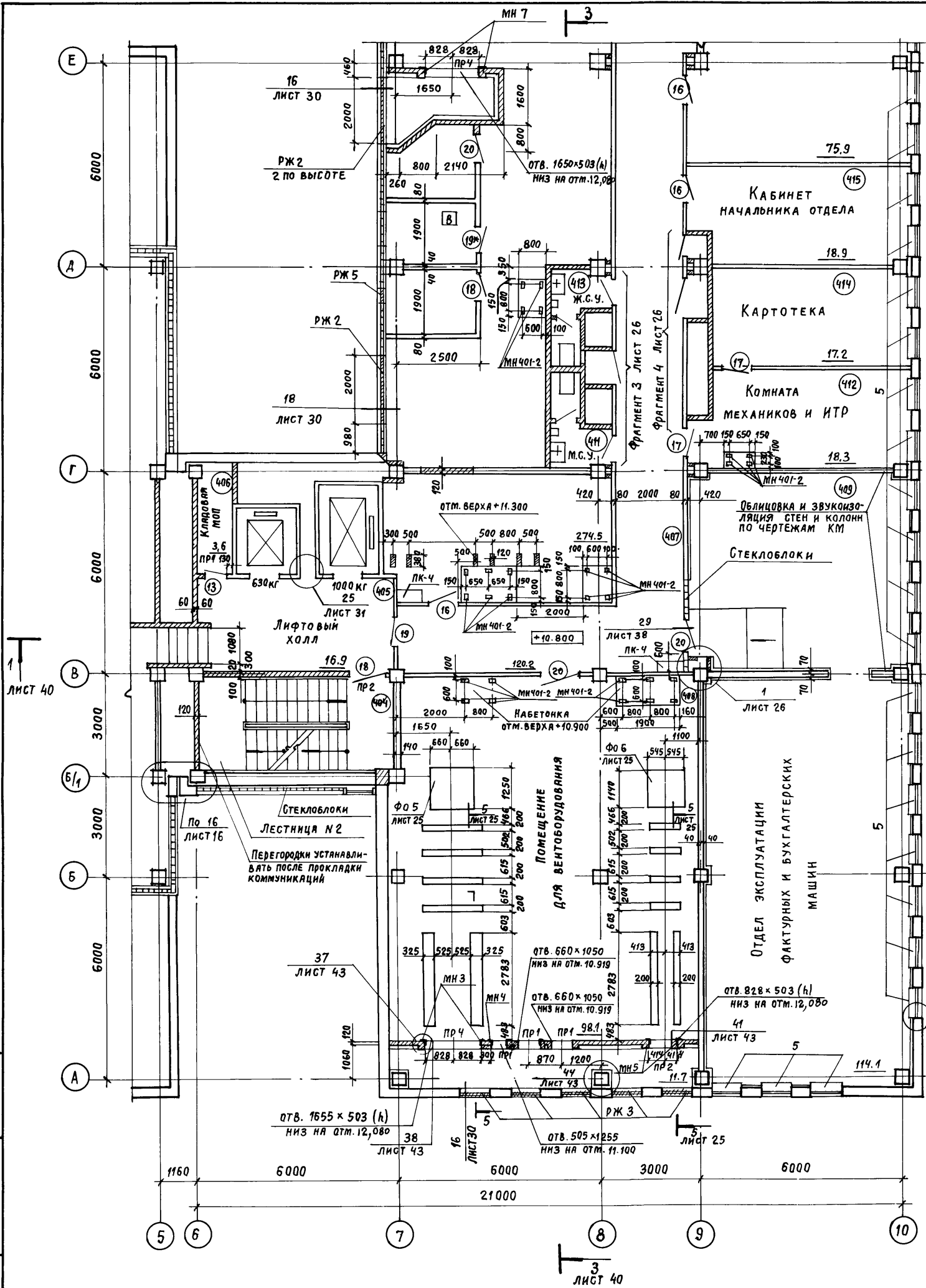
Инв. № подл.	Подпись и дата	Взам. инв. №

Привязан		Инв. №	ТП416-3-14.87-АР		
Имя, отчество	Заслонко		Областной вычислительный центр II группы		
Н.контр.	Ведник		Блок административно-производственный		
ГАП	Яковлев		Стация	Лист	Листов
ГИП	Ведник		Р	22	
Р.ж.б.р.арх.	Субелин		План 3 этажа		
Арх.	Стефанова		ПРОМСТРОЙПРОЕКТ		

400610-03 25

Копировала Еришлина

Формат А2



ИВ. № подл.	ПОДПИСЬ И ДАТА	ВЗЯТ. ИВ. №

Привязан		ИВ. №	ТП 416-3-14.87-АР	
ИВ. №	НАЧ. ОТЭП Н. КОНТР. ГАП Рук. бр. арх. Архит.	Заслонко ВЕСНИК ЯКОВЛЕВ ВЕСНИК СУСЛИН СТЕФАКОВА	Областной вычислительный центр II группы	
Блок административно-производственный			Стадия	Лист
План 4 этажа			Р	23
			ПРОМСТРОЙПРОЕКТ	

Ц/00610-03 26

СПЕЦИФИКАЦИЯ ЭЛЕМЕНТОВ ЗАПОЛНЕНИЯ ПРОЕМОВ НА БЛОК

Альбом II, часть I

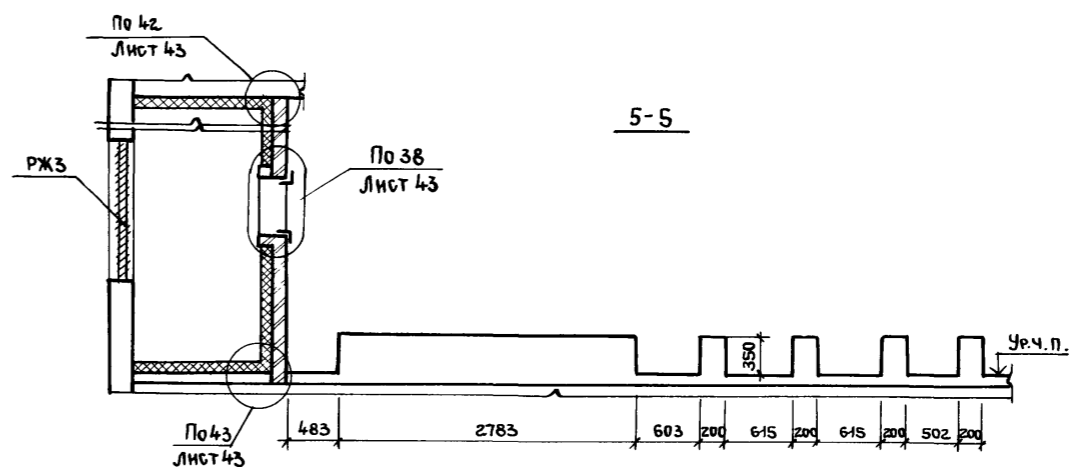
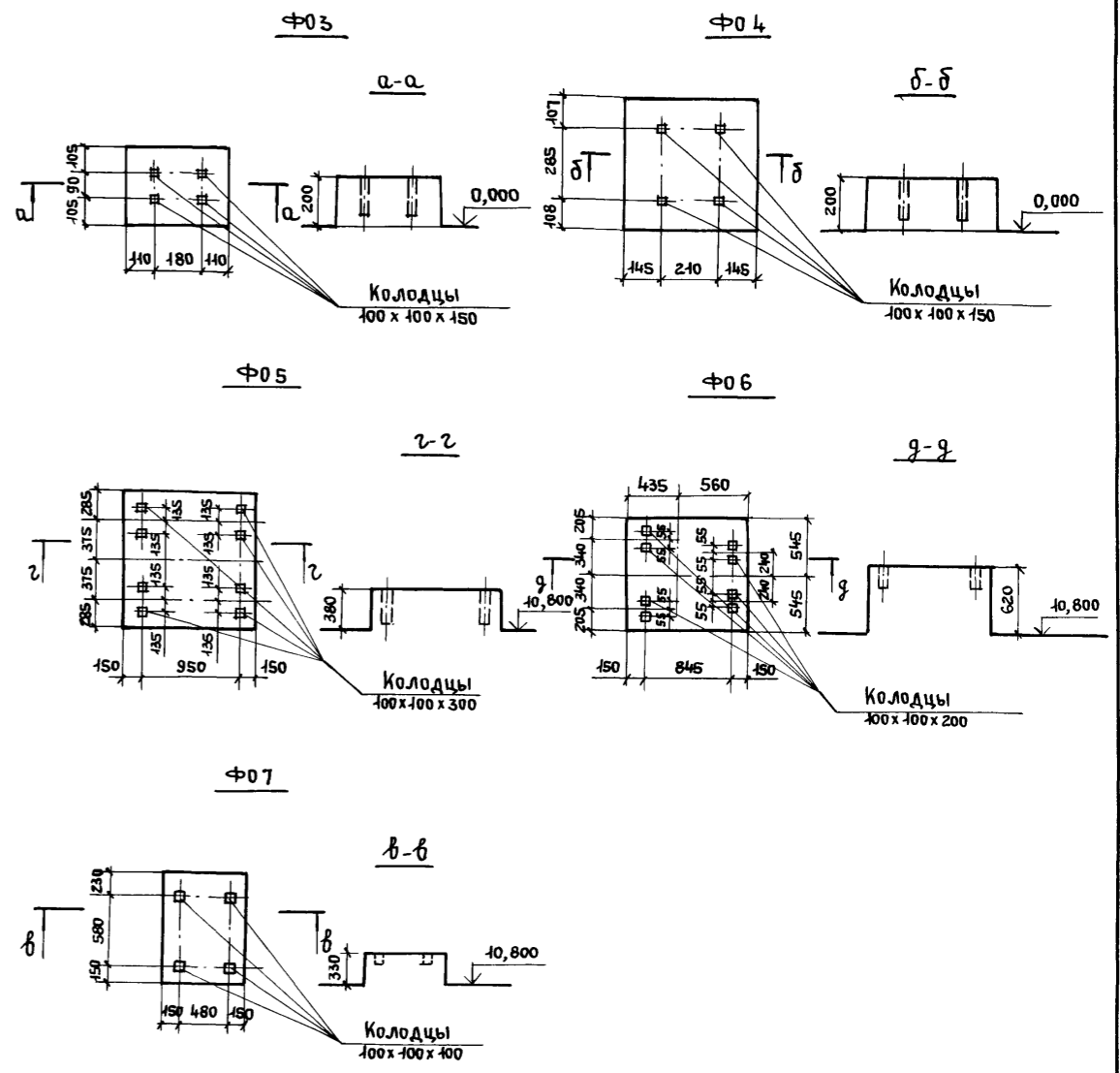
Марка, поз.	Обозначение	Наименование	КОЛ. НА ЭТАЖ				ВСЕГО	МАССА ЕД. КГ	ПРИМЕЧАНИЕ	
			подв.	1	2	3				4
Перемычки										
1	ГОСТ 948-84	1ПБ10-1	—	9	7	5	6	27	20,0	
2		2ПБ13-1	1	8	—	7	5	21	54,0	
3		2ПБ16-2	1	8	—	—	—	9	65,0	
4		2ПБ19-3	—	—	—	—	2	2	81,0	
Окна										
ОК 1	ГОСТ 11214-78	ОС 12-15В	—	8	—	—	—	8		
ОК 2		ОС 12-15ВН	—	8	—	—	—	8		
ОК 3		ОС 12-18В	—	5	—	—	—	5		
ОК 4		ОС 12-18ВН	—	3	—	—	—	3		
ОК 8		ОС 6-9	—	—	—	—	1	1		
ОК 9		ОС 9-13,5	—	5	—	—	—	5		
ОК 13		ОС 12-12В	—	15	—	—	3	18		
ОК 12		ОС 18-9Г	—	—	81	81	48	210		
ОК 14		ОС 21-24Г	—	12	—	—	—	12		
Плиты подоконные										
5	ТУ 400-1-463-78	АО 9-25-1	—	77	77	47	201	8,8		
6		АО 25-25-1	12	—	—	—	12	24,5		
Двери										
7	ГОСТ 24698-81	ДЛ 10-10	—	—	—	—	1	1		
8		ДН 21-13Б	—	4	—	—	—	4		
9		ДС 21-18	1	2	—	—	—	3		
10		ДС 21-13У	—	4	—	—	—	4		
11		ДС 19-9У	1	—	—	—	2	3		
Дверные блоки										
12	ГОСТ 6629-74	ДГ 21-7	—	2	4	2	1	9		
13		ДГ 21-7Л	—	5	1	2	2	10		
13*		—	—	—	2	2	2	6		см. прим.
14		ДГ 21-8	—	3	2	5	1	11		
15		ДГ 21-8Л	—	1	4	3	1	9		
16		ДГ 21-9	—	—	9	18	8	33		
17		ДГ 21-9Л	—	9	5	8	3	24		
18		ДГ 21-10	1	2	4	1	1	9		
19		ДГ 21-10Л	1	4	2	1	3	11		
19*		—	—	—	1	1	3	5		см. прим.
20		ДГ 21-12	—	3	1	—	1	5		
21		ДГ 21-12Л	—	7	1	—	—	8		
21*	—	—	—	1	1	1	3		см. прим.	
22	ДО 24-15	—	4	1	3	1	9			

ВЕДОМОСТЬ ПРОЕМОВ ДВЕРЕЙ

Марка поз.	РАЗМЕР ПРОЕМА В КЛАДКЕ В x Н, мм
12, 13	710 x 2070
14, 15	810 x 2070
16, 17	910 x 2070
18, 19	1010 x 2070
20, 21	1210 x 2070
8, 9	1310 x 2070

ВЕДОМОСТЬ ПЕРЕМЫЧЕК

ПР 1	
ПР 2	
ПР 3 ПР 4	3 для ПР 3 4 для ПР 4
ПР 5	



1. Двери, помеченные знаком *, являются труднотгораемыми с пределом огнестойкости 0,6 часа. Для обеспечения огнестойкости двери следует обшить с обеих сторон кровельной сталью внахлестку по асбестовому картону КАОН-1-5 ГОСТ 2850-80, а также обеспечить уплотнение в притворах и самозакрывание по ГОСТ 5091-78.
2. Сечение 5-5 замаркировано на листе 23.

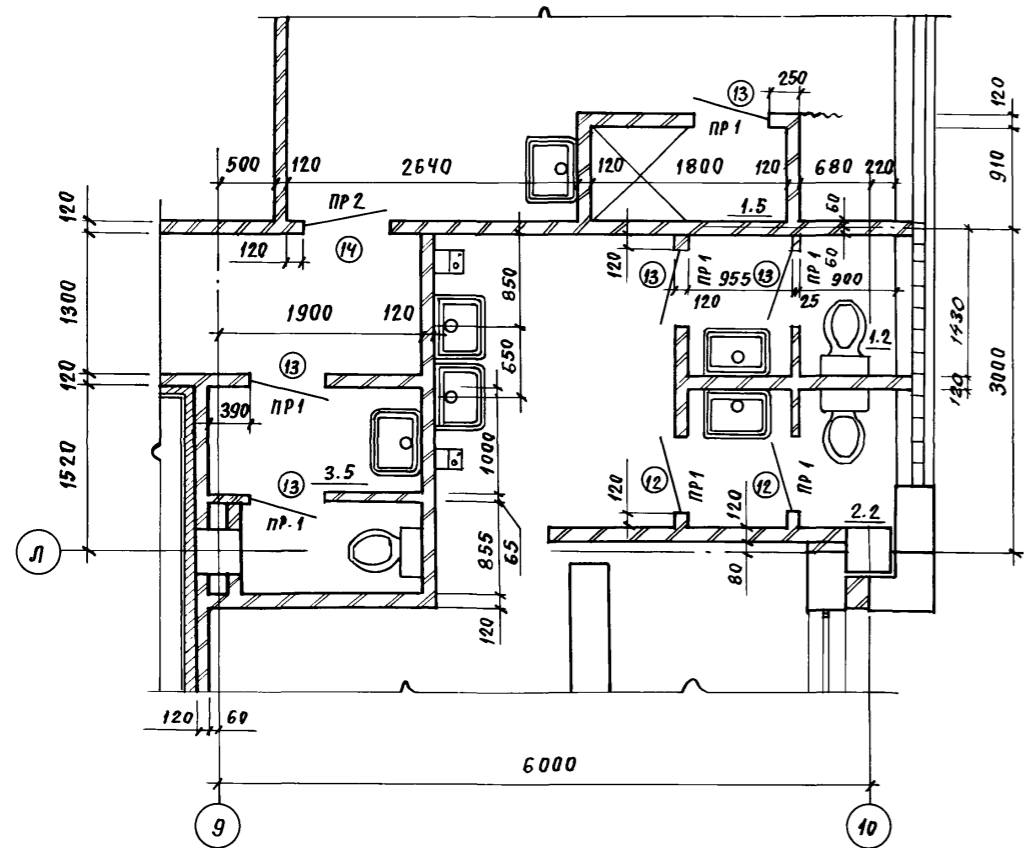
ТП416-3-14.87-АР		
Областной вычислительный центр II группы		
Блок административно-производственный	Страница	Лист
	Р	25
Спецификация элементов заполнения проемов, ветомиости перемычек и проемов дверей.		
ПРОМСТРОЙПРОЕКТ		

Привязал:	НАЧ. ОТЭП	ЗАС. ЛОЖКО
	И. КОНТР.	ВЕСНИК
	ГАП	ЯКОВЛЕВ
	ГИП	ВЕСНИК
	РУК. ГР. АРХ.	СУС. ЛИН
Инв. №	АРХ.	СТЕФАНОВА

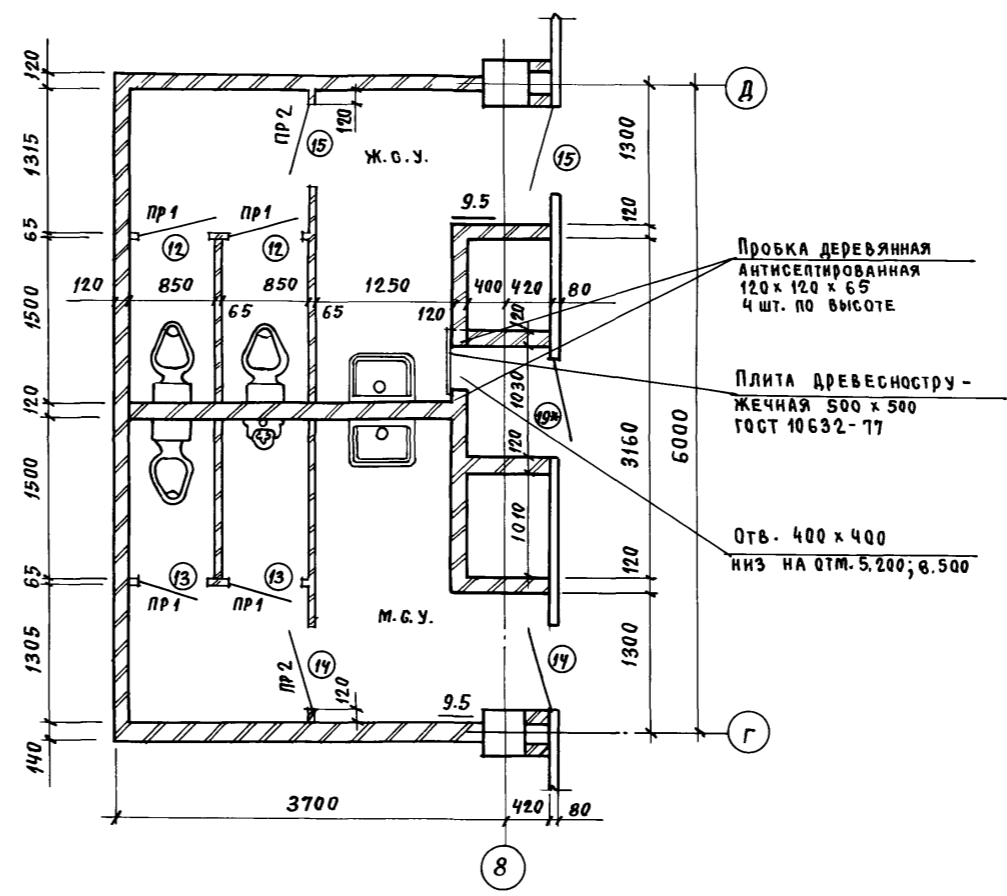
400610-03 28

Альбом III, часть I

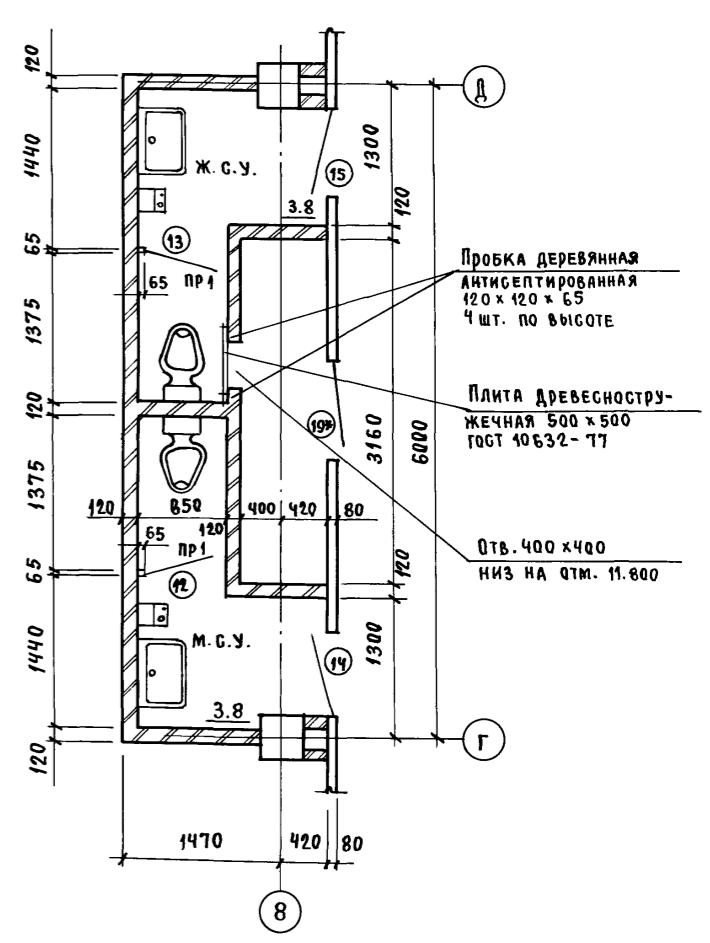
ФРАГМЕНТ 1



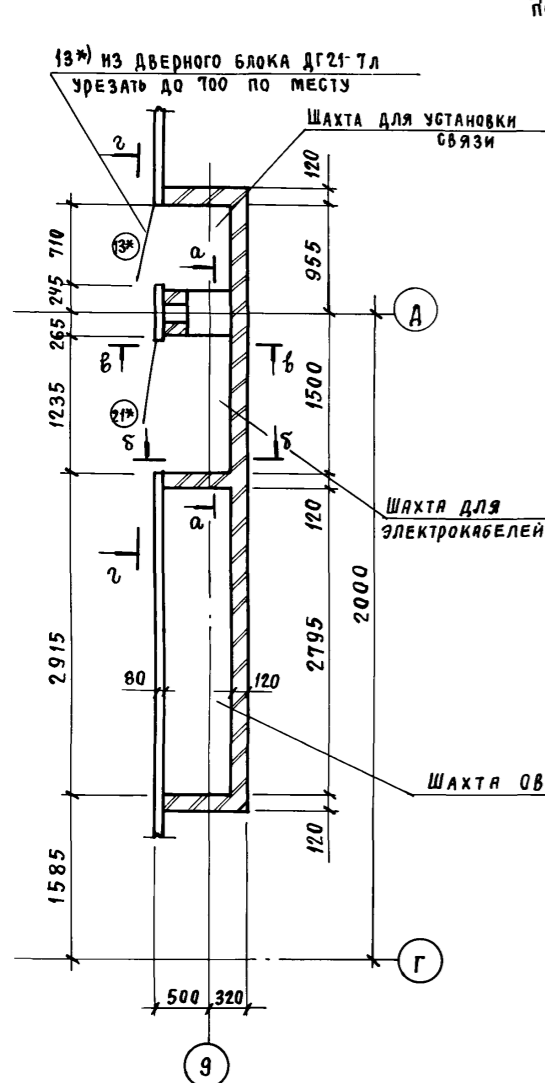
ФРАГМЕНТ 2



ФРАГМЕНТ 3

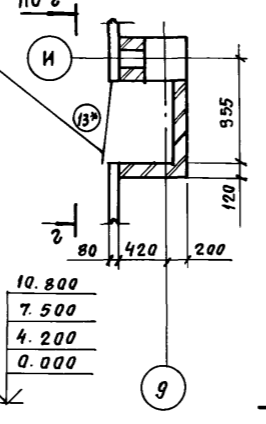


ФРАГМЕНТ 4

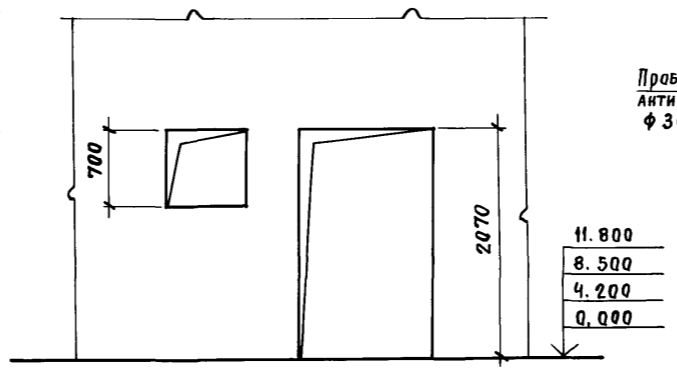


13* - из дверного блока ДГ21-7Л урезать до 700 по месту

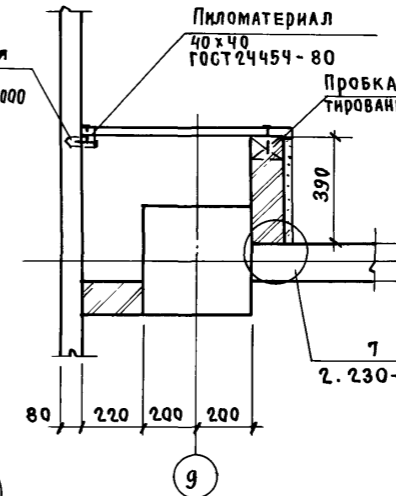
ФРАГМЕНТ 5



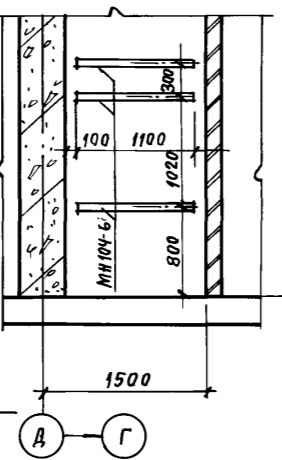
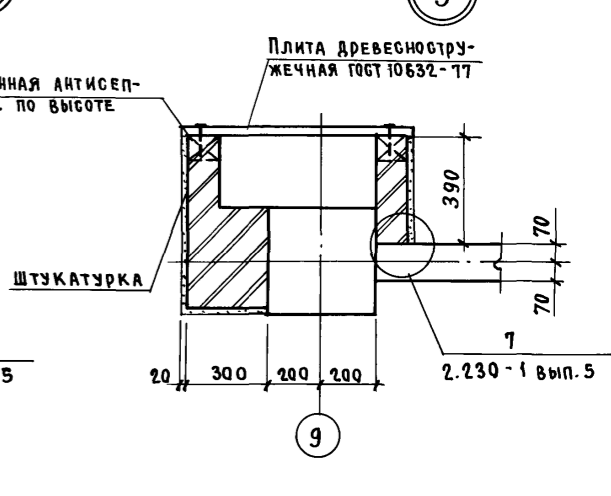
2-2



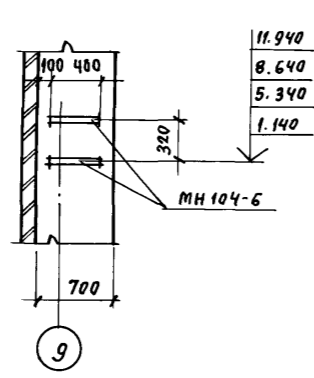
2



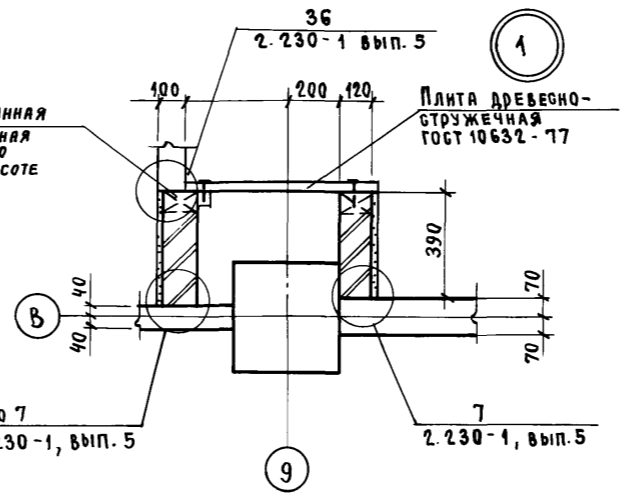
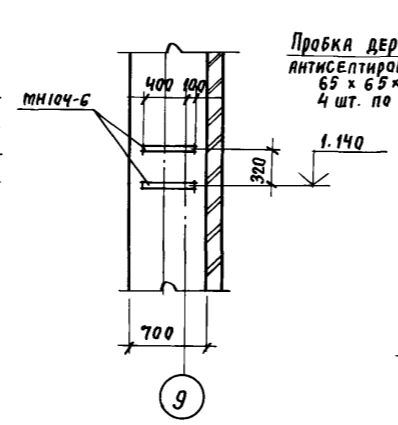
3



б-б



в-в



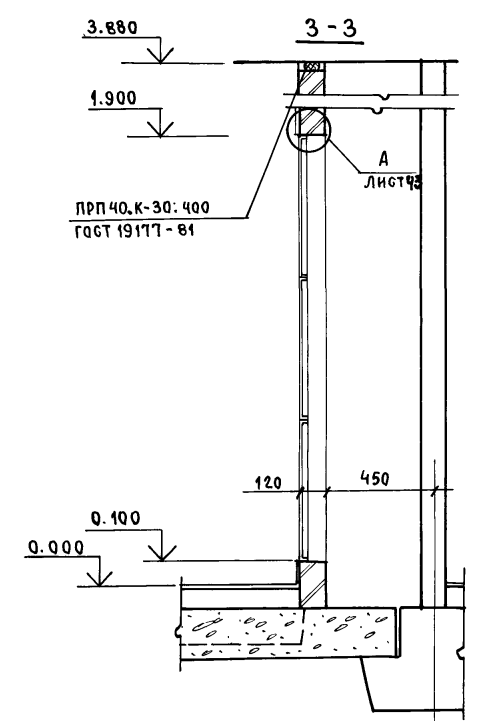
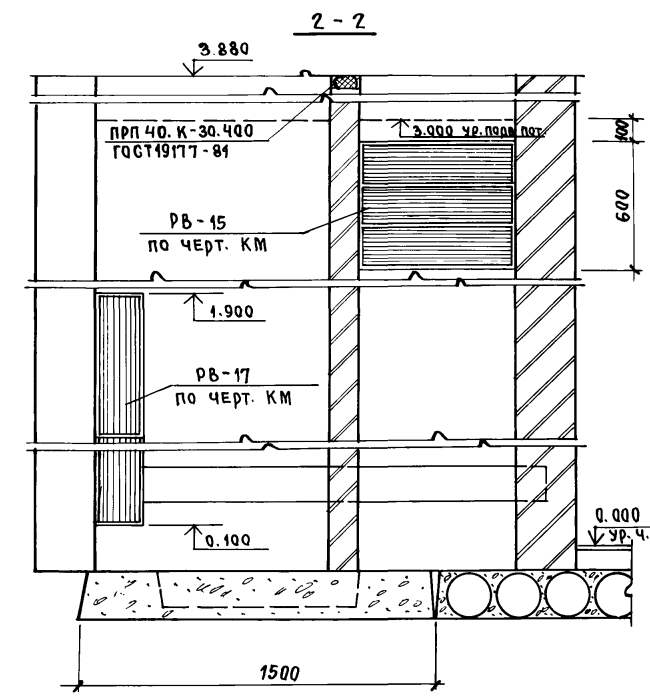
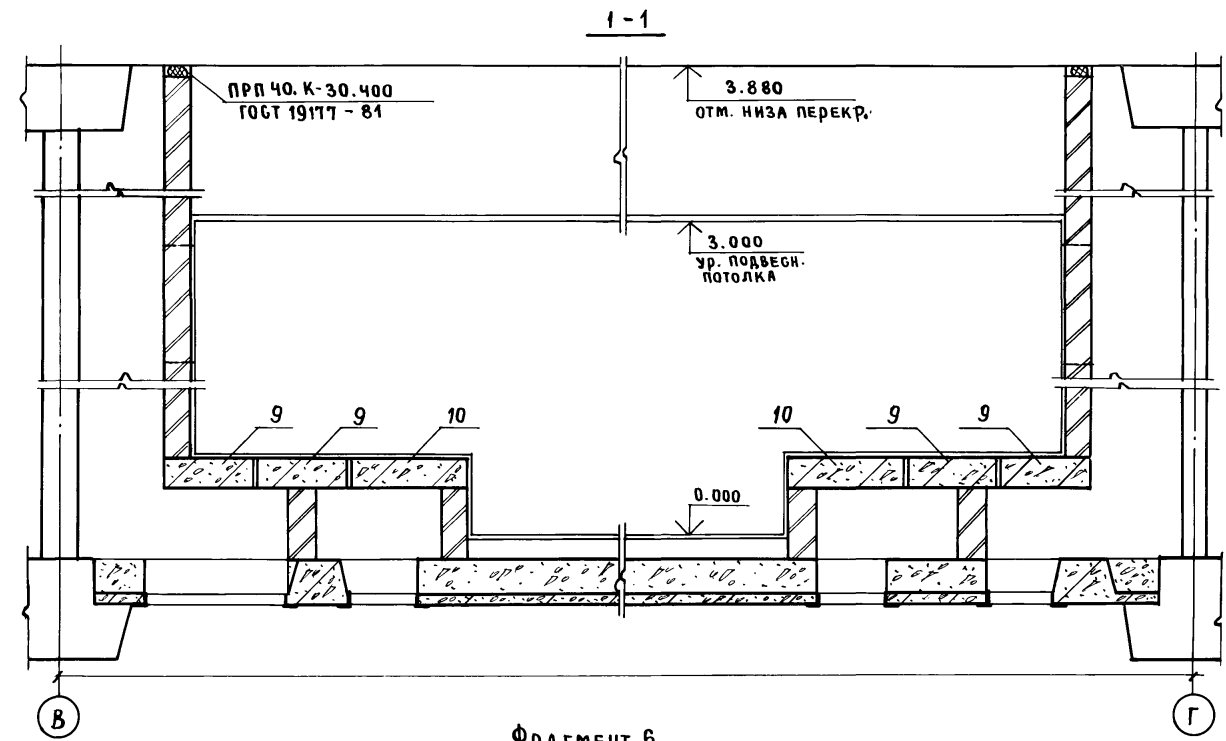
ИВ. № ПОДЛ.	ПОДПИСЬ И ДАТА	ВЗРА. ИВ. №

Привязан		
ИВ. №		

ТП 416-3-14.87-АР					
Областной вычислительный центр II группы					
НАЧ. ОТЭП	Заслонко	<i>[Signature]</i>	Блок административно-производственный	Страниц	Лист
Н. КОНТР.	ВЕСНИК	<i>[Signature]</i>		Р	26
ГАП	ЯКОВЛЕВ	<i>[Signature]</i>			
ГИП	ВЕСНИК	<i>[Signature]</i>			
Рук. бр.	БУСЛИН	<i>[Signature]</i>	Фрагменты 1... 5	ПРОМСТРОЙПРОЕКТ	
Ст. арх.	ДОБРЫМИСЛОВА	<i>[Signature]</i>	Узлы 1... 3		

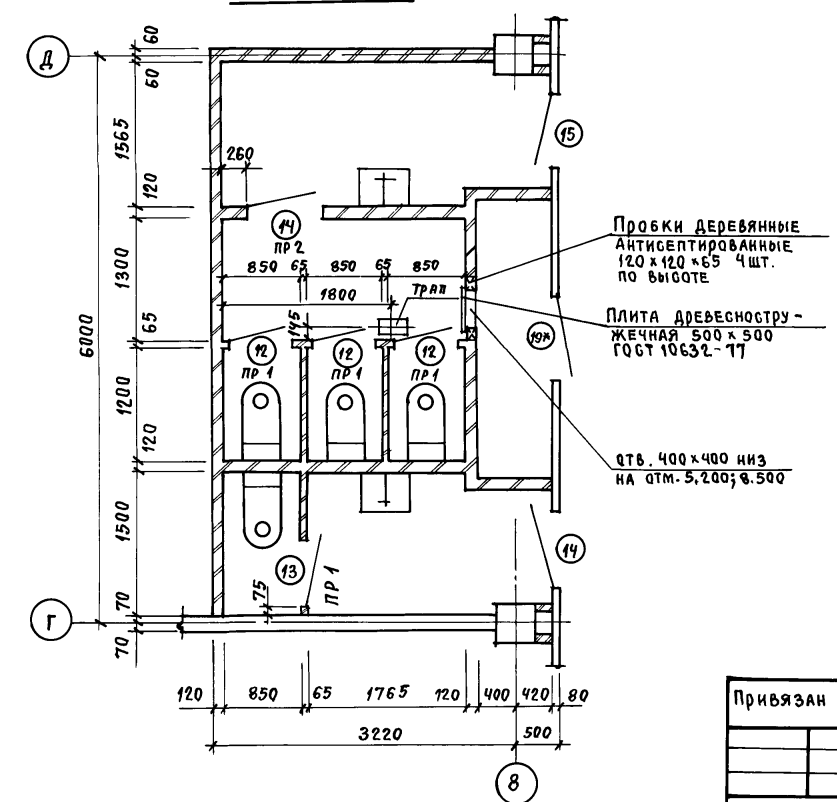
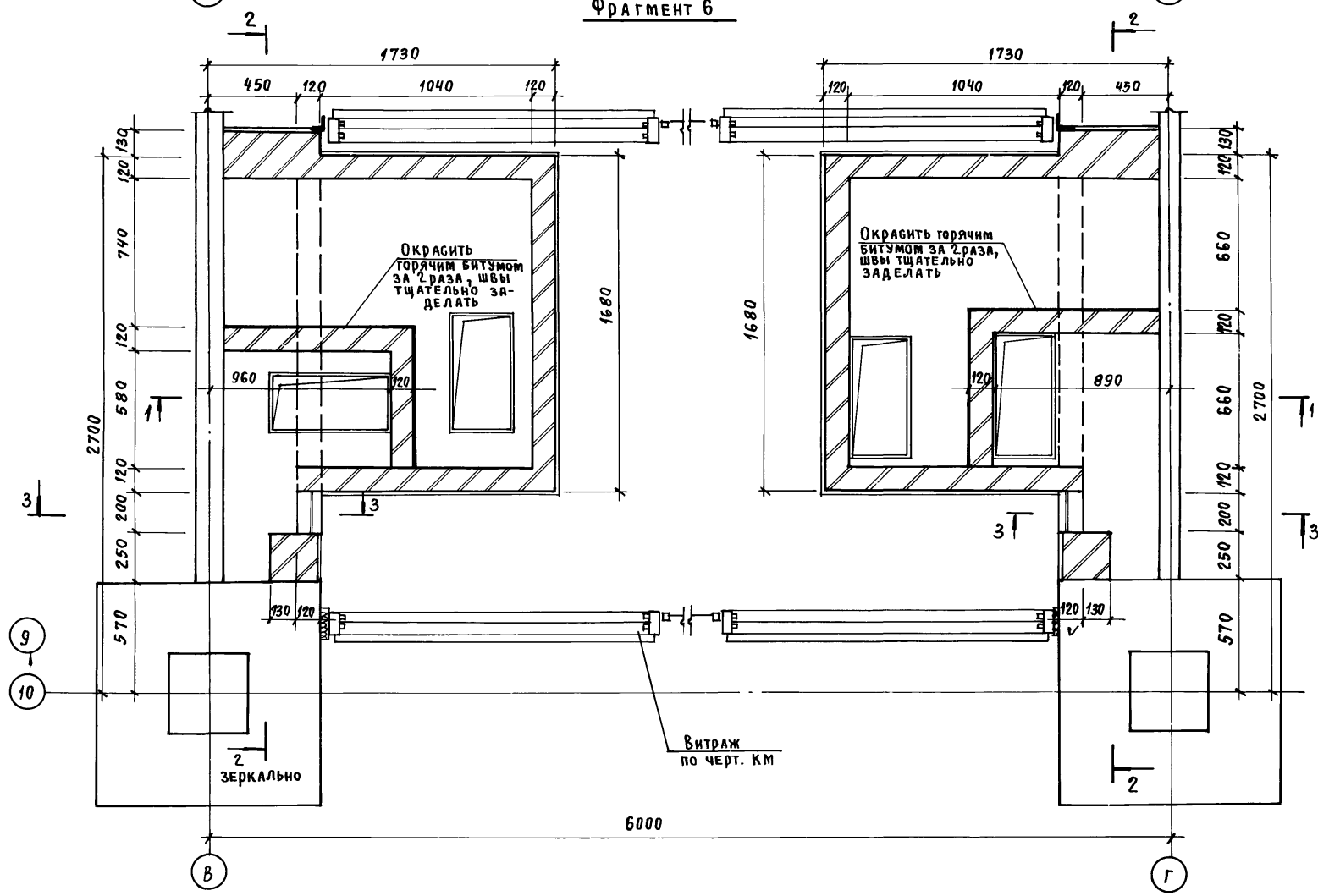
400610-03 29

Альбом III, часть I



ФРАГМЕНТ 6

ФРАГМЕНТ 7

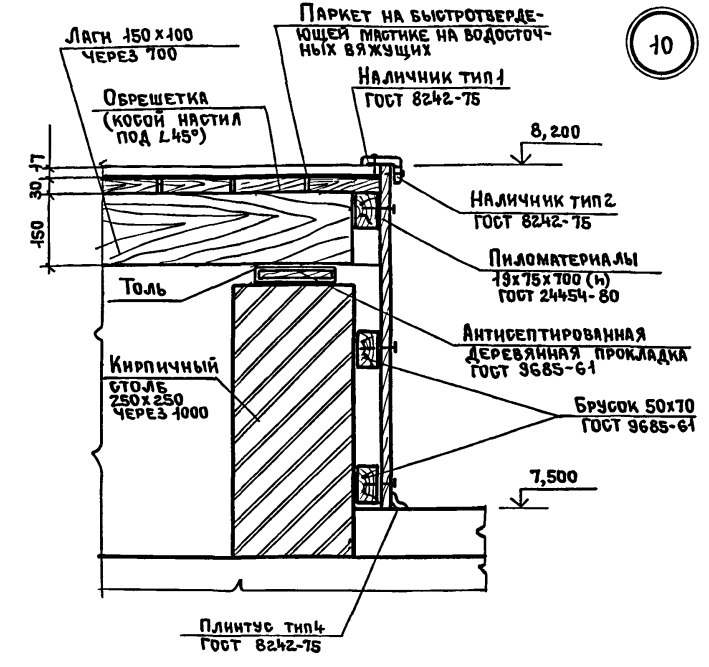
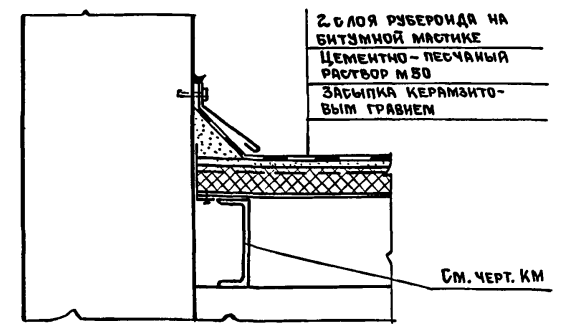
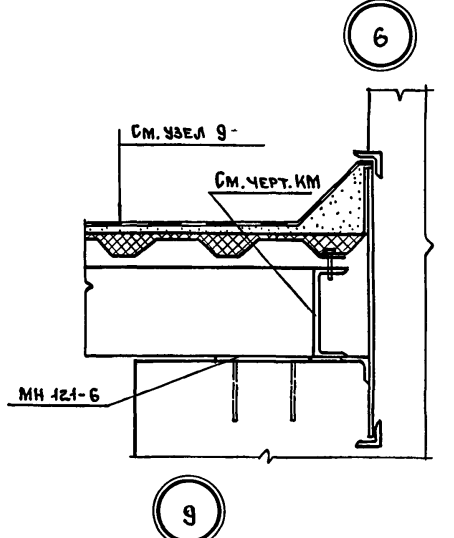
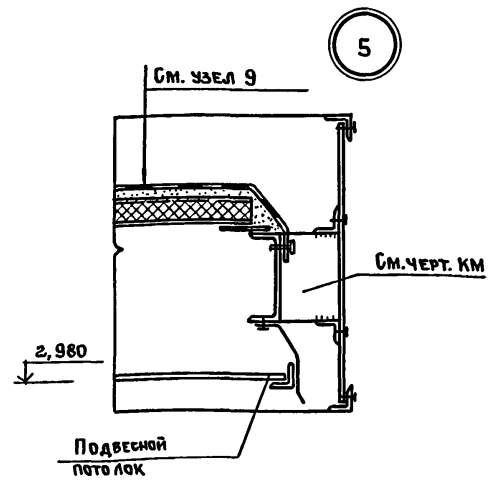
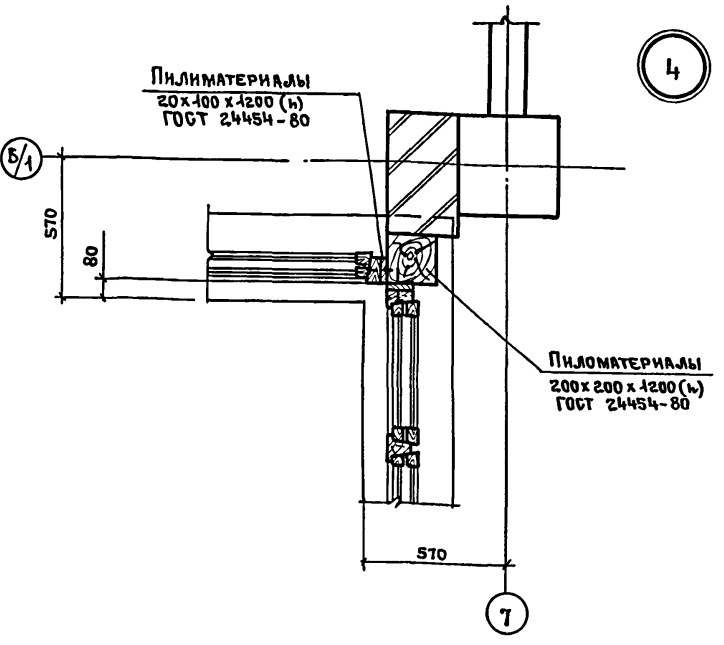
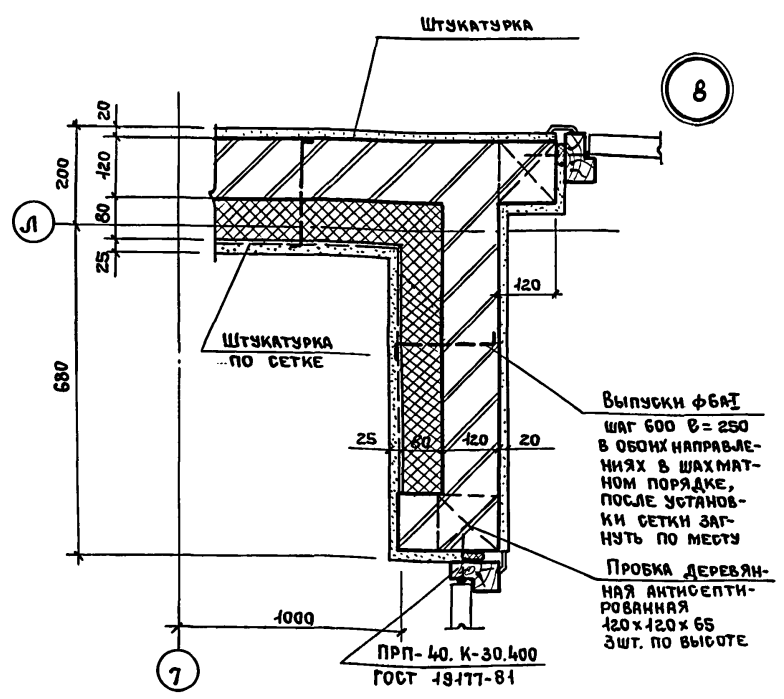
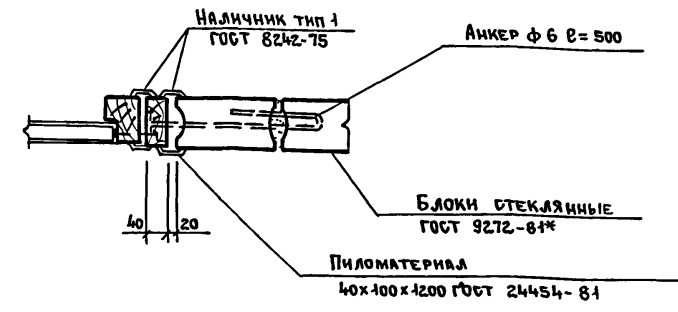
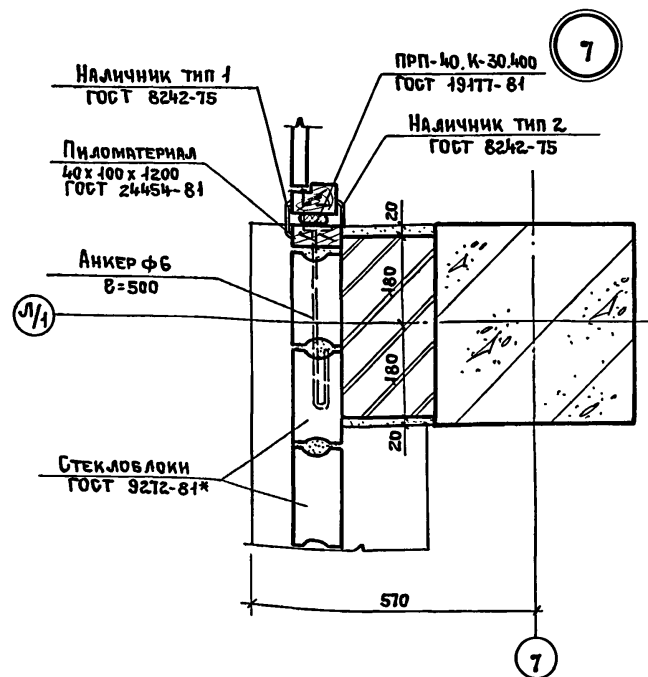
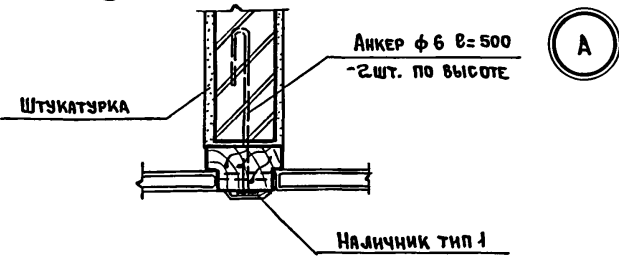
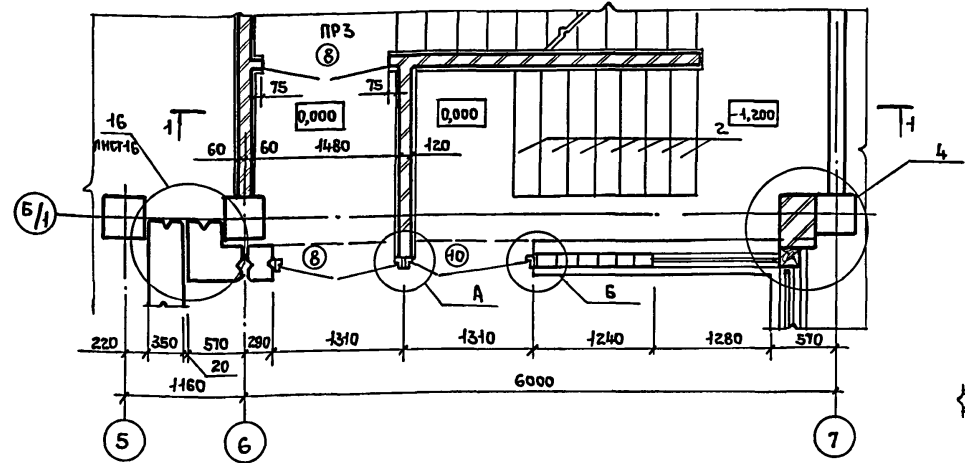
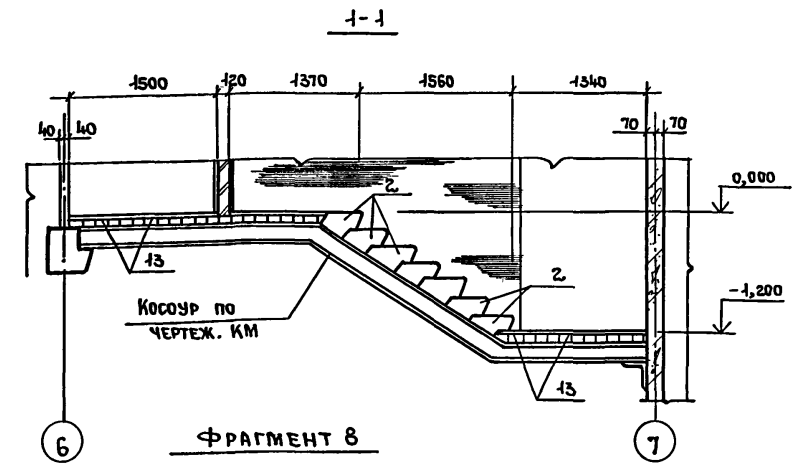


Привязан			
Инв. №			

ТП 416-3-14.87-АР			
Областной вычислительный центр II группы			
Нач. отэп. Заслонко	И. контр. Весник	ГАП Яковлев	ГИП Весник
Рук. бр. Буслин	Ст. арх. Добрытислова	Блок административно-производственный.	Фрагмент 6,7
Ст. арх. Добрытислова		Ст. арх. Добрытислова	

Ц00610-03 30

Альбом III, часть I



Привязки:			
Инд. №			

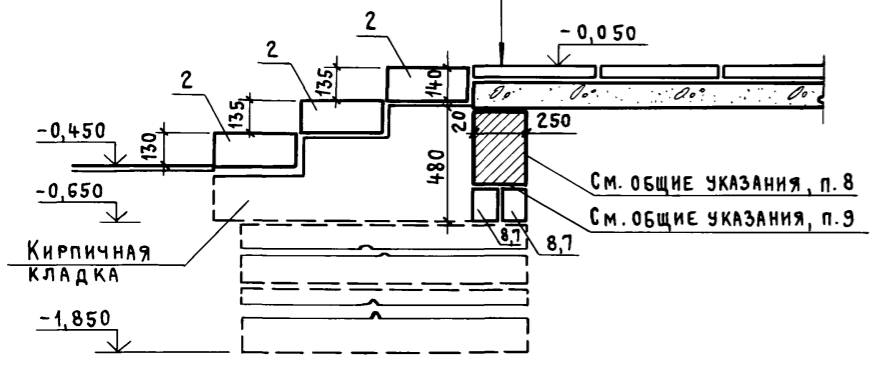
ТП 416-3-14.87-AP			
Областной вычислительный центр II группы			
Нач.отдел	Заслонко	Блок административно-производственный	Страница
Н.контр.	Весник		Лист
ГАП	Яковлев	Фрагмент 8	Листов
ГИП	Весник		P
Рук.бр.	Сублин	Узлы "А", "Б", 4...10	ПРОМСТРОЙПРОЕКТ
Ст. арх.	Добрыньская		
Архит.	Хохлова		

ЦР0610-03 31

Альбом III, часть I

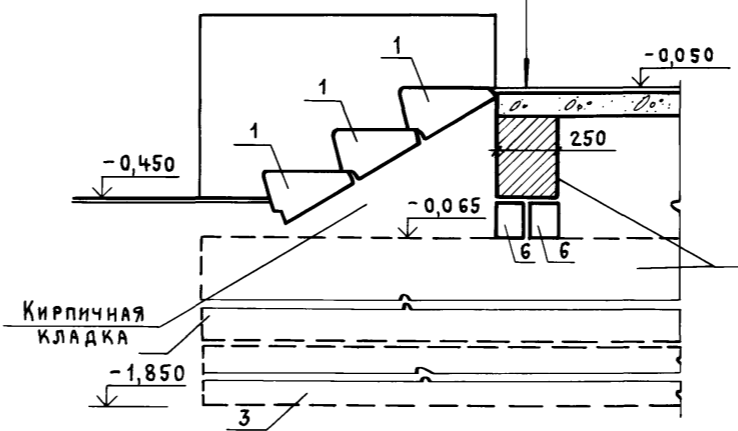
2-2

Плиты бетонные тротуарные ГОСТ 17608-81 - 50 мм
 Выравнивающий слой - 20 мм
 Бетонная подготовка из бетона В 7,5 - 100 мм
 Грунт уплотнить послойно до $K_{\gamma} = 0,95$

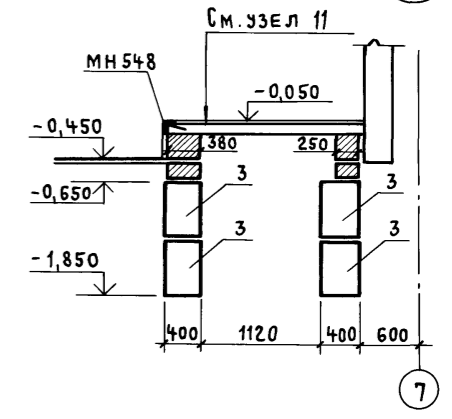


11

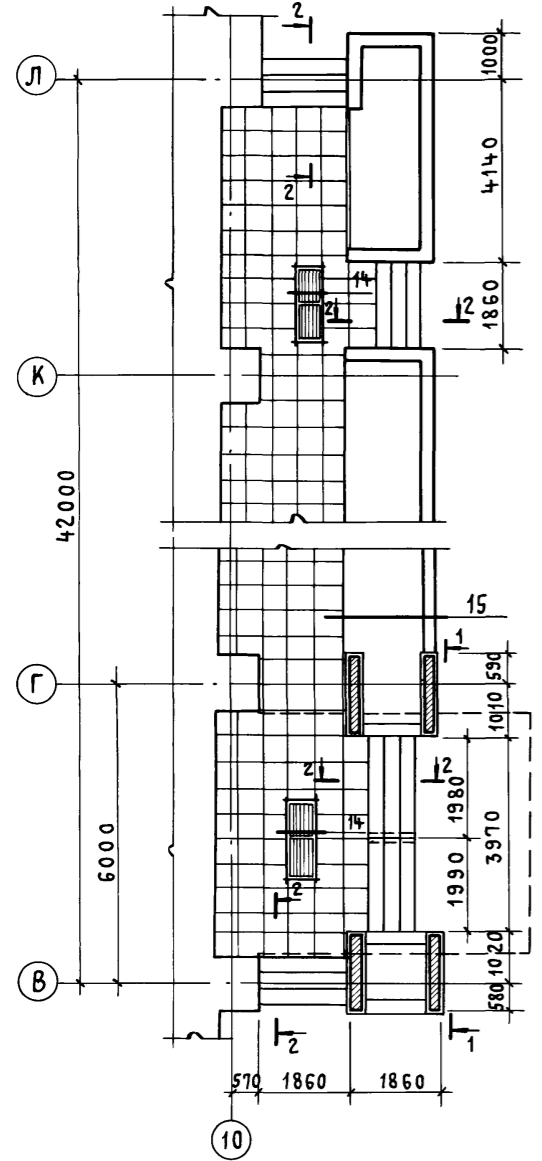
Асфальтовое покрытие - 20 мм
 Бетонная подготовка из бетона В 7,5 - 100 мм
 Грунт уплотнить послойно до $K_{\gamma} = 0,95$



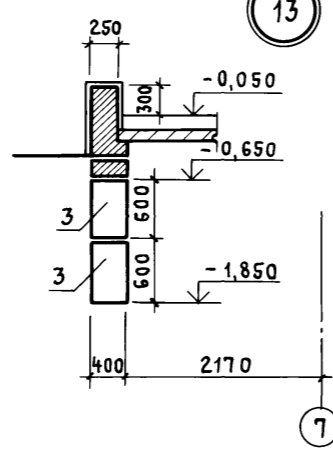
12



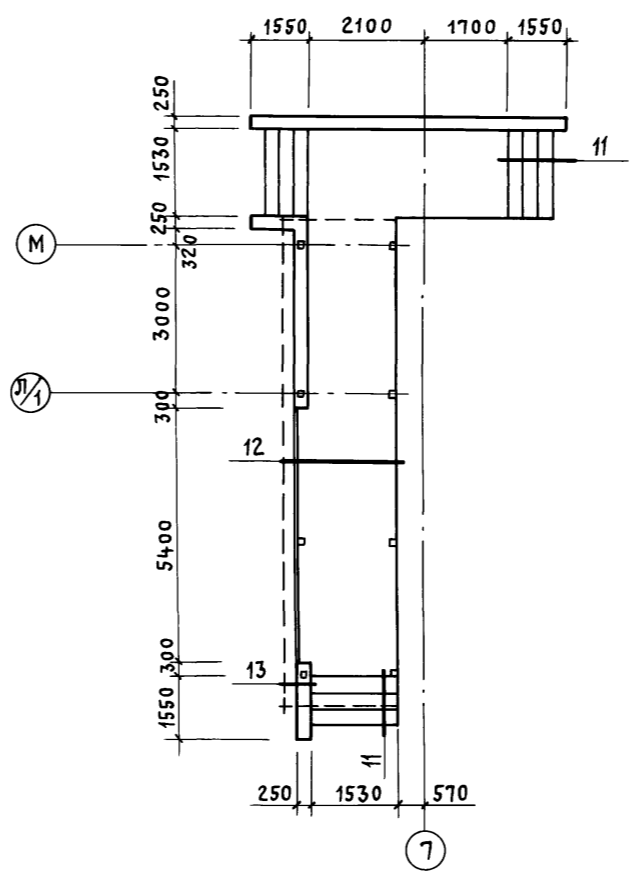
ФРАГМЕНТ 9



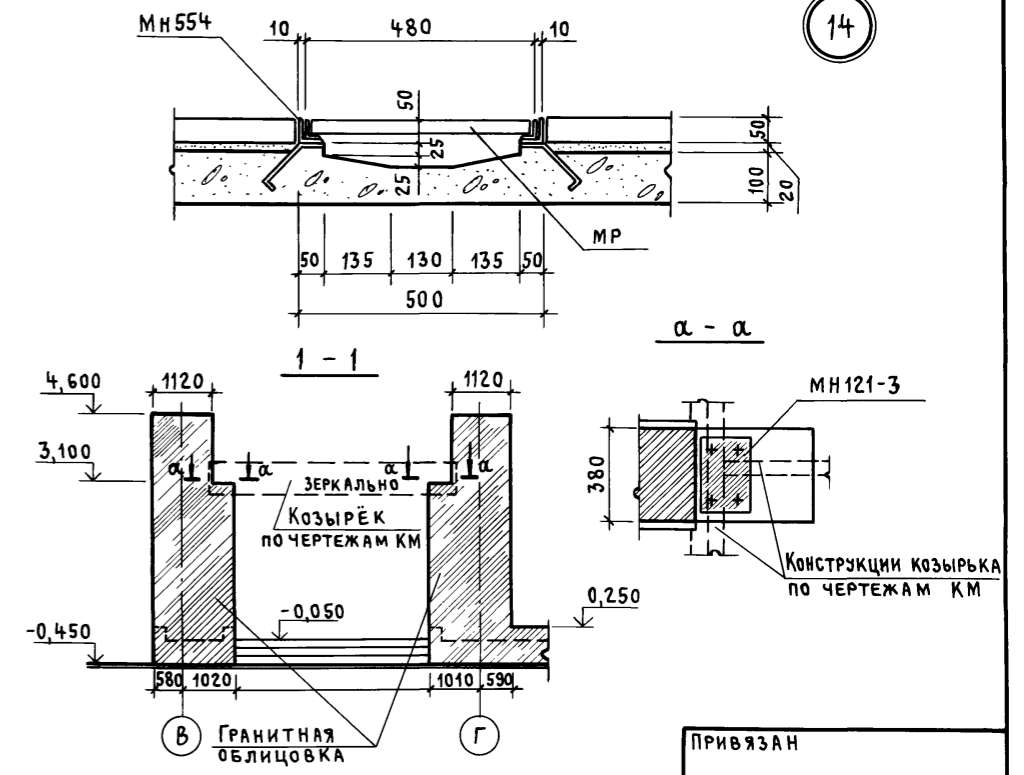
13



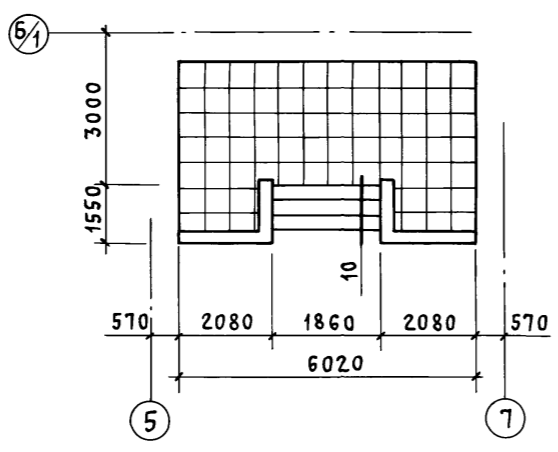
ФРАГМЕНТ 11



14



ФРАГМЕНТ 10

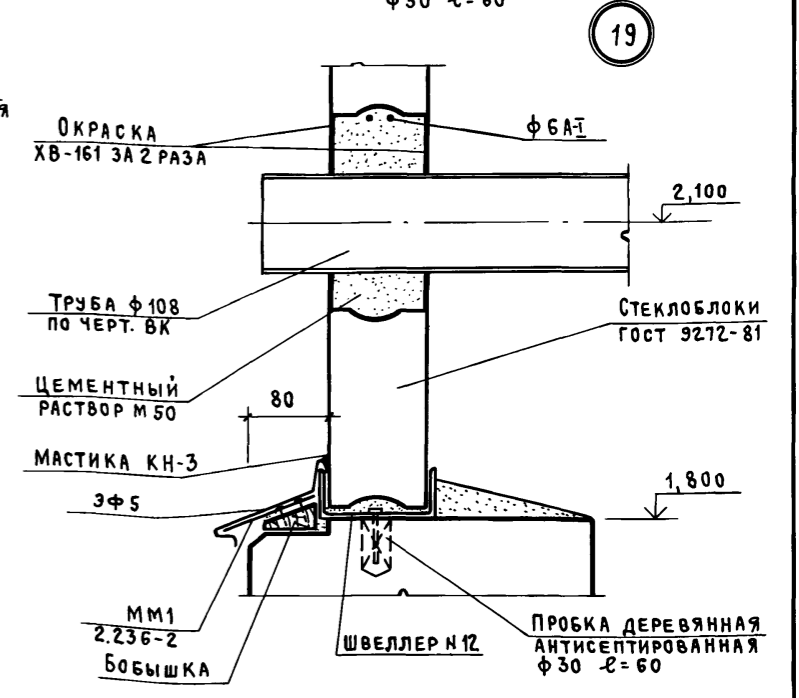
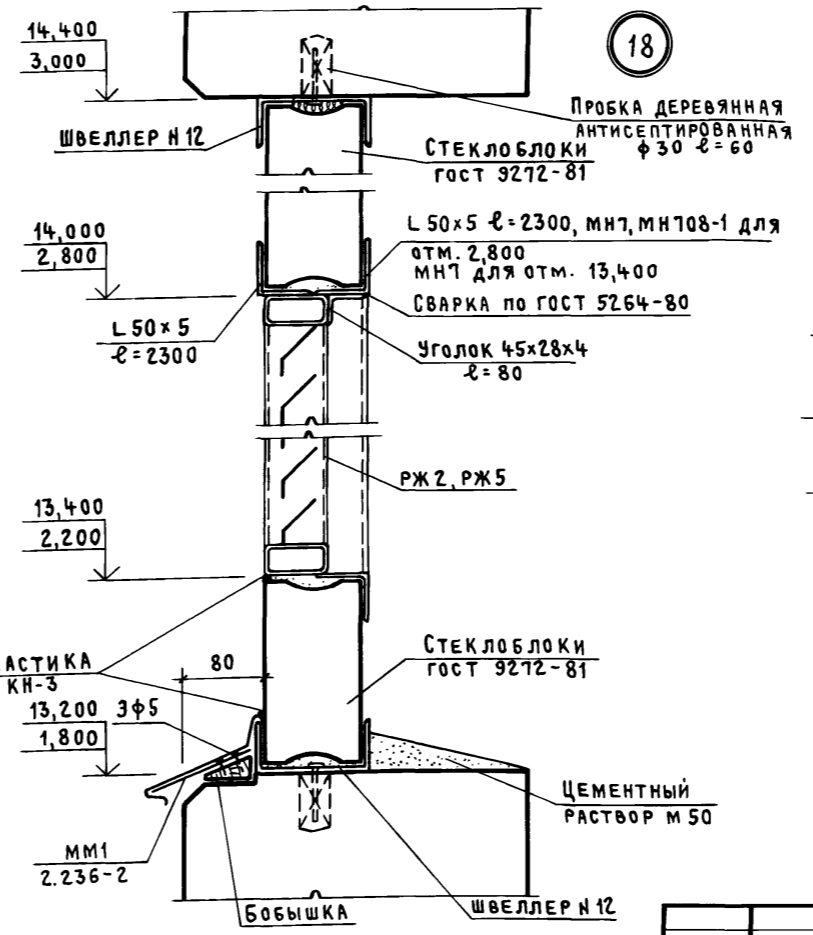
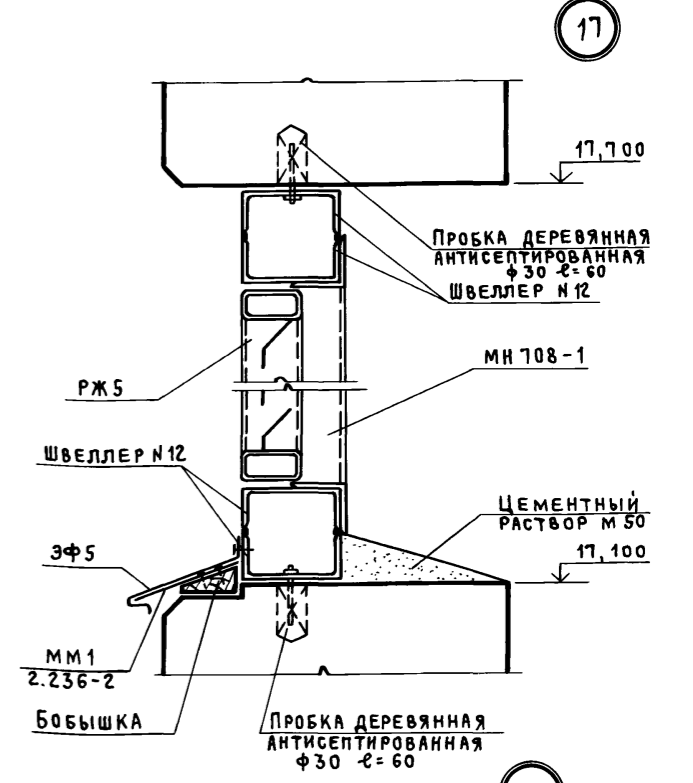
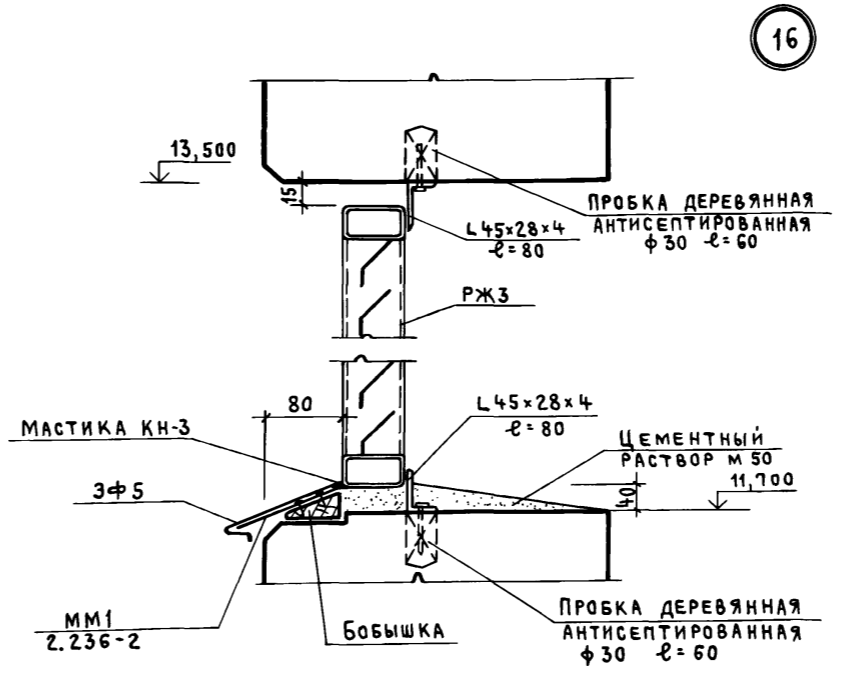
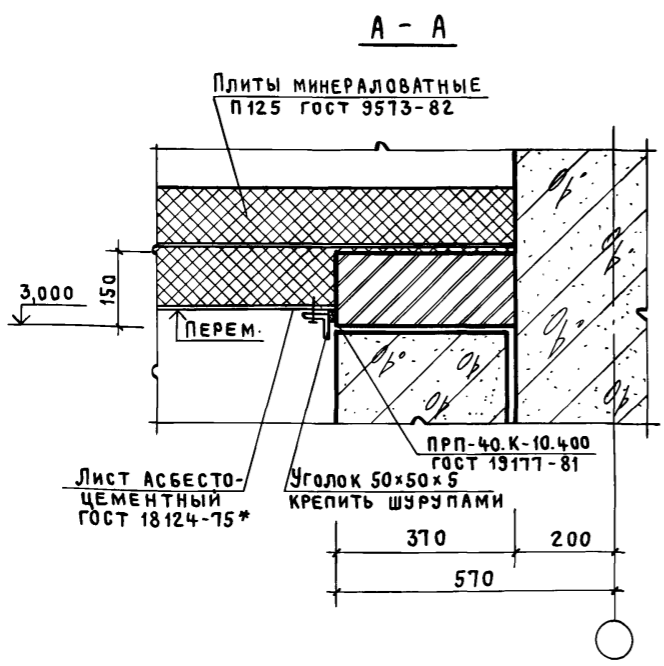
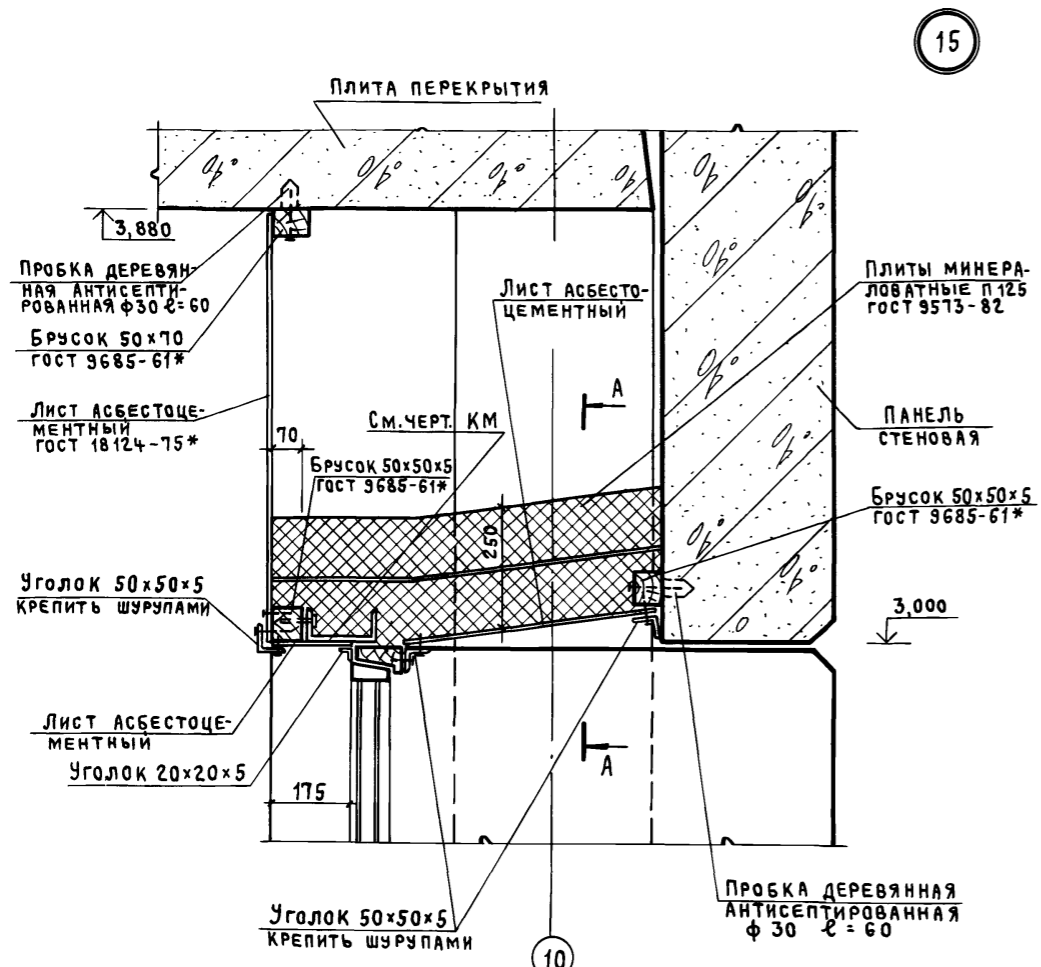


ПРИВЯЗАН			
ИНВ. №			

ТП 416-3-14.87-АР			
Областной вычислительный центр II группы			
Нач. Отзп. Заслонко	Н. контр. Весник	ГАП Яковлев	ГИП Весник
Рук. Бр. Суслин	Ст. арх. Добрымылова	Архит. Стефанова	
Фрагменты 9... 11 Узлы 11... 14			СТАДИЯ ЛИСТ ЛИСТОВ Р 29
ПРОМСТРОЙПРОЕКТ			

ИНВ. № ПОДЛ. ПОДПИСЬ И ДАТА ВЗАМ. ИНВ. №

Альбом III, часть I



Привязан			
Инв. №			
ТП 416-3-14.87-АР			
Областной вычислительный центр II группы		Стадия	
Блок административно-производственный	Лист	Листов	
Узлы 15... 19	Р	30	
ПРОМСТРОЙПРОЕКТ			

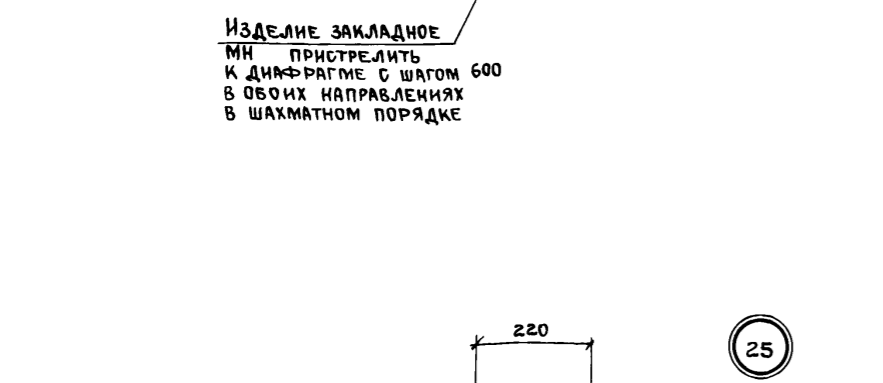
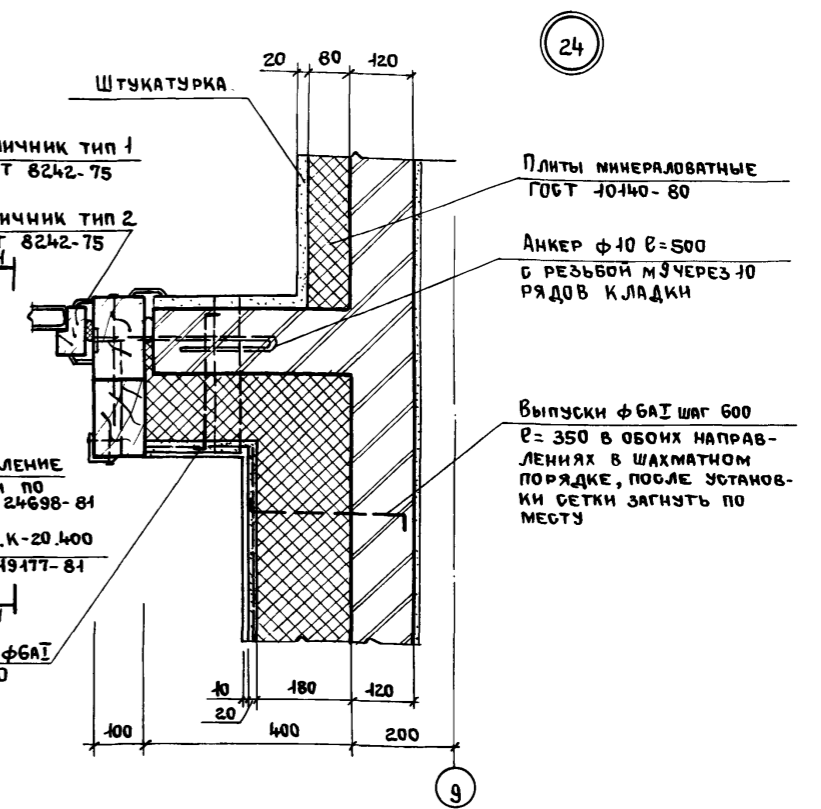
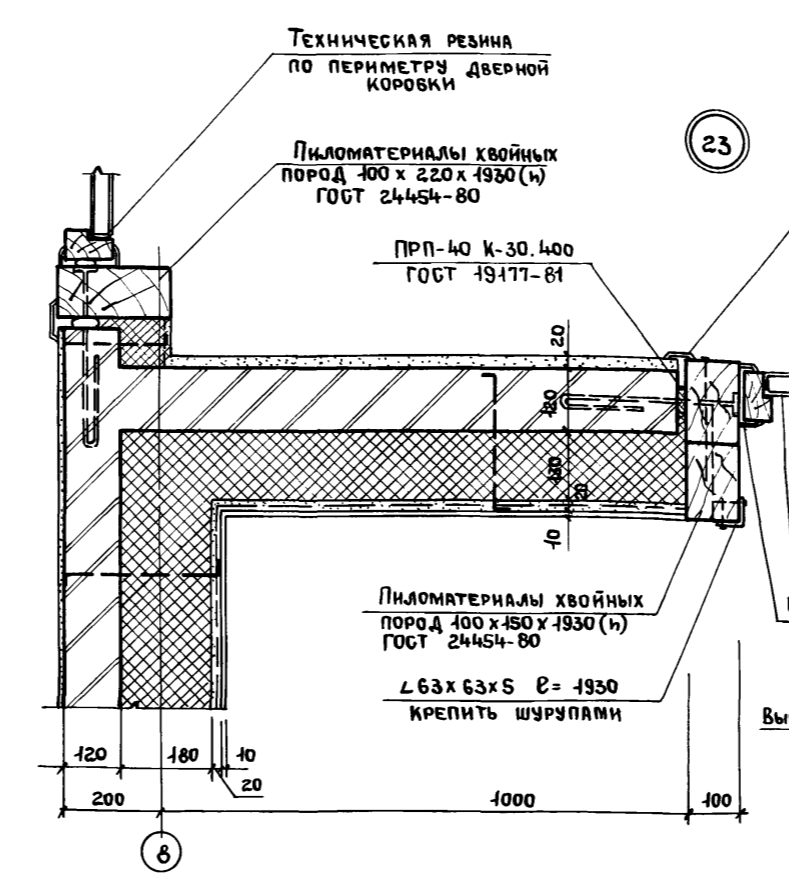
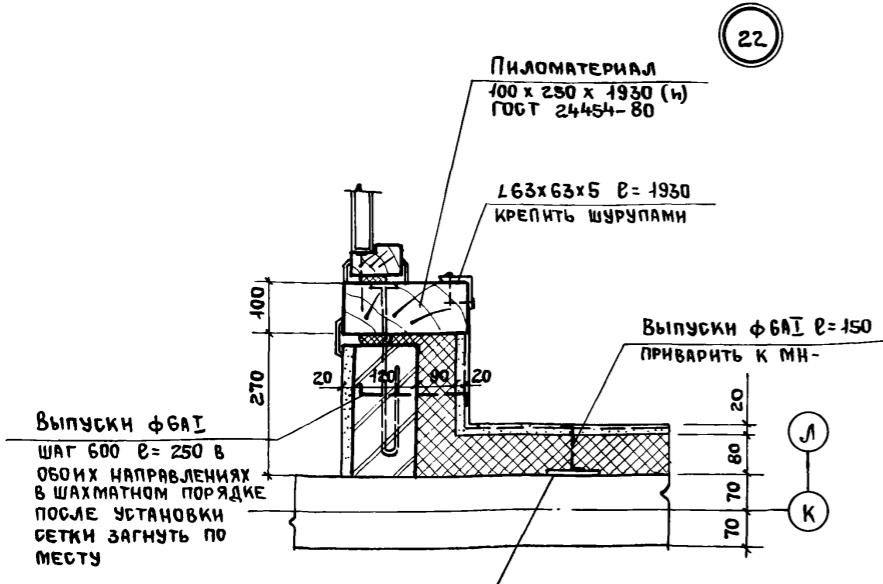
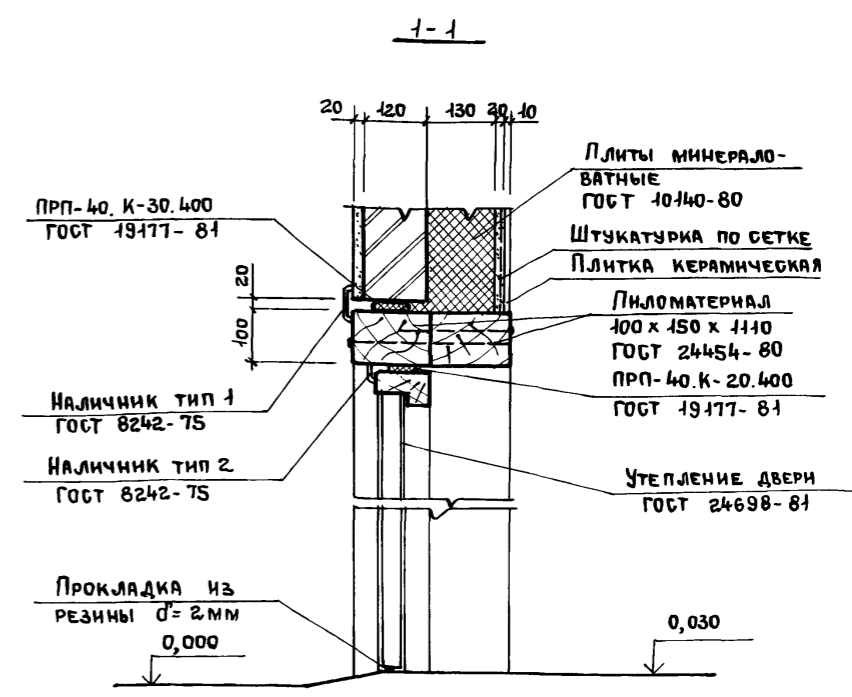
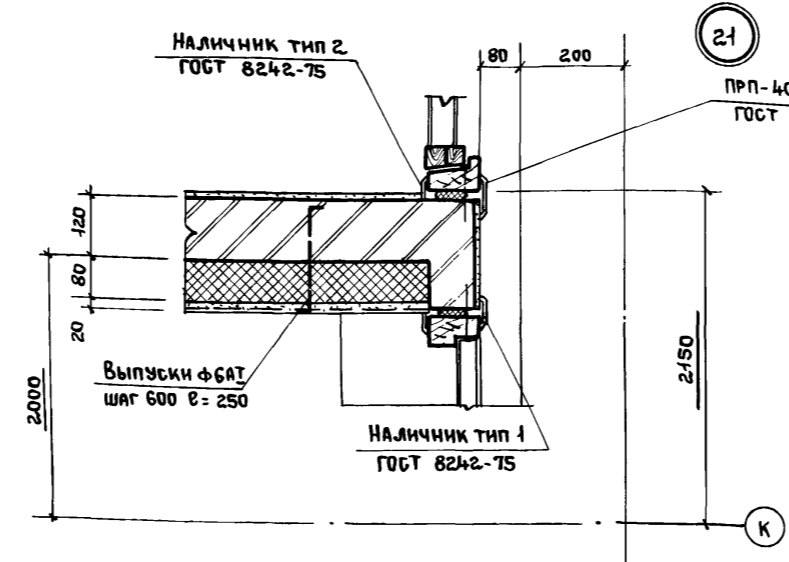
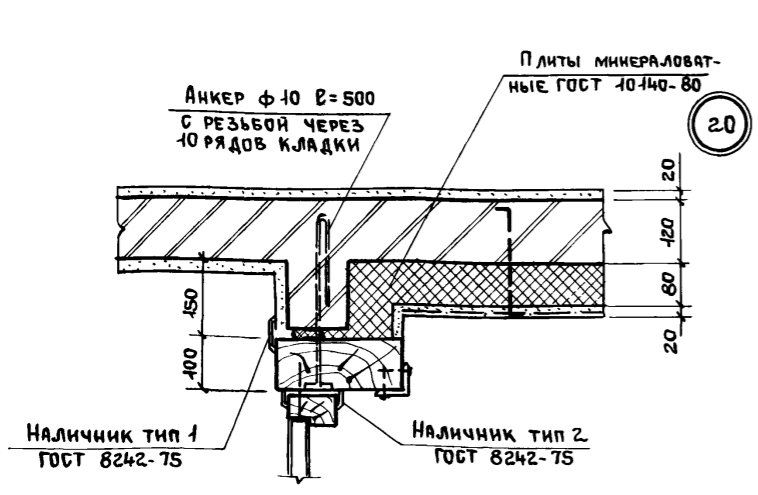
Нач. ОТЗП	Заслонко	
Н. контр.	Весник	
ГАП	Яковлев	
ГИП	Весник	
Рук. БР.	Суслин	
Ст. арх.	Добрымислова	
Архит.	Хохлова	

Ц00610-03 33

Копировал Куц

Формат А2

Альбом III часть I



Имя, № подл. Подпись и дата. Взам. инв. №

Привязан:				ИМ.ОТЭП	Заслонко		ТП 416-3-14.87-АР				
				И.контр.	Весник		Областной вычислительный центр II группы				
				ГАП	Яковлев		Блок административно-производственный		Стация	Лист	Листов
				ГИП	Весник		Р	31			
				РЖ.Б.АРК	Суслин		Узлы 20...25		ПРОМСТРОЙПРОЕКТ		
				Ст. Арх.	Добрыньский						

Ц00610-03 34

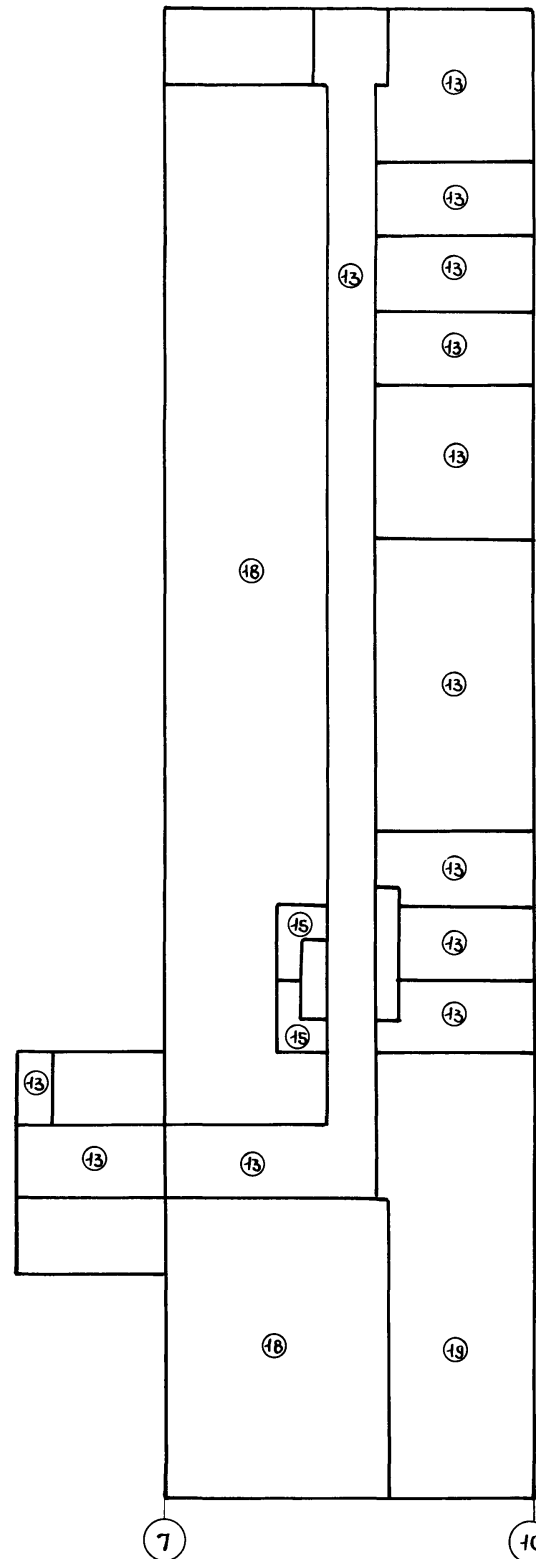
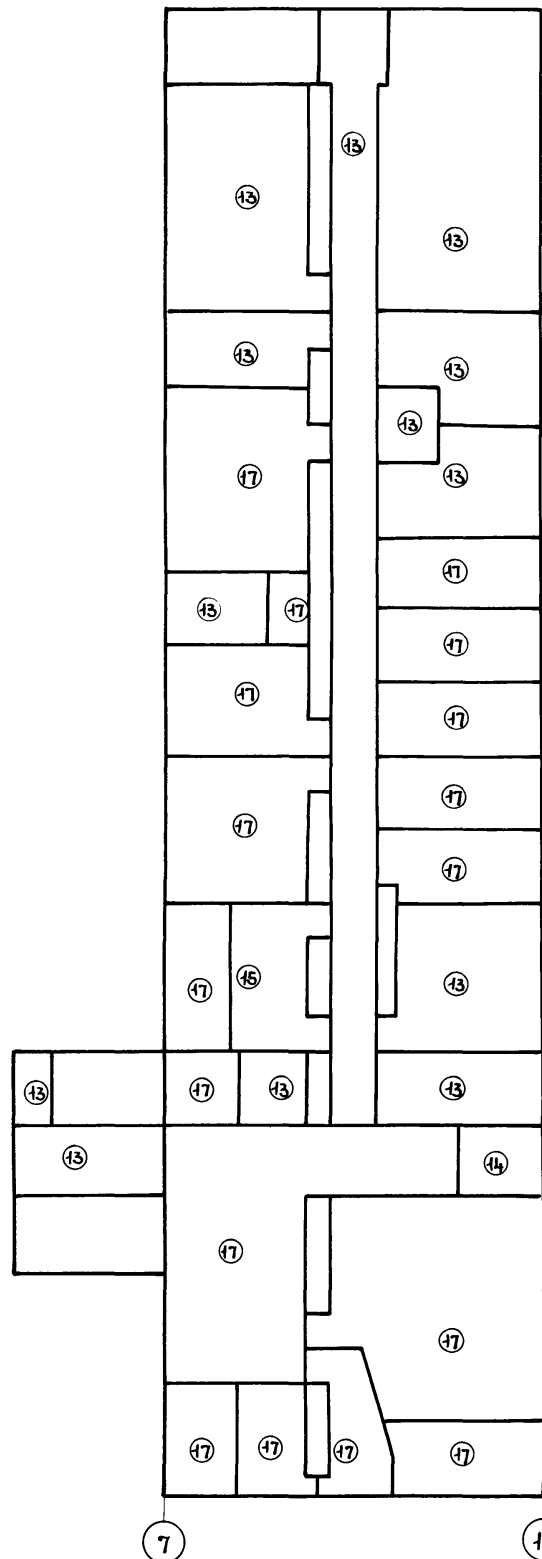
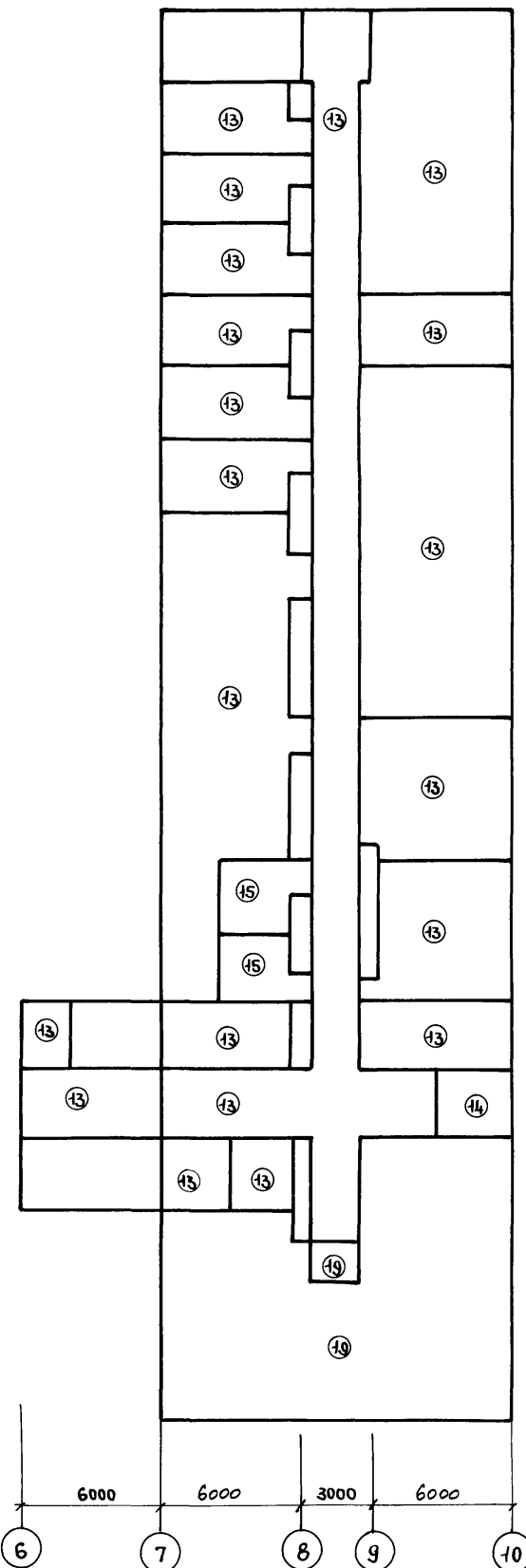
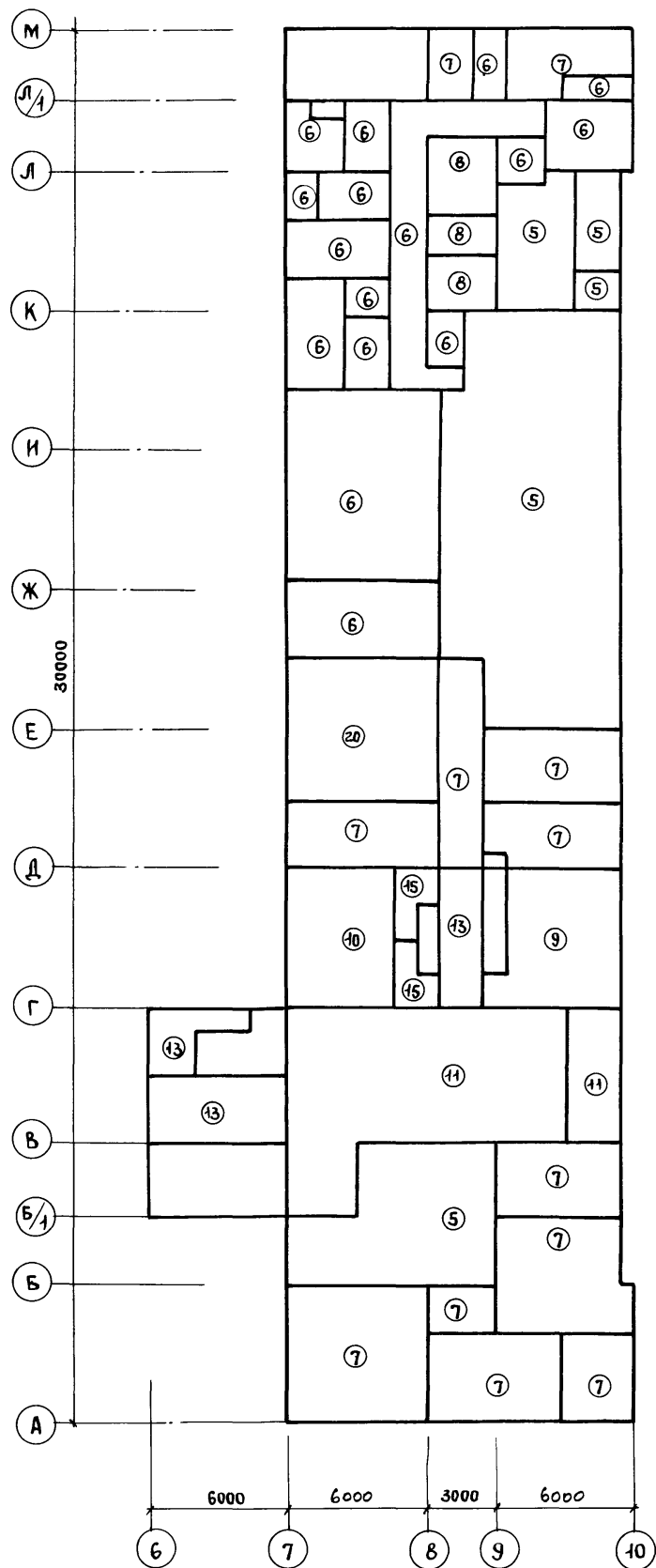
Альбом III, часть I

План полов 1 этажа

План полов 2 этажа

План полов 3 этажа

План полов 4 этажа



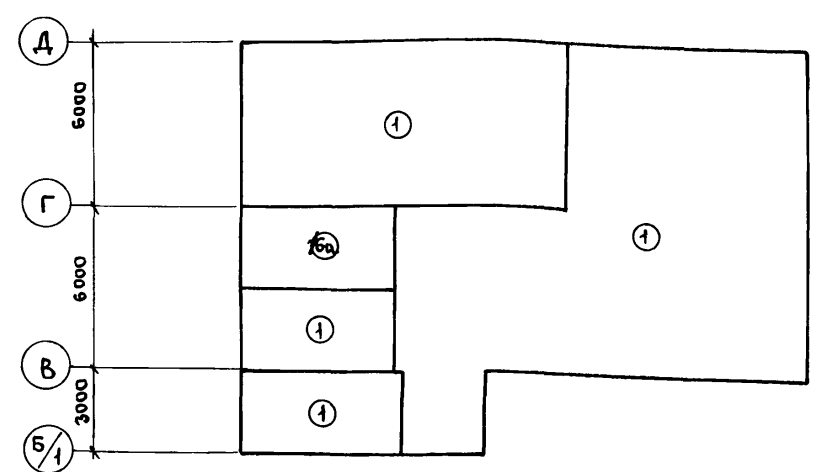
Инв. № подл.	Подпись и дата	Взам. инв. №

Привязан	Нач. ОТЭП	Заслонко	
	И.юнтр.	Весник	
	ГАП	Яковлев	
	ГНП	Весник	
	Рук. Б.Р.Р.Х.	Суслин	
Инв. №	Архитек.	Утефанова	

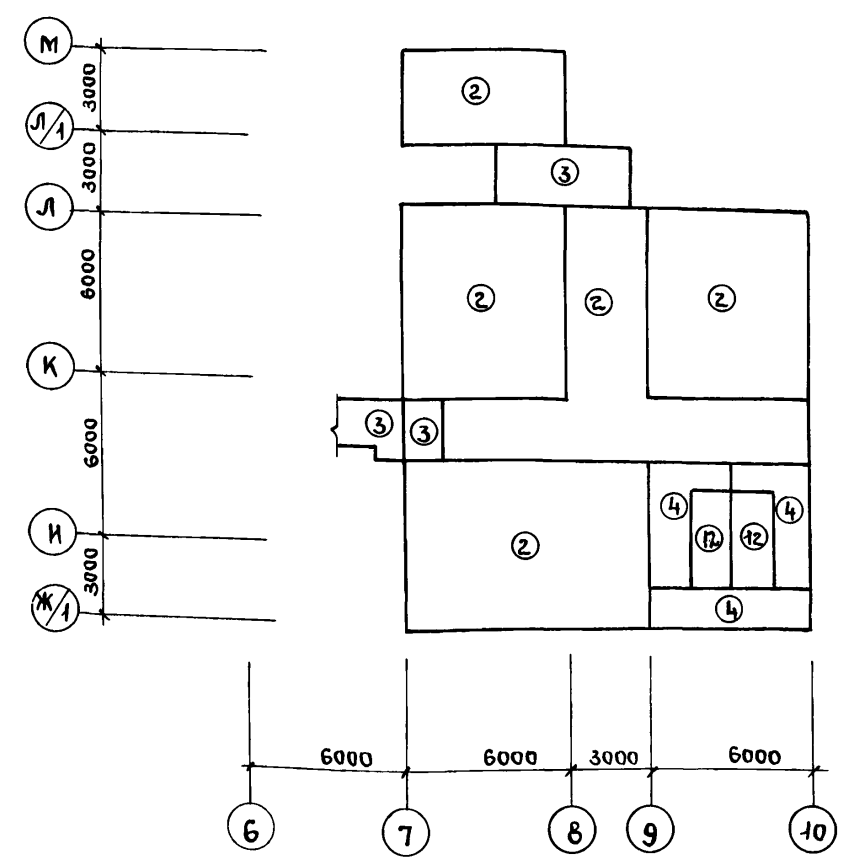
ТП 416-3-14.87-АР		
Областной вычислительный центр II группы		
Блок административно-производственный	Стандия	Лист
	Р	32
Планы полов 1,2,3,4 этажей	ПРОМСТРОЙПРОЕКТ	

ЭКСПЛИКАЦИЯ ПОЛОВ НА БЛОК (НАЧАЛО)

ПЛАН ПОЛОВ ПОДВАЛА

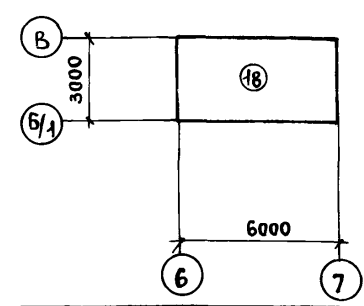
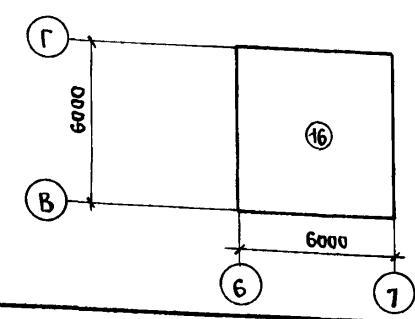


ПЛАН ПОЛОВ ПОДВАЛА ГО



ПЛАН ПОЛА НА ОТМ. 15,300

ПЛАН ПОЛА НА ОТМ. 18,300



НАИМЕНОВАНИЕ ИЛИ НОМЕР ПОМЕЩЕНИЯ ПО ПРОЕКТУ	ТИП ПОЛА ПО ПРОЕКТУ	СХЕМА ПОЛА ИЛИ НОМЕР УЗЛА ПО СЕРИИ	ЭЛЕМЕНТЫ ПОЛА И ИХ ТОЛЩИНА	ПЛОЩАДЬ ПОЛА, м²	НАИМЕНОВАНИЕ ИЛИ НОМЕР ПОМЕЩЕНИЯ ПО ПРОЕКТУ	ТИП ПОЛА ПО ПРОЕКТУ	СХЕМА ПОЛА ИЛИ НОМЕР УЗЛА ПО СЕРИИ	ЭЛЕМЕНТЫ ПОЛА И ИХ ТОЛЩИНА	ПЛОЩАДЬ ПОЛА, м²
1...4	1		Покрытие - бетон В25 флюатированный - 25мм Стяжка - бетон В7,5 по уклону от 75 до 25мм Подстилающий слой - бетон В7,5-100мм Основание - грунт	272,7	140	9		Покрытие - бетон В25 флюатированный - 25мм Подстилающий слой - бетон В7,5 - 75мм Основание - ж.б. плита	31,5
5, 9, 10, 14	2		Покрытие - бетон В25 флюатированный - 25мм Подстилающий слой - бетон В12,5 - 150мм Основание - см. технические требования	198,0	139	10		Покрытие - плитки кислотоупорные (ГОСТ 961-79) - 20мм Прослойка и заполнение швов силикатной кислотоупорной мастикой - 3мм Стяжка - см. технические требования - 20мм Гидроизоляция - см. технические требования - 5мм Стяжка - см. технические требования - 15мм Подстилающий слой - см. технические требования - 50мм Основание - ж.б. плита	27,9
13	3		Покрытие - бетон В15 флюатированный - 25мм Стяжка - см. технические требования - 25мм Основание - ж.б. плита	8,5	128, 129	11		Покрытие - монолитное мозаичное (террасцо) с мраморной крошкой из бетона В15 с латунными прожилками - 25мм Стяжка - см. технические требования - 20мм Подстилающий слой - см. технические требования - 55мм Основание - ж.б. плита	92,3
6...8	4		Покрытие - бетон В15 с железнением - 25мм Стяжка - см. технические требования - 15мм Бетонная подготовка - бетон В7,5 - 100мм Основание - см. технические требования п.3	21,1	6...8	12		Покрытие - бетон В15 с железнением - 25мм Основание - ж.б. плита	20,6
128, 169, 170	5		Покрытие - монолитное мозаичное (террасцо) с мраморной крошкой из бетона В25 с латунными прожилками - 20мм Стяжка - см. технические требования - 20мм Бетонная подготовка - бетон В7,5 - 60мм Подстилающий слой - бетон В15 - 100мм Основание - см. технические требования	74,7	126, 127, 216... 220, 225, 226, 229... 239, 321, 322, 331, 332, 334, 341, 346... 350, 352, 405, 406, 407, 412, 414... 421	13		Покрытие - линолеум поливинилхлоридный (ГОСТ 7251-77) - 2мм Прослойка - быстротвердеющая мастика на водостойких вяжущих - 1мм Стяжка - см. технические требования - 15мм Подстилающий слой - см. технические требования - 80мм Основание - ж.б. плита	1550,5
146... 153, 157... 160, 163, 164, 166... 168	6		Покрытие - плитка керамическая (ГОСТ 6787-80) - 10мм Стяжка и заполнение швов - см. технические требования - 30мм Бетонная подготовка - бетон В7,5 - 60мм Подстилающий слой - бетон В15 - 100мм Основание - см. технические требования	161,3	224, 328	14		Покрытие - плитка керамическая (ГОСТ 6787-80) - 10мм Стяжка и заполнение швов - см. технические требования - 15мм Подстилающий слой - см. технические требования - 75мм Основание - ж.б. плита	18,4
130... 136, 141, 142, 144, 162, 165	7		Покрытие - линолеум поливинилхлоридный (ГОСТ 7251-77) - 2мм Прослойка - быстротвердеющая мастика на водостойких вяжущих - 1мм Стяжка - см. технические требования - 35мм Бетонная подготовка - бетон В7,5 - 60мм Подстилающий слой - бетон В15 - 100мм Основание - см. технические требования	222,0	137, 138, 227, 228, 333, 335, 411, 415	15		Покрытие - плитка керамическая (ГОСТ 6787-80) - 10мм Прослойка и заделка швов из цементно-песчаного раствора М150 - 15мм Стяжка - см. технические требования - 20мм Гидроизоляция - см. технические требования - 5мм Стяжка - см. технические требования - 15мм Подстилающий слой - см. технические требования - 35мм Основание - ж.б. плита	53,2
154... 156	8		Покрытие - плитка керамическая (ГОСТ 6787-80) - 10мм Стяжка и заполнение швов - см. технические требования - 20мм Гидроизоляция - см. технические требования - 5мм Стяжка - бетон В15 - 40мм Прослойка - керамзит - 250мм Обмазочная гидроизоляция битум БН 50/50 (ГОСТ 6617-76) Подстилающий слой - бетон В15 - 100мм Основание - см. технические требования	20,6	502 Прямой лифта	16 16а		Покрытие - бетон В15 - 20мм Подстилающий слой - см. технические требования для 16 - 80мм для 16а - 30мм Основание - ж.б. плита	40 14,4

Инв. № подл. Подпись и дата. Взам. инв. №

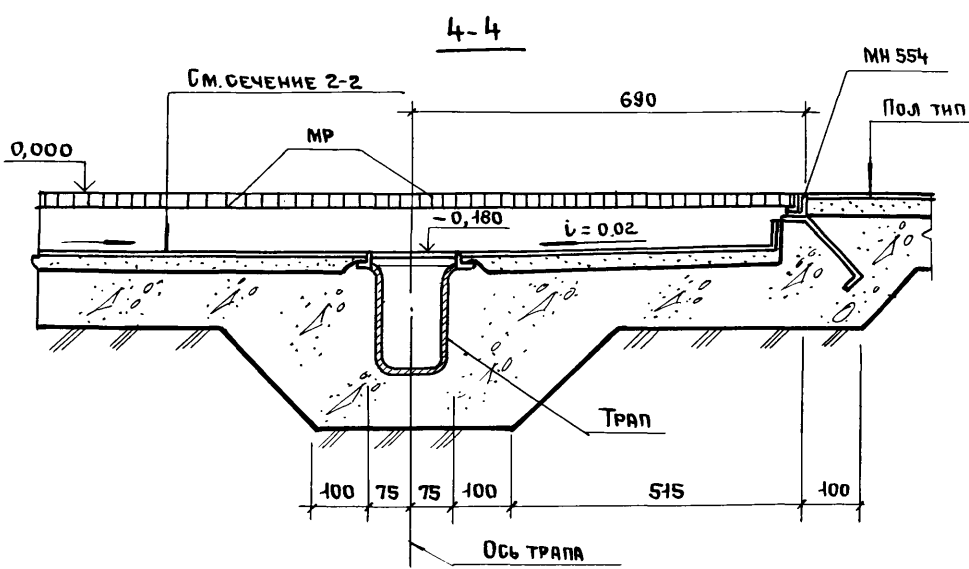
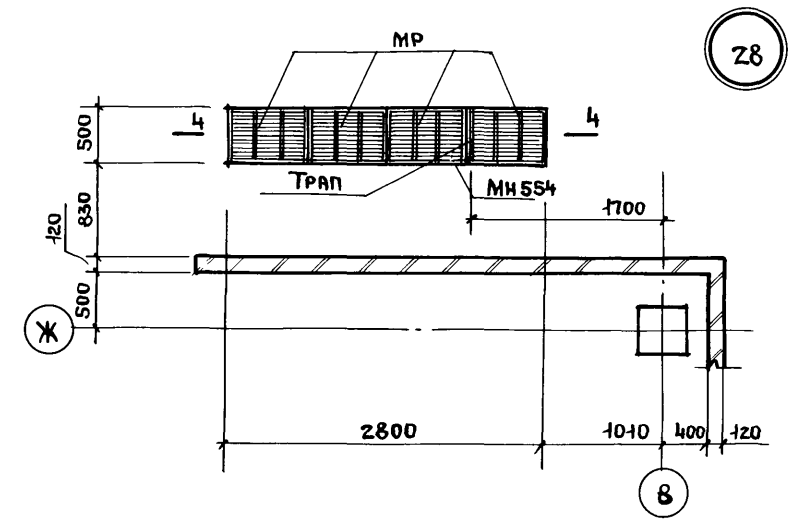
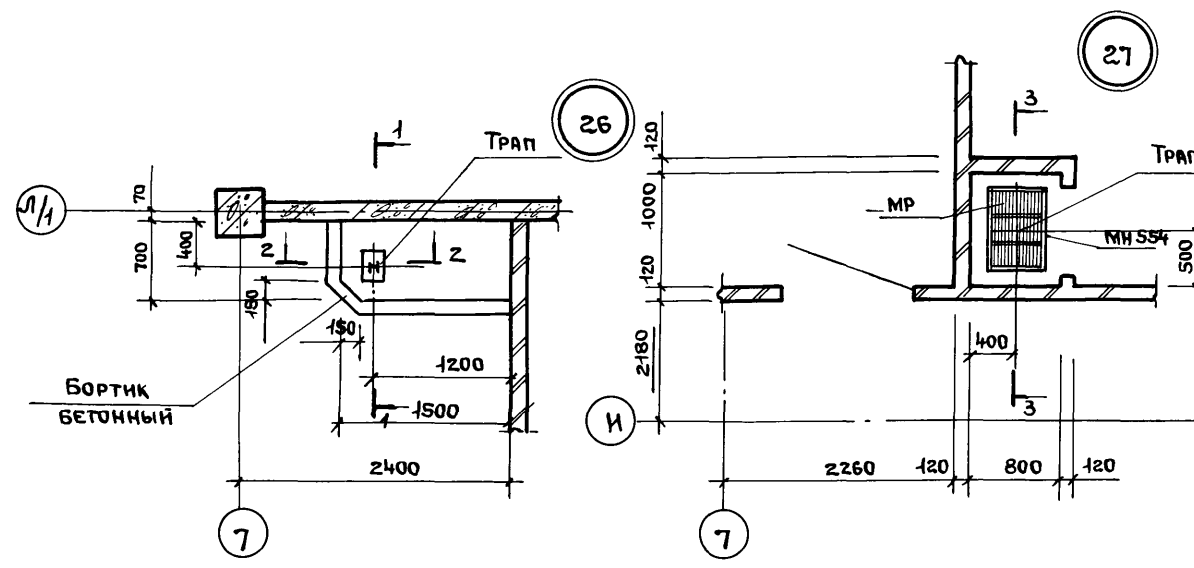
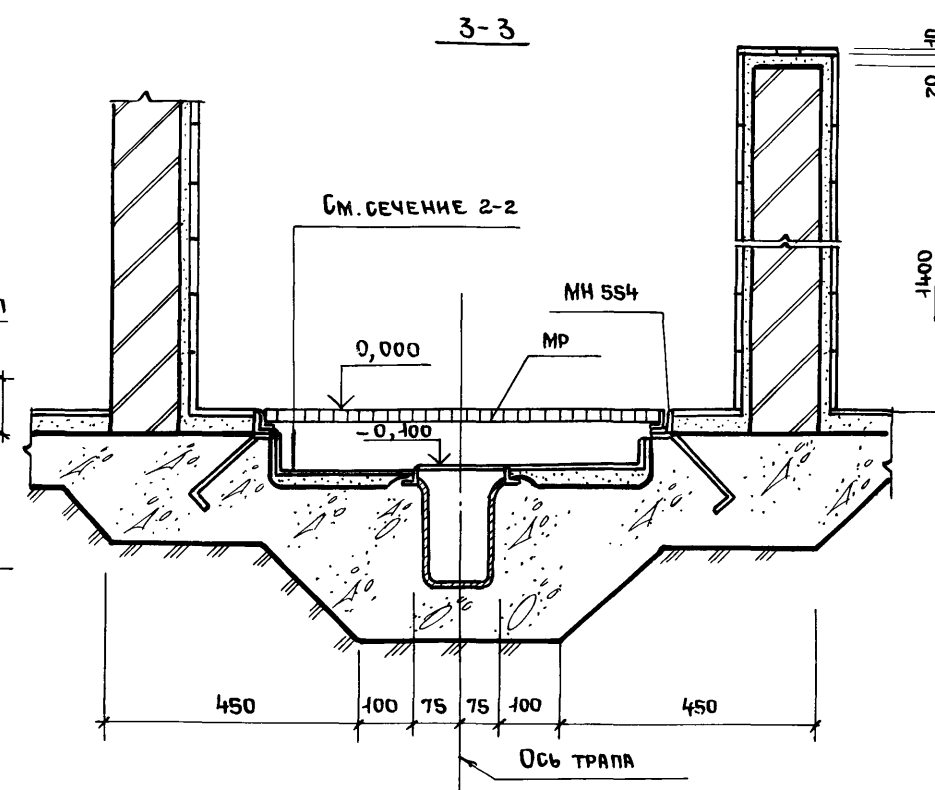
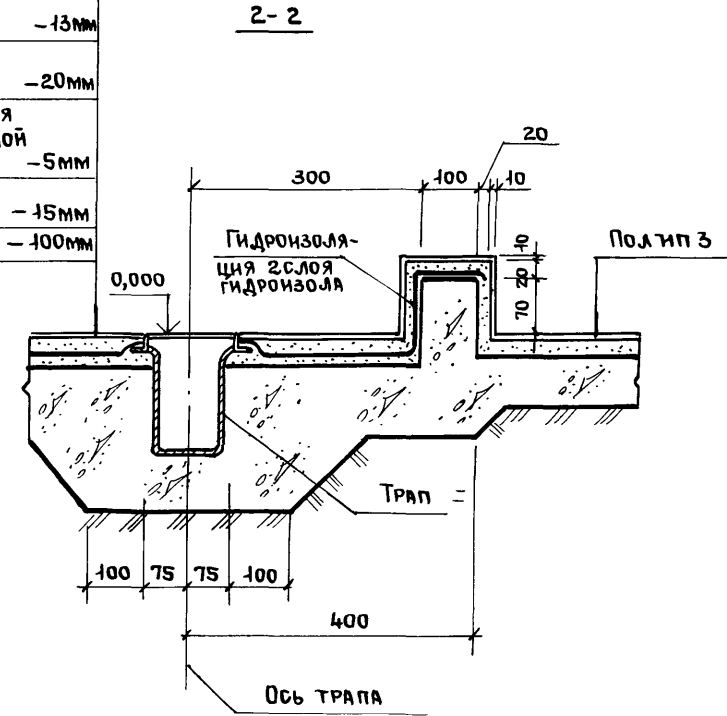
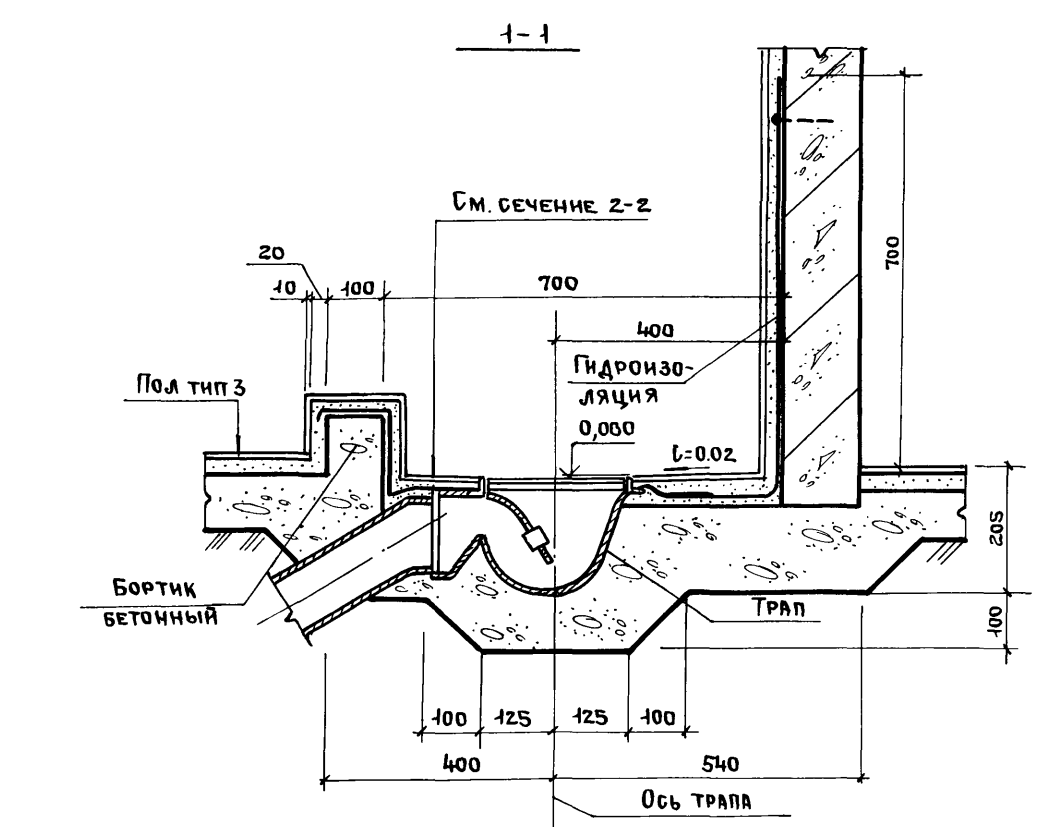
Привязан		ТП 416-3-14.87-AP		Областной вычислительный центр II группы		
Нач. отэп	Зас. лонко	Блок административно-производственный		Стация	Лист	Листов
Н. контр.	Весник			Р	33	
ГАП	Яковлев	Планы полов подвалов		ПРОМСТРОЙПРОЕКТ		
ГИП	Весник	Экспликация полов на блок (начало)				
Рук. бр.	Суслин					
Архит.	Стефанова					

400610-03 36

Альбом III, часть I

ЭКСПЛИКАЦИЯ ПОЛОВ НА БЛОК (ОКОНЧАНИЕ)

- Плитка керамическая - 13мм
- Раствор цементно-песчаный м 150 - 20мм
- Гидроизоляция - 2слоя гидроизола на битумной мастике - 5мм
- Раствор цементно-песчаный м 150 - 15мм
- Бетон В15 - 100мм



Наименование или номер помещения по проекту	Тип пола по проекту	Схема пола или номер узла по серии	Элементы пола и их толщина	Площадь пола, м²
323... 327, 329, 336... 340, 342... 345	17		Покрытие - паркет штучный (ГОСТ 862.1-76) - 16мм Пробойка из быстротвердеющей мастики на водостойких вяжущих - 1мм Стяжка - см. технические требования - 20мм Подстилающий слой - см. технические условия - 38мм Звукоизоляционный слой - древесноволокнистая изоляционная плита (ГОСТ 4598-74*) - 25мм Основание - ж.б. плита	423,9
143, 601	18		Покрытие - бетон В25 флюатированный - 25мм Стяжка - см. технические требования - 20мм Гидроизоляция - 2слоя гидроизола марки ГИ-1 (ГОСТ 7415-74*) на прокладке из битумной мастики - 5мм Стяжка - см. технические требования - 15мм Подстилающий слой - см. технические требования - 35мм Основание - ж.б. плита	397,0
221... 223, 409	19		Покрытие - плитки из линолеума антистатического марки "АСН" ТУ-21-29-72 наклеенные на плиты объемного пола по серии 1.444.2-3 см. чертежи съемных полов Подстилающий слой - бетон В15 с железнением и окраской за 2раза. - 20мм Основание - ж.б. плита	270,6
134	20		Покрытие бетон В25 - 25мм Бетонная подготовка - бетон В15 - 75мм Подстилающий слой - бетон В15 - 100мм Основание - см. технические требования	38,6

1. Основание - грунт уплотнить послойно до K_{Σ} не менее 0,95, поверхность грунта уплотнить щебнем слоем 40-60мм
2. Подстилающий слой - керамзитобетон $\gamma \approx 1200-1300 \text{ кг/м}^3$ В3,5
3. Засыпка - слой песка толщиной 635мм послойно уплотненный до K_{Σ} не менее 0,95
Подстилающий слой - бетон В12,5 - 150мм
Основание по п.1.
4. Стяжка - цементно-песчаный раствор марки 150.
5. Гидроизоляция - 2слоя гидроизола на битумной мастике.

Инв. № подл. Подпись и дата. Взам. инв. №

Привязан			
Инв. №			

ТП 416-3-14.87-AP			
Областной вычислительный центр II группы			
Нач.отдел	Заслонко		
Н.контр.	Весник		
ГАП	Яковлев		
ГИП	Весник		
Рук.бр.	Суслин		
Ст. арх.	Добрынькина		
Архитек.	Стефанова		
Блок административно-производственный		Стандия	Лист 34
Узлы 26... 28		ПРОМСТРОЙПРОЕКТ	
Экспликация полов на блок (окончание)			

400610-03 37

Альбом III, часть I

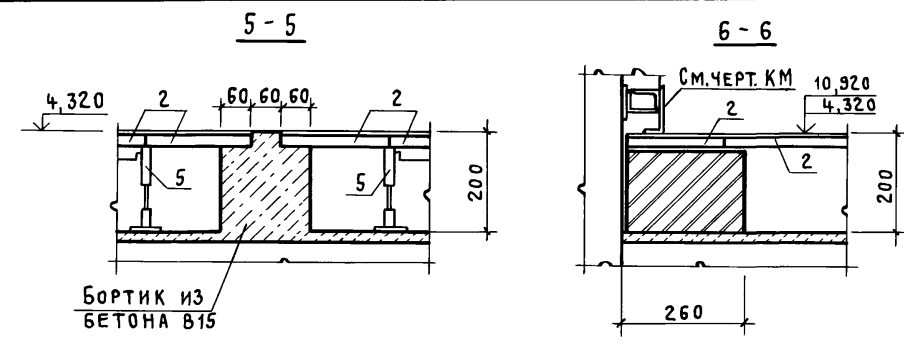


СХЕМА 1
2 ЭТАЖ

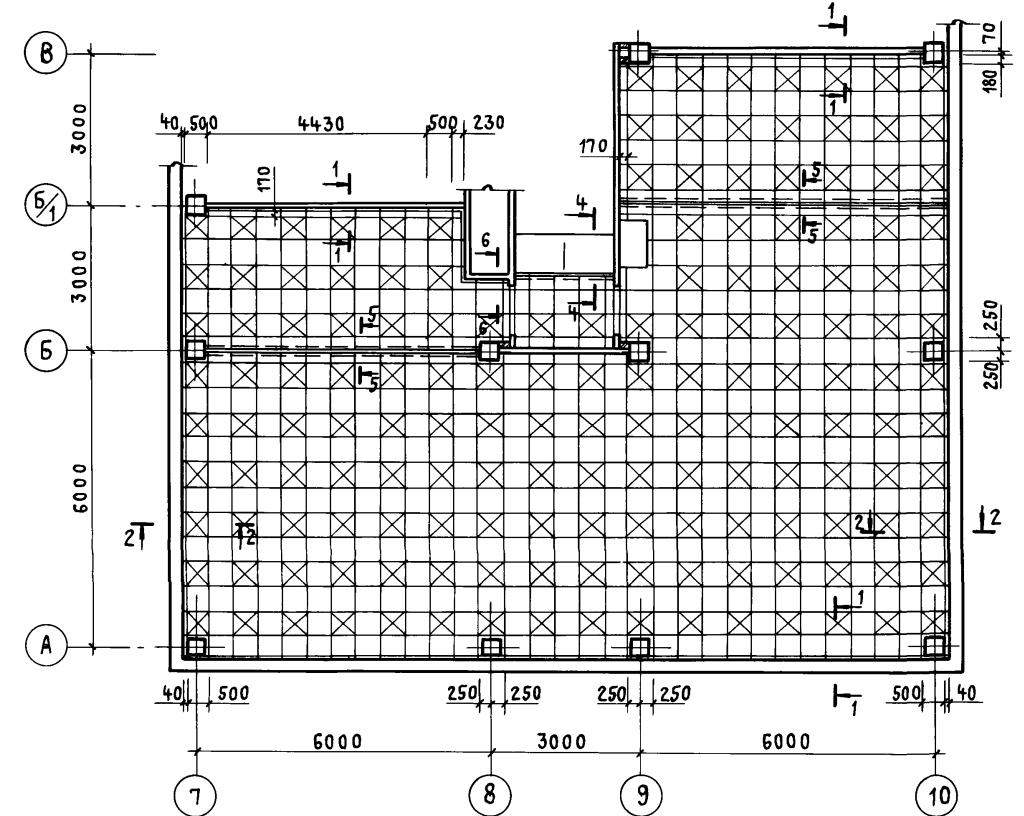
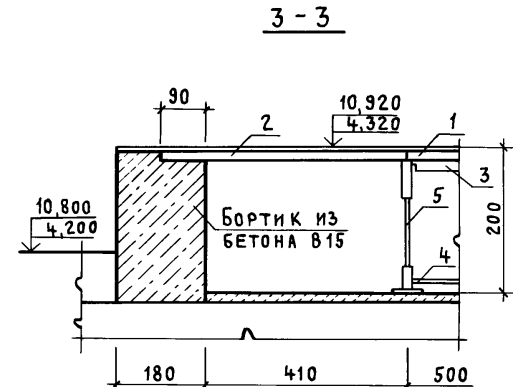
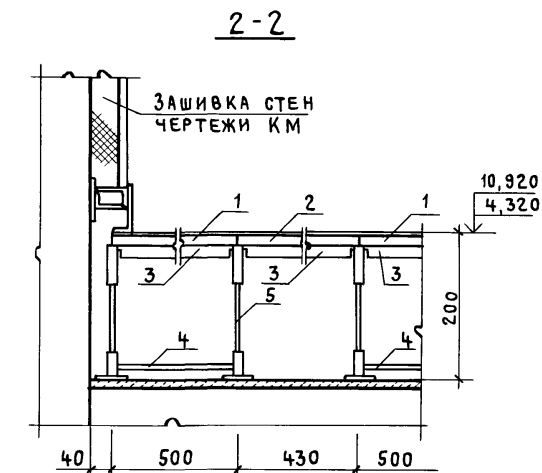
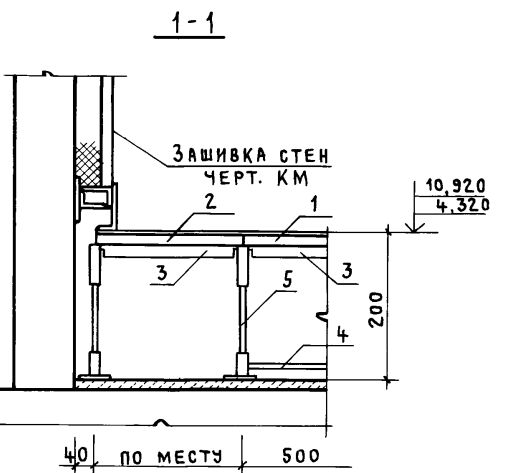
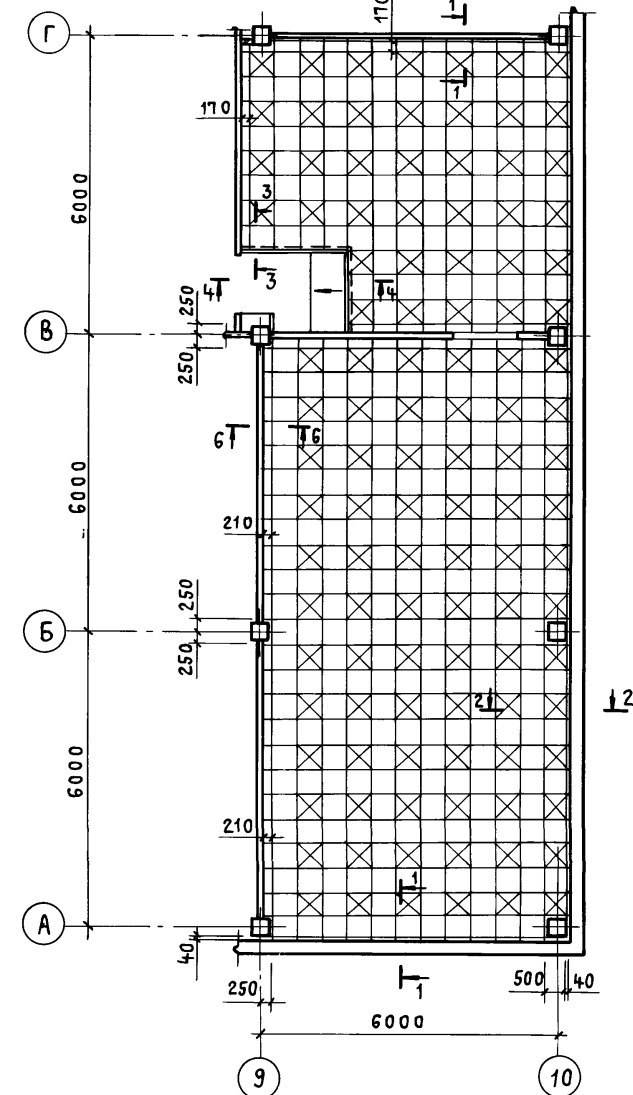
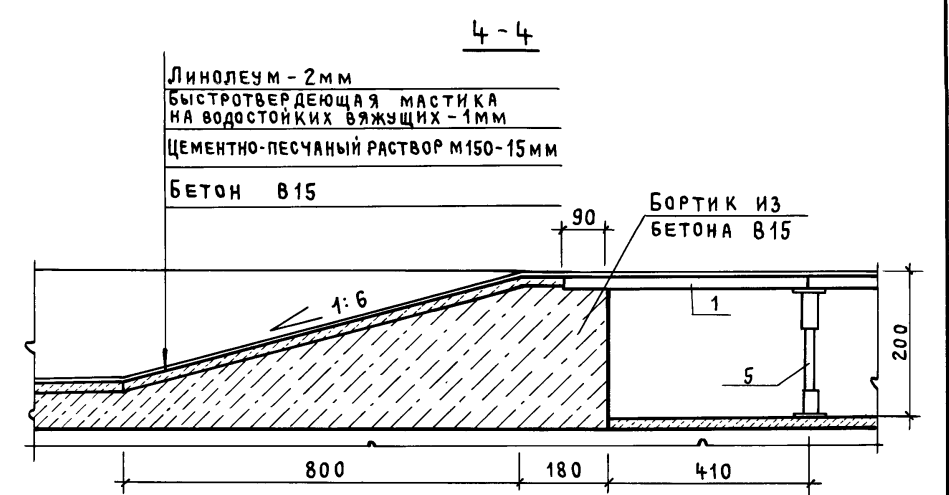


СХЕМА 2
4 ЭТАЖ



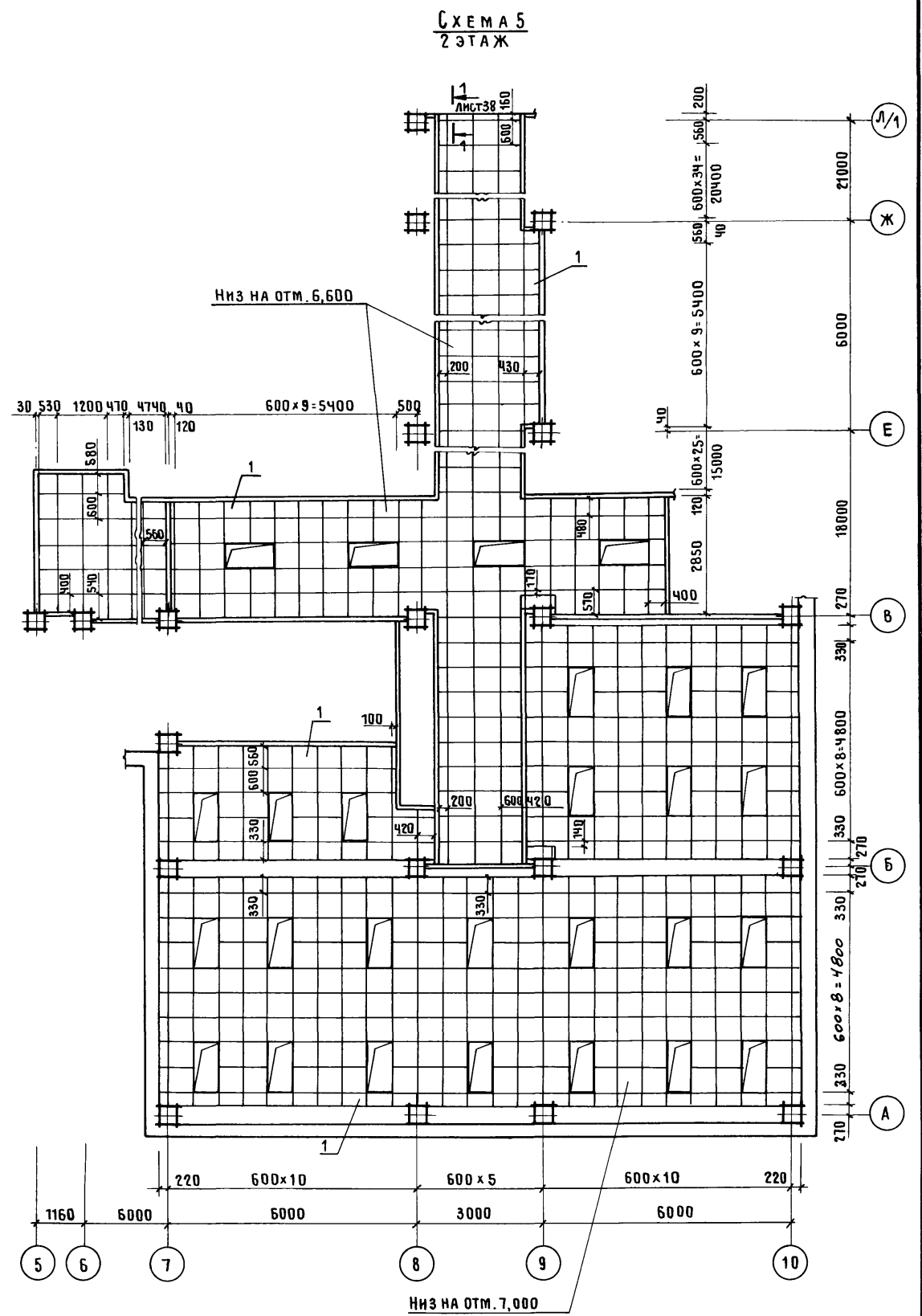
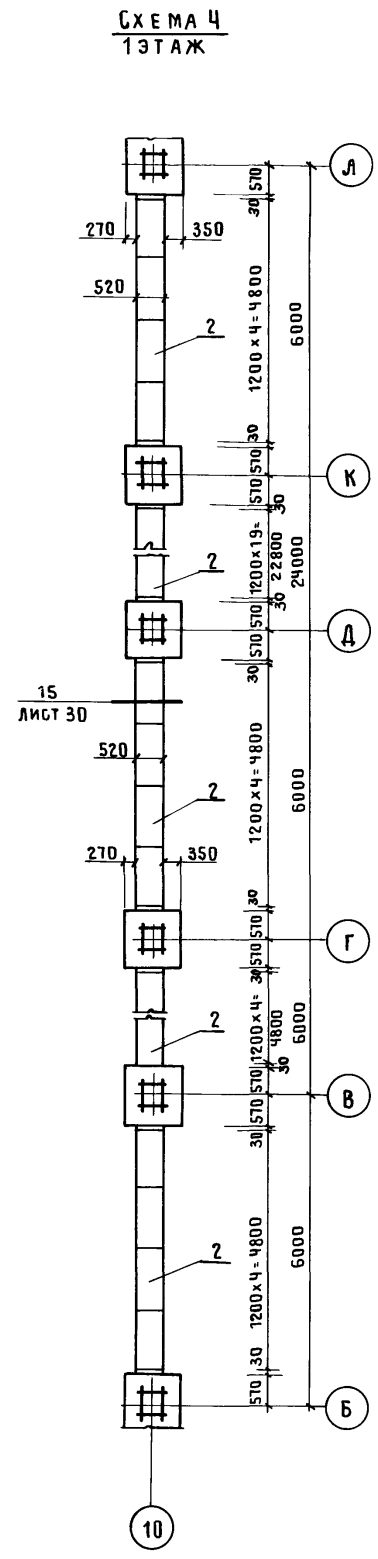
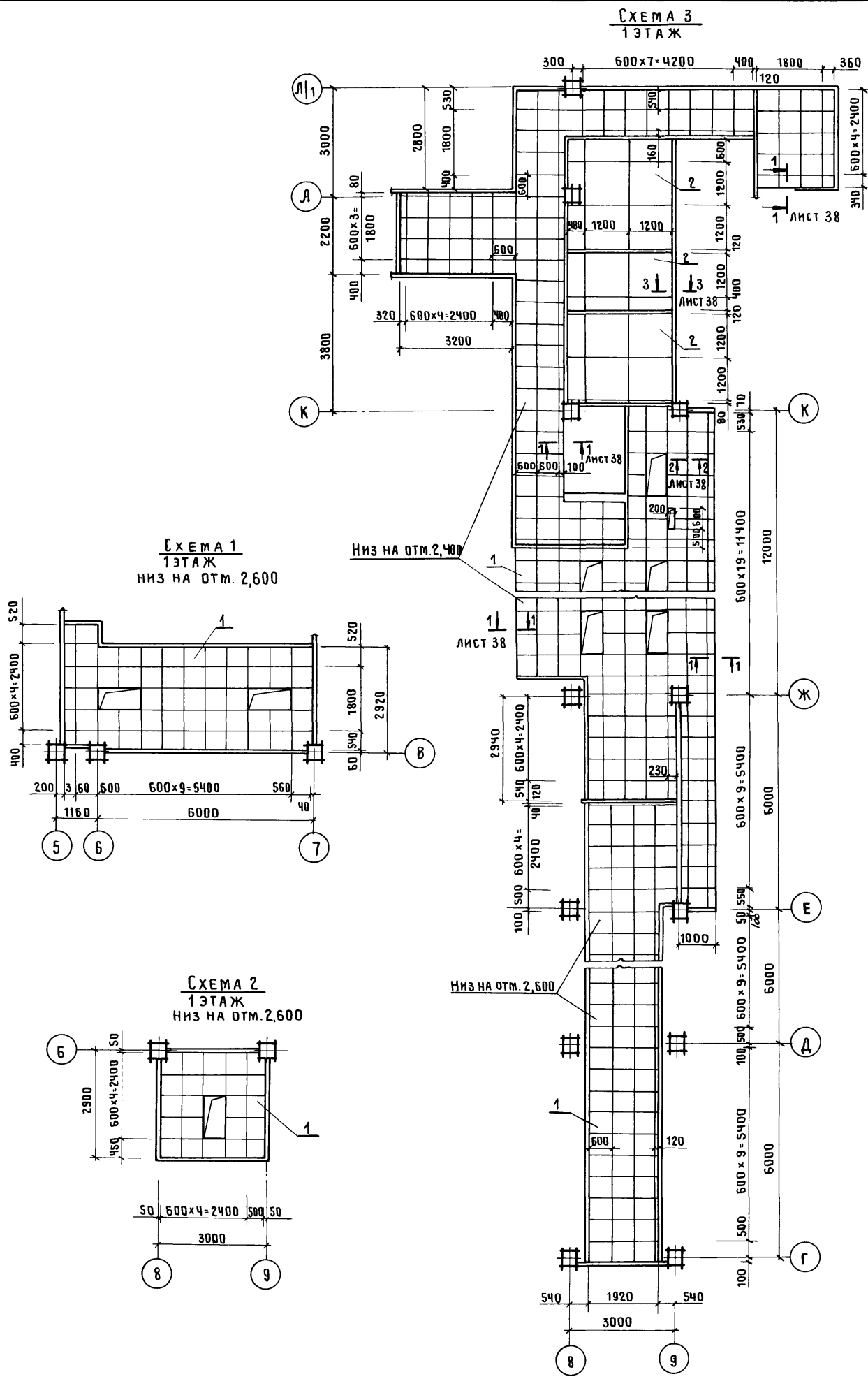
СПЕЦИФИКАЦИЯ
К СХЕМАМ РАСКЛАДКИ СБОРНЫХ ЭЛЕМЕНТОВ СЪЕМНОГО ПОЛА

МАРКА, ПОЗ.	ОБОЗНАЧЕНИЕ	НАИМЕНОВАНИЕ	КОЛ.	МАССА ЕД., КГ	ПРИМЕЧАНИЕ
СХЕМА 1					
1	1.444.2-3.1100	ПЛИТА СТАЛЬНАЯ ПШ5	531	7,04	
2	1.444.2-3.3100	ПЛИТА ДОБОРНАЯ ПД5	125	6,54	
3	1.444.2-3.1201	РИГЕЛЬ СЪЕМНЫЙ РС5	1718	0,54	
4	1.444.2-3.1400	ОБОЙМА ОС5	158	1,16	
5	ТП416-3-14.87-АР.И.166	СТОЙКА ВИНТОВАЯ СВ	668	0,4	
6	1.444.2-3.1501	СЪЕМНИК СР	1	0,4	
СХЕМА 2					
1	1.444.2-3.1100	ПЛИТА СТАЛЬНАЯ ПШ5	369	7,04	
2	1.444.2-3.3100	ПЛИТА ДОБОРНАЯ ПД5	95	6,54	
3	1.444.2-3.1201	РИГЕЛЬ СЪЕМНЫЙ РС5	93	0,54	
4	1.444.2-3.1400	ОБОЙМА ОС5	108	1,16	
5	ТП416-3-14.87-АР.И.166	СТОЙКА ВИНТОВАЯ СВ	468	0,4	
6	1.444.2-3.1501	СЪЕМНИК СР	1	0,4	



Инв. № подл. Подпись и дата Взам. инв. №

ПРИВЯЗАН		ИНВ. №			
ТП 416-3-14.87-АР					
ОБЛАСТНОЙ ВЫЧИСЛИТЕЛЬНЫЙ ЦЕНТР II ГРУППЫ					
НАЧ. ОТЗП	ЗАСЛОНКО	Блок административно-производственный	СТАДИЯ	ЛИСТ	ЛИСТОВ
Н. КОНТР.	ВЕСНИК		Р	35	
ГАП	ЯКОВЛЕВ		ПРОМСТРОЙПРОЕКТ		
ГИП	ВЕСНИК				
РУК. БР.	СУСЛИН				
АРХИТ.	ХОХЛОВА	СХЕМЫ 1, 2 СЪЕМНОГО ПОЛА (2, 4 ЭТАЖИ) СПЕЦИФИКАЦИЯ.			

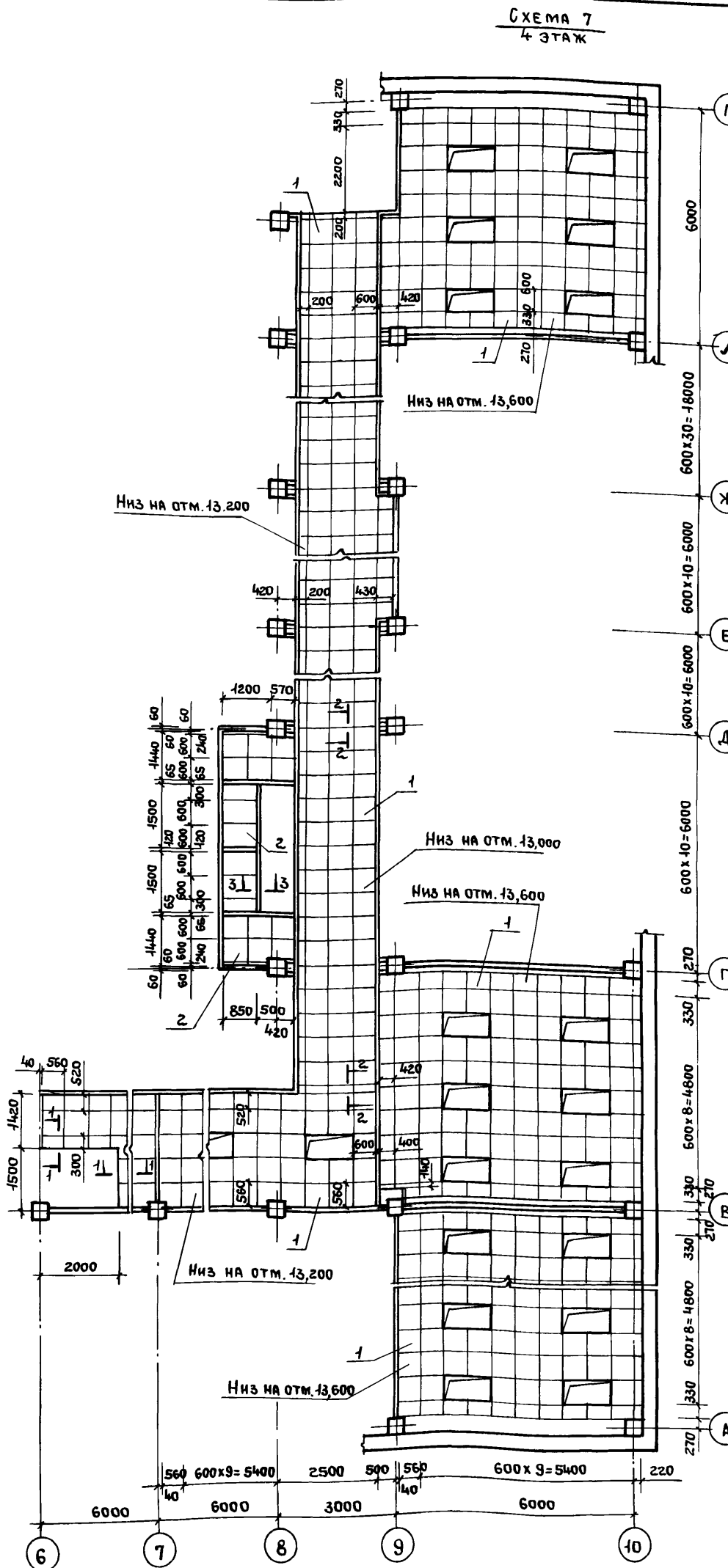
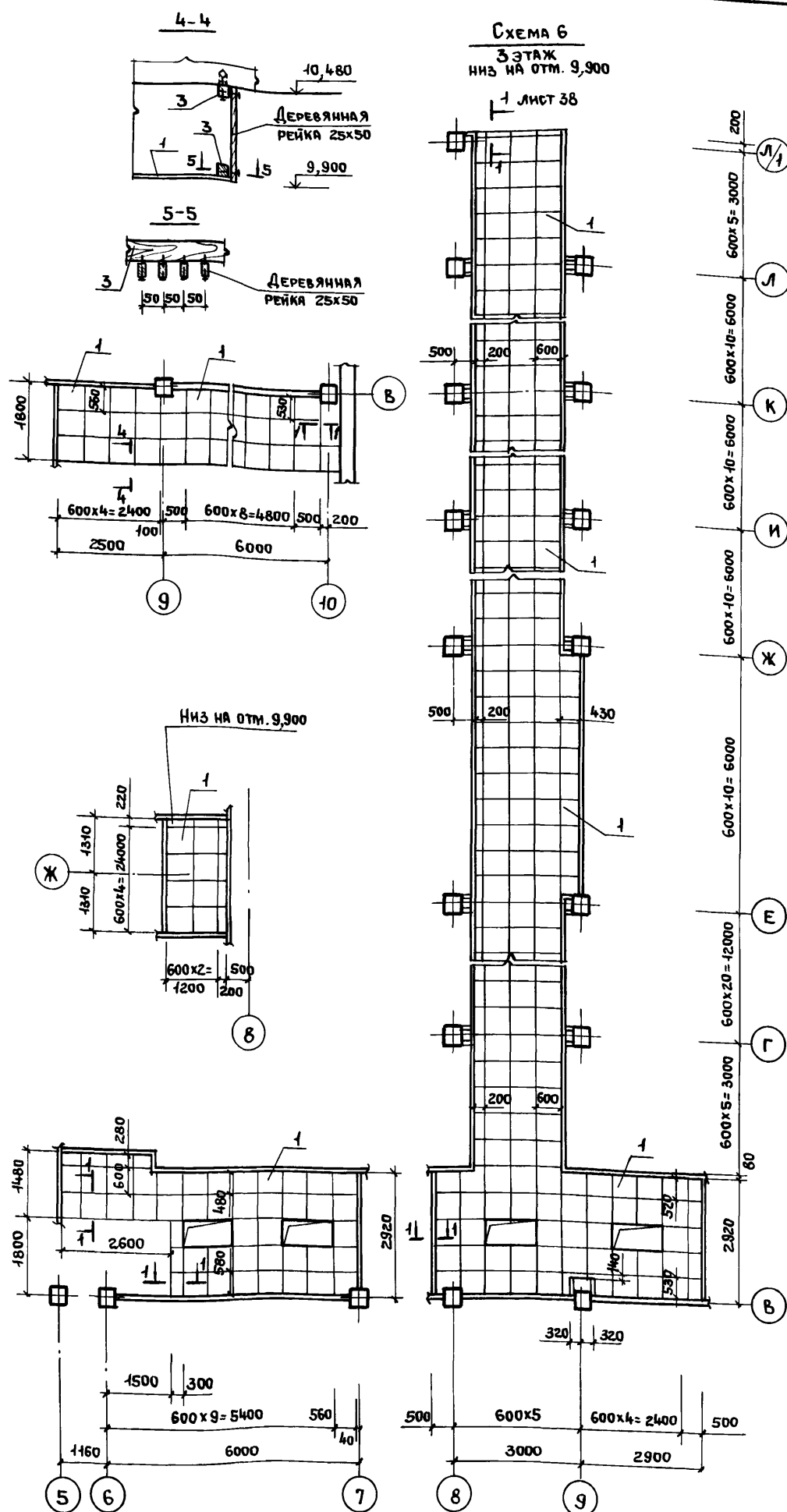


СПЕЦИФИКАЦИЮ К СХЕМАМ 1...5
см. ЛИСТ 37

Инв. № подл.	Подпись и дата	Взам. инв. №
--------------	----------------	--------------

Привязан			ТП 416-3-14.87-АР		
Нач. ОТЭП	Заслонко		Областной вычислительный центр II группы		
Н. контр.	Весник		Блок административно-производственный		
ГАП	Яковлев		Стадия	Лист	Листов
ГИП	Весник		Р	36	
Рук. бр.	Суслин		Схемы 1...5 подвесного потолка.		
Архит.	Хохлова		ПРОМСТРОЙПРОЕКТ		

Альбом III, часть I



СПЕЦИФИКАЦИЯ
К СХЕМАМ РАСПОЛОЖЕНИЯ ПЛИТ ПОДВЕСНОГО ПОТОЛКА

МАРКА, ПОЗ.	ОБОЗНАЧЕНИЕ	НАИМЕНОВАНИЕ	КОЛ-ВО	МАССА ЕД., КГ	ПРИМЕЧАНИЕ
СХЕМА 1					
1	ОСТ 21-26-84	Плиты звукопоглощающие гипсовые литые	56		
СХЕМА 2					
1	ОСТ 21-26-84	Плиты звукопоглощающие гипсовые литые	23		
СХЕМА 3					
1	ОСТ 21-26-84	Плиты звукопоглощающие гипсовые литые	308		
2		Лист ЛП-П-3,6x1,2-8	14		
		ГОСТ 18124-75*			
3		Брусok 50x70 ГОСТ 9685-61*	0,35		м ³
4		Пленка полиэтиленовая Нс, полотно в.с. ГОСТ 10354-82	156		м ²
5		Плита П 125.1000.1000.50	60		
		ГОСТ 9573-82			
СХЕМА 4					
2		Лист ЛП-П-3,6x1,2-8	16		
		ГОСТ 18124-75*			
3		Брусok 50x70 ГОСТ 9685-61*	0,15		м ³
4		Пленка полиэтиленовая Нс, полотно высш.с. ГОСТ 10354-82	172		м ²
5		Плита П 125.1000.1000.50	66		
		ГОСТ 9573-82			
СХЕМА 5					
1	ОСТ 21-26-84	Плиты звукопоглощающие гипсовые литые	760		
2		Лист ЛП-П-3,6x1,2-8	2		
		ГОСТ 18124-75*			
3		Брусok 50x70 ГОСТ 9685-61*	0,014		м ³
СХЕМА 6					
1	ОСТ 21-26-84	Плиты звукопоглощающие гипсовые литые	394		
2		Лист ЛП-П-3,6x1,2-8	8		
		ГОСТ 18124-75*			
3		Брусok 50x70 ГОСТ 9685-61*	0,087		м ³
СХЕМА 7					
1	ОСТ 21-26-84	Плиты звукопоглощающие гипсовые литые	635		
2		Лист ЛП-П-3,6x1,2-8	9		
		ГОСТ 18124-75*			
3		Брусok 50x70 ГОСТ 9685-61*	0,14		м ³

Сечения 1-1, 3-3 см. лист 38

Привязан

Ив. №

ТП 416-3-14.87-AP

Областной вычислительный центр II группы

Блок административно-производственный

Стандия Лист Листов

P 37

Схемы 6, 7 подвесного потолка. Спецификация.

ПРОМСТРОЙПРОЕКТ

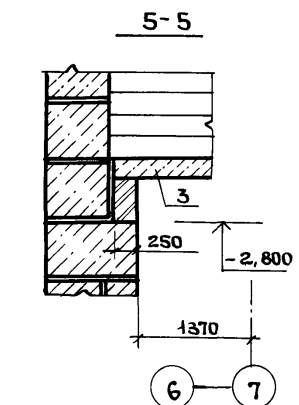
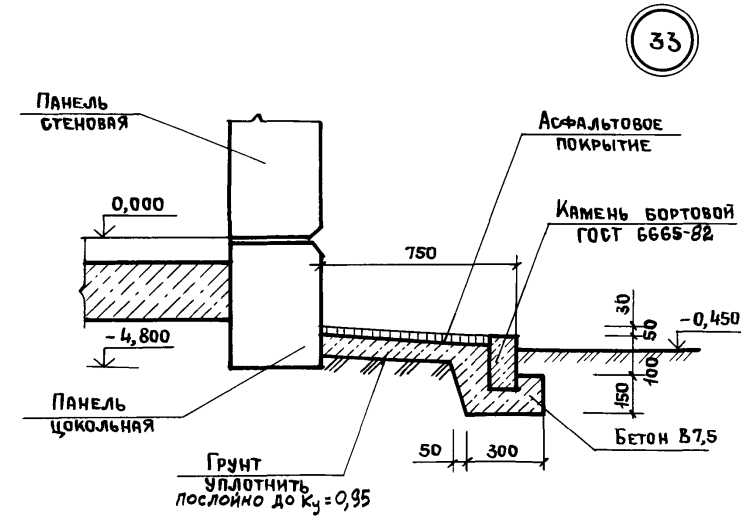
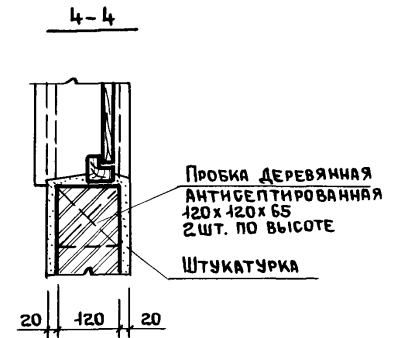
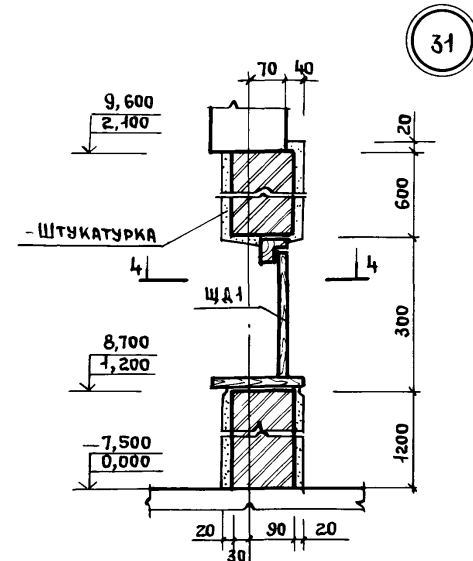
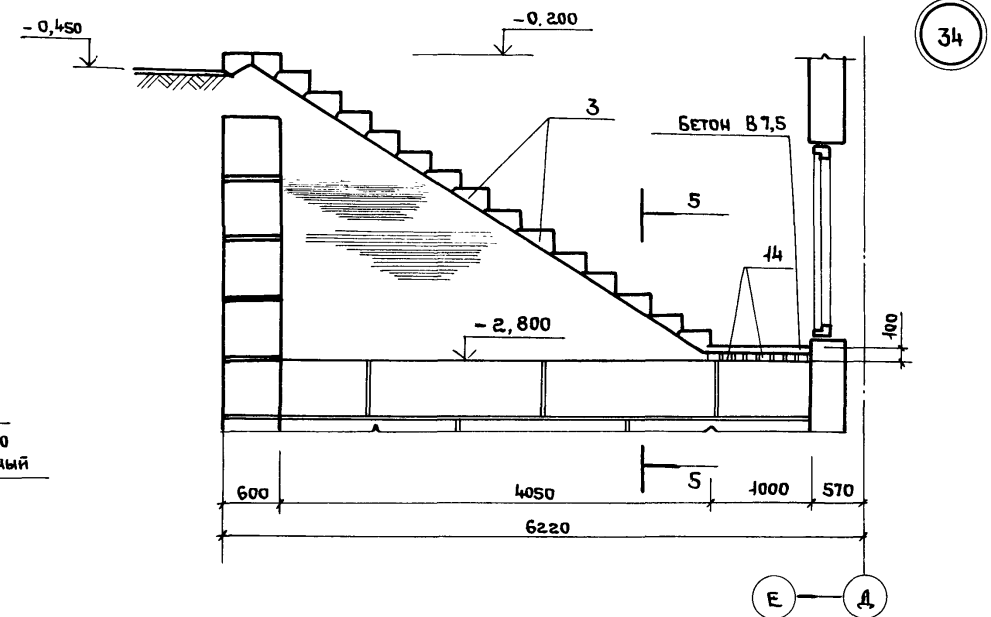
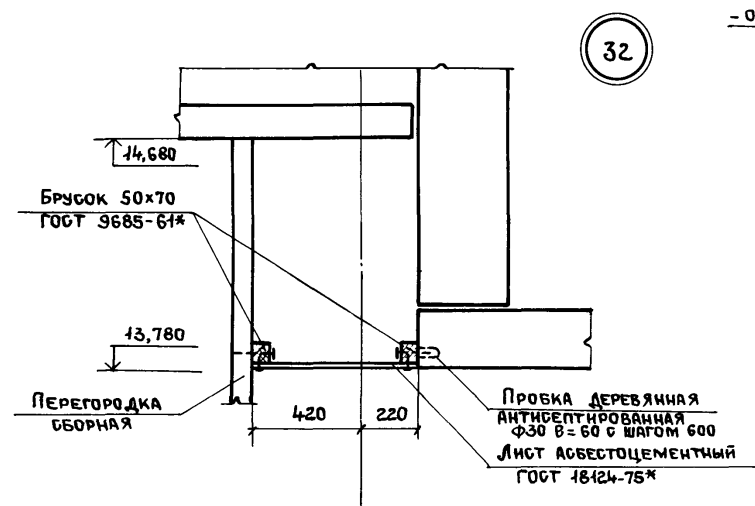
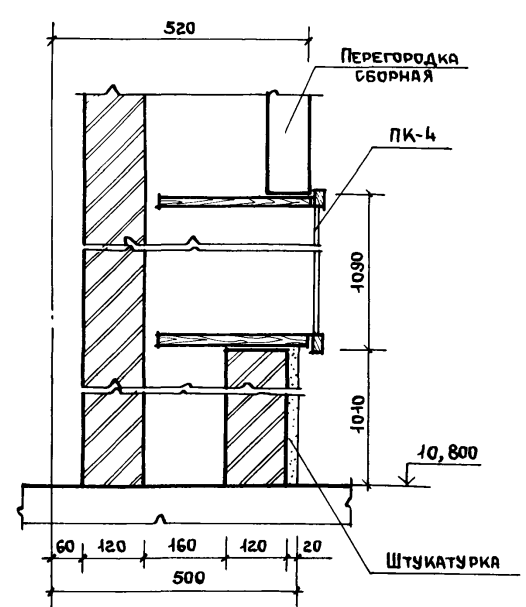
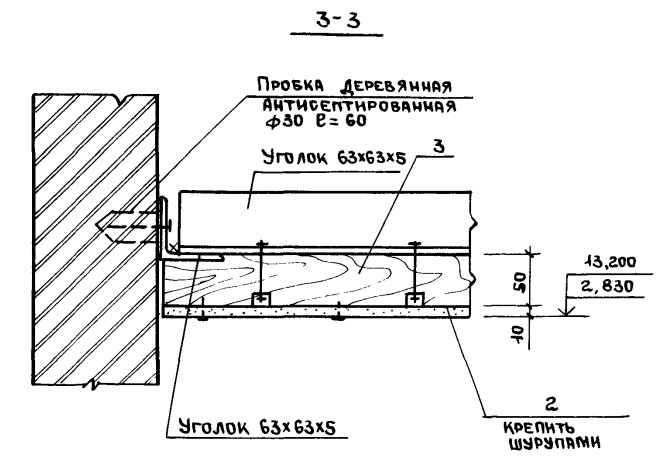
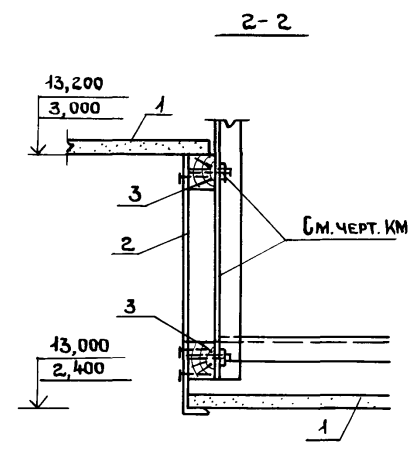
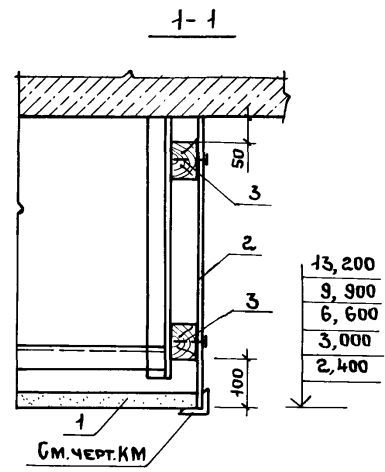
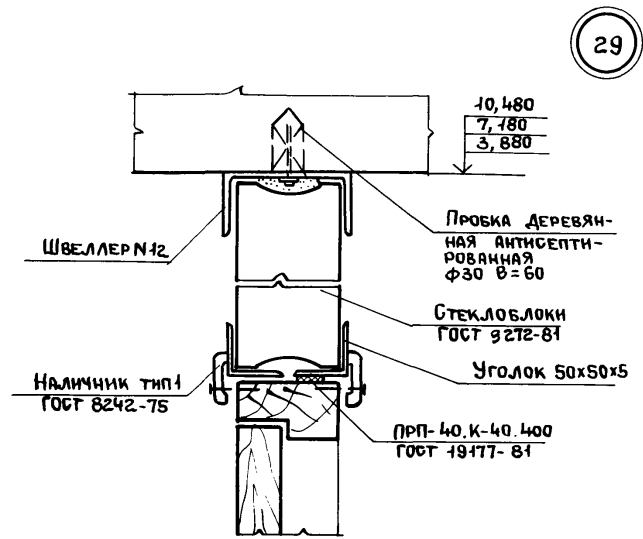
Копировал Ермолина

Формат А2

Ц00610-03 40

Ив. № подл. Подпись и дата Взам. инв. №

Альбом II, часть I



СПЕЦИФИКАЦИЮ К БЕЧЕННЫМ 1-1, 2-2, 3-3 СМ. ЛИСТ 39

Инв. № подл. Подпись и дата. Взам. инв. №

Привязан:		Инв. №		ТП416-3-14.87-АР		Областной вычислительный центр II группы		
И.О.ТЭП	Заслонко	И.Контр.	Весник	ГАП	Яковлев	Блок административно-производственный	Стация	Лист
				Рук. Вр.	Суслин		Р	38
				Ст. Арх.	Добрымислова	Узлы 29...34		
				Архит.	Хохлова			ПРОМСТРОЙПРОЕКТ

СПЕЦИФИКАЦИЯ ЭЛЕМЕНТОВ МЕТАЛЛИЧЕСКИХ, БЕТОННЫХ, ЖЕЛЕЗОБЕТОННЫХ И ДЕРЕВЯННЫХ НА БЛОК

Альбом III, часть I

МАРКА, ПОЗ.	ОБОЗНАЧЕНИЕ	НАИМЕНОВАНИЕ	КОЛ-ВО НА ЭТАЖ					ВСЕГО	МАССА ЕД., КГ	ПРИМЕЧАНИЕ	
			Подвал	1	2	3	4				Кровля
1	-ГОСТ 8717,0-84	Ступени ЛС 15	-	12	-	-	-	12	160,0		
2		ЛС 12,17	7	-	-	-	-	7	128,0		
3		ЛС 11,17	16	-	-	-	-	16	111,0		
4		СНК 21.3,5-6	18	-	-	-	-	18	250,0		
БЛОКИ БЕТОННЫЕ											
5	ГОСТ 13579-78	ФБС 24.3,6-7						43	1200		
6		ФБС 12.4,6-7						36	640		
7		ФБС 9.4,6-7						50	470		
8	ГОСТ 948-84	Перемышки 2ПБ 17-2	-	6	-	-	-	6	71,0		
9		2ПБ 19-3	-	8	-	-	-	8	81,0		
10		2ПБ 22-3	-	4	-	-	-	4	92,0		
11		2ПП 17-5	-	4	-	-	-	4	223,0		
12		5ПП 17-6	-	2	-	-	-	2	300,0		
13		1ПБ 13-1	11	21	-	-	-	32	25,0		
14		1ПБ 10-1	8	-	-	-	-	8	20,0		
		ШВЕЛЛЕР 12-ГОСТ 8240-72 Ст 3 кп ГОСТ 535-79	-	75	16	16	78	7	192м	10,4	К УЗЛАМ 17...19, 29
	ГОСТ 8478-84	СЕТКА 58P1-100 1040xL C1 58P1-100 20	-	60	-	-	57	18	135 м ²	3,4	К УЗЛАМ 8,20...24, 37,38,41...43
	ГОСТ 5784-82	ФБА I	-	130	-	-	80	15	225 м	0,2	К УЗЛАМ 8,19...24, 37, 38,41,42,44
		Полоса 6-4x40 ГОСТ 103-76 Ст 3 кп ГОСТ 535-79	-	18	-	-	-	360	378 м	1,15	К УЗЛАМ 16...19, 39, 40
	ГОСТ 24454-80	Пиломатериалы							0,7		м ³
ИЗДЕЛИЯ ФРЕЗЕРОВАННЫЕ											
	ГОСТ 8242-75	Плинтус тип 1	-	220	640	640	300	-	1800		м
		Наличник тип 1	40	560	600	600	300	-	2100		м
		Наличник тип 2	-	400	500	400	270	30	1700		м
ИЗДЕЛИЯ МОНТАЖНЫЕ											
ММ 1	2.230-1	ММ 1	50	130	90	80	50	20	420	0,55	
ММ 8		ММ 8	-	-	9	9	-	-	18	0,53	
К 1		К 1	25	65	30	30	30	15	195	0,41	
К 2		К 2	25	65	30	30	30	15	195	0,17	
К 5		К 5	70	210	180	180	60	20	270	0,17	м
ММ 1	2.236-2	ММ 1	-	300	162	162	300	2	936	0,25	
ММ 3		ММ 3	-	228	324	324	200	4	1080	0,1	
МС 4	2.460-18	МС 4	-	-	-	-	-	180	180	4,6	
МС 8		МС 8	-	-	-	-	-	415	415	0,45	
МС 33		МС 33	-	18	-	-	-	250	256	2,8	
МС 55		МС 55	-	-	-	-	-	12	12	0,21	
МС 56		МС 56	-	-	-	-	-	6,4	6,4		м
ЩД 1	ТП 416-3-14.87-КЖ.И.164	ЩИТ ДЕРЕВЯННЫЙ ЩД 1	-	1	-	1	-	-	2	2,5	
ЩД 2	ТП 416-3-14.87-КЖ.И.165	ЩИТ ДЕРЕВЯННЫЙ ЩД 2	-	-	-	-	-	1	1	4,2	

СПЕЦИФИКАЦИЯ ИЗДЕЛИЙ МЕТАЛЛИЧЕСКИХ НА БЛОК

МАРКА, ПОЗ.	ОБОЗНАЧЕНИЕ	НАИМЕНОВАНИЕ	КОЛ-ВО НА ЭТАЖ					ВСЕГО	МАССА ЕД., КГ	ПРИМЕЧАНИЕ	
			Подвал	1	2	3	4				Кровля
ЭЛЕМЕНТЫ ФАСОННЫЕ											
ЭФ 4	ТП 416-3-14.87-КЖ.И.162	ЭФ 4	-	-	-	-	-	2	2	1,4	
ЭФ 5	ТП 416-3-14.87-КЖ.И.163	ЭФ 5	-	130	81	81	80	8	380	1,4	
ЩС 1	ТП 416-3-14.87-КЖ.И.158-01	ЩИТ СТАЛЬНОЙ ЩС 1	1	-	-	-	-	-	1	77,1	
ЩС 2	-02	ЩС 2	15	-	-	-	-	-	15	5,7	
ЩС 3	-03	ЩС 3	3	-	-	-	-	-	3	38,3	
РЖ 2	ТП 416-3-14.87-КЖ.И.156-01	РЕШЕТКА ЖАЛЮЗИЙНАЯ РЖ 2	-	1	-	-	1	-	2	41,8	
РЖ 3	-02	РЖ 3	-	-	-	-	7	-	7	24,0	
РЖ 5	-03	РЖ 5	-	1	-	-	1	1	3	8,7	
МР	ИИ-03-03	РЕШЕТКА ДЛЯ ВЫТИРАНИЯ НОГ МР	-	11	-	-	-	-	11	12,71	

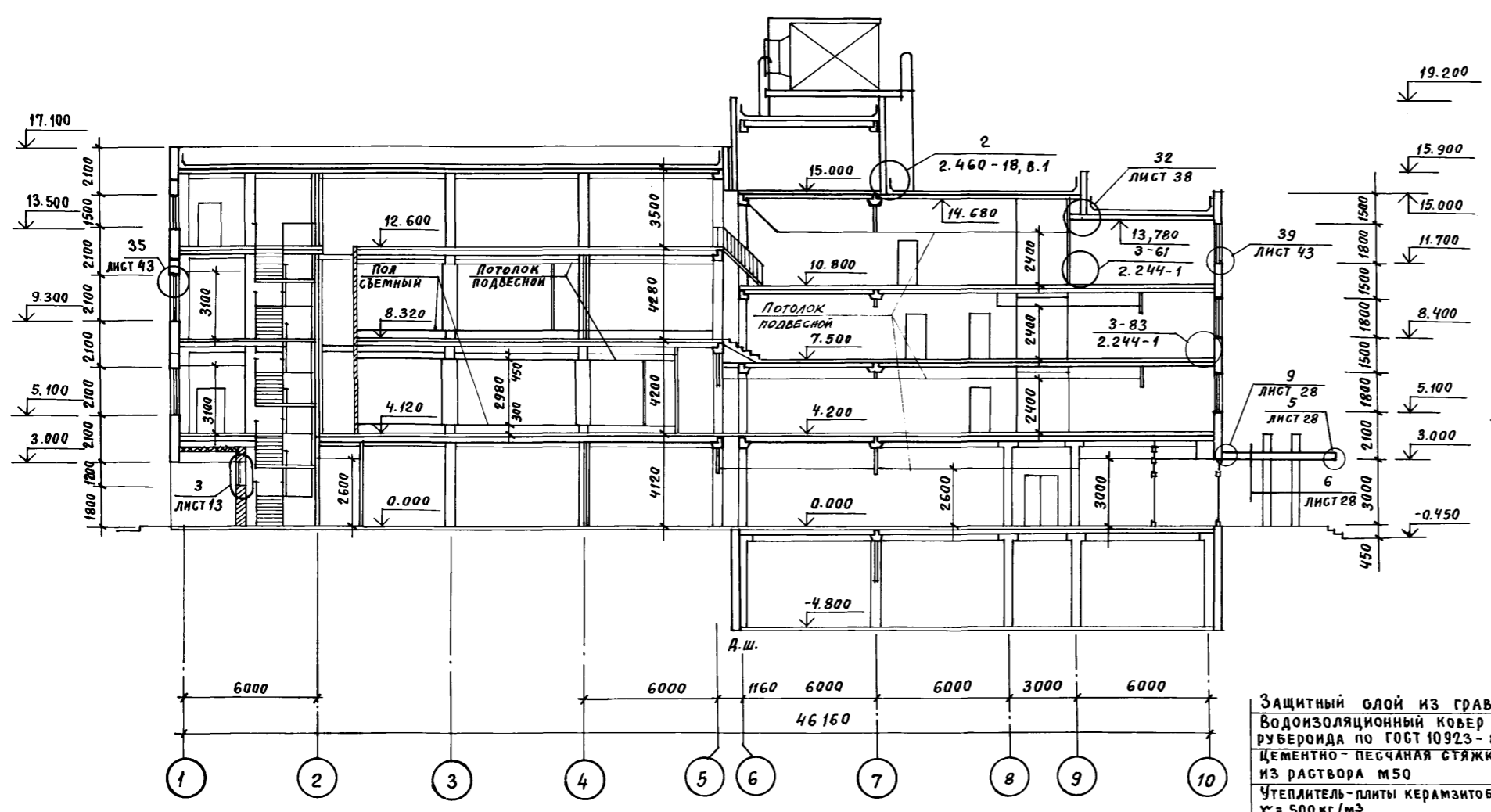
СПЕЦИФИКАЦИЯ ЗАКЛАДНЫХ ИЗДЕЛИЙ МЕТАЛЛИЧЕСКИХ НА БЛОК

МАРКА, ПОЗ.	ОБОЗНАЧЕНИЕ	НАИМЕНОВАНИЕ	КОЛ-ВО НА ЭТАЖ					ВСЕГО	МАССА ЕД., КГ	ПРИМЕЧАНИЕ	
			Подвал	1	2	3	4				Кровля
МН 103-1	1.400-15.В.1.110-06	ИЗДЕЛИЕ ЗАКЛАДНОЕ МН 103-1	-	6	-	-	-	6	0,9		
МН 104-6	1.400-15.В.1.110-11	МН 104-6	-	5,7	5,7	5,7	5,7	-	22,8	3,5	м
МН 107-6	1.400-15.В.1.120-17	МН 107-6	-	24	-	-	-	-	24	1,4	
МН 121-3	1.400-15.В.1.130-26	МН 121-3	-	2	-	-	-	-	2	4,4	
МН 126-6	1.400-15.В.1.130-59	МН 126-6	-	-	-	-	-	6	6	7,1	
МН 127-6	1.400-15.В.1.140-05	МН 127-6	2	-	-	-	-	-	2	6,0	
МН 401-2	1.400-15.В.1.410-01	МН 401-2	32	19	4	-	36	-	91	1,3	
МН 548	1.400-15.В.1.540-09	МН 548	-	5,4	-	-	-	-	5,4	4,2	м
МН 554	1.400-15.В.1.550-05	МН 554	-	22,0	-	-	-	4,1	26,1	4,2	м
МН 3	ТП 416-3-14.87-КЖ.И.146-01	МН 3	-	-	-	-	1	-	1	19,3	
МН 4	-02	МН 4	-	-	-	-	1	-	1	16,1	
МН 5	-03	МН 5	-	-	-	-	1	-	1	12,5	
МН 6	-04	МН 6	-	1	-	-	-	1	2	7,9	
МН 7	ТП 416-3-14.87-КЖ.И.147	МН 7	-	1	-	-	-	1	2	21,1	
МН 8	ТП 416-3-14.87-КЖ.И.148	МН 8	-	2	-	-	-	-	2	6,2	
МН 9	ТП 416-3-14.87-КЖ.И.149	МН 9	-	-	-	-	-	2	2	1,6	
МН 10	ТП 416-3-14.87-КЖ.И.150-01	МН 10	-	-	-	-	-	4	4	4,3	
МН 11	-02	МН 11	-	-	-	-	-	4	4	2,0	
МН 12	-03	МН 12	-	-	-	-	-	4	4	0,9	
КР-1	1.494-30 вып. 2	КРОШТЕЙН Б7А005.000 (КР-1)	-	1	-	-	-	-	1	22,2	

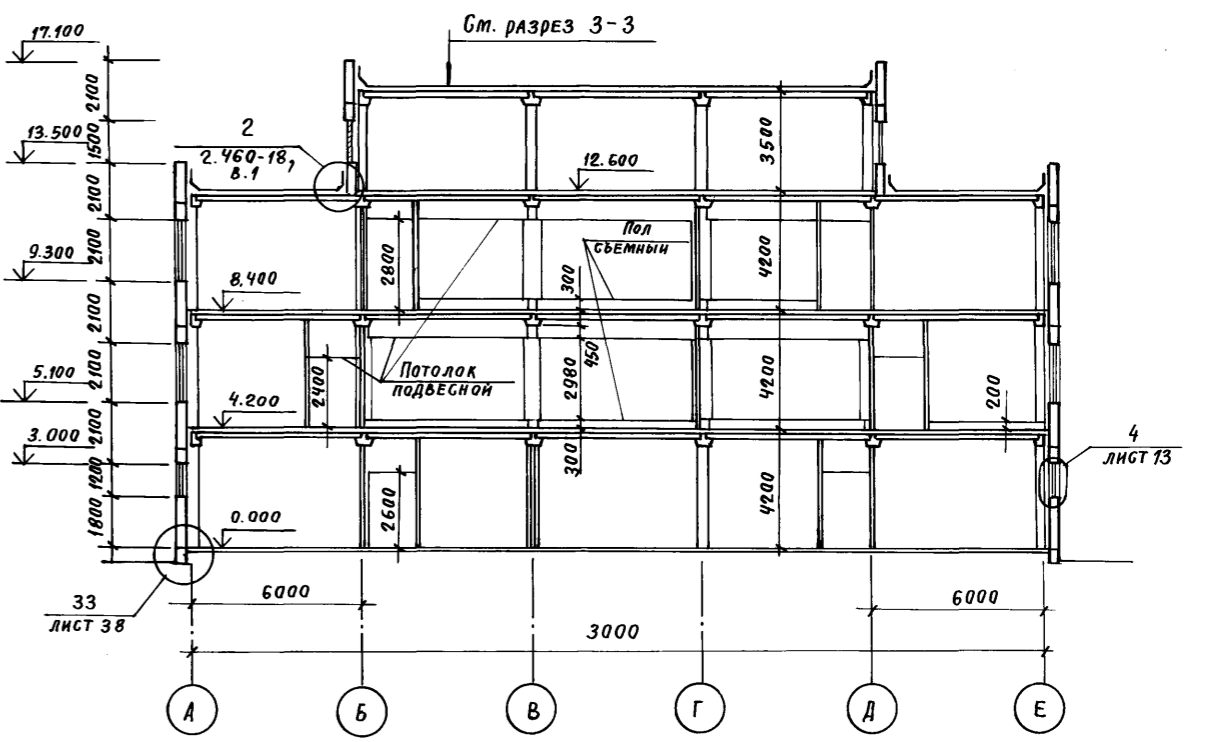
Инв. № подл. Подпись и дата. Взам. инв. №

Привязан		Инв. №		Архит.		Хохлова		ТП 416-3-14.87-АР			
Иач.отэл	Зас.пункт	И.контр.	Весник	ГАП	Яковлев	ГИП	Весник	РУК.БР.	Суслин	Ст. арх.	Добромыслов
								ОБЛАСТНОЙ ВЫЧИСЛИТЕЛЬНЫЙ ЦЕНТР II ГРУППЫ			
								Блок административно-производственный			
								Страница	Лист	Листов	
								Р	39		
								СПЕЦИФИКАЦИИ			
								ПРОМСТРОЙПРОЕКТ			

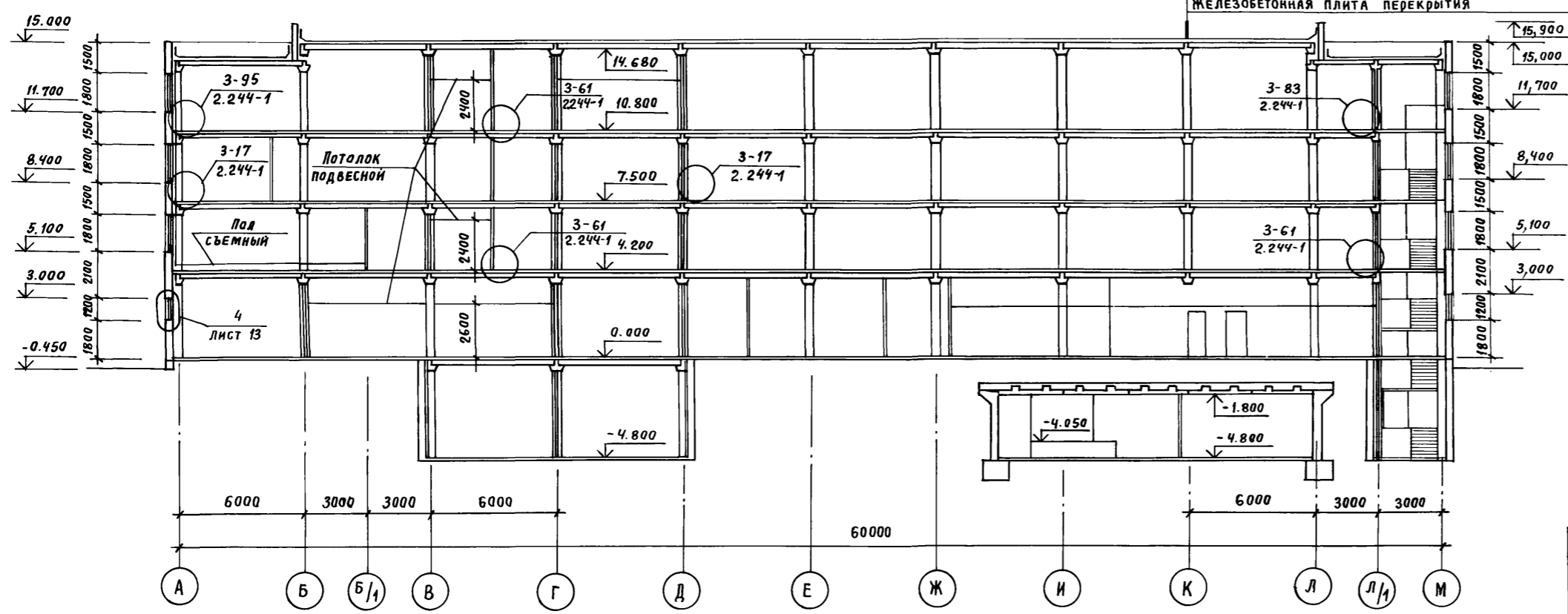
РАЗРЕЗ 1-1



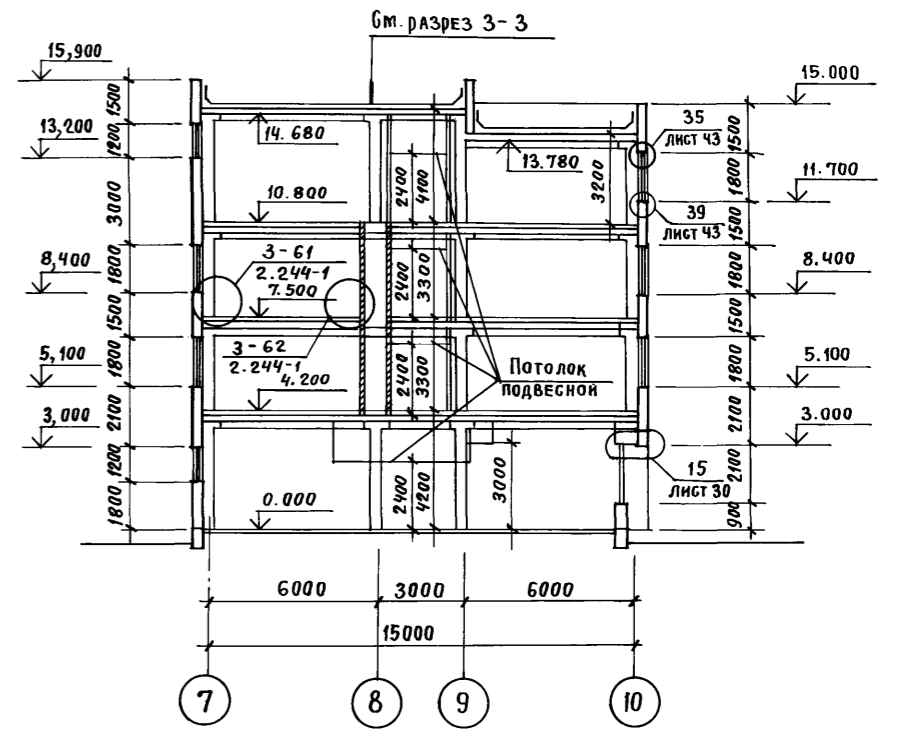
РАЗРЕЗ 2-2



РАЗРЕЗ 3-3



РАЗРЕЗ 4-4



Защитный слой из гравия
 Водонепроницаемый ковер - 4 слоя
 рубероида по ГОСТ 10923-82
 Цементно-песчаная стяжка -
 из раствора М50 - 15 мм
 Утеплитель - плиты керамзитобетонные
 $\gamma = 500 \text{ кг/м}^3$ - 240 мм
 Пароизоляция - 1 слой рубероида по
 ГОСТ 10923-82
 Железобетонная плита перекрытия

Альбом III, часть I

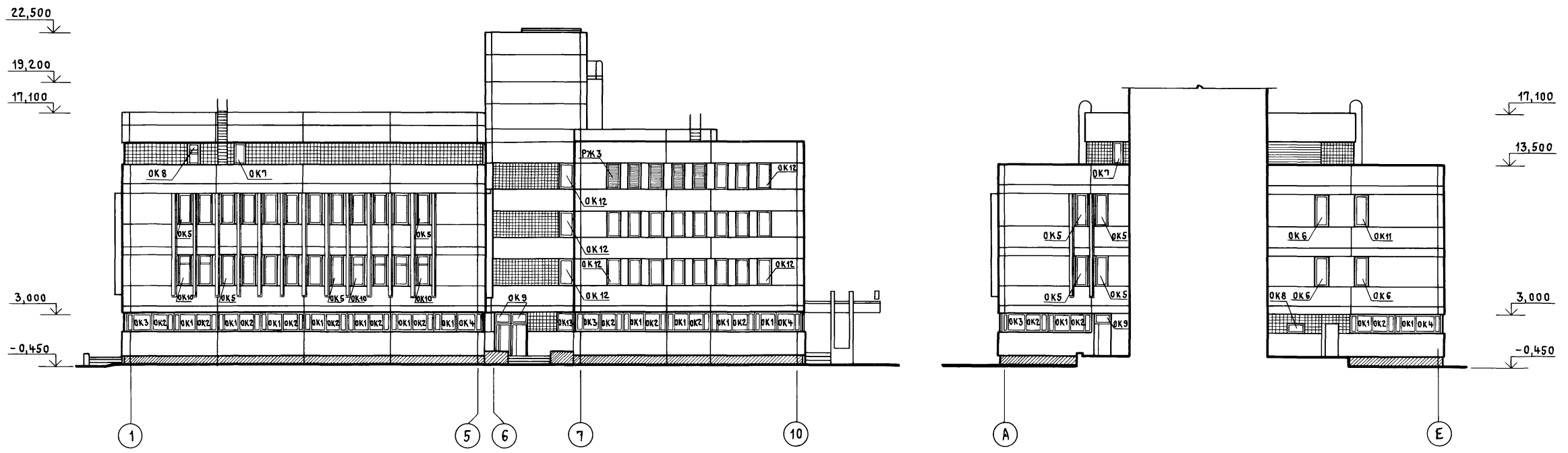
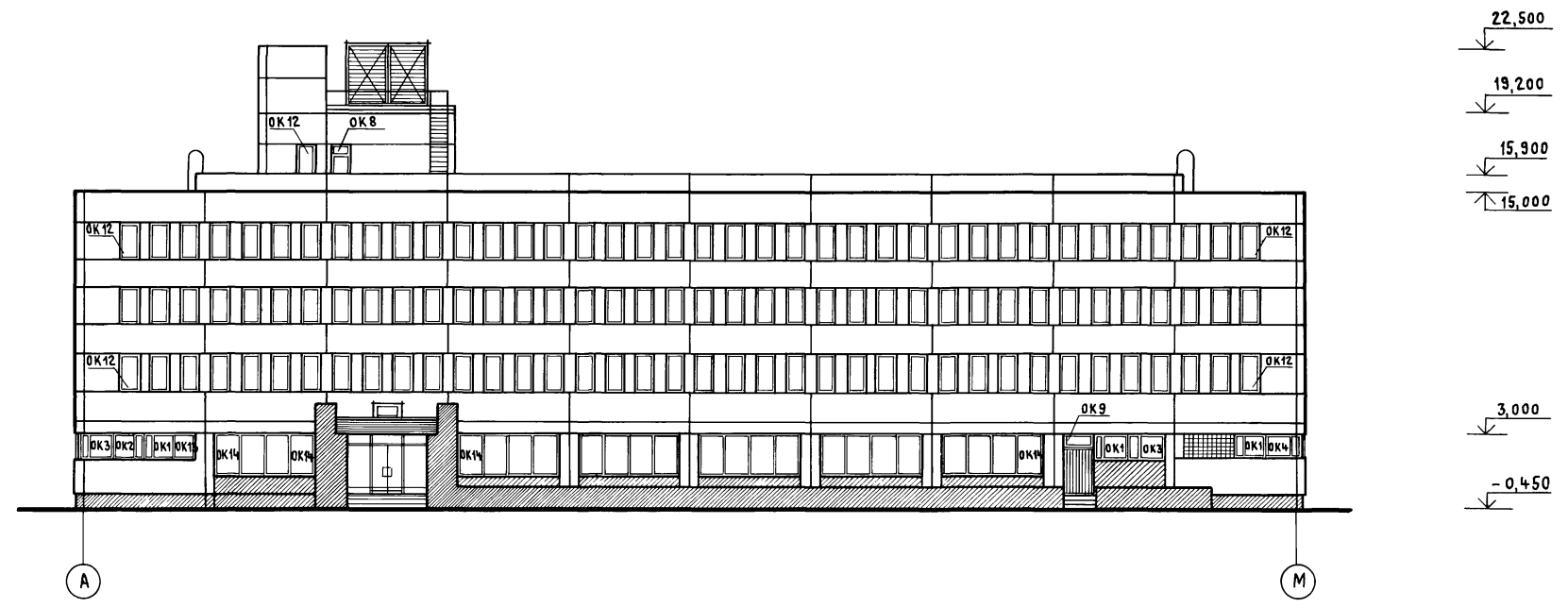
Изм. № подл. Подпись и дата
 Взам. инв. №

Привязан	
Инь. №	

Нач. ОЭП	Заблонок
Н. контр.	Весник
ГАП	Яковлев
ГИП	Весник
Руч. гр. арх.	Бублин
Архитек.	Хохлова

ТП416-3-14.87-АР		
Областной вычислительный центр II группы		
Стадия	Лист	Листов
Р	40	
Разрезы 1-1... 4-4		ПРОМСТРОЙПРОЕКТ

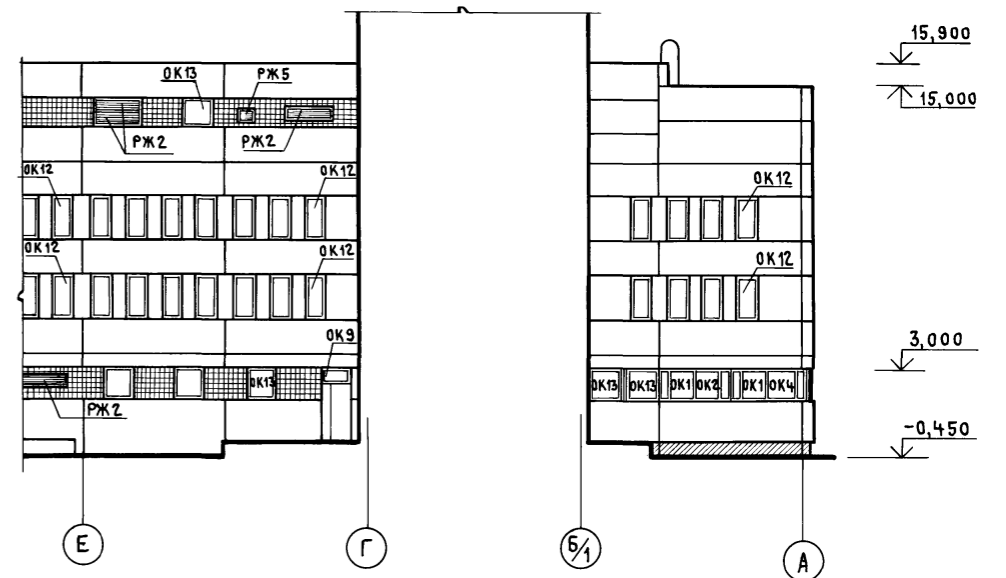
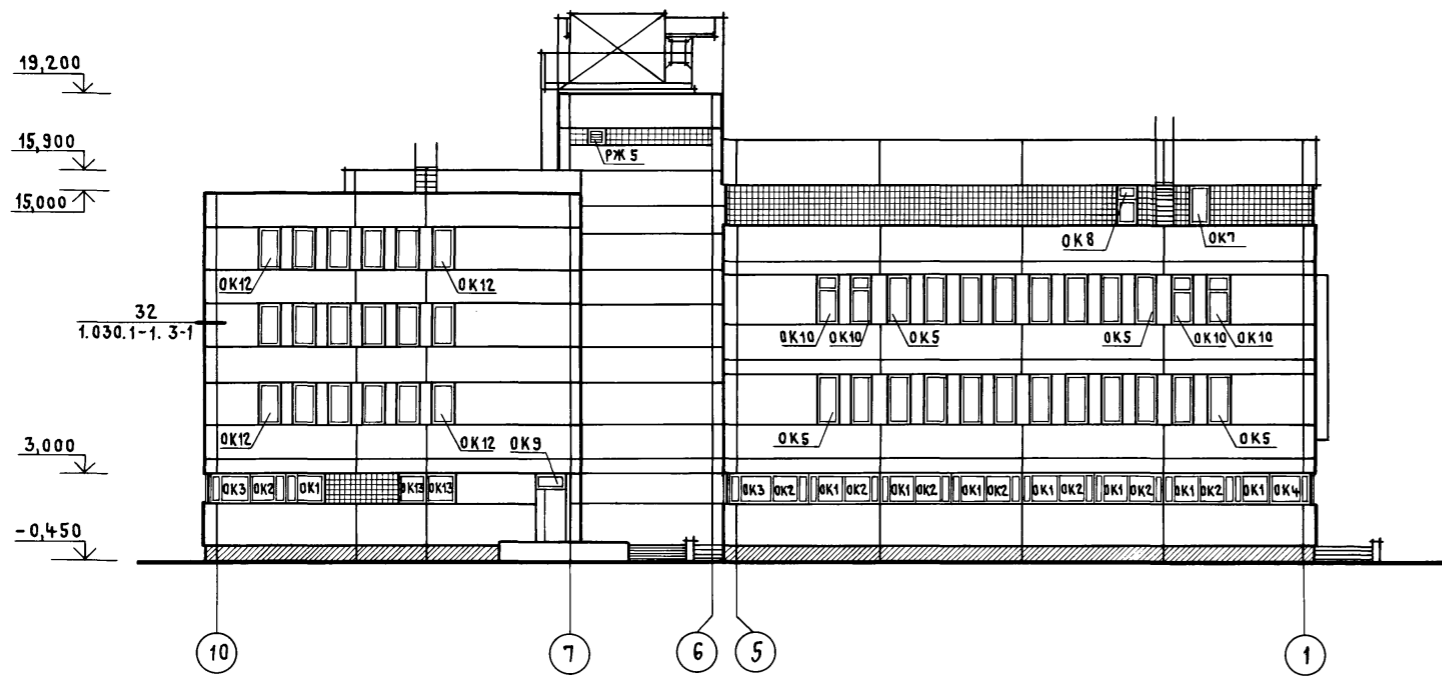
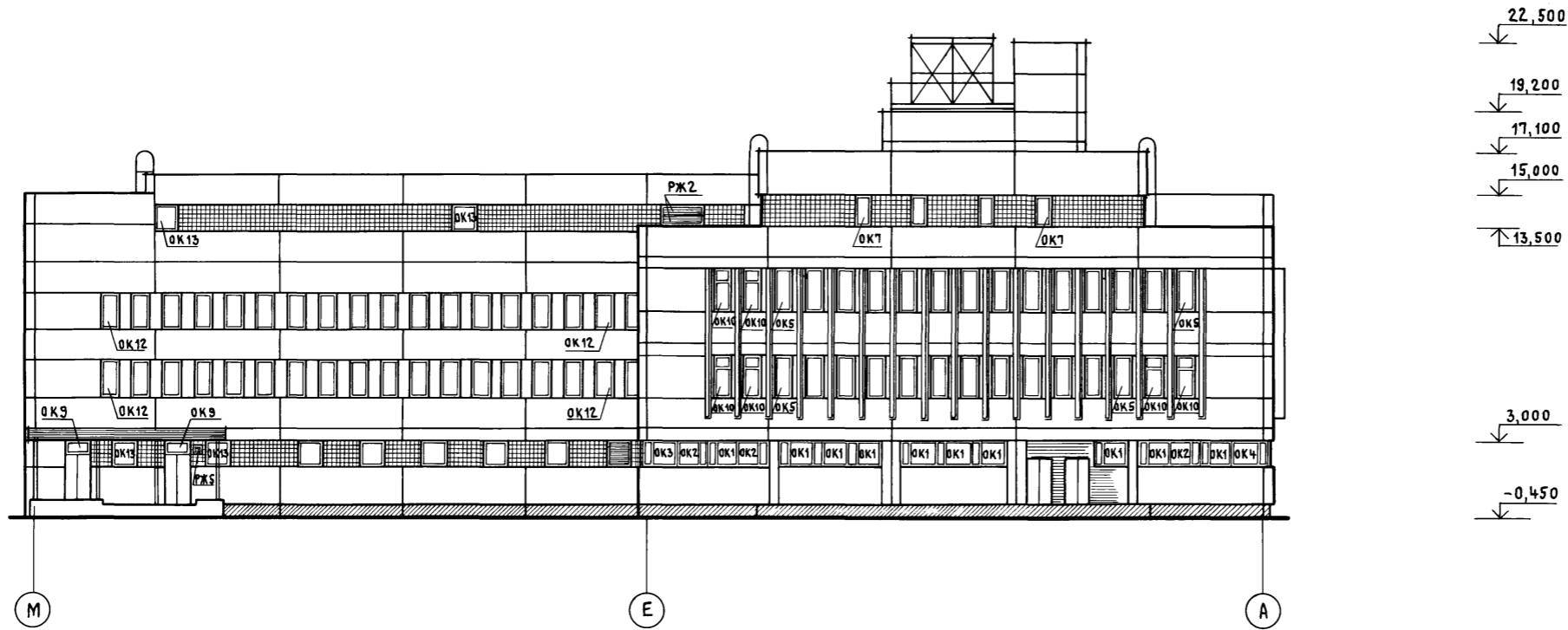
Альбом III, часть I



ИМЬ, № ПОДЛ., ПОДПИСЬ И ДАТА ВЗЛ. А. М. И. В. №

				ТП 416-3-14.87-АР	
				ОБЛАСТНОЙ ВЫЧИСЛИТЕЛЬНЫЙ ЦЕНТР II ГРУППЫ	
				СТADIЯ	ЛИСТ
				Р	41
				ПРОМСТРОЙПРОЕКТ	
ПРИВЯЗАН	НАЧ. ОТЗ П	ЗАСЛОНКО			
	Н. КОНТР	ВЕСНИК			
	ГАП	ЯКОВЛЕВ			
	ГИП	ВЕСНИК			
	РУК. БР. АРХ.	СУСЛИН			
ИНВ. №	АРХИТ.	СТЕФАНОВА			

Копировал Куц
 Ц 00610-03 44
 ФОРМАТ А2



Инв. № подл. Подпись и дата Взам. инв. №

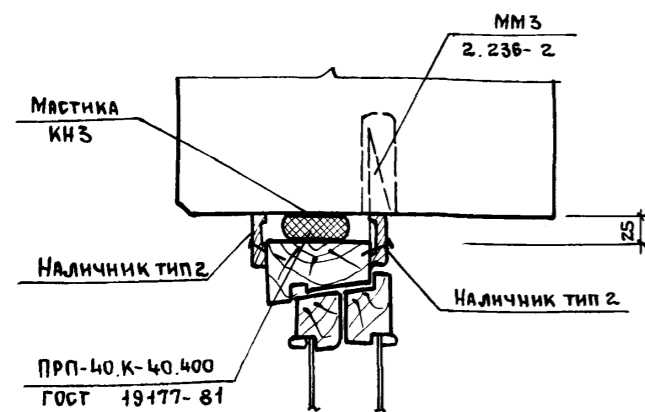
				ТП 416-3-14.87-AP		
				Областной вычислительный центр II группы		
				СТАДИЯ	ЛИСТ	ЛИСТОВ
				Р	42	
				ФАСАДЫ М-А; 10-1; Е-А		
				ПРОМСТРОЙПРОЕКТ		

ПРИВЯЗАН	НАЧ. ОТЗП	ЗАСЛОНКО	
	Н. КОНТР.	ВЕСНИК	
	ГА П	ЯКОВЛЕВ	
	ГИ П	ВЕСНИК	
	РУК. БР. АРХ.	СУСЛИН	
Инв. №	АРХИТ.	СТЕФАНОВА	

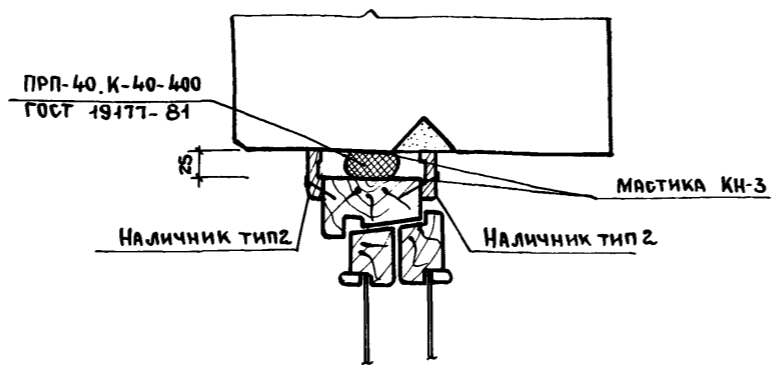
460610-03 45
Копировал Куц ФОРМАТ А2

Альбом III, часть I

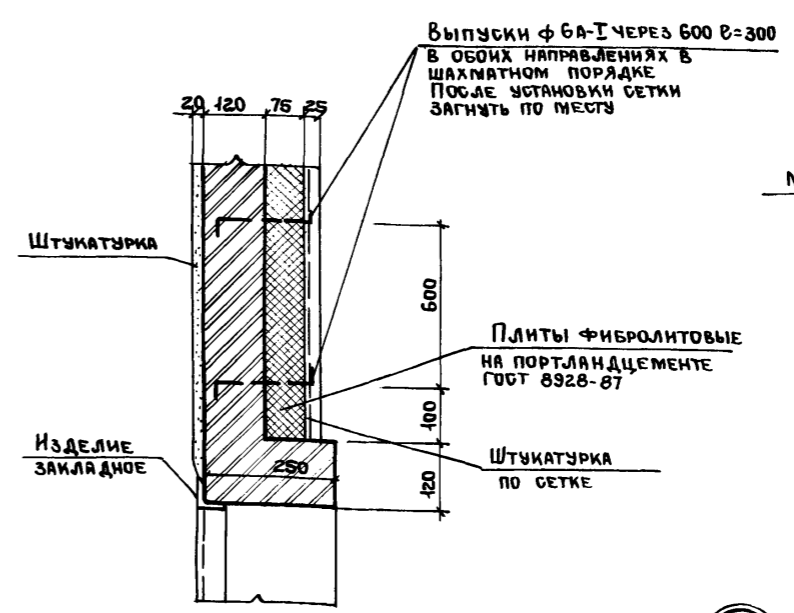
35



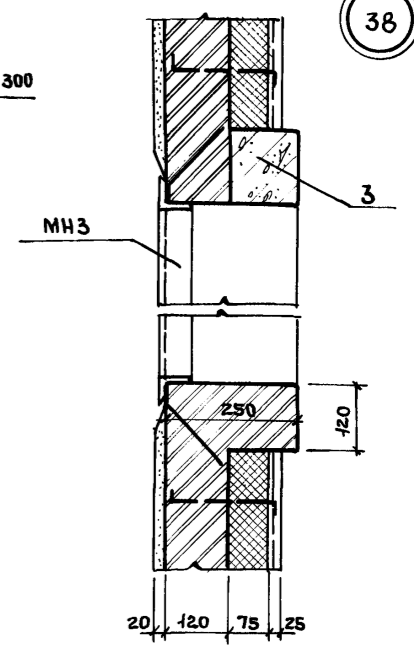
36



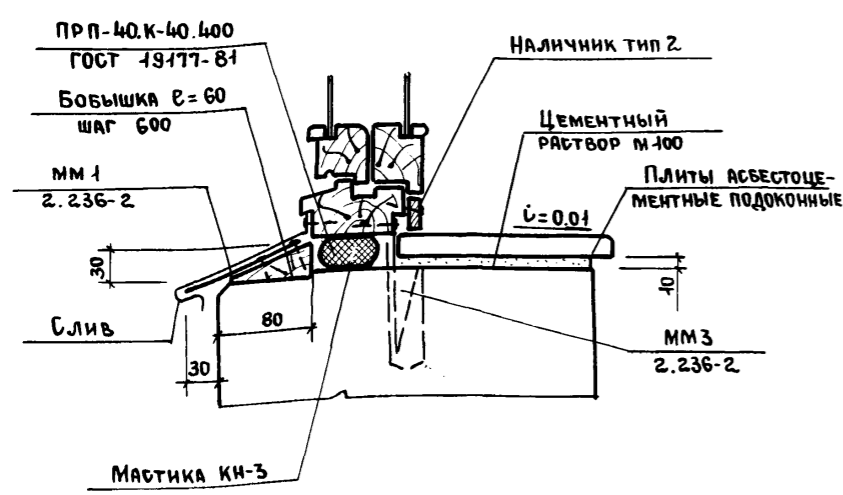
37



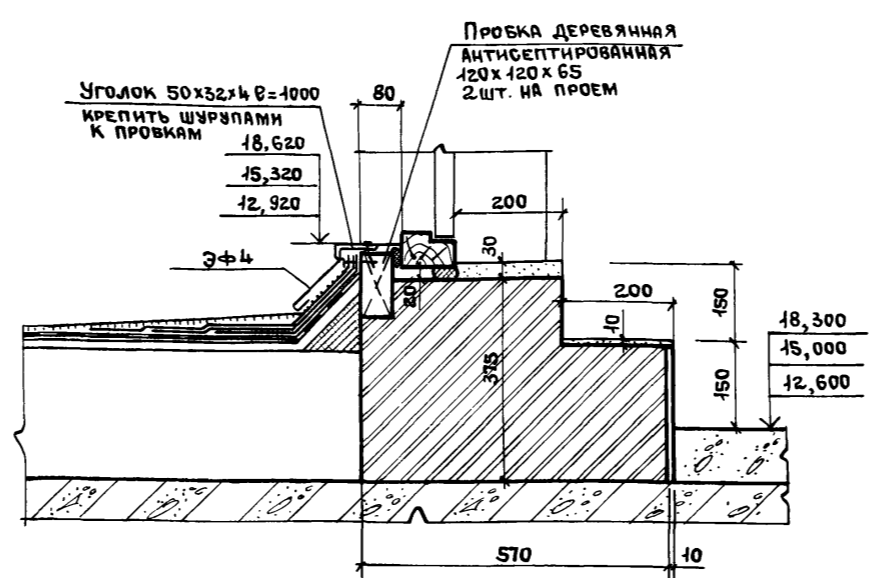
38



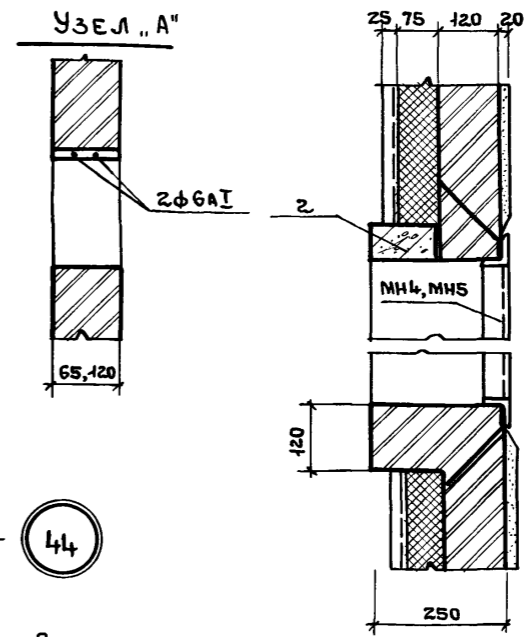
39



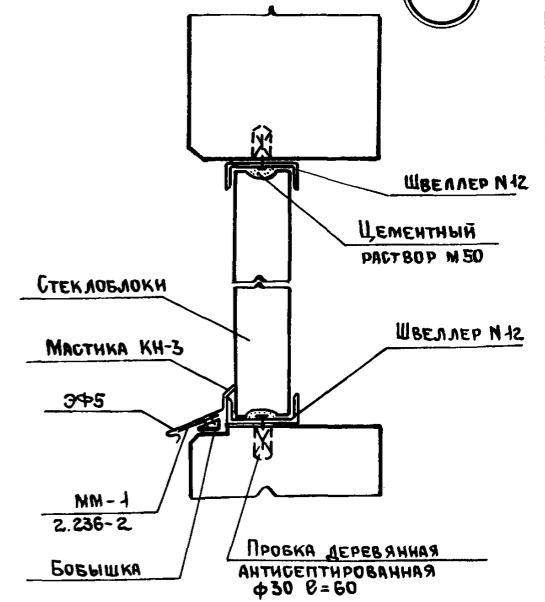
40



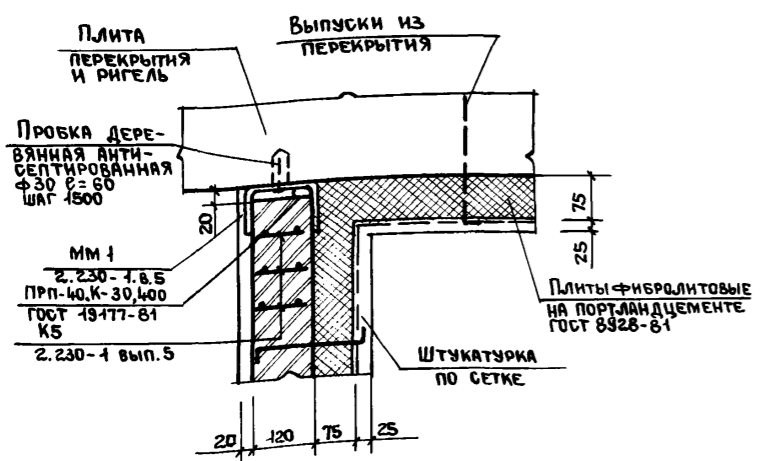
41



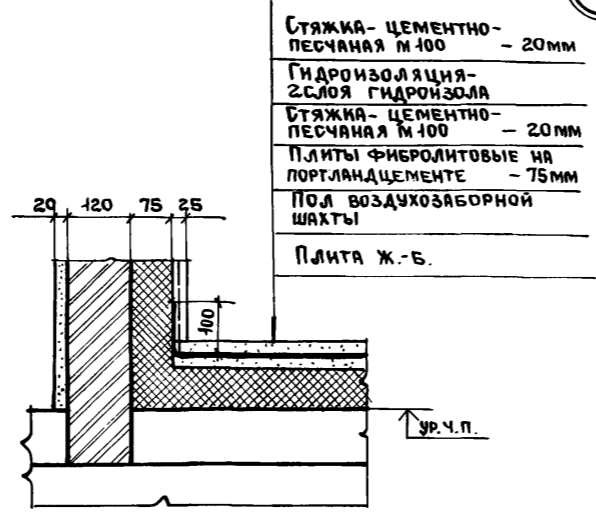
45



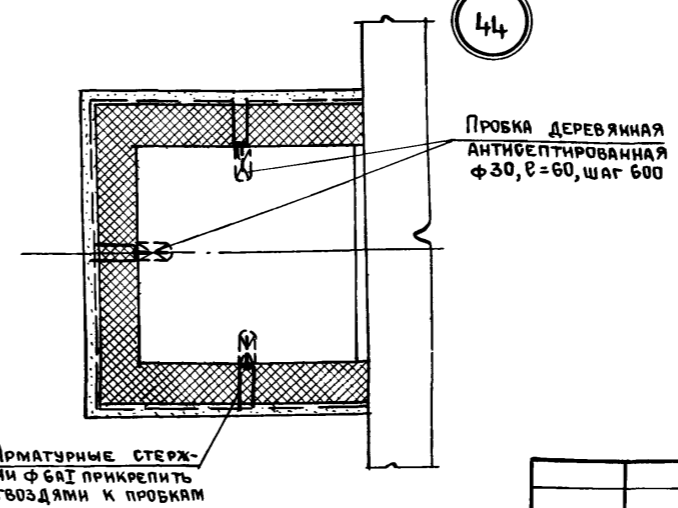
42



43



44



ВСЕ ПРОЕМЫ В ПЛАНЕ ДО 600 мм ВКЛЮЧИТЕЛЬНО, ПЕРЕКРЫВАТЬ ЖЕЛЕЗОКИРПИЧНОЙ ПЕРЕМЫЧКОЙ ПО УЗЛУ „А“.

Имя, № подл. Подпись и дата. Взам. инв. №

				ТП-416-3-14.87-AP		
				Областной вычислительный центр II группы		
Привязан.				Нач.отдел	Заслонко	
				И.контр.	Весник	
				ГАП	Яковлев	
				ГИП	Весник	
				Рук.бр.	Суслин	
Инв. №				Архит.	Хохлова	
				Узлы 35...45		Лист 43
						Листов
						ПРОМСТРОЙПРОЕКТ

Ц 00610-03 46

Копировал Ермолина

Формат А2

ВЕДОМОСТЬ РАБОЧИХ ЧЕРТЕЖЕЙ ОСНОВНОГО КОМПЛЕКТА

ВЕДОМОСТЬ ССЫЛОЧНЫХ И ПРИЛАГАЕМЫХ ДОКУМЕНТОВ

Альбом III часть 1.

Лист	Наименование	Примечание
1	Общие данные	
2	Ведомость отделочных и лакокрасочных материалов Блок залов ЭВМ	
3	Ведомость отделки помещений 1 этажа и 2 этажа (начало).	
4	Ведомость отделки помещений 2 этажа (окончание), 3 и 4 этажей.	
<u>Блок административно - производственный</u>		
5	Ведомость отделки помещений подвалов и 1 этажа (начало).	
6	Ведомость отделки помещений 1 этажа (окончание)	
7	Ведомость отделки помещений 2 этажа.	
8	Ведомость отделки помещений 3 этажа	
9	Ведомость отделки помещений 4 этажа, помещений на отм. 15,300 и 18,300.	
10	Схемы расположения встроенных шкафов.	
11	Схемы расположения вешалок и прилавок для гардероба.	

Ведомость спецификаций

Лист	Наименование	Примечание
10	Спецификация на встроенные шкафы.	
11	Спецификации на барьер-стойку, вешалки и прилавки для гардероба.	

Типовой проект разработан в соответствии с действующими нормами и правилами и предусматривает в части архитектурно-строительных решения мероприятия, обеспечивающие взрывную, взрывопожарную и пожарную безопасность при эксплуатации здания.

Гл. инженер проекта *Галкина*

Обозначение	Наименование	Примечание
<u>ССЫЛОЧНЫЕ ДОКУМЕНТЫ</u>		
1.271-4 вып. 6	Вешалка для гардероба	ВГ.09.00.00.00
1.271-4 вып. 6	Вешалка для гардероба	ВГ.08.00.00.00
1.271-4 вып. 6	Вешалка для гардероба	ВГ.07.00.00.00
1.271-4 вып. 6	Вешалка для гардероба	ВГ.03.00.00.00
1.271-4 вып. 6	Вешалка для гардероба	ВГ.01.00.00.00
1.271-4 вып. 7	Прилавки для гардероба	ПГ.03.00.00.00
1.271-4 вып. 7	Прилавки для гардероба	ПГ.04.00.00.00
1-279.9-2	Прилавок часовщика П.00.00	ПЧ-1; ПЧ-2.
1.272.5-6	Шкафное отделение для рабочих материалов, инструментов и пр. - 03.01.00.00	
1.272.5-6	Шкафное отделение для рабочих материалов, инструментов и пр. - 04.01.00.00	
1.279.9-2	Прилавок часовщика П.00.00	ПЧ-1 ПЧ-2
1.279.9-2	Ограждение прохода между технологическим оборудованием	06.00.00-01 0Д-2

- Рабочие чертежи ТП 416-3-14.87-АИ Областного вычислительного центра II группы разработаны на основании рабочих чертежей архитектурно-строительной части и в соответствии с указаниями СНиП III-21-73, СН 181-70.
- В чертежах марки АИ выполнено цветовое решение интерьеров, указаны материалы для отделки поверхностей строительных конструкций, а также сделана расстановка встроенных шкафов, вешалок и прилавок для гардероба.
- Конструкции перегородок, полов, подвесных потолков разработаны в чертежах марки АР и КИ. В чертежах марки АИ указывается только материал и цвет отделки.
- Покраска помещений подвалов и технических этажей принята "простая", для остальных помещений - "улучшенная".
- Для окраски бетонных и кирпичных, предварительно оштукатуренных, поверхностей, кроме помещений подвалов и технических этажей, приняты водно-дисперсионные краски марки ВД-ВА-27 /ГОСТ 19214-80/.
- Для окраски помещений подвалов и технических этажей приняты силикатные краски /ГОСТ 18958-73/.
- В помещениях с повышенной влажностью приняты водоземельсионные краски для наружных работ марки Э-АК-111 /20833-75/.
- Для окраски стальных конструкций после их монтажа приняты перхлорвиниловые эмали марки ХВ-16Р /ТУ 6-10-1301-83/.
- Окраску металлических конструкций производить в соответствии с требованиями главы СНиП III-18-75 "Металлические конструкции. Правила производства и приемки работ."
- Маркировка по проекту материалов, изделий, их цвет приведены на листе листе 2
- Открытые воздухопроводы и трубопроводы, проходящие под потолком, окрасить в белый цвет, а проходящие по стенам - в цвет стен.
- Перед выполнением малярных работ необходимо:
 - поверхности стен выровнять,
 - швы между стеновыми панелями тщательно затереть цементным раствором,
 - швы между потолочными панелями расширить валиком во внутрь.
- При облицовке поверхностей керамической глазурованной плиткой выполнить сквозные швы шириной 4мм с последующей затиркой швов, на белом цементе. Такие же швы предусмотреть при устройстве покрытия полов из керамической плитки

Согласовано:

Имя, № подл. Подпись и дата Взам. инв. №

Привязан:		
Инв. №		
ТП 416-3-14.87-АИ		
Областной вычислительный центр II группы.		
Нач. САО	Лычагина	СТАДИЯ Лист Листов
И. контр.	Лычагина	
ГАП	Галкина	
Рук. БР.	Строитель	
Арх.	Беглова	
С.Техн.	Морозова	
Общие данные.		ПРОМСТРОИПРОЕКТ

4/00610-03 47

Дальбом № 4.1.

№№ помещений по проекту	Потолок		Стены или перегородки		Отделка низа стен или перегородок			Колонны		Пол		Плинтус		Примечание
	Площадь	Вид отделки	Площадь	Вид отделки	Площадь	Вид отделки	Высота мм	Площадь	Вид отделки	Площадь	Вид отделки	Площадь	Вид отделки	
Помещения блока залов ЭВМ														
101	83	1.01	146,4	1.05	—	—	—	8	1.06	83	2.16	4,2	2.02	
102	33,5	1.01	98,5	1.05	—	—	—	—	—	33,5	2.16	3,7	2.02	
103	37,7	1.01	98,5	1.05	—	—	—	6,0	1.05	37,7	2.10	3,6	2.02	
104	37,0	1.01	97,5	1.03	—	—	—	—	—	37,2	2.16	3,7	2.02	
105	11,2	1.01	85,5	1.04	—	—	—	—	—	18,2	2.11	23м	2.13	
106	—	—	28	1.05	—	—	—	—	—	4,8	2.11	7м	2.13	
107	36,5	1.01	96	1.06	—	—	—	4,8	1.06	36,6	2.10	3,6	2.02	
108	56,0	1.01	122,5	1.06	—	—	—	6,0	1.06	56,1	2.10	4,8	2.02	
109	7,7	1.01	63	1.03	—	—	—	—	—	7,7	2.10	8м	2.13	
109 А	1,8	1.09	18	1.09	10	2.01	1,8	—	—	1,8	2.10	0,8	2.02	
110	3,6	1.01	15	1.01	9	2.01	1,5	—	—	3,6	2.10	1,6	2.02	
111	3	1.01	18	1.01	10,2	2.01	1,5	—	—	3	2.10	1,1	2.02	
112	3	1.01	24	1.01	14,4	2.01	1,5	—	—	3	2.10	1,4	2.02	
113	9,5	1.01	53,6	1.06	—	—	—	—	—	9,6	2.10	11м	2.13	
113 А	2	1.09	19,6	1.09	11	2.01	1,8	—	—	2	2.10	0,9	2.02	
114	6,5	1.01	40,8	1.05	—	—	—	—	—	6,4	2.16	1,6	2.02	
115	10,5	1.01	51,2	1.05	—	—	—	—	—	10,5	2.16	2	2.02	
116	28,5	1.01	84	1.06	—	—	—	—	—	28	2.11	21м	2.13	
117	54	1.01	96	1.06	—	—	—	4,6	1.06	54	2.10	3,6	2.02	
118	18	1.01	23	1.02	—	—	—	—	—	18	2.11	12м	2.13	
119	46,5	1.01	105,5	1.02	—	—	—	4,8	1.02	46,5	2.16	4,2	2.02	Вид отделки по-прежнему - 1.08
120	19	1.01	75	1.02	—	—	—	—	—	19	2.10	2,9	2.02	
121	33	1.01	75	1.05	—	—	—	—	—	27	2.06	5,3	2.02	
122	2	1.01	23,5	1.05	—	—	—	—	—	2	2.10	1,0	2.02	
123	—	—	409	1.05	—	—	—	7,5	1.05	122,5	2.12	131м	2.13	
124	2,7	1.01	13,5	1.02	—	—	—	—	—	2,7	2.09	0,6	2.02	
201	См. черт. КМ		См. черт. КМ		—	—	—	—	—	258,1	2.08	См. черт. КМ		
202	37,8	1.01	103	1.06	—	—	—	3	1.06	37,8	2.11	27м	2.13	
203	12,2	1.01	57	1.06	—	—	—	—	—	12,2	2.11	14м	2.13	
204	11,8	1.01	56	1.06	—	—	—	—	—	11,8	2.11	14м	2.13	
205	12,2	1.01	57	1.06	—	—	—	—	—	12,2	2.11	14м	2.13	
206	33,5	1.01	93	1.07	—	—	—	—	—	33,5	2.12	23,4м	2.13	

1. Маркировку помещений см. черт. ЯР.
2. Номер материала и цвета см. лист ЯИ-2.
3. Вид отделки ст. каркаса остекленных перегородок - 1.08.
4. В помещениях с необлицованными стенами в местах установки сантехнического оборудования стены облицевать плиткой керамической на h-1,6 м, e - 0,9 м.

Привязан		Нач. САД Лычигина		ТЛ 416-3-14.87-ЯИ	
		Н. контр. Лычигина		Областной вычислительный центр 7 группы	
		ГАП Глякина		Блок залов ЭВМ	
		Рук. бр. Строитель		СТАДИЯ Лист Листов	
		Ст. техн. Морозова		Р 3	
ИВБ ЛБ				Ведомость отделки помещений 1 этажа и 2 этажа (начало)	
				Госстрой СССР ПРОМСТРОЙПРОЕКТ Москва	

400610-03 49

Альбом III ч.1

№№ помещений по проекту	Потолок		Стены или перегородки		Отделка низа стен или перегородок			Колонны		Пол		Плинтус		Примечание
	Площадь	Вид отделки	Площадь	Вид отделки	Площадь	Вид отделки	Высота мм	Площадь	Вид отделки	Площадь	Вид отделки	Площадь	Вид отделки	
ПОМЕЩЕНИЯ АДМИНИСТРАТИВНО — ПРОИЗВОДСТВЕННОГО БЛОКА														
1	150	1.01	440	1.02	—	—	—	—	—	—	2.06; 2.16	21	2.02	
2	20,5	1.01	85	1.05	—	—	—	—	—	18,9	2.15	2,9	2.02	
3	187,5	1.01	276	1.05	—	—	—	72	1.05	158	2.16	11,6	2.02	
4	82	1.01	166	1.05	—	—	—	18	1.05	76,6	2.16	6,6	2.02	
5	44	1.11	108	1.12	—	—	—	—	—	44	2.16	5,4	2.02	
6	12	1.11	64	1.12	—	—	—	—	—	12	2.15	2,1	2.02	
7	8,5	1.11	53	1.12	—	—	—	—	—	8,5	2.15	2,7	2.02	
8	8,5	1.11	70	1.12	—	—	—	—	—	8,5	2.15	3,5	2.02	
9	36	1.11	72	1.10	—	—	—	—	—	36	2.16	3,6	2.02	
10	40,5	1.11	77	1.10	—	—	—	—	—	40,5	2.16	3,8	2.02	
11	126,4	1.11	136,5	1.10	—	—	—	—	—	126,4	2.16	6,8	2.02	
12	1,5	1.11	15	1.10	—	—	—	—	—	1,5	2.16	0,8	2.02	
13	7,6	1.11	37,5	1.10	—	—	—	—	—	7,6	2.15	1,9	2.02	
14	105,8	1.01	353,5	1.02	—	—	—	—	—	105,8	2.06; 2.09	7,7	2.02	
125	СМ. ПОМЕЩЕНИЕ 1													
126	—	—	40	1.07	—	—	—	—	—	21,4	2.11	16м	2.13	
127	8,9	1.01	56	1.04	—	—	—	—	—	8,9	2.11	14,5м	2.13	ФАРТУК-0,9х1,6-1,4м - 2.01
128	—	—	107	1.02	—	—	—	6	1.02	121	2.04	7,3	2.02	СХЕМА ВЕШАЛОК СМ. ЛИСТ 11
129	—	—	10,5	1.02	—	—	—	—	—	9,4	2.04	0,6	2.02	
130	—	—	26	1.02	—	—	—	—	—	8,4	2.11	9м	2.13	
131	38,4	1.01	72	1.03	—	—	—	10,8	1.03	38,4	2.11	24м	2.13	
132	18,7	1.01	64	1.03	—	—	—	6	1.03	18,7	2.11	18м	2.13	
133	10	1.01	37	1.03	—	—	—	6	1.03	10	2.11	12м	2.13	
134	51,7	1.01	60	1.07	—	—	—	—	—	51,7	2.11	15м	2.13	
135	16,2	1.01	43	1.07	—	—	—	—	—	16,2	2.11	10м	2.13	
136	30,8	1.01	87	1.02	—	—	—	—	—	30,8	2.11	34	2.13	ФАРТУК 1,8х1,6-2,9м - 2.01
137	3,5	1.01	24,5	1.01	15	2.01	1500	—	—	3,5	2.09	1,6	2.02	
138	3,5	1.01	24,5	1.01	15	2.01	1500	—	—	3,5	2.09	1,6	2.02	
139	27	1.01	77	1.05	—	—	—	—	—	27	2.17	3	2.02	ФАРТУК 0,9х1,6-1,4м ² - 2.01
140	31,5	1.01	82	1.05	—	—	—	—	—	31,5	2.16	3,3	2.02	
141	19	1.01	42	1.01	27	2.01	1500	—	—	18,9	2.11	18м	2.13	ФАРТУК-0,9х1,6-1,4м ² - 2.01
142	17	1.01	65,0	1.04	—	—	—	—	—	17	2.11	18м	2.13	
143	33,5	1.01	87	1.05	—	—	—	12	1.05	33,5	2.16	4,2	2.02	
144	18	1.01	67	1.07	—	—	—	—	—	18	2.11	18м	2.13	

Примечание см. лист 3.

Лист № подл. Подпись и дата. Власт. инв. №

Привязки		Инд. №		Имя, Фамилия, Инициалы Н. КОНТ. Лычагина Г. П. Голкина Р. Б. Строитель С. Техн. Митрозова		ТП 416-3-14.87-АИ		Областной вычислительный центр [Группы]		Блок административно-производственный		Ведомость отделки помещений подвалов и 1-го этажа 1 ЧАЧАЛО.		СТАДИЯ Лист Листов		Р 5		ГОССТРОИ СССР ПРОМСТРОЙПРОЕКТ Москва	
----------	--	--------	--	---	--	-------------------	--	---	--	---------------------------------------	--	---	--	--------------------	--	-----	--	--	--

400610-03 51

Копировал

Формат А2

Львов III 4.1

№№ помещений по проекту	Потолок		Стены или перегородки		Отделка низа стен или перегородок			Колонны		Пол		Плинтус		Примечание
	Площадь	Вид отделки	Площадь	Вид отделки	Площадь	Вид отделки	Высота, мм	Площадь	Вид отделки	Площадь	Вид отделки	Площадь	Вид отделки	
145	8,7	1.01	14,0	1.07	—	—	—	11,5	1.07	12,7	2.04	8	2.02	
146	3,4	1.01	33,6	1.01	4,1	2.01	1800	2,8	2.01 h=1800	5,0	2.09	3,7	2.02	
								3,2	1.01					
147	22,5	1.01	4,0	1.01	3,1	2.01	1800	—	—	22,5	2.09	2,7	2.02	
148	11,7	1.01	25,4	1.01	2,4	2.01	1800	2,8	2.01 h=1800	11,7	2.09	2,2	2.02	
								3,2	1.01					
149	6,0	1.01	19,6	1.01	1,7	2.01	1800	—	—	6,0	2.09	1,4	2.02	
150	3,2	1.01	28	1.04	—	—	—	—	—	3,2	2.09	1,1	2.02	Фартук-0,9х1,6=1,4м² -2.01
151	3,6	1.01	20,5	1.07	—	—	—	—	—	3,6	2.09	0,8	2.02	
152	—	—	24	1.01	4,0	2.01	1500	—	—	20,4	2.09	4	2.02	
153	11,8	1.01	28	1.01	2,5	2.01	1800	—	—	11,8	2.09	2,1	2.02	
154	Отделку см. чертежи ЯР													
155	4,6	1.01	18	1.01	3,0	2.01	1800	—	—	4,6	2.10	1,3	2.02	
156	Отделку см. чертежи ЯР													
157	7,6	1.01	17	1.01	1,3	2.01	1500	—	—	7,6	2.09	1,3	2.02	
158	2,6	1.01	25	1.02	—	—	—	—	—	2,6	2.09	1,0	2.02	
159	7,1	1.01	21	1.01	1,9	2.01	1800	—	—	7,1	2.09	1,6	2.02	
160	5,5	1.01	21	1.01	1,3	2.01	1500	—	—	5,5	2.09	1,4	2.02	
161	Отделку см. черт. помещения №14													
162	5,7	1.01	36	1.03	—	—	—	—	—	5,7	2.11	10м	2.13	
163	4,5	1.01	21	1.01	1,4	2.01	1500	2,4	2.01 h=1500	4,5	2.04	9,5м	2.13	
								3,7	1.01					
164	3	1.01	23	1.01	1,5	2.01	1500	—	—	3	2.09	1,5	2.02	
165	16	1.01	63,5	1.04	—	—	—	—	—	15,6	2.11	19м	2.13	Фартук-0,9х1,6=1,4м² -2.01
166	1,6	1.09	10	1.09	9	2.01	1800	—	—	1,6	2.09	0,7	2.02	
167	2,2	1.01	19	1.01	1,1	2.01	1500	—	—	2,2	2.11	1,4	2.02	
168	2,2	1.01	19	1.01	1,1	2.01	1500	—	—	2,2	2.09	1,4	2.02	
169	2,9	1.01	9,0	1.07	—	—	—	—	—	3,5	2.04	4,6	2.02	Фартук 1,6х1,6=2,9м² вешалки см. лист 11
170	2,0	1.01	2,0	1.07	—	—	—	—	—	2,0	2.04	0,8	2.02	

Примечание см. лист 3.

Имя, № подл. Подпись и дата Вып. №

Привязан		ТП 416-3-14.87-ДН	
		Областной вычислительный центр II группы	
		Блок административно-производственный	
		Ведомость отделки помещений 1 этажа (окончание)	
Имя, №		СТАДИЯ Лист Листов	
		Р 6	
		Госстрой СССР ПРОМСТРОЙПРОЕКТ МОСКВА	

400610-03 52

Альбом II ч.1

№№ помещений по проекту	Потолок		Стены или перегородки		Отделка низа стен или перегородок			Колонны		Пол		Плинтус		Примечание
	Площадь	Вид отделки	Площадь	Вид отделки	Площадь	Вид отделки	Высота мм	Площадь	Вид отделки	Площадь	Вид отделки	Площадь	Вид отделки	
215	См. помещение № 1													
216	—	—	41	1.02	—	—	—	—	—	22,4	2.12	178м	2.13	
217	5,1	1.01	23	1.05	—	—	—	5	1.05	5,1	2.12	9м	2.13	Фартук 0,9х1,6=1,4м ² -2,01
218	16	1.01	47	1.02	—	—	—	—	—	16	2.11	16м	2.13	
219	7,7	1.01	33	1.05	—	—	—	—	—	7,7	2.11	11м	2.13	
220	7,9	1.01	33	1.07	—	—	—	—	—	7,9	2.12	10м	2.13	
221	—	—	Отделку смотреть чертежи КМ											
222	—	—	То же											
223	—	—	"											
224	9,1	1.01	22	1.02	—	—	—	—	—	9,1	2.09	1,4	2.02	
225	—	—	268	1.03	—	—	—	—	—	145	2.12	117м	2.13	
226	17,5	1.01	53	1.04	—	—	—	—	—	17,5	2.11	18,6	2.13	
227	18,5	1.01	40	1.01	36,5	2.01	1500	—	—	10,5	2.09	4,8	2.02	
228	18,5	1.01	40	1.01	36,5	2.01	1500	—	—	10,5	2.09	4,8	2.02	
229	109	1.01	127	1.04	—	—	—	25	1.04	103,8	2.11	56,6м	2.13	
230	35,4	1.01	69	1.04	—	—	—	—	—	35,4	2.11	25м	2.13	
231	38,4	1.01	69	1.07	—	—	—	—	—	38,4	2.11	25м	2.13	
232	96,1	1.01	90	1.04	—	—	—	—	—	96,1	2.11	35м	2.13	Встроенные шкафы см. лист 10
233	17,5	1.01	49	1.07	—	—	—	—	—	17,5	2.11	17м	2.13	
234	17,9	1.01	52	1.07	—	—	—	—	—	17,9	2.11	18м	2.13	
235	17,9	1.01	52	1.07	—	—	—	—	—	17,9	2.11	18м	2.13	
236	98,5	1.01	152	1.07	—	—	—	—	—	98,5	2.11	56м	2.13	Встроенные шкафы см. лист 10
237	17,9	1.01	53	1.04	—	—	—	—	—	17,9	2.11	18м	2.13	
238	17,9	1.01	52	1.04	—	—	—	—	—	17,9	2.11	18м	2.13	
239	17,8	1.01	52	1.07	—	—	—	—	—	17,8	2.11	18м	2.13	

Примечание см. лист 3.

Имя, № подл. Подпись и дата. Взам. инв. №

Привязан		Инв. №		Лич. СЯО Лычагиня		Н.КОНТР. Лычагиня		Г.АП. Грелкина		Рук. БР. СТРОИТЕЛЬНО-СУ.ТЕХН. Морозова		ТП 416-3-14.87-АИ		Областной вычислительный центр II группы.		Блок административно-производственный		Ведомость отделки помещения 2 этажа		СТАДИЯ ЛИСТ ЛИСТОВ		Р 7		ГОССТРОЙ СССР ПРОМСТРОЙПРОЕКТ МОСКВА	
----------	--	--------	--	-------------------	--	-------------------	--	----------------	--	--	--	-------------------	--	---	--	---------------------------------------	--	-------------------------------------	--	--------------------	--	-----	--	--------------------------------------	--

Ц00610-03 53

Копировал

Формат А2

Альбом № 41

№№ помещений по проекту	ПОТОЛОК		СТЕНЫ ИЛИ ПЕРЕГОРОДКИ		ОТДЕЛКА ИЛИ СТЕН ИЛИ ПЕРЕГОРОДОК			КОЛОННЫ		ПОЛ		ПЛИНТУС		ПРИМЕЧАНИЕ
	Площадь	Вид отделки	Площадь	Вид отделки	Площадь	Вид отделки	Высота, мм	Площадь	Вид отделки	Площадь	Вид отделки	Площадь	Вид отделки	
320	ОТДЕЛКУ СМОТРЕТЬ ПОМЕЩЕНИЕ №1													
321	2,4	1.01	53,5	1.04						20,4	2.12	13,9 м	2.13	
322	6,3	1.01	16,5	1.07						5,4	2.12	6 м	2.13	
323	57,8	1.01	35	1.03						57,8	2.14	16,9 м	2.13	
324	17,4	1.01	36,4	1.04						13,6	2.14	15,2 м	2.13	
325	17	1.01	38,2	1.04						13,2	2.14	15,2 м	2.13	ВСТРОЕННЫЕ ШКАФЫ см. лист 10
326	19	1.01	49,2	1.07						14,2	2.14	19,2 м	2.13	
327	112	1.01	90,6	1.07								39,5 м	2.13	
328	11,5	1.01	21,4	1.06				4,5	1.07	94,3	2.15	3,2	2.02	
329	19,3	1.01	59,5	1.04						9,2	2.09	23,6 м	2.13	ВСТРОЕННЫЕ ШКАФЫ см. лист 10
330	7,2	1.01	32,4	1.03						13,4	2.14	10,8 м	2.13	
331			191,5	1.03						7,4	2.12	101,8 м	2.13	
332	24,3	1.01	55,6	1.06						95,7	2.11	18,9 м	2.13	
333	18,5	1.01	39,8	1.01						19,6	2.12	4,8	2.02	
334	41,5	1.01	59,4	1.04	36,5	2.01	1500			10,5	2.09	24,2 м	2.13	
335	18,5	1.01	39,8	1.01						35,4	2.11	4,8	2.02	
336	23,6	1.01	47,7	1.04	36,5	2.01	1500			10,5	2.09	18,6 м	2.13	
337	41,7	1.01	62,7	1.04						18,9	2.14	25,4 м	2.13	
338	24,4	1.01	48,7	1.04						35,3	2.14	19 м	2.13	
339	33,4	1.01	57,9	1.04						19,6	2.14	23 м	2.13	
340	22,5	1.01	45,5	1.04						27,6	2.14	17,8 м	2.13	
341	14,5	1.01	33,8	1.06						18	2.14	13,6 м	2.13	
342	22,6	1.01	46,5	1.04						11,1	2.11	18,2 м	2.13	
343	5,4	1.01	16,6	1.04						18	2.14	5,3 м	2.13	
344	24,3	1.01	48,2	1.04						3,4	2.14	18,8 м	2.13	ВСТРОЕННЫЕ ШКАФЫ см. лист 10
345	51,8	1.01	65,3	1.04						19,6	2.14	27 м	2.13	
346	35,1	1.01	55,1	1.07						45	2.14	22 м	2.13	ВСТРОЕННЫЕ ШКАФЫ см. лист 10
347	22,7	1.01	47,5	1.07						29,6	2.11	19,2 м	2.13	
348	10,4	1.01	30,4	1.03						17,9	2.11	11 м	2.13	
349	58,3	1.01	57,4	1.07						7,6	2.11	24,8 м	2.13	БАРЬЕР-СТОЯК см. лист 11
350	35,4	1.01	53,7	1.07						52,1	2.11	22,2 м	2.13	
351			84,3	1.06						79,4	2.11	37,4 м	2.13	ВСТРОЕННЫЕ ШКАФЫ см. лист 10
352	88,8	1.01	ОТДЕЛКУ СМОТРЕТЬ ПОМЕЩЕНИЕ №4											

ПРИМЕЧАНИЕ см. лист 3.

Имя, № гос. подл. Подпись и дата. (Зам. инв. №)

Привязан

Имя №

ТП 416-3-14.87-АИ

Областной вычислительный центр II группы

Блок административно-производственный

Ведомость отделки помещений 3 этажа.

НАЧ. САО ЛЫЧАГИНА
Н. КОНТ. ЛЫЧАГИНА
ГАП ГАЛКИНА
ГЛАВ. БР СТРОИТЕЛЬСКОЕ АРХ. БЕГЛОВА

СТАДИЯ ЛИСТ ЛИСТОВ
Р 8

ПРОМСТРОЙПРОЕКТ

400610-03 54

Альбом № 4.1

№№ помещений по проекту	Потолок		Стены или перегородки		Отделка низа стен или перегородок			Колонны		Пол		Плинтус		Примечание
	Площадь	Вид отделки	Площадь	Вид отделки	Площадь	Вид отделки	Высота, мм	Площадь	Вид отделки	Площадь	Вид отделки	Площадь	Вид отделки	
404				Отделку		СМОТРЕТЬ	ПОМЕЩЕНИЕ № 1							
405			41,3	1.03						17,0	2.12	17,2 м	2.13	
406	16,7	1.01	29,9	1.02						14,6	2.12	8,8 м	2.13	
407			333,5	1.04						120,2	2.12	97,7 м	2.13	
408	127,2	1.01	154,0	1.05				9,5	1.05	110,9	2.16	7,2	2.02	
409				Отделку		СМОТРЕТЬ	ЧЕРТ. КМ				2.08		Ст. черт. КМ	
410	288,2	1.01	399	1.05						268,5	2.16	18,4	2.02	
411	4,2	1.01	20,9	1.01	15,0	2.01	1500			3,8	2.09	1,7	2.02	
412	24,5	1.01	80,4	1.03						18,3	2.11	24,6 м	2.13	
413	4,2	1.01	20,9	1.01	15,0	2.01	1500			3,8	2.09	1,7	2.02	
414	21,5	1.01	55,5	1.02						17,2	2.11	17,2 м	2.13	
415	24,5	1.01	80,5	1.07						18,9	2.11	24,6 м	2.13	ВСТРОЕННЫЕ ШКАФЫ
416	96,7	1.01	128,5	1.07						75,9	2.11	41,6 м	2.13	см. лист 10
417	45,0	1.01	80,6	1.02						38,5	2.11	25,6 м	2.13	
418	23,7	1.01	60,7	1.03						19	2.11	18,8 м	2.13	Фартук-0,9x1,6=1,4-200
419	23,7	1.01	60,7	1.03						19	2.11	18,8 м	2.13	ТО ЖЕ
420	25,3	1.01	74,6	1.03						19,8	2.11	22,8 м	2.13	*
421				Отделку		СМОТРЕТЬ	ЧЕРТ. КМ			40	2.12			ВСТРОЕННЫЕ ШКАФЫ см. лист 10
422				Отделку		СМОТРЕТЬ	ПОМЕЩЕНИЕ № 14							
501				Отделку		СМОТРЕТЬ	ПОМЕЩЕНИЕ № 1							
502	33,5	1.11	69,4	1.10				9,6	1.10		2.15	4	2.02	
601	18,5	1.11	56,4	1.12				9,6	1.12		2.16	3	2.02	

Примечание см. лист 3.

Имя, № подл. Подпись и дата. Взам. инв. №

Привезян
Инв. №

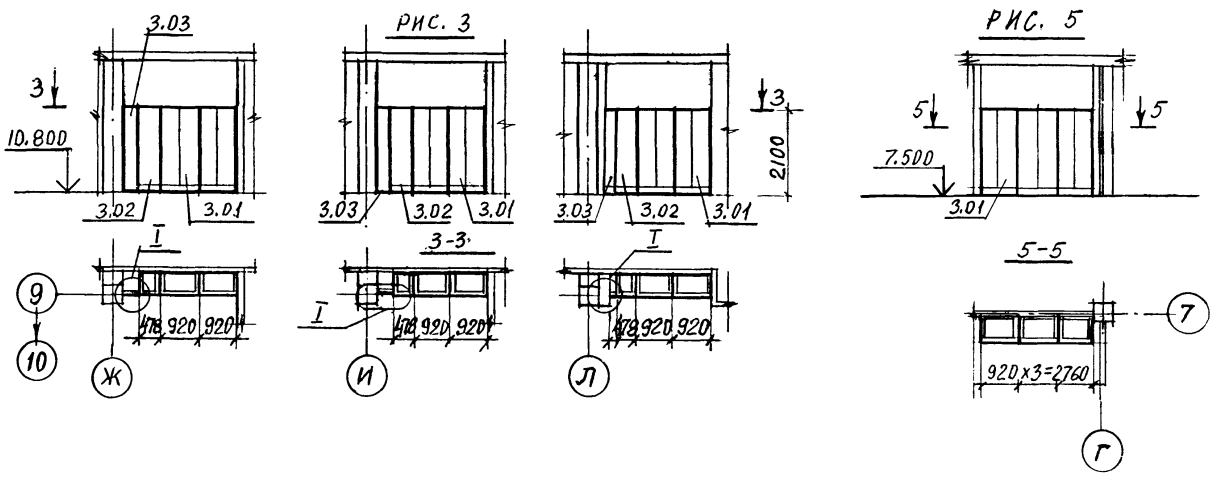
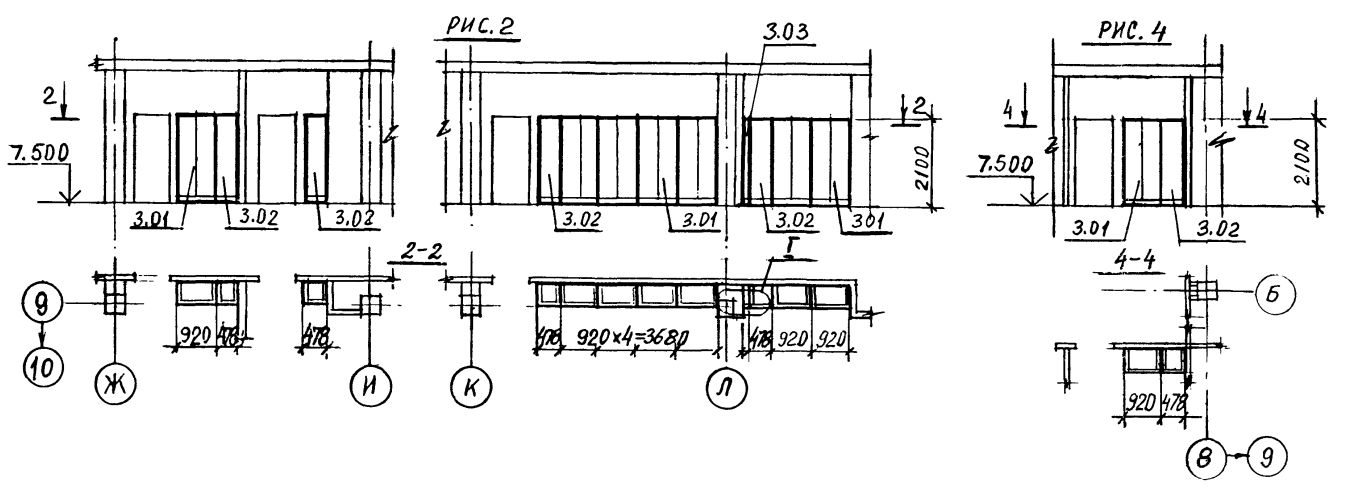
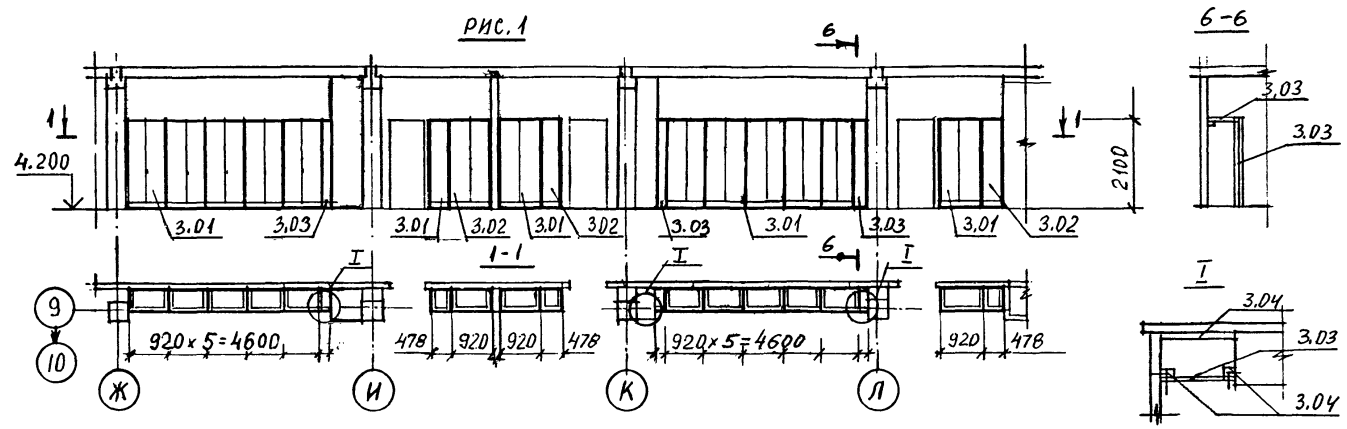
ТП 416-3-14.87-ЖИ			
Областной вычислительный центр II группы			
Блок административно-производственный		Стадия	Лист
		Р	9
Ведомость отделки помещений 4 этажа, помещений на отм. 15,300 и 18,300		ПРОМСТРОЙПРОЕКТ	
4 00610-03 55			

Копировал Формат А2

Альбом III 4.1

СПЕЦИФИКАЦИЯ НА ВСТРОЕННЫЕ ШКАФЫ

МАРКА ПОЗ.	ОБОЗНАЧЕНИЕ	НАИМЕНОВАНИЕ	КОЛ. НА РИС.					МАССА ЕД. КГ	ПРИМЕЧАНИЕ
			1	2	3	4	5		
3.01	1.272.5-6-03.04.00.00	ШКАФНОЕ ОТДЕЛЕНИЕ ДЛЯ РАБОЧИХ МАТЕРИАЛОВ, ИНСТРУМЕНТОВ И ПР.	13	7	6	1	3	шт.	
3.02	1.272.5-6-04.01.00.00	ШКАФНОЕ ОТДЕЛЕНИЕ ДЛЯ РАБОЧИХ МАТЕРИАЛОВ, ИНСТРУМЕНТОВ И ПР.	3	4	3	1	-	шт.	
3.03	ТУ 400-1-467-73	ПАНЕЛЬ ДЕКОРАТИВНАЯ ИЗ ПЛИТЫ ДРЕВЕСНОСТРУЖЕЧНОЙ ОБЛИЦОВАННОЙ ШПОНОМ СТРОГАННЫМ 1700x570x20	6	2	5	-	-	шт.	
3.04	ГОСТ 8466-66**	БРУСОК 60x60	4	4	12	-	-	м	



ИМЯ, ФАМИЛИЯ, ПОДПИСЬ И ДАТА (ВЗАМ. ИМВ. №)

ПРИВЯЗАН		ИМВ. №		ТП 416-3-14.87-ЯИ		ОБЛАСТНОЙ ВЫЧИСЛИТЕЛЬНЫЙ ЦЕНТР II ГРУППЫ			
ИМЧ.СЯО		И.КОНТР.		Г.И.П.		РЧК.ВР.		АРХ.	
Лычагина		Лычагина		Лычагина		Стрельва		Беглова	
Блок административно-производственный		СХЕМЫ РАСПОЛОЖЕНИЯ ВСТРОЕННЫХ ШКАФОВ.		СТАДИЯ		ЛИСТ		ЛИСТОВ	
				Р		10			
								ПРОМСТРОЙПРОЕКТ	

Ц00610-03 56

