

Альбом VIII

Типовой проект 416-3-14-87

Имя, № годов. год, листы и дата, безрам. инв. №

Лист	Наименование	Стр.
	ПРОЕКТ АВТОМАТИЗАЦИИ	
ЯВАН1.1	Приточная система П10 (ПМ). Щит регулирования. Общий вид.	4... 6
ЯВАН1.2	Приточная система П10 (ПМ). Щит регулирования. Таблица соединений.	7, 8
ЯВАН1.3	Приточная система П10 (ПМ). Щит регулирования. Таблица подключения.	9...11
ЯВАН2.1	Приточная система П12 (П13... П15, П17, П-П6ГО) Щит регулирования. Общий вид.	12...14
ЯВАН2.2	Приточная система П12 (П13... П15, П17, П-П6ГО) Щит регулирования. Таблица соединений.	15
ЯВАН2.3	Приточная система П12 (П13... П15, П17, П-П6ГО). Щит регулирования. Таблица подключения.	16,17
ЯВАН3.1	Приточная система П18. Щит регулирования. Общий вид.	18...20
ЯВАН3.2	Приточная система П18. Щит регулирования. Таблица соединений	21,22
ЯВАН3.3	Приточная система П18. Щит регулирования. Таблица подключения.	23,24
ЯВАН4.1	Приточная система П19. Щит регулирования. Общий вид.	25...27
ЯВАН4.2	Приточная система П19. Щит регулирования. Таблица соединений.	28,29
ЯВАН4.3	Приточная система П19. Щит регулирования. Таблица подключения.	30,31
ЯВАН5.1	Щит влагомеров. Общий вид.	32...34
ЯВАН5.2	Щит влагомеров. Таблица соединений.	35...38
ЯВАН5.3	Щит влагомеров. Таблица подключения.	39..41

Лист	Наименование	Стр.
ЯВАН6.1	Щит контроля М1 (Н2). Общий вид.	42...44
ЯВАН6.2	Щит контроля М1 (Н2). Таблица соединений.	45
ЯВАН6.3	Щит контроля М1 (Н2). Таблица подключения.	46,47
ЯВАН.СО.1	Спецификация щитов	48...51
ЯВАН1.1	Щит автоматизации. Общий вид	52...55
ЯВАН1.2	Щит автоматизации. Таблица соединений	58...59
ЯВАН1.3	Щит автоматизации. Таблица подключения.	59...62
ЯВАН2.1	Щит контроля. Общий вид.	63...66
ЯВАН2.2	Щит контроля. Таблица соединений.	66...67
ЯВАН2.3	Щит контроля. Таблица подключения	68
ЯВАН.СО.2	Спецификация щитов	69...70

При комплектовании задания заводу-изготовителю щитов автоматизации необходимо руководствоваться требованиями руководящего материала РМ4-183-81. Принципиальные электрические схемы автоматизации, которые должны включаться в состав задания заводу-изготовителю щитов, приведены в альбоме VII настоящего типового проекта.

400610-10 3

Альбом VIII

Лист	Наименование	Стр.
	Электротехнический проект	
ЭМ.ЭН.1	Перечень комплектных устройств	71
	Шкаф 51Ш1	
ЭМ.ЭН.2	Общий вид	72
ЭМ.ЭН.3	Технические данные аппаратов	73
ЭМ.ЭН.4	Перечень надписей	74
ЭМ.ЭН.5	Схема соединений и подключения (начало)	75
ЭМ.ЭН.5	Схема соединений и подключения (окончание)	76
	Шкаф 52Ш1	
ЭМ.ЭН.6	Общий вид	77
ЭМ.ЭН.7	Технические данные аппаратов	78
ЭМ.ЭН.8	Перечень надписей	79
ЭМ.ЭН.9	Схема соединений и подключения (начало)	80
ЭМ.ЭН.9	Схема соединений и подключения (окончание)	81
	Шкаф 53Ш1	
ЭМ.ЭН.10	Общий вид	82
ЭМ.ЭН.11	Технические данные аппаратов	83
ЭМ.ЭН.12	Перечень надписей	84
ЭМ.ЭН.13	Схема соединений и подключения (начало)	85
ЭМ.ЭН.13	Схема соединений и подключения (окончание)	86
	Ящик Я1	
ЭМ.ЭН.14	Общий вид	87
ЭМ.ЭН.15	Технические данные аппаратов	88
ЭМ.ЭН.16	Перечень надписей	89
ЭМ.ЭН.17	Схема соединений и подключения	90

Тупиковый проект

Кин. и техн. проект

Лист	Наименование	Стр.
	Ящик 54Я1	
ЭМ.ЭН.18	Общий вид	91
ЭМ.ЭН.19	Технические данные аппаратов	92
ЭМ.ЭН.20	Перечень надписей	93
ЭМ.ЭН.21	Схема соединений	94
	Ящик 56Я1 (57Я1)	
ЭМ.ЭН.22	Общий вид	95
ЭМ.ЭН.23	Технические данные аппаратов	96
ЭМ.ЭН.24	Перечень надписей	97
ЭМ.ЭН.25	Схема соединений	98

Рольбом VIII
Проект 416-3-14.87
Типовой

Поз.	Обозначение	Наименование	К-во	Прим.
		<u>Документация</u>		
	АОВН.1.2	Таблица соединений		
	АОВН.1.3	Таблица подключений		
		<u>Стандартные изделия</u>		
1		Щкаф щита ЩШМ 1000x600x х350-Пчхл4-ЭР30 ОСТ36.13-76	1	
2		Угольник УЗМ 600 ТКЗ -128-81	6	Уг ТМЗ-26-81
3		Рейка РМ 600 ТКЗ -101-81	1	Уг ТМЗ-1-81
		<u>Прочие изделия</u>		
4	РВ	Регулятор температуры электрический трехпозици- онный ТЭПЗ.0...40°С	1	

Привязан

ИНВ. №

ТП 416-3-14.87 АОВН.1.1.

Областной вычислительный центр
Ц группы

ГИЛ	МЕТРИК	08.85
Н. КОНТР.	МЕНДЕРМЕНЦ	08.86
НРУ. ОТД.	РОМАНОВА	08.86
НА СПЕЦ.	ФИНГЕР	08.86
РИК. ГР.	БЕБЕВА	08.86
ИНЖЕН.	ШИРОКОРАД	08.86

Приточная система (по/п/н).
Щит регулирования.
Общий вид.

Стр. Лист Листов

Р 1 5

САНТЕХПРОЕКТ

Лист № 1
Подпись и дата
Взам. инв. №

4

Поз.	Обозначение	Наименование	Кол.	Прим.
5	SF	Выключатель автоматичес- кий АБЗ-МУЗ; ~ 220В; Jн = 2,5А. Jотс = 1,3Jн	1	УЧУ ТМЗ-13-81
6	КВ1... КВ2	Балансное реле БРЭ-1; ~ 220В	2	
7	К4... К5	Реле промежуточное РЭ-37-44УЗ; ~ 220В	5	
8	КТ	Реле времени пневматичес- кое РВП-72-3221 00У4; ~ 220В	1	
9		Блок БЗ-10	7	
10		Упор	3	
11		Рамка РПМ 66x26	1	
		<u>Материалы</u>		
		Провод ПВ1-1380 ГОСТ 6323-79	50 м	
		Провод ПВ3-1380 ГОСТ 6323-79	15 м	
		Провод НВЭ 1x0,75 ГОСТ 17515-72	6 м	
		Провод ПВ1 1,5380 ГОСТ 6323-79	5 м	

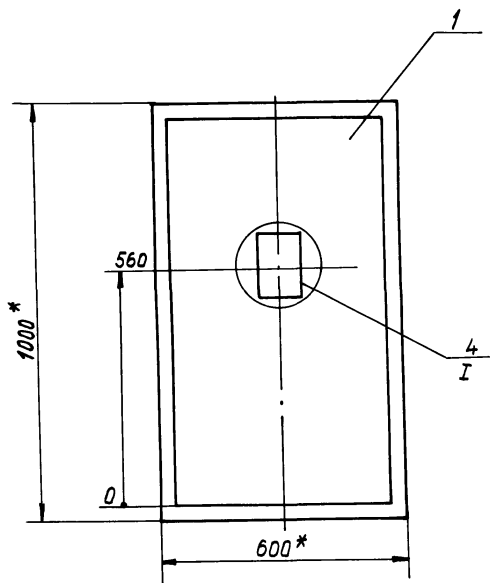
Лист № 1
Подпись и дата
Взам. инв. №

ТП 416-3-14.87 АОВН.1.1.

Лист
2

Копировал: Сычева

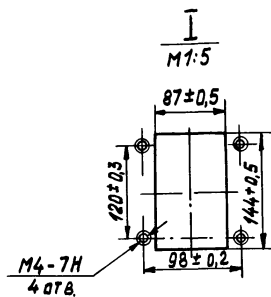
Формат А3
420610-10 5



1* РАЗМЕРЫ ДЛЯ СПРАВОК

2 ПОКРЫТИЕ - ВАРИАНТ 2 ДСТ 36 13-76.

3 ПО ДАННОМУ ЧЕРТЕЖУ ИЗГОТОВИТЬ 2 ШИТА.

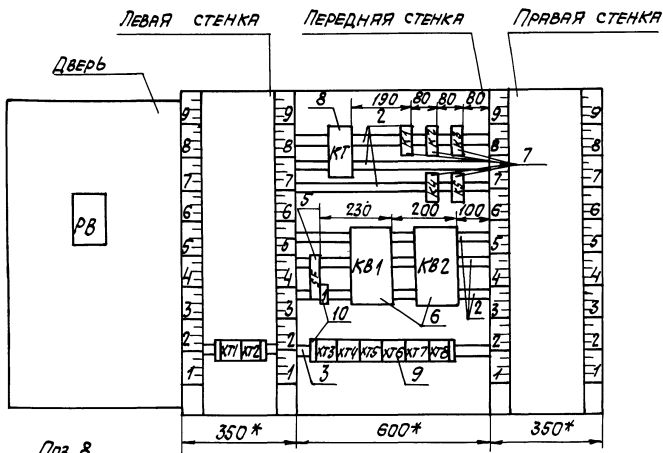


РЯБКОМ VIII

ТИПОВЫЙ ПРОЕКТ 416-3-14.87

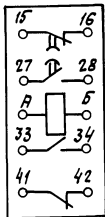
ТИПОВЫЙ ПРОЕКТ 416-3-14.87

Вид на внутренние плоскости (развернуто)



Поз. 8

РЕЛЕ ВРЕМЕНИ РВ172-3221-00У4



Вид, исполнение, количество и дата выдачи, дата

ТП 416-3-14.87 АВН1.1

Лист 4

КОПИРОВАНО: СЫЧЕВА
11.00.610-10 4
ФОРМАТ А3

Альбом VIII

416-3-14.87

ТИПОВОЙ ПРОЕКТ

ИНВ. № ПОДА, ПОДЛИСЬ И ДАРТА ВЕРМ. ИНВ. №

ПРОВОДНИК	ОТКУДА ИДЕТ	КУДА ПОСТУПАЕТ	ДАННЫЕ ПРОВОДА	ПРИМЕЧАНИЕ
301	ХТ3:5	СФ:2		
301	СФ:2	К1:11		
303	ХТ3:6	К1:А		
305	ХТ3:7	К1:73		
306	ХТ3:4	К1:74		
314	ХТ3:2	К1:12		
26-3	ХТ6:2	К4:11		
26-3	К4:11	К4:22		п
26-3	К4:22	К4:73		п
26-3	К4:73	К4:84		п
⁴³ (12р)	ХТ6:6	КТ:33		
⁴² (12р)	КТ:33	КТ:41		п
³⁵ (13р)	ХТ6:5	КТ:34		
51	ХТ4:9	КТ:42	ПВ1 1	
52	К5:12	КВ1:1		
53	К4:83	К5:11		
53	К5:11	К5:73		п
54	ХТ7:2	КВ1:3		
54	КВ1:3	К5:74		
54	К5:74	К2:84		
55	ХТ7:3	К2:А		
56	ХТ7:4	К2:83		
57	ХТ7:5	КВ1:5		
57	КВ1:5	К4:12		
58	К5:21	КВ2:1		
59	К4:74	К5:22		
59	К5:22	К5:64		п
60	ХТ8:2	КВ2:3		
60	КВ2:3	К5:63		

ТП 416-3-14.87 АДВН1.2

Лист
2

8

ПРОВОДНИК	ОТКУДА ИДЕТ	КУДА ПОСТУПАЕТ	ДАННЫЕ ПРОВОДА	ПРИМЕЧАНИЕ
60	К5:63	К3:84		
61	ХТ8:3	К3:А		
62	ХТ8:4	К3:83		
63	ХТ8:5	КВ2:5		
63	КВ2:5	К4:21		
64	ХТ6:7	К4:А		
361	ХТ5:4	ХТ7:6		п
361	ХТ7:6	КВ1:6		
362	ХТ5:5	КВ1:9		
363	ХТ5:6	ХТ7:7		
363	ХТ7:7	КВ1:8		п
364	ХТ7:8	КВ1:7		
365	ХТ5:1	ХТ8:6	ПВ1 1	п
365	ХТ8:6	КВ2:6		
366	ХТ5:2	КВ2:9		
367	ХТ5:3	ХТ8:7		
367	ХТ8:7	КВ2:8		
368	ХТ8:8	КВ2:7		
324	ХТ4:2	КТ:А		
324	КТ:А	К5:А		
15Р	ХТ6:8	КТ:15		
16Р	ХТ6:9	КТ:16		
65	ХТ4:10	К2:11		
65	К2:11	К3:11		
20-2	ХТ6:10	К3:12		
35	ХТ4:7	ХТ6:5		п
316	ХТ3:3	ХТ3:8		п

ТП 416-3-14.87 АДВН1.2

Лист
3

КОМПРОВАН: СУЧЕВА

ФОРМАТ А3

Ц 60610-10 9

Альбом VIII

416-3-14.87

Типовой проект

ЭНЕРГЕТИКА ПОДАРИТЬ НАДАТА В ЗАМ. ИЛИ

Проводник	Откуда идет	Куда поступает	Данные провода	Примечание
	Дверь			
И	ХТ3:9	РВ:Х4:1Б		
301	ХТ3:5	РВ:Х4:6Б		
303	ХТ3:6	РВ:Х4:7Б	ПВ31	
306	ХТ3:4	РВ:Х4:2Б		
307	РВ:Х4:3Б	РВ:Х4:8А	ПВ11	П
307	РВ:Х4:8А	РВ:Х4:4А	ПВ11	П
308	РВ:Х4:4Б	РВ:Х4:6А	ПВ11	П
308	РВ:Х4:6А	РВ:Х4:2А	ПВ11	П
314	ХТ3:2	РВ:Х4:7А	ПВ31	
314	РВ:Х4:7А	РВ:Х4:5А	ПВ11	П
316	ХТ3:3	РВ:Х4:7А	ПВ31	
316	РВ:Х4:7А	РВ:Х4:1А	ПВ11	П
201	ХТ1:1	РВ:Х2:1Б		измерен
а	ХТ1:3	РВ:Х2:2Б	ПВ9 (ХТ5)	тепловые
202	ХТ1:2	РВ:Х2:3Б		шпн
Земля	РВ:1	Рейка для установки аппаратов: 1		
Земля	Рейка для установки аппаратов: 1	Стойки: 1	ПВ11,5	
ТП 416-3-14.87 АОВН 1.2				Лист 4

Проводник	Вывод	Вид кон-такта	Вывод	Проводник	Проводник	Вывод	Вид кон-такта	Вывод	Проводник
Технические					Требования				
Таблица подключения на основании схем, приведенных на листах АОВ-17, АОВ-18, АОВ-19 Альбома VIII					Таблица подключения				
ХТ1					ХТ4				
201	1		2	202	12p	1		2	724
а	3		4			3		4	
1p	5		6	2p	п*	5		6	23
7p	7		8		35	7		8	39
	9		10		51	9		10	65
ХТ3					ХТ5				
п*	1		2	314*	765	1		2	366
316	3		4	306	767	3		4	361
301*	5		6	307*	762	5		6	763
304	7		8	316		7		8	
п*	9		10			9		10	

Имя, год, подпись и дата (в зам. или)

Привязан			
ИВ.Н.°			
ТП 416-3-14.87 АОВН 1.3			
Областной вычислительный центр II группы			
ТНП	МСТРАК	08.86	
Иор. контр.	МОНАТЕРМЕН	08.86	
НАЧ. ОТ.	ТОМАНОВ	08.86	
ГЛАВ. ЭК.	ФОНГЕР	08.86	
РУК. ГР.	ЕРТОВА	08.86	
И.И.С.К.	ПРОКОРАН	08.86	
Приточная система (Ю/П1) ШЦТ регулирования			СТАВКА ЛИСТ Л ИСТОВ
ТАБЛИЦА ПОДКЛЮЧЕНИЯ			Р 1 4
КОПИРОВАЛ:			САИТЕХПРОЕКТ

КОПИРОВАЛ:

ФОРМАТ А3

Ц00610-10 10

Полосом VIII

416-3-14.87

ПРОЕКТ

ТИПОВОЙ

Инв. н. подл. Подпись и дата
ВЗНМ. ИНВ. Н.

Проводник	Выход	Вид кон-такта	Выход	Проводник
		ХТ6		
23	1		2	26-3
35	3		4	39
13р(35)	5		6	12р(43)
64	7		8	15р
16р	9		10	20-2
		ХТ7		
Н	1		2	54
55	3		4	56
57	5		6	361
363	7		8	364
	9		10	
		ХТ8		
Н	1		2	60
61	3		4	62
63	5		6	365
367	7		8	368
	9		10	Н
		ХТ9		
А	1		2	301*
		ХТ1		
303	А	К	В	Н *
301	Н	Р	12	314
305	73	з	74	306

ТП 416-3-14.87 АОВН1.3

Лист
2

Проводник	Выход	Вид кон-такта	Выход	Проводник
		К2		
55	А	К	В	Н *
65	Н	Р	12	66
54	84	з	83	56
		К3		
61	А	К	В	Н *
66	Н	Р	12	20-2
60	84	з	83	62
		К4		
64	А	К	В	Н *
26-3*	Нп	Р	12	57
26-3*	22п	Р	21	63
26-3*	73п	з	74	59
26-3	84п	з	83	53
		К5		
324	А	К	В	Н *
53*	Нп	з	12	52
53	73п	з	74	54*
59*	53п	з	54	58
59	64п	з	63	60
		К7		
324*	А		6	Н *
15р	15		16	16р
43*(12р)	33п		34	35(13р)
42(12)	41п		42	51

Инв. н. подл. Подпись и дата
ВЗНМ. ИНВ. Н.

Проводник	Выход	Вид кон-такта	Выход	Проводник
		КВ1		
52	1		2	Н *
54*	3		4	
57*	5		6	361
364	7		8	363
362	9			
		КВ2		
58	1		2	Н *
60*	3		4	
63*	5		6	365
368	7		8	367
366	9			

ТП 416-3-14.87 АОВН1.3

Лист
3

Копирован: Сычева

4.00610-10 - 11

Формат А3

Проводник	Вывод	Вид кон-такта	Вывод	Проводник	Проводник	Вывод	Вид кон-такта	Вывод	Проводник
	ДВЕРЬ								
		PВ							
		X4							
316	1Ап		п2А	308					
316*	3Ап		п4А	307					
314	5Ап		п6А	308*					
314*	7Ап		п8А	307*					
N	1Б		2Б	306					
307	3Бп		п4Б	308					
303	7Б		6Б	301					
	5Б		≠	ЗЕМЛЯ					
		X2							
201	1Б		2Б	а					
202	3Б								

ТИП 416-3-14.87 АДВН 1.3

Лист 4

Проводник	Вывод	Вид кон-такта	Вывод	Проводник	Проводник	Вывод	Вид кон-такта	Вывод	Проводник

Лист

Альбом VIII
416-3-14.87
Титовой проект

Поз.	ОБОЗНАЧЕНИЕ	НАИМЕНОВАНИЕ	К-во	Прим.
		<u>Документация</u>		
	АОВН2.2	Таблица соединений		
	АОВН2.3	Таблица подключений		
		<u>Стандартные изделия</u>		
1		Шкаф щита ЦЩМ 600x400 ЛУХЛ4-7р30 ост 36.13-76	1	
2		Скоба зубчатая СЗ600 ТКЗ-125-81	-	
3		Угольник зубчатый УЗМ400 ТКЗ-128-81	2	
4		Рейка РМ400 ТКЗ-104-81	1	
		<u>Прочие изделия</u>		
5	РВ	РЕГУЛЯТОР ТЕМПЕРАТУРЫ ТЭ2ПЗ О... 40°C ~ 220В	1	

ПРИВЯЗАН

ИНВ. №

ТП 416-3-14.87 АОВН2.1
ОБЛАСТНОЙ ВЫЧИСЛИТЕЛЬНЫЙ ЦЕНТР
II группы

ГИП	МЕТРИК	08.86
Н. КОНТР.	МЕНДЕРМЕНЦОВА	08.86
НАУ. ОТД.	РОМАНОВА	08.86
Гл. спец.	ФИНГЕР	08.86
РУК. ГР.	ВЯТЕВА	08.86
ИНЖ.	ШИРОКОВА	08.86

Питочная система ПЛ1, ПЛ2-ПЛ5
111, П-П6(Д), ЦЛП РЕГУЛИРОВА-
НИЯ. Общ. вид.

САНТЕХПРОЕКТ

Инв. № подл. Подпись и дата Изм. №

Поз.	ОБОЗНАЧЕНИЕ	НАИМЕНОВАНИЕ	К-во	Примеч.
6	К1	РЕЛЕ ПРОМЕЖУТОЧНОЕ ~ 220В ПЭ-37-44УЗ, 4з + 4р	1	
7	SF	Автоматический выключатель А63-М УЗ ~ 220В, JH-0,6А	1	У423 ГМЗ-13-81
8		Рамка для надписи РПМ66 x26	2	
9		Упор	2	
10		Блок зажимов БЗ-10	3	
		<u>Материалы</u>		
		Провод 380 ГОСТ 6323-79		
		ПВ1 1	30	м
		ПВ3 1	15	м
		ПВ1 1,5	5	м
		Провод НВЭ1 x0,15 ГОСТ 17515-72	6	м

Инв. № подл. Подпись и дата Изм. №

ТП 416-3-14.87 АОВН2.1

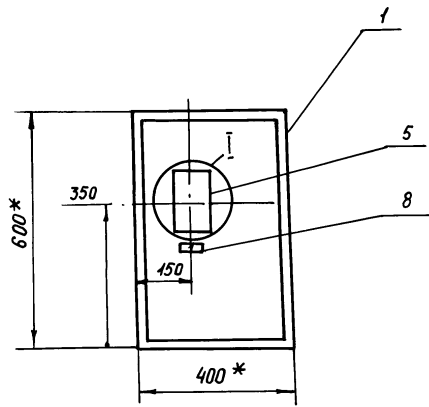
Лист 2

Копировал: Олчева

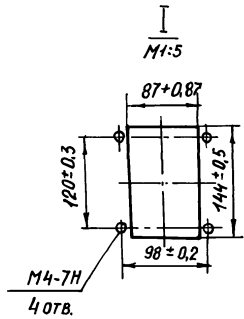
Формат А3
400610-10 Б

ТАЛОННОЙ ПРОЕКТ 416-3-14.87 АЛБЕОМ VIII

ЛИСТ № 3 ИЗ 3 ЛИСТОВ



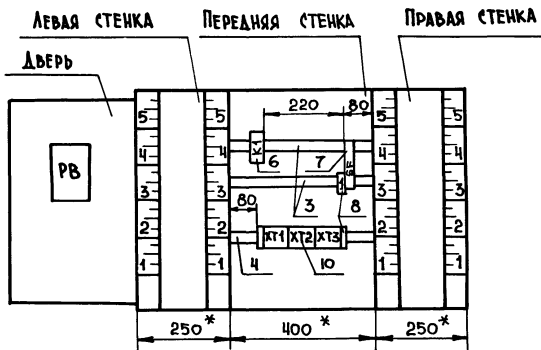
- 1.* РАЗМЕРЫ ДЛЯ СПРАВОК.
- 2. ПОКРЫТИЕ-ВАРИАНТ 2 ОСТ 36 13-76
- 3. ПО ДАННОМУ ЧЕРТЕЖУ ИЗГОТОВИТЬ 6 ШЦТОВ



ТП	416-3-14.87	АОВН2.1	ЛИСТ
			3

11.006/10-10 14

ВИД НА ВНУТРЕННИЕ ПЛОСКОСТИ (РАЗВЕРНУТО)



ПОЗ. 6

АВТОМАТИЧЕСКИЙ
ВЫКЛЮЧАТЕЛЬ А63-МУ3



ТП	416-3-14.87	АОВН 2.1	Лист 4
----	-------------	----------	-----------

КОПИРОВАЛ:

Ц.00610-10

ФОРМАТ А3

15

Альбом VIII
Типовой проект 416-3-14.87

НАДПИСИ НА ТАБЛО
И В РАМКАХ

№ НАДПИСИ	ТЕКСТ НАДПИСИ	КОЛ.	№ НАДПИСИ	ТЕКСТ НАДПИСИ	КОЛ.
	РАМКА 66x26				
1	ТЕМПЕРАТУРА В ПРИТОЧ- НОМ ВОЗДУХОВОДЕ	1			
2	ВВОД ~ 220В	1			

ТП 416-3-14.87 АОВН 2.1 ЛИСТ 5

ИНВ.№ ПОДЛ. ПОДПИСЬ И ДАТА ВЗАМ. ИНВ.№

ПРОВОДНИК	ОТКУДА ИДЕТ	КУДА ПОСТУПАЕТ	ДААННЫЕ ПРОВОДА	ПРИМЕ- ЧАНИЕ
	ТЕХНИЧЕСКИЕ ТРЕБОВАНИЯ			
	ТАБЛИЦА СОЕДИНЕНИЯ ВЫПОЛНЕНИЯ НА ОСНОВАНИИ СХЕМ, ПРИВЕДЕННЫХ НА ЛИСТАХ АОВ-17, АОВ-28 АЛЬБОМА VIII			
N	ХТЗ:9	ХТЗ:1	}	П
N	ХТЗ:1	К1:В		
301	ХТЗ:5	К1:11		
301	К1:11	SF:2		
303	ХТЗ:6	К1:А		
306	ХТЗ:4	К1:74		
304	ХТЗ:7	К1:73		
314	ХТЗ:2	К1:12		
316	ХТЗ:8	ХТЗ:3		П

ПРИВЯЗАН			
ИНВ.№			

ИНВ.№ ПОДЛ. ПОДПИСЬ И ДАТА ВЗАМ. ИНВ.№

ТП 416-3-14.87 АОВН 2.2
 ОБЛАСТНОЙ ВЫЧИСЛИТЕЛЬНЫЙ ЦЕНТР
 Ц ГРУППЫ

СТАДИЯ	ЛИСТ	ЛИСТОВ
Р	1	2

ГИП МЕТРИК *Светлов* 08.86
 И.КОНТР. МЕНЕДЖЕРСКАЯ *М...* 08.86
 НАЧ.ОТД. РОМАНОВ *Романов* 08.86
 ГЛ.СПЕЦ. ФИНТЕР *Финтер* 08.86
 РЫК.Г.Р. ЕВТЕЕВА *Евтеева* 08.86
 ИНЖЕН. ШИРОКОГРАД *Широкоград* 08.86

ПРИТОЧНАЯ СИСТЕМА П12(П13...П15) П17, П1-П6(ГО) ЦИТ РЕГУЛИРОВА- НИЯ. ТАБЛИЦА СОЕДИНЕНИЯ.

САНТЕХПРОЕКТ

ТИПОВОЙ ПРОЕКТ 416-3-14.87 Альбом VIII

Проводник	Откуда идет	Куда поступает	Данные провода	Примечание	
ДВЕРЬ					
N	XТЗ:9	PВ:Х4:1Б	} пвз 1		
301	XТЗ:5	PВ:Х4:6Б			
303	XТЗ:6	PВ:Х4:7Б			
306	XТЗ:4	PВ:Х4:2Б			
307	PВ:Х4:3Б	PВ:Х4:8А	} пв1 1	п	
307	PВ:Х4:8А	PВ:Х4:4А		п	
308	PВ:Х4:4Б	PВ:Х4:6А		п	
308	PВ:Х4:6А	PВ:Х4:2А	} пвз 1	п	
314	XТЗ:2	PВ:Х4:5А		п	
314	PВ:Х4:5А	PВ:Х4:7А	} пвз 1	п	
316	XТЗ:3	PВ:Х4:1А		п	
316	PВ:Х4:1А	PВ:Х4:3А	} пвз 1	п	
201	XТ1:1	PВ:Х2:1Б		} пвз 1,5	ИЗМЕРН-
α	XТ1:3	PВ:Х2:2Б			ТЕЛЬНЫЕ
202	XТ1:2	PВ:Х2:3Б		ЦЕПИ	
ЗЕМЛЯ	PВ:⚡	РЕЙКА ДЛЯ УСТАНОВ-			
		КИ АППАРАТОВ:⚡			
ЗЕМЛЯ	РЕЙКИ ДЛЯ УСТАНОВ-	СТОЙКИ:⚡			
	КИ АППАРАТОВ:				

Лист 2
 ТП 416-3-14.87 АОВН2.2

Проводник	Вывод	Вид кон-такта	Вывод	Проводник	Проводник	Вывод	Вид кон-такта	Вывод	Проводник
ТЕХНИЧЕСКИЕ					ТРЕБОВАНИЯ				
ТАБЛИЦА ПОДКЛЮЧЕНИЯ ВЫПОЛНЕНА					НА ОСНОВАНИИ СХЕМ, ПРИВЕДЕННЫХ				
НА ЛИСТЕ АОВ-17					АЛЬБОМА VII				
SF					XТЗ				
	1		2	301	N*	1п		2	314*
					316*	3п		4	306
					301*	5		6	303*
303	A	K	B	N	304	7		п8	316
301*	11	P	12	314	N*	9п		10	
304	73	3	74	306					
XТ1									
201	1		2	202					
α	3		4						
1P	5		6	2P					
3P	7		8						

ИВ. ПЛОЩ. ПОДПИСЬ И ДАТА

ПРИВЯЗАН

ИВ. №	ИВ. №2
-------	--------

ТП 416-3-14.87 АОВН2.3

ОБЛАСТНОЙ ВЫЧИСЛИТЕЛЬНЫЙ ЦЕНТР
II ГРУППЫ

ГНП	МЕТРИК	08.86
И. КОНТ. А. МЕНДЕРЖИХИНА	08.86	
Н. ЧОТЯ. РОМАНОВ	08.86	
П. СПЕЦ. ФАИНСЕР	08.86	
В. К. П. ЕЛТЦЕВА	08.86	
И. ЖЕН. ШИРОКОВА	08.86	

СТАНДА ЛИСТ ЛИСТОВ
 P 1 2

САНТЕХПРОЕКТ

Проводник	Вывод	Вид кон- такта	Вывод	Проводник	Проводник	Вывод	Вид кон- такта	Вывод	Проводник
	Д В Е Р ь								
		РВ							
		Х4							
316*	1Ап		п 2А	30В					
316	3Ап		п 4А	307					
314*	5Ап		п 6А	30В*					
314	7Ап		п 8А	307*					
И	1Б		2Б	306					
307	3Бп		п 4Б	30В					
303	7Б		6Б	301					
	5Б		$\frac{1}{2}$	ЗЕМЛЯ					
		Х2							
201	1Б		2Б	202					
а	3Б								

ТН 416-3-14.87 АОВН2.3

Лист
2

Проводник	Вывод	Вид кон- такта	Вывод	Проводник	Проводник	Вывод	Вид кон- такта	Вывод	Проводник

КОПИРОВАТ

ФОРМАТ А3
4006/0-10 78

Лист

Инв.№подл. Полиция и ОГТЯ Бланк.Изм.194

Типовой проект 416-3-14.87 Альбом VIII

Типовой проект 416-3-14.87 Альбом VIII

Поз.	Обозначение	Наименование	Кол.	Примеч.
		<u>Документация</u>		
	АОВН 3.2	Таблица соединений		
	АОВН 3.3	Таблица подключения		
		<u>Стандартные изделия</u>		
1		ЩКФ щита ЩШМ 1000x600x350		
		ДУКМ-Тр30 ОСТ 36.13-76	1	
2		Угольник УЗМ 600 ТКЗ-128-81	4	⁹⁷ ТМЗ-26-81
3		Рейка РМ 600 ТКЗ-101-81	1	⁹⁵ ТМЗ-1-81
		<u>Прочие изделия</u>		
4	РВ1	Регулятор температуры электрический трехпозици- онный ТЭПЗ, 0...40°С	1	
5	SF1	Выключатель автоматический АБЗ-МБЗ, ~220В; JH=2,5А, Jотс=1,37H	1	⁹⁴ ТМЗ-18-81

ПРИВЯЗКА

ИНВ.№

ТП 416-3-14.87 АОВН3.1

Г.И.П.	МЕТРИК	08.86
Н.КОНТ.	МЕНДЕРЖЕНАЯ	08.86
И.Ч.О.Т.	РОМАНОВА	08.86
Г.П.СПЕЦ.	ФИНГЕРС	08.86
Р.Ч.К.ГР.	ЕВТЕЕВА	08.86
И.Н.К.Е.Н.Е.А.	ШИПРОКОРА	08.86

ОБЛАСТНОЙ ВЫЧИСЛИТЕЛЬНЫЙ ЦЕНТР
II ГРУППЫ

Стандарт	Лист	Листов
Р	1	5

Приточная система ПТЗ
Щит регулирования.
Общин вид

САНТЕХПРОЕКТ

Поз.	Обозначение	Наименование	Кол.	Примеч.
6	КВ	БЯЛАНСНОЕ РЕЛЕ БРЭ-1 ~220В	1	
7	К1... К3	РЕЛЕ ПРОМЕЖУТОЧНОЕ ПЗ-37-44УЗ, ~220В	3	
8	Р	РЕЗИСТОР ЭМАЛИРОВАННЫЙ РЕГУЛИРУЕМЫЙ ПЭАР-20, 200 Ом	1	⁹⁵ ТМЗ-18-81
9		Блок БЗ-10	5	
10		Упор	2	
11		Рамка РМ 66x26	2	
		<u>МАТЕРИАЛЫ</u>		
		Провод ПВ1, 1380 ГОСТ 6323-79	50	м
		Провод ПВЗ, 1380 ГОСТ 6323-79	15	м
		Провод ПВЗ1х0,75 ГОСТ 17515-72	6	м
		Провод ПВ 1, 1,5 380 ГОСТ 6323-79	5	м

И.Н.К.Е.Н.Е.А. ШИПРОКОРА

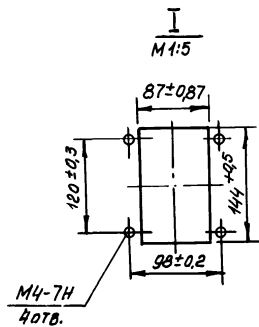
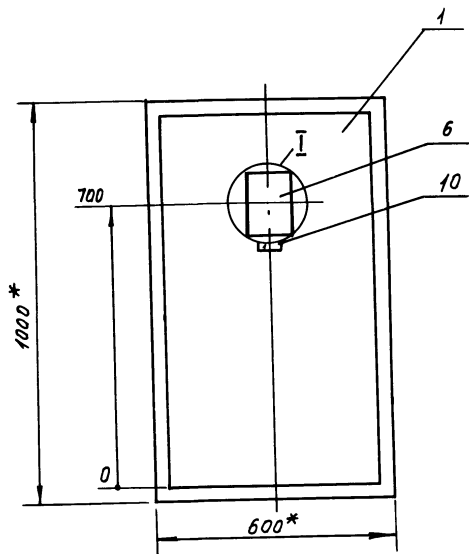
ТП 416-3-14.87 АОВН3.1

Лист
2

Копировал: КРАЙНИЯ

ФОРМАТ А3

400610-10 19



1.* РАЗМЕРЫ ДЛЯ СПРАВОК.

2. ПОКРЫТИЕ - ВАРИАНТ 2 ОСТ 36.13-76

3. ПО ДАННОМУ ЧЕРТЕЖУ ИЗГОТОВИТЬ 1 ЦИТ

ТП 416-3-14.87

АОВНЗ.1

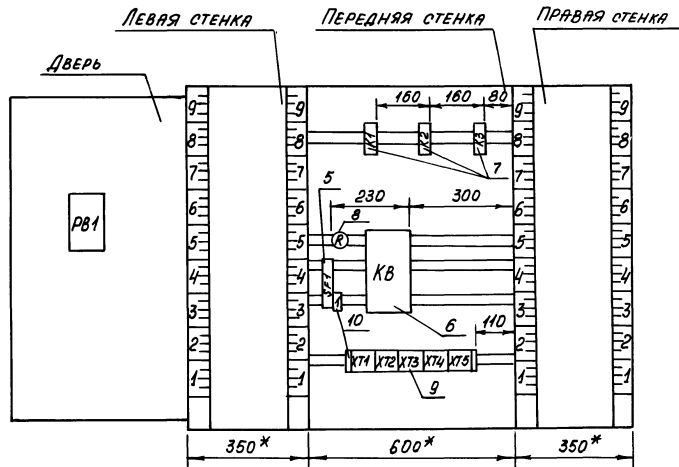
Лист
3

КОПИРОВАЯ

ФОРМАТ А3

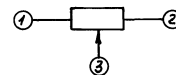
4.06.10-10 26

ВИД НА ВНУТРЕННИЕ ПЛОСКОСТИ (РАЗВЕРНУТО)



ПОЗ. 8

РЕЗИСТОР ПЭВР-20



ПОЗ. 5

АВТОМАТИЧЕСКИЙ
ВЫКЛЮЧАТЕЛЬ АБЗ-МУЗ



ТП 416-3-14.87 АОВНЗ.1

Лист
4

Копировал

Формат А3
4.60610-10 21

Типовой проект 416-3-14.87 Альбом VIII

Надписи на табло и в рамках

№ надписи	Текст надписи	Кол.	№ надписи	Текст надписи	Кол.
	РАМКА 66x26				
1	ТЕМПЕРАТУРА ВОЗДУХА В ПОМЕЩЕНИИ	1			
2	ВВОД ~ 220 В	1			

ТП 416-3-14.87 АОВНЗ.1 Лист 5

Проводник	Откуда идет	Куда поступает	Данные проводя	Примечание	
	ТЕХНИЧЕСКИЕ	ТРЕБОВАНИЯ			
	ТАБЛИЦА СОЕДИНЕНИЙ ВЫПОЛНЕНА НА ОСНОВАНИИ СХЕМ, ПРИВЕДЕННЫХ НА ЛИСТАХ АОВ-20, АОВ-21, АОВ-30 АЛЬБОМА VII				
N	ХТ5:10	ХТ3:2	ПВ1 1	п	
N	ХТ3:2	ХТ3:1	ПЕРЕМЫЧКА БЛОКА		
N	ХТ3:1	ХТ1:6		ПВ1 1	п
N	ХТ1:6	ХТ1:5	ПЕРЕМЫЧКА БЛОКА		
N	ХТ1:5	КВ1:2			
N	КВ:2	К1:В	ПВ1 1		
N	К1:В	К2:В			
N	К2:В	К3:В			
N	К3:В	ХТ3:2			
301	ХТ5:1	ХТ1:2		п	

ПРИВЯЗАН

ИИВ.№			
ИИВ.№			
ИИВ.№			

ТП 416-3-14.87 АОВНЗ.2
ОБЛАСТНОЙ ВЫЧИСЛИТЕЛЬНЫЙ ЦЕНТР
II группы

ГП	МЕТРИК	Лист	Об.86	Стария	Лист	Листов
И.КОНТ	МЕНДЕРХЕЦКОВА	08.86		Р	1	4
НАУДА	РОМАНОВА	08.86				
ГАСПЕЦ	ФРИНГЕР	08.86				
РУК.ГР.	ЕВТЕЕВА	08.86				
ИНЖЕНЕР	ШИРОКОМЯ	08.86				

ПРИТОЧНАЯ СИСТЕМА ПВ.
ЩИТ РЕГУЛИРОВАНИЯ.
ТАБЛИЦА СОЕДИНЕНИЙ.
САНТЕХПРОЕКТ

Проводник	Откуда идет	Куда поступает	Данные провода	Примечание
301	ХТ1:2	СФ:2		
301	СФ:2	К1:73		
301	К1:73	К1:84		п
301	К1:84	К1:42		п
301	К1:42	К3:11		
301	К3:11	К3:31		п
301	К3:31	К3:53		п
301	К3:53	К3:73		п
303	ХТ5:4	К1:А		
305	ХТ5:2	К1:53		
305	К1:53	К1:11		п
306	ХТ6:6	К1:54	пв1 1	
312	ХТ5:7	ХТ2:3		п
312	ХТ2:3	К1:32		
314	ХТ4:5	К2:53		
314	К2:53	К2:11		п
316	ХТ5:3	ХТ1:4		п
317	К2:54	К2:73		п
317	К2:73	К1:12		п
318	ХТ1:1	К2:74		
319	К1:74	К3:А		
321	ХТ1:3	К2:А		
323	К3:54	К1:31		
326	ХТ1:7	К2:12		
326	К2:12	К3:12		
316	ХТ1:4	ХТ1:9		

ТП 416-3-14.87 АОВН3.2

Лист
2

Проводник	Откуда идет	Куда поступает	Данные провода	Примечание
328	К3:74	КВ:1		
329	ХТ2:10	ХТ1:10		
329	ХТ1:10	КВ:8		
330	ХТ2:1	КВ:9		
331	ХТ2:2	А:1		
332	А:2	А:3		п
332	А:3	КВ:6		
332	КВ:6	ХТ2:8	пв1 1	
333	ХТ2:7	КВ:5		
334	ХТ2:9	КВ:7		
335	КВ:3	К3:32		
335	К3:32	ХТ2:5		
339	ХТ3:4	К1:83		
340	ХТ3:3	К1:41		
319	К3:А	ХТ5:5		

ТП 416-3-14.87 АОВН3.2

Лист
3

Альбом VIII
 Типовой проект 416-3-14.87
 Ив. Николаев, Подольский и др.

Проводник	Откуда идет	Куда поступает	Данные провода	Примечание
Д В Е Р Ь				
N	ХТ1:5	РВ:Х4:1Б	ПВ31	
301	ХТ3:1	РВ:Х4:6Б		
306	ХТ3:6	РВ:Х4:2Б		
309	ХТ4:4	РВ:Х4:5А		
309	РВ:Х4:5А	РВ:Х4:7А	ПВ1 1	п
310	РВ:Х4:3Б	РВ:Х4:8А	ПВ1 1	п
310	РВ:Х4:8А	РВ:Х4:4А	ПВ1 1	п
312	ХТ3:7	РВ:Х4:1А	ПВ3 1	
312	РВ:Х4:1А	РВ:Х4:3А	ПВ1 1	п
341	РВ:Х4:4Б	РВ:Х4:6А	ПВ1 1	п
341	РВ:Х4:6А	РВ:Х4:2А	ПВ1 1	п
303	ХТ5:4	РВ:Х4:7Б	ПВ3 1	
201	ХТ4:1	РВ:Х2:1Б	ПВ3 1Х0,75	ИЗМЕРИТЕЛЬНЫЕ
21	ХТ4:3	РВ:Х2:2Б		
202	ХТ4:2	РВ:Х2:3Б		ЦЕПИ
ЗЕМЛЯ	РВ:⊥	РЕЙКА ДЛЯ УСТАНОВКИ АППАРАТОВ: ⊥	ПВ1 1,5	
ЗЕМЛЯ	РЕЙКИ ДЛЯ УСТАНОВКИ АППАРАТОВ: ⊥	Стойки: ⊥		
Т П 416-3-14.87 АОВНЗ.2				
				Лист
				4

Проводник	Вывод	Вид кон-такта	Вывод	Проводник	Проводник	Вывод	Вид кон-такта	Вывод	Проводник
ТЕХНИЧЕСКИЕ					ТРЕБОВАНИЯ				
ТАБЛИЦА ПОДКЛЮЧЕНИЯ ВЫПОЛНЕНА НА ОСНОВАНИИ ЛИСТОВ АОВ-20,									
АОВ-21 АЛЬБОМА VII									
					ХТ2				
			1	2	301*	330	1	2	331
			ХТ1			312	3	4	
318	1	2	301	335	5	6			
321	3	4	316	333	7	8	332		
N	5п	п6	N	334	9	10	329		
326	7	8		ХТ3					
			9	10	329	N	1п	п2	N
						340	3	4	339
ПРИВЯЗАН									
Ив. №									
Т П 416-3-14.87 АОВНЗ3					ОБЛАСТНОЙ ВЫЧИСЛИТЕЛЬНЫЙ ЦЕНТР Ц ГРУППЫ				
И. КОНТ. МЕНДЖЕРСКАЯ УЛ. 08.86					СТАНДАРТ ЛИСТОВ				
НАЧ. ОТД. РОМАНОВ 08.86					Р 1 3				
УП. СПЕЦ. ФИЛГЕР 08.86					ПРИБОРОСТРОИТЕЛЬНАЯ СИСТЕМА ПЛБ ЦИТ. РЕГУЛИРОВАНИЯ СХЕМА ПОДКЛЮЧЕНИЯ				
РАСЧ. ГР. БЕРТОВА 08.86									
ИНЖЕН. ШИРОКОЯР 08.86									
КОПИРОВАЛ: КРАЙЛИНА					САНТЕХПРОЕКТ				

Проводник	Вывод	Вид кон-такта	Вывод	Проводник	Проводник	Вывод	Вид кон-такта	Вывод	Проводник
		X74					K3		
201	1		2	202	319	А	К	В	N*
а1	3		4	309	301	11п	Р	12	326
314	5		6		301*	31п	Р	32	335
ЗР	7		8	ЗР	301*	84п	Э	83	323
1P	9		10		301*	73п	Э	74	328
		X75					K8		
301	1		2	305	328	1		2	N*
316	3		4	303	335	3		4	
319	5		6	306*	333	5		6	332*
312*	7		8		334	7		8	329
	9		10		330	9			
		K1					R		
303	А		В	N*	331	1		п2	332
305	11п		Р	12	332*	3п			
301	22п		Р	21					
305*	84п		Э	83					
301*	73п		Э	74					
301*	53п		Э	54					
323	42		Р	41					
		K2							
321	А		В	N*					
314	22п		Р	21					
314*	840		Э	п83					
317*	п73		Э	74					
									лист 2
ТП 416-3-14.87 АДВН.3.3									

Проводник	Вывод	Вид кон-такта	Вывод	Проводник	Проводник	Вывод	Вид кон-такта	Вывод	Проводник
ДВЕРЬ									
PB									
X4									
312*	1Ап		п2А	341					
312	3Ап		п4А	310					
309*	5Ап		п6А	341*					
309	7Ап		п8А	310*					
N	1Б		2Б	30Б					
310	3Бп		п4Б	341					
303	7Б		6Б	301					
	5Б		±	ЗЕМЛЯ					
X2									
201	1Б		2Б	д1					
202	3Б								
									лист 3
ТП 416-3-14.87 АДВН.3.3									

Альбом VIII

Типовой проект 416-3-14.87

Типовой проект 416-3-14.87

Имя, Подпись и Дата Ответ. Инж. Ив.

Поз.	ОБОЗНАЧЕНИЕ	НАИМЕНОВАНИЕ	К-ВО	ПРИМ.
		<u>ДОКУМЕНТАЦИЯ</u>		
	АОВН4.2	ТАБЛИЦА СОЕДИНЕНИЙ		
	АОВН4.3	ТАБЛИЦА ПОДКЛЮЧЕНИЙ		
		<u>СТАНДАРТНЫЕ ИЗДЕЛИЯ</u>		
1		Шкаф щиты ЩМ600х400х250		
		ПУХЛ4-УР30 ОСТ36.13-76	1	
2		Угольник зубчатый УЗМ400		
		ТКЗ-128-81	3	
3		Рейка РМ 600 ТКЗ-101-81	1	
		<u>ПРОЧЕ ИЗДЕЛИЯ</u>		
4	РВ	РЕГУЛЯТОР ТЕМПЕРАТУРЫ		
		ТЭ2 ПЗ, 0...40°C, ~220В	1	
ПРИВЯЗАН				
Имя, №				
ТП 416-3-14.87 АОВН4.1				
ОБЛАСТНОЙ ВЫЧИСЛИТЕЛЬНЫЙ ЦЕНТР И ГРУППЫ				
СТАНДА Лист Листов				
Р 1 5				
САНТЕХПРОЕКТ				
ГИП МЕТРИК <i>Ив.</i> 08.86 И. КОТЛЯМЕНКО <i>Ив.</i> 08.86 НАЧ. ОТД. РОМАНОВ <i>Ив.</i> 08.86 Гл. спец. ФИНГЕР <i>Ив.</i> 08.86 РУК. ГР. СТЕБЕВА <i>Ив.</i> 08.86 ИНЖЕНЕР ШИРОКОПЯ <i>Ив.</i> 08.86				
ПРИЛОЖЕНИЕ П.19 ЩИТ РЕГУЛИРОВАНИЯ ОБЩИЙ ВМД.				

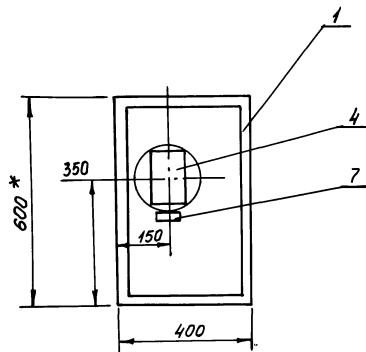
25

Поз.	ОБОЗНАЧЕНИЕ	НАИМЕНОВАНИЕ	К-ВО	ПРИМ.
5	К1, К2, К3	РЕЛЕ ПРОМЕЖУТОЧНОЕ ~220В		
		ПЗ-37-44У3	3	
6	SF	АВТОМАТИЧЕСКИЙ ВЫКЛЮ-	4423	
		ЧАТЕЛЬ АБЗМ-УЗ, ~220В, И=1А	1	ТМЗ-13-81
7		РАМКА ДЛЯ НАДПИСИ РМ66х26	2	
8		Упор	3	
9		Блок зажимов БЗ-10	3	
<u>МАТЕРИАЛЫ</u>				
Провод 380 ГОСТ6323-79				
		ПВ 1 1	50	М
		ПВ3 1	15	М
		ПВ 1 1,5	5	М
		Провод НВЗ 1х0,75		
		ГОСТ 17515-72	6	М
Имя, Подпись и Дата Ответ. Инж. Ив.				
ТП 416-3-14.87 АОВН4.1				
ЛИСТ 2				

Копировал: КРАИЛИНА

4066-10

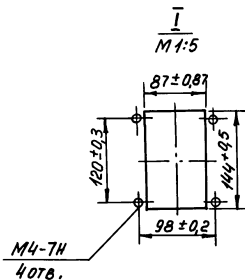
Формат А3
26



1.* Размеры для справок.

2. Покрытие - вариант 2 ОСТ 36,13-76.

3. По данному чертежу изготовить 1 шт.



ТП	41Б-3-14.87	АОВН4.1	Лист
			3

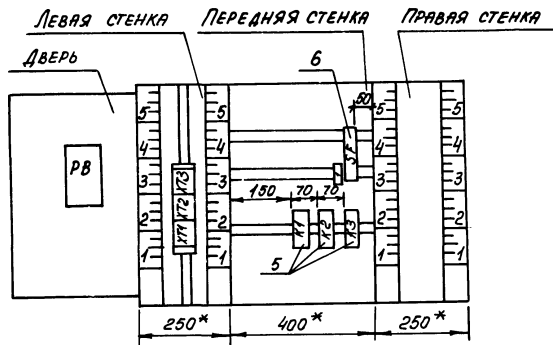
Копировал:

Формат А3

4/06/10-10

27

Вид на внутренние плоскости (развернуто)



Поз.6

АВТОМАТИЧЕСКИЙ
ВЫКЛЮЧАТЕЛЬ А63-МУЗ



Проводник	Откуда идет	Куда поступает	Данные провода	Примечание	
305	ХТ3:4	К1:84	} ПБ11		
306	ХТ3:7	К1:83			
314	ХТ2:1	К1:12			
316	ХТ3:5	ХТ2:2			П
321	ХТ2:6	К2:83			
322	ХТ2:7	К2:12			
323	ХТ2:8	К3:83			
324	ХТ2:9	К3:12			
326	ХТ1:6	К2:А			
328	ХТ1:9	К3:А			
Н	К3: В	Х2:3			

ТП 416-3-14.87 АДВН4.2

Лист 2

Проводник	Откуда идет	Куда поступает	Данные провода	Примечание	
ДВЕРЬ					
Н	ХТ3:6	РВ:Х4:1Б	} ПБ31		
301	ХТ3:2	РВ:Х4:6Б			
306	ХТ3:7	РВ:Х4:2Б			
307	РВ:Х4:3Б	РВ:Х4:8А			П
307	РВ:Х4:8А	РВ:Х4:4А			П
308	РВ:Х4:4Б	РВ:Х4:6А			П
308	РВ:Х4:6А	РВ:Х4:2А			П
314	ХТ2:1	РВ:Х4:5А			ПБ3 1
314	РВ:Х4:5А	РВ:Х4:7А			ПБ1 1 П
316	ХТ2:2	РВ:Х4:1А			ПБ3 1
316	РВ:Х4:1А	РВ:Х4:3А		ПБ1 1 П	
303	ХТ3:3	РВ:Х4:7Б		ПБ3 1	
201	ХТ1:1	РВ:Х2:1Б		ИЗМЕРИТЕЛЬНЫЕ ЦЕПИ	
201	ХТ1:3	РВ:Х2:2Б			
202	ХТ1:2	РВ:Х2:3Б			
ЗЕМЛЯ	РВ: ⚡	Рейка для установки аппаратов: ⚡	} ПБ1 1,5		
ЗЕМЛЯ	Рейки для установки аппаратов: ⚡	Стойки: ⚡			

ТП 416-3-14.87 АДВН4.2

Лист 3

Проводник	Вывод	Вид кон- такта	Вывод	Проводник	Проводник	Вывод	Вид кон- такта	Вывод	Проводник
Технические					Требования				
Таблица подключения выполне- на основании схем, приведенных на листе А08-22					на основании схем, приведенных на листе А08-22				
SF					ХТЗ				
	1		2	301*	314*	1	2	316*	
					N*	3	4		
					N*	5	6	321	
201	1		2	202	322	7	8	323	
α	3		4		324	9	10	N*	
325	5		6	326					
	7		8	327					
328	9		10						
						1	2	301*	
					303*	3	4	305	
					316*	5	6	N	

Привязка

Инв. №

ТП 416-3-14.87 АДВН4.3

Областной вычислительный центр
и группы

ГИП	Метрик	08.86
И. КОНТРОЛЕР	МЕНДЖЕР	08.86
НАЧ. ОТД.	РОМАНОВ	08.86
П. СПЕЦ.	ФИНГЕР	08.86
РУК. П.	ЕВТЕЕВА	08.86
ИНЖЕН	ШИРОКОРАД	08.86

Приточная система п.19.
Центр регулирования.
Таблица подключения.

Страница Лист Листов

P 1 3

САНТЕХПРОЕКТ

Проводник	Вывод	Вид кон- такта	Вывод	Проводник	Проводник	Вывод	Вид кон- такта	Вывод	Проводник
K1									
303	A	K	B	N*					
301*	11	P	12	314					
305	84	Ж	83	306					
K2									
326	A	K	8	N*					
301*	11П	P	12	322					
301	84П	Ж	83	321					
K3									
328	A	K	B	N*					
301	11П	P	12	324					
301*	84П	Ж	83	323					

ТП 416-3-14.87 АДВН4.3

Лист
2

Поз.	ОБОЗНАЧЕНИЕ	НАИМЕНОВАНИЕ	К-во	Прим.
		<u>Документация</u>		
	АОВН 5.2	Таблица соединений		
	АОВН 5.3	Таблица подключений		
		<u>Стандартные изделия</u>		
1		Шкаф щита ЩШ-ЗД 600x600 УХЛ4 УР30 ОСТ 36.13-76	1	
2		Скоба зубчатая С3600 ТКЗ-125-81	14	
3		Рейка Р5600	3	
		<u>Прочие изделия</u>		
4	1П-В1... 9П-В1	Блок регулирующий СПР-2-02-2 УХЛ4	9	
5	7П-РВ, 8П-РВ	Регулятор температуры		
Привязан				
Имв. №				
ТП Ч16-3-14.87 АОВН 5.1				
Областной вычислительный центр Группы				
ТИП	МЕТРК	08.86	СТУДИЯ	ЛИСТ
И. КОНТР.	МЕНАШЕНКО	08.86	Р	1
ИЗМ. ОТД.	РОМАНОВ	08.86	5	
П. ОПЕЦ.	ФИНГЕР	08.86	ЩИТ ВЛАГОМЕРОВ. Общ. вид.	
И. К. П.	ЕВТЕЕВА	08.86		
И. ПЖЕН.	ШИРОКОПЯ	08.86		
			САНТЕХПРОЕКТ	

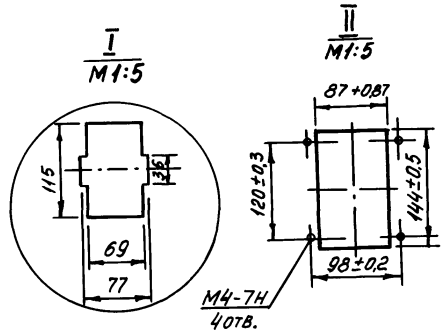
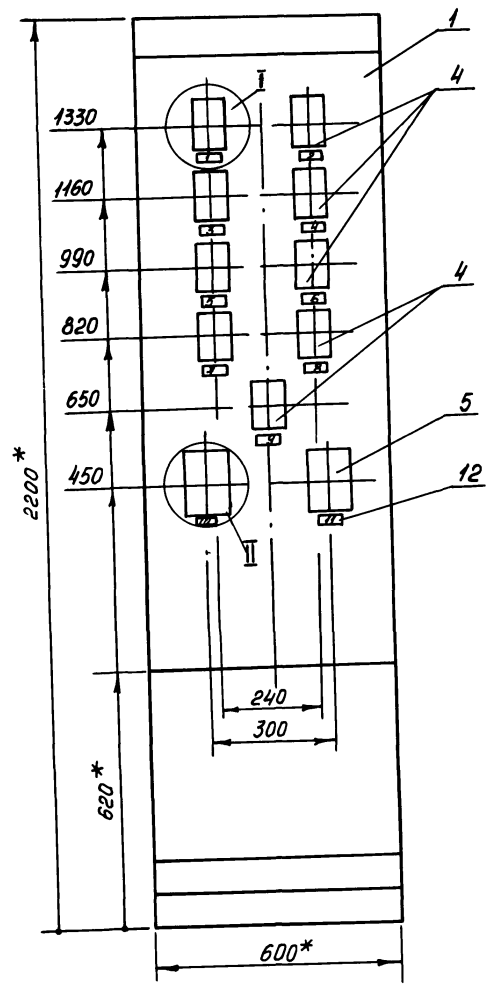
Поз.	ОБОЗНАЧЕНИЕ	НАИМЕНОВАНИЕ	К-во	Прим.
		ТЭ2ПЗ, 0-40°C, ~ 220В	2	
6	7П-К6, 7П-К7; 8П-К6, 8П-К7	РЕЛЕ ПРОМЕЖУТОЧНОЕ ~ 220В ПЗ-37-44УЗ 4а+4р	4	
7	7П-КВ1; 8П-КВ1	БАЛАНСНОЕ РЕЛЕ БРЭ-1 ~ 220В	2	
8	TV	Трансформатор понижающий ОСО - 0,25	1	У67
		Автоматический выключатель Тель АБЗ-МУЗ ~ 220В	1	ТКЗ-125-81 У423
9	SF1	ЖН=4А,	1	ТКЗ-125-81
10	7П-SF, 8П-SF	ЖН=1А	2	
11	SF2, SF3	ЖН=0,6А	2	
12		РАМКА ДЛЯ НАДПИСИ РБМ66x26	11	
13		Упор	11	
14		Блок зажимов БЗ-10	15	
15	XS	Штепсельная розетка	1	
16	EL	Патрон потолочный Е27 ГОСТ 2746.0-77	1	
МАТЕРИАЛЫ				
Провод 380 ГОСТ 6323-79				
	ПВ1	1	100	М
	ПВ3	1	-	
	ПВ1	1,5	10	М
	Провод НВЭ 1x0,75			
	ГОСТ 17515-72		50	М
И. ПЖЕН. ПОДПИСАНЫ И ДАТА ВЗЯТЫ НА ВЗГЛЯД				
ТП Ч16-3-14.87 АОВН 5.1				ЛИСТ
				2

Альбом VIII

ПРОЕКТ 41Б-3-14.87

ТИПОВОЙ

ИЗВ. И ПОСЛ. ПОРАБОТКА И ДИТА ВЗЯТ. ИВ. И.

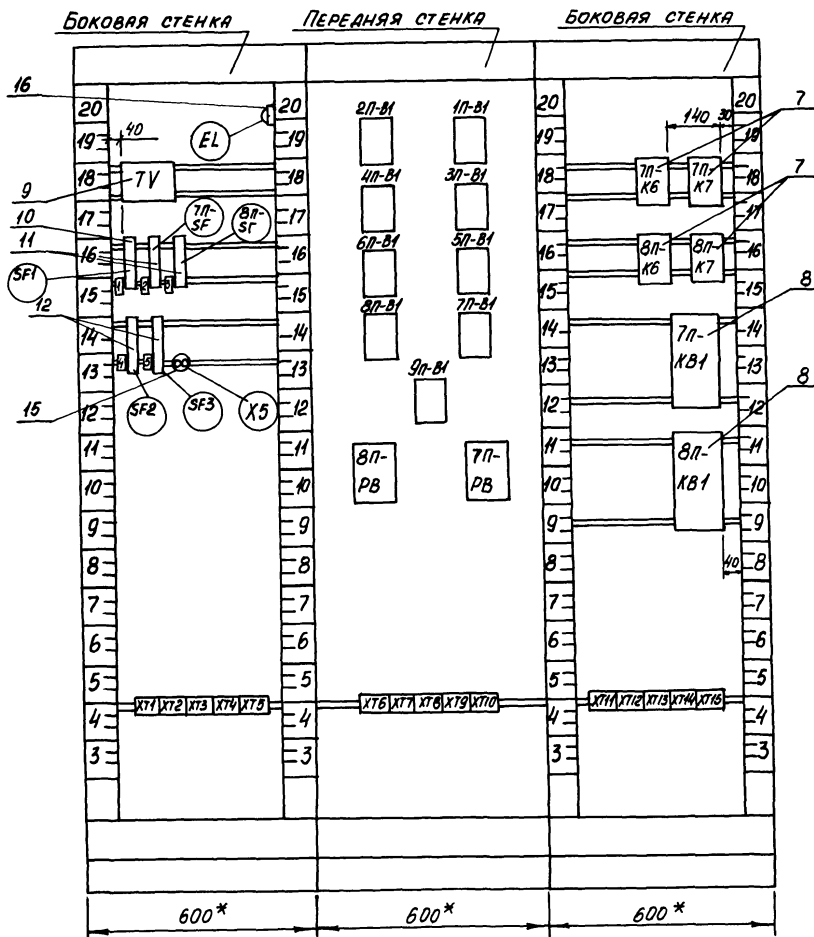


- 1* РАЗМЕРЫ ДЛЯ СПРАВКИ.
- 2. ПОКРЫТИЕ - ВАРИАНТ 2 ОСТ 36.13-76
- 3. ПО ДАННОМУ ЧЕРТЕЖУ ИЗГОТОВИТЬ 1 ШЦТ.

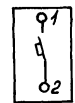
ТП 41Б-3-14.87	АОВН5.1	Лист 3
----------------	---------	-----------

КОПИРОВАЛ: ФОРМАТ А3
400 610 - 10 34

Вид на внутренние плоскости (развернуто)



поз. 9, 10, 11
 Автоматический
 выключатель АБЗ-МУЗ



Альбом VIII
 Типовой проект 416-3-14.87
 Инв. № 10. Внутренняя часть. Электр. инв. № 10

ТП 416-3-14.87 АОВН5.1 Лист 4

Копирован 4 00610-10 Формат А3 35

НАДПИСИ НА ТАБЕЛЫ
И В РАМКАХ

№ НАДПИСИ	ТЕКСТ НАДПИСИ	КОЛ.	№ НАДПИСИ	ТЕКСТ НАДПИСИ	КОЛ.
1	Влажность в гермозоне				
2	2 этаж (П1)	1			
2	Влажность в машзале				
2	2 этаж (П2)	1			
3	Влажность в машзале				
2	2 этаж (П3)	1			
4	Влажность в гермозоне				
3	3 этаж (П4)	1			
5	Влажность в машзале				
3	3 этаж (П5)	1			
6	Влажность в машзале				
3	3 этаж (П6)	1			
7	Влажность в сервисной				
2	2 этаж (П7)	1			
8	Влажность в сервисной				
3	3 этаж (П8)	1			
9	Влажность в помещении				
группы СПД (П9)	1				
10	Температура в помеще-				
нии. (П7)	1				
11	Температура в поме-				
щении (П8)	1				

ТП 416-3-14.87 АОВН5.1

ЛИСТ
5

Проводник	Откуда идет	Куда поступает	ДАННЫЕ ПРОВОДА	ПРИМЕ- ЧАНИЕ
	ТЕХНИЧЕСКИЕ	ТРЕБОВАНИЯ		
	ТАБЛИЦА СОЕДИНЕНИЙ ВЫПОЛНЕНА НА ОСНОВАНИИ СХЕМ, ПРИВЕДЕННЫХ НА ЛИСТАХ АОВ-16, АОВ-23-АОВ-27 АЛЬБОМА VII			
N	ХТ12:5	ХТ12:4	ПЕРЕМЫЧКА БЛОКА	
N	ХТ12:4	ХТ9:6	ПВ1 1	П
N	ХТ9:6	ХТ9:5	ПЕРЕМЫЧКА БЛОКА	
N	ХТ9:5	ХТ9:4	ПЕРЕМЫЧКА БЛОКА	
N	ХТ9:4	TV:2		
N	TV:2	EL:2		
N	EL:2	8П-РВ:Х4:15		
N	8П-РВ:Х4:15	7П-РВ:Х4:15		
N	7П-РВ:Х4:15	8П-КВ1:2	>ПВ1 1	
N	8П-КВ1:2	7П-КВ1:2		
N	7П-КВ1:2	8П-К7: В		
N	8П-К7: В	7П-К7: В		
N	7П-К7: В	7П-К6: В		
N	7П-К6: В	8П-К6: В		

ПРИВЯЗАН

ИНВ.№

ТП 416-3-14.87 АОВН5.2

ОБЛАСТНОЙ ВЫЧИСЛИТЕЛЬНЫЙ ЦЕНТР
Ц ГРУППЫ

ГИП МЕТРИК 08.88
И.КОИТР. ЧЕНДЕРЖЕВСКАЯ 08.86
И.АЧ.ОТД. РОМАНОВ 08.86
С.С.СПЕЦ. ФИНКЕР 08.86
РУК.ГР. БУТЧЕВ 08.86
И.И.ЖЕН. ШИРОКОРД 08.86

СТАДИА ЛИСТ ЛИСТОВ

Р 1 7

ЩИТ ВЛАГОМЕРОВ
ТАБЛИЦА СОЕДИНЕНИЙ

САНТЕХПРОЕКТ

Копировал: Крайлина

ФОРМАТ А3
Ц40610-10 36

Альбом VIII

416-3-14.87

ТИПОВОЙ ПРОЕКТ

ИНВ.№ ТАБ. ПОДПИСЬ НА ДАТА ВЗГЛ. ИНВ.№

Альбом VIII

ТИПОВОЙ ПРОЕКТ 416-3-14.87

ИМЯ ПРОЕКТА ПОДАЕТСЯ НАДТА ВЕРХНИМ

Проводник	Откуда идет	Куда поступает	ДАННЫЕ ПРОВОДА	ПРИМЕ- ЧАНИЕ
Н	8л-К6:В	ХТ12:5		
Н	ХТ9:6	9л-В1:2		
Н	9л-В1:Ш:1	8л-В1:2		
Н	8л-В1:Ш:1	7л-В1:2		
Н	7л-В1:Ш:1	5л-В1:2		
Н	5л-В1:Ш:1	6л-В1:2		
Н	6л-В1:Ш:1	4л-В1:2		
Н	4л-В1:Ш:1	3л-В1:2		
Н	3л-В1:Ш:1	1л-В1:2		
Н	1лВ1:Ш:1	2л-В1:2		
Я1	SF1:2	7л-SF:1		
Я1	7л-SF:1	8л-SF:1		
Я1	8л-SF:1	SF2:1	> пв1 1	
Я4	SF3:2	EL:1		
Я5	SF2:2	TV:1		
1Ш	TV:3	XS:1		
2Ш	TV:4	XS:2		
7л-401	7л-SF:2	7л-РВ:Х4:65		
7л-401	7л-РВ:Х4:65	7л-КВ1:1		
7л-401	7л-КВ1:1	7л-К6:84		
7л-401	7л-К6:84	7л-К7:84		
7л-401	7л-К7:84	7л-К7:11	л	
7л-402	7л-К6:83	7л-К7:Я		
7л-402	7л-К7:Я	7л-РВ:Х4:75		
7л-403	7л-К7:83	7л-РВ:Х4:25		
7л-404	7л-РВ:Х4:35	7л-РВ:Х4:8Я	л	
7л-404	7л-РВ:Х4:3Я	7л-РВ:Х4:4Я	л	
7л-405	7л-РВ:Х4:45	7л-РВ:Х4:6Я	л	
7л-405	7л-РВ:Х4:6Я	7л-РВ:Х4:2Я	л	
ТП 416-3-14.87 АДВН5.2				Лист 2

36

ИМЯ ПРОЕКТА ПОДАЕТСЯ НАДТА ВЕРХНИМ

Проводник	Откуда идет	Куда поступает	ДАННЫЕ ПРОВОДА	ПРИМЕ- ЧАНИЕ
7л-406	ХТ8:4	7л-РВ:Х4:5Я		
7л-406	7л-РВ:Х4:5Я	7л-РВ:Х4:7Я		л
7л-406	7л-РВ:Х4:7Я	7л-К7:12	пв1 1	
7л-407	ХТ8:5	7л-РВ:Х4:3Я		
7л-407	7л-РВ:Х4=3Я	7л-РВ:Х4:1Я		л
7л-408	ХТ8:10	7л-КВ1:5		
7л-409	ХТ9:1	7л-КВ1:3		
7л-410	ХТ8:6	ХТ8-7	ПЕРЕМЫЧКА БЛОКА	
7л-410	ХТ8:7	7л-КВ1:6	пв1 1	
7л-411	ХТ8:8	ХТ8:9	ПЕРЕМЫЧКА БЛОКА	
7л-411	ХТ8:9	7л-КВ1:8		
7л-412	ХТ9:2	7л-КВ1:9		
7л-413	ХТ9:3	7л-КВ1:7	пв1 1	
7л-3	ХТ7:7	7л-К6:Я		
7л-201	ХТ8:1	7л-РВ:Х2:15		ИЗМЕРИ-
7л-202	ХТ8:2	7л-РВ:Х2:25	> НВ31х0,75	ТЕЛЬНЫЕ
7л-203	ХТ8:3	7л-РВ:Х2:35		ЦЕПИ
8л-401	8л-SF:2	8л-РВ:Х4:65		
8л-401	8л-РВ:Х4:65	8л-КВ1:1		
8л-401	8л-КВ1:1	8л-К6:84		
8л-401	8л-К6:84	8л-К7:84	> пв1 1	
8л-401	8л-К7:84	8л-К7:11		л
8л-402	8л-К6:83	8л-К7:Я		
8л-402	8л-К7:Я	8л-РВ:Х4:75		
8л-403	8л-К7:83	8л-РВ:Х4:25		
ТП 416-3-14.87 АДВН5.2				Лист 3

Копировал: Крайлина

ФОРМАТ ЯЗ
Ц.00610-10 34

Альбом VIII

416-3-14.87

Тиловой проект

Имя, фамилия, Подпись и дата: ВЗР-ИВ-92

Проводник	Куда идет	Куда поступает	ДАННЫЕ ПРОВОДА	ПРИМЕЧАНИЕ
8П-404	8П-РВ:Х4:3Б	8П-РВ:Х4:8А		п
8П-404	8П-РВ:Х4:8А	8П-РВ:Х4:4А		п
8П-405	8П-РВ:Х4:4Б	8П-РВ:Х4:6А		п
8П-405	8П-РВ:Х4:6А	8П-РВ:Х4:2А		п
8П-406	ХТ11:4	8П-РВ:Х4:5А	> пв1 1	
8П-406	8П-РВ:Х4:5А	8П-РВ:Х4:7А		п
8П-406	8П-РВ:Х4:7А	8П-К7:12		п
8П-407	ХТ11:5	8П-РВ:Х4:3А		
8П-407	8П-РВ:Х4:3А	8П-РВ:Х4:1А		п
8П-408	ХТ11:10	8П-КВ1:5		
8П-409	ХТ12:1	8П-РВ1:3		
8П-410	ХТ11:5	ХТ11:7	ПЕРЕМЫЧКА БЛОКА	
8П-410	ХТ11:7	8П-КВ1:6	пв1 1	
8П-411	ХТ11:8	ХТ11:9	ПЕРЕМЫЧКА БЛОКА	
8П-411	ХТ11:9	8П-КВ1:8		
8П-412	ХТ12:2	8П-КВ1:9		
8П-413	ХТ12:3	8П-КВ1:7		
8П-3	ХТ10:7	8П-К6:А		
8П-201	ХТ11:1	8П-РВ:Х2:1Б		ИЗМЕРИ-
8П-202	ХТ11:2	8П-РВ:Х2:2Б	> НВ31Х075	ТЕЛЬНЫЕ
8П-203	ХТ11:3	8П-РВ:Х2:3Б		ЦЕПИ
1П-2	ХТ1:2	1П-В1: 8		
1П-4	ХТ1:3	1П-В1: 6	> НВ31Х075	
1П-5	ХТ1:4	1П-В1: 4		
1П-3-4	ХТ1:7	1П-В1: 1		
1П-7-2	ХТ1: 8	1П-В1: 11	> пв1.1	
1П-18	ХТ1:9	1П-В1: 12		
ТП 416-3-14.87 АОВН52				ЛИСТ 4

Проводник	Куда идет	Куда поступает	ДАННЫЕ ПРОВОДА	ПРИМЕЧАНИЕ
2П-2	ХТ2:2	2П-В1:8		
2П-4	ХТ2:3	2П-В1:6		
2П-5	ХТ2:4	2П-В1:4		
3П-2	ХТ3:2	3П-В1:8		
3П-4	ХТ3:3	3П-В1:6		
3П-5	ХТ3:4	3П-В1:4		
4П-2	ХТ4:2	4П-В1:8		
4П-4	ХТ4:3	4П-В1:6		
4П-5	ХТ4:4	4П-В1:4		
5П-2	ХТ5:2	5П-В1:8		
5П-4	ХТ5:3	5П-В1:6		
5П-5	ХТ5:4	5П-В1:4		
6П-2	ХТ6:2	6П-В1:8	> НВ31Х075	
6П-4	ХТ6:3	6П-В1:6		
6П-5	ХТ6:4	6П-В1:4		
7П-2	ХТ7:2	7П-В1: 8		
7П-4	ХТ7:3	7П-В1: 6		
7П-5	ХТ7:4	7П-В1:4		
8П-2	ХТ10:2	8П-В1: 8		
8П-4	ХТ10:3	8П-В1: 6		
8П-5	ХТ10:4	8П-В1: 4		
9П-2	ХТ13: 2	9П-В1: 8		
9П-4	ХТ13: 3	9П-В1: 6		
9П-5	ХТ13: 4	9П-В1: 4		
2П-3-4	ХТ2:7	2П-В1: 1		
2П-17-2	ХТ2:8	2П-В1: 11		
2П-18	ХТ2:9	2П-В1: 12	> пв1 1	
3П-3-4	ХТ3:7	3П-В1: 1		
3П-17-2	ХТ3:8	3П-В1: 1		
ТП 416-3-14.87 АОВН5.2				ЛИСТ 5

Имя, фамилия, Подпись и дата: ВЗР-ИВ-92

Копировал: Крайлиня ФОРМАТ А3

400610-10 38

Альбом VIII

416-3-14.87

ПРОЕКТ

Типовой

ИВН.Лист. Подпись и дата. Взам.инв.№

Проводник	Вывод	Вид кон-так-та	Вывод	Проводник
ТЕХНИЧЕСКИЕ				
ТАБЛИЦА ПОДКЛЮЧЕНИЯ ВЫПОЛНЕНА НА ОСНОВАНИИ СХЕМ, ПРивЕДЕННЫХ НА ЛИСТАХ АОВ-16				
		TV		
A5	1		2	N*
1Ш	3		4	2Ш
		EL		
A4	1		2	N*
		SF1		
	1		2	A1
		7П-SF		
A1*	1		2	7П-401
		ВП-SF		
A1*	1		2	ВП-401

Проводник	Вывод	Вид кон-так-та	Вывод	Проводник
ТРЕБОВАНИЯ				
		SF2		
A1	1		2	A5
		SF3		
		1	2	A4
		XS		
1Ш	1		2	2Ш
		XT1		
1П-4	3		2	1П-2
1П-3-4	7		4	1П-5
1П-1В	9		8	1П-17-2

ПРИВЯЗАН			
ИВН.№			

ТП 416-3-14.87 АОВН5.3

ОБЛАСТНОЙ ВЫЧИСЛИТЕЛЬНЫЙ ЦЕНТР ЦГРУППЫ

ГИП	МЕТРИК	И.И.	08.86
Н.КОНТР.	МЕНДЕРЖЕЦКАЯ	И.И.	08.86
НАЧ.ОТД.	РОМАНОВ	И.И.	08.86
ГЛ.СОЦ.	ФИНГЕР	И.И.	08.86
РУК.ГР.	ЕВТЕЕВ	И.И.	08.86
ИНЖЕН.	ШИРОКОРАД	И.И.	08.86

ЩИТ ВЛАГОМЕРОВ
ТАБЛИЦА ПОДКЛЮЧЕНИЯ

СТАДИЯ ЛИСТ ЛИСТОВ		
P	1	6
САНТЕХПРОЕКТ		

Проводник	Вывод	Вид кон-так-та	Вывод	Проводник
		XT2		
2П-4	3		2	2П-2
2П-3-4	7		4	2П-5
2П-1В	9		8	2П-17-2
		XT3		
3П-4	3		2	3П-2
3П-3-4	7		4	3П-5
3П-1В	9		8	3П-17-2
		XT4		
4П-4	3		2	4П-2
4П-3-4	7		4	4П-5
4П-1В	9		8	4П-17-2
		XT5		
5П-4	3		2	5П-2
5П-3-4	7		4	5П-5
5П-1В	9		8	5П-17-2

ИВН.Лист. Подпись и дата. Взам. инв.№

Проводник	Вывод	Вид кон-так-та	Вывод	Проводник
		2П-В1		
		Ш		
2П-3-4	1		12	2П-1В
2П-17-2	11		8	2П-2
2П-5	4		⊥	ЗЕМЛЯ
2П-4	6			
N	2			
		1П-В1		
		Ш		
1П-3-1	1		12	1П-1В
1П-17-2	11		8	1П-2
1П-5	4		⊥	ЗЕМЛЯ
1П-4	6			
N	2			
		4П-В1		
		Ш		
4П-3-4	1		7	4П-1В
4П-17-2	11		11	4П-2
4П-5	4		⊥	ЗЕМЛЯ
4П-4	6			

ТП 416-3-14.87 АОВН5.3

ЛИСТ	
2	

Копировал:

4.00610-10 ФОРМАТ А3

Проводник	вывод	ВИД КОН-ТАКТА	вывод	Проводник	Проводник	вывод	ВИД КОН-ТАКТА	вывод	Проводник
		3П-В1					8П-В1		
		Ш					Ш		
3п-3-4	1		12	3п-18	8п-3-6	1	12	8п-16-2	
3п-17-2	11		8	3п-2	8п-10	11	8	8п-2	
3П-5	4		⊥	ЗЕМЛЯ	8п-5	4			
3п-4	6				8п-4	6	17		
N	2				N	2	⊥	ЗЕМЛЯ	
		6П-В1					7П-В1		
		Ш					Ш		
6п-3-4	1		12	6п-18					
6п-17-2	11		8	6п-2					
6п-5	4		↓	ЗЕМЛЯ	7п-3-6	1	12	7п-16-1	
6п-4	6				7п-10-2	11	8	7п-2	
N	2				7п-5	4	⊥	ЗЕМЛЯ	
		5п-В1							
		Ш							
5п-3-4	1		12	5п-18			9п-В1		
5п-17-2	11		8	5п-2			Ш		
5п-5	4		⊥	ЗЕМЛЯ					
5п-4	6				9п-3-4	1	12	9п-18	
N	2				9п-17-2	11	8	9п-2	
					9п-5	4	⊥	ЗЕМЛЯ	
					9п-4	6			
					N	2			

ТП 416-3-14.87 АДВН5.3

ЛИСТ
3

Проводник	вывод	ВИД КОН-ТАКТА	вывод	Проводник	Проводник	вывод	ВИД КОН-ТАКТА	вывод	Проводник
							8п-РВ		
							Х7Б		
		x4							
8п-407	1Ап		п2А	8п-406					
8п-407*	3Ап		п4А	8п-404					
8п-406*	5Ап		п6А	8п-405*					
8п-406*	7Ап		п8А	8п-404*					
N*	1Б		2Б	8п-403					
8п-404	3Бп		п4Б	8п-405					
	5Б		6Б	8п-401*					
8п-402	7Б		⊥	ЗЕМЛЯ					
		x2							
8п-201	1Б		2Б	8п-202					
8п-203	3Б								
		7п-РВ							
		x4							
7п-407	1Ап		п2А	7п-405					
7п-407*	3Ап		п4А	7п-404					
7п-406*	5Ап		п6А	7п-405*					
7п-406*	7Ап		п8А	7п-404*					
N*	1Б		2Б	7п-403					
7п-404	3Бп		п4Б	7п-405					
	5Б		6Б	7п-401*					
7п-402	7Б		⊥	ЗЕМЛЯ					
		x2							
7п-201	1Б		2Б	7п-202					
7п-202	3Б								

ТП 416-3-14.87 АДВН5.3

ЛИСТ
4

Альбом VIII

Типовой проект 416-3-14.87

Имя и Подпись и Дата

Поз.	Обозначение	Наименование	К-во	Прим.
		<u>Документация</u>		
	АОВН6.2	Таблица соединений		
	АОВН6.3	Таблица подключений		
		<u>Стандартные изделия</u>		
1		Щкаф щита ЩШ-ЭД 600x600 Ухл4 УР30 ОСТ 36.13-76	1	
2		Скоба зубчатая СЗ 600 ТКЗ-125-В1	6	
3		Рейка РБ600	1	
		<u>Прочие изделия</u>		
4	РН1	Регулятор относительной влажности ВВ4-17	1	

ПРИВЯЗАН

Имя №

ТП 416-3-14.87 АОВН6.1

Областной вычислительный центр
г. группы

Стандия Лист Листов

Р 1 5

Щит контроля №1(№2).
Общий вид

САНТЕХПРОЕКТ

ГИП МЕТРИК 08.86
Н. КОНТР. МЕНДЕРЖЕВСКАЯ И.И. 08.86
НАЧ. ОУД. РОМАНОВ А.А. 08.86
П. СПЕЦ. ФУНГУРД. ШИШОВ А.А. 08.86
РЧК. ГР. ЕВТБЕЕВА Т.А. 08.86

Имя и Подпись и Дата

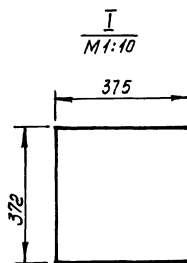
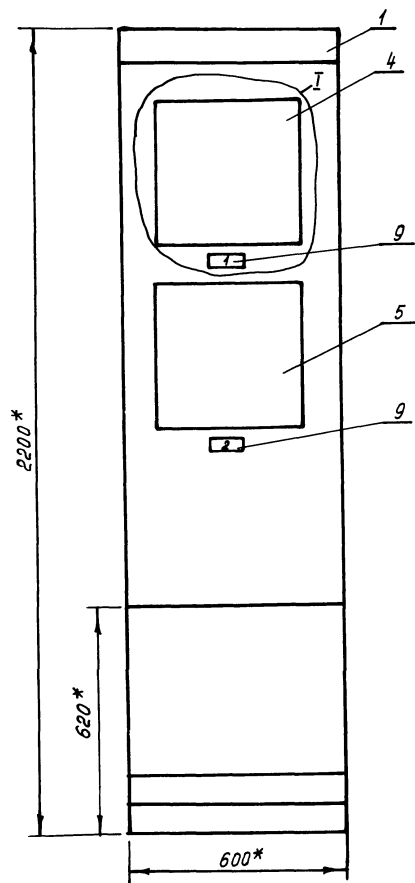
Поз.	Обозначение	Наименование	К-во	Примеч
5	РН2	Электронный мост КСН4 42 440.80.209	1	
6	ТВ	Трансформатор понижаю- щии ОСО 0,25	1	У67 ТКЗ-125-В1
		Автоматический выключа- тель А63-МЧЗ ~ 220 В		У423 ТМЗ 13-В1
7	SF1	Тн = 3,2 А	1	
8	SF2... SF5	Тн = 0,6 А	4	
9		Рамка для надписи РЛМ66x26	2	
10		Упор	7	
11		Блок зажимов БЗ-10	4	
12	XS	Штепсельная розетка	1	
13	EL	Патрон потолочный Е 27 ГОСТ 27460-77	1	
		<u>Материалы</u>		
		Провод 380 ГОСТ 6323-79		
		ПВ1 1	30	М
		ПВ3 1	-	
		ПВ1 1,5	10	М
		Провод НВЭ1x0,75 ГОСТ 17515-72	25	М

ТП 416-3-14.87 АОВН6.1

Лист
2

Копировал:

ФОРМАТ А3
400610-110 43



1.* РАЗМЕРЫ ДЛЯ СПРАВОК

2. ПОКРЫТИЕ - ВАРИАНТ 2 ОСТ 36.13-76.

3. ПО ДАННОМУ ЧЕРТЕЖУ ИЗГОТОВИТЬ 2 ШИТА.

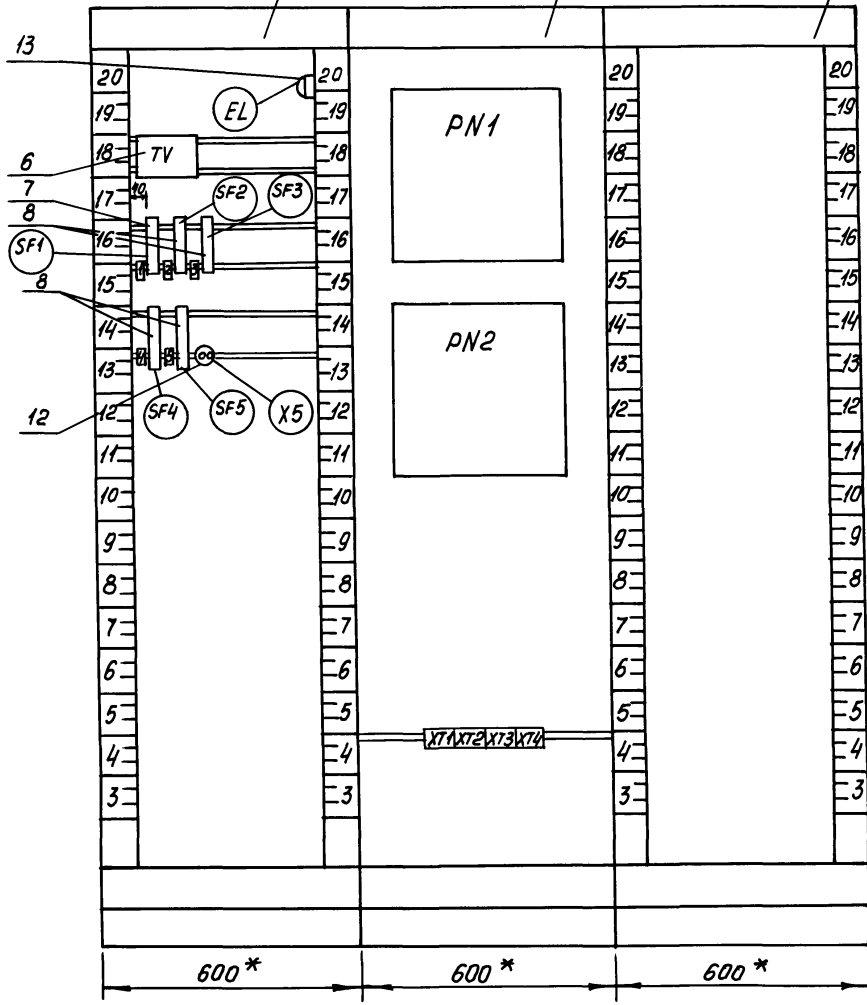
ТП	416-3-14.87	АОВН6.1	ЛИСТ
			3

КОПИРОВАЛ:

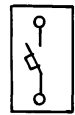
ФОРМАТ А3
400610-10 44

ВИД НА ВНУТРЕННИЕ ПЛОСКОСТИ (РАЗВЕРНУТО)

Боковая стенка Передняя стенка Боковая стенка



поз. 7,8
Автоматический
выключатель А63-МУЗ



Альбом VIII

416-3-1487

Типовой проект

Имя, И.П.О.Ф.А., Подпись и печать инженера-проектировщика

ТП 416-3-14.87	АОВН.6.1	Лист 4
----------------	----------	-----------

Копировал:

ФОРМАТ А3
400610-10 45

АЛБОМ VIII
 ТИПОВОЙ ПРОЕКТ 416-3-14.87.
 ТАБЛИЦА СОЕДИНЕНИЙ И ДАТА ВЗАИМНОЙ ПРИБЯЗКИ

НАДПИСИ НА ТАБЕЛО И В РЯМКАХ					
№ надписи	Текст надписи	Кол.	№ надписи	Текст надписи	Кол.
	ЩИТ КОНТРОЛЯ №1				
1	Влажность				
	Гермозона 2ЭТ.				
	Машзаял 2ЭТ.				
	Архив хранения носителей 2ЭТ	1			
2	Температура				
	Гермозона 2ЭТ.				
	Машзаял 2ЭТ.				
	Архив хранения носителей 2ЭТ.	1			
	ЩИТ КОНТРОЛЯ №2				
1	Влажность				
	Гермозона 3ЭТ.				
	Машзаял 3ЭТ.	1			
2	Температура				
	Гермозона 3ЭТ.				
	Машзаял 3ЭТ.	1			
ТП 416-3-14.87 АОВНБ.1					Лист 5

Проводник	Откуда идет	Куда поступает	Данные провода	Примечание
	ТЕХНИЧЕСКИЕ	ТРЕБОВАНИЯ		
ТАБЛИЦА СОЕДИНЕНИЙ ВЫПОЛНЕНИЯ НА ОСНОВАНИИ СХЕМ, ПРОВОДНЫХ ЛИСТОВ АОВ-15, АОВ-23 АЛБОМА				
А1	SF1:2	SF2:1		
А1	SF2:1	SF3:1		
А1	SF3:1	SF4:1		
А2	SF2:2	PN2:K1:1B		
А3	SF3:2	PN1:П1:1B		
А5	SF4:2	TV:1		ПВ1 1
1Ш	TV:3	XS:1		
2Ш	TV:4	XS:2		
А4	SF5:2	Н4:1		
Н	ХТ3:1	Н4:2		
Н	PN1:П1:1А	PN2:K1:1А		
Н	PN2:K1:1А	TV:2		
Н	TV:2	ХТ3:1		
ПРИБЯЗКИ				
ИНВ.№				
ТП 416-3-14.87 АОВНБ.2				
ОБЛАСТНОЙ ВЫЧИСЛИТЕЛЬНЫЙ ЦЕНТР				
Группы				
ГИП	МЕТРИК	08.80	СТАДИЯ	Лист
Н.КОНТР.	МЕНДЕРЖЕКОВ	08.80	Р	16
ИВЧ.ОТД.	РОМАНОВ	08.80		2
П.СПЕЦ.	ФАНГЕР	08.80	ЩИТ КОНТРОЛЯ №1(№2) ТАБЛИЦА СОЕДИНЕНИЯ	
РУК.ГР.	ЕВТЕЕВА	08.80		
ИНЖЕН.	ШИРОКОРОД	08.80		
С АНТЕХПРОЕКТ				

КОПИРОВАЛ: Крайлина
 ФОРМАТ А3
 460610-10 46

альбом VIII

ТИПОВОЙ ПРОЕКТ 416-3-14.87

ИНВ. № под. Подпись и дата. Взам. инв. №

Позиция	Наименование и техническая характеристика оборудования и материалов Завод-изготовитель (для импортного оборудования - страна, фирма)	Тип, марка оборудования. Обозначение документа и номер описного листа.	Единица измерения		Код завода-изготовителя	Код оборудования, материала	Цена единица оборудования, тыс. руб.	Кол-чество	Масса единицы оборудования, кг
			наименование	Код					
1	2	3	4	5	6	7	8	9	10
1. Щиты и пульты									
1	Щит регулирования приточной системы П10(П11), состоящий из щита шкафного малогабаритного ЩШМ-1000×600×350 -II УХЛ4 ФРЗО ОСТ 36.13-76	АОВН1	шт					2	
2	Щит регулирования приточной системы П12(П13÷П15;П17 П1-П6 ГО), состоящий из щита шкафного малогабаритного ЩШМ-600×400 II УХЛ4 ФРЗО ОСТ 36.13-76	АОВН2	шт.					6	
3	Щит регулирования приточной системы П18, состоящий из щита шкафного малогабаритного ЩШМ 1000×600×350 II УХЛ6 ФРЗО ОСТ 36.13-76	АОВН3	шт.					1	
4	Щит регулирования приточной системы П19, состоящий из щита шкафного малогабаритного ЩШМ 600×400 II УХЛ4 ФРЗО ОСТ 36.13-76	АОВН4	шт.					1	
5	Щит влагомеров, состоящий из щита шкафного ЩШ-3Д-1 600×600 УХЛ4 ФРЗО ОСТ 36.13-76	АОВН5	шт.					1	

ТП 416-3-14.87				АОВСО2		
ГИП	МЕТРИК	08.86	08.86	08.86	08.86	08.86
Н.КОНТ.	МЕНДЕРЖЕЦКАЯ	08.86	08.86	08.86	08.86	08.86
НАЧ.ОТД.	РОМАНОВ	08.86	08.86	08.86	08.86	08.86
П.СПЕЦ.	ФИНГЕР	08.86	08.86	08.86	08.86	08.86
РУК.ГР.	ЕВТЕЕВА	08.86	08.86	08.86	08.86	08.86
ИНЖЕНЕР	ШИРОКОРЯБ	08.86	08.86	08.86	08.86	08.86
				СПЕЦИФИКАЦИЯ ЩИТОВ		
				САНТЕХПРОЕКТ		

Копировал :

формат А3
4 00610-10 49

Позиция	Наименование и техническая характеристика оборудования и материалов. Завод-изготовитель (для импортного оборудования-страна, фирма)	Тип, марка оборудования. Обозначение документа и номер опросного листа	Единица измерения		Код завода-изготовителя	Код оборудования, материала	Цена единицы оборудования, тыс. руб.	Кол-чество	Масса единицы оборудования, кг
			Наименование	Код					
1	2	3	4	5	6	7	8	9	10
	<u>2 АППАРАТУРА И ПРИБОРЫ, ПОСТАВЛЯЕМЫЕ КОМПЛЕКТНО СО ЩИТОМ.</u>								
1.	РЕЛЕ ЭЛЕКТРОМАГНИТНОЕ УНИФИЦИРОВАННОЕ ~220В ЗАЩИЩЕННОГО ИСПОЛНЕНИЯ С 4 ₂ +4Р КОНТАКТАМИ.	ПЭ-37 44У3	шт	796				30	
2.	РЕЛЕ ВРЕМЕНИ ~ 220В	РВП72-322100У4	шт	796				2	
3.	БАЛАНСНОЕ РЕЛЕ ~ 220В	БРЭ-1	шт	796				7	
	Выключатель автоматический. Ток отсечки 1,3 Ун Установка на панели								
4.	Ток расцепителя 0,6А	А-63М У3	шт	796				20	
5.	Ток расцепителя 1А	А-63М-У3	шт	796				3	
6.	Ток расцепителя 1,6А	А-63М У3	шт	796				1	
7.	Ток расцепителя 3,2А	А63М У3	шт	796				2	
8.	Ток расцепителя 4А	А63М У3	шт	796				1	

Альбом VIII

416-3-14.87

ТИПОВОЙ ПРОЕКТ

Имя и подг. Подпись в ДАТА Выход. № 1/1

ТП 416-3-14.87 А0ВСО2

Лист
3

Копирован: Дорам

ФОРМАТ А3

400610-10 51

Поз.	ОБОЗНАЧЕНИЕ	НАИМЕНОВАНИЕ	КОЛ.	ПРИМЕЧ.
<u>ДОКУМЕНТАЦИЯ</u>				
	АВКН.1.2	ТАБЛИЦА СОЕДИНЕНИЙ	8	
	АВКН.1.3	ТАБЛИЦА ПОДКЛЮЧЕНИЯ	7	
<u>СТАНДАРТНЫЕ ИЗДЕЛИЯ</u>				
1		ЩКАФ ЩИТА ЩШМ 1000x600x360 II УКЛЧ УРЗО ОСТ ЗБ.13 -76	1	
2		УГОЛЬНИК ЗУБЧАТЫЙ УЗМ 600 ТКЗ -128-83	4	
3		КРОНШТЕЙН ТКЗ -105-83	1	
4		РЕЙКА РМ600 ТКЗ-101-83	1	
<u>ПРОЧИЕ ИЗДЕЛИЯ</u>				
5	НК	АРМАТУРА СИГНАЛЬНАЯ С БЕЛОЙ ЛИНЗОЙ АС-220	1	

ПРИВЯЗАН

ИНВ. №

416-З-14.87 АВКН.1.1

ОБЛАСТНОЙ ВЫЧИСЛИТЕЛЬНЫЙ ЦЕНТР II Группы

Страниц Лист Листов

Р 1 5

САНТЕХПРОЕКТ

ЩИТ АВТОМАТИЗАЦИИ.
Общий Вид.

ГИП	МЕТРИК	Иван	08.86
И.КОНТА	ЗАМУХОВСКИЙ	Влад	08.86
НАЧ.ОТД	РОМАНОВ	Александр	08.86
ГЛ.СПЕЦ	ФРИНГЕР	Александр	08.86
Р.К.ГР.	ГОШТЕРИН	Техник	08.86
СТ.ИНЖ	ШЛАКОВСКАЯ	Людмила	08.86
ИСПОЛН	СИМАКОВА	Светлана	08.86

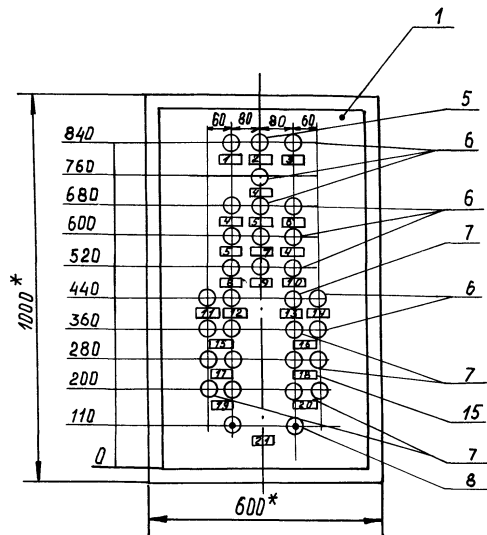
Поз.	ОБОЗНАЧЕНИЕ	НАИМЕНОВАНИЕ	КОЛ.	ПРИМЕЧ.
6	НК1... НК13, 1Н-НК2	АРМАТУРА СИГНАЛЬНАЯ	19	
	2Н-НК2, 5Н-НК2	С КРАСНОЙ ЛИНЗОЙ АС-220		
	6Н-НК2, 1В-НК2, 2В-НК2			
7	1Н-НК1, 2Н-НК1, 3Н-НК1, 4Н-НК1, 5Н-НК1, 6Н-НК1, 1В-НК1, 2В-НК1	АРМАТУРА СИГНАЛЬНАЯ С ЗЕЛЕНОЙ ЛИНЗОЙ АС-220	8	
8	SB1, SB2	КНОПКА УПРАВЛЕНИЯ КЕ-011УЗ	2	
		ИСП.1 ТОЛКАТЕЛЬ ЧЕРНЫЙ «ПЫС»		
9	К1... К3	РЕЛЕ ПРОМЕЖУТОЧНОЕ ~220В ПЭ-3Т-4УЗ, Ч ₂ + Ч _р	3	
10	SF1	ВЫКЛЮЧАТЕЛЬ АВТОМАТИЧЕСКИЙ АБЗ-МУЗ ~220В У _н = 2А	1	
11	SF2	ВЫКЛЮЧАТЕЛЬ АВТОМАТИЧЕСКИЙ АБЗ-МУЗ ~220В У _н = 1А	1	
12	SF3... SF5	ВЫКЛЮЧАТЕЛЬ АВТОМАТИЧЕС- КИЙ АБЗ-МУЗ ~220В У _н = 0,6А	3	
13	ВД1... УД4З, РЕЗЕРВ	ДИОД Д-226Б, 300МА, 400В	48	
14	НА	ЗВОНОК МЗ-1 ~220В	2	
15		РАМКА ДЛЯ НАДПИСИ РПМ 66x26	24	
16	ХТ1... ХТ6	БЛОК ЗАЖИМОВ БЗ10	6	
<u>МАТЕРИАЛЫ</u>				
		Провод 380 Гост 6323-79		
17		ПВ1 1	70	м
18		ПВ3 1	60	м
19		ПВ3 1,5	2	
416-З-14.87			АВКН.1.1	2

Копировал:

400610-10

Формат А3

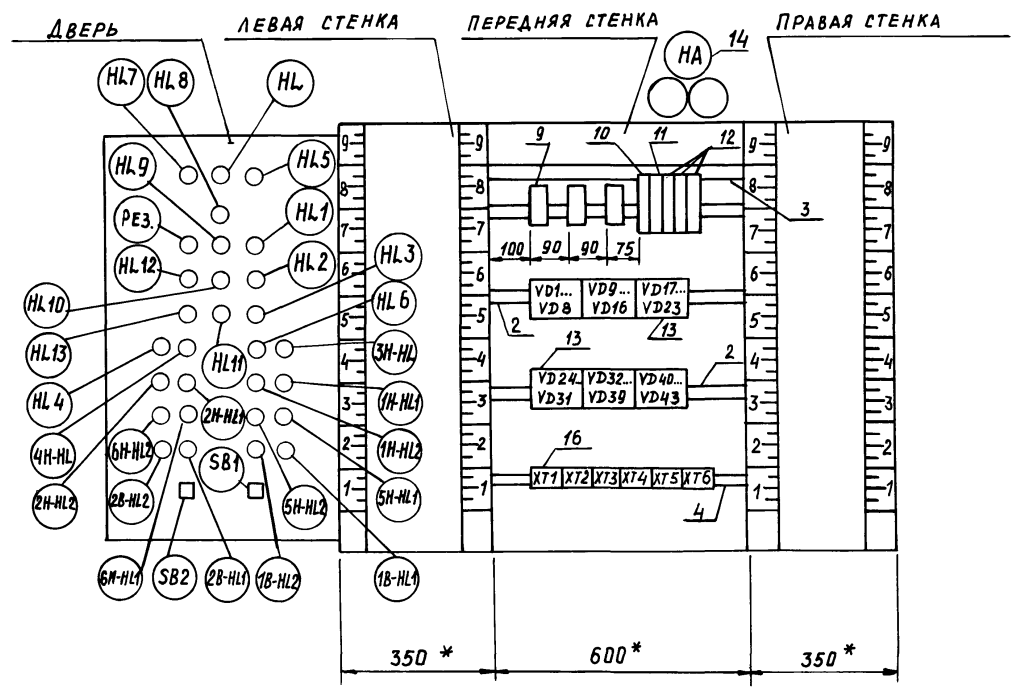
53



1* РАЗМЕРЫ ДЛЯ СПРАВКИ.

2. ПОКРЫТИЕ - ВАРИАНТ 2 ОСТ 36 13-76.

ВИД НА ВНУТРЕННИЕ ПЛОСКОСТИ (РАЗВЕРНУТО)



ТИПОВОЙ ПРОЕКТ ЧИБ-3-И.ЭТАЛЬБОМ VIII

ИНВ. И ПОДА. УГОЛОВИТЬ ИЛИ ДАТА ВЗЯТИ ИЛИ №

416-3-14.87 АВКН 1.1 ЛИСЕТ 4

КОПИ РОБЛ.: 4,00610-10 55 ФОРМАТ А3

416-3-14.87
Титловый проект
Альбом VIII

Надписи на табло и в рамках					
№ надписи	Текст надписи	к-во	№ надписи	Текст надписи	к-во
	РАМКА 66 x 26			РИЯ	
1	ПОЖАР	1	17	НАСОС 5Н. РАБОТА - АВАРИЯ.	1
2	КОНТРОЛЬ НАПРЯЖЕНИЯ	1			
3	ДАВЛЕНИЕ НА КОНДИЦИОНЕРЫ НИЖЕ НОРМЫ	1	18	НАСОС 6Н. РАБОТА - АВАРИЯ.	1
4	ВЕРХНИЙ АВАРИЙНЫЙ УРОВЕНЬ.	3	19	ВЕНТИЛЯТОР 1В. РА - РОТА - АВАРИЯ.	1
5	МАКСИМАЛЬНЫЙ УРОВЕНЬ.	2	20	ВЕНТИЛЯТОР 2В. РА - БОТА - АВАРИЯ.	1
6	РЕЗЕРВ	1	21	СВЕТО-ЗВУКОВЫЕ СИГНАЛЫ. ОПРОБОВАНИЕ - СЪЕМ.	1
7	СРЕДНИЙ УРОВЕНЬ	1			
8	БАК - ХОЗ. ПИТ. ВОДОСНАБЖЕНИЯ. МИНИМАЛЬНЫЙ УРОВЕНЬ.	1			
9	БАК ОХЛАЖДЕННОЙ ВОДЫ. МИНИМАЛЬНЫЙ УРОВЕНЬ.	1			
10	ПРЯМОК. МАКСИМАЛЬНЫЙ УРОВЕНЬ.	1			
11	НАСОС 3Н РАБОТАЕТ	1			
12	АВАРИЯ ПОЖАРНОГО НАСОСА	1			
13	НАСОС 4Н РАБОТАЕТ	1			
14	ДАВЛЕНИЕ ВОДЫ НА ВВОДЕ НЕ В НОРМЕ	1			
15	НАСОС 1Н. РАБОТА - АВАРИЯ.	1			
16	НАСОС 2Н. РАБОТА - АВАРИЯ.	1			

416-3-14.87 АВКН.1

ЛИСТ 5

№ таб. по подп. подписать и дата вкл. таб. на проект

ПРОВОДНИК	Откуда идет	Куда поступает	ДАННЫЕ ПРОВОДА	ПРИМЕЧАНИЕ
ТЕХНИЧЕСКИЕ ТРЕБОВАНИЯ				
ТАБЛИЦА СОЕДИНЕНИЙ ВЫПОЛНЕНА НА ОСНОВАНИИ СХЕМ АВК				
N	ХТ3:9	ХТ3:8	ПЕРЕМЫЧКА БЛОКА	
N	ХТ3:8	ХТ2:9		
N	ХТ2:9	ХТ2:4		п
N	ХТ2:4	ХТ1:0		
N	ХТ1:0	К1:В		
N	К1:В	К2:В		
N	К2:В	К3:В		
N	К3:В	НА:2		
701	ХТ2:0	ХТ2:5	пв1 1	п
701	ХТ2:5	ХТ1:3		
701	ХТ1:3	ХТ1:1		п
701	ХТ1:1	К1:53		
701	К1:53	3Ф2:2		
702	ХТ6:1	ВД 43, +		

ПРИВЯЗАН			
ИНВ. №			

416-3-14.87 АВКН.2

ОБЛАСТНОЙ ВЫЧИСЛИТЕЛЬНЫЙ ЦЕНТР I группы

ГИП МЕТРИК
Н. КОНТ. ЗАНУХОВСКИЙ
ИРИ. ОЗ. РОМАНОВ
П. СПЕЦ. ФРИНГЕР
Рук. гр. ГОШТЕЙН
Ст. инж. ШПАКОВСКИЙ
Исполн. СИМАКОВА

08.88
08.88
08.88
08.88
08.88
08.88
08.88

СТАДИЯ	ЛИСТ	ЛИСТОВ
P	1	8

САНТЕХПРОЕКТ

№ таб. по подп. подписать и дата вкл. таб. на проект

Копирован:

ФОРМАТ А3
400610-10 56

Титловый проект 416-3-14.87 Альбом VIII

КЛЮЧ К РАЗРАБОТКЕ ПОДПИСАТЬ И ДАТЬ ВЗАК. ИЛИ В

ПРОВОДНИК	ОТКУДА ИДЕТ	КУДА ПОСТУПАЕТ	ДАННЫЕ ПРОВОДА	ПРИМЕЧАНИЕ
702	VD43:+	VD1:+		
702	VD1:+	VD3:+		
702	VD3:+	VD4:+		
702	VD4:+	VD6:+		
702	VD6:+	VD8:+		
702	VD8:+	VD9:+		
702	VD9:+	VD11:+		
702	VD11:+	VD12:+		
702	VD12:+	VD14:+		
702	VD14:+	VD15:+		
702	VD15:+	VD16:+		
702	VD16:+	VD17:+		
702	VD17:+	VD19:+		
702	VD19:+	VD20:+		
702	VD20:+	VD22:+		
702	VD22:+	VD24:+		
702	VD24:+	VD26:+	> пв1	1
702	VD26:+	VD28:+		
702	VD28:+	VD30:+		
702	VD30:+	VD31:+		
702	VD31:+	VD32:+		
702	VD32:+	VD34:+		
702	VD34:+	VD35:+		
702	VD35:+	VD37:+		
702	VD37:+	VD38:+		
702	VD38:+	VD40:+		
702	VD40:+	VD41:+		
702	VD41:+	XT6:1		
703	VD1:-	VD2:+		
703	VD2:+	XT3:1		
		416-3-14.87	АВКН1.2	ЛИСТ 2

56

ПРОВОДНИК	ОТКУДА ИДЕТ	КУДА ПОСТУПАЕТ	ДАННЫЕ ПРОВОДА	ПРИМЕЧАНИЕ
704	VD2:-	VD5:-		
704	VD5:-	VD7:-		
704	VD7:-	VD10:-		
704	VD10:-	VD13:-		
704	VD13:-	VD18:-		
704	VD18:-	VD21:-		
704	VD21:-	VD23:-		
704	VD23:-	VD25:-		
704	VD25:-	VD27:-		
704	VD27:-	VD29:-		
704	VD29:-	VD33:-		
704	VD33:-	VD35:-		
704	VD35:-	VD39:-		
704	VD39:-	VD42:-		
708	XT1:2	K1:A		
709	K1:54	VD6:-		
709	VD6:-	VD7:+	> пв1	1
709	VD7:+	XT6:2		
710	VD8:-	XT4:1		
711	VD9:-	VD10:+		
711	VD10:+	XT4:2		
712	VD11:-	XT4:3		
713	VD12:-	VD13:+		
713	VD13:+	XT4:4		
714	VD14:-	XT4:5		
715	VD15:-	XT4:6		
716	VD16:-	XT4:7		
717	VD17:-	VD18:+		
717	VD18:+	XT4:8		
718	VD19:-	XT4:9		
		416-3-14.87	АВКН1.2	ЛИСТ 3

КЛЮЧ К РАЗРАБОТКЕ ПОДПИСАТЬ И ДАТЬ ВЗАК. ИЛИ В

КОПИРОВАЛ:

ФОРМАТ А3
400610-10 57

Типовой проект 416-3-14.87 А/ЛРБ.0М VIII

ИМЬ, № ПОДА, ПОДАТЬСЯ И ДАТА (БСАН, ИМЬ И)

ПРОВОД-НИК	ОТКУДА ИДЕТ	КУДА ПОСТУПАЕТ	ДААННЫЕ ПРОВОДА	ПРИМЕ-ЧАНИЕ
719	VD20:-	VD21:+		
719	VD21:+	XT4:0		
720	VD22:-	VD23:+		
720	VD23:+	XT5:1		
721	VD24:-	VD25:+		
721	VD25:+	XT5:2		
722	XT1:4	K2:A		
723	K2:12	VD26:-		
723	VD26:-	VD27:+		
723	VD27:+	XT6:3		
724	VD28:-	VD29:+		
724	VD29:+	XT1:5		
726	VD30:-	XT1:6		
728	VD31:-	XT1:7		
729	VD32:-	VD33:+		
729	VD33:+	XT1:8	ПВ1 1	
730	VD34:-	VD35:+		
730	VD35:+	XT2:6		
732	VD36:-	XT2:7		
733	VD37:-	XT5:3		
734	VD38:-	VD39:+		
734	VD39:+	XT5:4		
735	VD40:-	XT5:5		
736	VD41:-	VD42:+		
736	VD42:+	XT5:6		
737	K3:12	HA:1		
738	K3:54	K3:A		п
738	K3:A	XT6:4		
A	XT3:7	SF1:1		
A1	SF1:2	SF2:1		

416-3-14.87

АВКН1.2

ЛИСТ
4

57

ПРОВОД-НИК	ОТКУДА ИДЕТ	КУДА ПОСТУПАЕТ	ДААННЫЕ ПРОВОДА	ПРИМЕ-ЧАНИЕ
A1	SF2:1	SF3:1		
A1	SF3:1	SF4:1		
A1	SF4:1	SF5:1		
A2	XT2:8	SF3:2		
A3	XT1:9	SF4:2		
A4	XT2:3	SF5:2	ПВ1 1	
1-1	XT5:7	K1:11		
1-9	XT5:8	K1:12		
2-1	XT5:9	K1:21		
2-9	XT5:0	K1:22		
ЗЕМЛЯ	HA	≡	РЕЙКИ ДЛЯ УСТАНОВ-КИ АППАРАТОВ: ≡	ПВ1 1,5
ЗЕМЛЯ	РЕЙКА ДЛЯ УСТАНОВ-КИ АППАРАТОВ: ≡	СТОЙКА: ≡		
704	VD42:-	VD43-		
704	VD43:-	K3:11		
704	K3:11	K3:53		
704	K3:53	XT6:5		

416-3-14.87

АВКН1.2

ЛИСТ
5

КОПИРОВАЛ:

ФОРМАТ А3
У.006/10-10 53

Альбом VIII

ТИПОВОЙ ПРОЕКТ 416-3-14.87

ЛЕН. № ПОЛ. ПОДПИСЬ И ДАТА АВАН. №№ 1-4

ПРОВОД-НИК	ОТКУДА ИДЕТ	КУДА ПОСТУПАЕТ	ДАННЫЕ ПРОВОДА	ПРИМЕЧАНИЕ
		ДВЕРЬ		
N	ХТ3:9	НЛ5:2	ПВ3 1	
N	НЛ5:2	НЛ:2		
N	НЛ:2	НЛ7:2		
N	НЛ7:2	НЛ8:2		
N	НЛ8:2	НЛ9:2		
N	НЛ9:2	НЛ1:2		
N	НЛ1:2	НЛ2:2		
N	НЛ2:2	НЛ10:2		
N	НЛ10:2	НЛ12:2		
N	НЛ12:2	НЛ13:2		
N	НЛ13:2	НЛ11:2		
N	НЛ11:2	НЛ3:2		
N	НЛ3:2	ЗН-НЛ:2		
N	ЗН-НЛ:2	НЛ6:2		
N	НЛ6:2	ЧН-НЛ:2	> ПВ1 1	
N	ЧН-НЛ:2	НЛ4:2		
N	НЛ4:2	2Н-НЛ2:2		
N	2Н-НЛ2:2	2Н-НЛ1:2		
N	2Н-НЛ1:2	1Н-НЛ2:2		
N	1Н-НЛ2:2	1Н-НЛ1:2		
N	1Н-НЛ1:2	5Н-НЛ1:2		
N	5Н-НЛ1:2	5Н-НЛ2:2		
N	5Н-НЛ2:2	6Н-НЛ1:2		
N	6Н-НЛ1:2	6Н-НЛ2:2		
N	6Н-НЛ2:2	2В-НЛ2:2		
N	2В-НЛ2:2	2В-НЛ1:2		
N	2В-НЛ1:2	1В-НЛ2:2		
416-3-14.87			АВКН1.2	ЛИСТ 6

58

ЛЕН. № ПОЛ. ПОДПИСЬ И ДАТА АВАН. №№ 1-7

ПРОВОД-НИК	ОТКУДА ИДЕТ	КУДА ПОСТУПАЕТ	ДАННЫЕ ПРОВОДА	ПРИМЕЧАНИЕ
N	1В-НЛ2:2	1В-НЛ1:2	ПВ1 1	
N	1В-НЛ1:2	ХТ3:9	ПВ3 1	
701	ХТ2:0	СВ1:1	ПВ3 1	
701	СВ1:1	НЛ:1	ПВ1 1	
702	ХТ6:1	СВ1:2	ПВ3 1	
704	ХТ6:5	СВ2:1	ПВ1 1	
703	ХТ5:1	НЛ1:1		
706	ХТ3:2	НЛ2:1		
707	ХТ3:3	НЛ3:1		
709	ХТ6:2	НЛ4:1		
710	ХТ4:1	1Н-НЛ1:1		
711	ХТ4:2	1Н-НЛ2:1		
712	ХТ4:3	2Н-НЛ1:1		
713	ХТ4:4	2Н-НЛ2:1		
714	ХТ4:5	3Н-НЛ:1		
715	ХТ4:6	4Н-НЛ:1		
716	ХТ4:7	5Н-НЛ1:1		
717	ХТ4:8	5Н-НЛ2:1	> ПВ3 1	
718	ХТ4:9	6Н-НЛ1:1		
719	ХТ4:0	6Н-НЛ2:1		
720	ХТ5:1	НЛ5:1		
721	ХТ5:2	НЛ6:1		
723	ХТ6:3	НЛ7:1		
724	ХТ1:5	НЛ8:1		
726	ХТ1:6	НЛ9:1		
728	ХТ1:7	НЛ10:1		
729	ХТ1:8	НЛ11:1		
730	ХТ2:6	НЛ12:1		
732	ХТ2:7	НЛ13:1		
416-3-14.87			АВКН1.2	ЛИСТ 7

КОПИРОВАЛ:

ФОРМАТ А3

400610-10 59

416-3-14.07
Типовой проект
Альбом VIII

Провод- ник	вы- вод	вид кон- так- та	вы- вод	Провод- ник	Провод- ник	вы- вод	вид кон- так- та	вы- вод	Провод- ник
		SF4					VD9		
* A1	1	H	2	A3	* 711	-	H	+	702 *
		SF5					VD10		
A1	1	H	2	A4	* 704	-	H	+	711 *
		VD1					VD11		
* 703	-	H	+	702 *	* 712	-	H	+	702 *
		VD2					VD12		
* 704	-	H	+	703 *	* 713	-	H	+	702 *
		VD3					VD13		
706	-	H	+	702 *	* 704	-	H	+	713 *
		VD4					VD14		
707	-	H	+	702 *	* 714	-	H	+	702 *
		VD5					VD15		
* 704	-	H	+	707	* 715	-	H	+	702 *
		VD6					VD16		
* 709	-	H	+	702 *	* 716	-	H	+	702 *
		VD7					VD17		
* 704	-	H	+	709 *	* 717	-	H	+	702 *
		VD8					VD18		
* 710	-	H	+	702 *	* 704	-	H	+	717 *

416-3-14.07 АВКН1.3

лист
2

Провод- ник	вы- вод	вид кон- так- та	вы- вод	Провод- ник	Провод- ник	вы- вод	вид кон- так- та	вы- вод	Провод- ник
		VD19					VD29		
* 718	-	H	+	702 *	* 704	-	H	+	724 *
		VD20					VD30		
* 719	-	H	+	702 *	* 726	-	H	+	702 *
		VD21					VD31		
* 704	-	H	+	719 *	* 728	-	H	+	702 *
		VD22					VD32		
* 720	-	H	+	702 *	* 729	-	H	+	702 *
		VD23					VD33		
* 704	-	H	+	720 *	* 704	-	H	+	729 *
		VD24					VD34		
* 721	-	H	+	702 *	* 730	-	H	+	702 *
		VD25					VD35		
* 704	-	H	+	721 *	* 704	-	H	+	730 *
		VD26					VD36		
* 723	-	H	+	702 *	* 732	-	H	+	702 *
		VD27					VD37		
* 704	-	H	+	723 *	* 733	-	H	+	702 *
		VD28					VD38		
* 724	-	H	+	702 *	* 734	-	H	+	702 *

416-3-14.07 АВКН1.3

лист
3

КОПИРОВАНО:

Ц.00610-10 61

ФОРМАТ А3

416-3-14.87
 Типовой проект
 Альбом VIII

МВБ. П. ПОД. ПОДПИСЬ И ДАТА ВЗН. МВБ. П.

Провод-ник	вы-вод	вид кон-так-та	вы-вод	провод-ник
		VD39		
* 704	-	H	+	734 *
		VD40		
* 735	-	H	+	702 *
		VD41		
* 736	-	H	+	702 *
		VD42		
704	-	H	+	736 *
		XT1		
* 701	1п	М	2	708 *
701	3п	М	4	722 *
* 724	5	М	6	726 *
* 728	7	М	8	729 *
* А3	9	М	0	N *
		XT2		
	1	М	2	
* А4	3	Н	п4	N *
* 701	5п	М	6	730 *
* 732	7	М	8	А2 *
N	9п	М	п0	701 *
		VJ 43		
704	-	H	+	702

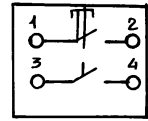
Провод-ник	вы-вод	вид кон-так-та	вы-вод	провод-ник
		XT3		
* 703	1	М	2	706 *
* 707	3	М	4	
	5	М	6	
* А	7	М	8	N *
* N	9	М	0	
		XT4		
* 710	1	М	2	711 *
* 712	3	М	4	713 *
* 714	5	М	6	715 *
* 716	7	М	8	717 *
* 718	9	М	0	719 *
		XT5		
* 720	1	М	2	721 *
* 733	3	М	4	734 *
* 735	5	М	6	736 *
* 5	7	М	8	6 *
* 7	9	М	0	8 *
		XT6		
* 702	1	М	2	709 *
* 723	3	М	4	738 *
704	5	М	6	
	7	М	8	
	9	М	0	

416-3-14.87 АВКН.3

лист 4

Поз. 8

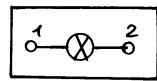
кнопка KE-011УЗ. исп. 1



Поз. 5...7

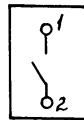
Арматура сигнальной

лампы АС-220



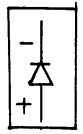
Поз. 10...12

Автоматический выключатель А63-МУЗ



Поз. 13

Диод Д226Б



416-3-14.87 АВКН.3

лист 5

КОПИРОВАЛ

4.00610-10 62

ФОРМАТ А3

VIII
ТИПОВОЙ ПРОЕКТ № 3-Н. ВАНДЕРВОМ

ПРОВОД-НИК	ВЫ-ВОД	ВИД КОН-ТАК-ТА	ВЫ-ВОД	ПРОВОД-НИК
	Д В Е Р Ь			
		HL7		
723	1	H	2	N *
		HL		
701	1	H	2	N *
		HL5		
720	1	H	2	N *
		HL8		
724	1	H	2	N *
		HL9		
726	1	H	2	N *
		HL1		
703	1	H	2	N *
		HL12		
730	1	H	2	N *
		HL10		
728	1	H	2	N *
		HL2		
706	1	H	2	N *

ПРОВОД-НИК	ВЫ-ВОД	ВИД КОН-ТАК-ТА	ВЫ-ВОД	ПРОВОД-НИК
		HL3		
732	1	H	2	N *
		HL11		
729	1	H	2	N *
		HL3		
707	1	H	2	N *
		HL4		
709	1	H	2	N *
		4H-HL		
715	1	H	2	N *
		HL6		
721	1	H	2	N *
		3H-HL		
714	1	H	2	N *
		2H-HL2		
713	1	H	2	N *
		2H-HL1		
712	1	H	2	N *

416-3-14.87

ABKH1.3

ЛИСТ
6

ПРОВОД-НИК	ВЫ-ВОД	ВИД КОН-ТАК-ТА	ВЫ-ВОД	ПРОВОД-НИК
		1H-HL2		
711	1	H	2	N *
		1H-HL1		
710	1	H	2	N *
		6H-HL2		
719	1	H	2	N *
		6H-HL1		
718	1	H	2	N *
		5H-HL2		
717	1	H	2	N *
		5H-HL1		
716	1	H	2	N *
		2B-HL2		
736	1	H	2	N *
		2B-HL1		
735	1	H	2	N *

ПРОВОД-НИК	ВЫ-ВОД	ВИД КОН-ТАК-ТА	ВЫ-ВОД	ПРОВОД-НИК
		1B-HL2		
734	1	H	2	N *
		1B-HL1		
733	1	H	2	N *
		SB2		
70A	1	3	2	738
		SB1		
*701	1	3	2	702 *

416-3-14.87

ABKH1.3

ЛИСТ
7

КОПИРОВАНО:

Ц00610-10 63

ФОРМАТ А3

ИНВ. И ПОДП. ПОДПИСЬ И ДАТА В ЗАК. ИЛИ В

ИНВ. И ПОДП. ПОДПИСЬ И ДАТА В ЗАК. ИЛИ В

Типовой проект 416-3-14.07 альбом VIII

ПОЗ.	ОБОЗНАЧЕНИЕ	НАИМЕНОВАНИЕ	КОЛ.	ПРИМЕЧ.
		<u>Документация</u>		
	АВКН2.2	Таблица соединений	3	
	АВКН2.3	Таблица подключения	2	
		<u>Стандартные изделия</u>		
1		Шкаф щита ЩШМ 1000х600х350 ПУХЛЧ УРЗО ГОСТ.36.13-76	1	
2		Угольник зубчатый УЗМ 600 ТКЗ-128-83	2	
3		Рейка РМ600 ТКЗ-101-83	1	
		<u>Прочие изделия</u>		
4	1АУ, 2АУ	Усилитель УП-20 УХЛ4 ТУ 25-05-1081-76	2	

Привязан			
ИНВ.У			

ИНВ.У подл. Подпись и дата ВЗН.ИИИ.М

ГИП	Метрик	Метр	08.86
Н.КОНТ	Зямуховский	Метр	08.86
НАЧ.ОТД	Романов	Метр	08.86
П.СПЕЦ	Фингер	Метр	08.86
Рук.ГР.	Гохопей	Метр	08.86
СТ.ИНЖ	Шпаковская	Метр	08.86
ИСПОЛН	Симакова	Метр	08.86

416-3-14.07 АВКН2.1
ОБЛАСТНОЙ ВЫЧИСЛИТЕЛЬНЫЙ ЦЕНТР II группы

СТАДИЯ	ЛИСТ	ЛИСТОВ
Р	1	5

ЩИТ КОНТРОЛЯ
ОБЩИЙ ВИД.
САНТЕХПРОЕКТ

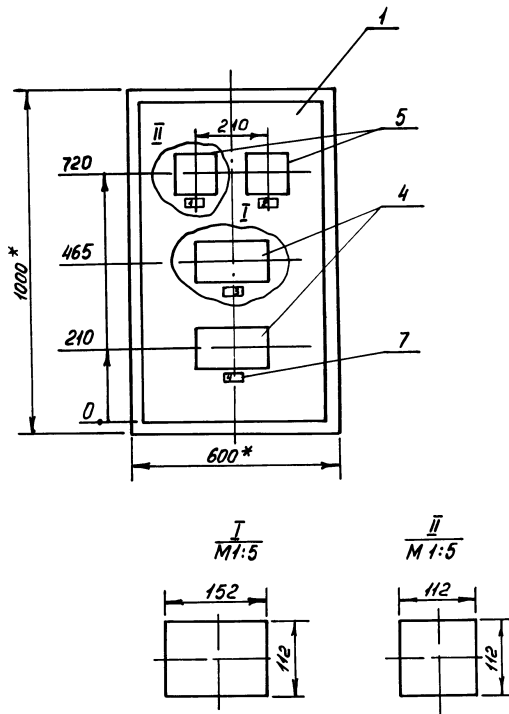
ИНВ.У подл. Подпись и дата ВЗН.ИИИ.М

ПОЗ	ОБОЗНАЧЕНИЕ	НАИМЕНОВАНИЕ	КОЛ.	ПРИМЕЧ.
5	1РА, 2РА	МИЛЛИАМПЕРМЕТР М381 ШКАЛА 0...30мА	2	
6	SP	ВЫКЛЮЧАТЕЛЬ АВТОМАТИ- ЧЕСКИЙ А63-МУЗ ~220В Ун=0,6А	1	
7		РАМКА ДЛЯ НАДПИСИ	4	
8	ХТ1...ХТ3	РПМ 66хР6 Блок зажимов Б310	3	
		<u>МАТЕРИАЛЫ</u>		
		Провод 380 ГОСТ 6323-79		
		ПВ1 1	2	
		ПВ3 1	30	

416-3-14.07 АВКН2.1

ЛИСТ	2
------	---

КОПИРОВАЛ: 400610-10 64



1* РАЗМЕРЫ ДЛЯ СПРАВОК .

2. ПОКРЫТИЕ - ВАРИАНТ 2 ОСТ 36 13-76 .

416-3-14.87

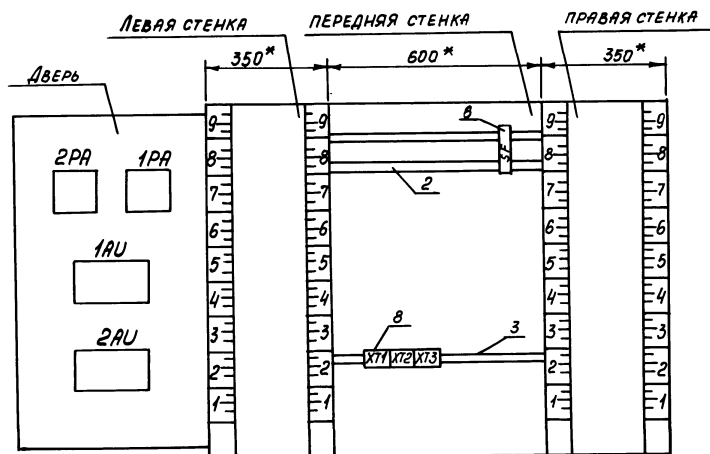
АВКН 2.1

Лист
3

КОПИРОВАЛ:

4.606.10-10 65
ФОРМАТ А3

ВИД НА ВНУТРЕННИЕ ПЛОСКОСТИ (РАЗВЕРНУТО)



416-3-14.87 Альбом VIII
ТИПОВОЙ ПРОЕКТ

Имя и подл. Подписи и дата ВЗНМ. Имя

416-3-14.87 АВКН.2.1

Лист
4

КОПИРОВАЛ:

400610-10 66

ФОРМАТ А3

Альбом VIII
Типовой Проект
№ 416-3-14.87

Надписи на табло и в рамках				
№ надписи	Текст надписи	к-во	№ надписи	Текст надписи
	РАМКА 65 x 26			
1	УРОВЕНЬ В ЕМКОСТИ N1	1		
2	УРОВЕНЬ В ЕМКОСТИ N2			
3	УСИЛИТЕЛЬ N1			
4	УСИЛИТЕЛЬ N2			
416-3-14.87 АВКН2.1				ЛИСТ 5

Проводник	Откуда идет	Куда поступает	Данные провода	Примечание
ТЕХНИЧЕСКИЕ ТРЕБОВАНИЯ				
ТАБЛИЦА СОЕДИНЕНИЙ ВЫПОЛНЕНА НА ОСНОВАНИИ СХЕМЫ АВК				
A	ХТЗ: 8	SF: 1		
701	SF: 2	ХТЗ: 7		
ЗЕМЛЯ	1РА \perp	РЕЙКИ ДЛЯ УСТАНОВКИ АППАРАТОВ: \perp	ПВ1 15	
ЗЕМЛЯ	РЕЙКИ ДЛЯ УСТАНОВКИ АППАРАТОВ: \perp	СТОЙКА: \perp		
ЗЕМЛЯ	1AV \perp	РЕЙКИ ДЛЯ УСТАНОВКИ АППАРАТОВ: \perp	ПВ1 15	
ЗЕМЛЯ	РЕЙКИ ДЛЯ УСТАНОВКИ АППАРАТОВ: \perp	СТОЙКА: \perp		

ПРИВЯЗКА:

ИИВ. №

416-3-14.87 АВКН2.2

ИИВ. № ТАБЛО ПОДПИСИ И ДИАГ. ВОДН. ИИВ. №

ОБЛАСТНОЙ ВЫЧИСЛИТЕЛЬНЫЙ ЦЕНТР II ГРУППЫ

ГИП	МЕТРИК	0886		
И. КОНТР.	ЗАМЯДОВА	0886	СТАДИЯ	ЛИСТ
ИИВ. ОТА.	РОМАНОВ	0886	P	1
ГО. ПЛЕЦ	ТРИГЕР	0886	3	
РУК. ГР.	БУХШТЕЙН	0886	ШИТ КОНТРОЛЯ.	
СТ. ИНЖ.	ШАРОВА	0886	ТАБЛИЦА СОЕДИНЕНИЙ.	
ИСПОЛН.	СИНЯКОВА	0886	САНТЕХПРОЕКТ	

Формат А3
400610-10 64

Копировал:

Альбом VIII
 416-3-14.87
 Типовой проект

Проводник	Откуда идет	Куда поступает	Данные провода	Примечание
	ДВЕРЬ			
N	ХТ3:9	ХТ3:0	} ПЕРЕМЫЧКА БЛОКА	
N	ХТ3:0	2АУ:12		
N	2АУ:12	1АУ:12		
N	1АУ:12	ХТ3:0		
701	ХТ3:7	ХТ3:6	} ПЕРЕМЫЧКА БЛОКА	
701	ХТ3:6	2АУ:14		
701	ХТ3:7	1АУ:14		
1-702	ХТ1:1	1АУ:1	} ПЕРЕМЫЧКА БЛОКА	
1-703	ХТ1:2	1АУ:4		
1-704	ХТ1:3	1АУ:5		
1-705	ХТ1:4	1АУ:6		
1-706	ХТ1:5	1АУ:7		
1-707	ХТ1:6	1АУ:8		
1-708	ХТ1:7	1АУ:11		
1-709	1АУ:2	1РА:1		ПВ1 1
1-710	1АУ:3	1РА:2	ПВ1 1	
2-702	ХТ2:1	2АУ:1	} ПЕРЕМЫЧКА БЛОКА	
2-703	ХТ2:2	2АУ:4		
2-704	ХТ2:3	2АУ:5		
2-705	ХТ2:4	2АУ:6		
2-706	ХТ2:5	2АУ:7		

416-3-14.87 АВКН2.2

Лист 2

ИВБ.Н ПОДЛ. ПОДАПИСЬ И ДАТА ВЗАИ.ИВБ.Н

Проводник	Откуда идет	Куда поступает	Данные провода	Примечание
2-707	ХТ2:6	2АУ:8	ПВ3 1	
2-708	ХТ2:7	2АУ:11	ПВ3 1	
2-709	2АУ:2	2РА:1	ПВ1 1	
2-710	2АУ:3	2РА:2	ПВ1 1	

416-3-14.87 АВКН2.2

Лист 3

ИВБ.Н ПОДЛ. ПОДАПИСЬ И ДАТА ВЗАИ.ИВБ.Н

КОПИРОВАНО:

400610-10 ФОРМАТ А3 68

ТИПОВОЙ ПРОЕКТ 416-3-14.87 АЛБЕДОМ VIII

ПРОВОД-НИК	ВЫ-ВОД	ВИА. КОН-ТАКТА	ВЫ-ВОД	ПРОВОД-НИК
		SF		
A	1	H	2	701 *
		XT1		
* 1-702	1	M	2	1-703*
* 1-704	3	M	4	1-705*
* 1-706	5	M	6	1-707*
* 1-708	7	M	8	
	9	M	0	
		XT2		
* 2-702	1	M	2	2-703*
* 2-704	3	M	4	2-705*
* 2-706	5	M	6	2-707*
* 2-708	7	M	8	
	9	M	0	

ПРОВОД-НИК	ВЫ-ВОД	ВИА. КОН-ТАКТА	ВЫ-ВОД	ПРОВОД-НИК
		XT3		
	1	M	2	
	3	M	4	
	5	M	6	701 *
* 701	7 п	M	8	A *
N	9 п	M	0	N *

ПРИВЯЗАН			
ИНВ. №			

ТП 416-3-14.87 АВКН2.3

ОБЛАСТНОЙ ВЫЧИСЛИТЕЛЬНЫЙ ЦЕНТР II группы

ГИП	МЕТРИК	08.86
Н. КОНТР.	ЗАМУХОВСКИЙ	08.86
НАЧ. ОТА	РОМАНОВ	08.86
ГЛ. СПЕЦ	ФИНГЕР	08.86
РУК. ГР.	ГОХШТЕЙН	08.86
СТ. ИНЖ.	ШПАКОВСКАЯ	08.86
ИСПОЛН.	СИМАКОВА	08.86

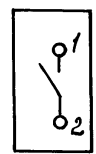
СТАДИЯ	ЛИСТ	ЛИСТОВ
Р	1	2

ЩИТ КОНТРОЛЯ.
ТАБЛИЦА ПОДКЛЮЧЕНИЯ

САНТЕХПРОЕКТ

ПРОВОД-НИК	ВЫ-ВОД	ВИА. КОН-ТАКТА	ВЫ-ВОД	ПРОВОД-НИК
		ДВЕРЬ		
		2РА		
2-709	1	M	2	2-710
		1РА		
1-709	1	M	2	1-710
		1AV		
1-702	1	M	2	1-709
1-710	3	M	4	1-703
1-704	5	M	6	1-705
1-706	7	M	8	1-707
1-708	11	M	12	N *
701	14	M		
		2AV		
2-702	1	M	2	2-709
2-710	3	M	4	2-703
2-704	5	M	6	2-705
2-706	7	M	8	2-707
2-708	11	M	12	N *
701	14	M		

ПОЗ. 6
АВТОМАТИЧЕСКИЙ ВЫКЛЮ-
ЧАТЕЛЬ АБЗ-МУЗ



ИНВ. У ПОДЛ. ПОДПИСЬ И ДАТА

416-3-14.87 АВКН2.3

ЛИСТ
2

Копировал Шелы

466610-10 69

ФОРМАТ

ТИПОВОЙ ПРОЕКТ 416-3-14.87 АЛБЕОМ VIII

Пози- ция	Наименование и техническая характеристика оборудования и материалов. Завод-изготовитель (для импортного оборудования - завод, страна, фирма)	Тип, марка оборудования обозначение документа	Единица измерения		Код завода- изготовите- ля	Код оборудования материала	Цена единицы оборудо- вания тыс. руб.	Коли- чест- во	Масса единицы оборудо- вания, кг
			Наи- мено- вание	Код					
1	2	3	4	5	6	7	8	9	10
	I Щиты								
1	Щит автоматизации, состоящий из щита шкафового малогабаритного ЩШМ 1000 × 600 × 350 ДУХЛ4 УР30	АВКН1.1	щм	796				1	
2	Щит контроля, состоящий из щита шкафового малогабаритного ЩШМ 1000 × 600 × 350 ДУХЛ4 УР30	АВКН2.1	щм	796				1	

Имя и фамилия: Подпись и дата Имя, инв. №

ГИП	МЕТРИК		
И.КОНТ.	ЗАМУЛОВСКИЙ		
НАЧ.ОТ.	РОМАНОВ		
ГЛ.СПЕЦ.	ФИНГЕР		
РУК.ГР.	ГОХШТЕЙН		
СТ.ИНЖ.	ШПАКОВСКАЯ		
ИСПОЛН.	СИМАКОВА		

416-3-14.87

АВК С02

Спецификация щитов

СТАДИЯ	ЛИСТ	ЛИСТОВ
Р	1	2

САНТЕХПРОЕКТ

420610-10 46

АЛБДОМ VIII

ТИПОВОЙ ПРОЕКТ ЧИБ-3-14.87

Имя, № подл. Подпись и дата ВЗНН.ИИИ.ИИИ

Позиция	Наименование и техническая характеристика оборудования и материалов. Завод-изготовитель (для импортного оборудования - страна, фирма)	Тип, марка оборудования	Ед.изм. Наименование	Ед.изм. Код	Код завода-изготовителя	Код оборудования, материала	Цена единицы оборудования	Количество	Масса единицы оборудования, кг.
1	2	3	4	5	6	7	8	9	10
	2. Аппаратура и приборы, поставляемые комплектно со щитом								
1.	Кнопка управления исполнение 1 толкатель чёрный	КЕ-011УЗ	шт	796				2	
	Арматура сигнальная								
2	линза зеленая	АС-220	шт	796				8	
3	линза красная	АС-220	шт	796				19	
4	линза белая	АС-220	шт	796				1	
	Выключатель автоматический. Ток отсечки 1,3 Ун Установка на панели ~220 В ; 50 Гц								
5	У расц. 0,6 А	А-63-МУЗ	шт	796				4	
6	У расц. 1 А	А 63-МУЗ	шт	796				1	
7	У расц. 2 А	А 63-МУЗ	шт	796				1	
8	Реле электромагнитное унифицированное ~220 В ; 50 Гц ; защищённого исполнения е 4 _з + 4р контактами	ПЭЭ7-44УЗ	шт	796				3	
9	Звонок громкого боя ~220 В ; 50 Гц	МЗ-1	шт	796				1	
10	Диод	Д 226 Б	шт	796				48	

416-3-14.87 АВК.СО2

Лист
2

Ц00610-10 91

Альбом VIII

Типовой проект

Наименование	Кол. нку	Кол. в типовых ведомостях чертежей листов	Обозначение чертежа общего вида	Примечание
Шкаф 51Ш1	1	1	лист 2	
Шкаф 52Ш1	1	1	лист 6	
Шкаф 53Ш1	1	1	лист 10	
Ящик Я1	1	1	лист 14	
Ящик 54Я1	1	1	лист 18	
Ящик 56Я1 (57Я1)	2	1	лист 22	

Инв. № пролл.

Пояснения

Всего листов

Привязан

Инв. №°

ТП 416 - 3 - 14.87 ЭМ.ЗН.1

Областной вычислительный центр
и группы

Стадия

Лист

Листов

Р

1

Гл. спец.	Нужкин	<i>Нужкин</i>	09.86
Н.контр.	Акимова	<i>Акимова</i>	09.86
Ст. инж.	Матвеева	<i>Матвеева</i>	09.86
вед. инж.	Шевнина	<i>Шевнина</i>	09.86

Перечень комплектных устройств

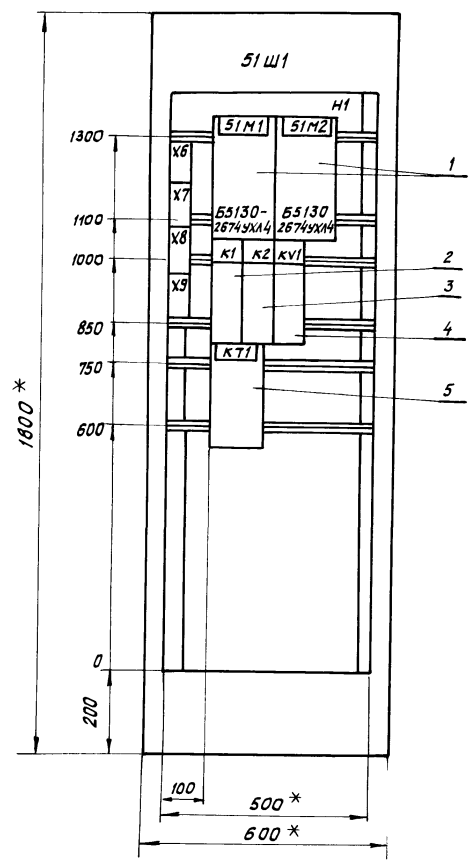
ТЯЖПРОМЭЛЕКТРОПРОЕКТ
Свердловское отделение

ЦОБКС-10 42

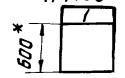
Альбом VIII

Туповой проект

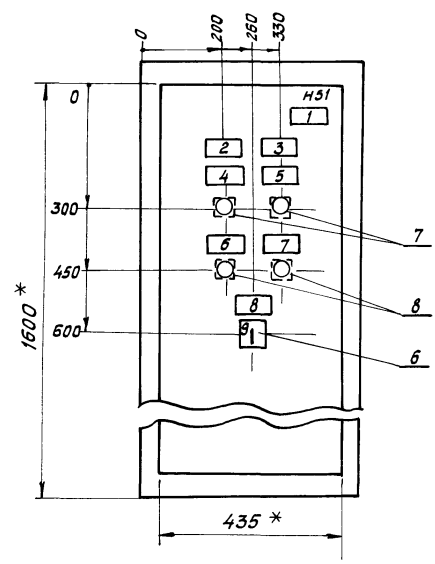
Вид спереди
Дверь не показана
М 1:10



Вид А
М 1:50



Дверь шкафа
Вид спереди М 1:10



Секция	Масса

- 1.* Размеры для справок
2. Неуказанные предельные отклонения размеров по...
3. В контуре табличек и аппаратов указаны номера надписей по перечню надписей
4. Шкаф одностороннего обслуживания однорядный

Привязан		

Инв.№ подл. | Подпись и дата | Взам. инв.№

ТП 416 - 3 - 14.87 ЭМЗН.2				Областной вычислительный центр II группы		
Гл. спец.	Нужин	09.86		Старший	Лист	Листов
Н.контр.	Акимова	09.86		Р		1
ГИП	Монащенко	09.86				
Ст.инж.	Матвеева	09.86				
Вед.инж.	Шевыгина	09.86				
Инж.	Попова	09.86				
Шкаф 51Ш1. Общий вид				ТЯЖПРОМЭЛЕКТРОПРОЕКТ Свердловское отделение		

Ц.00610-10 73

Альбом VIII

Туполовой проект

Формат	Зона	Лист	Обозначение	Наименование	Кол.	Примечание
				<u>Документация</u>		
			лист 2	Общий вид		
			лист 5	Схема соединений		
			лист 4	Перечень надписей		
				<u>Сборочные единицы:</u>		
			Блоки:			
	1		Б5130-2674 УХЛ4		2	
			Н1		1	
	2		Реле РПУ-2-06400УЗБ			
			И ~ 220 В		1	К1

Привязан

Инв. н.°

ТП

ЭМ.ЗН.3

Областной вычислительный центр II группы

Гл. спец.	Нужин	09.86
Н.контр.	Акимова	09.86
ГИП	Манащенко	09.86
Ст. инж.	Матвеева	09.86
Вед. инж.	Шевнина	09.86
Инж.	Попова	09.86

Шкаф 51Ш1

Технические данные аппаратов

Страница	Лист	Листов
р	3.1	2

ТЯЖПРОМЭЛЕКТРОПРОЕКТ
Свердловское отделение

73

Альбом VIII

Туполовой проект

Формат	Зона	Лист	Обозначение	Наименование	Кол.	Примечание
		3		Реле РПУ-2-06600УЗБ		
			U ~ 220 В		1	К2
		4		Реле РПУ-2-06220 УЗБ		
			U ~ 220 В		1	КВ1
		5		Реле РВП72-3121-00У4		
			U ~ 220 В		1	КТ1
			Н51		1	
		6		Переключатель		
			УП5315 - Ф 516			
			рук. овал.		1	СА1
		7		Кнопка КЕО11У3		
			исполн. 4		2	1582, 2582
		8		Кнопка КЕО11У3		
			исполн. 5		2	1581, 2581
				Блок зажимов		
			Б324 - ЧП25-В/ВУ3-10		4	ХБ...Х9

Инв. н.° подл. | Подпись и дата | Взаим. инв. н.°

ТП 416-3-14.87

ЭМ.ЗН.3

Лист
3.2

Цио610-10 34

Альбом VIII

Панель	Строчка	Надпись	Поз. обозначение	Место надписи	Текст	Кол.	Вид шрифта	Углубления
					Панель			
1				Табличка	51M1	1		
				То же	51M2	1		
				"	K1	1		
				"	K2	1		
				"	KV1	1		
				"	K71	1		
					Дверь			
	1			Табличка	51-1, 51-2. Насосы хозяйственно-питьевые	1		
	2			То же	51-1	1		
	3			"	51-2	1		
	4	1SB2		"	Пуск	1		
	5	2SB2		"	Пуск	1		
	6	1SB1		"	Стоп	1		
	7	2SB1		"	Стоп	1		
	8	SA1		"	Избиратель управления	1		
	9	SA1	На ключе		Местн. - Откл. - 1раб. - 2раб.	1		

Типовой проект

Инв. № табл. / Подпись и дата / Выход. №

Привязан

Инв. №

ТП 416-3-14.87 ЭМ.ЗНЧ

Областной вычислительный центр
и группы

Стадия Лист Листов

Р 1

Л.спец. Нурисин 09.86
И.контр. Акимова 09.86
ГИП. Монащенко 09.86
Ст.инж. Натвева 09.86

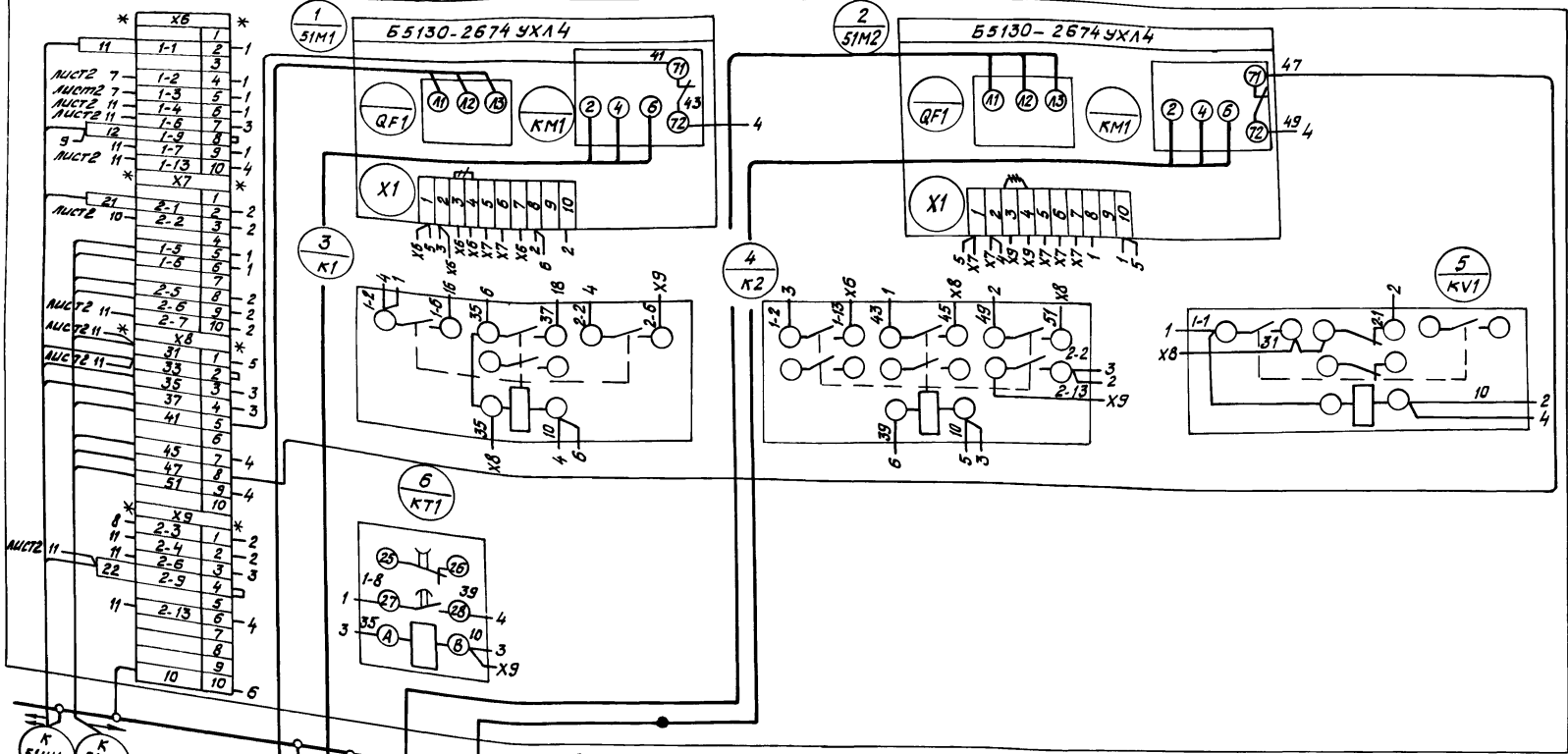
Шкаф 51Ш1.
Перечень надписейТЯЖПРОМЭЛЕКТРОПРОЕКТ
Свердловское отделение

Ц.00610-10 75

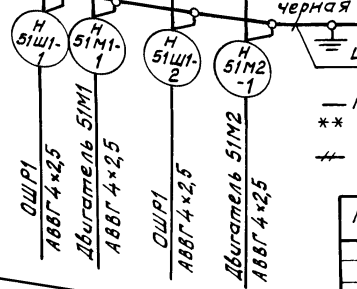
вид спереди

Альбом VIII

Типовой проект



Инв. № лев.	Подпись и дата	Взам. инв. №
КИП СМЗ АКВВГ 10×2,5	К 51Ш1-4	
КИП ЦА АКВВГ 10×2,5	К 51Ш1-3	



- Проложить вновь
- ** Дополнительные блоки зажимов
- Демонтировать

Привязан

Инв. №	
--------	--

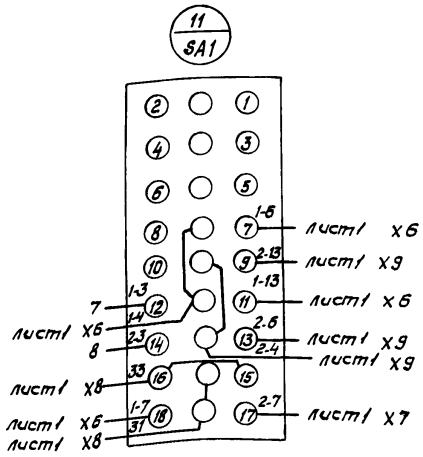
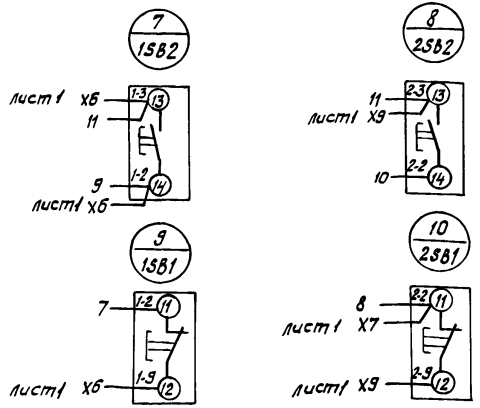
ТП 416-3-14.87 ЭМ.ЗН.5				Стадия	Лист	Листов
Областной вычислительный центр Иеруппы				р	5.1	2
Гл.спец.	Нужин	Инж.	09.86	Шкаф 51Ш1. Схема соединений и подключения (начало)		
Н.контр.	Акимова	Инж.	09.86			
ГИП	Монощенко	Инж.	09.86			
Ст.инж.	Матвеева	Инж.	09.86			
Вед.инж.	Шевнина	Инж.	09.86	ТЯЖПРОМЭЛЕКТРОПРОЕКТ		
Инж.	Полова	Инж.	09.86	Свердловское отделение		

Ц60610-10 76

Дверь шкафа (вид со стороны монтажа)

Альбом VIII

Тыловой проект



Привязан			
Инв. №			

ТП 416-3-14.87 ЭМ.ЗН.5			
Областной вычислительный центр II группы			
Гл. спец.	Нужин	09.86	Стадия
Н. контр.	Акинова	09.86	
ГИП	Монащенко	09.86	Лист
Ст. ч.н.ж.	Матвеева	09.86	
вед. ч.н.ж.	Шевчина	09.86	Листов
Инж.	Попова	09.86	
Шкаф 51Ш1 Схема соединений и подключения (окончание)			р 52
ТЯЖПРОМЭЛЕКТРОПРОЕКТ Свердловское отделение			

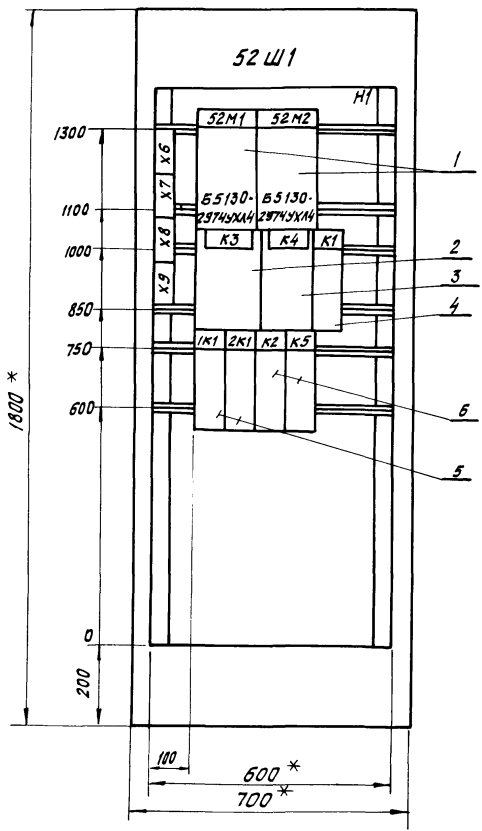
400610-10 44

Инв. № подл.	Листы и дата	Взам. инв. №

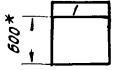
Альбом VIII

Типовой проект

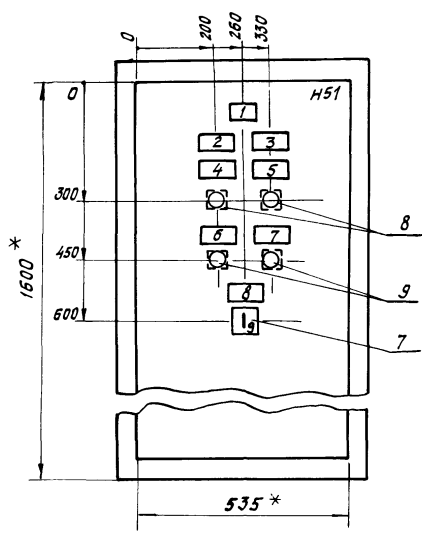
Вид спереди
Дверь не показана
М 1:10



Вид А
М 1:50



Дверь шкафа
Вид спереди М 1:10



Секция	Масса

- * Размеры для справок
- Неуказанные предельные отклонения размеров по...
- В контуре табличек и аппаратов указаны номера надписей по перечню надписей
- Шкаф одностороннего обслуживания однорядный

Привязан			
Инв. №			

ТП 416 - 3 - 14.87 ЭМ.ЗН.Б			
Областной вычислительный центр II группы			
И.спец.	Нускин	09.86	Стдия
Н.контр.	Акимов	09.86	
ГИП	Монащенко	09.86	Листов
Ст.инж.	Матвеева	09.86	р
Вед.инж.	Шевнина	09.86	1
Инж.	Попова	09.86	Шкаф 52Ш1, Общий вид
ТЯЖПРОМЭЛЕКТРОПРОЕКТ Свердловское отделение			

Ц 60610-20 48

Инв.№, табл. №, листы и дата

Альбом VIII

Типовой проект

Формат	Зона	Поз.	Обозначение	Наименование	Кол.	Примеч.
				<u>Документация</u>		
			лист 6	Общий вид		
			лист 9	Схема соединений		
			лист 8	Перечень надписей		
				<u>Сборочные единицы:</u>		
				Блоки:		
	1			Б5130-2974 УХЛ4	2	

Привязан

инв. н°

ТП

ЭМЗН7

Областной вычислительный центр II группы

Л. спец.	Нужкин	09.86
Н. контр.	Акимова	09.86
ГИП	Монащенко	09.86
Ст. инж.	Матвеева	09.86
Вед. инж.	Шевнина	09.86
Инж.	Лопова	09.86

Стадия Лист Листов

Р 7.1

Шкаф 52 Ш1.

Технические данные аппаратов

ТЯЖПРОМЭЛЕКТРОПРОЕКТ
Свердловское отделение

Альбом VIII

Типовой проект

Формат	Зона	Поз.	Обозначение	Наименование	Кол.	Примечание
				Н1	1	
		2		Реле		
				РП-12У3 И ~ 220 В	1	К3
		3		Реле		
				РВП72-3221-00У4	1	К4
				И ~ 220 В		
		4		Реле		
				РПУ-2-06220У3Б	1	К1
				И ~ 220 В		
		5		Реле		
				РПУ-2-06200У3Б	2	К1, 2 К1
				И ~ 220 В		
		6		Реле		
				РПУ-2-06400 У3Б И ~ 220 В	2	К2, К5
				Н51	1	
		7		Переключатель		
				УП5315-Ф516 рук. овал.	1	ЗА1
		8		Кнопка КЕ011У3		
				исполн. 4	2	1581, 2581
		9		Кнопка КЕ011У3		
				исполн. 2	2	1582, 2582
				Блок зажимов		
				Б324-4П25-8/8У3-10	4	ХБ...Х9

инв. н°

инв. н°

ТП 416-3-14.87 ЭМЗН7.2

Ц 206/10-10 49

Лист № подл.	Повторяется и дата	Всего листов	Альбом VIII		Текст	Кол.	Вид шрифта	Умножения
			панель	Строка				
					Панель			
			1		Табличка 52М1	1		
					То же 52М2	1		
					" К3	1		
					" К4	1		
					" К1	1		
					" 1К1	1		
					" 2К1	1		
					" К2	1		
					" К5	1		
					Дверь			
			1		Табличка 52-1, 52-2. Насосы			
					противопожарные	1		
			2		То же 52-1	1		
			3		" 52-2	1		
			4	1SB1	" Пуск	1		
			5	2SB1	" Пуск	1		
			6	1SB2	" Стоп	1		
			7	2SB2	" Стоп	1		
			8	SA1	" Избиратель управления	1		
			9	SA1	На ключе местн. - 0 - 1рб. - 2рб.	1		

Привязан			
инв. №			

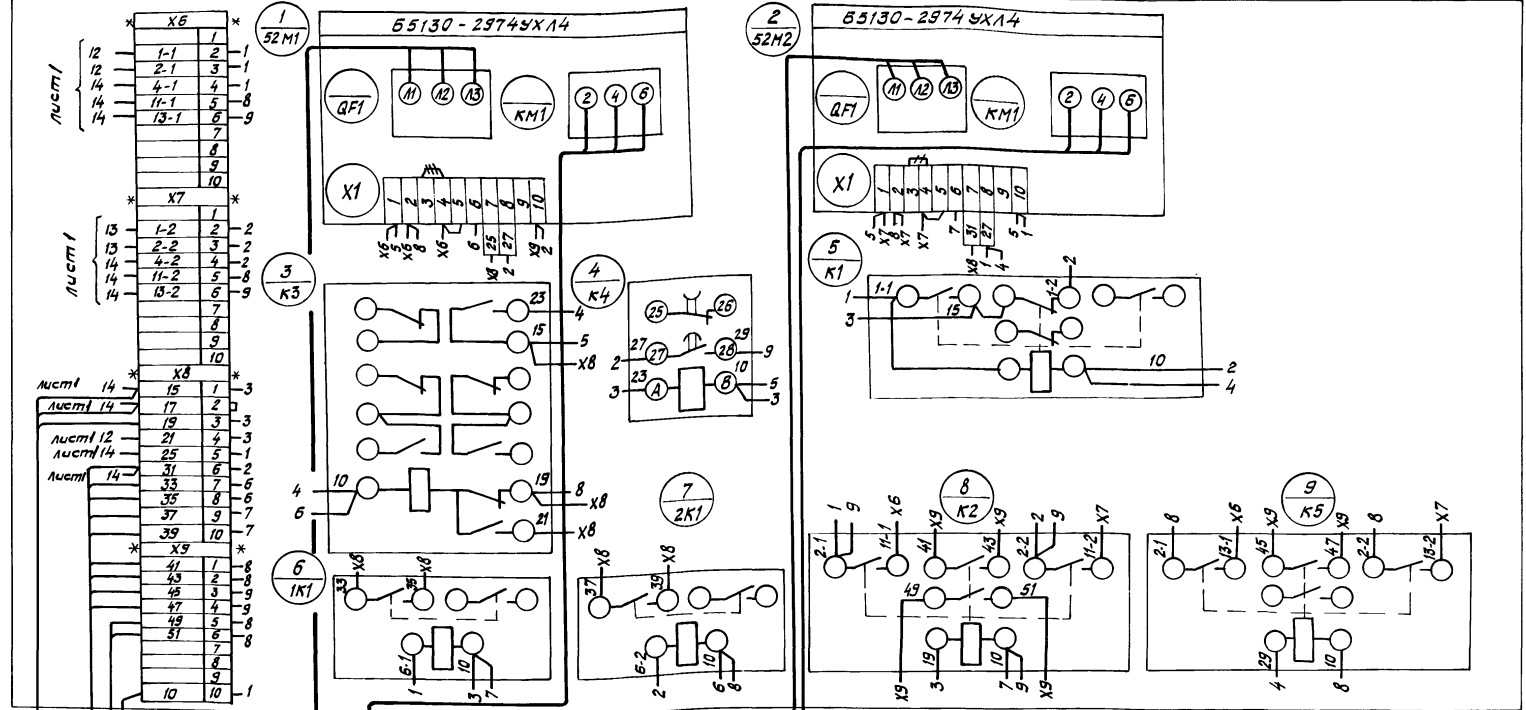
ТП 416-3-14,87		ЭМ.ЭН.В	
Областной вычислительный центр II группы			
		Стация	Лист
		Р	1
Гл. спец. Мужичин	09.86	Шкаф 52 Ш1	
Н.контр. Акимова	09.86	Перечень надписей	
ГИП. Монащенко	09.86	ТЯЖПРОМЭЛЕКТРОПРОЕКТ	
Ст.инж. Матвеева	09.86	Свердловское отделение	

Ц.00610-10 80

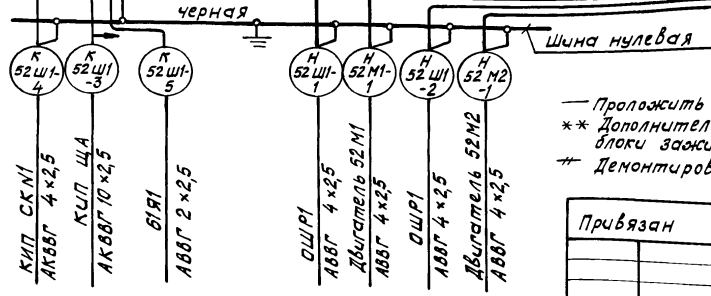
Вид спереди

Альбом VIII

Туповой проект



Инд. № табл. Подпись и дата. Взаимн. №

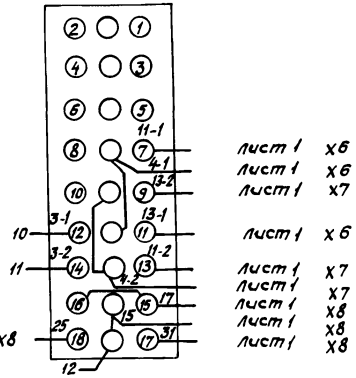
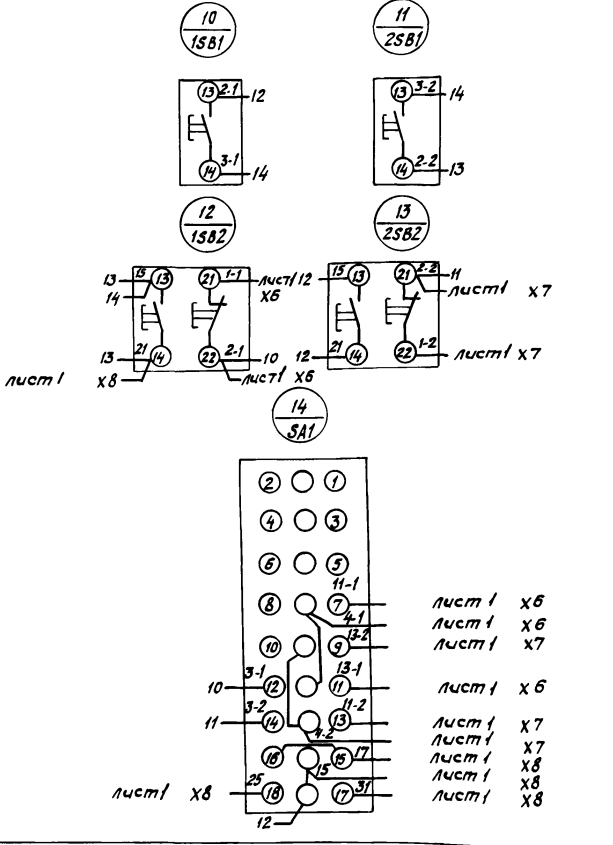


- Проложить вновь
- ** Дополнительные блоки зажимов
- + Демонтировать

Привязан	П.сещ. Н.Жин	09.86	ТП 416-3-14.87 ЭМ.З.Н.9	Стадия	Лист	Листов
	Н.Контр. Акимова	09.86				
	ГИП Монащенко	09.86	Областной вычислительный центр II группы	Р	9.1	2
	Ст.члж. Матвеева	09.86				
	Вед.члж. Шевчина	09.86	Шкаф 52 Ш1. Схема соединений и подключения (начало)	ТЯЖПРОМЭЛЕКТРОПРОЕКТ Свердловское отделение		
Инд. №	Инж. Попова	09.86				

400610-10 81

Дверь шкафа (вид со стороны монтажа)



Привязан			
Имб. №			

ТП 416-3-14.87 ЭМ.ЭН.9			
Областной вычислительный центр II группы			
П. спец.	Нужкин	09.86	
Н. контр.	Акимова	09.86	
ГИП	Монащенко	09.86	
Ст. инж.	Матвеева	09.86	Шкаф 52 Ш1. Схема соединений и подключения (окончательн.)
Вед. инж.	Шавыгина	09.86	
Инж.	Попова	09.86	
			Стандия Лист Листов
			Р 3.2
			ТЯЖПРОМЭЛЕКТРОПРОЕКТ Свердловское отделение

Цас 610-10 82

Альбом VIII

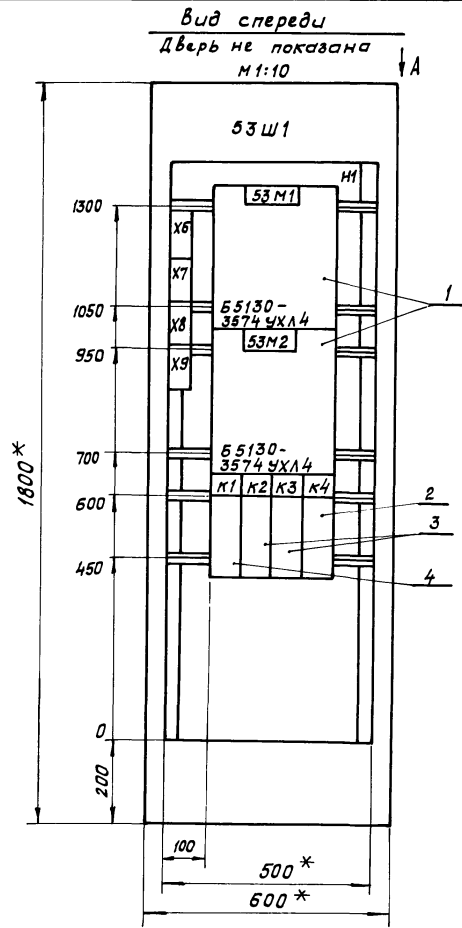
Типовой проект

Имб. № подл. Подпись и дата. Изм. №, д. м. г.

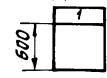
Альбом VIII

Туполовой проект

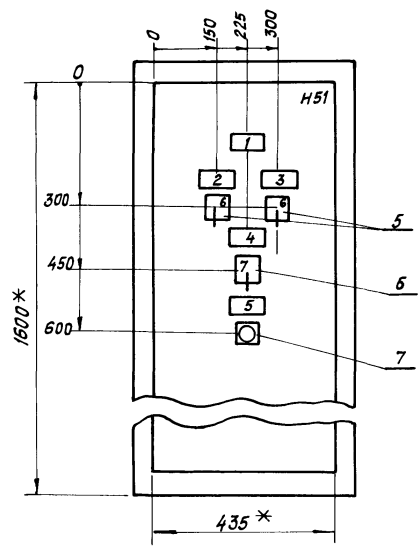
Инв.№ подл. Листов и дата вкл. инв.№



Вид А
М 1:50



Дверь шкафа
Вид спереди М1:10



Секция	Масса

- 1.* Размеры для справок
- 2. Неуказанные предельные отклонения размеров по...
- 3. В контуре табличек и аппаратов указаны номера надписей по перечню надписей
- 4. Шкаф одностороннего обслуживания однорядный

Привязан			
Инв.№			

ТП 416-3-14.87 ЭМ.ЭН.10				Стадия	Лист	Листов
Областной вычислительный центр группы				р	1	1
Пл. спец.	Нужин	09.86				
Н.контр.	Акимова	09.86				
Гип	Монашенко	09.86				
Ст. инж.	Матвеева	09.86	Шкаф 53Ш1.			
Вед. инж.	Шевчина	09.86	Общий вид	ТЯЖПРОМЭЛЕКТРОПРОЕКТ		
Инж.	Попова	09.86		Свердловское отделение		

Чис 610-10 83

Альбом VIII

Тиловой проект

Формат	Зона	Поз.	Обозначение	Наименование	Кол.	Прим.
				<u>Документация</u>		
			Лист 10	Общий вид		
			Лист 13	Схема соединений		
			Лист 12	Перечень надписей		
				<u>Сборочные единицы:</u>		
				Блоки:		
	1			Б5130 - 3574 УХЛ4	2	
				Н1	1	
	2			Реле РПУ-2-06200УЗБ И ~ 220 В	1	К4
	3			Реле РПУ-2-06400УЗБ И ~ 220 В	2	К2, К3

Инв.№ подл.	Листы и дата	Вяз. инв.№	Привязан		
			Инв.№		
			ТП ЭМ.ЗН.11		
			Областной вычислительный центр 7 группы		
Гл. спец.	Нужин	09.86	Стадия	Лист	Листов
И.контр.	Акимова	09.86	Р	н.1	2
Г.И.П.	Монащенко	09.86			
Ст.и.нж.	Матвеева	09.86	Шкаф 53Ш1.		
Вед.и.нж.	Шевнина	09.86	Технические данные аппаратов		
И.нж.	Попова	09.86	ТЯЖПРОМЭЛЕКТРОПРОЕКТ Свердловское отделение		

83

Альбом VIII

Тиловой проект

Формат	Зона	Поз.	Обозначение	Наименование	Кол.	Прим.
		4		Реле РПУ-2-06220УЗБ И ~ 220 В	1	К1
				Н51	1	
		5		Переключатель УП5313 - А541		
				рук. рев.	2	1SA1, 2SA1
				Переключатель УП5313 - С70	1	SA1
				рук. рев.		
		7		Кнопка КЕ011УЗ исполн. 4	1	SB1
				Блок зажимов 6324-4П25-В/ВУЗ-10	4	Х6...Х9

Инв.№ подл.

Листы и дата

Вяз. инв.№

ТП 416 - 3 - 14.87 ЭМ.ЗН.11

Лист
11.2

Ц00610-10 84

Альбом VIII

Туполов проект

панель	Строка	Надпись	Пояс. обозначение	Место надписи	Текст	кол.	выз шрифта	каталожка
					Панель			
1				Табличка	53М1	1		
				То же	53М2	1		
				"	К1	1		
				"	К2	1		
				"	К3	1		
				"	К4	1		
					Дверь			
	1			Табличка	53-1, 53-2 - Насосы обратные	1		
	2	1SA1		То же	53-1. Ключ управления	1		
	3	2SA1		"	53-2. Ключ управления	1		
	4	SA1		"	Избиратель управления	1		
	5	SBI		"	Вентиль закрыт	1		
	6	1SA1, 2SA1		На ключе	откл. - 0 - вкл. ²	2		
	7	SA1		То же	1раб. - 0 - 2раб. ²	1		

Инв. № табл. / Панель / и дата / Век инв. №

Привязан

Инв. №

ТП 416 - 3 - 14.87 ЭМ.ЗН.12

Областной вычислительный центр Иеруппи

Страниц Лист Листов

Р 1

Гл. спец. Ныжичин 09.86
 Н.контр. Акимова 09.86
 ГИП Монащенко 04.86
 Ст.инж. Матвеева 09.86

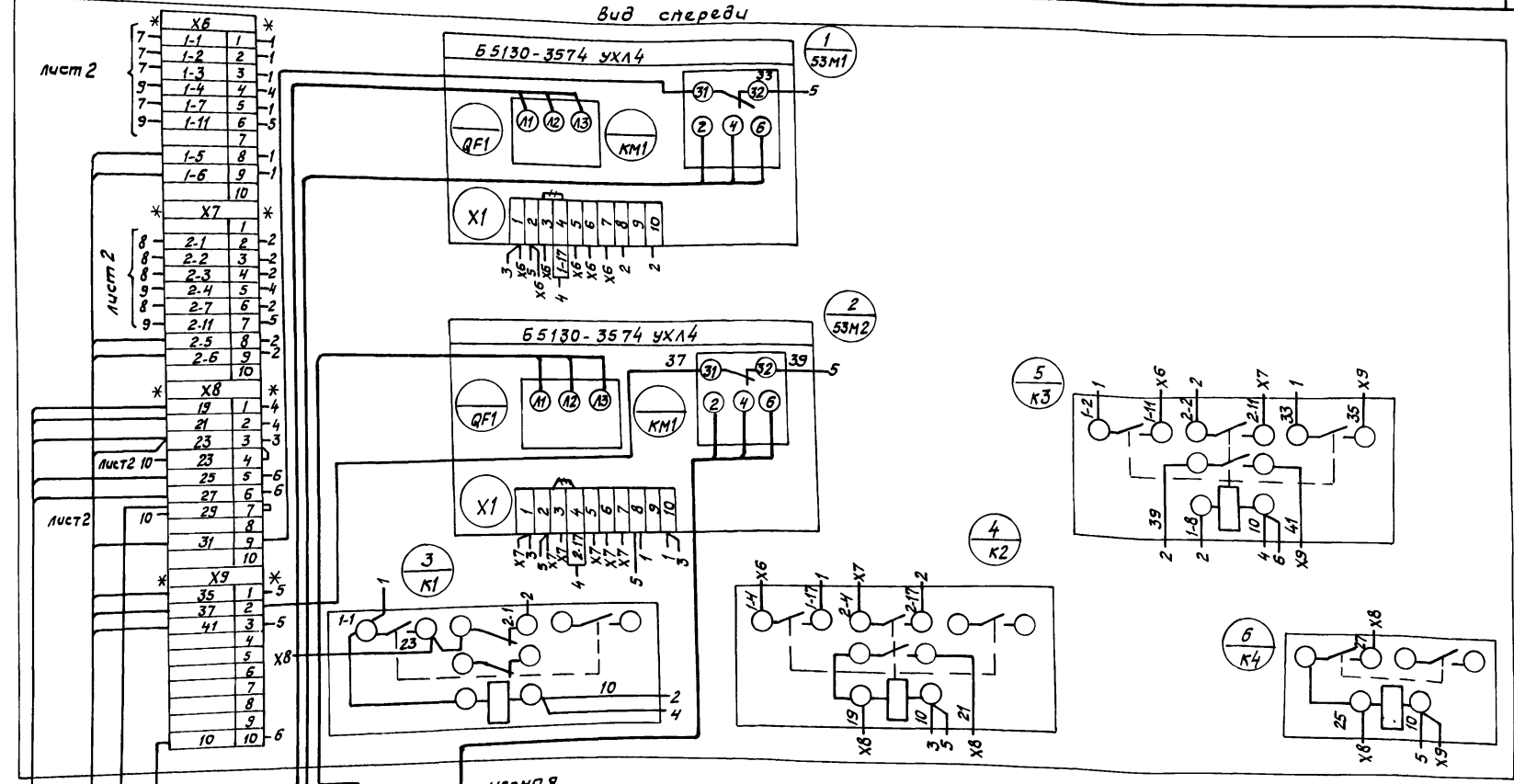
Шкаф 53Ш1.
Перечень надписейТЯЖПРОМЭЛЕКТРОПРОЕКТ
Свердловское отделение

Цс 610 - 10 85

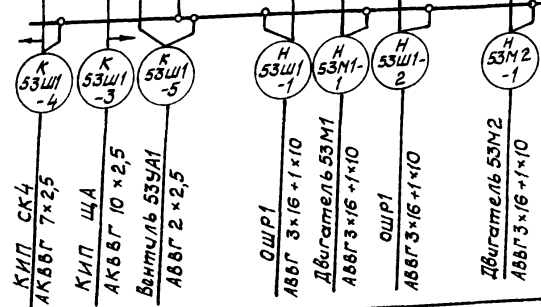
Альбом VIII

Типовой проект

Вид сверху



Инв. № подл. Подпись и дата. Вых. инв. №



— Проложить в кабель
 - - - Демонтировать
 ** Дополнительные блоки
 зажимов

Привязан

Инв. №	
--------	--

Гл. спец.	Нижин	09.86
Н. контр.	Акимова	09.86
ГИП	Монашенков	09.86
Ст. инж.	Матвеева	09.86
Вед. инж.	Шевчина	09.86
Инж.	Попова	09.86

ТП 416-3-14.87 ЭМ.ЗН.13

Областной вычислительный центр
 и группы

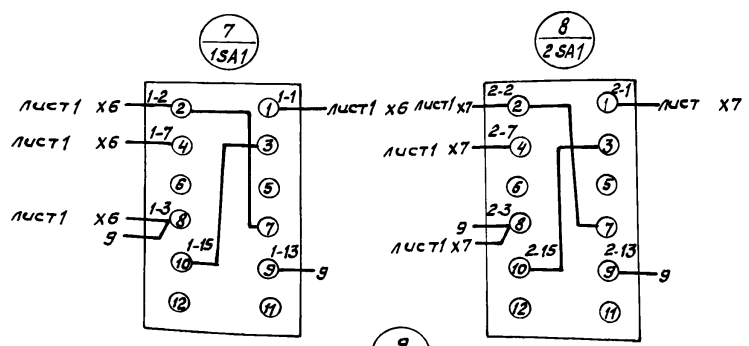
Старший	Лист	Листов
Р	13.1	2

Шкаф 53Ш1.
 Схема соединений и
 подключения (начало)

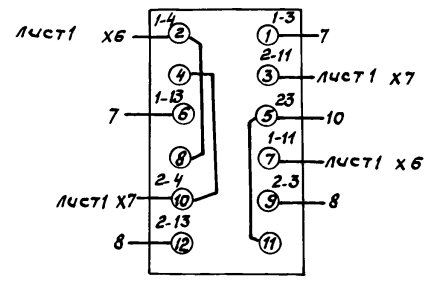
ТЯЖПРОМЭЛЕКТРОПРОЕКТ
 Свердловское отделение

Ц00610-10 86

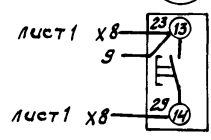
Дверь шкафа (вид со стороны мактажа)



9 SA1



10 SB1



Привязан			
Инв. №			

Альбом VIII

Типовой проект

Инв. № подл. / Подпись и дата / Взам. инв. №

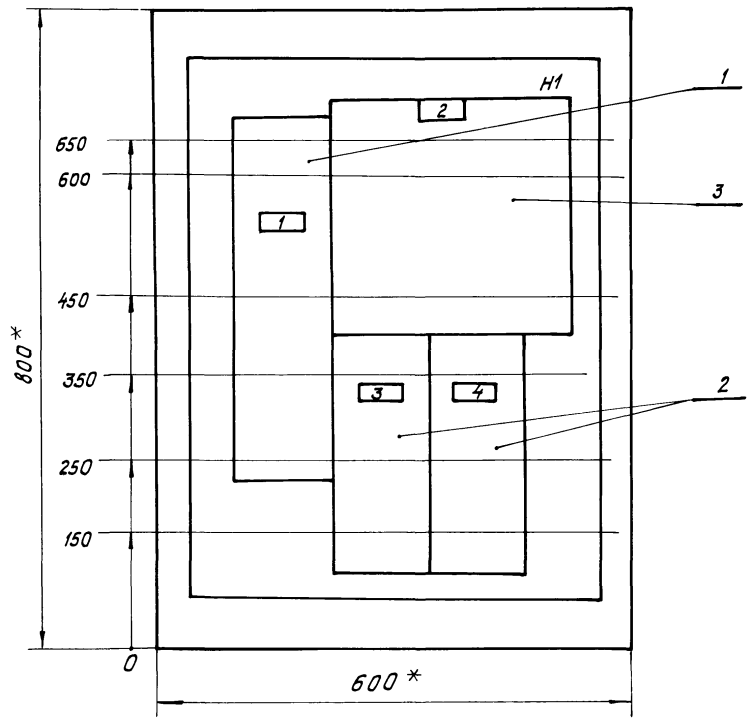
				ТТ 416-3-14.87 ЭМ.ЭН.13	
				Областной вычислительный центр II группы	
Гл. спец.	Нужин	09.86		Страниц	Лист
Н. контр.	Акимова	09.86		Р	13.2
ГИП	Монащенко	09.86			
Ст. инж.	Матвеева	09.86	Шкаф 53Ш1. Схема соединений и подключения (окончание)	ТЯПРОМЭЛЕКТРОПРОЕКТ	
Инж.	Шабина	09.86		Свердловское отделение	
	Попова	09.86			

Цоо 610-10 87

Альбом VIII

Туповой проект

Вид спереди
Дверь не показана



1. * Размеры для справок
2. Неуказанные предельные отклонения размеров по ...
3. В контуре табличек и аппаратов указаны номера надписей по перечню надписей
4. Глубина ящика ЯУЗ-0863-350 мм

Инв. № подл. / Подпись и дата / Взам. инв. №

				ТП 416-3-14.87 ЭМ.ЗН.14			Одластной вычислительный центр и группы		
Привязан				П. спец.	Нужин	09.86	Стация	Лист	Листов
				И. контр.	Акимова	09.86	Р		1
				ГИП	Монащенко	09.86			
				Ст. инж.	Матвеева	09.86			
				вед. инж.	Шевнина	09.86			
Инв. №:				Инж.	Веденева	09.86	Ящик Я1. Общий вид		
							ТЯЖПРОМЭЛЕКТРОПРОЕКТ Свердловское отделение		

Ц 00616-10 88

Альбом VIII

Туполовой проект

формат	зона	поз.	Обозначение	Наименование	Кол.	Примеч.
				Документация		
			лист 14	Общий вид		
			лист 17	Схема соединений и подключения		
			лист 16	Перечень надписей		
				Сборочные единицы		
				Н1	1	
		1		выключатель		
				A 3716 ФУЗ		
				U ~ 380 В		
				Ip 160 А		
				Зуст. 630 А		
				схема рис. 15/13		
				зажимы N1	1	QF1

Привязан			
инв. N:			

ТП ЭМ.ЭН.15
Областной вычислительный центр Ц группы

Инв. № подл.	Подпись и дата	Взам. инв. №
Гл. спец. Нуслин	04.86	04.86
Н.контр. Акинова	09.86	09.86
ГИП. Мокшенин	09.86	09.86
Ст. инж. Матвеева	09.86	09.86
вед. инж. Швагина	09.86	09.86
инж. Веденеева	09.86	09.86

Ящик Я1.	Технические данные аппаратов	
Стация	Лист	Листов
Р	15.1	2
ТЯЖПРОМЭЛЕКТРОПРОЕКТ		Свердловское отделение

Альбом VIII

Туполовой проект

формат	зона	поз.	Обозначение	Наименование	Кол.	Примеч.
		2		Выключатель		
				AE 2056-00УЗ		
				Ip 80 А		
		3		отс. 12	2	QF2, QF3
				Переключатель		
				РП 11-35-320-00УЗ	1	Q1

Инв. № подл.	Подпись и дата	Взам. инв. №
--------------	----------------	--------------

ТП 416-3-14.87 ЭМ.ЭН.15
15.2
400610-10 89

Альбом VIII

Типовой проект

Панель	Строка	Надпись	Поз. обозначение	Место надписи	Текст	Кол.	вид шрифта	заготовка
1					Панель			
		1	QF1	Табличка	Питание ЕС-1045	1		
		2	Q1	То же	Сеть ~380 В - мотор-генератор	1		
		3	QF2	"	Питание ЕС-1035 №1	1		
		4	QF3	"	Питание ЕС-1035 №2	1		

Инв. № подл. Подпись и дата

Изм. № инв. №

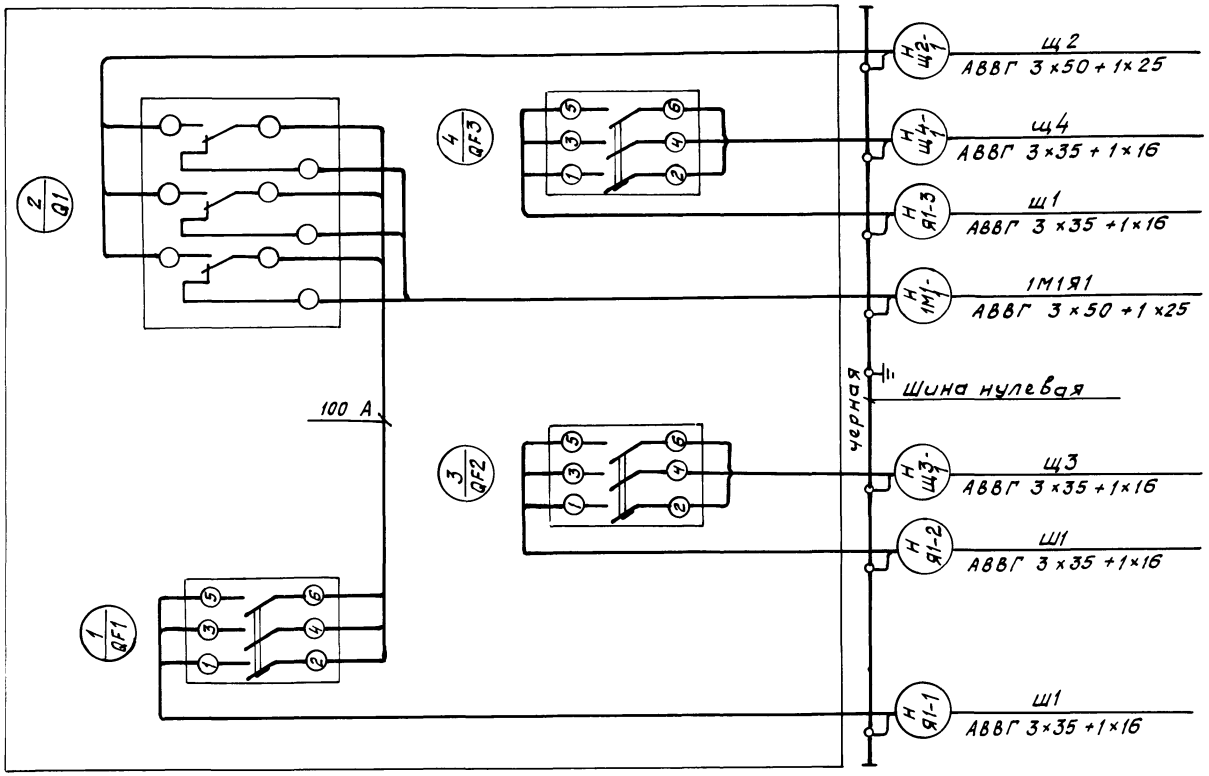
Привязан			
Инв. №			

				ТП 416 - 3 - 14.87		ЭМ.ЗН.16	
				Областной вычислительный центр II группы			
				Стадия	Лист	Листов	
				Р		1	
Гл. спец. Нуусун				09.88			
Н.контр. Акимова				09.86		Ящик Я1.	
ГИП Монащенко				09.86		Перечень надписей	
Ст.ч.зн. Матвеева				09.86		ТЯЖПРОМЭЛЕКТРОПРОЕКТ Свердловское отделение	

Альбом VIII

Типовой проект

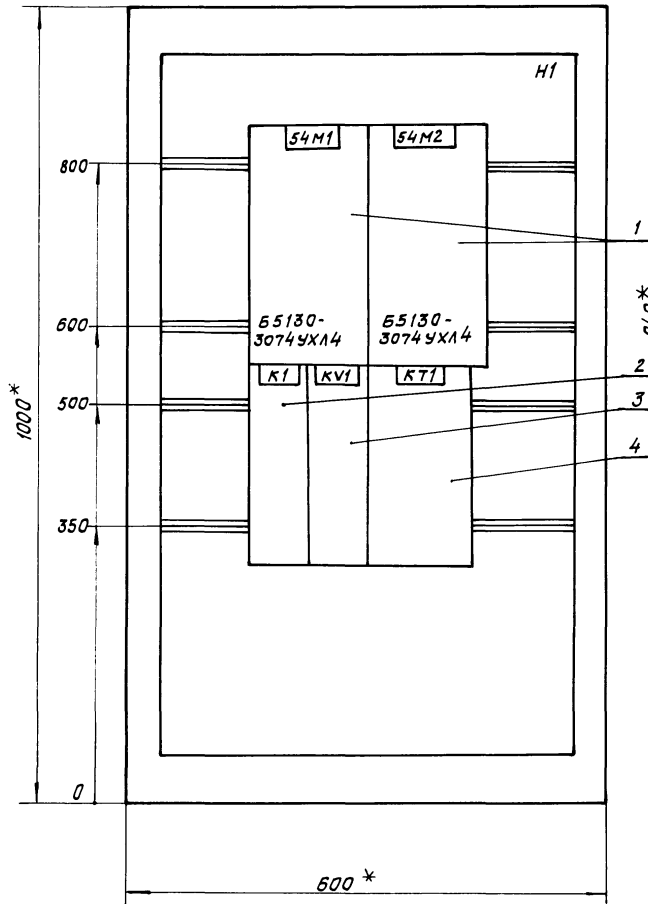
Вид спереди



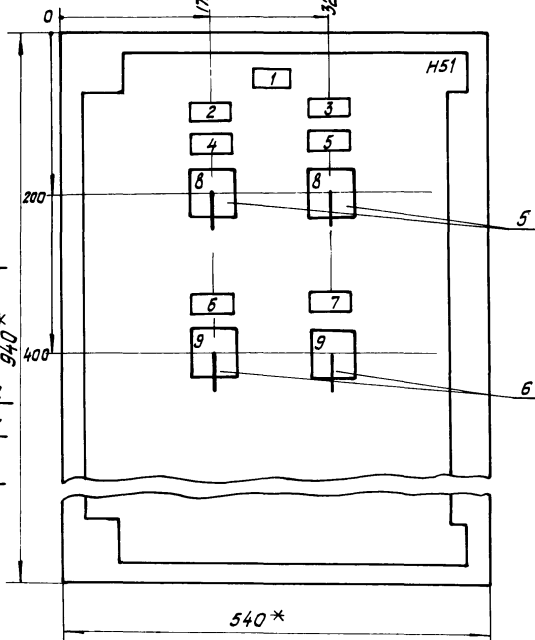
Инв. № подл. Подпись и дата. Вып. инв. №

				ТП 416 - 3 - 14.87 ЭМ.ЗН.17		
				Областной вычислительный центр II группы		
Привязан		Гл. спец. Нуртин	В.Л.	09.86	Страниц	Лист
		Н. контр. Акимова	В.Л.	09.86	Р	1
		Г. ип. Мончаев	В.Л.	09.86		
		Ст. инж. Матвеева	В.Л.	09.86		
		Вед. инж. Шибина	В.Л.	09.86		
Инв. №		Инж. Веденеева	В.Л.	09.86		
				Ящик Я1. Схема соединений и подключения		ТЯЖПРОМЭЛЕКТРОПРОЕКТ Свердловское отделение

Вид спереди
Дверь не показана м 1:5



Дверь ящика
Вид спереди м 1:5



- 1* Размеры для справок
- 2 Неуказанные предельные отклонения размеров по...
- 3 В контуре табличек и аппаратов указаны номера надписей по перечню надписей
- 4 Глубина ящика ЯЧЗ - 1063 - 350 мм

Привязан			
Инв. №			

ТП 416-3-14.87 ЭМ.ЗН.18									
Областной вычислительный центр II группы									
Л.спец. Нужин	В.и.ч. 09.86							Стадия	Лист
И.контр. Акимова	В.и.ч. 09.86							Р	1
ГИП Манченко	М.и.ч. 09.86								
Ст.инж. Матвеева	М.и.ч. 09.86								
Вед.инж. Шевчина	М.и.ч. 09.86								
Инж. Полова	М.и.ч. 09.86								
Ящик 54Я1. Общий вид								ТЯЖПРОМЕЛЕКТРОПРОЕКТ Свердловское отделение	

Альбом VIII

Типовой проект

Инв. № подл. Листы и дата выдачи №

Формат	Зона	Поз.	Обозначение	Наименование	Кол.	Прим.
				<u>Документация</u>		
			лист 18	Общий вид		
			лист 21	Схема соединений		
			лист 20	Перечень надписей		
				<u>Сборочные единицы:</u>		
				Блоки		
	1		Б5130-3074УХЛ4		2	
				Н1		
	2		Реле РПУ2-06400У3Б			
			И ~ 220 В		1	К1
				Реле РПУ2-06220У3Б		
	3		И ~ 220 В		1	КVI

Привязан

инв. №

ТП 416-3-14.87 ЭМ.ЗН.19

Областной вычислительный центр
и группы

Гл. спец.	Нужжин	09.86
Н. контр.	Акимова	09.86
ГИП	Манащенко	09.86
Ст. инж.	Матвеева	09.86
вед. инж.	Шевкина	09.86
Инж.	Попова	09.86

Ящик 54 Я1.

Технические данные аппаратов

ТЯЖГРОМЭЛЕКТРОПРОЕКТ
Свердловское отделение

92

Альбом VIII

Типовой проект

Инв. № подл. Листы и дата выдачи №

Формат	Зона	Поз.	Обозначение	Наименование	Кол.	Прим.
		4		Реле РВ П72-3121-00У4		
				И ~ 220 В	1	КТ1
				Н51		
				Переключатель		
	5		УП5314-Ф42В			
				рук. рев.		
				Переключатель		
	6		УП5313-А541			
				рук. рев.		
					2	1SA1, 2SA1
				Блок зажимов		
				Б324-4П25-В/ВУ3-10		
					3	XI, XII, X12

ТП 416-3-14.87 ЭМ.ЗН.19

Лист
19.2

Ц 4610-10 43

Альбом VIII

Типовой проект

Панель	Стрелка	Надпись	Поз. обозначение	Место надписи	Текст	Кол.	Выд	шрифта	Заготовка
Панель									
1				Табличка	54M1	1			
				то же	54M2	1			
				"	K1	1			
				"	KV1	1			
				"	KT1	1			
Дверь									
	1			Табличка	54-1, 54-2 - вентиляторы				
					градирни	1			
	2			то же	54-1	1			
	3			"	54-2	1			
	4	ISA1		"	Избиратель управления	1			
	5	2SA1		"	Избиратель управления	1			
	6	ISA2		"	Ключ управления	1			
	7	2SA2		"	Ключ управления	1			
	8	ISA1, 2SA1		Нак. ключ	местн. - ⁷ откл. - ⁸ вист. - ¹ авт. - ² авт.	2			
	9	ISA2, 2SA2		то же	⁸ откл. - ¹ 0 - ² вкл.	2			

Инв. № инв. №

Листов и дата

Имя, № подл.

Привязан			
Инв. №			

ТП 416-3-14.87 ЭМ.ЭН.20									
Областной вычислительный центр II группы									
							Стация	Лист	Листов
							Р		1
Л. спец.	Нижин	01.86					Ящик 54Я1 Перечень надписей		
И. контр.	Акинова	09.86							
ГИП	Монащенко	09.86							
Ст. инж.	Матвеева	09.86				ТЯЗПРОМЭЛЕКТРОПРОЕКТ Свердловское отделение			

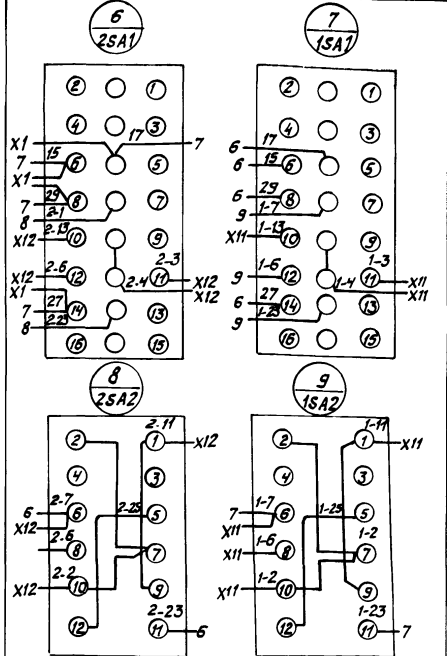
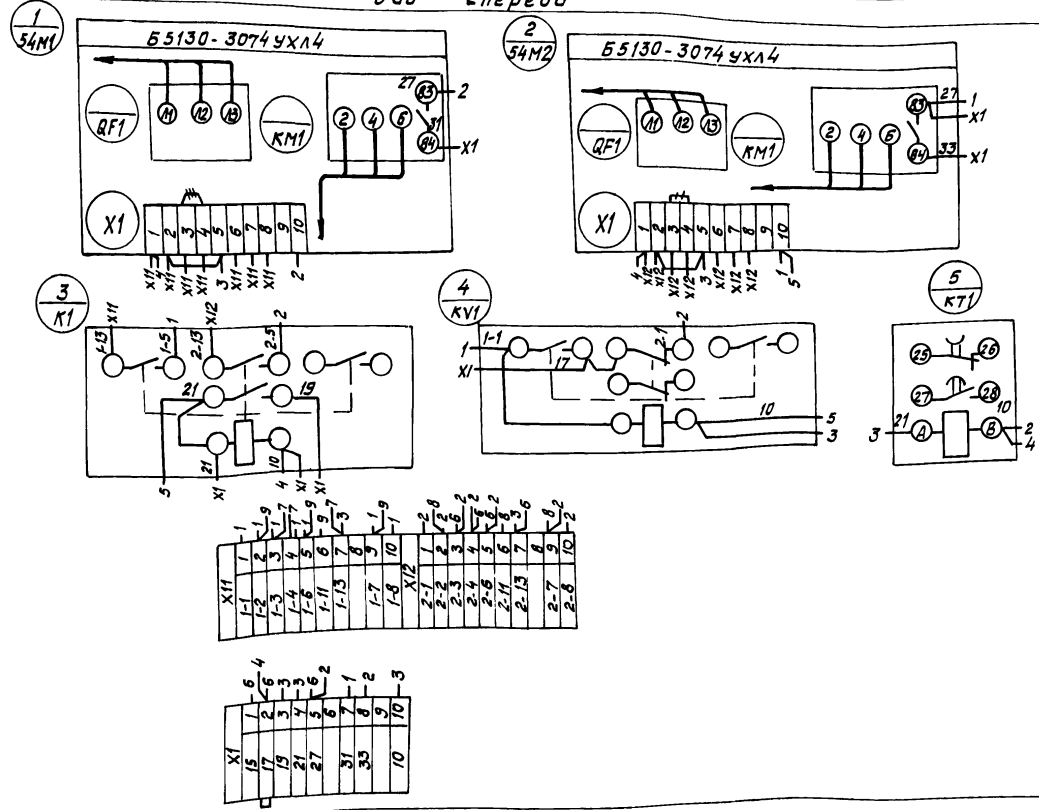
Ц 0060-10 44

Альбом VIII

Типовой проект

вид спереди

Дверь ящика (вид со стороны монтажа)



— Демонтировать
 — Проложить вновь

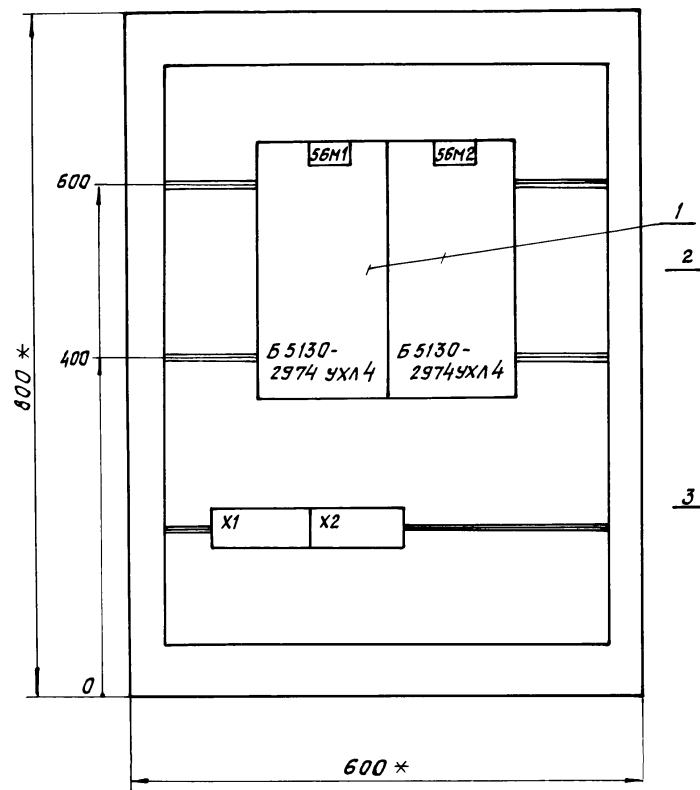
Имя, и.° подл. Подпись и дата. Взято из архива №

Привязан		Гл. спец. Нурдин	09.87	ТП 416-3-14.87 ЭМ.ЗН.21 Областной вычислительный центр Иерушпы	Ставия	Лист	Листов
		Н. контр. Акимова	09.86		Р	1	1
		ГИП Монащенко	09.86				
		Ст. инж. Матвеева	09.86				
		вед. инж. Шевчина	09.86	Ящик 54Я1. Схема соединений	ТЯЖПРОМЭЛЕКТРОПРОЕКТ		
		инж. Попова	09.86		Свердловское отделение		

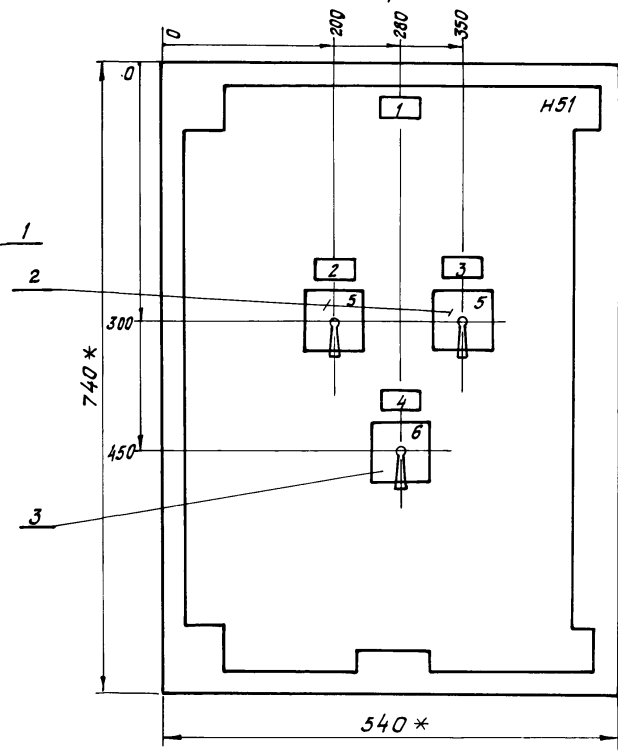
Альбом VIII

Типовой проект

Вид спереди
Дверь не показана м1:5



Дверь ящика
вид спереди



1. * Размеры для справок
2. Неуказанные предельные отклонения размеров по...
3. В контуре табличек и аппаратов указаны номера надписей по перечню надписей
4. Глубина ящика 350 мм

Номер ящика	Номер привода		Тип блока
56 Я1	56-1	56-2	Б 5130-2974 УХЛ4
57 Я1	57-1	57-2	Б 5130-2674 УХЛ4

				ТП 416-3-14.87 ЭМ.ЭН.22		
				Областной вычислительный центр		
				группы		
Привязан				Гл. спец.	Нужин	09.86
				Н. контр.	Акимова	09.86
				ГИП	Монащенко	09.86
				Ст. инж.	Матвеева	09.86
инв. №				вед. инж.	Шевнина	09.86
				Ящик 56Я1 (57Я1).		ТЯЖПРОМЭЛЕКТРОПРОЕКТ Свердловское отделение
				Схема соединений (Начало)		
Страница	Лист	Листов				
Р		1				

Альбом VIII

Тяговой проект

Инв. № подл. Подпись и дата

Формат	Зона	Лист	Обозначение	Наименование	Кол.	Примеч.
				<u>Документация</u>		
		лист 22		Общий вид		
		лист 26		Схема соединений		
		лист 25		Перечень надписей		
				<u>Сборочные единицы:</u>		
				Блоки		
	1		Б5130-2974 УХЛ4		2	
			Н51		1	
	2		Переключатель			56-1SA1
			УП5313-А541 рук. рев.		2	56-2SA1
	3		Переключатель			
			УП5312-У43 рук. рев.		1	56SA1
			Блок зажимов			
			Б324-4П25-В/ВУ3-10		2	X1; X2
				Привязан		
				ИНВ. N		
				ТП		ЭМ.ЭН.23
				Областной вычислительный центр II группы		
Гл. спец.	Нужкин	09.86	Стадия	Лист	Листов	
Н.контр.	Акимова	09.86	Р		1	
ГИП	Монащенко	09.86				
Ст. инж.	Матвеева	09.86				
Вед. инж.	Шевчина	09.86				
Ст. техн.	Сергична	09.86				
			Ящик 56Я1.			
			Технические данные аппаратов			ТЯЖПРОМЭЛЕКТРОПРОЕКТ Свердловское отделение

Альбом VIII

Тяговой проект

Инв. № подл. Подпись и дата

Формат	Зона	Лист	Обозначение	Наименование	Кол.	Примеч.
				<u>Документация</u>		
		лист 22		Общий вид		
		лист 26		Схема соединений		
		лист 25		Перечень надписей		
				<u>Сборочные единицы:</u>		
				Блоки		
	1		Б5130-2674 УХЛ4		2	
			Н51		1	
	2		Переключатель			57-1SA1
			УП5313-А514 рук. рев.		2	57-2SA1
	3		Переключатель			
			УП5312-У43 рук. рев.		1	57SA1
			Блок зажимов			
			Б324-4П25-В/ВУ3-10		2	X1; X2
				Привязан		
				ИНВ. N		
				ТП		ЭМ.ЭН.24
				Областной вычислительный центр II группы		
Гл. спец.	Нужкин	09.86	Стадия	Лист	Листов	
Н.контр.	Акимова	09.86	Р		1	
ГИП	Монащенко	09.86				
Ст. инж.	Матвеева	09.86				
Вед. инж.	Шевчина	09.86				
Ст. техн.	Сергична	09.86				
			Ящик 57Я1.			
			Технические данные аппаратов			ТЯЖПРОМЭЛЕКТРОПРОЕКТ Свердловское отделение

Альбом VIII

Типовой проект

Выпуск № 1*

Листы и дата

Имя и фамилия

Панель	Строчка	Надпись	Пояс. обозна- чение	Место надписи	Текст	Кол.	Вид шрифта	Высота
1					Панель			
				Табличка	56M1	1		
				То же	56M2	1		
					Дверь			
	1			Табличка	56-1, 56-2 Насосы теплового пункта	1		
	2	ISA1		То же	Ключ управления	1		
	3	2SA1		"	Ключ управления	1		
	4	SA1		"	Собираетель управления	1		
	5	ISA1, 2SA1		На ключе	откл. - 0 - вкл. ²	2		
	6	SA1		То же	1 раб. ¹ - 2 раб. ²	1		
					Панель			
1				Табличка	57M1	1		
				То же	57M2	1		
					Дверь			
	1			Табличка	57-1, 57-2 - Насосы теплового пункта	1		
	2	ISA1		То же	Ключ управления	1		
	3	2SA1		"	Ключ управления	1		
	4	SA1		"	Собираетель управления	1		
	5	ISA1, 2SA1		На ключе	откл. - 0 - вкл. ²	2		
	6	SA1		То же	1 раб. ¹ - 2 раб. ²	1		

Привязан

Имя, № табл.				
Листы и дата				
Выпуск № 1*				

Инв. № табл.				
Листы и дата				
Выпуск № 1*				
Имя, № табл.	П. спец.	Нижин	09.86	
Листы и дата	И. контр.	Акимова	08.86	
Выпуск № 1*	ГИП	Монащенко	09.86	
Имя, № табл.	Ст. инж.	Матвеева	09.86	

ТП 416-3-14.87 ЭМ.ЗН.25

Областной вычислительный центр I группы

Стадия	Лист	Листов
Р		1

Ящик 56Я1 (57Я1).
Перечень надписей

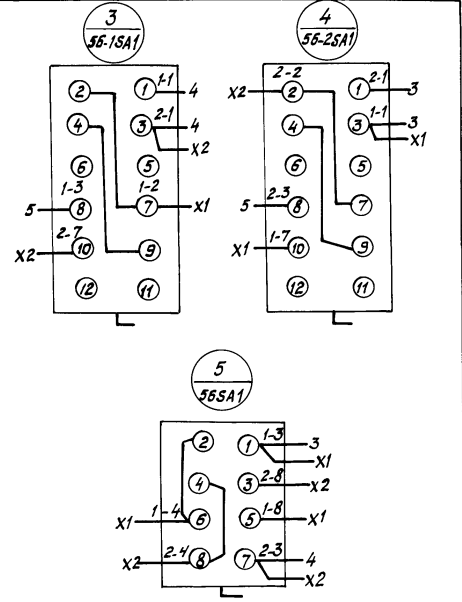
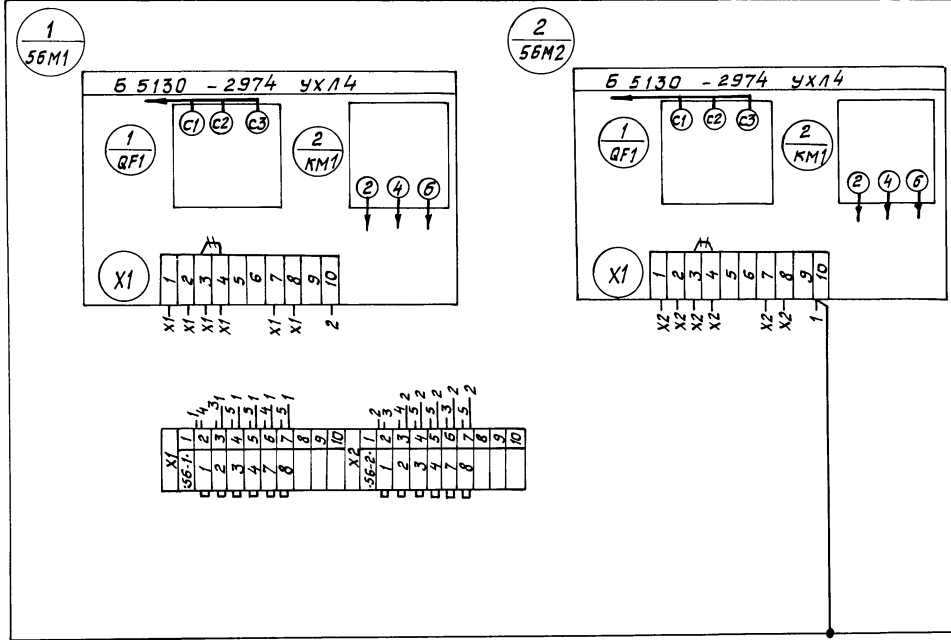
ТЯЖПРОМЭЛЕКТРОПРОЕКТ
Свердловское отделение

Альбом VIII

Тилова проект

вид спереди

Дверь ящика / вид со стороны монтажа



+++ Демонтировать

Номер ящика	Номер привода		Тип блока
56Я1	56-1	56-2	Б 5130-2974 ЧХЛ4
57Я1	57-1	57-2	Б 5130-2674 ЧХЛ4

Привязан				ТП 416-3-14.87 ЭМ.ЗН.26			
				Областной вычислительный центр II группы			
				Стадия лист листов			
				Р 1			
Инв. №				Ящик 56Я1 (57Я1). Схема соединений			
				ТЯЖПРОМЭЛЕКТРОПРОЕКТ Свердловское отделение			

Инв. № таб. л. Подпись и дата. Вып. инв. №