

**ТИПОВОЙ ПРОЕКТ**

**416 - 3 - 14.87**

**ОБЛАСТНОЙ ВЫЧИСЛИТЕЛЬНЫЙ ЦЕНТР  
II группы**

**АЛЬБОМ XI**

УСТАНОВКА АВТОМАТИЧЕСКОГО ГАЗОВОГО ПОЖАРОТУШЕНИЯ  
И ПОЖАРНАЯ СИГНАЛИЗАЦИЯ

# ТИПОВОЙ ПРОЕКТ

416 - 3 - 14.87

## ОБЛАСТНОЙ ВЫЧИСЛИТЕЛЬНЫЙ ЦЕНТР II ГРУППЫ

### АЛЬБОМ XI СОСТАВ ПРОЕКТА

- АЛЬБОМ I ПОЯСНИТЕЛЬНАЯ ЗАПИСКА
- АЛЬБОМ II ТЕХНОЛОГИЧЕСКИЕ РЕШЕНИЯ ВЦ. ТЕХНОЛОГИЧЕСКАЯ ЧАСТЬ СТОЛОВОЙ НА 75 МЕСТ  
ХОЛОДИЛЬНАЯ ЧАСТЬ АВТОМАТИЗАЦИЯ ХОЛОДИЛЬНОЙ УСТАНОВКИ
- АЛЬБОМ III АРХИТЕКТУРНЫЕ РЕШЕНИЯ ИНТЕРЬЕРЫ  
КОНСТРУКЦИИ ЖЕЛЕЗОБЕТОННЫЕ КОНСТРУКЦИИ МЕТАЛЛИЧЕСКИЕ
- АЛЬБОМ IV ИЗДЕЛИЯ ЖЕЛЕЗОБЕТОННЫЕ СТАЛЬНЫЕ И ДЕРЕВЯННЫЕ
- АЛЬБОМ V ВНУТРЕННИЕ ВОДОПРОВОД И КАНАЛИЗАЦИЯ
- АЛЬБОМ VI ОТОПЛЕНИЕ ВЕНТИЛЯЦИЯ И КОНДИЦИОНИРОВАНИЕ ВОЗДУХА
- АЛЬБОМ VII АВТОМАТИЗАЦИЯ СИСТЕМ ОТОПЛЕНИЯ И ВЕНТИЛЯЦИИ  
АВТОМАТИЗАЦИЯ СИСТЕМ ВОДОСНАБЖЕНИЯ И КАНАЛИЗАЦИИ
- АЛЬБОМ VIII ЗАДАНИЯ ЗАВОДАМ-ИЗГОТОВИТЕЛЯМ
- АЛЬБОМ IX СИЛОВОЕ ЭЛЕКТРООБОРУДОВАНИЕ ЭЛЕКТРООСВЕЩЕНИЕ
- АЛЬБОМ X СВЯЗЬ И СЕТИ ПЕРЕДАЧИ ДАННЫХ
- АЛЬБОМ XI УСТАНОВКА АВТОМАТИЧЕСКОГО ГАЗОВОГО ПОЖАРОТУШЕНИЯ И ПОЖАРНАЯ СИГНАЛИЗАЦИЯ
- АЛЬБОМ XII ОХРАННАЯ СИГНАЛИЗАЦИЯ
- АЛЬБОМ XIII СПЕЦИФИКАЦИИ ОБОРУДОВАНИЯ
- АЛЬБОМ XIV СМЕТЫ
- АЛЬБОМ XV ВЕДОМОСТИ ПОТРЕБНОСТИ В МАТЕРИАЛАХ

РАЗРАБОТАН  
СПКБ „СПЕЦАВТОМАТИКА“

главный инженер  
главный инженер проекта



М.Я. ГОЛГЕР  
В.И. ВОЛКОВ

УТВЕРЖДЕН И ВВЕДЕН  
В ДЕЙСТВИЕ ЦСУ СССР  
ПРИКАЗ № 157 от 30.03.87

480870-13 2

## Содержание альбома

Лист	Наименование	Стр.	Лист	Наименование	Стр.	Лист	Наименование	Стр.
	Титульный лист	1	АПЖ 2-13	Щитки восстановления автоматики	23	АПЖ 2-33	Расстановка электрооборудования и разводка эл.сети на плане 4 этажа	
	Содержание альбома	2	АПЖ 2-14	Схема внешних соединений (начало)	24		(начало)	43
АПЖ 1-1	Общие данные (начало)	3	АПЖ 2-15	Схема внешних соединений (продолжение)	25	АПЖ 2-34	Расстановка электрооборудования и разводка эл.сети на плане 4 этажа	
АПЖ 1-2	Общие данные (окончание)	4	АПЖ 2-16	Схема внешних соединений (продолжение)	26		(окончание)	44
АПЖ 1-3	План станции. Аксонаметрическая схема разводки магистральных трубопроводов	5	АПЖ 2-17	Схема внешних соединений (продолжение)	27	АПЖ 2-35	Расстановка электрооборудования и разводка эл.сети на плане станции и пультовой	45
АПЖ 1-4	Принципиальная схема	6	АПЖ 2-18	Схема внешних соединений (окончание)	28			
АПЖ 1-5	Разводка трубопроводов на плане 1 этажа	7	АПЖ 2-19	Схема соединений клеммных коробок (начало)	29			
	Разрез 1-1		АПЖ 2-20	Схема соединений клеммных коробок (окончание)	30			
АПЖ 1-6	Разводка трубопроводов на плане 2 этажа	8	АПЖ 2-21	Кабельный журнал (начало)	31			
АПЖ 1-7	Разводка трубопроводов на плане 3 этажа	9	АПЖ 2-22	Кабельный журнал (продолжение)	32			
АПЖ 1-8	Разводка трубопроводов на планах подпольных пространств 2 и 3 этажей	10	АПЖ 2-23	Кабельный журнал (продолжение)	33			
			АПЖ 2-24	Кабельный журнал (окончание)	34			
АПЖ 2-1	Общие данные (начало)	11	АПЖ 2-25	Расстановка электрооборудования и разводка эл.сети на плане подвала	35			
АПЖ 2-2	Общие данные (окончание)	12	АПЖ 2-26	Расстановка эл.оборудования и разводка эл.сети на плане 1 этажа (начало)	36			
АПЖ 2-3	Схема электрическая принципиальная (начало)	13	АПЖ 2-27	Расстановка эл.оборудования и разводка эл.сети на плане 1 этажа (окончание)	37			
АПЖ 2-4	Схема электрическая принципиальная (продолжение)	14	АПЖ 2-28	Расстановка электрооборудования и разводка эл.сети на плане 2 этажа (начало)	38			
АПЖ 2-5	Схема электрическая принципиальная (продолжение)	15	АПЖ 2-29	Расстановка электрооборудования и разводка эл.сети на плане 2 этажа (окончание)	39			
АПЖ 2-6	Схема электрическая принципиальная (продолжение)	16	АПЖ 2-30	Расстановка электрооборудования и разводка эл.сети на плане 3 этажа (начало)	40			
АПЖ 2-7	Схема электрическая принципиальная (продолжение)	17	АПЖ 2-31	Расстановка электрооборудования и разводка эл.сети на плане 3 этажа (окончание)	41			
АПЖ 2-8	Схема электрическая принципиальная (продолжение)	18	АПЖ 2-32	Расстановка эл.оборудования и разводка эл.сети на планах подпольных пространств 2 - 3 этажей	42			
АПЖ 2-9	Схема электрическая принципиальная (продолжение)	19						
АПЖ 2-10	Схема электрическая принципиальная (окончание)	20						
АПЖ 2-11	Щитки дистанционного управления (начало)	21						
АПЖ 2-12	Щитки дистанционного управления (окончание)	22						

Ведомость рабочих чертежей основного комплекта

Лист	Наименование	Примечание
1	Общие данные (начало)	
2	Общие данные (окончание)	
3	План станции. Аксонометрическая схема разводки магистральных трубопроводов	
4	Принципиальная схема	
5	Разводка трубопроводов на плане 1 этажа	
6	Разводка трубопроводов на плане 2 этажа	
7	Разводка трубопроводов на плане 3 этажа	
8	Разводка трубопроводов на планах подпольных пространств 2 и 3 этажей	

Ведомость ссылочных и прилагаемых документов

Обозначение	Наименование	Примечание
Ссылочные документы		
Серия № 5.908-1	Типовые узлы крепления трубопроводов автоматического пожаротушения	
ОСТ 25 329-81	Установки пожаротушения автоматические и установки пожарной, охранной и охранно-пожарной сигнализации.	
	Обозначения условные графические элементов установок	
Прилагаемые документы		
АПЖ1СО	Спецификация оборудования и материалов установки автоматического газового пожаротушения	
АПЖ1ВМ	Ведомость потребности в материалах установки автоматического газового пожаротушения	

Условные обозначения и изображения

Наименование	Обозначение	
	На планах	На схемах и разрезах
Сигнализатор давления универсальный		
Стойка вниз	Ст.вн.	
Стойка вверх	Ст.вв.	
Стойка снизу	Ст.сн.	
Стойка снизу вверх	Ст.сн.вв.	

Альбом XI

Инв. № подл. Подпись и дата

Типовой проект разработан в соответствии с действующими нормами и правилами и предусматривает мероприятия, обеспечивающие пожарную безопасность при эксплуатации здания

Главный инженер проекта *М.И. Волков*

		Привязан	
Инв. №			
		ТП 416 - 3 - 14.87 АПЖ1	
		Областной вычислительный центр "Группы"	
Нач. отд.	Клименко	Блок залов ЭВМ	Страниц
Н.контр.	Волков		Р
Ил. спец.	Волков	Общие данные (начало)	Лист
Рук. гр.	Зорин		1
Вед. инж.	Кацулина	СПКБ "Спецавтоматика"	Листов
			8
		Ц00610-13 4	
		Формат А2	

Таблица основных показателей проекта

1. Общая часть

1.1. Настоящий проект разработан на основании:

- 1) Технического задания на проектирование установки автоматического газового пожаротушения и пожарной сигнализации, утвержденного зам. начальника Главмехсчета ЦСУ СССР, в соответствии с действующими нормативно-техническими документами.
- 2) СНиП 2.04.09-84 "Пожарная автоматика зданий и сооружений".
- 3) СН 512-78 "Инструкция по проектированию зданий и помещений для электронно-вычислительных машин."

2. Принятые проектные решения

2.1. Автоматическая установка газового пожаротушения с пожарной сигнализацией.

2.1.1. Автоматическая установка газового пожаротушения предназначена для обнаружения очага загорания, его тушения, подачи сигнала пожарной тревоги и включает в себя:

- станцию установки газового пожаротушения;
- сеть магистральных и распределительных трубопроводов с установленными на них насадками;
- сети пожарной сигнализации;
- технические средства для сигнализации и управления установкой газового пожаротушения.

2.1.2. Для установки газового пожаротушения приняты:

- огнетушащее вещество - хладон 114В2;
- норма расхода хладона 114В2 - 0,22 кг/м<sup>3</sup>;
- двухструйные насадки с диаметром выходных отверстий 2 мм;
- расчетное время тушения не более 90 с;
- пожарные извещатели типа ИДФ-1М с устройствами промежуточными приемно-контрольными ППКУ-1М;
- 100% резервный запас огнетушащего вещества на пожаротушение, помимо расчетного рабочего запаса, который хранится в баллонах установок станции установки газового пожаротушения.

Резервный запас используется в случае повторного возгорания или в период зарядки баллонов основного запаса.

2.1.3. Виды пуска:

- автоматический - от извещателей ИДФ-1М;
- дистанционный - от кнопок, устанавливаемых у входов в защищаемые помещения.

2.1.4. В качестве приемной станции пожарной сигнализации принят сигнализатор "Рубин-3".

Наименование защищаемых помещений	Количество направлений	Защищаемый объем	Количество баллонов		Средство пожаротушения	Распылитель			Трубопроводы					
			Основных	Резервных		Насадок			Диаметр					
						Тип чертежа	Ду	количество	18*2 м	20*2 м	22*2 м	25*2 м	28*2,5 м	30*2,5 м
Областной вычислительный центр II группы	11	2402	6	6	Хладон 114В2		2	64 45	654	62	70	40	40	7
Архив хранения статистических материалов. 1 этаж		328	2	2	То же		2	9	24	22	-	-	-	-
Зал ЭВМ и гермозона. 2 этаж		769	4	4	"		2	24	80	-	20	-	40	-
Подпольное пространство зала ЭВМ и гермозона. 2 этаж		79	2	2	"		2	24	80	-	50	-	-	-
Группа СПД. 2 этаж		84	1	1	"		2	2	85	-	-	-	-	-
Сервисная. 2 этаж		126	1	1	"		2	5	65	-	-	-	-	-
Архив хранения технических носителей на магнитной основе. 2 этаж		153	1	1	"		2	6	60	-	-	-	-	-
Зал ЭВМ и гермозона. 3 этаж		421	3	3	"		2	15	45	-	-	40	-	-
Подпольное пространство зала ЭВМ и гермозона. 3 этаж		43	1	1	"		2	12	40	40	-	-	-	-
Помещение АП-4. 3 этаж		147	1	1	"		2	4	70	-	-	-	-	-
Сервисная. 3 этаж		143	1	1	"		2	4	55	-	-	-	-	-
Архив бумажных носителей. 3 этаж		109	1	1	"		2	4	50	-	-	-	-	-

2.2. Электропитание установок.

2.2.1. Согласно ПУЭ ("Правила устройства электроустановок") установки пожаротушения, по обеспечению надежности электропитанием, являются потребителями электроэнергии первой категории. Поэтому проектом предусмотрено питание установки от 2<sup>х</sup> независимых источников электроэнергии, напряжением 380/220В переменного тока, частотой 50Гц, с глухозаземленной нейтралью трансформатора, по двум изолированным одна от другой трассам.

2.2.2. Потребляемая мощность:

- шкаф управления ШУ1 - 1кВт;
- пульт сигнализации ПС-0,5кВт.

Прокладка трубопроводов через строительные конструкции должна производиться в гильзах, в качестве гильз могут использоваться обрезки труб, тонколистовая сталь, жесть.

Альбом XI

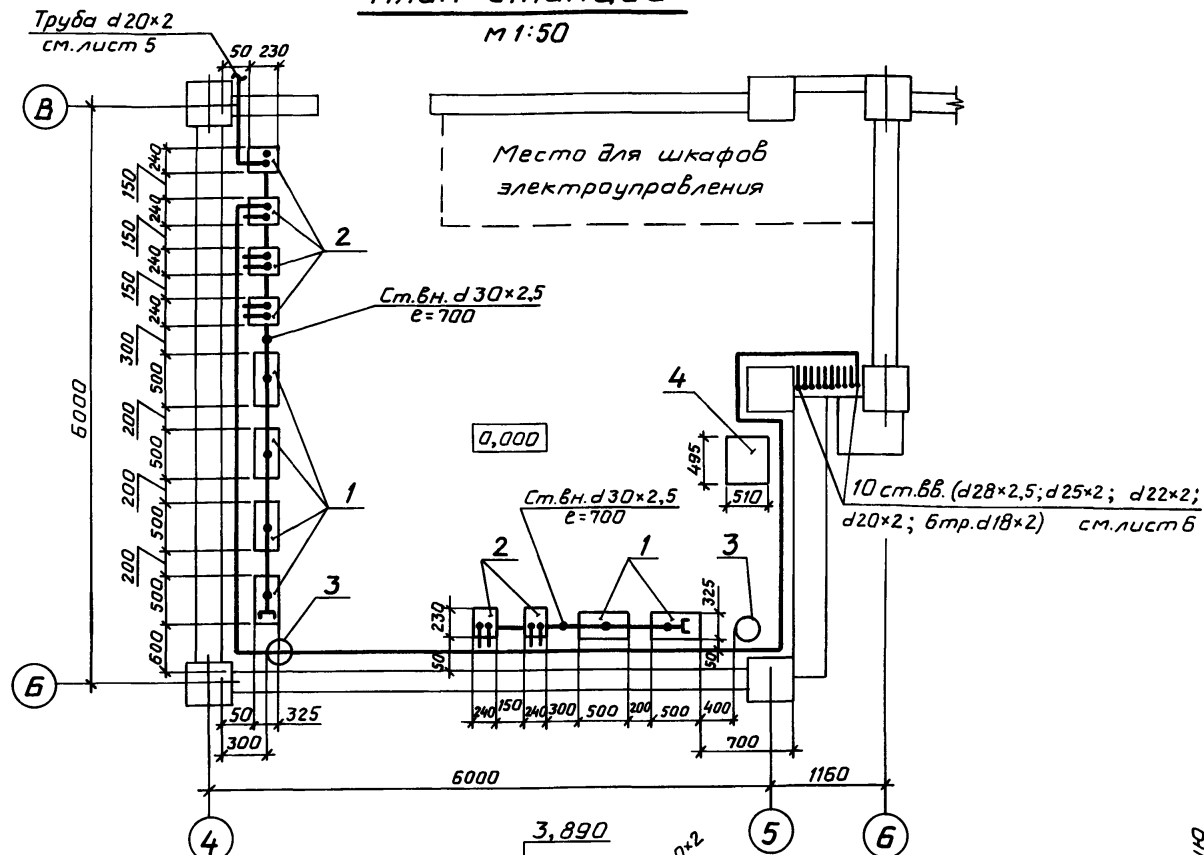
Имя, № подл., Подпись и дата Взам. инв. №

Привязан

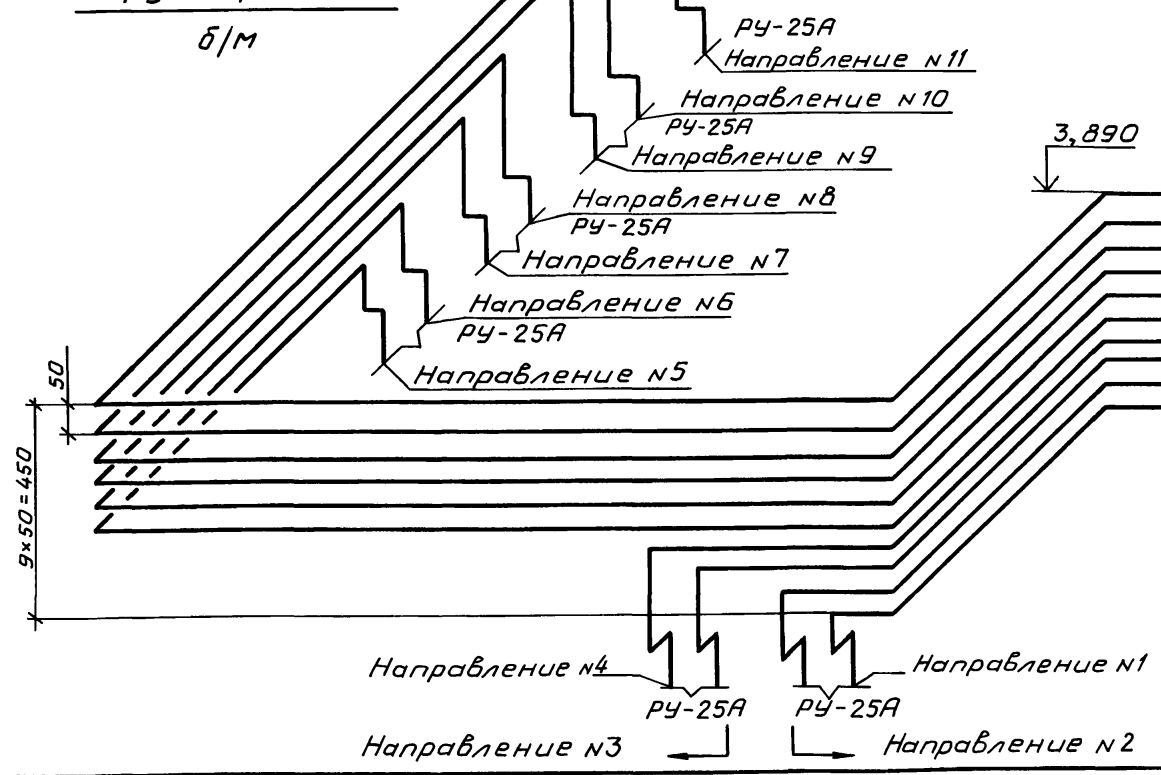

Инв. №:

ТП416 - 3 - 14.87 АПЖ1			
Областной вычислительный центр II группы I			
И.отд. Клименко	И.контр. Волков	И.спец. Волков	Рук. гр. Зорин
Блок залов ЭВМ		СПКБ "Спецавтоматика"	
Общие данные (окончание)		Р	2
		Инв. №	

План станции  
м 1:50



Аксонметрическая схема разводки магистральных трубопроводов



2 этаж. В серверную  
2 этаж. В архив хранения технических носителей на магнитной основе  
2 этаж. В группу СПД  
2 этаж. В подпольное пространство зала ЭВМ и гермазона  
2 этаж. В зал ЭВМ и гермазона  
3 этаж. В подпольное пространство зала ЭВМ и гермазона  
3 этаж. В зал ЭВМ и гермазона  
3 этаж. В помещение АП-4  
3 этаж. В серверную  
3 этаж. В архив бумажных носителей

Спецификация к плану станции

Марка поз.	Обозначение	Наименование	Кол.	Масса ед.кг	Примечание
1	T2MA	Батарея 2* баллонная ТУ22-4651-80	6	200	
2	РУ-25А	Распределительное устройство ТУ22-4656-80	6	30	
3	БИП	Баллон для комплектации установок газового пожаротушения ТУ22-4652-80	2	80	
4	РП-150 МГ	Весы медицинские малогабаритные ТУ25.06.1307-75	1	31	
5	СДУ	Сигнализатор давления универсальный ТУ25.09.026-79	11	0,12	см. схему
6		Установка СДУ	11		к поз.5
7		Труба 30x2,5 ГОСТ 8734-75 в 20 ГОСТ 8733-74	7		м

- СДУ установить согласно принципиальной схеме на высоте 1,4м от уровня пола станции.
- На панелях батарей Т2МА нанести наименование секций эмалью ПФ-115, желтая ГОСТ 6466-75.
- В каждый баллон батарей Т2МА n1,2,3,4 заряжается по 55 кг хладона 114В2. Вес сжатого воздуха при t=25°C и P=108 кгс/см<sup>2</sup> составляет 2,0 кг. В каждый баллон батарей Т2МА n5,6 заряжается по 32 кг хладона 114В2. Вес сжатого воздуха при t=25°C и P=108 кгс/см<sup>2</sup> составляет 3,4 кг.

Привязан	
Инв. №	

ТП 416 - 3 - 14.87 АПЖ 1	
Областной вычислительный центр II группы	
Н.отд. Клименко	Блок залов ЭВМ
Н.контр. Волков	р 3
Гл. спец. Волков	План станции. Аксонометрическая схема разводки магистральных трубопроводов
Руч. зр. Зорин	СПКБ
Вед. инж. Каулина	Спецавтоматика

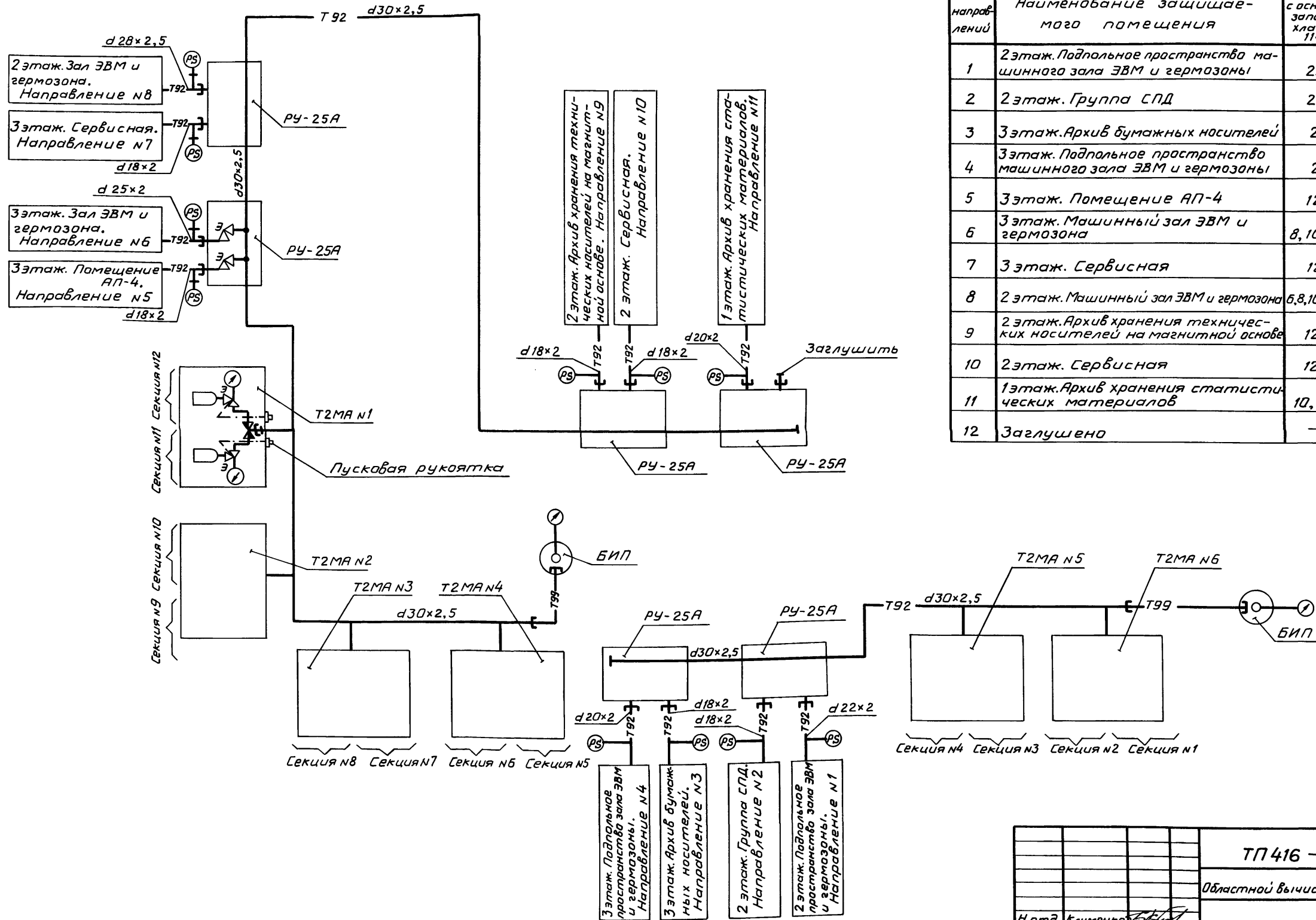
Альбом XI

Ив. № подл. Подпись и дата

Принципиальная схема  
Б/М

Таблица распределения секций батарей между защищаемыми помещениями и надписи на шильдиках РУ-25А

№№ направлений	Наименование защищаемого помещения	№№ секций батарей с основным запасом хладагента 114В2	№№ секций батарей с резервным запасом хладагента 114В2
1	2 этаж. Подпольное пространство машинного зала ЭВМ и гермозоны	2,4	1,3
2	2 этаж. Группа СПД	2	1
3	3 этаж. Архив бумажных носителей	2	1
4	3 этаж. Подпольное пространство машинного зала ЭВМ и гермозоны	2	1
5	3 этаж. Помещение АП-4	12	11
6	3 этаж. Машинный зал ЭВМ и гермозоны	8,10,12	7,9,11
7	3 этаж. Сервисная	12	11
8	2 этаж. Машинный зал ЭВМ и гермозоны	6,8,10,12	5,7,9,11
9	2 этаж. Архив хранения технических носителей на магнитной основе	12	11
10	2 этаж. Сервисная	12	11
11	1 этаж. Архив хранения статистических материалов	10,12	9,11
12	Заглушено	—	—



Привязан		
Инв. №		

ТП 416 - 3 - 14.87 АПЖ 1			
Областной вычислительный центр II группы			
Блок залов ЭВМ			Стр. 4
Принципиальная схема			СПКБ „Спецавтоматика“
Н.отд. Клименко	Н.контр. Волков	П. спец. Волков	Рук. зр. Зорин
			Ведущая Каулина

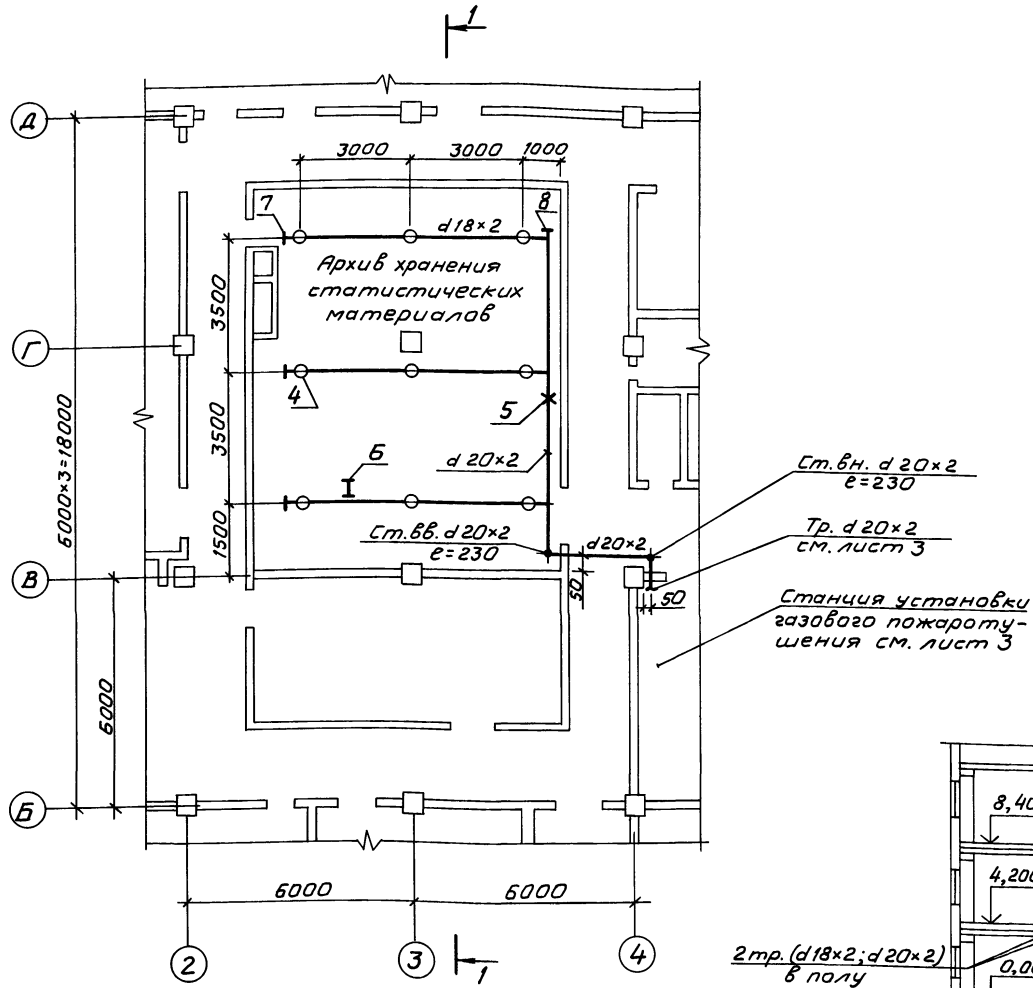
Формат А2

Ц.00610-13 7

Альбом XI

Инв. № подл. Подпись и дата. Взам. инв. №

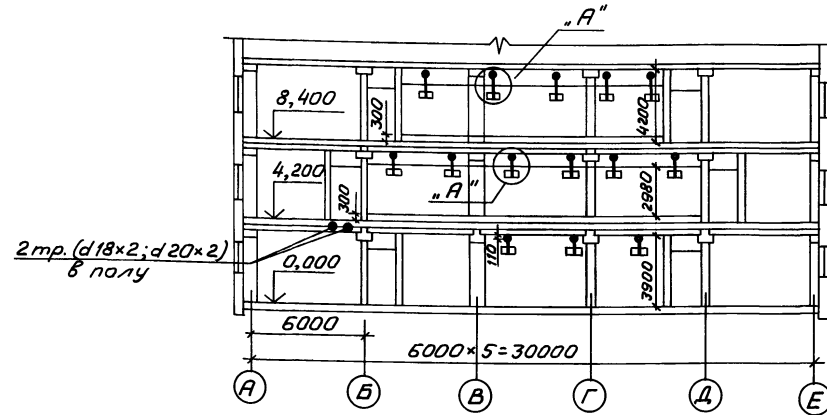
**План 1 этажа**  
М 1:100



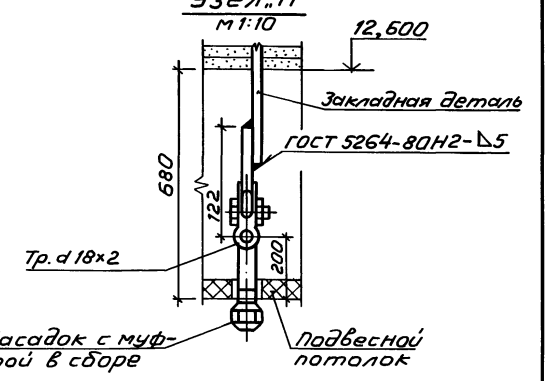
**Спецификация к плану 1 этажа**

Марка, поз.	Обозначение	Наименование	Кол. ед.	Примечание
1		Труба 18x2 ГОСТ 8734-75 B20 ГОСТ 8733-74	24	М
2		Труба 20x2 ГОСТ 8734-75 B20 ГОСТ 8733-74	16	М
4		Насадок с муфтой под трубопровод Дн 18мм для установки в кабельном подполье и под перекрытием	9	0,17
5		Крючок для крепления труб к кирпичной стене ОХ-30/15	4	0,02
6	АПЭ 14.04.0	Подвеска для крепления труб к металлоконструкциям	6	0,52 Альбом серии ИС.908-1
7		Заглушка	3	0,03
8		Заглушка	1	0,051

**1-1**  
М 1:100



**Узел А"**  
М 1:10



Максимальное расстояние между опорами и подвесками для трубопроводов наружный диаметр d 18, d 20 - 2,5 м

Привязан		
Инв. №		

ТП 416 - 3 - 14.87 АПЖ 1		
Областной вычислительный центр II группы I		
Нач. отд. Климчук	Инж. Волков	Инж. Зорин
Инж. Волков	Инж. Зорин	Инж. Кочулина
Инж. Зорин	Инж. Кочулина	Инж. Кочулина
Блок залов ЭВМ	Разводка трубопроводов на плане 1 этажа	Разрез 1-1
Р	5	СПКБ "Спецавтоматика"
Формат А2		

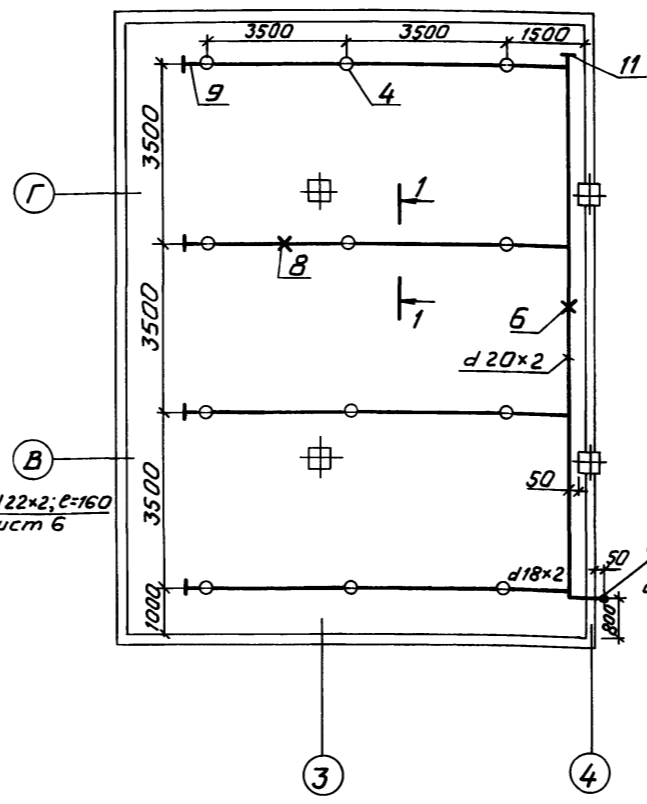
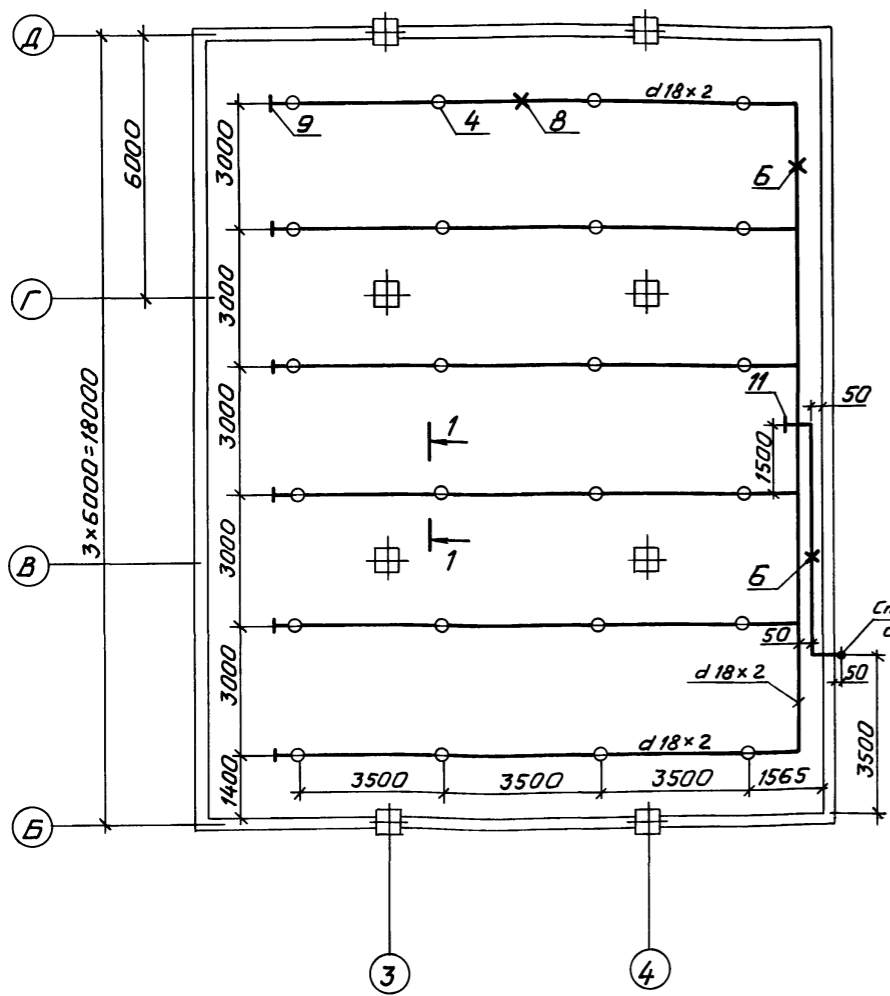






План подпольного пространства  
зала ЭВМ и гермозоны 2 этажа  
М 1:100

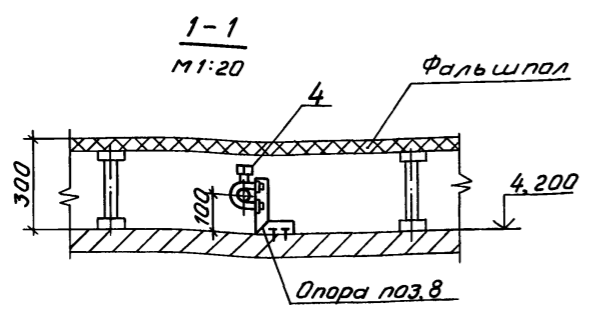
План подпольного пространства  
зала ЭВМ и гермозоны 3 этажа  
М 1:100



Спецификация к планам подпольных пространств 2 и 3 этажей

Марка, поз	Обозначение	Наименование	Кол	Масса ед, кг	Примечание
1		Труба 18x2 ГОСТ 8734-75 В 20 ГОСТ 8733-74	120		М
2		Труба 20x2 ГОСТ 8734-75 В 20 ГОСТ 8733-74	40		М
3		Труба 22x2 ГОСТ 8734-75 В 20 ГОСТ 8733-74	50		М
4		Насадок с муфтой под трубопровод			
		Дн 18мм для установки в кабельном подполье и под перекрытием	36	0,17	
6	АПЭ 1394.0	Опора для крепления труб Дн 20...30 мм в подполье	5	0,7	Альбом серии №5.908-1
8	АПЭ 1394.0	Опора для крепления труб Дн 18 мм в подполье	42	0,7	Альбом серии №5.908-1
9		Заглушка	10	0,03	
10		Заглушка	1	0,037	
11		Заглушка	1	0,083	

Альбом XI



Максимальное расстояние между опорами трубопроводов наружный диаметр: d 18, d 20-2,5 м; d 22-3 м.

Привязан			
Инв. №			

ТП 416 - 3 - 14.87 АПЖ 1			
Областной вычислительный центр II группы			
Блок залов ЭВМ		Студия	Лист
		Р	8
Разводка трубопроводов на планах подпольных пространств 2 и 3 этажей		СПКБ "Спецавтоматика"	
Формат А2			



### Указания к проекту

1. Электропроводки пожарной сигнализации в помещениях, не имеющих подвесных потолков, выполнить в подготовках пола вышележащих этажей (кроме помещения хранения статистических материалов на 1 этаже блока залов ЭВМ, оси 2-4; В-Д и помещений 4 этажа.

При этом в полу вышележащих этажей, над извещателями, должны быть установлены протяжные коробки ПК 200x90.

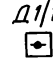
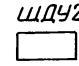
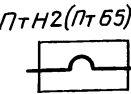
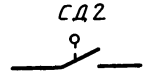


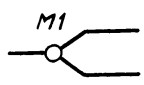
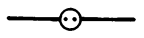
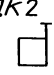
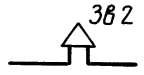

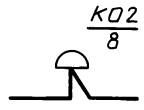
Монтаж электропроводок пожарной сигнализации в помещениях выполнить до устройства полов.

2. Вертикальные разводки в защищаемых установках помещений выполнить за зашивкой стен.

### Ведомость ссылачных и прилагаемых документов

Обозначение	Наименование	Примечание
<b>Ссылачные документы</b>		
ОСТ 25 329-81	Установки пожаротушения автоматические и установки пожарной, охранной и охранно-пожарной сигнализации	
	Обозначения условные графические элементов установок	
<b>Прилагаемые документы</b>		
АПЖ 2 СО	Спецификация оборудования и материалов установки автоматического газового пожаротушения	
АПЖ 2 ВМ	Ведомость потребности в материалах установки автоматического газового пожаротушения	

### Условные обозначения

-  Д1/1 Извещатель дымовой фотоэлектрический.  
В числителе - номер луча, в знаменателе - порядковый номер извещателя.
-  ЩДЧ2 Щиток дистанционного управления.  
Цифра указывает номер направления.
-  ПтН2(Пт65) Пиропатрон.  
Цифра указывает номер направления (секции).
-  СД2 Сигнализатор давления.  
Цифра указывает номер направления.
-  СК2 Коробка соединительная.  
Цифра указывает номер направления.
-  ПК Протяжная коробка.
-  М1 Муфта кабельная разветвительная.  
Цифра указывает номер муфты.
-  Коробка универсальная.
-  ДК2 Выключатель путевой.  
Цифра указывает номер направления.
-  ЗВ2 Сирена сигнальная.  
Цифра указывает номер направления.
-  -ЛПЧ2 Световой указатель.  
Цифра указывает номер направления.
-  КО2 Коробка телефонная распределительная.  
В числителе - номер по порядку, в знаменателе - число занятых пар.

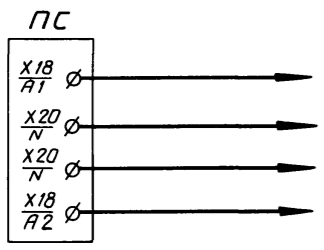
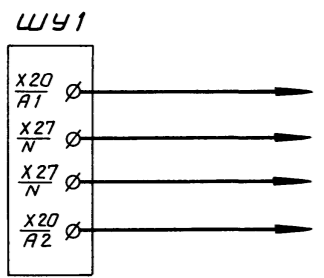
Альбом XI

Инв. № подл. Подпись и дата Взам. инв. №

Привязан			
Инв. №			

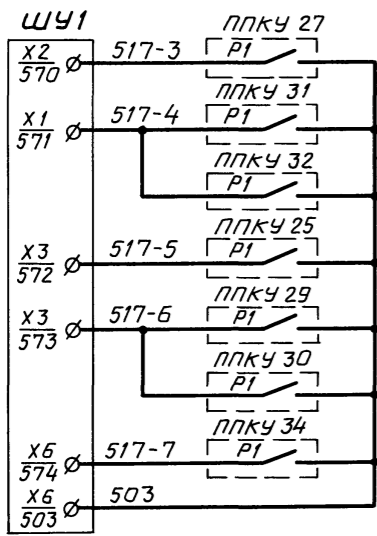
ТП 416 - 3 - 14.87 АПЖ 2			
Областной вычислительный центр II группы			
Нач. отд.	Клименко		Стдия
Н. контр.	Лоптев		Р
Гл. спец.	Лоптев		Лист
Рук. гр.	Червоткин		Листов
Общие данные (окончание)			СПКБ „Спецавтоматика“

Альбом XI



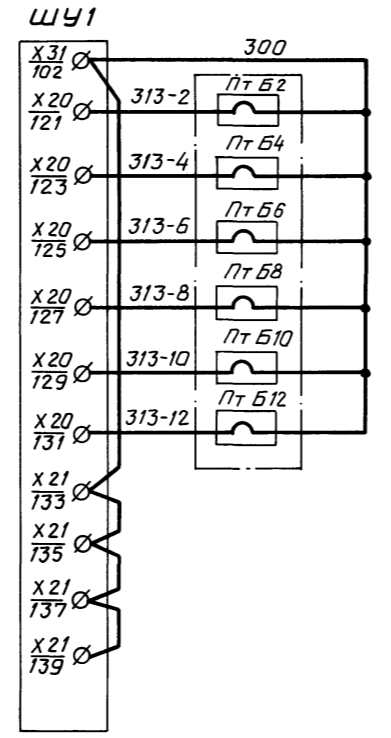
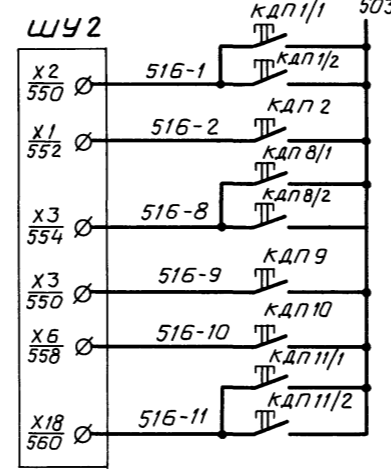
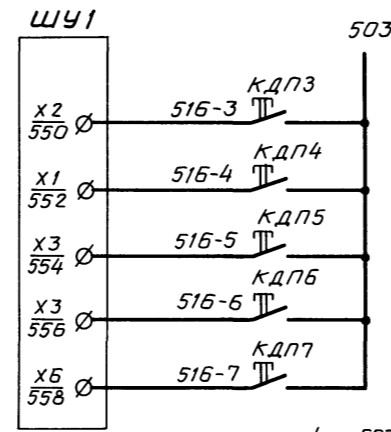
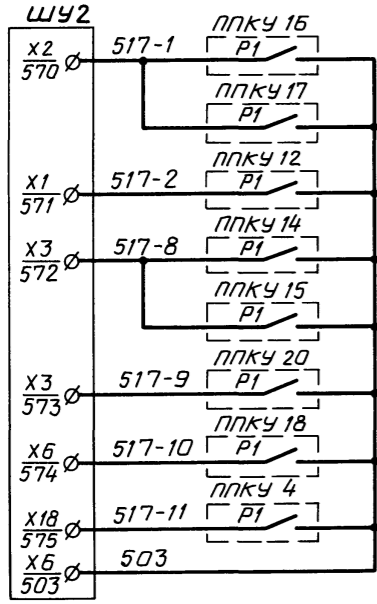
Подключение питающих вводов

Рабочий ввод ~ 220В 1 кВт
Резервный ввод ~ 220В 1 кВт
Рабочий ввод ~ 220В 0,5 кВт
Резервный ввод ~ 220В 0,5 кВт



Автоматическое управление установкой

3	Архив бумажных носителей 3 этаж
4	Подпольное пространство под залом ЭВМ и гермозоной 3 этаж
5	Помещение АП-4 3 этаж
6	Зал ЭВМ и гермозоны 3 этаж
7	Сервисная 3 этаж
1	Подпольное пространство под залом ЭВМ и гермозоной 2 этаж
2	Группа СПД 2 этаж
8	Зал ЭВМ и гермозоны 2 этаж
9	Архив хранения технических носителей на магнитной основе
10	Сервисная 2 этаж
11	Архив хранения статистических материалов

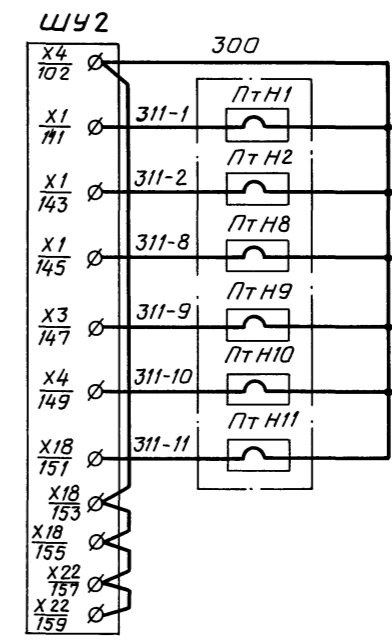
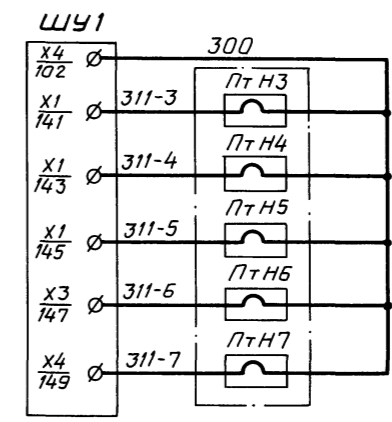


Дистанционное включение установки

Номера направлений	3	4	5	6	7
Номера щитов	8-1	2	9	10	11

Подрыв и контроль пиропатронов батарей

Секции батарей	4	6	8	10	12
----------------	---	---	---	----	----



Подрыв и контроль пиропатронов направлений

Номера направлений	3	4	5	6	7
--------------------	---	---	---	---	---

Подрыв и контроль пиропатронов направлений

Номера направлений	1	2	8	9	10	11
--------------------	---	---	---	---	----	----

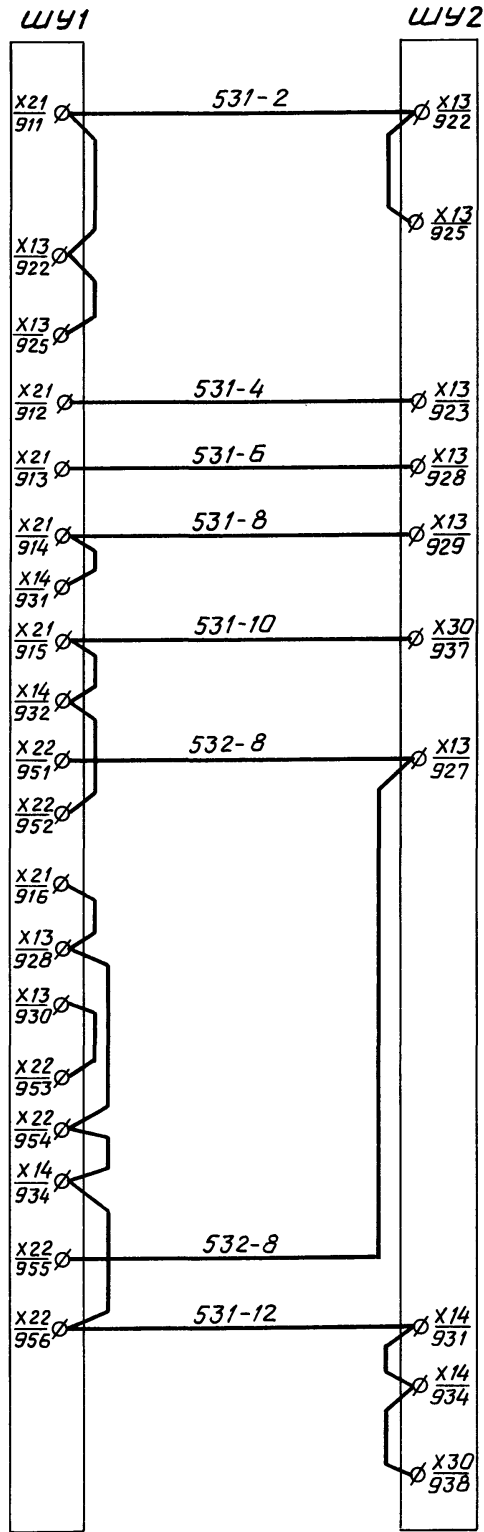
1. Данные чертежи рассматривать совместно с чертежами типовых НКУ Донецкого энергозавода Г.2-3.4-Т, листы 5÷8; 35÷39; 40÷42.
2. Контакты, обведенные штриховой линией, относятся к устройству ППКУ-1М.
3. Элементы схемы, обведенные штрихпунктирной линией, предусмотрены технологической частью проекта.
4. При соединении ШУ1 с ШУ2 провода с маркировкой 300; 301 и т.д. (напряжение 27В) прокладываются отдельно от остальных проводов (напряжением 220В).

Привязан

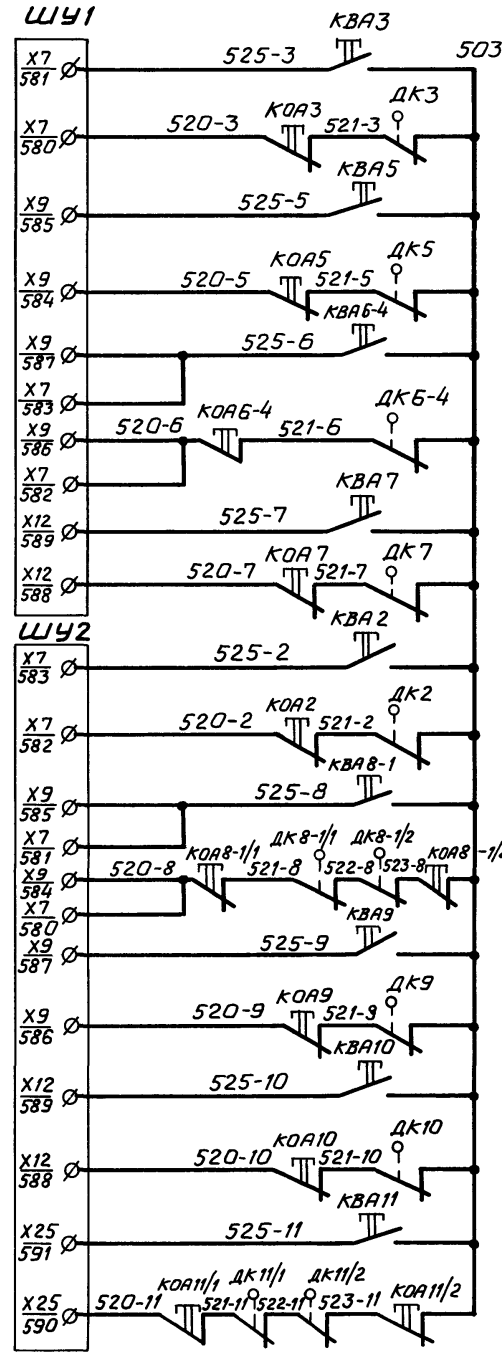
Инв. №	Дата	Изм. №

ТП 416 - 3 - 14.87 АПЖ 2		
Областной вычислительный центр II группы		
Нач. отд. Клименко	Инж. Лоптев	Инж. Черваткин
Гл. спец. Лоптев	Инж. Черваткин	Инж. Черваткин
Рук. гр. Черваткин	Инж. Черваткин	Инж. Черваткин
Схема электрическая принципиальная (начало)		СПКБ "Спецавтоматика"
Стадия Р	Лист 3	Листов

Альбом XI

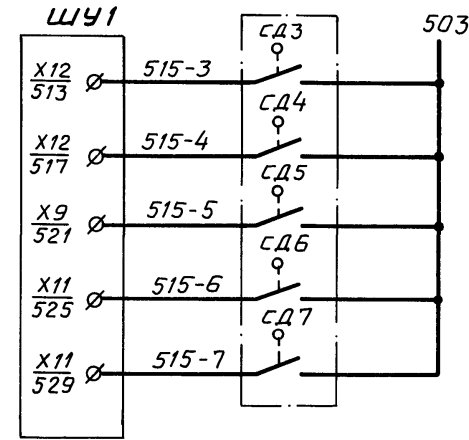


Включение реле подрыва батарей	
Номера секций батарей (ШУ1)	
10	2
8	4
6	6
8	8
6, 8	1
6, 8, 11	2
6, 8, 11	3
6, 8, 11	4
6, 8, 11	1
Номера направлений	
12	2
10	4
8	6
6, 8	8
6, 8, 11	1
5, 6, 7, 8, 9, 10, 11	2

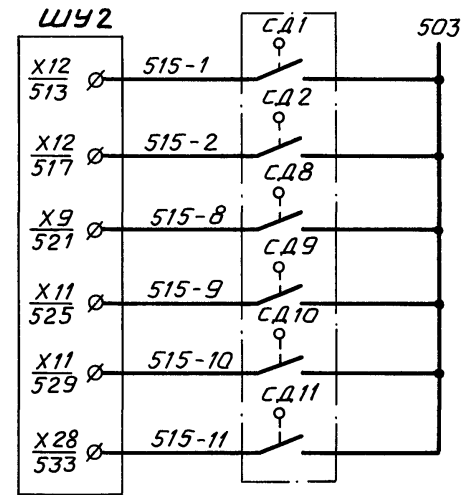


Отключение и восстановление автоматики	
Номера направлений	
3	3
5	5
6-4	6-4
7	7
2	2
8-1	8-1
9	9
10	10
11	11

Архив бухгалтерских носителей информации  
 Помещение АП-4 (ОС) 3 этаж  
 Зал ЭВМ и гермозона, подполье 3 этаж  
 Сервисная 3 этаж  
 Группа СПД 2 этаж  
 Зал ЭВМ и гермозона, подполье 2 этаж  
 Архив хранения технических носителей на магнитной основе  
 Сервисная 2 этаж  
 Архив хранения статических материалов 1 этаж



Контроль выхода состава	
Номера направлений	
7	3
4	4
5	5
6	6
7	7

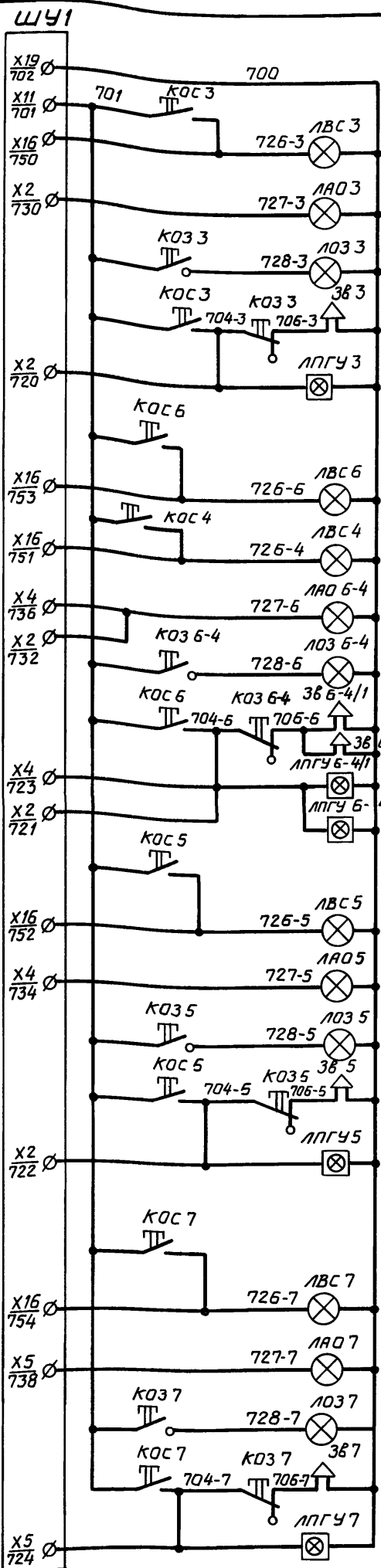


Контроль выхода состава	
Номера направлений	
11	1
8	2
9	8
10	9
11	10

Привязан			
Инв. №			

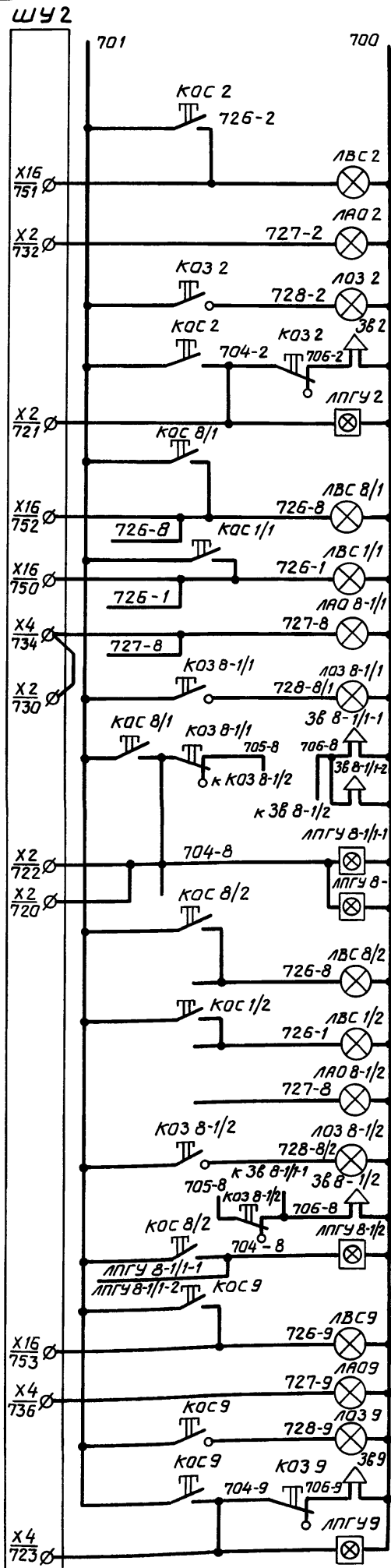
ТП 416 - 3 - 14.87 АПЖ 2			
Областной вычислительный центр II группы			
Нач. отд. Клименко	Инж. Лоптев	Инж. Лоптев	Инж. Червоткин
Н.контр. Лоптев	Инж. Лоптев	Инж. Лоптев	Инж. Червоткин
Гл. спец. Лоптев	Инж. Лоптев	Инж. Лоптев	Инж. Червоткин
Рук. гр. Червоткин	Инж. Червоткин	Инж. Червоткин	Инж. Червоткин
Схема электрическая принципиальная (продолжение)		Р	4
		СЛКБ "Спецавтоматика"	

Альбом XI



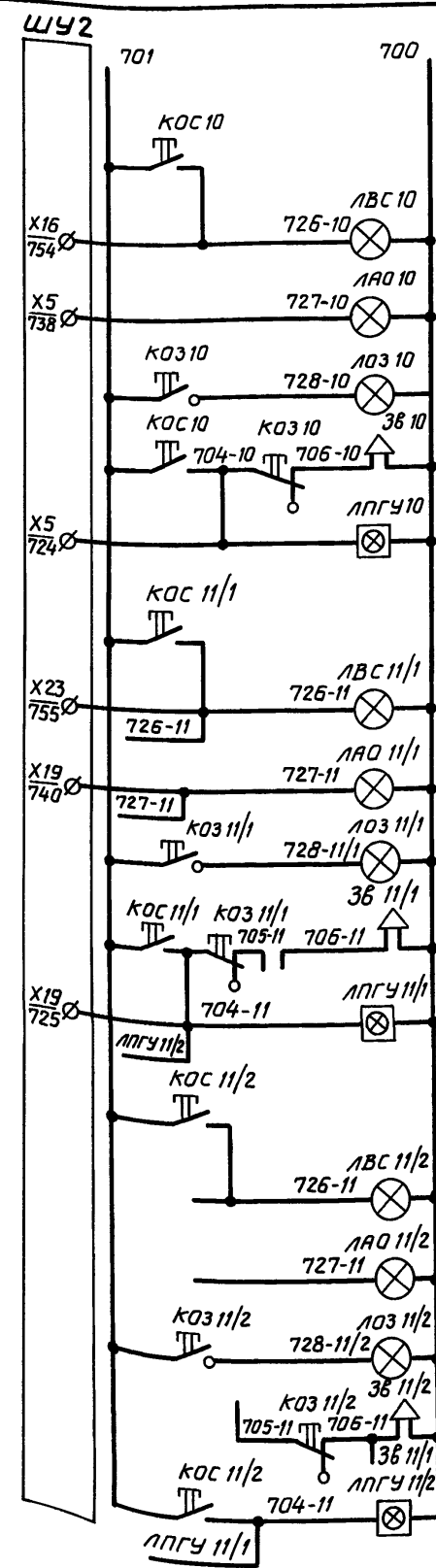
Опробование сигнализации		ЩДУ3
Автоматика отключена		ЩДУ3
Сирена отключена		
Пожар	Сирена	По месту
	Табло	
Опробование сигнализации		ЩДУ 6-4
Направление 6		
Направление 4		ЩДУ 6-4
Автоматика отключена		
Сирена отключена		По месту
Пожар	Сирена	
	Табло	
Опробование сигнализации		ЩДУ5
Газ подан		
Автоматика отключена		ЩДУ5
Сирена отключена		
Пожар	Сирена	По месту
	Табло	
Опробование сигнализации		ЩДУ7
Газ подан		
Автоматика отключена		ЩДУ7
Сирена отключена		
Пожар	Сирена	По месту
	Табло	

Сигнализация о пожаре и работе установки  
Номера направления



Опробование сигнализации		ЩДУ2
Автоматика отключена		ЩДУ2
Сирена отключена		
Пожар	Сирена	По месту
	Табло	
Опробование сигнализации		ЩДУ 8-1/1
Направление 8		
Направление 1		ЩДУ 8-1/1
Автоматика отключена		
Сирена отключена		По месту
Пожар	Сирена	
	Табло	
Опробование сигнализации		ЩДУ 8-1/2
Направление 8		
Направление 1		ЩДУ 8-1/2
Автоматика отключена		
Сирена отключена		По месту
Пожар	Сирена	
	Табло	
Опробование сигнализации		ЩДУ9
Газ подан		
Автоматика отключена		ЩДУ9
Сирена отключена		
Пожар	Сирена	По месту
	Табло	

Сигнализация о пожаре и работе установки  
Номера направлений



Опробование сигнализации		ЩДУ10
Автоматика отключена		ЩДУ10
Сирена отключена		
Пожар	Сирена	По месту
	Табло	
Опробование сигнализации		ЩДУ 11/1
Газ подан		
Автоматика отключена		ЩДУ 11/1
Сирена отключена		
Пожар	Сирена	По месту
	Табло	
Опробование сигнализации		ЩДУ 11/2
Газ подан		
Автоматика отключена		ЩДУ 11/2
Сирена отключена		
Пожар	Сирена	По месту
	Табло	

Сигнализация о пожаре и работе установки  
Номера направлений

Прибязан		
Инв. №		

ТП416 - 3 - 14.87 АПЖ 2

Областной вычислительный центр ТГруппы

Нач. отд. Клименко	Студия	Лист	Листов
Н. контр. Лаптев	Р	5	
Ин. спец. Лаптев	СЛКБ		
Рук. гр. Червоткин	„Спецавтоматика“		

Формат А2

Имя, № подл. Подпись и дата Взам. инв. №



Альбом XI

Инв. № подл. Подпись и дата. Взам. инв. №

ШУ1		ПС	
X1/414	860-3	X10/414	
X1/415	860-4	X10/415	
X3/416	860-5	X10/416	
X1/417	860-6	X10/417	
X5/418	860-7	X10/418	
X5/424	861-3	X11/424	
X5/425	861-4	X11/425	
X5/426	861-5	X11/426	
X5/427	861-6	X11/427	
X5/428	861-7	X11/428	
X1/444	862-3	X12/444	
X1/445	862-4	X12/445	
X3/446	862-5	X12/446	
X2/447	862-6	X12/447	
X5/448	862-7	X12/448	
X32/406	863	X19/406	
X6/791	801	X18/791	
X32/407	864	X19/407	
X6/793	803	X16/793	

ШУ2		ПС	
X1/414	860-1	X10/419	
X1/415	860-2	X10/420	
X3/416	860-8	X10/421	
X1/417	860-9	X10/422	
X5/418	860-10	X10/423	
X18/419	860-11	X9/414A	
X5/424	861-1	X11/429	
X5/425	861-2	X11/430	
X5/426	861-8	X11/431	
X5/427	861-9	X11/432	
X5/428	861-10	X11/433	
X22/429	861-11	X8/424A	

Соединение ШУ1 и ШУ2 с ПС		Сигнализация	
О сработывании установок	О пожаре	Об отключении автоматического пуска	О сработывании установок
		Номера направлений	
		Об исчезновении напряжения на рабочем вводе	О неисправности установки
		Проверка сигнализации	
		Номера направлений	
		11	10 9 8 2 1

ШУ2		ПС	
X1/444	862-1	X12/449	
X1/445	862-2	X12/450	
X3/446	862-8	X12/451	
X2/447	862-9	X12/452	
X5/448	862-10	X12/453	
X18/449	862-11	X8/444A	

ШУ1		ШУ2	
X28/171	312-1	X8/171	
X28/172	312-2	X8/172	
X28/173	312-8	X8/173	
X28/174	312-9	X8/174	
X28/175	312-10	X8/175	
X29/176	312-11	X24/176	
X26/101	305	X24/101	
X10/102	300	X10/102	
X10/119	330	X10/119	
X24/103	306	X9/103	
X26/105	307	X10/105	
X26/120	308	X10/120	
X24/181	313	X10/181	
X25/408	804	X12/408	
X26/502	509	X7/502	
X17/503	503	X17/503	
X24/506	502	X11/506	
X24/508	504	X11/508	
X11/701	701	X11/701	
X11/719		X11/719	
X25/702	700	X29/702	
X25/791	801	X16/791	
X25/793	803	X16/793	
X12/901	303	X29/901	

Соединение ШУ2 с ПС	Сигнализация	Об отключении автоматического пуска	Номера направлений	11 10 9 8 2 1
---------------------	--------------	-------------------------------------	--------------------	---------------

Соединение ШУ1 с ШУ2	Проверка цепей пиропатронов направлений	Номера направлений	11 10 9 8 2 1
	Цели контроля ПТН		
	Цели подрыва пиропатронов ПТН		
	Цель реле контроля ПТН		
	Контроль и поиск обрыва цепей пиропатронов		
	Цель опробования сигнализации		
	Включение лампы ЛПГ		
	Световая сигнализация о неисправности		
	Подача напряжения 220 В		
	Задержка пуска		
	Общее отключение вентиляции		
	Питание выносных сигналов		
	Цели сигнализации о неисправности		
	Проверка сигнализации		
	Цель включения реле подрыва РПБ		

ШУ1	
X30/11	Ø
X30/12	Ø
X30/13	Ø
X30/14	Ø
X30/15	Ø
X30/16	Ø
X30/17	Ø
X30/18	Ø
X7/20	Ø
X7/21	Ø
X7/22	Ø
X7/23	Ø
X8/24	Ø
X8/25	Ø
X8/26	Ø
X8/27	Ø
X9/28	Ø
X9/29	Ø

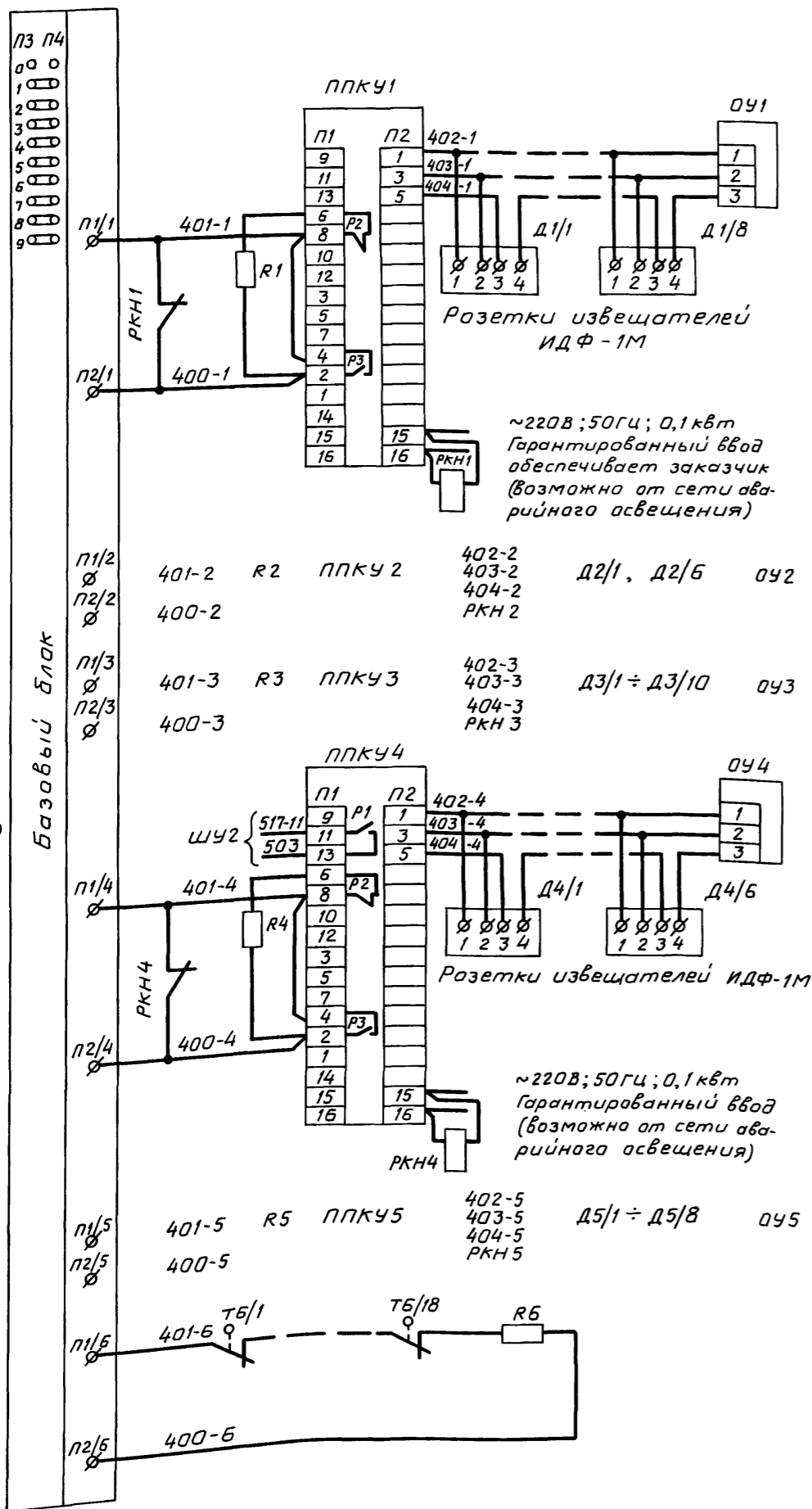
ШУ2	
X7/20	Ø
X7/21	Ø
X7/22	Ø
X7/23	Ø
X8/24	Ø
X8/25	Ø
X8/26	Ø
X8/27	Ø
X9/28	Ø
X9/29	Ø
X24/30	Ø
X24/31	Ø

В схему отключения вентиляции	Все помещения	Контакты	Размыкающие замыкающие
Номер направления	3	Архив бумажных носителей информации	Ø X15/981
	4	Кабельное подполье под залом ЭВМ и гермозоной Эвт.	Ø X15/982
	5	Помещение АП-4 3 этаж	Ø X15/983
	6	Зал ЭВМ и гермозоны 3 этаж	Ø X15/984
	7	Сервисная 3 этаж	Ø X15/985
	8	Кабельное подполье под залом ЭВМ и гермозоной 2 этаж	Ø X15/986
	9	Группа СПД 2 этаж	Ø X15/987
	10	Зал ЭВМ и гермозоны 2 этаж	Ø X15/988
		Архив хранения технической документации на магнитной основе	Ø X15/989
		Сервисная 2 этаж	Ø X15/990
		Архив хранения статистических данных 1 этаж	Ø X32/991

Привязан			
Инв. №			

ТП416 - 3 - 14.87 АПЖ 2			
Областной вычислительный центр II группы I			
Нач. отд. Клименко	В.И.	Страниц	Листов
Н.контр. Лаптев	С.И.	Р	Б
Л. спец. Лаптев	С.И.	Схема электрическая принципиальная (продолжение)	
Рук. гр. Черваткин	С.И.	СЛКБ "Спецавтоматика"	

Рубин - 3 и 1



1 этаж	Механическая мастерская, начальнический кабинет, кладовая вспомогательных материалов
1 этаж	Архив хранения статистических материалов
1 этаж	Участок резки и хранения бумаги, картона, малярных материалов, отделочных материалов, участка РЭМ
Паввал	Помещение для вентоборудования, помещения технического учета
Паввал	Генераторная, вентпомещение, теловой пункт, насосная

Линейный блок №1	п1/7	401-7	T7/1 ÷ T7/15	R7
	п2/7	400-7		
	п1/8	401-8	R8 ППКУ8	402-8 403-8 404-8 РКН 8
	п2/8	400-8		Д8/1 ÷ Д8/6 ОУ8
	п1/9	401-9	T9/1 ÷ T9/39	R9
	п2/9	400-9		
	п1/10	401-10	T10/1 ÷ T10/12	R10
	п2/10	400-10		
	п1/11	401-11	T11/1 ÷ T11/10	R11
	п2/11	400-11		

Базовый блок	п1/2	401-2	R2	ППКУ2	402-2 403-2 404-2 РКН 2	Д2/1, Д2/6	ОУ2
	п2/2	400-2					
	п1/3	401-3	R3	ППКУ3	402-3 403-3 404-3 РКН 3	Д3/1 ÷ Д3/10	ОУ3
	п2/3	400-3					
	п1/4	401-4	R4	ППКУ4	402-4 403-4 404-4 РКН 4	Д4/1, Д4/6	ОУ4
	п2/4	400-4					
	п1/5	401-5	R5	ППКУ5	402-5 403-5 404-5 РКН 5	Д5/1 ÷ Д5/8	ОУ5
	п2/5	400-5					
	п1/12	401-12	R12	ППКУ12	402-12 403-12 404-12 РКН 12	Д12/1, Д12/2	ОУ12
	п2/12	400-12	517-2 503				
	п1/13	401-13	R13	ППКУ13	402-13 403-13 404-13 РКН 13	Д13/1, Д13/6	ОУ13
	п2/13	400-13					
	п1/14	401-14	R14	ППКУ14	402-14 403-14 404-14 РКН 14	Д14/1, Д14/10	ОУ14
	п2/14	400-14	517-8 503				
	п1/15	401-15	R15	ППКУ15	402-15 403-15 404-15 РКН 15	Д15/1 ÷ Д15/10	ОУ15
п2/15	400-15	517-8 503					

1 этаж	Нач. отдела кадров, отдел кадров, женский туалет
1 этаж	Электрощитовая, станция, биллиардная комната, кабинет начальника, женский туалет
1 этаж	Столовая, экспедиция, медпункт, кабинет начальника, дарта, гардероб
1 этаж	Масочная, столовая, малярная кухня, посудный, хозяйственный, цех, малярный, догостиничный цех
1 этаж	Кладовая сухих продуктов, малярная тары, кабул-мет директ, бельевая, гардеробная
2 этаж	Группа СПД
2 этаж	Для эксп. ЭМ, отдел ладготовки магнитных носителей, женский гардероб
2 этаж	Зал ЭВМ
2 этаж	Зал ЭВМ, гермозона

Защищаемые помещения

Привязан			
Инв. №			

ТП416 - 3 - 14.87 АПЖ 2			
Областной вычислительный центр Группы			
Нач.отд.	Клименко	Лист	Листов
Н.контр.	Лаптев	Р	7
Гл. спец.	Лаптев	Схема электрическая принципиальная (продолжение)	
Рук. гр.	Червоткин	СПКБ "Спецавтоматика"	

Альбом XI

Рубин - 3

Инв.№ подл. Подпись и дата

Взам. инв. №

Линейный блок №1 (продолжение)		Линейный блок №2	
п1/6 Ø п2/6 Ø	401-16 400-16	R16 517-1 503	пнкУ16 402-16 403-16 404-16 РКН 16
п1/7 Ø п2/7 Ø	401-17 400-17	R17 517-1 503	пнкУ17 402-17 403-17 404-17 РКН 17
п1/8 Ø п2/8 Ø	401-18 400-18	R18 517-10 503	пнкУ18 402-18 403-18 404-18 РКН 18
п1/9 Ø п2/9 Ø	401-19 400-19	R19	пнкУ19 402-19 403-19 404-19 РКН 19
п1/10 Ø п2/10 Ø	401-20 400-20	R20 517-9 503	пнкУ20 402-20 403-20 404-20 РКН 20
п1/1 Ø п2/1 Ø	401-21 400-21		T21/1 ÷ T21/18 R 21
п1/2 Ø п2/2 Ø	401-22 400-22		T22/1 ÷ T22/14 R 22
п1/3 Ø п2/3 Ø	401-23 400-23	R23	пнкУ23 402-23 403-23 404-23 РКН 23
п1/4 Ø п2/4 Ø	401-24 400-24		T24/1 ÷ T24/12 R 24
п1/5 Ø п2/5 Ø	401-25 400-25	R25 517-5 503	пнкУ25 402-25 403-25 404-25 РКН 25
п1/6 Ø п2/6 Ø	401-26 400-26		T26/1 ÷ T26/14 R 26
п1/7 Ø п2/7 Ø	401-27 400-27	R27 517-3 503	пнкУ27 402-27 403-27 404-27 РКН 27

Защищаемые помещения

2 этаж	Подпольное пространство под простором, стбо под
2 этаж	Подпольное пространство под простором, стбо под
2 этаж	Сервисная
2 этаж	Операторы, картотека, хранение, носители информации
2 этаж	Архив хранения, чешских носителей на магнитной основе
2 этаж	Кабинет нач. отдела ТЭЗМ и нач. смены, группа переводчиков
2 этаж	Кабинет нач. отдела ТЭЗМ и нач. смены, группа переводчиков
2 этаж	Кабинет по подготовке и выпуску документации ТЭЗМ и аппаратура, отделе стания, отделе стания, т.ч. информации
2 этаж	Кабинет, отдел, спецотдел, женера по технике безопасности и инструкции
3 этаж	Помещение АП-4 (ос)
3 этаж	Помещение АПД (ос), отдел техн. обслуживания, нач. отдела связи, мужской гардероб
3 этаж	Архив бухгалтерских носителей информации

Линейный блок №2		Линейный блок №3	
п1/8 Ø п2/8 Ø	401-28 400-28		T28/1 ÷ T28/4 R 28
п1/9 Ø п2/9 Ø	401-29 400-29	R29 517-6 503	пнкУ29 402-29 403-29 404-29 РКН 29
п1/10 Ø п2/10 Ø	401-30 400-30	R30 517-6 503	пнкУ30 402-30 403-30 404-30 РКН 30
п1/1 Ø п2/1 Ø	401-31 400-31	R31 517-4 503	пнкУ31 402-31 403-31 404-31 РКН 31
п1/2 Ø п2/2 Ø	401-32 400-32	R32 517-4 503	пнкУ32 402-32 403-32 404-32 РКН 32
п1/3 Ø п2/3 Ø	401-33 400-33	R33	пнкУ33 402-33 403-33 404-33 РКН 33
п1/4 Ø п2/4 Ø	401-34 400-34	R34 517-7 503	пнкУ34 402-34 403-34 404-34 РКН 34
п1/5 Ø п2/5 Ø	401-35 400-35	R35	пнкУ35 402-35 403-35 404-35 РКН 35
п1/6 Ø п2/6 Ø	401-36 400-36		T36/1 ÷ T36/12 R 36

Защищаемые помещения

3 этаж	Помещение ЭИП, кладовая МОП
3 этаж	Зал ЭВМ
3 этаж	Гермазона
3 этаж	Подпольное пространство простором под залом ЭВМ
3 этаж	Подпольное пространство гермазона
3 этаж	Телеметрия АТС, хранение носителей информации, карты, метки, аппаратура
3 этаж	Сервисная
3 этаж	Радиозел, конференц-зал, сцена
3 этаж	Кладовая зала, кладовая МОП, комитет, ВЛКСМ, партком, комната президента

ТП 416 - 3 - 14.87 АПЖ 2

Областной вычислительный центр II группы

Нач. отд. Клименко	Старший	Лист	Листов
Н.контр. Лаптев	8		
Гл. спец. Лаптев			
Рук. гр. Червоткин			

Схема электрическая принципиальная (продолжение)

СПКБ "Спецавтоматика"

Формат А2

Альбом XI

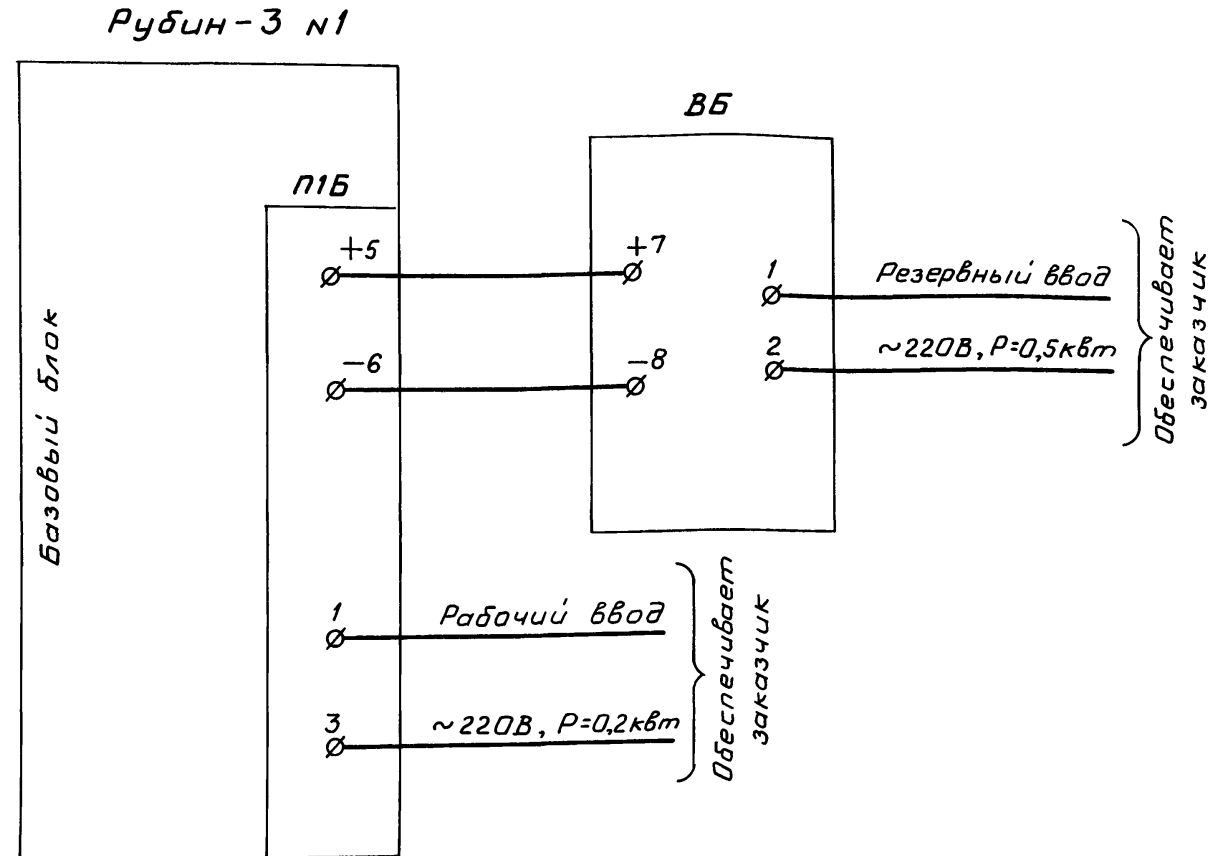
Рубин-3 N1

Инв. № подл.	Подпись и дата	Взам. инв. №

Линейный блок N3 (продолжение)		Линейный блок N4			
П1/7 Ø П2/7 Ø	401-37 400-37	Т37/1 ÷ Т37/14	R 37		
П1/8 Ø П2/8 Ø	401-38 400-38	Т38/1 ÷ Т38/13	R 38		
П1/9 Ø П2/9 Ø	401-39 400-39	Т39/1 ÷ Т39/19	R 39		
П1/0 Ø П2/0 Ø	401-40 400-40	R40	ПККУ 40	402-40 403-40 404-40 РКН 40	Д40/1 ÷ Д40/4 ОУ40
П1/1 Ø П2/1 Ø	401-41 400-41	R41	ПККУ 41	402-41 403-41 404-41 РКН 41	Д41/1 ÷ Д41/10 ОУ41
П1/2 Ø П2/2 Ø	401-42 400-42	R42	ПККУ 42	402-42 403-42 404-42 РКН 42	Д42/1 ÷ Д42/8 ОУ42
П1/3 Ø П2/3 Ø	401-43 400-43	Т43/1 ÷ Т43/15	R 43		
П1/4 Ø П2/4 Ø	401-44 400-44	R44	ПККУ 44	402-44 403-44 404-44 РКН 44	Д44/1 ÷ Д44/7 ОУ44
П1/5 Ø П2/5 Ø	401-45 400-45	Т45/1 ÷ Т45/14	R 45		
П1/6 Ø П2/6 Ø	401-46 400-46	R46	ПККУ 46	402-46 403-46 404-46 РКН 46	Д46/1 ÷ Д46/8 ОУ46

Этаж	Помещение	Защитная аппаратура
3 этаж	Оперативно-диспетчерский отдел, кабинет юриста, кабинет главного механика и главного энергетика, кабинет директора, отдела	
3 этаж	Кабинет секретаря, кабинет зам. директора, кабинет инженера	
3 этаж	Кабинет бухгалтера, касса, бухгалтерия, плановый кабинет главного инженера	
3 этаж	Аппаратная, технучасток, кабинет литовца	
4 этаж	Помещение для вентиляции, рубоанния, машинное отделение лифта	
4 этаж	Отдел эксплуатации турбинных и бухгалтерских машин, помещение для вентиляции	
4 этаж	Отдел алгоритмизации и программирования, кабинет механика, камната мех. работ, ИТР, класовая МОП	
4 этаж	Помещение для вентиляции и оборудования	
4 этаж	Кабинет освещения и учета, комната сап. техника по кондиционированию	
4 этаж	Помещение для вентиляции и оборудования	

Подвод эл.питания к устройству Рубин-3 N1



Привязан			

ТЛ 416-3-14.87 АПЖ 2		Областной вычислительный центр Тарупы	
Нач. отд.	Клименко	Страница	Лист 9
Н.контр.	Лоптев	Лист	Листов
Гл. спец.	Лоптев	Схема электрическая принципиальная (продолжение)	
Рук. гр.	Червошкин	СПКБ Спецавтоматика	

Альбом XI

Поз. обозначение	Наименование	Кол.	Примечание
ШУ1	Шкаф управления основной на 10 батарей, 5 направлений ШОИ 9702-3044Д	1	
ШУ2	Шкаф управления дополнительного на 10 направлений ШОИ 9702-3044Е	1	
ПС	Шкаф сигнализации основной на 15 направлений ШОИ 9701-0004Б	1	
	Щитки дистанционного управления ЩДУ 2, ЩДУ 3, ЩДУ 5, ЩДУ 6-4, ЩДУ 7, ЩДУ 8-1/1, ЩДУ 8-1/2, ЩДУ 9, ЩДУ 10, ЩДУ 11/1, ЩДУ 11/2		
КДП1/1; КДП1/2; КДП2; КДП3; КДП4; КДП5; КДП6; КДП7;	Кнопка управления КЕ011У3;		
КДП8/1; КДП8/2; КДП9; КДП10;	исп. 1; 2з; U=220В; красный тол-		
КДП11/1; КДП11/2	катель; ТУ16.526.407-76Е	14	
КОА2; КОА3; КОА5; КОА6-4	Кнопка управления КЕ011У3;		
КОА7; КОА8-1/1; КОА8-1/2; КОА9	исп. 3; 2р; U=220В; чёрный		
КОА10; КОА11/1; КОА11/2	толкатель; ТУ16.526.407-76Е	11	
КОЗ 2; КОЗ 3; КОЗ 5; КОЗ 6-4	Кнопка управления КЕ131У3;		
КОЗ 7; КОЗ 8-1/1; КОЗ 8-1/2; КОЗ 9	исп. 2; 1з + 1р; U≈220В с фиксацией,		
КОЗ10; КОЗ11/1; КОЗ11/2	чёрный толкатель ТУ16.526.407-76Е	11	
КОС 1/1; КОС 1/2; КОС 2; КОС 3	Кнопка управления; КЕ 011У3;		
КОС 8/1; КОС 8/2; КОС 9	исп. 1; 2з; чёрный толкатель; 220В		
КОС10; КОС 11/1; КОС 11/2	ТУ16.526.407-76Е	14	
ЛАО2; ЛАО3; ЛАО5; ЛАО6-4	Арматура светосигнальная		
ЛАО7; ЛАО8-1/1; ЛАО8-1/2; ЛАО9	АЕР 1231У1; U≈220В; зелёный		
ЛАО10; ЛАО11/1; ЛАО 11/2	светофильтр; ТУ16.535-931-73	11	
ЛВС 1/1; ЛВС 1/2; ЛВС 2; ЛВС 3			
ЛВС 4; ЛВС 5; ЛВС 6; ЛВС 7	Арматура светосигнальная;		
ЛВС 8/1; ЛВС 8/2; ЛВС 9; ЛВС10	АЕР 1211У1; U≈220; красный		
ЛВС11/1; ЛВС11/2	светофильтр ТУ16.535.931-73	14	
ЛОЗ 2; ЛОЗ 3; ЛОЗ 5; ЛОЗ 6-4	Арматура светосигнальная		
ЛОЗ 7; ЛОЗ 8-1/1; ЛОЗ 8-1/2; ЛОЗ 9	АЕР 1251У1; U≈220В; молочный		
ЛОЗ10; ЛОЗ 11/1; ЛОЗ 11/2	светофильтр ТУ16.535.931-73	11	

Поз. обозначение	Наименование	Кол.	Примечание
	Щиток восстановления автоматики		
КВА 2; КВА 3; КВА 5; КВА 6-4; КВА 7	Кнопка управления КЕ011У3		
КВА 8-1; КВА 9; КВА 10; КВА 11	исп. 1 ТУ16.526.407-76Е	9	
	Аппаратура, устанавливаемая на месте		
ЛПГУ 2; ЛПГУ 3; ЛПГУ 5; ЛПГУ 6-4/1; ЛПГУ 6-4/2; ЛПГУ 7; ЛПГУ 8-1/1-1; ЛПГУ 8-1/1-2; ЛПГУ 8-1/2	Световой указатель СУП-1М		
ЛПГУ 9; ЛПГУ 10; ЛПГУ 11/1; ЛПГУ 11/2	ТУ36.101.78Е		
3Б 2; 3Б 3; 3Б 5; 3Б 6-4/1; 3Б 6-4/2	U=220В	13	
3Б 7; 3Б 8-1/1-1; 3Б 8-1/1-2; 3Б 9	Сирена сигнальная СС-1; U≈220В		
3Б 10; 3Б 8-1/2; 3Б 11/1; 3Б 11/2	ТУ 25-05-1044-76	13	
ДК 2; ДК 3; ДК 5; ДК 6-4	Выключатель конечный		
ДК 7; ДК 8-1/1; ДК 8-1/2; ДК 9	малогобаритный		
ДК 10; ДК 11/1;			
ДК 11/2	ТУ16-526.033-75	11	
ППКУ 1; ППКУ 5; ППКУ 8;			
ППКУ 12; ППКУ 20; ППКУ 23; ППКУ 25	Устройство промежуточное		
ППКУ 27; ППКУ 29; ППКУ 35	приёмно-контрольное		
ППКУ 40; ППКУ 42; ППКУ 44; ППКУ 46	ППКУ-1М; ТУ 25.06.1676-78	30	
Д 1/1 ÷ Д 1/8; Д 2/1 ÷ Д 2/6			
Д 3/1 ÷ Д 3/10; Д 4/1 ÷ Д 4/6			
Д 5/1 ÷ Д 5/8; Д 8/1 ÷ Д 8/6			
Д 12/1 ÷ Д 12/2; Д 13/1 ÷ Д 13/2			
Д 14/1 ÷ Д 14/10; Д 15/1 ÷ Д 15/10			
Д 16/1 ÷ Д 16/10; Д 17/1 ÷ Д 17/10			
Д 18/1 ÷ Д 18/3; Д 19/1 ÷ Д 19/8			
Д 20/1 ÷ Д 20/2; Д 23/1 ÷ Д 23/9			
Д 25/1 ÷ Д 25/4; Д 27/1 ÷ Д 27/2			
Д 29/1 ÷ Д 29/8; Д 30/1 ÷ Д 30/3			
Д 31/1 ÷ Д 31/8; Д 32/1 ÷ Д 32/3			
Д 33/1 ÷ Д 33/10; Д 34/1 ÷ Д 34/4	Извещатель пожарный,		
Д 35/1 ÷ Д 35/8; Д 40/1 ÷ Д 40/4	дымовой, фотоэлектрический		
Д 41/1 ÷ Д 41/10; Д 42/1 ÷ Д 42/8	ИДФ-1М		
Д 44/1 ÷ Д 44/7; Д 46/1 ÷ Д 46/8	ТУ 25-06-1677-78	197	
Т 6/1 ÷ Т 6/18; Т 7/1 ÷ Т 7/15			
Т 9/1 ÷ Т 9/19; Т 10/1 ÷ Т 10/12			
Т 11/1 ÷ Т 11/10; Т 21/1 ÷ Т 21/16			
Т 22/1 ÷ Т 22/14; Т 24/1 ÷ Т 24/12			
Т 26/1 ÷ Т 26/14; Т 28/1 ÷ Т 28/4			
Т 36/1 ÷ Т 36/12; Т 37/1 ÷ Т 37/14			

Поз. обозначение	Наименование	Кол.	Примечание
Т 38/1 ÷ Т 38/13; Т 39/1 ÷ Т 39/17	Извещатель пожарный тепло-		
Т 43/1 ÷ Т 43/15; Т 45/1 ÷ Т 45/14	воу ИП-104-1, ТУ 25-09-1-83	219	
ОУ 1 ÷ ОУ 5; ОУ 8			
ОУ 12 ÷ ОУ 20; ОУ 23, ОУ 25			
ОУ 27; ОУ 29 ÷ ОУ 35			Входит в комп-
ОУ 40 ÷ ОУ 42; ОУ 44, ОУ 46	Оконечное устройство ОУ	30	лект ППКУ-1М
	Сигнализатор „Рубин-3“ на		
Рубин-3	50 лучей (базовый блок, 4 линейных)		
Н 1	РКУ.390.212	1	
ВБ	Выпрямитель стабилизира-		
	ванный КВ-24М; U=220В;		
	U выпр.=24В		
	ТУ 25-05-1674-74	1	
РКН 1 ÷ РКН 5; РКН 8	Реле промежуточное		
РКН 12 ÷ РКН 20; РКН 23, РКН 25	РПУ-4-365 УЗ, ~ 220В		
РКН 27; РКН 29 ÷ РКН 35	50 Гц		
РКН 40 ÷ РКН 42; РКН 44, РКН 46	ТУ 16.523.534-77	30	
Р 1 ÷ Р 46	Резистор МЛТ-0,5-3,6 ком ± 10%		
	ГОСТ 7113-77Е	46	

И.№, № подл. Подпись и дата

Прибылан			
Инв. №			

ТП 416 - 3 - 14.87 АПЖ 2			
Областной вычислительный центр II группы			
Нач. отд.	Клименко	Лист	Листов
Н.контр.	Лоптев	Р	10
Ил. спец.	Лоптев	Схема электрическая	
Рук. гр.	Червошкин	принципиальная (окончание)	
		СПКБ „Спецавтоматика“	

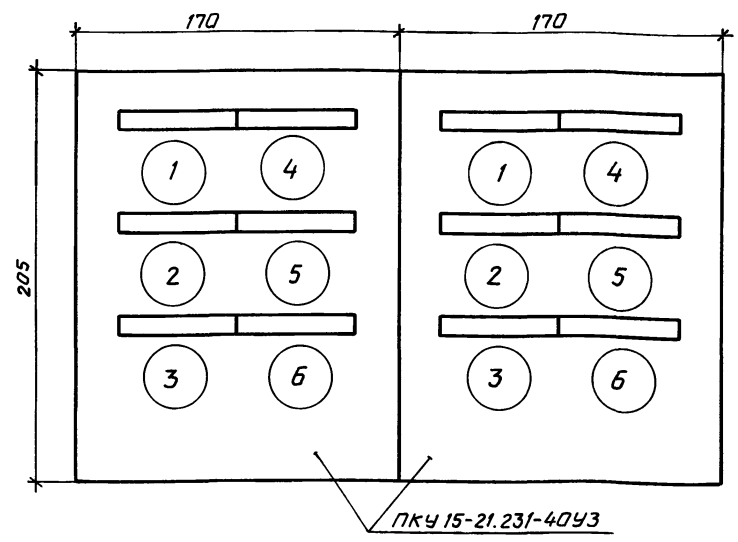


Таблица монтажных подсоединений

№№ п/п	Обозначение на ПКУ	ЩДУ 8-1/1		ЩДУ 8-1/2		ЩДУ 6-4	
		Обозначение по схеме	Маркировка проводов	Обозначение по схеме	Маркировка проводов	Обозначение по схеме	Маркировка проводов
1	АСТК	ЛВС 8/1	726-8 700	ЛВС 8/2	726-8 700	ЛВС 6	726-6 700
2	КЕО11 К 23	КДП 8/1	503 516-8	КДП 8/2	503 516-8	КДП 6	503 516-6
3	КЕО11 К 23	КОС 8/1	701 726-8 704-8	КОС 8/1	701 726-8 704-8	КОС 6	701 726-6 704-6
4	АСТК	ЛВС 1/1	726-1 700	ЛВС 1/2	726-1 700	ЛВС 4	726-4 700
5	КЕО11 К 23	КДП 1/1	503 516-1	КДП 1/2	503 516-1	КДП 4	503 516-4
6	КЕО11 К 23	КОС 1/1	701 726-1	КОС 1/2	701 726-1	КОС 4	701 726-4
1	АСТЗ	ЛАО 8-1/1	700 727-8	ЛАО 8-1/2	700 727-8	ЛАО 6-4	700 727-6
2	КЕО11 К 2р	КОА 8-1/1	520-8 521-8	КОА 8-1/2	503 523-8	КОА 6-4	520-6 521-6
3	Заглушка	—	—	—	—	—	—
4	АСТМ	ЛОЗ 8-1/1	728-8/1 700	ЛОЗ 8-1/2	728-8/2 700	ЛОЗ 6-4	728-6 700
5	КЕ131 К 13 пр	КОЗ 8-1/1	701 728-8/1 704-8 705-8	КОЗ 8-1/2	701 728-8/2 705-8 706-8	КОЗ 6-4	701 728-6 704-6 706-6
6	Заглушка	—	—	—	—	—	—

Таблица размещения аппаратуры и обозначений на ЩДУ 8-1/1; ЩДУ 8-1/2; ЩДУ 6-4

№№ п/п	Наименование	Условные обозначения устанавливаемых элементов	Обозначение по принципиальной схеме		
			ЩДУ 8-1/1	ЩДУ 8-1/2	ЩДУ 6-4
1	Светосигнальная арматура	„АСТК“, „220В“, „Газ подан“	ЛВС 8/1	ЛВС 8/2	ЛВС 6
2	Выключатель кнопочный	„КЕО11“, „Исп.1“, „К“, „Пуск зал“	КДП 8/1	КДП 8/2	КДП 6
3	Выключатель кнопочный	„КЕО11“, „Исп.1“, „Ч“, „Опроб.сигн.“	КОС 8/1	КОС 8/2	КОС 6
4	Светосигнальная арматура	„АСТК“, „220В“, „Газ подан“	ЛВС 1/1	ЛВС 1/2	ЛВС 4
5	Выключатель кнопочный	„КЕО11“, „Исп.1“, „К“, „Пуск подп.“	КДП 1/1	КДП 1/2	КДП 4
6	Выключатель кнопочный	„КЕО11“, „Исп.1“, „Ч“, „Опроб.сигн.“	КОС 1/1	КОС 1/2	КОС 4
1	Светосигнальная арматура	„АСТЗ“, „220В“, „Авт. откл.“	ЛАО 8-1/1	ЛАО 8-1/2	ЛАО 6-4
2	Выключатель кнопочный	„КЕО11“, „Исп.3“, „Ч“, „Откл.авт.“	КОА 8-1/1	КОА 8-1/2	КОА 6-4
3	Заглушка	—	—	—	—
4	Светосигнальная арматура	„АСТМ“, „220В“, „Сирена откл.“	ЛОЗ 8-1/1	ЛОЗ 8-1/2	ЛОЗ 6-4
5	Выключатель кнопочный	„КЕ131“, „Исп.2“, „Ч“, „Откл.сирены“	КОЗ 8-1/1	КОЗ 8-1/2	КОЗ 6-4
6	Заглушка	—	—	—	—

Альбом XI

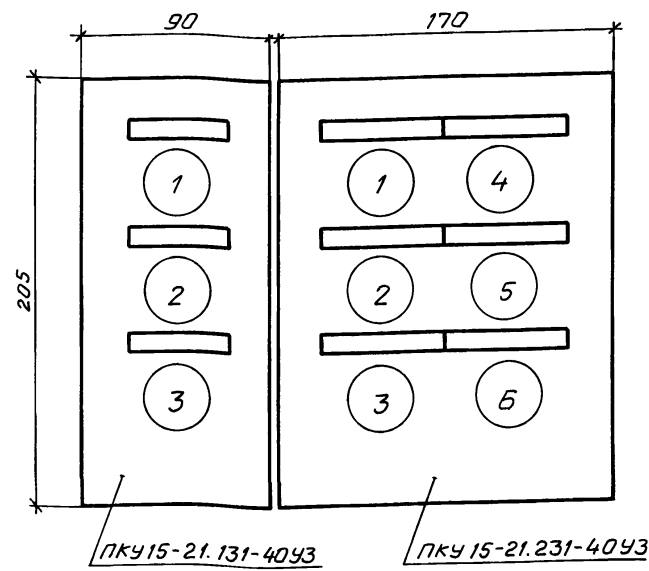
Имя-фамиль. Подпись и дата. Взам.инв.№

Привязан			
Ив.№			

ТП 416 - 3 - 14.87 АЛЖ 2			
Областной вычислительный центр г.Тверь			
Нач. отд.	Клименко	Стедия	Лист
Н.контр.	Лаптев	Р	11
Л.спец.	Лаптев	Листов	
Рук.гр.	Червошкин		

Щитки дистанционного управления (начало) СЛКБ „Спецавтоматика“

Таблица размещения аппаратуры и обозначений на ЩДУ2, ЩДУ3, ЩДУ5, ЩДУ7, ЩДУ9, ЩДУ10, ЩДУ11/1, ЩДУ11/2



№№ п/п	Наименование	Условные обозначения устанавливаемых элементов	Обозначение по принципиальной схеме							
			ЩДУ2	ЩДУ3	ЩДУ5	ЩДУ7	ЩДУ9	ЩДУ10	ЩДУ11/1	ЩДУ11/2
1	Светосигнальная арматура	„АСТК“, „220В“, „Газ подан“	ЛВС 2	ЛВС 3	ЛВС 5	ЛВС 7	ЛВС 9	ЛВС 10	ЛВС 11/1	ЛВС 11/2
2	Выключатель кнопочный	„КЕО11“, „Исп.1“, „К“, „Пуск“	КДП 2	КДП 3	КДП 5	КДП 7	КДП 9	КДП 10	КДП 11/1	КДП 11/2
3	Выключатель кнопочный	„КЕО11“, „Исп.1“, „4“, „Отпр.сигн.“	КОС 2	КОС 3	КОС 5	КОС 7	КОС 9	КОС 10	КОС 11/1	КОС 11/2
1	Светосигнальная арматура	„АСТЗ“, „220В“, „Авт.откл.“	ЛАО 2	ЛАО 3	ЛАО 5	ЛАО 7	ЛАО 9	ЛАО 10	ЛАО 11/1	ЛАО 11/2
2	Выключатель кнопочный	„КЕО11“, „Исп.3“, „4“, „Откл.авт.“	КОА 2	КОА 3	КОА 5	КОА 7	КОА 9	КОА 10	КОА 11/1	КОА 11/2
3	Заглушка	—	—	—	—	—	—	—	—	—
4	Светосигнальная арматура	„АСТМ“, „220В“, „Сирена откл.“	ЛОЗ 2	ЛОЗ 3	ЛОЗ 5	ЛОЗ 7	ЛОЗ 9	ЛОЗ 10	ЛОЗ 11/1	ЛОЗ 11/2
5	Выключатель кнопочный	„КЕ131“, „Исп.2“, „4“, „Откл.сирены“	КОЗ 2	КОЗ 3	КОЗ 5	КОЗ 7	КОЗ 9	КОЗ 10	КОЗ 11/1	КОЗ 11/2
6	Заглушка	—	—	—	—	—	—	—	—	—

Таблица монтажных подсоединений

№№ п/п	Обозначение на ПКУ	ЩДУ2		ЩДУ3		ЩДУ5		ЩДУ7		ЩДУ9		ЩДУ10		ЩДУ11/1		ЩДУ11/2	
		Обознач. по схеме	Маркировка по схеме	Обознач. по схеме	Маркировка по схеме	Обознач. по схеме	Маркировка по схеме	Обознач. по схеме	Маркировка по схеме	Обознач. по схеме	Маркировка по схеме	Обознач. по схеме	Маркировка по схеме	Обознач. по схеме	Маркировка по схеме	Обознач. по схеме	Маркировка по схеме
1	АСТК	ЛВС 2	700 726-2	ЛВС 3	700 726-3	ЛВС 5	700 726-5	ЛВС 7	700 726-7	ЛВС 9	700 726-9	ЛВС 10	700 726-10	ЛВС 11/1	700 726-11	ЛВС 11/2	700 726-11
2	КЕО11 К 2з	КДП 2	503 516-2	КДП 3	503 516-3	КДП 5	503 516-5	КДП 7	503 516-7	КДП 9	503 516-9	КДП 10	503 516-10	КДП 11/1	503 516-11	КДП 11/2	503 516-11
3	КЕО11 4 2з	КОС 2	701 726-2 704-2	КОС 3	701 726-3 704-3	КОС 5	701 726-5 704-5	КОС 7	701 726-7 704-7	КОС 9	701 726-9 704-9	КОС 10	701 726-10 704-10	КОС 11/1	701 726-11 704-11	КОС 11/2	701 726-11 704-11
1	АСТЗ	ЛАО 2	700 727-2	ЛАО 3	700 727-3	ЛАО 5	700 727-5	ЛАО 7	700 727-7	ЛАО 9	700 727-9	ЛАО 10	700 727-10	ЛАО 11/1	700 727-11	ЛАО 11/2	700 727-11
2	КЕО11 4 2р	КОА 2	520-2 521-2	КОА 3	520-3 521-3	КОА 5	520-5 521-5	КОА 7	520-7 521-7	КОА 9	520-9 521-9	КОА 10	520-10 521-10	КОА 11/1	520-11 521-11	КОА 11/2	520-11 521-11
3	Заглушка	—	—	—	—	—	—	—	—	—	—	—	—	—	—	—	—
4	АСТМ	ЛОЗ 2	700 728-2	ЛОЗ 3	700 728-3	ЛОЗ 5	700 728-5	ЛОЗ 7	700 728-7	ЛОЗ 9	700 728-9	ЛОЗ 10	700 728-10	ЛОЗ 11/1	700 728-11/1	ЛОЗ 11/2	700 728-11/2
5	КЕ131 4 1з.1р.	КОЗ 2	701 728-2 704-2 706-2	КОЗ 3	701 728-3 704-3 706-3	КОЗ 5	701 728-5 704-5 706-5	КОЗ 7	701 728-7 704-7 706-7	КОЗ 9	701 728-9 704-9 706-9	КОЗ 10	701 728-10 704-10 706-10	КОЗ 11/1	701 728-11/1 704-11 706-11	КОЗ 11/2	701 728-11/2 705-11 706-11
6	Заглушка	—	—	—	—	—	—	—	—	—	—	—	—	—	—	—	—

Привязан			
Инв. №			

ТП 416 - 3 - 14.87 АПЖ 2

Областной вычислительный центр II группы

Нач. отд. Клименко  
Н.контр. Лаптев  
П.спец. Лаптев  
Рук. гр. Червоткин

Стандия Лист Листов  
Р 12

Щитки дистанционного управления (окончание)

СПКБ „Спецавтоматика“

Альбом XI

Инв. № табл. Подпись и дата

ЩВА

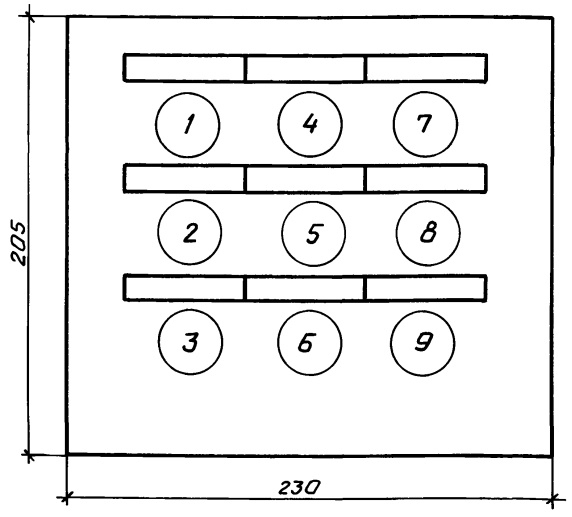


Таблица размещения аппаратуры и обозначений на ЩВА

№ п/п	Наименование	Условные обозначения устанавливаемых элементов	Обозначения по принципиальной схеме
1	Выключатель кнопочный	„КЕО11, „Исп.1, „4, „Архив 3эт.”	КВА3
2	Выключатель кнопочный	„КЕО11, „Исп.1, „4, „АП-4”	КВА5
3	Выключатель кнопочный	„КЕО11, „Исп.1, „4, „Зал 3эт.”	КВА Б-4
4	Выключатель кнопочный	„КЕО11, „Исп.1, „4, „Сервис 3эт.”	КВА 7
5	Выключатель кнопочный	„КЕО11, „Исп.1, „4, „СПД 2эт.”	КВА 2
6	Выключатель кнопочный	„КЕО11, „Исп.1, „4, „Зал 2 эт.”	КВА В-1
7	Выключатель кнопочный	„КЕО11, „Исп.1, „4, „Архив 2эт.”	КВА9
8	Выключатель кнопочный	„КЕО11, „Исп.1, „4, „Сервис 2эт.”	КВА10
9	Выключатель кнопочный	„КЕО11, „Исп.1, „4, „Архив 1эт.”	КВА11

Таблица монтажных подсоединений на ЩВА

№ п/п	Обозначение на ПКУ	Обозначение по принципиальной схеме	Маркировка проводов
1	КЕО11 4 23	КВА3	503 525-3
2	КЕО11 4 23	КВА5	503 525-5
3	КЕО11 4 23	КВА Б-4	503 525-6
4	КЕО11 4 23	КВА7	503 525-7
5	КЕО11 4 23	КВА2	503 525-2
6	КЕО11 4 23	КВА В-1	503 525-8
7	КЕО11 4 23	КВА9	503 525-9
8	КЕО11 4 23	КВА10	503 525-10
9	КЕО11 4 23	КВА11	503 525-11

Альбом XI

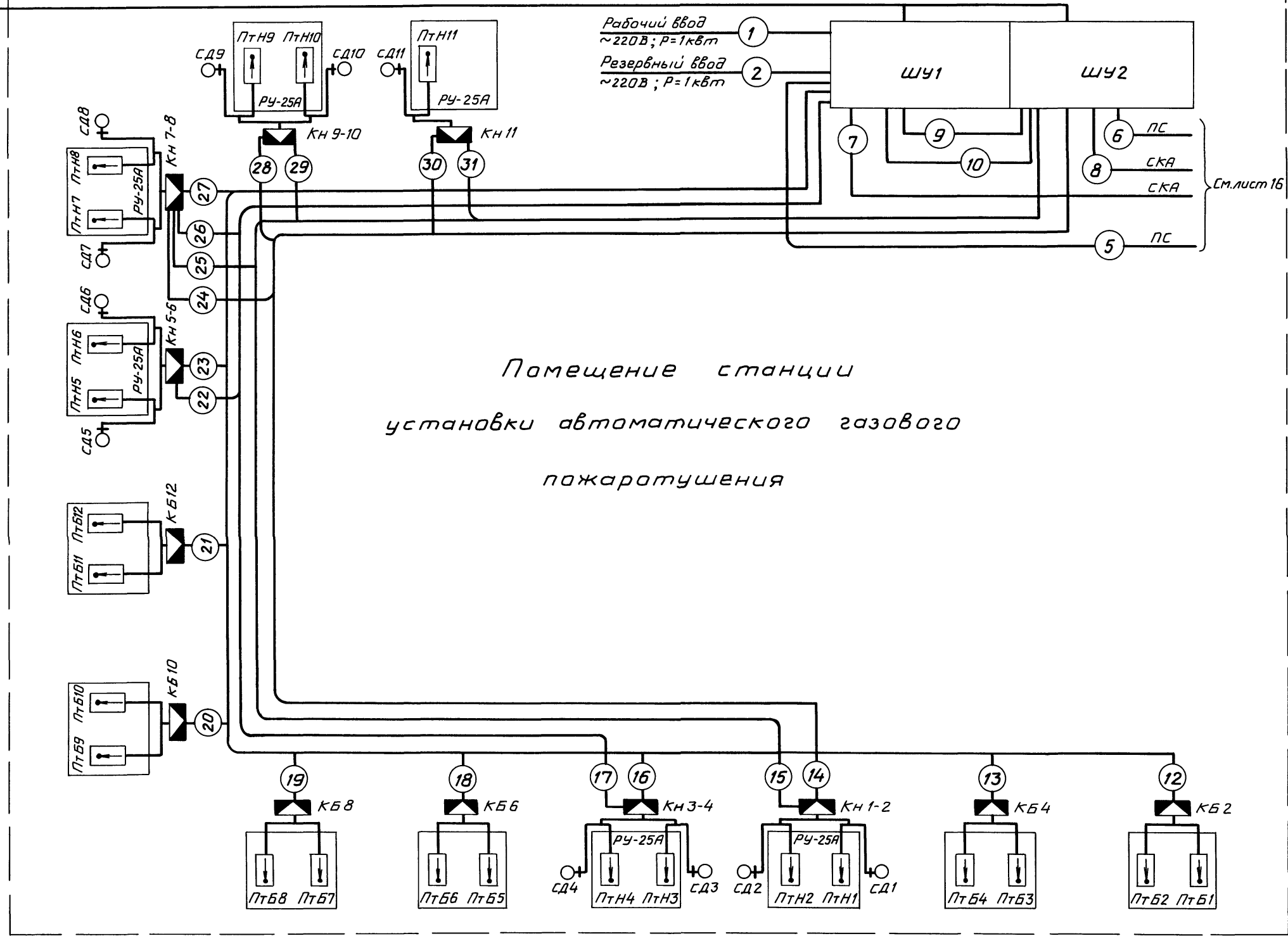
Инв. № 02020, Подпись и Ветма Ветма.инв.м

Привязан			
Инв. №			

ТП 416 - 3 - 14.87 АПЖ 2			
Областной вычислительный центр Дзержинск			
Нач. отд. Клименко	И.контр. Лаптев	И. спец. Лаптев	Рук. гр. Черботкин
Р	13	Щиток восстановления автоматика	
		СПКБ „Спецавтоматика”	



См. лист 15



Рабочий ввод  
~220В; Р=1кВт 1  
Резервный ввод  
~220В; Р=1кВт 2

См. лист 16

Помещение станции  
установки автоматического газового  
пожаротушения

Альбом XI

Инв. № табл. Подпись и дата. Взам. инв. №

Привязан
Инв. №

ТП416 - 3 - 14.87 АПЖ 2			
Областной вычислительный центр II группы			
Нач. отд. Клименко	Р	14	Листов
Н. контр. Лаптев	Р	14	Листов
Ин. спец. Лаптев	Р	14	Листов
Рук. гр. Червошкин	Р	14	Листов
Блок залов ЭВМ		Р	14
Схема внешних соединений (начало)		СПКБ „Спецавтоматика“	

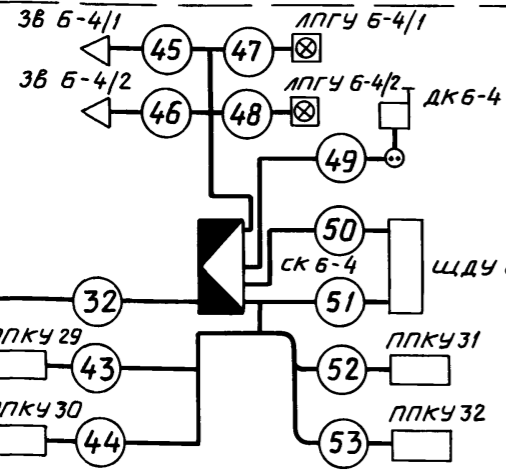
Формат А2  
400610-13 25

Альбом XI

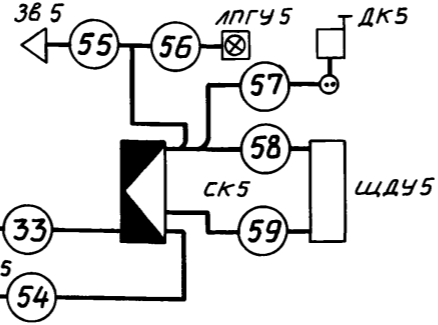
ж/ш 3

ж/ш 2

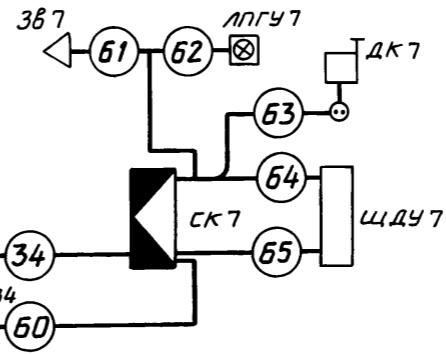
ж/ш 1



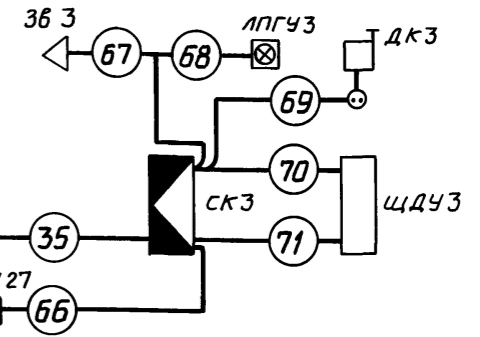
Зал ЭВМ и гермозона, и подпольное пространство под залом ЭВМ и гермозоной



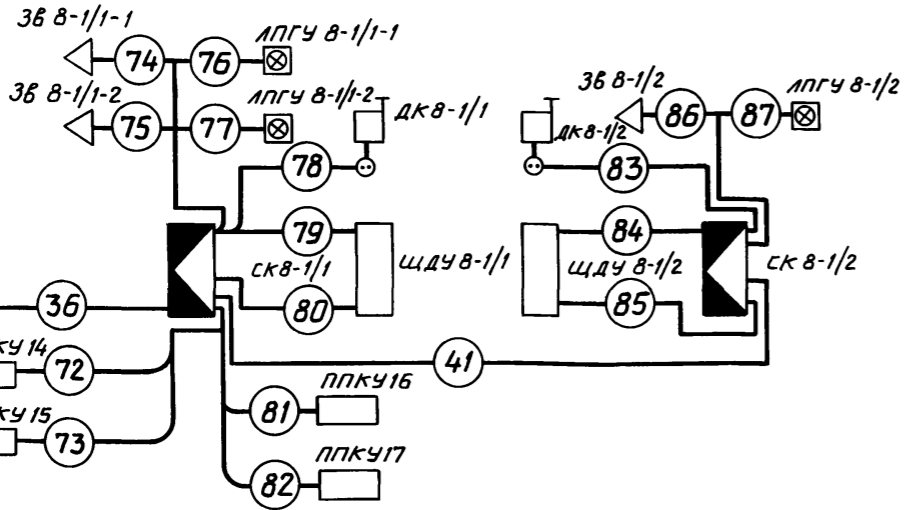
Помещение АП-4 (ОС)



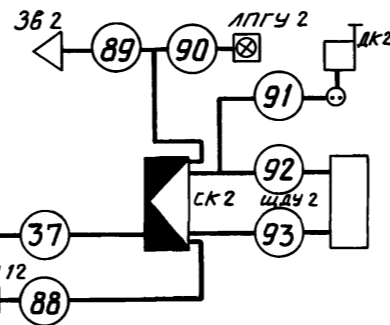
Сервисная



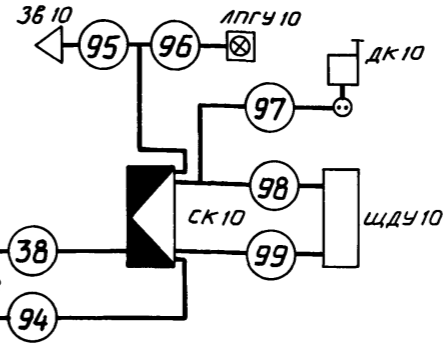
Архив бумажных носителей информации



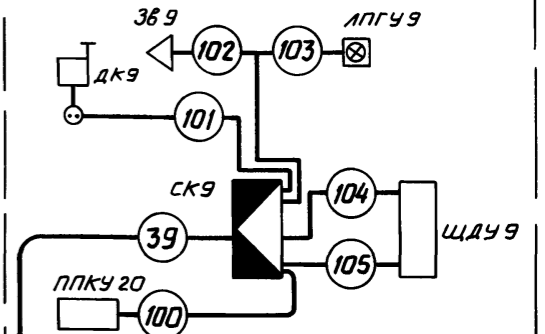
Зал ЭВМ и гермозона, подпольное пространство под залом ЭВМ и гермозоной



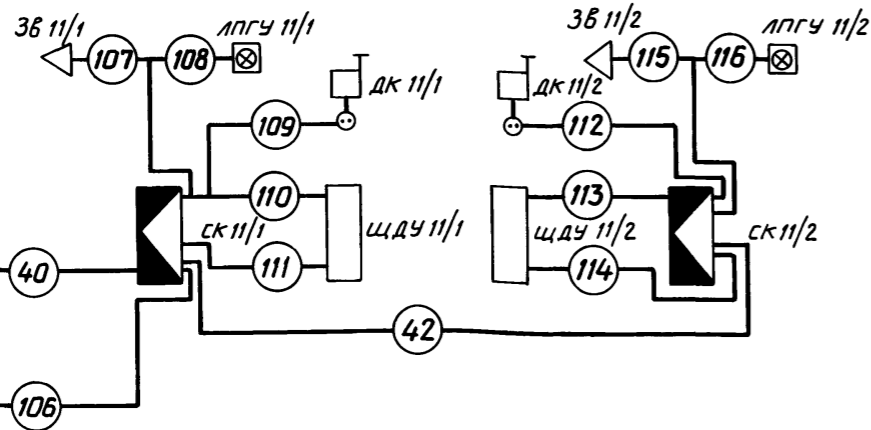
Группа СПД



Сервисная



Архив хранения технических носителей на магнитной основе



Архив хранения статических материалов

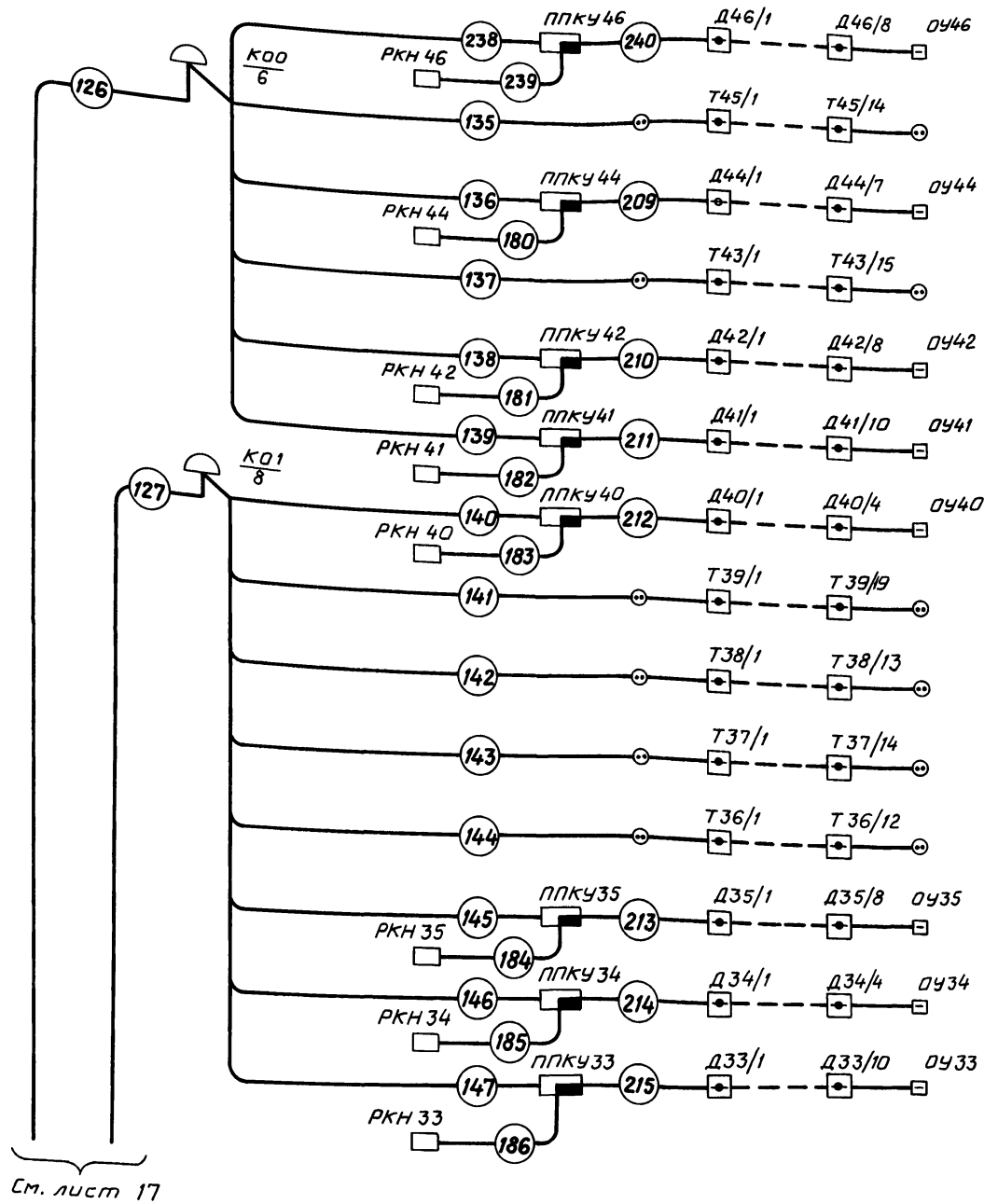
См. лист 14

Привязан			

ТП 416 - 3 - 14.87 АЛЖ 2			
Областной вычислительный центр II группы			
Блок залов ЭВМ		Страниц	Лист
Схема внешних соединений (продолжение)		Р	15
СПКБ «Спецавтоматика»			Формат А2

Инв. № подл. Подпись и дата Взам. инв. №

А1650М XI



4 этаж	Помещения для вентиляционного оборудования
	Кабинет политического просвещения, комната электриков, комната сантехников, комната сантехника по кондиционерам, машбюро
	Помещение для вентиляционного оборудования
	Отдел алгоритмизации и программирования, кабинет начальника отдела, картотека, комната механиков и ИТР, кладовая МОП
	Отдел эксплуатации фактурных и бухгалтерских машин, помещение для вентиляционного оборудования
3 этаж	Помещения для вентиляционного оборудования, машинное отделение лифтов
	Аппаратная, техническая библиотека
	Кабинет главного инженера, канцелярия, касса, бухгалтерия, учебный класс, кабинет главного бухгалтера
	Секретариат, кабинеты зам. директора, плановый отдел
	Оперативно-диспетчерский отдел, кабинет юриста, кабинет главного механика и главного энергетика, кабинет директора, местком
	Кладовая зала, кладовая МОП, комитет ВЛКСМ, партком, комната президиума
	Радиопузел, фойе, конференц-зал, сцена
	Сервисная
	Телемайлы, АТС, хранение носителей информации, картотека, операторы

Привязан			
Инв. №			

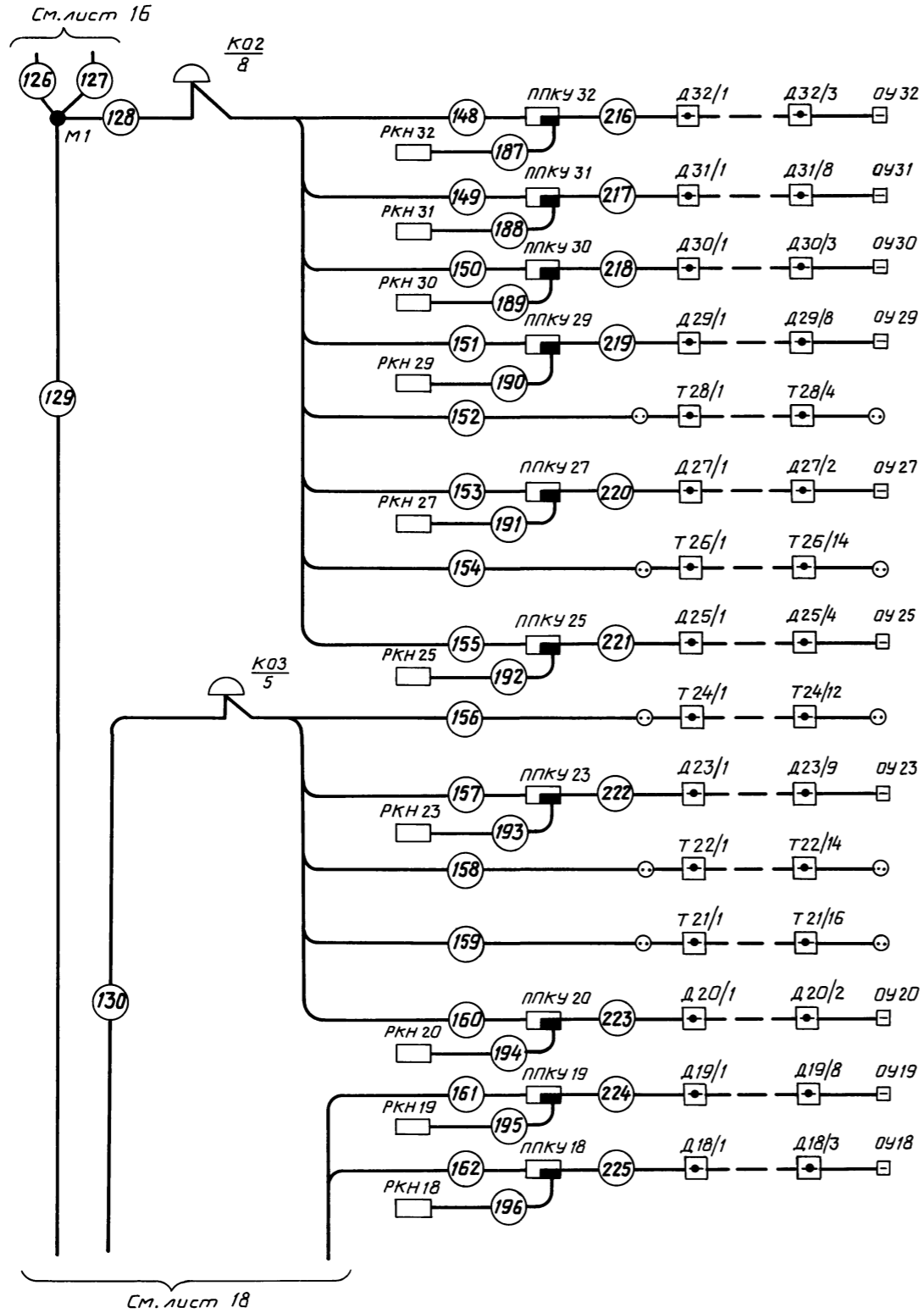
Инв. № подл. Подпись и дата Взам. инв. №

ТП416-3-14.87 АПЖ 2			
Областной вычислительный центр II группы			
Нач. отд. Клименко	Л. К.	Стандарт	Лист
Н. контр. Лаптев	Л. П.	Р	16
Л. спец. Лаптев	Л. П.	Листов	
Рук. гр. Чарбаткин	Л. П.	Схема внешних соединений (продолжение)	
СПКБ		"Спецавтоматика"	

400610-13 24

Формат А2

Альбом XI



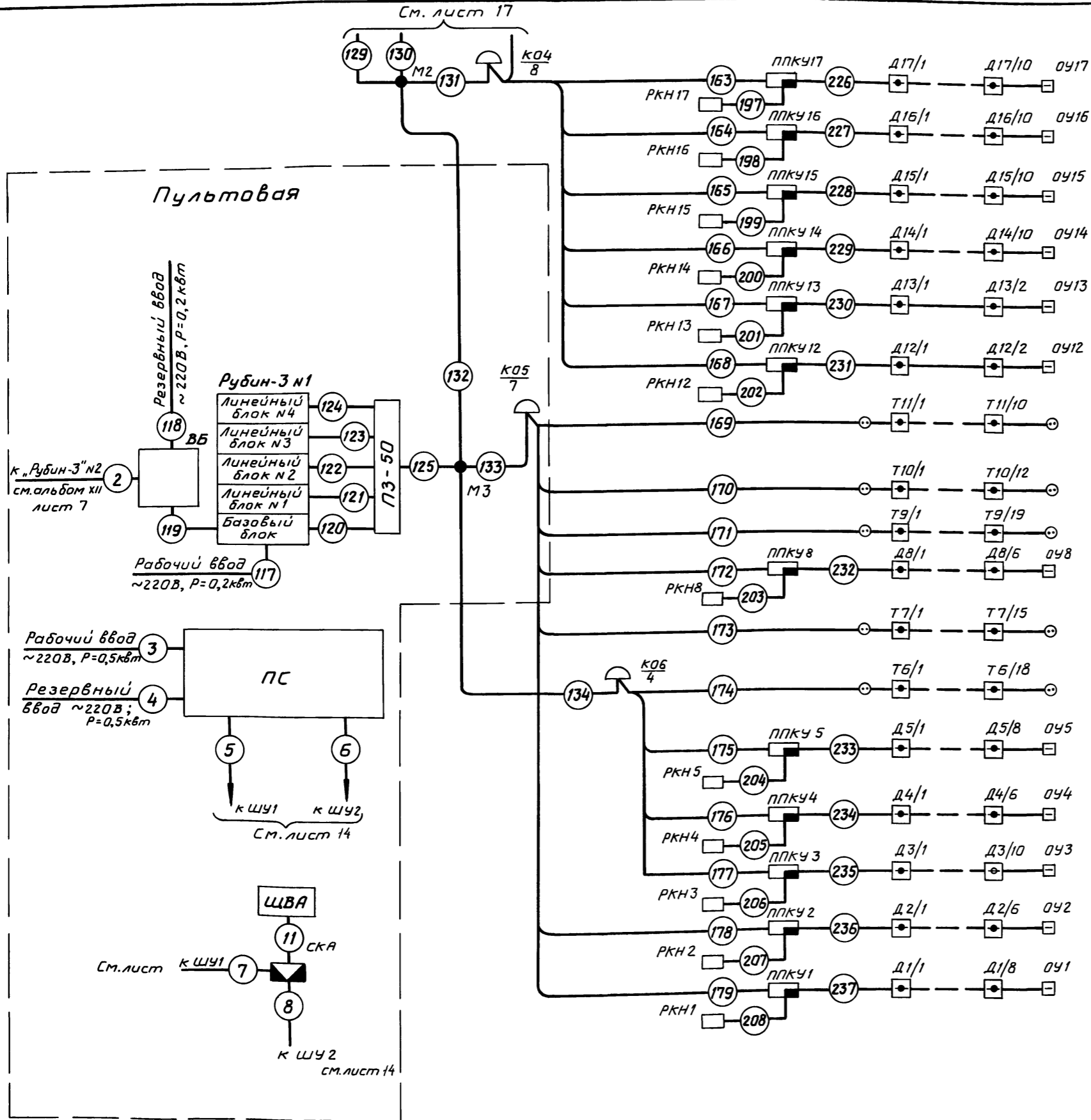
3 этаж	Подпольное пространство под гермозоной
	Подпольное пространство под залом ЭВМ
	Гермозона
	Зал ЭВМ
	ЗИП, кладовая МОП
	Архив бумажных носителей информации
	Мужской и женский гардероб, нач. отдела связи, отдел технического обслуживания, помещение АПД (ОС)
	АП-4 (ОС)
2 этаж	Кабинеты начальника отдела, ОНТИ, спецотдел, кабинет инженера по технике безопасности и инструктора ГО
	Отдел по подготовке и выпуску статистической информации, отдел эксплуатации ЭВМ, отдел алгоритмизации и программирования
	Кабинет начальника отдела ТО ЭВМ и начальника смены, группа первичного контроля, отдел и выпуск (ОПД), картотека, кладовая МОП
	Кабинет начальника отдела, помещение перфораторов, группа технического обслуживания, ЗИП, комната МОП
	Архив хранения технических носителей на магнитной основе
	Операторы, картотека, хранение носителей информации, кладовая МОП
Сервисная	

Привязан			
Инв. №			

ТП416 - 3 - 14.87 АПЖ 2			
Областной вычислительный центр II группы			
Нач. отд.	Клименко		
Н. контр.	Лаптев		
Гл. спец.	Лаптев		
Рук. гр.	Червошкин		
Стация	Р	Лист	Листов
		17	
Схема внешних соединений (продолжение)		СПКБ „Спецавтоматика“	
Формат А2			

Инв. № подл.	Подпись и дата	Взам. инв. №

Альбом XI



Жила 2	Подпольное пространство под залом ЭВМ и гермазоной
	Подпольное пространство под залом ЭВМ
	Зал ЭВМ, гермазона
	Зал ЭВМ
	Отдел эксплуатации ЭВМ, отдел подготовки данных на магнитных носителях, женский гардероб
	Группа СПД
Жила 1	Маечная, кладовая тары, кладовая сухих продуктов, кабинет директора, контора, бельевая, гардеробная
	Маечная столовой посуды, холодный цех, маечная кухонной посуды, кладовая инвент., доготовочных цех
	Экспедиция, медпункт, кабинет начальника АХО и коменданта, обеденный зал, гардероб
	Электрошитовая, стабилизационная, помещение для вентоборудования
	Начальник отдела кадров, отдел кадров, отдел снабжения, гардероб, кладовая МОП
	Механическая мастерская, участок печати, кладовая, хранения вспомогательных материалов, кабинет нач. отдела КМП
	Помещение сбора макулатуры, гардеробная мужская, гардеробная женская, ЗИП
	Архив хранения статистических материалов
	Участок резки и хранения бумаги, брошюрочно-переплетная, группа приема-выпуска материалов, участок РЭМ
	Помещения для вентоборудования столовой, помещение техучёбы
Паввал	Насосная, генераторная, вентпомещение

Привязан			
Инв. №			

ТП416 - 3 - 14.87 АПЖ 2			
Областной вычислительный центр Группы			
Нач. отд.	Клименко		
Н. контр.	Липтев		
Гл. спец.	Липтев		
Рук. гр.	Черваткин		
Схема внешних соединений (окончание)			СПКБ „Спецавтоматика“

Альбом XI

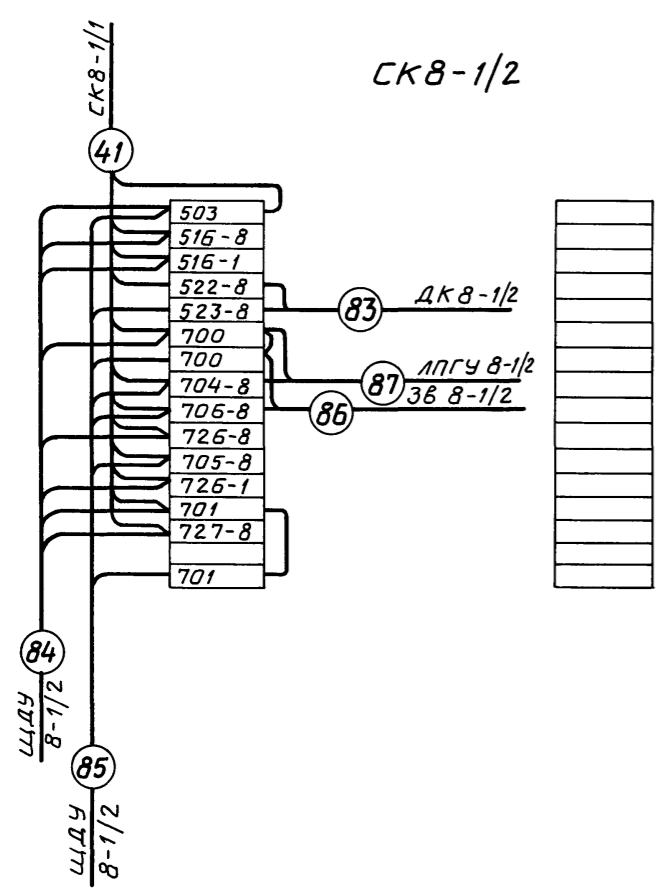
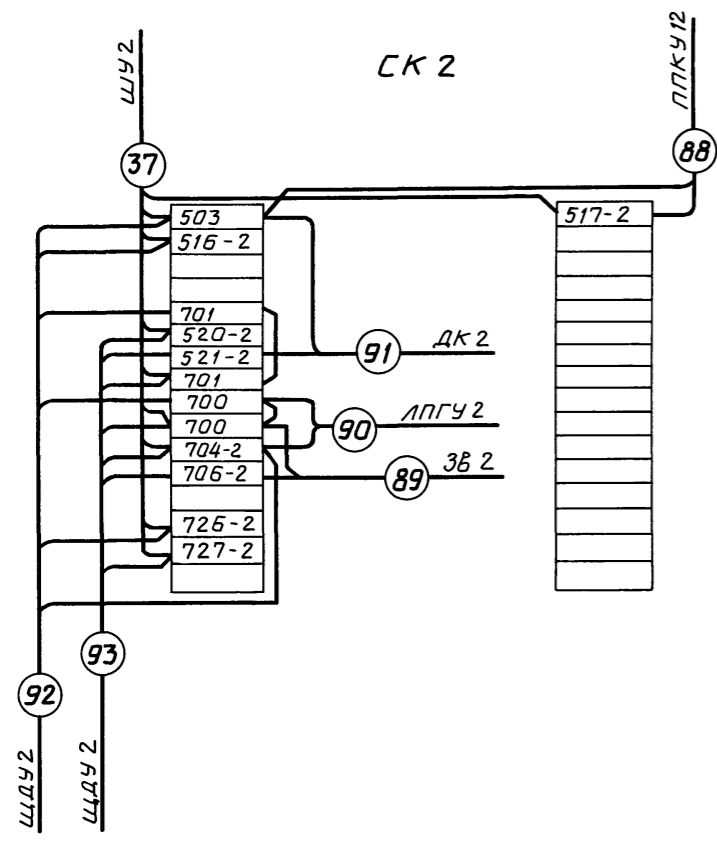
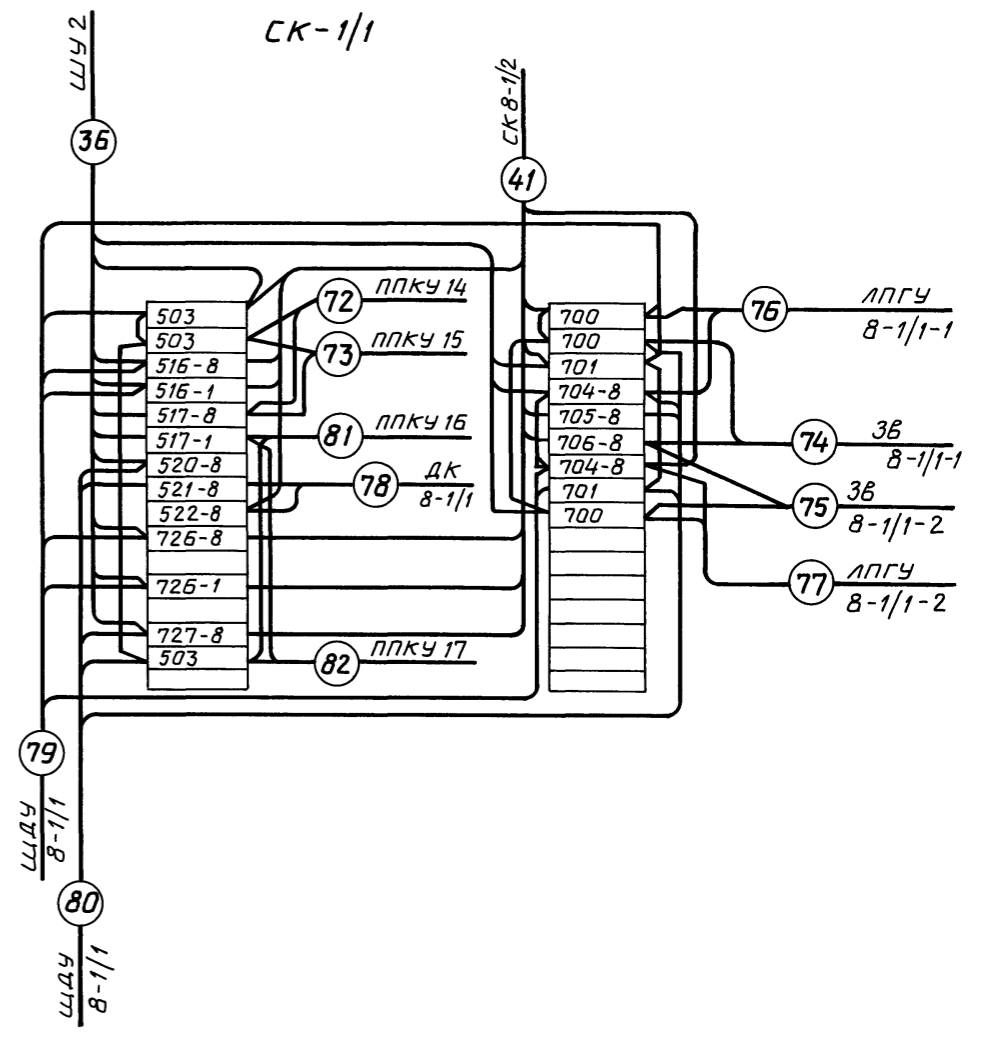
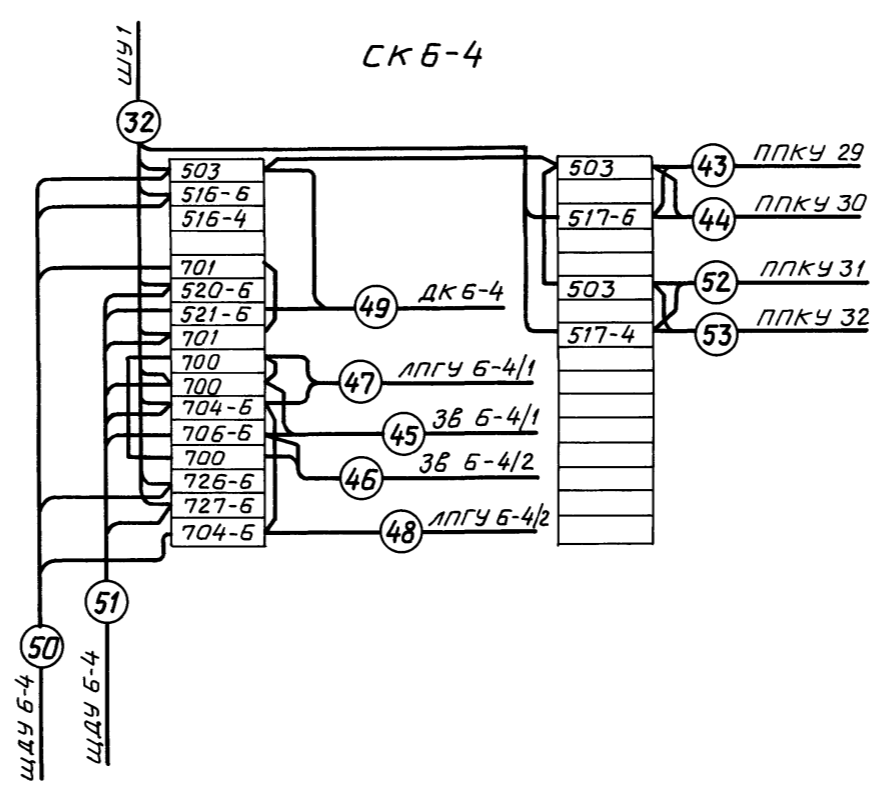


Таблица соответствия

	СК 2	СК 3	СК 5	СК 7	СК 9	СК 10
1	503	503	503	503	503	503
2	516-2	516-3	516-5	516-7	516-9	516-10
3						
4						
5	701	701	701	701	701	701
6	520-2	520-3	520-5	520-7	520-9	520-10
7	521-2	521-3	521-5	521-7	521-9	521-10
8	701	701	701	701	701	701
9	700	700	700	700	700	700
10	700	700	700	700	700	700
11	704-2	704-3	704-5	704-7	704-9	704-10
12	706-2	706-3	706-5	706-7	706-9	706-10
13						
14	726-2	726-3	726-5	726-7	726-9	726-10
15	727-2	727-3	727-5	727-7	727-9	727-10
16						
17	517-2	517-3	517-5	517-7	517-9	517-10
18						
19						
20						
21						
22						
23						
24						
25						
26						
27						
28						
29						
30						
31						
32						



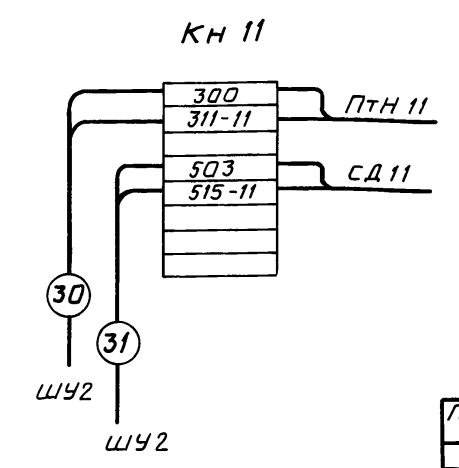
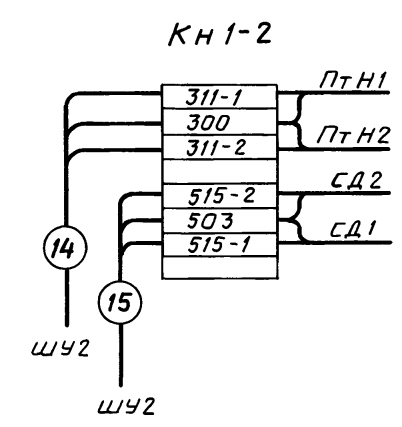
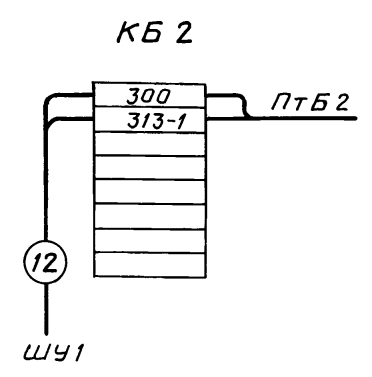
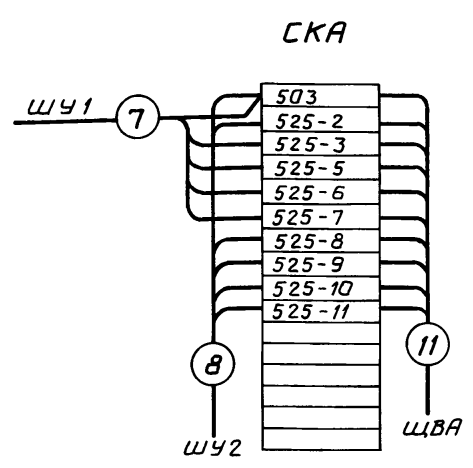
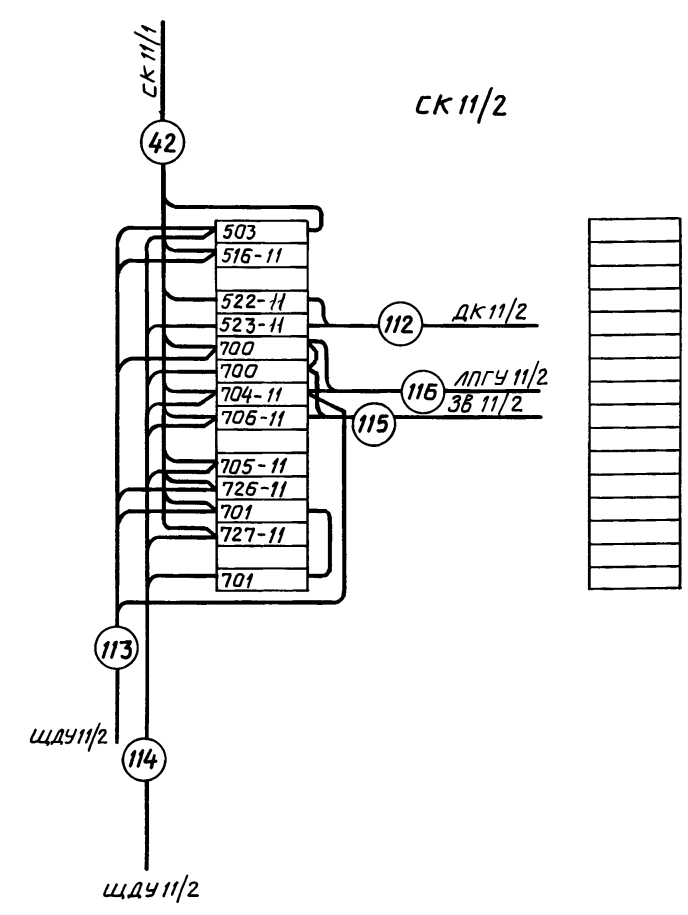
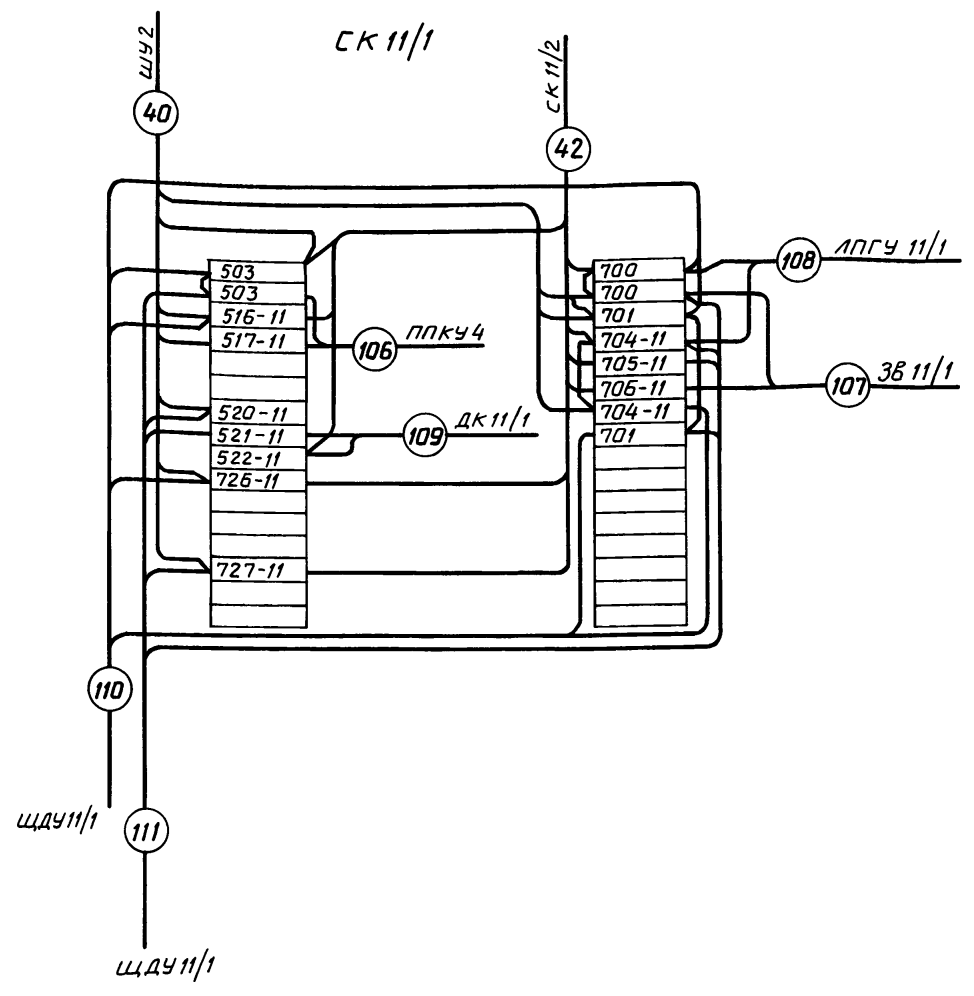
Привязан		
Инв. №		

ТП 416 - 3 - 14.87 АЛЖ 2		
Областной вычислительный центр Группы		
Нач. отд. Клименко	И. контр. Лаптев	И. спец. Лаптев
Рук. гр. Червоткин		
Схема соединений клеммных коробок (начало)		СПКБ "Спецавтоматика"
Страница	Лист	Листов
Р	19	

Формат А2

Ц00610-13 30

Альбом XI



Клеммные коробки Кн 3-4, Кн 5-6, Кн 7-8, Кн 9-10 аналогичны коробке Кн 1-2, маркировка проводов отличается последней цифрой, которая соответствует номеру направления.

Клеммные коробки Кв 4, Кв 6, Кв 8, Кв 10, Кв 12 аналогичны коробке Кв 2, маркировка проводов отличается последней цифрой, которая соответствует номеру секции батареи.

Привязан		
Инв. №		

ТП 416 - 3 - 14.87 АПЖ 2			
Областной вычислительный центр Группы			
Нач. отд.	Клименко	Леп	Лист
Н. контр.	Лоптев	Леп	Листов
Л. спец.	Лоптев	Леп	Р
Рук. гр.	Червошкин	Леп	20
Схема соединений клеммных коробок (окончание)			СПКБ "Спецавтоматика"

Альбом XI

Маркировка кабеля	Трасса		Кабель				
	Начало	Конец	По проекту		Проложен		
			Марка	Колич. кабелей, число и сечение жил, напряжение	Длина м	Марка	Колич. кабелей, число и сечение жил, напряжение
1	Рабочий ввод	Шкаф управления 1					
2	Резервный ввод	Шкаф управления 1		Обеспечивает			
3	Рабочий ввод	Пульт сигнализации		заказчик			
4	Резервный ввод	Пульт сигнализации					
5	Пульт сигнализации	Шкаф управления N1	КВВГ	27x1,0	33		
6	Пульт сигнализации	Шкаф управления N2	КВВГ	27x1,0	33		
7	Шкаф управления N1	СКА	КВВГ	7x1,0	35		
8	Шкаф управления N2	СКА	КВВГ	7x1,0	35		
9	Шкаф управления 1	Шкаф управления 2	КВВГ	27x1,0	4		
10	Шкаф управления 1	Шкаф управления 2	КВВГ	7x1,0	4		
11	СКА	ЩВА	КВВГ	14x1,0	2		
12	ШУ1	КБ 2	ПВ1	2(1x1,0)	30		
13	ШУ1	КБ 4	ПВ1	2(1x1,0)	28		
14	ШУ 2	КН 1-2	ПВ1	3(1x1,0)	39		
15	ШУ 2	КН 1-2	ПВ1	3(1x1,0)	39		
16	ШУ 1	КН 3-4	ПВ1	3(1x1,0)	36		
17	ШУ 1	КН 3-4	ПВ1	3(1x1,0)	36		
18	ШУ 1	КБ 6	ПВ1	3(1x1,0)	22		
19	ШУ 1	КБ 8	ПВ1	2(1x1,0)	20		
20	ШУ 1	КБ 10	ПВ1	2(1x1,0)	18		
21	ШУ 1	КБ 12	ПВ1	2(1x1,0)	16		
22	ШУ 1	КН 5-6	ПВ1	3(1x1,0)	24		
23	ШУ 1	КН 5-6	ПВ1	3(1x1,0)	24		
24	ШУ 2	КН 7-8	ПВ1	2(1x1,0)	22		
25	ШУ 2	КН 7-8	ПВ1	2(1x1,0)	22		
26	ШУ 1	КН 7-8	ПВ1	2(1x1,0)	30		
27	ШУ 1	КН 7-8	ПВ1	2(1x1,0)	30		
28	ШУ 2	КН 9-10	ПВ1	3(1x1,0)	33		
29	ШУ 2	КН 9-10	ПВ1	3(1x1,0)	33		
30	ШУ 2	КН 11	ПВ1	2(1x1,0)	24		
31	ШУ 2	КН 11	ПВ1	2(1x1,0)	24		
32	ШУ 1	СК Б-4	КВВГ	14x1,0	40		
33	ШУ 1	СК 5	КВВГ	14x1,0	69		
34	ШУ 1	СК 7	КВВГ	14x1,0	55		
35	ШУ 1	СК 3	КВВГ	14x1,0	50		
36	ШУ 2	СК 8-1/1	КВВГ	14x1,0	32		
37	ШУ 2	СК 2	КВВГ	14x1,0	59		
38	ШУ 2	СК 10	КВВГ	14x1,0	38		
39	ШУ 2	СК 9	КВВГ	14x1,0	30		
40	ШУ 2	СК 11/1	КВВГ	14x1,0	13		
41	СК 8-1/1	СК 8-1/2	КВВГ	14x1,0	28		

Маркировка кабеля	Трасса		Кабель				
	Начало	Конец	По проекту		Проложен		
			Марка	Колич. кабелей, число и сечение жил, напряжение	Длина м	Марка	Колич. кабелей, число и сечение жил, напряжение
42	СК 11/1	СК 11/2	КВВГ	14x1,0	23		
43	СК Б-4	ППКУ 20	ВРГ	3x1,0	2		
44	СК Б-4	ППКУ 19	ВРГ	3x1,0	2		
45	СК Б-4	ЗБ Б-4/1	ВРГ	3x1,0	8		
46	СК Б-4	ЗБ Б-4/2	ВРГ	3x1,0	2		
47	СК Б-4	ЛПГУ Б-4/1	ВРГ	3x1,0	8		
48	СК Б-4	ЛПГУ Б-4/2	ВРГ	3x1,0	2		
49	СК Б-4	ДК Б-4	ВРГ	3x1,0	2		
50	СК Б-4	ЩДУ Б-4	КВВГ	10x1,0	2		
51	СК Б-4	ЩДУ Б-4	КВВГ	10x1,0	2		
52	СК Б-4	ППКУ 31	ВРГ	3x1,0	2		
53	СК Б-4	ППКУ 32	ВРГ	3x1,0	2		
54	СК 5	ППКУ 25	ВРГ	3x1,0	2		
55	СК 5	ЗБ 5	ВРГ	3x1,0	2		
56	СК 5	ЛПГУ 5	ВРГ	3x1,0	2		
57	СК 5	ДК 5	ВРГ	3x1,0	2		
58	СК 5	ЩДУ 5	КВВГ	10x1,0	2		
59	СК 5	ЩДУ 5	КВВГ	10x1,0	2		
60	СК 7	ППКУ 34	ВРГ	3x1,0	2		
61	СК 7	ЗБ 7	ВРГ	3x1,0	2		
62	СК 7	ЛПГУ 7	ВРГ	3x1,0	2		
63	СК 7	ДК 7	ВРГ	3x1,0	2		
64	СК 7	ЩДУ 7	КВВГ	10x1,0	2		
65	СК 7	ЩДУ 7	КВВГ	10x1,0	2		
66	СК 3	ППКУ 27	ВРГ	3x1,0	2		
67	СК 3	ЗБ 3	ВРГ	3x1,0	2		
68	СК 3	ЛПГУ 3	ВРГ	3x1,0	2		
69	СК 3	ДК 3	ВРГ	3x1,0	2		
70	СК 3	ЩДУ 3	КВВГ	10x1,0	2		
71	СК 3	ЩДУ 3	КВВГ	10x1,0	2		
72	СК 8-1/1	ППКУ 14	ВРГ	3x1,0	2		

Привязан			
Инв. №			

ТП 416 - 3 - 14.87 АПЖ 2			
Областной вычислительный центр П. группы			
Нач. отд. Клименко		Лист	
Н. контр. Лаптев		Листов	
Л. спец. Лаптев		Р 21	
Рук. гр. Червоткин		СПКБ „Спецавтоматика“	
Кабельный журнал (начало)			

Инв. №, дата подписи и дата сдачи инв. №



Альбом XI

Маркировка кабеля	Трасса		Кабель					
	Начало	Конец	По проекту			Проложен		
			Марка	Колич. кабелей, число и сечение жил, напряжение	Длина м	Марка	Колич. кабелей, число и сечение жил, напряжение	Длина м
73	СК 8-1/1	ППКУ 15	ВРГ	3x1,0	2			
74	СК 8-1/1	ЗВ 8-1/1-1	ВРГ	3x1,0	2			
75	СК 8-1/1	ЗВ 8-1/1-2	ВРГ	3x1,0	20			
76	СК 8-1/1	ЛПГУ 8-1/1-1	ВРГ	3x1,0	2			
77	СК 8-1/1	ЛПГУ 8-1/1-2	ВРГ	3x1,0	20			
78	СК 8-1/1	ДК 8-1/1	ВРГ	3x1,0	2			
79	СК 8-1/1	ЩДУ 8-1/1	КВВГ	10x1,0	2			
80	СК 8-1/1	ЩДУ 8-1/1	КВВГ	10x1,0	2			
81	СК 8-1/1	ППКУ 16	ВРГ	3x1,0	2			
82	СК 8-1/1	ППКУ 17	ВРГ	3x1,0	2			
83	СК 8-1/2	ДК 8-1/2	ВРГ	3x1,0	2			
84	СК 8-1/2	ЩДУ 8-1/2	КВВГ	10x1,0	2			
85	СК 8-1/2	ЩДУ 8-1/2	КВВГ	10x1,0	2			
86	СК 8-1/2	ЗВ 8-1/2	ВРГ	3x1,0	2			
87	СК 8-1/2	ЛПГУ 8-1/2	ВРГ	3x1,0	2			
88	СК 2	ППКУ 12	ВРГ	3x1,0	2			
89	СК 2	ЗВ 2	ВРГ	3x1,0	2			
90	СК 2	ЛПГУ 2	ВРГ	3x1,0	2			
91	СК 2	ДК 2	ВРГ	3x1,0	2			
92	СК 2	ЩДУ 2	КВВГ	10x1,0	2			
93	СК 2	ЩДУ 2	КВВГ	10x1,0	2			
94	СК 10	ППКУ 18	ВРГ	3x1,0	2			
95	СК 10	ЗВ 10	ВРГ	3x1,0	2			
96	СК 10	ЛПГУ 10	ВРГ	3x1,0	2			
97	СК 10	ДК 10	ВРГ	3x1,0	2			
98	СК 10	ЩДУ 10	КВВГ	10x1,0	2			
99	СК 10	ЩДУ 10	КВВГ	10x1,0	2			
100	СК 9	ППКУ 20	ВРГ	3x1,0	2			
101	СК 9	ДК 9	ВРГ	4x1,0	2			
102	СК 9	ЗВ 9	ВРГ	3x1,0	2			
103	СК 9	ЛПГУ 9	ВРГ	3x1,0	4			
104	СК 9	ЩДУ 9	КВВГ	10x1,0	2			
105	СК 9	ЩДУ 9	КВВГ	10x1,0	2			
106	СК 11/1	ППКУ 4	ВРГ	3x1,0	2			
107	СК 11/1	ЗВ 11/1	ВРГ	3x1,0	2			

Маркировка кабеля	Трасса		Кабель					
	Начало	Конец	По проекту			Проложен		
			Марка	Колич. кабелей, число и сечение жил, напряжение	Длина м	Марка	Колич. кабелей, число и сечение жил, напряжение	Длина м
108	СК 11/1	ЛПГУ 11/1	ВРГ	3x1,0	2			
109	СК 11/1	ДК 11/1	ВРГ	3x1,0	2			
110	СК 11/1	ЩДУ 11/1	КВВГ	10x1,0	2			
111	СК 11/1	ЩДУ 11/1	КВВГ	10x1,0	2			
112	СК 11/2	ДК 11/2	ВРГ	3x1,0	2			
113	СК 11/2	ЩДУ 11/2	КВВГ	10x1,0	2			
114	СК 11/2	ЩДУ 11/2	КВВГ	10x1,0	2			
115	СК 11/2	ЗВ 11/2	ВРГ	3x1,0	2			
116	СК 11/2	ЛПГУ 11/2	ВРГ	3x1,0	2			
117	Рабочий ввод	Рудин-3 н1 (базовый блок)						
118	Резервный ввод	ВБ						
119	ВБ	Рудин-3 н1 (базовый блок)	ВРГ	3x1,0	3			
120	ПЗ-50	Рудин-3 н1 (базовый блок)	ТПП ЭП	10x2x0,5	2			
121	ПЗ-50	Рудин-3 н1 (линейный блок н1)	ТПП ЭП	10x2x0,5	2			
122	ПЗ-50	Рудин-3 н1 (линейный блок н2)	ТПП ЭП	10x2x0,5	2			
123	ПЗ-50	Рудин-3 н1 (линейный блок н3)	ТПП ЭП	10x2x0,5	2			
124	ПЗ-50	Рудин-3 н1 (линейный блок н4)	ТПП ЭП	10x2x0,5	2			
125	ПЗ-50	МЗ	ТПП ЭП	50x2x0,5	2			
126	К00/5	М1	ТПП ЭП	10x2x0,5	6			
127	К01/8	М1	ТПП ЭП	10x2x0,5	3			
128	К02/8	М1	ТПП ЭП	10x2x0,5	30			

Обеспечивает заказчик

Привязан
Инв. №

ТП 416 - 3 - 14.87 АПЖ 2			
Областной вычислительный центр II группы			
Нач. отд. Клименко	В.С.	Страниц	Лист
Н. контр. Лаптев	И.В.	Р	22
Гл. спец. Лаптев	И.В.	Кабельный журнал СПКБ	
Рук. гр. Черваткин	И.В.	(продолжение) «Спецавтоматика»	

Инв. № подл. Подпись и дата Взам. инв. №

Альбом XI

Инд. № альб. Подпись и дата. Взам. инв. №

Маркировка кабеля	Трасса		Кабель				
	Начало	Конец	По проекту			Проложен	
			Марка	Кол-во кабелей, число и сечение жил, напряжение	Длина м	Марка	Кол-во кабелей, число и сечение жил, напряжение
129	M1	M2	ТППЭП	30×2×0,5	5		
130	K03/5	M2	ТППЭП	10×2×0,5	2		
131	K04/8	M2	ТППЭП	10×2×0,5	30		
132	M2	M3	ТППЭП	50×2×0,5	35		
133	K05/7	M3	ТППЭП	10×2×0,5	2		
134	K06/4	M3	ТППЭП	10×2×0,5	35		
135	T45/1...T45/14	K00/5	ЛТВ-П	2×0,6	71		
136	ППКУ 44	K00/5	ЛТВ-П	2×0,6	28		
137	T43/1...T43/15	K00/5	ЛТВ-П	2×0,6	120		
138	ППКУ 42	K00/5	ЛТВ-П	2×0,6	22		
139	ППКУ 41	K00/5	ЛТВ-П	2×0,6	20		
140	ППКУ 40	K01/8	ЛТВ-П	2×0,6	21		
141	T39/1...T39/17	K01/8	ЛТВ-П	2×0,6	70		
142	T38/1...T38/13	K01/8	ЛТВ-П	2×0,6	50		
143	T37/1...T37/14	K01/8	ЛТВ-П	2×0,6	55		
144	T36/1...T36/12	K01/8	ЛТВ-П	2×0,6	50		
145	ППКУ 35	K01/8	ЛТВ-П	2×0,6	20		
146	ППКУ 34	K01/8	ЛТВ-П	2×0,6	18		
147	ППКУ 33	K01/8	ЛТВ-П	2×0,6	46		
148	ППКУ 32	K02/8	ЛТВ-П	2×0,6	40		
149	ППКУ 31	K02/8	ЛТВ-П	2×0,6	38		
150	ППКУ 30	K02/8	ЛТВ-П	2×0,6	32		
151	ППКУ 29	K02/8	ЛТВ-П	2×0,6	30		
152	T28/1...T28/4	K02/8	ЛТВ-П	2×0,6	25		
153	ППКУ 27	K02/8	ЛТВ-П	2×0,6	25		
154	T26/1...T26/14	K02/8	ЛТВ-П	2×0,6	60		
155	ППКУ 25	K02/8	ЛТВ-П	2×0,6	40		
156	T24/1...T24/12	K03/5	ЛТВ-П	2×0,6	70		
157	ППКУ 23	K03/5	ЛТВ-П	2×0,6	20		
158	T22/1...T22/14	K03/5	ЛТВ-П	2×0,6	64		
159	T21/1...T21/16	K03/5	ЛТВ-П	2×0,6	82		
160	ППКУ 20	K03/5	ЛТВ-П	2×0,6	50		
161	ППКУ 19	K04/8	ЛТВ-П	2×0,6	35		
162	ППКУ 18	K04/8	ЛТВ-П	2×0,6	45		
163	ППКУ 17	K04/8	ЛТВ-П	2×0,6	30		

Маркировка кабеля	Трасса		Кабель				
	Начало	Конец	По проекту			Проложен	
			Марка	Кол-во кабелей, число и сечение жил, напряжение	Длина м	Марка	Кол-во кабелей, число и сечение жил, напряжение
164	ППКУ 16	K04/8	ЛТВ-П	2×0,6	15		
165	ППКУ 15	K04/8	ЛТВ-П	2×0,6	15		
166	ППКУ 14	K04/8	ЛТВ-П	2×0,6	15		
167	ППКУ 13	K04/8	ЛТВ-П	2×0,6	28		
168	ППКУ 12	K04/8	ЛТВ-П	2×0,6	47		
169	T11/1...T11/10	K05/7	ЛТВ-П	2×0,6	82		
170	T10/1...T10/12	K05/7	ЛТВ-П	2×0,6	65		
171	T9/1...T9/9	K05/7	ЛТВ-П	2×0,6	64		
172	ППКУ 8	K05/7	ЛТВ-П	2×0,6	23		
173	T7/1...T7/15	K05/7	ЛТВ-П	2×0,6	41		
174	T6/1...T6/8	K06/4	ЛТВ-П	2×0,6	82		
175	ППКУ 5	K06/4	ЛТВ-П	2×0,6	30		
176	ППКУ 4	K06/4	ЛТВ-П	2×0,6	20		
177	ППКУ 3	K06/4	ЛТВ-П	2×0,6	28		
178	ППКУ 2	K05/7	ЛТВ-П	2×0,6	45		
179	ППКУ 1	K05/7	ЛТВ-П	2×0,6	25		
180	ППКУ 44	РКН 44	ВРГ	2(3×1,0)	5		
181	ППКУ 42	РКН 42	ВРГ	2(3×1,0)	5		
182	ППКУ 41	РКН 41	ВРГ	2(3×1,0)	5		
183	ППКУ 40	РКН 40	ВРГ	2(3×1,0)	5		
184	ППКУ 35	РКН 35	ВРГ	2(3×1,0)	5		
185	ППКУ 34	РКН 34	ВРГ	2(3×1,0)	5		

Привязан


Инв. №

ТП 416 - 3 - 14.87 АПЖ 2

Областной вычислительный центр Ц группы

Статус	Лист	Листов
Р	23	

Нач. отд. Клименко  
Н. канц. Лаптев  
Гл. спец. Лаптев  
Рук. гр. Червоцкий

Кабельный журнал (продолжение)

СПКБ "Спецавтоматика"

Формат А2

Альбом XI

Маркировка кабеля	Трасса		Кабель				
	Начало	Конец	По проекту			Проложен	
			Марка	Кол. кабелей, число жил, напряжение	Длина м	Марка	Кол. кабелей, число и сечение жил, напряжение
186	пнкү 33	ркн 33	ВРГ	2(3×1,0)	5		
187	пнкү 32	ркн 32	ВРГ	2(3×1,0)	5		
188	пнкү 31	ркн 31	ВРГ	2(3×1,0)	5		
189	пнкү 30	ркн 30	ВРГ	2(3×1,0)	5		
190	пнкү 29	ркн 29	ВРГ	2(3×1,0)	5		
191	пнкү 27	ркн 27	ВРГ	2(3×1,0)	5		
192	пнкү 25	ркн 25	ВРГ	2(3×1,0)	5		
193	пнкү 23	ркн 23	ВРГ	2(3×1,0)	5		
194	пнкү 20	ркн 20	ВРГ	2(3×1,0)	5		
195	пнкү 19	ркн 19	ВРГ	2(3×1,0)	5		
196	пнкү 18	ркн 18	ВРГ	2(3×1,0)	5		
197	пнкү 17	ркн 17	ВРГ	2(3×1,0)	5		
198	пнкү 16	ркн 16	ВРГ	2(3×1,0)	5		
199	пнкү 15	ркн 15	ВРГ	2(3×1,0)	5		
200	пнкү 14	ркн 14	ВРГ	2(3×1,0)	5		
201	пнкү 13	ркн 13	ВРГ	2(3×1,0)	5		
202	пнкү 12	ркн 12	ВРГ	2(3×1,0)	5		
203	пнкү 8	ркн 8	ВРГ	2(3×1,0)	5		
204	пнкү 5	ркн 5	ВРГ	2(3×1,0)	5		
205	пнкү 4	ркн 4	ВРГ	2(3×1,0)	5		
206	пнкү 3	ркн 3	ВРГ	2(3×1,0)	5		
207	пнкү 2	ркн 2	ВРГ	2(3×1,0)	5		
208	пнкү 1	ркн 1	ВРГ	2(3×1,0)	5		
209	пнкү 44	0у44(д44/1... д44/7)	пнв	3×1,0	53		
210	пнкү 42	0у42(д42/1... д42/8)	пнв	3×1,0	49		
211	пнкү 41	0у41(д41/1... д41/10)	пнв	3×1,5	70		
212	пнкү 40	0у40(д40/1... д40/4)	пнв	3×1,0	47		
213	пнкү 35	0у35(д35/1... д35/8)	пнв	3×1,5	55		
214	пнкү 34	0у34(д34/1... д34/4)	пнв	3×1,0	20		
215	пнкү 33	0у33(д33/1... д33/10)	пнв	3×1,0	50		
216	пнкү 32	0у32(д32/1... д32/3)	пнв	3×1,0	54		
217	пнкү 31	0у31(д31/1... д31/8)	пнв	3×1,0	38		
218	пнкү 30	0у30(д30/1... д30/3)	пнв	3×1,0	20		
219	пнкү 29	0у29(д29/1... д29/8)	пнв	3×1,0	40		
220	пнкү 27	0у27(д27/1... д27/2)	пнв	3×1,0	15		

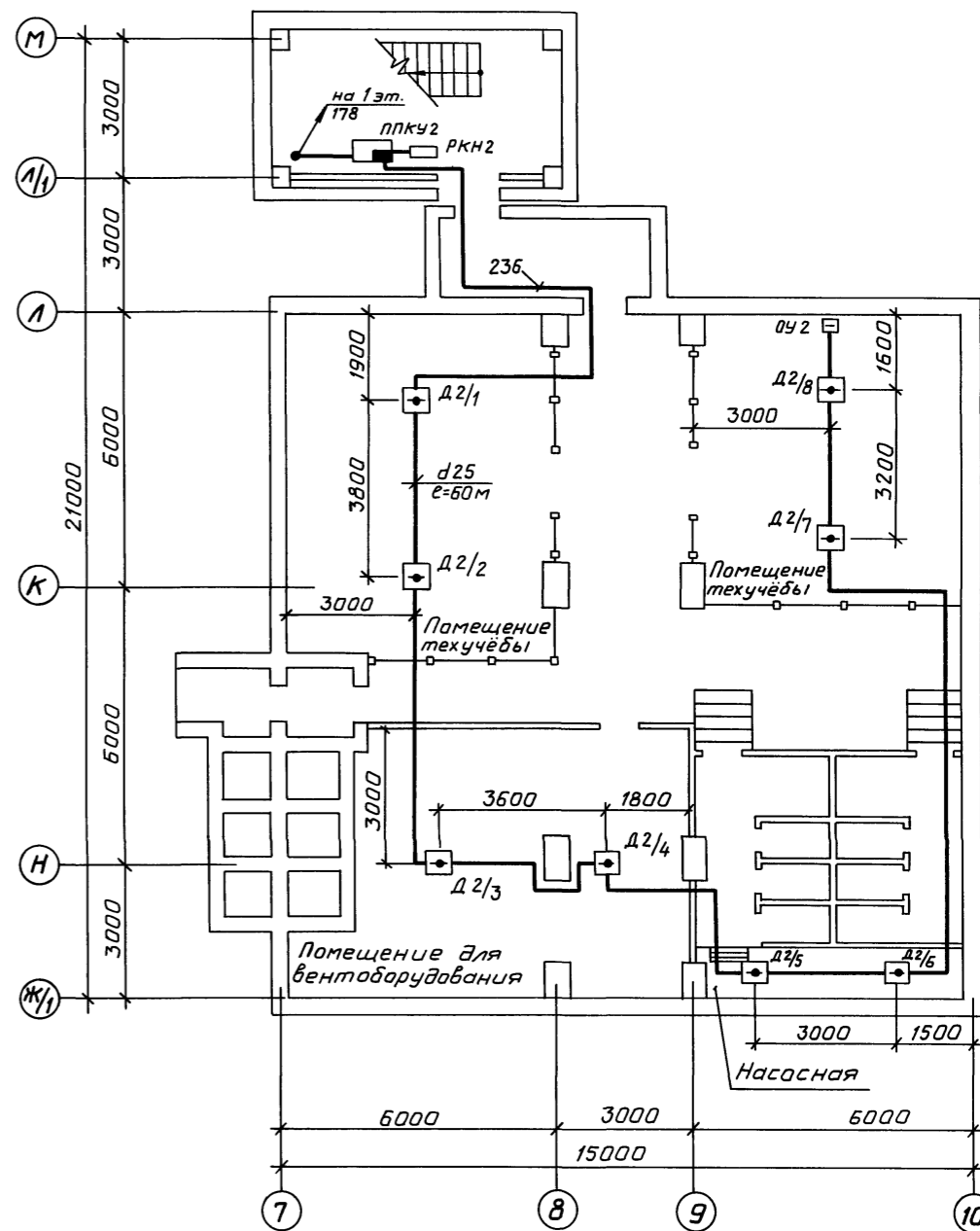
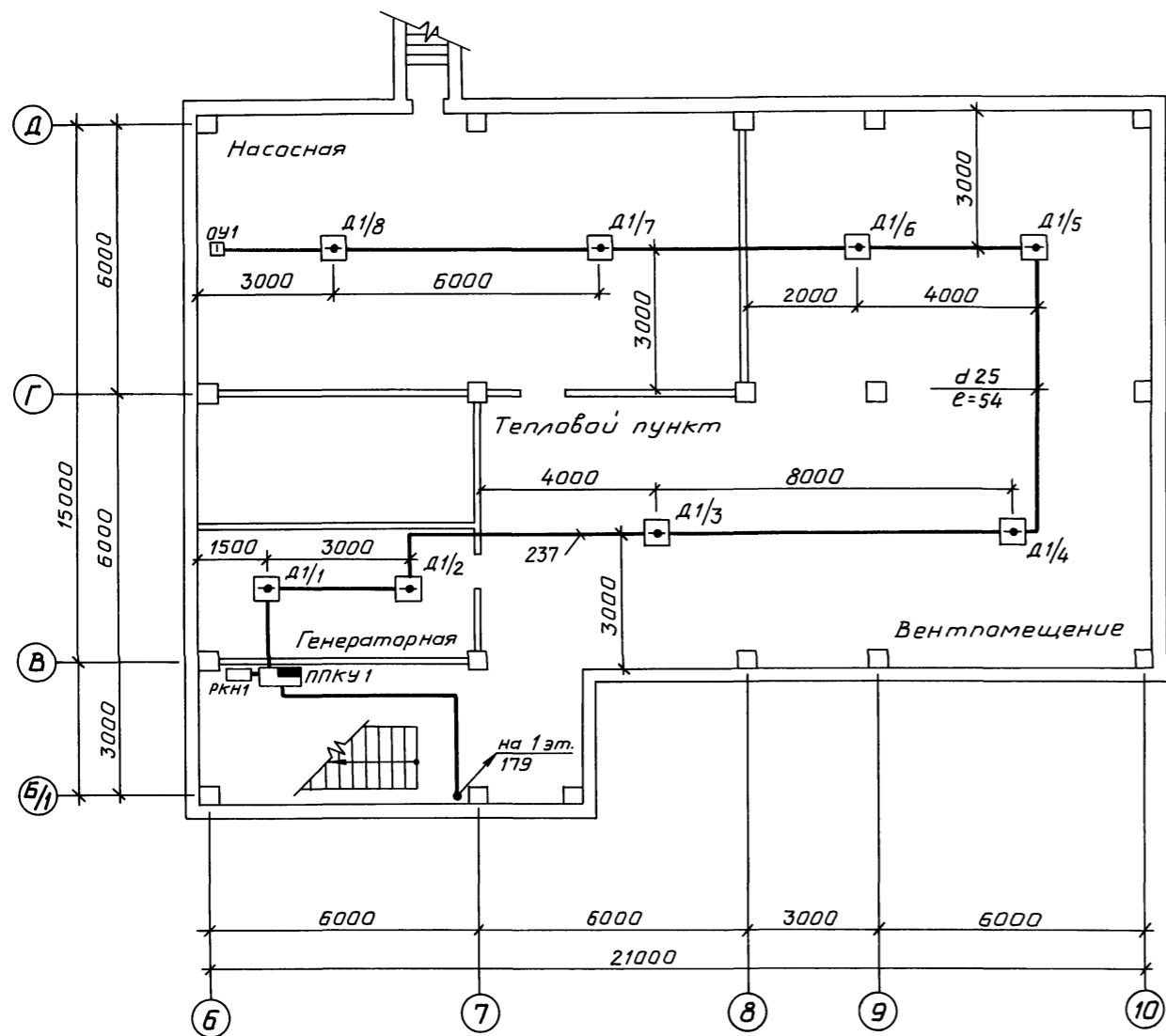
Маркировка кабеля	Трасса		Кабель				
	Начало	Конец	По проекту			Проложен	
			Марка	Кол. кабелей, число и сечение жил, напряжение	Длина м	Марка	Кол. кабелей, число и сечение жил, напряжение
221	пнкү 25	0у25(д25/1... д25/4)	пнв	3×1,0	28		
222	пнкү 23	0у23(д23/1... д23/9)	пнв	3×1,5	77		
223	пнкү 20	0у20(д20/1... д20/2)	пнв	3×1,0	22		
224	пнкү 19	0у19(д19/1... д19/8)	пнв	3×1,0	30		
225	пнкү 18	0у18(д18/1... д18/3)	пнв	3×1,0	20		
226	пнкү 17	0у17(д17/1... д17/10)	пнв	3×1,0	50		
227	пнкү 16	0у16(д16/1... д16/10)	пнв	3×1,5	60		
228	пнкү 15	0у15(д15/1... д15/10)	пнв	3×1,0	42		
229	пнкү 14	0у14(д14/1... д14/10)	пнв	3×1,0	54		
230	пнкү 13	0у13(д13/1... д13/6)	пнв	3×1,0	43		
231	пнкү 12	0у12(д12/1... д12/2)	пнв	3×1,0	15		
232	пнкү 8	0у8(д8/1... д8/6)	пнв	3×1,0	30		
233	пнкү 5	0у5(д5/1... д5/8)	пнв	3×1,0	26		
234	пнкү 4	0у4(д4/1... д4/6)	пнв	3×1,0	30		
235	пнкү 3	0у3(д3/1... д3/10)	пнв	3×1,5	60		
236	пнкү 2	0у2(д2/1... д2/6)	пнв	3×1,0	50		
237	пнкү 1	0у1(д1/1... д1/8)	пнв	3×1,0	54		
238	пнкү 46	$\frac{к00}{5}$	ЛТВ-П	2×0,6	20		
239	пнкү 46	ркн 46	ВРГ	2(3×1,0)	5		
240	пнкү 46	0у46(д46/1... д46/8)	пнв	3×1,0	25		

Привязан  
Инв. №

ТЛ 416 - 3 - 14.87 АПЖ 2  
Областной вычислительный центр Группы

Нач. отд. Клименко	Лист	Листов
Н. контр. Лаптев	Р	24
Гл. спец. Лаптев	Кабельный журнал (окончание)	
Рук. гр. Червоткин	СПКБ "Спецавтоматика"	

Альбом XI



Инв. № подл. / Подпись и дата / Взам. инв. №

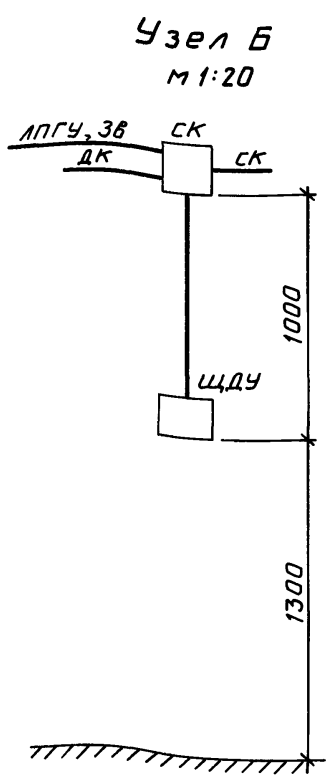
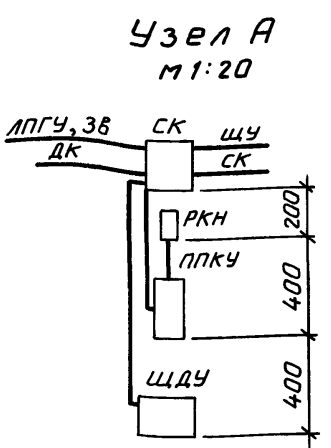
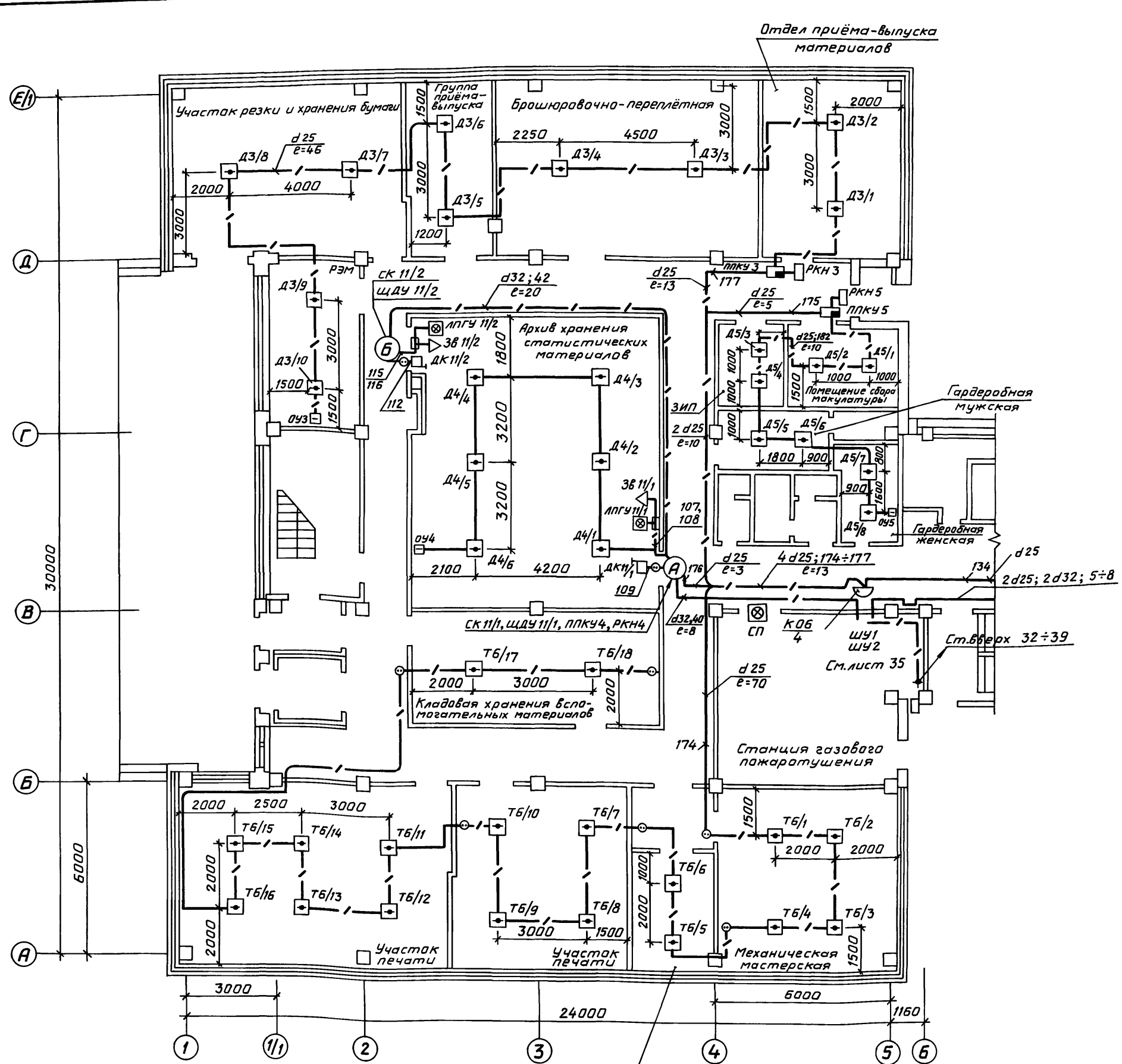
Привязан			
Инв. №			

ТП 416 - 3 - 14.87 АПЖ 2					
Областной вычислительный центр II группы					
Нач. отд.	Клименко	<i>[Signature]</i>	Блок административно-производственный	Стадия	Лист
Н. контр.	Лалтев	<i>[Signature]</i>		р	25
Гл. спец.	Лалтев	<i>[Signature]</i>	Расстановка эл. оборудования и разводка эл. сети на плане подвала	СПКБ "Спецавтоматика"	
Рук. гр.	Черваткин	<i>[Signature]</i>			

Формат А2

Ц00610-13 36

Альбом XI



Коробки СК и реле РКН устанавливаются в местах, удобных для монтажа и эксплуатации.

Инв. №, подл., Подпись и дата, Изм. №

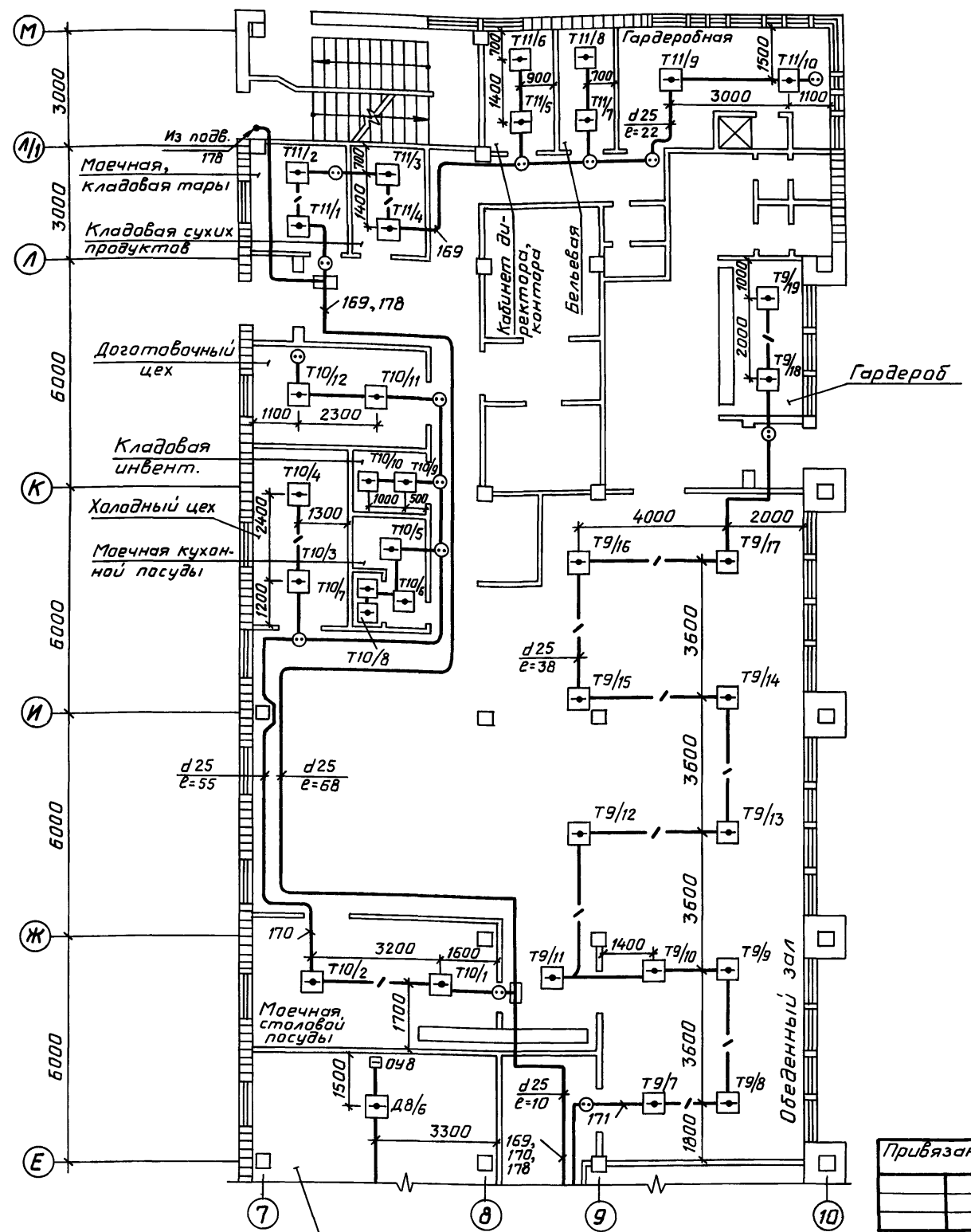
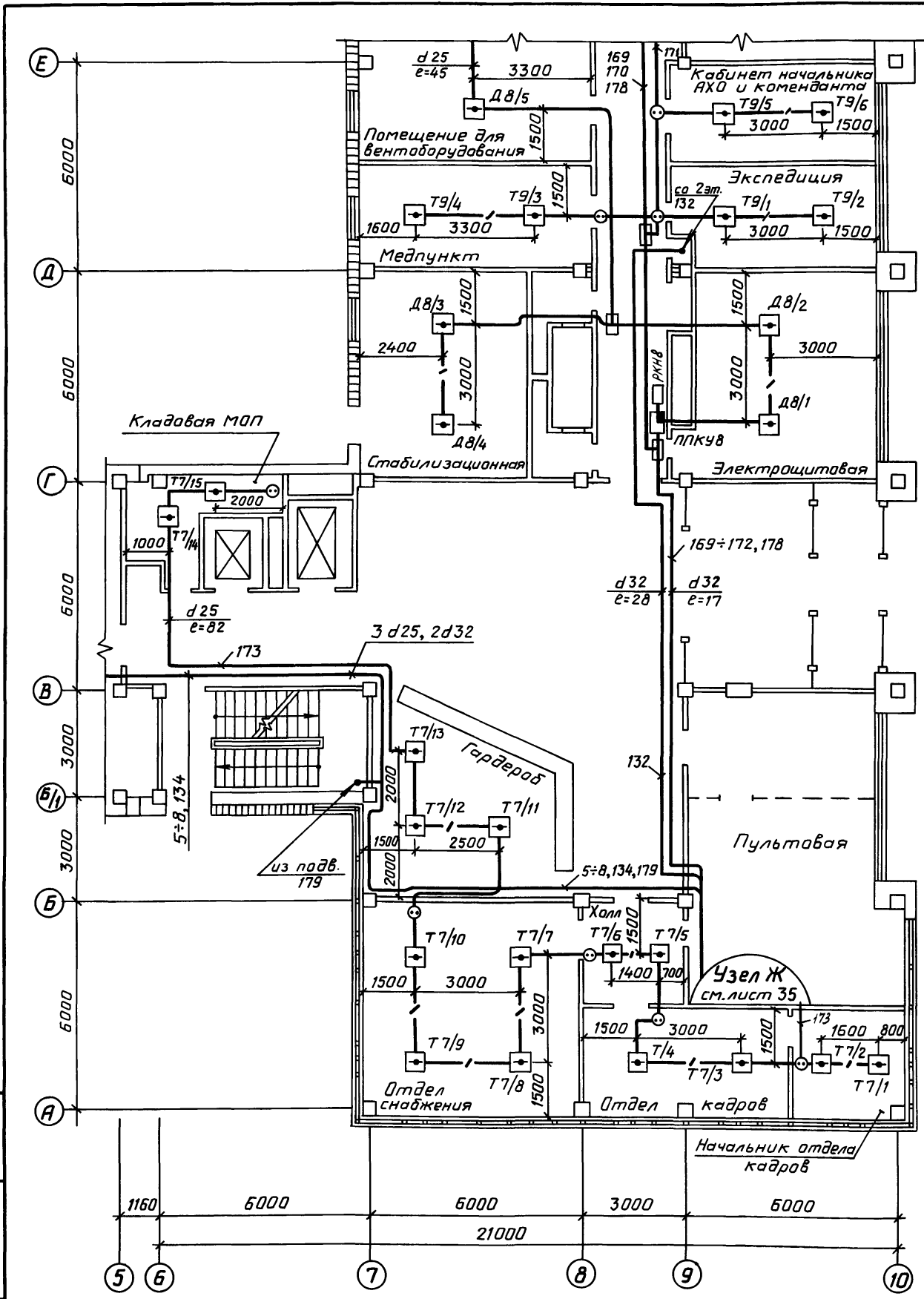
Привязан		
Инв. №		

ТП 416 - 3 - 14.87 АПЖ 2			
Областной вычислительный центр II группы			
Нач. отд. Клименко		Стдия	Лист
Н. контр. Лаптев		Р	26
Л. спец. Лаптев		Блок залов ЭВМ	
Рук. гр. Червошкин		Расстановка оборудования и разводка эл. сети на плане 1 этажа (начала)	
		СПКБ "Спецавтоматика"	

Формат А2

Ц. 006/0-13 34

Альбом XI

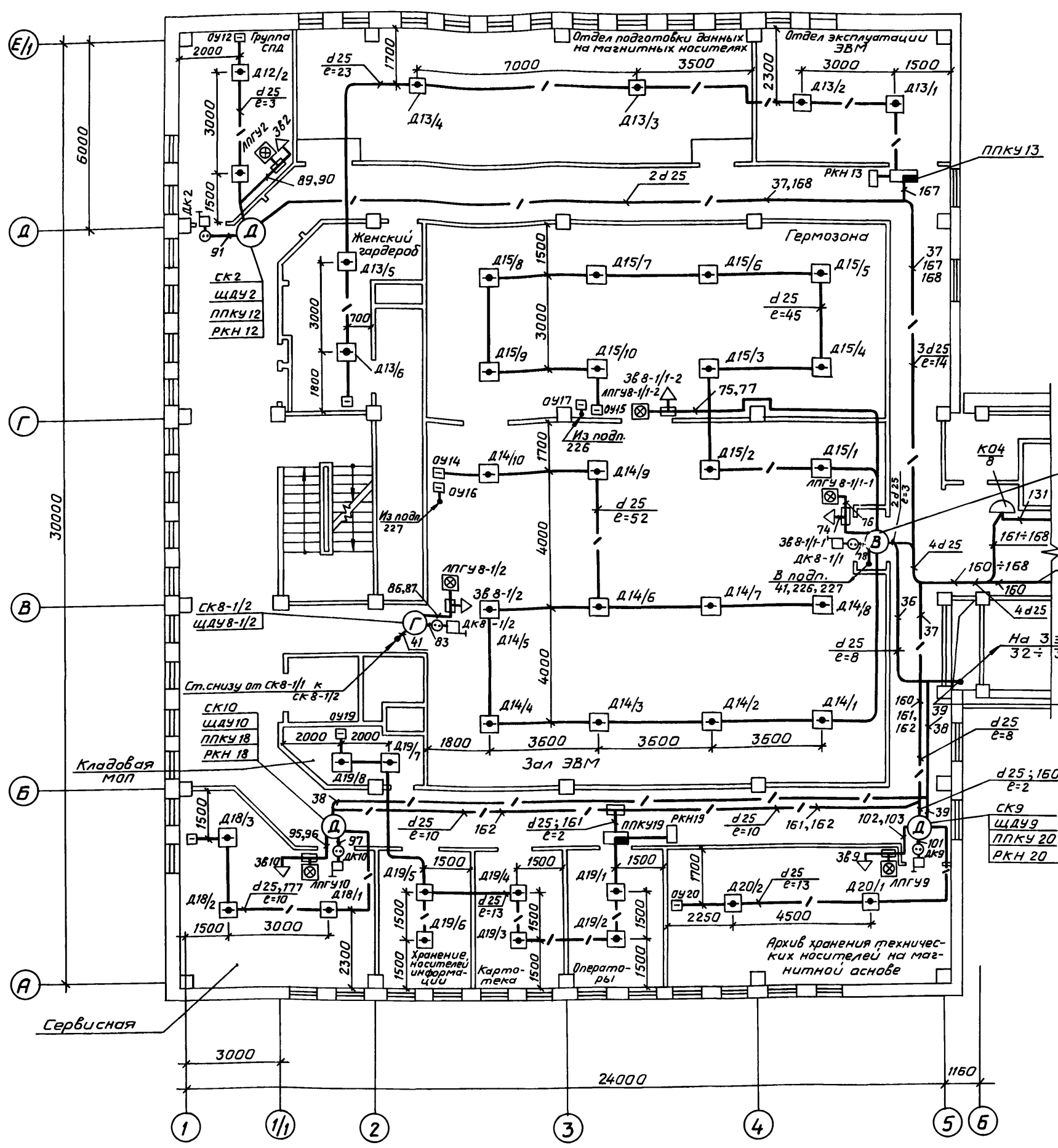


Инв. № подл. Подпись и дата. Взам. инв. №

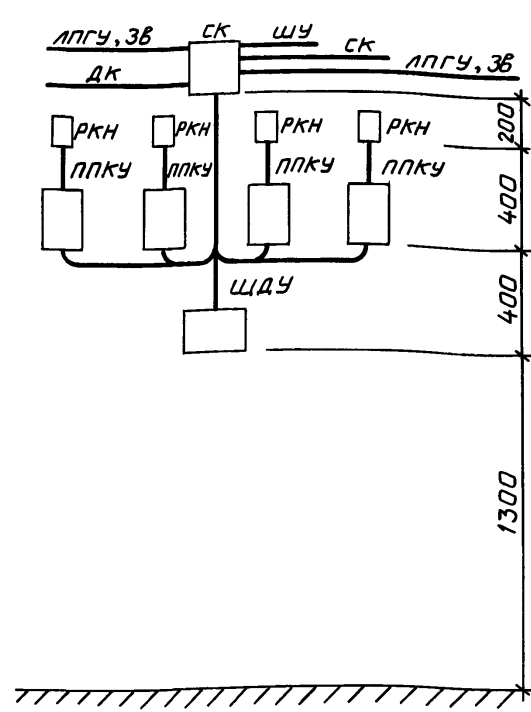
Привязан			
Инв. №			

ТЛ416 - 3 - 14.87 АПЖ 2			
Областной вычислительный центр II группы			
Нач. отд.	Клименко	И.конт.	Лаптев
И. спец.	Лаптев	Рук. гр.	Червоткин
Блок административно-производственный			Стация Лист Листов
Расстановка эл. оборудования и разводка эл. сети на плане 13 этажа (аканчание)			СПКБ "Глещавтоматика"

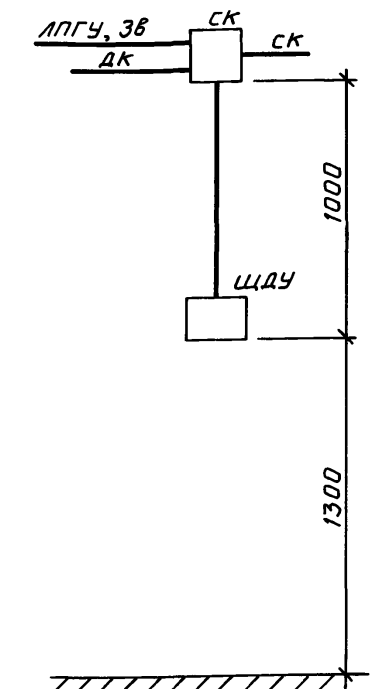
Альбом XI



Узел В  
М 1:20



Узел Г  
М 1:20



Коробка СК и реле РКН устанавливаются в местах, удобных для монтажа и эксплуатации.

Прибылан			
Инв. №			

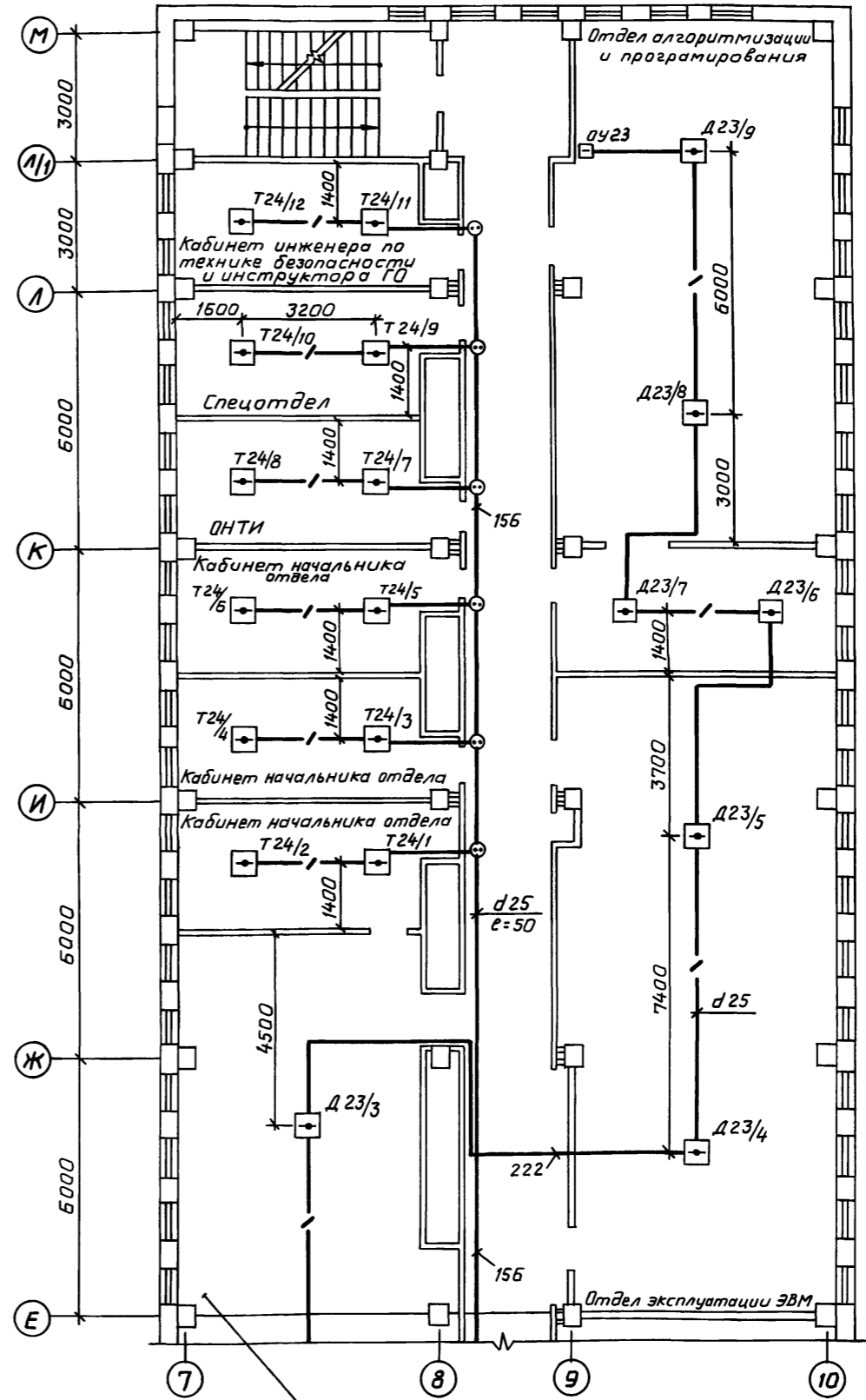
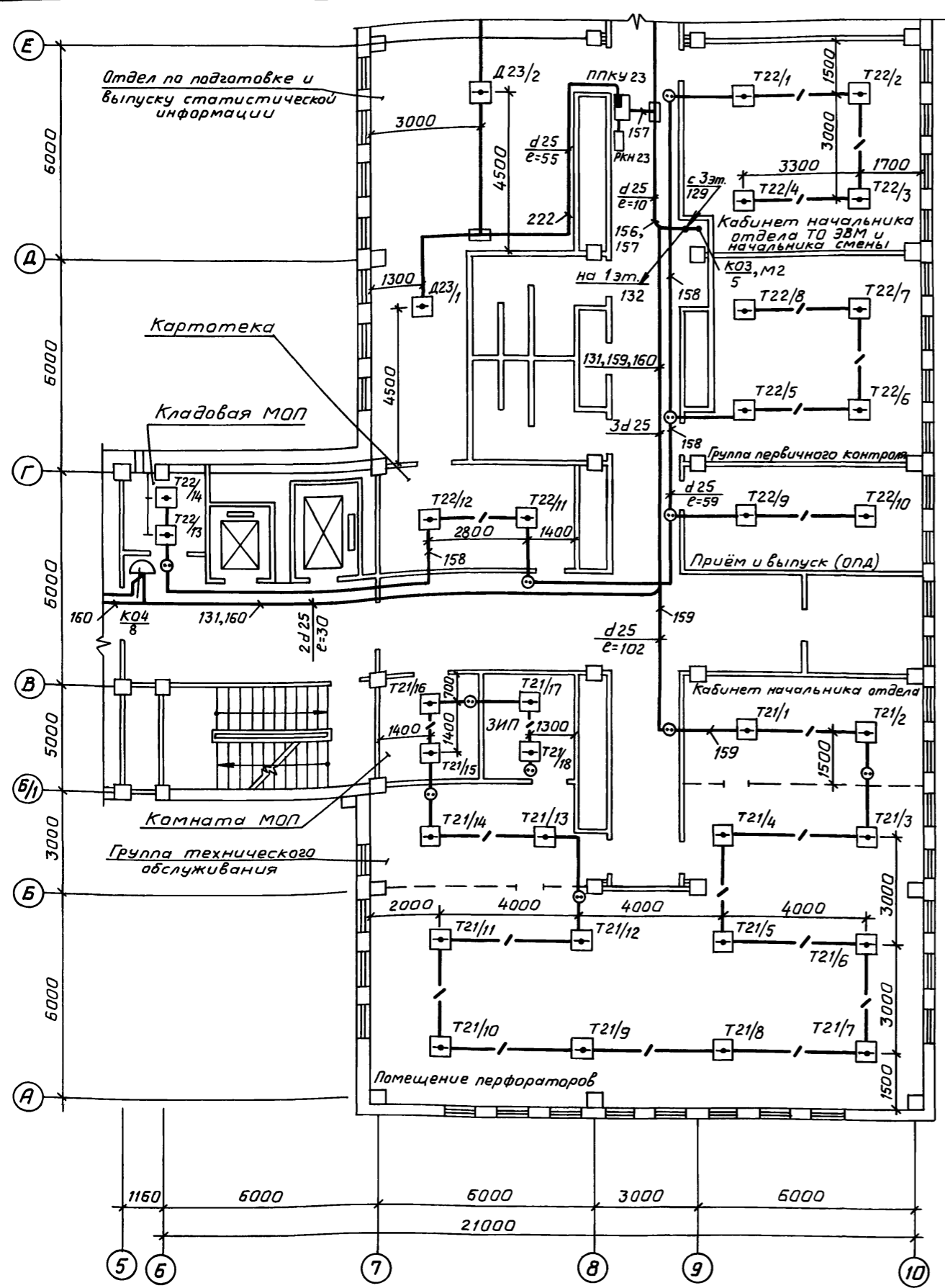
ТП 416 - 3 - 14.87 АПЖ 2			
Областной вычислительный центр II группы			
Нач. отд. Клименко	Н. контр. Лаптев	Л. спец. Лаптев	Рук. гр. Червошкин
Блок залов ЭВМ		Стадия	Лист 28
Расстановка эл. оборудования и разводка эл. сети на плане 2 этажа (начало)		СПКБ "Спецавтоматика"	

Формат А2

400 610-13 39

Имя, № подл., Подпись и дата  
Взам. инв. №

Альбом XI



Отдел по подготовке и выпуску статистической информации

Привязан		
Инв. №		

ТП416 - 3 - 14.87 АПЖ 2				
Областной вычислительный центр II группы				
Блок административно-производственный			Старая	Лист
Расстановка оборудования и разводка эл. сети на плане 2 этажа (окончание)			Р	29
СПКБ			"Спецавтоматика"	

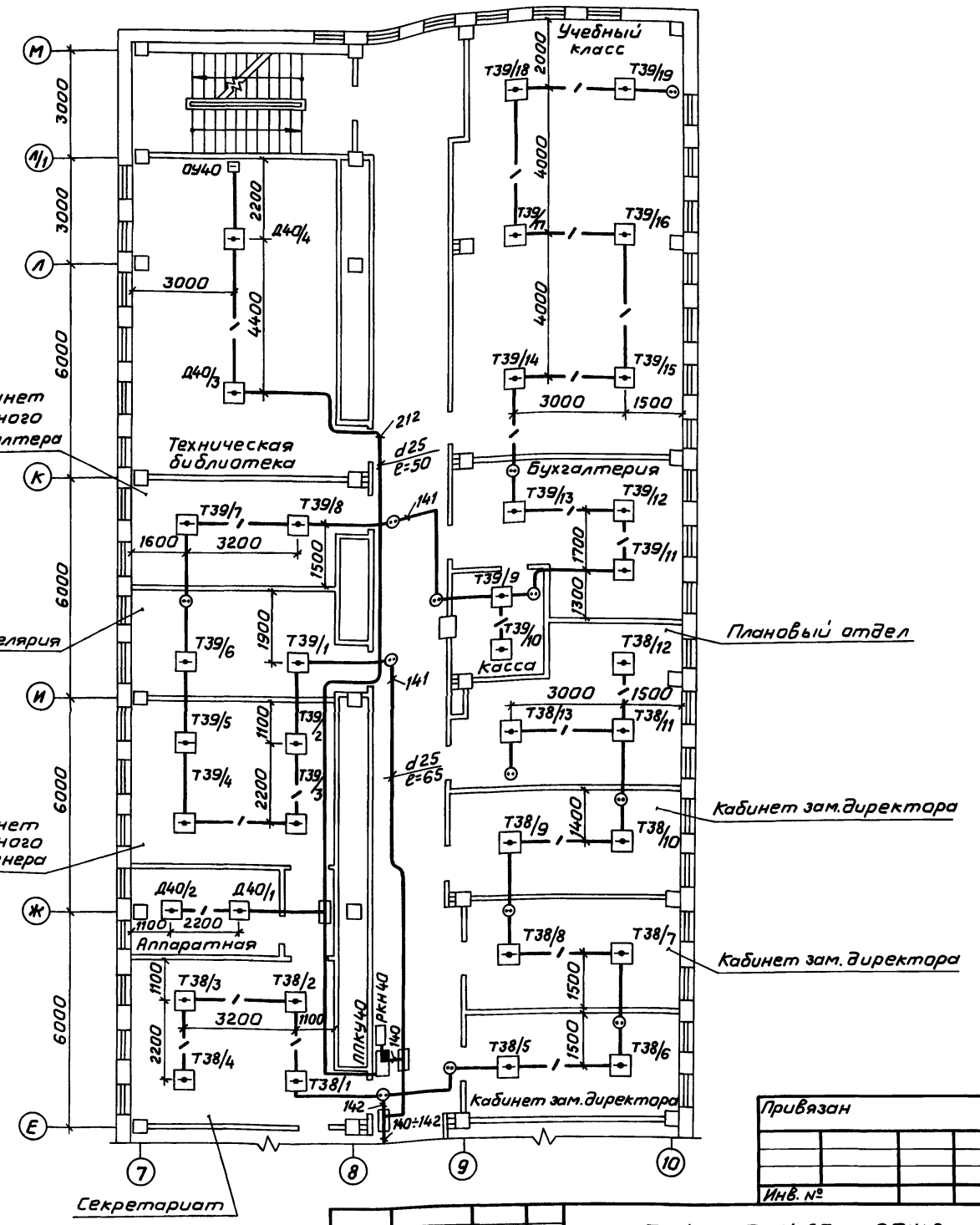
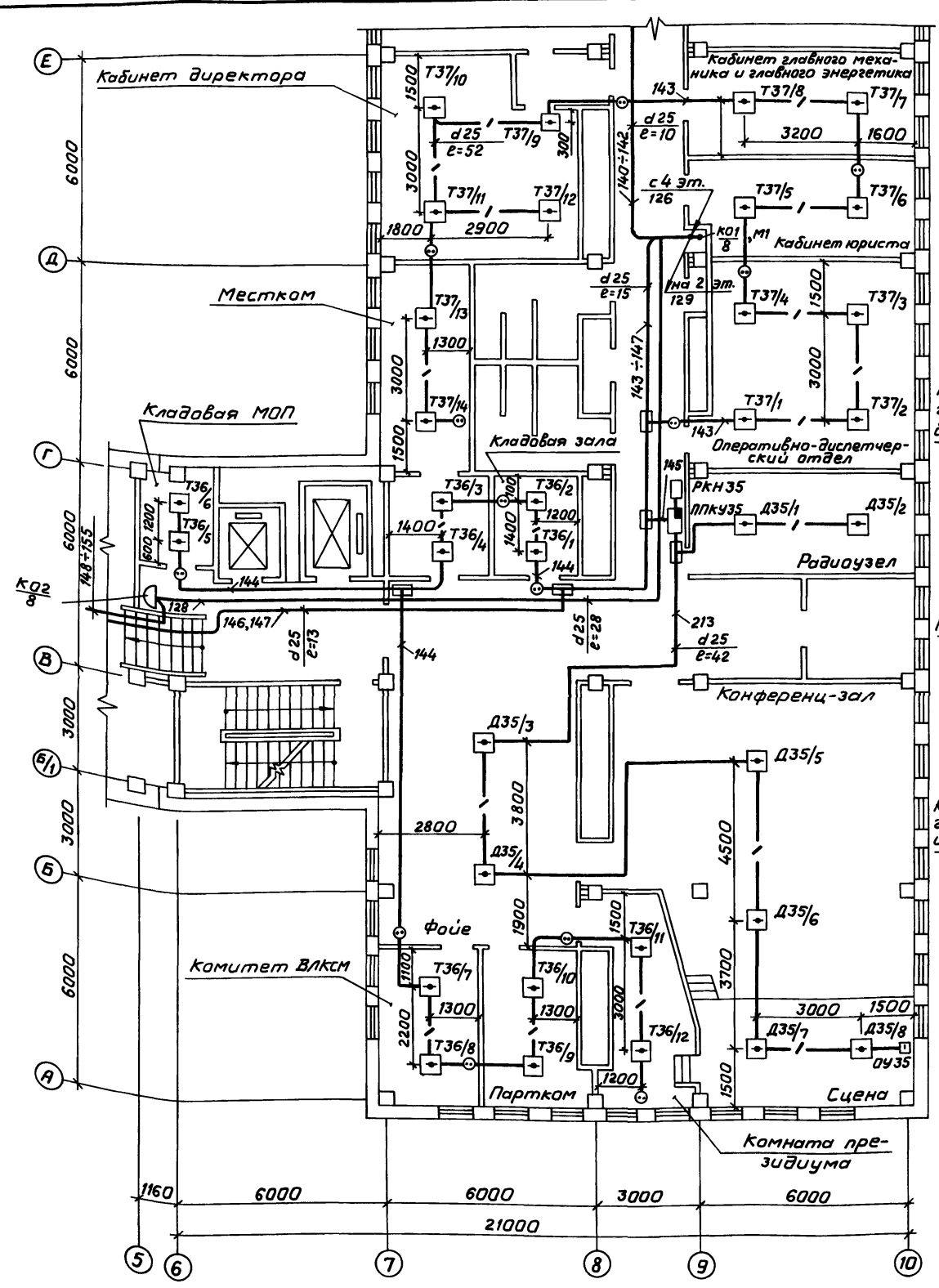
Формат А2  
400610-13 40

Инв. № по вкл. Подпись и дата Взам. инв. №





Альбом XI



Инв. № по Эл. Работы и Элект. Взам. инв. №

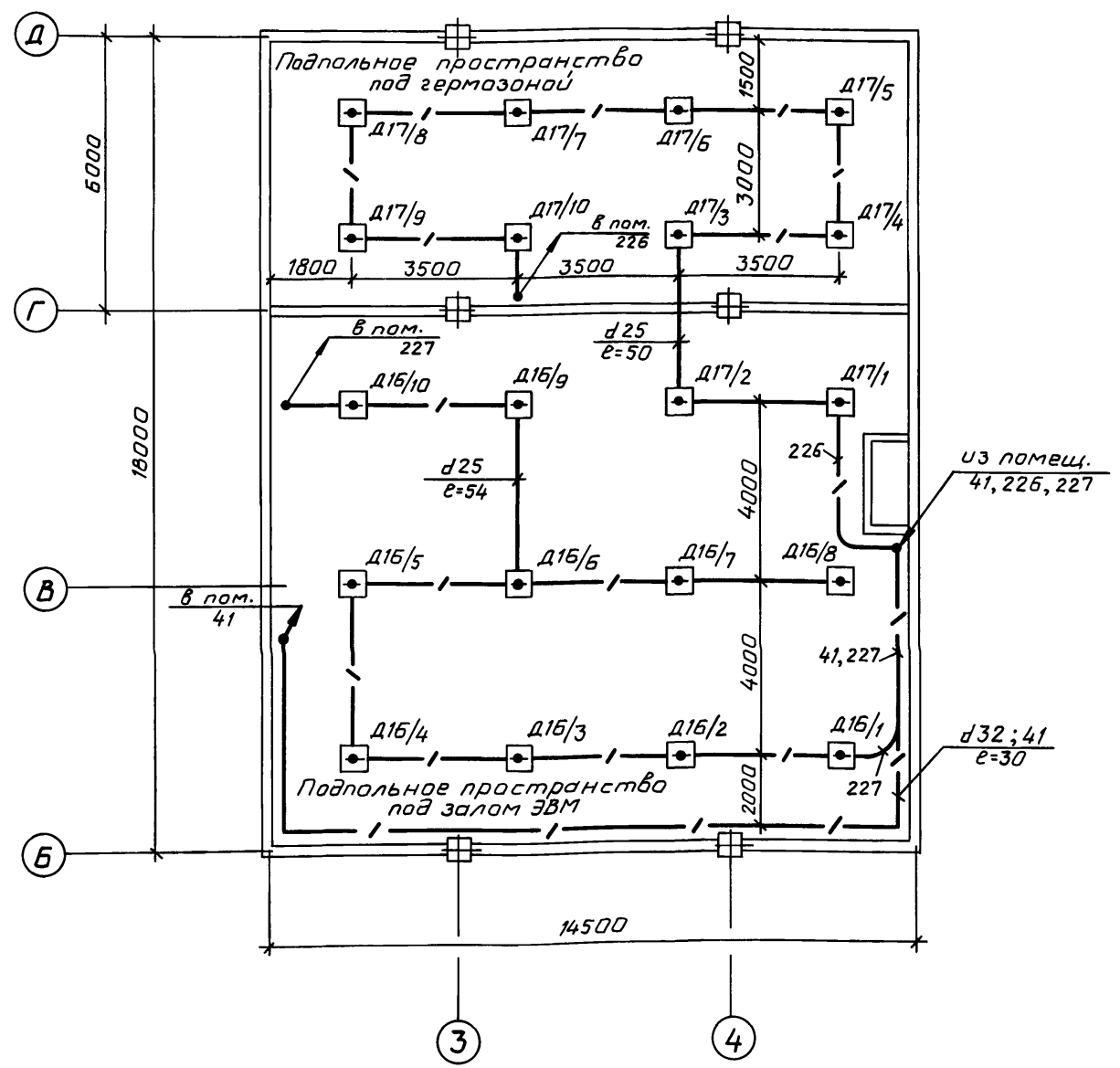
Привязан
Инв. №

ТП416-3-14.87 АПЖ 2			
Областной вычислительный центр Группы			
Блок административно-производственный	Студия	Лист	Листов
	Р	31	
Расстановка оборудования и разводка эл. сети на плане 3 этажа (окончание)		СПКБ "Спецавтоматика"	

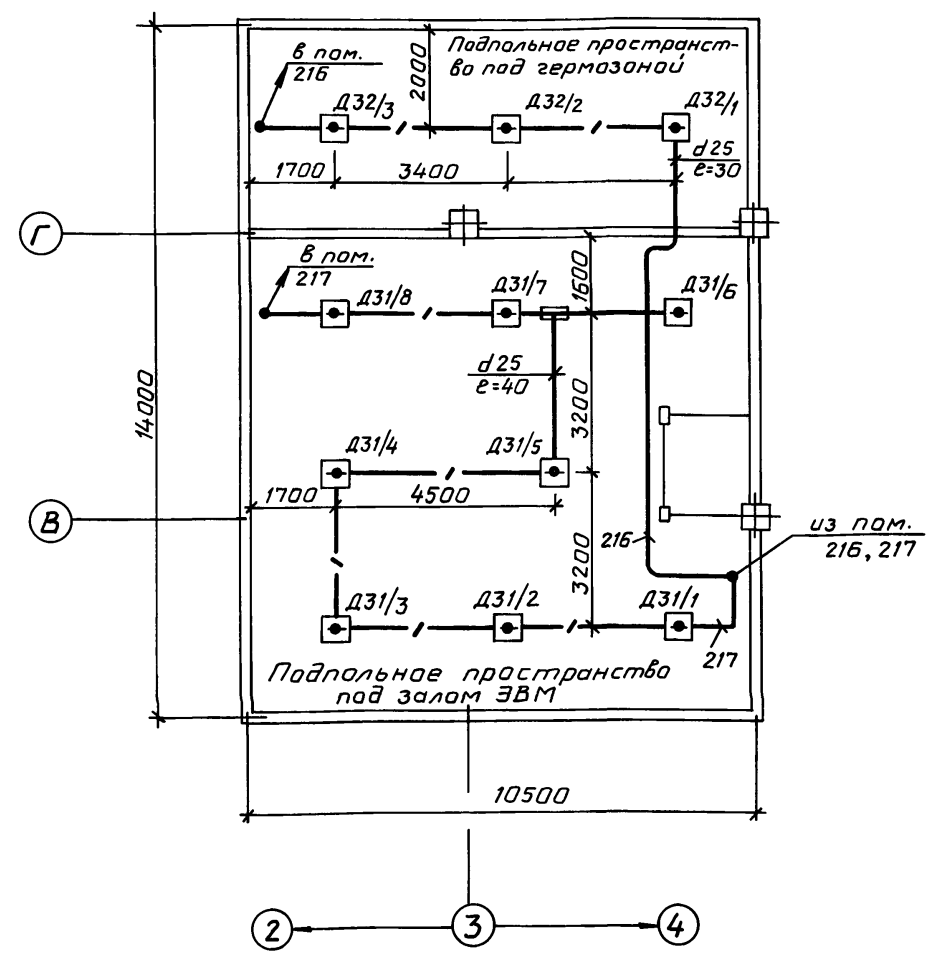
Формат А2

400610-13 42

Подпольное пространство 2 этажа



Подпольное пространство 3 этажа



Альбом XI

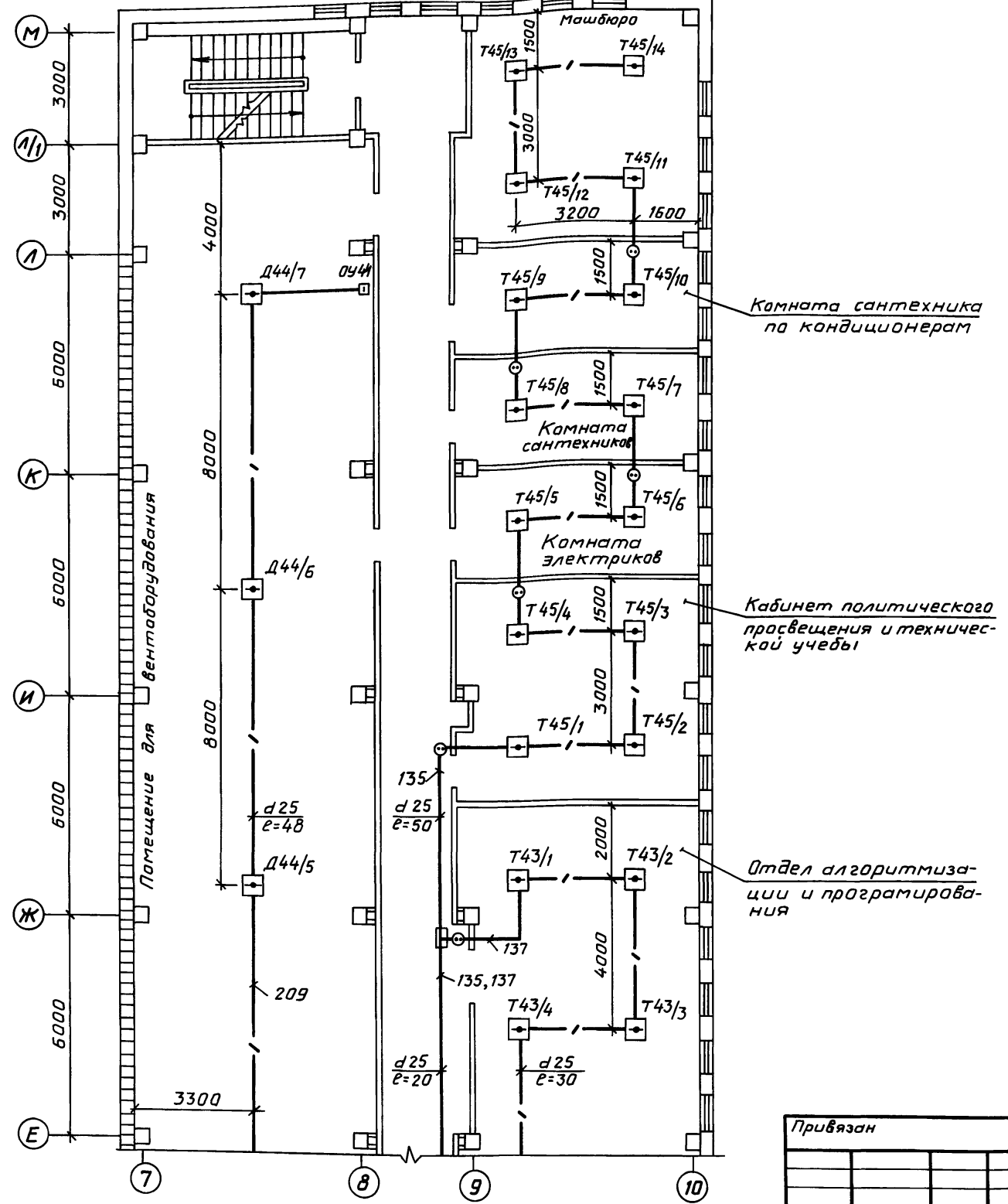
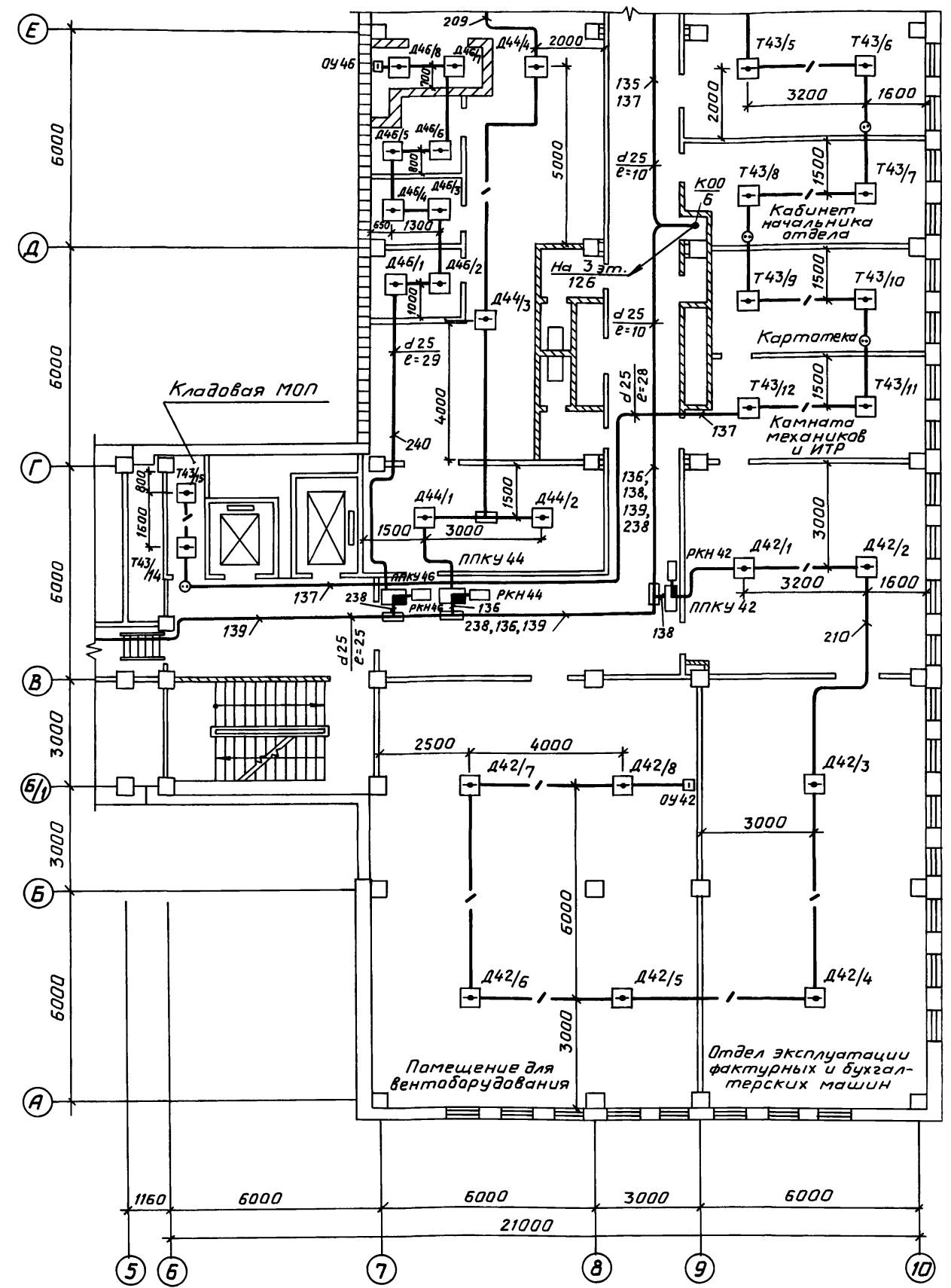
Инв. № подл. Подпись и дата Взам. инв. №

Прибязан			
Инв. №			

ТП416 - 3 - 14.87 АПЖ 2			
Областной вычислительный центр Группы			
Нач. отд. Клименко		Студия	Лист
Н.контр. Лаптев		Р	32
Гл. спец. Лаптев		Листов	
Рук. гр. Червошкин		СПКБ	
Блок залов ЭВМ			
Расстановка эл.оборудования и разводка эл.сети на планах подпольных пространств 2 и 3 этажей			
"Спецавтоматика"			



Альбом XI



Инв. № када. Подпись и дата. Взятый инв. №

Привязан			
Инв. №			

ТП416 - 3 - 14.87 АЛЖ 2				
Областной вычислительный центр II группы				
Нач. отд. Клименко	Студия	Лист	Листов	
Н. контр. Лаптев	Р	34		
Гл. спец. Лаптев	СПКБ			
Рук. гр. Червошкин	"Спецавтоматика"			

400610-13 45 Формат А2

