

ИСПОЛНИТЕЛЬНЫЙ КОМИТЕТ ЛЕНИНГРАДСКОГО ГОРОДСКОГО СОВЕТА НАРОДНЫХ ДЕПУТАТОВ
ГЛАВНОЕ АРХИТЕКТУРНО-ПЛАНИРОВОЧНОЕ УПРАВЛЕНИЕ

ТИПОВЫЕ КОНСТРУКЦИИ И ДЕТАЛИ ЗДАНИЯ И СООРУЖЕНИЙ
ДЛЯ СТРОИТЕЛЬСТВА В ЛЕНИНГРАДЕ

СЕРИЯ 2.039 КЛ-1

УЗЛЫ И ДЕТАЛИ
ЭЛЕМЕНТОВ ФАСАДОВ
КИРПИЧНЫХ ЖИЛЫХ И
ОБЩЕСТВЕННЫХ ЗДАНИЙ

ВЫПУСК 2

ДЕТАЛИ КРЕПЛЕНИЯ ОГРАЖДЕНИЯ БАЛКОНОВ
И ЛОДЖИЙ

Номер выпуска	Наименование выпуска	Документация	Документация
Выпуск 1	ДЕТАЛИ УСТАНОВКИ БАЛКОНОВ, ЛОДЖИЙ, КОЗЫРЬКОВ, КАРНИЗОВ.	УКАЗАНИЕ № 146-1 ОТ 26.12.88	
Выпуск 2	ДЕТАЛИ КРЕПЛЕНИЯ ОГРАЖДЕНИЙ БАЛКОНОВ И ЛОДЖИЙ.	— // —	

Исполнитель	Подпись и дата	Всего листов	НАЧ. ОУД	ПЕЧЕРСКИЙ	2079	2	СС
			ТАК. РАБОТ	БУНИЧ			
			ТАК. СПЕЦ.	КОБАЕВА			
			РУК. ГР.	ИВАНОВА			
			ПРОВЕР.	КОРНОВА			
			ИСПОЛНИТЕЛЬ	КОСОВ			
ИЗДАТЕЛЬ	БУНИЧ						
Состав серии							ПЕРИМЕТР
							ОК

Обозначение	Наименование	№ стр.	Примечание
08	ДЕТАЛИ 1, 2.	22	
09	ДЕТАЛИ 3, 4.	23	
10	ДЕТАЛЬ 5.	24	
11	ДЕТАЛЬ 6.	25	
12	ДЕТАЛЬ 7.	26	
13	ДЕТАЛИ 8, 9.	27	
14	ДЕТАЛИ 10, 11.	28	
15	ДЕТАЛИ 12, 13.	29	
16	ДЕТАЛЬ 14.	30	
17	ИЗДЕЛИЕ СОЕДИНИТЕЛЬНОЕ Н1-1, 4	31	
18	ИЗДЕЛИЯ СОЕДИНИТЕЛЬНЫЕ Н1-1, Н1-2.	32	
19	ИЗДЕЛИЕ ЗАКЛАДНОЕ Н1-7.	33	
20	ИЗДЕЛИЯ СОЕДИНИТЕЛЬНЫЕ Н1-3, Н1-4.	34	
21	ИЗДЕЛИЯ СОЕДИНИТЕЛЬНЫЕ Н1-5, Н1-6; Н1-8	35	
22	ДЕТАЛЬ 15. ОГРАЖДЕНИЕ БАЛКОНОВ И ЛОДЖИЙ ИЗ КИРПИЧА	36	
23	СПЕЦИФИКАЦИЯ СОЕДИНИТЕЛЬНЫХ ЭЛЕМЕНТОВ НА ДЕТАЛИ 1 ÷ 9.	37	
24	СПЕЦИФИКАЦИЯ СОЕДИНИТЕЛЬНЫХ ЭЛЕМЕНТОВ НА ДЕТАЛИ 10 ÷ 13.	38	
25	Максимальные схемы ограждений типа ОБП для лоджий жилых квартир	39, 40	
26	Детали 1 ^а , 1 ^б .	41	

Валюта №

Подпись и дата

№ п. п. по г.

МАИ С.А.	ПЕЧЕРСКИЙ	1/25	1/25
ГАВРИС	БИЧУ	1/25	1/25
Г.А.СВЕТ	КОРНЕВА	1/25	1/25
ВУК. Г.А.	КОЗЛОВА	1/25	1/25
ПРИБЕР	КОЗЛОВА	1/25	1/25
БАРБАК	КОЗЛОВА	1/25	1/25
КОЗЛОВА	КОЗЛОВА	1/25	1/25
КОЗЛОВА	КОЗЛОВА	1/25	1/25

2.039 КА-1

2

С

СОДЕРЖАНИЕ

Страниц	Лист	Листов
Р	2	2

ЛЕННИПРОЕКТ
ОКУ

I. ОБЩИЕ ПОЛОЖЕНИЯ.

- I.1 Настоящая серия содержит рабочую документацию деталей фасадов, обязательных для применения при проектировании и строительстве малых и общественных зданий из кирпича в г. Ленинграде и его пригородах.
- I.2 Настоящий выпуск содержит рабочую документацию деталей установки и крепления ограждения балконов и лоджий
- I.3 Маркировочные планы являются материалом для проектирования и не прикладываются к проекту, остальные материалы предназначены для применения при проектировании. На маркировочных планах конкретных проектов дается ссылка на № детали и № серии.
- I.4 Детали, не приведенные в данном выпуске, разрабатываются в конкретном проекте.
- I.5 Антикоррозионная защита металлических элементов ограждения осуществляется окраской масляной краской или защитными эмалями в соответствии с указаниями конкретного проекта.
- I.6 Антикоррозионная защита накладных и закладных изделий должна выполняться в соответствии с требованиями СНиП 2.03.II-85 лакокрасочными покрытиями для группы I приложения 15.

2. ОГРАЖДЕНИЯ БАЛКОНОВ.

- 2.1 Для ограждения балконов применяются железобетонные элементы, разработанные "Проектно-конструкторско-технологическим институтом" Главленинградстроя, по альбому 328-83-12-1.
- 2.2 Крепление ограждения осуществляется приваркой металлической косынки к закладным деталям балконных плит (детали 4,5,6) и приваркой поручня к стене (деталь I).
- 2.3 Закладные детали балконных плит не рассчитаны на восприятие момента от навески ограждения. Горизонтальные

ИЗМ. ОТД.	ПЕЧЕРНИКИ	Л. П.	УИ88
ГЛ. КОМП.	БЕЧКИ	Л. П.	
ГЛ. СЛЕД.	ИЗМЕЛЕР	Л. П.	
РУК. ГР.	ИЗМЕЛЕР	Л. П.	
Провер.	ИЗМЕЛЕР	Л. П.	
Разработ.	ИЗМЕЛЕР	Л. П.	
Исполнит.	ИЗМЕЛЕР	Л. П.	
Инженер	ИЗМЕЛЕР	Л. П.	

2 039 КЛ-1 2 ПЗ

ПОДСЧИТАТЕЛЬНАЯ ЗАПИСКА

Стандия	Листы	Листов
1	1	1
ЛЕНИНПРОЕКТ СКУ		

усилия воспринимаются поручнями, прикрепленными к стене. Расчетная длина поручня не должна превышать 6м. Для уменьшения расчетной длины поручня при балконе образованном из трех и более балконных плит используются разделительные перегородки или специальные упоры (деталь 7)

3. ОГРАЖДЕНИЯ ЛОДЖИЙ.

- 3.1 Для ограждения лоджий применяется железобетонные панели разработанные в серии I.137.КЛ-3 выпуск I-3.
- 3.2 Крепление ограждений осуществляется заделкой концов ограждения в кирпичную стену (детали 8,9).

4. Ограждения балконов и лоджий из кирпича.

- 4.1 Плиты балконов и лоджий рассчитаны на погонную нагрузку от кирпичного ограждения.
- 4.2 Кладка кирпичного ограждения выполняется из лицевого кирпича М 100 на растворе М 50. Марка кирпича по морозостойкости Мрз 35.
- Кладка армируется каркасом из ϕ 3ВрI с ячейкой 70x70мм на всю длину ограждения. Кладка крепится к металлическому каркасу приваренному к закладным деталям плит балконов и лоджий.

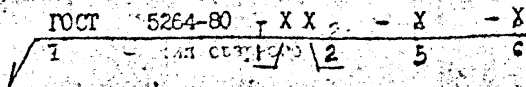
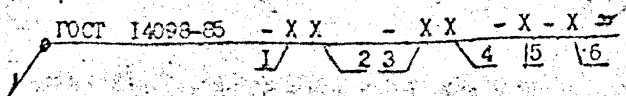
Взам. инв. №	
Подпись и дата	
Имя и год	

2-039	КА-1	2	ПЗ	Лист	2
-------	------	---	----	------	---

5. УСЛОВНЫЕ ОБОЗНАЧЕНИЯ.

5.1 Условные обозначения сварного соединения приняты в соответствии с ГОСТ 2.312-72; ГОСТ 14098-85; ГОСТ 5264-80.

Примеры обозначения сварного шва:



Вспомогательные знаки:

Г - монтажный шов
 Ц - шов по замкнутой линии
 П - шов по незамкнутой линии

1 - Тип сварного соединения:

- К - крестообразное
- С - стыковое
- Н - нахлесточное
- Т - тавровое

2 - номер соединения по ГОСТ 5264-80 и ГОСТ 14098-85

3 - способ сварки:

- К - контактная
- Р - ручная
- М - механизированная

4 - технологическая особенность способа сварки

5 - размер наибольшего зазора

6 - длина шва. При отсутствии пункта 6 длина сварного шва равна длине касания связываемых элементов.

Имя, № подл.	Подпись и дата	Взаимн. №

2.034	КА-1	2	26	Лист
				3

Перечень нормативно-технической документации
обязательной для руководства при проектировании и
монтаже.

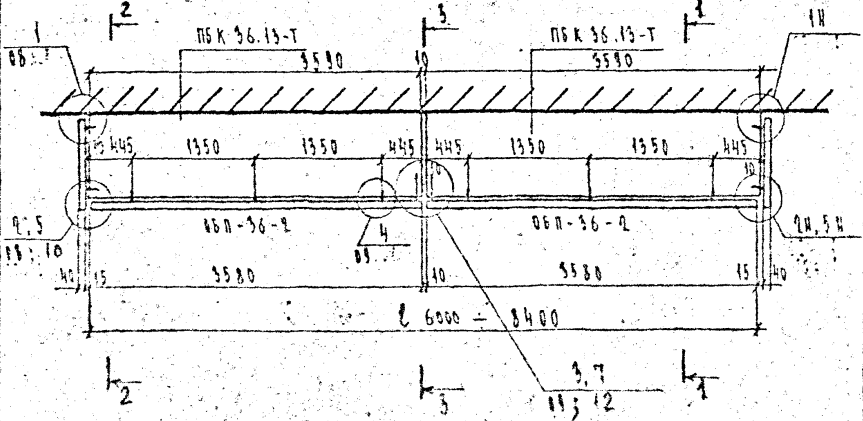
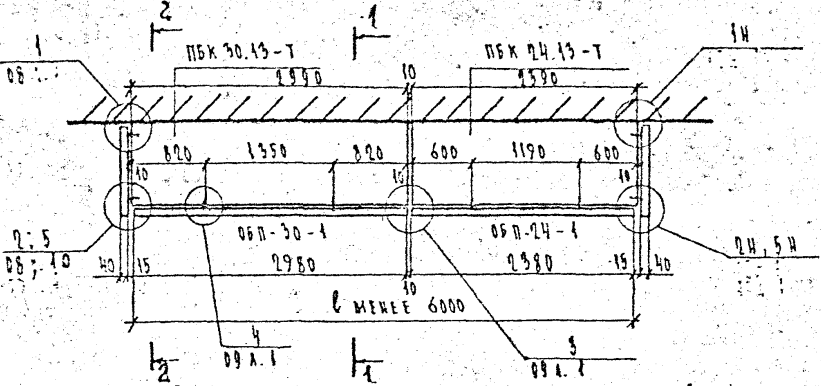
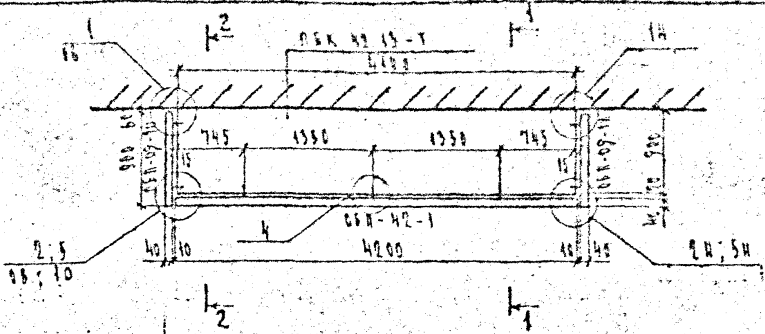
СНИП Ш-16-80	Бетонные и железобетонные конструкции сборные.
СНИП Ш-4-80	Техника безопасности в строительстве.
СНИП 2.03.11-85	Защита строительных конструкций от коррозии.
СНИП П-22-81	Каменные и армокаменные конструкции.
СНИП 2.08.01-85	Емкие здания.
СНИП П-26-75	Кровли.
СНИП 2.04.01-85	Внутренний водопровод и канализация здания.
ГОСТ 14098-85	Соединения сварные арматуры и закладных изделий железобетонных конструкций.
ГОСТ 5264-80	Ручная дуговая сварка.
ГОСТ 4640-84	Вата минеральная.
ГОСТ 4028-63 ^X	Гвозди строительные.
ГОСТ 4030-63 ^X	Гвозди кровельные.
ГОСТ 7623-84	Трубы водосточные наружные.
ГОСТ 14918-80	Сталь тонколистовая оцинкованная с непрерывных линий.
ГОСТ 10999-76	Толь кровельный и гидроизоляционный.
ГОСТ 9573-82	Плиты теплоизоляционные из минеральной ваты на синтетическом связующем.
альбом 328-88-12-1	Ограждения балконов и лоджий.
Серия 1.137.ИКЛ-3	Разные элементы фасадов железобетонные для жилых кирпичных зданий.
выпуск 1-3	Ограждения лоджий.

№ документа	Подпись и дата	Взам. №

2.039-КЛ-1-2

13

13

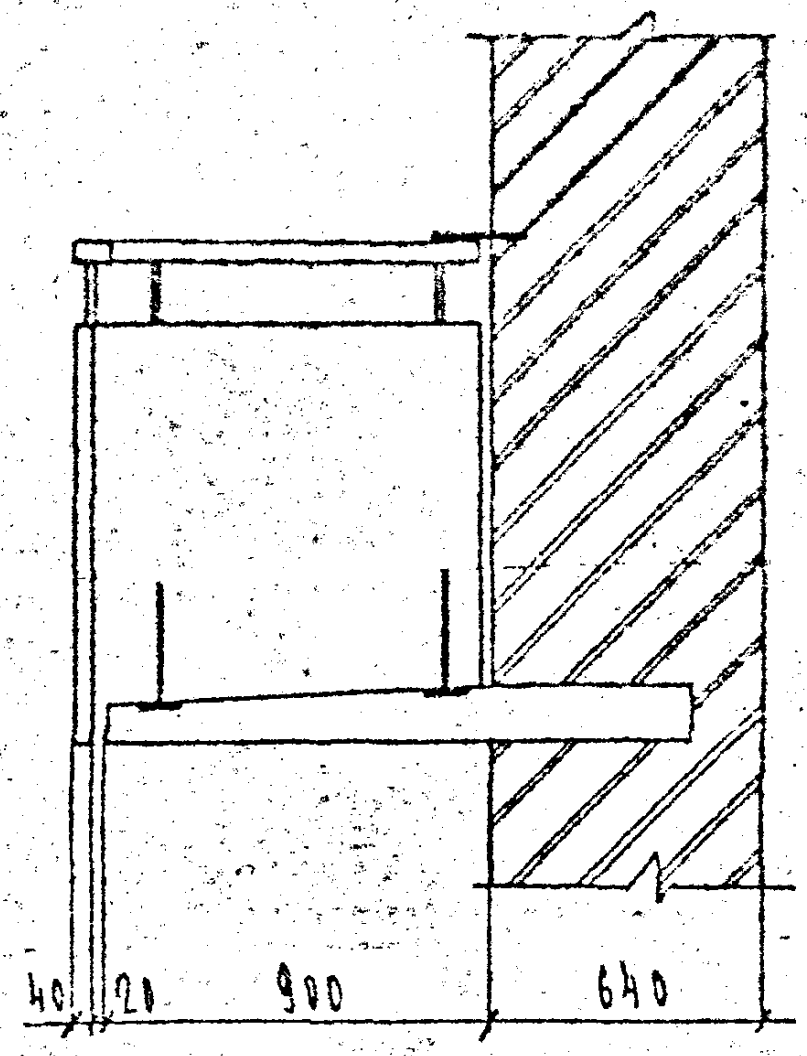
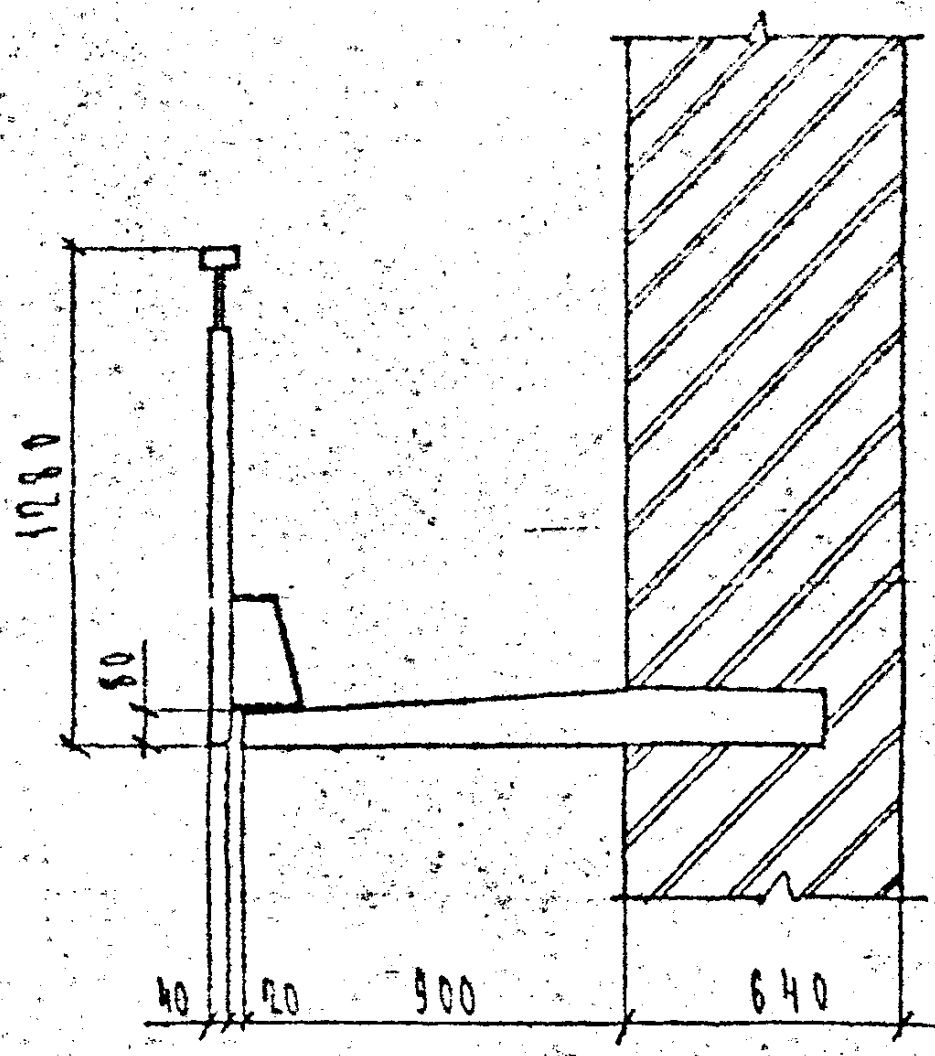


Вид и №	
Порядок и дата	
Имя и должность	

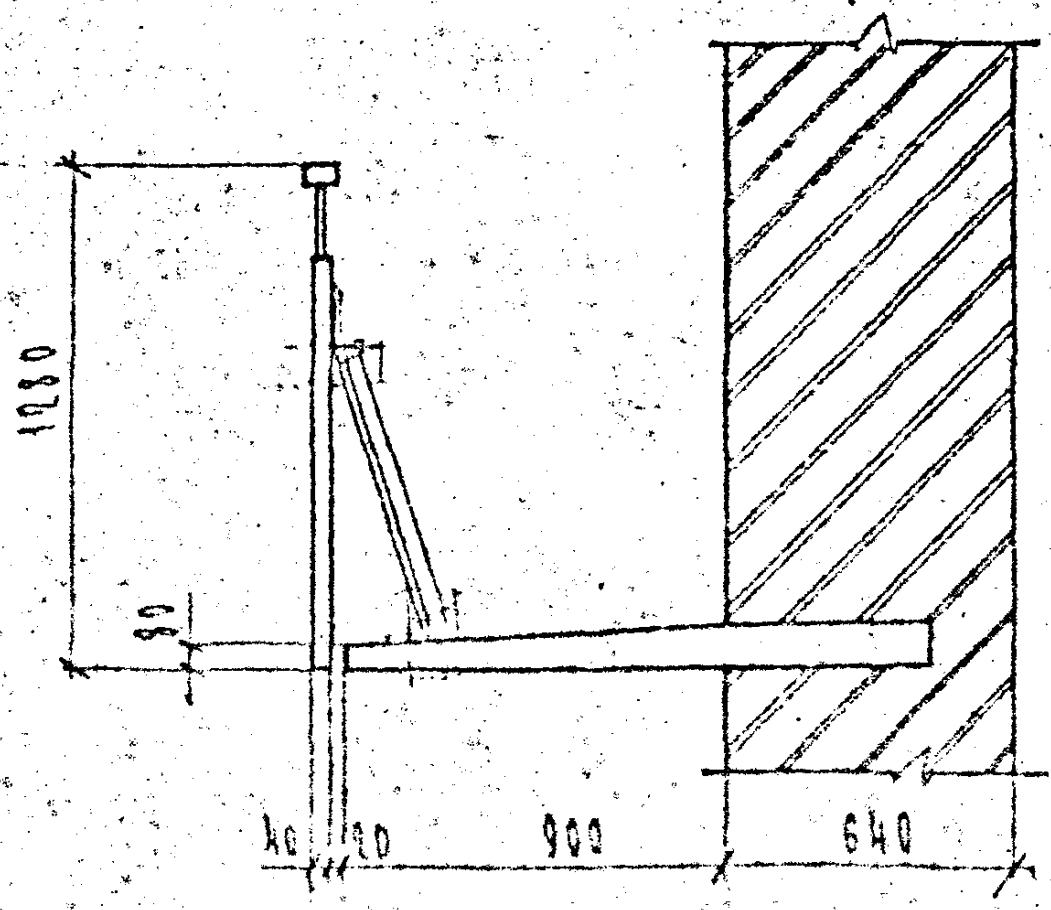
2 033 11-1	2	01	Лист
			2

1—1

2—2

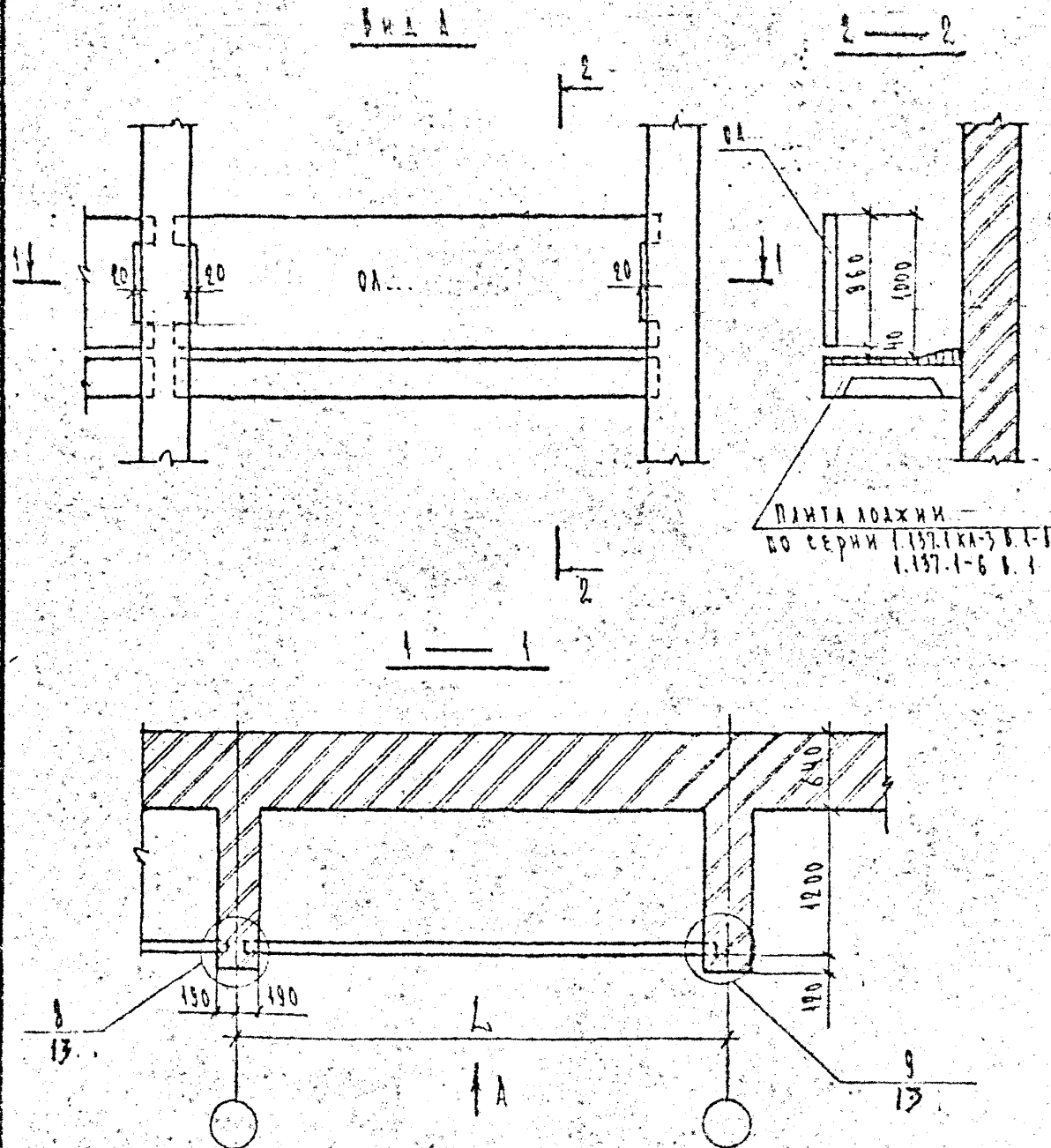


3—3



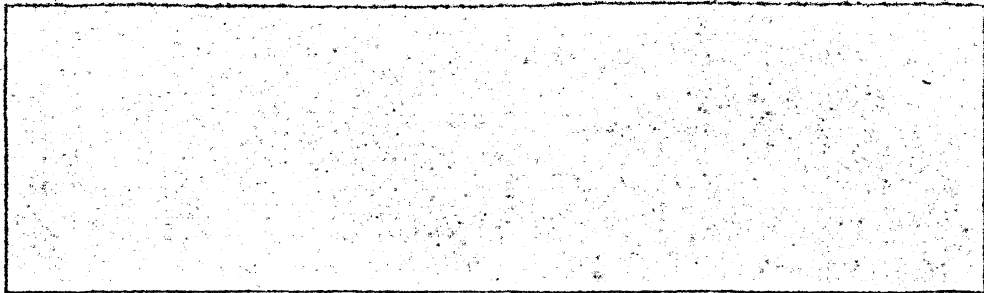
№ инв.	№
Подпись и дата	
Взм. инв. №	

2 009 81-1 2 04

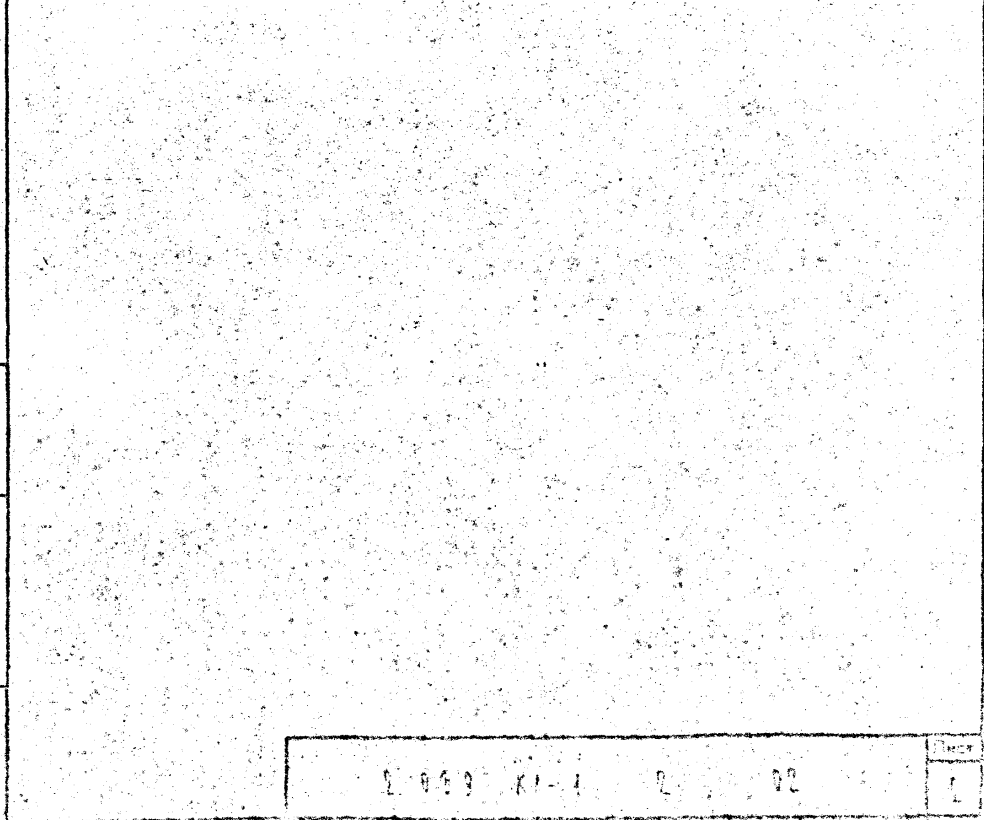


Вид А
 Вид Б
 Вид В
 Вид Г
 Вид Д
 Вид Е
 Вид Ж
 Вид З
 Вид И
 Вид К
 Вид Л
 Вид М
 Вид Н
 Вид О
 Вид П
 Вид Р
 Вид С
 Вид Т
 Вид У
 Вид Ф
 Вид Х
 Вид Ц
 Вид Ч
 Вид Ш
 Вид Щ
 Вид Ъ
 Вид Ы
 Вид Ь
 Вид Э
 Вид Ю
 Вид Я

ИМЯ	ИМЯ	ИМЯ	ИМЯ	2	039	КА-1	2	02		
ИМЯ	ИМЯ	ИМЯ	ИМЯ	МОНТАЖНАЯ СХЕМА				Стандарт	Лист	Листов
ИМЯ	ИМЯ	ИМЯ	ИМЯ	СТРАЖДЕМЯ				1	1	1
ИМЯ	ИМЯ	ИМЯ	ИМЯ	ЖИЛЫХ И ОБЩЕСТВЕННЫХ ПОСТРОЕНИЙ				ПЕРНИИПРОЕКТ		
ИМЯ	ИМЯ	ИМЯ	ИМЯ					193		

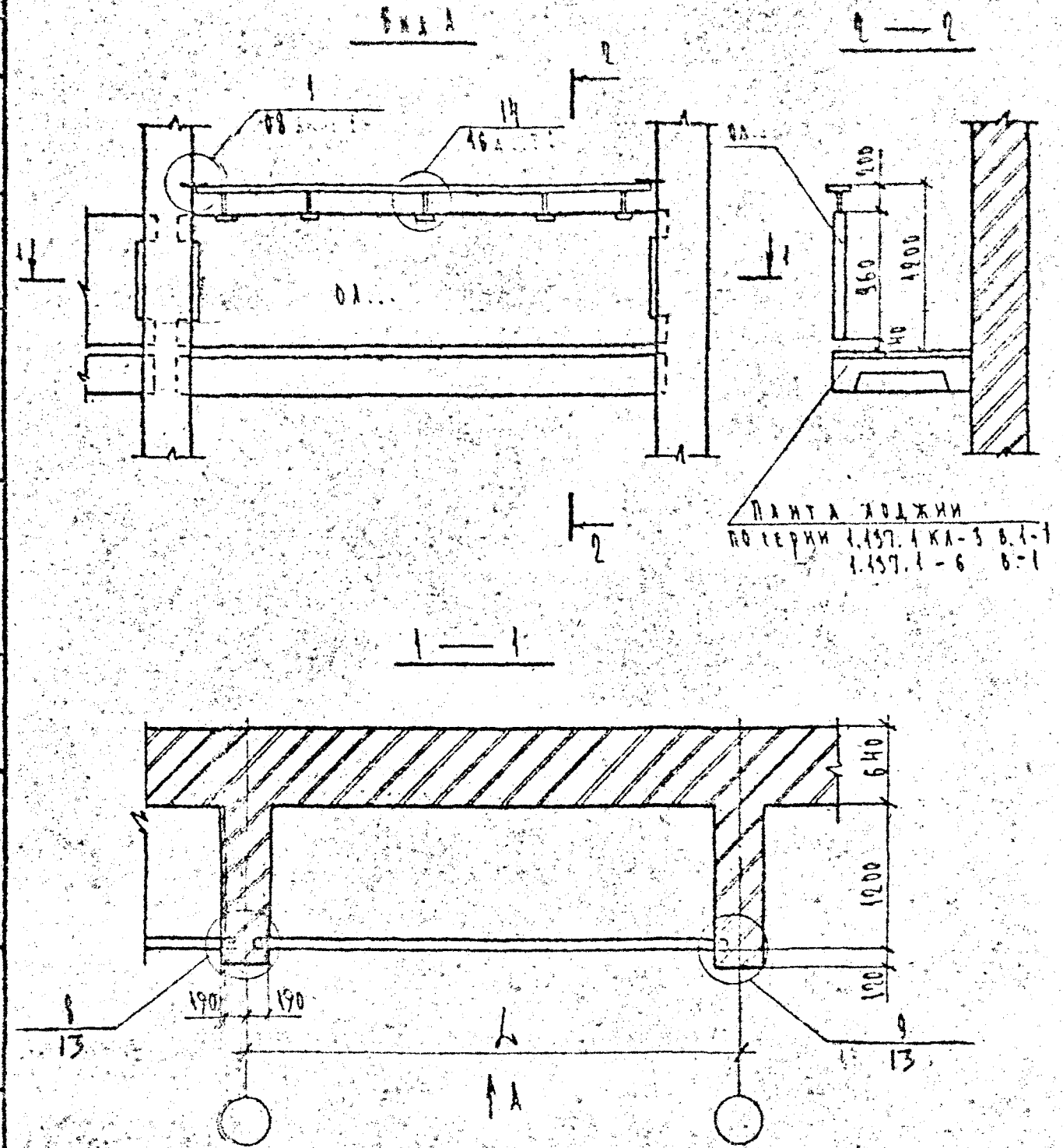


Л мм	Марка ограждения	Серия, выпуск	Примечание
4340	ОА 42.10.8-Т	Серия 1.137.1 КА-3 Выпуск 1-3	Применяется для лоджий жилых квартир
4940	ОА 48.10.8-Т		
5240	ОА 51.10.8-Т		
6140	ОА 60.10.8-Т		
6440	ОА 65.10.8-Т		



Мин. № гос. р.	Подпись и дата	Взам. инв. №

2 000 01-1 2 00	Л
-----------------	---



ГОБРАСОВИНО

ВІДМІКАЧІ

ПОДРУЖИВАННЯ

ІНШІ ПОСЛ.

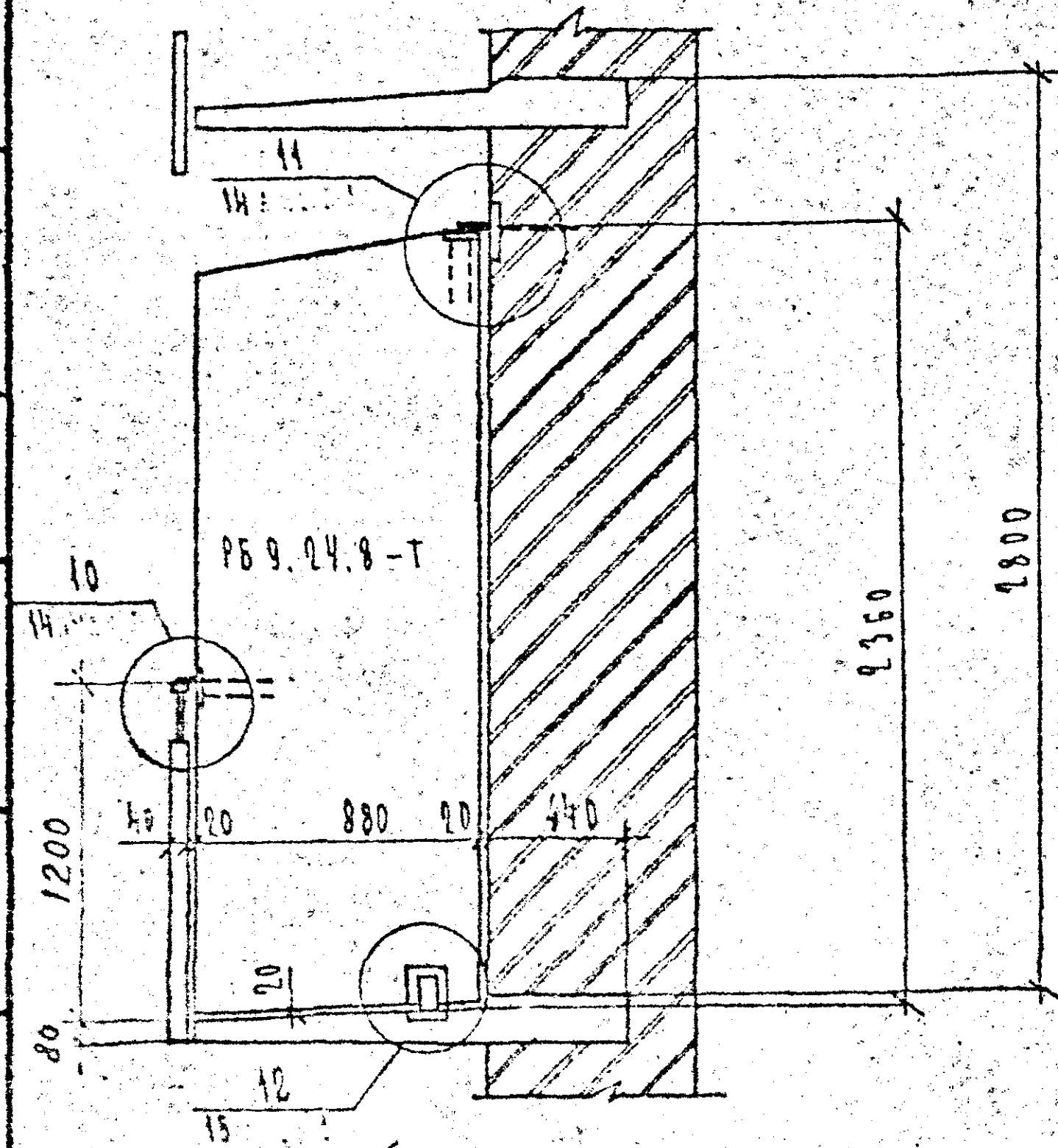
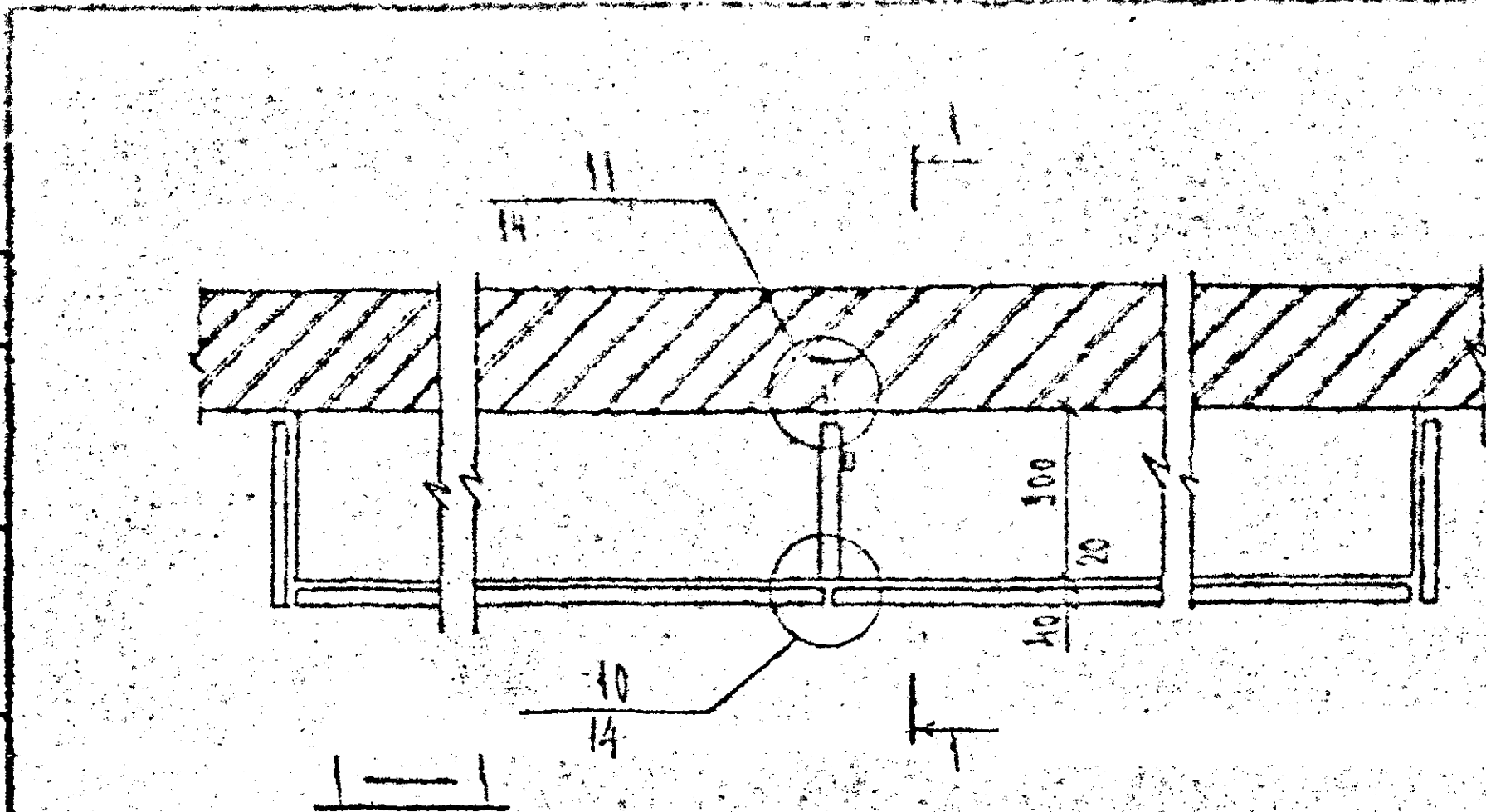
ЛІСТ 112	ЗЕЧЕННЯ	УРАХ	2 039	КА-1-2	03
ІНШІ ПОСЛ.	ПОДРУЖИВАННЯ	ВІДМІКАЧІ	МОНТАЖНА СХЕМА ВІРЖАДЖА ВОДЖИ ДЛЯ ВОКУЦІОННОГО ПЕРЕХОДА В КЕСІЛІ ПІРІМІВ ЕЛЕКТРИКО-ІНЖЕНЕРІ		
Станок	Лист	Листів	9	1	9
ПЕННИПРОЕКТ					

Л мм	Марка стальной	Серия, вытиск	Примечание
4340	ОЛ 4Е 10.8 - Т - 1	Серия 1. 137. 1 КЛ-3 Выт. 1-3	Применяется для эвакуационного перехода в незадымля- емых лестнично- лифтовых узлах.
4340	ОЛ 4В 10.8 - Т - 1		
5240	ОЛ 5Е 10.8 - Т - 1		
6140	ОЛ 6В 10.8 - Т - 1		
6140	ОЛ 6Б 10.8 - Т - 1		

Исполнитель	Подпись и дата	Взам. инв. №
-------------	----------------	--------------

0. 030 КЛ-1	2	00	1
-------------	---	----	---

СОГЛАСОВАНО



РБ 9.24.8 - Т

ВЗНЕС. № 12

ПОДПИСЬ И ПЕЧАТ

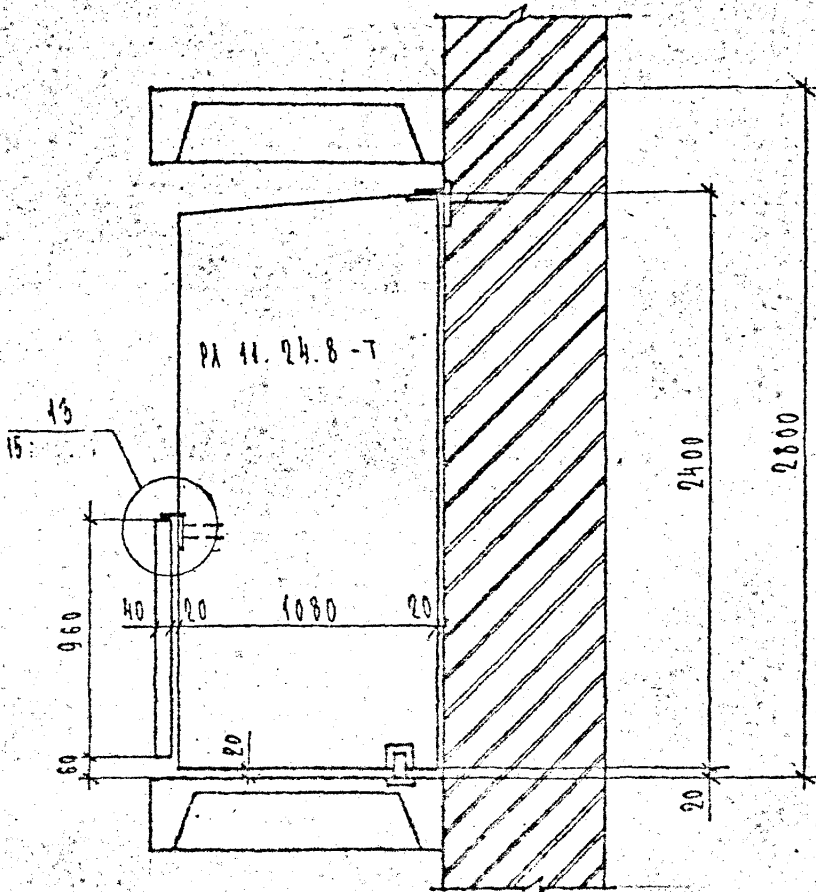
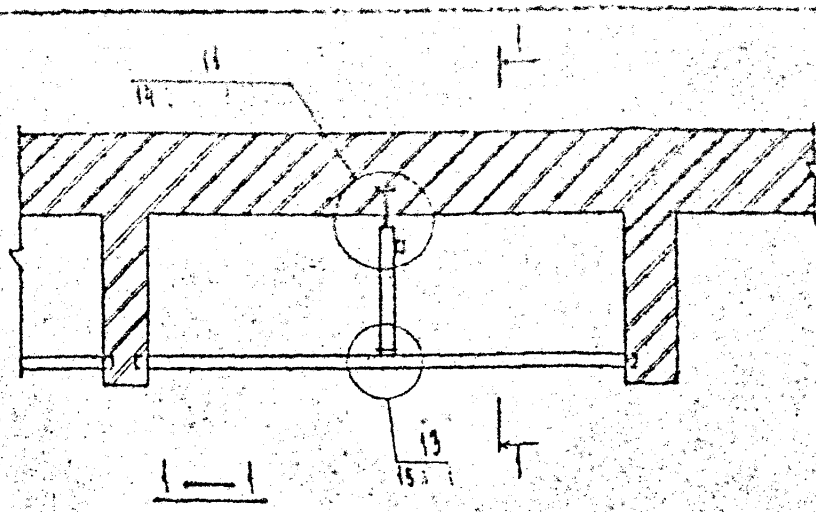
ИМЯ И ПОСЛ.

Имя	Подпись	Дата
Имя	Подпись	Дата
Имя	Подпись	Дата
Имя	Подпись	Дата
Имя	Подпись	Дата
Имя	Подпись	Дата
Имя	Подпись	Дата
Имя	Подпись	Дата

2 839 КЛ - 4 2 04

УСТАНОВКА РАЗДЕЛИТЕЛЬНЫХ ВЕРТЮЩИХСЯ БАЛКОНОВ

Страна	Лист	Листов
Р		1
ЛЕННИИПРОЕКТ		
ВКУ		

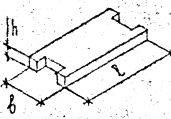
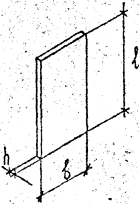


СОГЛАСОВАНО

Исполнитель: [Blank] Дата: [Blank]

ИЗМ. СЛ.	ИЗМЕНЕНИЯ		
ТА. КОМЕТ	КОМЕТ		
ТА. СПЕВ	СПЕВ		
ИЗМ. СЛ.	ИЗМЕНЕНИЯ		
ИЗМ. СЛ.	ИЗМЕНЕНИЯ		
ИЗМ. СЛ.	ИЗМЕНЕНИЯ		
ИЗМ. СЛ.	ИЗМЕНЕНИЯ		

2.033 КК-1		2.05	
УСТАНОВКА РАЗДЕЛИТЕЛЬНЫХ ПЕРЕГОРОДОК НА КОЛОННАХ		Сталь	Лист
		Г	Г
		ПЕНИМПРОЕКТ	
		СЛУ	

Эскиз	МАРКА	ГАБАРИТЫ, мм			ТАБЛИЦА МАТЕРИАЛОВ		Масса, кг.
		l	b	h	Сталь, кг	Бетон, м ³	
	ДА42.10.8-Т	4180	960	80	28,8	0,71	780
	ДА42.10.8-Т-1	4180	960	80	28,76	0,71	780
	ДА48.10.8-Т	4780	960	80	29,01	0,76	900
	ДА48.10.8-Т-1	4780	960	80	29,17	0,76	900
	ДА71.10.8-Т	5080	960	80	37,7	0,78	950
	ДА51.10.8-Т-1	5080	960	80	40,42	0,78	950
	ДА60.10.8-Т	5880	960	80	43,15	0,45	1130
	ДА60.10.8-Т-1	5880	960	80	46,27	0,45	1130
	ДА67.10.8-Т	6280	960	80	44,55	0,47	1180
	ДА67.10.8-Т-1	6280	960	80	47,67	0,47	1180
	РБ9.24.8-Т	2400	880	80	7,74	0,16	400
	РМ11.24.8-Т	2400	1080	80	8,47	0,20	500

У.О.Г.Р.С.О.В.Е.Н.О

Подпись и дата

Кач. ст.	Исп. ст.	Исп. ст.	Исп. ст.
Исп. ст.	Исп. ст.	Исп. ст.	Исп. ст.
Исп. ст.	Исп. ст.	Исп. ст.	Исп. ст.
Исп. ст.	Исп. ст.	Исп. ст.	Исп. ст.
Исп. ст.	Исп. ст.	Исп. ст.	Исп. ст.
Исп. ст.	Исп. ст.	Исп. ст.	Исп. ст.

2079 КМ-1 2 06

НОМЕНКЛАТУРА ОГРАЖДЕНИЙ
ЛОДЖИИ ПО СЕРИИ
41971 КМ-3

Страна	Лист	Кол-во
Р	1	-
ЛЕНИНПРОЕКТ СКУТ		

МАРКА	ЭОКРЫЗ	РАЗМЕРЫ, мм			ПЛОЩАДЬ ПЛОЩАДИ		МАССА КГ
		ℓ	а/с	б	ПЛОЩАДЬ	БЕЛОМ	
05П-09-1А 05П-09-1В		900 900	170/70 70/170	550 550	25,09 25,09	0,042 0,042	121,4 121,4
05П-18-1		1780	-	-	71,77	0,083	277,6
05П-24-1 05П-24-2 05П-25-1 05П-27-1 05П-30-1		2380 2400 2500 2680 2980	600 725 670 665 815	1180 1350 1140 1350 1350	42,04 41,89 44,55 44,47 47,50	0,111 0,112 0,117 0,125 0,139	715,8 715,2 728,7 770,1 787,5
05П-33-1 05П-36-2 05П-42-1		3280 3580 4200	290 440 75	1350 1350 1350	57,73 59,98 58,5	0,153 0,167 0,196	470,1 487,5 545

СОПРОВОДИТЕЛЬ

Деталь №

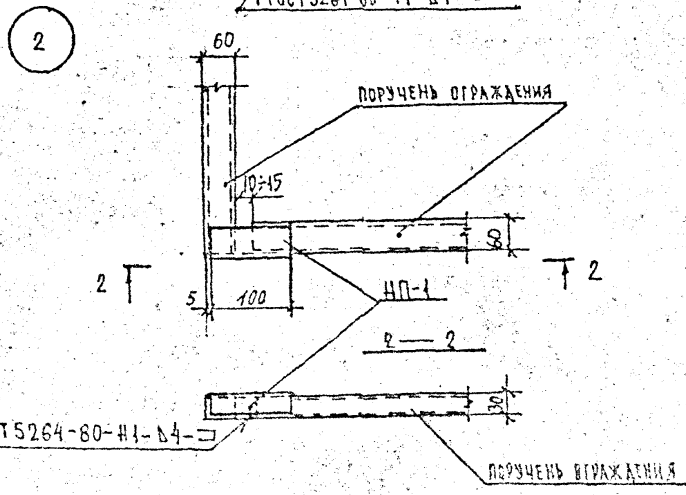
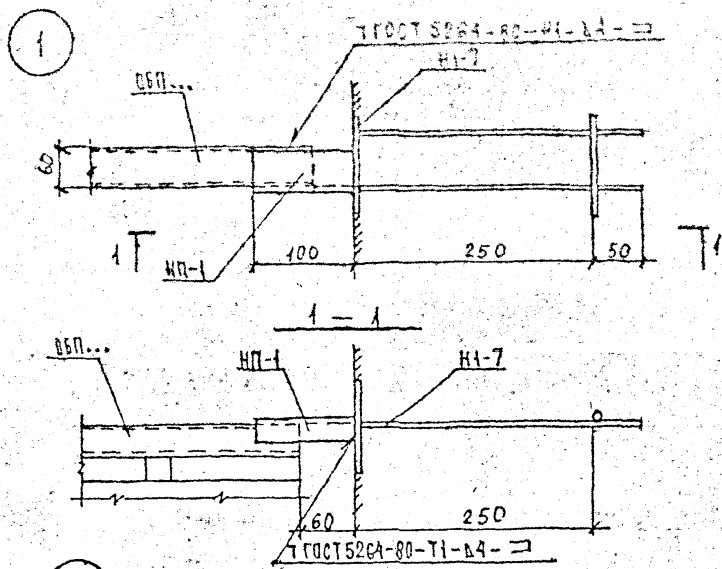
Горючесть

ИЗМ. №	ИЗМЕНЕНИЯ	1088
ИЗМ. №	ИЗМЕНЕНИЯ	
ИЗМ. №	ИЗМЕНЕНИЯ	
ИЗМ. №	ИЗМЕНЕНИЯ	
ИЗМ. №	ИЗМЕНЕНИЯ	
ИЗМ. №	ИЗМЕНЕНИЯ	

2.039 КА-1 2 07

ПОУЧЕНКАТУРА БАЛКОНИХ
ОБРАТЕНА ПО АББОДУ
323-РБ-12-1.

Страна	Площ	Измер
ПЕННИМПРОЕКТИ		
OK		



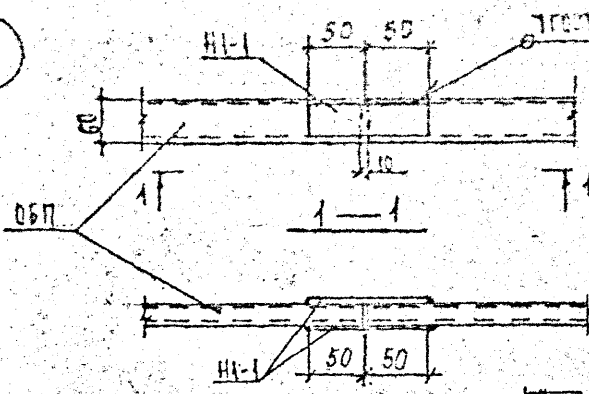
Согласовано	
Подпись и дата	Взамин №
Исполн.	
Провер.	
Разработ.	
Копиров.	
Матери.	

ИМ. АТЛ	ОБЪЕКТ	№ В
И. АТЛ	БУД. УЧ.	
И. АТЛ	ИЗДАНИЕ	
И. АТЛ	МАТЕРИАЛ	
И. АТЛ	ИЗДАНИЕ	
И. АТЛ	МАТЕРИАЛ	
И. АТЛ	ИЗДАНИЕ	
И. АТЛ	МАТЕРИАЛ	
И. АТЛ	ИЗДАНИЕ	
И. АТЛ	МАТЕРИАЛ	

2.039 КЛ-1 2 08		
Статьи	Лист	Листов
Р		1
ЛЕННИИПРОЕКТ ОСУ		

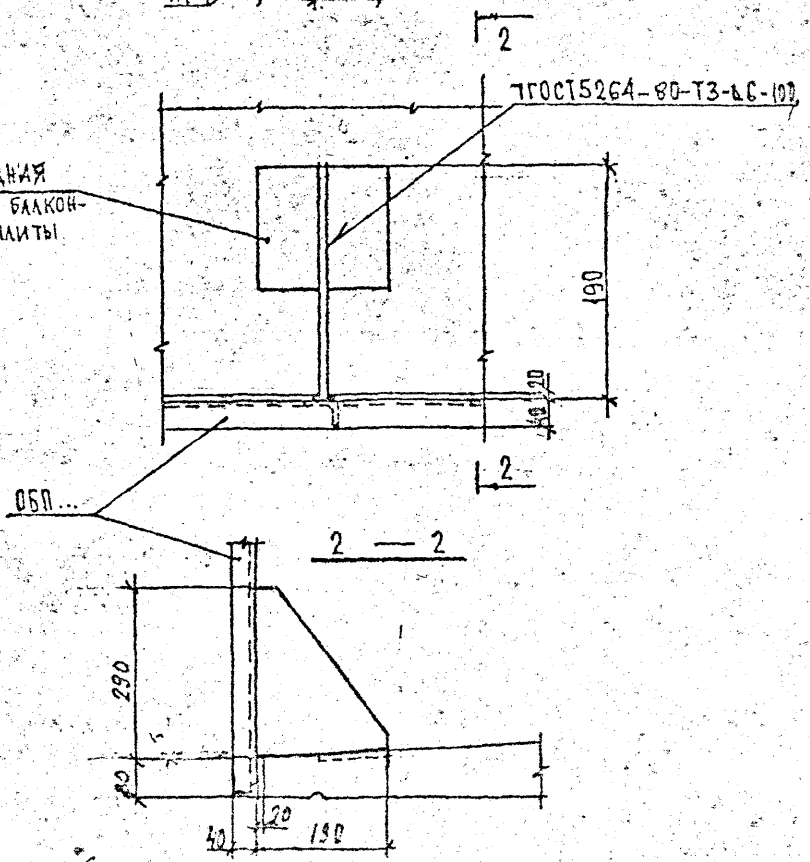
ДЕТАЛИ 1, 2

3



4

ЗАКАДНАЯ
ДЕТАЛЬ БЛЮКОН-
НОЙ ПЛИТЫ



СВЯЗЬ

Исполнитель	Взаимный №
Подпись и дата	
Изд. №	

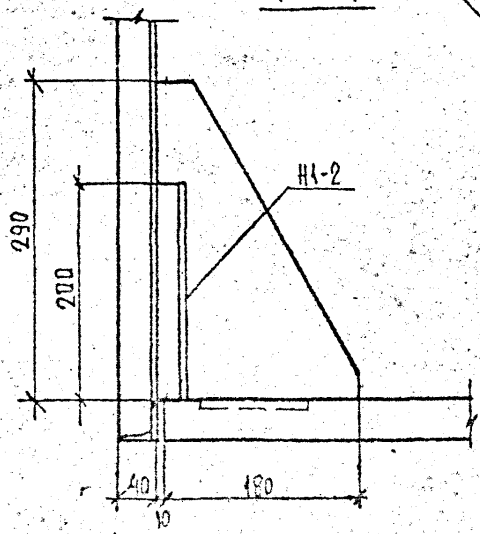
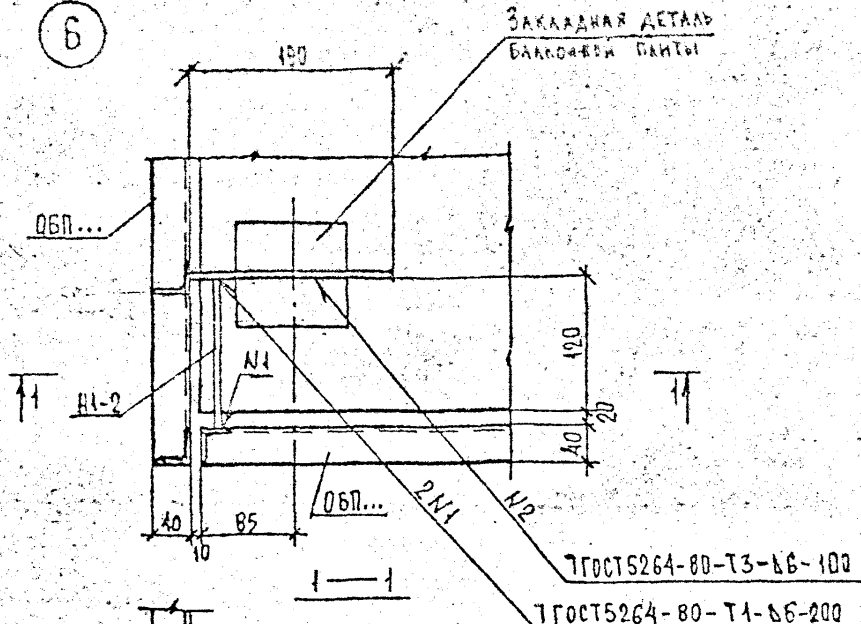
НАЧ. ОТД.	ПЕРЕВЕДЧИК		
ГЛАВ. КОМП.	УЧЕТЧИК		
СЛ. ОБСЛУЖ.	УЧЕТЩИЦА		
РАСЧ. ГР.	УЧЕТЩИЦА		
ПРОСВЕД.	УЧЕТЩИЦА		
РАЗРАБОТ.	УЧЕТЩИЦА		
ИСПОЛНИТ.	УЧЕТЩИЦА		
КОНТРОЛЬ.	УЧЕТЩИЦА		

2.039 КЛ-1 2 09

ДЕТАЛИ 3, 4

Стадия	Лист	Листов
Р		1
ПЕНИНПРОЕКТ ОИ		

6



СОСТАВЛЯЮЩАЯ

Подпись и дата
Взвешивание

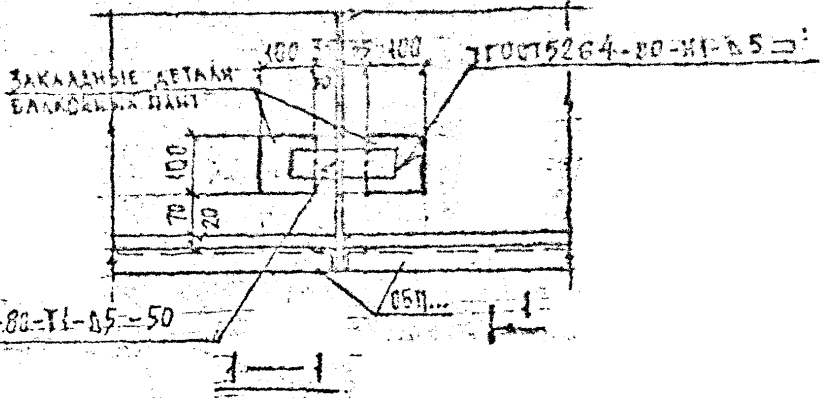
Исполн.	Мещеряков	20	2000
Провер.	Бучин		
Утвер.	Войткевич		
Соглас.	Кравцов		
Проект.	Мельникова		
Разработ.	Мельникова		
Исполнил.	Мельникова		
Контроль.	Мельникова		

2.039 КЛ-1 2 11

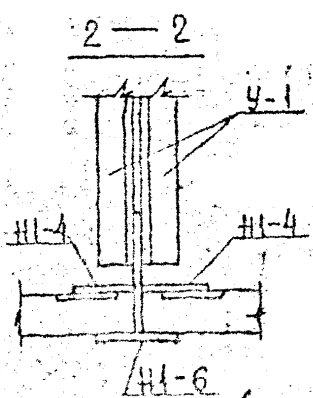
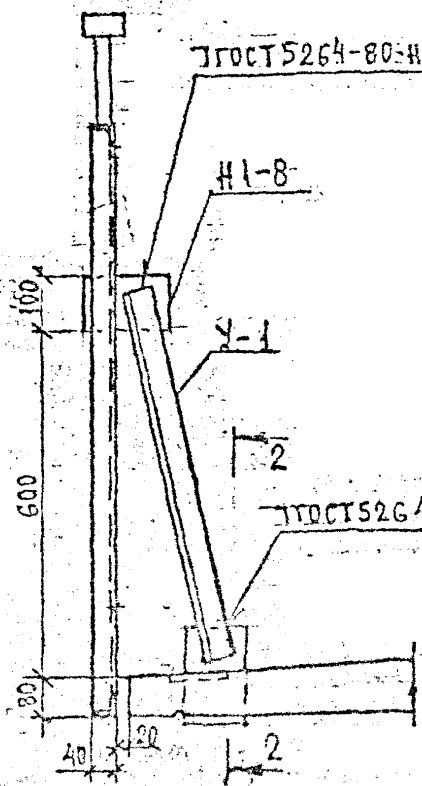
ДЕТАЛЬ 6

Стандарт	Лист	Листов
Р	1	1
ЛЕНИНПРОЕКТ ОМУ		

7



ГОСТ 5264-80-Н1-В5-50



Н1-6 приварить к
закаленной детали
балкона до его
монтажа.

СОТРУДНИК

Подпись и дата

Взам. инв. №

Инд. № подл.

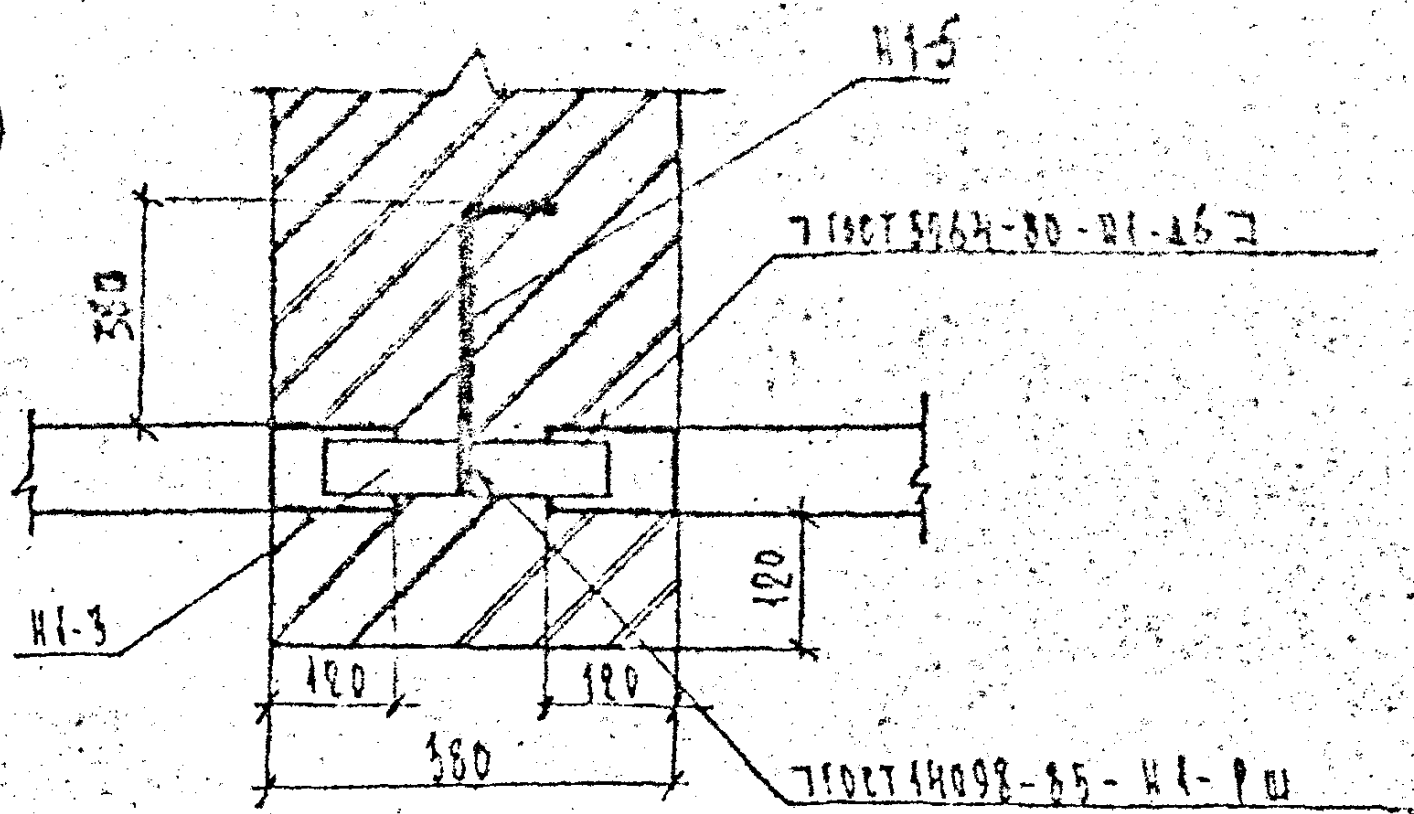
ИЗДАТЕЛЬ	СЕРИЯ	№	ХИ/П
ИЗДАТЕЛЬ	СЕРИЯ	№	
ИЗДАТЕЛЬ	СЕРИЯ	№	
ИЗДАТЕЛЬ	СЕРИЯ	№	
ИЗДАТЕЛЬ	СЕРИЯ	№	
ИЗДАТЕЛЬ	СЕРИЯ	№	
ИЗДАТЕЛЬ	СЕРИЯ	№	
ИЗДАТЕЛЬ	СЕРИЯ	№	

2039 КА-4 2 12

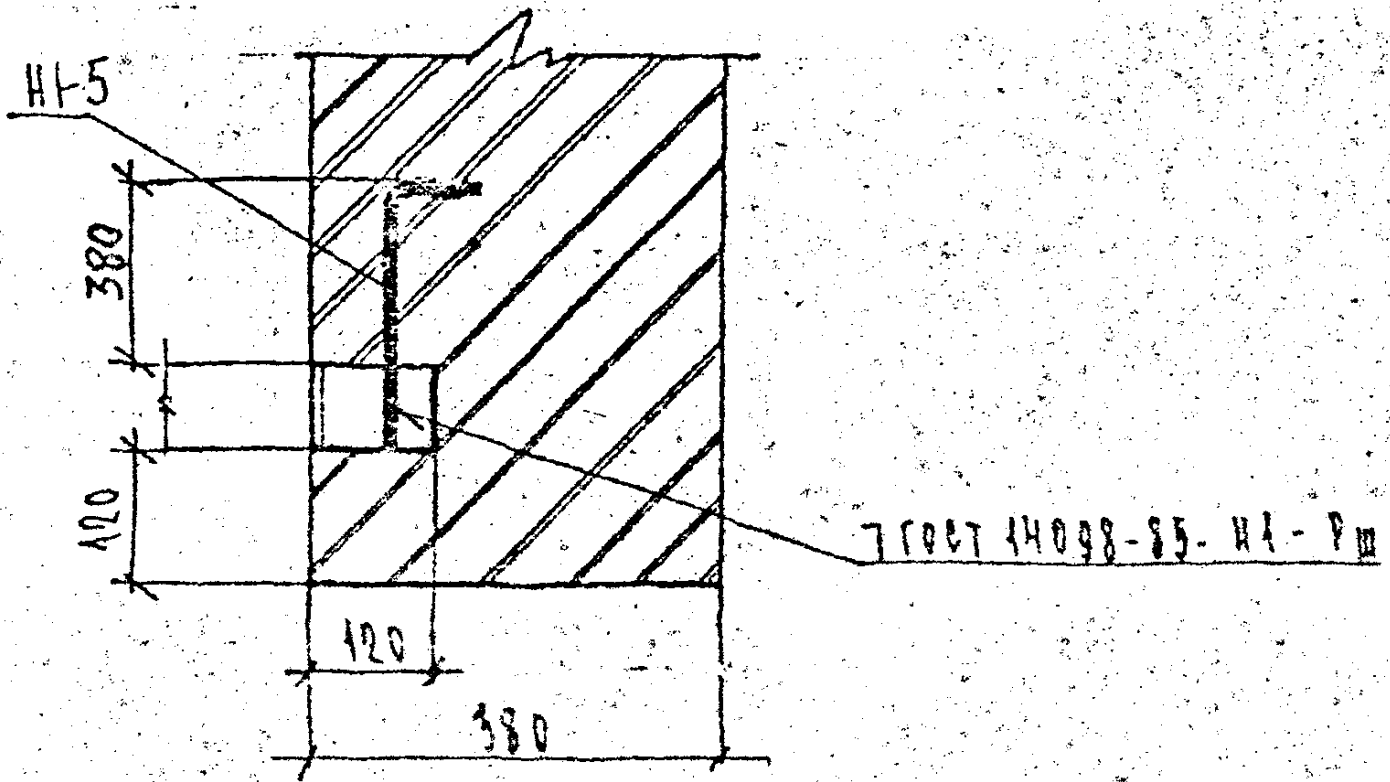
ДЕТАЛЬ 7

Стандарт	Лист	Листов
Р	1	1
ЛЕННИПРОЕКТ ОМУ		

8



9



СОГЛАСОВАНО

Взм. инв. №

Подпись и дата

№ подл.

Исполн.	ПЕНЧЕНСКИЙ	<i>[Signature]</i>	Х/В. 88
Сектор	БУДУЧ	<i>[Signature]</i>	
Инженер	ИВАНОВА	<i>[Signature]</i>	
Провер.	ИВАНОВА	<i>[Signature]</i>	
Разработ.	ИВАНОВА	<i>[Signature]</i>	
Исполн.	ИВАНОВА	<i>[Signature]</i>	
Исполн.	ИВАНОВА	<i>[Signature]</i>	

2. 039 К1-1-2

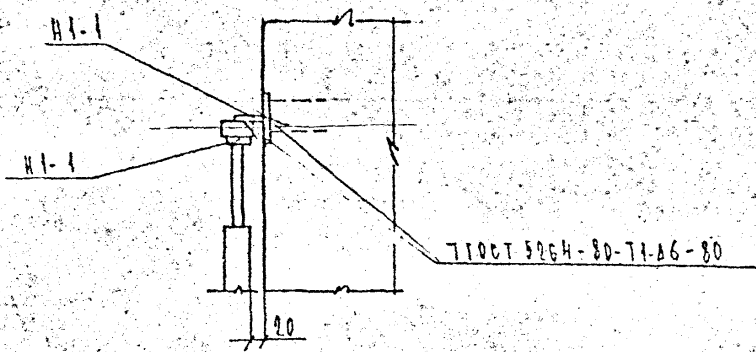
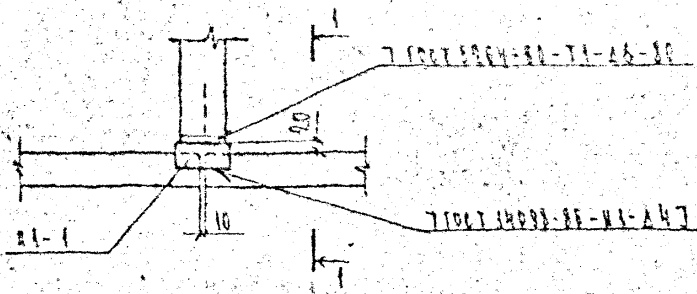
13

ДЕТАЛИ 8, 9

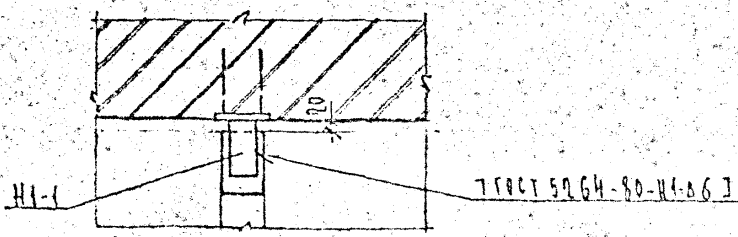
Стандия	Лист	Листов
Р		1
ЛЕННИПРОЕКТ		
ИВ		

СОГЛАСОВАНО

10



11



Взам. инв. №

Подпись и дата

Лист №

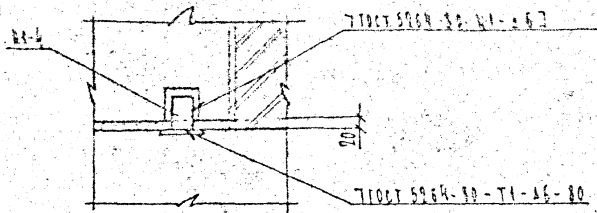
Исполнитель	Котляревский	10.11.80	
Проверил	Котляревский		
Утвердил	Котляревский		
Специалист	Котляревский		
Инженер	Котляревский		
Механик	Котляревский		
Работник	Котляревский		
Факт. экз.	Котляревский		
Исполн.	Котляревский		
Исполн.	Котляревский		
Исполн.	Котляревский		
Исполн.	Котляревский		

2 039 К1-1 2 14

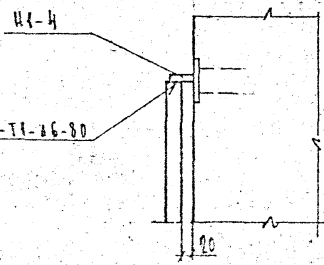
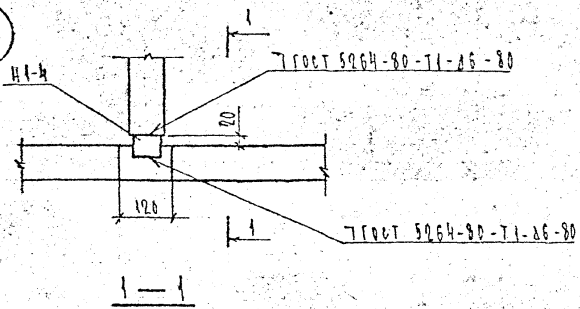
Лист № 10, 11

Страна	Лист	Листов
Р		1
ПЕННИКОВ ПРОЕКТ		
БС		

12



13



СОГЛАСОВАНО

ВЗАИМНО

ПОДПИСИ И ДАТЫ

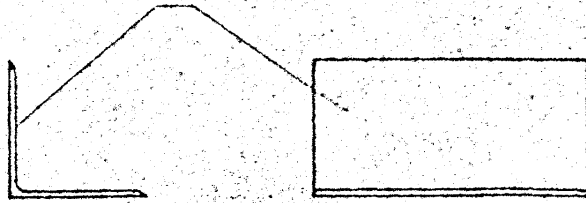
ИЛИ № ПОДП.

НАЧ. ВКД	Б.С.С.К.И.И.И.	23	28
Т.А.К.О.В.Е.	О.У.И.И.И.	23	
Т.А.С.Е.К.	М.А.С.Е.В.А.	23	
Т.С.К.И.В.	М.А.В.О.В.А.	23	
Проект.	М.А.В.О.В.А.	23	
Разреш.	М.А.С.Е.В.А.	23	
Исполн.	М.А.С.Е.В.А.	23	
Исполн.	М.А.С.Е.В.А.	23	

2. 039 К2-1 2 15

ДЕТАЛИ 12, 13.

Стрелка	Лист	Листов
↑		1
ЛЕННИИПРОЕКТ		
С.К.В.		

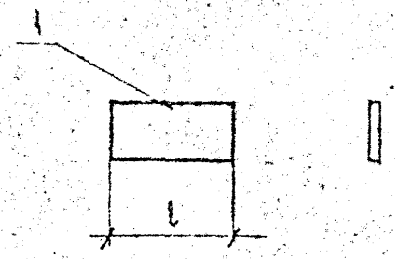


Согласовано

Код	Зона	Пос.	Обозначение	Наименование	Кол.	Примечание
				Документация		
АЧ			1.039 КЛ-1 2 ПЗ	Пояснительная записка	1	
				Детали		
				НП-1		
АЧ	1			L 45x28x4 ГОСТ 8510-86 2 = 100	1	2.20
				У-1		
				L 50x5 E-650 ГОСТ 8509-86	1	2.45

Изм.	№	Лист	№ докум.	Дата	Подп.	Содержимое

№ листа		Порядок и дата		Взамин №		1.039 КЛ-1 2 47		
Исполн.	Провер.	Исполн.	Провер.	Исполн.	Провер.	Изд.	Стр.	Масса
И.И.И.	И.И.И.	И.И.И.	И.И.И.	И.И.И.	И.И.И.	ИЗДАНИЕ ПОЯСНИТЕЛЬНОЕ	2	47
И.И.И.	И.И.И.	И.И.И.	И.И.И.	И.И.И.	И.И.И.	НП-1; У-1	1	2.20
И.И.И.	И.И.И.	И.И.И.	И.И.И.	И.И.И.	И.И.И.		1	2.45
						ПЕЧНИКИ ПРОЕКТ		
						И.И.И.		



Согласовано

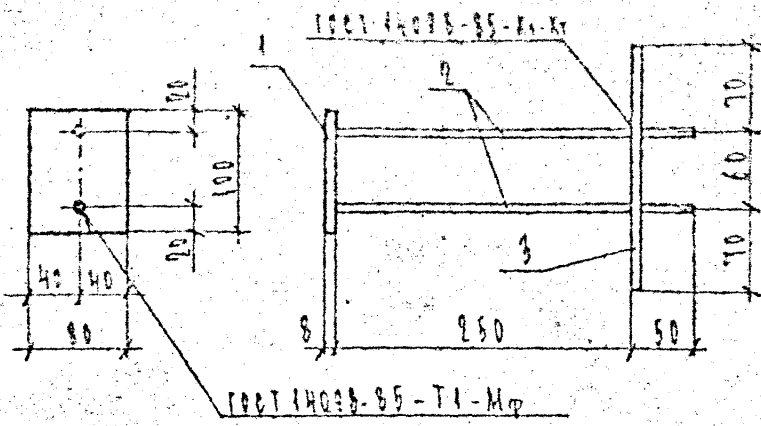
Код	Вид	Поз.	Обозначение	Наименование	кол.	Примечание
				<u>Документация</u>		
АЧ			1.039 КЛ-1 2 ПЗ	Пояснительная записка	X	
				<u>Детали</u>		
				КЛ-1		
АЧ	1			-50x6 ГОСТ 103-76 L=100	1	0.24
				КЛ-2		
АЧ	1			-140x8 ГОСТ 103-76 L=200	1	1.76

Мат.	№ уч.	Лист	№ докум	Дата	Подп.	Фамилия

Взам.инв. №

Листов в сборе

				1.039 КЛ-1 2	18		
НАЧ. СЛ.	СЕНЕВИКИН			ИЗДЕЛИЯ СОЕДИНИТЕЛЬНЫЕ КЛ-1, КЛ-2	Сталь	Масса	Абсолют
ТАК. РАБ.	СЫЧУ				г		1/4
САМОС.	КОЗЛОВА				Лист	Листов	
РАБОТ.	КРАСОВ				ЛЕННИПРОЕКТ		
ПРОБ.	ИЗМЕРОВ				855		
УСТАН.	СКОЗНЕВ						

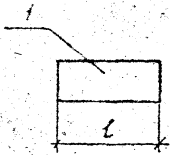


Код	Поз.	Обозначение	Наименование	Лот.	Примечание
<u>Документация</u>					
13		2.039 КЛ-1 2	Пояснительная записка		
<u>Детали</u>					
	1		80x8 ГСТ 103-76* R=100	1	0,59
	2		ГСТ 5781-82 φ 10 А1 R=300	2	0,19
	3		φ 16 А1 R=200	1	0,32

Согласовано

Изм.	№ уч.	Лист	№ докум.	Дата	Подп.	Фамилия

Подпись и дата	Его должность	Имя	Фамилия	2.039 КЛ-1 2	19	Стадия	Масштаб
						Р	1:20
Подпись и дата	Его должность	Имя	Фамилия	ИЗДАНИЕ ЗАКЛАДНОЕ	И 1-7	Лист	Листов
						1	1
						ЛЕННИИПРОЕКТ ОУ	



СЕРИЯ

ИДЕНТИФИКАЦИОННЫЙ	ВНЕС.	ПОИ.	Обозначение	Наименование	Кол.	Примечание
				<u>Документация</u>		
АА			1.039 КА-1 2 ПЗ	ПОЯСНИТЕЛЬНАЯ ЗАПИСКА		
				<u>Детали</u>		
				Н1-7		
АА	1			-50x6 ГОСТ 103-76 L=260	1	0,61
				Н1-4		
АА	1			-50x6 ГОСТ 103-76 L=70	1	0,17

Изм.	№	Пост.	№ докум.	Дата	Подп.	Фамилия

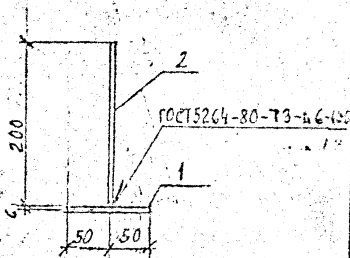
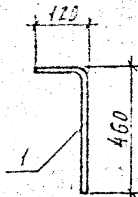
1.039 КА-1 2 20

Директор	Инженер	Мастер	Рабочий	ИДЕМЫ ВРЕДИТЕЛЬНЫЕ Н1-7, Н1-4	Сталь	Вес	Максимум
Т. Спец.	Мастер	Рабочий	Рабочий		P	-	-
Инженер	Мастер	Рабочий	Рабочий		Пост.	Инструкция	
Инженер	Мастер	Рабочий	Рабочий		ГЕНПРОЕКТ		
Инженер	Мастер	Рабочий	Рабочий		(17)		

Н1-5

Н1-8

Н1-6



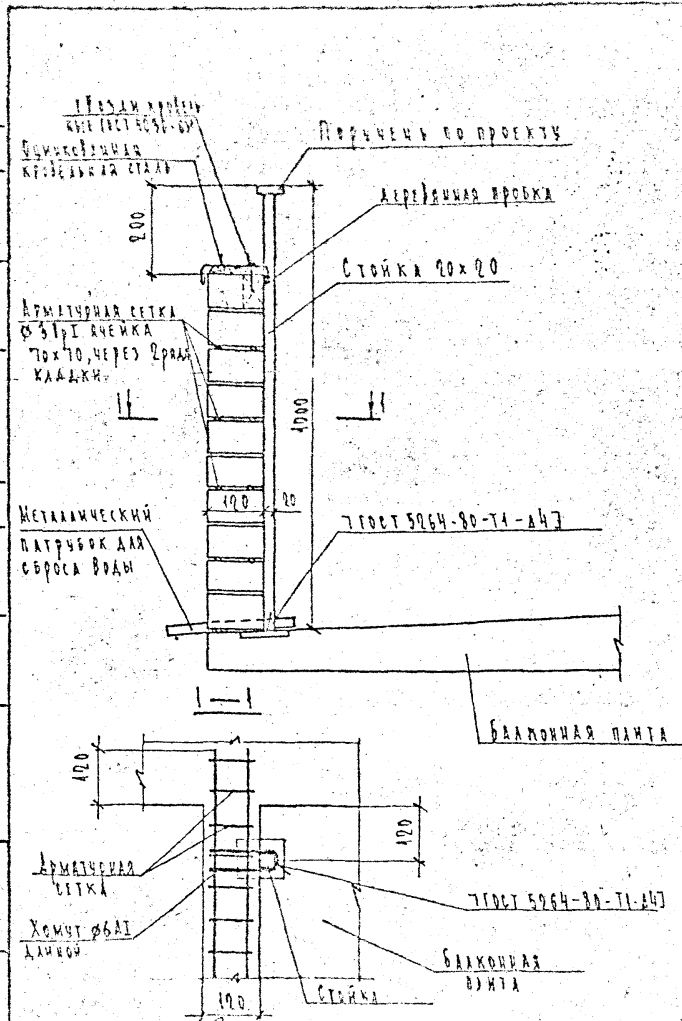
СОГЛАСОВАНО

ИЗМ.	КОЛ-ВО	ПОС.	Обозначение	Наименование	КОЛ.	Примечание
				<u>Документация</u>		
И			1.079 КА-1 2 ПЗ	ПОЯСНИТЕЛЬНАЯ ЗАПИСКА		
				<u>Детали</u>		
				Н1-5		
И	1			Ф10АЛ ГОСТ 5781-82 L=580	1	0,36
				Н1-6		
	1			-100x6 ГОСТ 103-76 L=100	1	0,47
И	2			-100x6 ГОСТ 103-76 L=200	1	0,94
				Н1-8		
				-100x6 ГОСТ 103-76 L=200	1	0,94

Изм. уо. Лист № докум. Дата Подп. Фамилия

1.079 КА-1 2 21

НАЧ. ОТД.	ПЕЧЕРСКИЙ	ИЗДЕЛИЯ СРЕДНИТЕЛЬНОЕ	Стадия	Масса	Классификация
ГЛАВ. КОНСТ.	БУНИЧ	Н1-5, Н1-Б; Н1-8	р	-	1:10
ГЛАВ. СПЕЦ.	ИВАНОВА		Лист	Листов	
РУК. СТ.	ИВАНОВА		ПЕНИНИПРОЕКТ		
ПРОВЕР.	ИВАНОВА		ВКУ		
УТВЕРЖ.	ИВАНОВА				
ДОП. РАБ.	ВЕДЕЛКИНА				
ПРОВЕР.	БУНИЧ				



Согласовано

Подпись и дата

Взам. инв. №

ИМЯ ОТД.	ИМЯ ОТД.	ИМЯ ОТД.
СА. КОСТ	СА. КОСТ	СА. КОСТ
СА. СЕВЕР	СА. СЕВЕР	СА. СЕВЕР
СА. ЮГ	СА. ЮГ	СА. ЮГ
СА. ЗАПАД	СА. ЗАПАД	СА. ЗАПАД
СА. ВОСТОК	СА. ВОСТОК	СА. ВОСТОК
СА. ЦЕНТРАЛЬНЫЙ	СА. ЦЕНТРАЛЬНЫЙ	СА. ЦЕНТРАЛЬНЫЙ
СА. ПРОЕКТА	СА. ПРОЕКТА	СА. ПРОЕКТА

2. 039	КА-1	2	22
ДЕТАЛЬ 45. ОГРАЖДЕНИЕ БАЛКОНОВ И ЛОДЖИИ ИЗ ЖЕЛТОКА			
Страна	Проект	План	
Р		1	
ЛЕННИКПРОЕКТ			

№	Обозначение	Поз. номер	Кол-во	Цена
		<u>ДЕТАЛЬ 1</u>		
	2.079 КЛ-1 2	17 НН-1	1	2,10
		19 НН-7	1	1,09
		<u>ДЕТАЛЬ 2</u>		
		17 НН-1	1	2,20
		<u>ДЕТАЛЬ 3</u>		
		18 НН-1	2	0,24
		<u>ДЕТАЛЬ 6</u>		
		18 НН-2	1	1,76
		<u>ДЕТАЛЬ 9</u>		
		21 НН-5	1	0,36
		<u>ДЕТАЛЬ 8</u>		
		20 НН-3	1	0,61
		21 НН-5	1	0,36
		<u>ДЕТАЛЬ 7</u>		
		21 НН-6	1	1,41
		20 НН-4	2	0,17
		17 У-1	1	2,45
		21 НН-8	1	0,94

Мин. изобрет.

Поз. номер в каталоге

Всего листов

ИЗДАТЕЛЬСТВО	ИЗДАТЕЛЬСТВО	ИЗДАТЕЛЬСТВО	ИЗДАТЕЛЬСТВО
ИЗДАТЕЛЬСТВО	ИЗДАТЕЛЬСТВО	ИЗДАТЕЛЬСТВО	ИЗДАТЕЛЬСТВО
ИЗДАТЕЛЬСТВО	ИЗДАТЕЛЬСТВО	ИЗДАТЕЛЬСТВО	ИЗДАТЕЛЬСТВО
ИЗДАТЕЛЬСТВО	ИЗДАТЕЛЬСТВО	ИЗДАТЕЛЬСТВО	ИЗДАТЕЛЬСТВО
ИЗДАТЕЛЬСТВО	ИЗДАТЕЛЬСТВО	ИЗДАТЕЛЬСТВО	ИЗДАТЕЛЬСТВО
ИЗДАТЕЛЬСТВО	ИЗДАТЕЛЬСТВО	ИЗДАТЕЛЬСТВО	ИЗДАТЕЛЬСТВО

2.079 КЛ-1 2 27

СПЕЦИФИКАЦИЯ СОЕДИНИТЕЛЬНЫХ ЭЛЕМЕНТОВ НА ДЕТАЛИ 1-9.

Страна	Лист	Листов
Р	1	1

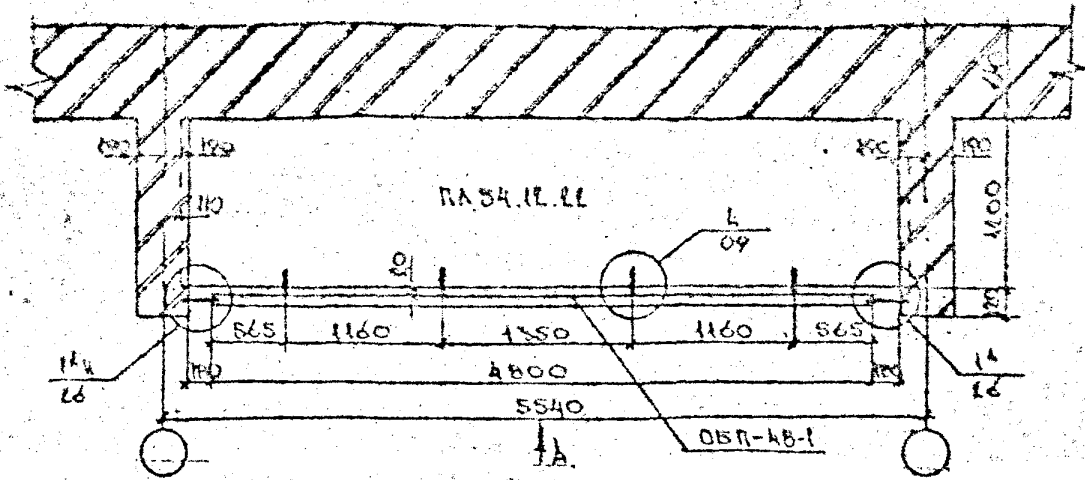
ЛЕННИИПРОЕКТ
ОКУ

Сторона	Этаж	Поз.	Собозначение	Наименование	Холл	Примечание
				<u>ДЕТАЛЬ 10</u>		
			18	НТ-1	1	0,24
				<u>ДЕТАЛЬ 11</u>		
			18	НТ-1	1	0,24
				<u>ДЕТАЛЬ 12</u>		
			20	НТ-4	1	0,17
				<u>ДЕТАЛЬ 13</u>		
			20	НТ-4	1	0,17

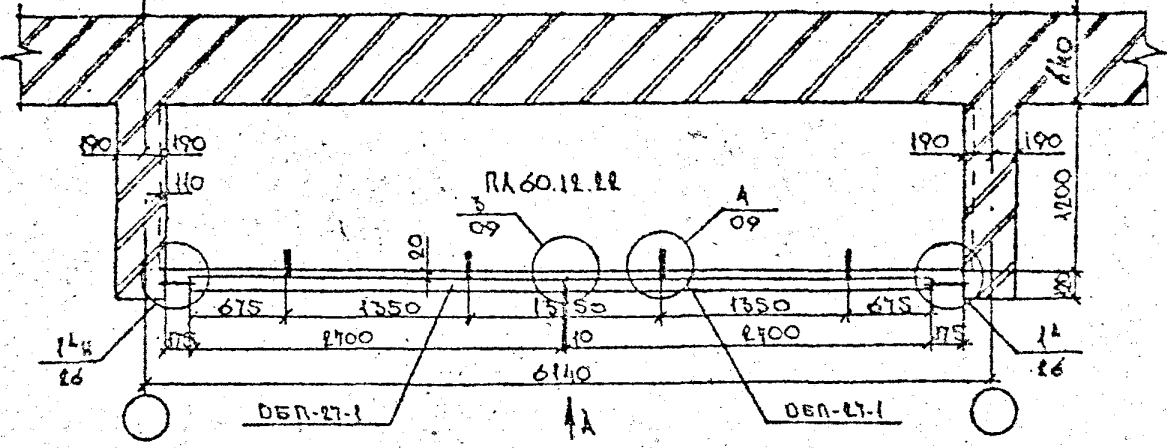
Владелец №

Имя	Фамилия	Инициалы	№	2.079	КА-1	2	24
Имя	Фамилия	Инициалы	№	СПЕЦИФИКАЦИЯ СЕРВИСНЕР			
Имя	Фамилия	Инициалы	№	ИЛИ ЭЛЕМЕНТЫ НА			
Имя	Фамилия	Инициалы	№	ДЕТАЛЬ 10-13			
Имя	Фамилия	Инициалы	№	ДЕТАЛЬ ПОСЛЕ			

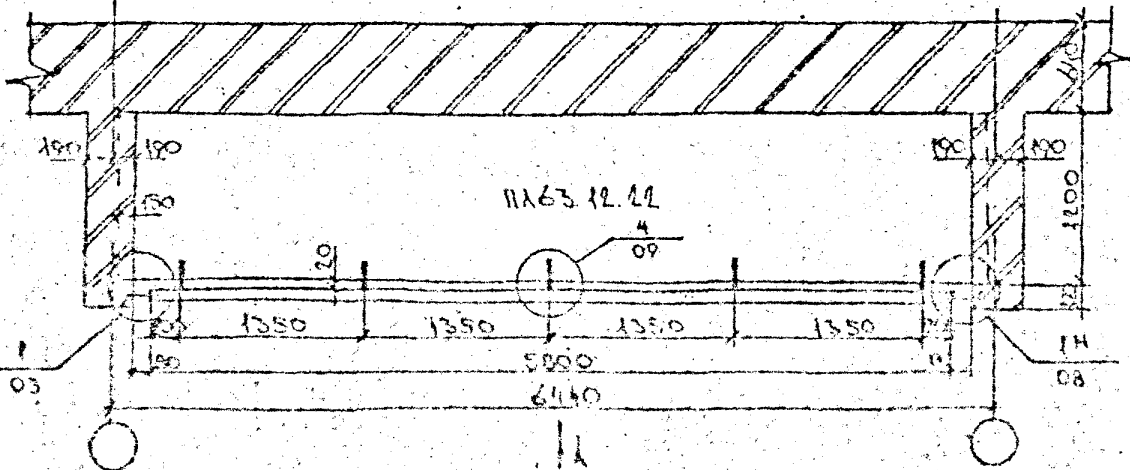
1-1



1-1



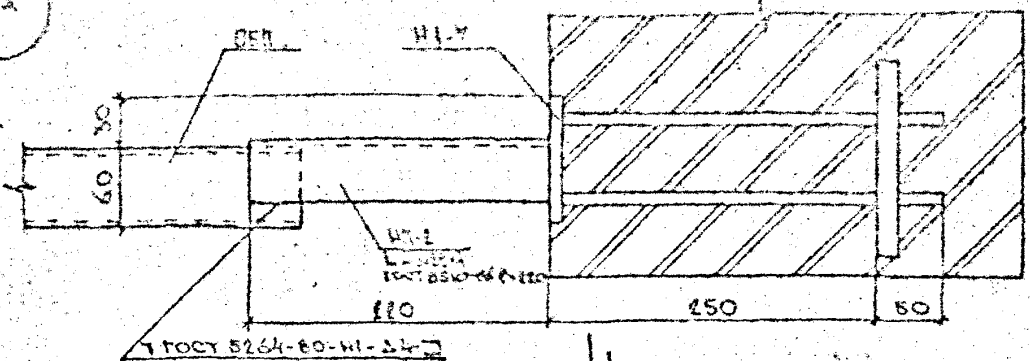
1-1



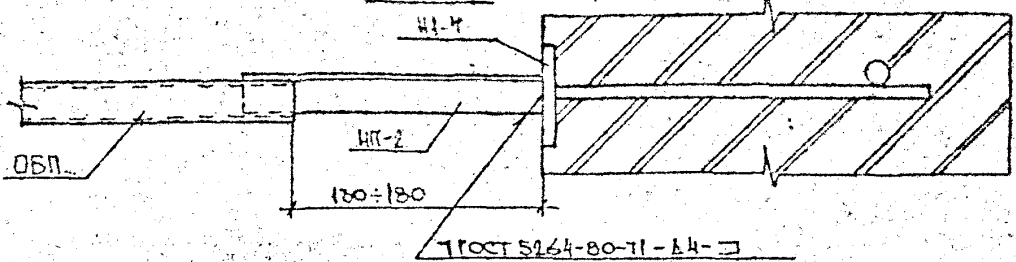
№ документа	Подпись и дата	Взам. инв. №

2039 PA-1 2 25 2

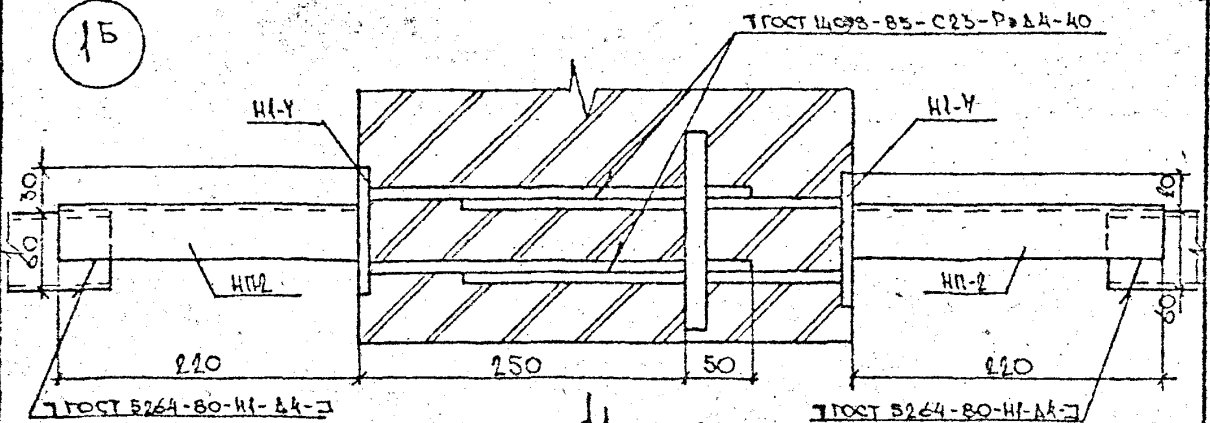
1А



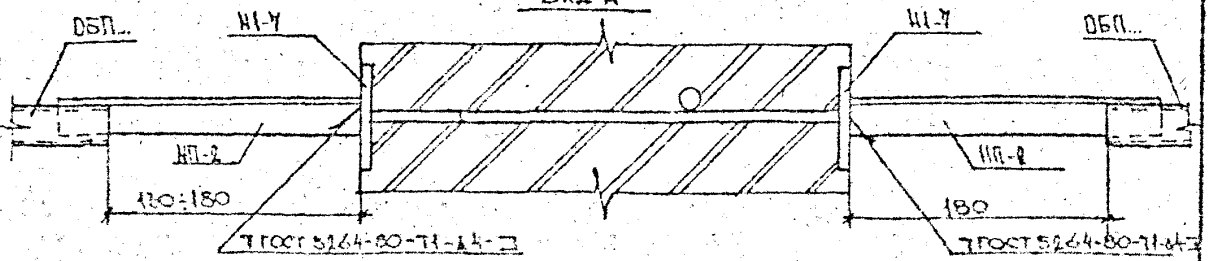
Вид А



1Б



Вид А



Исполн.	Бунин	62	10/16
Проект	Бунин	62	1
Корект.	Моравец	63	1
Рис. кр.	Бунин	62/63	1
Провер.	Матвеев	65	1
Разраб.	Козымина	62	1
Исполн.	Козымина	62	1
Корект.	Моравец	62	1

2039КЛ-1 2 26

Детали 1А, 1Б

Станция	Лист	Листов
Р	2	1
ПЕНИНПРОЕКТ СКУ		

Исполн. Подпись и дата Взам. инв. №