

ТИПОВОЙ ПРОЕКТ

902 - 1 - 170 .91

КАНАЛИЗАЦИОННАЯ НАСОСНАЯ СТАНЦИЯ
ПРОИЗВОДИТЕЛЬНОСТЬЮ 600 - 2000 м³/ч, НАПОРОМ 30 - 55 м
С РЕШЕТКАМИ - ДРОБИЛКАМИ ПРИ ГЛУБИНЕ ЗАЛОЖЕНИЯ
ПОДВОДЯЩЕГО КОЛЛЕКТОРА 4.0 м
(СБОРНО - МОНОЛИТНЫЙ ВАРИАНТ)

АЛЬБОМ 2

ТХ ТЕХНОЛОГИЯ ПРОИЗВОДСТВА СТР. 3-10

ВК ВНУТРЕННИЙ ВОДОПРОВОД И КАНАЛИЗАЦИЯ СТР. 11

ОВ ОТОПЛЕНИЕ И ВЕНТИЛЯЦИЯ СТР. 12-17

25017 - 02

ЦЕНА

Отпускная цена
на момент реализации,
указана в счет-накладной

ТИПОВОЙ ПРОЕКТ

902 - 1 - 170.91

КАНАЛИЗАЦИОННАЯ НАСОСНАЯ СТАНЦИЯ ПРОИЗВОДИТЕЛЬНОСТЬЮ 600 - 2000 м³/ч, НАПОРОМ 30-55 М С РЕШЕТКАМИ - ДРОБИЛКАМИ ПРИ ГЛУБИНЕ ЗАЛОЖЕНИЯ ПОДВОДЯЩЕГО КОЛЛЕКТОРА 4.0 М (СБОРНО - МОНОЛИТНЫЙ ВАРИАНТ)

Альбом 2 ПЕРЕЧЕНЬ АЛЬБОМОВ

Альбом 1	ПЗ ПОЯСНИТЕЛЬНАЯ ЗАПИСКА	Альбом 6	ЭМ СИЛОВОЕ ЭЛЕКТРООБОРУДОВАНИЕ АТХ ТЕХНОЛОГИЧЕСКИЙ КОНТРОЛЬ
Альбом 2	ТХ ТЕХНОЛОГИЯ ПРОИЗВОДСТВА ВК ВНУТРЕННИЙ ВОДОПРОВОД И КАНАЛИЗАЦИЯ ОВ ОТОПЛЕНИЕ И ВЕНТИЛЯЦИЯ	Альбом 7	Н НЕСТАНДАРТИЗИРОВАННОЕ ОБОРУДОВАНИЕ
Альбом 3	НАДЗЕМНАЯ ЧАСТЬ И ОБЩИЕ ЧЕРТЕНИ ПОДЗЕМНОЙ ЧАСТИ АР АРХИТЕКТУРНЫЕ РЕШЕНИЯ КЖИ КОНСТРУКЦИИ ЖЕЛЕЗОБЕТОННЫЕ КМИ КОНСТРУКЦИИ МЕТАЛЛИЧЕСКИЕ	Альбом 8	СО СПЕЦИФИКАЦИИ ОБОРУДОВАНИЯ
Альбом 4	КЖИ ИЗДЕЛИЯ АРИ ИЗДЕЛИЯ	Альбом 9	ВМ ВЕДОМОСТИ ПОТРЕБНОСТИ В МАТЕРИАЛАХ
Альбом 5	ПОДЗЕМНАЯ ЧАСТЬ КЖ2 КОНСТРУКЦИИ ЖЕЛЕЗОБЕТОННЫЕ КМ2 КОНСТРУКЦИИ МЕТАЛЛИЧЕСКИЕ КЖИ ИЗДЕЛИЯ	Альбом 10	С СМЕТЫ. ОБЩАЯ ЧАСТЬ
		Альбом 11	С СМЕТЫ. ПОДЗЕМНАЯ ЧАСТЬ

ПРИМЕНЕННЫЕ ТИПОВЫЕ МАТЕРИАЛЫ

СЕРИЯ 7.902 - 4	БАК РАЗРЫВА СТРУИ ВМЕСТИМОСТЬЮ 180 Л.	} РАСПРОСТРАНИТЕЛЬ ЦИТП (ТБИЛСКИЙ ФИЛИАЛ) РАСПРОСТРАНИТЕЛЬ Союзводоканалпроект
СЕРИЯ 3.901 - 13	КОЛОНКА УПРАВЛЕНИЯ ЗАДВИЖКОЙ	
ВЫПУСК 3		
СЕРИЯ 7.820 - 9	ЗАТВОРЫ ЩИТОВЫЕ ДЛЯ ПРЯМОУГОЛЬНЫХ ЛОТКОВ	
ВЫПУСК 6		

РАЗРАБОТАН ПРОЕКТНЫМ ИНСТИТУТОМ
„ХАРЬКОВСКИЙ ВОДОКАНАЛПРОЕКТ“

ГЛАВНЫЙ ИНЖЕНЕР ИНСТИТУТА

Г.А. Бондаренко

ГЛАВНЫЙ ИНЖЕНЕР ПРОЕКТА

В.С. Лялюк

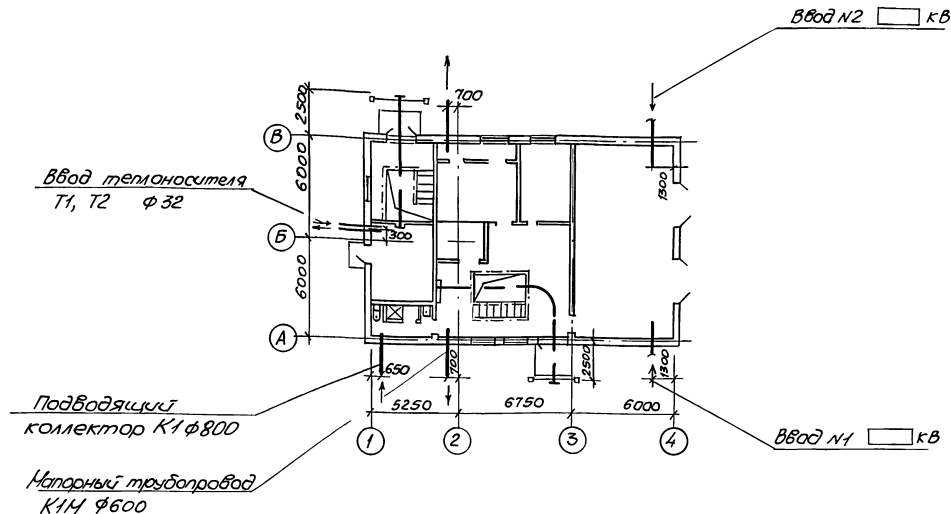
УТВЕРЖДЕН В/О „СОЮЗВОДОКАНАЛНИИПРОЕКТ“
ПРОТОКОЛ № 9 ОТ 15 МАЯ 1991 Г.

Ведомость рабочих чертежей основного комплекта

Альбом 2

Лист	Наименование	Примечание
1	Общие данные (начало)	
2	Общие данные (окончание)	
3	План подземной части. Узел А	
4	Разрез 1-1; 3-3; Узел Б	
5	Разрез 2-2	
6	План приемного резервуара. Разрез 4-4	
7	Схема узла подводящего коллектора Схема системы КИИ. Схема управления аварийной заслонкой	
8	План машинного зала с системой ТВЗ; 1К13; 1К13Н	

ПЛАН НА ОТМ. 0,000



Ведомость основных комплектов рабочих чертежей

Обозначение	Наименование	Примечание
ТХ	Технология производства	
ВК	Внутренний водопровод и канализация	
ОВ	Отапление и вентиляция	
АР	Архитектурные решения	
КИИ	Конструкции железобетонные	
КМ	Конструкции металлические	
ЭМ	Силосы электродуговые	
АТХ	Технологический контроль	

Ведомость ссылочных и прилагаемых документов

Обозначение	Наименование	Примечание
	<u>Ссылочные документы</u>	
Серия 4.900-9	Узлы и детали трубопроводов	
Выпуск 0-1	из пластмассовых труб для систем водоснабжения и канализации	
Серия 3.901-1/85	Трубы железобетонные напорные вибропрессованные диаметром 500-1200мм	
Выпуск 1	Приборы для измерения и регулирования давления, разрежения и расхода	
Типовые конструкции НПО	Монтажно-матрица	
Сборник 52	Установки на технологическом оборудовании и трубопроводах	
Типовые конструкции	Отборные устройства для измерения давления Ру до 16кгс/см ² ; t до 170°С	
	<u>Прилагаемые документы</u>	
Серия 7.902-4	Бак разрыва струи блеистомости	
Серия 3.901-13, выпуск 3	Коланка управления задвижкой	
Серия 7.820-9; выпуск 6	Двусторонние щитовые для прямоугольных лотков	
ТХ.СО	Спецификация оборудования	Альбом 8
ТХ.ВМ	Спецификация оборудования	Альбом 9

Условные обозначения

- К13 — Трубопровод дренажной воды
- К13Н — Напорный трубопровод дренажной воды
- К14 — Воздухопровод
- Задвижка с электроприводом
- Вентиль с электромагнитным приводом

Типовой проект разработан в соответствии с действующими нормами и правилами

Главный инженер проекта Лялюк В.С.

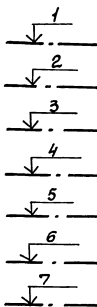
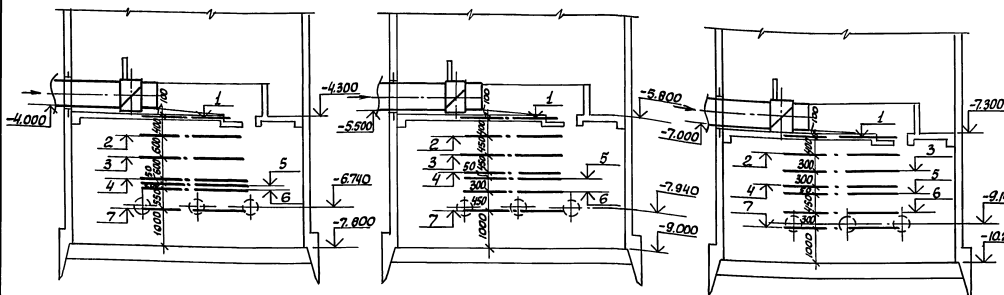
привязан		
Лит. №	ТТ 902-1-170.91-ТХ	
ГПП Лялюк В.С.	Инженер	Специалист
Нач. отд. Мотылов	Инженер	Специалист
Н. контр. Фомин	Инженер	Специалист
Зав. зд. Нарыжная	Инженер	Специалист
Инж. Размын	Инженер	Специалист

Уровни включения насосов

при $H_k = 4,0\text{ м}$

при $H_k = 5,5\text{ м}$

при $H_k = 7,0\text{ м}$



1 Аварийный уровень

2 Расчетный уровень, включение резервного насоса
3 Включение II рабочего насоса

4 Включение I рабочего насоса и насоса на гидроуплотнение
5 Уровень залива насоса марки СМ

6 Отключение II рабочего насоса

7 Отключение I рабочего, резервного насоса и насоса на гидроуплотнение, минимальный уровень в приемном резервуаре

Общие указания

1. За условную отметку 0,000 принята абсолютная отметка

2. После монтажа стальные трубопроводы и трубопроводную арматуру в помещении машзала окрасить по подготовленной к окраске поверхности в 2 слоями эмали ГФ-45 по грунтовке ГФ-021, приняв цветовую окраску по ГОСТ 4202-69; в приемном резервуаре - трубы, крепления труб покрыть эпоксиэфирной шпатлевкой ЭП-0010 в 4 слоя.

Для стального трубопровода подводящего коллектора, а так же для напорных трубопроводов, находящихся в грунте, применить весьма усиленную полиуретимную изоляцию. Аварийную заслонку на подводящем коллекторе покрыть эпоксиэфирной шпатлевкой ЭП-0010 ГОСТ 10277-76 в 4 слоя по очищенной и обезжиренной поверхности.

Указания по привязке проекта

1. Произвести привязку чертежей в зависимости от фактической глубины заложения подводящего коллектора, принятого варианта строительных решений (сборно-монокричного или монокричного).

При глубине заложения подводящего коллектора, отличной от принятой в проекте, изменить уклон подводящего коллектора или предусмотреть местную подсыпку (срезку) грунта вокруг насосной станции.

2. В зависимости от глубины промерзания грунта проставить отметки выходов напорных трубопроводов, верх трубы не выше -13м

3. Уточнить производительность и напор основного насоса в соответствии с графиком соответной работы трубопроводов и насосов.

4. Подводящий коллектор на участке от колодца до насосной станции уложить с уклоном, обеспечивающим необходимую скорость для нормальной работы решеток-драбллок ($V_{min} = 1,2 \text{ м/с}$)

5. При наличии вблизи насосной станции трубопровода технической воды с необходимым для уплотнения сальников насосов СМ давлением, исключить насос марки ВБ бак разрыва струи и внести соответствующие изменения во все части проекта

6. Разработать строительную часть камеры отключения.

ТП 902-1-170.91-ТХ			
Привязан	ГИП Лялюк	Канализационная насосная станция	Стрелка
	нач. отд. Эпителиев	800-2500 мм, напор 30-55 м, с решетками-драбллками	лист
	инж. Фомин		Р 2
	инж. Ф. Навроцкий	Общие данные	государственный
	инж. С. Марченко	(окончание)	институт
			водоканализационной

Альбом 2

Сделано в 1971 году в соответствии с проектом

Альбом 2

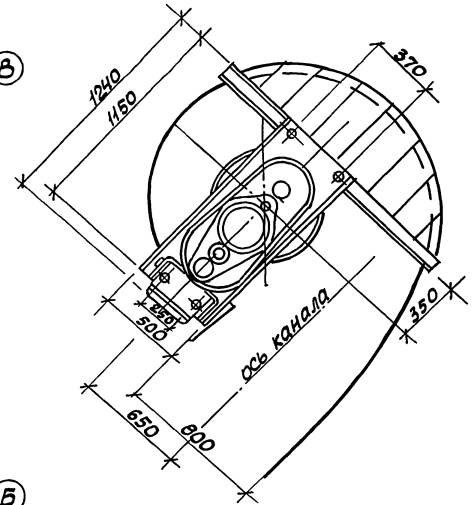
Ось монорейса
1К1.4 (Нк=5,5и4,0м)
1К1.5 (Нк=7,0м)

Напорный трубопровод
К14 ϕ 630x9

Оси подкрановых путей
1К1Н.2

A
M 1:20

Светная площадка
для обслуживания крана на отм. -2.980



Место складирования
светной площадки

Ширина перегородки приемного резервуара с машинным залом принята 200 мм для Нк = 4,0 и 5,5 м в сборно-монолитном варианте, для других вариантов - ширина перегородки - 300 мм.

Место чистовки
ремонтной решетки
Подводящий кол-
лектор К1 ϕ 600

Напорный трубопровод
К14 ϕ 630x9

Ось монорейса
1К1Н.5

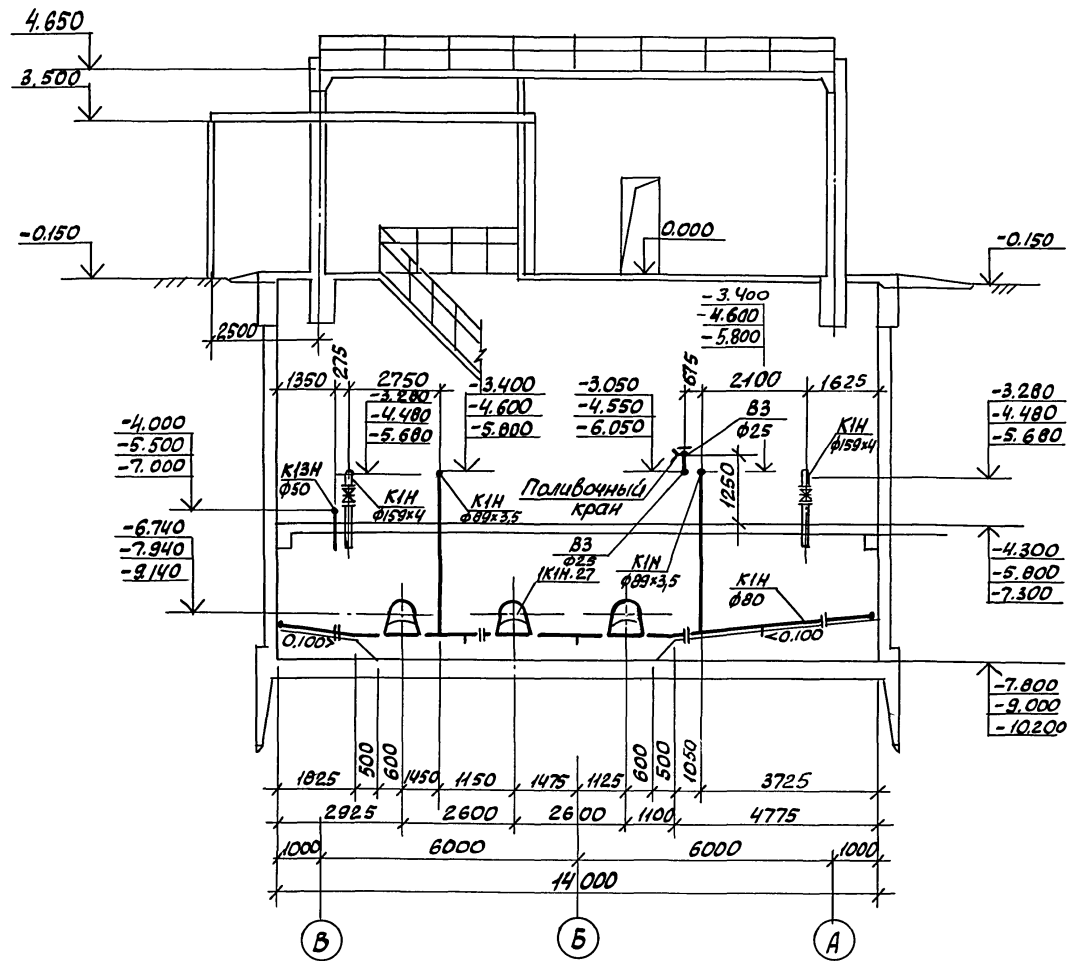
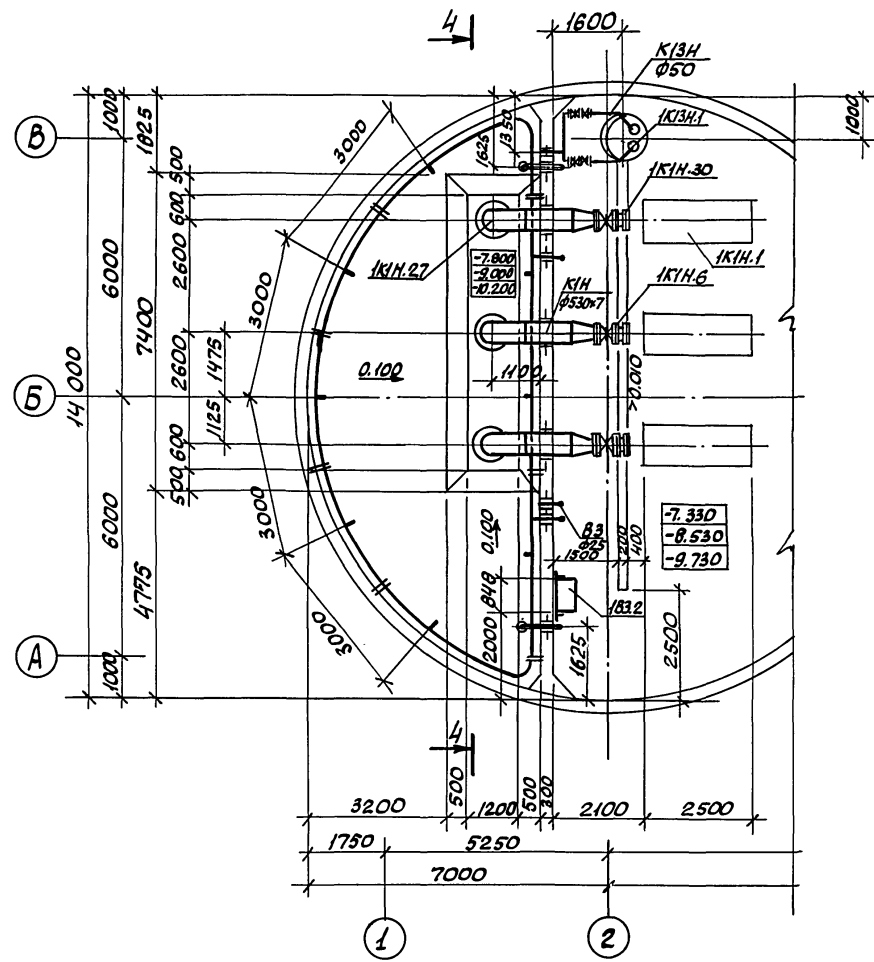
Исполнитель: [Signature]
Проверил: [Signature]
Инженер: [Signature]
Стрел. Э.А. Баранов
Сектор ДА [Signature]
Пр. механической бригады

ТЛ 902-1-170.91-ТХ			
Привязан	ГИП Лялюк	Канализационная насосная станция производительностью 600-800 м ³ /ч, напором 30-55 м с решетками-дробилками	Станция Лист Листов
	Н.м.ст. Вятников		Р 3
	Н.контр. Фомин		
	Зав. гр. Нарожная		
	Инженер Старикова	План подземной части Узел А	Госстрой СССР Союзоблканализпроект Сибирьоблканпроект Воблканалпроект
Изм.№	Изм. Введен	105311	

Альбом 2

План приемного резервуара

Разрез 4-4



Сделано
 Отдел спец. назначения
 Г. спец. ГО. Липецкая

ТП 902-1-170.91-ТХ					
Привязан	ГИП Лялюк	Канализационная насосная станция производительностью 600-2000 м ³ /ч, диаметром 30-55 м, с решетками-дробилками	Стадия	Лист	Листов
	Инж. отг. Злотников		Р	6	
	Инж. контр. Фотиль	План приемного резервуара. Разрез 4-4	Госстрой СССР Создано в соответствии с проектом Исходный проект Водоканал проект		
Инв. №	Зав. гр. Нарыжная	Инж. Титов			
	Инж. Титов	Сварченко			

Альбом 2

Схема узла подводящего коллектора

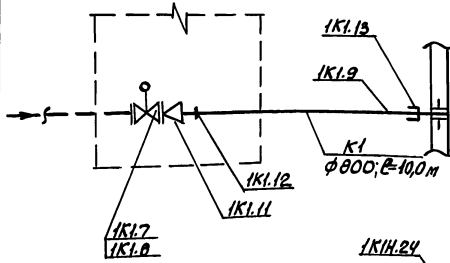


Схема системы 1К1Н

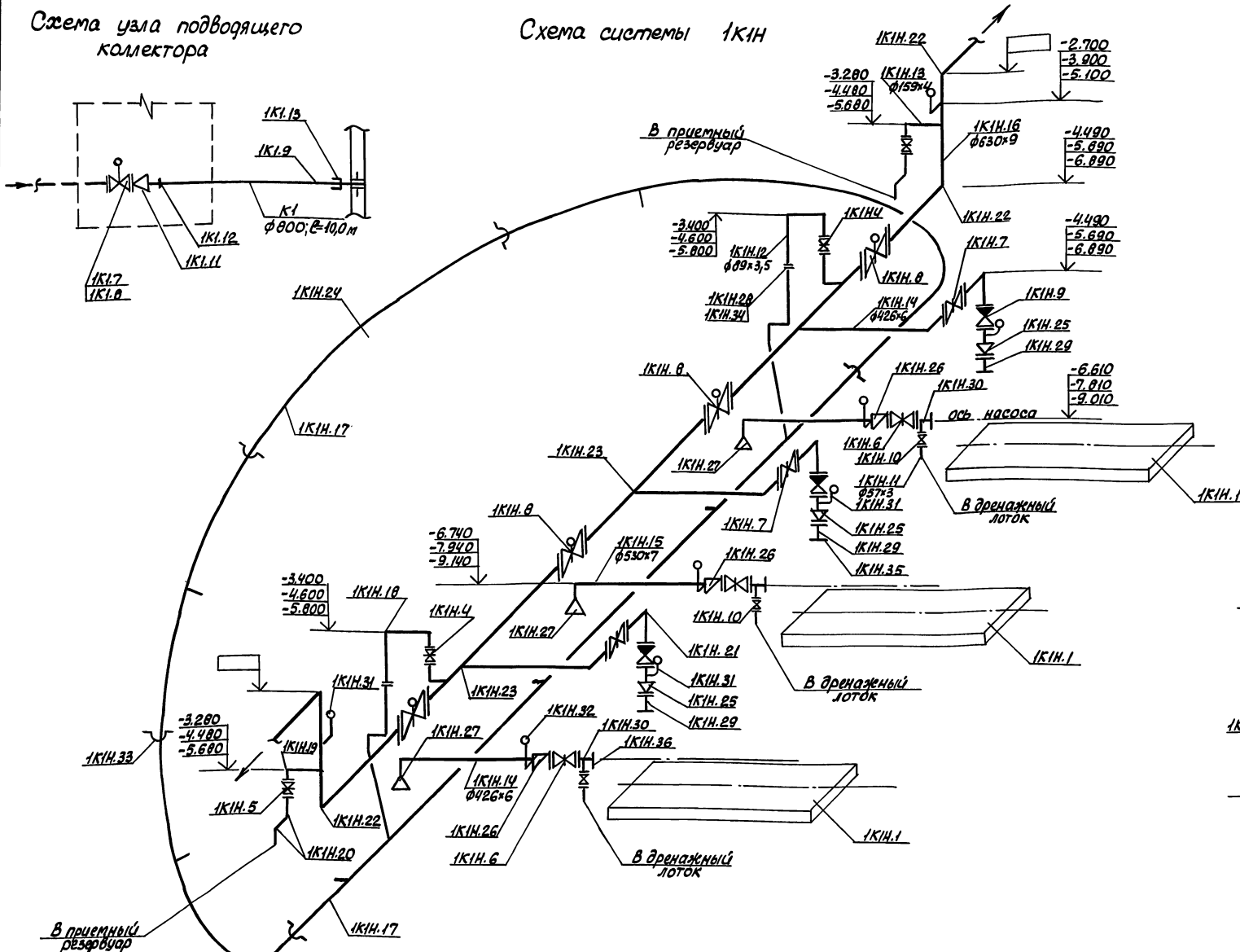
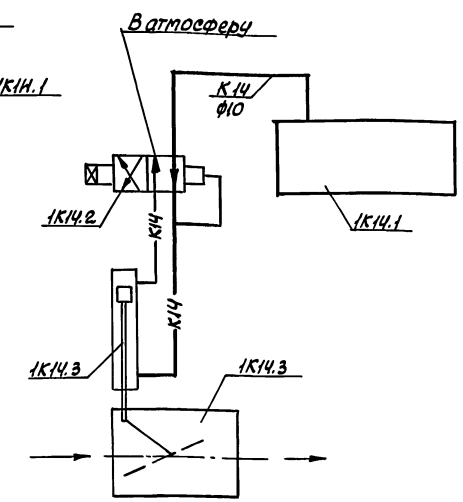


Схема управления аварийной заслонкой



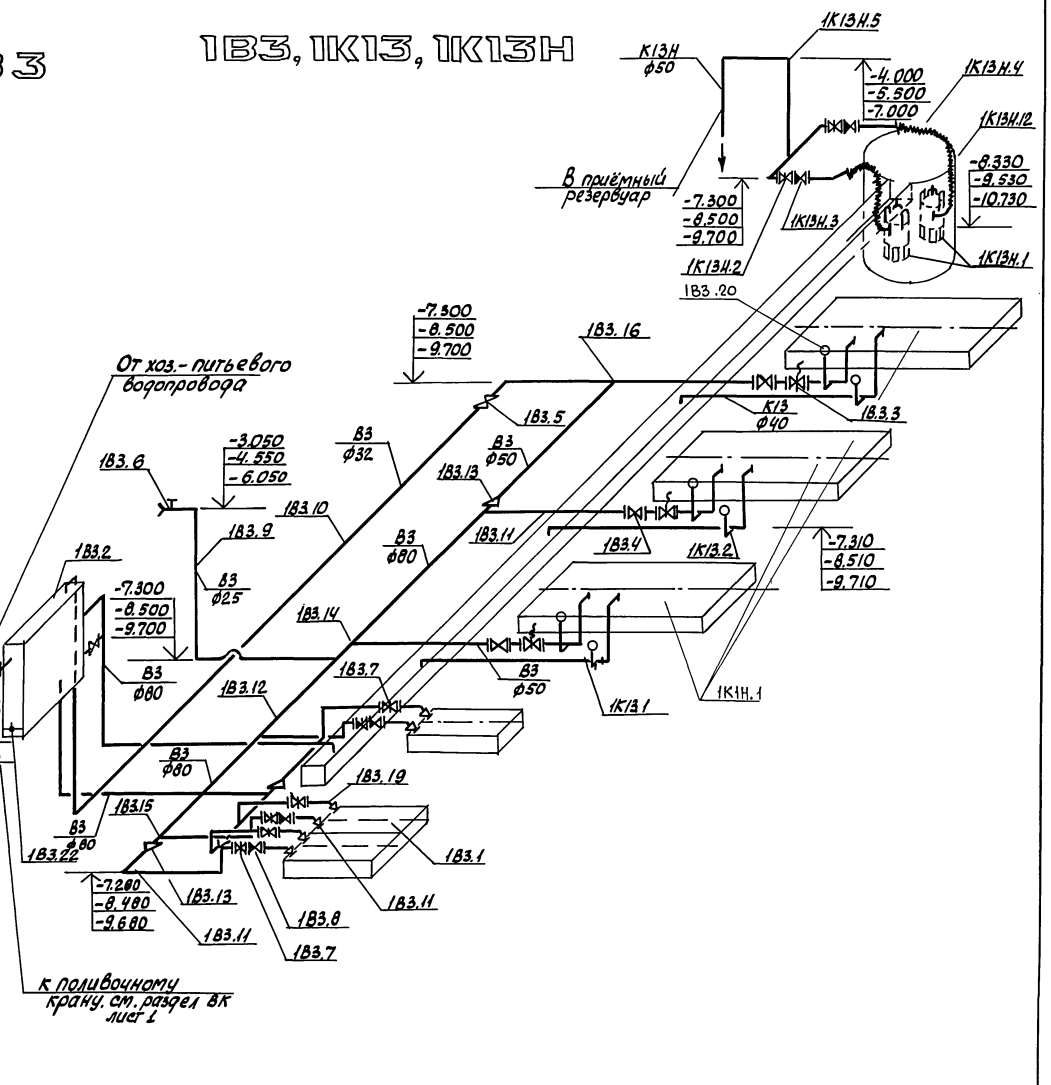
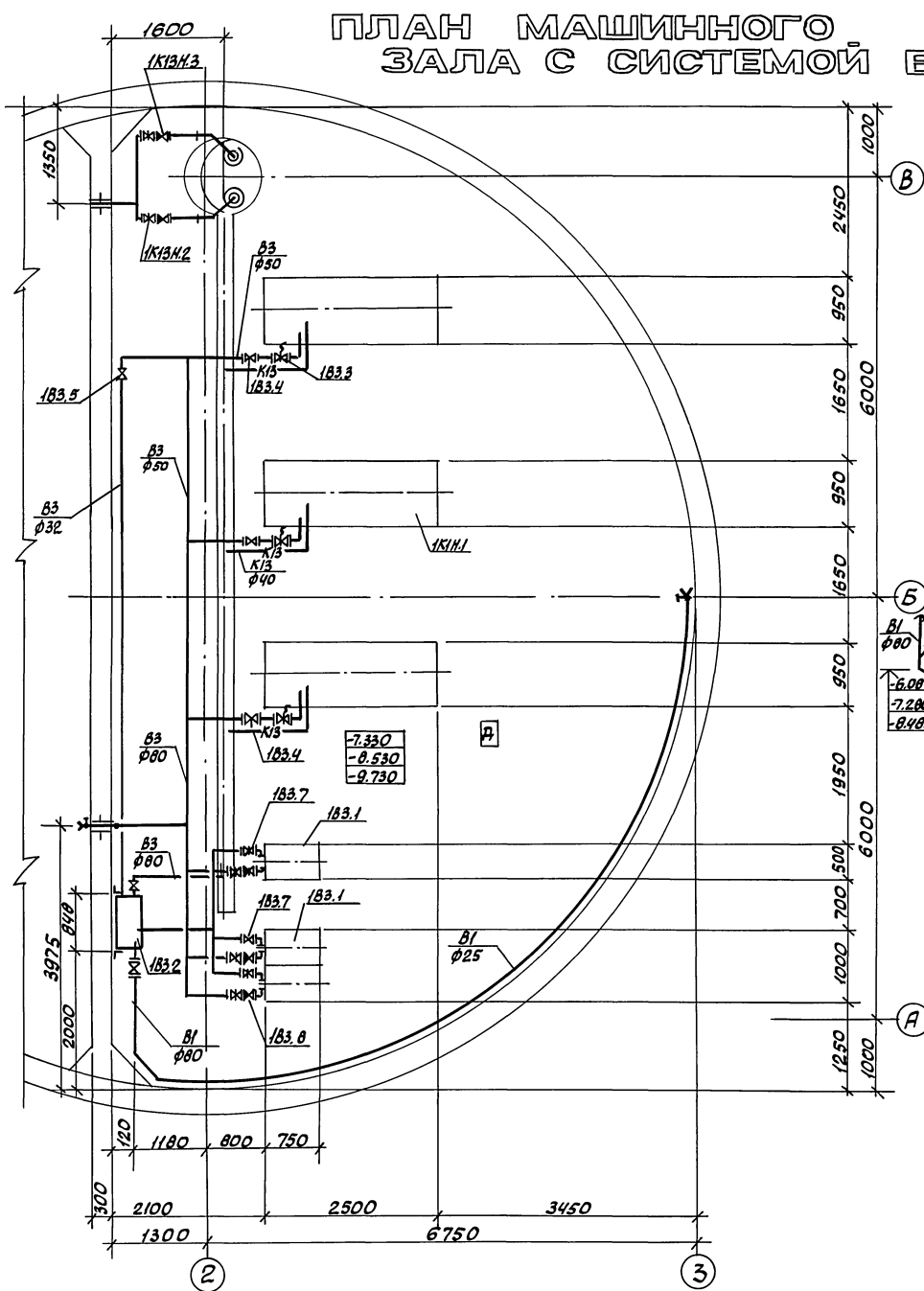
Шифр проекта: 902-1-170.91-ТХ
 Отдел: ЭП
 Проект: Канализация
 Тр. станция ТД
 Инж. Л. С. Старченко

ТЛ 902-1-170.91-ТХ				
Привязан:	ГИП	Лялюк	Стация	Лист
	И.контр.	Фотиль	р	7
Шифр №	Инж. Л. С. Старченко	95.91	Канализационная насосная станция производительностью 600-2000 м³/час, диаметром 30-55м с решетками - дощечками	
			Схема узла подводящего коллектора. Схема системы 1К1Н. Схема управления аварийной заслонкой	
			Госстрой СССР Союзпроектинститут Саратовский Водоканалпроект	
			25017-02 10	

ПЛАН МАШИННОГО ЗАЛА С СИСТЕМОЙ ВЗ

1ВЗ, 1К13, 1К13Н

Альбом 2



УТВЕРЖДЕНО
 Директор ЭА
 Бригада СА
 Д. спец. ТО
 Листов 10

СНБ. Копия. Подпись и дата
 Взам. инв. №

		ТП 902-1-170.91-ТХ	
Привязан	ГИП Нач.отр. Инж.пр. Зав.гр. Инж.т.т. Инж.	Л.В.ЮКО Злотников Фомин Нарважская Славченко Розман	Канализационная насосная станция производительностью 600-2000 м³/ч с манометр 30-55 м в решетками - вродилками. ПЛАН машинного зала с системой ВЗ. Схемы штеп 1ВЗ, 1К13, 1К13Н Возоканалпроект
			Стация Лист Листов Р 8
			Госстрой СССР Словооборота Института Сарыковская
			25017-02 И

Альбом 2

Ведомость рабочих чертений основного комплекта

Лист	Наименование	Примечание
1	Общие данные. План на отм. 0,000	
	Схемы систем В1, К1, Т3	

Ведомость ссылочных и прилагаемых документов

Обозначение	Наименование	Примечание
	Ссылочные документы	
Серия 4.900-10	Внутреннее санитарно-техническое оборудование	
Выпуск 4		
	Прилагаемые документы	
ВК.СО	Спецификация оборудования	
ВК.ВМ	Ведомость потребности в материалах	

Основные показатели по чертением водопровода и канализации

Наименование системы	Потребный напор на входе м. вод. ст.	Расчетный расход			Установленная мощность электродвигат., кВт.	Примечание
		м ³ /сут.	м ³ /ч	л/с		
В1	10	0,75	0,25	0,3		
В3		320	16	4,4		
К1		0,54	0,18	0,2		
К13		8,64	0,36	0,1		

Общие указания

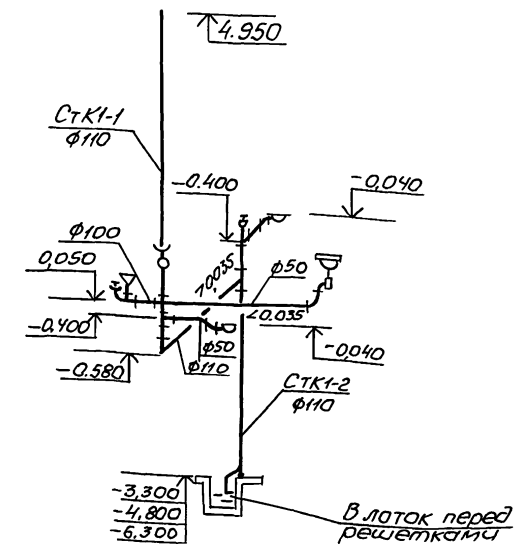
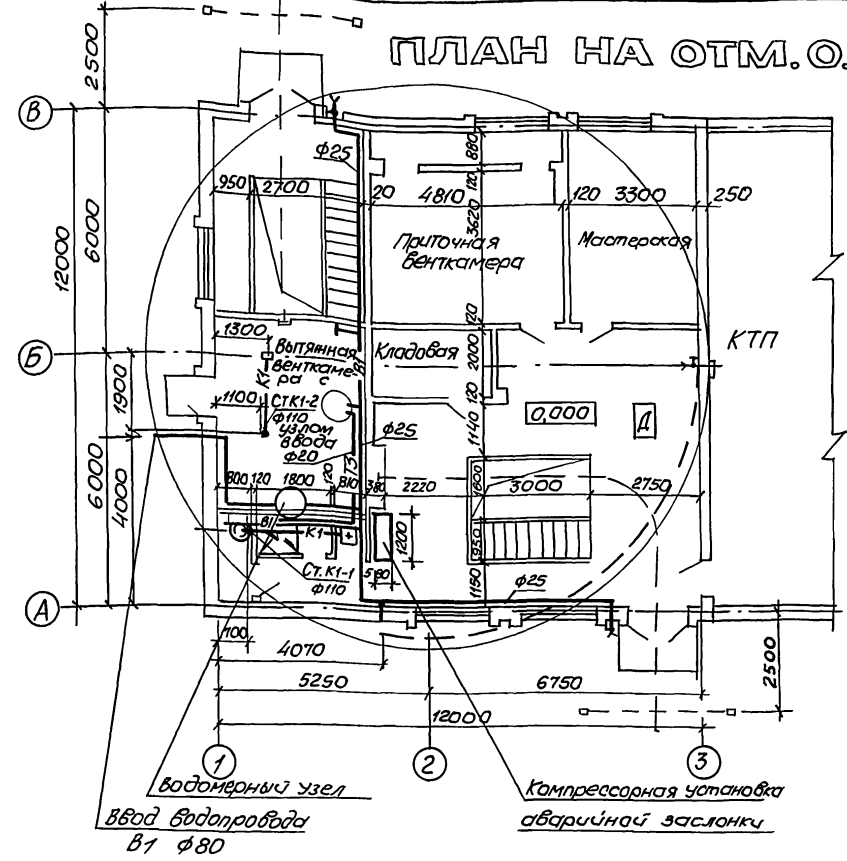
- За условную отметку 0,000 принята абсолютная отметка
- Основные показатели по рабочим чертением марки ВК выполнены в соответствии со СНиП 2.04.01-85.
- Монтаж трубопроводов осуществить согласно СНиП 2-80

Типовой проект разработан в соответствии с действующими нормами и правилами

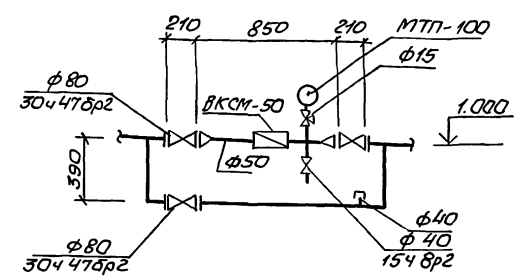
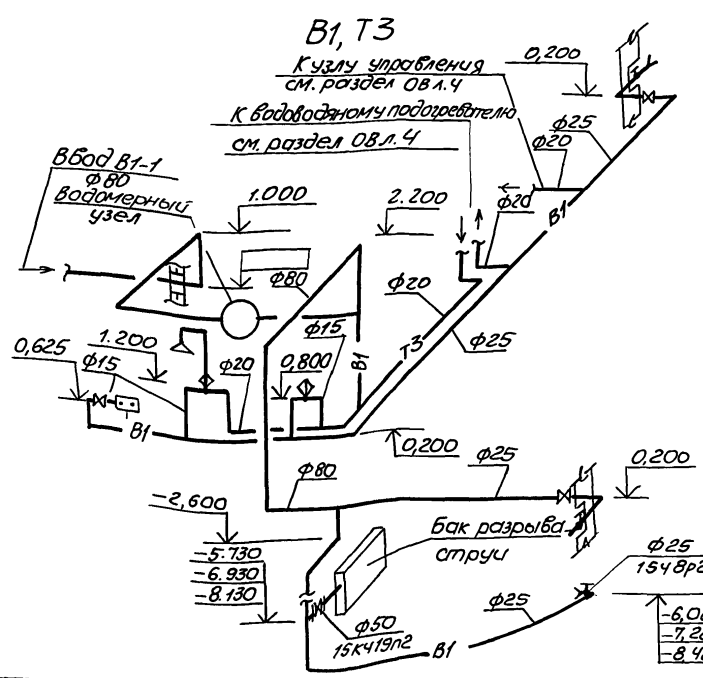
Главный инженер проекта *Лялюк* В.С. Лялюк

ПЛАН НА ОТМ. 0.000

К 1



Водяной узел



Инв. №	Привязан	ТТ 902-1-170.91-ВК		
ГИП	Лялюк	Канализационная насосная станция производительностью 600-2000 м ³ /ч, напором 30-55м с решетками - фрезилками	Стация	Лист
М. от	Злотников		Р	1
И. контр.	Фомин			1
Экз. до.	Нарыжная	Общие данные	госстрон СССР	
Инж.	Разман	План на отм. 0,000	СВКП Харьковский	
		Схемы систем В1, К1, Т3	ВОДОКАНАЛПРОЕКТ	

ВЕДОМОСТЬ РАБОЧИХ ЧЕРТЕЖЕЙ ОСНОВНОГО КОМПЛЕКТА

Альбом 2

Лист	Наименование	Примечание
1.	ОБЩИЕ ДАННЫЕ	
2.	План на отм. 0.000 и подземной части.	
3.	Разрез 1-2-2. Схемы систем П1, П2, В1, В2, ВЕ1	
4.	Схемы систем отопления, теплоснабжения водоподогревателя, установки П1, узла управления.	
5.	Установки систем П1, П2	
6.	Установки систем В1, В2.	

Обозначение системы	Кол-во систем	Наименование обслуживаемого помещения (технологического оборудования)	Тип установки, агрегата	ВЕНТИЛЯТОР					ЭЛЕКТРОДВИГАТЕЛЬ			Воздухоподогреватель				Примечание					
				Тип, исполн. взрывозащита	№	Схем. исполн.	По-ло-же-ние	L, м ³ /ч	P (кгс/м ²)	n, об/мин	Тип, исполне-ние по взрывозащите	N, кВт	n, об/мин	Тип	№		Кол	T-ра на-грева, °C	Расход тепл., (ккал/ч)	Др.па кгс м ²	
П1	1	Машзал, помещение решёток	В-Ц4-75-5-Л.05	В-Ц4-75	5	1	Пр0°ЛО°	7050	850 (86.7)	1420	4А100S4	3	1420	КскЗ	В	1	-30	5	82640 (71060)	153 (15,6)	РАБОЧИЙ РЕЗЕРВНЫЙ
П2	1	Машзал	ОСЕВОЙ	В-06-300	6,3А	1	-	10700	118 (12)	1420	4А80R4	1,1	1420								
В1	1	Помещение решёток	В-Ц4-75-3.15-Л.02	В-Ц4-75	3,15	1	Пр0°ЛО°	3000	530 (54)	2850	4А71В2	1,1	2850								РАБОЧИЙ РЕЗЕРВНЫЙ
В2	1	Машзал	В-Ц4-75-5-Л.02	В-Ц4-75	5	1	Пр0°ЛО°	4040	568 (58)	1400	4А80А4	1,1	1400								"
В3	1	Машзал	Крышный	Вкр.В.00-01	8	1	-	10700	294 (30)	700	АИР112МВ8	3	700								"
ВЕ1	1	Душевая, санузел	Д.00.000	φ200				125													

ВЕДОМОСТЬ ССЫЛОЧНЫХ И ПРИЛАГАЕМЫХ ДОКУМЕНТОВ

Обозначение	Наименование	Примечание
	ССЫЛОЧНЫЕ ДОКУМЕНТЫ	
5.904-38	Гибкие вставки к центробежным вентиляторам.	
5.904-45	Узлы прохода вентиляционных вытяжных шахт через покрытия зданий.	
5.904-51	Зонты и дефлекторы вентиляционных систем.	
1.494-25	Подставки под калориферы	
5.904-1	Детали крепления воздуховодов.	
5.903-7 В.0,1	Унифицированные конструкции приточных вентиляционных установок.	
1.494-30 В.1,2	Установка и крепление вентиляторов к строительным конструкциям.	
5.904-41	Клапаны обратные общего назначения.	
1.494-33	Клапаны лепестковые к осевым вентиляторам типа 06-300 N4-12,5	
5.904-13	Заслонки воздушные унифицированные.	
1.494-27 В.7	Воздухоприёмные устройства с подвесными утеплёнными клапанами.	
3.903-13	Опорные конструкции под водоподогреватели	
7.903.9-2	Тепловая изоляция трубопроводов с полонительными температурами.	
4.903-10 В.8	Грязевики	
4.904-69	Детали крепления санитарно-технических приборов и трубопроводов	

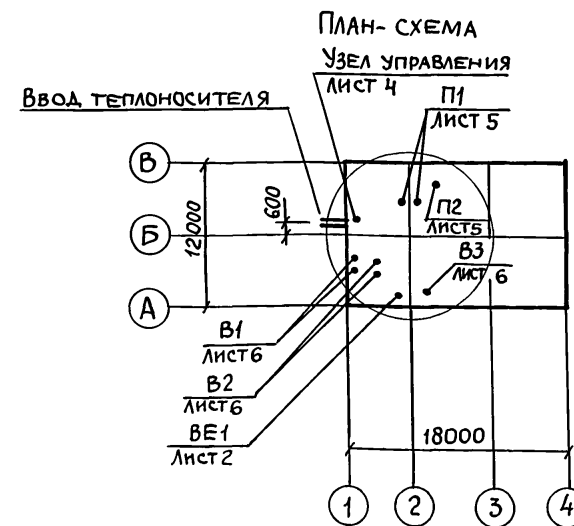
ДОКУМЕНТЫ

Обозначение	Наименование	Примечание
Зк4-3-87	Установка термометра на трубопроводе	
Зк4-46-76	Установка манометра на трубопроводе.	
	ПРИЛАГАЕМЫЕ ДОКУМЕНТЫ	
ТП902-1-170.91-06.СО	Спецификация оборудования	
ТП902-1-170.91-06.ВМ	Ведомость потребности в материалах	
ТП902-1-170.91-Н.КН	Расширитель	Альбом

ОБЩИЕ УКАЗАНИЯ

1. Проект выполнен на основании технологического задания и архитектурно-строительных чертежей согласно требованиям СНиП 2.04.05-86, СНиП 2.04.03-85, СНиП 2.09.04-87, ГОСТ 21602-79.
2. Проект отопления и вентиляции разработан для климатического района с наружной температурой -30°C.
3. Теплоносителем для систем отопления и вентиляции служит вода с параметрами 150-70°C от наружной тепловой сети.
4. Потеря напора в системе отопления составляет 5000 Па (500 кгс/м²).
5. Система отопления запроектирована горизонтальная, проточная.
6. Внутренние температуры в отапливаемых помещениях приняты: в производственных помещениях и венткамере 5°C, в санузле 16°C, в гардеробе 18°C.
7. Вентиляция предусмотрена приточно-вытяжная, механическая.
8. Помещения по взрывопожарной и пожарной опасности относятся к категории "Д". Вентиляционное оборудование принято в обычном исполнении.
9. Монтаж систем и оборудования производится в соответствии с указаниями СНиП 3.05.01-85.
10. Воздуховоды систем В1, ВЕ1 выполнить из оцинкованной стали по ГОСТ 14918-80*, остальные - из тонколистовой стали по ГОСТ 19903-74.
11. Нагревательные приборы, трубопроводы и воздуховоды систем П1, В1, В2 окрасить эмалью ПФ-115 ГОСТ 6465-76 в 2 слоя по грунтовке ГФ-021 ГОСТ 25129-82.

Наименование здания (сооружения), помещения	Объем м ³	Периоды года при t н, °C	Расход тепла (ккал/ч)				Расход холода, ккал/ч	Устано. влен. мощн. эл. двигат, кВт
			На отопление	На вентиляцию	На горячее водоснабжение	Общий		
Канализационная насосная станция		-30	15760	82640	18600	117000	-	9.3
			(13550)	(71060)	(16000)	(100610)		



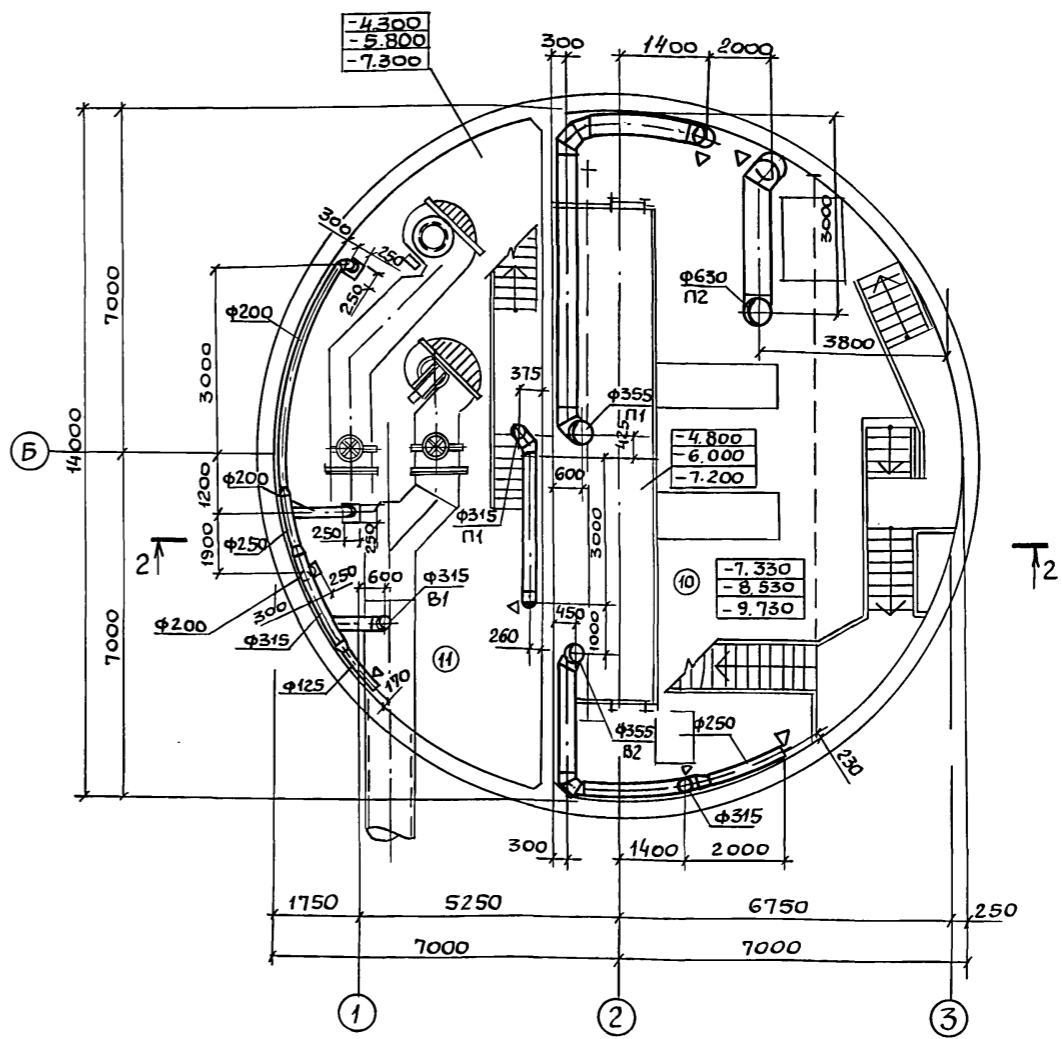
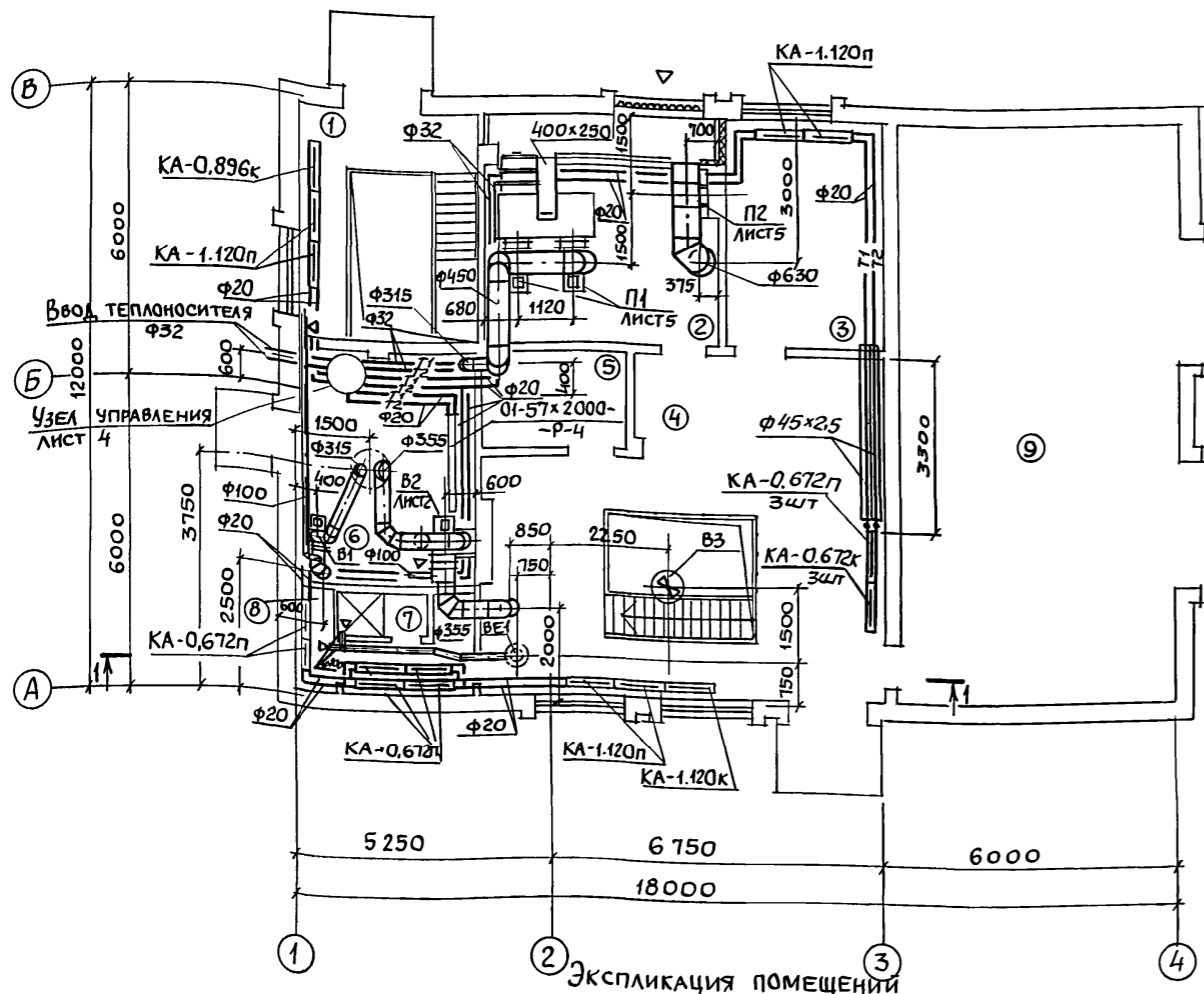
Инв. №2		Привязан	
ТП902-1-170.91-06			
Зав. сект	Бородин	Канализационная насосная станция производительностью 600-2000 м ³ /ч напором 30-55 м, с решетками-дробилками	Стация Лист Листов
Н. контр.	Подольская		Р 1 6
Ин. спец.	Бородин		
Зав. пр.	Подольская		
Инж. п.к.	Остроумова	04.91	
ОБЩИЕ ДАННЫЕ			Госстрой СССР ГПИ Харьковский водоканалпроект

Типовой проект разработан в соответствии с действующими нормами и правилами.

Главный инженер проекта В.С. Лялюк.

ПЛАН НА ОТМ. 0.000

ПЛАН ПОДЗЕМНОЙ ЧАСТИ



Экспликация помещений

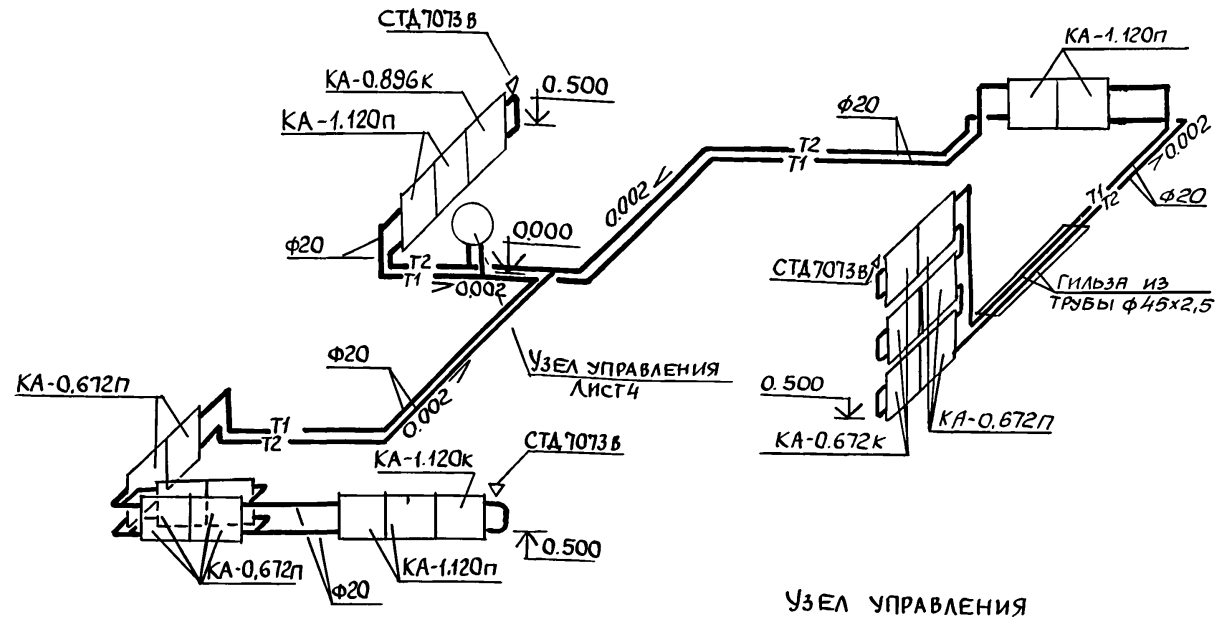
Номер по плану	Наименование	Площадь м ²	Категория производства по взрывной, взрыво-пожарной и пожарной опасности	Номер по плану	Наименование	Площадь м ²	Категория производства по взрывной, взрыво-пожарной и пожарной опасности
1	МОНТАЖНАЯ ПЛОЩАДКА ПОМЕЩЕНИЯ РЕШЁТОК.		Д	7	ДУШЕВАЯ		
2	ПРИТОЧНАЯ ВЕНТКАМЕРА		Д	8	САМУЗЕЛ		В
3	МАСТЕРСКАЯ			9	КТП		
4	МОНТАЖНАЯ ПЛОЩАДКА МАШЗАЛА.		Д		ПОДЗЕМНАЯ ЧАСТЬ		
5	КЛАДОВАЯ			10	МАШЗАЛ		Д
6	ВЫТЯЖНАЯ ВЕНТКАМЕРА С УЗЛОМ ВВОДА		Д	11	ПОМЕЩЕНИЕ РЕШЁТОК		Д
				12	ПРИЁМНЫЙ РЕЗЕРВУАР		

ТП 902-1-170.91-0В			
ПРИВЯЗАН:	ЗАВ. СЕКТ. БОРДИН	КАНАЛИЗАЦИОННАЯ НАСОСНАЯ СТАНЦИЯ ПРОИЗВОДИТЕЛЬНОСТЬЮ 600-2000 м ³ /Ч, НАПОРОМ 30-55М, С РЕШЕТКАМИ - Д. РОБИКАМИ.	Стандия Лист Листов
	Н. КОНТР. ПОДОЛЬСКАЯ		Р 2
	П. СПЕЦ. БОРОДИН		
	ЗАВ. ГР. ПОДОЛЬСКАЯ	ПЛАН НА ОТМ. 0.000 И ПОДЗЕМНОЙ ЧАСТИ	ГОССТРОЙ СССР ГПИ ХАРЬКОВСКИЙ ВОДОКАНАЛПРОЕКТ
Инв. №	Инж. П.к. Остроумова	04.91	

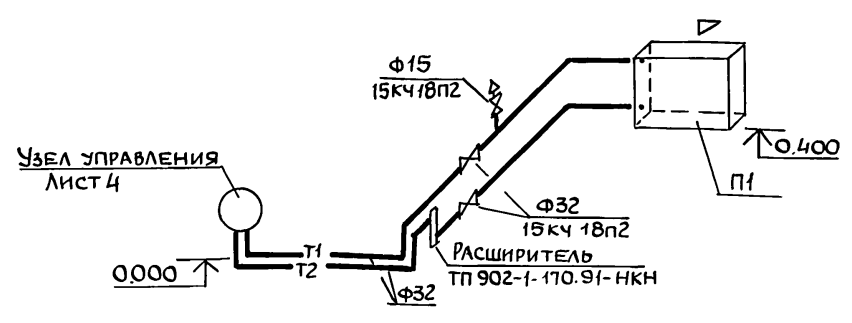
УЧРЕДИТЕЛЬ: ВАРШАВСКИЙ ВОДОКАНАЛПРОЕКТ
 ЗАКАЗЧИК: ЗА
 ПРОЕКТИРОВАНИЕ: МАШИНА
 ВЫПОЛНЕНИЕ: МАШИНА
 ВК-2
 СПС
 СПС
 Инв. № подл. Подпись и дата

Альбом 2

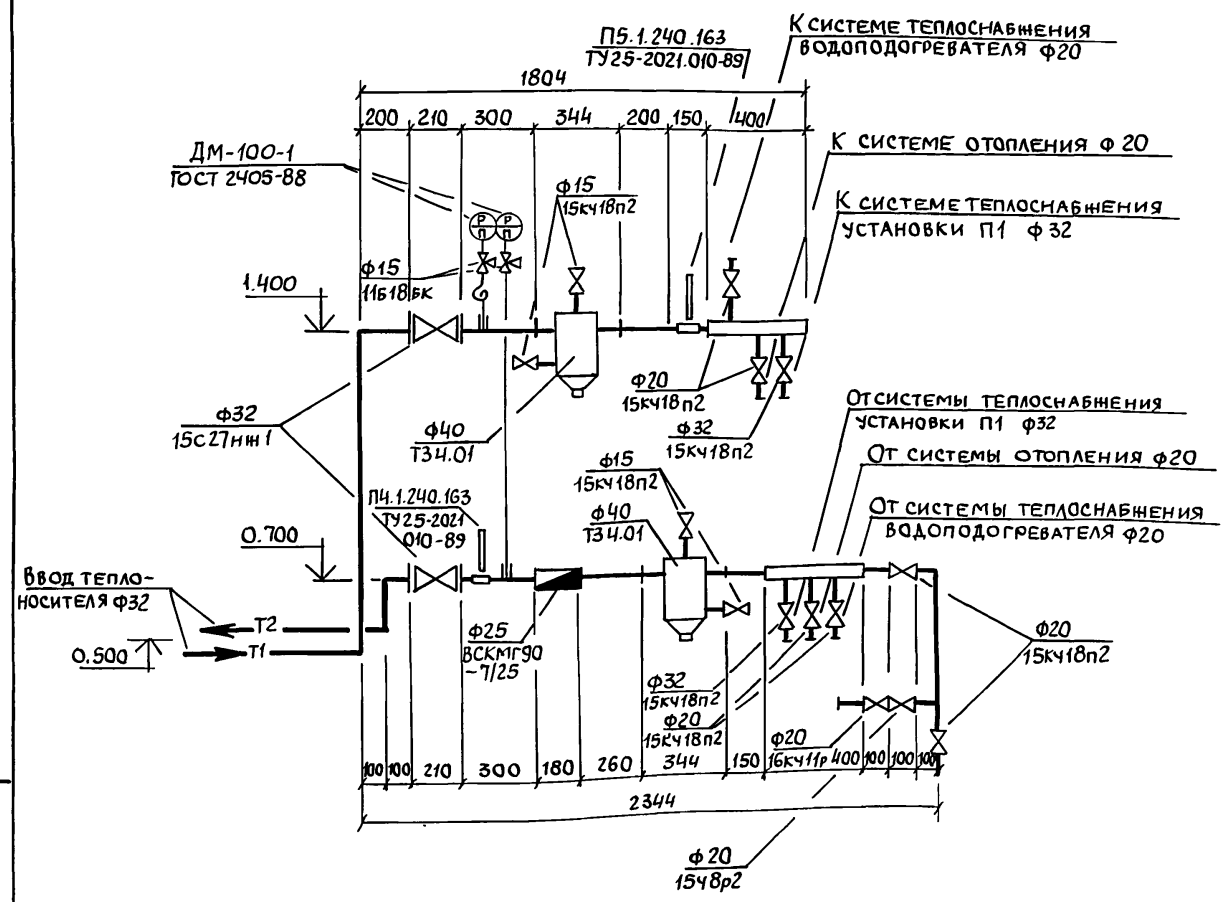
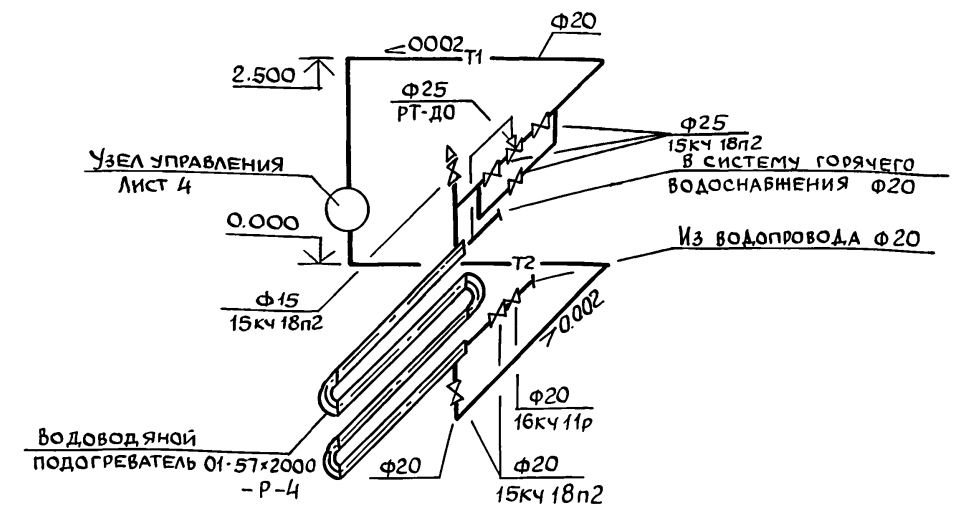
СИСТЕМА ОТОПЛЕНИЯ



СИСТЕМА ТЕПЛОСНАБЛЕНИЯ УСТАНОВКИ П1



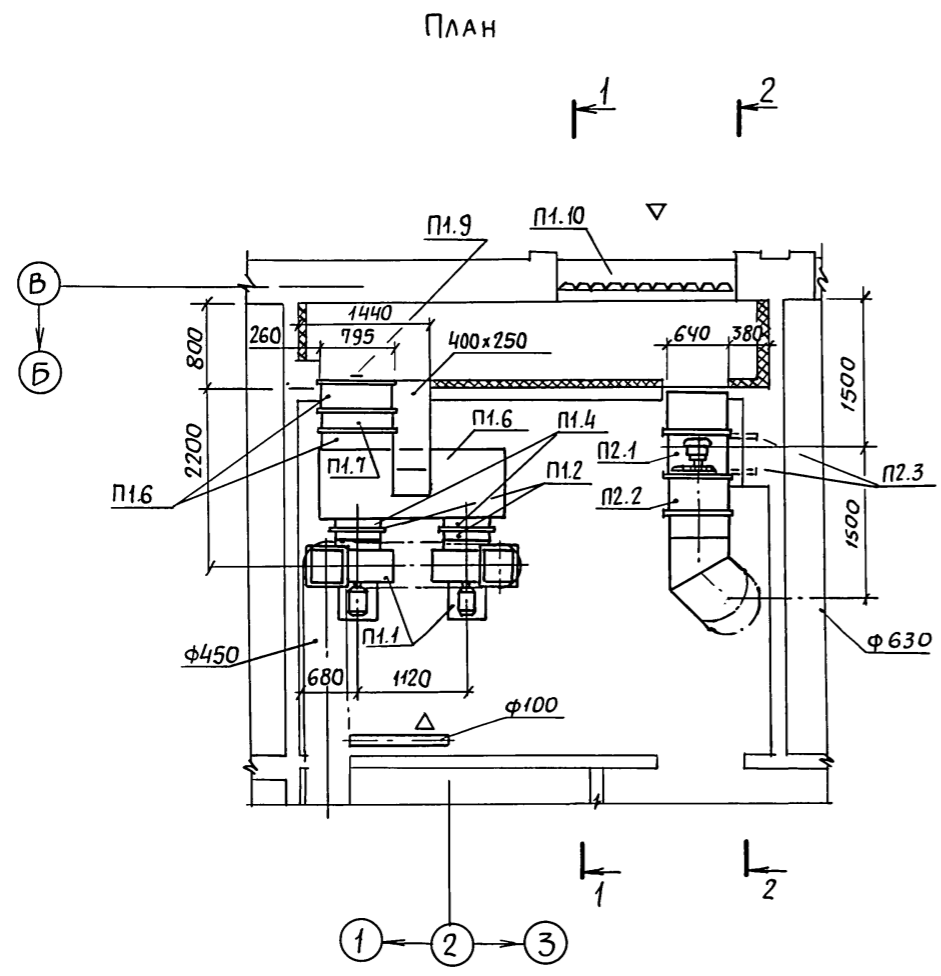
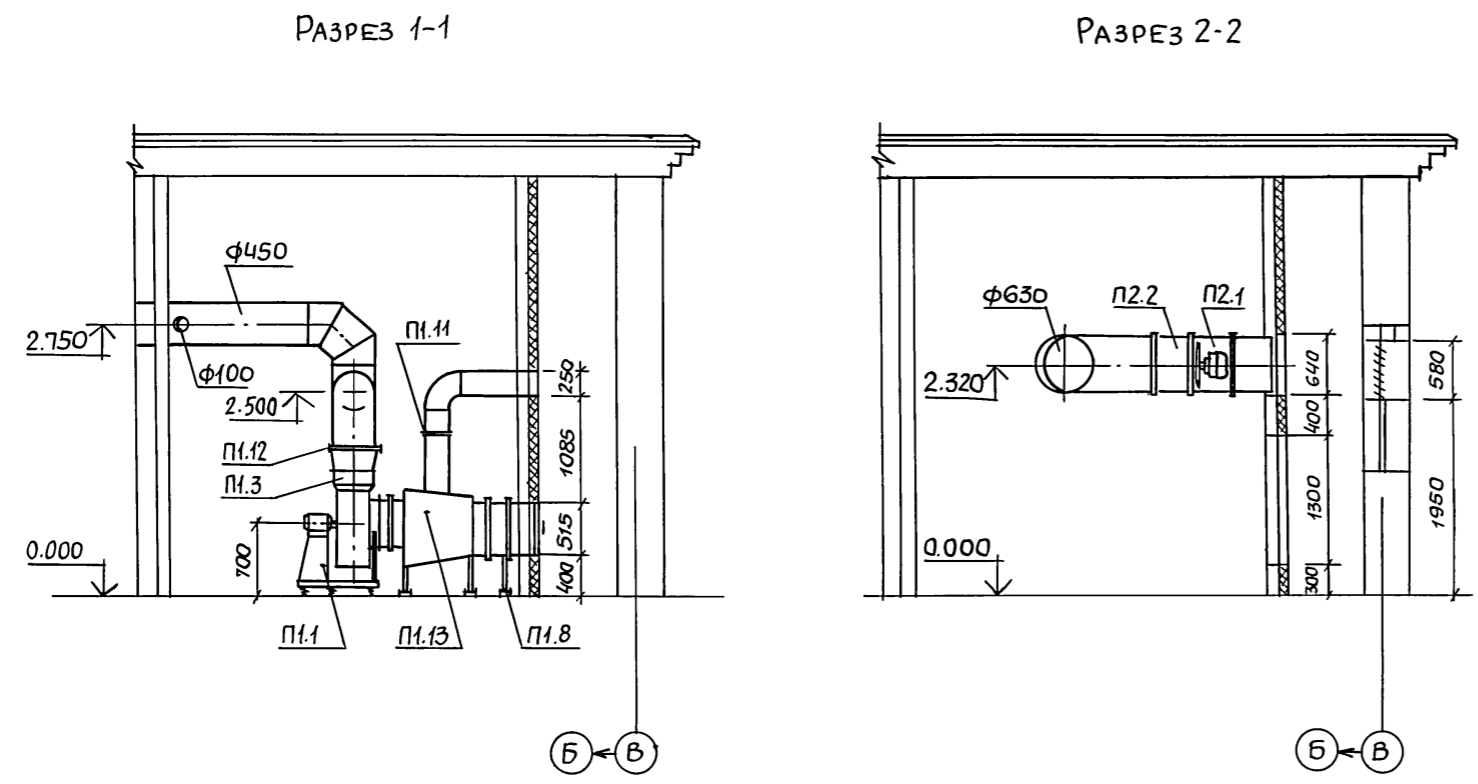
СИСТЕМА ТЕПЛОСНАБЛЕНИЯ ВОДОПОДОГРЕВАТЕЛЯ



ТП902-1-170.91-08						
Привязан	Зав. сект. Бородин	Инж. И.К. Остроумова	Канализационная насосная станция производительностью 600-2000 м³/ч, напором 30-55 м, с решетками - дровилками.	Стадия	Лист	Листов
	Н. контр. Подольская			Р	4	
	Гл. спец. Бородин		Схемы систем отопления, теплоснабжения водоподогревателя установки П1, узел управления	Госстрой СССР ГПИ Харьковский Бодоканалпроект		
Инв. №	Зав. гр. Подольская	Инв. И.К. Остроумова	04.91			

Альбом 2

СПЕЦИФИКАЦИЯ ОТОПИТЕЛЬНО-ВЕНТИЛЯЦИОННЫХ УСТАНОВОК



МАРКА	ОБОЗНАЧЕНИЕ	НАИМЕНОВАНИЕ	КОЛ.	МАССА ЕД., КГ	ПРИМЕЧАНИЕ
		П1			
П1.1		АГРЕГАТ ВЕНТИЛЯТОРНЫЙ В-Ц4-75-5-Л05 НА ВИБРО-ОСНОВАНИИ, КОМПЛ.	2	113,6	
		А) ВЕНТИЛЯТОР ЦЕНТРОБЕЖНЫЙ В-Ц4-75 Л5 ИСП.1, ПОЛОЖ. Пр 0° 10°; Дк=1,1 Дн			
		Б) ЭЛЕКТРОДВИГАТЕЛЬ 4А100С4 ЗВТ 1420 05/МИН.			
П1.2	5.904-38	ГИБКАЯ ВСТАВКА НА ВХОДЕ В.00.00-09	2	1,71	
П1.3	"	ТО ЖЕ, НА ВЫХОДЕ Н.00.00-11	2	1,64	
П1.4	5.903-7	ФЛАНЕЦ Ф0.05-03	2	3,9	
П1.5	"	КОРОБКА КО.000-03	1	125,0	
П1.6	"	ПАТРУБОК ПО.000-29	2	19,2	
П1.7		КАЛОРИФЕР КСК3-8	1		
П1.8	1.494-25	ПОДСТАВКА ПОД КАЛОРИФЕР	2	2,1	
П1.9	5.903-7	КЛАПАН УТЕПЛЕННЫЙ			
		СТВОРНЫЙ КУС1.00.00-02	1	26,0	
П1.10	1.494-27 В.7	ЖАЛЮЗИЙНЫЕ РЕШЕТКИ 150x580	11		
П1.11	5.904-13	ЗАСЛОНКА АЗД132.000-02	1		
П1.12	5.904-41	КЛАПАН ОБРАТНЫЙ КО-02	2	6,5	
П1.13	СТД 8281	ЛЮЧОК С ЗАГЛУШКОЙ	1		
		П2			
П2.1		ВЕНТИЛЯТОР ОСЕВОЙ В-06-300 N6,3А С ЭЛЕКТРОДВИГАТЕЛЕМ 4А80А4 1,1кВт 1420 05/МИН	1		
П2.2	1.494-33	КЛАПАН ЛЕПЕСТКОВЫЙ КЛ.00.000-02	1	24,1	
П2.3	1.494-30 В.1	КРЕПЛЕНИЕ Б7А002.000-08	1	22,2	

ТП902-1-170.91-0В			
Привязан	Зав.сект. Бародин	Н.контр. Подольская	Инж. П.к. Остроумова
	П.спец. Бародин	Зав.гр. Подольская	
Инв.н			
КАНАЛИЗАЦИОННАЯ НАСОСНАЯ СТАНЦИЯ ПРОИЗВОДИТЕЛЬНОСТЬЮ 600-2000 м³/НАС НАПОРОМ 30-55м, С РЕШЕТКАМИ - ДРОБИЛКАМИ.		Студия	Лист Листов
Установки систем П1, П2		Р	5
		госстрой СССР ГПИ ХАРЬКОВСКИЙ ВОДОКАНАЛПРОЕКТ	

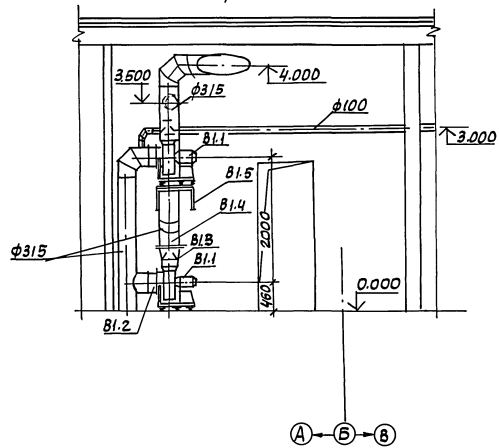
копир. Мастренко 25017-02 17 формат А2

УИВ.н.подл. Подпись и дата выдан. УИВ.н.ме

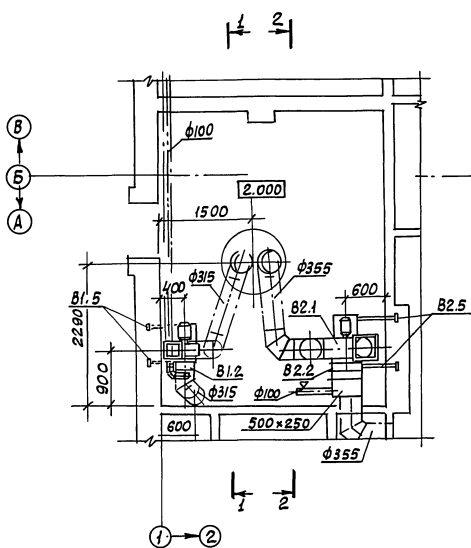
Спецификация вентиляционных установок

Марка	Обозначение	Наименование	Кол.	Масса ед., кг	Примеч.
		В1			
В1.1		Агрегат вентиляторный В-Ц4-75-3, 15-л.02 на вибро- основании: компл.	2	46,1	
		А) вентилятор центробеж- ный В-Ц4-75 л.15, усл.1. полож. Пр0°; Л0°; Дк=0,9Дн			
		Б) электродвигатель 4А71В2 1,1кВт/2850 об/мин			
В1.2	5.904-38	Гибкая вставка на выходе В.00.00-05	2	1,24	
В1.3		То же, на выводе, Н.00.00-07	2	1,14	
В1.4	5.904-41	Клапан обратный КО-01	2	5,5	
В1.5	1.494-30 В2	Крепление Б7А002.000-02	1	10,9	
		В2			
В2.1		Агрегат вентиляторный В-Ц4-75-5-л.02 на вибро- основании, компл.	2	91,8	
		А) вентилятор центробеж- ный В-Ц4-75 л.5, усл.1. полож. Пр0°; Л0°; Дк=0,9Дн			
		Б) электродвигатель 4А80 АЧ 1,1кВт/1400 об/мин			
В2.2	5.904-38	Гибкая вставка на выходе В.00.00-09	2	1,71	
В2.3	"	То же, на выводе, Н.00.00-11	2	1,64	
В2.4	5.904-41	Клапан обратный КО-02	2	6,5	
В2.5	1.494-30 В2	Крепление Б7А002.000-08	1	22,2	

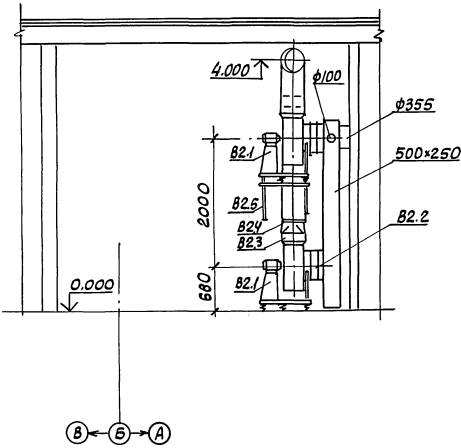
Разрез 1-1



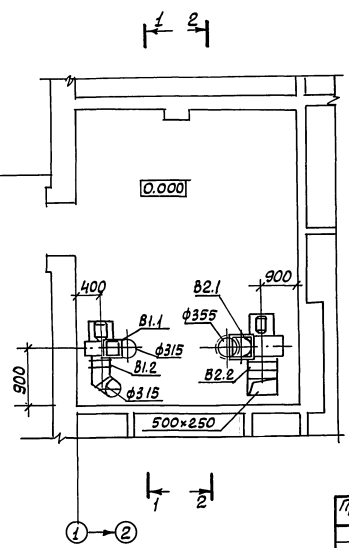
План на отг. 2.000



Разрез 2-2



План на отг. 0.000



Альбом 2

Имя, Инициалы, Подпись, Дата, Владелец

Привязан	Эл. сект. Боровин
	И. контр. Подольский
	И. спец. Боровин
	Зам. го. Подольский
Имя, И.	И. спец. Боровин

ТП902-1-170.91-08	
Канализационная насосная станция производительностью 600-2000 л/ч, H=30-55м с решетками - дренажные	Станд. лист 6
Установки систем В1, В2	Гротаев, Осипов, Воробей, Водоканалпроект