

ТИПОВОЙ ПРОЕКТ
902-1-17 0.91

КАНАЛИЗАЦИОННАЯ НАСОСНАЯ СТАНЦИЯ
ПРОИЗВОДИТЕЛЬНОСТЬЮ 600-2000 м³/ч НАПОРОМ 30-55 м
С РЕШЕТКАМИ - ДРОБИЛКАМИ ПРИ ГЛУБИНЕ ЗАЛОЖЕНИЯ
ПОДВОДЯЩЕГО КОЛЛЕКТОРА 4,0 м
/сварно-монолитный вариант/

АЛЬБОМ 4

КЖ И ИЗДЕЛИЯ СТР. 3... 30
АРИ ИЗДЕЛИЯ СТР. 31... 35

25017 - 04

ЦЕНА

Отпускная цена
на момент реализации
указана в смете-накладной

ТИПОВОЙ ПРОЕКТ
902-1-170.91

КАНАЛИЗАЦИОННАЯ НАСОСНАЯ СТАНЦИЯ
ПРОИЗВОДИТЕЛЬНОСТЬЮ 600-2000 м³/ч, НАПОРОМ 30-55 м
С РЕШЕТКАМИ - ДРОБИЛКАМИ ПРИ ГЛУБИНЕ ЗАЛОЖЕНИЯ
ПОДВОДЯЩЕГО КОЛЛЕКТОРА 4,0 м
/сборно-монолитный вариант/

АЛЬБОМ 4

Разработан проектным институтом
"Харьковский Водоканалпроект"

Главный инженер института
Главный инженер проекта

Г.А. Бондаренко
В.С. Лялюк

Г.А. Бондаренко
В.С. Лялюк

Утвержден в/о "СоюзводоканалНИИпроект"
Протокол № 9 от 15 мая 1991 г.

Содержание выпуска

Обозначение документа	Наименование	Стр.
902-1-170.91-	Содержание выпуска	2
- КЖИ.И.ТТ	Технические требования	3
- КЖИ.И.01	Балка Б1	4
- КЖИ.И.02	Балка Б2	5
- КЖИ.И.03	Балка Б3, Б4	6
- КЖИ.И.Р01	Ведомость расхода стали (Б1...Б4)	7
- КЖИ.И.04	Решётка Р1, Р2	7
- КЖИ.И.05	Плита П3	8
- КЖИ.И.06	Плита П4	9
- КЖИ.И.07	Плита П7	10
- КЖИ.И.08	Плита П8	11
- КЖИ.И.09	Плита П9	12
- КЖИ.И.10	Плита П10	13
- КЖИ.И.11	Плита П11	14
- КЖИ.И.12	Плита П12	15
- КЖИ.И.Р02	Ведомость расхода стали (П2, П3, ОП1)	16
- КЖИ.И.13	Каркас КР4	16
- КЖИ.И.14	Перемычка ПР1	17
- КЖИ.И.15	Опорная подушка ОП1	18
- КЖИ.И.16	Изделие закладное МН2	18
- КЖИ.И.17	Каркас КР1	19
- КЖИ.И.18	Каркас КР2	19
- КЖИ.И.19	Каркас КР3	20
- КЖИ.И.20	Изделие соединительное МС1	20

Обозначение документа	Наименование	Стр.
902-1-170.91-КЖИ.21	Изделие закладное МН3	21
-КЖИ.22	Каркас КР5	21
-КЖИ.23	Каркас КР6	22
-КЖИ.24	Каркас КР7	22
-КЖИ.И.25	Каркас КР8	23
-КЖИ.И.26	Каркас КР9	23
-КЖИ.И.27	Каркас КР10, КР11	24
-КЖИ.И.28	Каркас КР12, КР13	24
-КЖИ.И.29	Сетка С1	25
-КЖИ.И.30	Сетка С2	25
-КЖИ.И.31	Изделие соединительное МС2, МС3	26
-КЖИ.И.32	Изделие закладное МН1	26
-КЖИ.И.33	МН4	27
-КЖИ.И.34	МН5	27
-КЖИ.И.35	МН6	28
-КЖИ.И.36	МН7	28
-КЖИ.И.37	МН8	29
-КЖИ.И.38	МН9	30
-ЯР.И.Д0	Содержание выпуска	31
-ЯР.И.ТТ	Технические требования	31
-ЯР.И.Д1	Дверной блок ДД1	32,33
-ЯР.И.П1	Дверные полотна П1...П4	34
-ЯР.И.К1	Кародка К1	35
-ЯР.И.НС1	Накладка НС1	35

Механические требования к изготовлению сборных железобетонных изделий

1. Сборные железобетонные изделия запроектированы из тяжелого бетона при условии их изготовления в заводских условиях в инвентарных стальных формах. Изделия должны изготавливаться в точном соответствии с рабочими чертежами, а также требованиями ГОСТ 13015.1-81, "Изделия железобетонные и бетонные. Общие технические требования."

2. Изделия армируются арматурным и сетками и каркасами.

3. Фиксация закладных изделий осуществляется путём крепления их к опалубочной форме.

4. Для стропочных изделий при извлечении их из опалубочной формы и при транспортировке предусмотрено применение стропачочных петель.

5. Складирование изделий производится в штабелях, высота штабеля назначается из условия обеспечения требований техники безопасности согласно СНиП III-4-80 "Техника безопасности в строительстве". Подкладки должны устанавливаться в местах расположения стропачочных петель или отверстий для подвеса.

6. Погрузку и транспортирование изделий следует производить в соответствии с рекомендациями временных указаний по перевозке унифицированных сборных железобетонных деталей и конструкций промышленного строительства автомобильным транспортом." (стройиздат, 1966г).

Механические требования к изготовлению арматурных и закладных изделий

1. Плоские арматурные изделия следует изготавливать при помощи контактной точечной сварки по ГОСТ 14098-85.

2. Сварку сеток и каркасов производить во всех точках пересечения стержней.

3. Размеры сеток и каркасов даны по осям и торцам стержней.

4. Сварку закладных изделий производить в соответствии с ГОСТ 5264-80 и ГОСТ 14098-85.

5. Сварку табуровых соединений круглых стержней с листовым прокатом закладных изделий выполнять под слоем флюса.

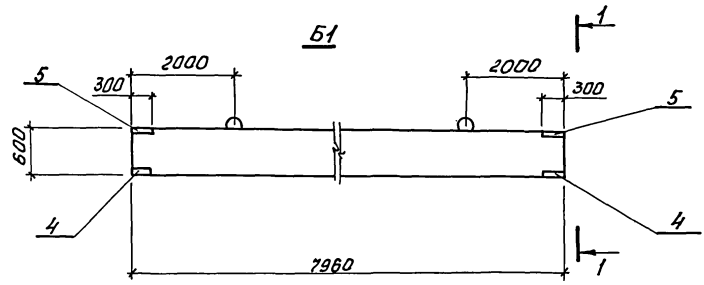
6. Качество арматурных и закладных изделий должно удовлетворять требованиям ГОСТ 10922-75 и ГОСТ 23858-79.

7. Катет сварных швов принять по наименьшей толщине свариваемых элементов.

8. Материал прокатной стали закладных изделий принять марки Ст3 по 5-1 и Ст3кп3-1 по ГОСТ 535-88.

Произван						ТП 902-1-190.91- КЖ.И.ТТ			
		Разроб.	Голосов	Ис-			Итого	Лист	Листов
		Провер.	Мозилова	стл			Проектный отдел		
		Сл. спец.	Власенко	стл			Совокупный проект		
		Н.И.И.И.	Скопальская	стл			Карта модели		
		Нач. отд.	Шваико	стл			ВЫДАЧА ПРОЕКТ		
Инв. №							Технические требования		

ЛьвБСт-4



Б1

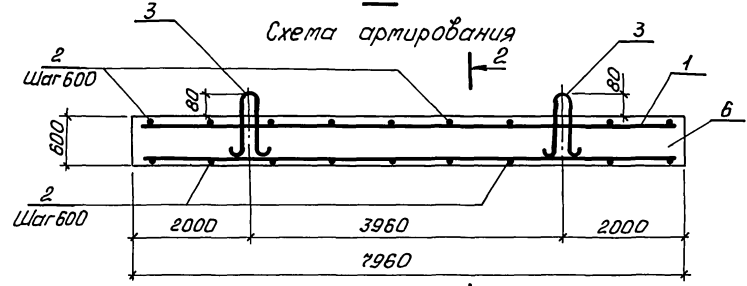
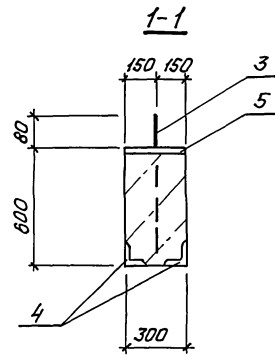
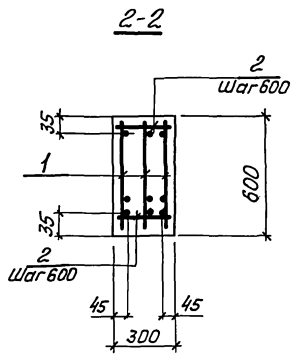


Схема армирования

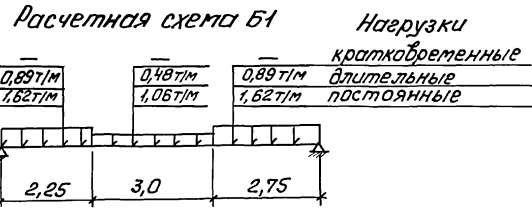


1-1



2-2

Поз.	Наименование	кол.	Обозначение документа
1	Каркас КР5	3	902-1-ПД.91-КЖ.И.26
2	Ф.В.Я-1, $\varnothing=280$; 0,11кг	28	без черт.
3	Швеллер закладной УП1-9	2	1.400-9
4	МН503	4	1.400-15. В.1
5	МН126-6	2	1.400. 15. В.1
6	Бетон класса В25, м ³	1,44	
	W4, F 50		



Технические требования см. ТП 902-1-170.91-КЖ.И. ТТ.
 Ведомость расхода стали см. ТП 902-1-170.91-КЖ.И.РС1.
 Арматура: класса Я-1 по ГОСТ 5781-82.
 Масса балки 3,6 т.

Привязан	
Инв. №	
Разработ	Голосов
Расчит	Скопидека
Провер	Магасюк
И.сл.и.	Власенко
И.контр	Сохальская
Нач. отд	Шейко

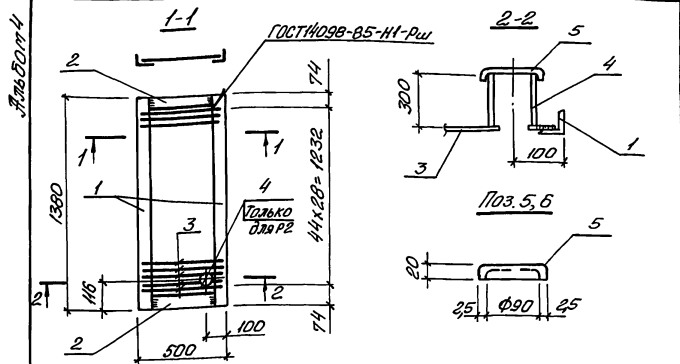
ТП 902-1-170.91-КЖ.И. 01

Балка Б1

Страница	Лист	Листов
Р		1

Госстрой СССР
 Союзоблнинпроект
 Асрьковски
 ВАДОКАНПРОЕКТ

Инв. №-листа, листы и дата выдачи инв.



Марка решетки	Поз.	Наименование	кол	Масса ед., кг	Масса решетки, кг
P1	1	150x50, l=1380	2	5,2	22,7
	2	150x50, l=400	2	1,87	
	3	ФВ#I, l=470	45	0,19	
P2	Поз. 1...3 по P1				28,7
	4	Труба 89x4, l=300	1	2,52	
	5	Латка 2,5x200, l=200	1	0,40	

Технические требования см. ТП 902-1-170.91-КЖ.И. ТТ.
 Арматура: класса #I по ГОСТ 5781-82*

Уголок из стали Ст3кп3-1 ГОСТ 380-88.
 Латка δ10 из стали Ст3пс 5-1.
 Труба из стали Ст3кп3-1 ГОСТ 10704-76

ТП 902-1-170.91-КЖ.И. 04

Решетка P1, P2

Стандарт Лист Листов
 1 1
 Проект ССР
 Союзвобкоминтерпроект
 Харьковский
 водоканалпроект

Формат А4

Ведомость расхода стали на элемент, кг

Марка элемента	Изделия арматурные						Всего
	Арматура класса						
	#I			#II			
	ГОСТ 5781-82*						
	ФВ	Уголок	Ф12	Ф20	Ф28	Уголок	
Б1	29,5	29,5	21,0	229,8	250,8	280,3	
Б2	14,8	14,8	7,8	47,7	55,5	70,3	
Б3	14,8	14,8	8,4	50,4	58,8	73,2	
Б4	14,4	14,4	8,4	50,4	58,8	73,2	

Продолжение ведомости

Изделия закладные										Всего	Одичий расход
Арматура класса					Прокат марки						
#I		#II			Ст3кп3-1, Ст3пс 5-1		Ст3пс 5-1				
ГОСТ 5781-82*					ГОСТ 103-76						
Ф16	Уголок	Ф12	Уголок	δ8	δ10		Л53x5	Уголок			
3,9	3,9	1,2	1,2	11,4	1,8		4,0	17,0	22,1	302,4	
3,9	3,9	1,2	1,2	11,4	1,8		4,0	17,0	22,1	92,4	
3,9	3,9	4,4	4,4	22,8	39,2		4,0	68,0	74,3	147,5	
3,9	3,9	4,4	4,4	22,8	39,2		4,0	68,0	74,3	147,5	

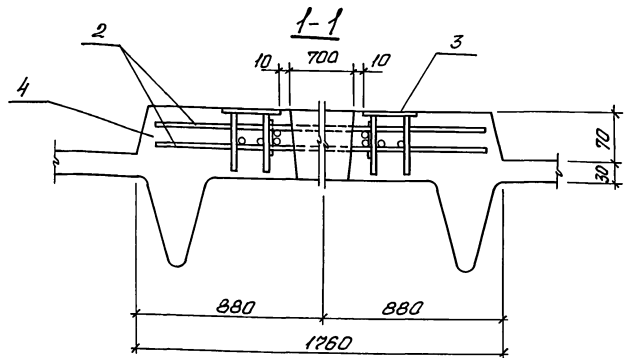
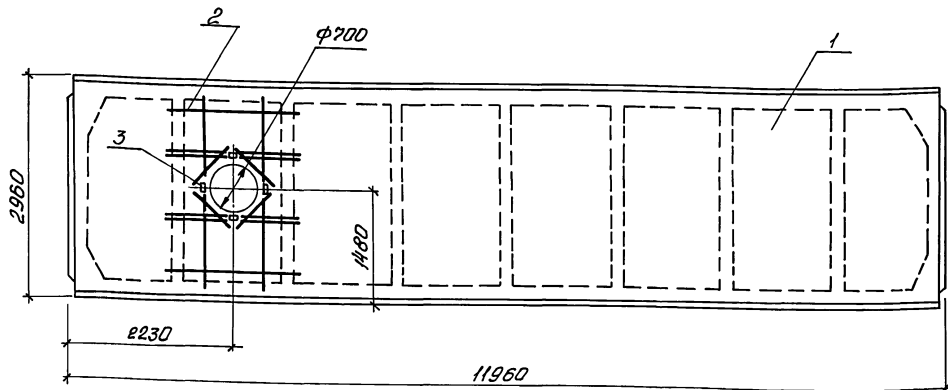
Приблизно

Стандарт Лист Листов
 1 1
 Проект ССР
 Союзвобкоминтерпроект
 Харьковский
 водоканалпроект

Ведомость расхода стали (Б1... Б4)

25017-04 8
 Формат А4

Яльбом 4



Поз.	Наименование	Кол.	Обозначение документа
1	2П12-3 Я Ю-Т	1	1.465.1-3/80. В1
2	Каркас пространственный КП2	1	1.465.1-3/80.4-1000
3	Уделье закладное П12	4	1.465.1-3/80.4-0260
4	Бетон класса В30, м ³	0,34	
	W4, P		

Технические требования см. ТП 902-1-170.91-КЖ.И.ТТ.

Ведомость расхода стали см. ТП 902-1-170.91-КЖ.И.РС.

Масса плиты 5,2 т.

Инд. № 17091-170.91-КЖ.И.РС

Приказан

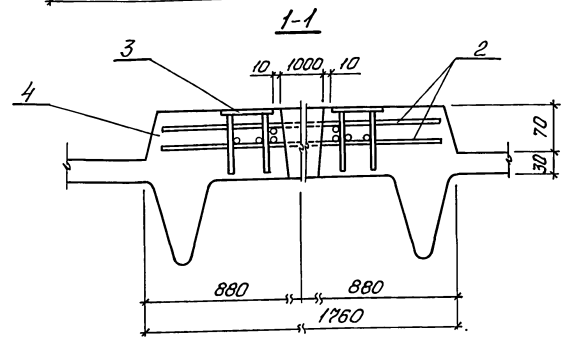
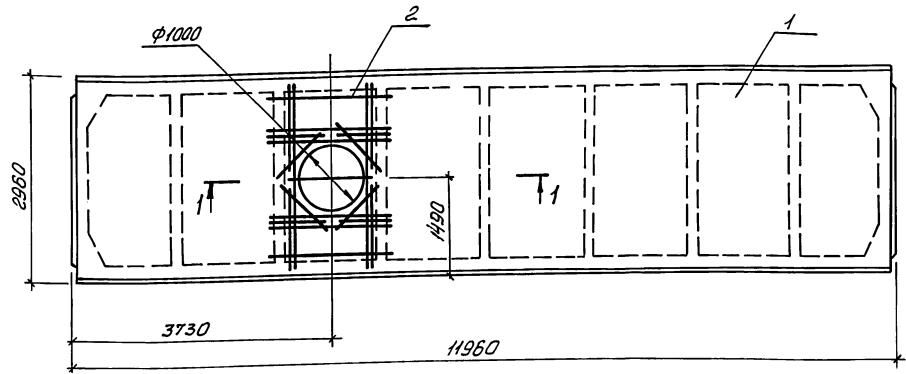
	Разработ.	Голосов	И.С.
	Продв.	Власова	С.В.
	И.с.с.в.	Власенко	С.В.
	И.контр.	Соловьева	С.В.
Инд. №	Исч. отд.	Шершкова	И.Т.

ТП 902-1-170.91-КЖ.И. 05

Плита 13

Статус	Лист	Листов
		1
Госстрой СССР Союзоблкомпроектинформ Канавский Водоканалпроект		

Литера 4



Поз.	Наименование	Кол.	Обозначение документа
1	2П12-3.И IV-T	1	1.465.1-3/80.1
2	Каркас пространственный КПЗ	1	1.465.1-3/80.4-1000
3	Изделие закладное М12	4	1.465.1-3/80.4-0260
4	Бетон класса В30, м ³	0,32	
			W4, F <input type="checkbox"/>

Технические требования см. ТП 902-1-170.91-КЖ1.И.ТТ.
 Видимость расхода стали см. ТП 902-1-170.91-КЖ1.И.ДС2.
 Масса плиты 6,2 т.

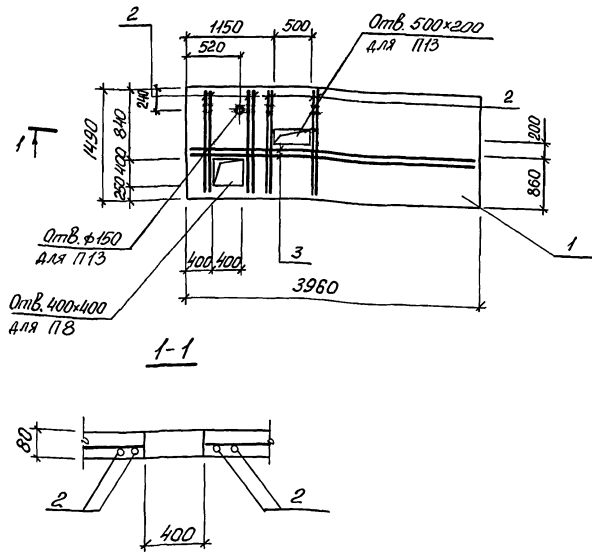
Имя, № табл., Подпись и дата, Взам. инв. №

				ТП 902-1-170.91-КЖ1.И. 06			
				Плита 174			
				Старая		Лист	
				Р		1	
				Госстрой СССР			
				Созаводская, Ленинград			
				Ленинградский			
				Водоканалпроект			

25017-04 10

Формат А3

Яльбом 4



Поз.	Наименование	Кол.	Обозначение документа
1	Плита ПТЗБ-5	1	300в.1-3/в3 в1-2
2	Ф14.А-III; L=1150; 1,25кг	4	без черт.
3	Ф10.А-III; L=3940; 2,45кг	2	без черт.

Технические требования см. ТП 902-1-170.91-КЖ.И.ТТ.
 Арматура: класса А-III по ГОСТ 5781-82.*
 Масса плиты 2,2т.

Ведомость дополнительного расхода стали на элемент, кг

Марка элемента	Узелки арматурные				Общий расход
	Арматура класса А-III				
	ГОСТ 5781-82				
	Ф14	Ф10		Итого	
П8, П13	7,0	4,9		11,9	11,9

Приказ	
Разраб.	Голосов
Пробер.	Мозаляев
Гл. спец.	Власенко
И.контр.	Соханская
Нач. отд.	Шейко

ТП 902-1-170.91-КЖ.И.ОБ

Плита П8, П13

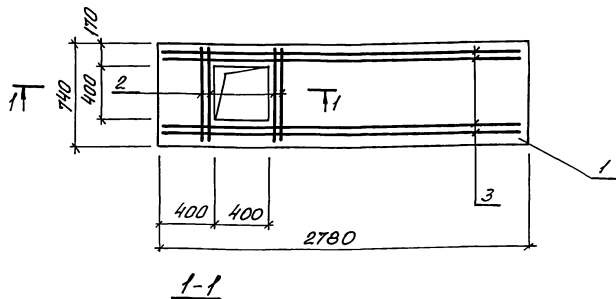
Станд. Лист	Листов
Р	1
Госстрой СССР Совзвобдокапмашинпроект Харьковский ВодоКанАЛПРОЕКТ	

25017-04 12

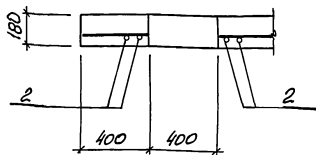
Формат А3

Услов. № подл. Подпись и дата (вместо инв. №)

Альбом 4



№з.	Наименование	Кол.	Обозначение документа
1	Плита П24г-5	1	3.006.1-2.82. В.2
2	Ф14 А-III, l=720; 0,87кг	4	Без черт.
3	Ф10 А-III, l=2260; 1,21кг	4	Без черт.



Технические требования см. ТП 902-1-170.91-КЖ.И.ТТ.

Арматура: класса А-III по ГОСТ 5781-82.*

Масса плиты 0,93 т.

Ведомость дополнительного расхода стали на элемент, кг

Марка элемента	Цепляя арматурные				Общий расход
	Арматура класса А-III				
	ГОСТ 5781-82*				
	Ф14	Ф10		Итого	
П12	3,48	6,84		10,32	10,32

Проектировщик	
Инд. №5	
Разработчик	Голосов
Проверено	Мазалов
Специалист	Власенко
Начальник	Саварьская
Нач. отд.	Шейко

ТП 902-1-170.91-КЖ.И.12

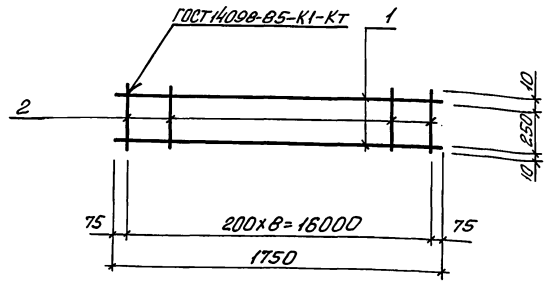
Плита П12

Статус	Лист	Листов
Р		1
Госстрой СССР Самовольный проект Харьковский Водоканалпроект		

25017-04 16

Формат А3

Эльбом 4



Марка каркаса	Поз.	Наименование	Кол.	Масса ед., кг	Масса каркаса
КР4	1	Ф16 А-III, l=1750	2	2,76	6,1
	2	Ф8 А-I, l=270	9	0,06	

Технические требования см. ТП 902-1-170.91-КЖ1.И.Т7.
 Арматура: класса А-I, А-III по ГОСТ 5781-82.*

Шиф. проекта	Имя, И.Ф.И.	Подпись и дата	Взам. инв. №	ПРИБВЗАН
				Инв. №
Разработ	Голосов	ИФ		
Провер	Мозаглова	ИФ		
И.контр.	Власенко	ИФ		
Нач. отд.	Соловьев	ИФ		
	Шейко	ИФ		

ТП 902-1-170.91-КЖ1.И.13
 Каркас КР4

Станд. Р	Лист 1	Листов 1
Госстрой СССР Союздизмонтажпроект Водоканалпроект		

Формат А4

ведомость дополнительного расхода стали на элемент, кг

Марка элемента	Изделия арматурные		
	Арматура класса		
	А-III		
ГОСТ 5781-82*			
	Ф12		Утогод
ПЗ	29,6		29,6
П4	48,0		48,0
ОП1			

Продолжение ведомости

Изделия закладные								Общий расход
Арматура класса		Процент марки						
А-III		Ст 3 кл 3-1, Ст 3 кл 5-1						
ГОСТ 5781-82*								ГОСТ 103-76
Ф10	Ф12	Утогод	-С6	-С8	-С10		Утогод	
1,2		1,2	2,4				2,4	33,2
1,2		1,2	2,4				2,4	51,6
	0,6	0,6		1,9	0,8		2,9	3,3

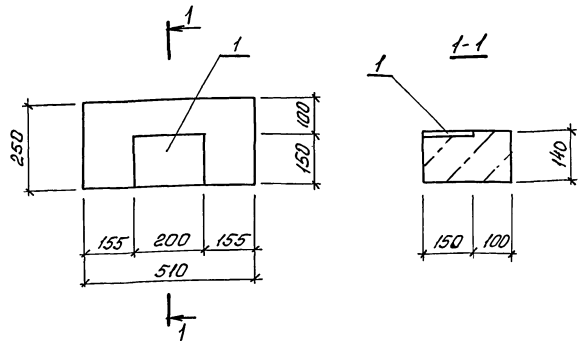
Шиф. проекта	Имя, И.Ф.И.	Подпись и дата	Взам. инв. №	ПРИБВЗАН
				Инв. №
Разработ	Голосов	ИФ		
Провер	Мозаглова	ИФ		
И.контр.	Власенко	ИФ		
Нач. отд.	Соловьев	ИФ		
	Шейко	ИФ		

ТП 902-1-170.91-КЖ1.И. РС2
 ведомость расхода стали (ПЗ, П4, ОП1)

Станд. Р	Лист 1	Листов 1
Госстрой СССР Союздизмонтажпроект Карьковские Водоканалпроект		

25017-04 17
 Формат А4

Масса 50 кг



Поз.	Наименование	Кол.	Обозначение документа
1	Изделие закладное МНН-6	1	1.400-15 Вып. 1
2	Бетон класса В12,5 м ³	0,3	

Опорную подушку выложить в опалубке ОП5,2-Т серии 1.22,5-2.
 Масса опорной подушки 50 кг

Имя, Фамилия	Подпись и дата	
	Подпись	Дата
Привязан		
И.И.И.		
Рязанов В.А.	В.А.	
Пробер М.А.	М.А.	
П.С.И. Власенко	В.А.	
И.К.И. Сидорская	С.И.	
Начальник Шейко	Ш.И.	

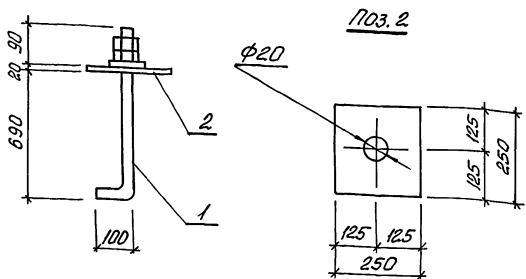
ТП 902-1-170.91-КЖ.И. 15

Опорная подушка ОП1

Страна	Лист	Листов
Р	1	1

Октябрь 2007
 Сводный канализационный проект
 Карьерский водоканал проект

Формат А4



Поз.	Наименование	Кол.	Масса ед., кг	Масса МН
1	Болт 5Мх190 Ст3пс3-1 ГОСТ 24379.1-80	1	1,45	17,15
2	Поло-20х250 ГОСТ 782-70 сд Ст3пс5 ГОСТ 14637-79	1	15,2	

Технические требования см. ТП 902-1-170.91-КЖ.И. ТП

Имя, Фамилия	Подпись и дата	
	Подпись	Дата
Привязан		
И.И.И.		
Рязанов В.А.	В.А.	
Пробер М.А.	М.А.	
П.С.И. Власенко	В.А.	
И.К.И. Сидорская	С.И.	
Начальник Шейко	Ш.И.	

ТП 902-1-170.91-КЖ.И. 16

Изделие закладное МН2

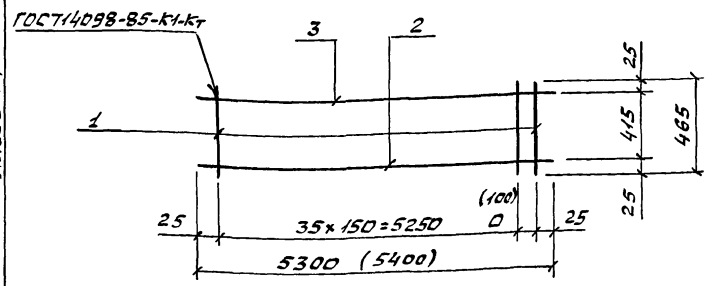
Страна	Лист	Листов
Р	1	1

Октябрь 2007
 Сводный канализационный проект
 Карьерский водоканал проект

25017-04 19

Формат А4

Листом 4



Марка	Поз.	Наименование	Кол.	Масса ед., кг	Масса каркаса, кг
КРЗ	1	Ф10 А-III, L=465	35(36)	0,29	38,87 (39,45)
	2	Ф25 А-III, L=5300(5400)	1	20,35(20,7)	
	3	Ф16 А-III, L=5300(5400)	1	8,37(8,6)	

Технические требования см. ТП902-1-170.91-КН1.И.ТТ.
 Арматура: класса А-I и А-III по ГОСТ 5781-85*.
 Обозначения в скобках для перегородки
 толщ. 200 мм.

Привязан			

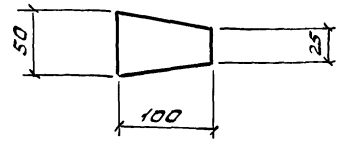
ТП 902-1-170.91-КН1.И.19

КАРКАС
 ПЛОСКИЙ КРЗ

Стадия	Лист	Листов
Р	1	1

Госстрой СССР
 Союзводоканализпроект
 Киевский проект
 Водоканалпроект

Формат А4



Изделие соединительное выполнить из
 полосы 8x100 ГОСТ 103-76*, L=50
 С3кп3-1 ГОСТ 535-88
 Масса: 0,31 кг

Листом 4

Привязан			

ТП 902-1-170.91-КН1.И.20

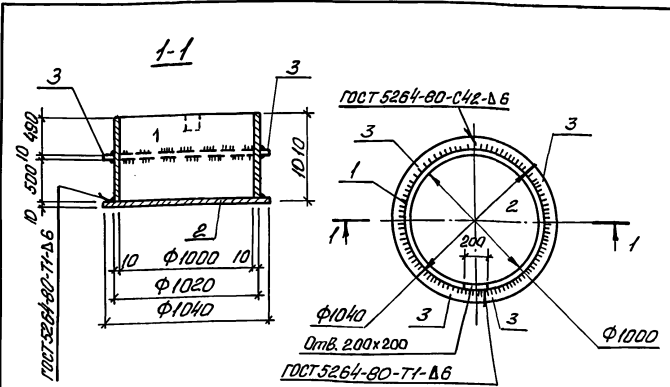
Изделие
 соединительное
 МС1

Стадия	Лист	Листов
Р	1	1

Госстрой СССР
 Союзводоканализпроект
 Харьковский проект
 Водоканалпроект

25017-04 21 Формат А4

Альбом 4



Поз.	Наименование	кол.	Масса ед., кг	Масса изобретения, кг
1	Труба $\Phi 1020 \times 10$, $l=1000$	1	249,2	
2	$\delta 10$, $l=1040$	1	66,7	316,7
3	$\delta 10$, $l=510$	4	0,7	

Технические требования см. ТП 902-1-170.91-КЖ.И.ТТ.
 Труба по ГОСТ 10704-76*
 Лист по ГОСТ 1903-74*

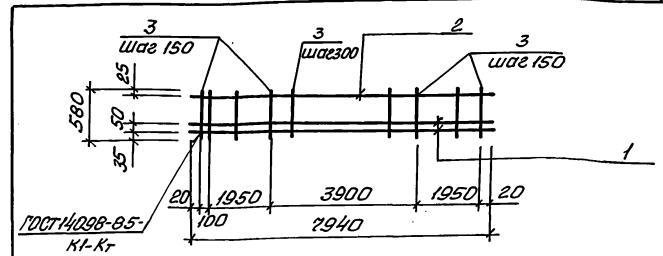
Удв. проект	Подпись и дата	Взят инв.б.	Привязан	
Удв. проект	Подпись и дата	Взят инв.б.	Инв.б.	
Удв. проект	Подпись и дата	Взят инв.б.	Инт.Т.К.	Окалобвост
			Розов В.А.	Полосов В.С.
Удв. проект	Подпись и дата	Взят инв.б.	Продв.	Мазалова
			Гл. слес.	Власенко
Удв. проект	Подпись и дата	Взят инв.б.	Н.контр.	Сидельская
			Нач. отд.	Шелко

ТП 902-1-170.91-КЖ.И. 21
 Узел вне закладное
 МНЗ

Состав	Лист	Листов
Р	1	1

Госстрой СССР
 Союзоборонинститрыкт
 Харьковский
 В.О.А.К.И.Н.ПРОЕКТ

Формат А4



Марка каркаса	Поз.	Наименование	кол.	Масса ед., кг	Масса каркаса, кг
КР5	1	$\Phi 28 \text{ А-III}$, $l=7940$	2	38,35	93,18
	2	12 А-III , $l=7940$	1	7,05	
	3	8 А-I , $l=580$	41	0,23	

Технические требования см. ТП 902-1-170.91-КЖ.И.ТТ.
 Аппаратура: класса А-III, А-I по ГОСТ 5281-82*

Удв. проект	Подпись и дата	Взят инв.б.	Привязан	
Удв. проект	Подпись и дата	Взят инв.б.	Инв.б.	
Удв. проект	Подпись и дата	Взят инв.б.	Инт.Т.К.	Окалобвост
			Розов В.А.	Полосов В.С.
Удв. проект	Подпись и дата	Взят инв.б.	Продв.	Мазалова
			Гл. слес.	Власенко
Удв. проект	Подпись и дата	Взят инв.б.	Н.контр.	Сидельская
			Нач. отд.	Шелко

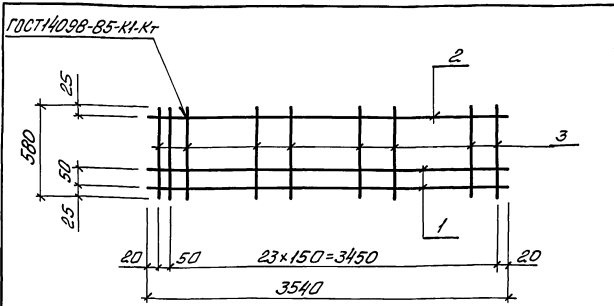
ТП 902-1-170.91- КЖ.И. 22
 Каркас КР5

Состав	Лист	Листов
Р	1	1

Госстрой СССР
 Союзоборонинститрыкт
 Харьковский
 В.О.А.К.И.Н.ПРОЕКТ

25017-04 22 Формат А4

Ль 00114



Марка каркаса	Поз.	Наименование	Кол.	Масса ед., кг	Масса каркаса
КР6	1	Ф20 А-III, l=3540	2	8,23	31,09
	2	Ф12 А-III, l=3540	1	3,14	
	3	Ф8 А-I, l=580	25	0,23	

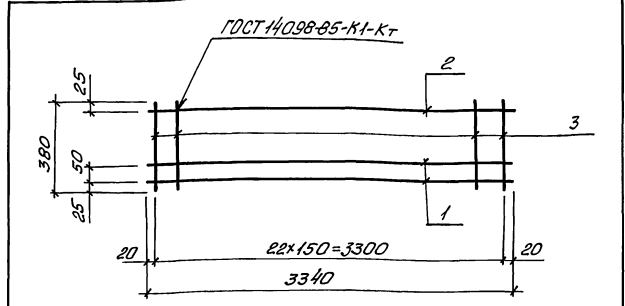
Технические требования см. ТП 902-1-170.91-КЖ1.И.Т7.
 Арматура: классы А-I, А-III по ГОСТ 5781-82*

Услов. обозначения: Подписи и даты

Инж. Т.С.	Скоковская	Пр.
Инж. В.С.	Голосов	Пр.
Инж. П.С.	Мазалов	Пр.
Инж. В.С.	Власенко	Пр.
Инж. Н.К.	Скоковская	Пр.
Инж. Ш.С.	Шейко	Пр.

ТП 902-1-170.91-КЖ1.И. 23		
Исполн.	Лист	Листов
Р		
Госстрой СССР Институт проектно-конструкторских работ в области строительства		

Формат А4



Марка каркаса	Поз.	Наименование	Кол.	Масса ед., кг	Масса каркаса
КР7	1	Ф20 А-III, l=3340	2	8,23	22,88
	2	Ф12 А-III, l=3340	1	2,97	
	3	Ф8 А-I, l=380	23	0,15	

Технические требования см. ТП 902-1-170.91-КЖ1.И.Т7.
 Арматура: классы А-I, А-III по ГОСТ 5781-82*

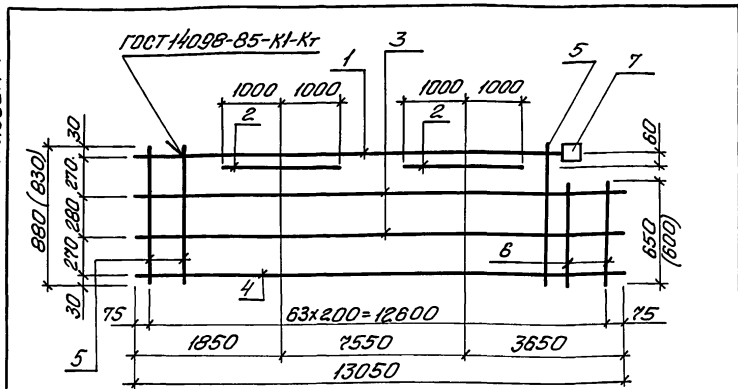
Услов. обозначения: Подписи и даты

Инж. Т.С.	Скоковская	Пр.
Инж. В.С.	Голосов	Пр.
Инж. П.С.	Мазалов	Пр.
Инж. В.С.	Власенко	Пр.
Инж. Н.К.	Скоковская	Пр.
Инж. Ш.С.	Шейко	Пр.

ТП 902-1-170.91-КЖ1.И. 24		
Исполн.	Лист	Листов
Р		
Госстрой СССР Институт проектно-конструкторских работ в области строительства		

25017-04 23 Формат А4

Ж.льблм 4



Марка каркаса	Поз.	Наименование	Кол.	Масса ед., кг	Масса каркаса, кг
КРВ	1	Ф28 А-III, l=12750	1	51,58	152,4 (150,54)
	2	Ф28 А-III, l=2000	2	9,7	
	3	Ф10 А-III, l=13050	2	7,1	
	4	Ф16 А-III, l=13050	1	20,6	
	5	Ф10 А-III, l=880(830)	64	0,55(0,52)	
	6	Ф10 А-III, l=650(600)	2	0,4(0,38)	
	7	-60 x10, l=60	1	0,28	

Технические требования см ТП 902-1-170.91-КЖ1.И.Т.Т.

Арматура: класса А-III по ГОСТ 5781-82*.

Значения в скобках для открытого способа производства работ в сборно-монолитном варианте

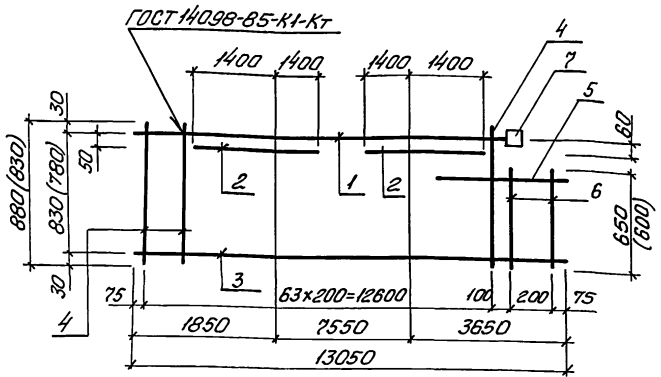
Инв. №	Привязан	
Инв. №	Инж. Т.К. Соколовская	Р
	Разроб. Галасов	Р
	Пробер. Мазалова	С
	Э.спец. Власенко	С
	Н.контр. Соколовская	С
Нач.отд.	Шейко	И

ТП 902-1-170.91-КЖ1.И. 25

Каркас КРВ

Станд. лист	Листов
Р	1
Госстрой СССР Санзодобранкинпроект Харьковский Водоканалпроект	

Формат А4



Марка каркаса	Поз.	Наименование	Кол.	Масса ед., кг	Масса каркаса, кг
КРГ	1	Ф28 А-III, l=12750	1	61,58	145,4 (143,54)
	2	Ф28 А-III, l=2800	2	13,5	
	3	Ф16 А-III, l=13050	1	20,6	
	4	Ф10 А-III, l=880(830)	64	0,55(0,52)	
	5	Ф16 А-III, l=1000	1	1,8	
	6	Ф10 А-III, l=650(600)	2	0,4(0,38)	
	7	-60 x10, l=60	1	0,28	

Технические требования см. ТП 902-1-170.91-КЖ1.И. Т.Т.

Арматура: класса А-III по ГОСТ 5781-82*.

Значения в скобках для открытого способа производства работ в сборно-монолитном варианте

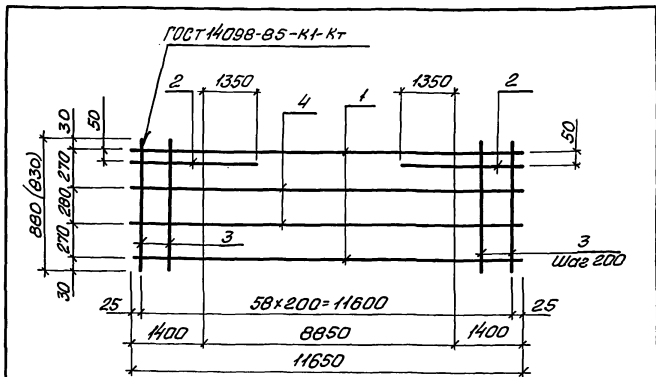
Инв. №	Привязан	
Инв. №	Инж. Т.К. Соколовская	Р
	Разроб. Галасов	Р
	Пробер. Мазалова	С
	Э.спец. Власенко	С
	Н.контр. Соколовская	С
Нач.отд.	Шейко	И

ТП 902-1-170.91-КЖ1.И. 26

Каркас КРГ

Станд. лист	Листов
Р	1
Госстрой СССР Санзодобранкинпроект Харьковский Водоканалпроект	

25017-04 24 Формат А4



Марка каркаса	Поз.	Наименование	Кол.	Масса ед., кг	Масса каркаса, кг
КР10	1	Ф20 А-III, L=11650	2	28,8	118,0 (116,2)
	2	Ф20 А-III, L=2250	2	6,8	
	3	Ф10 А-III, L=880(830)	59	0,55(0,52)	
	4	Ф10 А-III, L=11650	2	3,2	
КР11	Поз. 1...3 по КР10				103,6 (101,8)

Технические требования см. ТП 902-1-170.91-КЖ.И. Т.7.

Привязан

Арматура: класса А-III по ГОСТ 5781-82.*

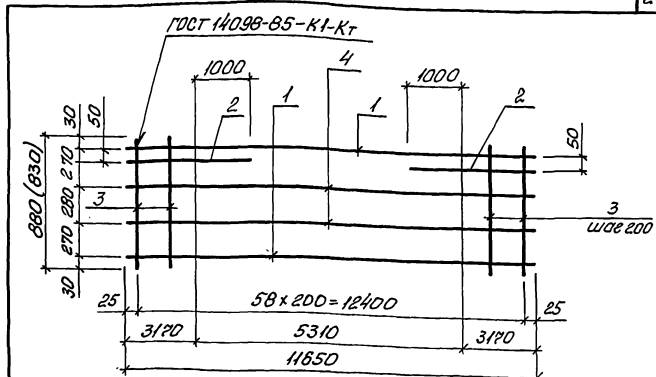
Значения в скобках для открытого способа производства работ

ТП 902-1-170.91-КЖ.И. 27

Каркас КР10, КР11

Страна Лист Листов

Госстрой СССР
Солдатовский институт
Коржковский
ВОДАКАНАЛПРОЕКТ



Марка каркаса	Поз.	Наименование	Кол.	Масса ед., кг	Масса каркаса, кг
КР12	1	Ф20 А-III, L=11650	2	28,8	128,0 (124,2)
	2	Ф20 А-III, L=4370	2	10,8	
	3	Ф10 А-III, L=880(830)	59	0,55(0,52)	
	4	Ф10 А-III, L=11650	2	3,2	
КР13	Поз. 1...3 по КР12				111,6 (109,8)

Технические требования см. ТП 902-1-170.91-КЖ.И. Т.7.

Привязан

Арматура: класса А-III по ГОСТ 5781-82.*

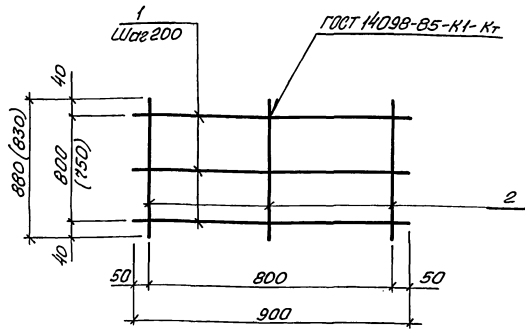
ТП 902-1-170.91-КЖ.И. 28

Каркас КР12, КР13

Страна Лист Листов

Госстрой СССР
Солдатовский институт
Коржковский
ВОДАКАНАЛПРОЕКТ

Арматура



Марка сетки	Поз.	Наименование	Кол.	Масса ед., кг	Масса сетки, кг
С2	1	Ф6 А-III, l=900	5	0,19	1,9 (1,85)
	2	Ф6 А-III, l=880 (830)	5	0,19(0,18)	

Технические требования см. ТП 902-1-170.91-КЖ1.И.
 Арматура: класса А-III по ГОСТ 5781-82*.

Значения в скобках для открытого способа производства работ в сборно-монолитном варианте

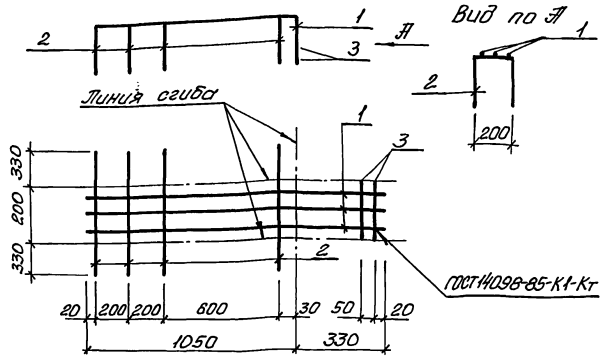
Имя и должность	Подпись	Привязан	
Имя и должность	Подпись	Инв. №	
Имя и должность	Подпись	Разработ	Г.Ласод
		Провер	М.Славов
Имя и должность	Подпись	Инженер	В.Савенко
		Инженер	С.Кольская
Имя и должность	Подпись	Начальн	Н.Чайко

ТП 902-1-170.91-КЖ1.И.29

Сетка С2

Стадия	Лист	Листов
2	1	1
Составитель: В.Савенко Проверил: М.Славов Инженер: С.Кольская Начальник: Н.Чайко		

Формат А4



Марка сетки	Поз.	Наименование	Кол.	Масса ед., кг	Масса сетки, кг
С1	1	Ф8 А-III, l=1380	3	0,54	3,1
	2	Ф8 А-III, l=860	4	0,34	
	3	Ф6 А-I, l=200	2	0,046	

Технические требования см. ТП 902-1-170.91-КЖ1.И.ТТ.
 Арматура: классов А-I и А-III по ГОСТ 5781-82*.

Имя и должность	Подпись	Привязан	
Имя и должность	Подпись	Инв. №	
Имя и должность	Подпись	Разработ	Г.Ласод
		Провер	М.Славов
Имя и должность	Подпись	Инженер	В.Савенко
		Инженер	С.Кольская
Имя и должность	Подпись	Начальн	Н.Чайко

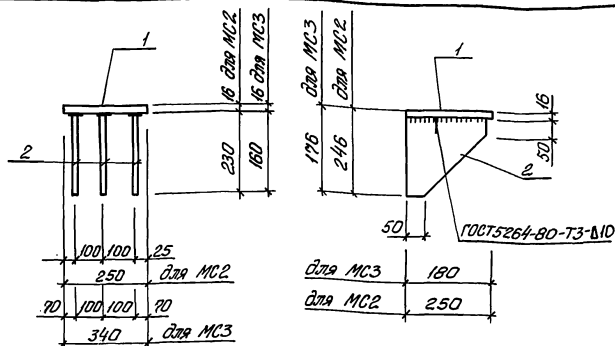
ТП 902-1-170.91-КЖ1.И.30

Сетка С1

Стадия	Лист	Листов
Р	1	1
Составитель: В.Савенко Проверил: М.Славов Инженер: С.Кольская Начальник: Н.Чайко		

25017-04 26

Формат А4



Марка	Поз.	Наименование	Кол.	Масса ед., кг	Масса изделия, кг
МС2	1	- 16x250; l=250	1	1,85	21,4
	2	- 16x230; l=230	3	4,82	
МС3	1	- 16x340; l=180	1	1,7	18,2
	2	- 16x160; l=160	3	3,5	

Технические требования см. ТП 901-1-170.91-КЖ.И.ТТ.
Полоса: по ГОСТ 62-70*

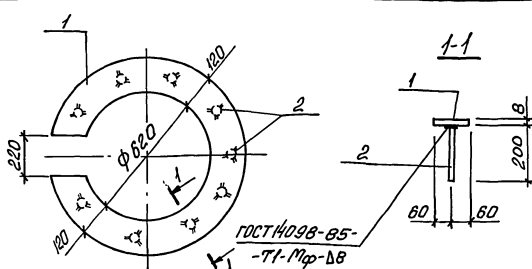
Исполнитель	Произван		
Подпись и дата	Инв. №		
Исполнитель	Рязань	Шильмов	СЗМ
	Пробер	Мазалова	СЗМ
Подпись и дата	Вл. сак.	Власенко	СЗМ
	Н. контр.	Сидяльков	СЗМ
Исполнитель	Нач. отд.	Шейко	СЗМ

ТП 902-1-170.91-КЖ.И. 31

Изделие соединительное МС2, МС3

Стадия	Лист	Листов
Р	1	1
Госстрой СССР Совзоблкомпроект Львовский высокотемпературный проект		

Формат А4



Марка	Поз.	Наименование	Кол.	Масса ед., кг	Масса изделия, кг
МН1	1	- 8x850; l=850	1	45,37	46,72
	2	Ф10 А-III; l=200	11	0,12	

Технические требования см. ТП 901-1-170.91-КЖ.И.ТТ.
Полоса: по ГОСТ 19903-74*

Арматура: класса А-III по ГОСТ 5781-82*

Исполнитель	Произван		
Подпись и дата	Инв. №		
Исполнитель	Рязань	Шильмов	СЗМ
	Пробер	Мазалова	СЗМ
Подпись и дата	Вл. сак.	Власенко	СЗМ
	Н. контр.	Сидяльков	СЗМ
Исполнитель	Нач. отд.	Шейко	СЗМ

ТП 902-1-170.91-КЖ.И. 32

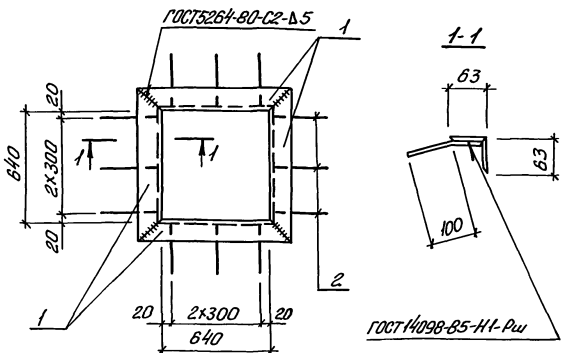
Изделие закладное МН1

Стадия	Лист	Листов
Р	1	1
Госстрой СССР Совзоблкомпроект Львовский высокотемпературный проект		

25017-04 27

Формат А4

Л. № 50 м 4



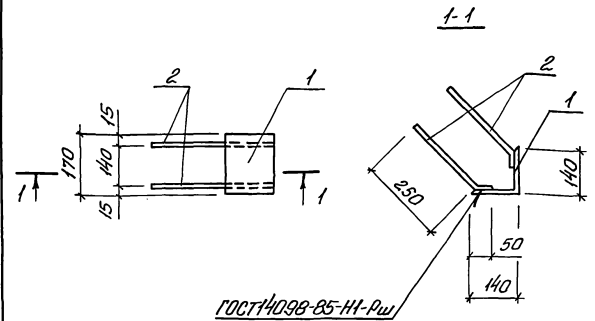
Марка изделия закладного	Поз.	Наименование	Кол.	Масса ед., кг	Масса изделия закладного, кг
МН5	1	∠63x5, ℓ=766	4	3,36	14,52
	2	Ф10-Ф-III, ℓ=150	12	0,09	

Технические требования см. ТП 902-1-170.91-КЖ.И.ТТ.
 Арматура: класса Ф-III по ГОСТ 5781-82*.
 Узелок по ГОСТ 8509-86.

Циф. Марка	Привязан		
Циф. Марка	Циф. №		
Циф. Марка	Разработ.	Голосов	В.И.
	Проект.	Мазанова	С.И.
Циф. Марка	И. спец.	Власенко	С.И.
	И. контр.	Соколянская	С.И.
Циф. Марка	Начальн.	Шеко	В.И.

ТП 902-1-170.91-КЖ.И. 33		
Изделие закладное	Сталь	Лист
	Р	Листов
МН5	ГОСТ 10178-82 Союзоборкоминпроект Харьковский водоканалпроект	

Формат А4



Марка изделия закладного	Поз.	Наименование	Кол.	Масса ед., кг	Масса изделия закладного, кг
МН4	1	∠140x10, ℓ=170	1	3,6	5,6
	2	Ф16-Ф-III, ℓ=310	4	0,5	

Технические требования см. ТП 902-1-170.91-КЖ.И.ТТ.
 Арматура: класса Ф-III по ГОСТ 5781-82*.
 Узелок по ГОСТ 8509-86

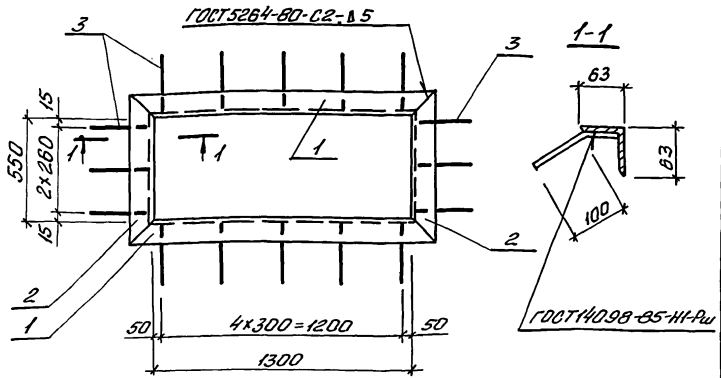
Циф. Марка	Привязан		
Циф. Марка	Циф. №		
Циф. Марка	Разработ.	Голосов	В.И.
	Проект.	Мазанова	С.И.
Циф. Марка	И. спец.	Власенко	С.И.
	И. контр.	Соколянская	С.И.
Циф. Марка	Начальн.	Шеко	В.И.

ТП 902-1-170.91-КЖ.И. 34		
Изделие закладное	Сталь	Лист
	Р	Листов
МН4	ГОСТ 10178-82 Союзоборкоминпроект Харьковский водоканалпроект	

250ГТ-04 28

Формат А4

Альбом 4



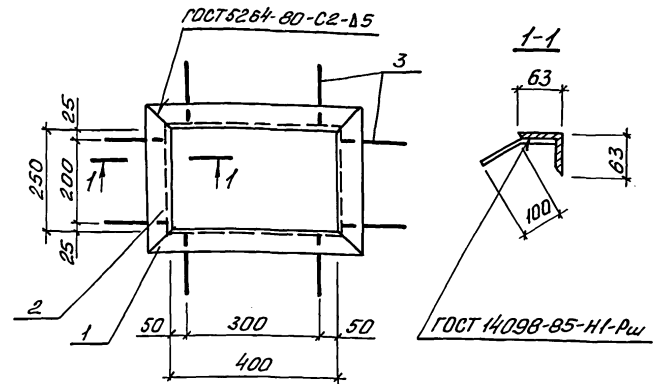
Марка изделия закладного	Поз.	Наименование	Кол.	Масса ед., кг	Масса изделия закладного, кг
МН6	1	∟63x5, l=1426	2	6,95	21,84
	2	∟63x5, l=676	2	3,25	
	3	Φ10 А-III, l=150	16	0,09	

Технические требования см. ТП 902-1-170.91-КЖ.И.ТТ.
 Арматура: класса А-III по ГОСТ 5781-82*.
 Утепл. по ГОСТ 8509-86

Инв. №	Привязан
Инв. №	
Инв. №	
Инв. №	

ТП 902-1-170.91-КЖ.И. 35		
Изделие закладное	МН6	Станд. лист
		Лист 1
госстрой СССР Совюзоборкантехинипроект карьовский водоканалпроект		Листов 1

Формат А4



Марка изделия закладного	Поз.	Наименование	Кол.	Масса ед., кг	Масса изделия закладного, кг
МН7	1	∟63x5, l=526	2	2,56	9,44
	2	∟63x5, l=376	2	1,8	
	3	Φ10 А-III, l=150	8	0,09	

Технические требования см. ТП 902-1-170.91-КЖ.И.ТТ.
 Арматура: класса А-III по ГОСТ 5781-82*.
 Утепл. по ГОСТ 8509-86

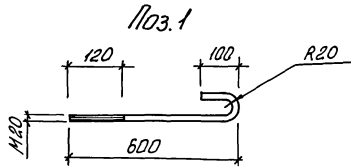
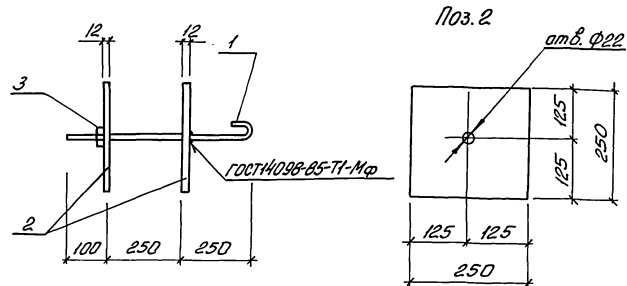
Инв. №	Привязан
Инв. №	
Инв. №	
Инв. №	

ТП 902-1-170.91-КЖ.И. 36		
Изделие закладное	МН7	Станд. лист
		Листов 1
госстрой СССР Совюзоборкантехинипроект карьовский водоканалпроект		Листов 1

25017-04 29

Формат А4

Львов-4



Марка изделия	Поз.	Наименование	Кол.	Масса ед., кг	Масса изделия, кг
МН9	1	Φ20, ℓ=750	1	1,48	13,302
	2	-12x250, ℓ=250	2	5,88	
	3	Гайка 1.1 М20	1	0,062	

Круг по ГОСТ 2590-88*, Ст 3 кл 3-1
 Полоса по ГОСТ 82-70, Ст 3пс 5-1
 Гайка по ГОСТ 5915-70, Ст 3 кл 3-1

Льв. №	Привязан				
Льв. №					
Льв. №	Разработ. Голосов	И			
	Провер. Назарова	И			
	Исполн. Власенко	И			
	И. контр. Гонимов	И			
	Нач. отд. Шейко	И			

Т/П 902-1-170.91-КЖ1.И. 3В

Изделие складное МН9

Сталь лист	Листов
Р	1
Госстрой СССР СНДЗПРОЕКТИНЖПРОЕКТ САРЫКОДСКИЙ ВОДОКАНАЛПРОЕКТ	

Формат #4

СОДЕРЖАНИЕ ВЫПУСКА

ОБОЗНАЧЕНИЕ ДОКУМЕНТА	НАИМЕНОВАНИЕ	СТР.
902-1-170.91-АР.И.ТТ	ТЕХНИЧЕСКИЕ ТРЕБОВАНИЯ	31
-АР.И.ИД1	ДВЕРНОЙ БЛОК ИД1	32,33
-АР.И.П1	ДВЕРНЫЕ ПОЛОТНА П1... П4	34
-АР.И.К1	КОРОБКА К1	35
-АР.И.НС1	НАКЛАДКА НС1	35

1. ДВЕРНЫЕ БЛОКИ ИЗГОТОВЛЯТЬ В СООТВЕТСТВИИ С ГОСТ 475-78.

2. БЛОКИ ДОЛЖНЫ ПОСТАВЛЯТЬСЯ КОМПЛЕКТНО СО ВСЕМИ УСТАНОВЛЕННЫМИ ПРИБОРАМИ. РАСПОЛОЖЕНИЕ ПРИБОРОВ СМ ГОСТ 24698-81

3. ДВЕРНОЙ БЛОК ДО УСТАНОВКИ В ПРОЕМ ОКЛЕИТЬ ТОЛЕМ. ЗАЗОРЫ МЕЖДУ КЛАДКОЙ И ДВЕРНЫМ БЛОКОМ ТЩАТЕЛЬНО ПРОКОНПАТИТЬ ВОЙЛОКОМ ИЛИ ПАРКЕИ, СМОЧЕННЫМИ В ДЯБАСТРОВОМ МОЛОКЕ.

ПРИВЯЗАН

ИЧВ №

РАЗРАБ.

РАССЧИТ

ПРОВЕР.

ЗАВ. ГР. ЛЕСИНА

И. СПЕЦ. ВЛАСЕНКО

И. КОНТ. СКОПОВСКИЙ

НАЧ. ОТД. ШЕНКО

С

С

С

И

"

"

"

И

"

"

"

И

059

ТТ 902-1-170.91-АР.И.ТТ

ТЕХНИЧЕСКИЕ
ТРЕБОВАНИЯ

СТАВКА

МЕС

ЛЮДОВ

Р

1

Госстрой СССР

СОВЕТСКО-КАНАДСКИЙ

УРЬКОВСКИЙ

ВОДОКАНАЛПРОЕКТ

25017-04 32

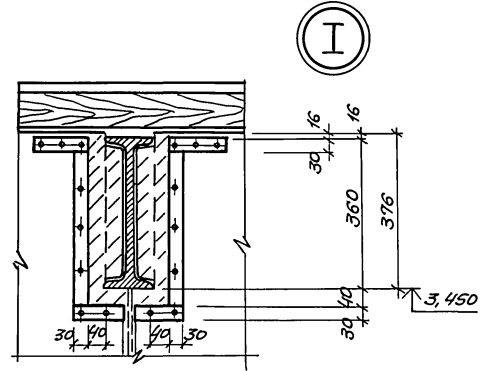
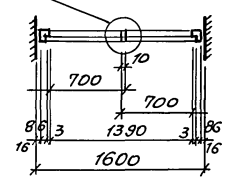
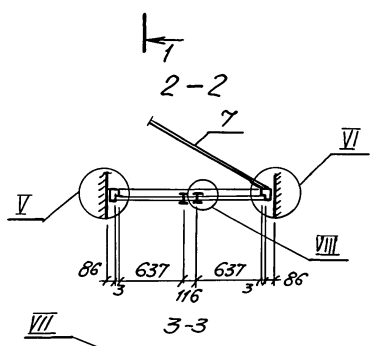
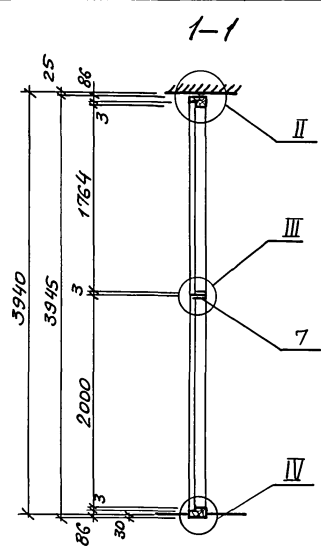
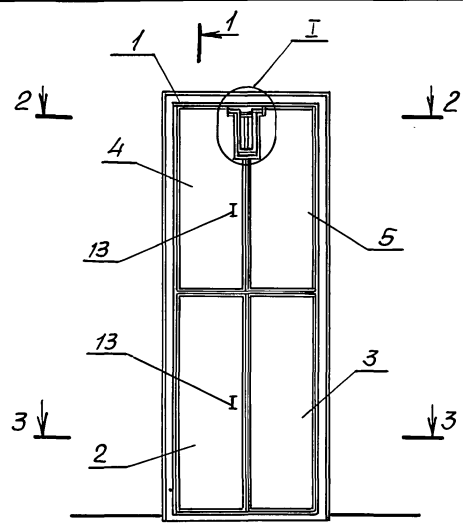
ФОРМАТ А4

ФОРМАТ А4

ФОРМАТ А4

ИЧВ №902-1-170.91-АР.И.ТТ

Альбом №4



Поз.	НАИМЕНОВАНИЕ	КОЛ.	ОБОЗНАЧЕНИЕ ДОКУМЕНТА
1	КОРОБКА К1	1	ТП 902-1 - АР.И.К1
2	ПОЛОТНО П1	1	- АР.И.П1
3	ПОЛОТНО П2	1	- АР.И.П1
4	ПОЛОТНО П3	1	- АР.И.П1
5	ПОЛОТНО П4	1	- АР.И.П1
6	НАКЛАДКА НС1	4	- АР.И.НС1
7	ИМПОСТ 40x80	М3 0005	БЕЗ ЧЕРТ.
8	РАМА 16x50	М3 0020	БЕЗ ЧЕРТ.
9	НАЩЕЛЬНИК 13x40	М3 0005	БЕЗ ЧЕРТ.
10	ЗАДВИЖКА НАТЯЖНАЯ ЗТ	2	ГОСТ 5090-86
11	ПЕТЛЯ НАКИДНАЯ ПНЗ-130	8	ГОСТ 5088-78*
12	ПЕТЛЯ НАКИДНАЯ ПНЗ-70	1	ГОСТ 5088-78*
13	РУЧКА ДВЕРНАЯ РС-140	4	ГОСТ 5087-80
14	МЯГКАЯ ДВПМ-16,8x16мм	М2 5,2	ГОСТ 4598-86
15	РЕЗИНА ЛИСТОВАЯ б=5мм	М2 0,15	ГОСТ 7338-77*
16	ПЕНОПОЛИУРЕТАНОВАЯ ПРОКЛАДКА	КГ 17,4	ГОСТ 10174-72
17	СТАЛЬ ТОНКОЛИСТОВАЯ ОЦИНКОВАННАЯ б=0,5мм	М2 13,6	ГОСТ 14918-80*
18	НАЛИЧНИКИ 22x50	М3 0010	БЕЗ ЧЕРТ.

ИЗВ. № 0001 ПОДПИСА И ДАТА ВЗН. ИЛИ В. И. А.

РАЗРАБ.	ШЕВЦОВА	И.А.	"
РАССЧИТ.	ЛЕВЯКОВА	И.В.	"
ПРОВЕР.	ЛЕЩИНА	С.В.	"
ЗАВ. ГР.	КЕСИНА	С.В.	"
П. СПЕЦ.	ВЛАСЕНКО	С.В.	"
И. КОНТР.	СОКОЛЬСКИЙ	С.В.	"
НАЧ. ОТД.	ШЕЙКО	Л.Т.	05.9

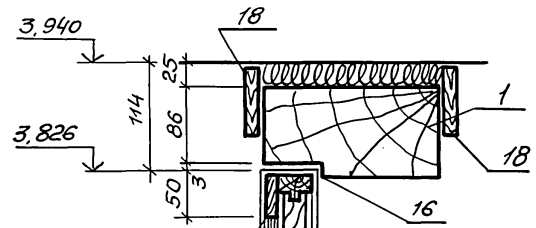
ТП 902-1-170.91 - АР.И.ИД1	
ДВЕРНОЙ БЛОК ИД1	СТРАНА Лист Листов
	Р 1 2
	ГОСТЕВЫЙ СЕРВ
	СВЯЗВОДСТАНЛИИИПРОЕКТ
	ХАРЬКОВСКИЙ
	ВОДОКАНАЛПРОЕКТ

25017-04 33

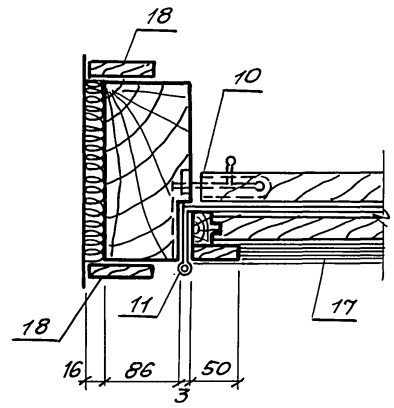
КОПИР. МАЙСТЕРЕНКО

ФОРМАТ А3

Альбом 4

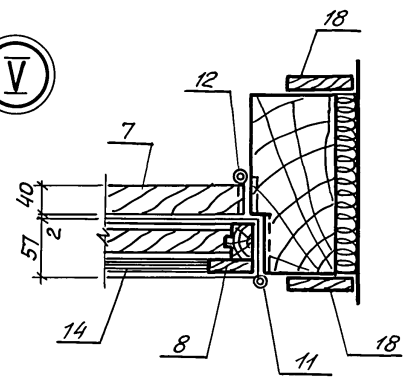


II

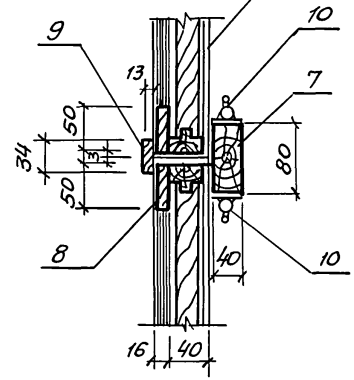


III

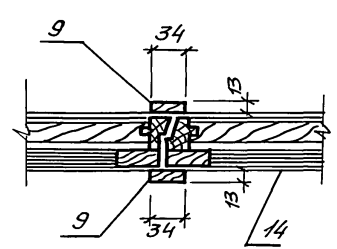
V



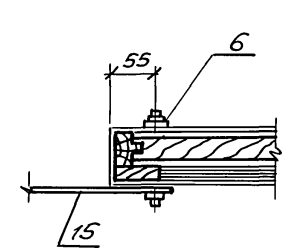
VI



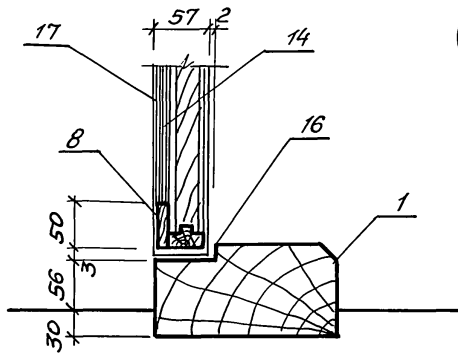
IV



VII



VIII



Имя, отчество, Подпись и дата Взам.инв.№

ПРИВЯЗАН			
ИНВ.№			

ТП 902-1-170.91-АР.ИД1

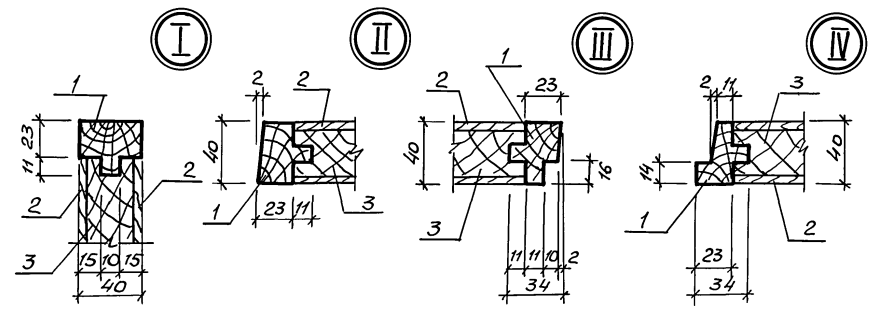
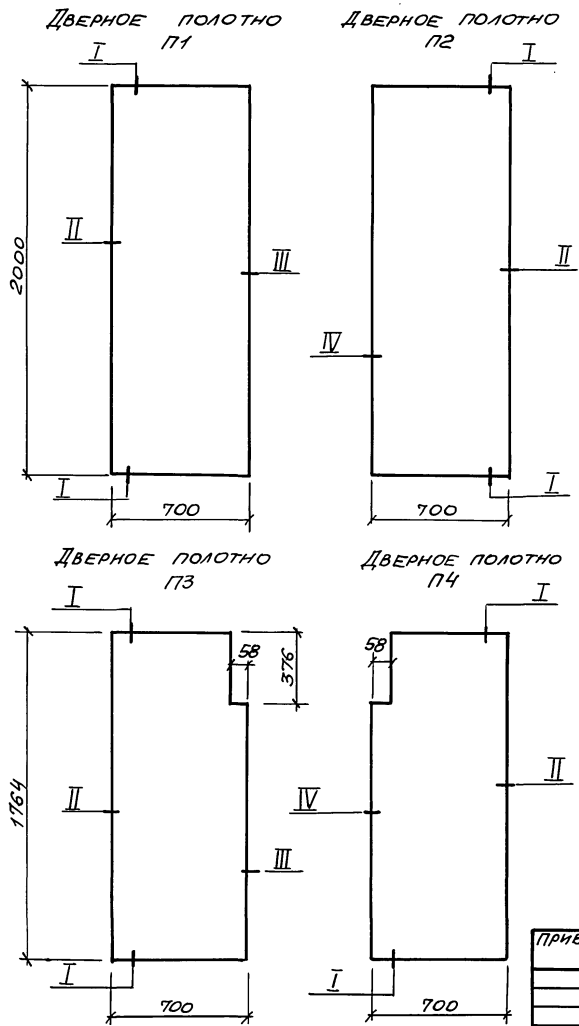
Лист 2

25017-04 34

КОПИР. МАЙСТРЕНКО

ФОРМАТ А3

Альбом 4



Поз.	НАИМЕНОВАНИЕ	КОЛИЧЕСТВО НА П-				ОБОЗНАЧЕНИЕ
		-1	-2	-3	-4	
1	ОБКЛАДКА ДУБОВАЯ 40x40, м ³	0,009	0,009	0,007	0,007	ГОСТ 2695-78
2	ОБЛИЧКА ДВП, Т-400 δ=4мм, м ²	2,8	2,8	1,92	1,92	ГОСТ 4598-86
3	ЗАПОЛНЕНИЕ -ОТХОДЫ ДРЕВЕСИНЫ НИЗШИХ СОРТОВ, м ³	0,045	0,045	0,031	0,031	БЕЗ ЧЕРТ.

Унв.проект. Подпись и дата (взам. инв.м)

Привязан

ЗАВ.ГР.	ХЕСИНА	И	"
П.СПЕЦ.	ВЛАСЕНКО	О	"
И.КОНТ.	СОКОЛЬСКАЯ	О	"
И.НВ.№	НАЧОТ	ШЕЙКО	И

ТТ 902-1-170.. 91 - АР.И.П1

ДВЕРНЫЕ
ПОЛОТНА
П1... П4

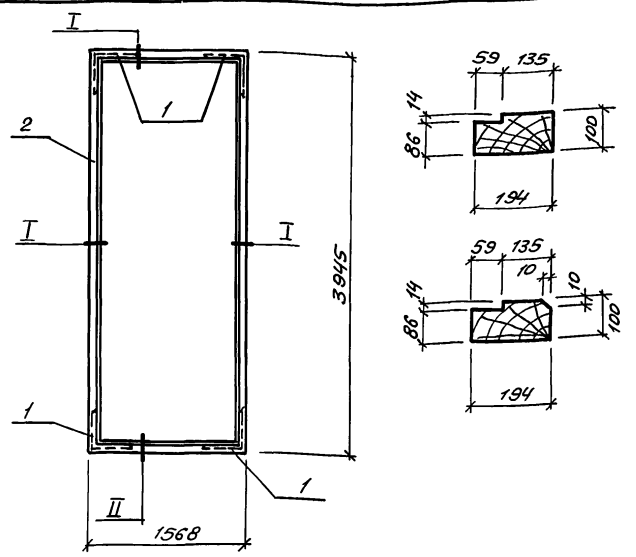
СТАДИЯ	Лист	Листов
Р		7
ГОССТРОЙ СОЮЗВОДКАНАЛПРОЕКТ ХАРЬКОВСКИЙ ВОДОКАНАЛПРОЕКТ		

25017-04 35

КОПИР. МАЙСТРЕНКО

ФОРМАТ А3

А1650М4



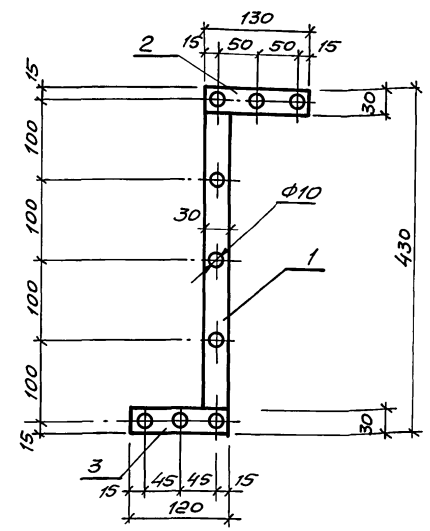
Поз.	НАИМЕНОВАНИЕ	КОЛ.	ОБОЗНАЧЕНИЕ ДОКУМЕНТА
1	Угольник УП 125	4	ГОСТ 5091-78*
2	Дубовый брус 100x200	М ³ 0,23	ГОСТ 2695-83*

ИМВ. ПРОЕКТ. ПОДПИСЬ И ДАТА
ВЗЛАМ. ИМВ.

ПРИВЯЗАН	
ИМВ. №	
РАЗРАБ.	ШЕВЛЯКОВА ШВ
РАСЧЕТ	ШЕВЛЯКОВА ШВ
ПРОВЕР.	ХЕСИНА
ЗАВ. ГР.	ХЕСИНА
ГЛА СПЕЦ.	ВЛАСЕНКО
И. КОНТР.	СОКОЛЬСКАЯ
НАЧ. ОТД.	ШЕЙКО

ТП 902-1-	- АР. И. К1
Коробка К1	СТАВКА Лист Листов Р 1
	ГОССТРОЙ СССР СОЮЗВОДОКАНАЛИЗАЦИОННЫЙ ПРОЕКТ ХАРЬКОВСКИЙ ВОДОКАНАЛИЗАЦИОННЫЙ ПРОЕКТ

ФОРМАТ А4



Поз.	НАИМЕНОВАНИЕ	КОЛ.	ОБОЗНАЧЕНИЕ ДОКУМЕНТА
1	-4x30 $\ell=370$; 0,39кг	1	БЕЗ ЧЕРТ.
2	$\ell=130$; 0,12кг	1	БЕЗ ЧЕРТ.
3	$\ell=120$; 0,11кг	1	БЕЗ ЧЕРТ.

Полоса сталь Ст3 КПЗ-1 по ГОСТ 535-88.
ВЕС НАКЛАДКИ - 0,53 КГ

ИМВ. ПРОЕКТ. ПОДПИСЬ И ДАТА
ВЗЛАМ. ИМВ.

ПРИВЯЗАН	
ИМВ. №	
РАЗРАБ.	ШЕВЛЯКОВА ШВ
РАСЧЕТ	ШЕВЛЯКОВА ШВ
ПРОВЕР.	ХЕСИНА
ЗАВ. ГР.	ХЕСИНА
ГЛА СПЕЦ.	ВЛАСЕНКО
И. КОНТР.	СОКОЛЬСКАЯ
НАЧ. ОТД.	ШЕЙКО

ТП 902-1-170.91-АР.И.НС1	НАКЛАДКА НС1	СТАВКА Лист Листов Р 1
		ГОССТРОЙ СССР СОЮЗВОДОКАНАЛИЗАЦИОННЫЙ ПРОЕКТ ХАРЬКОВСКИЙ ВОДОКАНАЛИЗАЦИОННЫЙ ПРОЕКТ

25017-04 (36)
ФОРМАТ А4
КОПИЯ МАЙСТРЕНКО