

ТИПОВОЙ ПРОЕКТ
902 - 1 - 170.91

КАНАЛИЗАЦИОННАЯ НАСОСНАЯ СТАНЦИЯ
ПРОИЗВОДИТЕЛЬНОСТЬЮ 600 - 2000 м³/ч, НАПОРОМ
30 - 55 м С РЕШЕТКАМИ - ДРОБИЛКАМИ ПРИ ГЛУБИНЕ
ЗАЛОЖЕНИЯ ПОДВОДЯЩЕГО КОЛЛЕКТОРА 4,0 м
(СБОРНО - МОНОЛИТНЫЙ ВАРИАНТ)

АЛЬБОМ 7

И НЕСТАНДАРТИЗИРОВАННОЕ ОБОРУДОВАНИЕ СТР. 3 - 58

25017-07
ЦЕНА

Отпускная цена
на момент реализации
указана в счет-накладной

ТИПОВОЙ ПРОЕКТ 902 - 1 - 170.91

КАНАЛИЗАЦИОННАЯ НАСОСНАЯ СТАНЦИЯ ПРОИЗВОДИТЕЛЬНОСТЬЮ 600-2000 м³/ч, НАПОРОМ 30-55 м С РЕШЕТКАМИ - ДРОБИЛКАМИ ПРИ ГЛУБИНЕ ЗАЛОЖЕНИЯ ПОДВОДЯЩЕГО КОЛЛЕКТОРА 4,0 м (СБОРНО - МОНОЛИТНЫЙ ВАРИАНТ)

АЛЬБОМ 7 ПЕРЕЧЕНЬ АЛЬБОМОВ

| | |
|-----------|--|
| Альбом 1 | ПЗ ПОЯСНИТЕЛЬНАЯ ЗАПИСКА |
| Альбом 2 | ТХ ТЕХНОЛОГИЯ ПРОИЗВОДСТВА ВК ВНУТРЕННИЙ ВОДОПРОВОД И КАНАЛИЗАЦИЯ ОВ ОТОПЛЕНИЕ И ВЕНТИЛЯЦИЯ |
| Альбом 3 | НАДЗЕМНАЯ ЧАСТЬ И ОБЩИЕ ЧЕРТЕЖИ ПОДЗЕМНОЙ ЧАСТИ АР АРХИТЕКТУРНЫЕ РЕШЕНИЯ КЖ1 КОНСТРУКЦИИ ЖЕЛЕЗОБЕТОННЫЕ КМ1 КОНСТРУКЦИИ МЕТАЛЛИЧЕСКИЕ |
| Альбом 4 | КЖИ ИЗДЕЛИЯ АРИ ИЗДЕЛИЯ |
| Альбом 5 | ПОДЗЕМНАЯ ЧАСТЬ КЖ2 КОНСТРУКЦИИ ЖЕЛЕЗОБЕТОННЫЕ КМ2 КОНСТРУКЦИИ МЕТАЛЛИЧЕСКИЕ КЖИ ИЗДЕЛИЯ |
| Альбом 6 | ЭМ1 СИЛОВОЕ ЭЛЕКТРООБОРУДОВАНИЕ АТХ1 ТЕХНОЛОГИЧЕСКИЙ КОНТРОЛЬ |
| Альбом 7 | Н НЕСТАНДАРТИЗИРОВАННОЕ ОБОРУДОВАНИЕ |
| Альбом 8 | СО СПЕЦИФИКАЦИИ ОБОРУДОВАНИЯ |
| Альбом 9 | ВМ ВЕДОМОСТИ ПОТРЕБНОСТИ В МАТЕРИАЛАХ |
| Альбом 10 | С СМЕТЫ. ОБЩАЯ ЧАСТЬ |
| Альбом 11 | С СМЕТЫ. ПОДЗЕМНАЯ ЧАСТЬ. |

ПРИМЕНЕННЫЕ ТИПОВЫЕ МАТЕРИАЛЫ

СЕРИЯ 7.902-4
СЕРИЯ 3.901-13
ВЫПУСК 3
СЕРИЯ 7.820-9
ВЫПУСК 5.6.

БАК РАЗРЫВА СТРУИ ВМЕСТИМОСТЬЮ 180 л.
КОЛОНКА УПРАВЛЕНИЯ ЗАДВИЖКОЙ
ЗАТВОРЫ ЩИТОВЫЕ ДЛЯ ПРЯМОУГОЛЬНЫХ ЛОТКОВ

РАСПРОСТРАНИТЕЛЬ ЦНТП
ТБИССКИЙ ФИЛИАЛ
РАСПРОСТРАНИТЕЛЬ СОЮЗВОДОКАНАЛПРОЕКТ

РАЗРАБОТАН ПРОЕКТНЫМ ИНСТИТУТОМ
"ХАРЬКОВСКИЙ ВОДОКАНАЛПРОЕКТ"
ГЛАВНЫЙ ИНЖЕНЕР ИНСТИТУТА
ГЛАВНЫЙ ИНЖЕНЕР ПРОЕКТА

Г.А. Бондаренко
В.С. Лялюк

УТВЕРЖДЕН В/О "СОЮЗВОДОКАНАЛНИИПРОЕКТ"
ПРОТОКОЛ № 9 ОТ 15 МАЯ 1991 Г.

| Обозначение документов | Наименование документов | Стр. |
|------------------------|-------------------------------|------|
| | Содержание альбома | 2,3 |
| Н6-01.000 | Решетка ремонтная | 4 |
| Н6-03.100 | Патрубок | 4 |
| Н6-01.000 СБ | Решетка ремонтная | |
| | Сборочный чертеж | 4 |
| Н6-01.001 | Скоба | 5 |
| Н6-02.000 | Тройник | 5 |
| Н6-02.000 СБ | Тройник. Сборочный чертеж | 5 |
| Н6-02.001 | Гайка накидная | 6 |
| Н6-02.002 | Кольцо | 6 |
| Н6-02.100 | Корпус | 6 |
| Н6-02.003 | Прокладка | 6 |
| Н6-02.102 | Труба | 7 |
| Н6-02.103 | Обечайка | 7 |
| Н6-02.100СБ | Корпус. Сборочный чертеж | 7 |
| Н6-02.101 | Труба | 7 |
| Н7-00.000 | Патрубок монтажный | 8 |
| Н7-01.000 | Патрубок | 8 |
| Н7-02.000 | Патрубок | 8 |
| Н6-03.200 | Патрубок | 8 |
| Н6-03.000 СБ | Патрубок монтажный | |
| | Сборочный чертеж | 9 |
| Н6-03.000 | Патрубок монтажный | 9 |
| Н6-03.002 | Фланец | 9 |
| Н6-03.100 СБ | Патрубок. Сборочный | 10 |
| | чертеж | |
| Н6-03.001 | Прокладка | 10 |
| Н6-03.200 СБ | Патрубок. Сборочный | 10 |
| | чертеж | |
| Н6-03.201 | Труба | 10 |
| Н6-04.001 | Конус | 11 |
| Н6-04.000 СБ | Воронка. Сборочный | 11 |
| | чертеж | |
| Н6-05.000 СБ | Установка патрубка | 11 |
| | Сборочный чертеж | |
| Н6-05.100 | Патрубок | 12 |
| Н6-05.000 | Установка патрубка | 12 |
| Н6-05.110 | Патрубок | 12 |
| Н6-05.002 | Прокладка | 12 |
| Н6-05.111 | Конус | 13 |
| Н6-05.001 | Заглушка | 13 |
| Н6-05.100 СБ | Патрубок. Сборочный | 13 |
| | чертеж | |
| Н6-05.110 СБ | Патрубок. Сборочный | 13 |
| | чертеж | |
| Н6-07.200 | Отвод | 14 |
| Н6-07.000 | Устройство отборное | |
| | напорное | 14 |
| Н6-06.000 | Расширитель | 14 |
| Н6-07.100 | Разделитель мембранный | 14 |
| Н6-06.002 | Днище | 15 |
| Н6-06.001 | Корпус | 15 |
| Н6-06.000 СБ | Расширитель. Сборочный | 15 |
| | чертеж | |
| Н6-07.001 | Прокладка | 16 |
| Н6-07.200 СБ | Отвод. Сборочный | 16 |
| | чертеж | |
| Н6-07.000 СБ | Устройство отборное напорное. | 16 |
| | Сборочный чертеж | |
| Н6-07.002 | Прокладка | 17 |
| Н6-07.003 | Прокладка | 17 |
| Н6-07.004 | Пробка | 17 |
| Н6-07.102 | Кольцо | 17 |
| Н6-07.100СБ | Разделитель мембранный | 18 |
| | Сборочный чертеж | |
| Н6-07.101 | Корпус | 18 |
| Н6-07.103 | Мембрана | 19 |
| Н6-07.201 | Труба | 19 |
| Н6-08.000 | Устройство отборное | 19 |
| | разрежения | |
| Н6-07.202 | Фланец | 19 |

| Обозначение документов | Наименование документов | Стр. |
|------------------------|--------------------------------|-------|
| Н6-08.100 СБ | Патрубок. Сборочный чертеж | 20 |
| Н6-08.101 | Фланец | 20 |
| Н6-08.102 | Корпус | 20 |
| Н6-08.100 | Патрубок | 20 |
| Н6-08.000 СБ | Устройство отборное | 21 |
| | разрежения. Сборочный | |
| | чертеж | |
| Н6-09.000 | Гильза | 21 |
| Н6-09.100 | Корпус | 21 |
| Н6-09.000 СБ | Гильза. Сборочный | 22 |
| | чертеж | |
| Н6-09.001 | Прокладка | 22 |
| Н6-09.002 | Прокладка | 22 |
| Н6-10.000 | Зонт | 23 |
| Н6-09.100СБ | Корпус. Сборочный | 23 |
| | чертеж | |
| Н6-09.101 | Труба | 23 |
| Н6-09.102 | Дно | 23 |
| Н6-10.000СБ | Зонт. Сборочный | 24 |
| | чертеж | |
| Н6-10.002 | Переход | 24 |
| Н6-10.001 | Обечайка | 25 |
| Н6-10.003 | Уголок | 25 |
| Н6-11.000 СБ | Рамка. Сборочный чертеж | 25 |
| Н6-11.000 | Рамка | 26 |
| Н6-11.001 | Уголок | 26 |
| Н6-12.500 | Кронштейн | 26 |
| Н6-03.101 | Патрубок | 27 |
| Н6-03.102 | Труба | 27 |
| Н6-10.002 | Кольцо | 27 |
| Н6-12.000 | Заслонка аварийная | 27 |
| Н6-12.000 МЧ | Заслонка аварийная | |
| | Монтажный чертеж | 28,29 |
| Н6-12.100 | Клапан | 30 |
| Н6-12.110 | Корпус | 30 |
| Н6-12.120 | Заслонка | 30 |
| Н6-12.100СБ | Клапан. Сборочный чертеж | 31-33 |
| Н6-12.101 | Контргруз | 34 |
| Н6-12.102 | Крышка | 34 |
| Н6-12.103 | Фиксатор | 34 |
| Н6-12.104 | Фиксатор | 34 |
| Н6-12.105 | Вал | 35 |
| Н6-12.107 | Прокладка | 35 |
| Н6-12.106 | Корпус | 35 |
| Н6-12.108 | Втулка | 36 |
| Н6-12.109 | Уплотнение | 36 |
| Н6-12.111 | Кольцо | 36 |
| Н6-12.134 | Втулка | 36 |
| Н6-12.110 СБ | Корпус. Сборочный чертеж | 37 |
| Н6-12.112 | Бонка | 37 |
| Н6-12.113 | Бонка | 37 |
| Н6-12.120СБ | Заслонка. Сборочный чертеж | 38 |
| Н6-12.130 СБ | Рычаг. Сборочный чертеж | 38 |
| Н6-12.121 | Ревро | 39 |
| Н6-12.122 | Диск | 39 |
| Н6-12.140СБ | Поводок. Сборочный чертеж | 39 |
| Н6-12.140 | Поводок | 40 |
| Н6-12.150 | Лыжа | 40 |
| Н6-12.141 | Ступица | 40 |
| Н6-12.142 | Швеллер | 40 |
| Н6-12.151 | Скоба | 41 |
| Н6-12.152 | Лист | 41 |
| Н6-12.150 СБ | Лыжа. Сборочный чертеж | 41 |
| Н6-12.130 | Рычаг | 42 |
| Н6-12.131 | Планка | 42 |
| Н6-12.133 | Втулка | 42 |
| Н6-12.132 | Хвостовик | 42 |
| Н6-12.200 | Пневоцилиндр | 43 |
| Н6-12.210 | Крышка передняя | 43 |
| Н6-12.220 | Поршень | 43 |
| Н6-12.200 СБ | Пневоцилиндр. Сборочный чертеж | 44 |

| Формат | Зона | Поз. | Обозначение | Наименование | Кол. | Примечание |
|--------|------|------|--------------|--|------|------------|
| | | | | <u>Документация</u> | | |
| A3 | | | H6-01.000 СБ | Сборочный чертеж | | |
| | | | | <u>Детали</u> | | |
| A4 | 1 | | H6-01.001 | Скоба Уголки УГОЛОК 50x50x5-Б-ГОСТ 8509-86 Ст 3-П-ГОСТ 535-88 | | |
| B4 | 2 | | H6-01.002 | L=800 h14 | 2 | 3 кг |
| B4 | 3 | | H6-01.003 | L=884 h14 | 2 | 3,3 кг |
| B4 | 4 | | H6-01.004 | Полоса Полоса 5x50 ГОСТ 103-76 Ст 3 ГОСТ 535-88 L=700 h14 | 12 | 1,4 кг |

| Формат | Зона | Поз. | Обозначение | Наименование | Кол. | Примечание |
|--------|------|------|--------------|--|------|------------|
| | | | | <u>Документация</u> | | |
| A4 | | | H6-03.100 СБ | Сборочный чертеж | | |
| | | | | <u>Детали</u> | | |
| A4 | 1 | | H6-03.101 | Патрубок | 1 | |
| A4 | 2 | | H6-03.102 | Труба | 1 | |
| | | | | <u>Стандартные изделия</u> | | |
| | | 3 | | Фланец 1-250-2,5ВСт3Сп2 ГОСТ 12820-80 | 2 | |

| | | | | | | | | | | | | | | | | | | | |
|-----------|--|--|--|------|--|--|--|----------|--|--|--|-------|--|--|--|------|--|--|--|
| Изм | | | | Лист | | | | № докум. | | | | Подп. | | | | Дата | | | |
| Разр. | | | | Лист | | | | № докум. | | | | Подп. | | | | Дата | | | |
| Пров. | | | | Лист | | | | № докум. | | | | Подп. | | | | Дата | | | |
| Н. контр. | | | | Лист | | | | № докум. | | | | Подп. | | | | Дата | | | |
| Утв. | | | | Лист | | | | № докум. | | | | Подп. | | | | Дата | | | |

H6-01.000

| | | |
|------|------|--------|
| Лит. | Лист | Листов |
| | | 1 |

Решетка ремонтная

Госстрой СССР
Созв. Водоканалпроект
Харьковский
Водоканалпроект
Формат А4

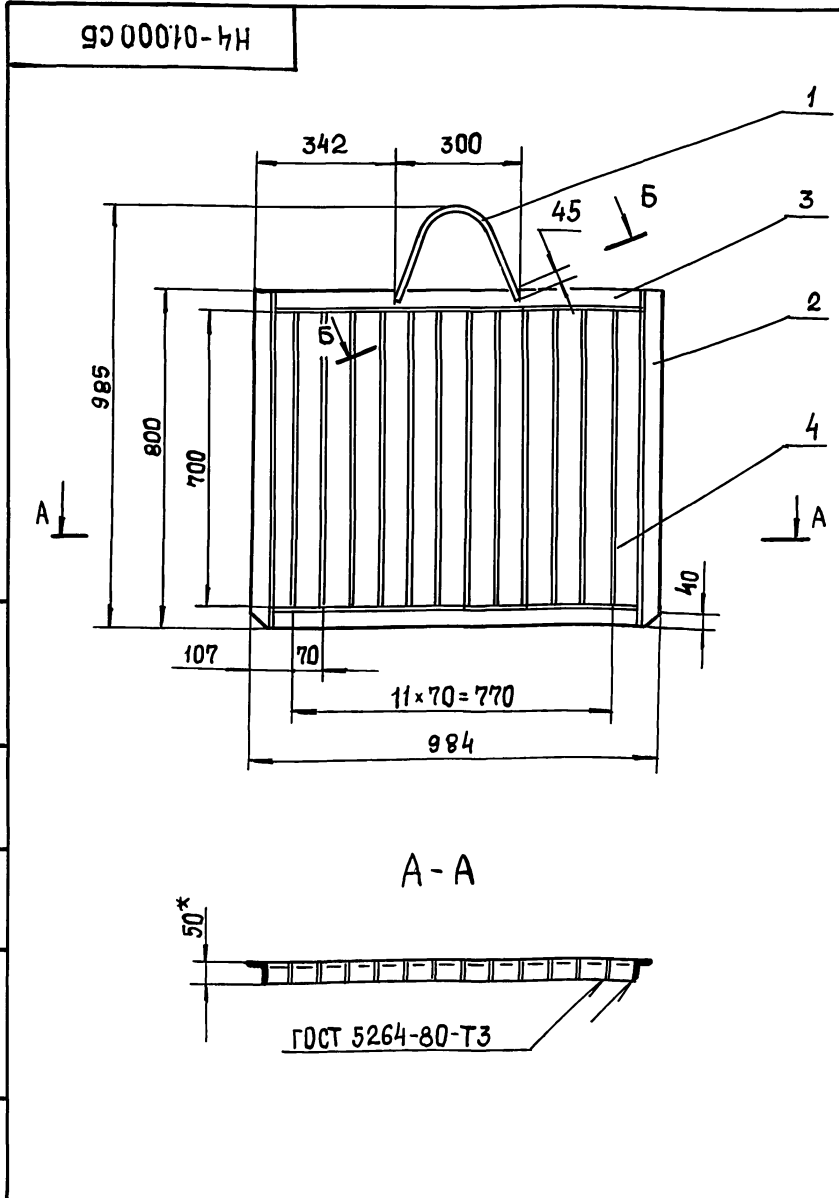
| | | | | | | | | | | | | | | | | | | | |
|-----------|--|--|--|------|--|--|--|----------|--|--|--|-------|--|--|--|------|--|--|--|
| Изм | | | | Лист | | | | № докум. | | | | Подп. | | | | Дата | | | |
| Разр. | | | | Лист | | | | № докум. | | | | Подп. | | | | Дата | | | |
| Пров. | | | | Лист | | | | № докум. | | | | Подп. | | | | Дата | | | |
| Н. контр. | | | | Лист | | | | № докум. | | | | Подп. | | | | Дата | | | |
| Утв. | | | | Лист | | | | № докум. | | | | Подп. | | | | Дата | | | |

H6-03.100

| | | |
|------|------|--------|
| Лит. | Лист | Листов |
| | | 1 |

Патрубок

Госстрой СССР
Созв. Водоканалпроект
Харьковский
Водоканалпроект
Формат А4



H6-01.000 СБ

| | | | | | | | | | | | | | | | | | | | |
|-----------|--|--|--|------|--|--|--|----------|--|--|--|-------|--|--|--|------|--|--|--|
| Изм | | | | Лист | | | | № докум. | | | | Подп. | | | | Дата | | | |
| Разр. | | | | Лист | | | | № докум. | | | | Подп. | | | | Дата | | | |
| Пров. | | | | Лист | | | | № докум. | | | | Подп. | | | | Дата | | | |
| Н. контр. | | | | Лист | | | | № докум. | | | | Подп. | | | | Дата | | | |
| Утв. | | | | Лист | | | | № докум. | | | | Подп. | | | | Дата | | | |

H6-01.000 СБ

| | | |
|------|-------|---------|
| Лит. | Масса | Масштаб |
| | 32 | 1:10 |

Решетка ремонтная

Сборочный чертеж

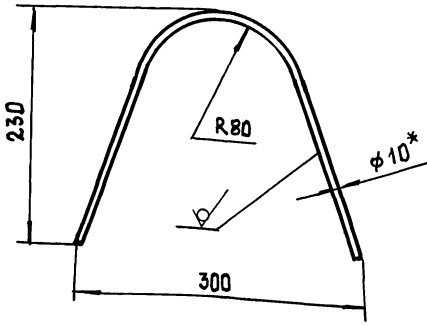
| | |
|------|--------|
| Лит. | Листов |
| | 1 |

Госстрой СССР
Созв. Водоканалпроект
Харьковский
Водоканалпроект
Формат А3

- Сварка ручная электродуговая.
- $\pm \frac{t_2}{2}$.
- Шероховатость обрабатываемых поверхностей деталей Б4 $\sqrt{25}$, остальное \checkmark .
- Конструкцию очистить, обезжирить опескоструить и покрыть эпоксидной шпатлевкой ЭП-0010 ГОСТ 10277-76 в 4 слоя.
- * Размеры для справок.

10010-9Н

25 ✓ (✓)



1. ± $\frac{0,2}{2}$.
- 2* Размер для справок.
3. Развернутая длина 370мм.

Н6-01.001

Скоба

Лит. Масса Масштаб
0,35 1:4

Лист Листов 1

Конт. 10-В-ГОСТ 2590-88

Ст3-II-ГОСТ 535-88

Госстрой СССР
Специальный проект
Харьковский
Водоканалпроект

Формат А4

| Формат | Зона | Поз | Обозначение | Наименование | Кол | Приме-чание |
|--------|------|-----|-------------|-------------------|-----|-------------|
| | | | | Документация | | |
| | | | | Сборочный чертеж | | |
| | | | | Сборочные единицы | | |
| | | | | Корпус | 1 | |
| | | | | Детали | | |
| | | | | Гайка накидная | 1 | |
| | | | | Кольцо | 1 | |
| | | | | Прокладка | 1 | |

Н6-02.000

Тройник

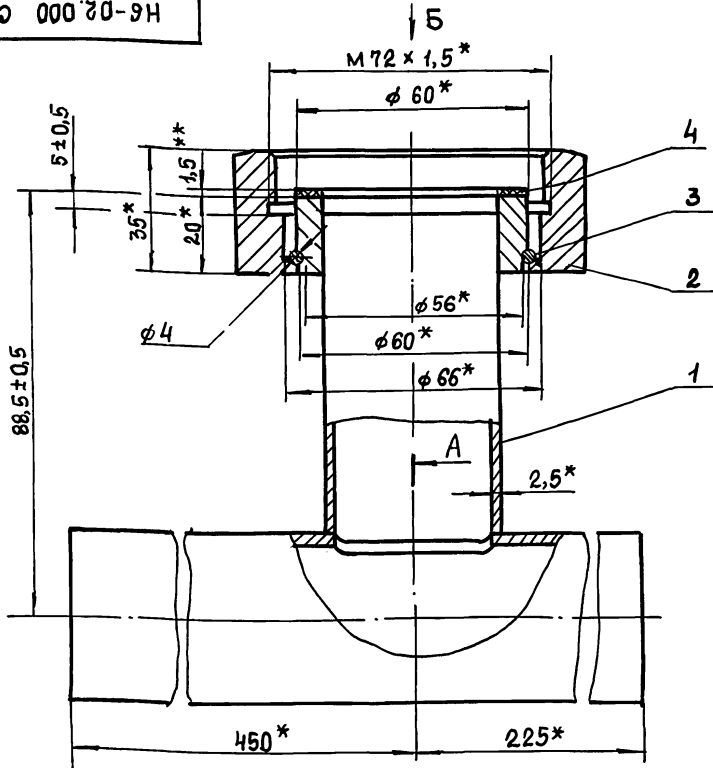
Лит. Лист Листов

3,1 1

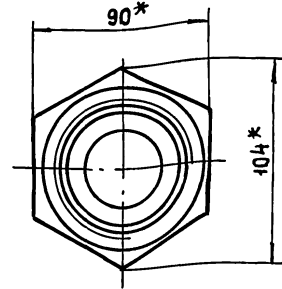
Госстрой СССР
Специальный проект
Харьковский
Водоканалпроект

Формат А4

90 00020-9Н



Вид Б
М1:2



- 1** Толщину прокладки уточнить при монтаже реле потока РПИ.
- 2* Размеры для справок.

Н6-02.000 СБ

Тройник

Сборочный чертеж

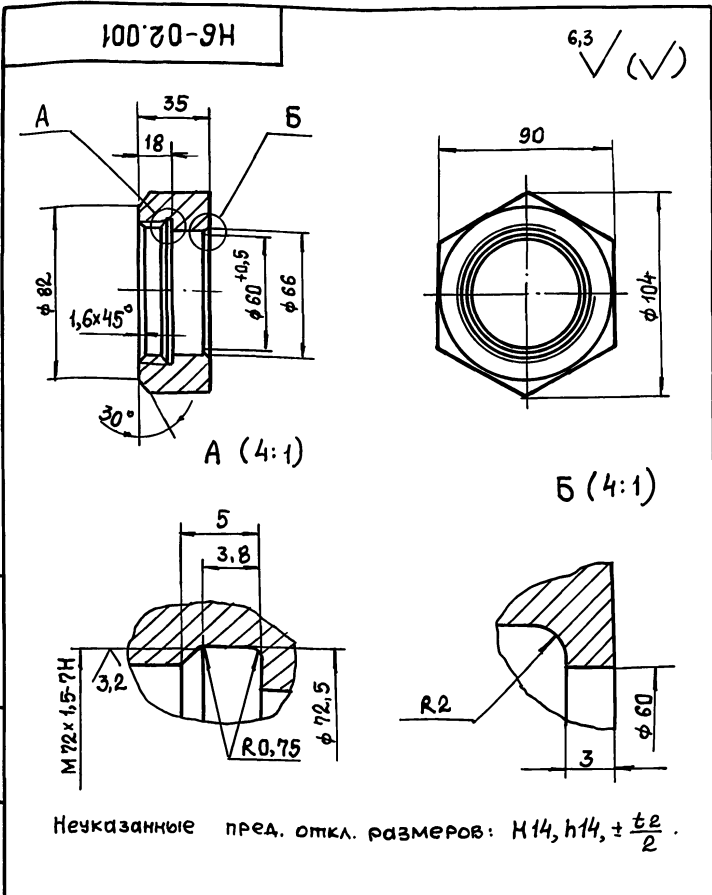
Лит. Масса Масштаб

3,1 1:1

Лист Листов 1

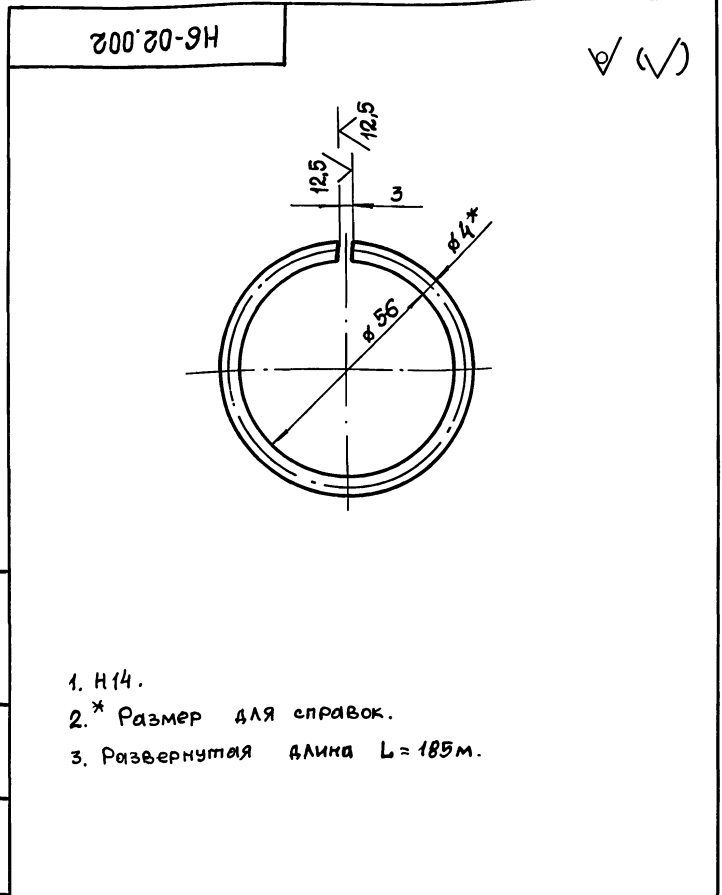
Госстрой СССР
Специальный проект
Харьковский
Водоканалпроект

Формат А3



Неуказанные пред. откл. размеров: $n14, h14, \pm \frac{t2}{2}$.

| | | | | | | | | |
|--------------|--------------|--------------|---------------|--------------|---|--|----------|---------|
| Инв. № подл. | Подп. и дата | Взам. инв. № | Инв. № докум. | Подп. и дата | Н6-02.001 Гайка накидная Ст 3 ГОСТ 380-88 | Лит. | Масса | Масштаб |
| Разраб. | Аношко | Ильин | Ильин | Ильин | | 1 | 1:2 | |
| Пров. | Брицлавский | СЗ | СЗ | СЗ | | Лист | Листов 1 | |
| Т. контр. | Брицлавский | СЗ | СЗ | СЗ | | Госстрой СССР Спозводканалпроект Харьковский Водоканалпроект Формат А4 | | |

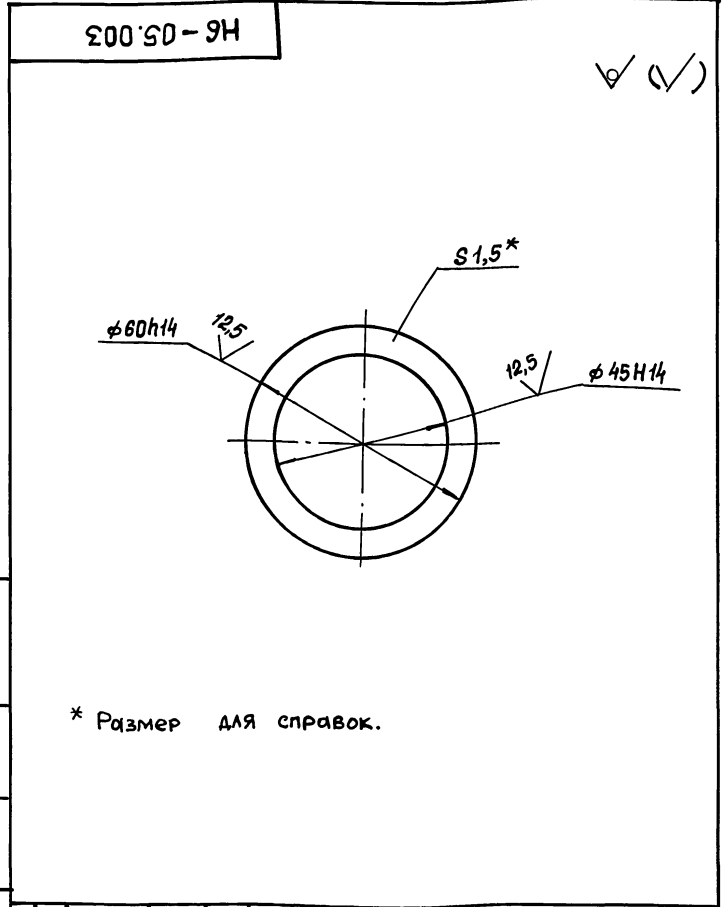


1. Н14.
2. * Размер для справок.
3. Развернутая длина $L = 185$ м.

| | | | | | | | | |
|--------------|--------------|--------------|---------------|--------------|---|--|----------|---------|
| Инв. № подл. | Подп. и дата | Взам. инв. № | Инв. № докум. | Подп. и дата | Н6-02.002 Кольцо Проволока ДКРНМ 40 П80 ГОСТ 1066-80 | Лит. | Масса | Масштаб |
| Разраб. | Аношко | Ильин | Ильин | Ильин | | 0,01 | 1:1 | |
| Пров. | Брицлавский | СЗ | СЗ | СЗ | | Лист | Листов 1 | |
| Т. контр. | Брицлавский | СЗ | СЗ | СЗ | | Госстрой СССР Спозводканалпроект Харьковский Водоканалпроект Формат А4 | | |

| Формат | Зона | Пос. | Обозначение | Наименование | Кол. | Примечание |
|---------------------|------|------|--------------|------------------|------|------------|
| <u>Документация</u> | | | | | | |
| A4 | | | Н6-02.100 СБ | Сборочный чертеж | | |
| <u>Детали</u> | | | | | | |
| A4 | 1 | | Н6-02.101 | Труба | 1 | |
| A4 | 1 | | Н6-02.102 | Труба | 1 | |
| A4 | 1 | | Н6-02.103 | Обечайка | 1 | |

| | | | | | | | | |
|--------------|--------------|--------------|---------------|--------------|-----------------------------------|--|------|--------|
| Инв. № подл. | Подп. и дата | Взам. инв. № | Инв. № докум. | Подп. и дата | Н6-02.100 Корпус | Лит. | Лист | Листов |
| Разраб. | Аношко | Ильин | Ильин | Ильин | | 1 | 1 | |
| Пров. | Брицлавский | СЗ | СЗ | СЗ | | Госстрой СССР Спозводканалпроект Харьковский Водоканалпроект Формат А4 | | |
| Т. контр. | Брицлавский | СЗ | СЗ | СЗ | | | | |

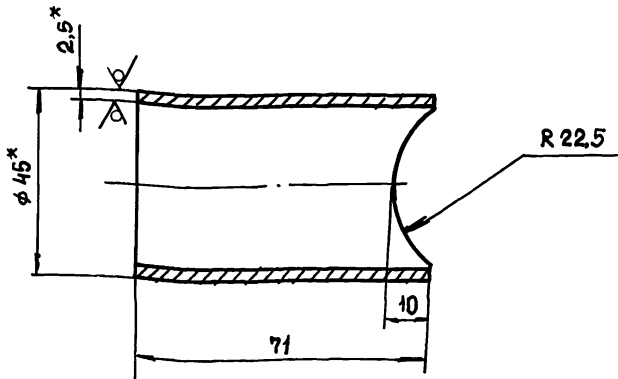


* Размер для справок.

| | | | | | | | | |
|--------------|--------------|--------------|---------------|--------------|---|--|----------|---------|
| Инв. № подл. | Подп. и дата | Взам. инв. № | Инв. № докум. | Подп. и дата | Н6-02.003 Прокладка Паронит ПОН 1,5 ГОСТ 481-80 | Лит. | Масса | Масштаб |
| Разраб. | Аношко | Ильин | Ильин | Ильин | | 0,01 | 1:1 | |
| Пров. | Брицлавский | СЗ | СЗ | СЗ | | Лист | Листов 1 | |
| Т. контр. | Брицлавский | СЗ | СЗ | СЗ | | Госстрой СССР Спозводканалпроект Харьковский Водоканалпроект Формат А4 | | |

Н6-02.102

12,5 ✓ (✓)



1. $\pm \frac{t_2}{2}$.

2. * Размеры для справок.

Н6-02.102

Труба

Лист. Масса Масштаб

0,2 1:1

Лист Листов 1

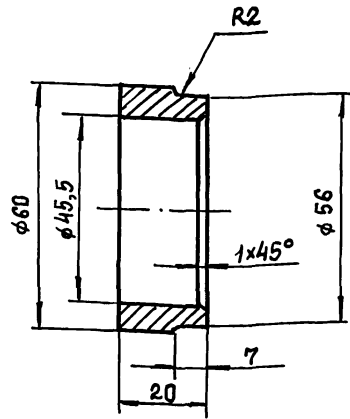
Труба 45x2,5 ГОСТ 10704-76 Ст 3 ГОСТ 10705-80

Формат А4

| | | | | |
|----------|-------------|----------|-------|------|
| Изм. | Лист | № докум. | Подп. | Дата |
| Разр. | Аношко | Итм | | |
| Пров. | Брицлавский | Ит | | |
| Т.контр. | Брицлавский | Ит | | |
| И.контр. | Аношко | Итм | | |
| Утв. | | | | |

Н6-02.103

12,5 ✓ (✓)



Предельные отклонения размеров: Н14, н14, $\pm \frac{t_2}{2}$.

Н6-02.103

Обечайка

Лист. Масса Масштаб

0,2 1:1

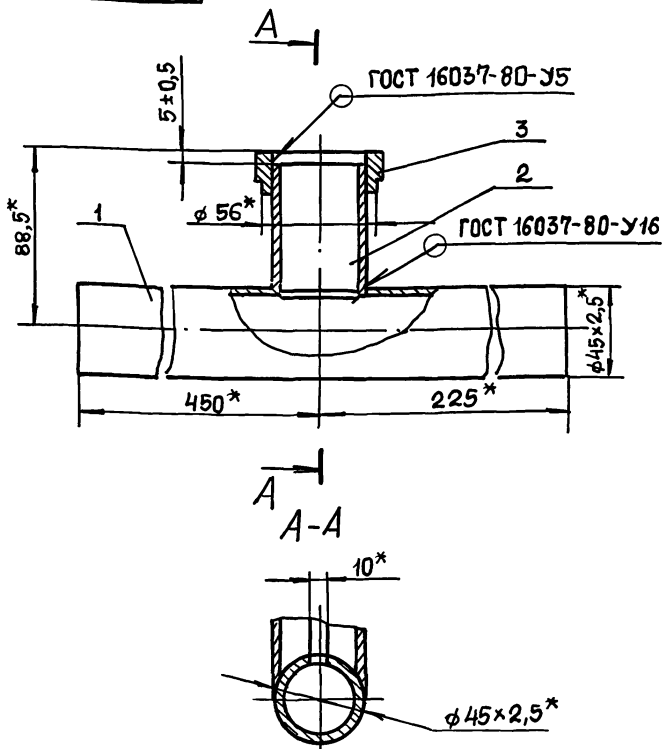
Лист Листов 1

Ст 3 ГОСТ 380-88

Формат А4

| | | | | |
|----------|-------------|----------|-------|------|
| Изм. | Лист | № докум. | Подп. | Дата |
| Разр. | Аношко | Итм | | |
| Пров. | Брицлавский | Ит | | |
| Т.контр. | Брицлавский | Ит | | |
| И.контр. | Аношко | Итм | | |
| Утв. | | | | |

Н6-02.100 СБ



* Размеры для справок.

Н6-02.100 СБ

Корпус

Сборочный чертеж

Лист. Масса Масштаб

2,1 1:2

Лист Листов 1

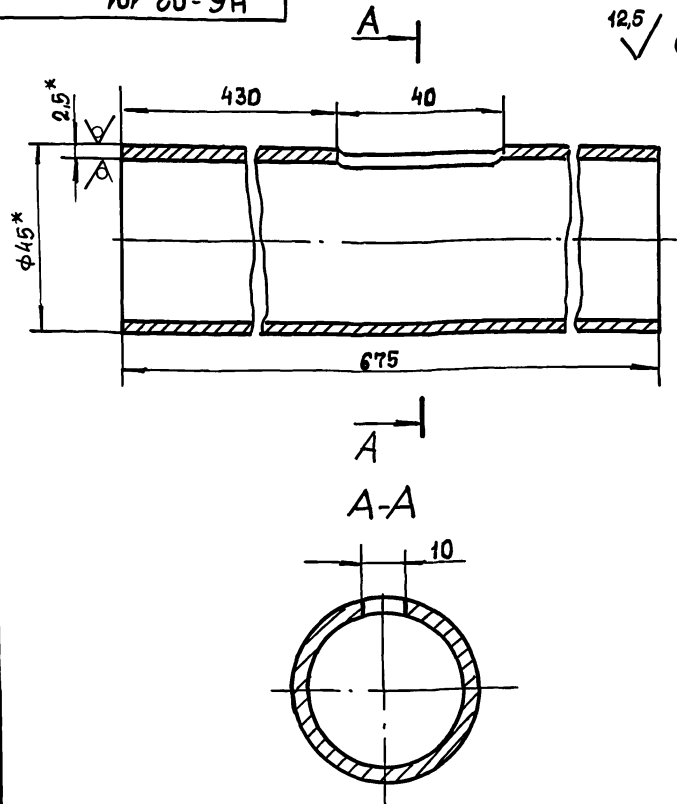
Труба 45x2,5 ГОСТ 10704-76 Ст 3 ГОСТ 10705-80

Формат А4

| | | | | |
|----------|-------------|----------|-------|------|
| Изм. | Лист | № докум. | Подп. | Дата |
| Разр. | Аношко | Итм | | |
| Пров. | Брицлавский | Ит | | |
| Т.контр. | Брицлавский | Ит | | |
| И.контр. | Аношко | Итм | | |
| Утв. | | | | |

Н6-02.101

12,5 ✓ (✓)



1. Н14, н14, $\pm \frac{t_2}{2}$.

2. * Размеры для справок.

Н6-02.101

Труба

Лист. Масса Масштаб

1,7 1:1

Лист Листов 1

Труба 45x2,5 ГОСТ 10704-76 Ст 3 ГОСТ 10705-80

Формат А4

| | | | | |
|----------|-------------|----------|-------|------|
| Изм. | Лист | № докум. | Подп. | Дата |
| Разр. | Аношко | Итм | | |
| Пров. | Брицлавский | Ит | | |
| Т.контр. | Брицлавский | Ит | | |
| И.контр. | Аношко | Итм | | |
| Утв. | | | | |

| Формат Зона Поз. | Обозначение | Наименование | Кол. | Приме- чание |
|------------------------|--------------|---|------|-----------------|
| | | <u>Документация</u> | | |
| A3 | H7-00.000 СБ | Сборочный чертеж | | |
| | | <u>Сборочные единицы</u> | | |
| 1 | H7-01.000 | Патрубок | 1 | |
| 2 | H7-02.000 | Патрубок | 1 | |
| | | <u>Детали</u> | | |
| 3 | H7-00.001 | Прокладка | 1 | |
| 4 | H7-00.002 | Фланец | 1 | |
| | | <u>Стандартные изделия</u> | | |
| 5 | | Болт М16×65.58 ГОСТ 7798-70 | 16 | |
| 6 | | Гайка М 16.5 ГОСТ 5915-70 | 16 | |
| 7 | | Шайба 16 ГОСТ 11371-78 | 16 | |
| 8 | | Фланец 1-200-2,5-ВСт 3сп 2 ГОСТ 12820-80 | 1 | |
| 9 | | Кольцо 220-230-46-2-3 ГОСТ 9833-73 | 1 | |

H7-00.000

| | | | |
|----------------|-----------------------|------------------|------|
| Изм. Лист | № докум. | Подп. | Дата |
| Разр. Пров. | Попова Брацлавский | <i>[подпись]</i> | |
| И. контр. Утв. | Аношко | <i>[подпись]</i> | |

Патрубок
монтажный

| | | |
|---|------|--------|
| Лит. | Лист | Листов |
| | | 1 |
| Госстрой СССР Союзводоканалпроект Харьковский Водоканалпроект формат А4 | | |

| Формат Зона Поз. | Обозначение | Наименование | Кол. | Приме- чание |
|------------------------|--------------|--|------|-----------------|
| | | <u>Документация</u> | | |
| A3 | H7-01.000 СБ | Сборочный чертеж | | |
| | | <u>Детали</u> | | |
| A4 | 1 H7-01.001 | Труба | 1 | |
| | | <u>Стандартные изделия</u> | | |
| 2 | | Фланец 1-200-2,5- -ВСт 3сп 2 ГОСТ 12820-80 | 2 | |

H7-01.000

| | | | |
|----------------|-----------------------|------------------|------|
| Изм. Лист | № докум. | Подп. | Дата |
| Разр. Пров. | Попова Брацлавский | <i>[подпись]</i> | |
| И. контр. Утв. | Аношко | <i>[подпись]</i> | |

Патрубок

| | | |
|---|------|--------|
| Лит. | Лист | Листов |
| | | 1 |
| Госстрой СССР Союзводоканалпроект Харьковский Водоканалпроект формат А4 | | |

| Формат Зона Поз. | Обозначение | Наименование | Кол. | Приме- чание |
|------------------------|--------------|---|------|-----------------|
| | | <u>Документация</u> | | |
| A4 | H7-02.000 СБ | Сборочный чертеж | | |
| | | <u>Детали</u> | | |
| A4 | 1 H7-02.001 | Труба | 1 | |
| | | <u>Стандартные изделия</u> | | |
| 2 | | Фланец 1-200-2,5- В Ст 3 сп 2 ГОСТ 12820-80 | 1 | |

H7-02.000

| | | | |
|----------------|-----------------------|------------------|------|
| Изм. Лист | № докум. | Подп. | Дата |
| Разр. Пров. | Попова Брацлавский | <i>[подпись]</i> | |
| И. контр. Утв. | Аношко | <i>[подпись]</i> | |

Патрубок

| | | |
|---|------|--------|
| Лит. | Лист | Листов |
| | | 1 |
| Госстрой СССР Союзводоканалпроект Харьковский Водоканалпроект формат А4 | | |

| Формат Зона Поз. | Обозначение | Наименование | Кол. | Приме- чание |
|------------------------|--------------|--|------|-----------------|
| | | <u>Документация</u> | | |
| A4 | H6-03.200 СБ | Сборочный чертеж | | |
| | | <u>Детали</u> | | |
| A4 | 1 H6-03.201 | Труба | 1 | |
| | | <u>Стандартные изделия</u> | | |
| 2 | | Фланец 1-250-2,5ВСт 3сп 2 ГОСТ 12820-80 | 2 | |

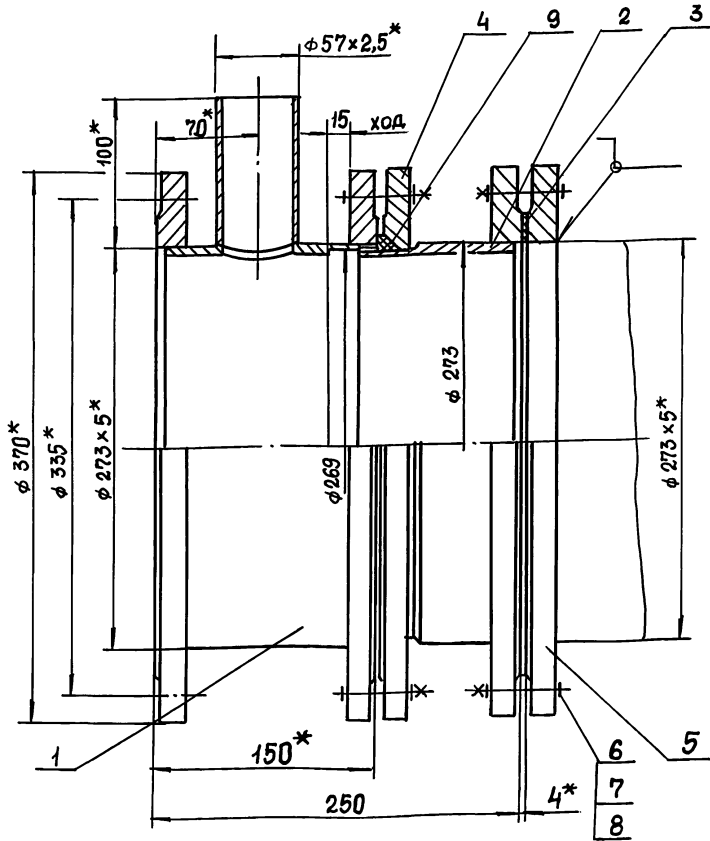
H6-03.200

| | | | |
|----------------|-----------------------|------------------|------|
| Изм. Лист | № докум. | Подп. | Дата |
| Разр. Пров. | Попова Брацлавский | <i>[подпись]</i> | |
| И. контр. Утв. | Аношко | <i>[подпись]</i> | |

Патрубок

| | | |
|---|------|--------|
| Лит. | Лист | Листов |
| | | 1 |
| Госстрой СССР Союзводоканалпроект Харьковский Водоканалпроект формат А4 | | |

Н6-03.000 СБ



Техническая характеристика.

1. Назначение - монтаж коисосов и трубопроводов.
2. Рабочее давление, МПа - 0,1.

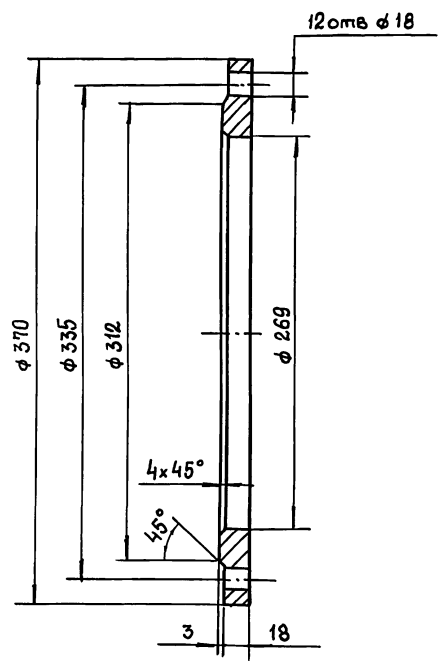
Технические требования.

1. ± t2.
2. Патрубок испытать под давлением 0,2 МПа в течении 3ч
3. * Размеры для справок.

| | | | | | | |
|---------------------|--|--|--|--------------------|----------|---------|
| Н6-03.000 СБ | | | | Лит. | Масса | Масштаб |
| Патрубок монтажный. | | | | | 482 | 1:2,5 |
| Сборочный чертеж | | | | Лист | Листов 1 | |
| И. Лист | | | | Госстрой СССР | | |
| Разраб. Полова | | | | Союзводканинпроект | | |
| Пров. Брацлавский | | | | Харьковский | | |
| И. контр. | | | | Водоканалпроект | | |
| И. контр. Утв. | | | | Формат А3 | | |

| Формат | Зона | Поз. | Обозначение | Наименование | Кон. | Примечание |
|---------------------|------|------|--------------|------------------------|------|------------|
| Документация | | | | | | |
| A3 | | | Н6-03.000 СБ | Сборочный чертеж | | |
| Сборочные единицы | | | | | | |
| A4 | 1 | | Н6-03.100 | Патрубок | 1 | |
| A4 | 2 | | Н6-03.200 | Патрубок | 1 | |
| Детали | | | | | | |
| A4 | 3 | | Н6-03.001 | Прокладка | 1 | |
| A4 | 4 | | Н6-03.002 | Фланец | 1 | |
| Стандартные изделия | | | | | | |
| | 5 | | | Болт М16x70,58 | | |
| | 6 | | | Гайка М16,5 | 24 | |
| | 7 | | | Шайба 16 | 24 | |
| | 8 | | | Фланец 1-250-2,5Ст3сп2 | 24 | |
| | 9 | | | Гайка М16,5 | 1 | |
| | | | | Кольцо 270-280-58-23 | 1 | |
| | | | | Гайка М16,5 | 1 | |

Н6-03.002

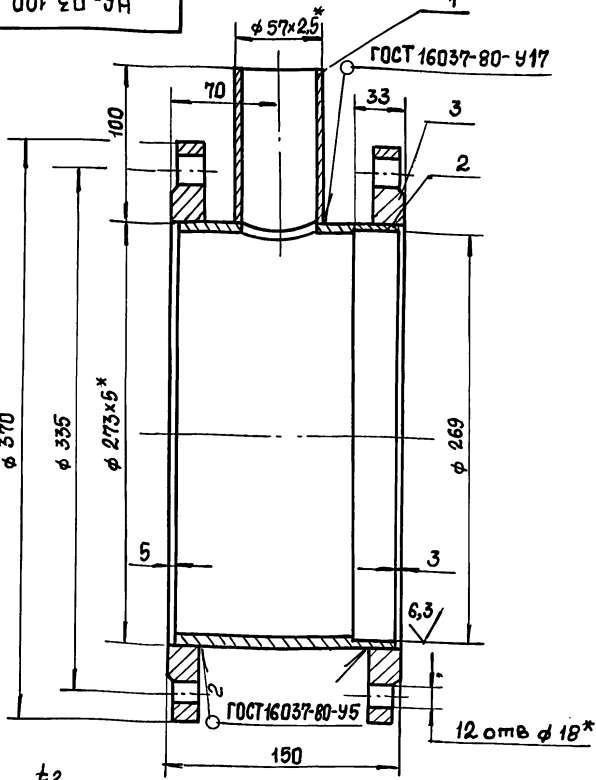


Предельные отклонения размеров: Н14, н14, ± t2.

| | | | | | | |
|-------------------|--|--|--|--------------------|----------|---------|
| Н6-03.002 | | | | Лит. | Масса | Масштаб |
| Фланец | | | | | 6,95 | 1:2,5 |
| Ст 3 ГОСТ 380-88 | | | | Лист | Листов 1 | |
| И. Лист | | | | Госстрой СССР | | |
| Разраб. Полова | | | | Союзводканинпроект | | |
| Пров. Брацлавский | | | | Харьковский | | |
| И. контр. | | | | Водоканалпроект | | |
| И. контр. Утв. | | | | Формат А4 | | |

| | | | | | | |
|--------------------|--|--|--|--------------------|------|--------|
| Н6-03.000 | | | | Лит. | Лист | Листов |
| Патрубок монтажный | | | | | | |
| И. Лист | | | | Госстрой СССР | | |
| Разраб. Полова | | | | Союзводканинпроект | | |
| Пров. Брацлавский | | | | Харьковский | | |
| И. контр. | | | | Водоканалпроект | | |
| И. контр. Утв. | | | | Формат А4 | | |

Н6-03.100-9Н



1. Н14, ± 2.

2.* Размеры для справок.

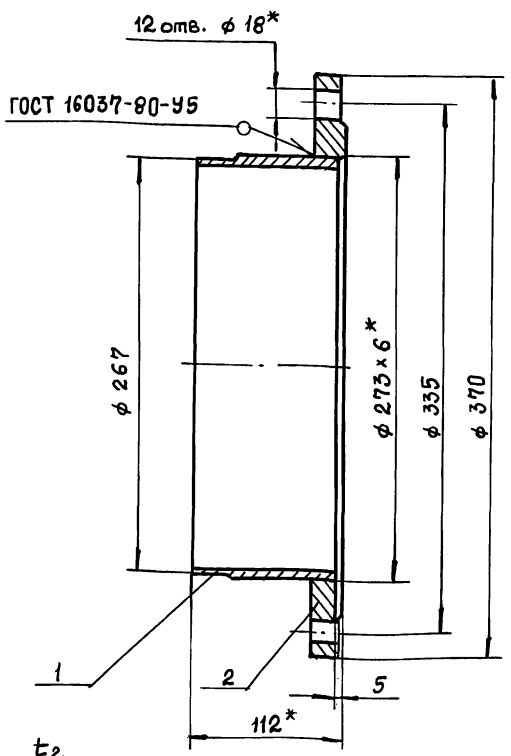
Н6-03.100 СБ

Патрубок
Сборочный чертёж

| Лист | Масса | Масштаб |
|------|-------|----------|
| 1 | 19,8 | 1:2,5 |
| Лист | | Листов 1 |

Госстрой ССР
Сюзьводоканалпроект
Харьковский
Водоканалпроект
Формат А4

Н6-03.200-9Н



1. ± 2.

2.* Размеры для справок.

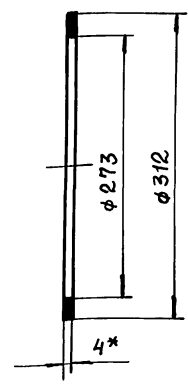
Н6-03.200 СБ

Патрубок
Сборочный чертёж

| Лист | Масса | Масштаб |
|------|-------|----------|
| 1 | 10,3 | 1:2,5 |
| Лист | | Листов 1 |

Госстрой ССР
Сюзьводоканалпроект
Харьковский
Водоканалпроект
Формат А4

Н6-03.001



1. Н14, Н14.

2.* Размер для справок.

Н6-03.001

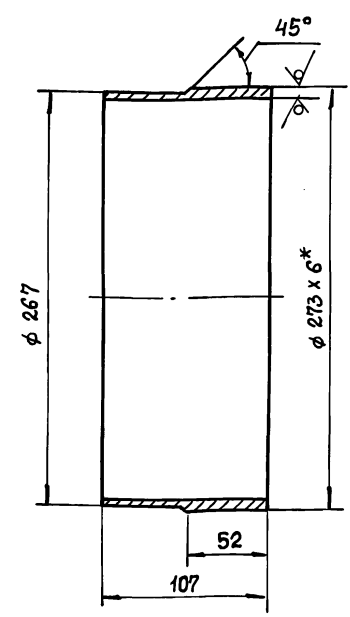
Прокладка

| Лист | Масса | Масштаб |
|------|-------|----------|
| 1 | 0,005 | 1:4 |
| Лист | | Листов 1 |

Госстрой ССР
Сюзьводоканалпроект
Харьковский
Водоканалпроект
Формат А4

Пластинка I, лист
ТМКЩ-С-4 ГОСТ 7338-77

Н6-03.201



1. Н14, ± 2.

2.* Размер для справок.

Н6-03.201

Труба

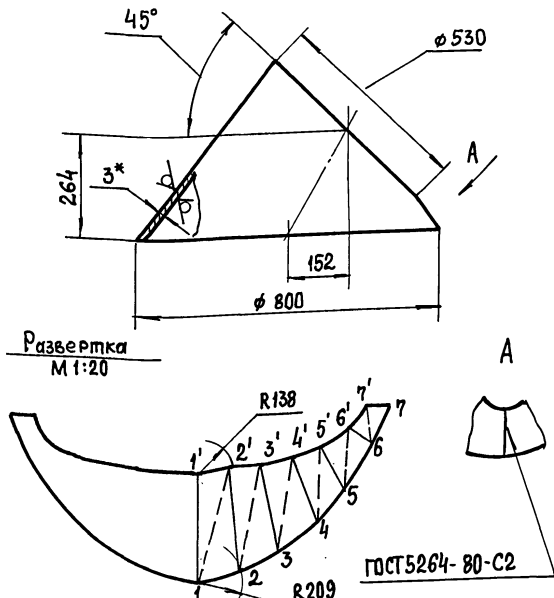
| Лист | Масса | Масштаб |
|------|-------|----------|
| 1 | 3,2 | 1:2,5 |
| Лист | | Листов 1 |

Госстрой ССР
Сюзьводоканалпроект
Харьковский
Водоканалпроект
Формат А4

Труба 273x6 ГОСТ 10704-76
в 10 ГОСТ 10705-80

100 40-9Н

25 ✓ (✓)



| | | | | | | | | | | | | | |
|---|------|------|------|------|------|------|------|------|------|------|------|------|------|
| L | 1-1' | 2-2' | 3-3' | 4-4' | 5-5' | 6-6' | 7-7' | 1-2' | 2-3' | 3-4' | 4-5' | 5-6' | 6-7' |
| | 578 | 544 | 456 | 334 | 212 | 130 | 101 | 591 | 538 | 447 | 400 | 260 | 214 |

* Размер для справок

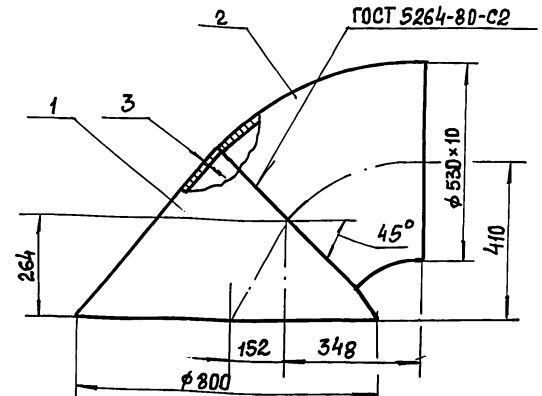
Н6-04.001

Конус

| | | |
|---------------------|-------|---------|
| Лист | Масса | Масштаб |
| | 16,2 | 1:10 |
| Лист Листов 1 | | |
| Госстрой СССР | | |
| Санэпидоканалпроект | | |
| Харьковский | | |
| Водоканалпроект | | |
| Формат А4 | | |

Лист 3 ГОСТ 19903-74
Ст 3 ГОСТ 16523-89

90 000 40-9Н



Размеры для справок

| Формат | Зона | Поз. | Обозначение | Наименование | Кол. | Примечание |
|--------|------|------|-------------|----------------------------|------|------------|
| | | | | <u>Детали</u> | | |
| A3 | 1 | | Н6-04.001 | Конус | 1 | |
| | | | | <u>Стандартные изделия</u> | | |
| | 2 | | | Отвод 45° 530×10 | | |
| | | | | ГОСТ 17375-83 | 1 | |

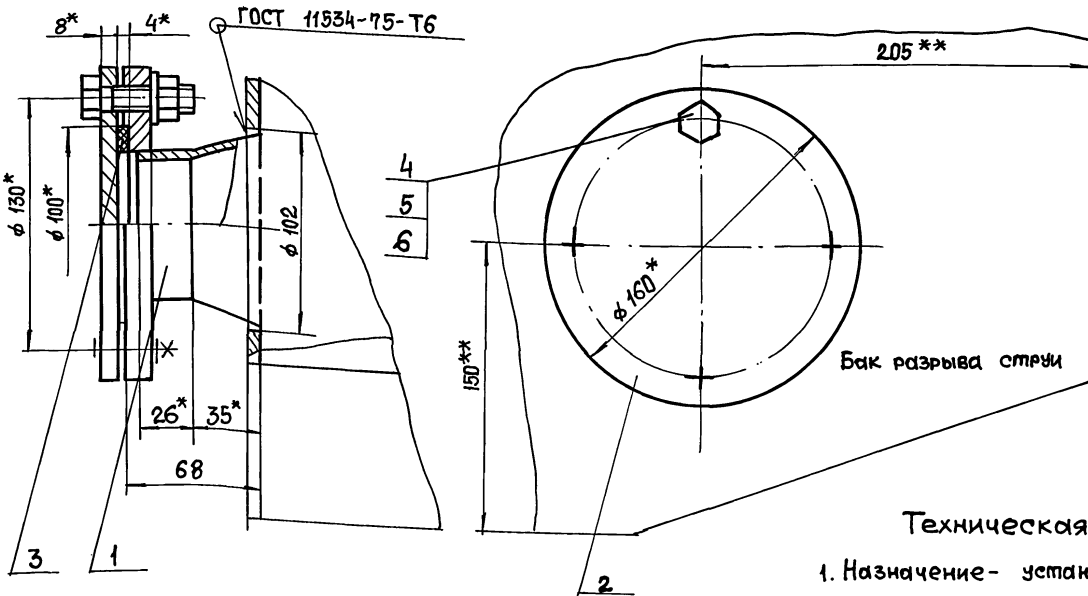
| | | |
|---------------------|-------|---------|
| Н6-04.000 СБ | | |
| Лист | Масса | Масштаб |
| | 79 | 1:10 |
| Лист Листов 1 | | |
| Госстрой СССР | | |
| Санэпидоканалпроект | | |
| Харьковский | | |
| Водоканалпроект | | |
| Формат А4 | | |

Воронка

Сборочный чертеж

90 000 50-9Н

ГОСТ 11534-75-Т6



Бак разрыва струи

Техническая характеристика.

1. Назначение - установка датчика уровня ДПЭ.

Технические требования

1. Бак разрыва струи см. серию 7.902-4.
2. ** Патрубок поз. 1 сварить взамен штуцера М27×1,5.
3. Н14, ±t₂/2.
4. * Размеры для справок.

Н6-05.000 СБ

Установка
патрубка

Сборочный чертеж

| | | |
|---------------------|-------|---------|
| Лист | Масса | Масштаб |
| | 3,3 | 1:2 |
| Лист Листов 1 | | |
| Госстрой СССР | | |
| Санэпидоканалпроект | | |
| Харьковский | | |
| Водоканалпроект | | |
| Формат А3 | | |

| Формат Зона | Поз | Обозначение | Наименование | Кол. | Примечание |
|----------------|-----|--------------|--|------|------------|
| | | | Документация | | |
| А4 | | Н6-05.100 СБ | Сборочный чертеж | | |
| | | | Сборочные единицы | | |
| А4 | 1 | Н6-05.110 | Патрубок | 1 | |
| | | | Стандартные изделия | | |
| | 2 | | Фланец 3-65-2,5-ВСтЗст2 ГОСТ 12820-80 | 1 | |

Изм. № подл. Подл. и дата
Изм. № подл. Подл. и дата
Изм. № подл. Подл. и дата

| | | | | | | | |
|----------------------|-------------------|----------|-------|------|---|------|--------|
| Изм. Лист | | № докум. | Подп. | Дата | Н6-05.100 | | |
| Разр. Аношко | Пров. Брацлавский | | | | Лит. | Лист | Листов |
| Рук. гр. Брацлавский | Н. контр. Аношко | | | | | | 1 |
| | | | | | Госстрой СССР Союзводоканалпроект Харьковский Водоканалпроект Формат А4 | | |

Патрубок

| Формат Зона | Поз | Обозначение | Наименование | Кол. | Примечание |
|----------------|-----|--------------|--------------------------------|------|------------|
| | | | Документация | | |
| А3 | | Н6-05.000 СБ | Сборочный чертеж | | |
| | | | Сборочные единицы | | |
| А4 | 1 | Н6-05.100 | Патрубок | | |
| | | | Детали | | |
| А4 | 2 | Н6-05.001 | Заглушка | 1 | |
| А4 | 3 | Н6-05.002 | Прокладка | 1 | |
| | | | Стандартные изделия | | |
| | 4 | | Болт М12х50.56 ГОСТ 7798-70 | 4 | |
| | 5 | | Гайка М12.5 ГОСТ 5915-70 | 4 | |
| | 6 | | Шайба 12 ГОСТ 11371-78 | 4 | |

Изм. № подл. Подл. и дата
Изм. № подл. Подл. и дата
Изм. № подл. Подл. и дата

| | | | | | | | |
|----------------------|-------------------|----------|-------|------|---|------|--------|
| Изм. Лист | | № докум. | Подп. | Дата | Н6-05.000 | | |
| Разр. Аношко | Пров. Брацлавский | | | | Лит. | Лист | Листов |
| Рук. гр. Брацлавский | Н. контр. Аношко | | | | | | 1 |
| | | | | | Госстрой СССР Союзводоканалпроект Харьковский Водоканалпроект Формат А4 | | |

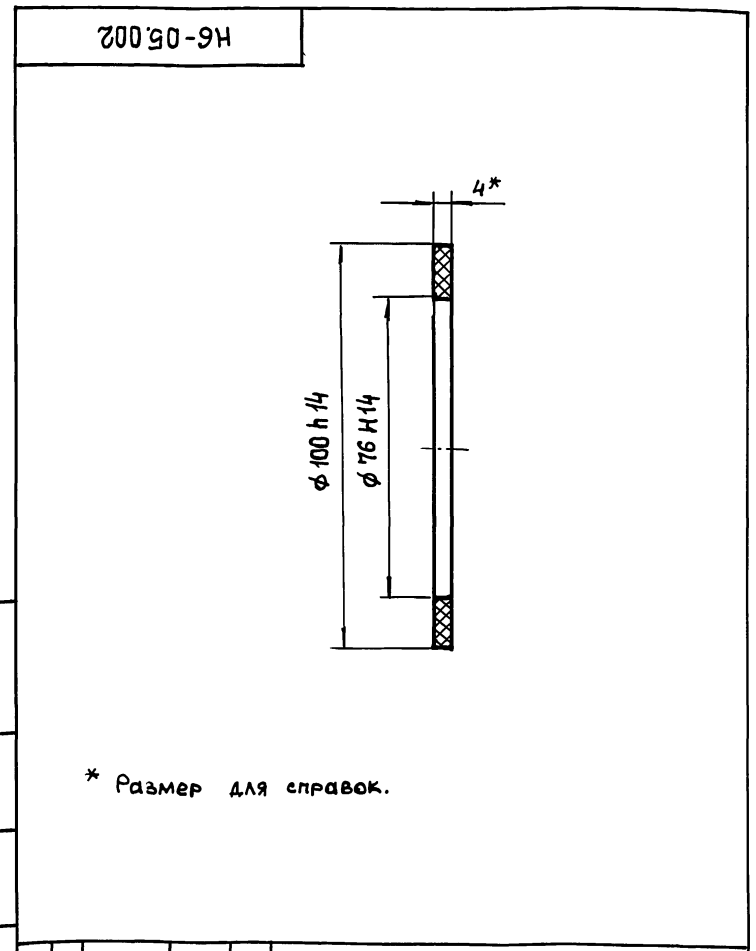
Установка патрубков

| Формат Зона | Поз | Обозначение | Наименование | Кол. | Примечание |
|----------------|-----|--------------|---|------|------------|
| | | | Документация | | |
| А4 | | Н6-05.110 СБ | Сборочный чертеж | | |
| | | | Детали | | |
| А4 | 1 | Н6-05.111 | Конус | 1 | |
| Б4 | 2 | Н6-05.112 | Труба | | |
| | | | Труба 76х3,5 ГОСТ 10704-76 Ст 3 ГОСТ 10705-80 L = 26 h 14 | 1 | 0,16 кг |

Изм. № подл. Подл. и дата
Изм. № подл. Подл. и дата
Изм. № подл. Подл. и дата

| | | | | | | | |
|----------------------|-------------------|----------|-------|------|---|------|--------|
| Изм. Лист | | № докум. | Подп. | Дата | Н6-05.110 | | |
| Разр. Аношко | Пров. Брацлавский | | | | Лит. | Лист | Листов |
| Рук. гр. Брацлавский | Н. контр. Аношко | | | | | | 1 |
| | | | | | Госстрой СССР Союзводоканалпроект Харьковский Водоканалпроект Формат А4 | | |

Патрубок



Изм. № подл. Подл. и дата
Изм. № подл. Подл. и дата
Изм. № подл. Подл. и дата

| | | | | | | | |
|-----------------------|-------------------|----------|-------|------|---|-------|---------|
| Изм. Лист | | № докум. | Подп. | Дата | Н6-05.002 | | |
| Разр. Аношко | Пров. Брацлавский | | | | Лит. | Масса | Масштаб |
| Т. контр. Брацлавский | Н. контр. Аношко | | | | | 0,02 | 1:1 |
| | | | | | Лист Листов 1 | | |
| | | | | | Госстрой СССР Союзводоканалпроект Харьковский Водоканалпроект Формат А4 | | |

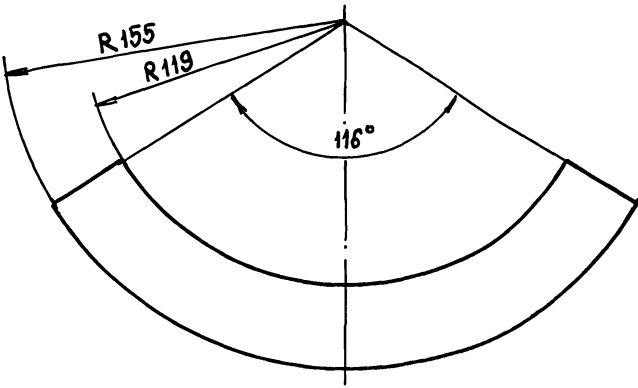
Прокладка

Пластина I, лист
ТМКЩ-С-4 ГОСТ 7338-77

Н6-05.111

25 (✓) (✓)

ГОСТ 5264-80-С2



- 1. $h14, \pm \frac{t_2}{2}$.
- 2. * Размер для справок.

Н6-05.111

Конус

| Лит. | Масса | Масштаб |
|------|-------|---------|
| | 0,28 | 1:2 |

Лист Листов 1
 Госстрой СССР
 Союзводоканалниипроект
 Харьковский
 Водоканалпроект

Лист 3.5 ГОСТ 19903-74
 Ст 3 ГОСТ 16523-89

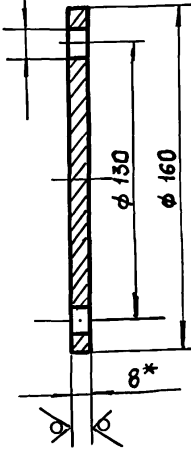
Формат А4

| | | | | |
|-----------|-------------|----------|-------|------|
| Изм. | Лист | № докум. | Подп. | Дата |
| Разр. | Аношко | | | |
| Пров. | Брацлавский | | | |
| Т. контр. | Брацлавский | | | |
| И. контр. | Аношко | | | |
| Утв. | | | | |

Н6-05.001

12,5 (✓) (✓)

4 отв. $\phi 14$



- 1. $h14, h14, \pm \frac{t_2}{2}$.
- 2. * Размер для справок.

Н6-05.001

Заглушка

| Лит. | Масса | Масштаб |
|------|-------|---------|
| | 1,26 | 1:2 |

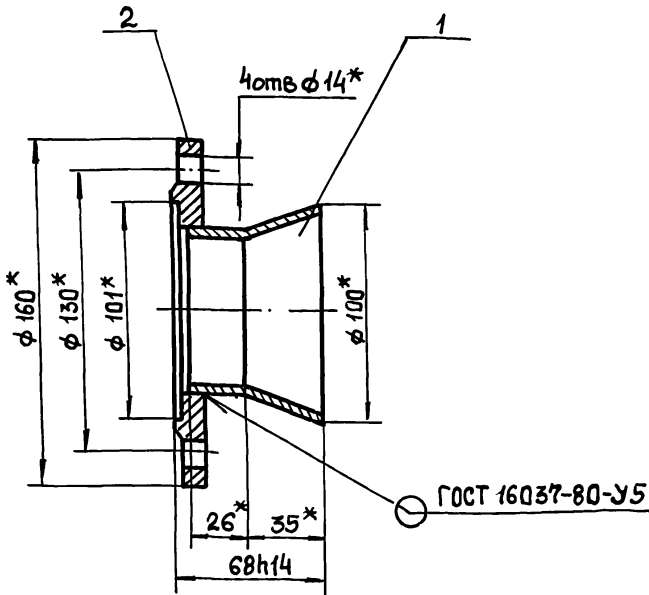
Лист Листов 1
 Госстрой СССР
 Союзводоканалниипроект
 Харьковский
 Водоканалпроект

Лист 8 ГОСТ 19903-74
 Ст 3 ГОСТ 14637-79

Формат А4

| | | | | |
|-----------|-------------|----------|-------|------|
| Изм. | Лист | № докум. | Подп. | Дата |
| Разр. | Аношко | | | |
| Пров. | Брацлавский | | | |
| Т. контр. | Брацлавский | | | |
| И. контр. | Аношко | | | |
| Утв. | | | | |

Н6-05.100 СБ



* Размеры для справок.

Н6-05.100 СБ

Патрубок

Сборочный чертеж

| Лит. | Масса | Масштаб |
|------|-------|---------|
| | 1,86 | 1:2 |

Лист Листов 1
 Госстрой СССР
 Союзводоканалниипроект
 Харьковский
 Водоканалпроект

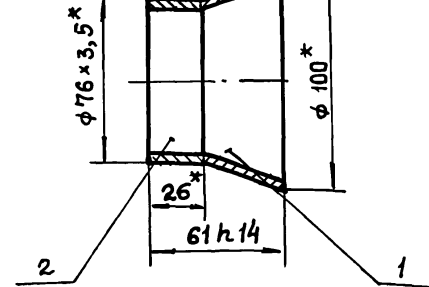
Лист 3.5 ГОСТ 19903-74
 Ст 3 ГОСТ 16523-89

Формат А4

| | | | | |
|-----------|-------------|----------|-------|------|
| Изм. | Лист | № докум. | Подп. | Дата |
| Разр. | Аношко | | | |
| Пров. | Брацлавский | | | |
| Т. контр. | Брацлавский | | | |
| И. контр. | Аношко | | | |
| Утв. | | | | |

Н6-05.110 СБ

ГОСТ 16037-80-С2



* Размеры для справок.

Н6-05.110 СБ

Патрубок

Сборочный чертеж

| Лит. | Масса | Масштаб |
|------|-------|---------|
| | 0,45 | 1:2 |

Лист Листов 1
 Госстрой СССР
 Союзводоканалниипроект
 Харьковский
 Водоканалпроект

Лист 3.5 ГОСТ 19903-74
 Ст 3 ГОСТ 16523-89

Формат А4

| | | | | |
|-----------|-------------|----------|-------|------|
| Изм. | Лист | № докум. | Подп. | Дата |
| Разр. | Аношко | | | |
| Пров. | Брацлавский | | | |
| Т. контр. | Брацлавский | | | |
| И. контр. | Аношко | | | |
| Утв. | | | | |

Изм. № подл. Подп. и дата
Взам. инв. № инв. № дубл. Подп. и дата

| Формат | Зона | Поз. | Обозначение | Наименование | Кол. | Примечание |
|--------|------|------|-------------|---------------------|------|------------|
| | | | | <u>Документация</u> | | |
| A3 | | | H6-07.200СБ | Сборочный чертеж | | |
| | | | | <u>Детали</u> | | |
| A4 | 1 | | H6-07.201 | Труба | 1 | |
| A4 | 2 | | H6-07.202 | Фланец | 1 | |

| | | | | | |
|--|-------------|------------|--------------------|------|--------|
| H6-07.200 | | | | | |
| Изм. | Лист | № док. ум. | Подп. | Дата | |
| Разр. в. | Аношко | | <i>Аношко</i> | | |
| Пров. | Брацлавский | | <i>Брацлавский</i> | | |
| Рук. гр. | Брацлавский | | <i>Брацлавский</i> | | |
| Н. контр. | Аношко | | <i>Аношко</i> | | |
| Утв. | | | | | |
| Отвод | | | Лит. | Лист | Листов |
| | | | | | 1 |
| Госстрой СССР Сюзовводоканалпроект Харьковский Водоканалпроект Формат А4 | | | | | |

Изм. № подл. Подп. и дата
Взам. инв. № инв. № дубл. Подп. и дата

| Формат | Зона | Поз. | Обозначение | Наименование | Кол. | Примечание |
|--------|------|------|-------------|---|------|-----------------------------|
| | | | | <u>Документация</u> | | |
| A3 | | | H1-06.000СБ | Сборочный чертеж | | |
| | | | | <u>Детали</u> | | |
| A4 | 1 | | H6-06.001 | Корпус | 1 | |
| A4 | 2 | | H6-06.002 | Днище | 1 | |
| B4 | 3 | | H6-06.003 | Патрубок Труба 15x2,5 ГОСТ 3262-75 L = 120 h 14 | 2 | 0,14 кг |
| B4 | 4 | | H6-06.004 | Днище Лист 4 ГОСТ 19903-74 Ст 3 ГОСТ 14637-79 φ 100 h 14 | 1 | 0,25 кг |
| | | | | <u>Прочие изделия</u> | | |
| | | 5 | | Бобышка БП-М27x1,5-55 ТУ 36.1097-85 | 1 | Ленинградский опытный завод |

| | | | | | |
|--|-------------|------------|--------------------|------|--------|
| H6-06.000 | | | | | |
| Изм. | Лист | № док. ум. | Подп. | Дата | |
| Разр. в. | Аношко | | <i>Аношко</i> | | |
| Пров. | Брацлавский | | <i>Брацлавский</i> | | |
| Рук. гр. | Брацлавский | | <i>Брацлавский</i> | | |
| Н. контр. | Аношко | | <i>Аношко</i> | | |
| Утв. | | | | | |
| Расширитель | | | Лит. | Лист | Листов |
| | | | | | 1 |
| Госстрой СССР Сюзовводоканалпроект Харьковский Водоканалпроект Формат А4 | | | | | |

| Формат | Зона | Поз. | Обозначение | Наименование | Кол. | Примечание |
|--------|------|------|-------------|--------------------------------|------|------------|
| | | | | <u>Документация</u> | | |
| A3 | | | H6-07.000СБ | Сборочный чертеж | | |
| | | | | <u>Сборочные единицы</u> | | |
| A4 | 1 | | H6-07.100 | Разделитель мембранный | 1 | |
| A4 | 2 | | H6-07.200 | Отвод | 1 | |
| | | | | <u>Детали</u> | | |
| A4 | 3 | | H6-07.001 | Прокладка | 1 | |
| A4 | 4 | | H6-07.002 | Прокладка | 1 | |
| A4 | 5 | | H6-07.003 | Прокладка | 1 | |
| A4 | 6 | | H6-07.004 | Пробка | 1 | |
| | | | | <u>Стандартные изделия</u> | | |
| | | 7 | | Болт М10x50.58 ГОСТ 7798-70 | 4 | |
| | | 8 | | Гайка М10.5 ГОСТ 5915-70 | 4 | |
| | | 9 | | Шайба 1065Г ГОСТ 6402-70 | 4 | |

| | | | | | |
|--|-------------|------------|--------------------|------|--------|
| H6-07.000 | | | | | |
| Изм. | Лист | № док. ум. | Подп. | Дата | |
| Разр. в. | Аношко | | <i>Аношко</i> | | |
| Пров. | Брацлавский | | <i>Брацлавский</i> | | |
| Рук. гр. | Брацлавский | | <i>Брацлавский</i> | | |
| Н. контр. | Аношко | | <i>Аношко</i> | | |
| Утв. | | | | | |
| Устройство отборное напорное | | | Лит. | Лист | Листов |
| | | | | | 1 |
| Госстрой СССР Сюзовводоканалпроект Харьковский Водоканалпроект Формат А4 | | | | | |

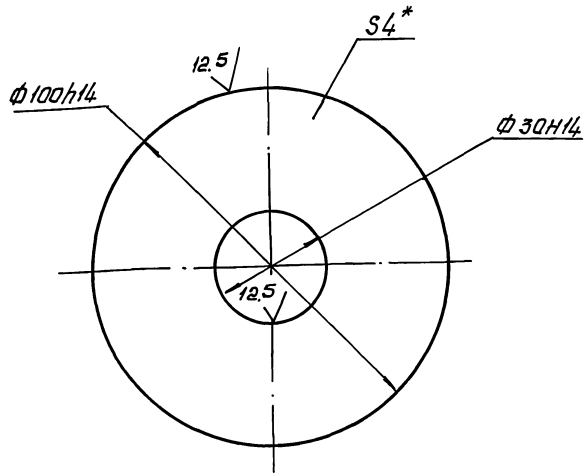
Изм. № подл. Подп. и дата
Взам. инв. № инв. № дубл. Подп. и дата

| Формат | Зона | Поз. | Обозначение | Наименование | Кол. | Примечание |
|--------|------|------|-------------|--------------------------------|------|------------|
| | | | | <u>Документация</u> | | |
| A3 | | | H6-07.100СБ | Сборочный чертеж | | |
| | | | | <u>Детали</u> | | |
| A3 | 1 | | H6-07.101 | Корпус | 1 | |
| A4 | 2 | | H6-07.102 | Кольцо | 1 | |
| A4 | 3 | | H6-07.103 | Мембрана | 1 | |
| | | | | <u>Стандартные изделия</u> | | |
| | | 4 | | Винт М5x10.58 ГОСТ 17475-80 | 8 | |
| | | 5 | | Винт М10x12.48 ГОСТ 1477-84 | 2 | |

| | | | | | |
|--|-------------|------------|--------------------|------|--------|
| H6-07.100 | | | | | |
| Изм. | Лист | № док. ум. | Подп. | Дата | |
| Разр. в. | Аношко | | <i>Аношко</i> | | |
| Пров. | Брацлавский | | <i>Брацлавский</i> | | |
| Рук. гр. | Брацлавский | | <i>Брацлавский</i> | | |
| Н. контр. | Аношко | | <i>Аношко</i> | | |
| Утв. | | | | | |
| Разделитель мембранный | | | Лит. | Лист | Листов |
| | | | | | 1 |
| Госстрой СССР Сюзовводоканалпроект Харьковский Водоканалпроект Формат А4 | | | | | |

200 90-9H

✓ (✓)



* Размер для справок

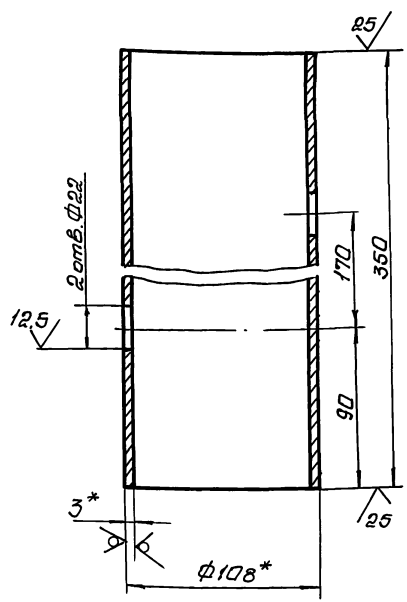
H6-06.002

Днище

| Лист | Масса | Масштаб |
|--|----------|---------|
| 1 | 0,2 | 1:1 |
| Лист | Листов 1 | |
| госстрой ссср назвоборонинципроект архитектель воборонинпроект формат А4 | | |

Лист 4 ГОСТ 19903-74
Ст 3 ГОСТ 14637-79

100 90-9H



1. H14, h14, $\pm \frac{t_e}{2}$.
2 * Размеры для справок

H6-06.001

Корпус

| Лист | Масса | Масштаб |
|--|----------|---------|
| 1 | 2,7 | 1:2 |
| Лист | Листов 1 | |
| госстрой ссср назвоборонинципроект архитектель воборонинпроект формат А4 | | |

Лист 108х3 ГОСТ 10704-76
Ст 3 ГОСТ 10705-80

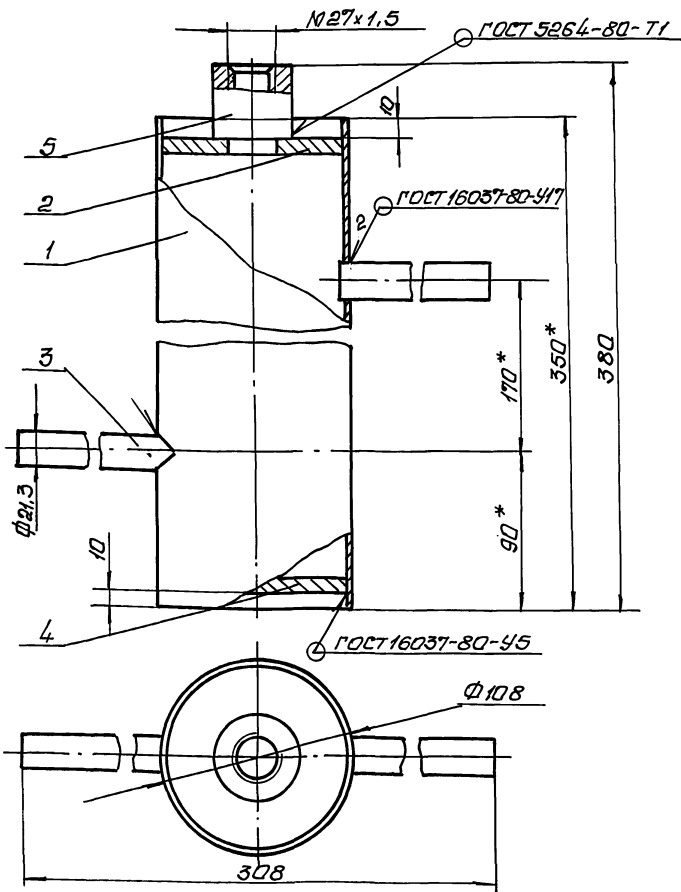
90 000 90-9H

Техническая характеристика

1. Назначение - установка прибора ТУДЭ.
2. Рабочее давление - МПа, 0,3
3. Температура - °С, 70°

Технические требования

1. $\pm t_e / 2$.
- 2 * Размеры для справок.

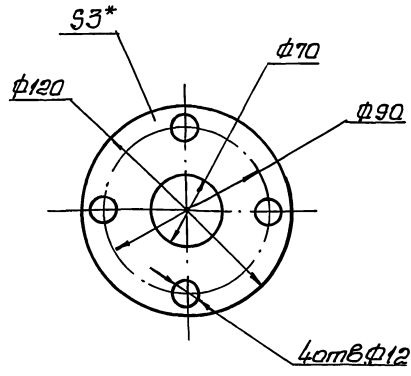


H6-06.000СБ

Расширитель
Сборочный чертёж

| Лист | Масса | Масштаб |
|--|----------|---------|
| 1 | 3,5 | 1:2 |
| Лист | Листов 1 | |
| госстрой ссср назвоборонинципроект архитектель воборонинпроект формат А3 | | |

Н6-07.001



- 1. H14, h14, ± $\frac{t_2}{2}$
- 2.* Размеры для справок

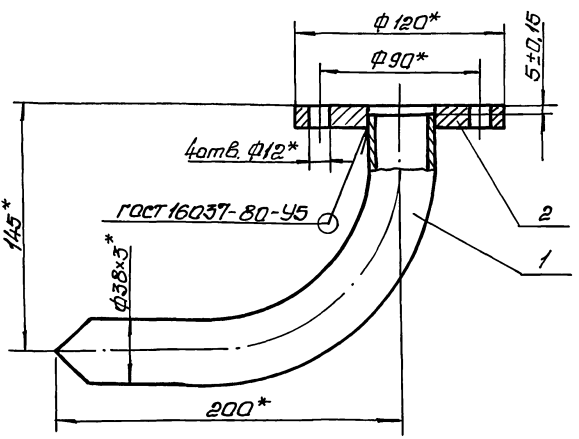
Н6-07.001

Пакладка

| Лист | Масса | Масштаб |
|-------------------------|--------|---------------|
| | 0,05 | 1:2 |
| Лист | Листов | госстрой СССР |
| Вневедомственный проект | | |
| Вводный проект | | |
| Формат А4 | | |

Параметр ГОСТ 1088-80

Н6-07.200СБ



* Размеры для справок

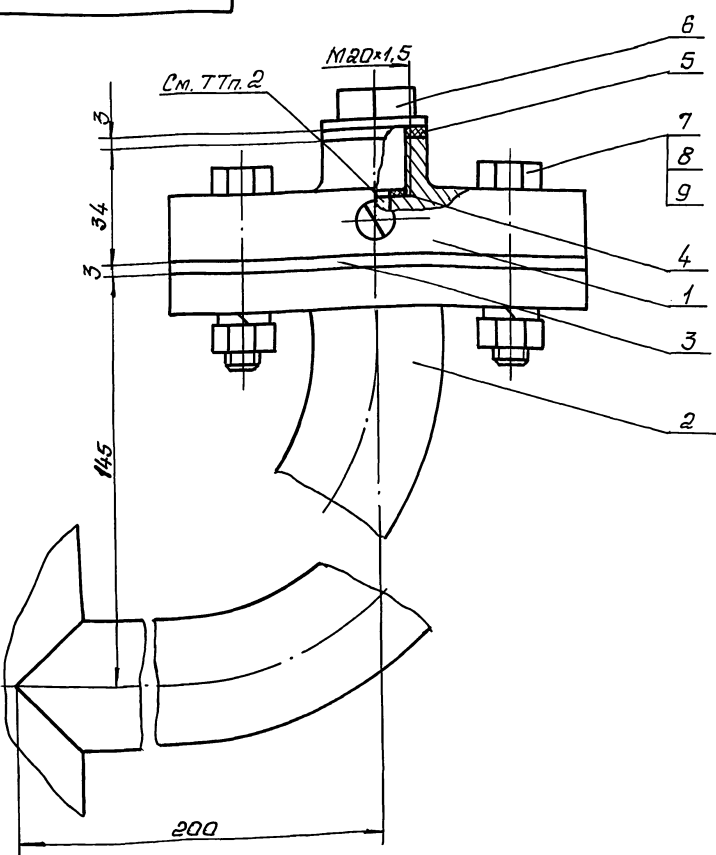
Н6-07.200СБ

Отвод
Сборочный чертеж

| Лист | Масса | Масштаб |
|-------------------------|--------|---------------|
| | 1,6 | 1:2 |
| Лист | Листов | госстрой СССР |
| Вневедомственный проект | | |
| Вводный проект | | |
| Формат А4 | | |

| Лист | Масса | Масштаб |
|-------------------------|--------|---------------|
| | 1,6 | 1:2 |
| Лист | Листов | госстрой СССР |
| Вневедомственный проект | | |
| Вводный проект | | |
| Формат А4 | | |

Н6-07.000СБ



Техническая характеристика

- 1. Назначение - установка манометра на напорном трубопроводе.
- 2. Среда - сточные воды
- 3. Давление - МПа, 0,6.
- 4. Температура воды - °С, +10... +30°
- 5. Рабочий агент - масло индустриальное, ГОСТ 20139-75; приборное МПВ, ГОСТ 1805-76; гидравлическое. ТУЗ8001 234-75

Технические требования

- 1. Взамен пробки поз. 6 установить импульсную трубку (см. альбом Б).
- 2. Внутреннюю полость разделителя (поз. 1), импульсную трубку и манометр (см. альбом Б, раздел АТХ) заполнить маслом. Наличие воздушных пузырьков не допускается.
- 3. Размеры для справок.

Н6-07.000СБ

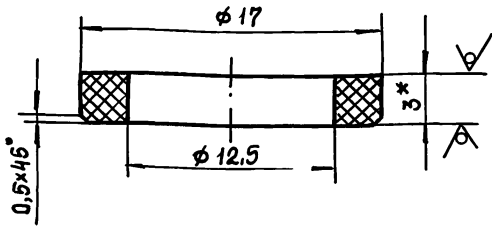
Устройство
отборное напорное.
Сборочный чертеж

| Лист | Масса | Масштаб |
|-------------------------|--------|---------------|
| | 3,4 | 1:1 |
| Лист | Листов | госстрой СССР |
| Вневедомственный проект | | |
| Вводный проект | | |
| Формат А4 | | |

| Лист | Масса | Масштаб |
|-------------------------|--------|---------------|
| | 3,4 | 1:1 |
| Лист | Листов | госстрой СССР |
| Вневедомственный проект | | |
| Вводный проект | | |
| Формат А4 | | |

Н6-07.002

12,5 / (✓) (✓)



- 1. H14, h14, ± t2/2.
- 2. * Размер для справок.

Н6-07.002

Прокладка

| Лист | Масса | Масштаб |
|------|-------|----------|
| | 0,001 | 4:1 |
| Лист | | Листов 1 |

Паронит ПОН-3
ГОСТ 481-80

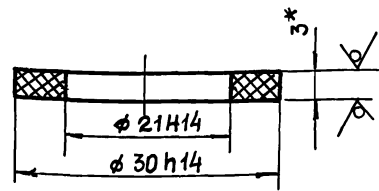
ГОСТРОЙ ССР
СНЗ Водоканалпроект
Харьковский
Водоканалпроект

Формат А4

| Изм. | Лист | № докум. | Подп. | Дата |
|-----------|-------------|----------|---------|------|
| Разр. | Аношко | | Я/17/02 | |
| Пров. | Брицлавский | | Бр | |
| Т. контр. | Брицлавский | | Бр | |
| Н. контр. | Аношко | | Я/17/02 | |
| Утв. | | | | |

Н6-07.003

12,5 / (✓) (✓)



- * Размер для справок.

Н6-07.003

Прокладка

| Лист | Масса | Масштаб |
|------|-------|----------|
| | 0,001 | 2:1 |
| Лист | | Листов 1 |

Паронит ПОН-3
ГОСТ 481-80

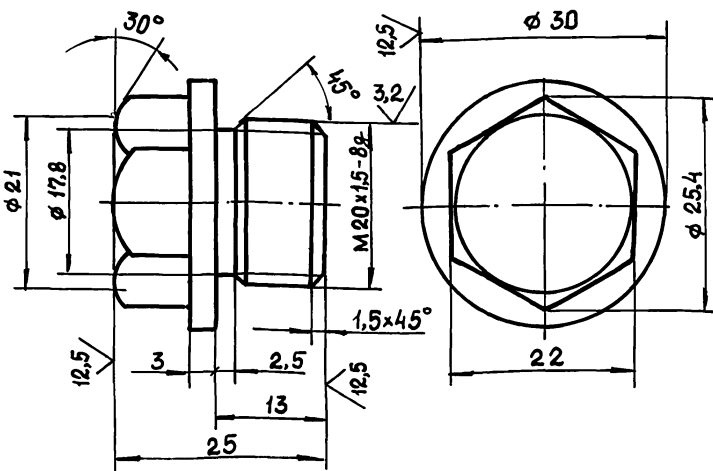
ГОСТРОЙ ССР
СНЗ Водоканалпроект
Харьковский
Водоканалпроект

Формат А4

| Изм. | Лист | № докум. | Подп. | Дата |
|-----------|-------------|----------|---------|------|
| Разр. | Аношко | | Я/17/02 | |
| Пров. | Брицлавский | | Бр | |
| Т. контр. | Брицлавский | | Бр | |
| Н. контр. | Аношко | | Я/17/02 | |
| Утв. | | | | |

Н6-07.004

6,3 / (✓) (✓)



- Неуказанные предельные отклонения размеров h14, ± t2/2.

Н6-07.004

Провка

| Лист | Масса | Масштаб |
|------|-------|----------|
| | 0,07 | 2:1 |
| Лист | | Листов 1 |

Ст 3 ГОСТ 380-88

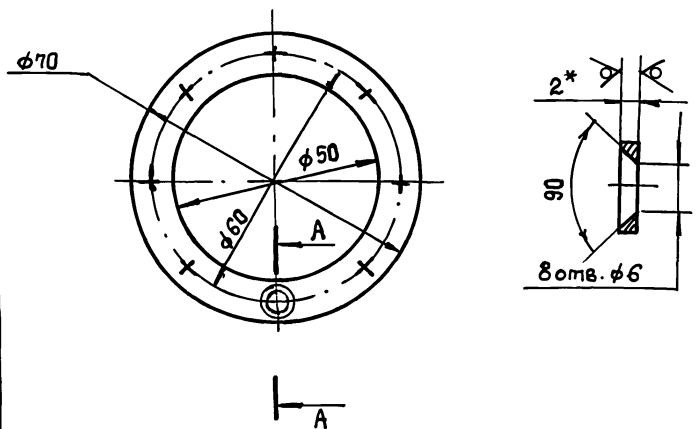
ГОСТРОЙ ССР
СНЗ Водоканалпроект
Харьковский
Водоканалпроект

Формат А4

| Изм. | Лист | № докум. | Подп. | Дата |
|-----------|-------------|----------|---------|------|
| Разр. | Аношко | | Я/17/02 | |
| Пров. | Брицлавский | | Бр | |
| Т. контр. | Брицлавский | | Бр | |
| Н. контр. | Аношко | | Я/17/02 | |
| Утв. | | | | |

Н6-07.102

12,5 / (✓) (✓)



- 1. H14, h14, ± t2/2.
- 2. * Размер для справок.

Н6-07.102

Кольцо

| Лист | Масса | Масштаб |
|------|-------|----------|
| | 0,03 | 1:1 |
| Лист | | Листов 1 |

Лист 2 ГОСТ 19903-74
Ст 3 ГОСТ 16523-89

ГОСТРОЙ ССР
СНЗ Водоканалпроект
Харьковский
Водоканалпроект

Формат А4

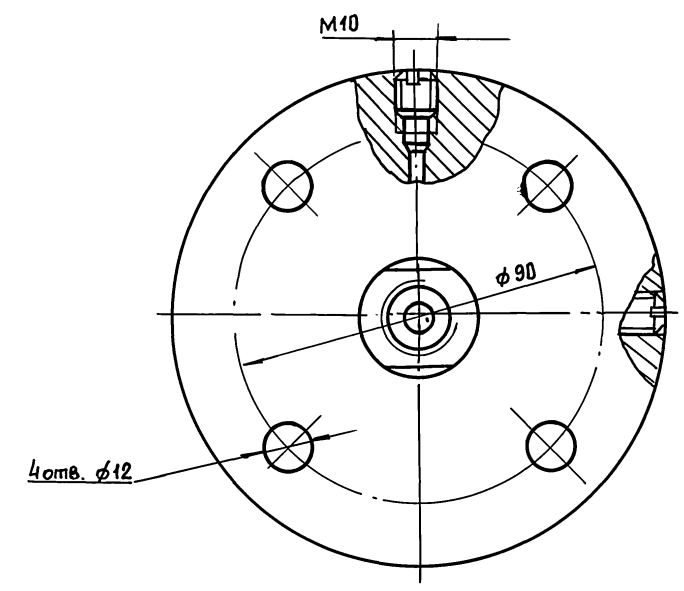
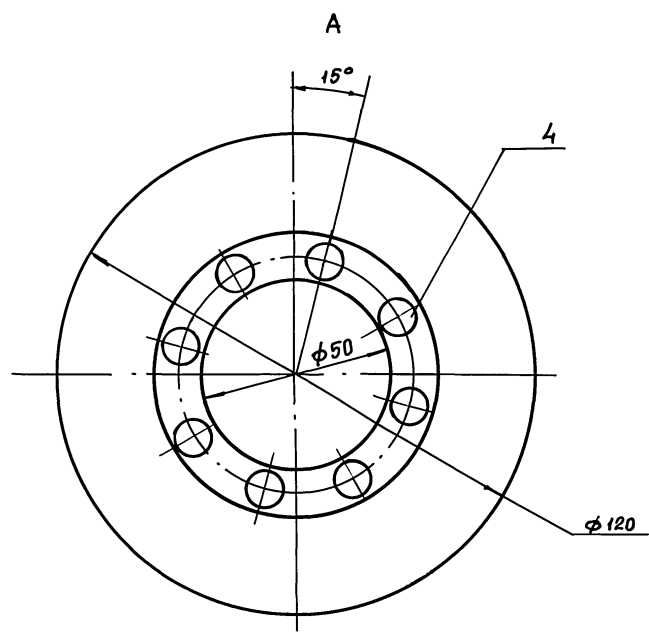
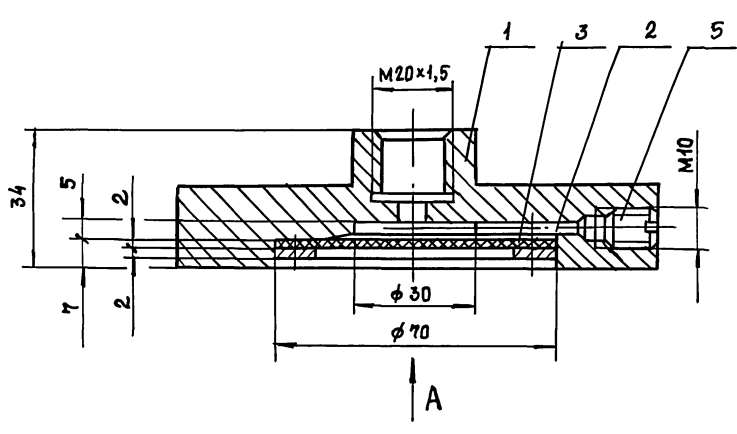
| Изм. | Лист | № докум. | Подп. | Дата |
|-----------|-------------|----------|---------|------|
| Разр. | Аношко | | Я/17/02 | |
| Пров. | Брицлавский | | Бр | |
| Т. контр. | Брицлавский | | Бр | |
| Н. контр. | Аношко | | Я/17/02 | |
| Утв. | | | | |

25017-07

18

Копировала: Шелест

Н6-07.100СБ

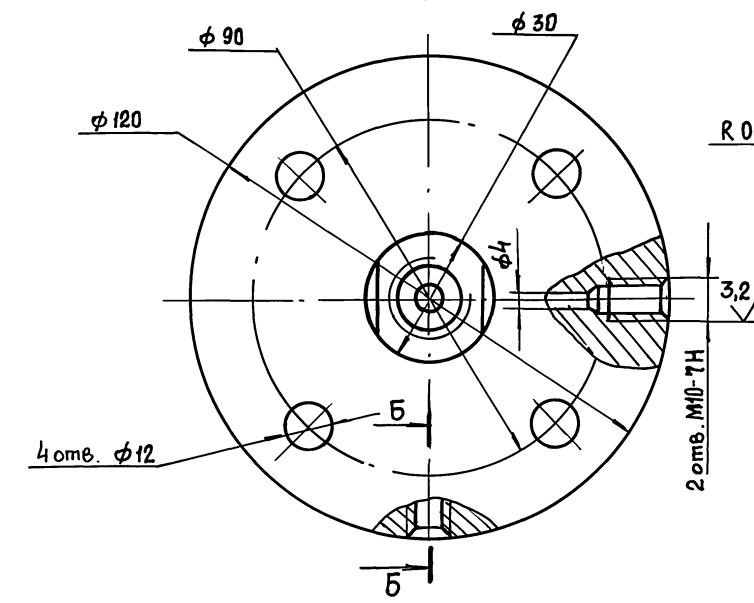
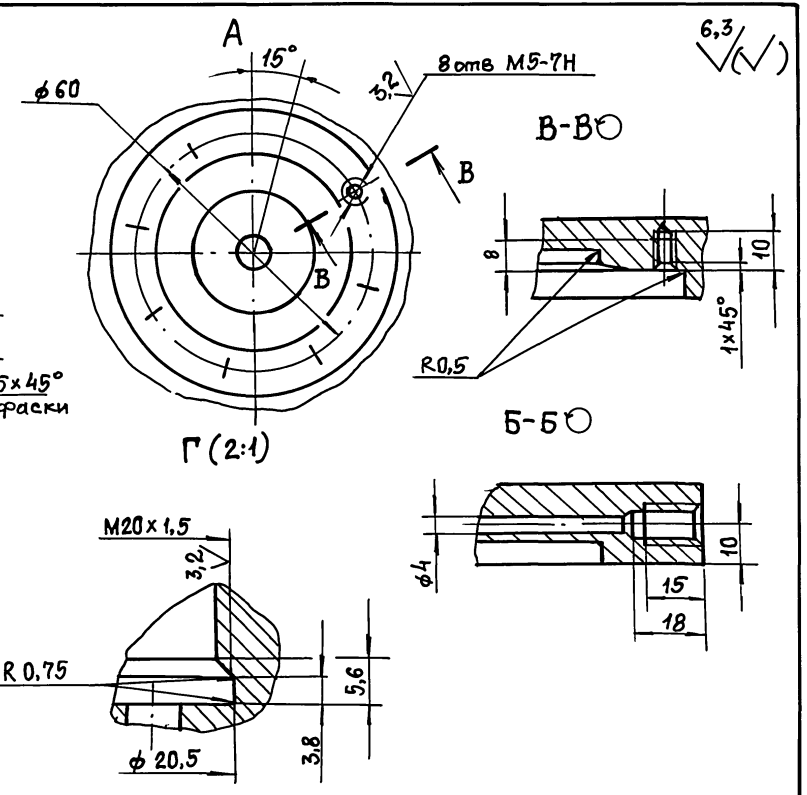
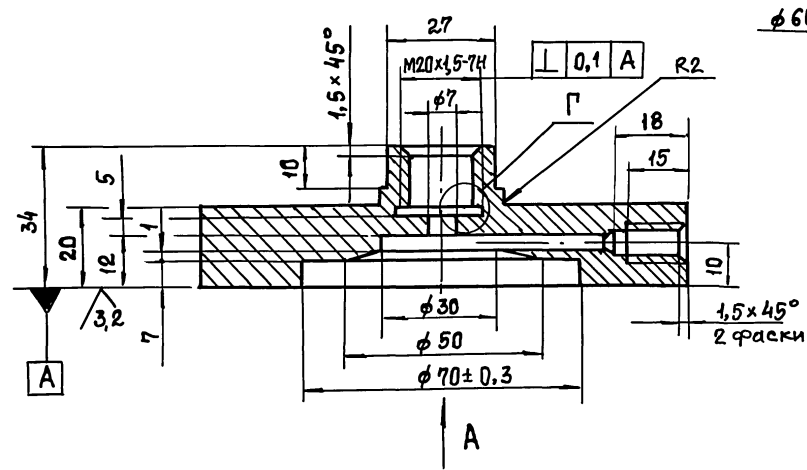


Размеры для справок

| | | | | | | | | |
|-----|------|---------|-------|--------------------|---------|---|----------|---------|
| | | | | Н6-07.100СБ | | | | |
| Изм | Лист | № докум | Подп. | Дата | Раздел | Лит. | Масш | Масштаб |
| | | | | | Разр | | 1,6 | 1:1 |
| | | | | | Пров | Разделитель мембранный. Сборочный чертёж | | |
| | | | | | Т.контр | | | |
| | | | | | Н.контр | Лист | Листов 1 | |
| | | | | | Утв. | Госстрой СССР Сюзводканалпроект Харьковский Водоканалпроект Формат А3 | | |

Изм. №, подп., Подп. и дата
Взам. инв. №, Инв. № докум., Подп. и дата

Ю6-20-9Н

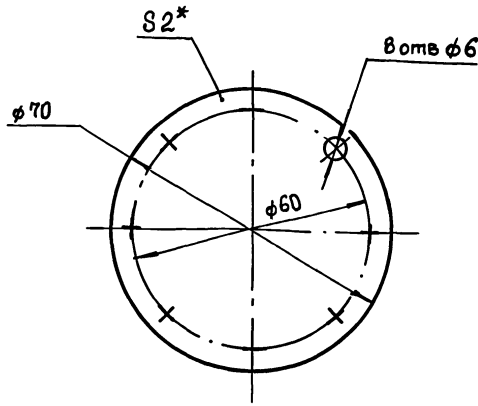


Неуказанные предельные отклонения размеров: Н14; н14; ± $\frac{t}{2}$.

| | | | | | | | | |
|-----|------|---------|-------|------------------|---------|---|----------|---------|
| | | | | Н6-07.101 | | | | |
| Изм | Лист | № докум | Подп. | Дата | Раздел | Лит. | Масш | Масштаб |
| | | | | | Разр | | 1,5 | 1:1 |
| | | | | | Пров | КОРПУС | | |
| | | | | | Т.контр | | | |
| | | | | | Н.контр | Лист | Листов 1 | |
| | | | | | Утв. | Ст 3 ГОСТ 380-88 Госстрой СССР Сюзводканалпроект Харьковский Водоканалпроект Формат А3 | | |

Изм. №, подп., Подп. и дата
Взам. инв. №, Инв. № докум., Подп. и дата

Н6-07.103



- 1. Н14, h14, ± $\frac{t_2}{2}$.
- 2. * Размер для справок.

Н6-07.103

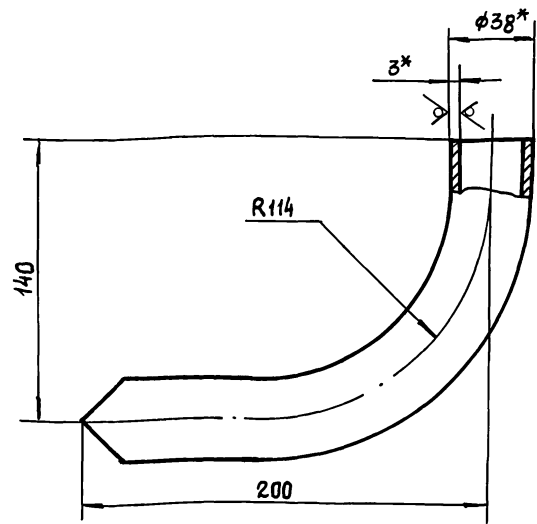
Мембрана

Лит. Масса Масштаб
0,01 1:1

Лист Листов 1
Пластина I, лист, ПМБ-М-24.8 ГОСТ 7338-77
Госстрой СССР
Союзвотканалниипроект
Харьковский
Водоканалпроект
Формат А4

Н6-07.201

25 ✓(✓)



- 1. ± $\frac{t_2}{2}$.
- 2. * Размеры для справок.
- 3. Развернутая длина 291 мм.

Н6-07.201

Труба

Лит. Масса Масштаб
0,7 1:2

Лист Листов 1
Труба 38x3 ГОСТ 10704-76
Ст 3 ГОСТ 10705-80
Госстрой СССР
Союзвотканалниипроект
Харьковский
Водоканалпроект
Формат А4

| Формат | Зона | поз | Обозначение | Наименование | кол. | Примечание |
|--------|------|-----|-------------|---------------------------------------|------|------------|
| | | | | Документация | | |
| | | А3 | Н6-08.000СБ | Сборочный чертеж | | |
| | | | | Сборочные единицы | | |
| | | А4 | 1 Н6-07.100 | Разделитель мембранный | 1 | |
| | | А4 | 2 Н6-08.100 | Патрубок | 1 | |
| | | | | Детали | | |
| | | А4 | 3 Н6-07.001 | Прокладка | 1 | |
| | | А4 | 4 Н6-07.002 | Прокладка | 1 | |
| | | А4 | 5 Н6-07.003 | Прокладка | 1 | |
| | | А4 | 6 Н6-07.004 | Провка | 1 | |
| | | | | Стандартные изделия | | |
| | | 7 | | Шпилька М10-69x50.58 ГОСТ 22042-76 | 4 | |
| | | 8 | | Гайка М 10.5 ГОСТ 5915-70 | 4 | |
| | | 9 | | Шайба 10.65Г ГОСТ 6402-70 | 4 | |

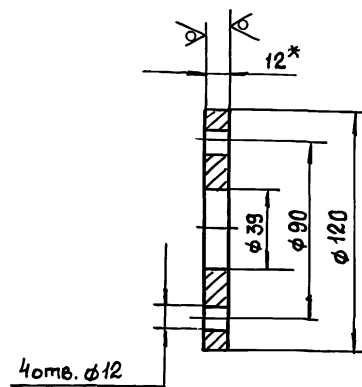
Н6-08.000

Лит. Лист Листов
Устройство отборное разрезания

Лит. Лист Листов 1
Госстрой СССР
Союзвотканалниипроект
Харьковский
Водоканалпроект
Формат А4

Н6-07.202

12,5 ✓(✓)



- 1. Н14, h14, ± $\frac{t_2}{2}$.
- 2. * Размер для справок.

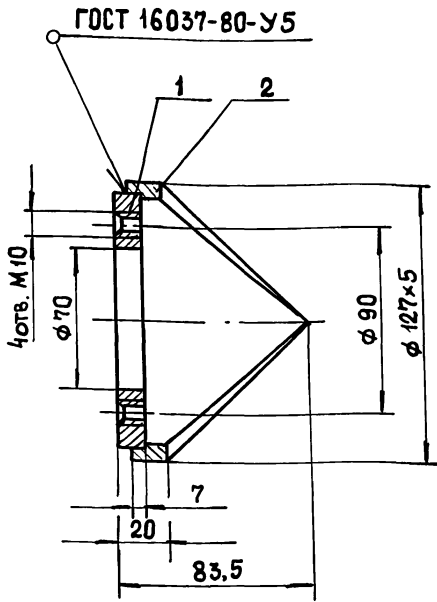
Н6-07.202

Фланец

Лит. Масса Масштаб
0,8 1:2

Лист Листов 1
Лист 12 ГОСТ 19903-74
Ст 3 ГОСТ 14637-79
Госстрой СССР
Союзвотканалниипроект
Харьковский
Водоканалпроект
Формат А4

90 001 80-9H



Размеры для справок.

Н6-08.100 СБ

Патрубок.
Сборочный чертеж.

| Лит. | Масса | Масштаб |
|------|-------|---------|
| | 1,4 | 1:2 |

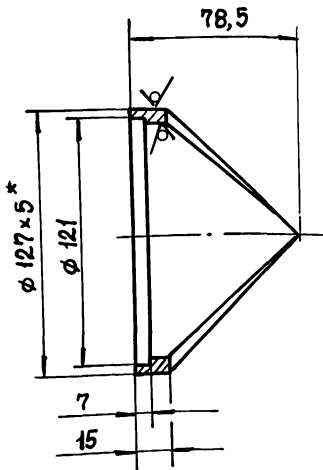
| | |
|------|--------|
| Лист | Листов |
| 1 | 1 |

Госстрой СССР
Союзвотканалнипроект
Харьковский
Водоканалпроект
Формат А4

| Изм. | Лист | № докум. | Подп. | Дата |
|----------|-------------|----------|-------|------|
| Разр. | Аношко | | | |
| Пров. | Брацлавский | | | |
| Т.контр. | Брацлавский | | | |
| Н.контр. | Аношко | | | |
| Утв. | | | | |

201 80-9H

12,5 / (✓)



1. $H14, h14, \pm \frac{t_2}{2}$.
2. * Размеры для справок.

Н6-08.102

Корпус

| Лит. | Масса | Масштаб |
|------|-------|---------|
| | 0,7 | 1:2 |

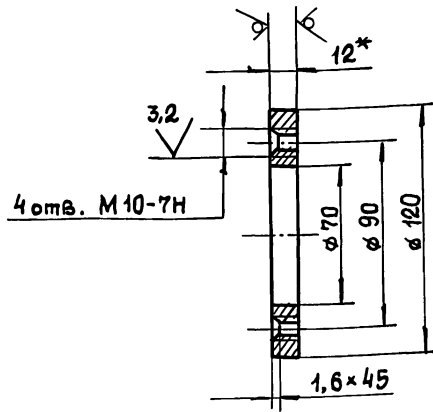
| | |
|------|--------|
| Лист | Листов |
| 1 | 1 |

Госстрой СССР
Союзвотканалнипроект
Харьковский
Водоканалпроект
Формат А4

| Изм. | Лист | № докум. | Подп. | Дата |
|----------|-------------|----------|-------|------|
| Разр. | Аношко | | | |
| Пров. | Брацлавский | | | |
| Т.контр. | Брацлавский | | | |
| Н.контр. | Аношко | | | |
| Утв. | | | | |

101 80-9H

12,5 / (✓)



1. Неуказанные предельные отклонения размеров $H14, h14, \pm \frac{t_2}{2}$.
2. * Размер для справок.

Н6-08.101

Фланец

| Лит. | Масса | Масштаб |
|------|-------|---------|
| | 0,7 | 1:2 |

| | |
|------|--------|
| Лист | Листов |
| 1 | 1 |

Госстрой СССР
Союзвотканалнипроект
Харьковский
Водоканалпроект
Формат А4

| Изм. | Лист | № докум. | Подп. | Дата |
|----------|-------------|----------|-------|------|
| Разр. | Аношко | | | |
| Пров. | Брацлавский | | | |
| Т.контр. | Брацлавский | | | |
| Н.контр. | Аношко | | | |
| Утв. | | | | |

Лист 12 ГОСТ 19903-74
Ст 3 ГОСТ 14637-79

| Формат | Зона | Поз. | Обозначение | Наименование | № | Примечание |
|--------|------|------|-------------|------------------|---|------------|
| | | | | Документация | | |
| A4 | | | Н6-08.100СБ | Сборочный чертеж | | |
| | | | | Детали | | |
| A4 | 1 | | Н6-08.101 | Фланец | 1 | |
| A4 | 2 | | Н6-08.102 | Корпус | 1 | |

| Изм. | Лист | № докум. | Подп. | Дата |
|----------|-------------|----------|-------|------|
| Разр. | Аношко | | | |
| Пров. | Брацлавский | | | |
| Т.контр. | Брацлавский | | | |
| Н.контр. | Аношко | | | |
| Утв. | | | | |

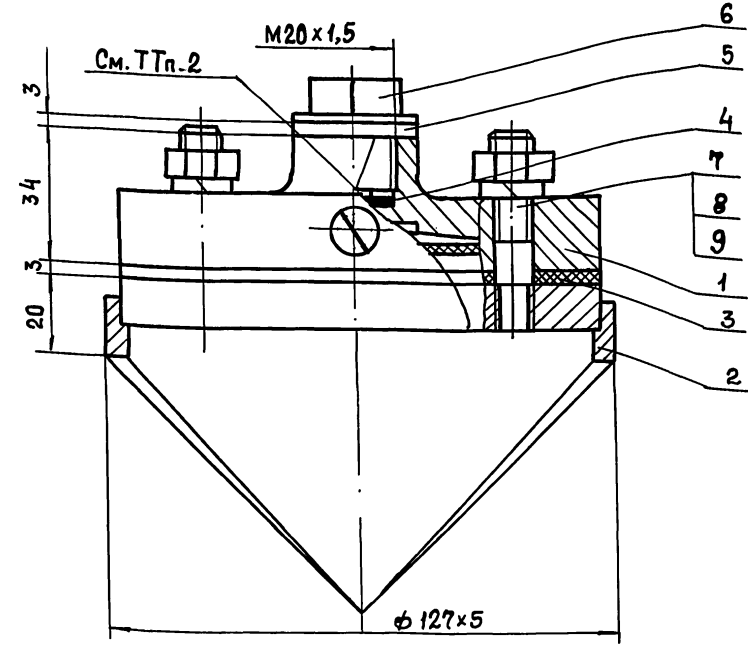
Н6-08.100

Патрубок

| Лит. | Лист | Листов |
|------|------|--------|
| | 1 | 1 |

Госстрой СССР
Союзвотканалнипроект
Харьковский
Водоканалпроект
Формат А4

90 000 80-9Н



Техническая характеристика.

1. Назначение - установка манометра на всасывающем трубопроводе.
2. Среда - сточные воды
3. Давление - МПа, 0,6.
4. Температура воды - °С, +10... +30.
5. Рабочий агент - масло: промышленное
ГОСТ 20799-75; приборное МПВ
ГОСТ 1805-76; гидравлическое
ТУ 38001 234-75.

Технические требования.

1. Взамен провки поз. 6 установить импульсную трубку (см. альбом 6).
2. Внутреннюю полость разделителя (поз. 1), импульсную трубку и манометр (см. альбом 6) заполнить маслом. Наличие воздушных пузырьков не допускается.
3. Размеры для справок.

| | | | | | | | |
|-----------|-------------|-----------|-------|------|---|---|----------|
| | | | | | Н6-08.000 СБ | | |
| Изм. | Лист | № док.ум. | Подп. | Дата | Устройство отборное разрезания. Сборочный чертеж | Лист | Масштаб |
| Разр. | Брацлавский | 60 | | | | 3,3 | 1:1 |
| Проб. | Розенштейн | 8/23 | | | | | |
| Т. контр. | Брацлавский | 2/2 | | | | Лист | Листов 1 |
| Н. контр. | Аношко | | | | | Госстрой СССР Синьводканалпроект Харьковский Водоканалпроект | |
| Утв. | | | | | | Формат А3 | |

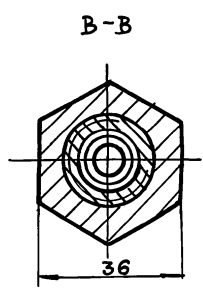
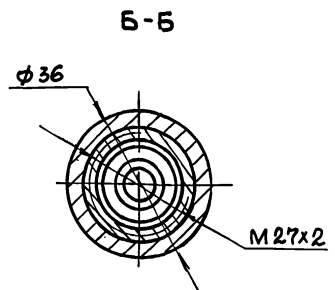
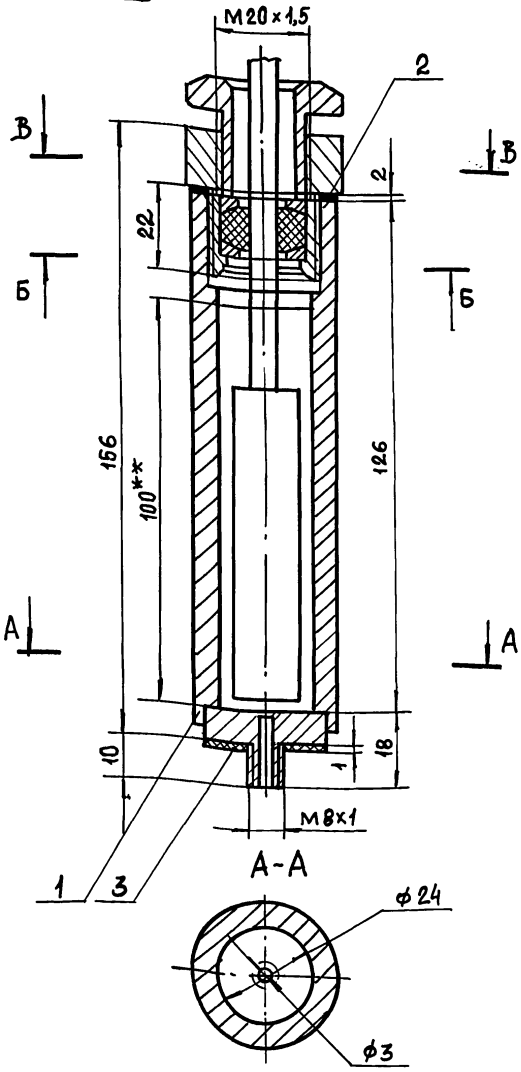
| Формат | Зона | Поз. | Обозначение | Наименование | Кол. | Примечание |
|--------|------|------|--------------|--------------------------|------|------------|
| | | | | <u>Документация</u> | | |
| A3 | | | Н6-09.000 СБ | Сборочный чертеж | | |
| | | | | <u>Сборочные единицы</u> | | |
| A4 | 1 | | Н6-09.100 | Корпус | | |
| | | | | <u>Детали</u> | | |
| A4 | 2 | | Н6-09.001 | Прокладка | 1 | |
| A4 | 3 | | Н6-09.002 | Прокладка | 1 | |

| Формат | Зона | Поз. | Обозначение | Наименование | Кол. | Примечание |
|--------|------|------|--------------|---------------------|------|------------|
| | | | | <u>Документация</u> | | |
| A4 | | | Н6-09.100 СБ | Сборочный чертеж | | |
| | | | | <u>Детали</u> | | |
| A4 | 1 | | Н6-09.101 | Труба | 1 | |
| A4 | 2 | | Н6-09.102 | Дно | 1 | |

| | | | | |
|--|-------------|-----------|-------|------|
| Н6-09.000 | | | | |
| Изм. | Лист | № док.ум. | Подп. | Дата |
| Разр. | Аношко | 8/23 | | |
| Проб. | Брацлавский | 2/2 | | |
| Н. контр. | Аношко | | | |
| Утв. | | | | |
| Гильза | | | | |
| Лит. Лист Листов 1 Госстрой СССР Синьводканалпроект Харьковский Водоканалпроект | | | | |
| Формат А4 | | | | |

| | | | | |
|--|-------------|-----------|-------|------|
| Н6-09.100 | | | | |
| Изм. | Лист | № док.ум. | Подп. | Дата |
| Разр. | Аношко | 8/23 | | |
| Проб. | Брацлавский | 2/2 | | |
| Н. контр. | Аношко | | | |
| Утв. | | | | |
| Корпус | | | | |
| Лит. Лист Листов 1 Госстрой СССР Синьводканалпроект Харьковский Водоканалпроект | | | | |
| Формат А4 | | | | |

90 000 60-9H



Техническая характеристика

1. Назначение - установка датчика термометра ТКП-100 Эк на насосе.
2. Рабочий агент - масло промышленное ГОСТ 20799-75.

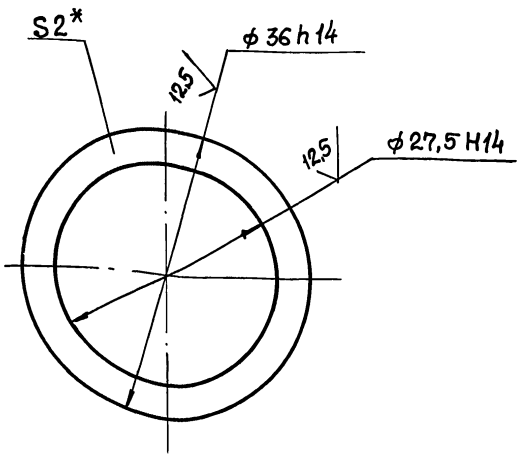
Технические требования

1. Размеры для справок.
2. ** Уровень заливки масла.
3. Наружную поверхность корпуса очистить, обезжирить, загрунтовать грунтом ГФ-021 ГОСТ 25129-82 и окрасить эмалью ПФ-133 ГОСТ 926-82 в 2 слоя. Цвет определить по насосу.

Имя, должность, Подп. и дата

| | | | | | | |
|----------------|------------|-------|------|------------------|--|----------|
| | | | | Н6-09.000 СБ | | |
| Изм. Лист | № док. ум. | Подп. | Дата | Гильза | Лист | Масштаб |
| Разр. Бр. | Бр. | Бр. | Бр. | | 0,622 | 1:1 |
| Проев. | | | | Сборочный чертеж | Лист | Листов 1 |
| Т. контр. Бр. | | | | | Госстрой СССР Союзвотканалпроект Харьковский Водоканалпроект Формат А3 | |
| И. контр. Утв. | | | | | | |

100 60-9H



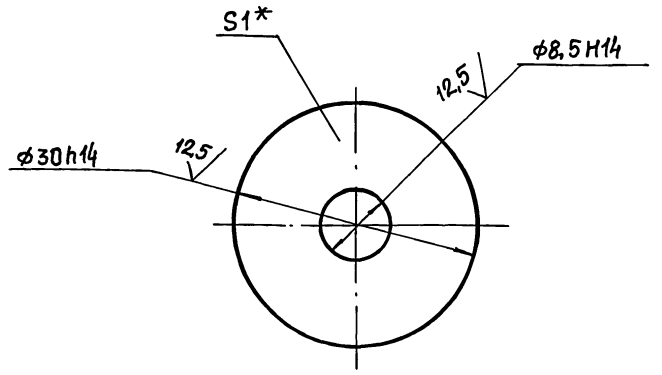
* Размер для справок.

Н6-09.001

Имя, должность, Подп. и дата

| | | | | | | |
|----------------|------------|-------|------|--------------------------|--|----------|
| | | | | Н6-09.001 | | |
| Изм. Лист | № док. ум. | Подп. | Дата | Прокладка | Лист | Масштаб |
| Разр. Аношко | Утв. | Утв. | Утв. | | 0,001 | 2:1 |
| Проев. | | | | Паронит ПОН2 ГОСТ 481-80 | Лист | Листов 1 |
| Т. контр. Бр. | | | | | Госстрой СССР Союзвотканалпроект Харьковский Водоканалпроект Формат А4 | |
| И. контр. Утв. | | | | | | |

200 60-9H



* Размер для справок.

Н6-09.002

Имя, должность, Подп. и дата

| | | | | | | |
|----------------|------------|-------|------|--------------------------|--|----------|
| | | | | Н6-09.002 | | |
| Изм. Лист | № док. ум. | Подп. | Дата | Прокладка | Лист | Масштаб |
| Разр. Аношко | Утв. | Утв. | Утв. | | 0,001 | 2:1 |
| Проев. | | | | Паронит ПОН1 ГОСТ 481-80 | Лист | Листов 1 |
| Т. контр. Бр. | | | | | Госстрой СССР Союзвотканалпроект Харьковский Водоканалпроект Формат А4 | |
| И. контр. Утв. | | | | | | |

Альбом 7
Типовой проект 902-1-10-91

| Формат | Зона | Поз. | Обозначение | Наименование | Кол. | Примечание |
|--------|------|------|--------------|---------------------|------|------------|
| | | | | <u>Документация</u> | | |
| | | A3 | H6-10.000 СБ | Сборочный чертеж | | |
| | | | | <u>Детали</u> | | |
| A4 | 1 | | H6-10.001 | Фланец | 1 | |
| A4 | 2 | | H6-10.002 | Кольцо | 1 | |
| A4 | 3 | | H6-10.003 | Переход | 1 | |
| A4 | 4 | | H6-10.004 | Уголок | 4 | |

Имя, № подл. Подп. и дата
Имя, № подл. Подп. и дата
Имя, № подл. Подп. и дата
Имя, № подл. Подп. и дата
Имя, № подл. Подп. и дата

| | | | | | | | | | | | | | | | |
|----------------|--|--|--|-------------|--|--|--|-------------|--|--|--|--------|--|--|--|
| Изм. Лист | | | | № докум. | | | | Подп. | | | | Дата | | | |
| Разр. Аношко | | | | Брацлавский | | | | [Signature] | | | | [Date] | | | |
| Н. контр. Утв. | | | | Аношко | | | | [Signature] | | | | [Date] | | | |

H6-10.000

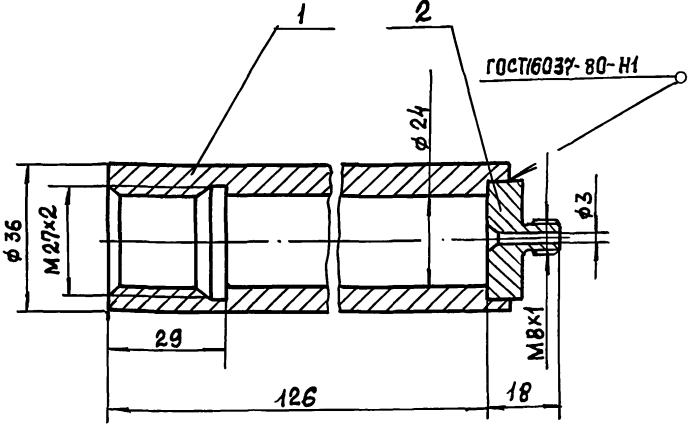
Зонт

| | | |
|------|------|--------|
| Лист | Лист | Листов |
| | | 1 |

Госстрой СССР
Совхозакадемияпроект
Харьковский
Водоканалпроект

Формат А4

90 001 60-9H



Размеры для справок

Имя, № подл. Подп. и дата
Имя, № подл. Подп. и дата
Имя, № подл. Подп. и дата
Имя, № подл. Подп. и дата
Имя, № подл. Подп. и дата

H6-09.100 СБ

Корпус

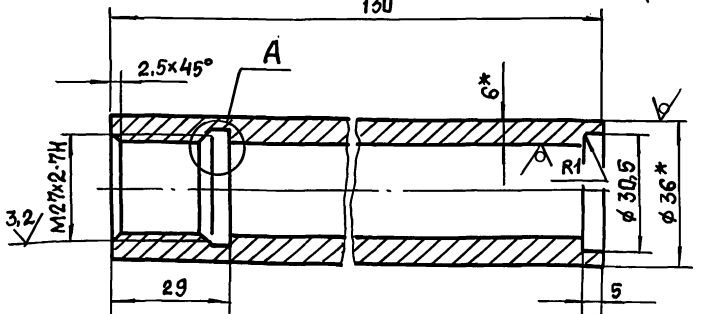
Сборочный чертеж

| | | | | | | |
|----------------|-------------|-------------|--------|------|--------|---------|
| Изм. Лист | № докум. | Подп. | Дата | Лист | Масса | Масштаб |
| Разр. Аношко | Брацлавский | [Signature] | [Date] | | 0,62 | 1:1 |
| Н. контр. Утв. | Аношко | [Signature] | [Date] | Лист | Листов | 1 |

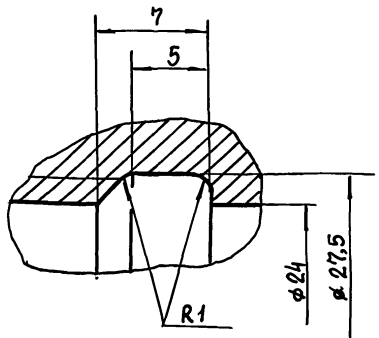
Госстрой СССР
Совхозакадемияпроект
Харьковский
Водоканалпроект

Формат А4

101 60-9H



A (4:1)



1. Неуказанные пред. откл. размеров: $H14, h14, \pm \frac{t_2}{2}$.

2. *Размеры для справок.

Имя, № подл. Подп. и дата
Имя, № подл. Подп. и дата
Имя, № подл. Подп. и дата
Имя, № подл. Подп. и дата
Имя, № подл. Подп. и дата

H6-09.101

Труба

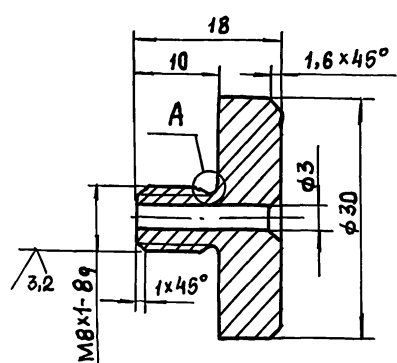
| | | | | | | |
|----------------|-------------|-------------|--------|------|--------|---------|
| Изм. Лист | № докум. | Подп. | Дата | Лист | Масса | Масштаб |
| Разр. Аношко | Брацлавский | [Signature] | [Date] | | 0,56 | 1:1 |
| Н. контр. Утв. | Аношко | [Signature] | [Date] | Лист | Листов | 1 |

Труба 36x6 ГОСТ 8734-75
820 ГОСТ 8733-87

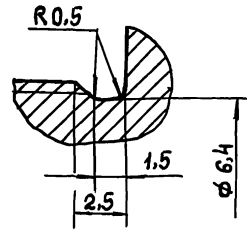
Госстрой СССР
Совхозакадемияпроект
Харьковский
Водоканалпроект

Формат А4

701 60-9H



A (5:1)



Неуказанные пред. откл. размеров: $H14, h14, \pm \frac{t_2}{2}$.

Имя, № подл. Подп. и дата
Имя, № подл. Подп. и дата
Имя, № подл. Подп. и дата
Имя, № подл. Подп. и дата
Имя, № подл. Подп. и дата

H6-09.102

Дно

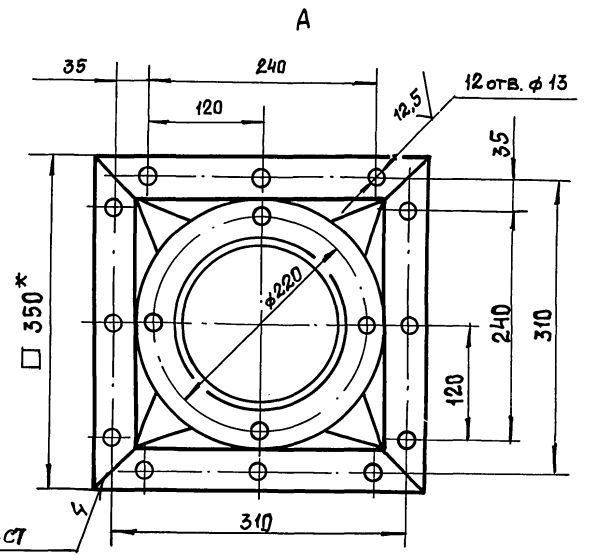
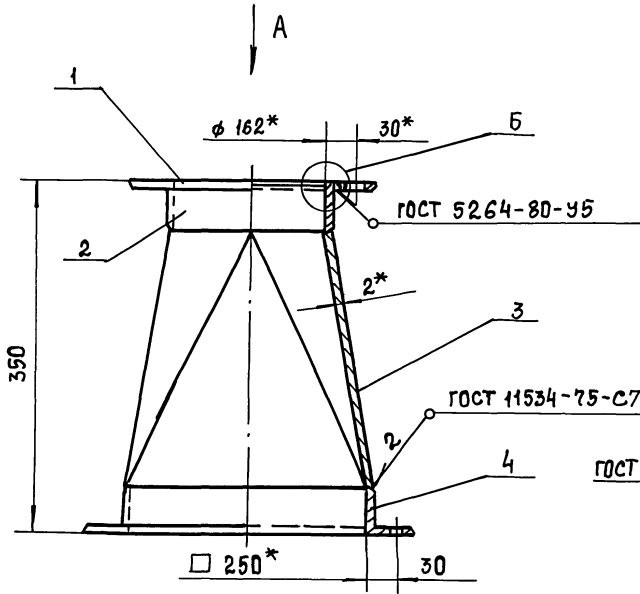
| | | | | | | |
|----------------|-------------|-------------|--------|------|--------|---------|
| Изм. Лист | № докум. | Подп. | Дата | Лист | Масса | Масштаб |
| Разр. Аношко | Брацлавский | [Signature] | [Date] | | 0,05 | 2:1 |
| Н. контр. Утв. | Аношко | [Signature] | [Date] | Лист | Листов | 1 |

Ст 3 ГОСТ 380-88

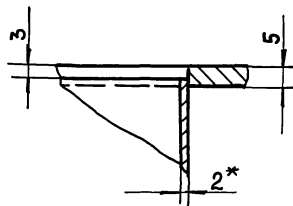
Госстрой СССР
Совхозакадемияпроект
Харьковский
Водоканалпроект

Формат А4

Н6-10.000 СБ



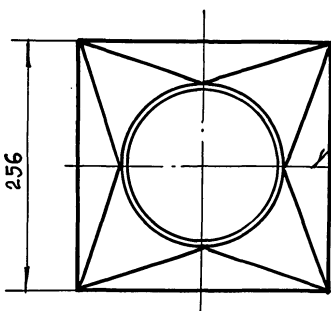
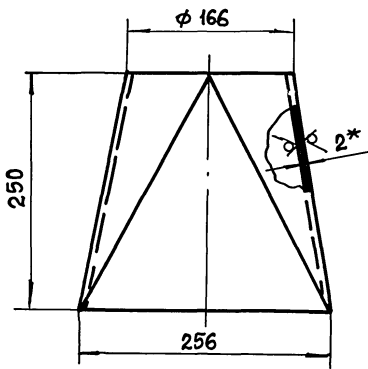
Б (1:1)



- 1. H14, ± $\frac{t_2}{2}$.
- 2.* Размеры для справок.

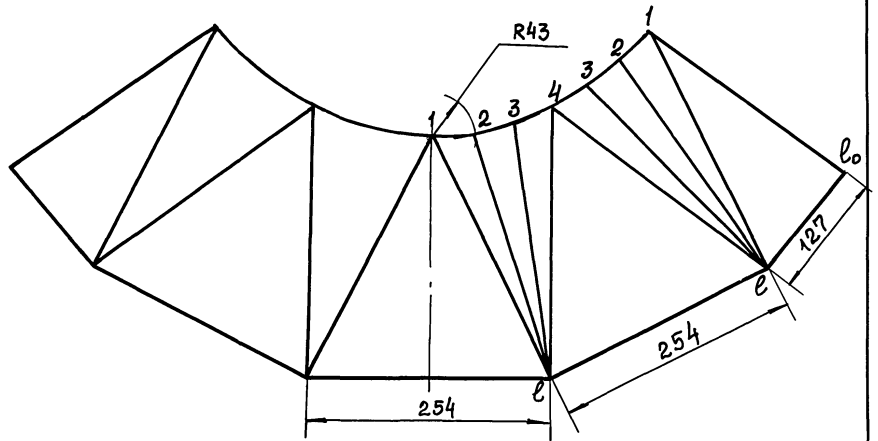
| | | | | | | |
|----------|-----------|----------|-------|--------------|--------------------|---------|
| | | | | Н6-10.000 СБ | | |
| ИЗМ | ЛИСТ | № ДОКУМ. | Подп. | Дата | Лист | Масштаб |
| | | | | | 9,5 | 1:4 |
| Зонит | | | | | Сборочный чертеж | |
| РАЗРАБ. | АНОПКО | Ильин | | | Лист | Листов |
| ПРОВ. | Брицацкий | В.О. | | | Госстрой СССР | |
| Т.КОНТР. | Брицацкий | С.Р. | | | Сюзьводкандипроект | |
| И.КОНТР. | АНОПКО | | | | Харьковский | |
| УТВ. | | | | | Водоканалпроект | |
| | | | | | Формат А3 | |

Н6-10.002



ГОСТ 5264-80-С2

Развертка

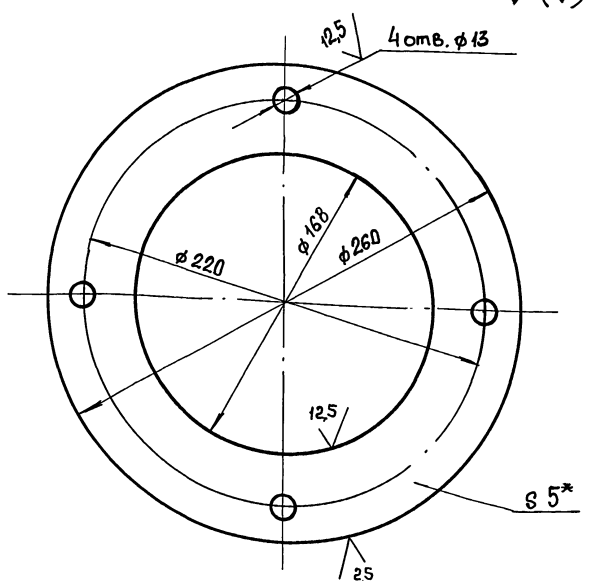


- 1. H14.
- 2.* Размер для справок.

| | | | | | |
|------|-----|-----|-----|-----|-------------------|
| L | l-1 | l-2 | l-3 | l-4 | l ₀ -1 |
| (мм) | 284 | 270 | 270 | 284 | 254 |

| | | | | | | |
|----------|-----------|----------|-------|-----------|--------------------|---------|
| | | | | Н6-10.003 | | |
| ИЗМ | ЛИСТ | № ДОКУМ. | Подп. | Дата | Лист | Масштаб |
| | | | | | 31 | 1:4 |
| Переход | | | | | Лист | |
| РАЗРАБ. | АНОПКО | Ильин | | | Госстрой СССР | |
| ПРОВ. | Брицацкий | В.О. | | | Сюзьводкандипроект | |
| Т.КОНТР. | Брицацкий | С.Р. | | | Харьковский | |
| И.КОНТР. | АНОПКО | | | | Водоканалпроект | |
| УТВ. | | | | | Формат А3 | |
| | | | | | Лист | |
| | | | | | 2 ГОСТ 19903-74 | |
| | | | | | Ст 3 ГОСТ 16523-89 | |
| | | | | | 25017-07 25 | |
| | | | | | Копировала: Шелест | |

100'01-9H



1. H14, h14, ±t₂/2.
 2.* Размер для справок.

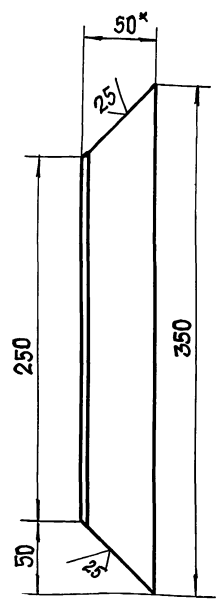
H6-10.001

Фланец

| | | |
|------|-------|---------|
| Лист | Масса | Масштаб |
| 1,2 | 1:2 | |

Лист 5 ГОСТ 19903-74
 Ст 3 ГОСТ 14637-79
 Госстрой СССР
 Сибирский филиал
 Харьковский
 Водоканалпроект
 Формат А4

200'01-4H



1. h14, ± t₂/2.
 2.* Размер для справок.

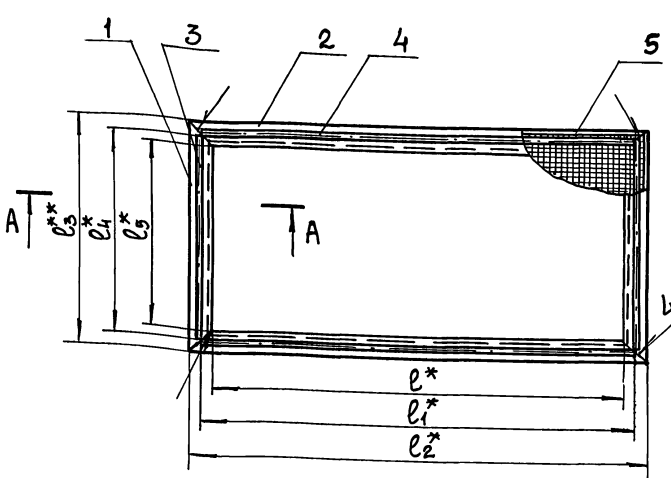
H6-10.004

Уголок

| | | |
|------|-------|---------|
| Лист | Масса | Масштаб |
| 1,1 | 1:2,5 | |

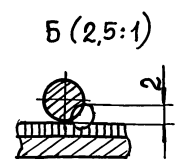
Уголок 50x50x5-Б ГОСТ 8509-86
 Ст 3-П ГОСТ 535-88
 Госстрой СССР
 Сибирский филиал
 Харьковский
 Водоканалпроект
 Формат А4

90'000 H-9H



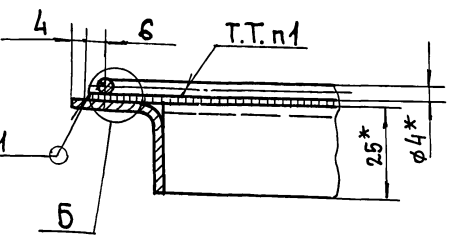
| Обозначение | l мм | l ₁ мм | l ₂ мм | l ₃ мм | l ₄ мм | l ₅ мм | Масса кг |
|-------------|------|-------------------|-------------------|-------------------|-------------------|-------------------|----------|
| H4-11.000 | 900 | 926 | 950 | 200 | 176 | 150 | 2,3 |
| -01 | 900 | 926 | 950 | 150 | 126 | 100 | 2,2 |
| -02 | 250 | 276 | 300 | 550 | 526 | 500 | 1,8 |

ГОСТ 5264-80-С2



1. Сварка ручная электродуговая.
2. ± t₂/2.
- 3.* Размеры для справок.
4. Шероховатость обраб. поверхностей дет. Б4 2,5 ✓

A-A M1:1



ГОСТ 5264-80-Н1

H6-11.000 СБ

Рамка Сборочный чертеж

| | | |
|-----------|-------|---------|
| Лист | Масса | Масштаб |
| См. табл. | | |

Лист 1
 Госстрой СССР
 Сибирский филиал
 Харьковский
 Водоканалпроект
 Формат А3

| Формат | Зона | Поз. | Обозначение | Наименование | Кол. | Примечание |
|-----------|-------------|----------|-------------------|----------------------------|------|------------|
| | | | | Документация | | |
| A3 | | | H6-11.000 СБ | Сборочный чертеж | | |
| | | | Переменные данные | для исполнений | | |
| | | | H6-11.000 | | | |
| | | | | Детали | | |
| A4 | 1 | | H6-11.001-01 | Уголок | 2 | |
| | 2 | | -04 | Уголок | 2 | |
| | | | | Прутки | | |
| | | | | Проволока 4-I ГОСТ 3282-74 | | |
| B4 | 3 | | H6-11.002 | L = 176 h14 | 2 | 0,02кг |
| B4 | 4 | | -01 | L = 926 h14 | 2 | 0,09кг |
| | | | | Материалы | | |
| | 5 | | | Сетка 10-1,4-0 | | |
| | | | | ГОСТ 5336-80 | кг | 0,51 |
| | | | | H4-11.000-01 | | |
| | | | | Детали | | |
| A4 | 1 | | H6-11.001 | Уголок | 2 | |
| | 2 | | -04 | Уголок | 2 | |
| | | | | H6-11.000 | | |
| Изм. | Лист | № докум. | Подп. | Дата | | |
| Разр. | Аношко | | | | | |
| Пров. | БРАЦЛАВСКИЙ | | | | | |
| Н. контр. | Аношко | | | | | |
| Утв. | | | | | | |

Рамка

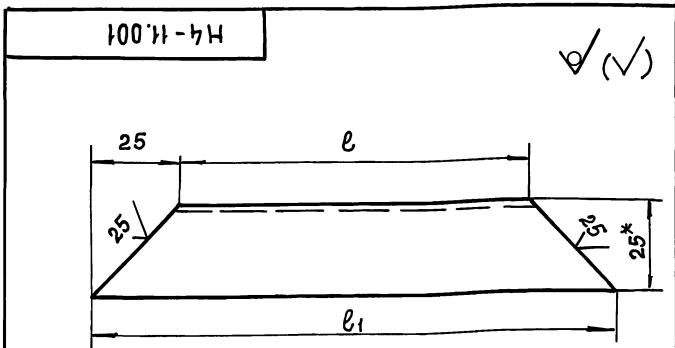
Лист 1
Лист 1
Листов 1
Регистр ССР
Союзводоканалпроект
Харьковский
Водоканалпроект
Формат А4

| Формат | Зона | Поз. | Обозначение | Наименование | Кол. | Примечание |
|-----------|-------------|----------|--------------|----------------------------|------|------------|
| | | | | Прутки | | |
| | | | | Проволока 4-I ГОСТ 3282-74 | | |
| B4 | 3 | | H6-11.002-02 | L = 126 h14 | 2 | 0,01кг |
| B4 | 4 | | -01 | L = 926 h14 | 2 | 0,09кг |
| | | | | Материалы | | |
| | 5 | | | Сетка 10-1,4-0 | | |
| | | | | ГОСТ 5336-80 | кг | 0,4 |
| | | | | H6-11.000-02 | | |
| | | | | Детали | | |
| A4 | 1 | | H6-11.001-03 | Уголок | 2 | |
| | 2 | | -02 | Уголок | 2 | |
| | | | | Прутки | | |
| | | | | Проволока 4-I ГОСТ 3282-74 | | |
| B4 | 3 | | H6-11.002-03 | L = 526 h14 | 2 | 0,05кг |
| B4 | 4 | | -04 | L = 276 | 2 | 0,03 |
| | | | | Материалы | | |
| | 5 | | | Сетка 10-1,4-0 | | |
| | | | | ГОСТ 5336-80 | кг | 0,46 |
| | | | | H6-11.000 | | |
| Изм. | Лист | № докум. | Подп. | Дата | | |
| Разр. | Аношко | | | | | |
| Пров. | БРАЦЛАВСКИЙ | | | | | |
| Н. контр. | Аношко | | | | | |
| Утв. | | | | | | |

H6-11.000

Лист 2

Формат А4



| Обозначение | l, мм | l1, мм | Масса, кг |
|-------------|-------|--------|-----------|
| H6-11.001 | 100 | 150 | 0,09 |
| -01 | 150 | 200 | 0,13 |
| -02 | 250 | 300 | 0,2 |
| -03 | 500 | 550 | 0,4 |
| -04 | 900 | 950 | 0,7 |

- h14 ± t2/2
- * Размер для справок.

| Формат | Зона | Поз. | Обозначение | Наименование | Кол. | Примечание |
|-----------|-------------|----------|--------------|---|------|------------|
| | | | | Документация | | |
| A3 | | | H6-12.500 СБ | Сборочный чертеж | | |
| | | | | Детали | | |
| A4 | 1 | | H6-12.501 | Косынка | 2 | |
| A4 | 2 | | H6-12.502 | Плита | 1 | |
| B4 | 3 | | H6-12.503 | Ребро | | |
| | | | | Лист 20 ГОСТ 19903-74 Ст 3 ГОСТ 14637-79 | | |
| | | | | 20 h14 x 41 h14 | 1 | 0,1кг |
| | | | | H6-12.500 | | |
| Изм. | Лист | № докум. | Подп. | Дата | | |
| Разр. | Аношко | | | | | |
| Пров. | БРАЦЛАВСКИЙ | | | | | |
| Н. контр. | Аношко | | | | | |
| Утв. | | | | | | |

УГОЛОК

Уголок 25x25x2 ГОСТ 19771-74
Ст 3 ГОСТ 11474-76

Лист 1
Лист 1
Листов 1
Регистр ССР
Союзводоканалпроект
Харьковский
Водоканалпроект
Формат А4

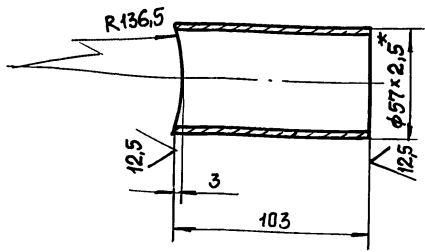
| Формат | Зона | Поз. | Обозначение | Наименование | Кол. | Примечание |
|-----------|-------------|----------|--------------|---|------|------------|
| | | | | Документация | | |
| A3 | | | H6-12.500 СБ | Сборочный чертеж | | |
| | | | | Детали | | |
| A4 | 1 | | H6-12.501 | Косынка | 2 | |
| A4 | 2 | | H6-12.502 | Плита | 1 | |
| B4 | 3 | | H6-12.503 | Ребро | | |
| | | | | Лист 20 ГОСТ 19903-74 Ст 3 ГОСТ 14637-79 | | |
| | | | | 20 h14 x 41 h14 | 1 | 0,1кг |
| | | | | H6-12.500 | | |
| Изм. | Лист | № докум. | Подп. | Дата | | |
| Разр. | Аношко | | | | | |
| Пров. | БРАЦЛАВСКИЙ | | | | | |
| Н. контр. | Аношко | | | | | |
| Утв. | | | | | | |

Кронштейн

Лист 1
Лист 1
Листов 1
Регистр ССР
Союзводоканалпроект
Харьковский
Водоканалпроект
Формат А4

101'Э0-9Н

✓(✓)



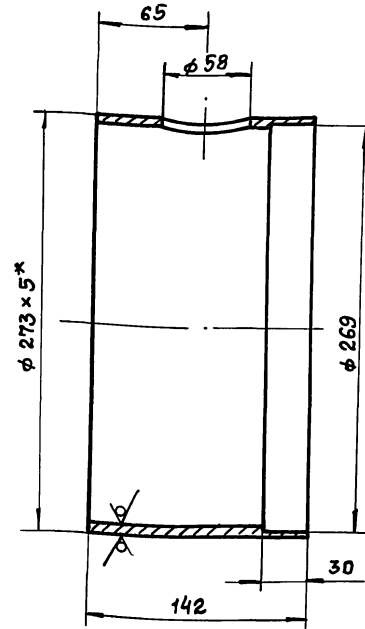
1. $\pm \frac{t_2}{2}$.

2. * Размер для справок

| | | | | | | | |
|--------------|--------------|--------------|--------------|--------------|--|-------|---------|
| Инв. № подл. | Подп. и дата | Взам. инв. № | Инв. № подл. | Подп. и дата | Н6-03.101 | | |
| Изм. | Лист | № докум. | Подп. | Дата | Лист | Масса | Масштаб |
| Разраб. | Попова | 10/1 | 10/1 | | 0,4 | 1:2 | |
| Пров. | Брацлавский | 5/8 | 5/8 | | Лист Листов 1 | | |
| Т. контр. | | | | | Труба 57x2,5 ГОСТ 10704-76 | | |
| И. контр. | Аношко | 1/1 | 1/1 | | Госстрой СССР Союзводоканальный проект Харьковский Водоканальный проект | | |
| Утв. | | | | | Труба В 10 ГОСТ 10705-80 | | |

201'Э0-9Н

12,5 ✓(✓)



1. $H14, \pm \frac{t_2}{2}$.

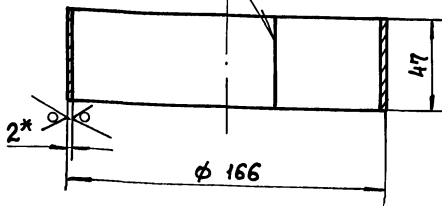
2. * Размер для справок.

| | | | | | | | |
|--------------|--------------|--------------|--------------|--------------|--|-------|---------|
| Инв. № подл. | Подп. и дата | Взам. инв. № | Инв. № подл. | Подп. и дата | Н6-03.102 | | |
| Изм. | Лист | № докум. | Подп. | Дата | Лист | Масса | Масштаб |
| Разраб. | Попова | 10/1 | 10/1 | | 5,4 | 1:2,5 | |
| Пров. | Брацлавский | 5/8 | 5/8 | | Лист Листов 1 | | |
| Т. контр. | | | | | Труба 273x5 ГОСТ 10704-76 | | |
| И. контр. | Аношко | 1/1 | 1/1 | | Госстрой СССР Союзводоканальный проект Харьковский Водоканальный проект | | |
| Утв. | | | | | Труба В 10 ГОСТ 10705-80 | | |

20001-9Н

12,5 ✓(✓)

ГОСТ 5264-80-С2



1. $H14, \pm \frac{t_2}{2}$.

2. Развернутая длина - 515 мм

3. * Размер для справок.

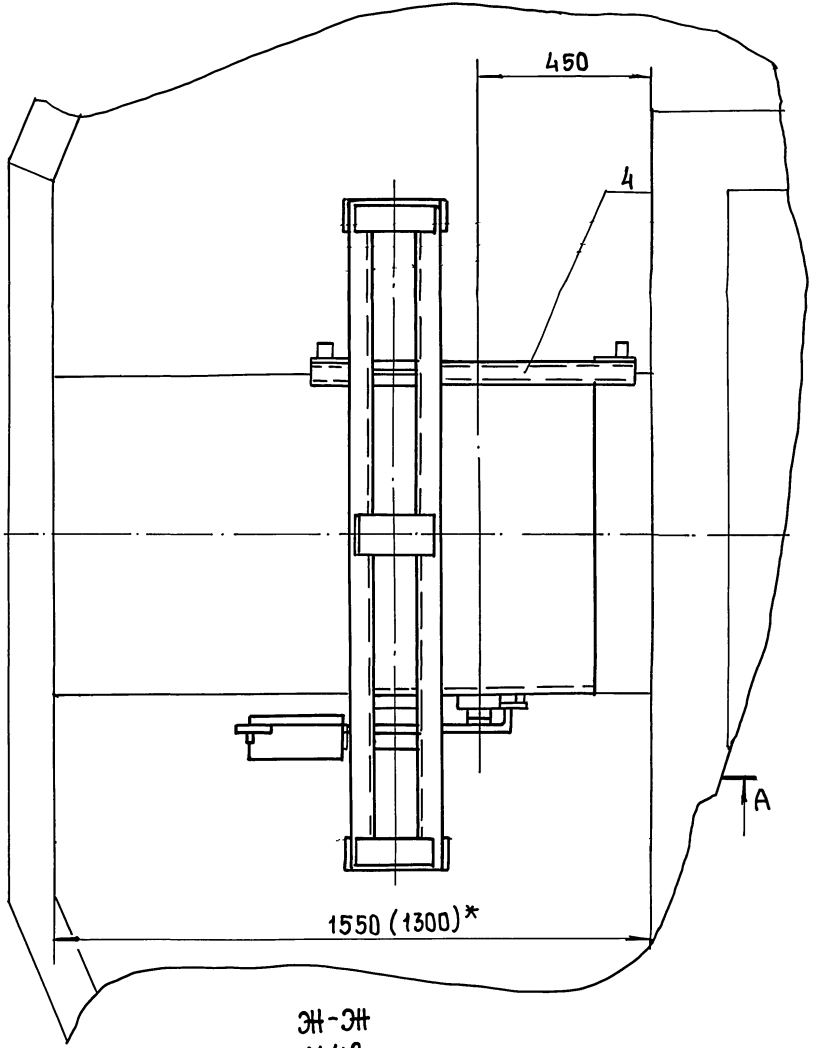
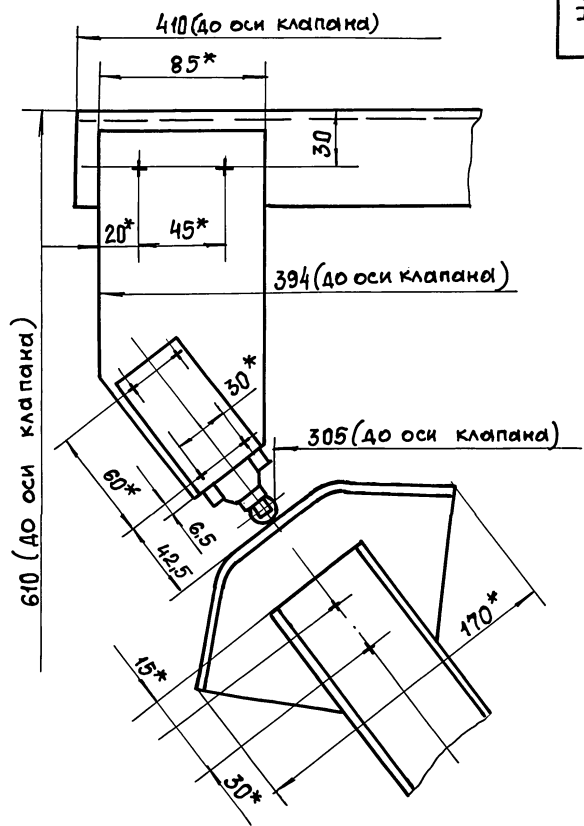
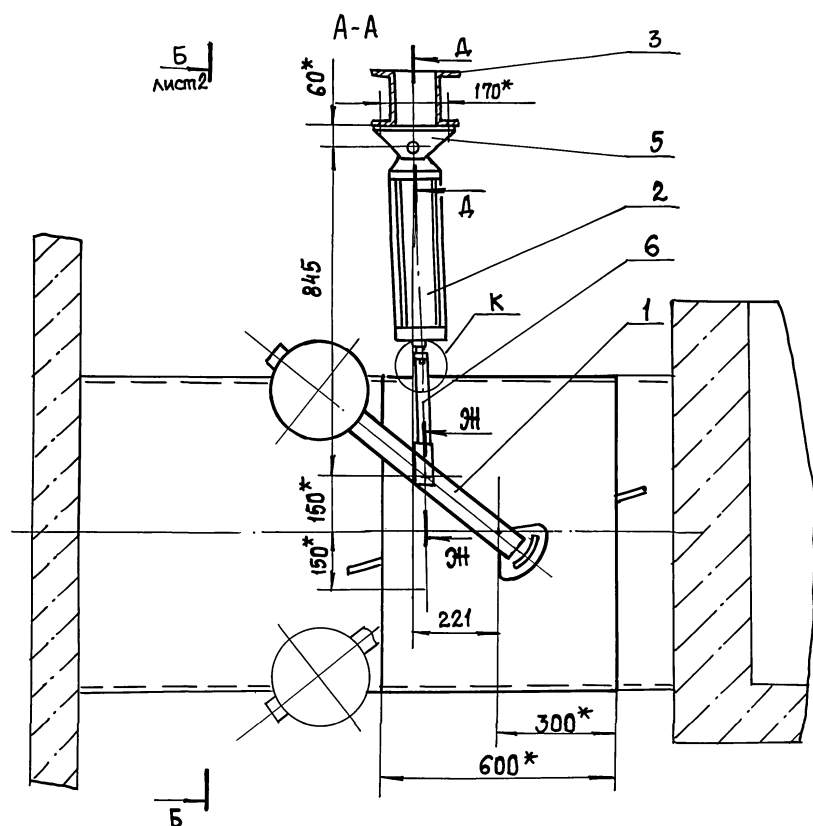
| | | | | | | | |
|--------------|--------------|--------------|--------------|--------------|--|-------|---------|
| Инв. № подл. | Подп. и дата | Взам. инв. № | Инв. № подл. | Подп. и дата | Н6-10.002 | | |
| Изм. | Лист | № докум. | Подп. | Дата | Лист | Масса | Масштаб |
| Разраб. | Попова | 10/1 | 10/1 | | 0,4 | 1:2 | |
| Пров. | Брацлавский | 5/8 | 5/8 | | Лист Листов 1 | | |
| Т. контр. | | | | | Лист 2 ГОСТ 19903-74 | | |
| И. контр. | Аношко | 1/1 | 1/1 | | Госстрой СССР Союзводоканальный проект Харьковский Водоканальный проект | | |
| Утв. | | | | | Ст 3 ГОСТ 16523-89 | | |

| Формат | Зона | Поз. | Обозначение | Наименование | № | Примечание |
|--------|------|------|--------------|-----------------------------------|---|------------|
| | | | | <u>Документация</u> | | |
| A2 | | | Н6-12.000 МЧ | Монтажный чертеж | | |
| | | | | <u>Сборочные единицы</u> | | |
| A4 | 1 | | Н6-12.100 | Клапан | 1 | |
| A4 | 2 | | Н6-12.200 | Пневмоцилиндр | 1 | |
| A4 | 3 | | Н6-12.300 | Опора | 1 | |
| A4 | 4 | | Н6-12.400 | Установка конечных выключателей | 1 | |
| A4 | 5 | | Н6-12.500 | Кронштейн | 1 | |
| A4 | 6 | | Н6-12.600 | Вилка | 1 | |
| | | | | <u>Стандартные изделия</u> | | |
| | | 8 | | Болт М12x40.58.09 ГОСТ 7798-70 | 8 | |
| | | 9 | | Гайка М12.5.09 ГОСТ 5915-70 | 8 | |
| | | 10 | | Гайка М27.5.09 ГОСТ 5916-70 | 1 | |
| | | 11 | | Ось 2-25h12x95 ГОСТ 9650-80 | 2 | |
| | | 12 | | Шайба 12.09 ГОСТ 11371-78 | 8 | |
| | | 13 | | Шайба 12.65 ГОСТ 6408-70 | 8 | |
| | | 14 | | Шайба 12.01 ГОСТ 9649-78 | 4 | |
| | | 15 | | Шплицт 5x36.01 ГОСТ 397-79 | 4 | |

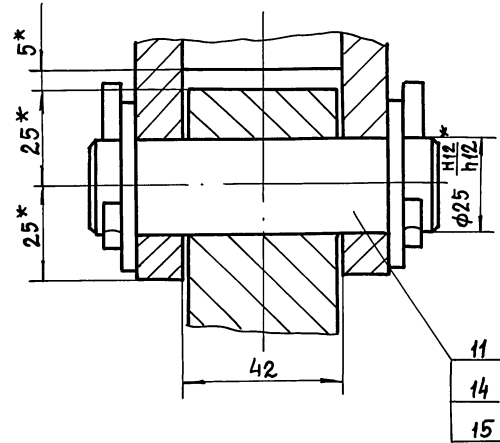
| | | | | | | | |
|--------------|--------------|--------------|--------------|--------------|--|--------|--------|
| Инв. № подл. | Подп. и дата | Взам. инв. № | Инв. № подл. | Подп. и дата | Н6-12.000 | | |
| Изм. | Лист | № докум. | Подп. | Дата | Лист | Листов | Листов |
| Разраб. | Попова | 10/1 | 10/1 | | 1 | 1 | 1 |
| Пров. | Брацлавский | 5/8 | 5/8 | | Лист Листов 1 | | |
| Т. контр. | | | | | Лист Листов 1 | | |
| И. контр. | Аношко | 1/1 | 1/1 | | Госстрой СССР Союзводоканальный проект Харьковский Водоканальный проект | | |
| Утв. | | | | | Заслонка аварийная | | |

| | | | |
|--------------|--------------|-------------|--------------|
| Имя, № подл. | Подп. и дата | Имя, № инв. | Подп. и дата |
| | | | |

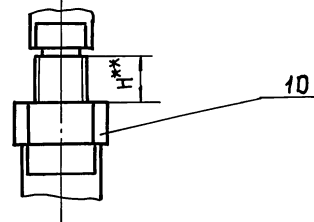
И (1:2) лист 2



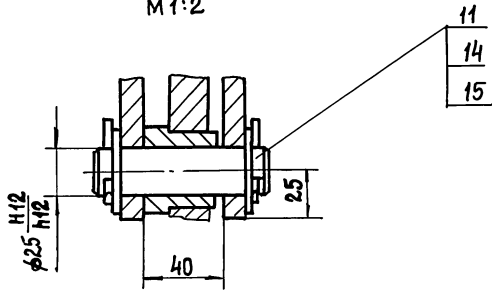
Д-Д
М 1:1



К (1:2)

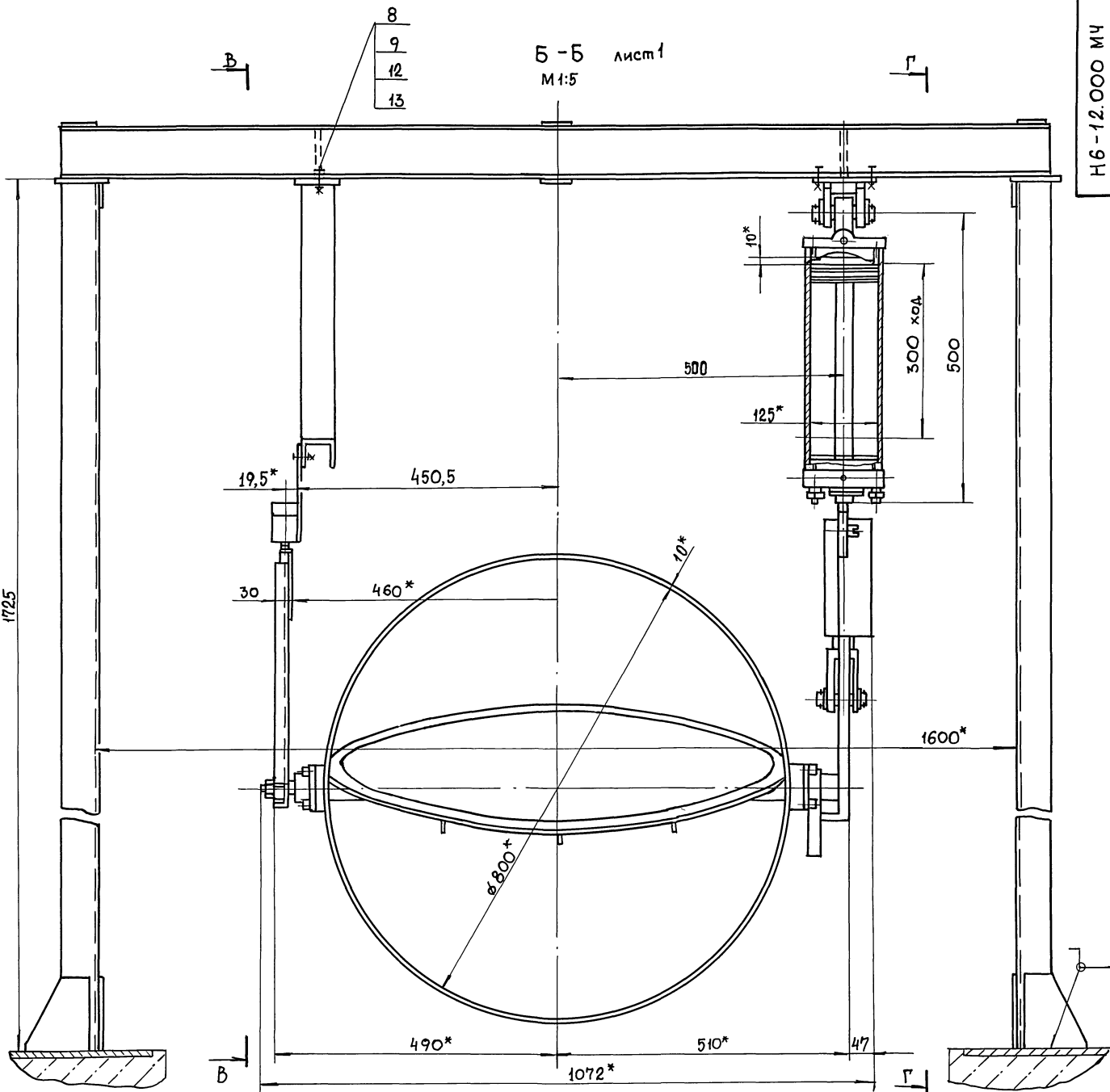


ЭН-ЭН
М 1:2

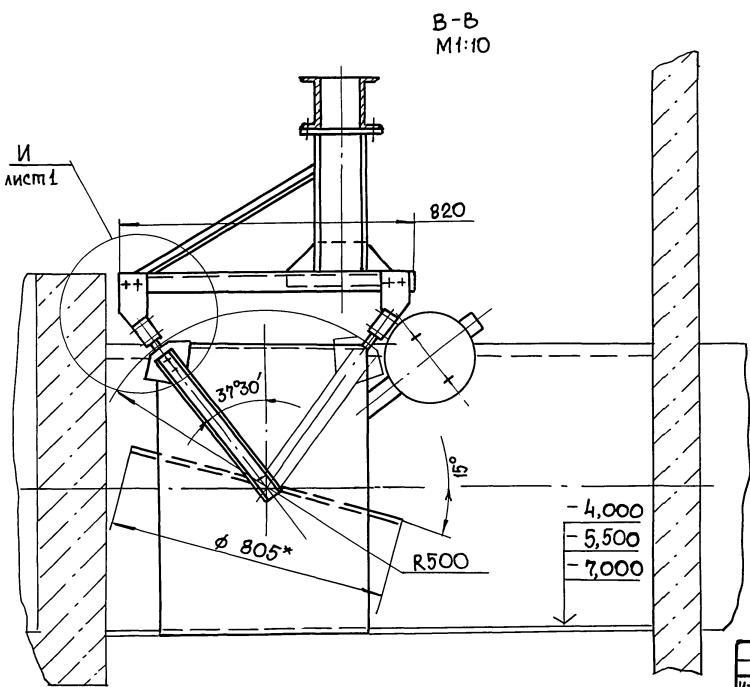


- 1. * Размеры для справок.
- 2. ** Уточнить при монтаже.

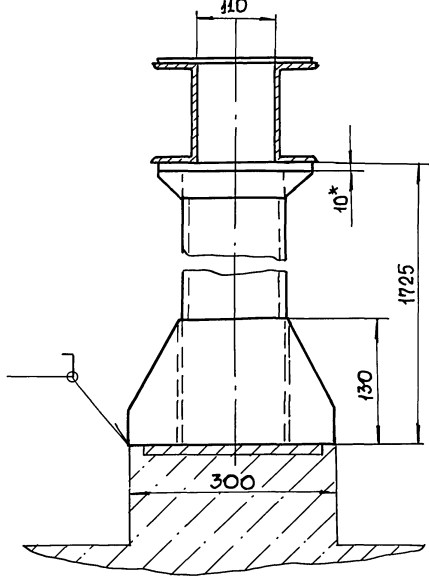
| | | | | | | |
|-----------|-------------|----------|-------|---------------------|--|----------|
| | | | | Н6-12.000 МЧ | | |
| | | | | Заслонка аварийная. | | |
| | | | | Монтажный чертёж | | |
| Изм. | Лист | № докум. | Подп. | Дата | Лист | Масштаб |
| Разр. | 336 | 1:10 | | | 336 | 1:10 |
| Проб. | Брицманский | Бр | | | Лист 1 | Листов 2 |
| Т. контр. | Брицманский | Бр | | | Госстроя СССР Самовладимирский проект Харьковский Водоканалпроект | |
| Н. контр. | Аношко | Ан | | | Формат А2 | |
| Чтв. | | | | | | |



Б-Б
М 1:10



Г-Г



Имя, № подл. Подп. и дата

Изм. Лист № докум. Подп. Дата

Н 6 - 12.000 МЧ

Лист
2

Изм. Лист № докум. Подп. Дата
 Разр. Аношко
 Пров. РИЗНИЩЕВИЧ
 Н. контр. Аношко
 Утв.

| Формат | Зона | Поз. | Обозначение | Наименование | Кол. | Примечание |
|--------|------|------|--------------|--------------------------|------|------------|
| | | | | <u>Документация</u> | | |
| A3 | | | H6-12.100 СБ | Сборочный чертеж | | |
| | | | | <u>Сборочные единицы</u> | | |
| A4 | 15 | 1 | H6-12.110 | Корпус | 1 | |
| A4 | 20 | 2 | H6-12.120 | Заслонка | 1 | |
| A4 | 25 | 3 | H6-12.130 | Рычаг | 1 | |
| A4 | 31 | 4 | H6-12.140 | Поводок | 1 | |
| A4 | 36 | 5 | H6-12.150 | Лыжня | 1 | |
| | | | | <u>Детали</u> | | |
| A4 | 43 | 8 | H6-12.101 | Контргруз | 1 | |
| A4 | 44 | 9 | H6-12.102 | Крышка | 1 | |
| A4 | 45 | 10 | H6-12.103 | Фиксатор | 1 | |
| A4 | 46 | 11 | H6-12.104 | Фиксатор | 1 | |
| A3 | 47 | 12 | H6-12.105 | Вал | 1 | |
| A4 | 48 | 13 | H6-12.106 | Корпус | 2 | |
| A4 | 49 | 14 | H6-12.107 | Прокладка | 2 | |
| A4 | 51 | 15 | H6-12.108 | Втулка | 2 | |
| A4 | 2A | 16 | H6-12.109 | Уплотнение | 1 | |
| A4 | 2A | 17 | H6-12.110 | Кольцо | 1 | |

H6-12.100

Клапан

Лист 1 Лист 2 Листов 2
 Проект сср
 Союзводоканализпроект
 Упр. 40-01/001
 Водоканализпроект
 Формат А4

Изм. Лист № докум. Подп. Дата
 Разр. Аношко
 Пров. РИЗНИЩЕВИЧ
 Н. контр. Аношко
 Утв.

| Формат | Зона | Поз. | Обозначение | Наименование | Кол. | Примечание |
|--------|------|------|-------------------------|----------------------------|------|------------|
| | | | | <u>Стандартные изделия</u> | | |
| | | | | Болты ГОСТ 7798-70 | | |
| 5E | 20 | | M6x16.58.09 | | 2 | |
| 3E | 21 | | M8x25.58.09 | | 8 | |
| 1A | 22 | | M10x25.58.09 | | 6 | |
| 2A | 23 | | M10x35.58.09 | | 24 | |
| 4B | 24 | | M12x45.58 | | 2 | |
| | | | | Гайки ГОСТ 5915-70 | | |
| 5E | 26 | | M6.5.09 | | 2 | |
| 2A | 27 | | M10.5.09 | | 22 | |
| 3E | 28 | | M16.5.09 | | 1 | |
| | | | | Шайбы ГОСТ 6402-70 | | |
| 3E | 30 | | 8.65 Г.09 | | 8 | |
| 2A | 31 | | 10.65 Г.09 | | 30 | |
| 4B | 32 | | 12.65 Г.09 | | 2 | |
| 3E | 33 | | Шайба 16 ГОСТ 11371-78 | | 1 | |
| 4E | 34 | | Штифт 8x40 ГОСТ 3129-70 | | 1 | |

H4-12.100

Лист 2 Формат А4

Изм. Лист № докум. Подп. Дата
 Разр. Аношко
 Пров. БРАШЛАВЕКИН
 Н. контр. Аношко
 Утв.

| Формат | Зона | Поз. | Обозначение | Наименование | Кол. | Примечание |
|--------|------|------|--------------|---|------|------------|
| | | | | <u>Документация</u> | | |
| A3 | | | H6-12.110 СБ | Сборочный чертеж | | |
| | | | | <u>Детали</u> | | |
| A4 | 1 | | H6-12.112 | Бонка | 1 | |
| A4 | 2 | | H6-12.113 | Бонка | 2 | |
| 5A | 3 | | H6-12.114 | Труба | | |
| | | | | Ø20x10 ГОСТ 10704-76 Ст 3 ГОСТ 10706-76 L = 600 n14 | 1 | |

H6-12.110

Корпус

Лист 1 Лист 2 Листов 2
 Проект сср
 Союзводоканализпроект
 Упр. 40-01/001
 Водоканализпроект
 Формат А4

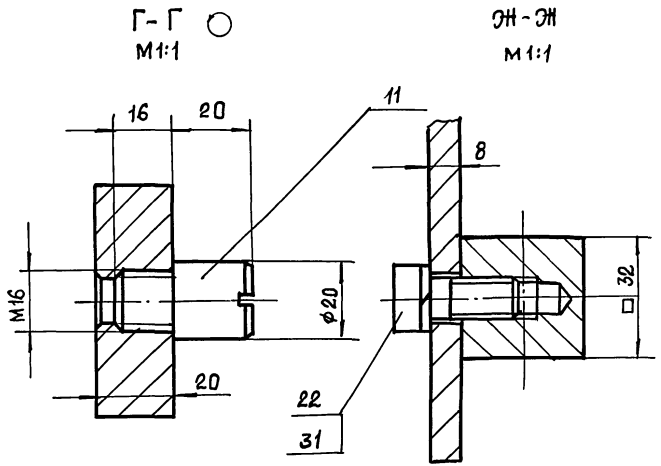
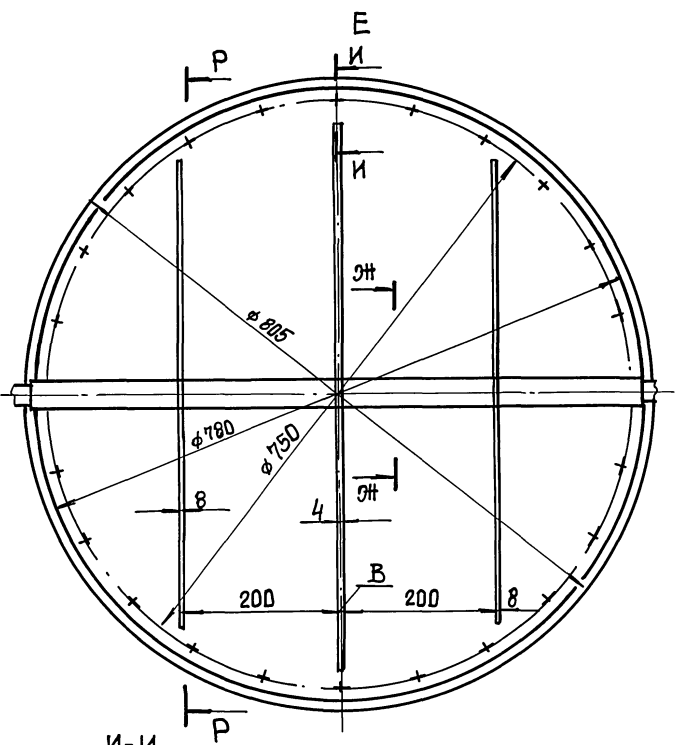
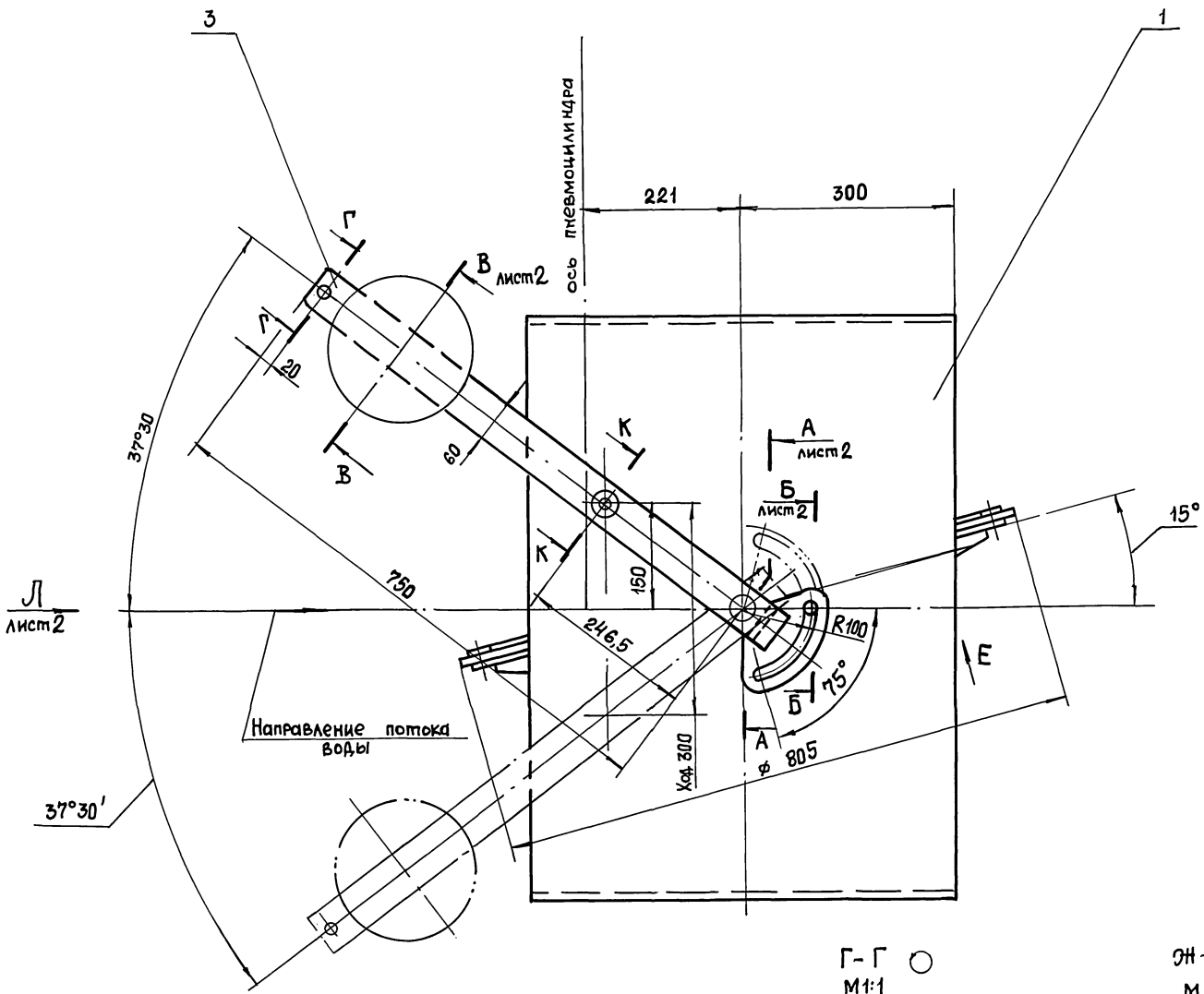
Изм. Лист № докум. Подп. Дата
 Разр. МУЛЕНКО
 Пров. БРАШЛАВЕКИН
 Н. контр. Аношко
 Утв.

| Формат | Зона | Поз. | Обозначение | Наименование | Кол. | Примечание |
|--------|------|------|--------------|---------------------|------|------------|
| | | | | <u>Документация</u> | | |
| A3 | | | H6-12.120 СБ | Сборочный чертеж | | |
| | | | | <u>Детали</u> | | |
| A4 | 1 | | H6-12.121 | Ребро | 1 | |
| | 2 | | -01 | Ребро | 2 | |
| A4 | 3 | | H6-12.122 | Диск | 1 | |

H6-12.120

Заслонка

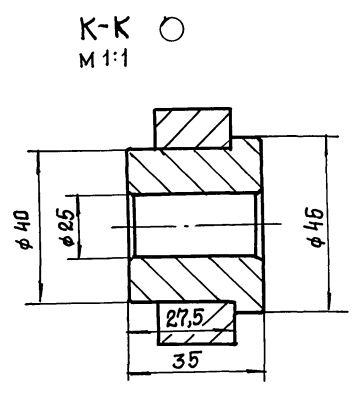
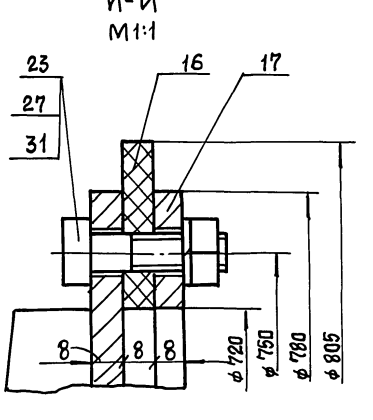
Лист 1 Лист 2 Листов 2
 Проект сср
 Союзводоканализпроект
 Упр. 40-01/001
 Водоканализпроект
 Формат А4



Техническая характеристика

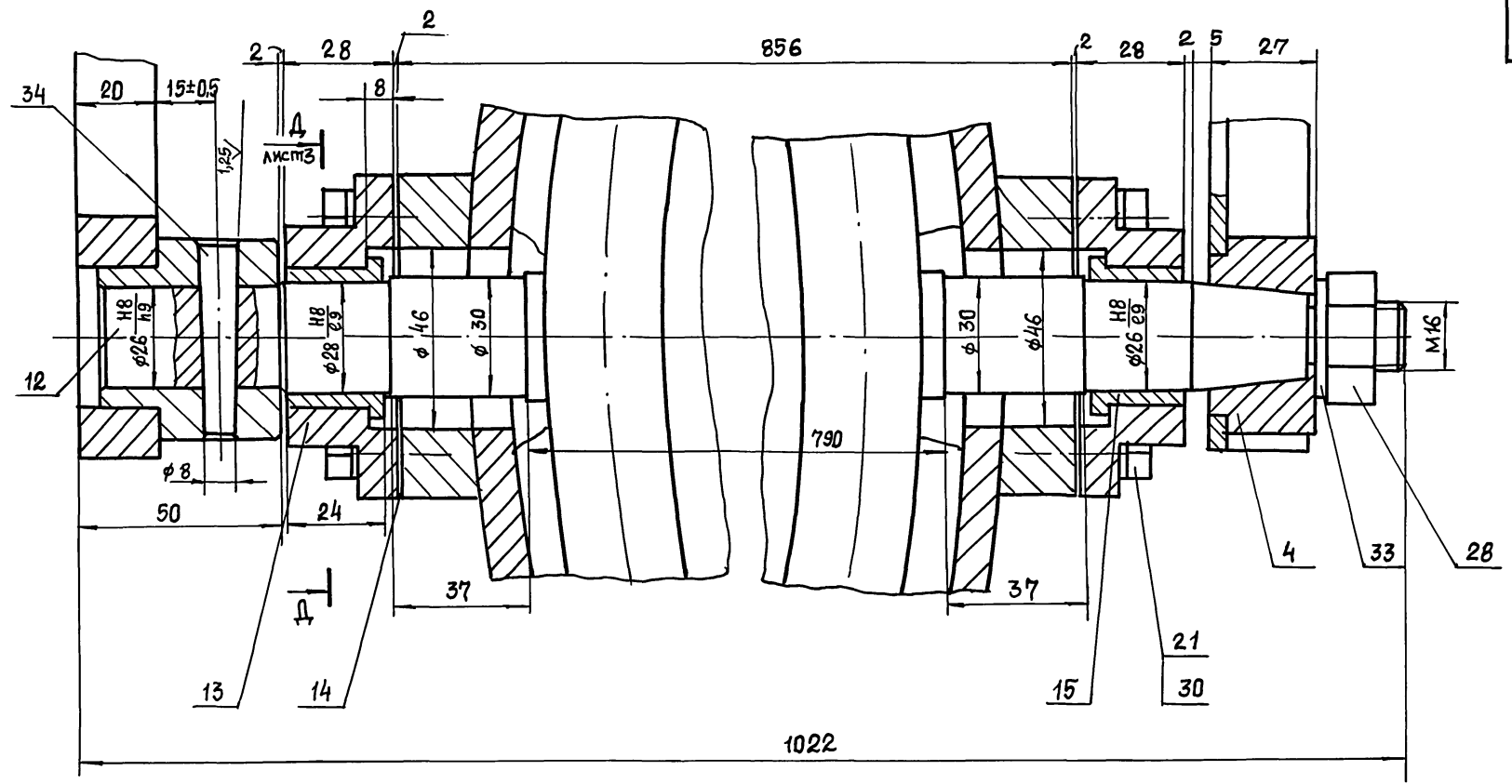
- 1. Максимальный крутящий момент на рычаге от груза, кгм - 20,0.
- 2. Ход поршня пневмоцилиндра, мм - 300,0.

Размеры для справок.

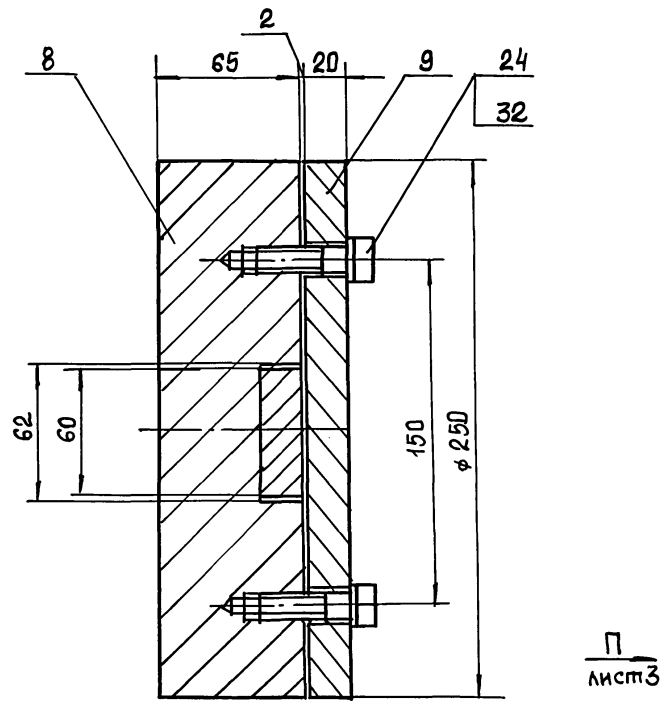


| | | | | | | | | |
|-----------|--------------|----------|-------|---------------------|-------------------------|--|----------|-----------|
| | | | | Н6-12.100 СБ | | | | |
| Изм. | Лист | № докум. | Проф. | Дата | Клапан | Лист | Масса | Масштаб |
| Разраб. | Аношко | Штпо | | | | 220 | 1:5 | |
| Пров. | Брицалевский | Ср | | | Сварочный чертеж | Лист 1 | Листов 3 | |
| Г. контр. | Брицалевский | Ср | | | | Госстрой СССР Совзнавдокминпроект Харьковский Водоканалпроект | | |
| И. контр. | Аношко | Ср | | | | | | |
| Утв. | Злотников | Ср | | | | | | |
| | | | | 25017-07 | 32 | Копировал: Шелест | | Формат А2 |

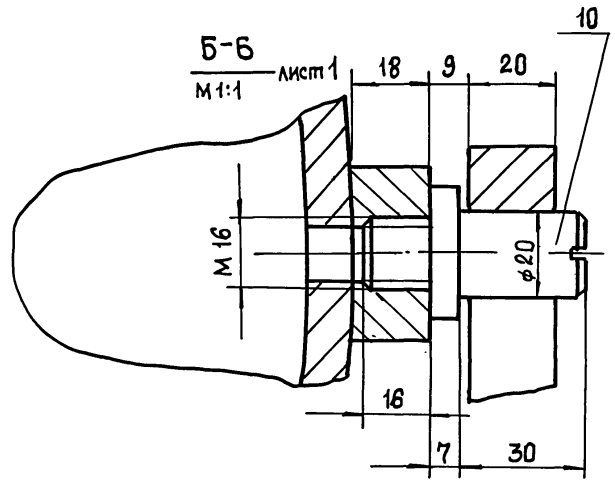
A-A
M 1:1



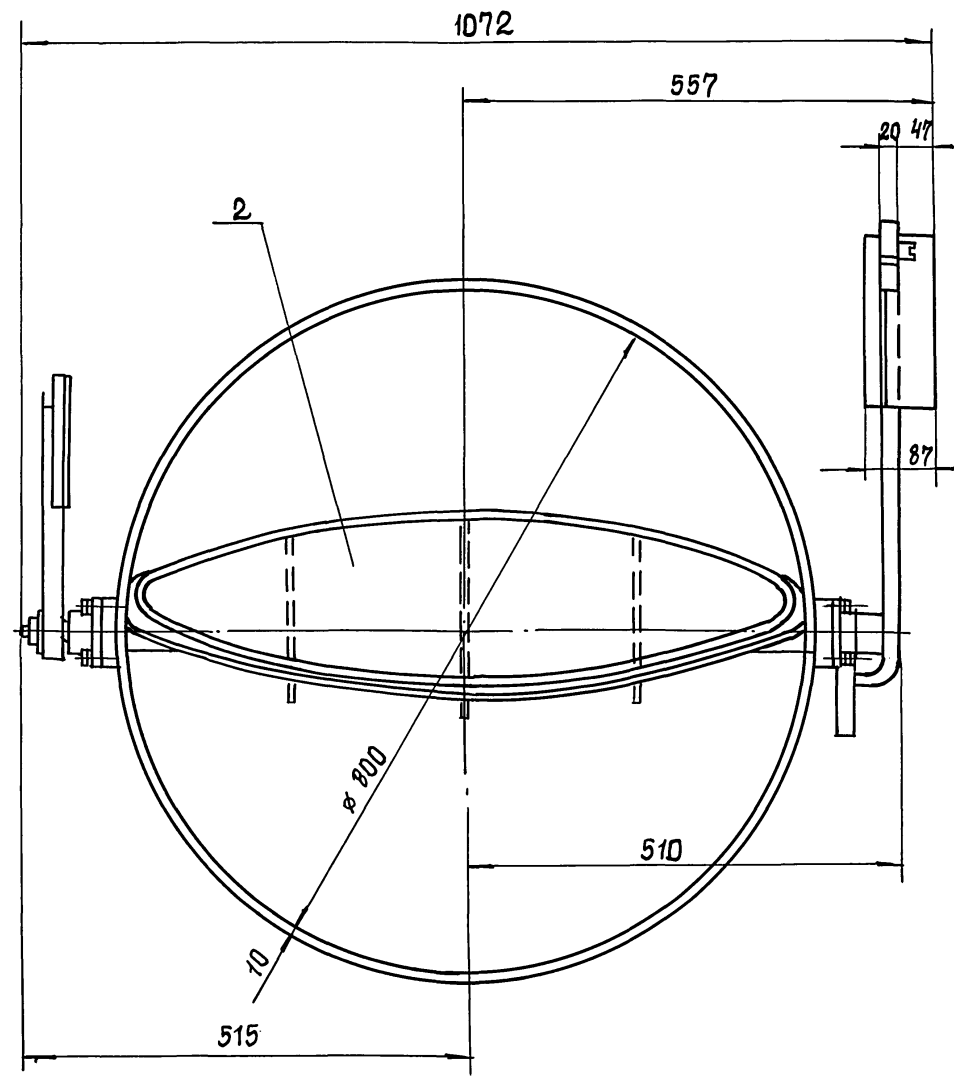
B-B Лист 1
M 1:2



Б-Б Лист 1
M 1:1



Л Лист 1



Лист 2

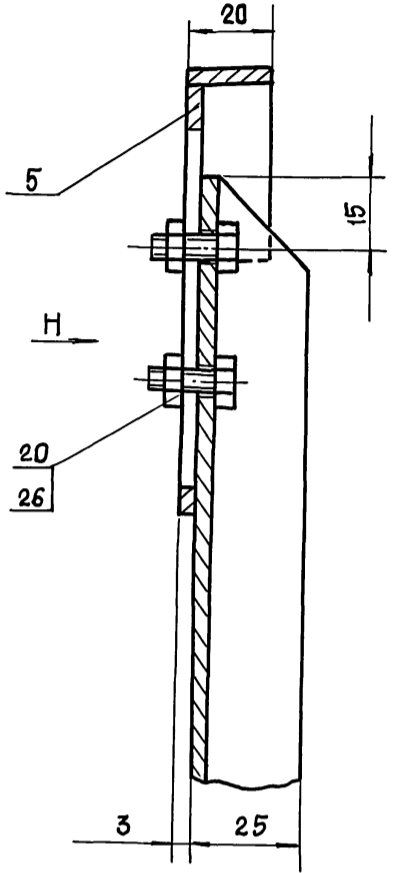
90°

M-M

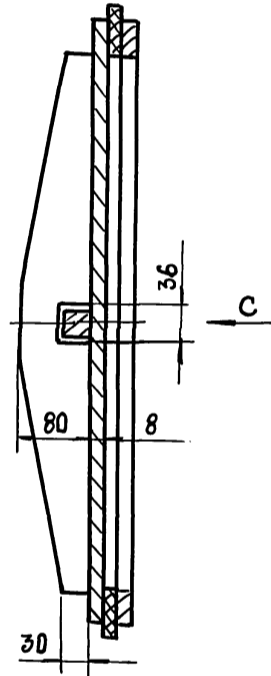
37°30'

R500

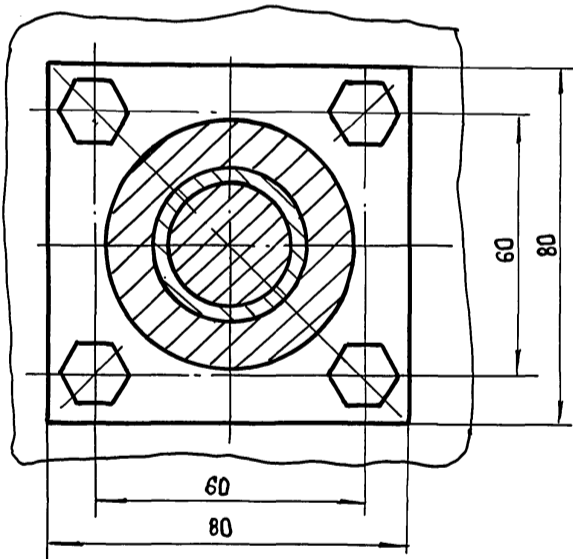
M-M
M 1:1



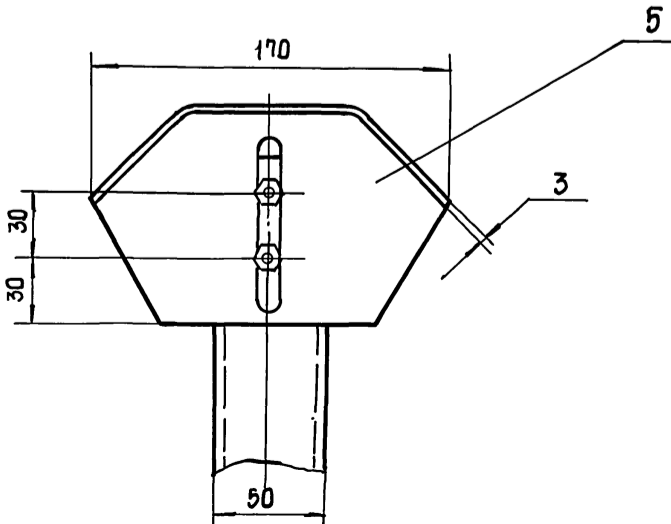
P-P Лист 1



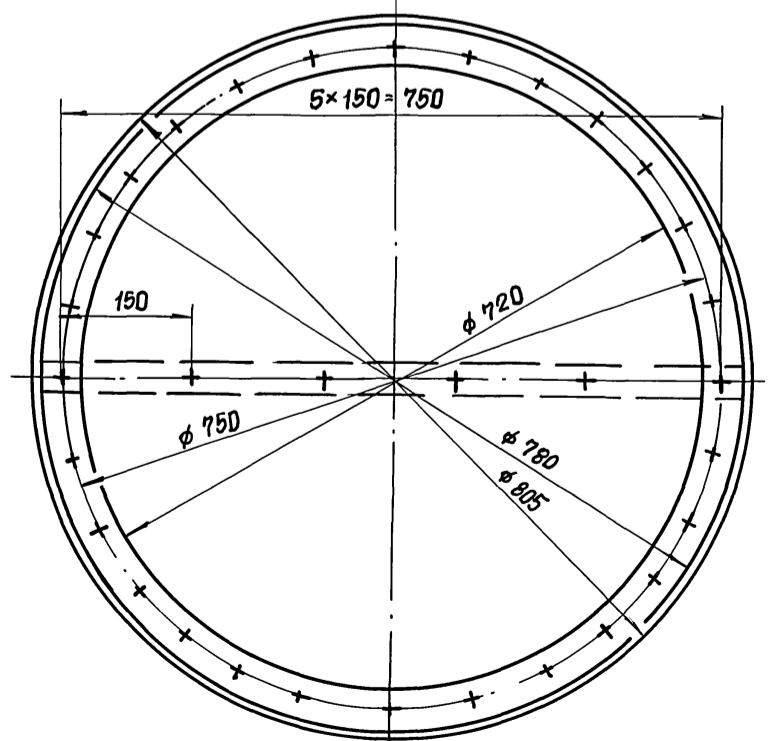
Д-Д
M 1:1 Лист 2



H (1:2)



C

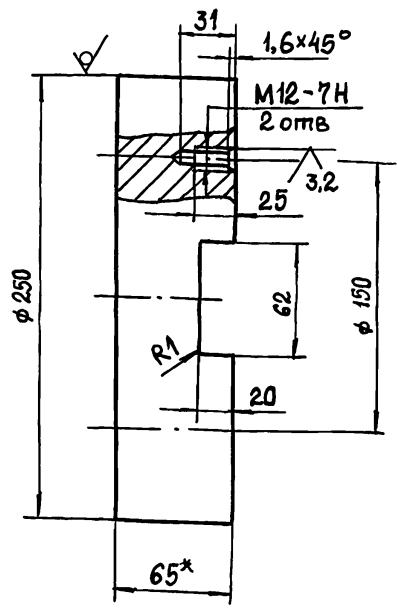


H6-12.100 C5

Лист 3

101.21-9H

12,5 (V)



1. Неуказанные пред. откл. размеров: $h14; \pm \frac{t_2}{2}$.
2. * Размер для справок.

H6-12.101

Контргруз

| Лист | Масса | Масштаб |
|------|-------|---------|
| | 22,6 | 1:2,5 |

Лист 1 Листов 1

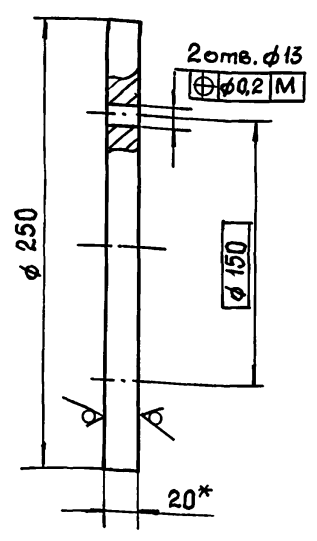
Круг 250-В ГОСТ 2590-88
Ст 3 ГОСТ 535-88

Госстрой СССР
Союзводоканалпроект
Харьковский
Водоканалпроект
Формат А4

| | | | | |
|-----------|--------------|----------|-------|------|
| Изм. | Лист | № докум. | Подп. | Дата |
| Разр. | Мирошниченко | | | |
| Пров. | Брацлавский | | | |
| Т. контр. | | | | |
| Н. контр. | Аношко | | | |
| Утв. | | | | |

201.21-9H

12,5 (V)



1. $h14$.
2. * Размер для справок.

H6-12.102

Крышка

| Лист | Масса | Масштаб |
|------|-------|---------|
| | 7,7 | 1:2,5 |

Лист 1 Листов 1

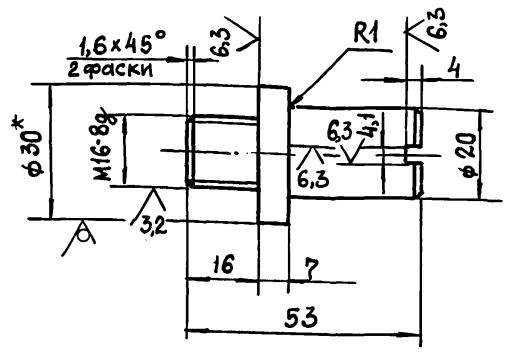
Круг 20 ГОСТ 19903-74
Ст 3 ГОСТ 14637-79

Госстрой СССР
Союзводоканалпроект
Харьковский
Водоканалпроект
Формат А4

| | | | | |
|-----------|--------------|----------|-------|------|
| Изм. | Лист | № докум. | Подп. | Дата |
| Разр. | Мирошниченко | | | |
| Пров. | Брацлавский | | | |
| Т. контр. | | | | |
| Н. контр. | Аношко | | | |
| Утв. | | | | |

101.21-9H

12,5 (V)



1. Неуказанные пред. откл. размеров; $h14; \pm \frac{t_2}{2}$.
2. * Размер для справок.

H6-12.103

Фиксатор

| Лист | Масса | Масштаб |
|------|-------|---------|
| | 0,2 | 1:1 |

Лист 1 Листов 1

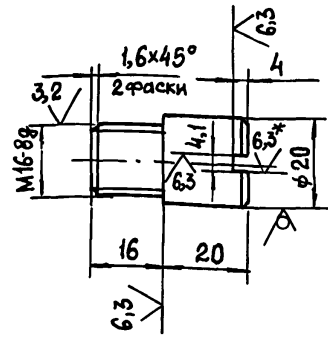
Круг 30-В ГОСТ 7417-75
Ст 3 ГОСТ 535-88

Госстрой СССР
Союзводоканалпроект
Харьковский
Водоканалпроект
Формат А4

| | | | | |
|-----------|--------------|----------|-------|------|
| Изм. | Лист | № докум. | Подп. | Дата |
| Разр. | Мирошниченко | | | |
| Пров. | Брацлавский | | | |
| Т. контр. | | | | |
| Н. контр. | Аношко | | | |
| Утв. | | | | |

101.21-9H

12,5 (V)



1. Неуказанные пред. откл. размеров; $h14; \pm \frac{t_2}{2}$.
2. * Размер для справок.

H6-12.104

Фиксатор

| Лист | Масса | Масштаб |
|------|-------|---------|
| | 0,08 | 1:1 |

Лист 1 Листов 1

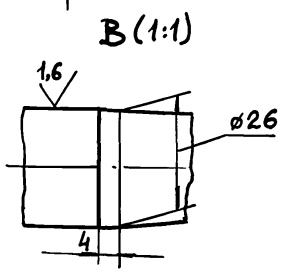
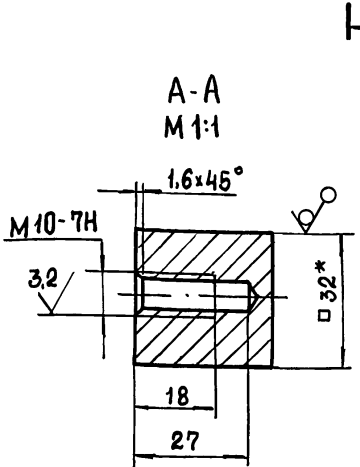
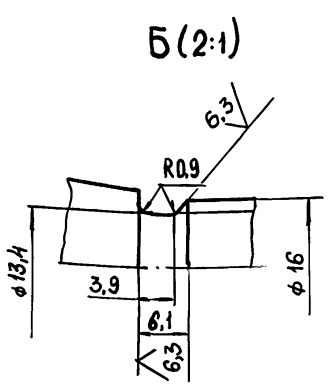
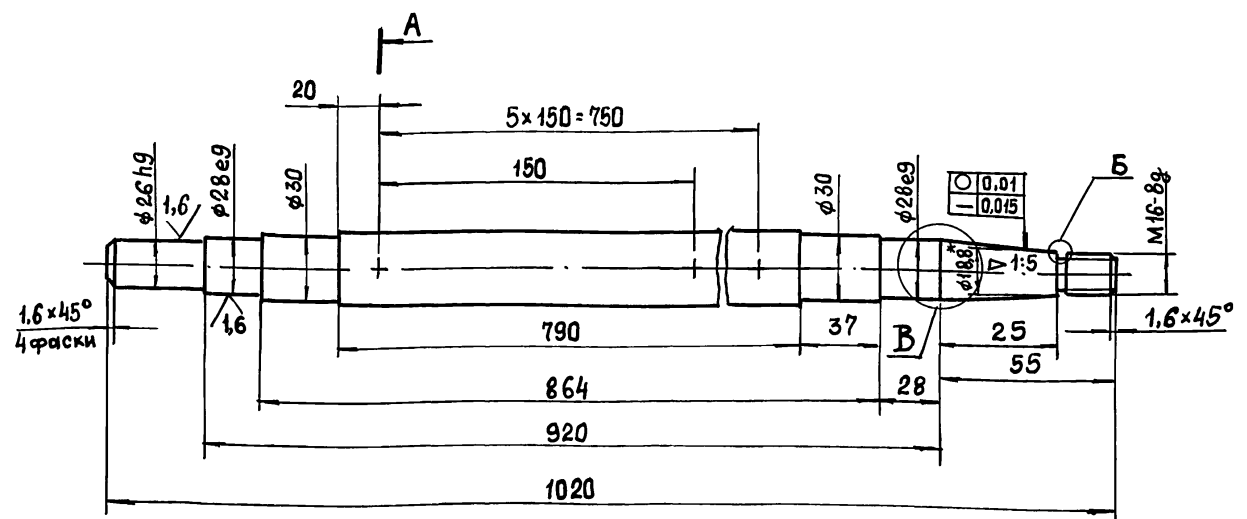
Круг 20-В ГОСТ 7417-75
Ст 3 ГОСТ 535-88

Госстрой СССР
Союзводоканалпроект
Харьковский
Водоканалпроект
Формат А4

| | | | | |
|-----------|--------------|----------|-------|------|
| Изм. | Лист | № докум. | Подп. | Дата |
| Разр. | Мирошниченко | | | |
| Пров. | Брацлавский | | | |
| Т. контр. | | | | |
| Н. контр. | Аношко | | | |
| Утв. | | | | |

Н 6-12.105

12,5 ✓ (✓)

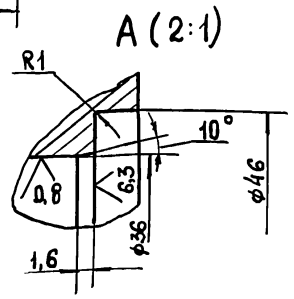
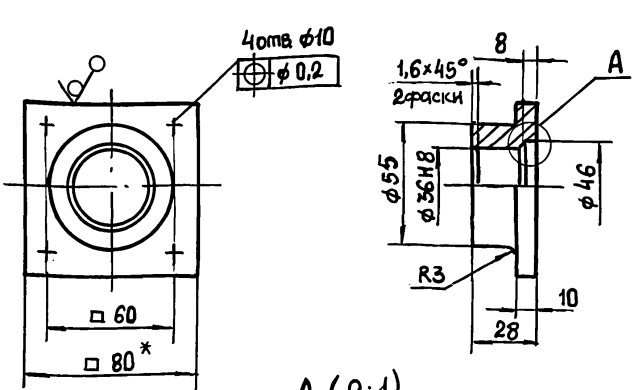


1. Неуказанные пред. откл. размеров: $h14; \frac{t2}{2}$
2. * Размеры для справок.

| | | | | | | |
|-----------|-------------|-------|------|------------|--|----------|
| | | | | Н 6-12.105 | | |
| Изм. Лист | № докум. | Подп. | Дата | Вал | Лист | Масштаб |
| Разраб. | Мирошников | Шульц | | | 7,5 | 1:2 |
| Пров. | Брицлавский | Эп | | | Лист | Листов 1 |
| Т. контр. | | | | | Госстрой СССР Союзводоканалпроект Харьковский Водоканалпроект | |
| Н. контр. | Аношко | Эп | | Квадрат | 32-В-ГОСТ 2591-88 | |
| Утв. | | | | | Ст 3 ГОСТ 535-88 | |

Н 6-12.106

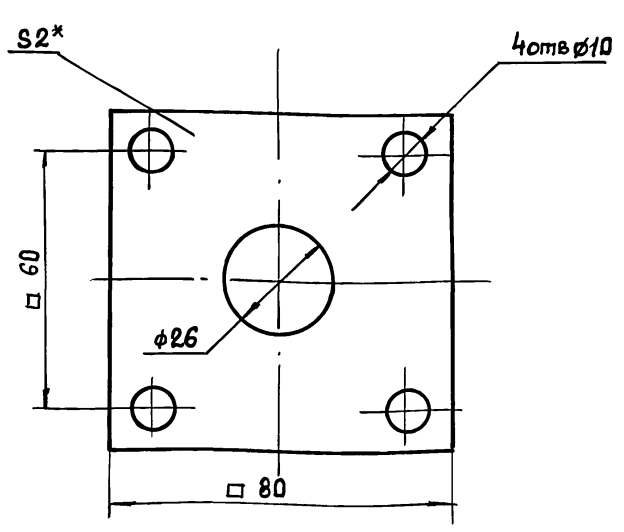
12,5 ✓ (✓)



1. Неуказанные пред. откл. размеров: $H14; h14; \pm \frac{t2}{2}$
2. Размер для справок.

| | | | | | | |
|-----------|-------------|-------|------|------------|--|----------|
| | | | | Н 6-12.106 | | |
| Изм. Лист | № докум. | Подп. | Дата | Корпус | Лист | Масштаб |
| Разраб. | Мирошников | Шульц | | | 0,6 | 1:2 |
| Пров. | Брицлавский | Эп | | | Лист | Листов 1 |
| Т. контр. | | | | | Госстрой СССР Союзводоканалпроект Харьковский Водоканалпроект | |
| Н. контр. | Аношко | Эп | | Квадрат | 80-В-ГОСТ 2591-88 | |
| Утв. | | | | | Ст 3 ГОСТ 535-88 | |

Н 6-12.107

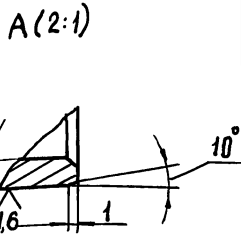
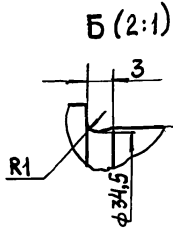
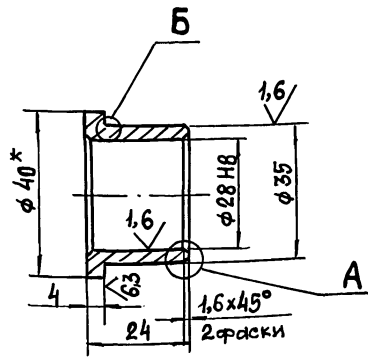


1. $H14; \pm \frac{t2}{2}$
2. * Размер для справок

| | | | | | | |
|-----------|-------------|-------|------|------------|--|----------|
| | | | | Н 6-12.107 | | |
| Изм. Лист | № докум. | Подп. | Дата | Прокладка | Лист | Масштаб |
| Разраб. | Мирошников | Шульц | | | 0,002 | 1:1 |
| Пров. | Брицлавский | Эп | | | Лист | Листов 1 |
| Т. контр. | | | | | Госстрой СССР Союзводоканалпроект Харьковский Водоканалпроект | |
| Н. контр. | Аношко | Эп | | Пластина | Лист ТМКЦ-М-2 | |
| Утв. | | | | | ГОСТ 7338-77 | |

Н6-12.108

12,5 (✓) (✓)



1. Неуказанные пред. откл. размеров: $h12; \pm \frac{t_2}{2}$.
2. * Размер для справок.

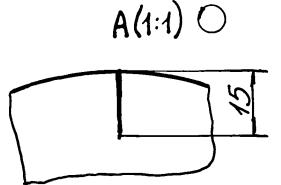
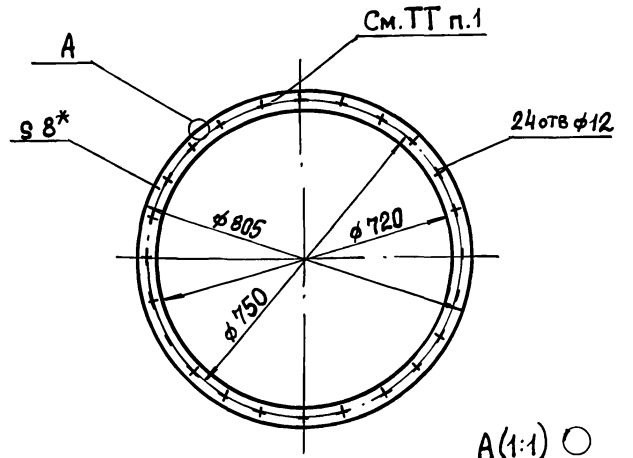
Н6-12.108

Втулка

| Лист | Масса | Масштаб |
|--|-------|---------|
| | 0,08 | 1:1 |
| Лист Листов 1 | | |
| Госстрой СССР Созв. Водоканалпроект Харьковский Водоканалпроект | | |
| Формат А4 | | |

Бр.КМЦ3-1 ГОСТ 1628-78

Н6-12.109



1. Надрезы выполнить с шагом 30° в кол. 12 шт.
2. $h12; h12$.
3. * Размер для справок.

Н6-12.109

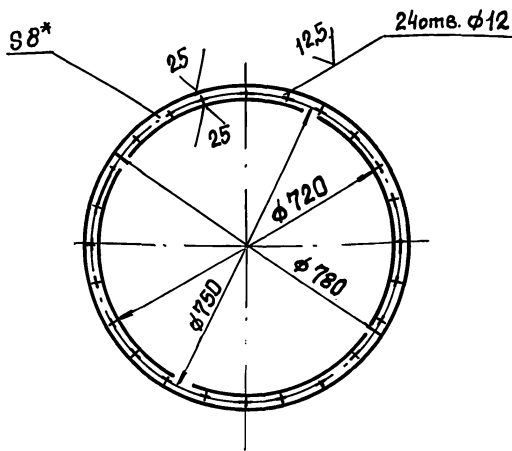
Уплотнение

| Лист | Масса | Масштаб |
|--|-------|---------|
| | 0,6 | 1:10 |
| Лист Листов 1 | | |
| Госстрой СССР Созв. Водоканалпроект Харьковский Водоканалпроект | | |
| Формат А4 | | |

Пластмасса лист ТМКЦ-С-8
ГОСТ 7338-77

Н6-12.111

12,5 (✓) (✓)



1. $h12; h12$.
2. * Размер для справок.

Н6-12.111

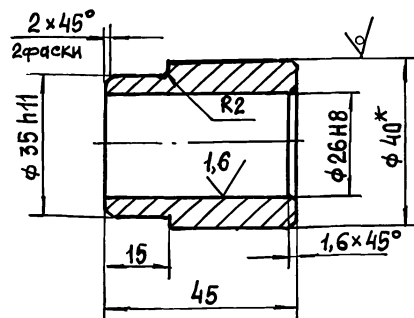
Кольцо

| Лист | Масса | Масштаб |
|--|-------|---------|
| | 4,0 | 1:10 |
| Лист Листов 1 | | |
| Госстрой СССР Созв. Водоканалпроект Харьковский Водоканалпроект | | |
| Формат А4 | | |

Лист 8 ГОСТ 19903-74
Ст 3 ГОСТ 14637-79

Н6-12.134

12,5 (✓) (✓)



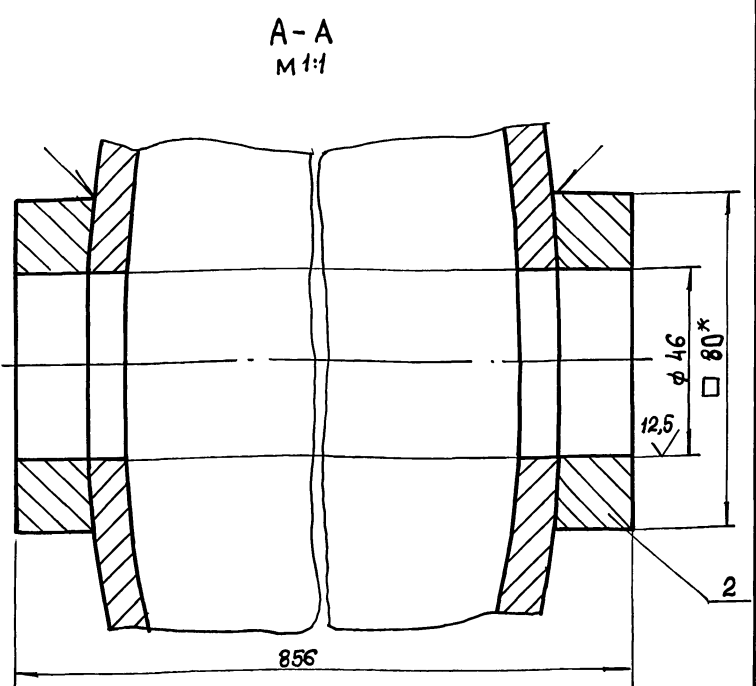
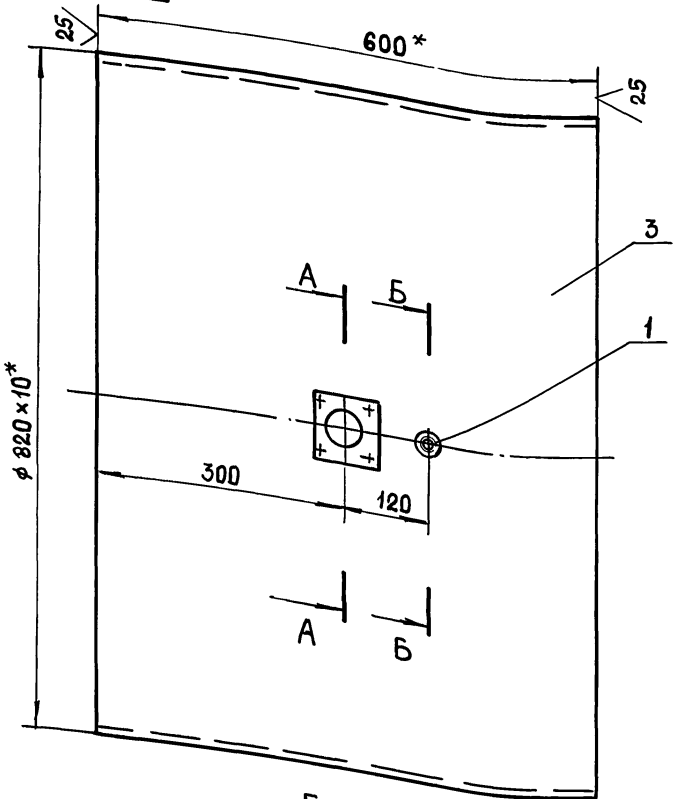
1. Неуказанные пред. откл. размеров: $h12; \pm \frac{t_2}{2}$.
2. * Размер для справок.

Н6-12.134

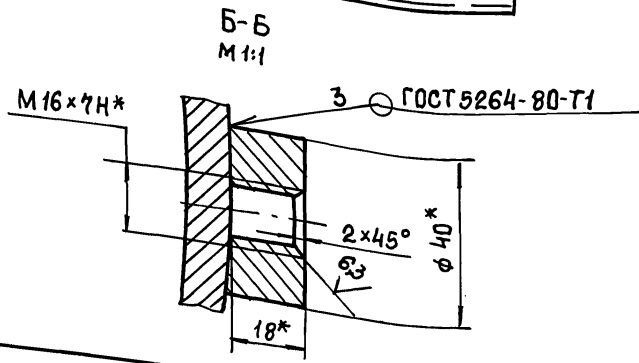
Втулка

| Лист | Масса | Масштаб |
|--|-------|---------|
| | 0,3 | 1:1 |
| Лист Листов 1 | | |
| Госстрой СССР Созв. Водоканалпроект Харьковский Водоканалпроект | | |
| Формат А4 | | |

Круг 40-В ГОСТ 2590-88
Ст 3 ГОСТ 535-88

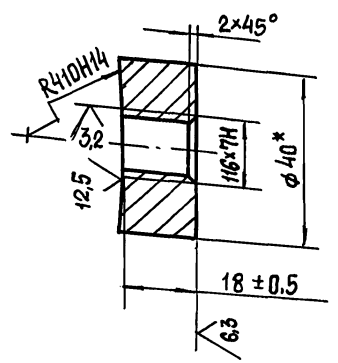


1. Неуказанные пред. откл. размеров Н14; ± $\frac{\pm 2}{2}$.
2. * Размеры для справок.
3. Шероховатость обраб. поверхностей дет. 54 $\sqrt{25}$.
4. Несоосность: 1,0.



| | | | | | | |
|-----------|-------------|---------|-------|--------------|--|----------|
| | | | | Н6-12.110 СБ | | |
| Изм | Лист | № докум | Подп. | Дата | Лит. | Масштаб |
| Разраб. | Аношко | Шт | | | 122 | 1:5 |
| Пров. | Брацлавский | Ср | | | Лист | Листов 1 |
| Т. контр. | | | | | Госстрой СССР Сюзводканалпроект Харьковский Водоканалпроект | |
| Н. контр. | Аношко | Шт | | | Формат А3 | |
| Утв. | | | | | | |

Н6-12.111



* Размер для справок.

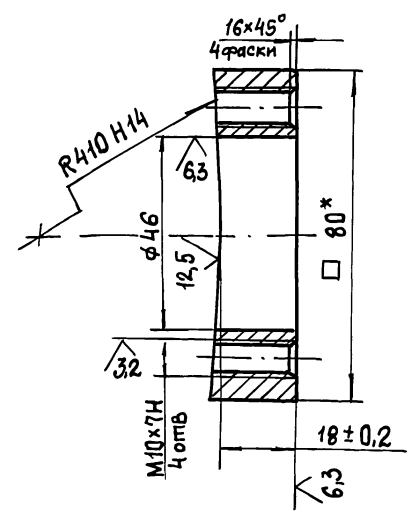
Н6-12.112

Банка

Круг 40-В-ГОСТ 2590-88
 Ст 3-II-ГОСТ 535-88

| | | |
|--|----------|---------|
| Лит. | Масштаб | Масштаб |
| | 0,2 | 1:1 |
| Лист | Листов 1 | |
| Госстрой СССР Сюзводканалпроект Харьковский Водоканалпроект | | |
| Формат А4 | | |

Н6-12.113



* Размер для справок.

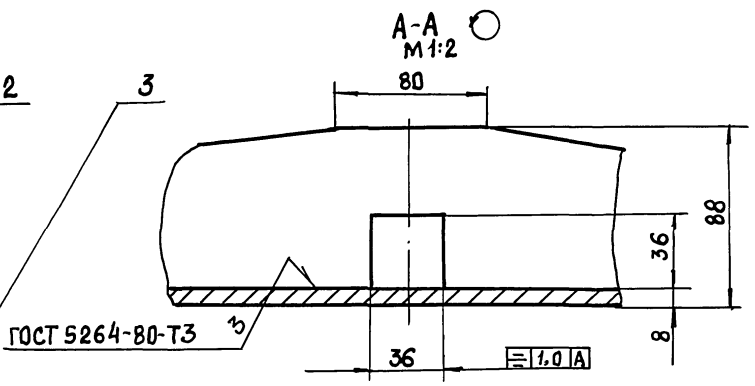
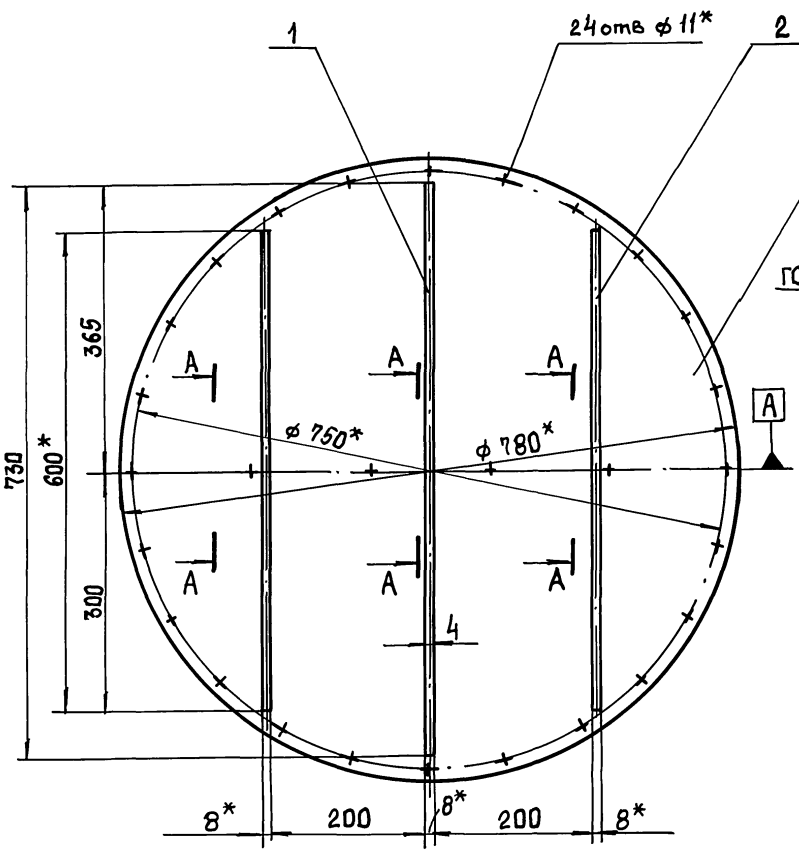
Н6-12.113

Банка

Квадрат 80-В-ГОСТ 2591-88
 Ст 3 ГОСТ 535-88

| | | |
|--|----------|---------|
| Лит. | Масштаб | Масштаб |
| | 0,7 | 1:1 |
| Лист | Листов 1 | |
| Госстрой СССР Сюзводканалпроект Харьковский Водоканалпроект | | |
| Формат А4 | | |

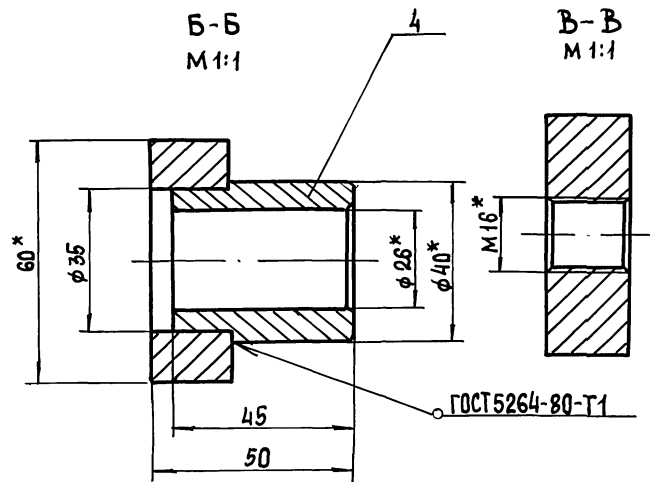
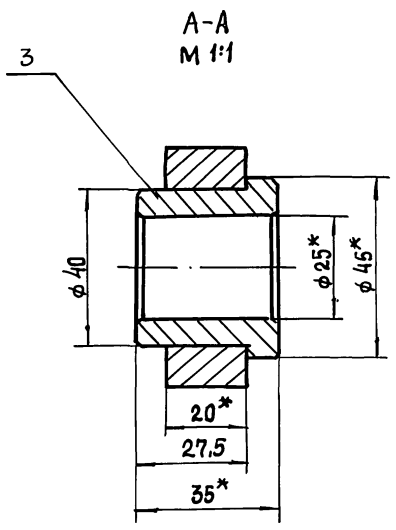
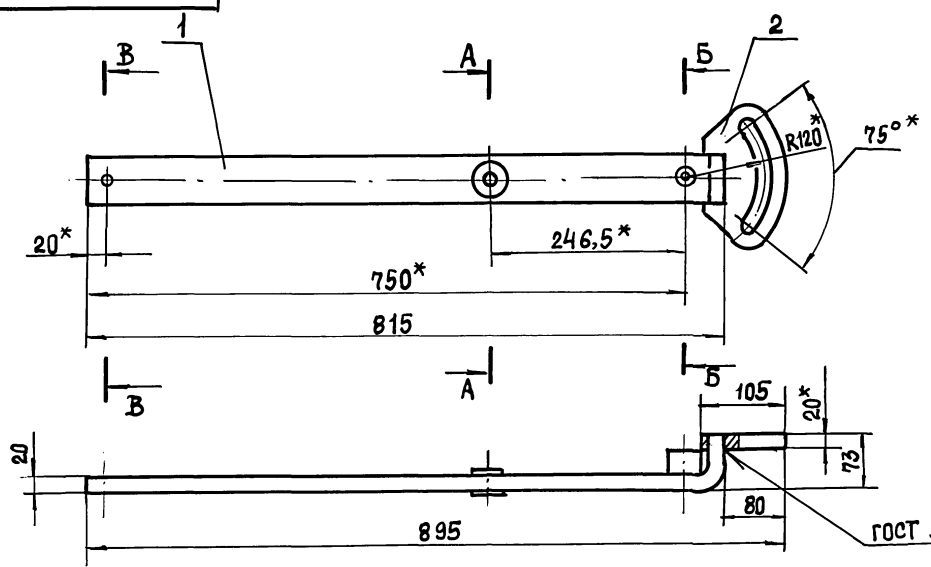
Н6-12.120 СБ



- 1. $\pm \frac{t_2}{2}$.
- 2. * Размеры для справок.

| | | | | | | |
|-----------|------------|-------|------|---------------------|--|--------|
| | | | | Н6-12.120 СБ | | |
| Изм/Лист | № докум. | Подп. | Дата | Заслонка. | Лист | Листов |
| Разраб. | Муленко | ЛЮ | | | 37 | 1:5 |
| Пров. | Брицавский | Бр | | | Сборочный чертеж | |
| Т. контр. | | | | | Лист Листов 1 | |
| И. контр. | Аношко | ЛЮ | | | Госстрой СССР Сюэзводоканализпроект Харьковский Водоканалпроект | |
| Утв. | | | | Формат А3 | | |

Н6-12.130 СБ

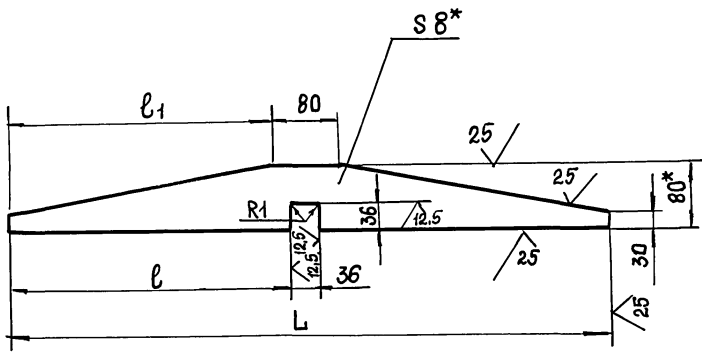


* Размеры для справок.

| | | | | | | |
|-----------|------------|-------|------|---------------------|--|--------|
| | | | | Н6-12.130 СБ | | |
| Изм/Лист | № докум. | Подп. | Дата | Рычаг | Лист | Листов |
| Разраб. | Муленко | ЛЮ | | | 12 | 1:5 |
| Пров. | Брицавский | Бр | | | Сборочный чертеж | |
| Т. контр. | | | | | Лист Листов 1 | |
| И. контр. | Аношко | ЛЮ | | | Госстрой СССР Сюэзводоканализпроект Харьковский Водоканалпроект | |
| Утв. | | | | Формат А3 | | |

Н6-12.121

(✓) (✓)



| Обозначение | Размеры, мм | | | Масса, кг |
|-------------|-------------|-----|-----|-----------|
| | L | l | l1 | |
| НЧ-12.121 | 730 | 347 | 325 | 2,3 |
| - 01 | 600 | 282 | 260 | 1,9 |

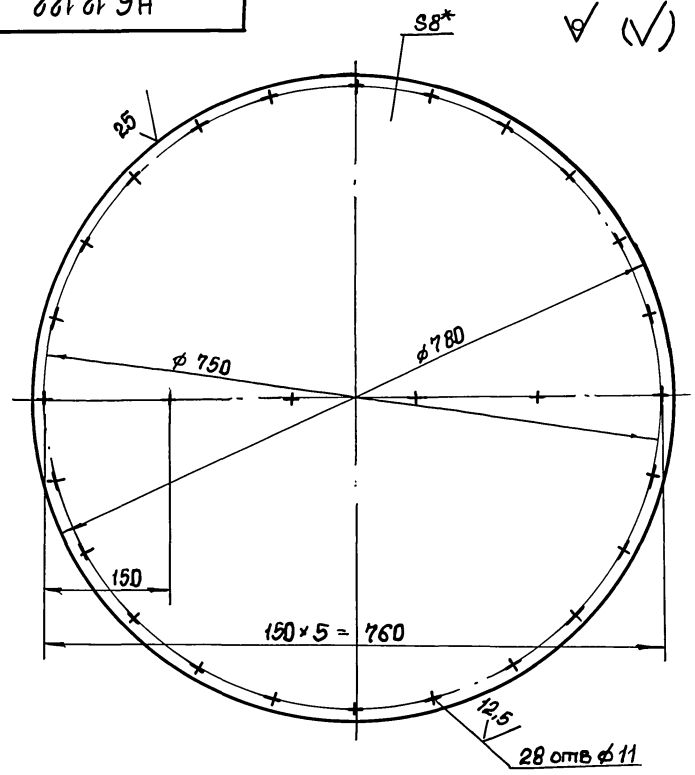
1. Н14, ± $\frac{t_2}{2}$.
2. * Размеры для справок.

| | | | | | | | |
|-----------|-------------|----------|-------|------|-------------------------|--------|---------|
| Изм. | Лист | № докум. | Подп. | Дата | Н6-12.121 | | |
| Разр. | Муленко | 20/1 | 20/1 | | Лит. | Масса | Масштаб |
| Пров. | Брацлавский | 20/1 | 20/1 | | | | |
| Т. контр. | | | | | Лист | Листов | |
| И. контр. | Анопко | | | | Полоса 8x80 ГОСТ 103-76 | | |
| Утв. | | | | | Ст 3 ГОСТ 535-88 | | |

Госстрой СССР
Союзводоканалпроект
Харьковский
Водоканалпроект
Формат А4

Н6.12.122

(✓) (✓)

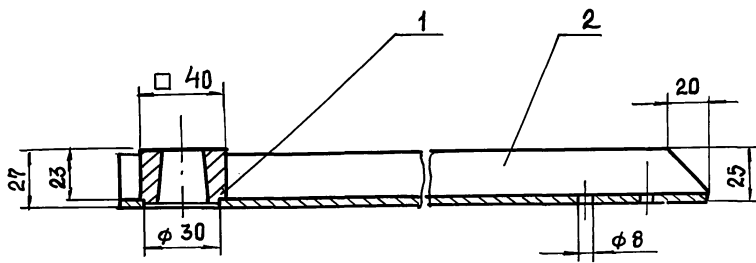


1. Н14, h14
2. * Размер для справок.

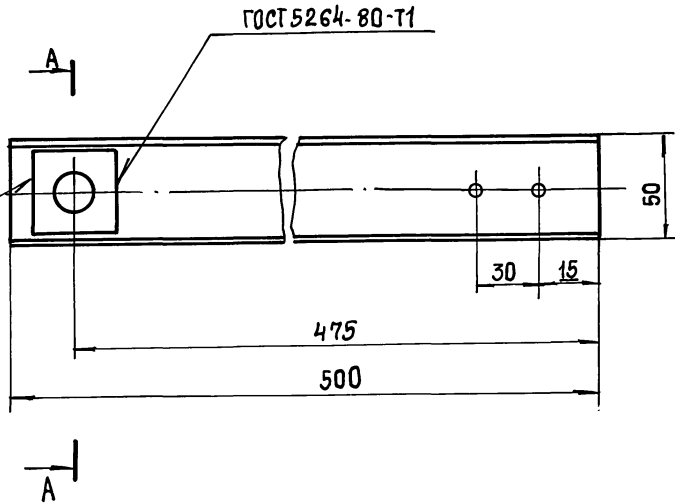
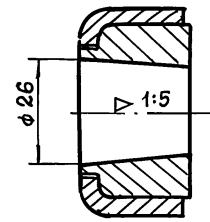
| | | | | | | | |
|-----------|-------------|----------|-------|------|----------------------|--------|---------|
| Изм. | Лист | № докум. | Подп. | Дата | Н6-12.122 | | |
| Разр. | Муленко | 20/1 | 20/1 | | Лит. | Масса | Масштаб |
| Пров. | Брацлавский | 20/1 | 20/1 | | | | |
| Т. контр. | | | | | Лист | Листов | 1 |
| И. контр. | Анопко | | | | Лист 8 ГОСТ 19903-74 | | |
| Утв. | | | | | Ст 3 ГОСТ 14637-79 | | |

Госстрой СССР
Союзводоканалпроект
Харьковский
Водоканалпроект
Формат А4

Н6-12.140 СБ



A-A
M 1:1



1. ± $\frac{t_2}{2}$
2. Размеры для справок.

| | | | | | | | |
|-----------|-------------|----------|-------|------|-------------------|--------|---------|
| Изм. | Лист | № докум. | Подп. | Дата | Н6-12.140 СБ | | |
| Разр. | Муленко | 20/1 | 20/1 | | Лит. | Масса | Масштаб |
| Пров. | Брацлавский | 20/1 | 20/1 | | | | |
| Т. контр. | | | | | Лист | Листов | 1 |
| И. контр. | Анопко | | | | Поводок. | | |
| Утв. | | | | | Сборочный чертеж. | | |

Госстрой СССР
Союзводоканалпроект
Харьковский
Водоканалпроект
Формат А3

| Формат листа | Зона | Лист | Обозначение | Наименование | кол. | Примечание |
|--------------|------|------|--------------|---------------------|------|------------|
| | | | | <u>Документация</u> | | |
| A3 | | | H6-12.140 СБ | Сборочный чертеж | | |
| | | | | <u>Детали</u> | | |
| A4 | 1 | | H6-12.141 | Ступица | 1 | |
| A4 | 2 | | H6-12.142 | Швеллер | 1 | |

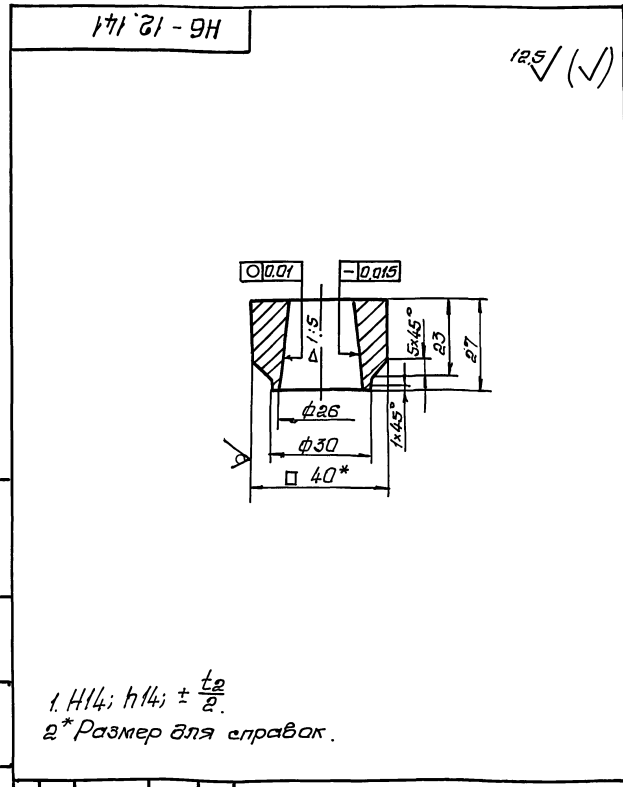
Ш.В. № 1001, Подпись и дата: Взам. инв. № Ш.В. № 1001, Подпись и дата:

| | | | | | |
|-------------------|------------|----------|-------------------|------|----------|
| H6-12.140 | | | H6-12.150 | | |
| Изм. | Лист | № докум. | Подп. | Дата | Изм. |
| Разраб. | Миленико | ИЮ | | | Разраб. |
| Проеб. | Браунштейн | СРП | | | Проеб. |
| И.контр. | Илюшко | ИТМ | | | И.контр. |
| И.т.б. | | | | | И.т.б. |
| Поводок | | | Лыжа | | |
| Лист Листов 1 | | | Лист Листов 1 | | |
| ГОСТ 3.017-89 | | | ГОСТ 3.017-89 | | |
| Возвратный проект | | | Возвратный проект | | |
| Формат А4 | | | Формат А4 | | |

| Формат листа | Зона | Лист | Обозначение | Наименование | кол. | Примечание |
|--------------|------|------|--------------|---------------------|------|------------|
| | | | | <u>Документация</u> | | |
| A3 | | | H6-12.150 СБ | Сборочный чертеж | | |
| | | | | <u>Детали</u> | | |
| A4 | 1 | | H6-12.151 | Скоба | 1 | |
| A4 | 2 | | H6-12.152 | Лыжа | 1 | |

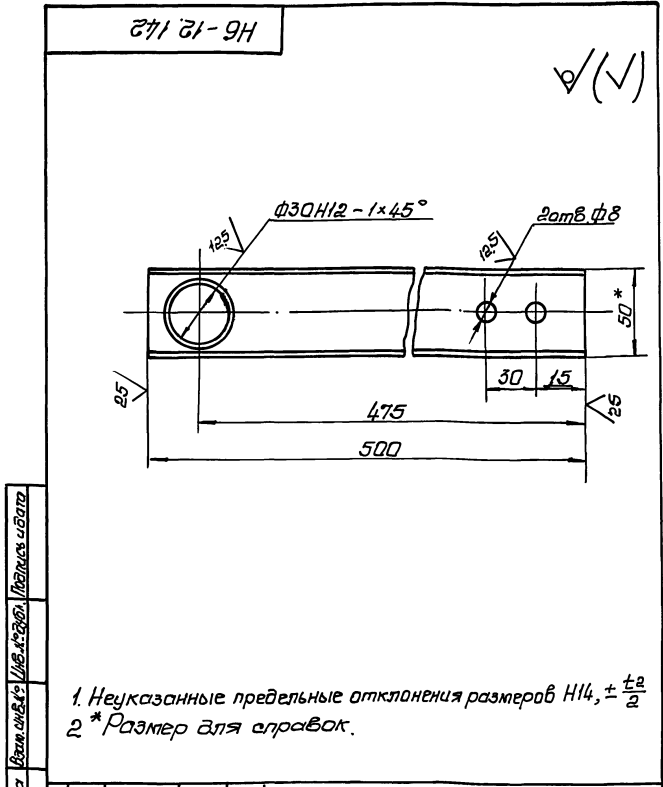
Ш.В. № 1001, Подпись и дата: Взам. инв. № Ш.В. № 1001, Подпись и дата:

| | | | | | |
|-------------------|------------|----------|-------------------|------|----------|
| H6-12.140 | | | H6-12.150 | | |
| Изм. | Лист | № докум. | Подп. | Дата | Изм. |
| Разраб. | Миленико | ИЮ | | | Разраб. |
| Проеб. | Браунштейн | СРП | | | Проеб. |
| И.контр. | Илюшко | ИТМ | | | И.контр. |
| И.т.б. | | | | | И.т.б. |
| Поводок | | | Лыжа | | |
| Лист Листов 1 | | | Лист Листов 1 | | |
| ГОСТ 3.017-89 | | | ГОСТ 3.017-89 | | |
| Возвратный проект | | | Возвратный проект | | |
| Формат А4 | | | Формат А4 | | |



| | | | | | |
|-------------------|------------|----------|----------------------|------|----------|
| H6-12.141 | | | H6-12.142 | | |
| Изм. | Лист | № докум. | Подп. | Дата | Изм. |
| Разраб. | Миленико | ИЮ | | | Разраб. |
| Проеб. | Браунштейн | СРП | | | Проеб. |
| И.контр. | Илюшко | ИТМ | | | И.контр. |
| И.т.б. | | | | | И.т.б. |
| Ступица | | | Швеллер | | |
| Лист Листов 1 | | | Лист Листов 1 | | |
| 0,3 1:1 | | | 1,4 1:2 | | |
| 40 В ГОСТ 8591-88 | | | 50x25x4 ГОСТ 8278-83 | | |
| Ст 3 ГОСТ 535-88 | | | Ст 3 ГОСТ 1474-76 | | |
| Возвратный проект | | | Возвратный проект | | |
| Формат А4 | | | Формат А4 | | |

Ш.В. № 1001, Подпись и дата: Взам. инв. № Ш.В. № 1001, Подпись и дата:

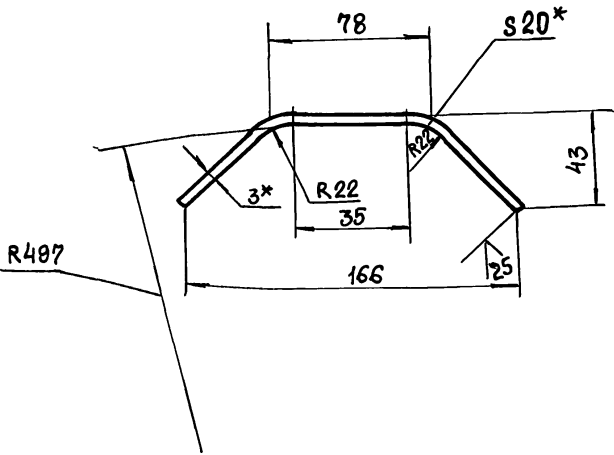


| | | | | | |
|-------------------|------------|----------|----------------------|------|----------|
| H6-12.141 | | | H6-12.142 | | |
| Изм. | Лист | № докум. | Подп. | Дата | Изм. |
| Разраб. | Миленико | ИЮ | | | Разраб. |
| Проеб. | Браунштейн | СРП | | | Проеб. |
| И.контр. | Илюшко | ИТМ | | | И.контр. |
| И.т.б. | | | | | И.т.б. |
| Ступица | | | Швеллер | | |
| Лист Листов 1 | | | Лист Листов 1 | | |
| 0,3 1:1 | | | 1,4 1:2 | | |
| 40 В ГОСТ 8591-88 | | | 50x25x4 ГОСТ 8278-83 | | |
| Ст 3 ГОСТ 535-88 | | | Ст 3 ГОСТ 1474-76 | | |
| Возвратный проект | | | Возвратный проект | | |
| Формат А4 | | | Формат А4 | | |

Ш.В. № 1001, Подпись и дата: Взам. инв. № Ш.В. № 1001, Подпись и дата:

Н 6 - 12.151

✓ (✓)



- 1. Развернутая длина - 198 мм.
- 2. $\pm \frac{t_2}{2}$.
- 3.* Размер для справок.

Н 6 - 12.151

Скоба

| Лит. | Масса | Масштаб |
|------|-------|---------|
| | 0,09 | 1:2 |

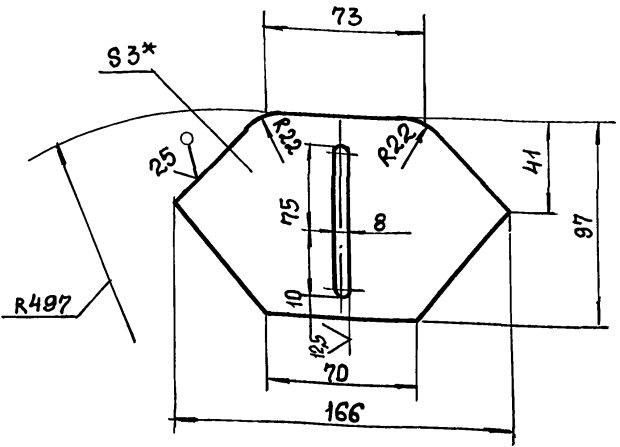
Лист 1 Листов 1
 Госстрой СССР
 Союзвodoканалпроект
 Харьковский
 Водоканалпроект
 Формат А4

| Инв. № подл. | Подп. и дата | Инв. № докум. | Подп. и дата |
|--------------|--------------|---------------|--------------|
| | | | |
| Разраб. | Мирошниченко | | |
| Пров. | Брацлавский | | |
| Т. контр. | | | |
| Н. контр. | Аношко | | |
| Утв. | | | |

Лента 3x20 БСт 2 по ГОСТ 6009-74

Н 6 - 12.152

✓ (✓)



- 1. H12; h14; $\pm \frac{t_2}{2}$.
- 2.* Размер для справок

Н 6 - 12.152

Лист

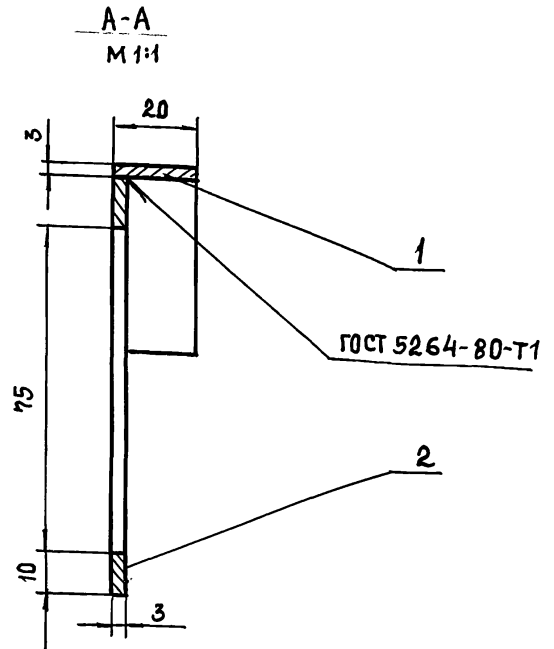
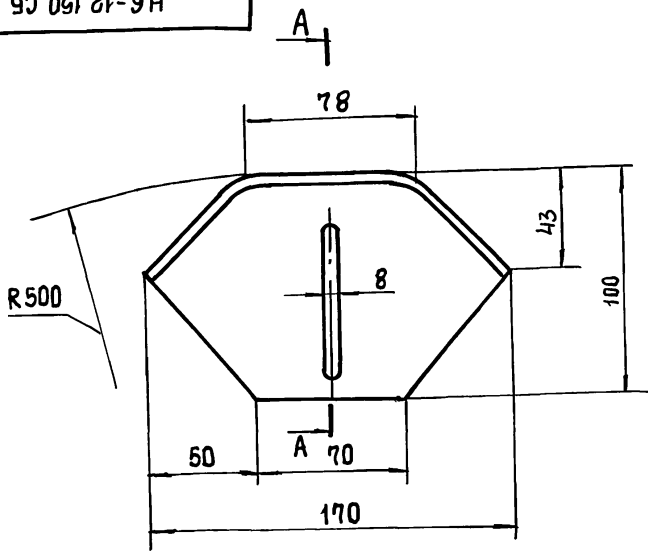
| Лит. | Масса | Масштаб |
|------|-------|---------|
| | 0,2 | 1:2 |

Лист 1 Листов 1
 Госстрой СССР
 Союзвodoканалпроект
 Харьковский
 Водоканалпроект
 Формат А4

| Инв. № подл. | Подп. и дата | Инв. № докум. | Подп. и дата |
|--------------|--------------|---------------|--------------|
| | | | |
| Разраб. | Мирошниченко | | |
| Пров. | Брацлавский | | |
| Т. контр. | | | |
| Н. контр. | Аношко | | |
| Утв. | | | |

Лист 3 ГОСТ 19903-74
 Ст 3 ГОСТ 16523-89

Н 6 - 12.150 СБ



Размеры для справок.

Н 6 - 12.150 СБ

Лыжня.

Сборочный чертеж

| Лит. | Масса | Масштаб |
|------|-------|---------|
| | 0,4 | 1:2 |

Лист 1 Листов 1
 Госстрой СССР
 Союзвodoканалпроект
 Харьковский
 Водоканалпроект
 Формат А3

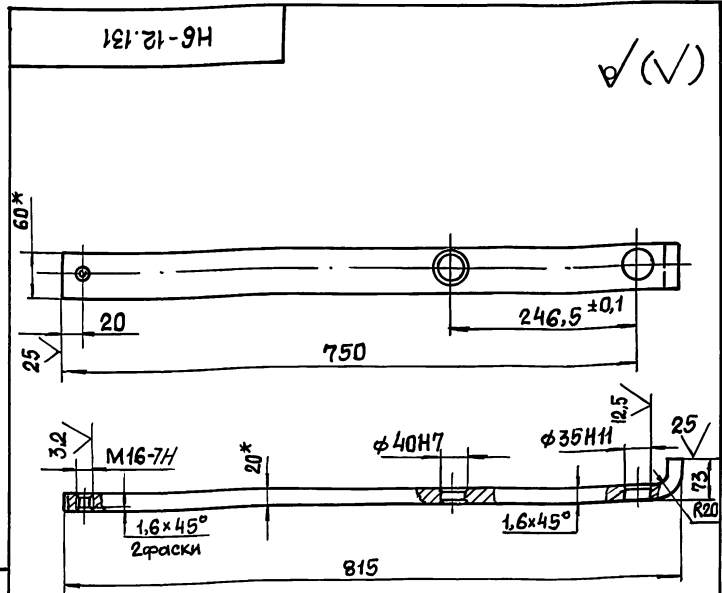
| Инв. № подл. | Подп. и дата | Инв. № докум. | Подп. и дата |
|--------------|--------------|---------------|--------------|
| | | | |
| Разраб. | Муленко | | |
| Пров. | Брацлавский | | |
| Т. контр. | | | |
| Н. контр. | Аношко | | |
| Утв. | | | |

Лыжня.

| Формат Зона Поз. | Обозначение | Наименование | Кол. Кол. | Приме- чание |
|------------------------|--------------|---------------------|--------------|-----------------|
| | | <u>Документация</u> | | |
| A3 | H6-12.130 СБ | Оборочный чертеж | | |
| | | <u>Детали</u> | | |
| A4 | 1 H6-12.131 | Планка | 1 | |
| A4 | 2 H6-12.132 | Хвостовик | 1 | |
| A4 | 3 H6-12.133 | Втулка | 1 | |
| A4 | 4 H6-12.134 | Втулка | 1 | |

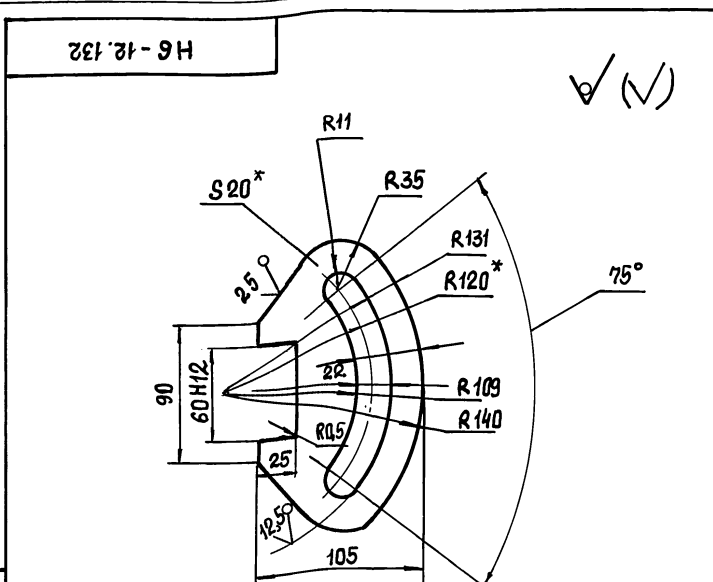
| | | | | |
|-----------|-------------|----------|-------|------|
| Изм. | Лист | № докум. | Подп. | Дата |
| Разр. | Мирониченко | | | |
| Пров. | Брацлавский | | | |
| Т. контр. | | | | |
| Н. контр. | Аношко | | | |
| Утв. | | | | |

| | | |
|--|------|--------|
| H6-12.130 | | |
| Рычаг | | |
| Лист | Лист | Листов |
| | | 1 |
| Госстрой СССР Сюзовская канализационный проект Харьковский Водоканалпроект Формат А4 | | |



1. Развернутая длина - 840 мм.
2. Неуказанные пред. откл. размеров: $H14; \pm \frac{t_2}{2}$.
3. * Размеры для справок.

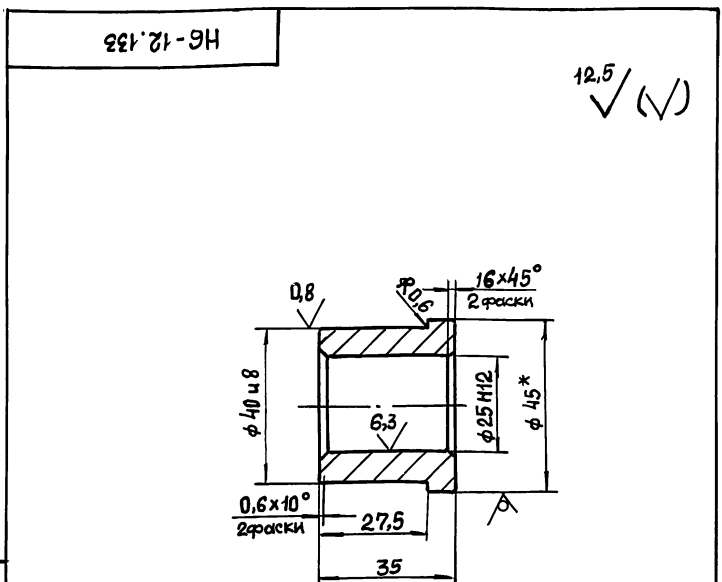
| | | |
|--|------|--------|
| H6-12.131 | | |
| Планка | | |
| Лист | Лист | Листов |
| | | 1 |
| Госстрой СССР Сюзовская канализационный проект Харьковский Водоканалпроект Формат А4 | | |



1. Неуказанные пред. откл. размеров: $\pm \frac{t_2}{2}$.
2. * Размеры для справок.

| | | | | |
|-----------|-------------|----------|-------|------|
| Изм. | Лист | № докум. | Подп. | Дата |
| Разр. | Мирониченко | | | |
| Пров. | Брацлавский | | | |
| Т. контр. | | | | |
| Н. контр. | Аношко | | | |
| Утв. | | | | |

| | | |
|--|------|--------|
| H6-12.132 | | |
| Хвостовик | | |
| Лист | Лист | Листов |
| | | 1 |
| Госстрой СССР Сюзовская канализационный проект Харьковский Водоканалпроект Формат А4 | | |



1. Неуказанные пред. откл. размеров: $H12; \pm \frac{t_2}{2}$.
2. * Размер для справок.

| | | | | |
|-----------|-------------|----------|-------|------|
| Изм. | Лист | № докум. | Подп. | Дата |
| Разр. | Мирониченко | | | |
| Пров. | Брацлавский | | | |
| Т. контр. | | | | |
| Н. контр. | Аношко | | | |
| Утв. | | | | |

| | | |
|--|------|--------|
| H6-12.133 | | |
| Втулка | | |
| Лист | Лист | Листов |
| | | 1 |
| Госстрой СССР Сюзовская канализационный проект Харьковский Водоканалпроект Формат А4 | | |

Изм. № подл. Подп. и дата
Взам. инв. № Инв. № докум. Подп. и дата

| Формат | Зона | №3 | Обозначение | Наименование | Кол. | Примечание |
|--------|------|----|--------------|-------------------------------|------|------------|
| | | | | <u>Документация</u> | | |
| A2 | | | H6-12.200 СБ | Сборочный чертеж | | |
| | | | | <u>Сборочные единицы</u> | | |
| A4 | 1 | | H6-12.210 | Крышка передняя | 1 | |
| A4 | 2 | | H6-12.220 | Поршень | 1 | |
| | | | | <u>Детали</u> | | |
| A3 | 3 | | H6-12.201 | Крышка задняя | 1 | |
| A2 | 4 | | H6-12.202 | Шток | 1 | |
| A4 | 5 | | H6-12.203 | Крышка | 1 | |
| A4 | 6 | | H6-12.204 | Кольцо | 1 | |
| A4 | 7 | | H6-12.205 | Гильза | 1 | |
| A4 | 8 | | H6-12.206 | Шайба стопорная | 1 | |
| A4 | 9 | | H6-12.207 | Шпилька | 4 | |
| | | | | <u>Стандартные изделия</u> | | |
| | | 10 | | Винт М5×12.58 ГОСТ 1491-80 | 4 | |
| | | 11 | | Гайка М 12.5 Гост 5927-70 | 4 | |
| | | 12 | | Гайка М 20.5 ГОСТ 5927-70 | 1 | |

H6-12.200

| | | | | | | |
|-------------------|----------|-------|------|------|------|--------|
| Изм. Лист | № докум. | Подп. | Дата | Лит. | Лист | Листов |
| Разраб. Попова | | Бр | | | 1 | 2 |
| Проб. Брицлавский | | Бр | | | | |
| Н. контр. Утв. | Аношко | Бр | | | | |

Пневмоцилиндр

Госстрой СССР
Союзводоканалпроект
Харьковский
Водоканалпроект

Формат А4

| Формат | Зона | №3 | Обозначение | Наименование | Кол. | Примечание |
|--------|------|----|-------------|---|------|------------|
| | | 13 | | Шайбы 1265Г ГОСТ 6402-70 | 4 | |
| | | 14 | | Кольцо 018-023-30- -2-0 ГОСТ 9833-73 | 1 | |
| | | 15 | | Кольцо 120-126-36-2-0 ГОСТ 9833-73 | 2 | |
| | | 16 | | Манжета 2-032-1 ГОСТ 6678-72 | 2 | |
| | | 17 | | Манжета 1-125-1 ГОСТ 6678-72 | 2 | |
| | | 18 | | Провка 7009-0233 ГОСТ 12202-66 | 2 | |

H6-12.200

| | | | | | | |
|-----------|----------|-------|------|------|------|--------|
| Изм. Лист | № докум. | Подп. | Дата | Лит. | Лист | Листов |
| | | | | | | 2 |

Формат А4

Изм. № подл. Подп. и дата
Взам. инв. № Инв. № докум. Подп. и дата

| Формат | Зона | №3 | Обозначение | Наименование | Кол. | Примечание |
|--------|------|----|--------------|---------------------|------|------------|
| | | | | <u>Документация</u> | | |
| A3 | | | H6-12.210 СБ | Сборочный чертеж | | |
| | | | | <u>Детали</u> | | |
| A3 | 1 | | H6-12.211 | Крышка | 1 | |
| A4 | 2 | | H6-12.212 | Втулка | 1 | |

H6-12.210

| | | | | | | |
|-------------------|----------|-------|------|------|------|--------|
| Изм. Лист | № докум. | Подп. | Дата | Лит. | Лист | Листов |
| Разраб. Попова | | Бр | | | 1 | 1 |
| Проб. Брицлавский | | Бр | | | | |
| Н. контр. Утв. | Аношко | Бр | | | | |

Крышка передняя

Госстрой СССР
Союзводоканалпроект
Харьковский
Водоканалпроект

Формат А4

Изм. № подл. Подп. и дата
Взам. инв. № Инв. № докум. Подп. и дата

| Формат | Зона | №3 | Обозначение | Наименование | Кол. | Примечание |
|--------|------|----|--------------|--|--------|------------|
| | | | | <u>Документация</u> | | |
| A3 | | | H6-12.220 СБ | Сборочный чертеж | | |
| | | | | <u>Детали</u> | | |
| A4 | 1 | | H6-12.221 | Диск | 1 | |
| | | | | <u>Материалы</u> | | |
| | | | | Полиэтилен 21008-075, сорт 1 ГОСТ 16338-85 | кг 0,1 | |

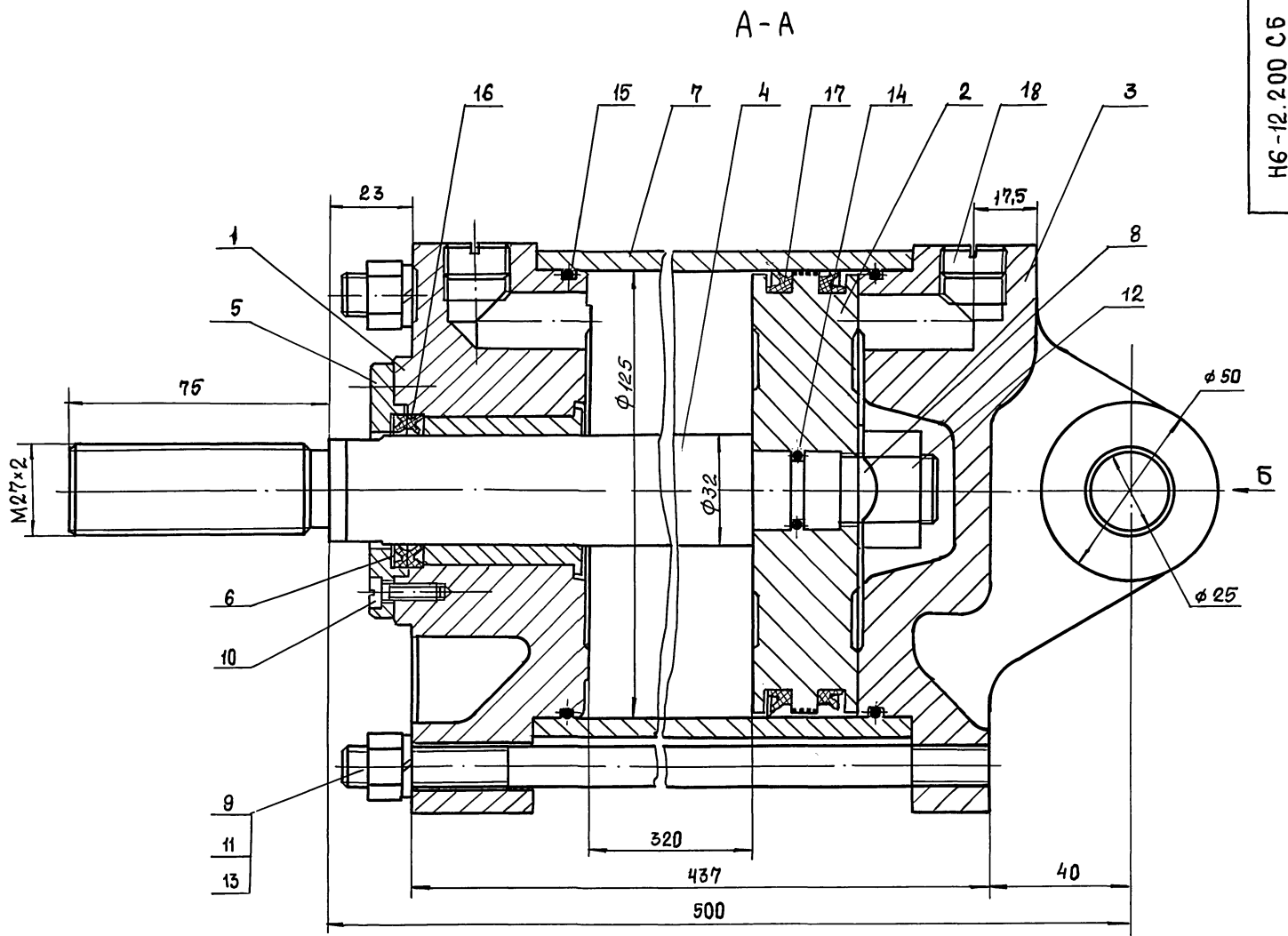
H6-12.220

| | | | | | | |
|-------------------|----------|-------|------|------|------|--------|
| Изм. Лист | № докум. | Подп. | Дата | Лит. | Лист | Листов |
| Разраб. Попова | | Бр | | | 1 | 1 |
| Проб. Брицлавский | | Бр | | | | |
| Н. контр. Утв. | Аношко | Бр | | | | |

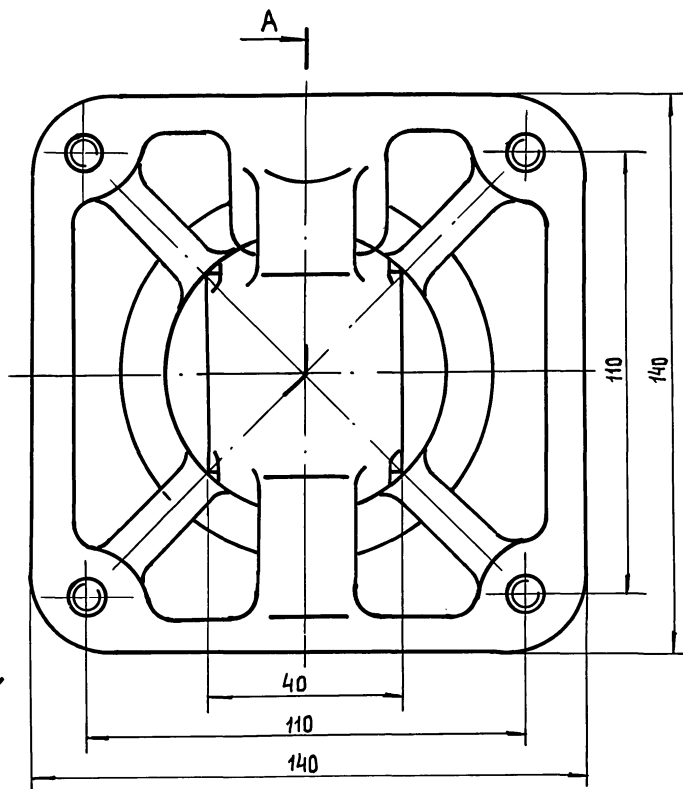
Поршень

Госстрой СССР
Союзводоканалпроект
Харьковский
Водоканалпроект

Формат А4



Б



Техническая характеристика

- 1. Назначение - управление заслонкой аварийной
- 2. Давление сжатого воздуха, мПа - 0,6
- 3. Ход поршня, мм - 300
- 4. Габариты : высота, мм - 140
длина, мм - 600
ширина, мм - 140

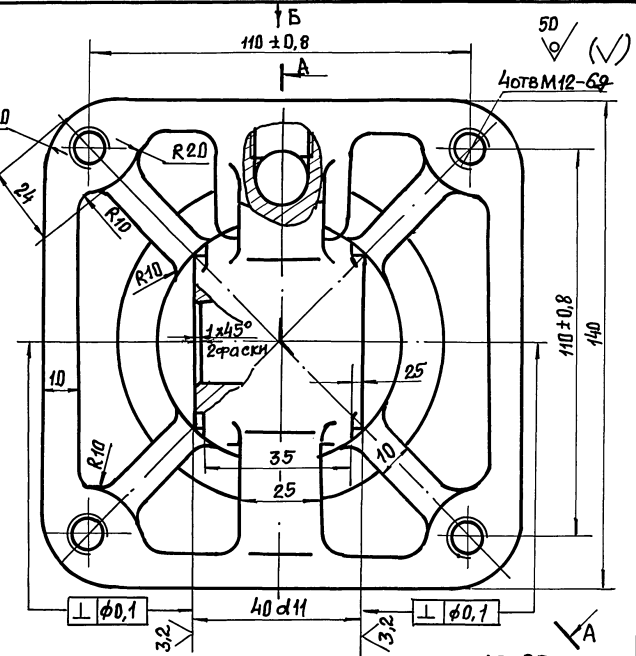
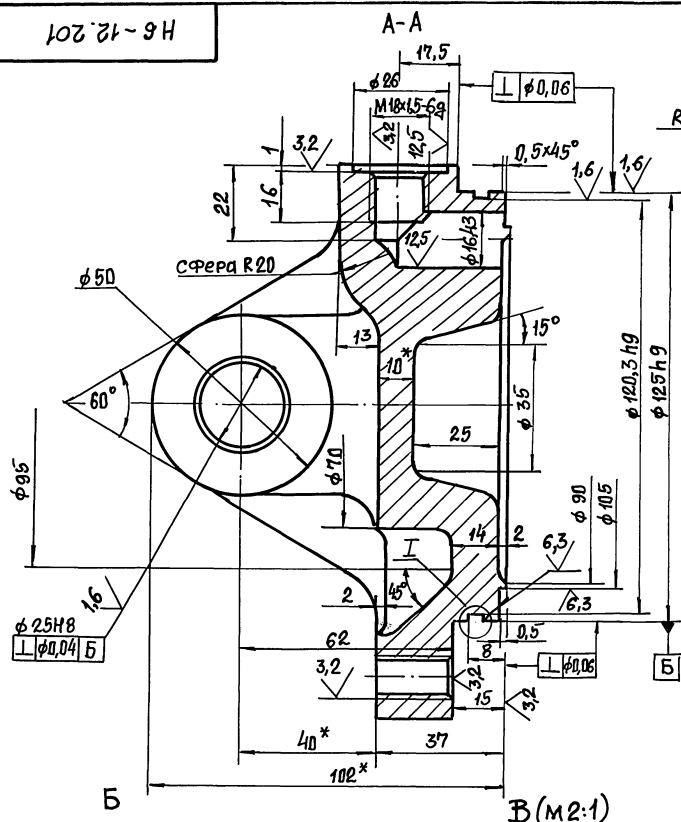
Технические требования

- 1. Пневмоцилиндр должен изготавливаться в соответствии с требованиями ГОСТ 15608-81.
- 2. При сборке стопорную шайбу поз. 8 подогнуть на грани гайки с двух сторон.
- 3. Размеры для справок.

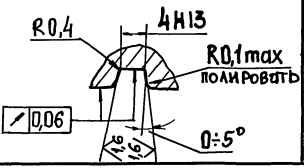
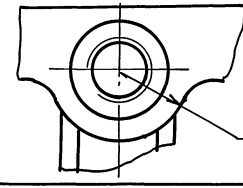
| | | | | |
|------------|--------------|-------------|------------|--------------|
| Име. №лода | Подп. и дата | Взам.име. № | Име. №лода | Подп. и дата |
| | | | | |

| | | | | | | | | |
|-------------------------------|--------|----------|-------------|--------------|------------------------------------|--|----------|---------|
| | | | | Н6-12.200 СБ | | | | |
| Изм. | Лист | № докум. | Подп. | Дата | Пневмоцилиндр. Сборочный чертеж | Лит. | Масса | Масштаб |
| Разраб. | Попов | Пров. | Брацлавский | 1978 | | 32 | 1:1 | |
| Т. контр. | | | | | | Лист | Листов 1 | |
| И. контр. | Аношко | Утв. | | | | Госстрой СССР Совюздизканалпроект Харьковский Водоканалпроект | | |
| 25017-07 45 Копировал: Шелест | | | | | | Формат А2 | | |

Н6-12.201

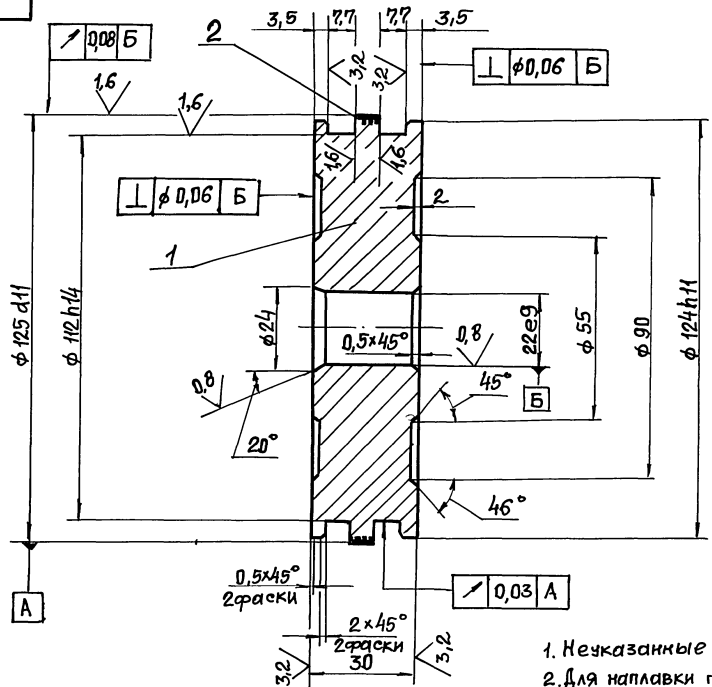


1. Точность отливки по 2 классу ГОСТ 26645-85.
2. Неуказанные литейные радиусы 3...8 мм.
3. Формовочные уклоны по ГОСТ 3212-80.
4. Неуказанные предельные отклонения размеров после механической обработки - H14, h14, ± t₂/2.
5. * Размеры для справок.



| | | | | | | |
|-----------|-------------|-----------|----------|--|-------------------|---------|
| | | | | Н6-12.201 | | |
| Изм. | Лист | № докум. | Подп. | Дата | Крышка задняя | |
| Разраб. | Исполнитель | Провер. | Инженер | 2007 | | |
| Т. контр. | Инженер | Н. контр. | А. Копко | 2007 | | |
| | | | | | | |
| | | | | | СЧ21 ГОСТ 1412-79 | |
| | | | | Лит. | Масса | Масштаб |
| | | | | | 7 | 1:1 |
| | | | | Лист | Листов 7 | |
| | | | | госстанция ССР Синзводский филиал проекта Харьковский Водоканальный проект Формат А3 | | |

Н6-12.220 СБ

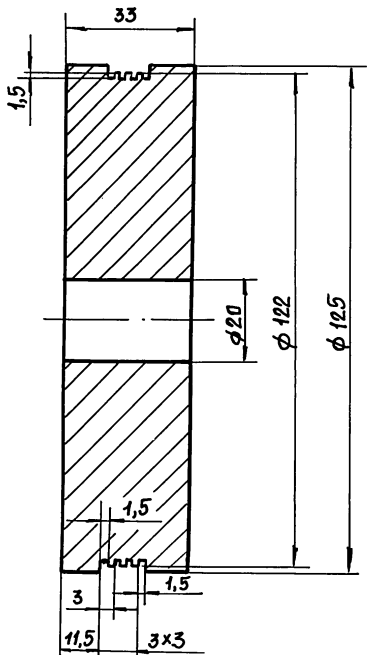


1. Неуказанные пред. откл. размеров H14; h14; ± t₂.
2. Для наплавки поз. 2 допускается прим. полиамида марки ПА-12-10 ОСТ 6-05-425-76 или полиамида 610 литейного по ГОСТ 10589-87

| | | | | | | |
|-----------|-------------|-----------|----------|--|------------------------------|---------|
| | | | | Н6-12.220 СБ | | |
| Изм. | Лист | № докум. | Подп. | Дата | Поршень. Сборочный чертеж | |
| Разраб. | Исполнитель | Провер. | Инженер | 2007 | | |
| Т. контр. | Инженер | Н. контр. | А. Копко | 2007 | | |
| | | | | | | |
| | | | | | СЧ21 ГОСТ 1412-79 | |
| | | | | Лит. | Масса | Масштаб |
| | | | | | 27 | 1:1 |
| | | | | Лист | Листов 7 | |
| | | | | госстанция ССР Синзводский филиал проекта Харьковский Водоканальный проект Формат А3 | | |

Н6-12.221

6,3 (✓)



1. Н14; н14; ± t₂/2

Н6-12.221

Диск

| Лит. | Масса | Масштаб |
|------|-------|---------|
| | 3,1 | 1:1 |

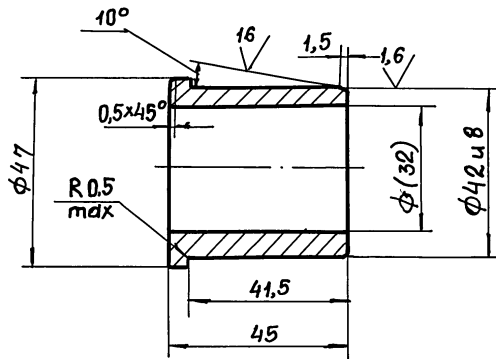
Лист 1 из 1
 Госстрой СССР
 Стройвакнадиинпроект
 Харьковский
 Водоканалпроект

Д1 ГОСТ 4784-74

Формат А4

Н6-12.212

6,3 (✓)



- 1. Неуказанные пред. откл. размеров Н14; н14; ± t₂/2
- 2. Размер в скобках - после сборки.

Н6-12.212

Втулка

| Лит. | Масса | Масштаб |
|------|-------|---------|
| | 0,2 | 1:1 |

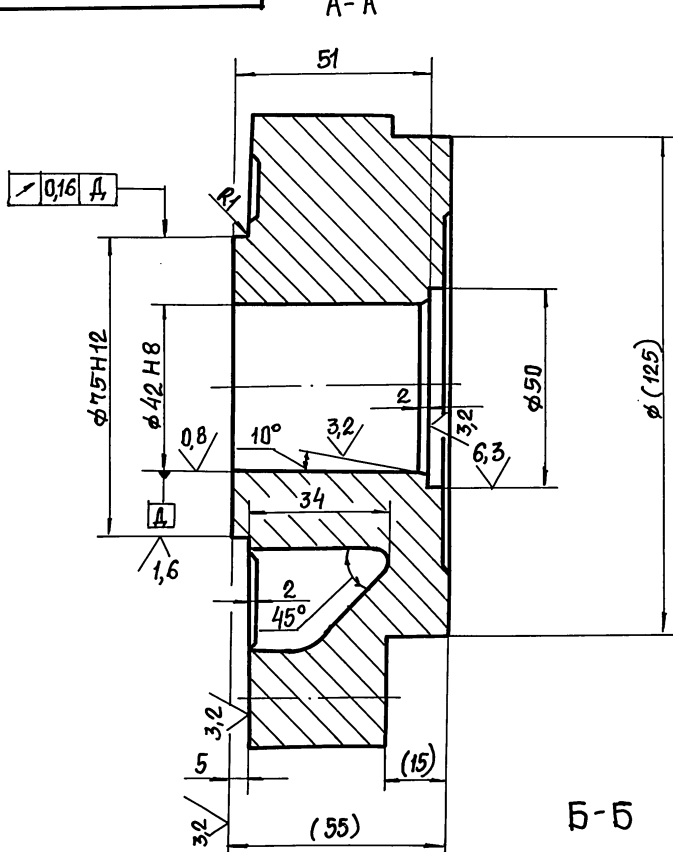
Лист 1 из 1
 Госстрой СССР
 Стройвакнадиинпроект
 Харьковский
 Водоканалпроект

БРА9ЭЖЗЛ ГОСТ 493-79

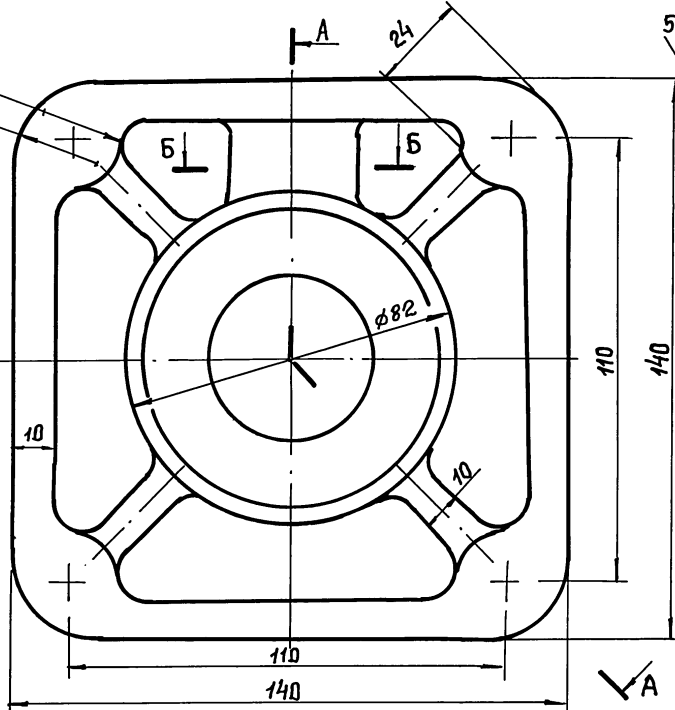
Формат А4

Н6-12.211

А-А



R20, R20



- 1. Точность отливки по 2 классу ГОСТ 26645-85.
- 2. Неуказанные литейные радиусы 3...8 мм.
- 3. Формовочные уклоны по ГОСТ 3212-80.
- 4. Неуказанные предельные отклонения размеров после механической обработки - Н14, н14, ± t₂/2.
- 5. Размеры для справок

Н6-12.211

Крышка

| Лит. | Масса | Масштаб |
|------|-------|---------|
| | 6,4 | 1:1 |

Лист 1 из 1
 Госстрой СССР
 Стройвакнадиинпроект
 Харьковский
 Водоканалпроект

СЧ21 ГОСТ 1412-79

Формат А3

47

Альбом 7

Типовой проект 902-1-110.91

Инв. № подл. Подп. и дата. Взам. инв. №. Инв. № докум. Подп. и дата.

Н6-12.210 СБ

Б-Б А

1. Точность отливки по 2 классу ГОСТ 26645-85.
 2. Неуказанные литейные радиусы 3...8 мм.
 3. Формовочные уклоны по ГОСТ 3212-80
 4. Неуказанные пред. откл. размеров после механической обработки - H14, h14, ± t₂/2.
 5. *Размеры для справок.

| Н6-12.210 СБ | | | | Лит. | Масса | Масштаб | |
|------------------|------|----------|-------|------|------------------|---|----------|
| Изм. | Лист | № докум. | Подп. | Дата | Крышка передняя. | 6,3 | 1:1 |
| Сборочный чертеж | | | | | | Лист | Листов 1 |
| | | | | | | Госстрой СССР Созвездкнапдипроект ХАРЬКОВСКИЙ ВОДОКАНАЛПРОЕКТ Формат А3 | |

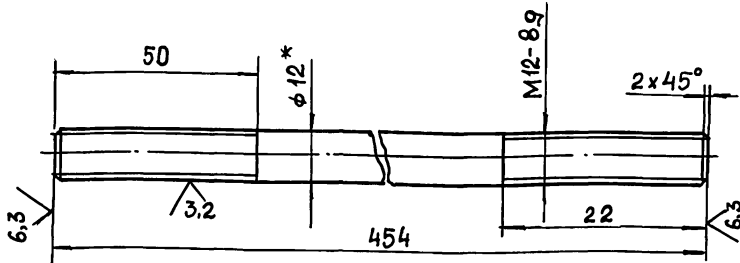
Н6-12.202

1. Неуказанные предельные отклонения размеров: H14, h14, ± t₂/2.
 2. Рабочую поверхность обкатать роликами, риски не допускаются.
 3. Покрытие поверхности Б Х тв 21.
 4. *Размер и шероховатость поверхности после покрытия.
 5. **Твердость до покрытия.

| Н6-12.202 | | | | Лит. | Масса | Масштаб | |
|------------------------|------|----------|-------|------|-------|---|----------|
| Изм. | Лист | № докум. | Подп. | Дата | Шток | 2,3 | 1:1 |
| Сталь 40Х ГОСТ 4543-71 | | | | | | Лист | Листов 1 |
| | | | | | | Госстрой СССР Созвездкнапдипроект ХАРЬКОВСКИЙ ВОДОКАНАЛПРОЕКТ Формат А3 | |

Н6-12.207

6,3 (✓)



1. Резьбу предпочтительно выполнять методом накатки.
2. Покрытие КД9ХР.
3. Неуказанные пред. откл. размеров: $\pm \frac{t_2}{2}$.
4. *Размер для справок.

Н6-12.207

Шпилька

| Лист | Масса | Масштаб |
|------|----------|---------|
| 1 | 0,4 | 1:1 |
| Лист | Листов 1 | |

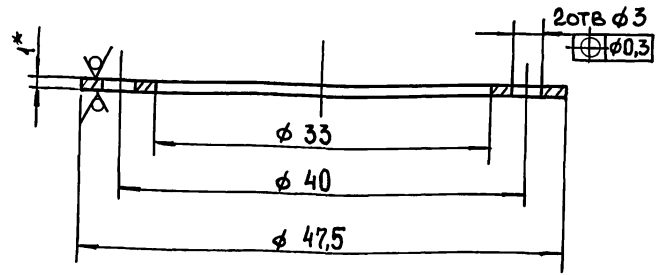
Круг 12-3а ГОСТ 7417-75
40Х-Н-В ГОСТ 1051-73

Госстрой СССР
Сюзовоодканалинпроект
Харьковский
Водоканалпроект
Формат А4

| | | | | |
|----------|-------------|----------|-------|------|
| Изм. | Лист | № докум. | Подп. | Дата |
| Разр. | Мирониченко | | | |
| Пров. | Брацлавский | | | |
| Т.контр. | | | | |
| Н.контр. | Аношко | | | |
| УТВ. | | | | |

Н6-12.204

6,3 (✓)



1. Покрытие КД9ХР.
2. Н14; h14
3. *Размер для справок.

Н6-12.204

Кольцо

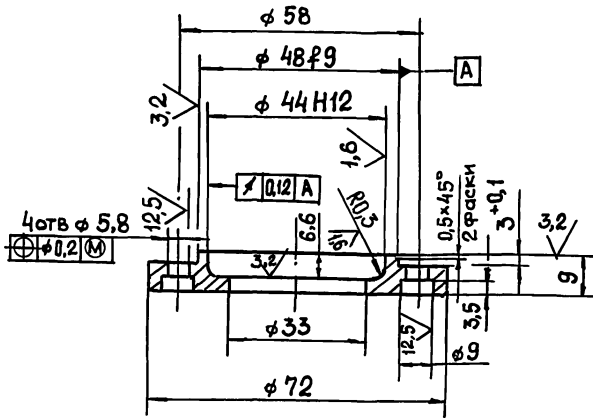
| Лист | Масса | Масштаб |
|------|----------|---------|
| 1 | 0,006 | 2,5:1 |
| Лист | Листов 1 | |

Лист Б-ЛН-1 ГОСТ 19903-74
3-IV-СГ-5 ГОСТ 165 23-89

| | | | | |
|----------|-------------|----------|-------|------|
| Изм. | Лист | № докум. | Подп. | Дата |
| Разр. | Мирониченко | | | |
| Пров. | Брацлавский | | | |
| Т.контр. | | | | |
| Н.контр. | Аношко | | | |
| УТВ. | | | | |

Н6-12.203

6,3 (✓)



1. Неуказанные пред. откл. размеров; Н14; h14; $\pm \frac{t_2}{2}$
2. Покрытие КД9ХР.

Н6-12.203

Крышка

| Лист | Масса | Масштаб |
|------|----------|---------|
| 1 | 0,2 | 1:1 |
| Лист | Листов 1 | |

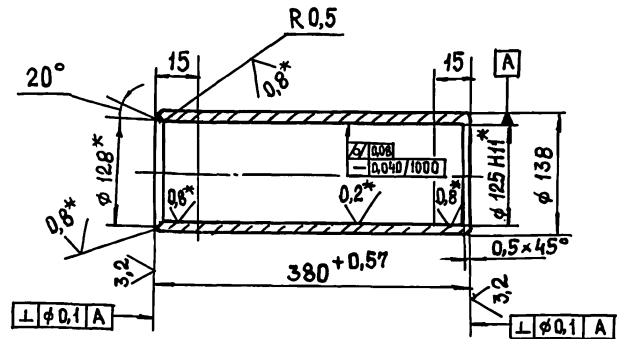
Сталь 35 ГОСТ 1050-88

Госстрой СССР
Сюзовоодканалинпроект
Харьковский
Водоканалпроект
Формат А4

| | | | | |
|----------|-------------|----------|-------|------|
| Изм. | Лист | № докум. | Подп. | Дата |
| Разр. | Мирониченко | | | |
| Пров. | Брацлавский | | | |
| Т.контр. | | | | |
| Н.контр. | Аношко | | | |
| УТВ. | | | | |

Н6-12.205

6,3 (✓)



1. Рабочую поверхность обкатать роликами, риски не допускаются.
2. Неуказанные пред. откл. размеров; h14; $\pm \frac{t_2}{2}$.
3. *Размеры и шероховатость поверхности после покрытия.

Н6-12.205

Гильза

| Лист | Масса | Масштаб |
|------|----------|---------|
| 1 | 8 | 1:5 |
| Лист | Листов 1 | |

Труба 140x14 ГОСТ 8731-87
45 ГОСТ 8732-78

| | | | | |
|----------|-------------|----------|-------|------|
| Изм. | Лист | № докум. | Подп. | Дата |
| Разр. | Мирониченко | | | |
| Пров. | Брацлавский | | | |
| Т.контр. | | | | |
| Н.контр. | Аношко | | | |
| УТВ. | | | | |

25077-07 49

Копировала Шелест

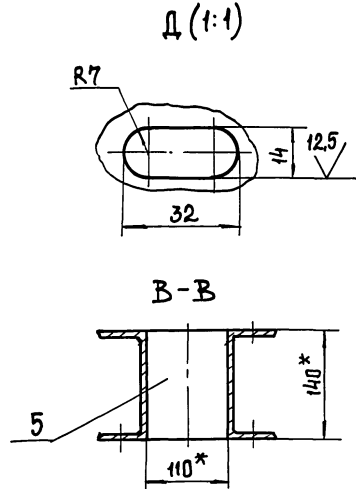
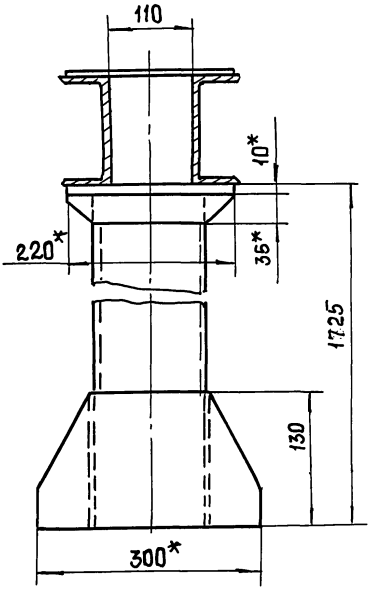
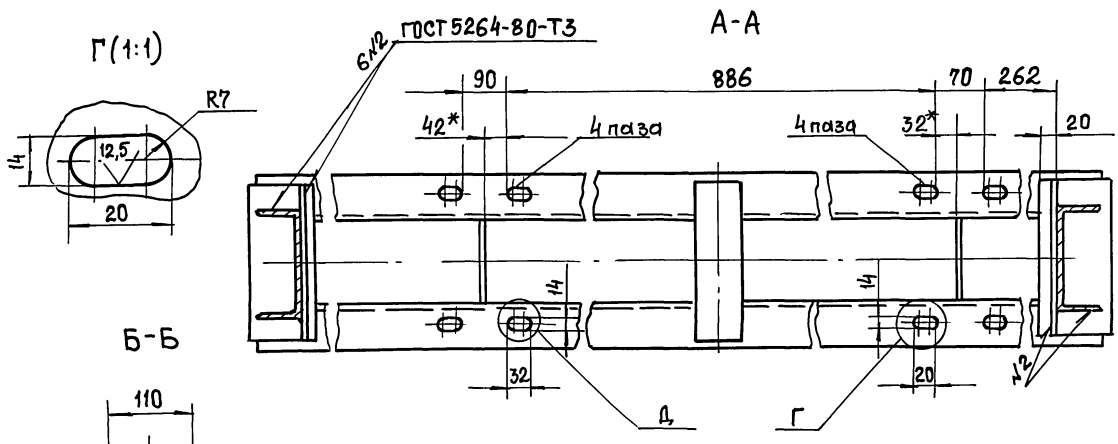
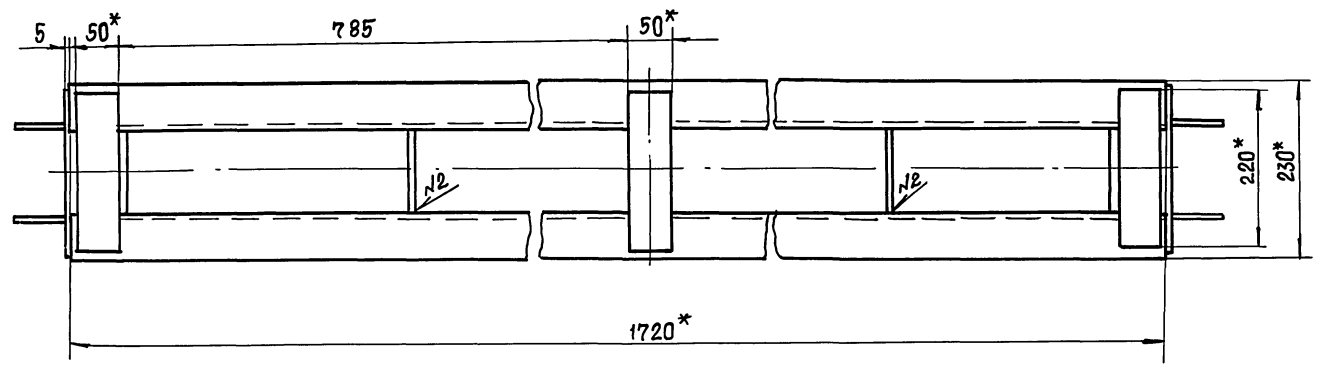
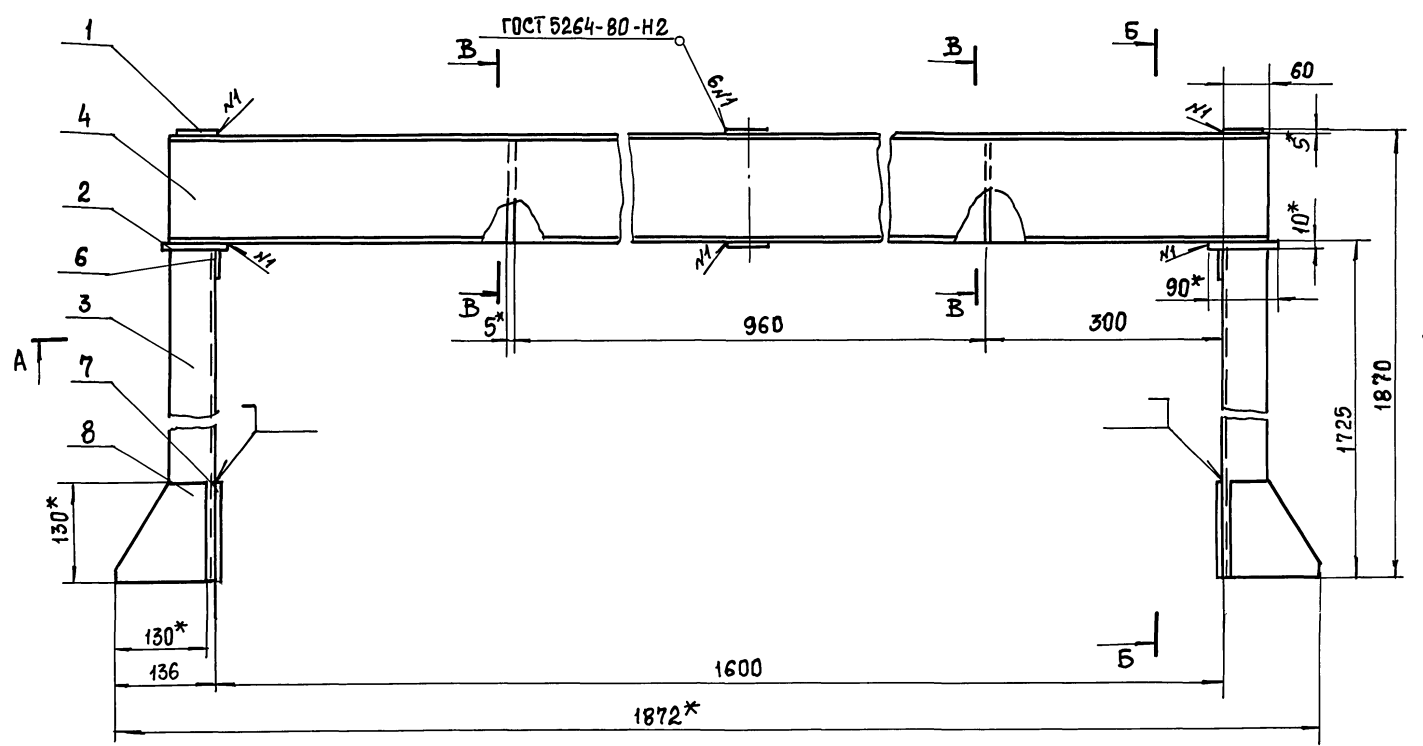
Формат А4

| Формат Зона | Поз. | Обозначение | Наименование | Кол. | Приме- чание |
|---|------|--------------|--|------|-----------------|
| | | | Документация | | |
| A2 | | H6-12.300 СБ | Сборочный чертеж | | |
| | | | Детали | | |
| Б4 | 1 | H6-12.301 | Накладка Лист 5 ГОСТ 19903-74 Ст 3 ГОСТ 14637-79 50 h 14 x 220 h 14 | 4 | 0,4 кг |
| Б4 | 2 | H6-12.302 | Плита Лист 10 ГОСТ 19903-74 Ст 3 ГОСТ 14637-79 90 h 14 x 220 h 14 | 2 | 1,6 кг |
| | | | Швеллеры Швеллер 140x60x5 ГОСТ 8278-83 Ст 3 ГОСТ 11474-76 | | |
| Б4 | 3 | H6-12.303 | L = 675 h 14 | 2 | 6,4 кг |
| Б4 | 4 | H6-12.304 | L = 1720 h 14 | 2 | 16,3 кг |
| Б4 | 5 | H6-12.305 | Ребро Лист 5 ГОСТ 19903-74 Ст 3 ГОСТ 14637-79 | | |
| | | | 110 h 14 x 140 h 14 | 2 | 0,6 кг |
| А4 | 6 | H6-12.306 | Косынка | 2 | |
| А4 | 7 | H6-12.307 | Косынка | 2 | |
| А4 | 8 | H6-12.308 | Ребро | 4 | |
| H6-12.300 | | | | | |
| Изм. Лист | | № док. ум. | Подп. | Дата | |
| Разр. Попов | | Брацлавский | | | |
| Проб. | | Аношко | | | |
| Н. контр. Утв. | | Аношко | | | |
| Опора | | | Лит. | Лист | Листов |
| | | | | 1 | 1 |
| Госстрой СССР Сюзовский филиал проекта Водоканальный проект | | | | | |

| Формат Зона | Поз. | Обозначение | Наименование | Кол. | Приме- чание |
|---|------|--------------|---|------|-----------------|
| | | | Документация | | |
| A3 | | H6-12.410 СБ | Сборочный чертеж | | |
| | | | Детали | | |
| А4 | 1 | H6-12.411 | Пластина | 1 | |
| А4 | 2 | H6-12.412 | Швеллер | 1 | |
| А4 | 3 | H6-12.413 | Ребро | 1 | |
| А4 | 4 | H6-12.414 | Ребро | 1 | |
| А4 | 5 | H6-12.415 | Косынка | 1 | |
| Б4 | 6 | H6-12.416 | Стойка Швеллер 140x60x5 ГОСТ 8278-83 Ст 3 ГОСТ 11474-76 L = 435 h 14 | 1 | 4,1 кг |
| Б4 | 7 | H6-12.417 | Уголок Уголок 32x32x4-Б ГОСТ 8509-88 Ст 3 ГОСТ 535-88 L = 590 h 14 | 1 | 1,0 кг |
| H6-12.410 | | | | | |
| Изм. Лист | | № док. ум. | Подп. | Дата | |
| Разр. Попов | | Брацлавский | | | |
| Проб. | | Аношко | | | |
| Н. контр. Утв. | | Аношко | | | |
| Кронштейн | | | Лит. | Лист | Листов |
| | | | | 1 | 1 |
| Госстрой СССР Сюзовский филиал проекта Водоканальный проект | | | | | |

| Формат Зона | Поз. | Обозначение | Наименование | Кол. | Приме- чание |
|---|------|--------------|--|------|-----------------|
| | | | Документация | | |
| A2 | | H6-12.400 СБ | Сборочный чертеж | | |
| | | | Сборочные единицы | | |
| А4 | 1 | H6-12.410 | Кронштейн | | |
| | | | Детали | | |
| А4 | 2 | H6-12.401 | Пластина | 2 | |
| | | | Стандартные изделия | | |
| | | | Винты ГОСТ 17473-72 | | |
| | 3 | | M5x30.58 | 8 | |
| | 4 | | M8x20.58 | 4 | |
| | | | Гайки ГОСТ 5915-70 | | |
| | 5 | | M5.5 | 8 | |
| | 6 | | M8.5 | 4 | |
| | | | Шайбы ГОСТ 11371-78 | | |
| | 7 | | 5.01 | 8 | |
| | 8 | | 8.01 | 4 | |
| | | | Шайбы ГОСТ 6402-70 | | |
| | 9 | | 5 65Г | 8 | |
| | 10 | | 8 65Г | 4 | |
| | 11 | | Выключатель ВП21-21А221-55У3ЗТУ16-642.031-85 | 2 | |
| H6-12.400 | | | | | |
| Изм. Лист | | № док. ум. | Подп. | Дата | |
| Разр. Попов | | Брацлавский | | | |
| Проб. | | Аношко | | | |
| Н. контр. Утв. | | Аношко | | | |
| Установка конечных выключателей | | | Лит. | Лист | Листов |
| | | | | 1 | 1 |
| Госстрой СССР Сюзовский филиал проекта Водоканальный проект | | | | | |

| Формат Зона | Поз. | Обозначение | Наименование | Кол. | Приме- чание |
|---|------|--------------|------------------|------|-----------------|
| | | | Документация | | |
| A3 | | H6-12.600 СБ | Сборочный чертеж | | |
| | | | Детали | | |
| А4 | 1 | H6-12.601 | Тяга | 1 | |
| А4 | 2 | H6-12.602 | Скоба | 1 | |
| H6-12.600 | | | | | |
| Изм. Лист | | № док. ум. | Подп. | Дата | |
| Разр. Попов | | Брацлавский | | | |
| Проб. | | Аношко | | | |
| Н. контр. Утв. | | Аношко | | | |
| Вилка | | | Лит. | Лист | Листов |
| | | | | 1 | 1 |
| Госстрой СССР Сюзовский филиал проекта Водоканальный проект | | | | | |

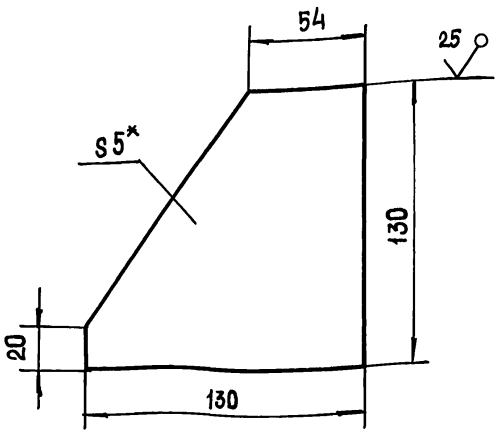


1. $\pm \frac{t_2}{2}$.
2. Шероховатость обрабатываемых поверхностей деталей БЧ $\sqrt{25}$, остальное \checkmark .
3. * Размеры для справок.

| | | | | | | | | | |
|--------------|--------------|--------------|--------|--------|--------|--------|--------|--------|--------|
| Имя, Фамилия | Подп. и дата | Взам. инв. № | Инв. № | Изм. № | Изм. № | Изм. № | Изм. № | Изм. № | Изм. № |
| | | | | | | | | | |

| | | | | | | | | | |
|-------------|------------|-------|------|---|--|--|--------|---------|----|
| | | | | Н6-12.300 СБ | | | Лист | Масштаб | |
| | | | | Опора. | | | 60 | 1:5 | |
| | | | | Сборочный чертеж | | | Листов | 1 | |
| ИЗМ. ЛИСТ | № ДОКУМ. | ПОДП. | ДАТА | Госстрой СССР Специальный проект Харьковский Водокалпроект | | | | Формат | A2 |
| РАЗРАБ. | ПОЛОВА | ИВ | 7/77 | | | | | | |
| ПРОВ. | ВАНДАНОВИЧ | ИВ | 7/77 | | | | | | |
| Т. КОНТР. | | | | | | | | | |
| И. КОНТР. | АНОПКО | ИВ | | | | | | | |
| ЧТБ. | | | | | | | | | |
| 25017-07 51 | | | | Копировал: Шелест | | | | | |

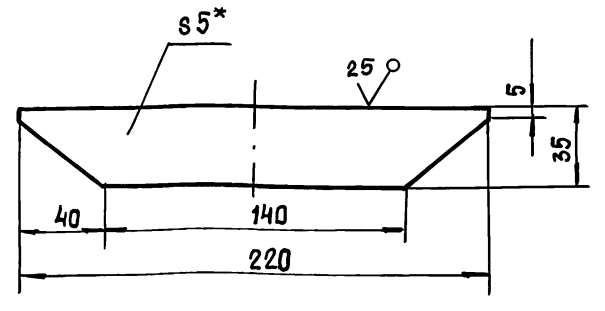
802.21-9H



1. $\pm \frac{t_2}{2}$
2.* Размер для справок.

| | | | | | | | |
|-----------|------|----------|-------|------|---|-------|---------|
| Изм. | Лист | № докум. | Подп. | Дата | Н6-12.308 | | |
| Разраб. | Лист | № докум. | Подп. | Дата | Лит. | Масса | Масштаб |
| Пров. | Лист | № докум. | Подп. | Дата | | 0,7 | 1:2 |
| Т. контр. | Лист | № докум. | Подп. | Дата | Резьба | | |
| И. контр. | Лист | № докум. | Подп. | Дата | Лист Листов 1 | | |
| Утв. | Лист | № докум. | Подп. | Дата | 5 ГОСТ 19903-74 Ст 3 ГОСТ 14637-79 | | |
| | | | | | Госстрой СССР Сюзводоканалпроект Харьковский Водоканалпроект | | |
| | | | | | Формат А4 | | |

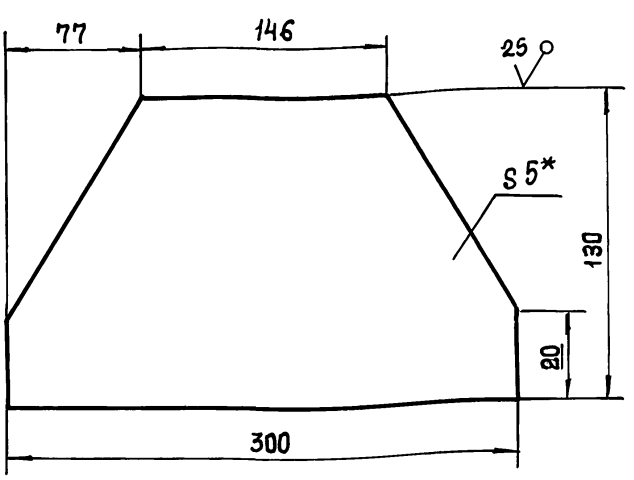
902.12.306



1. $\pm \frac{t_2}{2}$
2.* Размер для справок.

| | | | | | | | |
|-----------|------|----------|-------|------|---|-------|---------|
| Изм. | Лист | № докум. | Подп. | Дата | Н6-12.306 | | |
| Разраб. | Лист | № докум. | Подп. | Дата | Лит. | Масса | Масштаб |
| Пров. | Лист | № докум. | Подп. | Дата | | 0,3 | 1:2 |
| Т. контр. | Лист | № докум. | Подп. | Дата | Косынка | | |
| И. контр. | Лист | № докум. | Подп. | Дата | Лист Листов 1 | | |
| Утв. | Лист | № докум. | Подп. | Дата | 5 ГОСТ 19903-74 Ст 3 ГОСТ 14637-79 | | |
| | | | | | Госстрой СССР Сюзводоканалпроект Харьковский Водоканалпроект | | |
| | | | | | Формат А4 | | |

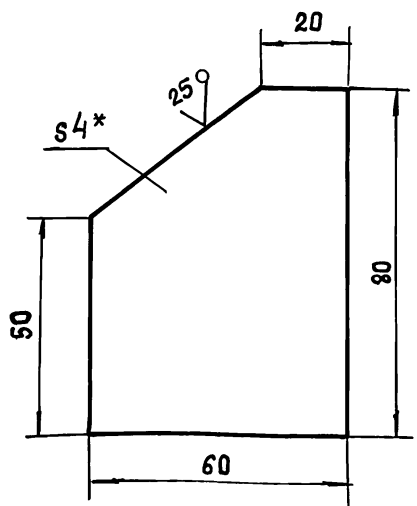
802.21-9H



1. $\pm \frac{t_2}{2}$
2.* Размер для справок.

| | | | | | | | |
|-----------|------|----------|-------|------|---|-------|---------|
| Изм. | Лист | № докум. | Подп. | Дата | Н6-12.307 | | |
| Разраб. | Лист | № докум. | Подп. | Дата | Лит. | Масса | Масштаб |
| Пров. | Лист | № докум. | Подп. | Дата | | 2,1 | 1:2,5 |
| Т. контр. | Лист | № докум. | Подп. | Дата | Косынка | | |
| И. контр. | Лист | № докум. | Подп. | Дата | Лист Листов 1 | | |
| Утв. | Лист | № докум. | Подп. | Дата | 5 ГОСТ 19903-74 Ст 3 ГОСТ 14637-79 | | |
| | | | | | Госстрой СССР Сюзводоканалпроект Харьковский Водоканалпроект | | |
| | | | | | Формат А4 | | |

902.12.414

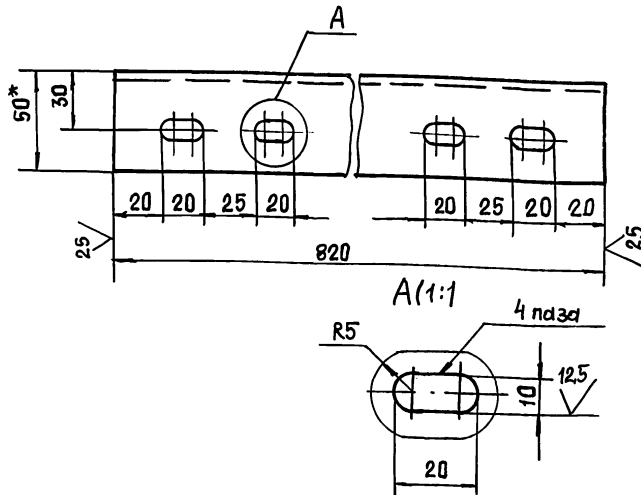


1. $\pm \frac{t_2}{2}$
2.* Размер для справок.

| | | | | | | | |
|-----------|------|----------|-------|------|---|-------|---------|
| Изм. | Лист | № докум. | Подп. | Дата | Н6-12.414 | | |
| Разраб. | Лист | № докум. | Подп. | Дата | Лит. | Масса | Масштаб |
| Пров. | Лист | № докум. | Подп. | Дата | | 0,2 | 1:5 |
| Т. контр. | Лист | № докум. | Подп. | Дата | Резьба | | |
| И. контр. | Лист | № докум. | Подп. | Дата | Лист Листов 1 | | |
| Утв. | Лист | № докум. | Подп. | Дата | 4 ГОСТ 19903-74 Ст 3 ГОСТ 14637-79 | | |
| | | | | | Госстрой СССР Сюзводоканалпроект Харьковский Водоканалпроект | | |
| | | | | | Формат А4 | | |

Н6-12.412

(✓) (✓)



1. Н14, ± $\frac{t_2}{2}$.
2. * Размер для справок.

Н6-12.412

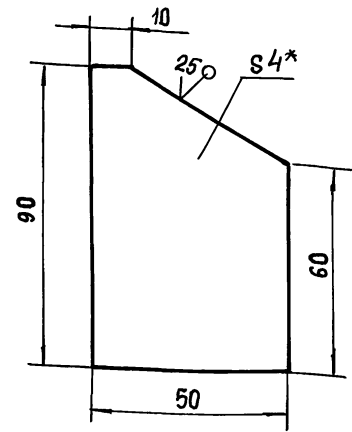
| | | | | | | | | |
|----------------|-------------|--------|--------|------------------------------|----------|---------------------|-------|--------|
| Изм. № | Подп. | и Дата | Изм. № | Подп. | и Дата | Изм. № | Подп. | и Дата |
| Изм. Лист | № докум. | Подп. | Дата | Лист | Масса | Масштаб | | |
| Разработчик | Попов | И.О. | | Лист | 3,7 | 1:2 | | |
| Пров. Бригадир | Брацлавский | С.В. | | Лист | Листов 1 | | | |
| Т. контр. | | | | Швеллер 60x50x4 ГОСТ 8278-83 | | Госстрой СССР | | |
| Н. контр. | Аношко | И.И. | | Ст 3 ГОСТ 11474-76 | | Союзводоканалпроект | | |
| Утв. | | | | Харьковский | | Водоканалпроект | | |
| | | | | Формат А4 | | | | |

Швеллер

Швеллер 60x50x4 ГОСТ 8278-83
Ст 3 ГОСТ 11474-76

Н6-12.413

(✓) (✓)



1. ± $\frac{t_2}{2}$.
2. * Размер для справок.

Н6-12.413

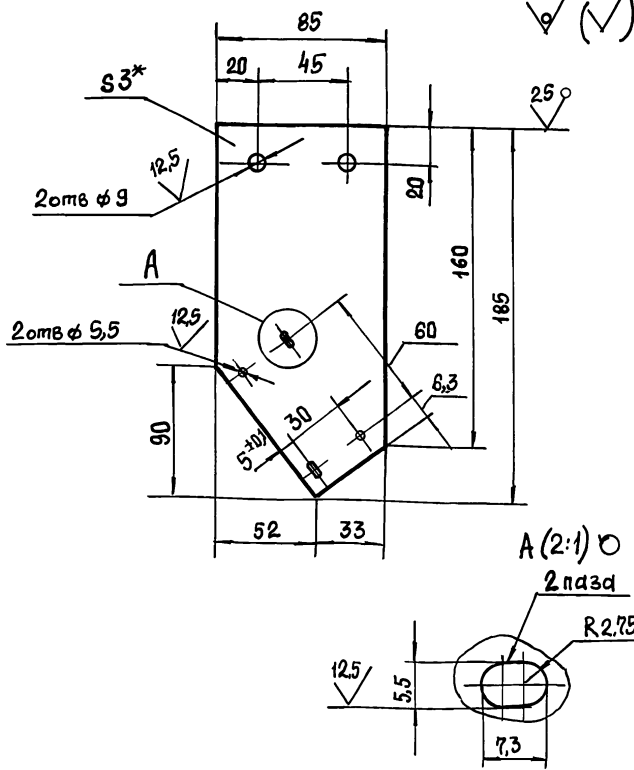
| | | | | | | | | |
|----------------|-------------|--------|--------|------------------------|----------|---------------------|-------|--------|
| Изм. № | Подп. | и Дата | Изм. № | Подп. | и Дата | Изм. № | Подп. | и Дата |
| Изм. Лист | № докум. | Подп. | Дата | Лист | Масса | Масштаб | | |
| Разработчик | Попов | И.О. | | Лист | 0,1 | 1:1 | | |
| Пров. Бригадир | Брацлавский | С.В. | | Лист | Листов 1 | | | |
| Т. контр. | | | | Резьба 4 ГОСТ 19903-74 | | Госстрой СССР | | |
| Н. контр. | Аношко | И.И. | | Ст 3 ГОСТ 14637-79 | | Союзводоканалпроект | | |
| Утв. | | | | Харьковский | | Водоканалпроект | | |
| | | | | Формат А4 | | | | |

Резьба

Резьба 4 ГОСТ 19903-74
Ст 3 ГОСТ 14637-79

Н6-12.401

(✓) (✓)



1. Неуказанные предельные отклонения размеров: Н14, ± $\frac{t_2}{2}$.
2. * Размер для справок.

Н6-12.401

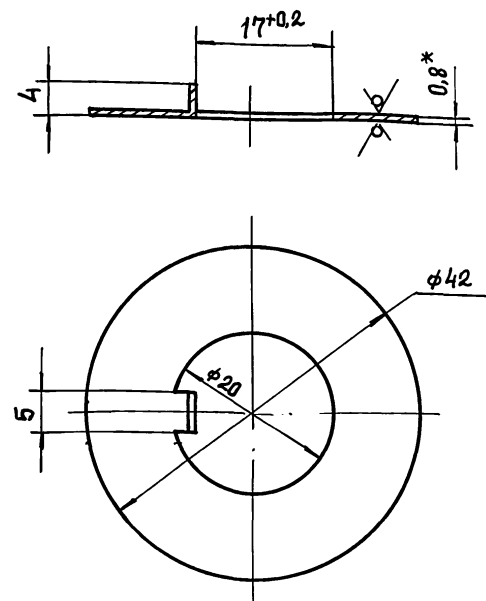
| | | | | | | | | |
|----------------|-------------|--------|--------|--------------------------|----------|---------------------|-------|--------|
| Изм. № | Подп. | и Дата | Изм. № | Подп. | и Дата | Изм. № | Подп. | и Дата |
| Изм. Лист | № докум. | Подп. | Дата | Лист | Масса | Масштаб | | |
| Разработчик | Попов | И.О. | | Лист | 0,4 | 1:2 | | |
| Пров. Бригадир | Брацлавский | С.В. | | Лист | Листов 1 | | | |
| Т. контр. | | | | Пластина 3 ГОСТ 19903-74 | | Госстрой СССР | | |
| Н. контр. | Аношко | И.И. | | Ст 3 ГОСТ 16523-89 | | Союзводоканалпроект | | |
| Утв. | | | | Харьковский | | Водоканалпроект | | |
| | | | | Формат А4 | | | | |

Пластина

Пластина 3 ГОСТ 19903-74
Ст 3 ГОСТ 16523-89

Н6-12.206

6,3 (✓) (✓)



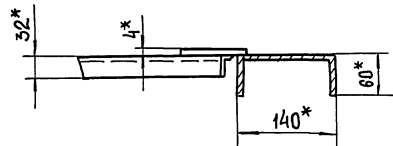
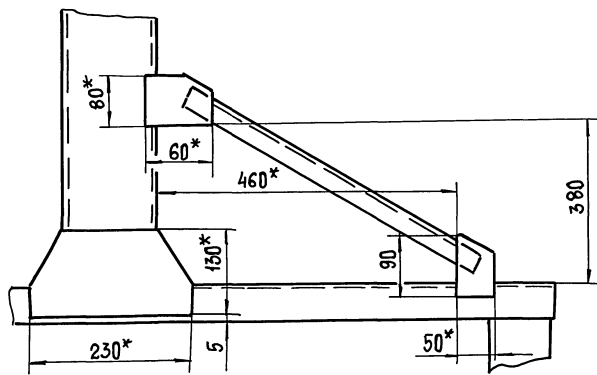
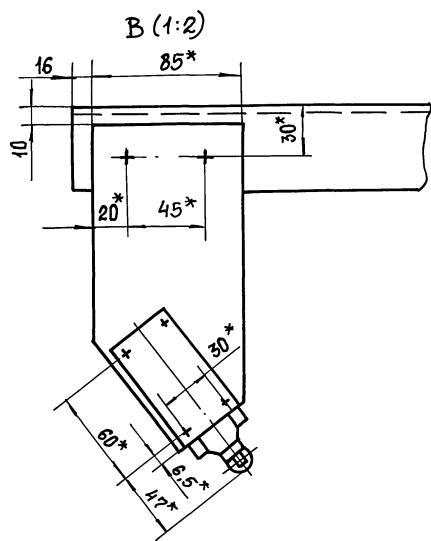
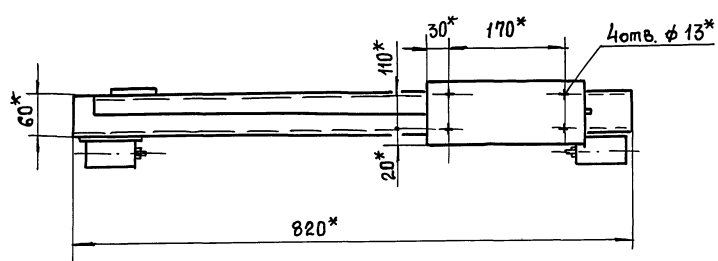
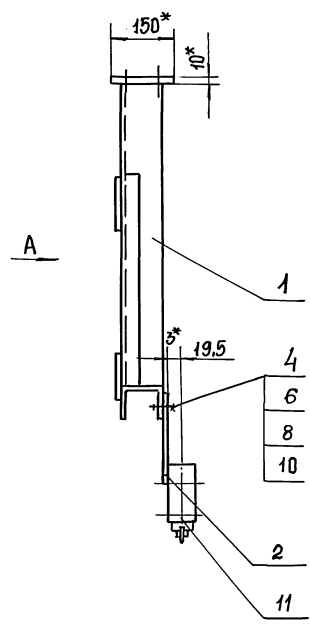
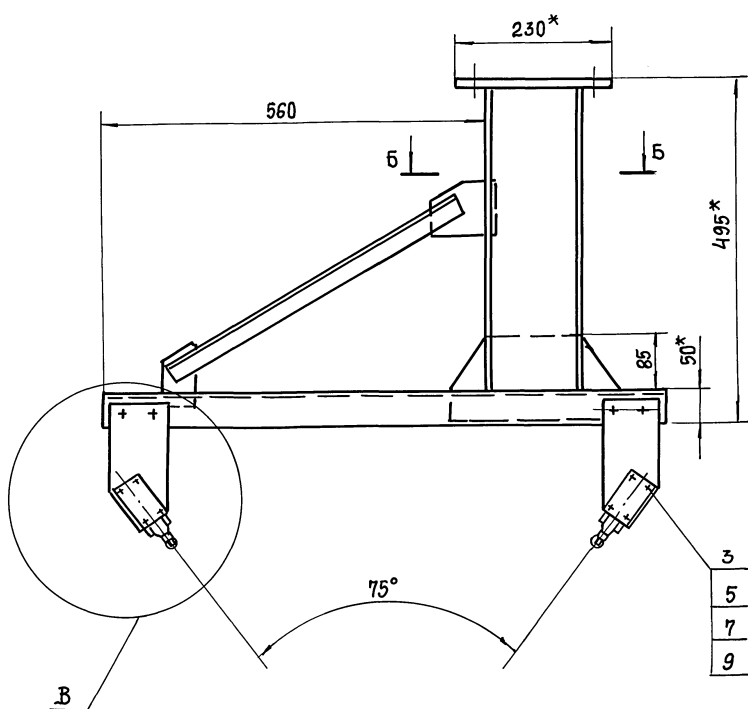
1. Неуказанные предельные отклонения размеров: Н14, н14, ± $\frac{t_2}{2}$.
2. Покрытие Кг 9хр.
3. * Размер для справок.

Н6-12.206

| | | | | | | | | |
|----------------|-------------|--------|--------|-----------------------------------|----------|---------------------|-------|--------|
| Изм. № | Подп. | и Дата | Изм. № | Подп. | и Дата | Изм. № | Подп. | и Дата |
| Изм. Лист | № докум. | Подп. | Дата | Лист | Масса | Масштаб | | |
| Разработчик | Попов | И.О. | | Лист | 0,08 | 2:1 | | |
| Пров. Бригадир | Брацлавский | С.В. | | Лист | Листов 1 | | | |
| Т. контр. | | | | Шайба стопорная 0,8 ГОСТ 19903-74 | | Госстрой СССР | | |
| Н. контр. | Аношко | И.И. | | Ст 3 ГОСТ 16523-89 | | Союзводоканалпроект | | |
| Утв. | | | | Харьковский | | Водоканалпроект | | |
| | | | | Формат А4 | | | | |

Шайба стопорная

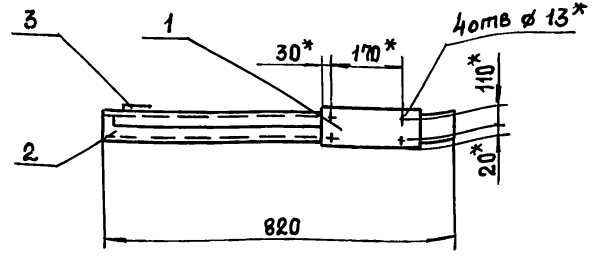
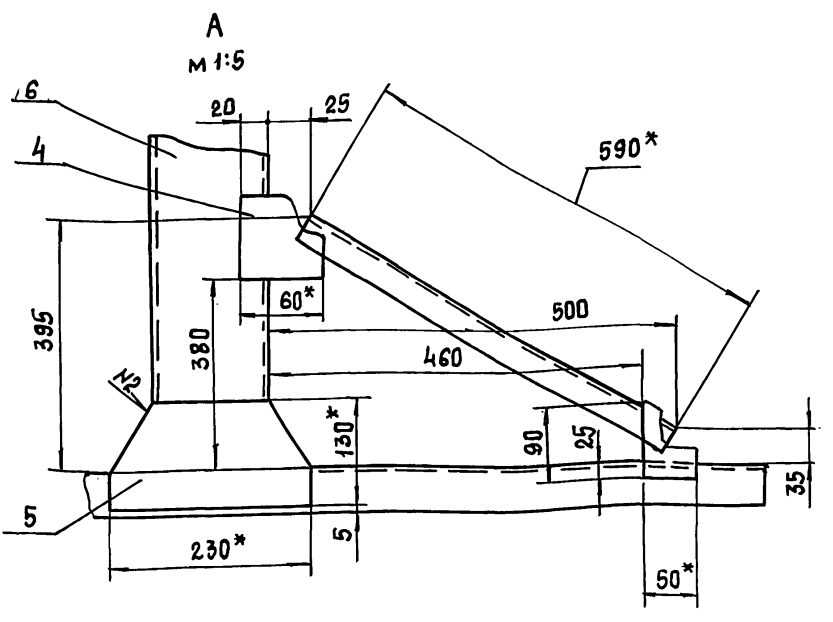
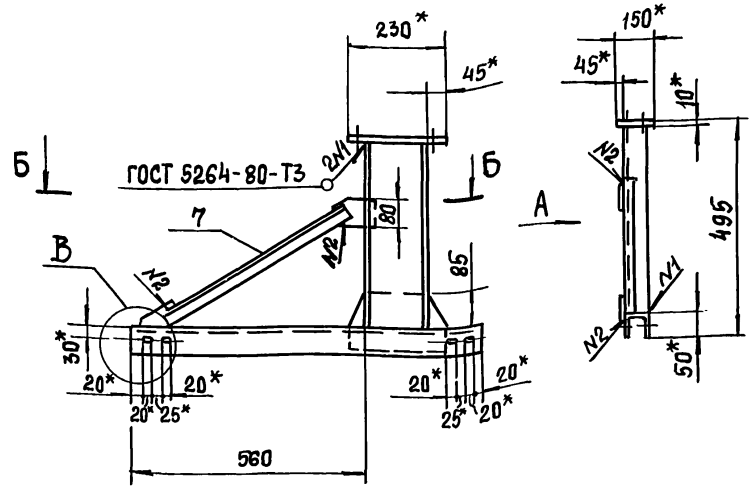
Шайба стопорная 0,8 ГОСТ 19903-74
Ст 3 ГОСТ 16523-89



1. ± $\frac{t_2}{2}$.
 2* Размеры для справок.

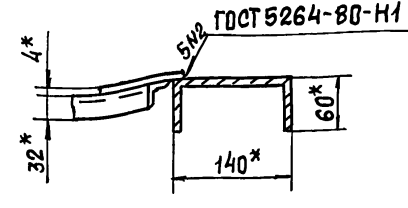
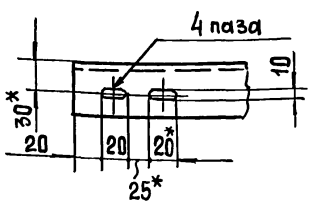
| | | | | | | | | | | |
|-----------|------------|----------|-------|--------------|--|--|------|--|----------|-----|
| | | | | Н6-12.400 СБ | | | Лист | Масса | Масштаб | |
| Изм. | Лист | № докум. | Подп. | Дата | Установка конечных выключателей. | | | | 15 | 1:5 |
| Разраб. | Попова | | | | Сборочный чертёж | | | Лист | Листов / | |
| Проб. | Видяевский | | | | | | | Госстрой СССР Связьрадиотехнический Харьковский Водоканалпроект | | |
| Т. контр. | | | | | | | | | | |
| Н. контр. | Аношко | | | | Копировала: Шелест | | | Формат А2 | | |
| Утв. | | | | | 25017-07 54 | | | | | |

Н6-12.410 СБ



В(1:4)

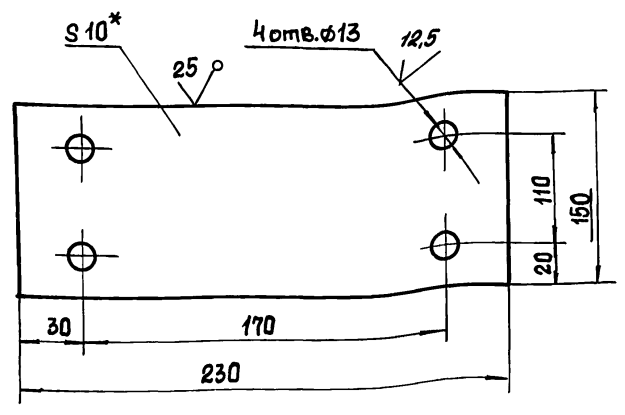
Б-Б
М 1:5



- 1. $\pm \frac{t_2}{2}$
- 2. Шероховатость обрабатываемых поверхностей деталей Б4 $\sqrt{25}$, остальные $\sqrt{\quad}$
- 3. * Размеры для справок.

| | | | | | | |
|----------|------|----------|-------|------------------------|----------|---------|
| | | | | Н6-12.410 СБ | | |
| Изм | Лист | № докум. | Подп. | Дата | Лист | Масштаб |
| Разраб | Лист | № докум. | Подп. | Дата | 13 | 1:10 |
| Пров. | Лист | № докум. | Подп. | Дата | Листов 1 | |
| Т.контр. | Лист | № докум. | Подп. | Дата | Листов 1 | |
| И.контр. | Лист | № докум. | Подп. | Дата | Листов 1 | |
| Утв. | Лист | № докум. | Подп. | Дата | Листов 1 | |
| | | | | Кронштейн | | |
| | | | | Сборочный чертёж | | |
| | | | | Госстрой СССР | | |
| | | | | Союзвладельский проект | | |
| | | | | Харьковский | | |
| | | | | Водокавалпроект | | |
| | | | | Формат А3 | | |

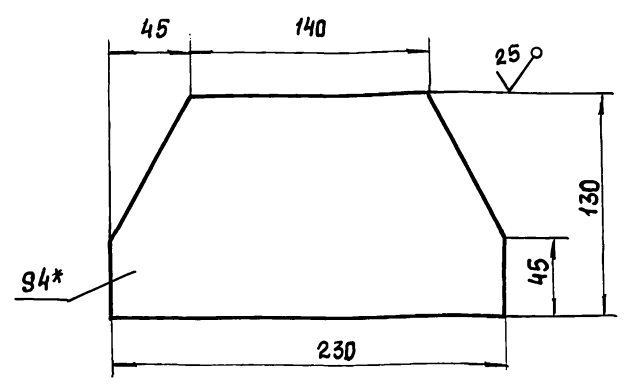
Н6-12.411



- 1. Н14, $\pm \frac{t_2}{2}$
- 2. * Размер для справок.

Н6-12.411

Н6-12.415



- 1. $\pm \frac{t_2}{2}$
- 2. * Размер для справок.

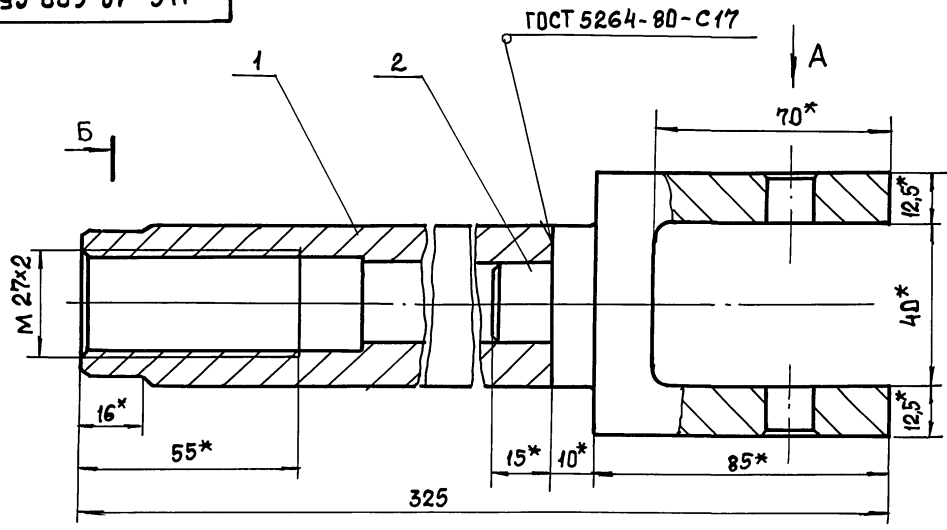
Н6-12.415

| | | | | | | |
|----------|------|----------|-------|------------------------|----------|---------|
| | | | | Н6-12.411 | | |
| Изм | Лист | № докум. | Подп. | Дата | Лист | Масштаб |
| Разраб | Лист | № докум. | Подп. | Дата | 1,6 | 1:2 |
| Пров. | Лист | № докум. | Подп. | Дата | Листов 1 | |
| Т.контр. | Лист | № докум. | Подп. | Дата | Листов 1 | |
| И.контр. | Лист | № докум. | Подп. | Дата | Листов 1 | |
| Утв. | Лист | № докум. | Подп. | Дата | Листов 1 | |
| | | | | Пластина | | |
| | | | | Лист 10 ГОСТ 19903-74 | | |
| | | | | Ст 3 ГОСТ 14637-79 | | |
| | | | | Госстрой СССР | | |
| | | | | Союзвладельский проект | | |
| | | | | Харьковский | | |
| | | | | Водокавалпроект | | |
| | | | | Формат А4 | | |

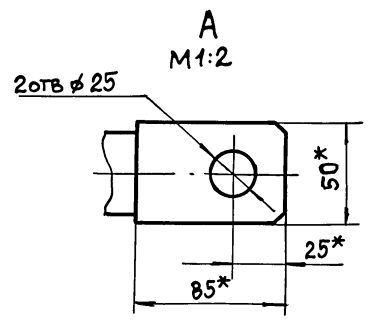
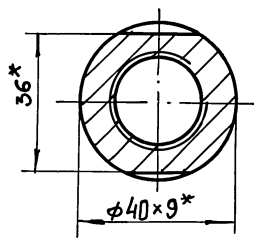
| | | | | | | |
|----------|------|----------|-------|------------------------|----------|---------|
| | | | | Н6-12.415 | | |
| Изм | Лист | № докум. | Подп. | Дата | Лист | Масштаб |
| Разраб | Лист | № докум. | Подп. | Дата | 0,6 | 1:2,5 |
| Пров. | Лист | № докум. | Подп. | Дата | Листов 1 | |
| Т.контр. | Лист | № докум. | Подп. | Дата | Листов 1 | |
| И.контр. | Лист | № докум. | Подп. | Дата | Листов 1 | |
| Утв. | Лист | № докум. | Подп. | Дата | Листов 1 | |
| | | | | Косынка | | |
| | | | | Лист 4 ГОСТ 19903-74 | | |
| | | | | Ст 3 ГОСТ 14637-79 | | |
| | | | | Госстрой СССР | | |
| | | | | Союзвладельский проект | | |
| | | | | Харьковский | | |
| | | | | Водокавалпроект | | |
| | | | | Формат А4 | | |

Альбом 7
Типовой проект 902-1-170.91

Н6-12.600 СБ



Б-Б

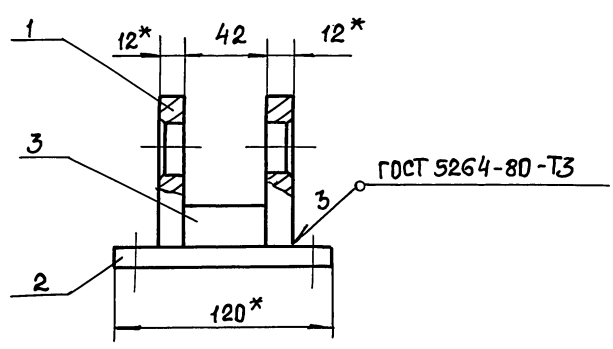
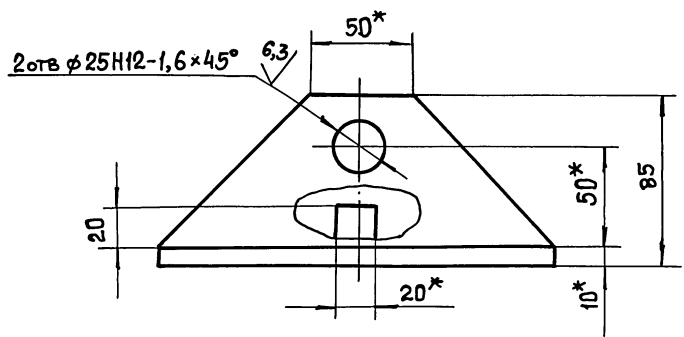


- 1. $\pm \frac{t_2}{2}$.
- 2.* Размеры для справок.

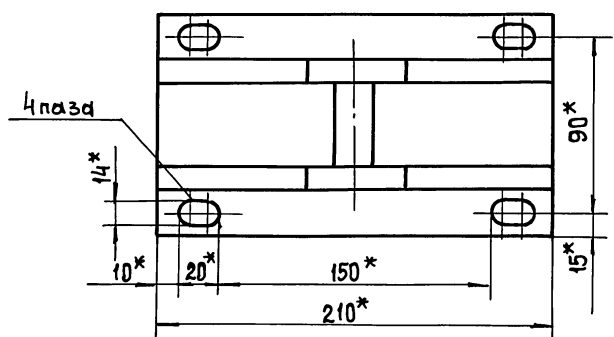
Инв. № подл. Подп. и дата
Взам. инв. № Инв. № докум. Подп. и дата

| | | | | | | | |
|-----------|-------------|-------------|-------------|--------------|-----------------------------------|---|----------|
| | | | | Н6-12.600 СБ | | | |
| Изм. | Лист | № докум. | Подп. | Дата | Вилка. Сварочный чертеж | Лит. | Масштаб |
| Разраб. | Попова | Брацлавский | Брацлавский | | | Лист | Листов 1 |
| Пров. | Брацлавский | Брацлавский | Брацлавский | | | Госстрой ССР Союзвладельский проект Харьковский Водоканалпроект Формат А3 | |
| Н. контр. | Аношко | Аношко | Аношко | | | | |
| УТВ. | | | | | | | |

Н6-12.500 СБ



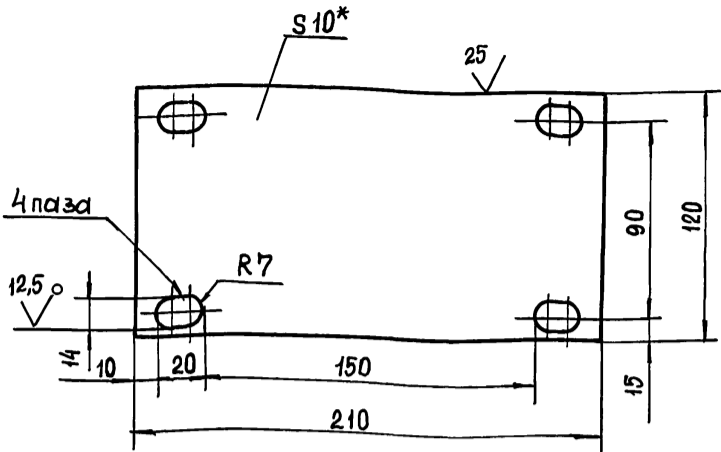
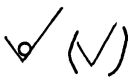
- 1. Неуказанные предельные отклонения размеров: $\pm \frac{t_2}{2}$.
- 2. Шероховатость обрабатываемых поверхностей детали Б4 \checkmark , остальных \checkmark .
- 3.* Размер для справок.



| | | | | | | | |
|-----------|-------------|-------------|-------------|--------------|---------------------------------------|---|----------|
| | | | | Н6-12.500 СБ | | | |
| Изм. | Лист | № докум. | Подп. | Дата | Кронштейн. Сварочный чертеж | Лит. | Масштаб |
| Разраб. | Попова | Брацлавский | Брацлавский | | | Лист | Листов 1 |
| Пров. | Брацлавский | Брацлавский | Брацлавский | | | Госстрой ССР Союзвладельский проект Харьковский Водоканалпроект Формат А3 | |
| Н. контр. | Аношко | Аношко | Аношко | | | | |
| УТВ. | | | | | | | |

Инв. № подл. Подп. и дата
Взам. инв. № Инв. № докум. Подп. и дата

Н6-12.502



- 1. $H_{14}, \pm \frac{t_2}{2}$.
- 2. * Размер для справок

Н6-12.502

Плита

Лит. Масса Масштаб

Лист 1,8 1:2

Лист Листов 1

Лист 10 ГОСТ 19903-74

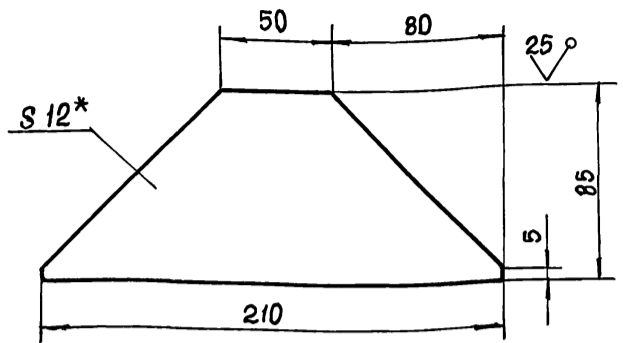
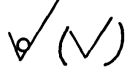
Госстрой СССР Харьковский Водоканалпроект

Ст 3 ГОСТ 14637-79

Формат А4

| | | | | |
|-----------|-------------|----------|-------|------|
| Изм. | Лист | № докум. | Подп. | Дата |
| Разраб. | Попова | Ю. | | |
| Пров. | Брацлавский | Эр | | |
| Т. контр. | | | | |
| И. контр. | Аношко | И.И. | | |
| Утв. | | | | |

Н6-12.501



- 1. $\pm \frac{t_2}{2}$.
- 2. * Размер для справок.

Н6-12.501

Косынка

Лит. Масса Масштаб

Лист 1,6 1:2

Лист Листов 1

Лист 12 ГОСТ 19903-74

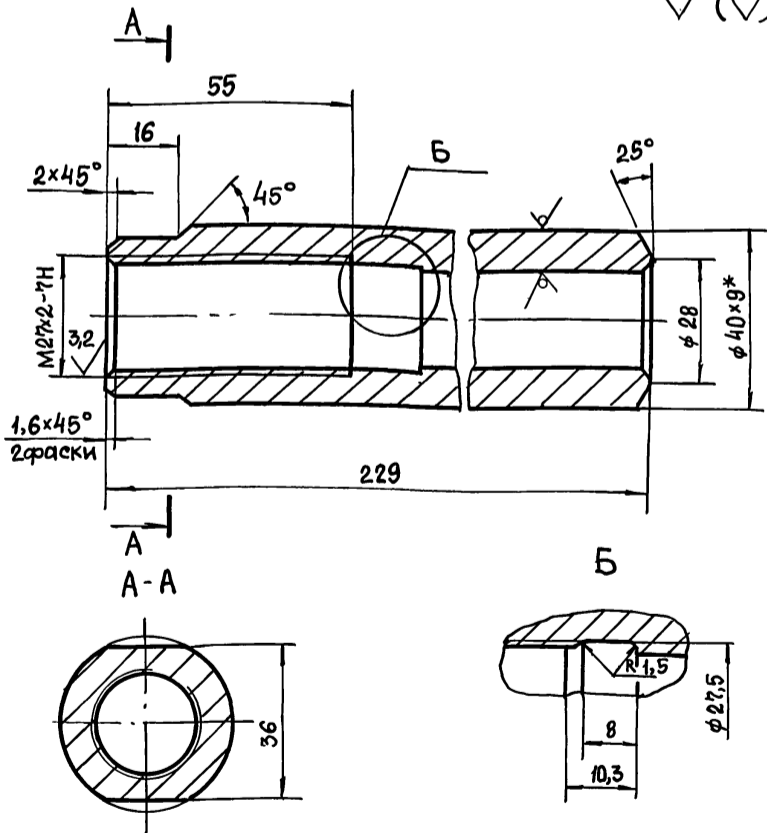
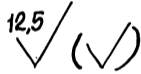
Госстрой СССР Харьковский Водоканалпроект

Ст 3 ГОСТ 14637-79

Формат А4

| | | | | |
|-----------|-------------|----------|-------|------|
| Изм. | Лист | № докум. | Подп. | Дата |
| Разраб. | Попова | Ю. | | |
| Пров. | Брацлавский | Эр | | |
| Т. контр. | | | | |
| И. контр. | Аношко | И.И. | | |
| Утв. | | | | |

Н6-12.601



- 1. Неуказанные пред. откл. размеров: $H_{14}, h_{14}, \pm \frac{t_2}{2}$.
- 2. * Размер для справок.

Н6-12.601

Тяга

Лит. Масса Масштаб

Лист 1,4 1:1

Лист Листов 1

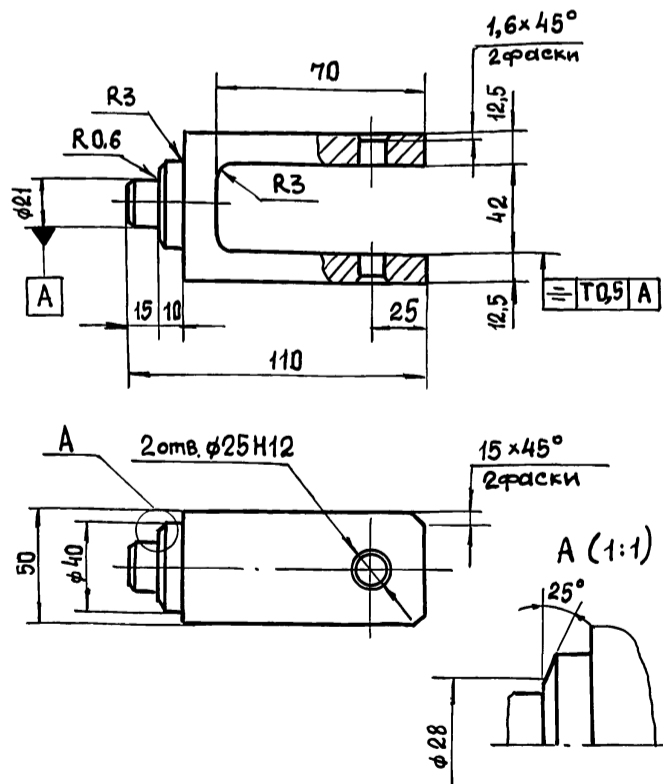
Труба 40x9 ГОСТ 8734-75

Ст 3 ГОСТ 8733-87

Формат А4

| | | | | |
|-----------|-------------|----------|-------|------|
| Изм. | Лист | № докум. | Подп. | Дата |
| Разраб. | Попова | Ю. | | |
| Пров. | Брацлавский | Эр | | |
| Т. контр. | | | | |
| И. контр. | Аношко | И.И. | | |
| Утв. | | | | |

Н6-12.602



Неуказанные предельные отклонения размеров: $h_{14}, \pm \frac{t_2}{2}$.

Н6-12.602

Скоба

Лит. Масса Масштаб

Лист 1,7 1:2

Лист Листов 1

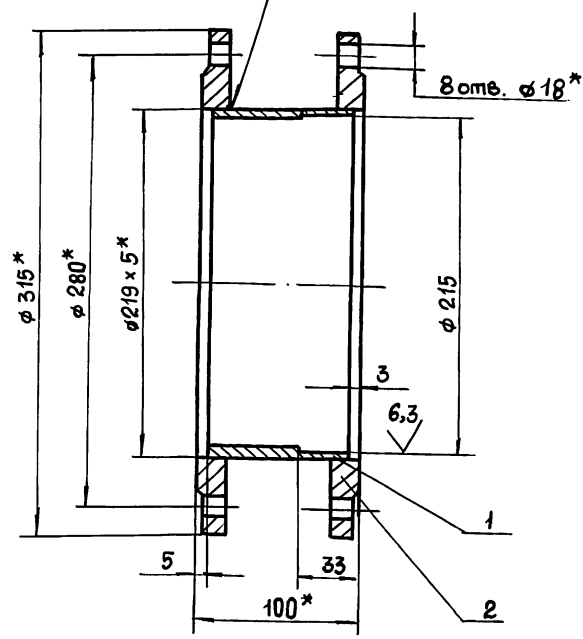
Ст 3 ГОСТ 380-88

Формат А4

| | | | | |
|-----------|-------------|----------|-------|------|
| Изм. | Лист | № докум. | Подп. | Дата |
| Разраб. | Попова | Ю. | | |
| Пров. | Брацлавский | Эр | | |
| Т. контр. | | | | |
| И. контр. | Аношко | И.И. | | |
| Утв. | | | | |

90 000'10-2H

ГОСТ 5264-80-У5



- 1. $H_{14}, \pm \frac{t_2}{2}$.
- 2.* Размеры для справок.

H7-01.000 СБ

| | | | | |
|----------|-------------|---------|-------|------|
| Изм | Лист | № докум | Подп. | Дата |
| Разр. | Разр. | Попова | Ю.С. | |
| Пров. | Брацлавский | СВ | | |
| Т.контр. | | | | |
| И.контр. | Аношко | И.И. | | |
| Утв. | | | | |

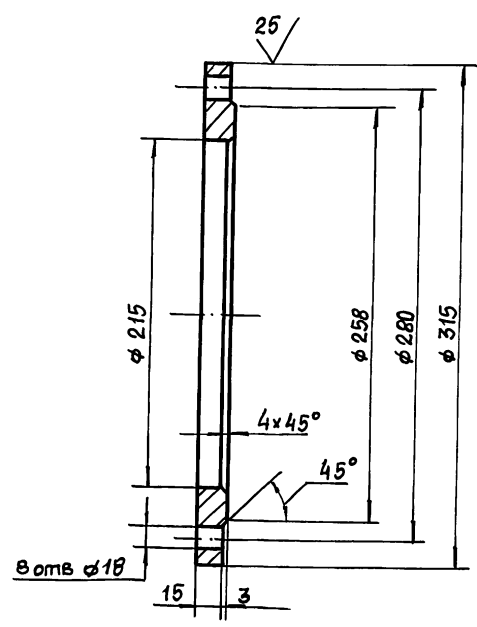
Патрубок.
Сборочный чертеж

| | |
|------|---------|
| Лист | Масштаб |
| 12,7 | 1:2,5 |

Лист Листов 1
Госстрой ссср
Совхозводоканалпроект
Харьковский
Водоканалпроект
Формат А4

200'00-2H

12,5



Предельные отклонения размеров: $H_{14}, h_{14}, \pm \frac{t_2}{2}$.

H7-00.002

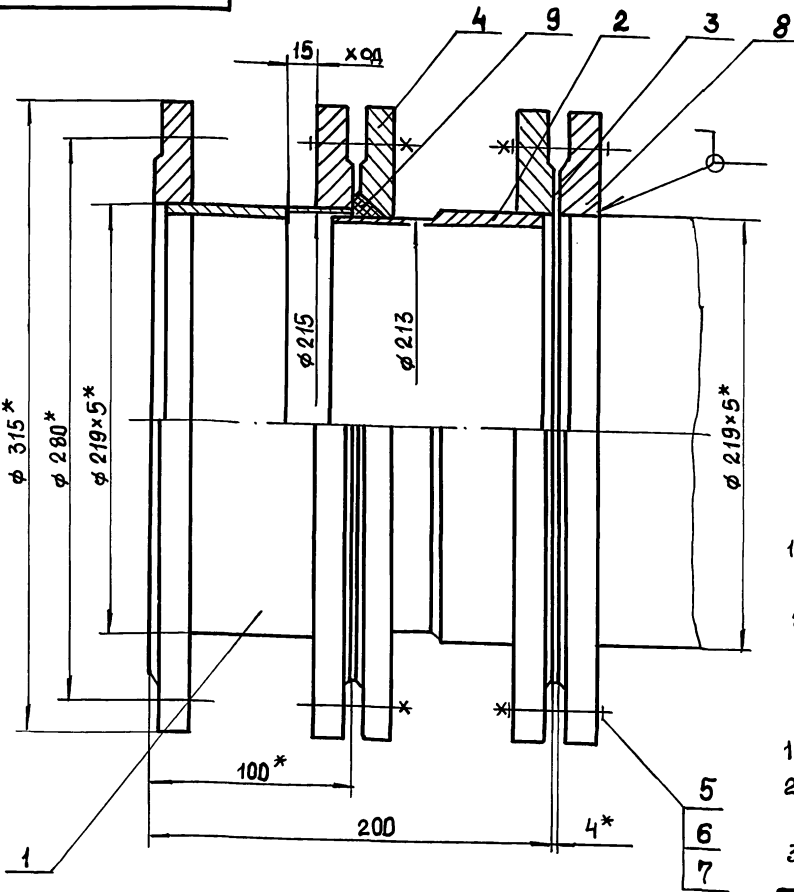
| | | | | |
|----------|-------------|---------|-------|------|
| Изм | Лист | № докум | Подп. | Дата |
| Разр. | Разр. | Попова | Ю.С. | |
| Пров. | Брацлавский | СВ | | |
| Т.контр. | | | | |
| И.контр. | Аношко | И.И. | | |
| Утв. | | | | |

Фланец

| | |
|------|---------|
| Лист | Масштаб |
| 4,7 | 1:2,5 |

Лист Листов
Госстрой ссср
Совхозводоканалпроект
Харьковский
Водоканалпроект
Формат А4

90 000'00-2H



Техническая характеристика:

- 1. Назначение - монтаж насосов и трубопроводов.
- 2. Рабочее давление, МПа - 0,1

Технические требования

- 1. $\pm \frac{t_2}{2}$.
- 2. Патрубок испытать под давлением 0,2 МПа в течении 3ч.
- 3.* Размеры для справок.

H7-00.000 СБ

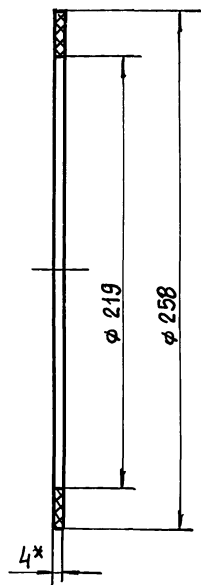
| | | | | |
|----------|-------------|---------|-------|------|
| Изм | Лист | № докум | Подп. | Дата |
| Разр. | Разр. | Попова | Ю.С. | |
| Пров. | Брацлавский | СВ | | |
| Т.контр. | | | | |
| И.контр. | Аношко | И.И. | | |
| Утв. | | | | |

Патрубок
МОНТАЖНЫЙ.
Сборочный чертеж

| | |
|------|---------|
| Лист | Масштаб |
| 31,7 | 1:2 |

Лист Листов 1
Госстрой ссср
Совхозводоканалпроект
Харьковский
Водоканалпроект
Формат А3

Н7-00.001



- 1. Н14, h14.
- 2.* Размер для справок.

Н7-00.001

Прокладка

| Лист | Масса | Масштаб |
|------|-------|---------|
| | 0,004 | 1:2 |

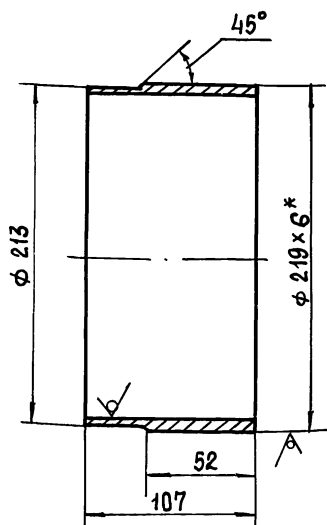
Лист 1 Листов 1

Пластина I, лист ТМКЦ-С-4
ГОСТ 7338-77

Госстрой СССР
Специальный проект
Харьковский
Водоканалпроект
Формат А4

Н7-02.001

12,5 (✓)



- 1. h14, ± $\frac{t_2}{2}$.
- 2.* Размеры для справок.

Н7-02.001

Труба

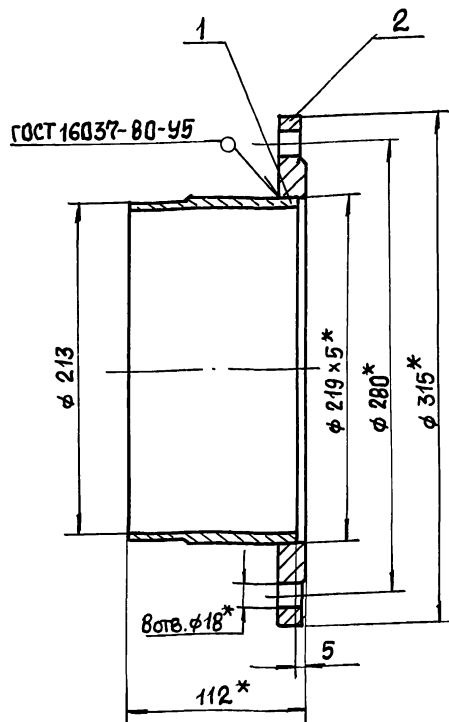
| Лист | Масса | Масштаб |
|------|-------|---------|
| | 2,4 | 1:2,5 |

Лист 1 Листов 1

Труба 219x6 ГОСТ 10704-76
В10 ГОСТ 10705-80

Госстрой СССР
Специальный проект
Харьковский
Водоканалпроект
Формат А4

Н7-02.000 СБ



- 1. ± $\frac{t_2}{2}$.
- 2.* Размеры для справок.

Н7-02.000 СБ

Патрубок.

Сборочный чертёж

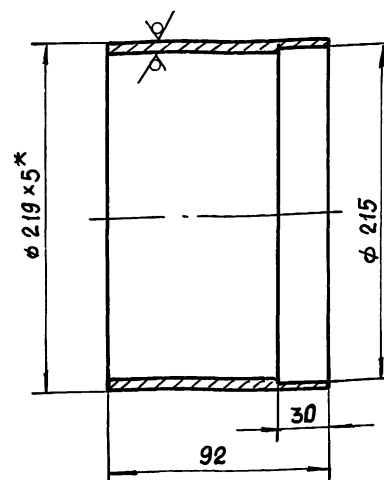
| Лист | Масса | Масштаб |
|------|-------|---------|
| | 7,2 | 1:2,5 |

Лист 1 Листов 1

Госстрой СССР
Специальный проект
Харьковский
Водоканалпроект
Формат А4

Н7-01.001

12,5 (✓)



- 1. h14, ± $\frac{t_2}{2}$.
- 2.* Размер для справок.

Н7-01.001

Труба

| Лист | Масса | Масштаб |
|------|-------|---------|
| | 2,8 | 1:2,5 |

Лист 1 Листов 1

Труба 219x5 ГОСТ 10704-76
В10 ГОСТ 10705-80

Госстрой СССР
Специальный проект
Харьковский
Водоканалпроект
Формат А4