

ТИПОВОЙ ПРОЕКТ
903-1-269.89

КОТЕЛЬНАЯ ОТОПИТЕЛЬНАЯ
С Б КОТЛАМИ „ФАКЕЛ-Г”
ТОПЛИВО-ГАЗ
ЗДАНИЕ ИЗ СБОРНЫХ
ЖЕЛЕЗОБЕТОННЫХ КОНСТРУКЦИЙ.
СИСТЕМА ТЕПЛОСНАБЖЕНИЯ-ЗАКРЫТАЯ

Альбом Э

23801-03
ЦЕНА 11-10

ТИПОВОЙ ПРОЕКТ
903-1-269.89

КОТЕЛЬНАЯ ОТОПИТЕЛЬНАЯ С 6 КОТЛАМИ „ФАКЕЛ - Г”
ТОПЛИВО - ГАЗ
ЗДАНИЕ ИЗ СБОРНЫХ ЖЕЛЕЗОБЕТОННЫХ КОНСТРУКЦИЙ.
СИСТЕМА ТЕПЛОСНАБЖЕНИЯ - ЗАКРЫТАЯ .
АЛЬБОМ 3

МЕТАЛЛОКОНСТРУКЦИИ ТЕХНОЛОГИЧЕСКИЕ .
РАБОЧИЕ ЧЕРТЕЖИ .

РАЗРАБОТАН :
ГПИ „ГОРЬКОВСКИЙ САНТЕХПРОЕКТ”

УТВЕРЖДЕН
и введен в действие
Главоргпроектком Госстроя СССР,
протокол от 4 апреля 1989г. №13

ГЛАВНЫЙ ИНЖЕНЕР ИНСТИТУТА
ГЛАВНЫЙ ИНЖЕНЕР ПРОЕКТА



Ю.П. ФАЛАЛОВ
Т. Г. ГУСЕВА

Содержание альбома

Альбом 3

Типовой проект 903-1-259.89

Обозначение	Наименование	Стр.	Обозначение	Наименование	Стр.
	Содержание	2,3	Д 20А.962.011	Сектор	23
Д 20А.948.000	Короб с предохранительным клапаном	4	Д 20А.962.012	Труба	
Д 20А.948.001	Секция		Д 20А.963.000	Газоход	24
Д 20А.948.003	Стенка	Д 20А.963.002	Труба		
Д 20А.948.000 СБ	Короб с предохранительным клапаном	5	Д 20А.963.001	Переход	25
Д 20А.948.004	Стенка	Д 20А.963.000 СБ	Газоход		
Д 20А.948.005	Стенка	6	Д 20А.964.000 СБ	Газоход	26
Д 20А.948.006	Стенка		Д 20А.964.000	Газоход	
Д 20А.948.008	Фланец	7	Д 20А.964.002	Труба	27
Д 20А.948.007	Фланец		Д 20Б.038.001	Обечайка	
Д 20А.949.000	Короб	8	Д 20А.964.003	Переход	28
Д 20А.949.001	Стенка		Д 20Б.038.000	Панель герметизирующая	
Д 20А.949.000 СБ	Короб	9	Д 20Б.038.000 СБ	Панель герметизирующая	29
Д 20А.949.002	Стенка		Д 20Б.038.002	Стенка	
Д 20А.949.004	Ребро	10	Д 20Б.038.003	Стенка	30
Д 20А.949.006	Фланец		Д 22А.038.000	Люк	
Д 20А.949.007	Дно	11	Д 22А.038.000 СБ	Люк	31
Д 20А.949.008	Стенка		Д 22А.038.001	Прокладка	
Д 20А.949.009	Пластина	12	Д 22А.038.010	Крышка	32
Д 20А.950.000	Короб		Д 22А.038.010 СБ	Крышка	
Д 20А.950.001	Стенка	13	Д 22А.038.002	Ручка	33
Д 20А.950.000 СБ	Короб		Д 22А.038.003	Крышка	
Д 20А.950.002	Стенка	14	Д 22А.038.020	Горловина	34
Д 20А.950.003	Фланец		Д 22А.038.020 СБ	Горловина	
Д 20А.950.004	Переход	15	Д 22А.038.004	Фланец	35
Д 20А.951.000	Короб		Д 22А.039.000	Заслонка	
Д 20А.951.000 СБ	Короб	16	Д 22А.039.000 СБ	Заслонка	36
Д 20А.951.003	Фланец		Д 22А.039.001	Фиксатор	
Д 20А.951.001	Переход	17	Д 22А.039.002	Подшипник	37
Д 20А.952.000	Устройство ограждающее		Д 22А.039.003	Ось	
Д 20А.952.001	Стенка	18	Д 22А.039.004	Крышка солинума	38
Д 20А.952.000 СБ	Устройство ограждающее		Д 22А.039.005	Крышка	
Д 20А.952.010	Короб	19	Д 22А.039.006	Прокладка	39
Д 20А.952.006	Стенка		Д 22А.039.007	Ось	
Д 20А.952.010 СБ	Короб	20	Д 22А.039.008	Подшипник	40
Д 20А.952.007	Крышка		Д 22А.039.009	Указатель	
Д 20А.952.020	Подставка	21	Д 22А.039.011	Шпилька	41
Д 20А.952.020 СБ	Подставка		Д 22А.039.012	Прокладка	
Д 20А.952.008	Косынка	22	Д 22А.039.010	Сектор	40
Д 20А.952.013	СВЯЗЬ		Д 22А.039.010 СБ	Сектор	
Д 20А.962.000	Газоход	23	Д 22А.039.014	Сектор	39
Д 20А.962.001	Сектор		Д 22А.039.015	Втулка	
Д 20А.962.007	Труба	24	Д 22А.039.020	Кронштейн	40
Д 20А.962.000 СБ	Газоход		Д 22А.039.016	Пластина	
Д 20А.962.002	Сектор	25	Д 22А.039.017	Втулка	41
Д 20А.962.003	Переход		Д 22А.039.030	Лопатка	
Д 20А.962.004	Труба	26	Д 22А.039.018	Лопатка	41
Д 20А.962.005	Труба		Д 22А.039.030 СБ	Лопатка	
Д 20А.962.008	Труба	27	Д 22А.039.019	Втулка	41
Д 20А.962.009	Сектор				

Содержание альбома

Обозначение	Наименование	Стр.	Обозначение	Наименование	Стр.
Д 22А.039.040	Корпус	41	Д 22Е.042.000	Подвеска	57
Д 22А.039.040СБ	Корпус	42	Д 22Е.042.000СБ	Подвеска	58
Д 22А.039.021	Стенка		Д 22Е.042.001	Швеллер	
Д 22А.039.023	Ограничитель	43	Д 22Е.043.000	Подвеска	59
Д 22А.040.000	Шибер		Д 22Е.043.000СБ	Подвеска	
Д 22А.040.000СБ	Шибер		Д 22Е.041.001	Тяга	
Д 22А.040.001	Шибер		Д 22Е.043.002	Хомут	
Д 22А.040.010	Направляющая	44	Д 22Е.043.001	Балка	60
Д 22А.040.002	Винт		Д 22Е.046.000	Гидрозатвор	
Д 22А.040.010СБ	Направляющая		Д 22Е.046.000СБ	Гидрозатвор	
Д 22А.040.003	Рамка		Д 22Е.046.001	Заглушка	
Д 22А.040.004	Рамка	45	Д 22Е.046.010	Корпус	61
Д 22Е.019.000	Насадка сбросного устройства		Д 22Е.046.010СБ	Корпус	
Д 22Е.019.000СБ	Насадка сбросного устройства		Д 22Е.046.002	Патрубок	
Д 22Е.019.001	Короб		Д 22Е.046.003	Патрубок	
Д 22Е.019.002	Ребро	46	Д 22Е.049.000	Подставка под счетчик	62
Д 22Е.019.004	Распределитель		Д 22Е.049.000СБ	Подставка под счетчик	
Д 22Е.032.000	Подвеска	47	Д 22Е.049.001	Уголок	63
Д 22Е.032.000СБ	Подвеска		Д 22Е.050.000	Тройник сбросного устройства	
Д 22Е.032.010	Тяга		Д 22Е.050.000СБ	Тройник сбросного устройства	
Д 22Е.032.010СБ	Тяга		Д 22Е.050.001	Труба	
Д 22Е.032.001	Тяга	48	Д 22Е.050.002	Патрубок	64
Д 22Е.033.000	Подвеска		Д 22Е.050.003	Втулка	
Д 22Е.033.001	Швеллер		Д 22Е.000.001	Помост переходной	
Д 22Е.033.000СБ	Подвеска	49	Д 23А.552.000	Лестница и площадка к люку	65
Д 22Е.033.002	Тяга		Д 23А.552.001	Ребро	
Д 22Е.033.003	Хомут	50	Д 23А.552.002	Ребро	66
Д 22Е.034.000	Подвеска		Д 23А.552.008	Связь	
Д 22Е.034.000СБ	Подвеска		Д 23А.552.000СБ	Лестница и площадка к люку	
Д 22Е.035.000	Помост		Д 23А.552.010	Площадка	
Д 22Е.035.003	СВЯЗЬ	51	Д 23А.552.010СБ	Площадка	67
Д 22Е.035.000СБ	Помост		Д 23А.552.020СБ	Лестница	
Д 22Е.036.000	Подставка	52	Д 23А.552.020	Лестница	68
Д 22Е.036.000СБ	Подставка		Д 23А.552.012	Пояс	
Д 22Е.036.001	Труба		Д 23А.563.000	Опора	
Д 22Е.036.003	Лапа		Д 23А.563.000СБ	Опора	
Д 22Е.039.000	Крепление трубопровода к трубопроводу	53	Д 23А.563.003	Пластина	70
Д 22Е.039.000СБ	Крепление трубопровода к трубопроводу		Д 23А.564.000	Опора	
Д 22Е.039.001	Полухомут	54	Д 23А.564.000СБ	Опора	71
Д 22Е.039.002	Полухомут		Д 23А.565.000	Опора	
Д 22Е.040.000	Подвеска		Д 23А.565.000СБ	Опора	
Д 22Е.040.010	Тяга				
Д 22Е.040.000СБ	Подвеска	55			
Д 22Е.040.010СБ	Тяга				
Д 22Е.040.002	Серьга	56			
Д 22Е.040.003	Тяга				
Д 22Е.041.000	Подвеска				
Д 22Е.041.000СБ	Подвеска				
Д 22Е.041.002	Балка				

Типовой проект 903-1-269,89
 Альбом 3

Код	Поз.	Обозначение	Наименование	Кол.	Примечание
			<u>Документация</u>		
А2		А20А.948.000СБ	Сборочный чертёж		
			<u>Детали</u>		
А4	1	А20А.948.001	Секция	2	
БУ	2	А20А.948.002	Патрубок		
			Труба 273×6 ГОСТ 10704-76 Д ГОСТ 10705-80		
			h = 220 h14 ^{12,5}	1	8,7 кг
А3	3	А20А.948.003	Стенка	1	
	4	-01	Стенка	1	
А4	5	А20А.948.004	Стенка	1	
А4	6	А20А.948.005	Стенка	1	
А4	7	А20А.948.006	Стенка	1	
А3	8	А20А.948.007	Фланец	1	
	9	-01	Фланец	1	
А4	10	А20А.948.008	Фланец	1	
			<u>Стандартные изделия</u>		
	11		Клапан АУ 250-1 ОСТ 108.812.03-82	1	

Изм. Лист		№ докум.	Подп.	Дата	А20А.948.000		
Разраб.		Нормировщик		23.12	Короб с		
Провер.		Нормировщик			предохранительным клапаном		
Нач. отд.		Вольский			ГПИ Горьковский		
И. контр.		Монтер			САМТЕХПРОЕКТ		
Утв.					Формат А4		

125/✓(✓)

1* Размеры для справок
2. h14

А20А.948.001			Лист	Масса	Несущая	
Изм. Лист	№ докум.	Подп.	Дата	И	4,07	1:10
Разраб.	Нормировщик		23.12	СЕКЦИЯ		
Провер.	Нормировщик			Труба 273×6 ГОСТ 10704-76 Д ГОСТ 10705-80		
И. контр.	Монтер			ГПИ Горьковский САМТЕХПРОЕКТ		
Утв.				Формат А4		

25/✓(✓)

Рис. 1

Рис. 2

Остальное - см. рис. 1

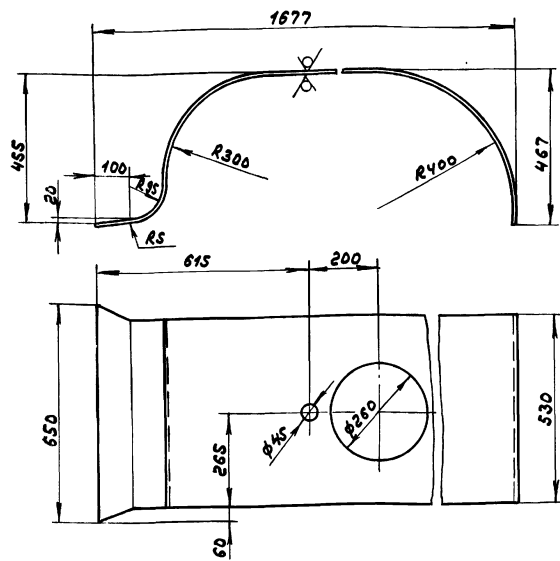
h14, h14, ± 1714 / 2

Обозначение	Рис.	Масса, кг
А20А.948.003	1	20,9
-01	2	20,8

А20А.948.003			Лист	Масса	Несущая	
Изм. Лист	№ докум.	Подп.	Дата	И	см. табл.	1:10
Разраб.	Нормировщик		23.12	Стенка		
Провер.	Нормировщик			Лист Б-ПН-5 ГОСТ 19903-74 8 Ст 3сп ГОСТ 14637-79		
И. контр.	Монтер			ГПИ Горьковский САМТЕХПРОЕКТ		
Утв.				Формат А4		

Д20А.948.004

25/✓



$h_{14}, h_{14}, \pm \frac{1714}{2}$

Д20А.948.004

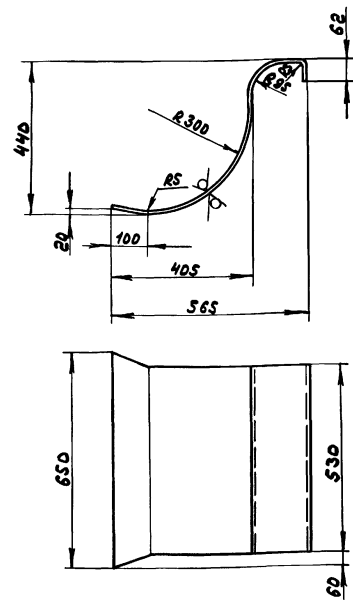
Изм	Лист	№ докум.	Подп.	Дата	Стенка	Лист		Масса	Настоят
И	И	И	И	И		И	И		
Разр.	И	И	И	И	И	И	И	И	И
Проб.	И	И	И	И	И	И	И	И	И
Т. контр.	И	И	И	И	И	И	И	И	И
И. контр.	И	И	И	И	И	И	И	И	И
Умб.	И	И	И	И	И	И	И	И	И

Лист Б-ПН-С ГОСТ 19903-74
в соответствии с ГОСТ 14637-79

ГПИ Горьковский
САНТЕХПРОЕКТ
формат А4

Д20А.948.005

25/✓



$h_{14} \pm \frac{1716}{2}$

Д20А.948.005

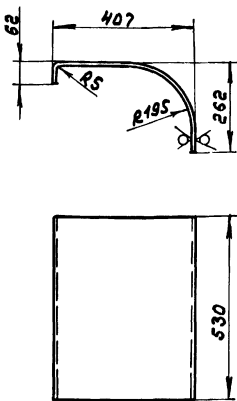
Изм	Лист	№ докум.	Подп.	Дата	Стенка	Лист		Масса	Настоят
И	И	И	И	И		И	И		
Разр.	И	И	И	И	И	И	И	И	И
Проб.	И	И	И	И	И	И	И	И	И
Т. контр.	И	И	И	И	И	И	И	И	И
И. контр.	И	И	И	И	И	И	И	И	И
Умб.	И	И	И	И	И	И	И	И	И

Лист Б-ПН-С ГОСТ 19903-74
в соответствии с ГОСТ 14637-79

ГПИ Горьковский
САНТЕХПРОЕКТ
формат А4

Д20А.948.006

25/✓



$h_{14} \pm \frac{1714}{2}$

Д20А.948.006

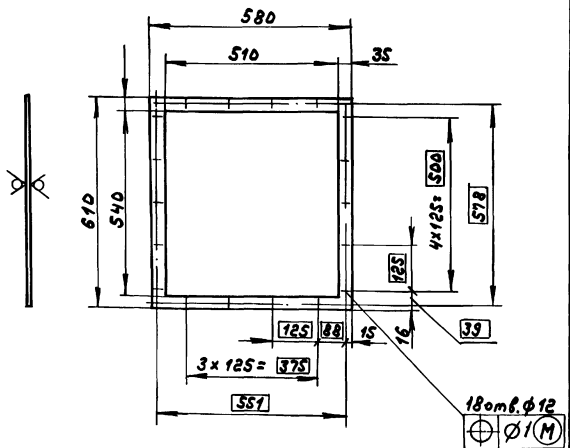
Изм	Лист	№ докум.	Подп.	Дата	Стенка	Лист		Масса	Настоят
И	И	И	И	И		И	И		
Разр.	И	И	И	И	И	И	И	И	И
Проб.	И	И	И	И	И	И	И	И	И
Т. контр.	И	И	И	И	И	И	И	И	И
И. контр.	И	И	И	И	И	И	И	И	И
Умб.	И	И	И	И	И	И	И	И	И

Лист Б-ПН-С ГОСТ 19903-74
в соответствии с ГОСТ 14637-79

ГПИ Горьковский
САНТЕХПРОЕКТ

Д20А.948.008

125/✓



$h_{14}, h_{14}, \pm \frac{1714}{2}$

Обозначение	Материал	Масса, кг.
Д20А.948.008	Лист Б-ПН-С ГОСТ 19903-74 в соответствии с ГОСТ 14637-79	5,0
-01	Лист АД1-8 ГОСТ 21631-76	1,9

Д20А.948.008

Изм	Лист	№ докум.	Подп.	Дата	Фланец	Лист		Масса	Настоят
И	И	И	И	И		И	И		
Разр.	И	И	И	И	И	И	И	И	И
Проб.	И	И	И	И	И	И	И	И	И
Т. контр.	И	И	И	И	И	И	И	И	И
И. контр.	И	И	И	И	И	И	И	И	И
Умб.	И	И	И	И	И	И	И	И	И

Лист Б-ПН-С ГОСТ 19903-74
в соответствии с ГОСТ 14637-79

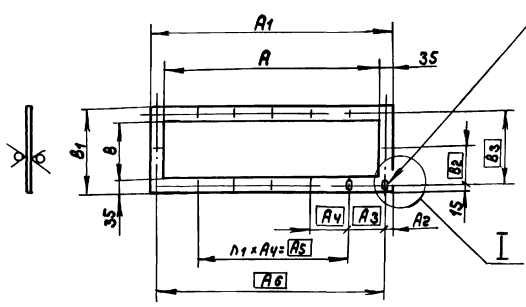
ГПИ Горьковский
САНТЕХПРОЕКТ

Альбом 3

Типовой проект 903-1-269 89

ИМК, № подл., № дата, Взам.инв.№, Инв.№, № подл. и дата

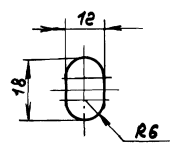
А 20А.948.007



Обозначение	Размеры, мм													n	n1	Масса, кг
	A	A1	A2	A3	A4	A5	A6	B	B1	B2	B3					
А 20А.948.007	540	610	16	39	125	500	570	210	280	125	250			12	4	3,76
- 01	650	720	15	-	115	630	-	170	240	105	210			16	6	3,74

I
M 1:1

h14, h14 ± 17/14 / 2



А 20А.948.007						ИМК	Масса	Масштаб
ИМК	№ докум.	подл.	Дата	Фланец		И	ст. табл.	-
Разраб.	Мордовкина	А	21.17					
Проб.	Мордовкина	А						
Т. контр.								
И. контр.	Мюнтер	В		Лист Б-АН-8 ГОСТ 19903-74				ГПИ Горьковский САНТЕХПРОЕКТ
Утв.				вместе с ГОСТ 14637-79				Формат А3

№ докум.	№ подл.	Обозначение	Наименование	Кол.	Примечание
Документация					
А6		А 20А.949.000СБ	Сборочный чертёж		
Детали					
А4	1	А 20А.948.008-01	Фланец	2	
А4	2	А 20А.949.001	Стенка	1	
А4	3	А 20А.949.002	Стенка	1	
Б4	4	А 20А.949.003	Стенка		
				Лист АА1-5 ГОСТ 21631-76	
				(530x605) h14 25/	1 4,3 кг
А4	5	А 20А.949.004	Ребро	4	
Б4	6	А 20А.949.005	Патрубок		
				Труба АА1-28x4 ГОСТ 18182-79	
				L=97 h14 25/	1 0,03 кг
А4	7	А 20А.949.006	Фланец	1	
А4	8	А 20А.949.007	Ано	1	
А4	9	А 20А.949.008	Стенка	1	
А4	10	А 20А.949.009	Пластина	2	

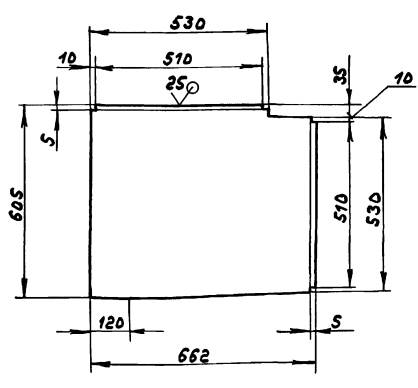
ИМК, № подл., № дата, Взам.инв.№, Инв.№, № подл. и дата

А 20А.949.000

Короб

Лит. Лист Листов
И 1 1
ГПИ Горьковский САНТЕХПРОЕКТ

А 20А.949.001



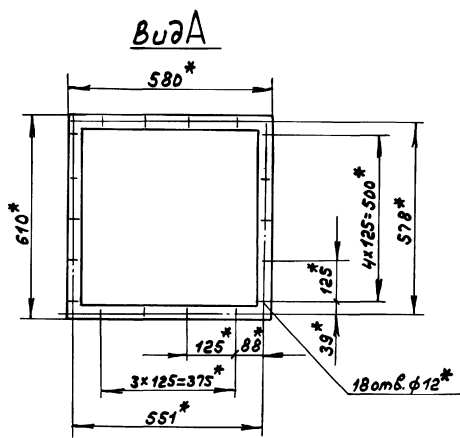
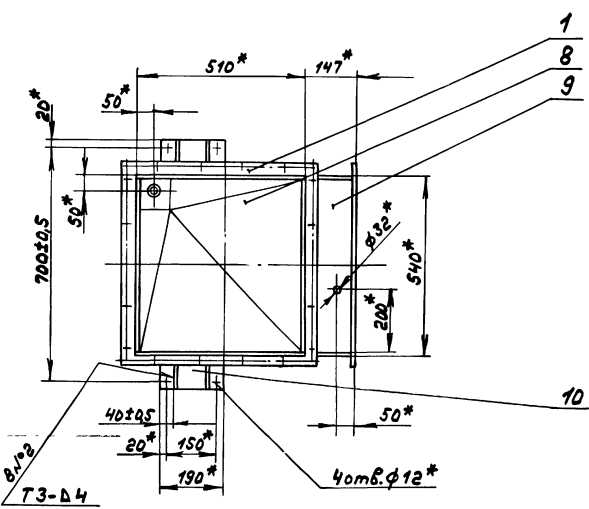
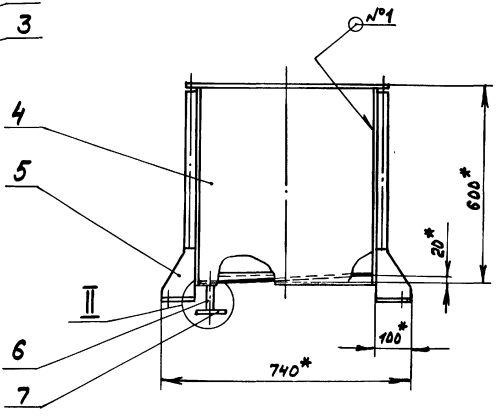
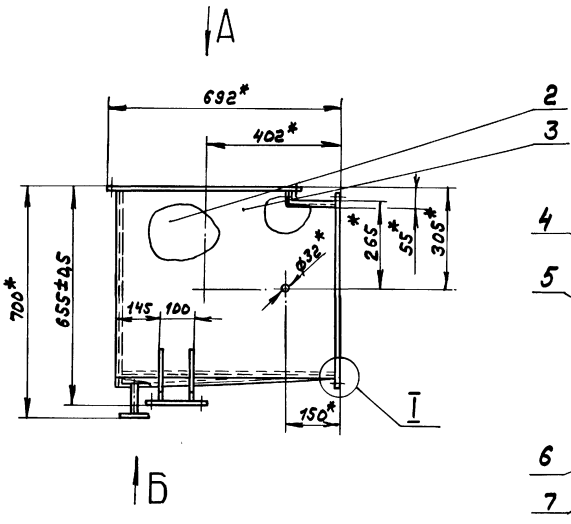
h14, ± 17/14 / 2

ИМК, № подл., № дата, Взам.инв.№, Инв.№, № подл. и дата

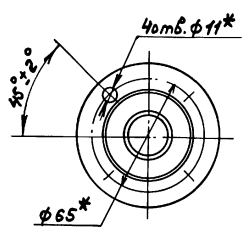
А 20А.949.001

Стенка

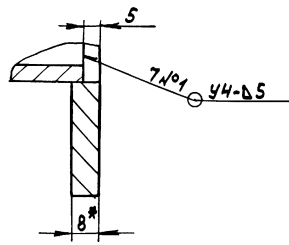
Лит. Лист Листов
И 1 4,7 1:10
ГПИ Горьковский САНТЕХПРОЕКТ



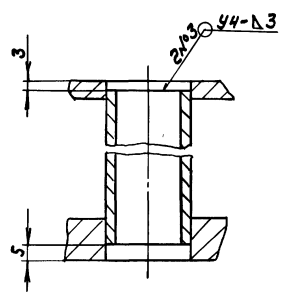
Вид Б
М1:2



МН
I



МН
II

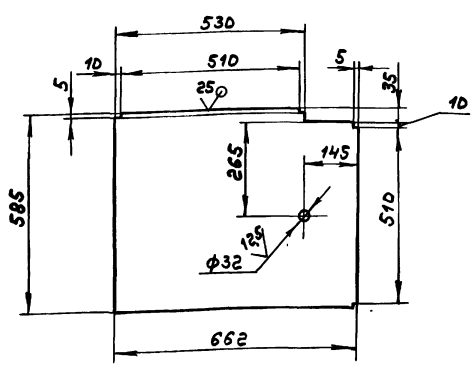


- 1* Размеры для справок
- 2 ± 1/16
- 3. Сварные швы по ГОСТ 14806-80

Имя, Подл. и дата, Взам.ин.Л, Инв.№, Подл. и дата

				А 20А.949.000СБ				
Имя	Лист	№ докум.	Подп.	Дата	Короб	Имя	Лист	№ докум.
Визир	Мордовин	И	9.3.11			И	24,7	1:10
Проект	Мордовин	И				Имя	Лист	№ докум.
Г.Мокр						ГПИ Горьковский САИТЕХПРОЕКТ		
Имя	Вольский					Формат А2		
Имя	Мюллер							
Имя								

А 20А.949.002



Н 14, h 14, ± 1714/2

А 20А.949.002

Изм.	Лист	№ докум.	Подп.	Дата
Разр.	Проф.	Т. контр.	Н. контр.	Утв.

Стенка

Лит. Масса Пасштаб

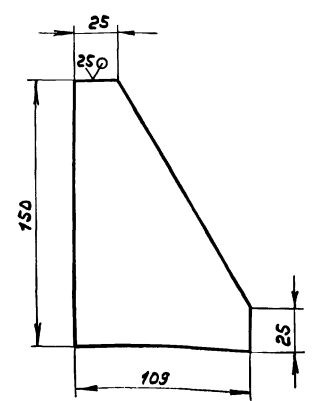
И 4,7 1:10

Лист Листов 1

Лист АА1-5 ГОСТ 21631-76

ГПИ Горьковский САНТЕХПРОЕКТ
формат А4

А 20А.949.004



h 14, ± 1714/2

А 20А.949.004

Изм.	Лист	№ докум.	Подп.	Дата
Разр.	Проф.	Т. контр.	Н. контр.	Утв.

Ребро

Лит. Масса Пасштаб

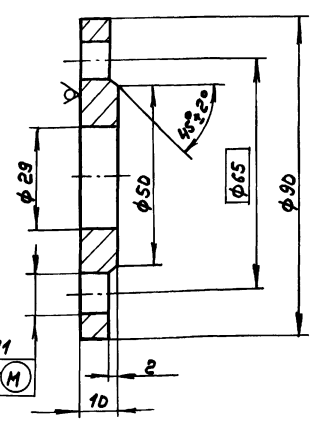
И 0,16 1:2

Лист Листов 1

Лист АА1-8
ГОСТ 21631-76

ГПИ Горьковский САНТЕХПРОЕКТ
формат А4

А 20А.949.006



Н 14, h 14, ± 1714/2

А 20А.949.006

Изм.	Лист	№ докум.	Подп.	Дата
Разр.	Проф.	Т. контр.	Н. контр.	Утв.

Фланец

Лит. Масса Пасштаб

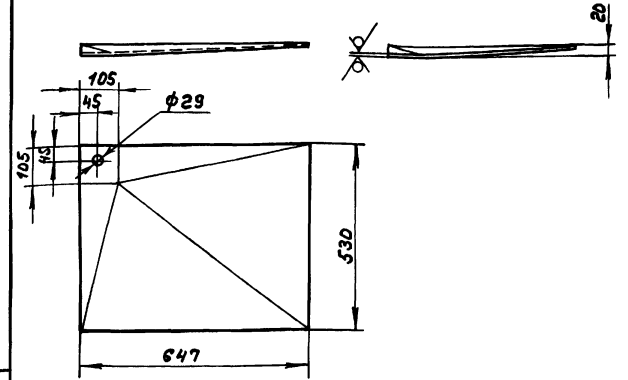
И 0,14 1:1

Лист Листов 1

Лист АА1-10,5
ГОСТ 21631-76

ГПИ Горьковский САНТЕХПРОЕКТ

А 20А.949.007



- Н 14, h 14, ± 1716/2
- Радиусы гиба 5мм.

А 20А.949.007

Изм.	Лист	№ докум.	Подп.	Дата
Разр.	Проф.	Т. контр.	Н. контр.	Утв.

Дно

Лит. Масса Пасштаб

И 4,6 1:10

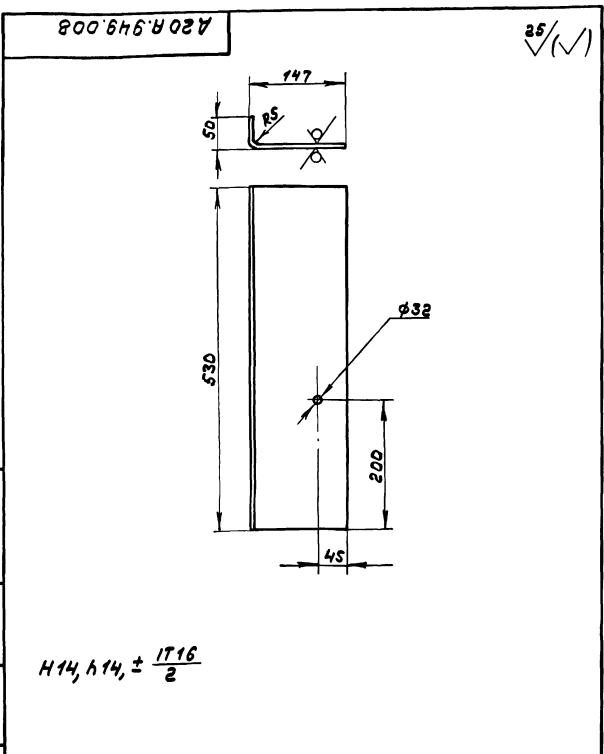
Лист Листов 1

Лист АА1-5
ГОСТ 21631-76

ГПИ Горьковский САНТЕХПРОЕКТ

Тупловский проект 903-1-26989

Инв. № подл. Подл. и дата Изм. № подл. Инв. № подл. Подл. и дата

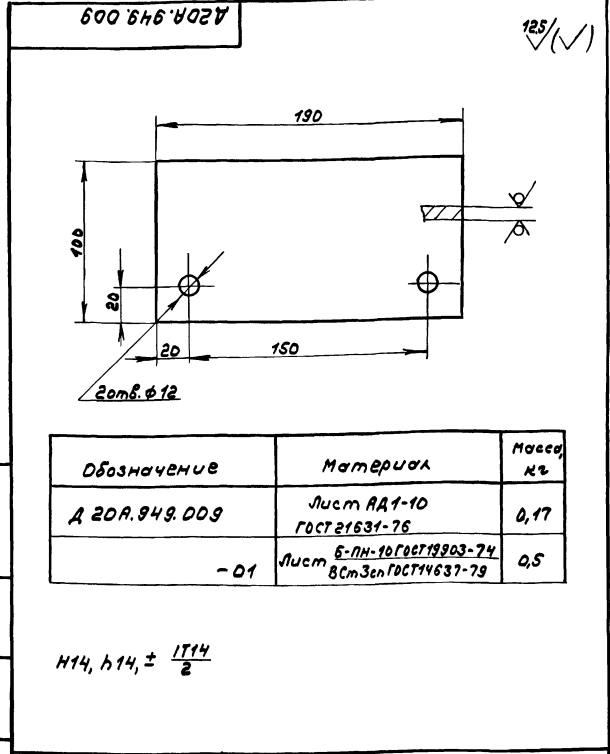


Инв. № подл. Подл. и дата				Инв. № подл. Подл. и дата			
Изм. № подл.	Подл.	Дата	Изм. № подл.	Подл.	Дата	Д20А.949.008	
Изм. № подл.	Подл.	Дата	Изм. № подл.	Подл.	Дата	Стенка	
Разр. №	Подл.	Дата	Разр. №	Подл.	Дата	Ил.	Масса
Проект	Подл.	Дата	Проект	Подл.	Дата	1	1,4
Т.Монтр.	Подл.	Дата	Т.Монтр.	Подл.	Дата	Лист	Листов
И.Монтр.	Подл.	Дата	И.Монтр.	Подл.	Дата	Лист АА1-5	ГПИ Горьковский САНТЕХПРОЕКТ
Утв.	Подл.	Дата	Утв.	Подл.	Дата	Формат А4	

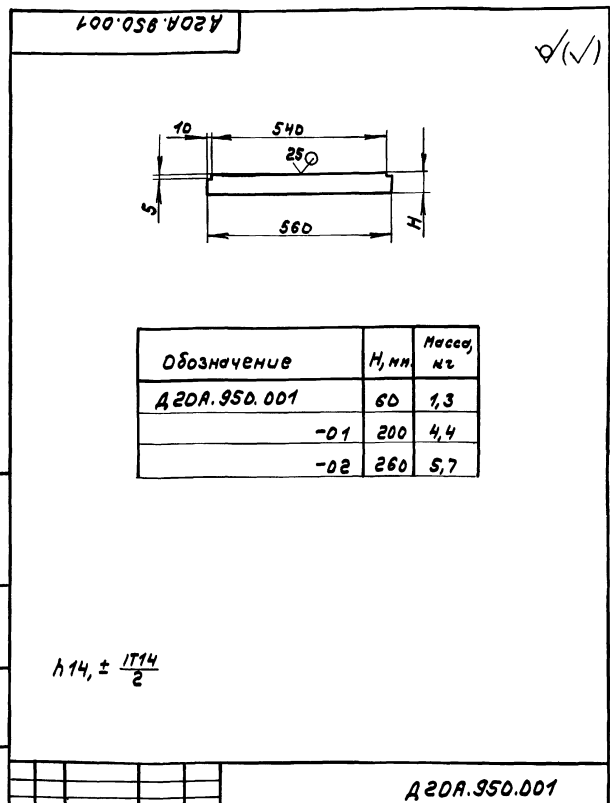
Вариант	№ подл.	Обозначение	Наименование	Кол.	Примечание
			<u>Документация</u>		
АВ		Д20А.950.000СБ	Сборочный чертеж		
			<u>Детали</u>		
А3	1	Д20А.948.007	Фланец	1	
А4	2	Д20А.948.008	Фланец	1	
А4	3	Д20А.950.001	Стенка	1	
	4	-01	Стенка	2	
	5	-02	Стенка	1	
А4	6	Д20А.950.002	Стенка	1	
	7	-01	Стенка	1	
А4	8	Д20А.950.003	Фланец	1	
А3	9	Д20А.950.004	Переход	1	

Инв. № подл. Подл. и дата				Инв. № подл. Подл. и дата			
Изм. № подл.	Подл.	Дата	Изм. № подл.	Подл.	Дата	Д20А.950.000	
Изм. № подл.	Подл.	Дата	Изм. № подл.	Подл.	Дата	Короб	
Разр. №	Подл.	Дата	Разр. №	Подл.	Дата	Ил.	Лист
Проект	Подл.	Дата	Проект	Подл.	Дата	1	1
Т.Монтр.	Подл.	Дата	Т.Монтр.	Подл.	Дата	Лист	Листов
И.Монтр.	Подл.	Дата	И.Монтр.	Подл.	Дата	Лист Б-ПН-5	ГПИ Горьковский САНТЕХПРОЕКТ
Утв.	Подл.	Дата	Утв.	Подл.	Дата	Формат А4	

Инв. № подл. Подл. и дата Изм. № подл. Инв. № подл. Подл. и дата



Инв. № подл. Подл. и дата				Инв. № подл. Подл. и дата			
Изм. № подл.	Подл.	Дата	Изм. № подл.	Подл.	Дата	Д20А.949.009	
Изм. № подл.	Подл.	Дата	Изм. № подл.	Подл.	Дата	Пластина	
Разр. №	Подл.	Дата	Разр. №	Подл.	Дата	Ил.	Масса
Проект	Подл.	Дата	Проект	Подл.	Дата	см. табл.	1:2
Т.Монтр.	Подл.	Дата	Т.Монтр.	Подл.	Дата	Лист	Листов
И.Монтр.	Подл.	Дата	И.Монтр.	Подл.	Дата	Лист Б-ПН-10	ГПИ Горьковский САНТЕХПРОЕКТ
Утв.	Подл.	Дата	Утв.	Подл.	Дата	Формат А4	



Инв. № подл. Подл. и дата				Инв. № подл. Подл. и дата			
Изм. № подл.	Подл.	Дата	Изм. № подл.	Подл.	Дата	Д20А.950.001	
Изм. № подл.	Подл.	Дата	Изм. № подл.	Подл.	Дата	Стенка	
Разр. №	Подл.	Дата	Разр. №	Подл.	Дата	Ил.	Масса
Проект	Подл.	Дата	Проект	Подл.	Дата	см. табл.	—
Т.Монтр.	Подл.	Дата	Т.Монтр.	Подл.	Дата	Лист	Листов
И.Монтр.	Подл.	Дата	И.Монтр.	Подл.	Дата	Лист Б-ПН-5	ГПИ Горьковский САНТЕХПРОЕКТ
Утв.	Подл.	Дата	Утв.	Подл.	Дата	Формат А4	

А20А.950.002

Рис. 1

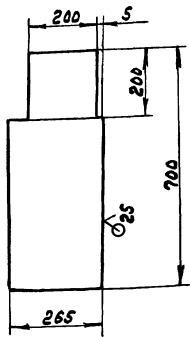
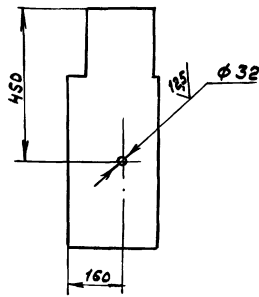


Рис. 2
Остаточное - см. Рис. 1



Обозначение	Рис.	Масса, кг
А20А.950.002	1	6,75
-01	2	6,72

Н14, н14, ± 1714 / 2

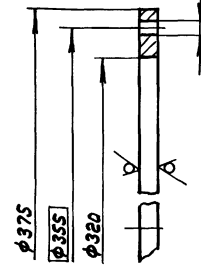
А20А.950.002

Изм.	Лист	№ докум.	Подп.	Дата	Стенка	Лист		Масса	Исх.
						И	См. табл. 1:10		
Разр.	Мордовини	Л.	Л.	Л.	Лист Б-ПН-8 ГОСТ 19903-74 в см 3 ГОСТ 14637-79	Лист Листов 1		ГПИ Горьковский САНТЕХПРОЕКТ	формат А4
Т. контр.	Мордовини	Л.	Л.	Л.		Лист Листов 1			
Н. контр.	Мюнтер	Л.	Л.	Л.					
Утв.									

А20А.950.003

12,5 / (✓)

болт. ф8
⊕ ⊙1 М



Н14, н14

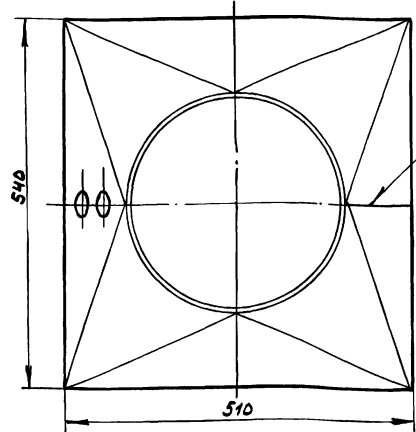
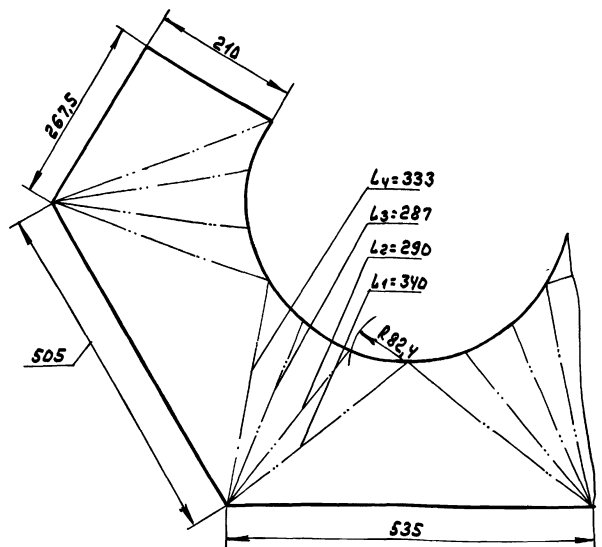
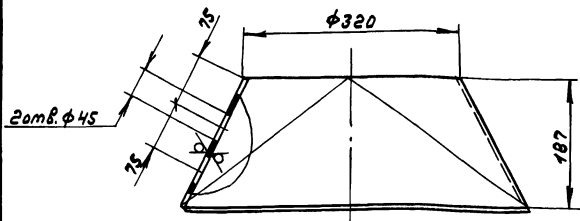
А20А.950.003

Изм.	Лист	№ докум.	Подп.	Дата	Фланец	Лист		Масса	Исх.
						И	См. табл. 1:2		
Разр.	Мордовини	Л.	Л.	Л.	Лист Б-ПН-8 ГОСТ 19903-74 в см 3 ГОСТ 14637-79	Лист Листов 1		ГПИ Горьковский САНТЕХПРОЕКТ	формат А4
Т. контр.	Мордовини	Л.	Л.	Л.		Лист Листов 1			
Н. контр.	Мюнтер	Л.	Л.	Л.					
Утв.									

А20А.950.004

25 / (✓)

Развертка



ГОСТ 5264-80-С7

Н14, н14, ± 1714 / 2

А20А.950.004

Изм.	Лист	№ докум.	Подп.	Дата	Переход	Лист		Масса	Исх.
						И	См. табл. 1:5		
Разр.	Мордовини	Л.	Л.	Л.	Лист Б-ПН-8 ГОСТ 19903-74 в см 3 ГОСТ 14637-79	Лист Листов 1		ГПИ Горьковский САНТЕХПРОЕКТ	формат А4
Т. контр.	Мордовини	Л.	Л.	Л.		Лист Листов 1			
Н. контр.	Мюнтер	Л.	Л.	Л.					
Утв.									

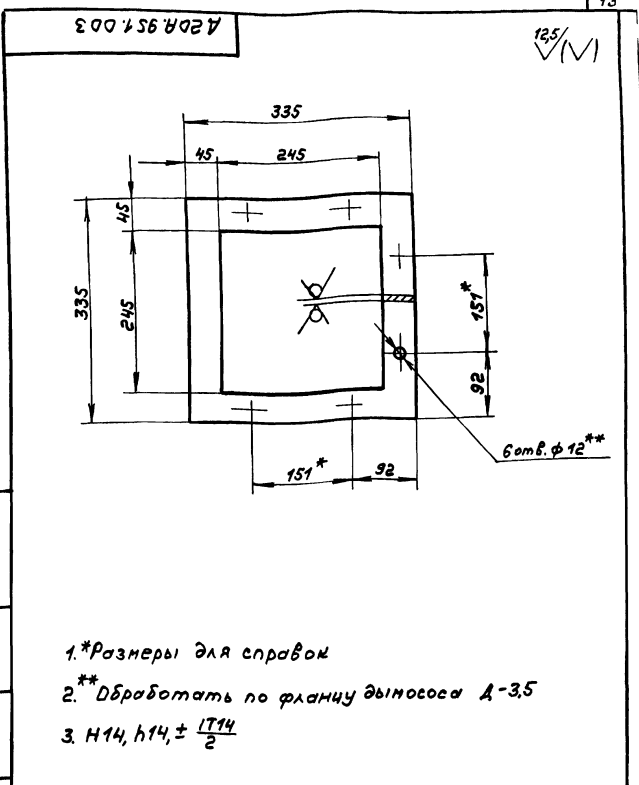
Взам.инв.№ (инв.№ эск.)	№ докум.	Подп.	Дата	Изм.	Лист	№ докум.	Подп.	Дата
Документация								
А3	Д20А.951.000СБ	Сборочный чертёж						
Детали								
А3	1 Д20А.951.001	Переход						
Б4	2 Д20А.951.002	Труба Труба 377х4 ГОСТ10704-76 Д ГОСТ10705-80 L=606 h14 $\frac{25}{2}$						
А4	3 Д20А.951.003	Фланец						

Д20А.951.000				
Изм.	Лист	№ докум.	Подп.	Дата
Разраб.	Мордовинкин	А1		9.11
Проб.	Мордовинкин	А1		9.11
Т.контр.	Мордовинкин	А1		
И.контр.	Мордовинкин	А1		
Утв.	Мордовинкин	А1		

Короб

Лист	Лист	Листов
И	1	1

ГПИ Горьковский
САНТЕХПРОЕКТ
формат А4



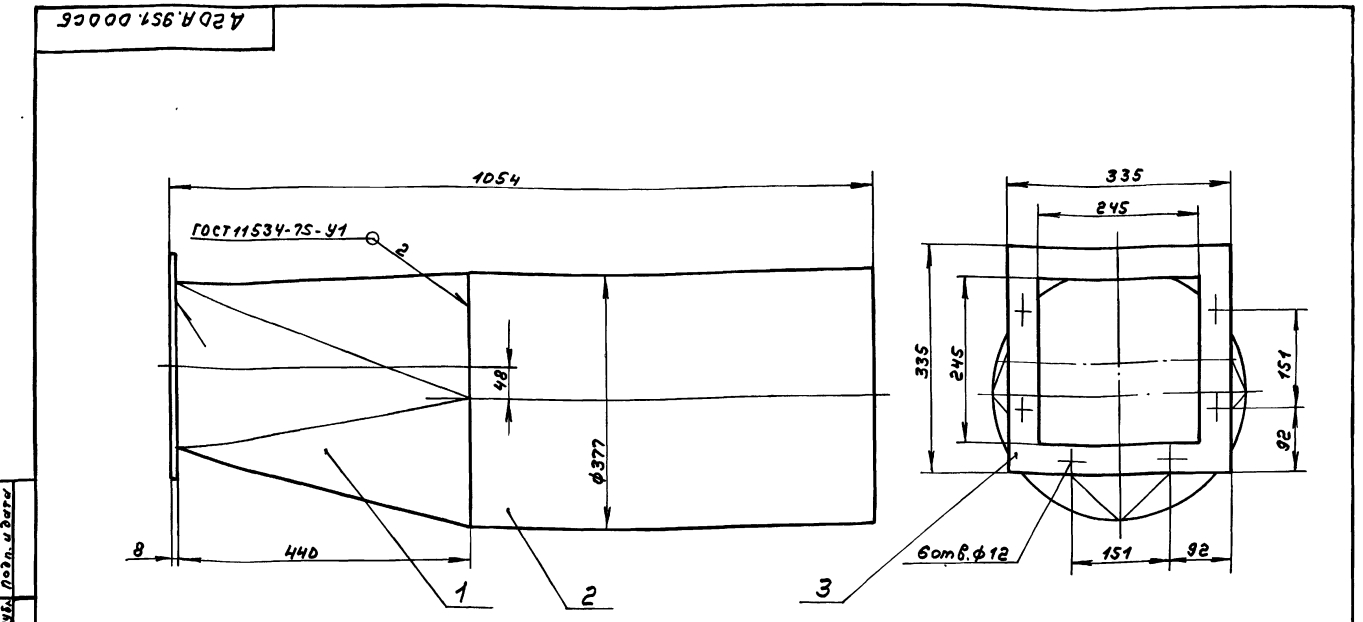
- 1.* Размеры для справок
- 2.** Обработать по фланцу диаметром Д-35
- 3. H14, h14, ± $\frac{IT14}{2}$

Д20А.951.003				
Изм.	Лист	№ докум.	Подп.	Дата
Разраб.	Мордовинкин	А1		9.11
Проб.	Мордовинкин	А1		9.11
Т.контр.	Мордовинкин	А1		
И.контр.	Мордовинкин	А1		
Утв.	Мордовинкин	А1		

Фланец

Лист	Листов
И	1

Б-ПН-8 ГОСТ19903-74
Лист 3 из 3 ГОСТ14637-75
ГПИ Горьковский
САНТЕХПРОЕКТ
формат А4



Размеры для справок

Д20А.951.000СБ				
Изм.	Лист	№ докум.	Подп.	Дата
Разраб.	Мордовинкин	А1		9.11
Проб.	Мордовинкин	А1		9.11
Т.контр.	Мордовинкин	А1		
И.контр.	Мордовинкин	А1		
Утв.	Мордовинкин	А1		

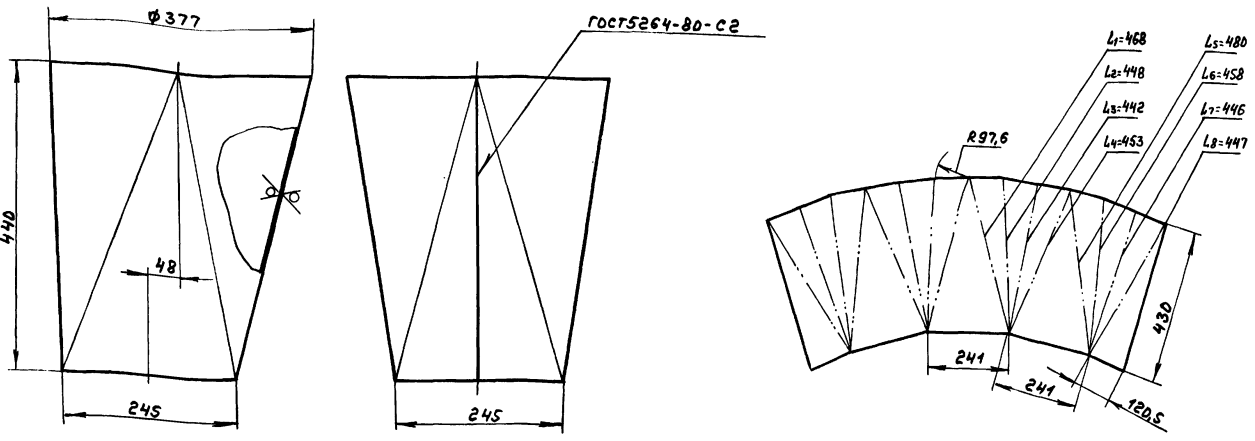
Короб

Лист	Листов
И	1

40,3 1:5
ГПИ Горьковский
САНТЕХПРОЕКТ

А20А.951.001

Развертка
М1:10



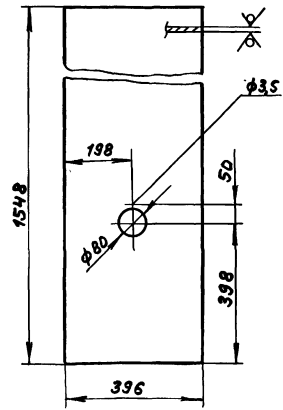
$h_{14} \pm \frac{1714}{2}$

				А20А.951.001		
Изм. Лист	№ докум.	Подп.	Дата	Переход	Лист	Масштаб
Разраб.	Мордовинкин	И	23.11		И	14,8 1:5
Проб.	Мордовинкин	И			Лист	Листов 1
Т.Монтр.				Лист Б-ПН-4 ГОСТ 19903-74		ГПИ Горьковский САНТЕХПРОЕКТ
И.Монтр.	Мюнтс	И		Вст.Зен. ГОСТ 14637-79		
Утв.				Формат А3		

Изм. №, Подп., Дата, Взам. инв. №, Инв. №, Подп., Дата

№ докум.	Знач.	Лист	Обозначение	Наименование	Кол.	Примечание
				<u>Документация</u>		
А3			А20А.952.000.СБ	Сборочный чертёж		
				<u>Сборочные единицы</u>		
А4	1		А20А.952.010	Короб	1	
А4	2		А20А.952.020	Подставка	1	

А20А.952.001



$h_{14}, h_{14} \pm \frac{1714}{2}$

Изм. №, Подп., Дата, Взам. инв. №, Инв. №, Подп., Дата

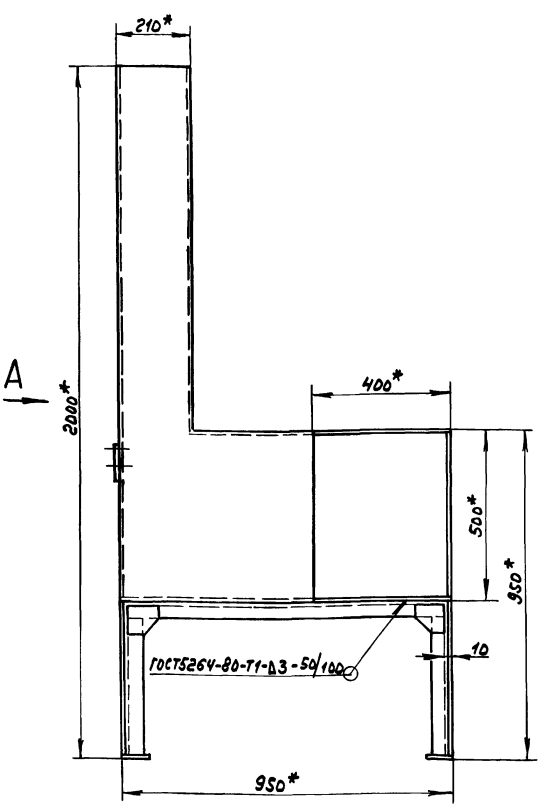
				А20А.952.001		
Изм. Лист	№ докум.	Подп.	Дата	Стенка	Лист	Масштаб
Разраб.	Мордовинкин	И	23.11		И	9,6 1:10
Проб.	Мордовинкин	И			Лист	Листов 1
Т.Монтр.				Лист Б-ПН-2 ГОСТ 19903-74		ГПИ Горьковский САНТЕХПРОЕКТ
И.Монтр.	Мюнтс	И		3-й вст.Зен. ГОСТ 16523-70		
Утв.				Формат А3		

Изм. №, Подп., Дата, Взам. инв. №, Инв. №, Подп., Дата

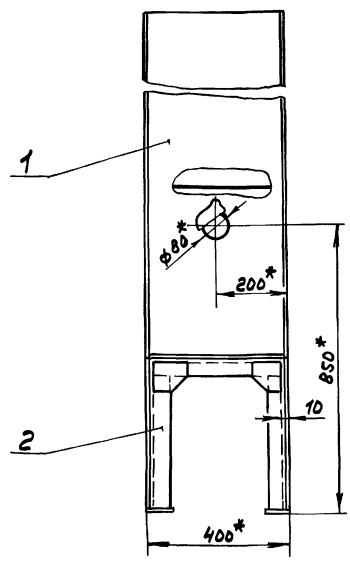
				А20А.952.000		
Изм. Лист	№ докум.	Подп.	Дата	Устройство ограничивающее	Лист	Масштаб
Разраб.	Мордовинкин	И	23.11		И	1
Проб.	Мордовинкин	И			Лист	Листов 1
Т.Монтр.				Лист Б-ПН-2 ГОСТ 19903-74		ГПИ Горьковский САНТЕХПРОЕКТ
И.Монтр.	Мюнтс	И		3-й вст.Зен. ГОСТ 16523-70		
Утв.				Формат А3		

Инв. № подл. Подп. и дата Взам. инв. № Инв. № подл. Подп. и дата
Тулбовский проект 903-1-269.89

А 20А.952.000С6



Вид А



1* Размеры для справок
2 ± 17/16 / 2

				А 20А.952.000С6				
Изм	Лист	№ докум.	Подп.	Дата	Устройство ограждающее И	Лист	Масса	Листов
Разраб.	Нордвинкин	ЭЛ	ЭЛ	93.03		И	59,7	1:10
Пров.	Нордвинкин	ЭЛ			Лист			Листов
Т.контр.					ГПИ Горьковский САНТЕХПРОЕКТ			
Н.контр.	Волынский				Формат А3			
Умб.	Мюнтер							

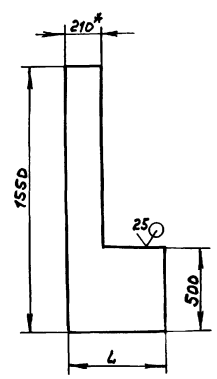
Формат	Зона	Поз.	Обозначение	Наименование	Кол.	Примечание
				<u>Документация</u>		
		93	А 20А.952.010С6	Сборочный чертёж		
				<u>Детали</u>		
А4		1	А 20А.952.001	Стенка Стенка Лист Б-НН-2 ГОСТ 19903-74 3-й-Н-8см3см ГОСТ 16523-70	1	
Б4		2	А 20А.952.002	(396x1050) h14 25/	1	6,52м ²
Б4		3	А 20А.952.003	(396x742) h14 25/	1	4,62м ²
Б4		4	А 20А.952.004	(396x496) h14 25/	1	3,09м ²
Б4		5	А 20А.952.005	(396x950) h14 25/	1	5,91м ²
А4		6	А 20А.952.006	Стенка	1	
		7	-01	Стенка	1	
А4		8	А 20А.952.007	Крышка	1	
				<u>Стандартные изделия</u>		
		9		Замкелка 3x8 ГОСТ 10299-80	1	

А 20А.952.010

Короб

ГПИ Горьковский САНТЕХПРОЕКТ

А 20А.952.006



Обозначение	L, мм	Масса, кг.
А 20А.952.006	550	7,77
-01	950	10,9

h 14.

А 20А.952.006

Стенка

Изм	Лист	№ докум.	Подп.	Дата	Стенка И	Лист	Масса	Листов
Разраб.	Нордвинкин	ЭЛ	ЭЛ	93.03		И	сн. табл.	—
Пров.	Нордвинкин	ЭЛ			Лист			Листов
Т.контр.					ГПИ Горьковский САНТЕХПРОЕКТ			
Н.контр.	Мюнтер				Лист Б-НН-2 ГОСТ 19903-74 3-й-Н-8см3см ГОСТ 16523-70			
Умб.								

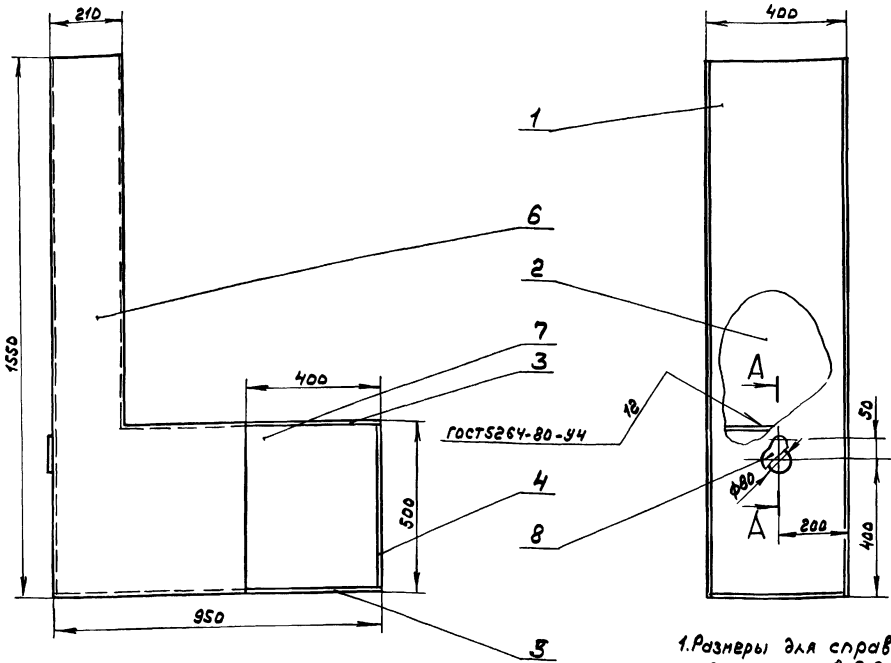
Инв. № подл. Подп. и дата Взам. инв. № Инв. № подл. Подп. и дата

Инв. № подл. Подп. и дата вв. в экз. инт. № инв. № экз. № подл. и дата

Типовой проект 903-1-269.89

Лист 3

Д20А.952.010СБ



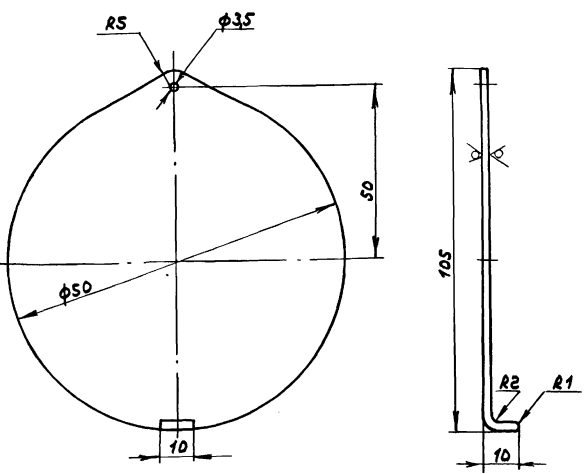
A-A
M 1:1

1. Размеры для справок.
2. Обеспечить свободное вращение детали поз. 8 на оси.

				Д20А.952.010СБ				
Изм.	Лист	№ докум.	Подп.	Дата	Короб	Лист	№	Масштаб
Разраб.	Нордбинкин	АЛ	21.77			И	485	1:10
Проб.	Нордбинкин	АЛ				Лист		
Т. контр.						Листов		
И. контр.	И. контр.				ГПИ Горьковский САМТЕХПРОЕКТ			
Утв.					Формат А3			

Д20А.952.007

12,5 ✓



$$h_{14}, h_{14} \pm \frac{1714}{2}$$

Д20А.952.007

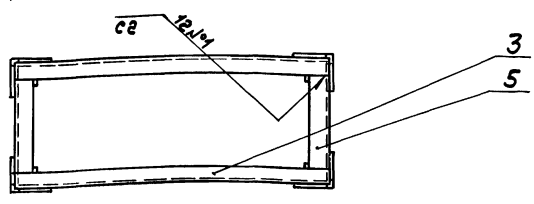
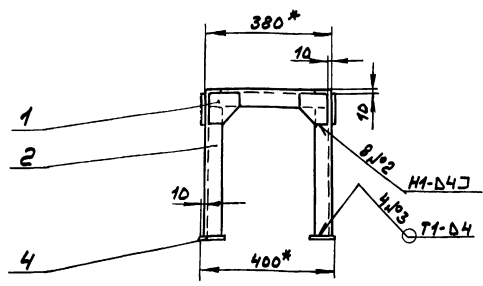
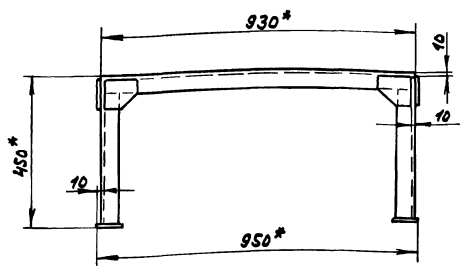
				Д20А.952.007				
Изм.	Лист	№ докум.	Подп.	Дата	Крышка	Лист	№	Масштаб
Разраб.	Нордбинкин	АЛ	21.77			И	003	1:1
Проб.	Нордбинкин	АЛ				Лист		
Т. контр.						Листов		
И. контр.	И. контр.				ГПИ Горьковский САМТЕХПРОЕКТ			
Утв.					Лист Б-ПН-6 ГОСТ 19903-74 3-14-Н-Вместо ГОСТ 16523-78			

Форм. зона	№	Обозначение	Наименование	Кол.	Примечание
			<u>Документация</u>		
А3		Д20А.952.020СБ	Сборочный чертёж		
			<u>Детали</u>		
А4	1	Д20А.952.008	Косынка	8	
			Уголок		
			Уголок 50x50x3-6-ГОСТ 8504-80 вместо ГОСТ 535-78		
Б4	2	Д20А.952.009	L = 394 h 14 25°	4	0,91 кг
Б4	3	Д20А.952.011	L = 930 h 14 25°	2	2,16 кг
Б4	4	Д20А.952.012	Пластина		
			Лист Б-ПН-6 ГОСТ 19903-74 вместо ГОСТ 14637-78		
			(70x70) 14 25°	4	0,19 кг
А4	5	Д20А.952.013	СВА36	2	

Д20А.952.020

				Д20А.952.020				
Изм.	Лист	№ докум.	Подп.	Дата	Подставка	Лист	№	Листов
Разраб.	Нордбинкин	АЛ	21.77			И	1	1
Проб.	Нордбинкин	АЛ				Лист		
Т. контр.						Листов		
И. контр.	И. контр.				ГПИ Горьковский САМТЕХПРОЕКТ			
Утв.					Формат А3			

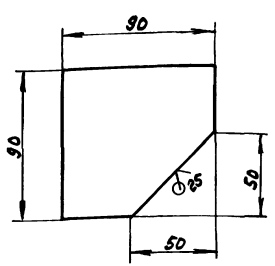
Альбом 3
Тубовый проект 903-1-26989
А 20А.952.020С6



1.*Размеры для справок
2.± $\frac{1716}{2}$
3.Сварные швы по ГОСТ5264-80

				А 20А.952.020С6		
Изм.Лист	№ докум.	Подп.	Дата	Подставка	Лист	Листов
Разр.б.	Нордвинки	А.Л.	7.77		И	11,2
Пров.	Нордвинки	А.Л.			Лист	Листов
Т.контр.					ГПИ Горьковский САНТЕХПРОЕКТ	
И.контр.	Июнетер	Ию			Формат А3	
Утв.						

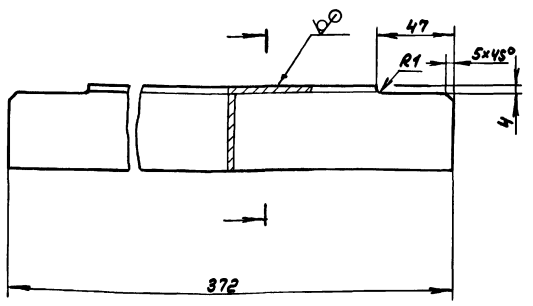
А 20А.952.008



h14

				А 20А.952.008		
Изм.Лист	№ докум.	Подп.	Дата	Косынка	Лист	Листов
Разр.б.	Нордвинки	А.Л.	7.77		И	022
Пров.	Нордвинки	А.Л.			Лист	Листов
Т.контр.					ГПИ Горьковский САНТЕХПРОЕКТ	
И.контр.	Июнетер	Ию			Лист Б-ПН-4 ГОСТ19903-74 всн3ен ГОСТ14637-79	
Утв.						

А 20А.952.013



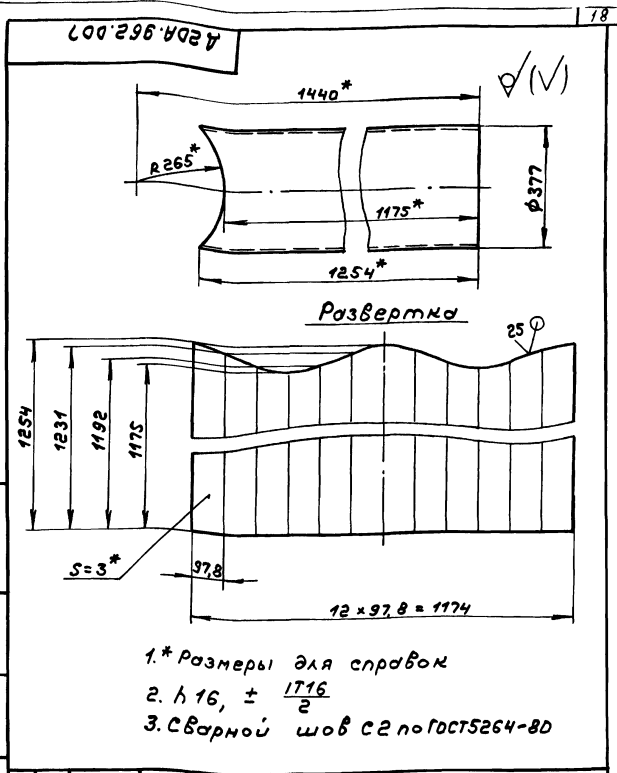
h14, ± $\frac{1714}{2}$

				А 20А.952.013		
Изм.Лист	№ докум.	Подп.	Дата	СВАЗЬ	Лист	Листов
Разр.б.	Нордвинки	А.Л.	7.77		И	0,8
Пров.	Нордвинки	А.Л.			Лист	Листов
Т.контр.					ГПИ Горьковский САНТЕХПРОЕКТ	
И.контр.	Июнетер	Ию			Уголок 50x50x3-5 ГОСТ8509-86 всн3ен ГОСТ535-79	
Утв.						

Албом 3
Туболой проект 903-1-269.89

Формат	Зона	№	Обозначение	Наименование	№	Примечание
				Документация		
			A 20A.962.000CB	Сборочный чертёж		
				Детали		
		1	A 20A.962.001	Сектор	1	
		2	-03	Сектор	1	
		3	-04	Сектор	1	
		4	A 20A.962.002	Сектор	2	
		5	-03	Сектор	1	
		6	A 20A.962.003	Переход	1	
		7	A 20A.962.004	Труба	1	
		8	A 20A.962.005	Труба	1	
		9	A 20A.962.006	Лист		
				Лист Б-ПН-3 ГОСТ 19903-74		
				3-й Н-8 см 3 по ГОСТ 16523-70		
				φ 550 h 16 ²⁵	1	5,6 кг
		10	A 20A.962.007	Труба	1	
		11	A 20A.962.003-01	Переход	1	
		12	A 20A.962.008	Труба	1	
		13	A 20A.962.009	Сектор	2	
		14	A 20A.962.011	Сектор	2	
		15	A 20A.962.012-01	Труба	1	
			A 20A.962.000			
			Газоход			
			Лист 1 из 7			
			ГПИ Горьковской САИТЕХПРОЕКТ			
			Формат А4			

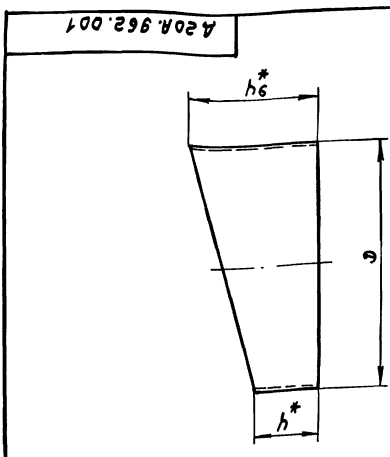
Шифр подл. подл. и дата
Изм. инст. / Шифр подл. подл. и дата
Изм. инст. / Шифр подл. подл. и дата



Шифр подл. подл. и дата
Изм. инст. / Шифр подл. подл. и дата
Изм. инст. / Шифр подл. подл. и дата

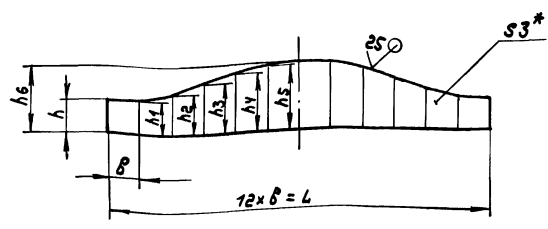
- 1.* Размеры для справок
2. h 16, ± 1/16
3. Сварной шов с 2 по ГОСТ 5264-80

		A 20A.962.007		Лист		Масса		Насчит	
Изм. Лист	№ докум.	Подл.	Дата	И	М	См.	Габ.	Лист	Листов
Разраб.	Козина	Вос.	93.09	И	М	34	1:10		
Дроб.	Козина	Вос.						Лист	Листов
Г.Монтр									
И.Монтр	Монтер								
Умб.									
				Лист Б-ПН-3 ГОСТ 19903-74		ГПИ Горьковской САИТЕХПРОЕКТ			
				3-й Н-8 см 3 по ГОСТ 16523-70		Формат А4			



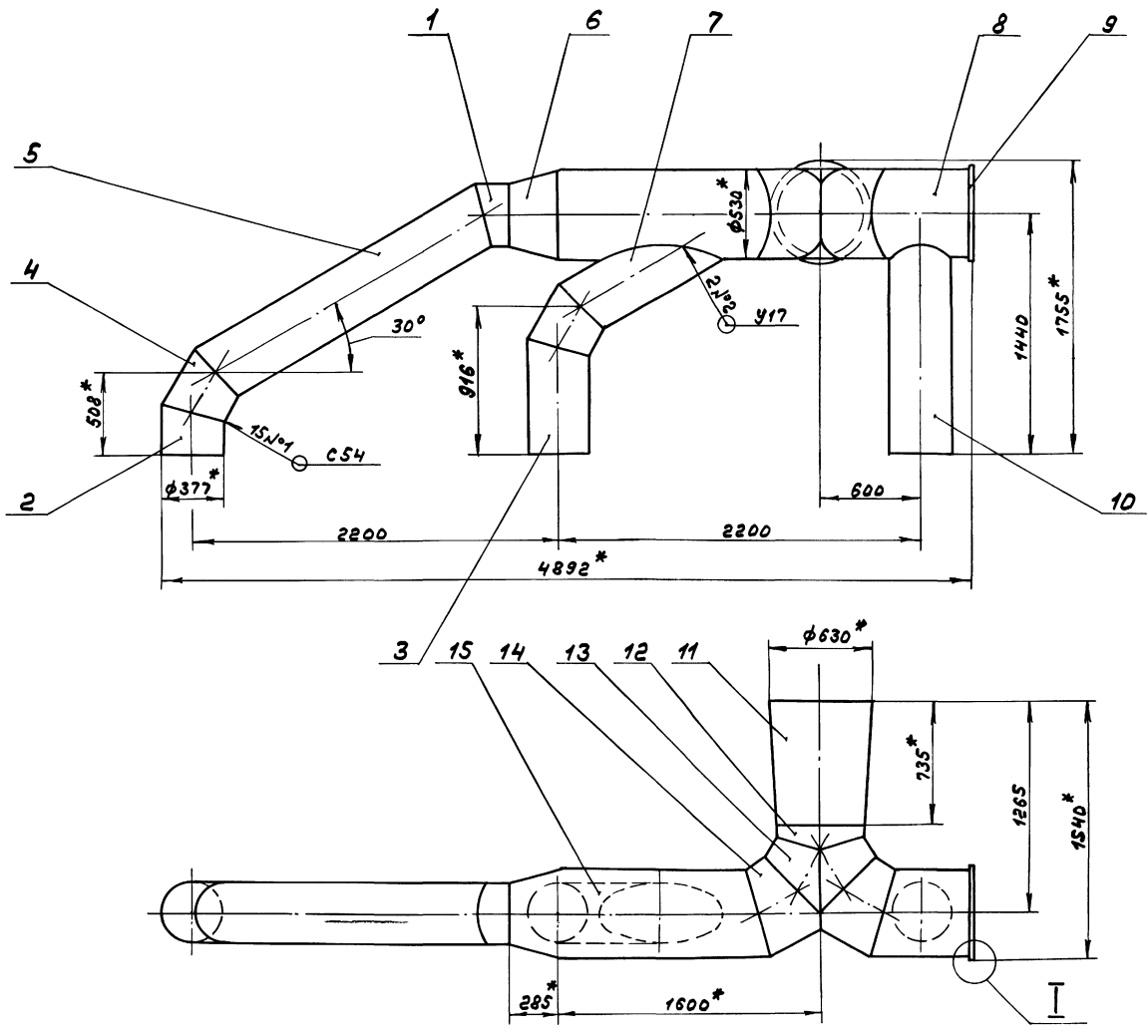
Обозначение	Размеры, мм										Масса, кг	
	Д	В	Л	h	h1	h2	h3	h4	h5	h6		
A 20A.962.001				100	106	125	150	175	194	200		4,1
-01				113	118	131		169	182	187		
-02	377	97,8	1174	169	174	187	206	225	238	243		5,7
-03				198	204	223	248	273	292	298		6,9
-04				606	612	631	656	681	700	706		18,1
-05	530	137,8	1654	71	81	107	142	177	203	213		5,5
-06	630	164	1968	85	96	127	169	211	242	253		7,8
-07				605	616	647	689	731	762	773		31,9

- 1.* Размеры для справок
2. h 16, ± 1/16
3. Сварной шов с 2 по ГОСТ 5264-80

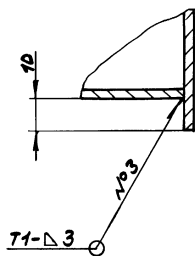


		A 20A.962.001		Лист		Масса		Насчит	
Изм. Лист	№ докум.	Подл.	Дата	И	М	См.	Габ.	Лист	Листов
Разраб.	Козина	Вос.	93.09	И	М				
Дроб.	Козина	Вос.						Лист	Листов
Г.Монтр									
И.Монтр	Монтер								
Умб.									
				Лист Б-ПН-3 ГОСТ 19903-74		ГПИ Горьковской САИТЕХПРОЕКТ			
				3-й Н-8 см 3 по ГОСТ 16523-70		Формат А4			

Шифр подл. подл. и дата
Изм. инст. / Шифр подл. подл. и дата
Изм. инст. / Шифр подл. подл. и дата



I
M 1:2



- 1.*Размеры для справок
- 2. ± $\frac{1716}{2}$
- 3. Сварные швы №1,2 по ГОСТ 16037-80, №3 по ГОСТ 5264-80.

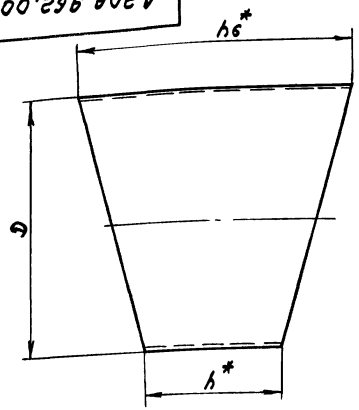
Имя, подл. подл. и дата встав. инж. №903 подл. и дата

				Д20А.962.000СБ				
Изм.	Лист	№ докум.	Подп.	Дата	Газоход	Лист	№ изм.	Масштаб
Разраб.	Козина	Тел. 9289				И	286	1:20
Проб.	Козина	Тел. -			Лист Листов			
Т. контр.					ГПИ Горьковский САМТЕХПРОЕКТ			
Инж. отв.	Вольский				в одном АР			
И. контр.	Нюнтер							
Этб.								

Альбом 3
Туповой проект 903-1-269.89

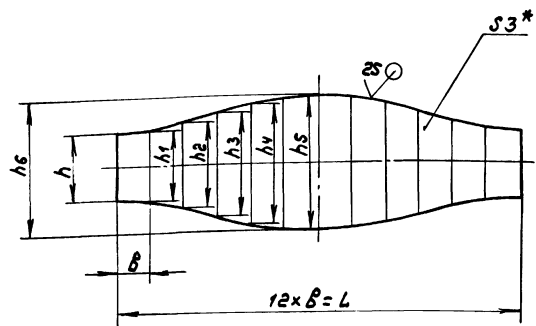
А20А.962.002

✓ (✓)



Обозначение	Размеры, мм										Масса, кг	
	D	d	L	h	h1	h2	h3	h4	h5	h6		
А20А.962.002				200	212	250	300	350	388	400		8,2
-01	377	97,8	1174	226	236	262		338	364	374		
-02				1116	1126	1152	1190	1228	1254	1264		33
-03				1764	1776	1814	1864	1914	1952	1964		51,5
-04				630	164	1968	170	192	254	338	422	484

Развертка



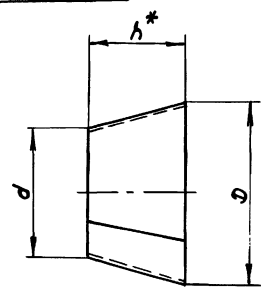
- 1.*размеры для справок.
2. $h_{16} \pm \frac{1716}{2}$
3. Сварной шов С2 по ГОСТ 5264-80

				А20А.962.002		
Изм.	Лист	№ докум.	Подп.	Дата	Лист	Масса
Разр.	Козина	7/83	33.89		И	см. табл.
Проект.	Козина	7/83			Лист	Листов 1
И.Нонтр.	И.Нонтр.				Лист Б-ПН-ЗГДСТ19903-74	ГПИ Горьковский САИТЕХПРОЕКТ
Ум.В.	Ум.В.				3-И-Н-ВсмЗенГДСТ16523-74	формат А3

Альбом 3
Туповой проект 903-1-269.89

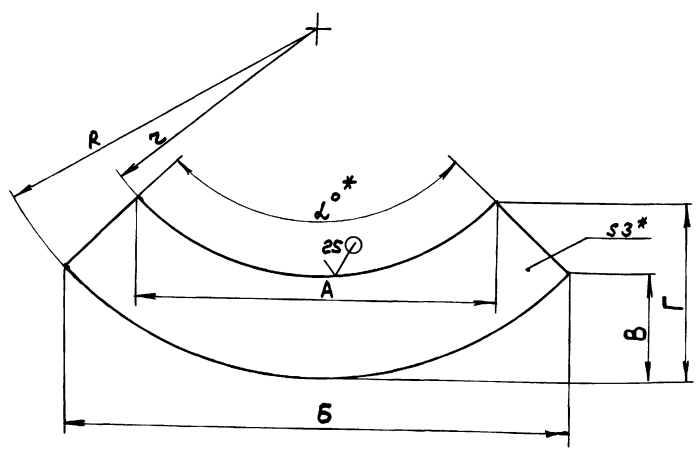
А20А.962.003

✓ (✓)



Обозначение	Размеры, мм.									L°	Масса, кг
	D	d	h	R	z	A	B	B	r		
А20А.962.003	530	377	285	1018	723	1049	1477	317	520	93	9,8
-01	630	530	735	4603	3869	1641	1953	105	822	2430	31

Развертка



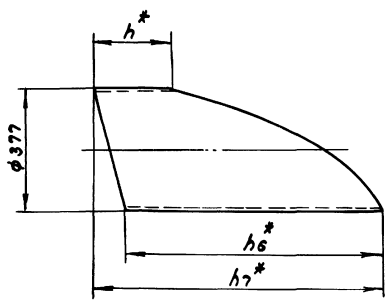
- 1.*размеры для справок
2. $h_{16} \pm \frac{1716}{2}$
3. Сварной шов С2 по ГОСТ 5264-80

				А20А.962.003		
Изм.	Лист	№ докум.	Подп.	Дата	Лист	Масса
Разр.	Козина	7/83	33.89		И	см. табл.
Проект.	Козина	7/83			Лист	Листов 1
И.Нонтр.	И.Нонтр.				Лист Б-ПН-ЗГДСТ19903-74	ГПИ Горьковский САИТЕХПРОЕКТ
Ум.В.	Ум.В.				3-И-Н-ВсмЗенГДСТ16523-74	формат А3

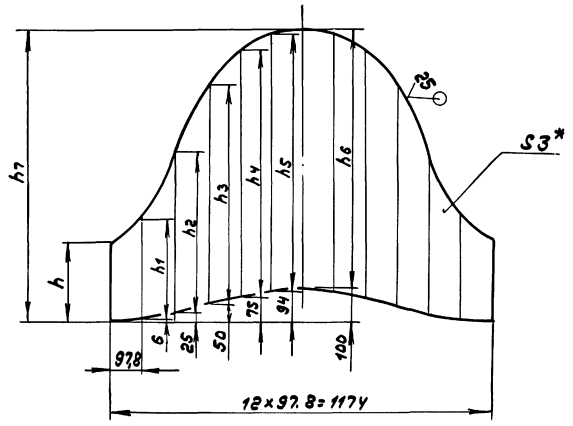
А 20А.962.004

Альбом 3
Типовой проект 903-1-269.89

✓ (✓)



Развертка



Обозначение	Размеры, мм							Масса, кг	
	h	h1	h2	h3	h4	h5	h6		h7
А 20А.962.004	242	311	432	676	768	791	795	835	14
-01	1058	1127	1309	1492	1584	1607	1611	1711	36

- 1.* Размеры для справок
2. $h16, \pm \frac{1716}{2}$
3. Сварной шов С2 по ГОСТ 5264-80

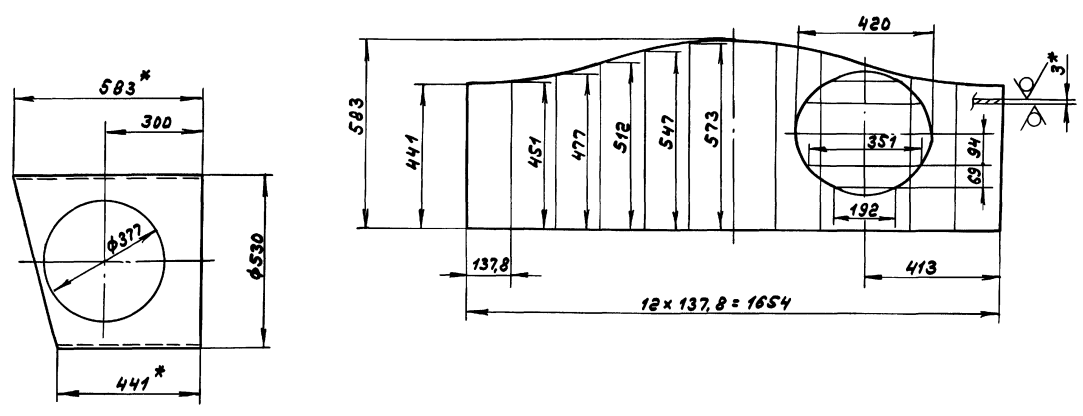
				А 20А.962.004			
Изм.	Лист	№ докум.	подп.	Дата	Труба	Лист	Масштаб
Разраб.	Мозина	9.8.89				И	СМ.
Проб.	Мозина					Лист	Листов 87
Т.Монтр.							
И.Монтр.	Июль				Лист	Б-ПН-3 ГОСТ 19903-74 3-й И-Вст 3 по ГОСТ 16523-70	
Умб.						ГПИ Горьковский САМТЕХПРОЕКТ Формат А3	

А 20А.962.005

Изм. Лист № докум. подп. Дата

Развертка

25 ✓ (✓)



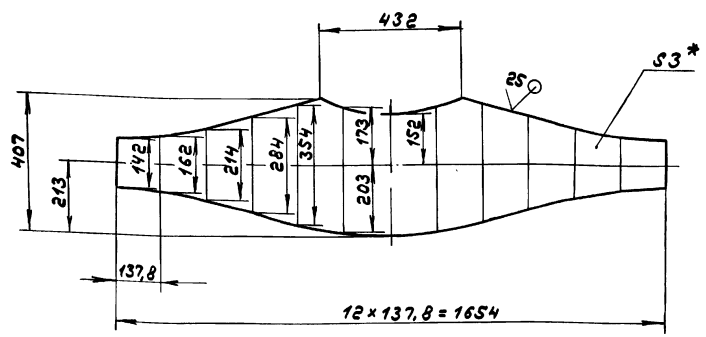
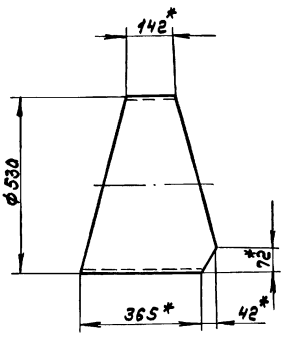
- 1.* Размеры для справок
2. $h16, \pm \frac{1716}{2}$
3. Сварной шов С2 по ГОСТ 5264-80

				А 20А.962.005			
Изм.	Лист	№ докум.	подп.	Дата	Труба	Лист	Масштаб
Разраб.	Мозина	9.8.89				И	17
Проб.	Мозина					Лист	Листов 87
Т.Монтр.							
И.Монтр.	Июль				Лист	Б-ПН-3 ГОСТ 19903-74 3-й И-Вст 3 по ГОСТ 16523-70	
Умб.						ГПИ Горьковский САМТЕХПРОЕКТ	

А 20А.962.011

✓ (✓)

Развертка



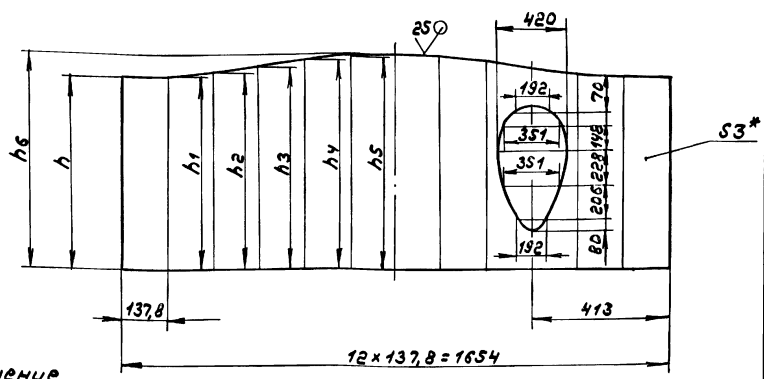
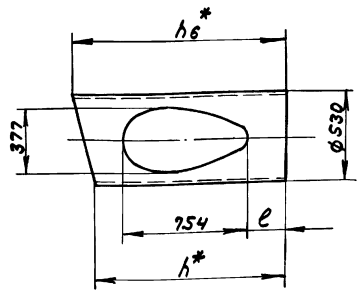
- 1.*Размеры для справок
- 2. $h_{16} \pm \frac{1716}{2}$
- 3. Сварной шов С2 по ГОСТ5264-80.

				А 20А.962.011		
Изм.	Лист	№ док-ки	Подп.	Дата	Сектор	
Разр.	Козина	Трес	9.3.89			
Проб.	Козина	Трес			Лист	Листов
Т.Контр.					Лист	Листов
И.Контр.	Июмтер				Лист 5-ПН-3ГОСТ19903-74 ГПИ Горьковский САМТЕХПРОЕКТ	
Утв.					3-Л-Н-8см3енГОСТ16523-74	

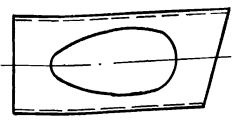
А 20А.962.012

✓ (✓)

Развертка



А 20А.962.012-01-зеркальное отражение
Остальное - см. А 20А.962.012



Обозначение	Размеры, мм								Масса, кг
	h	h1	h2	h3	h4	h5	h6	e	
А 20А.962.012	944	954	980	1015	1050	1076	1085	130	34
-01	1141	1152	1177	1212	1247	1273	1283	221	42

- 1.*Размеры для справок
- 2. $h_{16} \pm \frac{1716}{2}$
- 3. Сварной шов С2 по ГОСТ5264-80.

				А 20А.962.012		
Изм.	Лист	№ док-ки	Подп.	Дата	Труба	
Разр.	Козина	Трес	9.3.89			
Проб.	Козина	Трес			Лист	Листов
Т.Контр.					Лист	Листов
И.Контр.	Июмтер				Лист 5-ПН-3ГОСТ19903-74 ГПИ Горьковский САМТЕХПРОЕКТ	
Утв.					3-Л-Н-8см3енГОСТ16523-74	

Альбом 3
Типовой проект 903-1-269-89

№ п/п	Обозначение	Наименование	Кол.	Примечание
		<u>Документация</u>		
А2	А 20А.963.000СБ	Сборочный чертёж		
		<u>Детали</u>		
А3	1 А 20А.962.001-06	Сектор	1	
	2 -07	Сектор	1	
А3	3 А 20А.962.002-04	Сектор	2	
А3	4 А 20А.963.001	Переход	1	
А4	5 А 20А.963.002	Труба	1	
	6 -01	Труба	1	
Б4	7 А 20А.963.003	Полоса 2-б-6х90 ГОСТ 103-76 Полоса в ст. зен. ГОСТ 535-79		
		L = 586 h 16 ∇ 25	2	2,5 кг
Б4	8 А 20А.963.004	Полоса 2-б-6х90 ГОСТ 103-76 Полоса в ст. зен. ГОСТ 535-79		
		L = 706 h 16 ∇ 25	2	2,9 кг
		<u>Прочие изделия</u>		
	9	Компенсатор 600-1-08 ПГВУ 243-76	1	

Изм.	Лист	№ докум.	Подп.	Дата
Разраб.	Козина	7/83	9389	
Проб.	Козина	7/83		
Н.контр.	Момтвр	7/83		
Утв.				

А 20А.963.000

Лит.	Лист	Листов
И	1	1

Газоход

ГПИ Горьковский
САНТЕХПРОЕКТ
формат А4

25 / (✓)

Обозначение	L, мм	Длина развёртки, мм	Масса, кг
А 20А.963.002	97	1978	4,5
-01	2305		107

- * Размеры для справок
- h 16, ± 1/16
- Сварной шов С2 по ГОСТ 5264-80

А 20А.963.002				
Изм.	Лист	№ докум.	Подп.	Дата
Разраб.	Козина	7/83	9389	
Проб.	Козина	7/83		
Н.контр.	Момтвр	7/83		
Утв.				

Труба

Лит.	Масса	Листов
И	см. табл.	-

Лист 5-ПН-3 ГОСТ 19903-74
3-й-Н-В ст. зен. ГОСТ 16523-70

ГПИ Горьковский
САНТЕХПРОЕКТ
формат А4

✓ (✓)

Изм.	Лист	№ докум.	Подп.	Дата
Разраб.	Козина	7/83	9389	
Проб.	Козина	7/83		
Н.контр.	Момтвр	7/83		
Утв.				

✓ (✓)

Развёртка М1:20

- * Размеры для справок
- h 16, ± 1/16
- Сварной шов С2 по ГОСТ 5264-80

А 20А.963.001				
Изм.	Лист	№ докум.	Подп.	Дата
Разраб.	Козина	7/83	9389	
Проб.	Козина	7/83		
Н.контр.	Момтвр	7/83		
Утв.				

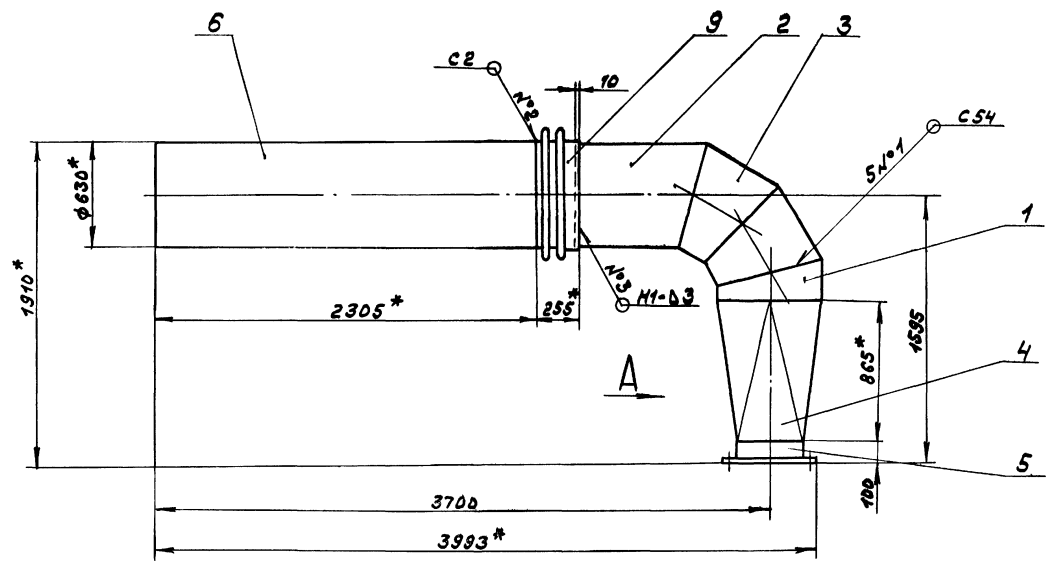
Переход

Лит.	Масса	Листов
И	45	1:10

Лист 5-ПН-3 ГОСТ 19903-74
3-й-Н-В ст. зен. ГОСТ 16523-70

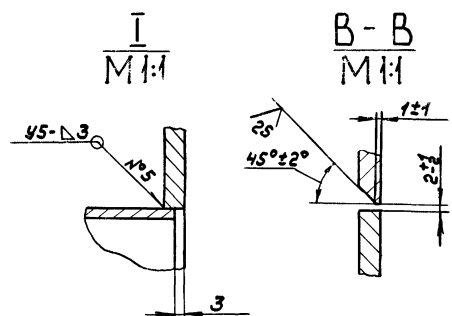
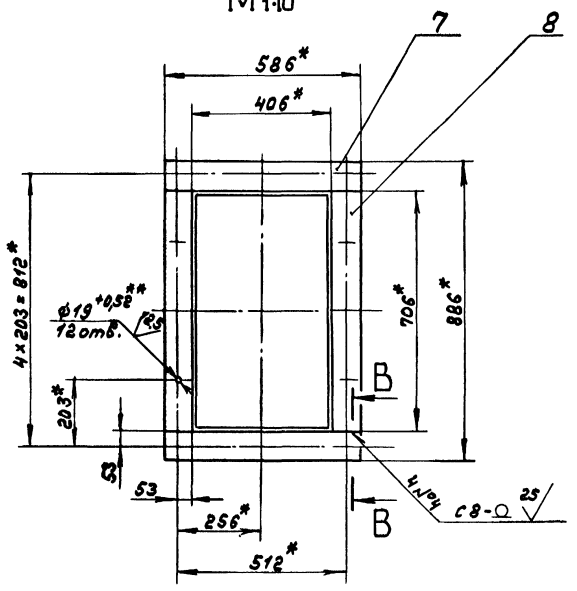
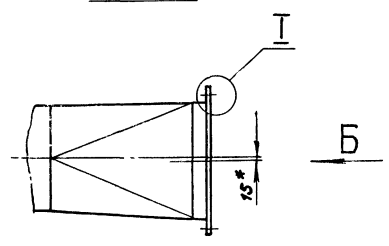
ГПИ Горьковский
САНТЕХПРОЕКТ
формат А4

А20А.963.000



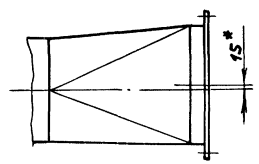
Вид Б
М1:1

Вид А повернуто



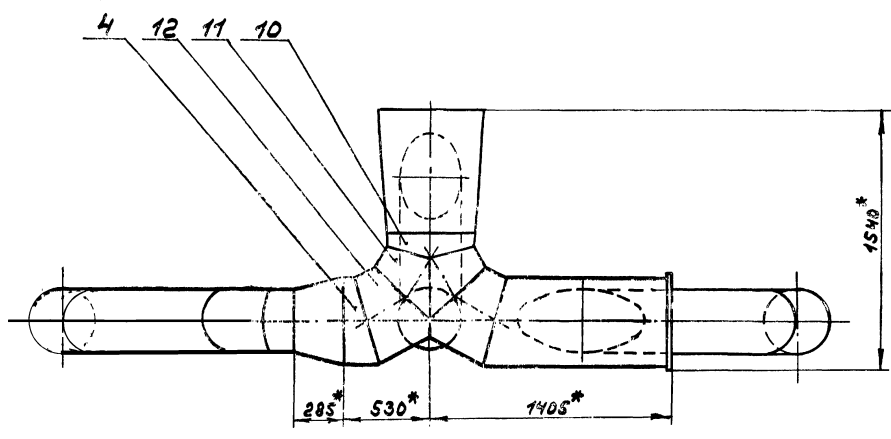
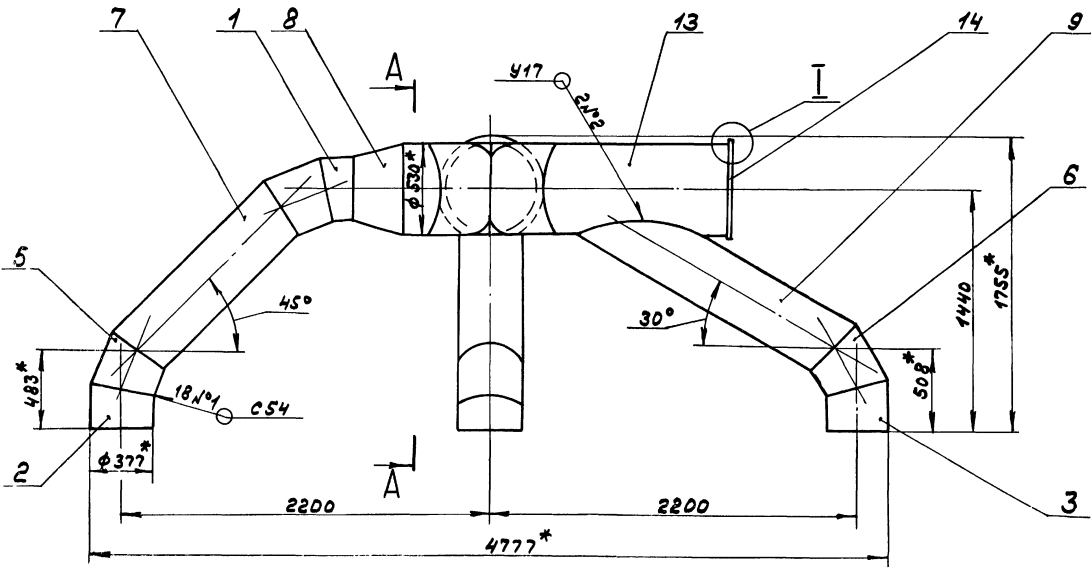
- 1* Размеры для справок.
- 2** Обработать по сопрягаемой детали
- 3. ± 1716
- 4. Сварные швы №1,2,3 по ГОСТ 16037-80, №4 по ГОСТ 5264-80.

А20А.963.000-01-зеркальное отражение
Остальное - см. А20А.963.000

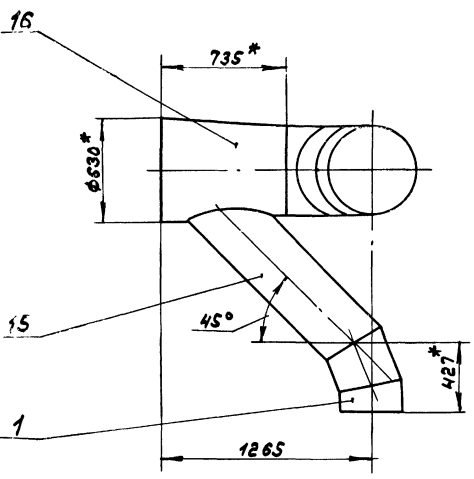
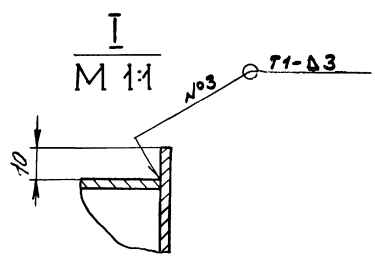


				А20А.963.000СБ	
Исполн.	№ докум.	Подп.	Дата	Газоход	
Разраб.	№ докум.	Подп.	Дата		
Проб.	№ докум.	Подп.	Дата	Лист 265 из 20	
И. контр.	№ докум.	Подп.	Дата		
Исполн.	№ докум.	Подп.	Дата	ГПИ Горьковский САНТЕХПРОЕКТ	
И. контр.	№ докум.	Подп.	Дата		

Исполн. № докум. Подп. Дата Разраб. № докум. Подп. Дата Проб. № докум. Подп. Дата И. контр. № докум. Подп. Дата Исполн. № докум. Подп. Дата



A - A



- 1.* Размеры для справок.
- 2. $\pm \frac{1716}{2}$
- 3. Сварные швы №1, 2 по ГОСТ 16037-80, №3 по ГОСТ 5264-80.

				АЭОА.964.000С6			
Изм.	Лист	№ докум.	Подп.	Дата	Газоход	Лит.	Масштаб
Разраб.	Козимов	703-9389				И	289 1:20
Проб.	Козимов					Лист	Листов
Т.Контр.						ГПИ Горьковский САЙТЕХПРОЕКТ	
Науч.отд.	Вольский						
И.Контр.	Михомед						
Упр.							

Шифр проекта по д.ч. в деталях (внутри)

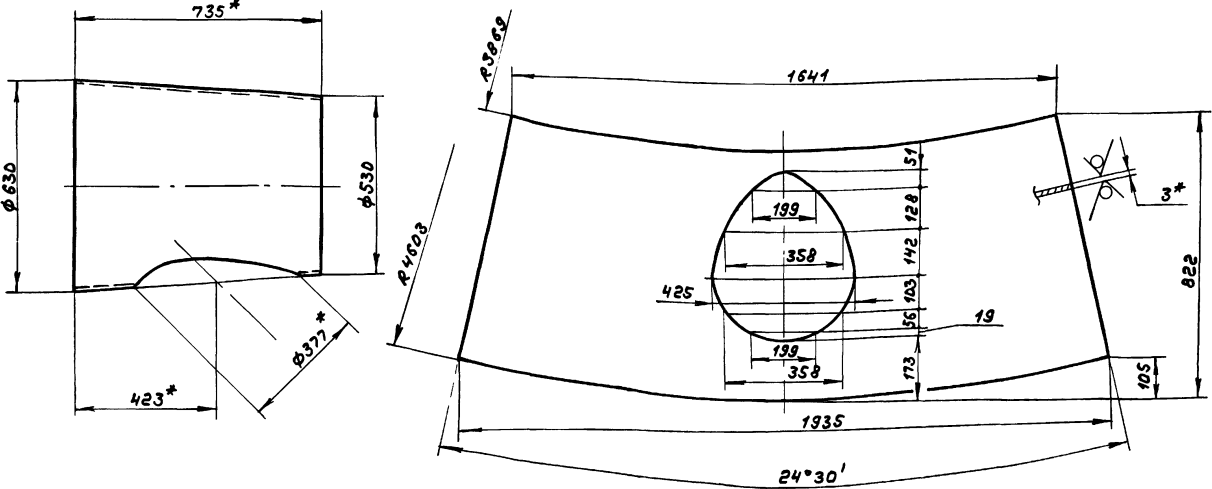
Альбом 3

А20А.964.003

Типовой проект 903-1-259.89

Инф. № подл. подл. и дата (Изм. №) Инф. № подл. подл. и дата

Развертка



1. * Размеры для справок
2. $h 16, \pm \frac{1716}{2}$
3. Сварной шов с2 по ГОСТ 5264-80

А20А.964.003		
Изм. Лист	№ докум.	Подп.
Разраб.	Козина	Вас.
Проб.	Козина	Вас.
Т. контр.		
И. контр.	Июль	
Умб.		
переход		
Лист	Б-ЛН-3 ГОСТ 19903-74	Лист
	3-12-Н-80 СтЗен ГОСТ 16523-70	
Лит.	И	Масштаб
	30	1:10
Лист		Листов
		1
ГПИ Горьковский САНТЕХПРОЕКТ		
формат А3		

Форм. зона	Лист	Обозначение	Наименование	Кол.	Примечание
			<u>Документация</u>		
А3		А20Б.038.000СБ	Сборочный чертёж		
			<u>Детали</u>		
А4	1	А20Б.038.001	Обечайка	1	
			<u>Материалы</u>		
	2		Плиты теплоизоляционная из минеральной ваты на синтетическом связующем П-125-1000.500.100 ГОСТ 9573-82	4	нз

Форм. зона	Лист	Обозначение	Наименование	Кол.	Примечание
			<u>Переменные данные для исполнений</u>		
			<u>А20Б.038.000</u>		
			<u>Детали</u>		
А4	3	А20Б.038.002	Стенка	2	
А4	4	А20Б.038.003	Стенка	1	
			<u>А20Б.038.000-01</u>		
			<u>Детали</u>		
А4	3	А20Б.038.002-01	Стенка	2	
А4	4	А20Б.038.003-01	Стенка	1	

Инф. № подл. подл. и дата (Изм. №) Инф. № подл. подл. и дата

А20Б.038.000		
Изм. Лист	№ докум.	Подп.
Разраб.	Козина	Вас.
Проб.	Козина	Вас.
И. контр.	Июль	
Умб.		
Панель герметизирующая		
Лит.	И	Листов
	1	2
ГПИ Горьковский САНТЕХПРОЕКТ		
формат А4		

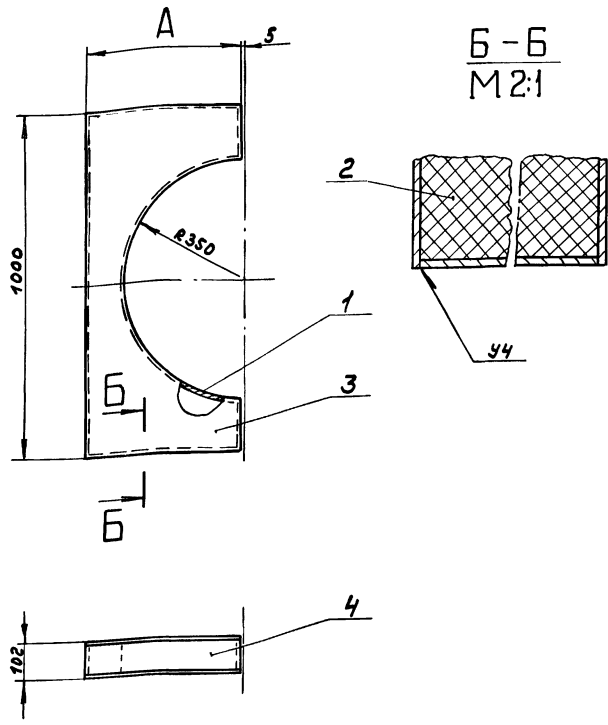
А20Б.038.000		
Изм. Лист	№ докум.	Подп.
Разраб.	Козина	Вас.
Проб.	Козина	Вас.
И. контр.	Июль	
Умб.		
Панель герметизирующая		
Лит.	И	Листов
	1	2
ГПИ Горьковский САНТЕХПРОЕКТ		
формат А4		

Инв. № подл. Подп. и дата Взам. инв. № Инв. № докум. Подп. и дата

Туповой проект 903-1-269.89

Албом 3

А206.038.000СБ

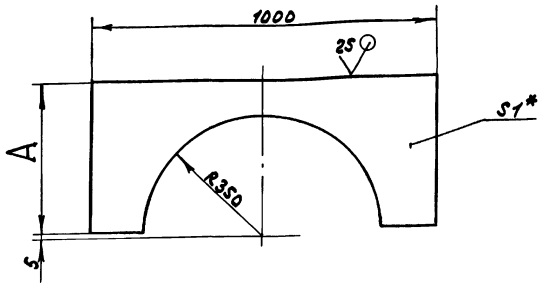


Обозначение	А, мм	Масса, кг
А206.038.000	450	11
-01	540	12

1. Размеры для справок.
2. Сварные швы по ГОСТ 5264-80.

А206.038.000СБ				Лист	Масса	Масштаб
Изм.	Лист	№ докум.	Подп.	Дата	И	см. табл.
Разр.	Козина	Тех.	92.89			
Проб.	Козина	Тех.				
Т. контр.						
И. контр.	Волынецкий					
Утв.	Мюмтар				Лист	Листов 1
					ГПИ Горьковский САНТЕХПРОЕКТ	
					формат А3	

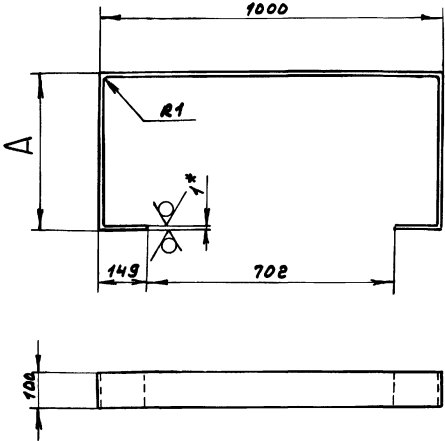
А206.038.002



Обозначение	А, мм.	Масса, кг.
А206.038.002	450	2
-01	540	2,7

- * Размеры для справок.
- $2 \pm \frac{1716}{2}$

А206.038.003



Обозначение	А, мм	Масса, кг
А206.038.003	450	1,7
-01	540	1,9

- * Размеры для справок
- $2 \pm \frac{1716}{2}$

Инв. № подл. Подп. и дата Взам. инв. № Инв. № докум. Подп. и дата

Инв. № подл. Подп. и дата Взам. инв. № Инв. № докум. Подп. и дата

А206.038.002				Лист	Масса	Масштаб
Изм.	Лист	№ докум.	Подп.	Дата	И	см. табл.
Разр.	Козина	Тех.	92.89			
Проб.	Козина	Тех.				
Т. контр.						
И. контр.	Мюмтар					
Утв.					Лист	Листов 1
					Лист 6-ПН-1ГОСТ19903-74	
					ГПИ Горьковский САНТЕХПРОЕКТ	
					формат А4	

А206.038.003				Лист	Масса	Масштаб
Изм.	Лист	№ докум.	Подп.	Дата	И	см. табл.
Разр.	Козина	Тех.	92.89			
Проб.	Козина	Тех.				
Т. контр.						
И. контр.	Мюмтар					
Утв.					Лист	Листов 1
					Лист 6-ПН-1ГОСТ19903-74	
					ГПИ Горьковский САНТЕХПРОЕКТ	
					формат А4	

Лист 3
Типовой проект 903-1-269.89

№ лист	Зона	Лист	Обозначение	Наименование	Кол.	Примечание
				<u>Документация</u>		
А4			А22А.038.010СБ	Сборочный чертёж		
				<u>Детали</u>		
А4	1	А22А.038.002		ручка	2	
А4	2	А22А.038.003		крышка	1	

Изм.	Лист	№ докум.	Подп.	Дата	А22А.038.010 Крышка ГПИ Горьковский САНТЕХПРОЕКТ формат А4
Разр.	Нормини.	ИЛ	83.11		
Проб.	Нормини.	ИЛ			
Н. контр.	Монтёр				
Утв.					

А22А.038.010СБ

Размеры для справок

				А22А.038.010СБ	
Изм.	Лист	№ докум.	Подп.	Дата	Крышка Лист 1 Масса 32,4 Масштаб 1:10 ГПИ Горьковский САНТЕХПРОЕКТ формат А4
Разр.	Нормини.	ИЛ	83.11		
Проб.	Нормини.	ИЛ			
Н. контр.	Монтёр				
Утв.					

А22А.038.002

± 1/16
/2

				А22А.038.002	
Изм.	Лист	№ докум.	Подп.	Дата	ручка Лист 1 Масса 0,62 Масштаб 1:2 Круг 20-8 ГОСТ 2590-71 8 см 3 ел ГОСТ 535-79 ГПИ Горьковский САНТЕХПРОЕКТ формат А4
Разр.	Нормини.	ИЛ	83.11		
Проб.	Нормини.	ИЛ			
Н. контр.	Монтёр				
Утв.					

А22А.038.003

Н14, h14

				А22А.038.003	
Изм.	Лист	№ докум.	Подп.	Дата	Крышка Лист 1 Масса 31,2 Масштаб 1:5 6-ПН-6 ГОСТ 19903-74 8 см 3 ел ГОСТ 14637-79 ГПИ Горьковский САНТЕХПРОЕКТ формат А4
Разр.	Нормини.	ИЛ	83.11		
Проб.	Нормини.	ИЛ			
Н. контр.	Монтёр				
Утв.					

Лист 3
Титловый проект 903-1-26989

№ документа	Зона	Лист	Обозначение	Наименование	Кол-во	Примечание
				<u>Документация</u>		
А3			Д 22А.038.020СБ	Сборочный чертёж		
				<u>Детали</u>		
А4	1		Д 22А.038.004	Фланец	1	
Б4	2		Д 22А.038.005	Патрубок		
				Труба $\varnothing 20 \times 8$ ГОСТ 10704-76		
				А ГОСТ 10705-80		
				$L = 320$ $h 14$ $\frac{25}{10}$	1	51,2 кг
А3	3		Д 22А.038.006	Седло	1	

Д 22А.038.020			
Изм. Лист	№ докум.	Подп.	Дата
Разраб.	Порядковый №	И.И.П.	г.г.гг.
Проф.	Порядковый №		
Науч. ст.			
И. контр.	Исполнитель		
Утв.			

Горловина

Лист	Листов
И	1

ГПИ Горьковский
САНТЕХПРОЕКТ
Формат А4

422А.038.004

125 (✓)

Фланец

Н 14, h 14.

Д 22А.038.004			
Изм. Лист	№ докум.	Подп.	Дата
Разраб.	Порядковый №	И.И.П.	г.г.гг.
Проф.	Порядковый №		
Т. контр.			
И. контр.	Исполнитель		
Утв.			

Фланец

Лист	Листов
И	1

Масса 10,6

Масштаб 1:2

Лист Б-ПН-10 ГОСТ 19903-74
Ст 3 по ГОСТ 14637-79

ГПИ Горьковский
САНТЕХПРОЕКТ
Формат А4

А 22А.038.020СБ

Горловина

1.*Размеры для справок
2. ± 1716 / 2
3. Сварные швы по ГОСТ 5264-80

Д 22А.038.020СБ			
Изм. Лист	№ докум.	Подп.	Дата
Разраб.	Порядковый №	И.И.П.	г.г.гг.
Проф.	Порядковый №		
Т. контр.			
И. контр.	Исполнитель		
Утв.			

Горловина

Лист	Листов
И	1

Масса 184

Масштаб 1:20

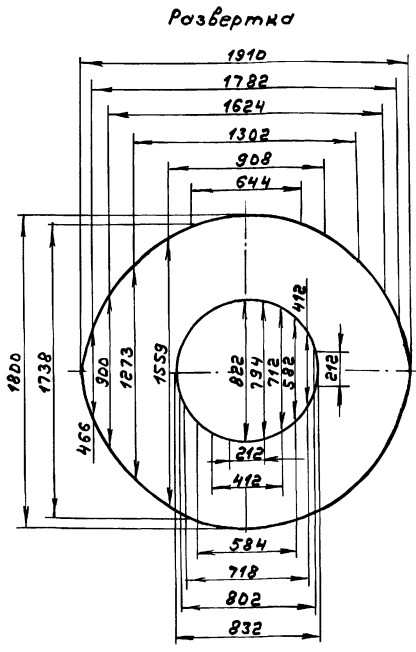
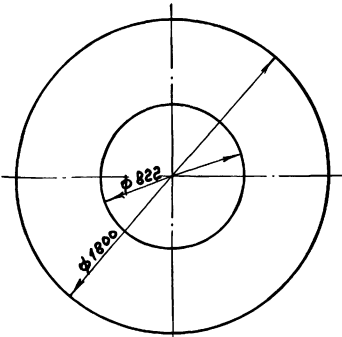
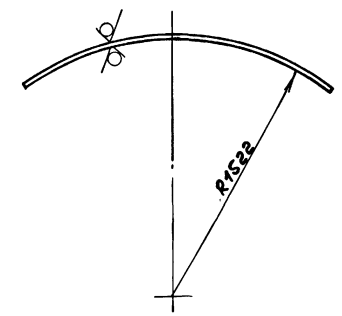
Лист Б-ПН-10 ГОСТ 19903-74
Ст 3 по ГОСТ 14637-79

ГПИ Горьковский
САНТЕХПРОЕКТ
Формат А3

А 22А.038.006

Туповой проект 903-1-269.89

Инв. № подл. Подп. и дата. Взам. инв. №. Инв. № экз. №. Лист. №. и дата.

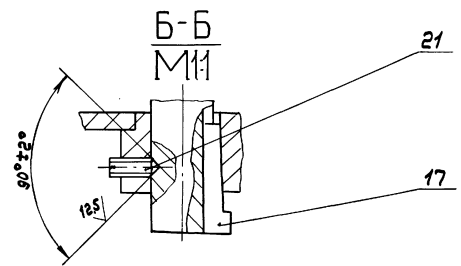
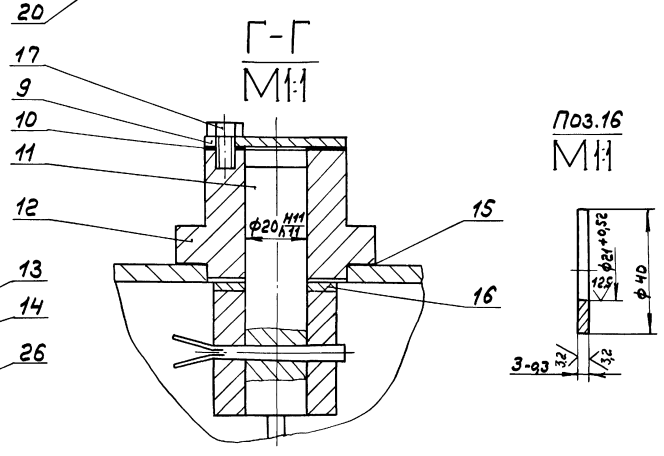
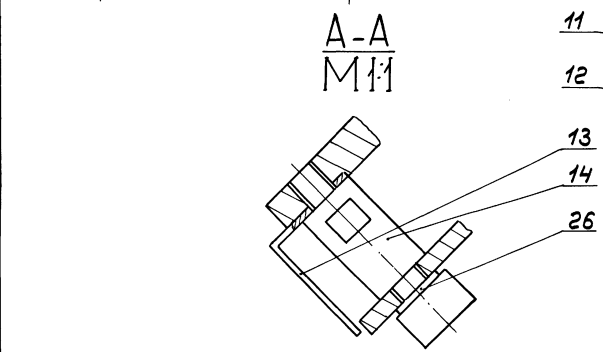
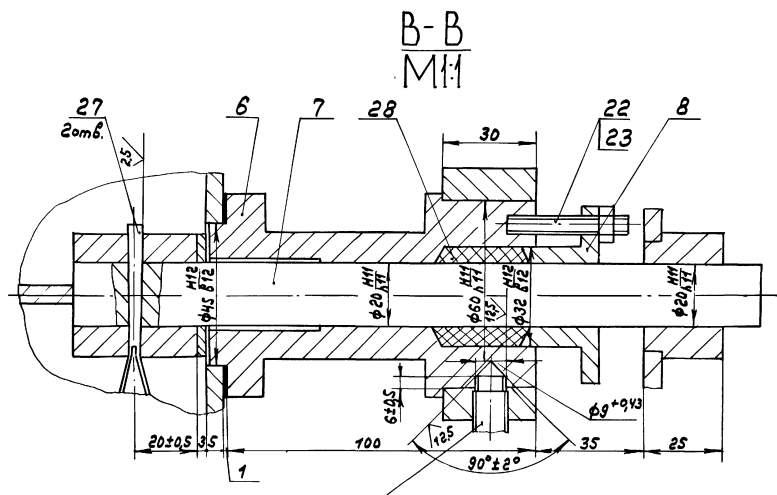
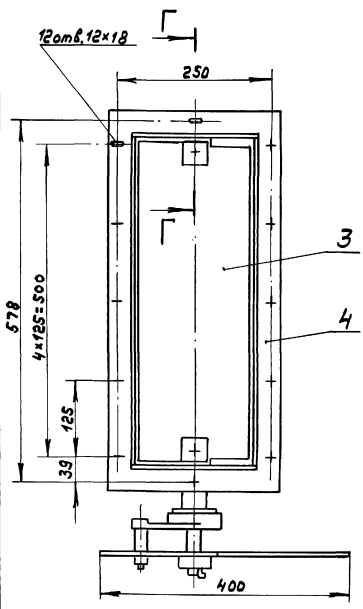
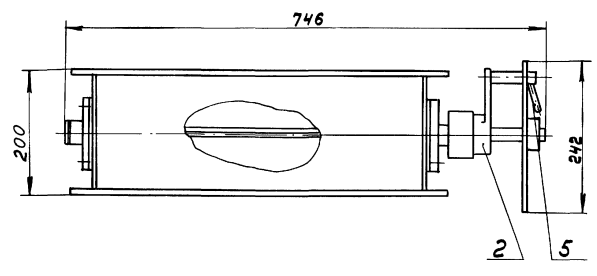
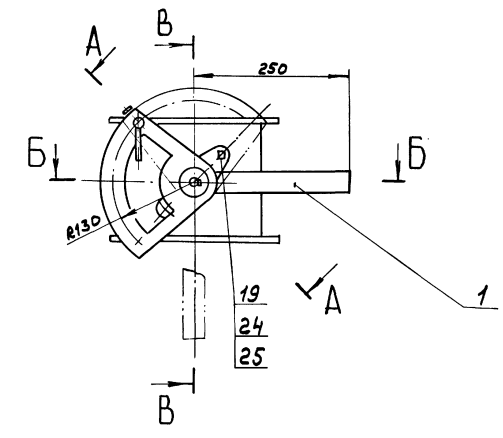


M16, h16, ± 17/16 / 2

				А 22А.038.006		
Изм.	Лист	№ докум.	Подп.	Дата	Лист	Масштаб
Разр.	122	Мордовкин	В.И.	9.11	122	1:20
Проект.		Мордовкин	В.И.		Лист	Листов 1
Т. контр.						
И. контр.		Мюнтер	И.И.		Лист	Б-МН-10 ГОСТ 19903-74
Упр.						Всп. ГОСТ 14637-79
				ГПУ Горьковский САНТЕХПРОЕКТ		
				формат А3		

Формат	Зона	Поз.	Обозначение	Наименование	Кол.	Примечание
				<u>Документация</u>		
А3			А 22А.039.000СБ	Сборочный чертёж		
				<u>Сборочные единицы</u>		
А4		1	А 22А.039.010	Сектор	1	
А4		2	А 22А.039.020	Кронштейн	1	
А4		3	А 22А.039.030	Лопатка	1	
А4		4	А 22А.039.040	Корпус	1	
				<u>Детали</u>		
А4		5	А 22А.039.001	Фиксатор	1	
А3		6	А 22А.039.002	Подшипник	1	
А4		7	А 22А.039.003	Ось	1	
А4		8	А 22А.039.004	Крышка сальника	1	
А4		9	А 22А.039.005	Крышка	1	
А4		10	А 22А.039.006	Прокладка	1	
А4		11	А 22А.039.007	Ось	1	
А3		12	А 22А.039.008	Подшипник	1	
			А 22А.039.000			
			Заслонка			
			ГПУ Горьковский САНТЕХПРОЕКТ			
			формат А4			

Формат	Зона	Поз.	Обозначение	Наименование	Кол.	Примечание
А4		13	А 22А.039.009	Указатель	1	
А4		14	А 22А.039.011	Шпилька	1	
А4		15	А 22А.039.012	Прокладка	2	
Б4		16	А 22А.039.013	Кольцо		
				Круг 40-В ГОСТ 2590-74		
				Всп. ГОСТ 535-79	2	0,02 мм
				<u>Стандартные изделия</u>		
		17		Шпилька 6x6x36 ГОСТ 22068-80	1	
				Болты ГОСТ 7798-70		
		18		М 6x10.36	3	
		19		М 10x30.36	4	
		20		Винт М 12x20.36 ГОСТ 1482-84	1	
		21		Винт М 6x12.36 ГОСТ 1476-84	1	
		22		Шпилька 6x36x36 ГОСТ 22068-80	2	
				Гайки ГОСТ 5915-70		
		23		М 6.4	2	
		24		М 10.4	4	
		25		Шайба 10.019 ГОСТ 6402-70	4	
		26		Шайба 10.019 ГОСТ 6958-78	1	
		27		Штифт 5x55 ГОСТ 19119-80	2	
				<u>Материалы</u>		
		28		Шнур асбестовый		
				ШАДН 6 ГОСТ 11779-83	0,4 м.	
			А 22А.039.000			
			Заслонка			
			ГПУ Горьковский САНТЕХПРОЕКТ			
			формат А4			



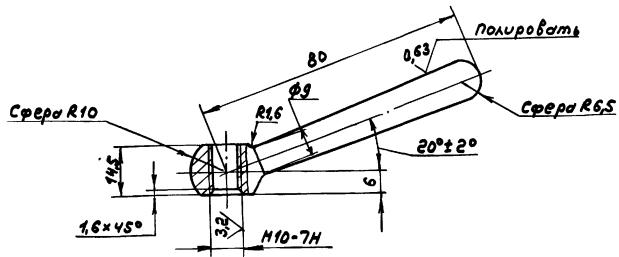
1. Размеры для справок.
2. Смазка подшипников скольжения ЦИАТИМ-221 ГОСТ 9433 80.

Исполнитель: [blank] Проверил: [blank] Составил: [blank] Дата: [blank]

				А22А.039.0000С		
				Заслонка		
Изм.	Лист	№ докум.	Подп.	Дата	Лист	Масштаб
					30	1:5
				Лист 30 из 31		
				ГПИ Горьковский САМТЕХПРОЕКТ		
				Формат А2		

Д22А.039.001

12,5 (✓)



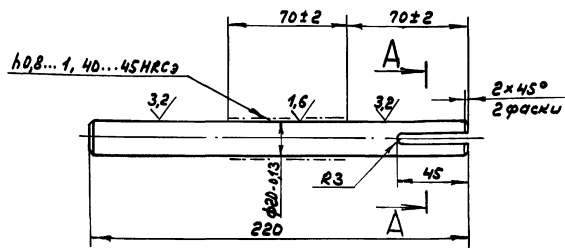
- 1. Рукоятка 40...45HRC
- 2. $h14, \pm \frac{IT14}{2}$

Д22А.039.001

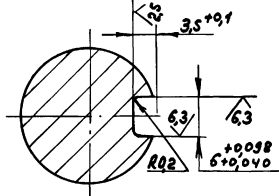
Изм.	Лист	№ докум.	Подп.	Дата	Ит.	Масса	Несущий
					И	0,08	1:1
Разработчик: Нордовинкин А.А.					Лист Листов 1		
Проектировщик: Нордовинкин А.А.					Сталь 45 ГОСТ1050-74		
Т.Контр.					ГПИ Горьковский САМТЕХПРОЕКТ формат А4		
И.Контр.							
Утв.							

Д22А.039.003

12,5 (✓)



A-A
M2:1



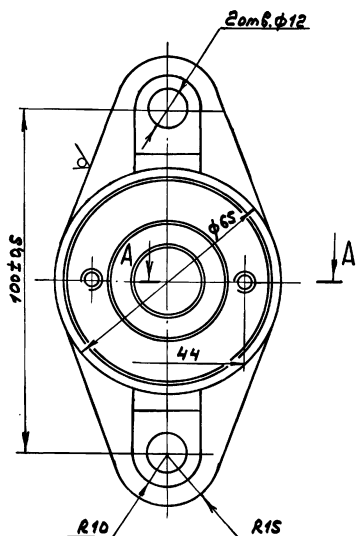
- 1. $h14, \pm \frac{IT14}{2}$

Д22А.039.003

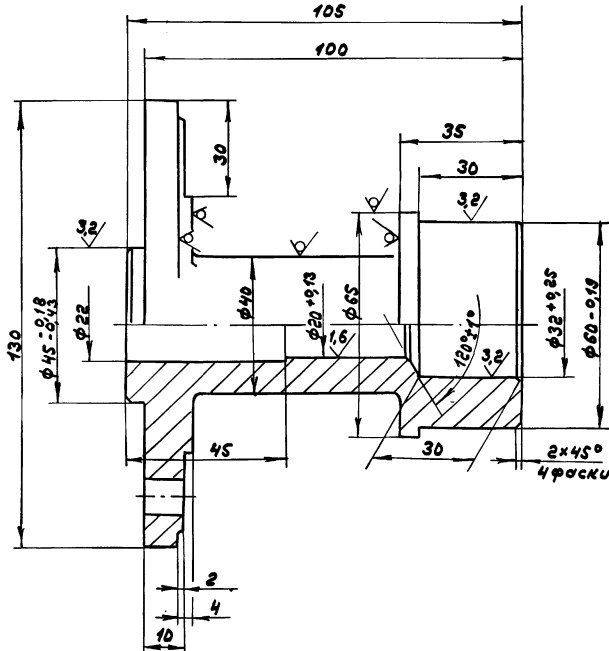
Изм.	Лист	№ докум.	Подп.	Дата	Ит.	Масса	Несущий
					И	0,54	1:2
Разработчик: Нордовинкин А.А.					Лист Листов 1		
Проектировщик: Нордовинкин А.А.					Сталь 45 ГОСТ1050-74		
Т.Контр.					ГПИ Горьковский САМТЕХПРОЕКТ формат А4		
И.Контр.							
Утв.							

Д22А.039.002

12,5 (✓)



A-A
M1:1



- 1. Литевые радиусы не более 3мм. Формовочные уклоны по ГОСТ3212-80
- 2. Точность отливки 7т-12-2-4 ГОСТ 26645-85.
- 3. $h14, h14, \pm \frac{IT14}{2}$

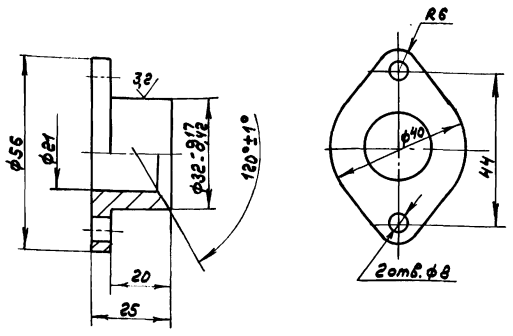
Д22А.039.002

Изм.	Лист	№ докум.	Подп.	Дата	Ит.	Масса	Несущий
					И	1,5	1:1
Разработчик: Нордовинкин А.А.					Лист Листов 1		
Проектировщик: Нордовинкин А.А.					Сталь С418 ГОСТ1412-85		
Т.Контр.					ГПИ Горьковский САМТЕХПРОЕКТ формат А3		
И.Контр.							
Утв.							

Типовой проект 903-1-289.89 Альбом 3

А22А.039.004

125 (✓)



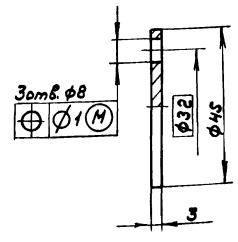
h14, h14, ± 1/14 / 2

А22А.039.004

Изм.	Лист	№ докум.	Подп.	Дата	Крышка соляника	Лист	Масса	Насплет
Разр.	И	Нордвинкин	И	23.12		И	0,19	1:1
Проб.	И	Нордвинкин	И		Лист	Листов		
Т. контр.					С418 ГОСТ1412-85	ГПИ Горьковский САНТЕХПРОЕКТ		
И. контр.		Июньтер			формат А4			
Утв.								

А22А.039.005

125 (✓)

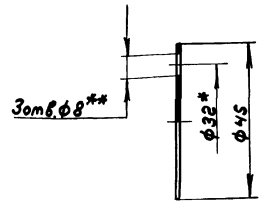


h14, h14

А22А.039.005

Изм.	Лист	№ докум.	Подп.	Дата	Крышка	Лист	Масса	Насплет
Разр.	И	Нордвинкин	И	23.12		И	0,03	1:1
Проб.	И	Нордвинкин	И		Лист	Листов		
Т. контр.					8См3сп ГОСТ380-71	ГПИ Горьковский САНТЕХПРОЕКТ		
И. контр.		Июньтер			формат А4			
Утв.								

А22А.039.006



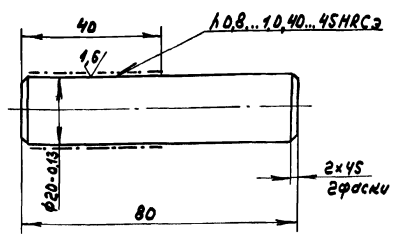
- *размеры для справок.
- **Обработать по сопрягаемой детали.

А22А.039.006

Изм.	Лист	№ докум.	Подп.	Дата	Прокладка	Лист	Масса	Насплет
Разр.	И	Нордвинкин	И	23.12		И	0,006	1:1
Проб.	И	Нордвинкин	И		Лист	Листов		
Т. контр.					Паронит ПОМ1 Гаст481-80	ГПИ Горьковский САНТЕХПРОЕКТ		
И. контр.		Июньтер			формат А4			
Утв.								

А22А.039.007

125 (✓)



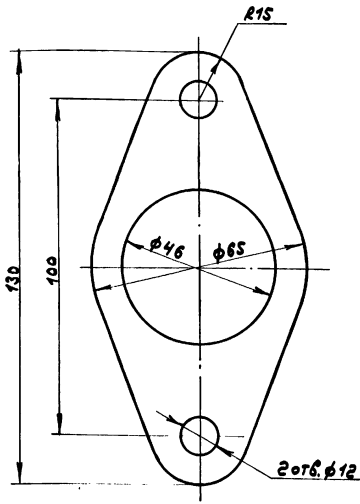
h14, ± 1/14 / 2

А22А.039.007

Изм.	Лист	№ докум.	Подп.	Дата	Ось	Лист	Масса	Насплет
Разр.	И	Нордвинкин	И	23.12		И	0,2	1:1
Проб.	И	Нордвинкин	И		Лист	Листов		
Т. контр.					Сталь 45 ГОСТ1050-74	ГПИ Горьковский САНТЕХПРОЕКТ		
И. контр.		Июньтер			формат А4			
Утв.								

Типовой проект 903-1-269.89
 АИЛСОН 3
 УИФ, № подл. и дата / УИФ, № док. и дата / Подп. и дата / УИФ, № подл. и дата / УИФ, № док. и дата / Подп. и дата

А22А.039.012



А22А.039.012

прокладка

Лист: Масса: Коэффициент: И 0,01 1:1

паронит ПОН1
ГОСТ 481-80

ГПИ Горьковский
САНТЕХПРОЕКТ
формат АУ

Формат листа	№ док.	Обозначение	Наименование	Кол.	приме- чание
			Документация		
А3		А22А.039.010СБ	СБОРОЧНЫЙ ЧЕРТЕЖ		
			Детали		
А3	1	А22А.039.014	СЕКТОР	1	
АУ	2	А22А.039.015	ВТУЛКА	1	

УИФ, № подл. и дата / УИФ, № док. и дата / Подп. и дата / УИФ, № подл. и дата / УИФ, № док. и дата / Подп. и дата

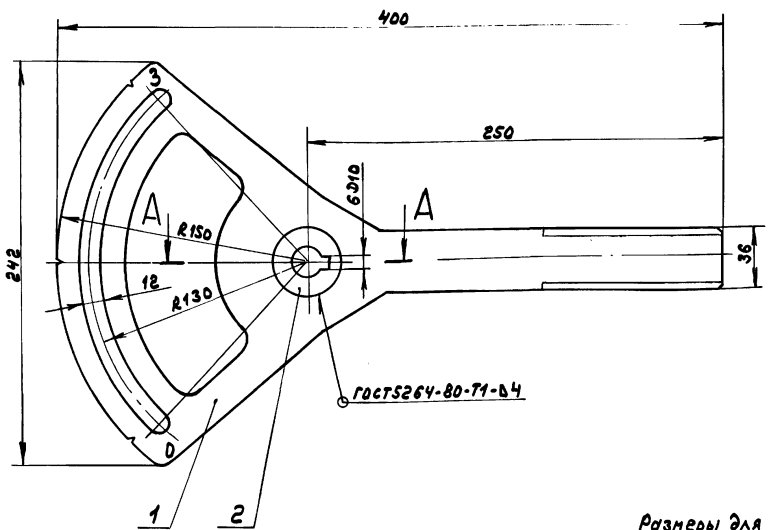
А22А.039.010

сектор

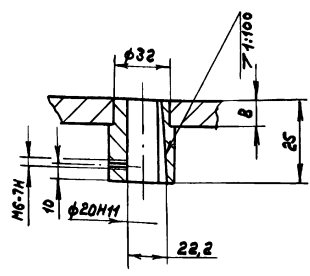
Лист: Листов: И 1 1

ГПИ Горьковский
САНТЕХПРОЕКТ
формат АУ

А22А.039.010СБ



A-A



Размеры для справок.

УИФ, № подл. и дата / УИФ, № док. и дата / Подп. и дата / УИФ, № подл. и дата / УИФ, № док. и дата / Подп. и дата

А22А.039.010СБ

сектор

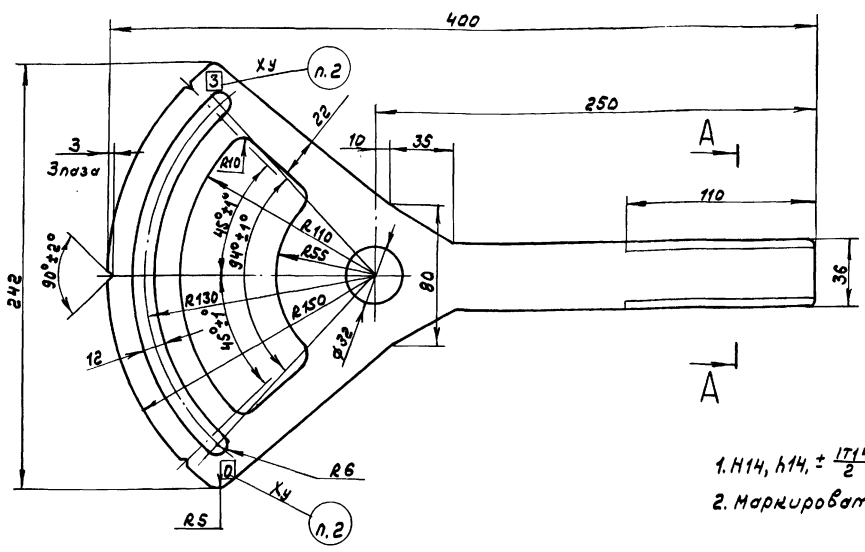
Лист: Масса: Коэффициент: И 1,5 1:2

ГПИ Горьковский
САНТЕХПРОЕКТ
формат А3

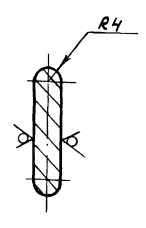
Анбон 3

Туполоб, проект 903-1-269.89

А22А.039.014



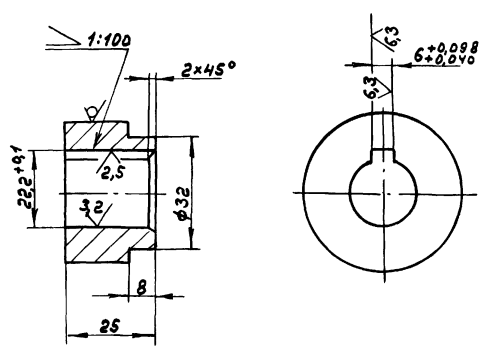
A-A



- 1. H14, h14, ± 17/14 / 2
- 2. Маркировать шрифтом по ГОСТ 2930-62

				А22А.039.014				
Изм.	Лист	№ докум.	Подп.	Дата	сектор	Лит.	Масса	Масштаб
Разр.	Проф.	Норм.	Функция	Р.З.П.		И	1,26	1:2
Т. контр.	И. контр.	М. контр.	Утв.			Лист	Листов	
					Лист 6-ПН-В ГОСТ 19903-74 ВстЗен ГОСТ 14637-79	ГПИ Горьковский САНТЕХПРОЕКТ формат А3		

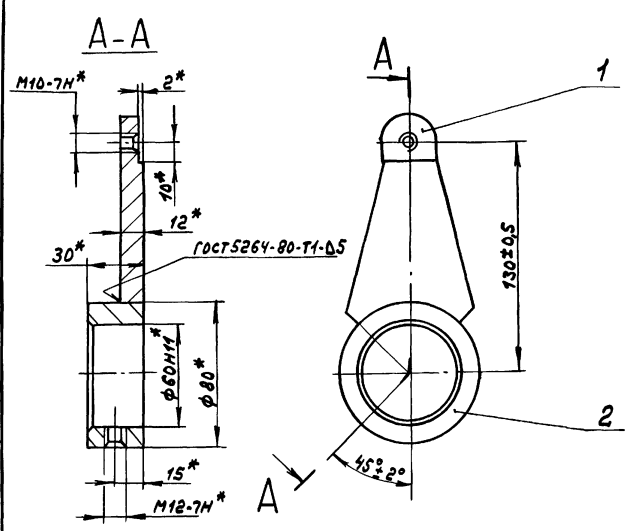
А22А.039.015



h14 ± 17/14 / 2

				А22А.039.015				
Изм.	Лист	№ докум.	Подп.	Дата	штулка	Лит.	Масса	Масштаб
Разр.	Проф.	Норм.	Функция	Р.З.П.		И	0,24	1:1
Т. контр.	И. контр.	М. контр.	Утв.			Лист	Листов	
					Круг 45-В ГОСТ 2930-71 ВстЗен ГОСТ 535-79	ГПИ Горьковский САНТЕХПРОЕКТ формат А4		

А22А.039.020

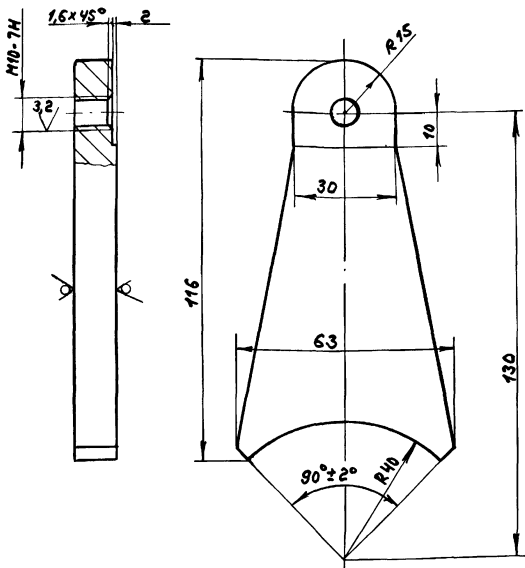


*Размеры для справок.

Обозначение			Наименование			Примечание		
			детали					
А4	1	А22А.039.016	Пластина			1		
А4	2	А22А.039.017	Втулка			1		
				А22А.039.020				
Изм.	Лист	№ докум.	Подп.	Дата	Кронштейн	Лит.	Масса	Масштаб
Разр.	Проф.	Норм.	Функция	Р.З.П.		И	0,95	1:2
Т. контр.	И. контр.	М. контр.	Утв.			Лист	Листов	
					ГПИ Горьковский САНТЕХПРОЕКТ формат А4			

А 22А.039.016

125/✓



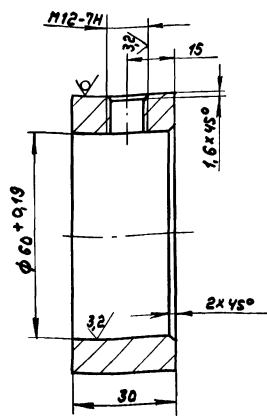
h14, ± 1714/2

А 22А.039.016

Изм. лист	№ докум.	подл.	Дата	Лист	Б-ПН-12 ГОСТ 19903-74 Взам. инв. ГОСТ 14637-79	Лит.	Масса	Масштаб
Разраб.	Порядковый	№	5.1.71					
Проб.	Порядковый	№						
Т. контр.								
И. контр.	И. номер			Лист		Б-ПН-12 ГОСТ 19903-74 ГПИ Горьковский САНТЕХПРОЕКТ		
Умб.						Формат А4		

А 22А.039.017

125/✓



h14, ± 1714/2

А 22А.039.017

Изм. лист	№ докум.	подл.	Дата	Лист	80-8 ГОСТ 2590-71 Взам. инв. ГОСТ 535-79	Лит.	Масса	Масштаб
Разраб.	Порядковый	№	5.1.71					
Проб.	Порядковый	№						
Т. контр.								
И. контр.	И. номер			Лист		80-8 ГОСТ 2590-71 ГПИ Горьковский САНТЕХПРОЕКТ		
Умб.						Формат А4		

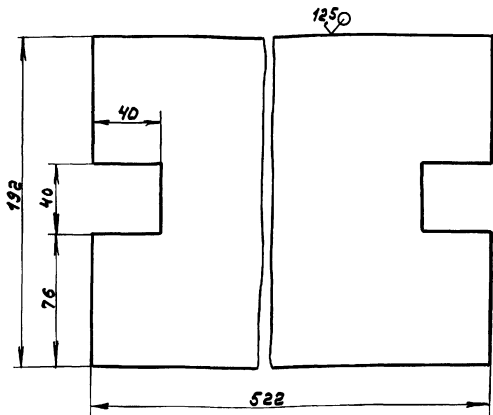
Формат	Зона	Подл.	Обозначение	Наименование	Кол.	Примечание
				Документация		
			А А 22А.039.030СБ	Сборочный чертёж		
				Детали		
			АЧ 1 А 22А.039.018	Лопатка	1	
			АЧ 2 А 22А.039.019	Втулка	2	

А 22А.039.030

Изм. лист	№ докум.	подл.	Дата	Лист	Б-ПН-5 ГОСТ 19903-74 Взам. инв. ГОСТ 14637-79	Лит.	Масса	Масштаб
Разраб.	Порядковый	№	5.1.71					
Проб.	Порядковый	№						
Т. контр.								
И. контр.	И. номер			Лист		Б-ПН-5 ГОСТ 19903-74 ГПИ Горьковский САНТЕХПРОЕКТ		
Умб.						Формат А4		

А 22А.039.018

125/✓



h14, h14, ± 1714/2

А 22А.039.018

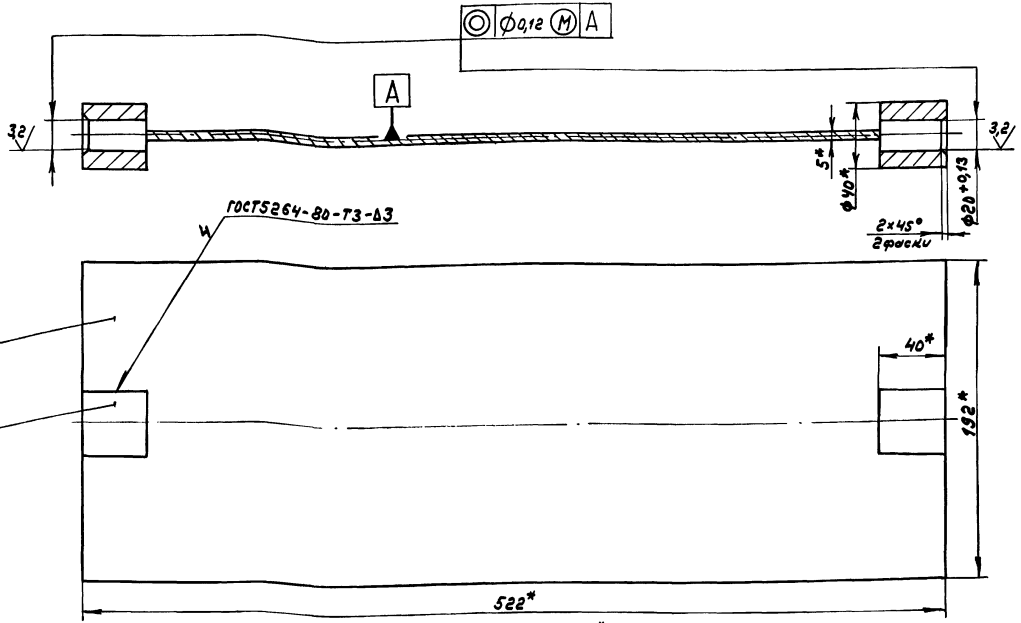
Изм. лист	№ докум.	подл.	Дата	Лист	Б-ПН-5 ГОСТ 19903-74 Взам. инв. ГОСТ 14637-79	Лит.	Масса	Масштаб
Разраб.	Порядковый	№	5.1.71					
Проб.	Порядковый	№						
Т. контр.								
И. контр.	И. номер			Лист		Б-ПН-5 ГОСТ 19903-74 ГПИ Горьковский САНТЕХПРОЕКТ		
Умб.						Формат А4		

ИПК, № подл. и дата вступления в силу, подл. и дата

Типовой проект 903-1-269.89

Яльбом 3

А 22А.039.03СБ

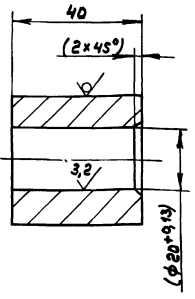


1.*Размеры для справок.
2. ± 1714
2

				А 22А.039.03СБ		
Изд. лист	№ докум.	подл.	Дата	Лопатка	Лист	Масштаб
Разработ.	Норвлинкин	А.С.	21.11		И	44 1:2
Проб.	Норвлинкин	А.С.			Лист	Листов
Т. контр.					ГПИ Горьковский САНТЕХПРОЕКТ	
И. контр.	Июмтер	В.И.		формат А3		
Утв.						

А 22А.039.019

125 (✓)



1. $h14 \pm \frac{1714}{2}$
2. Размеры в сборках после сборки.

А 22А.039.019

				А 22А.039.019		
Изд. лист	№ докум.	подл.	Дата	Втулка	Лист	Масштаб
Разработ.	Норвлинкин	А.С.	21.11		И	0,3 1:1
Проб.	Норвлинкин	А.С.			Лист	Листов
Т. контр.					ГПИ Горьковский САНТЕХПРОЕКТ	
И. контр.	Июмтер	В.И.		формат А4		
Утв.						

Круг 40-В ГОСТ 2590-74
вст 3 сн ГОСТ 335-79

№ докум.	Зона	№ подл.	Обозначение	Наименование	Кол.	Примечание
Документация						
А3			А 22А.039.04СБ	сборочный чертёж		
Детали						
А3	1	А 20А.948.007	Фланец		2	
А4	2	А 22А.039.021	Стенка		2	
Б4	3	А 22А.039.022	Стенка			
Лист Б-ПН-ГОСТ 18903-74 вст 3 сн ГОСТ 14637-79						
(190x530) h14 ²⁵						
А4	4	А 22А.039.023	Ограничитель		2	3,95мм

ИПК, № подл. и дата вступления в силу, подл. и дата

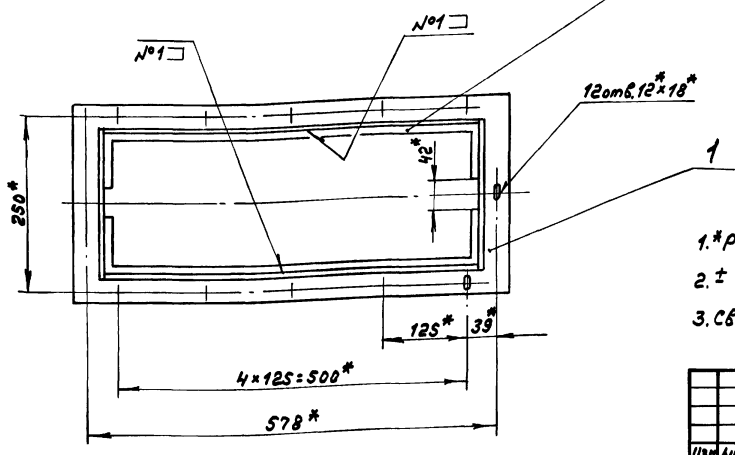
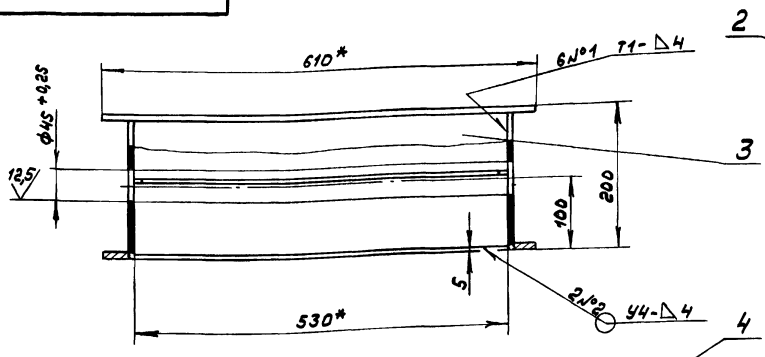
А 22А.039.040

				А 22А.039.040		
Изд. лист	№ докум.	подл.	Дата	Корпус	Лист	Листов
Разработ.	Норвлинкин	А.С.	21.11		И	1
Проб.	Норвлинкин	А.С.			ГПИ Горьковский САНТЕХПРОЕКТ	
Т. контр.					формат А4	
И. контр.	Июмтер	В.И.				
Утв.						

Корпус. 23801-03 42

Янв 80 м 3
 Типовой проект 903-1-269.89
 УИИ, № подл., подл. и дата
 Взам.инв.№ УИИ, № инв. подл. и дата

А 22А.039.040СБ

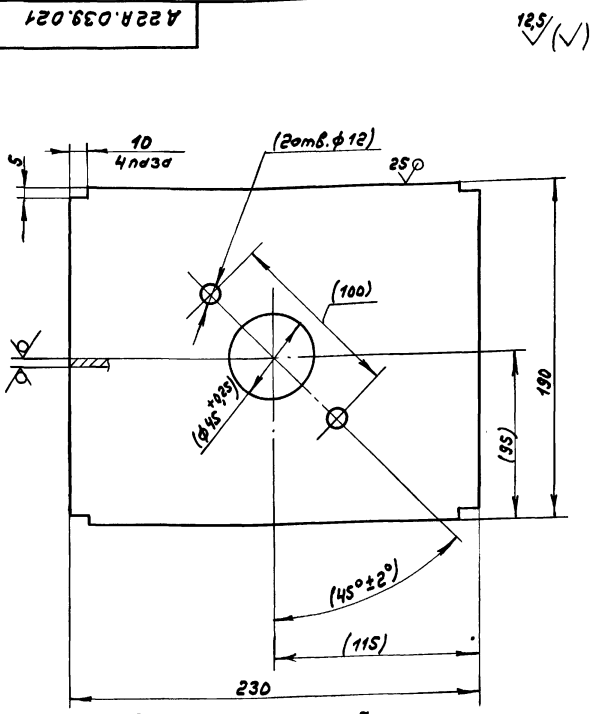


- 1.* Размеры для справочн.
- 2. ± 1716 / 2
- 3. Сварные швы по ГОСТ 264-80.

А 22А.039.040СБ					
Изм.	Лист	№ докум.	Подп.	Дата	Исполн.
		Разраб. Норбинский А.А.		23.79	
		Проб. Норбинский А.А.			
		Т.контр.			
		И.контр.			
		Утв.			

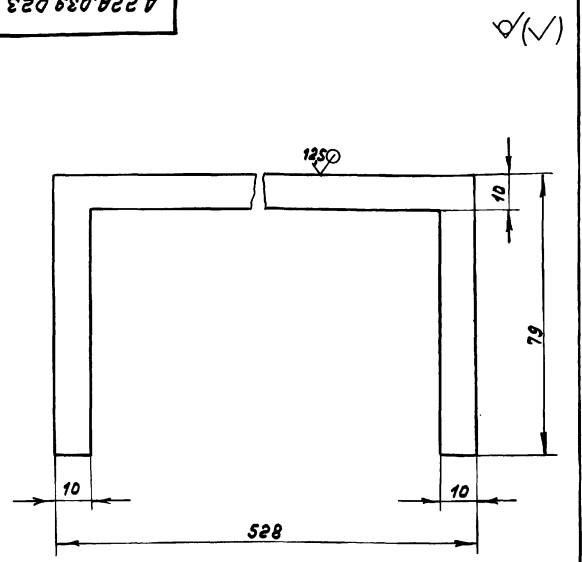
Корпус			А 22А.039.040СБ		
Лист	Масса	Нашетов	Лист	Масса	Нашетов
И	19,3	1:5	Лист	Листов	
ГПИ Горьковский САНТЕХПРОЕКТ формат А3					

А 22А.039.021



- 1. Размеры в скобках после сборки
- 2. $H_{14}, h_{14} \pm \frac{1714}{2}$

А 22А.039.023



$H_{14} \pm \frac{1714}{2}$

УИИ, № подл., подл. и дата
 Взам.инв.№ УИИ, № инв. подл. и дата

А 22А.039.021					
Изм.	Лист	№ докум.	Подп.	Дата	Исполн.
		Разраб. Норбинский А.А.		23.79	
		Проб. Норбинский А.А.			
		Т.контр.			
		И.контр.			
		Утв.			

Стенка			А 22А.039.021		
Лист	Масса	Нашетов	Лист	Масса	Нашетов
И	1,7	1:2	Лист	Листов	
Лист 6-ПН-5 ГОСТ 19903-74 ВСтЗеп ГОСТ 14637-79 ГПИ Горьковский САНТЕХПРОЕКТ формат А4					

УИИ, № подл., подл. и дата
 Взам.инв.№ УИИ, № инв. подл. и дата

А 22А.039.023					
Изм.	Лист	№ докум.	Подп.	Дата	Исполн.
		Разраб. Норбинский А.А.		23.79	
		Проб. Норбинский А.А.			
		Т.контр.			
		И.контр.			
		Утв.			

Ограничитель			А 22А.039.023		
Лист	Масса	Нашетов	Лист	Масса	Нашетов
И	0,24	1:1	Лист	Листов	
Лист 6-ПН-5 ГОСТ 19903-74 ВСтЗеп ГОСТ 14637-79 ГПИ Горьковский САНТЕХПРОЕКТ формат А4					

Тягловый проект 903-1-269-89 АМБОН 3

Инв. № прог. Подн. и дата в зам. инв. Инв. № прог. Подн. и дата в зам. инв. Подн. и дата в зам. инв. Подн. и дата в зам. инв. Подн. и дата в зам. инв.

№	Д	Д	Д	Д	Д
№	Д	Д	Д	Д	Д
					Документация
А3	А 22А.040.000СБ				Сборочный чертёж
					Сборочные единицы
ИУ	1	А 22А.040.010			Направляющая 1
					Детали
АУ	2	А 22А.040.001			Шубер 1
АУ	3	А 22А.040.002			Винт 1
					Стандартные изделия
	4				Гайка М8, ГОСТ 3032-76 1
	5				Шайба 8, ГОСТ 6358-78 1

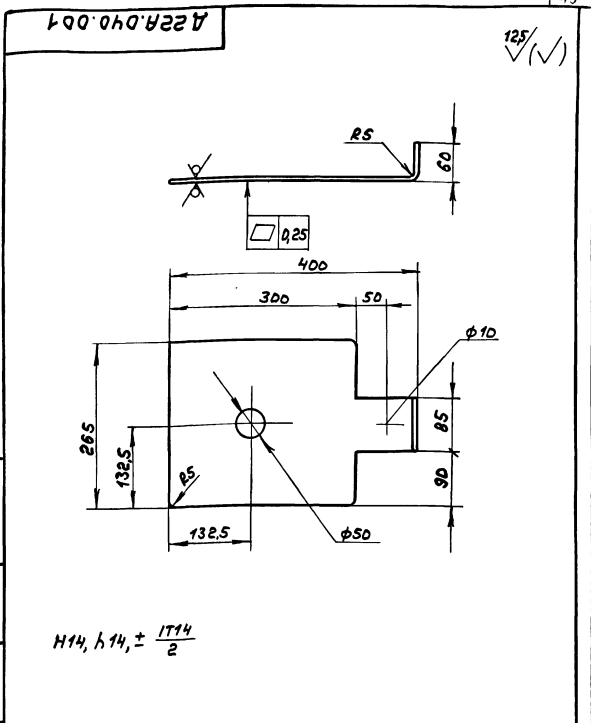
А 22А.040.000

Шубер

Лист 1
ИП Горьковский
САНТЕХПРОЕКТ
Формат А4

А 22А.040.001

Инв. № прог. Подн. и дата в зам. инв. Инв. № прог. Подн. и дата в зам. инв. Подн. и дата в зам. инв. Подн. и дата в зам. инв. Подн. и дата в зам. инв.



А 22А.040.001

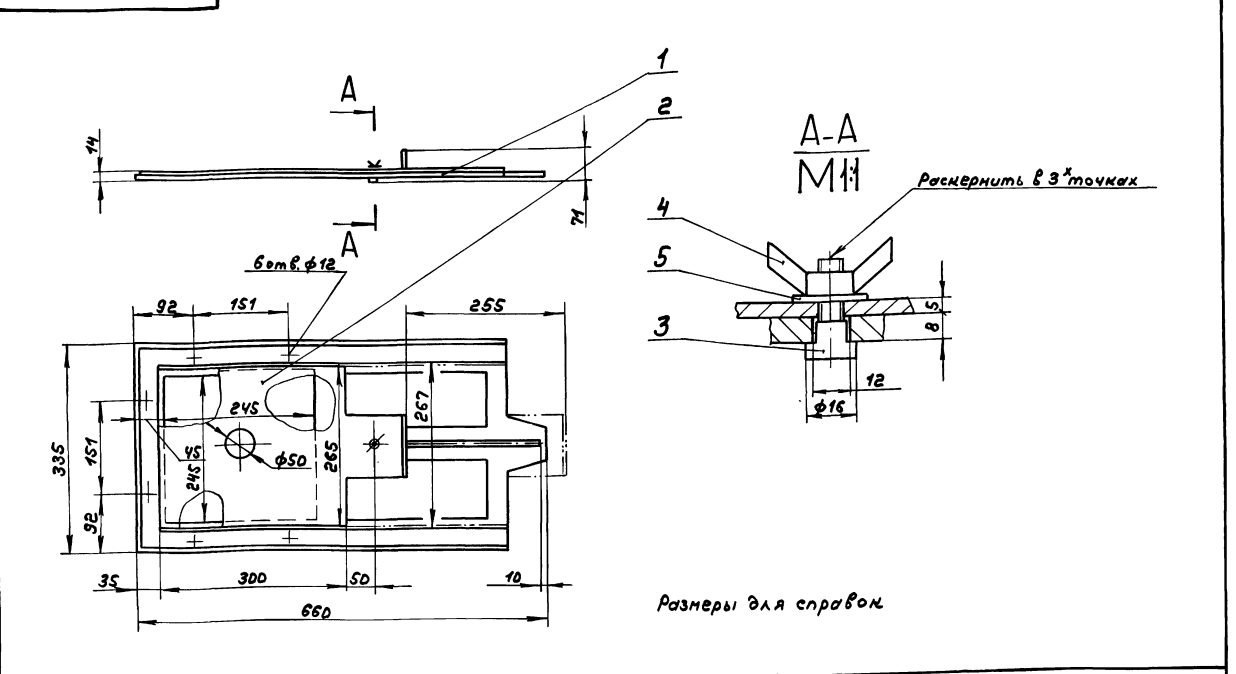
Шубер

Лист 5-ПН-5 ГОСТ 19903-74
Вместо ГОСТ 19637-79

Лист 1
ИП Горьковский
САНТЕХПРОЕКТ
Формат А4

А 22А.040.000СБ

Инв. № прог. Подн. и дата в зам. инв. Инв. № прог. Подн. и дата в зам. инв. Подн. и дата в зам. инв. Подн. и дата в зам. инв. Подн. и дата в зам. инв.



Размеры для справок

А 22А.040.000СБ

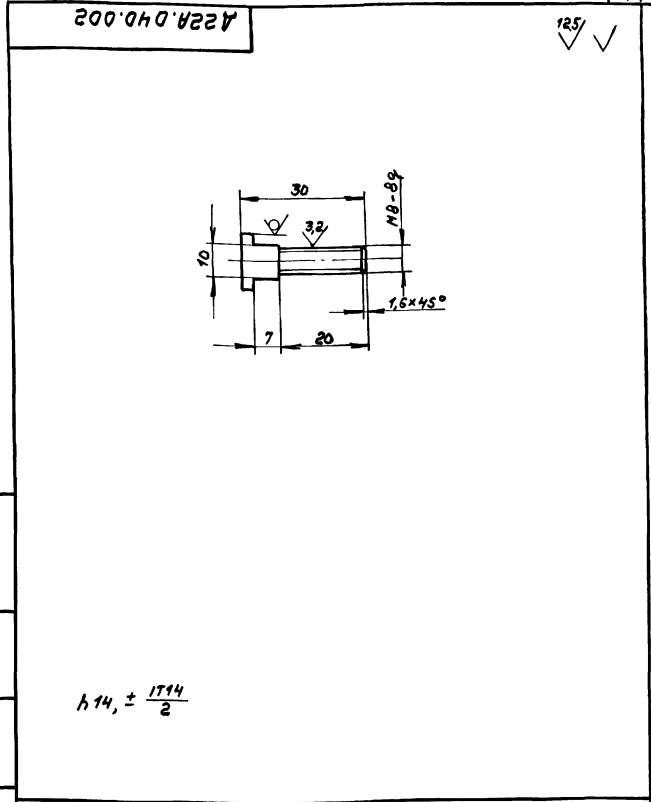
Шубер

Лист 1
ИП Горьковский
САНТЕХПРОЕКТ
Формат А3

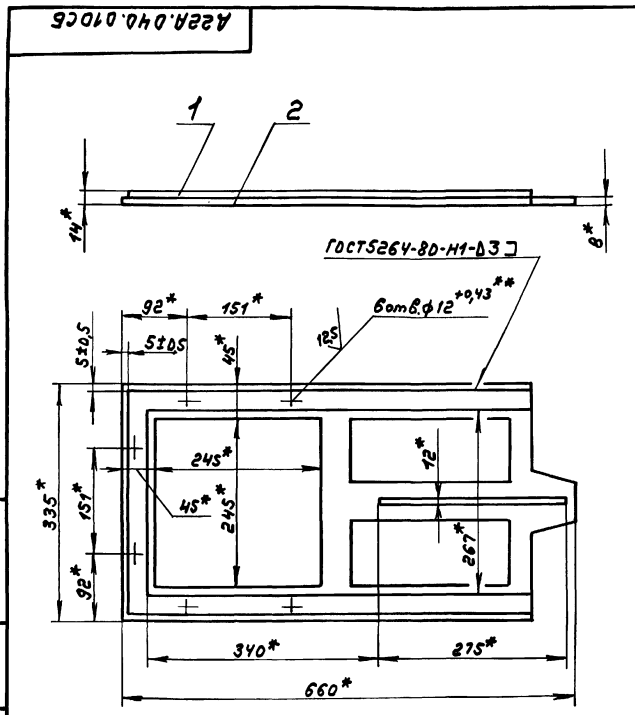
Лист 143
ИП Горьковский
САНТЕХПРОЕКТ
Формат А3

Формат	Зона	поз.	Обозначение	Наименование	Кол.	Примечание
				<u>Документация</u>		
				<u>Детали</u>		
А4		1	А 22А.040.003	Рамка	1	
А4		2	А 22А.040.004	Рамка	1	

Изм. Лист № докум. Подп. Дата				А 22А.040.010		
Разраб.	Нордвинкин	В.А.	23.01	Лист	Листов	
Пров.	Нордвинкин	В.А.		И	1	
Т. контр.				Направляющая		
И. контр.	Июмтаев	В.А.		ГПИ Горьковский САНТЕХПРОЕКТ		
Утв.				формат А4		

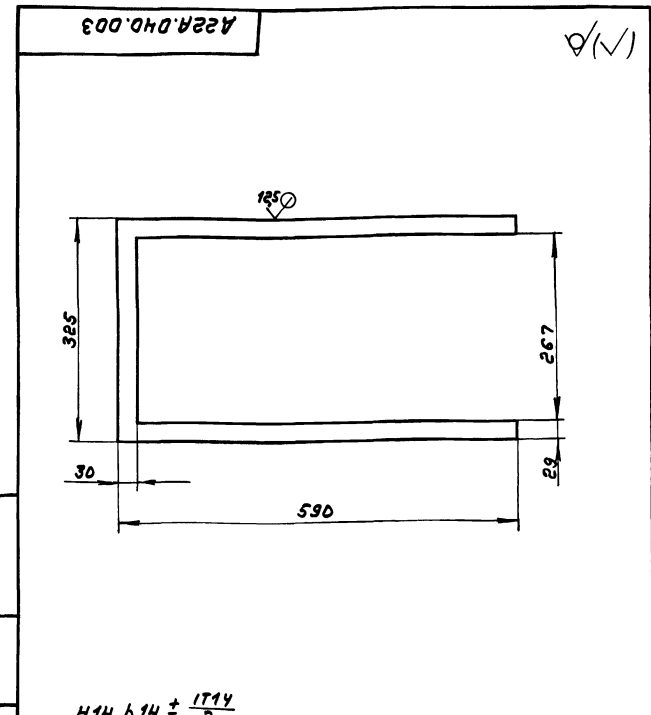


Изм. Лист № докум. Подп. Дата				А 22А.040.002		
Разраб.	Нордвинкин	В.А.	23.01	Лист	Листов	
Пров.	Нордвинкин	В.А.		И	0,02	1:1
Т. контр.				Винт		
И. контр.	Июмтаев	В.А.		16-8 ГОСТ 2590-71 Круг 6Ст3сп ГОСТ 535-79		
Утв.				ГПИ Горьковский САНТЕХПРОЕКТ		
				формат А4		



1.* Размеры для справок
2.** Обработать по фланцу диаметром Д-3,5

Изм. Лист № докум. Подп. Дата				А 22А.040.010СБ		
Разраб.	Нордвинкин	В.А.	23.01	Лист	Листов	
Пров.	Нордвинкин	В.А.		И	10,68	1:5
Т. контр.				Направляющая		
И. контр.	Июмтаев	В.А.		ГПИ Горьковский САНТЕХПРОЕКТ		
Утв.				формат А4		

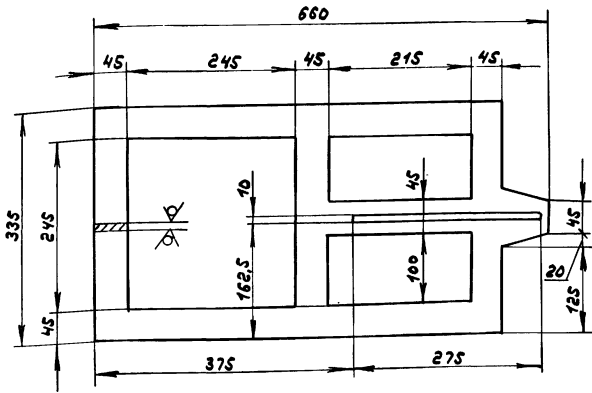


Изм. Лист № докум. Подп. Дата				А 22А.040.003		
Разраб.	Нордвинкин	В.А.	23.01	Лист	Листов	
Пров.	Нордвинкин	В.А.		И	1,99	1:5
Т. контр.				Рамка		
И. контр.	Июмтаев	В.А.		5-ПН-6 ГОСТ 19903-74 6Ст3сп ГОСТ 14637-79		
Утв.				ГПИ Горьковский САНТЕХПРОЕКТ		
				формат А4		

Альбом 3
Типовой проект 903-1-269.89

Д22Е.040.004

125/ (✓)



$H14, h14, \pm \frac{1714}{2}$

Д22Е.040.004

Рамка

Лист 1 Масса 8,68 кг Масштаб 1:5

Лист 1 Листов 1

Лист 5-ПН-8 ГОСТ 19903-74
8Ст3сп ГОСТ 14637-79

ГПИ Горьковский
САНТЕХПРОЕКТ
Формат А4

Изм.	Лист	№ докум.	Подп.	Дата
Разр.	Нордвинки	А4	9.3.79	
Проб.	Нордвинки	А4		
Т.Монтр.				
И.Монтр.	Монтар			
Утв.				

Формат	Зона	№	Обозначение	Наименование	Кол.	Примечания
				Документация		
			Д22Е.019.000СБ	Сборочный чертёж		
			Переменные данные для исполнений			
			Д22Е.019.000			
			Детали			
А4	1	Д22Е.019.001	Короб		1	
А4	2	Д22Е.019.002	Ребро		2	
Б4	3	Д22Е.019.003	Патрубок			
			Труба 25х2 ГОСТ 10704-76 8-20 ГОСТ 10705-80			
			L=200h14 $\frac{25}{\sqrt{}}$			1 0,24 кг
А4	4	Д22Е.019.004	Распределитель		1	
			Д22Е.019.000-01			
			Детали			
А4	1	Д22Е.019.001-01	Короб		1	
А4	2	Д22Е.019.002-01	Ребро		2	
Б4	3	Д22Е.019.003	Патрубок			
			Труба 25х3,5 ГОСТ 10704-76 820 ГОСТ 10705-80			
			L=200h14 $\frac{25}{\sqrt{}}$			1 0,32
А4	4	Д22Е.019.004-01	Распределитель		1	

Д22Е.019.000

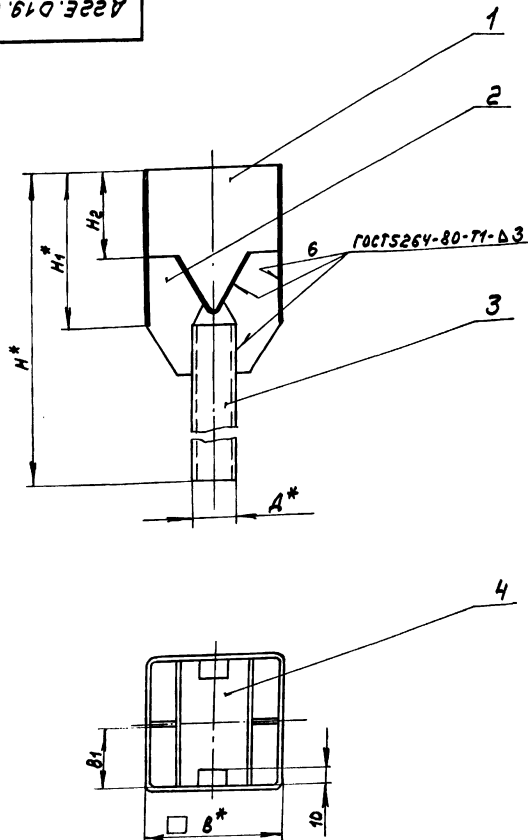
Насадка сбросного устройства.

Лист 1 Листов 1

ГПИ Горьковский
САНТЕХПРОЕКТ
Формат А4

Изм.	Лист	№ докум.	Подп.	Дата
Разр.	Нордвинки	А4	9.3.79	
Проб.	Нордвинки	А4		
Т.Монтр.				
И.Монтр.	Монтар			
Утв.				

Д22Е.019.000СБ



Обозначение	Размеры, мм.						Масса, кг
	Д*	Н*	Н1*	Н2	В*	В1	
Д22Е.019.000	25	290	90	50	80	37	0,59
-01	57	340	140	85	105	48,5	1,16

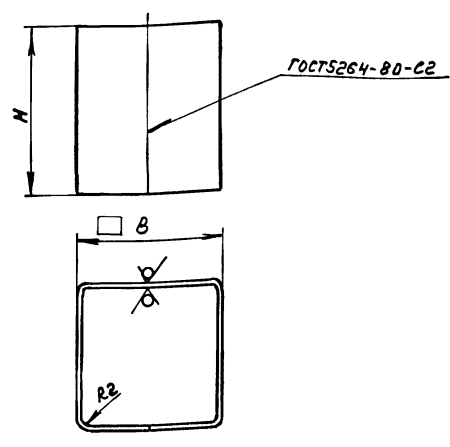
1* Размеры для справок
2 ± 1716/2

					Д22Е.019.000СБ	
					Насадка сбросного устройства	
					Лист	Масса
					И	см. табл.
					Лист	Листов
					ГПИ Горьковский САНТЕХПРОЕКТ	

Альбом 3
Туполобой проект 903-1-269.89

А 22Е.019.001

12,5/√(✓)



Обозначение	Размеры, мм		Масса, кг
	H	B	
А 22Е.019.001	90	80	0,45
-01	140	105	0,88

h 14

А 22Е.019.001

Короб

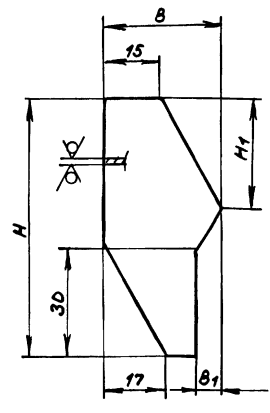
Лист	Масса	Масштаб
И	см. табл.	—

Лист Б-ПН-2ГОСТ19903-74 ГПИ Горьковский
3-й Н-ВстЗен ГОСТ16523-70 САМТЕХПРОЕКТ
Формат А4

Изм.	Лист	№ докум.	Подп.	Дата
Разр.	Мордовинкин	ИЛ	ИЛ	9.3.89
Проб.	Мордовинкин	ИЛ	ИЛ	
Т. контр.				
Н. контр.	Мюнтер	ИЛ		
Утв.				

А 22Е.019.002

12,5/√(✓)



Обозначение	Размеры, мм				Масса, кг
	H	H1	B	B1	
А 22Е.019.002	70	28	31	6	0,02
-01	85	33	35	12	0,04

h 14, ± 1714/2

А 22Е.019.002

Ребра

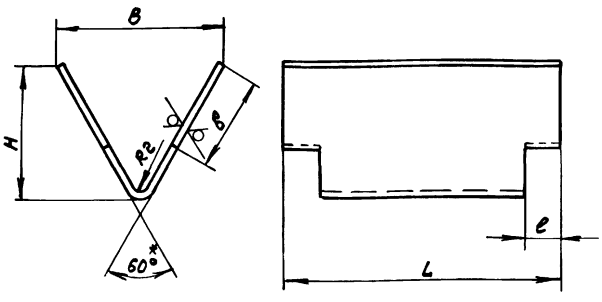
Лист	Масса	Масштаб
И	см. табл.	—

Лист Б-ПН-2ГОСТ19903-74 ГПИ Горьковский
3-й Н-ВстЗен ГОСТ16523-70 САМТЕХПРОЕКТ
Формат А4

Изм. №, Лист, Подп. и дата
Взам. инв. №, Инв. №, Подп. и дата

А 22Е.019.004

12,5/√(✓)



Обозначение	Размеры, мм					Масса, кг
	B	B	H	L	e	
А 22Е.019.004	45	35	35	75	10	0,1
-01	70	45	57	100	15	0,2

1.*Размер для справок
2. h 16, ± 1716/2

А 22Е.019.004

Рассекатель

Лист	Масса	Масштаб
И	см. табл.	—

Лист Б-ПН-2ГОСТ19903-74 ГПИ Горьковский
3-й Н-ВстЗен ГОСТ16523-70 САМТЕХПРОЕКТ
Формат А4

Изм.	Лист	№ докум.	Подп.	Дата
Разр.	Мордовинкин	ИЛ	ИЛ	9.3.89
Проб.	Мордовинкин	ИЛ	ИЛ	
Т. контр.				
Н. контр.	Мюнтер	ИЛ		
Утв.				

Ряд	Зона	поз.	Обозначение	Наименование	№	Примечание
				Документация		
А3			А 22Е.032.000СБ	Сборочный чертёж		
				Переменные данные для исполнений		
				А 22Е.032.000		
				Детали		
А4		1	А 22Е.032.001-01	Тяга	1	
				Стандартные изделия		
		2		Комп. Г-89-400		
				ГОСТ 16127-78	2	
				А 22Е.032.000-01		
				Сборочные единицы		
А4		1	А 22Е.032.010	Тяга	1	
				Стандартные изделия		
				Комп. ГОСТ 16127-78		
		2		Г-89-400	1	
		3		Г-159-1100	1	

А 22Е.032.000

Подвеска

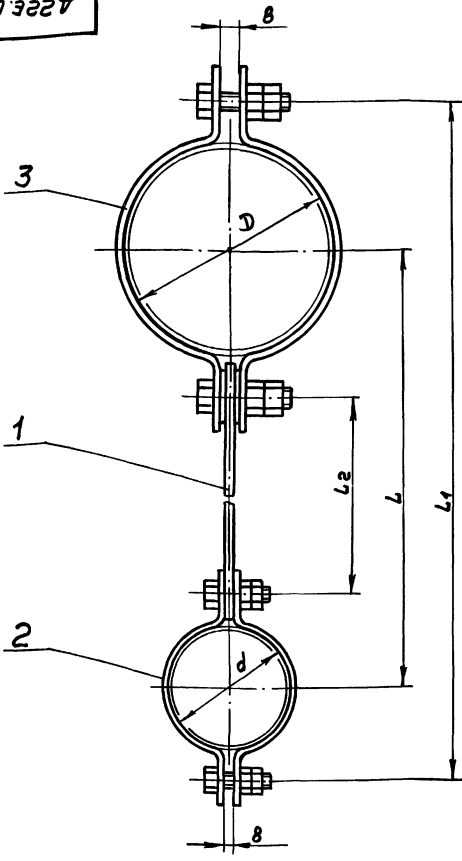
Лист	Масса	Масштаб
И	см. табл.	1

Лист Б-ПН-2ГОСТ19903-74 ГПИ Горьковский
3-й Н-ВстЗен ГОСТ16523-70 САМТЕХПРОЕКТ
Формат А4

Изм. №, Лист, Подп. и дата
Взам. инв. №, Инв. №, Подп. и дата

ЦИЛ № 0001, Подл. и дата 03.03.2005, Инв. № 0001, Подл. и дата 03.03.2005, Типовой проект 903-1-269.89

A22E.03E.000C5

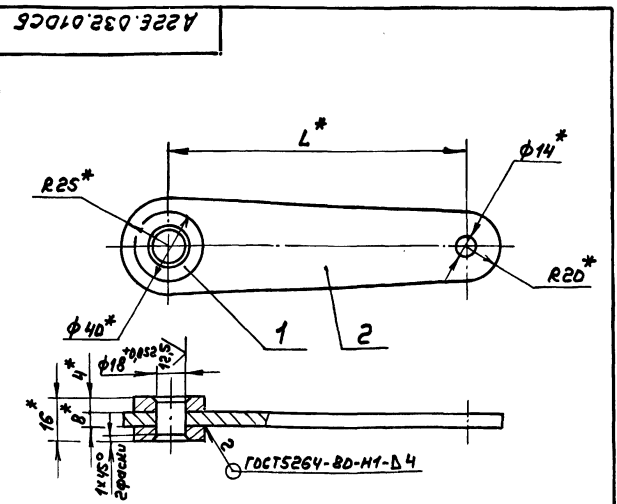


Обозначение	Размеры, мм						Масса, кг
	D	d	L	L ₁	L ₂	B	
A22E.03E.000	89	90	255	389	121	8	1,0
-01	159	89	225	400	50	16	2,0

Размеры для справок

A22E.03E.000C5				Лист	Масса	Листов	
Изм.	Лист	№ докум.	Подп.	Дата	И	г	—
Разраб.	Шулина	СШ		9.3.89	И	г	—
Проб.	Козина	Коз			И	г	—
Т.контр.					И	г	—
Нач.отд.	Вольский	Вол			И	г	—
Н.контр.	Мюнтс	Мюн			И	г	—
Утв.					И	г	—
				подвеска			
						Лист Листов	
						ГПИ Горьковский САМТЕХПРОЕКТ	
						формат А3	

Формат	Зона	№3	Обозначение	Наименование	Кол.	Примечание
				Документация		
А4			A22E.03E.010C5	Сборочный чертёж		
				Детали		
Б4	1	A22E.03E.002	Бобышка	Лист Б-ПМ-4 ГОСТ 19903-74 ВстЗел ГОСТ 14637-79	2	0,06кг
				Переменные данные для исполнений		
				A22E.03E.010		
				Детали		
А4	2	A22E.03E.001	Тяга		1	
				A22E.03E.010-01		
				Детали		
А4	2	A22E.03E.001-02	Тяга		1	



Обозначение	L, мм	Масса, кг
A22E.03E.010	50	0,38
-01	125	0,58

1.*размеры для справок
2.Н14; ± 1714 / 2

ЦИЛ № 0001, Подл. и дата 03.03.2005, Инв. № 0001, Подл. и дата 03.03.2005

A22E.03E.010C5				Лист	Масса	Листов	
Изм.	Лист	№ докум.	Подп.	Дата	И	г	
Разраб.	Шулина	СШ		9.3.89	И	г	
Проб.	Козина	Коз			И	г	
Т.контр.					И	г	
Нач.отд.	Вольский	Вол			И	г	
Н.контр.	Мюнтс	Мюн			И	г	
Утв.					И	г	
				Тяга			
						Лист Листов	
						ГПИ Горьковский САМТЕХПРОЕКТ	
						формат А4	

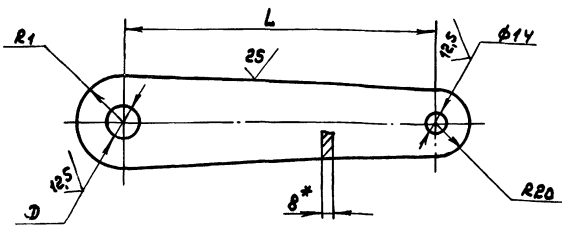
ЦИЛ № 0001, Подл. и дата 03.03.2005, Инв. № 0001, Подл. и дата 03.03.2005

A22E.03E.010				Лист	Масса	Листов	
Изм.	Лист	№ докум.	Подп.	Дата	И	г	
Разраб.	Шулина	СШ		9.3.89	И	г	
Проб.	Козина	Коз			И	г	
Т.контр.					И	г	
Нач.отд.	Вольский	Вол			И	г	
Н.контр.	Мюнтс	Мюн			И	г	
Утв.					И	г	
				Тяга			
						Лист Листов	
						ГПИ Горьковский САМТЕХПРОЕКТ	
						формат А4	

Лист № 001 в 001 листах (всего листов 001) Шифр документа 903-1-269-89

А 22Е.032.001

✓



Обозначение	размеры, мм.			Масса, кг
	L	∅	R1	
A 22E.032.001	50	—	25	0,26
-01	121	14	20	0,4
-02	125	—	25	0,46
-03	250	14	20	0,73

- 1.* Размеры для справок
- 2. $14 \pm \frac{1714}{2}$

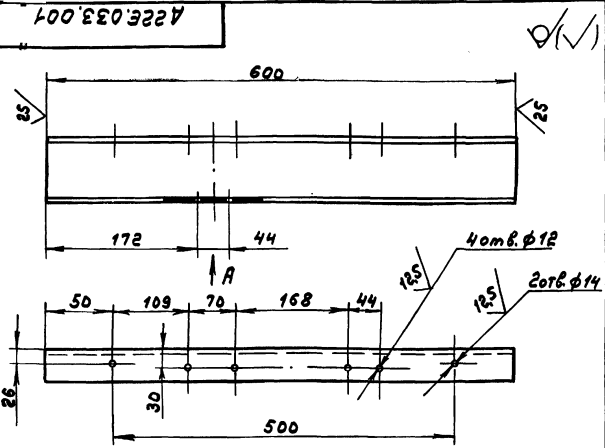
A 22E.032.001

Изм. Лист	№ докум.	Подп.	Дата	Лит.	Масса	Наставл.
Разр.	Шилина	Лш	9.3.89			
Проб.	Козина	Лш		И	с.м.	—
Т. контр.	Козина	Лш		Лист	Листов	1
И. контр.	Мюнттер	Лш		Лист 6-ПН-8 ГОСТ 19903-74 8 СтЗел ГОСТ 14637-79		
Умб.				ГПИ Горьковский САНТЕХПРОЕКТ Формат А4		

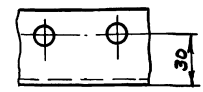
Формат	Лист	Обозначение	Наименование	Кол.	Примечание	
<u>Документация</u>						
А3		A 22E.033.000 СБ	Сборочный чертёж			
<u>Сборочные единицы</u>						
А4	1	A 22E.032.010-01	Тяга	1		
<u>Детали</u>						
А4	2	A 22E.033.001	Швеллер	1		
А4	3	A 22E.033.002-02	Тяга	2		
А4	4	A 22E.033.003	Хомут	1		
<u>Стандартные изделия</u>						
<u>Гайки ГОСТ 5915-76</u>						
	5		M10.4	4		
	6		M12.4	4		
<u>А 22E.033.000</u>						
Изм. Лист				Лит.	Лист	Листов
№ докум.				И	1	2
Разр. Шилина Лш 9.3.89				подвеска		
Проб. Козина Лш				ГПИ Горьковский		
И. контр. Мюнттер Лш				САНТЕХПРОЕКТ		
Умб.				Формат А4		

Формат	Лист	Обозначение	Наименование	Кол.	Примечание	
			Шайба ГОСТ 10306-78			
	7		10.01.06	6		
	8		12.01.06	2		
			ГОСТ 14911-82			
	9		ОПБ2-32	1		
	10		ОПБ2-57	1		
			ГОСТ 16127-78			
	11		Ушко 12	2		
	12		Хомут Г-219-2000	2		
<u>А 22E.033.000</u>						
Изм. Лист				Лит.	Лист	Листов
№ докум.				И	5,9	1:4
Разр. Шилина Лш 9.3.89				Швеллер		
Проб. Козина Лш				10-ГОСТ 8240-72		
И. контр. Мюнттер Лш				8 СтЗел ГОСТ 535-79		
Умб.				САНТЕХПРОЕКТ		
				Формат А4		

Формат	Лист	Обозначение	Наименование	Кол.	Примечание	
			Шайба ГОСТ 10306-78			
	7		10.01.06	6		
	8		12.01.06	2		
			ГОСТ 14911-82			
	9		ОПБ2-32	1		
	10		ОПБ2-57	1		
			ГОСТ 16127-78			
	11		Ушко 12	2		
	12		Хомут Г-219-2000	2		
<u>А 22E.033.001</u>						
Изм. Лист				Лит.	Лист	Листов
№ докум.				И	5,9	1:4
Разр. Шилина Лш 9.3.89				Швеллер		
Проб. Козина Лш				10-ГОСТ 8240-72		
И. контр. Мюнттер Лш				8 СтЗел ГОСТ 535-79		
Умб.				САНТЕХПРОЕКТ		
				Формат А4		



Вид А
M1:2

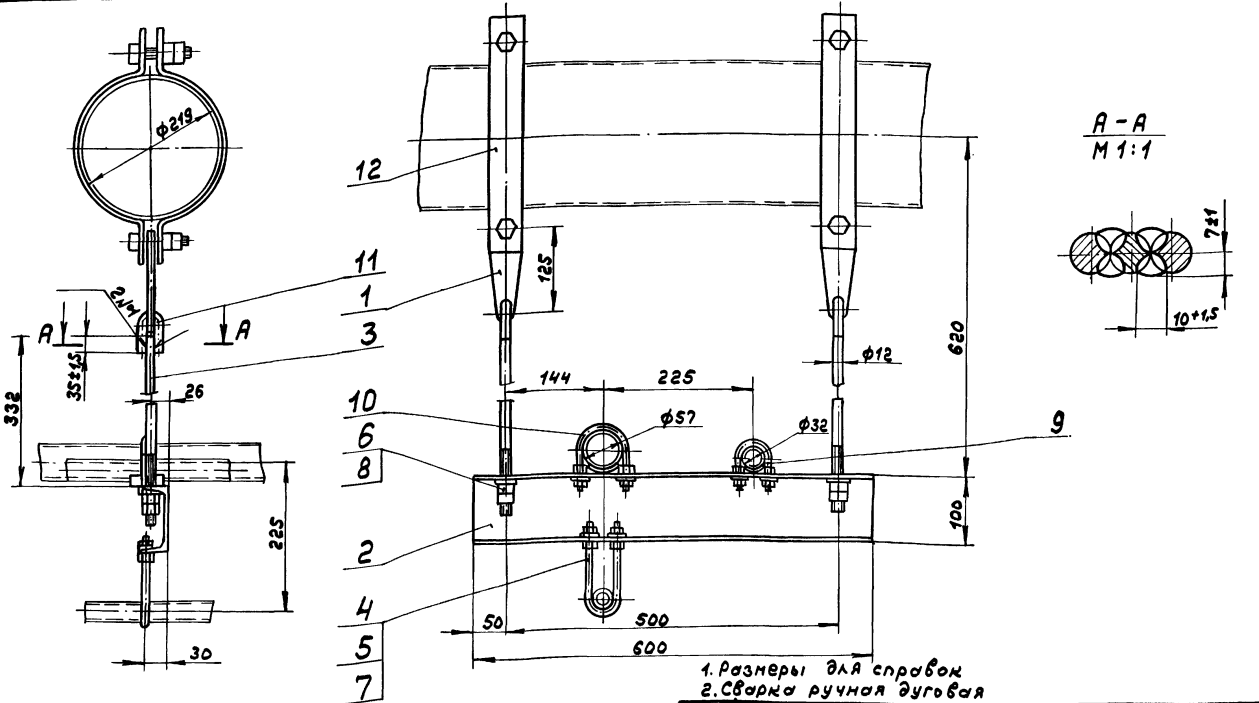


$\pm \frac{1714}{2}$

A 22E.033.001

Изм. Лист	№ докум.	Подп.	Дата	Лит.	Масса	Наставл.
Разр.	Шилина	Лш	9.3.89			
Проб.	Козина	Лш		И	с.м.	—
Т. контр.	Козина	Лш		Лист	Листов	1
И. контр.	Мюнттер	Лш		Лист 10-ГОСТ 8240-72 8 СтЗел ГОСТ 535-79		
Умб.				САНТЕХПРОЕКТ		
						Формат А4

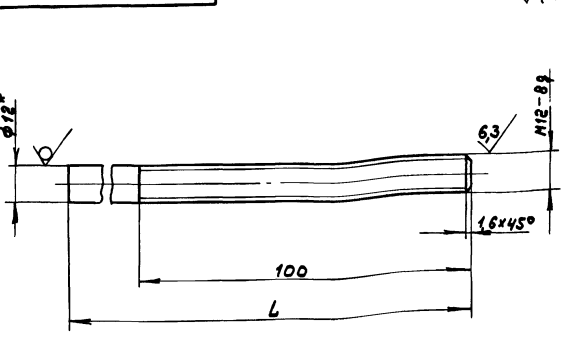
А 22Е.033.000С6



1. Размеры для справок
2. Сварка ручная дуговая

				А 22Е.033.000С6					
Изм	Лист	№ докум	Подп.	Дата	Подвеска	Лист	№	Масса	Насчит
Разр	Ш	И	И	9.3.89		И	13	1:5	
Проект	Козина	Т.Контр				Лист	Листов	ГПИ Горьковский САМТЕХПРОЕКТ	
И.Монтр	Умб.	И.Монтр						Формат А3	

А 22Е.033.002



Обозначение	L, мм	Масса, кг
А 22Е.033.002	190	0,26
-01	330	0,29
-02	380	0,34

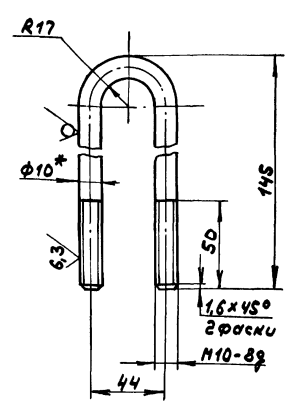
1.* Размеры для справок
2. $1714 \pm \frac{1714}{2}$

А 22Е.033.002

Изм	Лист	№ докум	Подп.	Дата	Тяга	Лист	№	Масса	Насчит
Разр	Ш	И	И	9.3.89		И	см.	—	
Проект	Козина	Т.Контр				Лист	Листов	ГПИ Горьковский САМТЕХПРОЕКТ	
И.Монтр	Умб.	И.Монтр						Формат А4	

Круг 12-В-ГОСТ 2590-71
8см3ен ГОСТ 535-79

А 22Е.033.003



1.* Размеры для справок
2. $1714 \pm \frac{1714}{2}$

А 22Е.033.003

Изм	Лист	№ докум	Подп.	Дата	Хомут	Лист	№	Масса	Насчит
Разр	Ш	И	И	9.3.89		И	0,24	1:2	
Проект	Козина	Т.Контр				Лист	Листов	ГПИ Горьковский САМТЕХПРОЕКТ	
И.Монтр	Умб.	И.Монтр						Формат А4	

Круг 10-В-ГОСТ 2590-71
8см3ен ГОСТ 535-79

Альбом 3
Г. Уловова, г.о.и.м. 903-1-269,89

Код	Зона	Лист	Обозначение	Наименование	Кол.	Примечание
				Документация		
А4			А 22Е.034.000СБ	Сборочный чертёж		
				Детали		
А4		1	А 22Е.032.001-03	Тяга	1	
				Стандартные изделия		
		2		Хомут Г-89-400 ГОСТ 16127-78	1	
А 22Е.034.000						
Изм.	Лист	№ докум.	подп.	Дата		
Разр.	Шилина	В.С.	В.С.	93.19		
Проб.	Козина					
Нач. отд.	Волский					
Н.контр.	Мюнтер					
Ум.в.						
Подвеска				Лит.	Лист	Листов
				И	1	1
				ГПИ Горьковенский САНТЕХПРОЕКТ формат А4		

А 22Е.034.000СБ

Размеры для справок

А 22Е.034.000СБ

Изм.	Лист	№ докум.	подп.	Дата	Лит.	Масштаб	Масштаб
Разр.	Шилина	В.С.	В.С.	93.19	И	1:0	1:25
Проб.	Козина						
Нач. отд.	Волский						
Н.контр.	Мюнтер						
Ум.в.							
Подвеска				Лит.	Лист	Листов	
				И	1	1	
				ГПИ Горьковенский САНТЕХПРОЕКТ формат А4			

Альбом 3
Г. Уловова, г.о.и.м. 903-1-269,89

Код	Зона	Лист	Обозначение	Наименование	Кол.	Примечание
				Документация		
А3			А 22Е.035.000СБ	Сборочный чертёж		
				Детали		
А4		1	А 22Е.035.001	СВАЗЬ		
				Уголок 50x50x4-Б-ГОСТ 8509-86 вст 3сп ГОСТ 535-79 L=700 h16 25/	2	2,4мк
А4		2	А 22Е.035.002	Лист		
				Лист ромб 0-ПН-46см2ден ГОСТ 8568-77 (790x890) h16 25/	1	22,6кв
А4		3	А 22Е.035.003	СВАЗЬ	2	
А4		4	А 22Е.035.004	Стойка		
				Уголок 50x50x4-Б-ГОСТ 8509-86 вст 3сп ГОСТ 535-79 L=186 h16 25/	4	0,57мк
А4		5	А 22Е.035.005	Плита		
				Лист 6-ПН-10 ГОСТ 19903-74 вст 3сп ГОСТ 11637-79 (75x75) h16 25/	4	0,44кв
А 22Е.035.000						
Изм.	Лист	№ докум.	подп.	Дата		
Разр.	Барышев	В.С.	В.С.	93.87		
Проб.	Корчнев					
Нач. отд.	Волский					
Н.контр.	Мюнтер					
Ум.в.						
Помост				Лит.	Лист	Листов
				И	1	1
				ГПИ Горьковенский САНТЕХПРОЕКТ формат А4		

А 22Е.035.003

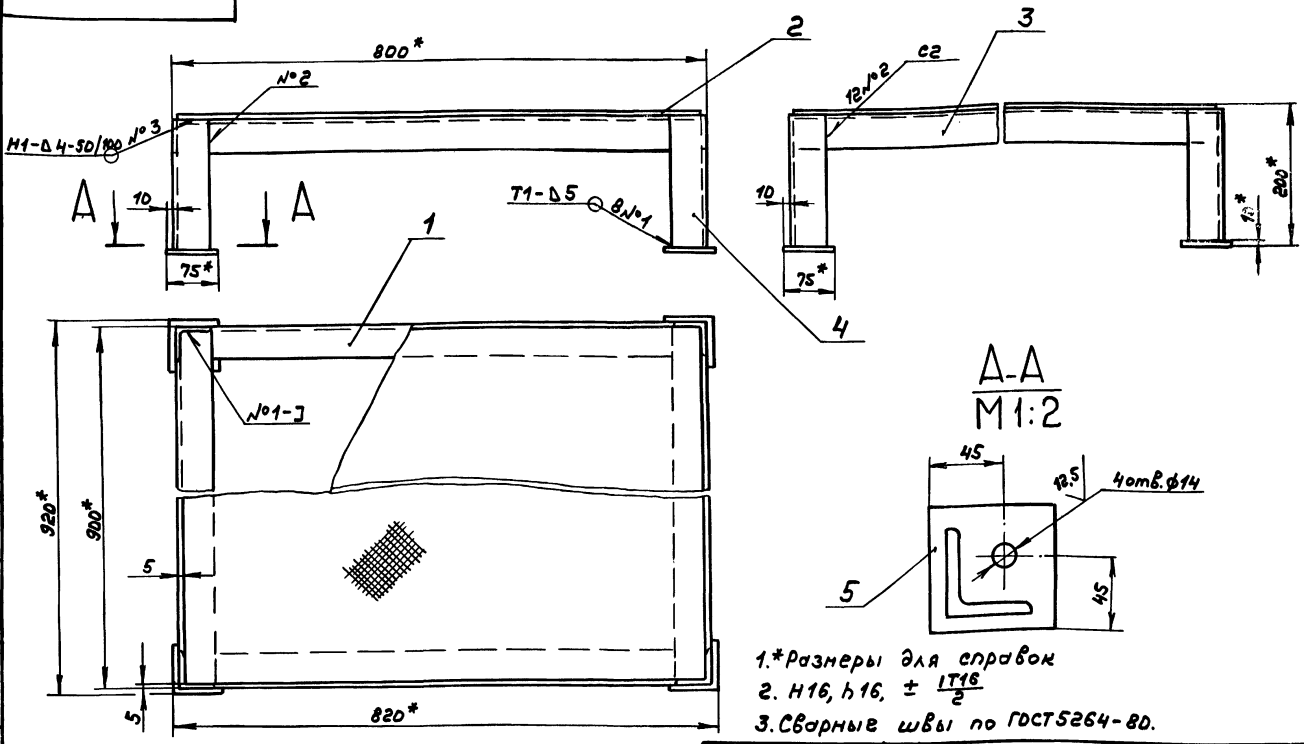
1.*Размеры для справок
2. ± 1/16

А 22Е.035.003

Изм.	Лист	№ докум.	подп.	Дата	Лит.	Масштаб	Масштаб
Разр.	Барышев	В.С.	В.С.	93.87	И	1:2	1:2
Проб.	Корчнев						
Нач. отд.	Волский						
Н.контр.	Мюнтер						
Ум.в.							
СВАЗЬ				Лит.	Лист	Листов	
				И	27	1:2	
				Уголок 50x50x4-Б-ГОСТ 8509-86 вст 3сп ГОСТ 535-79 Монитор 23601 03 51			
				ГПИ Горьковенский САНТЕХПРОЕКТ формат А4			

УИИ №102, Подл. и дата [Взаим. ИИИ №102], Подл. и дата
 Туполов проект 903-1-269.89

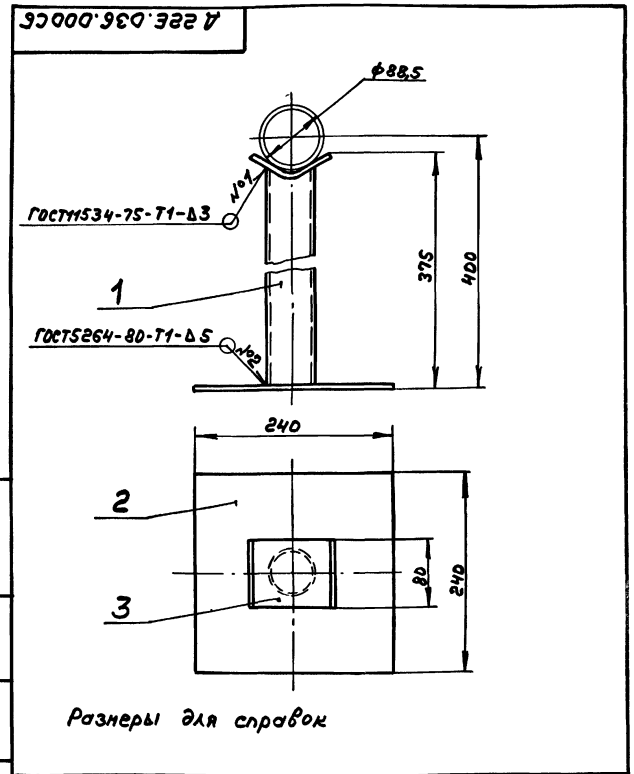
А 22Е.036.000СБ



1.* Размеры для справок
 2. Н16, н16, ± 1Т16/2
 3. Сварные швы по ГОСТ5264-80.

А 22Е.036.000СБ			
Изм. лист	№ докум.	Подл.	Дата
Разреш.	С.Р.Д.И.С.Е.В.	9/11	9.3.89
Проект.	Морской		
Т. контр.	Волский		
Н. контр.	Мюнтер		
Утв.			
Подст		И	37.0 1:5
		Лист	Листов
		ГПИ Горьковский САНТЕХПРОЕКТ	
Формат А3			

Изм. лист	№ докум.	Подл.	Дата	Обозначение	Наименование	Кол.	Примечание
<u>Документация</u>							
ИИ				А 22Е.036.000СБ	Сборочный чертёж		
<u>Детали</u>							
ИИ	1			А 22Е.036.001	Труба	1	
БВ	2			А 22Е.036.002	Подушка		
						Лист Б-ПН-610СТ19903-74	
						ВстЗел. ГОСТ14637-79	
						(240x240) А16 25	1 27кг
ИИ	3			А 22Е.036.003	Лана	1	



А 22Е.036.000СБ			
Изм. лист	№ докум.	Подл.	Дата
Разреш.	Шулина	9/11	9.3.89
Проект.	Шулина		
Т. контр.	Волский		
Н. контр.	Мюнтер		
Утв.			
Подставка		И	5 1:4
		Лист	Листов
		ГПИ Горьковский САНТЕХПРОЕКТ	
Формат А4			

УИИ №102, Подл. и дата [Взаим. ИИИ №102], Подл. и дата

А 22Е.036.000

А 22Е.036.000			
Изм. лист	№ докум.	Подл.	Дата
Разреш.	Шулина	9/11	9.3.89
Проект.	Шулина		
Т. контр.	Волский		
Н. контр.	Мюнтер		
Утв.			
Подставка		Лист	Листов
		1	
		ГПИ Горьковский САНТЕХПРОЕКТ	
Формат А4			

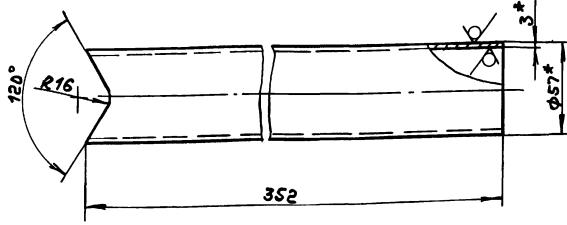
УИИ №102, Подл. и дата [Взаим. ИИИ №102], Подл. и дата

А 22Е.036.000СБ

А 22Е.036.000СБ			
Изм. лист	№ докум.	Подл.	Дата
Разреш.	Шулина	9/11	9.3.89
Проект.	Шулина		
Т. контр.	Волский		
Н. контр.	Мюнтер		
Утв.			
Подставка		И	5 1:4
		Лист	Листов
		ГПИ Горьковский САНТЕХПРОЕКТ	
Формат А4			

А 22Е.036.001

25 (✓)



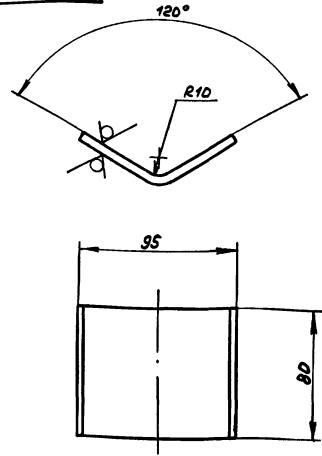
1*Размеры для справок
± 1/16
2

А 22Е.036.001

Изд. лист	№ докум.	Подп.	Дата	Труба	Лист	М	1,5	Листов	1:2
Разработ.	Шулина	ЭИ	9.5.89						
Проб.	Шулина	ЭИ		Труба 57х3 ГОСТ 10704-76	Лист				
Т. контр.				Д. ГОСТ 10705-80	Листов				
Исполн.	Мюнтер			ГПИ Горьковский САНТЕХПРОЕКТ		формат А4			

А 22Е.036.003

25 (✓)



± 1/16
2

А 22Е.036.003

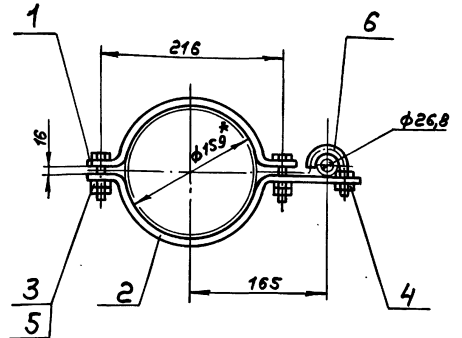
Изд. лист	№ докум.	Подп.	Дата	Лана	Лист	И	0,4	Листов	1:2
Разработ.	Шулина	ЭИ	9.5.89						
Проб.	Шулина	ЭИ		Лист 5-ПН-6 ГОСТ 19803-74	Лист				
Т. контр.				Вст 3 в ГОСТ 14637-79	Листов				
Исполн.	Мюнтер			ГПИ Горьковский САНТЕХПРОЕКТ		формат А4			

№	Обозначение	Наименование	Кол.	Примечание
		<u>Документация</u>		
АЧ	А 22Е.039.000СБ	Сборочный чертёж		
		<u>Детали</u>		
АЧ	1 А 22Е.039.001	Полухомут	1	
АЧ	2 А 22Е.039.002	Полухомут	1	
		<u>Стандартные изделия</u>		
	3	Болт М16х40.36 ГОСТ 7798-70	2	
		Гайка ГОСТ 5915-70		
	4	М 8.4	2	
	5	М 16.4	4	
	6	Хомут 28-Вст.3сп ГОСТ 24139-80	1	

А 22Е.039.000

Изд. лист	№ докум.	Подп.	Дата	Крепление трубопровода к трубопроводу	Лист	И	1	Листов	1:4
Разработ.	Шулина	ЭИ	9.5.89						
Проб.	Мозина	ЭИ		Крепление трубопровода к трубопроводу	Лист				
Т. контр.				ГПИ Горьковский САНТЕХПРОЕКТ	Листов				
Исполн.	Вольский			ГПИ Горьковский САНТЕХПРОЕКТ		формат А4			

А 22Е.039.000СБ



Размеры для справок

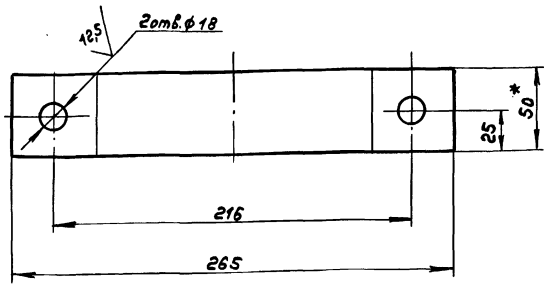
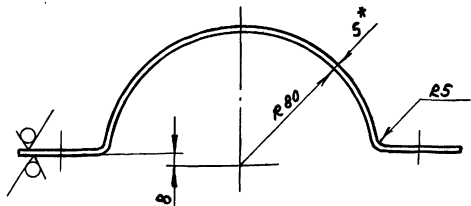
А 22Е.039.000СБ

Изд. лист	№ докум.	Подп.	Дата	Крепление трубопровода к трубопроводу	Лист	И	1,6	Листов	1:4
Разработ.	Шулина	ЭИ	9.5.89						
Проб.	Мозина	ЭИ		Крепление трубопровода к трубопроводу	Лист				
Т. контр.				ГПИ Горьковский САНТЕХПРОЕКТ	Листов				
Исполн.	Вольский			ГПИ Горьковский САНТЕХПРОЕКТ		формат А4			

Титоловой проект 903-1-26989 Альбом 3

А 22Е.039.001

25/✓(✓)



1.*Размеры для справок
2. H14; ± 1/114 / 2

А 22Е.039.001

Полухомут

Лист 0,7 1:2

2-Б-5х50 ГОСТ 103-76 Полоса ВСтЗ ГОСТ 535-79
ГПИ Горьковский САНТЕХПРОЕКТ
формат А4

Формат	Зона	Поз.	Обозначение	Наименование	Кол.	Примечание
				Документация		
А3			А 22Е.040.000 СБ	Сборочный чертёж		
		1		Стандартные изделия Комут Г-219-2000 ГОСТ 16127-78	1	
			Переменные данные	для исполнения		
			А 22Е.040.000	Сборочные единицы		
А4		2	А 22Е.040.010	ТАГА	1	
		3		Стандартные изделия Комут Г-32-50 ГОСТ 16127-78	1	
			А 22Е.040.000-01	Сборочные единицы		
А4		2	А 22Е.040.010-01	ТАГА	1	
		3		Стандартные изделия Комут Г-38-80 ГОСТ 16127-78	1	

А 22Е.040.000

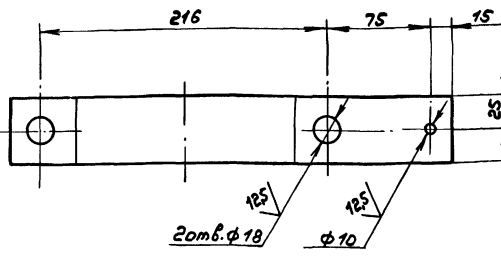
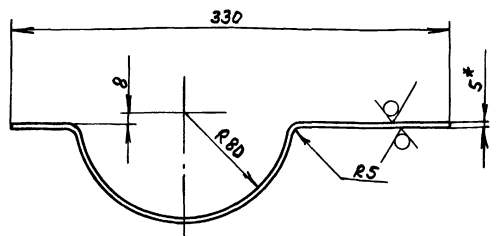
Подвеска

Лист 1 1

ГПИ Горьковский САНТЕХПРОЕКТ
формат А4

А 22Е.039.002

25/✓(✓)



1.*Размеры для справок
2. H14; ± 1/114 / 2

А 22Е.039.002

Полухомут

Лист 0,8 1:2,5

2-Б-5х50 ГОСТ 103-76 Полоса ВСтЗ ГОСТ 535-79
ГПИ Горьковский САНТЕХПРОЕКТ
формат А4

Формат	Зона	Поз.	Обозначение	Наименование	Кол.	Примечание
				Документация		
А3			А 22Е.040.010 СБ	Сборочный чертёж		
		64	1 А 22Е.040.001	Бобышка Лист Б-ПН-4 ГОСТ 19903-74 ВСтЗ ГОСТ 14637-79 Ф40 h16 25	2	0,06кг
А4		2	А 22Е.040.002	Серьга	1	
			Переменные данные	для исполнения		
			А 22Е.040.010	Детали		
А4		3	А 22Е.040.003	ТАГА	1	
			А 22Е.040.010-01	Детали		
А4		3	А 22Е.040.003-01	ТАГА	1	

А 22Е.040.010

ТАГА

Лист 1 1

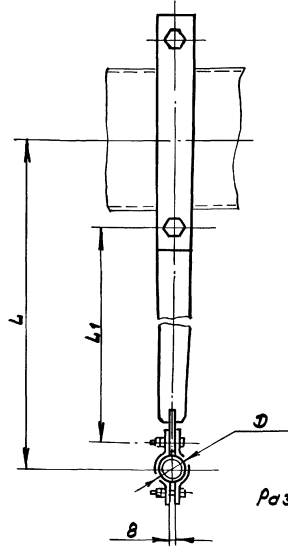
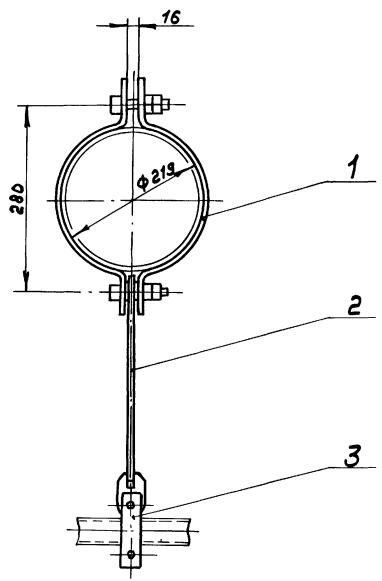
ГПИ Горьковский САНТЕХПРОЕКТ
формат А4

Альбом 3

Типовой проект 903-1-26989

Уч. № 1000, подл. в دستе, 83 экз. шт. Уч. № 1000, подл. в دستе, 83 экз. шт.

А 22Е.040.000СБ

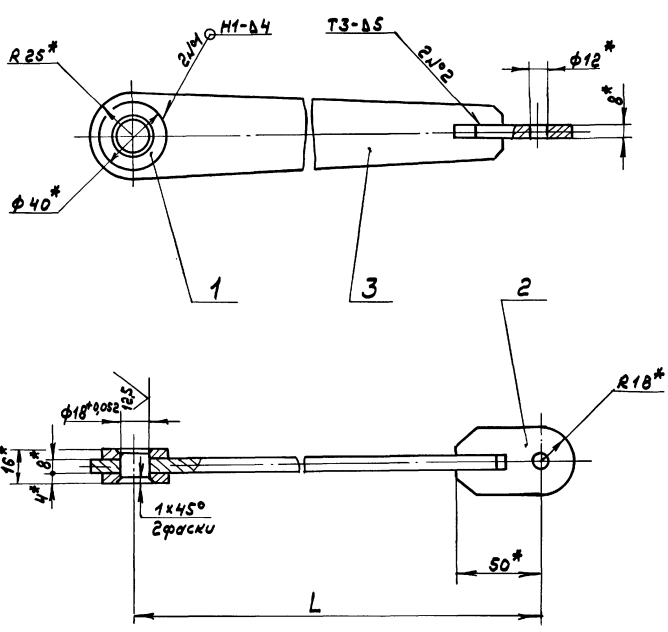


Обозначение	Размеры, мм			Масса, кг
	D	L	L ₁	
А 22Е.040.000	32	300	122	3,0
-01	38	625	445	4,0

Размеры для справок

				А 22Е.040.000СБ			
Изм.	Лист	№ докум.	Подп.	Дата	Лит.	Масса	Начисл.
		Разраб.	Шишкин	9.3.89	И	см.	-
		Пров.	Мозина			табл.	
		Т.монтр.			Лист	Листов	1
		Науч.отд.	Вольский		ГПИ Горьковский САНТЕХПРОЕКТ		
		И.монтр.	Мюллер		формат А3		
		Утв.					

А 22Е.040.010СБ



Обозначение	L, мм.	Масса, кг
А 22Е.040.010	122	0,44
-01	445	1,33

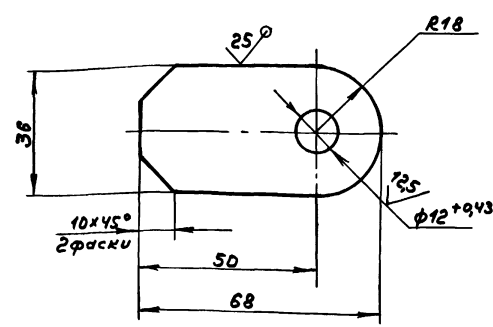
- 1.*размеры для справок.
- 2. ± IT16
- 3. Сварные швы по ГОСТ 5264-80

Уч. № 1000, подл. в دستе, 83 экз. шт. Уч. № 1000, подл. в دستе, 83 экз. шт.

				А 22Е.040.010СБ			
Изм.	Лист	№ докум.	Подп.	Дата	Лит.	Масса	Начисл.
		Разраб.	Шишкин	9.3.89	И	см.	-
		Пров.	Мозина			табл.	
		Т.монтр.			Лист	Листов	1
		И.монтр.	Мюллер		ГПИ Горьковский САНТЕХПРОЕКТ		
		Утв.			формат А3		

Альбом 3
Типовой проект 903-1-259.89

А22Е.040.002



$$\pm \frac{1716}{2}$$

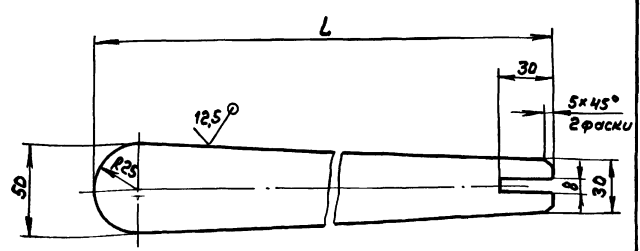
А22Е.040.002

Серьга

Изм.	Лист	№ докум.	Подп.	Дата
Разр.	Шулина	Л.И.	9.3.89	
Проб.	Козина	Ю.В.		
Т.контр.				
И.контр.	Мюнттер			
Утв.				

Лист 5-ПМ-8 ГОСТ 19903-74
ВСтЗсп ГОСТ 14637-79
ГПИ Горьковский
САНТЕХПРОЕКТ
формат А4

А22Е.040.003



$$\pm \frac{1716}{2}$$

А22Е.040.003

Тяга

Изм.	Лист	№ докум.	Подп.	Дата
Разр.	Шулина	Л.И.	9.3.89	
Проб.	Козина	Ю.В.		
Т.контр.				
И.контр.	Мюнттер			
Утв.				

Лист 5-ПМ-8 ГОСТ 19903-74
ВСтЗсп ГОСТ 14637-79
ГПИ Горьковский
САНТЕХПРОЕКТ
формат А4

Формат	Зона	Лист	Обозначение	Наименование	Кол.	Примечание
				Документация		
А3			А22Е.041.000СБ	Сборочный чертёж		
				Детали		
А4		1	А22Е.041.001	Тяга	2	
А3		2	А22Е.041.002	Балка	1	
				Стандартные изделия		
		3		Плавник 4-02 ОСТ 34281-75	2	0,76кг
		4		Мурта 4.1-03 ОСТ 34281-75	2	0,26кг
		5		Тяга 2-50 ОСТ 34281-75	2	0,63кг
		6		Чушко 2-03 ОСТ 34300-75	6	0,28кг

А22Е.041.000

Подвеска

Изм.	Лист	№ докум.	Подп.	Дата
Разр.	Бердихов	Л.И.	9.3.89	
Проб.	Корнилов	В.И.		
И.контр.	Мюнттер			
Утв.				

Лист 1 2
ГПИ Горьковский
САНТЕХПРОЕКТ
формат А4

Формат	Зона	Лист	Обозначение	Наименование	Кол.	Примечание
		7		Тяга 2-08 ОСТ 34281-75	2	0,32кг
		8		Гайка М16.4 ГОСТ 5915-70	4	
		9		Опора ОПБ2-21.3 ГОСТ 14911-82	1	
				Переменные данные для исполнения		
				А22Е.041.000		
				Стандартные изделия		
		10		Опора ОПБ2-32 ГОСТ 14911-82	2	
		11		Опора ОПБ2-57 ГОСТ 14911-82	1	
				А22Е.041.000-01		
				Стандартные изделия		
		10		Опора ОПБ2-32 ГОСТ 14911-82	1	
		11		Опора ОПБ2-57 ГОСТ 14911-82	2	

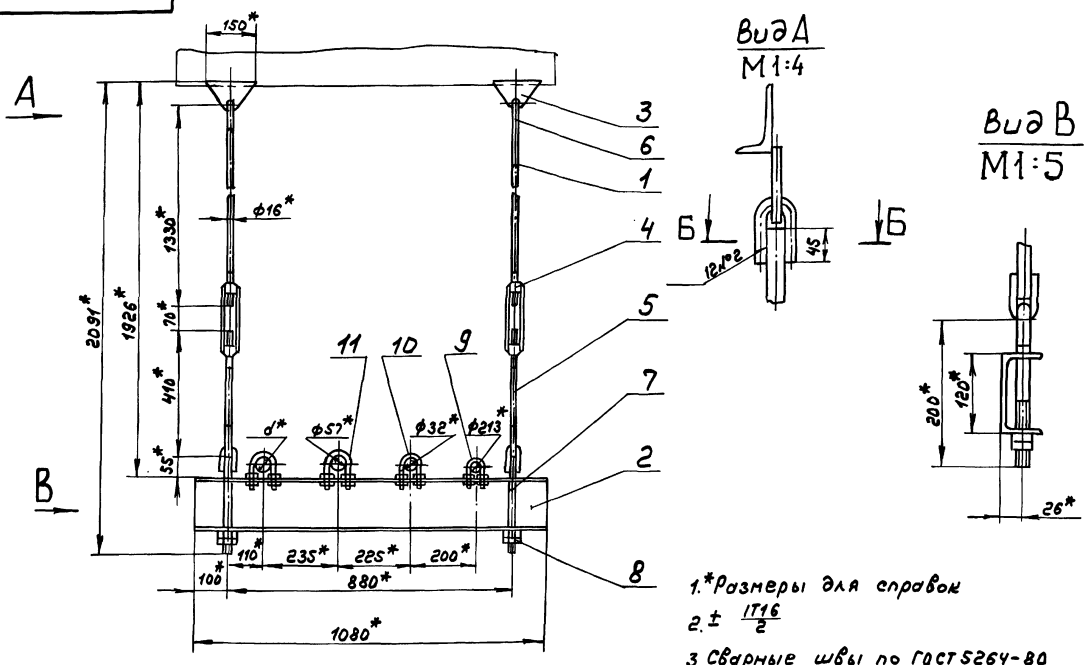
А22Е.041.000

Лист 2

ГПИ Горьковский
САНТЕХПРОЕКТ
формат А4

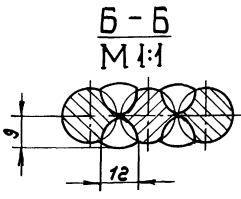
Инв. № тех. подл. и дата. Изм. №, инв. № тех. подл. и дата. Проект 903-1-269.89. Роль № 3

А22Е.041.000С6



- 1.* Размеры для справок
- 2. ± IT16
- 3. Сварные швы по ГОСТ 5264-80
- Сварка ручная дуговая

Обозначение	d, мм	Масса, кг
А22Е.041.000	32	27,0
-01	57	

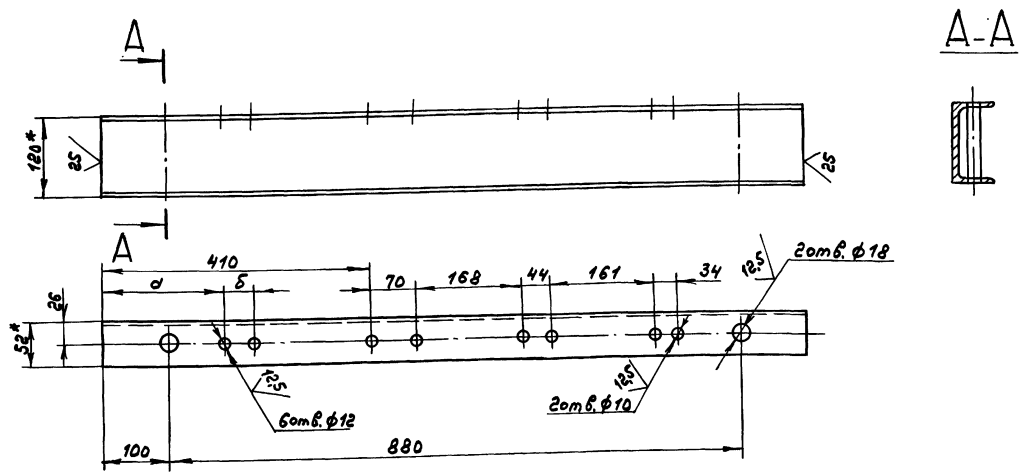


А22Е.041.000С6		Лист	Масса	Исметл.
Подвеска		И	см. табл.	—
		Лист	Листов	
		ГПИ Горьковской САНТЕХПРОЕКТ		
		Формат А3		

Изм. лист № 01 от 01.01.89
 Разраб. Бердников
 пров. Корюков
 Г. контр.
 Инв. № тех. подл. и дата. Изм. №, инв. № тех. подл. и дата.

А22Е.041.002

✓(✓)



Обозначение	Размеры, мм.		Масса, кг
	а	б	
А22Е.041.000	188	44	15,3
-01	175	70	

- 1.* Размеры для справок
- 2. ± IT16

А22Е.041.002		Лист	Масса	Исметл.
Балка		И	см. табл.	—
		Лист	Листов	
		ГПИ Горьковской САНТЕХПРОЕКТ		
		Формат А4		

Изм. лист № 01 от 01.01.89
 Разраб. Бердников
 пров. Корюков
 Г. контр.
 Инв. № тех. подл. и дата. Изм. №, инв. № тех. подл. и дата.

Альбом 3
 Типовой проект 903-1-269.89
 Имя, № подл. и дата
 Имя, № подл. и дата
 Имя, № подл. и дата
 Имя, № подл. и дата
 Имя, № подл. и дата

Формат	Зона	№	Обозначение	Наименование	Кол.	Примечание
				<u>Документация</u>		
A3			A 22E.042.000 СБ	Сборочный чертёж		
				<u>Сборочные единицы</u>		
A4	1	A 22E.032.010-D1	Тяга		2	
				<u>Детали</u>		
A4	2	A 22E.033.002	Тяга		2	
	3	-D1	Тяга		2	
A4	4	A 22E.042.001	Швеллер		1	
				<u>Стандартные изделия</u>		
	5		Гайка М12.4			
			ГОСТ5915-70		8	
			Шайба ГОСТ10906-78			
	6		8.01.06		4	
	7		10.01.06		6	
	8		12.01.06		4	

A 22E.042.000

Изм.	Лист	№ докум.	Подп.	Дата
Разр.	Шулина	3/ш	9.3.89	
Проб.	Козина	3/ш		
Нач. отд.	Волоскиев			
И. контр.	Мюнтер			
Утв.				

подвеска

Лит.	Лист	Итого
И	1	2

ГПИ Горьковский
САНТЕХПРОЕКТ
Формат АУ

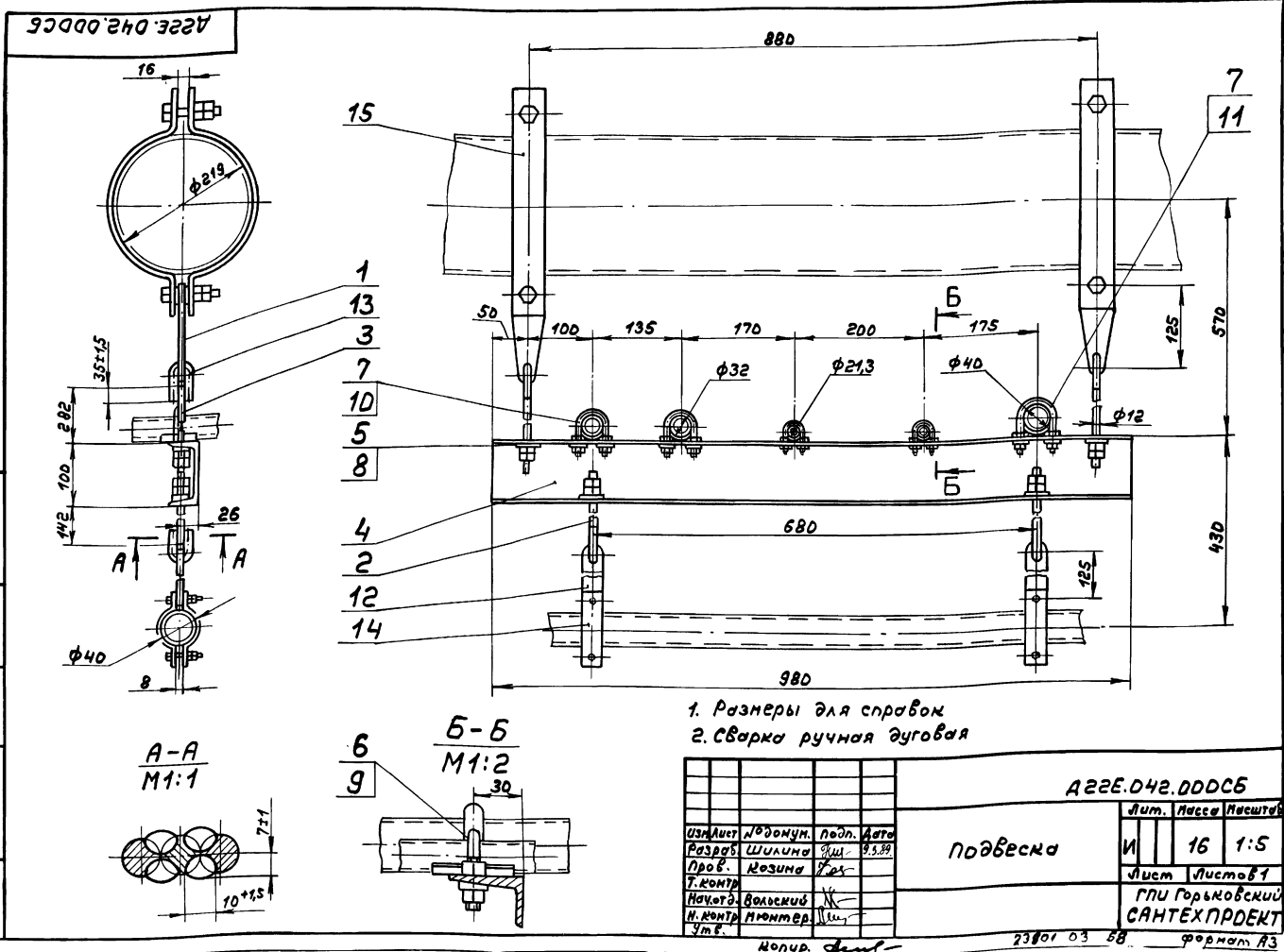
Формат	Зона	№	Обозначение	Наименование	Кол.	Примечание
				ОПБ 2 ГОСТ14911-82		
	9			ОПБ2-21,3	2	
	10			ОПБ2-32	2	
	11			ОПБ2-42,3	1	
				ГОСТ 16127-78		
	12			Сервога 14	2	
	13			Ушко 12	4	
	14			Хомут Г-38-80	2	
	15			Хомут Г-219-2000	2	

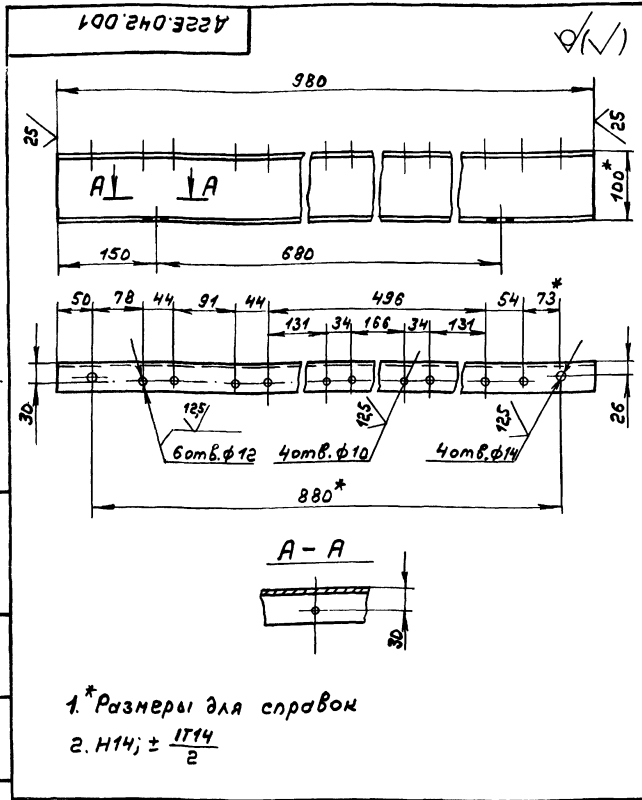
A 22E.042.000

Изм.	Лист	№ докум.	Подп.	Дата
Лит.	Лист	Итого		
И	1	2		

подвеска

ГПИ Горьковский
САНТЕХПРОЕКТ
Формат АУ





1. * Размеры для справок
2. $M14; \pm \frac{1714}{2}$

D22E.042.001

Изм.	Лист	№ докум.	Подп.	Дата
Разраб.	Шилина	Ищ	9389	
Пров.	Мозина	Од		
Г.Монтр.				
И.Монтр.	Монтер			
Утв.				

Швеллер

Лит.	Масса	Насчет
И	8,4	1:5

Швеллер 10-ГОСТ 8240-78
8СтЗсн.ГОСТ535-79

ГПУ Горьковский
САНТЕХПРОЕКТ

формат АУ

Формат	Зона	№ док.	Обозначение	Наименование	Кол.	Примечание
				Документация		
				Сборочный чертёж		
				Детали		
				Стандартные изделия		
				Плавник 4-02		
				ОСТ34281-75	2	
				Муфта 4.1-03		
				ОСТ34281-75	2	
				Тяга 2-50		
				ОСТ34281-75	2	
				Ушко 2-03		
				ОСТ34300-75	6	
				Тяга 2-08		
				ОСТ34281-75	2	

Инв. № подл. Подл. и дата
Вып. инв. № Инв. № подл. Подл. и дата

D22E.043.000

Изм.	Лист	№ докум.	Подп.	Дата
Разраб.	Бордушев	Ищ	9389	
Пров.	Корюков	Од		
И.Монтр.	Волский	И		
Утв.	Монтер			

Подвеска

Лит.	Лист	Листов
И	1	3

ГПУ Горьковский
САНТЕХПРОЕКТ

формат АУ

Формат	Зона	№ док.	Обозначение	Наименование	Кол.	Примечание
				Гайка М16.4		
				ГОСТ5915-70	4	
				Опора ОПБ2-21,3		
				ГОСТ14911-82	2	0,12м ²
				Опора ОПБ2-42,3		
				ГОСТ14911-82	1	0,16м ²
				Переменные данные для исполнения		
				D22E.043.000		
				Детали		
				D22E.043.001		
				Балка	1	
				D22E.043.000-01		
				Детали		
				D22E.043.001-01		
				Балка	1	
				Стандартные изделия		
				Опора ОПБ2-32		
				ГОСТ 14911-82	2	

Инв. № подл. Подл. и дата
Вып. инв. № Инв. № подл. Подл. и дата

D22E.043.000

Изм.	Лист	№ докум.	Подп.	Дата

Лист 2

формат АУ

Формат	Зона	№ док.	Обозначение	Наименование	Кол.	Примечание
				D22E.043.000-02		
				Балка	1	
				Хомут	1	
				Стандартные изделия		
				Опора ОПБ2-32		
				ГОСТ14911-82	2	
				Гайка М10.4		
				ГОСТ5915-70	4	
				Шайба 10.01		
				ГОСТ11371-78	2	

Инв. № подл. Подл. и дата
Вып. инв. № Инв. № подл. Подл. и дата

D22E.043.000

Изм.	Лист	№ докум.	Подп.	Дата

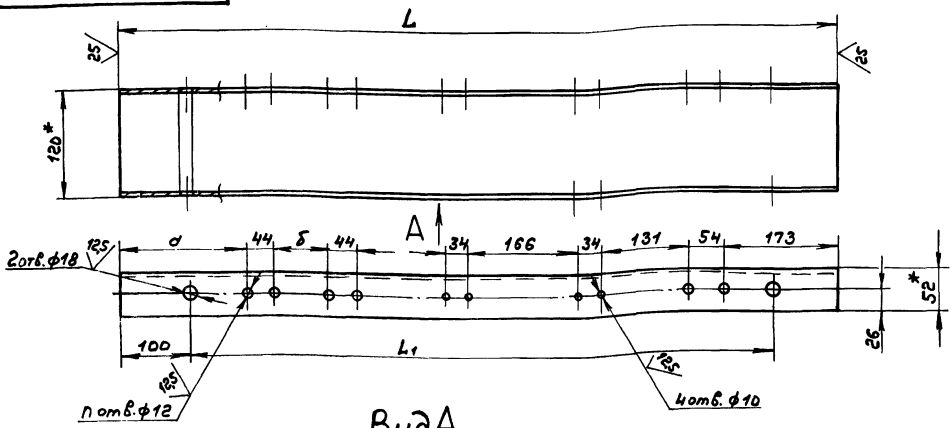
Лист 3

формат АУ

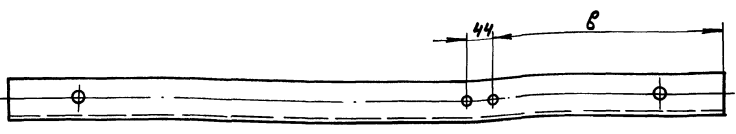
Дробь и проект 903-1-269.89

А22Е.043.001

✓(✓)



Вид А



1.*Размеры для справок
2. H14, h14, ± $\frac{IT14}{2}$

Обозначение	Размеры, мм					п шт	Масса, кг
	α	β	В	L ₁	L		
А 22Е.043.001	-	-	-	600	800	2	12,5
-01	178	91	-	880	1080	8	15,3
-02	-	-	353	-	-	6	-

						А22Е.043.001				
Изм	Лист	№ докум	Подп.	Дата	ШВЕЛЕР 12ПДСТВ240-72 8см3енГОСТ535-79	Балка	И	Масса	Насыть	
Разр	Бердичев	Горшков	03.89				И	см.	табл.	-
Проб.	Монтер						Лист	Листов	1	1
Г.Монтр							ГПИ Горьковский САНТЕХПРОЕКТ формат А3			

Изм. № 02, подл. и датах Вып. № 02, 1989 г.

Формат	Зона	Лист	Обозначение	Наименование	Кол.	Примечание
				<u>Документация</u>		
А4			А22Е.046.000СБ	Сборочный чертёж		
				Сборочные единицы		
А4	1	А22Е.046.010	Корпус		1	
				<u>Детали</u>		
А4	2	А22Е.046.001	Заглушка		1	
А22Е.046.000						
			Гидрозатвор	ГПИ Горьковский САНТЕХПРОЕКТ формат 4		

Изм. № 01, подл. и датах Вып. № 01, 1989 г.

А22Е.046.000СБ

Вид А
M1:2

Труб. 3/4"

Размеры для справок

						А22Е.046.000СБ				
Изм	Лист	№ докум	Подп.	Дата	ШВЕЛЕР 12ПДСТВ240-72 8см3енГОСТ535-79	Гидрозатвор	И	Масса	Насыть	
Разр	Бердичев	Горшков	03.89				И	0,38	1:5	
Проб.	Монтер						Лист	Листов	1	1
Г.Монтр							ГПИ Горьковский САНТЕХПРОЕКТ формат А4			

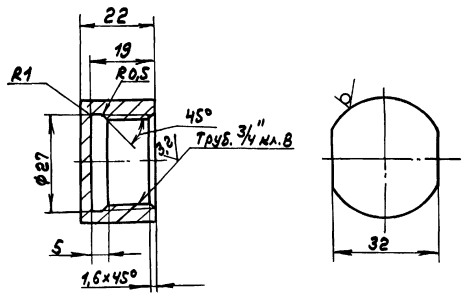
Корпус

23801-03 64

Туболой проект 903-1-269.89 Амбон 3

Д 22Е.046.001

125/ (✓)



Н14, н14, ± 1714/2

Д 22Е.046.001

Заглушка

Лист	Масса	Нормштаб
И	0,03	1:1
Лист	Листов 1	

Пруток АД1-КР.ЗВН ГОСТ 21488-76

ГПИ Горьковский САМТЕХПРОЕКТ Формат А4

Изм	Лист	№ докум	Подп.	Дата
Разр	Проб	Норб	Инж	13.11
Т.контр				
И.контр	И.контр			
Утв.	Утв.			

№ лист	№ док	Обозначение	Наименование	Кол.	Примечание
			Документация		
АЧ		Д 22Е.046.010СБ	Сборочный чертёж		
			Детали		
АЧ	1	Д 20А.949.006	Фланец	1	
АЧ	2	Д 22Е.046.002	Патрубок	1	
АЧ	3	Д 22Е.046.003	Патрубок	1	
	4	-01	Патрубок	1	
	5	-02	Патрубок	1	
	6	-03	Патрубок	1	

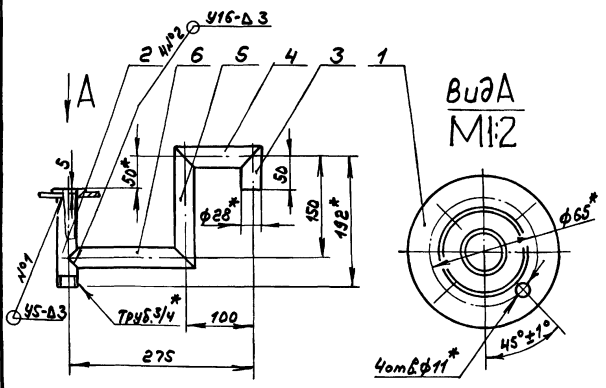
Д 22Е.046.010

Корпус

Лист	Лист	Листов
И		1

ГПИ Горьковский САМТЕХПРОЕКТ Формат А4

Д 22Е.046.010СБ



1.*размеры для справок
 2. ± 1716/2
 3. Сварка ручная дуговая. Конструктивные элементы подготовленных кромок и сварных швов по ГОСТ 16037-80

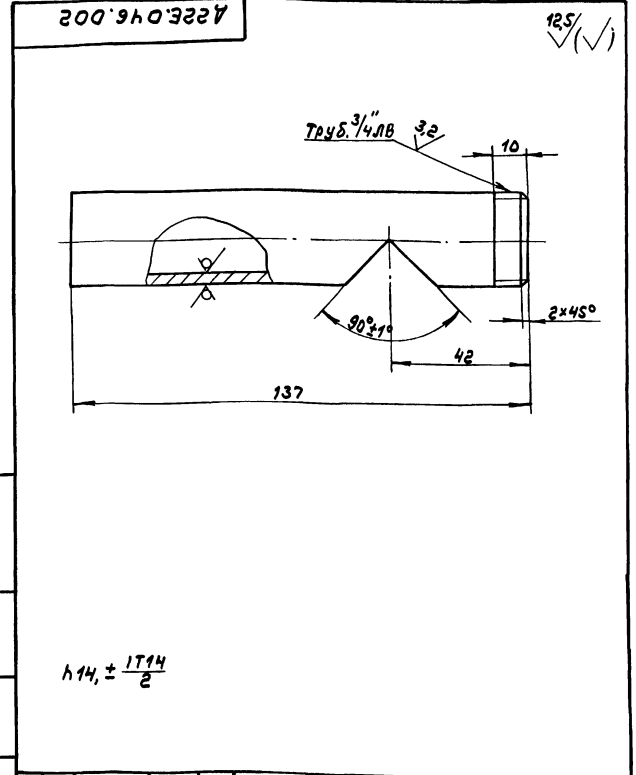
Д 22Е.046.010СБ

Корпус

Лист	Масса	Нормштаб
И	0,35	1:5
Лист	Листов 1	

ГПИ Горьковский САМТЕХПРОЕКТ Формат А4

Изм	Лист	№ докум	Подп.	Дата
Разр	Проб	Норб	Инж	13.11
Т.контр				
И.контр	И.контр			
Утв.	Утв.			



Н14, ± 1714/2

Д 22Е.046.002

Патрубок

Лист	Масса	Нормштаб
И	0,04	1:1
Лист	Листов 1	

Труба АД1-28x4 ГОСТ 18482-79 Формат А4

Изм	Лист	№ докум	Подп.	Дата
Разр	Проб	Норб	Инж	13.11
Т.контр				
И.контр	И.контр			
Утв.	Утв.			

Исполн. [Имя], [Фамилия], [Инициалы], [Подпись], [Дата]

Типовой проект 903-1-269.89

Исполн. [Имя], [Фамилия], [Инициалы], [Подпись], [Дата]

А 22Е.046.003

125/√

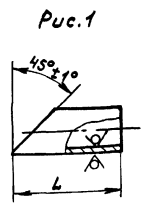


Рис. 1

Рис. 2
Остальное - см. рис. 1

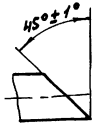


Рис. 3
Остальное - см. рис. 1

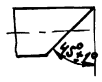
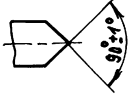


Рис. 4
Остальное - см. рис. 1



Обозначение	Рис.	Л, мм	Масса, кг
А 22Е.046.003	1	64,1	0,02
-01	2	128,1	0,04
-02	3	178,1	0,05
-03	4	189,15	0,06

А 22Е.046.003

Патрубок

Труба АД1-28x4
ГОСТ 18782-79

Лист 1
Масса 1
Листов 1
ГПИ Горьковский
САНТЕХПРОЕКТ
Формат А4

Код	Обозначение	Наименование	Кол.	Примечание
		Документация		
А3	А 22Е.049.000СБ	СБОРОЧНЫЙ ЧЕРТЕЖ		
		Детали		
А4	1 А 22Е.049.001	УГОЛОК	2	
	2	-01 УГОЛОК	2	
Б4	3 А 22Е.049.002	УГОЛОК		
		УГОЛОК 50x50x5-Б-ГОСТ 8509-86 ВСтЗенГОСТ 535-79 L=350 25/√ h16	2	1,3кг
Б4	4 А 22Е.049.003	Стойка		
		УГОЛОК 50x50x5-Б-ГОСТ 8509-86 ВСтЗенГОСТ 535-79 L=580 25/√ h16	4	2,2кг
Б4	5 А 22Е.049.004	УГОЛОК		
		УГОЛОК 50x50x5-Б-ГОСТ 8509-86 ВСтЗенГОСТ 535-79 L=435 25/√ h16	2	1,6кг

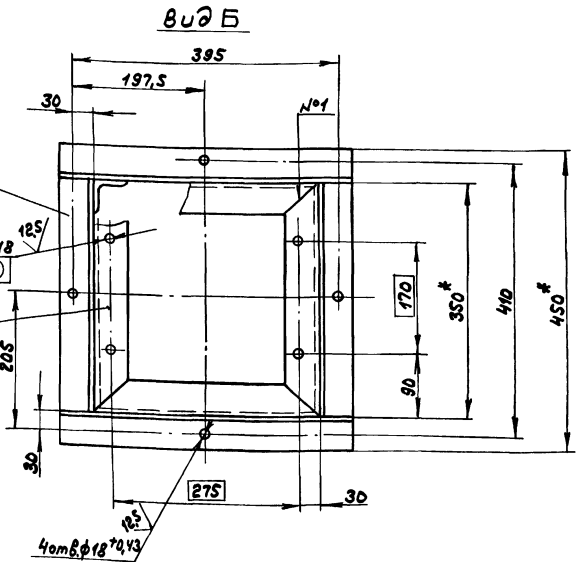
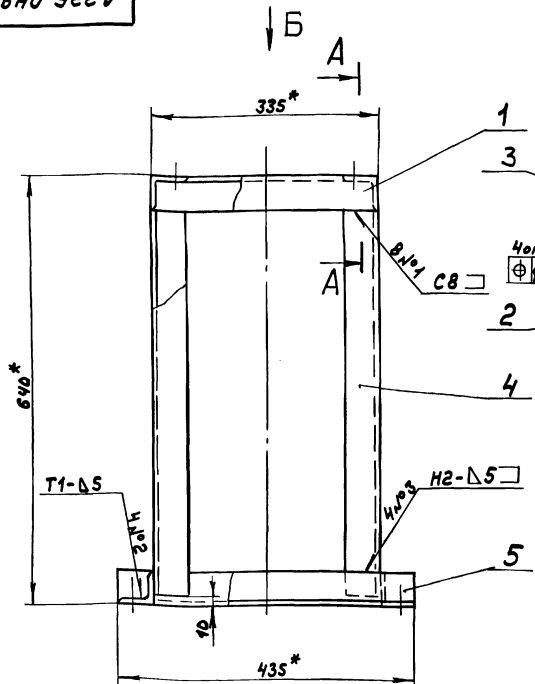
Исполн. [Имя], [Фамилия], [Инициалы], [Подпись], [Дата]

А 22Е.049.000

Подставка под счетчик

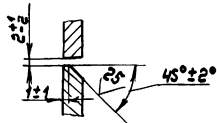
Лист 1
Масса 1
Листов 1
ГПИ Горьковский
САНТЕХПРОЕКТ
Формат А4

А 22Е.049.000СБ



- 1* Размеры для справоч.
- 2 ± 1/16
- 3. Сварные швы по ГОСТ 5264-80

А А
М 1:1



А 22Е.049.000СБ

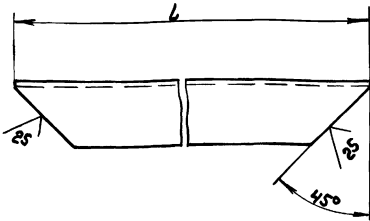
Подставка под счетчик

Лист 1
Масса 20
Листов 1:5
ГПИ Горьковский
САНТЕХПРОЕКТ

Изм.	Лист	№ докум.	Подп.	Дата
Разработ.	Шулина	Шу	9.3.89	
Проект.	Шулина	Шу		
Нач. отд.	Вольский	В		
Инженер	Ньютер	Н		
Утв.				

А 22Е.049.001

0/1



Обозначение	L, мм	Масса, кг
А 22Е.049.001	335	1,2
-01	350	1,3

$\pm \frac{1716}{2}$

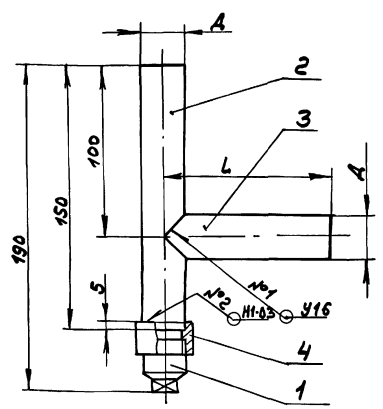
А 22Е.049.001

Изм. Лист	№ докум.	Подп.	Дата	УГОЛОК	Лист	Масса	Масштаб
Разрб.	Шулина	ЭШ	9.3.89		И	см.	1:25
Проб.	Шулина	ЭШ		Лист	Листов		
Т.Монтр.				УГОЛОК 50x50x5-6 ГОСТ 8509-86	ГПИ Горьковской САМТЕХПРОЕКТ		
И.Монтр.	Мюнтер			УГОЛОК 80x80x8 ГОСТ 8509-86	формат АУ		
Умб.							

Изм. Лист	№ докум.	Подп.	Дата	Обозначение	Наименование	Кол.	Примечание
					Документация		
АУ				А 22Е.050.000 СБ	СБОРОЧНЫЙ ЧЕРТЕЖ		
					СТАНДАРТНЫЕ ИЗДЕЛИЯ		
	1				Пробна 20 ГОСТ 8963-75	1	
				ПЕРЕМЕННЫЕ ДАННЫЕ	ДЛЯ ИСПОЛНЕНИЯ		
					А 22Е.050.000		
					Детали		
АУ	2			А 22Е.050.001	Труба	1	
АУ	3			А 22Е.050.002	Патрубок	1	
АУ	4			А 22Е.050.003	Втулка	1	
					А 22Е.050.000-01		
					Детали		
АУ	2			А 22Е.050.001	Труба	1	
АУ	3			А 22Е.050.002-01	Патрубок	1	
АУ	4			А 22Е.050.003	Втулка	1	
					А 22Е.050.000-02		
					Детали		
АУ	2			А 22Е.050.001-01	Труба	1	
АУ	3			А 22Е.050.002-02	Патрубок	1	
АУ	4			А 22Е.050.003-01	Втулка	1	
					А 22Е.050.000		
					Тройник сбросного устройства		
					Лист	Лист	Листов
					И	И	1
					ГПИ Горьковской САМТЕХПРОЕКТ		
					формат АУ		

Изм. Лист, Подп. и Дата, Разрб. Шулина, ЭШ, Проб. Шулина, ЭШ, Т.Монтр., И.Монтр. Мюнтер, Умб.

А 22Е.050.000 СБ



Обозначение	Размеры, мм		Масса, кг
	А	Л	
А 22Е.050.000	25	100	0,41
-01	25	400	0,68
-02	57	100	1,51

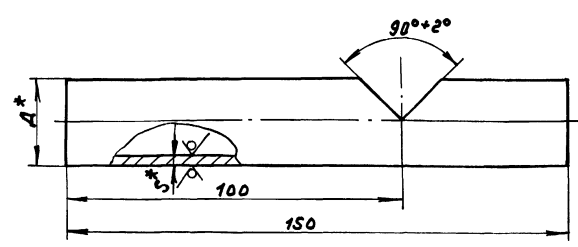
1. Размеры для справок
2. Сварные швы по ГОСТ 16037-80
3. Произвести испытания согласно СНИП III-29-76

А 22Е.050.000 СБ

Изм. Лист	№ докум.	Подп.	Дата	Тройник сбросного устройства	Лист	Масса	Масштаб
Разрб.	Шулина	ЭШ	9.3.89		И	см.	—
Проб.	Шулина	ЭШ		Лист	Листов		
Т.Монтр.				ГПИ Горьковской САМТЕХПРОЕКТ			
И.Монтр.	Мюнтер			формат АУ			
Умб.							

А 22Е.050.001

25/1



Обозначение	Размеры, мм		Масса, кг
	А*	Б*	
А 22Е.050.001	25	2	0,16
-01	57	3,5	0,63

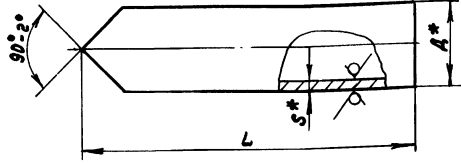
1. *размеры для справок
2. $\pm 1714 \frac{1714}{2}$

А 22Е.050.001

Изм. Лист	№ докум.	Подп.	Дата	Труба	Лист	Масса	Масштаб
Разрб.	Шулина	ЭШ	9.3.89		И	см.	—
Проб.	Шулина	ЭШ		Лист	Листов		
Т.Монтр.				ГПИ Горьковской САМТЕХПРОЕКТ			
И.Монтр.	Мюнтер			формат АУ			
Умб.							

А 22Е.050.002

25 (✓)



Обозначение	Размеры, мм			Масса, кг
	D*	S*	L	
A 22E.050.002	25	2	100	0,11
-01	25	2	400	0,45
-02	57	3,5	100	0,39

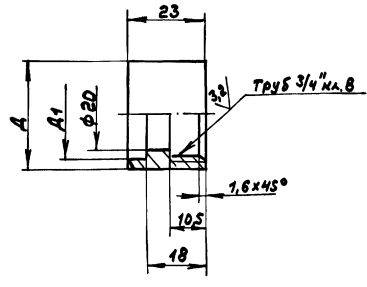
1. Размеры для справок
 2. h14

А 22Е.050.002

Изм. Лист	№ докум.	Подп.	Дата	Лист		Масса	Масштаб
				И	см. табл.		
Разр.	Шилина	В.А.	9.3.97	Патрубок		-	-
Проб.	Шилина	В.А.		Лист		Листов	
Т.Контр.				Труба А x S ГОСТ 10704-76		ГПИ Горьковский САМТЕХПРОЕКТ	
И.Контр.	И.Контр.			Б-20 ГОСТ 10705-80		формат А4	

А 22Е.050.003

25 (✓)



Обозначение	Размеры, мм		Масса, кг
	A	A1	
A 22E.050.003	32	26	0,07
-01	64	58	0,42

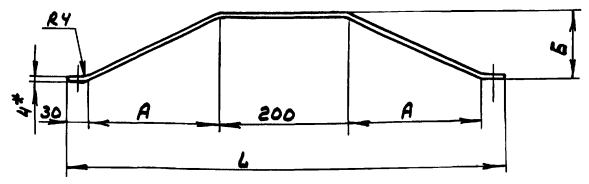
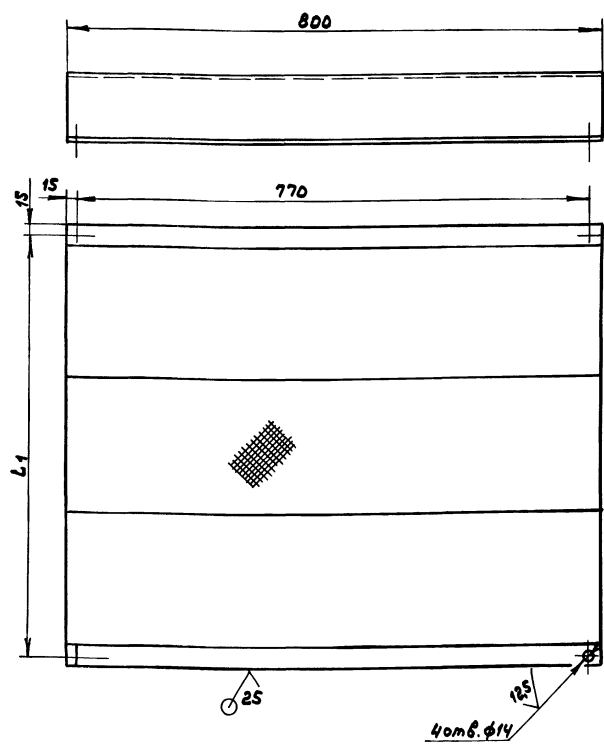
h14, h14 ± 1/2

А 22Е.050.003

Изм. Лист	№ докум.	Подп.	Дата	Лист		Масса	Масштаб
				И	см. табл.		
Разр.	Шилина	В.А.	9.3.97	Втулка		-	-
Проб.	Шилина	В.А.		Лист		Листов	
Т.Контр.				Вст 3 см ГОСТ 380-71		ГПИ Горьковский САМТЕХПРОЕКТ	
И.Контр.	И.Контр.					формат А4	

А 22Е.000.001

25 (✓)



Обозначение	Размеры, мм				Масса, кг
	A	B	L	L1	
A 22E.000.001	120	60	500	470	13,3
-01	200	100	660	630	17,8

1. Размеры для справок
 2. h16, ± 1/2

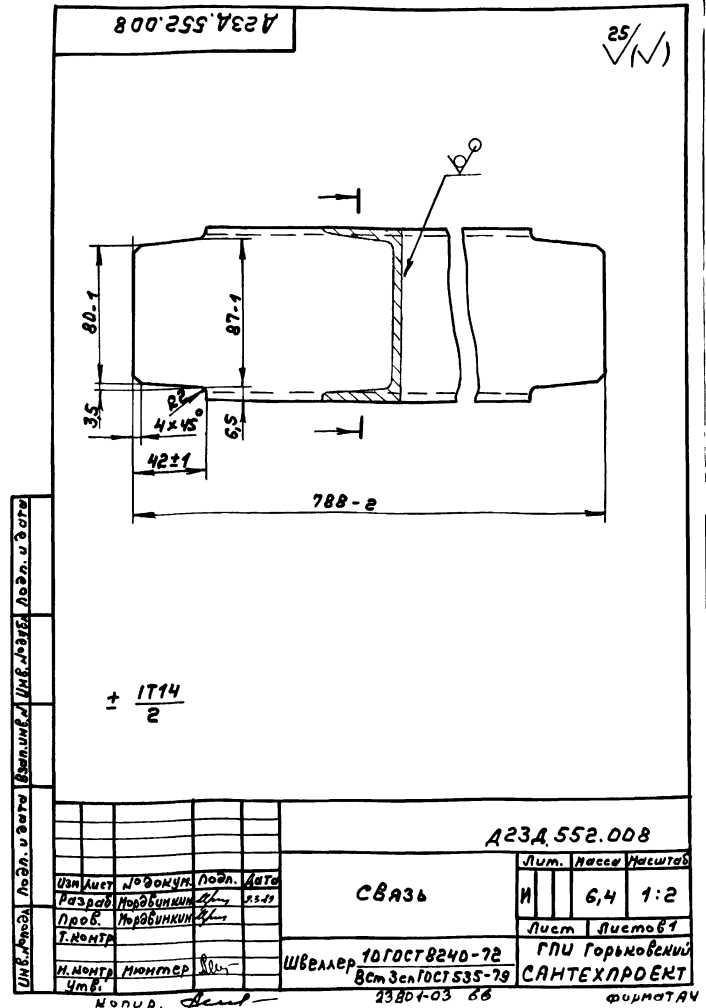
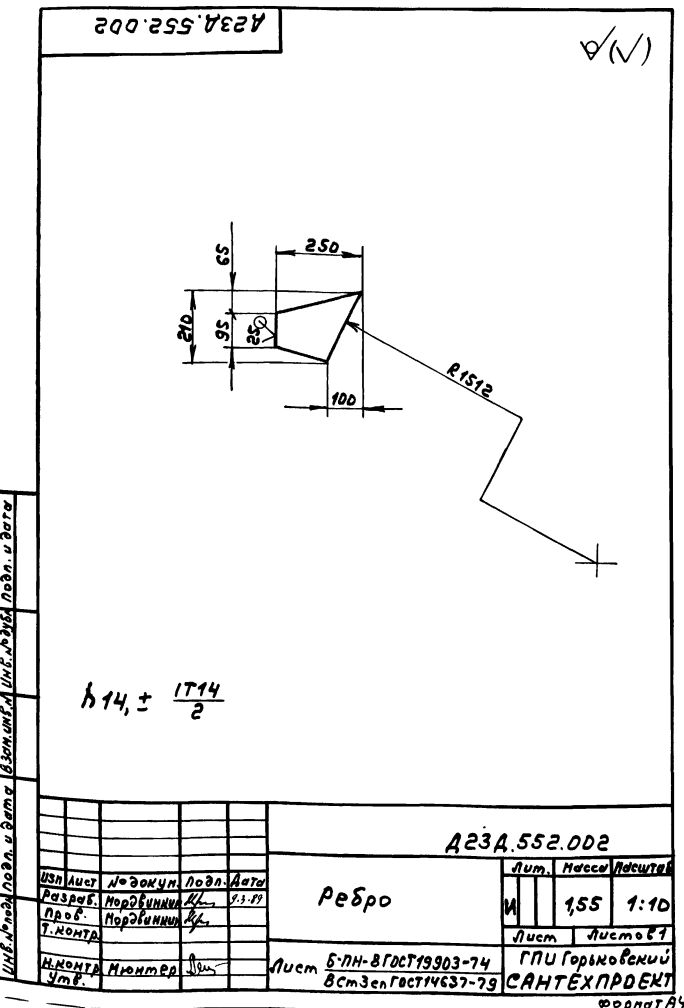
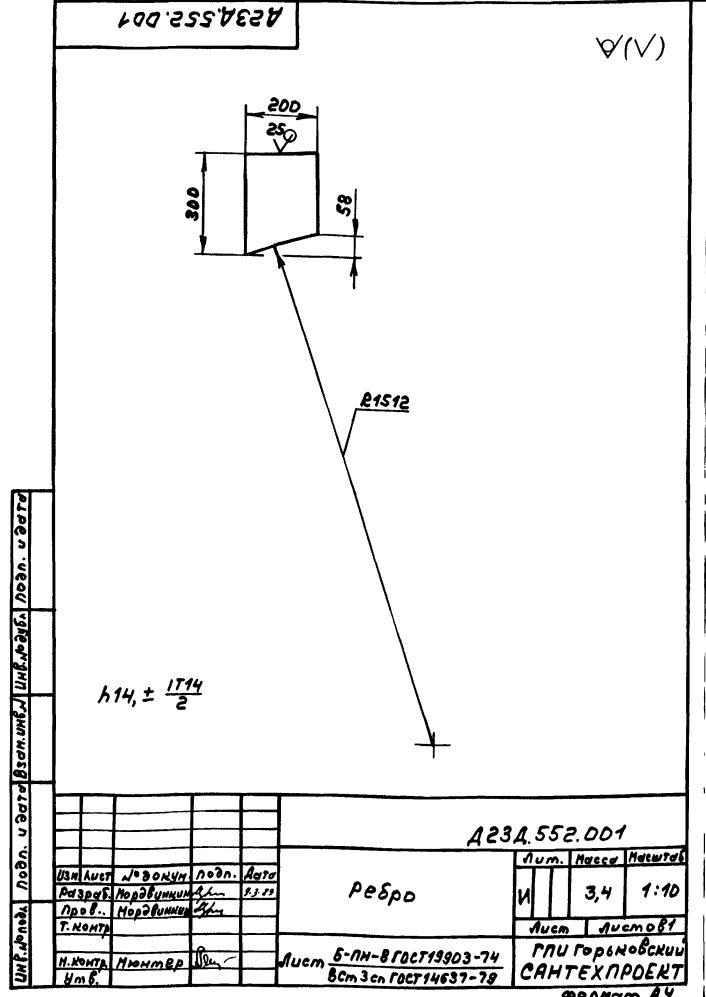
А 22Е.000.001

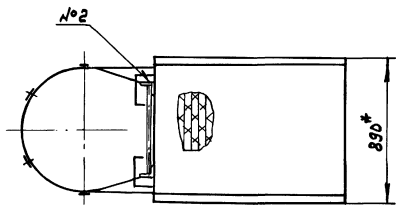
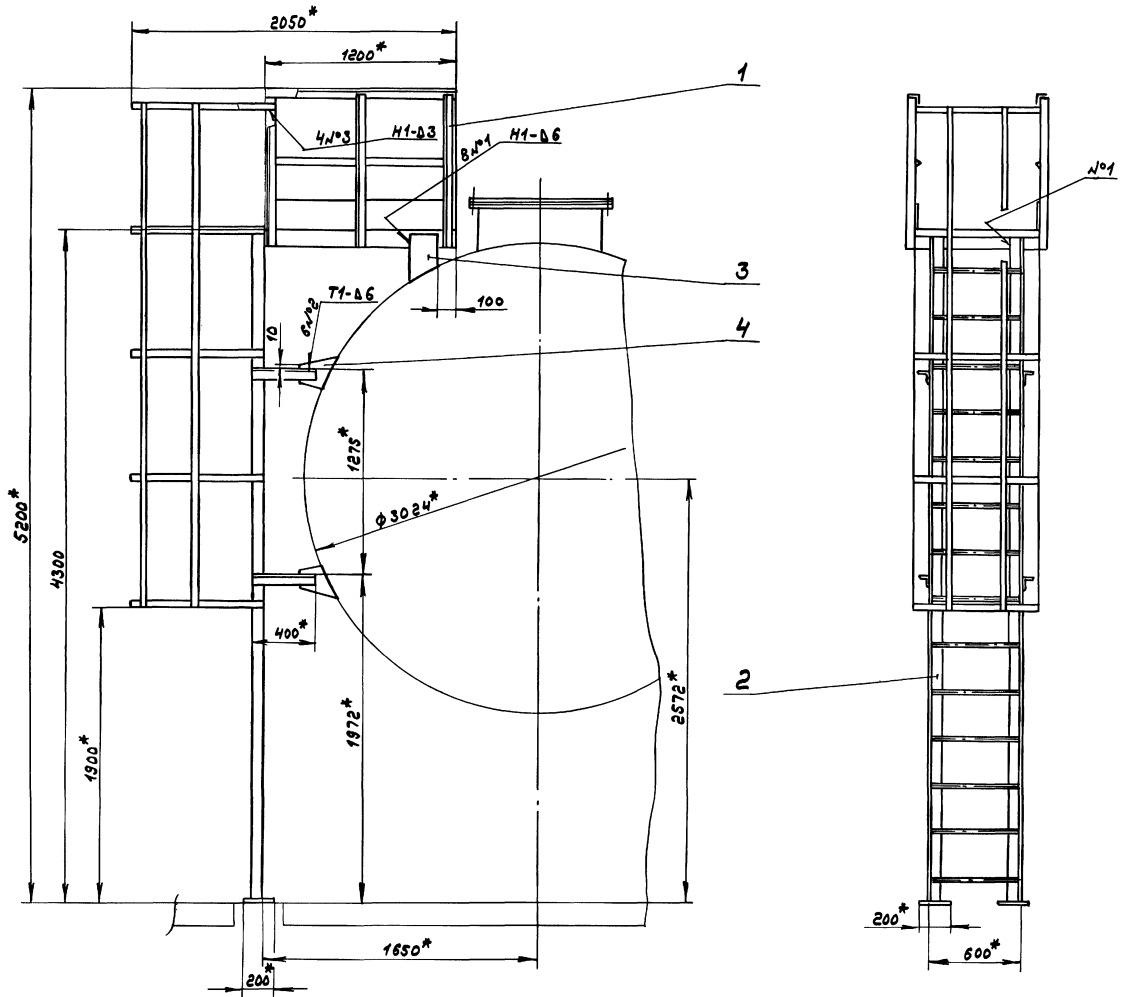
Изм. Лист	№ докум.	Подп.	Дата	Лист		Масса	Масштаб
				И	см. табл.		
Разр.	Бердышев	В.А.	9.3.97	Помост переходной		-	-
Проб.	Козина	В.А.		Лист рон Б-ПН-4Б см 3еп		ГПИ Горьковский САМТЕХПРОЕКТ	
Т.Контр.				ГОСТ 8568-77		формат А3	
И.Контр.	И.Контр.					Копир. 23801-03 65	

Альбом 3
Туловый проект 903-1-269 89

Формат	Зона	Лист	Обозначение	Наименование	Кол.	Применение
				<u>Документация</u>		
				<u>Сборочные единицы</u>		
АУ			А23А.552.000СБ	Сборочный чертёж		
АУ	1	А23А.552.010	Площадка		1	
АУ	2	А23А.552.020	Лестница		1	
				<u>Детали</u>		
АУ	3	А23А.552.001	Ребро		2	
АУ	4	А23А.552.002	Ребро		4	

Изм. Лист				№ докум.		Подп.		Дата		А23А.552.000	
Разработ.				Нордовинкин		А.А.		5.3.79		Лестница и площадка к люку	
Проект.				Нордовинкин		А.А.					
Нач. отд.				Вольский		А.А.				Лист 3 из 4	
Н. контр.				Михайлов		В.В.					
Учт.										ГПУ Горьковский САНТЕХПРОЕКТ формат АУ	





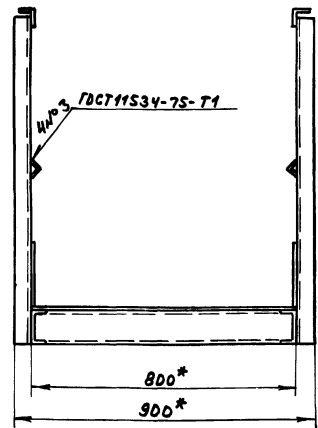
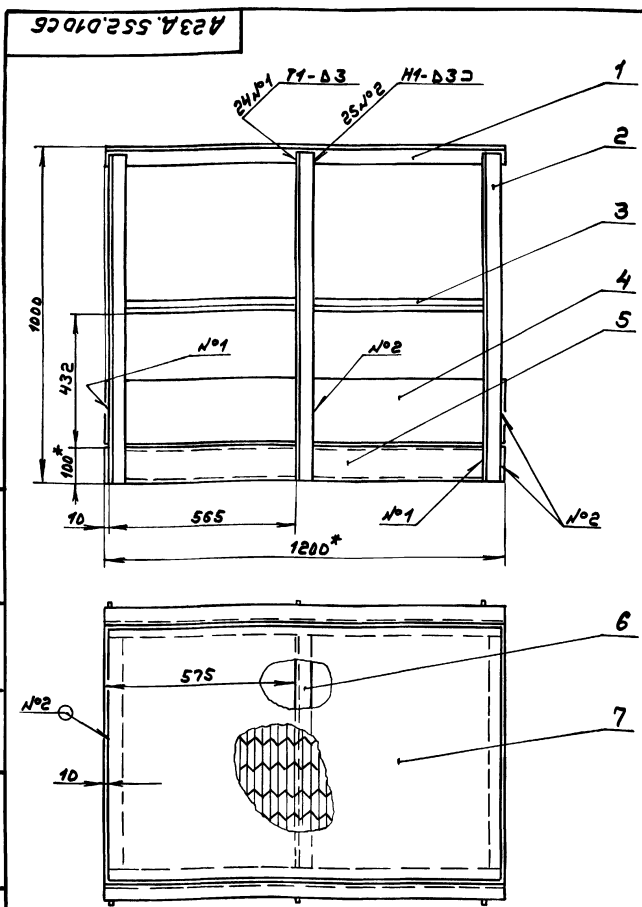
- 1.*Размеры для справок
- 2. ± 1/16
- 3. Сварные швы по ГОСТ 5264-80

Изд. № 01, 02, 03, 04, 05, 06, 07, 08, 09, 10, 11, 12, 13, 14, 15, 16, 17, 18, 19, 20, 21, 22, 23, 24, 25, 26, 27, 28, 29, 30, 31, 32, 33, 34, 35, 36, 37, 38, 39, 40, 41, 42, 43, 44, 45, 46, 47, 48, 49, 50, 51, 52, 53, 54, 55, 56, 57, 58, 59, 60, 61, 62, 63, 64, 65, 66, 67, 68, 69, 70, 71, 72, 73, 74, 75, 76, 77, 78, 79, 80, 81, 82, 83, 84, 85, 86, 87, 88, 89, 90, 91, 92, 93, 94, 95, 96, 97, 98, 99, 100

				A 23A.552.000C6					
Изм.	Лист	№ докум.	подв.	Дата	Лестница и площадка к люку		И	Лист	Листов
Разработ.	Проверен.	Дет.	9.3.87	И			245	1:20	
Т. Кондр.	Нач. отд.	Волский					ГПИ Горьковский САНТЕХПРОЕКТ		
И. Кондр.	М. Кондр.	Михайлов					формат А2		
И. Кондр.							23801-03 67		

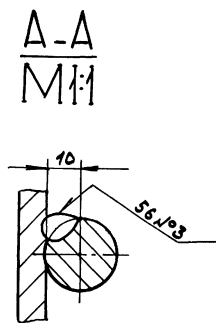
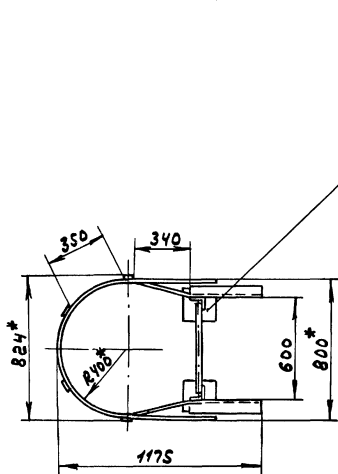
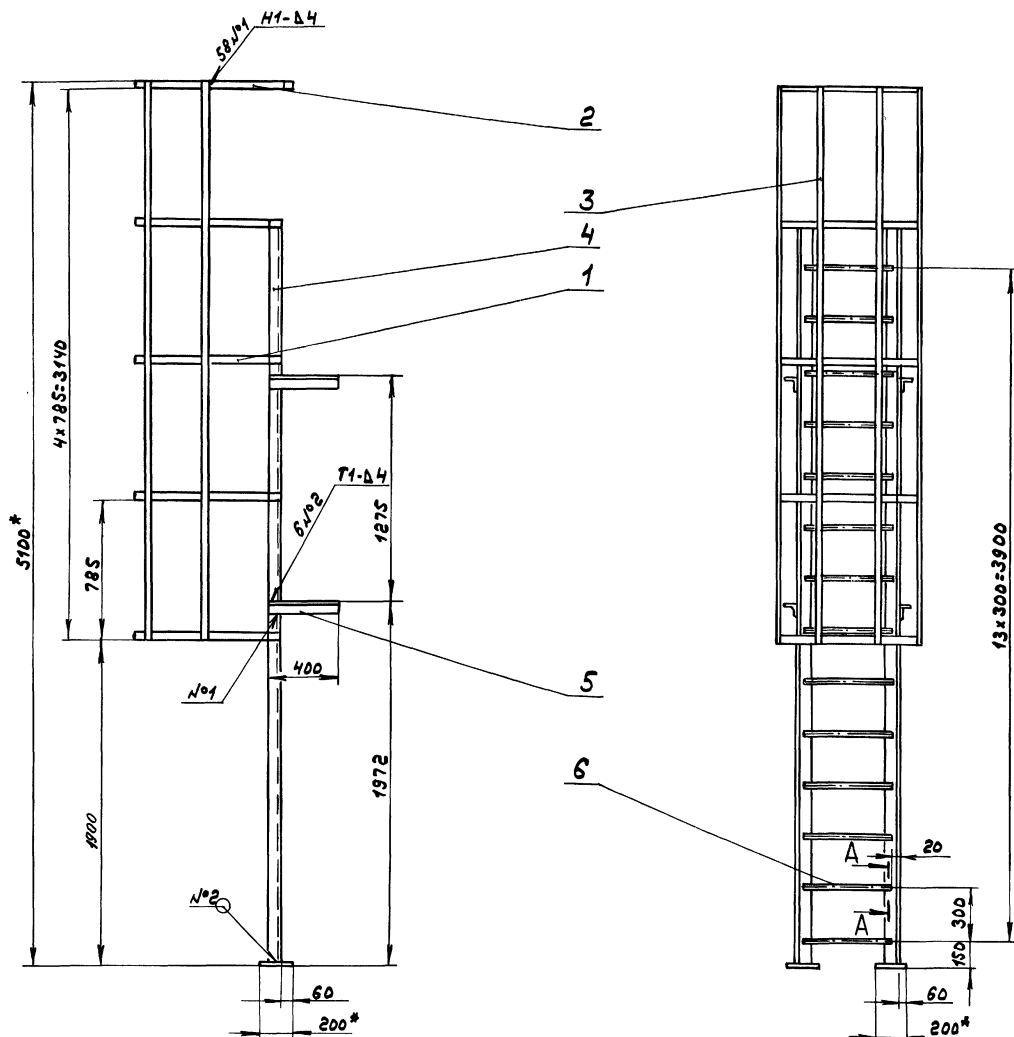
Лист	Зона	№	Обозначение	Наименование	Кол.	Примечание
				Документация		
А3			A 23A.552.010CB	Сборочный чертёж		
				Асфальт		
Б4	1	A 23A.552.003	Поручень	Уголок 50x50x3-Б ГОСТ 8509-86 ВсМЗен ГОСТ 535-79 L=1200 h14 25/	2	2,78м ²
Б4	2	A 23A.552.004	Стойка	Уголок 50x50x3-Б ГОСТ 8509-86 ВсМЗен ГОСТ 535-79 L=980 h14 25/	6	2,27м ²
Б4	3	A 23A.552.005	Связь	Уголок 25x25x3-Б ГОСТ 8509-86 ВсМЗен ГОСТ 535-79 L=1180 h14 25/	2	0,86м ²
Б4	4	A 23A.552.006	Ограждение	Лист Б-ПМ-2 ГОСТ 19903-74 3-й-Н-ВсМЗен ГОСТ 16523-76 (200x1200) h14 25/	2	3,77м ²
			A 23A.552.010			
Изм. Лист № докум. Подп. Дата			Лист Лист Листов			
Разраб. Проектируемый			И 1 2			
Проб. Проектируемый			ГПИ Горьковская САНТЕХПРОЕКТ			
И.МОНТ. МОНТЕР			Формат А4			

Лист	Зона	№	Обозначение	Наименование	Кол.	Примечание
Б4	5	A 23A.552.007	Связь	Швеллер 10 ГОСТ 8240-72 ВсМЗен ГОСТ 535-79 L=1200 h14 25/	2	10,3м ²
А4	6	A 23A.552.008	Связь		3	
Б4	7	A 23A.552.009	Наступ	Лист ПВ1 406x800 ГОСТ 8706-78 ВсМЗен 2 ГОСТ 380-71 L=1200 h14 25/	1	18,8м ²
			A 23A.552.010			
Изм. Лист № докум. Подп. Дата			Лист Лист Листов			
Разраб. Проектируемый			И 1 2			
Проб. Проектируемый			ГПИ Горьковская САНТЕХПРОЕКТ			
И.МОНТ. МОНТЕР			Формат А4			



- 1.*размеры для справок
- 2 ± 1/16
- 3. Сварные швы №1,2 по ГОСТ 5264-80

				A 23A.552.010CB			
Изм. Лист № докум. Подп. Дата				Лист Листов			
Разраб. Проектируемый				И 1 2			
Проб. Проектируемый				Лист Листов			
И.МОНТ. МОНТЕР				ГПИ Горьковская САНТЕХПРОЕКТ			
				Формат А4			



1.*Размеры для справок
± 1716

3. Сварные швы №1,2 по ГОСТ 2264-80. Сварка ручная дуговая для сварного шва №3

				А 234.552.020СБ			
Изм.	Лист	№ докум.	подп.	Дата	Лестница	Лит.	Масштаб
				23.02		И	146,5 1:20
						Лист	Листов
						ГПИ Горьковский САНТЕХПРОЕКТ	
						23801-03 60	

Альбом 3
Титуловый проект 903-1-269.89

Изм. №, подл. и дата
Взам. инв. №, инв. №, дата
Подл. и дата

Формат Зона	№	Обозначение	Наименование	№	Примечание
			Документация		
А4		А 23А.552.020СБ	Сборочный чертёж		
			Детали		
А4	1	А 23А.552.012	Пояс	4	
	2	-01	Пояс	1	
Б4	3	А 23А.552.013	Связь		
			Полоса 2-Б-4х60 ГОСТ 103-76 встЗен ГОСТ 535-79		
			L=3200 h 14 ^{25/}	4	6 кг
Б4	4	А 23А.552.014	Стойка		
			Уголок 75x75x8-Б ГОСТ 8509-86 встЗен ГОСТ 535-79		
			L=3992 h 14 ^{25/}	2	32 кг
Б4	5	А 23А.552.014	Кронштейн		
			Уголок 75x75x8-Б ГОСТ 8509-86 встЗен ГОСТ 535-79		
			L=400 h 14 ^{25/}	4	3,2 кг

А 23А.552.020

Лестница

Лит. Лист Листов
И 1 2
ГПИ Горьковский
САИТЕХПРОЕКТ
Формат А4

А 23А.552.012

Обозначение	Размеры, мм		Масса, кг
	А	Б	
А 23А.552.012	608	850	4,3
-01	800	910	4,2

h 16, ± 1716 / 2

Изм. №, подл. и дата
Взам. инв. №, инв. №, дата
Подл. и дата

Изм. Лист	№ докум.	Подл.	Дата
Разр. и пр. Н.И.И.	Н.И.И.	И.И.И.	9.9.89
Н.И.И.	И.И.И.	И.И.И.	
И.И.И.	И.И.И.	И.И.И.	
И.И.И.	И.И.И.	И.И.И.	

А 23А.552.012

Пояс

Полоса 2-Б-4х60 ГОСТ 103-76
встЗен ГОСТ 535-79

Лит. Масса Масса табл.
И см. табл. —
Лист Листов 1

ГПИ Горьковский
САИТЕХПРОЕКТ
Формат А4

Изм. №, подл. и дата
Взам. инв. №, инв. №, дата
Подл. и дата

Формат Зона	№	Обозначение	Наименование	№	Примечание
Б4	6	А 23А.552.015	Ступень		
			Крыг 20-В ГОСТ 2590-71 встЗен ГОСТ 535-79		
			L=560 h 14 ^{25/}	14	1,4 кг
Б4	7	А 23А.552.016	Пластина		
			Лист Б-ПН-В ГОСТ 19903-74 встЗен ГОСТ 14637-79		
			□ 200 h 14 ^{25/}	2	2,5 кг

А 23А.552.020

Формат А4

Формат Зона	№	Обозначение	Наименование	№	Примечание
			Документация		
А3		А 23А.563.000СБ	Сборочный чертёж		
			Детали		
			Швеллер		
			Швеллер 10 ГОСТ 8240-72 встЗен ГОСТ 535-79		
Б4	1	А 23А.563.001	L=280 h 14 ^{25/}	2	2,4 кг
Б4	2	А 23А.563.002	L=650 h 14 ^{25/}	1	5,6 кг
А4	3	А 23А.563.003	Пластина	2	
Б4	4	А 23А.563.004	Пластина		
			Лист Б-ПН-10 ГОСТ 19903-74 встЗен ГОСТ 14637-79		
			(100x190) h 14 ^{25/}	2	1,5 кг

А 23А.563.000

Опора

Лит. Лист Листов
И 1 1
ГПИ Горьковский
САИТЕХПРОЕКТ
Формат А4

Изм. №, подл. и дата
Взам. инв. №, инв. №, дата
Подл. и дата

Изм. Лист	№ докум.	Подл.	Дата
Разр. и пр. Н.И.И.	Н.И.И.	И.И.И.	9.9.89
Н.И.И.	И.И.И.	И.И.И.	
И.И.И.	И.И.И.	И.И.И.	
И.И.И.	И.И.И.	И.И.И.	

А 23А.563.000

Опора

Швеллер 10 ГОСТ 8240-72
встЗен ГОСТ 535-79

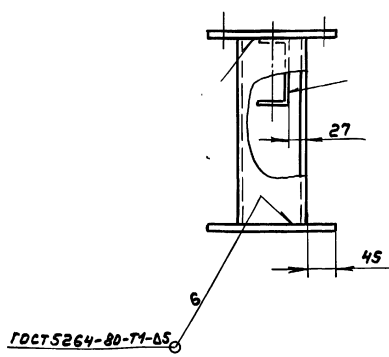
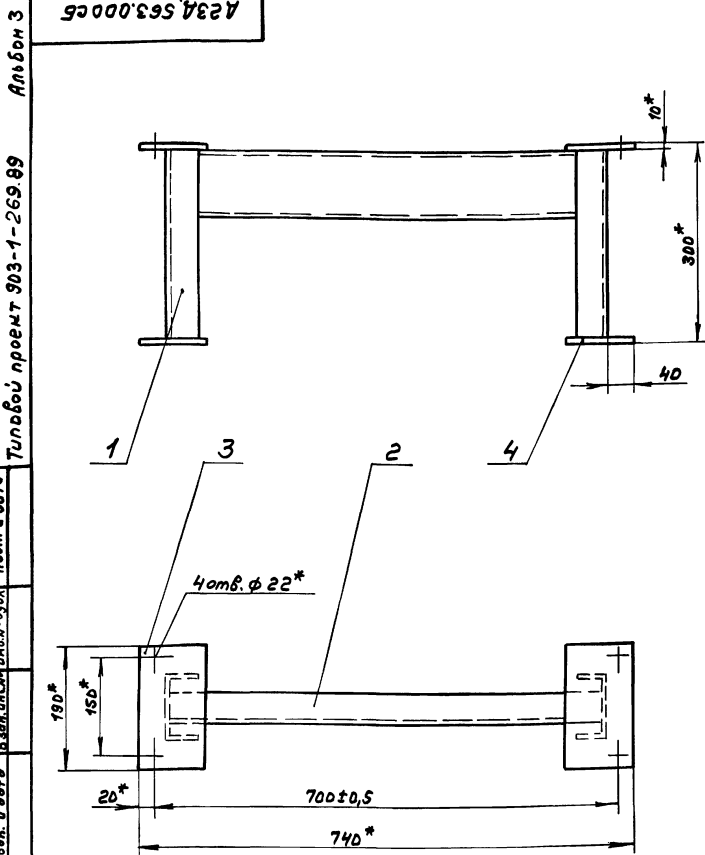
Лит. Масса Масса табл.
И см. табл. —
Лист Листов 1

ГПИ Горьковский
САИТЕХПРОЕКТ
Формат А4

Титульный проект 903-1-269.89

Инв. № подл. Дата введ. Инв. № подл. Дата введ. Инв. № подл. Дата введ.

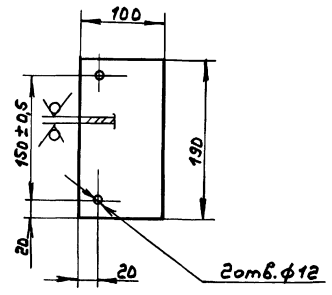
А23А.563.000СБ



1.*Размеры для справок
2 ± $\frac{1716}{2}$

				А23А.563.000СБ	
Изм.	Лист	№ докум.	подп.	Дата	Дпора
		Разработ.	Порубинин	2.3.89	
		Проб.	Порубинин	2.3.89	
		Т.Монтр.	Волынский		
		Н.Монтр.	Мюнтер		
		Утв.			
					Лист 1 из 1
					Листов 1
					ГПИ Горьковский САМТЕХПРОЕКТ
					Формат А3

А23А.563.003



$H14, h14, \pm \frac{1714}{2}$

				А23А.563.003	
Изм.	Лист	№ докум.	подп.	Дата	Пластина
		Разработ.	Порубинин	2.3.89	
		Проб.	Порубинин	2.3.89	
		Т.Монтр.	Волынский		
		Н.Монтр.	Мюнтер		
		Утв.			
					Лист 1 из 1
					Листов 1
					ГПИ Горьковский САМТЕХПРОЕКТ

№	Обозначение	Наименование	Мат.	Примечание
<u>Документация</u>				
А3	А23А.564.000СБ	Сборочный чертёж		
<u>Детали</u>				
А4	1 А23А.563.003	Пластина		2
Б4	2 А23А.564.001	Стойка	Лист 6-ПН-5 ГОСТ 19903-74 8СтЗен ГОСТ 14637-75	
		(88x740) h14 $\frac{25}{\sqrt{}}$		2 2,55м ²
Б4	3 А23А.564.002	Стойка	Лист 6-ПН-5 ГОСТ 19903-74 8СтЗен ГОСТ 14637-75	
		(88x90) h14 $\frac{25}{\sqrt{}}$		2 0,27м ²

Инв. № подл. Дата введ. Инв. № подл. Дата введ. Инв. № подл. Дата введ.

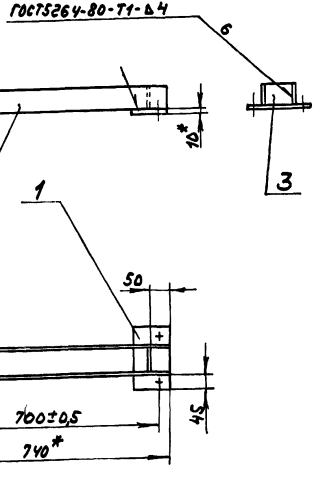
				А23А.564.000	
Изм.	Лист	№ докум.	подп.	Дата	Дпора
		Разработ.	Порубинин	2.3.89	
		Проб.	Порубинин	2.3.89	
		Т.Монтр.	Волынский		
		Н.Монтр.	Мюнтер		
		Утв.			
					Лист 1 из 1
					Листов 1
					ГПИ Горьковский САМТЕХПРОЕКТ

Инв. № подл. подл. и дата вступ. в силу. Инв. № подл. подл. и дата

Туллов проект 903-1-269.89

Инв. № подл. подл. и дата вступ. в силу. Инв. № подл. подл. и дата

А23Д.564.000СБ



1.* размеры для справок
2. ± 1716 / 2

А23Д.564.000СБ

Изм.	Лист	№ докум.	подл.	Дата
Разраб.	Порядковый	ИЛ	ИЛ	3.3.79
Проб.	Порядковый	ИЛ	ИЛ	
Г. номер	И. номер	И. номер	И. номер	
И. номер	И. номер	И. номер	И. номер	
И. номер	И. номер	И. номер	И. номер	

Опора

Лист	Масса	Наштаб
И	8,7	1:10
Лист	Листов	
ГПИ Горьковский САНТЕХПРОЕКТ		
Формат А4		

71

Формат	Лист	Обозначение	Наименование	Кол.	Примечание
			Документация		
А3		А23Д.565.000СБ	СБОРОЧНЫЙ ЧЕРТЕЖ		
			Детали		
Б4	1	А23Д.565.001	Стойка		
			Швеллер 12 ГОСТ 8240-86		
			В ст. 3 ст. ГОСТ 535-79		
			L=358 h14 25/	2	3,72 кг
Б4	2	А23Д.565.002	Связь		
			Уголок 63x63x5-Б ГОСТ 8162-86		
			В ст. 3 ст. ГОСТ 535-79		
			L=440 h14 25/	2	2,11 кг

Инв. № подл. подл. и дата вступ. в силу. Инв. № подл. подл. и дата

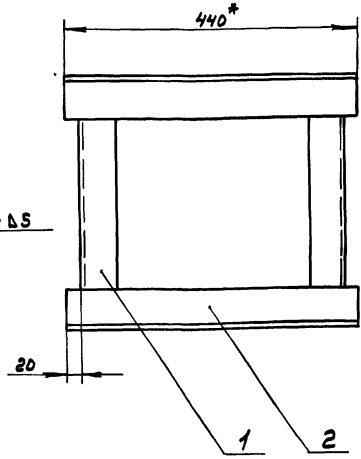
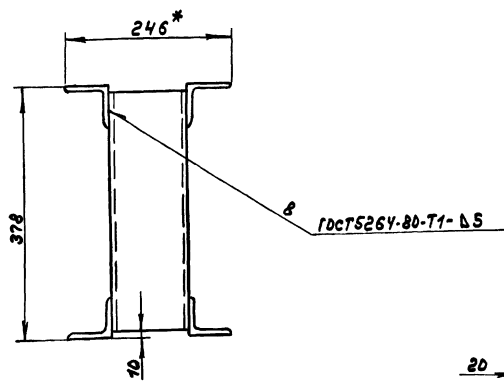
А23Д.565.000

Изм.	Лист	№ докум.	подл.	Дата
Разраб.	Порядковый	ИЛ	ИЛ	3.3.79
Проб.	Порядковый	ИЛ	ИЛ	
Г. номер	И. номер	И. номер	И. номер	
И. номер	И. номер	И. номер	И. номер	
И. номер	И. номер	И. номер	И. номер	

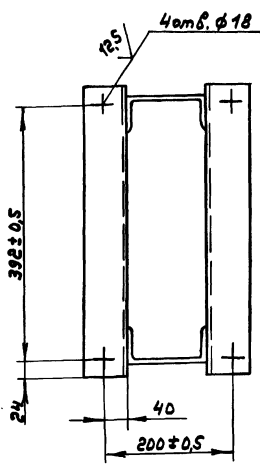
Опора

Лист	Масса	Наштаб
И		1
Лист	Листов	
ГПИ Горьковский САНТЕХПРОЕКТ		
Формат А4		

А23Д.565.000СБ



1.* размеры для справок
2. h14, h16 ± 1716 / 2



А23Д.565.000СБ

Изм.	Лист	№ докум.	подл.	Дата
Разраб.	Порядковый	ИЛ	ИЛ	3.3.79
Проб.	Порядковый	ИЛ	ИЛ	
Г. номер	И. номер	И. номер	И. номер	
И. номер	И. номер	И. номер	И. номер	
И. номер	И. номер	И. номер	И. номер	

Опора

Лист	Масса	Наштаб
И	11,7	1:5
Лист	Листов	
ГПИ Горьковский САНТЕХПРОЕКТ		
Формат А3		