

ТИПОВОЙ ПРОЕКТ  
903-1-269.89

КОТЕЛЬНАЯ  
ОТОПИТЕЛЬНАЯ  
С 6 КОТЛАМИ „ФАКЕЛ-Г”  
ТОПЛИВО-ГАЗ  
ЗДАНИЕ ИЗ СБОРНЫХ  
ЖЕЛЕЗОБЕТОННЫХ КОНСТРУКЦИЙ  
СИСТЕМА ТЕПЛОСНАБЖЕНИЯ – ЗАКРЫТАЯ

Альбом 4

23801-04  
цена 8-66

ТИПОВОЙ ПРОЕКТ  
903-1-269.89

КОТЕЛЬНАЯ ОТОПИТЕЛЬНАЯ С 6 КОТЛАМИ „ФАКЕЛ - Г”  
ТОПЛИВО - ГАЗ  
ЗДАНИЕ ИЗ СБОРНЫХ ЖЕЛЕЗОБЕТОННЫХ КОНСТРУКЦИЙ.  
СИСТЕМА ТЕПЛОСНАБЖЕНИЯ - ЗАКРЫТАЯ.  
АЛЬБОМ 4

ОБОРУДОВАНИЕ ТЕХНОЛОГИЧЕСКОЕ.  
РАБОЧИЕ ЧЕРТЕЖИ.

РАЗРАБОТАН:  
ГПИ „ГОРЬКОВСКИЙ САНТЕХПРОЕКТ”

УТВЕРЖДЕН  
*и введен в действие*  
Главоргпроектм Госстроя СССР,  
протокол от 4 апреля 1989г. №13.

ГЛАВНЫЙ ИНЖЕНЕР ИНСТИТУТА  
ГЛАВНЫЙ ИНЖЕНЕР ПРОЕКТА *Фалалеев* Ю. П. ФАЛАЛЕЕВ  
Т. Г. ГУСЕВА

## содержание

## альбома

Обозначение	Наименование	Стр.
	Содержание	2
A 12A.032.000	Расширитель для установки ТУАЭ	3
A 12A.032.000СБ	Расширитель для установки ТУАЭ	
A 12A.032.002	Крышка	
A 12A.032.003	Обечайка	4
A 22Г.063.000	Шкаф аккумуляторный	
A 22Г.063.001	Обечайка	
A 22Г.063.002	Крышка	5
A 22Г.063.000СБ	Шкаф аккумуляторный	
A 22Г.063.004	Фланец	
A 22Г.063.005	Подкладок	6
A 22Г.063.006	Стенка	
A 22Е.030.000	Дозатор напорный	
A 22Е.030.001	Корпус	7
A 22Е.030.003	Корпус	
A 22Е.030.000СБ	Дозатор напорный	
A 22Е.030.002	Патрубок	9
A 22Е.030.004	Диск	
A 22Е.030.005	Патрубок	
A 22Е.037.000	Тройник	10
A 22Е.037.001	Труба	
A 22Е.037.002	Труба	
A 22Е.037.003	Заглушка	11
A 22Е.038.000	Тройник - ревизия	
A 22Е.038.001	Корпус	
A 22Е.038.000СБ	Тройник - ревизия	12
A 22Е.038.002	Прокладка	
A 22Е.038.003	Заглушка	
A 22Е.038.005	Труба	13
A 22Е.038.006	Планка	
A 22Е.047.000	Механизм подъема щита	
A 22Е.047.001	Плита	14
A 22Е.047.002	Прижим	
A 22Е.047.000СБ	Механизм подъема щита	
A 22Е.047.010	Барaban	16
A 22Е.047.003	Диск	
A 22Е.047.010СБ	Барaban	
A 22Е.047.004	Ступица	17
A 22Е.047.005	Обечайка	
A 22Е.047.006	Кольцо	
A 22Е.047.007	Диск	18
A 22Е.047.020	Блок	
A 22Е.047.008	Ограничитель	
A 22Е.047.020СБ	Блок	19
A 22Е.047.009	Блок	
A 22Е.047.011	Втулка	
A 22Е.047.012	Ось	20
A 22Е.047.030	Кронштейн	
A 22Е.047.030СБ	Кронштейн	
A 22Е.047.013	Ступица	21
A 22Е.047.014	Ребро	
A 22Е.047.040	Ручка	
A 22Е.047.040СБ	Ручка	22
A 22Е.047.015	Ступица	
A 22Е.047.016	Пластина	
A 22Е.047.017	Кольцо	23
A 22Е.047.018	Ось	
A 22Е.047.019	Ручка	
A 22Е.047.050	Кронштейн	24
A 22Е.047.021	Ребро	
A 22Е.047.022	Плита	
A 23В.108.000	Банк силиката натрия	25
A 23В.108.002	Стенка	
A 23В.108.003	Аншце	
A 23В.108.000СБ	Банк силиката натрия	26
A 23В.108.004	Крышка	
A 23В.108.006	Стенка	
A 23В.108.009	Ручка	27
A 23В.108.011	Петля	
A 23В.108.012	Ось	
A 23В.108.013	Крышка	27
A 23В.109.000	Банк умягченной воды V=13м <sup>3</sup>	

Обозначение	Наименование	Стр.
A 23В.109.001	Прокладка	27
A 23В.109.000СБ	Банк умягченной воды V=13м <sup>3</sup>	28
A 23В.109.010	Корпус	
A 23В.109.002	Крышка	
A 23В.109.003	Фланец	30
A 23В.109.010СБ	Корпус	
A 23В.109.005	Обечайка	
A 23В.109.006	Патрубок	31
A 23В.109.007	Ано	
A 23В.109.020	Крышка	
A 23В.109.020СБ	Крышка	32
A 23В.109.016	Лист	
A 23В.110.001	ТАГ	
A 23В.110.000	Банк разрыва струи	33
A 23В.110.002	Ступица	
A 23В.110.010	Крышка	
A 23В.110.000СБ	Банк разрыва струи	34
A 23В.110.010СБ	Крышка	
A 23В.110.020	Поллабок	
A 23В.110.020СБ	Поллабок	35
A 23В.110.004	Серьга	
A 23В.110.006	Обечайка	
A 23В.110.030	Корпус	36
A 23В.110.008	Петля	
A 23В.110.030СБ	Корпус	
A 23В.110.009	Стенка	37
A 23В.110.012	Стенка	
A 23В.110.013	Фланец	
A 23В.110.017	Петля	38
A 23В.110.021	Ано	
A 23В.110.040	Заглушка	
A 23В.110.040СБ	Заглушка	39
A 23В.110.023	Подвеска	
A 23В.111.000	Банк нижних точек	
A 23В.111.001	Фланец	40
A 23В.111.003	Стенка	
A 23В.111.000СБ	Банк нижних точек	
A 23В.111.010	Корпус	41
A 23В.111.006	Фланец	
A 23В.111.007	Стенка	
A 23В.111.010СБ	Корпус	42
A 23В.111.009	Корпус	
A 23В.111.020	Крышка	
A 23В.111.015	Ручка	43
A 23В.111.020СБ	Крышка	
A 23Е.003.000	Фильтр рабочего раствора	
A 23Е.003.010	Корпус	44
A 23Е.003.000СБ	Фильтр рабочего раствора	
A 23Е.003.010СБ	Корпус	
A 23Е.003.001	Патрубок	45
A 23Е.003.002	Аншце	
A 23Е.003.020	Фильтр	
A 23Е.003.005	Ручка	46
A 23Е.003.020СБ	Фильтр	
A 23Е.003.030	Корпус	
A 23Е.003.006	Обечайка	47
A 23Е.003.030СБ	Корпус	
A 23Е.004.000	Фильтр воды	
A 23Е.004.001	Гоула накидная	48
A 23Е.004.002	Шайба дроссельная	
A 23Е.004.000СБ	Фильтр воды	
A 23Е.004.003	Ниппель	49
A 23Е.004.004	Прокладка	
A 23Е.004.010СБ	Трубопровод	
A 23Е.004.010	Трубопровод	50
A 23Е.004.020	Корпус	
A 23Е.004.020СБ	Корпус	
A 23Е.004.030	Элемент фильтрующий	51
A 23Е.004.008	Фланец	
A 23Е.004.006	Труба	
A 23Е.004.007	Патрубок	52
A 23Е.004.030СБ	Элемент фильтрующий	
A 23Е.004.011	Фланец	

Альбом 4  
Тиловоу проект 903-1-289-89

№	Код	Обозначение	Наименование	Мат.	Примечание
			Документация		
АУ		А12А.032.000СБ	Сборочный чертёж		
			А детали		
БУ	1	А12А.032.001	Патрубок Труба 57х25 ГОСТ 10704-76 ГОСТ 10705-80 L=12 h16 25/	2	0,4мк
АУ	2	А12А.032.002	Крышка	1	
АУ	3	А12А.032.003	Обечайка	1	
АУ	4	А12А.032.004	Дно Лист Б-ПН-4 ГОСТ 19903-74 Вставка ГОСТ 14637-79 φ123 h16 25/	1	0,4мк
			Прочие изделия		
	5		Бобышка Б1-М20-SS ТУ 36.1097-85	1	

Изм.		Лист		№ докум.		Подп.		Дата		А12А.032.000	
Разработ.		Шилаева		ИИ		30.3.89				Расширитель для установки ТУАЗ	
Н.контр.		Ивантер		ИИ		1				ГПИ Горьковский САНТЕХПРОЕКТ формат А4	

Альбом 4  
Тиловоу проект 903-1-289-89

1.\* Размеры для справок  
2. ± 1/116  
3. Сварные швы по ГОСТ 5264-80

Изм.		Лист		№ докум.		Подп.		Дата		А12А.032.000СБ	
Разработ.		Шилаева		ИИ		30.3.89				Расширитель для установки ТУАЗ	
Н.контр.		Ивантер		ИИ		1				ГПИ Горьковский САНТЕХПРОЕКТ формат А4	

Альбом 4  
Тиловоу проект 903-1-289-89

1.\* Размеры для справок  
2. h16; h16

Изм.		Лист		№ докум.		Подп.		Дата		А12А.032.002	
Разработ.		Шилаева		ИИ		30.3.89				Крышка	
Н.контр.		Ивантер		ИИ		1				ГПИ Горьковский САНТЕХПРОЕКТ	

Альбом 4  
Тиловоу проект 903-1-289-89

1.\* Размеры для справок  
2. ± 1/116

Изм.		Лист		№ докум.		Подп.		Дата		А12А.032.003	
Разработ.		Шилаева		ИИ		30.3.89				Обечайка	
Н.контр.		Ивантер		ИИ		1				ГПИ Горьковский САНТЕХПРОЕКТ	

Альбом 4  
Титовод проект 903-1-269.89

Код	Обозначение	Наименование	Количество	Примечание
9	A 22Г.063.009	Связь Уголок 36x36x3-6 ГОСТ 8504-86 ВотЗен ГОСТ 535-79 L=424 h16 25/	4	0,7м <sup>2</sup>
10	A 22Г.063.011	Связь Уголок 36x36x3-6 ГОСТ 8504-86 ВотЗен ГОСТ 535-79 L=725 h16 25/	4	1,2м <sup>2</sup>
11	A 22Г.063.012	Плита Лист 6-НН-6 ГОСТ 19903-74 ВотЗен ГОСТ 14637-79 (60x60) h16 25/	4	0,17м <sup>2</sup>
12	A 22Г.063.006-01	Стойка  Стандартные изделия	1	
13		Винт М6x10,36 ГОСТ 17473-80	7	

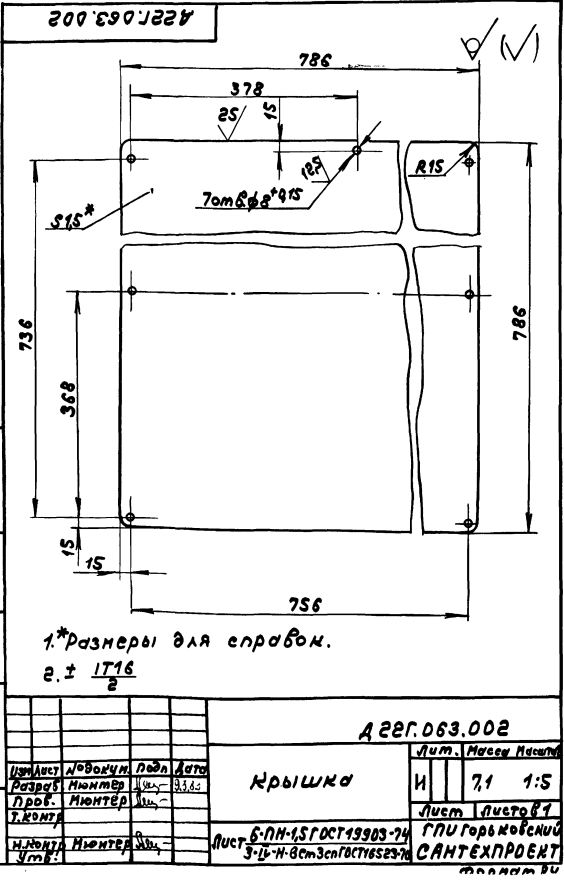
A 22Г.063.000 лист 2  
формат АУ

И.И. Мещеряков, Подп. и Дата  
В.И. Мещеряков, Подп. и Дата  
С.И. Мещеряков, Подп. и Дата  
Т.И. Мещеряков, Подп. и Дата

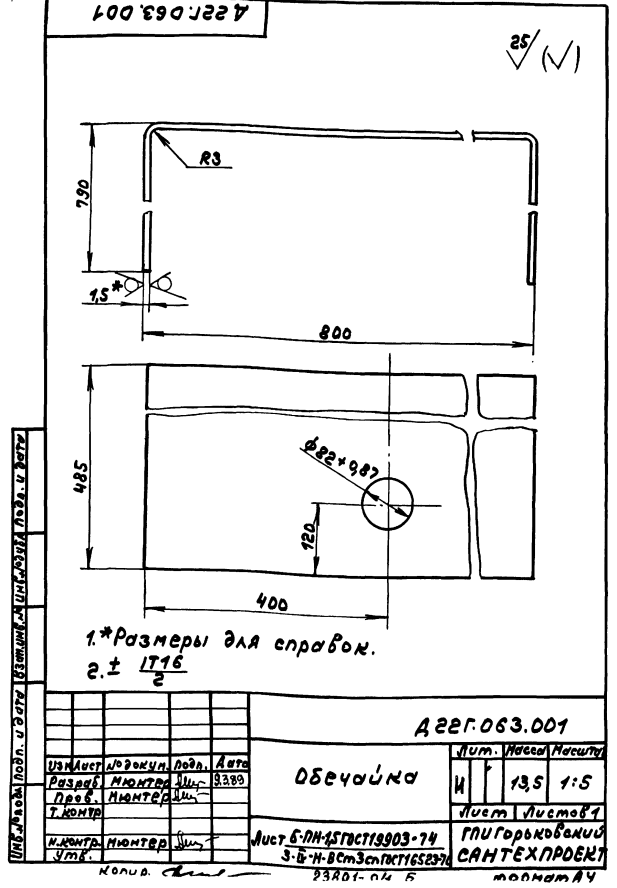
Код	Обозначение	Наименование	Количество	Примечание
		Документация		
12	A 22Г.063.00006	Сборочный чертёж		
		Детали		
14	A 22Г.063.001	Обечайка	1	
14	A 22Г.063.002	Крышка	1	
14	A 22Г.063.003	Патрубок Труба 80x2 ГОСТ 8734-75 дГОСТ 8733-74 L=107 h16 25/	1	0,41м <sup>2</sup>
14	A 22Г.063.004	Фланец	1	
14	A 22Г.063.005	Подкладка	1	
14	A 22Г.063.006	Стойка	1	
14	A 22Г.063.007	Стенка Лист 6-НН-15 ГОСТ 19903-74 3-й-Н-ВотЗен ГОСТ 16529-74 (786x786) h16 25/	1	7,4м <sup>2</sup>
14	A 22Г.063.008	Полка Лист 6-НН-15 ГОСТ 19903-74 3-й-Н-ВотЗен ГОСТ 16529-74 (480x780) h16 25/	2	4,4м <sup>2</sup>

A 22Г.063.000  
Шкаф  
аккумуляторный  
Лит. лист 1 2  
И.И. Мещеряков  
САНТЕХПРОЕКТ  
формат АУ

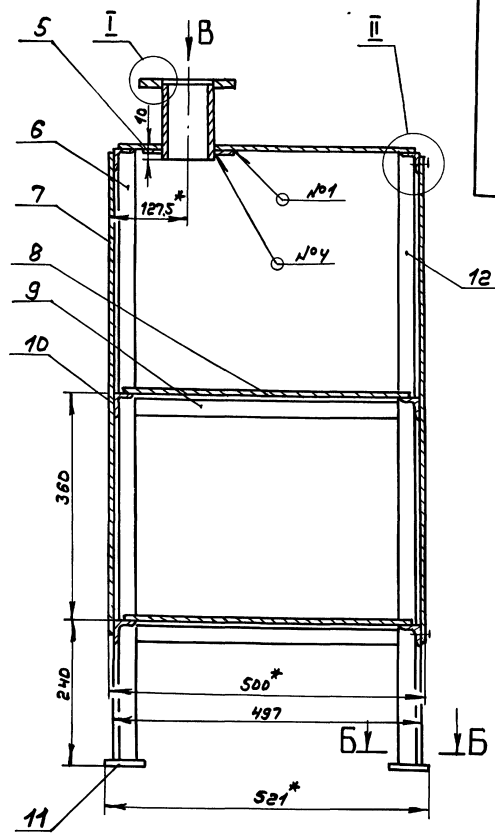
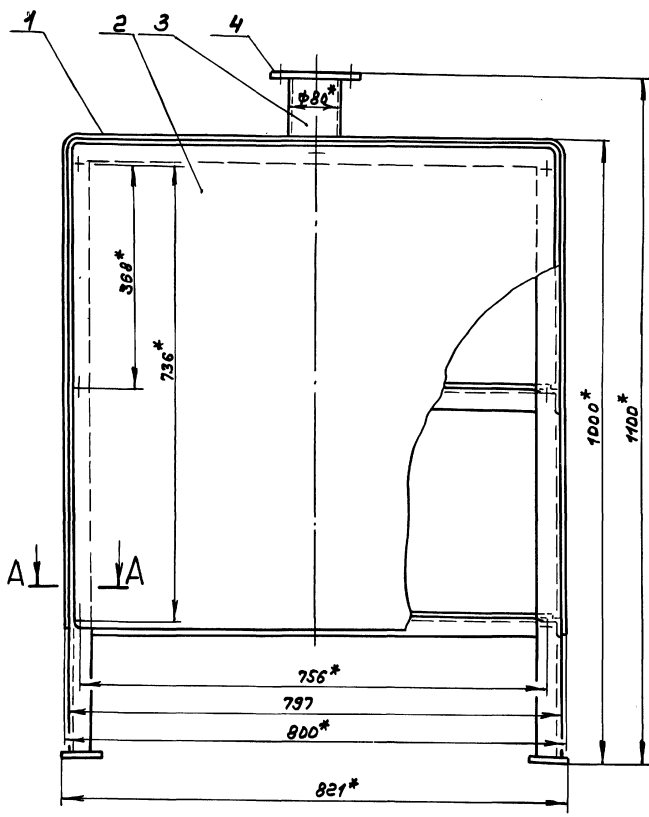
И.И. Мещеряков, Подп. и Дата  
В.И. Мещеряков, Подп. и Дата  
С.И. Мещеряков, Подп. и Дата  
Т.И. Мещеряков, Подп. и Дата



И.И. Мещеряков, Подп. и Дата  
В.И. Мещеряков, Подп. и Дата  
С.И. Мещеряков, Подп. и Дата  
Т.И. Мещеряков, Подп. и Дата



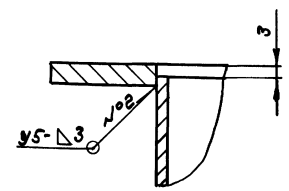
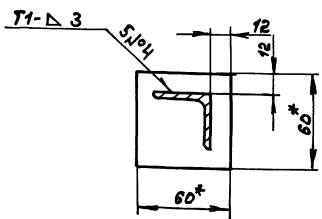
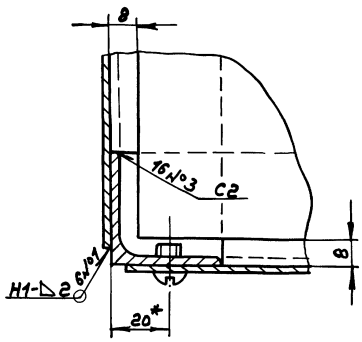
И.И. Мещеряков, Подп. и Дата  
В.И. Мещеряков, Подп. и Дата  
С.И. Мещеряков, Подп. и Дата  
Т.И. Мещеряков, Подп. и Дата



A-A  
M 1:1

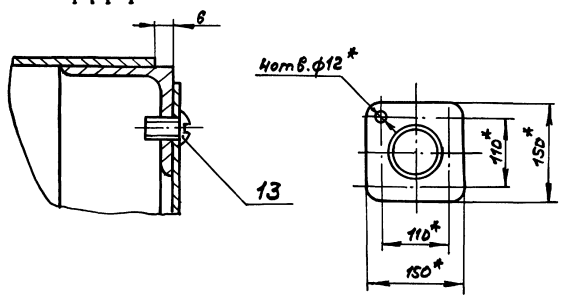
Б-Б  
M 1:2

I  
M 1:1



II  
M 1:1

Вид В

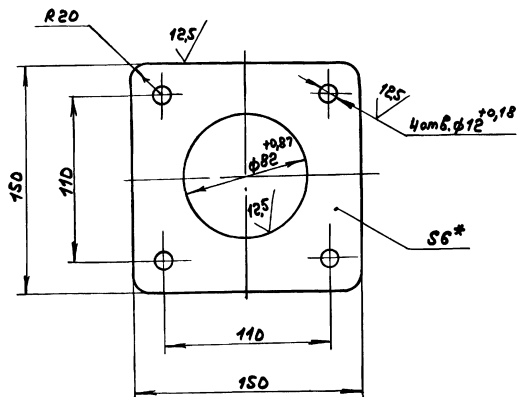


- 1.\*Размеры для справок
- 2. ± 1/16
- 3. Сварные швы № 1,3,4 по ГОСТ 5264-80, № 2 по ГОСТ 16037-80
- 4. Покрытие наружных поверхностей:  
грунтовка ГФ-021 ГОСТ 25123-82,  
эмаль ПФ-115 ГОСТ 6465-76.

Лист № 001 из 01. 02. 03. 04. 05. 06. 07. 08. 09. 10. 11. 12. 13. 14. 15. 16. 17. 18. 19. 20. 21. 22. 23. 24. 25. 26. 27. 28. 29. 30. 31. 32. 33. 34. 35. 36. 37. 38. 39. 40. 41. 42. 43. 44. 45. 46. 47. 48. 49. 50. 51. 52. 53. 54. 55. 56. 57. 58. 59. 60. 61. 62. 63. 64. 65. 66. 67. 68. 69. 70. 71. 72. 73. 74. 75. 76. 77. 78. 79. 80. 81. 82. 83. 84. 85. 86. 87. 88. 89. 90. 91. 92. 93. 94. 95. 96. 97. 98. 99. 100.

				4 22Г.063.00065		
				Шкаф аккумуляторный		
Изм.	Лист	№ докум.	подп.	Дата	Лист	Листов
				9.89	56	1:5
				ГПИ Горьковский САМТЕХПРОЕКТ		

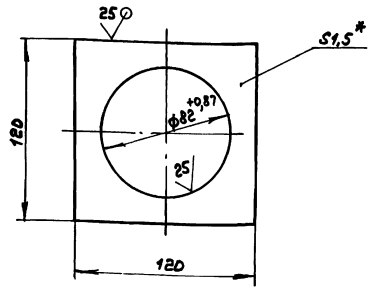
А22Г.063.004



1\*размеры для справок.  
2. ± 1716/2

А22Г.063.004				Лист	Масса	Масштаб
Изм.	Лист	№ док.	Подп.	Дата	И	Д,В 1:2
Разр.	Монтаж	Иль.	В.С.83		Лист	Листов 1
Г.Монтр.	Монтаж	Иль.			Лист Листов 1	
И.Монтр.	Монтаж	Иль.			Лист 5-НН-5 ГОСТ 19903-74 8 ст 3 из ГОСТ 14637-79	
Чтв.	Монтаж	Иль.			ГПИ Горьковский САНТЕХПРОЕКТ формат А4	

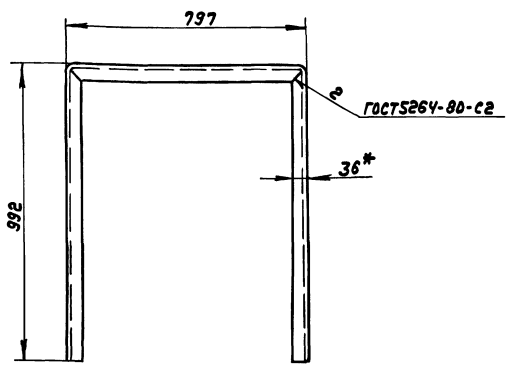
А22Г.063.005



1\*размеры для справок.  
2. ± 1716/2

А22Г.063.005				Лист	Масса	Масштаб
Изм.	Лист	№ док.	Подп.	Дата	И	0,13 1:2
Разр.	Монтаж	Иль.	В.С.83		Лист	Листов 1
Г.Монтр.	Монтаж	Иль.			Лист Листов 1	
И.Монтр.	Монтаж	Иль.			Лист 5-НН-5 ГОСТ 19903-74 3-й И-8 ст 3 из ГОСТ 14637-79	
Чтв.	Монтаж	Иль.			ГПИ Горьковский САНТЕХПРОЕКТ формат А4	

А22Г.063.006



Развертка  
М 1:2

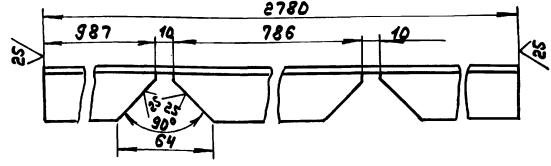
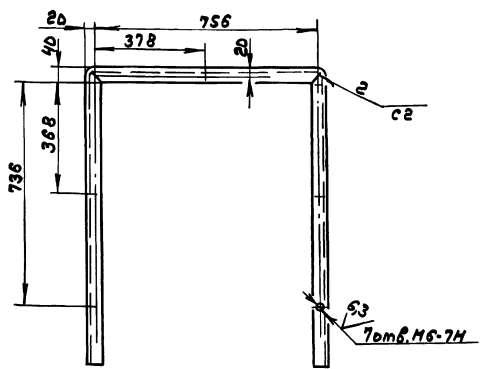


Рис. 2  
Остальное см. рис. 1



Обозначение	Рис.	Масса, кг
А22Г.063.006	1	4,60
-01	2	4,55

1\*размеры для справок.  
2. h 16, ± 1716/2

А22Г.063.006				Лист	Масса	Масштаб
Изм.	Лист	№ док.	Подп.	Дата	И	ст. табл. 1:10
Разр.	Монтаж	Иль.	В.С.83		Лист	Листов 1
Г.Монтр.	Монтаж	Иль.			Лист Листов 1	
И.Монтр.	Монтаж	Иль.			Лист 36x36x3-В ГОСТ 8209-85 8 ст 3 из ГОСТ 535-79	
Чтв.	Монтаж	Иль.			ГПИ Горьковский САНТЕХПРОЕКТ	

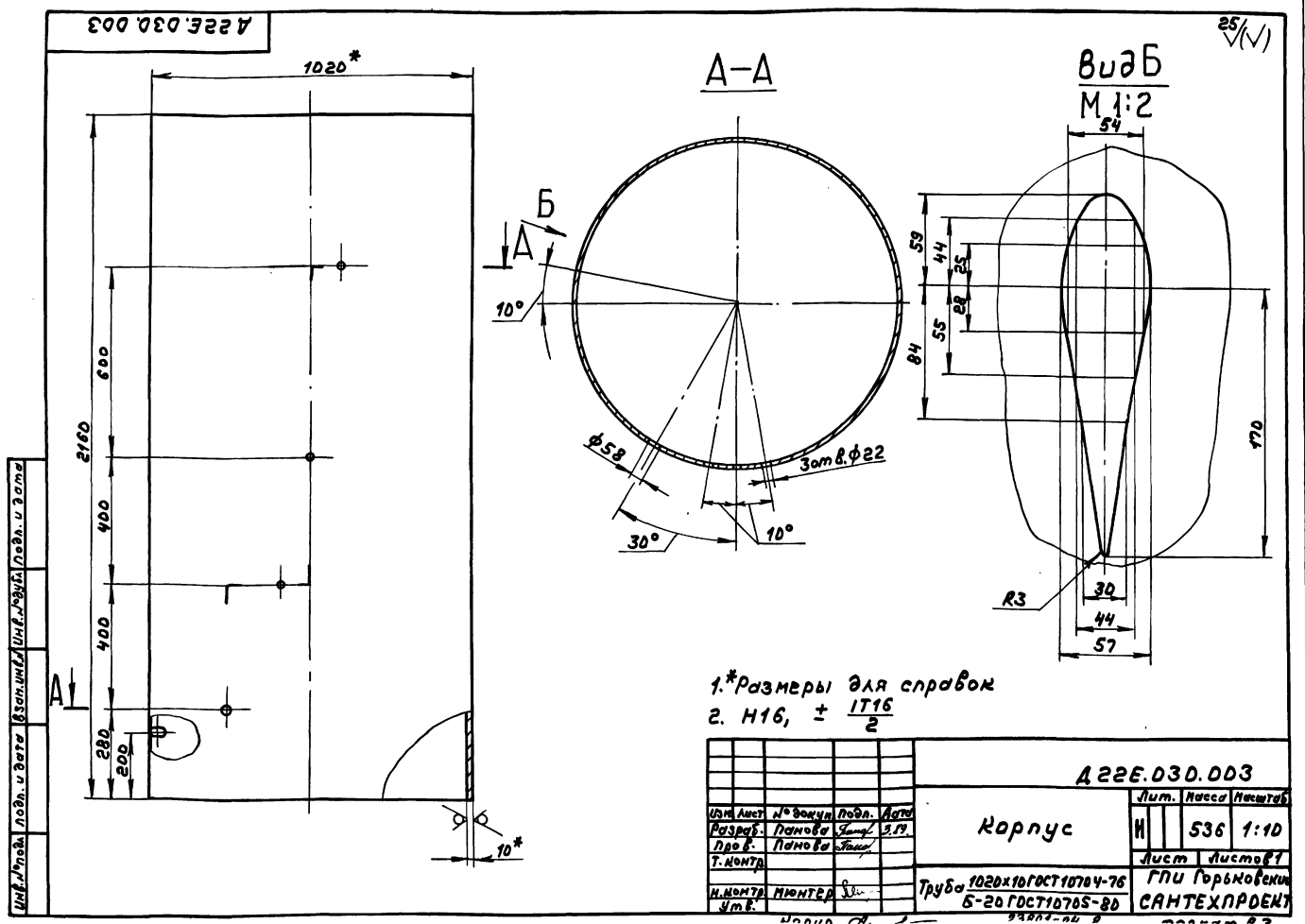
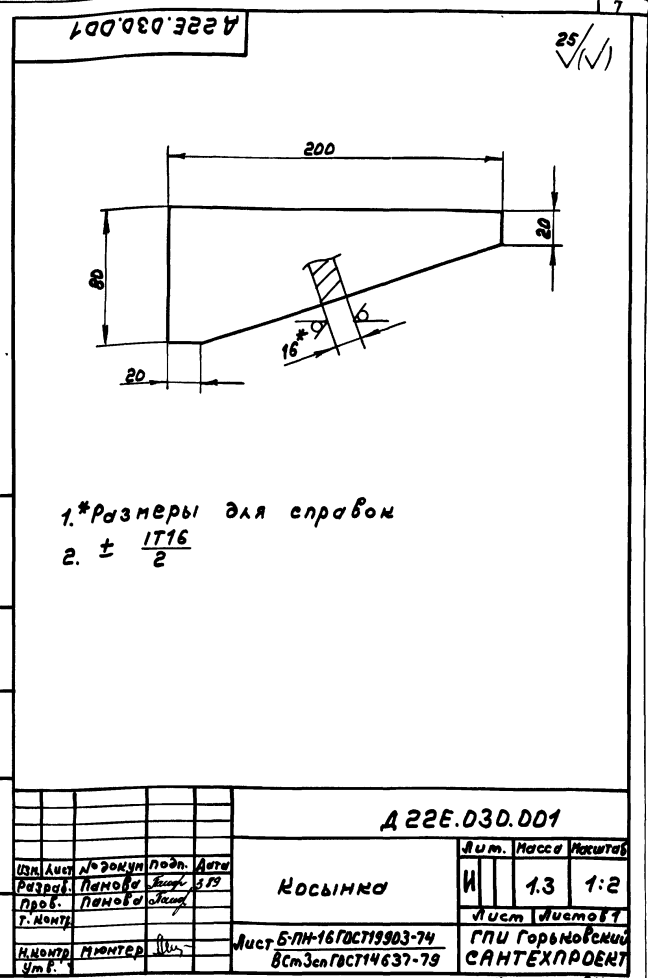
№ докум. по форме 1708	Обозначение	Наименование	№ док.	Примечание
		<u>Документация</u>		
А2	А 22Е.030.000СБ	Сборочный чертеж		
		<u>Детали</u>		
А4	1 А 22Е.030.001	Косынка	12	
А4	2 А 22Е.030.002	Патрубок	5	
А3	3 А 22Е.030.003	Корпус	1	
А3	4 А 22Е.030.004	Диск	1	
	5 -01	Диск	1	
А4	6 А 22Е.030.005	Патрубок	1	
Б4	7 А 22Е.030.006	Ребро		
		Лист Б-ПН-10 ГОСТ 19903-74		
		Вст.Зен ГОСТ 14637-79		
		(80x998)h16 25/	2	6,3мм
А4	8 А 22Е.030.002-01	Патрубок	1	
Б4	9 А 22Е.030.007	Патрубок		
		Труба 57x3 ГОСТ 10704-76		
		А ГОСТ 10705-80		
		Л=35 h 16 29/	1	0,14мм

А 22Е.030.000			
Изм.	Лист	№ докум.	Подп.
Разраб.	Панов	С.П.	
Проб.	Панов	С.П.	
Начерт.	Валенки		
И.Монтер	Монтер		
Ум.Ф.			

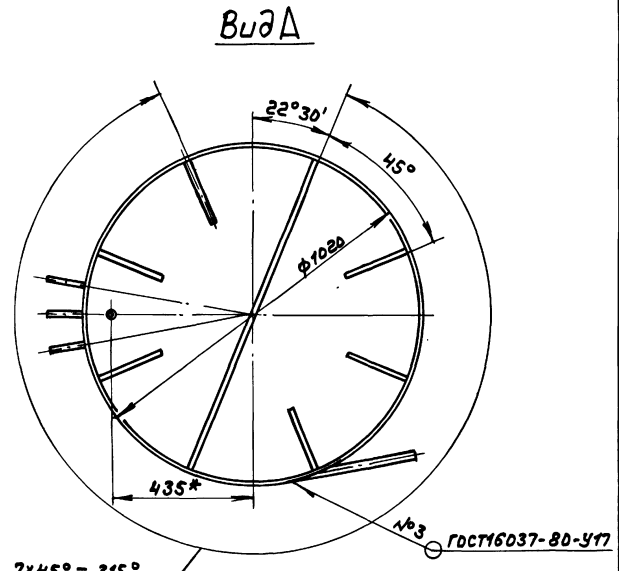
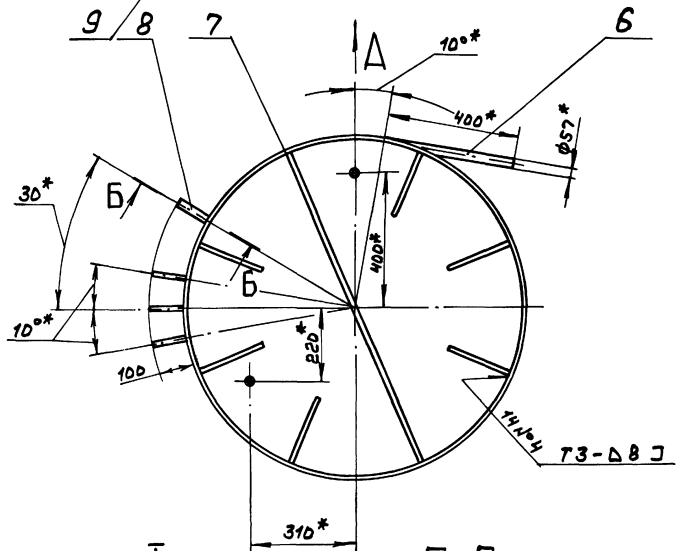
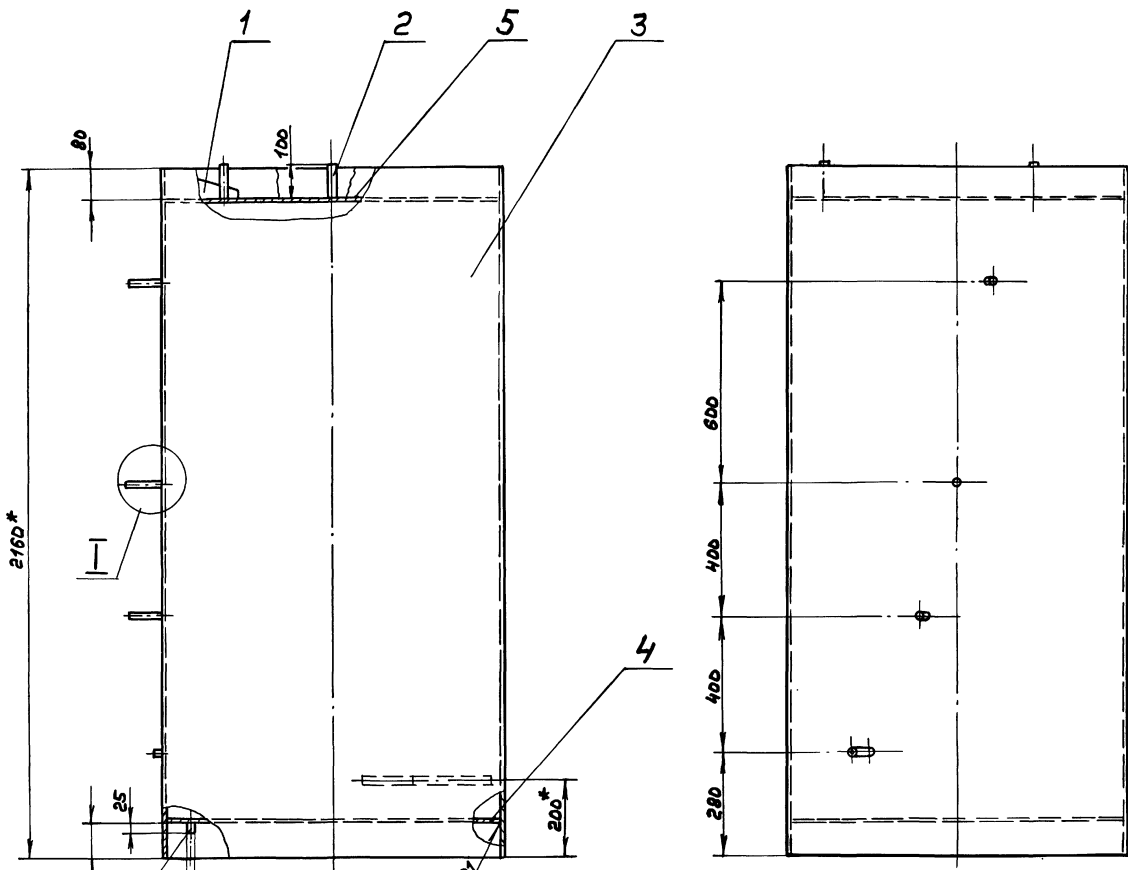
Дозатор  
напорный

Лист	Листов
И	1

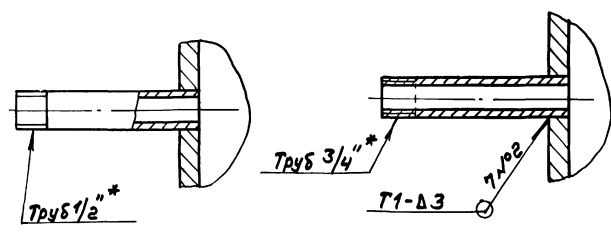
ГПИ Горьковский  
САНТЕХПРОЕКТ  
Формат А4







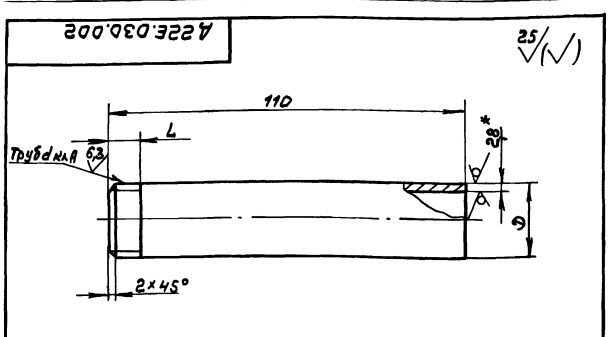
М 1:2  
Б-Б повернуто М 1:2



- 1. \*Размеры для справок
- 2. ± 1/16
- 3. Сварные швы №1,2,4 по ГОСТ 5264-80

				A22E.03D.000C6			
Изм.	Лист	№ докум.	Подп.	Дата	Дозатор напорный	Лист	Масштаб
Разработ	Провер	Тех. контрол	Нач. отд.	И. контрол		М	690 1:10
						Лист	Листов
						ГПИ Горьковский САМТЕХПРОЕКТ	

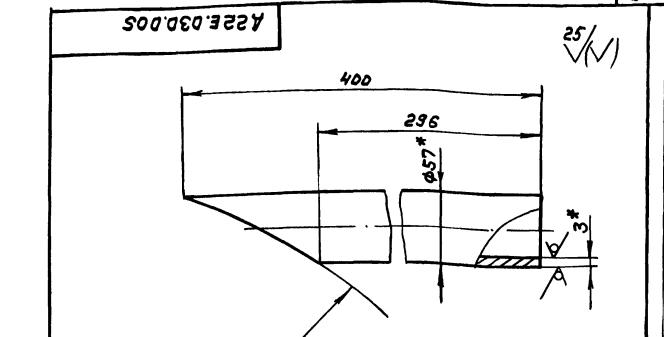
Изм. № подл. Изм. № 1, 2, 3, 4, 5, 6, 7, 8, 9, 10, 11, 12, 13, 14, 15, 16, 17, 18, 19, 20, 21, 22, 23, 24, 25, 26, 27, 28, 29, 30, 31, 32, 33, 34, 35, 36, 37, 38, 39, 40, 41, 42, 43, 44, 45, 46, 47, 48, 49, 50, 51, 52, 53, 54, 55, 56, 57, 58, 59, 60, 61, 62, 63, 64, 65, 66, 67, 68, 69, 70, 71, 72, 73, 74, 75, 76, 77, 78, 79, 80, 81, 82, 83, 84, 85, 86, 87, 88, 89, 90, 91, 92, 93, 94, 95, 96, 97, 98, 99, 100, 101, 102, 103, 104, 105, 106, 107, 108, 109, 110, 111, 112, 113, 114, 115, 116, 117, 118, 119, 120, 121, 122, 123, 124, 125, 126, 127, 128, 129, 130, 131, 132, 133, 134, 135, 136, 137, 138, 139, 140, 141, 142, 143, 144, 145, 146, 147, 148, 149, 150, 151, 152, 153, 154, 155, 156, 157, 158, 159, 160, 161, 162, 163, 164, 165, 166, 167, 168, 169, 170, 171, 172, 173, 174, 175, 176, 177, 178, 179, 180, 181, 182, 183, 184, 185, 186, 187, 188, 189, 190, 191, 192, 193, 194, 195, 196, 197, 198, 199, 200, 201, 202, 203, 204, 205, 206, 207, 208, 209, 210, 211, 212, 213, 214, 215, 216, 217, 218, 219, 220, 221, 222, 223, 224, 225, 226, 227, 228, 229, 230, 231, 232, 233, 234, 235, 236, 237, 238, 239, 240, 241, 242, 243, 244, 245, 246, 247, 248, 249, 250, 251, 252, 253, 254, 255, 256, 257, 258, 259, 260, 261, 262, 263, 264, 265, 266, 267, 268, 269, 270, 271, 272, 273, 274, 275, 276, 277, 278, 279, 280, 281, 282, 283, 284, 285, 286, 287, 288, 289, 290, 291, 292, 293, 294, 295, 296, 297, 298, 299, 300, 301, 302, 303, 304, 305, 306, 307, 308, 309, 310, 311, 312, 313, 314, 315, 316, 317, 318, 319, 320, 321, 322, 323, 324, 325, 326, 327, 328, 329, 330, 331, 332, 333, 334, 335, 336, 337, 338, 339, 340, 341, 342, 343, 344, 345, 346, 347, 348, 349, 350, 351, 352, 353, 354, 355, 356, 357, 358, 359, 360, 361, 362, 363, 364, 365, 366, 367, 368, 369, 370, 371, 372, 373, 374, 375, 376, 377, 378, 379, 380, 381, 382, 383, 384, 385, 386, 387, 388, 389, 390, 391, 392, 393, 394, 395, 396, 397, 398, 399, 400, 401, 402, 403, 404, 405, 406, 407, 408, 409, 410, 411, 412, 413, 414, 415, 416, 417, 418, 419, 420, 421, 422, 423, 424, 425, 426, 427, 428, 429, 430, 431, 432, 433, 434, 435, 436, 437, 438, 439, 440, 441, 442, 443, 444, 445, 446, 447, 448, 449, 450, 451, 452, 453, 454, 455, 456, 457, 458, 459, 460, 461, 462, 463, 464, 465, 466, 467, 468, 469, 470, 471, 472, 473, 474, 475, 476, 477, 478, 479, 480, 481, 482, 483, 484, 485, 486, 487, 488, 489, 490, 491, 492, 493, 494, 495, 496, 497, 498, 499, 500, 501, 502, 503, 504, 505, 506, 507, 508, 509, 510, 511, 512, 513, 514, 515, 516, 517, 518, 519, 520, 521, 522, 523, 524, 525, 526, 527, 528, 529, 530, 531, 532, 533, 534, 535, 536, 537, 538, 539, 540, 541, 542, 543, 544, 545, 546, 547, 548, 549, 550, 551, 552, 553, 554, 555, 556, 557, 558, 559, 560, 561, 562, 563, 564, 565, 566, 567, 568, 569, 570, 571, 572, 573, 574, 575, 576, 577, 578, 579, 580, 581, 582, 583, 584, 585, 586, 587, 588, 589, 590, 591, 592, 593, 594, 595, 596, 597, 598, 599, 600, 601, 602, 603, 604, 605, 606, 607, 608, 609, 610, 611, 612, 613, 614, 615, 616, 617, 618, 619, 620, 621, 622, 623, 624, 625, 626, 627, 628, 629, 630, 631, 632, 633, 634, 635, 636, 637, 638, 639, 640, 641, 642, 643, 644, 645, 646, 647, 648, 649, 650, 651, 652, 653, 654, 655, 656, 657, 658, 659, 660, 661, 662, 663, 664, 665, 666, 667, 668, 669, 670, 671, 672, 673, 674, 675, 676, 677, 678, 679, 680, 681, 682, 683, 684, 685, 686, 687, 688, 689, 690, 691, 692, 693, 694, 695, 696, 697, 698, 699, 700, 701, 702, 703, 704, 705, 706, 707, 708, 709, 710, 711, 712, 713, 714, 715, 716, 717, 718, 719, 720, 721, 722, 723, 724, 725, 726, 727, 728, 729, 730, 731, 732, 733, 734, 735, 736, 737, 738, 739, 740, 741, 742, 743, 744, 745, 746, 747, 748, 749, 750, 751, 752, 753, 754, 755, 756, 757, 758, 759, 760, 761, 762, 763, 764, 765, 766, 767, 768, 769, 770, 771, 772, 773, 774, 775, 776, 777, 778, 779, 780, 781, 782, 783, 784, 785, 786, 787, 788, 789, 790, 791, 792, 793, 794, 795, 796, 797, 798, 799, 800, 801, 802, 803, 804, 805, 806, 807, 808, 809, 810, 811, 812, 813, 814, 815, 816, 817, 818, 819, 820, 821, 822, 823, 824, 825, 826, 827, 828, 829, 830, 831, 832, 833, 834, 835, 836, 837, 838, 839, 840, 841, 842, 843, 844, 845, 846, 847, 848, 849, 850, 851, 852, 853, 854, 855, 856, 857, 858, 859, 860, 861, 862, 863, 864, 865, 866, 867, 868, 869, 870, 871, 872, 873, 874, 875, 876, 877, 878, 879, 880, 881, 882, 883, 884, 885, 886, 887, 888, 889, 890, 891, 892, 893, 894, 895, 896, 897, 898, 899, 900, 901, 902, 903, 904, 905, 906, 907, 908, 909, 910, 911, 912, 913, 914, 915, 916, 917, 918, 919, 920, 921, 922, 923, 924, 925, 926, 927, 928, 929, 930, 931, 932, 933, 934, 935, 936, 937, 938, 939, 940, 941, 942, 943, 944, 945, 946, 947, 948, 949, 950, 951, 952, 953, 954, 955, 956, 957, 958, 959, 960, 961, 962, 963, 964, 965, 966, 967, 968, 969, 970, 971, 972, 973, 974, 975, 976, 977, 978, 979, 980, 981, 982, 983, 984, 985, 986, 987, 988, 989, 990, 991, 992, 993, 994, 995, 996, 997, 998, 999, 1000



Обозначение	L, мм	Размер d	Труба, Ду	Масса, кг
А 22Е.030.002	9	1/2"	15	0,14
-01	105	3/4"	20	0,18

1.\*Размеры для справок  
2.  $\pm \frac{IT16}{2}$

				А 22Е.030.002		
Изм. Лист	№ докум.	Подп.	Дата	Лист		
				И	См. табл.	—
Разрб.	Панова	Левин	3.89	Патрубок		
Л.пр.	Панова	Левин		Труба Дуx2,8 ГОСТ 3262-75		
Т.контр.				ГПУ Горьковский САИТЕХПРОЕКТ		
И.контр.	Ивантер	Иван		формат А4		
Утв.						



1.\*Размеры для справок  
2.  $\pm \frac{IT16}{2}$

				А 22Е.030.005		
Изм. Лист	№ докум.	Подп.	Дата	Лист		
				И	См. табл.	—
Разрб.	Панова	Левин	3.89	Патрубок		
Л.пр.	Панова	Левин		Труба 50x3 ГОСТ 3262-75		
Т.контр.				ГПУ Горьковский САИТЕХПРОЕКТ		
И.контр.	Ивантер	Иван		формат А4		
Утв.						

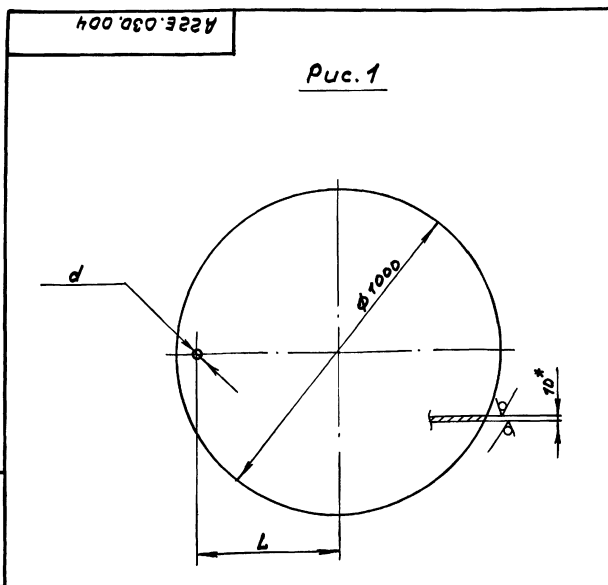


Рис. 1

Обозначение	Размеры, мм		Масса, кг
	d	L	
А 22Е.030.004	58	435	61,4
-01	22	400	61,5

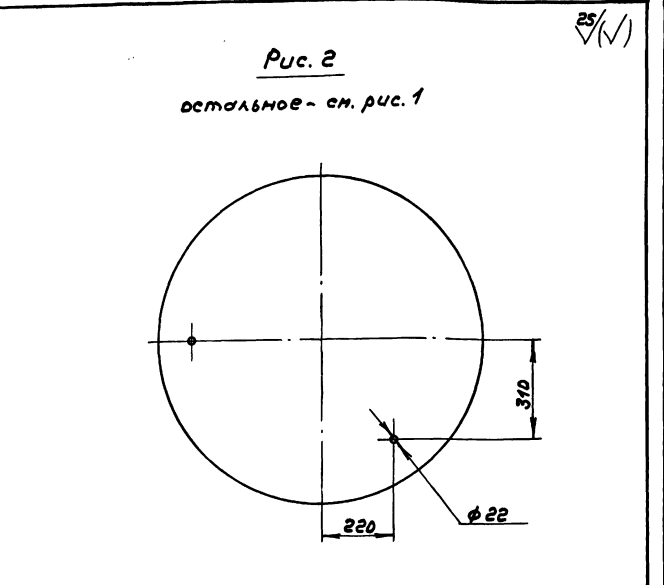


Рис. 2

остальное - см. рис. 1

1.\*Размеры для справок  
2. H14, h14

				А 22Е.030.004		
Изм. Лист	№ докум.	Подп.	Дата	Лист		
				И	См. табл.	—
Разрб.	Панова	Левин	3.89	Диск		
Л.пр.	Панова	Левин		Лист Б-ПН-10 ГОСТ 19903-79		
Т.контр.				ВсгЗсп ГОСТ 14637-79		
И.контр.	Ивантер	Иван		ГПУ Горьковский САИТЕХПРОЕКТ		
Утв.				формат А3		

Альбом 4  
Типовой проект 903-1-269.89

Вариант	Знач.	Лист	Обозначение	Наименование	Кол.	Примечание
<u>Документация</u>						
А3			A22E.D37.D00C6	Сборочный чертёж		
<u>Детали</u>						
А4	1	A22E.D37.D001	Труба	1		
А4	2	A22E.D37.D002	Труба	1		
А4	3	A22E.D37.D003	Заглушка	1		
<u>Стандартные изделия</u>						
	4		Муфта 15 ГОСТ 8966-75	1		
	5		Пробка 15 ГОСТ 8963-75	1		
	6		Фланец 1-125-2,5 см 25 Гост 12820-80	1		

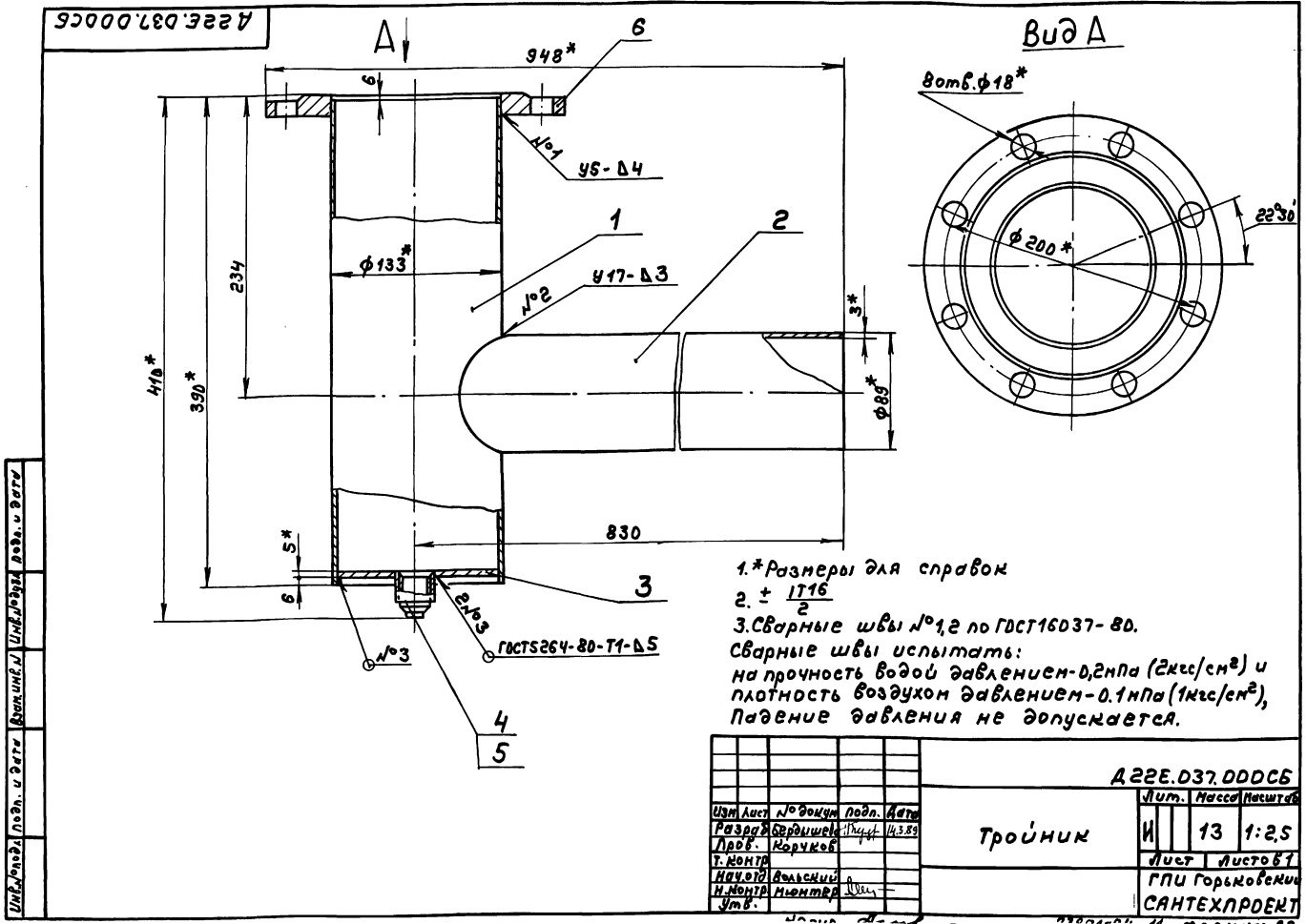
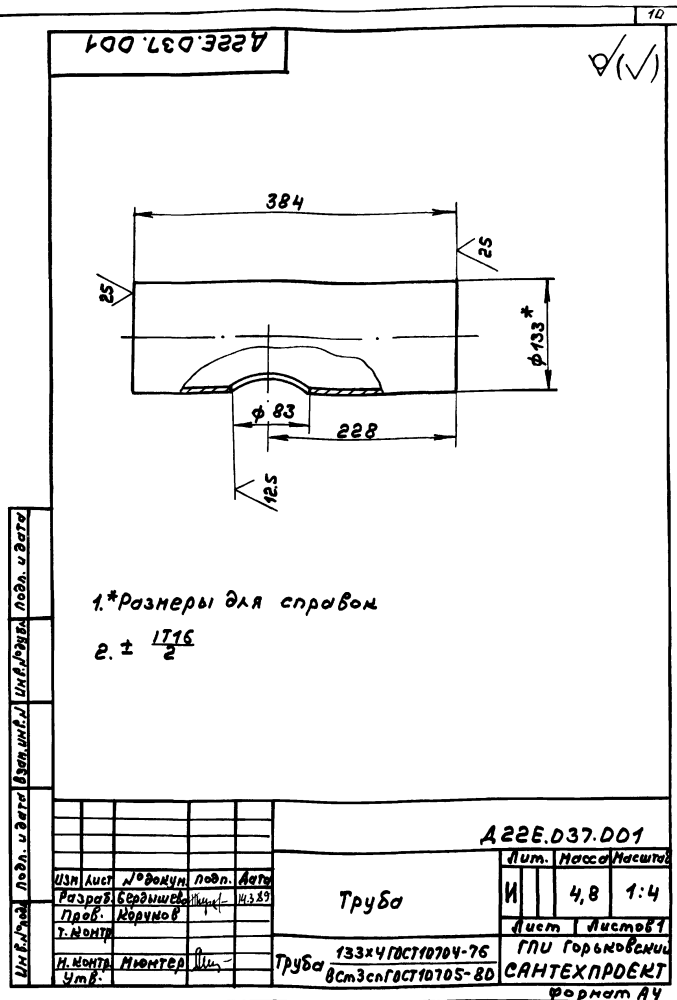
Изм. Лист	№ докум.	Подп.	Дата
Разр. В. Бердников	И.И.И.	И.И.И.	И.И.И.
Проб. Корчужов			
Н. контр. Волосский			
Утв.			

**A22E.D37.D00**

Лит.	Лист	Листов
И	1	1

**Тройник**

ГПИ Горьковский  
САНТЕХПРОЕКТ  
Формат А4



Наименование

Технический проект 903-1-269.89

№	Поз.	Обозначение	Наименование	Кол.	Примечание
<b>Документация</b>					
№		A22E.038.000СБ	Сборочный чертёж		
<b>Детали</b>					
1	A22E.038.001		Корпус	1	
2	A22E.038.002		Прокладка	1	
3	A22E.038.003		Заглушка	1	
4	A22E.038.004		Труба		
Труба 133x4 ГОСТ 10704-76					
Вс.Зен ГОСТ 10705-80					
L=480 h16 25/ 1 4,7м <sup>2</sup>					
5	A22E.038.005		Труба	1	
6	A22E.038.006		Плоская	1	
<b>Стандартные изделия</b>					
7			Сетка 0,5-0,25л		
ГОСТ 3826-82					
Фланцы ГОСТ 12820-80					
8			1-80-10 Ст 25	1	
9			1-125-2,5 Ст 25	1	
10			1-150-2,5 Ст 25	1	
11			Болт М16х50,58		
ГОСТ 7798-70					
12			Гайка М16,5		
ГОСТ 5915-70					

A22E.038.000

Труник-ревизия

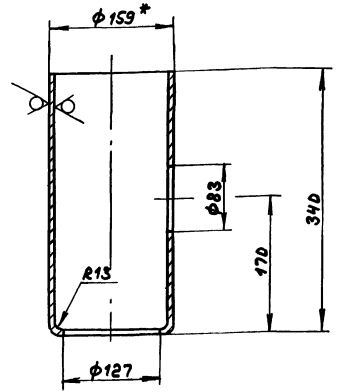
ГПИ Горьковский САНТЕХПРОЕКТ

Изм. лист	№ докум.	Подп.	Дата
Разработ.	Свердловский	Ильин	14.3.89
Проект.	Ковычкин		
Науч.отв.	Волосский		
И.контр.	Мюнтер		
Умк.			

Лист	Масса	Листов
И	5,9	1:4
Лист Листов		
ГПИ Горьковский САНТЕХПРОЕКТ		
формат А4		

A22E.038.001

25/ (✓)



1.\* Размеры для справок  
2. H14, h14, ± 1714/2

A22E.038.001

Корпус

Труба 133x4 ГОСТ 10704-76  
Вс.Зен ГОСТ 10705-80

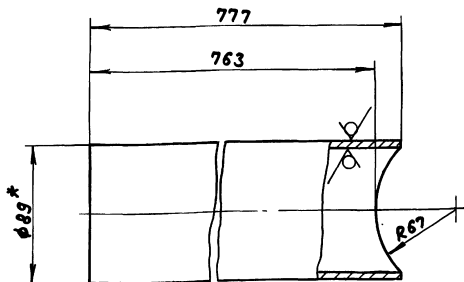
Изм. лист Подп. в эфире Свердловский Илья Ильич 14.3.89

Изм. лист	№ докум.	Подп.	Дата
Разработ.	Свердловский	Ильин	14.3.89
Проект.	Ковычкин		
Т.контр.			
И.контр.	Мюнтер		
Умк.			

Лист	Масса	Листов
И	5,9	1:4
Лист Листов		
ГПИ Горьковский САНТЕХПРОЕКТ		
формат А4		

A22E.037.002

25/ (✓)



1.\* Размеры для справок  
2. ± 1716/2

A22E.037.002

Труба

Труба 89x3 ГОСТ 10704-76  
Вс.Зен ГОСТ 10705-80

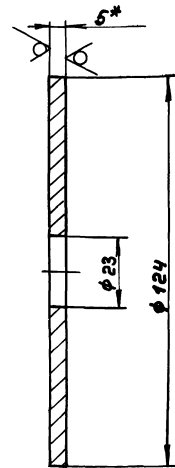
Лист	Масса	Листов
И	4,7	1:2
Лист Листов		
ГПИ Горьковский САНТЕХПРОЕКТ		

Изм. лист Подп. в эфире Свердловский Илья Ильич 14.3.89

Изм. лист	№ докум.	Подп.	Дата
Разработ.	Свердловский	Ильин	14.3.89
Проект.	Ковычкин		
Т.контр.			
И.контр.	Мюнтер		
Умк.			

A22E.037.003

25/ (✓)



1.\* Размеры для справок  
2. H14, h14

A22E.037.003

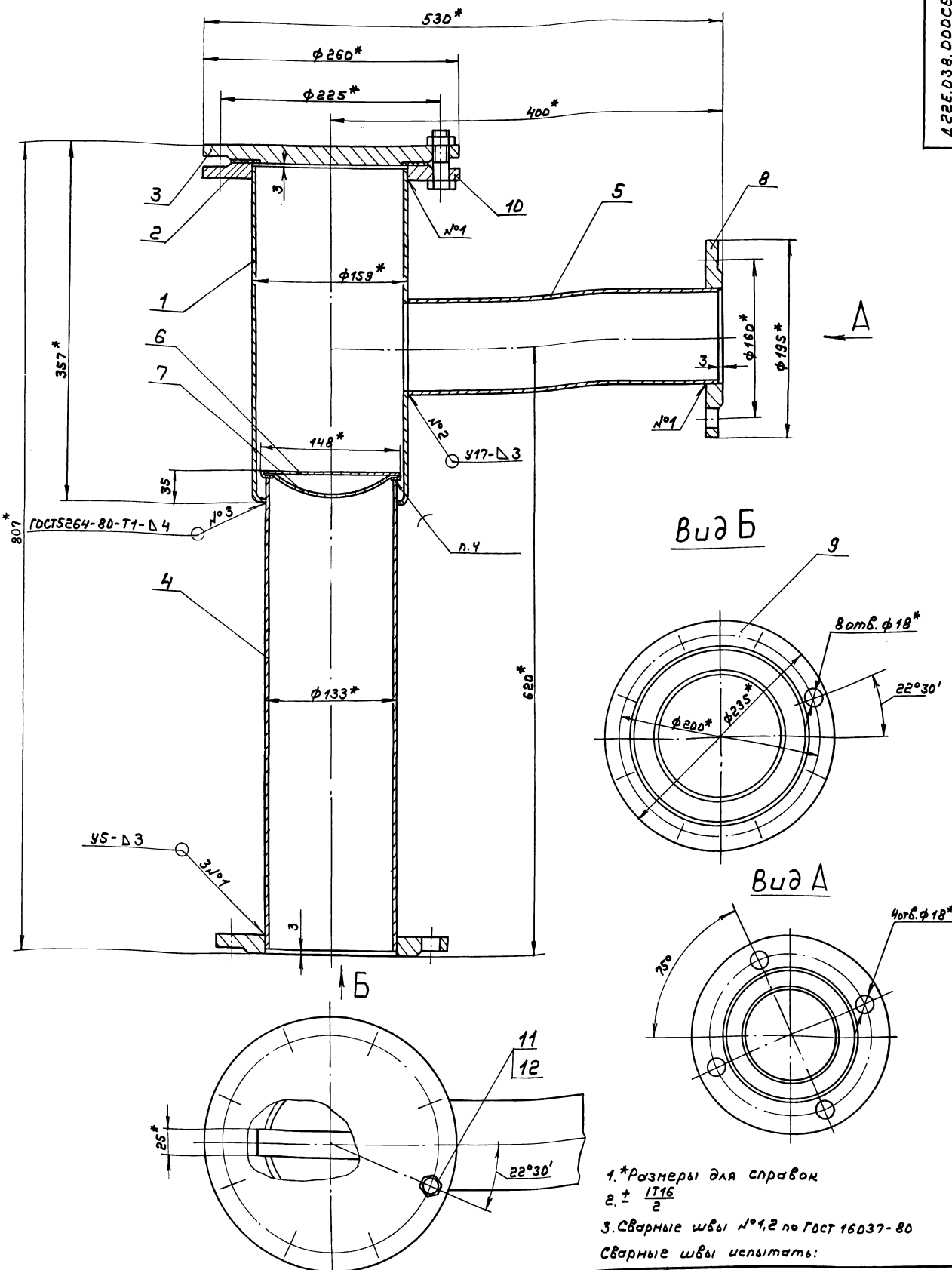
Заглушка

Лист 6-ПН-С ГОСТ 19903-74  
Вс.Зен ГОСТ 14637-79

Лист	Масса	Листов
И	0,45	1:1
Лист Листов		
ГПИ Горьковский САНТЕХПРОЕКТ		

Изм. лист Подп. в эфире Свердловский Илья Ильич 14.3.89

Изм. лист	№ докум.	Подп.	Дата
Разработ.	Свердловский	Ильин	14.3.89
Проект.	Ковычкин		
Т.контр.			
И.контр.	Мюнтер		
Умк.			



**Вид Б**

**Вид А**

- 1.\*Размеры для справок
- 2. ± 1/16
- 3. Сварные швы №1,2 по ГОСТ 16037-80
- Сварные швы испытать:

на прочность водой давлением 0,2 МПа (2 кгс/см<sup>2</sup>) и плотность воздухом давлением 0,1 МПа (1 кгс/см<sup>2</sup>).  
Падение давления не допускается.  
4. Припой 4 Пост 40 ГОСТ 21930-76.

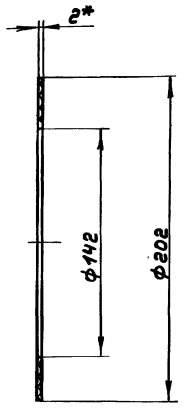
		A22E.038.D00C6	
Изм.	Лист	№ докум.	подл.
Разр.	Разр.	Инженер	Дата
Проб.	Корюков	Иванов	23.09
Т. контрол.	К		
Исполн.	Волский		
Н. контрол.	Ивантер		
Умб.			
Трунник - ревизия		Лист	Листов
		И	38,3 1:2,5
		ГПИ Горьковский САИТЕХПРОЕКТ	

Изм. №, подл. подл. и дата (всех) (имя, подпись, дата)

Туповой проект 903-1-269.89

Инв. № подл. и дата Изм. №, дата Инв. № подл. и дата

А22Е.038.002



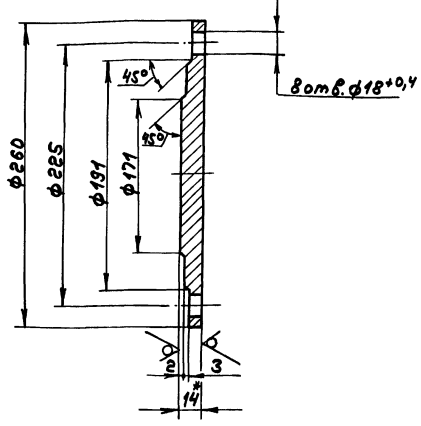
\*Размеры для справок

А22Е.038.002

Изм.	Лист	№ докум.	Подп.	Дата	Прокладка	И	0,056	1:2
Разр.	Берд.	И.И.	И.И.	И.И.				
Проб.	Кор.							
И.Контр.	И.Монтр.				Лист	Листов	7	
Утв.					Лента ПМБ-2, ГОСТ 481-80		ГПИ Горьковский САМТЕХПРОЕКТ формат А4	

А22Е.038.003

25/1 (✓)



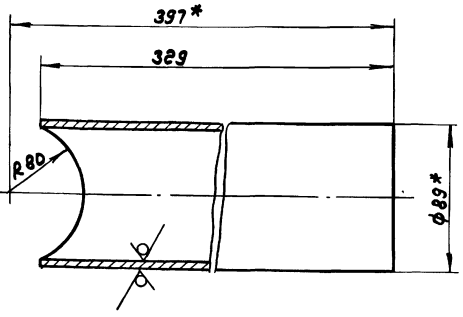
1.\*Размеры для справок  
2. H14, h14, ± 1714/2

А22Е.038.003

Изм.	Лист	№ докум.	Подп.	Дата	Заглушка	И	3,65	1:2,5
Разр.	Берд.	И.И.	И.И.	И.И.				
Проб.	Кор.							
И.Контр.	И.Монтр.				Лист	Листов	7	
Утв.					Лента БЛН-14, ГОСТ 19903-74		ГПИ Горьковский САМТЕХПРОЕКТ формат А4	

А22Е.038.005

25/1 (✓)



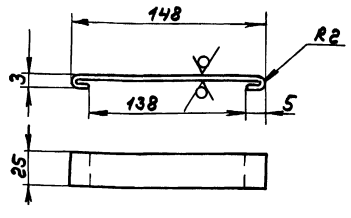
1.\*Размеры для справок  
2. ± 1716/2

А22Е.038.005

Изм.	Лист	№ докум.	Подп.	Дата	Труба	И	2,4	1:2
Разр.	Берд.	И.И.	И.И.	И.И.				
Проб.	Кор.							
И.Контр.	И.Монтр.				Лист	Листов	7	
Утв.					Труба 89x3 ГОСТ 10704-76		ГПИ Горьковский САМТЕХПРОЕКТ формат А4	

А22Е.038.006

25/1 (✓)



Длина развертки - 163 мм.

1.\*Размеры для справок  
2. ± 1716/2

А22Е.038.006

Изм.	Лист	№ докум.	Подп.	Дата	Планка	И	0,016	1:2,5
Разр.	Берд.	И.И.	И.И.	И.И.				
Проб.	Кор.							
И.Контр.	И.Монтр.				Лист	Листов	7	
Утв.					Лента ПН-05x25 ГОСТ 3560-73		ГПИ Горьковский САМТЕХПРОЕКТ формат А4	

14

Альбом 4

Титловый проект 903-1-269.89

№ листа	Зона	№ лист	Обозначение	Наименование	№ дт.	Примечание
				<u>Документация</u>		
*			A 22E.047.000CB	СБОРОЧНЫЙ ЧЕРТЕЖ	*	A3, A2
				<u>Сборочные единицы</u>		
A4		1	A 22E.047.010	Баробан	1	
A4		2	A 22E.047.020	Блок	1	
A4		3	A 22E.047.040	Рукоятка	1	
A4		4	A 22E.047.050	Кронштейн	1	
				<u>Детали</u>		
A4		5	A 22E.047.001	Плита	1	
A4		6	A 22E.047.002-01	Пружин	1	
A4		7	A 22E.047.003	Диск	2	
				<u>Стандартные изделия</u>		
		8		Кожух 20 ГОСТ 2224-72	1	

A 22E.047.000

Изм.	Лист	№ докум.	Подп.	Дата
Разработ.	Нормировщик	Дт.	2.1.77	
Проект.	Нормировщик	Дт.		
Нач. отд.	Ведущий инженер	Дт.		
И.контр.	Инженер	Дт.		
Утв.				

Механизм  
подъема щита

ГПИ Горьковский  
САНТЕХПРОЕКТ

формат А4

№ листа	Зона	№ лист	Обозначение	Наименование	№ дт.	Примечание
				Блаты ГОСТ 7198-70		
		9		M 8 x 30.36	2	
		10		M 12 x 40.36	8	
		11		Гайка M 12.У.ГОСТ 5915-70	12	
				Шайбы ГОСТ 6402-70		
		12		8.65Г	2	
		13		12.65Г	4	
				<u>Прочие изделия</u>		
		14		Редуктор 24-30-40-51-12-У1	1	
				<u>Материалы</u>		
		15		Канат 6,2-Г-МС-Н-180		
				ГОСТ 3067-74	6,5 м	
		16		Проволока 12-0-14		
				ГОСТ 3282-74	3 м	

A 22E.047.000

Изм.	Лист	№ докум.	Подп.	Дата
И	1	2		

ГПИ Горьковский  
САНТЕХПРОЕКТ

формат А4

125/1714

A 22E.047.001

4отв.  $\phi 15$

180 15 100 15 130

H 14, h 14, ± 1714 / 2

A 22E.047.001

Изм.	Лист	№ докум.	Подп.	Дата
Разработ.	Нормировщик	Дт.	2.1.77	
Проект.	Нормировщик	Дт.		
И.контр.	Инженер	Дт.		
Утв.				

Плита

Лист 1,8 1:2

Лист 6-ПН-10 ГОСТ 19903-74  
8 ст 3 сн ГОСТ 14637-79

ГПИ Горьковский  
САНТЕХПРОЕКТ

формат А4

125/1714

A 22E.047.002

2отв.  $\phi d$

10 e 10 A B

H 14, h 14, ± 1714 / 2

Обозначение	Размеры, мм				Масса, кг
	A	B	e	d	
A 22E.047.002	40	23	20	8	0,04
-01	46	20	26	10	0,03

A 22E.047.002

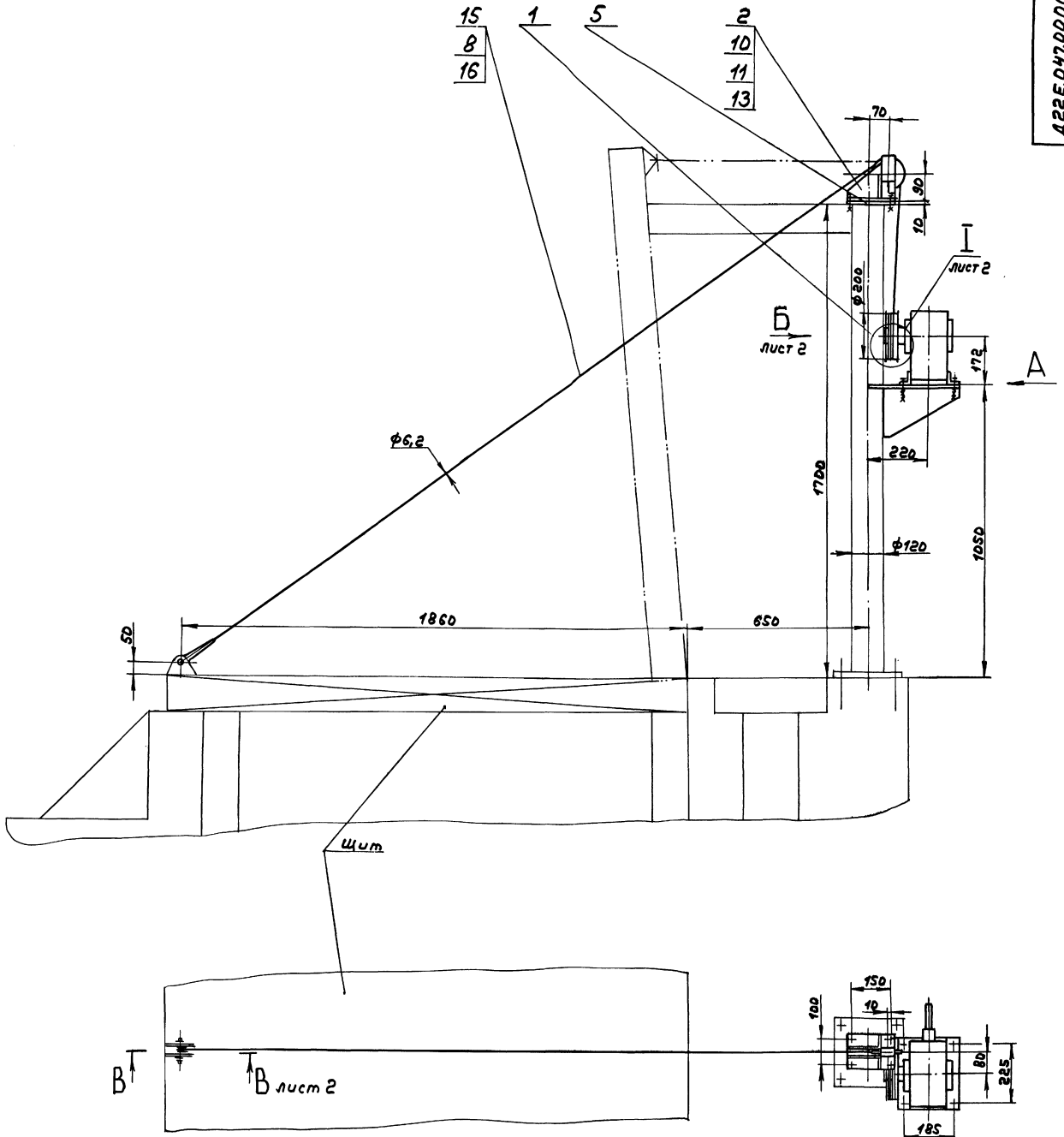
Изм.	Лист	№ докум.	Подп.	Дата
Разработ.	Нормировщик	Дт.	2.1.77	
Проект.	Нормировщик	Дт.		
И.контр.	Инженер	Дт.		
Утв.				

Пружин

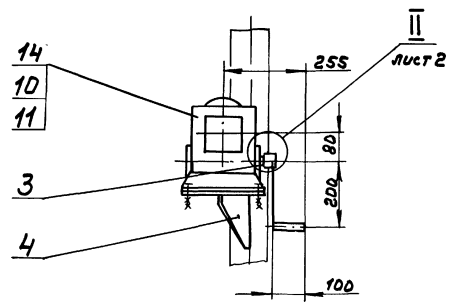
Лист 6-ПН-5 ГОСТ 19903-74  
8 ст 3 сн ГОСТ 14637-79

ГПИ Горьковский  
САНТЕХПРОЕКТ

формат А4



Вид А



*Техническая характеристика*

- |  |        |
|--|--------|
| 1. Тяговое усилие на барабане, Н         | 3800   |
| 2. Усилие на рукоятке, Н                 | max 72 |
| 3. Рабочее число витков на барабане, шт. | 4,6    |
| 4. Передаточное число редуктора.         | 40     |
| 5. Время подъема щита, мин.              | 3      |

*Размеры для справок*

				A22E.047.000C5			
Изм.	Лист	№ докум.	Подп.	Дата	Механизм подъема щита		
Разр.	Исполн.	Кл.	И.П.	И.П.			
Дроб.	Лист	№ докум.	Кл.	И.П.	Лист	№	Масштаб
Т.Контр.	Исполн.	Кл.	И.П.	И.П.	43	1:10	
Исполн.	Вольский	Кл.	И.П.	И.П.	ГПИ Горьковский САИТЕХПРОДТ		
Исполн.	Ментер	Кл.	И.П.	И.П.			

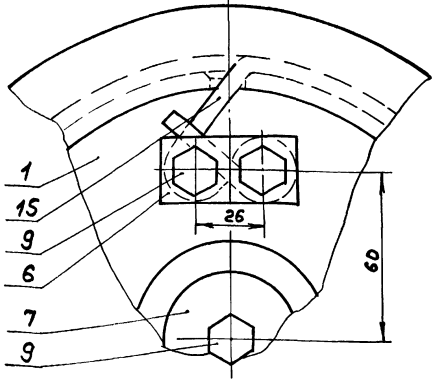
Изм. № подл. Подп. и дата Изм. № докум. Подп. и дата



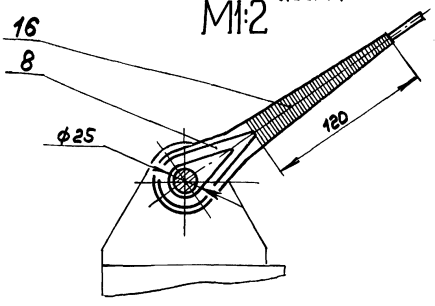
Инв. № подл. Подл. и дата. Изм. №, инв. №, № докум. Подл. и дата. Вид докум. Лист № докум. Дата

А 22Е.047.000СБ

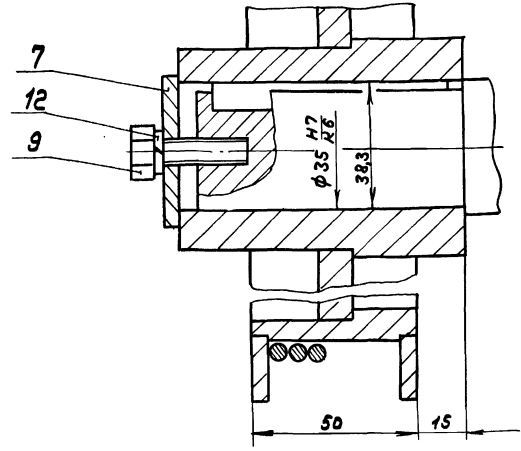
Вид Б лист 1  
М11



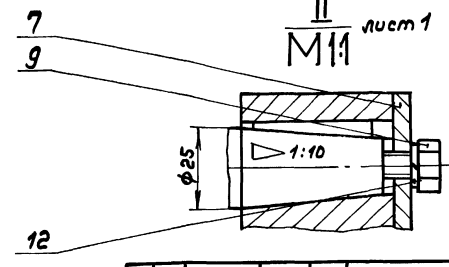
В-В лист 1  
М1:2



Т лист 1  
М11



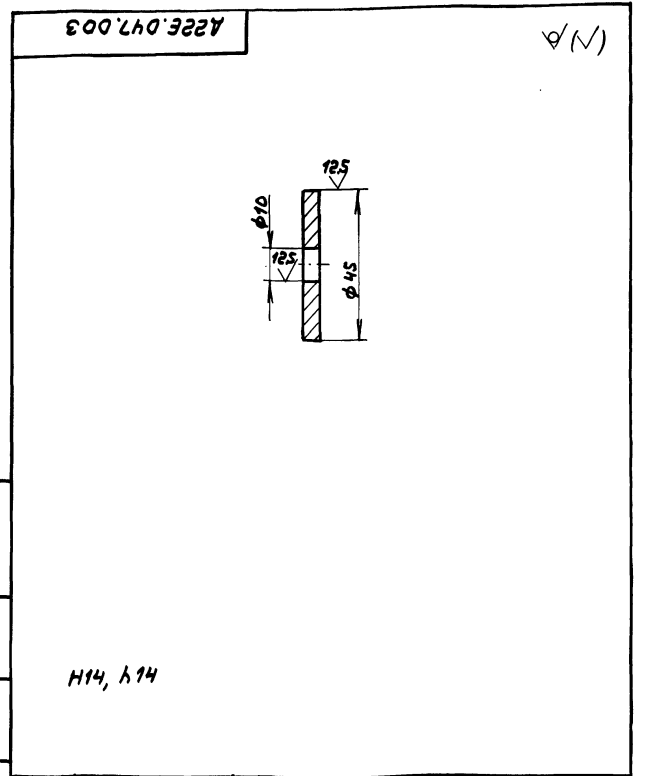
II лист 1  
М11



А 22Е.047.000СБ лист 2  
формат А3

№ докум.	Зона	№ док.	Обозначение	Наименование	Кол.	Примечание
<u>Документация</u>						
А3			А 22Е.047.010СБ	Сборочный чертёж		
<u>Детали</u>						
А4	1		А 22Е.047.004	Ступица	1	
А4	2		А 22Е.047.005	Обечайка	1	
А4	3		А 22Е.047.006	Кольцо	2	
А4	4		А 22Е.047.007	Диск	1	

А 22Е.047.010  
Барaban  
Лист 1 из 1  
ГПИ Горьковский САИТЕХПРОЕКТ  
формат А4



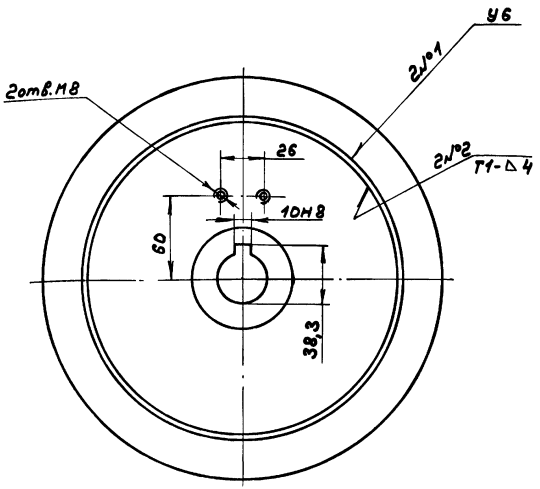
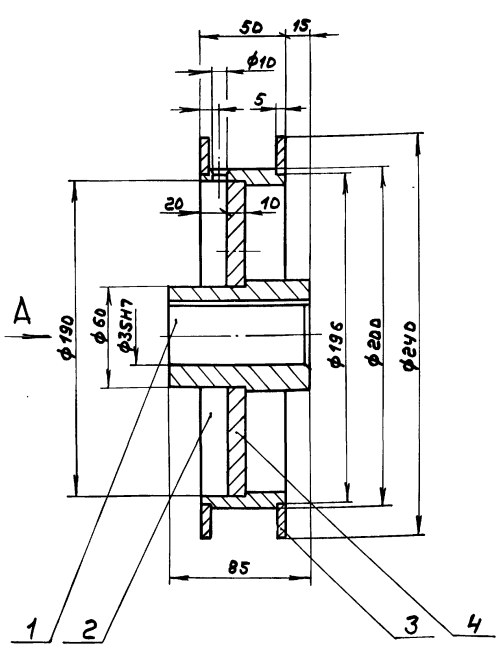
А 22Е.047.003  
Диск  
Лист 1 из 1  
ГПИ Горьковский САИТЕХПРОЕКТ  
формат А4

Инв. № подл. Подл. и дата. Изм. №, инв. №, № докум. Подл. и дата

УИФ. № подл. Подл. в дату [Имя.Фамилия] Подл. в дату  
Типовой проект 903-1-269.89  
Анбор-4

A 22E.D47.010C6

Вид А

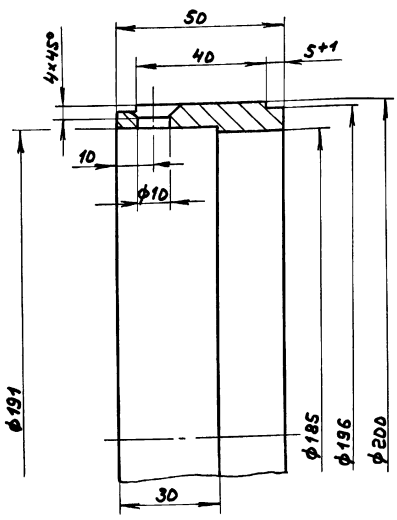


- 1. Размеры для справок
- 2. Сварные швы по ГОСТ 5264-80

				A 22E.D47.010C6			
Изм.	Лист	№ док-мт	Подл.	Дата	Барaban	Лист	Листов
Разр.	Проект	Проф.	Т.Монтр.	М.Монтр.		И	5,3
					ГПИ Горьковский САНТЕХПРОЕКТ		
					Формат А3		

A 22E.D47.DDS

125

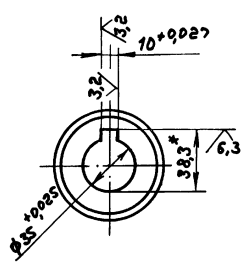
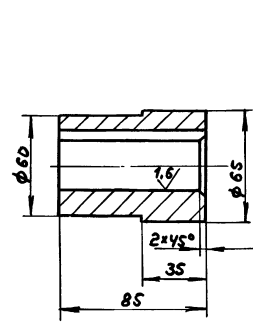


$H14, h14, \pm \frac{1714}{2}$

				A 22E.D47.DDS			
Изм.	Лист	№ док-мт	Подл.	Дата	Обечайка	Лист	Листов
Разр.	Проект	Проф.	Т.Монтр.	М.Монтр.		И	1,27
					ГПИ Горьковский САНТЕХПРОЕКТ		
					Формат А4		

A 22E.D47.DD4

125/125

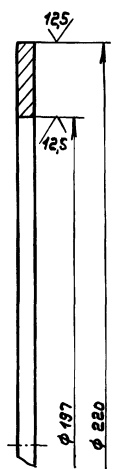


$h14, \pm \frac{1714}{2}$

				A 22E.D47.DD4			
Изм.	Лист	№ док-мт	Подл.	Дата	Ступица	Лист	Листов
Разр.	Проект	Проф.	Т.Монтр.	М.Монтр.		И	1,38
					ГПИ Горьковский САНТЕХПРОЕКТ		
					Формат А4		

А 22Е.047.006

✓(✓)



H14, h14

А 22Е.047.006

Кольцо

Лист	Масса	Насытка
1	0,3	1:1

Лист Б-ПН-5 ГОСТ 19303-74  
8 ст 3 ст ГОСТ 14637-79  
ГПИ Горьковский  
САНТЕХПРОЕКТ  
Формат А4

Роль	Знач	поз	Обозначение	Наименование	Ко	приме-чание
				Документация		
А3			А 22Е.047.020СБ	Сборочный чертёж		
				Сборочные единицы		
А4	1		А 22Е.047.030	Кронштейн	1	
				Детали		
А4	2		А 22Е.047.002	Примин	1	
А4	3		А 22Е.047.008	Ограничитель	1	
А4	4		А 22Е.047.009	Блок	1	
А4	5		А 22Е.047.011	Втулка	1	
А4	6		А 22Е.047.012	Ось	1	
				Стандартные изделия		
		7		Болт М6х16,36 ГОСТ 7798-70	2	
		8		Шайба 6.65Г ГОСТ 6402-70	2	

А 22Е.047.020

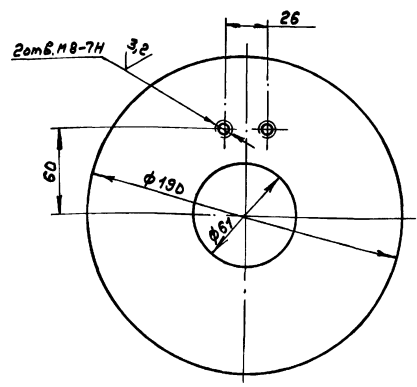
Блок

Лист	Листов
1	1

Лист Б-ПН-3 ГОСТ 19303-74  
3-й и 8-й ст 3 ст ГОСТ 14637-79  
ГПИ Горьковский  
САНТЕХПРОЕКТ

А 22Е.047.007

125/✓(✓)



H14, h14, ± 1714/2

А 22Е.047.007

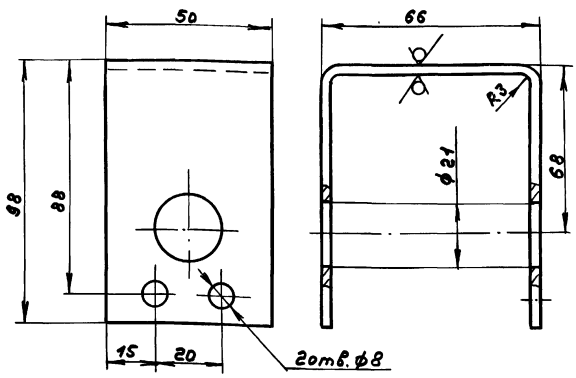
Диск

Лист	Масса	Насытка
2		1:2

Лист Б-ПН-10 ГОСТ 19303-74  
8 ст 3 ст ГОСТ 14637-79  
ГПИ Горьковский  
САНТЕХПРОЕКТ  
Формат А4

А 22Е.047.022

125/✓(✓)



H14, h14, ± 1714/2

А 22Е.047.008

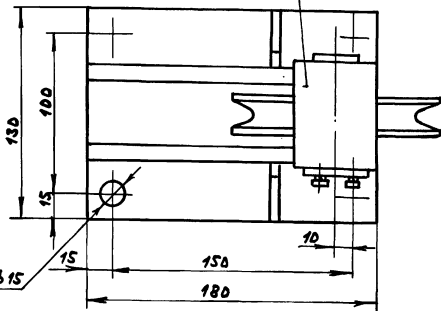
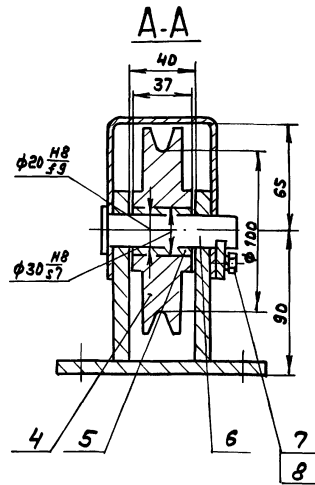
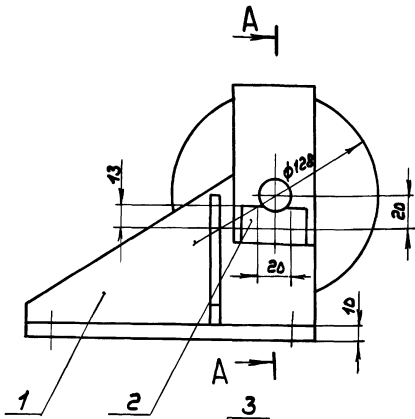
Ограничитель

Лист	Масса	Насытка
1	0,28	1:1

Лист Б-ПН-3 ГОСТ 19303-74  
3-й и 8-й ст 3 ст ГОСТ 14637-79  
ГПИ Горьковский  
САНТЕХПРОЕКТ

Туполобый прокат 903-1-269.89 Альбом 4

A22E.047.020C5

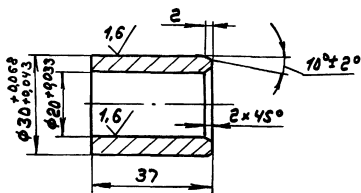


1. Размеры для справок
2. Диск (поз.6) покрыть пластичной смазкой ЦИАТИМ-221 ГОСТ 9433-80

				A22E.047.020C5				
Изм.	Лист	№ докум.	Подп.	Дата	Блок	Лист	Масса	Начисл.
						И	8,4	1:2
						Лист	Листов	
						ГПИ Горьковский САМТЕХПРОЕКТ		
						формат А3		

A22E.047.011

125/✓



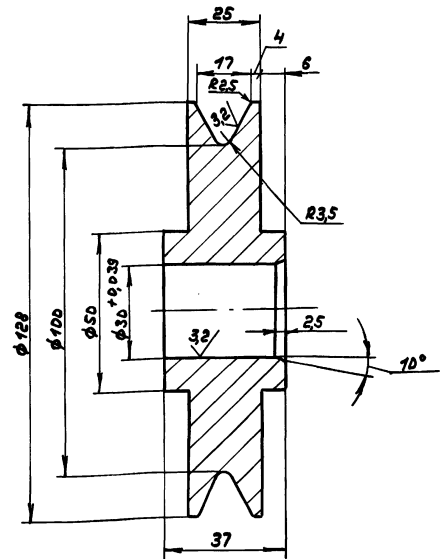
$\pm \frac{IT14}{2}$

A22E.047.011

				A22E.047.011				
Изм.	Лист	№ докум.	Подп.	Дата	Втулка	Лист	Масса	Начисл.
						И	0,02	1:1
						Лист	Листов	
						ГПИ Горьковский САМТЕХПРОЕКТ		
						АЧС-1 ГОСТ 1585-85		

A22E.047.009

125/✓



$h14, \pm \frac{IT14}{2}$

A22E.047.009

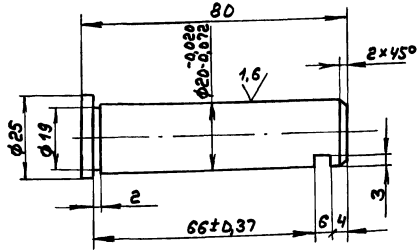
				A22E.047.009				
Изм.	Лист	№ докум.	Подп.	Дата	Блок	Лист	Масса	Начисл.
						И	24	1:1
						Лист	Листов	
						ГПИ Горьковский САМТЕХПРОЕКТ		
						ВСтЗ сн ГОСТ 380-71		

Изм. №, Подп. и Дата, Изм. №, Подп. и Дата, Подп. и Дата

Изм. №, Подп. и Дата, Изм. №, Подп. и Дата, Подп. и Дата

А22Е.047.012

125 ✓(✓)



1. 40...45HRC  
2. H14, h14, ± 1/14 / 2

А22Е.047.012

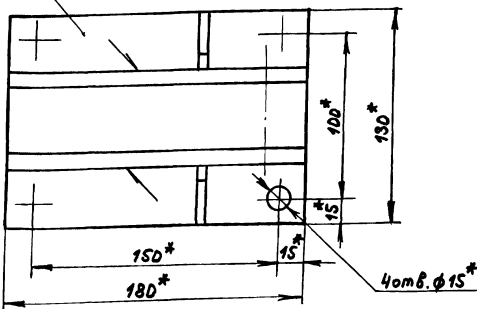
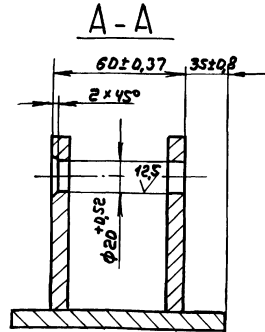
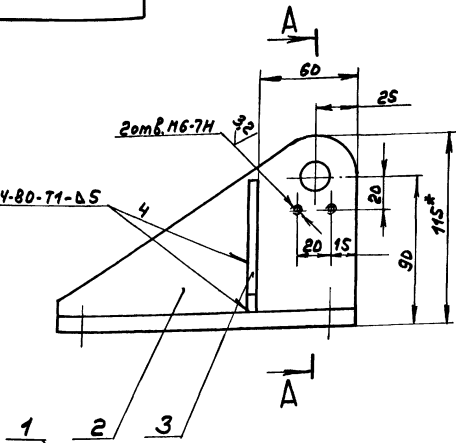
Умк	Лист	№ докум.	Подл.	Дата	И	Масса	Настав
Разр.	Исп.	Проект	Проф.	И.Монтр.	0,2	1:1	
Ось					Лист	Листов	
Сталь 45 ГОСТ1050-74					ГПИ Горьковский САНТЕХПРОЕКТ формат А4		

Формат	Зона	№3.	Обозначение	Наименование	Кол.	Примечание
				Документация		
А3			А22Е.047.030СБ	Сборочный чертёж		
				Детали		
А4	1		А22Е.047.001	Плита	1	
А4	2		А22Е.047.013	Стойка	2	
А4	3		А22Е.047.014	Ребро	2	

А22Е.047.030

Умк	Лист	№ докум.	Подл.	Дата	И	Масса	Настав
Разр.	Исп.	Проект	Проф.	И.Монтр.	7		
Кронштейн					Лист	Листов	
					ГПИ Горьковский САНТЕХПРОЕКТ формат А4		

А22Е.047.030СБ



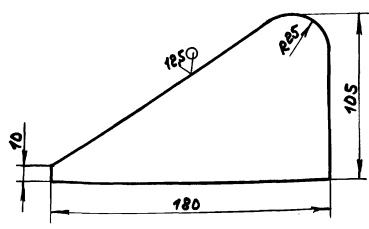
1\*Размеры для справок  
2. ± 1/14 / 2

А22Е.047.030СБ

Умк	Лист	№ докум.	Подл.	Дата	И	Масса	Настав
Разр.	Исп.	Проект	Проф.	И.Монтр.	5,5	1:2	
Кронштейн					Лист	Листов	
					ГПИ Горьковский САНТЕХПРОЕКТ формат А3		

A22E.047.013

1/10



$h_{14} \pm \frac{1714}{2}$

A22E.047.013

Ступица

Лист	Масса	Масштаб
И	1,45	1:2

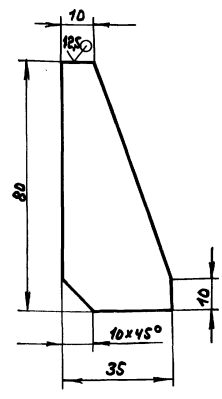
Лист Листов 1 1

Лист 5-ПН-10 ГОСТ 19903-74  
ВСмЗен ГОСТ 14637-79  
ГПИ Горьковский  
САНТЕХПРОЕКТ  
Формат А4

Изм.	Лист	№ докум.	Подп.	Дата
	И			17.11
Разработ.	Нордвинкин	И.		
Проб.	Нордвинкин	И.		
Т.контр.				
И.контр.	Нюнттер	И.		
Утв.				

A22E.047.014

1/10



$h_{14} \pm \frac{1714}{2}$

A22E.047.014

Ребро

Лист	Масса	Масштаб
И	0,4	1:1

Лист Листов 1 1

Лист 5-ПН-6 ГОСТ 19903-74  
ВСмЗен ГОСТ 14637-79  
ГПИ Горьковский  
САНТЕХПРОЕКТ  
Формат А4

Изм.	Лист	№ докум.	Подп.	Дата
	И			17.11
Разработ.	Нордвинкин	И.		
Проб.	Нордвинкин	И.		
Т.контр.				
И.контр.	Нюнттер	И.		
Утв.				

№ докум.	Зона	№	Обозначение	Наименование	№	Примечание
<u>Документация</u>						
АЧ			A22E.047.040СБ	Сборочный чертёж		
<u>Детали</u>						
АЧ	1		A22E.047.015	Ступица	1	
АЧ	2		A22E.047.016	Пластина	1	
АЧ	3		A22E.047.017	Кольцо	1	
АЧ	4		A22E.047.018	Ось	1	
АЧ	5		A22E.047.019	Рукоятка	1	

A22E.047.040

Рукоятка

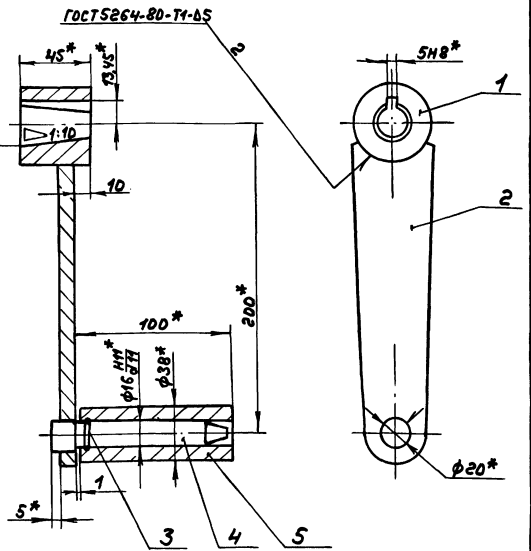
Лист	Масса	Масштаб
И	2,1	1:2

Лист Листов 1 1

Лист 5-ПН-10 ГОСТ 19903-74  
ВСмЗен ГОСТ 14637-79  
ГПИ Горьковский  
САНТЕХПРОЕКТ  
Формат А4

Изм.	Лист	№ докум.	Подп.	Дата
	И			17.11
Разработ.	Нордвинкин	И.		
Проб.	Нордвинкин	И.		
Т.контр.				
И.контр.	Нюнттер	И.		
Утв.				

A22E.047.040СБ



- 1.\*размеры для справок
- 2. ± 1716
- 3. Ось (ноз.4) покрыть пластичной смазкой ЦИАТИМ-221 ГОСТ 9433-80.

A22E.047.040СБ

Рукоятка

Лист	Масса	Масштаб
И	2,1	1:2

Лист Листов 1 1

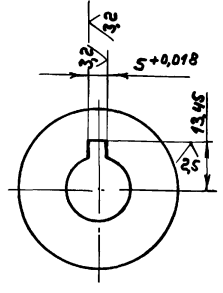
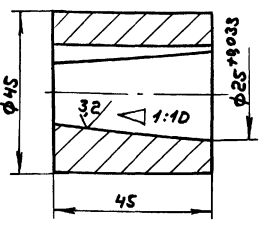
Лист 5-ПН-10 ГОСТ 19903-74  
ВСмЗен ГОСТ 14637-79  
ГПИ Горьковский  
САНТЕХПРОЕКТ  
Формат А4

Изм.	Лист	№ докум.	Подп.	Дата
	И			17.11
Разработ.	Нордвинкин	И.		
Проб.	Нордвинкин	И.		
Т.контр.				
И.контр.	Нюнттер	И.		
Утв.				

Рис. 508-4  
Тупоголовый проект 903-1-26389

A22E.047.015

125/5



h14, ± 1714/2

Имя, Подпись, Дата  
Имя, Подпись, Дата  
Имя, Подпись, Дата  
Имя, Подпись, Дата

A22E.047.015

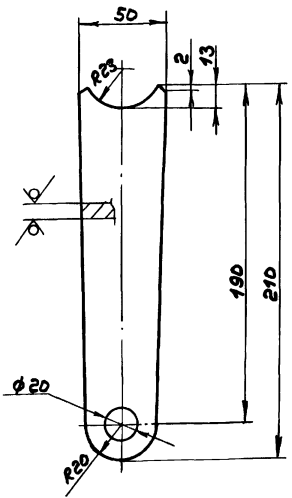
Ступица

Лист	Масса	Несутель
И	0,45	1:1
Лист		Листов
		1

всмЗен ГОСТ 380-71  
ГПУ Горьковский  
САНТЕХПРОЕКТ  
Формат А4

A22E.047.016

125/5



h14, h14, ± 1714/2

Имя, Подпись, Дата  
Имя, Подпись, Дата  
Имя, Подпись, Дата  
Имя, Подпись, Дата

A22E.047.016

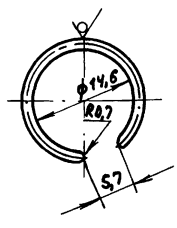
Пластина

Лист	Масса	Несутель
И	0,7	1:2
Лист		Листов
		1

Лист Б-ПН-10 ГОСТ 19903-74  
всмЗен ГОСТ 14637-79  
ГПУ Горьковский  
САНТЕХПРОЕКТ  
Формат А4

A22E.047.017

125/5



± 1714/2

Имя, Подпись, Дата  
Имя, Подпись, Дата  
Имя, Подпись, Дата  
Имя, Подпись, Дата

A22E.047.017

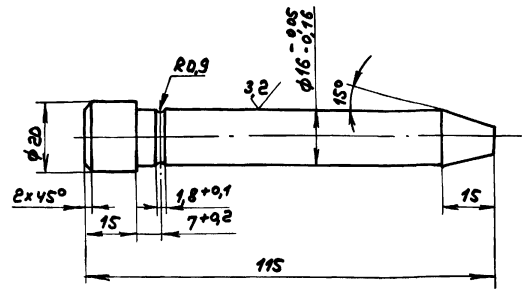
Кольцо

Лист	Масса	Несутель
И	0,05	2:1
Лист		Листов
		1

Проволока II-1,4  
ГОСТ 9389-75  
ГПУ Горьковский  
САНТЕХПРОЕКТ

A22E.047.018

63/3



h14, ± 1714/2

Имя, Подпись, Дата  
Имя, Подпись, Дата  
Имя, Подпись, Дата  
Имя, Подпись, Дата

A22E.047.018

Ось

Лист	Масса	Несутель
И	0,18	1:1
Лист		Листов
		1

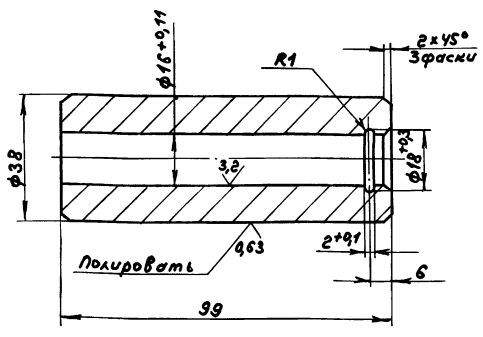
Сталь 35 ГОСТ 1050-74  
ГПУ Горьковский  
САНТЕХПРОЕКТ

Типовой проект 903-1-269.89

Имя, Фамилия, Подпись, Дата

А 22Е.047.019

63/✓

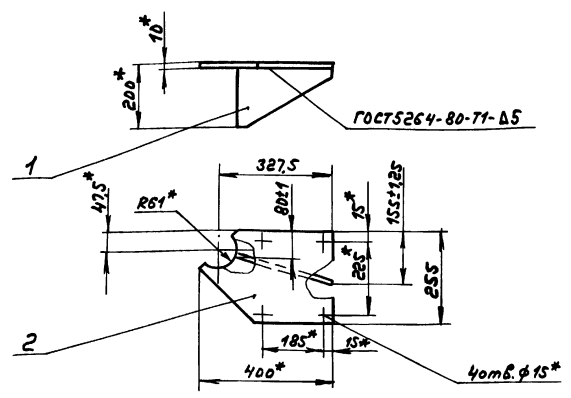


$$h_{14} \pm \frac{1714}{2}$$

А 22Е.047.019

Изм. Лист	№ докум.	Подп.	Дата	РУКОВАТКО	Лист	Масштаб	Листов
Разр.б.	Норм.б.	И.С.	9.3.99		И	0,72	1:1
Проб.	Норм.б.	И.С.			Лист	Листов	
Т.МОНТ					Лист 5-ПН-8 ГОСТ 19903-74 ВсстЗен ГОСТ 380-71		
И.МОНТ	М.МОНТ	И.С.		ГПИ Горьковский САИТЕХПРОЕКТ Формат А4			

А 22Е.047.050



Имя, Фамилия, Подпись, Дата

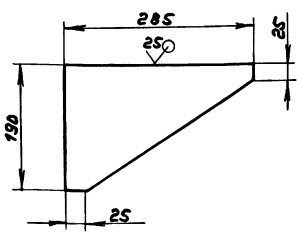
№	Зона	№	Обозначение	Наименование	№	Примечание
<u>Детали</u>						
А4		1	А 22Е.047.021	Ребро	1	
А4		2	А 22Е.047.022	Плита	1	

А 22Е.047.050

Изм. Лист	№ докум.	Подп.	Дата	Кронштейн	Лист	Масштаб	Листов
Разр.б.	Норм.б.	И.С.	9.3.99		И	6,8	1:10
Проб.	Норм.б.	И.С.			Лист	Листов	
Т.МОНТ					ГПИ Горьковский САИТЕХПРОЕКТ Формат А4		
И.МОНТ	М.МОНТ	И.С.					

А 22Е.047.021

63/✓



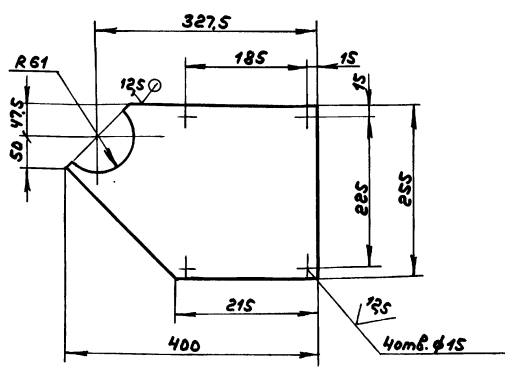
$$h_{14} \pm \frac{1714}{2}$$

А 22Е.047.021

Изм. Лист	№ докум.	Подп.	Дата	Ребро	Лист	Масштаб	Листов
Разр.б.	Норм.б.	И.С.	9.3.99		И	1,7	1:5
Проб.	Норм.б.	И.С.			Лист	Листов	
Т.МОНТ					Лист 5-ПН-8 ГОСТ 19903-74 ВсстЗен ГОСТ 14637-79		
И.МОНТ	М.МОНТ	И.С.		ГПИ Горьковский САИТЕХПРОЕКТ			

А 22Е.047.022

63/✓



$$h_{14}, h_{14} \pm \frac{1714}{2}$$

А 22Е.047.022

Изм. Лист	№ докум.	Подп.	Дата	Плита	Лист	Масштаб	Листов
Разр.б.	Норм.б.	И.С.	9.3.99		И	5,1	1:5
Проб.	Норм.б.	И.С.			Лист	Листов	
Т.МОНТ					Лист 5-ПН-10 ГОСТ 19903-74 ВсстЗен ГОСТ 14637-79		
И.МОНТ	М.МОНТ	И.С.		ГПИ Горьковский САИТЕХПРОЕКТ			



Альбом 4  
Тиловой проект 903-1-269.89

Имя, Фамилия, Подпись, Дата  
Имя, Фамилия, Подпись, Дата  
Имя, Фамилия, Подпись, Дата

Код	Обозначение	Наименование	Кол.	Примечание
		<u>Документация</u>		
A2	A 238.108.000СБ	Сборочный чертёж		
		<u>Детали</u>		
Б4	1 A 238.108.001	Стенка		
		Лист Б-ПН-3 ГОСТ 19903-74 3-й Н-ВстЗен ГОСТ 16523-74 (1020x494) h16 25/	1	11,9м <sup>2</sup>
А4	2 A 238.108.002	Стенка	1	
А4	3 A 238.108.003	Днище	1	
Б4	4 A 238.108.004	Крышка	1	
Б4	5 A 238.108.005	Патрубок		
		Труба 48x3 ГОСТ 10704-76 А ГОСТ 10705-80 L=103 h16 25/	1	0,34м <sup>2</sup>
А4	6 A 238.108.006	Стенка	1	

Изм. Лист				№ докум. Подп. Дата				A 238.108.000			
Разраб. Панова				Лист				И 1 1 2			
Проб. Панова				Лист				И 1 1 2			
Нач. отд. Вальский				Лист				И 1 1 2			
Н.Монтр. Мюнтер				Лист				И 1 1 2			
Утв.				Лист				И 1 1 2			

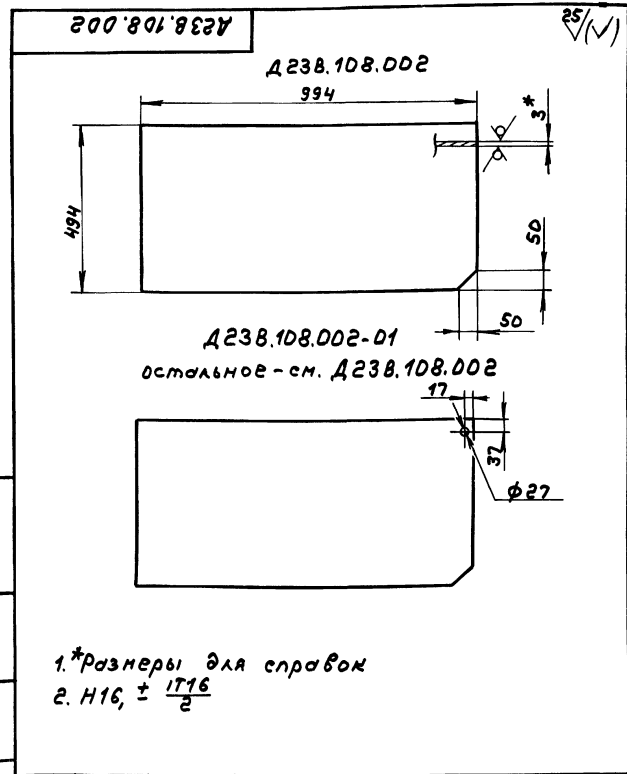
База силиката натрия  
ГПИ Горьковский САНТЕХПРОЕКТ  
Формат А4

Код	Обозначение	Наименование	Кол.	Примечание
Б4	7 A 238.108.007	Патрубок		
		Труба 20x2,5 ГОСТ 3262-75 L=103 h16 25/	1	0,15м <sup>2</sup>
Б4	8 A 238.108.008	Патрубок		
		Труба 57x3 ГОСТ 10704-76 А ГОСТ 10705-80 L=103 h16 25/	1	0,4м <sup>2</sup>
А4	9 A 238.108.009	Ручка	1	
А4	10 A 238.108.011	Петля	4	
А4	11 A 238.108.012	Ось	2	
А4	12 A 238.108.002-01	Стенка	1	
А4	13 A 238.108.013	Крышка	1	
		<u>Стандартные изделия</u>		
	19	Шплинт 1,6x8-006 ГОСТ 397-79	4	

Имя, Фамилия, Подпись, Дата  
Имя, Фамилия, Подпись, Дата  
Имя, Фамилия, Подпись, Дата

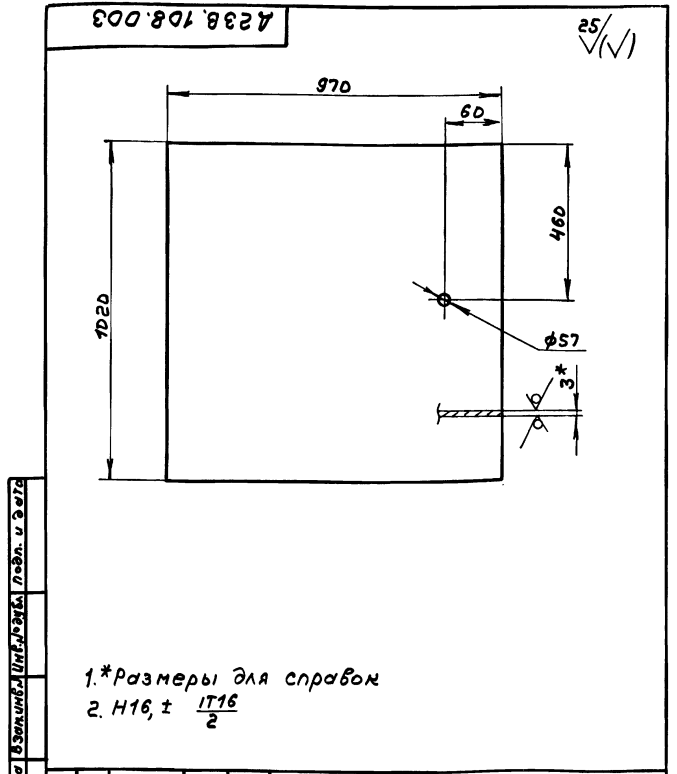
Изм. Лист № докум. Подп. Дата A 238.108.000 Лист 2 Формат А4

Имя, Фамилия, Подпись, Дата  
Имя, Фамилия, Подпись, Дата  
Имя, Фамилия, Подпись, Дата



Изм. Лист				№ докум. Подп. Дата				A 238.108.002			
Разраб. Панова				Лист				И 11,6 1:10			
Проб. Панова				Лист				И 11,6 1:10			
Н.Монтр. Мюнтер				Лист				И 11,6 1:10			
Утв.				Лист				И 11,6 1:10			

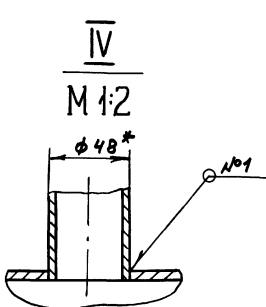
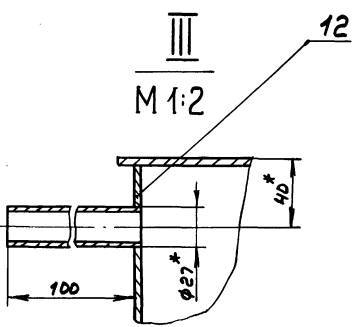
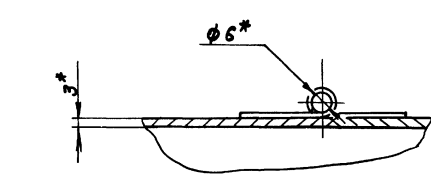
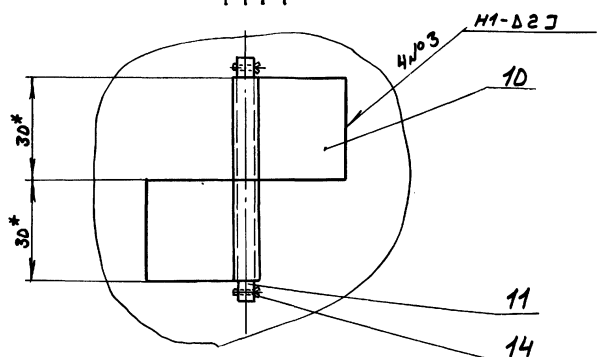
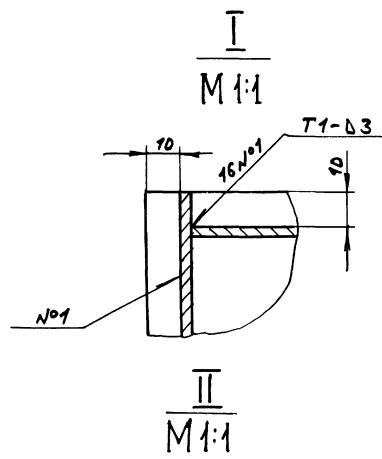
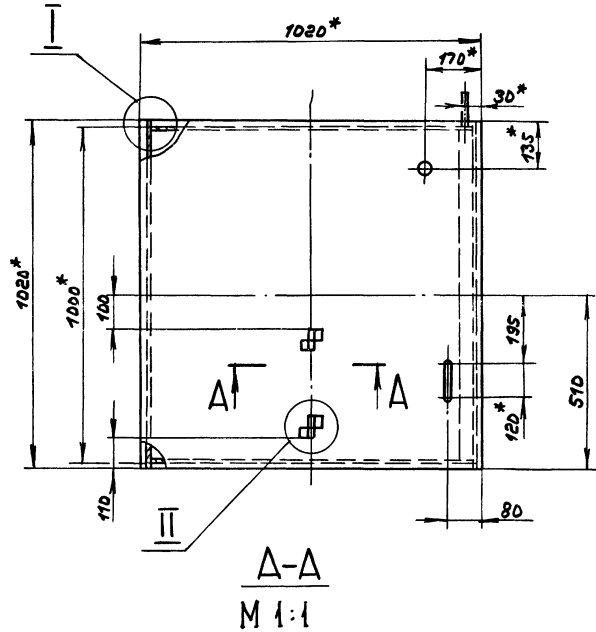
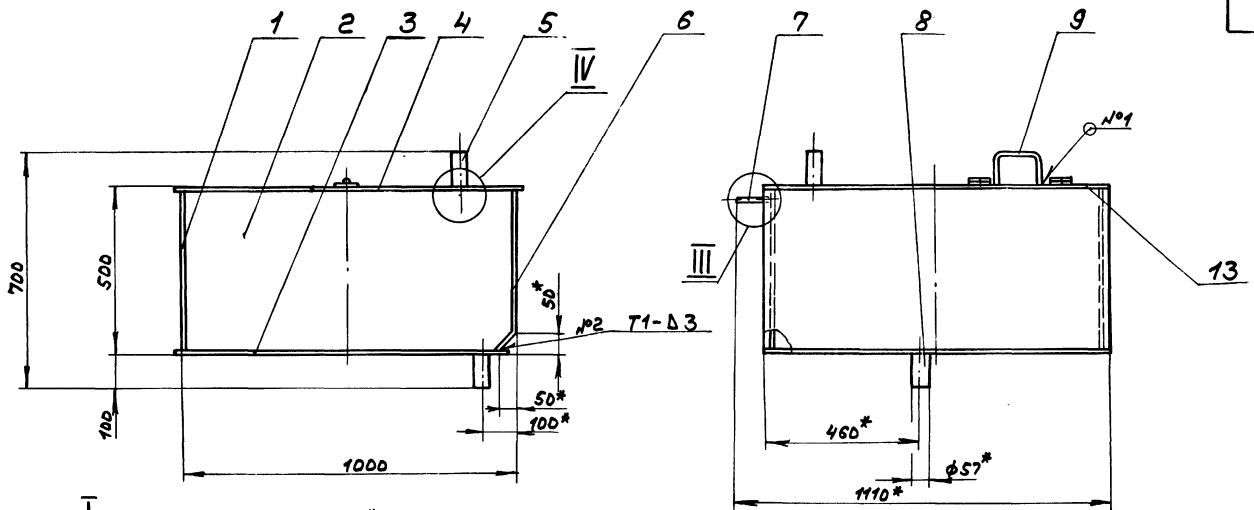
Стенка  
Лист Б-ПН-3 ГОСТ 19903-74  
3-й Н-ВстЗен ГОСТ 16523-74  
ГПИ Горьковский САНТЕХПРОЕКТ



Изм. Лист				№ докум. Подп. Дата				A 238.108.003			
Разраб. Панова				Лист				И 23,3 1:10			
Проб. Панова				Лист				И 23,3 1:10			
Н.Монтр. Мюнтер				Лист				И 23,3 1:10			
Утв.				Лист				И 23,3 1:10			

Днище  
Лист Б-ПН-3 ГОСТ 19903-74  
3-й Н-ВстЗен ГОСТ 16523-74  
ГПИ Горьковский САНТЕХПРОЕКТ

ANSOМ 4  
ТУОД-У ПРОЕКМ 903-1-269,89



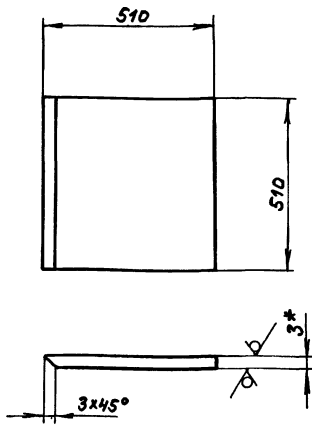
- 1.\*Размеры для справок
- 2.  $\pm \frac{1}{16}$
- 3. Сварные швы №1,3 по ГОСТ 5264-80, №2 по ГОСТ 11534-75

Униформный, подв. и верха. Взам.им.д. Униформный, подв. и верха.

				А238.108.000С5	
				Бак силиката натрия	
				Лист	Масштаб
				И	1:10
				Лист	Листов
				ГПИ Горьковский	
				САМТЕХПРОЕКТ	
				23801-04 26 формат А2	

А 238.108.004

25/✓(✓)



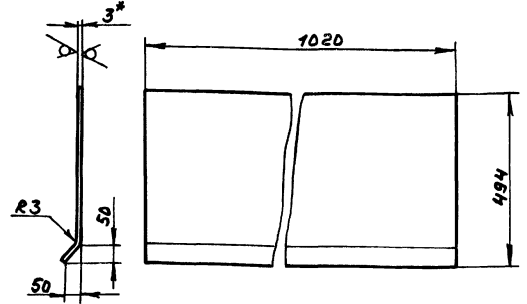
1.\*Размеры для справок  
2.  $\pm \frac{1716}{2}$

А 238.108.004

Изм. Лист	№ докум.	Подп.	Дата	Лист	Масса	Насчитано
Разр.	Панова	Лист	3.29	И	6,12	1:1
Проб.	Панова	Лист		Лист		Листов 1
Т.контр.						
И.контр.	И.контр.			Лист	Б-ЛН-3 ГОСТ 19903-74	ГПИ Горьковский
Утв.					3-И-Н-8 см 3 сн ГОСТ 16523-70	САНТЕХПРОЕКТ

А 238.108.006

25/✓(✓)



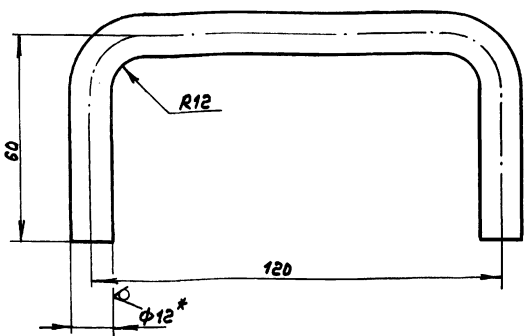
1.\*Размеры для справок  
2.  $\pm \frac{1716}{2}$

А 238.108.006

Изм. Лист	№ докум.	Подп.	Дата	Лист	Масса	Насчитано
Разр.	Панова	Лист	3.29	И	12,4	1:10
Проб.	Панова	Лист		Лист		Листов 1
Т.контр.						
И.контр.	И.контр.			Лист	Б-ЛН-3 ГОСТ 19903-74	ГПИ Горьковский
Утв.					3-И-Н-8 см 3 сн ГОСТ 16523-70	САНТЕХПРОЕКТ

А 238.108.009

25/✓(✓)



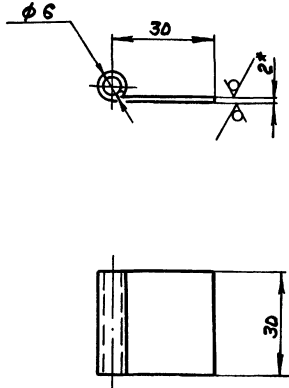
1.\*Размеры для справок  
2.  $\pm \frac{1716}{2}$

А 238.108.009

Изм. Лист	№ докум.	Подп.	Дата	Лист	Масса	Насчитано
Разр.	Панова	Лист	3.29	И	0,2	1:1
Проб.	Панова	Лист		Лист		Листов 1
Т.контр.						
И.контр.	И.контр.			Лист	12-8-ГОСТ 2590-71	ГПИ Горьковский
Утв.					8 см 3 сн ГОСТ 535-79	САНТЕХПРОЕКТ

А 238.108.011

12,5/✓(✓)



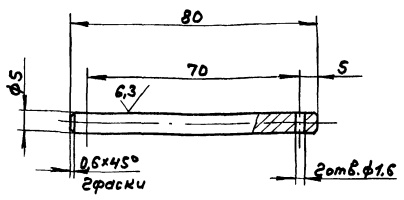
1.\*Размеры для справок  
2. H 14,  $\pm \frac{1716}{2}$

А 238.108.011

Изм. Лист	№ докум.	Подп.	Дата	Лист	Масса	Насчитано
Разр.	Панова	Лист	3.29	И	0,02	1:1
Проб.	Панова	Лист		Лист		Листов 1
Т.контр.						
И.контр.	И.контр.			Лист	Б-ЛН-2 ГОСТ 19903-74	ГПИ Горьковский
Утв.					3-И-Н-8 см 3 сн ГОСТ 16523-70	САНТЕХПРОЕКТ

A238.108.012

1/52



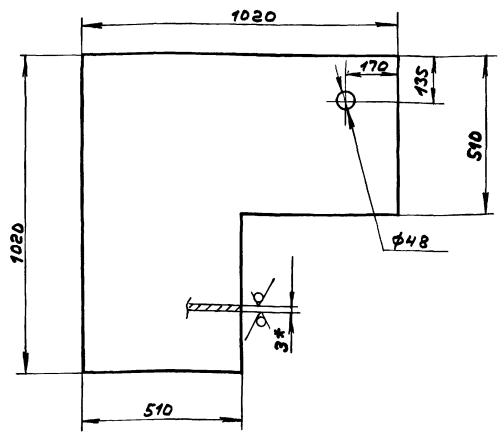
н14, н14, ± 1714 / 2

A238.108.012

Изм.	Лист	№ докум.	Подп.	Дата	Досье	Лит.	Масса	Насчитано
Разработ.	Панов В.	3.11				И	0,01	1:1
Проект.	Панов В.				Лист	Листов	1	1
Т.контр.					ГПИ Горьковский САНТЕХПРОЕКТ			
И.контр.	Монтер				ВСтЗсп ГОСТ390-71			
Умб.					формат А4			

A238.108.013

1/52



1.\* Размеры для справок  
2. ± 1716 / 2

A238.108.013

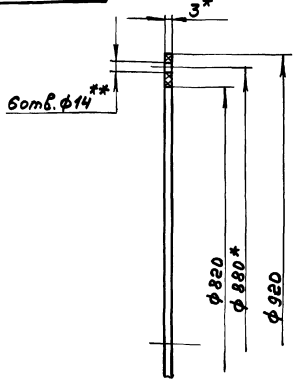
Изм.	Лист	№ докум.	Подп.	Дата	Крышка	Лит.	Масса	Насчитано
Разработ.	Панов В.	3.11				И	18,4	1:1
Проект.	Панов В.				Лист	Листов	1	1
Т.контр.					ГПИ Горьковский САНТЕХПРОЕКТ			
И.контр.	Монтер				Лист Б-ПН-3 ГОСТ13903-74			
Умб.					3-й И-ВСтЗсп ГОСТ16523-70			
					формат А4			

№	Дос.	Обозначение	Наименование	Кол.	Примечание
			Документация		
№		A238.109.000СБ	Сборочный чертёж		
			Сборочные единицы		
№	1	A238.109.010	Корпус	1	
№	2	A238.109.020	Крышка	2	
			Детали		
№	3	A238.109.001	Прокладка	2	
			Стандартные изделия		
	4		Болт М12х35 S6.06	12	ГОСТ 7798-70
	5		Гайка М12.6.06	12	ГОСТ 5915-70

A238.109.000

Изм.	Лист	№ докум.	Подп.	Дата	Банк умывальной воды V=13 м³	Лит.	Лист	Листов
Разработ.	Панов В.	3.11				И	1	1
Проект.	Панов В.				ГПИ Горьковский САНТЕХПРОЕКТ			
Т.контр.					формат А4			
И.контр.	Монтер							
Умб.								

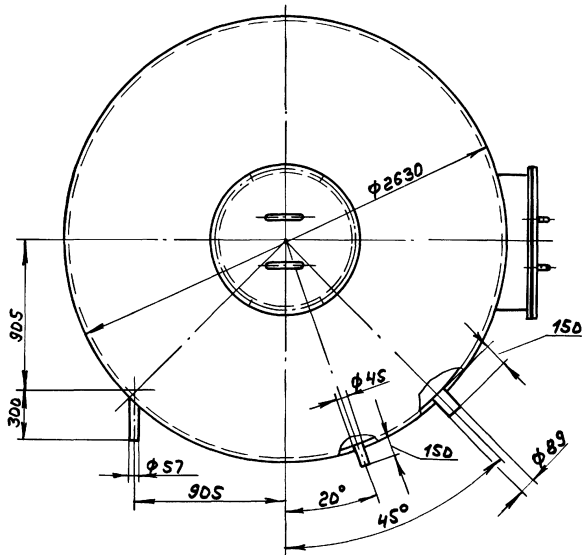
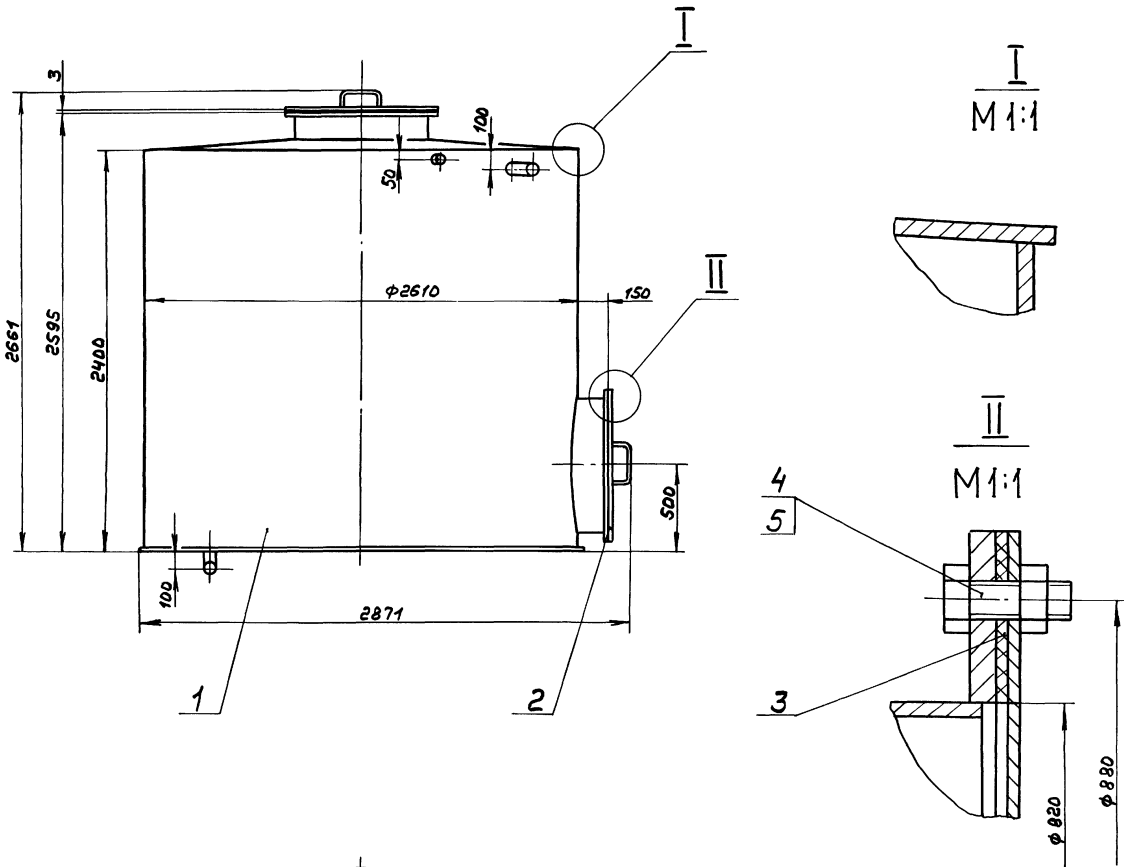
A238.109.001



1.\* Размеры для справок  
2.\*\* Обработать по сопрягаемой детали

A238.109.001

Изм.	Лист	№ докум.	Подп.	Дата	Прокладка	Лит.	Масса	Насчитано
Разработ.	Панов В.	3.11				И		1:5
Проект.	Панов В.				Лист	Листов	1	1
Т.контр.					ГПИ Горьковский САНТЕХПРОЕКТ			
И.контр.	Монтер				Лист ТМК-С-3			
Умб.					ГОСТ 7338-77			
					формат А4			



1. Размеры для справок
2. Сборку проверить на герметичность по ГОСТ 5.1180-87 наливом воды на полную высоту. Течь не допускается.
3. Покрытие наружной поверхности: грунтовка ГФ-021 ГОСТ 25129-82, краска БТ-177 ГОСТ 5631-79, внутренней - шпателька ЭП-0010 в 5 слоев ГОСТ 10277-76.

Изм. Проект, Подп. и Ветер. Взам. инв. № Инф. № 303, подп. и Ветер.

		Д 238.109.000С6	
Изм.	Лист	№ докум.	подп. дата
И	1272	Бак	
	1:20	Умягченной	
		воды V=13 м³	
Разраб.	Памова	Инж.	3.89
Пров.	Памова	Инж.	
Г. контр.			
Нач. отд.	Валенков		
Н. контр.	Мюнтер		
Утв.			
		Лист	Листов 7
		Госгорьковский	
		САНТЕХПРОЕКТ	
		Копир.	23801-04 89
		Формат А2	

Алгоритм 4  
 Типовой проект 903-1-269.89  
 Инв. № подл. Подл. в деталях  
 Инв. № подл. Подл. в деталях  
 Инв. № подл. Подл. в деталях

Вид	Зона	№	Обозначение	Наименование	Кол.	Примечание
				Документация		
				Сборочный чертёж		
				Детали		
А3		1	A 238.109.002	Крышка	1	
А4		2	A 238.109.003	Фланец	2	
Б4		3	A 238.109.004	Патрубок	1	
				Труба $\varnothing 20 \times 7$ ГОСТ 10704-76		
				А ГОСТ 10705-80		
				L = 145 h 16 $\frac{25}{\sqrt{}}$	1	2,03 м <sup>2</sup>
А3		4	A 238.109.005	Обечайка	1	
А4		5	A 238.109.006	Патрубок	1	
А4		6	A 238.109.007	Дно	1	
Б4		7	A 238.109.008	Накладная		
				Лист Б-ПН-С ГОСТ 19903-74		
				Вс. 3 экз. ГОСТ 14637-79		
				(A 120 <sup>-0,87</sup> x d 51 <sup>+0,74</sup> ) $\frac{25}{\sqrt{}}$	1	0,32 м <sup>2</sup>
Б4		8	A 238.109.009	Патрубок		
				Труба $57 \times 3$ ГОСТ 10704-76		
				А ГОСТ 10705-80		
				L = 30 h 16 $\frac{25}{\sqrt{}}$	1	0,12 м <sup>2</sup>
Б4		9	A 238.109.011	Патрубок		
				Труба $57 \times 3$ ГОСТ 10704-76		
				А ГОСТ 10705-80		
				L = 225 h 16 $\frac{25}{\sqrt{}}$	1	0,9 м <sup>2</sup>
A 238.109.010						
Изм.	Лист	№ докум.	Подп.	Дата	Лист	Листов
Разр.	Памов	Личур	3.89		И	1 2
Проб.	Памов	Личур			ГПИ Горьковский САНТЕХПРОЕКТ	
И. контр.	Мягков				формат А4	
И. контр.	Мягков					

A 238.109.002 25/√(M)

1.\* Размеры для справок  
2. H 16, ± 1716

A 238.109.002

Изм.	Лист	№ докум.	Подп.	Дата	Лист	Листов
Разр.	Памов	Личур	3.89		И	192 1:20
Проб.	Памов	Личур			Лист Листов 1	
И. контр.	Мягков				Лист Б-ПН-С ГОСТ 19903-74 ГПИ Горьковский САНТЕХПРОЕКТ	
И. контр.	Мягков				Вс. 3 экз. ГОСТ 14637-79	

формат А4

Вид	Зона	№	Обозначение	Наименование	Кол.	Примечание
Б4		10	A 238.109.012	Накладная		
				Лист Б-ПН-С ГОСТ 19903-74		
				Вс. 3 экз. ГОСТ 14637-79		
				(A 150 <sup>-1</sup> x d 85 <sup>+0,87</sup> ) $\frac{25}{\sqrt{}}$	1	0,44 м <sup>2</sup>
Б4		11	A 238.109.013	Штуцер		
				Труба $89 \times 3$ ГОСТ 10704-76		
				А ГОСТ 10705-80		
				L = 160 h 16 $\frac{25}{\sqrt{}}$	1	1 м <sup>2</sup>
Б4		12	A 238.109.014	Накладная		
				Лист Б-ПН-С ГОСТ 19903-74		
				Вс. 3 экз. ГОСТ 14637-79		
				(A 95 <sup>-0,87</sup> x d 45 <sup>+0,62</sup> ) $\frac{25}{\sqrt{}}$	1	0,2 м <sup>2</sup>
Б4		13	A 238.109.015	Штуцер		
				Труба $45 \times 2$ ГОСТ 10704-76		
				А ГОСТ 10705-80		
				L = 160 h 16 $\frac{25}{\sqrt{}}$	1	0,34 м <sup>2</sup>
				Стандартные изделия		
		14		Отвод $90^\circ 57 \times 3$	1	
				ГОСТ 17375-83		
		15		Устройство		
				С1-Ш1/100		
				ГОСТ 17314-81	195	
A 238.109.010						
Изм.	Лист	№ докум.	Подп.	Дата	Лист	Листов
						2
формат А4						

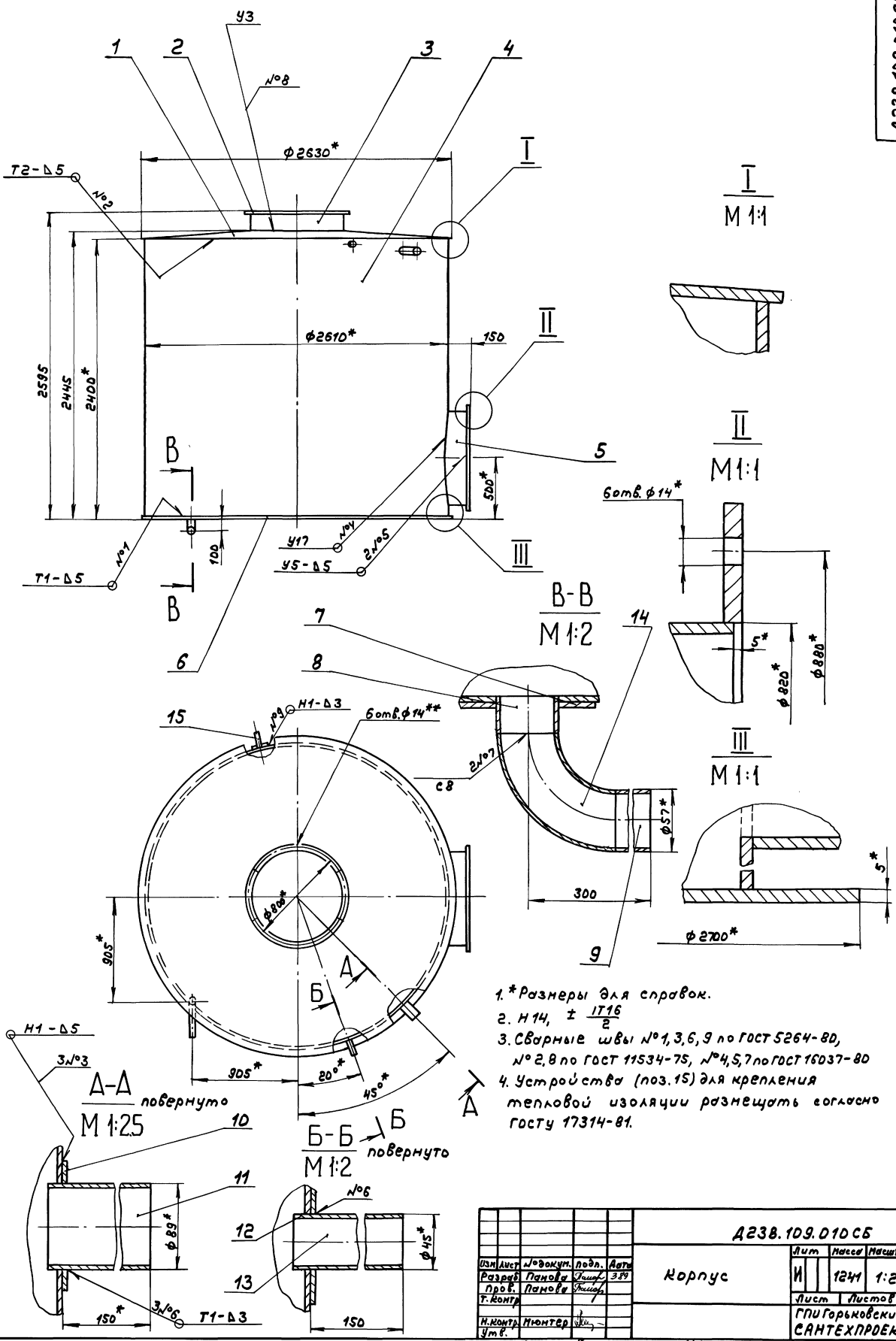
A 238.109.003 25/√(M)

1.\* Размеры для справок  
2.\* Обработать по сопрягаемому детали  
3. H 16.

A 238.109.003

Изм.	Лист	№ докум.	Подп.	Дата	Лист	Листов
Разр.	Памов	Личур	3.89		И	8,5 1:10
Проб.	Памов	Личур			Лист Листов 1	
И. контр.	Мягков				Листа 2-5 x 50 ГОСТ 103-76 ГПИ Горьковский САНТЕХПРОЕКТ	
И. контр.	Мягков				Вс. 3 экз. ГОСТ 14637-79	

формат А4



- 1.\* Размеры для справок.
- 2. Н 14, ± 1/16
- 3. Сварные швы №1,3,6,9 по ГОСТ 5264-80, №2,8 по ГОСТ 11534-75, №4,5,7 по ГОСТ 16037-80
- 4. Устройство (поз.15) для крепления тепловой изоляции размещать согласно ГОСТу 17314-81.

		A 238.109.010 СБ		
		Корпус		
Изм	Лист	№ докум.	подп.	Лист
Разр.	Проб.	Т. контр.	Н. контр.	Ум. в.
		И	Н	Л
		1241	1:20	
		Лист Г		
		Листов 81		
		ГПИ Горьковский САНТЕХПРОЕКТ		
		Формат А2		

ШРФ, ЛМФ, ЛФФ, и другие  
 в соответствии с ГОСТ 10000-80

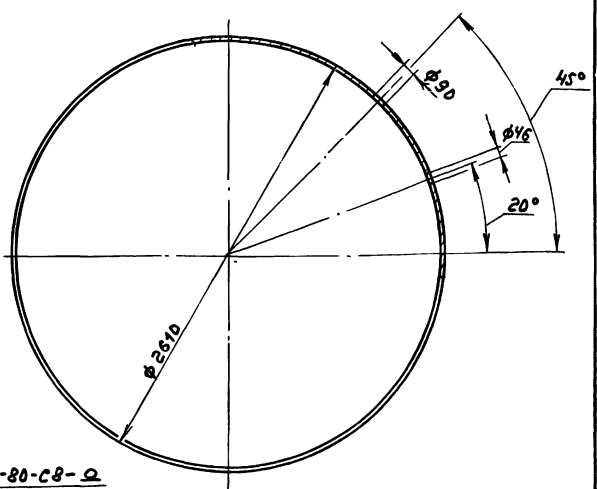
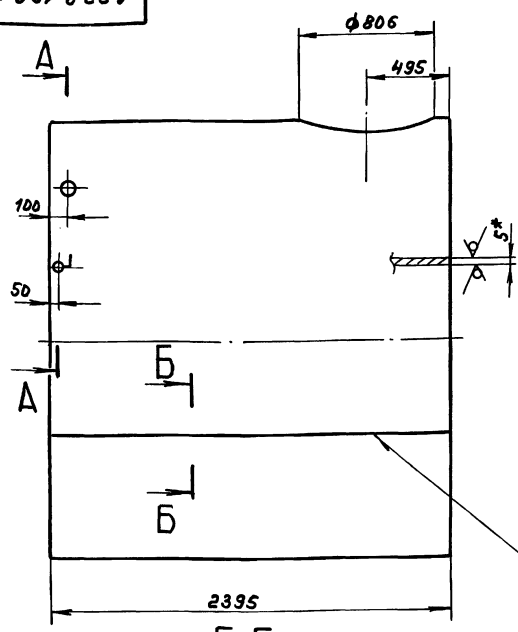
Инв. № подл. Подп. и дата Вып. инв. № Инф. № подл. Подп. и дата

Тубовый проект 903-1-269.89

Инв. № подл. Подп. и дата Вып. инв. № Инф. № подл. Подп. и дата

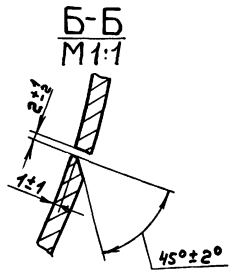
A238.109.005

25/√(V)



ГОСТ 5264-80-СВ-2

- 1. \*Размеры для справок
- 2. H16, h16, ±  $\frac{IT16}{2}$



A238.109.005

Изм.	Лист	№ докум.	Подп.	Дата	Лист	Масса	Масштаб
Разр.	Панов	Лист	3.89		И	748	1:20
Проб.	Панов	Лист			Лист		Листов 1
Т. контр.							
И. контр.	Июнетр				Лист		
Умб.							

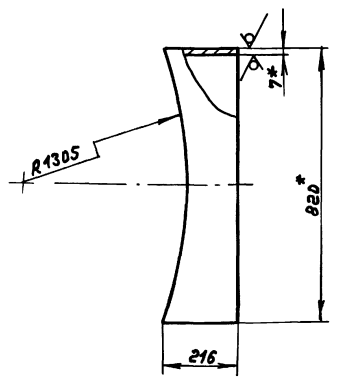
Обечайка

Лист Б-ПН-5 ГОСТ 19903-74  
Вст 3 сн ГОСТ 14637-79

ГПИ Горьковский  
САНТЕХПРОЕКТ  
Формат А3

A238.109.006

25/√(V)



- 1. \*Размеры для справок
- 2. ±  $\frac{IT16}{2}$

A238.109.006

Изм.	Лист	№ докум.	Подп.	Дата	Лист	Масса	Масштаб
Разр.	Панов	Лист	3.89		И	25,6	1:10
Проб.	Панов	Лист			Лист		Листов 1
Т. контр.							
И. контр.	Июнетр						
Умб.							

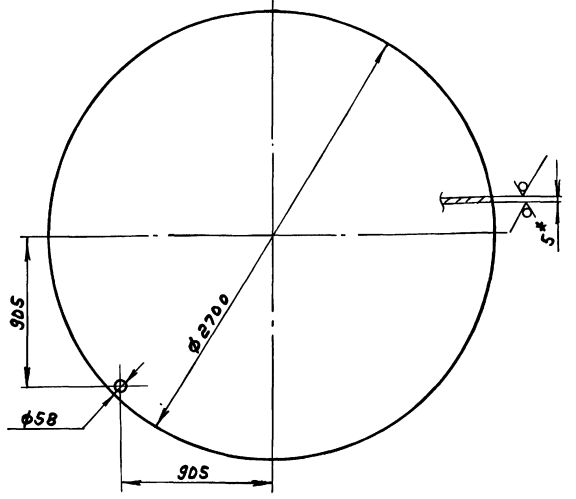
Патрубок

Труба 820x7 ГОСТ 10704-76  
Д ГОСТ 10705-80

ГПИ Горьковский  
САНТЕХПРОЕКТ  
Формат А4

A238.109.007

25/√(V)



- 1. \*Размеры для справок
- 2. H16, h16.

A238.109.007

Изм.	Лист	№ докум.	Подп.	Дата	Лист	Масса	Масштаб
Разр.	Панов	Лист	3.89		И	224	1:20
Проб.	Панов	Лист			Лист		Листов 1
Т. контр.							
И. контр.	Июнетр						
Умб.							

ДНД

Лист Б-ПН-5 ГОСТ 19903-74  
Вст 3 сн ГОСТ 14637-79

ГПИ Горьковский  
САНТЕХПРОЕКТ  
Формат А4



Альбом 4  
Типовой проект 903-1-239.89

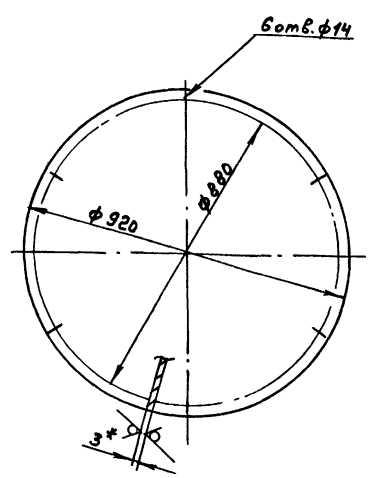
№ п/п	№ докум. подл. Аста	Обозначение	Наименование	Мод.	Примечание
<u>Документация</u>					
А3		A238.109.020СБ	Сборочный чертеж		
<u>Детали</u>					
А4	1	A238.108.009	Ручка	2	
А4	2	A238.109.016	Лист	1	

Инв. № подл. 1020  
Лист 1 из 1  
Дата 3.79  
Разработчик Панова  
Проверил Панова  
Н.Монтер Мюнттер  
Утв.

A238.109.020		Лист 1 из 1	
Крышка		ГПИ Горьковский САНТЕХПРОЕКТ	
		Формат А4	

A238.109.016

125/√M

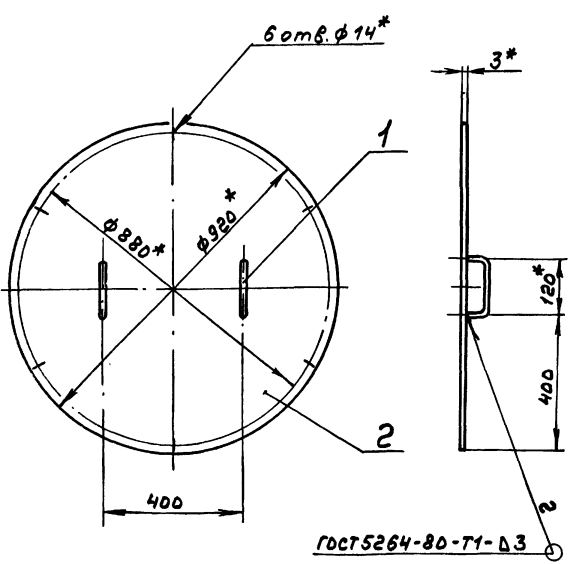


1.\*размеры для справок  
2. H14, h14,

Инв. № подл. 1020  
Лист 1 из 1  
Дата 3.79  
Разработчик Панова  
Проверил Панова  
Н.Монтер Мюнттер  
Утв.

A238.109.016		Лист 15 из 10	
Лист		ГПИ Горьковский САНТЕХПРОЕКТ	
		Формат А4	

A238.109.020СБ



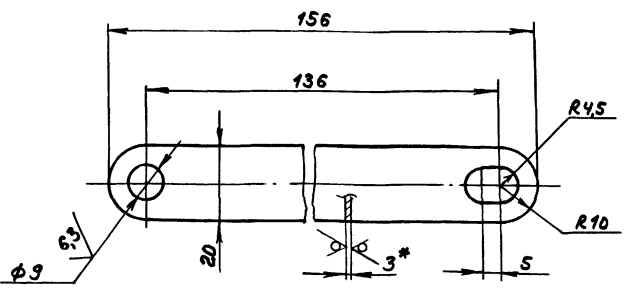
1.\*размеры для справок  
2. ± 1716 / 2

Инв. № подл. 1020  
Лист 1 из 1  
Дата 3.79  
Разработчик Панова  
Проверил Панова  
Н.Монтер Мюнттер  
Утв.

A238.109.020СБ		Лист 15 из 10	
Крышка		ГПИ Горьковский САНТЕХПРОЕКТ	
		Формат А4	

A238.110.001

25/√N



1.\*размеры для справок  
2. H14, h14, ± 1714 / 2

Инв. № подл. 1020  
Лист 1 из 1  
Дата 3.79  
Разработчик Панова  
Проверил Панова  
Н.Монтер Мюнттер  
Утв.

A238.110.001		Лист 0,07 из 1	
Лист		ГПИ Горьковский САНТЕХПРОЕКТ	
		Формат А4	

Альбом 4  
Типовой проект 903-1-269.89

Формат	Зона	Лист	Обозначение	Наименование	Кол.	Примечание
				<u>Документация</u>		
А4			A 238.110.000CB	Сборочный чертёж		
				<u>Сборочные единицы</u>		
А4	1	A 238.110.010	Крышка	1		
А4	2	A 238.110.020	Поплавок	1		
А4	3	A 238.110.030	Корпус	1		
А4	4	A 238.110.040	Заглушка	1		
				<u>Детали</u>		
А4	5	A 238.110.001	Тяга	1		
А4	6	A 238.110.002	Стойка	2		
				<u>Стандартные изделия</u>		
		7	Ось 6-8х11х18.Ст3сп			
			ГОСТ 9650-80	2		

A 238.110.000

Изм.	Лист	№ докум.	подп.	Дата	Лист	Лист	Листов
Разраб.	Проф.	Ланова	Иванов	3.89	И	1	2
Нач. отд.	Н.Монтр.	Мюнттер	Иванов				
И.М.Б.	И.М.Б.						

Бак  
разрыва струи

ИП Горьковский  
САНТЕХПРОЕКТ  
формат А4

Формат	Зона	Лист	Обозначение	Наименование	Кол.	Примечание
		8		Болт М8х30.36		
				ГОСТ 7798-70	1	
		9		Болт М10х 35.36		
				ГОСТ 7798-70	4	
		10		Гайка М8.4		
				ГОСТ 3032-76	1	
		11		Гайка М10.4		
				ГОСТ 5915-70	4	
		12		Шайба 10.01.06		
				ГОСТ 10906-78	4	
		13		Шайба 8.01.06		
				ГОСТ 11371-78	3	
		14		Шпунт 2х14-006		
				ГОСТ 397-79	2	

A 238.110.000

Изм.	Лист	№ докум.	подп.	Дата	Лист	Листов
Разраб.	Проф.	Ланова	Иванов	3.89	И	2
Нач. отд.	Н.Монтр.	Мюнттер	Иванов			
И.М.Б.	И.М.Б.					

формат А4

A 238.110.002

25/✓(✓)

H16, ± 1716 / 2

A 238.110.002

Изм.	Лист	№ докум.	подп.	Дата	Лист	Листов
Разраб.	Проф.	Ланова	Иванов	3.89	И	13
Нач. отд.	Н.Монтр.	Мюнттер	Иванов			
И.М.Б.	И.М.Б.					

Стойка

Швеллер 10-ГОСТ 8240-72  
Ст3сп ГОСТ 535-79

ИП Горьковский  
САНТЕХПРОЕКТ  
формат А4

Формат	Зона	Лист	Обозначение	Наименование	Кол.	Примечание
				<u>Документация</u>		
А4			A 238.110.010CB	Сборочный чертёж		
				<u>Детали</u>		
А4	1	A 238.109.017	Ручка	2		
Б4	2	A 238.110.003	Лист			
				Лист БПН-2ГОСТ 19903-74		
				3-й класс точности ГОСТ 16528-70		
				(410х810) А16 25/	1	5,2кз

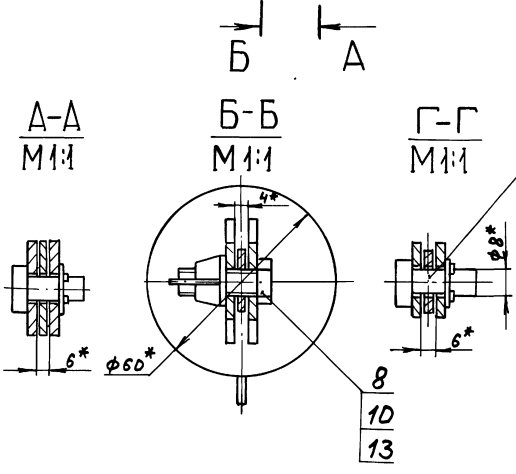
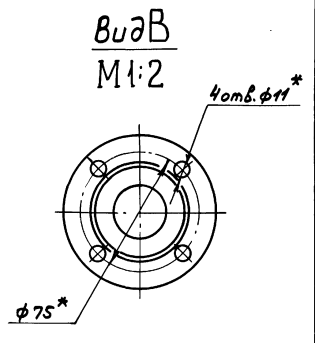
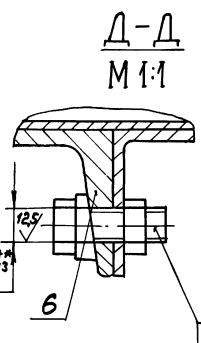
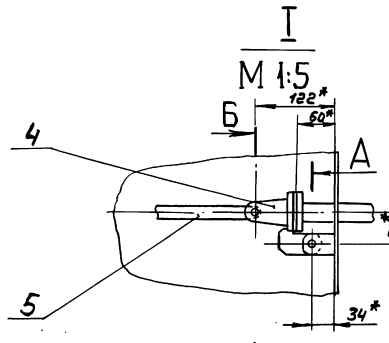
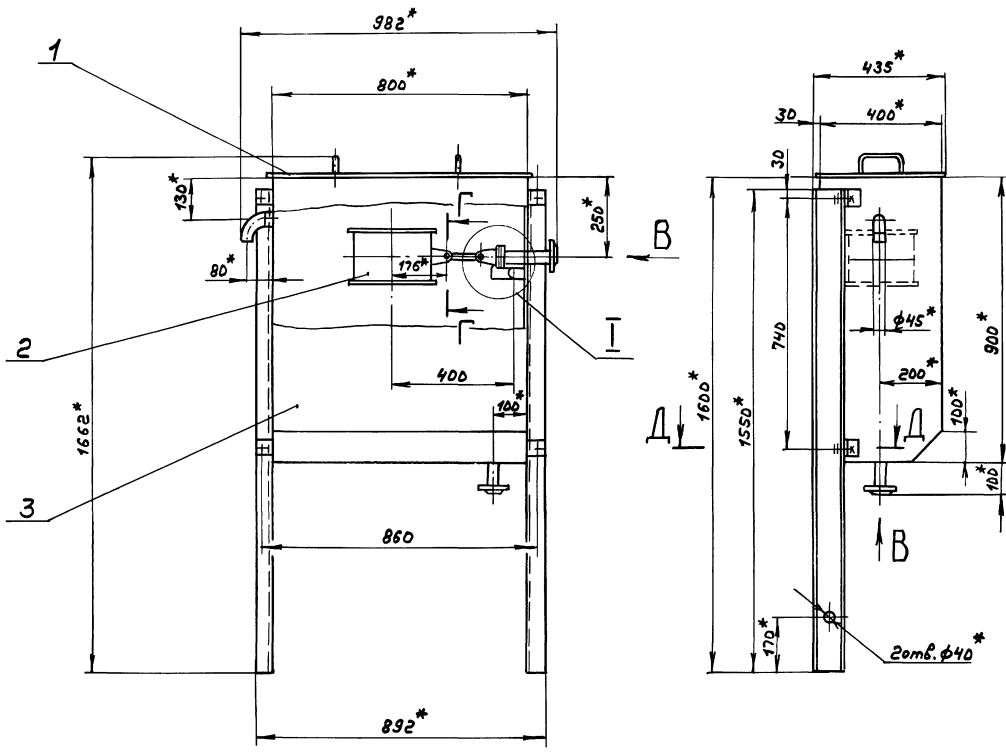
A 238.110.010

Изм.	Лист	№ докум.	подп.	Дата	Лист	Листов
Разраб.	Проф.	Ланова	Иванов	3.89	И	1
Нач. отд.	Н.Монтр.	Мюнттер	Иванов			
И.М.Б.	И.М.Б.					

Крышка

ИП Горьковский  
САНТЕХПРОЕКТ  
формат А4

Копир. Иванова 23801-04 34



- 1.\* Размеры для справок
- 2. ± 1/16
- 3.\*\* Обработать по сопрягаемой детали
- 4. Сборку проверить на герметичность по ГОСТ 5.1180-87 наливом воды на полную высоту. Течь не допускается.

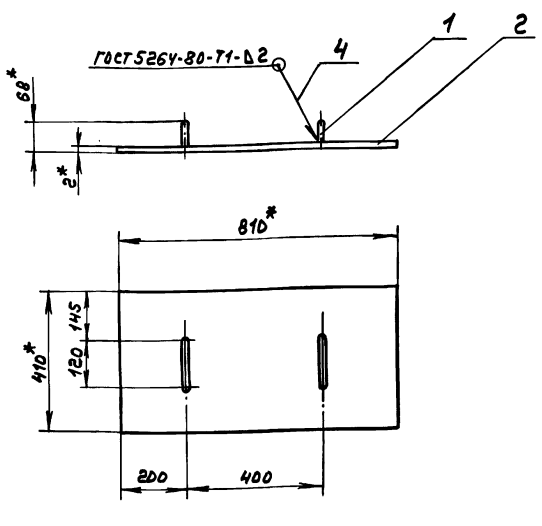
Шифр докум. по дн. и дата [30.01.89] Шифр. [10.01.89] По дн. и дата

				А 23 В. 110. 000 С 5			
Изм.	Лист	№ докум.	Подп.	Дата	Бак разрыва струи		
Разраб.	Панова	Иванов	Е.П.				
Проект.	Панова	Иванов			Лист	Листов 87	
Г.МОНТ.					ГПИ Горьковский САМТЕХПРОЕКТ		
Науч. рук.	Александров	Иванов					
И.МОНТ.							
Утв.							

Типовой проект 903-1-269.89 Альбом 4

Инв. № подл. Лист. № докум. Подп. Дата  
Разраб. Панова Илья 3.79  
Проб. Панова Илья  
Т. контр.  
И. контр. Илья  
Умб.

Д 238.110.010СБ



1.\* Размеры для справок  
 2. ±  $\frac{1T16}{2}$

Д 238.110.010СБ

Крышка

Лист	№ докум	Подп.	Дата
И	5,64		1:10
Лист		Листов	
И		1	
ГПИ Горьковский САНТЕХПРОЕКТ			
Формат А4			

Инв. № подл. Лист. № докум. Подп. Дата  
Разраб. Панова Илья 3.79  
Проб. Панова Илья  
Т. контр.  
И. контр. Илья  
Умб.

Формат	Лист	№ докум	Подп.	Дата	Обозначение	Наименование	Лист	Листов	Примечание
						Документация			
А4		Д 238.110.020СБ				Сборочный чертёж			
						Детали			
А4	1	Д 238.110.004				Серьга	2		
Б4	2	Д 238.110.005				Накладка			
						Лист Б-ПН-1 ГОСТ 19903-74 3-й-Н-Вст 3сп ГСТ 16523-70 (60x60) h16 $\frac{25}{2}$	1	0,03м <sup>2</sup>	
А4	3	Д 238.110.006				Обечайка	1		
Б4	4	Д 238.110.007				Лист			
						Лист Б-ПН-1 ГОСТ 19903-74 3-й-Н-Вст 3сп ГСТ 16523-70 φ 255 h 16 $\frac{25}{2}$	2	0,4м <sup>2</sup>	

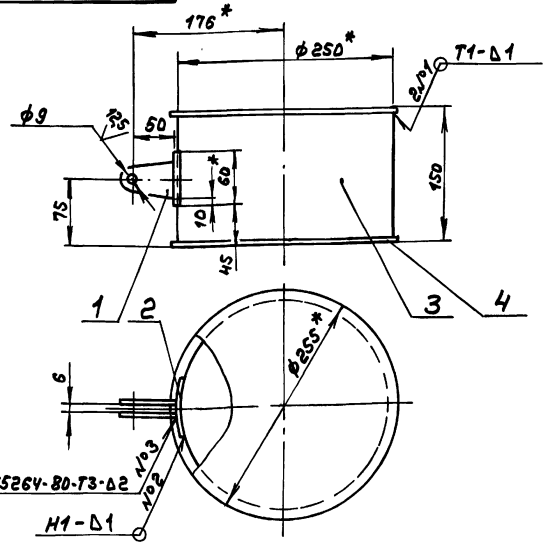
Д 238.110.020

Поплавок

Лист	№ докум	Подп.	Дата
И	1,83		1:4
Лист		Листов	
И		1	
ГПИ Горьковский САНТЕХПРОЕКТ			
Формат А4			

Инв. № подл. Лист. № докум. Подп. Дата  
Разраб. Панова Илья 3.79  
Проб. Панова Илья  
Т. контр.  
И. контр. Илья  
Умб.

Д 238.110.020СБ



1.\* Размеры для справок.  
 2. h14, ±  $\frac{1T16}{2}$   
 3. Сварные швы № 1,2 по ГОСТ 14771-76

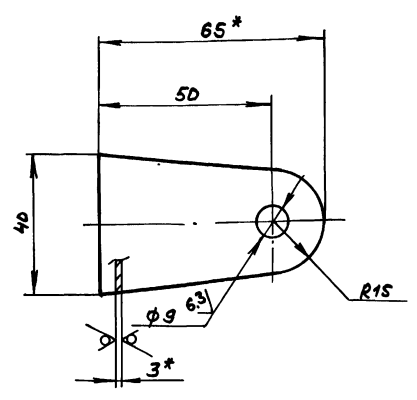
Д 238.110.020СБ

Поплавок

Лист	№ докум	Подп.	Дата
И	1,83		1:4
Лист		Листов	
И		1	
ГПИ Горьковский САНТЕХПРОЕКТ			
Формат А4			

25 (✓)

Д 238.110.004



1.\* Размеры для справок  
 2. h14, ±  $\frac{1T14}{2}$

Д 238.110.004

Серьга

Лист	№ докум	Подп.	Дата
И	0,05		1:1
Лист		Листов	
И		1	
ГПИ Горьковский САНТЕХПРОЕКТ			
Формат А4			

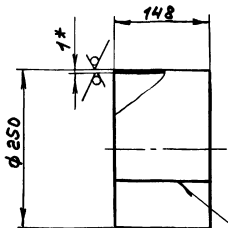
Инв. № подл. Подл. в دست. Взам. инв. № Инв. № подл. Подл. в دست.

Туллов, проект 303-1-269.89

Инв. № подл. Подл. в دست. Взам. инв. № Инв. № подл. Подл. в دست.

А 238.110.000

25/√



ГОСТ 14771-76-С2

- 1.\* Размеры для справок
- 2.  $h 16, \pm \frac{1716}{2}$

А 238.110.006

Обечайка

Лит. Масса Насчет

И 0,9 1:5

Лист 5-ПН-1 ГОСТ 19903-74  
3-й-Н-ВстЗенГОСТ16523-70  
ГПИ Горьковский САМТЕХПРОЕКТ  
Формат А4

Форм. Зона	№	Обозначение	Наименование	Кол.	Приме-чание
Б4	8	А 238.110.016	Накладка Лист 5-ПН-2 ГОСТ 19903-74 3-й-Н-ВстЗенГОСТ16523-70 ( $A100^{+0,07} \times d45^{+0,02}$ ) 25	1	0,1кг
А4	9	А 238.110.009-01	Стенка	1	
А4	10	А 238.110.017	Петля	1	
Б4	11	А 238.110.018	Труба Труба 33x25 ГОСТ 10704-76 ГОСТ 10705-80 $L=105 \text{ h}16$ 25	1	0,2кг
Б4	12	А 238.110.019	Накладка Лист 5-ПН-2 ГОСТ 19903-74 3-й-Н-ВстЗенГОСТ16523-70 ( $A100^{+0,07} \times d33^{+0,02}$ ) 25	2	0,1кг
А4	13	А 238.110.021	Дно Стандартные изделия	1	
	14		Фланец 25-6 Ст 25 ГОСТ 12820-80	2	
	15		Отвод 90° 45x2,5 ГОСТ 17375-83	1	

А 238.110.030

Формат А4

Форм. Зона	№	Обозначение	Наименование	Кол.	Приме-чание
			Документация		
А4		А 238.110.030СБ	Сборочный чертёж		
			Детали		
А4	1	А 238.110.008	Петля	4	
А4	2	А 238.110.009	Стенка	1	
Б4	3	А 238.110.011	Труба Труба 45x3 ГОСТ 10704-76 ГОСТ 10705-80 $L=30 \text{ h}16$ 25	1	0,09кг
А4	4	А 238.110.012	Стенка	1	
А4	5	А 238.110.013	Фланец	1	
Б4	6	А 238.110.014	Труба Труба 33x25 ГОСТ 10704-76 ГОСТ 10705-80 $L=152 \text{ h}16$ 25	1	0,29кг
Б4	7	А 238.110.015	Стенка Лист 5-ПН-2 ГОСТ 19903-74 3-й-Н-ВстЗенГОСТ16523-70 ( $796 \times 898$ ) h16 25	1	11,2кг

А 238.110.030

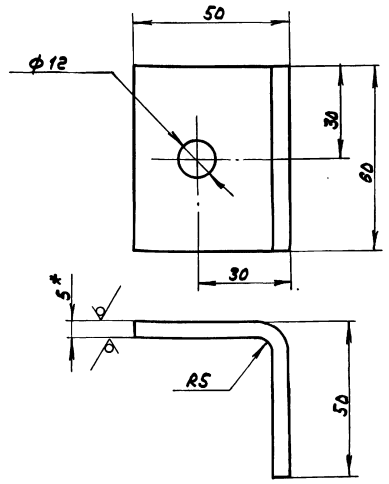
Корпус

Лит. Лист Листов  
ИТ 1  
ГПИ Горьковский САМТЕХПРОЕКТ  
Формат А4

Инв. № подл. Подл. в دست. Взам. инв. № Инв. № подл. Подл. в دست.

А 238.110.008

25/√



- 1.\* Размеры для справок
- 2.  $h 14, \pm \frac{1716}{2}$

А 238.110.008

Петля

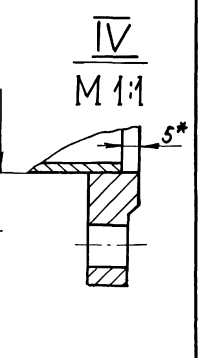
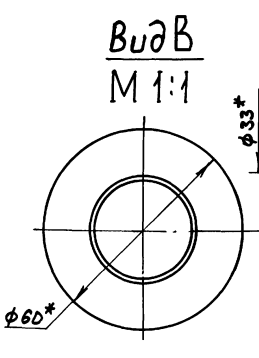
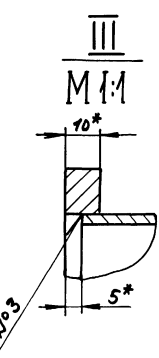
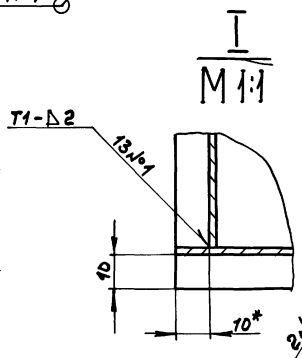
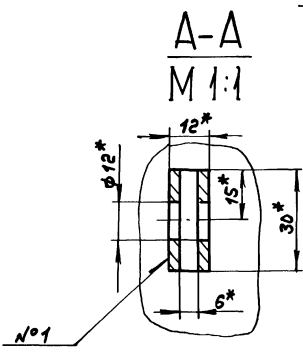
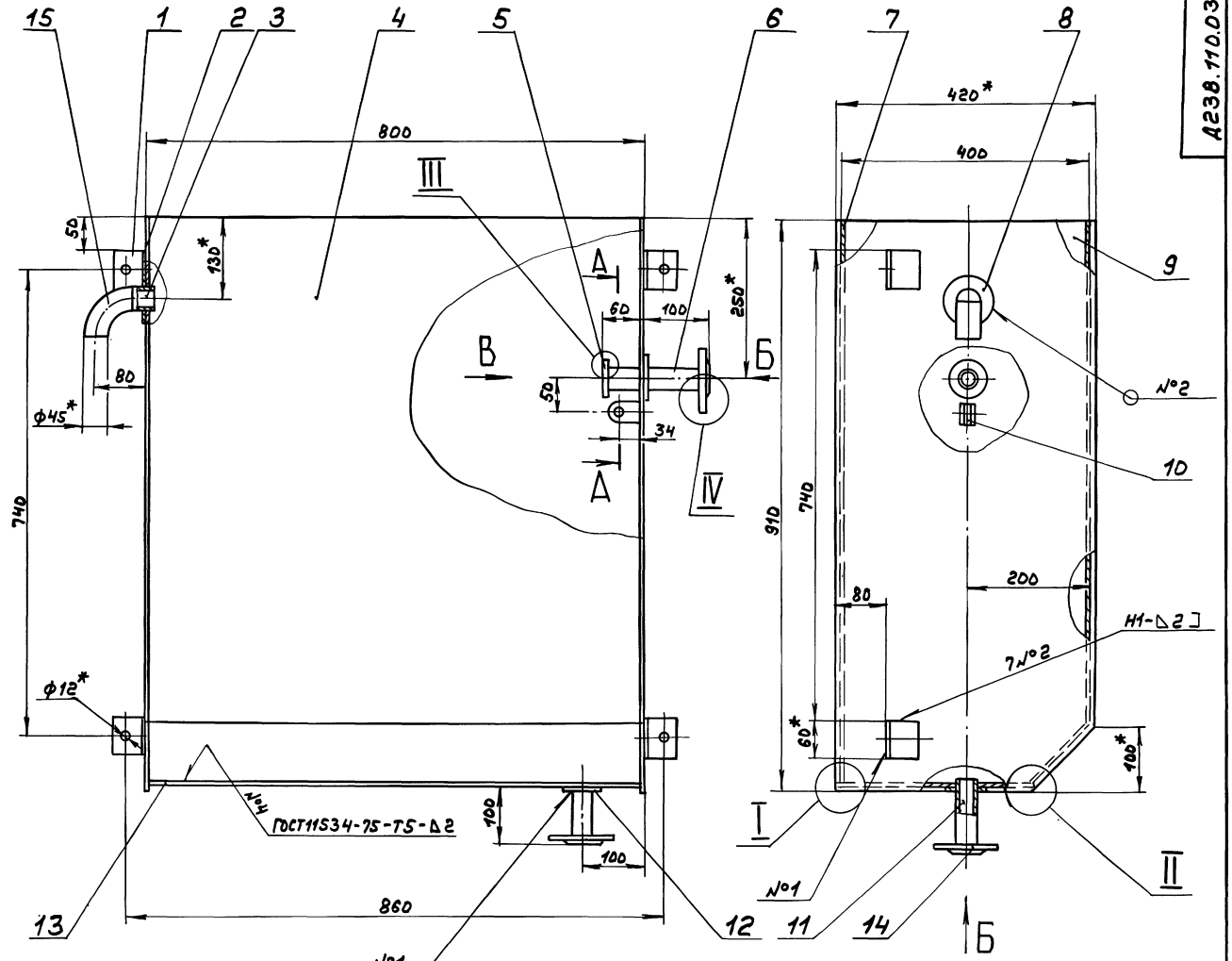
Лит. Масса Насчет  
И 0,24 1:1

Лист 5-ПН-1 ГОСТ 19903-74  
8стЗенГОСТ14637-79  
ГПИ Горьковский САМТЕХПРОЕКТ  
Формат А4

Инв. № подл. Подл. в دست. Взам. инв. № Инв. № подл. Подл. в دست.

Туповој пројект 903-1-269.89

Алисон 4

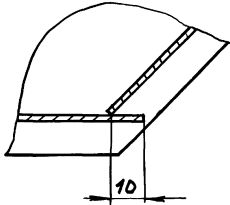
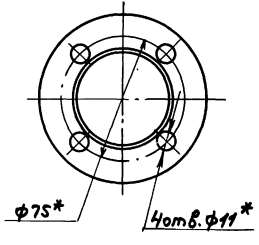


Вид Б  
M 1:2

II  
M 1:1

ВуДВ  
M 1:1

IV  
M 1:1



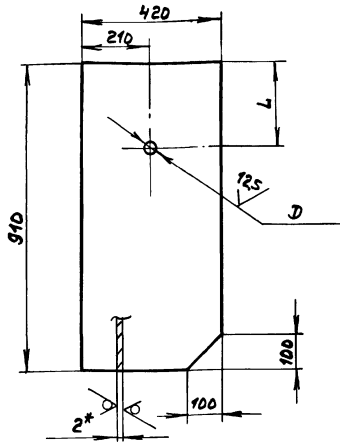
1. \*Размеры для справок
2.  $\pm \frac{1716}{2}$
3. Сварные швы N°1,2 по ГОСТ 5264-80

Изм. и подп. Подп. и даты Взам. инв. / Изм. и подп. Подп. и даты

				A23B.110.D3D.C5	
Изм.	Лист	№ докум.	Подп.	Дата	Корпус И 42 1:5 Лист Листов 1 ГПИ Горьковский САНТЕХПРОЕКТ формат А2
Разраб.	Ланова	Ланова	Ланова	3.89	
Пров.	Ланова	Ланова	Ланова		
Т. контр.					
И. контр.	Мюнтер				
Упр.					

A238.110.009

1/52



Обозначение	Размеры, мм.		Масса, кг
	L	D	
A238.110.009	130	46	5,98
-01	250	34	5,99

1.\* Размеры для справок  
2. H14, ± 1716/2

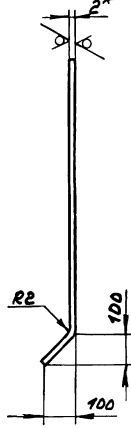
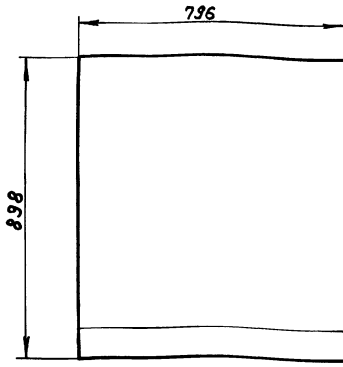
A238.110.009

Изм. Лист	№ докум.	Подп.	Дата	Стенка	Лист		
					И	Масса	Масштаб
Разр. Памова	3.17			Стенка	1	1,7	1:10
Проб. Памова							
Т. контр.							
И. контр.							
Утв.							

Лист 5-ПН-2 ГОСТ 19903-74  
3-12-Н-8см3 сн ГОСТ 16523-70  
ГПИ Горьковский  
САНТЕХПРОЕКТ  
формат А4

A238.110.012

25/1/52



1.\* размеры для справок  
2. ± 1716/2

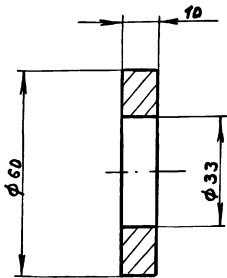
A238.110.012

Изм. Лист	№ докум.	Подп.	Дата	Стенка	Лист		
					И	Масса	Масштаб
Разр. Памова	3.17			Стенка	1	1,7	1:10
Проб. Памова							
Т. контр.							
И. контр.							
Утв.							

Лист 5-ПН-2 ГОСТ 19903-74  
3-12-Н-8см3 сн ГОСТ 16523-70  
ГПИ Горьковский  
САНТЕХПРОЕКТ  
формат А4

A238.110.013

1/52



1. H14, h14, ± 1714/2

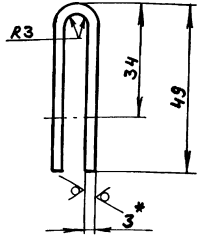
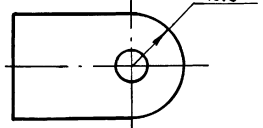
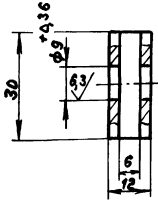
A238.110.013

Изм. Лист	№ докум.	Подп.	Дата	Фланец	Лист		
					И	Масса	Масштаб
Разр. Памова	3.17			Фланец	1	0,16	1:1
Проб. Памова							
Т. контр.							
И. контр.							
Утв.							

Лист 8 см3 сн ГОСТ 380-71  
ГПИ Горьковский  
САНТЕХПРОЕКТ  
формат А4

A238.110.017

25/1/52



1.\* размеры для справок  
2. ± 1716/2

A238.110.017

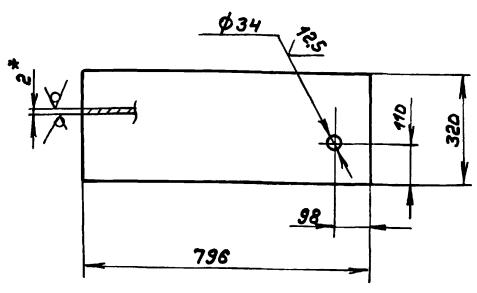
Изм. Лист	№ докум.	Подп.	Дата	Петля	Лист		
					И	Масса	Масштаб
Разр. Памова	3.17			Петля	1	0,07	1:1
Проб. Памова							
Т. контр.							
И. контр.							
Утв.							

Лист 5-ПН-3 ГОСТ 19903-74  
3-12-Н-8см3 сн ГОСТ 16523-70  
ГПИ Горьковский  
САНТЕХПРОЕКТ  
формат А4

Тиловој проект 903-1-26989

Д 238.110.021

25/√



1.\*размеры для справок  
2.Н14, ± 1716/2

Д 238.110.021

Изм. лист	№ докум.	Подп.	Дата	Лист	Масса	Масштаб
Разр. Панова	Лист 3/39					
Пров. Панова				Лист	Листов	
Т.Монтр				Лист 6-ПН-2 ГОСТ 19903-74 3-4-Н-В ст 3 ГОСТ 16527-79		
И.Монтр	Мюнтер			ГПИ Горьковский САНТЕХПРОЕКТ		
Утв.				формат А4		

Формат	Знач.	Лист	Обозначение	Наименование	Кол.	Примечание
				Документация		
		А3	Д 238.110.040СБ	Сборочный чертёж		
				Детали		
		А4	1 Д 238.110.004	Серьга	2	
		Б4	2 Д 238.110.022	Заглушка		
				Лист 6-ПН-6 ГОСТ 19903-74		
				В ст 3 ГОСТ 16527-79		
				φ 60 h16 25/	1	0,13м <sup>2</sup>
		А4	3 Д 238.110.023	Подвеска	1	
		Б4	4 Д 238.110.024	Прокладка		
				Пластина I, лист		
				ТМЩ-М-6 ГОСТ 7338-77		
				φ 60	1	0,06м <sup>2</sup>

Изм. лист, подп. и дата. Взам. инв. и УИ. № докум. подп. и дата

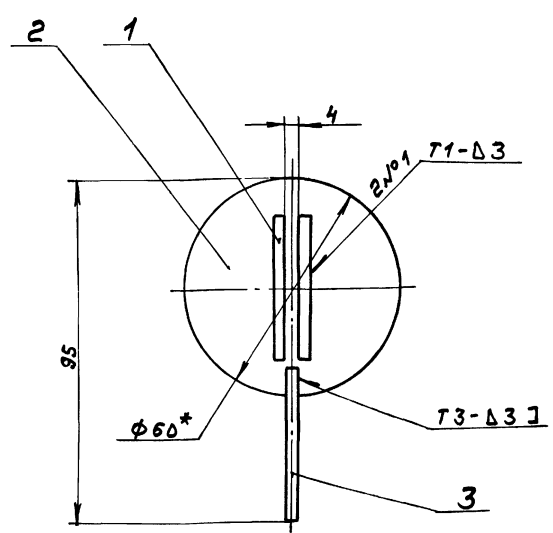
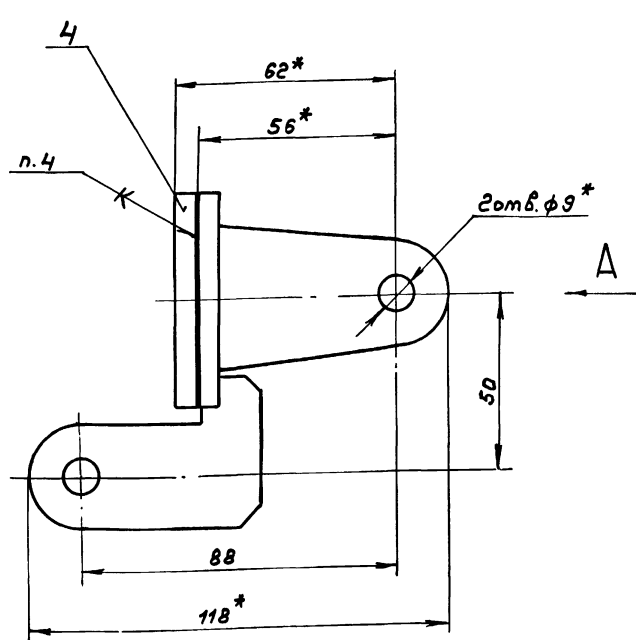
Д 238.110.040

Изм. лист	№ докум.	Подп.	Дата	Лист	Масса	Масштаб
Разр. Панова	Лист 3/39					
Пров. Панова				Лист	Листов	
Т.Монтр				Лист 6-ПН-2 ГОСТ 19903-74 3-4-Н-В ст 3 ГОСТ 16527-79		
И.Монтр	Мюнтер			ГПИ Горьковский САНТЕХПРОЕКТ		
Утв.				формат А4		

Заглушка

Д 238.110.040СБ

Вид А



1.\*размеры для справок  
2. ± 1716/2  
3. Сварные швы по ГОСТ 5264-80  
4. Клей 88Н ТУ 38-1051061-76.

Д 238.110.040СБ

Изм. лист	№ докум.	Подп.	Дата	Лист	Масса	Масштаб
Разр. Панова	Лист 3/39					
Пров. Панова				Лист	Листов	
Т.Монтр				Лист 6-ПН-2 ГОСТ 19903-74 3-4-Н-В ст 3 ГОСТ 16527-79		
И.Монтр	Мюнтер			ГПИ Горьковский САНТЕХПРОЕКТ		
Утв.				формат А3		

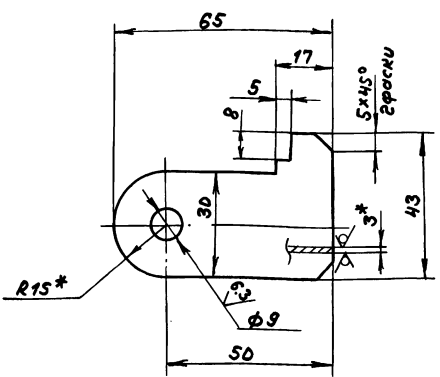
Заглушка

И 0,35 1:1



A23B.110.D23

25/✓



1.\*размеры для справок  
2. Н14, н14, ± 1714/2

A23B.110.D23

Подвеска

Лит. Масса Весовой

И 0,06 1:1

Лист 5-ЛН-3 Гост 19903-74  
3-И-Н-8 Ст 3сп Гост 16523-76

Лист Листов 1  
ГПИ Горьковский  
САНТЕХПРОЕКТ  
формат А4

Изм.	Лист	№ докум.	Подп.	Дата
Разр.	Лист	№ докум.	Подп.	Дата
Проб.	Лист	№ докум.	Подп.	Дата
Т. контр.	Лист	№ докум.	Подп.	Дата
И. контр.	Лист	№ докум.	Подп.	Дата
Утв.	Лист	№ докум.	Подп.	Дата

№ докум.	Лист	Обозначение	Наименование	№	примечание
			Документация		
A2		A23B.111.000 СБ	СБОРОЧНЫЙ ЧЕРТЕЖ		
			СБОРОЧНЫЕ ЕДИНИЦЫ		
A4	1	A23B.111.D10	Корпус	1	
A4	2	A23B.111.D20	Крышка	1	
			Детали		
A4	3	A23B.111.001	Заглушка	1	
			Стандартные изделия		
	4		Прокладка Б-65-6		
			ГОСТ 15180-86	1	
	5		Болт М12х40.36		
			ГОСТ 7798-70	4	
	6		Гайка М12.4		
			ГОСТ 5915-70	4	

A23B.111.000

Бок  
нижних точек

Лит. Лист Листов

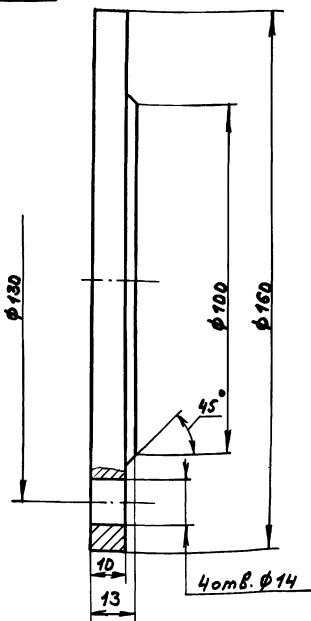
И 1

Лист Листов 1  
ГПИ Горьковский  
САНТЕХПРОЕКТ  
формат А4

Изм.	Лист	№ докум.	Подп.	Дата
Разр.	Лист	№ докум.	Подп.	Дата
Проб.	Лист	№ докум.	Подп.	Дата
Т. контр.	Лист	№ докум.	Подп.	Дата
И. контр.	Лист	№ докум.	Подп.	Дата
Утв.	Лист	№ докум.	Подп.	Дата

A23B.111.001

125/✓



1.\*размеры для справок  
2. Н14, н14, ± 1714/2

A23B.111.001

Заглушка

Лит. Масса Весовой

И 1,8 1:1

Лист Листов 1  
ГПИ Горьковский  
САНТЕХПРОЕКТ  
формат А4

Лист Листов 1  
ГПИ Горьковский  
САНТЕХПРОЕКТ  
формат А4

Изм.	Лист	№ докум.	Подп.	Дата
Разр.	Лист	№ докум.	Подп.	Дата
Проб.	Лист	№ докум.	Подп.	Дата
Т. контр.	Лист	№ докум.	Подп.	Дата
И. контр.	Лист	№ докум.	Подп.	Дата
Утв.	Лист	№ докум.	Подп.	Дата

A23B.110.D3

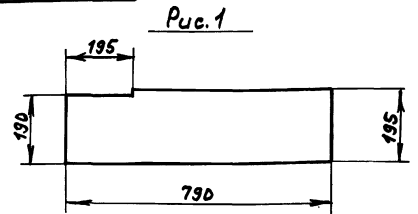
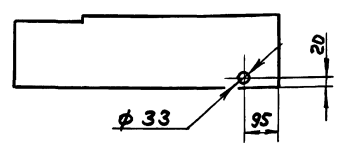


Рис. 1

Рис. 2  
остальное - см. рис. 1



Обозначение	Рис.
A23B.111.003	1
-01	2

± 1716/2

A23B.111.003

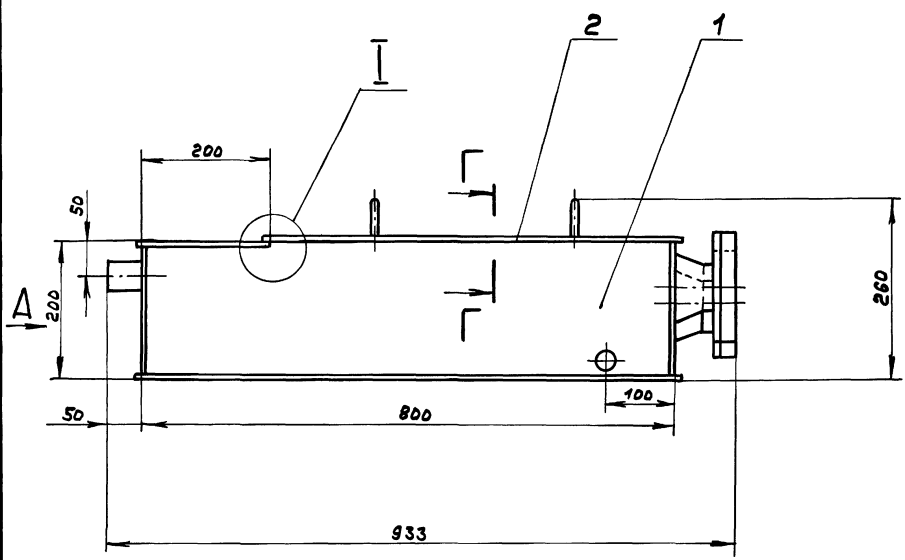
Стенка

Лит. Масса Весовой

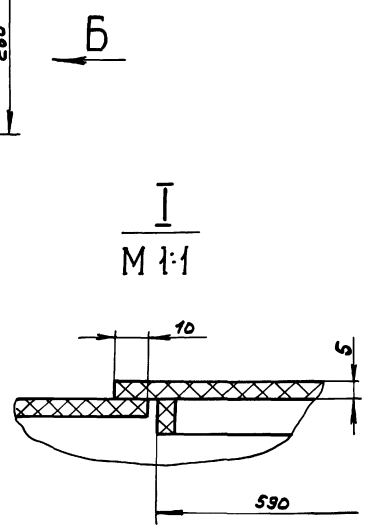
И 0,8 1:10

Лист Листов 1  
ГПИ Горьковский  
САНТЕХПРОЕКТ  
формат А4

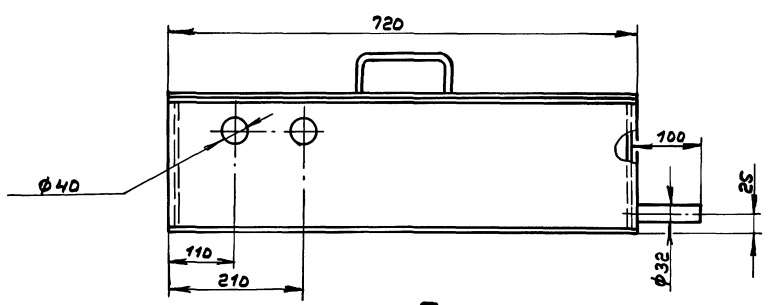
Изм.	Лист	№ докум.	Подп.	Дата
Разр.	Лист	№ докум.	Подп.	Дата
Проб.	Лист	№ докум.	Подп.	Дата
Т. контр.	Лист	№ докум.	Подп.	Дата
И. контр.	Лист	№ докум.	Подп.	Дата
Утв.	Лист	№ докум.	Подп.	Дата



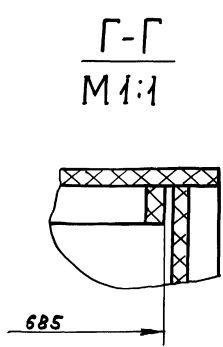
Вид А



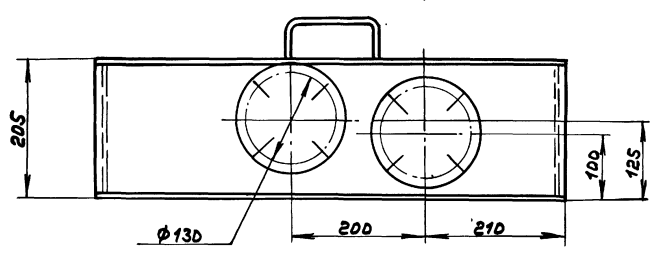
М 1:1



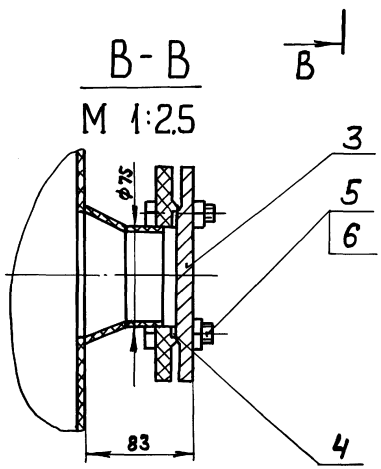
Вид Б



М 1:1



М 1:25



Размеры для справок

Умб. М. 1989 г. Подп. в. 2018 г. Взам. инв. № 109/18. Подп. в. 2018 г.

				А 238.111.000С6		
Изм.	Лист	№ докум.	Подп.	Дата	Бак нижних точек	
Разраб.	Проект.	Памова	Смирн.	3.89		
Г.МОНТР	Начерт.	М.МОНТР	Умб.		Лист	Листов
					10	1:5
					ГПИ Горьковский САНТЕХПРОЕКТ	

Тулловский проект 903-1-269-89 АЛБОН 4

Код	Примечание	Наименование	Обозначение	№
		Документация		
А2		Сборочный чертёж	А 238.111.010СБ	
		Детали		
Б4	1	Крышка	А 238.111.002	
		Лист ПБАС ТУ6-19-228-83 10404-003 ГОСТ 16337-77		
		(210x720) h16		1 0,8кг
А4	2	Стенка	А 238.111.003	
Б4	3	Дно	А 238.111.004	
		Лист ПБАС ТУ6-19-228-83 10404-003 ГОСТ 16337-77		
		(720x820) h16		1 3кг
Б4	4	Труба ПБАТС техническая	А 238.111.005	
		Гост 18599-83		
		L=30 h16		1 0,04кг
А4	5	Фланец	А 238.111.006	
А4	6	Стенка	А 238.111.007	

А 238.111.010

Корпус

Лист	1	2
И	1	2
ГПИ Горьковский САНТЕХПРОЕКТ		

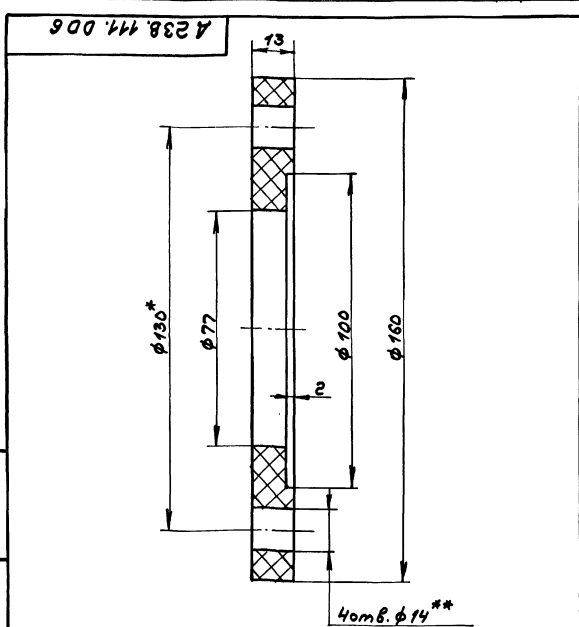
Изм.	Лист	№ докум.	Подп.	Дата
Разр.	Лист	№ докум.	Подп.	Дата
Проб.	Лист	№ докум.	Подп.	Дата
И.контр.	Лист	№ докум.	Подп.	Дата
Умб.	Лист	№ докум.	Подп.	Дата

Код	Примечание	Наименование	Обозначение	№
Б4	7	Труба	А 238.111.008	
		Труба ПБАЭС техническая		
		Гост 18599-83		
		L=105 h16		1 0,03кг
А4	8	Стенка	А 238.111.007-01	
А4	9	Стенка	А 238.111.003-01	
А3	10	Конус	А 238.111.009	
Б4	11	Труба	А 238.111.011	
		Труба ПБА40С техническая		
		Гост 18599-83		
		L=55 h16		2 0,03кг

А 238.111.010

Лист 2

Изм.	Лист	№ докум.	Подп.	Дата
Разр.	Лист	№ докум.	Подп.	Дата
Проб.	Лист	№ докум.	Подп.	Дата
И.контр.	Лист	№ докум.	Подп.	Дата
Умб.	Лист	№ докум.	Подп.	Дата



- 1\*Размеры для справок
- 2\*\*Обработать по сопрягаемой детали
- 3. H16, h16, ± 1/16

А 238.111.006

Фланец

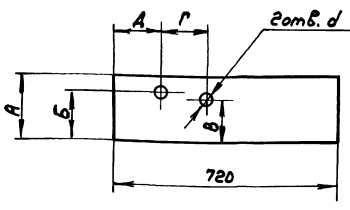
Лист	1	2
И	1	2
ГПИ Горьковский САНТЕХПРОЕКТ		

ПБА 10404-003  
ГОСТ 16337-77

Тулловский проект 903-1-269-89 АЛБОН 4

Изм.	Лист	№ докум.	Подп.	Дата
Разр.	Лист	№ докум.	Подп.	Дата
Проб.	Лист	№ докум.	Подп.	Дата
И.контр.	Лист	№ докум.	Подп.	Дата
Умб.	Лист	№ докум.	Подп.	Дата

А 238.111.007



Обозначение	Размеры, мм.						Масса, кг
	A	B	C	D	d	d	
А 238.111.007	190	145	145	100	110	40	0,67
-01	185	120	95	200	310	115	0,6

H16, ± 1/16 / 2

А 238.111.007

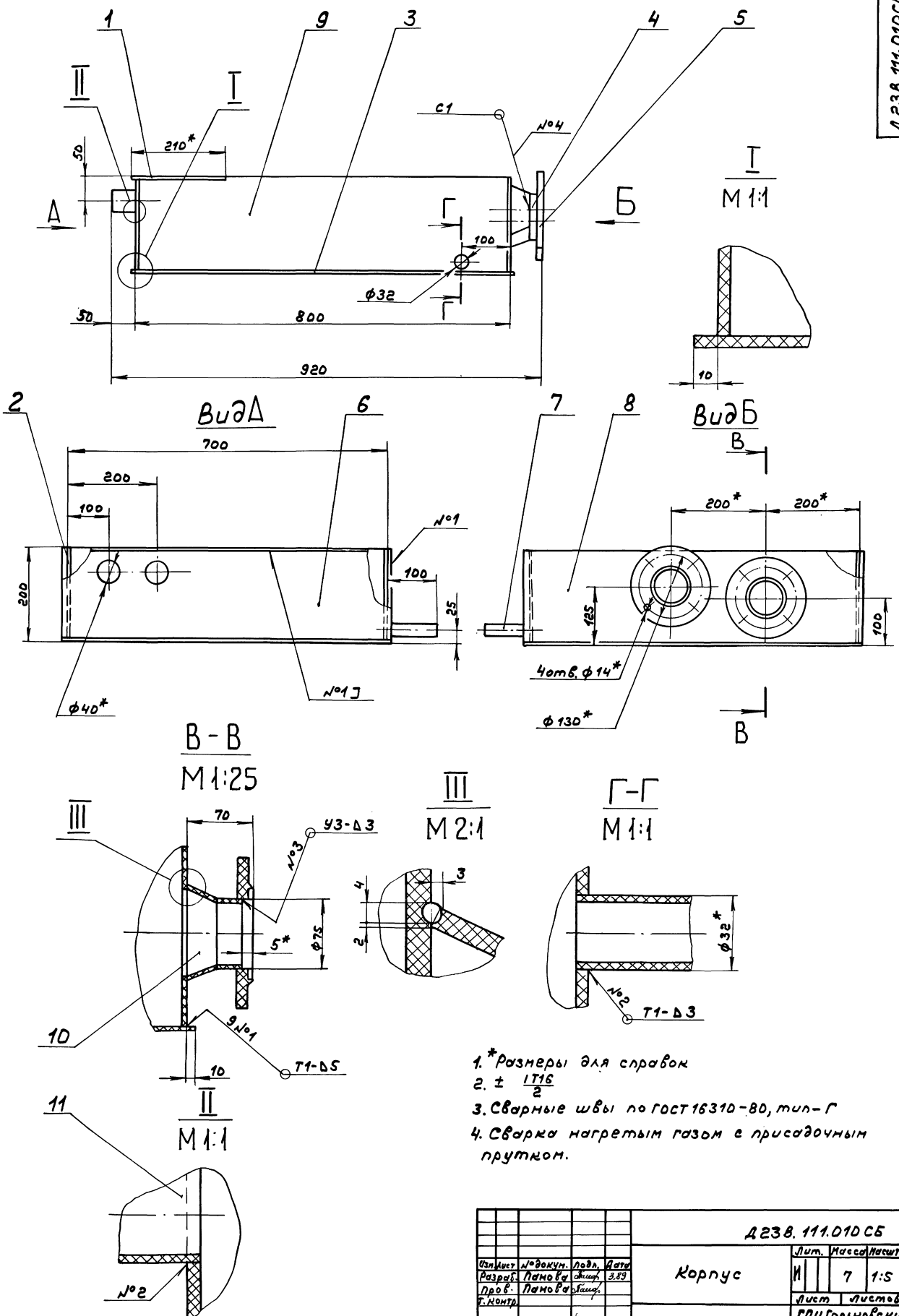
Стенка

Лист	1	2
И	1	2
ГПИ Горьковский САНТЕХПРОЕКТ		

Лист ПБАС ТУ6-19-228-83  
10404-003 ГОСТ 16337-77

Тулловский проект 903-1-269-89 АЛБОН 4

Изм.	Лист	№ докум.	Подп.	Дата
Разр.	Лист	№ докум.	Подп.	Дата
Проб.	Лист	№ докум.	Подп.	Дата
И.контр.	Лист	№ докум.	Подп.	Дата
Умб.	Лист	№ докум.	Подп.	Дата



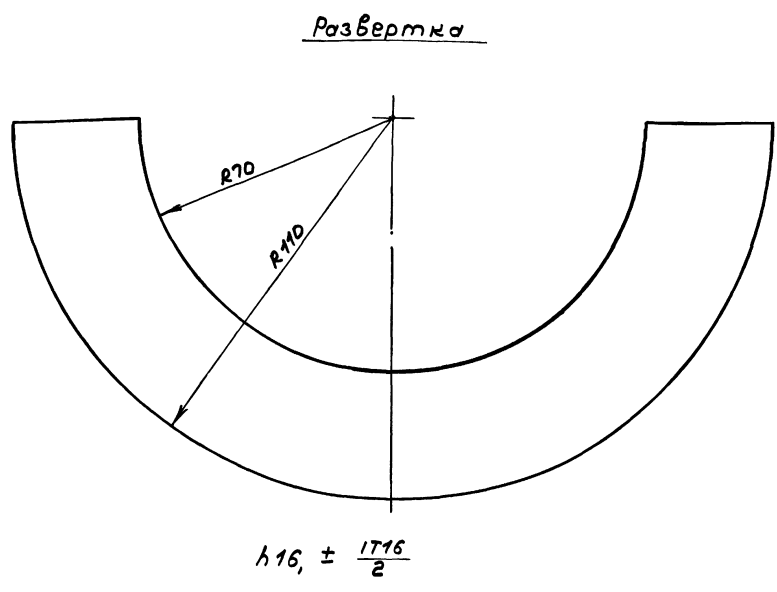
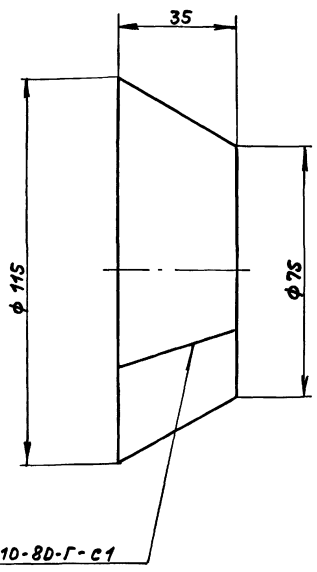
1. \* Размеры для справок
2.  $\pm \frac{IT16}{2}$
3. Сварные швы по ГОСТ 16310-80, тип-Г
4. Сварка нагретым газом с присадочным прутком.

				Д 23В. 111.010СБ	
Изм.	Лист	№ докум.	Лодж.	Дата	Корпус
Разраб.	Листо	Листо	Листо	Листо	
Проб.	Листо	Листо	Листо	Листо	Лист
Г. контр.	Листо	Листо	Листо	Листо	Листов
И.ДОНТ	МОНТЕР	Листо	Листо	Листо	ГПУ Горьковский
Утв.	Листо	Листо	Листо	Листо	САНТЕХПРОЕКТ

Копир. *[Signature]*  
 23804-04 44  
 формат А2

Изм. № подл. Подп. и дата Взам. инв. № Инв. № подл. Подп. и дата Туповой проект 903-1-269.89 Альбом 4

A238.111.009



				A238.111.009			
Изм. Лист	№ докум.	Подп.	Дата	Конус	Лист	Масса	Масштаб
Разрб.	Панова	Лисак	3.89		И	0,05	1:1
Проб.	Панова	Лисак			Лист	Листов	
Т. контр.					Лист	Листов	
И. контр.	Монтар	Лис		Лист	Листов		
Умб.				Лист	Листов		
				Лист ПБАС ТУ6-19-228-83		ГПИ Горьковский САНТЕХПРОЕКТ	
				10404-003 ГОСТ 16337-77			

№ докум.	№ листа	Обозначение	Наименование	Кол.	Примечание
			Документация		
A3		A238.111.020 СБ	Сборочный чертёж		
			Детали		
Б4	1	A238.111.012	Полоса		
			Лист ПБАС ТУ6-19-228-83		
			10404-003 ГОСТ 16337-77		
			(675x10) h16	2	0,03 кг
Б4	2	A238.111.013	Полоса		
			Лист ПБАС ТУ6-19-228-83		
			10404-003 ГОСТ 16337-77		
			(580x10) h16	2	0,03 кг
Б4	3	A238.111.014	Лист		
			Лист ПБАС ТУ6-19-228-83		
			10404-003 ГОСТ 16337-77		
			(620x720) h16	1	2,2 кг
А4	4	A238.111.015	Ручка		

A238.111.015

h ± 1716/2

				A238.111.015			
Изм. Лист	№ докум.	Подп.	Дата	Ручка	Лист	Масса	Масштаб
Разрб.	Панова	Лисак	3.89		И	0,02	1:1
Проб.	Панова	Лисак			Лист	Листов	
Т. контр.					Лист	Листов	
И. контр.	Монтар	Лис		Лист	Листов		
Умб.				Лист	Листов		
				Труба ПБА 16Т		ГПИ Горьковский САНТЕХПРОЕКТ	
				техническая ГОСТ 18599-83			

Копир. Лисак

23804-45 формат А4

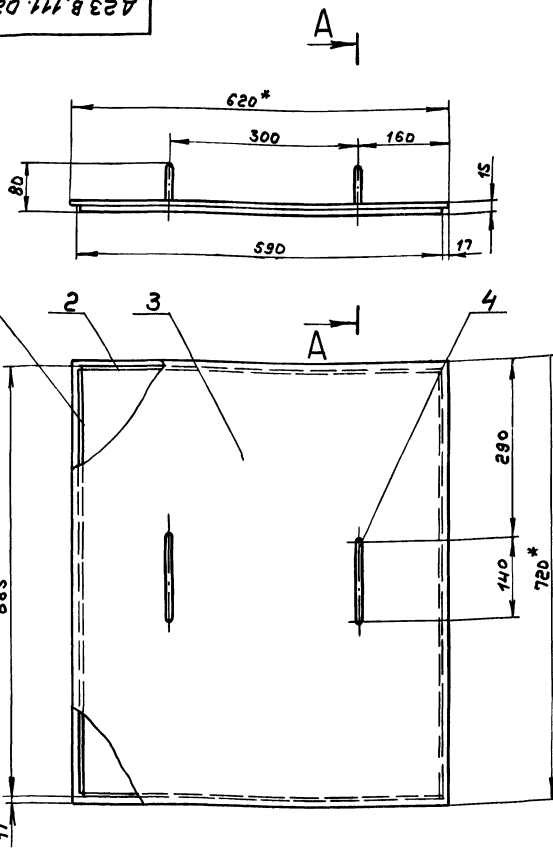
Изм. № подл. Подп. и дата Взам. инв. № Инв. № подл. Подп. и дата

Изм. № подл. Подп. и дата Взам. инв. № Инв. № подл. Подп. и дата

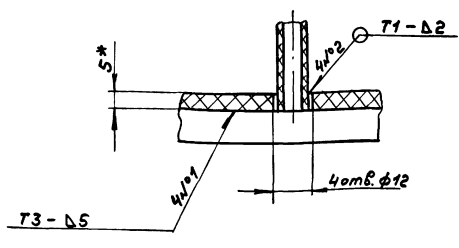
A238.111.020

Изм. Лист	№ докум.	Подп.	Дата	Крышка	Лист	Масса	Масштаб
Разрб.	Панова	Лисак	3.89		И		1
Проб.	Панова	Лисак			Лист	Листов	
Т. контр.					Лист	Листов	
И. контр.	Монтар	Лис		Лист	Листов		
Умб.				Лист	Листов		
				ГПИ Горьковский САНТЕХПРОЕКТ		формат А4	

Д 23 В. 111. 020 СБ



A-A  
M 1:1



- 1. \*Размеры для справок
- 2. ± 1/16
- 3. Сварные швы по ГОСТ 16310-80, тип Г.

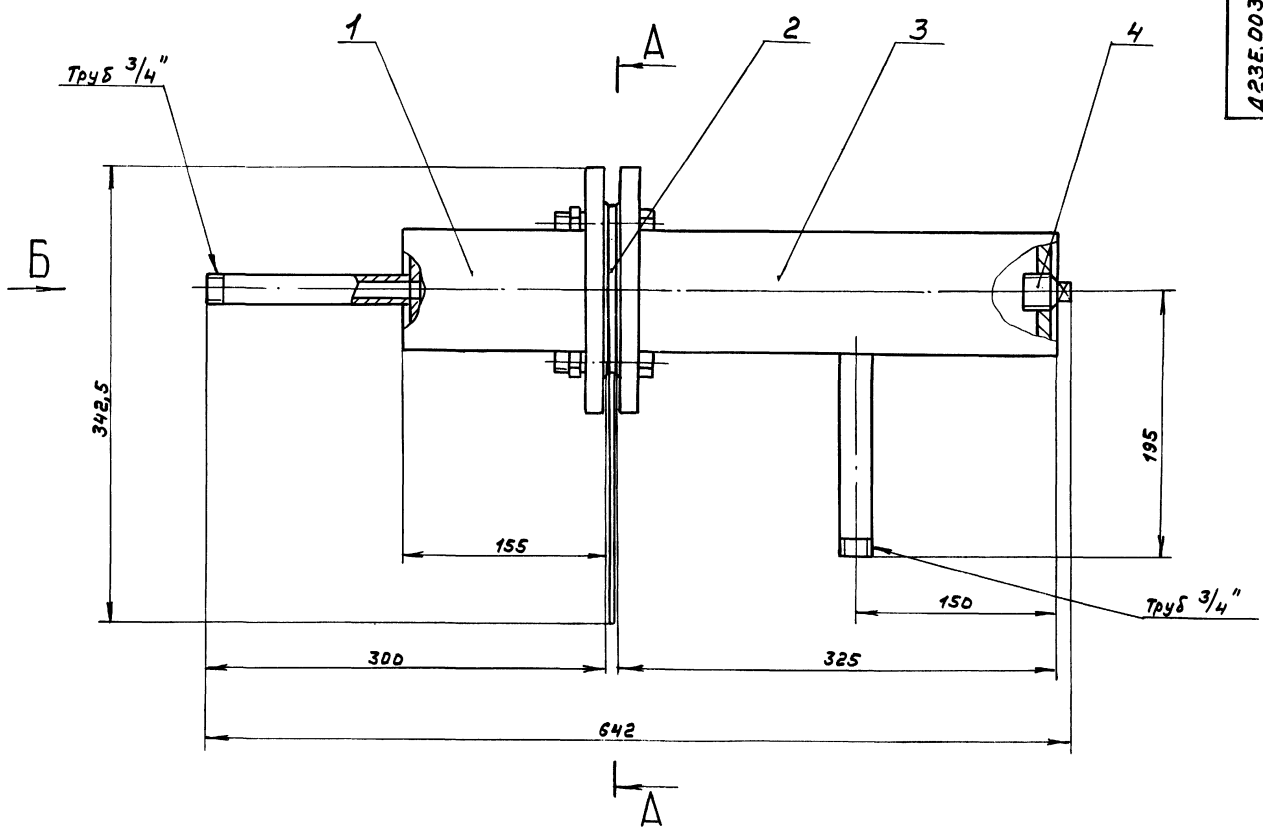
				<b>Д 23 В. 111. 020 СБ</b>		
Изм.	Лист	№ докум.	Подп.	Дата	Крышка	Лит. Массив Масштаб И 2,3 1:5
Разраб.	Панова	Смирн	3.89			
Проб.	Панова	Смирн				
Г. контр.						Лист Листов 1 1
И. контр.	Иванова					ГПИ Горьковский САНТЕХПРОЕКТ
Умк.						Формат А3

Формат	Лист	Обозначение	Наименование	Кол.	Примечание
			<u>Документация</u>		
А2		Д 23 В. 003. 000 СБ	Сборочный чертёж		
			<u>Сборочные единицы</u>		
А4	1	Д 23 В. 003. 010	Корпус	1	
А4	2	Д 23 В. 003. 020	Фильтр	1	
А4	3	Д 23 В. 003. 030	Корпус	1	
			<u>Стандартные изделия</u>		
	4		Пробка 20 ГОСТ 8963-75	1	
	5		Прокладка А-80-6 ГОСТ 15180-86	2	
			<u>Крепёжные изделия</u>		
	6		Болт М16×70,56,019 ГОСТ 7798-70	4	
	7		Гайка М16,6,019 ГОСТ 5915-70	4	
	8		Шайба 16,01 ГОСТ 11371-75	4	

Формат	Лист	Обозначение	Наименование	Кол.	Примечание
			<u>Документация</u>		
А3		Д 23 В. 003. 010 СБ	Сборочный чертёж		
			<u>Детали</u>		
А4	1	Д 23 В. 003. 001	Патрубок	1	
А4	2	Д 23 В. 003. 002	Днище	1	
Б4	3	Д 23 В. 003. 003	Обечайка		
			Труба 89×33 ГОСТ 10704-76 АГОСТ 10705-80 L=150 h 16 25/	1	1,1кг
			<u>Стандартные изделия</u>		
	4		Фланец 1-80-6см25 ГОСТ 12820-80	1	

				<b>Д 23 В. 003. 010</b>		
Изм.	Лист	№ докум.	Подп.	Дата	Фильтр рабочего раствора	Лит. Ауср Аусер И 1
Разраб.	Панова	Смирн	3.89			
Проб.	Панова	Смирн				
И. контр.	Вольский					Лист Листов 1 1
Умк.	Иванов					ГПИ Горьковский САНТЕХПРОЕКТ

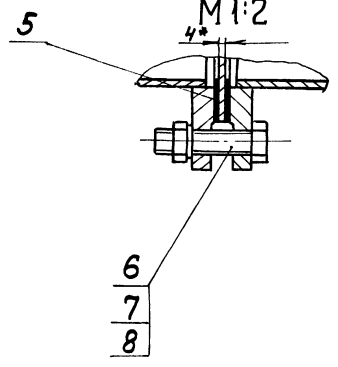
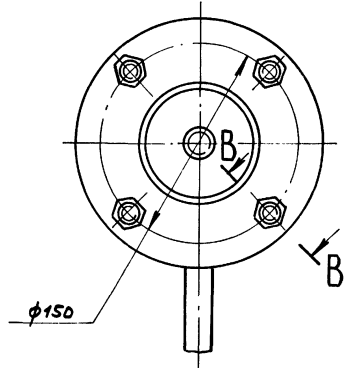
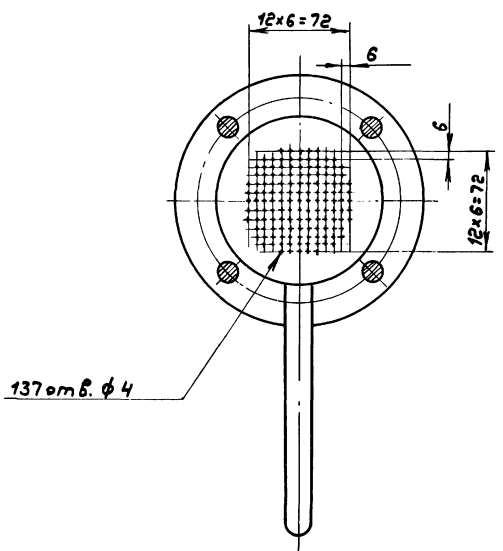
				<b>Д 23 В. 003. 010</b>		
Изм.	Лист	№ докум.	Подп.	Дата	Корпус	Лит. Ауср Аусер И 1
Разраб.	Панова	Смирн	3.89			
Проб.	Панова	Смирн				
И. контр.	Вольский					Лист Листов 1 1
Умк.	Иванов					ГПИ Горьковский САНТЕХПРОЕКТ



А-А

Вид Б

В-В повернуто



Размеры для справок

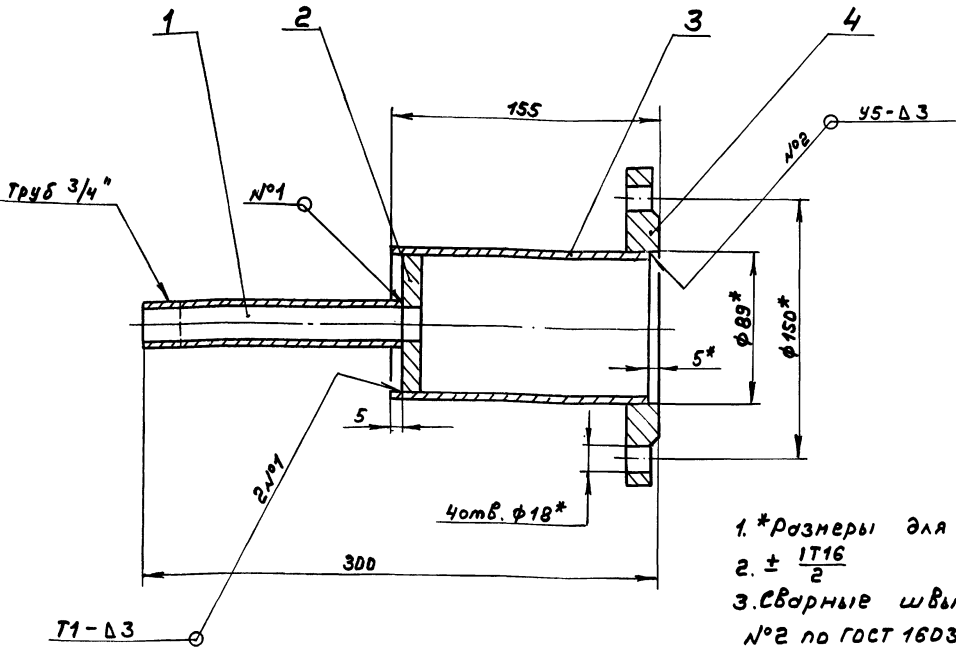
Уч. № 10000 Лед. в 2 шт. Взам. Ин. № 1000000 Лод. в 3 шт. 10000

				423E.003.0000С6	
Изм.	Лист	Исполн.	Подп.	Дата	Фильтр рабочего разбора
Разр.	Лист	Лист	Лист	Лист	
Проб.	Лист	Лист	Лист	Лист	Лист 10 Листов 1 1:25
Г. контр.	Лист	Лист	Лист	Лист	
Маш. отд.	Лист	Лист	Лист	Лист	Лист 10 Листов 1 1:25
М. контр.	Лист	Лист	Лист	Лист	
Уч. №	Лист	Лист	Лист	Лист	Лист 10 Листов 1 1:25

Д23Е.003.010СБ  
 Рис.Сом 4

Трубовод проект 903-1-269.89

Инв.№ подл. и даты  
 Изм.№№ и даты  
 Разр. Панова  
 Проб. Панова  
 Т.Монтр.  
 И.Монтр.  
 Утв.



1. \*Размеры для справок
2.  $\pm \frac{1716}{2}$
3. Сварные швы №1 по ГОСТ 5260-80, №2 по ГОСТ 16037-80

Д23Е.003.010СБ									
Изм.	Лист	№ докум.	Подп.	Дата	Корпус	Лист	№	Масса	Масштаб
		Разр.	Панова	3.29		И	4,17	1:2	
		Проб.	Панова			Лист	Листов	7	
		Т.Монтр.				ГПИ Горьковский САМТЕХПРОЕКТ			
И.Монтр. Утв.						Формат А3			

Д23Е.003.001

25/√

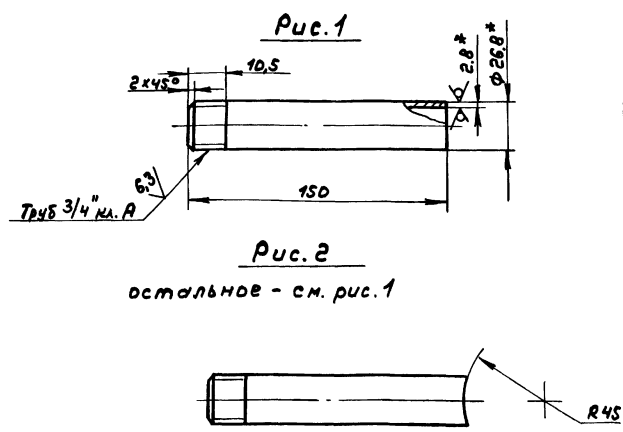


Рис. 2  
остальное - см. рис. 1

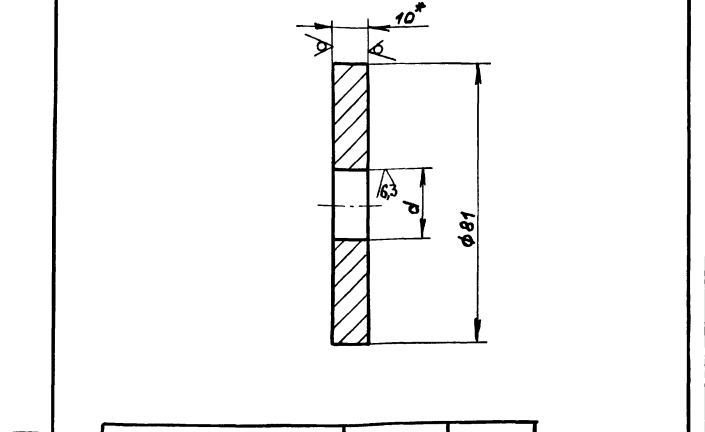
Обозначение	Рис.	Масса, кг
Д23Е.003.001	1	0,25
-01	2	0,24

1. \*Размеры для справок
2.  $\pm \frac{1716}{2}$

Д23Е.003.001									
Изм.	Лист	№ докум.	Подп.	Дата	Патрубок	Лист	№	Масса	Масштаб
		Разр.	Панова	3.29		И	см. табл.	1:2	
		Проб.	Панова			Лист	Листов	7	
		Т.Монтр.				ГПИ Горьковский САМТЕХПРОЕКТ			
И.Монтр. Утв.						Формат А4			

Д23Е.003.002

25/√



Обозначение	d	Масса, кг
Д23Е.003.002	21	0,38
-01 Труба 3/4" кл. А		0,36

1. \*Размеры для справок
2. H14, h14

Д23Е.003.002									
Изм.	Лист	№ докум.	Подп.	Дата	Днище	Лист	№	Масса	Масштаб
		Разр.	Панова	3.29		И	см. табл.	—	
		Проб.	Панова			Лист	Листов	7	
		Т.Монтр.				ГПИ Горьковский САМТЕХПРОЕКТ			
И.Монтр. Утв.						Формат А4			



Туполобой проект 903-1-26989 Альбом 4

№ листа	№ докум.	Подп.	Дата	Обозначение	Наименование	Примечание
					<u>Документация</u>	
А3	А23Е.003.020СБ				Сборочный чертёж	
					<u>Детали</u>	
Б4	1 А23Е.003.004				Фильтр Конт 130-В-ГОСТ590-71 Вст.ЗенГОСТ535-79 L=4 h 14 12,9	1 0,35кг
В4	2 А23Е.003.005				Ручка	1

Изм. Лист № докум. Подп. Дата  
Разрб. Панова Лист 3.19  
Проб. Панова Лист  
Н.контр. Нюнтэр  
Утв.

**А23Е.003.020**

Фильтр

Изм. Лист Листов  
И 1  
ГПИ Горьковский  
САНТЕХПРОЕКТ  
Формат А4

125 (✓)

42

А23Е.003.005

1.\*Размеры для справок  
2. ± 1/14

Изм. Лист № докум. Подп. Дата  
Разрб. Панова Лист 3.19  
Проб. Панова Лист  
Н.контр. Нюнтэр  
Утв.

**А23Е.003.005**

Ручка

Изм. Лист Листов  
И 1  
ГПИ Горьковский  
САНТЕХПРОЕКТ  
Формат А4

125 (✓)

42

А23Е.003.020СБ

1.\*Размеры для справок  
2. H14, ± 1/14

Изм. Лист № докум. Подп. Дата  
Разрб. Панова Лист 3.19  
Проб. Панова Лист  
Н.контр. Нюнтэр  
Утв.

**А23Е.003.020СБ**

Фильтр

Изм. Лист Листов  
И 1  
ГПИ Горьковский  
САНТЕХПРОЕКТ  
Формат А3

Альбом 4  
Туполовой проект 903-1-269.89

№	Обозначение	Наименование	Кол.	Примечание
		<u>Документация</u>		
А3	А23Е.003.030СБ	Сборочный чертёж		
		<u>Детали</u>		
А4	1 А23Е.003.001-01	Патрубок	1	
А4	2 А23Е.003.002-01	Аннотация	1	
А4	3 А23Е.003.006	Обечайка	1	
		<u>Стандартные изделия</u>		
	4	Фланец 4-80-6 ст25 ГОСТ12820-80 1		

И.Е.Павлова, Лодн. и дата: 1989.03.04, И.Е.Павлова, Лодн. и дата: 1989.03.04

Изм. Лист		№ докум.	Лодн.	Дата
Разработ. Павлова		Исполн.	Исполн.	3.89
Провер. Павлова		Инженер	Инженер	
Нач. отд. И.Е.Павлова		Инженер	Инженер	
Ум.б.		Инженер	Инженер	

**А23Е.003.030**

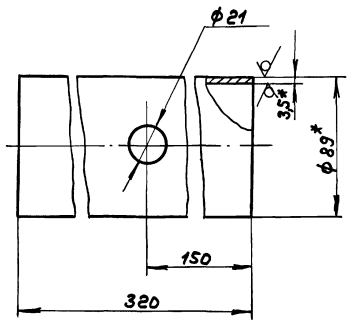
Корпус

Лист	1	Листов	1
------	---	--------	---

ГПИ Горьковский  
САНТЕХПРОЕКТ  
Формат А4

А23Е.003.006

125  
1/25



1.\*Размеры для справок  
2. Н16, ± 1/16  
2

И.Е.Павлова, Лодн. и дата: 1989.03.04, И.Е.Павлова, Лодн. и дата: 1989.03.04

Изм. Лист		№ докум.	Лодн.	Дата
Разработ. Павлова		Исполн.	Исполн.	3.89
Провер. Павлова		Инженер	Инженер	
Н.Контр. И.Е.Павлова		Инженер	Инженер	
Ум.б.		Инженер	Инженер	

**А23Е.003.006**

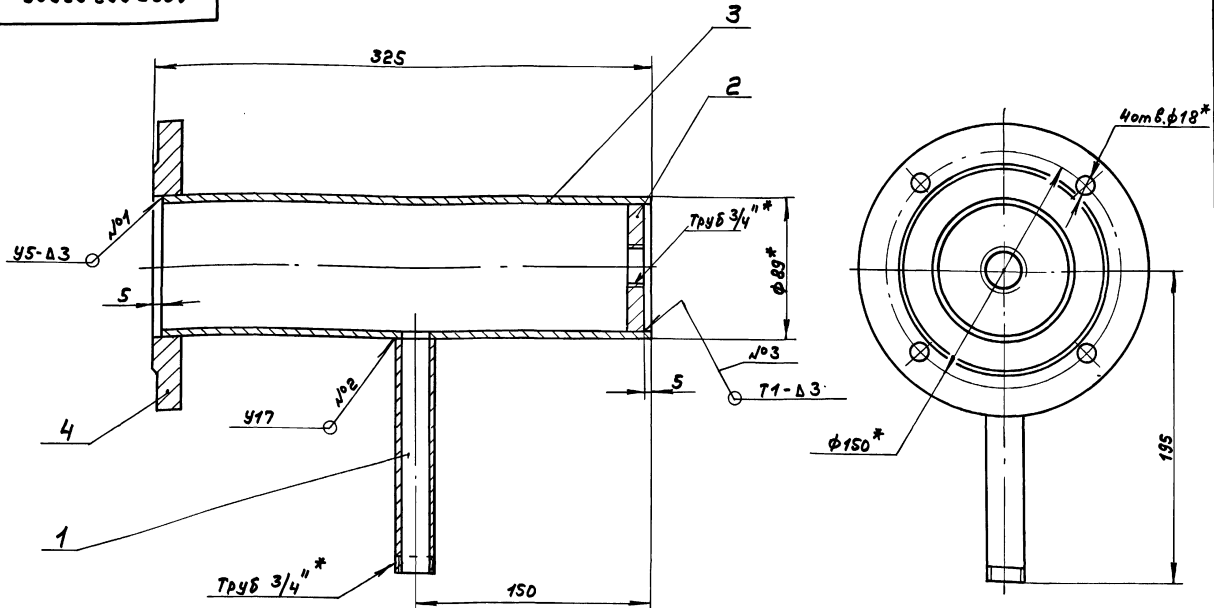
Обечайка

Лист	2,3	Листов	1:2
------	-----	--------	-----

Труба 89x3.5 ГОСТ10704-76  
А ГОСТ10705-80

ГПИ Горьковский  
САНТЕХПРОЕКТ  
Формат А4

А23Е.003.030СБ



1.\*Размеры для справок  
2 ± 1/16  
3.Сварные швы №1,2 по ГОСТ16037-80, №3 по ГОСТ5254-80.

И.Е.Павлова, Лодн. и дата: 1989.03.04, И.Е.Павлова, Лодн. и дата: 1989.03.04

Изм. Лист		№ докум.	Лодн.	Дата
Разработ. Павлова		Исполн.	Исполн.	3.89
Провер. Павлова		Инженер	Инженер	
Н.Контр. И.Е.Павлова		Инженер	Инженер	
Ум.б.		Инженер	Инженер	

**А23Е.003.030СБ**

Корпус

Лист	5,34	Листов	1:2
------	------	--------	-----

ГПИ Горьковский  
САНТЕХПРОЕКТ  
Формат А3

АЛГОРИТМ

Типовой проект 903-1-269.89

Изм. №, Подп. и Дата, Возм. инж. и Инт. №, Подп. и Дата

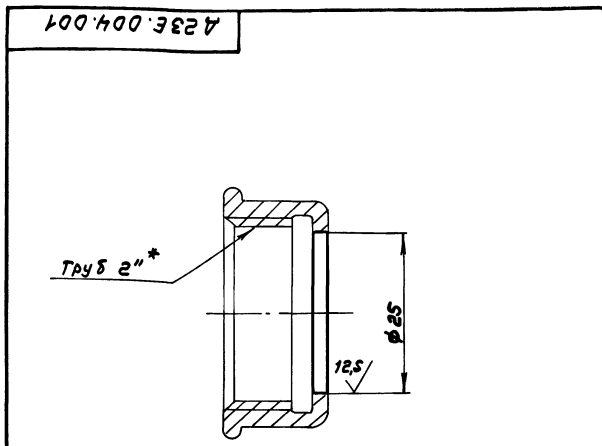
№	Обозначение	Наименование	Кол.	Примечание
		<u>Документация</u>		
А2	А 23Е.004.000СБ	Сборочный чертёж		
		<u>Сборочные единицы</u>		
А4	1 А 23Е.004.010	Трубопровод	1	
А4	2 А 23Е.004.020	Корпус	1	
А4	3 А 23Е.004.030	Элемент фильтрующий	1	
		<u>Детали</u>		
А4	4 А 23Е.004.001	Гайка накидная	2	
А4	5 А 23Е.004.002	Шайба дроссельная	1	
А4	6 А 23Е.004.003	Муфта	1	
А4	7 А 23Е.004.004	Прокладка	2	
		<u>Стандартные изделия</u>		

Изм. лист	№ докум.	Подп.	Дата	<b>А 23Е.004.000</b> Фильтр воды И 1 1 2 ГПИ Горьковский САНТЕХПРОЕКТ формат А4
Разр. П. Панова	Проб. П. Панова	Инж. В. Вольский	3.85	
Н. контр. М. Мунтёр				
Утв.				

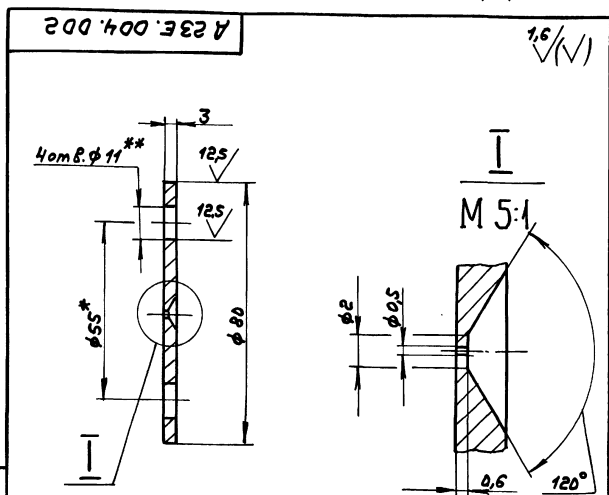
Изм. №, Подп. и Дата, Возм. инж. и Инт. №, Подп. и Дата

№	Обозначение	Наименование	Кол.	Примечание
8		Пробка Ч-15		
		ГОСТ 8963-75	1	
9		Прокладка А-15-6		
		ГОСТ 15180-86	2	
10		Болт М10х50.5.6.06		
		ГОСТ 7798-70	4	
11		Гайка М10.6.06		
		ГОСТ 5915-70	4	

Изм. лист	№ докум.	Подп.	Дата	<b>А 23Е.004.000</b> И 1 1 2 ГПИ Горьковский САНТЕХПРОЕКТ формат А4
Разр. П. Панова	Проб. П. Панова	Инж. В. Вольский	3.85	
Н. контр. М. Мунтёр				
Утв.				

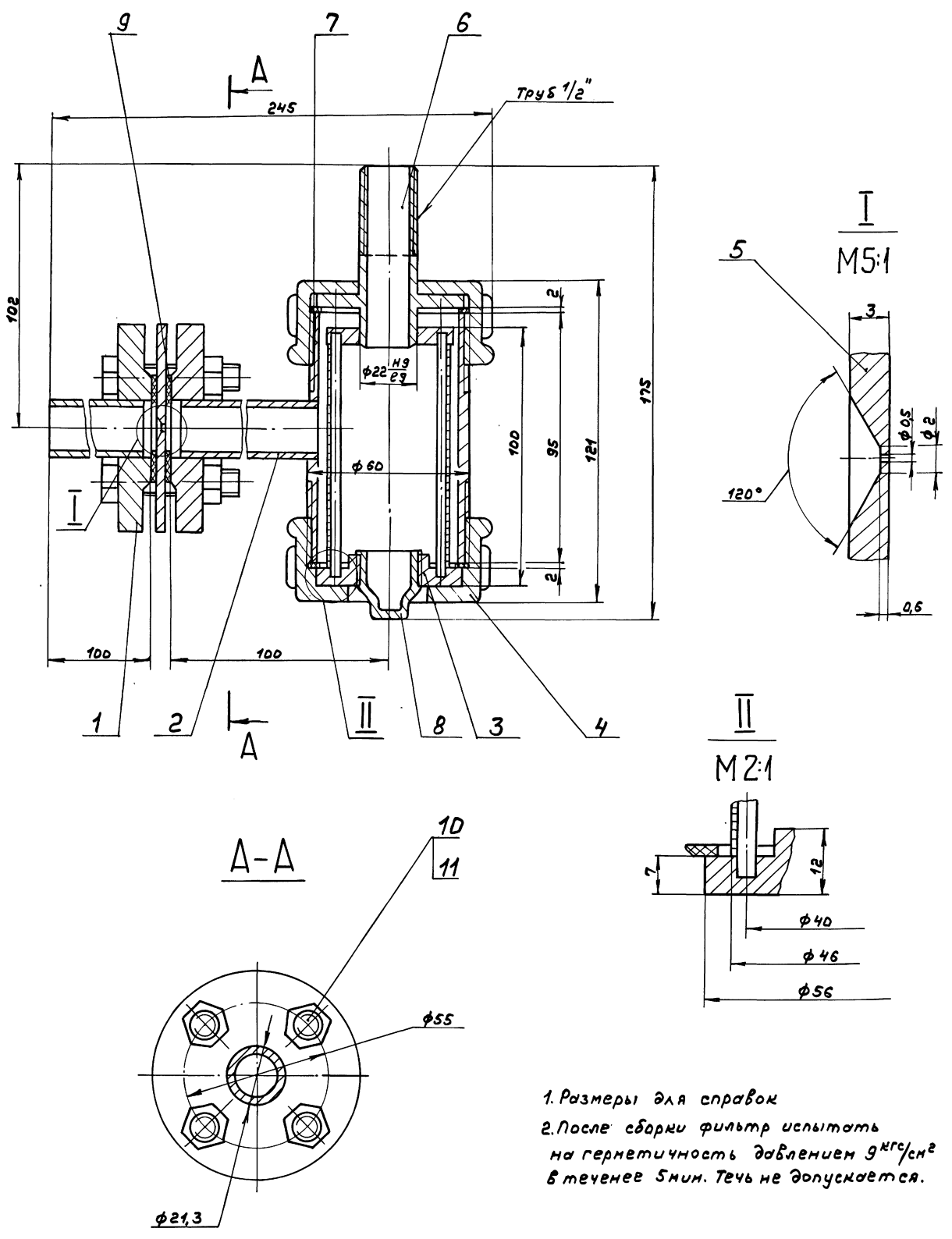


Изм. лист	№ докум.	Подп.	Дата	<b>А 23Е.004.001</b> Гайка накидная И 1 1 1 Заготовка Колпак Ч-50 ГОСТ 8962-75 ГПИ Горьковский САНТЕХПРОЕКТ формат А4
Разр. П. Панова	Проб. П. Панова	Инж. В. Вольский	3.85	
Н. контр. М. Мунтёр				
Утв.				



1.\*размеры для справок.  
 2.\*\*обработать по сопрягаемой детали  
 3. Н14, н14, ± 1714/2

Изм. лист	№ докум.	Подп.	Дата	<b>А 23Е.004.002</b> Шайба дроссельная И 1 0,1 1:1 40ХН ГОСТ 4543-71 ГПИ Горьковский САНТЕХПРОЕКТ формат А4
Разр. П. Панова	Проб. П. Панова	Инж. В. Вольский	3.85	
Н. контр. М. Мунтёр				
Утв.				



Шт. № 004. Подл. в змт. в змт. Шт. № 004. Подл. в змт. в змт.

						A23E.004.000C5			
Илл.	Лист	№ докум.	подл.	Дата		Фильтр Воды	Лист	Масса	Листов
Разраб.	Панова	3.89					И	6,4	1:1
Проб.	Панова					Лист Листов			
Г. контр.	Вольский					Лист Листов			
Нач. змт.	Монтер					Лист Листов			
И. контр.	Монтер					Лист Листов			
Чтв.						Лист Листов			

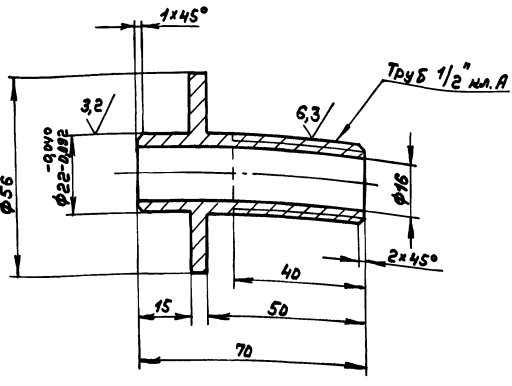
Инв. № подл. и дата взыскания Инв. № подл. и дата

Тубовый проект 903-1-269.89

Инв. № подл. и дата взыскания Инв. № подл. и дата

A23E.D04.D03

12.5/√(✓)

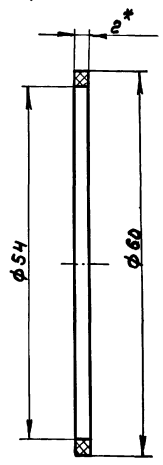


H14, h14, ± 1/14 ± 1/2

A23E.D04.D03

Изм.	Лист	№ докум.	Подп.	Дата	Имя	Лист	Масса	Масштаб
Разраб.	Листов	Листов	Листов	Листов				
Проб.	Листов	Листов	Листов	Листов	Лист	Листов		
И. контр.	И. контр.	И. контр.	И. контр.	И. контр.	И. контр.	И. контр.		
Утв.	Утв.	Утв.	Утв.	Утв.	Утв.	Утв.		
Всего 3 листа ГОСТ 380-71					ГПИ Горьковский САНТЕХПРОЕКТ формат А4			

A23E.D04.D04

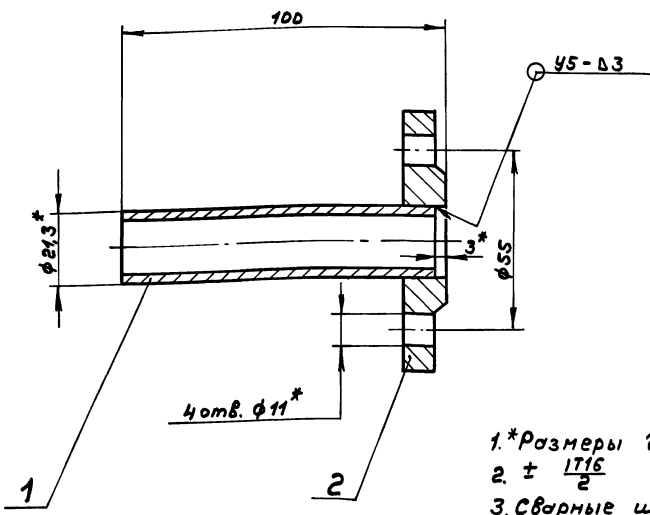


\*Размеры для справок

A23E.D04.D04

Изм.	Лист	№ докум.	Подп.	Дата	Имя	Лист	Масса	Масштаб
Разраб.	Листов	Листов	Листов	Листов				
Проб.	Листов	Листов	Листов	Листов	Лист	Листов		
И. контр.	И. контр.	И. контр.	И. контр.	И. контр.	И. контр.	И. контр.		
Утв.	Утв.	Утв.	Утв.	Утв.	Утв.	Утв.		
Прокладка					ГПИ Горьковский САНТЕХПРОЕКТ формат А4			
Паронит ПАН-2 ГОСТ 481-80								

A23E.D04.D10C5



1.\*Размеры для справок  
2. ± 1/16  
3. Сварные швы по ГОСТ 16037-80

A23E.D04.D10C5

Изм.	Лист	№ докум.	Подп.	Дата	Имя	Лист	Масса	Масштаб
Разраб.	Листов	Листов	Листов	Листов				
Проб.	Листов	Листов	Листов	Листов	Лист	Листов		
И. контр.	И. контр.	И. контр.	И. контр.	И. контр.	И. контр.	И. контр.		
Утв.	Утв.	Утв.	Утв.	Утв.	Утв.	Утв.		
Трубопровод					ГПИ Горьковский САНТЕХПРОЕКТ формат А3			

Листовой проект 903-1-26989

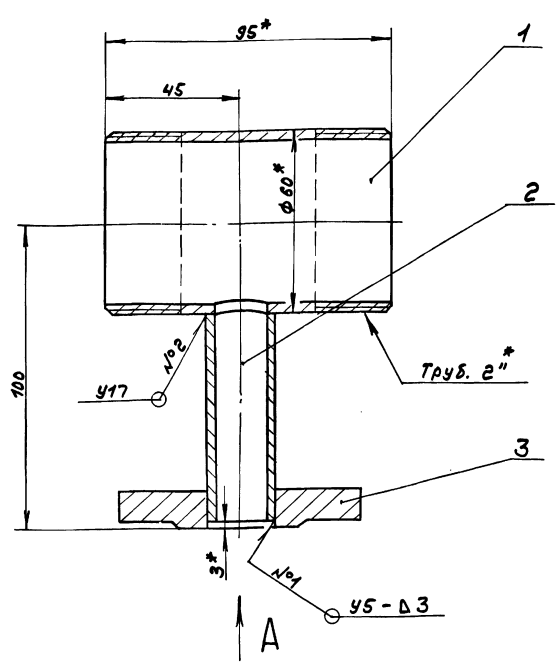
№ документа	№ листа	Обозначение	Наименование	№ кол.	Примечание
			Документация		
А3		А23Е.004.010СБ	Сборочный чертёж		
			Детали		
Б4	1	А23Е.004.005	Труба Труба 15х2,8 ГОСТ 3262-75 L=97 H16 25/ 1 0,12м <sup>2</sup>		
			Стандартные изделия		
	2		Фланец 1-15-6ст25 ГОСТ 12820-80 1		

Изм. Лист № докум. Подп. Дата				Изм. Лист № докум. Подп. Дата			
Разр. Панава	Лист 3,89	Трубопровод		И	1	А23Е.004.010	
Проб. Панава	Лист			ГПИ Горьковский САНТЕХПРОЕКТ			
Н.МОНТ. Монтер	Лист			формат А4			
Утв.							

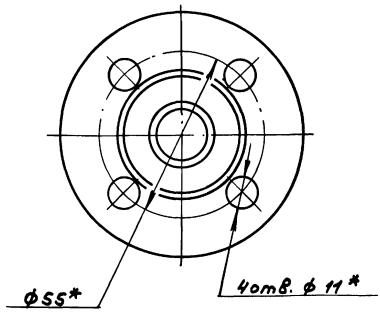
№ документа	№ листа	Обозначение	Наименование	№ кол.	Примечание
			Документация		
А3		А23Е.004.020СБ	Сборочный чертёж		
			Детали		
А4	1	А23Е.004.006	Труба	1	
А4	2	А23Е.004.007	патрубок	1	
			Стандартные изделия		
	3		Фланец 1-15-6 ст25 ГОСТ 12820-80 1		

Изм. Лист № докум. Подп. Дата				Изм. Лист № докум. Подп. Дата			
Разр. Панава	Лист 3,89	Корпус		И	1	А23Е.004.020	
Проб. Панава	Лист			ГПИ Горьковский САНТЕХПРОЕКТ			
Н.МОНТ. Монтер	Лист			формат А4			
Утв.							

А23Е.004.020СБ



Вид А



- 1.\* Размеры для справок
- 2. ± 1/16
- 3. Сварные швы по ГОСТ 16037-80

Изм. Лист № докум. Подп. Дата				Изм. Лист № докум. Подп. Дата			
Разр. Панава	Лист 3,89	Корпус		И	4,42	1:1	
Проб. Панава	Лист			Лист Листов 1			
Н.МОНТ. Монтер	Лист			ГПИ Горьковский САНТЕХПРОЕКТ			
Утв.				формат А3			

Альбом 4  
Тупловый проект 903-1-269-89

№ п/п	№ докум.	Обозначение	Наименование	Кол.	Примечание
<b>Документация</b>					
А3		А23Е.004.030СБ	Сборочный чертёж		
<b>Детали</b>					
А4	1	А23Е.004.008	Фланец	1	
Б4	2	А23Е.004.009	Пруток Проволока 40-I ГОСТ 3282-74 L=95 h 16 $\frac{25}{2}$	6	0,01кг
А5	3	А23Е.004.011	Фланец	1	
Б4	4	А23Е.004.012	Сетка Сетка полууголкообразная 09 ГОСТ 6613-86 (87x150) h 16 $\frac{25}{2}$	1	0,02кг

А23Е.004.030			
Изм.	Лист	№ докум.	Подп.
Разр.	Панова	Листов	3,89
Проб.	Панова	Листов	
Т.МОНТР	МОНТЕР	Лист	
И.МОНТР	МОНТЕР	Лист	
Утв.			

Элемент		Лист	Лист	Листов
фильтрующий		И	1	1

А23Е.004.006	
Изм.	Лист
Разр.	Панова
Проб.	Панова
Т.МОНТР	МОНТЕР
И.МОНТР	МОНТЕР
Утв.	

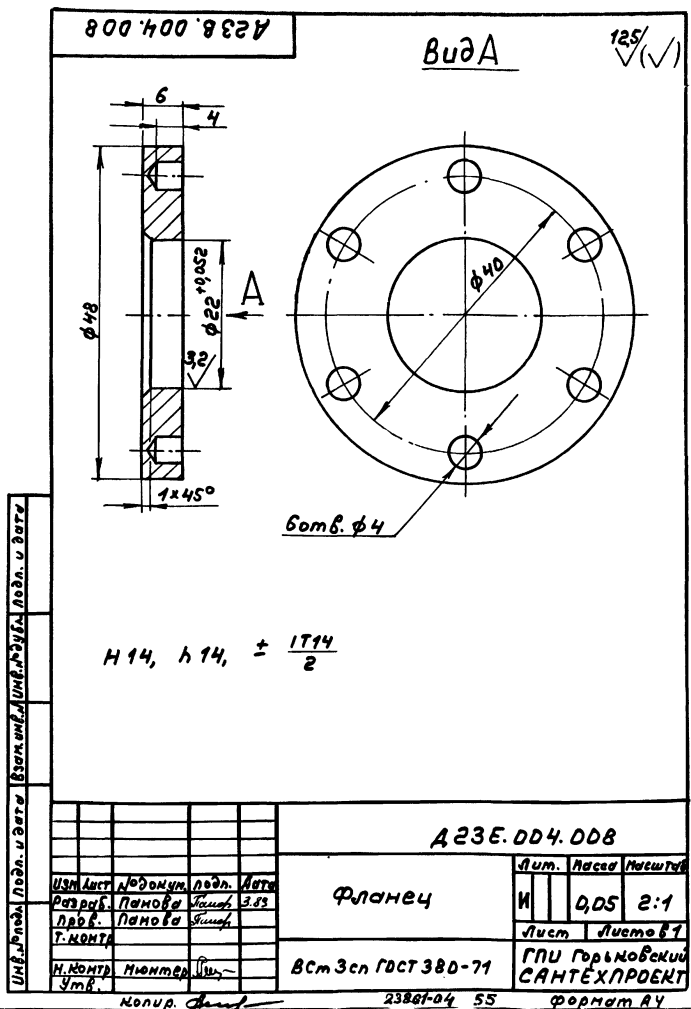
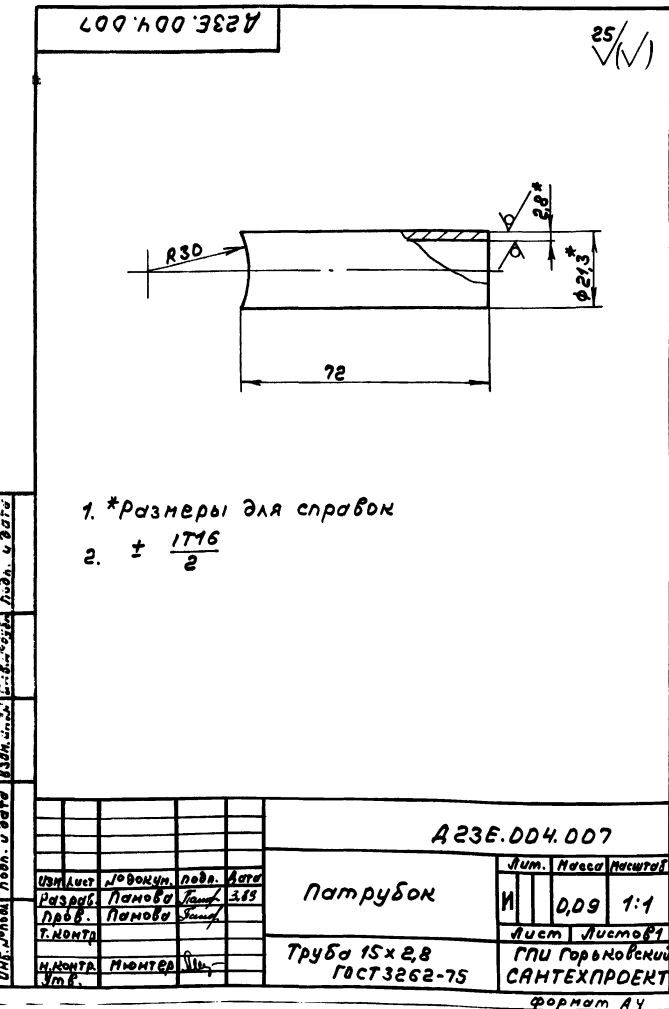
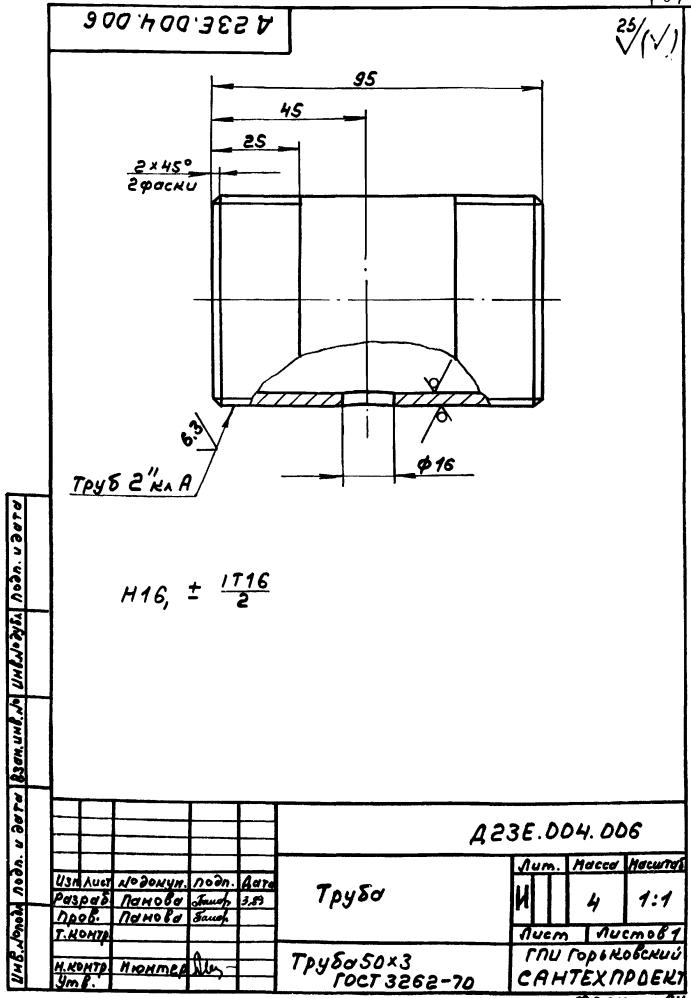
  

Труба		Лист	Листов
Труба 50x3 ГОСТ 3262-70		И	4
		1:1	

Труба		Лист	Листов
Труба 50x3 ГОСТ 3262-70		И	4
		1:1	

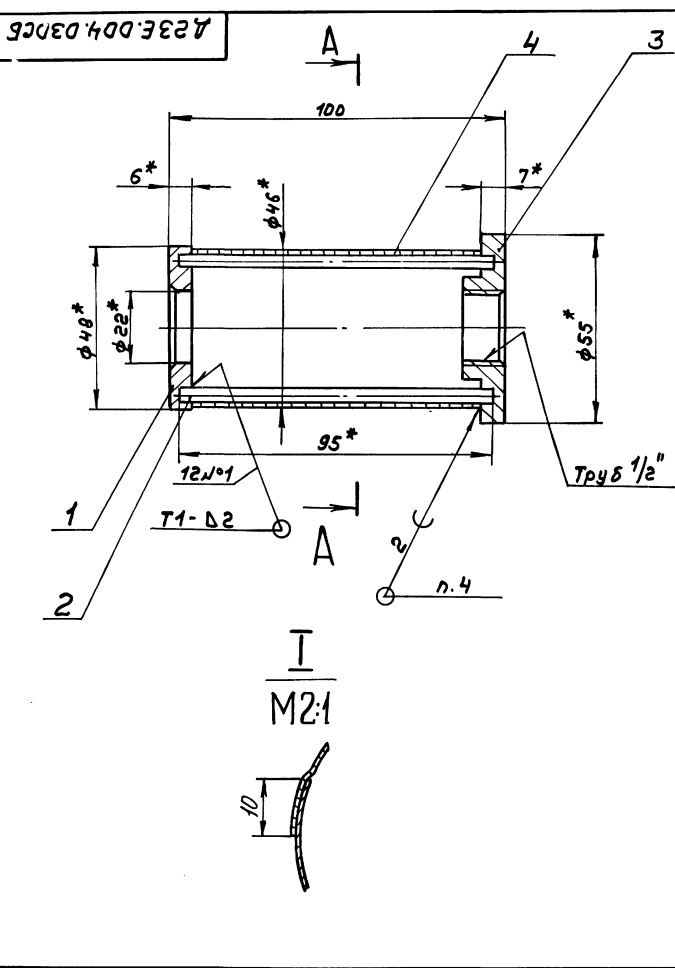
ГПИ Горьковский  
САНТЕХПРОЕКТ  
Формат АУ



ДИР. ПО ОБ. ЛЕДН. И ВЕТР. ВЗАИМОДЕЙСТВИЮ ЛЕДН. И ВЕТР. ЛЕДН. И ВЕТР. ЛЕДН. И ВЕТР. ЛЕДН. И ВЕТР.

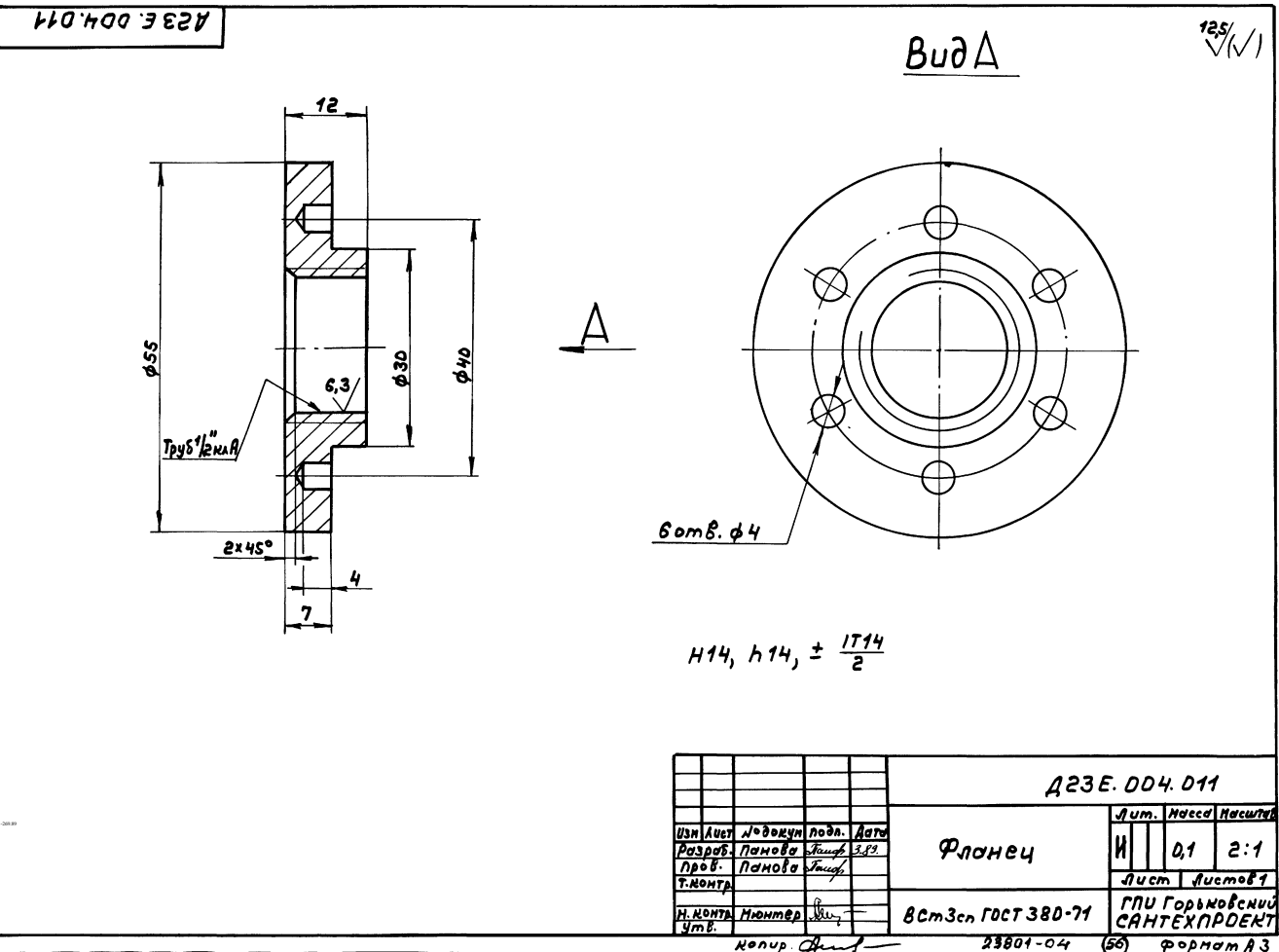
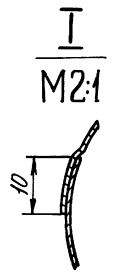
Турбовый проект 903-1-269.89

Альбом 4



- 1. \*Размеры для справок
- 2.  $\pm \frac{IT16}{2}$
- 3. Сварные швы по ГОСТ 5264-80
- 4. Припой Прв КР2 ПДССу 40-2  
ГОСТ 21931-76.

				Д23Е.004.030С6			
Изм	Лист	№ докум.	подп.	Дата	Элемент	Лист	Масштаб
		Разроб.	Панова	Лисун	3.83	И	0,23 1:1
		Проб.	Панова	Лисун			Лист
		Т.Монтр.					Листов 1
		И.Монтр.					ГПИ Горьковский
		Утв.					САНТЕХПРОЕКТ
							Формат А3



$H14, h14, \pm \frac{IT14}{2}$

				Д23Е.004.011			
Изм	Лист	№ докум.	подп.	Дата	Элемент	Лист	Масштаб
		Разроб.	Панова	Лисун	3.83	И	0,1 2:1
		Проб.	Панова	Лисун			Лист
		Т.Монтр.					Листов 1
		И.Монтр.					ГПИ Горьковский
		Утв.					САНТЕХПРОЕКТ
							Формат А3

ДИР. ПО ОБ. ЛЕДН. И ВЕТР. ВЗАИМОДЕЙСТВИЮ ЛЕДН. И ВЕТР. ЛЕДН. И ВЕТР. ЛЕДН. И ВЕТР. ЛЕДН. И ВЕТР.