

ТИПОВОЙ ПРОЕКТ
903-1-277.90

КОТЕЛЬНАЯ
С ТРЕМЯ КОТЛАМИ КВ-ГМ-35-150
И ТРЕМЯ КОТЛАМИ ДЕ-25-14ГМ
ЗАКРЫТАЯ СИСТЕМА ТЕПЛОСНАБЖЕНИЯ
ТОПЛИВО-ГАЗ И МАЗУТ

Альбом 14
ЗАДАНИЕ ЗАВОДУ-ИЗГОТОВИТЕЛЮ
НА НИЗКОВОЛЬТНЫЕ КОМПЛЕКТНЫЕ
УСТРОЙСТВА

24342 - 16
ЦЕНА 4-71

**ТИПОВОЙ ПРОЕКТ 903-1-277.90
КОТЕЛЬНАЯ С ТРЕМЯ КОТЛАМИ КВ-ГМ-35-150 И
ТРЕМЯ КОТЛАМИ ДЕ-25-14ГМ
ЗАКРЫТАЯ СИСТЕМА ТЕПЛОСНАБЖЕНИЯ
ТОПЛИВО - ГАЗ И МАЗУТ**

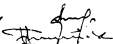

**АЛЬБОМ 14
СОСТАВ ПРОЕКТА**

АЛЬБОМ 1	ПЗ Пояснительная записка
АЛЬБОМ 2	ТМ1 Тепломеханические решения. ГСВ1 Газоснабжение. ВП Станция водоподготовки
АЛЬБОМ 3	ТМ2 Блоки тепломеханического оборудования
АЛЬБОМ 4	Строительно-технологическая блок-секция котлоагрегата КВ-ГМ-35-150. ТМ3 Тепломеханические решения. ГСВ3 Газоснабжение. КЖ1 Конструкции железобетонные. АТМ1 Автоматизация
АЛЬБОМ 5	Строительно-технологическая блок-секция котлоагрегата ДЕ-25-14ГМ. ТМ4 Тепломеханические решения. ГСВ2 Газоснабжение. КЖ2 Конструкции железобетонные. АТМ2 Автоматизация
АЛЬБОМ 6	Строительно-технологическая блок-секция котлоагрегата КВ-ГМ-35-150-газовоздухопроводы
АЛЬБОМ 7	часть 2 Строительно-технологическая блок-секция котлоагрегата ДЕ-25-14ГМ-газовоздухопроводы и вспомогательное оборудование
АЛЬБОМ 8	АР Решения архитектурные. КЖ3 Конструкции железобетонные. КМ Конструкции металлические. И3 Антикоррозийная защита конструкций
АЛЬБОМ 9	Строительные изделия
АЛЬБОМ 10	АТМ3 Автоматизация. АП Пожарная сигнализация
АЛЬБОМ 11	часть 2 Щиты автоматики и КШП Задание заводу-изготовителю
АЛЬБОМ 12	ЭМ ИВливовое электрооборудование. ЭО Электрическое освещение. СС1 Связь и сигнализация
АЛЬБОМ 13	ЭМ1.2 Схемы электрические принципиальные управления
АЛЬБОМ 14	Задание заводу-изготовителю на низковольтные комплектные устройства
АЛЬБОМ 15	ОВ Отопление и вентиляция. ВК Внутренние водопровод и канализация. ТС2 Тепловые сети
АЛЬБОМ 16	ГП Генеральный план. НВК Наружные сети водоснабжения и канализации. ЭН Кабельные линии. ЭН Электрическое освещение территории. СС2 Связь и сигнализация. ТС1 Тепловые сети. КЖ4 Конструкции железобетонные
АЛЬБОМ 17	часть 2 СО Спецификации оборудования
АЛЬБОМ 18	СО Спецификации оборудования. Строительно-технологическая блок-секция котлоагрегата КВ-ГМ-35-150
АЛЬБОМ 19	СО Спецификации оборудования. Строительно-технологическая блок-секция котлоагрегата ДЕ-25-14ГМ
АЛЬБОМ 20	ВМ Ведомости потребности в материалах
АЛЬБОМ 21	ВМ Ведомости потребности в материалах. Строительно-технологическая блок-секция котлоагрегата КВ-ГМ-35-150
АЛЬБОМ 22	ВМ Ведомости потребности в материалах. Строительно-технологическая блок-секция котлоагрегата ДЕ-25-14ГМ
АЛЬБОМ 23	кн 1-7 Светлы. Котельная

ПРИМЕНЕННЫЕ ТИПОВЫЕ МАТЕРИАЛЫ

Типовой проект 907-2-241	Труба дымовая железобетонная Н=90м D _{вн} =3,6м с надвигным примыканием газоходов для котельных установок (Распространяет Ленинградское отделение ВНИИТ, Теплопроект*)
Типовое проектное решение 907-02-222 ИЛ.1.5	Световое ограждение высотных дымовых труб. (Распространяет ВНИИТ, "Теплопроект" г. Москва)
Типовой проект 903-2-20.84	Установка мазутоснабжения Q = 6,5/КЗ м ³ с металлическими резервуарами гн 2000 м ³ (Распространяет Казахский филиал ЦИТП, г. Алма-Ата)

Разработчик
проектным институтом
"ЛАТТИПРОПРОМ"
главный инженер института
главный инженер проекта

 В. Арюлов
 Я. Нубальский

© ЦИТП Госстроя СССР, 1990

Утвержден ГПКНИИ, Сантехнический
протокол № 3 от 30 апреля 1990 г.

Содержание альбома 14

№ л/л лист	Наименование листа	Стр.
ЭМ1.Н1 лист 1	Перечень комплектных устройств	2
ЭМ1.Н1 лист 2	Низковольтные комплектные устройства заводные заводы-изготовители. Перечень чертежей	2
ЭМ1.Н1 лист 3	Щит открытый 1Щ Технические данные аппаратов	3
ЭМ1.Н1 лист 3	Щит открытый 1Щ Общий вид	3,4,5
ЭМ1.Н1 лист 5	Щит открытый 1Щ Перечень надписей	5
ЭМ1.Н1 лист 6,7	Щит открытый 1Щ Схема электрическая соединений	6,7
ЭМ1.Н1 лист 8	Щит открытый 2Щ (6Щ, 7Щ) Технические данные аппаратов	8
ЭМ1.Н1 лист 8,9	Щит открытый 2Щ (6Щ, 7Щ) Общий вид	8,9
ЭМ1.Н1 лист 9	Щит открытый 2Щ (6Щ, 7Щ) Перечень надписей	9
ЭМ1.Н1 лист 10	Щит открытый 2Щ (6Щ, 7Щ) Схема электрическая соединений	10
ЭМ1.Н1 лист 11	Щит открытый 3Щ Технические данные аппаратов	11
ЭМ1.Н1 лист 11, 12, 13, 14	Щит открытый 3Щ Общий вид	11, 12, 13, 14
ЭМ1.Н1 лист 14	Щит открытый 3Щ Перечень надписей	14
ЭМ1.Н1 лист 15, 16, 17, 18	Щит открытый 3Щ Схема электрическая соединений	15, 16, 17, 18
ЭМ1.Н1 лист 19	Щит открытый 4Щ Технические данные аппаратов	19
ЭМ1.Н1 лист 19, 20, 21, 22	Щит открытый 4Щ Общий вид	19, 20, 21, 22
ЭМ1.Н1 лист 22	Щит открытый 4Щ Перечень надписей	22
ЭМ1.Н1 лист 23, 24, 25	Щит открытый 4Щ Схема электрическая соединений	23, 24, 25
ЭМ1.Н1 лист 26	Щит открытый 5Щ Технические данные аппаратов	26
ЭМ1.Н1 лист 26, 27	Щит открытый 5Щ Общий вид	26, 27
ЭМ1.Н1 лист 28, 29	Щит открытый 5Щ Схема электрическая соединений	28, 29

Копировал 3-2

формат А4

Альбом 14

Наименование	Кол. н/ц	Кол. листов (шт)	Обозначение чертежа общего вида	Примечание
Щит 1Щ	1	3	ЭМ1.Н1-2	
Щит 2 Щ (6Щ, 7Щ)	3	2	ЭМ1.Н1-2	
Щит 3Щ	1	6	ЭМ1.Н3-2	
Щит 4Щ	1	6	ЭМ1.Н4-2	
Щит 5Щ	1	2	ЭМ1.Н5-2	

Типовой проект разработан в соответствии с действующими нормами и правилами и предусматривает мероприятия обеспечивающие взрывную, взрывопожарную и пожарную безопасность при эксплуатации здания.
Главный инженер проекта *И.И.И.* Иудальский

И.И.И.	Привязан	
	И.И.И.	
	ТП 903-1-277.90 ЭМ1.Н1	
	И.И.И.	
И.И.И.	Перечень комплектных устройств.	Лист Листов ?
И.И.И.	Латгипропром	

Копировал 3-2

формат А4

Лист	Наименование	Примечание (стр.)
ЭМ1.Н1 лист 1	Перечень комплектных устройств	2
ЭМ1.Н1 лист 2	Щит открытый 1Щ Технические данные аппаратов	2
ЭМ1.Н1 лист 3	Щит открытый 1Щ Общий вид	3
ЭМ1.Н1 лист 3, 4, 5	Щит открытый 1Щ Перечень надписей	3, 4, 5
ЭМ1.Н1 лист 6, 7	Щит открытый 1Щ Схема электрическая соединений	6, 7
ЭМ1.Н1 лист 8	Щит открытый 2Щ (6Щ, 7Щ) Технические данные аппаратов	8
ЭМ1.Н1 лист 8, 9	Щит открытый 2Щ (6Щ, 7Щ) Общий вид	8, 9
ЭМ1.Н1 лист 9	Щит открытый 2Щ (6Щ, 7Щ) Перечень надписей	9
ЭМ1.Н1 лист 10	Щит открытый 2Щ (6Щ, 7Щ) Схема электрическая соединений	10
ЭМ1.Н1 лист 11	Щит открытый 3Щ Технические данные аппаратов	11
ЭМ1.Н1 лист 11, 12, 13, 14	Щит открытый 3Щ Общий вид	11, 12, 13, 14
ЭМ1.Н1 лист 14	Щит открытый 3Щ Перечень надписей	14
ЭМ1.Н1 лист 15, 16, 17, 18	Щит открытый 3Щ Схема электрическая соединений	15, 16, 17, 18
ЭМ1.Н1 лист 19	Щит открытый 4Щ Технические данные аппаратов	19
ЭМ1.Н1 лист 19, 20, 21, 22	Щит открытый 4Щ Общий вид	19, 20, 21, 22
ЭМ1.Н1 лист 22	Щит открытый 4Щ Перечень надписей	22
ЭМ1.Н1 лист 23, 24, 25	Щит открытый 4Щ Схема электрическая соединений	23, 24, 25
ЭМ1.Н1 лист 26	Щит открытый 5Щ Технические данные аппаратов	26
ЭМ1.Н1 лист 26, 27	Щит открытый 5Щ Общий вид	26, 27
ЭМ1.Н1 лист 26	Щит открытый 5Щ Перечень надписей	26
ЭМ1.Н1 лист 28, 29	Щит открытый 5Щ Схема электрическая соединений	28, 29

1. При отправке альбома заводу-изготовителю в соответствии с ост 160.900.485-84 соблюдать альбом согласно перечня чертежей.

И.И.И.	Привязан:	
	И.И.И.	
	ТП 903-1-277.90 ЭМ1.Н01	
	И.И.И.	
И.И.И.	Низковольтные комплектные устройства заводные заводы-изготовители	Лист Листов ?
И.И.И.	Латгипропром	

Копировал 3-2

3 формат А3

Код	Элемент	Поз.	Обозначение	Наименование	Кол.	Примеч.
				Документация		
A3			ЭМН 1-2	Общий вид	4	
A2			ЭМН 1-4	Схема электрическая соединений	3	
A4			ЭМН 1-3	Перечень надписей	2	
				Сборочные единицы		
				Панель 1		
				БЛОКИ		
	1			Б 5130-4274 УХЛ4	1	

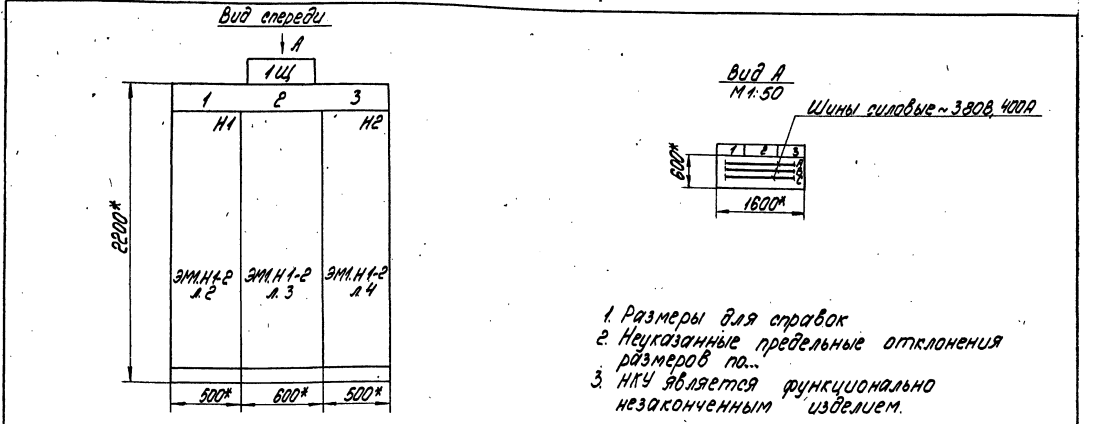
Привязан:						
МВ.№						

ТП 903-1-277.90 ЭМН 1-1						
Стандарт Масса Машинопись						
Лист 1 из 2 листов 2						
ЛАТГИПРОПРОМ						
Шит открытым тщ технич. данные						
алюминий						
копировал 36-2 формат А4						

ТП 903-1-277.90 ЭМН 1-1						
копировал 36-2 формат А4						

Код	Элемент	Поз.	Обозначение	Наименование	Кол.	Примеч.
				Н1		
				Реле:		
				РТ140НО УХЛ4 п.п.	1	1-1 КЛ1
				Панель 2		
				БЛОКИ:		
				Б 5437-3074 УХЛ4	6	
				Б 5130-3974 УХЛ4	2	
				Панель 3		
				БЛОКИ:		
				Б 5130-4274 УХЛ4	1	
				Н2		
				Реле:		
				РТ140НО УХЛ4 п.п.	1	2-1 КЛ1

Привязан:						
МВ.№						
ТП 903-1-277.90 ЭМН 1-1						
копировал 36-2 формат А4						



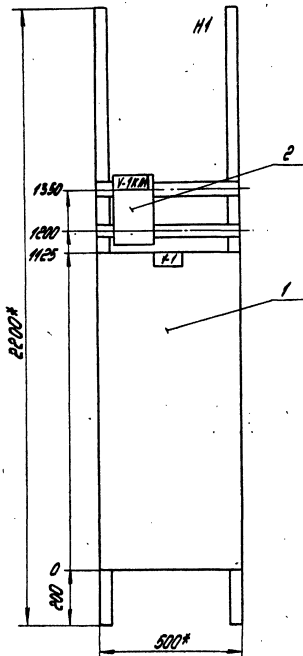
1. Размеры для справок
2. Неуказанные предельные отклонения размеров по...
3. НКЧ является функционально незавершенным изделием.

Строка	1-1 Дымосос	2-1-5-2-5 Вентиля	3-1 Дымосос
Панель	1	2	3

Листов кабелей сверху

Секция	Масса

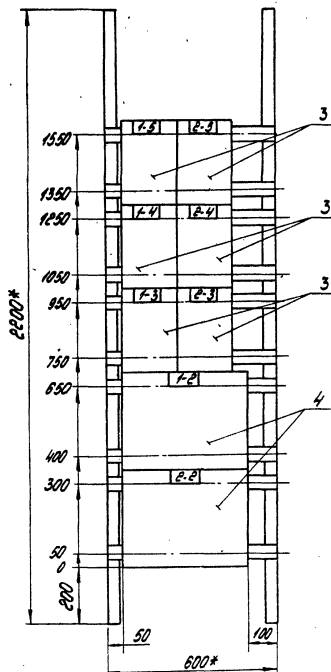
ТП 903-1-277.90 ЭМН 1-2						
Стандарт Масса Машинопись						
Лист 1 из 2 листов 4						
ЛАТГИПРОПРОМ						
Шит открытым тщ						
общий вид						
копировал 36-2 2432-16 4 формат А3						



Панель 1 (Нодар 1)

ПРОВЕРКА:		
ИЗМ. №		

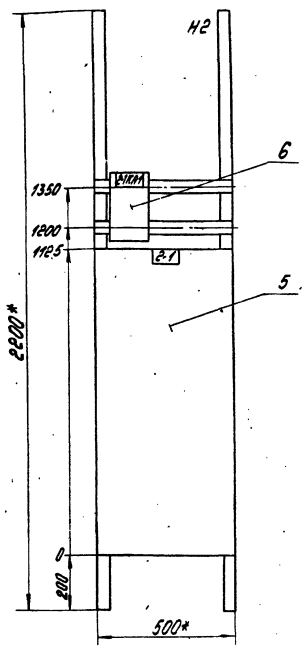
711 903-1-277.90 ЭМ.Н.1-Р			
Исполн. ЛЕВЕНКО Е.И.		Исполн. ЛЕВЕНКО Е.И.	
Контр. ЗОРИН В.П.		Контр. ЗОРИН В.П.	
Техн. Мухомов В.В.		Техн. Мухомов В.В.	
Инж. Ветин Н.В.		Инж. Ветин Н.В.	
Техник Мухомов В.В.		Техник Мухомов В.В.	
Центр открытого ИЦи ОбщУЗ ВУЗ			
Латгипропром			
Формат А3			



Панель 2

ПРОВЕРКА:		
ИЗМ. №		

711 903-1-277.90 ЭМ.Н.1-Р			
Исполн. ЛЕВЕНКО Е.И.		Исполн. ЛЕВЕНКО Е.И.	
Контр. ЗОРИН В.П.		Контр. ЗОРИН В.П.	
Техн. Мухомов В.В.		Техн. Мухомов В.В.	
Инж. Ветин Н.В.		Инж. Ветин Н.В.	
Техник Мухомов В.В.		Техник Мухомов В.В.	
Центр открытого ИЦи ОбщУЗ ВУЗ			
Латгипропром			
Формат А3			



Панель 3 (Набор 2)

Привязки:				
№ табл.:				
ТН 903-1-277.90 ЭМН Н 1-2		Уровень, Метр, Назначен		
				1-10
		Листов, листов		
Цит. открытый ИШ Объект БИД		ЛАТТИПРОПРОМ		
Копировать 7-2		Формат А3		

Порядк.	Наименование	Место найден	Текст	кол.	визуально	запр.	таблиц
1		Верхнее	1-1 Дымосос	1			
2		Орманы	1-5, 2-5 Вентили	1			
		То же	1-4, 2-4 Забв. мазит	1			
		То же	1-3, 2-3 Забв. пар.	1			
		То же	1-2, 2-2 Дым. вент.	1			
3		То же	2-1 Дымосос	1			
1		Таблица	1-1 К.К.1	1			
		То же	1-1	1			
2		То же	1-5	1			

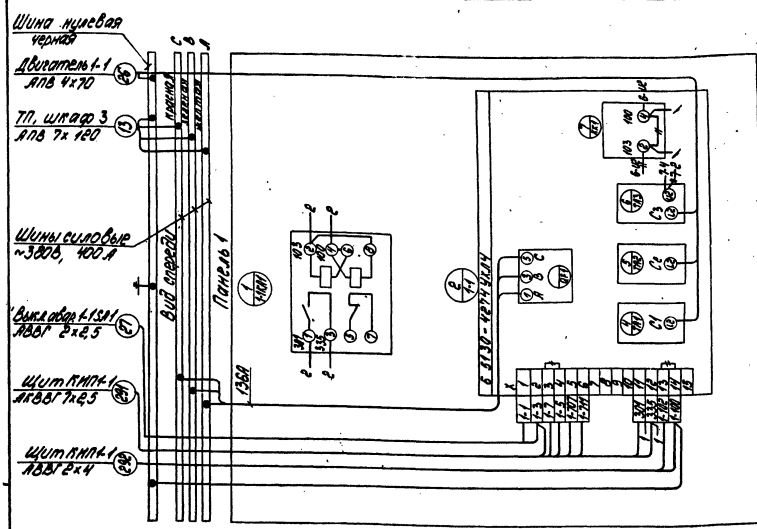
Привязки:

№ табл.:				
ТН 903-1-277.90 ЭМН Н 1-3		Уровень, Метр, Назначен		
		Листов, листов		
Цит. открытый ИШ Объект БИД		ЛАТТИПРОПРОМ		
Копировать 7-2		Формат А4		

Порядк.	Наименование	Место найден	Текст	кол.	визуально	запр.	таблиц
2		Таблица	2-5	1			
		То же	1-4	1			
		То же	2-4	1			
		То же	1-3	1			
		То же	2-3	1			
		То же	1-2	1			
		То же	2-2	1			
3		То же	2-1 К.К.1	1			
		То же	2-1	1			

Привязки:

№ табл.:				
ТН 903-1-277.90 ЭМН Н 1-3		Уровень, Метр, Назначен		
		Листов, листов		
Цит. открытый ИШ Объект БИД		ЛАТТИПРОПРОМ		
Копировать 7-2		Формат А4		

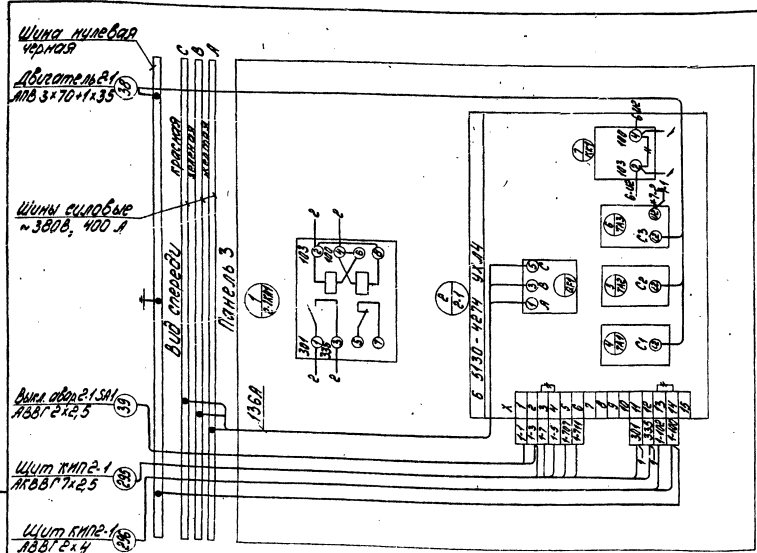


— Демонтировать

Панель 1 (набор 1)

Исполн	Л.С.С.С.С.	Э.С.
Контр.	Л.С.С.С.	Э.С.
Провер.	Л.С.С.С.	Э.С.
Инж. р.	Л.С.С.С.	Э.С.
Техник	Л.С.С.С.	Э.С.

Привязан:		
№№.Р.		
ТП 903-1-272.90 ЭМ.Н.1-4		
Старый	Новый	Измененный
Лист 1	Листов 5	
ЛАТГИПРОПРОМ		
Копирован 26-2		
Формат А3		

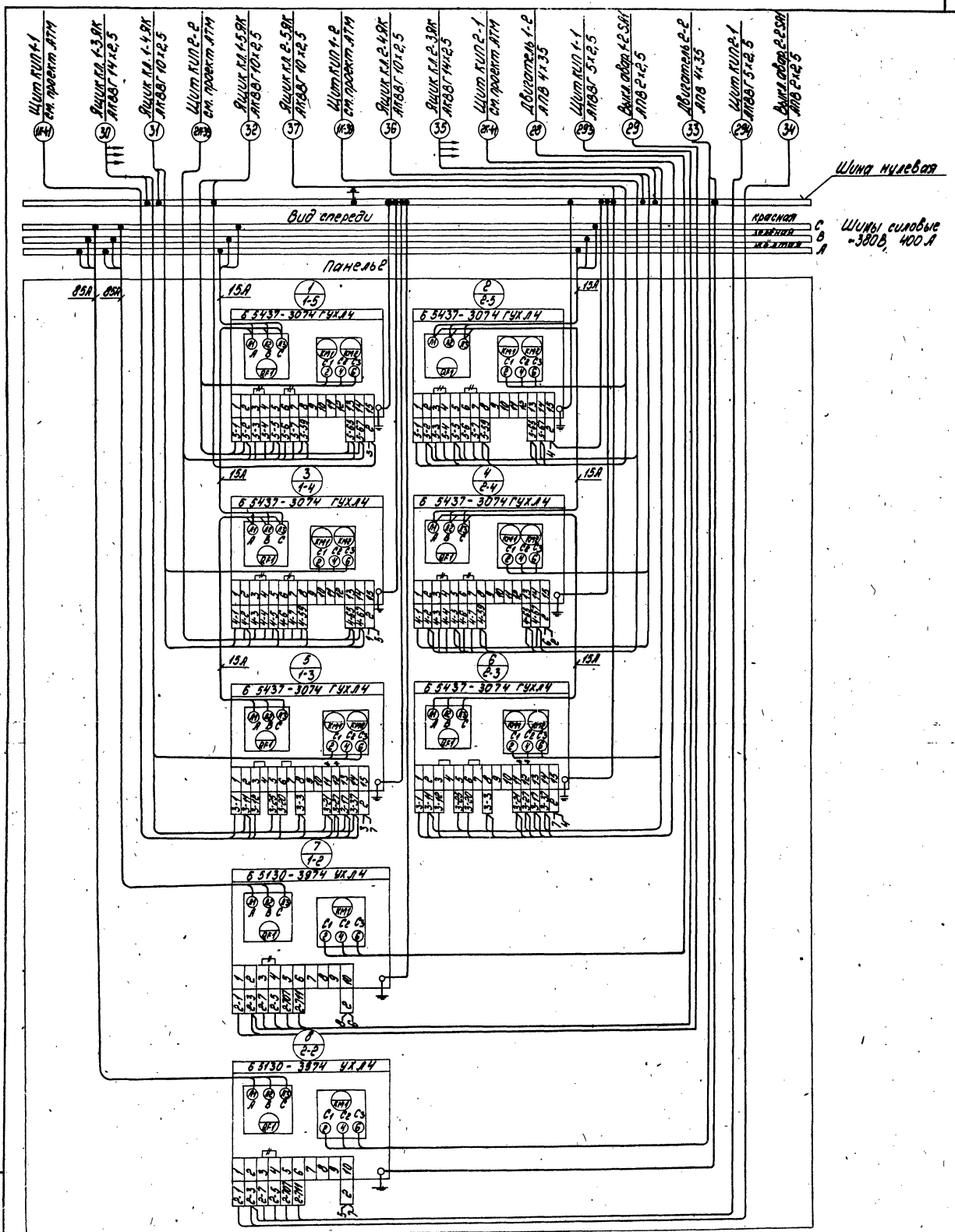


— Демонтировать

Панель 3 (набор 2)

Исполн	Л.С.С.С.	Э.С.
Контр.	Л.С.С.С.	Э.С.
Провер.	Л.С.С.С.	Э.С.
Инж. р.	Л.С.С.С.	Э.С.
Техник	Л.С.С.С.	Э.С.

Привязан		
№№.Р.		
ТП 903-1-272.90 ЭМ.Н.1-4		
Старый	Новый	Измененный
Лист 3	Листов 5	
ЛАТГИПРОПРОМ		
Копирован 26-2 24312-16		
Формат А3		



Демонтировать

Произван	Исполн	Провер
И№ 2		

711903-4-277.90 ЭМАН 44

Шит откритый 1Ш
Стема электрическая
соединенн

Латгипропром

Копировала 30-2 24342-16 8 формат А2

Формат Листа	Лист	Обозначение	Наименование	Кол. Примеч.
			Документация	
А3		ЭМ.Н 2-2	Общий вид	2
А2		ЭМ.Н 2-4	Схема электрическая средней цепи	1
А4		ЭМ.Н 2-3	Перечень надписей	
			Рабочие единицы	
			Панель	
			Блоки:	
	1		Б5130-3574УХЛ4	1

ТТ 903-1-277.90		ЭМ.Н 2-1
Лист 1		Листов 2
ЛАНГИПРОПРОМ		Формат А4

Формат Листа	Лист	Обозначение	Наименование	Кол. Примеч.
	2		Б5437-3074УХЛ4	4
	3		Б5130-2974УХЛ4	1
	4		Б5130-4174УХЛ4	2
			Н1	
			Трансформатор	
	5		ТР-40-05У3	
			Т 100/5А	1 4/1А1

ТТ 903-1-277.90		ЭМ.Н 2-1
Лист 2		Листов 2
ЛАНГИПРОПРОМ		Формат А4

Вид спереди

Вид А
М 1:50

- Размеры для справок.
- Неуказанные предельные отклонения размеров по...
- По данному чертежу изготовить три шита.
- На НКУ перед номером прибора, кабеля и перед обозначением аппарата ставится номер котла на месте монтажа согласно таблице.

Панель

1	4-3-Вентиль первичн. воздуха
2	4-7-4-8-задвижки
3	4-4-Радиационная горелка
4	4-2-Дуть.вент. 4-1-Дымосос

Таблица

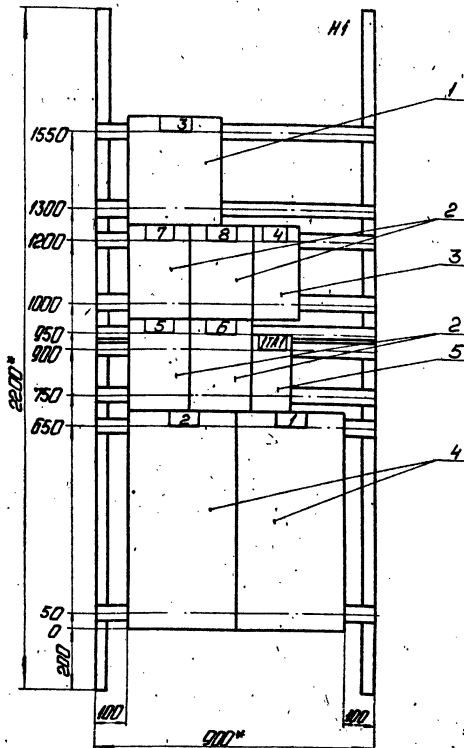
Обозначение	Котла
2Ш	4
6Ш	5
7Ш	6

Реция Масса

Подбор кабелей сверху

ТТ 903-1-277.90		ЭМ.Н 2-2
Лист 1		Листов 2
ЛАНГИПРОПРОМ		Формат А4

Копирование 24342.16 9 Формат А3



Панель 1 (набор 1)

ТР 903-1-277.90		ЭИ.Н 2-2
Лит 1		Лит 2
Шит открытый 2Щ(6Щ, 7Щ)		Лит 3
Проч. вид.		Лит 4
Копировальн.		Формат А3

Лист 17

Панель	Наименование	Поз. обозначение	Место подписи	Текст	Кол.	Вста	Вста	Вста	Код
1			Верхнее оформление	3- Вентиль первич. воздуха	1				
			То же	7, 8 - задвижки	1				
			То же	4 - Ротационная горелка	1				
			То же	2- Дут. вент. 4-1- Дымогаре	1				
			То же	1ТН1	1				
1			Табличка	3	1				
			То же	7.	1				
			То же	8	1				

На НКЧ перед номером прибора и перед обозначением аппарата ставится номер котла согласно таблице.

Обозначение НКЧ	№ котла
2Щ	4
6Щ	5
7Щ	6

ПРИВЯЗКА

Име.Н°

ТР 903-1-277.90		ЭИ.Н 2-3
Лит 1		Лит 2
Шит открытый 2Щ(6Щ, 7Щ)		Лит 3
Проч. вид.		Лит 4
Копировальн.		Формат А4

Лист 14

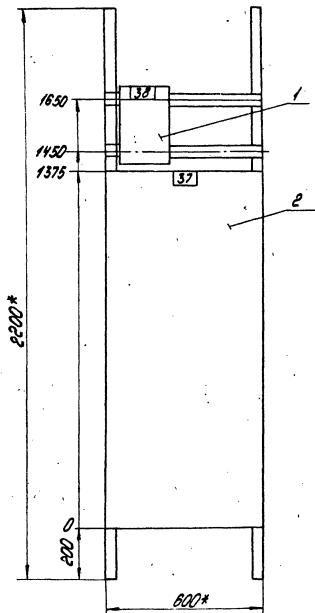
Панель	Наименование	Поз. обозначение	Место подписи	Текст	Кол.	Вста	Вста	Вста	Код
1			Табличка	4	1				
			То же	5	1				
			То же	6	1				
			То же	1ТН1	1				
			То же	2	1				
			То же	1	1				

Лист 14

ПРИВЯЗКА

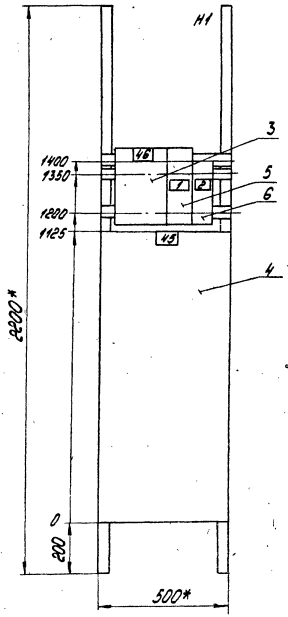
Име.Н°

ТР 903-1-277.90		ЭИ.Н 2-3
Лит 1		Лит 2
Шит открытый 2Щ(6Щ, 7Щ)		Лит 3
Проч. вид.		Лит 4
Копировальн.		Формат А4



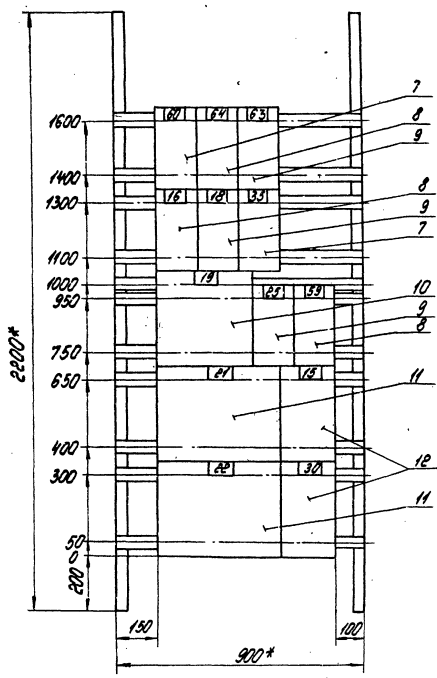
Панель 1

Проектировщик:			
Инв. №			
ТП 903-1-277.90 ЭММН 3-2		Страна: Молдавия Республика	
		1:10	
		Листов: 1/1	
ПОЛКОВАЯ КОМАНДА КОМАНДИР КОМАНДА ПОЛКОВАЯ КОМАНДА КОМАНДИР КОМАНДА ПОЛКОВАЯ КОМАНДА КОМАНДИР КОМАНДА		Щит открытый 3Щ ОБЩЕГО ВУД КОМАНДИР КОМАНДА	
		ЛАТГИПРОПРОМ	
		формат А3	



Панель 2 (наоборот)

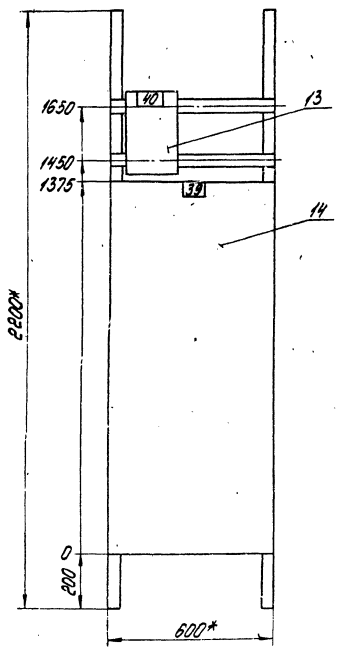
Проектировщик:			
Инв. №			
ТП 903-1-277.90 ЭММН 3-2		Страна: Молдавия Республика	
		1:10	
		Листов: 1/1	
ПОЛКОВАЯ КОМАНДА КОМАНДИР КОМАНДА ПОЛКОВАЯ КОМАНДА КОМАНДИР КОМАНДА ПОЛКОВАЯ КОМАНДА КОМАНДИР КОМАНДА		Щит открытый 3Щ ОБЩЕГО ВУД КОМАНДИР КОМАНДА	
		ЛАТГИПРОПРОМ	
		формат А3	



Панель 3

Привязки:		
Ил.н.№		

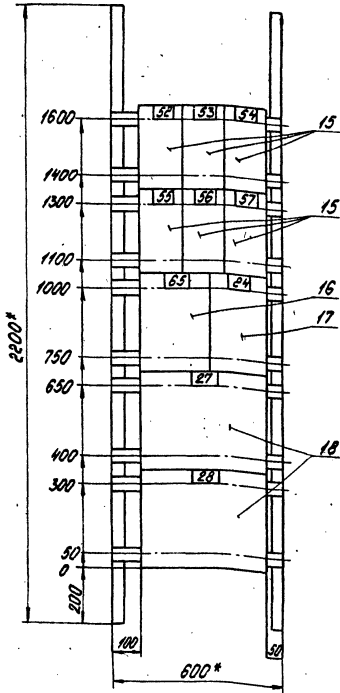
ТП 903-1-277.90 ЭМНН 3-2		
Исполн	Л.С.ЕВАН	1
Контр-с	З.С.ИМ	1:10
Ин.ср-в	В.С.КОРОТКО	
Ин.ср-в	С.С.С	
Ин.ср-в	М.С.С	
Щит открытый 3щ. Общ. вид.		
Копирован 36-2		
ЛАТГИПРОПРОМ		
формат А3		



Панель 4

Привязки:		
Ил.н.№		

ТП 903-1-277.90 ЭМНН 3-2		
Исполн	Л.С.ЕВАН	1
Контр-с	З.С.ИМ	1:10
Ин.ср-в	В.С.КОРОТКО	
Ин.ср-в	С.С.С	
Ин.ср-в	М.С.С	
Щит открытый 3щ. Общ. вид.		
Копирован 36-2 24392-16 14 формат А3		
ЛАТГИПРОПРОМ		
формат А3		



Привязан

№ таб. №

Панель 5

ТП 903-1-277.90 ЭМ.НЗ-2

Лист 81 из 100

Лист в листе

ЛАНТИПРОПРОМ

Щит открытый 3Щ
Общ.ц. в.в.

Копировал 3-2

формат А4

Панель	№ таб.	Поз. обозначение	Место надписи	Текст	Кол.	Щит	Щит	Щит
1			Верхнее	38 - Забв.мк	1			
			Среднее	37 - Сетевой Н-С	1			
2			То же	46 - Забв.мк	1			
			То же	45 - Лот. сет. Н-С	1			
3			То же	60 - Вентилятор Ø5	1			
			То же	16, 18, 19, 21, 22, 25 - Насосы	1			
			То же	63, 64, 15, 30, 35, 59 - Насосы	1			
4			То же	40 - Забв.мк	1			
			То же	39 - Сетевой Н-С	1			
5			То же	52, 53, 54, 55, 56, 57	1			
			То же	Вентиляторы	1			
			То же	24, 27, 28 - Насосы	1			
			То же	65 - Забв.мк	1			
1			Табличка	38	1			
			То же	37	1			
2			То же	46	1			
			1	То же	QF1 Щит КМП	1		
2			То же	QF2 Щит КМП ВПУ	1			
			То же	45	1			
3			То же	60	1			

Привязан:

№ таб. №

ТП 903-1-277.90 ЭМ.НЗ-3

Лист 71 из 100

ЛАНТИПРОПРОМ

Щит открытый 3Щ
Перечень надписей

Копировал 3-2

формат А4

Альбом №

Панель	№ таб.	Поз. обозначение	Место надписи	Текст	Кол.	Щит	Щит	Щит
3			Табличка	64	1			
			То же	63	1			
			То же	16	1			
			То же	18	1			
			То же	35	1			
			То же	19	1			
			То же	25	1			
			То же	59	1			
			То же	21	1			
			То же	15	1			
4			То же	22	1			
			То же	30	1			
4			То же	40	1			
			То же	39	1			
5			То же	52	1			
			То же	53	1			
			То же	54	1			
			То же	55	1			
			То же	56	1			
			То же	57	1			
			То же	65	1			
			То же	64	1			
5			То же	27	1			
			То же	28	1			

Привязан:

№ таб. №

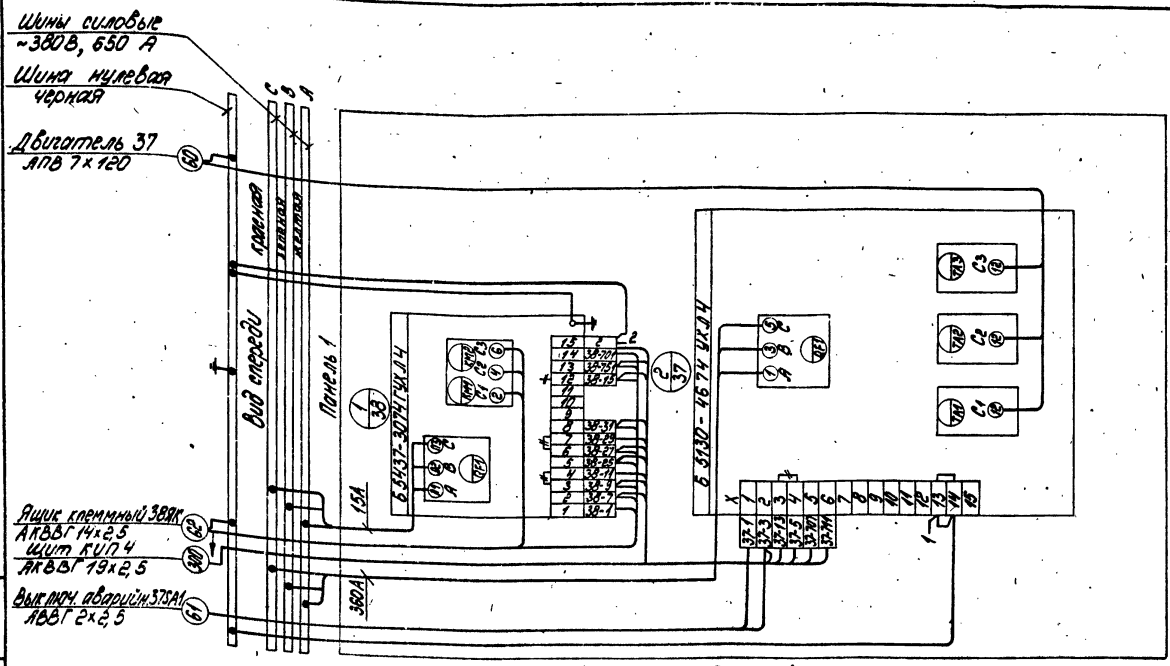
ТП 903-1-277.90 ЭМ.НЗ-3

Лист 81 из 100

ЛАНТИПРОПРОМ

Щит открытый 3Щ

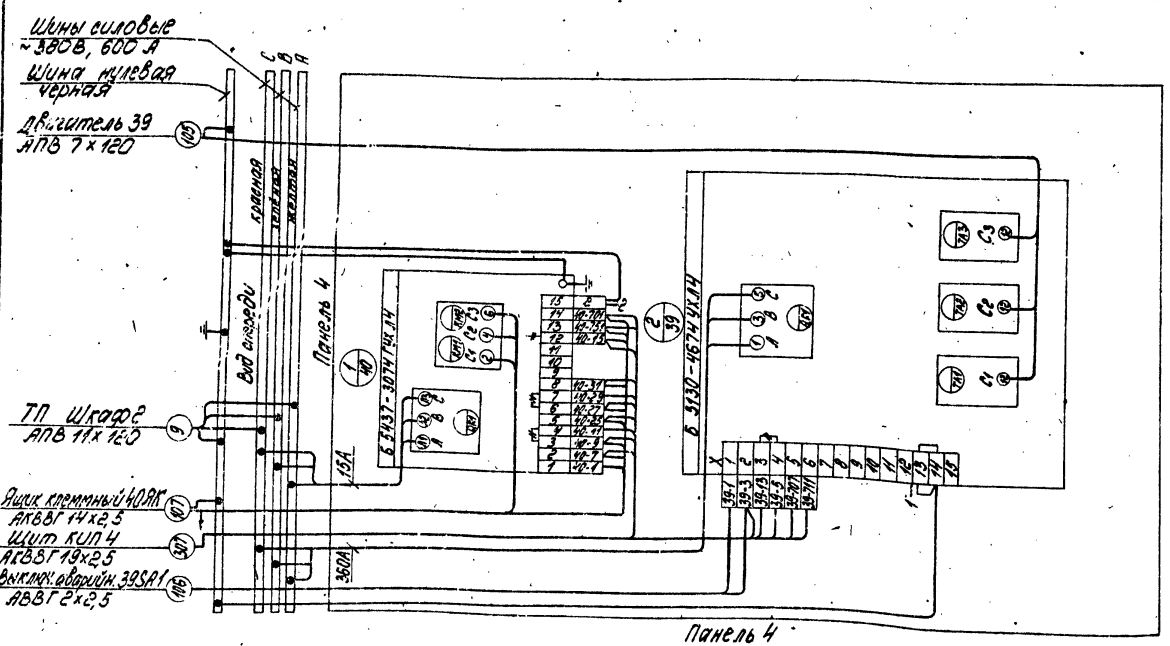
Копировал 3-2, 20342-16 формат А4



Панель 1

+ Демонтировать

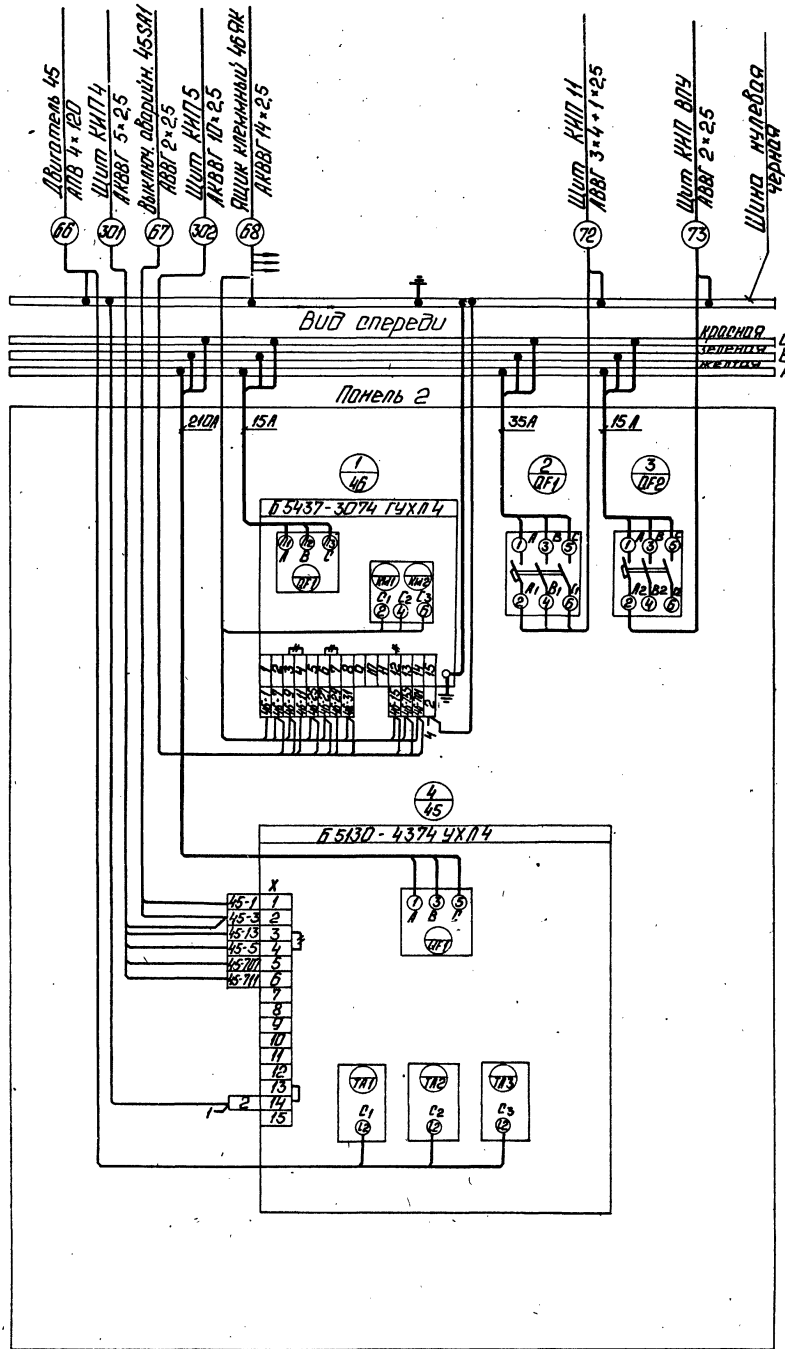
Приказан		Исполнитель		ТП 903-1-277.90 ЭМ.1.Н.3-4		Страна: Минск Ущелье	
Имя	Фамилия	Имя	Фамилия	Лист 1	Лист 05	ЛАТГИПРОПРОМ	
Имя	Фамилия	Имя	Фамилия	Шит открытый 3х3 Схема электрическая Соединений		Формат А3	
Имя	Фамилия	Имя	Фамилия	Копировал Б.-4			



Панель 4

+ Демонтировать

Приказан		Исполнитель		ТП 903-1-277.90 ЭМ.1.Н.3-4		Страна: Минск Ущелье	
Имя	Фамилия	Имя	Фамилия	Лист 1	Лист 05	ЛАТГИПРОПРОМ	
Имя	Фамилия	Имя	Фамилия	Шит открытый 3х3 Схема электрическая Соединений		Формат А3	
Имя	Фамилия	Имя	Фамилия	Копировал Б.-4 24342-16		16	

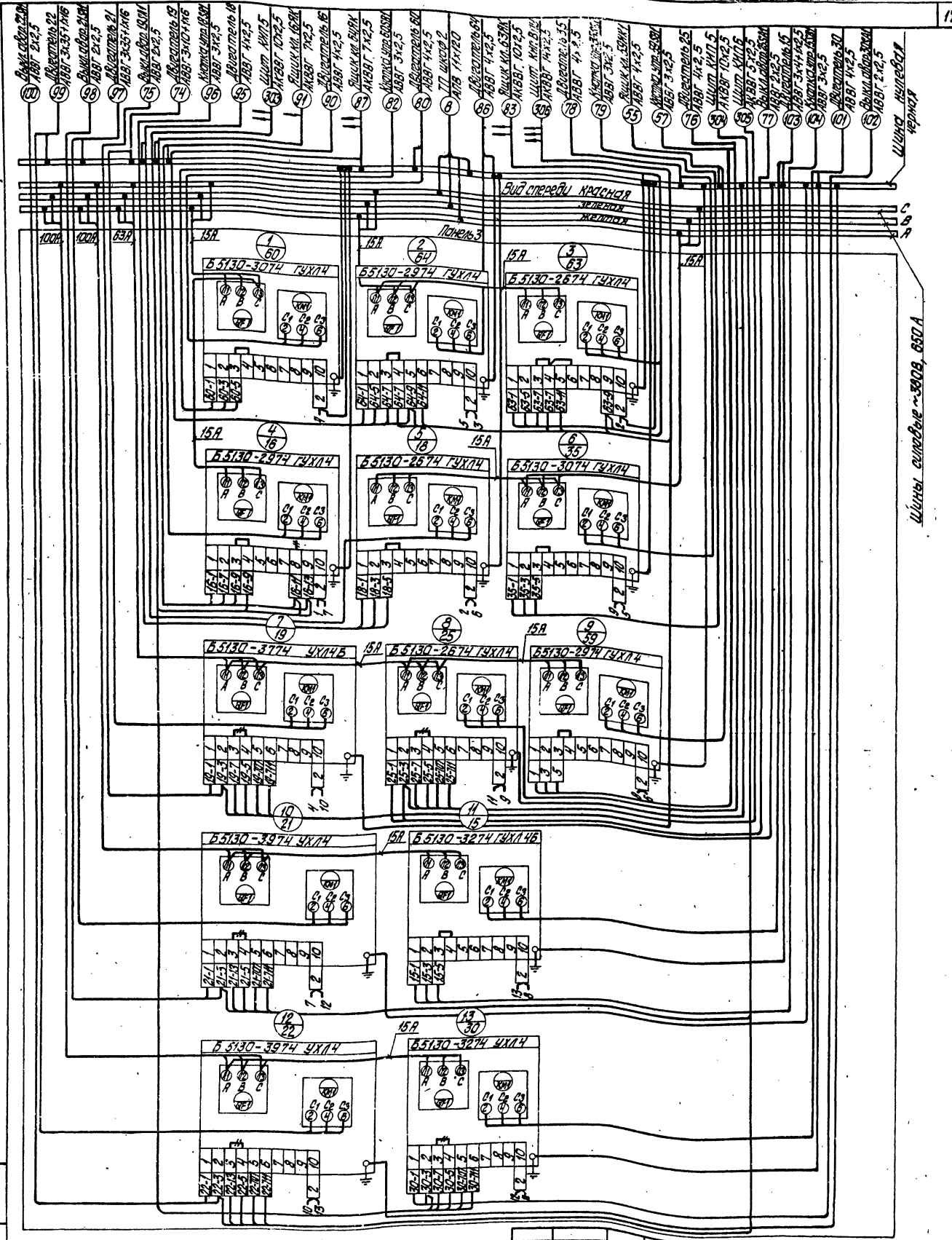


Шины силовые
380 В, 650 А

— Демонтировать

Панель 2

			ТЛ 903-1-277.90		ЭМ.ИИЗ-4	
					Лит. №	
					Лит. №	
			Шит открытый ЗШ		Лит. №	
			Схема электрической		Лит. №	
			соединений		Лит. №	
Исполн. Хухович Провер. Хухович Утверд. Хухович Дата 1987 г. Уд. № 142			Копировано 24342-16 17		Фирмат АЭ	



Демонтировать

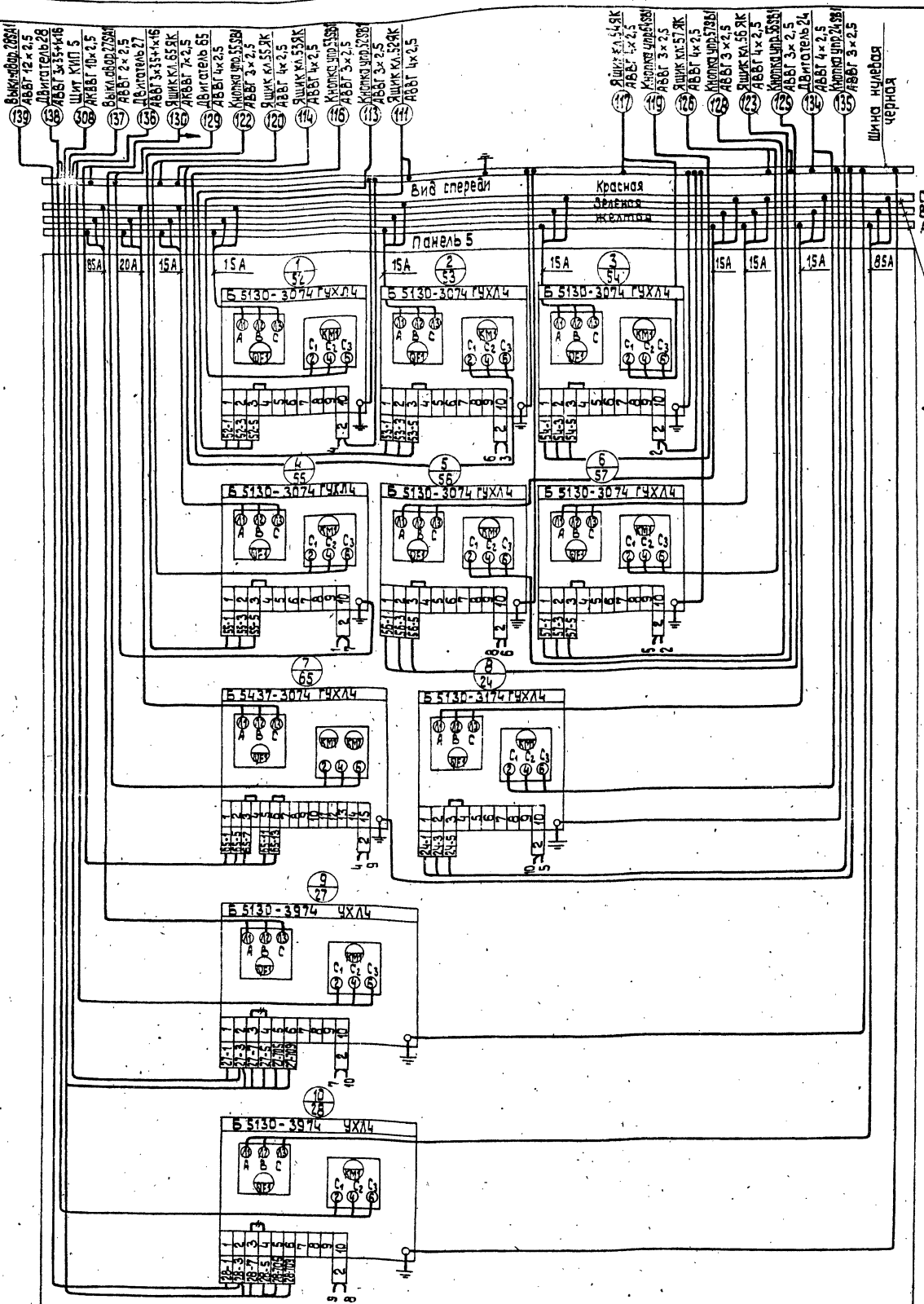
Панель 3
Привязан

Имя.№	Имя.№	Имя.№	Имя.№	Имя.№

ТП 903-1-277.90 ЭМ.Н 3-4

Шит откритый Эл. Схема электрическая (соединений) колпорован 24342-16

Лист 31 Листов
ЛАТГИПРОМ
формат А2



— Демонтировать

Панель 5

Привязан		ТП 903-1-277.90 ЭМ1.Н 3-4		Стация Масса Импашто
Имя	Подпись	Имя	Подпись	Листы 1/листья
Имя	Подпись	Имя	Подпись	ЛАТИПРОМ
Имя	Подпись	Имя	Подпись	Щит открытый 3Щ
Имя	Подпись	Имя	Подпись	Схема электрическая
Имя	Подпись	Имя	Подпись	Соединения
Имя	Подпись	Имя	Подпись	Копировал 38 2432-16 19 формат А2

Код	Изм.	Лист	Обозначение	Наименование	Кол	Примеч.
				Документация		
A3			ЭМН 4-2	Общий вид	6	
A3			ЭМН 4-4	Схема электрическая соединитель	5	
A4			ЭМН 4-3	Перечень надписей	2	
				Сборочные единицы		
				Панель 1		
				БЛОКИ:		
	1			Б5437-3074 ГУХЛ4	1	
	2			Б5130-4674 УХЛ4	1	
				Панель 2		
				БЛОКИ:		
	3			Б5130-3774 УХЛ4	1	
	4			Б5130-1874 ГУХЛ4	1	
	5			Б5130-2274 ГУХЛ4	1	
	6			Б5130-2974 ГУХЛ4	2	
	7			Б5130-3074 ГУХЛ4	1	

Привязки:

Имя №

ТТ 903-1-277.90 ЭМН 4-1

Страна Место Изготовитель

Исполн	Секция	Дата
Апробан	Этаж	Лист
Проект	Контур	Масштаб
Исполн	Секция	Дата
Исполн	Секция	Дата

Имя отсрытой 4ш
Генеральные данные
аппаратов

Латгипропром
Формат А 4
Копировал 36-2

Код	Изм.	Лист	Обозначение	Наименование	Кол	Примеч.
				Б5130-2674 УХЛ4	2	
				Б5130-3974 УХЛ4	2	
				Б5130-3274 ГУХЛ4	1	
				Б5437-3074 ГУХЛ4	1	
				Н1		
				Выключатель:		
				АЕ2026М-10НУ3		
				U 380В 50Гц		
				Ip 16А 42ТН	1	QF1
				Выключатель:		
				АЕ2046М-10РУ3		
				U 380В 50Гц		
				Ip 31,5А 12ТН	1	QF2
				Панель 3		
				БЛОКИ:		
				Б5437-3074 ГУХЛ4	1	
				Б5130-4674 УХЛ4	1	
				Панель 4		
				БЛОКИ:		
				Б5437-3074 ГУХЛ4	1	
				Б5130-4374 УХЛ4	1	
				Панель 5		
				БЛОКИ:		
				Б5437-3074 УХЛ4	1	
				Б5130-4274 УХЛ4	1	

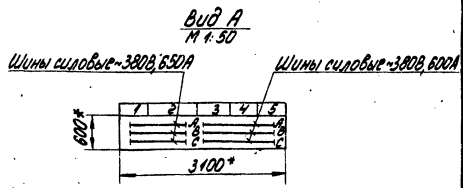
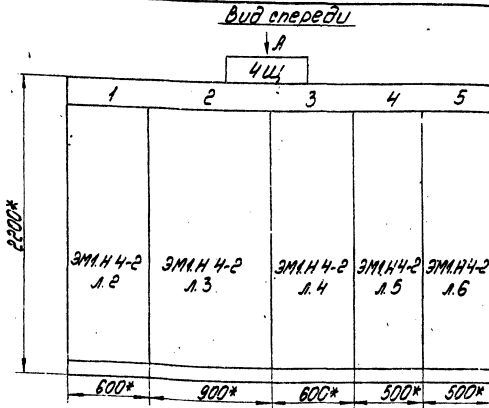
Привязки:

Имя №

ТТ 903-1-277.90 ЭМН 4-1

Копировал 36-1 Формат А 4

Имя отсрытой 4ш
Генеральные данные
аппаратов



1. Размеры для справок.
2. Неуказанные предельные отклонения размеров по...
3. НКУ является функционально незаконченным изделием.

Строка	1, 2, 3, 4	41-сетевой и-с №-защитки	2	50, 20, 61- Вентильторы В1, В2, В4 11, 20, 23, 26, 28, 31, 35 - насосы 68- защитка на сет. воде	3	44-защитка 43-сетевой и-с	4	на защитка лет.сет.и	5	68-защитка 49-доборкам
Панель		1			3		4		5	

Подбор кабелей сверху

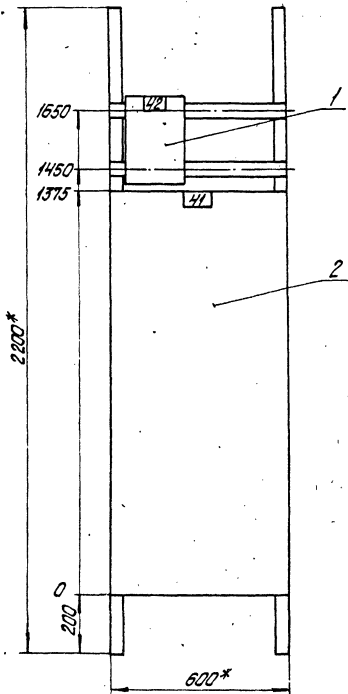
Страна	Масштаб

ТТ 903-1-277.90 ЭМН 4-2

Страна Место Изготовитель

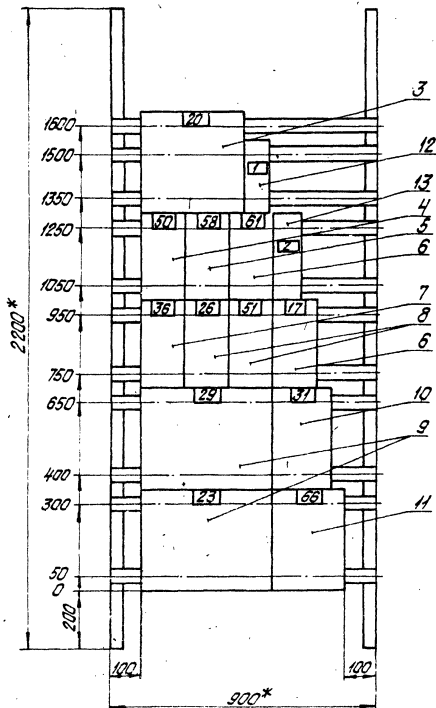
Имя отсрытой 4ш
Генеральные данные
аппаратов

Латгипропром
Формат А 4
Копировал 36-2



Панель 1

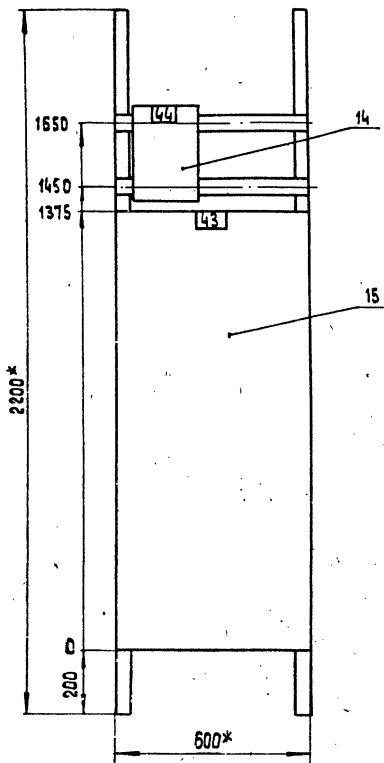
Привязан			
Ил. №			
ТП.903-1-277.90 ЭМ.Н 4-2		Итого Масса Арматура	
		1-10	
Исполнитель: Усманов С.И.		Лист 2 из 2-х	
И.контр. Зорин Р.М.		ЛАТГИПРОПРОМ	
Планир. Вурманов М.В.		формат: А3	
Исч. пр. Березн Н.В.		Центр открытого 444 Общ. В.В.	
Техник Усманов С.И.		капирован д.г.г.г.	



Панель 2 (набор 1)

Привязан			
Ил. №			
ТП.903-1-277.90 ЭМ.Н 4-2		Итого Масса Арматура	
		1-10	
Исполнитель: Усманов С.И.		Лист 3 из 2-х	
И.контр. Зорин Р.М.		ЛАТГИПРОПРОМ	
Планир. Вурманов М.В.		формат: А3	
Исч. пр. Березн Н.В.		Центр открытого 444 Общ. В.В.	
Техник Усманов С.И.		капирован д.г.г.г.	

Лист 17

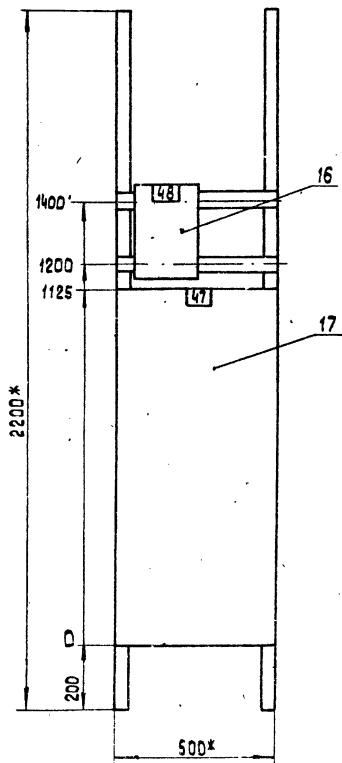


Панель 3

Привязан			
Инв.№			

ТП 903-1-277.90 ЭМ4.Н 4-2		Стадия	Масса	Масштаб
				1:10
		Лист 4 / Листов		
Щит открытый 4 щ. Общий Вид		ЛАТГИПРОПРОМ		
Копирал 3-8		формат А3		

Нач. отд. Хакелис
Нач. отд. Зорин
Нач. отд. Вилманис
Нач. отд. Беген
Техник Жучкова

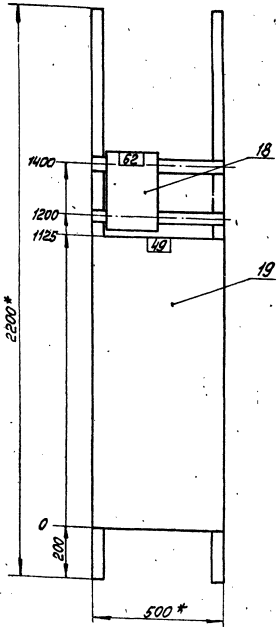


Панель 4

Привязан			
Инв.№			

ТП 903-1-277.90 ЭМ4.Н 4-2		Стадия	Масса	Масштаб
				1:10
		Лист 5 / Листов		
Щит открытый 4 щ. Общий Вид		ЛАТГИПРОПРОМ		
Копирал 3-8 24342-16-22		формат А3		

Нач. отд. Хакелис
Нач. отд. Зорин
Нач. отд. Вилманис
Нач. отд. Беген
Техник Жучкова



Панель 5

Привязан	
ИМК №	
ТТ 903-1-277.90	ЭМ1.Н4-2
Лист 6	Листов 8
ЛАНТИПРОМ	
Формат А3	

Исполн	Инженер	В.С.
Провер	Инженер	В.С.
Директор	Инженер	В.С.
Место	Открытый 4Щ.	
Перечень	Общий вид	
Копировать	Смакс	

Панель	Название	Поз. обозначение	Место надписи	Текст	Кол.	Вид	Шрифт	Заз.	Толщ.
1			Верхнее	41- Световой н-с	1				
			Фрамлеж	42- Забывка	1				
2			То же	50,53,61-Вентиляторы	1				
			То же	51- Приточн. вентил. П1	1				
			То же	17,20,23,26,28,31,36- Насосы	1				
			То же	66- Забывка на сел. вводе	1				
3			То же	44- Забывка	1				
			То же	43- Световой н-с	1				
4			То же	48- Забывка	1				
			То же	47- Лепт. сел. н	1				
5			То же	62- Забывка	1				
			То же	49- Вводная м	1				
1			Табличка	42	1				
2			То же	41	1				
			То же	20	1				

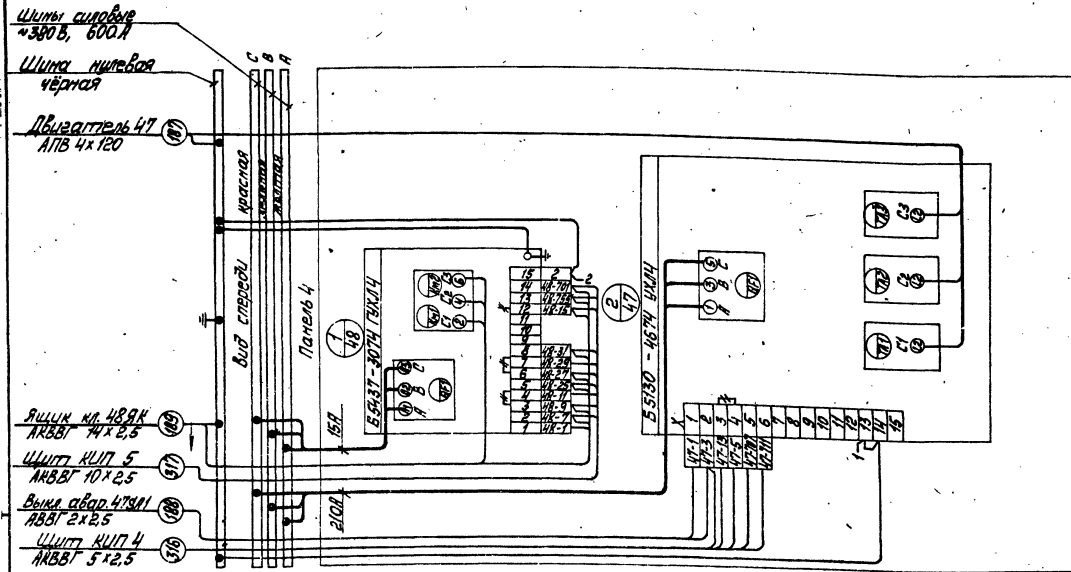
Привязан	
ИМК №	
ТТ 903-1-277.90	ЭМ1.Н4-3
Лист 1	Листов 2
ЛАНТИПРОМ	
Формат А4	

Исполн	Инженер	В.С.
Провер	Инженер	В.С.
Директор	Инженер	В.С.
Место	Открытый 4Щ.	
Перечень	Перечень надписей	
Копировать	Смакс	

Панель	Название	Поз. обозначение	Место надписи	Текст	Кол.	Вид	Шрифт	Заз.	Толщ.
2	1		Табличка	QF1 Щит КИП ВЧУ	1				
	2		То же	50	1				
3			То же	58	1				
			То же	61	1				
			То же	QF2 Щиты КИП	1				
			То же	36	1				
			То же	26	1				
			То же	51	1				
			То же	17	1				
			То же	29	1				
5			То же	31	1				
			То же	23	1				
3			То же	66	1				
			То же	44	1				
4			То же	43	1				
			То же	48	1				
5			То же	47	1				
			То же	62	1				
			То же	49	1				

Привязан	
ИМК №	
ТТ 903-1-277.90	ЭМ1.Н4-3
Лист 2	Листов 2
ЛАНТИПРОМ	
Формат А4	

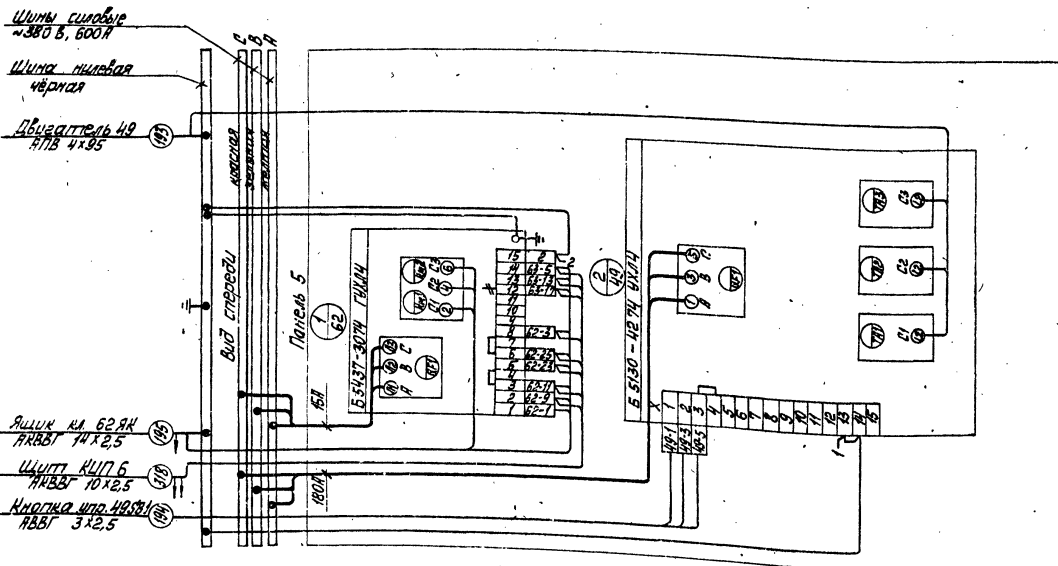
Исполн	Инженер	В.С.
Провер	Инженер	В.С.
Директор	Инженер	В.С.
Место	Открытый 4Щ.	
Перечень	Перечень надписей	
Копировать	Смакс	



Демонтировать

Панель 4

ТП 903-1-277.90 ЭМ.И.И.И.И. 4-4				
Привязан	Исполн. Хакелюс С.А.	Мастер Маслова		
	Исполн. Зорин В.А.	Мастер Маслова		
	Исполн. Булганов И.И.	Мастер Маслова		
	Исполн. Березин И.И.	Мастер Маслова		
	Исполн. Пичкова Г.И.	Мастер Маслова		
Шит. №			Шит открытый Ш.Ш.	Схема электрическая
			соединения	ЛАТГИПРОПРОМ
			Копировал Маслов	Формат А3



Демонтировать

Панель 5

ТП 903-1-277.90 ЭМ.И.И.И.И. 4-4				
Привязан	Исполн. Хакелюс С.А.	Мастер Маслова		
	Исполн. Зорин В.А.	Мастер Маслова		
	Исполн. Булганов И.И.	Мастер Маслова		
	Исполн. Березин И.И.	Мастер Маслова		
	Исполн. Пичкова Г.И.	Мастер Маслова		
Шит. №			Шит открытый Ш.Ш.	Схема электрическая
			соединения	ЛАТГИПРОПРОМ
			Копировал Маслов	Формат А3

№	Обозначение	Наименование Документация	кол	Примеч.
13	ЭМ.Н 5-2	Общий вид	3	
13	ЭМ.Н 5-4	Схема электрическая	2	
14	ЭМ.Н 5-3	Перечень надписей	1	
		Сборочные единицы		
		Панель 1		
		Блоки:		
		Б5130-4274 УХЛ4	1	
		Н1		
		Реле:		
		РТ 40/10 УХЛ4 пп	1	3-1 КВ1
		Панель 2		
		Блоки:		
		Б5437-3074 ГУХЛ4	3	
		Б5130-3974 УХЛ4	1	

ТП 903-1-277.90		ЭМ.Н 5-1
Масса	Масса	Масса
Масса	Масса	Масса

Шит открытый 5Ш. Технические данные аппаратов

Латгипропром

Формат А4

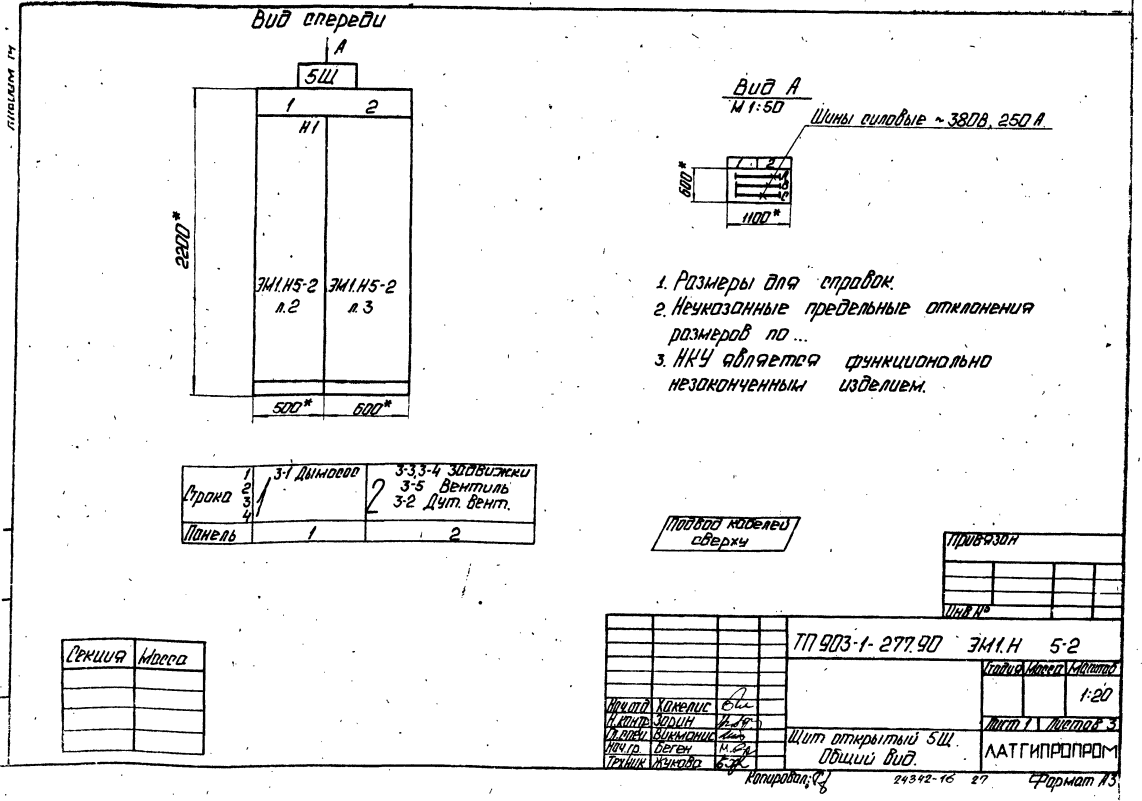
№	Обозначение	Место надписи	Текст	кол	Примеч.
1		Верхнее	3-1 Дымосос	1	
2		прижим	3-3, 3-4 Заблужки	1	
		То же	3-5 Вентиль	1	
		То же	3-2 Дым. Вент.	1	
1		Табличка	3-1 КВ1	1	
		То же	3-1	1	
2		То же	3-3	1	
		То же	3-4	1	
		То же	3-5	1	
		То же	3-2	1	

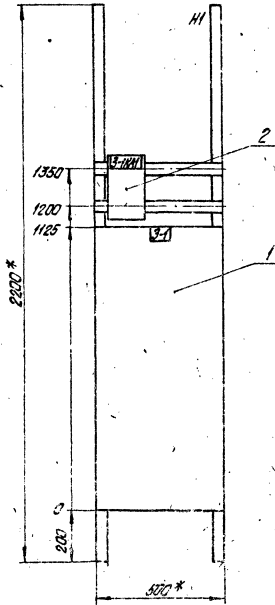
ТП 903-1-277.90		ЭМ.Н 5-3
Масса	Масса	Масса
Масса	Масса	Масса

Шит открытый 5Ш. Перечень надписей.

Латгипропром

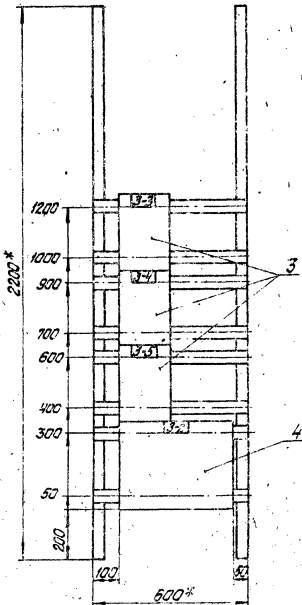
Формат А4





Панель 1 (набор 1)

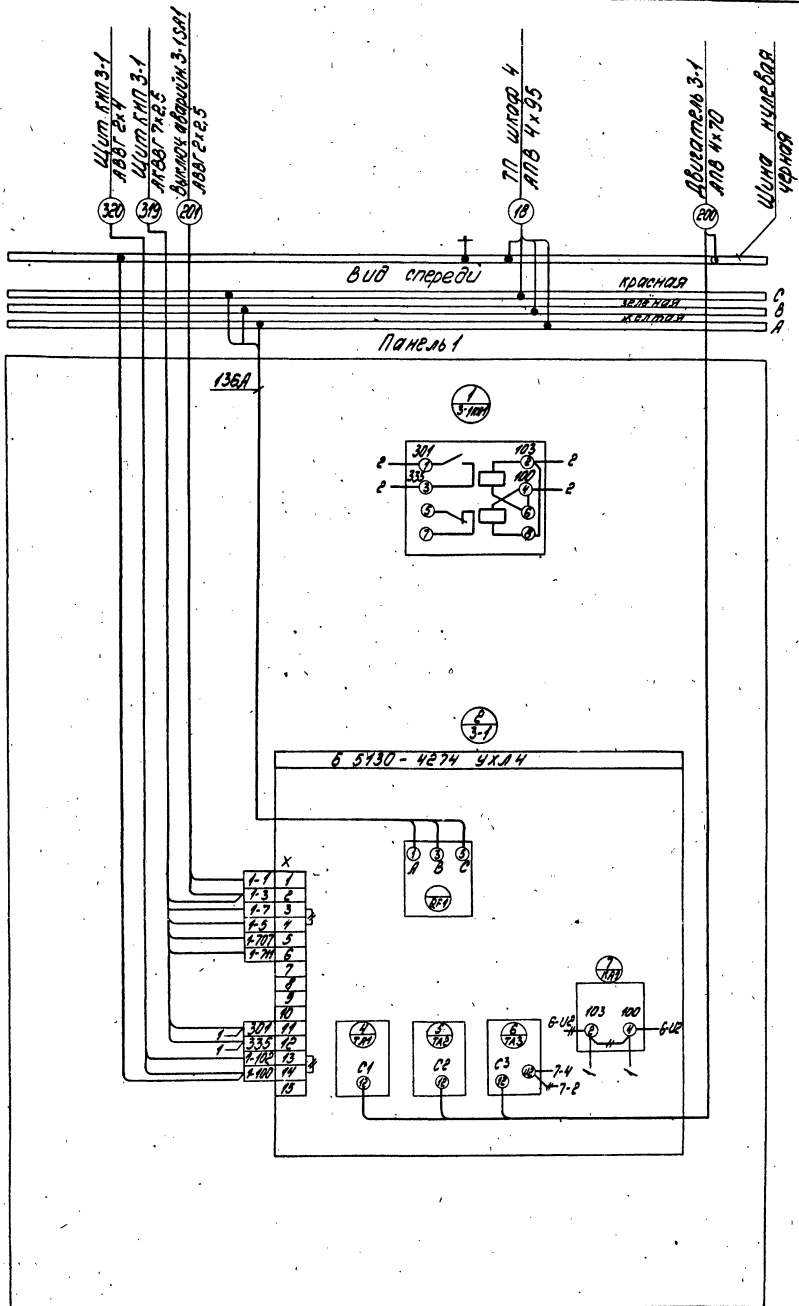
Таблица			
№№.п.			
ТТ.903-1-277.90 ЭМ.Н 5-2			
Исполн. И.К.К.М.В.		1:10	
И.К.С.Т.В.В.В.И.		Лист 3 из 3	
И.К.С.Т.В.В.В.И.		Латгипропром	
И.К.С.Т.В.В.В.И.		Щит открытый 500, общий вид.	
И.К.С.Т.В.В.В.И.		Латгипропром	
И.К.С.Т.В.В.В.И.		Формат А3	



Панель 2

Таблица			
№№.п.			
ТТ.903-1-277.90 ЭМ.Н 5-2			
Исполн. И.К.К.М.В.		1:10	
И.К.С.Т.В.В.В.И.		Лист 3 из 3	
И.К.С.Т.В.В.В.И.		Латгипропром	
И.К.С.Т.В.В.В.И.		Щит открытый 500, общий вид.	
И.К.С.Т.В.В.В.И.		Латгипропром	
И.К.С.Т.В.В.В.И.		Формат А3	

ПЛОЩАДИ



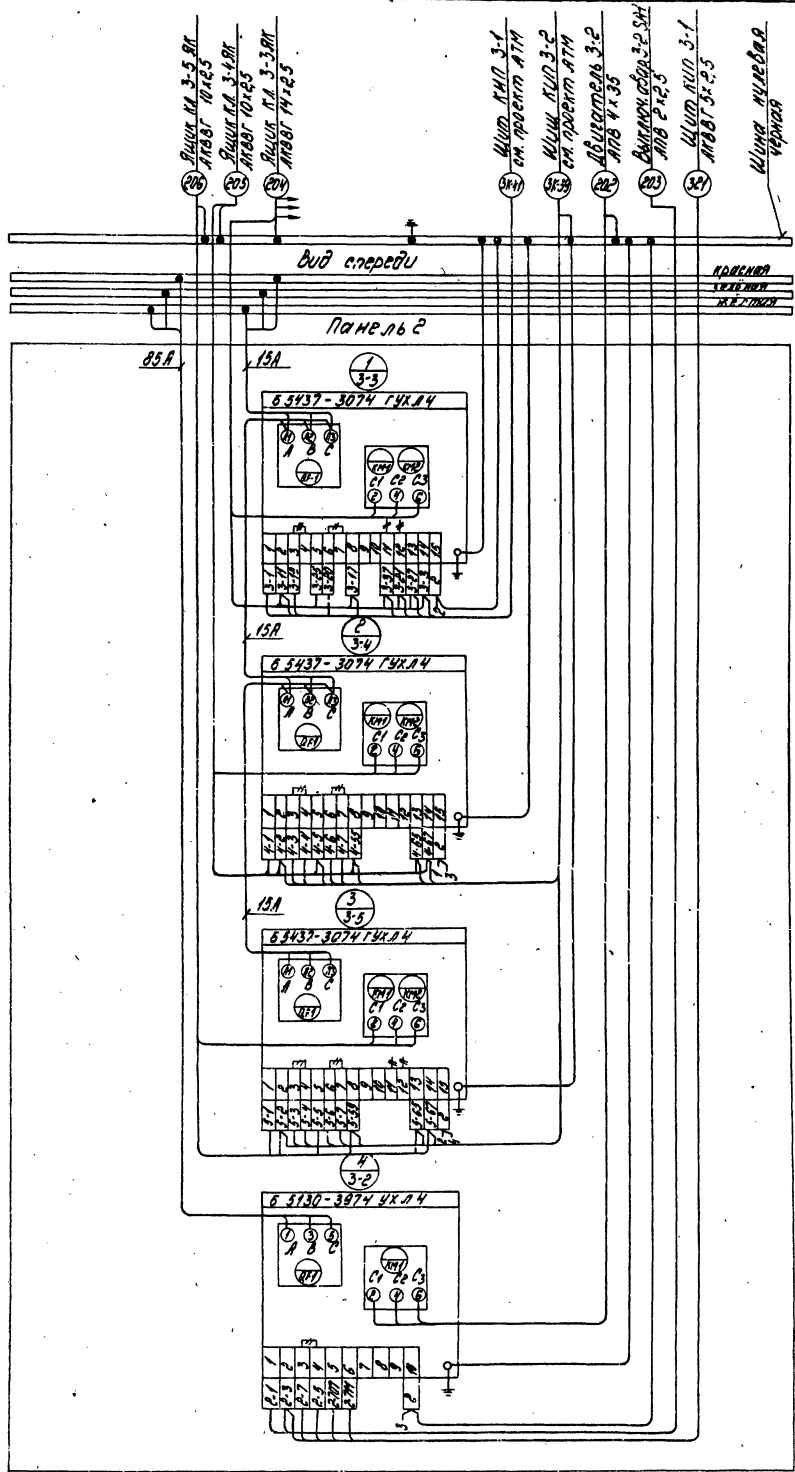
Шины силовые
~380В, 250А

+ Демонтировать

Панель 1 (набор)

Привязан:	
Табл. №	

ТЛ 903-1-277.90 ЭМ. Н 5-4	
Исполн.	Лавров
Провер.	Зорин
Ин. экз.	Витман
Инж. экз.	Белч
Техн. экз.	Михаев
Лист 1	Листов 2
Шитт открытыя 5ш сист. электроустройства 2000ммх12	
ЛАТГИПРОМ	



Шины силовые
~380В, 250А

Демонтировать

Панель 2

Привязан:	
ИМВ.№	

ТН 903-1-277.90 ЭМЛН 5-4	
Лист: А Листов	
ЛАТГИПРОПРОМ	
Лист: А Листов	формат А2