

ТИПОВОЙ ПРОЕКТ

903-9-16.86

БАК-АККУМУЛЯТОР ГОРЯЧЕЙ ВОДЫ ДЛЯ СИСТЕМ
ТЕПЛОСНАБЖЕНИЯ ЕМКОСТЬЮ 15 ТЫС. КУБ. М

АЛЬБОМ I

ТЕХНОЛОГИЧЕСКОЕ ОБОРУДОВАНИЕ

21665 - 01
1986 г.

			Проектант
Лист №			

ТИПОВОЙ ПРОЕКТ

903-9-16^{от}86

БАК-АККУМУЛЯТОР ГОРЯЧЕЙ ВОДЫ ДЛЯ СИСТЕМ ТЕПЛОСНАБЖЕНИЯ
ЕМКОСТЬЮ 15 ТЫС. КУБ М

АЛЬБОМ I

СОСТАВ ПРОЕКТА

АЛЬБОМ I	ТЕХНОЛОГИЧЕСКОЕ ОБОРУДОВАНИЕ	
АЛЬБОМ II	ПРОТИВОКОРРОЗИОННАЯ ЗАЩИТА	
АЛЬБОМ III	КОНСТРУКЦИИ МЕТАЛЛИЧЕСКИ	
АЛЬБОМ IV	ПЕРЕДВИЖНАЯ СТРЕМЯНКА	Применен типовый проект 903-9-12 ^{от} 86
АЛЬБОМ V	ОСНОВАНИЯ И ФУНДАМЕНТЫ	АЛЬБОМ IX
АЛЬБОМ VI	ТЕПЛОВАЯ ИЗОЛЯЦИЯ	
АЛЬБОМ VII	ТЕПЛОИЗОЛЯЦИОННЫЕ КОНСТРУКЦИИ И ДЕТАЛИ.	Применен типовый проект
АЛЬБОМ VIII	ТЕХНОЛОГИЯ МОНТАЖА	903-9-12 ^{от} 86 АЛЬБОМ VII
АЛЬБОМ IX	ПРИСПОСОБЛЕНИЯ ДЛЯ МОНТАЖА	
АЛЬБОМ X	СМЕТЫ	
АЛЬБОМ XI	ВЕДОМОСТЬ ПОТРЕБНОСТИ В МАТЕРИАЛАХ	
АЛЬБОМ XII	СПЕЦИФИКАЦИИ ОБОРУДОВАНИЯ	

РАЗРАБОТАН

ВНИПИЭНЕРГОПРОМ
ЦНИПРОЕКТСТАЛЬКОНСТРУКЦИЯ
ГПИ ФУНДАМЕНТПРОЕКТ
ВНИПИТЕПЛОПРОЕКТ
ГИПРОНЕФТЕСПЕЦМОНТАЖ

ДИРЕКТОР ИНСТИТУТА
ГЛАВНЫЙ ИНЖЕНЕР ПРОЕКТА

АЛЬБОМ I, II, X, XI, XII, III, V, VI
АЛЬБОМ III, IV
АЛЬБОМ V, XI
АЛЬБОМ VI, VII, XI
АЛЬБОМ VIII, IX

В.С. ВАРВАРСКИЙ
Ю.А. КЕРЦЕЛЛИ

УТВЕРЖДЕН

НА СТАДИИ ПРОЕКТ Минэнерго СССР
ПРОТОКОЛОМ ОТ 18.06.85 №58

ВВЕДЕН В ДЕЙСТВИЕ
НА СТАДИИ РАБОЧАЯ ДОКУМЕНТАЦИЯ
МИНЭНЕРГО СССР ПРОТОКОЛОМ ОТ
18.06.85 №58 С НОЯБРЯ 1985

				Приказан
Инс. №				

903-9-16м 86

Тиловой проект

Код в № подл. Подпись и дата. Взам инв. №

Альбом 1

Содержание альбома

Обозначение	Наименование	стр.
	Содержание альбома	2
	Тепломеханическая часть	
ТМ	Общие данные (начало)	3
ТМ	Общие данные (продолжение)	4
ТМ	Общие данные (продолжение)	5
ТМ	Общие данные (продолжение)	6
ТМ	Общие данные (окончание)	7
ТМ	Компоновка оборудования План 1-1. Разрез 2-2	8
ТМ	Компоновка оборудования План 3-3 Разрез 4-4	9
ТМ.Н.1	Блок поз 1. Эскизный чертеж общего вида	10
ТМ.Н.2	Блок поз 2. Эскизный чертеж общего вида	10
ТМ.Н.3	Блок поз 3. Эскизный чертеж общего вида	10
ТМ.Н.4	Блок поз 4. Эскизный чертеж общего вида	10
ТМ.Н.5	Блок поз 5. Эскизный чертеж общего вида	11
ТМ.Н.6	Блок поз 6. Эскизный чертеж общего вида	11
ТМ.Н.7	Блок поз 7. Эскизный чертеж общего вида	11
ТМ.Н.8	Блок поз 8. Эскизный чертеж общего вида	11
ТМ.Н.9	Опора скользящая поз 12. Эскизный чертеж общего вида	12
ТМ.Н.10	Опора скользящая поз 13. Эскизный чертеж общего вида	12
ТМ.Н.11	Опора скользящая поз 14. Эскизный чертеж общего вида	12
ТМ.Н.12	Опора направляющая поз 15, 16. Эскизный чертеж общего вида	12
ТМ.Н.13	Опора скользящая поз 17. Эскизный чертеж общего вида	13
ТМ.Н.14	Опора неподвижная бугельная поз 18. Эскизный чертеж общего вида	13

Обозначение	Наименование	стр.
ТМ.И.1	Патрубок вентиляционный Ду 1200мм	14
ТМ.И.11	Камера проходная	15
ТМ.И.12	Лапа	15
ТМ.И.13	Обечайка	15
ТМ.И.14	Сетка ограждающая	15
ТМ.И.15	Колпак	16
ТМ.И.16	Хомут	16
ТМ.И.17	Скоба	16
ТМ.И.18	Распорка	16
	Электротехническая часть	
ЭТ	Общие данные	17
ЭТ	Заземление бака - аккумулятора	17

Технико-экономические показатели

Наименование показателя	Ед. изм.	Всего	Удельный показатель
Общая сметная стоимость	тыс. руб.	359,71	
в том числе:			
строительно-монтажных работ	"	325,43	
оборудования	"	34,28	
То же, на 1м ³ рабочего объема	руб.		0,030
Построечные трудовые затраты	чел. дн.	2571,41	
То же, на 1м ³ рабочего объема	"		0,214
Расход цемента	т	312,5	
То же, на 1м ³ рабочего объема	"		0,026
Расход стали	"	403,0	
То же, на 1м ³ рабочего объема	"		0,033
Расход бетона и железобетона	м ³	1051,0	
То же, на 1м ³ рабочего объема	"		0,087
Расход теплоизоляционных материалов	"	234,0	
То же, на 1м ³ рабочего объема	"		0,019
Расход герметизирующей жидкости	т	40,0	
То же, на 1м ³ рабочего объема	"		0,003

Ведомость рабочих чертежей основного комплекта

Альбом I

Лист	Наименование	Примечание
ТМ лист 1	Общие данные (начало)	
ТМ лист 2	Общие данные (продолжение)	
ТМ лист 3	Общие данные (продолжение)	
ТМ лист 4	Общие данные (продолжение)	
ТМ лист 5	Общие данные (окончание)	
ТМ лист 6	Компоновка оборудования. План 1-1. Разрез 2-2	
ТМ лист 7	Компоновка оборудования. План 3-3. Разрез 4-4	

Ведомость ссылочных и прилагаемых документов

Обозначение	Наименование	Примечание
	<u>Ссылочные документы</u>	
ОСТ 34.212-73	Детали и элементы трубопроводов Ру±40кгс/см ² . Переходы сварные песткавые	
ОСТ 34.220-73	Детали и элементы трубопроводов Ру±40кгс/см ² . Трубы с косыми срезами	
ОСТ 34.206-73	Детали и элементы трубопроводов Ру±40кгс/см ² . Секторы с углом скоса 22,5° и 30° из труб бесшовных и сварных	
ОСТ 34.214-73	Детали и элементы трубопроводов Ру±40кгс/см ² . Трубы для ответвлений с разделкой концов	
ОСТ 34.42-432-80	Детали и элементы трубопроводов Ру±40кгс/см ² . Заглушки плоские приварные	
ОСТ 24 03 004	Опоры и подвески станционных трубопроводов. Технические требования	

Типовой проект

Шифр и дата. Подпись и дата. Взам. инв. №

Типовой проект разработан в соответствии с действующими нормами и правилами и предусматривает мероприятия обеспечивающие взрывную, взрывопожарную и пожарную безопасность при эксплуатации сооружения
 Главный инженер проекта Ю.П. Керцелли Ю.П.

Продолжение

Обозначение	Наименование	Примечание
МВН 2753-67	Опоры станционных трубопроводов низкого давления. Опоры сварных отводов	
МВН 124-63	Опоры станционных трубопроводов. Опоры приварные неподвижные и скользящие	
МВН 2778-67	Опоры станционных трубопроводов низкого давления. Технические требования	
ТУ 14-3-1138-82	Трубы стальные электросварные прямоточные диаметром 1020, 1220 мм для газопроводов. Технические условия	
Т 44.00.00.000 СБ серия 4.903-10 выпуск 4	Изделия и детали трубопроводов для тепловых сетей. Опоры трубопроводов неподвижные	
Т 1.00.00.000 СБ серия 4.903-10 выпуск 7	Изделия и детали трубопроводов для тепловых сетей. Компенсатор сальниковый	
Альбом II лист 30	Лок монтажный Ду 600	
Альбом III лист 30	Лок-лаз Ду 500 в I поясе стенки	
Альбом II лист 30	Лок монтажный Ду 1000	
Альбом III лист 31	Лок-лаз овальный 600x900 в I поясе стенки	
	<u>Прилагаемые документы</u>	
ТМ.Н.1	Блок поз. 1. Эскизный чертеж общего вида	
ТМ.Н.2	Блок поз. 2. Эскизный чертеж общего вида	
ТМ.Н.3	Блок поз. 3. Эскизный чертеж общего вида	
ТМ.Н.4	Блок поз. 4. Эскизный чертеж общего вида	
ТМ.Н.5	Блок поз. 5. Эскизный чертеж общего вида	
ТМ.Н.6	Блок поз. 6. Эскизный чертеж общего вида	
ТМ.Н.7	Блок поз. 7. Эскизный чертеж общего вида	
ТМ.Н.8	Блок поз. 8. Эскизный чертеж общего вида	

Окончание

Обозначение	Наименование	Примечание
ТМ.Н.9	Опора скользящая поз. 12. Эскизный чертеж общего вида	
ТМ.Н.10	Опора скользящая поз. 13. Эскизный чертеж общего вида	
ТМ.Н.11	Опора скользящая поз. 14. Эскизный чертеж общего вида	
ТМ.Н.12	Опора направляющая поз. 15, 16. Эскизный чертеж общего вида	
ТМ.Н.13	Опора скользящая поз. 17. Эскизный чертеж общего вида	
ТМ.Н.14	Опора неподвижная бычья поз. 18. Эскизный чертеж общего вида	
ТМ.Н.1	Патрибок вентиляционный Ду 1200 мм	
ТМ.Н.11	Камера проходная	
ТМ.Н.12	Лапа	
ТМ.Н.13	Обечайка	
ТМ.Н.14	Сетка ограждающая	
ТМ.Н.15	Колпак	
ТМ.Н.16	Хомут	
ТМ.Н.17	Скоба	
ТМ.Н.18	Распорка	
ТМ.СО	Спецификация оборудования	

Шифр №		Прибазам	
		903-9-16/86 ТМ	
Г.И.П.	Керцелли Ю.П.	Вак-аккумулятор горячей воды емкостью 15 тыс. куб.м	Лист 17
Н.контр.	Финикова З.ч.		
Нач.отд.	Паршкова Ю.И.		
Рук.вр.	Финаева Ю.И.		
Инж.	Белоголова		
Общие данные (начало)		ВНИПИЭНЕРГОПРОМ	

Ведомость основных комплектов рабочих чертежей

Альбом I

Обозначение	Наименование	Примечание
КМ	Конструкции металлические	Ал. III
КМА	Детализированные чертежи металлических конструкций	Ал. IV
КЖ	Конструкции железобетонные	Ал. V
ТМ	Технологическое оборудование	Ал. I
ТХ	Противокоррозионная защита	Ал. II
ТИ	Тепловая изоляция	Ал. VI, VII
ЭТ	Электротехническая часть	Ал. I
МТ	Технология монтажа	Ал. VIII
ПМ	Приспособления для монтажа	Ал. IX

Назначение рабочей документации.

Необходимой и неотъемлемой частью систем централизованного теплоснабжения являются баки-аккумуляторы, предназначенные для хранения горячей воды. Однако до выхода настоящего проекта не существовало специальных конструкций резервуаров для указанных целей, и в качестве баков-аккумуляторов использовались резервуары для хранения нефтепродуктов (типовой проект 704-1-68), запроектированные для более легких условий работы и следовательно, имеющие недостаточную прочность. В результате этого на многих баках-аккумуляторах произошли разрушения. Ускорению наступления аварий способствовало неудовлетворительное состояние конструкций, нарушение правил технической эксплуатации и отсутствие противокоррозионной защиты. В целях создания надежных резервуаров Госстроем СССР была включена в план типового проектирования 1983-1984 гг. разработка проекта и рабочей документации (РА) "Баки-аккумуляторы горячей воды для систем теплоснабжения емкостью 2,3, 9, 10, 15 и 20 тыс. куб. м". Ведущей проектной организацией был назначен ВНИПИ энергопром Минэнерго СССР, а соисполнителями ЦНИИ проектная конструкция Госстроя СССР и ГПИ фундамент проект, ВНИПИ теплопроект, Гипронефте спецмонтаж Минмонтажспецстроя.

Проект металлических конструкций баков-аккумуляторов рассмотрен и согласован Госстроем СССР письмом от 17.05.85 № АЧ-2168-2. Решением Минэнерго СССР проект был утвержден в целом и РА введена в действие с ноября 1985 г.

Технические решения в РА приняты согласно действующим нормативным документам и учитывают те реальные условия, в которых будут эксплуатироваться баки-аккумуляторы, чем достигается их необходимая прочность.

Безаварийную работу бака-аккумулятора обеспечивается путем обязательного выполнения его в точном соответствии с РА и соблюдением приведенных ниже требований к сооружению и эксплуатации бака-аккумулятора.

Объем и условия применения рабочей документации

В состав РА на бак-аккумулятор входят: все рабочие чертежи, необходимые для его сооружения, сметная документация, составленная применительно к 1 району, ведомость потребности в материалах, спецификации для заказа оборудования, а также чертежи, предназначенные для производства монтажных работ.

РА разработана для следующих условий:

максимальная температура горячей воды	95°С
расчетная температура наружного воздуха	минус 40°С и выше
сейсмичность района строительства	9 баллов и менее
ветровая нагрузка III, IV и V районов	0,45; 0,52; 0,70 кПа
снеговая нагрузка III, IV и V районов	1,0; 1,5; 2,0 кПа

Требования к сооружению бака-аккумулятора. При сооружении бака-аккумулятора необходимо выполнение следующих основных требований:

Все вертикальные швы, а также участки горизонтальных швов, пересекающиеся с вертикальными, должны быть проконтролированы согласно указаниям альбома III;

усилия, передаваемые на бак от примыкающих трубопроводов заполнения и расхода, не должны превышать величин, приведенных в альбоме III. Для этого упомянутые трубопроводы подключают к баку с установкой сальниковых компенсаторов, как показано в альбоме I;

Во избежание перекосов сальниковых компенсаторов в результате различных осадок бака и опор примыкающих трубопроводов, бак и указанные опоры, как правило, размещают на едином фундаменте. Это достигается применением фундамента свайного типа, разработанного в настоящем типовом проекте. Применение в конкретных проектах колыцевого фундамента под бак и отдельных фундаментов под опоры примыкающих трубопроводов разрешается только для грунтов, у которых обеспечивается одинаковая осадка указанных фундаментов; после тридцати-суточного гидравлического испытания бака производят центровку сальниковых компенсаторов и корректировку состояния опор трубопроводов внутри бака.

нагрузка от изоляции, передаваемая на бак, не должна превышать 0,45 кПа;

В каждом конкретном случае усилия, передаваемые на неподвижную опору, не должны превышать значений, приведенных в таблице 1;

Таблица 1

Наименование	Размерность	Величина
1. Неподвижная опора на трубопроводе заполнения		
1.1. нормативная вертикальная нагрузка	Н (кгс)	107873 11000
1.2. нормативная горизонтальная нагрузка	Н (кгс)	171616 17500
2. Неподвижная опора на трубопроводе расхода		
2.1. нормативная вертикальная нагрузка	Н (кгс)	107873 11000
2.2. нормативная горизонтальная нагрузка	Н (кгс)	171616 17500

Привязан

Ив. N°

903-9-16сн86 ТМ		
ГНП Керцелли	И.И.	
Мач.опт. Паршкова	В.В.	
И.тех. Козьмин	В.В.	
Рук.гр. Фицаева	В.В.	
Ст.инж. Горбунова	В.В.	
Инженер Белоусова	В.В.	
И.контр. Фунтикова	В.В.	
Бак-аккумулятор горячей воды емкостью 17 тыс. куб. м		Страница 2
Общие данные (продолжение)		Листов 2
Минэнерго СССР ВНИПИЭнергопром Москва		

21665-01 5

Формат А2

Типовой проект

Нарезки приложены на уровне отметок осей труб. Кадровиком перевернуты приняты 1, 2;

Комплектовка трубопроводов должна быть выгнана с учетом расчетной осадки края фундамента бака-аккумулятора в пределах заданной выноса не более 100 мм;

опоры внешних трубопроводов установить после гидростатичности бака-аккумулятора, откорректировав их проектные отметки в соответствии с осадкой бака-аккумулятора;

минимальное расстояние в свету между стенками баков-аккумуляторов при размещении их в один ряд или в два ряда по условиям на несения излучения 3 м;

минимальное расстояние в свету между стенками баков-аккумуляторов по условиям монтажа при размещении их в один ряд не лимитируется, в два ряда - расстояние между рядами должно быть не менее 16 м;

Все отверстия в баке-аккумуляторе для врезки патрубков делаются на монтаже. В случае необходимости количество патрубков расхода может быть уменьшено;

бак-аккумулятор оборудуется передвижными трубами, а также вентиляционными патрубками, исключающими образование вакуума при откачке воды из бака-аккумулятора и повышение давления при его заполнении;

при выполнении конкретных проектов привязки баков-аккумуляторов предусматривать надежное ограждение территории их установки.

Требования к эксплуатации бака-аккумулятора

При эксплуатации бака-аккумулятора должны соблюдаться следующие основные требования:

ввод в эксплуатацию бака, не имеющего противокоррозионной защиты герметиком, выполненной согласно альбому II, категорически запрещается;

заполнение вновь смонтированного бака, а также после ремонта и осмотра, производить при температуре наружного воздуха не ниже -10°C водой температурой не выше 45°C. При заполнении бака присутствие обледеневшего персонала в охранной зоне недопустимо;

приветку в эксплуатацию бака, испытание на герметичность и прочность, наблюдение за состоянием конструктивных элементов и ремонт осуществляют согласно „Типовой инструкции по эксплуатации металлических резервуаров для хранения жидкого топлива и воды“ Москва, Союзтепэнерго, 1981;

оценку состояния бака и определение его при-

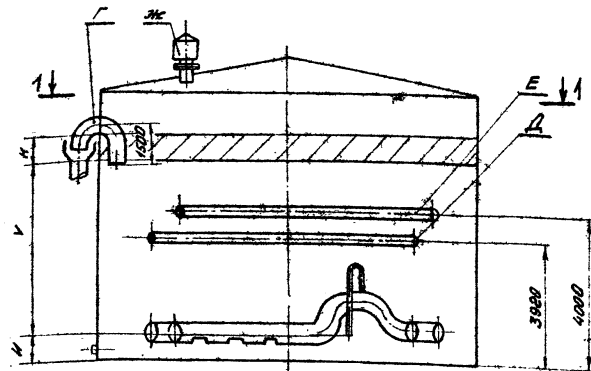
годности к дальнейшей эксплуатации выполнять еже-годно в период отключения установок горячего водоснабжения путем визуального осмотра внутренних поверхностей с помощью передвижной стремянки. Инструментальное обследование конструкции бака выполнять раз в три года;

в процессе эксплуатации бака необходимо осуществлять постоянное наблюдение за состоянием сальниковых компенсаторов, во время производства их затяжки. При перекосах сальниковых компенсаторов восстановление центровки достигается путем замены прокладок в опорах под компенсаторы и тру-бопроводы. Давление воды перед сальниковым компенсатором должно быть менее 1,5 кгс/см² (0,15 МПа).

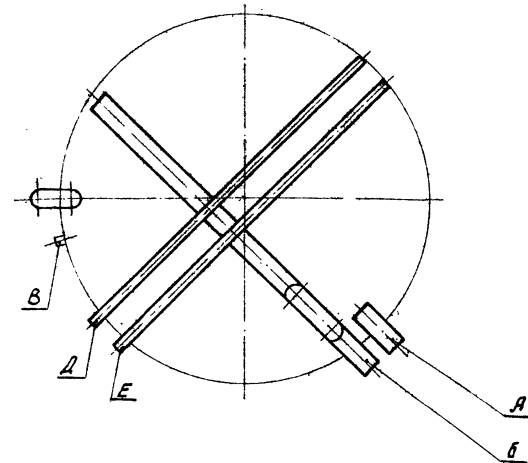
Для повышения надежности работы бака-аккумулятора горячего водоснабжения и предотвращения аварий и разрушений при разработке задания рассмотрена работа бака-аккумулятора в самых тяжелых условиях в процессе эксплуатации, исходя из того, что заполнение бака-аккумулятора осуществляется от вакуумных деаэраторов (срочным потоком в вакуумных деаэраторах слезжит вода).

На рисунке 1 и в таблице 2 представлены основные конструктивные решения по технологическому оборудованию бака-аккумулятора.

Рисунок 1



Разрез 1-1



		903-9-16сн86 ТМ	
Привязка		бак-аккумулятор горячей воды емкостью 15 тыс. л	Станд. Лист Листов
Изм. №		Общие данные (продолжение)	р 3
		ВНИИЭНЕРГОПРОМ	

Таблица 2

№ поз.	Наименование	Единица измерения	14830* 12031
1.	Патрубок заполнения „А“ 1) количество патрубков 2) диаметр условный 3) расход через патрубок G _А	шт. мм м ³ /ч	1 1000 3490
2.	Патрубок расхода „Б“ 1) количество патрубков 2) диаметр условный 3) расход через патрубки G _Б	шт. мм м ³ /ч	2 1000 5500
3.	Патрубок слив „В“ 1) количество патрубков 2) диаметр условный	шт. мм	2 300
4.	Патрубок перелива „Г“ 1) количество патрубков 2) диаметр условный 3) расход через патрубки G _Г 4) расход через патрубки за 10 мин.	шт. мм м ³ /ч м ³	2 1000 7179 780
5.	Напорный патрубок сетевой воды для сбора герметизирующей жидкости „Д“ 1) количество патрубков 2) диаметр условный	шт. мм	1 80
6.	Напорно-всасывающий патрубок герметизирующей жидкости „Е“ 1) количество патрубков 2) диаметр условный	шт. мм	1 200
7.	Патрубок вентиляционный „Ж“ 1) количество патрубков 2) диаметр условный 3) расход через патрубки G _Ж	шт. мм м ³ /ч	3 1200 11100
8.	Минимальный технически возможный уровень воды в баке „И“	мм	766
9.	Зона аварийного объема бака „К“	м ³	460

* Геометрическая емкость бака-аккумулятора
рабочая емкость бака-аккумулятора

Пояснения к таблице 2

Поз.1 Расход воды через патрубок заполнения „А“ определен по формуле:

$$G_A = \frac{V}{10} \times (1 \text{ коэффициент среднегодового водозабора} + 0,3 \text{ коэффициент перегрузки деаэратора} + 1 \text{ коэффициент гребущего потока}) = \frac{V}{10} \times 2,3 \quad (1)$$

где V - рабочая емкость бака-аккумулятора (м³);
10 - нормальный запас воды (ч)

В формуле учтена возможная перегрузка производительности вакуумного деаэратора и максимальная возможная величина гребущего потока.

Поз.2 Расход воды через расходные патрубки „Б“ определен по формуле:

$$G_B = \frac{V}{10} \times (2,4 \text{ коэффициент максимального водозабора} + 0,3 \text{ коэффициент перегрузки деаэратора} + 1 \text{ коэффициент гребущего потока}) = \frac{V}{10} \times 3,7 \quad (2)$$

Поз.4 Расход воды через переливные патрубки „Г“ определен по формуле:

$$G_T = G_A \times 1,5 \quad (3)$$

где 1,5 - коэффициент запаса на слив неполным сечением трубы

Во избежание упуска герметизирующей жидкости вместе со сливной водой из бака-аккумулятора переливная труба опускается на 1500 мм ниже установленного верхнего уровня воды.

Поз.7 Расход воздуха через патрубки вентиляционные „Ж“ определен по формуле:

$$G_{Ж} = G_B \times 2 \quad (4)$$

где 2 - коэффициент аварийного запаса на случай, когда при установленных на объекте двух баках-аккумуляторах один аварийно остановлен, и какое-то время (до отключения группы подпиточных насосов и соответствующих переключений по схеме) подпитка ведется от одного бака-аккумулятора.

Поз.8 В варианте противокоррозионной защиты бака-аккумулятора герметизирующей жидкостью минимальный технически возможный уровень воды „И“ обусловлен конструкцией предупредительного устройства, предусматриваемого для исключения возможности попадания герметизирующей жидкости на всас подпиточных насосов теплотсети в случае отказа блокировок, действующих на остановку подпиточных насосов теплотсети при снижении уровня воды в баке-аккумуляторе ниже допустимого.

Поз.9 Зона аварийного объема бака „К“ определена, исходя из возможного поступления воды в бак-аккумулятор через патрубок заполнения „А“ в течение времени закрытия регулирующей и запорной арматуры на подводящих потоках к вакуумному деаэратору. Это время принято равным 8 минутам.

Сигнализация уровня и перелива

Для выполнения сигнализации и блокировок устанавливается комплект вторичного прибора типа КСД1-017 (на щите) и датчика типа М9Д-22364 (по месту в насосной на всасе подпиточных насосов). Отбор импульса к датчику производится из расходного трубопровода (во избежание попадания герметизирующей жидкости).

Для выполнения сигнализации перелива в переливной трубе устанавливается сигнализатор уровня ЭРСУ-3.

903-9-16л86 ТМ		
Привязан	Бак-аккумулятор горячей воды емкостью 15 тыс. куб. м	
Тип	Керемин	
Н.контр.	Фунтунин	
Нач.отд.	Паршиков	
Инж.г.р.	Финяева	
Инж.	Белюсова	
Инв. №		
Страниц	Лист	Листов
Р	4	
Общие данные (продолжение)		МИНЭНЕРГО СССР ВНИПИЭНЕРГПРОМ МОСКВА

Задание на разработку раздела сигнализации и защиты баков-аккумуляторов горячей воды.

Для повышения надежности работы баков-аккумуляторов и предотвращения их аварий и разрушений они оборудуются аппаратурой для контроля за уровнем воды, сигнализацией предельных уровней (с выводом сигнала в помещение с постоянным дежурством оперативного персонала), а также блокировками.

Уровень воды в баках поддерживается с помощью регулирующих клапанов, устанавливаемых на линиях подвода воды.

Устанавливаемая аппаратура и блокировки должны обеспечивать:

- сигнализацию достижения I^{го} уровня воды в баках-аккумуляторах;
- при дальнейшем повышении уровня воды в зависимости от схемы подпитки и заполнения баков-аккумуляторов - прикрытие регулирующих клапанов как на подводе воды к бакам, так и на подводе к деаэраторам подпитки с полным их закрытием, если уровень продолжает повышаться;
- закрытие задвижек на подводах воды к бакам-аккумуляторам, либо к деаэраторам подпитки, если после полного закрытия регулирующих клапанов уровень воды продолжает повышаться выше аварийного; на щит подается соответствующий сигнал;
- включение резервных откачивающих насосов от АВР при отключении рабочих;
- переключение с основного источника электропитания на резервный при исчезновении напряжения в основном источнике;
- сигнализацию перелива воды.

Объем бака от I^{го} уровня до низа переливной трубы назван зоной аварийного объема бака. Этот объем определен исходя из возможного поступления воды в бак через патрубок заполнения в течение времени закрытия регулирующей, запорной арматуры и останова насосов заполнения баков, если они есть. Время закрытия регулирующей и запорной арматуры принято равным 8 минутам, исходя из времени закрытия регулирующей арматуры 25-63 секунды и времени закрытия задвижки типа ЗОС 964 нж диаметром 800, 1000 мм 5,9 минуты.

Отключение работающего откачивающего насоса происходит автоматически при снижении уровня в баках до минимально допустимого (~100мм от минимального технически возможного уровня воды в баке "И"). При этом подается сигнал на щит

Технические требования на трубы

1. Трубы диаметром до 930мм
Труба стальная электросварная прямошовная по ГОСТ 10704-76* (поставка по группе В ГОСТ 10705-80 требованиями по пунктам 2.4; 2.16) из стали марки 20 по ГОСТ 380-71* группы В для расчетных температур наружного воздуха до -40°C.
2. Трубы диаметром 630, 720, 820мм
Труба стальная электросварная прямошовная по ГОСТ 20299-74 для расчетных температур наружного воздуха до -40°C из стали марки 17ГЛ.
3. Трубы диаметром 1020мм
Труба стальная электросварная прямошовная по ТУ-14-3-1138-82 для расчетных температур наружного воздуха до -40°C из стали марки 17Г16-У.

Технические требования на монтаж трубопроводов

1. Трубопроводы монтировать в соответствии с требованиями СНиП II-36-73.
2. Обработку кромок и сварку стыковых соединений трубопроводов производить согласно ОСТ 34.202-73.
3. Гидравлические испытания трубопроводов в собранном виде производить одновременно с гидравлическим испытанием бака-аккумулятора.

Технические требования к блокам оборудования

1. Присоединительные концы трубопроводов на период транспортировки и хранения блока должны быть закрыты заглушками.
2. Блоки хранить под навесом.
3. Монтаж блока производить в соответствии с требованиями СНиП II-36-73.
4. Обработку кромок и сварку стыковых соединений трубопроводов производить согласно ОСТ 34.202-73.
5. Изготовление деталей и блоков трубопроводов по ТУ-34-42-1202-76.

Привязан

ИЧВ №

903-9-16 сл 86 ТМ

ГНП	Керцелин	ИЧВ							
Исх. отд.	Паршкова	ИЧВ							
Литтехн.	Кузьмин	ИЧВ							
Рук. гр.	Финаева	ИЧВ							
Ст. инж.	Горбунова	ИЧВ							
Инженер	Белюсова	ИЧВ							
И.контр.	Фунтикова	ИЧВ							
Бак-аккумулятор горячей воды емкостью 19 тыс. куб.м							Страница	Лист	Листов
Общие данные (окончание)							Р	5	
							МИНЭНЕРГО СССР ВНИПИЭНЕРГПРОМ МОСКВА		

21665-01 8

Формат А2

Альбом I

Типовой проект

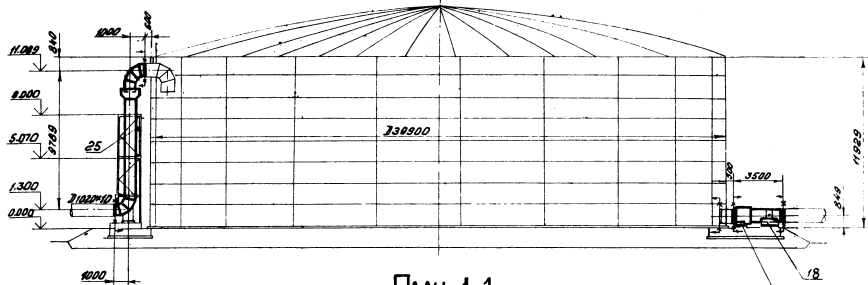
РАЗРЕЗ 2-2

11

11

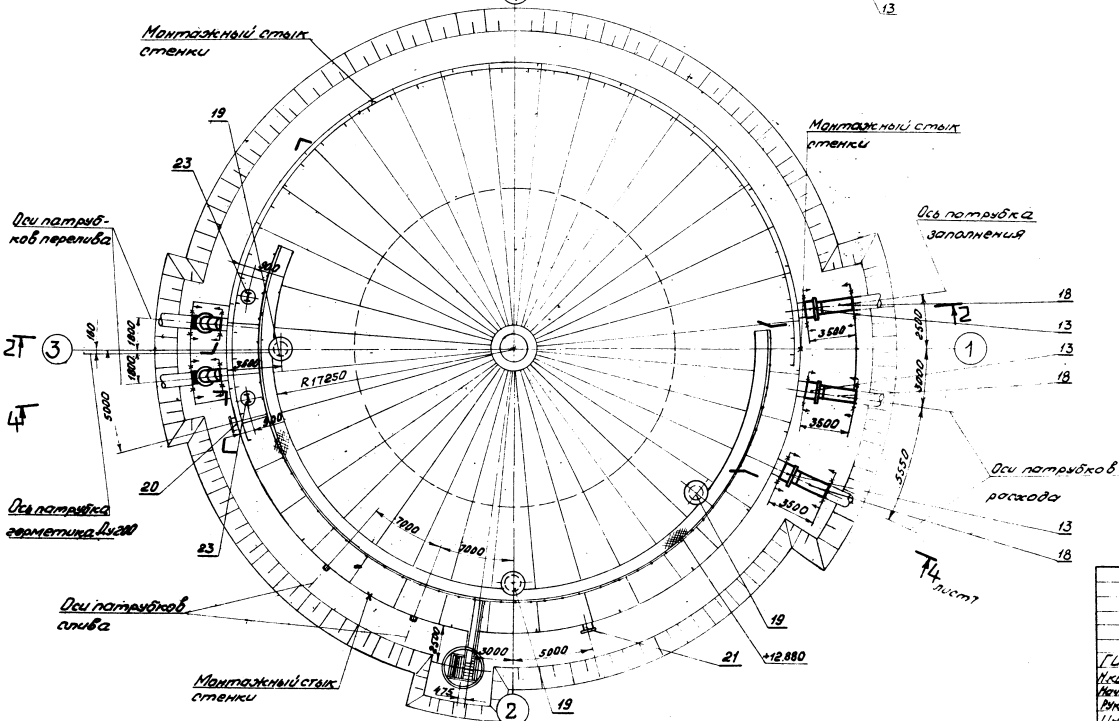
31

13 лист?



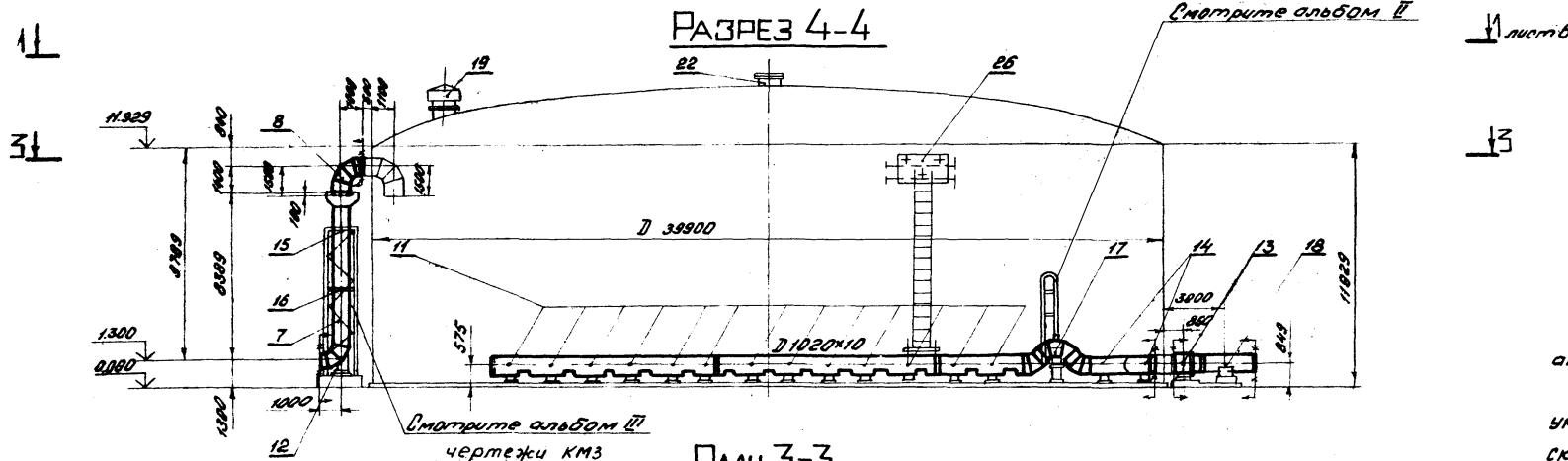
ПЛАН 1-1

4

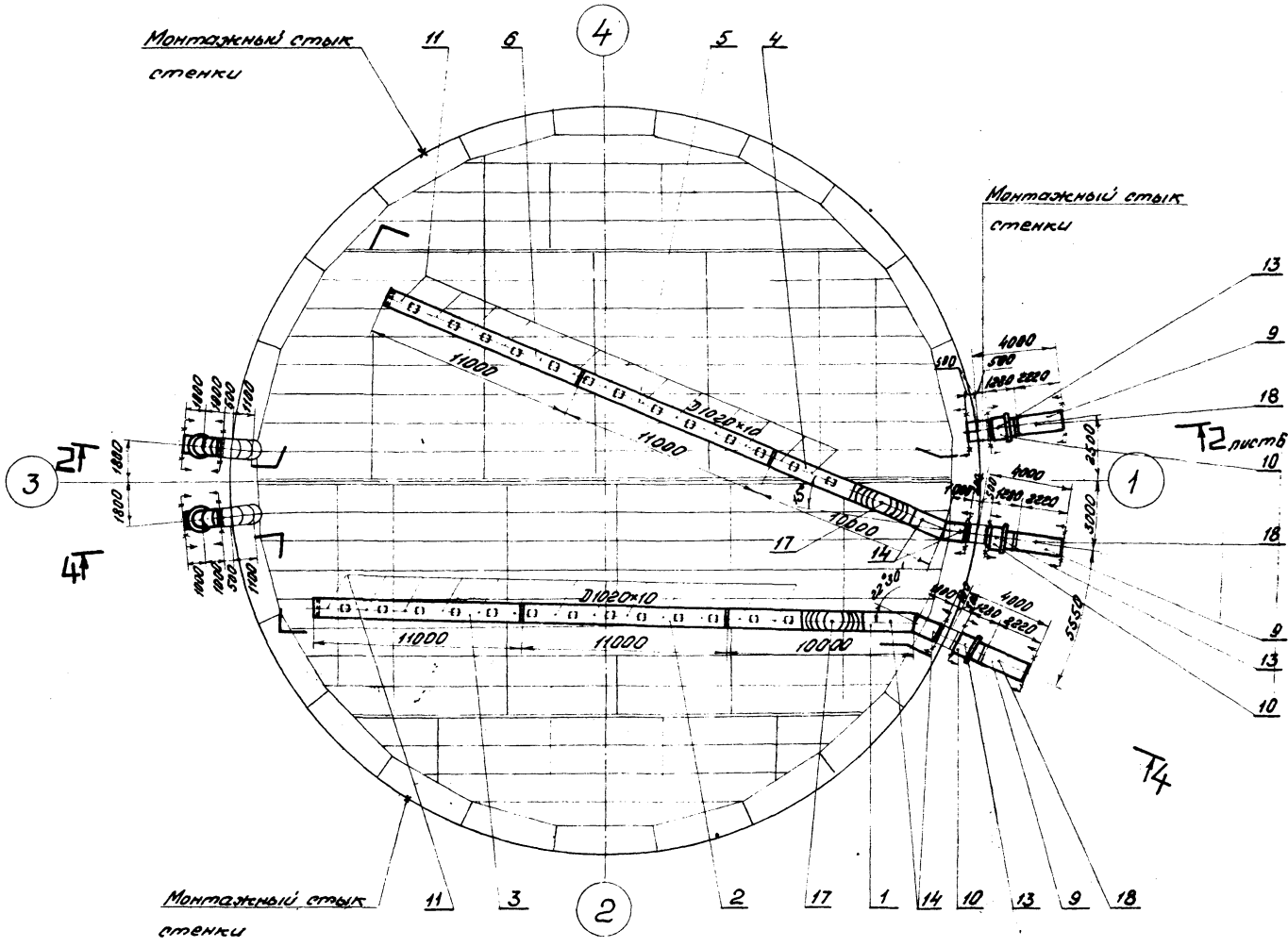


Архивная	

903-9-16086 ТМ		Водоснабжение	
И.О.П.	И.О.П.	Водоснабжение	Водоснабжение
И.О.П.	И.О.П.	Водоснабжение	Водоснабжение
И.О.П.	И.О.П.	Водоснабжение	Водоснабжение
И.О.П.	И.О.П.	Водоснабжение	Водоснабжение
И.О.П.	И.О.П.	Водоснабжение	Водоснабжение
И.О.П.	И.О.П.	Водоснабжение	Водоснабжение

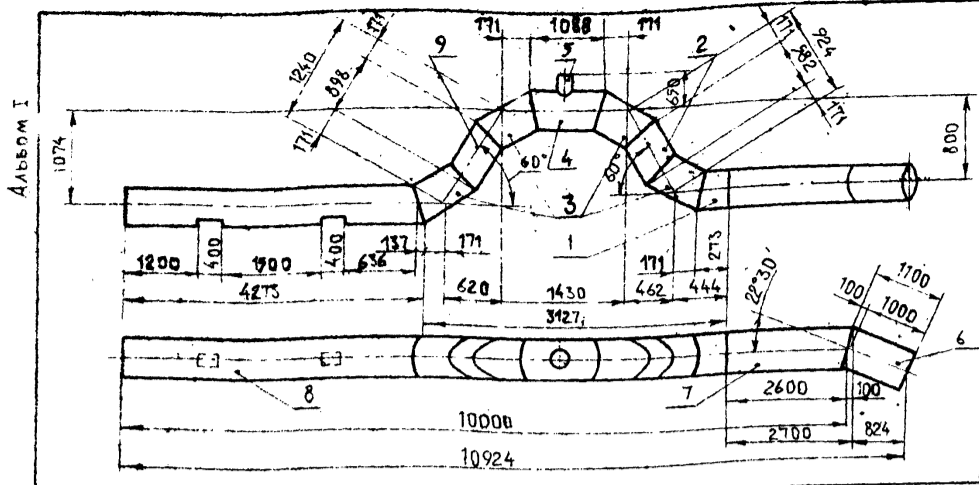


ПЛАН 3-3



1. После гидравлического испытания заполненный водой бак-аккумулятор должен стоять 30 суток.
2. В период монтажа и эксплуатации обеспечить указанные отметки трубопроводов. После гидравлического испытания бака в связи с осадкой основания, уклоном, хлупами днища проконтролировать состояние опор, обеспечить опирание всех опор путем установки подкладок. Расположение опор уточнить на монтаже из условий обеспечения расстояния от края опоры до сварных соединений трубопроводов, отверстий в трубах, а также сварных стыков днища не менее 200 мм.
3. Сварку опор производить в соответствии с техническими требованиями МВН 2178-67 и ОСТ 24.03.004.
4. Датчик уровня установить в помещении насосной на высоте подпиточных насосов до задвижки.
5. За отметку 0.000 принимается отметка низа днища бака.

Привязан		Инв. №	
903-9-16.ч.86		ТМ	
Г.Л.П.	Мерцелиц	И.И.И.	И.И.И.
И.Контр.	Фунтикова	И.И.И.	И.И.И.
Рук. пр.	Финаева	И.И.И.	И.И.И.
Инж.	Белосудов	И.И.И.	И.И.И.
Бак-аккумулятор горячей воды емкостью 15 куб. м		Лист	7
Комплект оборудования		ВНИПИЭНЕРГОПРОМ	
ПЛАН 3-3. Разрез 4-4			



Поз.	Обозначение	Кол.	Примеч.
1	Труба 15А 1020×10 ГОСТ 34 220-73 17Г1С-У ТУ-14-3-1138-82	0,3	м
2	Труба 15В 1020×10 ГОСТ 34 220-73 17Г1С-У ТУ-14-3-1138-82	0,6	м
3	Сектор 30° 1020×10 74 ГОСТ 34 206-73 17Г1С-У ТУ-14-3-1138-82	4	шт.
4	Труба 15В 1020×10 ГОСТ 34 220-73 17Г1С-У ТУ-14-3-1138-82	1,1	м
5	Труба А 273×7 133/194 ГОСТ 34 214-73 20 ГОСТ 10709-80 гр.В (пл. 2,4 и 2,16)	0,2	м
6	Труба 11° 19А 1020×10 ГОСТ 34 220-73 17Г1С-У ТУ-14-3-1138-82	1,1	м
7	Труба 11° 19А 1020×10 ГОСТ 34 220-73 17Г1С-У ТУ-14-3-1138-82	3,0	м
8	Труба 19А 1020×10 ГОСТ 34 220-73 17Г1С-У ТУ-14-3-1138-82	4,3	м
9	Труба 19В 1020×10 ГОСТ 34 220-73 17Г1С-У ТУ-14-3-1138-82	0,9	м

Изм. № 1

Взам. изв. №

Подпись и дата

Привязан

Изм. №

903-9-16л86 ТМ.Н1

Блок поз. 1.

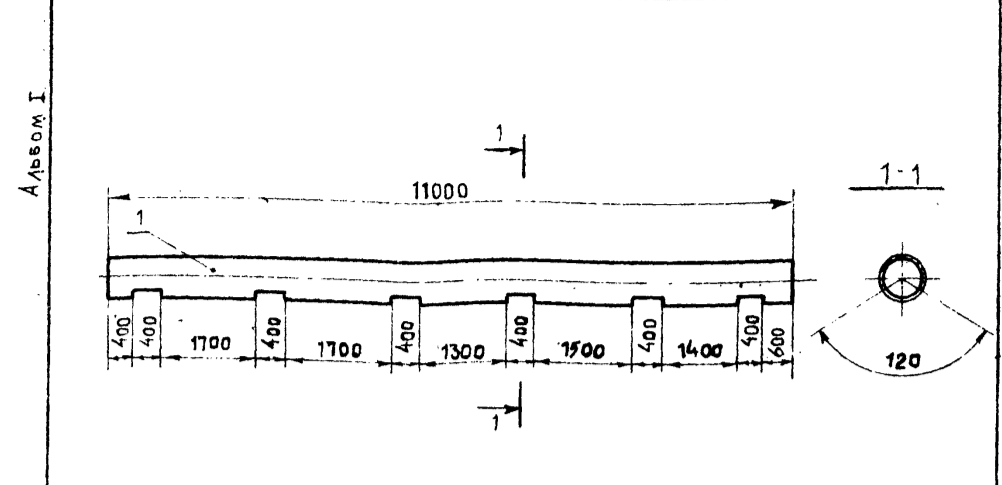
Эскизный чертеж
общего вида

Стандия Лист Листов
Р 1 1

МИНЭНЕРГО СССР
ВНИПИЭНЕРГОПРОМ
МОСКВА

Группа: Керцелин В.С.
Л.Спец. Паршкова В.И.
Нач. отд. Паршкова В.И.
Рук. гр. Финяева В.И.
Инж. Богданова В.И.
Н. контрол. Фунтикова В.И.

Формат А4



Поз.	Обозначение	Кол.	Примеч.
1	Труба 1020×10 ТУ-14-3-1138-82 17Г1С-У ТУ-14-3-1138-82	11,0	м

Изм. № 1

Взам. изв. №

Подпись и дата

Привязан

Изм. №

903-9-16л86 ТМ.Н2

Блок поз. 2.

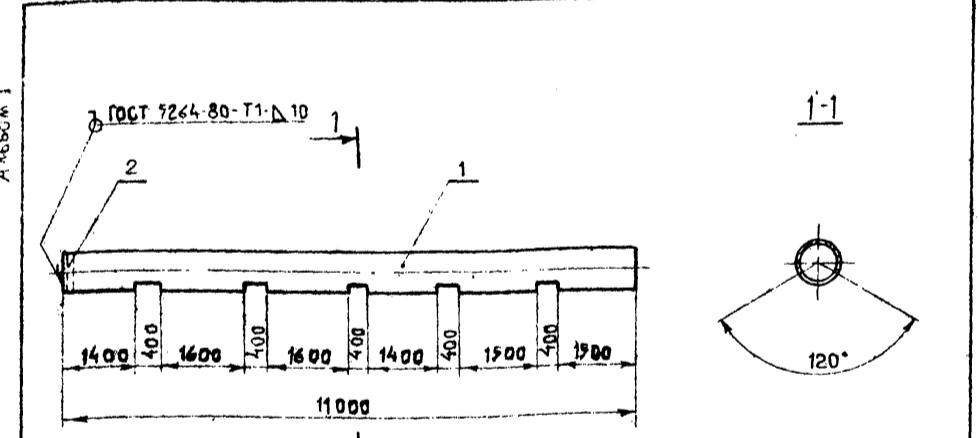
Эскизный чертеж
общего вида

Стандия Лист Листов
Р 1 1

МИНЭНЕРГО СССР
ВНИПИЭНЕРГОПРОМ
МОСКВА

Группа: Керцелин В.С.
Л.Спец. Паршкова В.И.
Нач. отд. Паршкова В.И.
Рук. гр. Финяева В.И.
Инж. Богданова В.И.
Н. контрол. Фунтикова В.И.

Формат А4



Поз.	Обозначение	Кол.	Примеч.
1	Труба 1020×10 ТУ-14-3-1138-82 17Г1С-У ТУ-14-3-1138-82	11,0	м
2	Заглушка 1000-2,5 48 ГОСТ 34-42-492-80.	1	шт.

Изм. № 1

Взам. изв. №

Подпись и дата

Привязан

Изм. №

903-9-16л86 ТМ.Н3

Блок поз. 3.

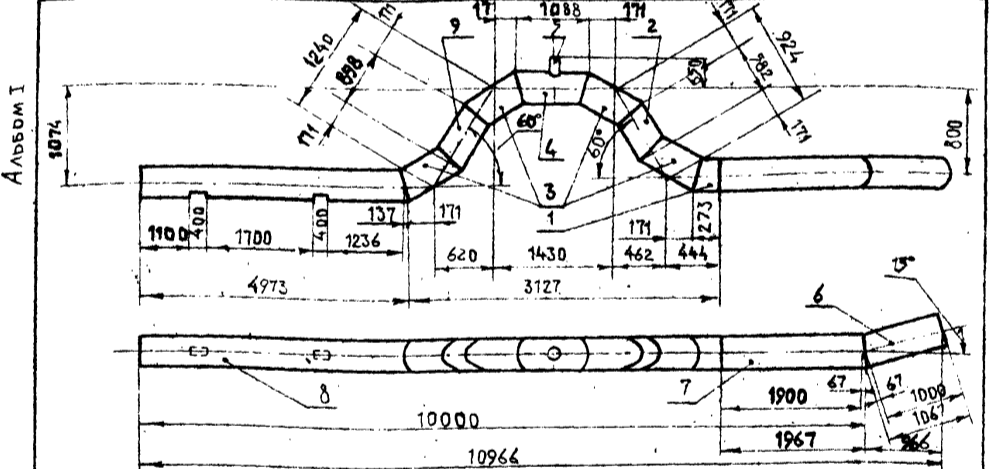
Эскизный чертеж
общего вида

Стандия Лист Листов
Р 1 1

МИНЭНЕРГО СССР
ВНИПИЭНЕРГОПРОМ
МОСКВА

Группа: Керцелин В.С.
Л.Спец. Паршкова В.И.
Нач. отд. Паршкова В.И.
Рук. гр. Финяева В.И.
Инж. Богданова В.И.
Н. контрол. Фунтикова В.И.

Формат А4



Поз.	Обозначение	Кол.	Примеч.
1	Труба 15А 1020×10 ГОСТ 34 220-73 17Г1С-У ТУ-14-3-1138-82	0,3	м
2	Труба 15В 1020×10 ГОСТ 34 220-73 17Г1С-У ТУ-14-3-1138-82	0,6	м
3	Сектор 30° 1020×10 74 ГОСТ 34 206-73 17Г1С-У ТУ-14-3-1138-82	4	шт.
4	Труба 15В 1020×10 ГОСТ 34 220-73 17Г1С-У ТУ-14-3-1138-82	1,1	м
5	Труба А 273×7 133/194 ГОСТ 34 214-73 20 ГОСТ 10709-80 гр.В (пл. 2,4 и 2,16)	0,2	м
6	Труба 7° 30' А 1020×10 ГОСТ 34 220-73 17Г1С-У ТУ-14-3-1138-82	1,1	м
7	Труба 7° 30' А 1020×10 ГОСТ 34 220-73 17Г1С-У ТУ-14-3-1138-82	2,0	м
8	Труба 19А 1020×10 ГОСТ 34 220-73 17Г1С-У ТУ-14-3-1138-82	5,0	м
9	Труба 19В 1020×10 ГОСТ 34 220-73 17Г1С-У ТУ-14-3-1138-82	0,9	м

Изм. № 1

Взам. изв. №

Подпись и дата

Привязан

Изм. №

903-9-16л86 ТМ.Н4

Блок поз. 4.

Эскизный чертеж
общего вида

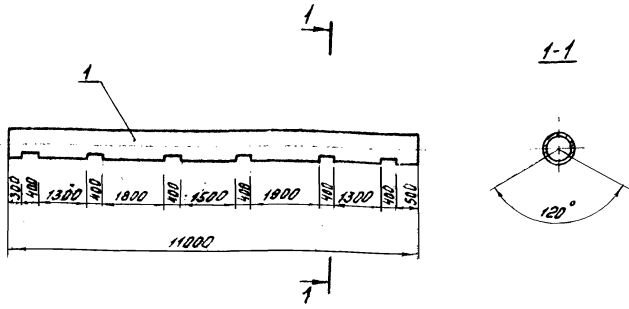
Стандия Лист Листов
Р 1 1

МИНЭНЕРГО СССР
ВНИПИЭНЕРГОПРОМ
МОСКВА

Группа: Керцелин В.С.
Л.Спец. Паршкова В.И.
Нач. отд. Паршкова В.И.
Рук. гр. Финяева В.И.
Инж. Богданова В.И.
Н. контрол. Фунтикова В.И.

Формат А4

Альб. 5м. I



Поз.	Обозначение	Кол.	Примеч.
1	Труба 1020x10 ТУ-14-3-1138-82 17Г1С-УТУ-14-3-1138-82	110 м	

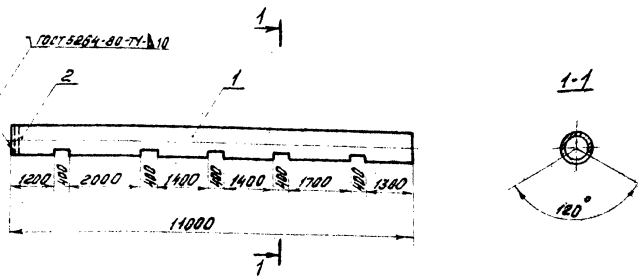
Типовой проект

Уч. № 17-59912

Привязан			Инв. №
903-9-16 ₈₆ ТМ.Н5			
Г.И.П.	Н.Контр.	П.Смет.	Л.Сметов
Н.Контр.	Ф.И.И.	П.Смет.	Л.Сметов
Н.Контр.	П.Смет.	Л.Сметов	
Р.К.в.р.	Ф.И.И.		
И.И.К.	В.И.И.		
Блок поз. 5. Эскизный чертеж общего вида			
ВНИПИЭНЕРГОПРОМ			

Формат А4

Альбом I



Поз.	Обозначение	Кол.	Примеч.
1	Труба 1020x10 ТУ-14-3-1138-82 17Г1С-УТУ-14-3-1138-82	110 м	
2	Заглушка 1000-2.5 48 ост 34-42-432-80	1 шт.	

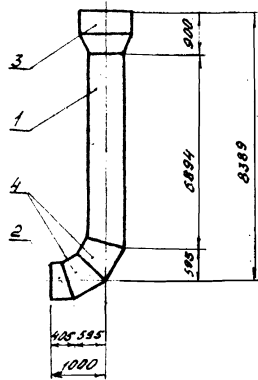
Типовой проект

Уч. № 17-59912

Привязан			Инв. №
903-9-16 ₈₆ ТМ.Н6			
Г.И.П.	Н.Контр.	П.Смет.	Л.Сметов
Н.Контр.	Ф.И.И.	П.Смет.	Л.Сметов
Н.Контр.	П.Смет.	Л.Сметов	
Р.К.в.р.	Ф.И.И.		
И.И.К.	В.И.И.		
Блок поз. 5. Эскизный чертеж общего вида			
ВНИПИЭНЕРГОПРОМ			

Формат А4

Альбом T



Поз.	Обозначение	Кол.	Примеч.
1	Труба 15# 1020x10 ост.34.220-73 17Г1С-УТУ-14-3-1138-82	6.9 м	
2	Труба 15# 1020x10 ост.34.220-73 17Г1С-УТУ-14-3-1138-82	0.5 м	
3	Переход 1020x1020 ост.34.220-73 17Г1С-УТУ-14-3-1138-82	1 шт.	
4	Сектор 17Г1С-УТУ-14-3-1138-82 17Г1С-УТУ-14-3-1138-82	2 шт.	

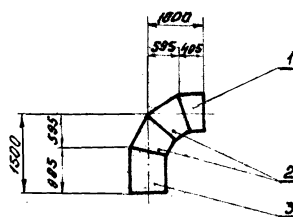
Типовой проект

Уч. № 17-59912

Привязан			Инв. №
903-9-16 ₈₆ ТМ.Н7			
Г.И.П.	Н.Контр.	П.Смет.	Л.Сметов
Н.Контр.	Ф.И.И.	П.Смет.	Л.Сметов
Н.Контр.	П.Смет.	Л.Сметов	
Р.К.в.р.	Ф.И.И.		
И.И.К.	В.И.И.		
Блок поз. 7. Эскизный чертеж общего вида			
ВНИПИЭНЕРГОПРОМ			

31 10-59912

Альбом I



Поз.	Обозначение	Кол.	Примеч.
1	Труба 15# 1020x10 ост.34.220-73 17Г1С-УТУ-14-3-1138-82	0.5 м	
2	Сектор 30# 1020x10 ост.34.220-73 17Г1С-УТУ-14-3-1138-82	2 шт.	
3	Труба 15# 1020x10 ост.34.220-73 17Г1С-УТУ-14-3-1138-82	1.0 м	

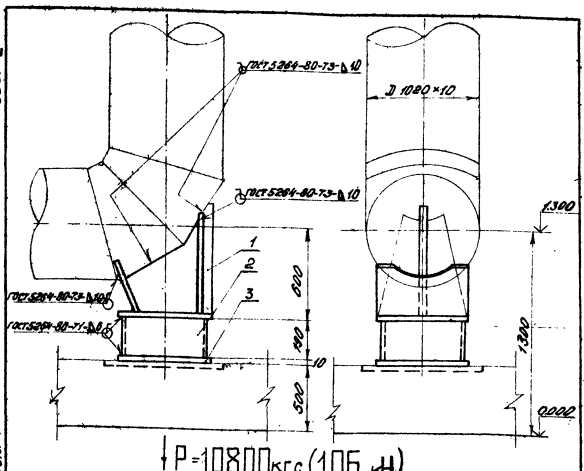
Типовой проект

Уч. № 17-59912

Привязан			Инв. №
903-9-16 ₈₆ ТМ.Н8			
Г.И.П.	Н.Контр.	П.Смет.	Л.Сметов
Н.Контр.	Ф.И.И.	П.Смет.	Л.Сметов
Н.Контр.	П.Смет.	Л.Сметов	
Р.К.в.р.	Ф.И.И.		
И.И.К.	В.И.И.		
Блок поз. 8. Эскизный чертеж общего вида			
ВНИПИЭНЕРГОПРОМ			

Формат А4

Алюминий



$P=10800 \text{ кгс (106 кН)}$

Типовой проект

Поз.	Обозначение	Кол.	Примеч.
1	Опора алюминия 04 МВН 1253-67	1	шт.
2	Труба ВСт3сп5 ГОСТ 10705-80	0,2	м
3	Лист ВСт3сп5 ГОСТ 14637-79	0,3	м ²

Привязан

Инв. №

903-9-16 сл 86 ТМ. Н.9

Г.И.П. Карачинский И.А.Копельман Н.А.Копельман В.С.Павлов Р.С.Савельев И.С.Савельев

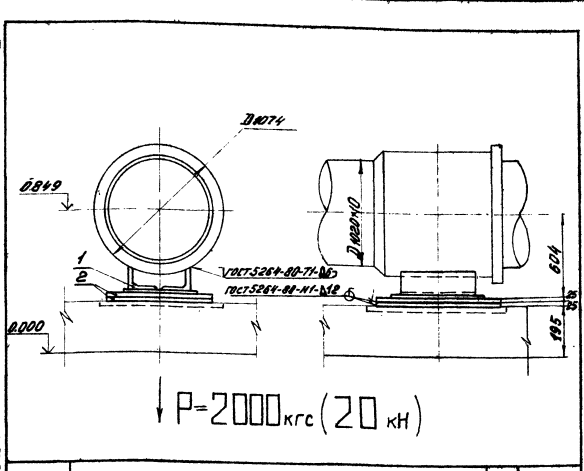
Опора скляющаяся поз.12. Эскизный чертеж общего вида

Станок Листов Листов Р 1

ВНИПИЭНЕРГОПРОМ

Формат А4

Алюминий



$P=2000 \text{ кгс (20 кН)}$

Типовой проект

Поз.	Обозначение	Кол.	Примеч.
1	Опора 03 МВН 124-63	1	шт.
2	Лист ВСт3сп5 ГОСТ 14637-79	0,5	м ²

Привязан

Инв. №

903-9-16 сл 86 ТМ. Н.10

Г.И.П. Карачинский И.А.Копельман Н.А.Копельман В.С.Павлов Р.С.Савельев И.С.Савельев

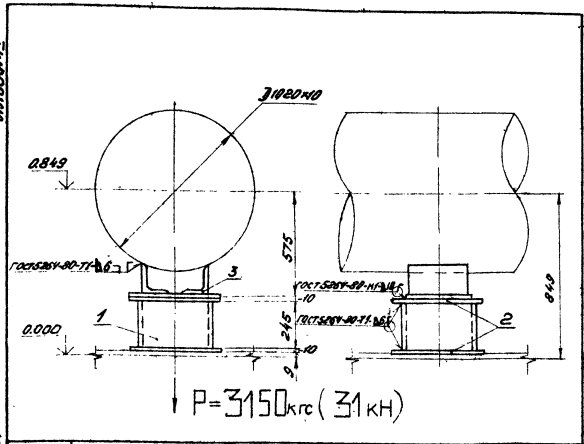
Опора скляющаяся поз.13. Эскизный чертеж общего вида

Станок Листов Листов Р 1

ВНИПИЭНЕРГОПРОМ

Формат А4

Алюминий



$P=3150 \text{ кгс (31 кН)}$

Типовой проект

Поз.	Обозначение	Кол.	Примеч.
1	Труба ВСт3сп5 ГОСТ 10705-80	0,3	м
2	Лист ВСт3сп5 ГОСТ 14637-79	0,5	м ²
3	Опора 03 МВН 124-63	1	шт.

Привязан

Инв. №

903-9-16 сл 86 ТМ. Н.11

Г.И.П. Карачинский И.А.Копельман Н.А.Копельман В.С.Павлов Р.С.Савельев И.С.Савельев

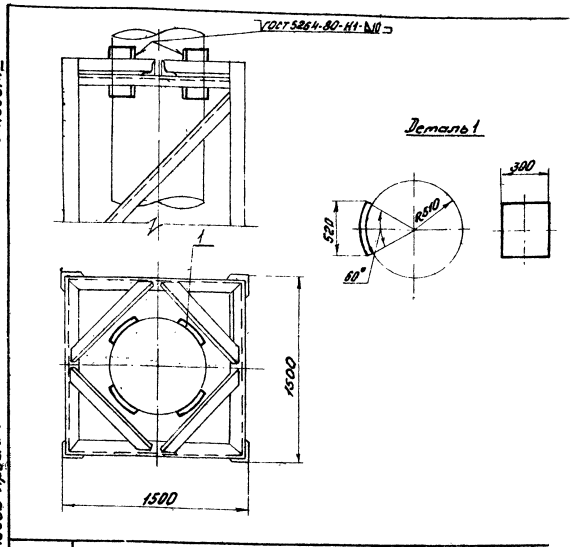
Опора скляющаяся поз.14. Эскизный чертеж общего вида

Станок Листов Листов Р 1

ВНИПИЭНЕРГОПРОМ

Формат А4

Алюминий



Типовой проект

Поз.	Обозначение	Кол.	Примеч.
1	Накладка лист ВСт3сп5 ГОСТ 14637-79	0,7	м ²

Привязан

Инв. №

903-9-16 сл 86 ТМ. Н.1

Г.И.П. Карачинский И.А.Копельман Н.А.Копельман В.С.Павлов Р.С.Савельев И.С.Савельев

Опора накрывающая поз.15,16. Эскизный чертеж общего вида

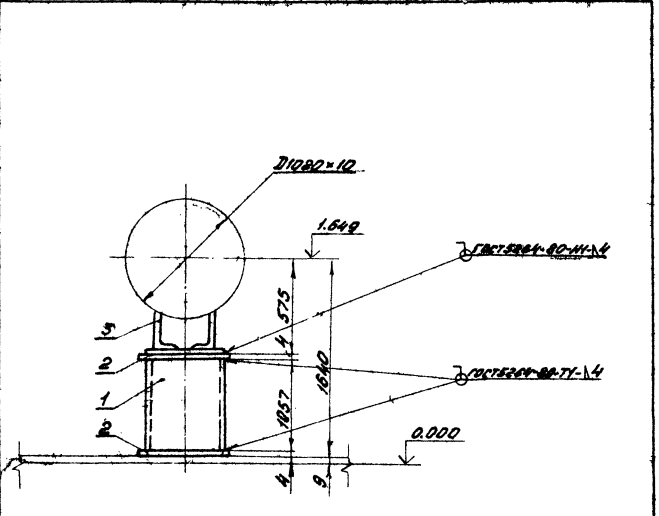
Станок Листов Листов Р 1

ВНИПИЭНЕРГОПРОМ

Формат А4

Альбом I

Турбовой проект



Поз.	Обозначение	Кол.	Примеч.
1	Труба 630×6 ГОСТ 10204-76 Всн 305 ГОСТ 10204-76	11 м	
2	Лист 25×470×20 ГОСТ 10203-74 Всн 305 ГОСТ 10203-74	0,7 м ²	
3	Опора 03МВН124-63	1 шт.	

Привязан	
Шк. №	

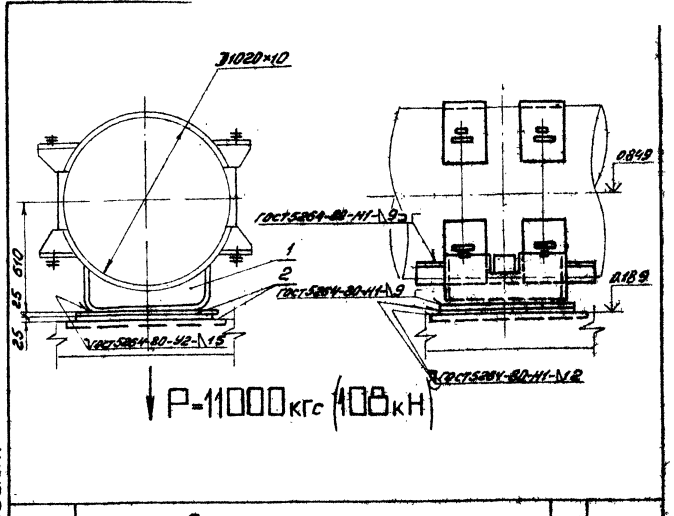
903-9-16л86 ТМ.Н.13

Г.И.П. Карчевский И.И.П. Никитин	Опора скользящая газ.Т.	Стандарт Листов
Нач. отд. Филиппов В.И. Рук. отд. Филиппов В.И. Инж. Бабакина	Эскизный чертеж общего вида	Р 1 ВНИПИЭНЕРГОПРОМ

Формат А4

Альбом I

Турбовой проект



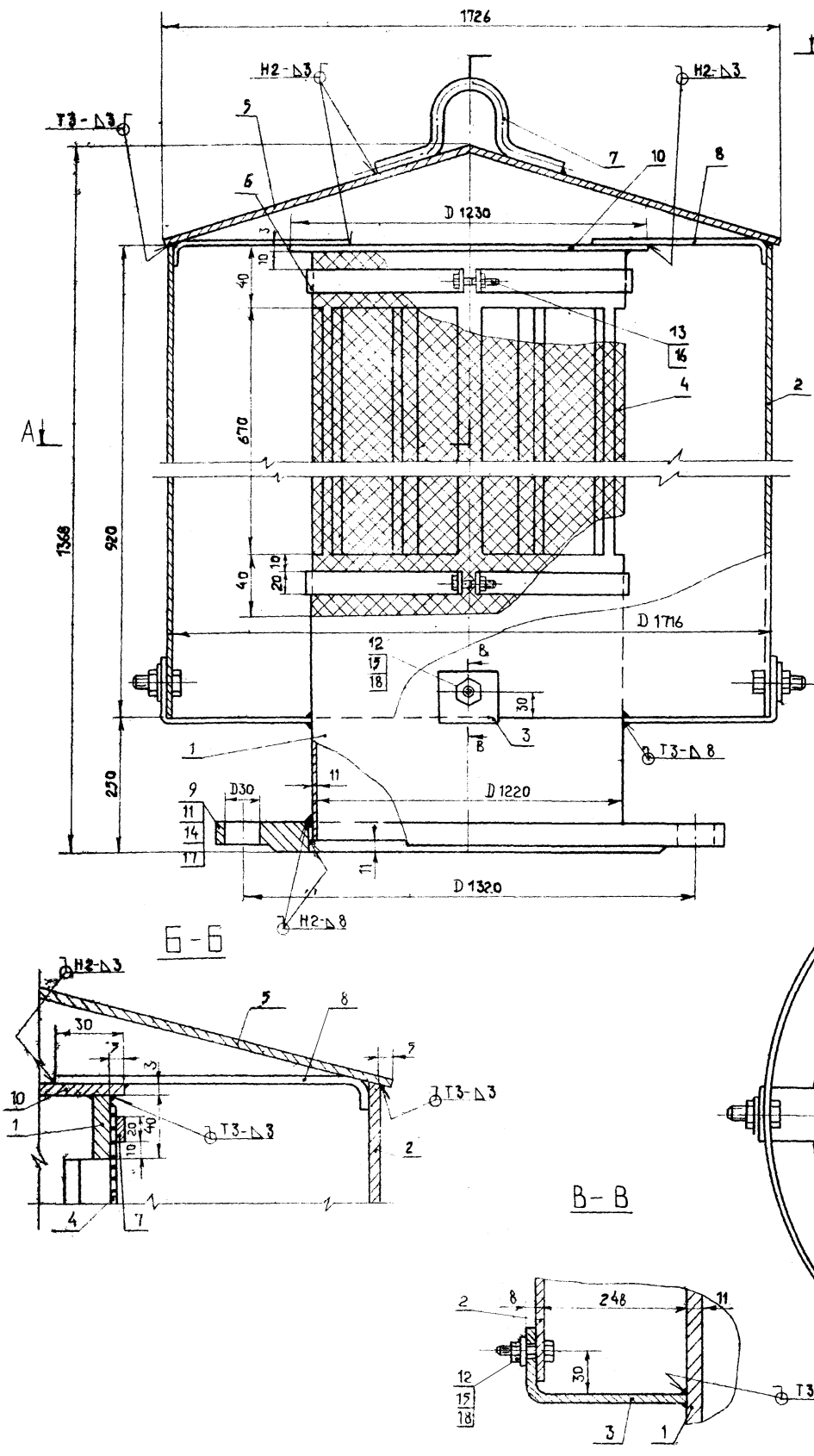
Поз.	Обозначение	Кол.	Примеч.
1	Опора Т44. 25.00.000.СВ	1 шт.	
2	Лист 25×470×20 ГОСТ 10203-74 Всн 305 ГОСТ 10203-74	1,5 м ²	

Привязан	
Шк. №	

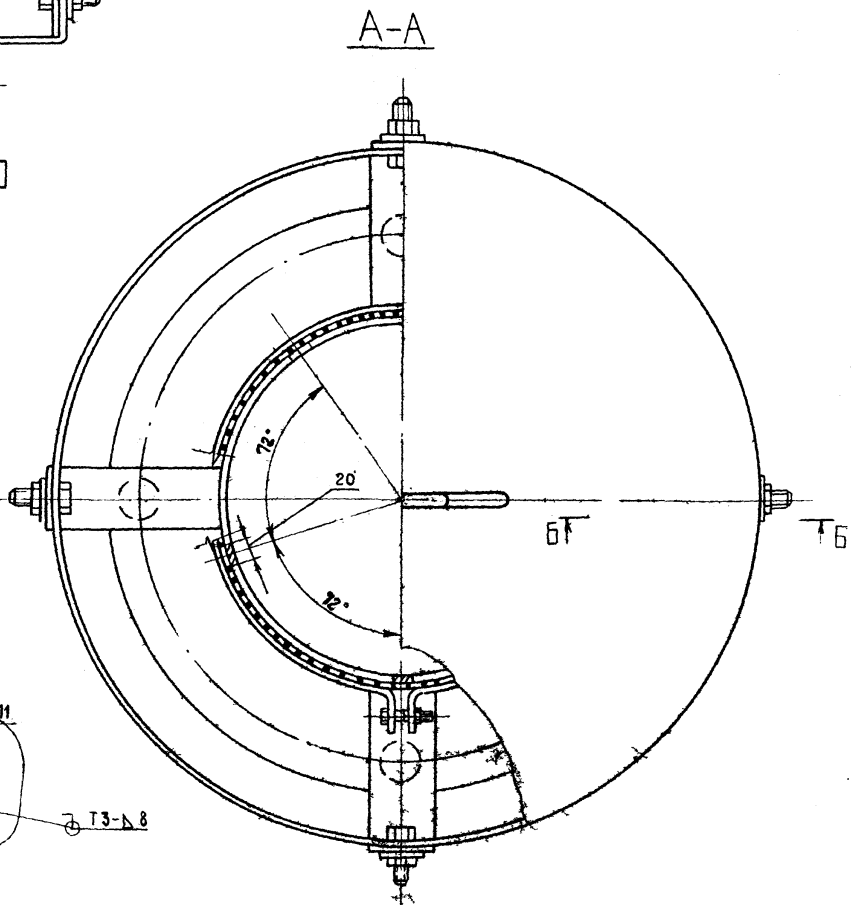
903-9-16л86 ТМ.Н.14

Г.И.П. Карчевский И.И.П. Никитин	Опора неподвижная газов.Т.	Стандарт Листов
Нач. отд. Филиппов В.И. Рук. отд. Филиппов В.И. Инж. Бабакина	Эскизный чертеж общего вида	Р 1 ВНИПИЭНЕРГОПРОМ

Формат А4



1. Вентиляционные отверстия трубы должны быть обернуты проволочной сеткой с нахлесткой в 20 мм, плотно закрепленной на трубе посредством хомутов (деталь 6).
2. Патрубок вентиляционный с наружной и внутренней стороны должен быть окрашен масляной краской в светлые тона.
3. Сварку производить по ГОСТ 5264-80 электродами Э-42А по ГОСТ 9467-72.
4. Механические требования и требования безопасности должны быть выполнены в соответствии с ГОСТ 3689-80.



Формат	Зона	Поз	Обозначение	Наименование	Кол.	Примечание
Детали						
A4		1	ТМ И.1.1	Камера проходная	1	
A4		2	ТМ И.1.2	Лапа	4	
A4		3	ТМ И.1.3	Обечайка	1	
A4		4	ТМ И.1.4	Сетка	1	
A4		5	ТМ И.1.5	Колпак	1	
A4		6	ТМ И.1.6	Хомут	2	
A4		7	ТМ И.1.7	Скобы	1	
A4		8	ТМ И.1.8	Распорка	4	
Стандартные изделия						
		9		Фланец 1-1200-2,5		
				ГОСТ 12820-80*	1	
		10		Заглушка D 1220 S3		
				ГОСТ 19904-74*	1	
		11		Болты ГОСТ 7798-70*		
				M 24 x 90,46	4	
		12		M 12 x 30,46	4	
		13		M 8 x 40,46	2	
				Гайки ГОСТ 5915-70*		
		14		M 24,9	4	
		15		M 12,5	4	
		16		M 8,5	2	
				Шайбы ГОСТ 11371-78		
		17		24-01	4	
		18		12-01	4	

Привязан			
ИВБ, №3			

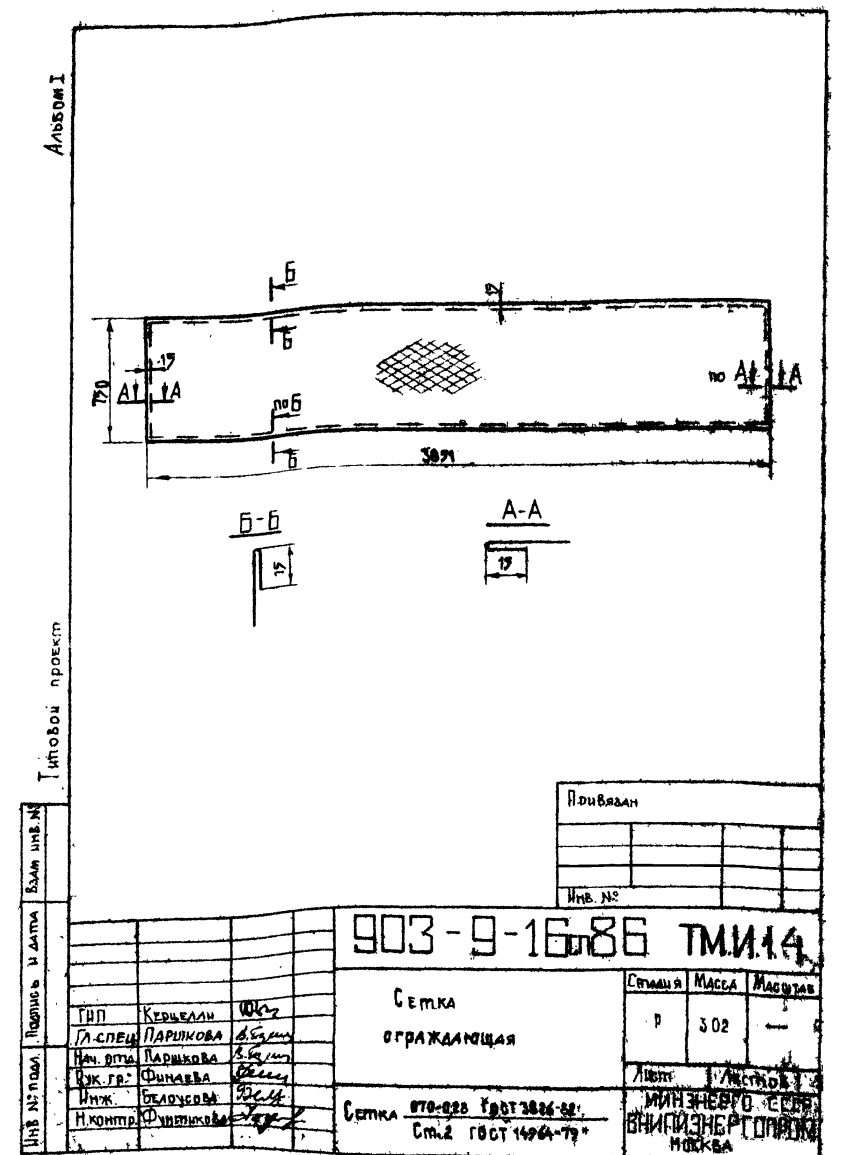
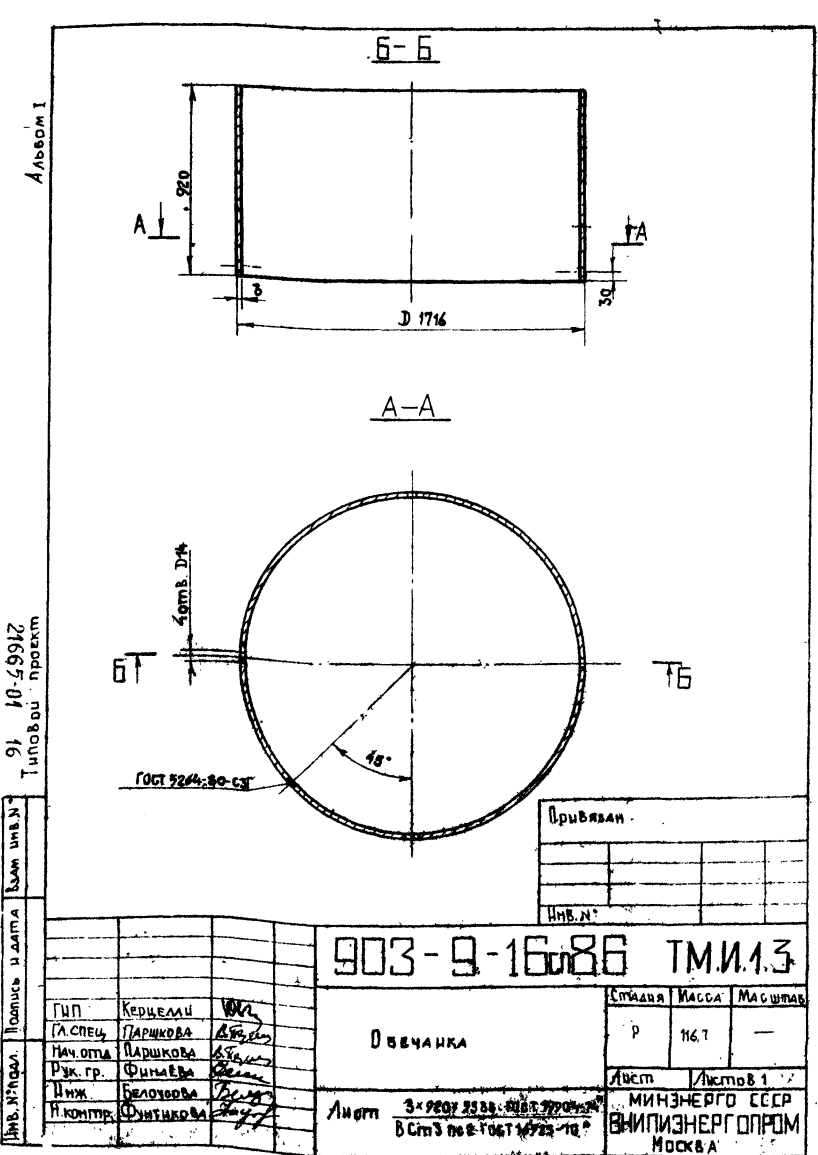
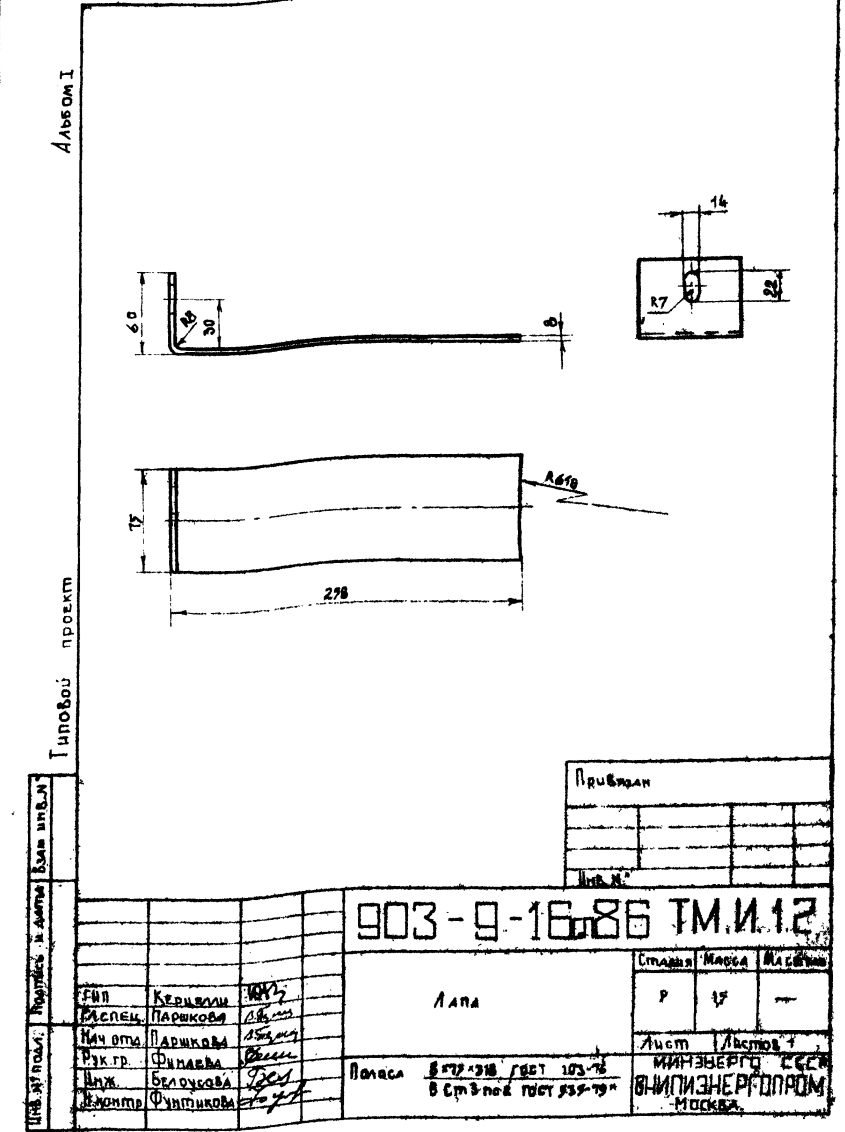
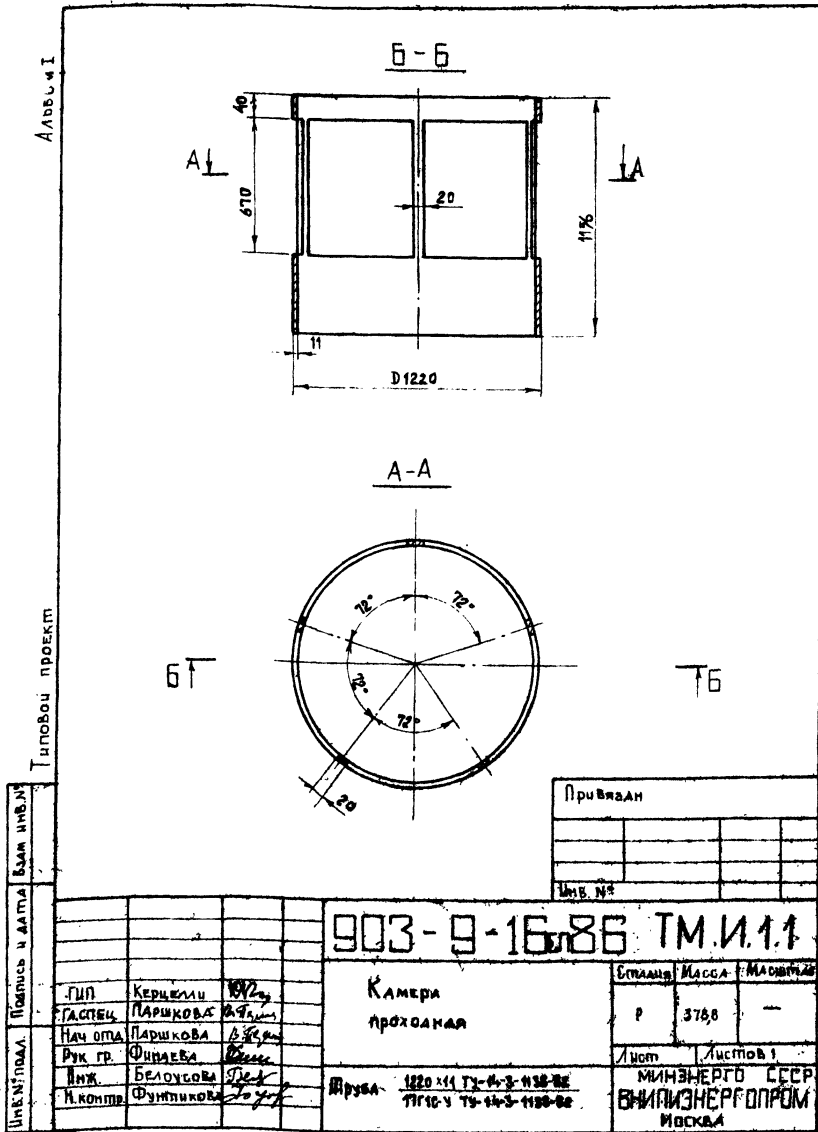
903-9-16с86 ТМ.И.1

Патрубок вентиляционный Ду 1200 мм

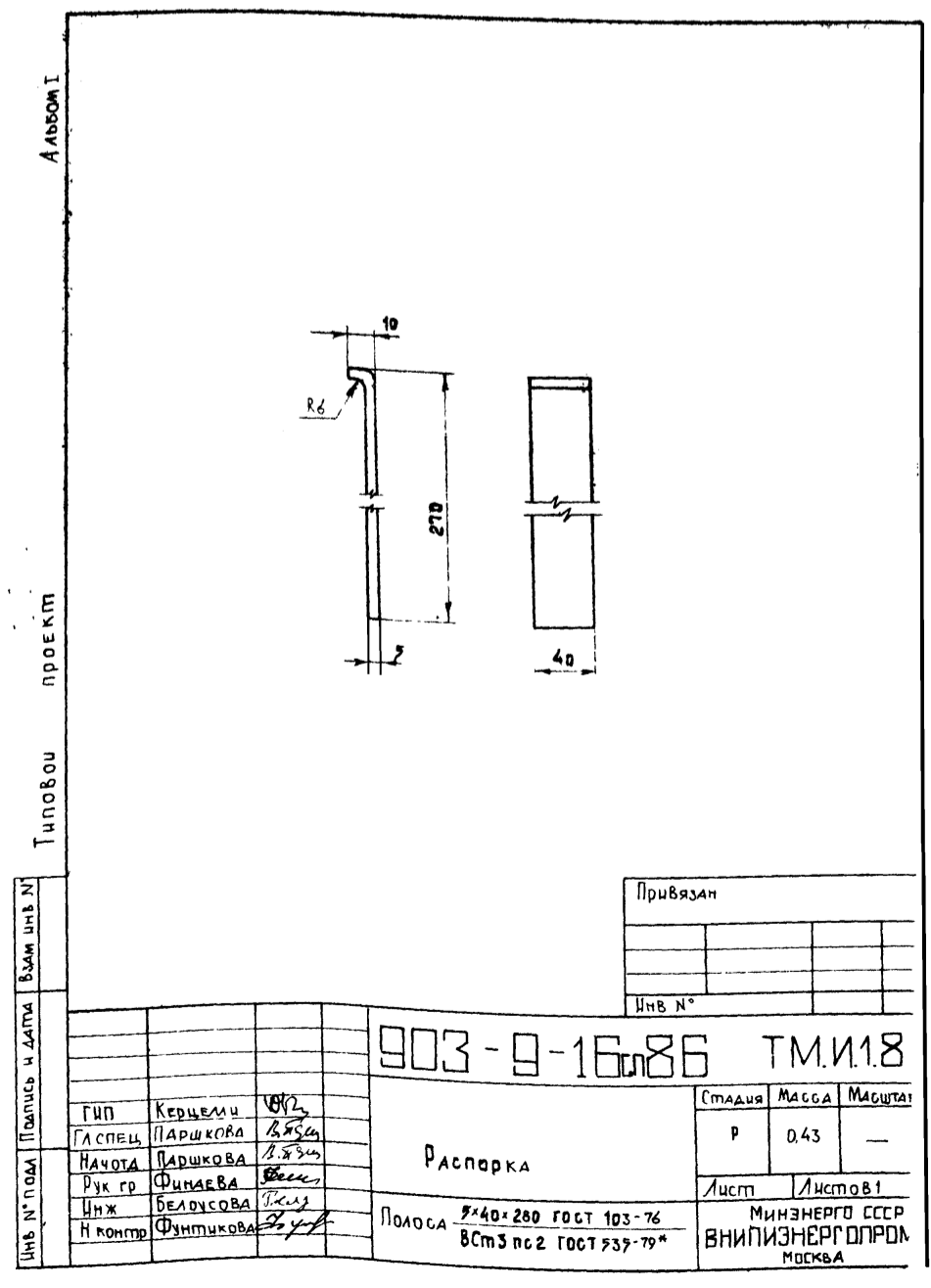
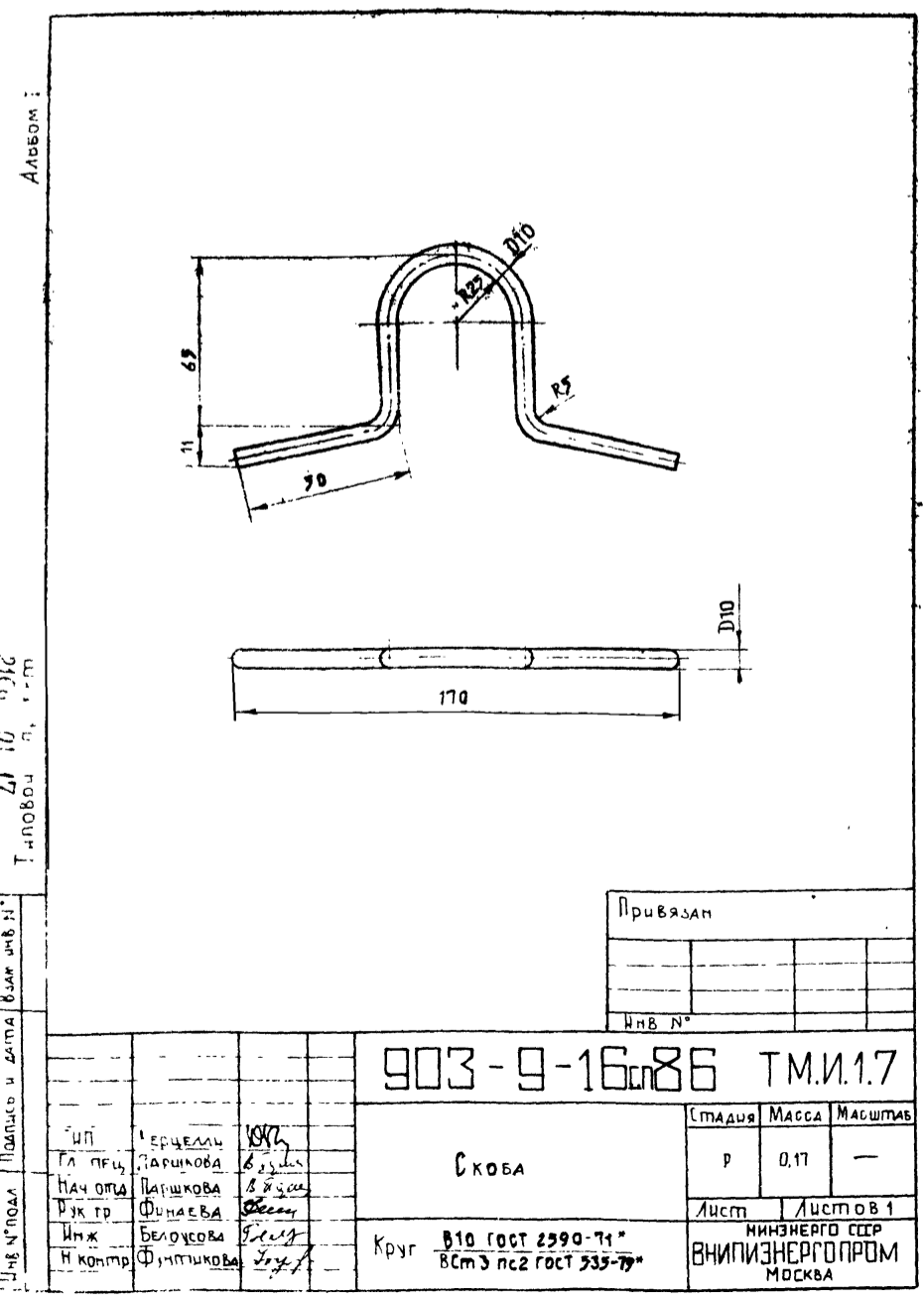
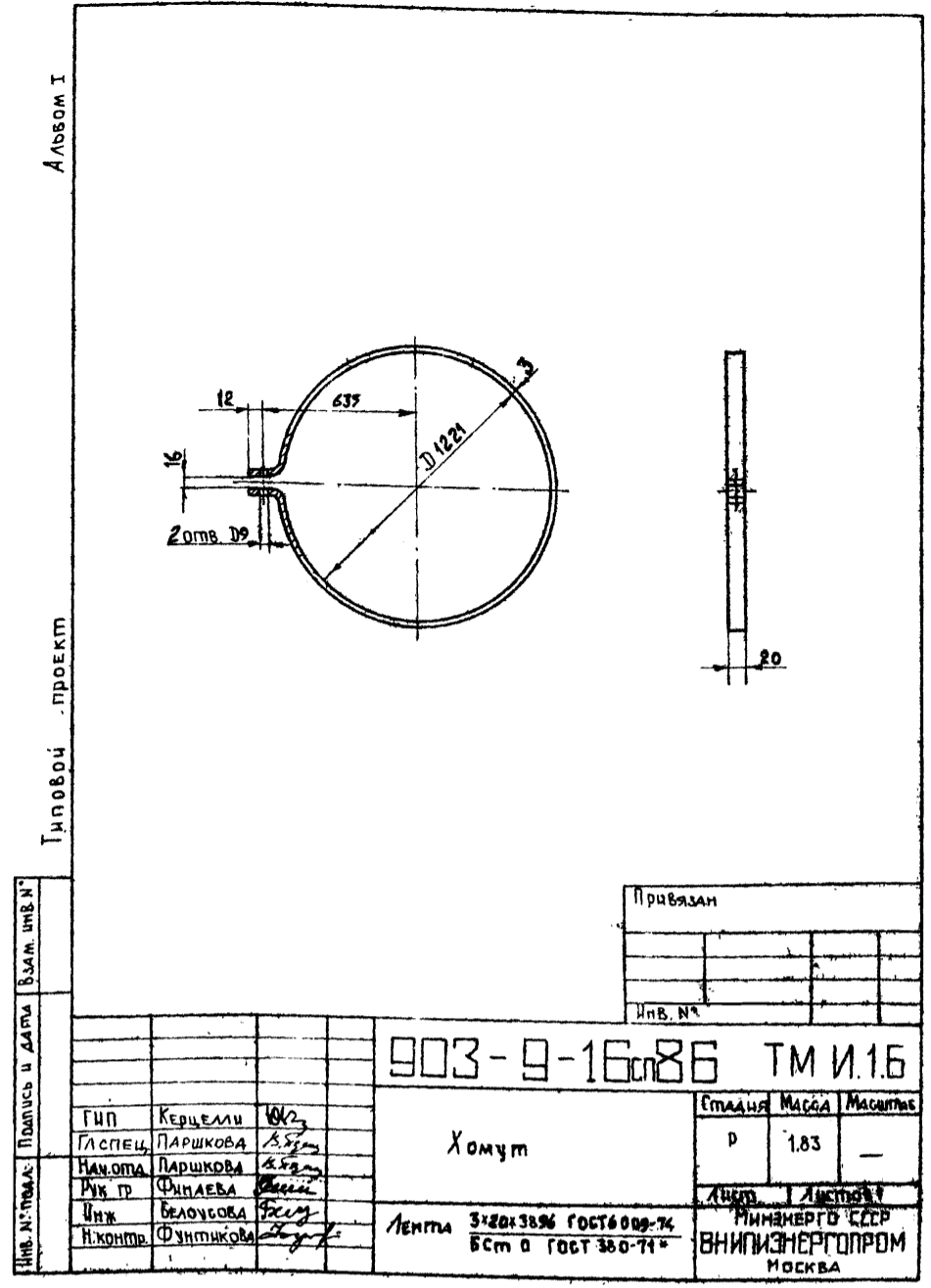
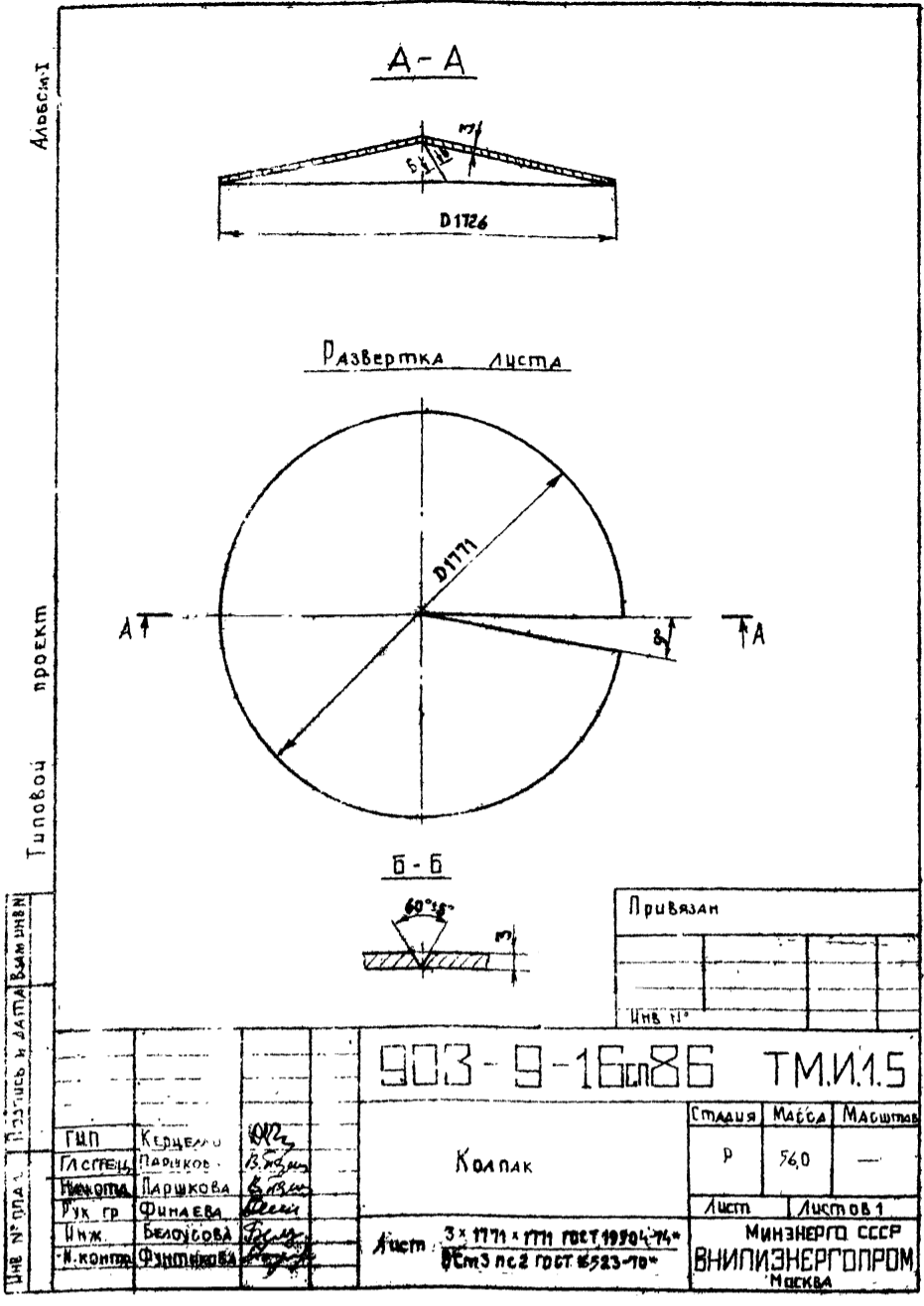
ГШП	Керцели	КВ
Г.СПЕЦ	Плошкова	6.19.02
Нач.отд	Паршкова	В.С.С.
Рук.пр	Финаева	В.С.С.
Инж	Белюсова	В.С.С.
Н.контр.	Фитикова	В.С.С.

Стандарт	Масса	Масштаб
P	671,0	—

Лист 1 из 1
Минэнерго СССР
ВНИИЭНЕРГОПРОМ
Москва



Ив. № подл. 21665-01 16
Ив. № в альб. 21665-01 46



Ведомость рабочих чертежей основного комплекта

Общие указания.

Лист	Наименование	Примечание
ЭТ	Общие данные	
ЭТ	Заземление бака-аккумулятора	

Ведомость ссылочных и прилагаемых документов

Обозначение	Наименование	Примечание
	Ссылочные документы	
ПУЭ-76 Минэнерго СССР	Раздел VII. Электрооборудование	Москва,
Главтехуправление по эксплуатации энергосистем	специальных установок	Атомиздат, 1980г.
СНЗ05-77	Инструкция по проектированию и устройству молниезащиты зданий и сооружений	Москва, Стройиздат, 1978г.
	Прилагаемые документы	
ЭТ ВМ	Ведомость потребности в материалах на изготовление конструкции заземления	

При эксплуатации баков-аккумуляторов открытых систем горячего водоснабжения используется герметизирующая жидкость АГ-4 (герметик). Герметик, согласно ТУ 98-02-598-75 относится к IV классу огнеопасных жидкостей с температурой вспышки в открытом тигле не выше 150°C (ГОСТ 4333-40), в связи с чем емкости, содержащие горячие жидкости с температурой вспышки паров выше 60°C (установки класса II по классификации ПУЭ III-4-6), должны быть защищены от прямых ударов молнии. Молниезащита бака-аккумулятора горячей воды соответствует Инструкции по проектированию и устройству молниезащиты зданий и сооружений СНЗ05-77. Бак-аккумулятор, машина металла крышки котла 4 мм (у бака) электрически присоединить к заземлению (п. 2.31б СНЗ05-77). Контур заземления является общим защитным устройством, как от прямых ударов молнии так и для снятия статического электричества и блуждающих токов. Контур заземления выполняется из стальных полос сечением 40x4 мм, прокладываемых в траншее на глубине 0,8 м от поверхности земли и стержневых заземлителей из круглой стали диаметром 16 мм длиной 3 м, которые загибаются путем вбивания в грунт траншей на всю длину. Все соединения заземлителей между собой производятся сваркой. Длина сварного шва должна быть равна двойной ширине полосы. Величина удельного сопротивления в контуре заземления должна быть не более 10 Ом. Показанный на чертеже контур заземления обеспечивает сопротивление не менее 10 Ом для почвы с высоким удельным сопротивлением растеканию на 200 Ом/м. Конструкция контура заземления может быть изменена при конкретной привязке проекта в зависимости от удельного сопротивления грунта. Для защиты от заноса высоким потенциалом, свободные к баку металлические трубопроводы присоединяются к заземляющему контуру бака на ближайшей опоре.

Теплобой проект

Шиб. № 903-9-16л86 ЭТ

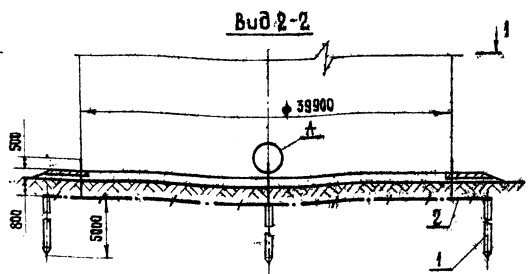
Приязан:			
Шиб. №		903-9-16л86 ЭТ	
Гип	Керцелми	В.С.	Бак-аккумулятор горячей воды емкостью 15 тыс. куб. м
Л. спец.	Львов	Л.С.	Стандия
Нач. отд.	Михальсон	М.С.	Лист
Л. констр.	Терешенко	Т.С.	Листов
Ст. инж.	Лебусева	Л.С.	Р 1 2
Н. констр.	Филиппова	Ф.С.	Минэнерго СССР
			ВНИПИЭНЕРГОПЛАМ
			Москва

Альбом I

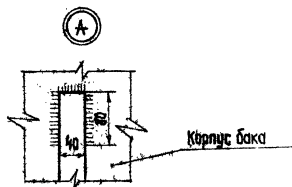
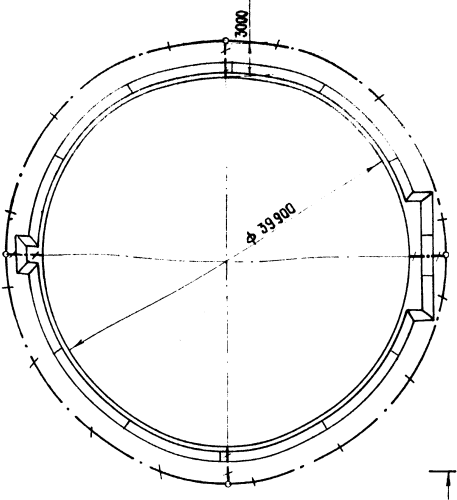
21665-10-140-490

Теплобой проект

Шиб. № 903-9-16л86 ЭТ



План 1-1



Поз.	Обозначение	Кол.	Примеч.
1	Сталь $\phi 12$ С 5000 мм ГОСТ 5781-82	шт.	4
2	Сталь - 40x4 мм ГОСТ 103-76	м.	170

Приязан:	
Шиб. №	

Шиб. №		903-9-16л86 ЭТ	
Гип	Керцелми	В.С.	Бак-аккумулятор горячей воды емкостью 15 тыс. куб. м
Л. спец.	Львов	Л.С.	Стандия
Нач. отд.	Михальсон	М.С.	Лист
Л. констр.	Терешенко	Т.С.	Листов
Ст. инж.	Лебусева	Л.С.	Р 2
Н. констр.	Филиппова	Ф.С.	Минэнерго СССР
			ВНИПИЭНЕРГОПЛАМ
			Москва