

ТИПОВОЙ ПРОЕКТ

903-9-12_{от}ВБ

**БАК-АККУМУЛЯТОР
ГОРЯЧЕЙ ВОДЫ ДЛЯ СИСТЕМ
ТЕПЛОСНАБЖЕНИЯ ЕМКОСТЬЮ
2 ТЫС. КУБ. М**

АЛЬБОМ VII

**ТЕПЛОИЗОЛЯЦИОННЫЕ КОНСТРУКЦИИ
И ДЕТАЛИ**

2 1661 — 07

ЦЕНА

ОТПУСКНАЯ ЦЕНА
НА МОМЕНТ РЕАЛИЗАЦИИ
УКАЗАНА В СЧЕТ-НАКЛАДНОЙ

ТИПОВОЙ ПРОЕКТ

903-9-12_{сн}86

БАК-АККУМУЛЯТОР ГОРЯЧЕЙ ВОДЫ ДЛЯ СИСТЕМ
ТЕПЛОСНАБЖЕНИЯ ЕМКОСТЬЮ 2 ТЫС. КУБ. М

АЛЬБОМ VII

СОСТАВ ПРОЕКТА:

- АЛЬБОМ I ТЕХНОЛОГИЧЕСКОЕ ОБОРУДОВАНИЕ
- АЛЬБОМ II ПРОТИВОКОРРОЗИОННАЯ ЗАЩИТА
- АЛЬБОМ III КОНСТРУКЦИИ МЕТАЛЛИЧЕСКИЕ
- АЛЬБОМ IV ПЕРЕДВИЖНАЯ СТРЕМЯНКА
- АЛЬБОМ V ОСНОВАНИЕ И ФУНДАМЕНТ
- АЛЬБОМ VI ТЕПЛОВАЯ ИЗОЛЯЦИЯ
- АЛЬБОМ VII ТЕПЛОИЗОЛЯЦИОННЫЕ КОНСТРУКЦИИ
- АЛЬБОМ VIII ТЕХНОЛОГИЯ МОНТАЖА
- АЛЬБОМ IX ПРИСПОСОБЛЕНИЯ ДЛЯ МОНТАЖА
- АЛЬБОМ X СМЕТЫ
- АЛЬБОМ XI ВЕДОМОСТЬ ПОТРЕБНОСТИ В МАТЕРИАЛАХ
- АЛЬБОМ XII СПЕЦИФИКАЦИИ ОБОРУДОВАНИЯ

РАЗРАБОТАН

ВНИПИЭНЕРГОПРОМ
ЦНИИПРОЕКТСТАЛЬКОНСТРУКЦИЯ
ГПИ ФУНДАМЕНТПРОЕКТ
ВНИПИТЕЛОПРОЕКТ
ГИПРОНЕФТЕСПЕЦМОНТАЖ

ДИРЕКТОР ИНСТИТУТА *Е.С. Шумилов*
ГЛАВНЫЙ ИНЖЕНЕР ПРОЕКТА *В.В. Попова*

- АЛЬБОМ I, II, X, XI, XII
- АЛЬБОМ III, IV
- АЛЬБОМ V
- АЛЬБОМ VI, VII
- АЛЬБОМ VIII, IX

И.К.ЭННО
В.В. ПОПОВА

УТВЕРЖДЕН

НА СТАДИИ ПРОЕКТ
МИНЭНЕРГО СССР ПРОТОКОЛОМ
ОТ 18.06.85 №58
ВВЕДЕН В ДЕЙСТВИЕ

НА СТАДИИ РАБОЧАЯ
ДОКУМЕНТАЦИЯ
МИНЭНЕРГО СССР ПРОТОКОЛОМ
ОТ 18.06.85 №58 С
НОЯБРЯ 1985Г

Альбом VII

Типовой проект

Инв. №	Пробрано	© ГУП ИИИ, 1986

СОДЕРЖАНИЕ

Обозначение	Наименование	Стр.	Примеч.
	Титульный лист	1	
	Содержание	2	
Н 10283 - 01	Конструкция теплоизо- ляционная полносбор- ная панельная КТПП	3	
Н 10283 - 01 СБ	Сборочный чертеж	4; 5	
Н 10283 - 02	Покрытие П-1	6	
Н 10283 - 02 СБ	Сборочный чертеж	7; 8	
Н 10283 - 03	Упор	9	
Н 10283 - 03 СБ	Сборочный чертеж	9	
Н 10283 - 04	Лист профилированный	10	
Н 10283 - 05	Захват	11	
Н 10283 - 06	Штырь	11	
Н 10283 - 07	Уголок	6	
Н 10283 - 08	Шпилька	9	
Н 10283 - 10	Конструкция теплоизо- ляционная полносборная панельная прикарниз- ная КТПП-П	12	
Н 10283 - 10 СБ	Сборочный чертеж	13; 14	
Н 10283 - 12	Покрытие П-2	15	
Н 10283 - 12 СБ	Сборочный чертеж	16; 8	
Н 10283 - 13	Кронштейн	17	
Н 10283 - 14	Карниз	17	
Н 10283 - 15	Лист профилированный	18	
Н 10283 - 16	Поддон для перевозки конструкций полносбор- ных панельных	19	
Н 10283 - 16 СБ	Сборочный чертеж	20	
Н 10283 - 17	Стяжка	19	
Н 10283 - 18	Подкладка	19	

Титульный лист проекта 903-9-12-86 Альбом VII

Формат	Зона	Лист	Обозначение	Наименование	кол.	Примечание
		4		Маты минераловатные прошивные 2м-100толщ. 100мм ГОСТ 21880-76 с обкладкой из проволочной сварной сетки с квадратными ячейками № 12,5 / 05 ТУ 14-4-714-76	0,202 м ³	
<u>Н 10283-01-02</u>						
<u>Сборочные единицы</u>						
A4		2	Н 10283-02-02	Покрытие П-1-3020-60	1	
<u>Материалы</u>						
		3		Проволока 1,2-0-4 ГОСТ 3282-74	14 м	
		4		Маты минераловатные прошивные 2м-100толщ. 80мм ГОСТ 21880-76 с обкладкой из проволочной сварной сетки с квадратными ячейками № 12,5 / 05 ТУ 14-4-714-76	0,240 м ³	
Н 10283-01						Лист 3
						Формат А4

Изм. Лист № докум. Подп. Дата

Формат	Зона	Лист	Обозначение	Наименование	кол.	Примечание
<u>Материалы</u>						
		3		Проволока 1,2-0-4 ГОСТ 3282-74	8 м	
		4		Маты минераловатные прошивные 2м-100толщ. 80мм ГОСТ 21880-76 с обкладкой из проволочной сварной сетки с квадратными ячейками № 12,5 / 05 ТУ 14-4-714-76	0,162 м ³	
<u>Н 10283-01-01</u>						
<u>Сборочные единицы</u>						
A4		2	Н 10283-02-01	Покрытие П-1-2040-80	1	
<u>Материалы</u>						
		3		Проволока 1,2-0-4 ГОСТ 3282-74	8 м	
Н 10283-01						Лист 2
						Формат А4

Изм. Лист № докум. Подп. Дата

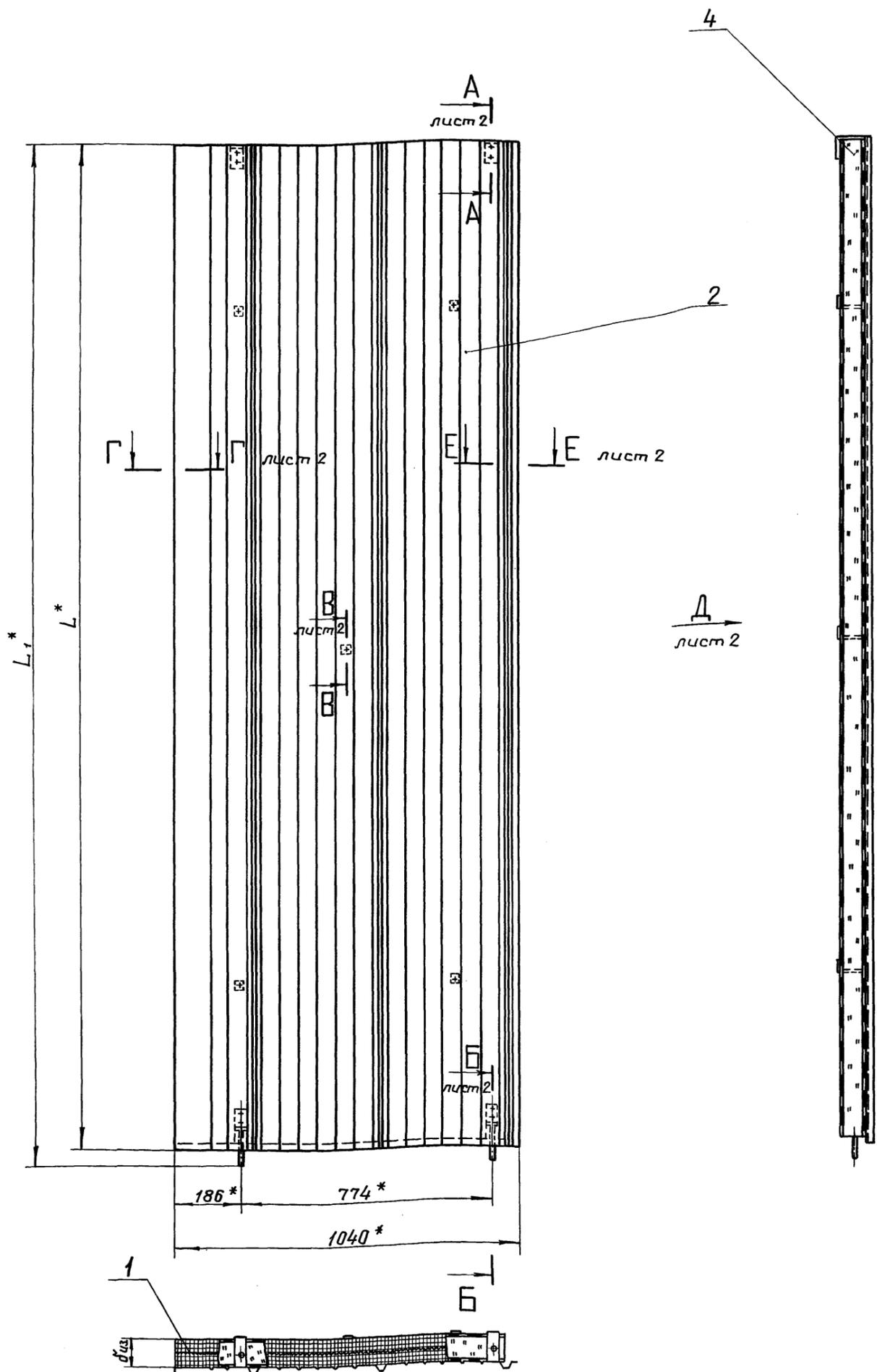
Формат	Зона	Лист	Обозначение	Наименование	кол.	Примечание
<u>Н 10283-01-03</u>						
<u>Сборочный чертеж</u>						
A4		2	Н 10283-02-03	Покрытие П-1-3020-80	1	
<u>Материалы</u>						
		3		Проволока 1,2-0-4 ГОСТ 3282-74	14 м	
		4		Маты минераловатные прошивные 2м-100толщ. 100мм ГОСТ 21880-76 с обкладкой из проволочной сварной сетки с квадратными ячейками № 12,5 / 05 ТУ 14-4-714-76	0,30 м ³	
Н 10283-01						Лист 4
						Формат А4

Изм. Лист № докум. Подп. Дата

Формат	Зона	Лист	Обозначение	Наименование	кол.	Примечание
<u>Документация</u>						
A4			Н 10283-01 СБ	Сборочный чертеж		
<u>Детали</u>						
B4		1	Н 10283-09	Сшивка Проволока 0,8-0-4 ГОСТ 3282-74 L=4 м	1	0,016 кг
<u>Переменные данные для исполнения:</u>						
<u>Н 10283-01</u>						
<u>Сборочные единицы</u>						
A4		2	Н 10283-02	Покрытие П-1-2040-80	1	
Н 10283-01						Лист 1
						Формат А4

Изм. Лист № докум. Подп. Дата

Изм. Лист	№ докум.	65-1-12-86	Конструкция теплоизоляционная полностью сборная панельная КТПП	Листов	7	Листов	4
Разраб.	Савельев	Л.И. Шилин		ВНИПИ ТЕПЛОПРОЕКТ Москва			
Пров.	Лисенкова	Л.И. Шилин					
И.контр.	Чернова	Савельев					
И.тв.	Полова	Савельев					



Размеры в мм

Обозначение	Шифр	L*	L1*	L3	d из.	Масса, кг	
						с листом профилерованным из лист АД1.Н-1	лист оцинков.
Н 10283 - 01	КТПП - 2040 - 60	2040	2090	2020	60	24,45	33,66
- 01	КТПП - 2040 - 80				80	28,5	37,72
- 02	КТПП - 3020 - 60	3020	3070	3000	60	35,96	49,5
- 03	КТПП - 3020 - 80				80	42,02	55,56

2. Покрытие сетки, входящей в маты минераловатные поз. 4, лаком БТ-577 гост 5631-79.
3. Пример условного обозначения конструкции теплоизоляционной полносборной панельной с длиной листа профилерованного 2040мм, толщиной изоляции 60мм : КТПП - 2040 - 60.

Графическое обозначение материала :
 - маты минераловатные прошивные с обкладкой из сетки с двух сторон

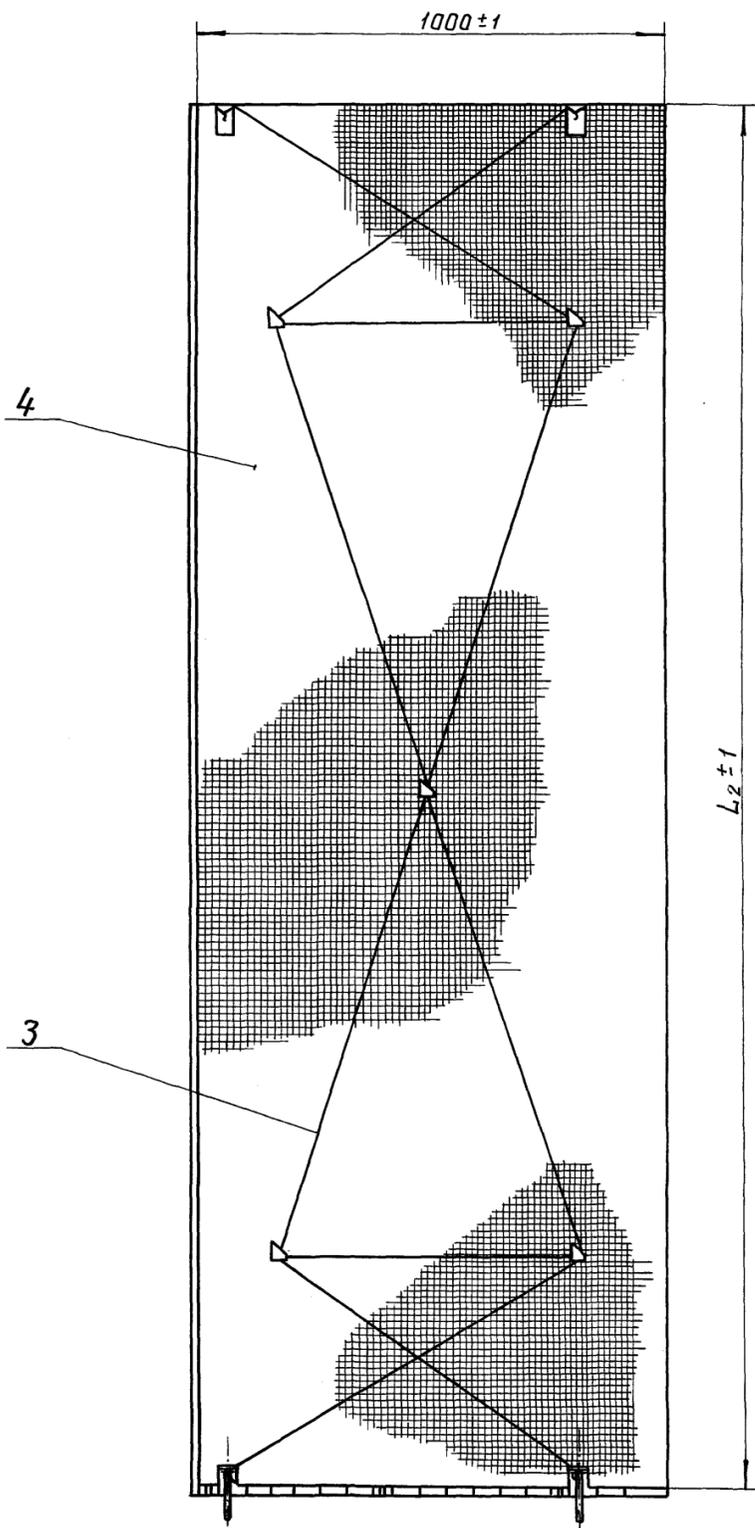
1.* Размеры для справок.

				Н 10283 - 01СБ				
Изм.	Лист	№ докум.	Подп.	Дата	Конструкция тепло- изоляционная полносбор- ная панельная КТПП Сборочный чертеж	Литера	Масса	Масштаб
Разраб.	Савельева	В.С.	Б.Н.	81		См.	-	-
Пров.	Лисенкова	А.А.	В.И.	81		Лист 1	Листов 2	
Т.контр.	Храпова	С.С.	В.И.	81		ВНИПИ ТЕПЛОПРОЕКТ		
Н.контр.	Чернова	И.И.	В.И.	81				
Утв.	Попова	И.И.	В.И.	81				

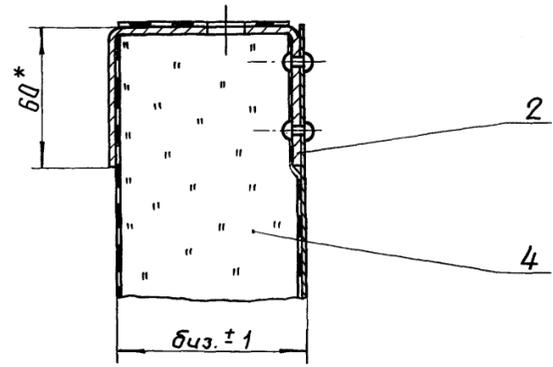
Инв. № подл. Подпись и дата Изм. № подл. Подпись и дата

Тиловой проект 903-9-12м86 Альбом VII

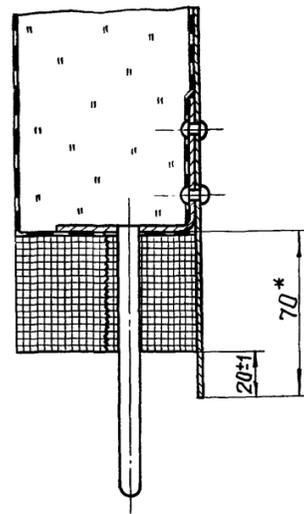
Вид Д лист 1



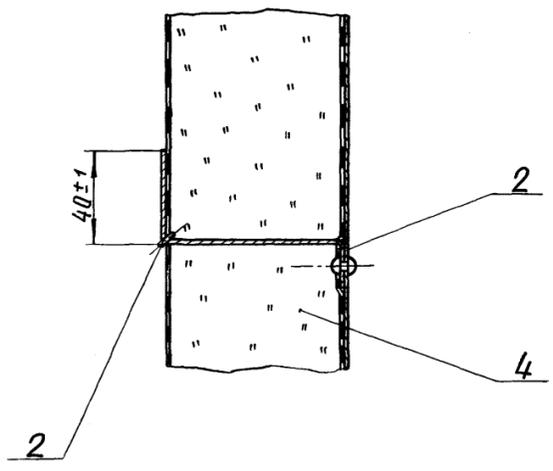
A - A лист 1
M 1:2



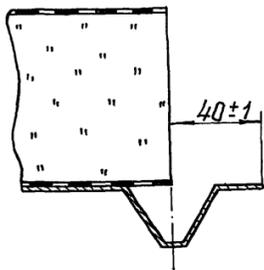
Б - Б лист 1
M 1:2



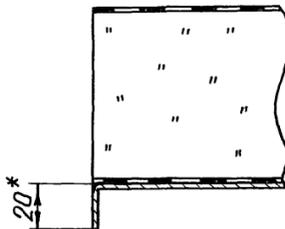
В - В лист 1
M 1:2



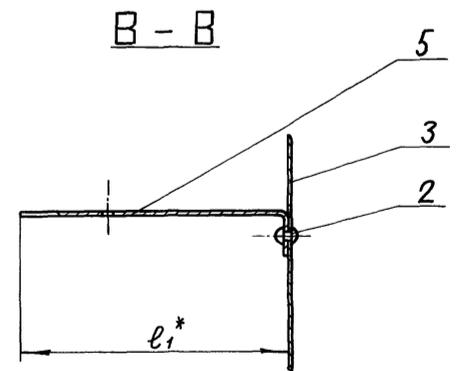
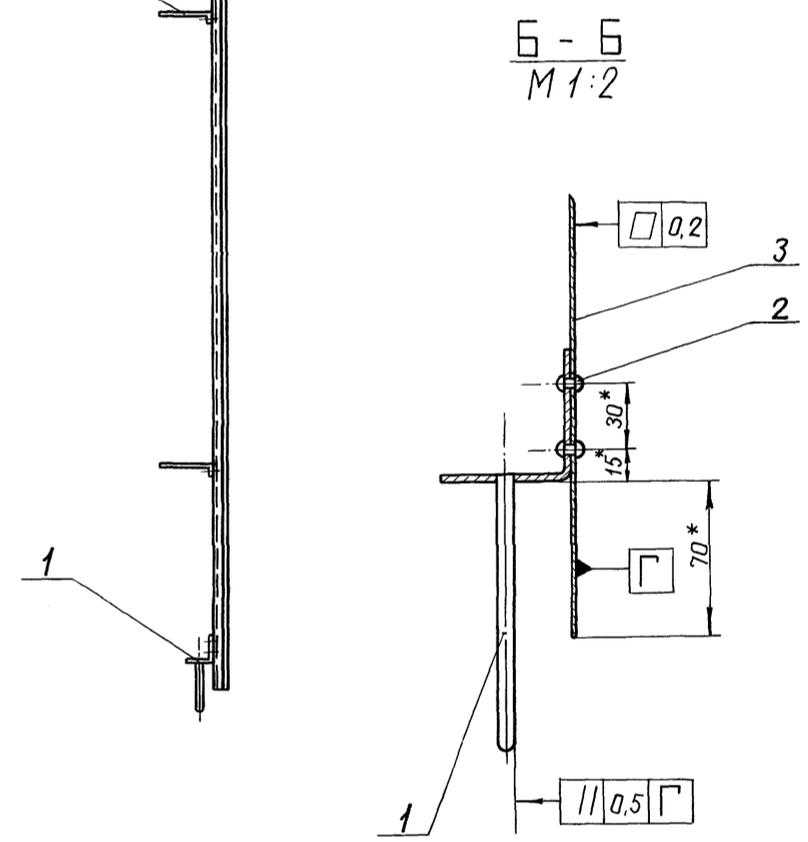
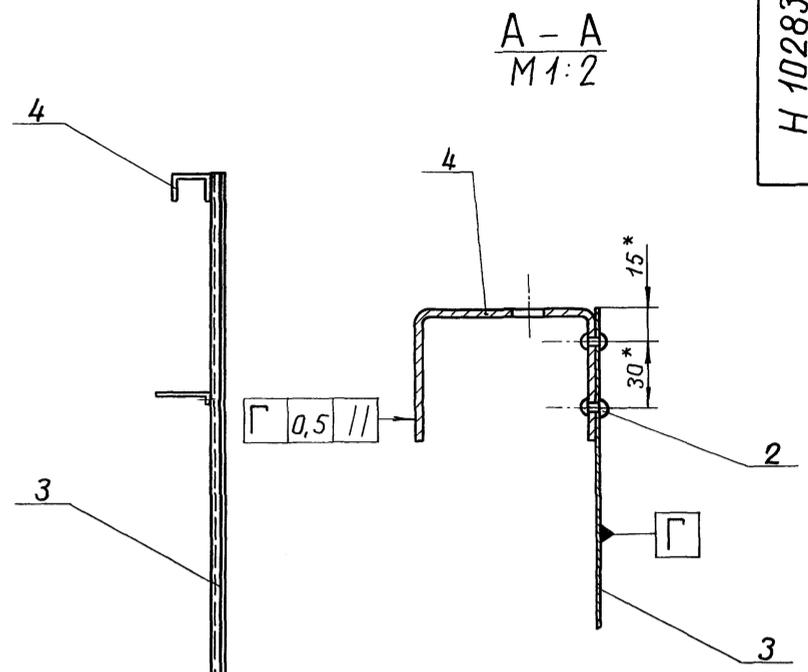
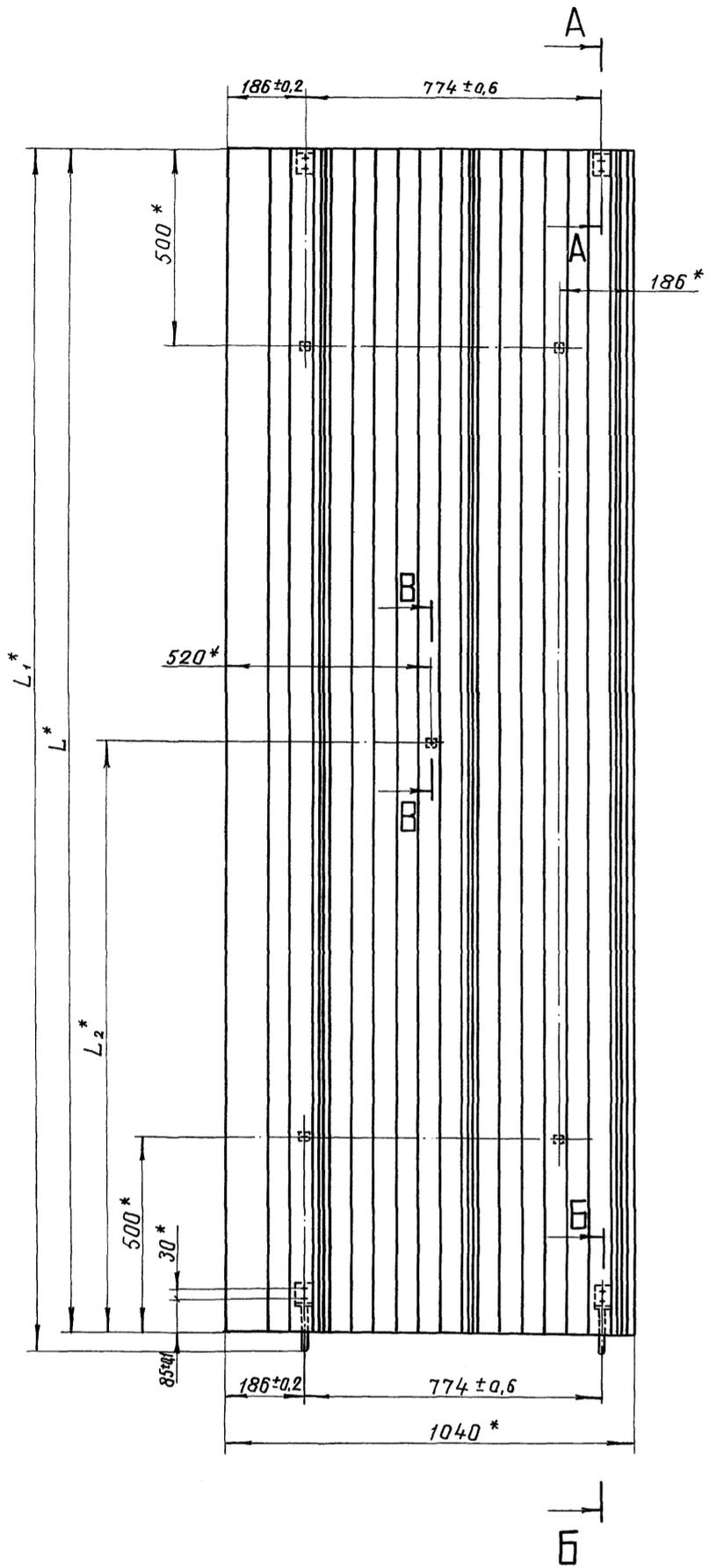
Е - Е лист 1
M 1:2



Г - Г лист 1
M 1:2



Изм.	Исполн.	Подп.	Дата



2. Таблицу исполнений смотреть на листе 2.

1.*размеры для справок.

Инв. № подл.	Подпись и дата
Инв. № докум.	Подпись и дата
Изм.	

Н 10283-02СБ			
Покрытие П-1			
Сборочный чертеж			
Изм.	Лист	№ докум.	Подп.
Разраб.	Савельева	В.С.	15.11.84
Пров.	Лисенкова	А.И.	21.11.84
Т.контр.	Храпова	К.И.	21.11.84
Н.контр.	Чернова	И.И.	25.12.84
Утв.	Попова	В.И.	14.12.84
Литера	Масса	Масштаб	
табл.	см.	-	
Лист 1	Листов 2	ВНИПИ ТЕПЛОПРОЕКТ	

Алюбом

Типовой проект 903-9-12-86

Исполн. Подпись и дата. Взам. инв. №. Инв. № докум. Подпись и дата.

Размеры в мм

Обозначение	Шифр	L	L ₁	L ₂	e	e ₁	Масса, кг	
							с листом профилированным из лист АД1-Н-1	лист оцинков.
Н10283-12	П-2-1360-60	1360	1390	1340	62	100	5,05	12,51
-01	П-2-1360-80				82	120	5,09	12,55
-02	П-2-2850-60	2850	2880	2830	62	100	9,7	23,83
-03	П-2-2850-80				82	120	9,74	23,88

Пример условного обозначения покрытия типа 2 с листом профилированным длиной 1360 мм для толщины изоляции 60 мм: П-2-1360-60.

Изм.	Лист	№ докум.	Подп.	Дата	Н10283-12С6	Лист
						2

Формат А3

Размеры в мм

Обозначение	Шифр	L*	L ₁ *	L ₂ *	e	e ₁ *	Масса, кг	
							с листом профилированным из лист АД1-Н-1	лист оцинков.
Н10283-02	П-1-2040-60	2040	2090	1020	62	100	6,88	16,1
-01	П-1-2040-80				82	120	6,92	16,13
-02	П-1-3020-60	3020	3070	1510	62	100	9,95	23,5
-03	П-1-3020-80				82	120	9,99	23,53

Пример условного обозначения покрытия типа 1 с листом профилированным длиной 2040 мм для толщины изоляции 60 мм: П-1-2040-60.

Изм.	Лист	№ докум.	Подп.	Дата	Н10283-02С6	Лист
						2

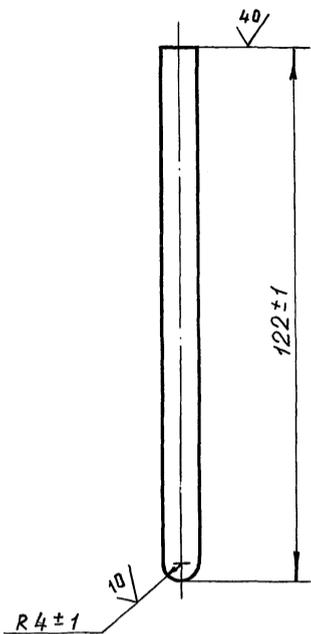
21667-07 9

Формат А3

Тилобай проект 903-9-12.86 Альбом VII

H 10283-08

✓ (✓)



H 10283-08

Шпилька

Литера	Масса	Масштаб
	0,047	1:1

8-В-ГОСТ 2590-71
8 Ст 3 пс-II-ГОСТ 535-79

ВНИПИ ТЕПЛОПРОЕКТ

Формат А4

Инв. № подл.	Подпись и дата	Инв. № подл.	Подпись и дата	Инв. № подл.	Подпись и дата
Изм.	Лист	№ докум.	Подп.	Дата	
Разраб.	Савельева	В.С.		30.11.84	
Пров.	Лисенкова	А.В.		30.11.84	
Т. контр.	Храпова	А.В.			
Н. контр.	Чернова	И.И.		05.12.84	
Утв.	Попова	В.И.		01.12.84	

Формат	Зона	Поз.	Обозначение	Наименование	Кол.	Примечание
				Документация		
A3			H 10283-03 СБ	Сборочный чертеж		
				Детали		
A4	1		H 10283-07	Уголок	1	
A4	2		H 10283-08	Шпилька	1	

Инв. № подл.	Подпись и дата	Инв. № подл.	Подпись и дата

H 10283-03

Упор

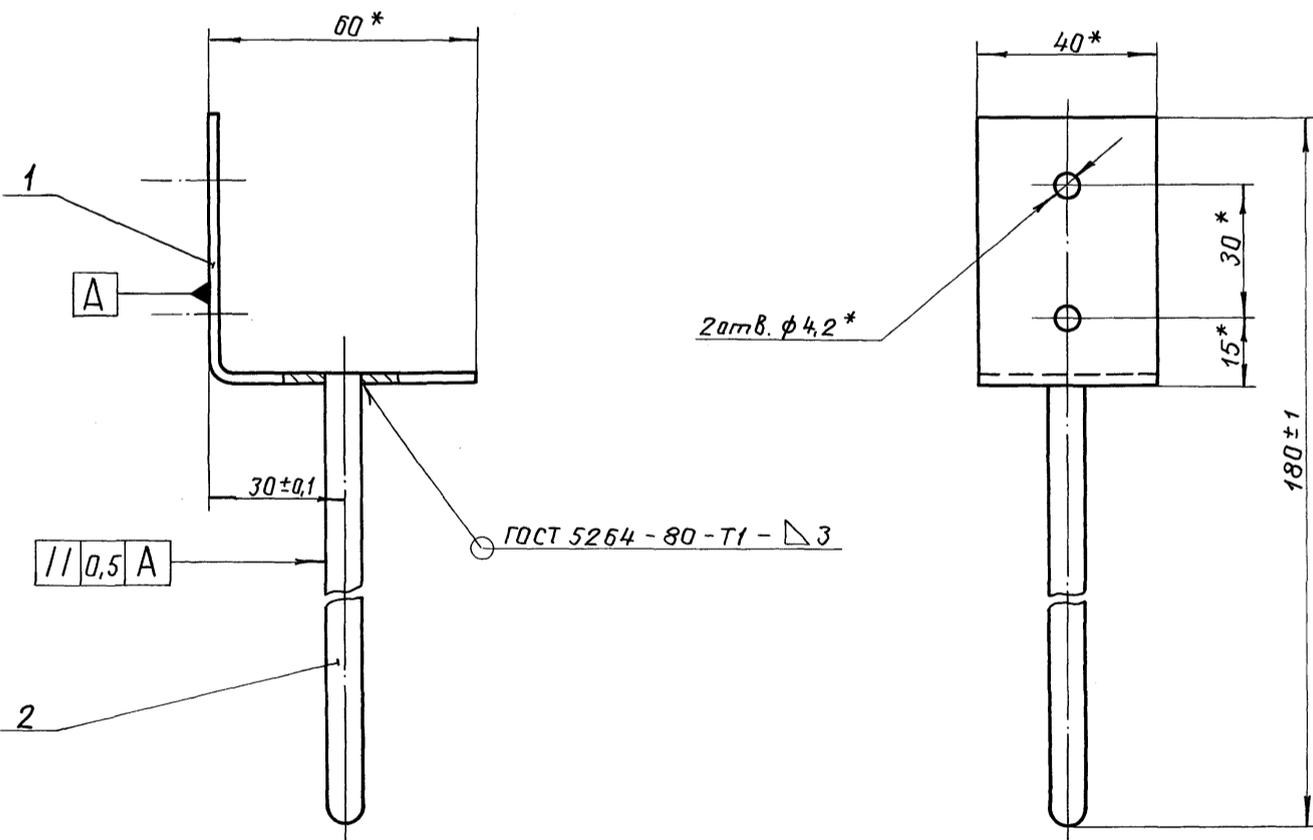
Литера	Лист	Листов
		1

ВНИПИ ТЕПЛОПРОЕКТ

Формат А4

Изм.	Лист	№ докум.	Подп.	Дата
Разраб.	Савельева	В.С.		30.11.84
Пров.	Лисенкова	А.В.		30.11.84
Н. контр.	Чернова	И.И.		05.12.84
Утв.	Попова	В.И.		01.12.84

H 10283-03 СБ



* Размеры для справок.

H 10283-03 СБ

Упор

Сборочный чертеж

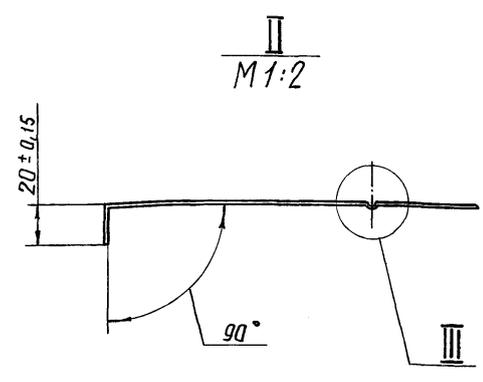
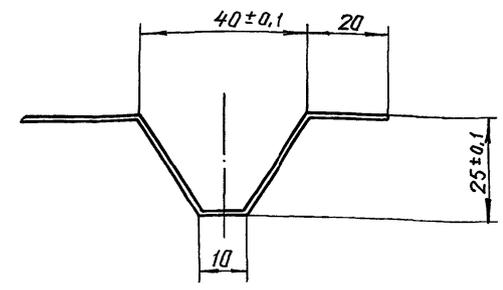
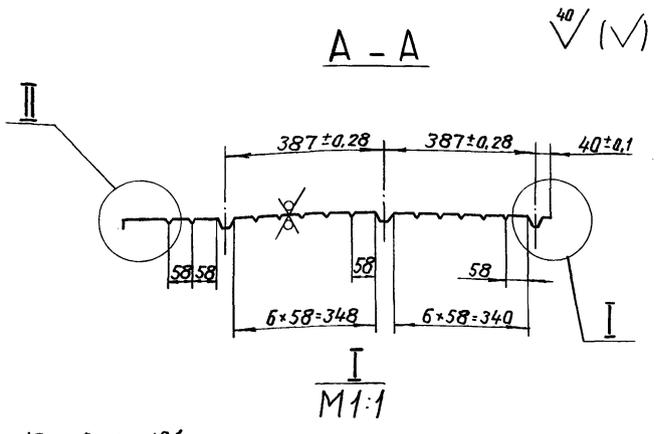
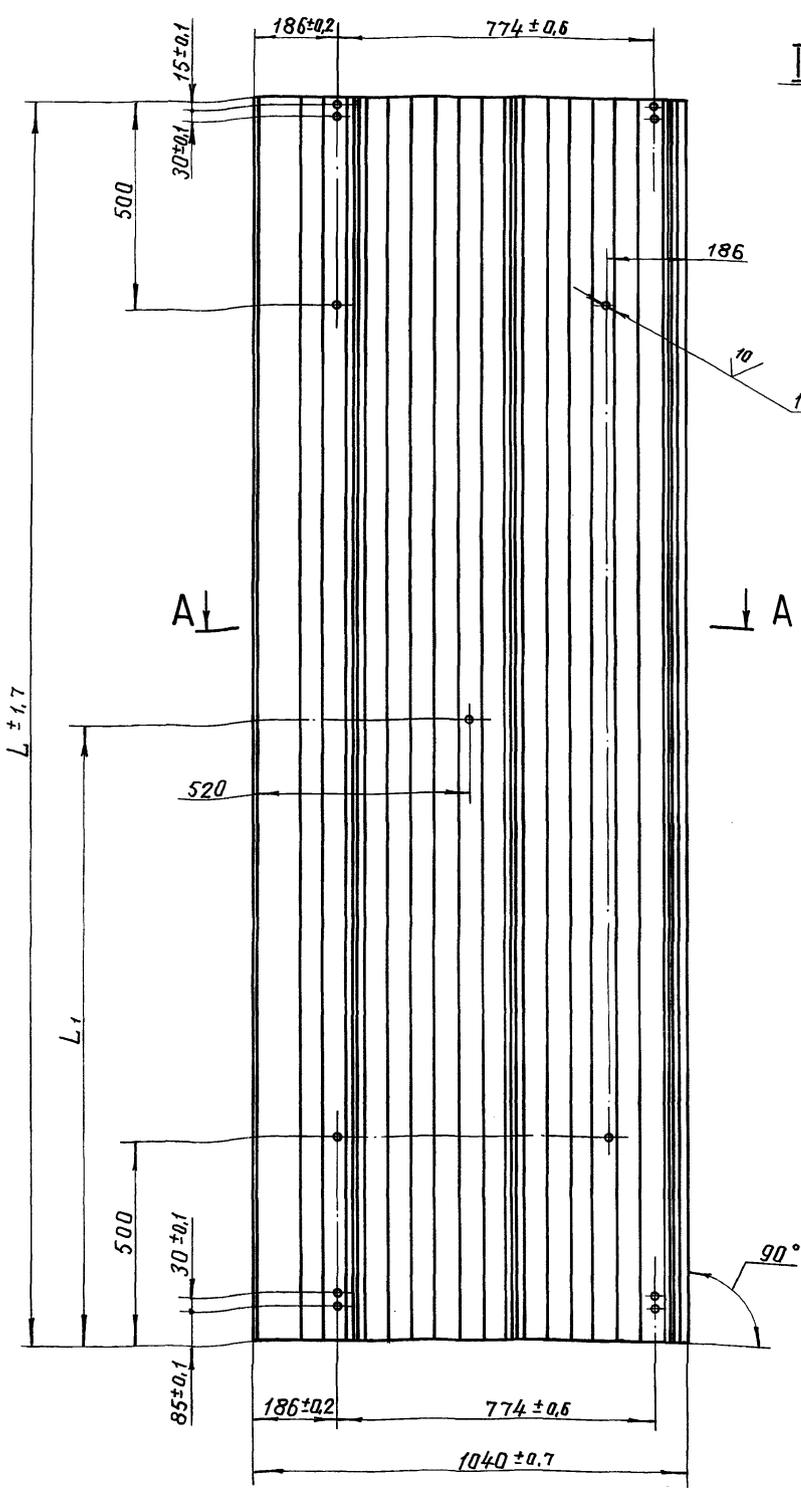
Литера	Масса	Масштаб
	0,12	1:1

Лист Листов 1

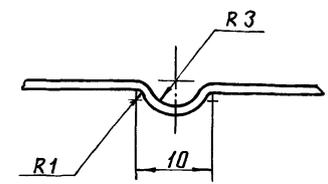
ВНИПИ ТЕПЛОПРОЕКТ

Инв. № подл.	Подпись и дата	Инв. № подл.	Подпись и дата	
Изм.	Лист	№ докум.	Подп.	Дата
Разраб.	Савельева	В.С.		30.11.84
Пров.	Лисенкова	А.В.		30.11.84
Т. контр.	Храпова	А.В.		
Н. контр.	Чернова	И.И.		05.12.84
Утв.	Попова	В.И.		01.12.84

Титовый проект 903-9-12.86 Альбом VII



III (для листа из алюминия)
M 2:1



Размеры в мм

Обозначение	Шифр	L	L ₁	Масса, кг	
				с листом профилированным из лист АД1.Н-1	лист оцинков.
H 10283 - 04	Лп - 2040	2040	1020	6,36	15,5
-01	Лп - 3020	3020	1510	9,41	22,9

- Лист алюминиевый АД1.Н-1 гост 21631-76 допускается заменить на лист оцинкованный оц Б-ПН-0-0,8 гост 19904-74 ОН-КР-1 гост 14918-80
- Пример условного обозначения листа профилированного длиной 2040мм: Лп-2040.

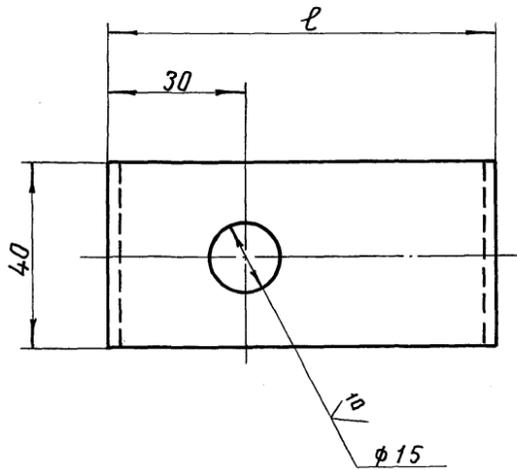
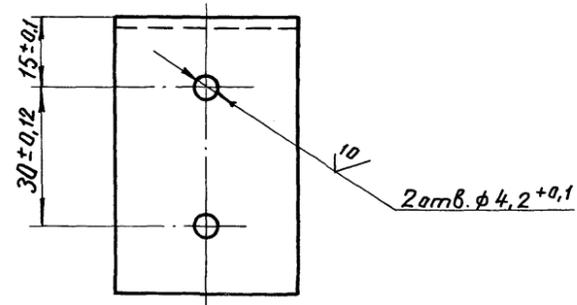
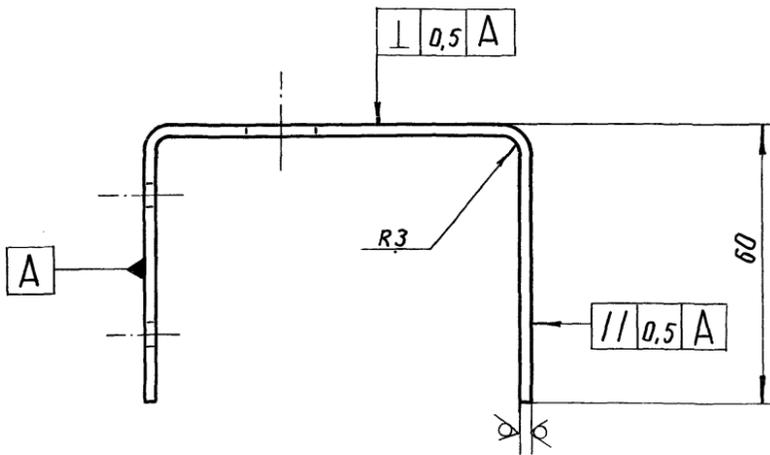
1. Неуказанные предельные отклонения размеров ± 1 мм.

				H 10283 - 04				
Изм.	Лист	№ док.	Подп.	Дата	Лист профилированный	Литера	Масса	Масштаб
Разраб.	Савельева	В.В.	В.И.	81		См. табл.		
Проб.	Лисенкова	А.И.	В.И.	81	Лист	Листов	1	
Т.контр.	Храпова	И.И.	В.И.	81	ВНИПИ ТЕПЛОПРОЕКТ			
Н.контр.	Чернова	И.И.	В.И.	81	Лист АД1.Н-1 гост 21631-76			
Утв.	Попова	И.И.	В.И.	81	21661-07 11 Формат А2			

H 10283-05

40/ (✓)

Типовой проект 903-9-1286 Альбом VII



Обозначение	Шифр	ℓ, мм	Масса, кг
H10283-05	3-60	62	0,11
-01	3-80	82	0,123

1. Неуказанные предельные отклонения размеров ±1 мм.
2. Покрытие - лак БТ-577 ГОСТ 5631-79.
3. Пример условного обозначения захвата для толщины изоляции 60 мм: 3-60.

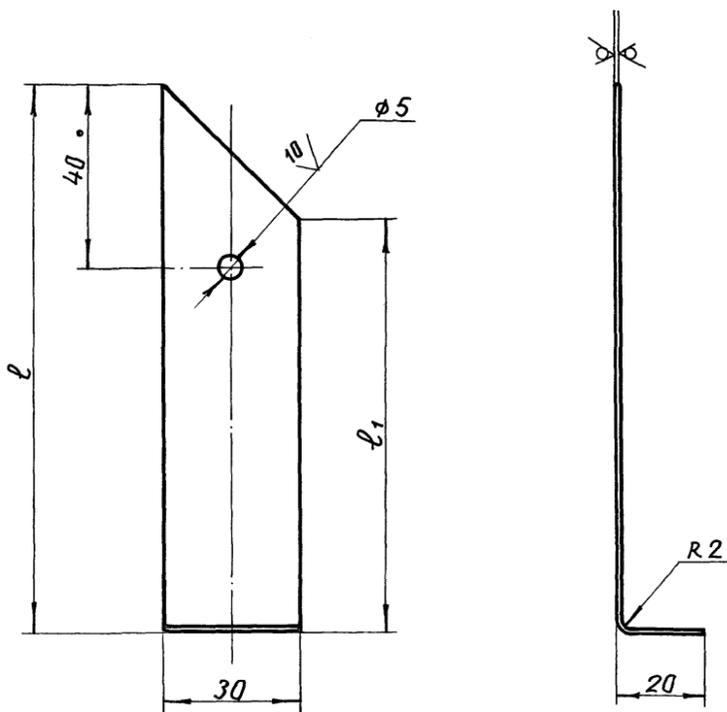
H 10283 - 05				Литера	Масса	Масштаб
Изм.	Лист	№ докум.	Подп.	Дата	С.м.	-
Разраб.	Савельева	В.В.	В.В.	05.11.89	табл.	-
Пров.	Лисенкова	В.В.	В.В.	02.11.89	Лист	Листов 1
Т.контр.	Храпова	У.В.	У.В.	02.11.89	ВНИПИ ТЕПЛОПРОЕКТ	
Н.контр.	Чернова	У.В.	У.В.	05.12.89	Лист Б-ПН-2 ГОСТ 19903-74	
Утв.	Попова	У.В.	У.В.	02.12.89	В.С.т 3 по ГОСТ 16523-70	

Формат А3

H 10283-06

40/ (✓)

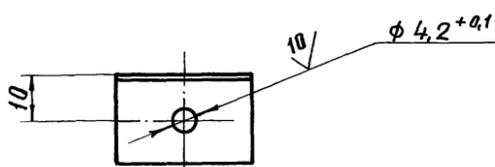
Типовой проект 903-9-1286 Альбом VII



Размеры в мм

Обозначение	Шифр	ℓ	ℓ₁	Масса, кг	
				лист АД1Н-1	лист оцинк
H10283-06	Ш-60	100	70	0,009	0,023
-01	Ш-80	120	80	0,012	0,027

1. Неуказанные предельные отклонения размеров ±1 мм.
2. Пример условного обозначения штыря для толщины изоляции 60 мм: Ш-60.
3. Лист алюминиевый АД1Н-1 ГОСТ 21631-76 допускается заменить на лист оцинкованный ОЦ Б-ПН-0-0,8 ГОСТ 19904-74 ОН-КР-1 ГОСТ 14918-80



H 10283 - 06				Литера	Масса	Масштаб
Изм.	Лист	№ докум.	Подп.	Дата	С.м.	-
Разраб.	Савельева	В.В.	В.В.	05.11.89	табл.	-
Пров.	Лисенкова	В.В.	В.В.	02.11.89	Лист	Листов 1
Т.контр.	Храпова	У.В.	У.В.	02.11.89	ВНИПИ ТЕПЛОПРОЕКТ	
Н.контр.	Чернова	У.В.	У.В.	05.12.89	Лист АД1Н-1 ГОСТ 21631-76	
Утв.	Попова	У.В.	У.В.	02.12.89	В.С.т 3 по ГОСТ 16523-70	

21661-07 12 Формат А3

Альбом
Типовой проект 903-9-1286

Имя, не год. Подпись и дата. Возм. шиф. № Инв. № докум. Подпись и дата

Формат	Этаж	Поз.	Обозначение	Наименование	Кол.	Примечание
				2М-100 толщ. 100мм ГОСТ 21880-76 с об- кладкой из прова- лочной сварной сетки с квадрат- ными ячейками №2,5/5 ТУ 14-4-714-76		
				<u>Н 10283 - 10-02</u>		
				<u>Сборочные единицы</u>		
A4	2	H 10283 - 12-02		Покровение П-2-2850-60	1	
				<u>Материалы</u>		
		3		Проволока 1,2-0-4 ГОСТ 3282-74	12 м	
		4		Маты минераловат- ные прошивные 2М-100 толщ. 80 мм ГОСТ 21880-76 с об- кладкой из прова- лочной сварной сет- ки с квадратными ячейками №2,5 /05 ТУ 14-4-714-76		
						Лист 3
Н 10283 - 10						

формат А4

Имя, не год. Подпись и дата. Возм. шиф. № Инв. № докум. Подпись и дата

Формат	Этаж	Поз.	Обозначение	Наименование	Кол.	Примечание
				<u>Н 10283 - 10-03</u>		
				<u>Сборочные единицы</u>		
A4	2	H 10283 - 12-03		Покровение П-2-2850-80	1	
				<u>Материалы</u>		
		3		Проволока 1,2-0-4 ГОСТ 3282-74	12 м	
		4		Маты минераловат- ные прошивные 2М-100 толщ. 100мм ГОСТ 21880-76 с об- кладкой из прова- лочной сварной сетки с квадратны- ми ячейками №2,5/05 ТУ 14-4-714-76		
						Лист 4
Н 10283 - 10						

формат А4

Имя, не год. Подпись и дата. Возм. шиф. № Инв. № докум. Подпись и дата

Формат	Этаж	Поз.	Обозначение	Наименование	Кол.	Примечание
				<u>Материалы</u>		
		3		Проволока 1,2-0-4 ГОСТ 3282-74	6 м	
		4		Маты минераловат- ные прошивные 2М-100 толщ. 80 ГОСТ 21880-76 с об- кладкой из прова- лочной сварной сет- ки с квадратными ячейками №2,5/05 ТУ 14-4-714-76		
				<u>Н 10283 - 10-01</u>		
				<u>Сборочные единицы</u>		
A4	2	H 10283 - 12-01		Покровение П-2-1360-80	1	
				<u>Материалы</u>		
		3		Проволока 1,2-0-4 ГОСТ 3282-74	6 м	
		4		Маты минераловат- ные прошивные		
						Лист 2
Н 10283 - 10						

формат А4

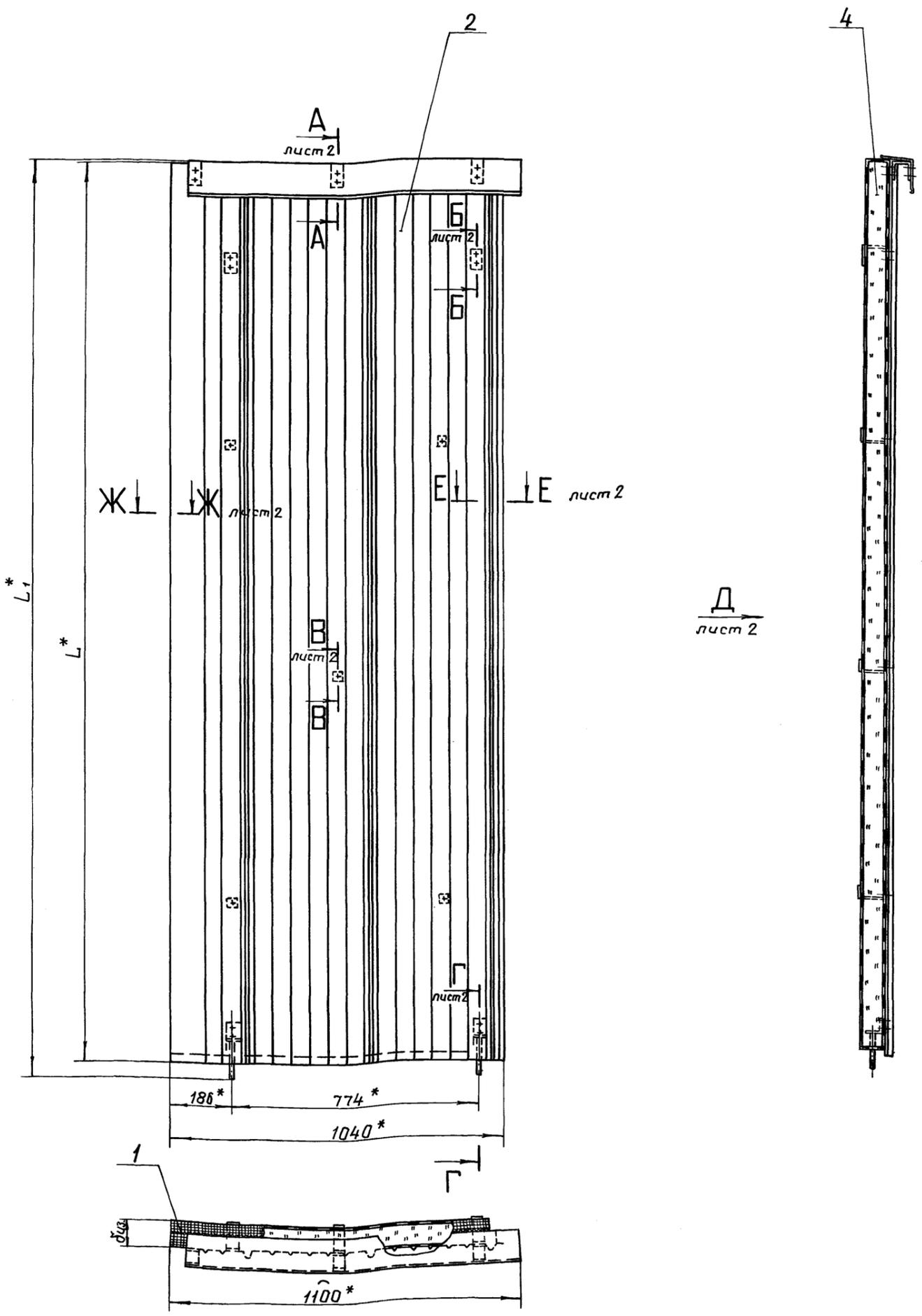
Имя, не год. Подпись и дата. Возм. шиф. № Инв. № докум. Подпись и дата

Формат	Этаж	Поз.	Обозначение	Наименование	Кол.	Примечание
				<u>Документация</u>		
A2		H 10283 - 10 СБ		Сборочный чертеж		
				<u>Детали</u>		
B4	1	H 10283-11		Сшивки Проволока 0,8-0-4 ГОСТ 3282-74 L = 4 м	1	0,016кг
				<u>Переменные данные для исполнения:</u>		
				<u>Н 10283 - 10</u>		
				<u>Сборочные единицы</u>		
A4	2	H 10283 - 12		Покровение П-2-1360-60	1	
						Лист 1
Н 10283 - 10						

ВНИПИ ТЕПЛОПРОЕКТ Москва

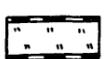
Имя, не год.	Лист	№ докум.	Подп.	Дата	Конструкция теплоизо- ляционная панельная при- красочная КТПП-П	Листов	Листов
Разраб. Савельева	1	10283-10	В.С.	1984		1	4
Проб. Луценкова			В.С.				
Н. контр. Чернова			В.С.				
Умб. Попова			В.С.				

Туповой проект 903-9-12сб86 Альбом VII



Размеры в мм

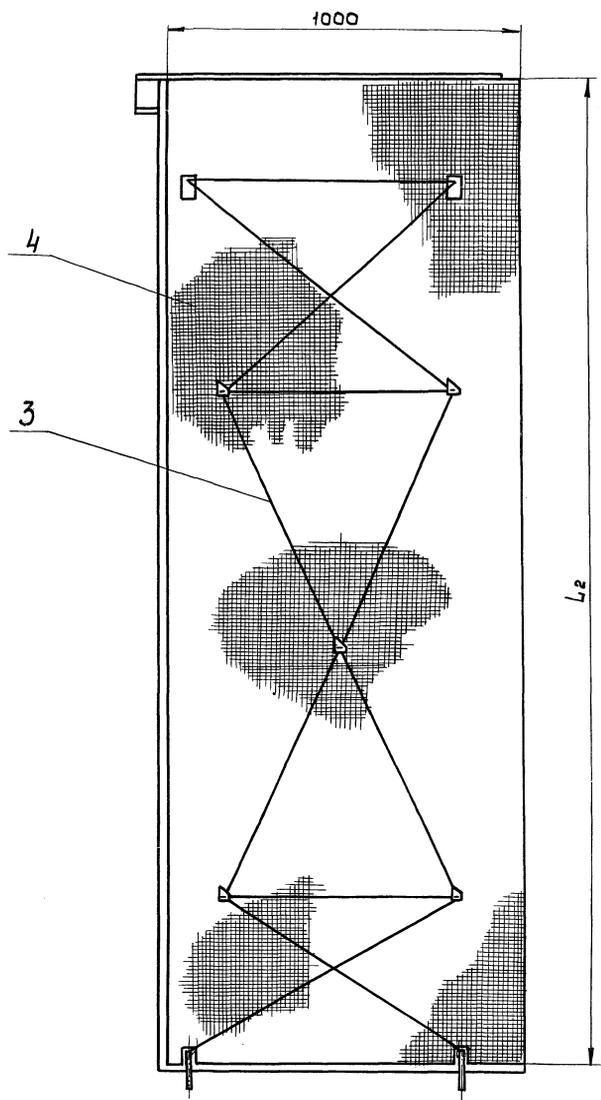
Обозначение	Шифр	L*	L1*	L2	δ из.	Масса, кг	
						с листом профилированным из лист АД1.Н-1	лист оцинков.
H 10283-10	КТПП-П-1360-60	1360	1390	1340	60	16,67	24,1
-01	КТПП-П-1360-80				80	19,42	26,9
-02	КТПП-П-2850-60	2850	2880	2830	60	34,17	48,3
-03	КТПП-П-2850-80				80	39,9	54,1

3. Покрытие сетки, входящей в маты минераловатные поз. 4, лаком БТ-577 гост 5631-79.
 4. Пример условного обозначения конструкции теплоизоляционной полносборной панельной прикарнизной с длиной листа профилированного 1360мм с толщиной изоляции 60мм : КТПП-П-1360-60.
 Графическое обозначение материала :
 - маты минераловатные прошивные с обкладкой из сетки с двух сторон.

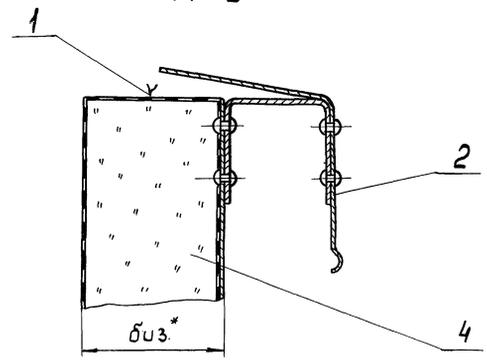
1.*размеры для справок.
 2 Неуказанные предельные отклонения размеров ± 1 мм.

				H 10283-10 СБ				
Изм.	Лист	№ док.	Подп.	Дата	Конструкция тепло-изоляционная полносборная панельная прикарнизная КТПП-П Сборочный чертеж	Литера	Масса	Масштаб
Разраб.	Савельева	В.В.	В.В.	05.08.84		См. табл.	-	
Проб.	Лисенкова	А.И.	А.И.	05.08.84		Лист 1	Листов 2	
Т.контр.	Храпова	У.И.	У.И.	05.08.84		ВНИПИ ТЕПЛОПРОЕКТ		
Н.контр.	Чернова	И.И.	И.И.	05.08.84				
Утв.	Попова	И.И.	И.И.	05.08.84				

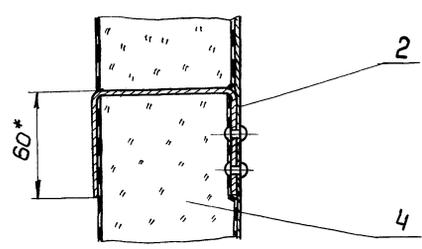
Вуд А лист 1



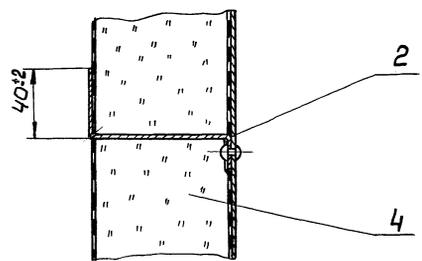
А - А лист 1
М 1:2



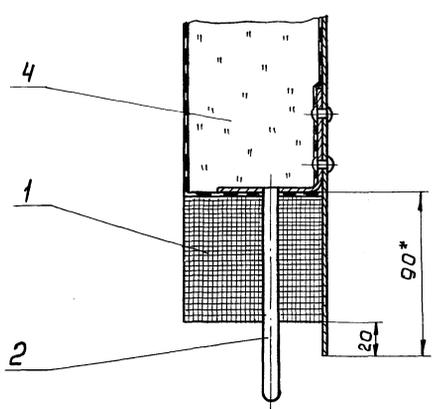
Б - Б лист 1
М 1:2



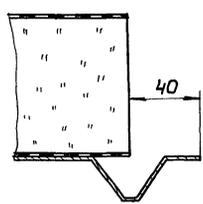
В - В лист 1
М 1:2



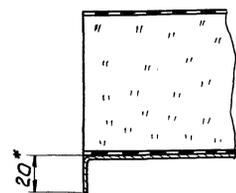
Г - Г лист 1
М 1:2



Е - Е лист 1
М 1:2



Ж - Ж лист 1
М 1:2



Имя, Фамилия, Подпись и дата. Взам. инв. №. Инв. № докум. Подпись и дата

Изм.	Лист	№ докум.	Подп.	Дата

Н 10283 - 10СБ

Альбом VII
Тиловой проект 903-9-12-86

Изм. Лист № докум. Подп. Дата
Изм. Лист № докум. Подп. Дата
Изм. Лист № докум. Подп. Дата

Формат	Зона	Поз.	Обозначение	Наименование	Кол.	Примечание
				Н 10283-12-02		
				Детали		
A3	4		Н 10283 - 05	Захват 3-60	2	
A3	5		Н 10283 - 06	Штырь ш-60	5	
A2	6		Н 10283 - 15 - 01	Лист профилированный Лп - 2850	1	
				Прочие изделия		
	7			Заклепка комбинированная STD 985 ТУ 36-1598-77	19	
				Н 10283-12-03		
				Детали		
A3	4		Н 10283 - 05 - 01	Захват 3-80	2	
A3	5		Н 10283 - 06 - 01	Штырь ш-80	5	
A2	6		Н 10283 - 15 - 01	Лист профилированный Лп-2850	1	
					Лист	3
Н 10283-12					Формат А4	

Изм. Лист № докум. Подп. Дата
Изм. Лист № докум. Подп. Дата
Изм. Лист № докум. Подп. Дата

Формат	Зона	Поз.	Обозначение	Наименование	Кол.	Примечание
				Прочие изделия		
	7			Заклепка комбинированная STD 985 ТУ 36-1598-77	19	
					Лист	4
Н 10283-12					Формат А4	

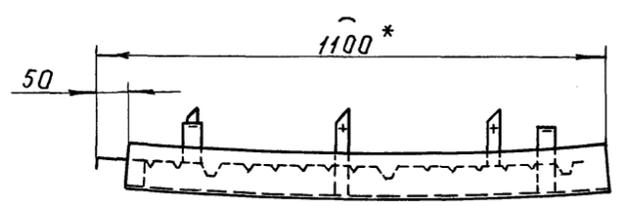
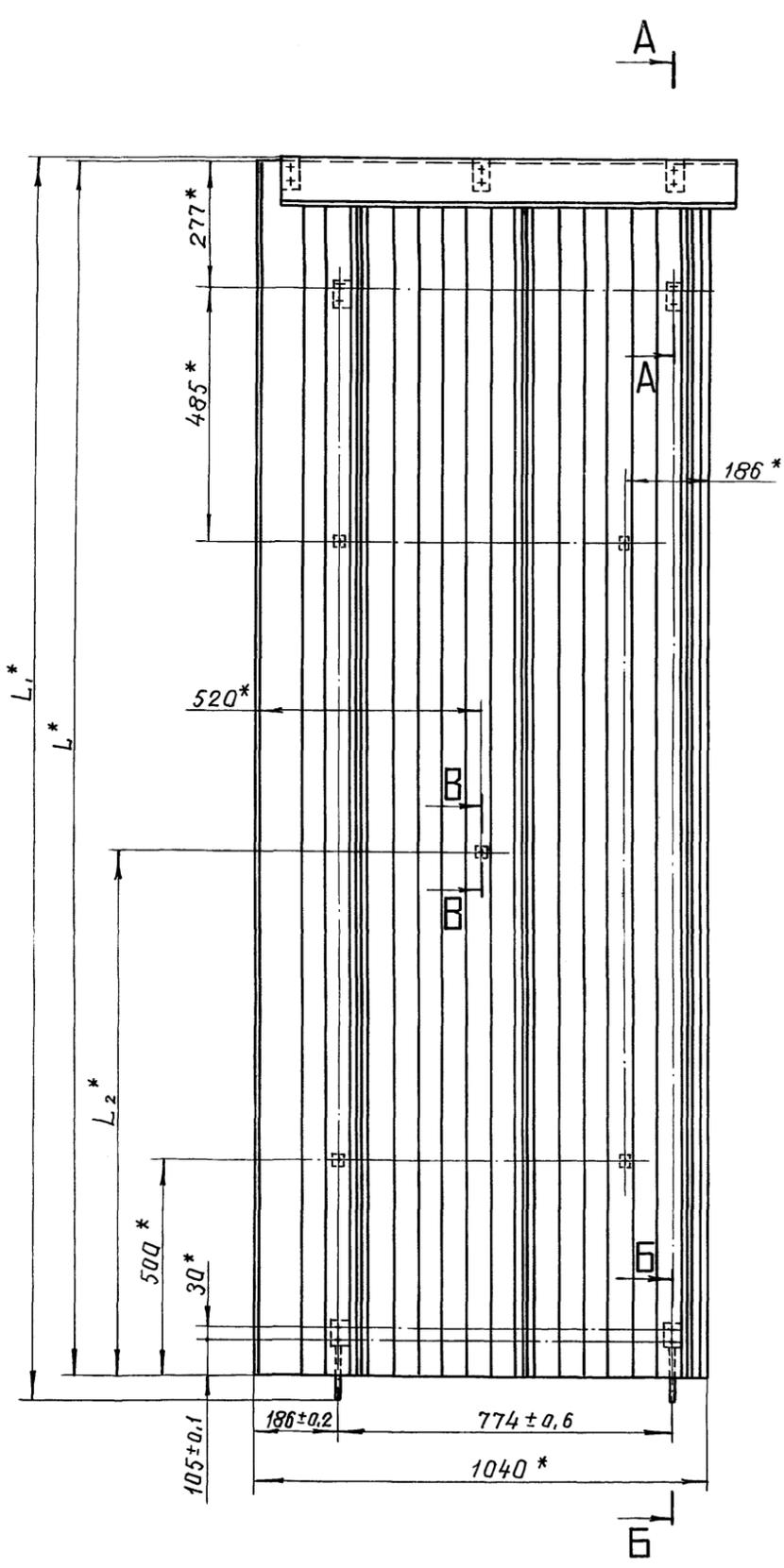
Изм. Лист № докум. Подп. Дата
Изм. Лист № докум. Подп. Дата
Изм. Лист № докум. Подп. Дата

Формат	Зона	Поз.	Обозначение	Наименование	Кол.	Примечание
				Прочие изделия		
	7			Заклепка комбинированная STD 985 ТУ 36-1598-77	18	
				Н 10283-12-01		
				Детали		
A3	4		Н 10283 - 05 - 01	Захват 3-80	2	
A3	5		Н 10283 - 06 - 01	Штырь ш-80	4	
A2	6		Н 10283 - 15	Лист профилированный Лп - 1360	1	
				Прочие изделия		
	7			Заклепка комбинированная STD 985 ТУ 36-1598-77	18	
					Лист	2
Н 10283-12					Формат А4	

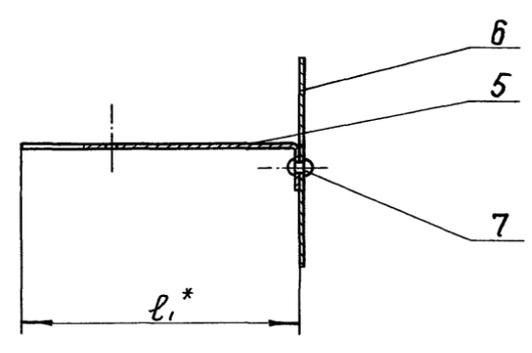
Изм. Лист № докум. Подп. Дата
Изм. Лист № докум. Подп. Дата
Изм. Лист № докум. Подп. Дата

Формат	Зона	Поз.	Обозначение	Наименование	Кол.	Примечание
				Документация		
	*		Н 10283 - 12 СБ	Сборочный чертеж		*A3;A2
				Сборочные единицы		
A4	1		Н 10283 - 03	Упор	2	
				Детали		
A4	2		Н 10283 - 13	Кронштейн	3	
A3	3		Н 10283 - 14	Карниз	1	
				Переменные данные для исполнений:		
				Н 10283 - 12		
				Детали		
A3	4		Н 10283 - 05	Захват 3-60	2	
A3	5		Н 10283 - 06	Штырь ш-60	4	
A2	6		Н 10283 - 15	Лист профилированный Лп - 1360	1	
					Лист	4
Н 10283-12					Формат А4	
Изм. Лист № докум. Подп. Дата					Литера Лист Листов	
Разраб. Савельева В.А. 15.12.84					1 4	
Пров. Лисенкова А.И. 21.12.84					ВНИПИ ТЕПЛОПРОЕКТ	
Н.контр. Чернова Т.И. 25.12.84						
Утв. Папова Р.И. 22.01.85						
Пакрyтyе П-2					21661-07 16 Формат А4	

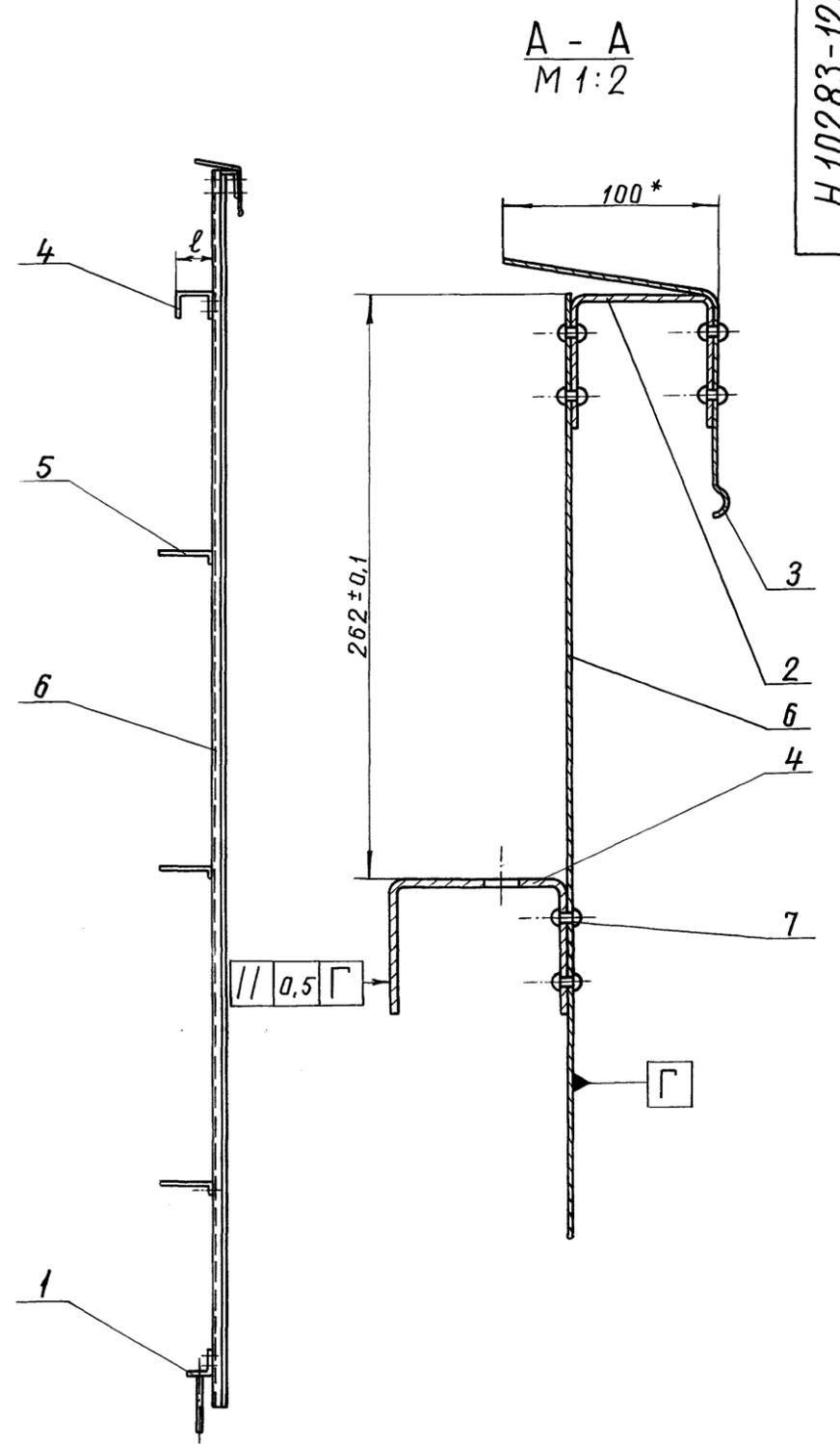
Тиловой проект 903-9-12CB Альбом VII



B - B
M 1:2

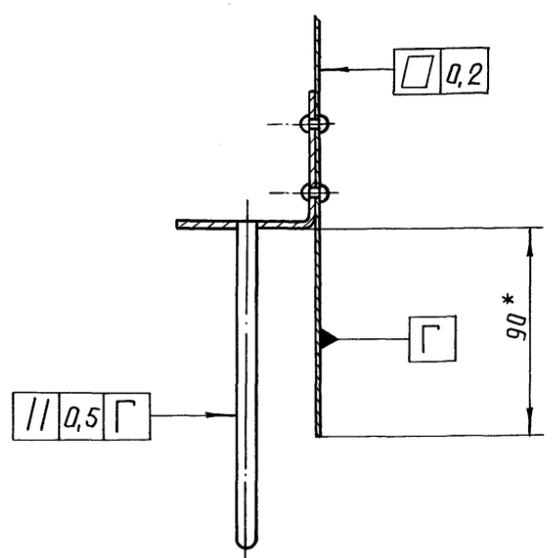


3. Таблицу исполнений смотреть на листе 2.



A - A
M 1:2

B - B
M 1:2



- 1.* Размеры для справок.
- 2. Неуказанные предельные отклонения размеров ± 1 мм.

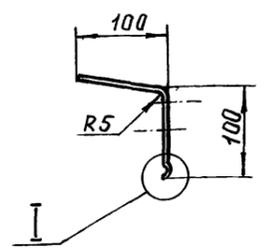
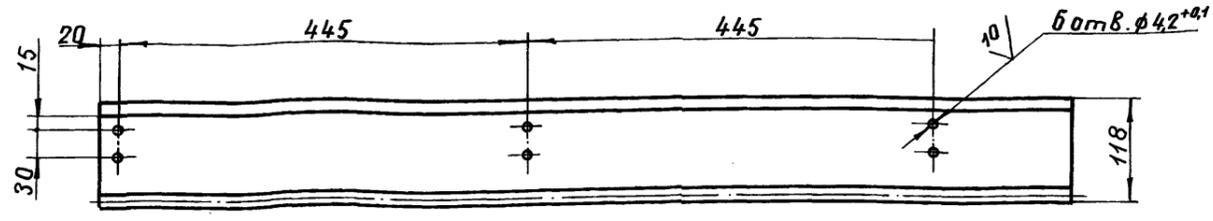
Инд. № подл.	Подписи и даты
Инд. № дубл.	Подписи и даты
Инд. № вкл.	Подписи и даты

Изм. Лист				H 10283-12CB		Литера	Масса	Масштаб
Разраб.	Савельева	ВЛ	15.11.84	Покрытие П-2		См. табл.	-	-
Пров.	Лисенкова	Л	20.11.84	Сборочный чертеж		Лист 1	Листов 2	
Т.контр.	Храмова	К	20.11.84			ВНИПИ ТЕПЛОПРОЕКТ		
И.контр.	Чернова	Ч	05.12.84					
Утв.	Папова	П	01.12.84					

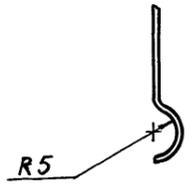
40/ (✓)

Н 10283 - 14

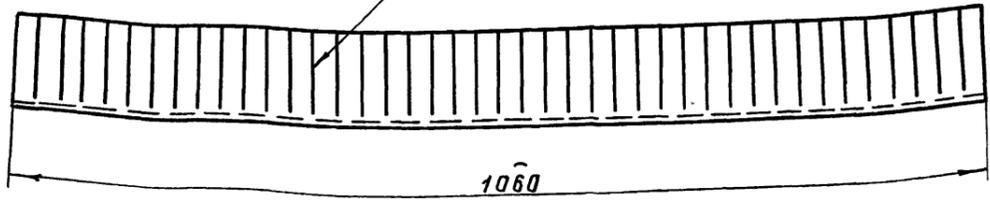
Тиловой проект 903-9-12086 Альбом VII



I
M 1:1



Гофрировать на глубину 3-4 мм



2. Лист алюминиевый АД1.Н-1 гост 21631-76
допускается заменить на лист оцинкованный
оц Б-ПН-0-0,8 гост 19904-74
ОН-КР-1 гост 14918-80

1. Неуказанные предельные отклонения
размеров ± 1 мм.

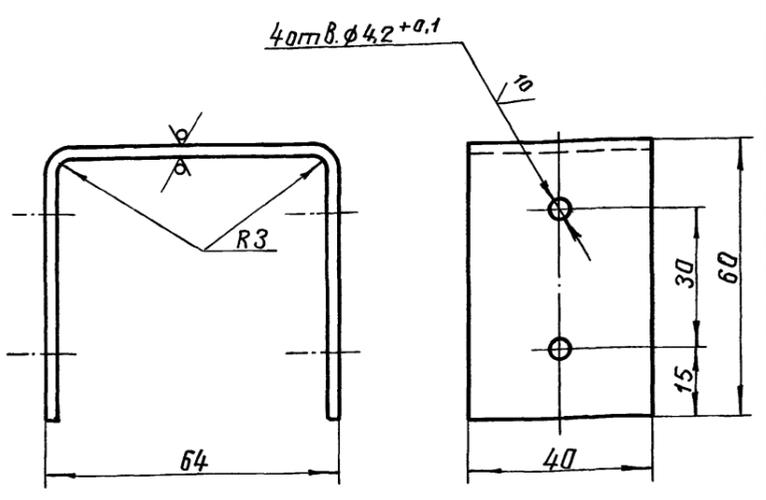
Масса, кг	
лист АД1.Н-1	лист оцинков.
0,6	1,4

				Н 10283 - 14		
Изм.	Лист	№ докум.	Подп.	Дата	Литера	Масса
Разраб.	Савельева	В.С.	В.С.	2012	См. табл.	1:5
Пров.	Лисенкова	В.А.	В.А.	2012	Лист	Листов 1
Т.контр.	Храгова	К.А.	К.А.	2012	ВНИПИ ТЕПЛОПРОЕКТ	
И.контр.	Чернова	И.И.	И.И.	2012	Лист АД1.Н-1 гост 21631-76	
Утв.	Попова	В.А.	В.А.	2012	Формат А3	

И.№, № подл. Подпись и дата
И.№, инв.№, № Изм. №, дубл. Подпись и дата

Н 10283 - 13

40/ (✓)



1. Неуказанные предельные отклонения
размеров ± 1 мм.
2. Покрытие - лак БТ-577 гост 5631-79.

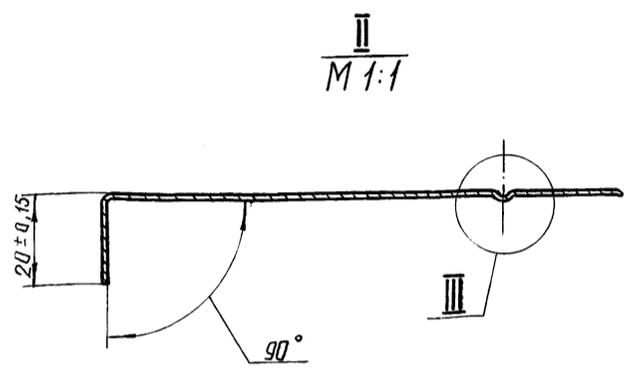
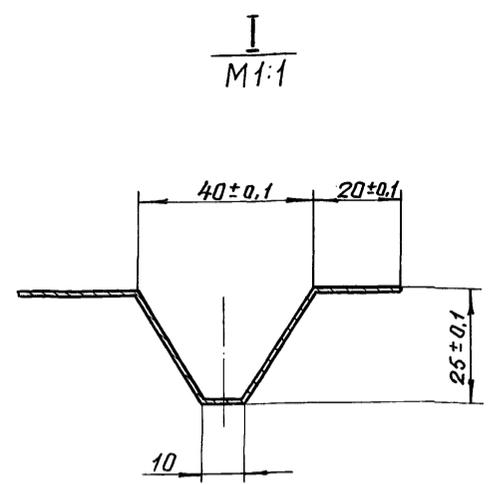
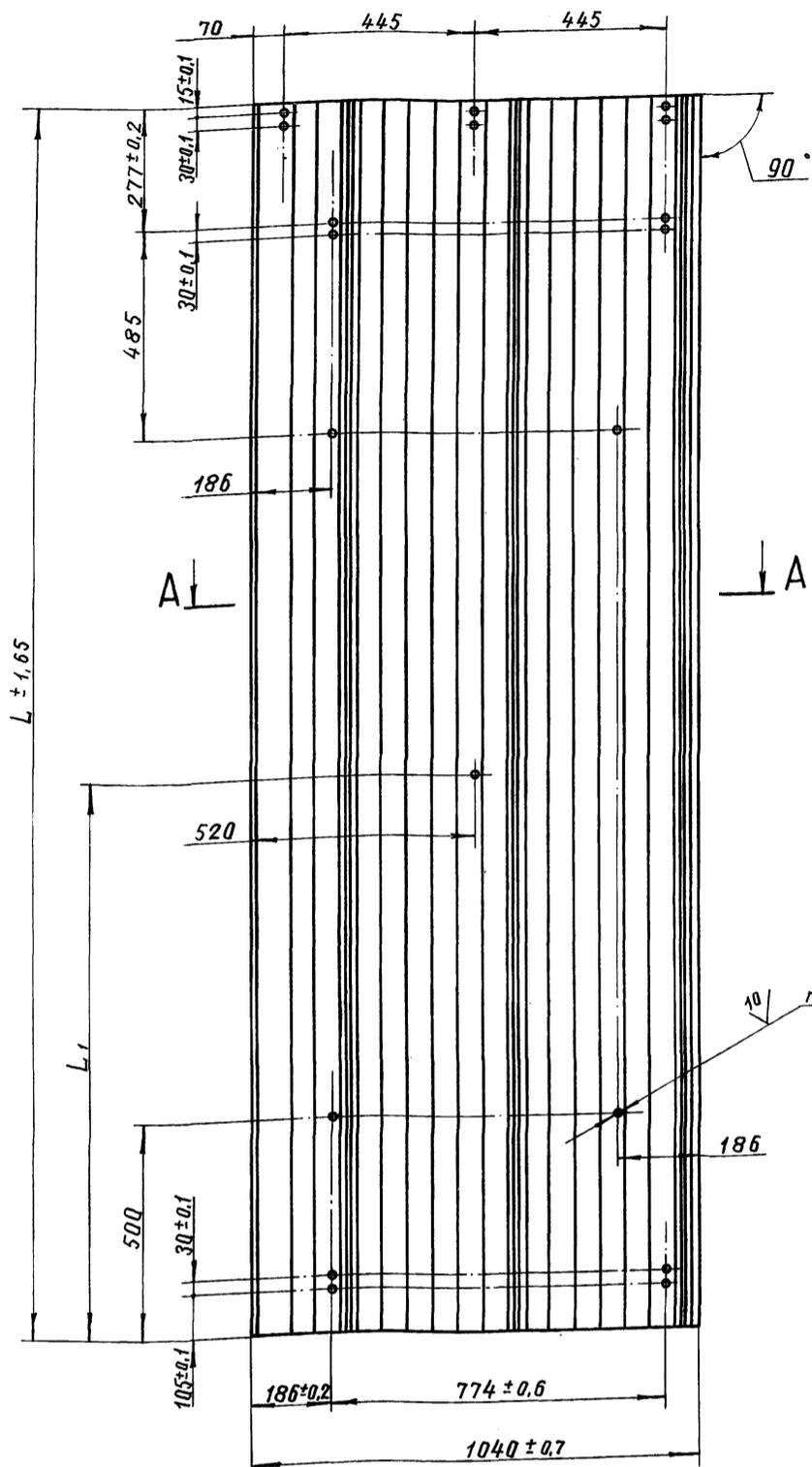
				Н 10283 - 13		
Изм.	Лист	№ докум.	Подп.	Дата	Литера	Масса
Разраб.	Савельева	В.С.	В.С.	2012	0,11	1:1
Пров.	Лисенкова	В.А.	В.А.	2012	Лист	Листов 1
Т.контр.	Храгова	К.А.	К.А.	2012	ВНИПИ ТЕПЛОПРОЕКТ	
И.контр.	Чернова	И.И.	И.И.	2012	Лист Б-ПН-2 гост 19903-74	
Утв.	Попова	В.А.	В.А.	2012	Вст 3 пс гост 16523-70	

21661-07 18 Формат А4

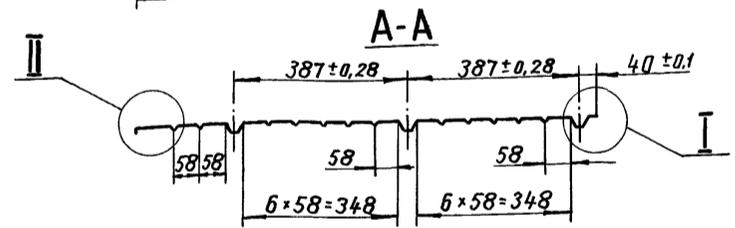
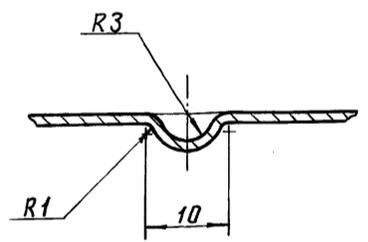
40 (M)

H 10283-15

Тиловой проект 903-9-12-86 Альбом VII



III (для листа из алюминия)
M 2:1



Размеры в мм

Обозначение	Шифр	L	L ₁	n, шт	Масса, кг	
					с листом профилированным из лист АД1.Н-1	лист оцинков.
H10283-15	Лп - 1360	1360	-	18	4,24	10,3
-01	Лп - 2850	2850	1285	19	8,88	21,6

- Лист алюминиевый АД1.Н-1 гост 21631-76 допускается заменить на лист оцинкованный оц Б-ПН-0-08 гост 19904-74 ОН-КР-1 гост 14918-80
- Пример условного обозначения листа профилированного длиной 1360 мм: Лп - 1360.

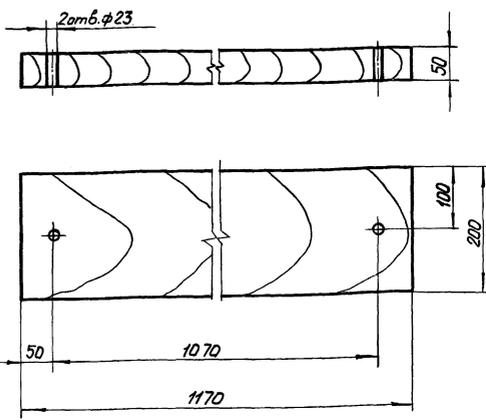
1. Неуказанные предельные отклонения размеров ± 1 мм.

Изм. Лист № докум. Подп. Дата					H 10283 - 15		
Разраб.	Савельева	В.В.	12.11.86	Лист профилированный	Литера	Масса	Масштаб
Пров.	Лисенкова	А.В.	20.11.86		См.		
Т.контр.	Храпова	Ф.И.	20.11.86		Лист	Листов	1
Рук. гр.	Лисенкова	А.В.	20.11.86		ВНИПИ ТЕПЛОПРОЕКТ		
Н.контр.	Чернова	Л.В.	25.12.86		Лист АД1.Н-1 ГОСТ 21631-76		
Утв.	Полова	В.В.	21.12.86				

Изм. № подл. Подпись и дата

Типовой проект 903-9-10-86 Альбом VII

H 10283-18

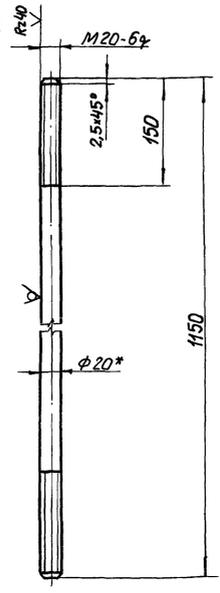


Пиломатериалы не должны иметь трещин, расслоений, надломов.

H 10283 - 18

Изм.	Лист	№ док.ум.	Подп.	Дата	Литера	Масса	Масштаб
Разработ.	Лазарева	Л.М.	3.11.84	Подкладка			
Проект.	Никишина	Н.В.	3.12.84				
Инж.контр.	Новикова	Н.В.	3.12.84				
Исполн.	Чернова	Ч.В.	3.12.84				
Утв.	Горбачев	Г.В.	4.12.84				
Пиломатериалы					Лист	Листов	1
2 сорт - сосна ГОСТ 8486-66					ВНИПИ ТЕПЛОПРОЕКТ Москва формат А4		

H 10283-17



- * Размеры для справок.
- Неуказанные предельные отклонения ± $\frac{IT14}{2}$.

H 10283 - 17

Изм.	Лист	№ док.ум.	Подп.	Дата	Литера	Масса	Масштаб
Разработ.	Лазарева	Л.М.	3.11.84	Стяжка			
Проект.	Никишина	Н.В.	3.12.84				
Инж.контр.	Новикова	Н.В.	3.12.84				
Исполн.	Чернова	Ч.В.	3.12.84				
Утв.	Горбачев	Г.В.	4.12.84				
Круг 20-85 ГОСТ 7417-75 20 ГОСТ 1050-74					Лист	Листов	1
					ВНИПИ ТЕПЛОПРОЕКТ Москва формат А4		

Формат	Зона	Лист	Обозначение	Наименование	Кол.	Примечание
				<u>Документация</u>		
A2			H10283-16СБ	Сварочный чертеж	1	
				<u>Детали</u>		
A4		1	H10283-17	Стяжка	4	
A4		2	H10283-18	Подкладка	4	
				<u>Стандартные изделия</u>		
		3		Гайка М20.5.019 ГОСТ 5915-70	2	
		4		Шайба 20.01.019 ГОСТ 11371-78	2	
		5		Гвоздь К4,0х100 ГОСТ 4028-63	40	

H 10283 - 16

Изм.	Лист	№ док.ум.	Подп.	Дата	Литера	Лист	Листов
Разработ.	Лазарева	Л.М.	3.11.84	Поддон для перевозки конструкций панельных			
Проект.	Никишина	Н.В.	3.12.84				
Инж.контр.	Новикова	Н.В.	3.12.84				
Исполн.	Чернова	Ч.В.	3.12.84				
Утв.	Горбачев	Г.В.	4.12.84				
					ВНИПИ ТЕПЛОПРОЕКТ Москва формат А4		

Формат	Зона	Лист	Обозначение	Наименование	Кол.	Примечание
				<u>Материалы</u>		
		6		Пиломатериалы 100х100 ГОСТ 24454-80 2 сорт - сосна ГОСТ 8486-66	2м	
		7		Пиломатериалы 25х150 ГОСТ 24454-80 2 сорт - сосна ГОСТ 8486-66	4м	
		8		Пиломатериалы 25х100 ГОСТ 24454-80 2 сорт - сосна ГОСТ 8486-66	2м	

H 10283 - 16

Изм.	Лист	№ док.ум.	Подп.	Дата	Литера	Лист	Листов
					21667-07 20 формат А4		

