

ТИПОВОЙ ПРОЕКТ

903-9-16/86

БАК-АККУМУЛЯТОР ГОРЯЧЕЙ ВОДЫ ДЛЯ СИСТЕМ ТЕПЛОСНАБЖЕНИЯ
ЕМКОСТЬЮ 150 ТЫС. КУБ. М

Альбом VIII

СОСТАВ ПРОЕКТА

| | | |
|--------|------|---|
| Альбом | I | ТЕХНОЛОГИЧЕСКОЕ ОБОРУДОВАНИЕ |
| Альбом | II | ПРОТИВОКОРРОЗИОННАЯ ЗАЩИТА |
| Альбом | III | КОНСТРУКЦИИ МЕТАЛЛИЧЕСКИЕ |
| Альбом | IV | ПЕРЕДВИЖНАЯ СТРЕЛКА (из ТП 903-9-12ст86 Ал. IV) |
| Альбом | V | ОСНОВАНИЯ И ФУНДАМЕНТЫ |
| Альбом | VI | ТЕПЛОВАЯ ИЗОЛЯЦИЯ |
| Альбом | VII | ТЕПЛОИЗОЛЯЦИОННЫЕ КОНСТРУКЦИИ И ДЕТАЛИ (из ТП 903-9-12ст86 Ал. VII) |
| Альбом | VIII | ТЕХНОЛОГИЯ МОНТАЖА |
| Альбом | IX | ПРИСПОСОБЛЕНИЯ ДЛЯ МОНТАЖА |
| Альбом | X | СМЕТЫ |
| Альбом | XI | ВЕДОМОСТИ ПОТРЕБНОСТИ В МАТЕРИАЛАХ |
| Альбом | XII | СПЕЦИФИКАЦИИ ОБОРУДОВАНИЯ |

РАЗРАБОТАН:

ВНИИЭНЕРГОПРОМ
ЦНИИПРОЕКТСТАЛЬКОНСТРУКЦИЯ
ГПИ ФУНДАМЕНТПРОЕКТ
ВНИИТЕПЛОПРОЕКТ
ГИПРОНЕФТЭСпецмонтаж

ГЛАВНЫЙ ИНЖЕНЕР ИНСТИТУТА
ГЛАВНЫЙ ИНЖЕНЕР ПРОЕКТА

Альбом I, II, X, XI, XII.
Альбом III, IV
Альбом V
Альбом VI, VII
Альбом VIII, IX

И.С. ГОЛЬДЕНБЕРГ
В.Н. ТЮРИН

УТВЕРЖДЕН

НА СТАДИИ ПРОЕКТ МИНЭНЕРГО СССР
ПРОТОКОЛОМ ОТ 18.06.85 №58

ВВЕДЕН В ДЕЙСТВИЕ
НА СТАДИИ РАБОЧАЯ ДОКУМЕНТАЦИЯ
МИНЭНЕРГО СССР ПРОТОКОЛОМ ОТ
18.06.85 №58 С НОЯБРЯ 1985

| | | | | | |
|-------|--|--|--|-----------|--|
| | | | | ПРИВЯЗАН: | |
| | | | | | |
| | | | | | |
| | | | | | |
| ИВ №1 | | | | | |

Листов VIII
Тилової проект 903-9-16.86

| | Наименование | стр. |
|----|---|------|
| 1 | Содержание | 2 |
| | <i>Технология монтажа бака-аккумулятора</i> | |
| 2 | Пояснительная записка | 3 |
| 3 | Общий вид | 7 |
| 4 | Ведомости монтажных приспособлений, механизмов, оборудования, материалов. | 9 |
| 5 | Монтаж обрешетки днища | 10 |
| 6 | Монтаж центральной части днища | 11 |
| 7 | Разметка днища | 13 |
| 8 | Подъем рулона стенки краном | 14 |
| 9 | Установка монтажной стойки | 19 |
| 10 | Развертывание рулона стенки | 21 |
| 11 | Монтаж опорного кольца | 25 |
| 12 | Монтаж покрытия | 27 |
| 13 | Сварообразование концевых участков полотнищ стенки | 29 |
| 14 | Затягивание вертикального монтажного стойки стенки | 32 |
| 15 | Демонтаж монтажной стойки | 33 |
| 16 | Схема strapsки | 35 |
| 17 | Испытания бака-аккумулятора | 36 |

| | Наименование | стр. |
|----|--|------|
| | <i>Технология сварки резервуара</i> | |
| 18 | Пояснительная записка | 40 |
| 19 | Сварка обрешетки днища | 44 |
| 20 | Сварка центральной части днища | 45 |
| 21 | Сварка при разваривании рулонов стенки | 46 |
| 22 | Разделка кромок полотнищ стенки в зоне вертикального стыка. | 47 |
| 23 | Сварка вертикальных стыков | 48 |
| 24 | Сварка опорного кольца | 49 |
| 25 | Сварка щитов покрытия при укреплении | 50 |
| 26 | Сварка покрытия в проектном положении | 51 |
| 27 | Сварка патрубков, люков. | 53 |
| | <i>Технология монтажа трубопроводов</i> | |
| 28 | Установка проектных опор трубопроводов подачи и расхода | 55 |
| 29 | Технологическая последовательность монтажа трубопроводов подачи и расхода. | 56 |
| | <i>Технология сварки трубопроводов</i> | |
| 30 | Сварка люков трубопроводов. | 58 |

Настоящий тилової проект разработан в соответствии с действующими нормами и правилами по обеспечению безопасности при монтаже и сварке бака-аккумулятора.
Гл. инженер проекта *И.В.Н. Таркин*.

| | | |
|--|----------|----------------------------------|
| Привязан: | | |
| Изм. № | | |
| Т.П. 903-9-16.86 | | |
| Исполн. | Проверен | Исполн. |
| Исполн. | Проверен | Исполн. |
| Исполн. | Проверен | Исполн. |
| Исполн. | Проверен | Исполн. |
| бак-аккумулятор горячей воды ёмкостью 15м ³ | | Исполн. лист 1 |
| Содержание | | Исполнительный лист г. Москва |

1. Общая часть

Настоящий проект выполнен по плану типового проектирования Госстроя СССР на 1984г в основу проекта положены следующие материалы:

1.1. Задание ГлавНИИ проекта Минэнерго СССР и технические требования, выданные ВНИИ энергоснабжения.

1.2. Алюбом I типового проекта „Бак-аккумулятор горячей воды для систем теплоснабжения емкостью 15 тыс. куб. м.“ - разработан институтом ЦНИИТЭС.

Алюбом II - разработан ПИИ Фундаментпроект;

Алюбом III, IV - разработаны ВНИИ энергоснабжения.

При разработке проекта руководствовались следующей технической документацией:

- 1) строительные нормы и правила „Металлические конструкции“ Правила производства и приемки работ СНиП III-18-75;
- 2) строительные нормы и правила „Техника безопасности в строительстве“ СНиП III-4-80;
- 3) инструкция по изготовлению и монтажу вертикальных цилиндрических резервуаров для нефти и нефтепродуктов МТСС СССР Минмонтажспецстроя;
- 4) „Указания по монтажу технологического оборудования стреловыми самоходными кранами“ ВСН 337-74 МТСС СССР.

Настоящий проект должен быть привязан к конкретным условиям строящегося объекта. При привязке необходимо:

- 1) разработать генплан монтажной площадки, учитывая необходимость выполнения количества электроснабжения, воды для гидроснабжения и слива его, безопасно работу производственных механизмов;
- 2) учитывать возможность применения монтажных кранов, механизмов, сварочного оборудования, заложенных в настоящем проекте.

При необходимости применения других механизмов и оборудования выполнить соответствующую привязку технологических схем сборки и сварки конструкций;

- 3) дополнить технические решения типового проекта конкретными требованиями, учитывающими климатические условия района строительства, время года, устойчивость конструкций от ветра в процессе монтажа и других метеорологических условий, а также условия работы на действующем предприятии.

2. Техническая характеристика

- Диаметр бака внутренний - 39.90 м
- Высота стенки - 11.92 м
- Максимальная высота налива - 10.20 м
- Внутреннее избыточное давление в газовой среде - 2.00 кПа (200 мм вод.ст.)
- Вакуум - 0.25 кПа (250 мм вод.ст.)
- Снеговая нагрузка III, IV и V районов - 1.00; 1.50; 2.00 кПа (100; 150; 200 кгс/м²)
- Ветровая нагрузка III, IV и V районов - 0.45; 0.55; 0.7 кПа (45; 55; 70 кгс/м²)
- Расчетная температура наружного воздуха - минус 40°С и выше
- Сейсмичность района строительства - 9 баллов и менее

3. Поставка металлоконструкций

На монтажную площадку металлоконструкций бака поставляют днище и стенку - поплавицами, свернутыми в рулончатые элементы - сварными транспортными элементами.

4. Технологическая схема монтажа

Описание технологических операций дано в последующих разделах пояснительной записки и на соответствующих листах проекта.

4.1. Монтаж днища бака-аккумулятора:

- 1) укладка окравк;
- 2) монтаж центральной части;

4.2. Монтаж стенки бака-аккумулятора:

- 1) подъем рулона стенки в вертикальное положение;
- 2) установка монтажной стойки;
- 3) развертывание рулонов стенки.

По мере развертывания рулонов стенки бака-аккумулятора производят:

- 1) монтаж опорного кольца;
- 2) монтаж блоков трубопроводов заполнения и расхода внутри бака;
- 3) монтаж трубопроводов подачи и отбора герметика;
- 4) установку патрубков перелива и других патрубков в стенке бака;
- 5) монтаж покрытия.

Алюбом VIII
Типовой проект 903-9-16.86

Металл

| | | | | | | | | | |
|------------------|--|--|--|--|--|--|--|--|--|
| Т.П. 903-9-16.86 | | | | | | | | | |
| Привязан: | | | | | Бак-аккумулятор горячей воды емкостью 15 тыс. м ³ | | | | |
| Исполн: | | | | | Степень лист листов | | | | |
| Инженер: | | | | | Р I I | | | | |
| Провер: | | | | | Пояснительная записка | | | | |
| Удобр: | | | | | Исполнительная | | | | |
| Инж.: | | | | | г. Москва | | | | |

- 6) формообразование концевых участков полотнищ стенки;
- 7) заточка и сварку монтажных стоек стенки.

- 4.3. Демонтаж монтажной стойки.
- 4.4. Монтаж оборудования.
- 4.5. Гидроиспытание.

5. Требования к монтажной площадке.

При приемке монтажной площадки проверяют:

- 1) наличие подъездов для транспортировки конструкций (не менее 2х);
- 2) планировку территории площадки для размещения конструкций, наличие уклона для отвода поверхностных вод в канализацию;
- 3) наличие линии временного электроснабжения;
- 4) наличие освещения для выполнения монтажных работ;
- 5) планировку и уплотнение кольцевой площадки вокруг фундамента для работы крана согласно ^{ВСН 337-74} ~~ТТЭС 2557~~

6. Требования к приемке основания.

При приемке основания проверяют:

- 1) общее состояние основания, соответствие его проекту наличие актов на скрытые работы;
- 2) правильность разбивки осей бака, шахтной лестницы и опор под приемно-раздаточные трубопроводы, наличие рельефа, указывающего центр основания;
- 3) уплотнение гидрозапирающего спая и геометрические размеры бетонного кольцевого фундамента;
- 4) обеспечение отвода поверхностных вод от основания;
- 5) отклонение от проекта отметок поверхности основания и соответствие проектного уклона.

Отклонение фактических размеров основания бака от проектных не должны превышать величин, приведенных в табл. 17 гл. 4.8. СНиП III-18-75.

7. Краткое описание основных технологических операций.

7.1. Монтаж днища бака-аккумулятора.

Монтаж днища начинают с укладки окраски. Правильность укладки проверяют разметочным приспособлением. После подгонки стоек крайки прихватывают между собой сваривают согласно технологической карте сварки окраски днища.

Раскатывание рулона производят двумя тракторами типа С-100, применяя приспособление для раскатки, которое крепят к торцам каркаса. После раскатки полотнища смещают в проектное положение, проверяют проектные размеры собранного днища, производят прихватку элементов между собой и сварку согласно технологической карте сварки. Вперед за этим проверяют монтажные и заводские швы (100%) на плотность и производят разметку днища.

7.2. Подъем рулонов стенки в вертикальное положение.

Рулоны стенки поднимают крапом СЛП-40 на постоянном вольте стрелой 15м. Для обеспечения нормальной работы крана площадка для работы крана имеет несущую способность не менее 0,6 МПа и с уклоном не более 1°. Подъем рулона производят чередуя операции: подъем поперек крана до отклонения его от вертикали на 3° (допустимый угол) - контролируется по рискам на углах сектора, приваренном к шарниру; перемещение крана до отклонения поперек в противоположную сторону от вертикали на 3° - контролируется по отметкам на шнуре, натянутом вдоль пути перемещения крана.

При достижении рулоном положения неустойчивого равновесия включают в работу тормозной трактор, который плавно опускает его на днище.

7.3. Развертывание рулонов стенки.

При монтаже стенки необходимо знать и учитывать следующие особенности выполнения работ по развертыванию рулона:

- 1) самостоятельное частичное развертывание рулона при перерезании удерживающих планок и вращение его центральной части вместе с поддоном;
- 2) возможность обратного закручивания полотнища на некоторых участках;

Технический проект 903-9-16.86

Лист 4 из 4

| | | | |
|-----------|-------------|--|-----------------------------------|
| | | Т.П. 903-9-16.86 | |
| Привезен: | | Бак-аккумулятор горячей воды емкостью 15 тыс. м ³ | Страниц Лист Листов |
| | И.И. Козлов | Пояснительная записка | Р 2 |
| | Л.И. Пирож | | Испрокоптепостроймонтаж г. Москва |
| Устав № | ИИИ Пак | | |

- 3) резкое возможное разветвление внешних веток во время разветвления полотнища и даже свобода старшего рупана,
- 4) отклонение разветвляемого полотнища из-за неровности поверхности фундамента или ветра;

Перечисленные особенности требуют строгого соблюдения порядка работ и мероприятий по технике безопасности, которые указаны на соответствующих листах проекта, а также четкого и внимательного контроля за общим состоянием резервуарных конструкций в период монтажа.

Для придания правильной геометрической формы нижней кромке стенки на днище наносят коловую риску, с наружной стороны, которая приваривает ограничительные узелки.

Разветвление рупана производят трактором С-100. Для закрепления троса каната приваривают к низу рупана тяговую скобу. На первом рупане после срезы планок, крепящих начальную кромку полотнища к рупану, низ начальной кромки приваривают к днищу через ребра, а верх раскрывают тремя расчалками, установленными на трубе жесткости. По мере разветвления нижнюю кромку полотнища прижимают к ограничительным узелкам и приваривают к крайкам днища, а также устанавливают элементы опорного кольца. Для выведения очередного участка полотнища стенки в вертикальное положение и удержания его в этом положении применяют переносные расчалки.

Категорически запрещается оставлять полотнище стенки, находящееся в стадии разветвления, например, в обеденный перерыв или в конце смены без надлежащего закрепления расчалками.

Для безопасного ведения работ при приварке и срезке тяговой скобы для разветвления рупана устанавливают клиновидный упор.

Во избежание западания конца полотнища стенки после срезы планок, соединяющих полотнище с каркасом, перед срезкой производят приватку нижней кромки к днищу и установку приспособления для за-
тыкания. В месте необходимо для фартобразовании, при этом полотнище через пластины крепят к приспособлению.

74. Фартобразовании (правка) канцевых участков стенки.

Фартобразовании выполняют для снятия остаточных деформаций, возникающих от рупанчирования полотнища.

Это необходимо для предотвращения западания кромок в зоне вертикального монтажного стыка стенки после сварки.

Фартобразовании выполняют приспособлением, которое оборудовано гибочными шаблонами с винтовыми захватами. Приспособление заводят на вертикальную кромку. Поворотом этого приспособления осуществляют подвздоцную канцевых участков полотнища.

Кривизну фартобразованного участка проверяют шаблоном.

75. Затыкание вертикального монтажного стыка.

Затыкание производят после фартобразовании. Сварку кромок монтажного стыка производят при помощи приспособления, имеющего специальные выжимные винты и площадки для рабочих. Приспособление устанавливают с внутренней стороны стенки, верх раскрывают расчалками, низ фиксируют приваркой пластин к днищу.

76. Испытание бака производят согласно СНиП III-18-75 и ВСН 311-81 МПС СССР.

8. Техника безопасности.

8.1. При монтаже следует руководствоваться следующими положениями:

- 1) до начала работ необходимо подробно ознакомиться с данным проектом;
- 2) при разветвлении рупанов, как впереди, так и сзади них не должны находиться люди;
- 3) при подъеме рупана в зоне подъема (в опасной зоне) не должны находиться люди. Опасную зону оградить предупредительными знаками;
- 4) в процессе разветвления рупана стенки люди не должны находиться в непосредственной близости от освобождающегося витка полотнища. Запрещается пребывание людей вблизи каната, с помощью которого производится разветвление;
- 5) запрещается пребывание людей под поднимателем грузом и в зоне действия стрелы грузоподъемного механизма;
- 6) при подъеме и спуске по лестнице монтажнику необходимо закрепить предохранительный пояс за скобу ЛБУ-2, установленную на верхней части лестницы;

Лист 10

Тяговый проект 903-9-16.86

Лист 10

| | | | |
|-----------|-----|------------------|--|
| | | Т.П. 903-9-16.86 | |
| Привезан: | Имя | Класс | Всего аккумуляторов горячей воды ёмкостью 15 тыс. м ³ Пояснительная записка |
| | Имя | Класс | |
| Имя | Имя | Имя | Страницы |
| | | | Р |
| | | | З |
| | | | Листов |
| | | | Ширинские стандарты |
| | | | г. Москва |

7) все капоццы, лотки траншей и вдуше коммуникации, находящиеся на пути грузоподъемных транспортных машин, должны быть ограждены хорошо видимыми указателями.

8) лица, выполняющие работы на высоте трех метров и более обязаны пользоваться испытанными предохранительными поясами и приспособлениями и пользоваться ящиками или сумками для инструмента и крепежных материалов; опускать все необходимые для работы предметы веревкой.

8.2. вновь изготовленные леса, подмости и т.п. должны быть испытаны и приняты комиссией с участием представителей органов техники безопасности. Установка их должна производиться под наблюдением ответственного лица.

9. Действующие правила техники безопасности.

Во всем остальном, не оговоренном в предыдущем разделе, необходимо руководствоваться нормами, правилами и инструкциями по технике безопасности:

- 9.1. Строительные нормы и правила. Техника безопасности в строительстве СН и П III-4-80, утвержденные Госстроем СССР.
- 9.2. Нормы электрического освещения строительных и монтажных работ - СН 81-80, утвержденные Госстроем СССР и Президиумом ЦИЛ профсоюза рабочих строительства и промышленности строительных материалов.
- 9.3. Правила устройства и безопасной эксплуатации грузоподъемных кранов, утвержденные Госгортехнадзором СССР 1978г.
- 9.4. Типовой инструкция для стропальщиков (такелажников, зацепщиков), обслуживающих грузоподъемные краны, утвержденная Госгортехнадзором СССР 29 ноября 1966г.
- 9.5. Руководство по производственной санитарии на строительно-монтажных работах (разделы 2.3, 4.7, 8, 9, 10), утвержденное Госстроем СССР в 1969г.
- 9.6. Инструкция по изготовлению и монтажу вертикальных цилиндрических резервуаров ВСН 311-81.

10. Технические требования.

Приварку монтажных приспособлений к конструкциям резервуара производить по ГОСТ 5254-80 электродом типа Э-42А по ГОСТ 9457-75.

- 11. Дополнительные меры электробезопасности.
- 11.1. Устойщики сварочного тока должны быть вынесены за пределы бака.
- 11.2. При внесении внутрь монтируемого бака напряжения 220/380 В необходимо принять дополнительные меры от паразития работающих недопустимо большим током согласно ПУЭ.
- 11.3. Для снятия тока в однофазного замыкания должны применяться раздельные трансформаторы, причем, каждый трехфазный электроприемник, вносимый внутрь бака, должен присоединяться к отдельному трансформатору.
- 11.4. Для защиты от двухфазного замыкания необходимо применять действующие отключающие устройства типа УА, УД или ВЗЛК.
- 11.5. При невозможности обеспечить выполнение вышеуказанных требований электробезопасности необходимо:

- 1) освещение внутри бака обеспечить светильниками напряжением 12В, питающихся от трансформаторов с отдельными обмотками первичного и вторичного напряжения. Один из выводов вторичной обмотки должен быть заземлен. Применение автотрансформаторов внутри бака запрещается;
 - 2) электроинструмент на напряжение выше 12В заменить на пневматический.
- 11.6. Все металлические леса, электрооборудование и механизмы, которые могут оказаться под током, должны быть надежно заземлены.

Аннотация III

Типовой проект 903-9-16.86

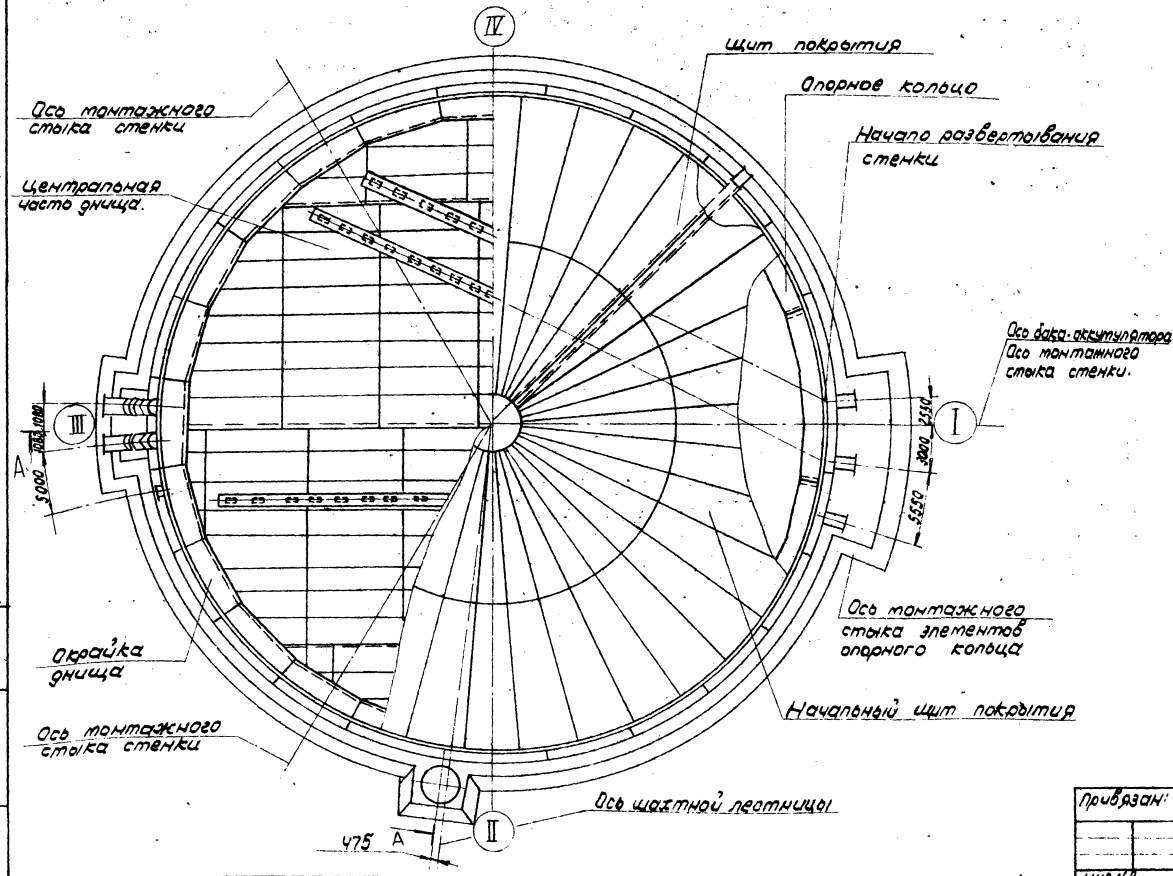
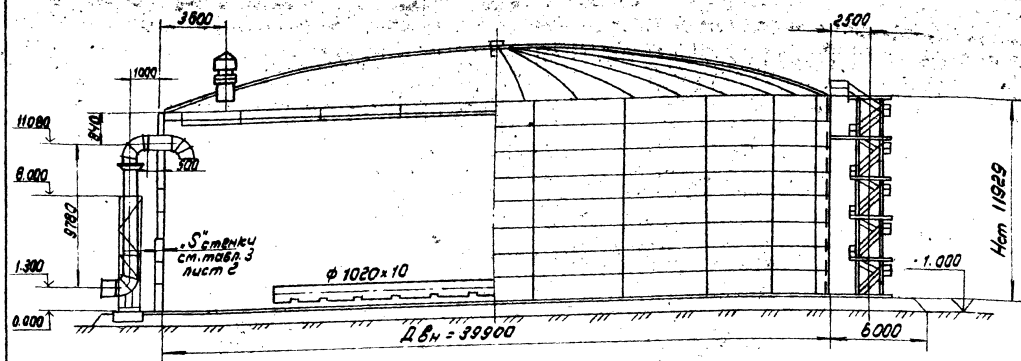
СНБ Л. 100/10. 100/10. и другие документы

| | | | |
|--------------|--------------|--|-------------------|
| | | Т.П. 903-9-16.86 | |
| Произведен: | Исполнено: | бак-аккумулятор горячей воды ёмкостью 15 тое. м ³ | Страницы: 1 2 3 4 |
| Исполнитель: | Исполнитель: | проектирующая организация | г. Москва |
| Исполнитель: | Исполнитель: | записка | |

Технический проект 903-9-16.86

Листовой проект 903-9-16.86

А-А повернуто



Техническая характеристика бака-аккумулятора

1. Плотность воды — 1.0 т/м³
2. Избыточное давление в газовом пространстве — 2.00 кг/га
3. Вакуум в газовом пространстве — 0.25 кг/га
4. Максимальная температура воды — 95°С
5. Ветровая нагрузка III, IV и V районов — 0.45; 0.55; 0.7 кг/га
6. Снеговая нагрузка III, IV и V районов — 10; 15; 20 кг/га
7. Расчетная температура наружного воздуха — минус 40°С и выше
8. Сейсмичность района строительства — 9 баллов и менее
9. Минимальный технически возможный уровень воды в баке — 840 мм
10. Максимально допустимый уровень воды в баке — 10 200 мм
11. Рабочий объем бака — 11.704 м³

| Наименование | Механизмы | Кол |
|---------------------------------------|---|-----|
| 1 Монтаж окраски днища | Гидроаппарат ГП15-30 | 1 |
| 2 Монтаж центральной части днища | Гидроаппарат ГП15-30 или трактор типа С-100 | 2 |
| 3 Подъем рулона стенки | Кран СКТ-40 Стрела 35 Гидроаппарат ГП15-30 | 1 |
| 4 Установка элементов опорного кольца | Кран МКК-255Р Стр. 23.5 | 1 |
| 5 Установка монтажной стойки | Кран МКК-255Р Стрела 23.5 с гуськом 5м | 1 |
| 6 Установка щитов покрытия | Кран МКК-255Р Стр. 23.5 | 1 |
| 7 Монтаж трубопроводов | Кран Гидроаппарат ГП15-30 | 1 |

Т.П. 903-9-16.86

| | | | | | | | | |
|-----------|-------------------------------|---------------------------------------|---------------------------------------|---------------------------------------|---------------------------------------|---|------|--------|
| Привязан: | Нач. отд. Инженер И.К.Королев | Листовая Плановая Инженер Л.П.Павлова | Листовая Плановая Инженер Л.П.Павлова | Листовая Плановая Инженер Л.П.Павлова | Листовая Плановая Инженер Л.П.Павлова | бак-аккумулятор рабочей воды 15 тыс. м ³ | | |
| | | | | | | Стрела | Лист | Листов |
| Общий вид | | | Р | 1 | 2 | Гидроаппарат ГП15-30 | | |
| | | | | | | г. Москва | | |

Массы элементов бака-аккумулятора

Таблица 2

| Наименование | | Марка стали | Нагрузка снеговая, кПа | | |
|-------------------------|--------------------|-------------|------------------------|------------|--------|
| | | | 1.00 | 1.50 | 2.00 |
| | | | Нагрузка ветровая, кПа | | |
| | | | 0.45; 0.70 | 0.45; 0.55 | 0.45 |
| 1. Днище | Окрайки | В Ст3сп5 | 12.5 | | |
| | Центральная часть | В Ст3сп5 | 51.78 | | |
| 2. Стенка | | В Ст3сп5 | 141.17 | 145.62 | 148.6 |
| 3. Оварное кольцо | | | 14.36 | | |
| 4. Покрытие | Центральное кольцо | В Ст3 сп 6 | 1.2 | | |
| | Щиты | В Ст3 сп 2 | 73.18 | | |
| 5. Площадки, ограждения | | В Ст3 кл 2 | 2.83 | | |
| 6. Шахтная лестница | | В Ст3 кл | 3.59 | | |
| Итого: | | | 300.61 | 305.06 | 308.04 |

Показатели монтируемых элементов бака-аккумулятора

Таблица 4

| Наименование | Поставка | | Масса элемента, кг макс. | Примечание |
|---------------------------|-------------------------------|------|--------------------------|---|
| | Вид | Мол. | | |
| 1 Окрайка днища | отд. элемента | 24 | 0.53 | |
| 2 Центральная часть днища | рулон | 2 | 55.0 | Полотнище, навернутое на шахтную лестницу |
| 3 Стенка | рулон | 3 | 52.0 | Полотнище, навернутое на корпус |
| 4 Щит покрытия | Сварными точечными элементами | 37 | 2.6 | Укреплений на монтаже |
| 5 Элемент оварного кольца | — | 12 | 1.2 | |
| 6 Площадки, ограждения | Сварными узлами | — | — | |
| 7 Шахтная лестница | в сборе | 1 | 3.59 | |
| 8 Труды | Транспортировка в блок | | | |

масса полотнища стенки взята в табл. 5 из условий максимальных сочетаний ветровой и снеговой нагрузок.

Характеристика стенки по поясам

Таблица 3

| Пояс | Марка стали | Нагрузка снеговая, кПа | | |
|----------|-------------|------------------------|------------|--------|
| | | 1.00 | 1.50 | 2.00 |
| | | Нагрузка ветровая, кПа | | |
| | | 0.45; 0.70 | 0.45; 0.55 | 0.45 |
| | | Толщина поясов, мм | | |
| VIII | В Ст3сп5 | 9 | 9 | 10 |
| VII | | 9 | 10 | 10 |
| VI | | 9 | 10 | 10 |
| V | | 9 | 10 | 11 |
| IV | | 11 | 11 | 11 |
| III | | 14 | 14 | 14 |
| II | | 17 | 17 | 17 |
| I | | 17 | 17 | 17 |
| Масса, т | | — | 141.17 | 145.62 |

Т.П. 903-9-16/86

| | | | | |
|-----------|---------------------------------|---------------------------------|---------------------------------------|--------|
| Привязан: | Исполнитель: И.В.В. Печенкин | Бак аккумулятор | Лист | Листов |
| | | габариты в сборе | Р | 2 |
| | | ёмкостью 13 тыс. м ³ | | |
| | | общий вид | Гидроинженерный институт г. Москва | |

Листом VIII

Типовой проект 903-9-16/86

Лист 11 из 12

Монтажные приспособления

| Обозначение | Наименование | Кол. | масса, кг | | Примечание |
|--------------------|--|------|-----------|-------|------------|
| | | | шт. | одн. | |
| П85 К. 11. 00. 00 | Захват для подъема рыхлой массой 45-65т краном | 1 | 225 | 225 | |
| П85 К. 14. 00. 00 | Шарнир для подъема рыхлой массой 45-65т краном | 1 | 1500 | 1500 | |
| П83. 02. 00. 00 | Скоба для развешивания рыхлой | 2 | 13 | 26 | |
| П88. 05. 00. 00 | Упор клиновой | 1 | 48,5 | 48,5 | |
| П84. 05. 00. 00 | Стяжное приспособление | 12 | 7,5 | 91,2 | |
| П82. 12. 00. 00 | Затерное устройство | 1 | 5 | 5 | |
| П85. 06. 00. 00 | Устройство для формообразования | 1 | 2750 | 2750 | |
| П87. 11. 00. 00 | Клим | 2 | 4 | 8 | |
| П88. 04. 00. 00 | Кронштейн для расчалок | 2 | 12,8 | 25,6 | |
| П812. 01. 00. 00 | Отбес | 24 | 4 | 96 | |
| П812. 02. 00. 00 | Поддон | 3 | 580 | 1740 | |
| П85. 04. 00. 00 | Строп для монтажа окроек | 1 | 24 | 24 | |
| П872. 03. 00. 00 | Стелка для приварки опорного кольца | 1 | 840 | 840 | |
| П85. 13. 00. 00 | Приспособление строповочное | 4 | 2,85 | 11,4 | |
| П8 10. 06. 00. 00 | Строп 4 ^е ветвевой | 1 | 82,3 | 82,3 | |
| П86. 07. 00. 00 | Приспособление для замыкания вертикального монтажного стыка стенки | 1 | 2200 | 2200 | |
| П87. 20. 00. 00 | Стелка для сборки и сварки вертикального монтажного стыка | 1 | 790 | 790 | |
| П875. 78. 00. 00 | Монтажная стелка | 1 | 2665 | 2665 | |
| П851. 06. 00. 00 | Ковш для демонтажа монтажной стелки | 1 | 112 | 112 | |
| П85. 07. 00. 00 | Ролик опорный для демонтажа монтажной стелки | 1 | 7,6 | 7,6 | |
| П85. 51. 00. 00 | Ловитель | 5 | 12,5 | 75 | |
| П87. 77. 00. 00 | Стена для сборки щитов покрытия | 1 | 4423 | 4423 | |
| П832. 01. 00. 00 | Устройство для раскатки рыхлой | 2 | 4400 | 8800 | |
| П89. 24. 00. 00 | Лестница переходная | 1 | 61 | 61 | |
| П85. 48. 00. 00 | Скоба для крепления расчалок | 3 | 21 | 63 | |
| П84. 02. 00. 00 | Струбцина для притяжки опорного кольца | 2 | 18,8 | 37,6 | |
| П810. 04. 00. 00 | Строп 3 ^е ветвевой | 1 | 68,7 | 68,7 | |
| П851. 55. 00. 00 | Кронштейн | 2 | 17 | 34 | |
| П88. 19. 00. 00 | Продка для отбеса | 24 | 0,7 | 16,8 | |
| П85. 49. 00. 00 | Строповочное звено | 1 | 5,4 | 5,4 | |
| П8. 51. 53. 00. 00 | Траверса | 1 | 579,4 | 579,4 | |
| П85. 50. 00. 00 | Ролик поддерживающий | 1 | 47 | 47 | |
| Итого: | | | 27380 | | |

Механизмы, оборудование, материалы.

| № | Наименование | Ед. изм. | Кол. |
|----|---------------------------------------|----------|------|
| | | | |
| 2 | Кран ММТ-2560 Встр. 23,5т, гусек 5м | " | 1 |
| 3 | Прокат троса С-100 | " | 2 |
| 4 | Трубоукладчик ТП15-30-2 | " | 1 |
| 5 | АГП-12 | " | 1 |
| 6 | Ледовка рычажная Q=3,0т | " | 1 |
| 7 | Домкрат реечный ДР-5 | " | 1 |
| 8 | Блок 5-200 тН 2778-51 | " | 1 |
| 9 | Краном 11-Г.И.1764-(180) ГОСТ 7668-80 | шт | 11 |
| 10 | 18 | " | 827 |
| 11 | 22 | " | 5 |
| 12 | 23,5 | " | 35 |
| 13 | 25,5 | " | 34 |
| 14 | 29 | " | 128 |
| 15 | 31 | " | 32 |
| 16 | 33 | " | 84 |
| 17 | Защит 3Т 13Т336 7839-75 | шт | 14 |
| 18 | 19 | " | 108 |
| 19 | 23 | " | 8 |
| 20 | 27 | " | 40 |
| 21 | 32 | " | 42 |
| 22 | 37 | " | 10 |
| 23 | Ковш 66 ГОСТ 2224-72 | " | 85 |
| 24 | 75 | " | 8 |
| 25 | 83 | " | 4 |
| 26 | 95 | " | 8 |
| 27 | Танкер 32 Q=88 ГОСТ 5.2314-79 | " | 5 |
| 28 | 50 | " | 9 |
| 29 | Скоба СЯ 50 ГОСТ 5.2312-79 | " | 15 |
| 30 | 100 | " | 1 |
| 31 | 150 | " | 2 |
| 32 | Звено РТ1-12,5 ГОСТ 25.573-82 | " | 2 |
| 33 | Болт М12 x 50,58,026 ГОСТ 7798-70 | " | 42 |
| 34 | М20 | " | 10 |
| 35 | Гайка М12 x 4,026, ГОСТ 5915-70 | " | 42 |
| | М20 x 4 | " | 10 |

Алгоритм VII

Титуловый проект 903-9-16.86

Лист 1 из 10

Т.П. 903-9-16.86

| | | | |
|-----------|---|-------------------------------|--------------|
| Проверил: | Бак. актуальность горячей воды в количестве | Страницы | Всего листов |
| | | Р | 1 |
| Уч. № | Ведомости монтажных работ с указанием объема материалов | Контроль исполнения г. Москва | |

Схема 1. Укладка окроек

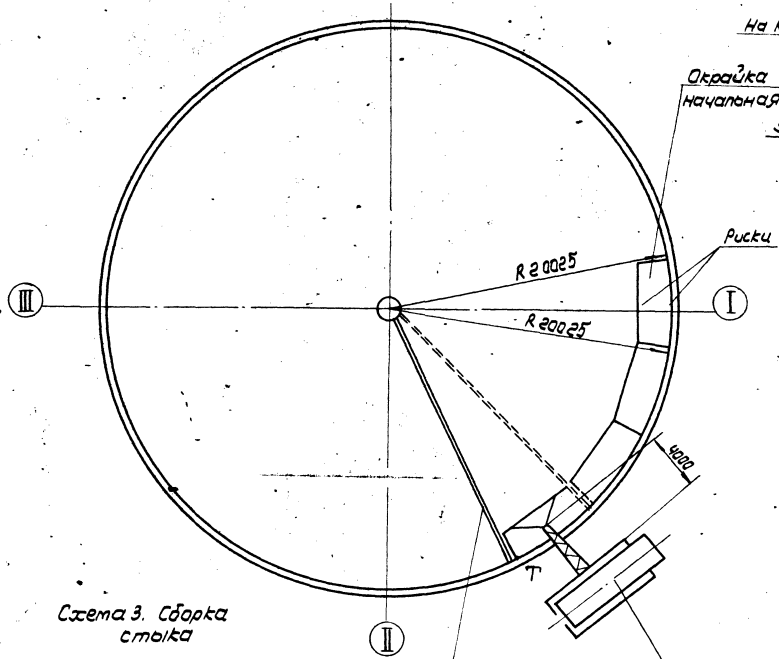


Схема 3. Сборка стыка

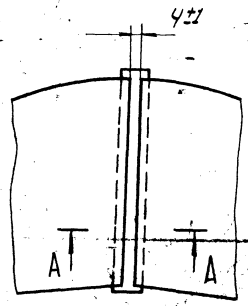
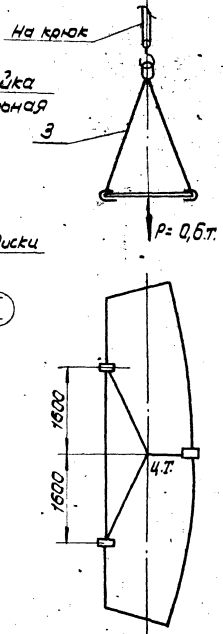


Схема 2. Строповка окроек



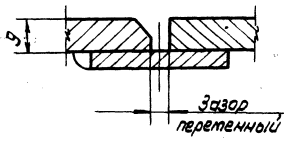
Порядок работ.

1. Нанести на начальной окрайке, имеющей подкладные полосы с двух сторон, риски, проходящую через середины прямоугольной и криволинейной кромок.
2. Установить в центре резервуара ось разметочного приспособления.
3. Уложить начальную окрайку так, чтобы нанесенная риска располагалась вдоль оси I-III и затем с помощью разметочного приспособления совместить криволинейную кромку по R=20025 мм (20,015 м - радиус дна, 1,0 мм припуск на установку дна после сварки).
4. Уложить последующие окрайки по часовой стрелке, выдерживая зазор между элементами (см. схему 3) и проверяя расположение крайней точки криволинейной кромки окрайки (точка "Т") разметочным приспособлением.
5. Уложить кольца окроек и проверить:
 - 1) отсутствие излобов в стыках окроек (линейкой 1 м);
 - 2) отсутствие прогибов и выпуклостей (линейкой 1 м);
 - 3) горизонтальность кольца окроек (нивелиром) - допустимое отклонение не должно превышать величин, приведенных в таблице 19 СНиП II-75.
6. После проверки и прихватки элементов сборного кольца окроек приступить к сварке радиальных стыков согласно технологической карте сварки кольца окроек.

Примечание.

Для монтажа окроек можно применить любой край, имеющий при вылете стрелы 5 м (и более) грузоподъемность 1 т.

А-А



| Поз. | Обозначение | Наименование | Ед. изм. | Кол-во шт. | Содержание листа | Примечание |
|------|--------------|---------------------------------|----------|------------|------------------|------------|
| 1 | | Трубоподъемник ТП-15-30 | шт | 1 | | см. прим. |
| 2 | 182.12.00.00 | Приспособление для разметки дна | " | 1 | | |
| 3 | 185.04.00.00 | Строп для подвеса листа | " | 1 | | |

Т.П. 903-9-16.86

| Приказ: | | Бак-аккумулятор горючей жидк. емкостью 15 лек. м ³ | Стальной лист | Листов |
|---------|--|---|---------------------------|--------|
| Имя № | | Монтаж окроек дна | Р | 1 |
| | | | Информационный г. Моск 89 | |

Архив III

Техн. проект 903-9-16.86

Лист 1 из 1. Динам. и стат. расчеты

Схема 1. Развертывание полотнищ днища

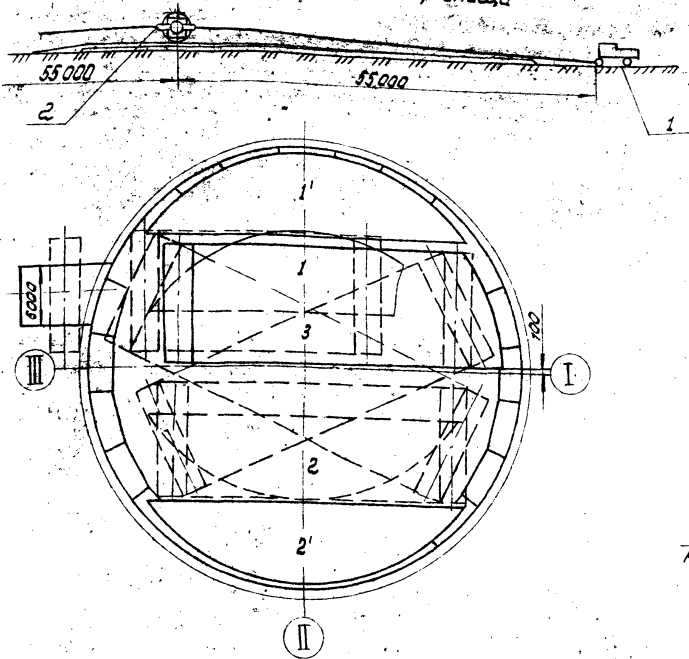


Схема 2. Укладка полотнищ в проектное положение

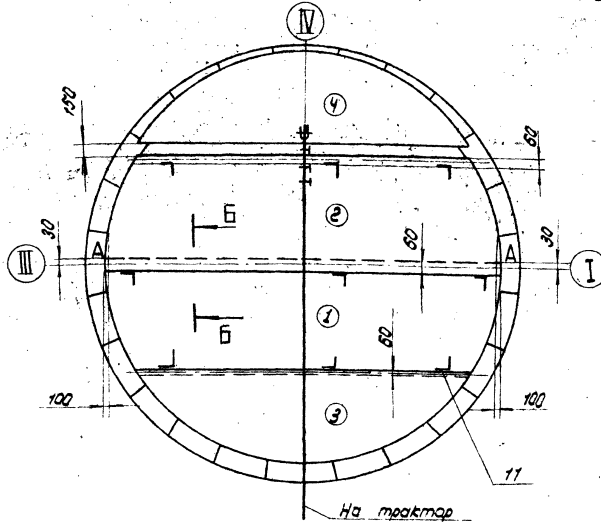


Схема 3. Устройство пандуса

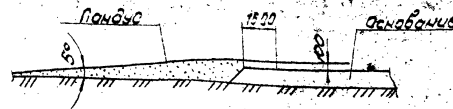
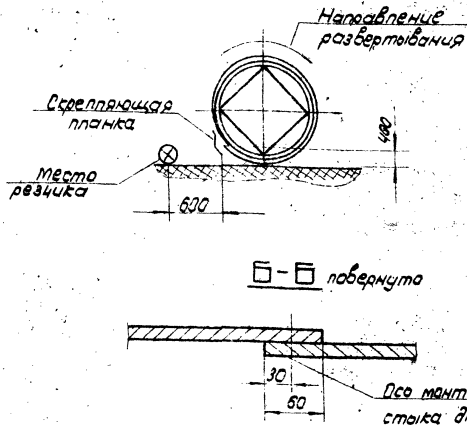


Схема 4. Установка рулона перед срежкой скрепляющих планок



Примечания

1. При накатывании рулона на основание на участке 1500 мм от края днища на быть соведена подсыпка из песка для предохранения основания (схема 3)
2. В проектное положение полотнища укладывают трактором. Крепление каната трактора к полотнищу (см. схему 6).
3. Вместо трактора С-100 можно применять тросовый лебедок ТЛ 15-30, а также тракторную лебедку ТЛ 2М-80 (в случае малого расстояния вокруг основания резервуара).
4. На схеме 1 цифры 1, 2, 3 и 4 - номера полотнищ, на схеме 2 цифры 1, 2, 3 и 4 - последовательность укладки полотнищ в проектное положение.

Порядок работ

1. Монтаж центральной части днища производится после сварки и частичной сварки концов окантовки.
2. Установить на каркас рулона приспособление для накатки и закрепить канаты к приспособлению и трактором (см. схемы 1 и 5).
3. Накатить рулон на основание и установить в положение 3, при этом начальный участок полотнища должен быть прижат рулоном (см. схему 1 и 4).
4. Развернуть 1 крайнее полотнище. По мере развертывания срезать скрепляющие планки. Канаты приспособления поз. 2, должны быть при этом натянуты.
5. Перекатить рулон в положение 6, затем 7 - развернуть 2 крайнее полотнище.
6. Оттащить крайние полотнища 1 и 2 в положение 1 и 2 на 130-200 мм дальше проектного.
7. Развернуть аналогично средние полотнища 3 и 4, как указано на чертеже (см. схему 1). Полотнище 3 разопламить на 100 мм от оси I-III.
8. Переместить среднее полотнище 4 в проектное положение (см. схему 2), совместить канцы прямилинейной кромки с точками 1 на окантовке (см. стр. 44).
9. Вдоль прямилинейной кромки полотнища 4 натертым мелом шпатель на расстоянии 80 мм - величина нахлеста - отбить риску и приварить ограничительные уголки поз. 11. (см. схему 2 и 8).
10. Натянуть среднее полотнище 3 на полотнище 4 до упора ограничительных уголков.
11. Отбить риску на полотнищах 3 и 4 для укладки крайних полотнищ 1 и 2, приварить ограничительные уголки.
12. Натянуть крайние полотнища 1 и 2 на средние 3 и 4.
13. Проверить проектные размеры днища, произвести привязку, затем сварку элементов днища между собой согласно технологической карте сварки днища (см. стр. 44, 45).

Трудовой проект 903-9-16.86 Архив ИИИ

Имя и фамилия, Подпись и дата, Визы и печати

| Поз. | Обозначение | Наименование | Ед. изм. | Хол. | Характеристика | Примечание |
|------|---------------|-----------------------------------|----------|------|----------------|-----------------|
| 1 | | Трактор С-100 | шт | 2 | | см. проект п. 3 |
| 2 | п832.01.00.00 | Приспособление для накатки рулона | ком. | 1 | | |

Т. П. 903-9-16.86

| | | | | | |
|---|-------------------|--------------|------------|----------------------------------|----------|
| привязан. | Нач. отд. Купцова | Инж. Панаева | Инж. Таран | Инж. Шварцман | Инж. Шел |
| Имя и Ф. | | | | | |
| Бак-аккумулятор горячей воды емкостью 13 м ³ | | | | Станд. лист | Листов |
| Монтаж центральной части днища | | | | Р | 1 2 |
| | | | | Классификационный лист г. Москва | |

Схема 5. Стреловка приспособления для наката банья рулона

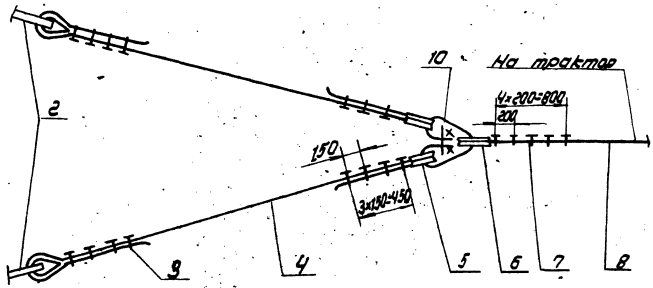


Схема 7

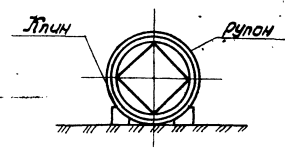


Схема 6. Крепление каната для укладки полотнища

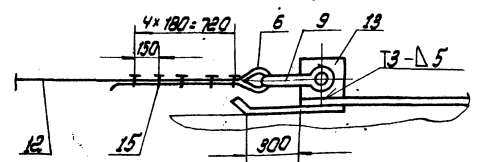
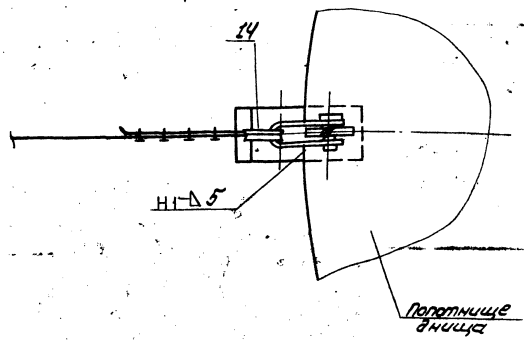
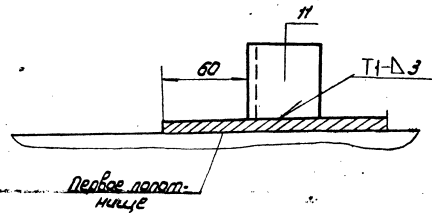


Схема 8. Приварка ограничительных уголков



- Техника безопасности.**
1. При срезке первой и последней скрепляющей планки резчик должен располагаться на расстоянии не менее 500 мм. от рулона, планку расположить на высоте 400 мм. Срезку производить при натянутых канатах приспособления для намотки.
 2. Оставлять рулон в стадии развертывания на длительный срок (обеденный перерыв, окончание смены) запрещается. Рулон, не находящийся в стадии развертывания должен быть закреплен клиньями по 2 с каждой стороны (схема 7).
 3. При перекатывании рулонов как вперед, так и назад их на расстоянии не менее 10 м не должны находиться люди.
 4. При развертывании полотнища днища вперед рулона на расстоянии 15 м не должны находиться люди.

| №пз | Обозначение | Наименование | Ед. изм. | Кол. | Характеристика | Примечание |
|-----|-------------|------------------------------|----------|------|---|------------|
| 3 | | Зажим ЗК-2713.36.1839-75 | шт | 32 | | |
| 4 | | Ланка тросовый | " | 4 | Канат 23.5-15-1144(180) ГОСТ 7668-80 с 15000 | |
| 5 | | Ланка 75 ГОСТ 2224-72 | " | 8 | | |
| 6 | | Ланка 95 ГОСТ 2224-72 | " | 4 | | |
| 7 | | Зажим ЗК-3713.36.1839-75 | " | 10 | | |
| 8 | | Ланка тросовый | " | 2 | Канат 33.0-11-1164(180) ГОСТ 7668-80 с 42000 | |
| 9 | | Скоба СК-100 ГОСТ 2312-79 | " | 1 | | |
| 10 | | Звено З-1.12.5 ГОСТ 23573-82 | " | 2 | | |
| 11 | | Уголок ограничительный 250 | " | 9 | Уголок 6-50-50-5 ГОСТ 8062-79 | |
| 12 | | Ланка для перекатывания | " | 1 | Канат 31.0-7-1-1144(180) ГОСТ 7668-80 с 32000 | |
| 13 | | Пластина 150x150 | " | 1 | Лист 6-10 ГОСТ 8062-79 | |
| 14 | | Пластина 500x200 | " | 1 | Лист 6-5 ГОСТ 8062-79 | |
| 15 | | Зажим ЗК-32.13.36.1839-75 | " | 10 | Ст 3 ГОСТ 14632-79 | |

Т.П. 903-9-16/86

| | | | | |
|-----------|---|-------------------------|------|--------|
| привязан: | бак аккумулятор горячей воды емкостью 75 тыс. л | Стандарт | Лист | Листов |
| | Матрица центральная части днища | Р | 2 | |
| | | Вспомогательная таблица | | |

Архив VIII

Таблицы проекта 903-9-16.86

Листы, выданы в печать и в работу

Схема 1. Разметка окраен для укладки полотнищ днища.

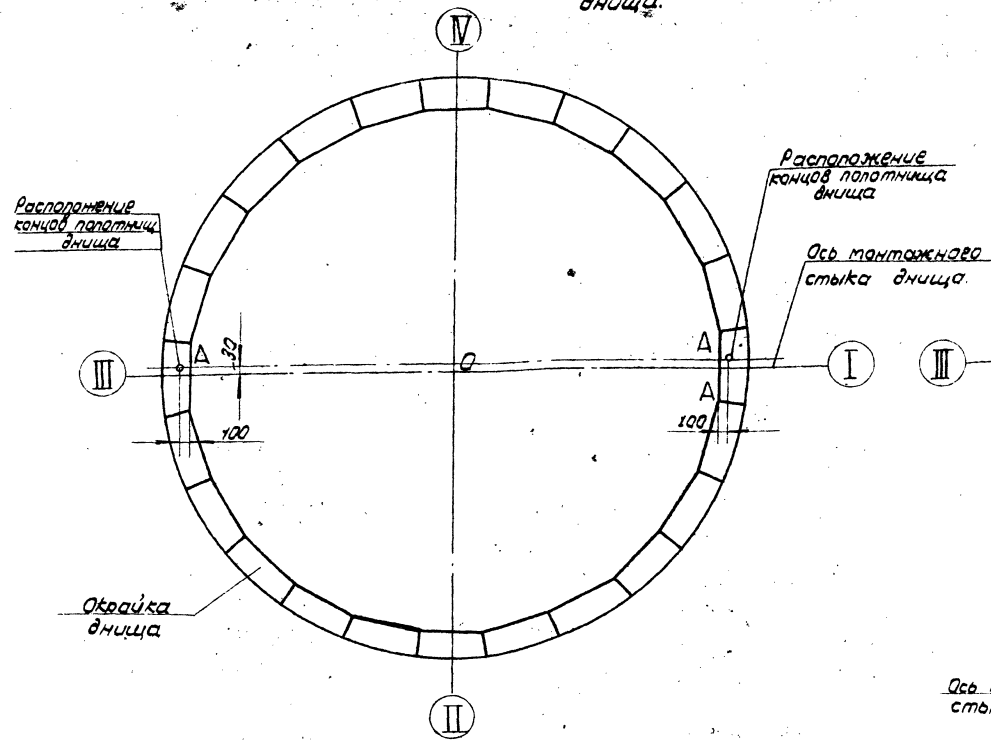
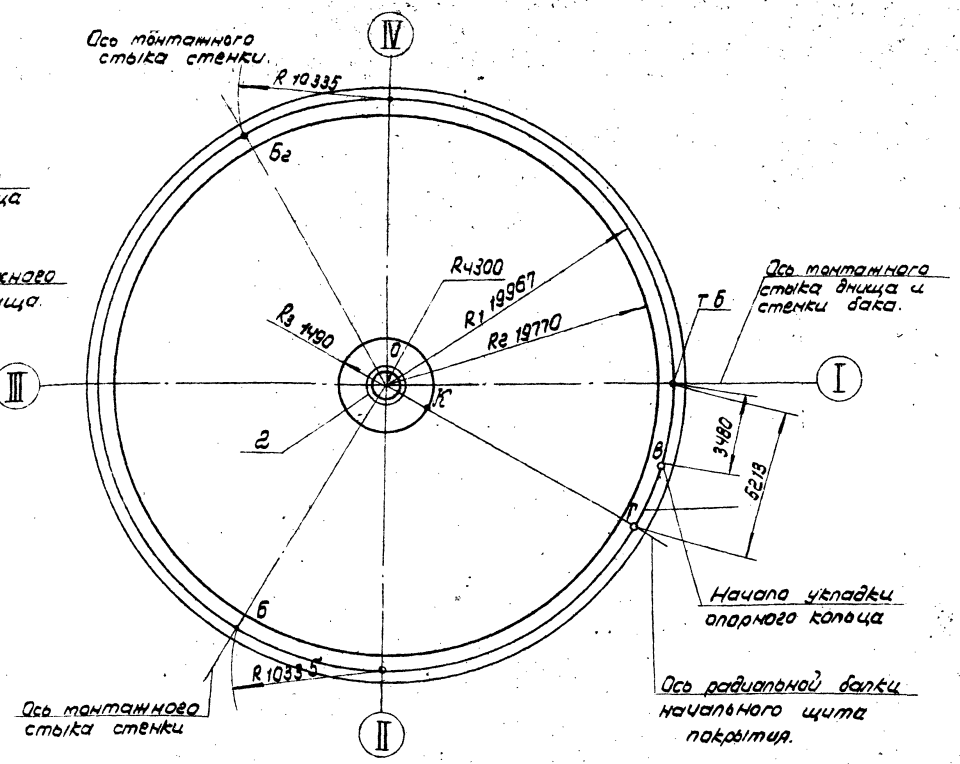
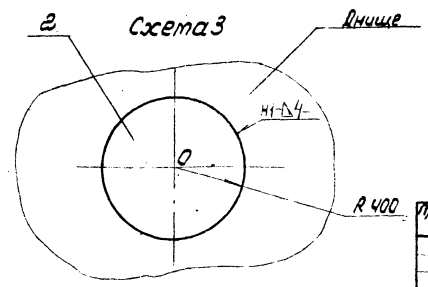


Схема 2. Разметка днища.



1. Перенести на днище ось I-III и центр резервуара "О".
2. Нанести на днище риску R-400mm и приварить подкладной лист (см. схему 3).
3. Перенести на подкладной лист центр резервуара.
4. Приварить в центре днища стойку разметочного приспособления и нанести на днище кольцевые риски: R₁ = 19967mm - для приварки упорных уголков; R₂ = 19770mm - для контроля вертикальности стенки; R₃ = 1490mm - для контроля вертикальности монтажной стойки; R₄ = 300mm - для установки монтажной стойки.
5. Отметить точку пересечения кольцевой риски R₁ - 19967 с осью I-III - точку Б.
6. Отложить от точки Б хорды: - 3480mm - начало укладки опорного кольца; - 5213mm - расположение радиальной балки начального щита и отметить соответственно точки В и Г.
7. Отвернуть на риске R₁ 19967 точку Б₁ и Б₂ (см. схему 2) и провести ось монтажных стыков стенки.

6. Натянуть шнур между центром днища и точкой "Г". Пересечение шнура с кольцевой риской R₃ - 1490mm. отметить точкой "К" - расположение одной из вертикальных пластин центрального щита монтажной стойки.



Примечания.

1. Риску R₄ нанести кернением. Глубина кернения 0,5mm.
2. Все остальные риски и точки нанести яркой несмолаемой краской.
3. Подкладной лист с отмеченным на нем центром резервуара оставить на все время эксплуатации.

| Поз. | Обозначение | Наименование | Ед. изм. | кол. | Характеристики | Примечание |
|------|--------------|--------------------------------------|----------|------|--------------------------|-------------------|
| 1 | п82.01.00.00 | Лист-расположение для разметки днища | шт | 1 | | |
| 2 | | Подкладной лист D=800mm | " | 1 | Лист 6-10.10.02 19903-74 | Стл 7007 14637-79 |
| 3 | | Руплетка PC-20.10.02 7502-80 | " | 1 | | |

| | | | | | | |
|--|--|--|--------------------------------|--|------|--------|
| Т.П. 903-9-16.86 | | | | | | |
| Бака-аккумулятор горячего водоснабжения 15 тыс. м ³ | | | Стандарт | | Лист | Листов |
| разметка днища | | | Р | | | 1 |
| Исполнитель: Н.И. Ковалев, А.И. Павлова, Г.П. Пирожин, Е.И. Шендерович | | | Гидропроектостроительная фирма | | | |

Тиллобай проект 903-9-16.86

- 6-11 лист - подл. и запор. детали

Схема 1. Подготовка рулона к подъему

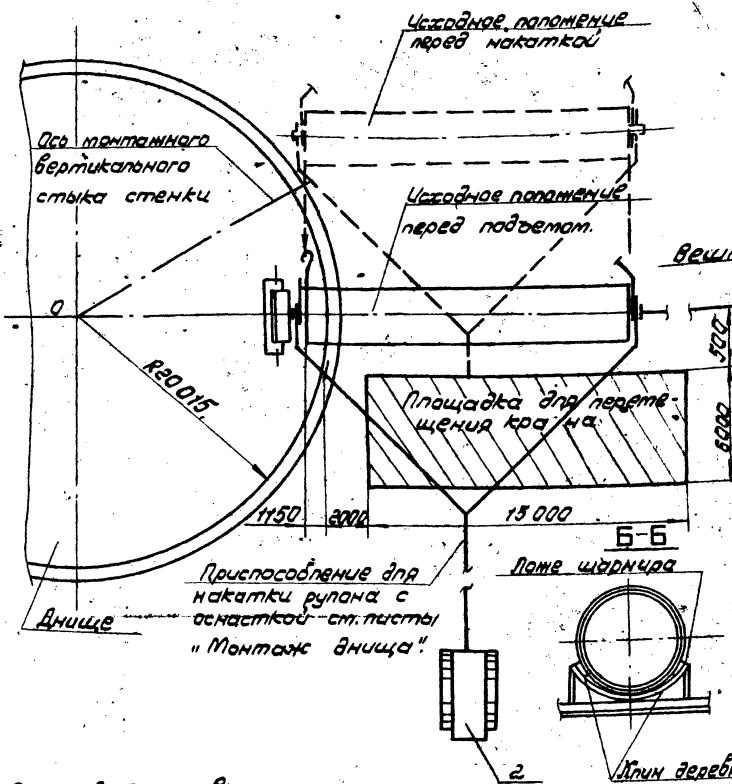


Схема 2. Установка рулона в шарнир

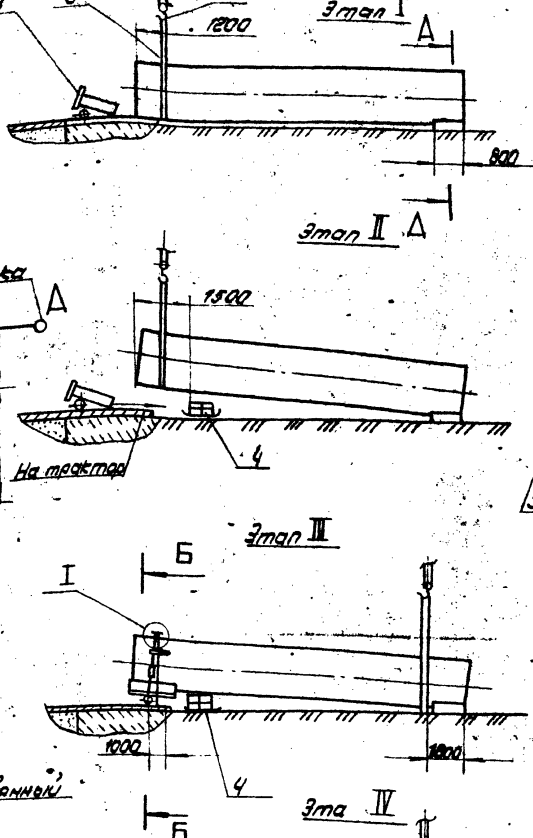
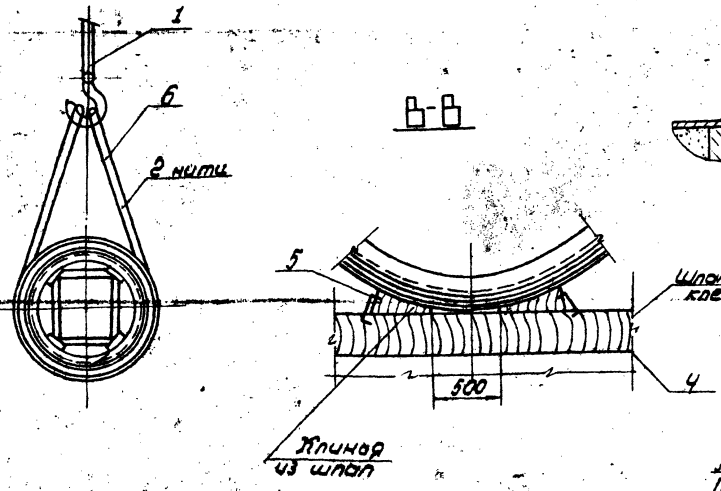


Схема 3. Строповка рулона при установке в шарнир.



1. Подготовительные работы.
 - 1.1. Подготовить площадку для крепления крана СКГ-63, обеспечив:
 - 1) горизонтальность площадки (допускается отклонения не более 1°);
 - 2) несущую способность площадки не менее 0,5 МПа (6 кгс/см²). Проверку производить ударами молотка. В случае необходимости площадку укрепить железобетонными шарнирами плиты с песчаной подсыпкой, толщиной 5-10 см;
 - 3) обозначить путь движения крана, положение промежуточных ветановок и путь движения тракторного трактора (см. схему 9).
 - 1.2. Отметить место установки рулона перед подъемом на расстойном монтажном стыке стенки резервуара, для чего:
 - 1) нанести оси ОА установки рулона в радиальном направлении от центра днища О, забив вешку Я. (см. схему 1.8);
 - 2) отметить на днище место расположения нижнего торца рулона (1150 мм. от края днища см. схему 1).
 - 1.3. Уложить рулон в исходное положение перед накатыванием на днище.
 - 1.4. Накатить рулон нижним торцом на днище так, чтобы он располагался на расстоянии 1150 мм. от края днища, а проекция продольной оси рулона совпала с осью ОА.
 - 1.5. Развернуть рулон, вали продольной оси так, чтобы диаметральный срез кареса рулона занял положение, соответствующее схеме 7.
 - 1.6. Зафиксировать положение верхнего конца рулона упорами из шпал (см. схему 2, сеч. Я-Я).
 - 1.7. Уложить нижний конец рулона в шарнир для чего:
 - 1) застроить нижний конец рулона колодезист стрелом (схема 2, этап I, схема 3) и приподнять;
 - 2) подвести под рулон на расстойнике 1500 мм от оси шарнира шпальную клетку (см. схему 2, этап II);
 - 3) завести шарнир под нижний конец рулона с помощью трактора (схема 2, этап II). Опустить рулон в лопе шарнира, при этом торец рулона должен плотно прилегать к вертикальному листу лопы, а продольные оси шарнира и рулона взаимно-перпендикулярны;
 - 4) зафиксировать, лежащий в шарнире рулон клиньями сеч. Б-Б, закрепить его канатом (запаску каната П85Ж. 14.00. 00. поз. 13 см. в черт. шарнира) и заткнуть торец (см. схему 2, этап III);
 - 1.8. Закрепить шарнир к днищу приваркой пластин поз. 11. В первую очередь приварить две пластины с наружной стороны, затем крайние пластины и после этого, пластины, расположенные под рулоном (см. схему 4).
 - 1.9. Приподнять верхний конец рулона краном, затем

| Поз. | Обозначение | Наименование | Ед. изм. | Кол. | Характеристика | Примечание |
|------|----------------|--|----------|------|---|----------------------------------|
| 1 | | Кран СКГ 40 Стрела 15м шп. | шт. | 1 | | |
| 2 | | Трактор типа С-100 | " | 2 | | |
| 3 | П85Ж. 14.00.00 | Шарнир для подъема рулона массой 45-65 т | " | 1 | | |
| 4 | | Лопы | " | 1 | Шкала III-й лист 78-65 | Н-по месту использовать материал |
| 5 | | Сквозь строительная | " | 50 | | |
| 6 | | Канат стропа | " | 1 | Канат 31,0-Т-1-160 ГОСТ 2664-80 Р 31300 | |

Т.П. 903-9-16-86

| Привязан: | | | | Базисная точка | | Стальной лист | |
|--------------------------------------|---------|------------|------------|----------------|---------|---------------|-----------|
| Наименование | Единица | Количество | Примечание | Вид | Толщина | Плоскость | Плоскость |
| Канат шарнира П85Ж. 14.00.00 поз. 13 | шт. | 1 | | РП | 1 | 5 | |
| Клинья | шт. | | | | | | |

Таблицы проект 903-9-16-86

Стрел кольцевой

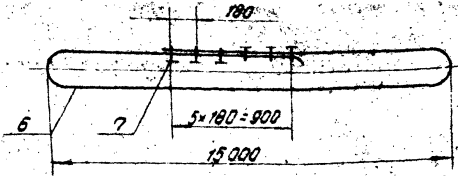


Схема 4. Преление шарнира к днищу

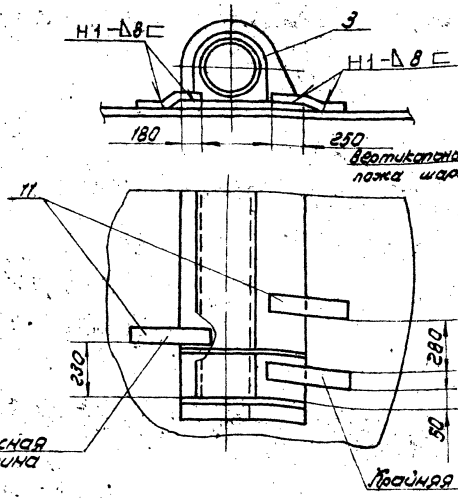
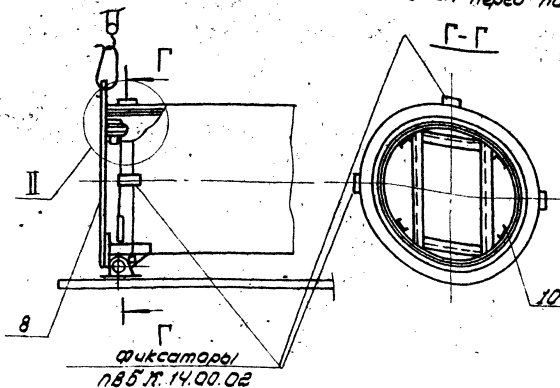


Схема 5. Установка поддона на рупон перед подветом.



Подготовительные работы (продолжение)

- трактором передвинуто под него шпаленная клетка (см. схему 2, этап II).
- 1.10. Опустить верхний конец рупона на шпаленную клетку с клиньями (см. схему 2, этап III, сеч. В-В).
- 1.11. Установить на нижнем торце рупона поддон. Поддон прикрепить к ободу каркаса приваркой четырех углов поз. 10 (см. схему 5, узел II).
- 1.12. Усилить обод каркаса на верхнем торце рупона, приварив к нему две распорки поз. 12 (см. схему 7).
- 1.13. На верхнем торце рупона установить захват поз. 9. Захват установить в нижней точке рупона, при этом ось симметрии его должна совпасть с осью ОА-укладки рупона.

Схема 6. Спиральность навивки

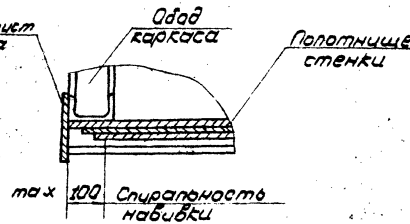
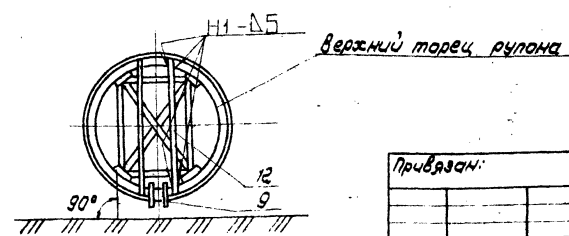


Схема 7. Усиление каркаса рупона и установка захвата.



- 1.14. Запасовать подветный канат поз. 19 на шарнире и пропустить его через захват поз. 9 (см. схему 10, 11).
- 1.15. Закрепить на оси захвата тормозной канат поз. 21 (см. схему 12).
- 1.16. На начальной кромке первого рупона установить трубу жесткости (см. стр. 19, схема 4).

Примечания.

1. Конструкция шарнира учитывает максимальный размер спиральности навивки полотнища на каркас 100 мм. (см. схему 6). При поступлении в монтаж рупонов с большой спиральностью навивки необходимо принимать в канатом конкретном случае отдельные технические решения по закреплению их в шарнире.
2. После установки и натяжки каната шарнира П85.Н14.00 зафиксировать его положение приваркой трех фиксаторов (см. схему 2, узел I, схему 5, сеч. Г-Г).
3. Опасная зона при производстве подготовительных работ и подвесе рупона указана на стр. 16, схема 8.

| поз. | Обозначение | Наименование | Ед. изм. | Кол. | Характеристика | Примечание |
|------|----------------|---|----------|------|--|------------|
| 7 | | Защит 3П.32.7336.1839.75 | шт | 6 | | |
| 8 | П85.02.00.00 | Поддон | " | 3 | | |
| 9 | П85.Н.11.00.00 | Захват для подвеса рупонов массой 45-65 т | " | 1 | | |
| 10 | | Угол $\varnothing 150$ | " | 4 | швеллер 18 ГОСТ 8240-72 ст3 ГОСТ 335-79 | |
| 11 | | Пластина 80x500 | " | 6 | лист 8-В ГОСТ 18903-74 ст3 ГОСТ 14637-79 | |
| 12 | | Распорка $\varnothing 200$ мм. | " | 2 | швеллер 12 ГОСТ 8240-72 ст3 ГОСТ 335-79 | |

Т.П. 903-9-16.86

| | | | |
|----------------------------|--|-------------------------|-----------|
| Привезен: | бак-аккумулятор горячей воды емкостью 13 тыс. м ³ | Стальной лист | Листов |
| Нач. отд. Пункт: И.Кочетов | Подвес рупона | Р | 2 |
| Т.П. Тарлин | стенки краном | Литературно-технический | г. Москва |
| И.И. Тарлин | | | |

Схема 8. Установка рулона в вертикальное положение

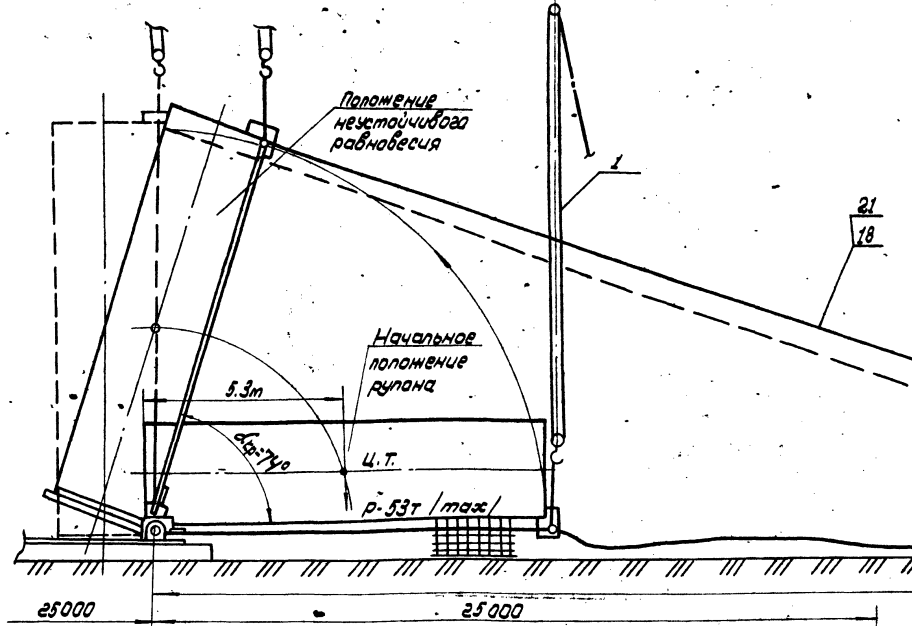
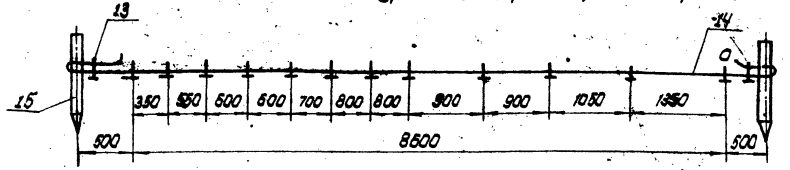


Схема 9. Разметки шпура для перемещения крана

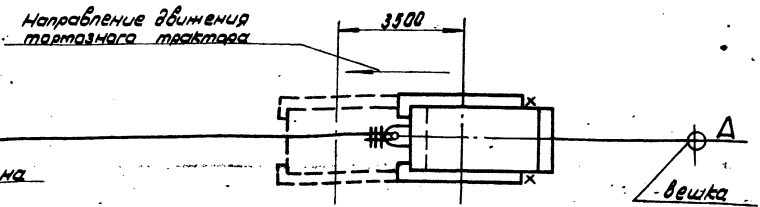
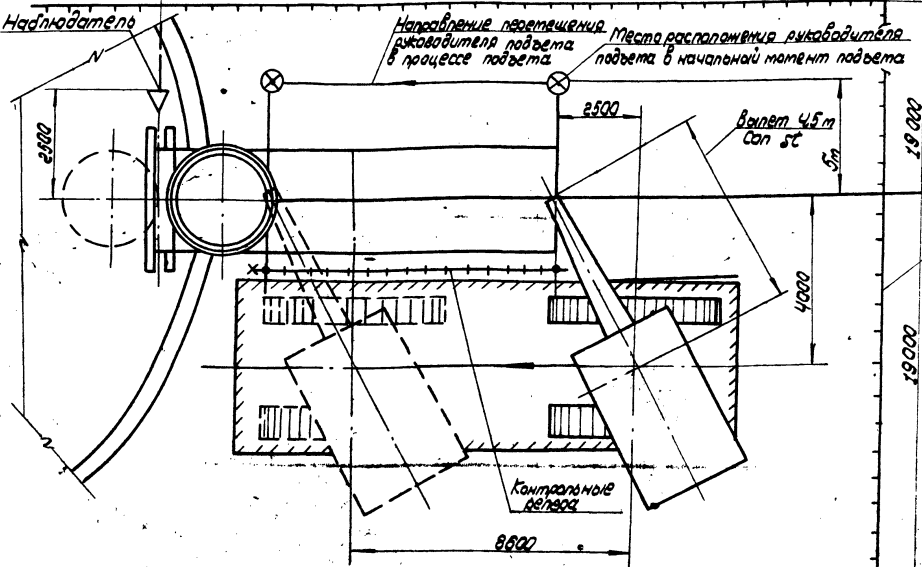


Характеристика крана СНК-40 со стрелой 15 м

| Наименование подъемного груза | Вылет стрелы м | Требуемая высота подъема м | Требуемая паспортная высота м |
|-------------------------------|----------------|----------------------------|-------------------------------|
| Рулон | 4,5 | 14,0 | 14,5 |
| | | 23,0 | 32 |
| | | | ст. ВДН 337-74 |

Справочник производства работ электромонтажников

| Должность | Фамилия | Подпись | Дата |
|-----------|---------|---------|------|
| | | | |
| | | | |
| | | | |
| | | | |



| Поз. | Обозначение | Наименование | Ед. изм. | Моп. | Характеристика | Примечание |
|------|-------------|-------------------------|----------|------|----------------|---|
| 13 | | Замит 3К-197436 1839-75 | шт | 14 | | |
| 14 | | Шпур разметочный | м | 11 | | Канат 11-ФЭ.1754 (180) ГОСТ 7698-80 |
| 15 | | Репер | шт | 2 | | Трава 1544 ГОСТ 8182-78 ГОСТ 810 ГОСТ 8731-74 |

Т.П. 903-9-16.86

Приказы:

| № | Дата | Содержание |
|---|------|------------|
| | | |
| | | |

Инв. №

| | | |
|---------|------------------|------|
| Инженер | С.И. Сидорова | М.П. |
| Мастер | П.И. Павлова | М.П. |
| С.И.С. | И.И. Иванов | М.П. |
| С.И.С. | В.В. Виноградова | М.П. |

Бок. активатор горячей воды емкостью 13 тис. м³

Подъем рулона стенок здания

| | | |
|--------|------|--------|
| Статье | Лист | Листов |
| Р | 3 | |

Удостоверенный специалист г. Москва

Т.П. 903-9-16.86 Проект № 903-9-16.86 Алгоритм VIII

Схема 10. Стреловая балка

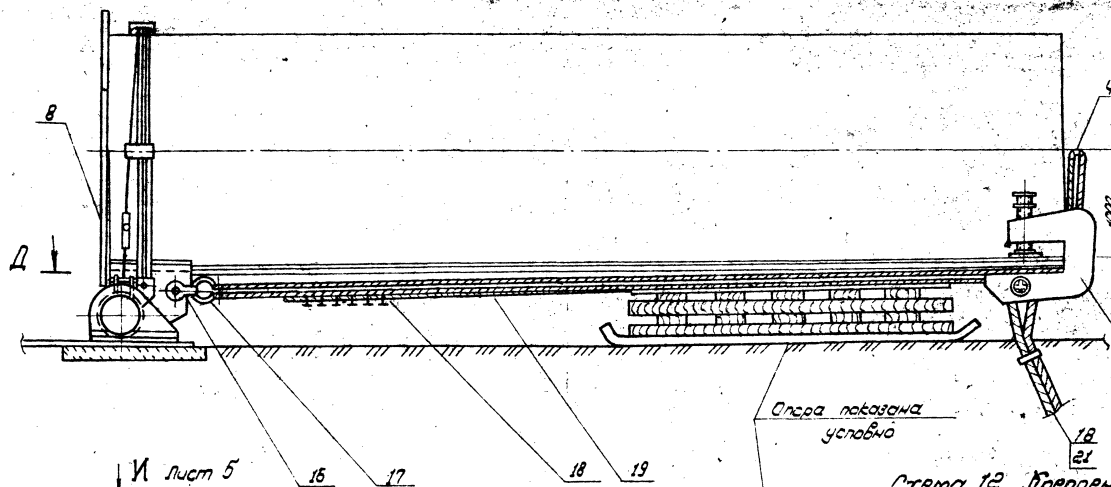


Схема 11. Стреловая рыцана

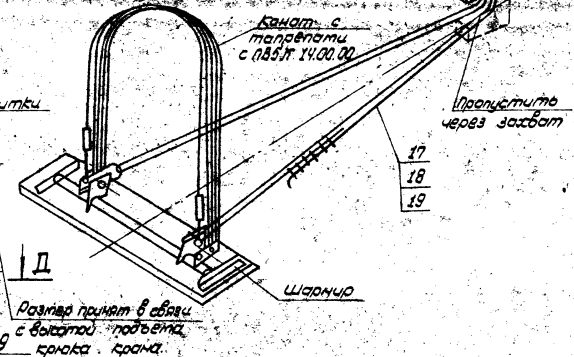
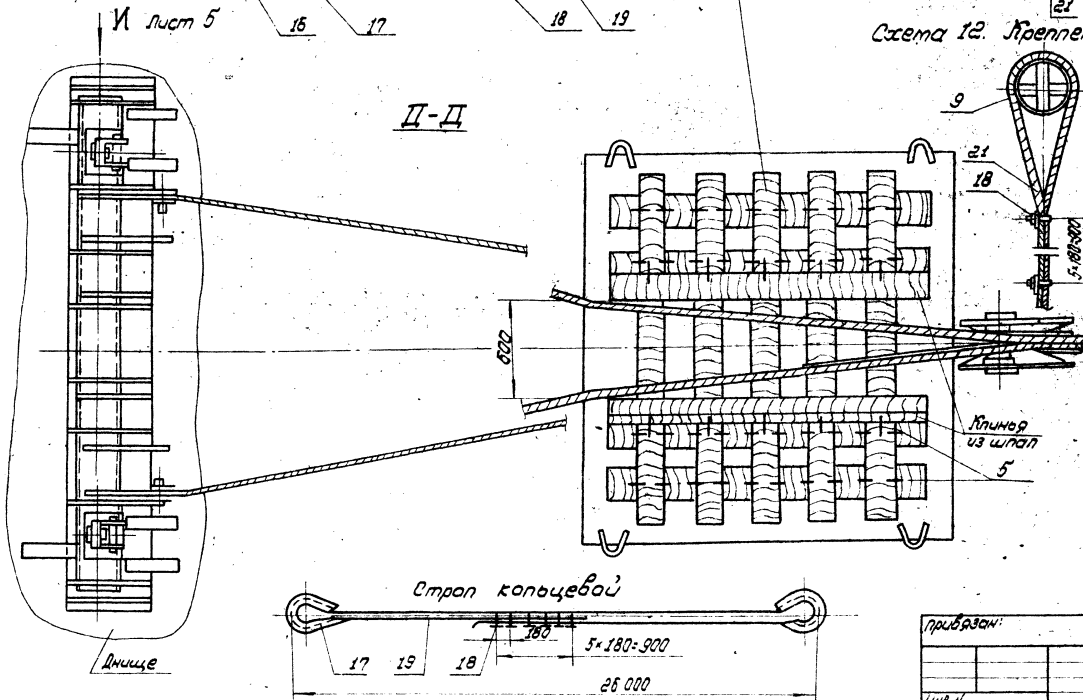
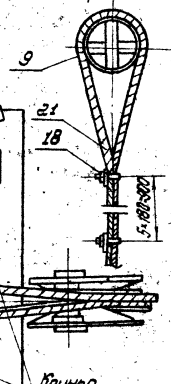


Схема 12. Крепление тормозного каната



| Поз. | Обозначение | Наименование | Ед. изм. | Кол. | Характеристика | Примечание |
|------|-------------|-----------------------------|----------|------|---|------------|
| 16 | | Скаба СР 160 ГОСТ 5.2312-79 | шт | 2 | | |
| 17 | | Пашы 95 ГОСТ 2224-72 | " | 2 | | |
| 18 | | Зажим ЗЖ 32 ТУ 36-1839-75 | " | 12 | | |
| 19 | | Канат подвесной | " | 1 | Канат 29-Г-1-1764(180) ГОСТ 7658-80; в 52.000 | |
| 20 | | Резьбодопускник РДП-12 | " | 1 | | |
| 21 | | Канат тормозной | " | 1 | Канат 29-Г-1-1764(180) ГОСТ 7658-80; в 24.000 | |

| | | | |
|---------|-----------|---------------------------------|-------------|
| | | Т.П. 903-9-16-86 | |
| Исполн: | Проверен: | Вед. аккумулятор горячей воды | Страна лист |
| Исполн: | Проверен: | емкостью 15 тис. м ³ | Р 4 |
| Исполн: | Проверен: | подъем рычага стенки кранов. | Лицензиат |
| Исполн: | Проверен: | | г. Москва |

Яковлев ИИИ

Тупиков проект 903-9-16-86

Лист 11 из 12. Подпись в докум. 15.08.86

Лобов III
проект 903-9-16.86
Толобай
Учреждение: ЦОС и ВЦС Металлургия

2. Подъем рулона в вертикальное положение.
- 2.1. Расположить кран в исходное положение, проверить вылет стрелы, опустив конок до земли.
 - 2.2. Произвести строповку рулона (см. схему 11, 12).
 - 2.3. Расположить трактор на продолжении оси рулона (см. схему 8).
 - 2.4. Закрепить угловой сектор на крайней скоде шарнира (см. вид 4):
 - 2.5. Прибавить стрелку, совместив риску 0-0 по верхней кромке стрелки и окончательно закрепить сектор.
 - 2.6. Отработать систему сигнализации (напортер сапаникату) между бригадиром, крановщиком, наблюдателем и трактористом. Четко должны быть определены все сигналы по поэтапному перемещению крана; подъему рулона и включению в работу тормозного трактора.
 - 2.7. Проверить надежность такелажной оснастки. Для этого поднять конец рулона на 100-200мм. и выдерживать в таком положении 10мин. Тщательно осмотреть такелаж. При отсутствии каких-либо неисправностей продолжать подъем, бригадиру и наблюдателю занять свои рабочие места согласно схеме (см. схему 8).

- 2.8. Подъем рулона осуществлять по этапам:
- I этап.** Подъем рулона полиспадом крана с односторонним контролем допустимого отклонения полиспаста (3° от вертикали) по соответствующей риске на угловом секторе. Подъем прекратить, когда стрелка совместится с очередной риской на угловом секторе.
- II этап.** Перемещение крана без изменения вылета на расстояние между двумя смежными отметками (см. схему 9). В процессе подъема бригадиру попеременно должен давать команду крановщику на очередной подъем рулона, прекращая его после получения сигнала от наблюдателя, стоящего напротив углового сектора. После этого он дает сигнал крановщику на перемещение крана до следующей риски.
- 2.9. До достижения рулона угла 60° канат тормозного трактора должен иметь провисание. На следующем участке подъема уменьшить провисание до минимума. При достижении рулоном угла наклона 74° (совмещение верхней кромки стрелки с риской 0-11-положение неустойчивого равновесия рулона), выключить слабину тормозного каната и опустить полиспаст крана, включив тем самым в работу тормозной трактор.

Запрет перемещения тормозного трактора на пути, обозначенном реперами, плавно опустить рулон на днище.

Примечание:

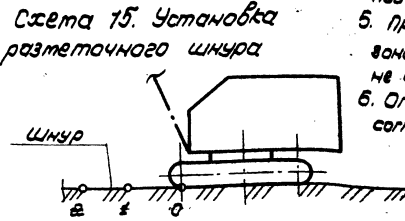
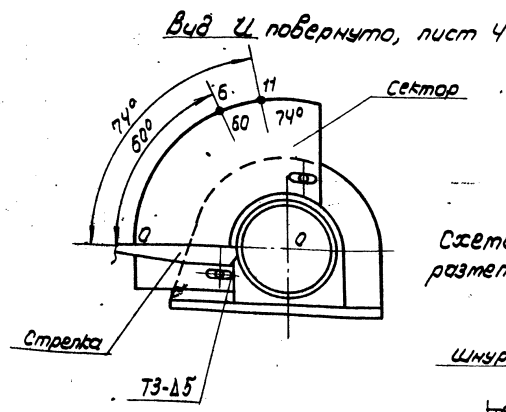
Учитывая, что затруднительно точно определить угол неустойчивого равновесия из-за отсутствия некоторых важных (силы ветра, фактического расположения центра тяжести рулона и пр.) после достижения рулоном угла наклона 60° особое внимание следует уделить контролю за провисанием тормозного каната во избежание рывка при включении в работу тормозного трактора.

10. Отсоединить тросы от шарнира, отвернуть нажимной винт, вывести захват из рулона и вес такелаж опустить на землю. Указанные работы производить с гидравлического АПП-12.

Мероприятия по безопасному ведению работ.

1. Оси рулона захвата и тормозного трактора, должны находиться на одной линии, перпендикулярной оси шарнира.
2. Подъем рулона запрещается производить в гололедицу при сильном тумане или снегопаде, температура окружающего воздуха ниже минус 40°С, а также при силе ветра более 6 м/сек. см. ВСН-274-74.

3. Перед подъемом необходимо проверить исправность ограничителей грузоподъемности, выключи подъема звонка звуковой сигнализации, тормозов механизма крана. Площадка для передвижения и маневрирования крана должна полностью прострачиваться.
4. Руководитель подъема должен постоянно находиться в поле зрения машиниста крана, который должен видеть его сигналы, а также слышать команду. Команды машинисту крана и трактористу подает только руководитель подъема.
5. При подъеме рулона стелжи в вертикальное положение в зоне подъема (в радиусе 25м. от шарнира и под канатами) не должны находиться люди.
6. Опасную зону ограждают сигнальными стовчатыми ограждениями согласно ГОСТ 23407-78.



Разметка сектора

| Точки | 1 | 2 | 3 | 4 | 5 | 6 | 7 | 8 | 9 | 10 | 11 |
|-------|-----|-----|-----|-----|-----|-----|-----|-----|-----|-----|-----|
| Угол | 49° | 37° | 45° | 50° | 55° | 60° | 63° | 67° | 70° | 73° | 74° |

Т.П. 903-9-16.86

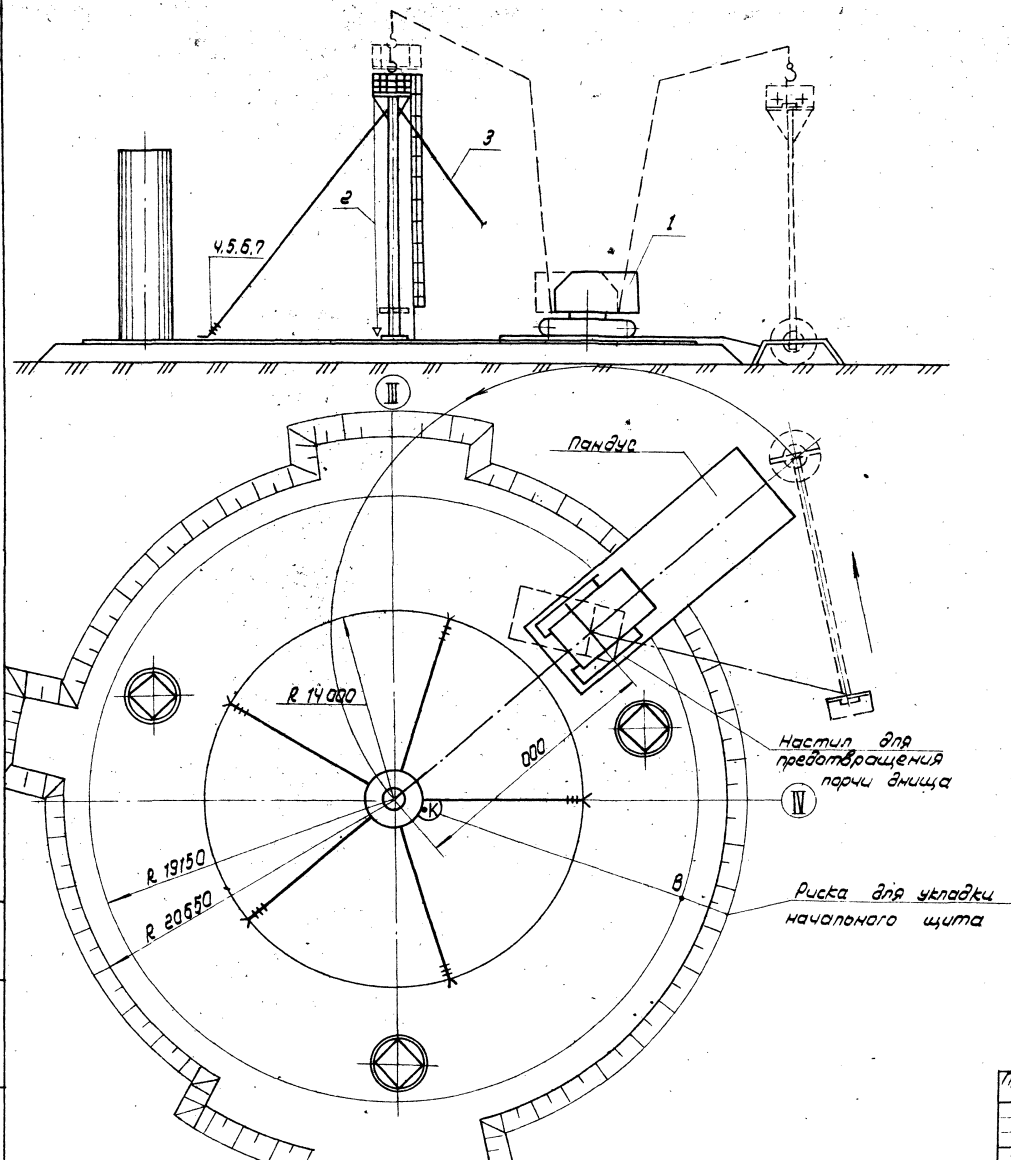
| Приказ: | | | | Дата: _____ | | Лист: _____ | |
|---------|----------|---------|----------|-------------|----------|-------------|----------|
| Исполн. | Контроль | Исполн. | Контроль | Исполн. | Контроль | Исполн. | Контроль |
| _____ | _____ | _____ | _____ | _____ | _____ | _____ | _____ |
| _____ | _____ | _____ | _____ | _____ | _____ | _____ | _____ |
| _____ | _____ | _____ | _____ | _____ | _____ | _____ | _____ |

Бак. аккумулятор горючей вооб. емкостью 80 л. м.к.т. Подъем рулона стелжи краном

Исполнитель: _____

Контроль: _____

Схема 1



Порядок работ

1. Устроить пандус и настил на днище для установки крана. Во избежание деформации днища и основания под ним проверить конструкцию настила в зависимости от плотности грунта основания для каждого отдельного случая.
2. Приварить по риске R-320 болтики для установки монтажной стойки (см. схему 4). Произвести сборку стойки:
 - 1) установить центральное кольцо в сборе с крестовиной, при этом зазор между ребрами стойки и патрубком центрального кольца должен быть 3-4мм;
 - 2) установить подкосы, соблюдая перпендикулярность центрального кольца и стойки;
 - 3) установить пестницы;
 - 4) приварить к центральному кольцу 3 кронштейна для крепления отвесов, при этом один из кронштейнов приварить под одной из вертикальных пластин центрального кольца, расположенной около установленной пестницы (см. схему 1);
 - 5) установить на центральном кольце временное ограждение;
 - 6) прикрепить расчалки.
3. Установить кран в исходное для подъема положение и произвести строповку стойки.
4. Произвести подъем стойки в вертикальное положение, следя за отклонением полусферы крана (не более 2°), затем поворотом стрелы установить стойку так, чтобы отвес, расположенный у пестницы, совпал с точкой К, нанесенной на днище. Затем проверить вертикальность стойки и закрепить расчалками.

Анотация

проект 903-9-16.86

Трубопровод

Лист 1 из 1

| | | | |
|-----------|--|--|--|
| | | Т.П. 903-9-16.86 | |
| Привязан: | | бак-аккумулятор горячей воды емкостью 15 тыс. м ³ | |
| УчВ № | | Установка монтажной стойки | |
| | | Страницы листов | |
| | | Р 1 2 | |
| | | Ил.проект.инж. г. Москва | |

Схема 2. Строповка стойки и установка бременного устройства

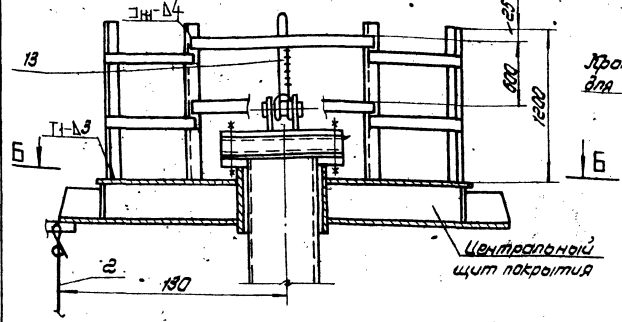


Схема 3. Крепление расчалки

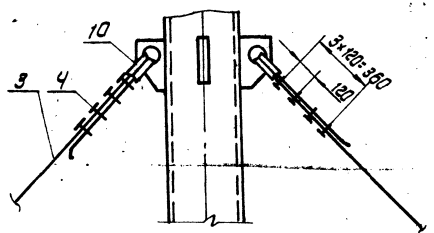


Схема 4. Крепление стойки к днищу

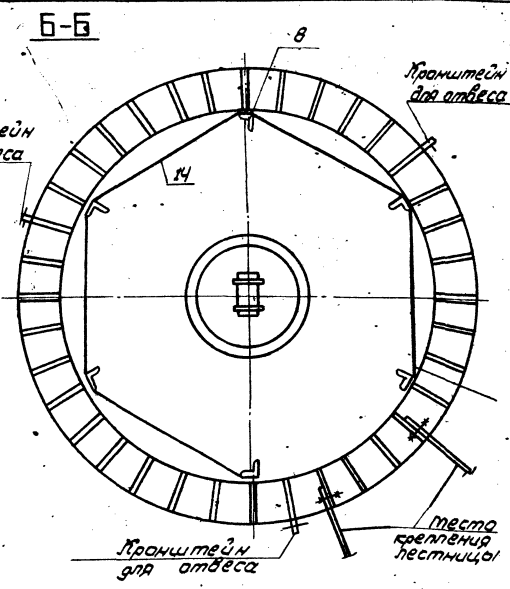
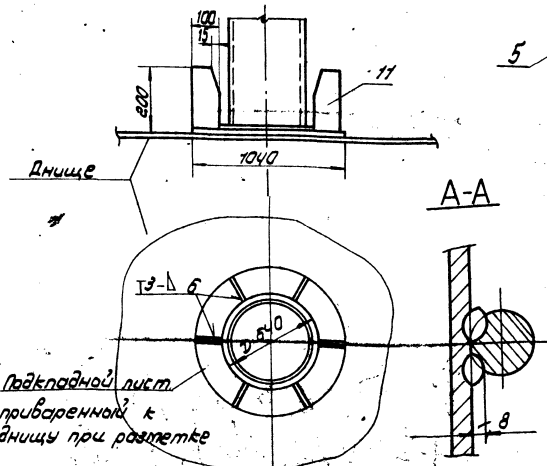
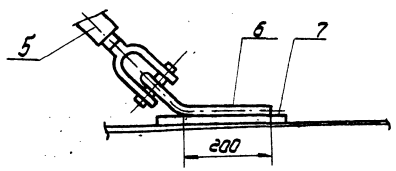
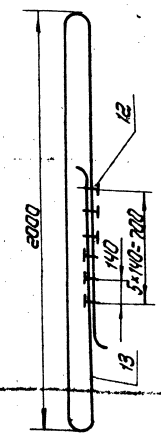


Схема 5. Крепление расчалки к днищу резервуара



раз. 13



| В проекте производства работ означены: | | | |
|--|---------|---------|------|
| Должность | Фамилия | Подпись | Дата |
| | | | |
| | | | |

Характеристика работы крана.
МКТ25БР 4 стр.-23,5м, грузок = 5м.

| Наименование операции | Масса груза, т | Вылет стрелы, м | Высота подъема крана (тр), м | Производительность, т/ч (вместе с паспортом) |
|--|----------------|-----------------|------------------------------|--|
| Установка стойки в рабочее положение | | | | 4,0 |
| Подъём стойки в вертикальное положение | 4,0 | | | 2,0 |

| № | Обозначение | Наименование | Ед. изм. | Кол. | Характеристика | Примечание |
|----|---------------|-----------------------------------|----------|------|----------------|---|
| 1 | | Кронштейн-25 стр. 23,5м. гк. 5м | шт | 1 | | |
| 2 | раз. 01.00.00 | Отвес | " | 3 | | |
| 3 | | Расчалка в. 22м. | " | 5 | | Канат П-1-164-(180) ГОСТ 7668-80 |
| 4 | | Замки ЗХ-19 ТУ 35-1839-75 | " | 40 | | |
| 5 | | Стрел. 32 ОК-88 ГОСТ 5.2314-79 | " | 5 | | |
| 6 | | Скаба с разв. 520 мм. | " | 5 | | Труба 120 ГОСТ 2590-71 Ст 3 ГОСТ 535-79 |
| 7 | | Пластина 300 x 140 | " | 5 | | Лист 4-В ГОСТ 10203-74 Ст 3 ГОСТ 14637-79 |
| 8 | | Стойка ограждения в. 1100 | " | 6 | | Уголок 40 ГОСТ 8109-72 Ст 3 ГОСТ 335-79 |
| 9 | | | | | | |
| 10 | | Ушки 55 ГОСТ 2284-72 | " | 5 | | |
| 11 | | Лобикета | " | 5 | | Лист 5-В ГОСТ 18004-74 Ст 3 ГОСТ 14637-79 |
| 12 | | Замки ЗХ-23 ТУ 35-1839-75 | " | 6 | | |
| 13 | | Канат колышевого сталева; в. 5000 | " | 7 | | Канат П-1-164-(180) ГОСТ 7668-80 |
| 14 | | Полоса ограждения в. 2м | " | 10 | | Уголок 40 ГОСТ 8109-72 Ст 3 ГОСТ 335-79 |

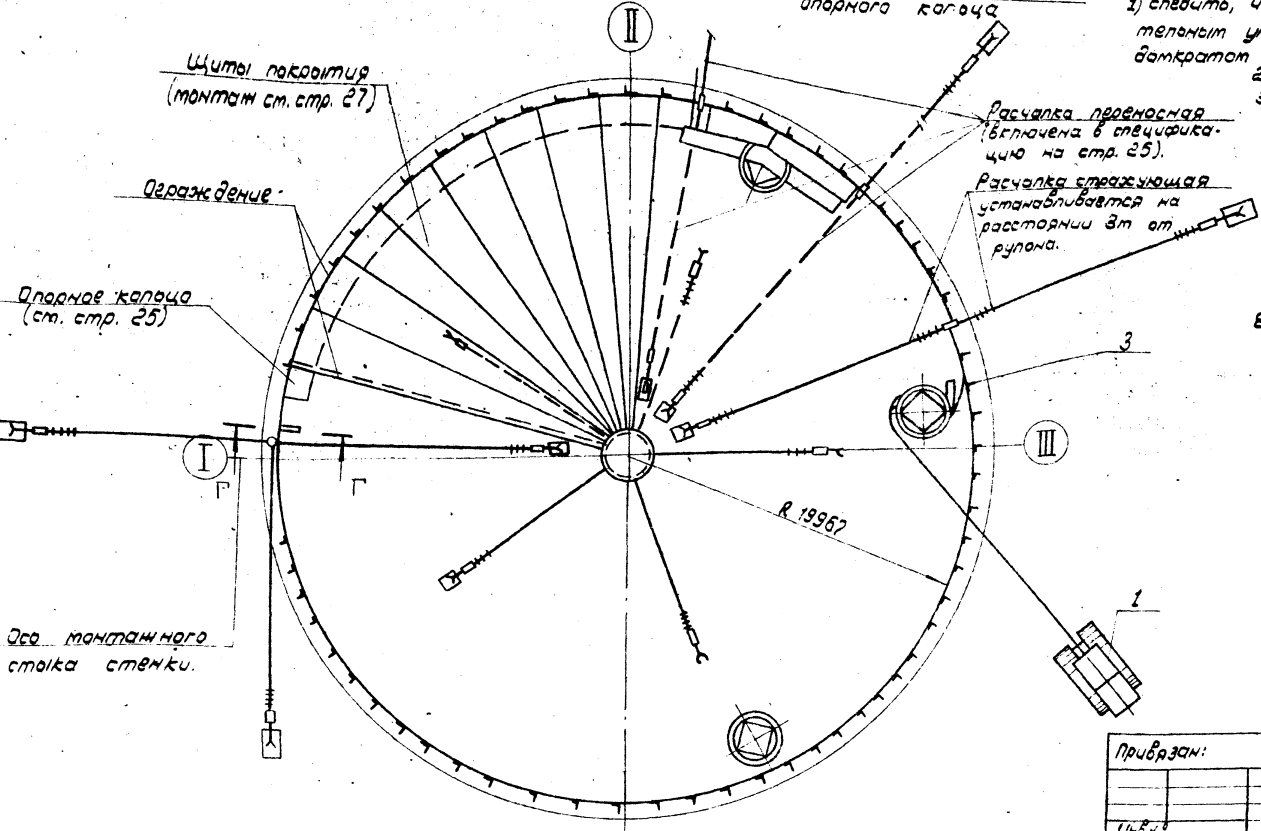
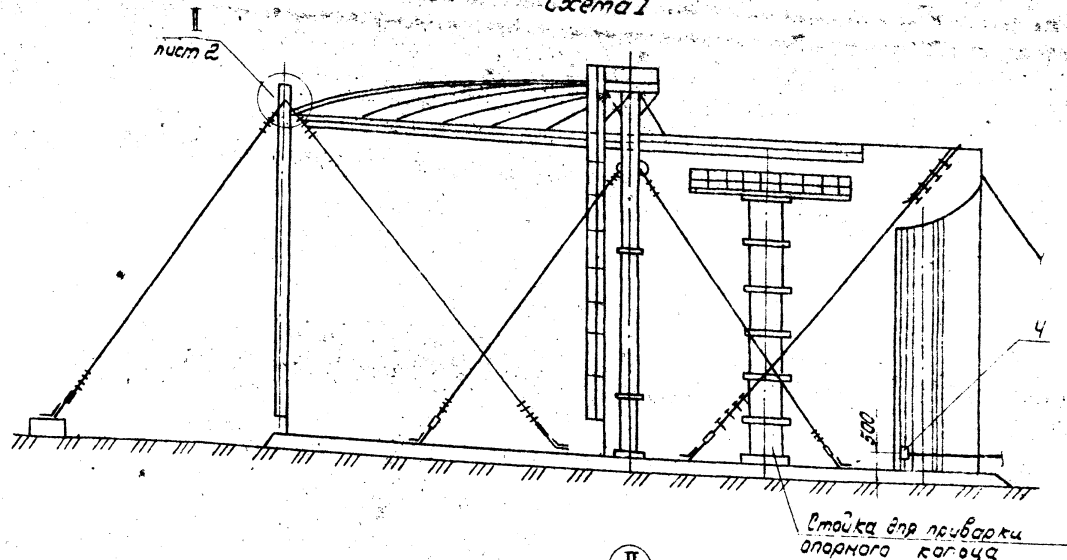
Т.П. 903-9-16.86

Привязан:

| | | | | | |
|-------------------|------------------|------------------------------|------------------|------|-----------|
| Исполн. Л. Ушаков | Инж. В. Ковалева | Бак-аккумулятор горячей воды | Сталь | Лист | Листов |
| Н. Ковалева | С. Ковалева | ГВП | Р | 2 | |
| В. Ковалева | С. Ковалева | Установка монтажной стойки. | Инженер-технолог | | г. Москва |

Титовый проект 903-9-16.86 Алюмин

Схема 1



Порядок работ.

1. Приварить к днищу по радиусу $R = 1996$ мм ограничительные уголки с шагом 300 мм (узел II). В зоне вертикальных монтажных стыков стенки на расстоянии 300 мм от стойки в обе стороны ограничительные уголки не приваривать.
2. Обмотать рулон канатом, закрепленным одним концом к скобе (узел I), другим к трактору и выдвинуть слабины.
3. После срезки планок с автогидроподъемника, ослабить натяжение каната и дать возможность рулону распушиться. Установить вертикальную кромку полотнища стенки согласно разметке и зафиксировать начальной участок полотнища приваркой пластины (см. А-А) на расстоянии 3,5-4,0 м от вертикальной кромки прижатый участок полотнища к ограниченному уголкам и зафиксировать это положение стенки приваркой к днищу швелл 6-50/200 с двух сторон на длине 1 м.
4. Произвести формообразование начальной кромки. Установить трубу жесткости.
5. Проверить вертикальность начальной кромки и зафиксировать это положение 3 м расчалками, прикрепленными к трубе жесткости.
6. Приварить траговую скобу (см. схему 5) и произвести строповку трагового каната.
7. Произвести развертывание полотнища участками 2 м.

По мере развертывания:

- 1) следить, чтобы нижняя кромка полотнища плотно прилежала к ограничительным уголкам. При необходимости приматие производить режущим инструментом или клином (см. схему 7);
- 2) производить приварку нижней кромки полотнища к днищу (см. стр. 46);
- 3) производить установку элементов опорного кольца (см. стр. 25).
Первый элемент устанавливается после развертывания полотнища на 17,0 м. Установку последующих элементов производить по мере развертывания полотнища на участок, достаточный для установки его плюс 3 м.
- 4) врезку и установку патрубков запаленер и расхода, установку блока трубопровода в проектное положение после монтажа одного элемента опорного кольца;
- 5) установку щитов покрытия;
8. После завершения развертывания полотнища каждого рулона:
 - 1) до срезки планок, соединяющих каркас с полотнищем установить на расстоянии 3 м от концевой вертикальной кромки приспособление для затяжки вертикального стойки (см. стр. 32).

| Поз. | Обозначение | Наименование | Ед. изм. | Кол. | Характеристика | Примечание |
|------|--------------|--------------------------------|----------|------|----------------|------------|
| 1 | | Трактор типа С-100 | шт | 1 | | |
| 2 | | Автогидроподъемник АГП-12 | " | 1 | | |
| 3 | 188.05.00.00 | Хлыновой упор | " | 1 | | |
| 4 | 183.02.00.00 | Скоба для развертывания рулона | " | 2 | | |

Т.П. 903-9-16.86

| | | | | | | |
|-----------|------------|------------|------------|------------|------------|------------|
| Привязан: | | | | | | |
| Исполн: | | | | | | |
| Нач. отд. | К.И.Иванов | З.И.Иванов | Л.И.Иванов | И.И.Иванов | В.И.Иванов | М.И.Иванов |
| Н.контр. | Л.И.Иванов | З.И.Иванов | Л.И.Иванов | И.И.Иванов | В.И.Иванов | М.И.Иванов |
| Инж. | Л.И.Иванов | З.И.Иванов | Л.И.Иванов | И.И.Иванов | В.И.Иванов | М.И.Иванов |

бат. аккумулятор горячей воды емкостью 15 тыс. м³
Развертывание полотнища стенки (информационный пункт г. Москва)

Схема 2. Приварка ограничительных уголков

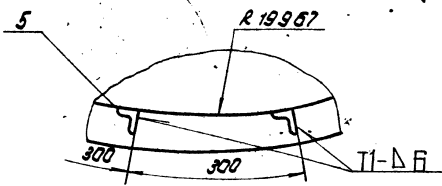


Схема 6. Крепление трубы жесткости к стенке

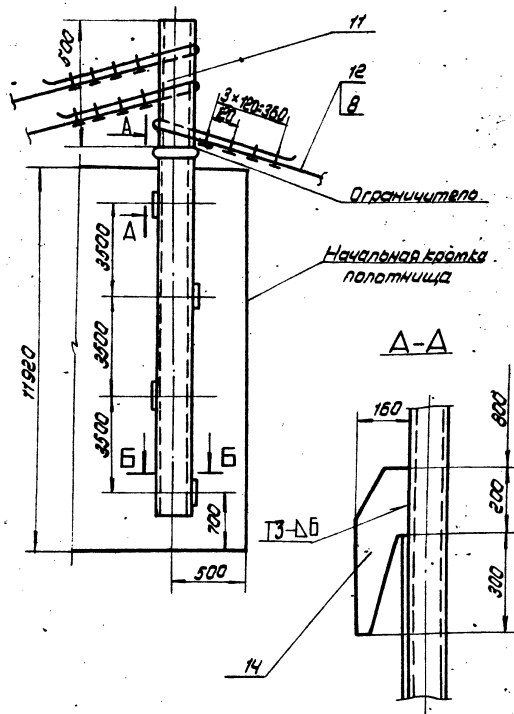


Схема 3 Крепление расчалки к рулону

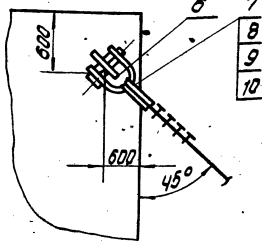


Схема 4 Приварка скобы (поз. 6) к рулону

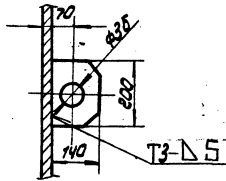
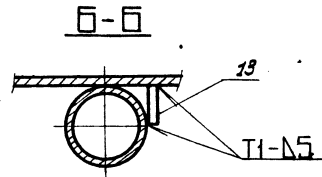
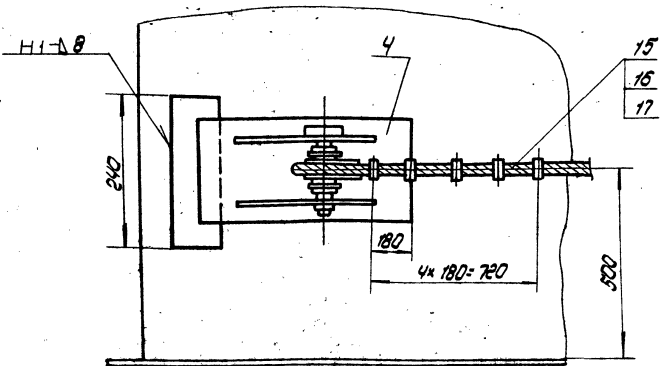


Схема 5 Крепление скобы для разворачивания рулона стенки



- Порядок работ (продолжение)
- 2) развернуть следующую полотнище на 6-8м, оставив зазор между стеной и кромкой 800мм;
 - 3) произвести формообразование стеной кромки (см. стр. 29);
 - 4) сместить начальный участок (трактором) второго полотнища до образования нахлеста;
 - 5) переместить приспособление в рабочее положение и произвести состыковку полотнищ, затем сварку (сварку см. стр. 46).
 9. Развернуть следующую полотнища по вышеуказанной технологии.

Примечания.

1. Путь перемещения рулона ставить солидолом.
2. Если усилие трактора окажется недостаточным для перемещения рулона применить полиспаст.

| Поз. | Обозначение | Наименование | Ед. изм. | Кол. | Характеристика | Примечание |
|------|-------------|--------------------------|----------|------|--|------------|
| 5 | | Уголок ограничительный | шт | 400 | 6-80 ГОСТ 8732-78 | |
| 6 | | Скоба | " | 1 | Лист 6-32 ГОСТ 19903-79 | |
| 7 | | Канат стягивающий | " | 1 | Канат 18.0-Р-1-1164 (180) ГОСТ 7668-80; с 30 000 | |
| 8 | | Занит ЗК-197436 | " | 48 | 1839-75 | |
| 9 | | Лопы | " | 12 | 56 ГОСТ 2224-72 | |
| 10 | | Скоба С1-30 | " | 7 | 017.3.2312-79 | |
| 11 | | Труба жесткости | " | | 219x8 ГОСТ 8732-78; 8-10 ГОСТ 8731-79 | |
| 12 | | Канат расчалки | " | 5 | Канат 18.0-Р-1-1164 (180) ГОСТ 7668-80; с 18 000 | |
| 13 | | Пластина соединительная | " | 4 | Лист 6-30 ГОСТ 19903-79; 110 x 600; Ст 3 ГОСТ 14637-79 | |
| 14 | | Лопатель трубы жесткости | " | 1 | Лист 6-10 ГОСТ 19903-79; Ст 3 ГОСТ 14637-79 | |
| 15 | | Канат тросовый | " | 2 | Канат 20.0-Р-1-1164 (180) ГОСТ 7668-80; с 25 000 | |
| 16 | | Занит ЗК-32 | " | 20 | 7435 1839-75 | |
| 17 | | Лопы | " | 4 | 83 ГОСТ 2224-72 | |

Т.П. 903-9-16.86

Привязан:

| | | | |
|--------|--------|--------|--------|
| И.П.И. | К.И.И. | С.И.И. | В.И.И. |
| | | | |
| | | | |
| | | | |

| | | | |
|--------------------------------|--------------------------|------|--------|
| бак-аккумулятор горячей воды | Стандарт | Лист | Листов |
| состояние 19 токс. м3 | Р | 2 | |
| Разворачивание полотнищ стенки | Гидрометелмашинный завод | | |
| | г. Москва | | |

Людям III

Технический проект 903-9-16.86

Людям III

Таблицы проект 903-9-16.86 Ялыбат VIII

Схема 7. Крепление расчалки к якорю

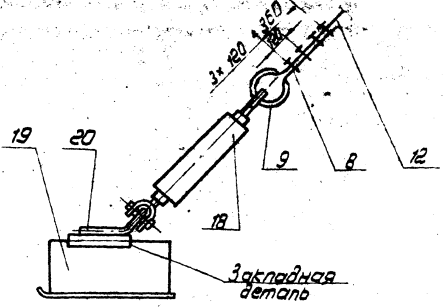


Схема 8. Крепление расчалок к днищу резервуара

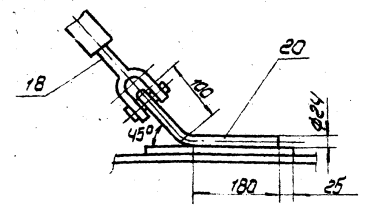
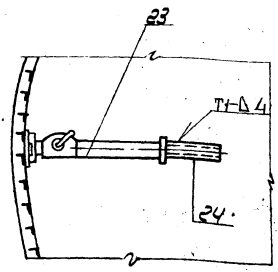
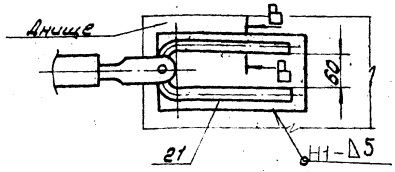
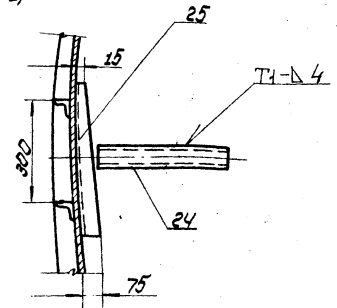


Схема 9. Прижатие полотнища стенки к ограничителю углом.

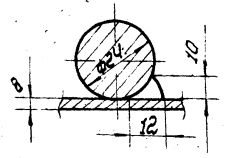
1) ваткратом



2) клином



В-В повернуто



Г-Г лист 1

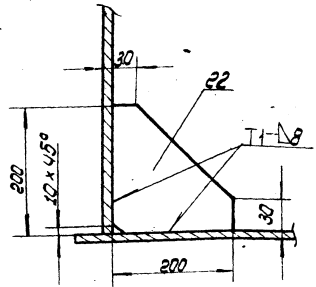
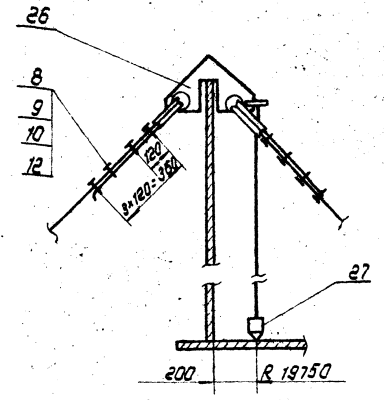


Схема 10. Установка ограничителя с расчалками



| поз | Обозначение | Наименование | Ед. изм. | Кол. | Характеристика | Примечание |
|-----|---------------|----------------------------------|----------|------|-------------------|------------|
| 18 | | Торпел 90-0С-88 ОСТ 2314-79 | шт | 5 | | |
| 19 | | Якорь инвентарный | " | 3 | Усилия тяги 50 кН | |
| 20 | | Скоба 6 700 | " | 5 | ГОСТ 2390-71 | |
| 21 | | Пластина 160x300 | " | 2 | ГОСТ 535-79 | |
| 22 | | Пластина ограничительная 200x200 | " | 1 | ГОСТ 14637-79 | |
| 23 | | Ваткрат резиновый ДР-5 | " | 1 | | |
| 24 | | Угол 2 400 | " | 2 | ГОСТ 8235-72 | |
| 25 | П87.11.00.00 | Клин | " | 2 | ГОСТ 335-79 | |
| 26 | П88.04.00.00 | Кронштейн для расчалки | " | 1 | | |
| 27 | П812.01.00.00 | Отвес | " | 1 | | |
| 28 | | Труба Р 800 | " | 1 | ГОСТ 8732-78 | |

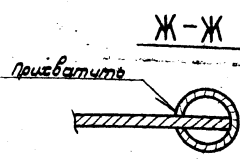
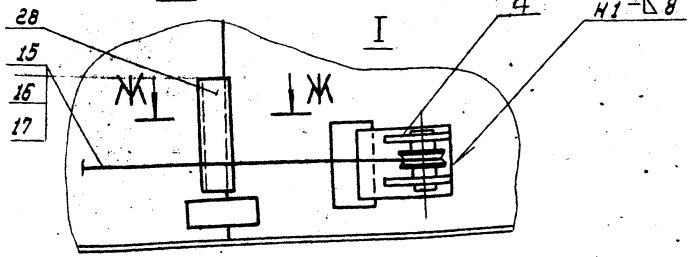
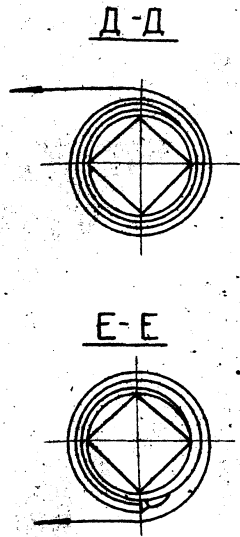
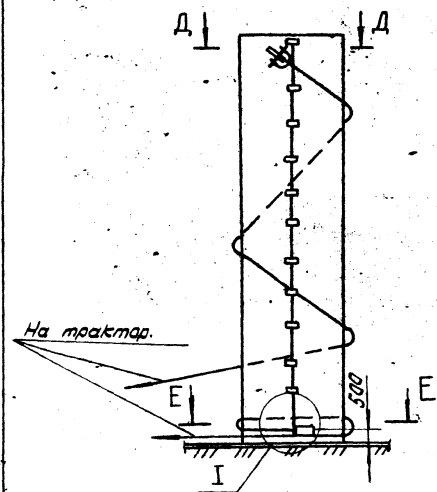
Т.П. 903-9-16.86

Прибразан:

| | | |
|--------|---------|---------|
| Имя | Фамилия | Подпись |
| И.В.И. | И.В.И. | И.В.И. |

| | | |
|---------------------------------|---------------------------------|--------|
| Бак-аккумулятор горячей воды | Лист | Листов |
| ёмкостью 15 тыс. м ³ | Р | 3 |
| Развертывание полотнища стенки | Инженер-проектировщик г. Москва | |

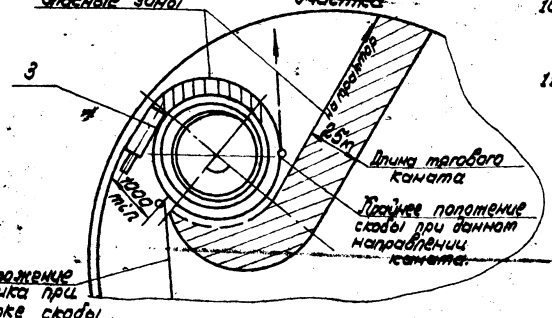
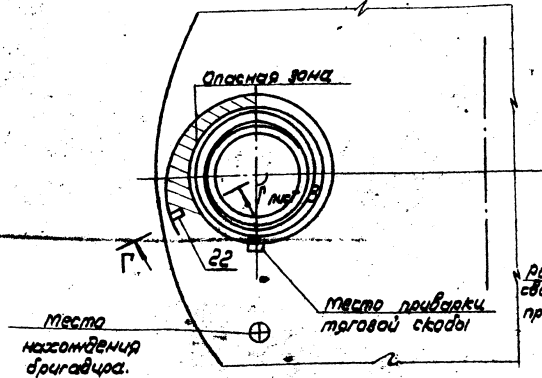
Схема 11. Стягивание рулона перед срезкой соединительных планок



12. Приварка скоб для развертывания полотнища:

1) при развертывании начального участка

2) при развертывании очередного участка



1. До срезки удерживающие планки обмотать рулон канатами: верхний канат крепить к скобе (поз.Б), нижний канат крепить к тягловой скобе, приваренной к рулону на высоте 500мм (см. схему 11). Свободный конец каждого каната крепить к трактору. Канаты натянуть.
2. Срезку удерживающих планок производить с отводилоподъемника. Срезку начинать с верхней планки. Последнюю планку срезать стоя на днище со стороны противоположной развертыванию освобождающейся кромки.
3. После срезки планок, ослабляя канаты, дать возможность рулону распушиться.
4. Для развертывания полотнища:
 - 1) приварить тяговую скобу в месте, указанном на схеме 12.1 предварительно приварить пластину поз.22;
 - 2) развернуть часть полотнища и, не ослабляя натяжение каната, установить клиновой упор между рулоном и развернутой частью полотнища;
 - 3) ослабить натяжение тягового каната до приматия рулона к клиновому упору;
 - 4) приварить вторую скобу (см. схему 12.2);
 - 5) закрепить тяговой канат от второй скобы к трактору и продолжить развертывание.
5. Приварку скоб должен выполнять высококвалифицированный сварщик.
6. При развертывании рулона следует, чтобы шов приварки скобы не работал на излом и тяговой канат на протяжении развертывания каждого участка располагался по касательной к рулону.
7. Запрещается пребывание людей в зонах между развернутой частью полотнища и рулоном, в месте установки клина и на расстоянии не менее 1м. от последнего (см. схему 12).
8. Категорически запрещается пребывание людей в зоне развертывания рулона (см. схему 12).
9. До начала развертывания рулона бригадой должен проверен расстояние рабочих с учетом пунктов 7 и 8. При развертывании должен находиться в месте, указанном на схеме 12.
10. Оставлять рулон, находящийся в стадии развертывания (обведенный чередом после окончания срезки) допускается только после установки клина в рабочее положение (см. п. 4.1 и 4.2).
11. Во изменение заданной конечной кромки полотнища срезку планок, соединяющих полотнище с каркасом, производить только после установки и приварки к стенке заданного количества элементов опорного кольца, приварки нижней кромки полотнища к днищу, установки расчалок и установки приспособления для заточки в месте необходимости для формирования вертикальной кромки полотнища (см. стр.29), при этом полотнище должно быть приварено к приспособлению через пластины на высоте 3м, 6 и 9м.

Людям VIII
Типовой проект 903-9-16.86
Шифр проекта, дата и автор

Т.П. 903-9-16.86

| | | | | | | |
|-----------|--|--|--|--|-------------------------------|--------|
| Приварен: | | | | бак аккумулятор горячей воды | Сводный лист | Листов |
| | | | | емкостью 15 тыс лтр | Р | 4 |
| | | | | развертывание полотнища стенки (плотность герметичности) | Инженер-технологич. г. Москва | |

Схема 1. Установка первого элемента опорного кольца

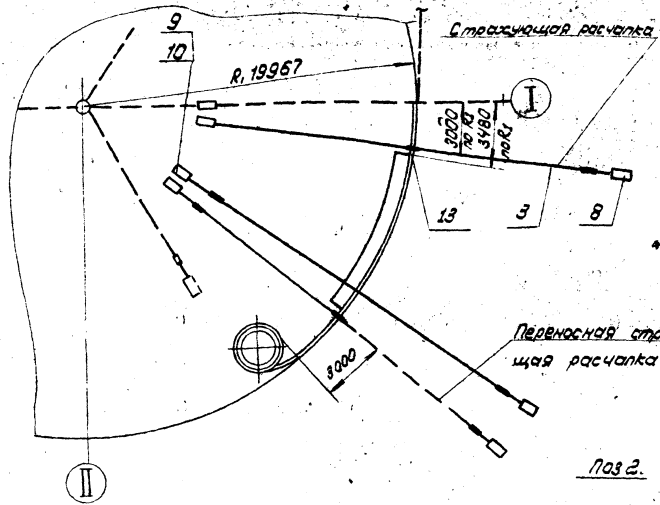


Схема 3 Установка поворотел и расчалок

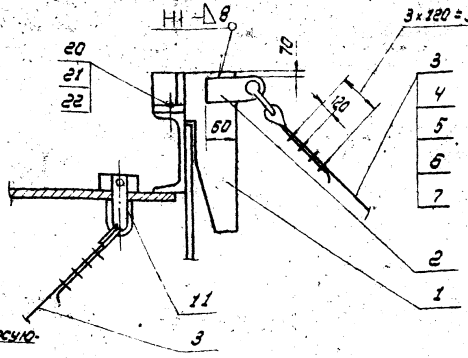


Схема 4. Прижатие опорного кольца к стенке резервуара

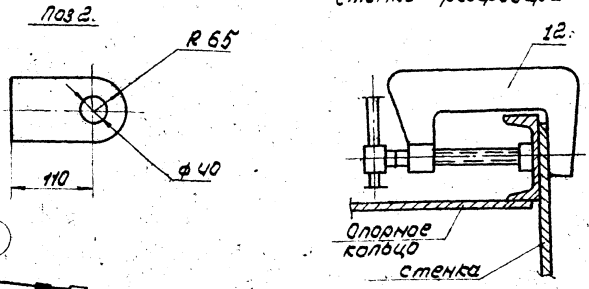
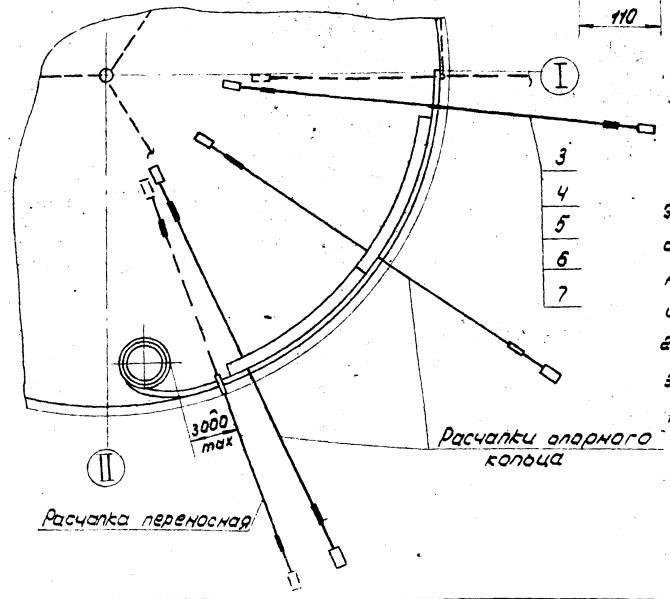


Схема 2. Установка второго (последующих) элемента опорного кольца



Элемента к стенке. Прижатие полотно стенок к швеллеру опорного кольца в необходимых местах производится струдиной поз. 12, схема 4.

2.2. Установить второй (последующий) элемент в проектное положение, произвести, затем приварить его к стенке.

1. Подготовительные работы

- 1.1. Проверить крутизну концевой кромки элемента опорного кольца по высоте: парк стенки и винтообразности: отклонение четвёртой точки от горизонтали не более 10мм.
- 1.2. Установить на элемент 3 поворотел, к одному поворотелю приварить пластину (поз. 2, схема 3) для крепления наружной расчалки.
- 1.3. Вырезать в мастиле элемента опорного кольца отверстие φ 50мм. (см. схему 3) и установить скобу для крепления внутренней расчалки (схема 3, поз. 11.).
- 1.4. Закрепить отвес в отверстии для стойки продуста.
- 1.5. Установить краештейн (на первом элементе) для обеспечения горизонтальности элемента при установке его в проектное положение.
- 1.6. Приварить ограждение (схема 5 поз. 17, 18).
- 1.7. Перечески с дннца на верхнюю кромку стенки риску - место установки первого элемента.
- 1.8. Застропить элемент. 3± ветвевым стропом за свободные скобы и средний поворотел и отрегулировать длину ветвей на первом элементе.

2. Монтаж опорного кольца.

2.1. Установить первый элемент в проектное положение, совместив левую кромку элемента (виз измерить резервуара) с риской на стенке, произвести привязку, а затем приварку

| Поз. | Обозначение | Наименование | Ед. изм. | Кол. | Характеристика | Примечание |
|------|--------------|------------------------------------|----------|------|--|------------|
| 1 | П85.51.00.00 | Поворотел | шт. | 6 | | |
| 2 | | Пластина | " | 6 | Лист Б.10 ГОСТ 13003-74 Ст. 3 ГОСТ 14937-79 | |
| 3 | | Уголок расчалки | " | 6 | Канат 18.07-1-1784 (180) ГОСТ 7668-80; φ 18000 | |
| 4 | | Занит ЗП.19ТУ36 1839-75 | " | 48 | | |
| 5 | | Уголок 56. ГОСТ 2224-72 | " | 12 | | |
| 6 | | Скоба СЯ-50 ОСТ5.2312-79 | " | 6 | | |
| 7 | | Талреп 50-0С-88 ОСТ5.2314-79 | " | 6 | | |
| 8 | | Якорь инвентарный | " | 3 | Усилие тяг- вое 50 кН | |
| 9 | | Пластина 150x300 | " | 13 | Лист Б.8 ГОСТ 13003-74 Ст. 3 ГОСТ 14937-79 | |
| 10 | | Скоба φ 200 | " | 6 | Угол Ст.3 ГОСТ 2390-77 | |
| 11 | П85.48.00.00 | Скоба для крепления расчалок | " | 3 | | |
| 12 | П84.02.00.00 | Стяжка для прижима опорного кольца | " | 2 | | |
| 13 | П88.04.00.00 | Краештейн для расчалок | " | 1 | | |
| 14 | П82.01.00.00 | Отвес | " | 13 | | |

Т.П. 903-9-16.86

| | | | | | |
|---------------|---------------|---------------|---------------|---------------|---------------|
| привязан: | | | | | |
| Имя и Фамилия | Имя и Фамилия | Имя и Фамилия | Имя и Фамилия | Имя и Фамилия | Имя и Фамилия |
| Имя и Фамилия | Имя и Фамилия | Имя и Фамилия | Имя и Фамилия | Имя и Фамилия | Имя и Фамилия |
| Имя и Фамилия | Имя и Фамилия | Имя и Фамилия | Имя и Фамилия | Имя и Фамилия | Имя и Фамилия |

| | | | |
|-------------------------------|---------------------|-------------|-----------|
| Вак. аккумулятор горячей воды | ёмкостью 15 тыс. м3 | Лист | Лист |
| Монтаж опорного кольца | | Р | 1 2 |
| | | Гипропроект | г. Москва |

Лист VII

Таблой проект 903-9-16.86

Имя и Фамилия

Схема 5. Строповка элемента

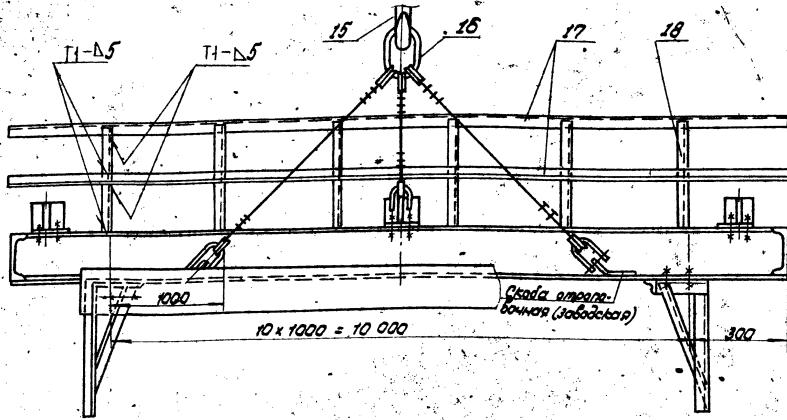


Схема 6. Установка крайней на пробит элемент опорного кольца

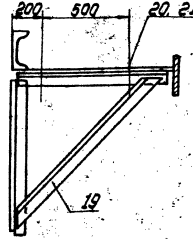
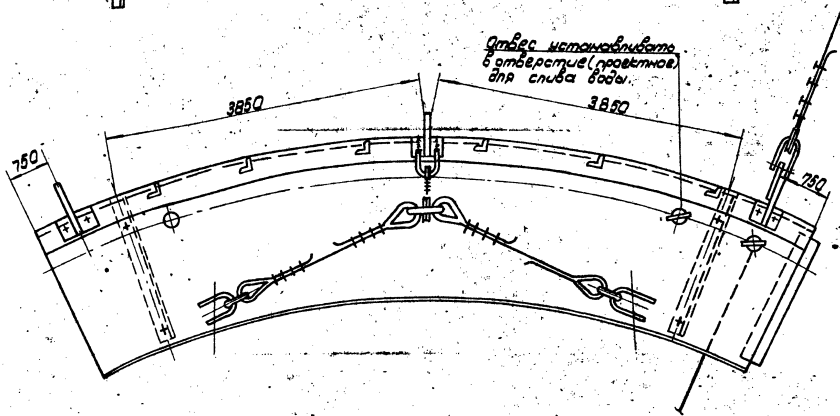
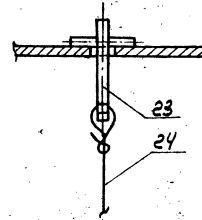


Схема 7. Крепление отвеса в опорном кольце



2.3. Проверить вертикальность стенки по отвесам прикрепленным к элементам опорного кольца (схема 6) и отвесам на крайней на пробит для расчалки по 19. Закрепить это по помечен расчалками (схема 2).

2.4. Произвести прихватку и сварку элементов между собой.

2.5. После установки 2-х элементов опорного кольца приступить к установке щитов покрытия. По мере установки щитов демонтировать ограждения на элементах опорного кольца и расчалки.

3. Техника безопасности при монтаже опорного кольца.

3.1. Выходить на элемент кольца только после приварки элемента к стенке на длину 500мм, с каждой стороны.

Приварку производят с автовысокоподъемника АПТ-12.

3.2. При работе на кольце - закрепиться поясом к ограждению.

3.3. Потопочные швы - приварки швеллера к стенке - производят со стайки для приварки опорного кольца.

Характеристика работы крана МЛР-255Р, Стрела 29,5м.

| Наименование | Масса, т | Вылет, м | | Грузоподъемность, т | | Высота основного подъема, м | |
|------------------------------------|----------|--------------|--------------|---------------------|--------------|-----------------------------|--------------|
| | | Требуем. т/с | Паспорт. с/с | Требуем. т/с | Паспорт. т/с | Требуем. т/с | Паспорт. т/с |
| Опорное кольцо с крайней на пробит | 4,3 | 9,0 | 90+140 | 1,5 | 32+70 | 15,0 | 190+215 |

| Поз. | Обозначение | Наименование | Ед. изм. | Кол. | Характеристика | Примечание |
|------|---------------|---|----------|--------------|-------------------------|------------|
| 15 | | Кран МЛР-255Р стрела 29,5м | шт. | 1 | | |
| 16 | 1810.04.02.02 | Строп 3-х ветвевой | " | 1 | | |
| 17 | | Уголок ограждения с 1050с | " | 2шт. элемент | Уголок с/з ГОСТ 5915-70 | |
| 18 | | Стойка ограждения с 1100 | " | 1шт. элемент | Уголок с/з ГОСТ 5915-70 | |
| 19 | 185.55.00.00 | Трансмитер | " | 2 | | |
| 20 | | Болт М20х70 58,025 ГОСТ 7798-78 | " | 10 | | |
| 21 | | Гайка М20х1,025 ГОСТ 5915-70 | " | 10 | | |
| 22 | | Шайба конус М20 ГОСТ 10905-78 | " | 6 | | |
| 23 | 188.19.00.00 | Провод для отвеса | " | 12 | | |
| 24 | 1812.01.00.00 | Отвес стальной для приварки опорного кольца | " | 12 | | |
| 25 | 1871.03.00.00 | Стойка для приварки опорного кольца | " | 1 | | |

Т.П. 903-9-16-86

| | | | |
|------------------------|-----------|--------------------|----------|
| Исполнитель | Проверен | Содержит ли проект | Исполнен |
| Монтаж опорного кольца | Г. Москва | р | 2 |

Типовой проект 903-9-16.86 Ягодом VIII

Имя, Фамилия, Должность

Схема 1

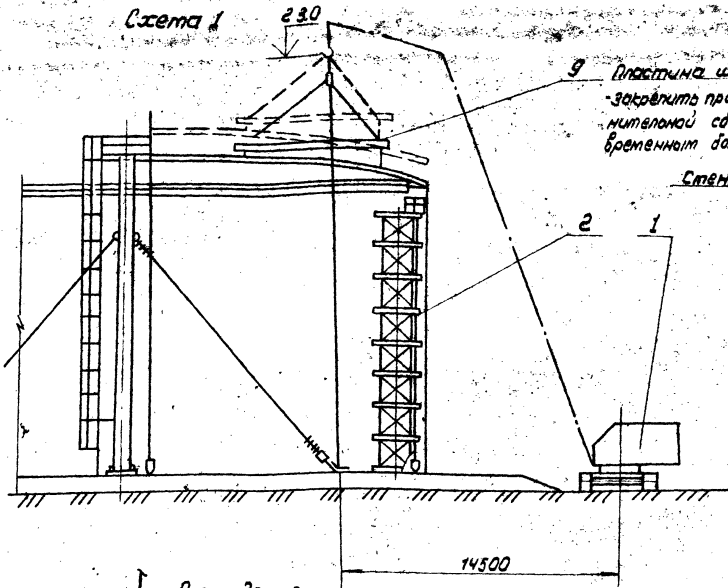


Схема 2 Сборка покрытия

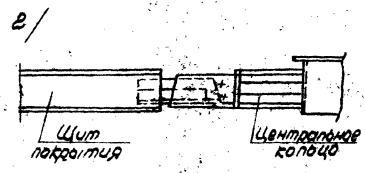
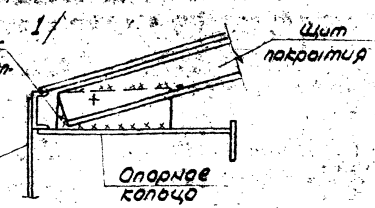
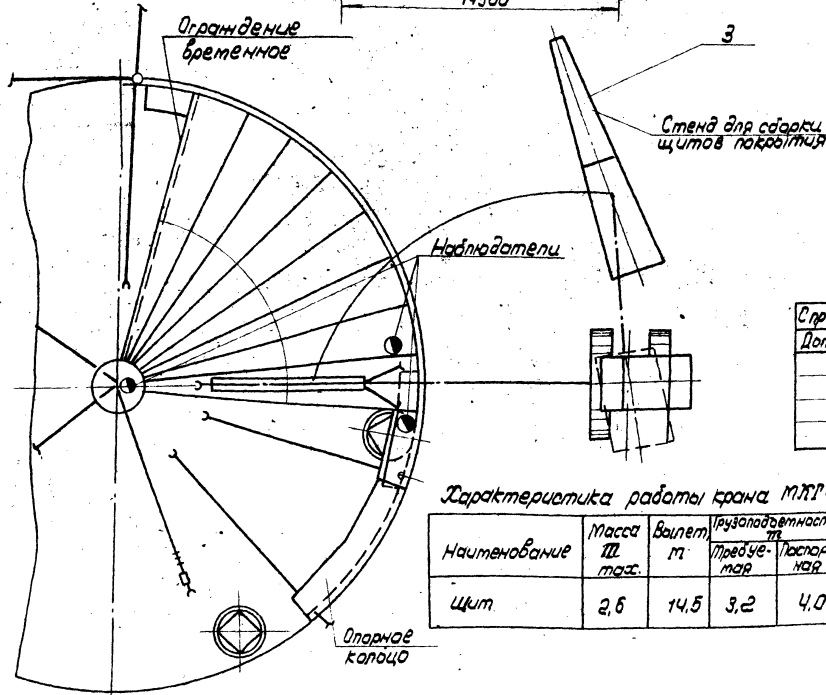
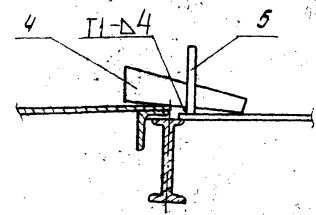


Схема 3 Сборка радиальной стойки



Монтаж покрытия производится укрепленными щитами, собираемыми на специальном стенде. Места стыковки радиальных балок щита проверяют шаблоном $R=2.5m$ и $R=6.5m$. Установку щитов в проектное положение производят только после приварки элементов опорного кольца к стенке и сварки их между собой.

Подготовительные работы.

1. Установить стойку для приварки опорного кольца в месте установки первого щита покрытия.
2. Перенести с днища на верхнюю кромку стенки риску - место установки первого щита.
3. Проверить вертикальность стенки в месте установки первого щита, а также вертикальность монтажной стойки.
4. Приварить к щиту скоды для страховки (см. схему 3). В местах приварки скод настил щита приваривать к кольцевым балкам швом 4мм на длине 300мм (см. схему 4).
5. Прикрепить к щиту пеньковые расчалки.
6. Установить на первом щите временное ограждение см. схему 1 и 5.

Порядок работ.

1. Произвести страховку щита. При необходимости отрезать приварить длину ветвей траверсы.
2. Произвести установку первого щита в проектное положение: в первую очередь опустить нижнюю.

Справочник производства работ азимутен.

| Должность | Фамилия | Подпись | Дата |
|-----------|---------|---------|------|
| | | | |
| | | | |
| | | | |

| №з | Обозначение | Наименование | ЭФ. шт. | Кол. | Характеристика | Примечание |
|----|---------------|-------------------------------------|---------|------|----------------|---------------------------------------|
| 1 | | Угол МХП-255Р Стрела 23,5м | 1 | 1 | Щит | |
| 2 | 1871.03.00.00 | Стойка для приварки опорного кольца | | 1 | | |
| 3 | 18757.00.00 | Стенда для сборки щитов покрытия | | 1 | | |
| 4 | | Угол 80x300 | | 4 | | 6-8 ГОСТ 19203-74 ст.3, ГОСТ 14637-79 |
| 5 | | Скоды 120x130 | | 4 | | 6-8 ГОСТ 19203-74 ст.3, ГОСТ 14637-79 |

Характеристика работы крана МХП-255Р стрела 23,5м, грузок 5т.

| Наименование | Масса т | Вылет, м | Производительность, т/ч | | Высота подъема, м | |
|--------------|---------|----------|-------------------------|-----------|-------------------|-----------|
| | | | Предыдущая | Последняя | Предыдущая | Последняя |
| Щит | 2,6 | 14,5 | 3,2 | 4,0 | 23,0 | 23,0 |

Т.П. 903-9-16-86

| Привезан: | Вак. аккумулятор | Стойка | Лист | Листов |
|-----------|----------------------|------------------------|------|--------|
| | габаритов 15 тке. м3 | Р | 1 | 2 |
| | Монтаж покрытия. | Исполнитель: [подпись] | | |

Технический проект 903-9-16-86

Схема 3. Места приварки скоб для строповки

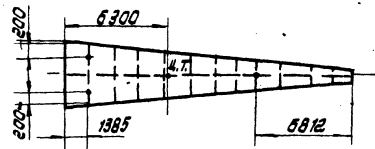


Схема 4. Приварка скоб для строповки щита.

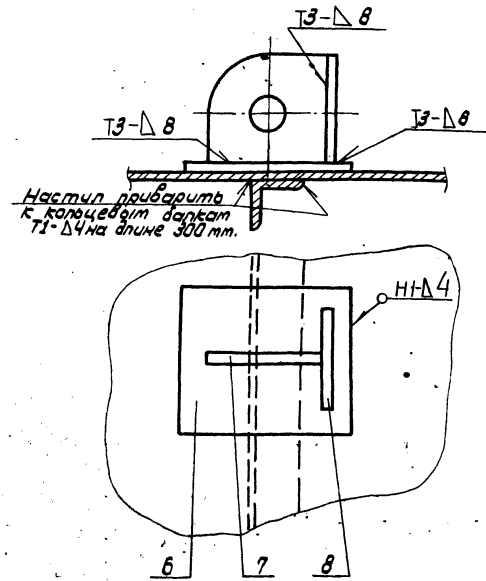
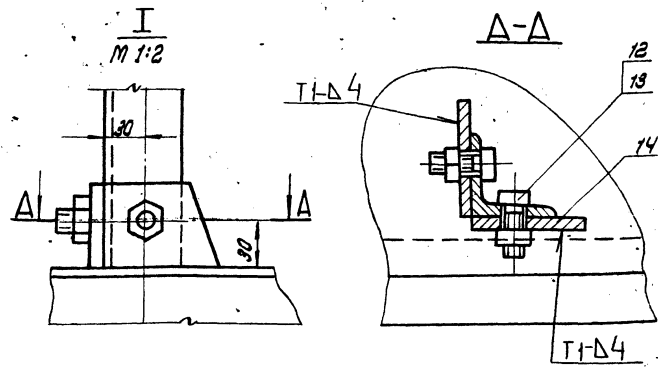
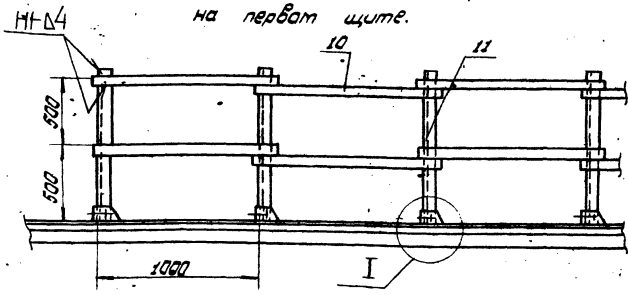
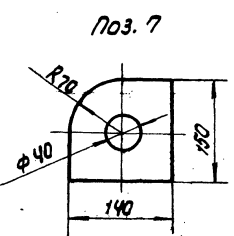


Схема 5. Приварка временного ограждения на первом щите.

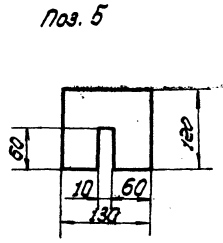


Примечания.

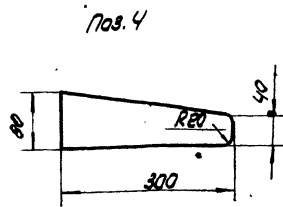
1. Сварку покрытня ст. стр.
2. После расстроповки щита детали поз. 7,8 срезаны, пластину поз. 6 не срезано.
3. Скобы для строповки приваривать по направлению действия ветвей траверсы.
4. Перед установкой замыкающего щита верхняя часть пестницы монтажной стойки и стойку для сварки опорного кольца удалить из резервуара.
5. При подборе крана и места его установки - вылете, учесть вынос вокруг основания бака фундаменты Фм¹ и Фм² (ст. альбом V)



Поз. 7



Поз. 5



Поз. 4

Порядок работ (продолжение).

часть щита на опорное кольцо, а затем верхний конец - на монтажную стойку. (центральное кольцо) и произвести привязку, а затем приварку щита к опорному кольцу и центральному щиту (ст. схему 2).

2. Переместить стойку поз. 2 и произвести установку второго (последующих) щита аналогичным способом. Прижатие радиальных кромок друг к другу производить с помощью клиньев (ст. схему 5).

Указания по безопасному ведению работ.

1. Выходить на первый щит разрешается только после привязки его к центральному и опорному кольцам.
2. При установке первого щита в проектное положение одним монтажником должен находиться на стойке (поз. 2), другой - на центральном кольце. При установке последующих щитов монтажники располагаются как показано на схеме 1.
3. При приварке щита к опорному кольцу сварщик должен закрепиться монтажным поясом за ограждение, установленное на опорном кольце

| Поз. | Обозначение | Наименование | Ед. изм. | Кол. | Характеристика | Примечание |
|------|---------------|---------------------------------|----------|------|------------------------|--------------------|
| 6 | | Пластина 200x200 | шт | 108 | Б-3 ГОСТ 18803-74 | |
| 7 | | Ребра 140 x 150 | " | 6 | Б-8 ГОСТ 18803-74 | |
| 8 | | Ребра 150 x 150 | " | 6 | Б-8 ГОСТ 18803-74 | |
| 9 | № 51.53.00.00 | Траверсы | " | 1 | | |
| 10 | | Литоса ограждения 1,0м | " | 40 | Литоса Ст3 ГОСТ 535-79 | Чит. ГОСТ 303-76 |
| 11 | | Стойка 1 = 1000 | " | 21 | Уголок Ст3 ГОСТ 535-79 | Б-10 ГОСТ 18803-74 |
| 12 | | Болт М12x50.58.026 ГОСТ 1798-72 | " | 42 | | |
| 13 | | Гайка М12 4.026 ГОСТ 5315-70 | " | 42 | | |
| 14 | | Пластина 50x70 | " | 42 | Б-3 ГОСТ 18803-74 | Ст3 ГОСТ 14637-79 |

Т.П. 903-9-16-86

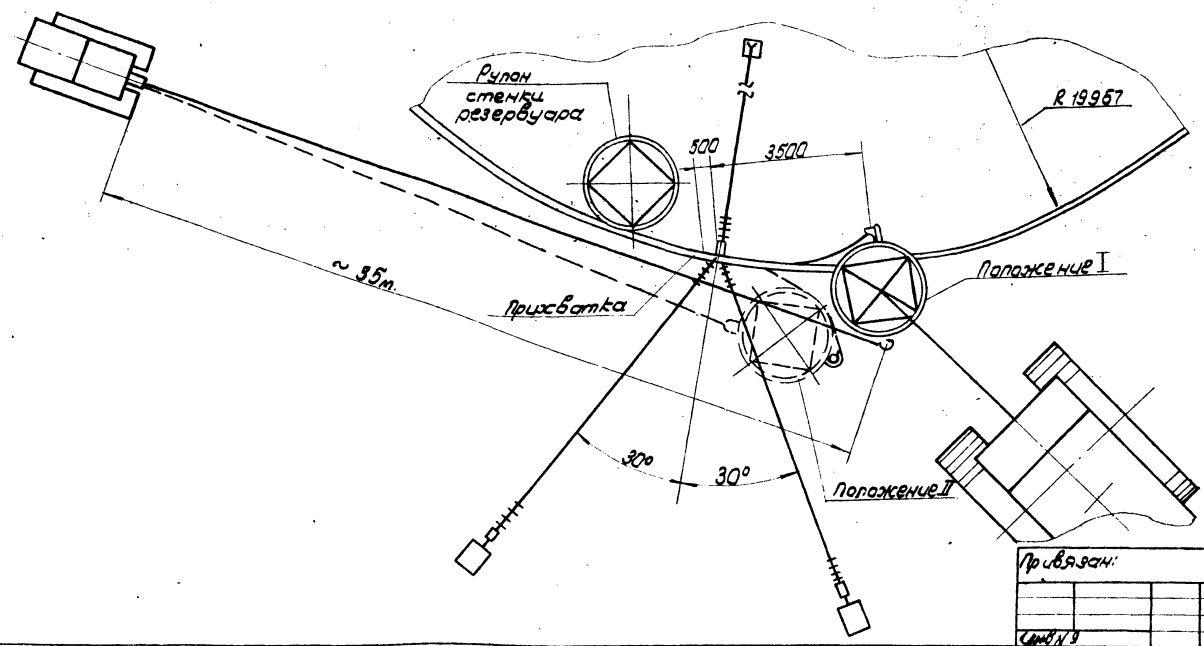
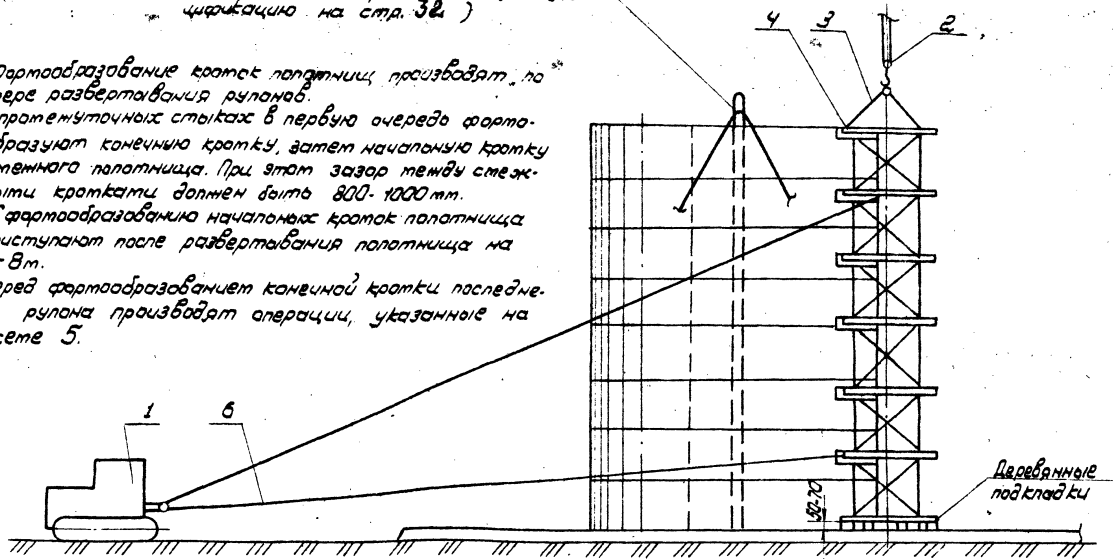
| | | | |
|-----------|---|-----------|--------|
| Привязан: | бак-аккумулятор горячей воды, ёмкостью 15 тыс. м ³ | Стандарт | Листов |
| Имя И.Ф. | Монтаж покрытня | Р | 2 |
| | Инженер-технолог | г. Москва | |

Туполов прое. кт. 903-9-16-86 Альбом VIII

Приспособление для замыкания вертикального стыка с расчалками (см. спецификацию на стр. 32)

Схема 1. Формообразование начальной кромки.

Формообразование кромок полотнищ производят по мере развертывания рулонов. В промежуточных стыках в первую очередь формируют конечную кромку, затем начальную кромку стенового полотнища. При этом зазор между смежными кромками должен быть 800-1000 мм. К формообразованию начальных кромок полотнища приступают после развертывания полотнища на 6-8 м. Перед формообразованием конечной кромки последние рулоны производят операции, указанные на схеме 5.



Порядок работ

1. Приподнять конец полотнища, требующий формообразования, на 10-15 мм от дна, для чего на расстоянии 40 м от вертикальной кромки установить клин между дном и нижней кромкой стенки.
2. Установить с внутренней стороны полотнища приспособление для замыкания вертикального монтажного стыка. Закрепить нижний конец приспособления к дну, а верхний - расчалить тремя расчалками (см. "Замыкание вертикального монтажного стыка стенки").
3. Приварить к крайкам в зоне концевого участка полотнища стенки три выводные пластины (поз. схема 5.7).
4. Нанести на нижних шаблонах устройства для формообразования контрольные риски на расстоянии 2000 мм от прижима (по дуге).
5. Закрепить к устройству для формообразования тягевой канат (см. схему 1а2).
6. Вывернуть болты прижимов.
7. Завести устройство на вертикальную кромку до упора в прижимы. Нижний конец устройства расположить на 50-70 мм выше дна резервуара и подложить деревянные подкладки.
8. Зажать полотнище винтами.
9. Закрепить тягевой канат к трактору.

| Поз. | Обозначение | Наименование | Ед. изм. | Кол. | Характеристика | Примечание |
|------|----------------|---------------------------------|----------|------|----------------|--|
| 1 | | Трактор типа С-100 | шт | 1 | | |
| 2 | | Кран МЛК-255Р Стрела 23,5м | " | 1 | | |
| 3 | 1810.06.00.004 | Строп 4 Э ветвевой | " | 1 | | |
| 4 | 185.05.00.00 | Устройство для формообразования | " | 1 | | |
| 5 | | Выводная пластина 100x1500 | " | 3 | | Лист 6-8 ГОСТ 19303-74 Ст 3 ГОСТ 14537-79 |
| 6 | | Канат тягевой | м | 80 | | Канат 23,5 Т-1764 (180) ГОСТ 7668-80 |
| 7 | | Затяжка ЗК-27ТУ36 1839-75 | шт | 8 | | |

Т.П. 903-9-16-86

Привязан:

| | |
|---------|---------|
| Исполн: | Провер: |
| | |

| | |
|---------|---------|
| Исполн: | Провер: |
| | |

бак-аккумулятор горячей воды
ёмкостью 15 тыс. м³
Формообразование
концевого участка
полотнищ стенки

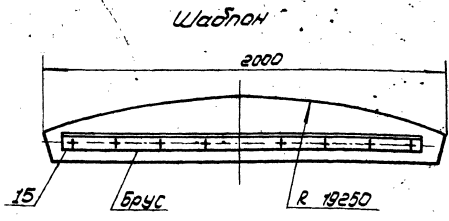
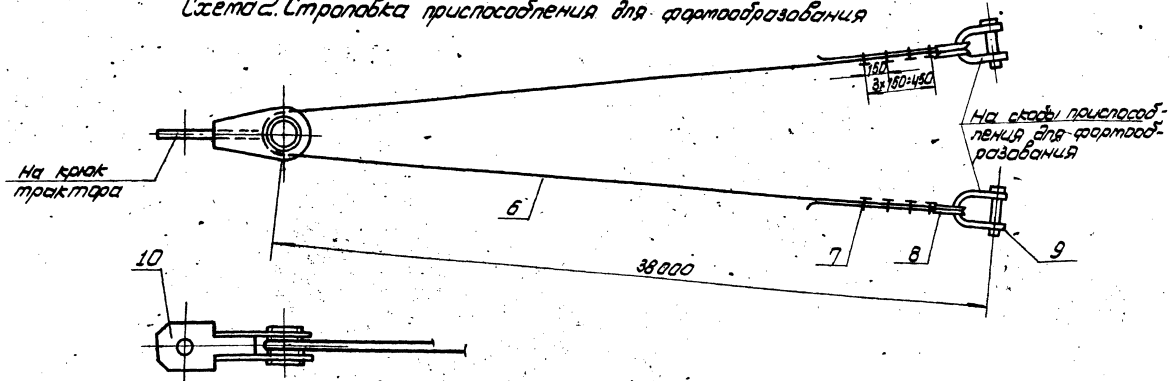
| | | |
|---------|------|--------|
| Страниц | Лист | Листов |
| Р | 1 | 3 |

Илпроектметелектротран
г. Москва

Типовой проект 903-9-16-86 Альбом 111

Изм. и техн. подп. и дата 1982 г.

Схема 2. Стреловка приспособления для формообразования



| Справка по производству работ с наклейкой | | | |
|---|---------|---------|------|
| Должность | Фамилия | Подпись | Дата |
| | | | |
| | | | |
| | | | |

Схема 4. Крепление каната для оттягивания полотнища

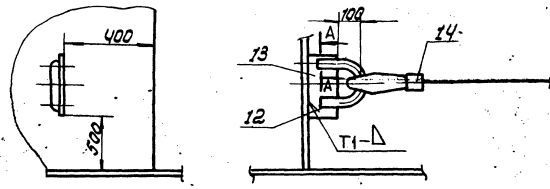
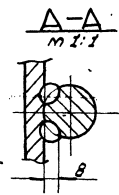
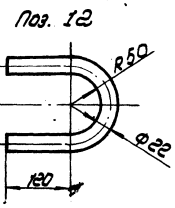
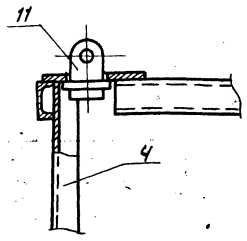


Схема 3. Установка стреловачного приспособления



Характеристика работы крана МХП-25 Стрела 23,5м.

| Наименование | Масса кг | Вылет, м | | Высота подъема, м | | Производительность, т/ч | |
|---|----------|-----------------|------------------|-------------------|------------------|-------------------------|------------------|
| | | по длине стрелы | по высоте стрелы | по высоте стрелы | по высоте стрелы | по высоте стрелы | по высоте стрелы |
| Устройства для формообразования канатов и прицепной часть полотнища | 6,5 | 9,0 | 9,0 | 15,0 | 22,0 | 6,6 | 7,0 |

| № п/п | Обозначение | Наименование | Ед. изм. | Кол. | Характеристика | Примечание |
|-------|--------------|-----------------------------|----------|------|----------------|--|
| 8 | | Лачы 95 ГОСТ 2224-72 | шт | 2 | | |
| 9 | | Скоба СЯ 50 ОСТ 5.2312-79 | " | 2 | | |
| 10 | 185.48.00.00 | Стреловачное звено | " | 1 | | |
| 11 | 185.13.00.00 | Стреловачное приспособление | " | 4 | | |
| 12 | | Скоба R=500 | " | 1 | | 5-22 ГОСТ 2590-71 Круж Ст 3 ГОСТ 333-79 |
| 13 | | Пластина 100x160 | " | 1 | | 6-8 ГОСТ 19304-74 Ст 3 ГОСТ 14857-79 |
| 14 | | Ледянка рычажная | " | 1 | Q=5T | |
| 15 | | Лист шаблона | " | 1 | | 6-11 ГОСТ 19003-78 См. лист 15885-79 |

Т.П. 903-9-16-86

Архив № 177

Таблицы: проект 903-9-16.86

Исполнитель: [unreadable]

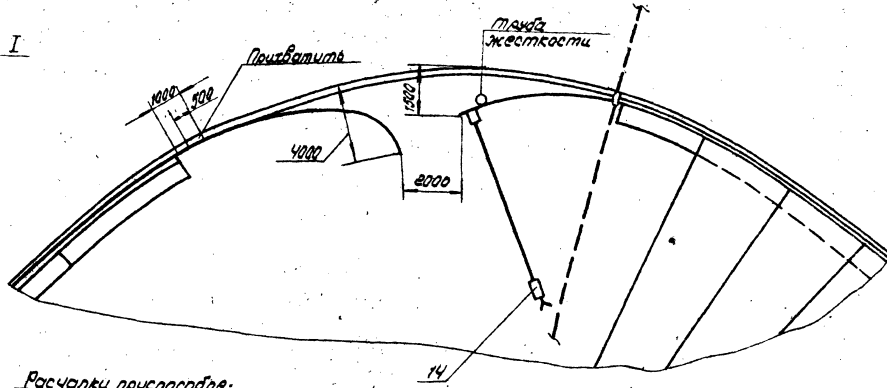
Произван:

| | |
|-------------|--|
| Исполнитель | |
| Проверен | |
| Утвержден | |

| | | | | |
|-----------------------------------|-------------|---------------------|---|----------|
| Бак-аккумулятор горючей жидкостью | 13 тис. т/ч | Р | 2 | Лист № 2 |
| Шортпрообразчик | с качелью | с частотой вращения | | |
| Лист № 2 | | | | |

Схема 5. Подготовительные работы перед формообразованием крошки последнего рупла

Этап I



Этап II

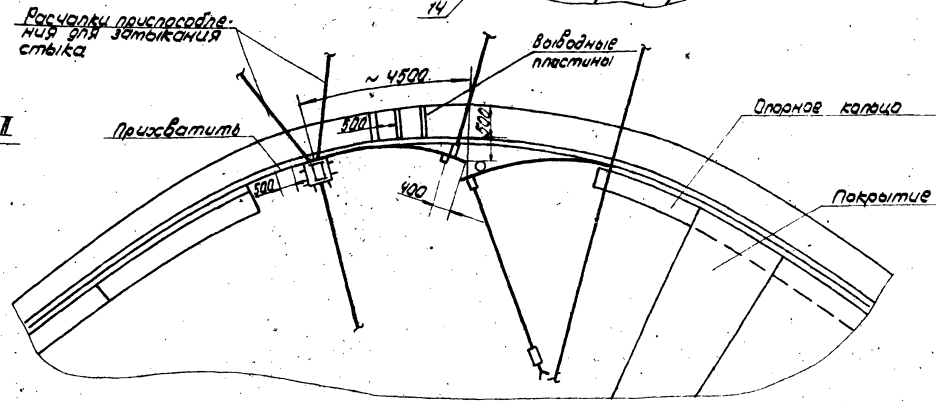
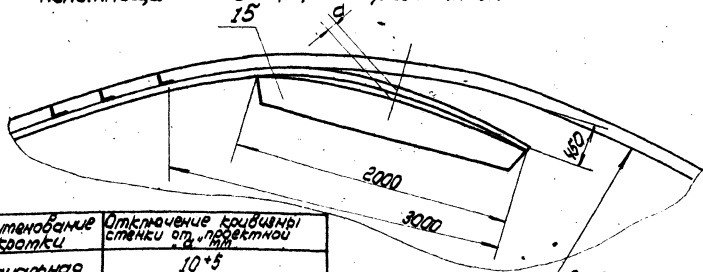


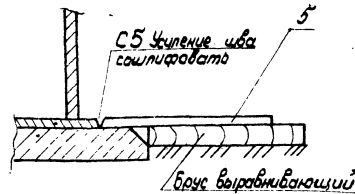
Схема 6. Установка шаблона для проверки кривизны полотнища после формообразования.



| Наименование крошки | Отклонение кривизны стенки от проектной |
|---------------------|---|
| начальная | 10*5 |
| конечная | 10*8 |

R 19967- проектный радиус стенки.

Схема 7. Приварка свободных пластин.



Порядок работ:

11. Приладить устройство на 10мм выше днища.
 12. Обработать канцевый участок полотнища по видочному секторам устройства путем разворота устройства трактором из положения I в положение II. При этом бригадир необходимо следить за вертикальностью устройства в процессе формообразования и также за равномерностью облескив канцевого участка полотнища стенки по шаблону устройства. Разворот устройства прекратить, когда полотнище коснется контрольной риски на нижнем шаблоне.
 13. Ослабить натяжение тросового каната, снять приспособление и произвести затер кривизны плоским шаблоном 2-3 мм нижних поясов полотнища (см. схему Б).
- Формообразование считается законченным, когда кривизна конечного участка полотнища стенки в свободном состоянии, затертым шаблоном 2-2м будет иметь отклонение от проектной риски равное размеру „а“ (см. таблицу).

Примечания:

1. Зреление расчалок к днищу и якорям см. стр. 21-24, схемы 7, 8.
2. Установку и расчаливание приспособления для замыкания см. стр. 32.
3. При необходимости освобождения крана от приспособления для формообразования необходимо его уложить на землю или расчалить 3-2 стационарными расчалками.
4. Величину „а“ уточнить после формообразования первой крошки.
5. Для формообразования стенного канцевого участка приспособление необходимо перевернуть.

Т.П. 903-9-16-86

Привязка:

| | | |
|-------|-----------|----------------|
| Итого | Нач. этап | Конечная точка |
|-------|-----------|----------------|

| бак-аккумулятор горячей воды емкости 15 тыс. м ³ | | Страна | Лист | Листов |
|---|--|-------------------------------|------|--------|
| Формообразование канцевого участка полотнища стенки | | Р | 3 | |
| | | Гидропроектинститут г. Москва | | |

Тубовод проект 903-9-16-86 Листов VIII

Лист 31 из 32

Схема 1. Установка приспособления и стойки для замыкания

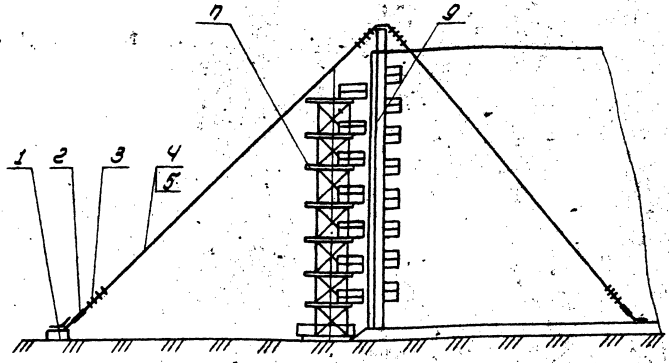


Схема 3. Установка приспособления на стенке.

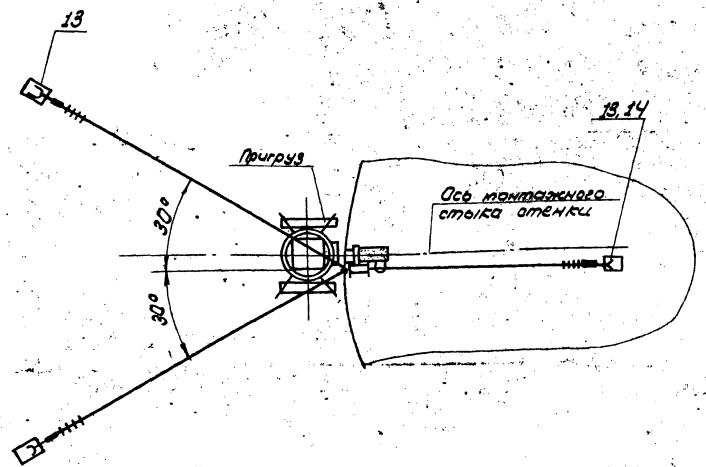
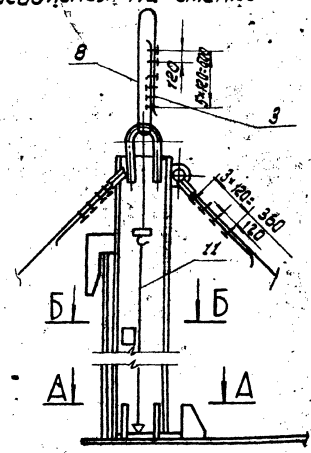
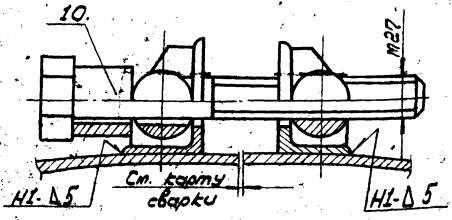
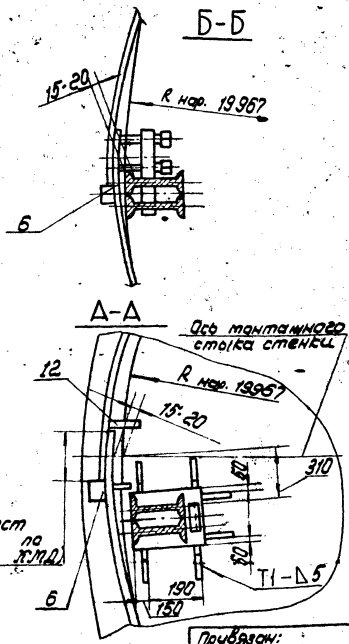


Схема 2. Установка стяжного приспособления.



Наилест
(уточните по чертежам Л7714)



Порядок работ.

1. Провести вертикальный стержень только после формирования стальных концов полотно.
2. Приварить на каменной кромке полотно на высоте 300 мм от дна опор (поз. 6), ограничивающий величину нахлеста.
3. Приварить на начальной кромке полотно тягово-соединитель и натянуть полотно до упора в ограничитель нахлеста.
4. Провести замкнутый (сшитый) нижний край полотно за проектной кривой R=19967 и зафиксировать это положение приваркой пластин (ст. сеч. Я-Я).
5. Установить в исходное положение приспособление для замыкания, закрепить подтяжки, приварить ограничители. Проверить по отвесам вертикальность приспособления и зафиксировать это положение расчалками (ст. сечения 1 и 3).
6. Произвести выработку стенок в зоне стыка с помощью приспособления (ст. сеч. Б-Б). Стык выработано вертикально, контроль производится по отвесу.
7. Установить с наружной стороны стеньги стойку (поз. 7).
8. Произвести обрешку нахлеста и зачеканку кромок по сварке.
9. Сборку стеньги производить после установки в зоне стыка опорного колоца.

Примечание.

Углы крепления расчалки к якорю и дну ст. ст. схемы 7 и 8.

| Поз. | Обозначение | Наименование | Ед. изм. | Кол. | Характеристики | Примечание |
|------|-------------|------------------------------|----------|------|----------------|---|
| 1 | | Якорь инвентарный | шт | 2 | | |
| 2 | | Тяглов. 50 ДР-88 ДТЗ 2314-79 | " | 3 | | |
| 3 | | Замит 3.Н. 19 1936 1839-75 | " | 24 | | |
| 4 | | Канат расчалки | " | 3 | | Канат 18-1-1764 (180) ГОСТ 7668-80; 2 19000 |
| 5 | | Кольцо 58 ГОСТ 2224-72 | " | 6 | | |
| 6 | | Упор 100 x 100 | " | 1 | | ВАРСТ 18202-79 Лист 3 ГОСТ 14637-79 |
| 7 | | 187.20.00.00 | " | 1 | | |
| 8 | | 187.20.00.00 | " | 1 | | |
| 9 | | 186.01.00.00 | " | 1 | | |
| 10 | | 184.05.00.00 | " | 8 | | |
| 11 | | 188.01.00.00 | " | 2 | | |
| 12 | | 188.01.00.00 | " | 8 | | Б-11 ГОСТ 18202-79 Лист 3 ГОСТ 14637-79 |
| 13 | | 188.01.00.00 | " | 3 | | Кольцо 18-1-1764 (180) ГОСТ 7668-80; 2 2800 |
| 14 | | 188.01.00.00 | " | 3 | | Б-11 ГОСТ 18202-79 Лист 3 ГОСТ 14637-79 |

Т.П. 903-9-16.86

Привязан:

| | | | | | | | |
|--------|---------|---------|--------|---------|--------|--------|--------|
| Имя | Фамилия | Подпись | Дата | Возраст | Стаж | Лист | Листов |
| И.И.И. | И.И.И. | И.И.И. | И.И.И. | И.И.И. | И.И.И. | И.И.И. | И.И.И. |

Титовый проект 903-9-16.86

Аносов И.И.

Схема 1. Демонтаж оголовника

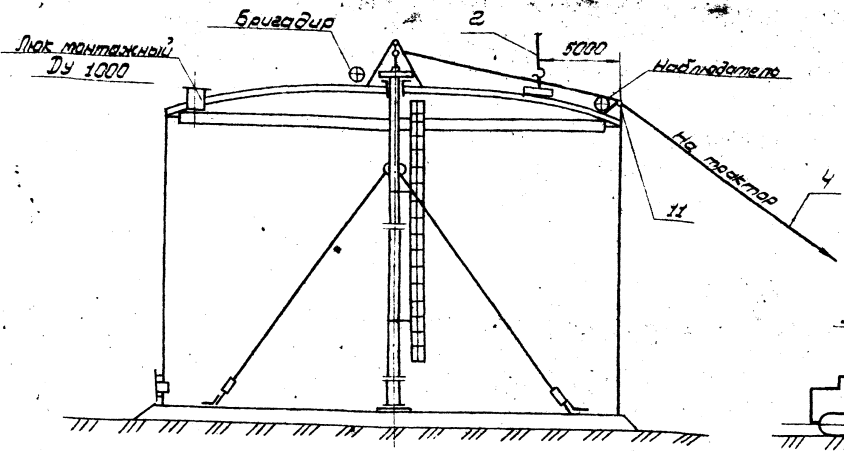


Схема 3. Опускание верхней части стойки резервуара

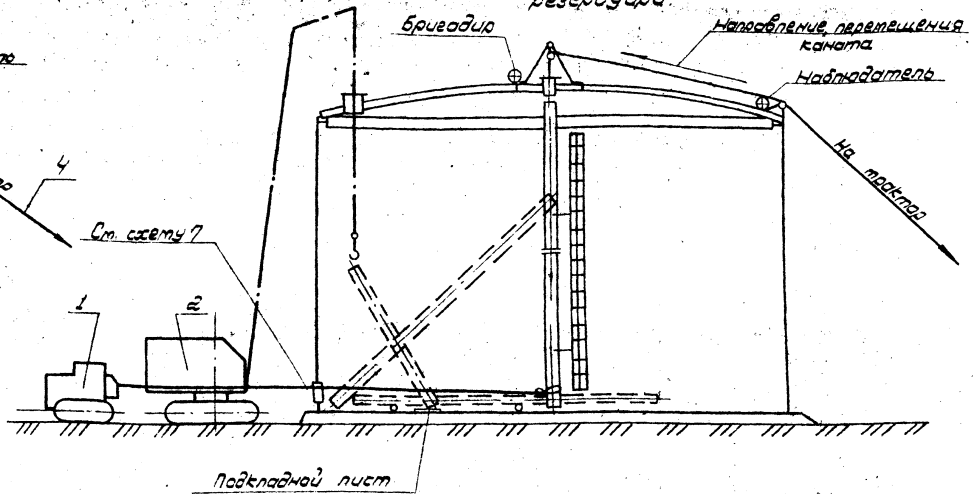
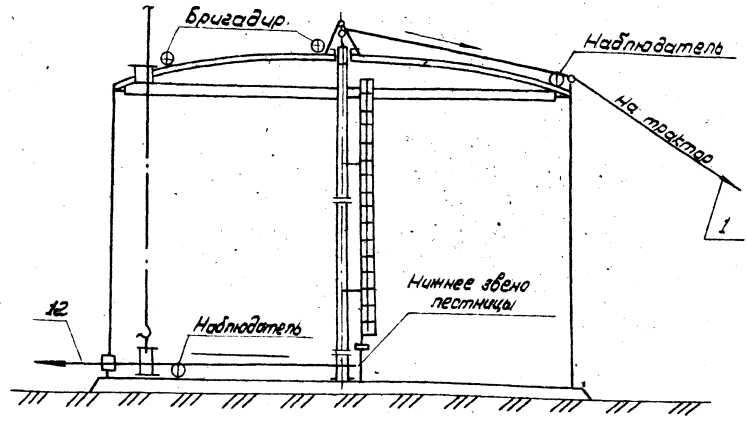


Схема 2. Удаление нижней части стойки из резервуара



Порядок работ

1. Произвести демонтаж подкосов стойки, отвинтив болты, крепящие центральное кольцо к стойке.
2. По окончании всех сварочных работ на крышке бака равномерно отвинтить гайки шпильки, удерживающих центральное кольцо до полного их освобождения. (Отвинчивание гаек со шпилек осуществлять одновременно с двух сторон оголовника). Выдержать 30 мин. для придания крышке окончательного положения после осадки.
4. Установить над люком козлы для демонтажа монтажной стойки, навесить блок и укрепить козлы на крышке (см. схему 5).
5. Приварить к крышке отводной ролик (см. схему 1,5).
6. Застропить оголовник (см. схему 4), приподнять его над стойкой и, оттягивая рычажной педалью, уложить на крышке предварительно подложив под него лист (поз. 10). Сдвинуть оголовник при помощи рычажной педали до положения, указанное на схеме 1, после чего краном опустить оголовник на землю.
7. Произвести строповку стойки, пропустив канат от трактора или тракторной педали через блок на козлах и отводной ролик. Выбрать слабую каната трактором и снять расчалки, удерживающие стойку в проектном положении.
8. Разболтить фланцевое соединение между верхней и нижней частями стойки и отсоединить нижнюю лестницу. Срезать косынки, крепящие стойку к днищу.

9. Приподнять верхнюю часть стойки на 100-150 мм. Нижнюю часть стойки снести и установить под люком, после чего застропить и удалить через верхний люк краном (см. схему 2).
10. Вложить деревянные катки на днище.
11. Застропить за низ стойки (см. схему 3) и произвести плавное опускание стойки на днище бака, чередуя опускание стойки краном с подтягиванием низа стойки трактором.
12. Разобрать стойку на отдельные элементы и удалить из бака через люк Ду 1000 мм в крышке или стенке бака.

Т. П. 903-9-16/86

Привязан:

| | | |
|-----|---------|---------|
| Имя | Фамилия | Подпись |
| | | |

| | | | | |
|-----------|----------|--------|---------|--------|
| Нач. отп. | Уз. инж. | Помощ. | Стрелк. | Вспом. |
| | | | | |

Бак аккумуляторной горячей воды емкостью 15 тыс. м³
Демонтаж монтажной стойки.

| | | |
|-----------------------------|------|--------|
| Статьи | Лист | Листов |
| Р | 1 | 2 |
| Гипропроектмонтаж г. Москва | | |

Албом VIII

Титульный проект 903-9-16.86

Уд. № 123456789 и дата 13.01.86

Схема 4. Установка козел и строповка оголовника

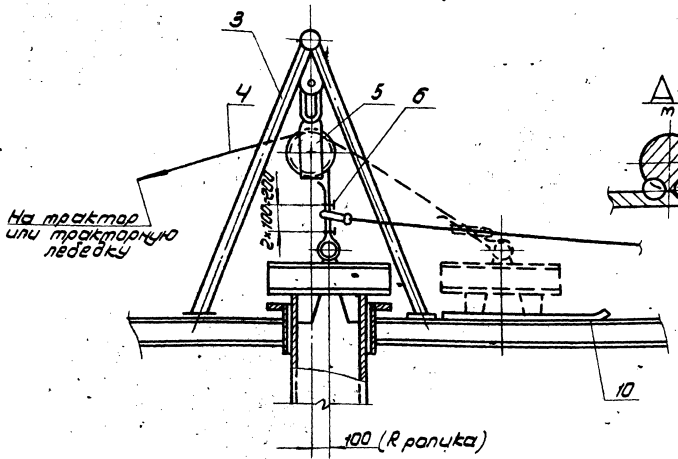


Схема 6. Прелление к покрытию резервуара отводного ролика

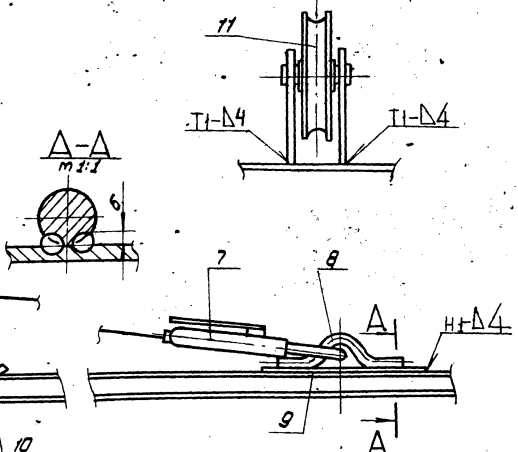


Схема 8. Прелление тягового каната (поз. 13) к элементам стойки

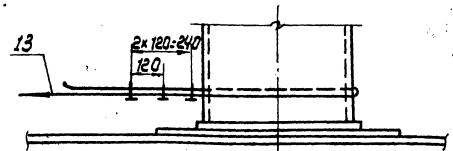


Схема 5. Стрповка монтажной стойки

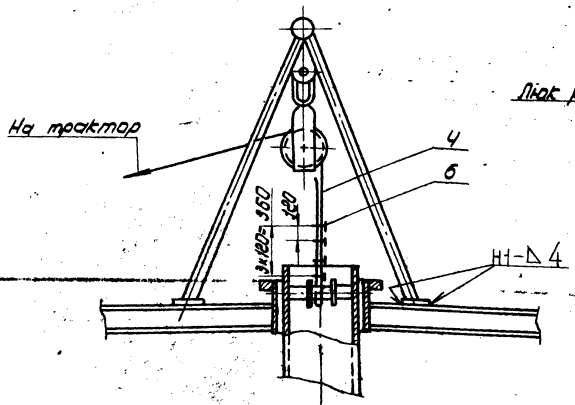
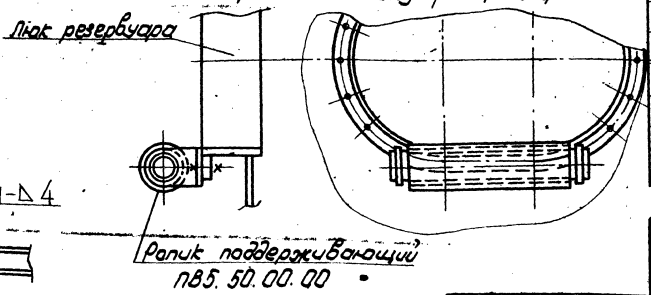


Схема 7. Прелление поддерживающего ролика к люку резервуара



Примечания.

1. Для предотвращения порчи тросового каната (поз. 13) установить на люк удерживающий ролик (см. схему 7).
2. До начала работ внутри бака-аккумулятора провести низковольтное освещение.
3. При опускании монтажной стойки нахождение людей внутри бака запрещается.
4. При опускании стойки бригадир находится над статором люком покрытия и передает команды трактористу через наблюдателя.
5. Перед выполнением демонтажа отработать визуально связь команды между бригадиром, наблюдателем, трактористом и крановщиком.

| Поз. | Обозначение | Наименование | Ед. изм. | Кол. | Характеристики | Примечание |
|------|--------------|---|----------|------|--|------------|
| 1 | | Трактор типа С-100 или тракторная лебедка | шт. | 2 | | |
| 2 | | Кран СКР.40 1-25м.руч.-3т | " | 1 | | |
| 3 | п85.05.00.00 | Любы для демонтажа монтажной стойки | " | 1 | | |
| 4 | | Канат тросовый | " | 1 | Канат 18-Г-1-164(180) ГОСТ 7688-80 Р-90т | |
| 5 | | Блок 5-200 мн 2178-61 | " | 1 | | |
| 6 | | Зажим ЗК.19 ТУ361839.75 | " | 6 | | |
| 7 | | Лебедка рычажная | " | 1 | Q=30т | |
| 8 | | Скоба | " | 1 | Лист 2-2 ГОСТ 2590-71 Ст. 3 ГОСТ 535-79 | |
| 9 | | Пластина | " | 2 | Лист 2-3 ГОСТ 18928-74 Ст. 3 ГОСТ 18928-74 | |
| 10 | | Лист подкладной | " | 1 | Лист 2-4 ГОСТ 18928-74 Ст. 3 ГОСТ 18928-74 | |
| 11 | п85.02.00.00 | Ролик отводной | " | 1 | | |
| 12 | | Канат тросовый | м | 40 | Канат 18-Г-1-164(180) ГОСТ 7688-80 | |

Т.П. 903-9-16, 86

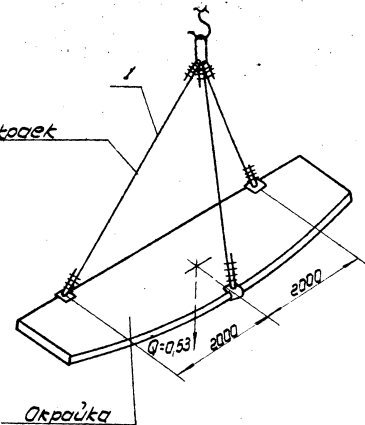
| | | | | | |
|-------------|---------|--------------------------------|-------------------------------|------|--------|
| Произведен: | | Бак-аккумулятор сварочной воды | Стандия | Лист | Листов |
| Исполн: | Провер: | Монтаж 3 тис м 3 | Р | 2 | |
| Свер: | Свер: | Демонтаж монтажной стойки | ИПРОВОДТЕХМАШМОНТАЖ Г. МОСКВА | | |

Тилобов пр.г.р. 1 903-9-16.86 г.

Свер. лист. Лист и детали лист. шифр.

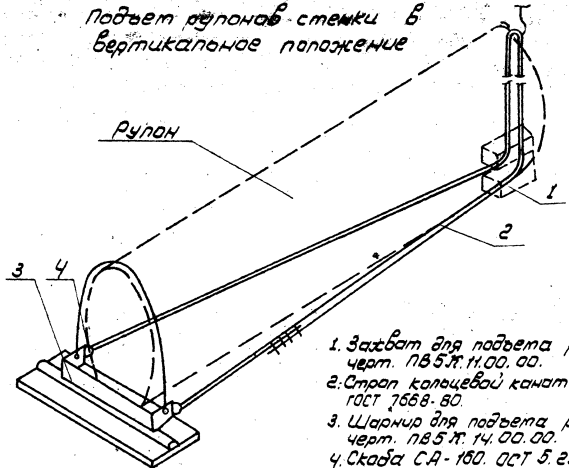
Монтаж окрасок

Строп для подъема окрасок
ПВ 5.04.00.00



Подъем рулонов стенки в вертикальное положение

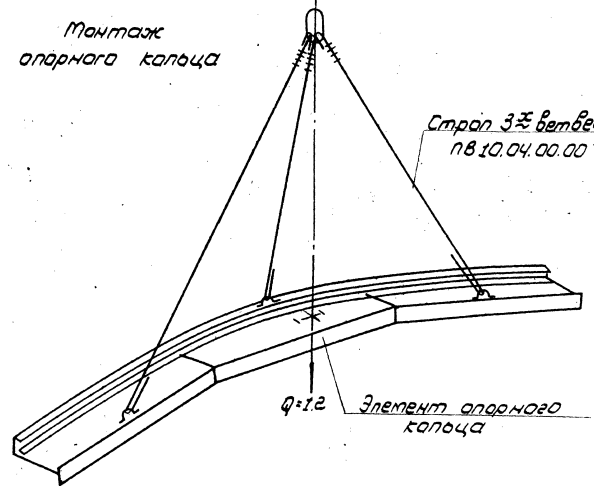
Рулон



- 1. Захват для подъема рулона черт. ПВ 5.7.11.00.00.
- 2. Строп кольцевой канат 25.5-1-1-1764 (180). ГОСТ 7668-80.
- 3. Шарнир для подъема рулона черт. ПВ 5.7.14.00.00.
- 4. Скаба СА-180. ОСТ 5.2312-79.

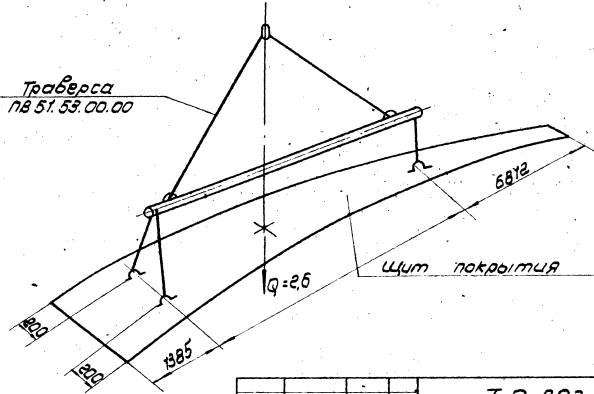
Монтаж опорного кольца

Строп 3-х ветвевой
ПВ 10.04.00.00



Монтаж покрытия

Траверса
ПВ 51.53.00.00



Т.П. 903-9-16.86

ПРИВРАТ:

| | | | |
|--------|--------|--------|--------|
| И.И.И. | И.И.И. | И.И.И. | И.И.И. |
| И.И.И. | И.И.И. | И.И.И. | И.И.И. |
| И.И.И. | И.И.И. | И.И.И. | И.И.И. |

| | | | |
|------------------------|--------|------|--------|
| Воз-аккумулятор | Страна | Лист | Листов |
| горючей ветошью | Р | 1 | |
| емкостью 15 л. с. т.з. | | | |
| Системы строповки | | | |
| элементов резервуара | | | |
| | | | |

Тиловой проект 903-9-16.86 Арлобот VIII

И.И.И. И.И.И. И.И.И. И.И.И.

Схема 1 Разводка временных трубопроводов

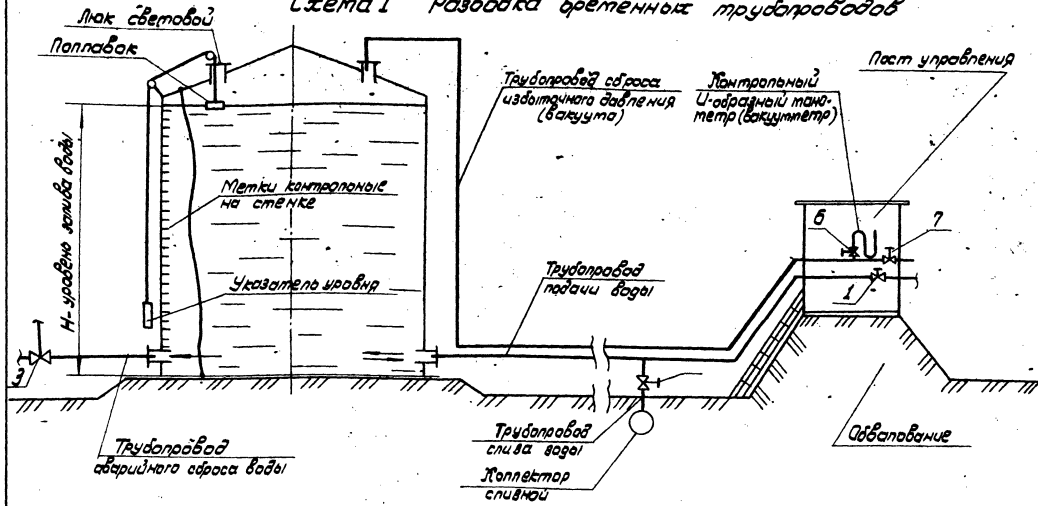


Схема 2. Подача и слив воды

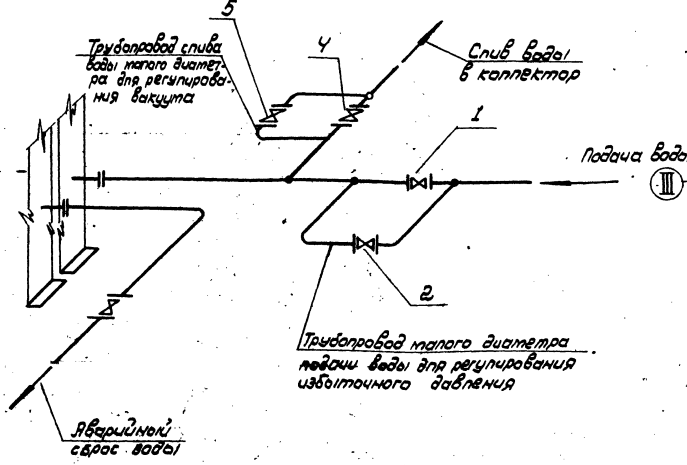
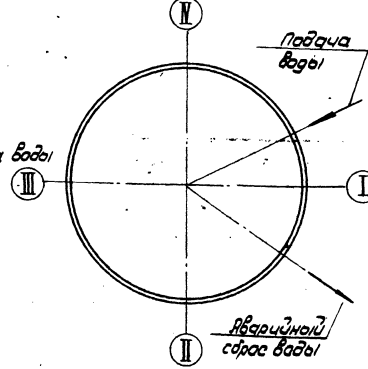


Схема расположения патрубков заполнения и расхода



1. Подготовительные работы.

- 1.1. До начала испытаний закончить все сварочные работы и контроле сварных соединений.
- 1.2. Удалить из бака-аккумулятора все посторонние предметы.
- 1.3. Очистить днище и стенку от грязи.
- 1.4. Произвести остроту соединений и поверхности днища, нижних поясов стенки, крошки на предмет выявления и устранения возможных трещин или других повреждений.
- 1.5. Смонтировать временный подводящий трубопровод подачи и слива воды. Использование проектных трубопроводов для проведения испытаний согласовать при привязке проекта с заказчиком. Диаметр временного трубопровода определить с учетом максимальной производительности, имеющегося насосного оборудования (см. схемы 1,2).
- 1.6. Смонтировать временные подводящие трубопроводы для установки гидравлического U-образного манометра и регулирования давления или вакуума при испытаниях.
- 1.7. Все контрольно-измерительные приборы, а также задвижки для регулирования избыточного давления или вакуума, должны находиться за пределами опасной зоны, где расположено пост управления. Для этой цели из кровли бака-аккумулятора вывести трубу необходимого диаметра (в зависимости от объема бака-аккумулятора и производительности заочки) с отводами для манометра и регулирования давления. Рекомендуемые диаметры труб Ду 50-200. В конце трубопроводов должны быть поставлены соответствующие задвижки.
- 1.8. Гидравлический манометр (U-образная трубка) одним концом подсоединяется к отводу трубопровода, который должен быть заглушен и иметь на конце металлический

Т. П. 903-9-16.86

| | | | | |
|-----------|---|--------------------------|------|--------|
| Произван: | Бака-аккумулятор горячей воды емкостью 15 т | Станция | Лист | Листов |
| И. П. Р. | Испытание бака-аккумулятора | Р | 1 | 4 |
| И. П. Р. | Испытание бака-аккумулятора | Исполнитель: [Signature] | | |
| И. П. Р. | Испытание бака-аккумулятора | г. Москва | | |

Л. П. Р. 903-9-16.86

Л. П. Р. 903-9-16.86

Л. П. Р. 903-9-16.86

Таблица 1

| Номер по пар. 8 | Наименование отклонений | Допускаемое отклонение мм | Примечание |
|-----------------|---|---------------------------|---|
| 1 | Днище Высота хлопнув днища | не более 150 | Допускаемая площадь одного хлопнува 2 м ² |
| 2 | Стенка Отклонение величины внутреннего радиуса стенки на уровне днища от проектной | ± 20 | Замеры производить для каждого лярса на расстоянии до 50 мм от верхнего горизонтального шва. Проверку отклонений производить не реже чем через 6 м по окружности. |
| 3 | Отклонение высоты стенки от проектной | ± 15 | |
| 4 | Отклонение образующих стенки от вертикали по лярсам: | | |
| | I | ± 15 | |
| | II | ± 30 | |
| | III | ± 40 | |
| | IV | ± 50 | |
| | V | ± 60 | |
| | VI | ± 70 | |
| | VII | ± 80 | |
| | VIII | ± 90 | |
| 5 | Выпучины или вмятины на поверхности стенки бака образующей при расстоянии от нижнего до верхнего края выпучины или вмятины: до 1500 включительно свыше 1500 до 3000 свыше 3000 до 4500 | ± 15 ± 30 ± 45 | Суммарные отклонения стенки бака-аккумулятора должны укладываться в допустимые в отклонения по п. 4 настоящей таблицы. |
| 6 | Покроитие Разность отметок смежных углов радиальных баков | 10 | |

Порядок работ (продолжение)
таубчатый переход с наружным диаметром, равным диаметру стеклянной трубки. Другой конец U-образной трубки оставить открытым. Гидравлический манометр собрать из стеклянных трубок диаметром 7-15 мм, соединенных между собой резьбовыми вставками. Общая высота гидравлического манометра 0,5 м. Величину избыточного давления или вакуума измерить в мм. вод. ст. на разности между уровнями воды в U-образной трубке, для чего последнюю закрепить на доске на которой нанесены шкалы с миллиметровыми делениями. До установки манометра должен быть испытан.

- 1.9. Подготовить автогидроподъемник ЯРП-12 или другое средство для проведения соответствующих измерений и наблюдений.
- 1.10. Проверить высотные отметки наружного контура днища и произвести измерения геометрических размеров бака-аккумулятора в соответствии с требованиями таблицы № 1, 2. Если отклонения не превышают допустимых, приступить к испытаниям. При наличии отклонений, превышающих допустимые, они должны быть устранены монтажной организацией до начала испытаний.
- 1.11. Станционировать трубопровод для аварийного сброса воды из бака-аккумулятора, выведенной за пределы обвалования. Диаметр трубопровода должен обеспечить максимальный сброс воды.
- 1.12. Установить на резервуаре указатель уровня налива воды, нанести контрольные метки на стенке (см. схему № 1).
- 1.13. Заглушить люки и патрубки на стенке бака-аккумулятора световые люки на кровле оставить открытыми.
- 1.14. На время испытания установить границы опасной зоны радиусом не менее двух диаметров бака, внутри которой не допускается присутствие людей, не связанных с испытанием.
- 1.15. Все лица, принимающие участие в испытаниях, должны пройти инструктаж по безопасным методам

ведения работ с соответствующим письменным оформлением.
1.16. По окончании всех подготовительных работ, предусмотренных настоящим разделом, представителями монтажной организации, ответственными за проведение прочностных испытаний и заказчика составляется акт о готовности бака-аккумулятора к испытаниям.

Таблица 2

| Емкость резервуара м ³ | Допустимые отклонения наружного контура днища, мм | | | |
|-----------------------------------|---|------------------------------|---|------------------------------|
| | При незаполненном резервуаре | | При заполненном резервуаре | |
| | Разность отметок соседних точек на расстоянии 6 м | Разность отметок любых точек | Разность отметок соседних точек на расстоянии 6 м | Разность отметок любых точек |
| 15000 | 10 | 50 | 30 | 80 |

| | | |
|-------------------------------|-----------------|-------------------------------|
| Т.П. 903-9-16.86 | | |
| Пробывав: | Имя | Лист |
| Нач. отп. Н.Контр. ГУП В.И.И. | Кузнецов Панада | Р 2 |
| Имя и Ф.И.О. | Тарихи Ковалева | Испытание бака-аккумулятора |
| | | Исполнитель: И.И.И. г. Москва |

Таблицы проект 903-9-16.86

Имя, Фамилия, Подпись, Дата, Место, Имя

2. Испытание бака-аккумулятора.

Испытание бака-аккумулятора низкого давления на прочность и устойчивость производится при различных сочетаниях нагрузок: гидростатическое давление, гидростатическое и избыточное давление, гидростатическое давление и вакуум в газовой среде.

2.1. Гидравлическое испытание.

2.1.1. Открыть все световые люки на крыше бака-аккумулятора и также все задвижки и вентили трубопровода сброса избыточного давления (вакуума) (см. схему 1).

2.1.2. Закрыть задвижку 3 аварийного сброса воды и задвижку 4,5 трубопровода слива воды в коллектор (см. схему 2). Задвижка 2 должна быть закрыта.

2.1.3. Открыть задвижку 1 и подать воду в резервуар. Налив воды до расчетной высоты $H = 10750$ мм. осуществлять ступенчатые, по поясам, с промежутками, необходимые для осмотра.

По мере заполнения бака водой необходимо визуально наблюдать за состоянием конструкции и сварных соединений стенки.

Полный бак-аккумулятор заполной водой до проектной отметки, испытать на гидростатическое давление с выдержкой 24 часа.

При этом задвижка должна быть закрыта. Если в процессе испытания и при выдержке под гидростатической нагрузкой на поверхности стенки бака-аккумулятора или по краям днища не появятся течи и если уровень воды не будет снижаться, бак-аккумулятор считается выдержавшим гидравлическое испытание.

2.1.4. Если в процессе испытания будут обнаружены отпотевания, свищи, течи и трещины в швах поясов стенки (все зависимости от величины дефекта), испытание должно быть прекращено и вода немедленно слита до уровня:

- 1) при обнаружении дефектов в поясах I - IV - на один пояс ниже расположения дефекта;
 - 2) при обнаружении дефектов в поясах V и выше - до V пояса.
- Обнаруженные дефектные места подлежат удалению и заварке. Исправленные места повторно проверить на герметичность и при отсутствии течи испытание может быть продолжено.

2.1.5. После залива бака-аккумулятора водой до расчетного уровня и выдержки под нагрузкой 24 часа произвести следующие измерения:

- 1) герметичность наружного контура днища и определение осадки основания;
- 2) отклонения образующих стенки от вертикали и местных отклонений стенки.

Указанные измерения должны сопоставляться с замерами до залива бака-аккумулятора.

Гидравлическое испытание рекомендуется проводить при температуре окружающего воздуха $+5^{\circ}\text{C}$ и выше.

2.2. Испытание избыточным давлением.

Испытание бака-аккумулятора избыточным давлением производится в два этапа:

- 1) доведение избыточного давления до рабочего (200 мм. вод. ст.) после чего произвести контроль сварных соединений крыши;
- 2) доведение избыточного давления до 250 мм. вод. ст. (испытательное) с выдержкой 30 мин.

2.2.1. Снизить уровень воды в баке-аккумуляторе на 1м, открыть задвижку 4. До начала сброса воды световые люки на крыше бака-аккумулятора должны быть открыты.

2.2.2. Закрыть все люки и патрубки на крыше бака-аккумулятора, проверить их герметичность. Открыть вентиль контрольного манометра, установленного на трубопроводе сброса избыточного давления (см. схему 1). Все остальные задвижки 1, 2, 3, 4, 5 и 7 по схемат 1.2 при этом должны быть закрыты.

2.2.3. Открыть задвижку 1 и подать воду в бак-аккумулятор, увеличивая давление в газовой среде. При приближении давления к 200 мм. вод. ст. закрыть задвижку 1 и подавать воду по трубопроводу малого диаметра, открыв вентиль 2.

Контроль давления вести по U-образному манометру.

2.2.4. Произвести контроль сварных соединений крыши обтопиванием

Туполов проект 903-9-16-86

| | | | |
|--------------|--|---------------------------------|------|
| | | I. П. 903-9-16-86 | |
| Исполнитель: | | бак-аккумулятор газовой среды | |
| | | емкостью 15 тыс. м ³ | |
| | | Испытания | |
| | | бака-аккумулятора | |
| | | Страница | Лист |
| | | Р | З |
| | | Исполнитель: И. П. Туполов | |
| | | г. Москва | |

Все обнаруженные дефектные места отметить, после чего сбросить давление. Исправить дефектные места и повторить контроль при давлении 200 мм. вод. ст.

2.2.5. Открыть вентиль 2 и довести давление до 250мм вод ст подачей воды в бак-аккумулятор. Закрыть вентиль и выдержать бак под нагрузкой 30мин. бак-аккумулятор считается выдержавшим испытание, если не наблюдается в процессе испытания падения давления по показаниям манометра.

2.2.6. Открыть задвижку 7 при закрытом кране манометра 5 и сбросить давление в баке аккумулятора.

2.3. Испытание бака на устойчивость вакуумом.

2.3.1. Открыть световые люки на крыше бака-аккумулятора, снизить уровень воды до 2-2,5м, открыть задвижку 4.

2.3.2. Закрыть световые люки на крыше бака-аккумулятора и проверить их на герметичность.

2.3.3. Открыть задвижку 4, довести вакуум в баке-аккумуляторе до 25 мм. вод. ст. Контроль вести по U-образному манометру. Для плавного доведения вакуума до необходимого параметра закрыть задвижку 4 и открыть вентиль 5 трубопровода слива воды малого диаметра.

При достижении испытательного вакуума (40мм. вод.ст.) закрыть вентиль 5 и выдержать бак-аккумулятор под нагрузкой 30мин.

2.3.4. При отсутствии признаков потери устойчивости (хлопков, втягив) стенка считается выдержавшей испытание на устойчивость.

Техника безопасности при проведении испытаний.

1. До начала испытаний приказом по организации, на которую возложено проведение испытаний, назначить ответственного лицо - руководителя испытаний.

2. Перед проведением испытаний все работники, принимающие участие в них, обязательно должны пройти инструктаж по безопасным методам ведения работ непосредственно на местах их выполнения, с соответствующим письменным оформлением.

3. Установленная граница опасной зоны должна быть ограждена предупредительными знаками.

Площадка внутри опасной зоны должна обеспечить свободный доступ к баку-аккумулятору и задвижкам, снабжена инвентарными трапами для прохода через траншеи, предупредительными

написками и т.д.

4. Выполнять работы на крыше бака-аккумулятора разрешается только при наличии ограждений.
5. Работы внутри бака-аккумулятора производить только под непосредственным надзором лица, ответственного за проведение испытаний.
6. Для наблюдения за состоянием конструкций во время испытаний в ночное время свет бака-аккумулятор, а также все места установки приборов, приспособлений, лестниц, проходы и т.п. должны быть освещены.
7. На все время испытаний нахождения лиц, не участвующих в испытаниях, внутри зоны обвалования, запрещается.
8. Остаток состояния конструкций бака-аккумулятора при испытаниях и проведении замеров производить только лицом, назначенным руководителем.
9. Во время повышения избыточного давления или вакуума, нахождения лиц, участвующих в испытаниях в зоне обвалования не разрешается.
10. Допуск к остатку конструкций бака-аккумулятора разрешается не ранее чем через 10мин. после достижения установленных испытательных нагрузок.
11. Производить постукивание молотком или кувалдой стенки бака-аккумулятора, наполненного водой, запрещается.
12. Производить испытание кровли бака на прочность и герметичность во время дождя не разрешается.
13. При испытаниях бака-аккумулятора на избыточное давление или вакуум за показаниями U-образного манометра и состоянием конструкций установить постоянное наблюдение с безопасного расстояния (за обвалованием бака-аккумулятора).
14. В процессе испытаний, когда бак-аккумулятор заполнен водой и создано испытательное давление или вакуум, подходить к баку или подниматься на крышу строю запрещается. Подходить к баку-аккумулятору для производства работ разрешается только после выдержки конструкции под нагрузкой не менее 30мин. и после снижения ее до рабочего давления.
15. Не допускать увеличения нагрузок выше испытательных.
16. Включить в схему контроля предохранительное устройство типа гидро-вакуум затвора при наличии избыточного давления или вакуума.

Т.П. 903-9-16⁰¹86

| | | | | | | |
|-------------|-------------|---|-------------|-----------------------------|------|--------|
| привязки: | | бак-аккумулятор горячей воды, вместимостью 15 тыс. м ³ | | Станция №1 | Лист | Листов |
| Исполнитель | Исполнитель | Исполнитель | Исполнитель | Р. | Ч | |
| Сделано | Сделано | Сделано | Сделано | Испытания бака-аккумулятора | | |
| Сделано | Сделано | Сделано | Сделано | Г. Москва | | |

Т.П. 903-9-16.86

проект 903-9-16.86

Исполнитель

ОБЩИЕ ПОЛОЖЕНИЯ ПО СВАРКЕ И КОНТРОЛЮ КАЧЕСТВА СВАРНЫХ СОЕДИНЕНИЙ

1. Общие положения.

1.1. Технология сварки резервуара стального для хранения нефти и нефтепродуктов разработана на основании чертежей КМ ЦНИЛПСА и СН.П. III-18-75 и инструкции МТСС-СССР «Указания по изготовлению и монтажу вертикальных цилиндрических резервуаров для нефти и нефтепродуктов».

1.2. Материалы конструкций:

- стенка, окрайки днища — В Ст. 3 сп 5 ГОСТ 380-71;
- центральная часть днища — В Ст. 3 сп 6 ГОСТ 380-71;
- кромки, опорное кольцо — В Ст. 3 сп 6 ГОСТ 380-71; при толщине 4 мм — В Ст. 3 сп 2 ГОСТ 380-71

2. Подготовка стыков к сварке.

2.1. Места газопламенного реза должны быть зачищены механическим способом на глубину, обеспечивающую удаление дефектов поверхности, но не менее 2 мм.

2.2. Свариваемые кромки и прилегающие к ним зоны металла шириной не менее 20 мм. должны быть зачищены до металлического блеска.

2.3. Геометрические размеры сборных соединений, а так же чистота сборных кромок должны быть проверены мастерами непосредственно перед привалкой. Разрешение на привалку и сварку узлов должно быть оформлено в сварочном журнале.

3. Квалификация сварщиков.

3.1. К выполнению сварочных работ на резервуаре допускаются сварщики не ниже 5-го разряда. Сварщики должны пройти квалификационные испытания в соответствии с действующими «Правилами аттестации сварщиков».

3.2. При проведении испытаний сварщики должны сварить по два стыковых контрольных образца:

- 1) в вертикальном положении;
- 2) в горизонтальном положении на вертикальной плоскости. Толщина пластин не менее 17 мм.

3.3. Сваренные при проверке стыковые контрольные соединения подвераются контролю:

- 1) внешним осмотром и измерениями;
- 2) ультразвуковой дефектоскопией или просвечиванием проникающим излучением;
- 3) механическими испытаниями;
- 4) металлографическим исследованием.

3.4. Сварщики, не прошедшие квалификационные испытания на технику сварки, допускаются для повторной сварки образцов. В случае повторных неудовлетворительных результатов, сварщик не допускается к сварке конструкции.

4. Сварочные материалы.

4.1. Для ручной электродуговой сварки резервуара применяются следующие сварочные материалы:

электроды типа Э-42А марки УОМЦ 13/45 диаметром 3 мм и 4 мм.

4.2. Сварочные материалы должны иметь паспорт-сертификат завода изготовителя и храниться на складе, рассортированными по маркам.

4.3. Перед выполнением сварочных работ электроды необходимо прокалить при температуре 420-450 °С в течение 1,5-2 часов. Режим прокалки контролировать с записью в специальном журнале.

Т.П. 903-9-16.86

| Проверено: | | Вск-аккумулятор горячей воды емкостью 15 литров | | Лист | |
|------------|---------|---|---------|------|---|
| Имя | Подпись | Имя | Подпись | Р | И |
| И.И.И. | И.И.И. | И.И.И. | И.И.И. | | |
| И.И.И. | И.И.И. | И.И.И. | И.И.И. | | |

Титовый проект 903-9-16.86 Ягодат. III

По указанию режима прокатки в паспорте электродов пользоваться данными паспорта.

4.4. После прокатки электрода выкладывать на рабочее место в количестве необходимой для работы в течение полумены. Неиспользованные электроды должны быть подвергнуты повторной прокатке. Прокатка электродов разрешается не более двух раз.

5. Источники питания сварочной дуги.

5.1. Для ручной электродуговой сварки применять источники питания постоянного тока с падающей или универсальной вольт-амперной характеристикой. Работ с рабочих мест сварщика необходимо установить дистанционный реостат.

5.2. Источники питания сварочной дуги должны иметь амперметр для определения величины сварочного тока. В случае отсутствия амперметра на источнике питания его необходимо включить через шунт в сварочную цепь.

6. Прихватка и сварка узлов резервуара.

6.1. Сварку свариваемых узлов выполнять согласно данному ППР с помощью приспособлений и прихваток.

6.2. Запрещается проведение сварочно-сварочных работ при относительной влажности воздуха свыше 90%.

6.3. Рабочее место сварщика должно быть защищено от атмосферного воздействия (дождя, снега).

6.4. Прихватки для ручной дуговой сварки выполнять электродами УОНИ 13/45.

6.5. Размеры и шаг прихваток указаны в технологических листах сварки. Начало и концы прихваточных швов необходимо вышлифовывать.

6.6. Качество прихваток контролировать визуально, визуально применение пуги с увеличением не более 10. Прихватки, имеющие дефекты, должны быть удалены механическим способом.

6.7. При ручной электродуговой сварке корневой шов выполнять электродами диаметром 3мм. Заполняющие швы выполнять электродами диаметром 4мм.

6.8. При многослойной сварке каждый предыдущий слой должен быть тщательно очищен от шлака и проверен внешним осмотром.

Особенно тщательно осматривать кратеры и места обрыва дуги.

6.9. В процессе сварки необходимо обеспечить плавный переход от наплавленного металла к основному.

6.10. При наличии впадины на свариваемых кратках перед началом сварки их необходимо выгнать при помощи газового пламени.

6.11. Ручную электродуговую сварку выполнять на постоянном токе обратной полярности. Режимы сварки указаны в технологических листах сварки данного ППР.

6.12. Ручную дуговую сварку конструкций резервуара при температуре стали ниже минус 30°С следует производить с предварительным подогревом стали в зоне выполнения сварки до 120-150°С на ширине 100мм с каждой стороны соединения.

7. Контроль сварных швов.

7.1. Контроль сварных швов, выполненных на монтаже, осуществляется следующими методами:

- 1) внешним осмотром и измерениями по ГОСТ 3242-79;
- 2) просвечиванием, проникающим излучением в соответствии с ГОСТ 7512-82;
- 3) вакуум-рамкой (кратер);
- 4) керосиновой пробой.

7.2. Перед выполнением контроля необходимо очистить шов и прилегающие к нему участки на ширину 20мм по обе стороны от оси шва от шлака, обрызга наплавленного металла и других загрязнений.

7.3. Внешний осмотр сварных швов выполнять в объеме 100% с целью выявления наружных дефектов. При двустороннем подходе к шву, осмотр выполнять с двух сторон.

7.4. По результатам внешнего осмотра и измерений не допускают-

Т. П. 903-9-16/86

| Привязан: | | Бак-аккумулятор горячей воды емкостью 15 тыс. лтр | | Итого | |
|-----------|-----------|---|-----------|-------|-----|
| № | Имя | № | Имя | № | Имя |
| | Иванов | | Петров | | |
| | Сидоров | | Климов | | |
| | Попов | | Смирнов | | |
| | Кузнецов | | Новиков | | |
| | Лебедев | | Зайцев | | |
| | Мухоморов | | Васильев | | |
| | Павлов | | Соколов | | |
| | Полухин | | Перевалов | | |
| | Селезнев | | Степанов | | |
| | Соловьев | | Сухов | | |
| | Тихонов | | Федотов | | |
| | Фролов | | Харин | | |
| | Цыганов | | Чайков | | |
| | Шаров | | Шевыряков | | |
| | Щербаков | | Щербинин | | |
| | Юрьев | | Якушев | | |
| | Яковлев | | Яковлев | | |

Таблабай проект 903-9-16.86

ся следующие дефекты:

- 1) несоответствие сорта и размеров швов требованиям проекта;
 - 2) наличие ступенчатых кратков свыше 10% от толщины танкового листа;
 - 3) трещины всех видов и направлений;
 - 4) наплывы, прожоги, подрезы, незаваренные кратеры.
- 7.5. Дефекты, обнаруженные внешним осмотром, должны быть устранены.
- 7.6. Объем и методы контроля сварных швов указаны в технологических листах сварки данного ППР.
- 7.7. Допускаемые отклонения пор, шлаковых включений, обнаруженных при радиографическом контроле вертикальных швов стенки определять в соответствии с требованиями СНиП III-18-75.
- 7.8. По результатам контроля непроницаемости швов вакуум-методом браковочным признаком служит появление пузырьков на обмыленной поверхности шва.
- 7.9. При контроле непроницаемости швов красящим браковочным признаком является появление пятен на поверхности, покрытой раствором мела.

8. Управление дефектов в сварных швах.

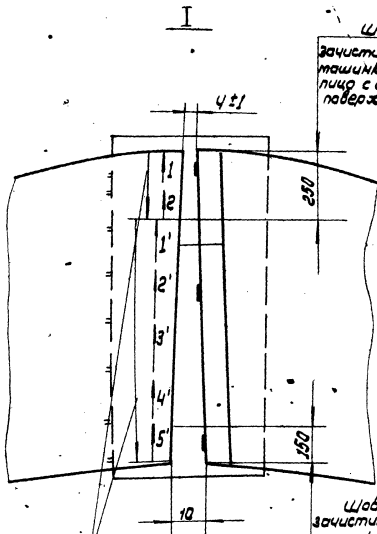
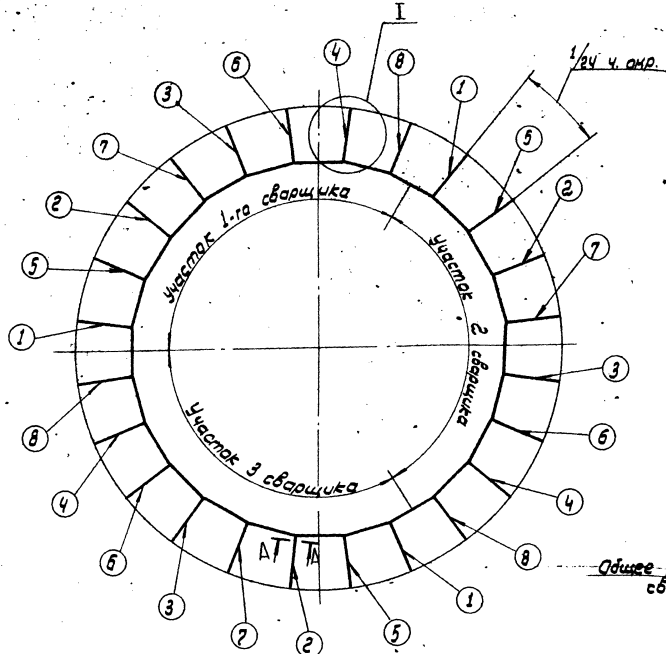
- 8.1. Дефекты, обнаруженные при неравноушающихся методах контроля, удалять из шва с помощью шлифмашинки. После заварки дефектных участков выполнить повторный контроль исправленных участков.
- 8.2. Исправление наружных и внутренних дефектов должны выполнять сварщики не ниже 6-го разряда, имеющие опыт по устранению дефектов в сварных швах.
- 8.3. При исправлении ручной дуговой сварки применять сварочные материалы, которые применяли для данного вида сварки.
- 8.4. Электроды для исправления дефектов должны применять диаметром не более 3,0мм.
- 8.5. Разрешается исправление одного и того же участка шва не более двух раз. Сведения об исправлении дефектов и количестве исправлений должны заноситься в сварочный журнал.

9. Техника безопасности при сварке.

- 9.1. При выполнении сварочных работ необходимо соблюдать требования следующих нормативных документов:
 - 1) СНиП III-4-80 „Техника безопасности в строительстве“;

- 2) „Санитарных правил при сварке, наплавке и резке металлов“;
 - 3) „Правил пожарной безопасности при проведении сварочных и других огневых работ на объектах народного хозяйства“;
 - 4) инструкций и нормативные документы по технике безопасности, действующих на предприятии.
- 9.2. Любой сварщик перед началом сварочных работ должен пройти инструктаж по безопасности труда в соответствии с ГОСТ 123.003-75 и главой СНиП по технике безопасности в строительстве.
- 9.3. Металлические части основного и вспомогательного оборудования электросварочного (источники питания, сушильные печи и др.), не находящиеся под напряжением, а также свариваемые изделия должны быть заземлены.
- 9.4. Присоединение и отключение от сети источников питания дуги и другого оборудования выполняет электрик, имеющий квалификационную группу по технике безопасности не ниже III.
- 9.5. При сварке в резервуаре сварщик, кроме обычной рабочей одежды, обязан использовать диэлектрические перчатки, галоши и коврик.
- 9.6. Сварочные кабели, шланги, подведенные к рабочим местам, должны быть защищены от возможных повреждений. Сварочные провода должны быть изолированы. Соединять концы сварочного кабеля следует с помощью специальных муфт. Подключение проводов к сварочному оборудованию выполнять через кабельные наконечники.

| | | | | | | | |
|------------|--|--|--|--|--|--|--|
| | | | | Т.П. 903-9-16.86 | | | |
| Продвиган: | | | | Век аккумулятор сварочной дуги емкостью 19 тыс. м3 | | | |
| Имя Ф.И.О. | | | | Порядковый записка | | | |
| | | | | Испроделано в г. Москва | | | |

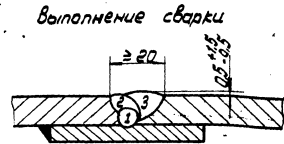
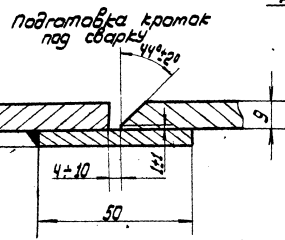


Шов
зачистить шпатель-машинкой заподлицо с основной поверхностью.

1. После раскладки краек в проектное положение проверить качество подготовки кромок под сварку.
2. Каждый стык краек прихватить прихватками Δ4 длиной 70 мм. Прихватить свободно краю крайки к подкладной полосе. По длине стыка выложить три прихватки: две, отступив от обоих концов стыка по 50 мм, и одну - посередине стыка (см. узел I).
3. Сварку стыков краек выполнять одновременно трем сварщикам, равномерно расположенным по окружности.

- На схеме цифры ①, ② ... ⑧ обозначают порядок сварки стыков.
4. Сварку всех стыков выполнять в два этапа:
 - 4.1. Сварить участки стыков длиной 250 мм, от наружного края. Сварку выполнять одноступенчатый способом с длиной ступени ~130 мм. Сварку выполнять узкими валиками без поперечных колебаний электрода.
 - 4.2. Оставшиеся участки стыков сварить после сварки внутреннего шва стенки с калочем краек (см. технологию сварки при разваривании рулона стенки).
 5. Все сварные швы проверить внешним осмотром и вакуум камерой. Участки стыков, сваренные на первом этапе (250 мм) зачистить шпатель-машинкой заподлицо с основной поверхностью и проконтролировать рентгенопросвечиванием до установки и разваривания рулона стенки.

Шов
зачистить шпатель-машинкой заподлицо с основной поверхностью.



ручная электродуговая сварка.

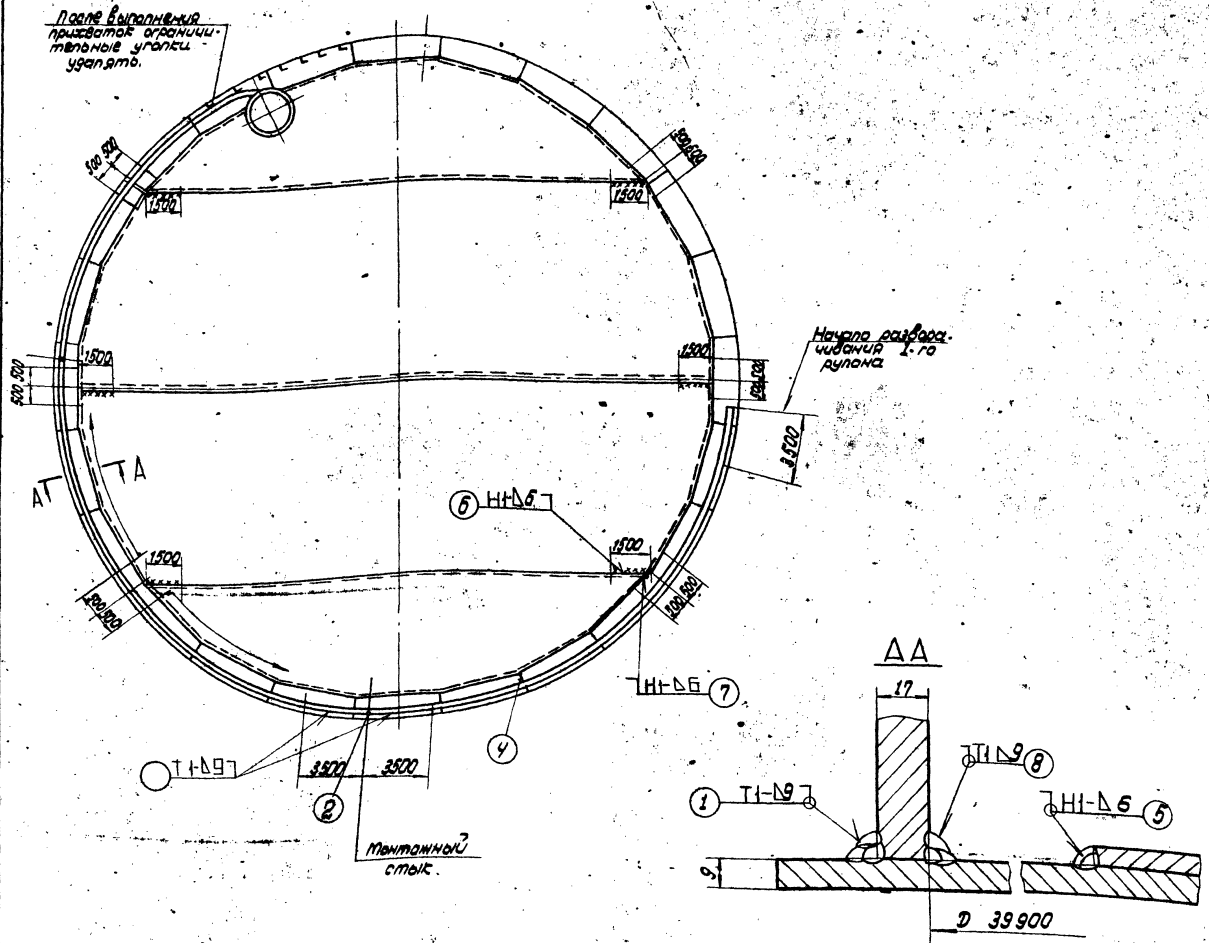
| Вид сварного шва | Литет № или толщина шва, мм | Число проходов | Марка элект. рода | Номера проходов, выполняемые электродами | | Длина шва, м | Расход электродов, кг | | Марка свариваемой стали | Сварочный ток А | |
|------------------|-----------------------------|----------------|-------------------------|--|--------|--------------|-----------------------------------|-------------------------|-------------------------|-----------------|---------|
| | | | | φ 3 мм | φ 4 мм | | При поперечн. шва в простран-стве | При диаметре электрода: | | | |
| Стыковой | S=9 | 3-4 | УОНИ 13/55 ГОСТ 9462-75 | 1±4 | 33,5 | 1,5 | 50 | 8 Ст. 3 380-71 | Нижнее | 80-100 | 100-120 |
| | | | | | | | | | Верхнее | 60-80 | 100-120 |
| | | | | | | | | | Горизонт. | 60-80 | 100-120 |
| | | | | | | | | | Поперечн. | 70-90 | 100-140 |

Т.П. 903-9-16.86

Привязан:

| | | | |
|--------------------|-----------------|-----------------|------------|
| Вак. аккумулятор | Горюче-взрыв. | Взрывоопасность | 15 тыс. м3 |
| Сварка краек днища | Шпатель-машинка | г. Москва | |

Титлов, проект 903-9-16.86. Алюминий VII



1. По мере разварачивания рупона стенки выполняются с наружной стороны привалки стенки с днищем $\Delta 4-70/300$.
Примечание: начало и конец каждого рупона на длине 3500мм не привалываются и не варятся до полного формирования и сварки вертикального монтажного стыка стенки.
2. Приступить к сварке стенки с днищем с наружной стороны - шов 1. Сварку выполнять на участках, указанных в технологии монтажа. Сварку каждого участка выполнять способом каскад в три спая. Общее направление сварки от середины участка к краям.
3. После полного разварачивания стенки, выполнения формообразования и сварки вертикальных монтажных стыков - шов 2 (см. сварку вертикального монтажного стыка) выполнить сварку стенки с днищем с наружной стороны на оставшихся незаваренными участках по 3500мм. в обе стороны от осей вертикальных монтажных стыков - шов 3.
Способ сварки как для шва 1.
4. Проверить наружный шов стенки с днищем внешним асмотром и на непроницаемость керосиновой пробой.
5. Сварить оставшиеся незаваренными участки стыков окраски - шов 4 - см. лист «Сварка окраски днища».
6. Сварить центральную часть днища с кольцом окраски - шов 5. Сварку выполнять одновременно двумя трети сварщиками; равномерно расположенным по окружности и в одном направлении. Способ сварки обратноступенчатый с длиной ступени 200-250мм. Сварку выполнять в два спая в местах соединения радиальных стыков днища с кольцевым швом недovarивать по 500мм до оси радиального стыка.
7. Сварить оставшиеся незаваренными участки радиальных стыков по 1500мм - шов 6.
8. Сварить оставшиеся незаваренными участки кольцевого шва по 500мм - шов 7.
9. Сварить стенку с днищем с внутренней стороны - шов 8. Сварку выполнять одновременно двумя третями сварщиками равномерно, расположенным по окружности и в одном направлении. Сварку выполнять каскадом в 3 спая.
10. Все сварные швы проверить внешним асмотром. Лопцевой шов центральной части днища с окраской и участки радиальных швов длиной 1500мм. проверить вакуум-камерой на непроницаемость.

ручная электродугавая сварка ГОСТ 5264-80.

| Вид сварного шва | Материал или толщина шва, мм | Число проходов | Марка электродов | Диаметр электрода | | Длина шва, м | Расход электродов, кг | | Марка свариваемой стали | Сварочный ток, А | |
|------------------|------------------------------|----------------|------------------|-------------------|-------|--------------|-----------------------|-------------|-------------------------|----------------------------|------------------------------|
| | | | | φ 3мм | φ 4мм | | по шву | на вес шва | | при диаметре электрода | 3мм |
| Поварачив. Т1 | Δ 9 | 3 | ЭАУИ 90 | - | 1,23 | 251 | 1,1 | 276 | В Ст 3 | Нижнее | 80-100 100-120 120-140 |
| Нахлест Н1 | Δ 6 | 2 | ГОСТ ЭАУИ 7-75 | 1,2 | 126 | 0,6 | 75,6 | ГОСТ 380-71 | Верхнее | 60-80 80-100 100-120 | |
| | | | | | | | | | Патологич. | 70-90 90-110 110-130 | |

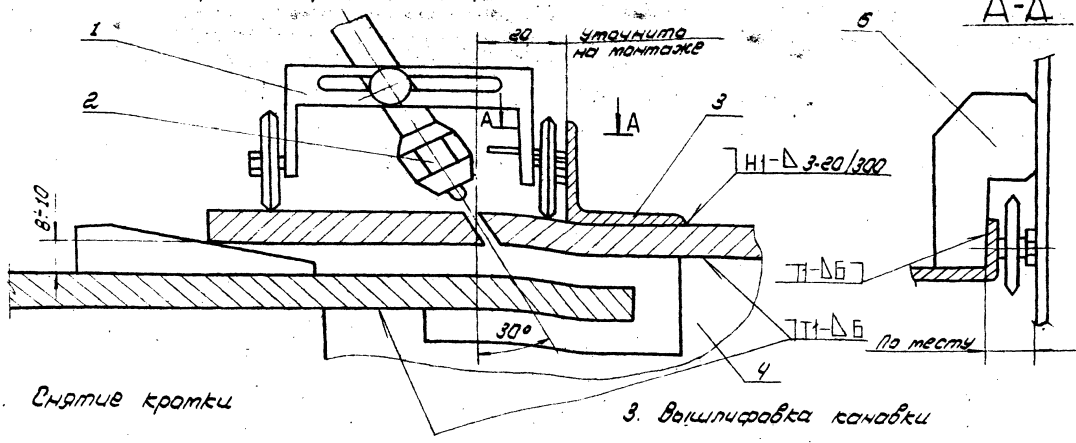
| | | | | | | | |
|--|--|--------|--|--------|--|--------|--|
| Эксп. № | | Инв. № | | Лист | | Листов | |
| Т.П. 903-9-16.86 | | | | Инв. № | | Листов | |
| Сварка при разварачивании рупона стенки. | | | | Инв. № | | Листов | |

Автом 211

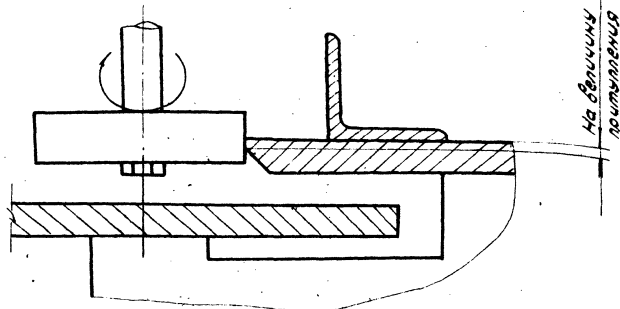
Телев. проект 903-9-16.86

Лист № 1 из 1
Имя, Фамилия, Имя, Фамилия, Имя, Фамилия

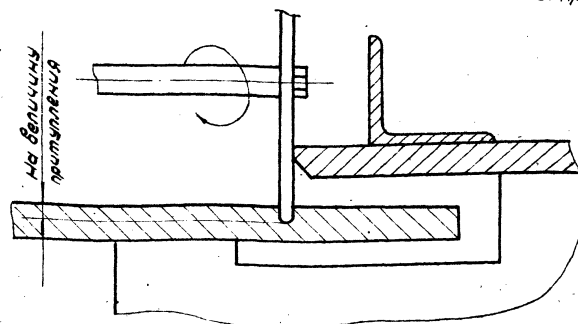
1. Срезка кромки наружного конца полотнища.



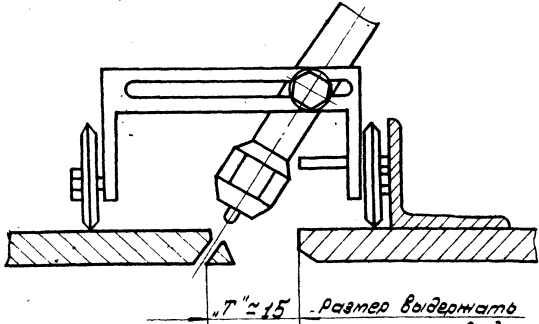
2. Снятие кромки



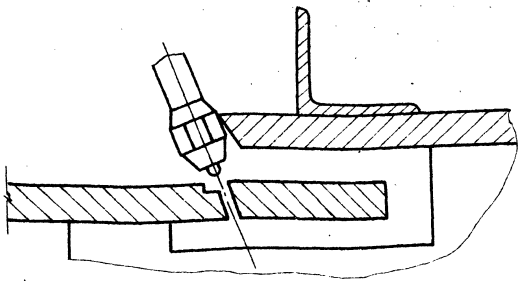
3. Вышлифовка канавки



5. Срезка кромки внутреннего полотнища.



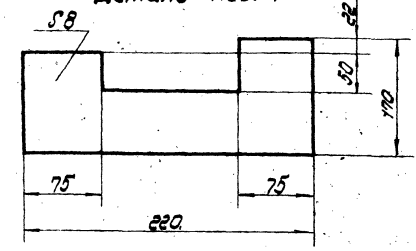
4. Протезуточный рез.



Порядок работ.

1. Собрать стык, а затем забито по всей высоте клином, расклинив зазор 10 мм между стенками полотнищами. Приварить фиксирующие пластины (поз. 4).
2. Прихватить, расплавав по отвесу, направляющие уголки (поз. 3) к полотнищу. Приварить направляющий упор (поз. 5) к каретке.
3. Произвести срезку наружного конца полотнища, базировав резак по направляющей.
4. Снять притупление.
5. Произвести вышлифовку канавки в стенках полотнища на глубину притупления, базировав абразивный круг по стеновой кромке.
6. Произвести протезуточный рез.
7. Отжать клин кромки, установив одинаковый зазор "Т" по всей высоте полотнища.
8. Произвести окончательную резку и зачистку кромок.

Деталь поз. 4



| Поз | Наименование | Ед. изм | Кол | Характеристика | Примечание |
|-----|--|---------|-----|----------------------------|-----------------------|
| 1 | Опорная каретка | шт. | 1 | | Патентованное изделие |
| 2 | Резак | ком. | 1 | | |
| 3 | Направляющая L=2000 | шт | 6 | Уголок 640x40 ГОСТ 8509-72 | |
| 4 | Фиксирующая пластина | шт | 8 | Лист 8 см ГОСТ 13903-74 | |
| 5 | Шлифовальная машинка с набором абразивных камней | шт | 2 | ш-200 | |
| 6 | Упор направляющий 90x150 | шт | 1 | Лист 64 ГОСТ 13903-74 | 8 см ГОСТ 14637-79 |

Т.П. 903-9-16.86

| | | | | | | |
|-----------|-------------------|-----------|--|-----------|------|--------|
| Привязан: | Начальник участка | Клиновщик | Бак-аккумулятор горячей воды | Станция | Лист | Листов |
| | И.Конта | Пылева | емкостью 15 тыс. м ³ | Р | | 1 |
| | Г.И.П | Лавин | Разделка кромок полотнищ стенок в зоне вертикального стыка | Г. Москва | | |
| | П.С.В.Ч | Воронцов | | | | |
| | И.И.М | Порода | | | | |

Табло № проект 903-9-16.86 Алюбом VIII

Схема 1

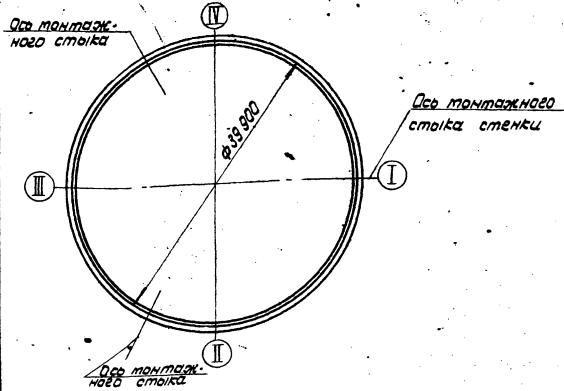
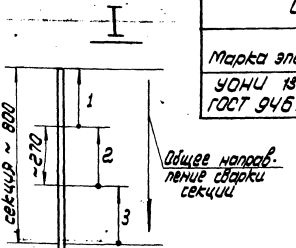
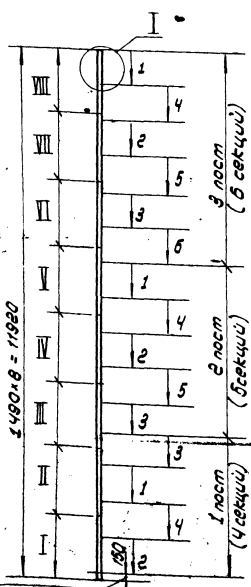
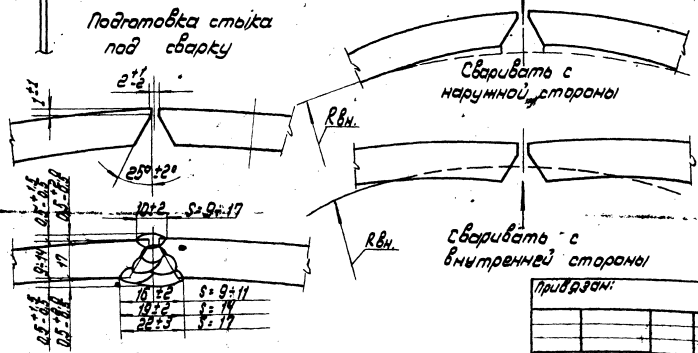


Схема 2

Разбивка монтажного стейка



Устранение западания кромок в зоне вертикального стейка стенки.



| Марка стали | Номера парсов | Вес снегового покрова, кПа | | | | |
|--------------------|---------------|------------------------------|------|------|------|------|
| | | 1,0 | 1,0 | 1,5 | 1,5 | 2,0 |
| | | Скоростной напор ветра, кПа | | | | |
| | | 0,45 | 0,70 | 0,45 | 0,55 | 0,45 |
| | | Толщина стенки по парсам, мм | | | | |
| ВСт. 3 ГОСТ 380-71 | VIII | 9 | | 9 | | 10 |
| | VII | 9 | | 10 | | 10 |
| | VI | 9 | | 10 | | 10 |
| | V | 9 | | 10 | | 11 |
| | IV | 11 | | 11 | | 11 |
| | III | 14 | | 14 | | 14 |
| | II | 17 | | 17 | | 17 |
| I | 17 | | 17 | | 17 | |

| Расход электродов, кг | | |
|-----------------------|-------|-------|
| На 1 стейк | 19,94 | 21,56 |
| На 3 стейка | 59,82 | 64,68 |
| | | 66,12 |

| Сварочный ток, А | | |
|------------------|---------------------------|---------------------------|
| Марка электрода | $\varnothing 3\text{ мм}$ | $\varnothing 4\text{ мм}$ |
| ГОСТ 18/45 | 70 ÷ 90 | 130 ÷ 140 |
| ГОСТ 9457-75 | | |

- Сварку вертикальных стейков под сварку производите на сборочных приспособлениях.
- Проверьте правильность сборки и качества подготовки кромок под сварку.
- Прихватите сооснанный стейк. Длина прихватки 70 мм, шаг 300 мм.
- Разбить стейк на 3 участка согласно схеме 2 и на секции длиной ~ 800 мм. Разметку выполните белой краской или мелом.
- Сварку выполнять одновременно 3 сварщиками. Последовательность сварки секций указана на схеме 2 цифрами 1, 2, 3... 6. Сварку секции выполнять обратноступенчатым способом с длиной ступени 250 ÷ 300 мм, попеременно с общим направлением сварки сверху вниз.
- Сварку края шва выполнять изнутри с последующей доваркой края шва снаружи и сваркой внешнего слоя, затем произвести сварку внутренних слоев до полного заполнения разделки.
- Выполнению каждого слоя приступать после наложения предыдущего на всю длину участка. В месте пересечения с угловым швом произвести зашлифовку конца шва.
- При выполнении сварки необходимо контролировать западание кромок. При необходимости устранять отклонения за счет порядка наложения швов по приведенной схеме 3.
- 100% протяженности сварных швов проверить внешним осмотром и рентгенопросвечиванием.

В зоне соединения стенок с днищем вертикального стейка сварить после сборки углового шва

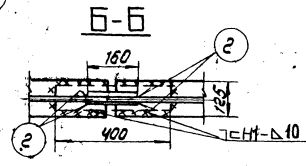
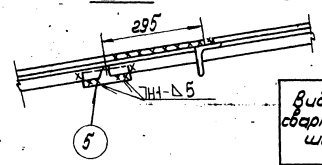
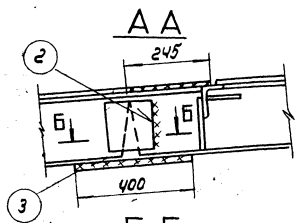
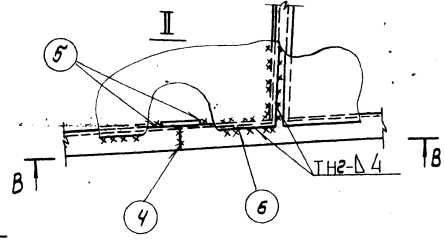
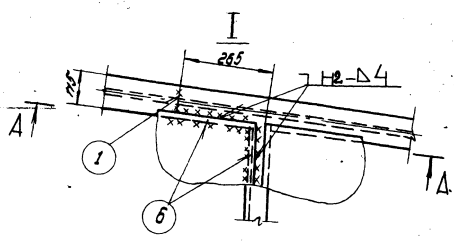
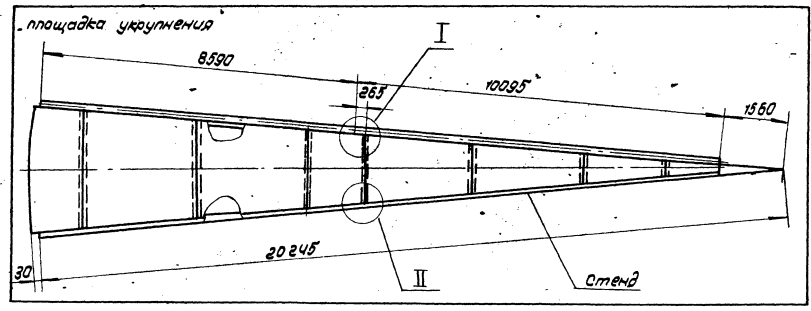
Т. П. 903-9-16.86

Привезли:

Исполнители: [подписи]

Бак-аккумулятор паровых воды вместимостью 14 тис. м³
 Сварка вертикальных стейков
 Инженер-технолог г. Москва

Укрепительная сварка щитов



1. Сварку щитов покрытия производят при укрупнении на стенде из двух элементов, поставляемых заводом-изготовителем.
2. Сварку соединений под сварку производят на прихватках $\Delta 4-50/300$.
3. После сборки щита произвести выверку правильности сборки в соответствии с проектными положениями.
4. Произвести сварку укрупненного щита в следующей последовательности:
 - 1) стыковое соединение верхних лапок двутавра между собой - швы 1;
 - 2) вертикальные накладные, соединяющие стенку двутавра между собой - швы 2;
 - 3) накладные, соединяющие нижние полки двутавра между собой - швы 3;
 - 4) стыковое соединение уголков между собой - швы 4;
 - 5) накладку, соединяющую полки уголков между собой - швы 5;
 - 6) пласти настила - швы 6.
5. Сварку производят обратнотупым способом с длиной ступени 200-250 мм.
6. Произвести контроль качества всех сварных швов наружным осмотром и измерением шадлоплати по ГОСТ 3242-78.

Ручная электродуговая сварка ГОСТ 5254-80.

| Вид сварного шва | Катет, Δ или толщина "S" шва, мм | Число проходов | Марка электродов | Толщина электрода | | Расход электродов, кг | Марка свариваемой стали | Сварочный ток, А | | | |
|------------------|---|----------------|------------------|-------------------|--------|-----------------------|-------------------------|--------------------------------------|--------------------------------------|--------|---------|
| | | | | φ 3 мм | φ 4 мм | | | При наплавке шва в пространств. пазе | При диаметре шва в пространств. пазе | | |
| Стыковой | 5.5 | 2 | Э3145 | — | 1-2 | 2 | 0,238 | 0,5 | Нижнее | 80-100 | 100-120 |
| Нахлест | 5 | 2 | Э3145 | — | 1-2 | 5,5 | 0,42 | 2,35 | Вертик. | 60-80 | 100-120 |
| Нахлест | 10 | 4 | Э3145 | — | 1-4 | 23 | 1,47 | 34 | Бороздн. | 60-80 | 100-120 |
| Нахлест | 4 | 2 | ГОСТ 9402-75 | — | 1-2 | 215 | 0,262 | 57 | Плоскочл. | 10-30 | 140 |

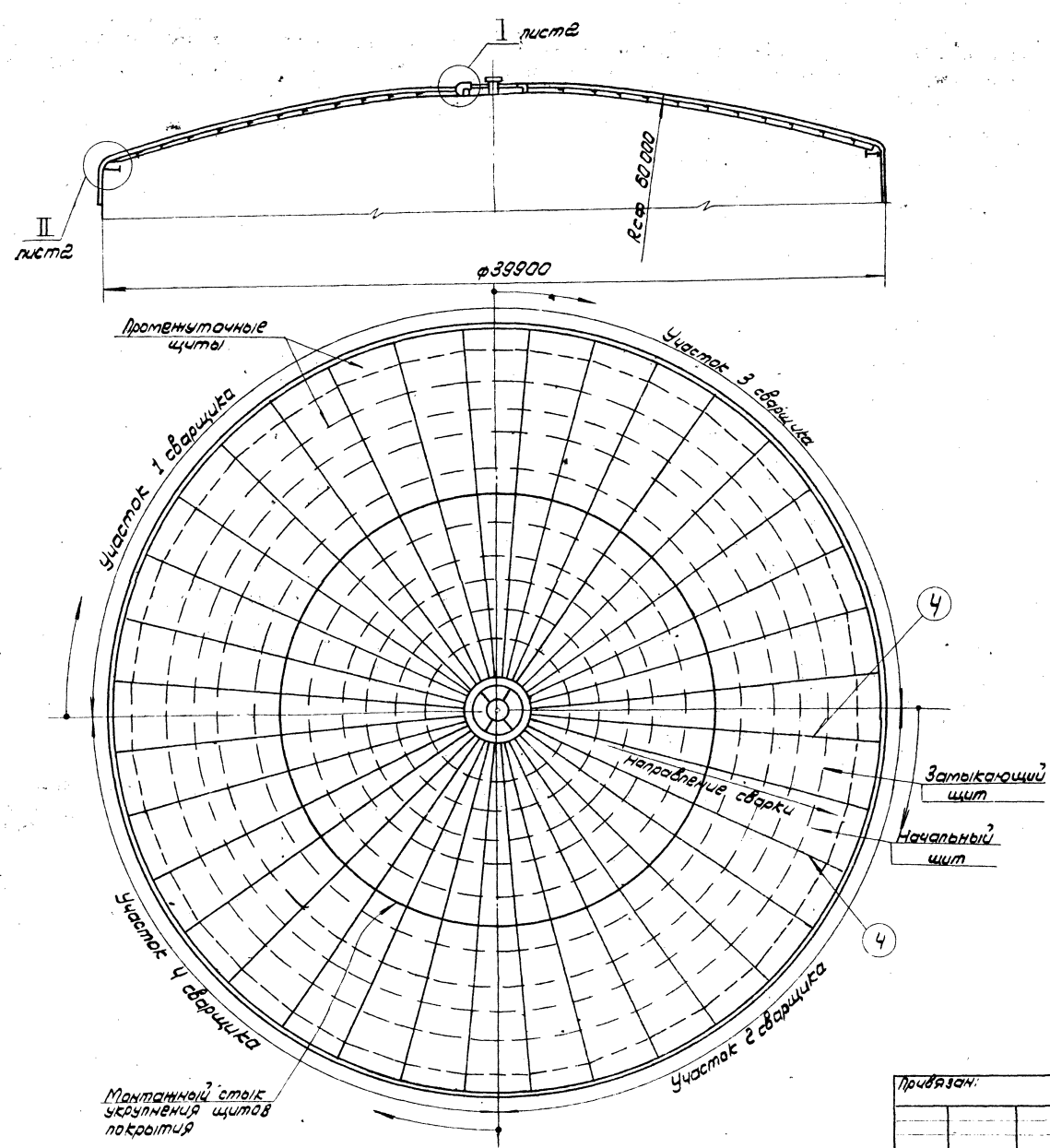
Шлобов проект 503-9-16.86

Шлобов проект 503-9-16.86

7.17.903-9-16.86

| | | | | |
|-----------|-------------------|---------------------------------------|----------|-------------|
| Произван: | Начальник участка | Бак аккумулятор | Материал | Исполнитель |
| | Начальник цеха | горячей воды | Р | И |
| | Тех. проект | Емкостью 12 тонн м ³ | | |
| | Инженер | Сварка щитов покрытия при укрупнении. | | |
| | Мастер | | | |

Исполнитель: (подпись) г. Москва



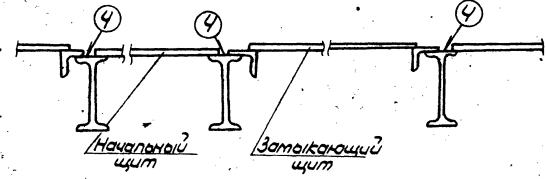
1. Сварку соединений покрытия под сварку в проектное положение производить на прихватках $\Delta 4$ длиной 70 мм.
2. После установки начального щита в проектное положение:
 - 1) прихватить банки к центральному кольцу двумя-третья прихватками;
 - 2) прихватить банки к опорному кольцу, устанавливая по две прихватки с каждой стороны косынки;
 - 3) прихватить покрытие щита к опорному кольцу $\Delta 4-70/300$.
3. Сварить банки начального щита с центральным кольцом - шов ① и с опорным кольцом - швы ② и ③.
4. После установки второго (и последующих промежуточных щитов) в проектное положение:
 - 1) прихватить банку к центральному кольцу двумя-третья прихватками;
 - 2) по мере сборки радиального стыка щитов между собой выполнять прихватку их $\Delta 4-70/300$;
 - 3) прихватить банку к опорному кольцу;
 - 4) прихватить покрытие щита к опорному кольцу $\Delta 4-70/300$.
5. Сварить швы ①, ② и ③.
6. После установки замыкающего щита в проектное положение прихватить его с соседними щитами и опорным кольцом $\Delta 4-70/300$.

| | | | |
|-----------|----------|--|-------------|
| | | Т. П. 903-9-16.86 | |
| Привязан: | | бак-аккумулятор горячей воды, емкостью 15 тн, т3 | Станд. Лист |
| Начала | Конец | Сварка покрытия в проектное положение | Лист 1 2 |
| И. П. П. | И. П. П. | г. Москва | |
| И. П. П. | И. П. П. | | |
| И. П. П. | И. П. П. | | |

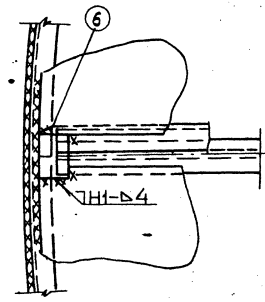
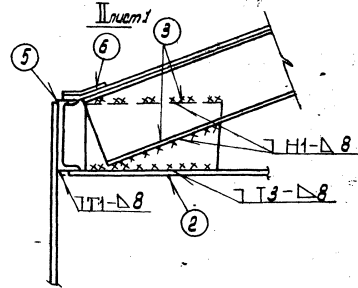
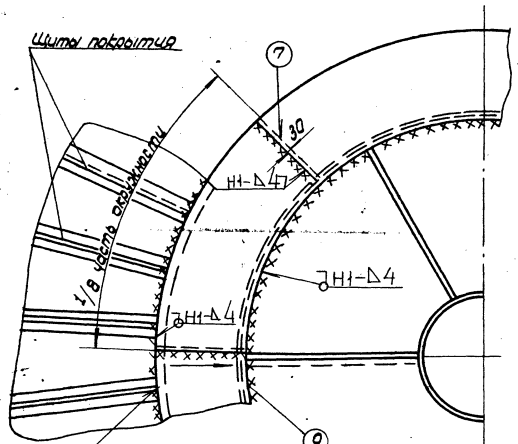
Ручная электродуговая сварка ГОСТ 5254-80

| Вид сварного шва | Катет Δ или толщина шва, мм | Число проходов | Марка электрода | Номера прорезей выполняемые электродами | | Длина шва м | Расход электродов, кг | | Марка свариваемой стали | Сварочный ток, А | |
|------------------|-----------------------------|----------------|-----------------|---|--------|-------------|-----------------------|-------------|---|------------------------------------|------------------|
| | | | | φ 3 мм | φ 4 мм | | на 3 м шва | на весь шов | | При поперечном шве с пластичностью | При диаметре шва |
| Полураскрытый | Δ 8 | 3 | УОНИ 131/45 | — | 1-3 | 400 | 0.899 | 360 | В ст 3 пс 2 ГОСТ 380-71 ГОСТ 1202 | Нижнее | 80-100-150 |
| Нахлест | Δ 8 | 2 | ГОСТ 9401-75 | — | 1-2 | 32 | 0.899 | 28.6 | | Верхнее | 80-100-150 |
| Нахлест | Δ 5 | 2 | | — | 1-2 | 684 | 0.556 | 388 | | Горизонт. | 80-100-150 |
| Нахлест | Δ 4 | 2 | | — | 1-2 | 22 | 0.262 | 5.6 | | Поперечн. | 70-90-110 |

Схема расположения настила



I лист 2



7. Сварить радиальное соединение щитов между собой - шов ④. Сварку выполнять одновременно 4-м сварщиком, равномерно расположенным по окружности. Способ сварки обратноступенчатый с длиной ступени 200-250 мм. Направление сварки в ступени на подъем. Общее направление сварки швов ④ сверху вниз. Сварку выполнять в два слоя.
8. Сварить кольцевое соединение щитов с опорным кольцом - шов ⑤. Сварку выполнять одновременно 4-м сварщиком, равномерно расположенным по окружности и в одном направлении. Способ сварки обратноступенчатый с длиной ступени 200-250 мм.
9. Приварить накладки на радиальное соединение щитов - швы ⑥.
10. Уложить элементы кольцевой накладки, соединяющей покрытие щитов и центрального кольца и приварить Δ 4-70/300.
11. Сварить элементы кольцевой накладки между собой - швы ⑦. Сварить одновременно два противоположных стыка.
12. Сварить кольцевую накладку с щитами - шов ⑧ и с центральным кольцом - шов ⑨. Сварку выполнять одновременно двум сварщикам из диаметрально противоположных точек и в одном направлении.
13. Контроль: все швы проверить внешним осмотром. Все швы, кроме швов ①, ② и ③ проверить на герметичность обмыливанием при пневмоиспытании.

Технический проект 903-9-16.86. Рядом VIII

Сварочный проект и смета на сварку

Т.П. 903-9-16.86

| | | | | |
|-----------|--------------|------------------|----------|-------|
| Произван: | Исполнитель: | Ведущий инженер: | Сметчик: | Пуск: |
| | Исполнитель: | Ведущий инженер: | Сметчик: | Пуск: |
| | Исполнитель: | Ведущий инженер: | Сметчик: | Пуск: |
| | Исполнитель: | Ведущий инженер: | Сметчик: | Пуск: |

Лок монтажный Ду 1000

Лок-поз Ду 500 в I поясе стелжи Лок-поз сбалансированный 500x900 в I поясе стелжи

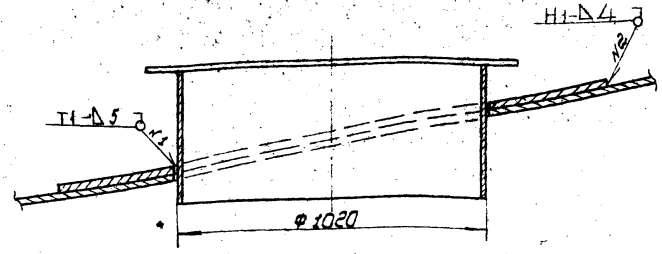
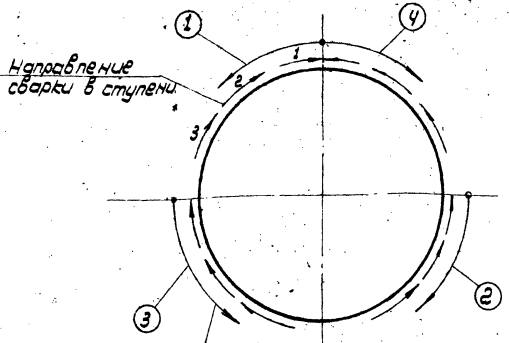


Схема I



Направление сварки в ступени

Общее направление сварки

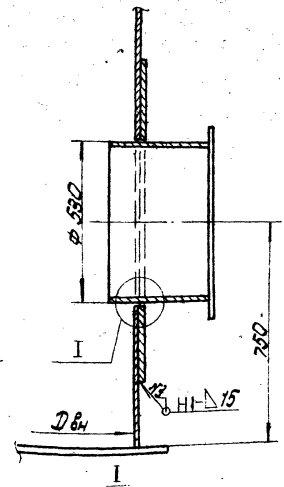
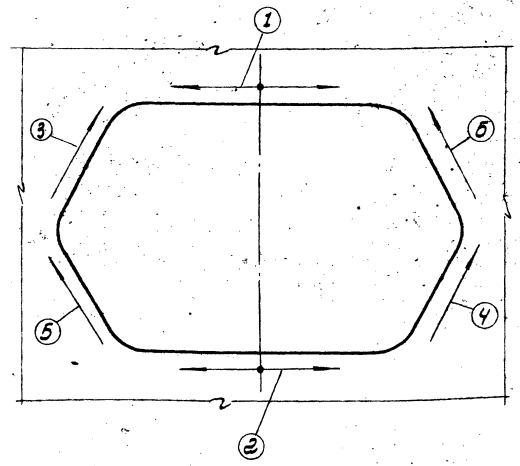
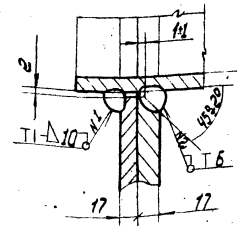


Схема II



ручная электродуговая сварка.

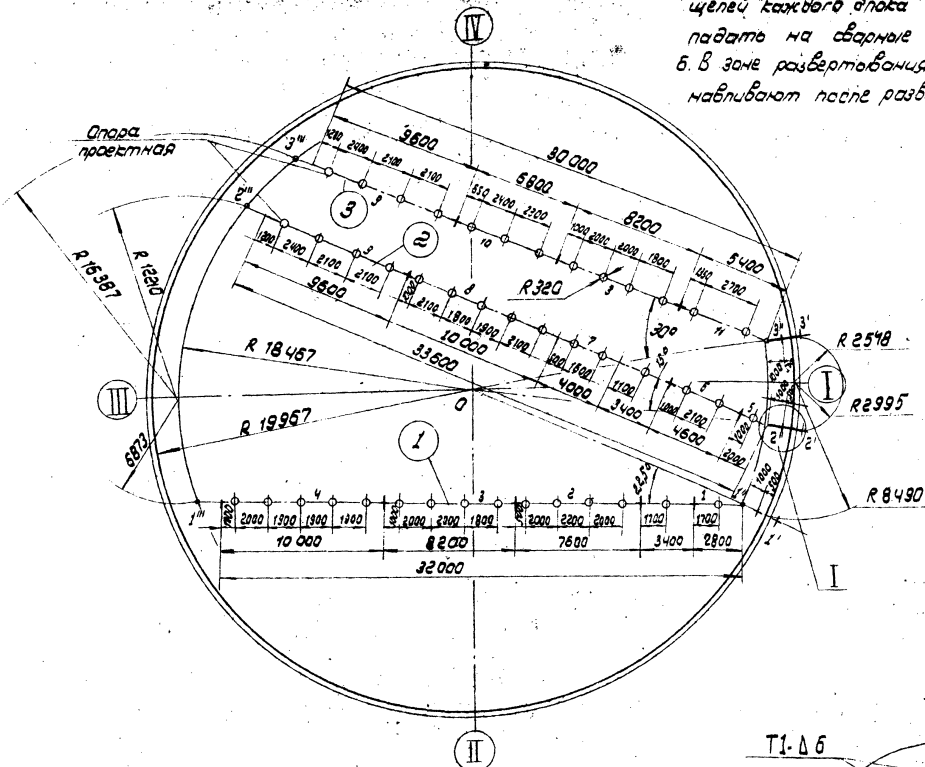
| Вид сварного шва | Катет или толщина шва, мм | Число проходов | Марка электрода | Углы прохода, выполняемые электродом | | Длина шва, м | Расход электродов, кг | | Марка свариваемой стали | Сварочный ток, А | |
|------------------|---------------------------|----------------|----------------------------|--------------------------------------|-------------|--------------|-----------------------|-------------|-------------------------|-------------------------------------|------------------------|
| | | | | $\phi 3$ мм | $\phi 4$ мм | | на 1 м шва | на весь шов | | При положении шва в простран. стве: | При диаметре электрода |
| Тавров. нахлест | $\Delta 4$ | 1 | ЭОЧН 13145 ГОСТ 9467-75 | — | 1 | 56 | 0.252 | 14.7 | 8 Ст. 3 ГОСТ 380-71 | Нижнее | 80-100 |
| Тавров. | $\Delta 5$ | 1 | | — | 1 | 3.2 | 0.372 | 1.2 | | Верхн. | 80-100 |
| Тавров. | $\Delta 6$ | 1-2 | | — | 1.2 | 7.8 | 0.635 | 5 | | Горизонт. | 80-80 |
| Тавров. | $\Delta 7$ | 2 | | — | 1.2 | 7.2 | 0.722 | 5.2 | | Патолочн. | 80-80 |
| Нахлест | $\Delta 8$ | 2-3 | | — | 1.23 | 13.6 | 1 | 13.6 | | | 100-130 |
| Тавров. | $\Delta 10$ | 3 | | — | 1-3 | 17.4 | 1.47 | 25.6 | | | 100-130 |
| Нахлест | $\Delta 15$ | 7 | | — | 1-7 | 25.7 | 3 | 77.1 | | | 100-130 |
| Тавров. Т6 | S=9 | 3-4 | | 1 | 2-4 | 6.4 | 1.12 | 7.2 | | | 120-140 |
| Тавров. Т6 | S=17 | 8 | | 1 | 2-8 | 13.4 | 4.04 | 54.2 | | | 120-140 |

| | | | | | |
|---|--------|--------|----------------|--------|--------|
| Т.П. 903-9-16-86 | | Инв. № | | Инв. № | |
| Приварочн. | Инв. № | Инв. № | Инв. № | Инв. № | Инв. № |
| рас. аккумулятор горячей воды емкостью 15 тыс. м ³ | | | Стадия лист | | |
| сварка потудков, локот | | | Р 1 2 | | |
| г. Москва | | | Информационная | | |

Таблица проекта 903-9-16-86 Альбом VIII

Спецификация на материалы

Схема 1 Разметка для установки проектных опор



- Опоры размещают равномерно относительно щелей каждого блока и они не должны падать на сварные швы днища.
- В зоне развертывания рулона опоры устанавливаются после развертывания полотнища.

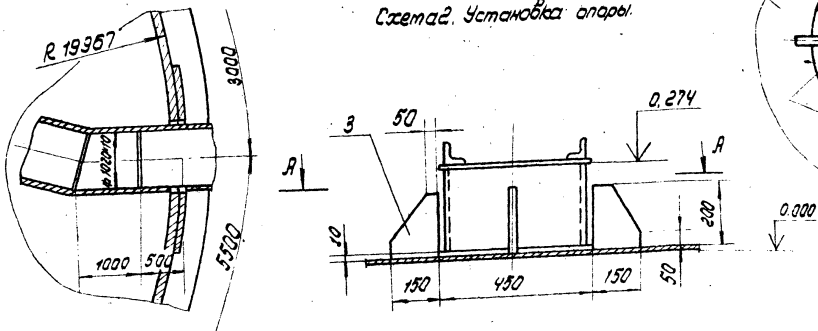
Порядок работ

- Произвести разметку на днище бока линии трубопроводов 1, 2 и 3 для установки проектных опор.
- 1.1. Отметить на колоцевой риске R 19967 точки 1, 2 и 3 (схема 1).
- 1.2. Нанести на днище колоцевую риску R 18467 (19967-1500).
- 1.3. Отбить радиальные риски 0-1', 0-2' и 0-3' и отметить на колоцевой риске R 18467 соответственные точки 1'', 2'' и 3''.
- 1.4. Отметить на колоцевой риске R 18467 точки 1''', 2''' и 3''', затем отбить на днище линии трубопроводов 1''-1'', 2''-2'' и 3''-2''.
- 1.5. Произвести разбивку линий трубопроводов под установку опор как показано на схеме 1 (см. прим. п. 5).
- 1.6. Нанести в местах установки опор контрольные риски R 320 (см. схему 1 и сеч. А-А).
2. Установить согласно разметке опоры, выставить их на отметке - 0.274 (см. схему 2).
3. Зафиксировать положение опор упорами по сеч. А-А.

Примечания

- Отбивку линий производят шнуром, натертым мелом, затем наносят линии яркой несмываемой краской.
- Точки отметить яркой несмываемой краской.
- Колоцевую риску R 18467 отметить кернением в зонах точек 1'', 2'', 3'' и 1''', 2''', 3'''.
- Для выравнивания высотных отметок опор под подошву установить стальные прокладки с последующей приваркой их к опорам (после гидростатания).

Схема 2. Установка опоры



| Поз. | Обозначение | Наименование | Мат. | Ед. изм. | Характеристика | Примечание |
|------|-------------|----------------------------|------|----------|----------------|--------------------------------------|
| 1 | | приспособление разметочное | | шт. | 1 | |
| 2 | | рулетка РС-20 ГОСТ 7502-80 | | шт. | 1 | |
| 3 | | Упор 150x200 | | 196 | лист | 6-10 ГОСТ 19903-79 Стр. 145-17-79 |

Т.П. 903-9-16.86

Привязан:

| | |
|-------------------|----------|
| Начальник участка | Курочкин |
| Инженер | Павлова |
| Мастер | Трапезин |
| Вед. инженер | Иванов |

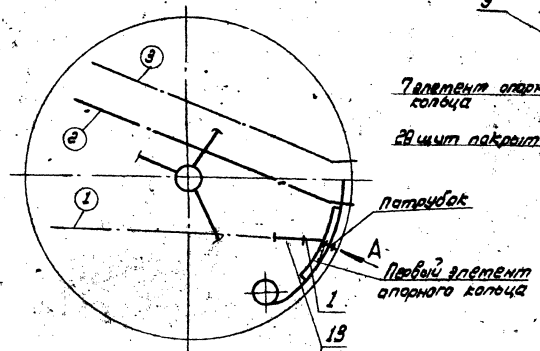
| | | | |
|---|----------|------|--------|
| Бак-аккумулятор горячей воды емкостью 13 тыс м ³ | Стальной | Лист | Листов |
| Установка проектных опор трубопроводов подачи и расхода | р | 1 | 1 |
| Гипропроектгидротранс г. Москва | | | |

Алюбом VII

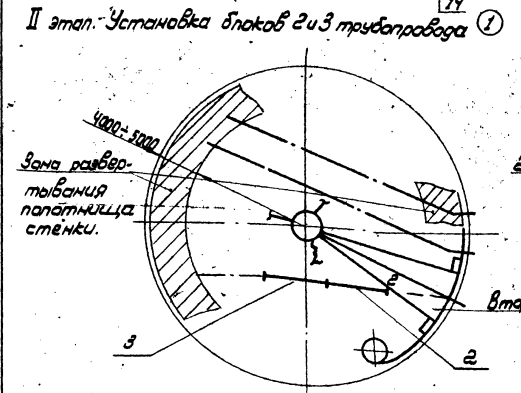
Туполовой проект 903-9-16.86

Лист 1 из 1

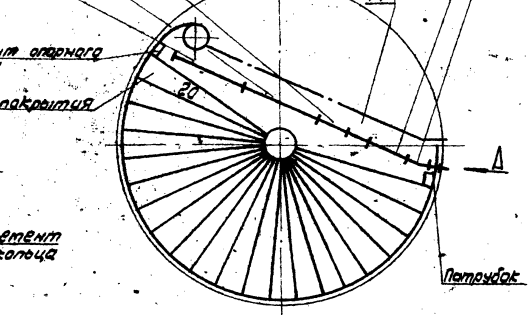
I этап. Установка блоков 1 и 13, 14 трубопровода ①



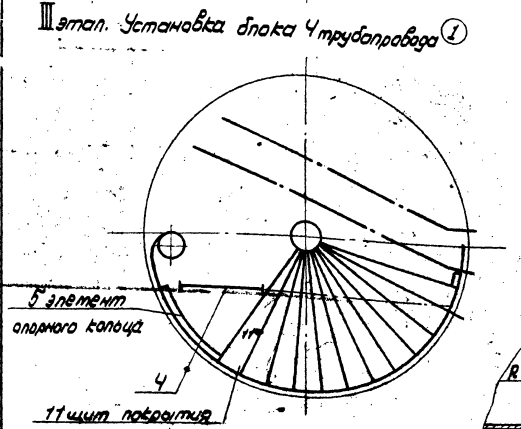
II этап. Установка блоков 2 и 3 трубопровода ①



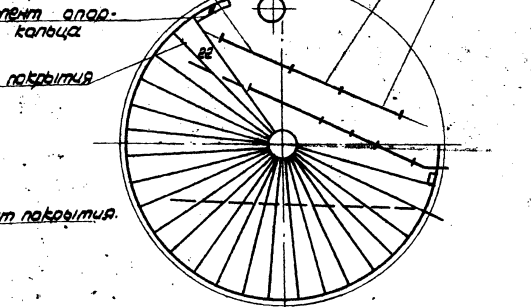
III этап. Установка блоков 9, 10 и 3 трубопровода ③



IV этап. Установка блока 4 трубопровода ①



V этап. Установка блока 11 и патрубка трубопровода ③



VI этап. Установка блока 11 и патрубка трубопровода ③

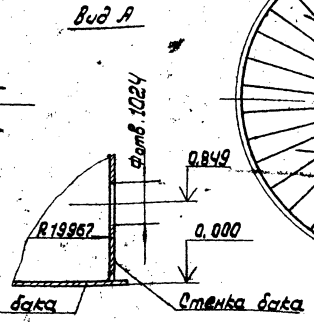
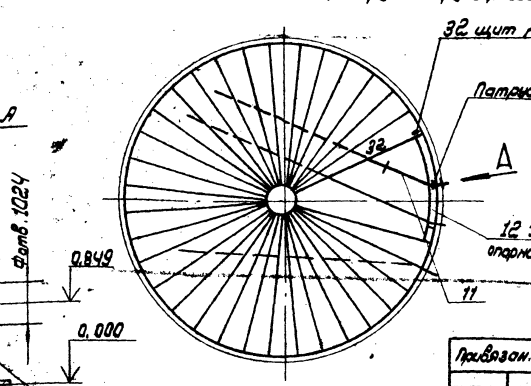


Таблица технологической последовательности монтажа трубопроводов.

| Этап | блоки и патрубки труб заполнения и расхода | | | Попытки элементы развернуто | Установлено опорного кольца | Установлено щитов покрытия |
|------|--|------------------------|--------------|-----------------------------|-----------------------------|----------------------------|
| | ① | ② | ③ | | | |
| I | патрубок, 1: 13, 14 | — | — | на 18,5м | 1 | — |
| II | 2: 3 | — | — | на 18,5м | 1 | 2 |
| III | 4 | — | — | на 60,0м | 5 | 11 |
| IV | — | патрубок, 5- 9, 13, 14 | — | на 82,0м | 7 | 20 |
| V | — | — | 3, 9, 10 | на 92,0м | 8 | 22 |
| VI | — | — | 11, патрубок | Стенка заткнута | 12 | 32 |

Порядок работ.

1. Произвести разметку патрубков развернутой части стенки, выравнять отверстие под патрубки трубопроводов (см. этап I, II, III и вид А).
2. Порядок укладки блоков трубопроводов см. таблицу и логическую схему.
3. Трубопроводы 1 и 2 монтируются с патрубком, трубопровод 3-е блоки 3 согласно разметки, предварительно проверив соответствие всех размеров блока 11 проектным.
4. Установить до укладки каждого блока между проектными опорами по две на блок стальные подкладные балки для предотвращения скалывания и деформации проектных опор во время установки и стыковки.
5. Устанавливать блоки краном МХТ-25ВР устанавливать как показано на схеме 1 пункт 2. блок застыковать (см. схему 2) и произвести контрольный подъем, во время которого ствол затянется и не будет скалывать по трубе блока.
6. Произвести приварку лапителей к установленным блокам в местах стыковки стенового блока.
7. Блок уложить на опоры на расстоянии 100-120мм от упомянутого угла блока, затем краном подвинуть до проектного положения (оставить зазор для сварки см. карту сварки трубопроводов) при необходимости увеличить положение блока применить рычажные лебедки. Собрать блоки трубопровода на приводах.
8. После гидротестирования блока проверить нивелиром горизонтальность труб, из высотных отметки, опирание на опоры и опирание опор днища. Регулировку производить прокладками под подошву опор. Только после опирания всех скалывающихся опор днища приступать к сварке трубопровода и приварке опор к нему (см. карту сварки трубопровода).

ТД 903-9-16/86

| | | | |
|---------|--|---------------|-------|
| Привоз: | бук. аккумулятор | Стальной лист | Листы |
| | горячей воды | Р | 1 2 |
| | электричество 15 квт. м3 | | |
| | технологическая последовательность монтажа трубопроводов | | |
| | чертеж и расчеты | | |

Инженер-проектировщик: [подпись]

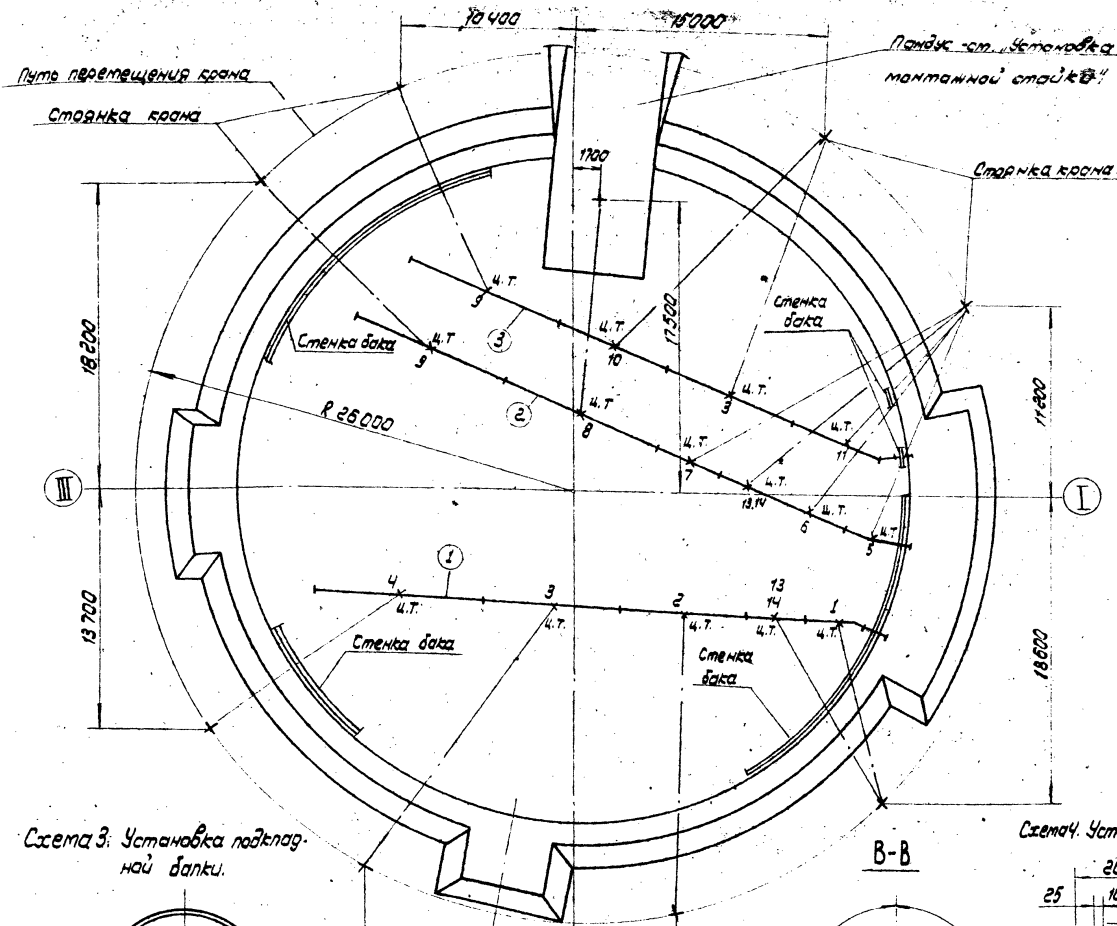
г. Москва

Алгоритм VIII

Технический проект 903-9-16/86

Имя и фамилия, инициалы, дата, лист, всего

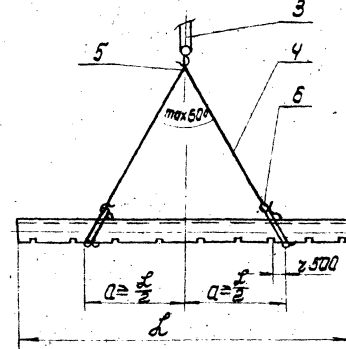
Схема 1. Расположение крана при установке блока трубопроводов.



Характеристика работы крана. М.П.Г-256Р Стрела 23,5м с грузом

| Трубопровод | ① | | | | | | | | | | ② | | | | ③ | | |
|--------------------------|---------|---------|-------|-------|---------|-------|-------|---------|-------|-------|--------|---------|-------|-------|-------|---------|--|
| | 1 | 2 | 3 | 4 | 5 | 6 | 7 | 8 | 9 | 10 | 11 | 12 | 13 | 14 | 15 | 16 | |
| Блок | 1.0 | 0.9 | 1.9 | 2.05 | 2.7 | 0.8 | 1.2 | 0.9 | 1.0 | 2.5 | 2.6 | 1.7 | 2.05 | 1.7 | 2.5 | | |
| Грузоподъемность Т | 5.0 | 5.0 | 2.5 | 2.4 | 4.0 | 3.8 | 3.7 | 2.5 | 2.4 | 5.0 | 4.0 | 5.0 | 3.0 | 2.5 | 5.0 | | |
| Вылет крюка крана, м | 11.0 | 13.0 | 18.0 | 18.5 | 14.0 | 15.0 | 13.5 | 17.0 | 13.0 | 13.0 | 14.0 | 11.0 | 15.5 | 18.0 | 13.0 | | |
| Место расположения крана | вальной | вальной | стены | стены | вальной | стены | стены | вальной | стены | стены | Пандус | вальной | стены | стены | стены | вальной | |

Схема 2. Стрелка блока



Примечание

блоки 1; 13 и 14, 4 - трубопровода 1, блок 9 - трубопровода 2 и 3, блок 11 трубопровода 3 устанавливаются после развертывания поплавника стенки в зоне их укладки, блок 8 трубопровода 2 - кран заезжает на пандус (см. схему 1).

Схема 3. Установка подкладной бабки.

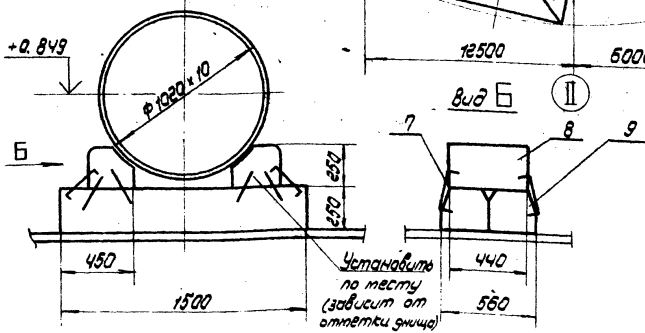
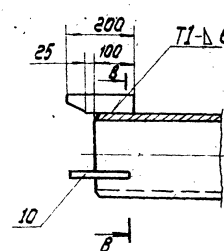


Схема 4. Установка лобовиков



| Поз. | Обозначение | Наименование | Ед. изм. | Кол. | Характеристика | Примечание |
|------|-------------|-----------------------------------|----------|------|-------------------------|------------|
| 3 | | Кран МК-25 Стрела 23,5м с грузом | шт. | 1 | | |
| 4 | | Стена 20Г-3,2 13000 ГОСТ 25573-82 | " | 1 | | |
| 5 | | Звенья 1-32 ГОСТ 25573-82 | " | 1 | | |
| 6 | | Хокк М-20 ГОСТ 25573-82 | " | 2 | | |
| 7 | | Скелет строительная | " | 420 | ФР-1 ГОСТ 5781-82 | |
| 8 | | Брус 250x250x440 | " | 30 | Материалы ГОСТ 8486-86 | |
| 9 | | Брус 250x250x1500 | " | 30 | Материалы ГОСТ 8486-86 | |
| 10 | | Лобовик 40x200 | " | 15 | Лист ГОСТ 13903-74 | |
| 11 | | Ледянка рычажная | " | 1 | Материалы ГОСТ 14537-79 | |

Т.П. 903-9-16.86

Привязан:

| | |
|-------------|----------|
| Исполн. | Иванова |
| Провер. | Панова |
| Удостоверен | М.П. |
| Вед. инж. | Лавочкин |

| | | | | |
|----------|--|-----------------------|------|-----------|
| Материал | Бак аккумулятор горячий | Материал | Лист | Листов |
| Воды | емкостью 15 тыс. л | р | 2 | |
| Материал | технологическая последовательность монтажа трубопроводов плавучи и распада | Гипроветметспецмонтаж | | г. Москва |

Т.П. 903-9-16.86 Проект III

Листы: 1, 2, 3, 4, 5, 6, 7, 8, 9, 10, 11, 12, 13, 14, 15, 16, 17, 18, 19, 20, 21, 22, 23, 24, 25, 26, 27, 28, 29, 30, 31, 32, 33, 34, 35, 36, 37, 38, 39, 40, 41, 42, 43, 44, 45, 46, 47, 48, 49, 50, 51, 52, 53, 54, 55, 56, 57, 58, 59, 60, 61, 62, 63, 64, 65, 66, 67, 68, 69, 70, 71, 72, 73, 74, 75, 76, 77, 78, 79, 80, 81, 82, 83, 84, 85, 86, 87, 88, 89, 90, 91, 92, 93, 94, 95, 96, 97, 98, 99, 100

