

---

МЕЖГОСУДАРСТВЕННЫЙ СОВЕТ ПО СТАНДАРТИЗАЦИИ, МЕТРОЛОГИИ И СЕРТИФИКАЦИИ  
(МГС)

INTERSTATE COUNCIL FOR STANDARDIZATION, METROLOGY AND CERTIFICATION  
(ISC)

---

МЕЖГОСУДАРСТВЕННЫЙ  
СТАНДАРТ

ГОСТ  
28984—  
2011

---

# МОДУЛЬНАЯ КООРДИНАЦИЯ РАЗМЕРОВ В СТРОИТЕЛЬСТВЕ

## Основные положения

(ISO 1006, NEQ)  
(ISO 2848:1984, NEQ)

Издание официальное



Москва  
Стандартинформ  
2013

## Предисловие

Цели, основные принципы и основной порядок проведения работ по межгосударственной стандартизации установлены ГОСТ 1.0—92 «Межгосударственная система стандартизации. Основные положения» и ГОСТ 1.2—2009 «Межгосударственная система стандартизации. Стандарты межгосударственные, правила и рекомендации по межгосударственной стандартизации. Правила разработки, принятия, применения, обновления и отмены»

### Сведения о стандарте

1 РАЗРАБОТАН Открытым акционерным обществом «Центральный научно-исследовательский и проектно-экспериментальный институт промышленных зданий и сооружений» (ОАО «ЦНИИПромзданий»)

2 ВНЕСЕН Техническим комитетом по стандартизации ТК 465 «Строительство»

3 ПРИНЯТ Межгосударственной научно-технической комиссией по стандартизации, техническому нормированию и оценке соответствия в строительстве (МНТКС) (дополнение № 1 к приложению Д протокола № 39 от 8 декабря 2011 г.)

За принятие проголосовали:

Краткое наименование страны по МК (ИСО 3166) 004—97	Код страны по МК (ИСО 3166) 004—97	Сокращенное наименование органа государственного управления строительством
Азербайджан	AZ	Министерство градостроительства
Армения	AM	Государственный комитет градостроительства и архитектуры
Киргизия	KG	Госстрой
Молдова	MD	Министерство строительства и развития территорий
Россия	RU	Департамент регулирования градостроительной деятельности Министерства регионального развития
Таджикистан	TJ	Агентство по строительству и архитектуре при Правительстве
Узбекистан	UZ	Госархитектстрой

4 Настоящий стандарт соответствует следующим международным стандартам:

ISO 1006 Building construction — Modular coordination — Basic module (Строительство. Модульная координация. Основной модуль)

ISO 2848:1984 Building construction — Modular coordination — Principles and rules (Строительство. Модульная координация. Принципы и правила).

Степень соответствия — неэквивалентная (NEQ)

5 Приказом Федерального агентства по техническому регулированию и метрологии от 24 мая 2012 г. № 77-ст межгосударственный стандарт ГОСТ 28984—2011 введен в действие в качестве национального стандарта Российской Федерации с 1 января 2013 г.

6 ВЗАМЕН ГОСТ 28984—91

*Информация о введении в действие (прекращении действия) настоящего стандарта и изменений к нему публикуется в указателе «Национальные стандарты».*

*Информация об изменениях к настоящему стандарту публикуется в указателе (каталоге) «Национальные стандарты», а текст изменений — в информационных указателях «Национальные стандарты». В случае пересмотра или отмены настоящего стандарта соответствующая информация будет опубликована в информационном указателе «Национальные стандарты»*

© Стандартиформ, 2013

В Российской Федерации настоящий стандарт не может быть полностью или частично воспроизведен, тиражирован и распространен в качестве официального издания без разрешения Федерального агентства по техническому регулированию и метрологии

## Содержание

1 Область применения . . . . .	1
2 Нормативные ссылки . . . . .	1
3 Термины и определения . . . . .	2
4 Общие положения . . . . .	3
5 Модули и правила их применения . . . . .	3
6 Координационные и конструктивные размеры строительных элементов и элементов оборудования . . . . .	7
7 Привязка конструктивных элементов к координационным осям . . . . .	9
Приложение А (справочное) Таблица основных показателей модульной координации размеров в строительстве . . . . .	15
Библиография . . . . .	16

**МОДУЛЬНАЯ КООРДИНАЦИЯ РАЗМЕРОВ В СТРОИТЕЛЬСТВЕ****ОСНОВНЫЕ ПОЛОЖЕНИЯ**

Modular coordination of construction dimensions. General

Дата введения — 2013—01—01

**1 Область применения**

Настоящий стандарт распространяется на здания и сооружения различного функционального назначения.

Настоящий стандарт устанавливает основные положения модульной координации размеров при проектировании и строительстве зданий и сооружений, являющейся основой унификации и стандартизации, обеспечивающей взаимосогласованность и взаимозаменяемость строительных изделий, элементов оборудования и другой продукции, применяемой в процессе строительства и последующей эксплуатации.

Настоящий стандарт не распространяется на проектирование и строительство зданий и сооружений:

- с габаритами, определяемыми специфическими видами оборудования, размеры и форма которого препятствуют применению правил модульной координации размеров в строительстве;
- подлежащих реконструкции, построенных ранее без соблюдения правил модульной координации размеров в строительстве (в том числе пристраиваемых к объектам);
- проектируемых полностью или частично с косоугольными и криволинейными очертаниями.

В настоящем стандарте используются единые международные термины, единые значения наиболее применяемых укрупненных модулей («мультимодули») и мелких модулей («субмодули»).

**2 Нормативные ссылки**

В настоящем стандарте использованы ссылки на следующие стандарты:

ГОСТ 21778—81 Система обеспечения точности геометрических параметров в строительстве. Основные положения

ГОСТ 21779—82 Система обеспечения точности геометрических параметров в строительстве. Технологические допуски

ГОСТ 21780—2006 Межгосударственный стандарт. Система обеспечения точности геометрических параметров в строительстве. Расчет точности

ГОСТ 26607—85 Система обеспечения точности геометрических параметров в строительстве. Функциональные допуски

**П р и м е ч а н и е** — При пользовании настоящим стандартом целесообразно проверить действие ссылочных стандартов по указателю «Национальные стандарты», составленному по состоянию на 1 января текущего года, и по соответствующим информационным указателям, опубликованным в текущем году. Если ссылочный стандарт заменен (изменен), то при пользовании настоящим стандартом следует руководствоваться заменяющим (измененным) стандартом. Если ссылочный стандарт отменен без замены, то положение, в котором дана ссылка на него, применяется в части, не затрагивающей эту ссылку.

### 3 Термины и определения

В настоящем стандарте применены следующие термины с соответствующими определениями:

**3.1 модуль (основной модуль):** Исходная линейная условная единица измерения, применяемая для взаимосогласованности и координации размеров зданий и сооружений, их элементов, строительных конструкций, изделий и элементов оборудования. Основной модуль принят за основу для назначения других, производных от него модулей. Международное стандартизированное обозначение основного модуля «М».

**3.2 укрупненный модуль (мультимодуль):** Производная величина, кратная основному модулю. Укрупненный модуль используется для сокращения количества горизонтальных и вертикальных модульных размеров. Укрупненный модуль используется как базис (основа) для выбора укрупненных размеров при проектировании пространств и конструктивных элементов зданий и сооружений.

**3.3 дробный модуль (субмодуль):** Производная величина, составляющая часть основного модуля.

**3.4 модульный размер:** Размер, равный или кратный основному модулю, укрупненному модулю (мультимодулю) или дробному модулю (субмодулю).

**3.5 модульная координационная пространственная система:** Условная трехмерная система плоскостей и линий их пересечения с расстояниями между ними, равными или кратными основному модулю или мультимодулю.

**3.6 модульная координация размеров в строительстве; МКРС:** Взаимное согласование размеров зданий и сооружений, а также размеров и расположения их элементов, строительных конструкций, изделий и элементов на основе применения модулей.

**3.7 координационная плоскость:** Одна из плоскостей модульной пространственной координационной системы, ограничивающих координационное пространство.

**3.8 конструктивная плоскость:** Грань элемента, ограничивающая его конструктивный размер.

**3.9 модульная сетка:** Совокупность линий на одной из плоскостей модульной пространственной координационной системы. Основная модульная сетка — это сетка, расстояние между параллельными линиями которой равно укрупненным модулям (мультимодулям).

**3.10 координационная линия:** Линия пересечения координационных плоскостей.

**3.11 координационное пространство:** Модульное пространство, ограниченное координационными плоскостями, предназначенное для размещения здания, сооружения, их элементов, конструкций, изделий, элементов оборудования.

**3.12 координационная ось:** Одна из координационных линий, определяющих членение здания или сооружения на модульные шаги и высоты этажей.

**3.13 привязка к координационной оси:** Расположение объемно-планировочных структур и конструктивных элементов, а также встроенного оборудования по отношению к координационной оси.

**3.14 координационный размер, основные координационные размеры:** Модульные размеры по горизонтали и/или вертикали, определяющие границы координационного пространства в одном из направлений. Геометрические модульные размеры пролетов, шагов и высот этажей.

**3.15 модульный шаг:** Расстояние между двумя координационными осями в плане.

**3.16 модульная высота этажа (координационная высота этажа):** Расстояние между горизонтальными координационными плоскостями, ограничивающими этаж здания или сооружения.

**3.17 высота помещения от пола до потолка:** Проектный размер от уровня чистого пола до низа потолка, в том числе подвесного.

**3.18 высота от подвесного потолка до низа перекрытия:** Проектный размер от низа подвесного потолка до низа конструкции перекрытия и/или покрытия.

**3.19 высота чистого пола:** Проектный размер от уровня верха несущей конструкции до отметки уровня чистого пола.

**3.20 конструктивный размер:** Проектный размер строительной конструкции, изделия, элемента оборудования.

**3.21 перепад высот:** Проектный размер по вертикали между двумя смежными этажами или кровлями.

**3.22 вставка (немодульный размер, нейтральная зона):** Пространство между координационными плоскостями в местах разрыва модульной координационной системы, в том числе в местах деформационных, температурных или осадочных швов, примыканий различных модульных сеток, изменениях направления модульных сеток (угол поворота). В зависимости от конфигурации вставки ее размеры могут приниматься немодульными.

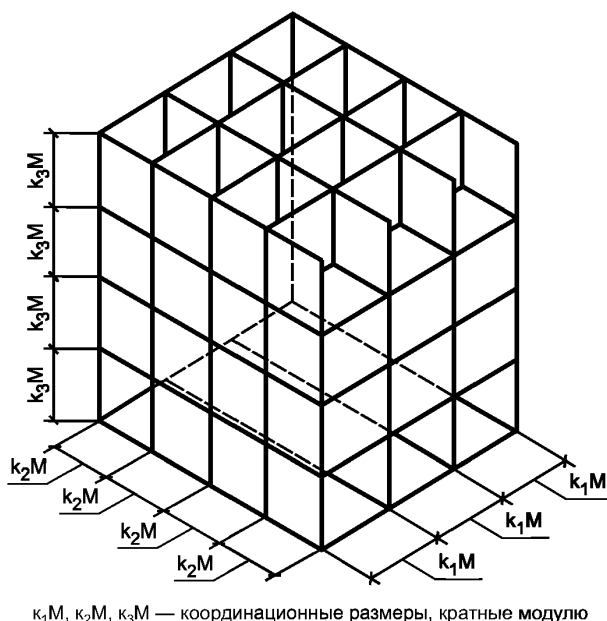
## 4 Общие положения

4.1 Модульная координация размеров в строительстве осуществляется на базе модульной пространственной координационной системы.

4.2 МКРС предусматривает предпочтительное применение прямоугольной модульной пространственной координационной системы (см. рисунок 1).

4.3 Основами модульной координации размеров в строительстве являются:

- модуль (основной модуль);
- укрупненные модули (мультимодули);
- дробные модули (субмодули);
- система координат пространственной координационной системы, применение горизонтальных и вертикальных модульных сеток.



$k_1M$ ,  $k_2M$ ,  $k_3M$  — координационные размеры, кратные модулю

Рисунок 1 — Прямоугольная модульная координационная система

4.4 При проектировании зданий, сооружений, их элементов, строительных конструкций и изделий допускается применение горизонтальных и вертикальных модульных сеток на соответствующих плоскостях координационной системы.

4.5 При назначении размеров и расположения элементов необходимо наряду с функциональной и экономической целесообразностью принимаемых решений обеспечивать ограничение числа типоразмеров строительных изделий.

4.6 Следует применять наибольшие размеры мультимодулей и субмодулей.

4.7 МКРС устанавливает правила назначения следующих категорий размеров:

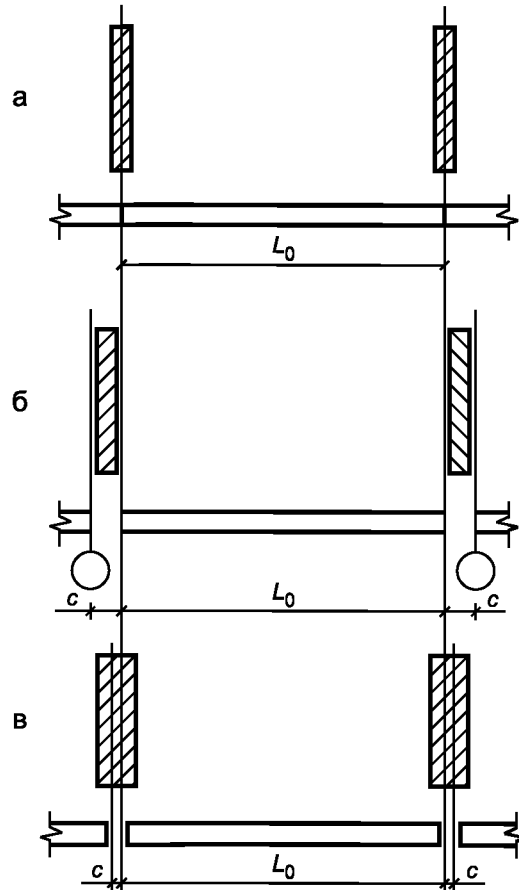
- основных горизонтальных и вертикальных координационных размеров в плане  $L_0$  (пролет),  $B_0$  (шаг) и  $H_0$  (высота этажа);
- координационных размеров элементов (см. рисунок 6): длины  $l_0$ , ширины  $b_0$  и высоты  $h_0$ ;
- конструктивных размеров элементов (см. рисунок 9): длины  $l$ , ширины  $b$  и высоты  $h$ .

4.8 Использование модульной координации размеров в строительстве не означает ограничения использования продукции, не соответствующей настоящему стандарту.

## 5 Модули и правила их применения

5.1 Модуль (основной модуль). Значение основного модуля для координации размеров принимают равным 100 мм и обозначают буквой «М».





**Примечания**

- а) Непрерывная система с совмещением координационных осей с осями несущих стен;
- б) Прерывная система с парными координационными осями и вставками (нейтральными зонами) между ними;
- в) Прерывная система при парных координационных осях, проходящих в толще стен

$L_0$  ( $l_0$ ) — координационный размер

Рисунок 3 — Расположение координационных осей в плане зданий с несущими стенами

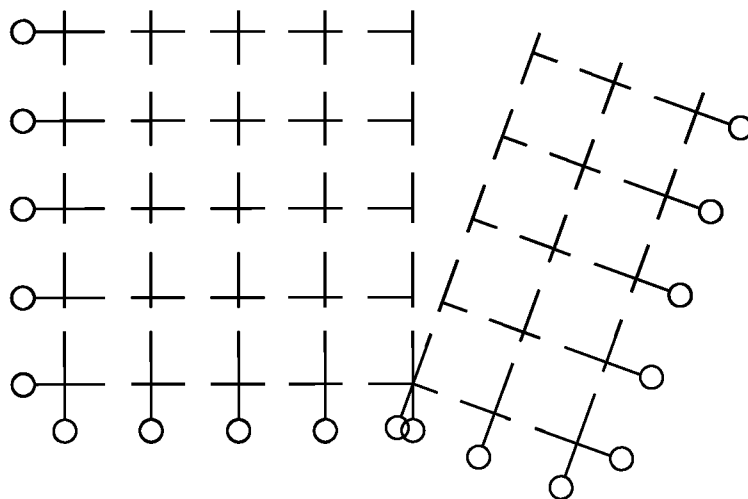


Рисунок 4 — Угол поворота пространственной координационной системы и/или модульной сетки



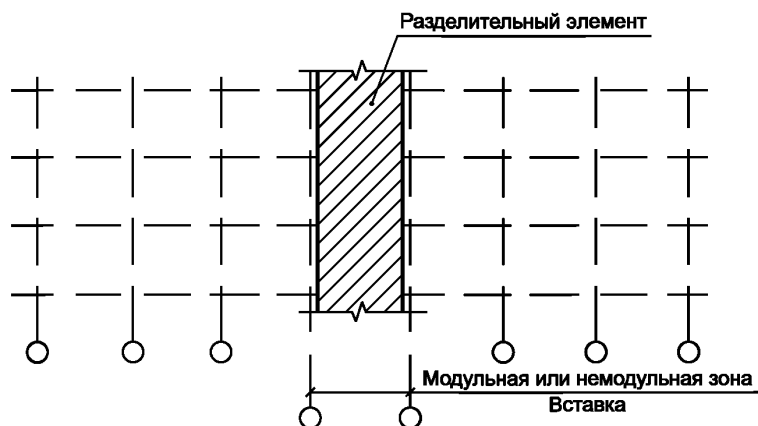


Рисунок 5 — Прерывание модульных сеток

5.9 Укрупненные модули для размеров в плане каждого конкретного вида зданий и сооружений, их планировочных и конструктивных элементов, проемов и т. д. предпочтительно назначать исходя из условия, что каждый относительно меньший модуль кратен всем большему, чем достигается совместимость членений модульных сеток.

5.9.1 Полные группы, отвечающие указанному правилу, должны быть:

а) М—3М—6М—12М—60М;

б) М—3М—15М—30М—60М.

5.9.2 Неполные группы, в том числе связанные закономерной последовательностью удвоения модулей, должны быть:

а) 3М—6М—12М — предпочтительно для зданий и сооружений с относительно равным размером помещений;

б) 15М—30М—60М — предпочтительно для зданий и сооружений с относительно равными, но большими размерами помещений, применимые также и для других зданий при конструктивных системах, допускающих значительную свободу планировки.

5.10 Для сокращения числа типоразмеров строительных изделий рекомендуется применять более крупные модули с учетом функциональных требований и экономической целесообразности, а также отбирать ограниченное число предпочтительных размеров, кратных этим модулям; отбор размеров должен проводиться путем последовательного увеличения их градации или выборочным путем.

5.11 Модульные шаги в каркасных зданиях различного назначения и соответствующие им длины плит, балок, ферм рекомендуется предпочтительно принимать кратными наиболее крупным из установленных укрупненных модулей (мультимодулей) 60М и 30М, а для некоторых видов зданий также 12М и 15М.

5.12 Мультимодули 3М, 6М предназначены предпочтительно для членения конструктивных элементов для размеров проемов и простенков наружных стен, размещения перегородок, а также для размеров шагов в некоторых видах зданий при конструктивных системах, ограничивающих свободу планировки.

5.13 Основной модуль М и submodule 1/2М следует применять в качестве предпочтительных для назначения координационных размеров сечения конструктивных элементов — колонн, балок, толщин стен и плит перекрытий, членения плоскостей фасадов и интерьеров, для координационных размеров облицовочных плиток и других отделочных изделий, а также элементов оборудования. Эти же модули могут использоваться для размеров доборных элементов, проемов, а также для размеров и размещения перегородок.

5.14 Для расстановки и назначения размеров несущих перегородок и проемов внутренних дверей, а также координационных размеров доборных, крайних и некоторых других элементов (например, сечений колонн и подкрановых балок), если это экономически обосновано и не приводит к отклонениям от модульных размеров примыкающих к ним элементов иного назначения, применяется основной модуль М и submodule 1/2М.

5.15 Субмодуль 1/5М следует применять для относительно малых толщин стен, перегородок, плит перекрытий и покрытия.

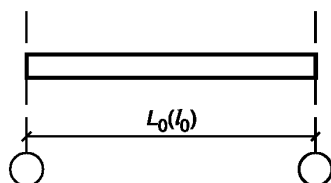
5.16 Принятые пределы применения модулей необязательны для слагаемых (аддитивных) координационных размеров конструктивных элементов, в т. ч. при соединениях с разделяющими элементами или интервалами.

## 6 Координационные и конструктивные размеры строительных элементов и элементов оборудования

6.1 Координационные размеры  $l_0$ ,  $b_0$ ,  $h_0$  строительных конструкций, изделий, элементов оборудования принимают равными соответствующим размерам их координационных пространств.

6.2 Координационные размеры конструктивных элементов устанавливают в зависимости от основных координационных размеров здания и сооружения.

6.3 Координационный размер конструктивного элемента принимают равным основному координационному размеру здания и сооружения, если расстояние между двумя координационными осями здания и сооружения полностью заполняют этим элементом (см. рисунок 6).



Пр и м е ч а н и е — Вместо указанных на рисунке координационных размеров длины ( $L_0(l_0)$ ) могут быть соответственно приняты ширина ( $B_0(b_0)$ ) или высота ( $H_0(h_0)$ ).

Рисунок 6 — Координационный размер элемента

6.4 Выбор предельных координационных размеров строительной конструкции, изделия или элемента оборудования в плане и по высоте для производных модулей должен основываться на их величине и возможности максимального укрупнения в пределах координационного размера.

6.5 Слагаемые (аддитивные) размеры конструктивных элементов в плане и по высоте, а также размеры пролетов, шагов и высот этажей, не требующих больших объемно-планировочных элементов, назначают предпочтительно кратными мультимодулям 3М, 6М, 12М.

6.6 Модульные (координационные) высоты этажа во всех зданиях, а также соответствующие координационные размеры по вертикали для колонн, стеновых панелей, больших проемов и ворот назначаются в соответствии с мультимодулями 3М, 6М, за исключением малых проемов, окон, дверей, кратных М.

6.7 Высоту помещения от чистого пола до потолка  $H_c$  следует принимать в соответствии с правилами назначения модульной высоты этажа (см. рисунок 7).

6.8 Минимальную высоту от низа подвесного потолка до низа перекрытия  $H_{пп}$  при условии размещения в нем инженерных коммуникаций и оборудования следует принимать 3М; для назначения размера более этого мультимодуля следует использовать основной модуль М (см. рисунок 7).

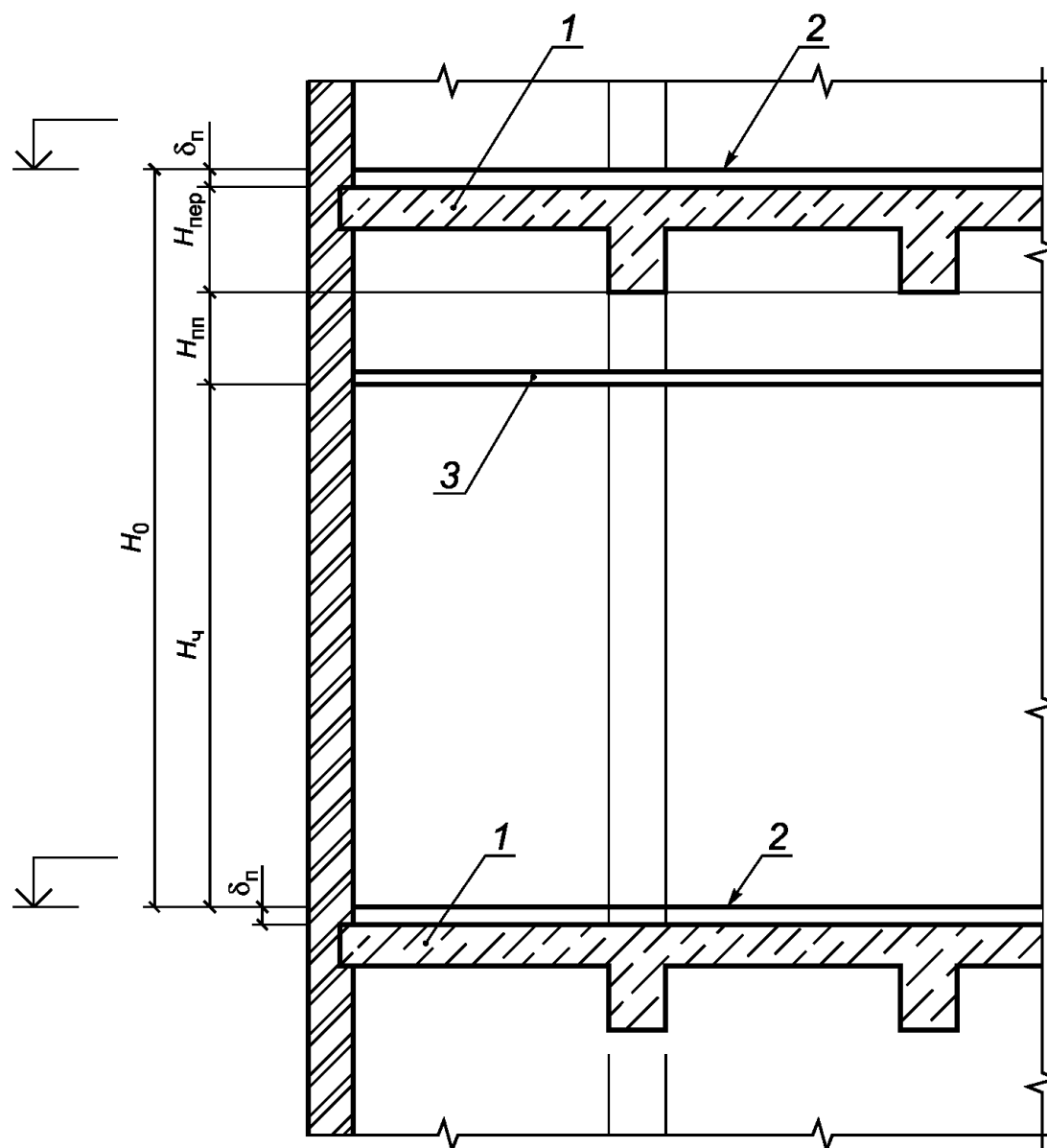
6.9 Для обеспечения координационной высоты при изменении уровня этажей или кровель (перепад высоты  $H_k/H_n$ ) от 300 до 2400 мм следует использовать мультимодуль 3М, свыше 2400 мм — мультимодуль 6М (см. рисунок 8).

6.10 Координационные размеры, не зависящие от основных координационных размеров (например, сечения колонн, балок, толщины стен и перекрытий), назначают предпочтительно кратными основному модулю М или субмодулям 1/2М, 1/5М.

6.11 Конструктивные размеры  $l$ ,  $b$ ,  $h$ ,  $d$  строительных элементов следует определять исходя из их координационных размеров за вычетом соответствующих частей ширины зазоров (см. рисунок 9):

$$l = l_0 - q_1 - q_2.$$

Размеры зазоров следует устанавливать в соответствии с ГОСТ 21778, ГОСТ 21779, ГОСТ 21780, ГОСТ 26607.



1 — перекрытие; 2 — чистый пол; 3 — подвесной потолок;  $\delta_{\text{п}}$  — толщина пола

Рисунок 7 — Назначение координационной высоты этажа, высоты помещения и минимальной высоты от низа подвесного потолка до низа перекрытия

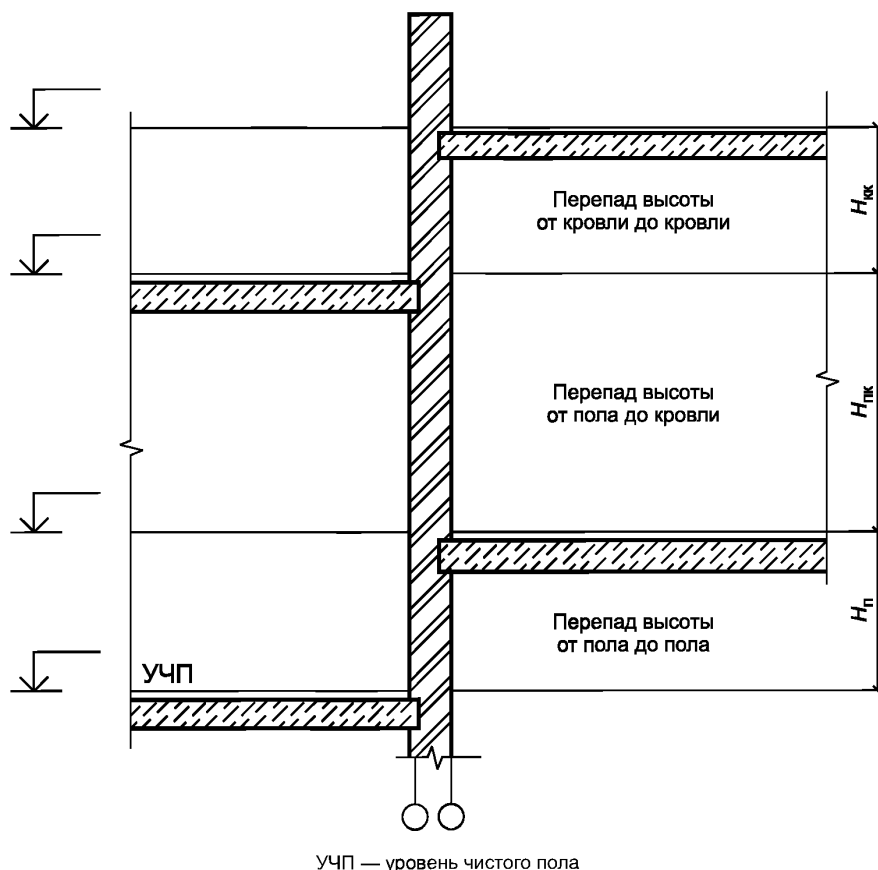


Рисунок 8 — Изменение уровня этажей или кровли (перепад высоты)

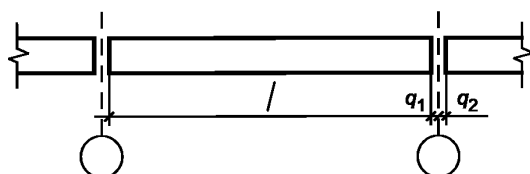


Рисунок 9 — Назначение конструктивных размеров

## 7 Привязка конструктивных элементов к координационным осям

7.1 Расположение и взаимосвязь конструктивных элементов следует осуществлять на основе модульной пространственной координационной системы путем привязки их к координационным осям.

7.2 Привязку конструктивных элементов определяют расстоянием от координационной оси до координационной плоскости элемента или геометрической оси его сечения.

7.3 Конструктивная плоскость (грань) элемента в зависимости от особенностей примыкания его к другим элементам может отстоять от координационной плоскости на установленный размер или совпадать с ней.

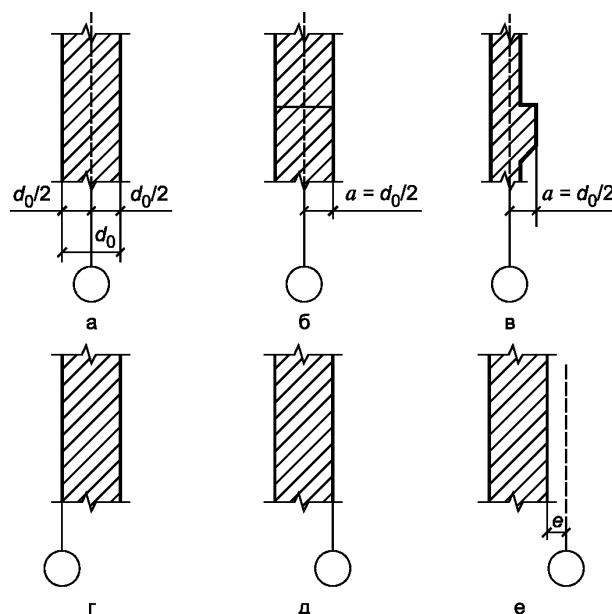
7.4 Привязку конструктивных элементов зданий и сооружений к координационным осям следует принимать с учетом применения строительных изделий одинаковых типоразмеров для средних и крайних однородных элементов, а также для зданий и сооружений с различными конструктивными системами.

7.5 Привязку несущих стен к координационным осям принимают в зависимости от их конструкции и расположения в здании.

7.5.1 Геометрическая ось внутренних несущих стен, как правило, должна совмещаться с координационной осью (см. рисунок 10а).

7.5.2 Внутренняя координационная плоскость наружных несущих стен должна смещаться внутрь здания на расстояние  $a$  от координационной оси (см. рисунки 10б, 10в), равное половине координационного размера толщины параллельной внутренней несущей стены  $d_0/2$  или кратное  $M$ ,  $1/2M$  или  $1/5M$ . При опоре плит перекрытий на всю толщину несущей стены допускается совмещение наружной координационной плоскости стен с координационной осью (см. рисунок 10г).

7.5.3 Для стен из немодульных материалов допускается корректировать размер привязки в целях применения типоразмеров плит перекрытий, элементов лестниц, окон, дверей и других элементов, применяемых при иных конструктивных системах зданий и сооружений и устанавливаемых в соответствии с модульной системой.



#### Примечания

- 1 Значение привязок от координационных осей указаны до координационных плоскостей элементов.
- 2 Наружная плоскость наружных стен находится с левой стороны каждого изображения.

Рисунок 10 — Привязка стен к координационным осям

7.6 Внутренняя координационная плоскость наружных самонесущих и навесных стен должна совмещаться с координационной осью (см. рисунок 10д) или смещаться на размер  $e$  с учетом привязки несущих конструкций в плане и особенностей примыкания стен к вертикальным несущим конструкциям или перекрытиям (см. рисунок 10е).

7.7 Привязку колонн в каркасных зданиях должна приниматься в зависимости от их расположения в здании.

7.7.1 В каркасных зданиях колонны средних рядов следует располагать так, чтобы геометрические оси их сечения совмещались с координационными осями (см. рисунок 11а). Допускаются другие привязки колонн в местах деформационных швов, вставок (нейтральных зон), перепада высот и в торцах зданий, а также в отдельных случаях, обусловленных унификацией элементов перекрытий в зданиях с различными конструкциями опор.

7.7.2 Привязку крайних рядов колонн каркасных зданий к крайним координационным осям принимают с учетом унификации крайних элементов конструкций (ригелей, панелей стен, плит перекрытий и покрытий) с рядовыми элементами, при этом в зависимости от типа и конструктивной системы здания привязку следует осуществлять одним из следующих способов:

- геометрическую ось колонн совмещают с координационной осью (см. рисунок 11б);
- внешнюю координационную плоскость колонн совмещают с координационной осью (см. рисунок 11в).

7.7.3 В торцах зданий допускается смещать геометрические оси колонн внутрь здания на расстояние  $k$  (см. рисунок 11г), кратное модулю  $3M$  и, при необходимости,  $M$  или  $1/2M$ .

7.7.4 При привязке колонн крайних рядов к координационным осям, перпендикулярным к направлению этих рядов, следует совмещать геометрические оси колонн с указанными координационными осями; исключения возможны в отношении угловых колонн и колонн у торцов зданий, деформационных швов и вставок (см. рисунок 11е).

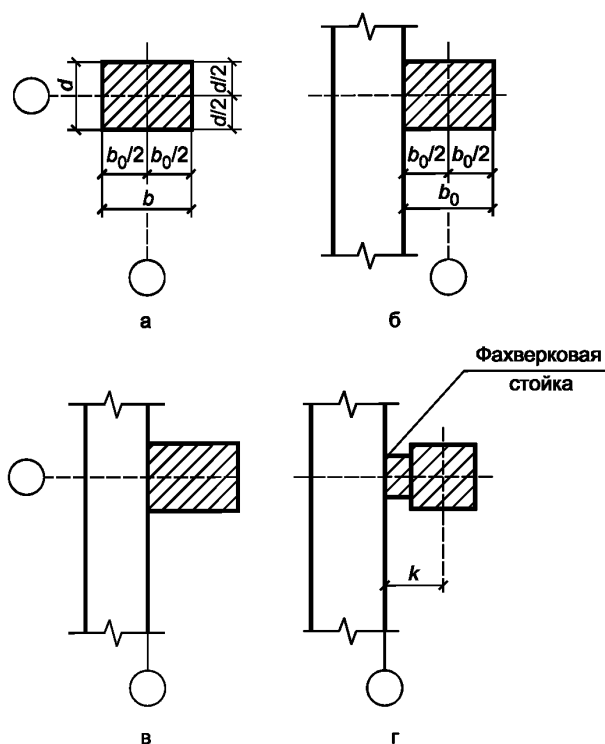


Рисунок 11 — Привязка колонн каркасных зданий к координационным осям

7.8 В зданиях, в местах перепада высот, деформационных швов и вставок, осуществляемых на парных или одинарных колоннах (или несущих стенах), привязываемых к двойным или одинарным координационным осям, следует руководствоваться следующими правилами:

- расстояние  $s$  между парными координационными осями (см. рисунки 12а, 12б, 12в) должно быть кратным модулю  $3M$  и, при необходимости,  $M$  или  $1/2M$ ; привязка каждой из колонн к координационным осям должна приниматься в соответствии с требованиями 7.7;
- при парных колоннах (или несущих стенах), привязываемых к одинарной координационной оси, расстояние  $f$  от координационной оси до геометрической оси каждой из колонн (см. рисунок 12г) должно быть кратным модулю  $3M$  и, при необходимости,  $M$  или  $1/2M$ ;
- при одинарных колоннах, привязываемых к одинарной координационной оси, геометрическую ось колонн совмещают с координационной осью (см. рисунок 12д).

**П р и м е ч а н и е** — При расположении стен между парными колоннами одна из ее координационных плоскостей совпадает с координационной плоскостью одной из колонн.

7.9 В зданиях из объемных блоков следует, как правило, располагать блоки симметрично между координационными осями непрерывной модульной сетки.

7.10 В многоэтажных зданиях координационные плоскости чистого пола лестничных клеток следует совмещать с горизонтальными основными координационными плоскостями (см. рисунок 13).

7.11 В одноэтажных зданиях координационную плоскость чистого пола следует совмещать с нижней горизонтальной основной координационной плоскостью (см. рисунок 14).

7.12 В одноэтажных зданиях следует совмещать с верхней горизонтальной основной координационной плоскостью наиболее низкую опорную часть покрытия (см. рисунок 14).

7.13 Привязку элементов цокольной части стен к нижней горизонтальной основной координационной плоскости первого этажа и привязку фризовой части стен к верхней горизонтальной основной координационной плоскости верхнего этажа принимают с таким расчетом, чтобы координационные размеры нижних и верхних элементов стен были кратными модулю  $3M$  и, при необходимости,  $M$  или  $1/2M$ .

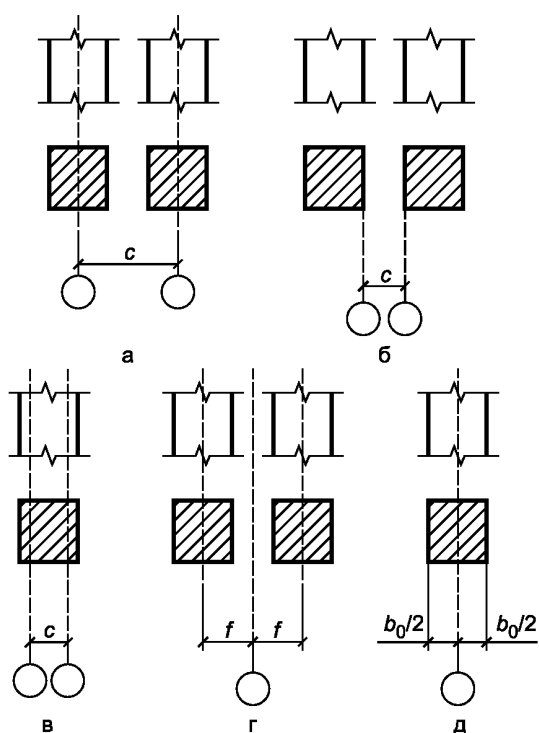
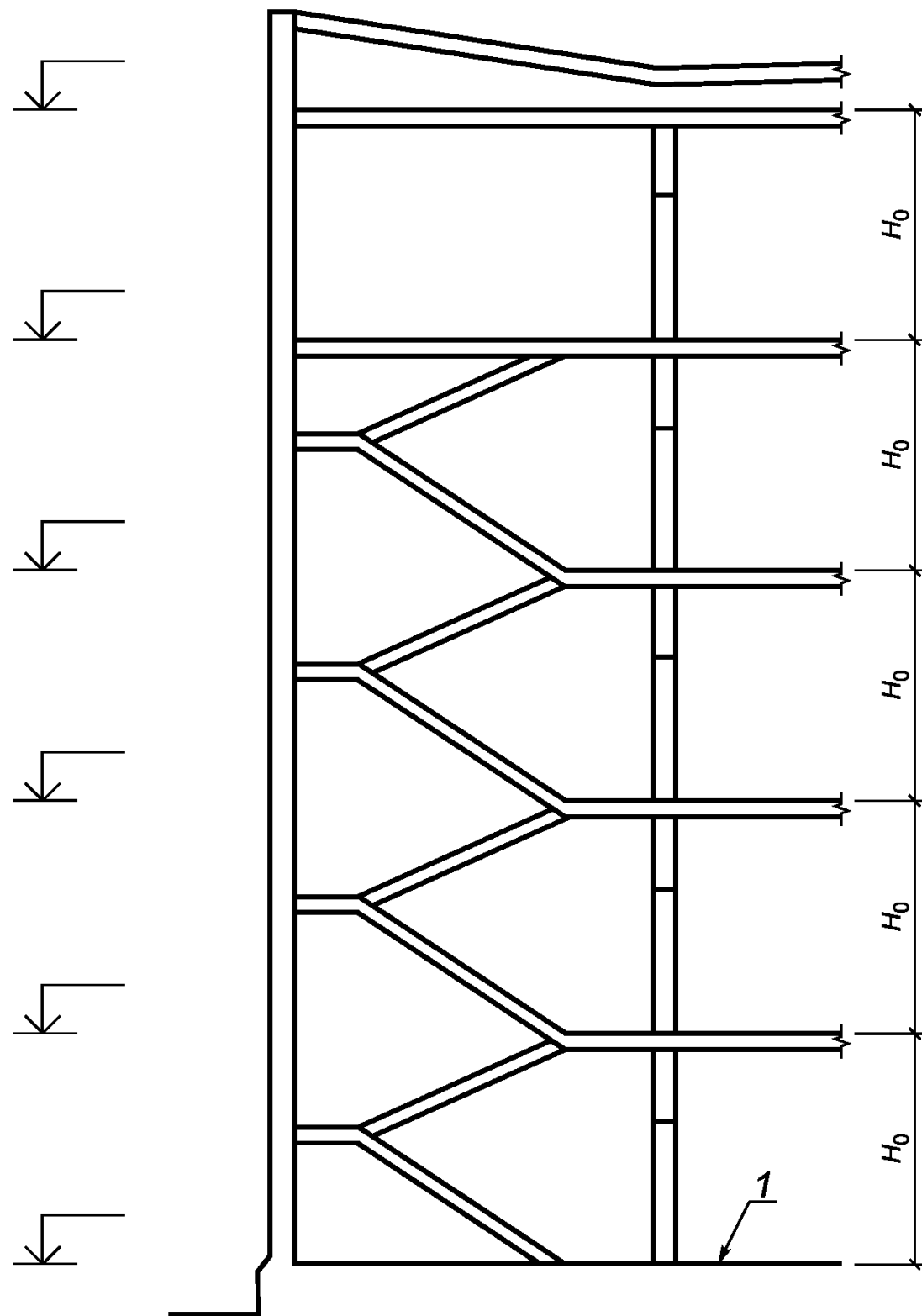


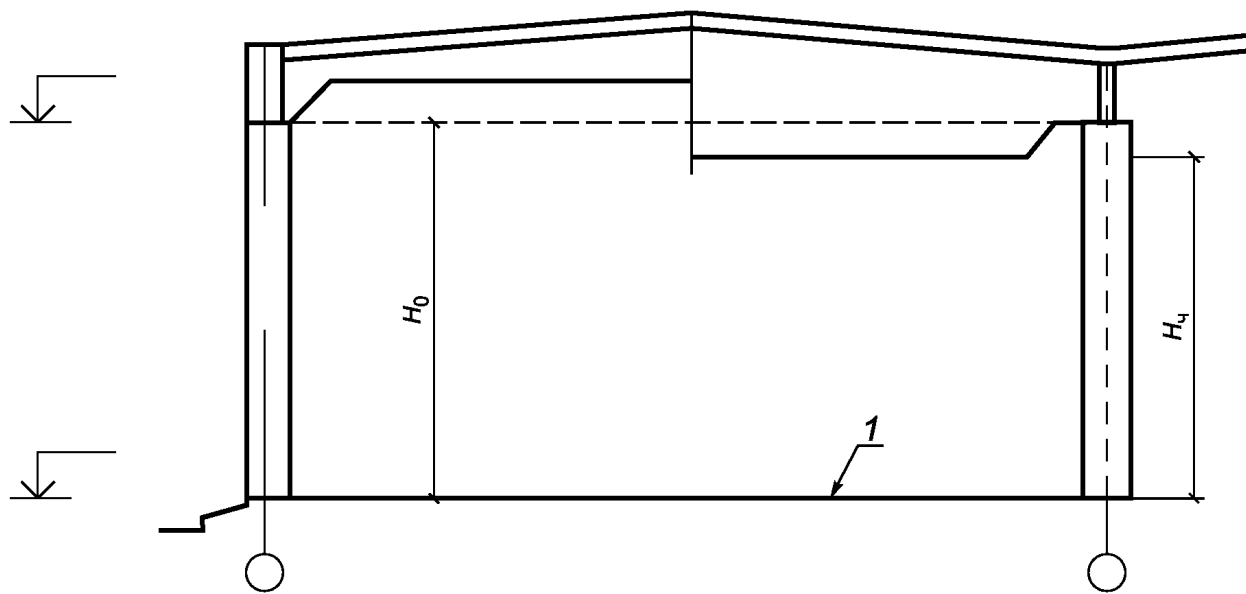
Рисунок 12 — Привязка колонн и стен к координационным осям в местах деформационных швов



1 — координационная плоскость чистого пола

Рисунок 13 — Модульная (координационная) высота этажа многоэтажных зданий





1 — координационная плоскость чистого пола

Рисунок 14 — Модульная (координационная) высота этажа одноэтажных зданий

Приложение А  
(справочное)

**Таблица основных показателей модульной координации размеров в строительстве**

Таблица А.1

Наименование показателя	Показатели модульной координации (показатель, размерность)				
	Россия (МКРС)	Германия (ДИН)	ИСО	США (АСТМ)	Англия (БС)
Основной модуль	М = 100 мм	М = 100 мм	1М = 100 мм	М = 100 мм (СИ); М = 4 дюйма	М = 100 мм
Укрупненные модули (мультимодули)	60М	—	60М	60М	60М
	—	—	—	57М	—
	—	—	—	54М	—
	—	—	—	51М	—
	—	—	—	48М	—
	—	—	—	45М	—
	—	—	—	42М	—
	—	—	—	39М	—
	—	—	—	36М	—
	30М	—	30М	30М	30М
	—	—	—	27М	—
	—	—	—	24М	—
	—	—	—	21М	—
	—	—	—	18М	—
	15М	—	15М	15М	15М
	12М	12М	12М	12М	12М
	—	—	—	9М	—
	6М	6М	6М	6М	6М
	3М	3М	3М	3М	3М
Дробные модули (субмодули)	—	3/4М	—	—	—
	1/2М	1/2М	1/2М	—	50 мм
	1/4М	1/4М	—	—	25 мм
	1/5М	—	—	—	—
Модульные пространственные сетки	Да	Да	Да	—	Да
Многомодульные сетки	Да	—	Да	Да	Да
Немодульные размеры	Допускаются	—	Допускаются	Допускаются, нейтральные зоны	Допускаются
Координационные размеры	Кратно	Кратно	—	Кратно, допускаются немодульные размеры	Кратно, допускаются немодульные размеры
Основные нормативные документы	Настоящий стандарт	DIN 18000	ISO	ASTM E577-85(2002)	BS 6750:1986

## Библиография

- [1] ИСО 1006 (ISO 1006) Строительство. Модульная координация. Основной модуль (Building construction — Modular coordination — Basic module)
- [2] ИСО 2848:1984 (ISO 2848:1984) Строительство. Модульная координация. Принципы и правила (Building construction — Modular coordination — Principles and rules)
- [3] ИСО 1040 (ISO 1040) Строительство. Модульная координация. Мультимодули для горизонтальных координационных размеров (Building construction — Modular coordination — Multimodules for horizontal coordinating dimensions)
- [4] ИСО 6512 (ISO 6512) Строительство. Модульная координация. Высота этажей и помещений (Building construction — Modular coordination — Storey heights and room heights)
- [5] ИСО 6513 (ISO 6513) Строительство. Модульная координация. Серии предпочтительных мультимодулей для горизонтальных размеров (Building construction — Modular coordination — Series of preferred multimodular sizes for horizontal dimensions)
- [6] ИСО 6514 (ISO 6514) Строительство. Модульная координация. Предпочтительные субмодули (Building construction — Modular coordination — Sub-modular increments)
- [7] БС 6750:1986 (BS 6750:1986) Британский стандарт. Требования модульной координации в строительстве (British Standard Specification for Modular coordination in building)
- [8] АСТМ Е 577—85 (ASTM E 577—85) Модульная координация элементов и систем в строительстве (утвержден в 2002) [(Reapproved 2002). Standard Guide for Dimensional Coordination of Rectilinear Building Parts and Systems]
- [9] ДИН 18000 (ONORM DIN 18000) Модульная координация в строительстве. (Утвержден: 2003—04—01) [(Ausgabe: 2003—04—01). Modulordnung im Bauwesen (Modular coordination in building)]

УДК 721.013:006.354

МКС 91.010.30

NEQ

Ключевые слова: модульная координация размеров в строительстве, модуль, укрупненный модуль (мультимодуль), дробный модуль (субмодуль), координационная плоскость, координационный размер, привязка, конструктивный размер, вставка, модульная сетка, перепад высоты, высота этажа, назначение размеров, гармонизация

Редактор *В.Н. Копысов*  
 Технический редактор *В.Н. Прусакова*  
 Корректор *М.И. Першина*  
 Компьютерная верстка *В.И. Грищенко*

Сдано в набор 26.09.2012. Подписано в печать 17.01.2013. Формат 60×84<sup>1/8</sup>. Гарнитура Ариал. Усл. печ. л. 2,32.  
 Уч.-изд. л. 1,90. Тираж 110 экз. Зак. 35.

ФГУП «СТАНДАРТИНФОРМ», 123995 Москва, Гранатный пер., 4.  
[www.gostinfo.ru](http://www.gostinfo.ru) [info@gostinfo.ru](mailto:info@gostinfo.ru)

Набрано во ФГУП «СТАНДАРТИНФОРМ» на ПЭВМ.

Отпечатано в филиале ФГУП «СТАНДАРТИНФОРМ» — тип. «Московский печатник», 105062 Москва, Лялин пер., 6.