

# ТИПОВОЙ ПРОЕКТ

903-1-289. 91

КОТЕЛЬНАЯ С 4 КОТЛАМИ Е-6,5-1,4Р.  
ЗОЛОШЛАКОУДАЛЕНИЕ МЕХАНИЧЕСКОЕ  
ТОПЛИВО-КАМЕННЫЕ И БУРЫЕ УГЛИ.  
СИСТЕМА ТЕПЛОСНАБЖЕНИЯ ЗАКРЫТАЯ

## АЛЬБОМ 12

ЧАСТЬ 1

ИЖ КОНСТРУКЦИИ ЖЕЛЕЗОБЕТОННЫЕ СТр.1...51

25266 - 14  
217 - 09

ЕДИНСТВЕННАЯ ЦЕНА  
НА МОМЕНТ РЕАЛИЗАЦИИ.  
УКАЗАНЫ С СЧЕТ НАЛОГАМИ

ТИПОВОЙ ПРОЕКТ  
903-1-289.91

КОТЕЛЬНАЯ С 4 КОТЛАМИ Е-6.5-1,4Р. ЗОЛОШЛАКОУДАЛЕНИЕ МЕХАНИЧЕСКОЕ.  
ТОПЛИВО-КАМЕННЫЕ И БУРЫЕ УГЛИ. СИСТЕМА ТЕПЛОСНАБЖЕНИЯ ЗАКРЫТАЯ.

АЛЬБОМ 12 ч. 1, 2  
ПЕРЕЧЕНЬ АЛЬБОМОВ

АЛЬБОМ 1	ПОЯСНИТЕЛЬНАЯ ЗАПИСКА.	АЛЬБОМ 9	4.1,2 ЭМ ЭЛЕКТРООБОРУДОВАНИЕ СИЛОВОЕ.	АЛЬБОМ 19	ЩИТЫ УПРАВЛЕНИЯ. ЗАДАНИЕ ЗАВОДУ-ИЗГОТОВИТЕЛЮ.
АЛЬБОМ 2	РЕШЕНИЯ ТЕПЛОМЕХАНИЧЕСКИЕ. ТМ1 РАСПОЛОЖЕНИЕ ОБОРУДОВАНИЯ. ТМ2 ОБЩЕКотельНЫЕ ТРУБОПРОВОДЫ. ДЕАЭРАЦИОННО-ПИТАТЕЛЬНАЯ УСТАНОВКА ТМ3 ВОДОПОДОГРЕВАТЕЛЬНАЯ УСТАНОВКА. ТМ4 УСТАНОВКА ГОРЯЧЕГО ВОДОСНАБЖЕНИЯ.	АЛЬБОМ 10	ЭО ЭЛЕКТРООСВЕЩЕНИЕ.	АЛЬБОМ 20	НИЗКОВОЛЬТНЫЕ КОМПЛЕКТНЫЕ УСТРОЙСТВА ЗАДАНИЕ ЗАВОДУ-ИЗГОТОВИТЕЛЮ.
АЛЬБОМ 3	РЕШЕНИЯ ТЕПЛОМЕХАНИЧЕСКИЕ. ТМ5 КОТЛОАГРЕГАТ. ТОПЛИВО-КАМЕННЫЕ УГЛИ. ГСВ ГАЗОСНАБЖЕНИЕ. ВНУТРЕННИЕ УСТРОЙСТВА.	АЛЬБОМ 11	АР РЕШЕНИЯ АРХИТЕКТУРНЫЕ. АРИ СТРОИТЕЛЬНЫЕ ИЗДЕЛИЯ АЗ ЗАЩИТА АНТИКОРРОЗИОННАЯ КОНСТРУКЦИЙ. ГП ГЕНЕРАЛЬНЫЙ ПЛАН. ОС ОРГАНИЗАЦИЯ СТРОИТЕЛЬСТВА.	АЛЬБОМ 21	4.1,2 СПЕЦИФИКАЦИЯ ОБОРУДОВАНИЯ. ПОСТАВКА ЗАКАЗЧИКА.
АЛЬБОМ 4	РЕШЕНИЯ ТЕПЛОМЕХАНИЧЕСКИЕ. ТМ6 КОТЛОАГРЕГАТ. ТОПЛИВО-БУРЫЕ УГЛИ.	АЛЬБОМ 12	4.1,2 КЖ КОНСТРУКЦИИ ЖЕЛЕЗОБЕТОННЫЕ.	АЛЬБОМ 22	СПЕЦИФИКАЦИЯ ОБОРУДОВАНИЯ. ПОСТАВКА ПОДРЯДЧИКА.
АЛЬБОМ 5	ВП ВОДОПОДГОТОВКА.	АЛЬБОМ 13	4.1,2 КЖИ СТРОИТЕЛЬНЫЕ ИЗДЕЛИЯ.	АЛЬБОМ 23	ОПРОСНЫЕ ЛИСТЫ.
АЛЬБОМ 6	ТП ТОПЛИВОПОДАЧА. ЗШ ЗОЛОШЛАКОУДАЛЕНИЕ.	АЛЬБОМ 14	КМ КОНСТРУКЦИИ МЕТАЛЛИЧЕСКИЕ.	АЛЬБОМ 24	ВЕДОМОСТИ ПОТРЕБНОСТИ В МАТЕРИАЛАХ.
АЛЬБОМ 7	ТМ.Н БЛОКИ ТЕПЛОМЕХАНИЧЕСКОГО ОБОРУДОВАНИЯ. ВП.Н БЛОКИ ВОДОПОДГОТОВКИ.	АЛЬБОМ 15	ОВ ОТОПЛЕНИЕ И ВЕНТИЛЯЦИЯ. ВК ВОДОПРОВОД И КАНАЛИЗАЦИЯ ВНУТРЕННИЕ.	АЛЬБОМ 25	4.1,2 СМЕТЫ НА ТЕПЛОМЕХАНИЧЕСКОЕ ОБОРУДОВАНИЕ И ТРУБОПРОВОДЫ.
АЛЬБОМ 8	4.1,2А АВТОМАТИЗАЦИЯ. СС СВЯЗЬ И СИГНАЛИЗАЦИЯ.	АЛЬБОМ 16	ВОЗДУХОВОДЫ И ГАЗОХОДЫ КОТЛОАГРЕГАТА. ТОПЛИВО-КАМЕННЫЕ УГЛИ. КОНСТРУКТОРСКАЯ ДОКУМЕНТАЦИЯ.	АЛЬБОМ 26	СМЕТЫ НА РАБОТЫ ПО АВТОМАТИЗАЦИИ СВЯЗИ И СИГНАЛИЗАЦИИ.
		АЛЬБОМ 17	ВОЗДУХОВОДЫ И ГАЗОХОДЫ КОТЛОАГРЕГАТА. ТОПЛИВО-БУРЫЕ УГЛИ. КОНСТРУКТОРСКАЯ ДОКУМЕНТАЦИЯ.	АЛЬБОМ 27	СМЕТЫ НА ЭЛЕКТРООБОРУДОВАНИЕ И МОНТАЖНЫЕ РАБОТЫ.
		АЛЬБОМ 18	4.1,2 МОНТАЖНЫЕ ИЗДЕЛИЯ. КОНСТРУКТОРСКАЯ ДОКУМЕНТАЦИЯ.	АЛЬБОМ 28	4.1,2 СМЕТЫ НА СТРОИТЕЛЬНЫЕ РАБОТЫ.
				АЛЬБОМ 29	СМЕТЫ НА САНИТАРНО-ТЕХНИЧЕСКИЕ РАБОТЫ.
				АЛЬБОМ 30	ТЕХНИКО-ЭКОНОМИЧЕСКИЕ ПОКАЗАТЕЛИ. ОБЪЕКТНЫЕ СМЕТЫ.

ПРИМЕНЕННЫЕ МАТЕРИАЛЫ

РАЗРАБОТАН:

ИНСТИТУТОМ ХАРЬКОВСКИЙ САНТЕХПРОЕКТ

ГЛАВНЫЙ ИНЖЕНЕР ИНСТИТУТА

*В.А. Слюсарев*  
В.А. СЛЮСАРЕВ

ГЛАВНЫЙ ИНЖЕНЕР ПРОЕКТА

*Л.И. Левонтин*  
Л.И. ЛЕВОНТИН

ИНСТИТУТОМ ХАРЬКОВСКИЙ ПРОМСТРОИНИИПРОЕКТ

ГЛАВНЫЙ ИНЖЕНЕР ИНСТИТУТА

*Н.Ф. Довгий*  
Н.Ф. ДОВГИЙ

ГЛАВНЫЙ ИНЖЕНЕР ПРОЕКТА

*А.П. Школьный*  
А.П. ШКОЛЬНЫЙ

ТИПОВОЙ ПРОЕКТ 709-9-100.89 СКЛАД УГЛЯ С ЖЕЛЕЗНОДОРОЖНОЙ  
ЭСТАКАДОЙ

УТВЕРЖДЕН

ТИПОВОЙ ПРОЕКТ 709-9-101.89 СКЛАД МОКРОГО ХРАНЕНИЯ  
ХЛОРИСТАГО НАТРИЯ V=40 м<sup>3</sup>

И ВВЕДЕН В ДЕЙСТВИЕ

ТИПОВОЙ ПРОЕКТ 903-1-288.91 КОНВЕЙЕР ЛЕНТОЧНЫЙ  
КОНСТРУКТОРСКАЯ ДОКУМЕНТАЦИЯ

ГПКНИИ „САНТЕХНИИПРОЕКТ“

ТИПОВОЙ ПРОЕКТ 903-9-27.89 СТАЛЬНОЙ БАК-АККУМУЛЯТОР ДЛЯ  
ГОРЯЧЕЙ ВОДЫ V=200 м<sup>3</sup>

ПРОТОКОЛОМ ОТ 22.08.1991 г. №25

ТИПОВОЙ ПРОЕКТ 903-9-29.89 БЛОК КОТЕЛЬНО-ВОСПОМОГАТЕЛЬНЫХ  
ПОМЕЩЕНИЙ

ТИПОВОЙ ПРОЕКТ 907-2-205 ТРУБА ДЫМОВАЯ КИРПИЧНАЯ H=45 м; D<sub>вн</sub>=1,5 м  
С НАДЗЕМНЫМ ПРИМЫКАНИЕМ  
ГАЗОХОДОВ ДЛЯ КОТЕЛЬНЫХ УСТАНОВОК

ТИПОВОЙ ПРОЕКТ 907-02-222 СВЕТОВЫЕ ОГРАЖДЕНИЯ ВЫСОТНЫХ  
ДЫМОВЫХ ТРУБ

СЕРИЯ 3.407-108 6.1,2,3

УНИФИЦИРОВАННЫЕ ПРОЖЕКТОРНЫЕ  
МАЧТЫ И ОТДЕЛЬНО СТОЯЩИЕ  
МОЛНИЕОТВОДЫ

Листов 12 из 1

ВЕДОМОСТЬ ЧЕРТЕЖЕЙ ОСНОВНОГО КОМПЛЕКТА

Table with 3 columns: Лист, Наименование, Примечание. Rows 1-24 detailing general data and foundation plans for the main building.

Проектная документация разработана в соответствии с действующими нормами, правилами, инструкциями и государственными стандартами, а так же предусматривает мероприятия по безопасности эксплуатации зданий (сооружений) с пожароопасными и взрывоопасным характером производства.

Главный инженер проекта А.П.Школьный

Table with 3 columns: Лист, Наименование, Примечание. Rows 25-52 detailing floor slab and wall placement schemes for various levels and sections.

Table with 3 columns: Лист, Наименование, Примечание. Rows 53-72 detailing floor slab placement schemes for specific rooms and sections.

Administrative block containing project details: 903-1-28991 КЖЕ, КОТЕЛНЯ С 4 КОТЛАМИ Е-6,5-1,4Р, ЗОЛОШЛАКОУДАЛЕНИЕ МЕХАНИЧЕСКОЕ, ГЛАВНЫЙ КОРПУС, ОБЩИЕ ДАННЫЕ (НАЧАЛО).

Листов 12 из 1

Лист 12 из 11

Лист	Наименование	Примечание
73	Участок монолитный Ум 6. Армирование.	74
74	Спецификация участка монолитного Ум 6.	75
75	Участок монолитный Ум 7; Ум 8. Опалубка.	76
76	Участок монолитный Ум 7; Ум 8. Армирование.	77
77	Спецификация участка монолитного Ум 7; Ум 8	78
<u>Галерея топливopодачи</u>		
78	Схема расположения фундаментов, стоек, плит перекрытия и покрытия.	79
79	Схема расположения стеновых панелей. Спецификация (начало)	80
80	Схема расположения стеновых панелей. Спецификация (окончание)	81
81	Участок монолитный Ум 1. Сечение 1-1... 3-3. Опалубка.	82
82	Участок монолитный Ум 1. Сечение 4-4... 8-8. Опалубка.	83
83	Участок монолитный Ум 1. Армирование.	84
84	Участок монолитный Ум 1. Армирование. Спецификация.	85
85	Участок монолитный Ум 2; Ум 3. Фундамент монолитный Фм 1.	86
<u>Приемно-дробильное отделение</u>		
86	Схема расположения плит на отм. 0,470. Перекрытие на отм. -2,580. Опалубка.	87
87	Плита днища Пм 1. Сечение 1-1... 10-10. Опалубка.	88
88	Плита днища Пм 1. Стены. Армирование.	89
89	Стены. Армирование.	90
90	Плита перекрытия Пм 2 на отм. -2,580. Армирование.	91
91	Участок монолитный Ум 1; Ум 2 на отм. 0,470. Балка Бм 1.	92
92	Спецификация (начало).	93
93	Спецификация (окончание).	94
94	Ведомость деталей и расхода стали	95
<u>Продувочный колодец</u>		
95	Схема расположения конструктивных элементов.	96
96	Схема армирования. Спецификация.	97
97	Канал Кпм 2.	98
<u>Баки-аккумуляторы</u>		
98	Схема расположения конструктивных элементов	99
99	Фундамент Ф01... Ф04	100
100	Фундамент Ф05... Ф07. Участок монолитный Ум 1; Ум 2	101
<u>Газосходы</u>		
101	Схема расположения конструктивных элементов	102
102	Сечение 1-1... 3-3. Фундамент Фм 1	103
103	Участок монолитный Ум 1; Ум 3	104
<u>Трасса к складу мокрого хранения хлористого натрия и к бакам сточных вод</u>		
104	Схема расположения конструктивных элементов	105
105	Фундамент Ф08... Ф014; Фм 14; Фм 15. Ведомость расхода стали	106
106	Спецификация к схеме расположения конструктивных элементов. Спецификация фундаментов	107

Л. В. 43. 17000. Проверено и нач. в. И. И. 17000.

**ВЕДОМОСТЬ СПЕЦИФИКАЦИЙ**

Лист	Наименование	Примечание
<u>Главный корпус</u>		
7	Спецификация к схеме расположения фундаментов и фундаментных балок.	8
11	Спецификация фундаментов Фм 1... Фм 13.	12
13	Спецификация к схеме расположения фундаментов под оборудование.	14
15	Спецификация фундаментов Ф01... Ф0 10.	16
16	Спецификация закладных изделий канала золошлакоудаления.	17
17	Спецификация канала КЛМ 1 и прямка ПРМ 1.	18
19	Спецификация электропомещения на отм. 0,000.	20
20, 21	Спецификация к схеме расположения колонн, ригелей и балок покрытия.	21, 22
23	Спецификация соединительных изделий к схеме расположения колонн, ригелей и балок покрытия.	24
24	Спецификация к схеме расположения плит перекрытия на отм. 3,600.	25
25	Спецификация к схеме расположения плит перекрытия на отм. 1,200 и плит покрытия на отм. 14,770.	26
26	Спецификация к схеме расположения плит покрытия	27
28	Спецификация к схеме расположения соединительных изделий в перекрытии на отм. 3,600 и 1,200.	29
30	Спецификация к схеме расположения закладных изделий в перекрытии на отм. 3,600 в осях 5...9. Вариант: каменные углы.	31
31	Спецификация к схеме расположения закладных изделий в перекрытии на отм. 3,600 в осях 5...9. Вариант: бурые углы.	32
33	Спецификация к схеме расположения соединительных изделий в покрытии.	34
34	Спецификация к схеме расположения элементов лестницы.	35
35	Спецификация к схеме расположения фрезерковых стоек, насадок и опорных столиков.	36
40	Спецификация к схеме расположения стеновых панелей из легкого бетона при $t_n = -20^\circ$ .	41
41	Спецификация к схеме расположения стеновых панелей из легкого бетона при $t_n = -30^\circ$ .	42
42	Спецификация к схеме расположения стеновых панелей из легкого бетона при $t_n = -40^\circ$ .	43
43	Спецификация к схеме расположения стеновых панелей из арболита при $t_n = -20^\circ$ .	44
44	Спецификация к схеме расположения стеновых панелей из арболита при $t_n = -30^\circ$ .	45
45	Спецификация к схеме расположения стеновых панелей из арболита при $t_n = -40^\circ$ .	46

Лист	Наименование	Примечание
49, 50	Схема расположения стеновых панелей Узлы. Спецификация.	50, 51
57, 58	Спецификация участка монолитного Ум 1. Вариант: каменные углы.	58, 59
65, 66	Спецификация участка монолитного Ум 1. Вариант: бурые углы.	66, 67
67	Спецификация участка монолитного Ум 2; Ум 3.	68
69	Спецификация участка монолитного Ум 4.	70
70	Спецификация участка монолитного Ум 5.	71
74	Спецификация участка монолитного Ум 6.	75
77	Спецификация участка монолитного Ум 7; Ум 8	78
<u>Галерея топливopодачи</u>		
78	Спецификация к схеме расположения фундаментов, стоек, плит перекрытия и покрытия.	79
79, 80	Спецификация к схеме расположения стеновых панелей.	80, 81
84	Спецификация участка монолитного Ум 1	85
85	Спецификация участка монолитного Ум 2; Ум 3; Фундамент Фм 1.	86
<u>Приемно-дробильное отделение</u>		
92, 93	Спецификация	93, 94
<u>Продувочный колодец</u>		
95	Спецификация конструктивных элементов продувочного колодца	96
96	Спецификация продувочного колодца	97
<u>Баки-аккумуляторы</u>		
98	Спецификация к схеме расположения конструктивных элементов.	99
99, 100	Спецификация фундаментов.	100, 101
<u>Газосходы</u>		
102	Спецификация конструктивных элементов.	103
103	Спецификация участка монолитного Ум 1... Ум 3	104
<u>Трасса к складу мокрого хранения хлористого натрия и к бакам сточных вод</u>		
106	Спецификация к схеме расположения конструктивных элементов	107
106	Спецификация фундаментов	107

Привязан:


ИИВ. №

903-1-289.91 КЭЖ

КОТЕЛЬНАЯ С 4 КОТЛАМИ Е-6,5-1,4Р  
ЗОЛОШЛАКОУДАЛЕНИЕ МЕХАНИЧЕСКОЕ

Гип	Школьный		
Арх. Ю. А. Гранович			
Инж. В. П. Зорин			
Инж. С. П. Зорин			
Инж. Г. Шаховский			
Инж. Н. С. Болдырева			
Инж. В. П. Бодянский			
Инж. В. П. Рязань			
Инж. И. П. Рязань			

Степень	Лист	Листов
Р	2	

Общие данные (продолжение)

ХАРЬКОВСКИЙ ПРОМСТРОИНИИПРОЕКТ



ВЕДОМОСТЬ ССЫЛОЧНЫХ И ПРИЛАГАЕМЫХ ДОКУМЕНТОВ

ОБЩИЕ УКАЗАНИЯ

Альбом 12 ч 1

ОБОЗНАЧЕНИЕ	НАИМЕНОВАНИЕ	ПРИМЕЧАНИЕ
	<u>ССЫЛОЧНЫЕ ДОКУМЕНТЫ</u>	
ГОСТ 3634-89	Люки чугунные для смотровых колодезев.	
ГОСТ 22701.1-77* ГОСТ 22701.5-77*	Плиты железобетонные ребристые предварительно напряженные размерами 6х3 м для покрытий производственных зданий.	
ГОСТ 23279-85 ГОСТ 8478-81*	Сетки арматурные сварные для железобетонных конструкций и изделий.	
3.015-8/84 вып. 1	Фундаменты монолитные железобетонные под типовые конструкции эстакад и отдельно стоящих опор технологических трубопроводов.	
3.006.1-2.87 вып. 1(ч.1,2); 2	Сборные железобетонные каналы и тоннели из лотковых элементов.	
3.900-3 вып. 7 ч.1	Сборные железобетонные конструкции емкостных сооружений для водоснабжения и канализации.	
3.904-19	Виброизолированные постаменты под тягодутьевые машины.	
1.415.1-2 вып. 1	Железобетонные фундаментные балки для стен производственных зданий.	
1.420-12 вып. 1,4,5,9,10,12,14,16	Конструкции многоэтажных производственных зданий с сетками колонн 6х6 и 9х6 м под нагрузку соответственно до 2500 и 1500 кгс/м <sup>2</sup> .	
1.410-3 вып. 1	Сетки сварные для армирования железобетонных конструкций.	
ИИ 23-1/70	Железобетонные ригели пролетом 6 м с полками для опирания плит.	
1.442.1-1.87 вып. 1,3	Плиты перекрытий железобетонные ребристые высотой 400 мм, укладываемые на полки ригелей.	
1.462.1-1/88 вып. 1	Балки железобетонные предварительно напряженные пролетом 12 м для покрытий зданий с плоской и скатной кровлей.	
1.465.1-10/82 вып. 1	Комплексные железобетонные плиты покрытий одноэтажных промышленных зданий.	
1.141-1 вып. 60,63	Панели перекрытий железобетонные многопустотные.	
1.494-24 вып. 1	Стаканы для крепления крышных вентиляторов, дефлекторов и зонтов.	
Шифр 110-85 вып. 1,2	Панели длиной до 6 м из арболита для самонесущих стен зданий промышленных предприятий.	
1.030.1-1/88 вып. 0-3, 3-2, 3-3, 4-3 1.030.1-1 вып. 1-1, 3-1, 4-1	Стены наружные из однослойных панелей для каркасных общественных зданий производственных и вспомогательных зданий промышленных предприятий.	
1.465.1-7/84 вып. 0,1	Плиты покрытий железобетонные предварительно напряженные ребристые размером 1,5х6 м для одноэтажных зданий.	

ОБОЗНАЧЕНИЕ	НАИМЕНОВАНИЕ	ПРИМЕЧАНИЕ
1.050.1-2 вып. 1	Сборные железобетонные марши, площадки и проступи для многоэтажных общественных зданий, производственных и вспомогательных зданий промышленных предприятий.	
5.900-2	Сальники наливные Дц 50...1400 для пропускки труб через стены. Рабочие чертежи.	
3.016-3 вып. 3	Отапливаемые транспортные галереи пролетами 12,24 и 30 м с облегченными ограждающими конструкциями.	
3.400-6/76	Унифицированные закладные детали сборных железобетонных конструкций инженерных сооружений промышленных предприятий.	
3.015-2/82 вып. 2-3	Унифицированные одноярусные эстакады под технологические трубопроводы.	
1.400-9 вып. 1	Унифицированные строповочные петли для подъема сборных железобетонных конструкций зданий и сооружений промышленных предприятий.	
1.400-15 вып. 1	Унифицированные закладные изделия железобетонных конструкций для крепления технологических коммуникаций и устройств.	
1.400-6/76 вып. 1	Унифицированные закладные детали сборных железобетонных конструкций зданий промышленных предприятий.	
	<u>ПРИЛАГАЕМЫЕ ДОКУМЕНТЫ</u>	
903-1-289.91 КЖ. ВМ	Ведомость потребности в материалах	
903-1-289.91.КЖ.И Альбом 12 ч.1,2	Строительные изделия.	

Ведомость объемов сборных и железобетонных конструкций по чертежам основного комплекта марки КЖ

№	Наименование группы элементов конструкций	Код	Кол. м <sup>3</sup>	Примечание
1	Колонны	5821000000	84,7	
2	Балки стропильные и ригели	5822000000	80,6	
3	Балки фундаментные	5824000000	7,0	
4	Перемычки	5828000000	2,2	
5	Панели стеновые наружные	5831000000	425,5	
6	Плиты покрытий	5841000000	70,5	
7	Плиты перекрытий	5842000000	95,2	
8	Конструкции и детали каналов и открытых водопроводов	5858000000	9,0	
9	Элементы лестниц	5891000000	6,4	
	<b>ВСЕГО БЕТОНА И ЖЕЛЕЗОБЕТОНА</b>		<b>781,1</b>	

- ПРОЕКТ КОТЕЛЬНОЙ РАЗРАБОТАН ДЛЯ СЛЕДУЮЩИХ УСЛОВИЙ СТРОИТЕЛЬСТВА И ЭКСПЛУАТАЦИИ:
  - сейсмичность района не более 6 баллов;
  - территория - без подработки горными выработками;
  - ветровое давление - для I, II, III и IV ветровых районов;
  - вес снегового покрова - для I, II, III и IV снеговых районов;
  - расчетная температура наружного воздуха: минус 20°; 30° (основная); 40°;
  - рельеф местности спокойный, грунтовые воды отсутствуют;
  - грунты - непучинистые, непросадочные со следующими нормативными характеристиками:  $\sigma^* = 28^*$ ;  $\sigma^* = 2 \text{ кПа}$  ( $0,02 \text{ кг/см}^2$ );  $E = 15 \text{ МПа}$  ( $150 \text{ кг/см}^2$ );  $\gamma_c = 18 \text{ т/м}^3$
- Под всеми железобетонными фундаментами, днищем приемно-дробильного отделения, подземного участка галереи топливоподдачи и прямками предусмотрена бетонная подготовка из бетона класса В3,5 толщиной 100 мм, превышающая габариты фундаментов или сооружений на 100 мм в каждую сторону.
- Наружные поверхности стен приемно-дробильного отделения и подземного участка галереи топливоподдачи, находящиеся в грунте, обмазывать горячим битумом за 2 раза по холодной битумной подготовке.
- Обратно засыпку пазух котлованов и подсыпку под полы производить местным грунтом с послойным уплотнением до  $K=0,98$ .
- Строительные работы должны выполняться согласно действующих СНиП по производству и приемке работ, а также техники безопасности в строительстве.
- Открытые поверхности закладных и соединительных изделий, а также монтажные соединения, находящиеся внутри здания, защищать лакокрасочным покрытием: эмаль ПФ-115 или ПФ-133 в два слоя по слою грунтовки ГФ-021 или ПФ-020. Стальные закладные изделия, входящие в состав панелей наружных стен, оцинковать.
- При изготовлении и монтаже сборных железобетонных конструкций по типовым сериям следует руководствоваться указаниями этих серий.
- Классы бетона и характеристики стали для монолитных железобетонных и бетонных конструкций приведены на листах проекта.
- Класс ответственности сооружения в соответствии с правилами учета степени ответственности зданий и сооружений при проектировании конструкций установлен II, в связи с чем при расчете конструкций применен коэффициент надежности по назначению  $\gamma_n = 0,95$ .
- Если действительные условия строительства отличаются от принятых в проекте, при привязке проекта должны быть выполнены необходимые расчеты, подтверждающие возможность применения конструкций типового проекта без изменений, либо внесены необходимые изменения.
- При привязке проекта для конкретного района в чертежах железобетонных изделий необходимо указать толщину панелей стен и утеплителя комплексных плит в соответствии с таблицей "Толщины стен и утеплителя, в мм" альбом 10 "Решения архитектурные", а также несущую способность панелей стен в соответствии с табл. 2 серии 1.030.1-1/88 в.0-1.

Привязан:

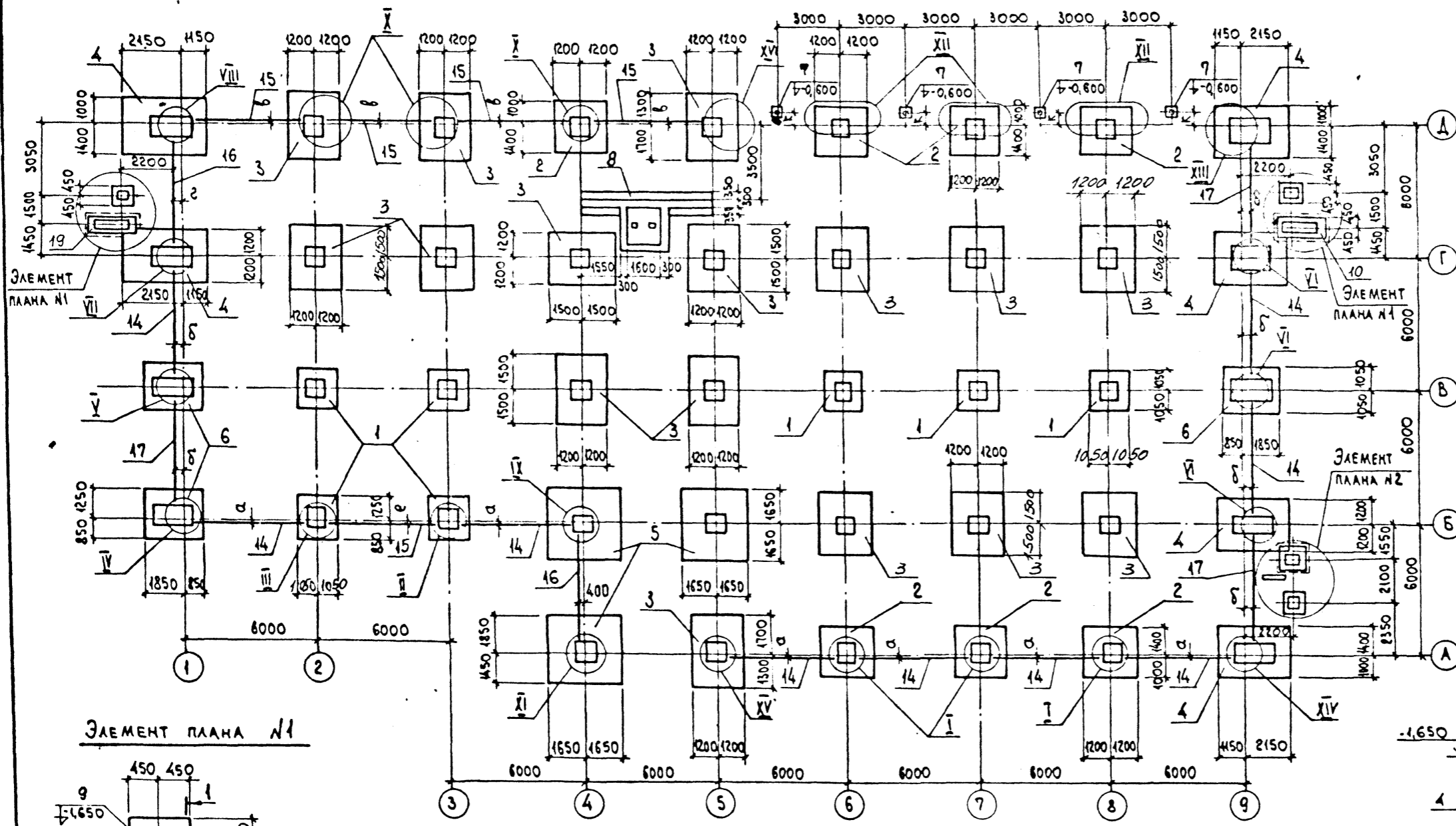

ИИВ. №

ГНП		Миколюк		903-1-289.91 КЖ	
Н.контр.		Зорин		Котельная с 4 котлами Е-65-1,4Р	
Гл. спец.		Зорин		Залоплакоудаление межзвоническое	
Зав. гр.		Шахновский		Главный корпус	
				Общие данные (окончание)	
				ХАРЬКОВСКИЙ ПРОМСТРОИНИИПРОЕКТ	

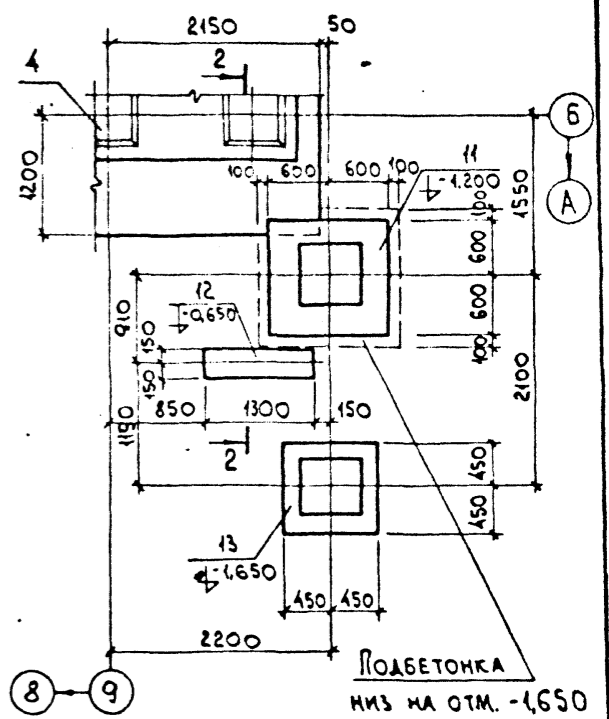
СОГЛАСОВАНО  
САНТЕХПРОЕКТ

ИИВ. № подл. Подпись и дата Взам. инв. №

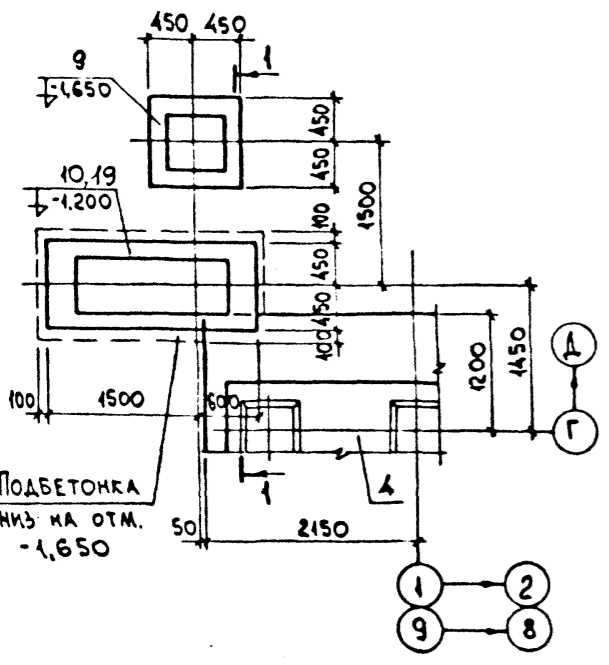
Альбом 1241



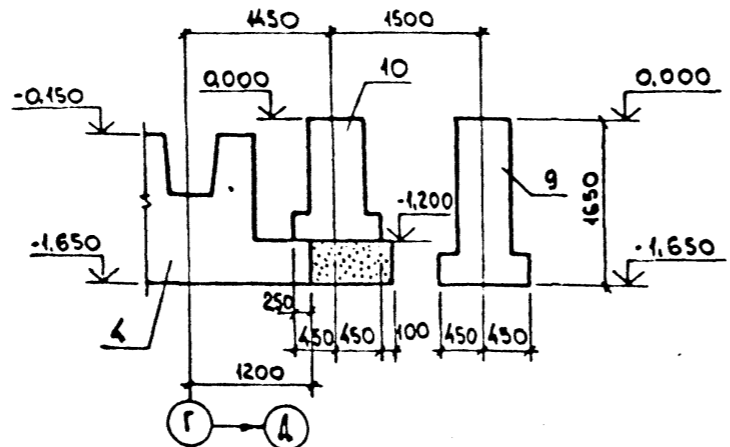
ЭЛЕМЕНТ ПЛАНА N 2



ЭЛЕМЕНТ ПЛАНА N1



1-1



РАСШИФРОВКА БУКВЕННЫХ ОБОЗНАЧЕНИЙ НА ЛИСТАХ

БУКВЕН. ОБОЗНАЧ. РАЗМЕРА	РАЗМЕРЫ ПРИ РАСЧЕТНОЙ НАРУЖНОЙ Т.И.		
	-20	-30	-40
а	130	155	180
б	630	655	680
в	120	170	220
г	680	705	730
д	360	410	460
е	20	70	120
к	427	477	527
л	210	260	310

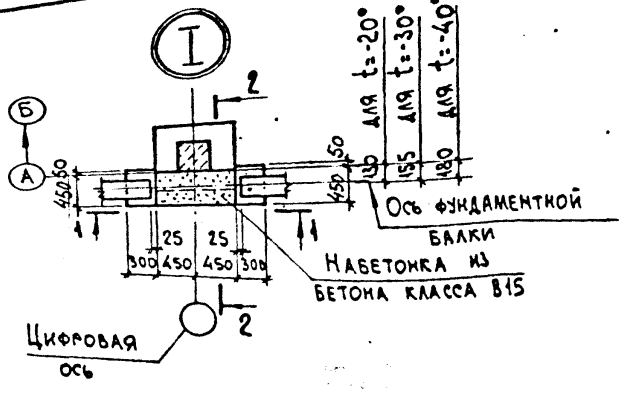
1. ОТМЕТКА ПОДШЫВКИ ФУНДАМЕНТОВ, КРОМЕ ОСОБО ОГОВОРЕННЫХ, ПРИНЯТА -1.650.  
 2. ДЛЯ ОПИРАНИЯ ФУНДАМЕНТНЫХ БЛОКОВ, КИРПИЧНЫХ СТЕН И СТЕНОВЫХ ПАНЕЛЕЙ НА ФУНДАМЕНТАХ ДОЛЖНЫ БЫТЬ ВЫПОЛНЕНЫ НАБЕТОНКИ ИЗ БЕТОНА МАРКИ В15 В СООТВЕТСТВИИ С УЗЛАМИ.  
 3. СПЕЦИФИКАЦИЮ К СХЕМЕ РАСПОЛОЖЕНИЯ ФУНДАМЕНТОВ И ФУНДАМЕНТНЫХ БЛОКОВ СМ. ЛИСТ 7.

Лист № 001, 002, 003, 004, 005, 006, 007, 008, 009, 010, 011, 012, 013, 014, 015, 016, 017, 018, 019, 020, 021, 022, 023, 024, 025, 026, 027, 028, 029, 030, 031, 032, 033, 034, 035, 036, 037, 038, 039, 040, 041, 042, 043, 044, 045, 046, 047, 048, 049, 050, 051, 052, 053, 054, 055, 056, 057, 058, 059, 060, 061, 062, 063, 064, 065, 066, 067, 068, 069, 070, 071, 072, 073, 074, 075, 076, 077, 078, 079, 080, 081, 082, 083, 084, 085, 086, 087, 088, 089, 090, 091, 092, 093, 094, 095, 096, 097, 098, 099, 100

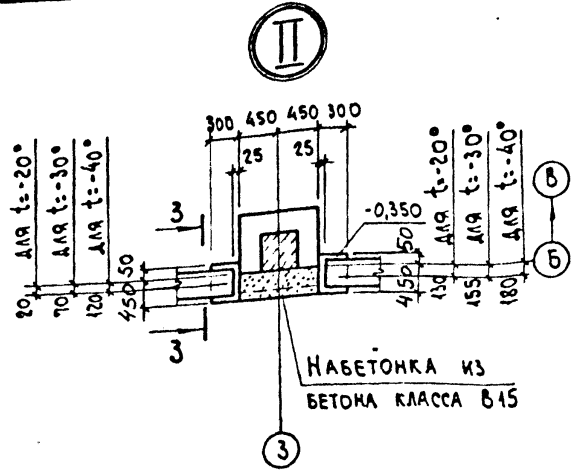
ПРИЕЗЖАН:

НАЧ. ОТА АГРАНОВИЧ <i>А. А.</i>		903-1-289.91 КЖ	
КОНТР. ЗОРИН <i>В. В.</i>		КОТЕЛНАЯ С 4 КОТЛАМИ Е-65-1.4Р. ВОЛОШАКОУДАЛЕНИЕ МЕХАНИЧЕСКОЕ.	
ГЛА. СПЕЦ. ЗОРИН <i>В. В.</i>		ГЛАВНЫЙ КОРПУС	
ЗАВ. ГР. ШАХНОВСКИЙ <i>В. В.</i>		СТАДИЯ ЛИСТ ЛИСТОВ	
БЕД. ИНЖ. БОДНЯНСКАЯ <i>В. В.</i>		Р 4	
ПРОВЕР. БОДНЯНСКАЯ <i>В. В.</i>		СХЕМА РАСПОЛОЖЕНИЯ ФУНДАМЕНТОВ И ФУНДАМЕНТНЫХ БЛОКОВ.	
РАЗРАБ. БАЙДАРЖИ <i>В. В.</i>		ХАРЬКОВСКИЙ ПРОМСТРОИНИИПРОЕКТ	

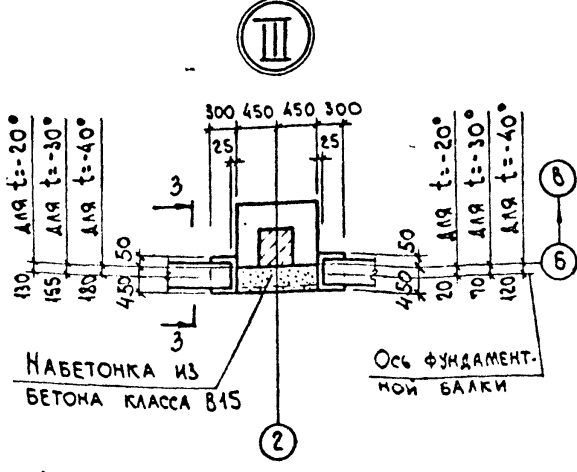
АЛБСОН 12 Ч. 1



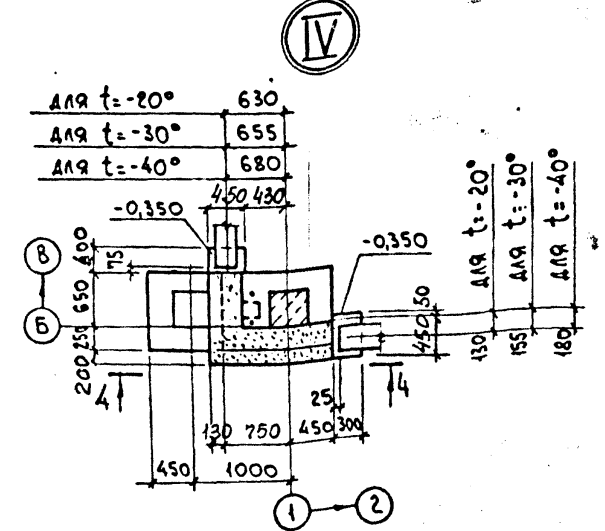
1-1



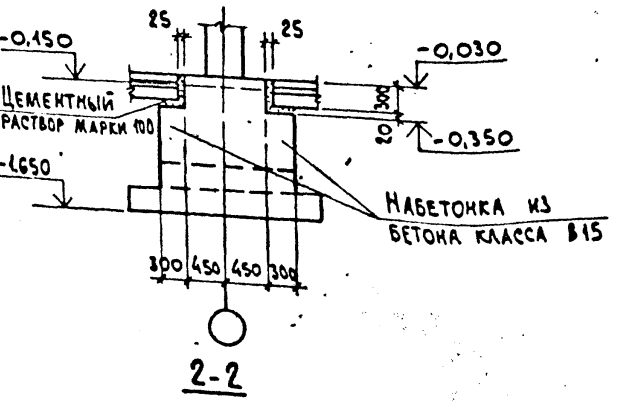
3



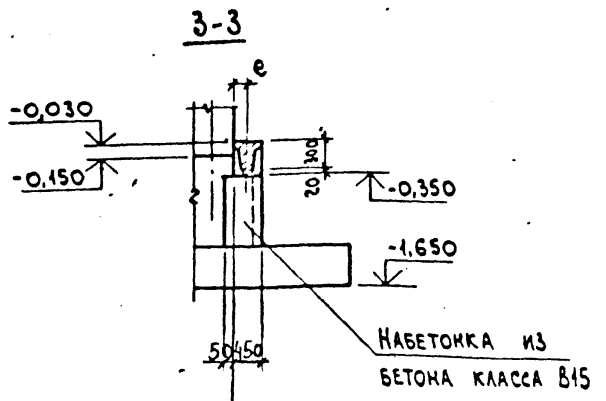
2



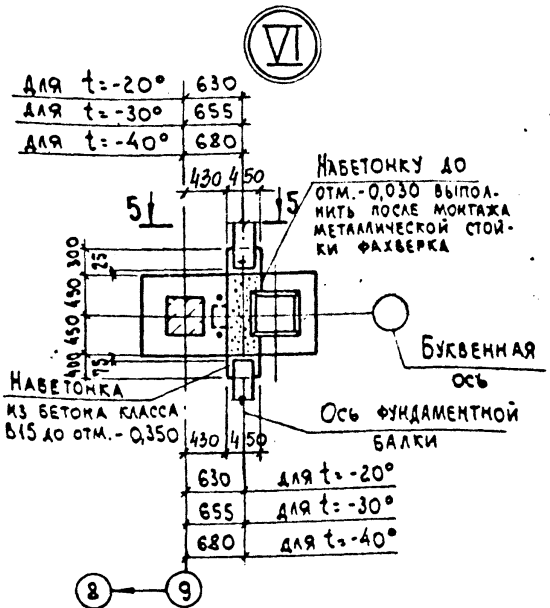
1-2



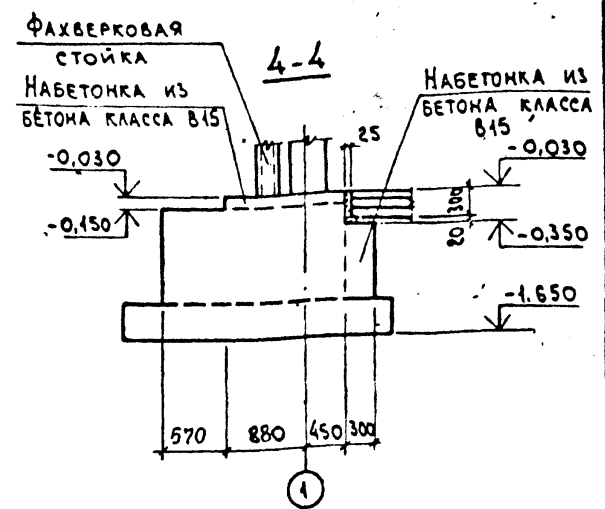
2-2



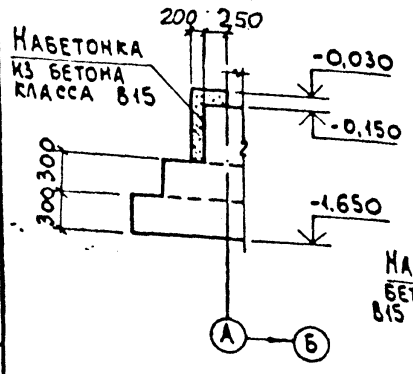
3



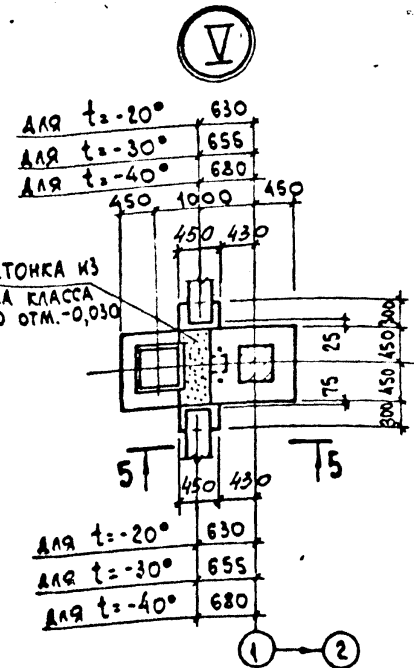
8-9



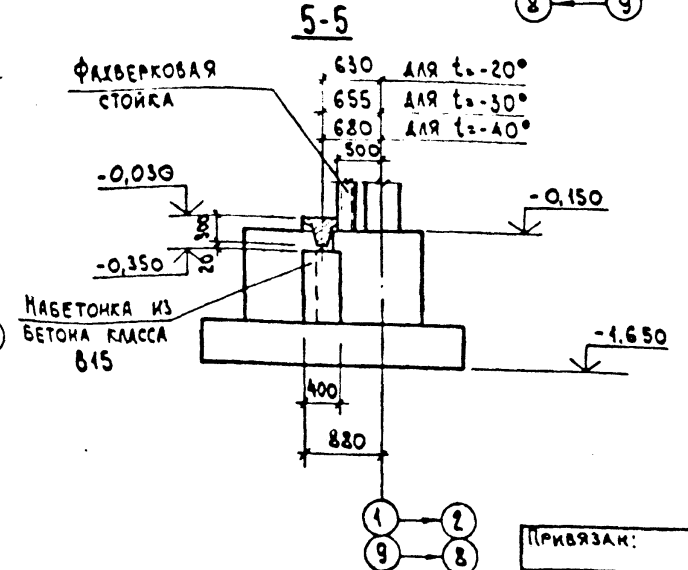
1



А Б



1-2

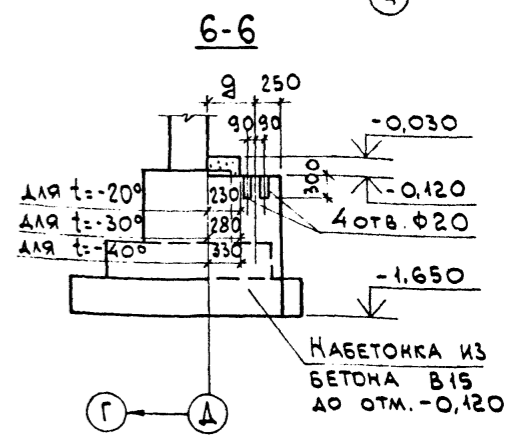
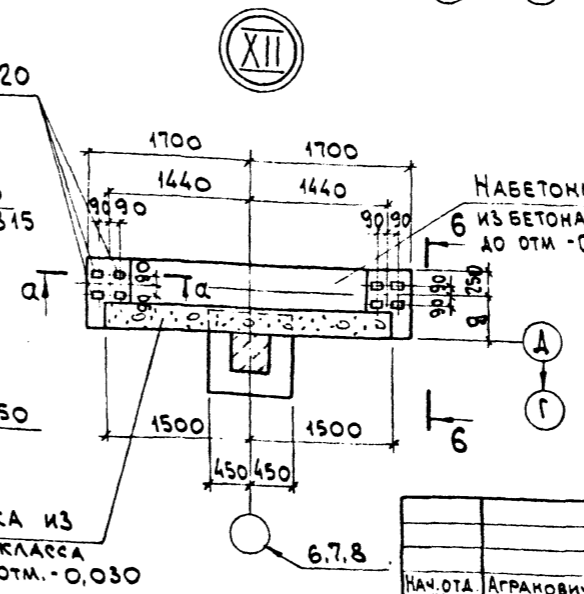
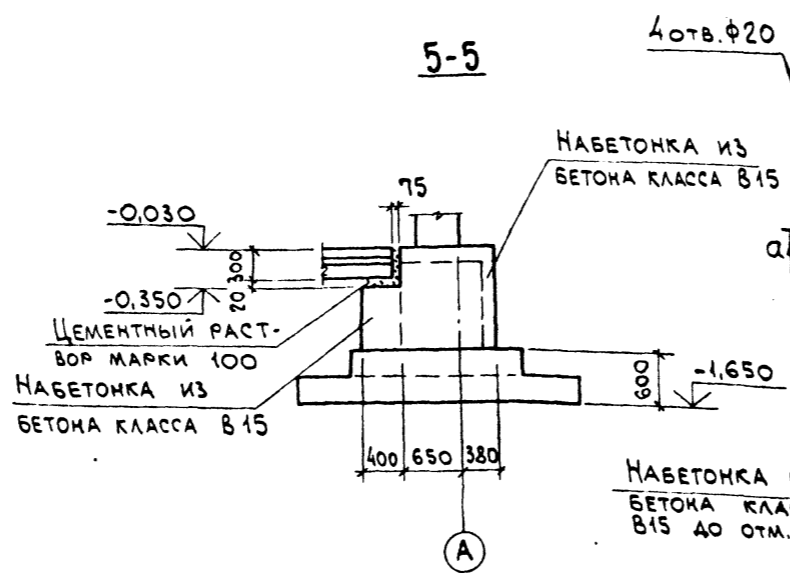
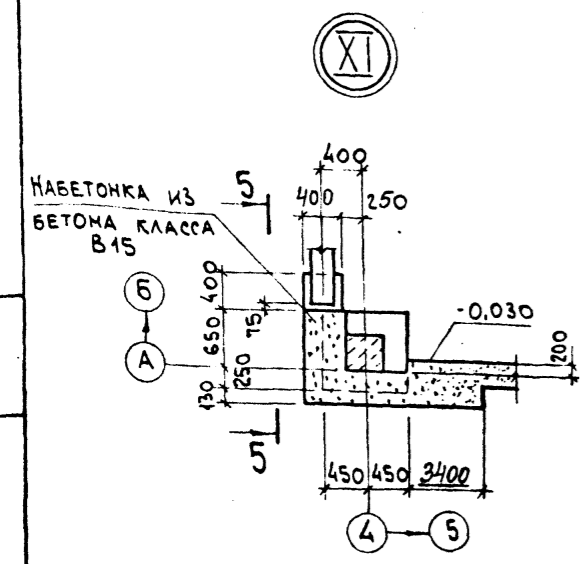
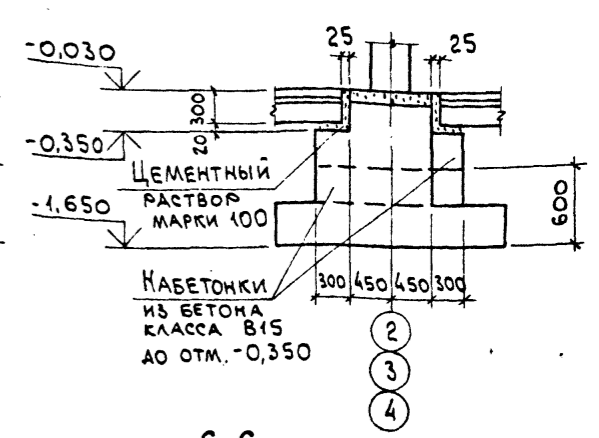
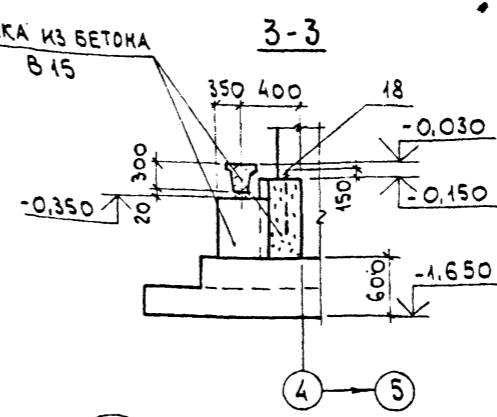
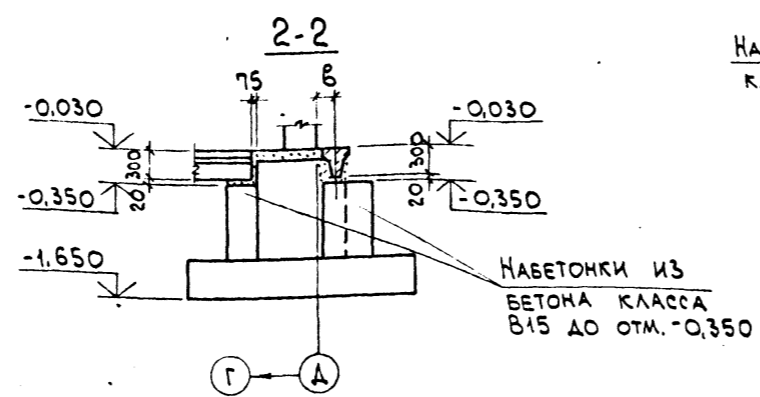
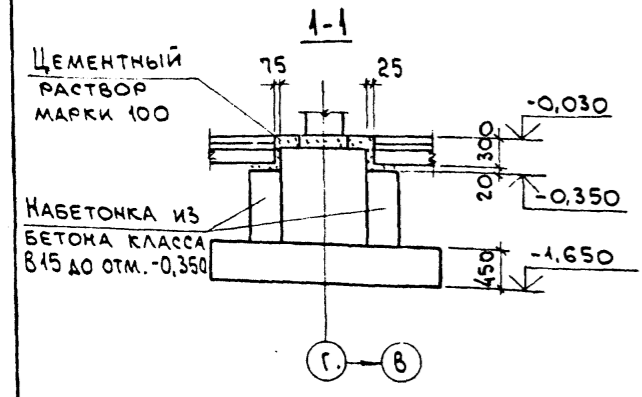
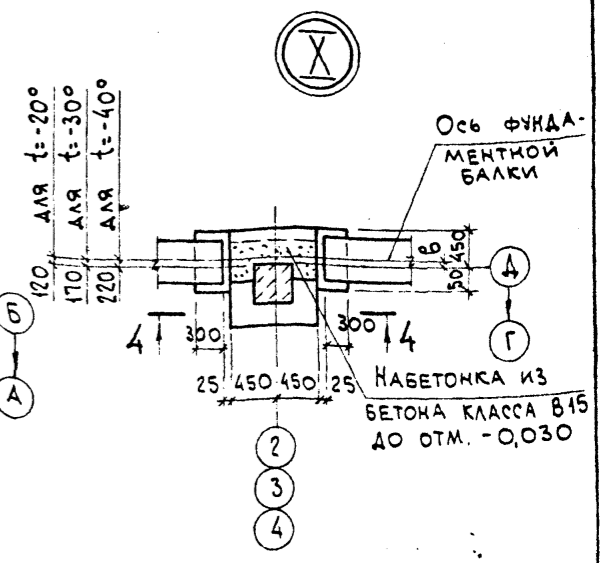
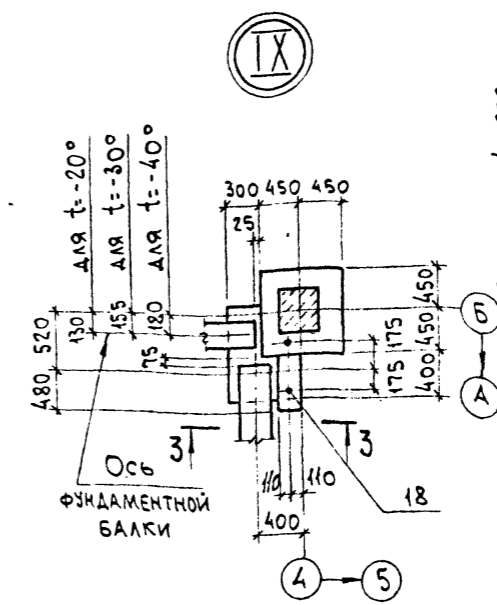
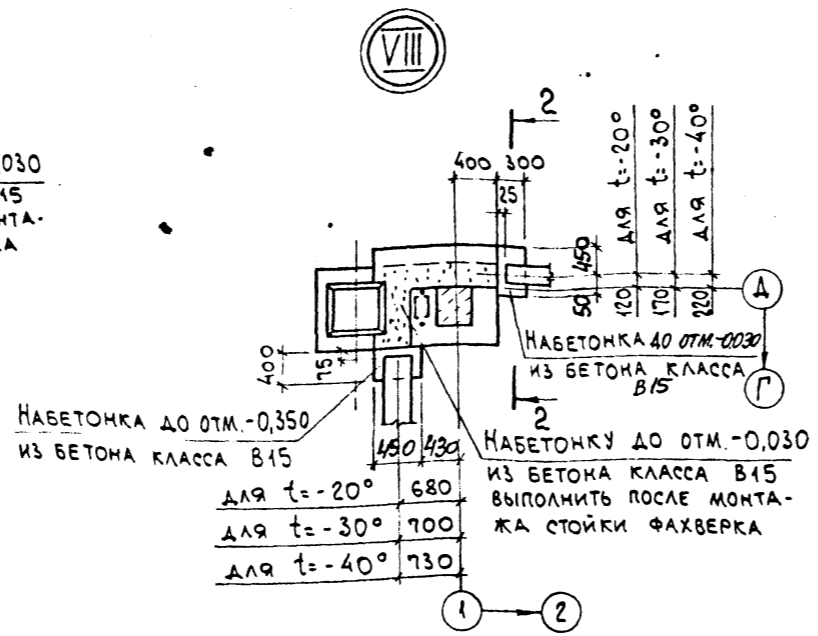
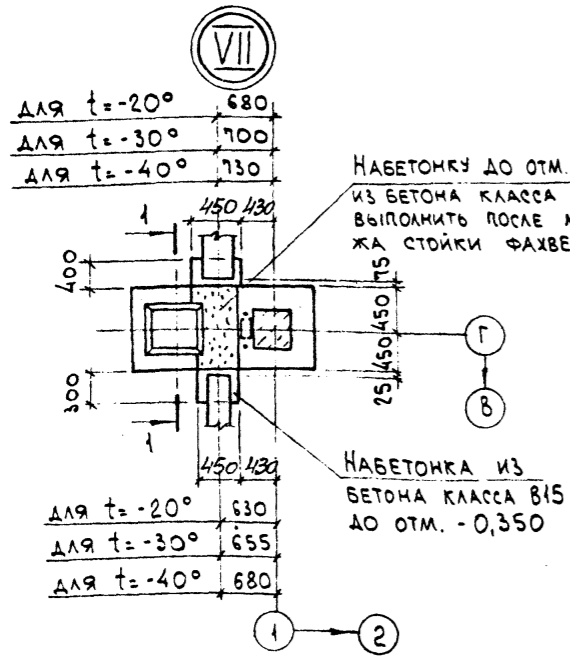


1-2

РАЗМЕР, ОБОЗНАЧЕННЫЙ БУКВОЙ 'e', СМ. В ТАБЛИЦЕ НА ЛИСТЕ 4.

ИВ. № ПОД. ПОД. И ДАТА ВЗН. ИЛИ Л

ИВ. № ПОД. ПОД. И ДАТА ВЗН. ИЛИ Л		903-1-289.91 КЖ	
И. ОТД. АГРАНОВИЧ	И. КОНТ. ЗОРНИ	КОТЕЛЬНАЯ С 4 КОТЛАМИ Е-65-1.4Р. ЗОЛОШАКОУДАЛЕНИЕ МЕХАНИЧЕСКОЕ.	
И. СПЕЦ. ЗОРНИ	И. СПЕЦ. ШАХНОВСКИЙ	ГЛАВНЫЙ КОРПУС	
И. СПЕЦ. ШАХНОВСКИЙ	И. СПЕЦ. КОЛЯНСКАЯ	СТАЛЬЯ	ЛИСТ
И. СПЕЦ. КОЛЯНСКАЯ	И. СПЕЦ. БОДНЯНСКАЯ	Р	5
И. СПЕЦ. БОДНЯНСКАЯ	И. СПЕЦ. ГАМДАДЖИ	СХЕМА РАСПОЛОЖЕНИЯ ФУНДАМЕНТОВ И ФУНДАМЕНТНЫХ БАЛОК. УЗЛА I...V.	
И. СПЕЦ. ГАМДАДЖИ	И. СПЕЦ. ШАХНОВСКИЙ	ХАРЬКОВСКИЙ ПРОМСТРОИНИИПРОЕКТ	



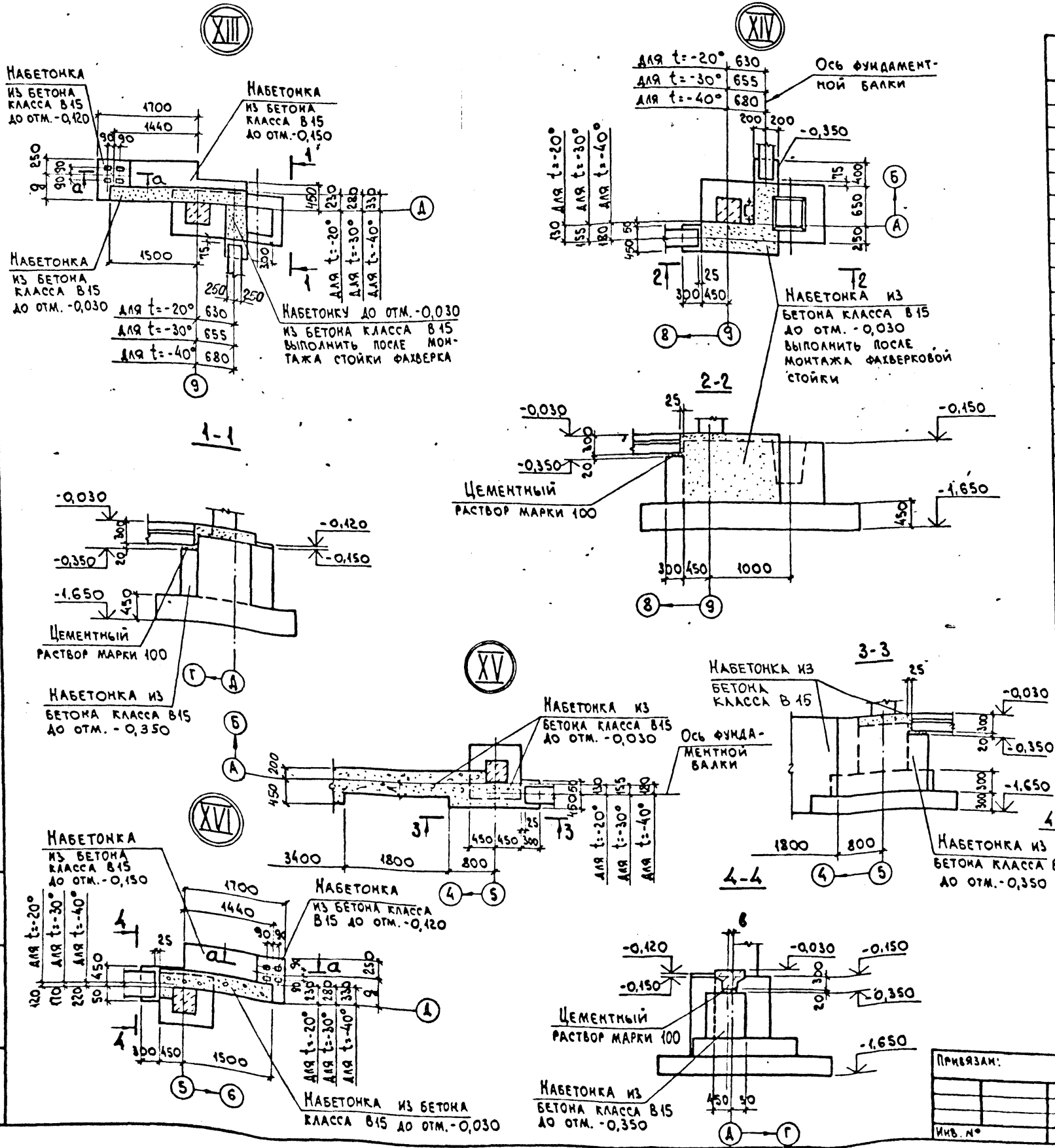
1. РАЗМЕРЫ, ОБОЗНАЧЕННЫЕ БУКВАМИ „В“, „Г“, СМ. В ТАБЛИЦЕ НА ЛИСТЕ 4.  
2. СЕЧЕНИЕ А-А СМ. НА ЛИСТЕ 7.

ИНВ. №		ПОДП. И ДАТА		ВЗАИМН. В		903-1-289.91.КЖ	
ПРИВЯЗКА:		НАЧ. ОТД. АГРАНОВИЧ		ГЛА. СПЕЦ. ЗОРИН		КОТЕЛНЯЯ С 4 КОТЛАМИ Е-6,5-1,4 Р. ЗОЛОШАКОУДАЛЕНИЕ МЕХАНИЧЕСКОЕ.	
ИНВ. №		ЗАВ. ГР. ШАХИВСКИЙ		ВЕД. ИНЖ. БОДНЯНСКАЯ		ГЛАВНЫЙ КОРПУС	
		РАЗРАБ. ГАЙДАРЖИ				СХЕМА РАСПОЛОЖЕНИЯ ФУНДАМЕНТОВ И ФУНДАМЕНТНЫХ БАЛОК. УЗЛА VII... XII.	
						СТАДИЯ ЛИСТ ЛИСТОВ Р 6	
						ХАРЬКОВСКИЙ ПРОМСТРОИНИИПРОЕКТ	

СПЕЦИФИКАЦИЯ К СХЕМЕ РАСПОЛОЖЕНИЯ ФУНДАМЕНТОВ И ФУНДАМЕНТНЫХ БАЛОК

МАРКА ПОЗ.	ОБОЗНАЧЕНИЕ	НАИМЕНОВАНИЕ	КОЛ. ДЛЯ t°			МАССА ЕД., кг	ПРИМЕЧАНИЕ
			-20°	-30°	-40°		
<b>ФУНДАМЕНТЫ</b>							
1	903-1-289.91 КЖ Л.8	ФМ 1	7	7	7		
2	" КЖ Л.8	ФМ 2	7	7	7		
3	" КЖ Л.8	ФМ 3	16	16	16		
4	" КЖ Л.8	ФМ 4	4	4	4		
5	" КЖ Л.9	ФМ 5	3	3	3		
6	" КЖ Л.9	ФМ 6	3	3	3		
7	" КЖ Л.9	ФМ 7	4	4	4		
8	" КЖ Л.9	ФМ 8	1	1	1		
9	" КЖ Л.10	ФМ 9	2	2	2		
10	" КЖ Л.10	ФМ 10	1	1	1		
11	" КЖ Л.10	ФМ 11	1	1	1		
12	" КЖ Л.10	ФМ 12	1	1	1		
13	" КЖ Л.10	ФМ 13	1	1	1		
19	" КЖ Л.10	ФМ 14	1	1	1		
<b>ФУНДАМЕНТНЫЕ БАЛКИ</b>							
14	1.415.1-2.1-1-04	15Ф6-5	9			680	
	1-2-48	25Ф6-13А IV		9	9	850	
15	1-3-49	35Ф6-11А IV	5	5	5	1300	
16	1-4-42	35Ф6-16А IV	2	2	2	1200	
17	1-1-06	15Ф6-7	3			630	
	1-2-54	25Ф6-19А IV		3	3	800	
<b>ФУНДАМЕНТНЫЕ БОЛТЫ</b>							
18	ГОСТ 24379.1-80	БОЛТ 1.1М24x710 Ст 3Кп	2	2	2	3,1	

АНБ50М 12 v.1



РАЗМЕРЫ в мм. смотреть в ТАБЛИЦЕ НА ЛИСТЕ 4.

903-1-289.91 КЖ		СТАДИЯ Лист		Листов	
МАУ ОТА Арванович		КОТЕЛНЯЯ с 4 КОТЛАМИ Б-65-1,4Р.		Золотошарсудаление МЕХАНИЧЕСКОЕ.	
Н.КОНТР Зорин		ГЛАВНЫЙ КОРПУС		Р 7	
Г.А. СПЕЦ Зорин		СХЕМА РАСПОЛОЖЕНИЯ ФУНДАМЕНТОВ И ФУНДАМЕНТНЫХ БАЛОК.		Узел XIII ... XIV. Спецификация.	
Зав. гр Шахновская		ХАРЬКОВСКИЙ		ПРОМСТРОЙНИИПРОЕКТ	
ВЕД. ИН. БОДНЯНСКАЯ					
ПРОВЕР БОДНЯНСКАЯ					
РАЗРАБ ГАМАДЖИ					
ИНВ. №					



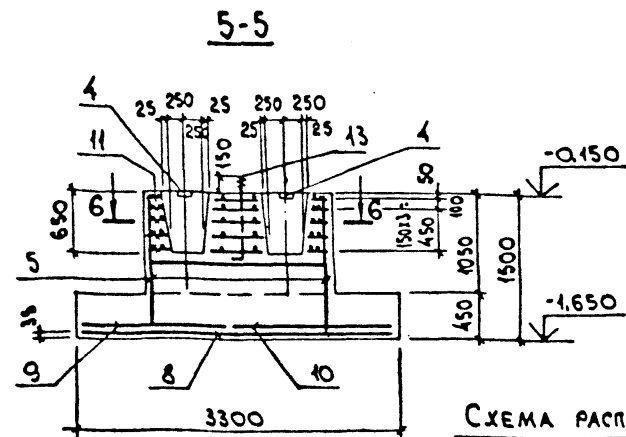
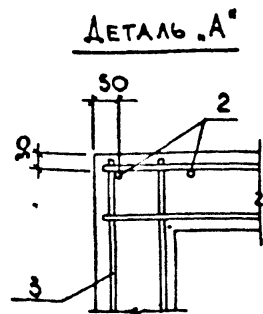
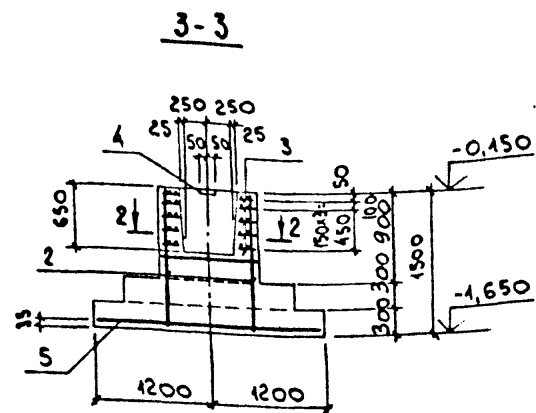
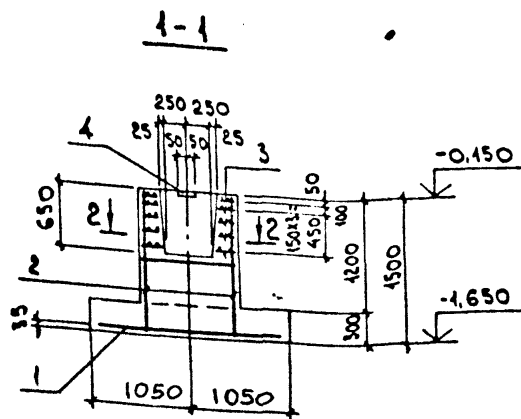
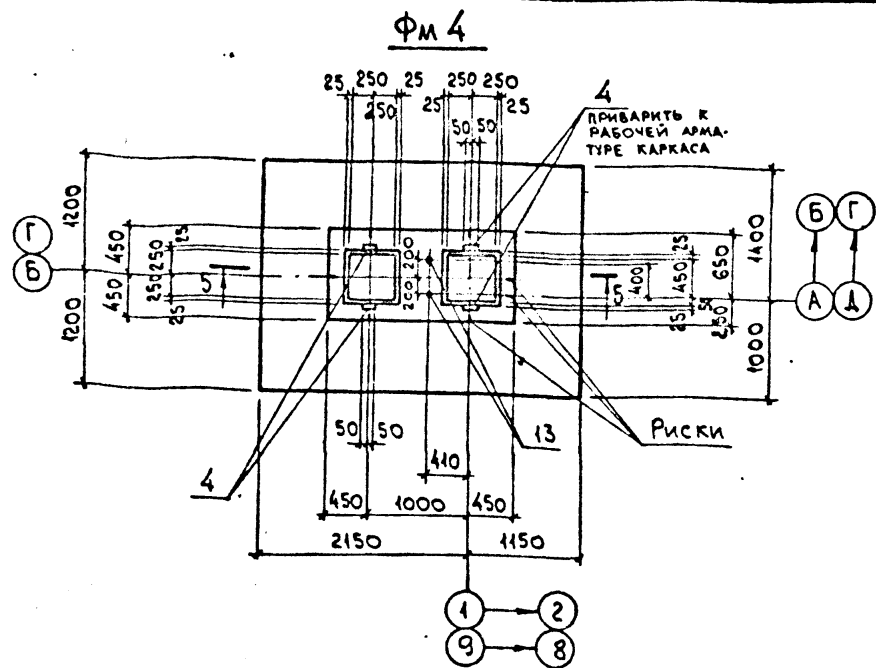
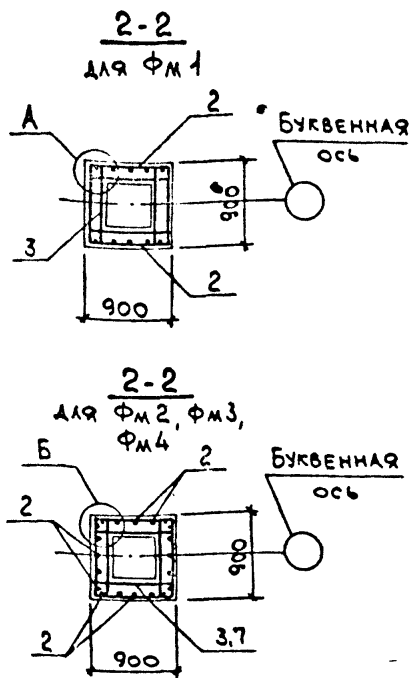
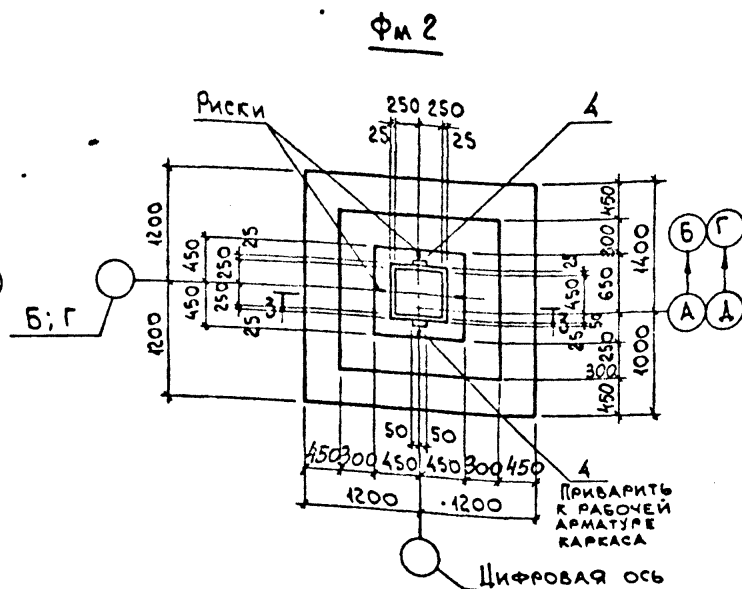
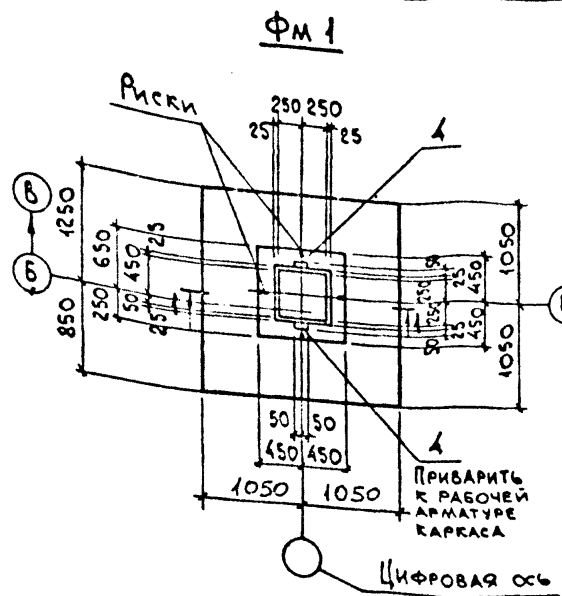
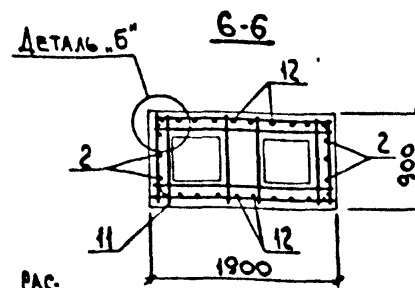
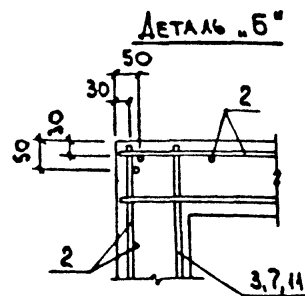
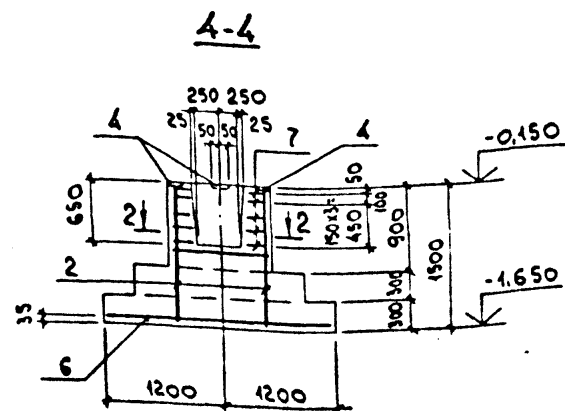
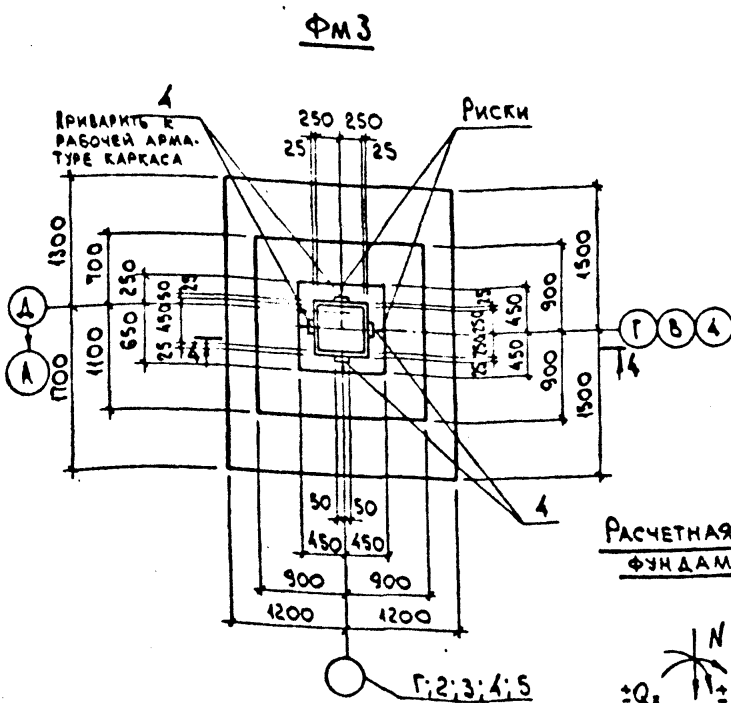
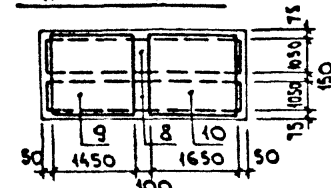
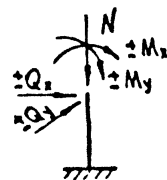


СХЕМА РАСПОЛОЖЕНИЯ СЕТОК ПОДШЫВКИ ΦМ4



РАСЧЕТНАЯ СХЕМА ФУНДАМЕНТОВ



Усилия	МАРКА ФУНДАМЕНТА					
	ΦМ1		ΦМ2		ΦМ3	
	I	II	I	II	I	II
$N_T$	73,5	38,1	125,3	66,3	133,2	170,5
$M_{x,TM}$	3,6	3,9	2,2	15,7	10,1	2,6
$Q_{x,T}$	4,1	2,7	3,0	6,1	1,3	1,5
$M_{y,TM}$	-	-	-	-	0,9	-
$Q_{y,T}$	-	-	-	-	2,0	-

В РАСЧЕТНЫХ СХЕМАХ УКАЗАНЫ РАСЧЕТНЫЕ НАГРУЗКИ НА УРОВНЕ ВЕРХА ФУНДАМЕНТА, ПРИЛОЖЕННЫЕ В УСЛОВНОЙ ТОЧКЕ, СОВМЕЩЕННОЙ С ЦЕНТРОМ ПОДШЫВКИ ФУНДАМЕНТА: ИНДЕКС "x" СООТВЕТСТВУЕТ НАПРАВЛЕНИЮ НАГРУЗОК ВДОЛЬ ЦИФРОВЫХ ОСЕЙ, ИНДЕКС "y" ВДОЛЬ БУКВЕННЫХ.

ПРИВЯЗАН:

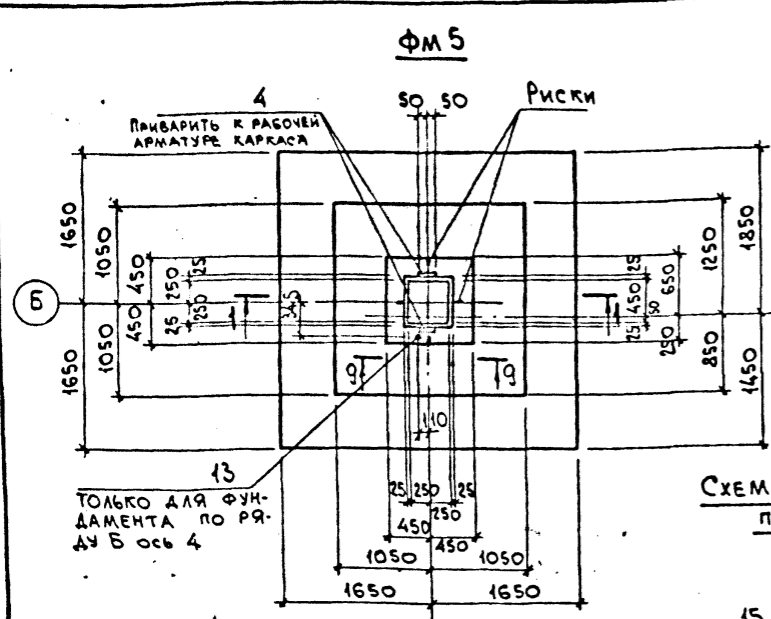
Ив. №	
-------	--

МАШ.ОТД.	АГРАНОВИЧ	
Н.КОНТ.	БОРИН	
Г.АСПЕЦ.	БОРИН	
ЗАВ.ГР.	ШАХНОВСКИЙ	
ВЕД.ИЖ.	БОДНЯНСКАЯ	
ПРОСЕР.	БОДНЯНСКАЯ	
РАЗРАБ.	ГАЙДАРЖИ	

903-1-289.91 КЖ	
КОТЕЛНЯЯ С 4 КОТЛАМИ Б-6,5-1,4Р. ЗОЛОШАКОУДАЛЕНИЕ МЕХАНИЧЕСКОЕ.	
ГЛАВНЫЙ КОРПУС	СТАДИЯ ЛИСТ ЛИСТОВ
Р	8
ФУНДАМЕНТ МОНОЛИТНЫЙ ΦМ1... ΦМ4.	ХАРЬКОВСКИЙ ПРОМСТРОЙНИИПРОЕКТ



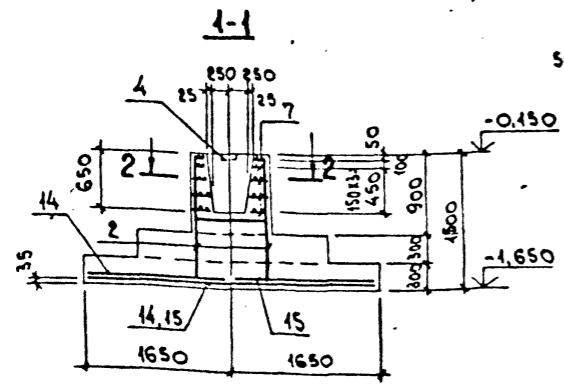
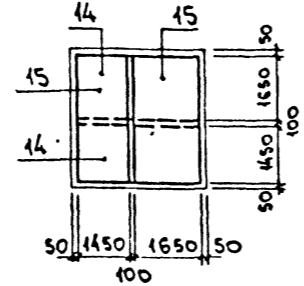
Альбом 12 ч. 4



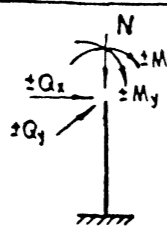
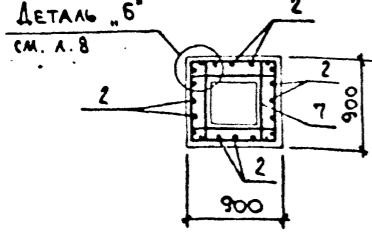
ТОЛЬКО ДЛЯ ФУНДАМЕНТА ПО РАДИАЛУ Б ось 4

ЦИФРОВАЯ ОСЬ

СХЕМА РАСПОЛОЖЕНИЯ СЕТОК ПОДЛОЖЬИ ФМ 5

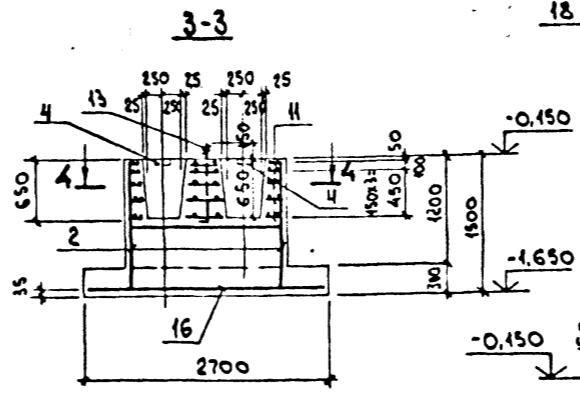
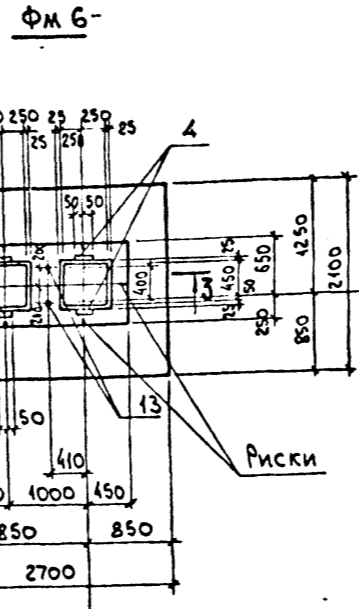
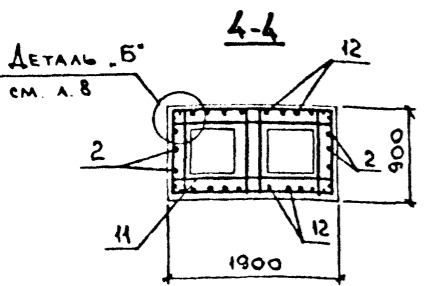


РАСЧЕТНАЯ СХЕМА ФМ 5

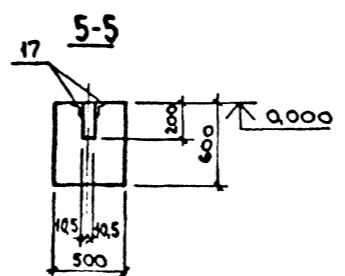
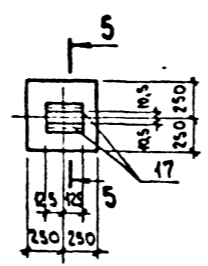


В РАСЧЕТНОЙ СХЕМЕ УКАЗАНЫ РАСЧЕТНЫЕ НАГРУЗКИ НА УРОВНЕ ВЕРХА ФУНДАМЕНТА, ПРИЛОЖЕННЫЕ В УСЛОВНОЙ ТОЧКЕ, СОВМЕЩЕННОЙ С ЦЕНТРОМ ПОДЛОЖЬИ ФУНДАМЕНТА; ИНДЕКС 'X' СООТВЕТСТВУЕТ НАПРАВЛЕНИЮ НАГРУЗОК ВДОЛЬ ЦИФРОВЫХ ОСЕЙ, ИНДЕКС 'Y' - ВДОЛЬ БУКВЕННЫХ.

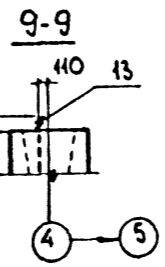
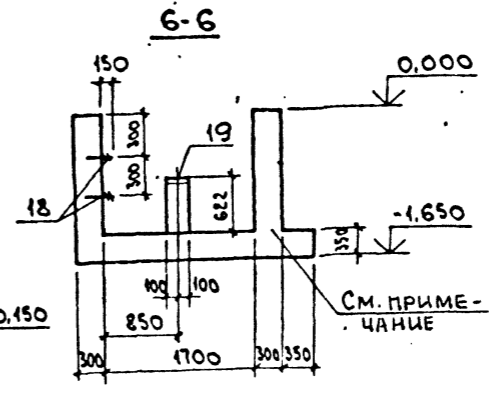
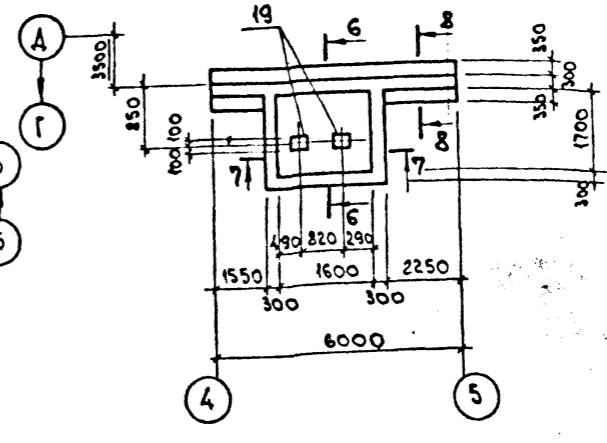
МАРКА ФУНДАМЕНТА	КОМБ. УСЛ.	N T	Mx TМ	Qx T	My TМ	Qy T
ФМ 5	I	244,9	±4,8	±1,0	±24,5	±2,3
	II	150,8	±11,8	±0,9	±25,9	±6,8



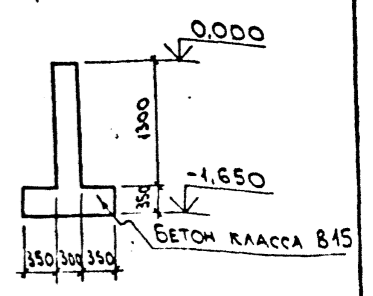
ФМ 7



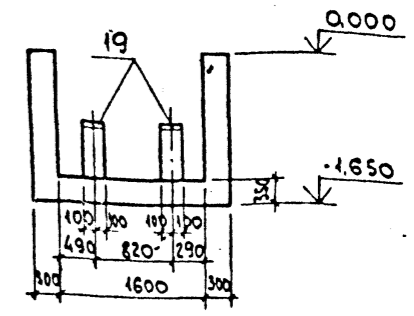
ФМ 8



8-8



7-7



БЕТОНИРОВАНИЕ СТЕН И ДНИЩА ПРИЯМКА ПРОИЗВОДИТЬ ОДНОВРЕМЕННО. ПРИ РАЗДЕЛЬНОМ БЕТОНИРОВАНИИ ПРЕДУСМОТРЕТЬ ВЫПУСКИ АРМАТУРЫ Ф8А1 ДЛИНОЙ ПО 250ММ В КАЖДУЮ СТОРОНУ.

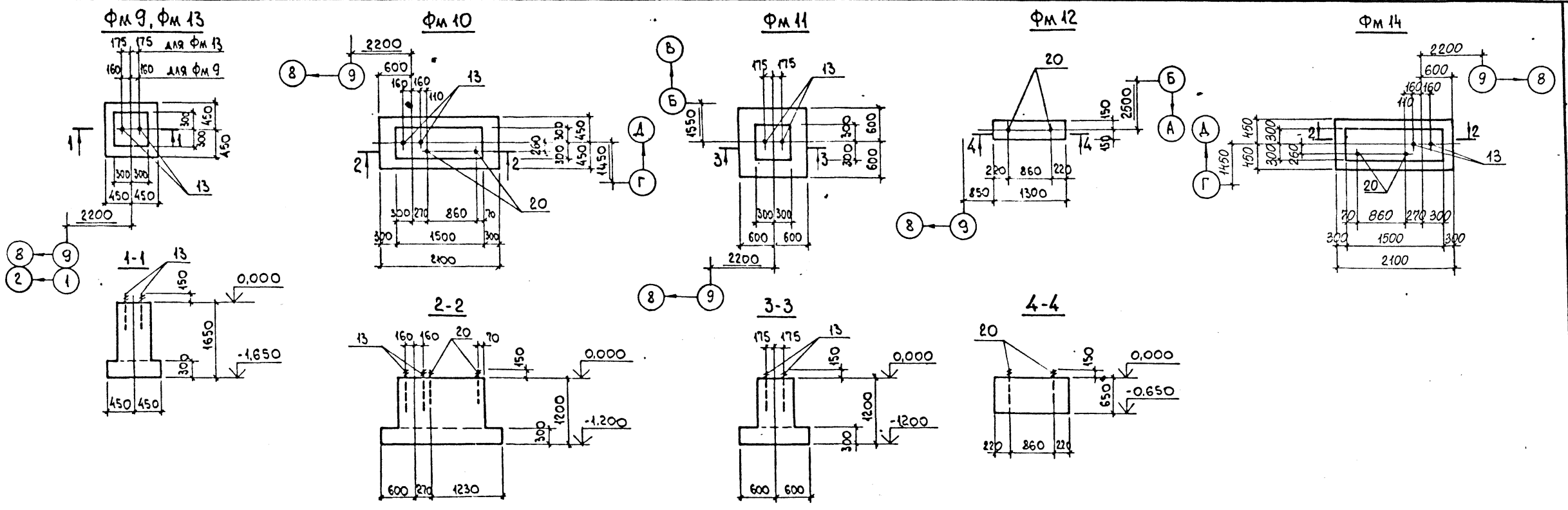
ИВБ. № ПОД. ПОД. И ДАТА

ПРИВЯЗКА:

ИВБ. №

903-1-289.91 КЖ		КОТЕЛЬНАЯ С 4 КОТЛАМИ Е-65-1,4Р. ЗОЛОШАКОУДАЛЕНИЕ МЕХАНИЧЕСКОЕ.	
НАЧ. ОТД. АГРАНОВИЧ А.Ф.	И. КОНТ. ЗОРНИН	ГЛАВНЫЙ КОРПУС	СТАЛЬЯ ЛИСТ ЛИСТОВ
ГЛ. СРЕЩ. ЗОРНИН	ЗАВ. ГР. ШАХУНОВСКИЙ		
ВЕД. ИИХ. БОДНЯНСКАЯ	ПРОВЕР. БОДНЯНСКАЯ	ФУНДАМЕНТ МОНОЛИТНЫЙ ФМ 5... ФМ 8	ХАРЬКОВСКИЙ ПРОМСТРОЙНИИПРОЕКТ
РАЗРАБ. ГАЙДАРЖИ			

АЛБСОН 12 ч.1



ВЕДОМОСТЬ РАСХОДА СТАЛИ НА ЭЛЕМЕНТ, КГ

МАРКА ЭЛЕМЕНТА	ИЗДЕЛИЯ АРМАТУРНЫЕ							ИЗДЕЛИЯ ЗАКЛАДНЫЕ										Всего	Общий расход								
	АРМАТУРА КЛАССА							АРМАТУРА КЛАССА		ПРОКАТ МАРКИ		БОЛТЫ								Всего							
	А-II			А-I				А-II	С235	С245	Ст 3 кп																
	ГОСТ 5781-82 *							ГОСТ 5781-82 *		ГОСТ 24379.1-80		ГОСТ 24379.1-80															
Ф6	Ф8	Ф12	Ф14	Ф16	Итого	Итого	Ф8	Ф12	Ф22	150x5	δ=6	δ=8	ШАРГА М12	ШАРГА М24	ШАРГА М12	ШАРГА М24	Итого										
ФМ 1	0,8	52,9			53,7	13,5	13,5											67,2	0,6					1,0	68,2		
ФМ 2	1,5	75,8			77,3	13,5	13,5											90,8	0,6					1,0	91,8		
ФМ 3	1,5	57,1	12,8		101,4		21,0	21,0										123,9	1,2					2,0	125,9		
ФМ 4	8,6	119,0			117,6	25,0	25,0						6,2	0,4	0,2			142,6	1,2		6,2	0,4	0,2	6,8	8,8	151,4	
ФМ 5	1,5	4,6	25,8		174,4	216,3	21,0	21,0					3,1	0,2	0,1	3,4		237,3	0,6		3,1	0,2	0,1	3,4	4,4	241,7	
ФМ 6	3,2		90,2		93,4	25,0	25,0						6,2	0,4	0,2			118,4	1,2		6,2	0,4	0,2	6,8	8,8	123,0	
ФМ 7																			0,4						2,2	2,2	
ФМ 8													2,6	7,4			5,0								15,0	15,0	
ФМ 9																						6,2	0,4	0,2	6,8	6,8	6,8
ФМ 10													1,1	6,2	0,2	0,4	0,04	0,2				1,1	6,2	0,2	0,4	8,0	8,0
ФМ 11																						6,2	0,4	0,2	6,8	6,8	6,8
ФМ 12													1,1	0,2		0,04						1,1	0,2		1,3	1,3	1,3
ФМ 13																						6,2	0,4	0,2	6,8	6,8	6,8
ФМ 14													1,1	6,2	0,2	0,4	0,04	0,2				1,1	6,2	0,2	0,4	8,0	8,0

ИМВ. № ПОДАЛ ПОДАЛ. И ДАТА ВЗЯЛ. ИМВ. №

ПРИВЯЗАН:

ИМВ. №

903-1-289.91 КЖ			
ИМ. ОТД.	АГРАМОВИЧ		КОТЕЛНЯЯ С 4 КОТЛАМИ Е-6,5-1,4 Р.
И. КОНТР.	БОРИН		ЗОЛОШЛАКОУДАЛЕНИЕ МЕХАНИЧЕСКОЕ.
И. СПЕЦ.	БОРИН		ГЛАВНЫЙ КОРПУС
ЗАВ. ПР.	ШАХНОВСКИЙ		СТАЛЬЯ ЛИСТ
ВЕД. ИНЖ.	БОДНЯНСКАЯ		Р
ПРОВЕР.	БОДНЯНСКАЯ		10
РАЗРАБ.	ГАЙДАРЖИ		ХАРЬКОВСКИЙ ПРОМСТРОИНИИПРОЕКТ
ФУНДАМЕНТ МОНОЛИТНЫЙ ФМ 9... ФМ 14.		ВЕДОМОСТЬ РАСХОДА СТАЛИ.	

Альбом 12 ч. 1

Изм. №, год, подл. и дата 03.04.1984 г.

ФОРМАТ	ЗОНА	Поз.	ОБОЗНАЧЕНИЕ	НАИМЕНОВАНИЕ	КОЛ.	ПРИМЕР.
				ФУНДАМЕНТ ФМ 1		
				СБОРОЧНЫЕ ЕДИНИЦЫ		
				СЕТКИ АРМАТУРНЫЕ		
		1	ГОСТ23279-85	2С <sup>12АII</sup> <sub>12АII</sub> 205x205 <sup>125+125</sup> <sub>25</sub>	1	40,0 кг
		2	"	1С <sup>12АII</sup> <sub>12АII</sub> 85x145 <sup>125+125</sup> <sub>25</sub>	2	6,8 кг
		3	903-1-289.91.КЖ.И-398-399	С6	5	2,7 кг
		4	1.400-6/76 в.1	ИЗДЕЛИЕ ЗАКЛАДНОЕ М8-12 МАТЕРИАЛЫ	2	0,5 кг
				БЕТОН КЛАССА В15	1,9	м <sup>3</sup>
				ФУНДАМЕНТ ФМ 2		
				СБОРОЧНЫЕ ЕДИНИЦЫ		
				СЕТКИ АРМАТУРНЫЕ		
		2	ГОСТ23279-85	1С <sup>12АII</sup> <sub>12АII</sub> 85x145 <sup>125+125</sup> <sub>25</sub>	4	6,8 кг
		3	903-1-289.91.КЖ.И-398-399	С6	5	2,7 кг
		5	ГОСТ23279-85	2С <sup>12АII</sup> <sub>12АII</sub> 235x235 <sup>125+125</sup> <sub>25</sub>	1	50,0 кг
		4	1.400-6/76 в.1	ИЗДЕЛИЕ ЗАКЛАДНОЕ М8-12 МАТЕРИАЛЫ	2	0,5 кг
				БЕТОН КЛАССА В15	3,3	м <sup>3</sup>
				ФУНДАМЕНТ ФМ 3		
				СБОРОЧНЫЕ ЕДИНИЦЫ		
				СЕТКИ АРМАТУРНЫЕ		
		2	ГОСТ23279-85	1С <sup>12АII</sup> <sub>12АII</sub> 85x145 <sup>125+125</sup> <sub>25</sub>	4	6,8 кг
		6	"	2С <sup>12АII</sup> <sub>12АII</sub> 235x295 <sup>125+125</sup> <sub>25</sub>	1	74,1 кг
		7	903-1-289.91.КЖ.И-398-399	С5	5	4,2 кг
		4	1.400-6/76 в.1	ИЗДЕЛИЕ ЗАКЛАДНОЕ М8-12 МАТЕРИАЛЫ	4	0,5 кг
				БЕТОН КЛАССА В15	3,7	м <sup>3</sup>
				ФУНДАМЕНТ ФМ 4		
				СБОРОЧНЫЕ ЕДИНИЦЫ		
				СЕТКИ АРМАТУРНЫЕ		
		2	ГОСТ23279-85	1С <sup>12АII</sup> <sub>12АII</sub> 85x145 <sup>125+125</sup> <sub>25</sub>	2	6,8 кг
		8	"	1С <sup>12АII</sup> <sub>12АII</sub> 105x325 <sup>125+125</sup> <sub>25</sub>	2	18,7 кг
		9	"	1С <sup>12АII</sup> <sub>12АII</sub> 145x235 <sup>125+125</sup> <sub>25</sub>	1	18,0 кг
		10	"	1С <sup>12АII</sup> <sub>12АII</sub> 165x235 <sup>125+125</sup> <sub>25</sub>	1	20,3 кг
		11	903-1-289.91.КЖ.И-399	С4	5	5,0 кг
		12	ГОСТ23279-85	1С <sup>12АII</sup> <sub>12АII</sub> 185x145 <sup>125+125</sup> <sub>25</sub>	2	13,7 кг
		4	1.400-6/76 в.1	ИЗДЕЛИЕ ЗАКЛАДНОЕ М8-12	4	0,5 кг
		13	ГОСТ24379.1-80	БОЛТ 1.1 М24x800 СТ3КП	2	3,4 кг
				МАТЕРИАЛЫ		
				БЕТОН КЛАССА В15	5,0	м <sup>3</sup>

ФОРМАТ	ЗОНА	Поз.	ОБОЗНАЧЕНИЕ	НАИМЕНОВАНИЕ	КОЛ.	ПРИМЕР.
				ФУНДАМЕНТ ФМ 5		
				СБОРОЧНЫЕ ЕДИНИЦЫ		
				СЕТКИ АРМАТУРНЫЕ		
		2	ГОСТ23279-85	1С <sup>12АII</sup> <sub>12АII</sub> 85x145 <sup>125+125</sup> <sub>25</sub>	4	6,8 кг
		7	903-1-289.91.КЖ.И-398-399	С5	5	4,2 кг
		14	ГОСТ23279-85	1С <sup>12АII</sup> <sub>12АII</sub> 145x325 <sup>125+125</sup> <sub>25</sub>	2	44,4 кг
		15	"	1С <sup>12АII</sup> <sub>12АII</sub> 165x325 <sup>125+125</sup> <sub>25</sub>	2	50,1 кг
		4	1.400-6/76 в.1	ИЗДЕЛИЕ ЗАКЛАДНОЕ М8-12	2	0,5 кг
		13	ГОСТ24379.1-80	БОЛТ 1.1 М24x800 СТ3КП	1	3,4 кг
				БЕТОН КЛАССА В15	5,2	м <sup>3</sup>
				ФУНДАМЕНТ ФМ 6		
				СБОРОЧНЫЕ ЕДИНИЦЫ		
				СЕТКИ АРМАТУРНЫЕ		
		2	ГОСТ23279-85	1С <sup>12АII</sup> <sub>12АII</sub> 85x145 <sup>125+125</sup> <sub>25</sub>	2	6,8 кг
		11	903-1-289.91.КЖ.И-397	С4	5	5,0 кг
		12	ГОСТ23279-85	1С <sup>12АII</sup> <sub>12АII</sub> 185x145 <sup>125+125</sup> <sub>25</sub>	2	13,7 кг
		16	"	2С <sup>12АII</sup> <sub>12АII</sub> 205x265	1	51,5 кг
		4	1.400-6/76 в.1	ИЗДЕЛИЕ ЗАКЛАДНОЕ М8-12	4	0,5 кг
		13	ГОСТ24379.1-80	БОЛТ 1.1 М24x800 СТ3КП	2	3,4 кг
				МАТЕРИАЛЫ		
				БЕТОН КЛАССА В15	3,5	м <sup>3</sup>
				ФУНДАМЕНТ ФМ 7		
				СБОРОЧНЫЕ ЕДИНИЦЫ		
				ИЗДЕЛИЕ ЗАКЛАДНОЕ МН544	2	1,1 кг
				МАТЕРИАЛЫ		
				БЕТОН КЛАССА В15	0,2	м <sup>3</sup>
				ФУНДАМЕНТ ФМ 8		
				СБОРОЧНЫЕ ЕДИНИЦЫ		
		18	903-1-289.91.КЖ.И-144-145	ИЗДЕЛИЕ ЗАКЛАДНОЕ МН 4	2	3,7 кг
		19	1.400-15.в.1 130-07	МНН8-2	2	3,8 кг
				МАТЕРИАЛЫ		
				БЕТОН КЛАССА В15	7,2	м <sup>3</sup>
				ФУНДАМЕНТ ФМ 9		
				СБОРОЧНЫЕ ЕДИНИЦЫ		
				ИЗДЕЛИЕ ЗАКЛАДНОЕ		
		13	ГОСТ24379.1-80	БОЛТ 1.1 М24x800 СТ3КП	2	3,4 кг
				МАТЕРИАЛЫ		
				БЕТОН КЛАССА В15	0,8	м <sup>3</sup>
				ФУНДАМЕНТ ФМ 10, ФМ 11		
				СБОРОЧНЫЕ ЕДИНИЦЫ		
				ИЗДЕЛИЕ ЗАКЛАДНОЕ		
		13	ГОСТ24379.1-80	БОЛТ 1.1 М24x800 СТ3КП	2	3,4 кг

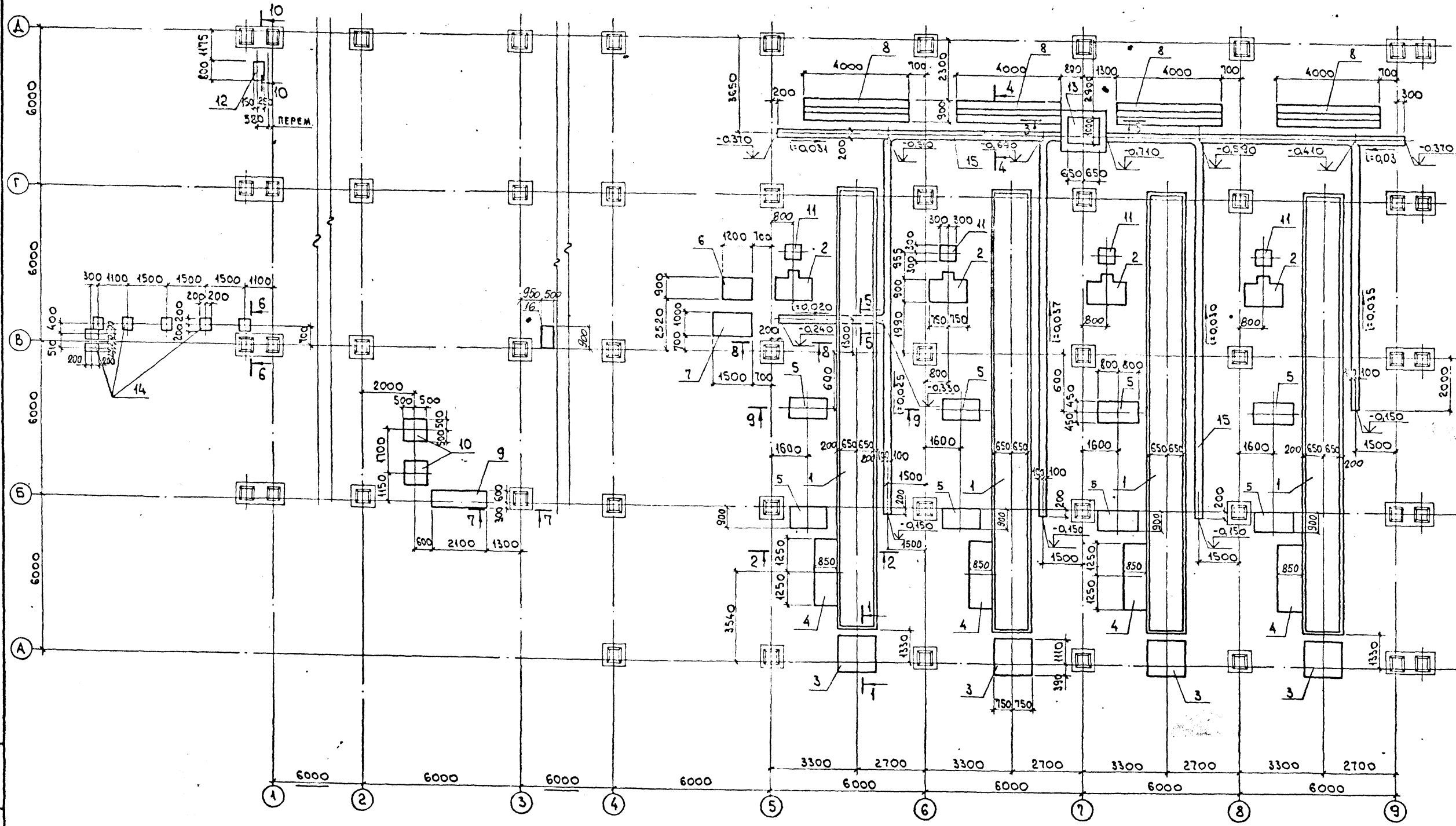
ФОРМАТ	ЗОНА	Поз.	ОБОЗНАЧЕНИЕ	НАИМЕНОВАНИЕ	КОЛ.	ПРИМЕР.
		20	ГОСТ24379.1-80	БОЛТ 1.1 М12x600 СТ3КП	2	0,6 кг
				МАТЕРИАЛЫ		
				БЕТОН КЛАССА В15	1,4	м <sup>3</sup>
				ФУНДАМЕНТ ФМ 11		
				СБОРОЧНЫЕ ЕДИНИЦЫ		
				ИЗДЕЛИЕ ЗАКЛАДНОЕ		
		13	ГОСТ24379.1-80	БОЛТ 1.1 М24x800 СТ3КП	2	3,4 кг
				МАТЕРИАЛЫ		
				БЕТОН КЛАССА В15	0,8	м <sup>3</sup>
				ФУНДАМЕНТ ФМ 12		
				СБОРОЧНЫЕ ЕДИНИЦЫ		
				ИЗДЕЛИЕ ЗАКЛАДНОЕ		
		20	ГОСТ24379.1-80	БОЛТ 1.1 М12x600 СТ3КП	2	0,6 кг
				МАТЕРИАЛЫ		
				БЕТОН КЛАССА В15	0,3	м <sup>3</sup>
				ФУНДАМЕНТ ФМ 13		
				СБОРОЧНЫЕ ЕДИНИЦЫ		
				ИЗДЕЛИЕ ЗАКЛАДНОЕ		
		13	ГОСТ24379.1-80	БОЛТ 1.1 М24x800 СТ3КП	2	3,4 кг
				МАТЕРИАЛЫ		
				БЕТОН КЛАССА В15	0,8	м <sup>3</sup>

ПРИВЯЗАН:

Изм. №

		903-1-289.91 КЖ	
НАЧ. СЛ. А. ГРАМОВИЧ	И. КОНТР. ЗОРИН	ГОТЕЛЬНОЯ С 4 БОТЛАМИ Е-65-14Р. ЗОЛОШАКСУДАЛЕНИЕ МЕХАНИЧЕСКОЕ.	
И. СПЕЦ. ЗОРИН	ЗАВ. ГР. ШАХНОВСКИЙ	СТАВЛЯ ЛИСТ ЛИСТОВ	
ВЕД. ИНЖ. БОДНЯНСКАЯ	ПРОВЕР. БОДНЯНСКАЯ	ГЛАВНЫЙ КОРПУС	
РАЗРАБ. ГАМБАРЖИ		СРЕДНИЙ КОРПУС	
		СПЕЦИФИКАЦИЯ МОНОЛИТНЫХ ФУНДАМЕНТОВ ФМ 1... ФМ 13.	
		ХАРЬКОВСКИЙ ПРОМСТРОЙНИИПРОЕКТ	

Альбом 11 ч. 1

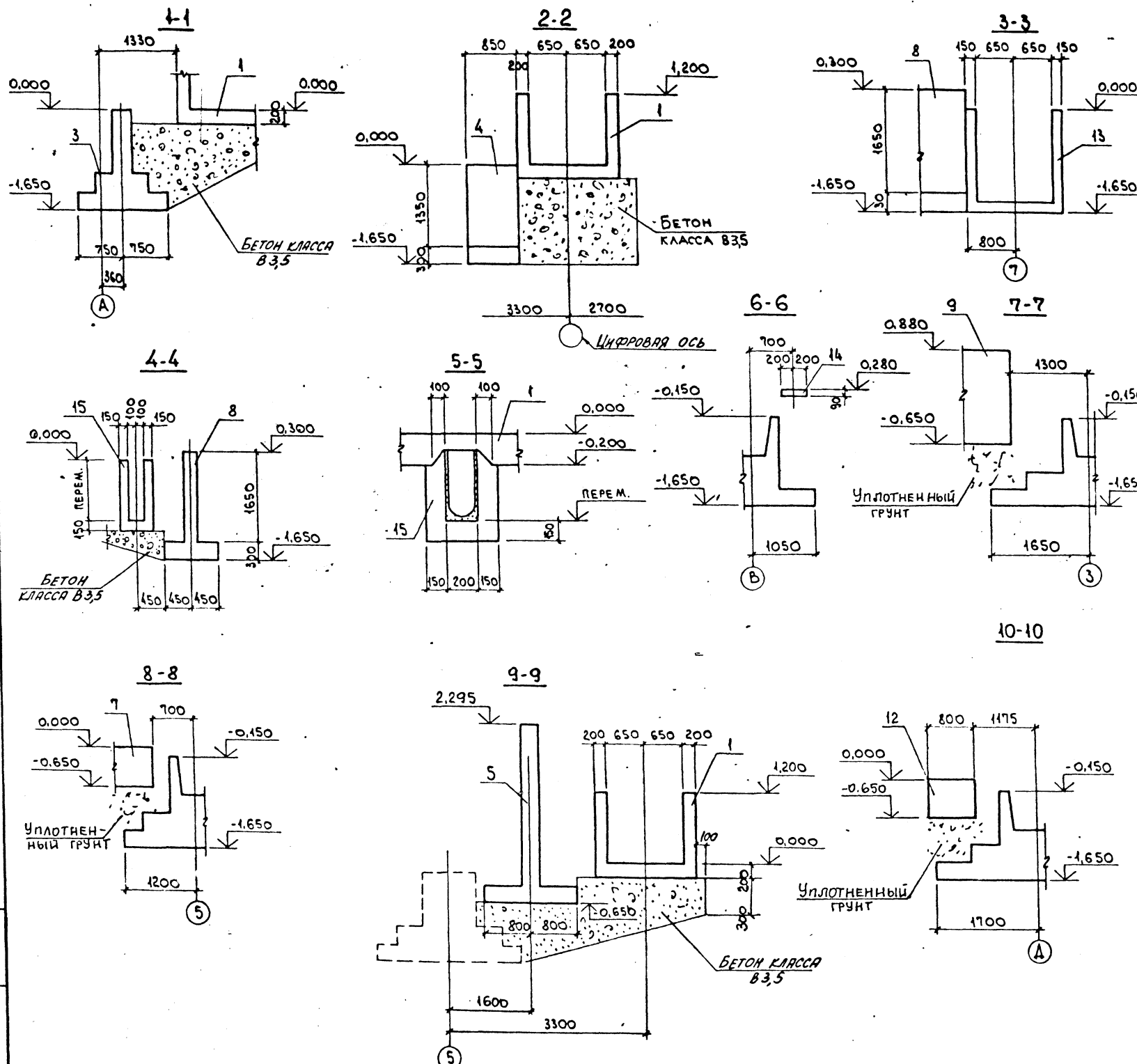


Сечение 1-1...10-10 см. на листе 13.

ИВ. № ПРОЛ. ПОДП. И ДАТА ВЗАН. № В. №

			903-1-289.91 КЖ		
			КОТЕЛЬНАЯ С 4 КОТЛАМИ Е-65-1НР ЗОЛОШАКОУДАЛЕНИЕ МЕХАНИЧЕСКОЕ.		
ПРИВЯЗАН:			ГЛАВНЫЙ КОРПУС		СТАДИЯ/Лист/Листов
			СХЕМА РАСПОЛОЖЕНИЯ ФУНДАМЕНТОВ ПОД ОБОРУДОВАНИЕ		Р 12
			ХАРЬКОВСКИЙ ПРОМСТРОЙНИИПРОЕКТ		

А.И.С. от 12.4.1



СПЕЦИФИКАЦИЯ К СХЕМЕ РАСПОЛОЖЕНИЯ ФУНДАМЕНТОВ ПОД ОБОРУДОВАНИЕ

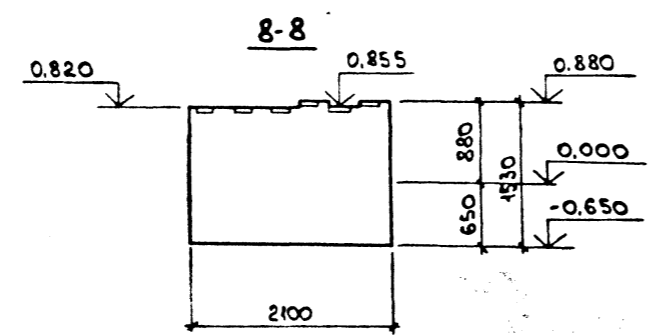
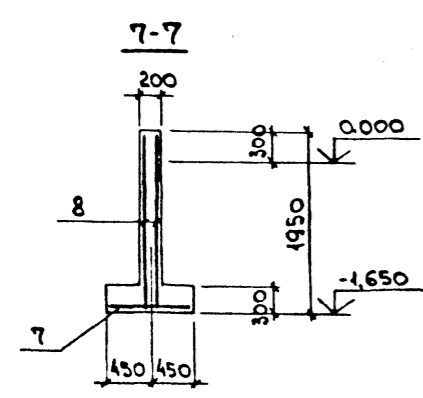
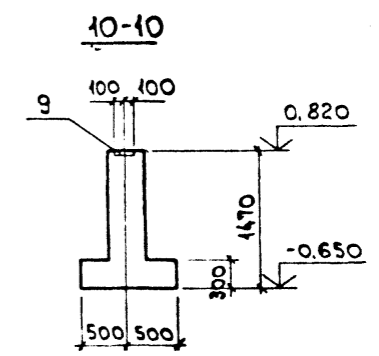
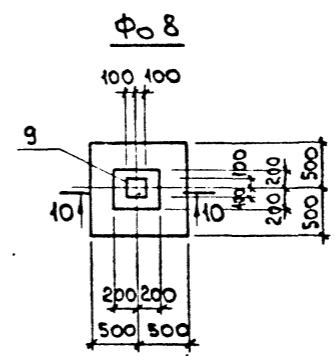
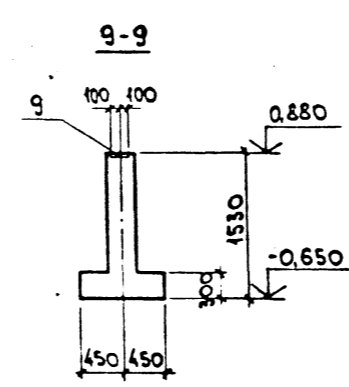
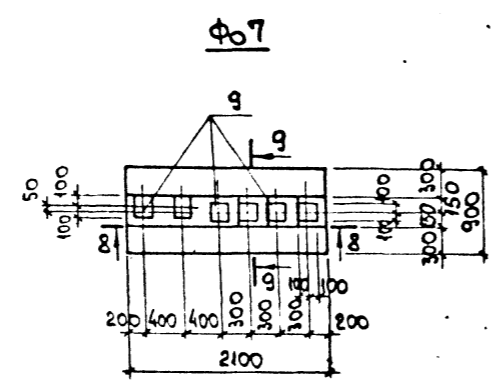
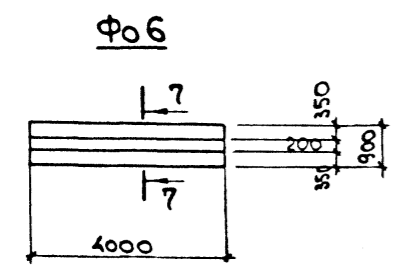
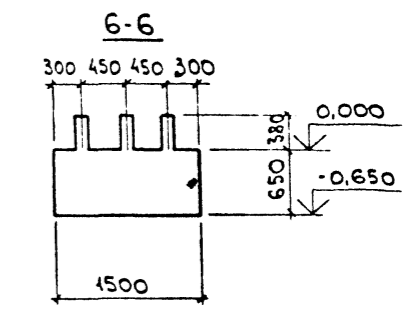
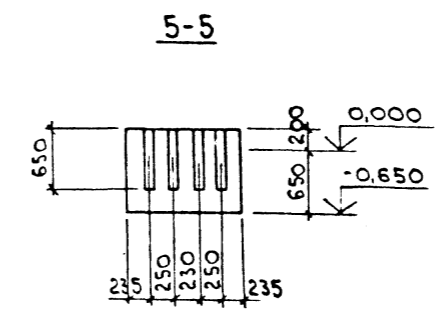
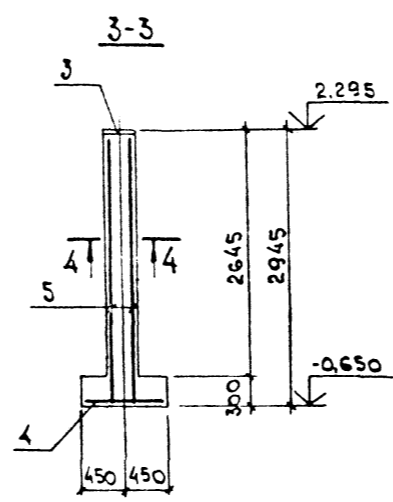
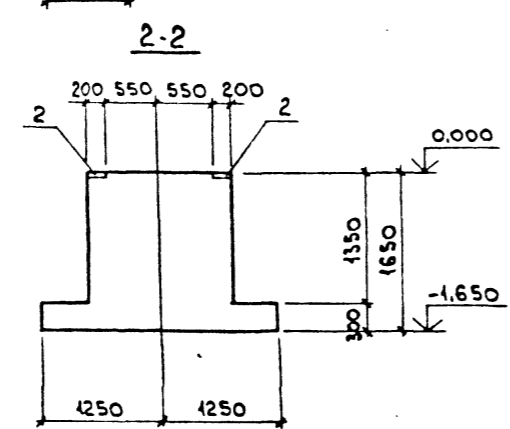
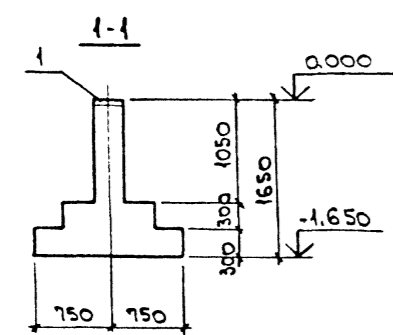
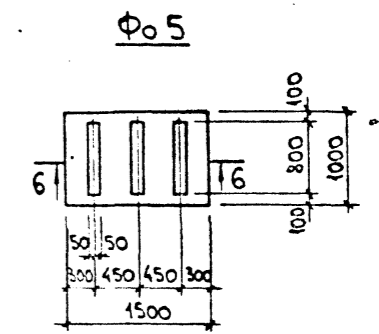
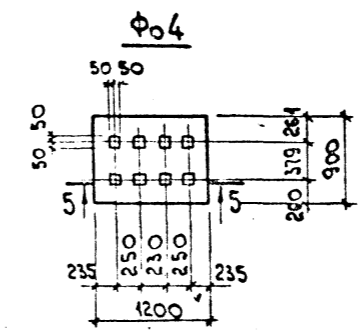
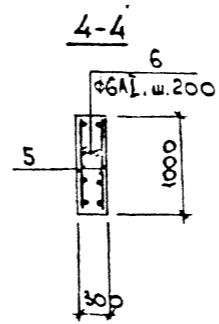
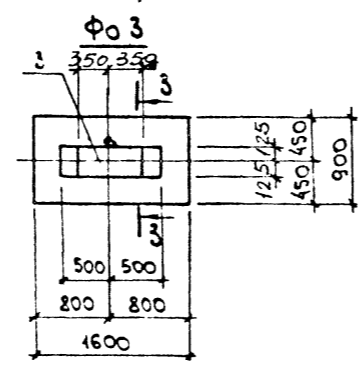
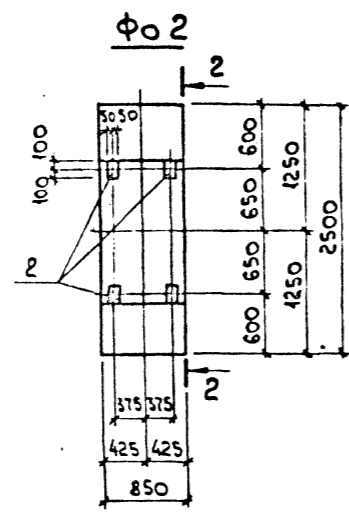
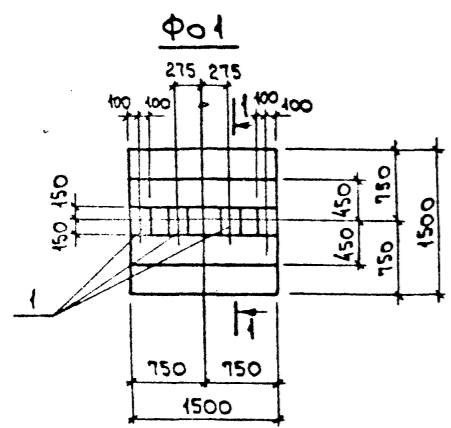
Поз.	ОБОЗНАЧЕНИЕ	НАИМЕНОВАНИЕ	КОЛ.	МАССА ЕД. ЕТ	ПРИМЕР
1	903-1-289.91. КЖ л.16	КАНАЛ ЗОЛОШЛАГОУДА-ЛЕНИЯ	4		
2	3.904-19.П1 стр.14	ПОСТАМЕНТ П1	4		
		ФУНДАМЕНТЫ ПОД ОБОРУДОВАНИЕ			
3	903-1-289.91. КЖ л.14	Ф01	4		
4	"	Ф02	4		
5*	"	Ф03	8		
6	"	Ф04	1		
7	"	Ф05	1		
8	"	Ф06	4		
9	"	Ф07	1		
10	"	Ф08	2		
11	903-1-289.91. КЖ л.15	Ф09	4		
12	"	Ф010	1		
15	"	Ф011	1		
13	903-1-289.91. КЖ л.17	ПРИБЯМОК ПРМ1	1		
14	3.006.1-2.87.2-59	ОПОРНАЯ ПОДУШКА ОПЗ	7	400	
15	903-1-289.91. КЖ л.17	КАНАЛ КЛМ1	1		

ПОЗ. 5\* - ТОЛЬКО ДЛЯ ВАРИАНТА БУРЬЕ УГЛИ

И.И.С. от 12.4.1

903-1-289.91 КЖ		КОТЕЛЬНАЯ С 4 КОТЛАМИ Е-65-1,4Р. ЗОЛОШЛАГОУДАЛЕНИЕ МЕХАНИЧЕСКОЕ.	
НАЧ.ОТД. АГРАМОВИЧ	И.И.С.	СТАДИЯ ЛИСТ	
И.КОНТР. ЗОРИН	И.И.С.	Р	13
Л.СПЕЦ. ЗОРИН	И.И.С.	ХАРЬКОВСКИЙ ПРОМСТРОЙНИИПРОЕКТ	
ЗАВ.ГР. ШАХОВСКИЙ	И.И.С.		
ЧЕЛ.ИНЖ. БОДНЯНСКАЯ	И.И.С.		
ПРОВЕР. БОДНЯНСКАЯ	И.И.С.		
РАЗРАБ. ЧУБИНКЕР	И.И.С.		

Альбом 1241



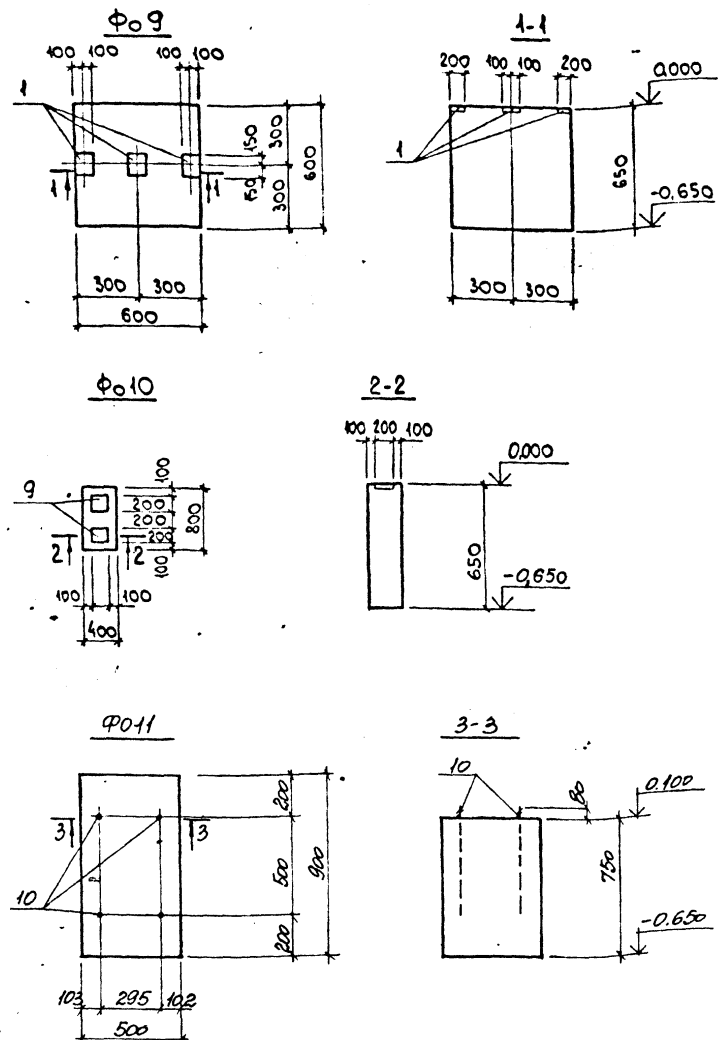
Ш. № ПОД. ПОД. М. ДАТА. В. ДАМ. М. В. №

		903-1-289.91 КЖ			
НАЧ. ОТД. АГРАМОВИЧ <i>А. А.</i>		КОТЕЛЬНАЯ С 4 КОТЛАМИ Е-65-1,4Р.		СТАДИЯ	
М. КОНТ. ЗОРИН <i>З.</i>		ЗОЛОШАКОУДАЛЕНИЕ МЕХАНИЧЕСКОЕ.		Лист	Листов
ГЛ. СПЕЦ. ЗОРИН <i>З.</i>		ГЛАВНЫЙ КОРПУС		Р	14
ЗАВ. ГР. ШАХНОВСКАЯ <i>Ш.</i>		ФУНДАМЕНТ ПОД		ХАРЬКОВСКИЙ	
ДЕЛ. ИНЖ. БОДНЯНСКАЯ <i>Б.</i>		ОБОРУДОВАНИЕ Φ01... Φ08.		ПРОМСТРОЙИНЖПРОЕКТ	
ПРОВЕР. БОДНЯНСКАЯ <i>Б.</i>					
РАЗРАБ. ДУБИНИКЕР					
И. № №					



СПЕЦИФИКАЦИЯ ФУНДАМЕНТОВ ПОД ОБОРУДОВАНИЕ Ф01... Ф010

Альбом 1 ч. 1



ФОРМА	ЗОНА	№3	ОБОЗНАЧЕНИЕ	НАИМЕНОВАНИЕ	КОЛ.	ПРИМЕР.
				<b>Ф01</b>		
				<u>СБОРОЧНЫЕ ЕДИНИЦЫ</u>		
		1	1.400-15.в.1 150-26	ИЗДЕЛИЕ ЗАКЛАДНОЕ МН137-3	4	5,2 кг
				<u>МАТЕРИАЛЫ</u>		
				БЕТОН КЛАССА В15	1,56	м <sup>3</sup>
				<b>Ф02</b>		
				<u>СБОРОЧНЫЕ ЕДИНИЦЫ</u>		
		2	1.400-15.в.1 120-20	ИЗДЕЛИЕ ЗАКЛАДНОЕ МН108-3	4	2,3 кг
				<u>МАТЕРИАЛЫ</u>		
				БЕТОН КЛАССА В15	2,36	м <sup>3</sup>
				<b>Ф03</b>		
				<u>СБОРОЧНЫЕ ЕДИНИЦЫ</u>		
		3	1.400-15.в.1 140-31	ИЗДЕЛИЕ ЗАКЛАДНОЕ МН132-2	0,7 п.м.	19,0 кг
		4	ГОСТ23279-85	4С 8АII-200 85x155 75 25	1	9,0 кг
		5	903-1-289.91.КЖ.И-388-389	КАРКАС ПЛОСКИЙ КР131	2	21,5 кг
				<u>ДЕТАЛИ</u>		
		6*		6Б1, ГОСТ5781-82*, P=360	14	0,06 кг
				<u>МАТЕРИАЛЫ</u>		
				БЕТОН КЛАССА В15	1,22	м <sup>3</sup>
				<b>Ф06</b>		
				<u>СБОРОЧНЫЕ ЕДИНИЦЫ</u>		
		7	ГОСТ23279-85	4С 8АII-200 85x395 75 25	1	12,9 кг
		8	903-1-289.91.КЖ.И-388-389	КАРКАС ПЛОСКИЙ КР132	2	33,6 кг
				<u>МАТЕРИАЛЫ</u>		
				БЕТОН КЛАССА В15	2,4	м <sup>3</sup>

ФОРМА	ЗОНА	№3	ОБОЗНАЧЕНИЕ	НАИМЕНОВАНИЕ	КОЛ.	ПРИМЕР.
				<b>Ф07</b>		
				<u>СБОРОЧНЫЕ ЕДИНИЦЫ</u>		
		9	1.400-15.в.1 130-02	ИЗДЕЛИЕ ЗАКЛАДНОЕ МН117-3	6	2,2 кг
				<u>МАТЕРИАЛЫ</u>		
				БЕТОН КЛАССА В15	1,35	м <sup>3</sup>
				<b>Ф08</b>		
				<u>СБОРОЧНЫЕ ЕДИНИЦЫ</u>		
		9	1.400-15.в.1 130-02	ИЗДЕЛИЕ ЗАКЛАДНОЕ МН117-3	1	2,2 кг
				<u>МАТЕРИАЛЫ</u>		
				БЕТОН КЛАССА В15	0,5	м <sup>3</sup>
				<b>Ф09</b>		
				<u>СБОРОЧНЫЕ ЕДИНИЦЫ</u>		
		1	1.400-15.в.1 150-26	ИЗДЕЛИЕ ЗАКЛАДНОЕ МН137-3	3	5,2 кг
				<u>МАТЕРИАЛЫ</u>		
				БЕТОН КЛАССА В15	0,23	м <sup>3</sup>
				<b>Ф010</b>		
				<u>СБОРОЧНЫЕ ЕДИНИЦЫ</u>		
		9	1.400-15.в.1 130-02	ИЗДЕЛИЕ ЗАКЛАДНОЕ МН117-3	2	2,2 кг
				<u>МАТЕРИАЛЫ</u>		
				БЕТОН КЛАССА В15	0,67	м <sup>3</sup>
				<b>Ф011</b>		
				<u>СБОРОЧНЫЕ ЕДИНИЦЫ</u>		
		10	ГОСТ24379.1-80	Болт 1,1М20x500 Ст 3 кп	4	1,57 кг
				<u>МАТЕРИАЛЫ</u>		
				БЕТОН КЛАССА В15	0,34	м <sup>3</sup>

ВЕДОМОСТЬ РАСХОДА СТАЛИ НА ЭЛЕМЕНТ, КГ

МАРКА ЭЛЕМЕНТА	ИЗДЕЛИЯ АРМАТУРНЫЕ						ИЗДЕЛИЯ ЗАКЛАДНЫЕ						Общий расход	
	АРМАТУРА КЛАССА						АРМАТУРА КЛАССА			ПРОКАТ МАРКИ		БОЛТЫ		
	А-III			А-I			А-III			С235		Ст 3 кп		
	ГОСТ5781-82*						ГОСТ5781-82*							
Фундамент Ф01							5,6	5,6	15,2	15,2	20,8	20,8		
Ф02							4,0	4,0	5,2	5,2	9,2	9,2		
Ф03	9,0	36,6	45,6	6,4	6,4	52,0	2,3	2,3	11,0	11,0	19,3	65,3		
Ф06	6,7	12,2	49,8	68,7	17,4	17,4	86,1					86,1		
Ф07							1,8	1,8	11,4	11,4	13,2	13,2		
Ф08							0,3	0,3	1,9	1,9	2,2	2,2		
Ф09							2,8	2,8	7,6	7,6	10,4	10,4		
Ф010							0,6	0,6	3,8	3,8	4,4	4,4		
Ф011									6,3	6,3	6,3	6,3		

\*) ПОЗИЦИЮ Б СМ. ВЕДОМОСТЬ ДЕТАЛЕЙ.

ВЕДОМОСТЬ ДЕТАЛЕЙ

Поз.	Эскиз
6	

ПРИВЯЗКА:

Имя. №	
--------	--

903-1-289.91 КЖ	
НАЧ. ОТД. АГРАНОВИЧ	Зав. пр. ШАХНОВСКИЙ
Н. КОНТР. ЗОРИН	ПРОВЕР. БОДНЯНСКАЯ
ГЛА СПЕЦ. ЗОРИН	РАЗРАБ. ДУБИНИКЕР
КОТЕЛЬНАЯ С 4 КОТЛАМИ Е-654НР. ЗОЛОШАКОУДАЛЕНИЕ МЕХАНИЧЕСКОЕ.	
ГЛАВНЫЙ КОРПУС	
СТАДИЯ	Лист
Р	15
ФУНДАМЕНТ ПОД ОБОРУДОВАНИЕ. Ф03, Ф011. СПЕЦИФИКАЦИЯ. ВЕДОМОСТЬ РАСХОДА СТАЛИ	
ХАРЬКОВСКИЙ ПРОМСТРОЙНИИПРОЕКТ	

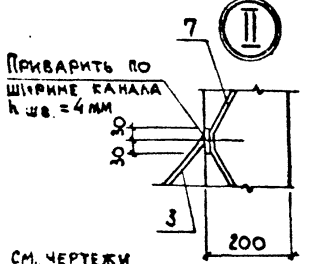
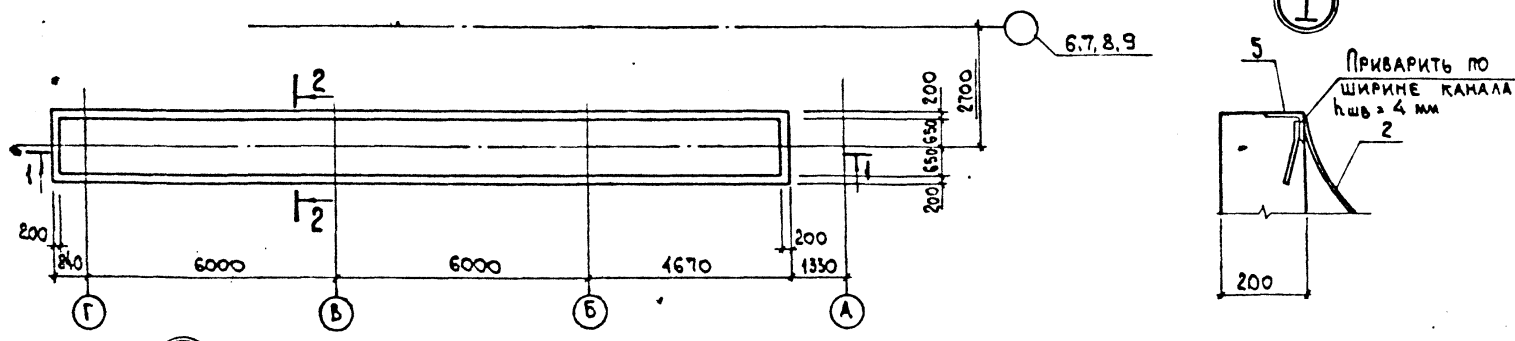
СПЕЦИФИКАЦИЯ ЗАКЛАДНЫХ ИЗДЕЛИЙ КАНАЛА ЗОЛОШЛАКОУДАЛЕНИЯ

Поз.	ОБОЗНАЧЕНИЕ	НАИМЕНОВАНИЕ	КОЛ. ЕД.	МАССА, кг	ПРИМЕЧ.
СБОРОЧНЫЕ ЕДИНИЦЫ					
ИЗДЕЛИЕ ЗАКЛАДКЕ					
1	1400-15.в.1 540-09	МН548	23,8 п.м.	4,2	
2	903-1-289.91.КЖ.И-155	МН15	2	135,5	
3	" КЖ.И-156	МН16	2	133,9	
4	" КЖ.И-157	МН17	37,3 п.м.	20,1	
5	1400-15.в.1 540-01	МН540	3,7 п.м.	8,5	
6	903-1-289.91.КЖ.И-154	МН19	26	60,9	
7	1400-15.в.1 430-01	МН414-2	8,9 п.м.	3,7	
8	903-1-289.91.КЖ.И-180-182	МН20	52	1,7	
9	1400-15.в.1 110-11	МН104-6	55,9 п.м.	3,5	
МАТЕРИАЛЫ					
Бетон класса В15				10,4	м <sup>3</sup>

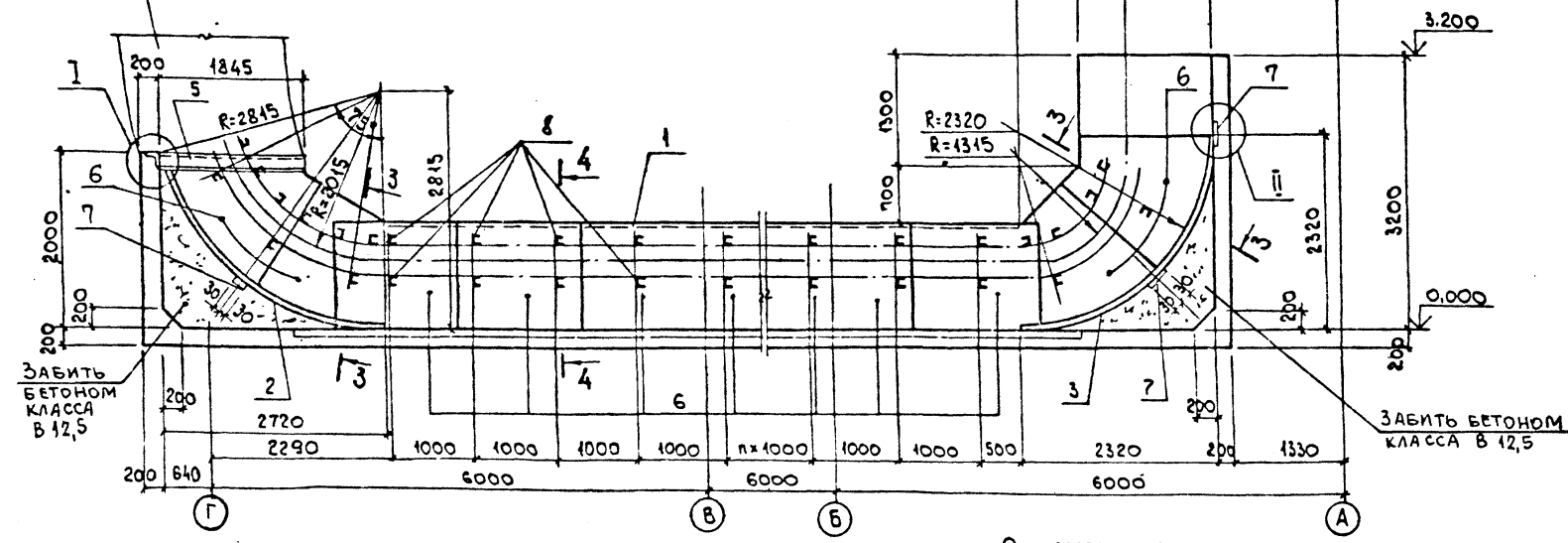
ВЕДОМОСТЬ РАСХОДА СТАЛИ НА ЭЛЕМЕНТ, КГ

МАРКА ЭЛЕМЕНТА	ИЗДЕЛИЯ ЗАКЛАДНЫЕ					Всего							
	АРМАТУРА КЛАССА	ПРОКАТ МАРКИ											
		С245	С235	С235	С245								
	ГОСТ5781-82*	ГОСТ19903-74*	ГОСТ 8509-86	ГОСТ 8510-86	ГОСТ 8240-89								
φ8	Итого	δ=4	δ=6	δ=8	Итого	100x63	Итого	С12	Итого				
КАНАЛ ЗОЛОШЛАКОУДАЛЕНИЯ	68,3	68,3	282,8	167,4	27,9	30,6	90,4	90,4	27,7	27,7	120,7	120,7	332,32

ШВЫ ПРИВАРКИ СТАЛЬНОЙ ИЗОЛЯЦИИ ДНИЩА К ЗАКЛАДНЫМ ИЗДЕЛИЯМ ДОЛЖНЫ БЫТЬ ВОДОНЕПРОНИЦАЕМОМИ.



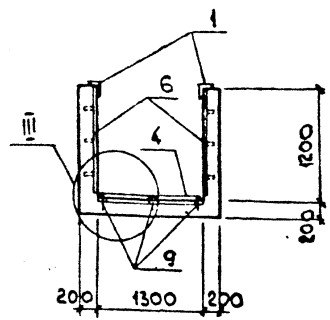
СМ. ЧЕРТЕЖИ МАРКИ «КМ»



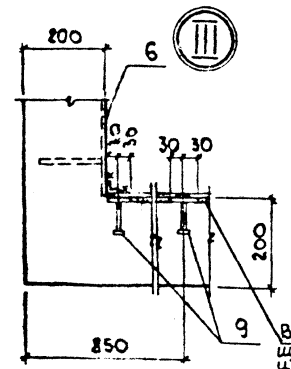
ЗАБИТЬ БЕТОНОМ КЛАССА В12,5

ЗАБИТЬ БЕТОНОМ КЛАССА В12,5

2-2

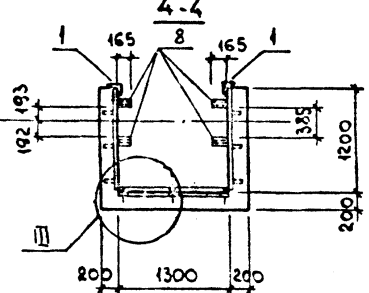


3-3



ВЫРАВНИВАЮЩИЙ СЛОЙ ИЗ ЦЕМЕНТНОГО РАСТВОРА МАРКИ 100

4-4



Имя, № прол., подпись и дата

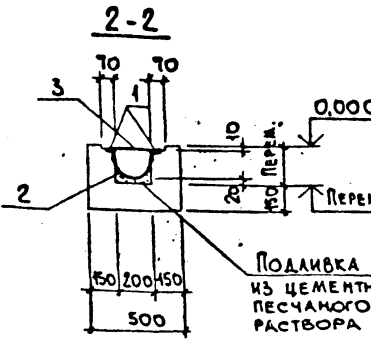
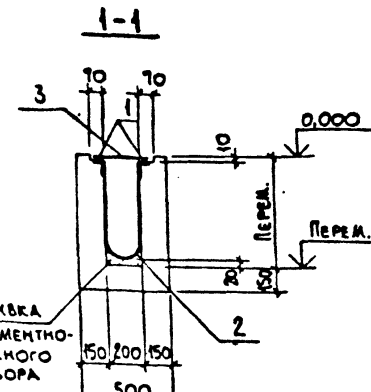
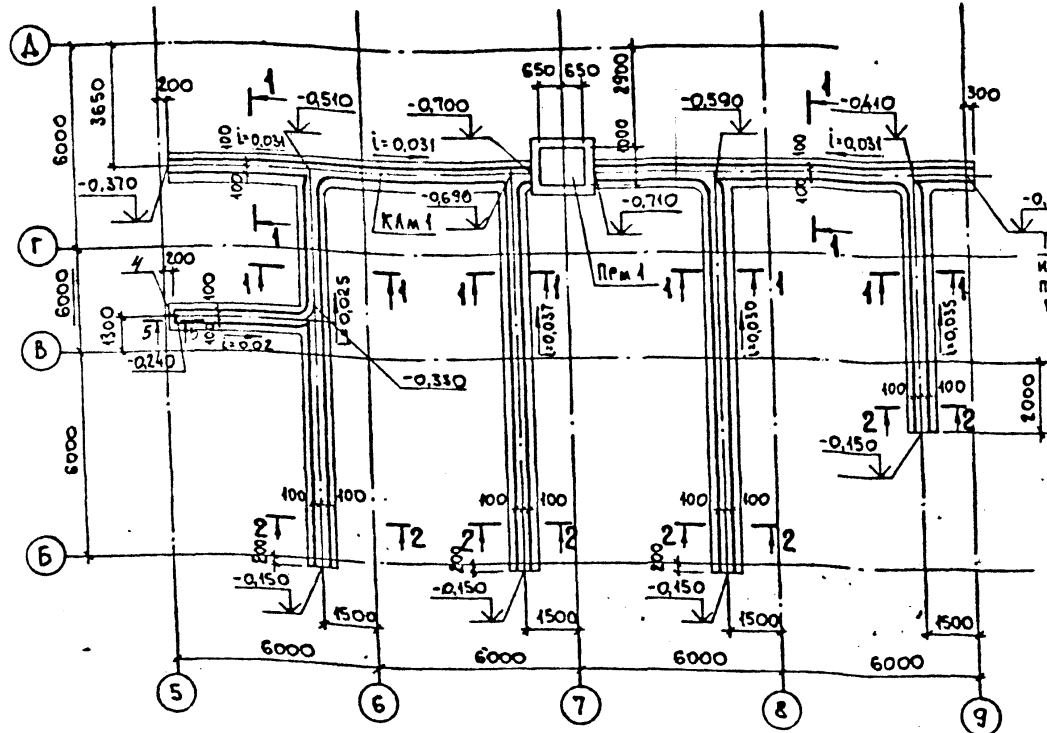
ПРИВЯЗАН:

Имя, №

903-1-289.91 КЖ		СТАДИЯ		ЛИСТ	ЛИСТОВ
НАЧ.ОТД. АГРАНОВИЧ		КОТЕЛЬНАЯ с 4 котлами Е-6,5-1,4Р		ЗОЛОШЛАКОУДАЛЕНИЕ МЕХАНИЧЕСКОЕ.	
Н.КОМТР. ЗОРИН		ГЛАВНЫЙ		КОРПУС	
ГЛ.СПЕЦ. ЗОРИН		Р		16	
ЗАВ.ГР. ШАХНОВСКИЙ		КАНАЛ		ЗОЛОШЛАКОУДАЛЕНИЯ	
ВЕД.ИНЖ. БОДНЯНСКАЯ		ХАРЬКОВСКИЙ		ПРОМСТРОЙНИИПРОЕКТ	
ПРОБЕР. БОДНЯНСКАЯ					
РАЗРАБ. МИНАЕВА					

Альбом 12 ч. 1

Канал КЛМ I и приямок ПРМ I



СПЕЦИФИКАЦИЯ КАНАЛА КЛМ I и ПРИЯМКА ПРМ I

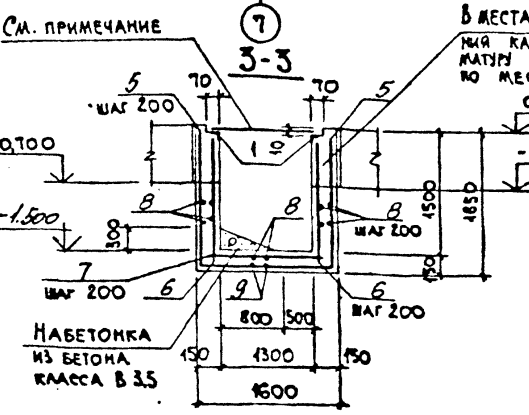
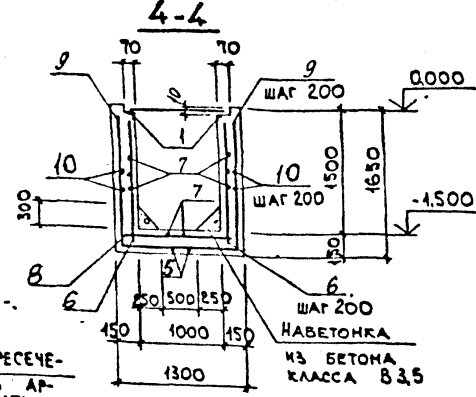
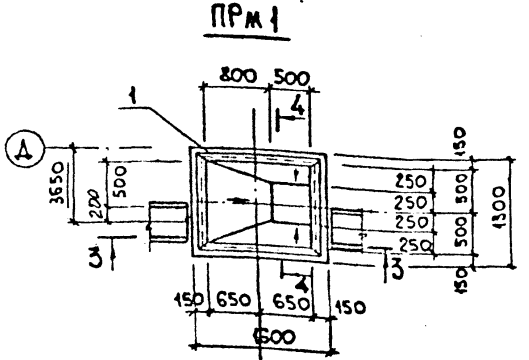
ФОРМАТ	ЗОНА	Поз.	ОБОЗНАЧЕНИЕ	НАИМЕНОВАНИЕ	КОЛ	ПРИМЕЧАНИЕ
				КАНАЛ КЛМ I - шт. 1		
				СБОРОЧНЫЕ ЕДИНИЦЫ		
				ИЗДЕЛИЯ ЗАКЛАДНЫЕ		
		1	3.400-6/76	МК4-46	1840 шт. 4,4кг	
		2	903-1-289.91. КШ.И-149	ИИ9	620 шт. 211кг	
		3	КЖ.И-429	МНЮ	246 шт. 4,9кг	
		4	КШ.И-151,-152	МНН	1 4,5кг	
				МАТЕРИАЛЫ		
				БЕТОН КЛАССА В15	2,5 м <sup>3</sup>	
				ПРИЯМОК ПРМ I - шт. 1		
				СБОРОЧНЫЕ ЕДИНИЦЫ		
		1	3.400-6/76	ИЗДЕЛИЕ ЗАКЛАДНОЕ МК4-46	5,2 шт. 4,4кг	
				ДЕТАЛИ		
		5		Ф8АII, ГОСТ 5781-82, R=4690	6 1,2кг	
		6		Ф8АII, " R=1570	26 0,62кг	
		7		Ф8АII, " R=1530	22 0,60кг	
		8		Ф8АII, " R=1230	98 0,49кг	
		9		Ф8АII, " R=4390	7 1,73кг	
		10		Ф8АII, " R=4130	16 1,6кг	
				МАТЕРИАЛЫ		
				БЕТОН КЛАССА В15	1,3 м <sup>3</sup>	

х) Позиции 5; 9; 10 см. ВЕДОМОСТЬ ДЕТАЛЕЙ.

ПРИЯМОК ПРМ I ПЕРЕКРЫТЬ СЪЕМНЫМИ ЩИТАМИ ИЗ РИФЛЕННОГО ЖЕЛЕЗА ПО ЧЕРТЕЖАМ МАРКИ КМ.

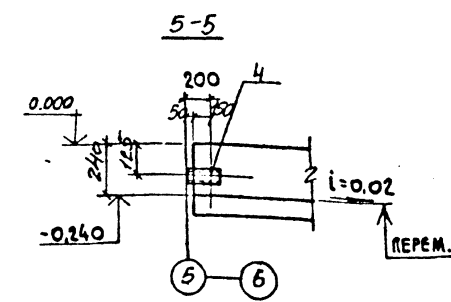
ВЕДОМОСТЬ ДЕТАЛЕЙ

Поз.	Эскиз
5	1580   1530   1580
9	1580   1230   1580
10	900   1230   900



ВЕДОМОСТЬ РАСХОДА СТАЛИ НА ЭЛЕМЕНТ, КГ

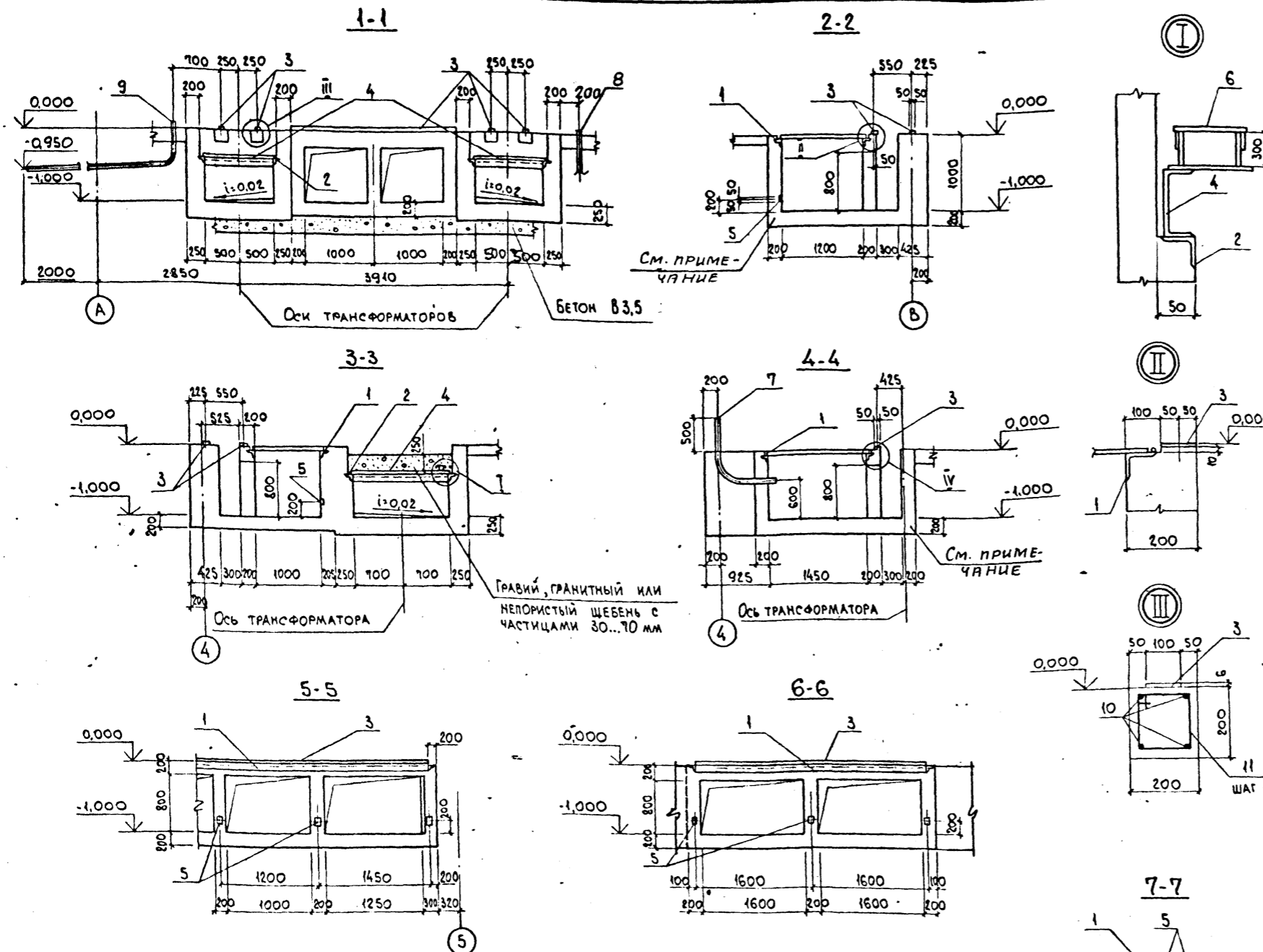
МАРКА ЭЛЕМЕНТА	ИЗДЕЛИЯ КОМПОНОВАННЫЕ		ИЗДЕЛИЯ ЗАКЛАДНЫЕ								ОБЩИЙ РАСХОД										
	А-II	ВСЕГО	ПРОКАТ МАРКУ С235				ПРОКАТ МАРКУ С235														
			А-II	С235	С235	С235	А-II	С235	С235	С235											
ПРМ I	97,2	97,2	3,1	3,1	19,0	19,0	-	-	-	-	-	-	-	-	-	-	-	-	-	22,9	1201
КЛМ I	-	-	98,6	98,6	623,2	623,2	385,4	385,4	103,4	103,4	958,4	958,4	1,3	1,3	2471,3	2471,3	-	-	-	-	-



ПРИЯМКА	МАРКА	КОЛ	ПРИМЕЧАНИЕ

903-1-289.91	КЖ
КОТЕЛЬНАЯ С 4 КОТЛАМИ Е-651 ИД	
ЗОЛОТНАКОУДАЛЕНИЕ МЕЖАНТИЧЕСКОЕ	
ГЛАВНЫЙ КОРПУС	СТАЖЕЛ ДИСТ ДИСТОВ
КАНАЛ КЛМ I И ПРИЯМОК ПРМ I	ЖАРЬЛОВСКИИ ПРОЕКТИРОВАНИИ ПРОЕКТ





СПЕЦИФИКАЦИЯ ЭЛЕКТРОПОМЕЩЕНИЯ НА ОТМ. 0.000

ФОРМАТ	ЗОНА	Поз.	ОБОЗНАЧЕНИЕ	НАИМЕНОВАНИЕ	КОЛ.	ПРИМЕЧ.
СБОРОЧНЫЕ ЕДИНИЦЫ						
		1	1400-15. в.1 550-06	ИЗДЕЛИЕ ЗАКЛАДНОЕ МН555	30,0 п.м	5,3 кг
		2	" 540-09	МН548	10,0 п.м	4,2 кг
		3	" 140-02	МН127-3	24,6 п.м	5,5 кг
		4	903-1-289.91. КЖ.И-164	МН 24	2	78 кг
		5	1.400-15. в.1 120-05	МН105-6	39	1,0 кг
		6	903-1-289.91. КЖ.И-165	МН 25	2	1,2 кг
		7	" КЖ.И-161...-163	МН 21	2	12,8 кг
		8	" КЖ.И-161...-163	МН 22	1	103,2 кг
		9	" КЖ.И-161...-163	МН 23	1	59,8 кг
ДЕТАЛИ						
		10		φ16 АІІ, ГОСТ5781-82, Р-1770	16	2,8 кг
		11*		φ6 АІ, " , Р-830	56	0,18 кг
		12		φ10 АІІ, " , Р-п.м	40,0 п.м	0,617 кг
		13*		φ6 АІ, " , Р-770	84	0,17 кг

\*См. ведомость деталей.

ВЕДОМОСТЬ ДЕТАЛЕЙ

Поз.	Эскиз
11	
13	

ВЕДОМОСТЬ РАСХОДА СТАЛИ НА ЭЛЕМЕНТ, КГ

МАРКА ЭЛЕМЕНТА	ИЗДЕЛИЯ АРМАТУРНЫЕ					ИЗДЕЛИЯ ЗАКЛАДНЫЕ										ОБЩИЙ РАСХОД							
	АРМАТУРА КЛАССА А-III		АРМАТУРА КЛАССА А-I			АРМАТУРА КЛАССА А-III		ПРОКАТ МАРКИ															
	ГОСТ 5781-82*					ГОСТ 5781-82*		ГОСТ 19903-74*		ГОСТ 8509-86*		ГОСТ 2240-89		ГОСТ 3262-75*									
	φ10	φ16	Итого	φ6	Итого	φ8	Итого	φ6	Итого	δ=6	δ=8	Итого	Л50x5	Л63x5	Итого		С10	Итого	φ3*	φ4*	Итого	Всего	
ЭЛЕКТРОПОМЕЩЕНИЕ	24,7	44,8	69,5	24,4	24,4	93,9	95,1	95,1	6,0	6,0	138,4	15,6	154,0	38,0	144,0	182,0	108,4	108,4	191,1	1,1	192,2	737,7	831,6

БЕТОНИРОВАНИЕ СТЕН И ДНИЩА КАНАЛОВ ПРОИЗВОДИТЬ ОДНОВРЕМЕННО. ПРИ РАЗДЕЛЬНОМ БЕТОНИРОВАНИИ ПРЕДУСМОТРЕТЬ ВЫПУСКИ АРМАТУРЫ Ф6 АІ ДЛИНОЙ ПО 250 ММ В КАЖДУЮ СТОРОНУ.

ПРИВЯЗАН:

И.Н.В. №	
----------	--

903-1-289.91 КЖ			КОТЕЛЬНАЯ С 4 КОТЛАМИ Е-6.5-1.4Р. ВОДОПАРООТДАЛЕНИЕ МЕХАНИЧЕСКОЕ.		
НАЧ. ОТА	АГРАНОВИЧ		ЭЛЕКТРОТЕХНИЧЕСКОЕ ПОМЕЩЕНИЕ НА ОТМ. 0.000. СЕЧЕНИЕ I-I... 8-8. УЗЛА I... IV		
Н. КОНТР.	ЗОРИН				
ГЛА. СПЕЦ.	ЗОРИН				
ЗАВ. ГР.	ШАТНОВСКИЙ				
ВЕД. ИНЖ.	БОДНЯНСКАЯ		ГЛАВНЫЙ КОРПУС		
ПРОВЕР.	ГУРОВИЧ		СТАДИЯ Лист		
РАЗРАБ.	ДУБИНКАР		Р 19		
			ХАРЬКОВСКИЙ ПРОМСТРОИПРОЕКТ		



А. № 501/2.1.1

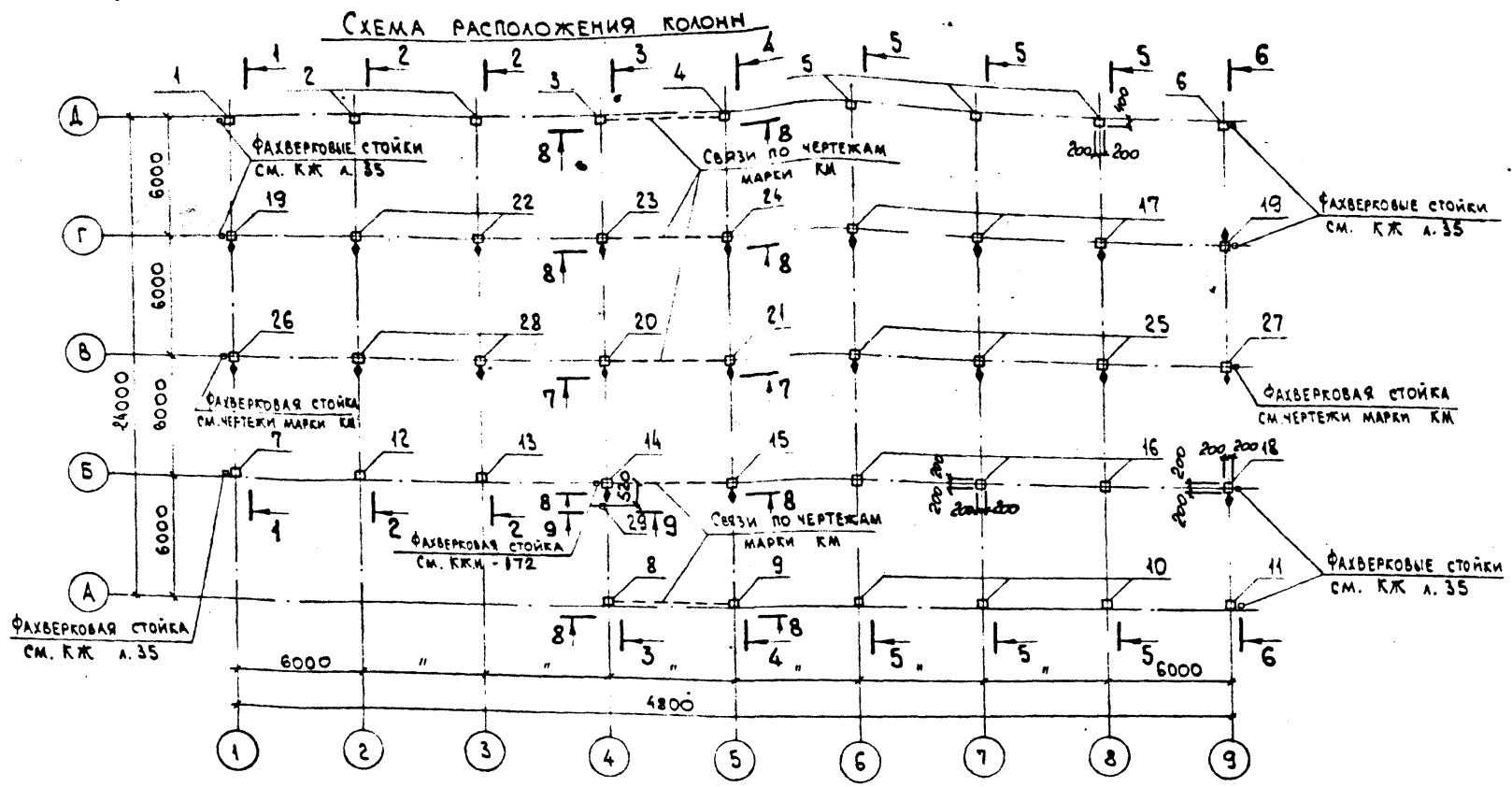
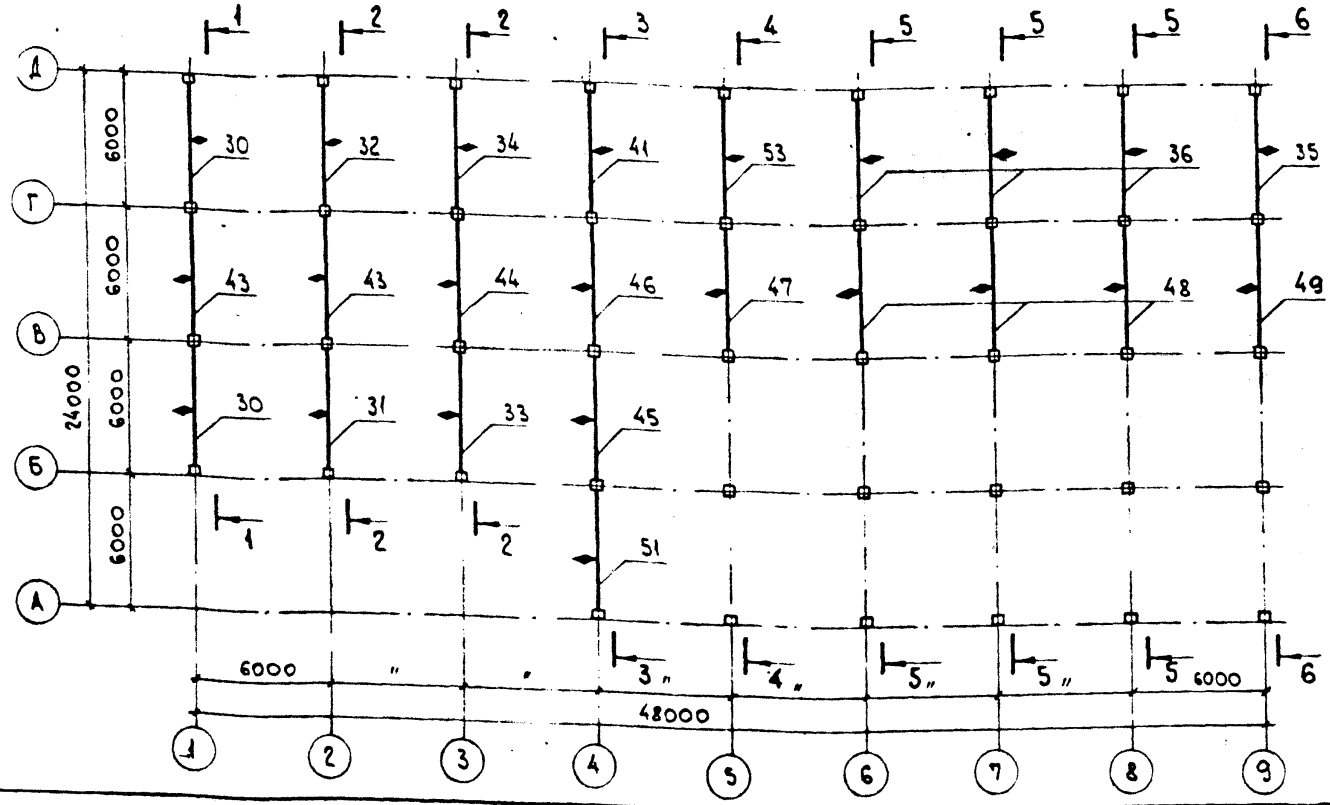


СХЕМА РАСПОЛОЖЕНИЯ РИГЕЛЕЙ ПЕРЕКРЫТИЯ НА ОТМ. 3,600



СПЕЦИФИКАЦИЯ К СХЕМЕ РАСПОЛОЖЕНИЯ КОЛОНЫ И РИГЕЛЕЙ

Поз.	ОБОЗНАЧЕНИЕ	НАИМЕНОВАНИЕ	КОЛ	МАССА ЕД, КГ	ПРИМЕЧ
КОЛОННА					
1	903-1-289.91.КЖ.И-1	К1-1	1	4600	
2	" КЖ.И-1-01	К1-1-1	2	4600	
3	" КЖ.И-1-02	К1-1-2	1	4600	
4	" КЖ.И-2	К1-2-1	1	4600	
5	" КЖ.И-2-01	К1-2-2	3	4600	
6	" КЖ.И-2-02	К1-2-3	1	4600	
7	" КЖ.И-1-03	К1-1-3	1	4600	
8	" КЖ.И-1-04	К1-1-4	1	4600	
9	" КЖ.И-2-03	К1-2-4	1	4600	
10	" КЖ.И-2-04	К1-2-5	3	4600	
11	" КЖ.И-2-05	К1-2-6	1	4600	
12	" КЖ.И-1-05	К1-1-5	1	4600	
13	" КЖ.И-1-06	К1-1-6	1	4600	
14	" КЖ.И-3	К2-1	1	4900	
15	" КЖ.И-4	К2-2	1	4900	
16	" КЖ.И-4-01	К2-2-1	3	4900	
17	" КЖ.И-4-02	К2-2-2	3	4900	
18	" КЖ.И-4-03	К2-2-3	1	4900	
19	" КЖ.И-4-04	К2-2-4	2	4900	
20	" КЖ.И-3-01	К2-1-1	1	4900	
21	" КЖ.И-4-05	К2-2-5	1	4900	
22	" КЖ.И-3-02	К2-1-2	2	4900	
23	" КЖ.И-3-03	К2-1-3	1	4900	
24	" КЖ.И-4-06	К2-2-6	1	4900	
25	" КЖ.И-5-5-01	К3-1	3	2000	
26	"	К3-1-1	1	2000	
27	" КЖ.И-5-02-5-03	К3-1-2	1	2000	
28	"	К3-1-3	2	2000	
29	КЖ.И-209	ФАХВЕРКОВАЯ СТОЙКА МС32	3	148.5	
61	" КЖ.И-176...-179	ИЗДЕЛИЕ СОЕДИНИТЕЛЬНОЕ МС44	84	0.2	
РИГЕЛЬ					
30	903-1-289.91.КЖ.И-61-71; 7-01; 7-02	Р1	2	4200	
31	"	Р2	1	4200	
32	"	Р2-1	1	4200	
33	"	Р2-2	1	4200	

РАЗРЕЗЫ 1-1... 6-6 СМОТРИТЕ НА ЛИСТЕ 22; РАЗРЕЗЫ 7-7... 9-9 НА ЛИСТЕ 23

И.И. № 10.00. ПРОЕКТЫ И ДЕТ. ВЗН. ИЛИ. Д.Р.

903-1-289.91 КЖ		КОТЕЛЬНАЯ С 4 КОТЛАМИ Е-65-1.4Р. ЗОЛОШАКОУДАЛЕНИЕ МЕХАНИЧЕСКОЕ.	
НАЧ.ОТД. АГРОНОВИЧ	И.КОНТ. ЗОРИН	ГЛАВНЫЙ КОРПУС	СТАДИЯ ЛИСТ
ГЛА.СПЕЦ. ЗОРИН	ЗАВ.ГР. ШАХНОВСКИЙ		Р 20
ВЕД.ИЖ. БОДЯНСКАЯ	ПРОБЕР. ЕВАННИКОВА	СХЕМА РАСПОЛОЖЕНИЯ КОЛОНЫ. СХЕМА РАСПОЛОЖЕНИЯ РИГЕЛЕЙ ПЕРЕКРЫТИЯ НА ОТМ. 3,600.	
РАЗРАБ. АРТЕМЕНКО		ХАРЬКОВСКИЙ ПРОМСТРОЙНИИПРОЕКТ	



Альбом 12 ч 1

СХЕМА РАСПОЛОЖЕНИЯ РИГЕЛЕЙ ПЕРЕКРЫТИЯ НА ОТМ. 7,200

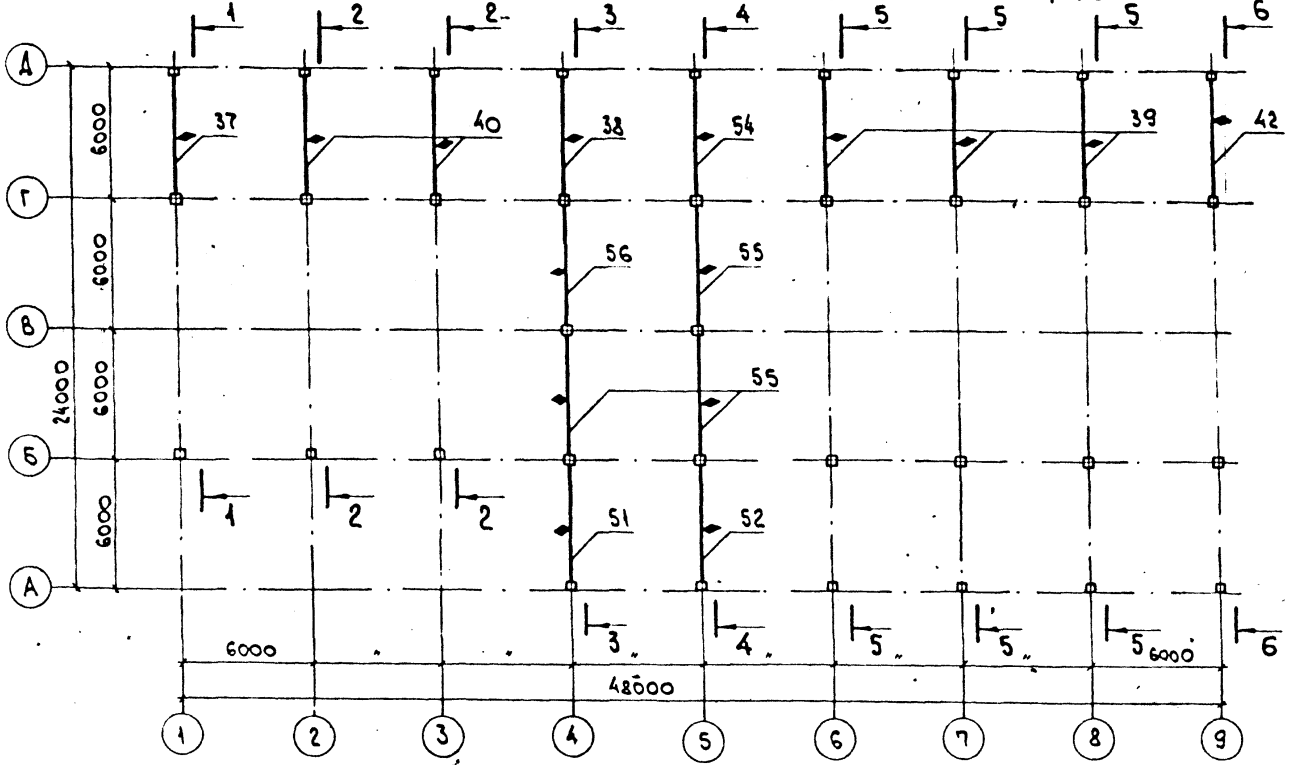
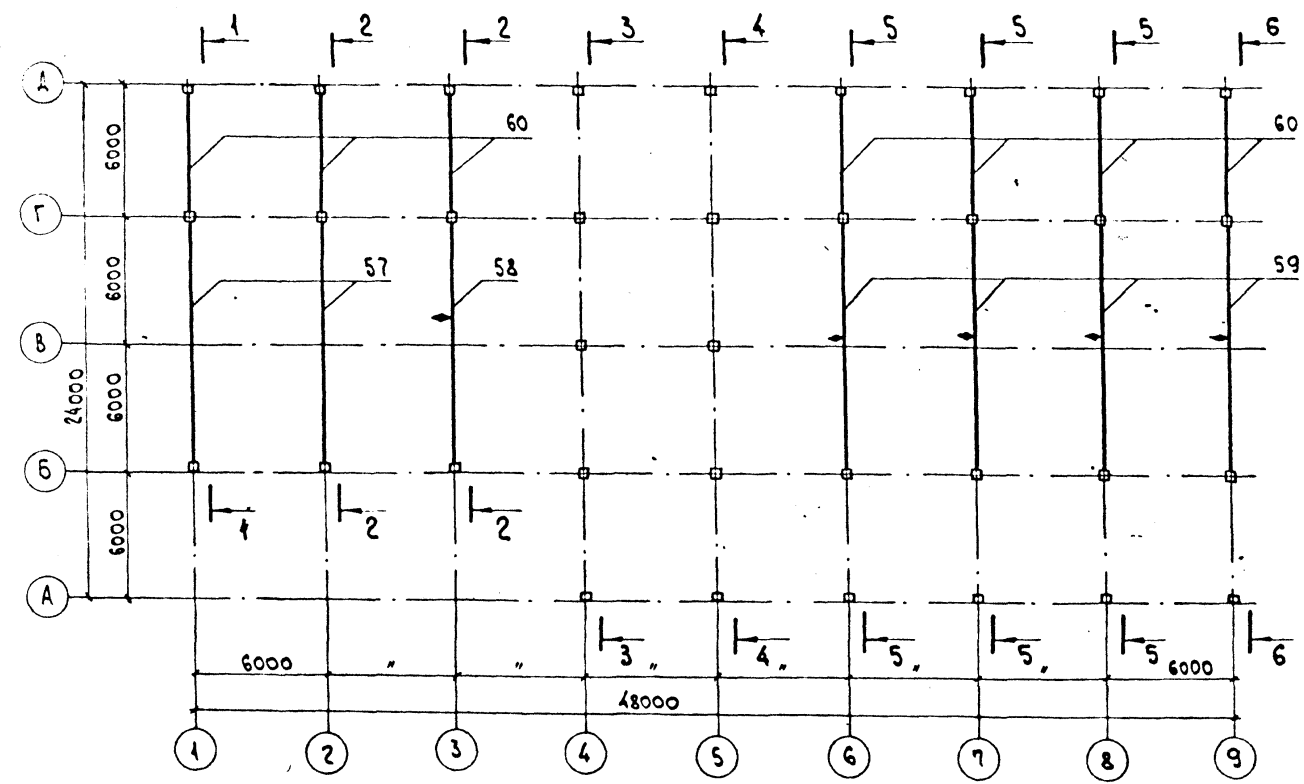


СХЕМА РАСПОЛОЖЕНИЯ БАЛОК ПОКРЫТИЯ



СПЕЦИФИКАЦИЯ К СХЕМАМ РАСПОЛОЖЕНИЯ КОЛОНН И РИГЕЛЕЙ

Поз.	ОБОЗНАЧЕНИЕ	НАИМЕНОВАНИЕ	КОЛ.	МАССА ЕД., кг	ПРИМЕР
РИГЕЛЬ					
34	903-1-289.91 КЖ-6-01;-6-02; 7-05... 7-05	P2-3	1	4200	
35	"	P1-1	1	4200	
36	"	P2-4	3	4200	
37	"	P1-2	1	4200	
38	" КЖ-7-06;-7-07	P2-6	1	4200	
39	" КЖ-6-03;-7-08; 8;-8-01	P2-8	3	4200	
40	" КЖ-6-01;-6-02; 7-03... 7-05	P2-5	2	4200	
41	" КЖ-7-06; 7-07	P2-7	1	4200	
42	" КЖ-6-03;-7-08; 8;-8-01	P1-3	1	4200	
43	"	P3	2	4400	
44	"	P3-1	1	4400	
45	" КЖ-8-02... 8-05	P3-2	1	4400	
46	"	P3-3	1	4400	
47	"	P3-4	1	4400	
48	"	P3-5	3	4400	
49	" КЖ-7-09; 8;-8-02	P2-9	1	4400	
51	"	P4	2	3700	
52	"	P4-1	1	3700	
53	"	P4-2	1	3700	
54	" КЖ-9-03;-10; 10-01	P4-3	1	3700	
55	"	P5	3	3800	
56	"	P5-1	1	3800	

СПЕЦИФИКАЦИЯ К СХЕМЕ РАСПОЛОЖЕНИЯ БАЛОК ПОКРЫТИЯ

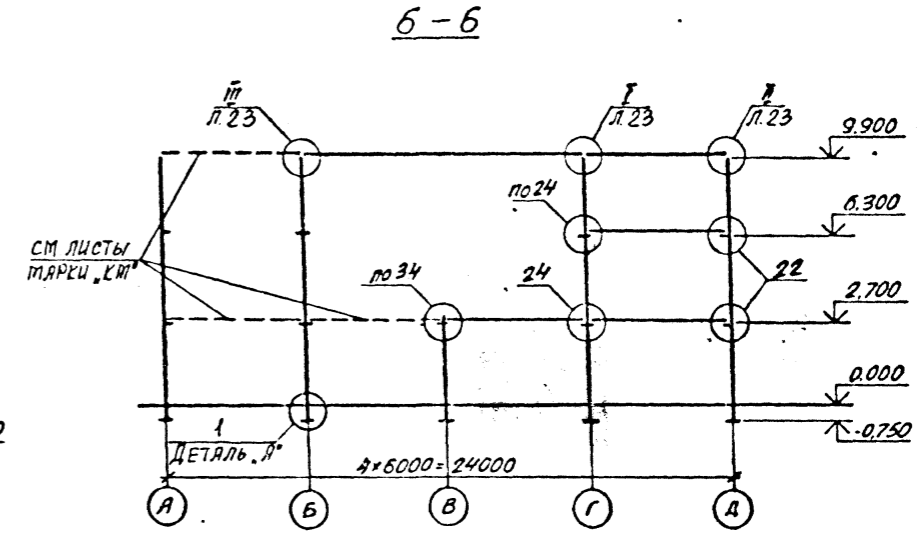
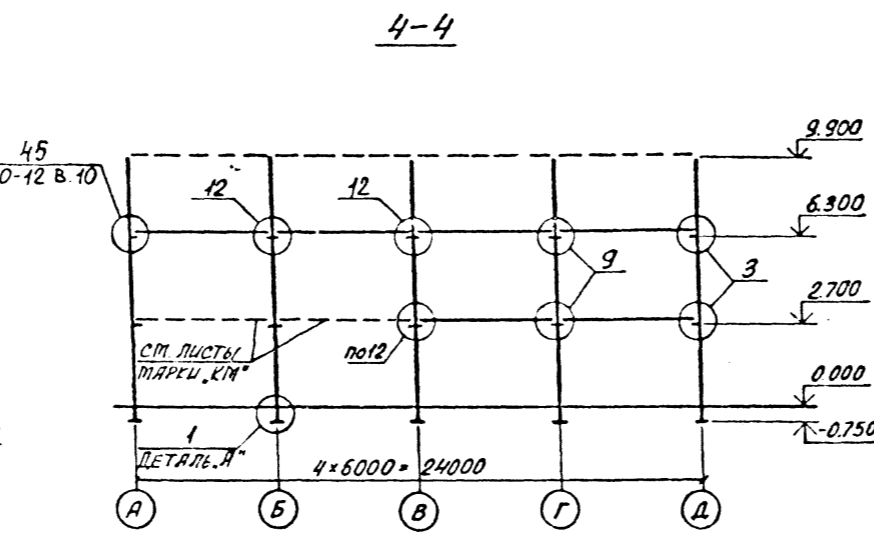
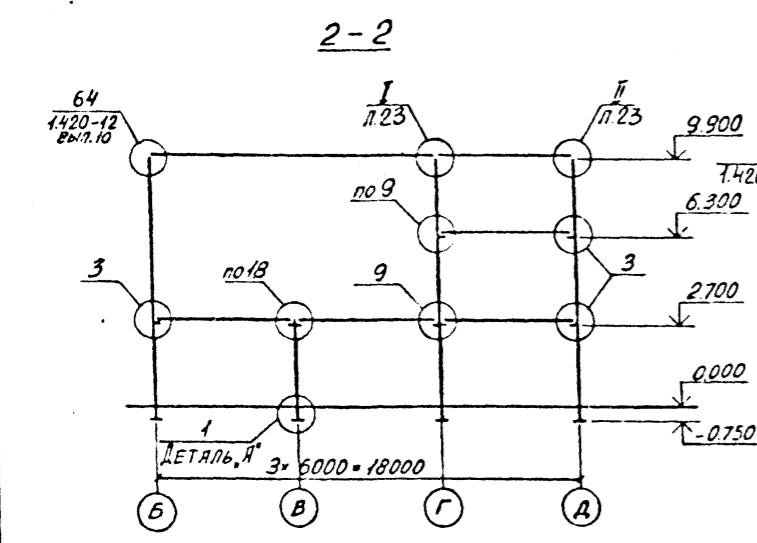
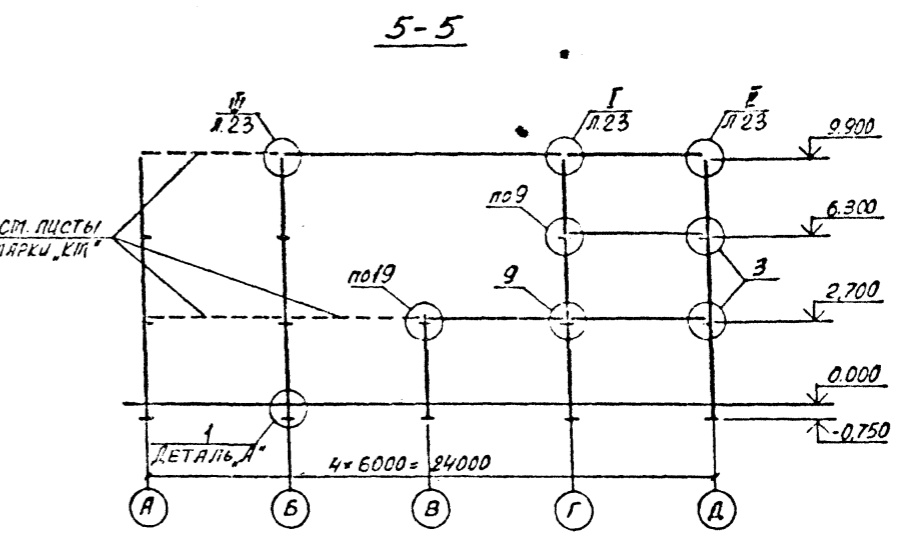
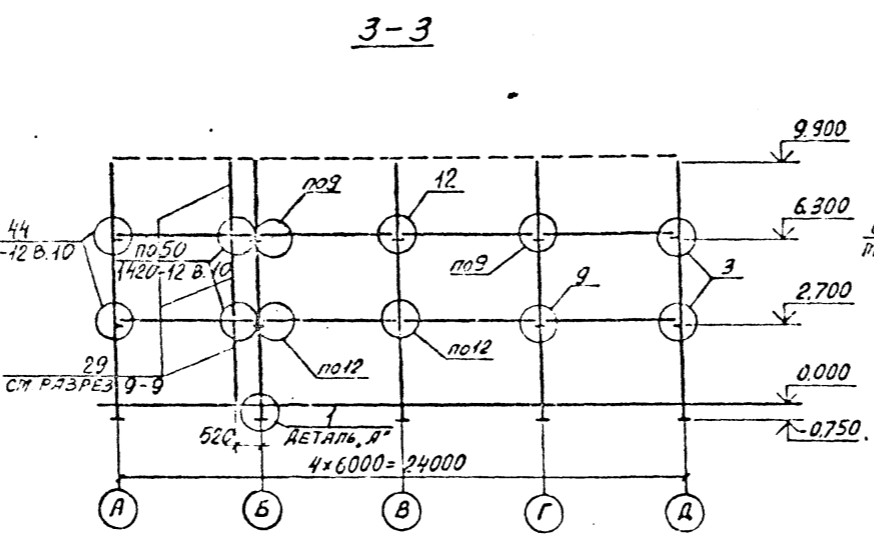
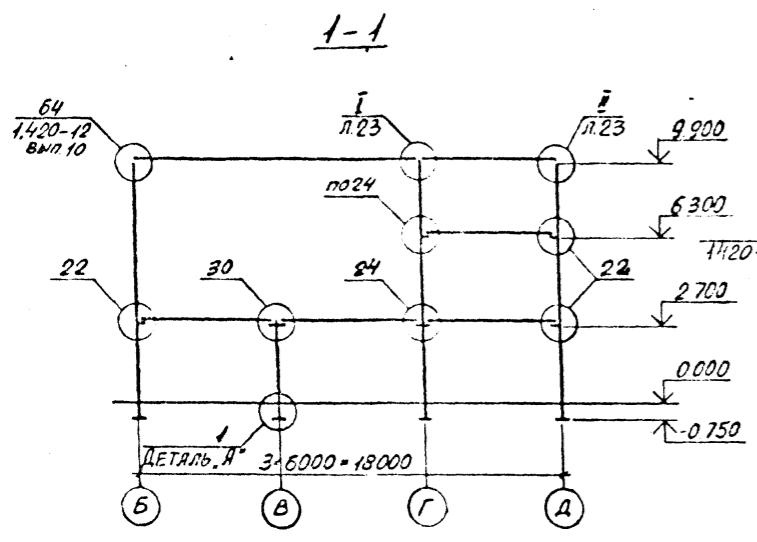
Поз.	ОБОЗНАЧЕНИЕ	НАИМЕНОВАНИЕ	КОЛ-ВО ДЛЯ СЧЕТОВ Р-НА		МАССА ЕД., кг	ПРИМЕР
			I	II		
БАЛКА						
57	903-1-289.91 КЖ-11...-11-02; 12...-12-02	Б1	2		4500	
		Б2		2	4500	
58	"	Б1-1	1		4500	
		Б2-1		1	4500	
59	"	Б1-2	4		4500	
		Б2-2		4	4500	
60	1.420-12 вып. 9	Б48-1-а	7	7	1800	

СХЕМУ РАСПОЛОЖЕНИЯ КОЛОНН СМОТРИТЕ НА ЛИСТЕ 20

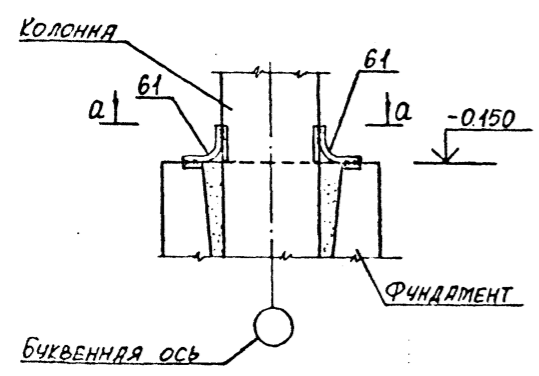
ИЗМ. № ПОЯС. ПОДПИСЬ И ДАТА

<p>ПРИВЯЗАН:</p> <p>НАЧ. ОТА АГРАНОВИЧ <i>А.А.</i></p> <p>И. КОМП. ЗОРИН <i>З.</i></p> <p>ГЛА СПЕЦ. ЗОРИН <i>З.</i></p> <p>ЗАВ. ГР. ШАХНОВСКИЙ <i>Ш.</i></p> <p>БЕЛ. ИМЖ. БОДНЯНСКАЯ <i>Б.</i></p> <p>ПРОВЕР. ЕВЛАНЦЕВА <i>Е.</i></p> <p>РАЗРАБ. АРТЕМЕНКО <i>А.</i></p>		<p>903-1-289.91 КЖ</p> <p>КОТЕЛЬНАЯ С 4 КОТЛАМИ Е-6,5-1,4Р. ЗОЛОШАКОУДАЛЕНИЕ МЕХАНИЧЕСКОЕ.</p> <p>СТАДИЯ Лист Листов</p> <p>П 21</p> <p>ХАРЬКОВСКИЙ ПРОМСТРОЙНИИПРОЕКТ</p>
--	--	--

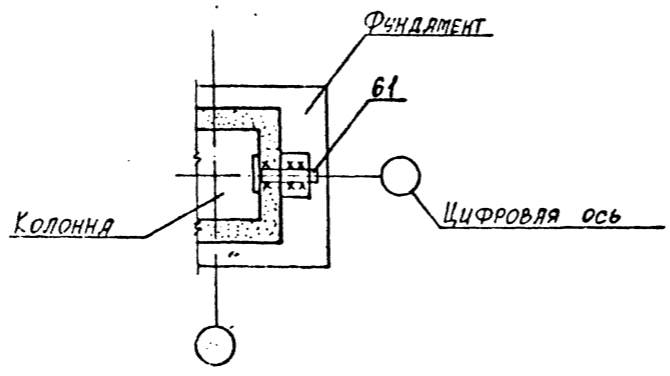
АНБСОН 124.1



ДЕТАЛЬ А



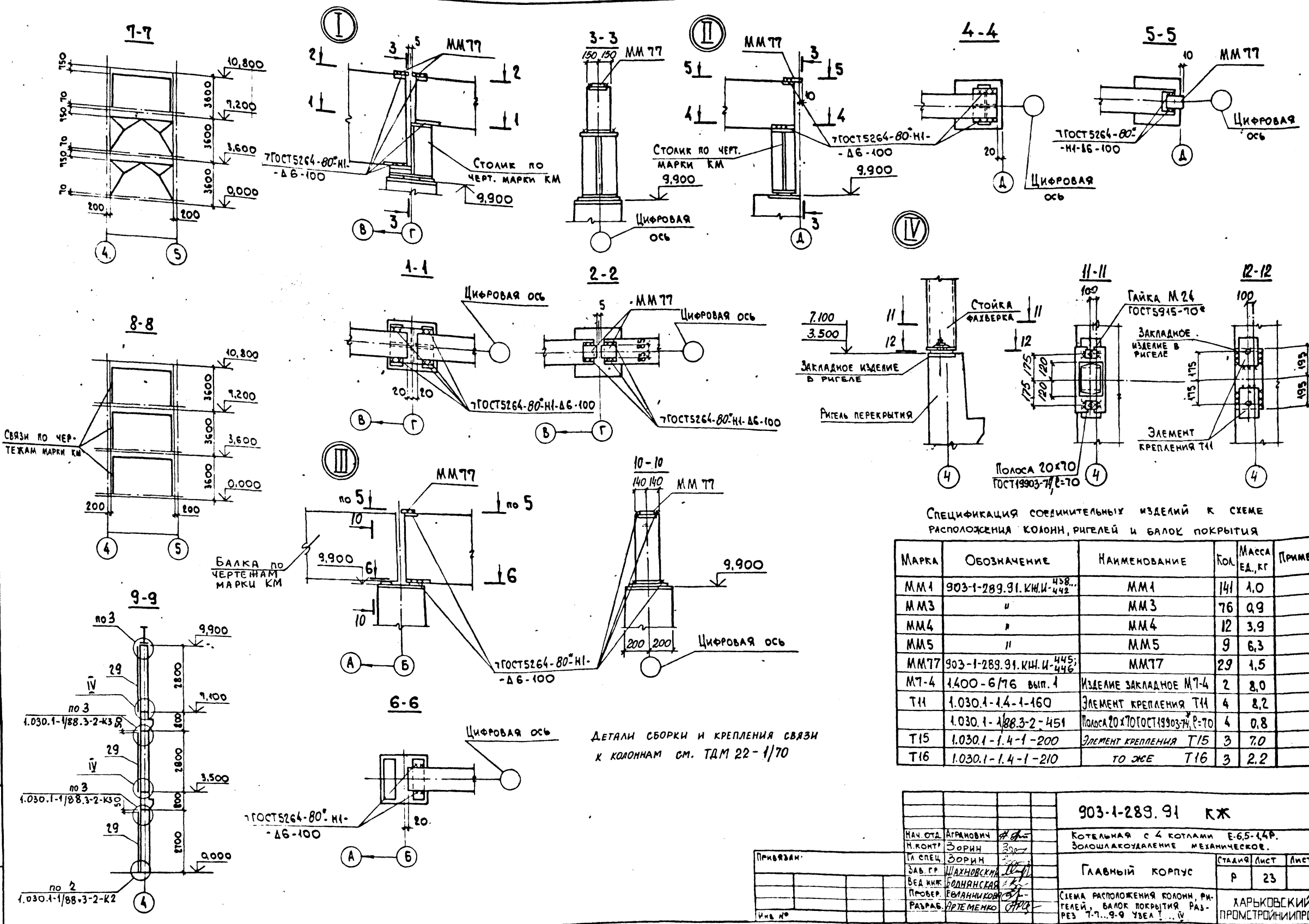
а-а



1. СХЕМУ РАСПОЛОЖЕНИЯ КОЛОНН, РИГЕЛЕЙ, БАЛОК ПОКРЫТИЯ СМОТРЕТЬ НА ЛИСТАХ 20; 21.
2. ОБОЗНАЧЕННЫЕ НА РАЗРЕЗАХ УЗЛЫ РАЗРАБОТАНЫ В ТДМ22-1/70.

Лист № 22 Подпись и дата

Привязка:		903-1-289.91 КЖ	
Исполн.	И. А. Агранович	КОТЕЛНЯ С 4 КОТЛАМИ Е-4-14Р	
Н. контр.	В. А. Зорин	ЗОЛОШАХОУДАЛЕННЕ МЕХАНІЧЕСКОЕ	
Гл. слес.	В. А. Зорин	ГЛАВНЫЙ КОРПУС	СТАН. ЛИСТ ЛИСТОВ
Зав. гр.	Харьковский		Р 22
Вед. инж.	Боднянская	СХЕМА РАСПОЛОЖЕНИЯ КОЛОНН, РИГЕЛЕЙ, БАЛОК ПОКРЫТИЯ РАЗРЕЗ 1-1...6-6.	
Проект.	Боднянская	ХАРЬКОВСКИЙ ПРОМСТРОЙНИНПРОЕКТ	
Разработ.	Ильдржи		



ДЕТАЛИ СБОРКИ И КРЕПЛЕНИЯ СВЯЗИ  
К КОЛОННАМ СМ. ТДМ 22-1/70

СПЕЦИФИКАЦИЯ СОБИРАТЕЛЬНЫХ ИЗДЕЛИЙ К СХЕМЕ  
РАСПОЛОЖЕНИЯ КОЛОНН, РИГЕЛЕЙ И БАЛОК ПОКРЫТИЯ

МАРКА	ОБОЗНАЧЕНИЕ	НАИМЕНОВАНИЕ	КОЛ.	МАССА ЕД., КГ	ПРИМеч.
ММ1	903-1-289.91.КЖ.И-438...	ММ1	141	1,0	
ММ3	"	ММ3	76	0,9	
ММ4	"	ММ4	12	3,9	
ММ5	"	ММ5	9	6,3	
ММ77	903-1-289.91.КЖ.И-445; 446	ММ77	29	1,5	
М7-4	1.400-6/76 вып. 1	ИЗДЕЛИЕ ЗАКЛАДНОЕ М7-4	2	8,0	
Т11	1.030.1-1.4-1-160	ЭЛЕМЕНТ КРЕПЛЕНИЯ Т11	4	2,2	
	1.030.1-1/88.3-2-451	Полоса 20x70 ГОСТ 19903-74, Р=70	4	0,8	
Т15	1.030.1-1.4-1-200	ЭЛЕМЕНТ КРЕПЛЕНИЯ Т15	3	7,0	
Т16	1.030.1-1.4-1-210	ТО ЖЕ Т16	3	2,2	

903-1-289.91 КЖ		СТАДИЯ Лист		Листов	
НАЧ. ОТД. АГРАНОВИЧ		КОТЕЛЬНАЯ С 4 КОТЛАМИ Е-65-14Р. ЗОЛОШАКОУДАЛЕНИЕ МЕХАНИЧЕСКОЕ.			
М. КОНТ. ЗОРИН		ГЛАВНЫЙ КОРПУС		Р 23	
М. СПЕЦ. ЗОРИН		СИМА РАСПОЛОЖЕНИЯ КОЛОНН, РИГЕЛЕЙ, БАЛОК ПОКРЫТИЯ РАЗРЕЗ 7-7...9-9 УЗЛА... IV			
ЗАВ. ГР. ШАХОВСКАЯ		ХАРЬКОВСКИЙ ПРОМСТРОИНИПРОЕКТ			
ВЕД. ИНЖ. БОДНЯНСКАЯ					
ПРОВЕР. ЕВЛАННИКОВА					
РАЗРАБ. ВРТЕМЕНКО					

Имя, Фамилия, Подпись и дата

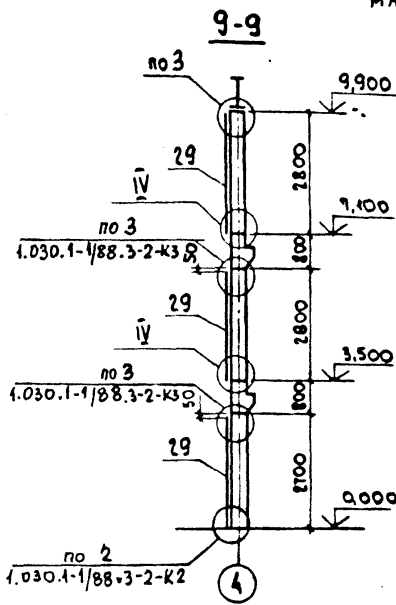
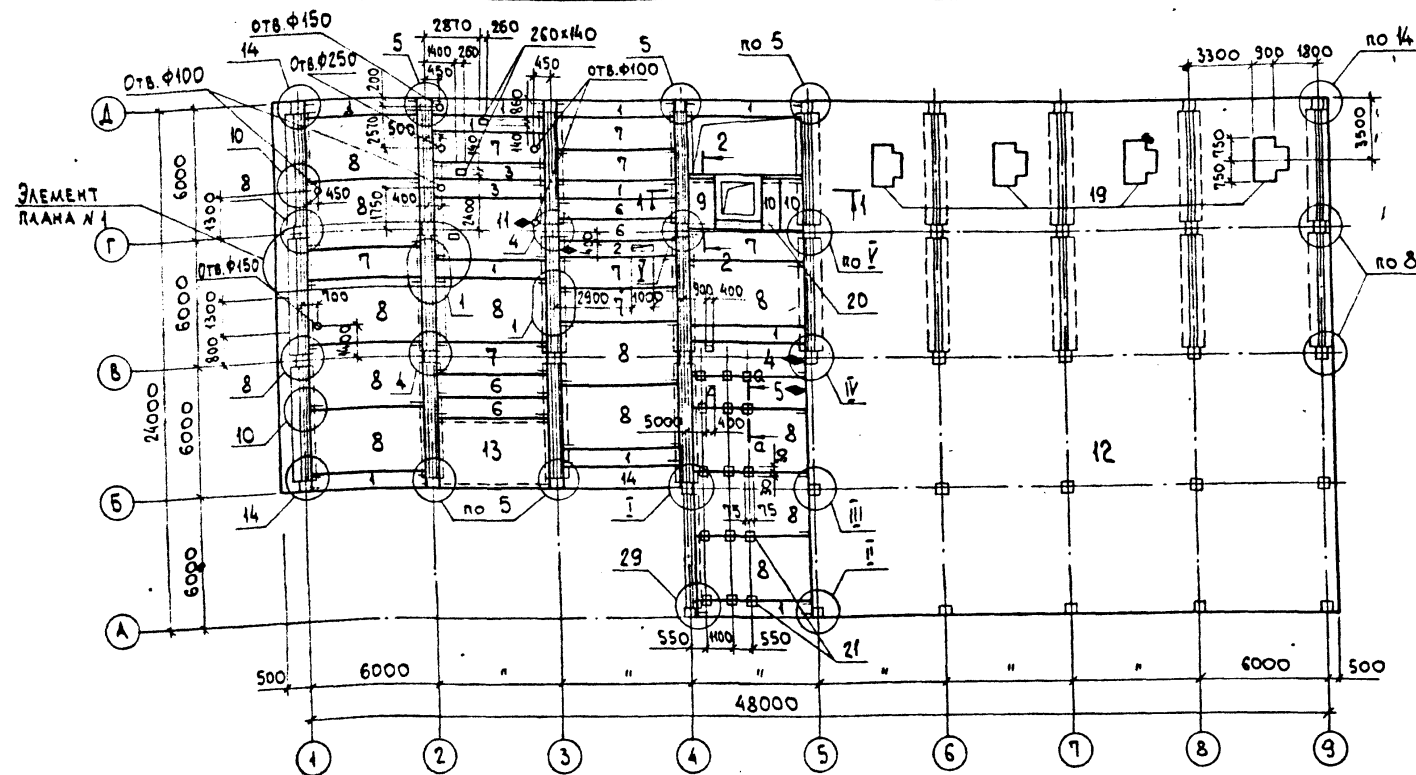


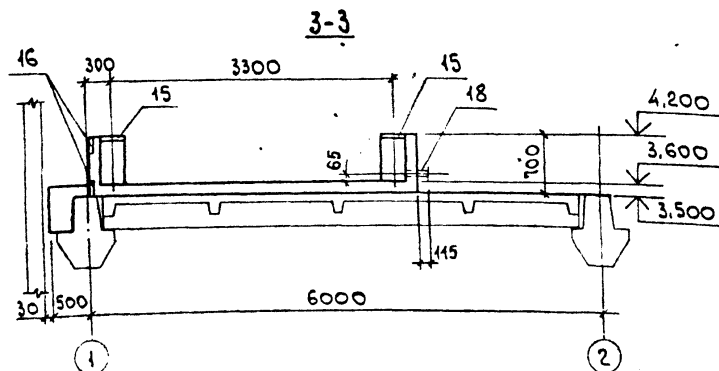
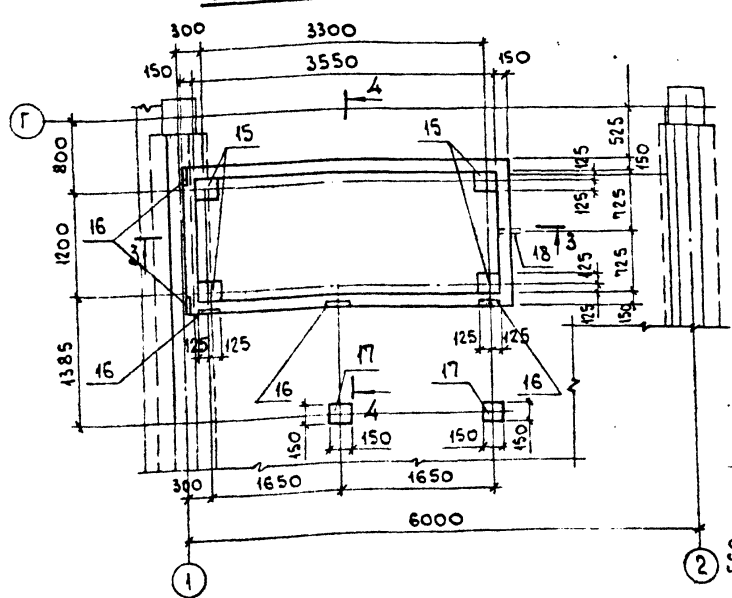
СХЕМА РАСПОЛОЖЕНИЯ ПЛИТ ПЕРЕКРЫТИЯ НА ОТМ. 3.600

СПЕЦИФИКАЦИЯ К СХЕМЕ РАСПОЛОЖЕНИЯ ПЛИТ ПЕРЕКРЫТИЯ НА ОТМ. 3.600

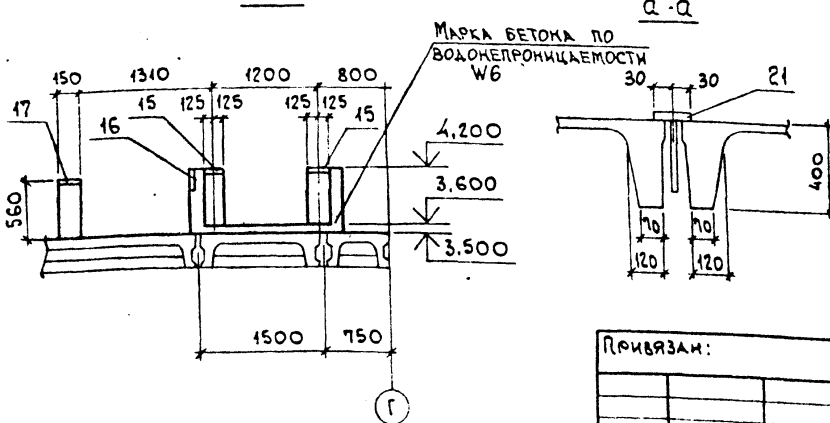


МАРКА, ПОЗ.	ОБОЗНАЧЕНИЕ	НАИМЕНОВАНИЕ	КОЛ.	МАССА ЕД., КГ	ПРИМЕЧАНИЕ
<u>ПЛИТЫ</u>					
1	1.442.1-1.87 вып. 3	1П7-2А IIIТ	11	1500	
2	903-1-289.91.КЖ.И-16.-18	П1	1	1500	
3	1.442.1-1.87 вып. 3	1П7-4А IIIТ	2	1500	
4	903-1-289.91.КЖ.И-16.-18	П2	1	2200	
5	"	П3	1	2200	
6	1.442.1-1.87 вып. 1	1П5-2А VIТ	4	1700	
7	"	1П3-2А VIТ	8	2200	
8	"	1П1-2А VIТ	12	4730	
<u>УЧАСТКИ МОНОЛИТНЫЕ</u>					
12	903-1-289.91.КЖ л.65	УМ 1	1		
13	" КЖ л.67	УМ 2	1		
14	"	УМ 3	1		
<u>ФУНДАМЕНТ ПОД ОБОРУДОВАНИЕ</u>					
19	3.904-19.П1	ПОСТАМЕНТ П1	4		
<u>СБОРОЧНЫЕ ЕДИНИЦЫ</u>					
ММ 19	903-1-289.91.КЖ.И-443-444	ММ 19	22	14,4	
ММ 24	" -445-446	ММ 24	10	7,3	
ММ 25	" -447	ММ 25	3	1,8	
ММ 26	" -438...442	ММ 26	6	1,0	
ММ 71	1.420-12 вып. 16	ММ 71	11	3,1	
20	903-1-289.91.КЖ.И-196.-198	МС 38	1	90,9	
21	1.400-15 вып. 1	ИЗДЕЛИЕ ЗАКАЛАННОЕ МН102-3	15	0,6	
<u>ЭЛЕМЕНТ ПЛАНА N1</u>					
15	1.400-15 вып. 1	ИЗДЕЛИЕ ЗАКАЛАННОЕ МН122-1	4	4,8	
16	"	МН17-6	7	2,4	
17	"	МН111-3	2	1,4	
18	903-1-289.91.КЖ.И-448	МН33	1	0,87	
<u>МАТЕРИАЛЫ</u>					
		БЕТОН КЛАССА В15	18		м <sup>3</sup>

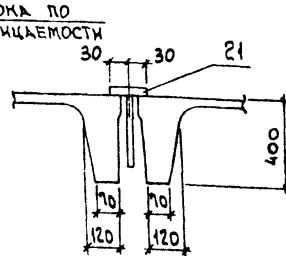
ЭЛЕМЕНТ ПЛАНА N1



4-4



Q-Q



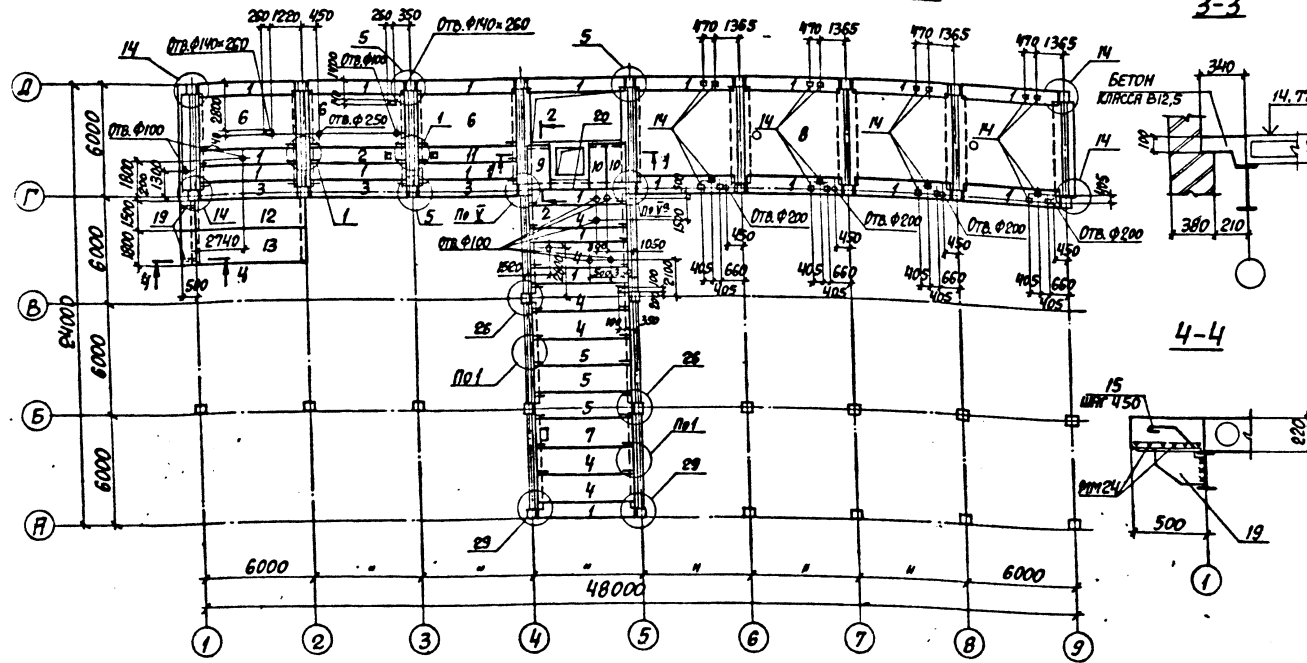
1. ПРИМЕЧАНИЯ И СЕЧЕНИЕ 1-1, 2-2 СМОТРЕТЬ НА ЛИСТЕ 25.  
 2. ПРИ МОНТАЖЕ ПЛИТ П1 И П3 ОБРАТИТЬ ОСОБОЕ ВНИМАНИЕ НА ЗНАК ♦, ОБОЗНАЧАЮЩИЙ СТОРОНУ МОНТАЖА.

ПРИВЯЗАМ:

ИМ. №	
-------	--

903-1-289.91.КЖ		СТАДИЯ		ЛИСТОВ	
МАЧ. ОТЗ. АГРАНОВИЧ	М. КОНТ. ЗОРИН	КОТЕЛЬНАЯ С 4 КОТЛАМИ Е-6,5-1,4Р. ЗОЛОШАКОУДАЛЕНИЕ МЕХАНИЧЕСКОЕ.			
ГЛ. СПЕЦ. ЗОРИН	ЗАВ. ГР. ШАХНОВСКИЙ	ГЛАВНЫЙ КОРПУС			
БЕД. ИМЖ. БОДЯНСКАЯ	ПРОВЕР. БОДЯНСКАЯ	Р	24		
РАЗРАБ. ДУБИНИКЕР		СХЕМА РАСПОЛОЖЕНИЯ ПЛИТ ПЕРЕКРЫТИЯ НА ОТМ. 3.600			
				ХАРЬКОВСКИЙ ПРОМСТРОЙНИИПРОЕКТ	

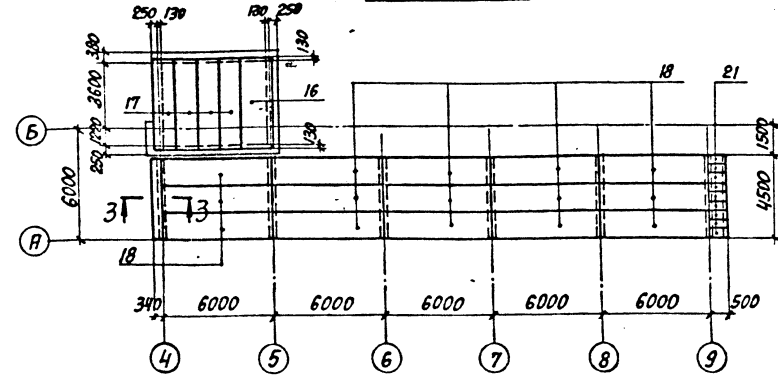
СХЕМА РАСПОЛОЖЕНИЯ ПЛИТ ПЕРЕКРЫТИЯ НА ОТМ. 7,200



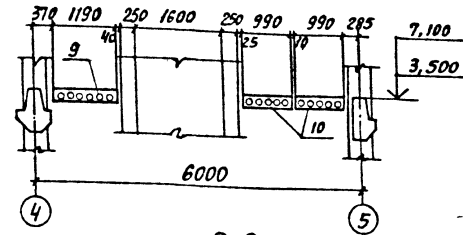
3-3

4-4

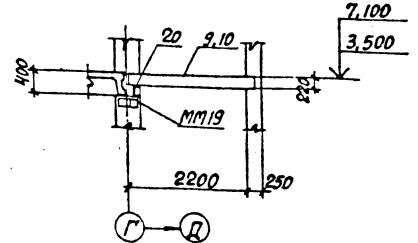
СХЕМА РАСПОЛОЖЕНИЯ ПЛИТ ПОКРЫТИЯ НА ОТМ. 14,770



1-1



2-2



СПЕЦИФИКАЦИЯ К СХЕМЕ РАСПОЛОЖЕНИЯ ПЛИТ ПЕРЕКРЫТИЯ НА ОТМ. 7,200

МАРКА ПОЗ.	ОБОЗНАЧЕНИЕ	НАИМЕНОВАНИЕ	КОЛ. ЕД.	МАССА ЕД., КГ	ПРИМЕЧАНИЕ
<b>ПЛИТЫ</b>					
1	1.442.1-1.87 вып.3	1П7-2Ат	20	15000	
2	903-1-289.91.КЖ.И-19,20	П5	1	1500	
3	1.442.1-1.87 вып.1	1П5-2Ат	3	1700	
4	.	1П3-2Ат	6	2200	
5	.	1П3-4Ат	3	2200	
6	.	1П1-2Ат	3	4730	
7	903-1-289.91.КЖ.И-21,22	П6	1	2200	
9	1.141.1-1 вып.60	ПК 24.12-8т	1	867	
10	.	ПК 24.10-8т	2	712	
11	903-1-289.91.КЖ.И-21,22	П7	1	1500	
12	1.141.1-1 в.63	ПК60-15-8Ат-а	1	2800	
13	ТО ЖЕ	ПК60-18-8Ат-а	1	3175	
<b>УЧАСТОК МОНОЛИТНЫЙ</b>					
8	903-1-289.91 КЖ л.68	Умч	1		
<b>СБОРОЧНЫЕ ЕДИНИЦЫ</b>					
14	ТУ-36.48.11-45-88	ПОДВЕСКА РЕГУЛИРУЕМАЯ И28	20	0,42	
15	903-1-289.91.КЖ.И-202,203	МС 25	8	0,28	
ММ19	-443-444	ММ19	36	14,4	
ММ24	-445-446	ММ24	6	7,3	
ММ25	-447	ММ25	4	1,8	
ММ71	1.420-12 вып.16	ММ71	4	3,1	
ММ17	-443-444	ММ17	4	0,6	
19	903-1-289.91.КЖ.И-214	МС42	2	11,6	
20	903-1-289.91.КЖ.И-196...198	МС38	1	90,9	
<b>МАТЕРИАЛЫ</b>					
		БЕТОН КЛАССА В15	0,5		м <sup>3</sup>

СПЕЦИФИКАЦИЯ К СХЕМЕ РАСПОЛОЖЕНИЯ ПЛИТ ПОКРЫТИЯ НА ОТМ. 14,770

ПОЗ.	ОБОЗНАЧЕНИЕ	НАИМЕНОВАНИЕ	КОЛ. ДЛ. СЕГМ. Р-ОВ I, II III IV	МАССА ЕД., КГ	ПРИМЕЧАНИЕ
<b>ПЛИТЫ</b>					
16		ПК51-15-6Ат-а	1	1	2400
17	1.141.1-1 вып.63	ПК51-12-4Ат-а	4	4	1800
18		ПК60-15-3Ат-а	15	15	2800
		ПК60-15-4Ат-а	15	15	2800
21	903-1-289-91 КЖ.И-28	ПЛИТА П14	9	9	24,5

- При монтаже плит перекрытия пользоваться указаниями пояснительной записки серии 1.420-12 вып.12.
- Замаркированные на данном листе узлы приняты по серии 1.420-12 выпуск 12.
- В узлах 4;26 соединительная деталь ММ17 не устанавливается.
- Узлы I...V смотрите на листе 27.
- Отверстия в плитах до 200мм включительно выполнять сверлением, не разрушая ребер.
- Временная нормативная равномерно распределенная нагрузка в местах, свободных от оборудования, принята 200 кгс/м<sup>2</sup>.

**903-1-289.91 КЖ**

ИВ.ОТ. АТАНОВИЧ А.А.  
 И.КОНТ. ЗОРИН Б.  
 И.СДЕЛ. ЗОРИН Б.  
 Зав.гр. ВЛАХОВСКАЯ И.П.  
 Вед. инж. ПОДЯНСКАЯ В.В.  
 Провер. БОДНЯНСКАЯ И.В.  
 Разреш. ГАЙДАРЖИ И.В.

КОТЕЛЬНАЯ С 4 КОТЛАМИ-6,5-1 ЧР  
 ЗАЛОЖАКОУПЛЕННЫЕ МЕХАНИЧЕСКОЕ

**Главный корпус**

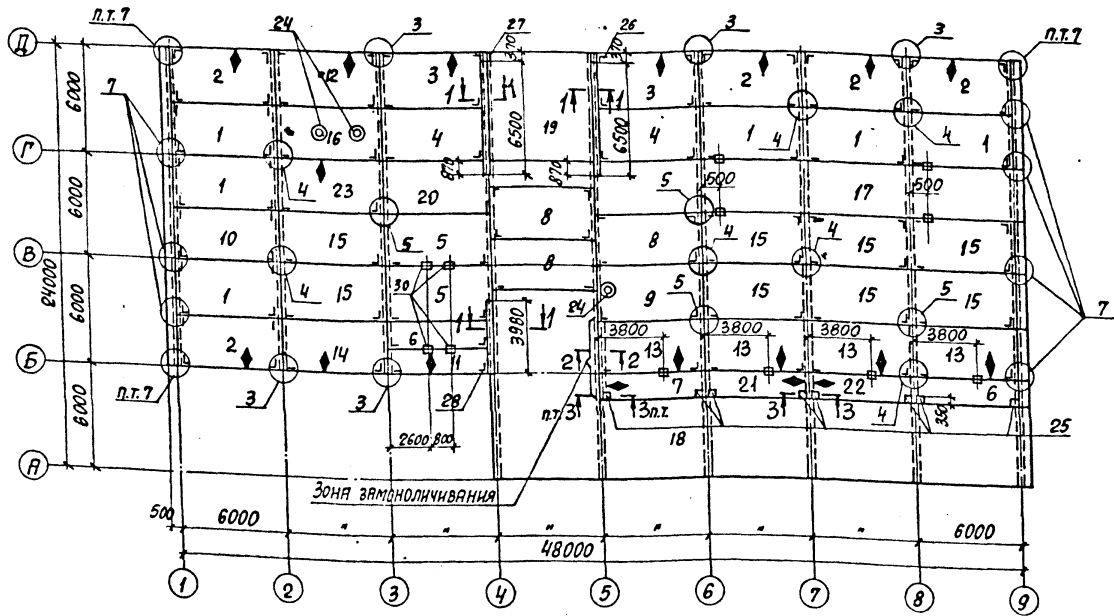
Станция Лист У1050В  
 Р 25

СХЕМА РАСПОЛОЖЕНИЯ ПЛИТ ПЕРЕКРЫТИЯ НА ОТМ. 7,200 И ПЛИТ ПОКРЫТИЯ НА ОТМ. 14,770

ХАРЬКОВСКИЙ ПРОМСТРОИПРОЕКТ

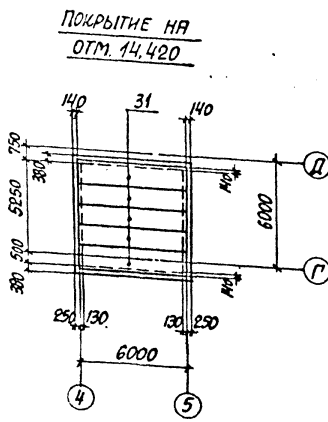
Листов 12 из 11

СХЕМА РАСПОЛОЖЕНИЯ ПЛИТ ПОКРЫТИЯ



СПЕЦИФИКАЦИЯ К СХЕМЕ РАСПОЛОЖЕНИЯ ПЛИТ ПОКРЫТИЯ

МАРКА ПОЗ.	ОБОЗНАЧЕНИЕ	НАИМЕНОВАНИЕ	КОЛ. ДЛЯ СЧЕТОВ Р-НОВ				МАССА ЕД. КГ	ПРИМЕЧАНИЕ
			I, II	III, IV				
		ПЛИТЫ ПОКРЫТИЯ						
1	1.465.1-10/82 в.1	1ПГ-1Ат VIT-ОЯН-400п 1ПГ-2Ат VIT-ОЯН-400п	6					
2	903-1-289.91.КЖ.И-29...31	П1-1 П1-2	5					
3	ТО ЖЕ	П1-2 П1-3	2					
4	1.465.1-10/82 в.1	1ПГ-2Ат VIT-ОЯН-400п 1ПГ-3Ат VIT-ОЯН-400п	2					
5	ТО ЖЕ	1ПГ-3Ат VIT-ОЯН-400п 1ПГ-4Ат VIT-ОЯН-400п	2					
6*	"	2ПГ6-2Ат VIT-ОЯН-400п 2ПГ6-4Ат VIT-ОЯН-400п	2					
7	903-1-289.91.КЖ.И-32,33	П3-1 П3-2	1					
8	ГОСТ 22701.1-77	1ПГ-3Ат VIT 1ПГ-4Ат VIT	3			2650		
9	ГОСТ 22701.2-77	1ПВ4-3Ат VIT 1ПВ4-4Ат VIT	1			3300		
10	ГОСТ 22701.1-77	1ПГ-2Ат VIT	1			2650		
11	903-1-289.91.КЖ.И-34,35	П4-1 П4-2	1			1500		

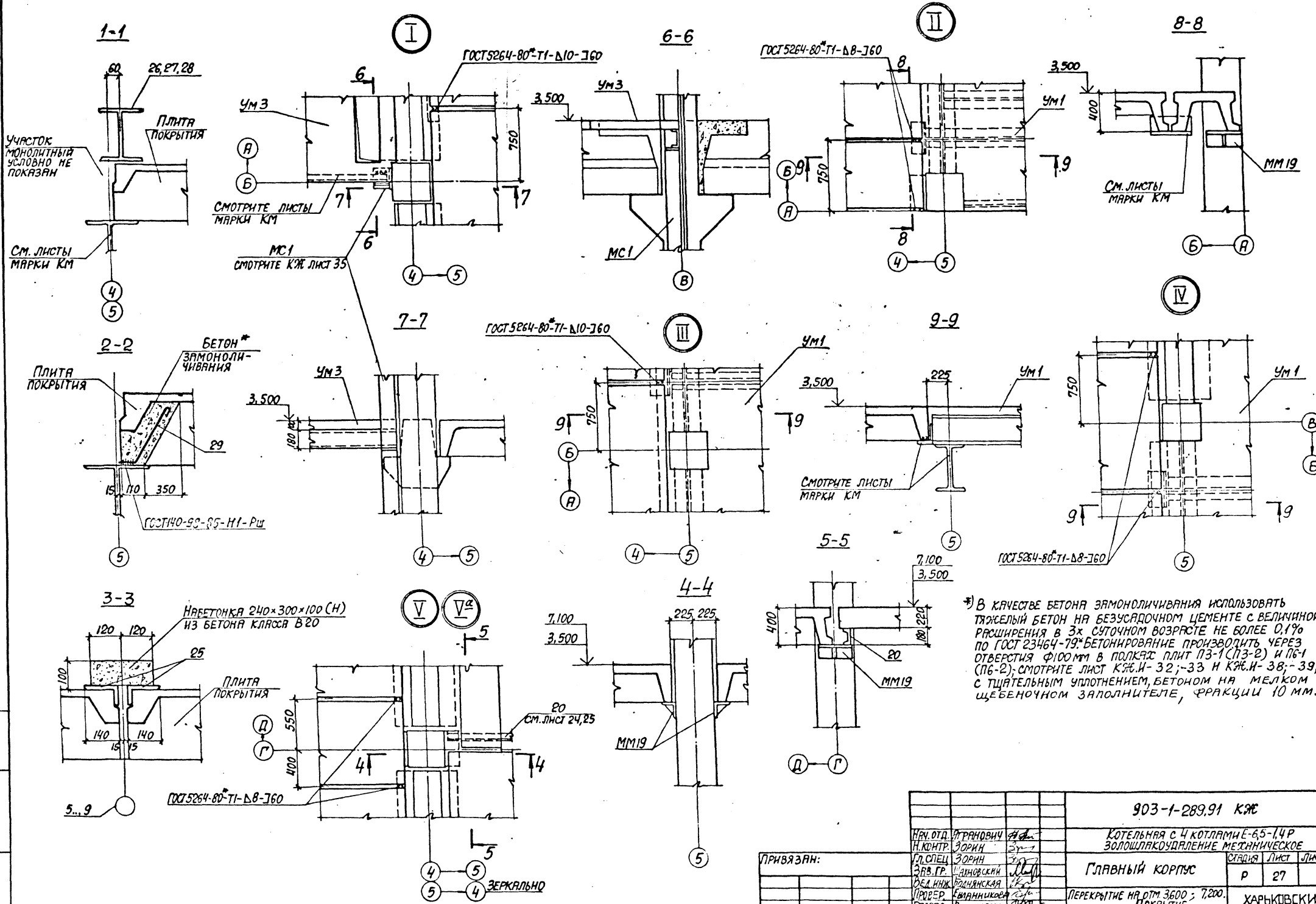


МАРКА ПОЗ.	ОБОЗНАЧЕНИЕ	НАИМЕНОВАНИЕ	КОЛ. ДЛЯ СЧЕТОВ Р-НОВ				МАССА ЕД. КГ	ПРИМЕЧАНИЕ
			I, II	III, IV				
12	903-1-289.91.КЖ.И-36,37	П5-1 П5-2	1					
13	903-1-289.91.КЖ.И-38,39	П6-1 П6-2	4			2690		
14	903-1-289.91.КЖ.И-40,41	П7-1 П7-2	1			2670		
15	ГОСТ 22701.1-77	1ПГ-2Ат VIT 1ПГ-3Ат VIT	8			2650		
16	903-1-289.91.КЖ.И-42,43	П8-1 П8-2	1			4050		
21	903-1-289.91.КЖ.И-44-45, 44-01, 45-01	П9-1 П9-2	1					
22	ТО ЖЕ	П10-1 П10-2	1					
23	903-1-289.91.КЖ.И-46,47	П11-1 П11-2	1			2690		
УЧАСТОК МОНОЛИТНЫЙ								
17	903-1-289.91.КЖ.И л.70	УМ5	1					
18	л.71	УМ6	1					
19	л.75	УМ7	1					
20	л.75	УМ8	1					
24	1.494.-24 в.1	СТАКАН СБ4А-1	3			150		
ИЗДЕЛИЕ СОЕДИНИТЕЛЬНОЕ								
25	903-1-289.91.КЖ.И-139...141	МС35	8			6,1		
26	-210.-210-01	МС36	1			3668		
27	"	МС36-1	1			3668		
28	-211	МС37	1			231,8		
29	-176...179	МС40	13			945	см. л. 27	
ММ79	1.420-12 в.16	ММ79	14			7,7		
30	903-1-289.91.КЖ.И-191,192	МС20	4			14,3		
МАТЕРИАЛЫ								
		БЕТОН КЛАССА В20	0,24	0,24		М <sup>3</sup>		
ПОКРЫТИЕ НА ОТМ. 14,420								
31	1.141-1 в.63	ПК63-12-3Ат VIT-а ПК63-12-4Ат VIT-а	5			2200		

- \*) В качестве несущей основы комплексных плит размерами 1,5х6 используются железобетонные плиты по серии 1.465.1-7/84.  
 1. Указанная о порядке монтажа плит, замоноличивания швов, а также требования к монтажным соединениям приведены в серии 1.420-12 выпуск 0-1.  
 2. Узлы сопряжения плит покрытия смотрите серию 1.420-12 выпуск 14.  
 3. При монтаже плит обратить особое внимание на знак Φ, обозначающий сторону монтажа.  
 4. Сечения 1-1...3-3 смотрите лист 27.

903-1-289.91 КЖ		КОТЕЛЬНАЯ С 4 КОТЛАМИ Е-65-1,4Р ЗОЛОШАКОУДАЛЕНИЕ МЕХАНИЧЕСКОЕ	
НАЧ.ОТД. ФРАНЦОВИЧ Н.КОНТР. ЗОРИН Гл.СПЕЦ. ЗОРИН Зав.ГР. ШАХОВСКИЙ ВЕД.ИНЖ. БОЛЯНСКАЯ ПРОВЕР. БОЛЯНСКАЯ РАЗРАБ. ГАЙДАЯЖИ	СТАВКА ЛИСТ Р 26	ЛИСТОВ	
ПРИВЯЗАН:		СХЕМА РАСПОЛОЖЕНИЯ ПЛИТ ПОКРЫТИЯ	
ИМВ.№		ХАРЬКОВСКИЙ ПРОМСТРОИНИИПРОЕКТ	





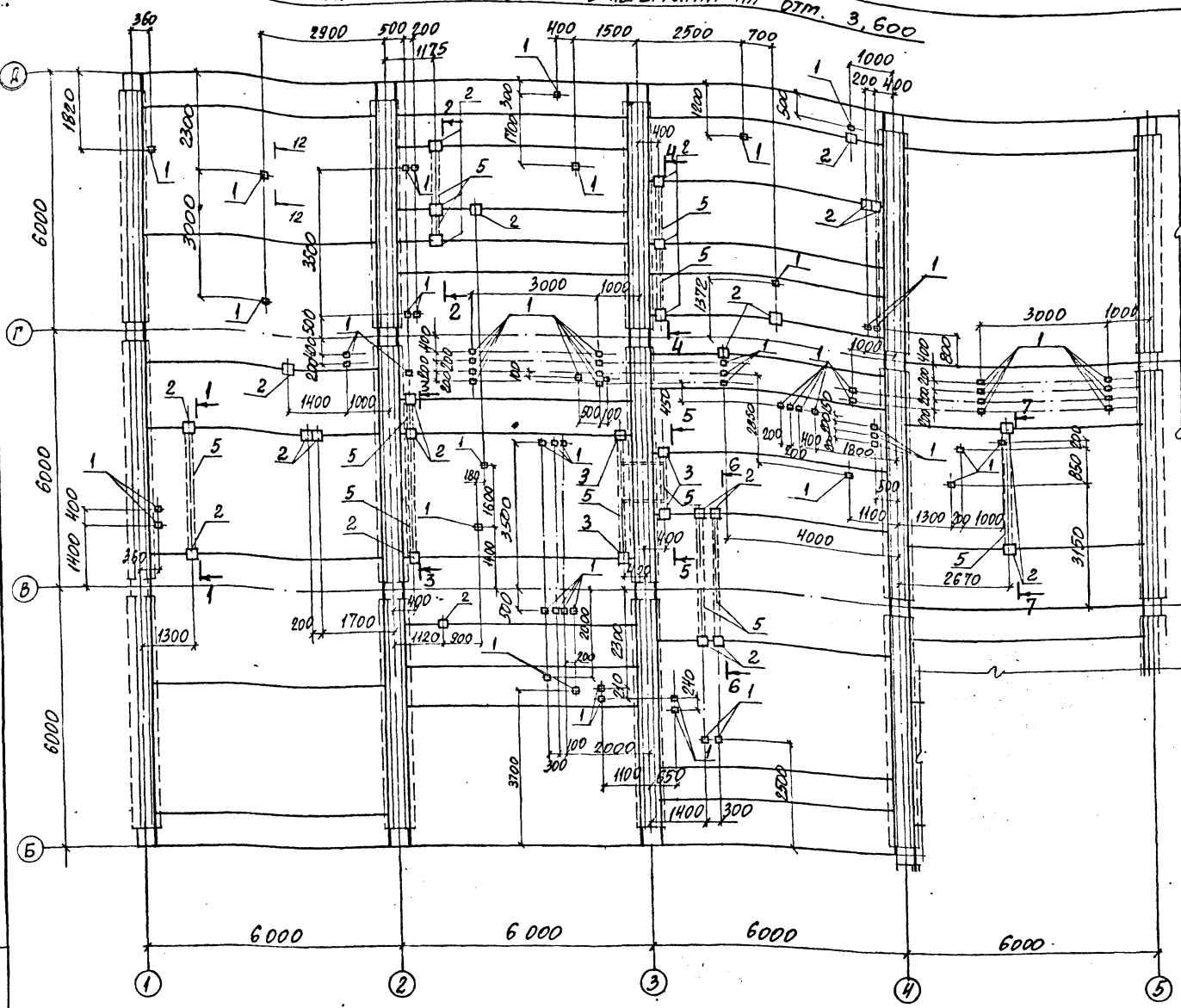
\* В КАЧЕСТВЕ БЕТОНА ЗАМОНОЛИЧИВАНИЯ ИСПОЛЬЗОВАТЬ ТЯЖЕЛЫЙ БЕТОН НА БЕЗУСАДОЧНОМ ЦЕМЕНТЕ С ВЕЛИЧИНОЙ РАШИРЕНИЯ В 3х СУТОЧНОМ ВОЗРАСТЕ НЕ БОЛЕЕ 0,1% ПО ГОСТ 23464-79. БЕТОНИРОВАНИЕ ПРОИЗВОДИТЬ ЧЕРЕЗ ОТВЕРСТИЯ Ф100мм В ПОЛКАХ ПЛИТ ПЗ-1 (ПЗ-2) И ПБ-1 (ПБ-2). СМОТРИТЕ ЛИСТ КЭЖ.И-32; -33 И КЭЖ.И-38; -39, С ТЩАТЕЛЬНЫМ УПЛОТНЕНИЕМ БЕТОНА НА МЕЛКОМ ЩЕБЕНОЧНОМ ЗАПОЛНИТЕЛЕ, ФРАКЦИИ 10 мм.

Числ. № кварт. Подпись и дата Выполнил: И.И.И.

ПРИВЯЗАН:		903-1-289,91 КЭЖ	
И.О.Д. И.И.И.	И.О.Д. И.И.И.	КОТЕЛЬНАЯ С 4 КОТЛАМИ Е-65-1,4Р	
И.О.Д. И.И.И.	И.О.Д. И.И.И.	ЗОЛОШАКОУДАЛЕНИЕ МЕХАНИЧЕСКОЕ	
И.О.Д. И.И.И.	И.О.Д. И.И.И.	ГЛАВНЫЙ КОРПУС	Стация Лист Листов
И.О.Д. И.И.И.	И.О.Д. И.И.И.	ПЕРЕКРЫТИЕ НА ОТМ 3600; 7200.	Р 27
И.О.Д. И.И.И.	И.О.Д. И.И.И.	ПОКРЫТИЕ.	ХАРЬКОВСКИЙ
И.О.Д. И.И.И.	И.О.Д. И.И.И.	СЕЧЕНИЕ 1-1...3-3	ПРОМСТРОИПРОЕКТ

Листов 12 из 1

СХЕМА РАСПОЛОЖЕНИЯ СОЕДИНИТЕЛЬНЫХ ИЗДЕЛИЙ В ПЕРЕКРЫТИИ НА ОТМ. 3,600



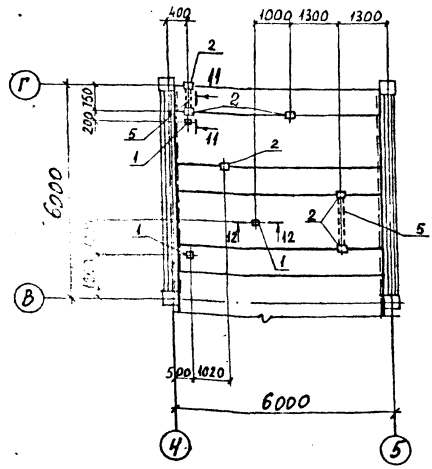
СПЕЦИФИКАЦИЯ К СХЕМЕ РАСПОЛОЖЕНИЯ СОЕДИНИТЕЛЬНЫХ ИЗДЕЛИЙ В ПЕРЕКРЫТИИ НА ОТМ. 3,600

Поз	ОБОЗНАЧЕНИЕ	НАИМЕНОВАНИЕ	КОЛ.	МАССА ЕД, КГ	ПРИМЕ- ЧАНИЕ
СБОРОЧНЫЕ ЕДИНИЦЫ					
ИЗДЕЛИЯ СОЕДИНИТЕЛЬНЫЕ ПОДВЕСКА РЕГУЛИРУЕМАЯ ИЗВ					
1	ТУ-36.48.11-45-88		70	0,42	См. ПРИЛ. П.3
2	903-1-289.91.К.И.И-191;-192	МС 16	27	10,2	
3	903-1-289.91.К.И.И-191;-192	МС 20	4	14,3	
4	903-1-289.91.К.И.И-176...-179	МС 21	16	0,09	
5	903-1-289.91.К.И.И-180...-182	МС 18	14 250	8,6	

СПЕЦИФИКАЦИЯ К СХЕМЕ РАСПОЛОЖЕНИЯ СОЕДИНИТЕЛЬНЫХ ИЗДЕЛИЙ В ПЕРЕКРЫТИИ НА ОТМ. 7,200

Поз.	ОБОЗНАЧЕНИЕ	НАИМЕНОВАНИЕ	КОЛ.	МАССА ЕД, КГ	ПРИМЕ- ЧАНИЕ
СБОРОЧНЫЕ ЕДИНИЦЫ					
ИЗДЕЛИЯ СОЕДИНИТЕЛЬНЫЕ ПОДВЕСКА РЕГУЛИРУЕМАЯ ИЗВ					
1	ТУ-36.48.11-45-88		3	0,42	См. ПРИЛ. П.3
2	903-1-289.91.К.И.И-191;-192	МС 16	6	10,2	
5	903-1-289.91.К.И.И-180...-182	МС 18	14 225	8,6	

СХЕМА РАСПОЛОЖЕНИЯ СОЕДИНИТЕЛЬНЫХ ИЗДЕЛИЙ В ПЕРЕКРЫТИИ НА ОТМ. 7,200



ПРИВЯЗАН:

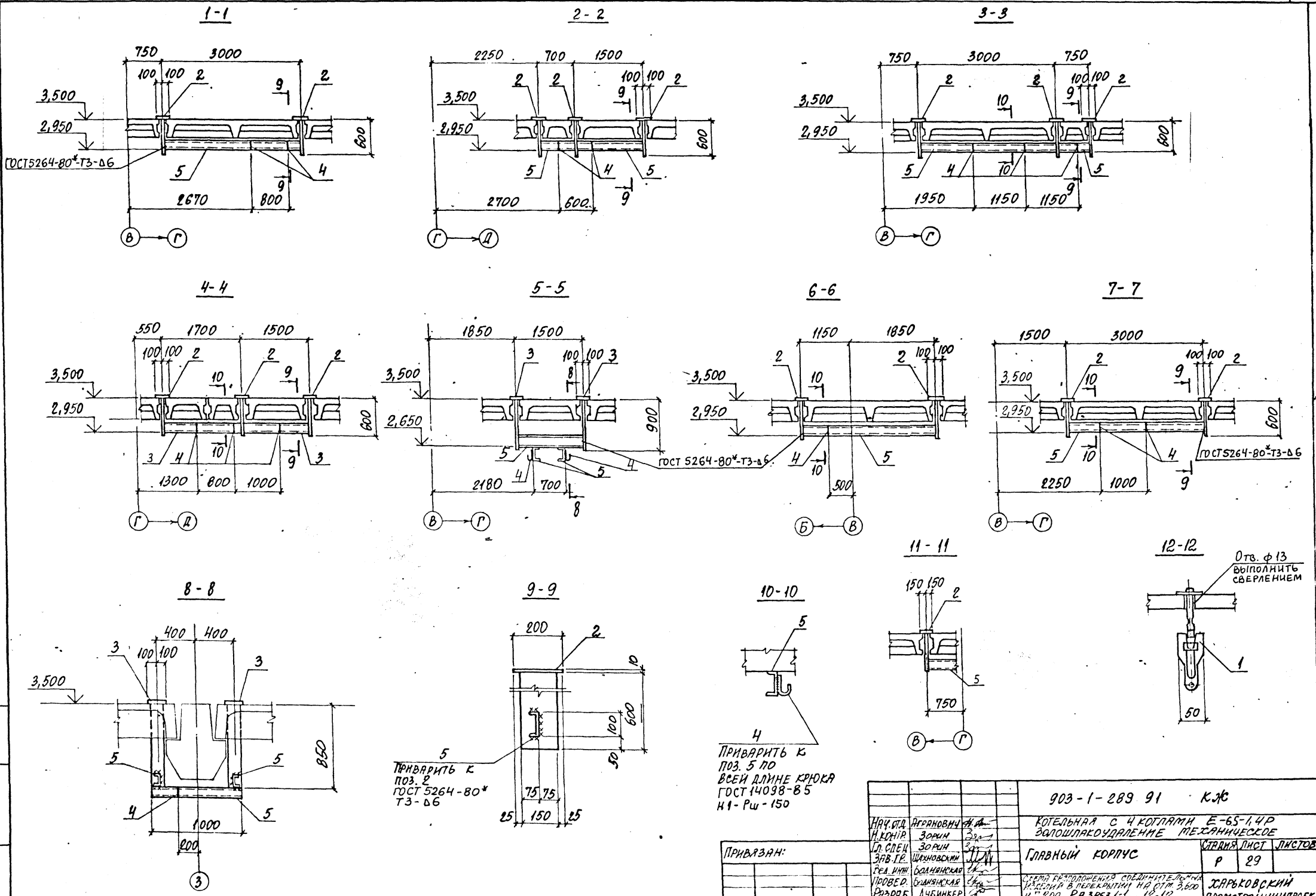

ИНВ. №

1. Соединительные изделия поз. 1 устанавливать по разрезу 12-12.  
 2. Производство и приемку работ по сварке соединений соединительных изделий выполнить в соответствии с требованиями СНиП 3.03.01-87 "Несущие и ограждающие конструкции."

3. Регулируемую подвеску ИЗВ смотрите ТУ-36.48.11-45-88 (средства крепления, подвески, технические условия)  
 4. Разрезы 1-1... 12-12 смотрите на листе 29.

		903-1-289.91 КЖ	
Исполн.	Агранович	Котельная с 4 котлами Е-6,5-1,4Р. Золотшакозавальное механическое.	
Н. контр.	Зорин		
Гл. спец.	Зорин		
Зав. гр.	Щаповский	ГЛАВНЫЙ КОРПУС	
Без. инж.	Боданская	Станд. Лист	Листов
Проектир.	Боданская	Р	28
Разработал	Лубинкер	СХЕМА РАСПОЛОЖЕНИЯ СОЕДИНИТЕЛЬНЫХ ИЗДЕЛИЙ В ПЕРЕКРЫТИИ НА ОТМ. 3,600 И ОТМ. 7,200	
		ХАРЬКОВСКИЙ ПРОМСТРОЙНИНПРОЕКТ	

А. П. КОЗЛОВ



ПРИВАРИТЬ К ПОЗ. 5 ПО ВСЕЙ ДЛИНЕ КРЮКА  
ГОСТ 5264-80\* ТЗ-Д6  
ГОСТ 14098-85  
Н 1-Рш-150

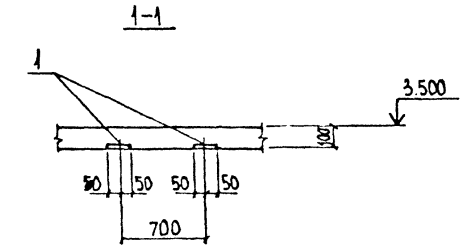
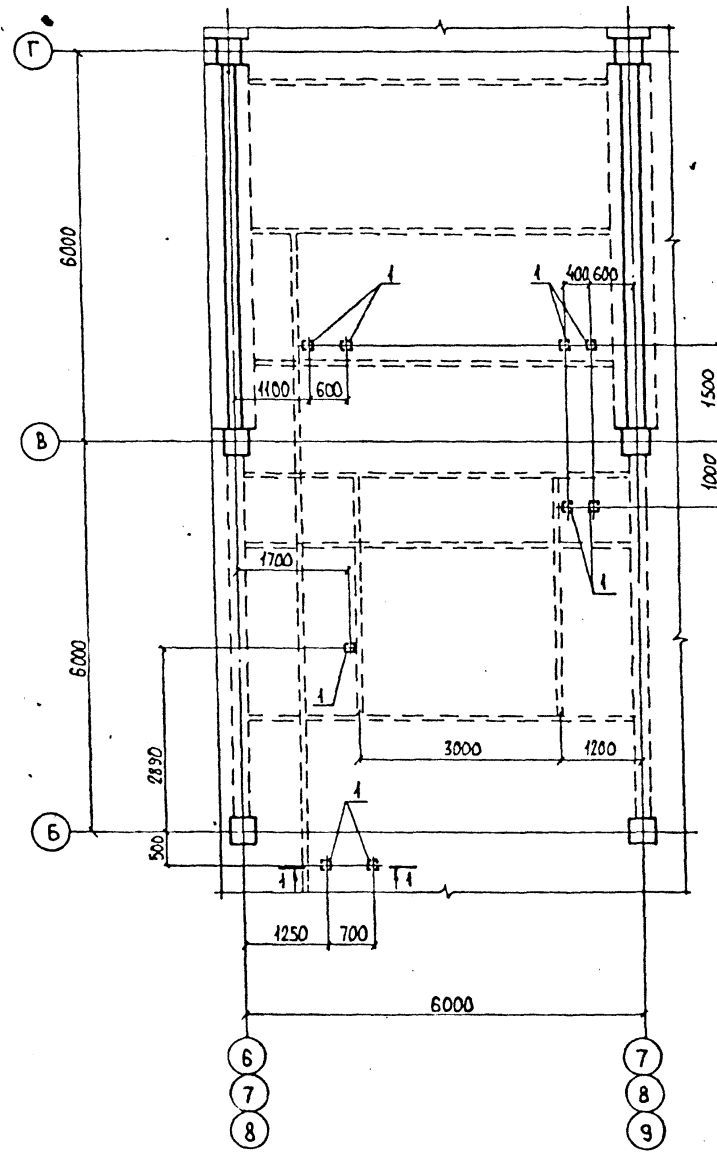
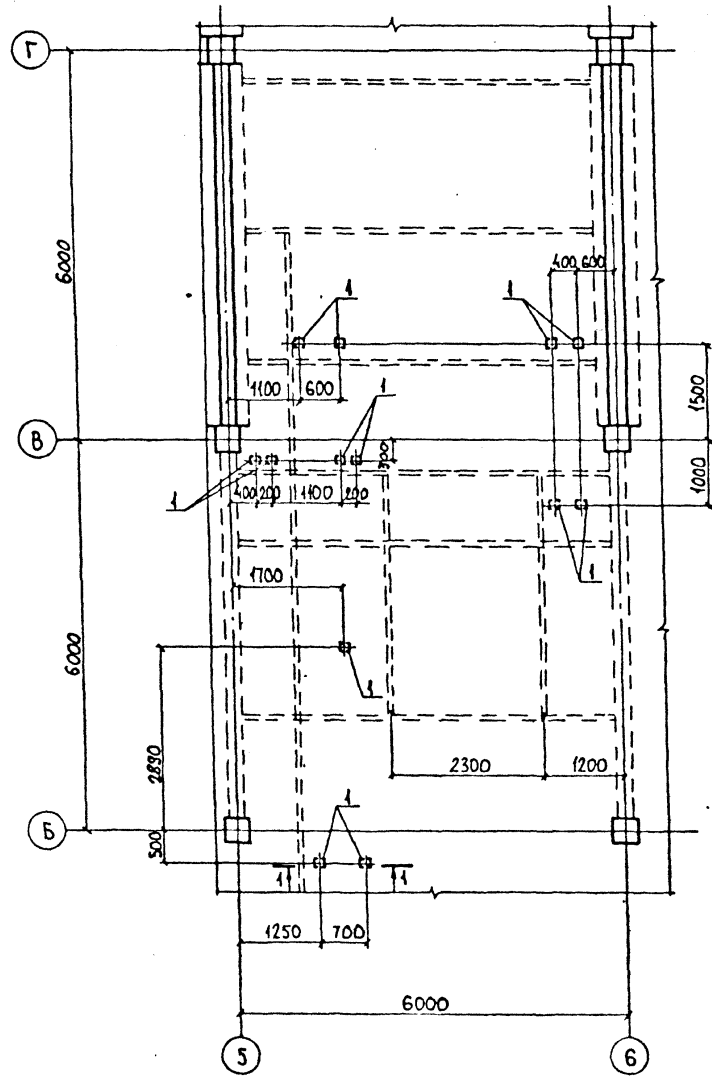
ПРИВАРИТЬ К ПОЗ. 5 ПО ВСЕЙ ДЛИНЕ КРЮКА  
ГОСТ 14098-85  
Н 1-Рш-150

903-1-289 91 КЛБ			
КОТЕЛНЯ С 4 КОТЛАМИ Е-65-1,4Р ЗАПОШЛАКУДАЛЕНИЕ МЕХАНИЧЕСКОЕ			
ПРИВЯЗАН:		СТАВЛЯ ЛИСТ ЛИСТОВ	
		Р 29	
ИИВ. №		ХАРЬКОВСКИЙ ПРОМСТРОИНИНПРОЕКТ	

Архивом 12 ч.

СПЕЦИФИКАЦИЯ К СХЕМЕ РАСПОЛОЖЕНИЯ ЗАКЛАДНЫХ ИЗДЕЛИЙ  
В ПЕРЕКРЫТИИ НА ОТМ. 3,600 В ОСЯХ 5...9

МАРКА, ПОЗ.	ОБОЗНАЧЕНИЕ	НАИМЕНОВАНИЕ	КОЛ	МАССА ЕД., КГ	ПРИМЕЧАНИЕ
		СБОРОЧНЫЕ ЕДИНИЦЫ			
		ИЗДЕЛИЯ СОЕДИНИТЕЛЬНЫЕ			
1	1.400-15 В.1	МН 105-6	40	1.0	



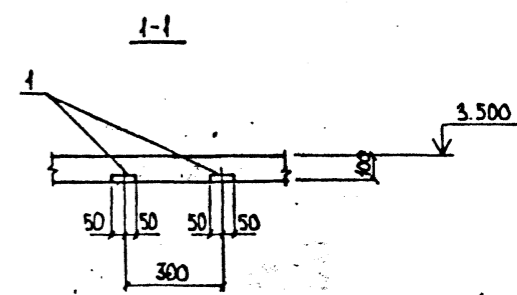
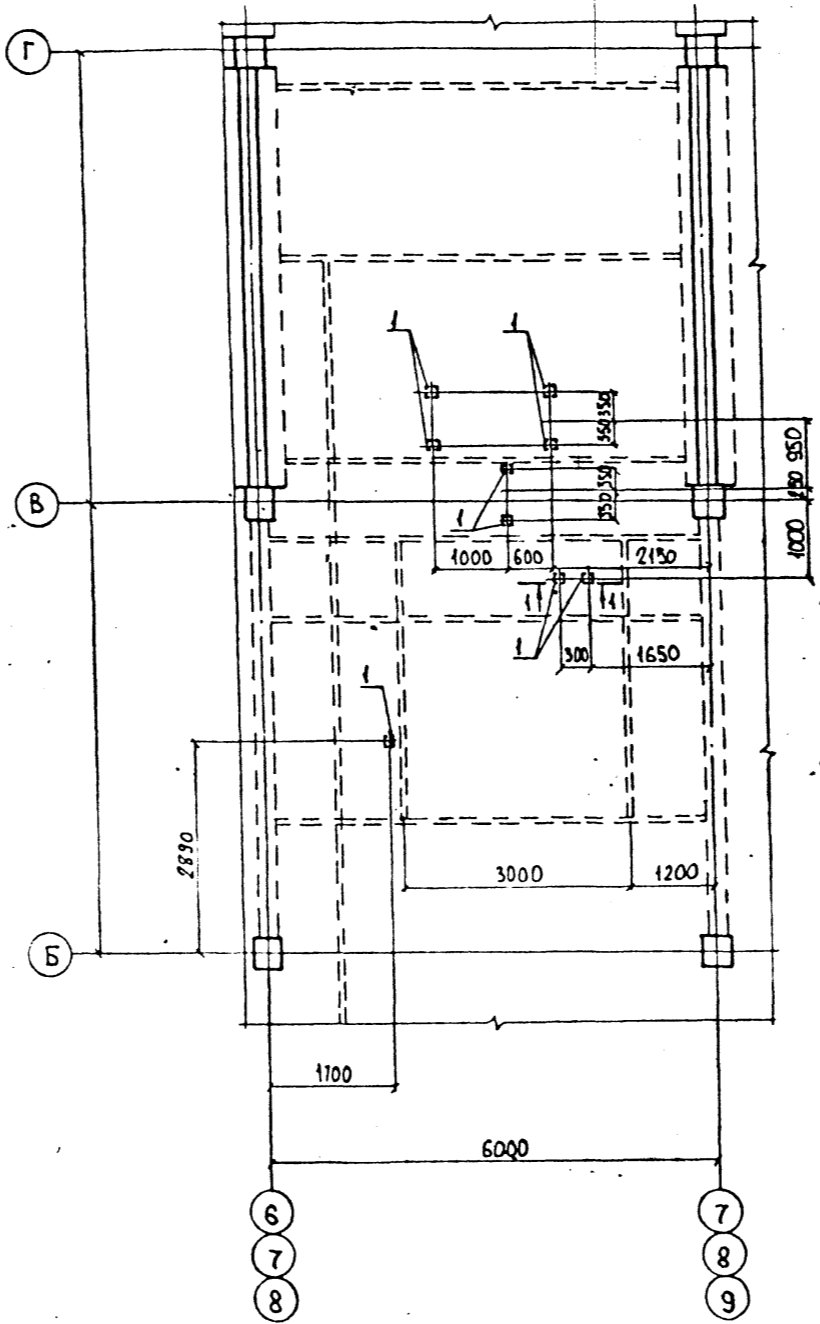
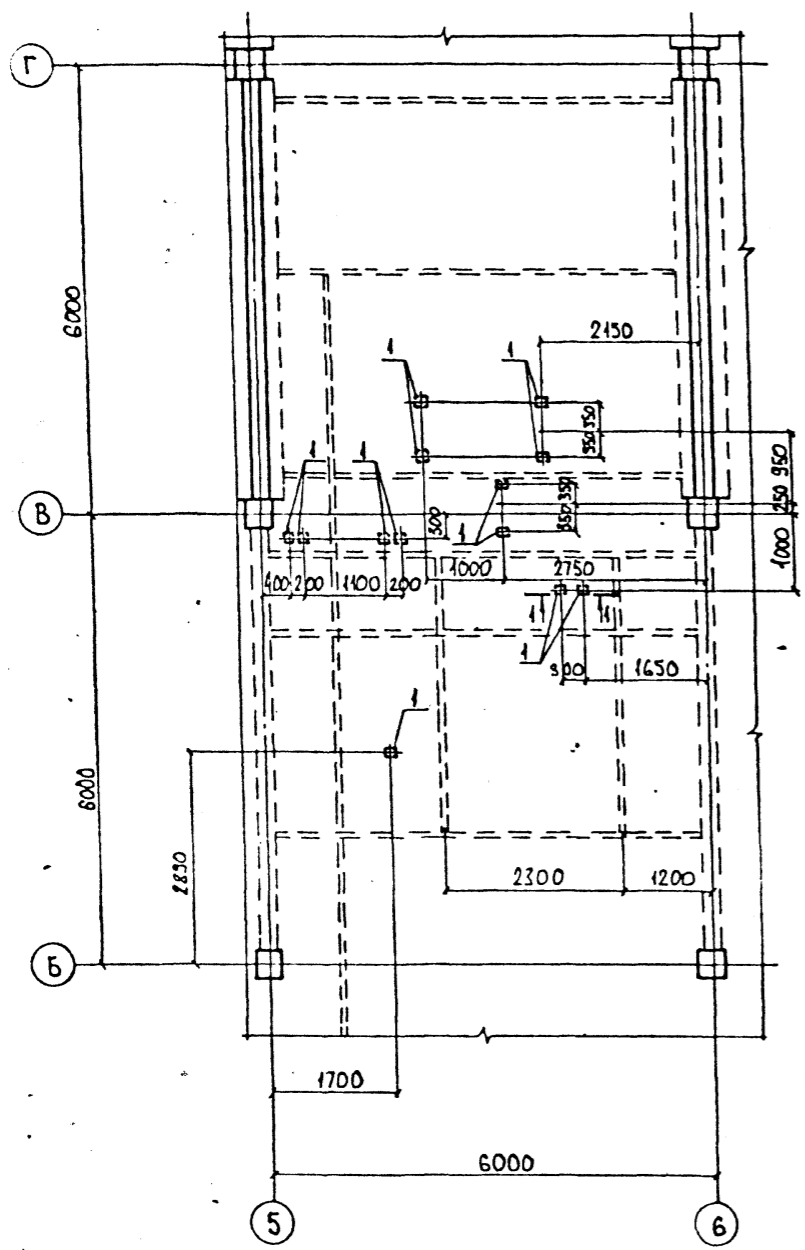
ИНВ. № ПОДЛ. ПОДПИСЬ И ДАТА ВЗЯТ НА ВНЕ

		903-1-289.91	КЖ.
НАЧ. ОУА	АТРАНОВИЧ	КОТЕЛЬНАЯ С 4 КОТЛАМИ Е-6.5-1.4Р	
Н. КОНТР.	ЗОРИН	ЗОЛОШАКОУДАЛЕНИЕ МЕХАНИЧЕСКОЕ	
ТА СВЕЩ.	ЗОРИН	ГЛАВНЫЙ КОРПУС	СТАДИЯ ЛИСТ ЛИСТОВ
ЗАВ. ГР.	ШАХНОВСКИЙ	Р	30
ВЕД. ИНЖ.	БЛАДИНСКАЯ	СХЕМА РАСПОЛОЖЕНИЯ ЗАКЛАДНЫХ ИЗДЕЛИЙ В ПЕРЕКРЫТИИ НА ОТМ. 3,600 В ОСЯХ 5...9. ВАРИАНТ: КАМЕННЫЕ УГЛИ.	
ПРОВЕР.	ЕВЛАНИКОВА	ХАРЬКОВСКИЙ ПРОМСТРОИНИИПРОЕКТ	
РАЗРАБ.	ДУБИНИНЕР		
ИНВ. №			

СПЕЦИФИКАЦИЯ К СХЕМЕ РАСПОЛОЖЕНИЯ ЗАКЛАДНЫХ ИЗДЕЛИЙ В ПЕРЕКРЫТИИ НА ОТМ. 3.600 В ОСЯХ 5...9

МАРКА, ПОЗ.	ОБОЗНАЧЕНИЕ	НАИМЕНОВАНИЕ	КОЛ.	МАССА ЕД., КГ	ПРИМЕЧАНИЕ
		СБОРОЧНЫЕ ЕДИНИЦЫ			
		ИЗДЕЛИЯ СОЕДИНИТЕЛЬНЫЕ			
1	1400-15 в 1	МН 105-6	40	1.0	

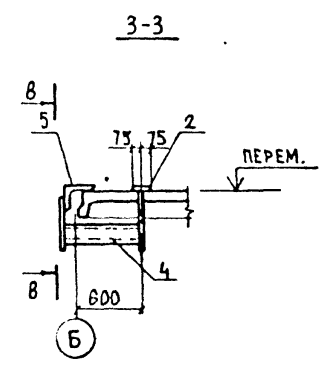
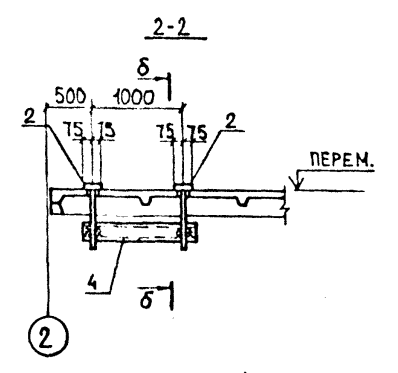
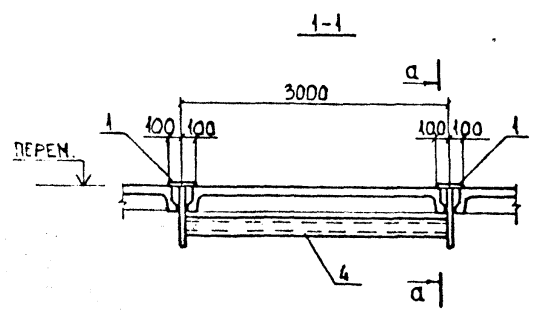
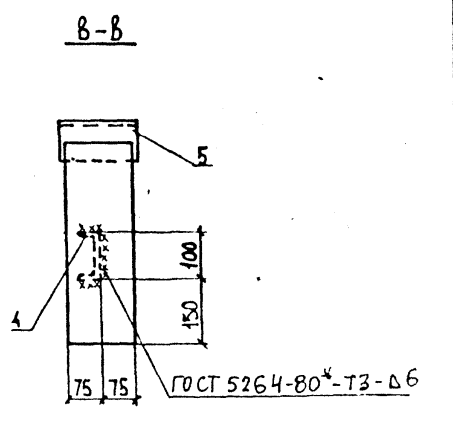
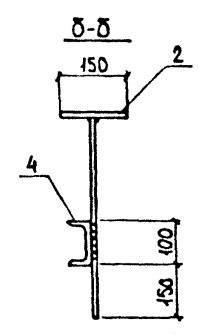
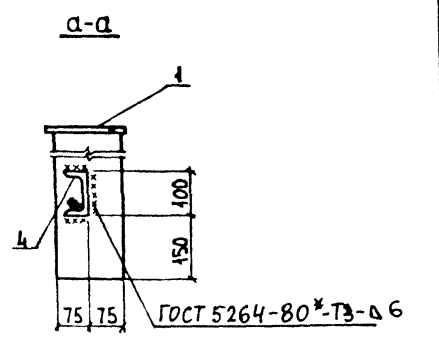
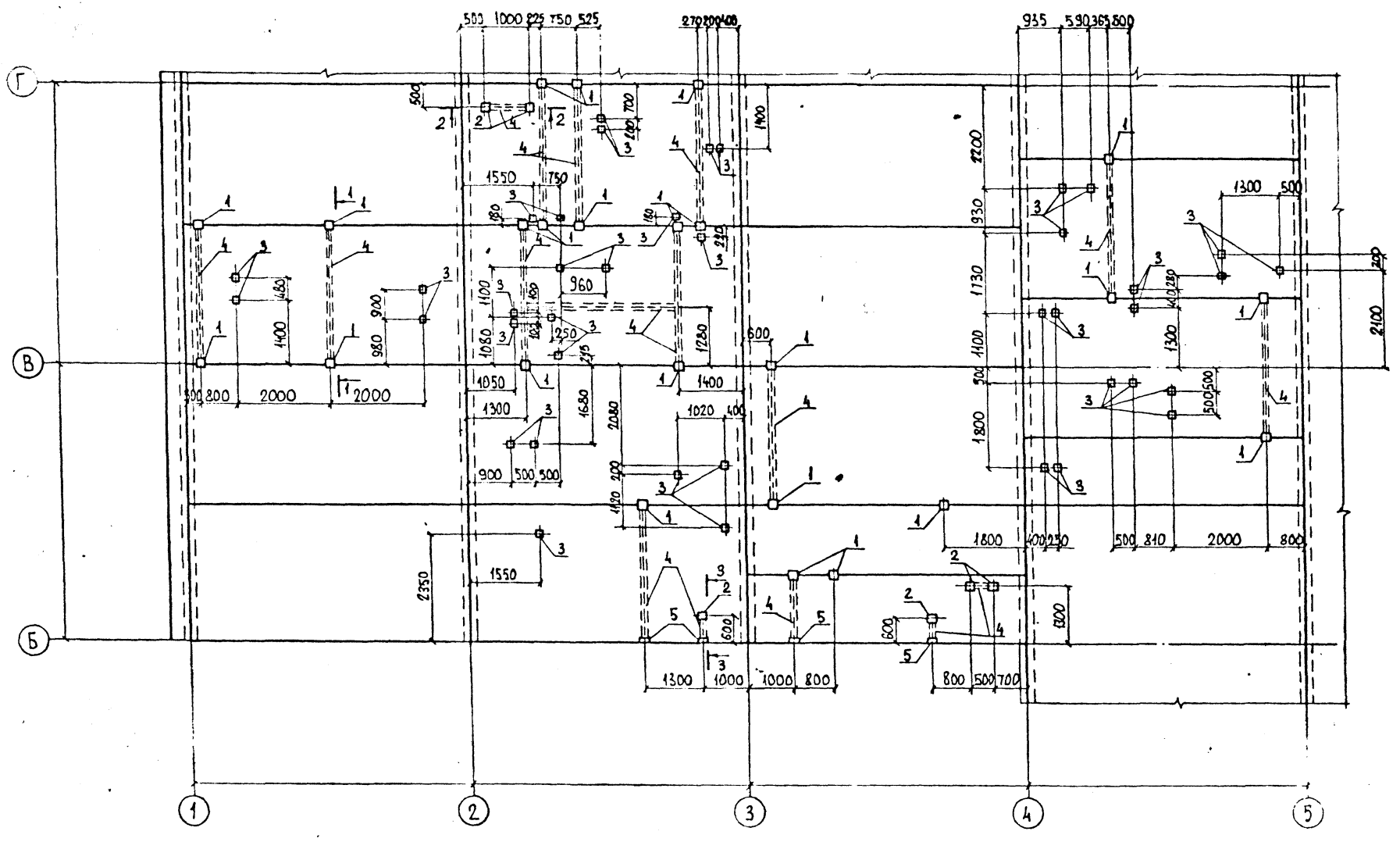
Л.16600.12.ч.1



ИЗМ. № П.С.Д. ПОДПИСЬ И ДАТА ВОЗМ. ИМ. И.Ф.

ПРИВЯЗАН:  
ИНВ. №

903-1-289.91		КШ	
НАЧ. ОТД.	АГРАНОВИЧ	КОТЕЛНЯЯ С 4 КОТЛАМИ Е-6.5-1.4Р	
Н. КОНТР.	ЗОРИН	ЗОЛОШЛАКОУДАЛЕНИЕ МЕХАНИЧЕСКОЕ	
ГЛА СПЕЦ.	ЗОРИН	ГЛАВНЫЙ КОРПУС	СТАЛИЯ
ЗАВ. ГР.	ШАКОВСКИЙ		Р
ВЕД. ИНЖ.	БЮДАНЦЕВА	СХЕМА РАСПОЛОЖЕНИЯ ЗАКЛАДНЫХ ИЗДЕЛИЙ В ПЕРЕКРЫТИИ НА ОТМ. 3.600 В ОСЯХ 5...9 ВАРИАНТ: БУРЬЕ УГЛИ	ЛИСТ
ПРОВЕР.	ЕВЛАНИКОВА		31
РАЗРАБ.	ДУБИНСКИЙ	ХАРЬКОВСКИЙ ПРОМСТРОИНИПРОЕКТ	



ПРИМЕЧАНИЯ СМОТРИТЕ НА ЛИСТЕ 33.

ИНВ. № подл. ПОЛНОСТЬЮ И ДАТА ВЪЗН. № В-5

ИИ. ОТА. АГРАНОВИЧ		903-1-289.91	КН.	
Н. КОНТР. ЗОРИН		КОТЕЛЬНАЯ С 4 КОТЛАМИ Е-С.5-1АР		
ГЛ. СПЕЦ. ЗОРИН		ЗОЛОШАКОМЛАНИЕ НЕХАНИЧЕСКОЕ		
ЗАВ. ГР. ШАНОВСКИЙ		ГЛАВНЫЙ КОРПУС		СТАДИЯ Лист
ВЕД. ИИИ. БОЛЯНСКАЯ		Р		Листов
РАЗРАБ. ДУБИЦКИЙ		СХЕМА РАСПОЛОЖЕНИЯ СОЕДИНИТЕЛЬНЫХ ИЗДЕЛИЙ В ПОКРЫТИИ В ОСЯХ 1...5		32
ИНВ. №		ХАРЬКОВСКИЙ ПРОМСТРОЙНИИПРОЕКТ		



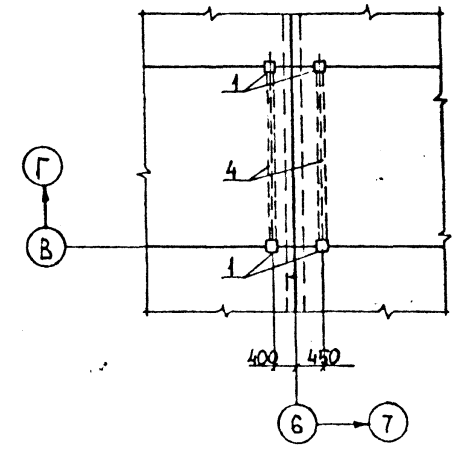
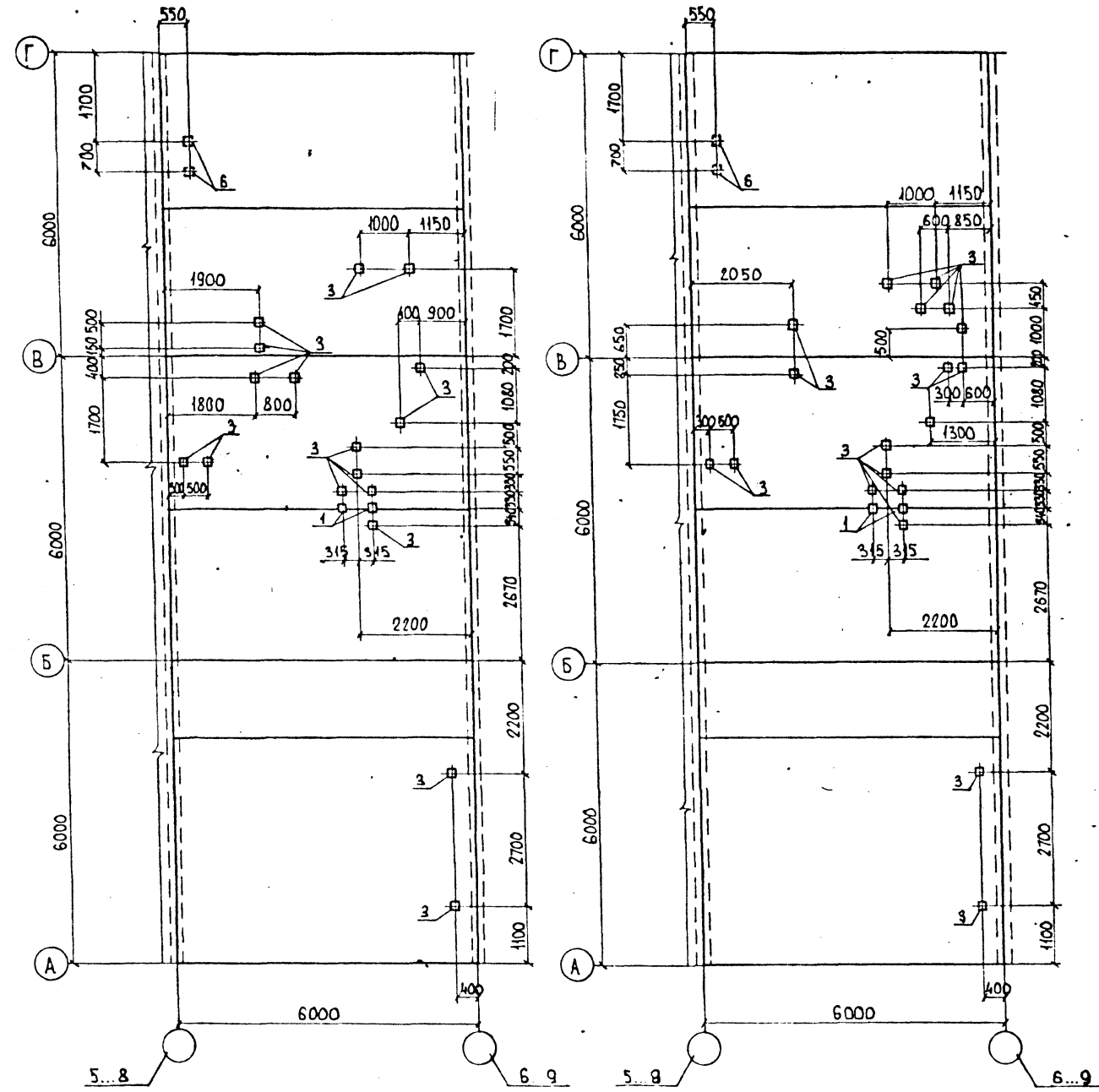
ВАРИАНТ: КАМЕННЫЕ УГЛИ

ВАРИАНТ: БУРЫЕ УГЛИ

СПЕЦИФИКАЦИЯ К СХЕМЕ РАСПОЛОЖЕНИЯ СОЕДИНИТЕЛЬНЫХ ИЗДЕЛИЙ В ПОКРЫТИИ

Марка, поз.	Обозначение	Наименование	Код		Масса Ед., кг	Примечание
			Кам. Угли	Бур. Угли		
СБОРОЧНЫЕ ЕДИНИЦЫ						
ИЗДЕЛИЯ СОЕДИНИТЕЛЬНЫЕ						
1	903-1-289.91. КН.И-191-192	МС 16	36	36	10.2	
2	" КН.И-193	МС 17	6	6	1.9	
3	ТУ-36.48.11-45-88	ПОДВЕСКА РЕГУЛИРУЕМАЯ И28	108	116	0.42	См. примечание № 3
4	903-1-289.91. КН.И-180-182	МС 18	46.5 П.М.	46.5 П.М.	8.6	
5	" КН.И-194-195	МС 19	4	4	8.9	
6	1.400-15.8.1	ИЗДЕЛИЕ ЗАКЛАДНОЕ МН105-6	8	8	1.0	

ВАРИАНТЫ: БУРЫЕ И КАМЕННЫЕ УГЛИ



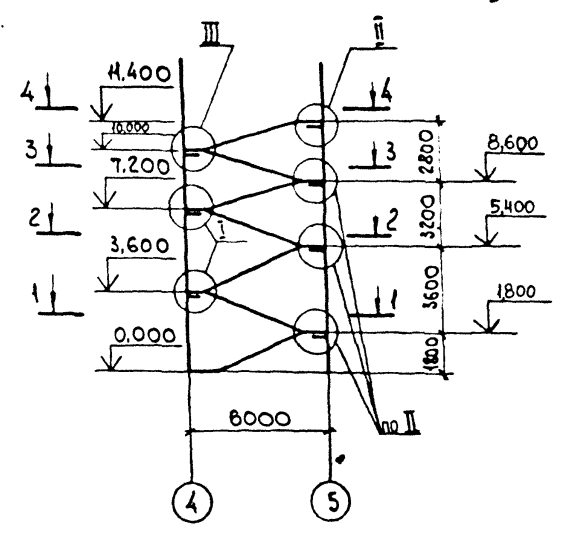
1. Соединительные изделия поз. 2 устанавливаются в заранее просверленные отверстия  $\varnothing 12$  мм.
2. Соединительные изделия поз. 3 устанавливать по разрезу 12-12 на листе 29.
3. Регулируемую подвеску И28 смотрите ТУ-36.48.11-45-88 (Средства крепления. Подвески. Технические условия).
4. Производство и приемку работ по сварке соединительных изделий выполнять в соответствии с требованиями СНиП 3.03.01-87 "Несущие и ограждающие конструкции".

№ 12.4.1  
ИЗМ. № 1  
ИЗМ. № 2  
ИЗМ. № 3

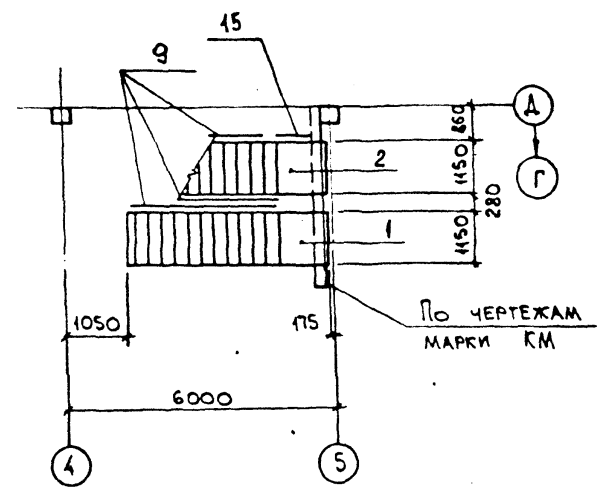
903-1-289.91		КН.	
НАЧ. ОТА АГРАНОВИЧ	И. КОНТ. ЗОРИН	КОТЕЛЬНАЯ С 4 КОТЛАМИ Е-6.5-1.4Р	
ЗАВ. ГР. ШАЛДОВСКИЙ	БЕД. ИЖ. БОДНЯНСКАЯ	ЗОЛОШАКОВАДАНИЕ МЕХАНИЧЕСКОЕ	
ПРОВЕР. БОДНЯНСКАЯ	РАЗР. ЛУБИЧЕР	СТАЛИЯ	ЛИСТ
ПРИВЯЗАН:		Р	33
ИЗМ. №		СХЕМА РАСПОЛОЖЕНИЯ СОЕДИНИТЕЛЬНЫХ ИЗДЕЛИЙ В ПОКРЫТИИ В ОСЯХ 5.9	
		ХАРЬКОВСКИЙ ПРОМСТРОИНИИПРОЕКТ	

В.П.Бон.12.ч.1

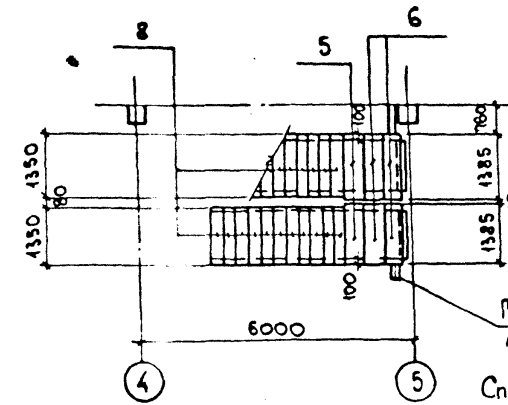
**СХЕМА РАСПОЛОЖЕНИЯ  
ЭЛЕМЕНТОВ ЛЕСТНИЦЫ**



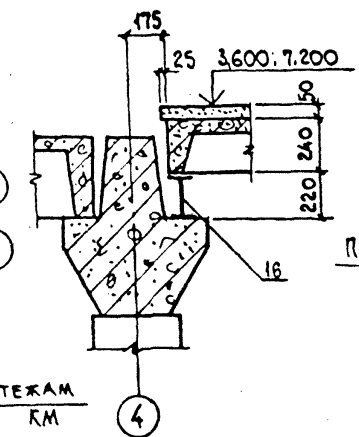
**1-1**



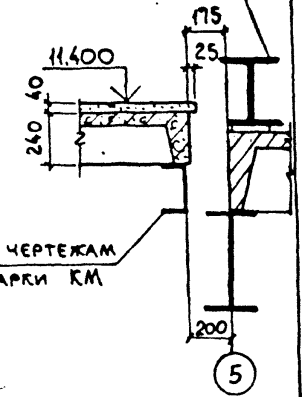
**1-1  
РАСКЛАДКА ПРОСТУПЕЙ**



**I**



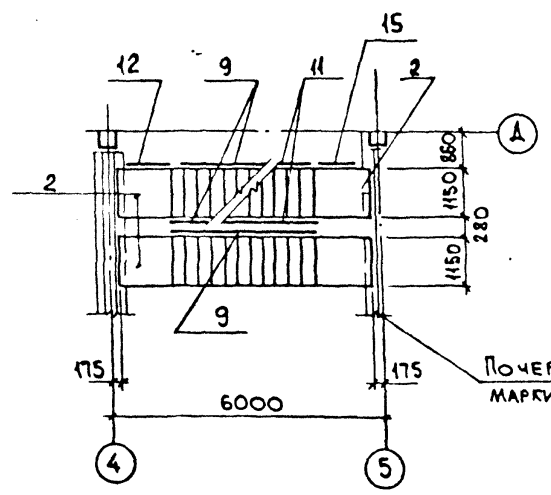
**II**



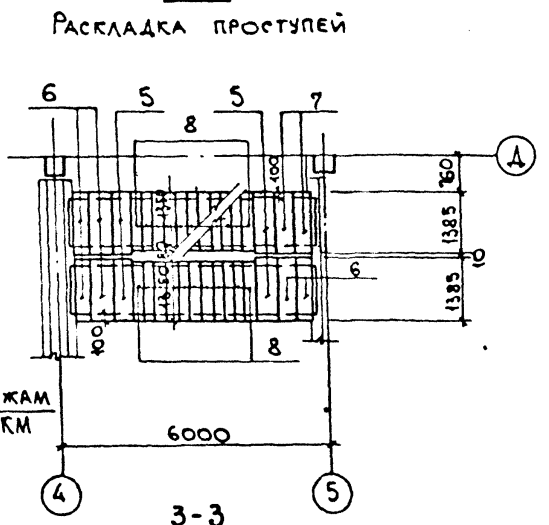
**СПЕЦИФИКАЦИЯ К СХЕМЕ РАСПОЛОЖЕНИЯ ЭЛЕМЕНТОВ ЛЕСТНИЦЫ**

Поз.	ОБОЗНАЧЕНИЕ	НАИМЕНОВАНИЕ	КОЛ.	МАССА ЕД., КГ	ПРИМЕР.
1	1.050.1-2.1, вып. 1	ЛМП57.11.18-5-3	1	2100	•
2	"	ЛМП57.11.18-5	3	2400	
3	"	ЛМП57.11.14-5	3	2200	
4	"	ЛПП14.15 в	1	1600	
5	"	2ЛН14.5 в	14	70	
6	"	2ЛН14.3	14	50	
7	"	2ЛН14.5	14	70	
8	"	1ЛН13.3	7	50	
9	1.050.1-2, вып. 2	ОМ18-1	6	43,9	
10	"	ОМН14-1	1	15,5	
11	"	ОМ11-1	4	36,6	
12	"	ОМВ18-1	2	15,4	
13	"	ОМ12-1	1	18,3	
14	"	ОМВ14-1	1	15,5	
15	"	ОМН18-1	2	15,4	
16	903-1-28991.КЖ-212	МС39	2	60,9	
МС32	1.020-1/83.6-1.084	МС32	2	0,93	

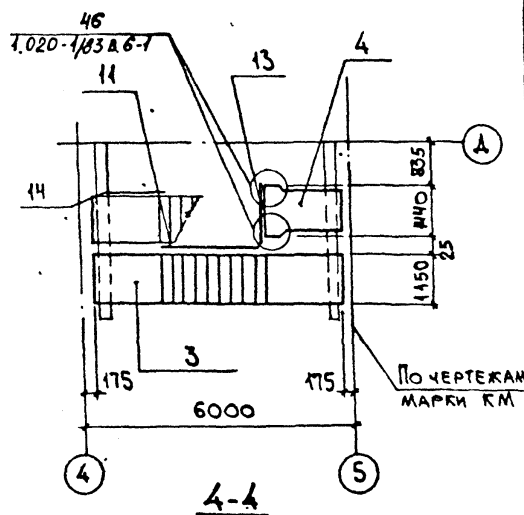
**2-2**



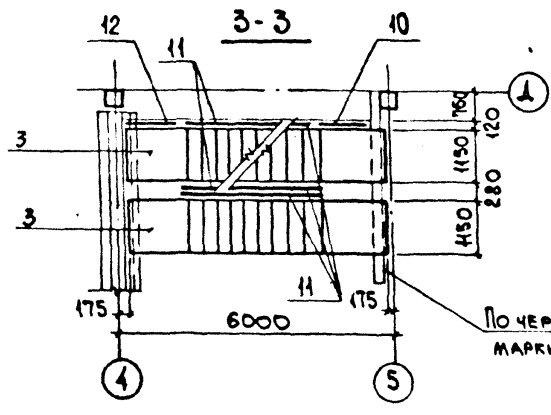
**2-2**



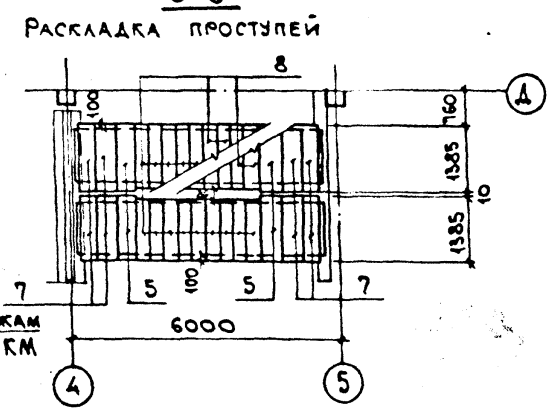
**4-4**



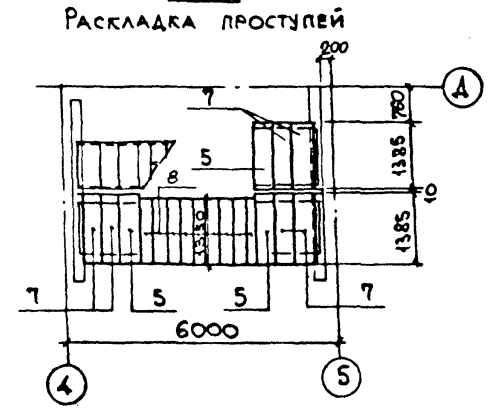
**3-3**



**3-3**



**4-4**



ИЗВЕР. ПОДЛ. ПОДПИСЬ И ДАТА ВЫП. ИЛИ КОР.

ПРИВЯЗКА:


Инв. №

**903-1-289.91 КЖ**

КОТЕЛЬНАЯ С 4 КОТЛАМИ Е-65-14Р.  
ЗОЛОШАГОДАЛЕНИЕ МЕХАНИЧЕСКОЕ.

ГЛАВНЫЙ КОРПУС

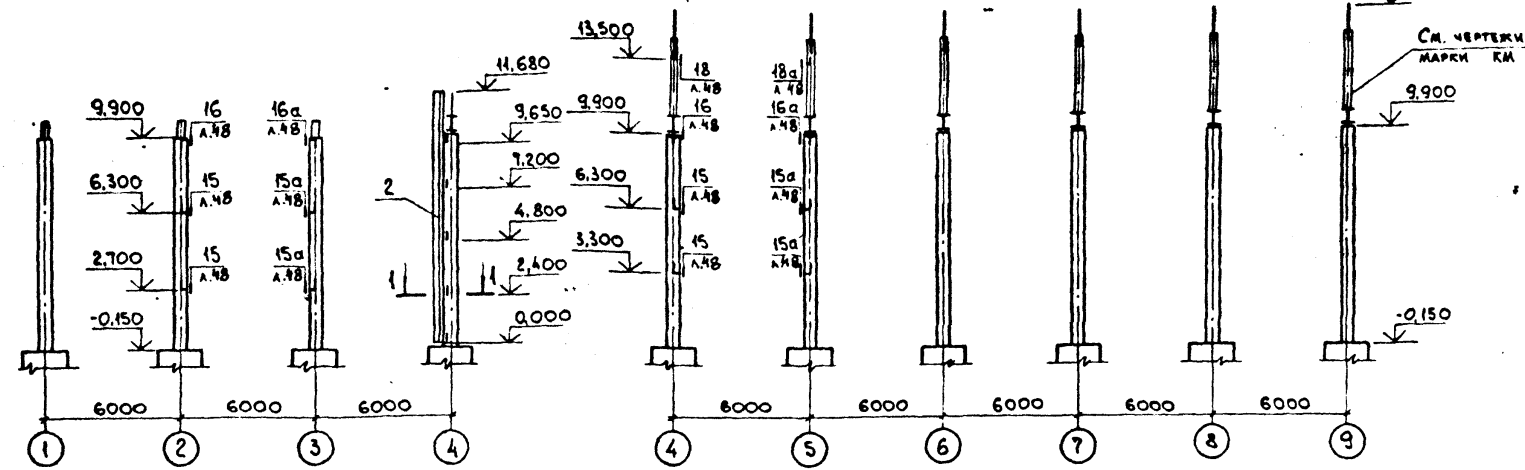
СТАДИЯ ЛИСТ ЛИСТОВ  
34

СХЕМА РАСПОЛОЖЕНИЯ  
ЭЛЕМЕНТОВ ЛЕСТНИЦЫ

ХАРЬКОВСКИЙ  
ПРОМСТРОИНИПРОЕКТ

Исполнители: АГРАНОВИЧ, БОРН, СЛЕЦ, ЗАВГР., ШАХНОВСКИЙ, БЕД.ИИИ. ПОЛАНСКИЙ, ПРОВЕР. ЕВЛАНИКОВА, РАЗРАБ. АРТЕМЕНКО

СХЕМА РАСПОЛОЖЕНИЯ ФАХВЕРКОВОЙ СТОЙКИ, НАСАДОК И ОПОРНЫХ СТОЛИКОВ В ОСЯХ 1...9  
Ряд "Б"



СПЕЦИФИКАЦИЯ К СХЕМЕ РАСПОЛОЖЕНИЯ ФАХВЕРКОВЫХ СТОЕК, НАСАДОК И ОПОРНЫХ СТОЛИКОВ

МАРКА ПОЗ.	ОБОЗНАЧЕНИЕ	НАИМЕНОВАНИЕ	КОЛ.	МАССА ЕД., кг	ПРИМЕЧ.
1	1030.1-1/88.4-2-13	Стойка СФ14	7	550,1	
2	903-1-289.91.КЖ.И-172	" МС.1	1	932,8	
3	1030.1-1.4-1-010	НАСАДКА НФ1	3	29,7	
4	-020	" НУ1	1	25,2	
5	-020-01	" НУ2	2	25,2	
T24	1030 1-1.4-1-240	T24	28	1,1	

СХЕМА РАСПОЛОЖЕНИЯ НАСАДОК И ОПОРНЫХ СТОЛИКОВ В ОСЯХ 9...1

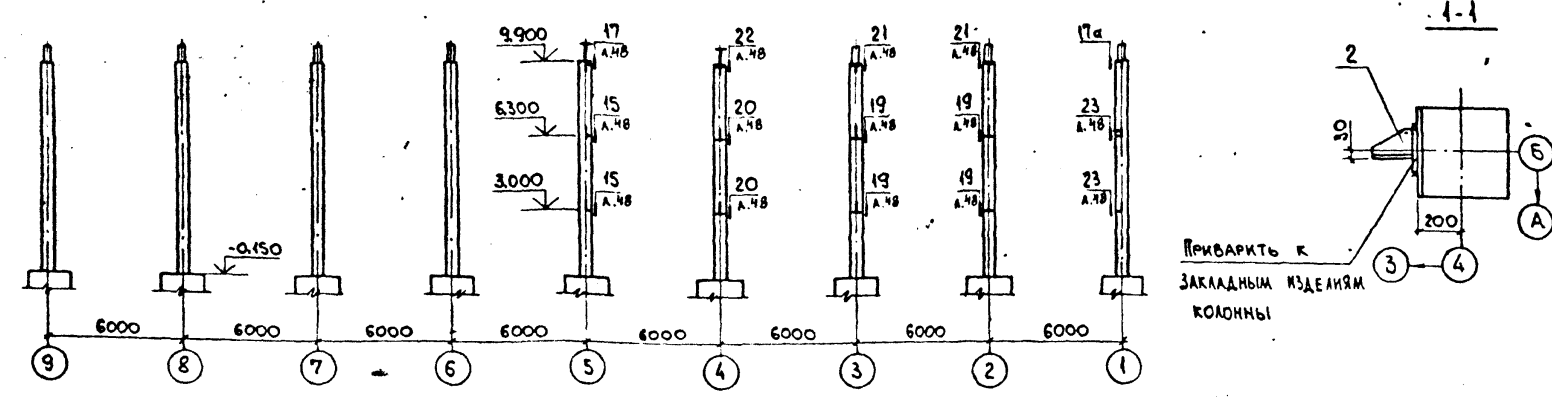


СХЕМА РАСПОЛОЖЕНИЯ ФАХВЕРКОВЫХ СТОЕК

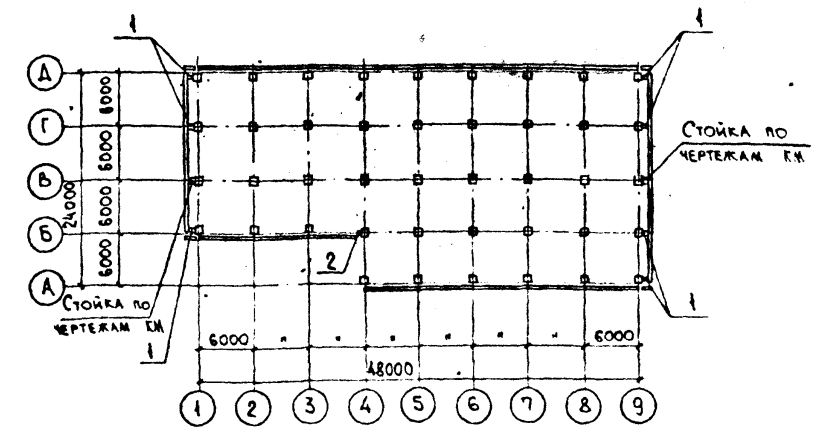
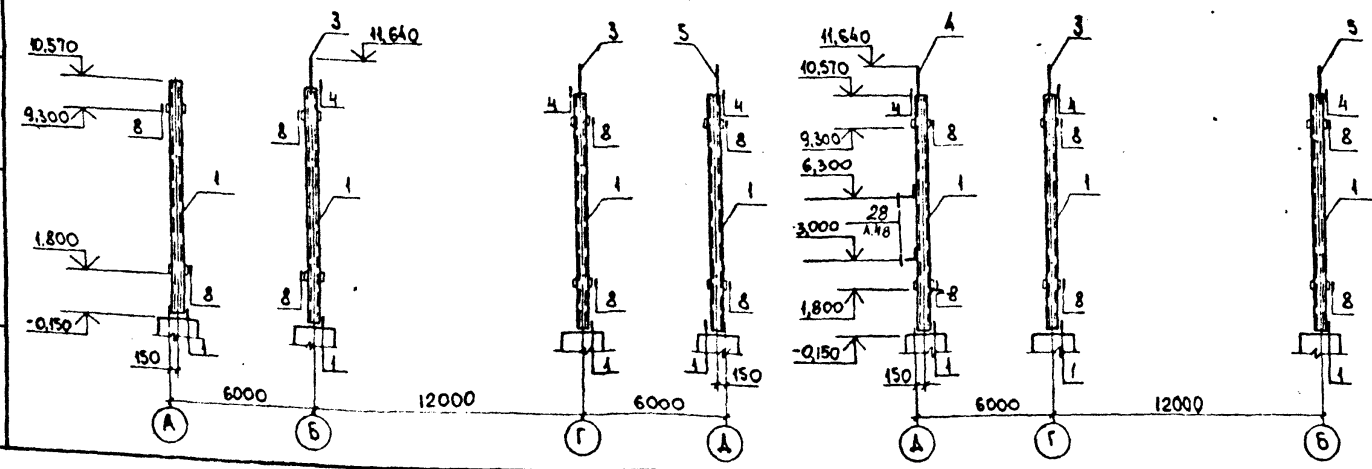


СХЕМА РАСПОЛОЖЕНИЯ ФАХВЕРКОВЫХ СТОЕК И НАСАДОК В РЯДАХ А...А, А...Б



УЗЛЫ КРЕПЛЕНИЯ БЕЗ УКАЗАНИЯ НОМЕРА ЛИСТА В ЗНАМЕНАТЕЛЕ ДРОБИ ПРИНЯТЬ ПО СЕРИИ 1030.1-1/88 В.3-3.

2.ОПОРНЫЕ СТОЛИКИ ПРИВАРИТЬ ПО МЕРЕ МОНТАЖА СТЕНОВЫХ ПАНЕЛЕЙ.

ПРИВЯЗКА:		903-1-289.91 КЖ	
МАТ.ОТД.	АГРАМОВИЧ	КОТЕЛНАЯ С 4 КОТЛАМИ Е-6,5-14Р.	
И.КОМП.	ЗОРИН	ЗОЛОШАКОУДАЛЕНИЕ МЕЛАНЧЕСКОЕ.	
ГЛ.СПЕЦ.	ЗОРИН	ГЛАВНЫЙ КОРПУС	
ЗАВ.ГР.	ШАХНОВСКАЯ	СТАДИЯ	ЛИСТ
ОБ.ИИЖ.	БОДНЯНСКАЯ	Р	35
ПРОВЕР.	БОДНЯНСКАЯ	СХЕМА РАСПОЛОЖЕНИЯ ФАХВЕРКОВЫХ СТОЕК, НАСАДОК И ОПОРНЫХ СТОЛИКОВ	
РАЗРАБ.	ТАЙДАРЖИ	ХАРЬКОВСКИЙ ПРОМСТРОЙНИИПРОЕКТ	
ИВ.Н°			

СХЕМА РАСПОЛОЖЕНИЯ СТЕНОВЫХ ПАНЕЛЕЙ В ОСЯХ „1“...„9“

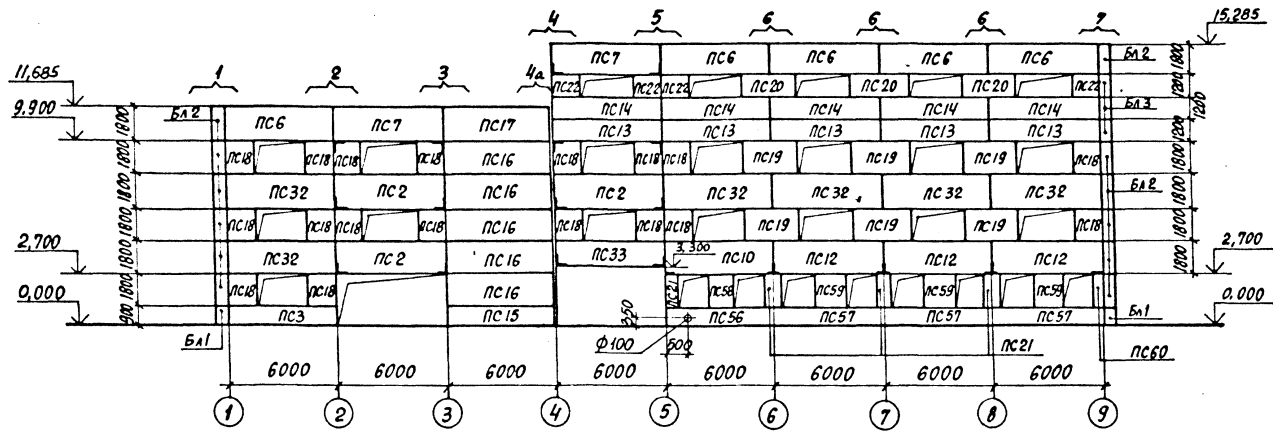


СХЕМА РАСПОЛОЖЕНИЯ СТЕНОВЫХ ПАНЕЛЕЙ В РАДАХ „А“...„Д“

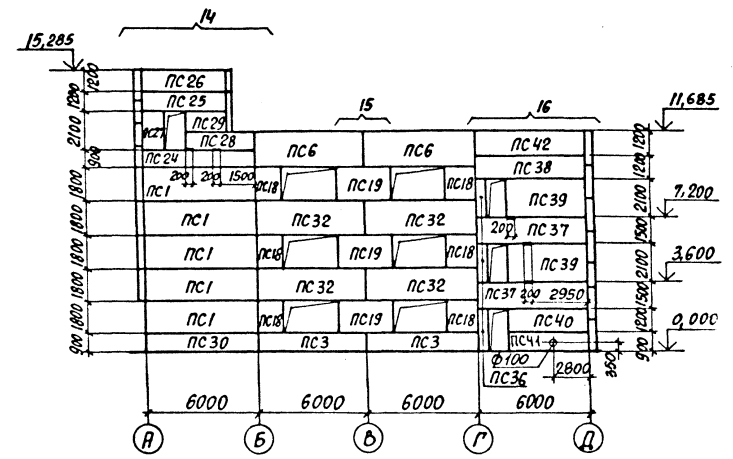


СХЕМА РАСПОЛОЖЕНИЯ СТЕНОВЫХ ПАНЕЛЕЙ В ОСЯХ „9“...„1“

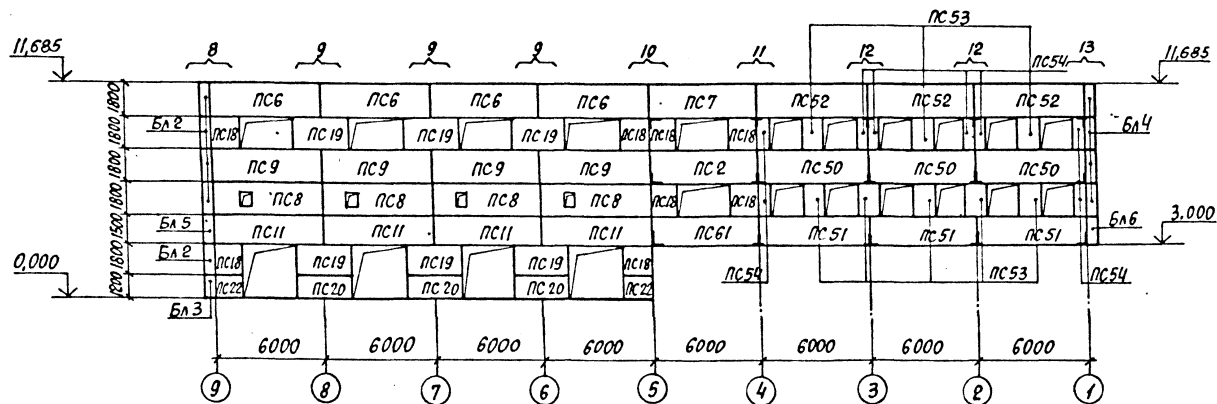


СХЕМА РАСПОЛОЖЕНИЯ СТЕНОВЫХ ПАНЕЛЕЙ В РАДАХ „Д“...„А“

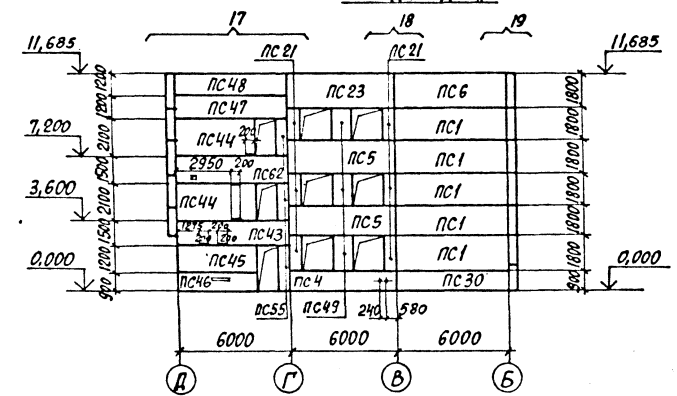
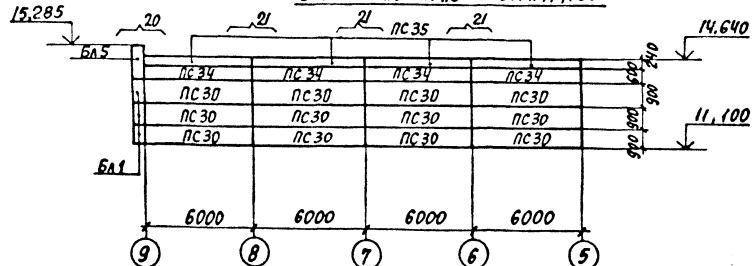


СХЕМА РАСПОЛОЖЕНИЯ СТЕНОВЫХ ПАНЕЛЕЙ В ОСЯХ „9“...„5“ С ОТМ. 11,100



ШКАЛА: 1:50

903-1-289.91 КЖ

НАЧ. ОТД. АГРАНОВИЧ *[Signature]*  
 И. КОНТР. ЗОРНИН *[Signature]*  
 Л. СПЕЦ. ЗОРНИН *[Signature]*  
 ЗЯВ. ГР. ШАХОВСКАЯ *[Signature]*  
 БЕД. ИЖ. БОДНЯНСКАЯ *[Signature]*  
 ПРОВЕР. БОДНЯНСКАЯ *[Signature]*  
 РАЗРАБ. ГАДАРЖИ *[Signature]*

КОТЕЛНЯ С 4 КОТЛАМИ Е-651,4Р  
 ЗАОШЛАКОУДАЛЕНИЕ МЕХАНИЧЕСКОЕ

СТАВЛЯ ЛИСТ ЛИСТОВ  
 Р 36

ГЛАВНЫЙ КОРПУС

СХЕМА РАСПОЛОЖЕНИЯ СТЕНОВЫХ ПАНЕЛЕЙ ИЗ ЛЕГКОГО БЕТОНА

ХАРЬКОВСКИЙ ПРОМСТРОИПРОЕКТ

СХЕМА РАСПОЛОЖЕНИЯ СТЕНОВЫХ ПАНЕЛЕЙ В ОСЯХ "1" ... "9"

СХЕМА РАСПОЛОЖЕНИЯ СТЕНОВЫХ ПАНЕЛЕЙ В РЯДАХ "А" ... "Д"

Альбом 12 ч. 1

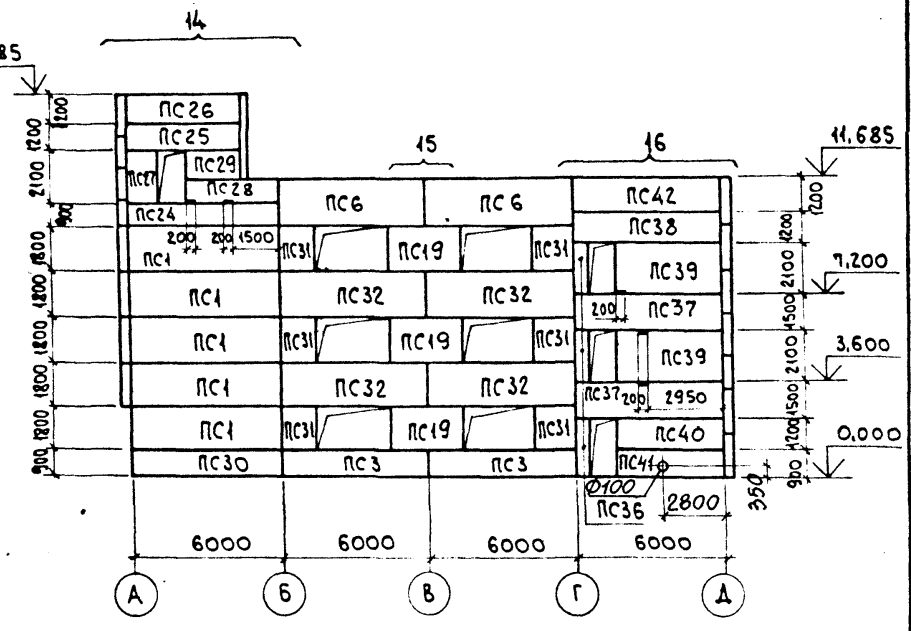
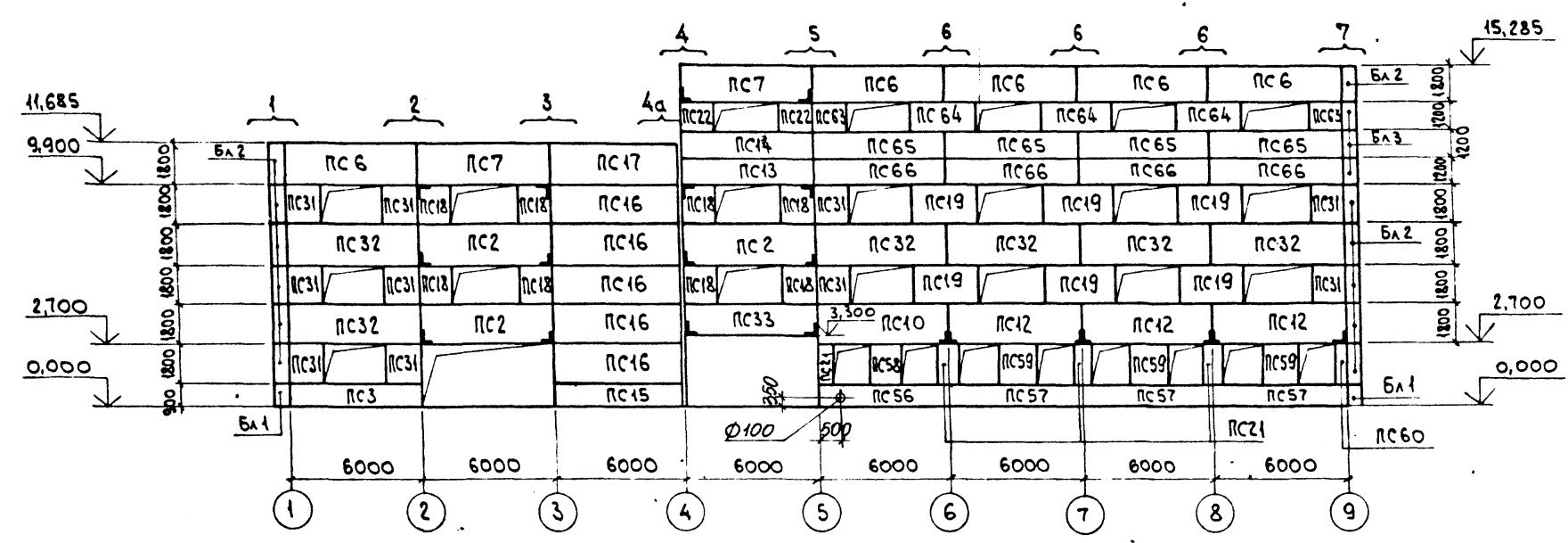


СХЕМА РАСПОЛОЖЕНИЯ СТЕНОВЫХ ПАНЕЛЕЙ В ОСЯХ "9" ... "1"

СХЕМА РАСПОЛОЖЕНИЯ СТЕНОВЫХ ПАНЕЛЕЙ В РЯДАХ "Д" ... "А"

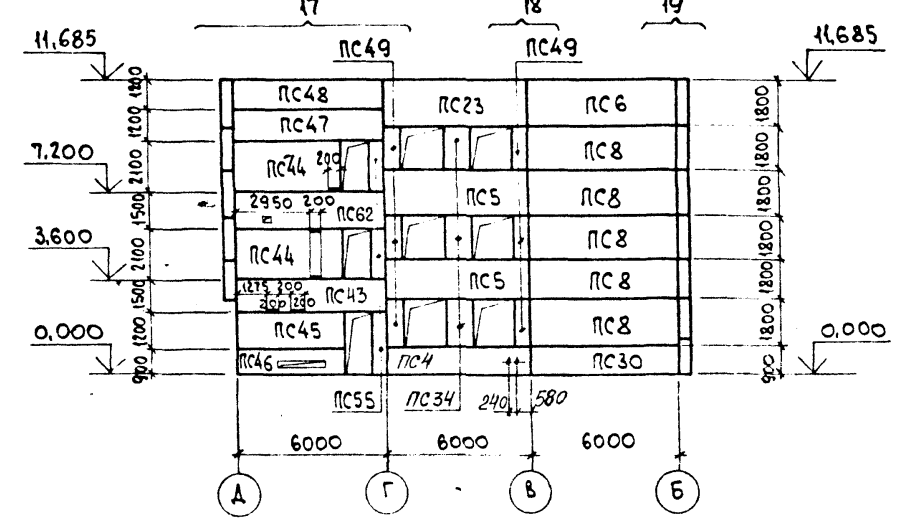
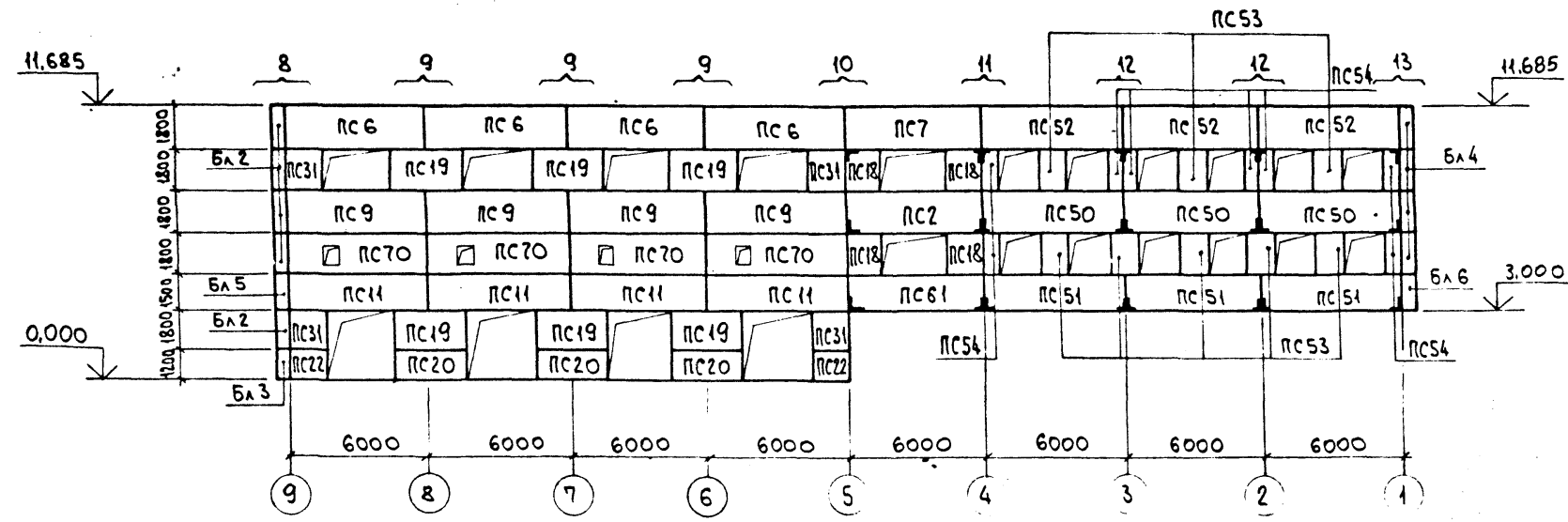
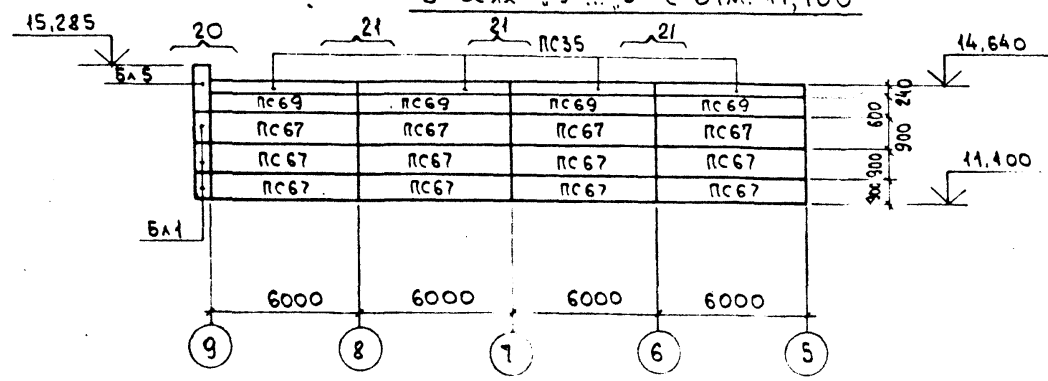


СХЕМА РАСПОЛОЖЕНИЯ СТЕНОВЫХ ПАНЕЛЕЙ В ОСЯХ "9" ... "5" с отм. 11,100

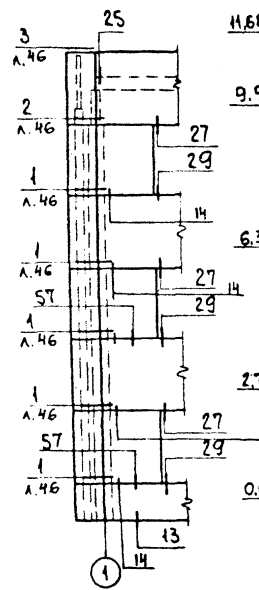


ИМЬ. № ПОДА. ПОДП. И ДАТА. ВЗАМ. ИМЬ. №

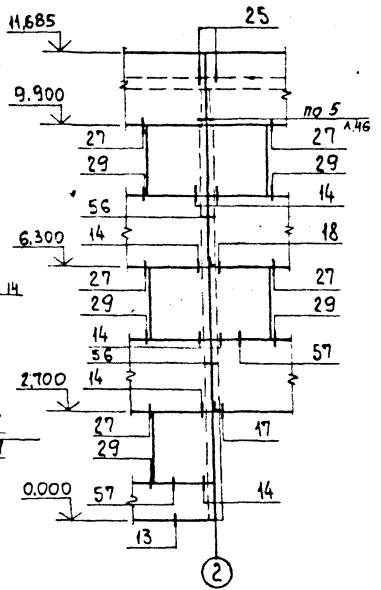
903-1-289.91 КЖ		КОТЕЛЬНАЯ С 4 КОТЛАМИ Е-65-1,4Р. ЗОЛОШЛАКОУДАЛЕНИЕ МЕХАНИЧЕСКОЕ.	
НАЧ. ОТА	АГРАНОВИЧ	СТАКАЯ	ЛИСТ
Н. КОНТР	БОРИН	Р	37
ГЛ. СПЕЦ	БОРИН	ЛИСТОВ	
ЗАВ. ГР.	ШАХНОВСКИИ	СХЕМА РАСПОЛОЖЕНИЯ СТЕНОВЫХ ПАНЕЛЕЙ ИЗ АРБОЛИТА	
ВЕД. ИНЖ.	БОДНЯНСКАЯ	ХАРЬКОВСКИЙ ПРОМСТРОЙНИИПРОЕКТ	
ПРОВЕР.	БОДНЯНСКАЯ		
РАЗРАБ.	ГРИДАРХИ		
ИНВ. №			

ANSOM 12.4.1

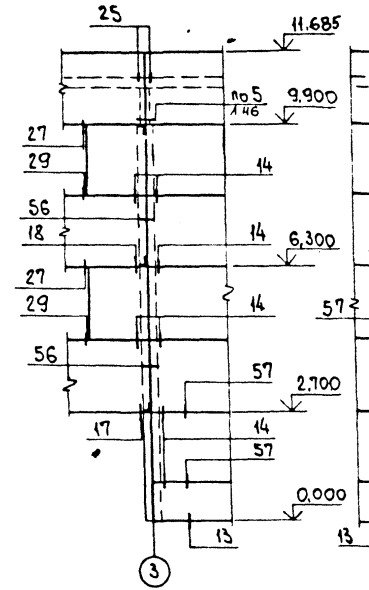
ФРАГМЕНТ N1



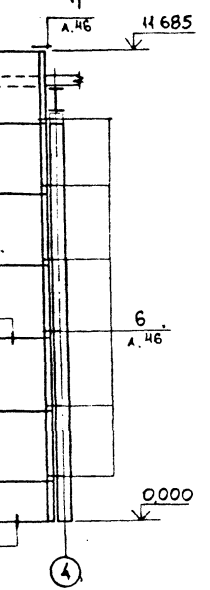
ФРАГМЕНТ N2



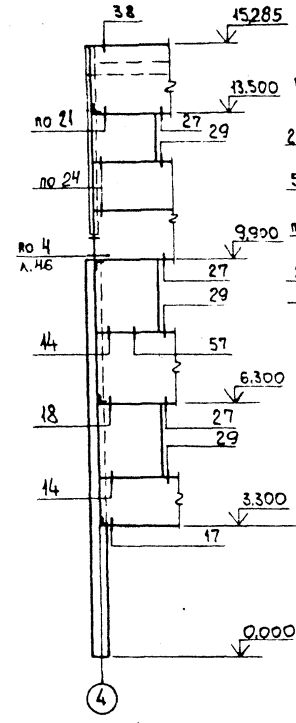
ФРАГМЕНТ N3



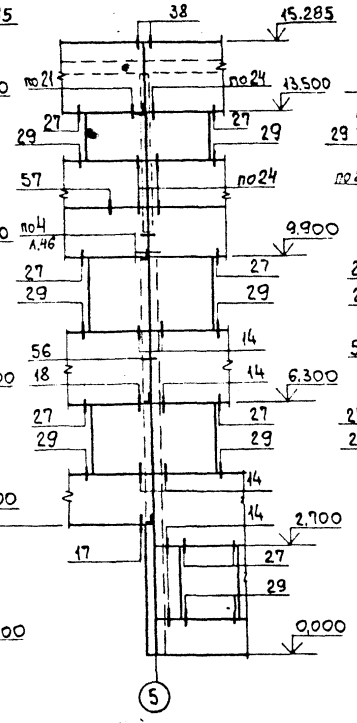
ФРАГМЕНТ N4A



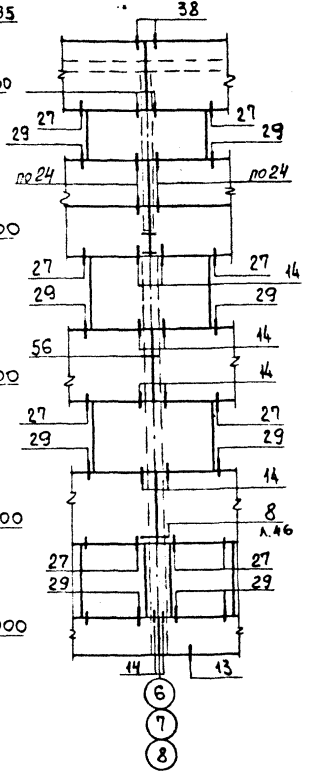
ФРАГМЕНТ N4



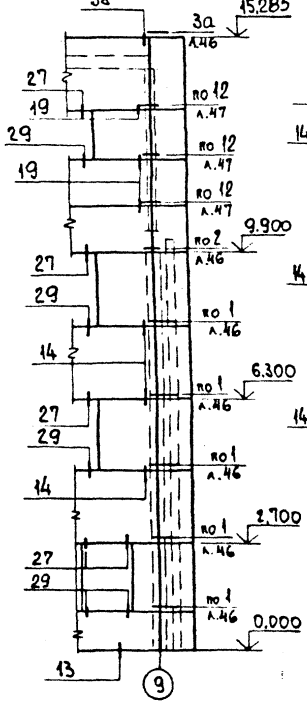
ФРАГМЕНТ N5



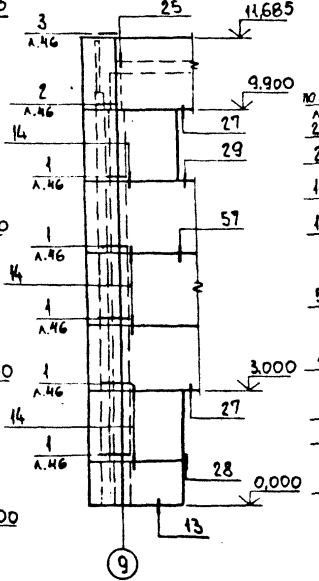
ФРАГМЕНТ N6



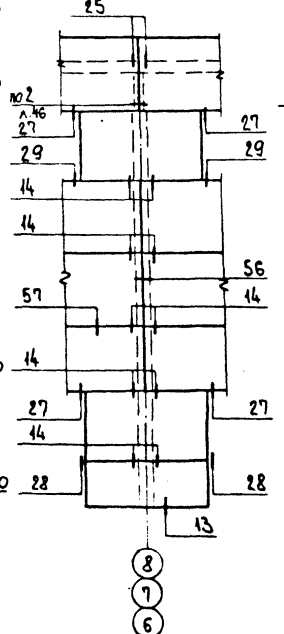
ФРАГМЕНТ N7



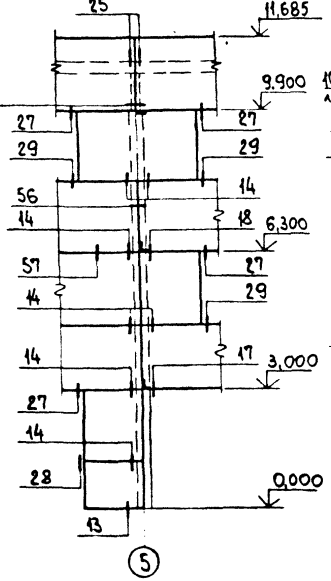
ФРАГМЕНТ N8



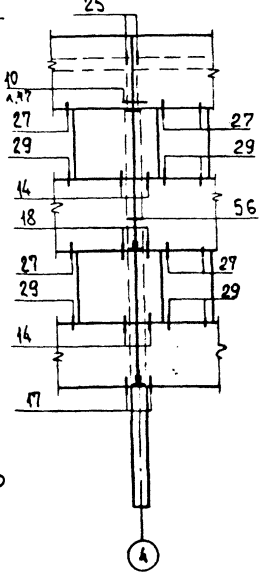
ФРАГМЕНТ N9



ФРАГМЕНТ N10



ФРАГМЕНТ N11



1. УЗЛЫ КРЕПЛЕНИЯ СТЕНОВЫХ ПАНЕЛЕЙ БЕЗ УКАЗАНИЯ НОМЕРА ЛИСТА В ЗНАМЕНАТЕЛЕ ПРИНЯТЬ ПО СЕРИИ 1.030.1-1/88 В. 3-3.
2. ПРИВАРКУ СОЕДИНИТЕЛЬНЫХ ИЗДЕЛИЙ И ДЕТАЛЕЙ КРЕПЛЕНИЯ ПРОИЗВОДИТЬ ПО ГОСТ 5264-80, КАТЕТ ШВА - 6 ММ, ТИП ШВА Н1.
3. СПЕЦИФИКАЦИЮ УЗЛОВ С УКАЗАНИЕМ НОМЕРА ЛИСТА В ЗНАМЕНАТЕЛЕ СМОТРИТЕ НА ЛИСТЕ 40.

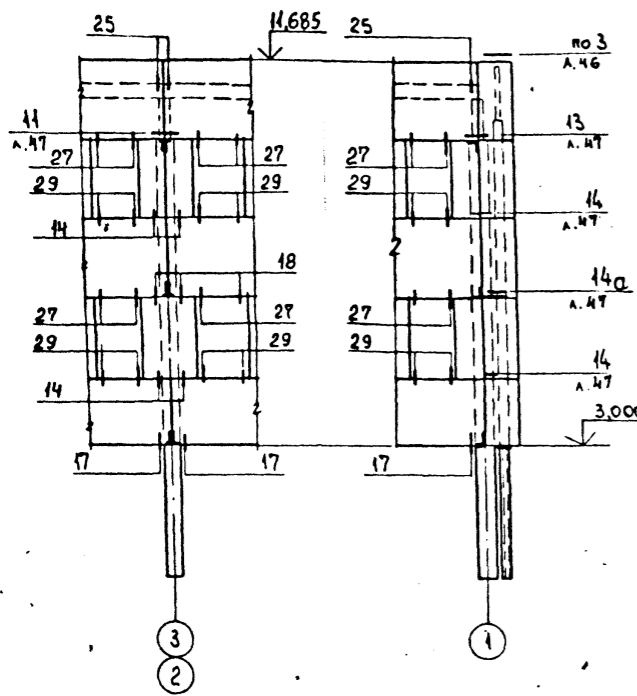
ИМБ. N° ПОДА К ДАТА ВЗЯТ НМЕ N°

		903-1-289,91	ЛН
Исполн. АГРИНОВИЧ Д.И.		КОТЕЛНЯ С 4 КОТЛАМИ Е-65-1,4р	
И.контр. БОРИН		ЗОЛОШАКОУДАЛЕНИЕ МЕХАНИЧЕСКОЕ	
Гл. спец. БОРИН		СТАНДА ЛИСТ ЛИСТОВ	
Зав. гр. ШАХНОВСКАЯ		P 38	
ВЕД. ИМБ. БОДНЯНСКАЯ		СХЕМА РАСПОЛОЖЕНИЯ СТЕ- НОВЫХ ПАНЕЛЕЙ	
ПРОВЕР. БОДНЯНСКАЯ		ФРАГМЕНТ 1...11	
РИЗРБ. ГИДРАЖИ		ХАРЬКОВСКИЙ ПРОМСТРОЙНИПРОЕКТ	

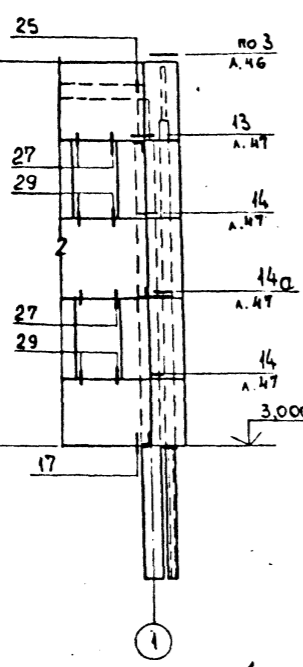


Альбом 12 ч. 1

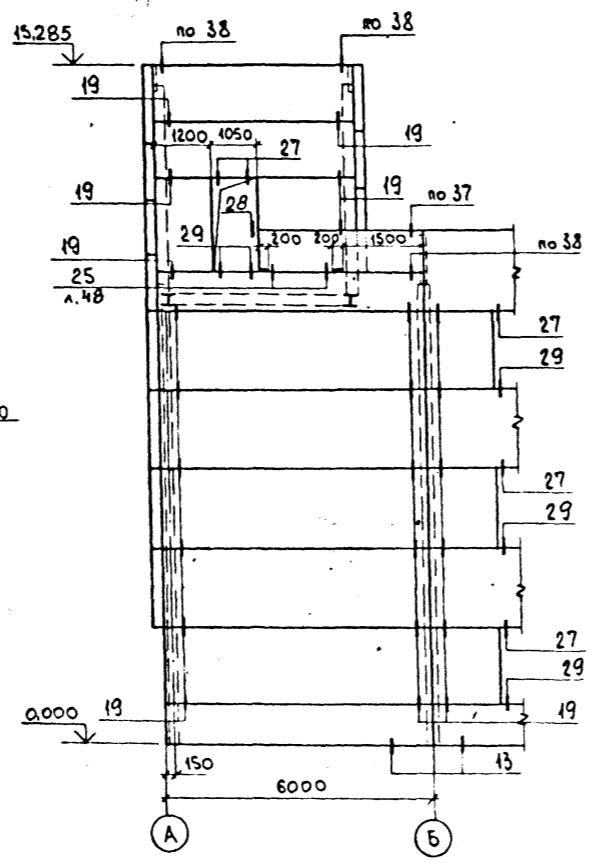
ФРАГМЕНТ №12



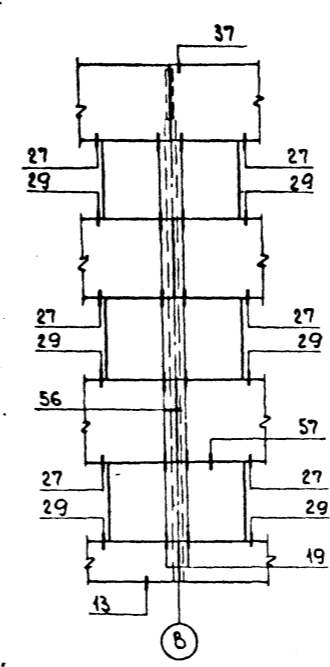
ФРАГМЕНТ №13



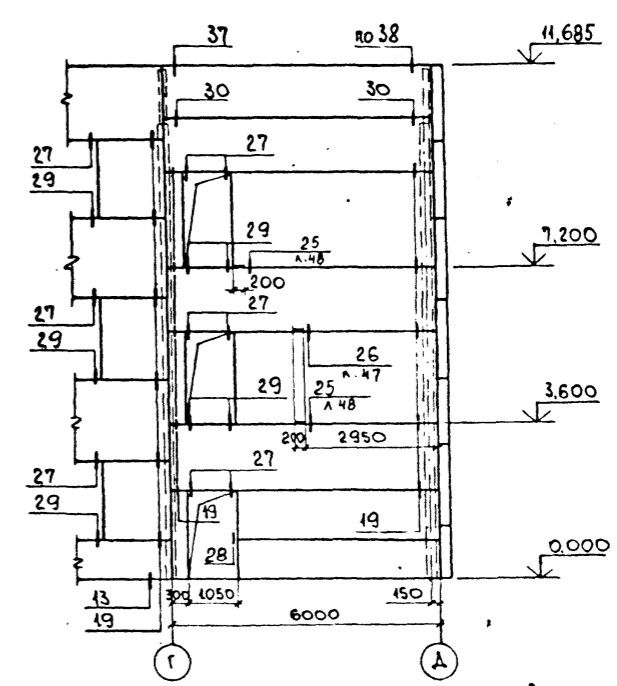
ФРАГМЕНТ №14



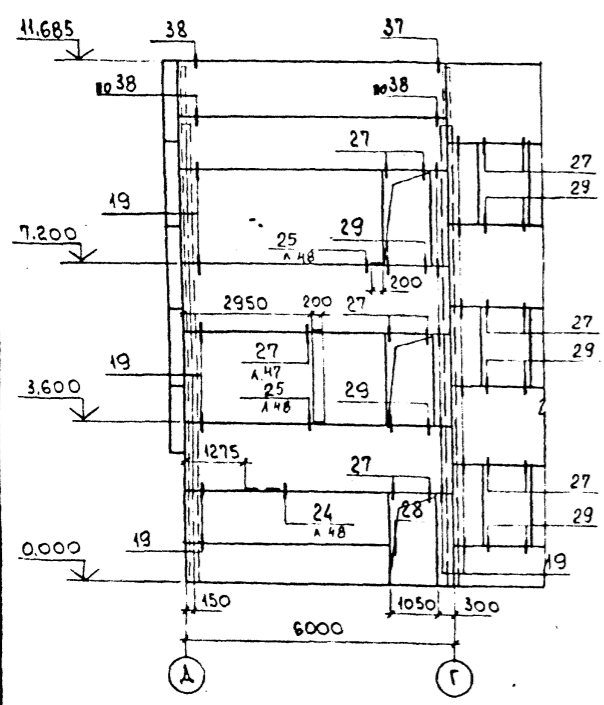
ФРАГМЕНТ №15



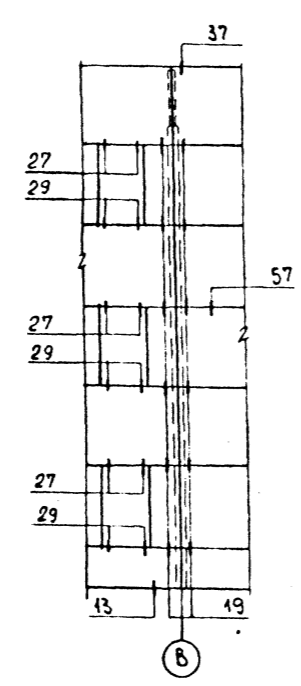
ФРАГМЕНТ №16



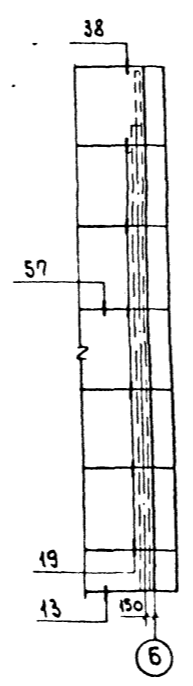
ФРАГМЕНТ №17



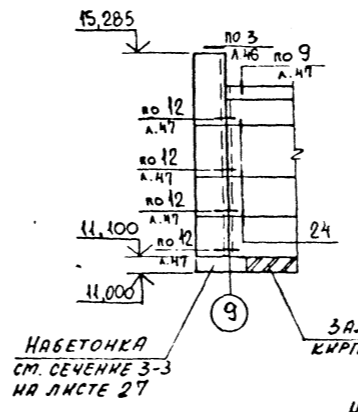
ФРАГМЕНТ №18



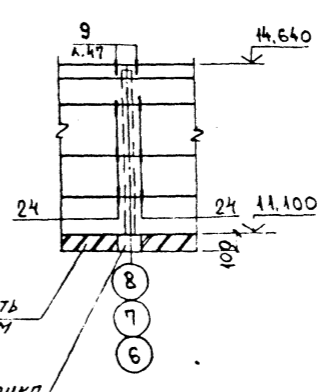
ФРАГМЕНТ №19



ФРАГМЕНТ №20



ФРАГМЕНТ №21



1. Узлы крепления стеновых панелей без указания номера листа в знаменателе принять по серии 1.030.1-1/88.83-3.
2. Приварку соединительных изделий и деталей крепления производить по ГОСТ 5264-80, катет шва - 6 мм, тип шва Н1.
3. Спецификацию узлов с указанием номера листа в знаменателе смотреть на листе 40.
4. Крепление карнизной панели к подкарнизной панели производить по документу 1.030.1-1/88.2-8-6.

Изм. № подл. Подп. и дата. Взам инв. №

903-1-289.91		КН	
Исполнитель: И.А. Пеганович		КОТЕЛЬНАЯ С 4 КОТЛАМИ Е-65-1,4 Р. ЗОЛОШЛАКОУДАЛЕНИЕ МЕХАНИЧЕСКОЕ	
Привязан:		СТАДИЯ   Лист   Листов	
И.А. Спец. Зорин		Р   39	
Зав. гр. Шандюкский		ХАРЬКОВСКИЙ ПРОМСТРОИПРОЕКТ	
Без инж. Юдьянская		СХЕМА РАСПОЛОЖЕНИЯ СТЕ- НОВЫХ ПАНЕЛЕЙ ФРАГМЕНТ 12...21	
Провер. Евляничков			
Разреш. Гладярки			

АБС БОМ-12 ш.

МАРКА	ОБОЗНАЧЕНИЕ	НАИМЕНОВАНИЕ	КОЛ	МАССА ЕД., КГ	ПРИМЕ- ЧАНИЕ
		При t=-20°C			
		Панели наружных стен			
ПС1	1.030.1-1.1-1-07-01	ПС60.18.2.0-3.А-31	10	3330	
ПС2	903-1-289.91 КЖ.И-50;-51	ПС2	4	3330	
ПС3	1.030.1-1.1-1-04-05	ПС60.9.2.0-2.А-47	3	1640	
ПС4	903-1-289.91 КЖ.И-52	ПС4	1	1640	
ПС5	КЖ.И-53	ПС5	2	3330	
ПС6	КЖ.И-54;-55	ПС6	12	3330	
ПС7	"	ПС7	3	3330	
ПС8	КЖ.И-56	ПС8	4	3330	
ПС9	1.030.1-1.1-1-07-01	ПС60.18.2.0-3.А-47	4	3330	
ПС10	903-1-289.91 КЖ.И-57	ПС10	1	3330	
ПС11	1.030.1-1.1-1-06-01	ПС60.15.2.0-3.А-48	4	2770	
ПС12	903-1-289.91 КЖ.И-58	ПС12	3	3330	
ПС13	КЖ.И-59	ПС13	5	2220	
ПС14	1.030.1-1.1-1-05-01	ПС60.12.2.0-4.А-47	5	2220	
ПС15	903-1-289.91 КЖ.И-60...-62	ПС15	1	1640	
ПС16	"	ПС16	5	3330	
ПС17	"	ПС17	1	3330	
ПС18	КЖ.И-63;-64	ПС18	32	820	
ПС19	1.030.1-1.1-1-03-04	ПС30.18.2.0-6.А-57	15	1650	
ПС20	01-09	ПС30.12.2.0-6.А-57	6	1100	
ПС21*	59	2ПС6.18.2.0-А-1	10	320	
ПС22	903-1-289.91 КЖ.И-63;-64	ПС22	6	550	
ПС23	КЖ.И-65	ПС23	1	3330	
ПС24	КЖ.И-66	ПС24	1	1650	
ПС25	КЖ.И-67;-68	ПС25	1	1670	
ПС26	"	ПС26	1	1670	
ПС27	1.030.1-1.1-1-61-05	2ПС12.21.2.5-А-59	1	940	
ПС28	903-1-289.91 КЖ.И-69	ПС28	1	1040	
ПС29	КЖ.И-70	ПС29	1	830	
ПС30	1.030.1-1.1-1-04-06	ПС60.9.2.0-4.А-31	14	1650	
ПС32	07-05	ПС60.18.2.0-6.А-50	10	3360	
ПС33	903-1-289.91 КЖ.И-71	ПС33	1	2200	
ПС34	1.030.1-1.1-1-04	ПС60.6.2.5-6.А-35	4	1340	
ПС35	1.030.1-1/88.2-8-1	ПС60.6.5-А	4	1230	
ПС36*	1.030.1-1.1-1-57-12	2ПС3.21.2.5-А-1	3	230	
ПС37	903-1-289.91 КЖ.И-72;-73	"	2	2820	
ПС38	"	ПС38	1	2200	
ПС39	КЖ.И-74;-75	ПС39	2	3030	
ПС40	КЖ.И-76;-77	ПС40	1	1730	
ПС41	КЖ.И-79	ПС41	1	1300	
ПС42	1.030.1-1.1-1-05-02	ПС60.12.2.0-6.А-41	1	2230	
ПС43	903-1-289.91 КЖ.И-80;-81	ПС43	1	4020	
ПС44	КЖ.И-74;-75	ПС44	2	4540	
ПС45	КЖ.И-76;-77	ПС45	1	2600	

Име № подл. Подл. и дата Взам. инв. №

МАРКА	ОБОЗНАЧЕНИЕ	НАИМЕНОВАНИЕ	КОЛ	МАССА ЕД., КГ	ПРИМЕ- ЧАНИЕ
ПС46	903-1-289.91 КЖ.И-78	ПС46	1	1940	
ПС47	КЖ.И-80;-81	ПС47	1	3210	
ПС48	1.030.1-1.1-1-05-06	ПС60.12.3.0-3.А-41	1	3210	
ПС49	61	2ПС12.18.2.0-А-59	3	650	
ПС50	903-1-289.91 КЖ.И-82;-83	ПС50	3	4830	
ПС51	"	ПС51	3	4020	
ПС52	КЖ.И-84	ПС52	3	4830	
ПС53	1.030.1-1.1-1-61-02	2ПС12.18.3.0-А-59	8	460	
ПС54	59-02	2ПС6.18.3.0-А-60	8	460	
ПС55*	57-13	2ПС3.21.3.0-А-1	3	260	
ПС56	903-1-289.91 КЖ.И-85;-86	ПС56	1	1640	
ПС57	КЖ.И-85;-86	ПС57	3	1640	
ПС58	1.030.1-1.1-1-62-04	2ПС15.18.2.0-А-58	1	820	
ПС59	903-1-289.91 КЖ.И-87	ПС59	3	1210	
ПС60*	1.030.1-1.1-1-57-08	2ПС3.18.2.5-А-1	1	190	
ПС61	903-1-289.91 КЖ.И-50;-51	ПС61	1	2770	
ПС62	КЖ.И-88	ПС62	1	2770	
		Блоки наружных стен			
Бл1	903-1-289.91 КЖ.И-94...-99	Бл1.2.0	5	130	
Бл2	"	Бл2.2.0	17	260	
Бл3	"	Бл3.2.0	4	170	
Бл4	"	Бл4.3.0	4	440	
Бл5	"	Бл5.2	2	210	
Бл6	"	Бл6.3	1	365	
		Изделия соединительные			
Т3	1.030.1-1.1-1-120	Т3	273	0,4	
Т4	-120-01	Т4	6	0,7	
Т8	-140	Т8	101	0,5	
Т17	-220	Т17	60	0,3	
Т19	-220-02	Т19	21	0,5	
190x56x8	1.030.1-1/88.3-3-К53	190x56x8, ГОСТ 8509-86, P=200	8	97	
140x100x10	1.030.1-1/88.3-3-К53	140x100x10, ГОСТ 8510-86, P=200	10	40	
-8x80x160	1.030.1-1/88.3-3-К53	-8x80x160	264	0,8	
-10x20x60	1.030.1-1/88.3-3-К53	-10x20x60	2	0,1	
-8x120x160	1.030.1-1/88.3-3-К53	-8x120x160	14	1,21	
-8x60x130	ГОСТ 19903-74*	-8x60x130	11	0,5	
Л63x5	ГОСТ 8509-86*	Л63x5, ГОСТ 8509-86*, P=200	2	1,0	
-14x70x200	1.030.1-1/88.2-8-6	-14x70x200	8	1,5	
-8x70x100	1.030.1-1/88.2-8-6	-8x70x100	12	0,4	
ПК6с	1.030.1-1.1-1-330-02	ПК6с	4	15,7	

МАРКА	ОБОЗНАЧЕНИЕ	НАИМЕНОВАНИЕ	КОЛ	МАССА ЕД., КГ	ПРИМЕ- ЧАНИЕ
МС2	903-1-289.91 КЖ.И-173	МС2	16	12,7	
МС3	КЖ.И-174;-174с1	МС3	1	12,2	
МС3а	"	МС3а	3	12,2	
МС8	КЖ.И-183...-185	МС8	2	17,2	
МС11	КЖ.И-186...-188	МС11	2	17,1	
МС14	КЖ.И-189...-190	МС14	1	20,4	
МС26	КЖ.И-204	МС26	1	12,1	
МС27	КЖ.И-194;-195	МС27	6	5,3	
МС28	КЖ.И-205...-208	МС28	1	7,4	
МС30	"	МС30	1	9,3	
МС5	КЖ.И-176...-179	МС5	1	0,7	
МС6	КЖ.И-180...-182	МС6	4	3,6	
Ф16А1	ГОСТ 5781-82*	Ф16А1, ГОСТ 5781-82*, P=400	5	0,6	
МС7	903-1-289.91 КЖ.И-157...-159	МС7	6	0,85	
МС43	КЖ.И-199	МС43	2	24,9	
Ф16А1	ГОСТ 5781-82*	Ф16А1, ГОСТ 5781-82*, P=300	3	0,5	

\*Схема расположения закладных изделий в стеновых панелях принята по вып. 0-1.

ПРИБЫЗАН:


Име №

903-1-289.91 КЖ			
Имя ота	Агранович	КОТЕЛЬНАЯ с 4 котлами Е-4-14 Р.	
И.КОНТР	Зорин	ЗОЛОШАКОУДАЛЕНИЕ МЕХАНИЧЕСКОЕ	
П.СПЕЦ	Зорин	СТАДИЯ	ЛИСТ
Зав. гр.	Шаповалов	Р	40
ОБ.КЖ	Бодянская	СПЕЦИФИКАЦИЯ К СХЕМЕ РАСПОЛОЖЕНИЯ СТЕНОВЫХ ПАНЕЛЕЙ ИЗ ЛЕГКОГО БЕТОНА ПРИ t=-20°C.	
ПРОБЕР	Бодянская	ХАРЬКОВСКИЙ ПРОМСТРОИПРОЕКТ	
РАЗРАБ	Гайдаржи	25266-14 42	

ВЛАСОВ Л. П.

Лист № 23 из 27

МАРКА	ОБОЗНАЧЕНИЕ	НАИМЕНОВАНИЕ	КОЛ.	МАССА БЛ, КГ	ПРИМЕ- ЧАНИЕ
		ПРИ t° = -30°C			
		ПАНЕЛИ НАРУЖНЫХ			
		СТЕН			
ПС1	1.030.1-1.1-1 07	ПС60.18.2,5-4Л-31	10	4090	
ПС2	903-1-289.91.КЖ.И-50;-51	ПС2	4	4090	
ПС3	1.030.1-1.1-1 04	ПС60.9.2,5-2Л-47	3	2020	
ПС4	903-1-289.91.КЖ.И-52	ПС4	1	2020	
ПС5	КЖ.И-53	ПС5	2	4090	
ПС6	КЖ.И-54;-55	ПС6	12	4090	
ПС7	КЖ.И-54;-55	ПС7	3	4090	
ПС8	КЖ.И-56	ПС8	4	4090	
ПС9	1.030.1-1.1-1 07	ПС60.18.2,5-4Л-47	4	4090	
ПС10	903-1-289.91.КЖ.И-57	ПС10	1	4090	
ПС11	1.030.1-1.1-1 06	ПС60.15.2,5-5Л-48	4	3400	
ПС12	903-1-289.91 КЖ.И-58	ПС12	3	4100	
ПС13	КЖ.И-59	ПС13	5	2710	
ПС14	1.030.1-1.1-1 05-04	ПС60.12.2,5-5Л-47	5	2710	
ПС15	903-1-289.91. КЖ.И-60...-62	ПС15	1	1910	
ПС16	КЖ.И-60...-62	ПС16	5	3860	
ПС17	КЖ.И-60...-62	ПС17	1	3860	
ПС18	КЖ.И-63;-64	ПС18	32	1010	
ПС19	1.030.1-1.1-1 03-05	ПС30.18.2,5-6Л-57	15	2030	
ПС20	01-10	ПС30.12.2,5-6Л-57	6	1340	
ПС21*	59-01	2ПС6.18.2,5-Л-1	10	390	
ПС22	903-1-289.91.КЖ.И-63;-64	ПС22	6	660	
ПС23	КЖ.И-65	ПС23	1	4090	
ПС24	КЖ.И-66	ПС24	1	2030	
ПС25	КЖ.И-67;-68	ПС25	1	2030	
ПС26	КЖ.И-67;-68	ПС26	1	2030	
ПС27	1.030.1-1.1-1 61-05	2ПС12.21.2,5-Л-59	1	940	
ПС28	903-1-289.91.КЖ.И-69	ПС28	1	1270	
ПС29	КЖ.И-70	ПС29	1	1060	
ПС30	1.030.1-1.1-1 04-08	ПС60.9.2,5-2Л-31	14	2020	
ПС32	1.030.1-1.1-1 07-07	ПС60.18.2,5-6Л-50	10	4090	
ПС33	903-1-289.91.КЖ.И-71	ПС33	1	2710	
ПС34	1.030.1-1.1-1 14	ПС60.6.2,5-6Л-35	4	1390	
ПС35	1.030.1-1/88.2-8-1	ПК 60.6,5-Л	4	1230	
ПС36*	1.030.1-1.1-1 57	2ПС3.21.2,5-3Л-1	3	230	
ПС37	903-1-289.91.КЖ.И-72;-73	ПС37	2	3400	
ПС38	КЖ.И-72;-73	ПС38	1	2710	
ПС39	КЖ.И-74;-75	ПС39	2	3730	
ПС40	КЖ.И-76;-77	ПС40	1	2120	
ПС41	КЖ.И-79	ПС41	1	1590	
ПС42	1.030.1-1.1-1 05-05	ПС60.12.2,5-6Л-41	1	2730	
ПС43	903-1-289.91.КЖ.И-80;-81	ПС43	1	3440	

МАРКА	ОБОЗНАЧЕНИЕ	НАИМЕНОВАНИЕ	КОЛ.	МАССА БЛ, КГ	ПРИМЕ- ЧАНИЕ
ПС44	903-1-289.91.КЖ.И-74;-75	ПС44	2	5110	
ПС45	КЖ.И-76;-77	ПС45	1	2910	
ПС46	КЖ.И-78	ПС46	1	2180	
ПС47	КЖ.И-80;-81	ПС47	1	2710	
ПС48	1.030.1-1.1-1 05-06	ПС60.12.3,0-3Л-41	1	3210	
ПС49	61-01	2ПС12.18.2,5-Л-59	3	790	
ПС50	903-1-289.91.КЖ.И-82;-83	ПС50	3	5600	
ПС51	КЖ.И-82;-83	ПС51	3	4660	
ПС52	КЖ.И-84	ПС52	3	5600	
ПС53	1.030.1-1.1-1 61-03	2ПС12.18.3,5-Л-59	8	1110	
ПС54	59-03	2ПС6.18.3,5-Л-60	8	540	
ПС55*	57-14	2ПС3.21.3,5-Л-1	3	310	
ПС56	903-1-289.91.КЖ.И-85;-86	ПС56	1	2040	
ПС57	КЖ.И-85;-86	ПС57	3	2040	
ПС58	1.030.1-1.1-1 62-07	2ПС15.18.3,5-Л-58	1	1370	
ПС59	903-1-289.91.КЖ.И-87	ПС59	3	1210	
ПС60*	1.030.1-1.1-1 57-08	2ПС3.18.2,5-Л-1	1	190	
ПС61	903-1-289.91.КЖ.И-50;-51	ПС61	1	3400	
ПС62	КЖ.И-88	ПС62	1	3400	
БЛОКИ НАРУЖНЫХ					
СТЕН					
Бл 1	903-1-289.91.КЖ.И-94...-99	Бл 1.2,5	5	170	
Бл 2	"	Бл 2.2,5	17	340	
Бл 3	"	Бл 3.2,5	4	230	
Бл 4	"	Бл 4.3	4	440	
Бл 5	"	Бл 5.2,5	2	285	
Бл 6	"	Бл 6.3,5	1	450	
ИЗДЕЛИЯ					
СОЕДИНИТЕЛЬНЫЕ					
Т3	1.030.1-1.4-1-120	Т3	273	0,4	
Т4	-120-01	Т4	6	0,7	
Т8	-140	Т8	95	0,5	
Т17	-220	Т17	65	0,3	
Т19	-220-02	Т19	21	0,5	
460x100x10	1.030.1-1/88.3-3-К53	460x100x10, L=200	48	4,0	
-8x80x160	1.030.1-1/88.3-3-К53	-8x80x160	264	0,8	
-10x20x60	1.030.1-1/88.3-3-К53	-10x20x60	2	0,1	
-8x120x160	1.030.1-1/88.3-3-К53	-8x120x160	11	1,1	
-8x60x130	ГОСТ 19903-74*	-8x60x130	11	0,5	
-14x70x200	1.030.1-1/88.2-8-6	-14x70x200	8	1,5	
-8x70x100	1.030.1-1/88.2-8-6	-8x70x100	12	0,4	
РК7С	1.030.1-1.4-1-330-01	РК7С	4	17,9	

МАРКА	ОБОЗНАЧЕНИЕ	НАИМЕНОВАНИЕ	КОЛ.	МАССА БЛ, КГ	ПРИМЕ- ЧАНИЕ
МС2	903-1-289.91.КЖ.И-173	МС2	16	12,7	
МС5	КЖ.И-176...-179	МС5	2	0,7	
МС4а	КЖ.И-175...-175-01	МС4а	2	171	
МС9	КЖ.И-183...-185	МС9	2	19,6	
МС12	КЖ.И-186...-188	МС12	2	19,5	
МС15	КЖ.И-189...-190	МС15	1	21,8	
МС27	КЖ.И-194;-195	МС27	6	5,3	
МС29	КЖ.И-205...-208	МС29	1	8,0	
МС30	КЖ.И-205...-208	МС30	1	9,3	
МС7	КЖ.И-157...-159	МС7	6	0,85	
МС43	КЖ.И-199	МС43	2	24,9	
МС3	КЖ.И-174;-174-01	МС3	1	12,2	
МС3а	"	МС3а	1	12,2	
90x56x8	1.030.1-1/88.3-3-К53	L 90x56x8, L=80	8	0,7	
Ф16АИ	ГОСТ 5781-82*	Ф16АИ, L=300	3	4,5	
Ф16АИ	"	Ф16АИ, L=400	5	0,6	

\* СХЕМА РАСПОЛОЖЕНИЯ ЗАКЛАДНЫХ ИЗДЕЛИЙ В СТЕНОВЫХ ПАНЕЛЯХ ПРИНЯТА ПО ВЫП. 0-1.

Привязан:


Инв. №

		903-1-289.91 . КЖ	
ИЧ.ОТД.	АГРАНОВИЧ	КОТЕЛЬНАЯ С4 КОТЛАМИ Е-6,5-14Р.	
И.КОНТ.Р.	ЗОРИН	ДОПОЛНОУДАЛЕНИЕ МЕХАНИЧЕСКОЕ	
ИЛ. СПЕЦ.	ЗОРИН	СТАНДАРТ ЛИСТ	
Зав. ГР.	ВАНОВСКИЙ	ГЛАВНЫЙ КОРПУС	
Вед. инж.	БОДЯНСКАЯ	Р	41
Проект.	БОДЯНСКАЯ	СПЕЦИФИКАЦИЯ К СХЕМЕ РАСПОЛОЖЕНИЯ СТЕНОВЫХ ПАНЕЛЕЙ ИЗ ЛЕГКОГО БЕТОНА ПРИ t° = -30°C	
Разраб.	ВЛАДЯРЖИ	ХАРЬКОВСКИЙ ПРОМСТРОИПРОЕКТ	

МАРКА	ОБОЗНАЧЕНИЕ	НАИМЕНОВАНИЕ	КОЛ.	МАССА ЕД., КГ	ПРИМЕЧАНИЕ
		При t = -40°C			
		ПАНЕЛИ НАРУЖНЫХ			
		СТЕН			
ПС1	1.030.1-1.1-1 07-09	ПС60.18.3.0-6.А-31	10	4840	
ПС2	903-1-289.91 КЖ.И-50-51	ПС2	4	4840	
ПС3	1.030.1-1.1-1 04-11	ПС60.9.3.0-6.А-47	3	2410	
ПС4	903-1-289.91 КЖ.И-52	ПС4	1	2410	
ПС5	КЖ.И-53	ПС5	2	4840	
ПС6	КЖ.И-54-55	ПС6	12	4840	
ПС7	КЖ.И-54-55	ПС7	3	4840	
ПС8	КЖ.И-56	ПС8	4	4840	
ПС9	1.030.1-1.1-1 07-09	ПС60.18.3.0-6.А-47	4	4840	
ПС10	903-1-289.91 КЖ.И-57	ПС10	1	4840	
ПС11	1.030.1-1.1-1 06-08	ПС60.15.3.0-6.А-48	4	4020	
ПС12	903-1-289.91 КЖ.И-58	ПС12	3	4840	
ПС13	КЖ.И-59	ПС13	5	3210	
ПС14	1.030.1-1.1-1 05-07	ПС60.12.3.0-6.А-47	5	3210	
ПС15	903-1-289.91 КЖ.И-60-62	ПС15	1	2410	
ПС16	"	ПС16	5	4840	
ПС17	"	ПС17	1	4840	
ПС18	КЖ.И-63-64	ПС18	32	1200	
ПС19	1.030.1-1.1-1 03-06	ПС30.18.3.0-6.А-57	15	2410	
ПС20	01-11	ПС30.12.3.0-6.А-57	6	1600	
ПС21*	59-02	2ПС6.18.3.0-А-1	10	460	
ПС22	903-1-289.91 КЖ.И-63-64	ПС22	6	790	
ПС23	КЖ.И-65	ПС23	1	4840	
ПС24	КЖ.И-66	ПС24	1	2410	
ПС25	КЖ.И-67-68	ПС25	1	2510	
ПС26	"	ПС26	1	2510	
ПС27	1.030.1-1.1-1 61-06	2ПС12.21.3.0-А-59	1	1110	
ПС28	903-1-289.91 КЖ.И-69	ПС28	1	1570	
ПС29	КЖ.И-70	ПС29	1	1255	
ПС30	1.030.1-1.1-1 04-11	ПС60.9.3.0-6.А-31	14	2410	
ПС32	07-09	ПС60.18.3.0-6.А-50	10	4840	
ПС33	903-1-289.91 КЖ.И-71	ПС33	1	3210	
ПС34	1.030.1-1.1-1 14-01	ПС60.6.3.0-6.А-35	4	1620	
ПС35	1.030.1-1/88.2-В-3	ПК60.7.5-А	4	1470	
ПС36*	1.030.1-1.1-1 57-13	2ПС3.21.3.0-А-1	3	260	
ПС37	903-1-289.91 КЖ.И-72-73	ПС37	2	4020	
ПС38	"	ПС38	1	3210	
ПС39	КЖ.И-74-75	ПС39	2	4540	
ПС40	КЖ.И-76; 77	ПС40	1	2600	
ПС41	КЖ.И-79	ПС41	1	1940	
ПС42	1.030.1-1.1-1 05-07	ПС60.12.3.0-6.А-41	1	3210	
ПС43	903-1-289.91 КЖ.И-80-81	ПС43	1	5290	
ПС44	КЖ.И-74-75	ПС44	2	6050	

Инв. № по плану, Инв. № по факту

МАРКА	ОБОЗНАЧЕНИЕ	НАИМЕНОВАНИЕ	КОЛ.	МАССА ЕД., КГ	ПРИМЕЧАНИЕ
ПС45	903-1-289.91 КЖ.И-76; 77	ПС45	1	3450	
ПС46	КЖ.И-78	ПС46	1	2600	
ПС47	КЖ.И-80-81	ПС47	1	4220	
ПС48	1.030.1-1.1-1 05-09	ПС60.12.4.0-6.А-41	1	4220	
ПС49	61-02	2ПС12.18.3.0-А-59	3	940	
ПС50	903-1-289.91 КЖ.И-82-83	ПС50	3	6360	
ПС51	"	ПС51	3	5290	
ПС52	КЖ.И-84	ПС52	3	6360	
ПС53	1.030.1-1.1-1 61-04	2ПС12.18.4.0-А-59	8	1250	
ПС54	59-04	2ПС6.18.4.0-А-60	8	620	
ПС55*	57-15	2ПС3.21.4.0-А-1	3	340	
ПС56	903-1-289.91 КЖ.И-85-86	ПС56	1	2410	
ПС57	КЖ.И-85-86	ПС57	3	2410	
ПС58	1.030.1-1.1-1 82-06	2ПС15.18.3.0-А-58	1	1200	
ПС59	903-1-289.91 КЖ.И-87	ПС59	1	1440	
ПС60*	1.030.1-1.1-1 57-09	2ПС3.18.3.0-А-1	1	230	
ПС61	903-1-289.91 КЖ.И-50-51	ПС61	1	4020	
ПС62	КЖ.И-88	ПС62	1	4020	
		БЛОКИ НАРУЖНЫХ			
		СТЕН			
Бл1	903-1-289.91 КЖ.И-94-99	Бл1.3.0	5	220	
Бл2	"	Бл2.3.0	17	440	
Бл3	"	Бл3.3.0	4	290	
Бл4	"	Бл4.4.0	4	660	
Бл5	"	Бл5.3.0	2	365	
Бл6	"	Бл6.4	1	550	
		ИЗДЕЛИЯ			
		СОЕДИНИТЕЛЬНЫЕ			
Т3	1.030.1-1.1-1 4-120	Т3	273	0,4	
L160x100x10	1.030.1-1/88.3-3-К53	L160x100x10 ГОСТ 8510-86, l=200	48	4,0	
Т8	1.030.1-1.1-1 4-140	Т8	95	0,5	
Т17	-220	Т17	65	0,3	
Т19	-220-02	Т19	21	0,5	
L90x56x8	1.030.1-1/88.3-3-К53	L90x56x8 ГОСТ 8510-86, l=80	8	0,7	
-8x80x160	1.030.1-1/88.3-3-К53	-8x80x160	264	0,8	
-10x20x60	1.030.1-1/88.3-3-К53	-10x20x60	2	0,1	
-8x120x160	1.030.1-1/88.3-3-К53	-8x120x160	11	1,21	
-8x60x130	ГОСТ 19903-74*	-8x60x130	11	0,5	
L63x5		L63x5 ГОСТ 8509-86, l=200	2	1,0	
-14x70x250	1.030.1-1/88.2-В-6	-14x70x250 ГОСТ 19903-74*, l=250	8	1,9	
Рк8с	1.030.1-1.4-1-330	Рк8с	4	19,9	

МАРКА	ОБОЗНАЧЕНИЕ	НАИМЕНОВАНИЕ	КОЛ.	МАССА ЕД., КГ	ПРИМЕЧАНИЕ
МС3	903-1-289.91 КЖ.И-174-174а	МС3	9	12,2	
МС3а	"	МС3а	7	12,2	
МС4	КЖ.И-175-175-01	МС4	1	17,1	
МС4а	"	МС4а	3	17,1	
МС5	КЖ.И-176...-179	МС5	2	0,7	
МС6	КЖ.И-180...-182	МС6	2	3,6	
МС7	КЖ.И-157...-159	МС7	6	0,85	
МС10	КЖ.И-183...-185	МС10	2	21,9	
МС13	КЖ.И-186...-188	МС13	2	21,8	
МС15	КЖ.И-189-190	МС15	1	21,8	
МС26	КЖ.И-204	МС26	1	12,1	
МС27	КЖ.И-184-195	МС27	6	5,3	
МС30	КЖ.И-205...-208	МС30	1	9,3	
МС31	"	МС31	1	10,5	
МС43	КЖ.И-199	МС43	2	24,9	
-Вх70x100	1.030.1-1/88-2-В-6	-Вх70x100	12	9,4	
Ф16АГ	ГОСТ 5781-82*	Ф16АГ, ГОСТ 5781-82*, l=300	3	9,5	
Ф16АГ	"	Ф16АГ, " , l=400	5	9,6	

\*СХЕМА РАСПОЛОЖЕНИЯ ЗАКЛАДНЫХ ИЗДЕЛИЙ В СТЕНОВЫХ ПАНЕЛЯХ ПРИНЯТА ПО ВЫП. 0-1.

Привязан:			
Инв. №			

903-1-289.91 КЖ			
НАЧ. ОТА	АГРАМОВИЧ	ЗОРНИ	КОТЕЛЬНАЯ С 4 КОТЛАМИ Е-4-14Р. ЗОЛОШАКОУДАЛЕНИЕ МЕХАНИЧЕСКОЕ.
Н. КОМП.	ЗОРНИ	ЗОРНИ	
ГЛА. СПЕЦ.	ЗОРНИ	ЗОРНИ	СТАРШАЯ ИНСТ. ИНСТОВ
ЗАВ. ГР.	ШАРОВА	ШАРОВА	
ВЕД. НАЧ.	БОЛЕНЦОВА	БОЛЕНЦОВА	П Р 42
ПРОБЕР.	БОЛЕНЦОВА	БОЛЕНЦОВА	
РАЗРАБ.	ШАРОВА	ШАРОВА	СПЕЦИФИКАЦИЯ К СХЕМЕ РАСПОЛОЖЕНИЯ СТЕНОВЫХ ПАНЕЛЕЙ ИЗ ЛЕГКОГО БЕТОНА ПРИ t = -40°C.
			ХАРЬКОВСКИЙ ПРОМСТРОЙПРОЕКТ

Альбом 12 ч. 1

МАРКА	ОБОЗНАЧЕНИЕ	НАИМЕНОВАНИЕ	КОЛ.	МАССА ЕД., КГ	ПРИМЕ- ЧАНИЕ
		при t = -20°			
		ПАНЕЛИ НАРУЖНЫХ			
		СТЕК			
ПС1	1.030.1-1.1-1 07-01	ПС60.18.2.0-3.А-31	5	3330	
ПС2	903-1-289.91.КЖ.И-50;-51	ПС2	4	3330	
ПС3	1.030.1-1.1-1 04-05	ПС60.9.2.0-2.А-47	3	1640	
ПС4	903-1-289.91.КЖ.И-52	ПС4	1	1640	
ПС5	110-85.1-100-06	ПС60.18.2.0-А-10	2	2092	
ПС6	903-1-289.91.КЖ.И-89	ПС6А	12	3330	
ПС7	КЖ.И-54;-55	ПС7	3	3330	
ПС8	110-85.1-010-06	ПС60.18.2.0-А-1	5	2079	
ПС9	-080-06	ПС60.18.2.0-А-8	4	2084	
ПС10	903-1-289.91.КЖ.И-57	ПС10	1	3330	
ПС11	КЖ.И-90	ПС11-А	4	1749	
ПС12	КЖ.И-58	ПС12	3	3330	
ПС13	КЖ.И-59	ПС13	1	2220	
ПС14	1.030.1-1.1-1 05-01	ПС60.12.2.0-4.А-47	1	2220	
ПС15	903-1-289.91.КЖ.И-60...-62	ПС15	1	1640	
ПС16	"	ПС16	5	3330	
ПС17	"	ПС17	1	3330	
ПС18	КЖ.И-63;-64	ПС18	12	820	
ПС19	110-85.1-170-03	ПС30.18.2.0-А-17	15	1044	
ПС20	1.030.1-1.1-1 01-09	ПС30.12.2.0-6.А-57	3	1100	
ПС21*	59	2ПС6.18.2.0-А-1	4	320	
ПС22	903-1-289.91.КЖ.И-63;-64	ПС22	4	550	
ПС23	КЖ.И-91	ПС23А	1	3330	
ПС24	КЖ.И-66	ПС24	1	1650	
ПС25	КЖ.И-67;-68	ПС25	1	1670	
ПС26	"	ПС26	1	1670	
ПС27	1.030.1-1.1-1 61-05	2ПС12.21.2.5-А-59	1	940	
ПС28	903-1-289.91.КЖ.И-69	ПС28	1	1040	
ПС29	КЖ.И-70	ПС29	1	830	
ПС30	1.030.1-1.1-1 04-06	ПС60.9.2.0-4.А-31	2	1650	
ПС31	110-85.1-180-03	ПС15.18.2.0-А-18	20	520	
ПС32	-070-03	ПС60.18.2.0-А-7	10	2089	
ПС33	903-1-289.91.КЖ.И-71	ПС33	1	2200	
ПС34	110-85.1-190-03	ПС12.18.2.0-А-19	3	422	
ПС35	1.030.1-1/88.2-8-2	ПК60.7-А	4	1350	
ПС36*	1.1-57-12	2ПС3.21.2.5-А-1	3	230	
ПС37	903-1-289.91.КЖ.И-72;-73	ПС37	2	2820	
ПС38	"	ПС38	1	2200	
ПС39	КЖ.И-74;-75	ПС39	2	3030	
ПС40	КЖ.И-76;-77	ПС40	1	1730	
ПС41	КЖ.И-79	ПС41	1	1300	
ПС42	1.030.1-1.1-1 05-02	ПС60.12.2.0-6.А-41	1	2230	
ПС43	903-1-289.91.КЖ.И-80;-81	ПС43	1	4020	

МАРКА	ОБОЗНАЧЕНИЕ	НАИМЕНОВАНИЕ	КОЛ.	МАССА ЕД., КГ	ПРИМЕ- ЧАНИЕ
ПС44	903-1-289.91.КЖ.И-74;-75	ПС44	2	4540	
ПС45	КЖ.И-76;-77	ПС45	1	2600	
ПС46	КЖ.И-78	ПС46	1	1940	
ПС47	КЖ.И-80;-81	ПС47	1	3210	
ПС48	1.030.1-1.1-1 05-06	ПС60.12.3.0-3.А-41	1	3210	
ПС49	903-1-289.91.КЖ.И-92	ПС49-А	6	218	
ПС50	КЖ.И-82;-83	ПС50	3	4830	
ПС51	"	ПС51	3	4020	
ПС52	КЖ.И-84	ПС52	3	4830	
ПС53	1.030.1-1.1-1 61-02	2ПС12.18.3.0-А-59	8	940	
ПС54	59-02	2ПС6.18.3.0-А-60	8	460	
ПС55*	57-13	2ПС3.21.3.0-А-1	3	260	
ПС56	903-1-289.91.КЖ.И-85;-86	ПС56	1	1640	
ПС57	КЖ.И-85;-86	ПС57	3	1640	
ПС58	1.030.1-1.1-1 62	2ПС15.18.2.0-А-58	1	820	
ПС59	903-1-289.91.КЖ.И-87	ПС59	3	1210	
ПС60*	1.030.1-1.1-1 59-08	2ПС3.18.2.5-А-1	1	190	
ПС61	903-1-289.91.КЖ.И-50;-51	ПС61	1	4020	
ПС62	КЖ.И-88	ПС62	1	2770	
ПС63	110-85.1-180	ПС15.12.2.0-А-18	2	349	
ПС64	-170	ПС30.12.2.0-А-17	3	700	
ПС65	-080-03	ПС60.12.2.0-А-8	4	1388	
ПС66	-090-03	ПС60.12.2.0-А-9	4	1388	
ПС67	-010	ПС60.9.2.0-А-1	12	1034	
ПС69	1.030.1-1.1-1 04	ПС60.6.2.5-6Л-35	4	1340	
ПС70	903-1-289.91.КЖ.И-93	ПС70-А	4	2079	
БЛОКИ НАРУЖНЫХ СТЕН					
БЛ1	903-1-289.91.КЖ.И-94...-99	БЛ1.2.0	5	130	
БЛ2	"	БЛ2.2.0	17	260	
БЛ3	"	БЛ3.2.0	4	170	
БЛ4	"	БЛ4.3.0	4	440	
БЛ5	"	БЛ5.2.0	2	210	
БЛ6	"	БЛ6.3.0	1	365	
ИЗДЕЛИЯ СОЕДИНИТЕЛЬНЫЕ					
Т3	1.030.1-1.4-1-120	Т3	273	0,4	
Т4	-120-01	Т4	6	0,7	
Т8	-140	Т8	101	0,5	
Т17	-220	Т17	60	0,3	
Т19	-220-02	Т19	21	0,5	
АНСТ -8x20x160	1.030.1-1/88.3-3-К53	-8x80x160	264	0,8	
АНСТ -10x20x60	1.030.1-1/88.3-3-К53	-10x20x60	2	0,1	
АНСТ -8x120x60	1.030.1-1/88.3-3-К53	-8x120x160	11	1,21	

МАРКА	ОБОЗНАЧЕНИЕ	НАИМЕНОВАНИЕ	КОЛ.	МАССА ЕД., КГ	ПРИМЕ- ЧАНИЕ
АНСТ -8x60x130	ГОСТ19903-74*	-8x60x130	11	0,5	
ПК6С	1.030.1-1.4-1-330-02	ПК6С	4	15,7	
МС2	903-1-289.91.КЖ.И-173	МС2	16	12,7	
МС3	КЖ.И-174;-174-01	МС3	1	12,2	
МС3а	КЖ.И-174;-174-01	МС3а	3	12,2	
МС8	КЖ.И-183...-185	МС8	2	17,2	
МС11	КЖ.И-186...-188	МС11	2	17,1	
МС14	КЖ.И-189...-190	МС14	1	20,4	
МС26	КЖ.И-204	МС26	1	12,1	
МС27	КЖ.И-194;-195	МС27	6	5,3	
МС28	КЖ.И-205...-208	МС28	1	7,4	
МС30	КЖ.И-205...-208	МС30	1	9,3	
МС5	КЖ.И-176...-179	МС5	1	0,7	
МС6	КЖ.И-180...-182	МС6	4	3,6	
МС7	КЖ.И-157...-159	МС7	6	0,85	
МС43	КЖ.И-199	МС43	2	24,9	
АНСТ -14x70x200	1.030.1-1/88.2-8-6	-14x70x200	8	1,5	
АНСТ -8x70x100	1.030.1-1/88.2-8-6	-8x70x100	12	0,4	
Л90x56x8	1.030.1-1/88.3-3-К53	Л90x56x8, l=80	8	0,7	
Л160x100x10	1.030.1-1/88.3-3-К53	Л160x100x10, l=200	4	4,0	
Ф16АЛ	ГОСТ5781-62*	Ф16АЛ, ГОСТ5781-62*, l=300	3	0,5	
Ф16АЛ	ТО ЖЕ	Ф16АЛ, ТО ЖЕ, l=400	5	0,6	

\*СХЕМА РАСПОЛОЖЕНИЯ ЗАКЛАДНЫХ ИЗДЕЛИЙ В СТЕНОВЫХ ПАНЕЛЯХ ПРИНЯТА ПО ВЫП. 0-1.

ИЗ ПОСЛА ПОДАТ. И ДАТА ВЗАИМ. ИВ. №

ПРИВЯЗКА		ИВ. №	
903-1-289.91 КЖ			
НАЧ. ОТА И. КОНТР. П. СПЕЦ. ЗАВ. ГР. ВЕР. ИСП. ПРОВЕР. РАЗРАБ.		АТРАНОВИЧ БОРИС ЗОНН И. П. П. П. С. П. П. П. С. П. П. П. С. П. П. П.	
КОТЕЛЬНАЯ С 4 КОТЛАМИ Е-4-1.4Р ЗОЛОШАКОУДАЛЕНИЕ МЕХАНИЧЕСКОЕ		СТАДИЯ ЛИСТ ЛИСТОВ	
ГЛАВНЫЙ КОРПУС		Р 43	
СПЕЦИФИКАЦИЯ К СХЕМЕ РАСПОЛОЖЕНИЯ СТЕНОВЫХ ПАНЕЛЕЙ ИЗ АРБОЛИТА ПРИ t = -20°С		ХАРЬКОВСКИЙ ПРОМСТРОИНИИПРОЕКТИ	



Альбом 12 ч. 1

МАРКА	ОБОЗНАЧЕНИЕ	НАИМЕНОВАНИЕ	КОЛ.	МАССА ЕД., Г	ПРИМЕ- ЧАНИЕ
		При $t = -30^{\circ}$			
		ПАНЕЛИ НАРУЖНЫХ СТЕН			
ПС1	1.030.1-1.1-1 07-06	ПС60.18.2.5-4.1-31	5	4090	
ПС2	903-1-289.91.КЖ.И-50;-51	ПС2	4	4070	
ПС3	1.030.1-1.1-1 04-08	ПС60.9.2.5-2.1-47	3	2020	
ПС4	903-1-289.91.КЖ.И-52	ПС4	1	2020	
ПС5	110-85.1-100-06	ПС60.18.2.0-А-10	2	2092	
ПС6	903-1-289.91.КЖ.И-89	ПС6-А	12	3330	
ПС7	КЖ.И-55	ПС7	3	4070	
ПС8	110-85.1-010-06	ПС60.18.2.0-А-1	5	2079	
ПС9	-080-06	ПС60.18.2.0-А-8	4	2084	
ПС10	903-1-289.91.КЖ.И-57	ПС10	1	4070	
ПС11	КЖ.И-90	ПС11-А	4	1749	
ПС12	КЖ.И-58	ПС12	3	4070	
ПС13	КЖ.И-59	ПС13	1	2710	
ПС14	1.030.1-1.1-1 05-04	ПС60.12.2.5-5.1-47	1	2710	
ПС15	903-1-289.91.КЖ.И-60;-62	ПС15	1	2020	
ПС16	"	ПС16	5	4070	
ПС17	"	ПС17	1	4070	
ПС18	КЖ.И-63;-64	ПС18	12	1010	
ПС19	110-85.1-170-03	ПС30.18.2.0-А-17	15	1044	
ПС20	1.030.1-1.1-1 01-10	ПС30.12.2.5-6.1-57	3	1340	
ПС21*	59-01	2ПС6.18.2.5-А-1	4	390	
ПС22	903-1-289.91.КЖ.И-63;-64	ПС22	4	660	
ПС23	КЖ.И-91	ПС23-А	1	2092	
ПС24	КЖ.И-66	ПС24	1	2020	
ПС25	КЖ.И-67;-68	ПС25	1	2090	
ПС26	"	ПС26	1	2090	
ПС27	1.030.1-1.1-1 61-05	2ПС12.21.2.5-А-59	1	940	
ПС28	903-1-289.91.КЖ.И-69	ПС28	1	1300	
ПС29	КЖ.И-70	ПС29	1	1050	
ПС30	1.030.1-1.1-1 04-08	ПС60.9.2.5-2.1-31	2	2710	
ПС31	110-85.1-180-03	ПС15.18.2.0-А-18	20	520	
ПС32	-070-03	ПС60.18.2.0-А-7	10	2089	
ПС33	903-1-289.91.КЖ.И-71	ПС33	1	2710	
ПС34	110-85.1-190-03	ПС12.18.2.0-А-19	3	422	
ПС35	1.030.1-1/88.2-В-2	ПК60.7-А	4	1350	
ПС36*	1.030.1-1.1-1 57-12	2ПС3.21.2.5-А-1	3	230	
ПС37	903-1-289.91.КЖ.И-72;-73	ПС37	2	3390	
ПС38	"	ПС38	1	2710	
ПС39	КЖ.И-74;-75	ПС39	2	3780	
ПС40	КЖ.И-76;-77	ПС40	1	2160	
ПС41	КЖ.И-79	ПС41	1	1600	
ПС42	1.030.1-1.1-1 05-05	ПС60.12.2.5-6.1-41	1	2730	
ПС43	903-1-289.91.КЖ.И-80;-81	ПС43	1	4660	

МАРКА	ОБОЗНАЧЕНИЕ	НАИМЕНОВАНИЕ	КОЛ.	МАССА ЕД., Г	ПРИМЕ- ЧАНИЕ
ПС44	903-1-289.91.КЖ.И-74;-75	ПС44	2	5300	
ПС45	КЖ.И-76;-77	ПС45	1	3030	
ПС46	КЖ.И-78	ПС46	1	2270	
ПС47	КЖ.И-80;-81	ПС47	1	3720	
ПС48	1.030.1-1.1-1 05-06	ПС60.12.3.0-3.1-41	1	3210	
ПС49	903-1-289.91.КЖ.И-92	ПС49-А	6	218	
ПС50	КЖ.И-82;-83	ПС50	3	5600	
ПС51	"	ПС51	3	4660	
ПС52	КЖ.И-84	ПС52	3	5600	
ПС53	1.030.1-1.1-1 61-03	2ПС12.18.3.5-А-59	8	1110	
ПС54	59-03	2ПС6.18.3.5-А-60	8	540	
ПС55*	57-14	2ПС3.21.3.5-А-1	3	310	
ПС56	903-1-289.91.КЖ.И-85;-86	ПС56	1	2020	
ПС57	"	ПС57	3	2020	
ПС58	1.030.1-1.1-1 62-05	2ПС15.18.2.5-А-58	1	1010	
ПС59	903-1-289.91.КЖ.И-87	ПС59	3	1210	
ПС60*	1.030.1-1.1-1 57-08	2ПС3.18.2.5-А-1	1	190	
ПС61	903-1-289.91.КЖ.И-50;-51	ПС61	1	3390	
ПС62	КЖ.И-88	ПС62	1	3390	
ПС63	110-85.1-180	ПС15.12.2.0-А-18	2	349	
ПС64	-170	ПС30.12.2.0-А-17	3	700	
ПС65	-080-03	ПС60.12.2.0-А-8	4	1388	
ПС66	-090-03	ПС60.12.2.0-А-9	4	1388	
ПС67	-010	ПС60.9.2.0-А-1	12	1034	
ПС69	1.030.1-1.1-1 04	ПС60.6.2.5-6.1-35	4	1340	
ПС70	903-1-289.91.КЖ.И-93	ПС70-А	4	2079	
		БЛОКИ НАРУЖНЫХ СТЕН			
БЛ1	903-1-289.91.КЖ.И-94...-99	БЛ1.2.5	5	170	
БЛ2	"	БЛ2.2.0	17	260	
БЛ3	"	БЛ3.2.0	4	170	
БЛ4	"	БЛ4.3.5	4	540	
БЛ5	"	БЛ5.2.0	2	210	
БЛ6	"	БЛ6.3.5	1	450	
		ИЗДЕЛИЯ СОЕДИНИТЕЛЬНЫЕ			
Т3	1.030.1-1.4-1-120	Т3	273	0,4	
Т4	-120-01	Т4	6	0,7	
Т8	-140	Т8	95	0,5	
Т17	-220	Т17	65	0,3	
Т19	-220-02	Т19	21	0,5	
Лист 8x80x160	1.030.1-1/88.3-3-К53	-8x80x160	254	0,8	
Лист 10x20x60	1.030.1-1/88.3-3-К53	-10x20x60	2	0,1	
Лист 8x120x160	1.030.1-1/88.3-3-К53	-8x120x160	11	1,21	

МАРКА	ОБОЗНАЧЕНИЕ	НАИМЕНОВАНИЕ	КОЛ.	МАССА ЕД., Г	ПРИМЕ- ЧАНИЕ
Лист 8x60x130	ГОСТ19903-74*	-8x60x130	11	0,5	
Л63x5	ГОСТ8509-86*	Л63x5,ГОСТ8509-86,Р=200	2	1,0	
РК7С	1.030.1-1.4-1-330-01	РК7С	4	17,9	
МС2	903-1-289.91.КЖ.И-173	МС2	16	12,7	
МС3 <sup>а</sup>	КЖ.И-174;-174-01	МС3 <sup>а</sup>	2	12,2	
МС3	"	МС3	1	12,2	
МС4 <sup>а</sup>	КЖ.И-175;-175-01	МС4 <sup>а</sup>	2	17,1	
МС5	КЖ.И-176...-179	МС5	2	0,7	
МС7	КЖ.И-157...-159	МС7	6	0,85	
МС9	КЖ.И-183...-185	МС9	2	19,6	
МС12	КЖ.И-186...-188	МС12	2	19,5	
МС15	КЖ.И-189;-190	МС15	1	21,8	
МС26	КЖ.И-204	МС26	1	12,1	
МС27	КЖ.И-194;-195	МС27	6	5,3	
МС29	КЖ.И-205...-208	МС29	1	8,0	
МС30	"	МС30	1	9,3	
МС43	КЖ.И-199	МС43	2	24,9	
14x70x200	1.030.1-1/88.2-В-6	-14x70x200	8	1,5	
8x70x100	1.030.1-1/88.2-В-6	-8x70x100	12	0,4	
190x56x8	1.030.1-1/88.3-3-К53	Л90x56x8, Р=80	8	0,7	
160x100x10	1.030.1-1/88.3-3-К53	Л160x100x10, Р=200	48	4,0	
Ф16А1	ГОСТ5781-82*	Ф16А1,ГОСТ5781-82*, Р=300	3	0,5	
Ф16А1	"	Ф16А1, " , Р=400	5	0,6	

\*СХЕМА РАСПОЛОЖЕНИЯ ЗАКЛАДНЫХ ИЗДЕЛИЙ В СТЕНОВЫХ ПАНЕЛЯХ ПРИНЯТА ПО ВЫП. О-1.

ИМЬ. ПР. ПОДЛ. ПОДР. К. Д. А. Т. А. В. З. И. Ч. И. В. №

ПРИВЯЗАН:			
ИМЬ. №			

903-1-289.91. КЖ			
НАЧ.ОТД. И.КОНТР.	АГРАНОВИЧ ЗОРИН	[Signature]	КОТЕЛЬНАЯ С 4 КОТЛАМИ Е-6,5-1,4Р. ЗОЛОШАКОУДАЛЕНИЕ МЕХАНИЧЕСКОЕ.
ГЛА.СПЕЦ. ЗАВ.ГР. ВЕД.ИИЖ. ПРОВЕР. РАЗРАБ.	ЗОРИН ШАХОВСКИЙ БОДЯНСКАЯ ЕВЛАМИНKOVA МИНАЕВА		
ГЛАВНЫЙ, КОРПУС		СТАДИЯ	ЛИСТ
		Р	44
СПЕЦИФИКАЦИЯ К СХЕМЕ РАСПОЛОЖЕНИЯ СТЕНОВЫХ ПАНЕЛЕЙ ИЗ АРБОЛИТА ПРИ t = -30°.			ХАРЬКОВСКИЙ ПРОМСТРОИНИИПРОЕКТ



Альбом 124/

МАРКА	ОБОЗНАЧЕНИЕ	НАИМЕНОВАНИЕ	КОЛ.	М. ССА ЕД., КГ	ПРИМЕ- ЧАНИЕ
		При t = -40°C			
		ПАНЕЛИ НАРУЖНЫХ СТЕН			
ПС1	1.030.1-1.1-1 07-09	ПС60.18.3.0-6.1-31	5	4840	
ПС2	903-1-289.91.КЖ.И-50;51	ПС2	4	4840	
ПС3	1.030.1-1.1-1 04-11	ПС60.9.3.0-6.1-47	3	2410	
ПС4	903-1-289.91.КЖ.И-52	ПС4	1	2410	
ПС5	110-85.1-100-07	ПС60.18.2.5-А-10	2	2496	
ПС6	903-1-289.91.КЖ.И-89	ПС6-А	12	2496	
ПС7	КЖ.И-54; -55	ПС7	3	4840	
ПС8	110-85.1-100-07	ПС60.18.2.5-А-1	5	2483	
ПС9	-080-07	ПС60.18.2.5-А-8	4	2488	
ПС10	903-1-289.91.КЖ.И-57	ПС10	1	4840	
ПС11	КЖ.И-90	ПС11-А	4	4020	
ПС12	КЖ.И-58	ПС12	3	4840	
ПС13	КЖ.И-59	ПС13	1	3210	
ПС14	1.030.1-1.1-1 05-07	ПС60.12.3.0-6.1-47	1	3210	
ПС15	903-1-289.91.КЖ.И-60...-62	ПС15	1	2410	
ПС16	"	ПС16	5	4840	
ПС17	"	ПС17	1	4840	
ПС18	КЖ.И-63; -64	ПС18	12	1200	
ПС19	110-85.1-170-04	ПС30.18.2.5-А-17	15	1247	
ПС20	1.030.1-1.1-1 01-11	ПС30.12.3.0-6.1-57	3	1600	
ПС21	59-02	2ПС6.18.3.0-А-1	4	460	
ПС22	903-1-289.91.КЖ.И-63; -64	ПС22	4	790	
ПС23	КЖ.И-91	ПС23-А	1	2493	
ПС24	КЖ.И-66	ПС24	1	2410	
ПС25	КЖ.И-67; -68	ПС25	1	2510	
ПС26	"	ПС26	1	2510	
ПС27	1.030.1-1.1-1 61-06	2ПС12.21.3.0-А-59	1	1110	
ПС28	903-1-289.91.КЖ.И-69	ПС28	1	1570	
ПС29	КЖ.И-70	ПС29	1	1255	
ПС30	1.030.1-1.1-1 04-11	ПС60.9.3.0-6.1-31	2	2410	
ПС31	110-85.1-180-04	ПС15.18.2.5-А-18	20	617	
ПС32	-070-04	ПС60.18.2.5-А-7	10	2493	
ПС33	903-1-289.91.КЖ.И-71	ПС33	1	3210	
ПС34	110-85.1-190-04	ПС12.18.2.5-А-19	3	498	
ПС35	1.030.1-1/88.2-8-2	ПС60.7-А	4	1350	
ПС36*	1.030.1-1.1-1 57-13	2ПС3.21.3.0-А-1	3	260	
ПС37	903-1-289.91.КЖ.И-72, 73	ПС37	2	4020	
ПС38	"	ПС38	1	3210	
ПС39	КЖ.И-74, 75	ПС39	2	4540	
ПС40	КЖ.И-76; -77	ПС40	1	2600	
ПС41	КЖ.И-79	ПС41	1	1940	
ПС42	1.030.1-1.1-1 05-07	ПС60.12.3.0-Е.1-41	1	3210	
ПС43	903-1-289.91.КЖ.И-80, 81	ПС43	1	5290	

ИВБ № ПОДАТ. ПОДАТ. И ДАТА 1834М ИВБ.М

МАРКА	ОБОЗНАЧЕНИЕ	НАИМЕНОВАНИЕ	КОЛ.	МАССА ЕД., КГ	ПРИМЕ- ЧАНИЕ
ПС44	903-1-289.91.КЖ.И-74; -75	ПС44	2	6050	
ПС45	КЖ.И-76; -77	ПС45	1	3450	
ПС46	КЖ.И-78	ПС46	1	2600	
ПС47	КЖ.И-80; -81	ПС47	1	4220	
ПС48	1.030.1-1.1-1 05-09	ПС60.12.4.0-6.1-41	1	4220	
ПС49	903-1-289.91.КЖ.И-92	ПС49-А	6	251	
ПС50	КЖ.И-82; -83	ПС50	3	6360	
ПС51	"	ПС51	3	5290	
ПС52	КЖ.И-84	ПС52	3	6360	
ПС53	1.030.1-1.1-1 61-04	2ПС12.18.4.0-А-59	8	1250	
ПС54	59-04	2ПС6.18.4.0-А-60	8	620	
ПС55*	57-15	2ПС3.21.4.0-А-1	3	340	
ПС56	903-1-289.91.КЖ.И-85; -86	ПС56	1	2410	
ПС57	"	ПС57	3	2410	
ПС58	1.030.1-1.1-1 62-06	2ПС15.18.3.0-А-58	1	1200	
ПС59	903-1-289.91.КЖ.И-87	ПС59	3	1440	
ПС60*	1.030.1-1.1-1 57-09	2ПС3.18.3.0-А-1	1	230	
ПС61	903-1-289.91.КЖ.И-50; -51	ПС61	1	4020	
ПС62	КЖ.И-88	ПС62	1	4020	
ПС63	110-85.1-180-01	ПС15.12.2.5-А-18	2	417	
ПС64	-170-01	ПС30.12.2.5-А-17	3	828	
ПС65	-080-04	ПС60.12.2.5-А-8	4	1653	
ПС66	-090-04	ПС60.12.2.5-А-9	4	1653	
ПС67	-010-01	ПС60.9.2.5-А-1	12	1234	
ПС69	1.030.1-1.1-1 04-01	П660.6.3.0-6.1-35	4	1590	
ПС70	903-1-289.91.КЖ.И-93	ПС70-А	4	2079	
		БЛОКИ НАРУЖНЫХ СТЕН			
БЛ1	903-1-289.91.КЖ.И-94...-99	БЛ1.3.0	5	220	
БЛ2	"	БЛ2.2.5	17	340	
БЛ3	"	БЛ3.3.0	4	290	
БЛ4	"	БЛ4.4.0	4	660	
БЛ5	"	БЛ5.2.5	2	285	
БЛ6	"	БЛ6.4.0	1	550	
		ИЗДЕЛИЯ СОЕДИНИТЕЛЬНЫЕ			
ТЗ	1.030.1-1.4-1-120	ТЗ	273	0,4	
190x56x8	1.030.1-1/88.3-3-К53	190x56x8, ГОСТ 8510-86, L=80	8	97	
Т8	1.030.1-1.4-1-140	Т8	95	0,5	
Т17	-220	Т17	65	0,3	
Т19	-220-02	Т19	21	0,5	
Лист 8x80x160	1.030.1-1/88.3-3-К53	-8x80x160	264	0,8	
Лист 10x120x60	1.030.1-1/88.3-3-К53	-10x120x60	2	0,1	
Лист 8x120x160	1.030.1-1/88.3-3-К53	-8x120x160	11	1,21	

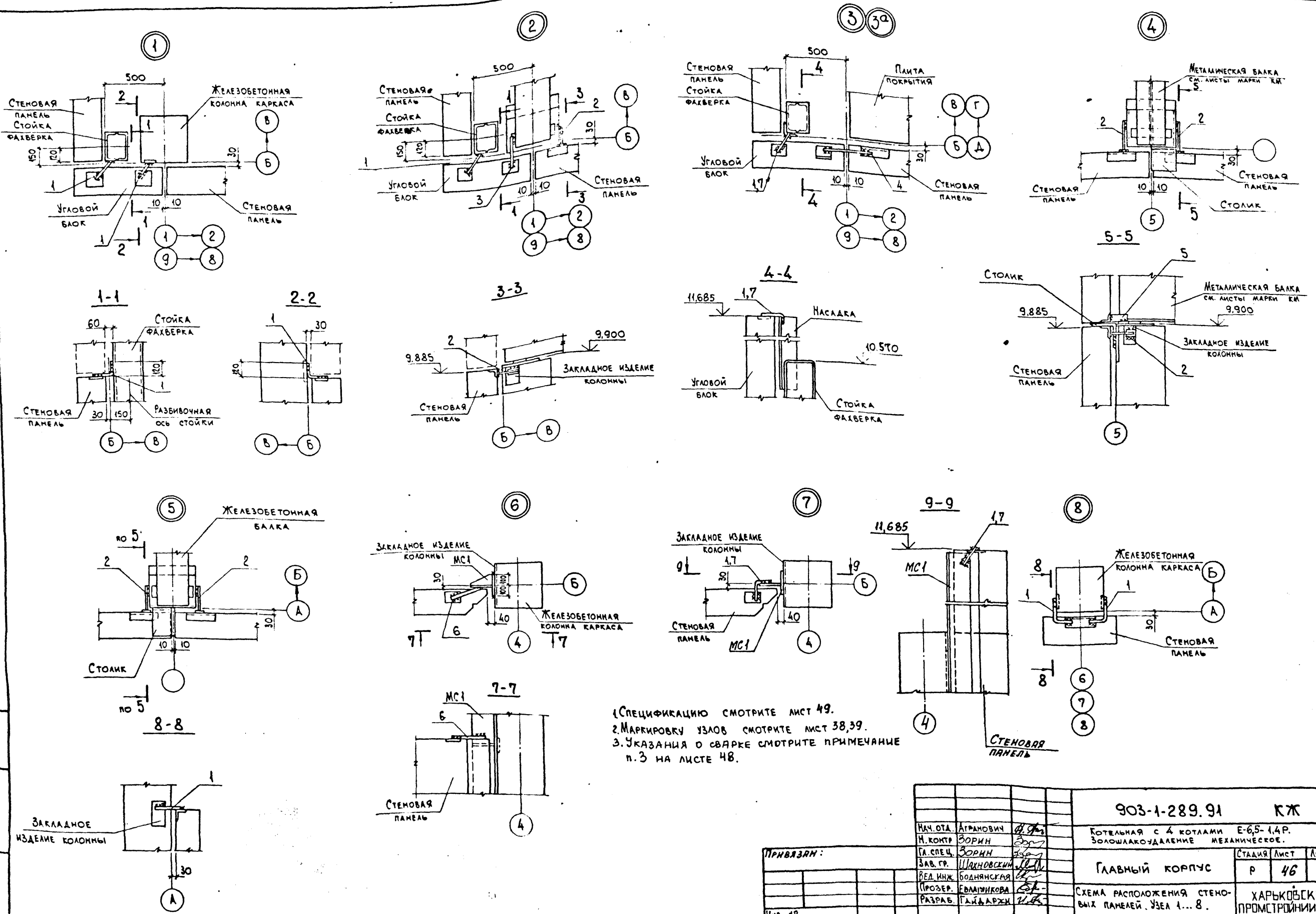
МАРКА	ОБОЗНАЧЕНИЕ	НАИМЕНОВАНИЕ	КОЛ.	МАССА ЕД., КГ	ПРИМЕ- ЧАНИЕ
Лист В-60x130	ГОСТ 19903-74*	-8x60x130	11	0,5	
163x5	ГОСТ 8509-86*	163x5, ГОСТ 8509-86*, ρ=200	2	1,0	
ПК8С	1.030.1-1.4-1-330	ПК8С	4	19,9	
МС3	903-1-289.91.КЖ.И-174; -174-01	МС3	9	12,2	
МС3А	"	МС3А	8	12,2	
МС4	КЖ.И-175; -175-01	МС4	1	17,1	
МС4А	"	МС4А	3	17,1	
МС5	КЖ.И-176...-179	МС5	2	0,7	
МС6	КЖ.И-180...182	МС6	2	3,6	
МС7	КЖ.И-157...159	МС7	6	0,85	
МС10	КЖ.И-183...185	МС10	2	21,9	
МС13	КЖ.И-186...188	МС13	2	21,8	
МС15	КЖ.И-189...190	МС15	1	21,8	
МС26	КЖ.И-204	МС26	1	12,1	
МС27	КЖ.И-194...195	МС27	6	5,3	
МС30	КЖ.И-205...-208	МС30	1	9,3	
МС31	"	МС31	1	10,5	
МС43	КЖ.И-199	МС43	2	24,9	
14x70x25	1.030.1-1/88.2-8-6	-14x70x250	8	1,9	
8x70x100	1.030.1-1/88.2-8-6	-8x70x100	12	0,4	
160x100x8	1.030.1-1/88.3-3-К53	160x100x8, ГОСТ 8510-86, ρ=200	48	4,0	
φ16АІ	ГОСТ 5781-82*	φ16АІ, ГОСТ 5781-82*, L=300	3	0,5	
φ16АІ	"	φ16АІ, ТО 26Е, L=400	5	0,6	

\*СХЕМА РАСПОЛОЖЕНИЯ ЗАКЛАДНЫХ ИЗДЕЛИЙ В СТЕНОВЫХ ПАНЕЛЯХ ПРИНЯТА ПО ВЫП. 0-1.

ПРИВЯЗКИ:			
ИВБ №			

903-1-289.91 КЖ		СТАНА Лист		Листов	
НАЧ. ОТА АГРАНОВИЧ <i>А.А.</i>		Р		45	
И. КОНТ. ЗОРНИ <i>З.И.</i>		КОТЕЛЬНАЯ с 4 КОТЛАМИ Е-4-1,4Р. ЗОЛОШАКОУДАЛЕНИЕ МЕХАНИЧЕСКОЕ.			
ГЛ. СПЕЦ. ЗОРНИ <i>З.И.</i>		ГЛАВНЫЙ КОРПУС			
ЗАВ. ГР. ШИШОВЕНКО <i>Ш.И.</i>		СПЕЦИФИКАЦИЯ К СХЕМЕ РАСПОЛОЖЕНИЯ СТЕНОВЫХ ПАНЕЛЕЙ ИЗ АРБОЛТА ПРИ t = -40°C			
ВЕД. ИНЖ. ШИШОВЕНКО <i>Ш.И.</i>		ХАРЬКОВСКИЙ ПРОМСТРОИНИИПРОЕКТ			
ПРОБЕР. ШИШОВЕНКО <i>Ш.И.</i>					
РАЗРАБ. ШИШОВЕНКО <i>Ш.И.</i>					

АКСОМ 12ч. 1

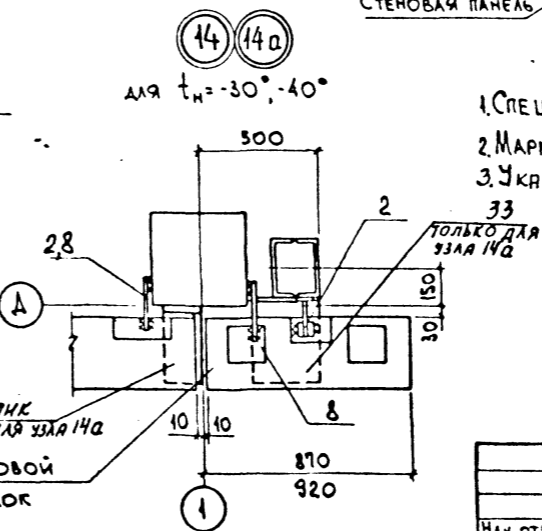
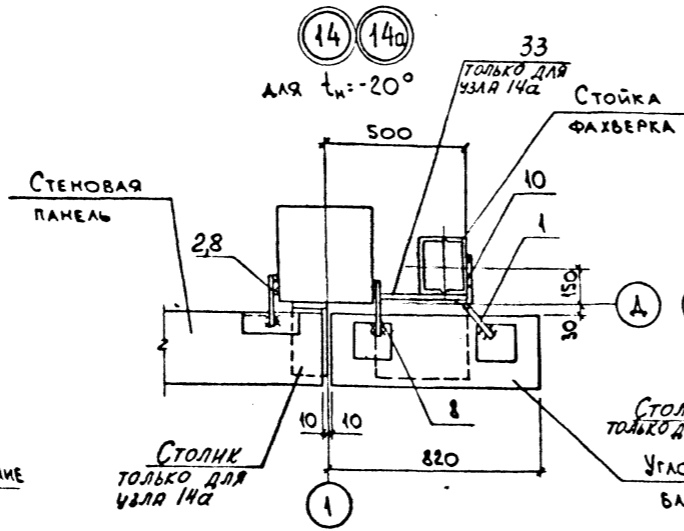
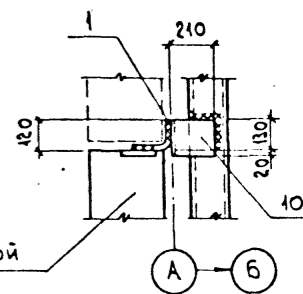
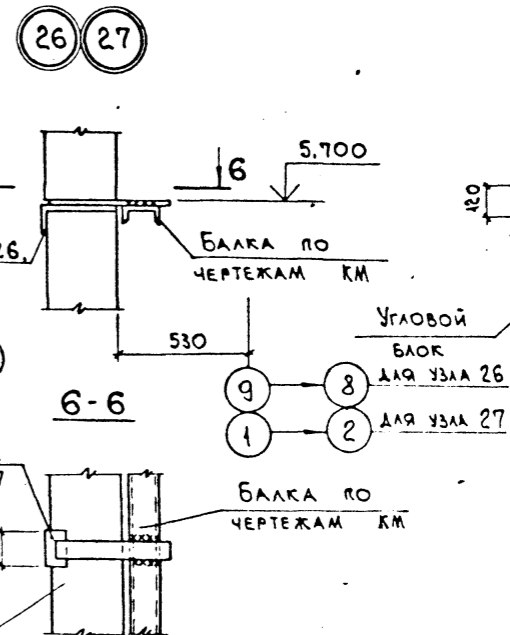
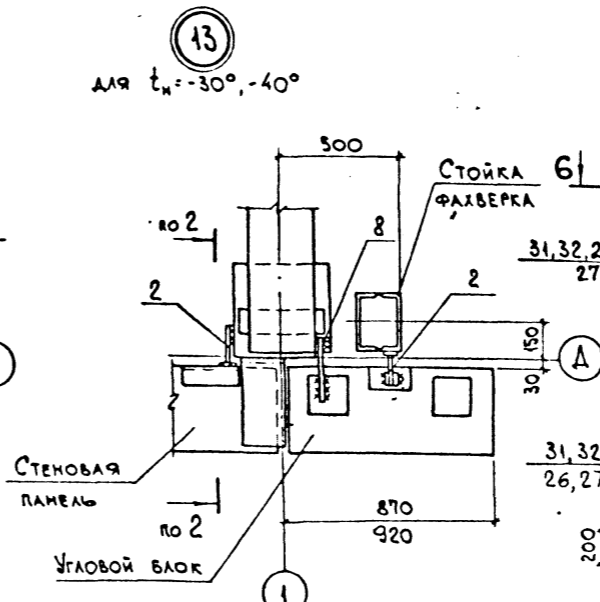
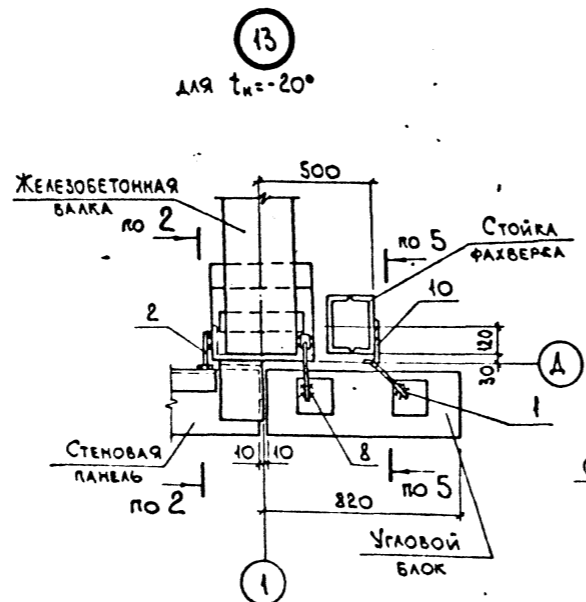
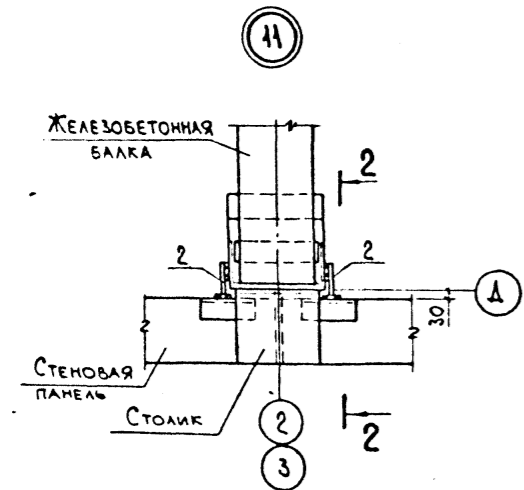
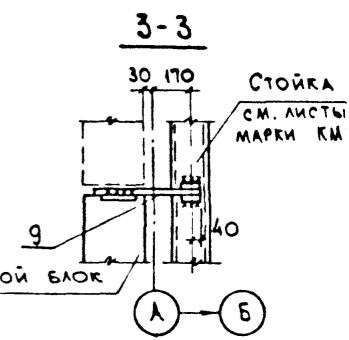
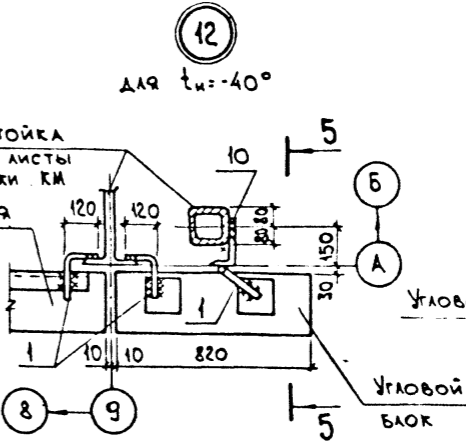
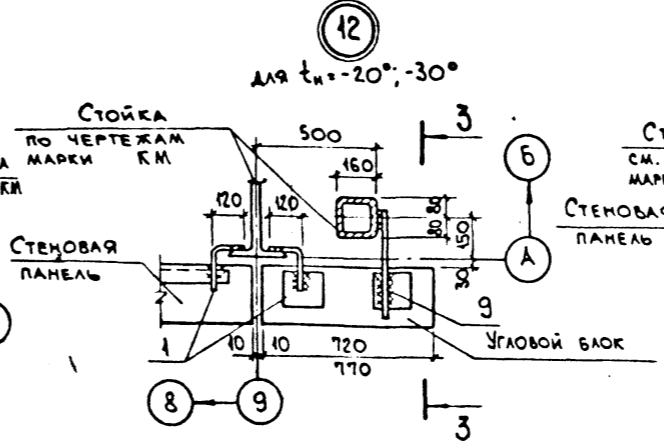
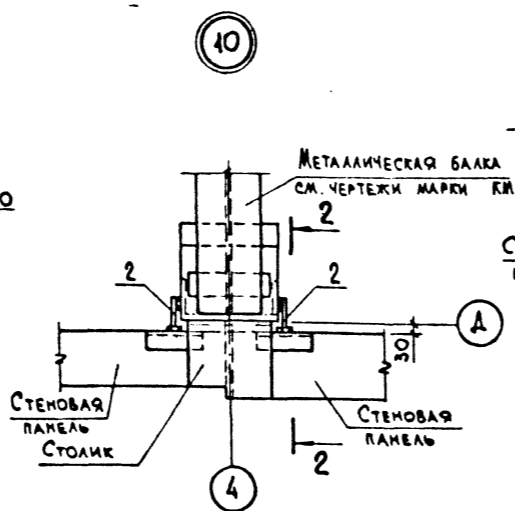
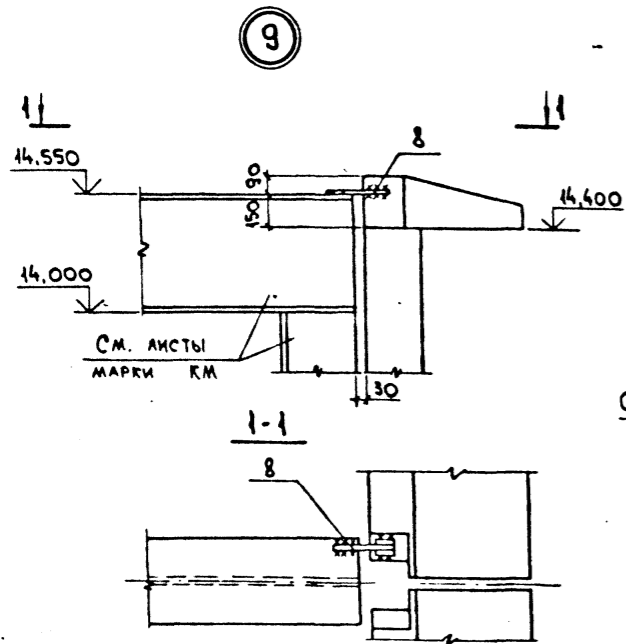


1. СПЕЦИФИКАЦИЮ СМОТРИТЕ ЛИСТ 49.  
 2. МАРКИРОВКУ УЗЛОВ СМОТРИТЕ ЛИСТ 38,39.  
 3. УКАЗАНИЯ О СВАРКЕ СМОТРИТЕ ПРИМЕЧАНИЕ П.3 НА ЛИСТЕ 48.

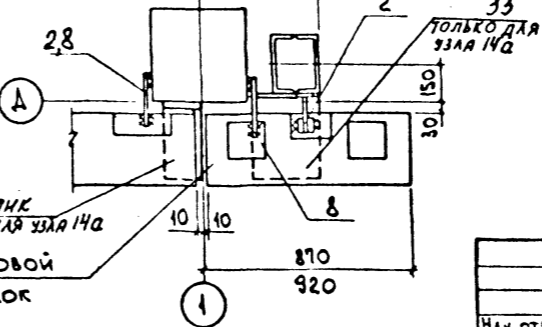
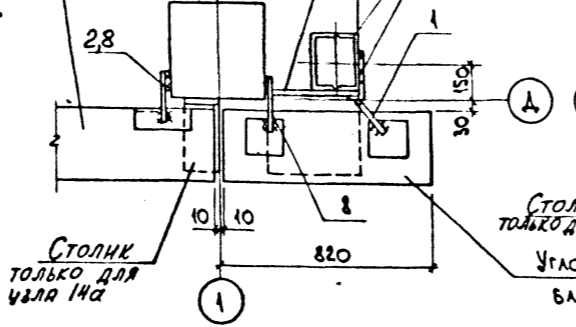
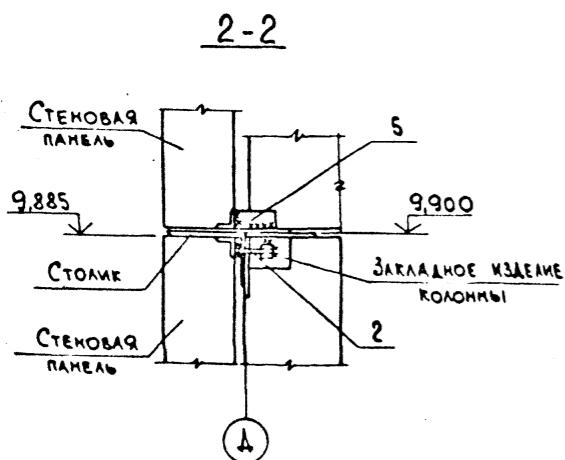
Лист № 46  
 Стадия  
 Дата  
 Взам. №

903-1-289.91		КЖ	
НАЧ. ОТД. АГРАНОВИЧ		Готельная с 4 котлами Е-6,5-1.4Р. Золотошакоудаление механическое.	
Н. КОНТР. ЗОРИН		СТАДИЯ	ЛИСТ
ГЛ. СПЕЦ. ЗОРИН		Р	46
ЗАВ. ГР. ШАХНОВСКИЙ		ГЛАВНЫЙ КОРПУС	
ВЕД. ИНЖ. БОДНЯНСКАЯ		СХЕМА РАСПОЛОЖЕНИЯ СТЕНОВЫХ ПАНЕЛЕЙ. УЗЛА 1... 8.	
ПРОЗЕР. ЕВЛАШИКОВА		ХАРЬКОВСКИЙ ПРОМСТРОЙНИИПРОЕКТ	
РАЗР. Г. ГАЙДАРЖИ		25266-14 48	

Альбом 12.1



1. СПЕЦИФИКАЦИЮ СМОТРИТЕ ЛИСТ 49, 50.
2. МАРКИРОВКУ УЗЛОВ СМОТРИТЕ ЛИСТ 39.
3. УКАЗАНИЯ О СВАРКЕ СМОТРИТЕ ПРИМЕЧАНИЕ П. 3 НА ЛИСТЕ 48.



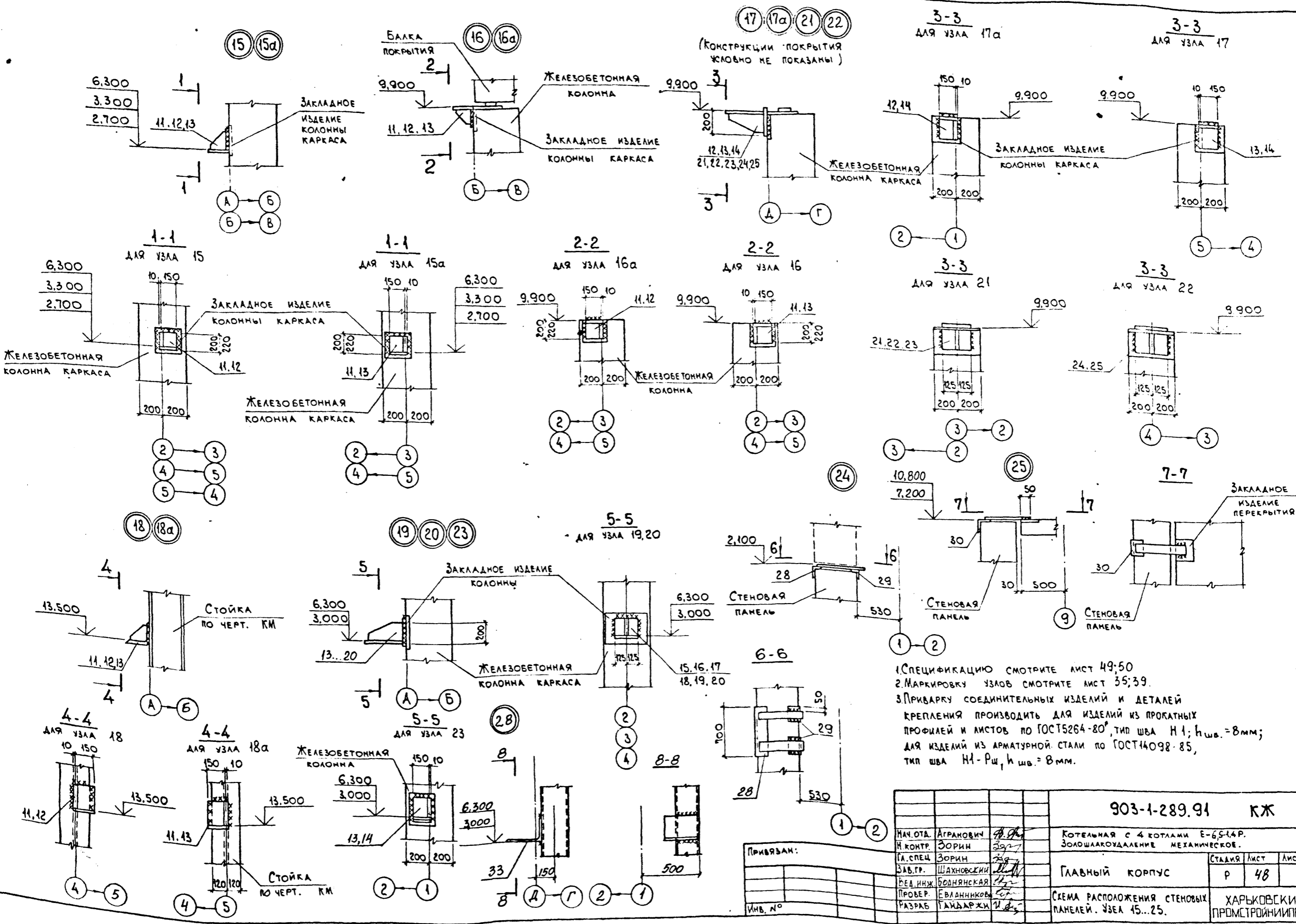
Лист 12.1

ПРИВЯЗАН:

ИМЬ №	
-------	--

903-1-289.91 КЖ		Котельная с 4 котлами Е-65-1,4Р. Золотошахтозаводские механические.	
НАЧ. ОТА. АГРАНОВИЧ	М. КОНТР. ЗОРИН	ГЛАВНЫЙ КОРПУС	СТАДИЯ ЛИСТ ЛИСТОВ
СА СПЕЦ. ЗОРИН	ЗАВ. ГР. ШАХНОВСКИЙ		
ВЕД. ИНЖ. БОДНЯНСКАЯ	ПРОВЕР. ЕВЛАНЦЕВА	СИМА РАСПОЛОЖЕНИЯ СТЕНОВЫХ ПАНЕЛЕЙ УЗЛА 9 14:26:27.	
РАЗРАБ. ЯЦДЯРЖИ		ХАРЬКОВСКИЙ ПРОМСТРОИНИИПРОЕКТ	

Ансамбль 12 ч. 1



1. СПЕЦИФИКАЦИЮ СМОТРИТЕ ЛИСТ 49:50  
 2. МАРКИРОВКУ УЗЛОВ СМОТРИТЕ ЛИСТ 35:39.  
 3. ПРИВАРКУ СОЕДИНИТЕЛЬНЫХ ИЗДЕЛИЙ И ДЕТАЛЕЙ КРЕПЛЕНИЯ ПРОИЗВОДИТЬ ДЛЯ ИЗДЕЛИЙ ИЗ ПРОКАТЫХ ПРОФИЛЕЙ И ЛИСТОВ ПО ГОСТ 5264-80, ТИП ШВА Н1;  $h_{шв.} = 8 \text{ мм}$ ; ДЛЯ ИЗДЕЛИЙ ИЗ АРМАТУРНОЙ СТАЛИ ПО ГОСТ 14098-85, ТИП ШВА Н1-Рш;  $h_{шв.} = 8 \text{ мм}$ .

903-1-289.91 КЖ		
НАЧ. ОТА. АГРАНОВИЧ <i>А. А.</i>	КОТЕЛЬНАЯ С 4 КОТЛАМИ Е-65-14Р.	
Н. КОНТР. ЗОРИН <i>Зорин</i>	ЗОЛОШАКОУДАЛЕНИЕ МЕХАНИЧЕСКОЕ.	
П. СПЕЦ. ЗОРИН <i>Зорин</i>	ГЛАВНЫЙ КОРПУС	СТАДИЯ ЛИСТ ЛИСТОВ
ЗАВ. ГР. ШАХНОВСКИЙ <i>Шахновский</i>	Р	48
ВЕД. ИНЖ. БОДНЯНСКАЯ <i>Боднянская</i>	СХЕМА РАСПОЛОЖЕНИЯ СТЕНОВЫХ ПАНЕЛЕЙ. УЗЛА 15...25.	
ПРОВЕР. ЕВЛАННИКОВ <i>Евланников</i>	ХАРЬКОВСКИЙ ПРОМСТРОИНИИПРОЕКТ	
РАЗРАБ. ГАЙДАРЖИ <i>Гайдаржи</i>		

ИМВ. № ПОДА. ПОДА. И ДАТА  
 ИМВ. № ПОДА. ПОДА. И ДАТА

Архив. Л. 11

МАРКА, ПОЗ.	ОБОЗНАЧЕНИЕ	НАИМЕНОВАНИЕ	КОЛ.			МАССА ЕД., КГ	ПРИМЕЧАНИЕ
			к-20	к-30	к-40		
		<u>Узел 1</u>					
		СБОРОЧНЫЕ ЕДИНИЦЫ					
1	1.030.1-1.4-1-140	ЭЛЕМЕНТ КРЕПЛЕНИЯ Т8	2	2	2	0,5	
		<u>Узел 2</u>					
		СБОРОЧНЫЕ ЕДИНИЦЫ					
1	1.030.1-1.4-1-140	ЭЛЕМЕНТ КРЕПЛЕНИЯ Т8	1	1	1	0,5	
2	-220	Т17	1	1	1	0,3	
		<u>ДЕТАЛИ</u>					
3		Ф16А1, ГОСТ 5781-82*, P=300	1	1	1	0,5	
		<u>Узел 3</u>					
		СБОРОЧНЫЕ ЕДИНИЦЫ					
1	1.030.1-1.4-1-140	ЭЛЕМЕНТ КРЕПЛЕНИЯ Т8	1	1	1	0,5	
		<u>ДЕТАЛИ</u>					
4		Ф16А1, ГОСТ 5781-82*, P=400	1	1	1	0,6	
		<u>Узел 4,5</u>					
		СБОРОЧНЫЕ ЕДИНИЦЫ					
2	1.030.1-1.4-1-220	ЭЛЕМЕНТ КРЕПЛЕНИЯ Т17	2	2	2	0,3	
		<u>ДЕТАЛИ</u>					
5		-8x60, ГОСТ 19903-74*, P=130	1	1	1	0,5	
		<u>Узел 6</u>					
		СБОРОЧНЫЕ ЕДИНИЦЫ					
		ИЗДЕЛИЕ СОЕДИНИТЕЛЬНОЕ					
6	903-1-289.91. КЖ.И-157...-159	МС7	1	1	1	0,85	
		<u>Узел 7</u>					
		СБОРОЧНЫЕ ЕДИНИЦЫ					
1	1.030.1-1.4-1-140	ЭЛЕМЕНТ КРЕПЛЕНИЯ Т8	1	-	-	0,5	
		<u>ИЗДЕЛИЕ СОЕДИНИТЕЛЬНОЕ</u>					
7	903-1-289.91. КЖ.И-176...-179	МС5	-	1	1	0,7	
		<u>Узел 8</u>					
		СБОРОЧНЫЕ ЕДИНИЦЫ					
1	1.030.1-1.4-1-140	ЭЛЕМЕНТ КРЕПЛЕНИЯ Т8	2	2	2	0,5	
		<u>Узел 9</u>					
		СБОРОЧНЫЕ ЕДИНИЦЫ					
		ЭЛЕМЕНТ КРЕПЛЕНИЯ					
8	1.030.1-1.4-1-120	Т3	1	1	1	0,4	
		<u>Узел 3а</u>					
		СБОРОЧНЫЕ ЕДИНИЦЫ					
7	903-1-289.91. КЖ.И-176...-179	ИЗДЕЛИЕ СОЕДИНИТЕЛЬНОЕ МС5	1	1	1	0,7	
		<u>ДЕТАЛИ</u>					
4		Ф16А1, ГОСТ 5781-82*, P=400	1	1	1	0,5	

МАРКА, ПОЗ.	ОБОЗНАЧЕНИЕ	НАИМЕНОВАНИЕ	КОЛ.			МАССА ЕД., КГ	ПРИМЕЧАНИЕ
			к-20	к-30	к-40		
		<u>Узел 10, 11</u>					
		СБОРОЧНЫЕ ЕДИНИЦЫ					
2	1.030.1-1.4-1-220	ЭЛЕМЕНТ КРЕПЛЕНИЯ Т17	2	2	2	0,3	
		<u>ДЕТАЛИ</u>					
5		-8x60, ГОСТ 19903-74*, P=130	2	2	2		
		<u>Узел 12</u>					
		СБОРОЧНЫЕ ЕДИНИЦЫ					
1	1.030.1-1.4-1-140	ЭЛЕМЕНТ КРЕПЛЕНИЯ Т8	2	2	3	0,5	
9	-120-01	Т4	1	1	-	0,7	
10	903-1-289.91. КЖ.И-180...-182	ИЗДЕЛИЕ СОЕДИНИТЕЛЬНОЕ МС6	-	-	1	3,6	
		<u>Узел 13</u>					
		СБОРОЧНЫЕ ЕДИНИЦЫ					
2	1.030.1-1.4-1-220	ЭЛЕМЕНТ КРЕПЛЕНИЯ Т17	1	2	2	0,3	
8	-120	Т3	1	1	1	0,4	
1	-140	Т8	1	-	-	0,5	
10	903-1-289.91. КЖ.И-180...-182	ИЗДЕЛИЕ СОЕДИНИТЕЛЬНОЕ МС6	1	-	-	3,6	
		<u>Узел 14</u>					
		СБОРОЧНЫЕ ЕДИНИЦЫ					
1	1.030.1-1.4-1-140	ЭЛЕМЕНТ КРЕПЛЕНИЯ Т8	1	-	-	0,5	
2	-220	Т17	-	1	1	0,3	
8	-120	Т3	2	2	2	0,4	
10	903-1-289.91. КЖ.И-180...-182	ИЗДЕЛИЕ СОЕДИНИТЕЛЬНОЕ МС6	1	-	-	3,6	
		<u>Узел 15</u>					
		СБОРОЧНЫЕ ЕДИНИЦЫ					
11	903-1-289.91. КЖ.И-173	ИЗДЕЛИЕ СОЕДИНИТЕЛЬНОЕ МС2	1	1	-	12,7	
12	КЖ.И-174-174-01	МС3	-	-	1	12,2	
		<u>Узел 15а</u>					
		СБОРОЧНЫЕ ЕДИНИЦЫ					
11	903-1-289.91. КЖ.И-173	ИЗДЕЛИЕ СОЕДИНИТЕЛЬНОЕ МС2	1	1	-	12,7	
13	КЖ.И-174-174-01	МС3а	-	-	1	12,2	
		<u>Узел 14а</u>					
		СБОРОЧНЫЕ ЕДИНИЦЫ					
1	1.030.1-1.4-1-140	ЭЛЕМЕНТ КРЕПЛЕНИЯ Т8	1	-	-	0,5	
2	-220	Т17	1	2	2	0,3	
8	-120	Т3	1	1	1	0,4	
10	903-1-289.91. КЖ.И-180...-182	ИЗДЕЛИЕ СОЕДИНИТЕЛЬНОЕ МС6	1	-	-	3,6	

Л. 11

		<b>903-1-289.91 КЖ</b>	
НАЧ. ОТА АГРАНОВИЧ		КОТЕЛЬНАЯ С 4 КОТЛАМИ Е-6,5-1,4Р.	
И КОНТР ЗОРИН		ЗОЛОШАГОУДАЛЕНИЕ МЕШАНИЧЕСКОЕ.	
ГЛ. СПЕЦ ЗОРИН		ГЛАВНЫЙ КОРПУС	
ЗАВ. ГР. ШАХОВСКИЙ			
ВЕД. ИИЖ БОДЯНСКАЯ		СТАВКА	Лист
ПРОВЕР. ЕВДАНЧЕНКО		Р	49
РАЗРАБ. ГАНДАРЖИ		СХЕМА РАСПОЛОЖЕНИЯ СТЕМОВЫХ ПАНЕЛЕЙ. УЗЛЫ. СПЕЦИФИКАЦИЯ (НАЧАЛО)	
ИНВ. №		ХАРЬКОВСКИЙ ПРОМСТРОЙНИИПРОЕКТ	

Л. 10501.13.1

МАРКА, ПОЗ.	ОБОЗНАЧЕНИЕ	НАИМЕНОВАНИЕ	КОЛ.			МАССА ЕД., КГ	ПРИМЕЧАНИЕ
			1-20	21-30	31-40		
		<b>Узел 16</b>					
		СБОРОЧНЫЕ ЕДИНИЦЫ					
11	903-1-289.КЖ.И.-173	ИЗДЕЛИЕ СОЕДИНИТЕЛЬНОЕ МС2	1	1		12,7	
13	КЖ.И.-174;-174-01	МС3 <sup>а</sup>	-	-	1	12,2	
		<b>Узел 16<sup>а</sup></b>					
		СБОРОЧНЫЕ ЕДИНИЦЫ					
11	903-1-289.91.КЖ.И.-173	ИЗДЕЛИЕ СОЕДИНИТЕЛЬНОЕ МС2	1	1		12,7	
12	КЖ.И.-174;-174-01	МС3	-	-	1	12,2	
		<b>Узел 17</b>					
		СБОРОЧНЫЕ ЕДИНИЦЫ					
14	903-1-289.91.КЖ.И.-175;-175-01	ИЗДЕЛИЕ СОЕДИНИТЕЛЬНОЕ МС4	-	-	1	17,1	
13	КЖ.И.-174;-174-01	МС3 <sup>а</sup>	1	1		12,2	
		<b>Узел 17<sup>а</sup></b>					
		СБОРОЧНЫЕ ЕДИНИЦЫ					
12	903-1-289.91.КЖ.И.-174;-174-01	ИЗДЕЛИЕ СОЕДИНИТЕЛЬНОЕ МС3	1	1		12,2	
14	КЖ.И.-175;-175-01	МС4	-	-	1		
		<b>Узел 18</b>					
		СБОРОЧНЫЕ ЕДИНИЦЫ					
11	903-1-289.91.КЖ.И.-173	ИЗДЕЛИЕ СОЕДИНИТЕЛЬНОЕ МС2	1	1		12,7	
12	КЖ.И.-174;-174-01	МС3	-	-	1	12,2	
		<b>Узел 18<sup>а</sup></b>					
		СБОРОЧНЫЕ ЕДИНИЦЫ					
11	903-1-289.91.КЖ.И.-173	ИЗДЕЛИЕ СОЕДИНИТЕЛЬНОЕ МС2	1	1		12,7	
13	КЖ.И.-174;-174-1	МС3 <sup>а</sup>	-	-	1	12,2	
		<b>Узел 19</b>					
		СБОРОЧНЫЕ ЕДИНИЦЫ					
15	1.030.1-1.4-1-330	Консоль опорная РК8с	-	-	1	19,9	
16	-01	РК7с	-	1		17,9	
17	-02	РК6с	1	-		15,	
		<b>Узел 20</b>					
		СБОРОЧНЫЕ ЕДИНИЦЫ					
18	903-1-289.91.КЖ.И.-183;-183-01	ИЗДЕЛИЕ СОЕДИНИТЕЛЬНОЕ МС8	1	-		17,2	
19	"	МС9	-	1		19,6	
20	"	МС10	-	-	1	21,9	

Л. 10501.13.1

МАРКА, ПОЗ.	ОБОЗНАЧЕНИЕ	НАИМЕНОВАНИЕ	КОЛ.			МАССА ЕД., КГ	ПРИМЕЧАНИЕ
			1-20	21-30	31-40		
		<b>Узел 21</b>					
		СБОРОЧНЫЕ ЕДИНИЦЫ					
21	903-1-289.91.КЖ.И.-186...-186	ИЗДЕЛИЕ СОЕДИНИТЕЛЬНОЕ МС11	1	-		17,1	
22	"	МС12	-	1		19,5	
23	"	МС13	-	-	1	21,8	
		<b>Узел 22</b>					
		СБОРОЧНЫЕ ЕДИНИЦЫ					
24	903-1-289.91.КЖ.И.-189;-189	ИЗДЕЛИЕ СОЕДИНИТЕЛЬНОЕ МС14	1	-		20,4	
25	"	МС15	-	1	1	21,8	
		<b>Узел 23</b>					
		СБОРОЧНЫЕ ЕДИНИЦЫ					
13	903-1-289.91.КЖ.И.-174;-174-01	ИЗДЕЛИЕ СОЕДИНИТЕЛЬНОЕ МС3 <sup>а</sup>	1	-		12,2	
14	КЖ.И.-175;-175-01	МС4 <sup>а</sup>	-	1	1	17,1	
		<b>Узел 24</b>					
		СБОРОЧНЫЕ ЕДИНИЦЫ					
28	903-1-289.91.КЖ.И.-204	ИЗДЕЛИЕ СОЕДИНИТЕЛЬНОЕ МС28	1	1	1	12,1	
		<b>ДЕТАЛИ</b>					
29		163x5, ГОСТ 8509-86, Р=200	2	2	2	1,0	
		<b>Узел 25</b>					
		СБОРОЧНЫЕ ЕДИНИЦЫ					
30	903-1-289.91.КЖ.И.-194;-195	ИЗДЕЛИЕ СОЕДИНИТЕЛЬНОЕ МС27	1	1	1	5,8	
		<b>Узел 26</b>					
		СБОРОЧНЫЕ ЕДИНИЦЫ					
31	903-1-289.91.КЖ.И.-205...-208	ИЗДЕЛИЕ СОЕДИНИТЕЛЬНОЕ МС28	1	-		7,4	
32	"	МС29	-	1		8,0	
26	"	МС30	-	-	1	9,3	
		<b>Узел 27</b>					
		СБОРОЧНЫЕ ЕДИНИЦЫ					
26	903-1-289.91.КЖ.И.-205...-208	ИЗДЕЛИЕ СОЕДИНИТЕЛЬНОЕ МС30	1	1		9,3	
27	"	МС31	-	-	1	10,5	
		<b>Узел 28</b>					
		СБОРОЧНЫЕ ЕДИНИЦЫ					
33	903-1-289.91.КЖ.И.-199	ИЗДЕЛИЕ СОЕДИНИТЕЛЬНОЕ МС43	1	1	1		

903-1-289.91 КЖ		КОТЕЛЬНАЯ С 4 КОТЛАМИ Е-6,5-1,4Р. ВОЛОШЛАКОУДАЛЕНИЕ МЕХАНИЧЕСКОЕ.	
НАЧ. ОТА АГРАМОВИЧ	И. КОНТР. ЗОРИН	С. СПЕЦ. ЗОРИН	З. АВ. ТР. ШАХНОВСКИЙ
ПРОВЕР. БЕЛАННИКОВ		РАЗРАБ. ГАЙДАКОВ	
ГЛАВНЫЙ КОРПУС		СТАДИЯ	ЛИСТ
		Р	50
СХЕМА РАСПОЛОЖЕНИЯ СТЕНОВЫХ ПАНЕЛЕЙ УЗЛЫ		ХАРЬКОВСКИЙ ПРОМСТРОИНИИПРОЕКТ	
СПЕЦИФИКАЦИЯ (ОКОНЧАНИЕ)			