

ТИПОВОЙ ПРОЕКТ

903-1-289. 91

КОТЕЛЬНАЯ С 4 КОТЛАМИ Е-65-1,4Р.
ЗОЛОШАНОУДАЛЕНИЕ МЕХАНИЧЕСКОЕ
ТОПЛИВО-КАМЕННЫЕ И БУРЫЕ УГЛИ.
СИСТЕМА ТЕПЛОСНАБЖЕНИЯ ЗАКРЫТАЯ

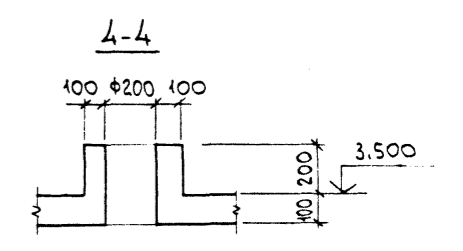
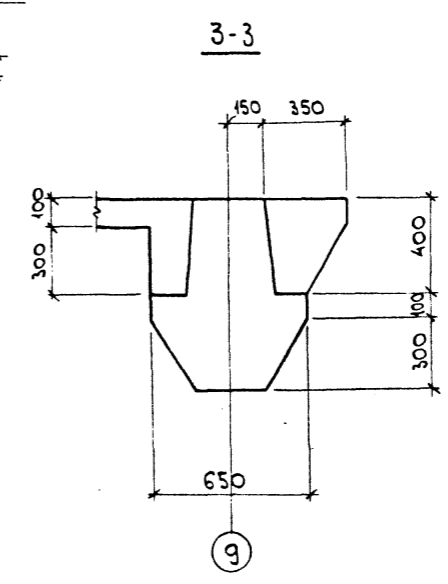
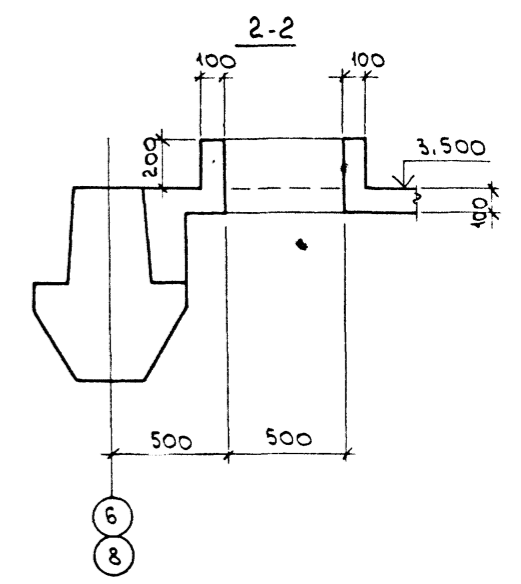
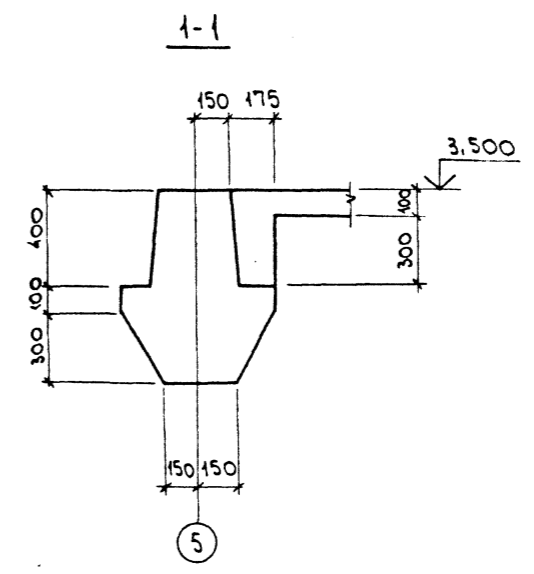
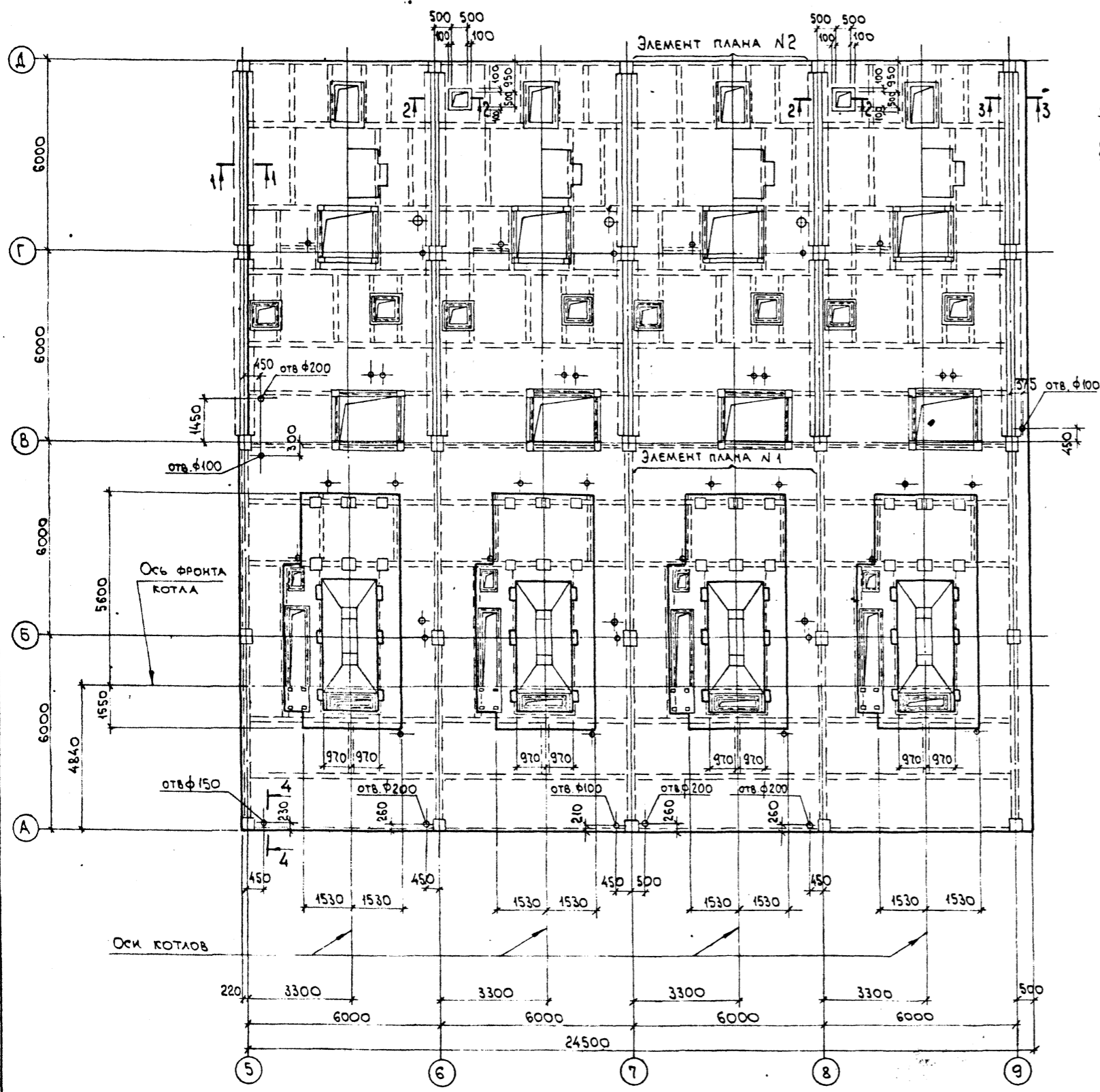
АЛЬБОМ 12

ЧАСТЬ 2

ИЖ КОНСТРУКЦИИ ЖЕЛЕЗОБЕТОННЫЕ СТР. 52... 107

Ансамбль 12 ч. 2

УМ 1



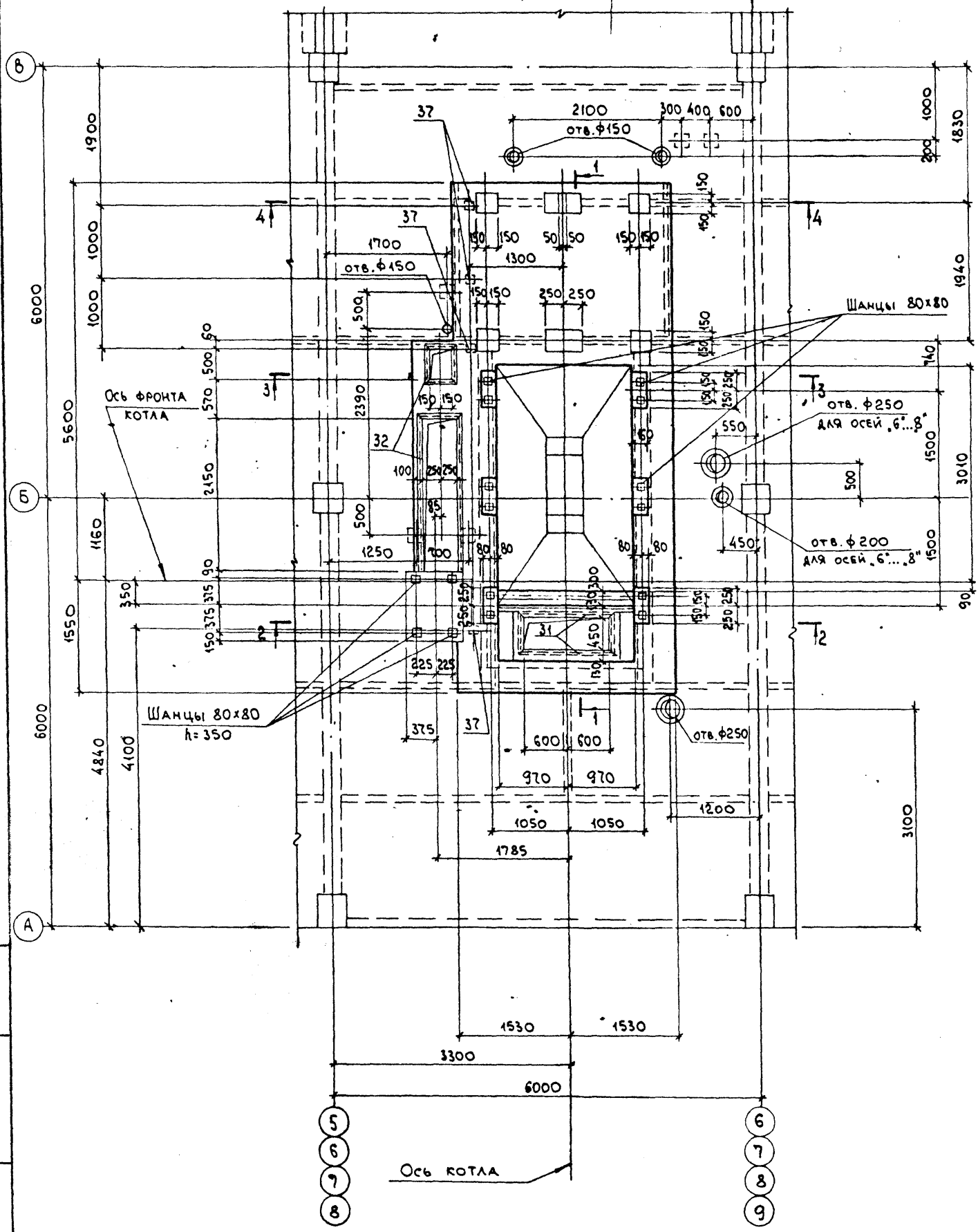
ИМБ, ПРОЕКТ, ПОДП. И ДАТА, ЭЛЕМЕНТ КР. №

ПРИВЯЗКА:

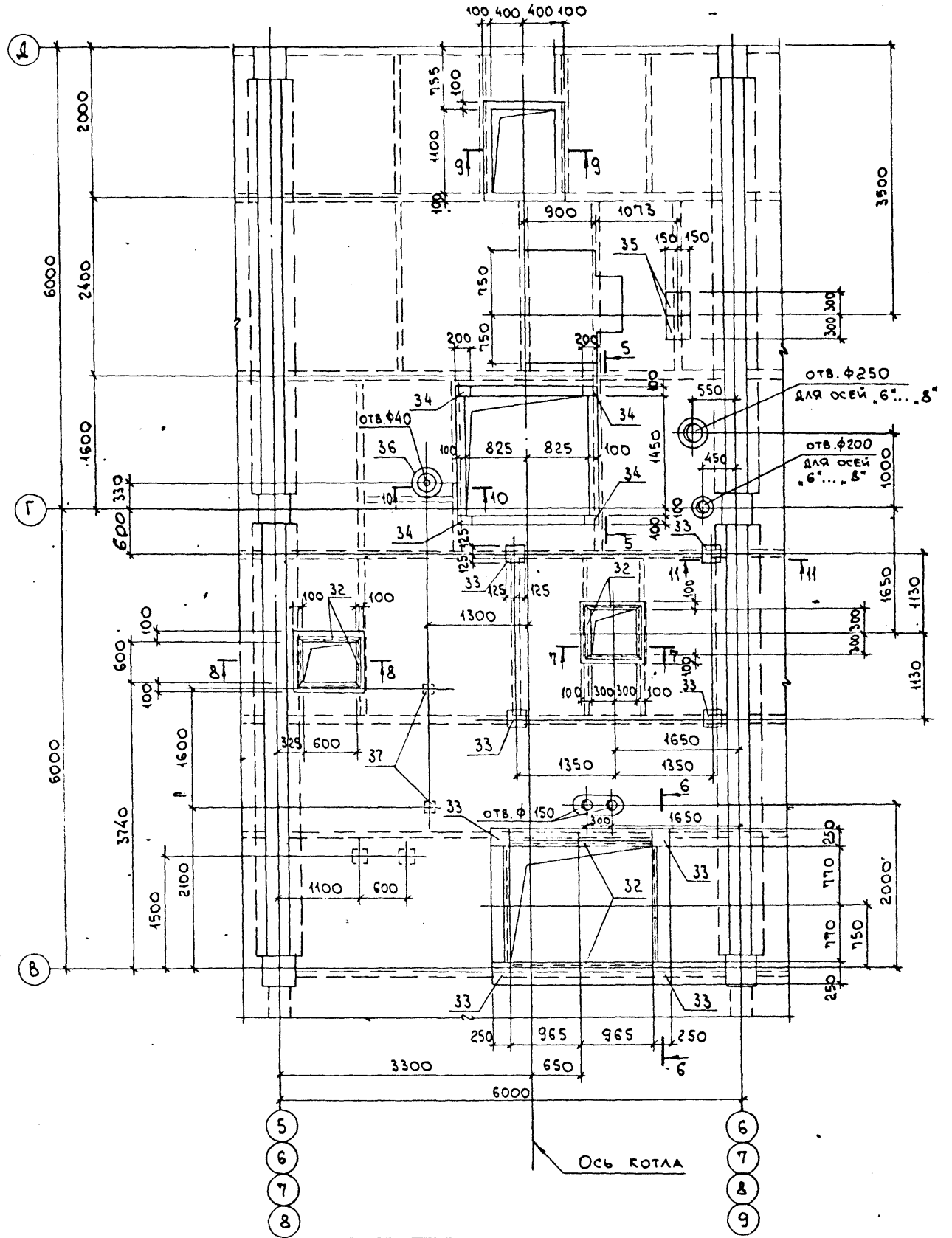
ИМБ №

903-1-289.91 КЖ		КОТЕЛЬНАЯ С 4 КОТЛАМИ Е-6,5-1,4Р. ЗОЛОШАРОУДАЛЕНИЕ МЕХАНИЧЕСКОЕ.	
МАЧ. ОТА. АГРАНОВИЧ	М. КОНТР. ЗОРИН	ГЛА. СПЕЦ. ЗОРИН	ЗАВ. ГР. ШАХНОВСКИЙ
ВЕД. ИНЖ. БОДНЯНСКАЯ	ПРОВЕР. СВАННИКОВА	РАЗРАБ. МИНАЕВА	
СТАДИЯ		ЛИСТ	ЛИСТОВ
ГЛАВНЫЙ КОРПУС		Р	51
ПЕРЕКРЫТИЕ НА ОТМ. 3,600. УЧАСТОК МОНОЛИТНЫЙ УМ 1. ОПАЛУБКА.		ХАРЬКОВСКИЙ ПРОМСТРОЙНИИПРОЕКТ	
ВАРИАНТ: КАМЕННЫЕ УГЛИ.			

ЭЛЕМЕНТ ПЛАНА №1



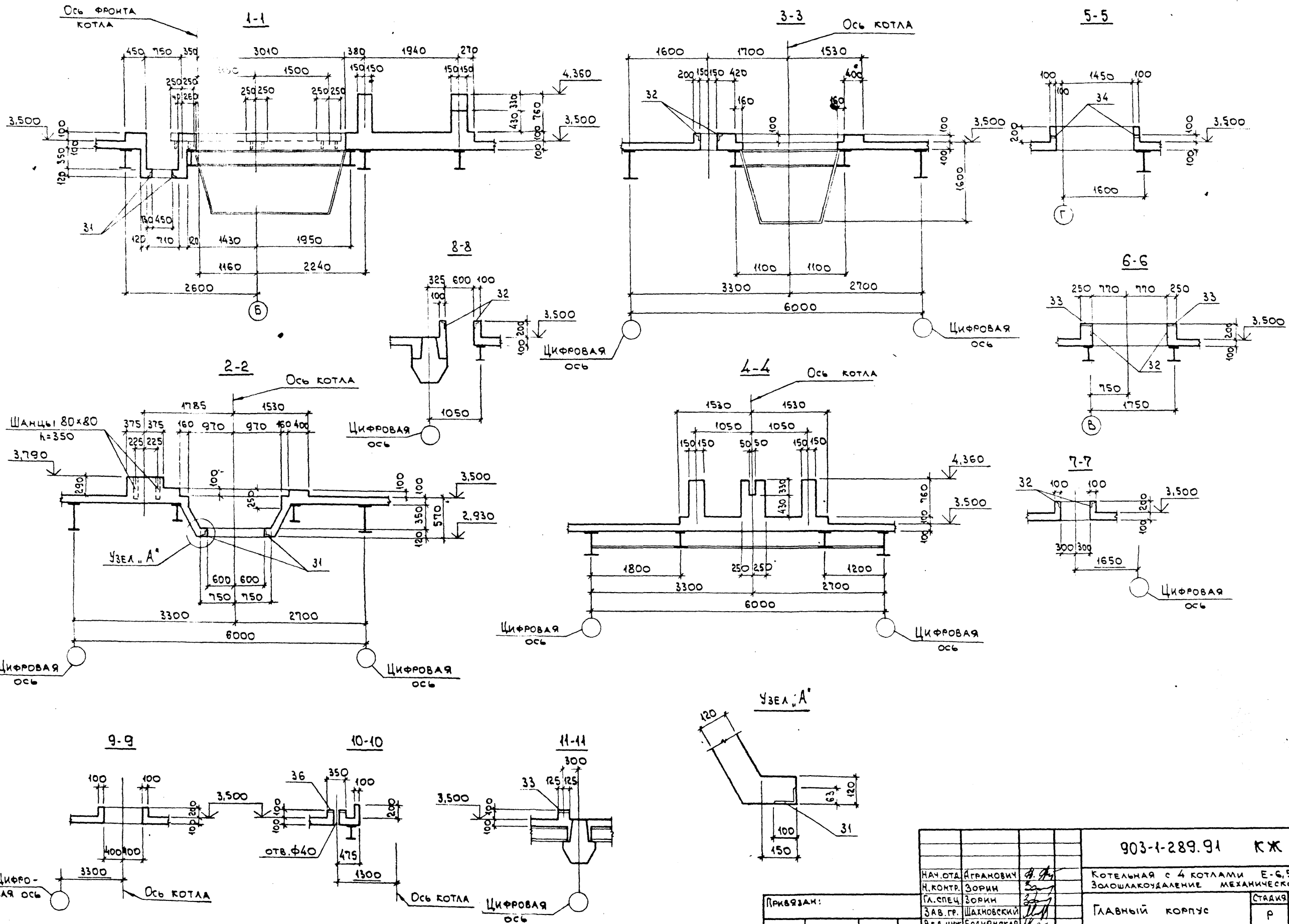
ЭЛЕМЕНТ ПЛАНА №2



ИЛ. № ПОДЛ. ПЕРИМЕТР И ЦЕНТР

903-1-289.91 КЖ		Котельная с 4 котлами Е-6.5-1.4Р. Золотошакоудаление механическое.		
НАЧ. ОТА АГРАНОВИЧ	ГЛ. СПЕЦ. ЗОРИН	ЗАВ. ГР. ШАХНОВСКИЙ	ВЕД. ИНЖ. БОДНЯНСКАЯ	ПРОВЕР. ЕВЛАННИКОВА
РАЗРАБ. МИНАЕВА	ГЛАВНЫЙ КОРПУС		СТАДИЯ	ЛИСТ ЛИСТОВ
ПРИБЯЗАН:		Р		52
ИВ. №	ПЕРЕКРЫТИЕ НА ОТМ. 3.600. УЧАСТОК МОНОЛИТНЫЙ УМ 1. ЭЛЕМЕНТ ПЛАНА №1 И №2 ОПАЛУБКА БАРИАНТ. КАМЕННЫЕ УГЛИ.			ХАРЬКОВСКИЙ ПРОМСТРОИНИПРОЕКТ

Альбом 12 ч. 2



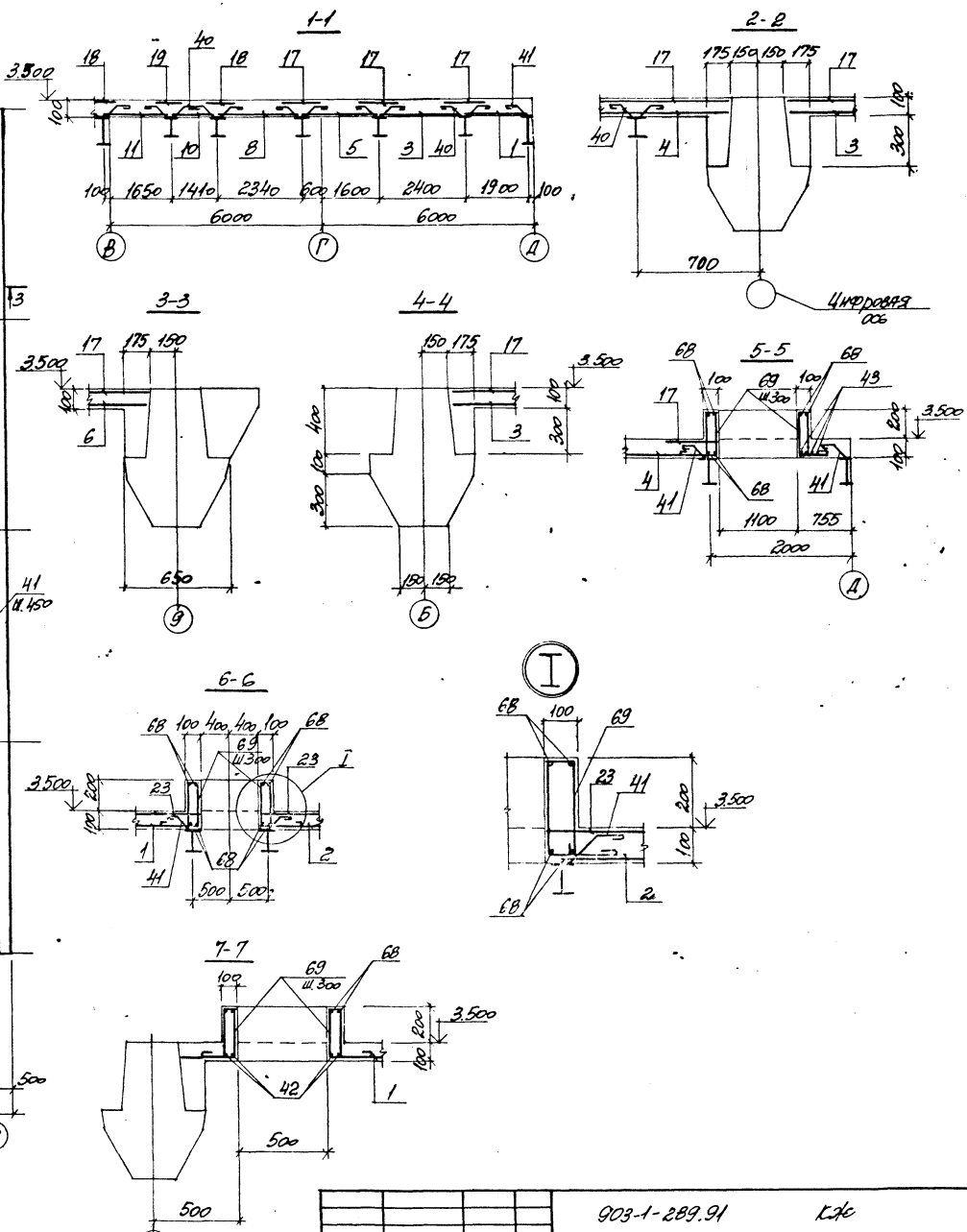
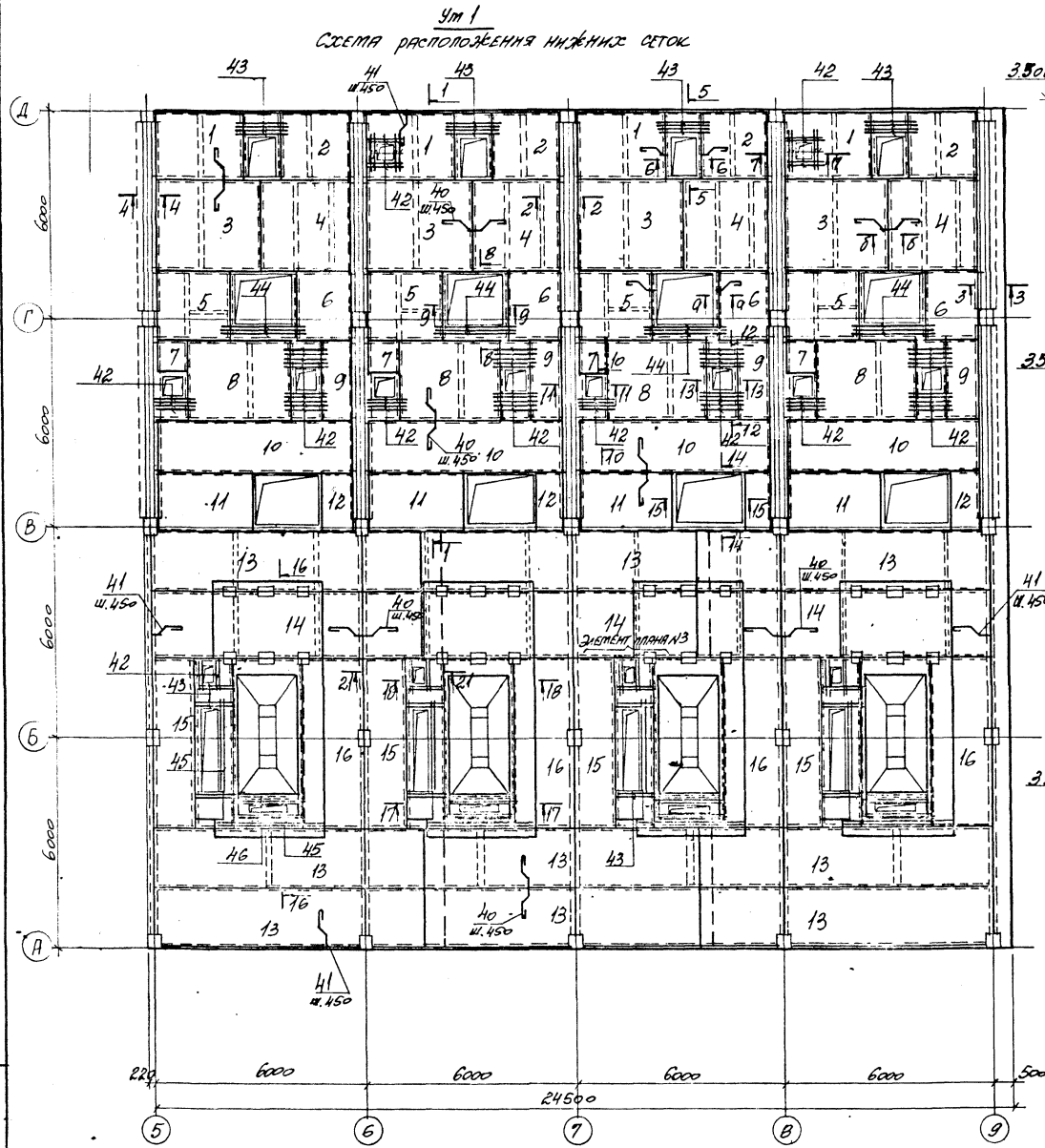
Инв. № по плану к плану
Инв. № по плану к плану

Присвазан:

Инв. №	
--------	--

903-1-289.91 КЖ		Котельная с 4 котлами Е-6,5-1,4Р. Золошлакоудаление механическое.	
НАЧ. ОТД. АГРАНОВИЧ	И. КОНТР. ЗОРИН	ГЛАВНЫЙ КОРПУС	СТАДИЯ
ГЛА. СПЕЦ. ЗОРИН	ЗАВ. ГР. ШАХНОВСКИЙ		Р
ВЕД. ИЖ. БОДНЯНСКАЯ	ПРОВЕР. ЕВЛАННИКОВА	ПЕРЕКРЫТИЕ НА ОТМ. 3,600. УЧАСТОК МОНОЛИТНЫЙ УМ 1. ЭЛЕМЕНТ ПЛАТ. НА №1 И №2. ОПЛУСБКА. СЕЧЕНИЕ 1-1. 11-11. ВАРИАНТ. КАМЕННЫЕ УГЛИ.	ЛИСТ
РАЗРАБ. МИХАЕВА			53
		ХАРЬКОВСКИЙ ПРОМСТРОЙНИИПРОЕКТ	

Схема расположения нижних сеток



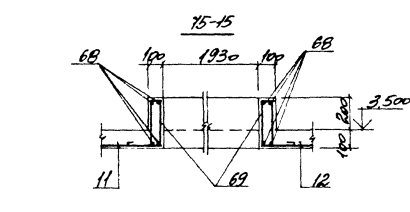
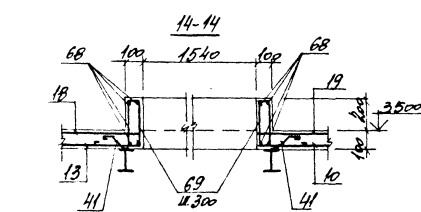
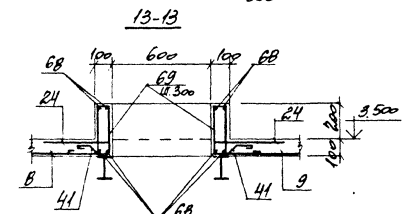
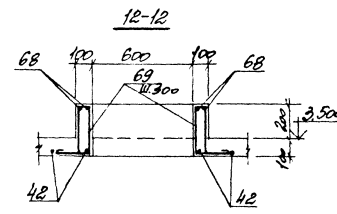
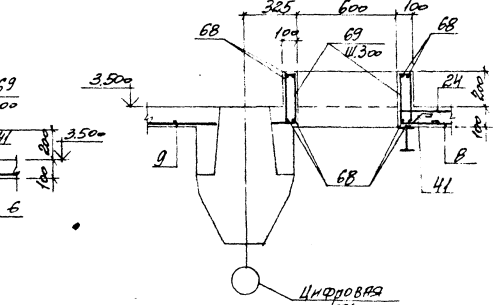
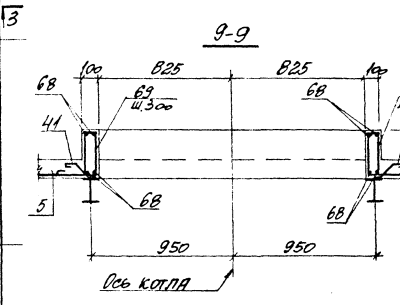
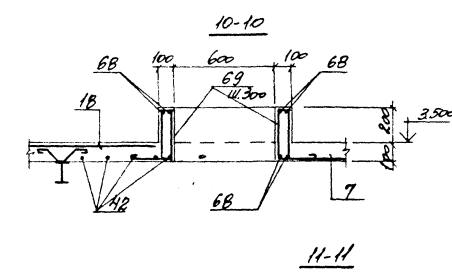
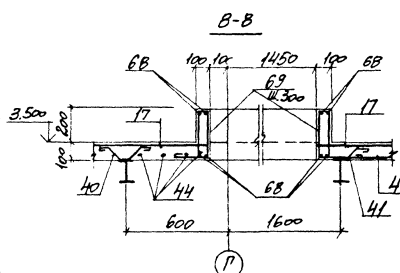
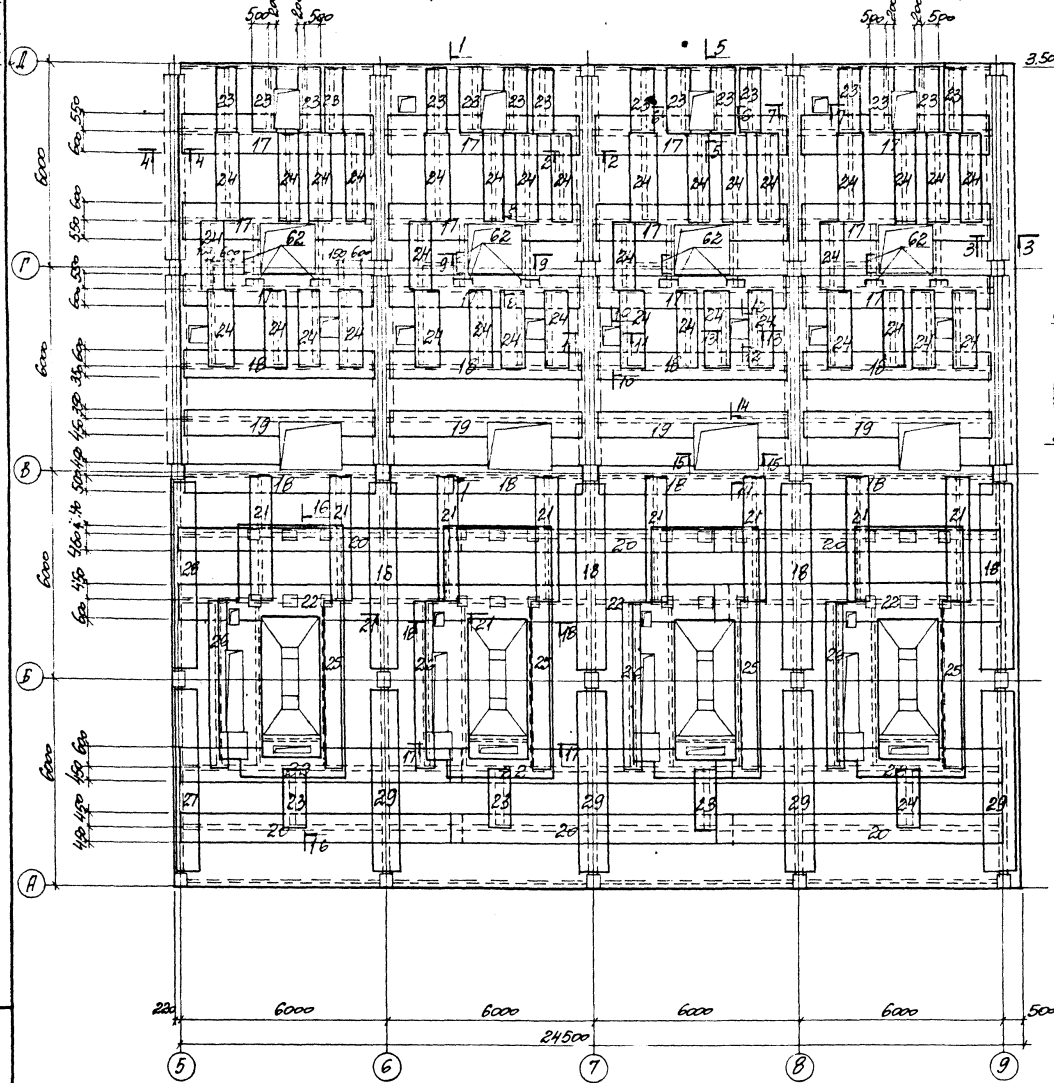
Итого № 12, 1, 2
Планировка и детали
Вентиляция

Цирковая ось

		903-1-289.91	К.Ж
		ЛОТЕЛЬНАЯ С 4 КОМНАТАМИ 1-65-14Р	
		ЗОЛОТНАГО РАЙОНА ИЖИТКОМБИНАТА	
ИЖИТКОМБИНАТ	ИЖИТКОМБИНАТ	СТАРИНА	ЛИСТ
ИЖИТКОМБИНАТ	ИЖИТКОМБИНАТ	Р	54
ИЖИТКОМБИНАТ	ИЖИТКОМБИНАТ	ПРОЕКТИРОВАНИЕ ПРОЕКТА	
ИЖИТКОМБИНАТ	ИЖИТКОМБИНАТ	ПРОЕКТИРОВАНИЕ НА ДИМ. 3.600.	
ИЖИТКОМБИНАТ	ИЖИТКОМБИНАТ	УСТРОЙСТВО МОНОЛИТНЫХ ИЖИТКОМБИНАТОВ	
ИЖИТКОМБИНАТ	ИЖИТКОМБИНАТ	ВАРИАНТ: БИЗНЕСОВЫЙ УЧАСТОК	

А1660М 12У.2

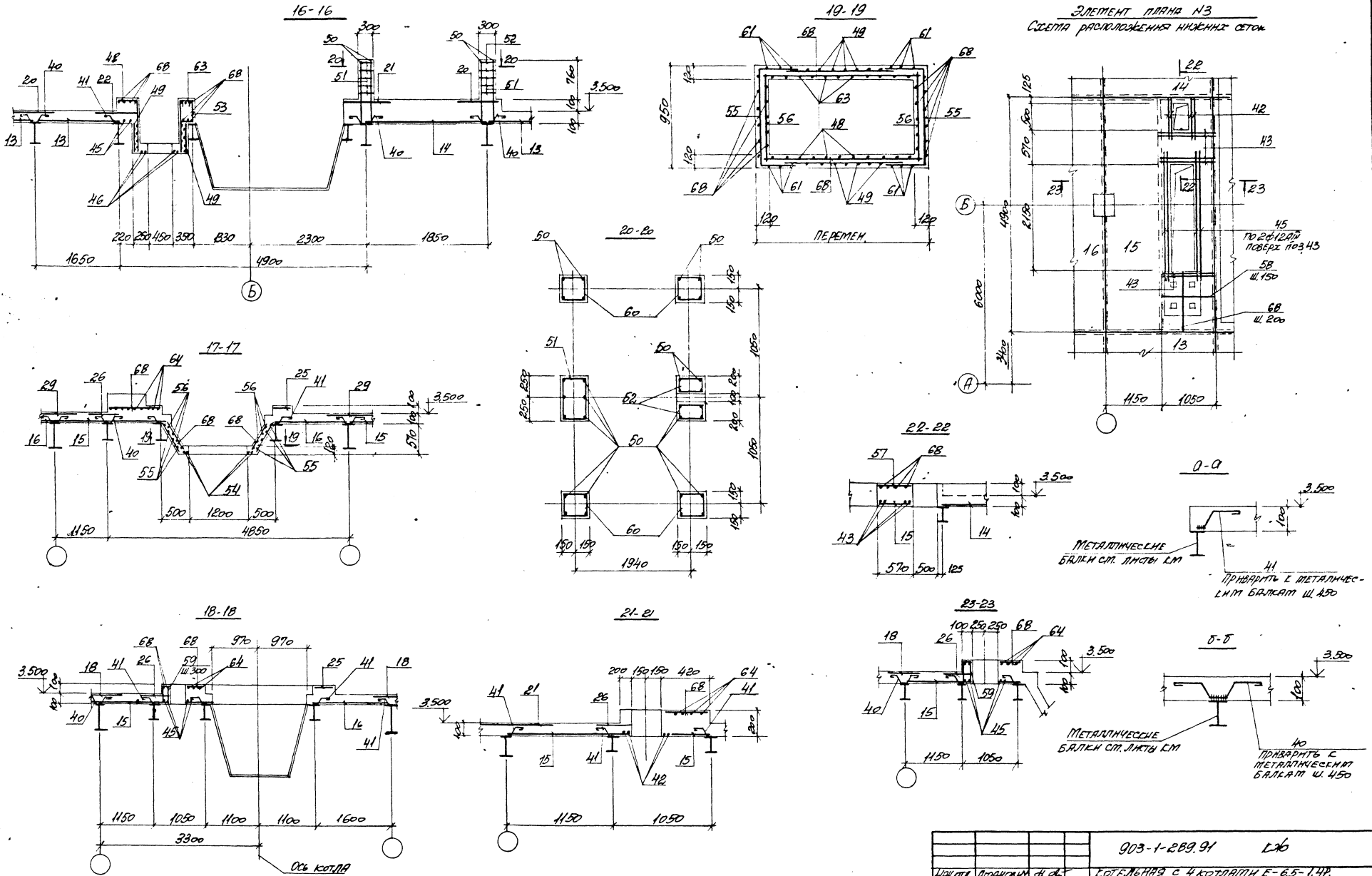
Ум 1
СХЕМА РАСПОЛОЖЕНИЯ ВЕРХНИХ СЕЛОК



ИЗДАНИЕ ПАСПОРТА КОМАНДА ИЛИ ИНДИВИДУАЛЬНОЕ

		903-1-289.91		Л.К.	
ПРОЕКТ:		КОТЕЛЬНАЯ с 4 КОТЛАМИ Е-65-14Р. 3-ГОРЮЧИВОЖИДКОМ МЕДИУМНОДАТОМ			
АРХИТЕКТ:		ПЛАМЕННЫЙ КОТРУС		СТАЛЬНЫЕ КОТЛЫ	ИНЖЕНЕР
ИЗДАНИЕ ПАСПОРТА КОМАНДА ИЛИ ИНДИВИДУАЛЬНОЕ		П	55		
ИЗДАНИЕ ПАСПОРТА КОМАНДА ИЛИ ИНДИВИДУАЛЬНОЕ		ПЕРЕЛОМКА НА СТОЛ 3 600		ШАРЛОБОВСКИЙ	
ИЗДАНИЕ ПАСПОРТА КОМАНДА ИЛИ ИНДИВИДУАЛЬНОЕ		УСТРОЙСТВО ПОДМОЩАЮЩИХ УМ 1.		ПРОИЗВОДИТЕЛЬНЫЕ	
ИЗДАНИЕ ПАСПОРТА КОМАНДА ИЛИ ИНДИВИДУАЛЬНОЕ		ВЕРХНИЙ ЭТАЖ		ПРОИЗВОДИТЕЛЬНЫЕ	
ИЗДАНИЕ ПАСПОРТА КОМАНДА ИЛИ ИНДИВИДУАЛЬНОЕ		25266-15 6			

АЛБСОН 12 v.2



АРХИВ ПРОЕКТА КОМПЛЕКТ ЧЕРТЕЖЕЙ

Объём котла

903-1-289.91				ЛК6	
КОТЛОВАЯ С 4 КОТЛАМИ Е-6,5-1,4П. ЗОЛОВАЯ КОУЛАДЕННЫЕ МЕДИЦИННОЕ ПЛАНОВЫЙ КОПУС					
ДИЗАЙН:			П. Д.	ДИЗАЙНЕР	
ИЗМ. №:					
МАТЕРИАЛЫ ИЛИ ИЛИ ПЛАНОВЫЙ КОПУС ПРИБАВИТЬ К МЕТАЛЛИЧЕСКИМ БАРАНАМ Ш. 450			Д 56	ЗАДАКОВОСНА ПРОЕКТИРОВАНИЕ	

Клещев 12.4.82

ФОРМАТ ЗОНА	№	ОБОЗНАЧЕНИЕ	НАИМЕНОВАНИЕ	КОЛ.	ПРИМЕЧАНИЕ
			Участок монолитный Ум1 см1		
			СБОРОЧНЫЕ ЕДИНИЦЫ		
			СЕТКИ АРМАТУРНЫЕ		
	1	ГОСТ 23279-85	4С 6АШ-150 195x270 75 6АШ-150 75	4	15,6 кг
	2	"	4С 6АШ-150 195x210 75 6АШ-150 75	4	12,1 кг
	3	"	4С 6АШ-150 235x325 50 6АШ-150 50	4	23,0 кг
	4	"	4С 6АШ-150 235x250 50 4ВрI-200 50	4	11,7 кг
	5	"	4С 6АШ-150 215x215	4	14,3 кг
	6	"	4С 6АШ-150 155x215	4	10,4 кг
	7	"	4С 6АШ-150 85x105 75 6АШ-150 50	4	2,7 кг
	8	"	4С 6АШ-150 230x310 50 6АШ-150 25	4	24,7 кг
	9	"	4С 6АШ-150 115x235 50 6АШ-150 50	4	8,3 кг
	10	"	4С 4ВрI-200 155x555 75 6АШ-150 75	4	16,8 кг
	11	"	4С 6АШ-150 175x265 50 6АШ-150 50	4	14,1 кг
	12	"	4С 6АШ-150 90x175 50 6АШ-150 75	4	4,7 кг
	13	"	4С 6АШ-150 175x830 25 6АШ-150 50	9	43,9 кг

ФОРМАТ ЗОНА	№	ОБОЗНАЧЕНИЕ	НАИМЕНОВАНИЕ	КОЛ.	ПРИМЕЧАНИЕ
	14	ГОСТ 23279-85	4С 6АШ-150 190x830 25 6АШ-150 50	3	47,6 кг
	15	"	4С 4ВрI-200 235x485 25 6АШ-150 75	4	22,6 кг
	16	"	4С 4ВрI-200 170x485 25 6АШ-150 50	4	16,5 кг
	17	"	4С 4ВрI-200 115x555 75 6АШ-150 75	12	12,5 кг
	18	"	4С 4ВрI-200 95x555 75 6АШ-150 75	12	10,4 кг
	19	"	4С 4ВрI-200 80x555 75 6АШ-150 100	4	8,6 кг
	20	"	4С 4ВрI-200 90x830 25 6АШ-150 50	6	15,0 кг
	21	"	4С 4ВрI-200 75x360 75 6АШ-150 75	8	5,3 кг
	22	"	4С 4ВрI-200 105x830 6АШ-150	6	17,7 кг
	23	"	4С 4ВрI-200 75x195 75 6АШ-150 75	20	2,9 кг
	24	"	4С 4ВрI-200 75x235 50 6АШ-150 75	36	3,6 кг
	25	903-1-289.91. КЖ. И-396	С 17	4	4,7 кг
	26	ГОСТ 23279-85	4С 4ВрI-200 65x465 75 6АШ-150 25	4	6,2 кг
	27	"	4С 4ВрI-200 65x535 50 6АШ-150 25	1	7,2 кг
	28	"	4С 4ВрI-200 65x555 75 6АШ-150 25	1	7,3 кг

ФОРМАТ ЗОНА	№	ОБОЗНАЧЕНИЕ	НАИМЕНОВАНИЕ	КОЛ.	ПРИМЕЧАНИЕ
	29	ГОСТ 23279-85	4С 4ВрI-200 95x535 50 6АШ-150 75	4	10,1 кг
			ИЗДЕЛИЯ ЗАКЛАДНЫЕ		
	31	1.400-15.В.1-550-08	МН 557	132	8,1 кг
	32	-540-09	МН 548	728	4,2 кг
	33	-130-35	МН 122-6	16	4,6 кг
	34	-120-23	МН 108-6	16	2,7 кг
	35	-130-59	МН 126-6	8	7,1 кг
	36	903-1-289.91. КЖ. И-146	МН 6	4	6,2 кг
	37	1.400-15.В.1-120-05	МН 105-6	24	1,0 кг

Ин. № 100/12. Подпись и дата В.В.М.И.В.

903-1-289.91 КЖ

Котельная с 4 котлами Е-6,5-14 Р
Золотошакоудаление механическое

ПРИВЯЗАН:

ИЗР. ОТД.	ИГРАНОВИЧ	И.И.
Ч. КОНТ.	БОРИН	В.В.
ОЛ. СПЕЦ.	БОРИН	В.В.
ЭВБ. РА.	ЦИХОВСКИЙ	В.В.
ВЕД. ИНЖ.	БОДЯНСКАЯ	В.В.
ПРОВЕР.	ЕВЛАМЬКОВА	В.В.
РАЗРАБ.	МИНАЕВА	В.В.

И.Н.В. №

ГЛАВНЫЙ КОРПУС

Р 57

ПЕРЕКРЫТИЕ НА ОТМ. 3.600.
СПЕЦИФИКАЦИЯ, УЧАСТКА
МОНОЛИТНОГО УМ1 (НАЧАЛО).

ХАРЬКОВСКИЙ
ПРОМСТРОИНИИПРОЕКТ

ВАРИАНТ: КАМЕННЫЕ УГЛИ

Кол	Примеч.	Наименование	Обозначение	Марка	Знач.	Мас.
ДЕТАЛИ						
1000	0,26	ФВАТ	ГОСТ 5781-82*, l=650			
280	0,14	ФВАТ	" l=350			
100	0,80	Ф12АФ	" l=900			
48	1,07	Ф12АФ	" l=1200			
12	1,82	Ф12АФ	" l=2050			
16	2,3	Ф12АФ	" l=2550			
16	1,42	Ф12АФ	" l=1600			
40	0,42	Ф8АФ	" l=1060			
72	0,18	Ф8АФ	" l=450			
120	0,41	Ф8АФ	" l=1050			
36	0,35	Ф6АТ	" l=1560			
24	0,21	Ф6АТ	" l=960			
52	0,16	Ф6АТ	" l=690			
16	0,75	Ф12АФ	" l=850			
32	0,72	Ф8АФ	" l=1620			
32	0,36	Ф8АФ	" l=900			
16	0,49	Ф12АФ	" l=550			
28	0,24	Ф6АТ	" l=1100			
32	0,16	Ф6АТ	" l=700			
96	0,26	Ф6АТ	" l=1160			
48	0,12	Ф8АФ	" l=300			
64	0,21	Ф6АТ	" l=960			
40	0,36	Ф8АФ	" l=900			
16	4,1	Ф12АФ	" l=4650			
1800	0,22	Ф6АТ	" l=н.м.			
322	0,20	Ф6АТ	" l=880			
МАТЕРИАЛЫ						
680	м ³	БЕТОН КЛАСС В15				

ВЕДОМОСТЬ ДЕТАЛЕЙ

Кол	ЭСКИЗ	Кол	ЭСКИЗ
40		50	
41		59	
48		60	
50		62	
51		63	
52		69	
53			

ВЕДОМОСТЬ РАСХОДА СТАЛИ НА ЭЛЕМЕНТ, КГ

МАРКА ЭЛЕМЕНТА	УЗЕЛКА АРМАТУРНЫЕ										УЗЕЛКА ЗАКЛАДНЫЕ										Общий расход		
	АРМАТУРА КЛАССА										АРМАТУРА КЛАССА												
	А-III					Вр-1					А-III					ПРОКАТ МАРКА							
	ГОСТ 5781-82*					ГОСТ 6727-80*					ГОСТ 5781-82*					ГОСТ 19903-74*							
Ум 1	ф6	ф8	ф12	Итого	ф6	ф8	Итого	ф4	Итого	ф8	ф10	ф12	Итого	ф6	ф8	ф10	Итого	Л50х5	Л100х5	Итого	Всего		
	16455	1337	2981	20773	1664	2892	4656	2744	2744	28173	38,6	4,8	14,4	57,8	35,2	144,8	19,2	189,2	276,6	93,0	375,6	632,6	3499

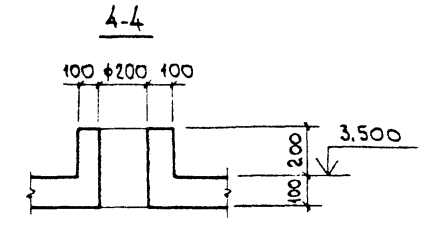
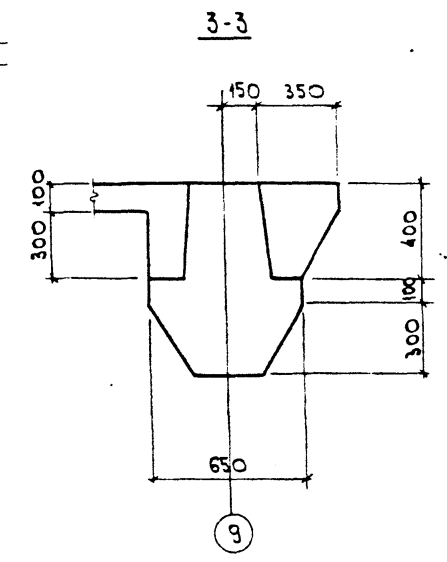
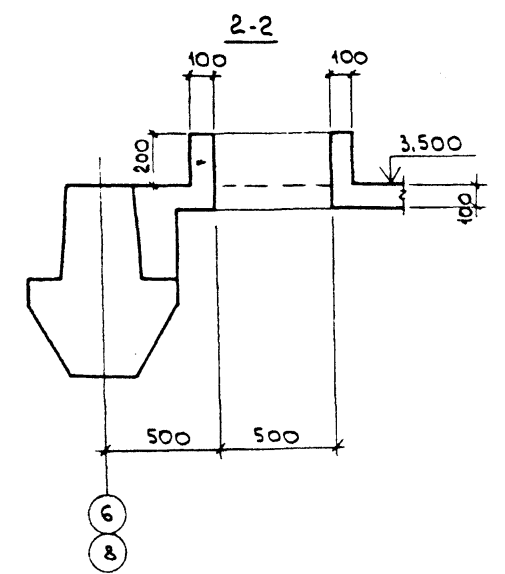
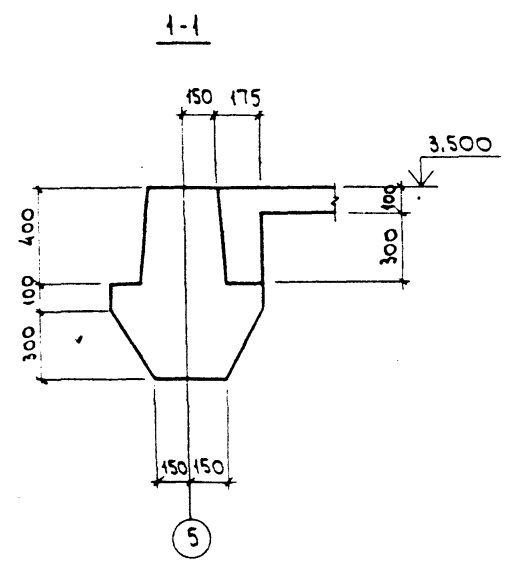
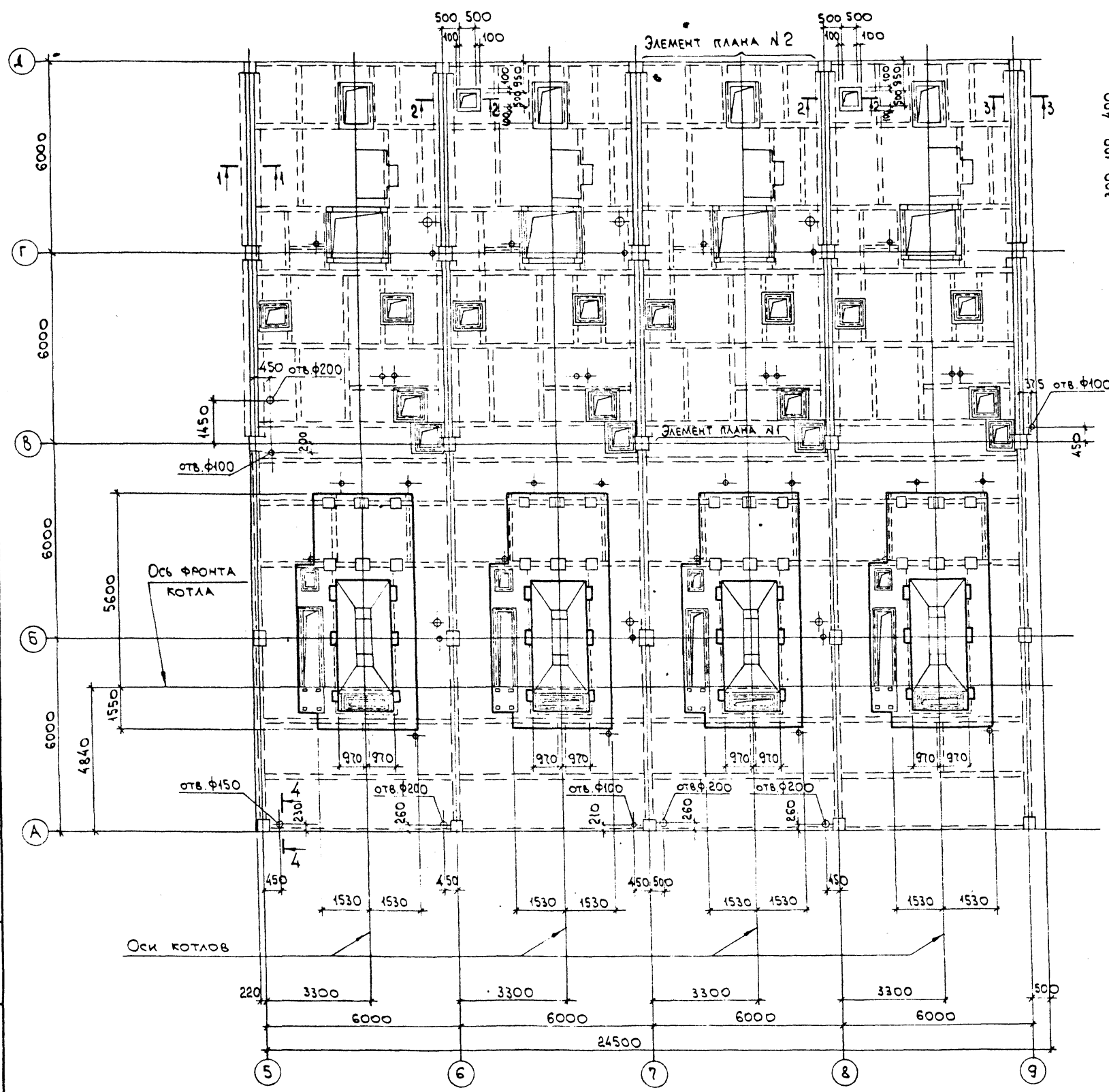
*) Позиции 40; 41; 48; 50...53; 55; 59; 60; 62; 63; 69 см. ВЕДОМОСТЬ ДЕТАЛЕЙ.

МАРКА ЭЛЕМЕНТА

903-1-289.91		Л26	
КОТЕЛЬНАЯ С КОТЛАМИ К-65-140. БОЛОШАЛОУЩАЮЩЕЕ ТЕПЛОНЕСОС			
ГЛАВНЫЙ КОРПУС		СТИЛЬ ЛИСТ	ЛИСТОВ
		Р	58
ПРОЕКТИРОВАН НА УМ 3.600. ТЕПЛОСИЛОВАЯ ПЛОЩАДЬ 10000 М ² . ПРОЕКТИРОВАН НА УМ 3.600. ТЕПЛОСИЛОВАЯ ПЛОЩАДЬ 10000 М ² . ПРОЕКТИРОВАН НА УМ 3.600. ТЕПЛОСИЛОВАЯ ПЛОЩАДЬ 10000 М ² .			

Альбом 12 ч. 2

УМ 1



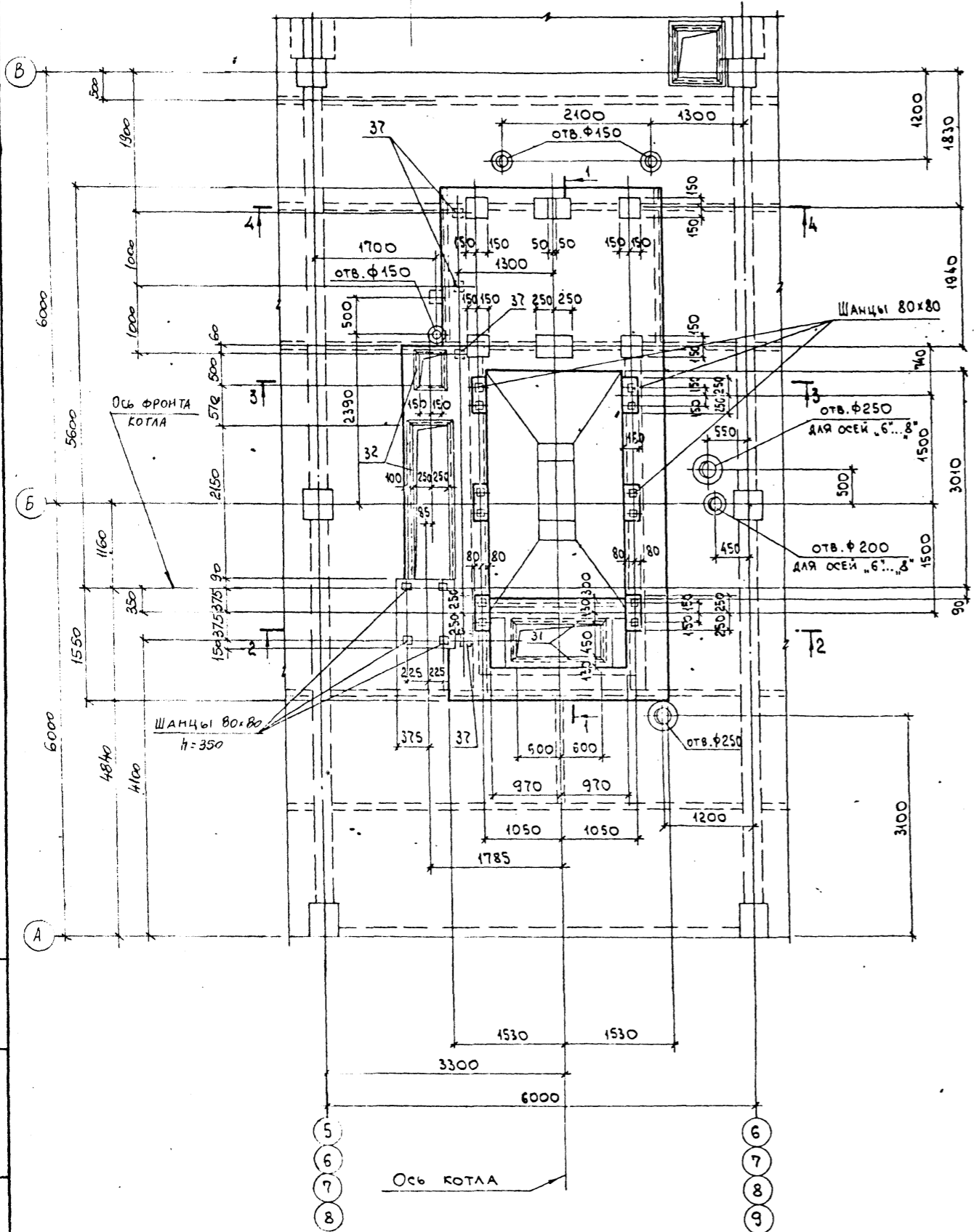
ИВБ № ПОДА. ПОДА И ДАТА ВЗАИМ. №

ПРИВЯЗАН:

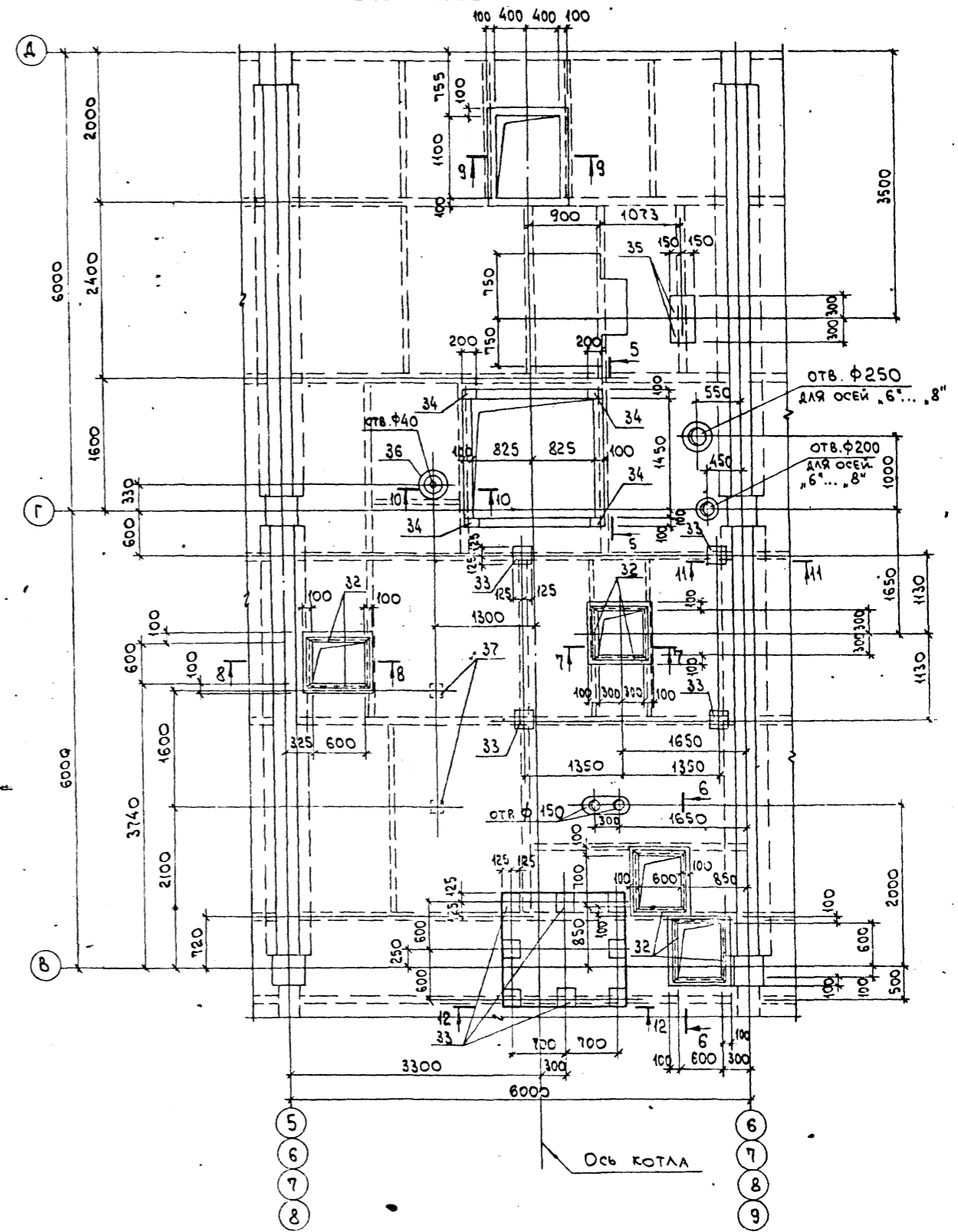
ИВБ №				
-------	--	--	--	--

903-1-289.91 КЖ		КОТЕЛНЯЯ С 4 КОТЛАМИ Е-6,5-1,4Р. ЗОЛОШАКОУДАЛЕНИЕ МЕХАНИЧЕСКОЕ.	
НАЧ. ОТА АГРАНОВИЧ	И. О. А.	ГЛАВНЫЙ КОРПУС	СТАНЦИЯ ЛИСТ ЛИСТОВ
И. КОНТР. ЗОРИН	З. О.		Р 59
ГЛ. СПЕЦ. ЗОРИН	З. О.	ПЕРЕКРЫТИЕ НА ОТМ. 3,600. УЧАСТОК МОНОЛИТНЫЙ УМ 1. ОПЛУМБРА. ВАРИАНТ: ВЪРЬЕ УГЛИ.	ХАРЬКОВСКИЙ ПРОМСТРОИНИИПРОЕКТ
ЗАВ. ГР. ШАХНОВСКИЙ	Ш. О.		
ВЕД. ИНЖ. БОДНЯНСКАЯ	Б. О.		
ПРОВЕР. БАЛАННИКОВА	Б. О.		
РАЗРАБ. МИХАЕВА	М. О.		

ЭЛЕМЕНТ ПЛАНА №1



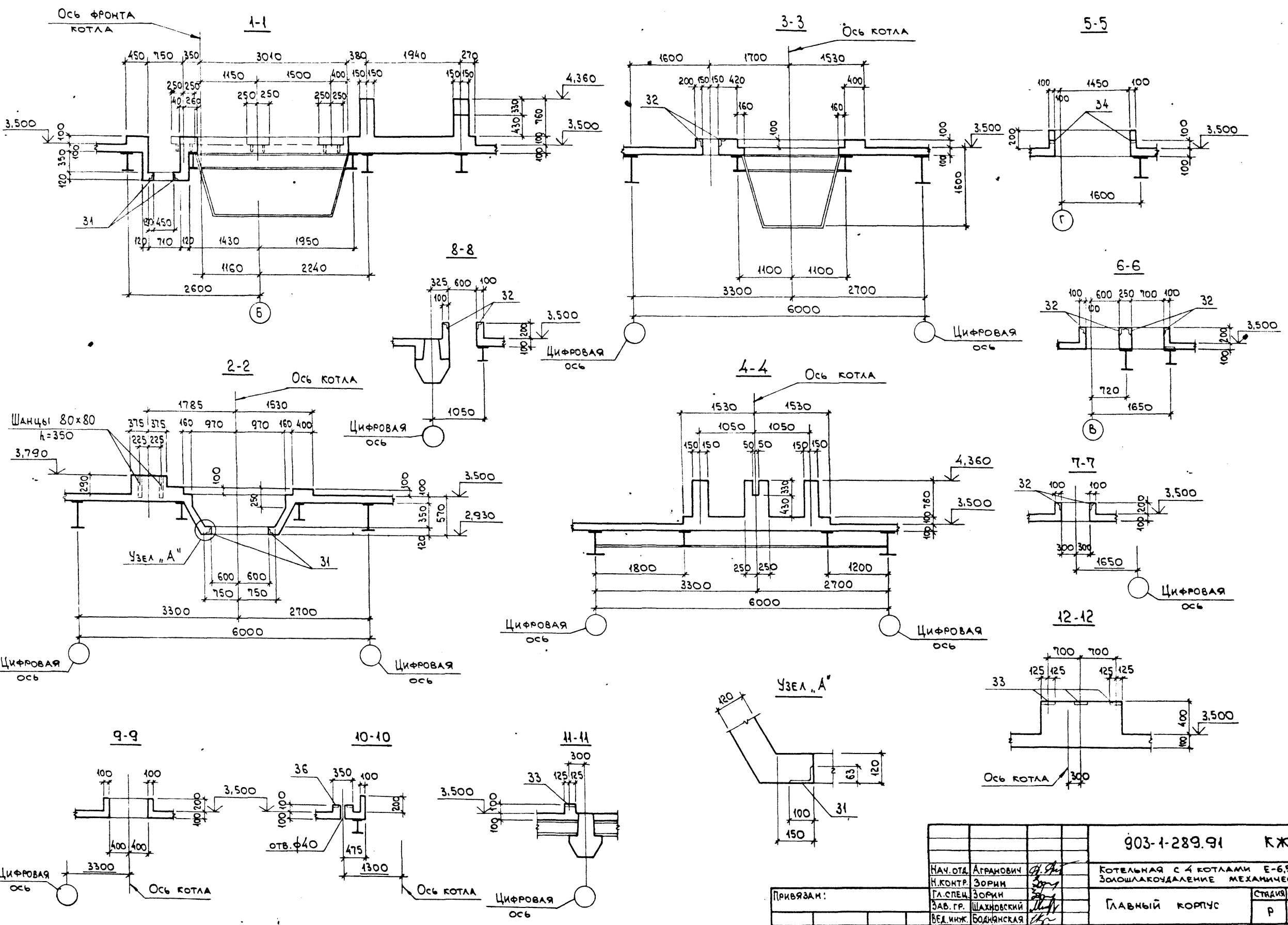
ЭЛЕМЕНТ ПЛАНА №2



Инв.№: Подпись и дата: Взам. инв.№:

903-1-289.91 КЖ		КОТЕЛЬНАЯ С 4 КОТЛАМИ Е-6,5-1,4Р. ЗОЛОЩАКОУДАЛЕНИЕ МЕХАНИЧЕСКОЕ.	
НАЧ.ОТД. АГРАНОВИЧ	И.А.	ГЛАВНЫЙ КОРПУС	СТАДИЯ
И.КОМТР. ЗОРИН	И.А.		ЛИСТ
ГЛ. СПЕЦ. ЗОРИН	И.А.	РЕКРЫТИЕ НА ОТМ. 3500. УЧАСТОК МОНОЛИТНЫЙ УМ 1. ЭЛЕМЕНТ ПЛАНА №1 И №2. ОРАЛУКА. ВАРИАНТ: БУРЫЕ УГЛИ.	ЛИСТОВ
ЗАВ. ГР. ШАХИНСКИЙ	И.А.		Р
ВЕД. ИЖ. БЕДНЯКСКАЯ	И.А.	ХАРЬКОВСКИЙ ПРОМСТРОИНИИПРОЕКТ	
ПРОВЕР. ЕВЛАНКОВА	И.А.		
РАЗРАБ. МИНАЕВА	И.А.		
Инв.№			

Альбом 12 ч. 2

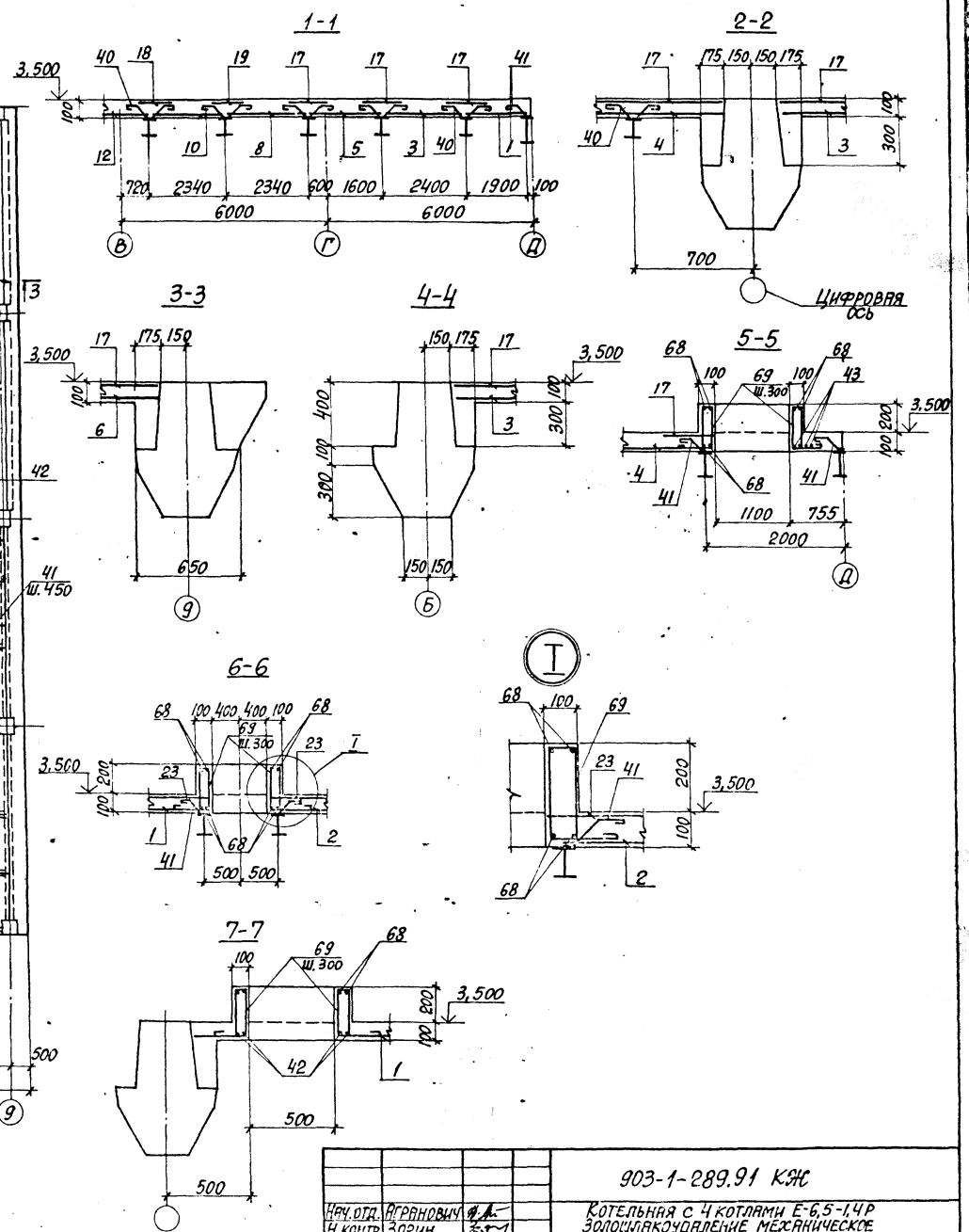
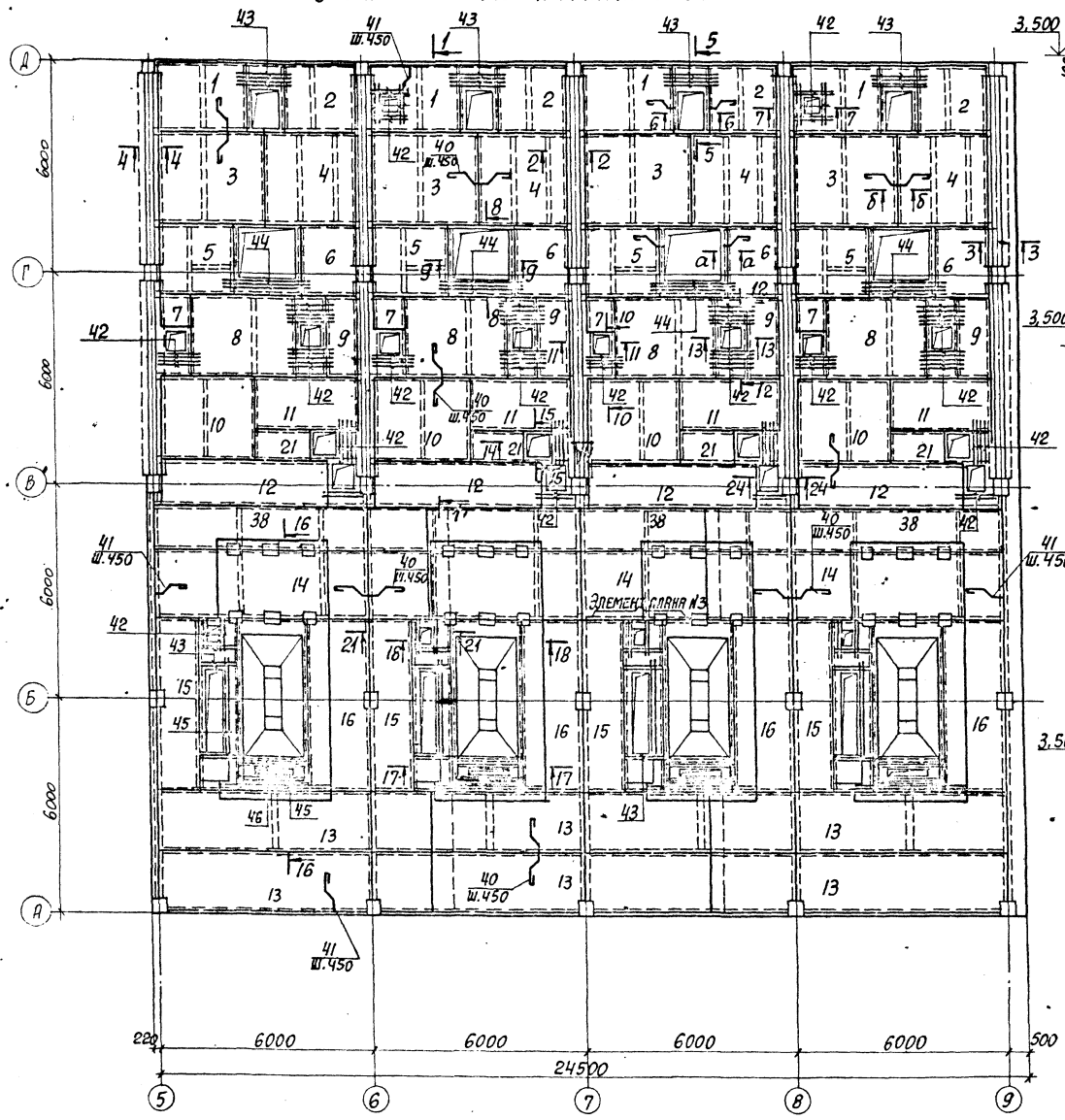


№ п/п, дата, подп. и дата, в зам. кн. №

903-1-289.91 КЖ			КОТЕЛНЯЯ С 4 КОТЛАМИ Е-6,5-1,4Р. ЗОЛОШЛАКОУДАЛЕНИЕ МЕХАНИЧЕСКОЕ.		
ГЛАВНЫЙ КОРПУС			СТРАНИЦА	ЛИСТ	ЛИСТОВ
			Р	61	
ПЕРЕКРЫТИЕ НА ОТМ. 3,600 УЧАСТОК МОНОЛИТНЫЙ УМ 1. ЗАЕМЫЕ ПЛАНЫ №1 И №2. ОПАЛКА СЕЧЕНИЕ 1-1... 12-12 ВАРКАНТ: БУРЫЕ УГЛИ.			ХАРЬКОВСКИЙ ПРОМСТРОЙНИИПРОЕКТ		

Аллея 12 ч. 2

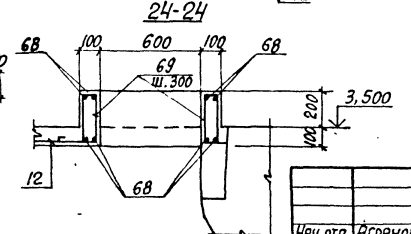
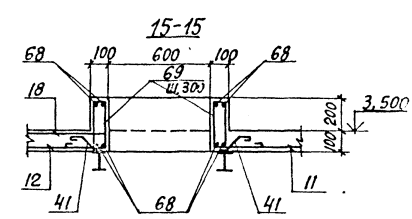
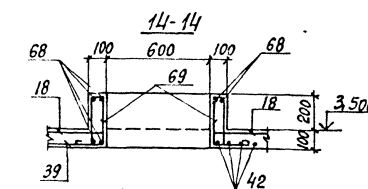
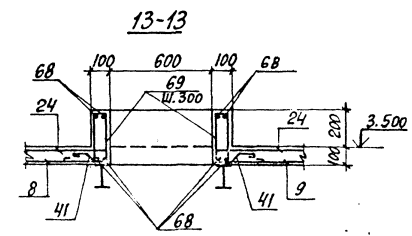
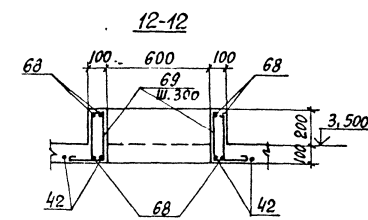
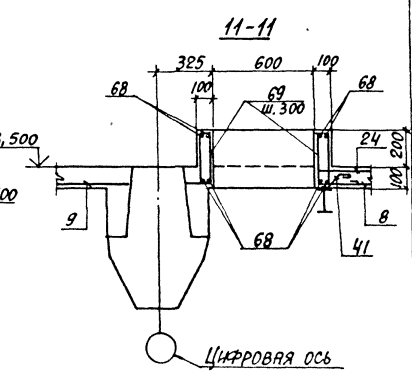
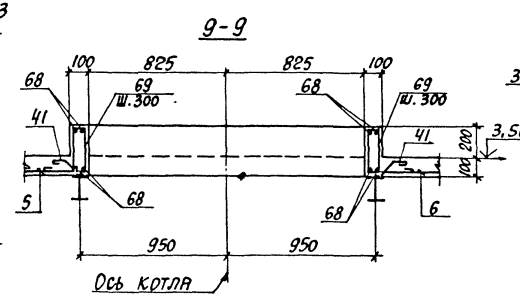
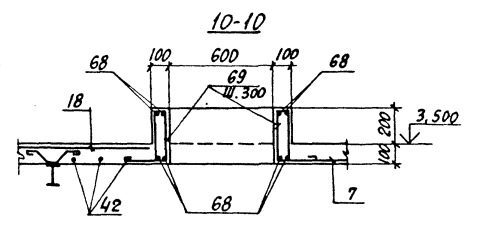
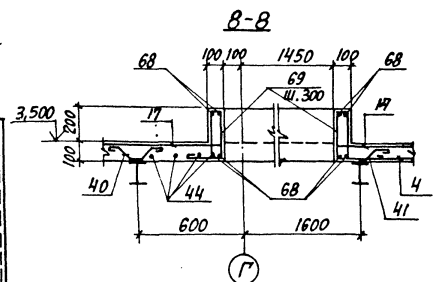
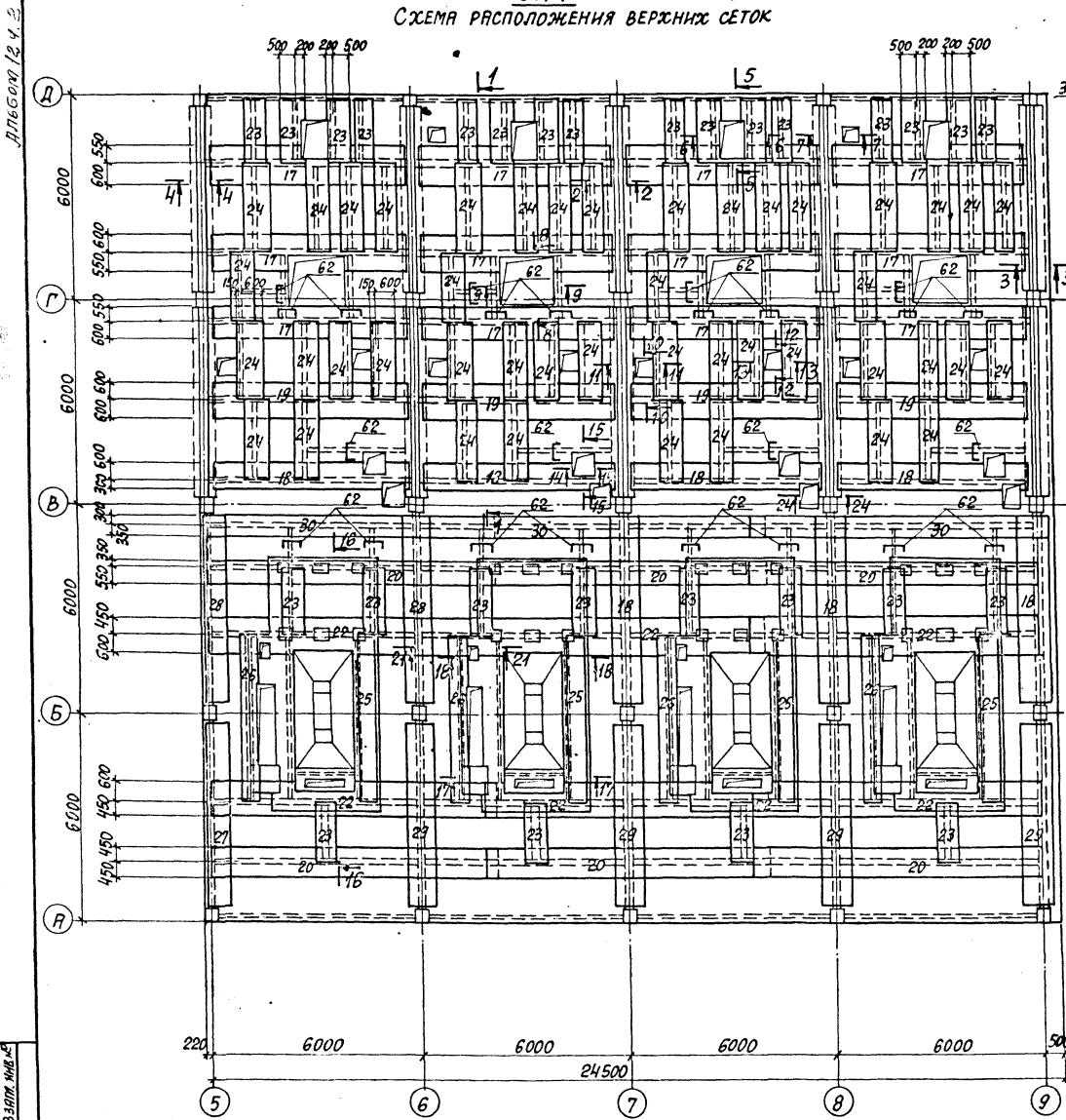
Ум 1
СХЕМА РАСПОЛОЖЕНИЯ НИЖНИХ СЕТОК



ИЗМ. № 1-2002 ПОЛИТЕХНИЧЕСКИЙ ИНСТИТУТ

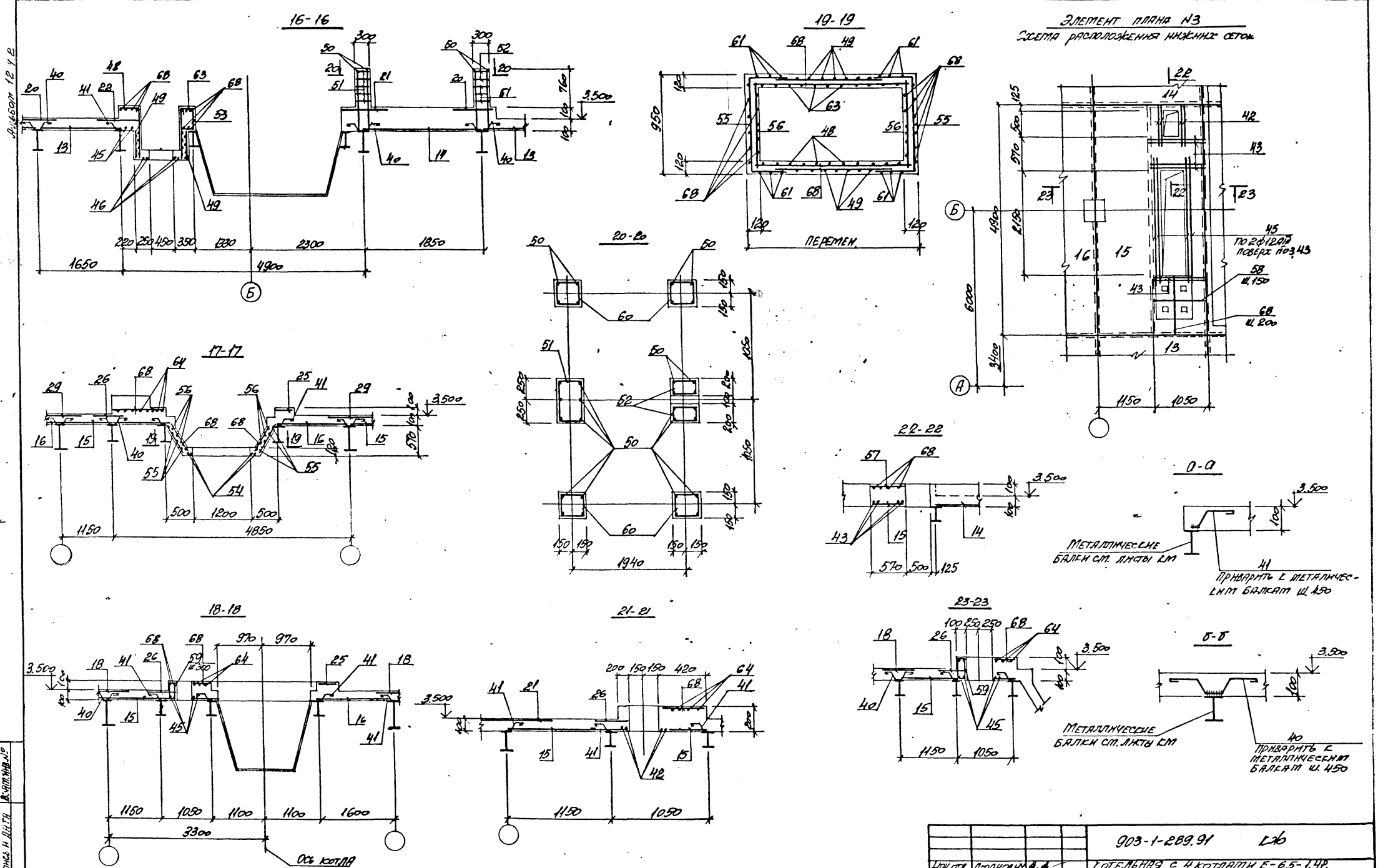
Привязан:		903-1-289.91 КЖ	
ИЗМ. ОТД. АГРАНОВИЧ А.А.	И. КОНТР. ЗОРНИ	КОТЕЛЬНАЯ С 4 КОТЛАМИ Е-6,5-14Р ЗОЛОТНИАКОУДАЛЕНИЕ МЕХАНИЧЕСКОЕ	
И. СПЕЦ. ЗОРНИ	ЗАВ. ГР. ШИЖОВСКИЙ И.И.	Главный корпус	Стандарт Лист Листов
ВЕР. ИЖ. БОГНАЧЕНКО	ПРОВЕР. БУДАННИКОВА	Р	62
ПРОЕВ. МИНЯЕВА		ПЕРЕКРЫТИЕ НА ОУМ. 3,600, УЧАСТОК МОНОЛИТНЫЙ УМ 1, АРМИРОВАНИЕ ВАРИАНТ: БУРЫЕ ЧТ-ЛН.	
ИЗМ. № 2		ХАРЬКОВСКИЙ ПРОМСТРОИНИИПРОЕКТ	

Ум 1 СХЕМА РАСПОЛОЖЕНИЯ ВЕРХНИХ СЕТОК



Лист № покл. Подпись и дата В.Иванова

903-1-289.91 КЖ		СТАВКА ЛИСТ ЛИСТОВ	
НАЧ. ОТД. АГРАНОВИЧ А.		Р 63	
Н. КОМП. ЗОРИН		ХАРЬКОВСКИЙ	
ГЛ. СПЕЦ. ЗОРИН		ПРОЕКТА	
ЗЯВ. ГР. ВЕЧНОВСКИЙ		ПРОЕКТА	
РЕД. НИЖ. БОДНЯКОВА		ПРОЕКТА	
ПРОВЕР. БАДНИКОВА		ПРОЕКТА	
РАЗРЕЗ. МИНАЕВА		ПРОЕКТА	
ИВ. №		ПРОЕКТА	



Исполн. ПОДПИСЬ И ДАТА
 Проверил ПОДПИСЬ И ДАТА

903-1-289.91		Л76
Листов 1 И. КОПЧЕНКО И. КОПЧЕНКО И. КОПЧЕНКО И. КОПЧЕНКО И. КОПЧЕНКО	ЛОТЕЛЬНОЕ С 4 КОТЛАМИ Е-6,5-1,4Р ЗОЛОВАЯ КОУДАЛЕННЕ МЕТАЛЛИЧЕСКОЕ ГЛАВНЫЙ КОРПУС ЧАСТЬ ПРОДОЛЖЕНИЕ ШМ ПРИМОНАНИЕ СЕРИИ 16-16 23-23 ВЕРХНИЙ ЭТАЖ	ЭТАЖА ЛИСТ Листов Д 64 ЗАРЯБОВСКИЙ ПРОЕКТИРОВАНИЕ И ПРОЕКТ

Алкоголь 12. 1. 2

ФОРМАТ	30 мм	700	ОБОЗНАЧЕНИЕ	НАИМЕНОВАНИЕ	Кол.	ПРИМЕЧАНИЕ
				Участок монтажный №1 (кур.1)		
				СБОРОЧНЫЕ ЕДИНИЦЫ		
				СЕТКИ АРМАТУРНЫЕ		
1			ГОСТ 23279-85	4С 6АШ-150 195x270 75 6АШ-150 75	4	15,6 кг
2			"	4С 6АШ-150 195x210 75 6АШ-150 75	4	12,1 кг
3			"	4С 6АШ-150 235x325 50 6АШ-150 50	4	23,0 кг
4			"	4С 6АШ-150 235x250 50 4ВрТ-200 50	4	11,7 кг
5			"	4С 6АШ-150 215x215 6АШ-150	4	14,3 кг
6			"	4С 6АШ-150 155x215 6АШ-150	4	10,4 кг
7			"	4С 6АШ-150 85x105 75 6АШ-150 50	4	2,7 кг
8			"	4С 6АШ-150 230x310 50 6АШ-150 25	4	21,7 кг
9			"	4С 6АШ-150 115x235 50 6АШ-150 50	4	8,3 кг
10			"	4С 6АШ-150 235x295 50 6АШ-150 50	4	20,9 кг
11			"	4С 4ВрТ-200 145x295 50 6АШ-150 25	4	8,6 кг
12			"	4С 4ВрТ-200 125x495 75 6АШ-150 25	4	12,4 кг
13			"	4С 6АШ-150 175x830 25 6АШ-150 50	6	43,9 кг

ФОРМАТ	30 мм	700	ОБОЗНАЧЕНИЕ	НАИМЕНОВАНИЕ	Кол.	ПРИМЕЧАНИЕ	
			14	ГОСТ 23279-85 -	4С 6АШ-150 190x830 25 6АШ-150 50	3	47,6 кг
			15	"	4С 4ВрТ-200 235x485 25 6АШ-150 75	4	22,6 кг
			16	"	4С 4ВрТ-200 170x485 25 6АШ-150 50	4	16,5 кг
			17	"	4С 4ВрТ-200 115x555 75 6АШ-150 75	12	12,5 кг
			18	"	4С 4ВрТ-200 95x555 75 6АШ-150 75	8	10,4 кг
			19	"	4С 4ВрТ-200 120x555 75 6АШ-150 100	4	13,0 кг
			20	"	4С 4ВрТ-200 90x830 25 6АШ-150 75	6	15,0 кг
			21	"	4С 6АШ-150 90x155 25 6АШ-150 75	4	4,3 кг
			22	"	4С 4ВрТ-200 105x830 6АШ-150	6	17,7 кг
			23	"	4С 4ВрТ-200 70x195 75 6АШ-150 50	20	2,9 кг
			24	"	4С 4ВрТ-200 75x235 75 6АШ-150 75	44	3,6 кг
			25	903-1-289.91. КЖ.И-3.96	С17	4	4,7 кг
			26	ГОСТ 23279-85	4С 4ВрТ-200 65x465 75 6АШ-150 25	4	6,2 кг
			27	"	4С 4ВрТ-200 65x535 50 6АШ-150 25	1	7,2 кг
			28	"	4С 4ВрТ-200 65x555 75 6АШ-150 25	1	7,3 кг

ФОРМАТ	30 мм	700	ОБОЗНАЧЕНИЕ	НАИМЕНОВАНИЕ	Кол.	ПРИМЕЧАНИЕ	
			29	ГОСТ 23279-85	4С 4ВрТ-200 95x535 50 6АШ-150 75	4	10,1 кг
			30	"	4С 4ВрТ-200 65x830 6АШ-150	3	11,2 кг
			38	"	4С 6АШ-150 135x830 25 6АШ-150 75	3	33,4 кг
				ИЗДЕЛИЯ ЗАКЛАДНЫЕ			
			31	1.400-15.В.1-550-08	МН 557	132 7,2	8,1 кг
			32	-540-09	МН 548	65,5 л.м.	4,2 кг
			33	-130-35	МН 122-6	48	4,6 кг
			34	-120-23	МН 108-6	16	2,7 кг
			35	-130-59	МН 126-6	8	7,1 кг
			36	903-1-289.91. КЖ.И-146	МН 6	4	6,2 кг
			37	1.400-15.В.1-120-05	МН 105-6	24	1,0 кг

Имя и Ф.И.О. подл. Исполнитель и дата

903-1-289.91. КЖ	
НАЧ.ОТД. ИГРАНОВИЧ <i>[подпись]</i>	
И.ХАНТА ЗОРЖИ <i>[подпись]</i>	
Л.СПЕЦ. ЗОРЖИ <i>[подпись]</i>	
Зав. гр. ШАРНОВСКАЯ <i>[подпись]</i>	
И.А. И.А. БОДЯНСКАЯ <i>[подпись]</i>	
ПРОВЕР. БОДЯНСКАЯ <i>[подпись]</i>	
РАЗР.В. МИНРЕВА <i>[подпись]</i>	
КОТЕЛЬНОЯ С 4 КОТЛАМИ Е-6.5-14Р. ЗЛОШЛАКОУДАЛЯЮЩИЕ МЕХАНИЧЕСКОЕ	
ГЛАВНЫЙ КОРПУС	
ПРИБАВЛЕНИЕ ЛИСТОВ	
Р 65	
НЕКРЫТЫЕ НА ОТМ. 3.600. СПЕЦИФИКАЦИЯ, УЧАСТОК МОНОЛИТНОСТЬ (ИМ.Т.И.В.А.И.О.)	
ВАРИАНТ: БУРЬЕ УГЛИ	
ХАРЬКОВСКИЙ ПРОМСТРОЙНИПРОЕКТ	

Д. П. С. О. 12.4.8

№	Обозначение	Наименование	Кол	Примечание
ДЕТАЛИ				
40*		Ф8АГ, ГОСТ 5781-82*, L=650	1000	0,26 кг
41*		Ф8АГ, То же, L=350	280	0,14 кг
42		Ф12АД, " , L=900	132	0,80 кг
43		Ф12АД, " , L=1200	48	1,1 кг
44		Ф12АД, " , L=2050	12	1,8 кг
45		Ф12АД, " , L=2550	16	2,3 кг
46		Ф12АД, " , L=1600	16	1,4 кг
48*		Ф8АД, " , L=1060	40	0,42 кг
49		Ф8АД, " , L=450	72	0,18 кг
50*		Ф8АД, " , L=1050	120	0,41 кг
51*		Ф6АГ, " , L=1560	36	0,35 кг
52*		Ф6АГ, " , L=960	24	0,21 кг
53*		Ф6АГ, " , L=690	52	0,16 кг
54		Ф12АД, " , L=850	16	0,75 кг
55*		Ф8АД, " , L=1820	32	0,72 кг
56		Ф8АД, " , L=900	32	0,36 кг
57		Ф12АД, " , L=550	16	0,49 кг
58		Ф6АД, " , L=1100	28	0,24 кг
59*		Ф6АГ, " , L=700	32	0,16 кг
60*		Ф6АГ, " , L=1160	96	0,26 кг
61		Ф8АД, " , L=300	48	0,12 кг
62*		Ф6АД, " , L=960	100	0,21 кг
63*		Ф8АД, " , L=900	40	0,36 кг
64		Ф12АД, " , L=4650	16	4,1 кг
68		Ф6АГ, " , L=п.м.	1800	0,22 кг
69*		Ф6АГ, " , L=880	352	0,20 кг
МАТЕРИАЛЫ				
		Бетон класса В15	680	м ³

* Позиции 40; 41; 48; 50; 53; 55; 59; 60; 62; 63; 69 см. ведомость деталей.

ВЕДОМОСТЬ ДЕТАЛЕЙ

№	Эскиз	№	Эскиз
40		55	
41		59	
48		60	
50		62	
51		63	
52		69	
53			

ВЕДОМОСТЬ РАСХОДА СТАЛИ НА ЭЛЕМЕНТ, КГ

Марка элемента	Изделия арматурные						Изделия закладные						Общий расход										
	Арматура класса						Арматура класса																
	А-III			А-I			Вр-I			А-III				С 235									
	ГОСТ 5781-82*			ГОСТ 6727-80*			ГОСТ 5781-82*			ГОСТ 19903-74*				ГОСТ 8509-86*									
Ум 1	170,4	133,7	323,7	215,8	166,4	299,2	465,6	288,4	288,4	291,2	35,7	14,4	14,4	64,5	35,2	282,4	19,2	336,8	249,3	99,0	348,3	749,6	3662,4

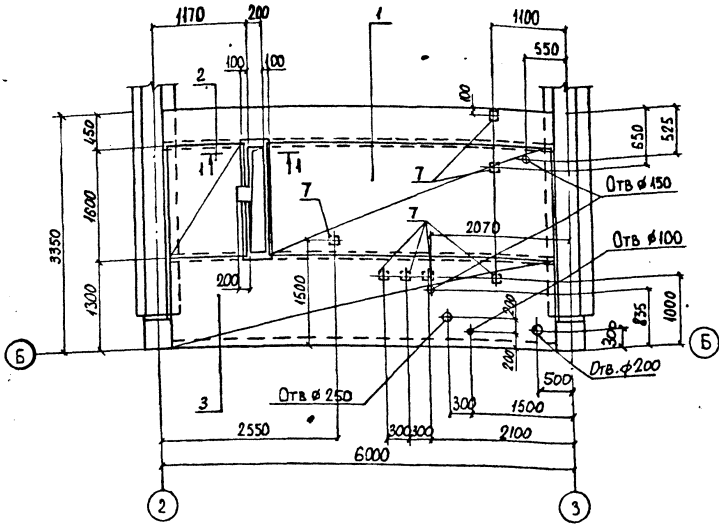
Шифр докум. по плану и дата выдачи

ПРИВЯЗАН:

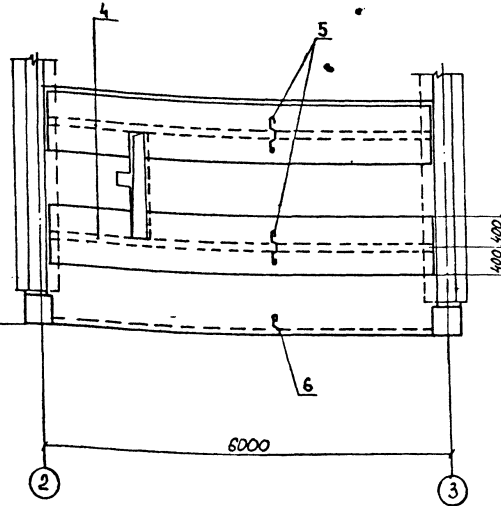
И.В. №					
--------	--	--	--	--	--

903-1-289,91		КЖС	
И. КОТЛ. АГРОНОМ		КОТЕЛНЯ С 4 КОТЛАМИ Е-6,5-14Р.	
И. КОТЛ. ЗОРИН		ЗАЛОЖКА УДАЛЕНИЕ МЕХАНИЧЕСКОЕ	
Кл. СПЕЦ. ЗОРИН		ГЛАВНЫЙ КОРПУС	
Зав. гр. ШАХОВСКИЙ		Р 66	
Вед. инж. БАЛАНСОВА		ПЕРЕКРЫТИЕ НА ОТМ. 3,600.	
ПРОВЕР. БАЛАНСОВА		СПЕЦИФИКАЦИЯ УЧАСТКА	
РАЗРАБ. МИНЯЕВА		КОНОЛИТНОГО УМ (ОБОИЧАНИЕ)	
		ВАРИАНТ: БУРЬЕ УГЛИ	
		ХАРЬКОВСКИЙ ПРОМСТРОИНИИПРОЕКТ	

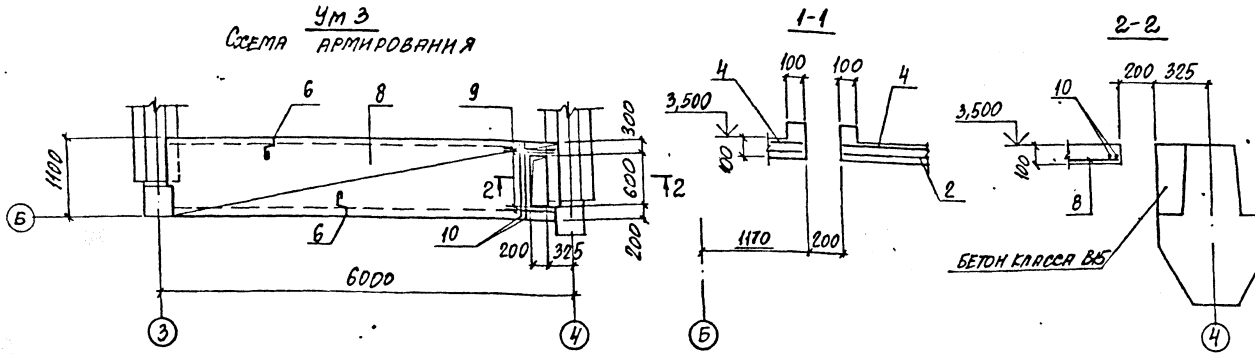
Ум 2
СХЕМА РАСПОЛОЖЕНИЯ НИЖНИХ СЕТОК



Ум 2
СХЕМА РАСПОЛОЖЕНИЯ ВЕРХНИХ СЕТОК



Ум 3
СХЕМА АРМИРОВАННЯ



СПЕЦИФИКАЦИЯ УЧАСТКА МОНОЛИТНОГО Ум 2; Ум 3

Поз	ОБОЗНАЧЕНИЕ	НАИМЕНОВАНИЕ	КОЛ	ПРИМЕЧАНИЕ
		УЧАСТОК МОНОЛИТНЫЙ Ум 2		
		СБОРОЧНЫЕ ЕДИНИЦЫ		
1	ГОСТ 23279-85	ЧС ЧВБТ-200 200x285 БАШ-150 100	75 1	11.2 кг
2	ГОСТ 23 279-85	ЧС ЧВБТ-200 200x210 БАШ-150 100	75 1	8.3 кг
3	ГОСТ 23 279-85	ЧС ЧВБТ-200 125x565 БАШ-150 25	50 1	14.4 кг
4	ГОСТ 23 279-85	ЧС ЧВБТ-200 80x565 БАШ-150 100	50 2	9.0 кг
		ИЗДЕЛИЯ ЗАКЛАДНЫЕ		
7	1.400-15 в. 1	МН105-6	7	1.0 кг
		ДЕТАЛИ		
5*		ФВАТ, ГОСТ 5781-82*, ρ=650	26	0.14 кг
6*		ФВАТ, " ρ=350	13	0.26 кг
		МАТЕРИАЛЫ		
		БЕТОН КЛАССА В 15	2.0	М ³
		УЧАСТОК МОНОЛИТНЫЙ Ум 3		
		СБОРОЧНЫЕ ЕДИНИЦЫ		
8	ГОСТ 23279-85	ЧС ЧВБТ-200 105x535 БАШ-150	1	8.3 кг
		ДЕТАЛИ		
6*		ФВАТ, ГОСТ 5781-82*, ρ=350	24	0.14 кг
9		ФВАТ, " ρ=600	4	0.24 кг
10		ФВАТ, " ρ=1050	2	0.41 кг
		МАТЕРИАЛЫ		
		БЕТОН КЛАССА В 15	0.82	М ³

* Позиции смотрите ведомость деталей

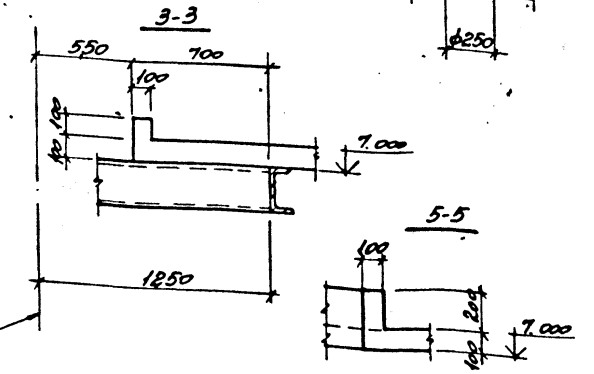
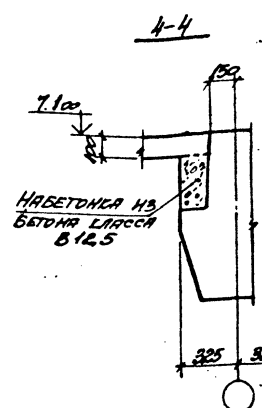
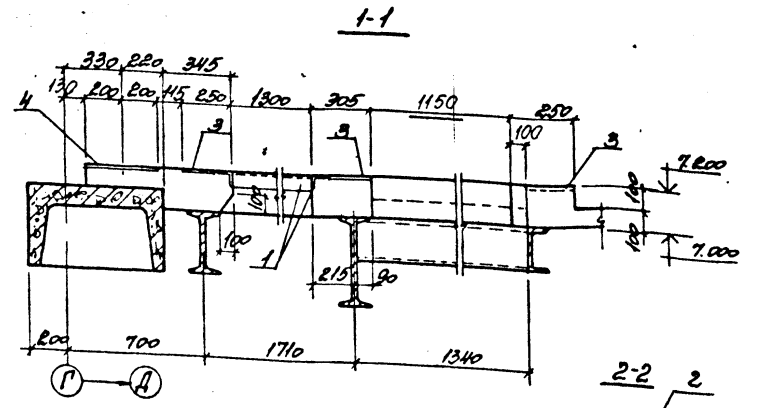
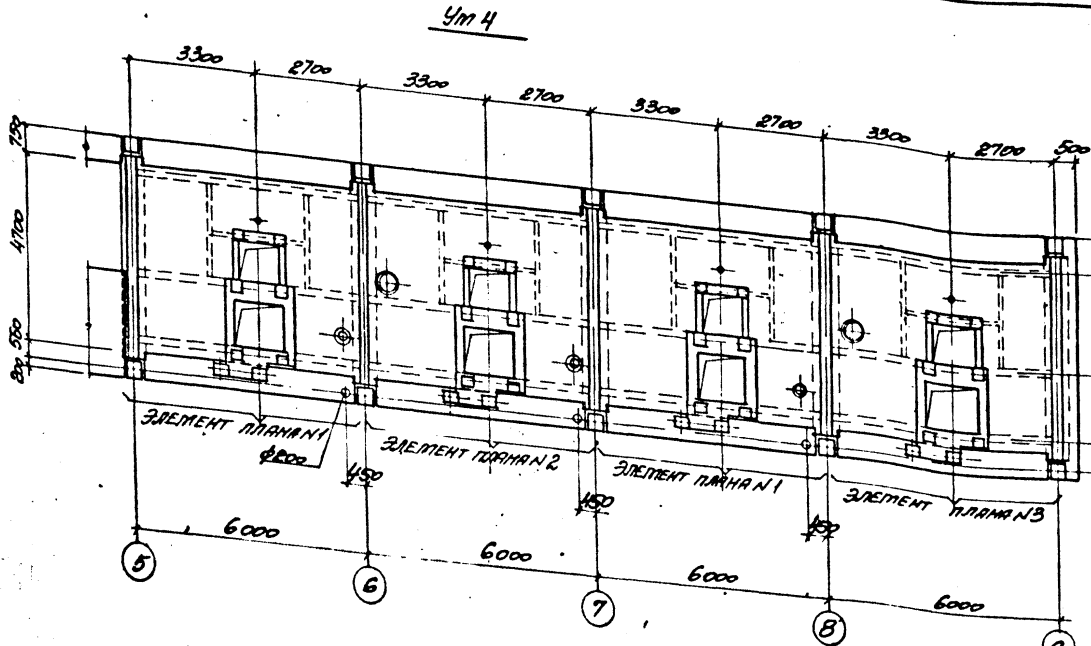
ВЕДОМОСТЬ РАСХОДА СТАЛИ НА ОДН ЭЛЕМЕНТ, КГ

МАРКА ЭЛЕМЕНТА	ИЗДЕЛИЯ АРМАТУРНЫЕ							ИЗДЕЛИЯ ЗАКЛАДНЫЕ					ОБЩАЯ МАССА		
	АРМАТУРА КЛАССА							АРМАТУРА КЛАССА АШ		ПРОКАТ МАРКИ С235					
	А-III			А-I				Вр-I		Всего		Всего			
	ф6	ф8	Итого ф8	Итого ф4	Итого ф6	Итого ф8	Итого ф10	ГОСТ 5781-82*	ГОСТ 6727-80	ГОСТ 5781-82*	ГОСТ 19903-74*	Всего			
Ум 2	31.9	-	31.9	8.6	8.6	10.9	10.9	51.4	0.7	0.7	3.5	2.8	6.3	7.0	58.4
Ум 3	5.4	4.8	7.2	3.4	3.4	2.9	2.9	13.5	-	-	-	-	-	-	13.5

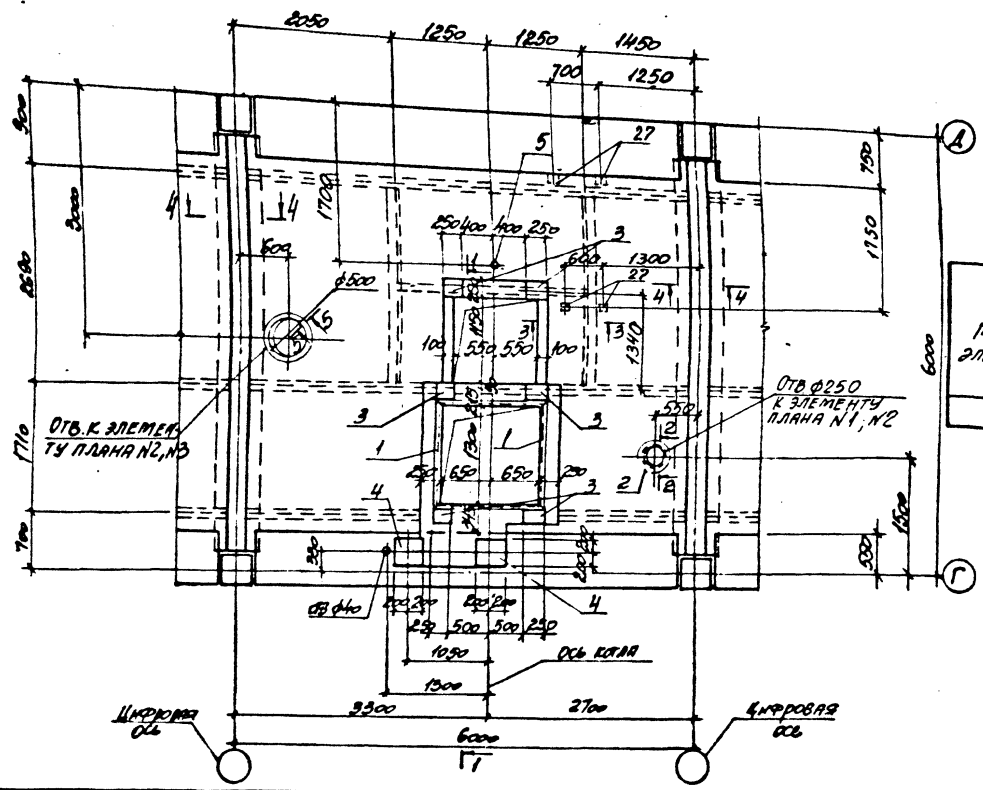
ВЕДОМОСТЬ ДЕТАЛЕЙ

Поз	ЭСКИЗ
5	
6	

903-1-289.91 КЖ	
ИЗГ. ОТД. АГРАНОВИЧ А.	КАТЕЛНАЯ С Ч КОТЛАМИ Е-65-1,4Р
И. КОИТР. ЗОРИН	ЗООБИОРАЗДАЧЕНИЕ МЕХАНИЧЕСКОЕ
И. СПЕЧ. ЗОРИН	СТАВАРИ ЛИСТ ЛИСТОВ
З. АВ. ГР. ШИВАКОВСКИЙ	ГЛАВНЫЙ КОРПУС
В. Е. ИМЖ. БОЛАНКОСОВ	Р 67
ПРОВЕР. БОЛАНКОСОВ	ПЕРЕКАРТИТЕ НА ОТД. З. АВОД
ИЗДАТЬ. ЛАКИНЕР	УЧАСТОК МОНОЛИТНЫЙ Ум 2; Ум 3
ИНВ. №	ХАРЬКОВСКИЙ ПРОМСТРОИНИИПРОЕКТ



ЭЛЕМЕНТ ПЛАНА №1, №2, №3



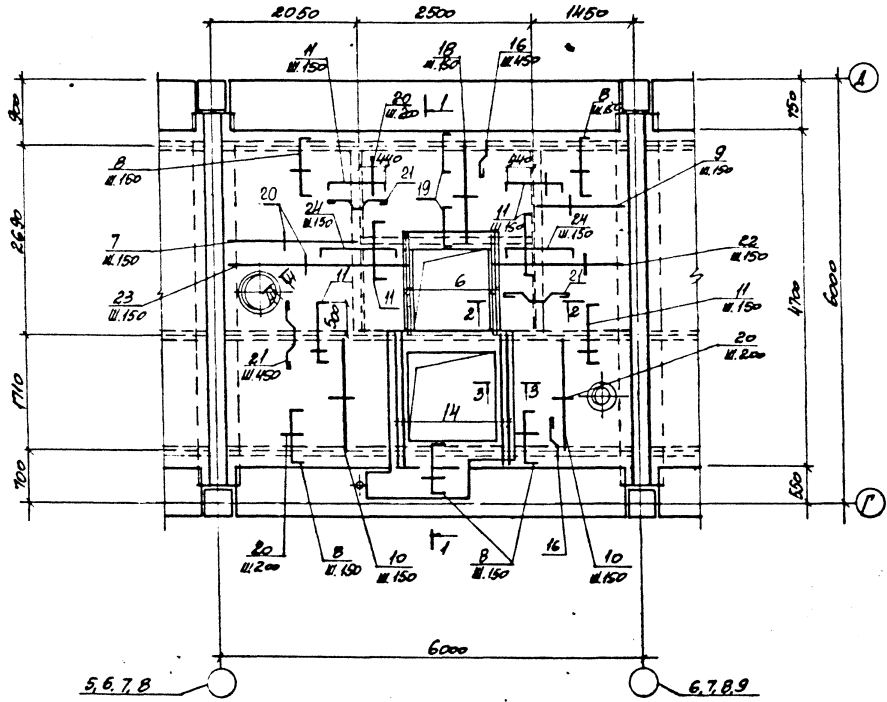
ВЕДОМОСТЬ РАСХОДА СТАЛИ НА ЭЛЕМЕНТ, КС

МАРКА ЭЛЕМЕНТА	НАДЕЛКА АРМАТУРНЫЕ						НАДЕЛКА ЗАПЯТЫЕ						ВСЕГО	СОБМНН РАСХОД						
	АРМАТУРА КЛАССА						ПРОКАТ МАРКИ													
	А-III		А-I		ВР-I		А-III		С245		С235									
Ум 4	ГОСТ 5781-82* Ø6 Ø12	ГОСТ 5781-82* Ø6 Ø8	ГОСТ 6727-80 Ø4	ГОСТ 5781-82* Ø6 Ø8	ГОСТ 5781-82* Ø6 Ø8	ГОСТ 6727-80 Ø4	ГОСТ 8509-86 Ø6 Ø10	ГОСТ 8509-86 Ø6 Ø10	ГОСТ 8509-86 Ø5-Ø8	ГОСТ 8509-86 Ø5-Ø8	ГОСТ 8509-86 Ø5-Ø8	ГОСТ 8509-86 Ø5-Ø8	ГОСТ 8509-86 Ø5-Ø8	ВСЕГО	СОБМНН РАСХОД					
Ум 4	261,5	89,6	351,1	49,2	42,9	92,1	13,7	13,7	556,9	12,7	4,8	17,6	187,5	187,8	93,5	93,5	8,0	8,0	2087	8536

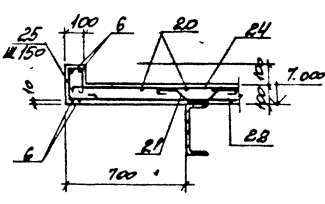
903-1-200,91		ЛК6	
ЛОТЕЛЬНАЯ С 4 КОТЛАМИ Е.Б.С.14П ЗАЩИЩА СОУДАПЛЕННЕ МЕДИАНЕСЕДЕ.			
ПЛАНЫ КОПУС		СТАЛЬ ПИСТ. ПИСТОС	
МЕДИАНЕСЕДЕ НА ОТМ. Т.200.		П. 68	
УЧАСТК СТАЛЬНЫЙ Ум 4.		ЗАРГОВСКИЙ ПРОЕКТИРОВАНИЕ	
ОПАРКА			

Альбом 12 ч. 2

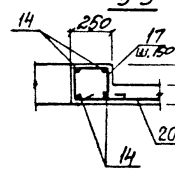
ЭЛЕМЕНТ ПЛАНА №1, №2, №3



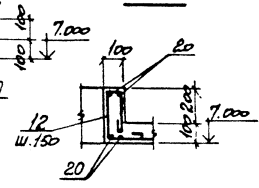
2-2



3-3



4-4



Ведомость деталей

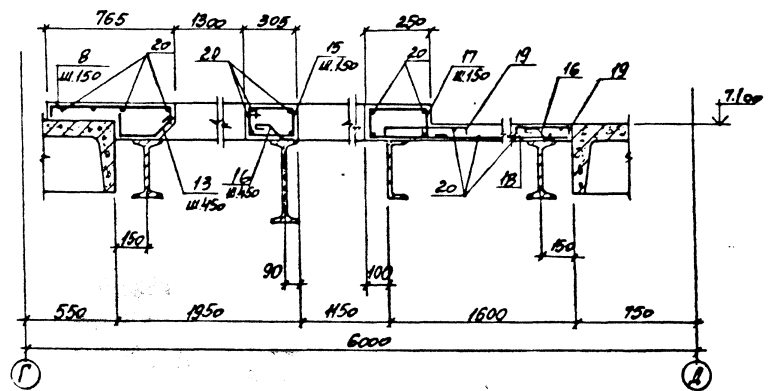
№3	ЭЛЕН3
8	80 750 80
11	80 350 80
12	70 200 150
13	130 230 130 80
15	250 130
17	100 130 250 130
19	80 600 80
21	130 80 130 80 80 80
24	80 1150 80
25	70 130 150

СПЕЦИФИКАЦИЯ УЧАСТКА МОНОЛИТНОГО УМ 4

Позиция	Обозначение	Наименование	Кол.	Примеч.
СБОРНЫЕ ЕДИНИЦЫ				
1	1.400-15. В.1550-04	ЩАБЛОНЕ ЗАКЛАДНОЕ МН553	220	41 кг
2	» В.1730	» МН716	3	37 кг
3	»	» МН102-6	24	4,6 кг
4	903-1-289.91 КМ.М-150	» МН12	8	1,2 кг
5	903-1-289.91 КМ.М-151-152	» МН13	4	2,2 кг
27	1.400-15. В.1120-05	» МН105-6	4	1,0 кг
ДЕТАЛИ				
6		Ф.РАД. ГОТ 5781-ВБ, l=1400	32	1,2 кг
7		Ф.РАД. » l=1300	44	0,42 кг
8*		Ф.РАД. » l=910	188	0,20 кг
9		Ф.РАД. » l=1300	44	0,29 кг
10		Ф.РАД. » l=1650	124	0,41 кг
11*		Ф.РАД. » l=1100	216	0,24 кг
12*		Ф.РАД. » l=770	44	0,17 кг
13*		Ф.РАД. » l=400	12	0,16 кг
14		Ф.РАД. » l=1830	32	1,6 кг
15*		Ф.РАД. » l=950	36	0,24 кг
16*		Ф.РАД. » l=350	120	0,14 кг
17*		Ф.РАД. » l=900	120	0,20 кг
18		Ф.РАД. » l=1500	68	0,33 кг
19*		Ф.РАД. » l=760	100	0,17 кг
20		Ф.РАД. ГОТ 6727-ВБ, l=П.М	1160	0,098 кг
21*		Ф.РАД. ГОТ 3781-82, l=650	100	0,25 кг
22		Ф.РАД. » l=1950	36	0,44 кг
23		Ф.РАД. » l=2550	36	0,58 кг
24		Ф.РАД. » l=1310	72	0,29 кг
25		Ф.РАД. » l=650	72	0,14 кг
МАТЕРИАЛЫ				
16		БЕТОН КЛАССА В15	124	М3

*Позиции 8, 11...13; 15...17; 19; 21; 24; 25 см. ведомость деталей.

1-1



903-1-289.91 Л.26

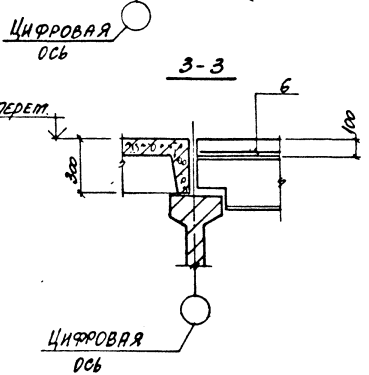
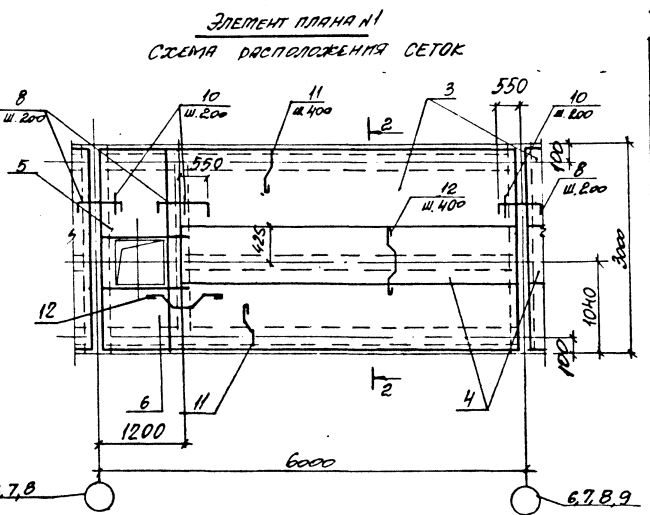
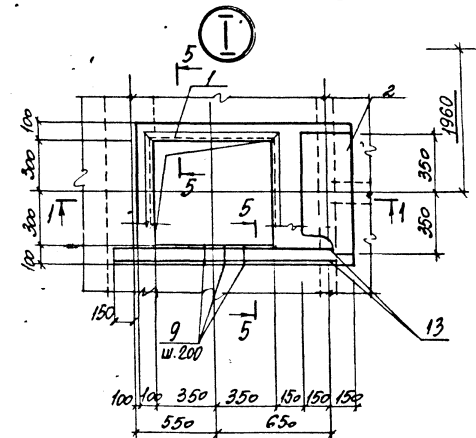
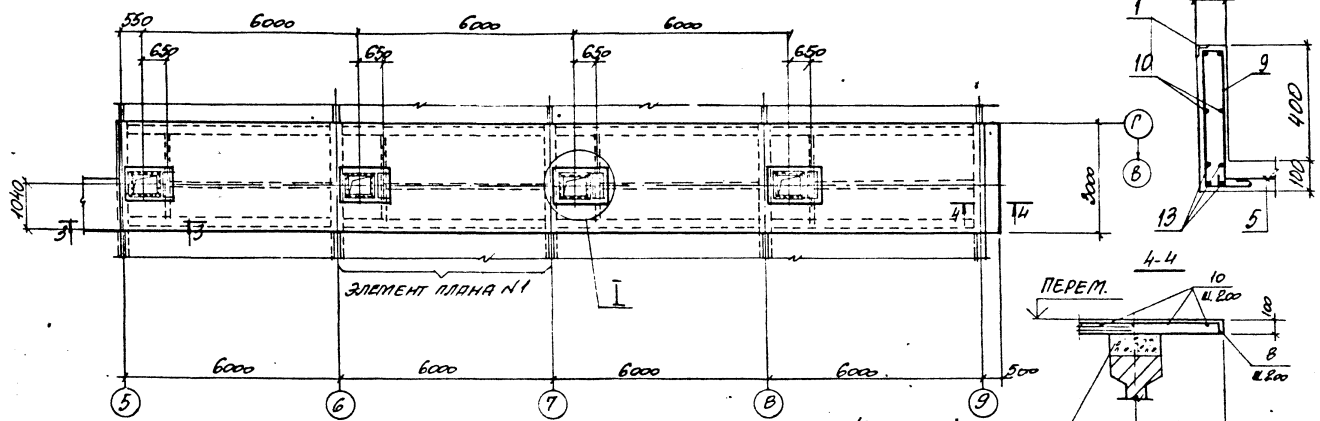
Л.1001 Л.1002 Л.1003 Л.1004 Л.1005 Л.1006 Л.1007 Л.1008 Л.1009 Л.1010 Л.1011 Л.1012 Л.1013 Л.1014 Л.1015 Л.1016 Л.1017 Л.1018 Л.1019 Л.1020 Л.1021 Л.1022 Л.1023 Л.1024 Л.1025 Л.1026 Л.1027 Л.1028 Л.1029 Л.1030 Л.1031 Л.1032 Л.1033 Л.1034 Л.1035 Л.1036 Л.1037 Л.1038 Л.1039 Л.1040 Л.1041 Л.1042 Л.1043 Л.1044 Л.1045 Л.1046 Л.1047 Л.1048 Л.1049 Л.1050

Л.1051 Л.1052 Л.1053 Л.1054 Л.1055 Л.1056 Л.1057 Л.1058 Л.1059 Л.1060 Л.1061 Л.1062 Л.1063 Л.1064 Л.1065 Л.1066 Л.1067 Л.1068 Л.1069 Л.1070 Л.1071 Л.1072 Л.1073 Л.1074 Л.1075 Л.1076 Л.1077 Л.1078 Л.1079 Л.1080 Л.1081 Л.1082 Л.1083 Л.1084 Л.1085 Л.1086 Л.1087 Л.1088 Л.1089 Л.1090 Л.1091 Л.1092 Л.1093 Л.1094 Л.1095 Л.1096 Л.1097 Л.1098 Л.1099 Л.1100

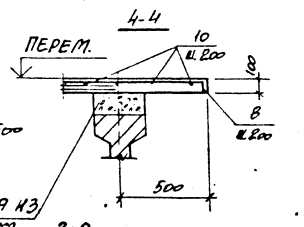
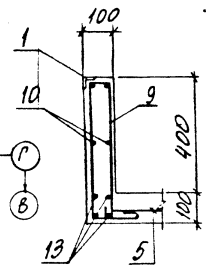
Л.1101 Л.1102 Л.1103 Л.1104 Л.1105 Л.1106 Л.1107 Л.1108 Л.1109 Л.1110 Л.1111 Л.1112 Л.1113 Л.1114 Л.1115 Л.1116 Л.1117 Л.1118 Л.1119 Л.1120 Л.1121 Л.1122 Л.1123 Л.1124 Л.1125 Л.1126 Л.1127 Л.1128 Л.1129 Л.1130 Л.1131 Л.1132 Л.1133 Л.1134 Л.1135 Л.1136 Л.1137 Л.1138 Л.1139 Л.1140 Л.1141 Л.1142 Л.1143 Л.1144 Л.1145 Л.1146 Л.1147 Л.1148 Л.1149 Л.1150

Л.1151 Л.1152 Л.1153 Л.1154 Л.1155 Л.1156 Л.1157 Л.1158 Л.1159 Л.1160 Л.1161 Л.1162 Л.1163 Л.1164 Л.1165 Л.1166 Л.1167 Л.1168 Л.1169 Л.1170 Л.1171 Л.1172 Л.1173 Л.1174 Л.1175 Л.1176 Л.1177 Л.1178 Л.1179 Л.1180 Л.1181 Л.1182 Л.1183 Л.1184 Л.1185 Л.1186 Л.1187 Л.1188 Л.1189 Л.1190 Л.1191 Л.1192 Л.1193 Л.1194 Л.1195 Л.1196 Л.1197 Л.1198 Л.1199 Л.1200

Уч 5
(опалубка)



5-5



СПЕЦИФИКАЦИЯ УЧАСТКА МОНОЛИТНОГО Уч 5

Позиция	Обозначение	Наименование	Ед. изм.	Примеч.
БОРТОВЫЕ ЕДИНИЦЫ				
1	1.400-15.В.1	УДЕЛНЫЕ ЗАКЛАДНЫЕ ПЛН54В	12,0 м.м	4,2
2	903-1-289.91.КМ.Н-453	ПН14	4	14,5
СЕТКА АРМАТУРНАЯ				
3	ГОСТ 23279-85	4С 68II-200 295x505	25	4 29,5
4	ТО ЖЕ	4С 68II-200 75x480	25	4 9,7
5	"	4С 68II-200 115x165	25	4 4,8
6	"	4С 68II-200 65x115	25	4 2,1
ДЕТАЛИ				
7*		Ф68II ГОСТ 5781.Р.*	l=510	20 9,11
8*		Ф68II "	l=1250	200 0,3
9*		Ф68II "	l=1250	92 0,44
10		Ф68II "	l=п.м.	680 0,22
11*		Ф88II "	l=350	96 0,08
12*		Ф88II "	l=650	80 0,14
13		Ф12AIII "	l=1400	32 1,2
МАТЕРИАЛЫ				
		БЕТОН КЛАССА 'В 15	8,1	м ³

*) Позиции 7...9; 11; 12 см. ведомость деталей.

ВЕДОМОСТЬ ПРОВОДА СТАЛИ НА ЭЛЕМЕНТ, КГ

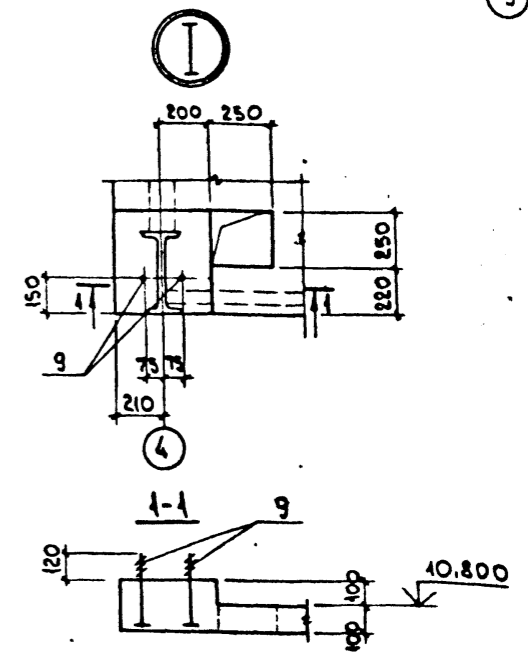
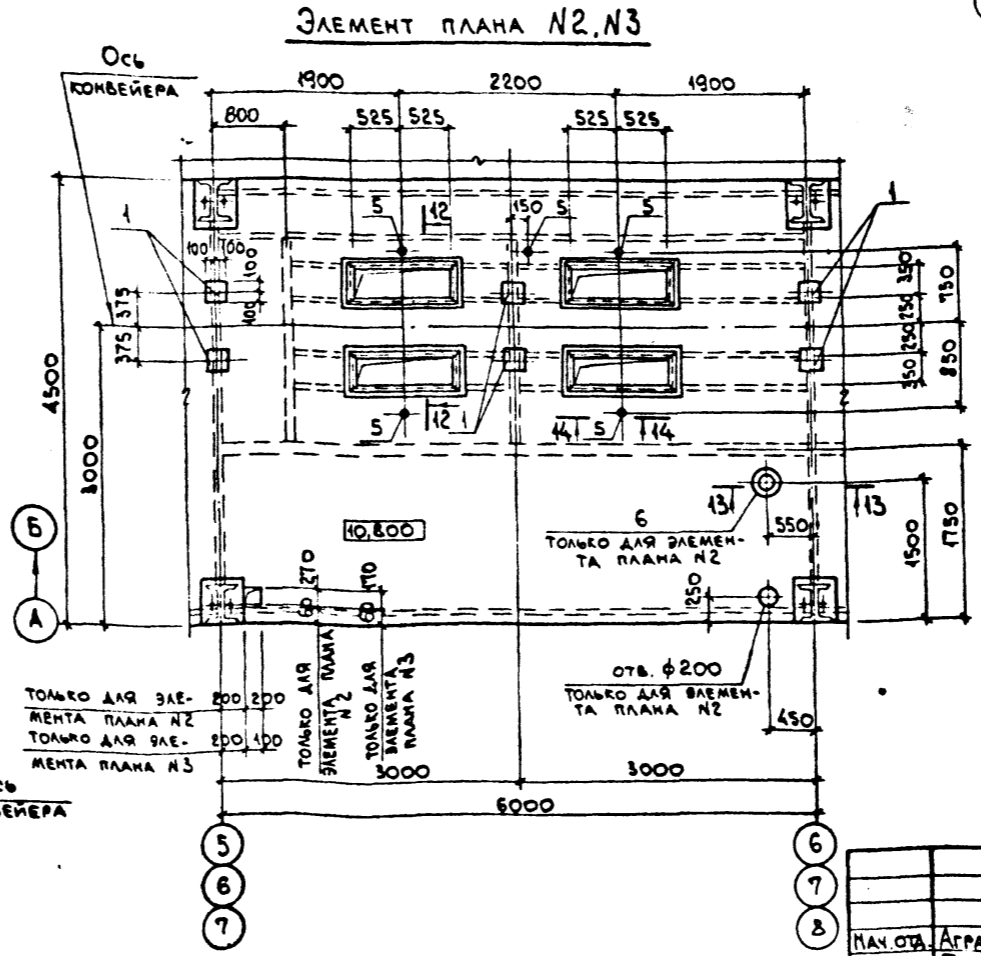
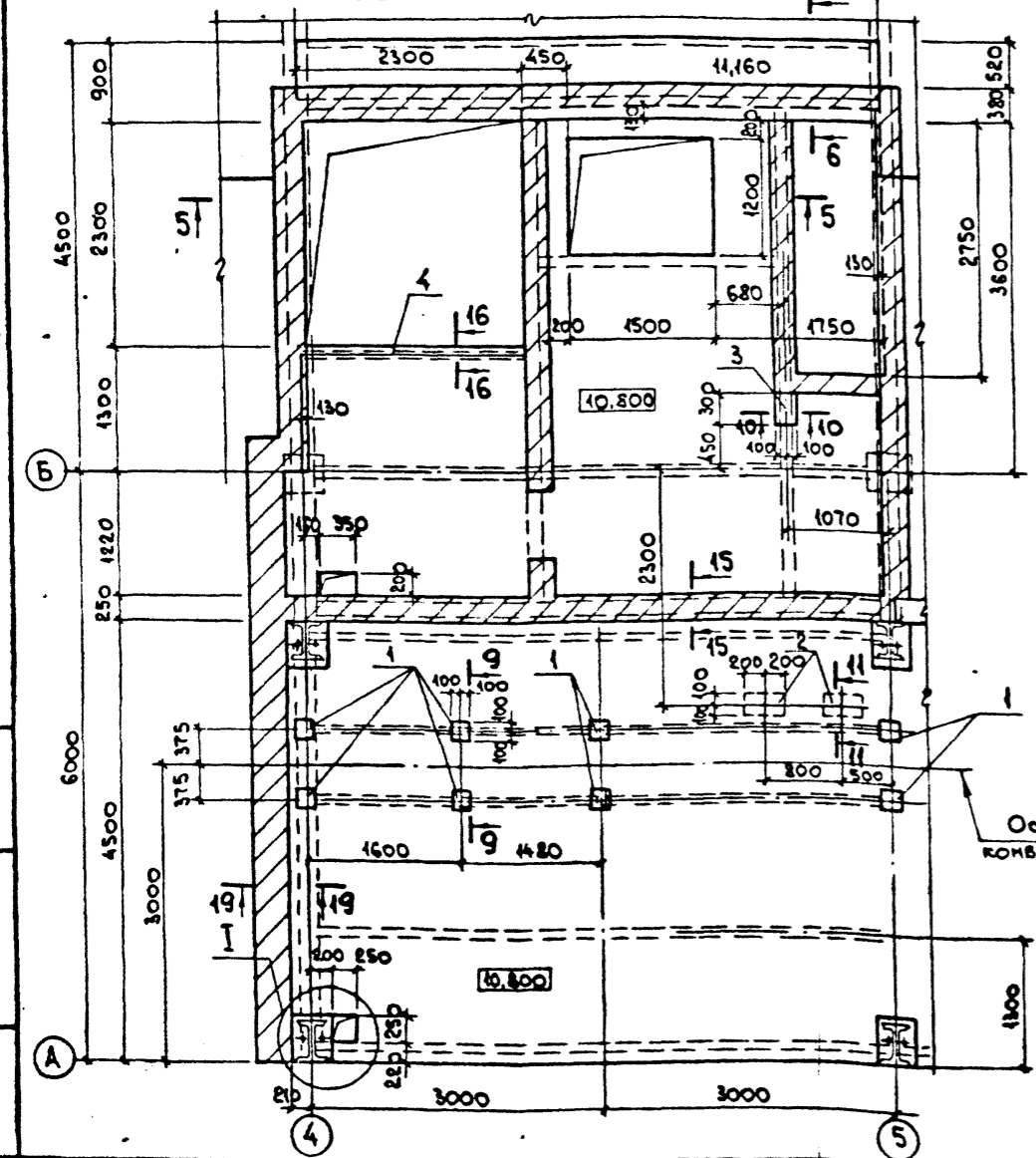
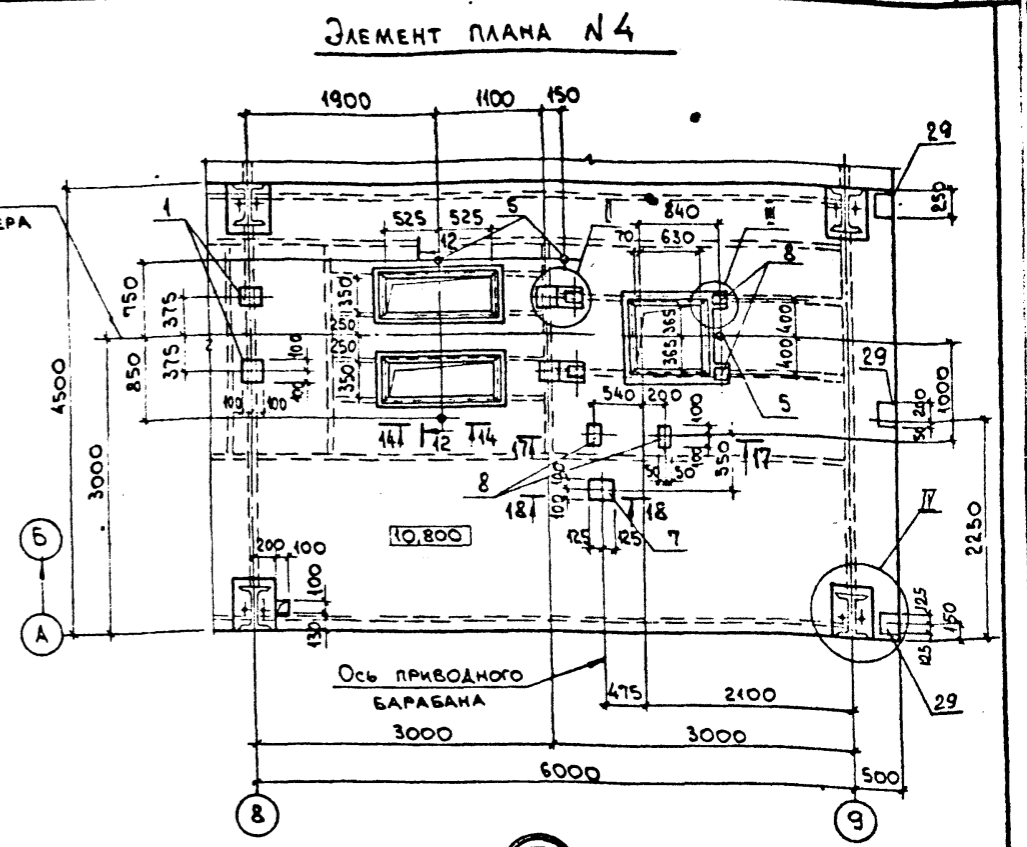
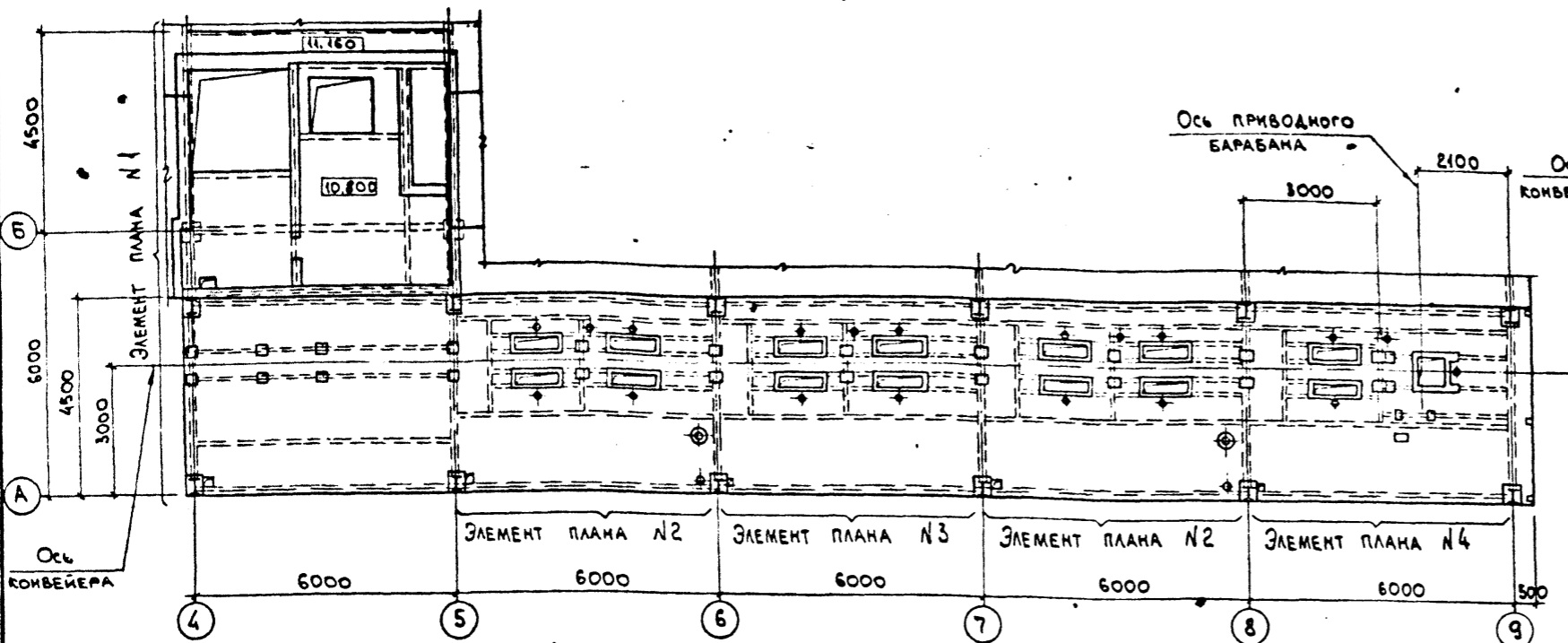
МАРКА ЭЛЕМЕНТА	УДЕЛН. АРМАТУРНЫЕ		УДЕЛН. ЗАКЛАДНЫЕ		ВСЕГО	ОБЪЕМ РАБОТЫ									
	АРМАТУРА КЛАССА		КЛАССА												
	А-III	А-I	А-III	С235											
Уч 5	414,6	1,2	428,8	287,1	18,9	306,0	448,8	9,6	9,6	52,8	52,8	456,4	456,4	108,0	556,8

ВЕДОМОСТЬ ДЕТАЛЕЙ

Позиция	ЭОС ИЗ
7	430
8	1120 80
9	70 150 800
11	10 120 80
12	10 110 120 80

903-1-289.91		Лж
МАСТ. АГРАНОВИЧ Д.А. И КОМПАНЬИ УЛ. СЛЕЦ ЗОРНИ С/Р. СР. ШАХНОВСКА 12.11		
ЗАКАЗЧИК: СЧ КОМПАНИИ Е-65-144 ЗАКАЗЧИК: УПРАВЛЕНИЕ МЕТАЛЛКОСМОЛОД.		
ПРИБАВЛЕН:		СТАВКА ДИСТ. ЛЕТОВ
ВЕД. И.И. БОДНАРСКАЯ ПРОЕКТ. БОДНАРСКАЯ ИЗДАТЕЛЬСТВО ГИДРОТЕХНИКА		П
ГЛАВНЫЙ КОРПУС		70
ПОКРЫТИЕ: УЧАСТОК МОНОЛИТНЫМ Уч 5		ЗАРГЛОВСКИЙ ПРОЕКЦИОННО-ПРОЕКТ

Альбом 12 ч. 2



ИМЯ А. ПОДП. ПОДП. И ДАТА ВЗНМ. ИМБ. №

903-1-289.91 КЖ		КОТЕЛНЯЯ С 4 КОТЛАМИ Е-65-1,4Р. ЗОЛОШАКОВДАЛЕНИЕ МЕХАНИЧЕСКОЕ.	
НАЧ. ОТД. АГРАНОВИЧ А. А.	И. КОМП. ЗОРИН	ГЛАВНЫЙ КОРПУС	СТАЛИА Лист Листов
ГЛА СПЕЦ. ЗОРИН	ЗАВ. ГР. ШАХНОВСКИЙ	Р	71
ВЕД. ИНЖ. БОДНЯНСКАЯ	ПРОВЕР. БОДНЯНСКАЯ	УЧАСТОК МОНОЛИТНЫЙ УМ Б. ОПАЛУБКА. УЗЕЛ I	
РАЗРАБ. АРТЕМЕНКО		ХАРЬКОВСКИЙ ПРОМСТРОЙНИИПРОЕКТ	

СХЕМА РАСПОЛОЖЕНИЯ НИЖНИХ СЕТОК

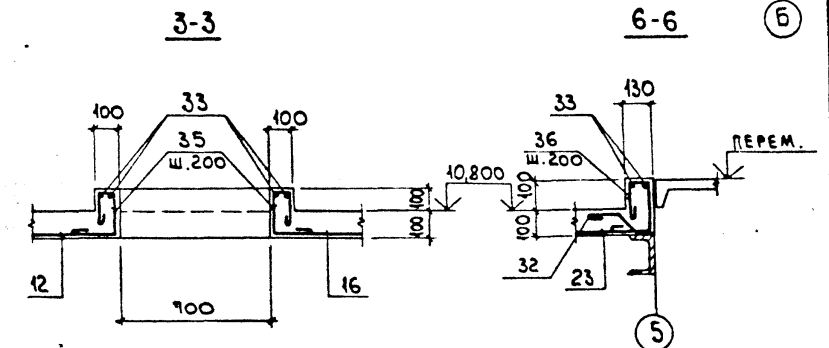
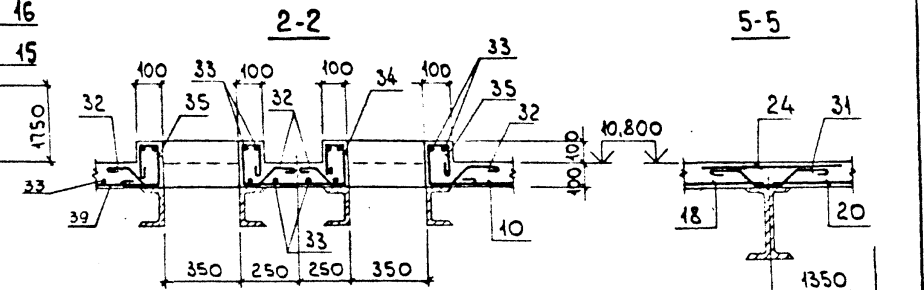
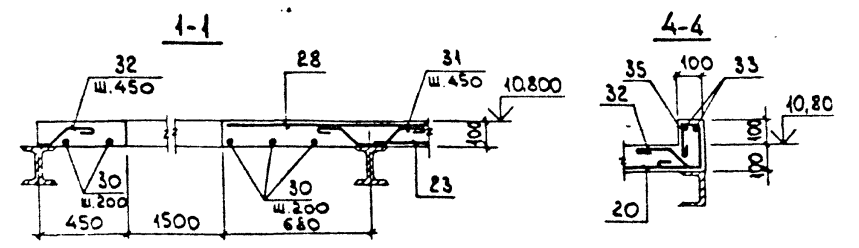
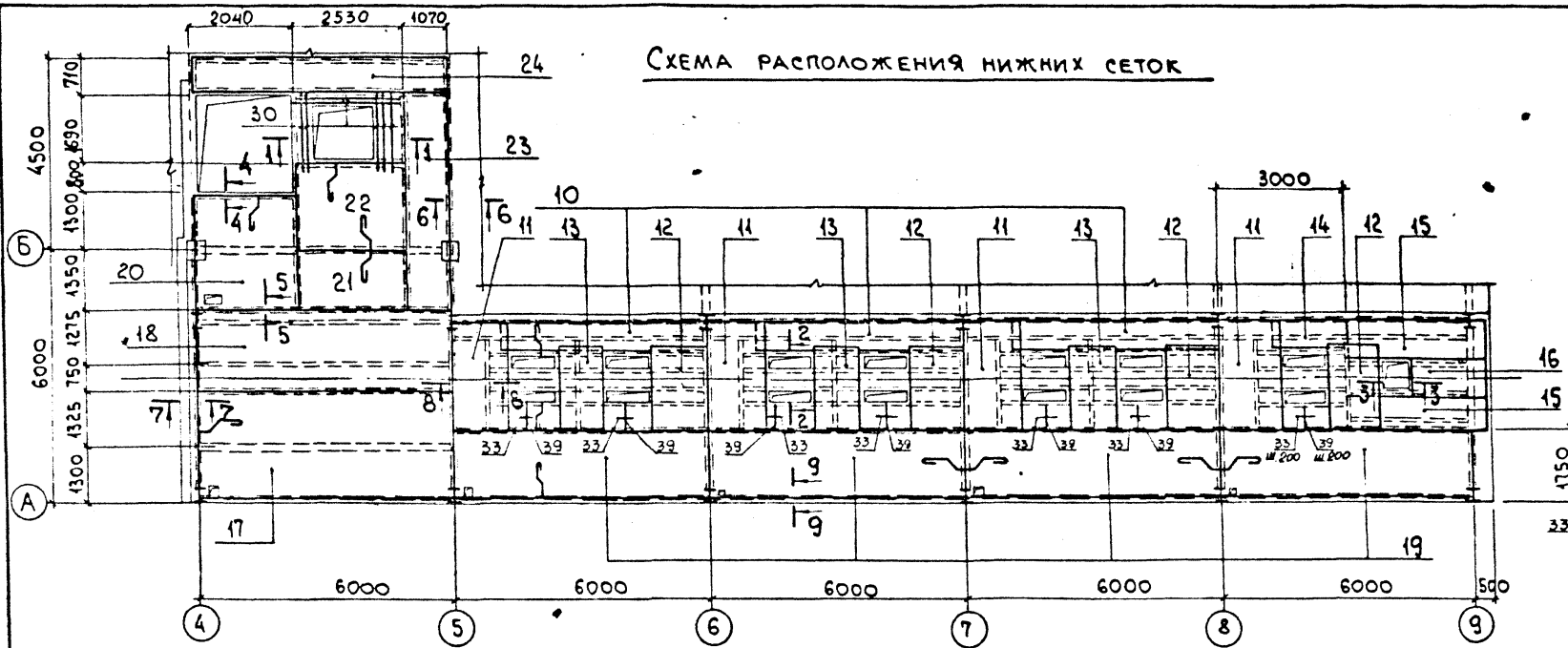
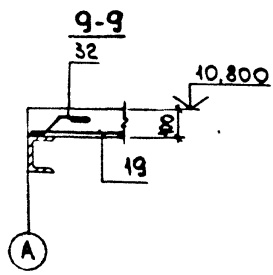
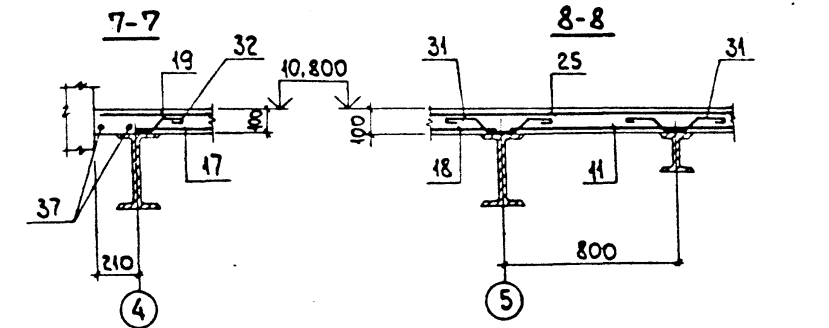
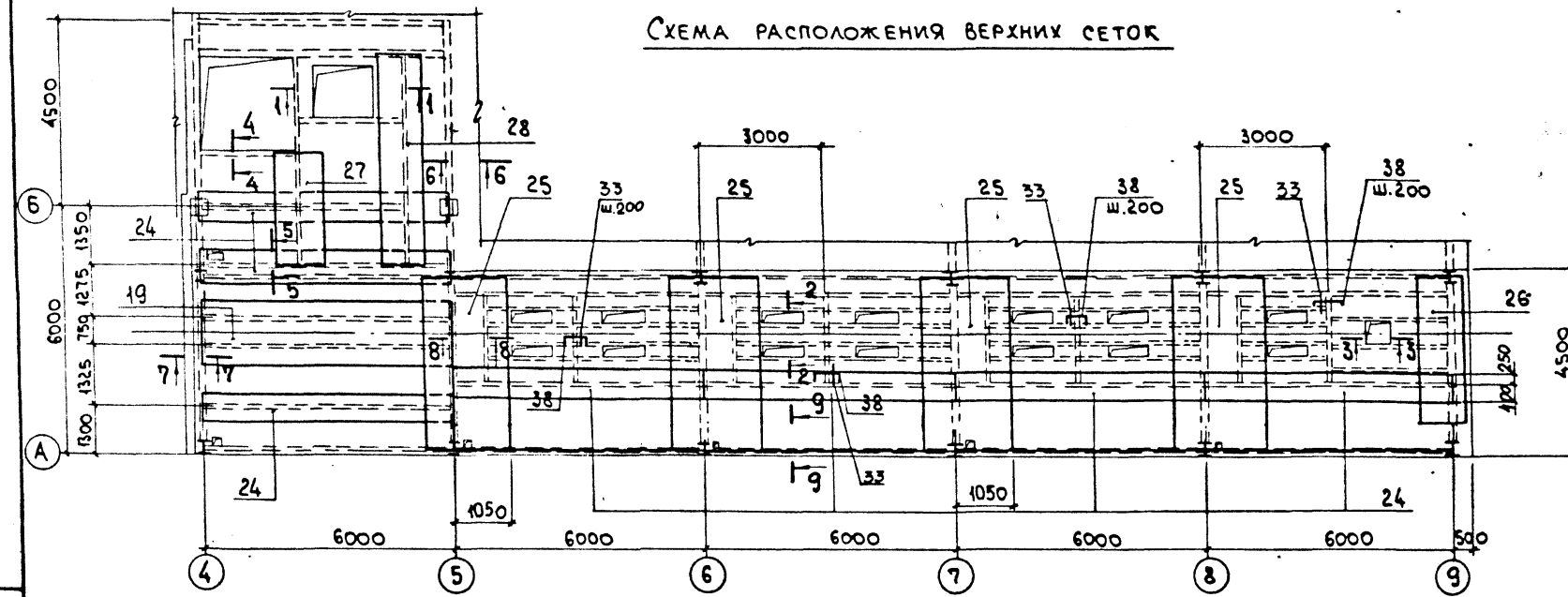


СХЕМА РАСПОЛОЖЕНИЯ ВЕРХНИХ СЕТОК



ИМБ. № ПОДА.		ПОДАТ. И ДАТА		ИМБ. № ПОДА.		ПОДАТ. И ДАТА		903-1-289.91 КЖ	
НАЧ. ОТА АГРАНОВИЧ				И. КОНТР. ЗОРИН				Гостельная с 4 котлами Е-6.5-1.4Р.	
ГЛ. СПЕЦ. ЗОРИН				ОБ. ГР. ШАХНОВСКИЙ				ЗАОЩАЛОУДАЛЕНИЕ МЕХАНИЧЕСКОЕ.	
БЕД. ИМЖЕ ВЕДНЯНСКАЯ				ПРОВЕР. БОДНЯНСКАЯ				СТАДИЯ Лист Листов	
РАЗРАБ. ВОТМЕНКО				УЧАСТОК МОНОЛИТНЫЙ				Р 73	
ИМБ. №				АРМИРОВАНИЕ.				ХАРЬКОВСКИЙ ПРОМСТРОИПРОЕКТ	

Дальность 12, 14, 2

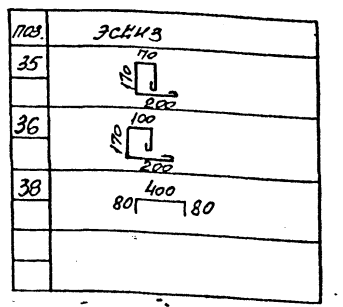
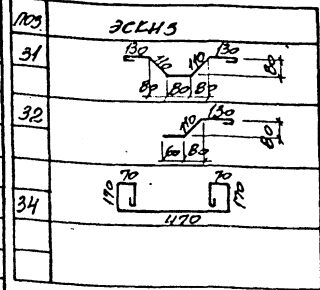
Кол.	Примеч.	Наименование	Обозначение	№3	Марка
		Участок монолитный УМБ			
		Свободные единицы			
		Надельные закладные			
1	3,9 кг	МН118-6	1.400-15 В.1 - 130-11		
2	4,6 кг	МН139-6	" - 150-41		
3	5,9 кг	МН137-6	" - 150-29		
4	4,1 кг	МН553	" - 550-04		
5	2,2 кг	МН13	903-1-289.91.КЖ.И-151-152		
6	2,7 кг	МН776	1.400-15 В.1 - 730		
7	4,5 кг	МН120-6	" - 130-23		
8	2,7 кг	МН108-6	" - 120-23		
9	0,9 кг	МН32	903-1-289.91.КЖ.И-160		
23	2,3 кг	МН115-6	1.400-15 В.1 - 120-65		
		СЕТКА АРМАТУРНАЯ			
10	7,0 кг	48А1-200 85x485	ГОСТ 23279-85		
11	5,8 кг	48А1-200 130x270 50	"		
12	4,3 кг	68А1-200 130x195 75 48А1-200 50	"		
13	3,6 кг	68А1-200 105x195 75 48А1-200 25	"		
14	2,8 кг	48А1-200 85x185	"		
15	6,4 кг	48А1-200 110x345 25 68А1-200 50	"		
16	2,4 кг	68А1-200 75x195 75 48А1-200 75	"		
17	2,2 кг	68А1-200 255x595 75 68А1-200 75	"		
18	2,2 кг	68А1-200 195x595 75 68А1-200 75	"		

Кол.	Примеч.	Наименование	Обозначение	№3	Марка
19	3,2 кг	68А1-200 170x595 75 68А1-200 50	ГОСТ 23279-85		
20	11,0 кг	48А1-200 245x265 68А1-200	"		
21	5,7 кг	48А1-200 135x255 75 68А1-200 75	"		
22	9,0 кг	48А1-200 215x255 75 68А1-200 75	"		
23	12,9 кг	68А1-200 105x510 50 68А1-200 25	"		
24	9,8 кг	68А1-200 65x595 75 68А1-200 25	"		
25	14,8 кг	68А1-200 145x485 75 68А1-200 25	"		
26	11,5 кг	68А1-200 125x385 68А1-200	"		
27	6,3 кг	68А1-200 105x245 68А1-200	"		
28	11,6 кг	68А1-200 95x535 75 68А1-200 75	"		
30	0,7 кг	68А1 ГОСТ 5781-82, l=1300	ДЕТАЛИ		
31	0,26 кг	68А1 " , l=660			
32	0,14 кг	68А1 " , l=350			
33	0,22 кг	68А1 " , l=п.м.			
34	0,93 кг	66А1 " , l=1370			
35	0,15 кг	66А1 " , l=670			

Кол.	Примеч.	Наименование	Обозначение	№3	Марка
36	0,16 кг	68А1 ГОСТ 5781-82, l=720			
37	2,23 кг	Ф68А1 " , l=5950			
38	0,22 кг	Ф68А1 " , l=560			
39	0,14 кг	Ф68А1 " , l=650			
		МАТЕРИАЛЫ			
		БЕТОН КЛАССА В15		174 м3	

* - см. ведомость деталей

ВЕДОМОСТЬ ДЕТАЛЕЙ



ВЕДОМОСТЬ РАСХОДА СТАЛИ НА ЭЛЕМЕНТ, кг

Марка элемента	АРМАТУРНЫЕ НАДЕЛЬНЯ										Всего	НАДЕЛЬНЯ ЗАКЛАДНЫЕ										Всего	Общая масса	
	АРМАТУРА КЛАССА А-1					АРМАТУРА КЛАССА А-II						ПРОСАТ МАРКА С235					ПРОСАТ МАРКА С235							
	ГОСТ 5781-82*					ГОСТ 5781-82*						ГОСТ 19903-74*					ГОСТ 19903-74*							
	Ф6	Ф8	Итого	Ф6	Ф8	Итого	Ф6	Ф8	Итого	Ф6		Ф8	Итого	Ф6	Ф8	Итого	Ф6	Ф8	Итого	Ф6	Ф8			Итого
	199,4	112,1	311,5	242,5	153,3	395,8	36,3	743,6	18,4	18,3		36,7	13,0	72,1	24,4	109,5	177,6	177,6	380	38,0	17,8			1,9
УМБ																								

Примеч. зан.	
№В. №	

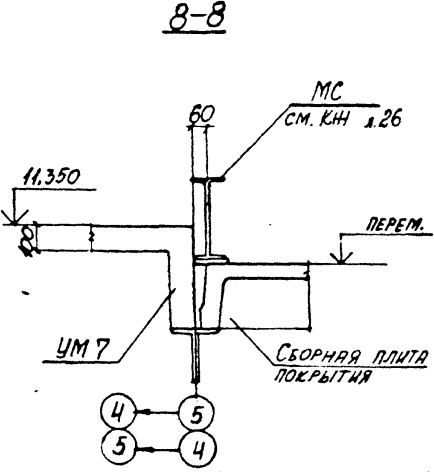
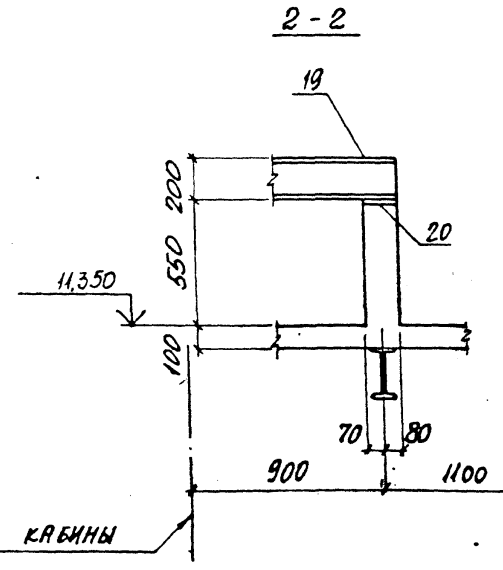
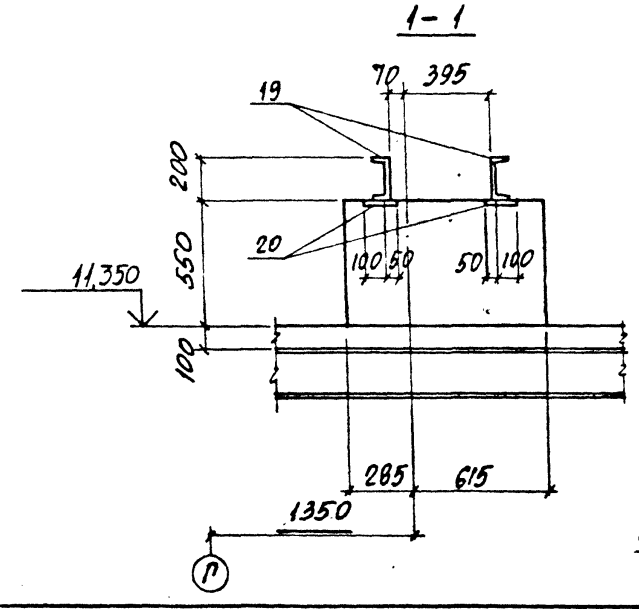
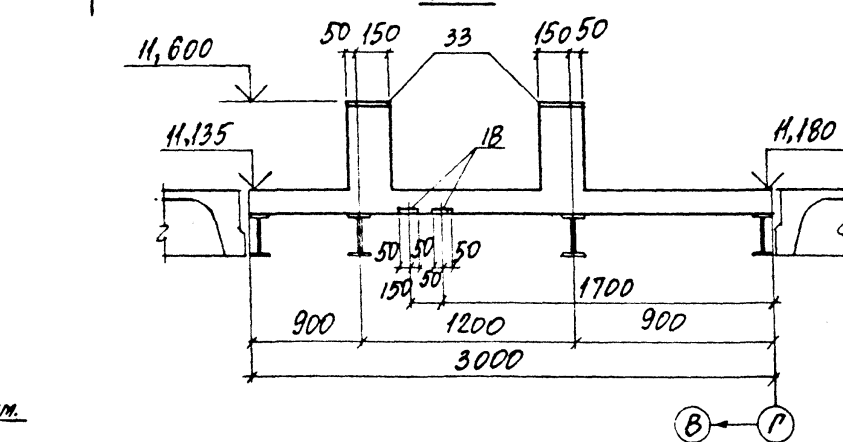
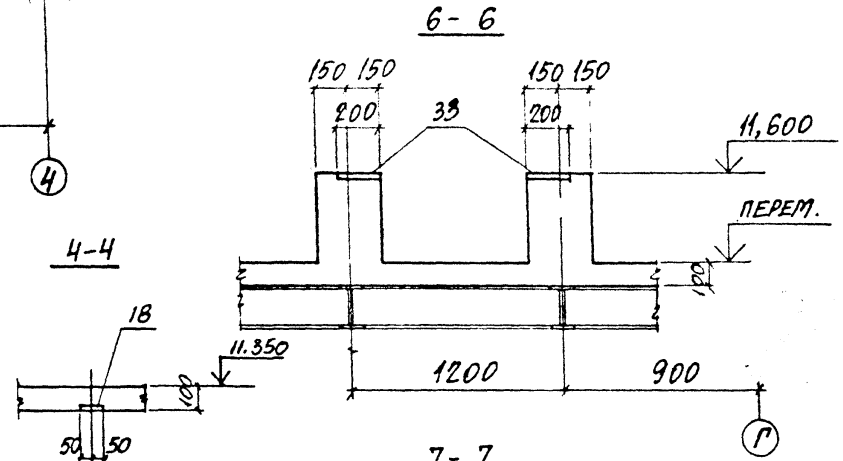
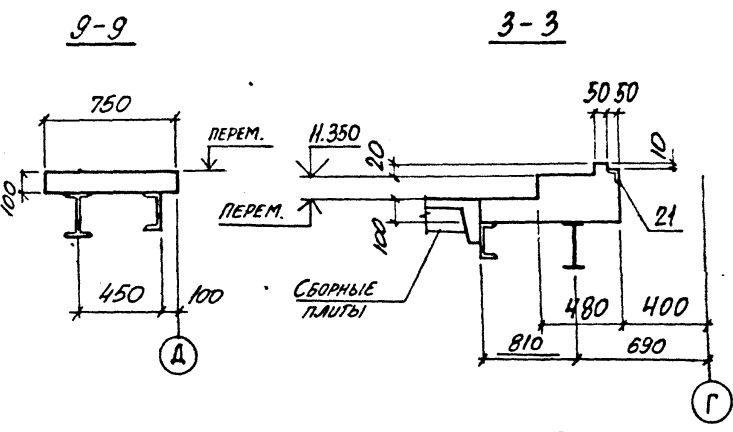
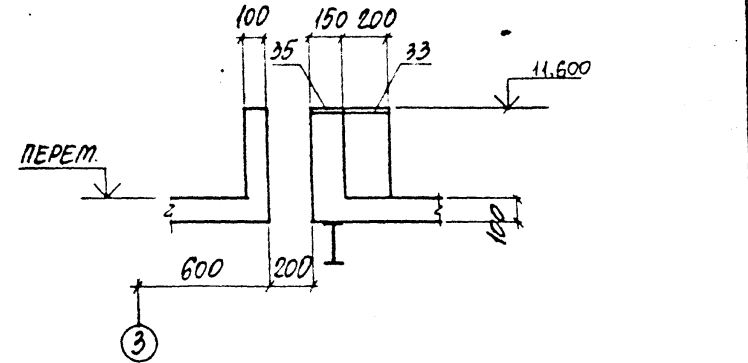
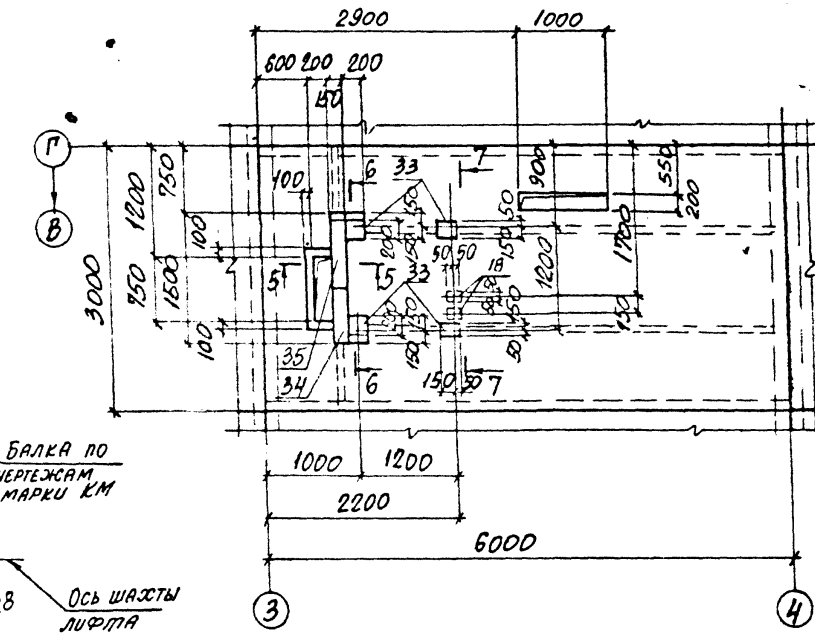
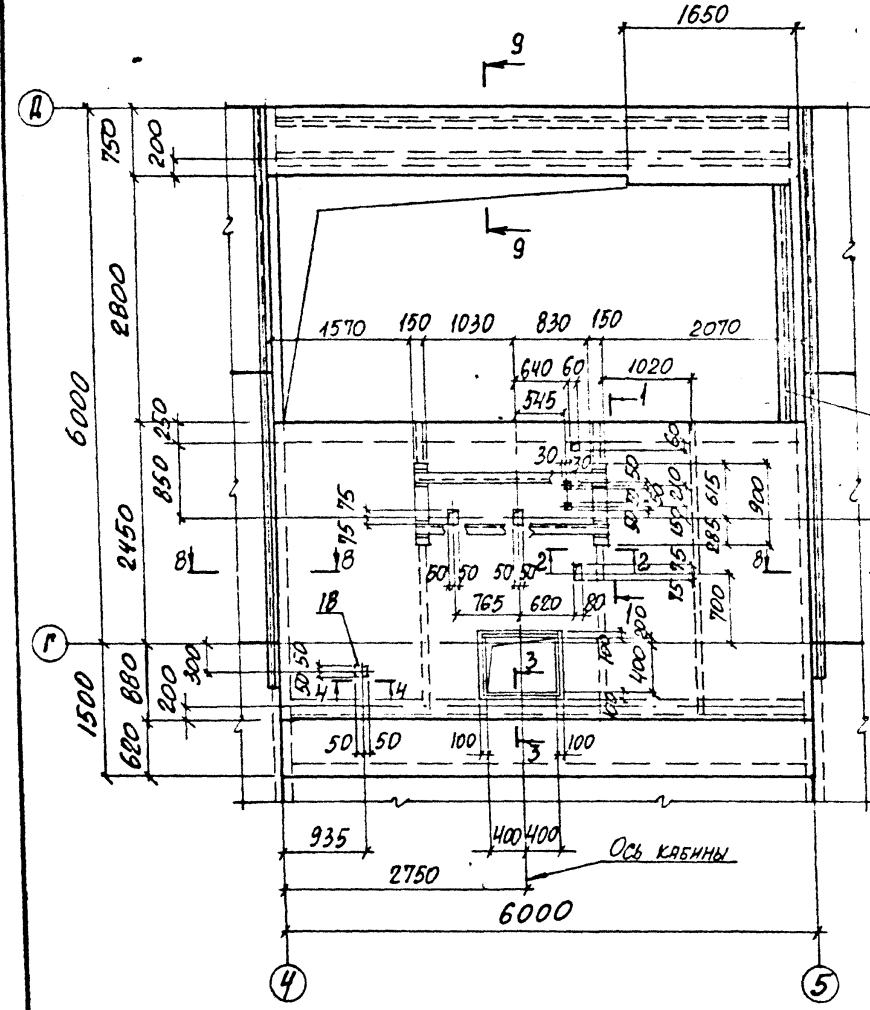
903-1-289.91	ЛЖ	Котельная с 4 котлами Е-6,5-14Р, золошлакоудаление механическое.	СТРАНА	Лист	Листов
Площадь Зорин	30 м		Р	74	
Площадь Зорин	35 м		ИЗДАТЕЛЬСТВО		
Вед. Инженерская			ПРОЕКТИРОВАНИЕ		
Проект. Бодянский			ПРОЕКТ		
Деталь. Гандарев			ПРОЕКТ		

АЛБОН 12.4.2

Ум 7

Ум 8

5-5



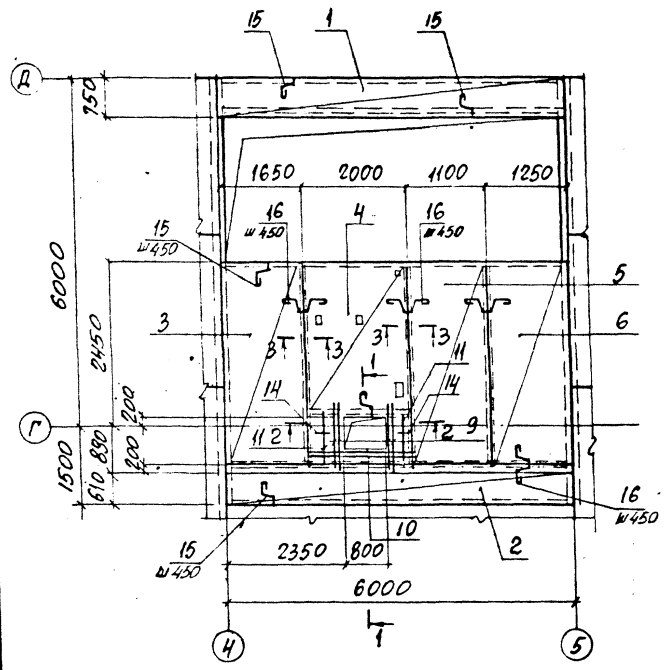
Ум 7

903-1-289.91 КЖ			
НАЧ. ОТА. АГРОНОВИЧ Д. А.		КОТЕЛНЯНА С 4 КОТЛАМИ Е-6,5-1,4Р.	
Н. КОНТ. ЗОРНИ З. П.		ЗЛОУШКОБУДІЛЕННЕ МЕХАНІЧЕСЬКОЕ.	
ІА СПЕЦ. ЗОРНИ З. П.		СТАДІЯ Лист Листов	
Зав. гр. ШАНОВСКИЙ П. П.		P 75	
Вед. инж. БОДНЯНСКАЯ Г. П.		ХАРЬКОВСКИЙ	
Проверил БОДНЯНСКАЯ Г. П.		Промстройинипроект	
Разработал ДУБНИКОВ С. П.		УЧАСТОК МОНОЛИТНЫЙ	
Инв. №		Ум 7; Ум 8.	
		СПАДЛЮБЕЯ	

Альбом 12.4.2

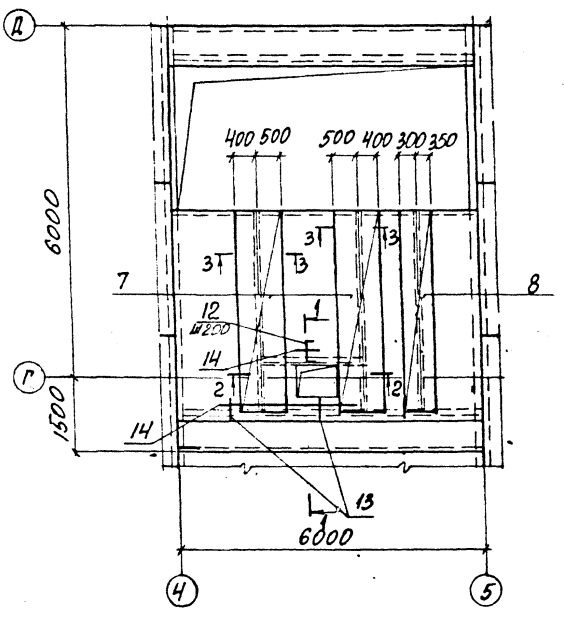
Ум 7

СХЕМА РАСКЛАДКИ НИЖНИХ СЕТОК



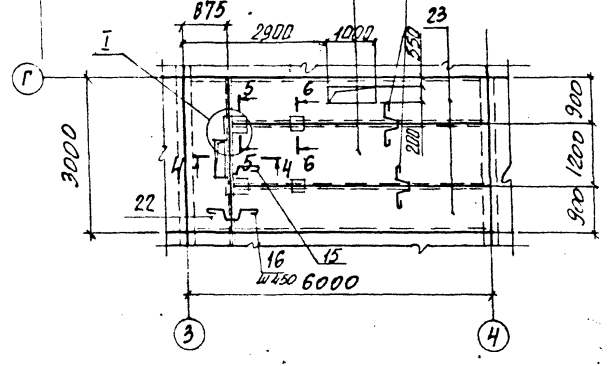
Ум 7

СХЕМА РАСКЛАДКИ ВЕРХНИХ СЕТОК



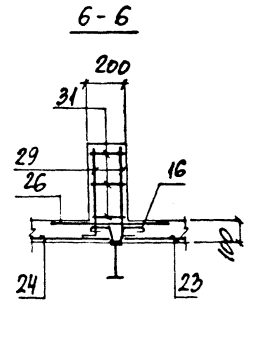
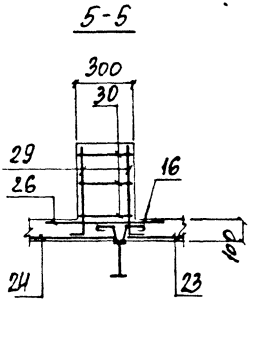
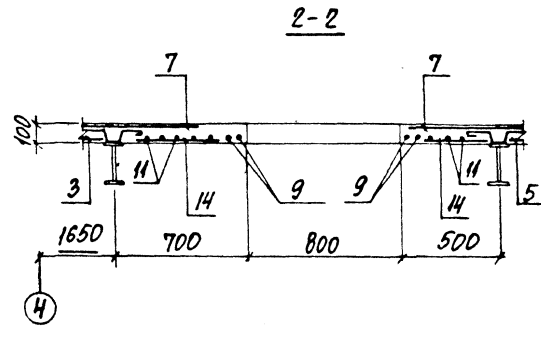
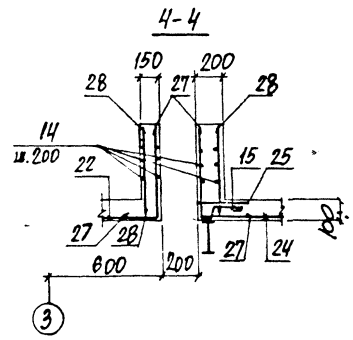
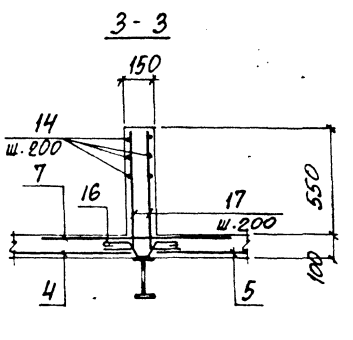
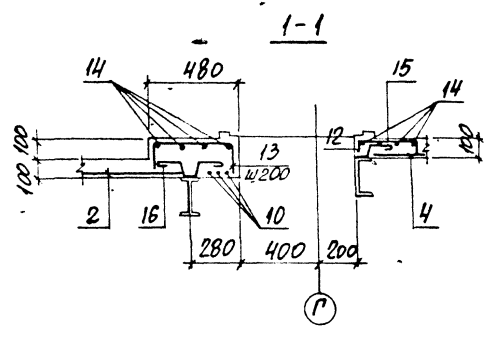
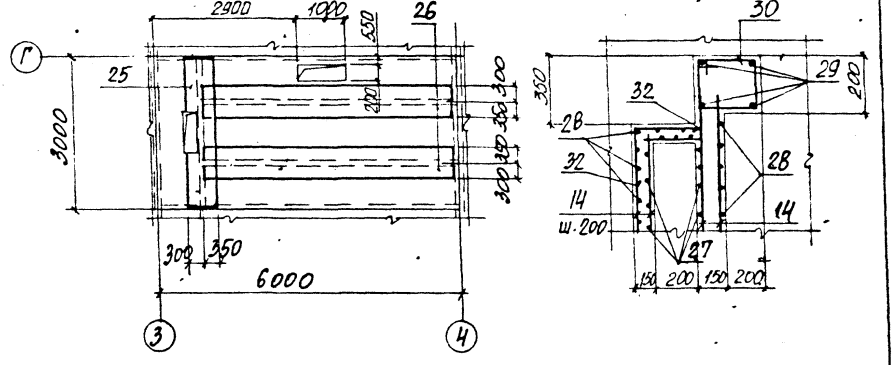
Ум 8

СХЕМА РАСПОЛОЖЕНИЯ НИЖНИХ СЕТОК



Ум 8

СХЕМА РАСПОЛОЖЕНИЯ ВЕРХНИХ СЕТОК



				903-1-289.91 КЖ	
ИЗЧ. ОТД.	АГРАНОВИЧ	А.А.		КОТЕЛНЯНА С 4 КОТЛАМИ Е-6.5-1.4 Р.	
Н. КОНТР.	ЗОРНИЧ	З.В.		ЗОЛОШАКОНДАЛЕННЕ МЕХАНІЧЕСКОЕ.	
ГЛ. СПЕЦ.	ЗОРНИЧ	З.В.		СТАНДАРТ	ЛИСТ
ЗАВ. ГР.	ШАКЛОВСКИЙ	М.В.		П	76
ПРОВЕРИЛ	БОЛАНІСКИЙ	В.В.		УЧАСТОК МОНОЛИТНЫЙ	
РАЗРАБОТАЛ	Л. ЧЕЛИНСКИЙ	Л.С.		Ум 7, Ум 8.	
				ХАРЬКОВСКИЙ ПРОМСТРОЙНИИПРОЕКТ	

АБСОЛЮТНО

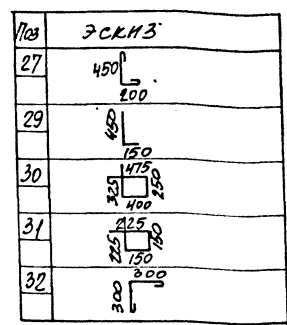
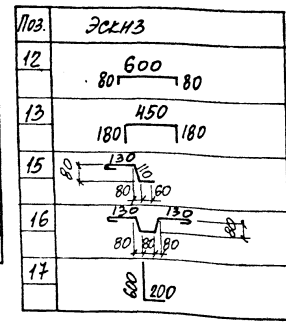
№	КОД	ОБОЗНАЧЕНИЕ	НАИМЕНОВАНИЕ	КОЛ	ПРИМ.
			УЧАСТОК МОНОЛИТНЫЙ УМ 7		
			СБЕРОЖНЫЕ ЕДИНИЦЫ		
			СЕТКИ АРМАТУРНЫЕ		
1		ГОСТ 23279-85	4С 6АІ-200 70x595 6АІІ-200 50	1	13,6 кг
2		ТО ЖЕ	4С 6АІ-200 80x595 6АІІ-200 100	1	14,9 кг
3		"	4С 6АІ-200 160x310 6АІІ-200 100	1	15,6 кг
4		"	4С 6АІ-200 195x220 6АІІ-200 75	1	13,4 кг
5		"	4С 6АІ-200 105x310 6АІІ-200 25	1	10,7 кг
6		"	4С 6АІ-200 120x310 6АІІ-200 100	1	11,7 кг
7		"	4С 6АІ-200 90x310 6АІІ-200 50	2	9,1 кг
8		"	4С 6АІ-200 65x310 6АІІ-200 25	1	6,9 кг
			ИЗДЕЛИЯ ЗАКЛАДНЫЕ		
18		1.400-15 в.1	МН 105-6	1	1,0 кг
19		903-1-289.91. КЛ.Н-196.-198	МС 22	2,2 п.м.	18,4 кг
20		1.400-15 в.1	МН 112-3	4	
21		ТО ЖЕ	МН 54В	3,2 п.м.	4,2 кг
			ДЕТАЛИ		
9			ФЛОЯИ, ГОСТ 5781-82*, l=900	4	0,56 кг

№	КОД	ОБОЗНАЧЕНИЕ	НАИМЕНОВАНИЕ	КОЛ	ПРИМ.
10			ФЛОЯИ, ГОСТ 5781-82*, l=2000	3	1,2 кг
11			ФВРАІ, ТО ЖЕ, l=900	8	0,36 кг
12			ФВАІІ, " , l=760	11	0,30 кг
13			ФВАІІ, " , l=810	31	0,32 кг
14			Ф6АІ, " , l=п.м. 46м	0,22 кг	
15			Ф8АІ, " , l=350	64	0,14 кг
16			Ф8АІ, " , l=650	40	0,26 кг
17			Ф8АІІ, " , l=800	20	0,32 кг
			МАТЕРИАЛЫ		
			БЕТОН КЛАССА В 15	3,1	м ³
			УЧАСТОК МОНОЛИТНЫЙ УМ 8		
			СБЕРОЖНЫЕ ЕДИНИЦЫ		
			СЕТКИ АРМАТУРНЫЕ		
22		ГОСТ 23279-85	4С 6АІ-200 85x295 6АІІ-200 25	1	8,3 кг
23		ТО ЖЕ	4С 6АІ-200 85x510 6АІІ-200 25	2	14,4 кг
24		"	4С 6АІ-200 115x510 6АІІ-200 75	1	17,6 кг
25		"	4С 6АІ-200 65x295 6АІІ-200 25	1	6,5 кг
26		"	4С 6АІ-200 65x510 6АІІ-200 25	2	11,2 кг
			ИЗДЕЛИЯ ЗАКЛАДНЫЕ		
33		1.400-15 в.1	МН 118-2	4	3,8 кг
18		"	МН 105-6	2	1,0 кг

№	КОД	ОБОЗНАЧЕНИЕ	НАИМЕНОВАНИЕ	КОЛ	ПРИМ.
34		3.400-6/176	МН 1-27	1	6,0 кг
35		ТО ЖЕ	МН 1-44	1	8,4 кг
			ДЕТАЛИ		
14			Ф6АІ, ГОСТ 5781-82*, l=п.м	17,4	0,22 кг
15			Ф8АІ, ТО ЖЕ, l=350	32	0,14 кг
16			Ф8АІ, " , l=650	34	0,26 кг
27			Ф6АІ, " , l=730	15	0,16 кг
28			Ф6АІ, " , l=470	14	0,12 кг
29			ФЛОЯИ, " , l=600	16	0,37 кг
30			Ф6АІ, " , l=1450	6	0,32 кг
31			Ф6АІ, " , l=750	6	0,17 кг
32			Ф6АІ, " , l=680	3	0,15 кг
			МАТЕРИАЛЫ		
			БЕТОН КЛАССА В 15	1,8	м ³

* ПОЗИЦИИ СМОТРАТЕ ВЕДОМОСТЬ ДЕТАЛЕЙ

ВЕДОМОСТЬ ДЕТАЛЕЙ



МАРКА ЭЛЕМЕНТА	ИЗДЕЛИЯ АРМАТУРНЫЕ						ИЗДЕЛИЯ ЗАКЛАДНЫЕ								ОБЩАЯ МАССА				
	АРМАТУРА КЛАССА А-II						АРМАТУРА КЛАССА А-III		ПРОЕКТ МАРКИ С 235				ВСЕГО						
	ГОСТ 5781-82*						ГОСТ 5781-82*		ГОСТ 19903-74*		ГОСТ 8240-89		ГОСТ 8509-86*						
	Ф6	Ф8	Ф10	Итого	Ф6	Ф8	Итого	Ф8	Ф12	Итого	Ф6	Ф8	Итого	С 20		Итого	С 20	Итого	
Ум 7	82,9	5,8	88,7	45,7	19,4	65,1	153,8	1,4	4,0	5,4	0,5	5,2	5,7	40,5	40,5	12,2	12,2	63,8	217,6
Ум 8	36,1	5,9	42,0	34,3	13,3	47,6	89,6	1,3	1,3	2,6	1,0	1,6	17,6	-	-	-	-	20,2	109,8

903-1-289.91 КЖ

Нач. отд. А.Г. Яковичи
Н. контр. Зорин
Гл. спец. Зорин
Зав. гд. Шереметев
Б.в. инж. Бобанская
Проектир. Бобанская
Разработчик. Шереметев

ПРИВЯЗАН:

Инд. №

КОТЕЛЬНАЯ С 4 КОТЛАМИ Е-85-14Д.
ЗОЛОЩОКОВАЛЕННЕ МЕХАНИЧЕСКОЕ.

ГЛАВНЫЙ КОРПУС

СПЕЦИФИКАЦИЯ УЧАСТКА МОНОЛИТНОГО УМ 7, УМ 8

СТАДИА ЛСТ
Р 77
ЛСТОВ

ХАРЬКОВСКИЙ ПРОМСТРОЙНИНПРОЕКТ

СХЕМА РАСПОЛОЖЕНИЯ ФУНДАМЕНТОВ

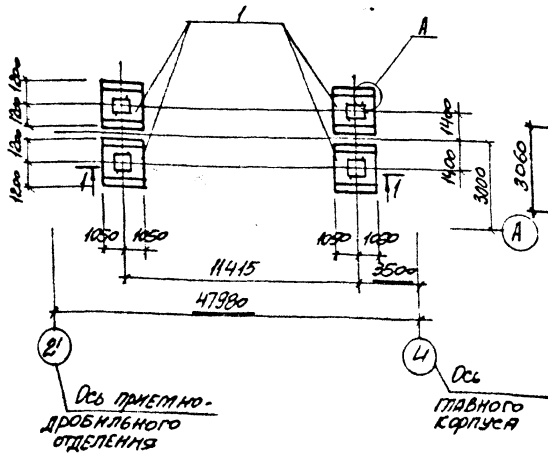


СХЕМА РАСПОЛОЖЕНИЯ ПЛИТ ПЕРЕКРЫТИЯ

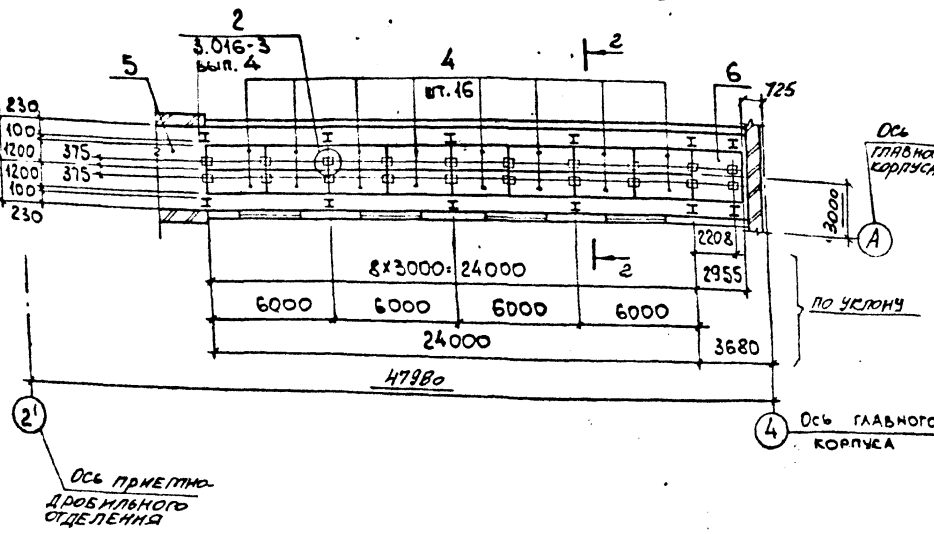


СХЕМА РАСПОЛОЖЕНИЯ СТОЕК

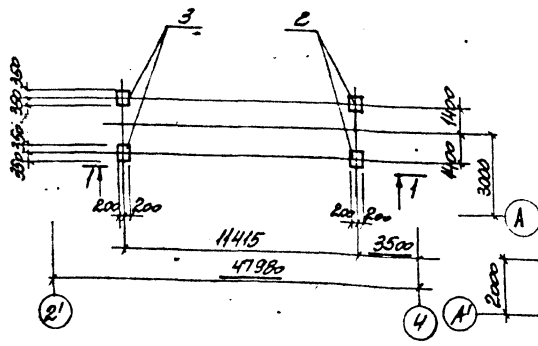
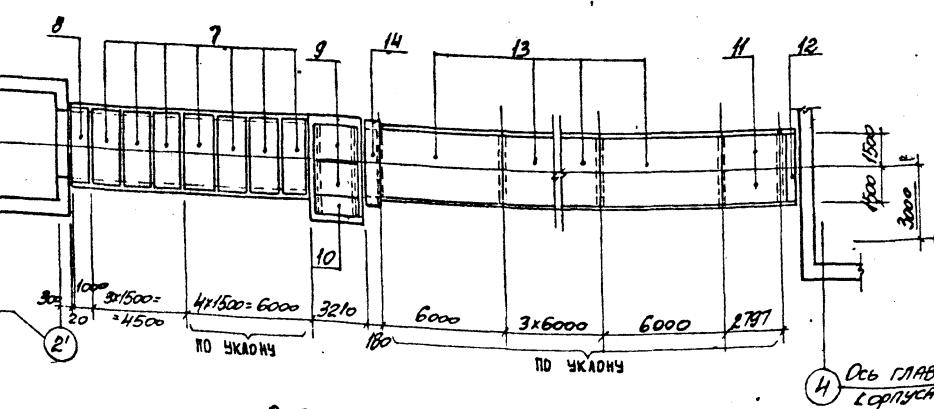
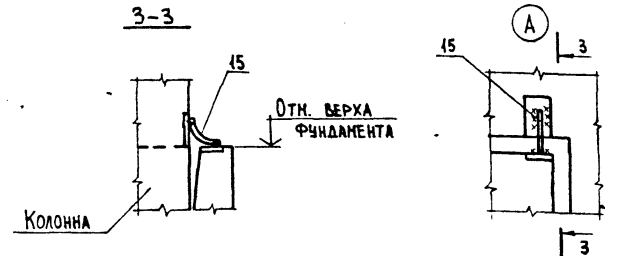
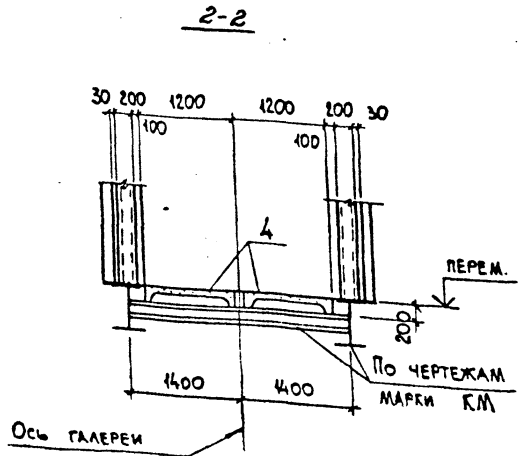
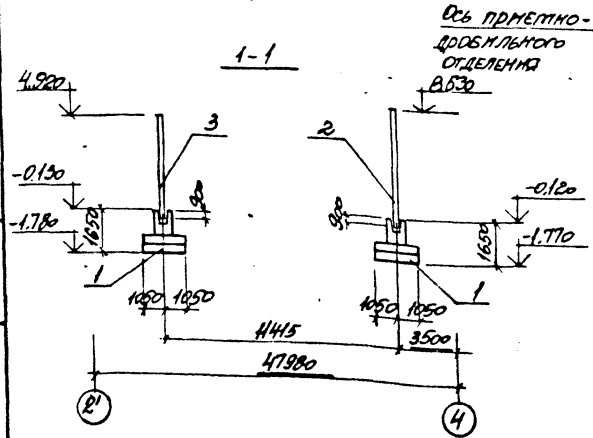


СХЕМА РАСПОЛОЖЕНИЯ ПЛИТ ПОКРЫТИЯ



СПЕЦИФИКАЦИЯ С СХЕМОЙ РАСПОЛОЖЕНИЯ ФУНДАМЕНТОВ, СТОЕК, ПЛИТ ПЕРЕКРЫТИЯ И ПОКРЫТИЯ

МАРКА, ПОЗ.	ОБОЗНАЧЕНИЕ	НАИМЕНОВАНИЕ	КОЛ.	МАССА ЕД. КГ	ПРИМЕЧАНИЕ
СХЕМА РАСПОЛОЖЕНИЯ ФУНДАМЕНТОВ					
1	903-1-289.91 К.Н.Л. 85	ФУНДАМЕНТ МОНОЛИТНЫЙ ФМ 1	4		
15	903-1-289.91. К.Н.И.-176.-479	ИЗДЕЛИЕ СРЕДИННОЕ ИС-44	8	0,20	
СХЕМА РАСПОЛОЖЕНИЯ СТОЕК					
2	903-1-289.91.К.Н.И.-13;-14	Стойка Ст 1	2	6825	
3	"	" Ст 2	2	4235	
СХЕМА РАСПОЛОЖЕНИЯ ПЛИТ ПЕРЕКРЫТИЯ					
4	3.016-3, вып. 3	ПЛИТА П2-2	16	660	
5	903-1-289.91 К.Н.Л. 84	УЧАСТОК МОНОЛИТНЫЙ УМ 1	1		
6	" К.Н.Л. 85	" УМ 2	1		
ОП2	3.016-3, вып. 4	ОПОРНАЯ ПОДУШКА ОП2	18	30,8	
МС-3	"	ИЗДЕЛИЕ ЗАКЛАДНОЕ МС-3	36	0,63	
СХЕМА РАСПОЛОЖЕНИЯ ПЛИТ ПОКРЫТИЯ					
7	1.141-1 вып. 60	ПЛИТА ПС36.15-4Т	7	1700	
8	"	ПС36.10-4Т	1	1055	
9	"	ПС24.15-4Т	2	1145	
10	"	ПС24.10-4Т	1	718	
11	"	ПС 30.15-4Т	2	1425	
12	"	ПС 30.10-4Т	1	882	
13	1.465.1-10/82 В.1	П/П-2Ат В/П Д/ЯН-400П	5	2650	
14	903-1-289.91 К.Н.Л. 85	УЧАСТОК МОНОЛИТНЫЙ УМ 3	1		



903-1-289.91		СЖ	
МАТЕРИАЛ	ИЗГОТОВИТЕЛЬ	СН	СН
ИЛО/ПР	БОРИН	23	7
П.С.Е.Ч.	БОРИН	350	
ВЕР. ИР	ШАХОВСКАЯ		
ВЕР. ИР	БОЛДАНСКАЯ		
П.С.Е.В.Р.	БОЛДАНСКАЯ		
П.С.Е.В.Р.	ДУБИНСКИЙ		
903-1-289.91		СЖ	
КОТЕЛЬНАЯ С 4 КОТЛАМИ Е-65-14Р		3-ОБЩАЯ ОУДАЛЕНИЕ МЕЖАНТИКОС	
ПРИБОРЫ ТОЛЛМОПОДАЧИ		СТАНДАРТ	УСТОВ
		Р	78
СХЕМА РАСПОЛОЖЕНИЯ ФУНДАМЕНТОВ СТОЕК, ПЛИТ ПЕРЕКРЫТИЯ И ПОКРЫТИЯ		С.А.Р.Е.К.О.В.С.К.И.Я П.А.Т.Р.О.Н.И.И.П.Р.О.С.Т.	

Альбом 12ч. 2

СХЕМА РАСПОЛОЖЕНИЯ СТЕНОВЫХ ПАНЕЛЕЙ В ОСЯХ «2»...«4»

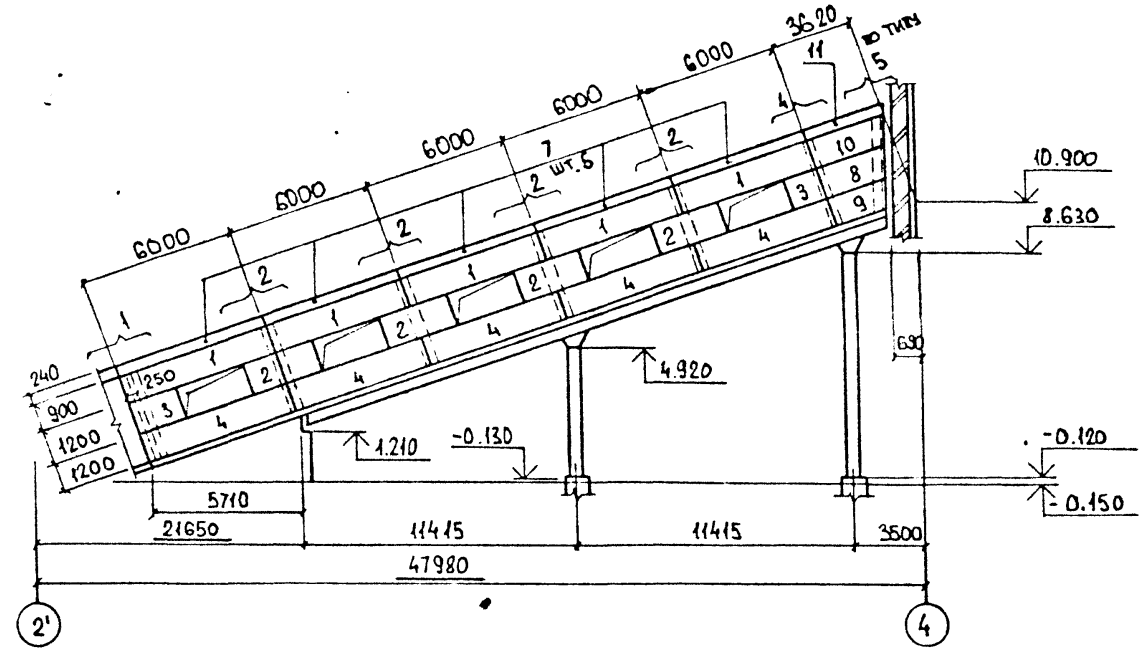
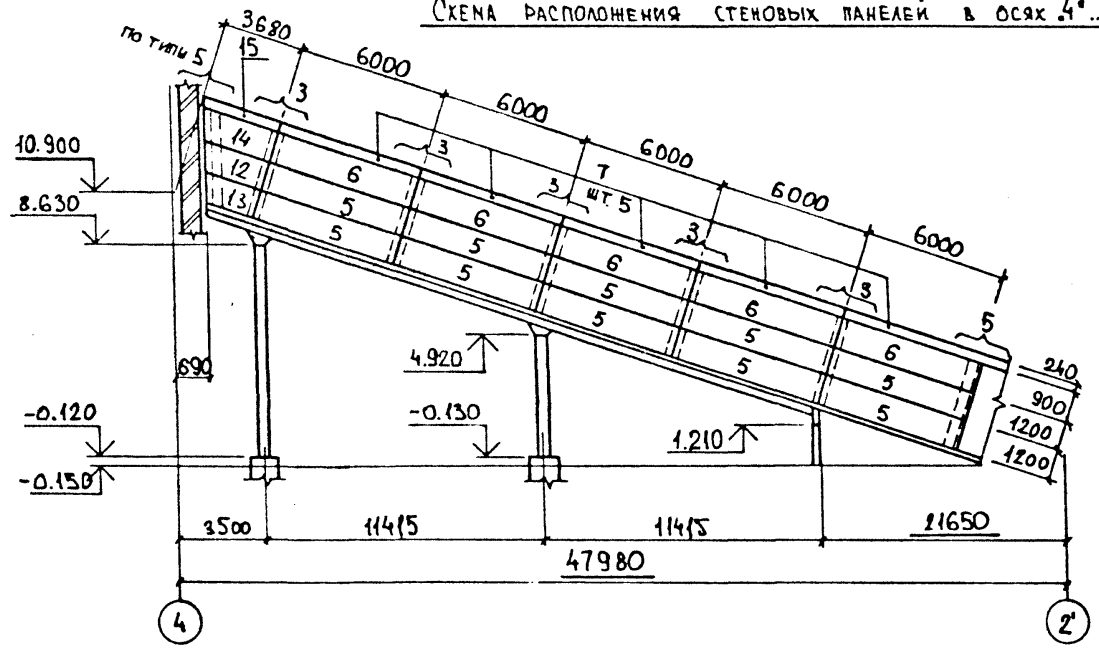
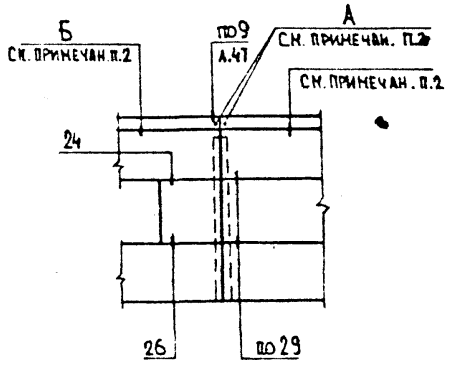


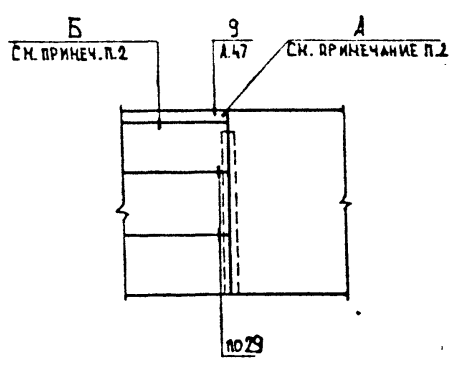
СХЕМА РАСПОЛОЖЕНИЯ СТЕНОВЫХ ПАНЕЛЕЙ В ОСЯХ «4»...«2»



ФРАГМЕНТ №4



ФРАГМЕНТ №5

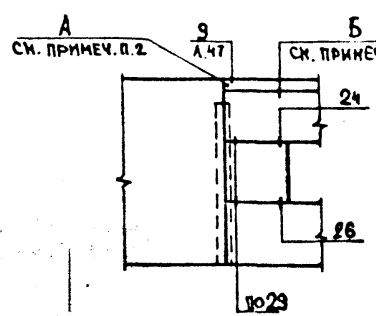


СПЕЦИФИКАЦИЯ К СХЕМЕ РАСПОЛОЖЕНИЯ СТЕНОВЫХ ПАНЕЛЕЙ

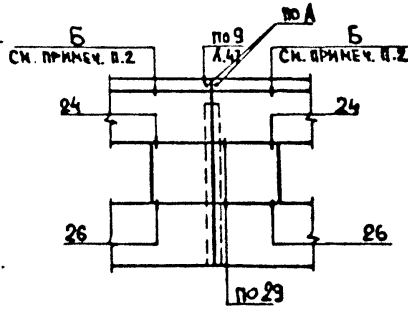
МАРКА, ПОЗ.	ОБОЗНАЧЕНИЕ	НАИМЕНОВАНИЕ	КОЛ.	МАССА ЕД., КГ	ПРИМЕЧАНИЕ
СТЕНОВЫЕ ПАНЕЛИ					
ВАРИАНТ I					
для t = -20°C					
1	1.030.1-1.1-1 04-05	ПС 60.9.2.0-2А-52	5	1640	
2	" 01-09	ПС 30.12.2.0-6А-57	4	1100	
3	" 62	2ПС 15.12.2.0-А-58	2	550	
4	" 05	ПС 60.12.2.0-2А-47	5	2200	
5	" 05	ПС 60.12.2.0-2А-31	10	2200	
6	" 04-05	ПС 60.12.2.0-2А-35	5	1640	
7	903-1-289.91.КН.И-132.-134	ПС 93	10	1130	
8	" КН.И-115.-117	ПС 80	1	960	
9	" КН.И-120.-122	ПС 83	1	860	
10	" КН.И-120.-122	ПС 85	1	810	
11	" КН.И-132.-134	ПС 91	1	750	
12	" КН.И-100.-102	ПС 71	1	960	
13	" КН.И-105.-107	ПС 74	1	860	
14	" КН.И-110.-112	ПС 77	1	810	
15	" КН.И-132.-134	ПС 92	1	750	

- Узлы крепления стеновых панелей принять по серии 1.030.1-1/88 в. 3-2.
- Крепление карнизной панели к подкарнизной панели производить по узлам А и Б по документу 1.030.1-1.0-3-2400.
- Фрагменты, стойки и монолитные участки замаркировать на месте 78.

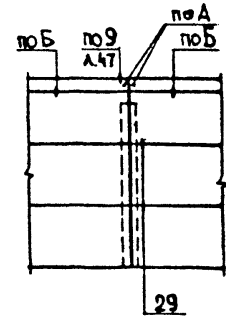
ФРАГМЕНТ №1



ФРАГМЕНТ №2



ФРАГМЕНТ №3



Имя, № стола, Подпись и дата, БЗАР, ЛАНД

903-1-289.91		КН.	
И.О.Т.А. АГРАНОВИЧ	И.КОМ.Т.Р. ЗОРИН	КОТЕЛНАЯ С 4 КОТЛАМИ Е-2.5-1.4Р	
Г.А.СПЕЦ. ЗОРИН	З.В.Г.Р. ШАХНОВСКОУ	ЗОЛОШАКОУВАЛЕНИЕ МЕХАНИЧЕСКОЕ	
В.Е.Д.И.И.Н. БОДНЯНСКАЯ	П.Р.О.В.Е.Р. БОДНЯНСКАЯ	ГАЛЕРЕЯ ТОПЛИВОПОДАЧИ	СТАЛИС ЛИСТ ЛИСТОВ
РАЗРАБ. ДЬБИНСКИЙ			Р 79
СХЕМА РАСПОЛОЖЕНИЯ СТЕНОВЫХ ПАНЕЛЕЙ. СПЕЦИФИКАЦИЯ (НАЧАЛО)		ХАРЬКОВСКИЙ ПРОМСТРОЙНИИПРОЕКТ	

АКСОМ 12.4.2

МАРКА ПОЗ.	ОБОЗНАЧЕНИЕ	НАИМЕНОВАНИЕ	КОЛ.	МАССА ЕД., КГ	ПРИМЕЧАНИЕ
СТЕНОВЫЕ ПАНЕЛИ ДЛЯ t° = -30°C					
1	1.030.1-1.1-1 04-08	ПС60.9.2.5-2А-52	5	2020	
2	1.030.1-1.1-1 01-10	ПС30.12.2.5-6А-57	4	1340	
3	1.030.1-1.1-1 62-01	2ПС15.12.2.5-А-58	2	660	
4	1.030.1-1.1-1 05-03	ПС60.12.2.5-3А-47	5	2710	
5	"	ПС60.12.2.5-3А-31	10	2710	
6	1.030.1-1.1-1 04-08	ПС60.9.2.5-2А-35	5	2020	
7	903-1-2899/1.Л.М.Н-132...-134	ПС93	10	1130	
8	903-1-2899/1.Л.М.Н-115...-117	ПС81	1	1170	
9	903-1-2899/1.Л.М.Н-120...-122	ПС84	1	1050	
10	903-1-2899/1.Л.М.Н-125...-127	ПС87	1	985	
11	903-1-2899/1.Л.М.Н-132...-134	ПС91	1	750	
12	903-1-2899/1.Л.М.Н-100...-102	ПС72	1	1170	
13	903-1-2899/1.Л.М.Н-105...-107	ПС75	1	1050	
14	903-1-2899/1.Л.М.Н-110...-112	ПС78	1	985	
15	903-1-2899/1.Л.М.Н-132...-134	ПС92	1	750	
СТЕНОВЫЕ ПАНЕЛИ ДЛЯ t° = -40°C					
1	1.030.1-1.1-1 04-11	ПС60.9.3.0-6А-52	5	2410	
2	1.030.1-1.1-1 01-11	ПС30.12.3.0-6А-57	4	1600	
3	1.030.1-1.1-1 62-02	2ПС15.12.3.0-А-58	2	790	
4	1.030.1-1.1-1 05-05	ПС60.12.3.0-3А-47	5	3210	
5	"	ПС60.12.3.0-3А-31	10	3210	
6	1.030.1-1.1-1 04-11	ПС60.9.3.0-6А-35	5	2410	
7	903-1-2899/1.Л.М.Н-132...-134	ПС93	10	1130	
8	903-1-2899/1.Л.М.Н-115...-117	ПС82	1	1370	
9	903-1-2899/1.Л.М.Н-120...-122	ПС85	1	1240	

МАРКА ПОЗ.	ОБОЗНАЧЕНИЕ	НАИМЕНОВАНИЕ	КОЛ.	МАССА ЕД., КГ	ПРИМЕЧАНИЕ
10	903-1-2899/1.Л.М.Н-125...-127	ПС88	1	1170	
11	903-1-2899/1.Л.М.Н-132...-134	ПС91	1	750	
12	903-1-2899/1.Л.М.Н-100...-102	ПС73	1	1370	
13	903-1-2899/1.Л.М.Н-105...-107	ПС76	1	1240	
14	903-1-2899/1.Л.М.Н-110...-112	ПС79	1	1170	
15	903-1-2899/1.Л.М.Н-132...-134	ПС92	1	750	
ИЗДЕЛИЯ СОЕДИНИТЕЛЬНЫЕ					
Т8	1.030.1-1.1-1-140	Т8	48	0.5	
Лист 8x80x140	1.030.1-1/88.3-2-455	Лист 8x80x140 ГОСТ 19903-74*	20	0.7	
Т3	1.030.1-1.1-1-120	Т3	14	0.4	
Лист 4x70x150	1.030.1-1/88.0-3-2400	Лист 4x70x150 ГОСТ 19903-74*	24	1.2	для t° = -20°C - 30°
Лист 6x70x100	1.030.1-1/88.0-3-2400	Лист 6x70x100 ГОСТ 19903-74*	32	1.5	для t° = -40°C
Лист 6x70x100	1.030.1-1/88.0-3-2400	Лист 6x70x100 ГОСТ 19903-74*	32	0.4	
ВАРИАНТ I					
СТЕНОВЫЕ ПАНЕЛИ ДЛЯ t° = -20°C; -30°C					
1	903-1-2899/1.Л.М.Н-130...-131	ПС89-А	5	1140	
2	Шифр 110-85.1-170	ПС30.12.2.0-А-17	4	771	
3	Шифр 110-85.1-180	ПС15.12.2.0-А-18	2	384	
4	Шифр 110-85.1-080-03	ПС60.12.2.0-А-8	5	1529	
5	Шифр 110-85.1-010-03	ПС60.12.2.0-А-1	10	1524	
6	903-1-2899/1.Л.М.Н-130...-131	ПС89-А	5	1140	
7	903-1-2899/1.Л.М.Н-132...-134	ПС93	10	1130	
8	903-1-2899/1.Л.М.Н-118...-119	ПС80-А	1	732	
9	903-1-2899/1.Л.М.Н-123...-124	ПС83-А	1	651	
10	903-1-2899/1.Л.М.Н-128...-129	ПС86-А	1	609	
11	903-1-2899/1.Л.М.Н-132...-134	ПС91	1	750	
12	903-1-2899/1.Л.М.Н-105...-104	ПС71-А	1	732	
13	903-1-2899/1.Л.М.Н-108...-109	ПС74-А	1	651	

МАРКА ПОЗ.	ОБОЗНАЧЕНИЕ	НАИМЕНОВАНИЕ	КОЛ.	МАССА ЕД., КГ	ПРИМЕЧАНИЕ
14	903-1-2899/1.Л.М.Н-113...-114	ПС77-А	1	609	
15	903-1-2899/1.Л.М.Н-132...-134	ПС92	1	750	
СТЕНОВЫЕ ПАНЕЛИ ДЛЯ t° = -40°C					
1	903-1-2899/1.Л.М.Н-130...-131	ПС90-А	5	1373	
2	Шифр 110-85.1-170-01	ПС30.12.2.5-А-17	4	920	
3	Шифр 110-85.1-180-01	ПС15.12.2.5-А-18	2	463	
4	Шифр 110-85.1-080-04	ПС60.12.2.5-А-8	5	1839	
5	Шифр 110-85.1-010-04	ПС60.12.2.5-А-1	10	1834	
6	903-1-2899/1.Л.М.Н-130...-131	ПС90-А	5	1373	
7	903-1-2899/1.Л.М.Н-132...-134	ПС93	10	1130	
8	903-1-2899/1.Л.М.Н-118...-119	ПС81-А	1	863	
9	903-1-2899/1.Л.М.Н-123...-124	ПС84-А	1	761	
10	903-1-2899/1.Л.М.Н-128...-129	ПС87-А	1	710	
11	903-1-2899/1.Л.М.Н-132...-134	ПС91	1	750	
12	903-1-2899/1.Л.М.Н-103...-104	ПС72-А	1	863	
13	903-1-2899/1.Л.М.Н-108...-109	ПС75-А	1	761	
14	903-1-2899/1.Л.М.Н-113...-114	ПС78-А	1	710	
15	903-1-2899/1.Л.М.Н-132...-134	ПС92	1	750	
ИЗДЕЛИЯ СОЕДИНИТЕЛЬНЫЕ					
Т8	1.030.1-1.1-1-140	Т8	48	0.5	
Лист 8x80x140	1.030.1-1/88.3-2-455	Лист 8x80x140 ГОСТ 19903-74*	20	0.7	
Т3	1.030.1-1.1-1-120	Т3	14	0.4	
Лист 4x70x150	1.030.1-1/88.0-3-2400	Лист 4x70x150 ГОСТ 19903-74*	24	1.2	
Лист 6x70x100	1.030.1-1/88.0-3-2400	Лист 6x70x100 ГОСТ 19903-74*	32	0.4	

ИМЬ. № ПОДЛ. ПОДЛ. И ДАТА ВЗЛМ. ИМЬ. №

903-1-2899/1 Л.26

Исполн. АГРАНОВИЧ *А.А.*
 И контр. ЗОРНИ *З.В.*
 Ил. контр. ЗОРНИ *З.В.*
 Зав. пр. ШАХНОВСКИЙ *Ш.И.*
 Вед. инж. БОДНЯНСКИЙ *Б.И.*
 Провер. БОДНЯНСКИЙ *Б.И.*
 Провер. АЧБИКЕР *А.И.*

Котельная с 4 котлами К-6.5-11Д
 Заводское изготовление механическое

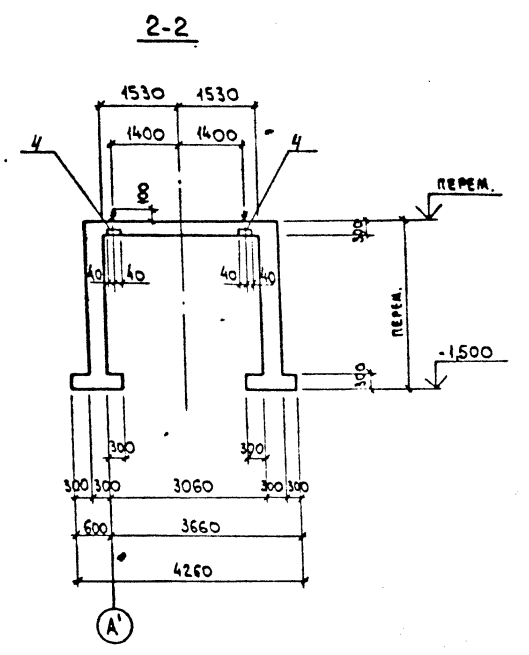
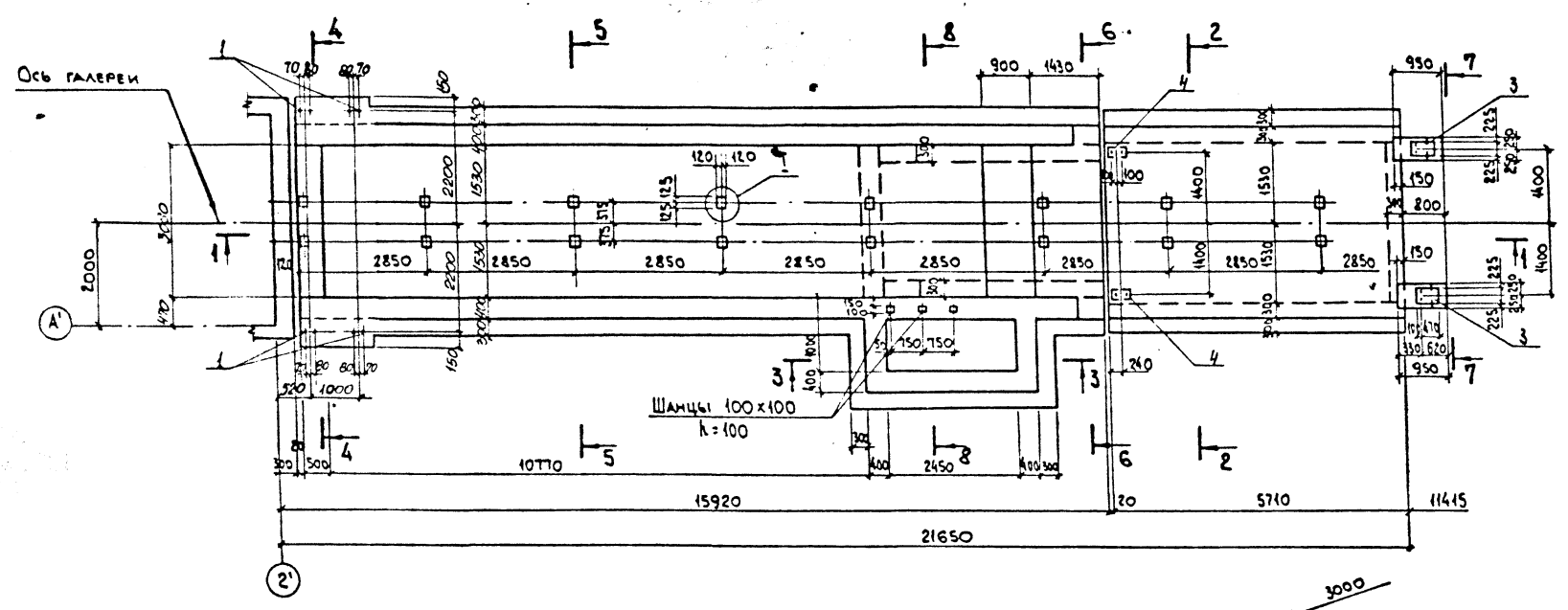
Галерея топливоподачи

СТАЛЬ И Лист Листов
 Р 80

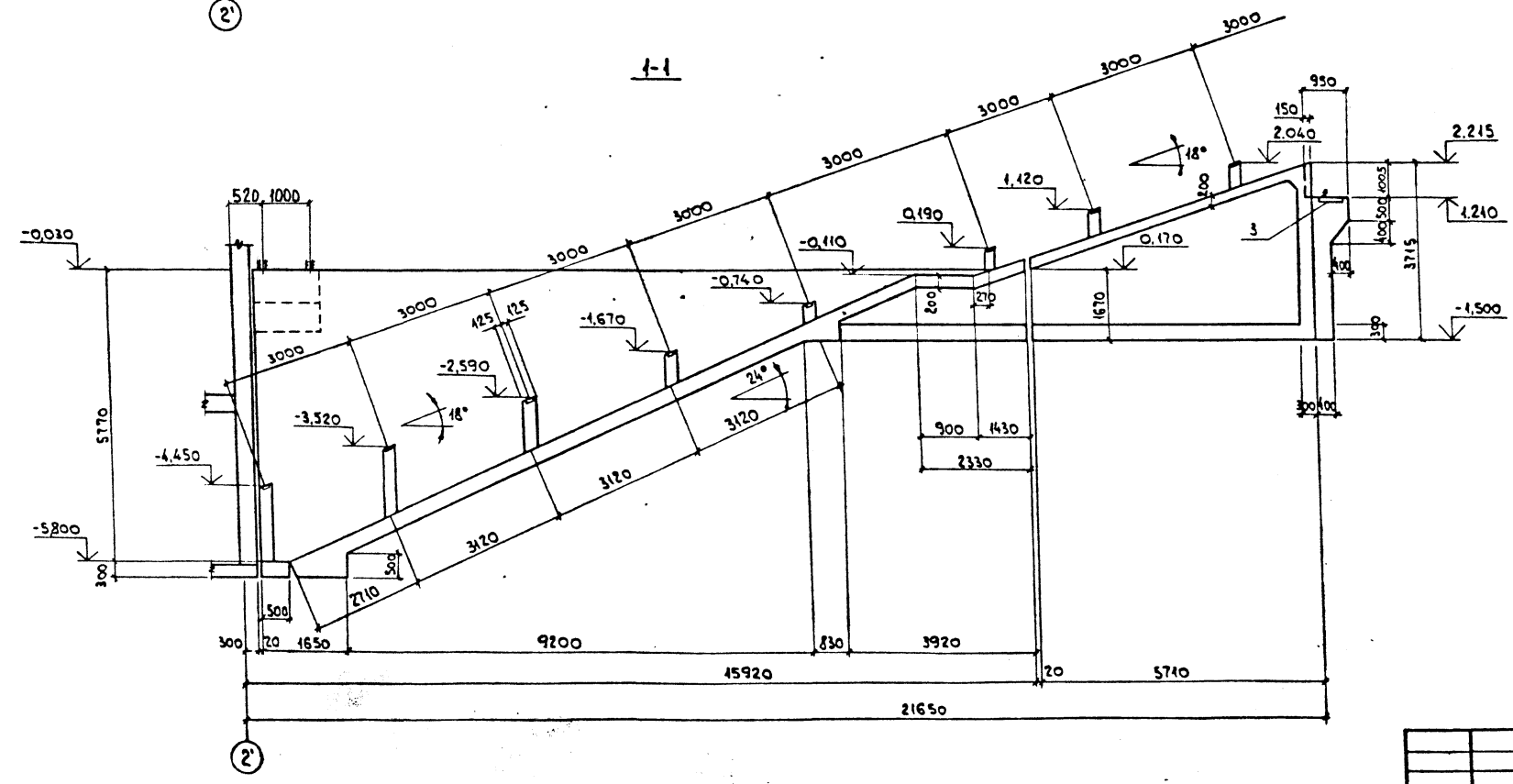
Схема расположения стеновых панелей спецификацией (содержание)

ХАРЬКОВСКИЙ ПРОМСТРОИНИИПРОЕКТ

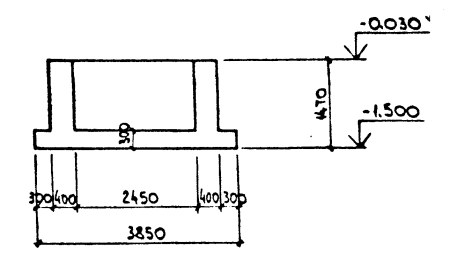
Альбом 12 ч. 2



1-1

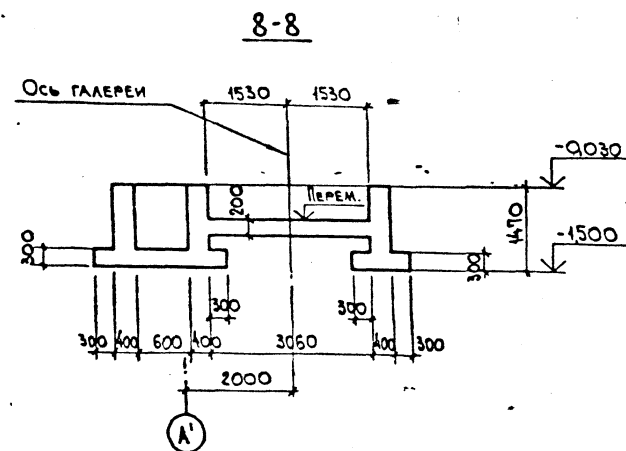
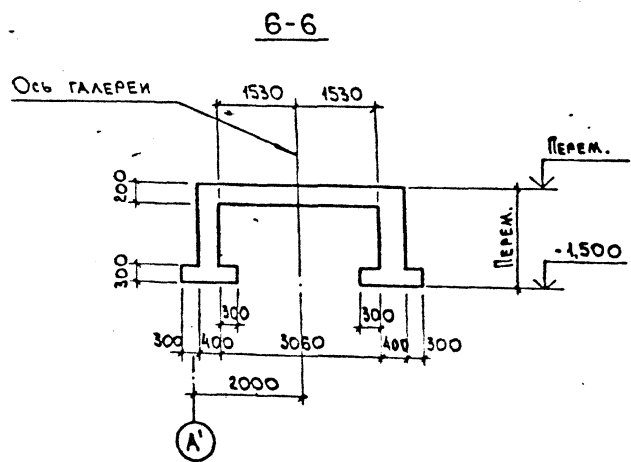
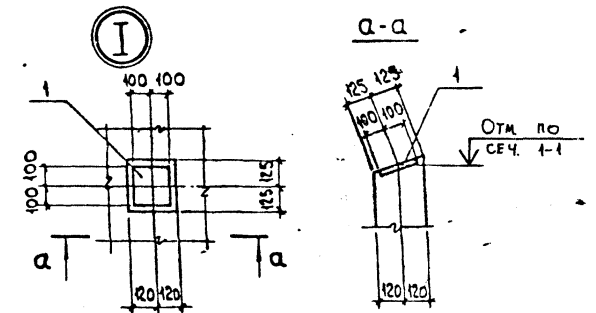
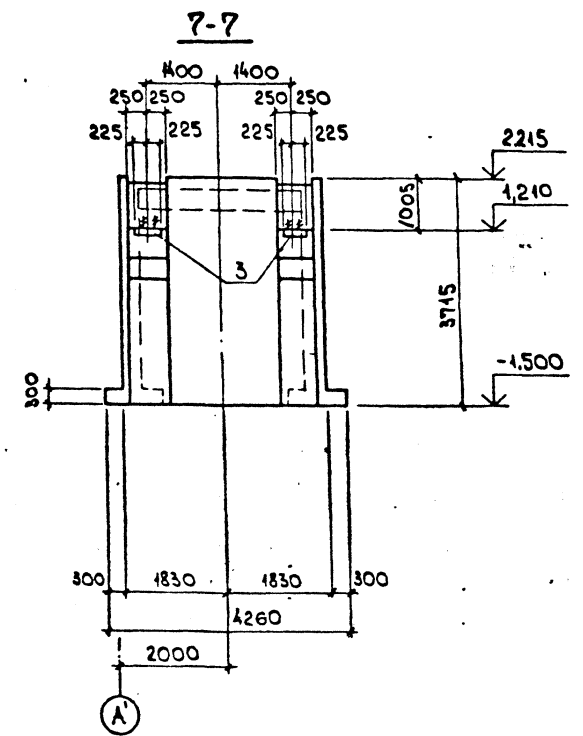
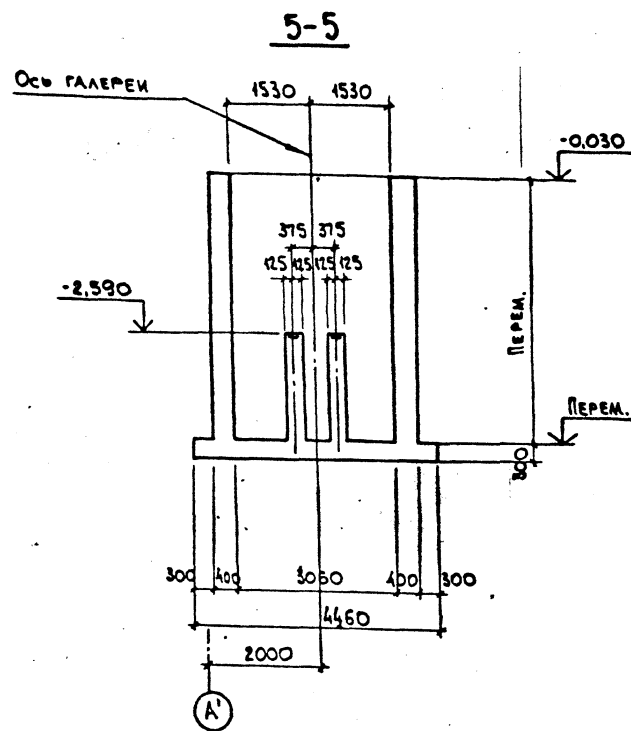
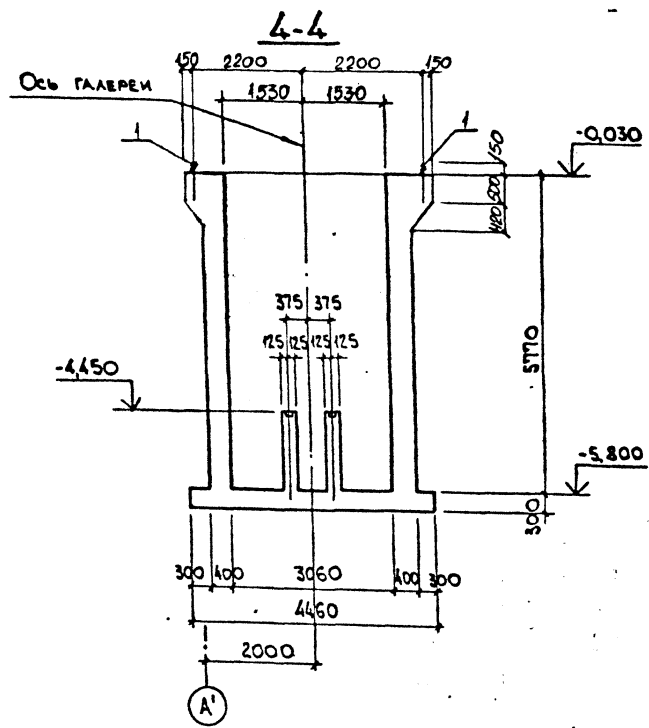


3-3



№ П. ПОДЛ. ПОДР. И ДАТА ВНАЧ. №№

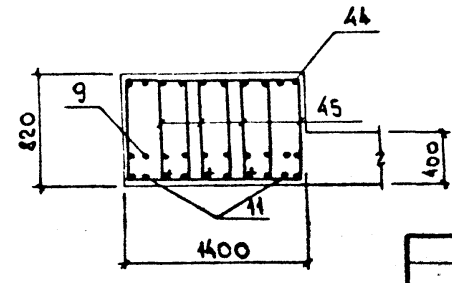
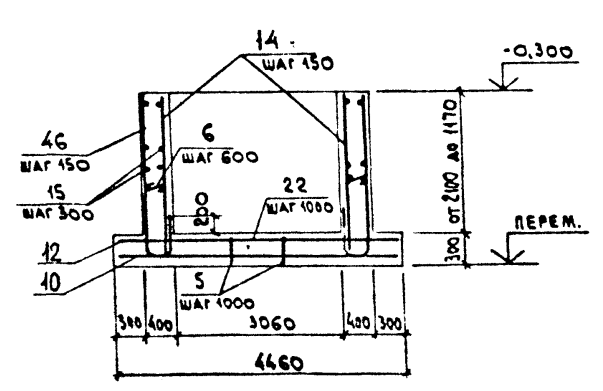
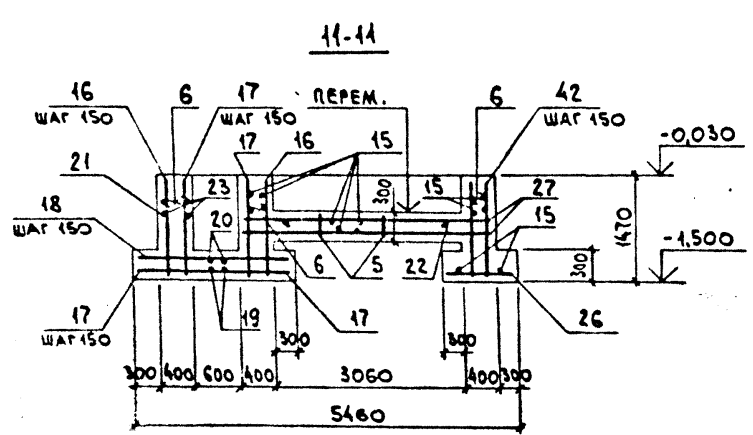
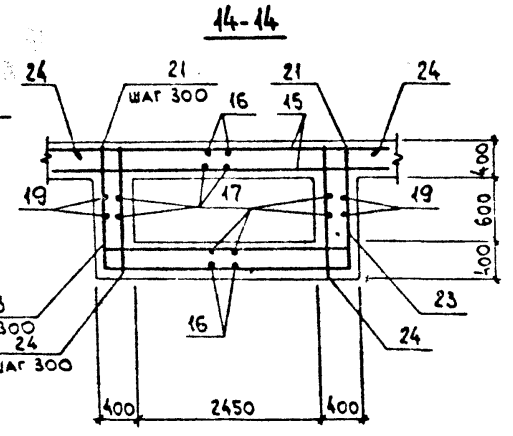
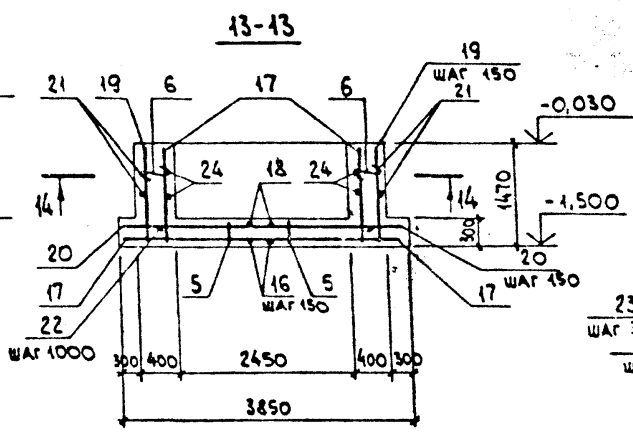
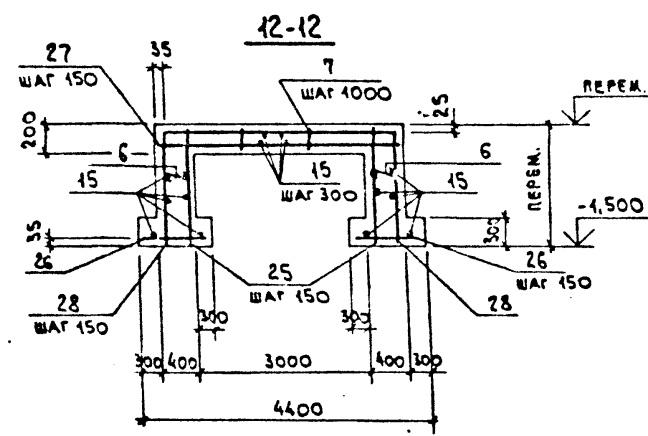
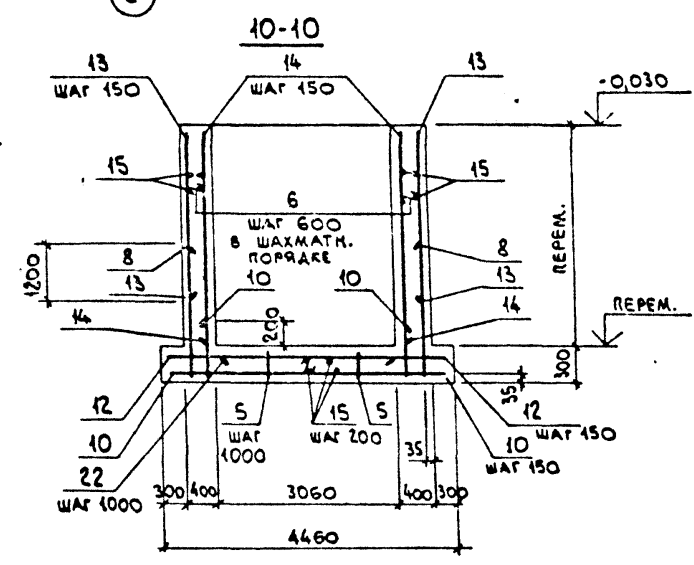
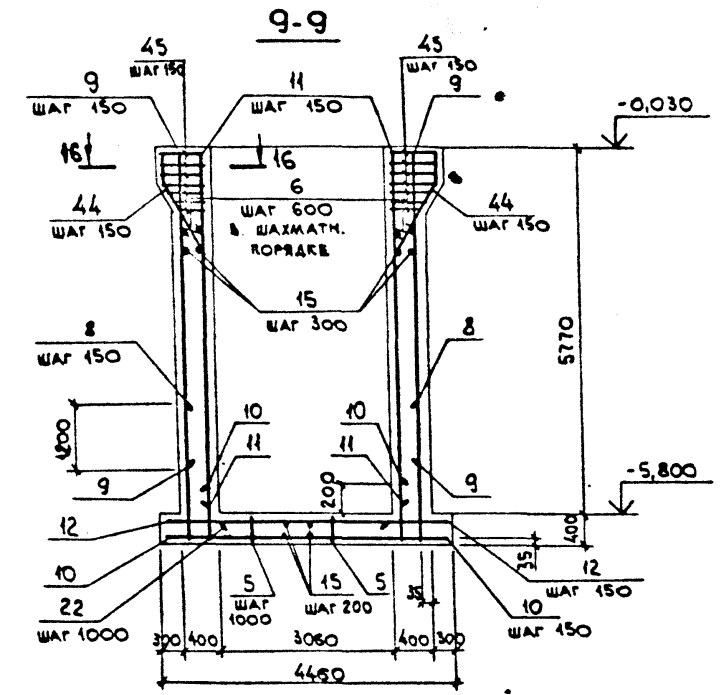
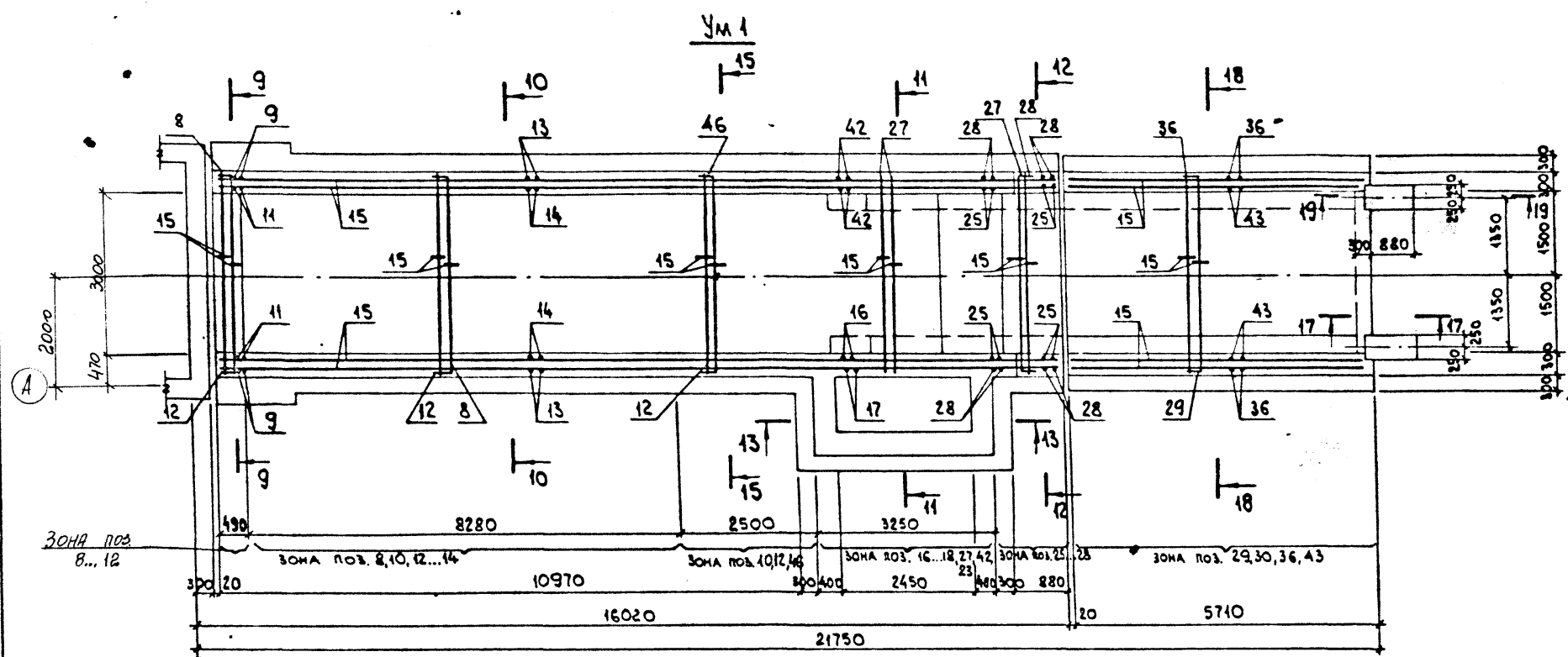
			903-1-289.91. КЖ		
			Котельная с 4 котлами Е-6,5-1,4Р		
			ЗАОЩАГОУДАЛЕНИЕ МЕХАНИЧЕСКОЕ.		
ПРИБЯВАН:			ГАЛЕРЕЯ ТОПЛИВОПОДАЧИ		СТАДИЯ
			Участок монолитный УМ 1.		Лист
			Сечение 1-1...3-3. Опалубка.		Листов
					Р 81
					ХАРЬКОВСКИЙ ПРОМСТРОЙНИПРОЕКТ



ИМБ № по д. Подпись и дата ВЗНМ ИМБ №

				903-1-289.91		КЖ		
ИМБ.ОТД. АГРАНОВИЧ <i>А.А.</i>				КОТЕЛЬНАЯ С 4 КОТЛАМИ Е-6,5-1,4Р.				
ИМБ.КОМП. ЗОРИН <i>З.И.</i>				ЗОНАЩАКОУДАЛЕНИЕ МЕХАНИЧЕСКОЕ.				
ИМБ.СПЕЦ. ЗОРИН <i>З.И.</i>				ГАЛЕРЕЯ ТОПЛИВОПОДАЧИ		СТАНЦИЯ	ЛИСТ	ЛИСТОВ
ИМБ.ВЕД.ИИЖ. БОДНЯНСКАЯ <i>Б.И.</i>				УЧАСТОК МОНОЛИТНЫЙ УМ1.		Р	82	
ИМБ.ПРОВЕР. ШАХНОВСКИЙ <i>Ш.Ш.</i>				СЕЧЕНИЕ 4-4... 8-8. ОПЛУМКА.		ХАРЬКОВСКИЙ ПРОМСТРОЙНИИПРОЕКТ		
ИМБ.РАЗРАБ. АЛЕКШИН <i>А.А.</i>				ИМБ.№				

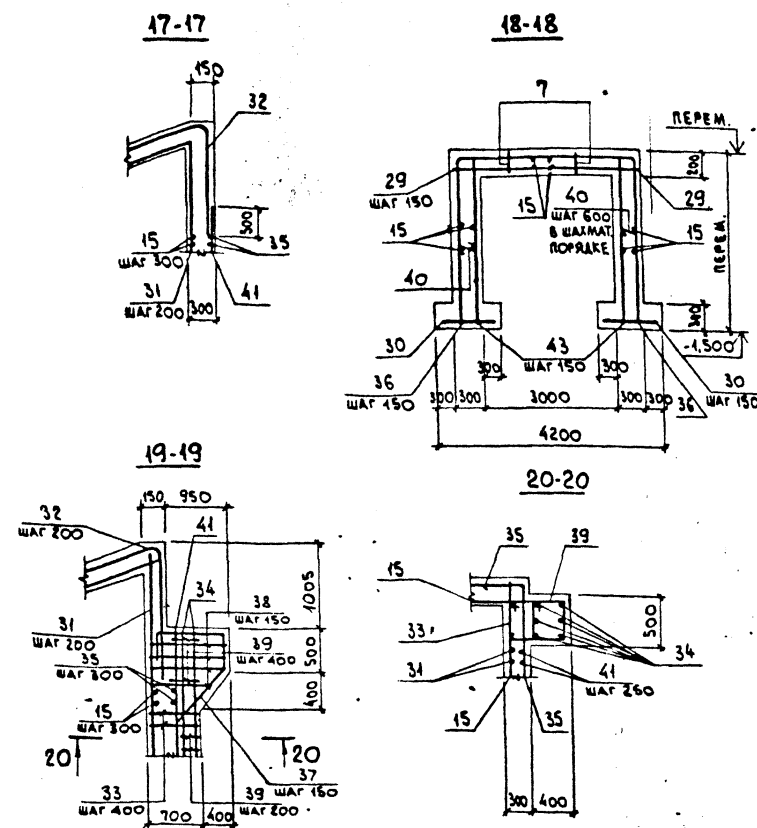
№ 12.9.2



903-1-289.91 КЖ		КОТЕЛЬНАЯ С 4 КОТЛАМИ Е-654Р. ЗООШАКОУДАЛЕНИЕ МЕХАНИЧЕСКОЕ.	
Имя.Ф.П.	Должность	Страница	Лист
Имя.Ф.П.	Должность	Р	83
Участок монолитный УМ1. Армирование.		ХАРЬКОВСКИЙ ПРОЕКТИРОВАНИЕ	
25266-15		34	

ВЗНН № 12.9.2

ЛАНСОН 12 ч. 2



СПЕЦИФИКАЦИЯ УЧАСТКА МОНОЛИТНОГО УМ 1

ФОРМАТ	ЗОНА	Поз.	ОБОЗНАЧЕНИЕ	НАИМЕНОВАНИЕ	КОЛ.	ПРИМЕЧАНИЕ	ФОРМАТ	ЗОНА	Поз.	ОБОЗНАЧЕНИЕ	НАИМЕНОВАНИЕ	КОЛ.	ПРИМЕЧАНИЕ	
СБОРОЧНЫЕ ЕДИНИЦЫ														
		1	903-1-289.91 КЖ.И-144-145	ИЗДЕЛИЕ ЗАКЛАДНОЕ МН18	4	4,4 кг			23	φ8 АIII, ГОСТ 5781-82, R=3230	5	1,3 кг		
		2	3.400-6 ПГ	МН1-23	16	3,8 кг			24*	φ8 АIII, " , R=1950	10	0,77 кг		
		3	903-1-289.91 КЖ.И-171	МН31	2	2,68 кг			25*	φ12 АIII, " , R=1880	24	1,6 кг		
		4	КЖ.И-170	МН30	2	4,1 кг			26	φ10 АIII, " , R=930	34	0,57 кг		
ДЕТАЛИ														
		5*		φ10 АI, ГОСТ 5781-82, R=1100	32	0,68 кг			27	φ12 АIII, " , R=3790	32	3,4 кг		
		6*		φ8 АI, " , R=450	400	0,18 кг			28*	φ12 АIII, " , R=7370	14	6,5 кг		
		7*		φ10 АI, " , R=950	24	0,59 кг			29	φ12 АIII, " , R=3590	39	3,1 кг		
		8*		φ25 АIII, " , R=8130	59	31,3 кг			30	φ10 АIII, " , R=830	78	0,51 кг		
		9		φ16 АIII, " , R=5000	8	7,3 кг			31	φ12 АIII, " , R=3630	16	3,2 кг		
		10*		φ12 АIII, " , R=1100	152	0,98 кг			32*	φ12 АIII, " , R=1960	16	1,7 кг		
		11		φ12 АIII, " , R=5730	8	5,1 кг			33*	φ6 АI, " , R=2430	12	0,54 кг		
		12		φ10 АIII, " , R=4390	59	2,7 кг			34	φ16 АIII, " , R=2740	12	4,3 кг		
		13*		φ12 АIII, " , R=3700	112	3,3 кг			35*	φ6 АI, " , R=6050	8	1,3 кг		
		14*		φ12 АIII, " , R=3565	146	3,2 кг			36*	φ12 АIII, " , R=9000	39	7,9 кг		
		15		φ8 АIII, " , R=π, 1380	0,395 кг				37*	φ12 АIII, " , R=2790	8	2,5 кг		
		16*		φ12 АIII, " , R=4130	17	3,7 кг			38*	φ8 АIII, " , R=2790	14	1,1 кг		
		17*		φ12 АIII, " , R=2030	34	1,8 кг			39*	φ6 АI, " , R=1830	14	0,41 кг		
		18		φ10 АIII, " , R=1930	26	1,2 кг			40*	φ8 АI, " , R=350	170	0,14 кг		
		19*		φ12 АIII, " , R=5980	5	5,3 кг			41	φ12 АIII, " , R=2780	16	2,6 кг		
		20		φ10 АIII, " , R=3780	5	2,3 кг			42	φ12 АIII, " , R=1400	52	1,2 кг		
		21*		φ8 АIII, " , R=5840	5	2,3 кг			43*	φ12 АIII, " , R=2705	78	2,4 кг		
		22		φ20 АI, " , R=2890	16	7,1 кг			44*	φ12 АIII, " , R=2670	20	2,4 кг		
МАТЕРИАЛЫ														
												БЕТОН КЛАССА В15	79,2	м ³

ВЕДОМОСТЬ ДЕТАЛЕЙ

Поз.	Эскиз	Поз.	Эскиз	Поз.	Эскиз
5		25	от 1400 до 2240	44	
6		28	от 1400 до 2240	45	
7		32		46	
8		33			
10		35			
13	от 1700 до 6030	36	от 1790 до 3620	37	
14	от 1400 до 5730	37		38	
16		39		40	
17		43	от 1790 до 3620		
19					
21					
24					

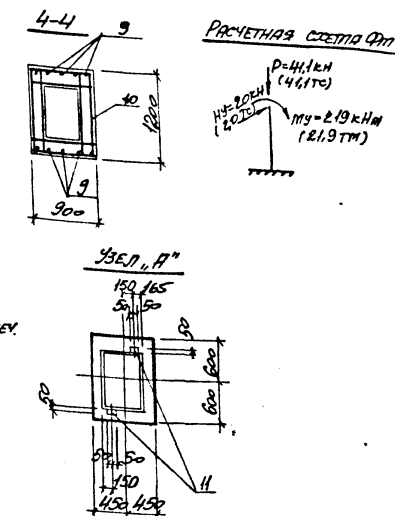
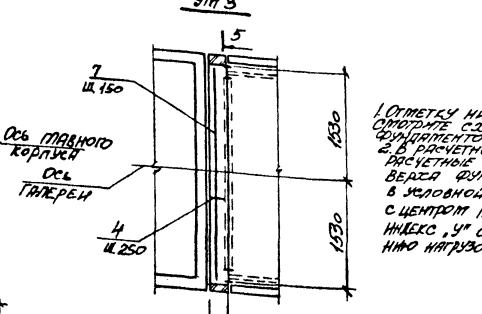
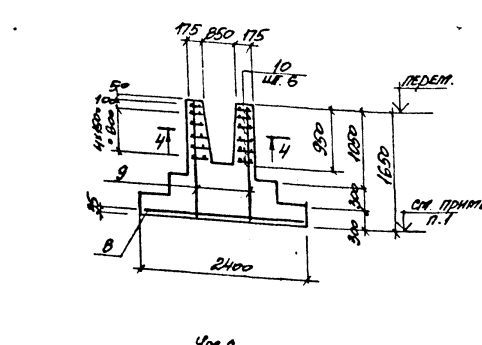
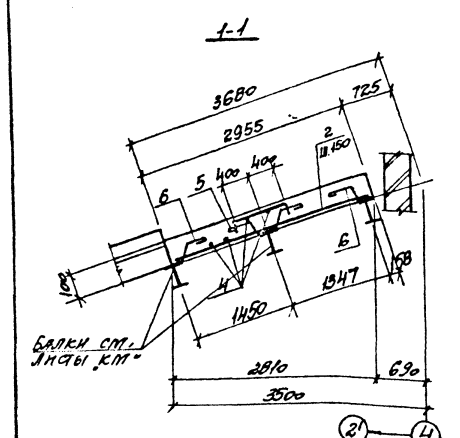
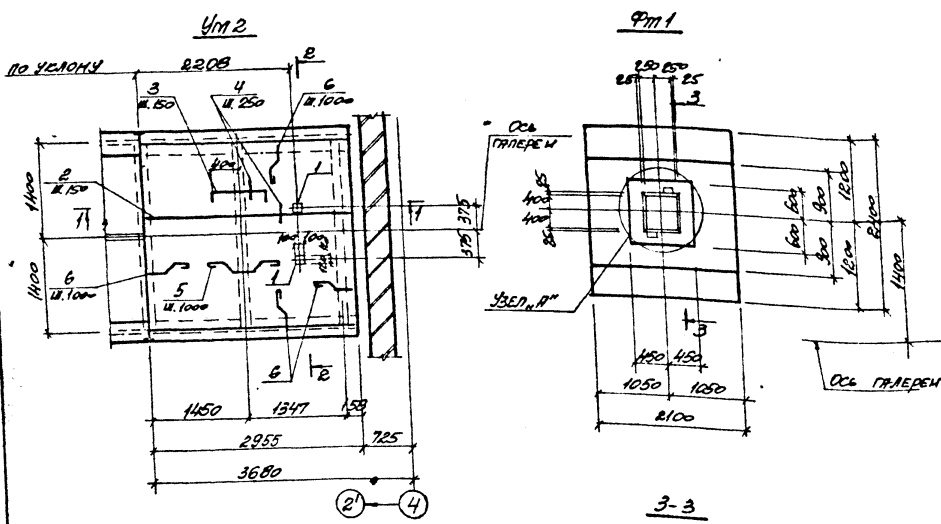
ВЕДОМОСТЬ РАСХОДА СТАЛИ НА ЭЛЕМЕНТ, КГ

МАРКА ЭЛЕМЕНТА	ИЗДЕЛИЯ АРМАТУРНЫЕ										ИЗДЕЛИЯ ЗАКЛАДНЫЕ										ВСЕГО	ОБЩИЙ РАСХОД				
	АРМАТУРА КЛАССА										АРМАТУРА КЛАССА												ПРОКАТ МАРКИ			
	А-III					А-I					А-III					А-I							С235		С245	
	φ8	φ10	φ12	φ16	φ25	Итого	φ8	φ10	φ12	Итого	φ12	Итого	φ24	φ25	Итого	φ8	φ10	φ12	Итого	ГОСТ 19903-74*			ГОСТ 5915-70*	ГОСТ 11371-78*	Итого	Итого
Ум 1	634,9	345,8	2204,7	102,0	1846,7	513,4	1	22,6	72,0	36,0	113,6	244,2	5378,3	25,2	25,2	4,0	19,6	23,6	40,0	3,6	46,6	0,9	0,3	91,4	140,2	5518,5

* ПОЗИЦИИ СМ. ВЕДОМОСТЬ ДЕТАЛЕЙ.

903-1-289.91 КЖ			
ИМ. ОТА	АГРАНОВИЧ	И. П.	КОТЕЛЬНАЯ С 4 КОТЛАМИ Е-6,5-1,4 Р. ЗОЛОШАКОУДАЛЕНИЕ МЕХАНИЧЕСКОЕ. ГАЛЕРЕЯ ТОПЛИВОПОДАЧИ УЧАСТОК МОНОЛИТНЫЙ УМ 1. АРМИРОВАНИЕ. СПЕЦИФИКАЦИЯ
И. КОМП.	ЗОРИН	З. П.	
ГЛ. СПЕЦ.	ЗОРИН	З. П.	
ЗАВ. ГР.	ШАХНОВСКИЙ	Ш. П.	
ИЗМ. ИЖ.	ВОДНЯНСКАЯ	В. П.	
ПРОВЕР.	ВОДНЯНСКАЯ	В. П.	СТАМЯЯ Лист Листов Р 84
РАЗРАБ.	ДУБИКЕР	Д. П.	
ИМБ. №			ХАРЬКОВСКИЙ ПРОМСТРОИНИИПРОЕКТ

АМБ.50М 12.4.2



ВЕДОМОСТЬ ДЕТАЛЕЙ
СПЕЦИФИКАЦИЯ УЧАСКА МОНОЛИТНОГО Ум2, Ум3 и ФУНДАМЕНТА Фм1

КОД	ЗНАЧ	КОЛ	ОБЪЕМ	ОБЪЯСНЕНИЕ	НАИМЕНОВАНИЕ	КОЛ	ПРИМ. 1
Ум 2							
СБОРОЧНЫЕ ЕДИНИЦЫ							
1	3.100-6/76			УЗЕЛЕН ЗАКЛАДНОЕ ПЛАН 2			4,5 кг
ДЕТАЛИ							
2				Ф В АИ, ГОСТ 5781-82, L=2900	18	1,15 кг	
3				Ф В АИ, ТО ЖЕ, L=900	18	4,38 кг	
4				Ф АИ, " , L=П.М.	180	0,22 кг	
5				Ф В АИ, " , L=650	4	0,14 кг	
6				Ф АИ, " , L=350	16	0,08 кг	
МАТЕРИАЛЫ							
				БЕТОН КЛАССА В 15	0,8	М3	
Ум 3							
СБОРОЧНЫЕ ЕДИНИЦЫ							
4				Ф АИ, ГОСТ 5781-82, L=П.М.	1,9	0,22 кг	
7				Ф В АИ, ТО ЖЕ, L=300	2	1,2 кг	
МАТЕРИАЛЫ							
				БЕТОН КЛАССА В 15	0,06	М3	
Фм1							
СБОРОЧНЫЕ ЕДИНИЦЫ							
				СЕТКА АРМАТУРНАЯ			
8	ГОСТ 23279-85			СГ 12АИ - 205x235 75	1	44,8 кг	
9	ГОСТ 28991 КМ.К-421			С29	2	7,4 кг	
10	ГОСТ 28991 КМ.К-422-423			С30	6	4,9 кг	
11	1.400-6/76 в.1			УЗЕЛЕН ЗАКЛАДНОЕ ПЛАН 2	2	0,5 кг	
МАТЕРИАЛЫ							
				БЕТОН КЛАССА В 15	3,4	М3	

* - ПОС 3,5 4 6 СТ. ВЕДОМОСТЬ ДЕТАЛЕЙ

ВЕДОМОСТЬ РАСХОДА СТАЛИ НА ЭЛЕМЕНТ, КГ

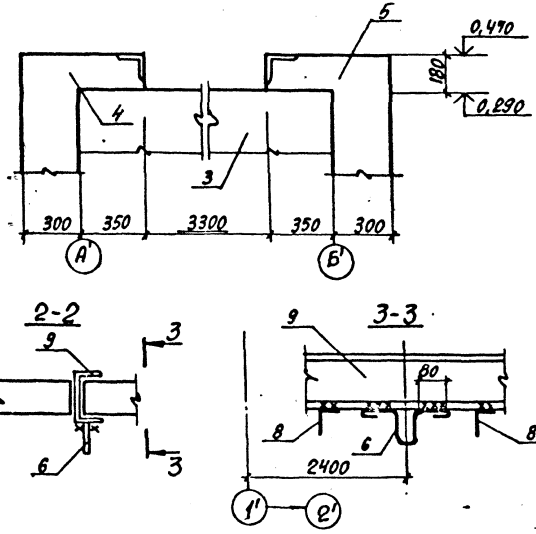
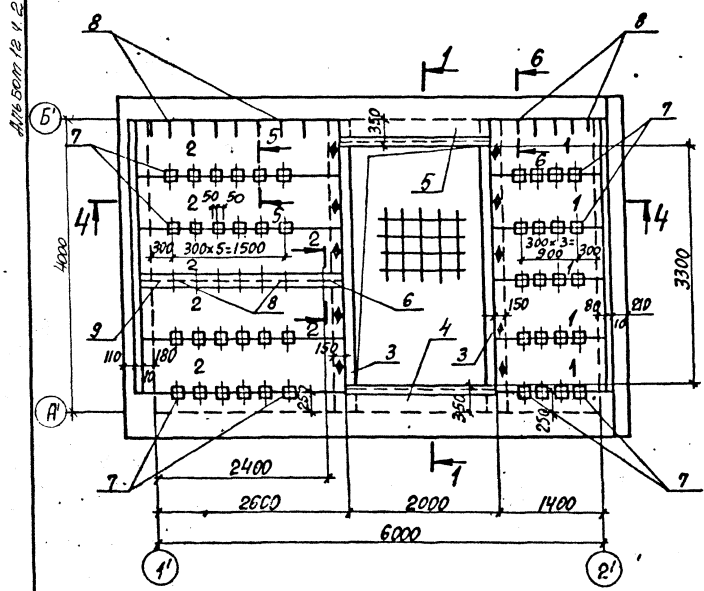
МАРСА ЭЛЕМЕНТА	УЗЕЛЕН АРМАТУРНЫЕ						УЗЕЛЕН ЗАКЛАДНЫЕ						ВСЕГО	ОШИБКА РАСХОДА	
	АРМАТУРА КЛАССА А-II						АРМАТУРА КЛАССА А-I								
	Ф6	Ф8	Ф12	Итого	Ф6	Ф10	Итого	Ф8	Ф12	Итого	Ф6	Ф8			Итого
Ум 2															
Ум 3	2,4			2,4	9,4	12,5	12,5	40,9	3,0	3,0	6,0	6,0	9,0	18,1	2,8
Фм1	0,8			5,8	5,6	29,5	29,5	8,1	9,6	9,6	0,4	0,4	1,0	9,1	0,9

1. ОТМЕТКИ НАЧАЛА ФУНДАМЕНТОВ СМОТРЕТЬ СЕТКУ РАСПОЛОЖЕНИЯ ФУНДАМЕНТОВ НА ЛИСТЕ 2 В РАЧЕТНОЙ СЕТКЕ УКАЗАНЫ РАЧЕТНЫЕ НАПРАВЛЕНИЯ НА УРОВНЕ ВЕРХА ФУНДАМЕНТА, ПРИЛОЖЕННЫЕ В УКАЗАННОЙ ТОЧКЕ, СОВМЕЩЕННАЯ С ЦЕНТРОМ ПОДШЫВКИ ФУНДАМЕНТА. ИНДЕКС 'У' СООТВЕТСТВУЕТ НАПРАВЛЕНИЮ НАПРАВЛЕНИЯ ПОТЕРЬ ГАЛЕРЕИ.

ПРИМЕРЫ:		903-1-28991		L76	
ИМЯ СД	ВРАЧАНКА	СА	94	СА	94
И. КОЛТА	ЗОРЯН	3	7	КОТЕЛНИКОВ С.И. КОТЛАН И.Б. Б-3-ИД	БОЛОТНИКОВ С.И. КОТЛАН И.Б. Б-3-ИД
И. СЕЛЕН	ЗОРЯН	3	7	ГАЛЕРЕИ ТОПЛИВОВОДЯЩИ	СВАРЩИК
С.А. П.	ШКОЛОВСКИЙ	1	1	СВАРЩИК	СВАРЩИК
В.А. ИМ	БОЛЫШОВА	2	2	УЗЕЛЕН МОНОЛИТНЫЙ	УЗЕЛЕН МОНОЛИТНЫЙ
И.В. П.	БОЛЫШОВА	2	2	УЗЕЛЕН МОНОЛИТНЫЙ	УЗЕЛЕН МОНОЛИТНЫЙ
И.В. П.	БОЛЫШОВА	2	2	УЗЕЛЕН МОНОЛИТНЫЙ	УЗЕЛЕН МОНОЛИТНЫЙ
И.В. П.	БОЛЫШОВА	2	2	УЗЕЛЕН МОНОЛИТНЫЙ	УЗЕЛЕН МОНОЛИТНЫЙ

СХЕМА РАСПОЛОЖЕНИЯ ПЛИТ НА ОТМ. 0,470

1-1

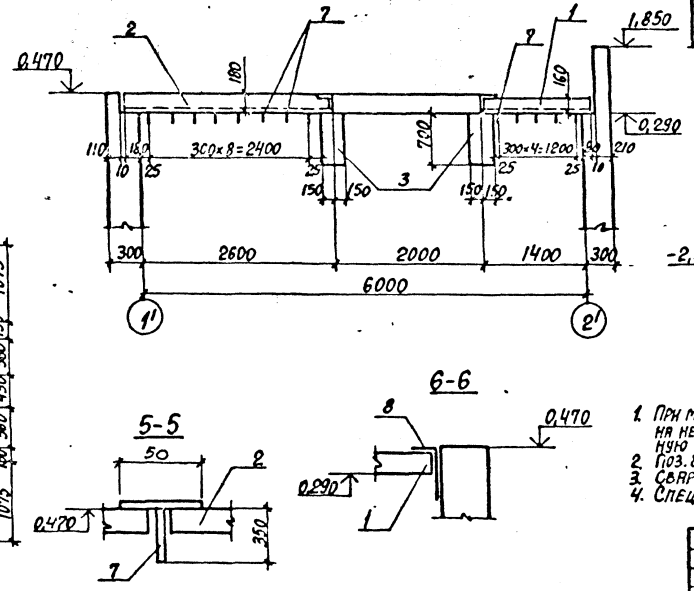
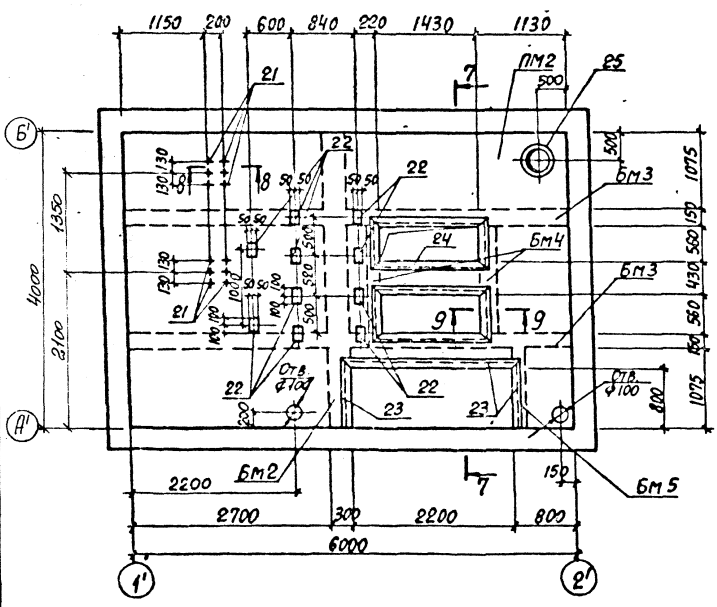


СПЕЦИФИКАЦИЯ К СХЕМЕ РАСПОЛОЖЕНИЯ ПЛИТ НА ОТМ. 0,470

Поз.	ОБОЗНАЧЕНИЕ	НАИМЕНОВАНИЕ	КОЛ.	МАССА ПРИБЛИЖИТЕЛЬНО
		<u>ПЛИТА ПЕРЕКРЫТИЯ</u>		
1	903-1-289.91.КМН-26;-27	П12	5	440
2	"	П13	5	930
		<u>БАЛКА МОНОЛИТНАЯ</u>		
3	903-1-289.91 КМН. Л.91	БМ1	2	
4	903-1-289.91 КМН. Л.91	УМ2	1	
5	"	УМ1	1	
		<u>ИЗДЕЛИЕ ЗАКЛАДНОЕ</u>		
6	1.400-9 в.1	УП2-5	1	1,40
7	1.400-6/76 в.1, л.107	МВ-12	44	0,5
8	903-1-289.91.КМН.202;-203	МС33	90	0,09
9	КМН.И-196...-198	МС34	1	58,3

ПЕРЕКРЫТИЕ НА ОТМ. -2,580

4-4



1. При монтаже плит обратить особое внимание на то, чтобы грань плиты с нанесенным на нее знаком Φ обозначающим сторону монтажа, была обращена в сторону, отмеченную на плане таким же знаком.
2. Поз. 8 приварить к закладным изделиям плит П12-П13 шагом 300 мм.
3. Сварку производить по ГОСТ 5264-80, катет шва 6 мм. Тип шва Н1.
4. Спецификацию перекрытия на отм. -2,580 см. лист 92, 93.

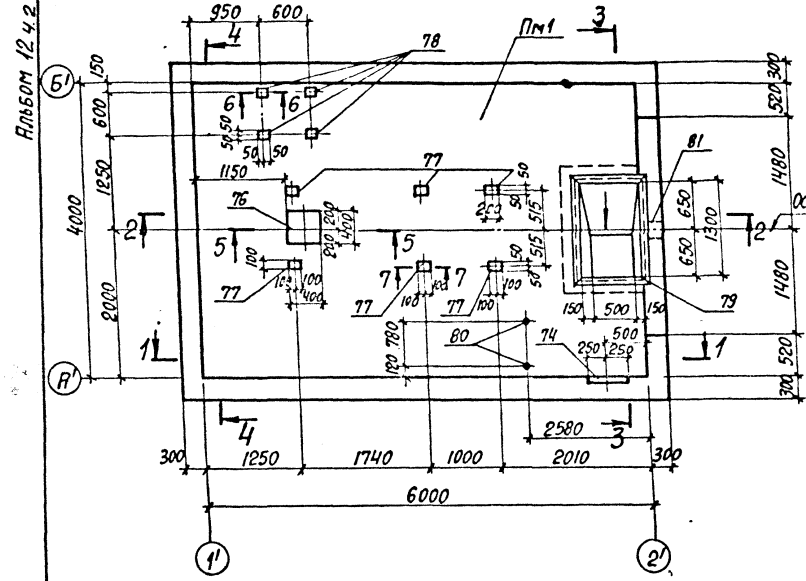
		903-1-289.91.		КМН	
Нач. отд. ИГРЯНОВИЧ У. В.		КОТЕЛЬНАЯ С 4 КОТЛАМИ Е-65/4Р.			
Н. контр. ЗОРИН		ЗОЛОШАКОУДАЛЕНИЕ МЕХАНИЧЕСКОЕ			
ГЛА СПСЦ ЗОРИН		ПРИЕМНО-ДРОБИЛЬНОЕ ОТДЕЛЕНИЕ		СТАНДА ЛИСТ ЛИСТОВ	
Зав. гр. ШАЖНОВСКИЙ В. И.		Р		86	
БЕД ШИЖ БОЛЖАНСКАЯ И. И.		СХЕМА РАСПОЛОЖЕНИЯ ПЛИТ НА ОТМ. 0,470, ПЕРЕКРЫТИЕ НА ОТМ. -2,580. ОПАЛУБКА			
ПРОВЕР. ШАЖНОВСКИЙ В. И.		ХАРЬКОВСКИЙ ПРОМСТРОИПРОЕКТ			
РАЗРБ. НАТЕНКО В. В.		25266-15 37			

Диб. № 5000 12. 1. 2

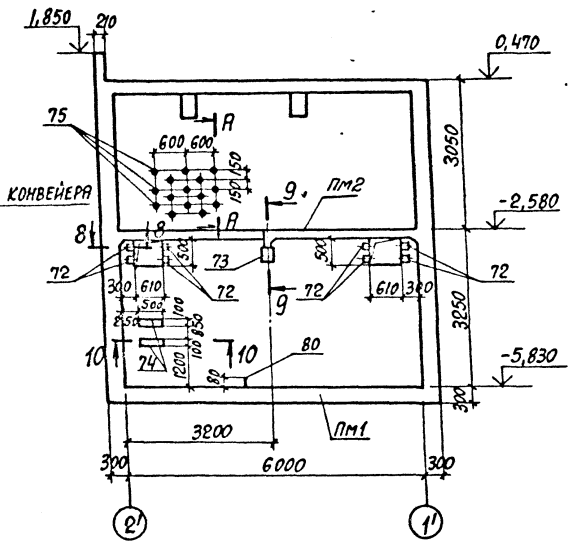
Диб. № 19 1000/1

Получено и дата выдачи № 2

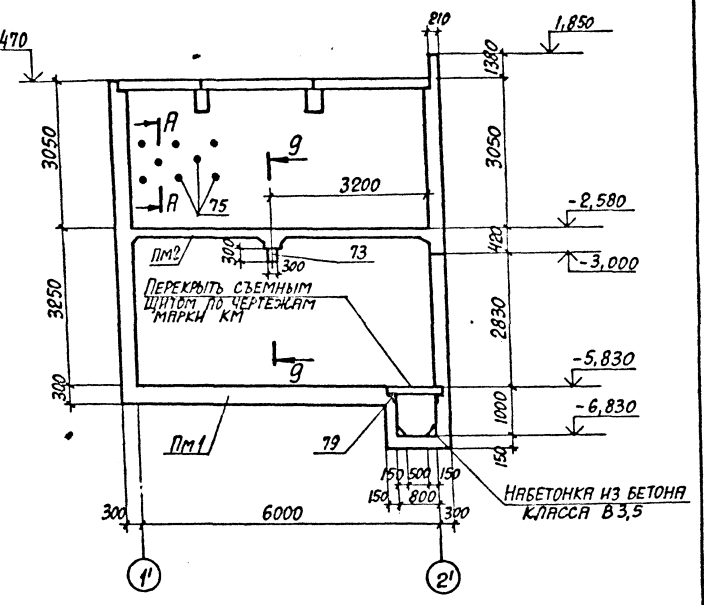
Плита днаця Пм1 (отм. -5.800)



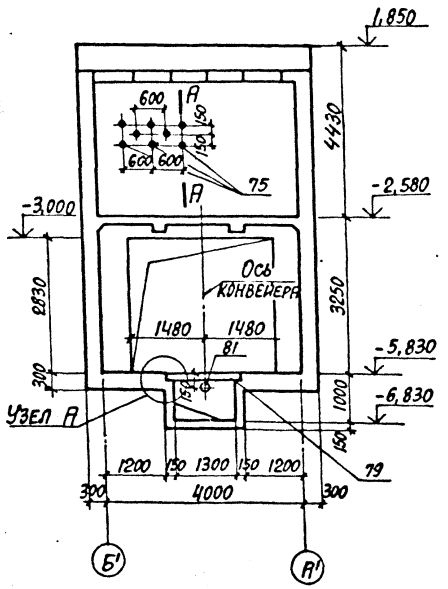
1-1



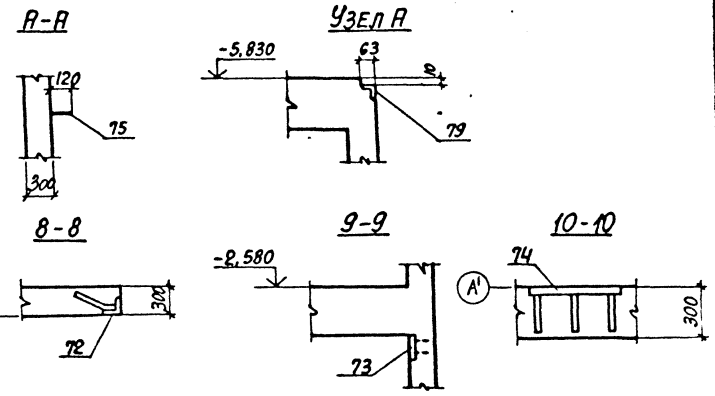
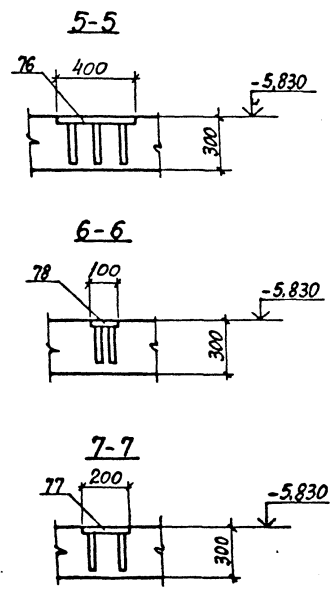
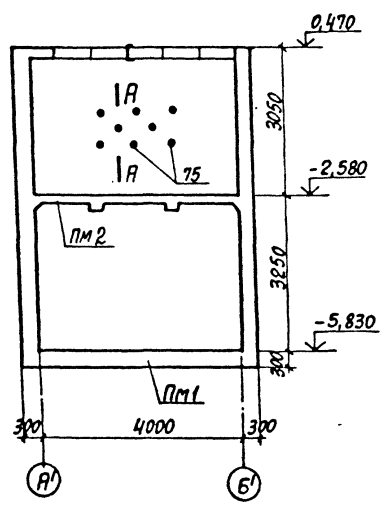
2-2



3-3



4-4



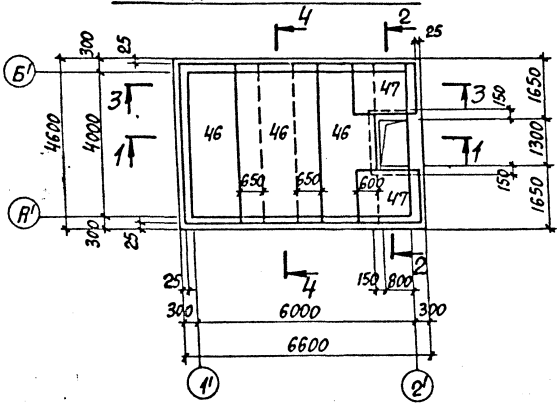
1. В стенах заложить закладные изделия поз. 75 шагом 300 мм в шахматном порядке до отм. -2.580, для крепления утеплителя.
2. Спецификацию закладных изделий см. лист 92.93.

Ив. № 02580. ШТОЛБАСЫ И ДИТА ВЕРХНЯЯ ЧАСТЬ

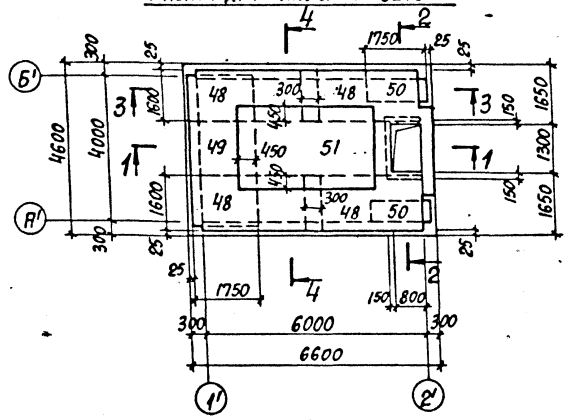
		903-1-289 91	КМ
Исполн. ПЕРВОНОВИЧ	Проверк. ЗОРНИ	КОТЕЛЬНАЯ С 4 КОТЛАМИ-6,6. 14Р. ЗОЛОШАПКОУДАЛЕНИЕ МЕХАНИЧЕСКОЕ	
Привязан:	Л. Контр. ЗОРНИ	ПРИЕМНО-ДРОБИЛЬНОЕ ОТДЕЛЕНИЕ	Станция Лист 87
	ВЕД. ИЖ. БОДНЯНСКАЯ	Плита днаця Пм1. Сече- ние 1-1...10-10. Опалубка	ХАРЬКОВСКИЙ ПРОМСТРОИПРОЕКТ
	ПРОВЕР. БОДНЯНСКАЯ		
	РАЗРАБ. МИНЛЕВА		
Ив. №			

Рис. 12 ч. 2

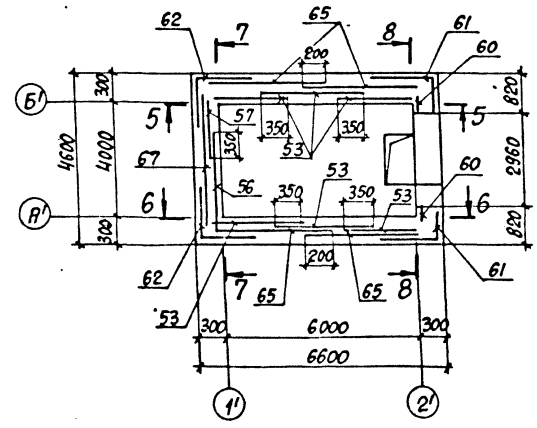
Плита днища Пм1
Раскладка верхних сеток



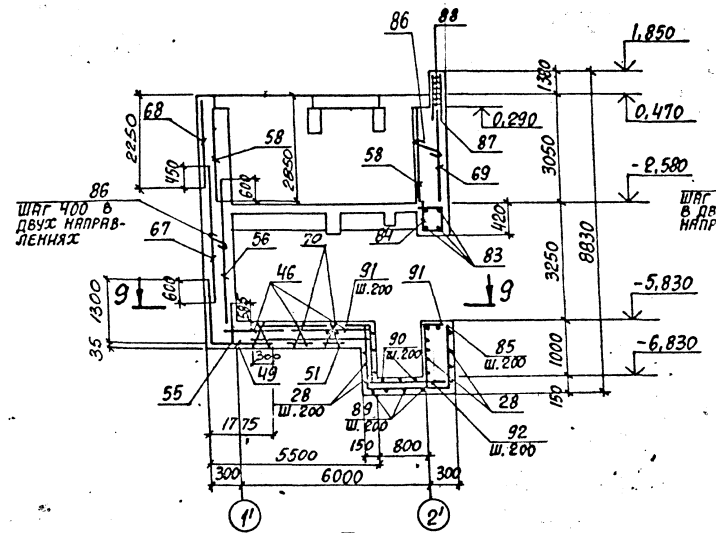
Плита днища Пм1
Раскладка нижних сеток



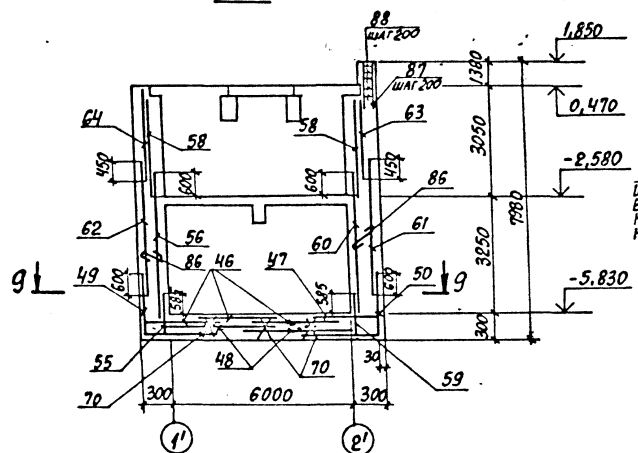
9-9



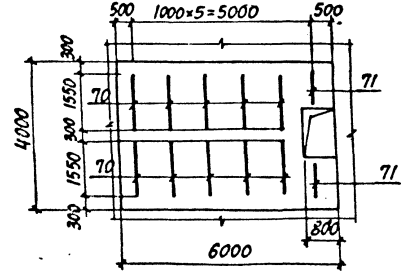
1-1



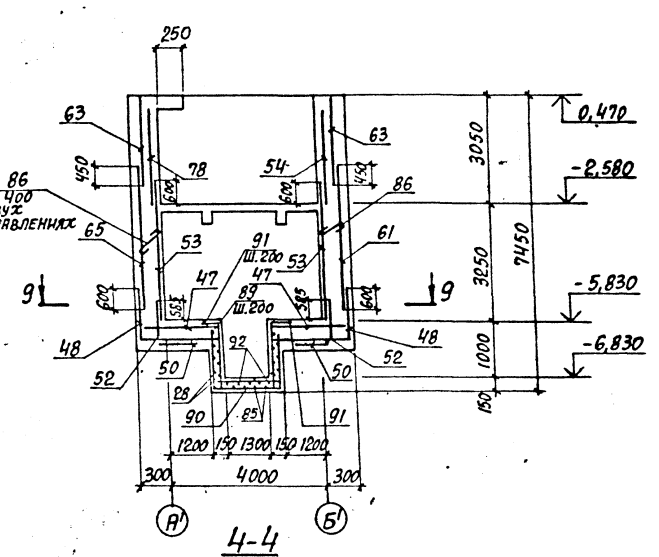
3-3



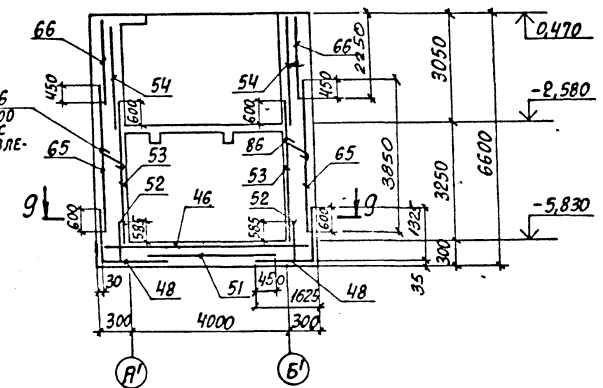
Раскладка поддерживающих каркасов днища



2-2



4-4



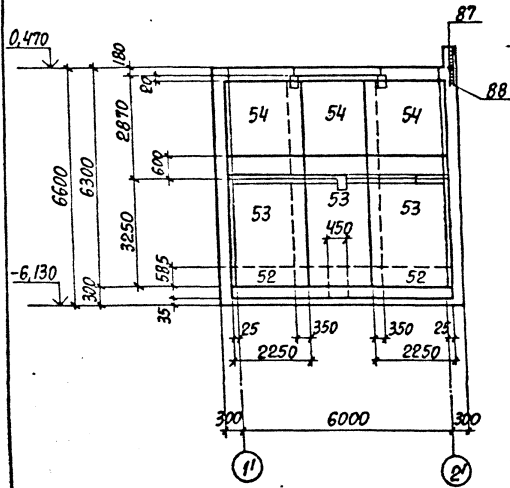
1. СПЕЦИФИКАЦИЮ СМОТРЕТЬ НА ЛИСТАХ 92,93.
2. СЕЧЕНИЯ 5-5...8-8 СМОТРЕТЬ ЛИСТ 89.

ИЗМ. № 01 ПОДПИСЬ И ДАТА ВЗЛОЖИТЕЛЯ №

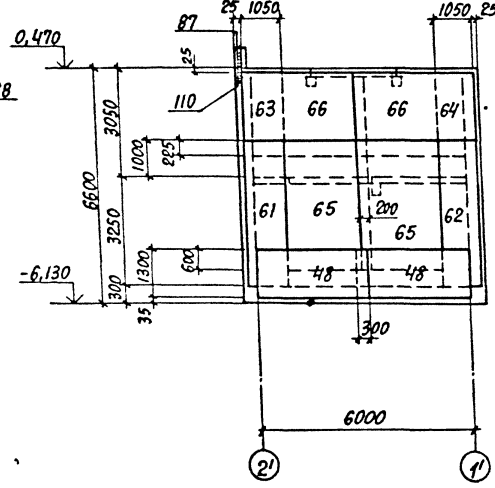
		903-1-289.91	К/И
ИЗГОТОВИТЕЛЬ: ИРГАНСКИ		КОТЕЛЬНАЯ С 4 КОТЛАМИ Е-65-14Р	
И. КОНТРОЛЬ: ЗОРИН		ЗОЛОШАКОУДАЛЕНИЕ МЕСЯНИЧЕСКОЕ	
И. КОНТРОЛЬ: ЗОРИН		ПРИЕМНО-ПРОБЬНОЕ ОТДЕЛЕНИЕ	СЯСИА ЛИСТ
ЗАВ. ГР. ИРГАНСКОЕ			Р 88
БЕД. ИЖ. СЯНСКОЕ		Плита днища Пм1, Стены, Армирование.	ХАРЬКОВСКИЙ ПРОМСТРОЙПРОЕКТ
ПРОЕКТ. ИРГАНСКОЕ			
РАЗРАБ. МИНЦЕВА			
РАСЧЕТ. БОДИНСКОЕ		25266-15 39	

Листом 12 ч. 2

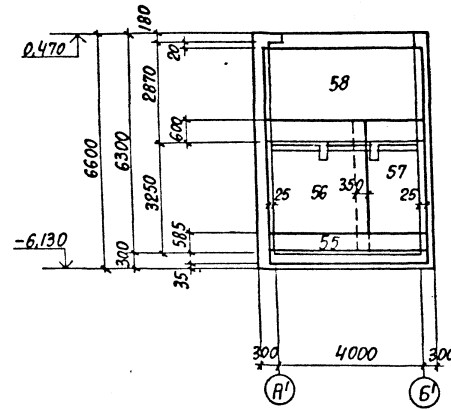
5-5
РАСКЛАДКА ВНУТРЕННИХ СЕТОК



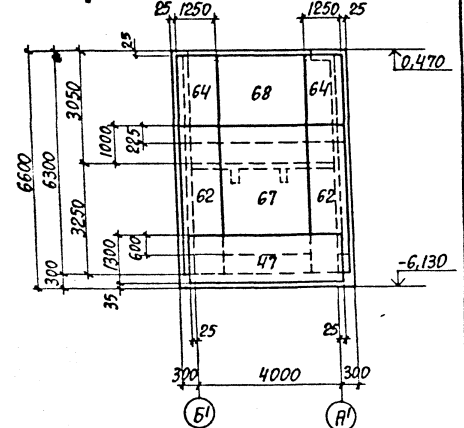
5-5
РАСКЛАДКА НАРУЖНЫХ СЕТОК



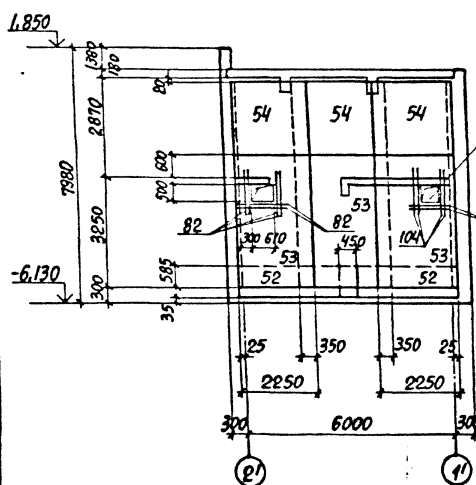
7-7
РАСКЛАДКА ВНУТРЕННИХ СЕТОК



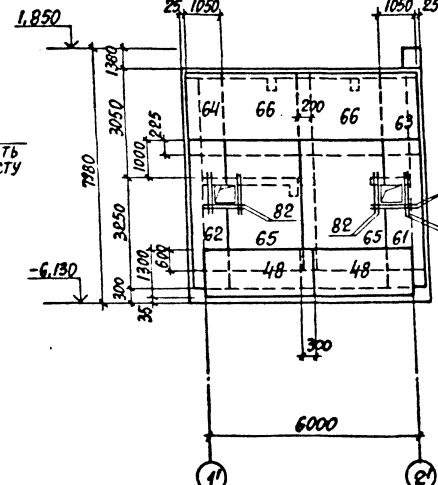
7-7
РАСКЛАДКА НАРУЖНЫХ СЕТОК



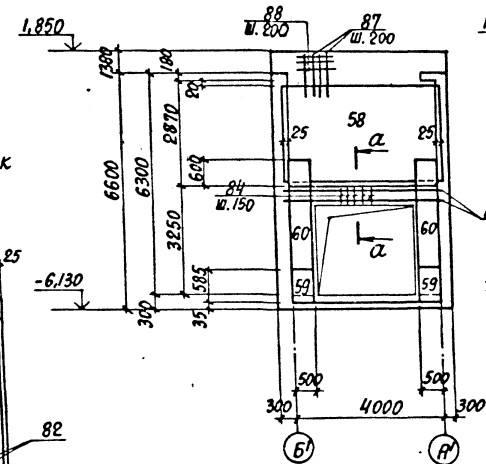
6-6
РАСКЛАДКА ВНУТРЕННИХ СЕТОК



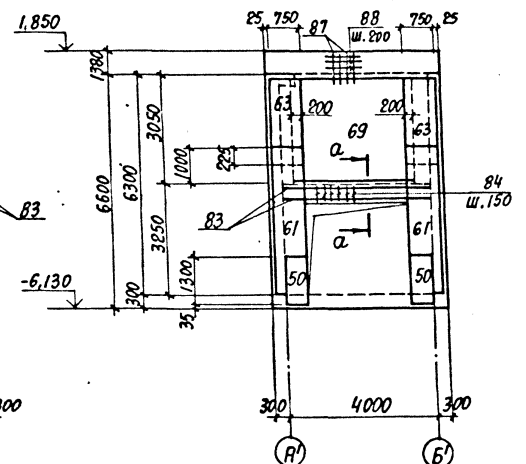
6-6
РАСКЛАДКА НАРУЖНЫХ СЕТОК



8-8
РАСКЛАДКА ВНУТРЕННИХ СЕТОК

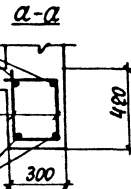


8-8
РАСКЛАДКА НАРУЖНЫХ СЕТОК



ШКАЛА: 1:50

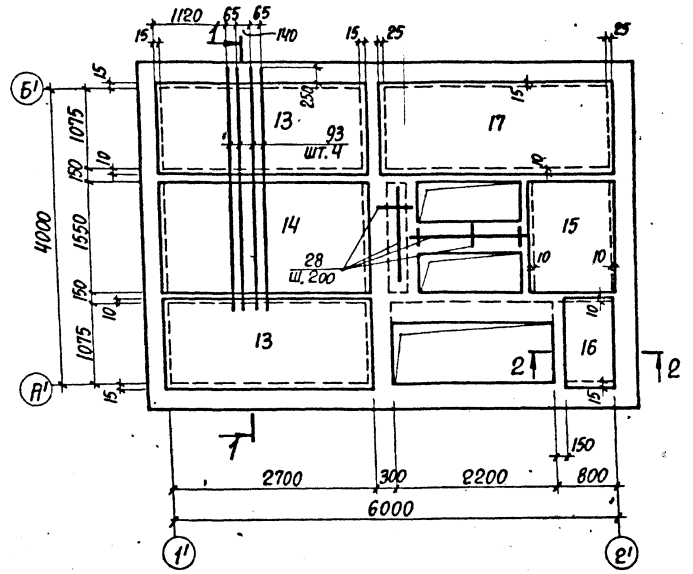
СЕТКИ
ВЫРЕЗАТЬ
ПО МЕСТУ



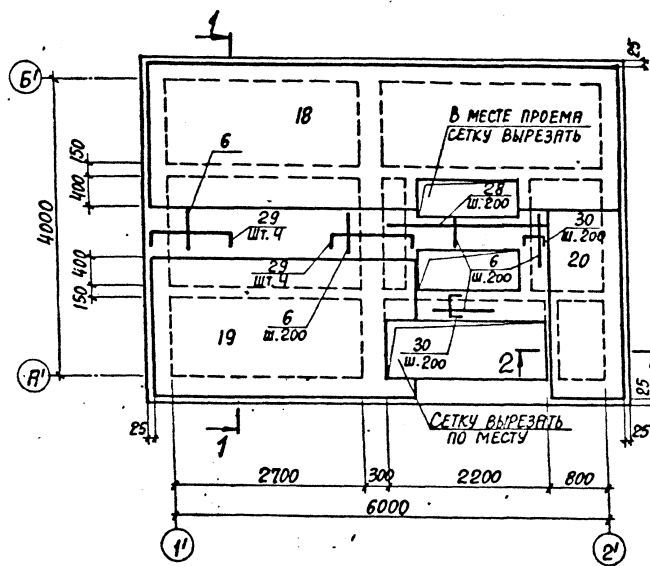
СПЕЦИФИКАЦИЯ АРМАТУРЫ ПРИВЕДЕНА НА ЛИСТАХ 92,93.

903-1-289.91		К.И.	
ИМУ.ОТД. АГРАНОВИЧ		КОТЕЛЬНАЯ С 4 КОТЛАМИ Е-6,51,4Р	
И.КОНТ. ЗОРИН		ЗООШЛАКОУДАЛЕНИЕ МЕХАНИЧЕСКОЕ	
И.КОНСТ. ЗОРИН		ПРИЕМНО-ДРОБИЛЬНОЕ ОТДЕЛЕНИЕ	
Зав. ГР. ШИЖОВСКАЯ		СТЕНА ЛИСТ ЛИСТОВ	
ВЕД. ИЖС БОДЯНСКАЯ		Р 89	
ПРОВЕР. МАТВИШЕНКО		СТЕНЫ. АРМИРОВАНИЕ.	
РАЗР. В. МИНЦЕВА		ХАРЬКОВСКИЙ ПРОМСТРОИПРОЕКТ	
РАСЧЕТ БОДЯНСКАЯ			
ИМУ.№:			

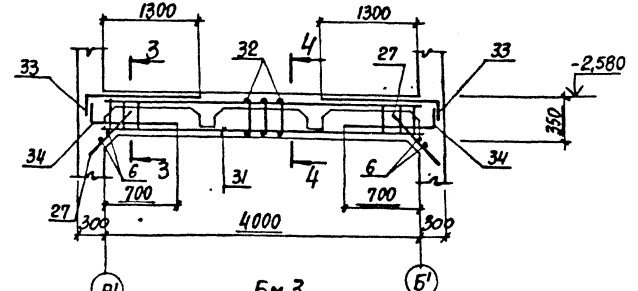
ПМ 2
СХЕМА РАСПОЛОЖЕНИЯ НИЖНИХ СЕТОК



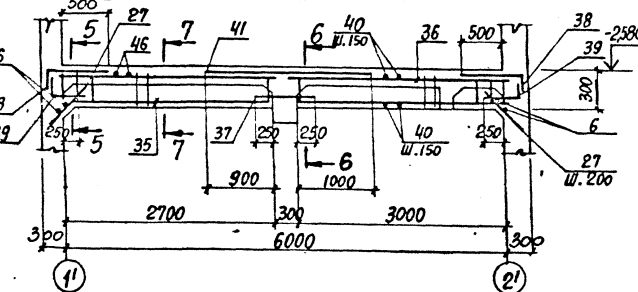
ПМ 2
СХЕМА РАСПОЛОЖЕНИЯ ВЕРХНИХ СЕТОК



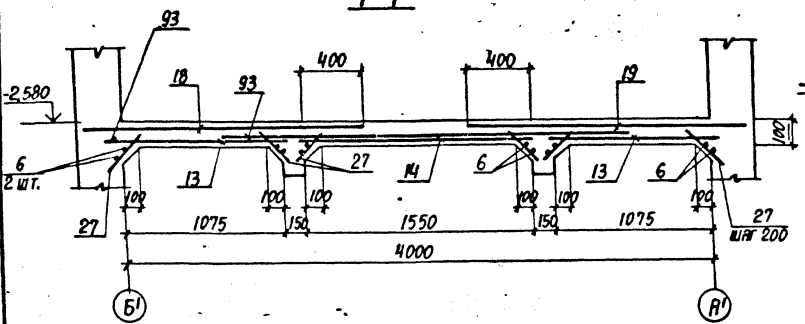
БМ 2



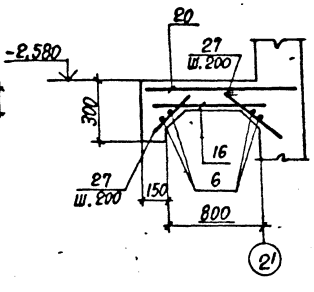
БМ 3



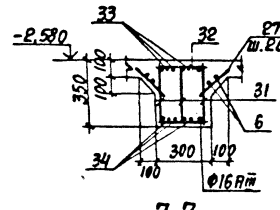
1-1



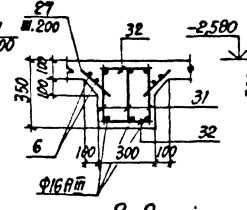
2-2



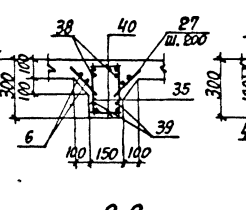
3-3



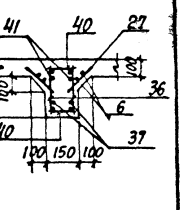
4-4



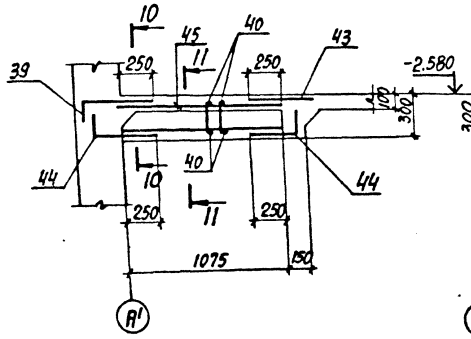
5-5



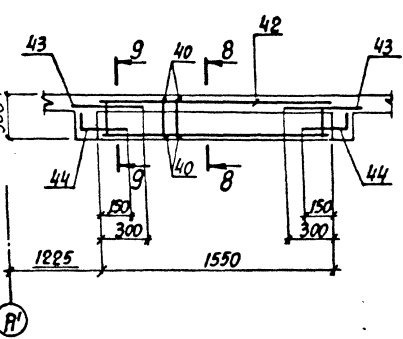
6-6



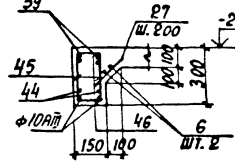
БМ 5



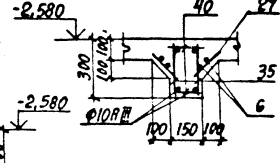
БМ 4



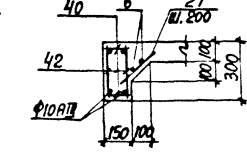
10-10



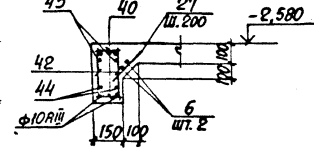
7-7



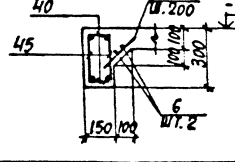
8-8



9-9



11-11

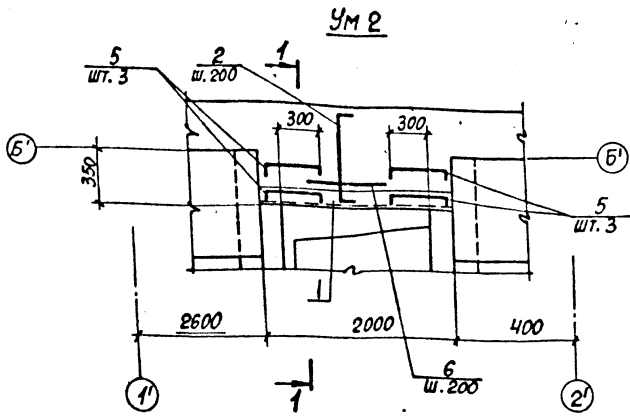
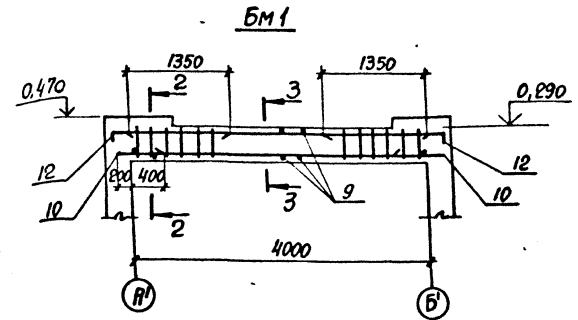
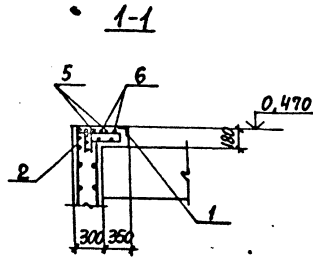
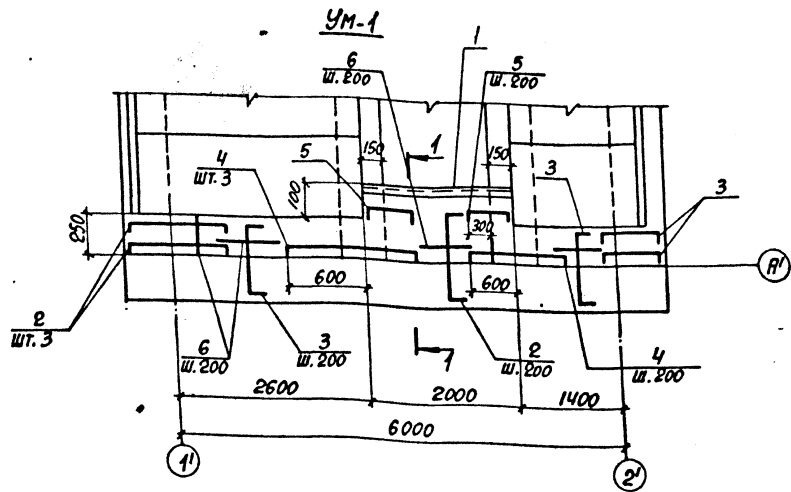


1. СПЕЦИФИКАЦИЯ АРМАТУРЫ ПРИВЕДЕНА НА ЛИСТАХ 92,93.
2. БАЛКИ БМ 2...БМ 5 ЗАЯРКОВАНЫ НА ЛИСТЕ 86.

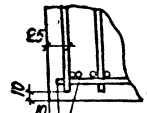
903-1-289.91		КМ
НАЧ. ОТД. АГРАНОВИЧ А.А. И. КОНТ. ЗОРИН Д. КСЕНЯ ЗОРИН ЭВ. ГР. ШИШОВСКИЙ ВЕД. НИЖ. БОЖИЧЕНКО ПРОВЕР. ШИШОВСКИЙ РАЗРАБ. МИНЦЕВА РАСЧ. БОЖИЧЕНКО		
КОТЕЛНЯ С 4 КОТЛАМИ Е-65 1.4Р. ЗЛОУЩАКОУДАЛЕНИЕ МЕХАНИЧЕСКОЕ		СТАНДА ЛИСТ ЛИСТОВ
ПРИЕМНО-ДРОБИЛЬНОЕ ОТДЕЛЕНИЕ		Р 90
ПЛИТА ПЕРЕКРЫТИЯ ПМ 2 НА ОТМ. - 2.580. АРМИРОВАННЫЕ.		ХАРЬКОВСКИЙ ПРОМСТРОИПРОЕКТ

Имя, Фамилия, Подпись и дата ВЕРИФИКАЦИИ

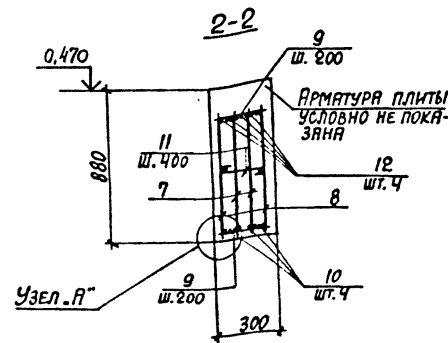
Д.16500 1/4-3



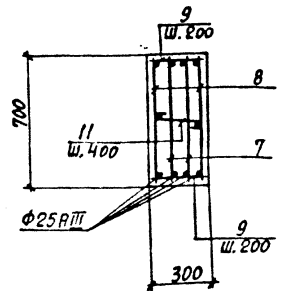
Узел А''



Поз.10 ПРИВЯЗАТЬ К СТЕРЖНЯМ КАРКАССА



3-3



1. СПЕЦИФИКАЦИЮ АРМАТУРЫ СМОТРИТЕ НА ЛИСТАХ 92,93.
2. МОНОЛИТНЫЕ УЧАСТКИ УМ1, УМ2 И БМ1 ЗАМАРКИРОВАНЫ НА ЛИСТЕ 86.

ВЕДОМОСТЬ РАСХОДА СТАЛИ НА ЭЛЕМЕНТ, кг

Марка элемента	Изделия арматурные							Изделия закладные				Общий расход			
	Арматура класса А-I							Арматура класса А-II		Прокат марки С235					
	ГОСТ 5781-82*							ГОСТ 5781-82*		ГОСТ 8509-86*					
	Ф6	Итого	Ф6	Ф8	Ф12	Ф16	Ф25	Итого	Ф8	Итого	Л50x5		Итого		
ПЕРЕДВИЖНЫЕ НА ОТМ. 0.470	0,9	0,9	15,2	75,6	43,2	66,4	123,2	323,6	324,5	1,6	1,6	15,2	15,2	16,8	342,1

Привязан:		903-1-289.91 КМ	
Исполн. ГРАНОВИЧ		КОТЕЛЬНАЯ С 4 КОТЛАМИ Е-63/4Ф.	
Контр. ЗОРИН		ЗОЛОТШАКОУДАЛЕНИЕ МЕХАНИЧЕСКОЕ	
Спец. ЗОРИН		ПРИЕМНО-ДРОБИЛЬНОЕ ОТДЕЛЕНИЕ	
Зав. гр. ШАХОВСКИЙ		СТАЛЬ ЛИСТ ЛИСТОВ	
Вед. мех. БОДНЯНСКАЯ		Р 91	
Проект. ШАХОВСКИЙ		УЧАСТОК МОНОЛИТНЫЙ УМ1, УМ2 НА ОТМ. 0.470. БАЛКА БМ1.	
Разреш. МИНЦЕВА		ХАРЬКОВСКИЙ ПРОМСТРОИПРОЕКТ	
Расчит. БОДНЯНСКАЯ			

Альбом 12 ч. 2

Этаж	Зона	Поз.	ОБОЗНАЧЕНИЕ	НАИМЕНОВАНИЕ	Кол.	ПРИМЕЧАНИЕ
				ПЕРЕКРЫТИЕ НА ОТМ. 0,470		
				УЧАСТОК МОНОЛИТНЫЙ		
				Ум-1 - шт.1		
				СБОРОЧНЫЕ ЕДИНИЦЫ		
				ИЗДЕЛИЕ ЗАКЛАДНОЕ		
		1	1.400-15 в.1	МН548	2,0 п.м.	4,2кг
				ДЕТАЛИ		
		2		Ф8АШ, ГОСТ5781-82, e=920	11	0,36кг
		3		Ф8АШ, ТО ЖЕ, e=820	20	0,32кг
		4		Ф8АШ, ТО ЖЕ, e=1350	6	0,53кг
		5		Ф8АШ, ТО ЖЕ, e=830	6	0,33кг
		6		Ф8АШ, ТО ЖЕ, e=п.м	51	0,22кг
				МАТЕРИАЛЫ		
				БЕТОН КЛАССА В15	0,32	м ³
				Ум-2 - шт.1		
				СБОРОЧНЫЕ ЕДИНИЦЫ		
				ИЗДЕЛИЕ ЗАКЛАДНОЕ		
		1	1.400-15 в.1	МН 548	2,0 п.м.	42кг
				ДЕТАЛИ		
		2		Ф8АШ, ГОСТ5781-82, e=920	9	0,36кг
		5		Ф8АШ, ТО ЖЕ, e=830	6	0,33кг
		6		Ф8АШ, " " , e=п.м	18,0	0,22кг
				МАТЕРИАЛЫ		
				БЕТОН КЛАССА В15	0,13	м ³
				БАЛКА МОНОЛИТНАЯ		
				Бм1 - шт.2		
				СБОРОЧНЫЕ ЕДИНИЦЫ		
		7	903-1-289.91.К.М.Н-305	КАРКАС ПЛОСКИЙ КР48	2	24,7кг
		8	К.М.Н-306	ТО ЖЕ КР49	2	28,2кг

НАЗНАЧЕНИЕ, КОЛИЧЕСТВО И ПАРТИ ВВОДИМЫХ

Этаж	Зона	Поз.	ОБОЗНАЧЕНИЕ	НАИМЕНОВАНИЕ	Кол.	ПРИМЕЧАНИЕ
				ДЕТАЛИ		
		9		Ф8АШ, ГОСТ5781-82, e=280	84	0,11кг
		10		Ф16АШ, ТО ЖЕ, e=600	16	0,95кг
		11		Ф8АШ, ТО ЖЕ, e=400	22	0,04кг
		12		Ф16АШ, ТО ЖЕ, e=2000	16	3,2кг
				МАТЕРИАЛЫ		
				БЕТОН КЛАССА В15	1,68	м ³
				ПЕРЕКРЫТИЕ НА ОТМ.-2.580		
				ПЛИТА МОНОЛИТНАЯ ПМ2-ШТ.1		
				СБОРОЧНЫЕ ЕДИНИЦЫ		
				СЕТКИ АРМАТУРНЫЕ		
		13	ГОСТ 23279-85	4С 8АШ-200 110x273 65 8АШ-200 50	2	12,6кг
		14	ТО ЖЕ	4С 8АШ-200 155x273 65 8АШ-200 75	1	17,2кг
		15	ТО ЖЕ	4С 8АШ-200 103x155 75 8АШ-200 15	1	6,9кг
		16	ТО ЖЕ	4С 8АШ-200 65x110 50 8АШ-200 25	1	3,3кг
		17	ТО ЖЕ	4С 6АШ-300 110x305 25 8АШ-200 50	1	9,6кг
		18	ТО ЖЕ	4С 8АШ-200 190x655 275 8АШ-200 275x25	1	46,6кг
		19	ТО ЖЕ	4С 8АШ-200 190x370 275x25 8АШ-200 275x25	1	26,6кг
		20	ТО ЖЕ	4С 8АШ-200 105x280 300x30 8АШ-200 225x25	1	10,9кг
				ИЗДЕЛИЯ ЗАКЛАДНЫЕ		
		21	1.400-15 в.1	МН802	12	0,15кг
		22	1.400-15 в.1	МН107-6	10	1,4кг
		23	1.400-15 в.1	МН548	3,9 п.м.	4,2кг
		24	903-1-289.91.К.М.Н-167	МН 27	8,0 п.м.	7,3кг
		25	1.400-15 в.1	МН 776	1	3,7кг

Этаж	Зона	Поз.	ОБОЗНАЧЕНИЕ	НАИМЕНОВАНИЕ	Кол.	ПРИМЕЧАНИЕ
		26	903-1-289.91.К.М.Н-166	МН26	5,9 п.м.	10,2кг
				ДЕТАЛИ		
		6		Ф6АШ, ГОСТ5781-82, e=п.м.	50,0	0,22кг
		27		Ф6АШ, ТО ЖЕ, e=300	88	0,07кг
		28		Ф8АШ, ТО ЖЕ, e=п.м.	30,0	0,39кг
		29		Ф8АШ, ТО ЖЕ, e=1560	8	0,62кг
		30		Ф8АШ, ТО ЖЕ, e=700	17	0,28кг
		93		Ф16АШ, ТО ЖЕ, e=3300	4	5,2кг
				БАЛКА МОНОЛИТНАЯ		
				Бм2 - шт.1		
				СБОРОЧНЫЕ ЕДИНИЦЫ		
		31	903-1-289.91.К.М.Н-302	КАРКАС ПЛОСКИЙ КР43	3	10,7кг
				ДЕТАЛИ		
		32		Ф6АШ, ГОСТ5781-82, e=280	54	0,06кг
		33		Ф10АШ, ТО ЖЕ, e=1800	6	1,10кг
		34		Ф10АШ, ТО ЖЕ, e=1150	6	0,71кг
		27		Ф8АШ, ТО ЖЕ, e=300	37	0,07кг
		6		Ф6АШ, ТО ЖЕ, e=п.м.	14,4	0,22кг
				БАЛКА МОНОЛИТНАЯ		
				Бм3 - шт.2		
				СБОРОЧНЫЕ ЕДИНИЦЫ		
		35	903-1-289.91.К.М.Н-304	КАРКАС ПЛОСКИЙ КР46	2	3,9кг
		36	К.М.Н-303	ТО ЖЕ КР45	2	4,4кг

*) Позиции см. ведомость деталей на листе 94.

903-1-289.91		КМ	
ИЗВ. ОТД. АГРАНОВИЧ		КОТЕЛЬНАЯ С 4 КОТЛАМИ Е-65-1/4Р.	
И КОНТР. ЗОРИН		ЗОЛОШАКОУДАЛЕНИЕ МЕХАНИЧЕСКОЕ	
ИЛ. КОНСТ. ЗОРИН		СТАНЦИЯ ЛИСТ ЛИСТОВ	
Зав. ГР. ШИШОВСКАЯ		Р 92	
ВЕД. ИЖ. БОДНЯНСКАЯ			
ПРОЕК. ШИШОВСКАЯ			
РАЗРАБ. ШИШОВСКАЯ			
ПРОСЧИТ. БОДНЯНСКАЯ			
ПРИВЯЗАН:		СПЕЦИФИКАЦИЯ (НАЧАЛО)	
ИНВ. №		ХАРЬКОВСКИЙ ПРОМСТРОИНИИПРОЕКТ	

Альбом 12 ч.2

Формат Зона Поз.	Обозначение	Наименование	Кол.	Примечание
		ДЕТАЛИ		
6		Ф6АIII, ГОСТ 5781-82*, е-п.м	39,0	0,22 кг
27		Ф6АIII, *0 ЖЕ, е=300	106	0,07 кг
37		Ф10АIII, " , е=800	4	0,49 кг
38		Ф10АIII, " , е=950	8	0,60 кг
39		Ф10АIII, " , е=700	8	0,40 кг
40		Ф6АI, " , е=130	160	0,03 кг
41		Ф14АIII, " , е=2200	4	2,7 кг
		БАЛКА МОНОЛИТНАЯ		
		БМ 4 - шт. 2		
		СБОРОЧНЫЕ ЕДИНИЦЫ		
42	903-1-289.91.КЖ.И-297	КАРКАС ПЛОСКИЙ КР 47	2	2,7 кг
		ДЕТАЛИ		
6		Ф6АIII, ГОСТ 5781-82*, е-п.м	3,1	0,22 кг
27		Ф6АIII, *0 ЖЕ, е=300	9	0,07 кг
40		Ф6АI, " , е=130	22	0,03 кг
43		Ф8АIII, " , е=650	4	0,26 кг
44		Ф8АIII, " , е=400	4	0,16 кг
		БАЛКА МОНОЛИТНАЯ		
		БМ 5 - шт. 1		
		СБОРОЧНЫЕ ЕДИНИЦЫ		
45	903-1-289.91.КЖ.И-301	КАРКАС ПЛОСКИЙ КР 43	2	1,2 кг
		ДЕТАЛИ		
6		Ф6АIII, ГОСТ 5781-82*, е-п.м	2,0	0,22 кг
27		Ф6АIII, *0 ЖЕ, е=300	6	0,07 кг
39		Ф10АIII, " , е=700	2	0,4 кг
40		Ф6АI, " , е=130	14	0,03 кг
43		Ф8АIII, " , е=650	2	0,26 кг
44		Ф8АIII, " , е=400	4	0,16 кг
		МАТЕРИАЛЫ		
		БЕТОН КЛАССА В15	3,06	м ³
		ПЛИТА ДНИЩА ПМ1 И СТЕНЫ		
		СБОРОЧНЫЕ ЕДИНИЦЫ		
		СЕТКИ АРМАТУРНЫЕ		
46	ГОСТ 23279-85	2С 16АIII 12АIII 225x455 75 25	3	132,1 кг
47	ТО ЖЕ	2С 12АIII 16АIII 160x170 50 100	2	34,8 кг

Имя, фамилия, должность и дата выдачи альб.

Формат Зона Поз.	Обозначение	Наименование	Кол.	Примечание
48	903-1-289.91.КЖ.И-415	С 18	4	59,8 кг
49	"	С 19	1	82,4 кг
50	903-1-289.91.КЖ.И-416	С 24	2	11,2 кг
51	ГОСТ 23279-85	4С 10АIII-200 10АIII-200 225x385	1	56,2 кг
52	ТО ЖЕ	3С 8АIII 12АIII 85x325	4	19,2 кг
53	"	2С 12АIII 8АIII 225x385	6	58,7 кг
54	"	2С 12АIII 8АIII 225x285	6	43,7 кг
55	"	3С 8АIII 12АIII 85x405	1	23,9 кг
56	"	2С 12АIII 8АIII 305x385	1	78,7 кг
57	"	2С 12АIII 8АIII 135x385 25 75	1	34,6 кг
58	"	3С 8АIII 12АIII 285x405	2	77,1 кг
59	903-1-289.91.КЖ.И-417-418	С 25	2	3,3 кг
60	ТО ЖЕ	С 26	2	13,8 кг
61	КЖ.И-410-415	С 20	2	50,2 кг
62	ТО ЖЕ	С 21	2	65,0 кг
63	"	С 22	2	27,1 кг
64	"	С 23	2	35,1 кг
65	ГОСТ 23279-85	2С 12АIII 8АIII 310x385 25 50	4	79,2 кг
66	ТО ЖЕ	4С 8АIII-200 8АIII-200 225x310 50 25	4	28,9 кг
67	"	3С 8АIII 12АIII 355x405 25 75	1	79,1 кг
68	"	3С 8АIII 12АIII 225x405	1	61,1 кг
69	"	3С 8АIII 12АIII 225x345	1	52,2 кг

Формат Зона Поз.	Обозначение	Наименование	Кол.	Примечание
70	903-1-289.91.КЖ.И-307-308	КАРКАС ПЛОСКИЙ КР 50	20	2,3 кг
41	ТО ЖЕ	ТО ЖЕ КР 51	4	1,8 кг
		ИЗДЕЛИЯ ЗАКЛАДНЫЕ		
72	1.400-15 В.1-540-02	МН 541	8	0,6 кг
73	ТО ЖЕ 130-56	МН 126-3	2	6,7 кг
74	" 140-01	МН 127-2	1,0 п.м	5,7 кг
75	903-1-289.91.КЖ.И-202-203	МС 3.3	680	0,09 кг
76	1.400-15 В.1 170-26	МН 56-3	1	12,3 кг
77	ТО ЖЕ 120-13	МН 107-2	6	1,3 кг
78	" 120-02	МН 105-3	4	0,8 кг
79	" 550-07	МН 556	3,0 п.м	5,4 кг
80	ГОСТ 24379.1-80	БОЛТ 1.1 М2x300 ВСт 3пс 2	2	0,35 кг
81	1.400-15 В.1	МН 820	1	3,9 кг
		ДЕТАЛИ		
82		Ф12АIII, ГОСТ 5781-82*, е=1700	24	1,5 кг
83		Ф10АIII, *0 ЖЕ, е=4000	4	2,5 кг
84		Ф6АI, " , е=1400	27	0,3 кг
85		Ф8АIII, " , е=3350	8	1,3 кг
86		Ф8АI, " , е=400	150	0,16 кг
87		Ф10АIII, " , е=4170	24	2,6 кг
88		Ф6АI, " , е=930	170	0,21 кг
89		Ф8АIII, " , е=3740	5	1,5 кг
90		Ф8АIII, " , е=1530	5	0,6 кг
91		Ф8АIII, " , е=1350	24	0,53 кг
92		Ф8АIII, ГОСТ 5781-82*, е=1200	8	0,47 кг
28		Ф8АIII, " , е-п.м	648	0,39 кг
		МАТЕРИАЛЫ		
		БЕТОН КЛАССА В15	45,6	м ³

*) Позиции см. ведомость деталей на листе 94.

ПРИВЯЗАН:

Имя, №

Имя, от	И.Гранович	И.И.	903-1-289.91	КЖ
И.Конт.	Зорин	З.	КОТЕЛЬНАЯ С 4 КОТЛАМИ Е-65.1.4Р ЗОЛОШАККОУДАЛЕНИЕ МЕХАНИЧЕСКОЕ	
И.Конт.	Зорин	З.	Приемно-дробильное	Старый лист
Зав. гр.	И.И.Иванов	И.И.	отделение	Р 93
Вед. м.м.	Б.И.Иванов	Б.И.	Спецификация	ХАРЬКОВСКИЙ
Провер.	И.И.Иванов	И.И.	(Окончание)	ПРОЕКТИНГПРОЕКТ
Разреш.	М.И.Иванов	М.И.		
Рассчит.	Б.И.Иванов	Б.И.		

Рольбом 12 ч. 2

ВЕДОМОСТЬ ДЕТАЛЕЙ

Поз.	Эскиз
2	
3	
4	
5	
11	

Поз.	Эскиз
12	
25	
29	
30	
33	

Поз.	Эскиз
34	
38	
39	
44	
84	

Поз.	Эскиз
85	
86	
87	
88	
89	
91	

ВЕДОМОСТЬ РАСХОДА СТАЛИ НА ЭЛЕМЕНТ, КГ

МАРКА ЭЛЕМЕНТА	ИЗДЕЛИЯ АРМАТУРНЫЕ										ИЗДЕЛИЯ ЗАКЛАДНЫЕ										ВСЕГО	ОБЩИЙ РАСХОД																	
	АРМАТУРА КЛАССА										АРМАТУРА КЛАССА												ПРОКАТ МАРКИ																
	А-I					А-III					А-I					А-III							С235					С235											
	ГОСТ 5781-82*										ГОСТ 5781-82*												ГОСТ 19903-74*					ГОСТ 8509-86*					ГОСТ 24379.1-80					ГОСТ 10704-76*	
Φ6	Φ8	Итого	Φ6	Φ8	Φ10	Φ12	Φ14	Φ16	Φ25	Итого	Φ6	Итого	Φ8	Φ12	Итого	δ=6	δ=8	Итого	150x5	163x6	175x6	Итого	БОЛТ М12	Итого	ТРУБА Φ45	ТРУБА Φ100	Итого	ВСЕГО	ОБЩИЙ РАСХОД										
ПЕРЕКРЫТИЕ НА ОТМ.-2,570	9,8			62,5	180,4	51,5	10,8	33,7		338,9	348,7			7,0		7,0	64,6	8,0	72,6	18,1		62,1	80,2			1,8	1,8	161,6	510,3										
ПЛИТА ДНИЩА Пм1 И СТЕНЫ	53,9	1200		53,9	899,7	109,6	1709,2	303,9		3142,4	3076,3	1,0	1,0	69,3	4,2	35,9	12,1	21,5	33,6	3,2	21,6		24,8	0,7	0,7	5,2	5,2	138,7	3335,0										

Имя, № паспорта, Подпись и дата выдачи № 12

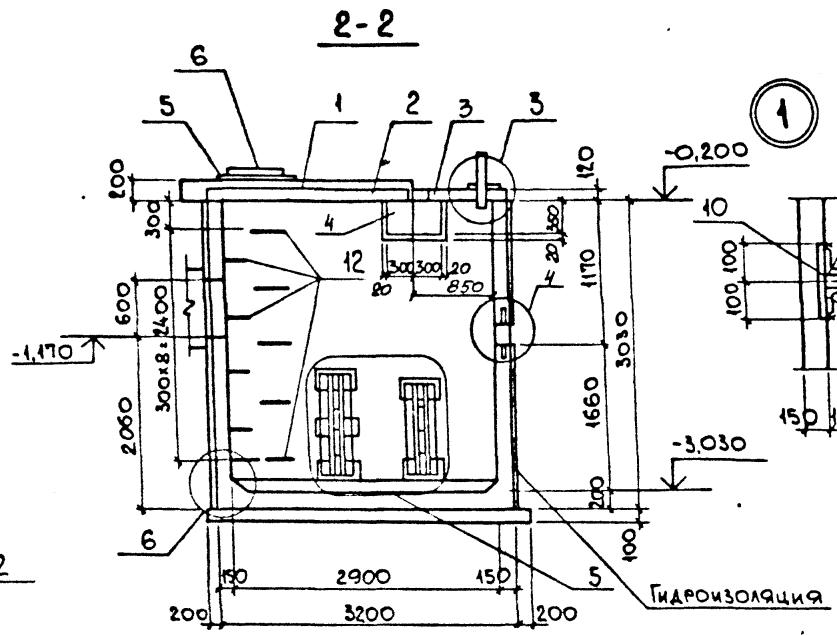
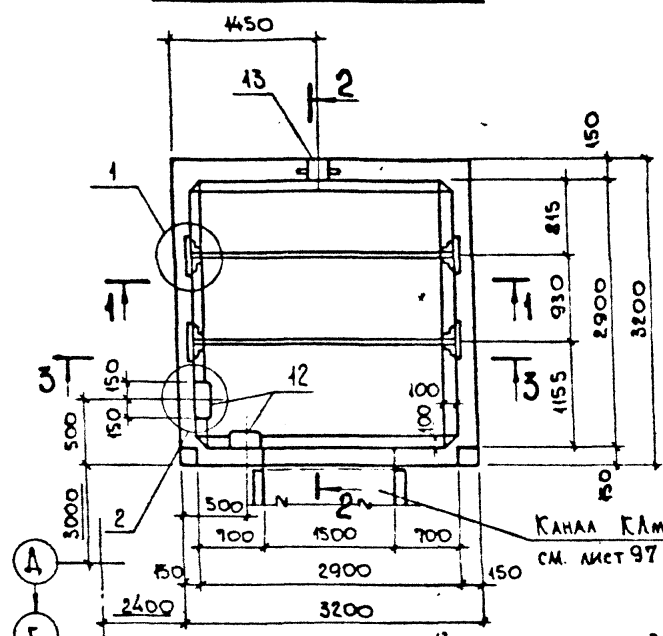
Привязан:

Имя, №

903-1-289 91		К.И.	
НАЧ. ОТД. АРХИТЕКТУРЫ И КОНТР. ЗОРИН			
И.Л. КОНТ. ЗОРИН			
З.В. ГР. ВОДИНСКАЯ			
В.Е. ИВ. БОДИНСКАЯ			
ПРОВЕР. ШИШКОВСКАЯ			
РАЗРАБ. ЛУЧКАТЯЯ			
РАССЧИТ БОДИНСКАЯ			
КОТЕЛЬНАЯ С 4 КОТЛАМИ Е-6Б/4ЧР ЗОЛОШАКСУДАЛЕННЕ МЕХАНИЧЕСКОЕ		СТАВЛЯ Лист Листов	
ПРИЕМНО-ДРОБИЛЬНОЕ ОТДЕЛЕНИЕ		Р 94	
ВЕДОМОСТЬ ДЕТАЛЕЙ И РАСХОДА СТАЛИ		ХАРЬКОВСКИЙ ПРОМСТРОИПРОЕКТ	

Альбом 12 ч. 2

ПРОДУВЧЫЙ КОЛОДЕЦ

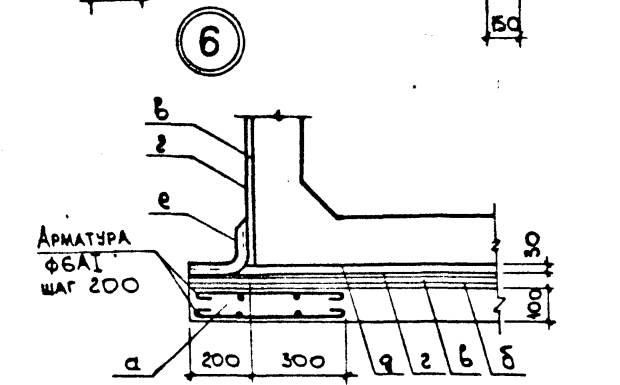
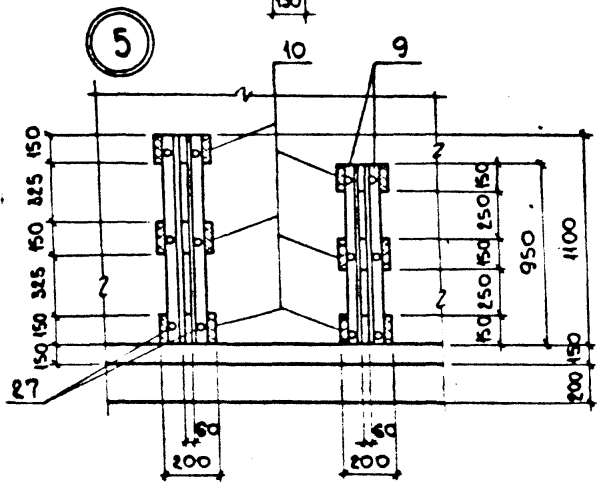
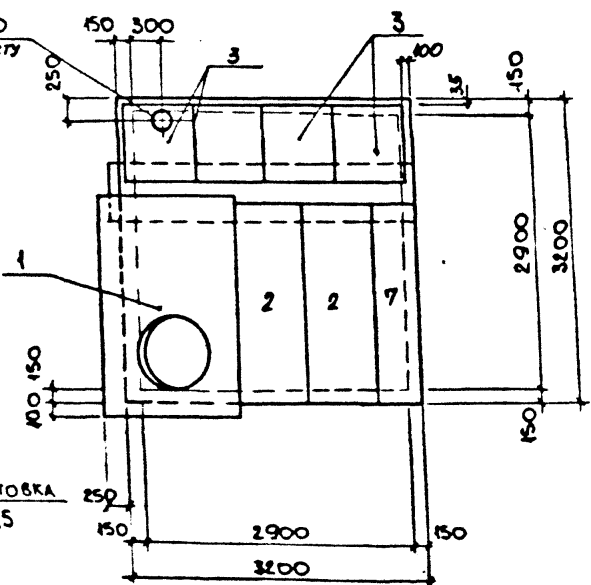
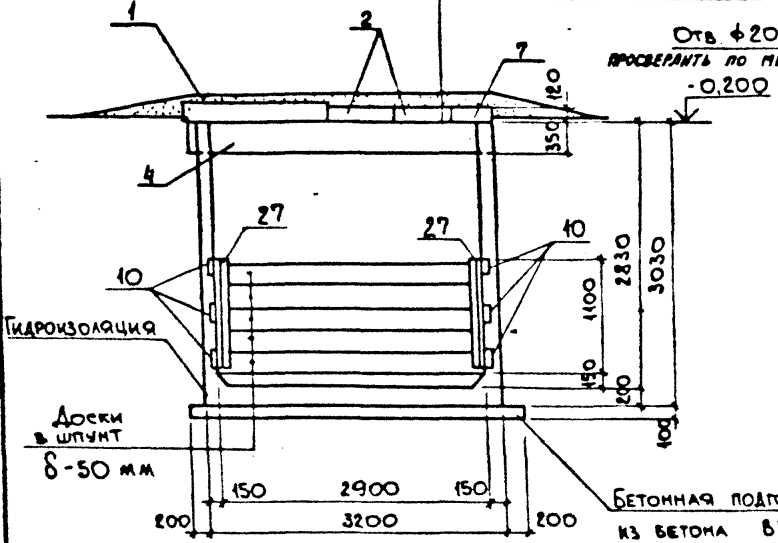


СПЕЦИФИКАЦИЯ КОНСТРУКТИВНЫХ ЭЛЕМЕНТОВ ПРОДУВЧОГО КОЛОДЦА

МАРКА, ПОЗ.	ОБОЗНАЧЕНИЕ	НАИМЕНОВАНИЕ	КОЛ.	МАССА ЕД., КГ	ПРИМЕЧ.
1	3.006.1-2.87 вып. 6	ПЛИТА ПЕРЕКРЫТИЯ П04	1	1530	
2	3.006.1-2.87 вып. 2	" П179-3	2	480,0	
3	3.006.1-2.87 вып. 2	" П169-15	4	170,0	
4	3.006.1-2.87 вып. 6	БАЛКА Б7	1	1770	
5	3.900-3 вып. 7 ч. 1	ОПОРНОЕ КОЛЬЦО КЦ01	1	50,0	
6	ГОСТ 3634-89	ЧУГУННЫЙ ЛЮК "Л"	1	65,0	
7		МОНОЛИТНЫЙ УЧАСТОК УМ 1	1		

СХЕМА РАСПОЛОЖЕНИЯ ПЛИТ ПОКРЫТИЯ

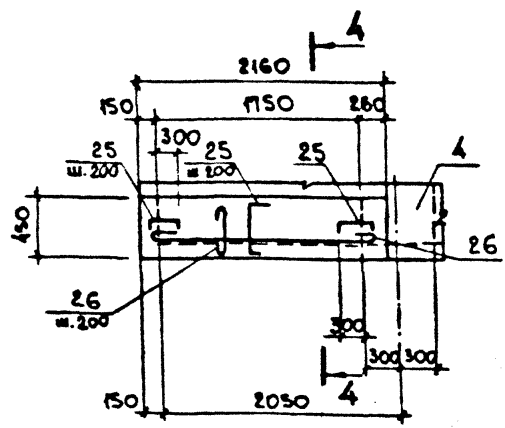
ЗЕМЛЯНАЯ ПОДСЫПКА - 300 мм
ЗАЩИТНЫЙ СЛОЙ ИЗ ЦЕМЕНТНОГО РАСТВОРА - СОСТАВА 1:3 - 30 мм
ХОЛОДНАЯ АСФАЛЬТОВАЯ ГИДРОИЗОЛЯЦИЯ
СВ.Ж.-В. ПЛИТА ПЕРЕКРЫТИЯ



а - ПОДГОТОВКА ИЗ БЕТОНА М50
б - ВЫРАВНИВАЮЩИЙ СЛОЙ ИЗ ЦЕМЕНТНОГО РАСТВОРА
в - ХОЛОДНАЯ БИТУМНАЯ ГРУНТОВКА
г - ОКРАСочНАЯ БИТУМНАЯ ГИДРОИЗОЛЯЦИЯ
д - ЗАЩИТНАЯ СТЯЖКА ИЗ ЦЕМЕНТНОГО РАСТВОРА М100
е - СТЕКЛОТКАНЬ

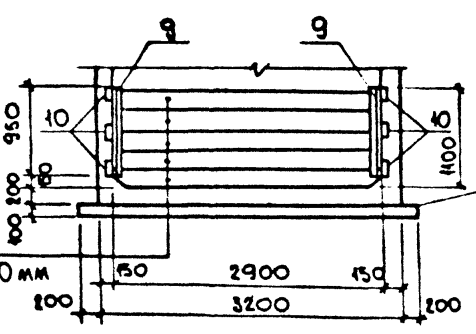
1. ВНУТРЕННЮЮ ПОВЕРХНОСТЬ КОЛОДЦА ЗАЩИТИТЬ ЦЕМЕНТНО-ПЕСЧАНОЙ ШТУКАТУРКОЙ СОСТАВА 1:1, ЗА ДВА РАЗА, ТОЛЩИНОЙ 25 мм, В СВЕЖЕМ СОСТОЯНИИ ЗАЖЕЛЕЗНИТЬ.
2. ДЕРЕВЯННЫЕ ДОСКИ АНТИСЕПТИРОВАТЬ
3. СПЕЦИФИКАЦИЮ АРМАТУРНЫХ И ЗАКЛАДНЫХ ИЗДЕЛИЙ СМ. НА Л. 96
4. СВАРКУ ПРОИЗВОДИТЬ ПО ГОСТ 5264-80. КАТЕТ ШВА - 6 мм. ТИП ШВА Н1.

УМ 1



4-4

3-3

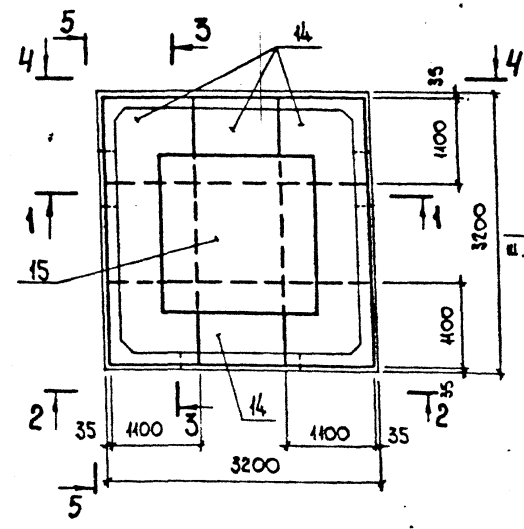


ПРИВЯЗАН:

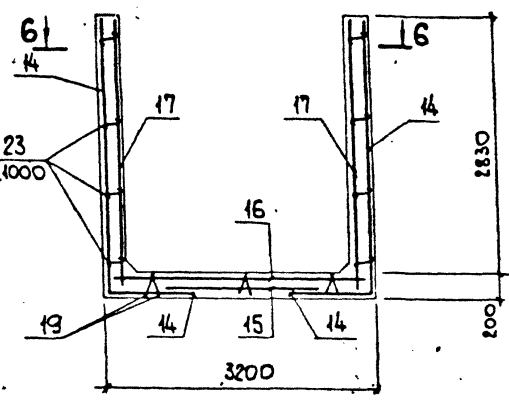
903-1-289.91		КН	
ИМЯ ОТД.	АГРАНОВИЧ	КОТЕЛЬНАЯ с 4 КОТЛАМИ Е-65-14Р.	
И. КОМП.	ЗОРИН	ЗОЛОШАКОУДАЛЕНИЕ МЕХАНИЧЕСКОЕ	
П.А. СЛ.В.	ЗОРИН	ПРОДУВЧЫЙ КОЛОДЕЦ	Страниц
ЗАВ. ГР.	ШАХНОВСКИЙ		Лист
ВЕД. ИНЖ.	БОДНЯНСКАЯ	р	95
ПРОВЕР.	БОДНЯНСКАЯ	СХЕМА РАСПОЛОЖЕНИЯ	
РАЗРАБ.	МИХАЙЛОВА	КОНСТРУКТИВНЫХ ЭЛЕМЕНТОВ	
ИМЯ И°		ХАРЬКОВСКИЙ ПРОЕКТ	

СПЕЦИФИКАЦИЯ ПРОДУВНОГО КОЛОДЦА

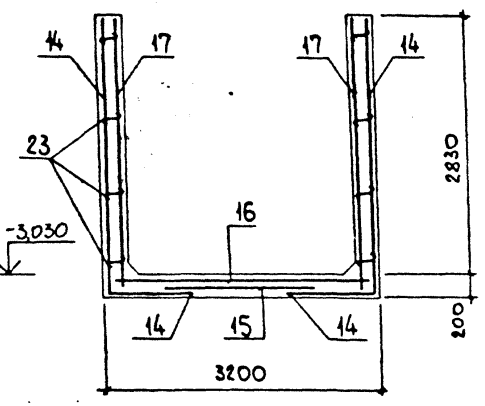
ПЛАН НИЖНИХ СЕТОК ДНИЩА



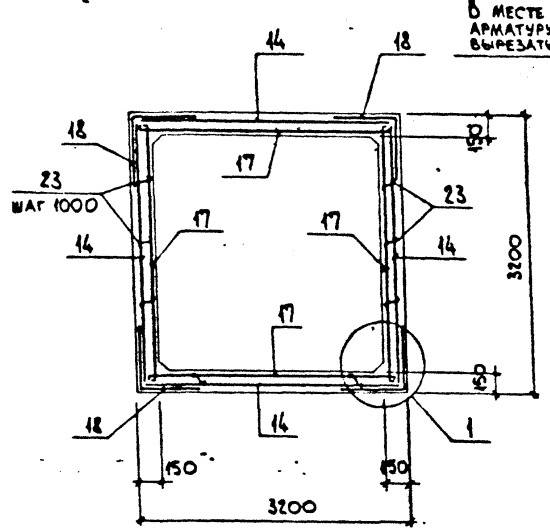
1-1



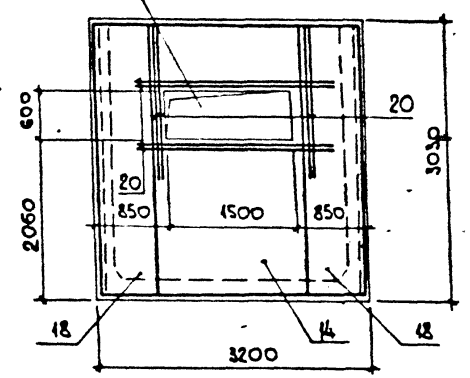
3-3



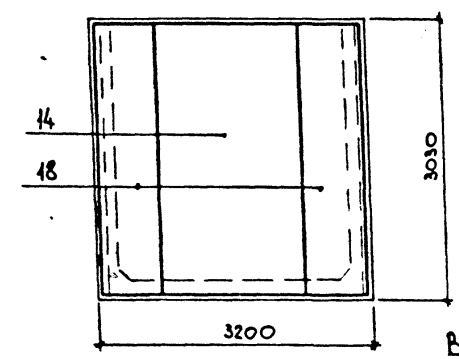
6-6



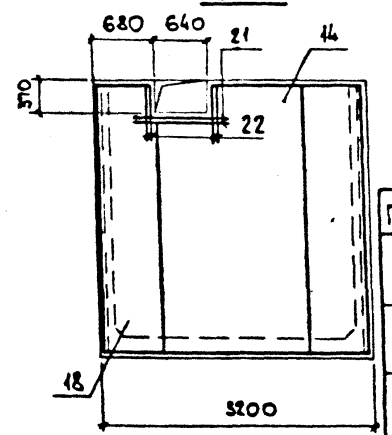
2-2



4-4



5-5



В МЕСТЕ ОТВЕРСТИЯ АРМАТУРУ СЕТКИ ВЫРЕЗАТЬ ПО МЕСТУ

ФОРМАТ	ЗОНА	Поз.	ОБОЗНАЧЕНИЕ	НАИМЕНОВАНИЕ	КОЛ.	ПРИМЧ.
				СБОРОЧНЫЕ ЕДИНИЦЫ		
				ИЗДЕЛИЯ ЗАКЛАДНЫЕ		
		9	903-1-289.91 КНН-139...-141	МН1,	4	4,6 кг
		10	КНН-142	МН2	12	2,6 кг
		11	КНН-143	МН3	1	17,3 кг
		12	КНН-144;-145	МН4	9	3,7 кг
		13	5.900-2	СЛАННИК НАБИВНОЙ Ду150 L=200	1	20,3 кг
		27	903-1-289.91 КНН-139...-141	МН5	4	5,3 кг
				СЕТКИ АРМАТУРНЫЕ		
		14	КНН-393	С1	4	79,9 кг
		15	ГОСТ 23 279 - 85	4С 10А III - 200 185x185	1	22,8 кг
		16	ГОСТ 23 279 - 85	4С 10А III - 200 305x305	1	60,2 кг
		17	903-1-289.91 КНН-394	С2	4	58,5 кг
		18	КНН-395	С3	4	28,4 кг
		19	КНН-296	КАРКАС ПЛОСКИЙ КР39	6	3,3 кг
				ДЕТАЛИ		
		20		Ф8А II, ГОСТ 5781-82, R=2500	16	4,0 кг
		21		Ф10А II, " , R=1400	8	0,86 кг
		22		Ф10А II, " , R=670	16	0,41 кг
		23		Ф8А I, " , R=230	48	0,09 кг
		24		Ф8А I, " , R=1100	80	0,43 кг
				ПЛИТА УМ 1, ШТ. 1		
				ДЕТАЛИ		
		25		Ф8А I, ГОСТ 5781-82, R=640	15	0,25 кг
		26		Ф8А I, " , R=102	10,2	0,4 кг
				МАТЕРИАЛЫ		
				БЕТОН КЛАССА В15	6,4	м³

ВЕДОМОСТЬ РАСХОДА СТАЛИ НА ЭЛЕМЕНТ, КГ

МАРКА ЭЛЕМЕНТА	ИЗДЕЛИЯ АРМАТУРНЫЕ						ИЗДЕЛИЯ ЗАКЛАДНЫЕ						ОБЩИЙ РАСХОД								
	АРМАТУРА КЛАССА						АРМАТУРА КЛАССА														
	А-III			А-I			А-III			А-I											
	Ф8	Ф10	Ф16	Итого	Ф8	Итого	Ф8	Ф12	Итого	Ф22	Итого	Ф8=6		Ф8=8	Итого						
ПРОДУВНОЙ КОЛОДЕЦ	19,8	763,1	64,0	847,5	46,6	466	894,1	6,0	1,9	7,9	33,3	33,3	7,5	22,8	30,3	39,6	39,6	9,8	9,8	1209	10150

ВЕДОМОСТЬ ДЕТАЛЕЙ

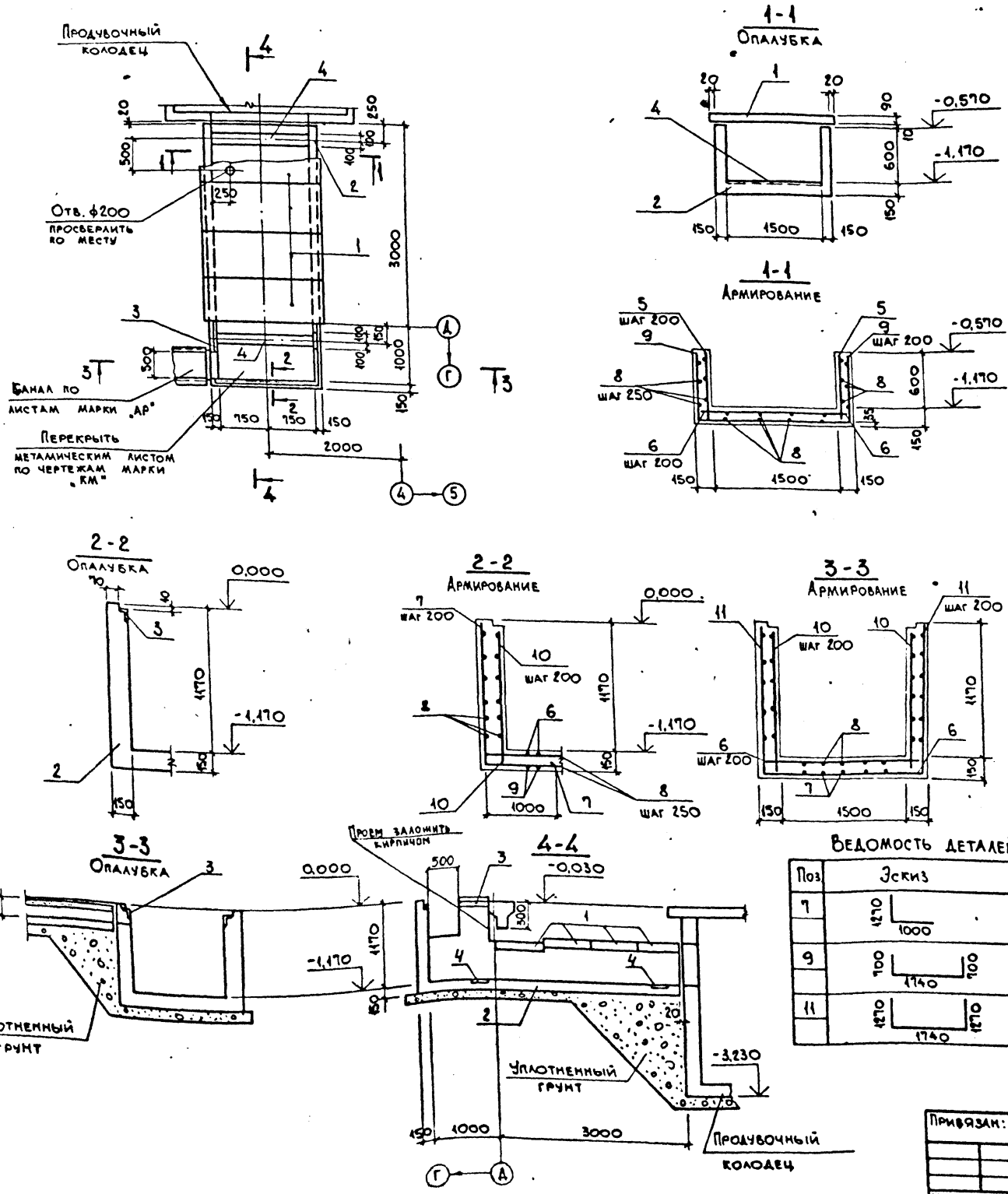
Поз.	Эскиз
25	
23	
24	

ПРИВЯЗАН:

903-1-289.91		КН	
НАЧ. ОТД. АГРАНОВИЧ		КОТЕЛЬНАЯ С 4 КОТЛАМИ Е-65-1,4Р.	
Н. КОНТР. ЗОРНИН		ДОЛОШАКОУДАЛЕНИЕ МЕХАНИЧЕСКОЕ.	
ТА СПЕЦ. ЗОРНИН		ПРОДУВНОЙ КОЛОДЕЦ	
ЗАВ. ГР. ШАХНОВСКАЯ		СТАДИЯ	ЛИСТ
ВЕД. НИЖ. БОДНЯНСКАЯ		Р	96
ПРОВЕР. БОДНЯНСКАЯ		СХЕМА АРМИРОВАНИЯ	
РАЗРАБ. МИНАЕВА		СПЕЦИФИКАЦИЯ	
ИМВ. №		ХАРЬКОВСКИЙ ПРОМСТРОИНИИПРОЕКТ	

Листом 12 из 2

ИМВ. № КОЛ. ПОСЛ. ПОСЛ. В ДАТА



СПЕЦИФИКАЦИЯ КОНСТРУКТИВНЫХ ЭЛЕМЕНТОВ КАНАЛА КЛМ2

Поз.	ОБОЗНАЧЕНИЕ	НАИМЕНОВАНИЕ	КОЛ.	МАССА ЕД., КГ	ПРИМЕЧАНИЕ
1	3.006.1-2.87 вып. 2	ПЛИТА ПЕРЕКРЫТИЯ ПЛ4г-3	4	310	
2		МОНОЛИТНЫЙ КАНАЛ КЛМ 2	1		

СПЕЦИФИКАЦИЯ КАНАЛА КЛМ 2

Поз.	ОБОЗНАЧЕНИЕ	НАИМЕНОВАНИЕ	КОЛ.	ПРИМЕЧАНИЕ
СБОРОЧНЫЕ ЕДИНИЦЫ				
3	3.400-6/76	ИЗДЕЛИЕ ЗАКЛАДНОЕ ЖН4-46	3,7 п.м.	4,4 кг
4	1.400-15 вып. 1	ЖН417-2	3,0 п.м.	4,8 кг
ДЕТАЛИ				
5		Ф8АII, ГОСТ5781-82, R=120	32	0,28 кг
6		Ф8АII, " , R=1760	21	0,69 кг
7*		Ф8АII, " , R=2270	10	0,89 кг
8		Ф6АI, " , R=п.м.	1300	0,222 кг
9*		Ф8АII, " , R=3140	16	1,24 кг
10		Ф8АII, " , R=1270	20	0,50 кг
11*		Ф8АII, " , R=4280	6	1,70 кг
МАТЕРИАЛЫ				
		БЕТОН КЛАССА В15	2,2	м ³

*Позиции см. ведомость деталей.

ВЕДОМОСТЬ РАСХОДА СТАЛИ НА ЭЛЕМЕНТ, КГ

МАРКА ЭЛЕМЕНТА	ИЗДЕЛИЯ АРМАТУРНЫЕ				ИЗДЕЛИЯ ЗАКЛАДНЫЕ				Общий расход			
	АРМАТУРА КЛАССА А-III		А-I		всего	ПРОКАТ МАРКИ С235						
	ГОСТ5781-82*		ГОСТ5781-82*			ГОСТ 19903-14	ГОСТ 8509-82*					
	Ф8	Итого	Ф6	Итого			Ф8	Итого		Итого		
КЛМ 2	72,4	72,4	30,0	30,0	102,4	6,0	6,0	28,2	14,1	42,3	48,3	150,7

ВЕДОМОСТЬ ДЕТАЛЕЙ

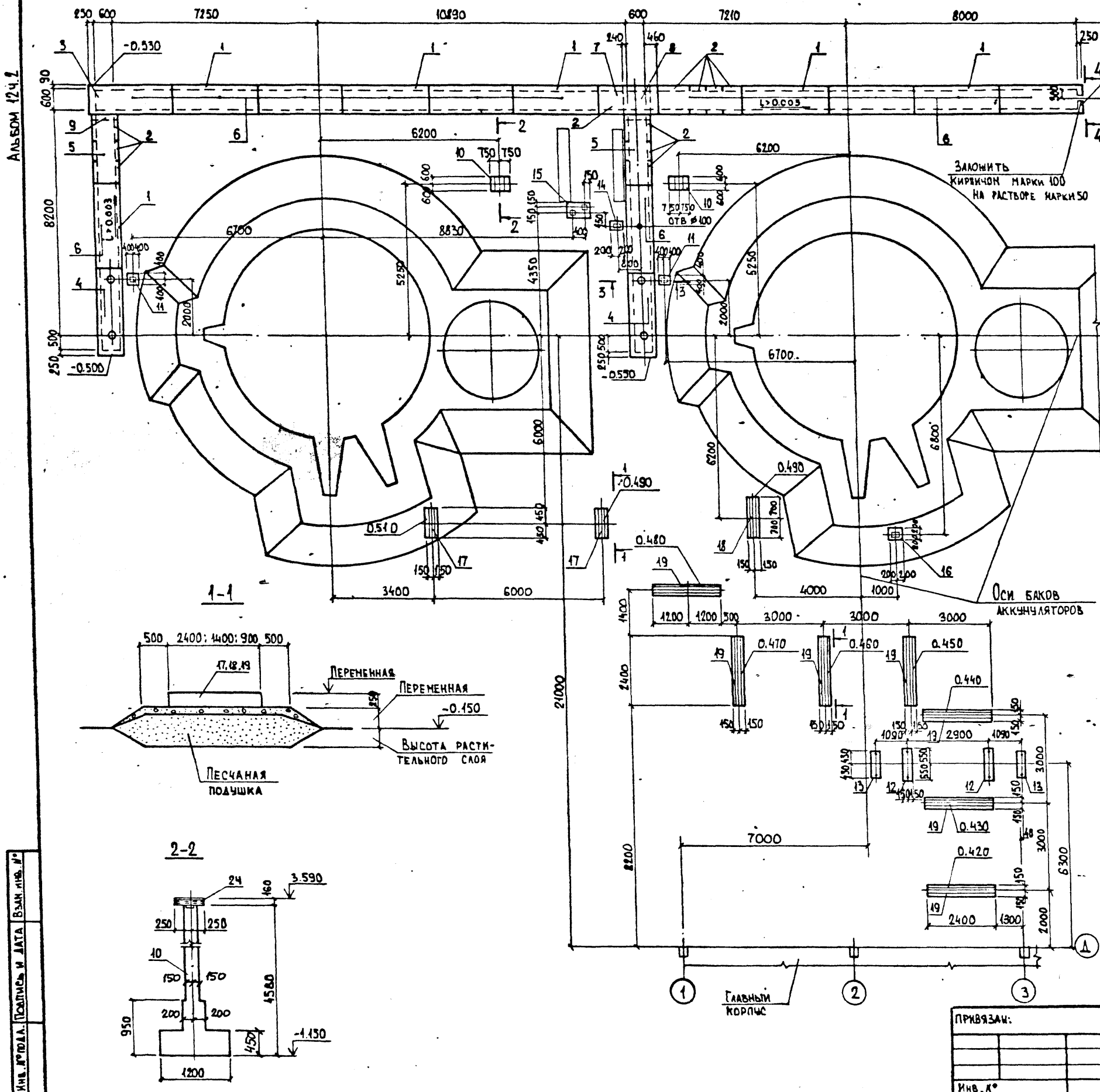
Поз	Эскиз
7	
9	
11	

903-1-289.91		КМ
НАЧ. ОТА. АГРАМОВИЧ		КОТЕЛЬНАЯ с 4 КОТЛАМИ Е-6.5-14Р.
Н. КОНТР. ЗОРИН		ЗОЛОШАКОУДАЛЕНИЕ МЕХАНИЧЕСКОЕ.
П. СПЕЦ. ЗОРИН		ПРОДУВНОЙ КОЛОДЕЦ
ЗАВ. ГР. ШАХМОВСКИЙ		№ 97
ВЕД. ИНЖ. БОДЯНСКАЯ		КАНАЛ КЛМ 2.
ПРОВЕР. ЕВДИНИКОВ		ХАРЬКОВСКИЙ ПРОСТРАНСТВЕННЫЙ ПРОЕКТ
РАЗРАБ. МИНАЕВА		

ПРИВЯЗКА:

ИМЬ. №	
--------	--

СХЕМА РАСПОЛОЖЕНИЯ КОНСТРУКТИВНЫХ ЭЛЕМЕНТОВ



СПЕЦИФИКАЦИЯ К СХЕМЕ РАСПОЛОЖЕНИЯ КОНСТРУКТИВНЫХ ЭЛЕМЕНТОВ

МАРКА ПОЗ.	ОБОЗНАЧЕНИЕ	НАИМЕНОВАНИЕ	КОЛ.	МАССА ЕД., КГ	ПРИМЕЧАНИЕ
<u>КАНАЛ</u>					
<u>СБОРНЫЕ Ж.Б. ЭЛЕМЕНТЫ</u>					
1	3.006-1.2.87 в.1	Лоток Л5-8	6	2250	
2	"	" Л59-8	11	280	
3	"	" Л45-8	1	2250	
4	903-1-289.91 КШ.И-23...25	П10	2	410	
5	"	П8	2	390	
6	3.006-1.2.87 в.2	П5-5	13	410	
7	903-1-289.91 КШ.И-23...25	П9	1	280	
8	903-1-289.91 КШ. л.100	Монолитный участок Ум1	1		
9	903-1-289.91 КШ. л.100	Монолитный участок Ум2	1		
10	903-1-289.91 КШ. л.99	Фундамент Ф01	2		
11	То же	Ф02	2		
12	"	Ф03	2		
13	"	Ф04	2		
14	903-1-289.91 КШ. л.100	Ф05	1		
15	То же	Ф06	1		
16	"	Ф07	1		
17	903-1-289.91 КШ.И-48	ТРАВЕРСА Т1-1	2	280	
18	903-1-289.91 КШ.И-49	Т1-2	1	400	
19	3.015-1/82 В.И-2	Т1-1	7	750	
<u>КОЛОДЕЦ</u>					
20	3.900-3 в.741	ПЛИТА ДНИША КЦД10	1	14,4	
21	То же	КОЛЬЦО СТЕНОВОЕ КЦ10-6	3	5,4	
22	"	ПЛИТА ПЕРЕКРЫТИЯ КЦП1-101	1	7,7	
23	ГОСТ 3634-89	ЛЮК ЧУГУННЫЙ ЛК	1	65,0	
24	ТУ 36-2287-80	ГНД 200x160x5 l=500	2	13,8	
25	3.900-3 в.741	КОЛЬЦО КЦО1	1		

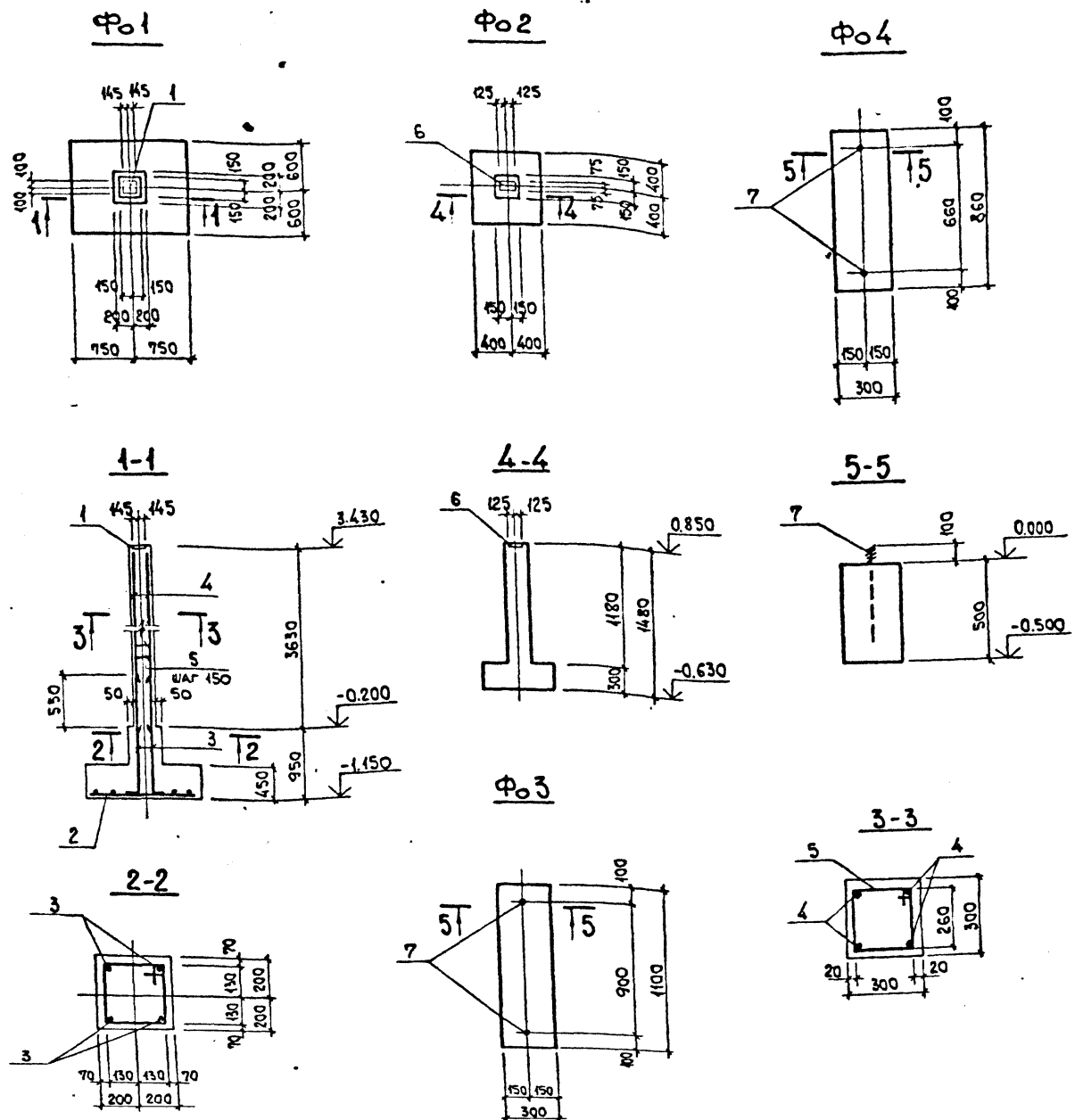
Сечение 3-3...5-5 СМОТРИТЕ НА ЛИСТЕ 100

		903-1-289.91 КШ.	
НАЧ. ОТД.	АГРАНОВИЧ	КОТЕЛНЯ С 4 КОТЛАМИ Е-6,5-14Р	
И. КОНТР.	ЗОРНИК	ЗОЛОШАКОУДАЛЕНИЕ МЕХАНИЧЕСКОЕ	
ТА. СРЕЩ.	ЗОРНИК		
ЗАВ. ГР.	ШАХНОВСКИЙ	Баки-аккумуляторы	
ВЕД. ИМ.	БОДЯНСКАЯ	СТАЛЬ	Лист
ПРОФЕР.	БОДЯНСКАЯ	Р	98
РАЗРАБ.	ЛУБИНКЕР	СХЕМА РАСПОЛОЖЕНИЯ КОНСТРУКТИВНЫХ ЭЛЕМЕНТОВ	
		ХАРЬКОВСКИЙ ПРОЕКТИРОВАЛЬНИК	

Имя, Фамилия, Подпись и Дата Взам. инв. №

СПЕЦИФИКАЦИЯ ФУНДАМЕНТОВ

ФОРМА	ЗОНА	Поз.	ОБОЗНАЧЕНИЕ	НАИМЕНОВАНИЕ	КОЛ	ПРИМЕЧАНИЕ #
				Ф01 (шт. 2)		
				СБОРОЧНЫЕ ЕДИНИЦЫ		
		1	1.400-6/76.В1	ИЗДЕЛИЕ ЗАКЛАДНОЕ М1-11-1	1	6,9 кг
				СЕТКА АРМАТУРНАЯ		
		2	ГОСТ23279-85	4С $\phi 10AIII-200$ 115×145 25 $\phi 10AIII-200$ 75	1	11,1 кг
				ДЕТАЛИ		
		3*		$\phi 16AIII$ ГОСТ5781-82* $\rho=1700$	4	2,7 кг
		4		$\phi 16AIII$ " " $\rho=3600$	4	5,7 кг
		5*		$\phi 6A1$ " " $\rho=1190$	30	0,26 кг
				МАТЕРИАЛЫ		
				БЕТОН КЛАССА В15	1,21	м ³
				Ф02 (шт. 2)		
				СБОРОЧНЫЕ ЕДИНИЦЫ		
		6	1.400-15. В1. 120-66	ИЗДЕЛИЕ ЗАКЛАДНОЕ МН116-1	1	4,1 кг
				МАТЕРИАЛЫ		
				БЕТОН КЛАССА В15	0,3	м ³
				Ф03 (шт. 2)		
				СБОРОЧНЫЕ ЕДИНИЦЫ		
		7	ГОСТ24379.1-80	Болт 5 М12x450 Ст 3 кп	2	0,45 кг
				МАТЕРИАЛЫ		
				БЕТОН КЛАССА В15	0,17	м ³
				Ф04 (шт. 2)		
				СБОРОЧНЫЕ ЕДИНИЦЫ		
		7	ГОСТ24379.1-80	Болт 5 М12x450 Ст 3 кп	2	0,45 кг
				МАТЕРИАЛЫ		
				БЕТОН КЛАССА В15	0,13	м ³



ВЕДОМОСТЬ РАСХОДА СТАЛИ НА ЭЛЕМЕНТ, КГ

МАРКА ЭЛЕМЕНТА	ИЗДЕЛИЯ АРМАТУРНЫЕ						ИЗДЕЛИЯ ЗАКЛАДНЫЕ						ОБЩИЙ РАСХОД				
	АРМАТУРА КЛАССА А-III			АРМАТУРА КЛАССА А-I			АРМАТУРА КЛАССА А-III			АРМАТУРА КЛАССА А-I				ПРОКАТ МАРКИ			
	ГОСТ5781-82*			ГОСТ5781-82*			ГОСТ5781-82*			ГОСТ19903-74*							
	$\phi 10$	$\phi 16$	Итого	$\phi 6$	Итого	Всего	$\phi 12$	$\phi 14$	Итого	$\phi 12$	Итого	$\delta=8$			$\delta=10$	Итого	
Ф01	11,1	33,6	44,7	7,8	7,8	52,5		2,3	2,3					4,6	4,6	6,9	59,4
Ф02								1,7	1,7				2,4		2,4	4,1	4,1
Ф03												0,9		0,9		0,9	0,9
Ф04												0,9		0,9		0,9	0,9

*) СМОТРИТЕ ВЕДОМОСТЬ ДЕТАЛЕЙ НА ДАННОМ ЛИСТЕ.

ФУНДАМЕНТЫ Ф01...Ф04 ЗАМЯРКИРОВАНЫ НА ЛИСТЕ 98.

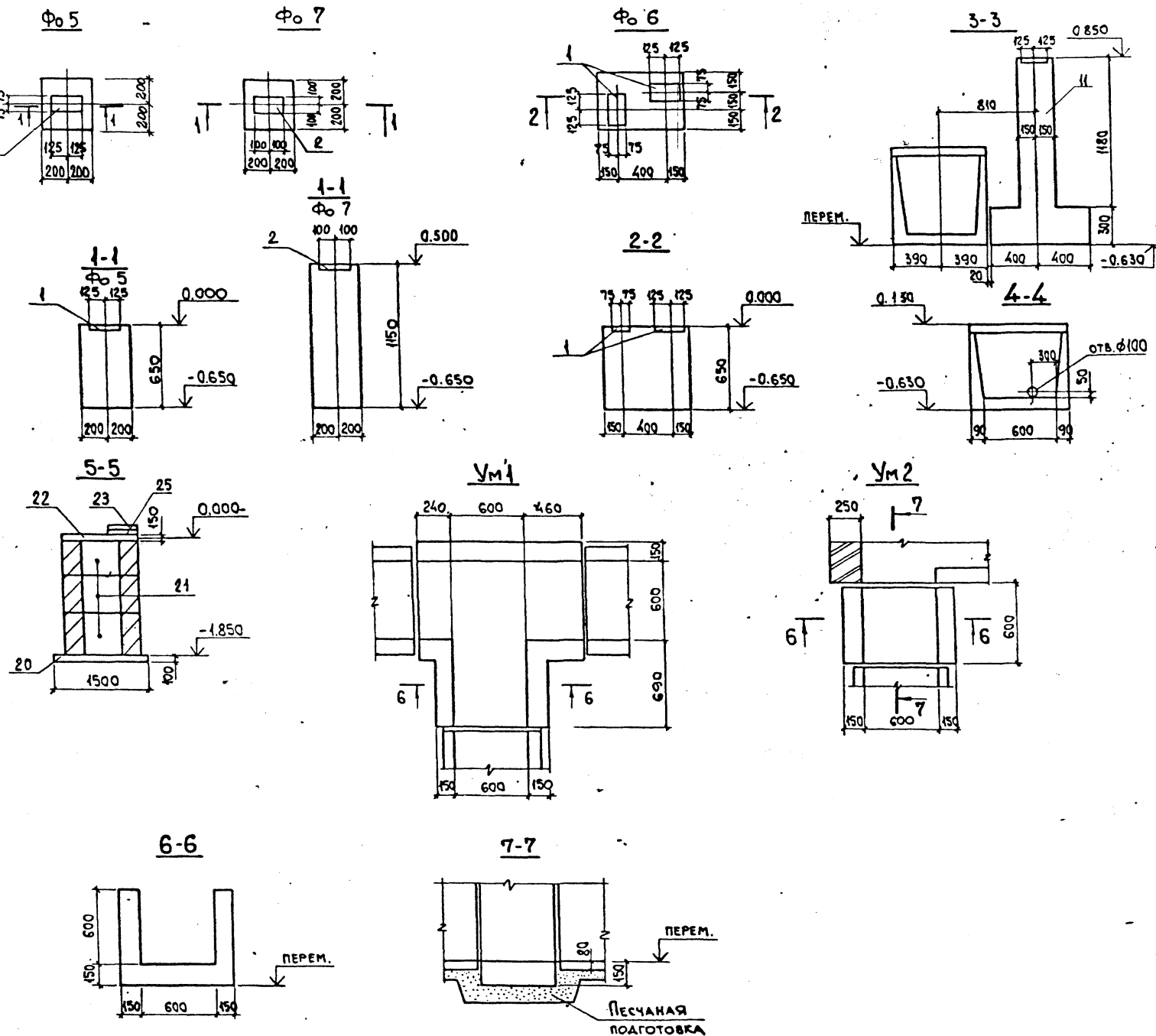
ВЕДОМОСТЬ ДЕТАЛЕЙ

Поз.	Эскиз
5	
3	

НАЧ.ОТД. АГРАМОВИЧ	И.КОНТР. ЗОРИН	ГЛА.СПЕЦ. ЗОРИН	ЗАВ.ГР. ШАХОВСКИЙ	ВЕД.ИНЖ. БОДНЯНСКАЯ	ПРОВЕР. БОДНЯНСКАЯ	РАЗРАБ. ДУБИНКИН	903-1-289.91	КЖ
ПРИВЯЗАН:							КОТЕЛЬНОЙ С 4 КОТЛАМИ Е-6,5-14Р.	МЕХАНИЧЕСКОЕ
							БАКИ-АККУМУЛЯТОРЫ	СТАЛИИ ЛИСТ ЛИСТОВ
							Р	99
ФУНДАМЕНТ Ф01...Ф04							ХАРЬКОВСКИЙ ПРОМСТРОИНИПРОЕКТ	

Альбом 12 ч. 2

Лист № 4.2



СПЕЦИФИКАЦИЯ ФУНДАМЕНТОВ

Формат	Зона	Поз.	ОБОЗНАЧЕНИЕ	НАИМЕНОВАНИЕ	Кол.	ПРИМЕЧАНИЕ
				Φ5		
				СБОРОЧНЫЕ ЕДИНИЦЫ		
				ИЗДЕЛИЕ ЗАКЛАДНОЕ		
		1	1.400-15. В1. 120-60	МН115-1	1	2,3 кг
				МАТЕРИАЛЫ		
				БЕТОН КЛАССА В15	0,1	м ³
				Φ6		
				СБОРОЧНЫЕ ЕДИНИЦЫ		
				ИЗДЕЛИЕ ЗАКЛАДНОЕ		
		1	1.400-15. В1. 120-60	МН115-1	2	2,3 кг
				МАТЕРИАЛЫ		
				БЕТОН КЛАССА В15	0,2	м ³
				Φ7		
				СБОРОЧНЫЕ ЕДИНИЦЫ		
				ИЗДЕЛИЕ ЗАКЛАДНОЕ		
		2	1.400-15. В1. 130	МН117-1	1	2,4 кг
				МАТЕРИАЛЫ		
				БЕТОН КЛАССА В15	0,2	м ³

Монолитный участок Ум1, Ум2 и фундаменты Φ5...Φ7 заштрихованы на листе 98.

МАРКА ЭЛЕМЕНТА	ИЗДЕЛИЯ ЗАКЛАДНЫЕ		ПРОКАТ		Всего
	АРМАТУРА КЛАССА		С 235		
	А-III		С 235		
	ГОСТ 5781-82*		ГОСТ 19903-74*		
	Φ8	Итого	Φ-6	Итого	
Φ5	0,5	0,5	1,8	1,8	2,3
Φ6	1,0	1,0	3,6	3,6	4,6
Φ7	0,5	0,5	1,9	1,9	2,4

903-1-289.91		КЖ	
НАЧ. ОТА АГРАНОВИЧ		КОТЕЛЬНАЯ С 4 КОТЛАМИ Е-65-14Р.	
Н. КОНТР ЗОРИН		ЗОЛОШАКОУДАЛЕНИЕ МЕХАНИЧЕСКОЕ	
ГЛ. СПЕЦ ЗОРИН		БАКИ-АККУМУЛЯТОРЫ	
ЗАВ. ГР ШАХНОВСКИЙ		СТАДИА Лист	
ВЕД. ИНЖ БОДНЯНСКАЯ		Р 100	
ПРОВЕР. БОДНЯНСКАЯ		ФУНДАМЕНТ Φ5...Φ7.	
РАЗРАБ АУБИНКЕР		УЧАСТОК МОНОЛИТНЫЙ Ум1, Ум2	
ИМВ. №		ХАРЬКОВСКИЙ ПРОМСТРОЙНИПРОЕКТ	

СХЕМА РАСПОЛОЖЕНИЯ ПЛИТ ПЕРЕКРЫТИЯ ГАЗОХОДА

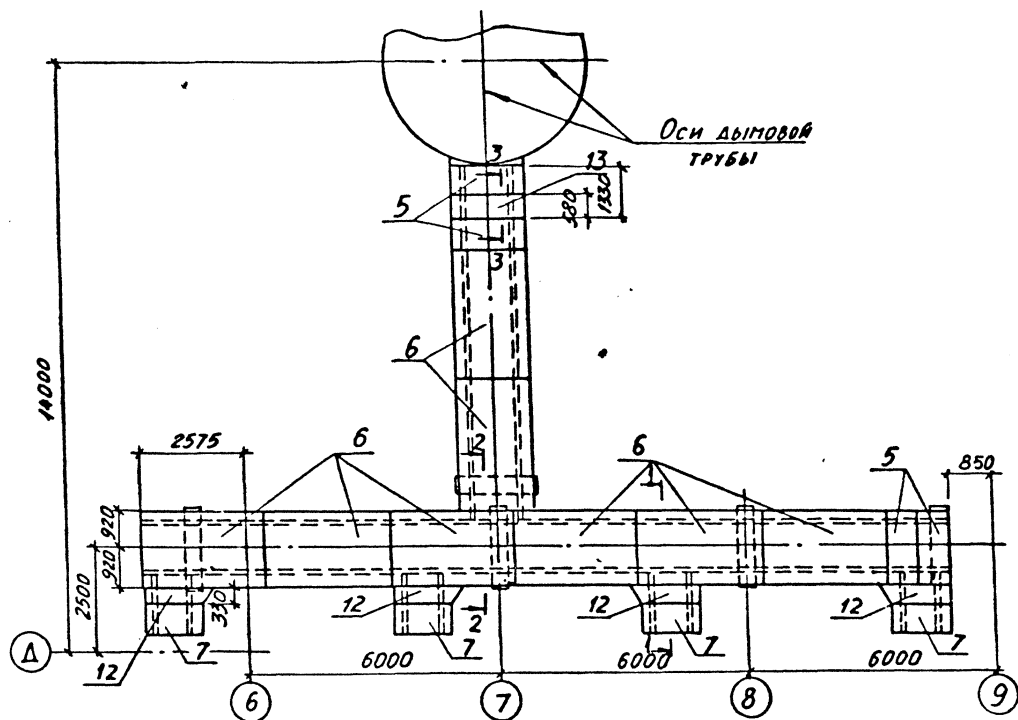


СХЕМА РАСПОЛОЖЕНИЯ ПЛИТ ПОКРЫТИЯ ГАЗОХОДА

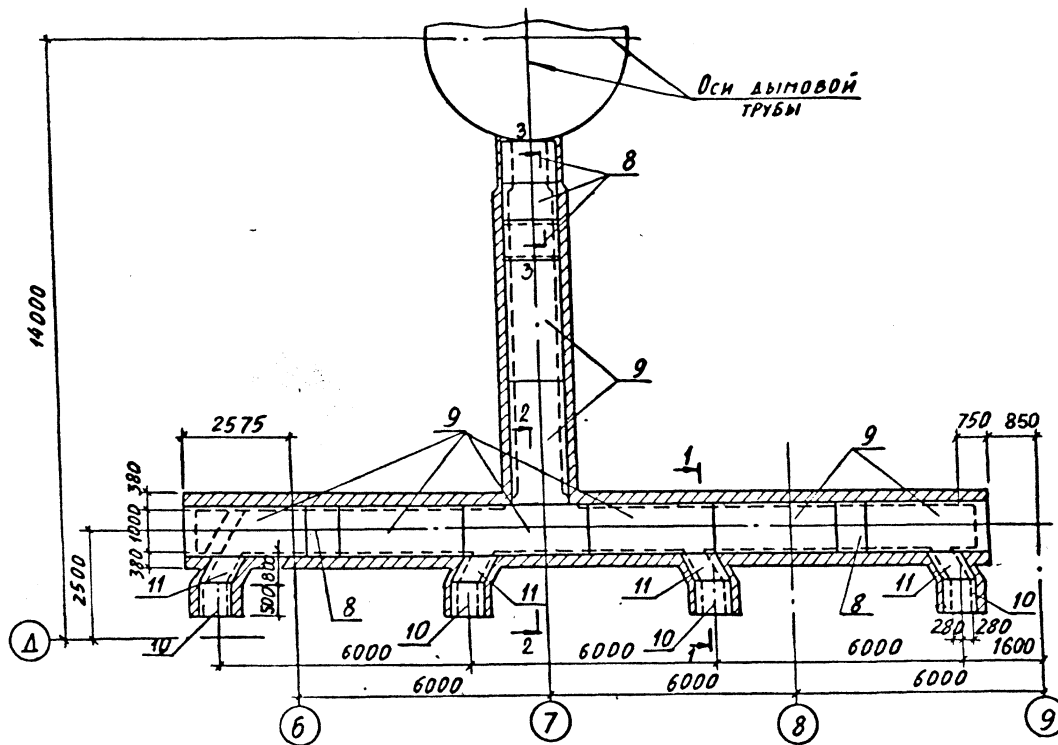
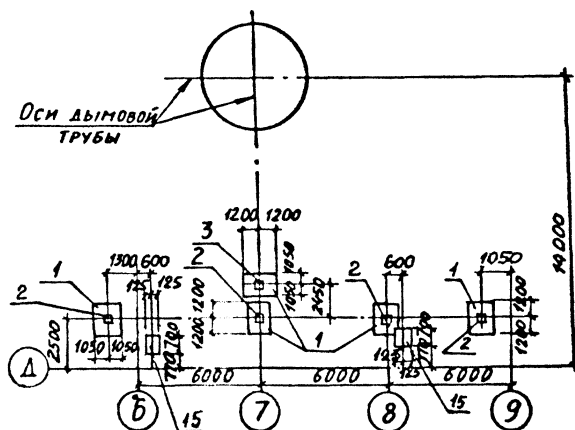


СХЕМА РАСПОЛОЖЕНИЯ ФУНДАМЕНТОВ И КОЛОНН

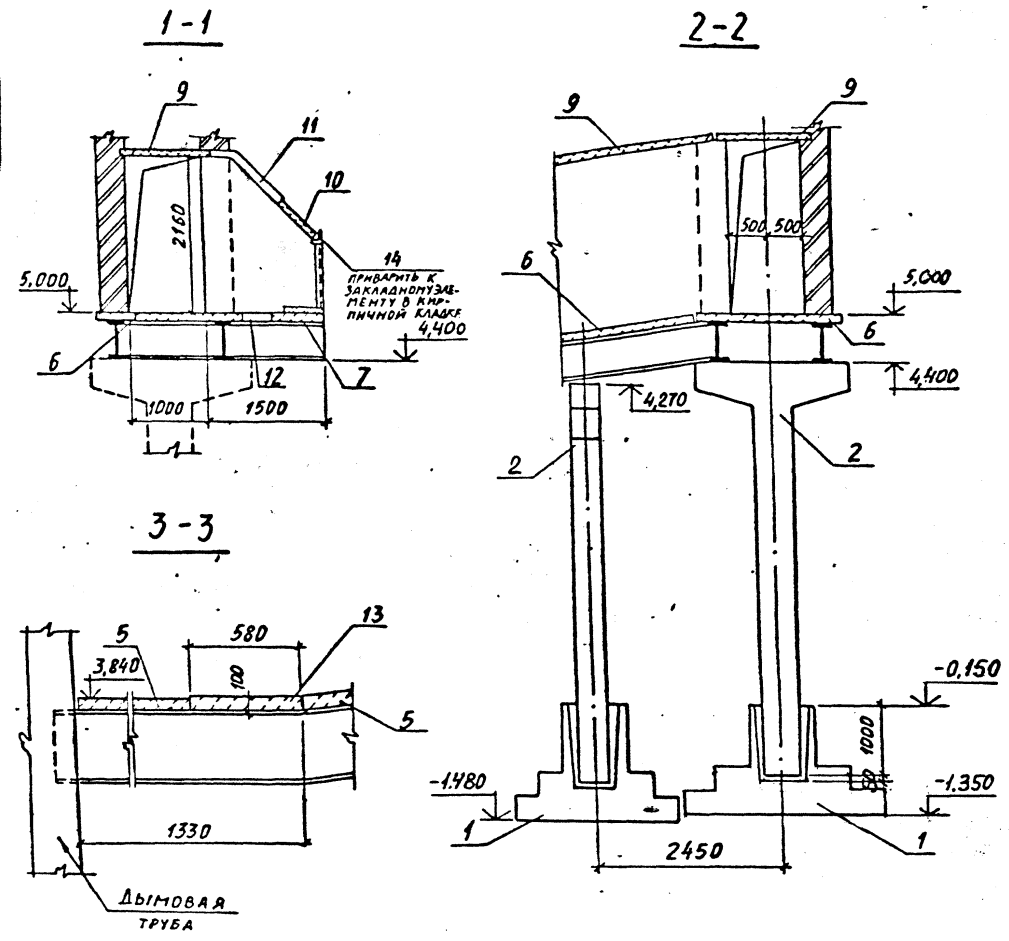


Сечения и спецификацию конструктивных элементов см. на листе

Изм. № подл. Поправки и даты
Взят из № 10

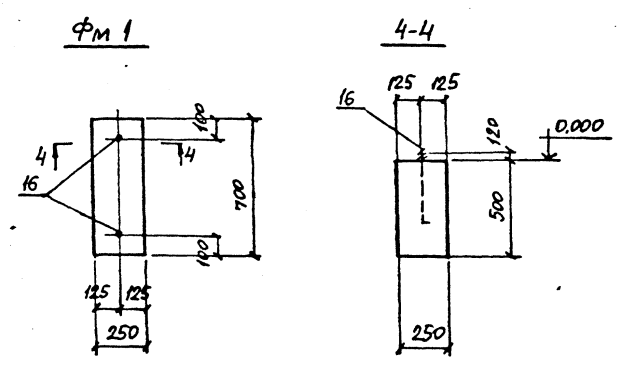
		903-1-289.91		КЖ	
НАЧ. ОТД. АГРАНОВИЧ		КОТЕЛЬНАЯ С 4 КОТЛАМИ Е-6,5-14Р		ЗОЛОШАКОВААЛЕНТИНЕ МЕХАНИЧЕСКОЕ	
Н. КОНТР. ЗОРНИ					
И. СПЕЦ. ЗОРНИ					
Зав. гр. ШАХНОВСКИЙ		ГАЗОХОДЫ		Водяной лист Листов	
ВЕЛМ. Ж. БОДНЯНСКАЯ		Р		101	
ПРОВЕР. БОДНЯНСКАЯ		СХЕМА РАСПОЛОЖЕНИЯ КОНСТРУКТИВНЫХ ЭЛЕМЕНТОВ		ХАРЬКОВСКИЙ ПРОМСТРОЙНИИПРОЕКТ	
РАЗРАБ. АУБИНИКЕР					
ИМВ. №					

Лист 12.42



СПЕЦИФИКАЦИЯ КОНСТРУКТИВНЫХ ЭЛЕМЕНТОВ

Поз.	ОБОЗНАЧЕНИЕ	НАИМЕНОВАНИЕ	КОЛ.	МАССА ЕД., КГ	ПРИМЕР.
ФУНДАМЕНТЫ					
1	3.015-8/84 в.0	Ф 40-3	5		
15		Фм1	2		
КОЛОННЫ					
2	903-1-289.91 КЖИ-15	Ст 3	5	3630	
ПЛИТЫ					
5	3.006.1-2.87 в.2	П14г-3	4	310	
6	"	П14-3	8	1240	
7	"	П11г-8	4	270	
8	"	П7г-3	5	150	
9	"	П7-3	8	610	
10	"	П5г-5	4	100	
УЧАСТОК МОНОЛИТНЫЙ					
11	903-1-289.91 КЖ-103	Ум 3	4		
12	Л.103	Ум 2	4		
13	Л.103	Ум 1	1		
ДЕТАЛИ					
14		Л100*63*8 ГОСТ 8510-86, E=700	4	6,9	
16	ГОСТ 24379.1-80	Болт 1.1 М12*500 С-3 кл	4	0,52	

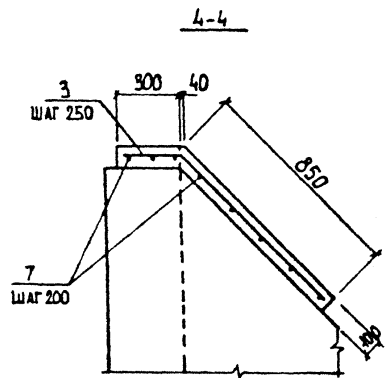
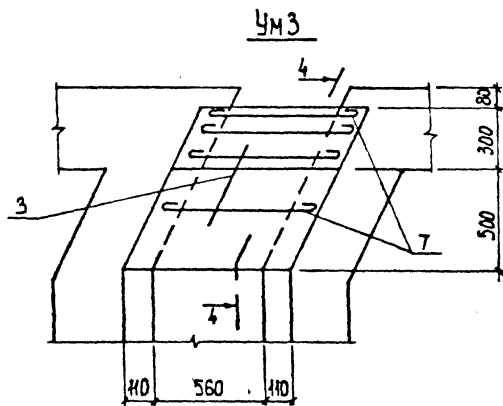
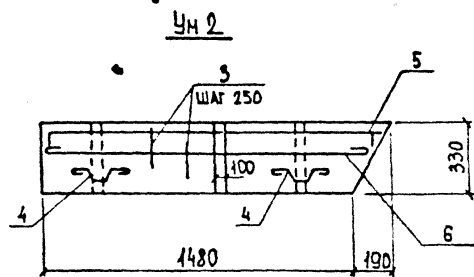
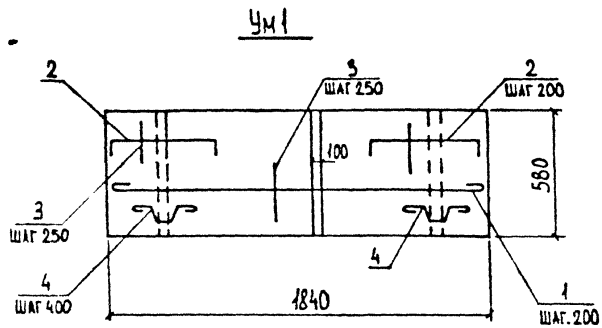


Имя, № подл. Подпись и дата Взам. инв. №

ПРИВЯЗКА:

			903-1-289.91 КЖ	
НАЧ. ОТД.	А. ГРАЧОВИЧ	А. А.	КОТЕЛНАЯ С 4 КОТЛАМИ Е-6.5-14Р ЗОЛОШЛАКОУДАЛЕНИЕ МЕХАНИЧЕСКОЕ	
Н. КОНТР.	Э. ОРНИ	Э. О.		
ГЛАВ. СПЕЦ.	Э. ОРНИ	Э. О.	СТАДЫЯ ЛИСТ ЛИСТОВ	
ЗАВ. ГР.	ШАХНОВСКИЙ	Ш. Ш.	ГАЗОХОДЫ	
ВЕД. ИНЖ.	БОДНЯНСКАЯ	Б. Б.	Р 102	
ПРОВЕР.	БОДНЯНСКАЯ	Б. Б.	СЕЧЕНИЕ 1-1... 3-3.	
РАЗРАБ.	ДУБИНКО	Д. Д.	ФУНДАМЕНТ ФМ1	
ИНВ. №			ХАРЬКОВСКИЙ ПРОМСТРОИНИИПРОЕКТ	

ЛИСТЫ 1/42



ВЕДОМОСТЬ РАСХОДА СТАЛИ НА ЭЛЕМЕНТ, КГ

МАРКА ЭЛЕМЕНТА	ИЗДЕЛИЯ АРМАТУРНЫЕ			Всего
	АРМАТУРА КЛАССА А-I			
	ГОСТ 5781-82*			
	Ø6	Ø8	Итого	
УМ1	4.7	1.1	5.8	5.8
УМ2	4.0	0.5	4.5	4.5
УМ3	2.7			2.7

ВЕДОМОСТЬ ДЕТАЛЕЙ

Поз	Эскиз
2	
4	
5	

СПЕЦИФИКАЦИЯ УЧАСТКА МОНОЛИТНОГО УМ1... УМ3

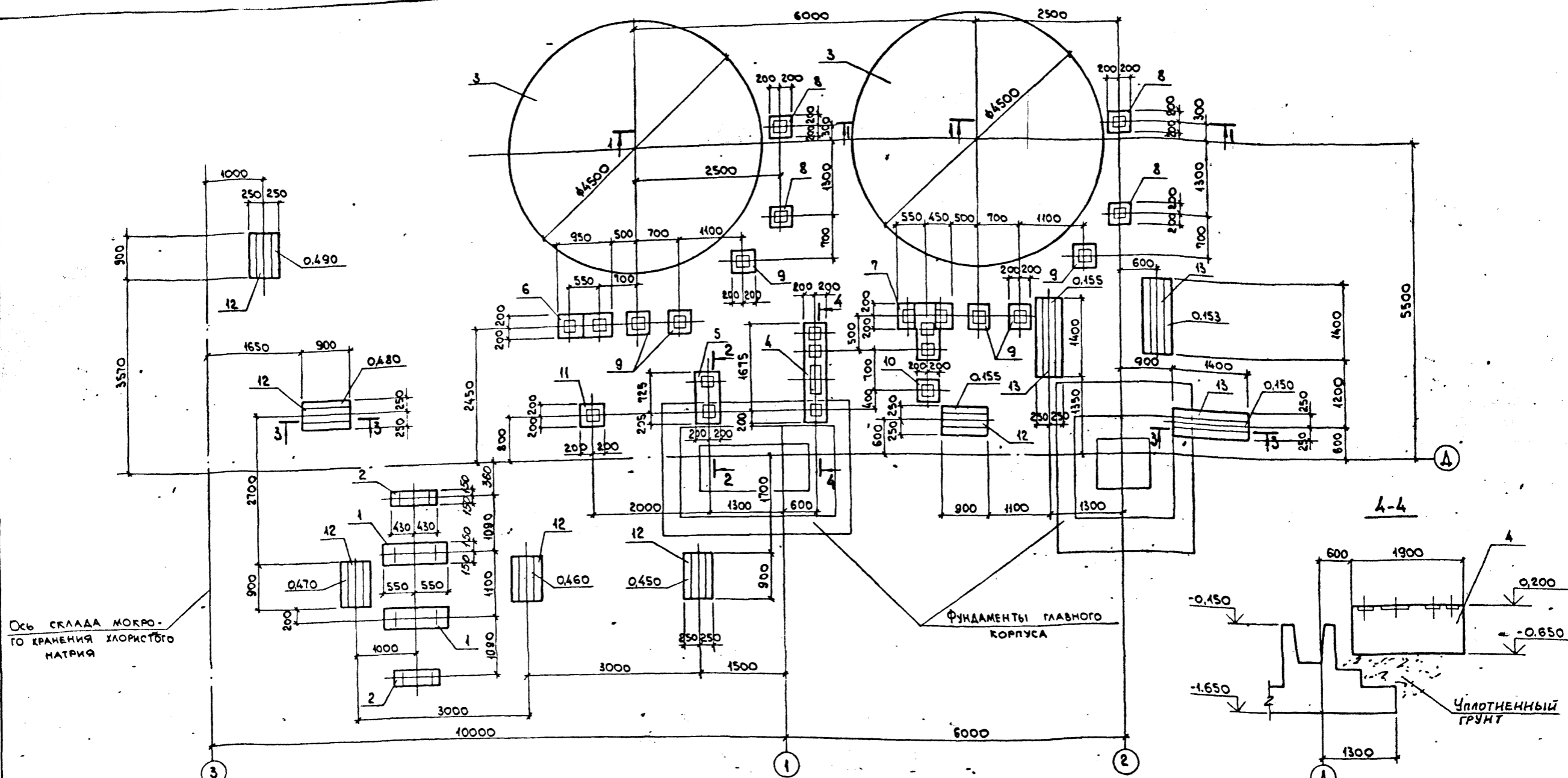
ФОРМА	Поз.	ОБОЗНАЧЕНИЕ	НАИМЕНОВАНИЕ	КОЛ.	ПРИМЕЧАНИЕ
			УЧАСТОК МОНОЛИТНЫЙ		
			УМ1		
			ДЕТАЛИ		
	1	Ø6 А1. ГОСТ 5781-82* l=1900		4	0,42 кг
	2*	Ø6 А1. То же , l=700		8	0,16 кг
	3	Ø6 А1. " , l=п.н.		7,7	0,22 кг
	4*	Ø8 А1. " l=650		4	0,26 кг
			МАТЕРИАЛЫ		
			БЕТОН КЛАССА В15	0,1	м³
			УЧАСТОК МОНОЛИТНЫЙ		
			УМ2		
			ДЕТАЛИ		
	5*	Ø6 А1. ГОСТ 5781-82* l=1115		4	0,38 кг
	6	Ø6 А1. То же , l=1630		4	0,36 кг
	3	Ø6 А1. " , l=п.н.		4,6	0,22 кг
	4*	Ø8 А1. " , l=650		2	0,26 кг
			МАТЕРИАЛЫ		
			БЕТОН КЛАССА В15	0,05	м³
			УЧАСТОК МОНОЛИТНЫЙ		
			УМ3		
			ДЕТАЛИ		
	7	Ø6 А1. ГОСТ 5781-82* l=900		8	0,20 кг
	3	Ø6 А1. То же , l=п.н.		4,3	0,22 кг
			МАТЕРИАЛЫ		
			БЕТОН КЛАССА В15	0,07	м³

* ПОЗИЦИИ СМОТРИТЕ ВЕДОМОСТЬ ДЕТАЛЕЙ

УЧ. № ПОДПИСЬ И ДАТА ВСТАВКА №

903-1-289.91		КЖ	
НАЧ. ДТ. АГРАНОВИЧ	И. КОНТР. ЗОРИН	КОТЕЛЬНАЯ С 4 КОТЛАМИ Е-65-1,4Р	
ГЛА СПЕЦ. ЗОРИН	ВЕД. ИНЖ. БОДНЯНСКАЯ	ЗОЛОШАКОУДАЛЕНИЕ МЕХАНИЧЕСКОЕ	
ЗАВ. ГР. ШАХОВСКИЙ	ПРОВЕР. БОДНЯНСКАЯ	ГАЗОХОДЫ	СТАЛИИ АИСТ АИСТОВ
РАЗРАБ. ДУБИНСКИЙ		УЧАСТОК МОНОЛИТНЫЙ	Р 103
		УМ1... УМ3	ХАРЬКОВСКИЙ ПРОМСТРОЙНИИПРОЕКТ

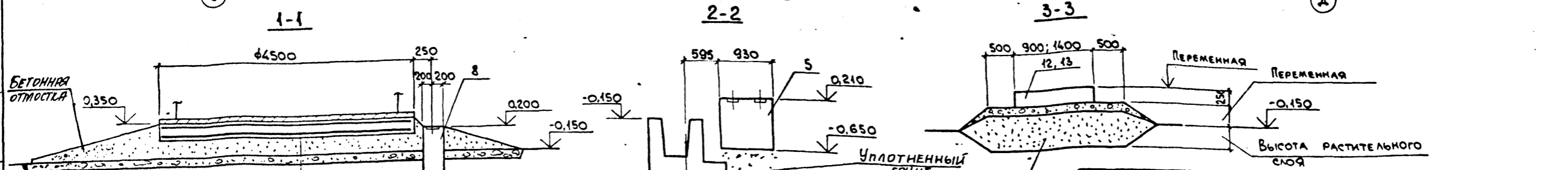
Лист 12 ч. 2



Ось склада мокрого хранения хлористого натрия

Фундаменты главного корпуса

А-А

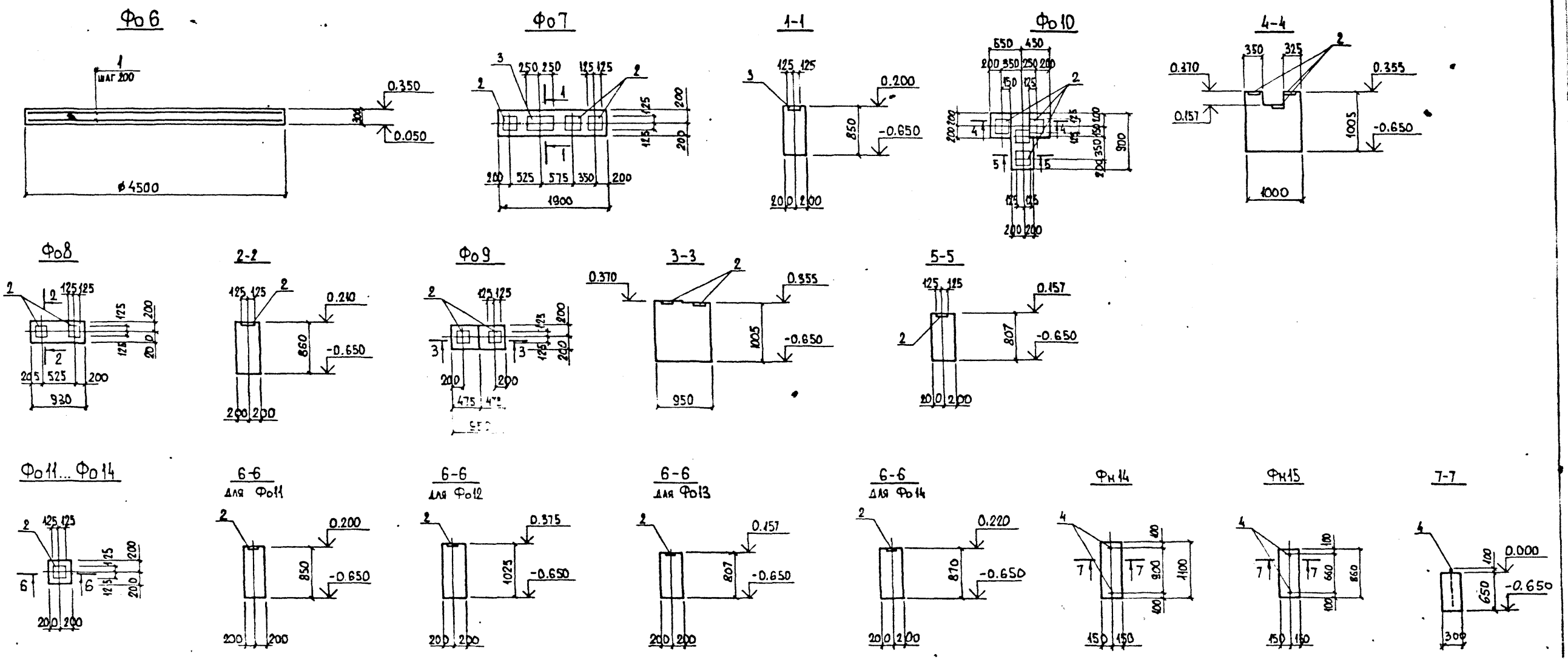


Днище бака

Гидроизолирующий слой - 20 мм
Железобетонный фундамент - 300 мм
Песчаная подушка - тип 250 мм
Грунт уплотненный щебнем или гравием

903-1-289.91 КЖ	
Нач. отд. Агранович	Котельная с 4 котлами Е-6,3-14Р. Золшакоудаление механическое.
Н. контр. Зорин	Трасса к складу мокрого хранения хлористого натрия и к бакам сточных вод
Гл. спец. Зорин	Стация Лист Листов
Зав. гр. Шаховский	Р 104
Вед. инж. Боднянская	Схема расположения конструктивных элементов
Пробер. Боднянская	
Разраб. Дубинкер	ХАРЬКОВСКИЙ ПРОМСТРОИНИПРОЕКТ

ИЗДЕЛИЯ 12.4.3



ВЕДОМОСТЬ РАСХОДА СТАЛИ НА ЭЛЕМЕНТ, КГ

МАРКА ЭЛЕМЕНТА	ИЗДЕЛИЯ АРМАТУРНЫЕ		ИЗДЕЛИЯ ЗАКАЛАННЫЕ							ОБЩИЙ РАСХОД	
	АРМАТУРА КЛАССА А-III		АРМАТУРА КЛАССА А-III		ПРОКАТ МАРКИ						
	ГОСТ 5781-82*		ГОСТ 5781-82*		С235		Ст3кп				
	Ф10	Итого	Ф10	Итого	δ=8	ГЛАНКА М12	ШАХИДА М12	ШПЛАЖ М12	Итого		Всего
Фундамент Ф06	79,5	79,5	-	-	-	-	-	-	-	-	79,5
Ф07	-	-	4,1	4,1	19,6	-	-	-	-	19,6	23,7
Ф08	-	-	1,8	1,8	7,8	-	-	-	-	7,8	9,6
Ф09	-	-	1,8	1,8	7,8	-	-	-	-	7,8	9,6
Ф010	-	-	3,6	3,6	15,6	-	-	-	-	15,6	19,2
Ф011	-	-	0,9	0,9	3,9	-	-	-	-	3,9	4,8
Ф012	-	-	0,9	0,9	3,9	-	-	-	-	3,9	4,8
Ф013	-	-	0,9	0,9	3,9	-	-	-	-	3,9	4,8
Ф014	-	-	0,9	0,9	3,9	-	-	-	-	3,9	4,8
Фн14	-	-	-	-	-	0,03	0,04	0,94	1,0	1,0	1,0
Фн15	-	-	-	-	-	0,03	0,04	0,94	1,0	1,0	1,0

ИЗДЕЛИЯ 12.4.3

ПРИВЗАН:		ИЗДАНИЕ №		903-1-289.91		КН.	
ИМ. ДИ.	АГРАНОВИЧ	И. КОМП.	БОРИН	КОТЕЛЬНАЯ С 4 КОТЛАМИ Е-6.5-14Р			
ТА. СВЕЩ.	БОРИН	ВЕД. ИМ.		ЗОЛОШЛАКОУДАЛЕНИЕ МЕХАНИЧЕСКОЕ			
ЗАВ. ГР.	ШАХОВСКИЙ	ПРОВЕР.	БОДНЯНСКАЯ	ТРАССА К СКЛАДУ МОКРОГО		СТАЛИ	ЛИСТ
РАЗРАБ.	ДУБИЦКЕР	ХАРИЗМ		ХРАНЕНИЯ ХЛОРИСТОГО НАТРИЯ		Д	105
				И К БАКАМ СТОЧНЫХ ВОД.			
				ФУНДАМЕНТ Ф06...Ф014; Фн15		ХАРЬКОВСКИЙ	
				ВЕДОМОСТЬ РАСХОДА СТАЛИ		ПРОМСТРОЙНИПРОЕКТ	

СПЕЦИФИКАЦИЯ К СХЕМЕ РАСПОЛОЖЕНИЯ КОНСТРУКТИВНЫХ ЭЛЕМЕНТОВ

СПЕЦИФИКАЦИЯ ФУНДАМЕНТОВ Ф06...Ф04; Фн14; Фн15

МАРКА ПОЗ.	ОБОЗНАЧЕНИЕ	НАИМЕНОВАНИЕ	КОЛ.	МАССА ЕД., КГ	ПРИМЕЧАНИЕ
		<u>ФУНДАМЕНТЫ</u>			
		<u>МОНОЛИТНЫЕ</u>			
1	903-1-289.91 КН-105	Фн 14	2		
2	"	Фн 15	2		
		<u>ФУНДАМЕНТЫ ПОД</u>			
		<u>ОБОРУДОВАНИЕ</u>			
3	903-1-289.91 КН-105	Ф06	2		
4	"	Ф07	1		
5	"	Ф08	1		
6	"	Ф09	1		
7	"	Ф010	1		
8	"	Ф011	4		
9	"	Ф012	6		
10	"	Ф013	1		
11	"	Ф014	1		
		<u>ТРАВЕРСЫ</u>			
12	903-1-289.91 КН.Х-48	Т1-1	6	0.25	
13	" КН.У-49	Т1-2	3	0.41	

ФОРМАТ	ЗОНА	ПОЗ.	ОБОЗНАЧЕНИЕ	НАИМЕНОВАНИЕ	КОЛ.	ПРИМЕЧАНИЕ
				<u>Ф06</u>		
				<u>СБОРОЧНЫЕ ЕДИНИЦЫ</u>		
				<u>ДЕТАЛИ</u>		
		1		ФЮАШ, ГОСТ 5781-82, ^{от 1150} _{до 4450} $\varnothing 46$	46	1.73 кг
				<u>МАТЕРИАЛЫ</u>		
				БЕТОН КЛАССА В15	4.8	м ³
				<u>Ф07</u>		
				<u>СБОРОЧНЫЕ ЕДИНИЦЫ</u>		
		2	1.400-15.В.1. 130-30	ИЗДЕЛИЕ ЗАКЛАДНОЕ МН122-1	3	4.8 кг
		3	" 150-60	МН143-1	1	9.3 кг
				<u>МАТЕРИАЛЫ</u>		
				БЕТОН КЛАССА В15.	0.65	м ³
				<u>Ф08</u>		
				<u>СБОРОЧНЫЕ ЕДИНИЦЫ</u>		
		2	1.400-15.В.1. 130-30	ИЗДЕЛИЕ ЗАКЛАДНОЕ МН122-1	2	4.8 кг
				<u>МАТЕРИАЛЫ</u>		
				БЕТОН КЛАССА В15	0.32	м ³
				<u>Ф09</u>		
				<u>СБОРОЧНЫЕ ЕДИНИЦЫ</u>		
		2	1.400-15.В.1. 130-30	ИЗДЕЛИЕ ЗАКЛАДНОЕ МН122-1	2	4.8 кг
				<u>МАТЕРИАЛЫ</u>		
				БЕТОН КЛАССА В15	0.33	м ³
				<u>Ф010</u>		
				<u>СБОРОЧНЫЕ ЕДИНИЦЫ</u>		
		2	1.400-15.В.1. 130-30	ИЗДЕЛИЕ ЗАКЛАДНОЕ МН122-1	4	4.8 кг
				<u>МАТЕРИАЛЫ</u>		
				БЕТОН КЛАССА В15	0.51	м ³
				<u>Ф011</u>		
				<u>СБОРОЧНЫЕ ЕДИНИЦЫ</u>		
		2	1.400-15.В.1. 130-30	ИЗДЕЛИЕ ЗАКЛАДНОЕ МН122-1	1	4.8 кг

ФОРМАТ	ЗОНА	ПОЗ.	ОБОЗНАЧЕНИЕ	НАИМЕНОВАНИЕ	КОЛ.	ПРИМЕЧАНИЕ
				<u>МАТЕРИАЛЫ</u>		
				БЕТОН КЛАССА В15	0.14	м ³
				<u>Ф012</u>		
				<u>СБОРОЧНЫЕ ЕДИНИЦЫ</u>		
		2	1.400-15.В.1. 130-30	ИЗДЕЛИЕ ЗАКЛАДНОЕ МН122-1	1	4.8 кг
				<u>МАТЕРИАЛЫ</u>		
				БЕТОН КЛАССА В15	0.16	м ³
				<u>Ф013</u>		
				<u>СБОРОЧНЫЕ ЕДИНИЦЫ</u>		
		2	1.400-15.В.1. 130-30	ИЗДЕЛИЕ ЗАКЛАДНОЕ МН122-1	1	4.8 кг
				<u>МАТЕРИАЛЫ</u>		
				БЕТОН КЛАССА В15	0.13	м ³
				<u>Ф014</u>		
				<u>СБОРОЧНЫЕ ЕДИНИЦЫ</u>		
		2	1.400-15.В.1. 130-30	ИЗДЕЛИЕ ЗАКЛАДНОЕ МН122-1	1	4.8 кг
				<u>МАТЕРИАЛЫ</u>		
				БЕТОН КЛАССА В15	0.14	м ³
				<u>Фн 14</u>		
				<u>СБОРОЧНЫЕ ЕДИНИЦЫ</u>		
				ИЗДЕЛИЕ ЗАКЛАДНОЕ		
		4	ГОСТ 24379.1-80	БОЛТ1.1М12*500 Ст3 кп	2	0.52 кг
				<u>МАТЕРИАЛЫ</u>		
				БЕТОН КЛАССА В15	0.21	м ³
				<u>Фн 15</u>		
				<u>СБОРОЧНЫЕ ЕДИНИЦЫ</u>		
				ИЗДЕЛИЕ ЗАКЛАДНОЕ		
		4	ГОСТ 24379.1-80	БОЛТ1.1М12*500 Ст3 кп	2	0.52 кг
				<u>МАТЕРИАЛЫ</u>		
				БЕТОН КЛАССА В15	0.17	м ³

Имя, № тома, Подпись и дата, Базисный №

ПРИВЯЗАН:

Имя, №

903-1-289.91		КН	
ИМ. ОТА	АГРАНОВИЧ	КОТЕЛЬНАЯ С 4 КОТЛАМИ Е-6.5-1.4Р	
И. КОНТР.	ЗОРИН	ЗОЛОШААКОУДАЛЕНИЕ МЕХАНИЧЕСКОЕ	
ТЛ. СЛЕД.	ЗОРИН	ТРАССА К СКЛАДУ МОКРОГО	СТАДИЯ
ЗАВ. ГР.	ШАХНОВСКИЙ	ХРАНЕНИЯ ХЛОРИСТОГО НАТРИЯ	ЛИСТ
ВЕД. ИМН.	БОДНЯНСКАЯ	И К БАКАМ СТОЧНЫХ ВОД.	ЛИСТОВ
ПРОВЕР.	БОДНЯНСКАЯ		Р 106
РАЗРАБ.	ЛУСИНКЕР	СПЕЦИФИКАЦИЯ К СХЕМЕ РАСПО-	ХАРЬКОВСКИЙ
		ЛОЖЕНИЯ КОНСТРУКТИВНЫХ ЭЛЕМЕН-	ПРОЕКТИРОВАНИЕ
		ТОВ СПЕЦИФИКАЦИЯ ФУНДАМЕНТОВ.	