

ТИПОВОЙ ПРОЕКТ
903-1-289.91

КОТЕЛЬНАЯ С 4 КОТЛАМИ Е-6,5-1,4Р
ЗОЛОШЛАКОУДАЛЕНИЕ МЕХАНИЧЕСКОЕ
ТОПЛИВО - КАМЕННЫЕ И БУРЫЕ УГЛИ
СИСТЕМА ТЕПЛОСНАБЖЕНИЯ ЗАКРЫТАЯ

АЛЬБОМ 16
ВОЗДУХОВОДЫ И ГАЗОХОДЫ КОТЛОАГРЕГАТА
ТОПЛИВО-КАМЕННЫЕ УГЛИ
КОНСТРУКТОРСКАЯ ДОКУМЕНТАЦИЯ СТР. 2-64

ТИПОВОЙ ПРОЕКТ
903-1-289.91

КОТЕЛЬНАЯ С 4 КОТЛАМИ Е-6,5-1,4Р
ЗОЛОШЛАКОУДАЛЕНИЕ МЕХАНИЧЕСКОЕ
ТОПЛИВО – КАМЕННЫЕ И БУРЫЕ УГЛИ
СИСТЕМА ТЕПЛОСНАБЖЕНИЯ ЗАКРЫТАЯ

АЛЬБОМ 16
ВОЗДУХОВОДЫ И ГАЗОХОДЫ КОТЛОАГРЕГАТА
ТОПЛИВО – КАМЕННЫЕ УГЛИ
КОНСТРУКТОРСКАЯ ДОКУМЕНТАЦИЯ

РАЗРАБОТАН
ИНСТИТУТОМ „ХАРЬКОВСКИЙ САНТЕХПРОЕКТ“
ГЛАВНЫЙ ИНЖЕНЕР ИНСТИТУТА
В.А. Слюсарев
В.А. СЛЮСАРЕВ
ГЛАВНЫЙ ИНЖЕНЕР ПРОЕКТА
Л.И. Левонтин
Л.И. ЛЕВОНТИН

УТВЕРЖДЕН
И ВВЕДЕН В ДЕЙСТВИЕ
ГПК НИИ „САНТЕХНИИПРОЕКТ“
ПРОТОКОЛ ОТ 22.08.1991г. N25

СОДЕРЖАНИЕ АЛЬБОМА

Альбом 16

Обозначение	Наименование	Стр.
	Содержание	2 ÷ 3
Б1В544.010	Переход (поз. 1)	4
Б1В544.010СБ	Переход (поз. 1). Сборочный чертеж	
Б1В544.001	Стенка	
Б1В544.002	Стенка	5
Б1В542.003	Боковина	
Б1В542.004	Боковина	
Б1В542.005	Стяжка	
Б1В544.020	Отвод (поз. 2)	6
Б1В544.003	Стенка	
Б1В544.020СБ	Отвод (поз. 2). Сборочный чертеж	
Б1В544.030	Короб (поз. 3)	7
Б1В544.004	Боковина	
Б1В544.030СБ	Короб (поз. 3). Сборочный чертеж	
Б1В544.005	Стенка	8
Б1В544.006	Боковина	
Б1В544.013	Стенка	
Б1В544.011	Стенка	9
Б1В544.040	Короб (поз. 4)	
Б1В544.040СБ	Короб (поз. 4). Сборочный чертеж	
Б1В544.012	Боковина	10
Б1В542.044	Стенка	
Б1В544.016	Боковина	
Б1В544.050СБ	Диффузор (поз. 5). Сборочный чертеж	11
Б1В542.110	Конфузор (поз. 6)	
Б1В544.050	Диффузор (поз. 5)	
Б1В542.110СБ	Конфузор (поз. 6). Сборочный чертеж	12
Б1В542.048	Боковина	
Б1В542.049	Боковина	
Б1В542.051	Стенка	13
Б1В542.052	Стенка	
Б1В542.120	Колена (поз. 7)	
Б1В542.053	Ребро	14
Б1В542.120СБ	Колена (поз. 7). Сборочный чертеж	
Б1В542.059	Стенка	
Б1В542.061	Боковина	15
Б1В542.130СБ	Отвод (поз. 8). Сборочный чертеж	
Б1В542.130	Отвод (поз. 8)	
Б1В542.140	Переход (поз. 9)	16
Б1В542.140СБ	Переход (поз. 9). Сборочный чертеж	
Б1В542.066	Стенка	
Б1В542.067	Боковина	17
Б1В542.150СБ	Переход (поз. 10). Сборочный чертеж	
Б1В542.160СБ	Фланец. Сборочный чертеж	
Б1В542.073	Прокладка	18
Б1В542.150	Переход (поз. 10)	
Б1В542.150	Фланец	
Б1В542.071	Стенка	19
Б1В542.072	Боковина	
Б1В542.076	Стенка	
Б1В542.180СБ	Фланец. Сборочный чертеж	20
Б1В542.170	Переход (поз. 11)	
Б1В542.170СБ	Переход (поз. 11). Сборочный чертеж	
Б1В542.180	Фланец	20
Б1В542.077	Боковина	

Обозначение	Наименование	Стр.
Б1В542.190	Переход (поз. 12)	20
Б1В542.190СБ	Переход (поз. 12). Сборочный чертеж	
Б1В542.081	Стенка	21
Б1В542.082	Боковина	
Б1В542.200СБ	Секция (поз. 13). Сборочный чертеж	
Б1В542.200	Секция (поз. 13).	22
Б1В542.210	Опора картана (поз. 14).	
Б1В542.210СБ	Опора картана (поз. 14). Сборочный чертеж	
Б1В542.089	Подушка	23
Б1В542.091	Угольник	
Б1В542.095	Кромштейн	
Б1В542.102	Пружина	24
Б1В542.220	Подвеска (поз. 15÷17)	
Б1В542.270СБ	Тяга подвески. Сборочный чертеж	
Б1В542.230	Блок пружины	25
Б1В542.220СБ	Подвеска (поз. 15-17). Сборочный чертеж	
Б1В542.230СБ	Блок пружины. Сборочный чертеж	
Б1В542.093	Пружина	26
Б1В542.094	Ушко	
Б1В542.240СБ	Траверса. Сборочный чертеж	
Б1В542.103	Траверса	27
Б1В542.104	Тяга	
Б1В542.250СБ	Стакан. Сборочный чертеж	
Б1В542.240	Траверса	28
Б1В542.250	Стакан	
Б1В542.260СБ	Тяга блока. Сборочный чертеж	
Б1В542.105	Основание	29
Б1В542.260	Тяга блока	
Б1В542.270	Тяга подвески	
Б1В542.280СБ	Опора (поз. 18, 53). Сборочный чертеж	30
Б1В542.107	Тяга	
Б1В542.280	Опора (поз. 18, 53)	
Б1В544.060	Опора с бункером (поз. 19)	31
Б1В544.070	Рама	
Б1В544.060СБ	Опора с бункером (поз. 19). Сборочный чертеж	
Б1В544.070СБ	Рама. Сборочный чертеж	32
Б1В544.080СБ	Бункер. Сборочный чертеж	
Б1В544.023	Косынка	
Б1В544.027	Переход	33
Б1В544.028	Кольцо	
Б1В544.080	Бункер	
Б1В543.010СБ	Короб всасывающий (поз. 34). Сборочный чертеж	34
Б1В543.010	Короб всасывающий (поз. 34)	
Б1В543.020СБ	Фланец. Сборочный чертеж.	
Б1В543.001	Стенка	35
Б1В543.002	Боковина	
Б1В543.020	Фланец	
Б1В543.030СБ	Короб всасывающий (поз. 35). Сборочный чертеж	35
Б1В543.050СБ	Заслонка. Сборочный чертеж	

СОДЕРЖАНИЕ АЛЬБОМА

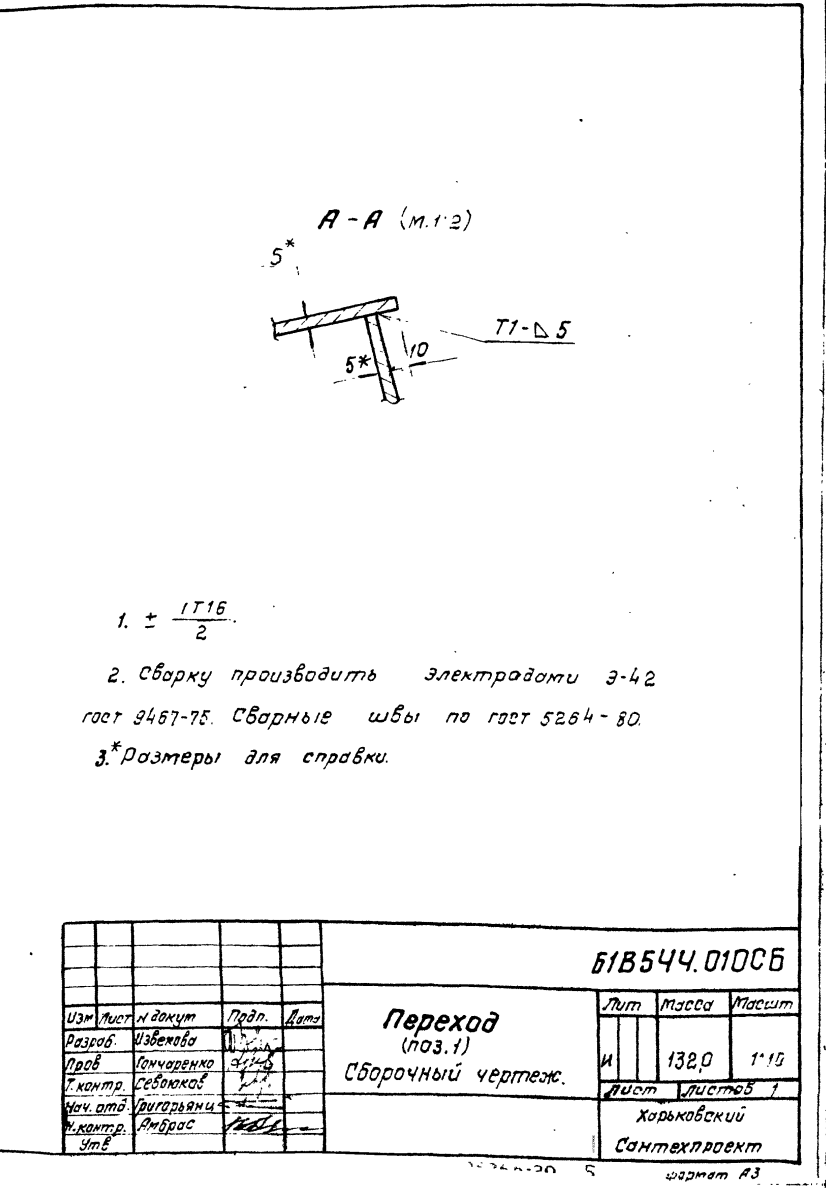
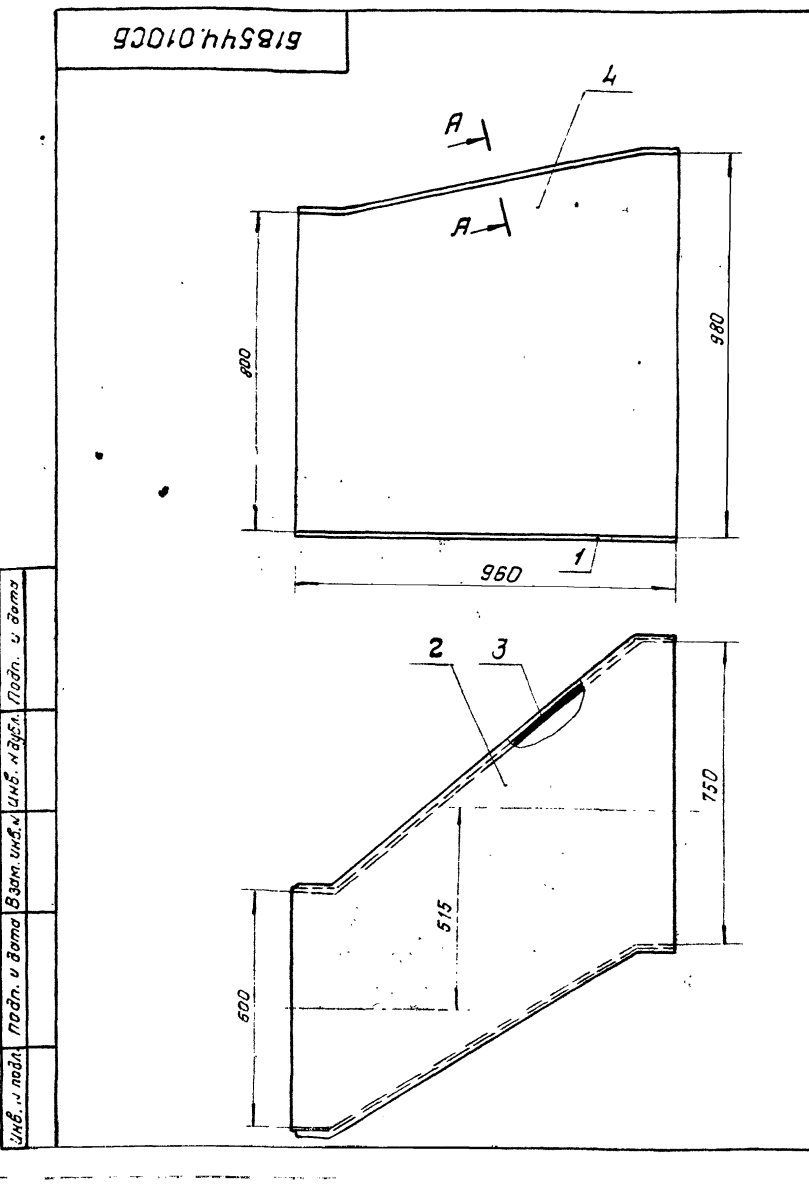
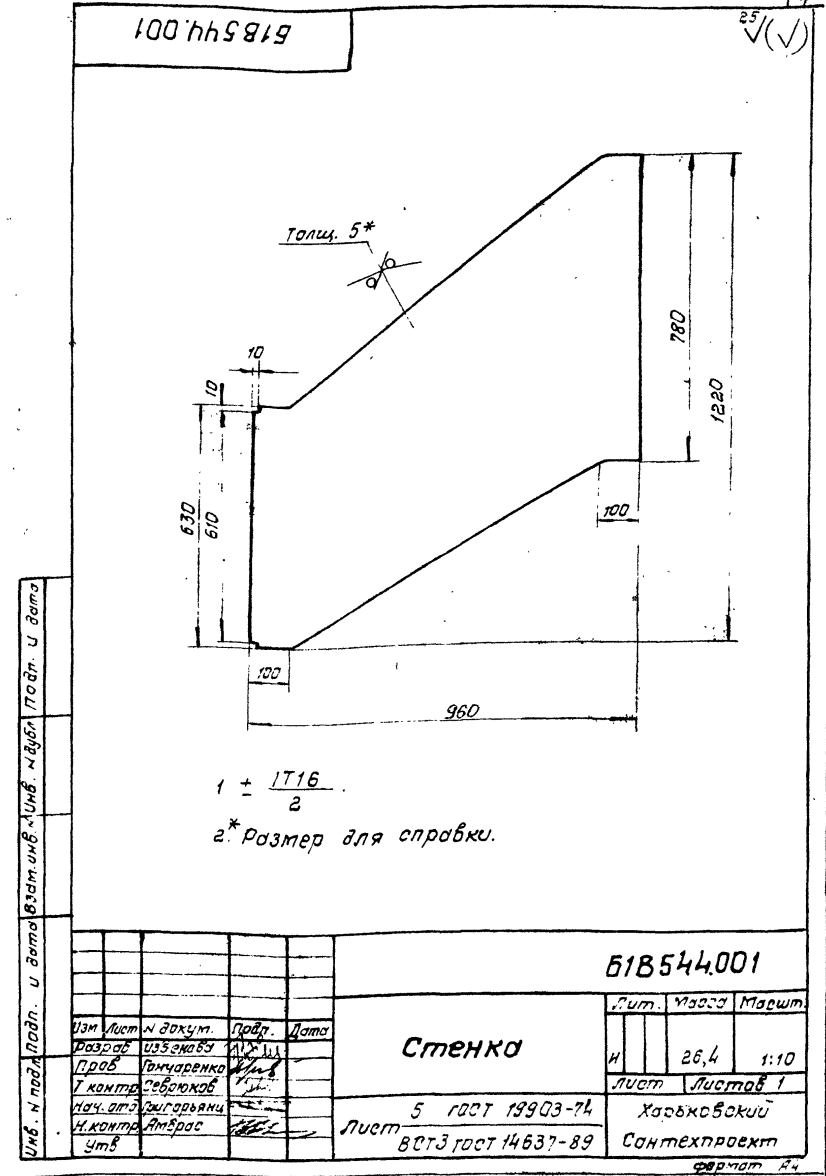
Альбом 16

Обозначение	Наименование	Стр.
Б1В543.040	Корпус	36
Б1В543.030	Короб всасывающий (поз. 35)	
Б1В543.003	Стенка	
Б1В543.040СБ	Корпус. Сборочный чертеж	37
Б1В543.017	Стенка	38
Б1В543.013	Кольцо	
Б1В543.014	Бобышка	
Б1В543.015	Бобышка	
Б1В543.026	Ось	39
Б1В543.027	Ось	
Б1В543.072	Стенка	
Б1В543.050	Заслонка	
Б1В543.028	Полотно	40
Б1В543.029	Ребро	
Б1В543.060СБ	Секция (поз. 36) Сборочный чертеж	
Б1В543.060	Секция (поз. 36)	
Б1В543.038	Стенка	41
Б1В543.070	Переход (поз. 37)	42
Б1В543.080	Фланец	
Б1В543.080СБ	Фланец. Сборочный чертеж	
Б1В543.070СБ	Переход (поз. 37) Сборочный чертеж	
Б1В543.039	Стенка	43
Б1В543.041	Боковина	
Б1В543.042	Боковина	
Б1В543.043	Прокладка	
Б1В543.090	Переход (поз. 38)	44
Б1В543.090СБ	Переход (поз. 38) Сборочный чертеж	
Б1В543.100	Фланец	
Б1В543.100СБ	Фланец. Сборочный чертеж	45
Б1В543.046	Стенка	
Б1В543.047	Боковина	
Б1В543.110	Отвод (поз. 39)	
Б1В543.110СБ	Отвод (поз. 39) Сборочный чертеж	46
Б1В543.053	Стенка	
Б1В543.054	Боковина	
Б1В545.010	Секция (поз. 40)	47
Б1В545.010СБ	Секция (поз. 40) Сборочный чертеж	
Б1В543.029	Фланец	
Б1В543.120	Переход (поз. 41)	48
Б1В543.120СБ	Переход (поз. 41) Сборочный чертеж	
Б1В543.130	Фланец	
Б1В543.057	Стенка	49
Б1В543.058	Боковина	
Б1В543.130СБ	Фланец. Сборочный чертеж	
Б1В543.140	Переход (поз. 42)	
Б1В543.062	Стенка	50
Б1В543.063	Боковина	
Б1В543.140СБ	Переход (поз. 42)	
Б1В545.020	Переход (поз. 43)	51
Б1В545.020СБ	Переход (поз. 43) Сборочный чертеж	
Б1В545.007	Стенка	
Б1В543.159	Угольник	52
Б1В545.008	Боковина	
Б1В545.030СБ	Секция (поз. 44) Сборочный чертеж	
Б1В543.260СБ	Фланец. Сборочный чертеж.	53

Обозначение	Наименование	Стр.
Б1В543.121	Стенка	53
Б1В543.260	Фланец	
Б1В545.030	Секция (поз. 44)	
Б1В543.270	Секция (поз. 45)	54
Б1В543.270СБ	Секция (поз. 45)	
Б1В543.156	Косынка	55
Б1В543.290	Отвод (поз. 46)	
Б1В543.290СБ	Отвод (поз. 46) Сборочный чертеж	
Б1В543.131	Стенка	56
Б1В543.132	Боковина	
Б1В543.300СБ	Отвод (поз. 47) Сборочный чертеж	
Б1В543.300	Отвод (поз. 47)	
Б1В543.310	Секция (поз. 48)	57
Б1В543.310СБ	Секция (поз. 48) Сборочный чертеж	58
Б1В543.320	Фланец	
Б1В543.320СБ	Фланец. Сборочный чертеж	
Б1В543.330	Отвод (поз. 49)	
Б1В543.330СБ	Отвод (поз. 49) Сборочный чертеж	59
Б1В543.142	Стенка	
Б1В543.143	Боковина	
Б1В543.340	Короб (поз. 50)	
Б1В543.350	Фланец	60
Б1В543.350СБ	Фланец. Сборочный чертеж	
Б1В543.144	Стенка	
Б1В543.340СБ	Короб (поз. 50) Сборочный чертеж	61
Б1В543.145	Боковина	
Б1В543.152	Фланец	
Б1В543.360СБ	Шибер (поз. 51) Сборочный чертеж	62
Б1В543.360	Шибер (поз. 51)	
Б1В543.153	Рамка	
Б1В543.154	Полотно	63
Б1В543.370СБ	Опора (поз. 52) Сборочный чертеж	
Б1В543.370	Опора (поз. 52)	
Б1В543.380СБ	Опора под карман (поз. 53) Сборочный чертеж	64
Б1В543.158	Подушка	
Б1В543.390	Подвеска (поз. 55, 56)	65
Б1В543.390СБ	Подвеска (поз. 55, 56) Сборочный чертеж	
Б1В543.380	Опора под карман (поз. 53).	64

Формат	Этаж	Лист	Обозначение	Наименование	кол.	Примеч.
Документация						
А3			Б1В544.010СБ	Сборочный чертеж		
Детали						
А4	1	Б1В544.001	Стенка	1		
А4	2	Б1В544.002	Стенка	1		
А4	3	Б1В542.003	Боковина	1		
А4	4	Б1В542.004	Боковина	1		

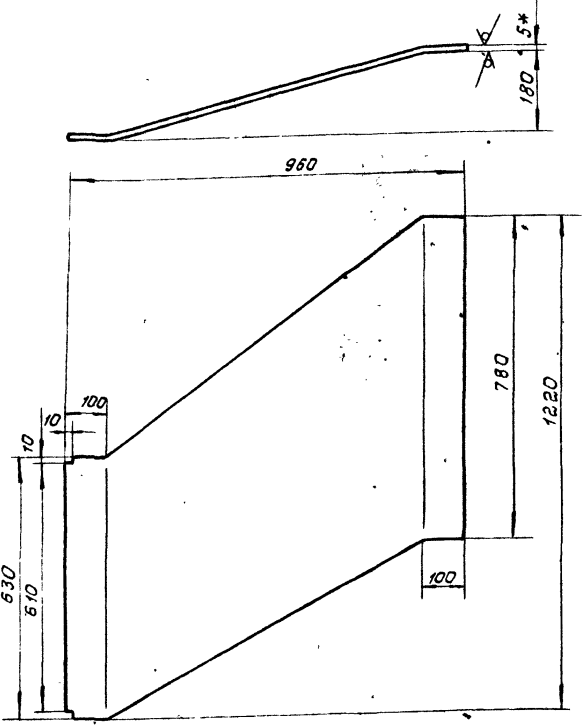
Изм.	Лист	и докум.	Подп.	Дата	Б1В544.010	
Разработ	ИЗВЕКОВА				Лит.	Лист
Проб.	Гончаренко				и	Листов
Т.контр.	Семенов				1	
Исч. отд.	Харьков				Харьковский	
И.контр.	Амброс				Сантехпроект	
Утв.					Формат А4	



618544.002

25 (✓)

Рис. 50м 16



- 1. $\pm \frac{1716}{2}$.
- 2. Длина развертки - 983 мм.
- 3. *Размер для справки.

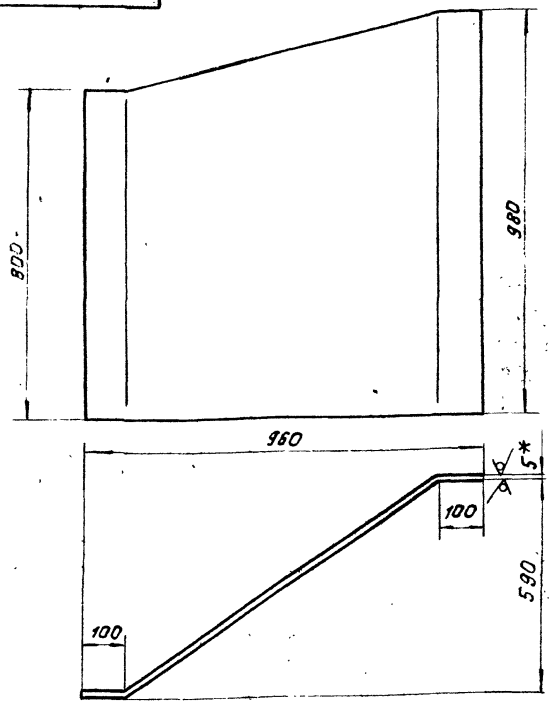
618544.002

Стенка

Лист	Масса	Масштаб
и	27,0	1:10
Лист		Листов 1
Лист 5 гост 19903-74		Харьковский Сантехпроект
ВСТЗ гост 14637-89		Формат А4

618542.003

25 (✓)



- 1. $\pm \frac{1716}{2}$.
- 2. Длина развертки - 1162 мм.
- 3. *Размер для справки.

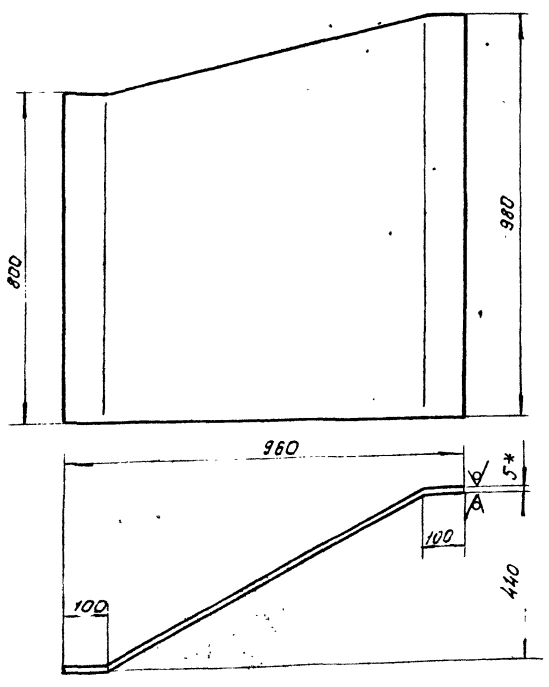
618542.003

Боковина

Лист	Масса	Масштаб
и	40,6	1:10
Лист		Листов 1
Лист 5 гост 19903-74		Харьковский Сантехпроект
ВСТЗ гост 14637-89		Формат А4

618542.004

25 (✓)



- 1. $\pm \frac{1716}{2}$.
- 2. Длина развертки - 1078 мм.
- 3. *Размер для справки.

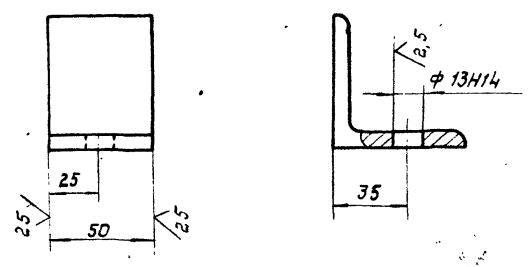
618542.004

Боковина

Лист	Масса	Масштаб
и	37,7	1:10
Лист		Листов 1
Лист 5 гост 19903-74		Харьковский Сантехпроект
ВСТЗ гост 14637-89		Формат А4

618542.005

(✓)



Неуказанные пред. откл. размеров $\pm \frac{1716}{2}$.

618542.005

Стяжка

Лист	Масса	Масштаб
и	0,24	1:2
Лист		Листов 1
Уголок 63x63x5 гост 8509-86		Харьковский Сантехпроект
ВСТЗ гост 535-88		Формат А4

Формат Листа	Лист	Обозначение	Наименование	Кол.	Примеч.
А3			<u>Документация</u>		
		Б1В544.020СБ	Сборочный чертеж		
			<u>Детали</u>		
А4	1	Б1В544.003	Стенка	2	
А4	2	Б1В544.004	Боковина	1	
А4	3	Б1В544.004-01	Боковина	1	
Б1В544.020 Отвод (поз. 2) Харьковскій Сантехпроект формат А4					

25 (✓)

Б1В544.003

Толщ. 5*

1. ± $\frac{IT16}{2}$
 2. *размер для сборки.

Б1В544.003		
Изм/Лист	Исх. докум.	Лист
Разраб. Избекова	Лист	Дата
Проб. Гончаренко	Лист	Дата
Г. контр. Семенов	Лист	Дата
Нач. отд. Гончаренко	Лист	Дата
Н. контр. Амброс	Лист	Дата
Утв.	Лист	Дата

Стенка		
Лист	Масса	Масштаб
И	36,5	1:10
Лист 5 гост 19903-74		
ВСТ 3 гост 14637-89		
Харьковскій Сантехпроект		
формат А4		

25 (✓)

Б1В544.020СБ

А-А (м. 1:2)

5*

10

11-Δ5

1. ± $\frac{IT15}{2}$
 2. Сварку производить электродами Э-42 гост 9467-75 Сварные швы по гост 5264-80
 3. Размеры для сборки.

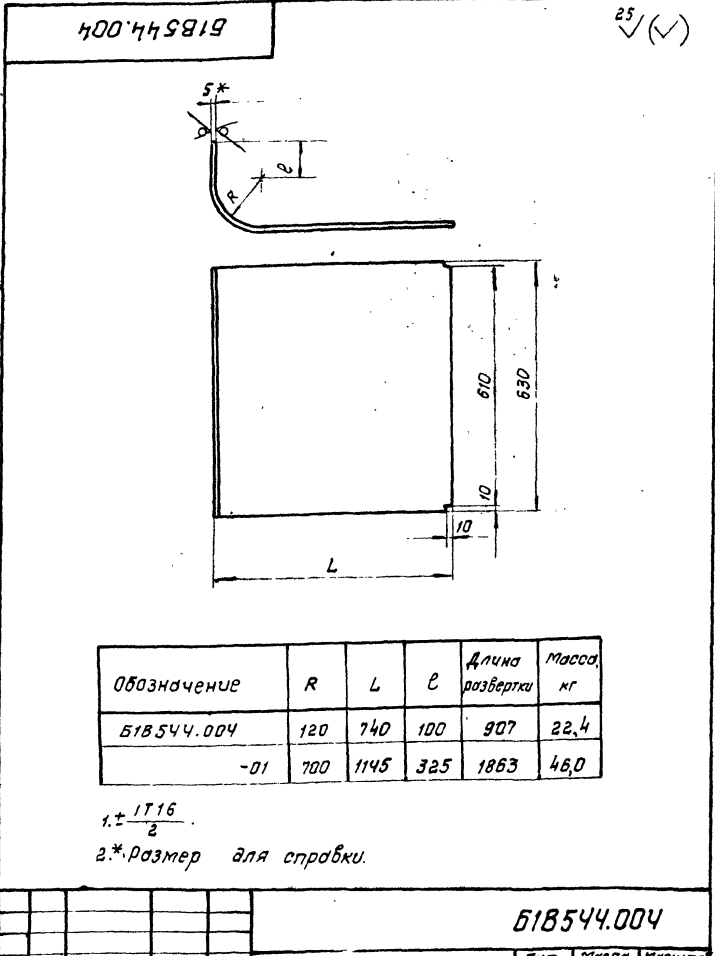
Б1В544.020СБ		
Изм/Лист	Исх. докум.	Лист
Разраб. Избекова	Лист	Дата
Проб. Гончаренко	Лист	Дата
Г. контр. Семенов	Лист	Дата
Нач. отд. Гончаренко	Лист	Дата
Н. контр. Амброс	Лист	Дата
Утв.	Лист	Дата

Отвод		
(поз. 2)		
Сборочный чертеж.		
Лист	Масса	Масштаб
И	142,0	1:10
Лист 5 гост 19903-74		
ВСТ 3 гост 14637-89		
Харьковскій Сантехпроект		
формат А4		

Форм. зона	Поз.	Обозначение	Наименование	кол.	Примеч
<u>Документация</u>					
РЗ		Б1В544.030СБ	Сборочный чертеж		
<u>Детали</u>					
РЗ	1	Б1В544.005	Стенка	2	
РЗ	2	Б1В544.006	Баковина	1	
Б4	3	Б1В544.007	Днище	1	15,7кг
Лист 5 гост 19903-74 вст 3 гост 14637-89 400x1000					
Б4	4	Б1В544.008	Ребра	2	0,96кг
Полосы 5x50 гост 103-76 вст 3 гост 535-88 e=490					
Б4	5	Б1В544.009	Ребра	2	1,34кг
Полосы 5x50 гост 103-76 вст 3 гост 535-88 e=685					

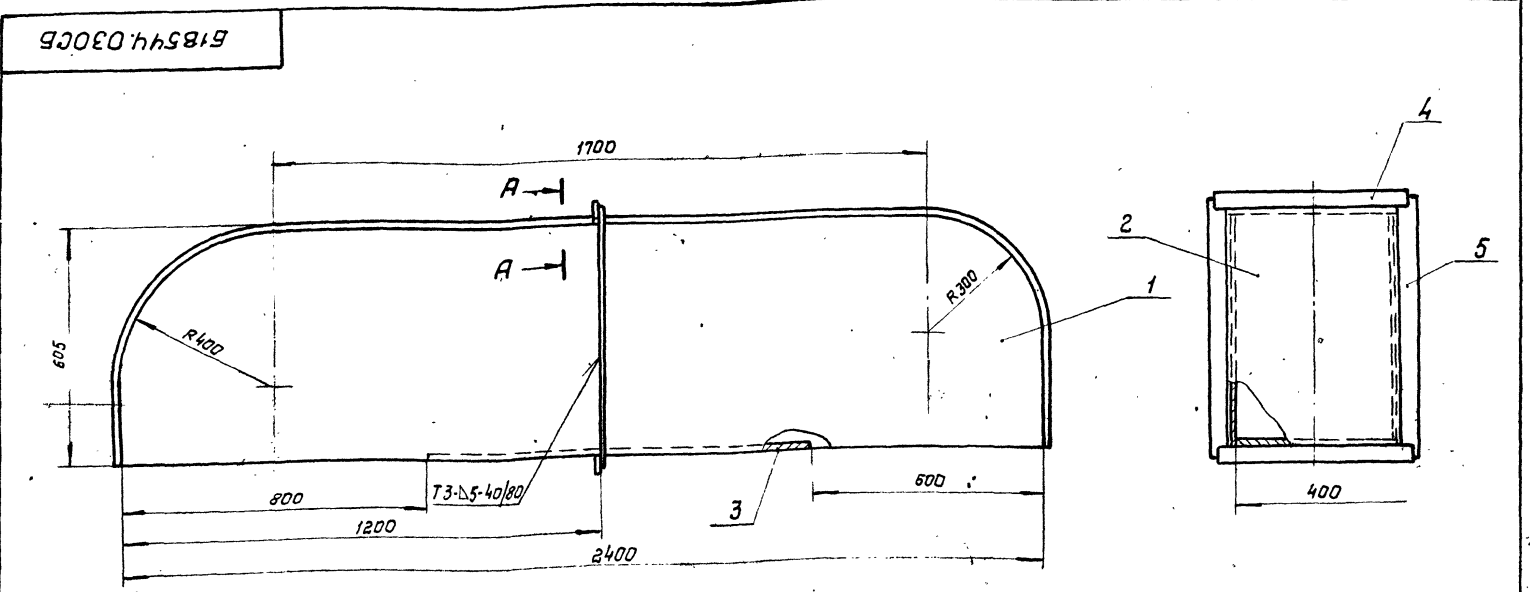
Инв. и дата Взам инв. Инв. и дата Подп. и дата

Б1В544.030		
Изм. Лист	и докум.	Подп. Дата
Разраб. Извекова	В.И.И.	
Проб. Гончаренко	В.И.	
Нач. отд. Григорьянц	В.И.	
Н. контр. Ямбрас	В.И.	
Утв.		
Короб (поз. 3)		
Лит.	Лист	Листов
И	1	1
Харьковский Сантехпроект		
Формат А4		

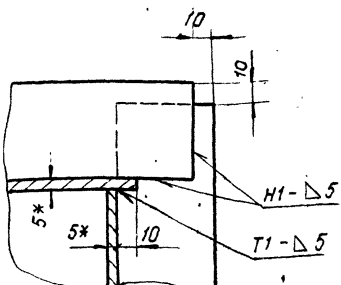


Инв. и дата Взам инв. Инв. и дата Подп. и дата

Б1В544.004		
Изм. Лист	и докум.	Подп. Дата
Разраб. Извекова	В.И.И.	
Проб. Гончаренко	В.И.	
Нач. отд. Григорьянц	В.И.	
Н. контр. Ямбрас	В.И.	
Утв.		
Баковина		
Лит.	Масса	Масштаб
И	-	-
Лист 5 гост 19903-74 вст 3 гост 14637-89		
Харьковский Сантехпроект		
Формат А4		



A-A (m 1:2)



1. ± 1716 / 2
2. Сварку производить электродами Э-42 гост 9467-75. Сварные швы по гост 5264-80.
3. Кромки реза деталей Б4-25.
- 4.* размеры для справки.

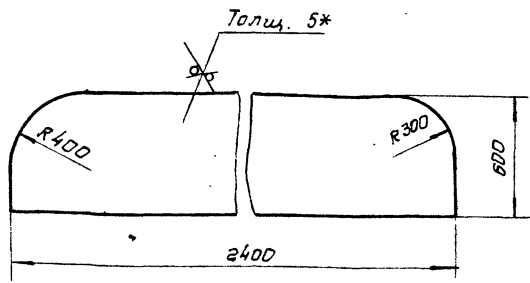
Инв. и дата Взам инв. Инв. и дата Подп. и дата

Б1В544.030СБ		
Изм. Лист	и докум.	Подп. Дата
Разраб. Извекова	В.И.И.	
Проб. Гончаренко	В.И.	
Нач. отд. Григорьянц	В.И.	
Н. контр. Ямбрас	В.И.	
Утв.		
Короб (поз. 3)		
Лит.	Масса	Масштаб
И	187,0	1:10
Сборочный чертеж.		
Лист 5 гост 19903-74 вст 3 гост 14637-89		
Харьковский Сантехпроект		
Формат А3		

500hh9819

25 (✓)

Альбом 16



$$1. \pm \frac{1716}{2}$$

2 *размер для справки.

Б1Б544.005

Стенка

Лит.	Масса	Масштаб
И	55,0	1:20

Лист	Листов
5	1

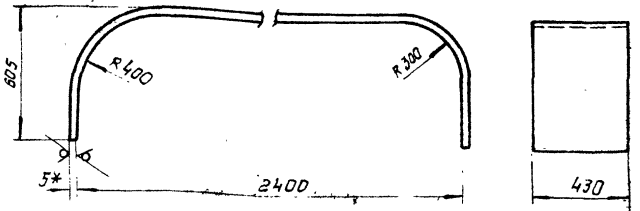
Лист 5 ГОСТ 19903-74
ВСТЗ ГОСТ 14637-89

Харьковский
Сантехпроект
формат А4

Изм.	Лист	И докум.	Разр.	Дата
		ИЗВЕКОБА		
		Проб. Ивчаренко		
		Т. контр. Себряков		
		Нач. отд. Григорьянц		
		И. контр. Амбрас		
		Утв.		

900hh9819

25 (✓)



$$1. \pm \frac{1716}{2}$$

2. Длина развертки - 3307мм.

3. *размер для справки.

Б1Б544.006

Боковина

Лит.	Масса	Масштаб
И	55,7	1:20

Лист	Листов
5	1

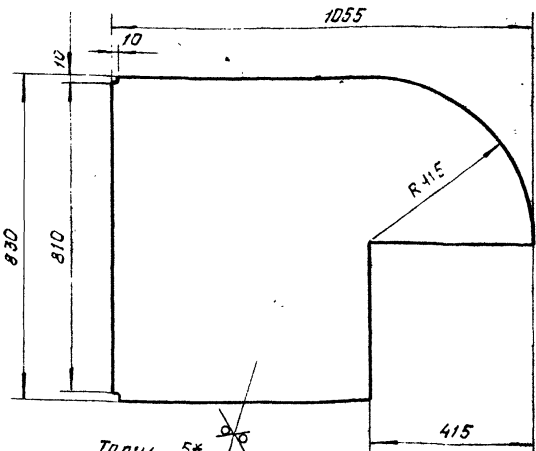
Лист 5 ГОСТ 19903-74
ВСТЗ ГОСТ 14637-89

Харьковский
Сантехпроект
формат А4

Изм.	Лист	И докум.	Разр.	Дата
		ИЗВЕКОБА		
		Проб. Ивчаренко		
		Т. контр. Себряков		
		Нач. отд. Григорьянц		
		И. контр. Амбрас		
		Утв.		

618544.013

25 (✓)



$$1. \pm \frac{1716}{2}$$

2. *размер для справки.

Б1Б544.013

Стенка

Лит.	Масса	Масштаб
И	40,5	1:10

Лист	Листов
5	1

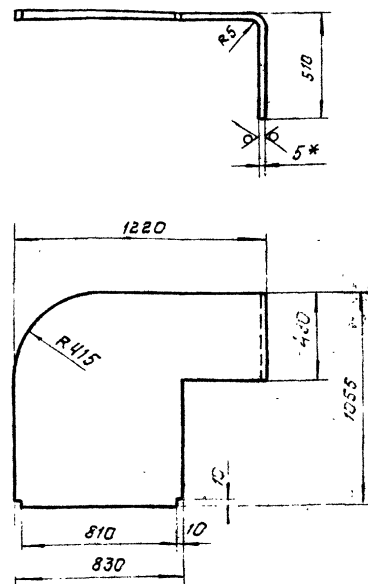
Лист 5 ГОСТ 19903-74
ВСТЗ ГОСТ 14637-89

Харьковский
Сантехпроект
формат А4

Изм.	Лист	И докум.	Разр.	Дата
		ИЗВЕКОБА		
		Проб. Ивчаренко		
		Т. контр. Себряков		
		Нач. отд. Григорьянц		
		И. контр. Амбрас		
		Утв.		

618544.011

25 (✓)



$$1. \pm \frac{1716}{2}$$

2. Длина развертки - 1722мм.

3. *размер для справки.

Б1Б544.011

Стенка

Лит.	Масса	Масштаб
И	42,6	1:20

Лист	Листов
5	1

Лист 5 ГОСТ 19903-74
ВСТЗ ГОСТ 14637-89

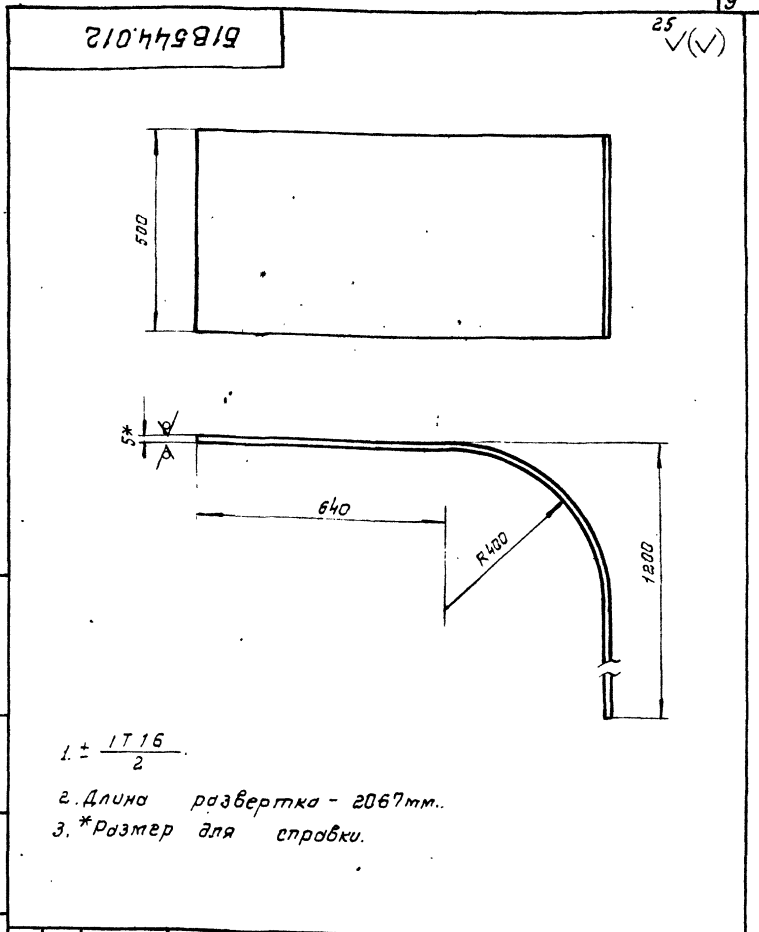
Харьковский
Сантехпроект
формат А4

Изм.	Лист	И докум.	Разр.	Дата
		ИЗВЕКОБА		
		Проб. Ивчаренко		
		Т. контр. Себряков		
		Нач. отд. Григорьянц		
		И. контр. Амбрас		
		Утв.		

Формат Зона Лист	Обозначение	наименование	кол.	Примеч.
		Документация		
А3	Б18544.040СБ	Сборочный чертеж		
		Детали		
А4	1 Б18544.011	Стенка	1	
А4	2 Б18544.012	Баковина	1	
А4	3 Б18544.013	Стенка	1	
Б4	4 Б18544.014	Баковина	1	7,8 кг
		Лист 5 гост 19903-74 ВСТЗ гост 14637-89 395 x 500		
Б4	5 Б18544.015	Стенка	1	12,6 кг
		Лист 5 гост 19903-74 ВСТЗ гост 14637-89 500 x 640		

Инв. и подл. Подп. и дата Взам. инв. и подл. Инв. и подл. Подп. и дата

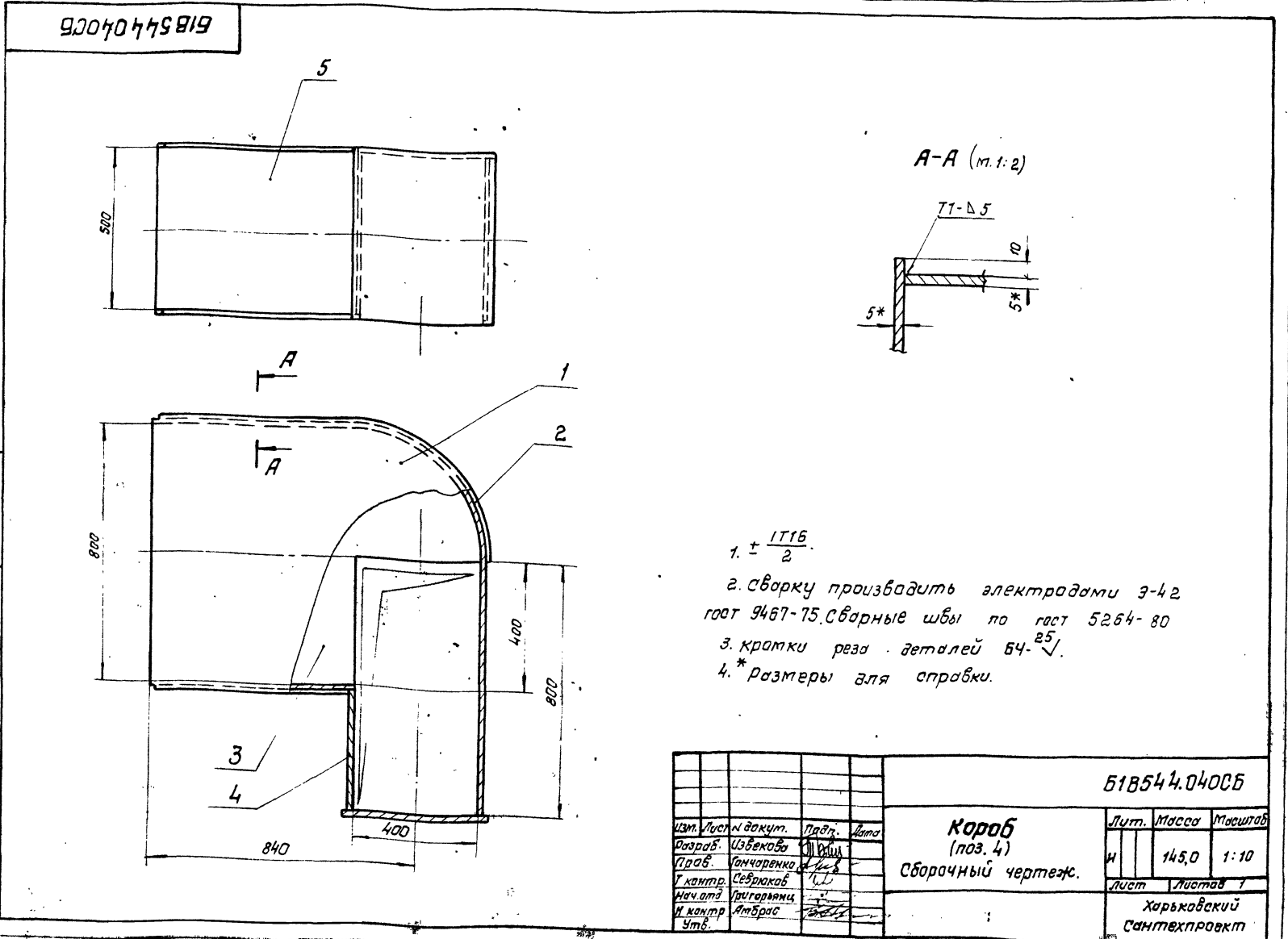
Взм. Лист		и док.м.	Подп.	Дата	Б18544.040		
Разраб.	ИЗБЕКОВА				Лист	Лист	Листов
Проб.	ГАНЧАРЕНКО				и		1
Нач. отд.	ГРИГОРЯНИЦ				Короб (поз. 4)		
И. контр.	АМБРАС				Харьковский Сантехпроект		
Утв.					Формат А4		



1. ± 1/16
2. Длина развертка - 2067 мм.
3. * Размер для справки.

Инв. и подл. Подп. и дата Взам. инв. и подл. Инв. и подл. Подп. и дата

				Б18544.012		
Взм. Лист	и док.м.	Подп.	Дата	Лист	Масса	Масштаб
Разраб.	ИЗБЕКОВА			и	40,4	1:10
Проб.	ГАНЧАРЕНКО			Лист Листов 1		
И. контр.	СЕБЕРЯКОВ			Баковина		
Нач. отд.	ГРИГОРЯНИЦ			Лист 5 гост 19903-74		
И. контр.	АМБРАС			ВСТЗ гост 14637-89		
Утв.				Харьковский Сантехпроект		
Формат А4						



1. ± 1/16
2. Сборку производить электродоми 3-42 гост 9467-75. Сварные швы по гост 5264-80
3. кратки реза деталей Б4-25/
4. * Размеры для справки.

Инв. и подл. Подп. и дата Взам. инв. и подл. Инв. и подл. Подп. и дата

618542.044

25 (✓)

Лист 16

Обозначение	е	Длина развертки	масса кг
618542.044	156	1040	20,4
-01	417	1128	22,2
-02	613	1236	24,3
-03	870	1412	27,6

1. ± 1/16
2. * Размер для справки.

Инв. № подл. Подп. и дата
Взам. инв. №, инв. №, дата
Изм. № подл. Подп. и дата

618542.044			
Изм. Лист № докум. Подп. Дата	Лит.	Масса	Масштаб
Разраб. Извекова И.И.	И	-	-
Проб. Ванчаренко Г.И.	Лист	Листов 1	
Г. контр. Севрюков Г.И.	Лист 5	лист 19903-74	Харьковский
Нач. отд. Григорьянц Г.И.	ВСТЗ	лист 14637-83	Сантехпроект
Н. контр. Амбрас Г.И.	Утв.		Формат А4

618544.016

25 (✓)

1. ± 1/16
2. * Размер для справки

Инв. № подл. Подп. и дата
Взам. инв. №, инв. №, дата
Изм. № подл. Подп. и дата

618544.016			
Изм. Лист № докум. Подп. Дата	Лит.	Масса	Масштаб
Разраб. Извекова И.И.	И	68,0	1:20
Проб. Ванчаренко Г.И.	Лист	Листов 1	
Г. контр. Севрюков Г.И.	Лист 5	лист 19903-74	Харьковский
Нач. отд. Григорьянц Г.И.	ВСТЗ	лист 14637-83	Сантехпроект
Н. контр. Амбрас Г.И.	Утв.		Формат А4

618544.050СБ

1. ± 1/16
2. Сварку производить электродами Э-42, ГОСТ 9467-75. Сварные швы по ГОСТ 5264-80.
3. Кромки реза деталей БЧ-25.
4. * Размеры для справки.

Инв. № подл. Подп. и дата
Взам. инв. №, инв. №, дата
Изм. № подл. Подп. и дата

618544.050СБ			
Изм. Лист № докум. Подп. Дата	Лит.	Масса	Масштаб
Разраб. Извекова И.И.	И	360,0	1:20
Проб. Ванчаренко Г.И.	Лист	Листов 1	
Г. контр. Севрюков Г.И.	Диффузор (раз. 5)		
Нач. отд. Григорьянц Г.И.	Сборочный чертеж.		
Н. контр. Амбрас Г.И.	Харьковский Сантехпроект		
Утв.	Формат А3		

25266-20 11 Формат А3

Формат Листа	Поз	Обозначение	Наименование	Кол.	Примеч.
Документация					
А3		Б18542.110СБ	Сборочный чертеж		
Детали					
А4	1	Б18542.049	Баковина	1	
А4	2	Б18542.049	Баковина	1	
А4	3	Б18542.051	Стенка	1	
А4	4	Б18542.052	Стенка	1	
А4	5	Б18542.053	Ребро	1	
А4	6	Б18542.005	Стяжка	8	
Б4	7	Б18542.054	Ребро	1	1,18 кг
			Полоса 5x50 гост 103-76		
			ВСтЗ гост 535-88		
			ℓ=600		
Б4	8	Б18542.055	Накладка	2	1,85 кг
			Полоса 5x60 гост 103-76		
			ВСтЗ гост 535-88		
			ℓ=788		
Б4	9	Б18542.056	Накладка	2	1,38 кг
			Полоса 5x60 гост 103-76		
			ВСтЗ гост 535-88		
			ℓ=588		
Б4	10	Б18542.057	Балка	2	12,8 кг
			Уголок 6-63x63x5 гост 8509-86		
			ВСтЗ гост 535-88		
			ℓ=2676		
Б4	11	Б18542.058	Балка	2	2,0 кг
			Уголок 6-63x63x5 гост 8509-86		
			ВСтЗ гост 535-88		
			ℓ=410		

Инв. № подл. Подп. и дата Взам. инв. № в экз. Подп. и дата

Б18542.110

Конфузор
(поз. 6).

Харьковский
Сантехпроект
Формат А4

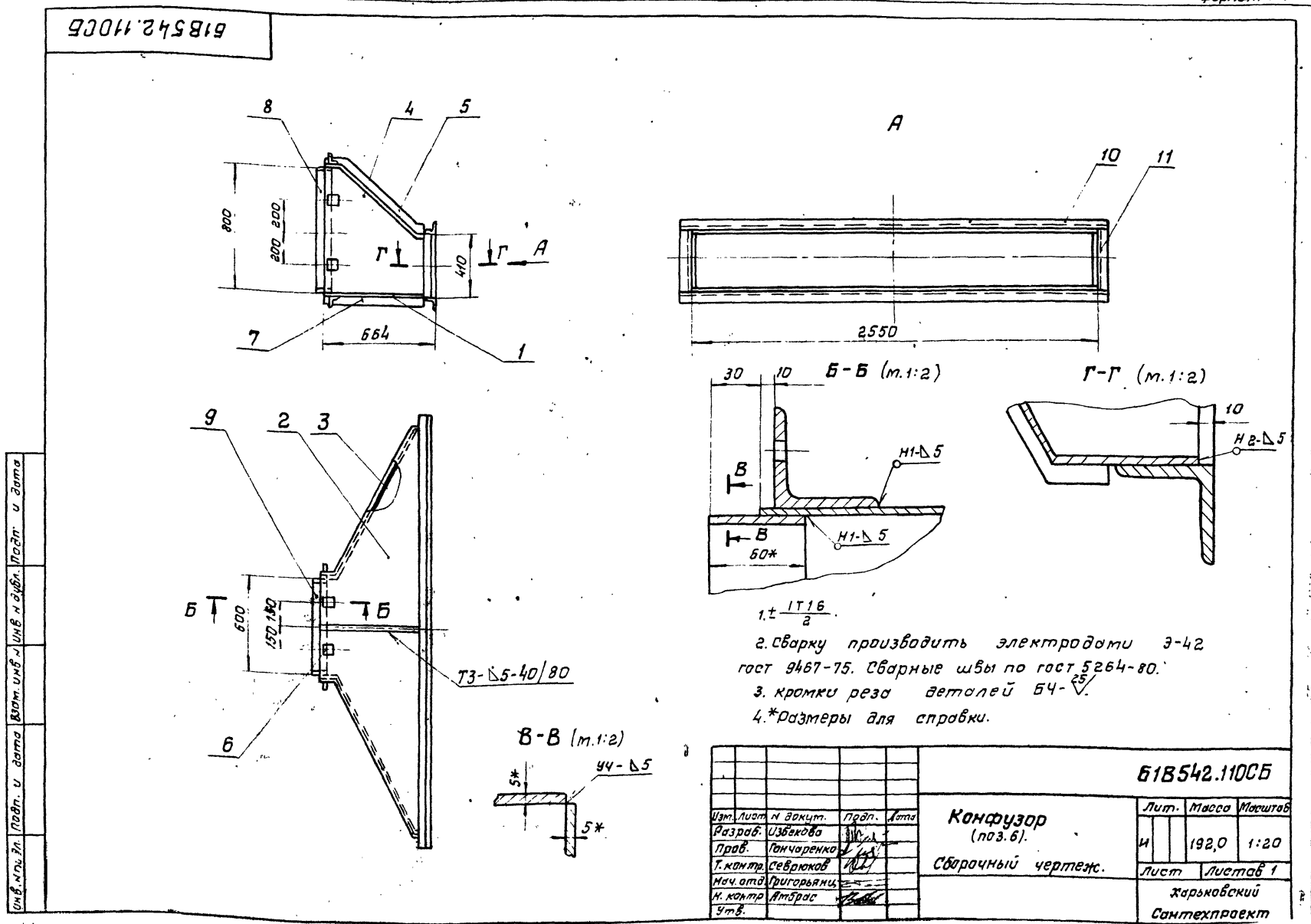
Формат Листа	Поз	Обозначение	Наименование	Кол.	Примеч.
Документация					
А3		Б18544.050	Сборочный чертеж		
Детали					
А4	1	Б18544.016	Баковина	2	
А4	2	Б18542.044-03	Стенка	2	
	3	Б18542.044	Стенка	2	
	4	Б18542.044-01	Стенка	2	
	5	Б18542.044-02	Стенка	2	
Б4	6	Б18542.045	Балка	2	12,8 кг
			Уголок 6-63x63x5 гост 8509-86		
			ВСтЗ гост 535-88		
			ℓ=2676		
Б4	7	Б18542.046	Балка	2	2,4 кг
			Уголок 6-63x63x5 гост 8509-86		
			ВСтЗ гост 535-88		
			ℓ=510		
Б4	8	Б18542.047	Ребро	2	1,9 кг
			Полоса 5x50 гост 103-76		
			ВСтЗ гост 535-88		
			ℓ=970		

Инв. № подл. Подп. и дата Взам. инв. № в экз. Подп. и дата

Б18544.050

Диффузор
(поз. 5).

Харьковский
Сантехпроект
Формат А4



Инв. № подл. Подп. и дата Взам. инв. № в экз. Подп. и дата

Б18542.110СБ

Конфузор
(поз. 6).

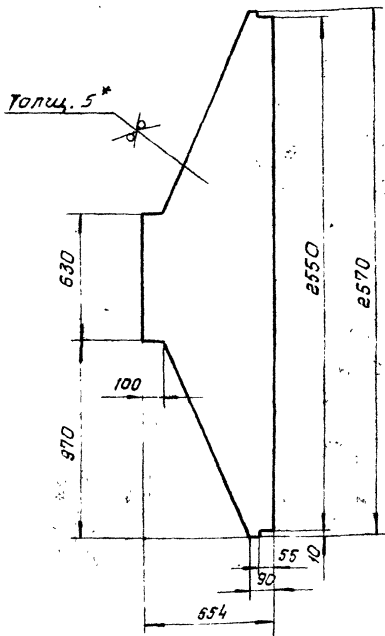
Сборочный чертеж.

Лит. Масса Листов
и 192,0 1:20
Лист Листов 1
Харьковский
Сантехпроект

840'248

25 (✓)

Лист 16



- 1. ± 1716 / 2
- 2.* Размер для справки.

818542.048

Имя, инициалы, дата, подпись, печать

Изм.	Лист	№ докум.	Подп.	Дата
Разраб.	ИЗВЕКОВА			
Проб.	ГОНЧАРЕНКО			
Т.контр.	СЕВЕРЯКОВ			
Нач. отд.	ПРИГОРЯНИЧ			
И.контр.	АМБРАС			
Утв.				

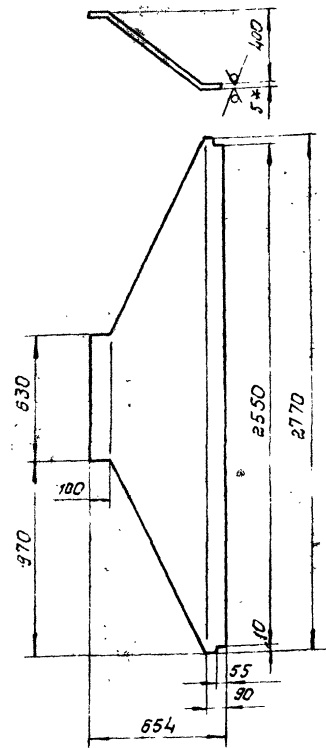
БОКОВИНА

Лит.	Масса	Масштаб
И	40,8	1:20
Лист Листов 1		
Лист 5 ГОСТ 19903-74 Харьковский Сантехпроект		
ВСТ 3 ГОСТ 14637-89		

формат А4

640'249

25 (✓)



- 1. ± 1716 / 2
- 2. Длина развертки - 802 мм.
- 3.* Размер для справки.

818542.049

Имя, инициалы, дата, подпись, печать

Изм.	Лист	№ докум.	Подп.	Дата
Разраб.	ИЗВЕКОВА			
Проб.	ГОНЧАРЕНКО			
Т.контр.	СЕВЕРЯКОВ			
Нач. отд.	ПРИГОРЯНИЧ			
И.контр.	АМБРАС			
Утв.				

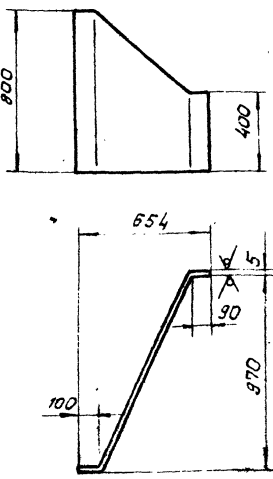
БОКОВИНА

Лит.	Масса	Масштаб
И	50,2	1:20
Лист Листов 1		
Лист 5 ГОСТ 19903-74 Харьковский Сантехпроект		
ВСТ 3 ГОСТ 14637-89		

формат А4

150'24519

25 (✓)



- 1. ± 1716 / 2
- 2. Длина развертки - 1255 мм.
- 3.* Размер для справки.

818542.051

Имя, инициалы, дата, подпись, печать

Изм.	Лист	№ докум.	Подп.	Дата
Разраб.	ИЗВЕКОВА			
Проб.	ГОНЧАРЕНКО			
Т.контр.	СЕВЕРЯКОВ			
Нач. отд.	ПРИГОРЯНИЧ			
И.контр.	АМБРАС			
Утв.				

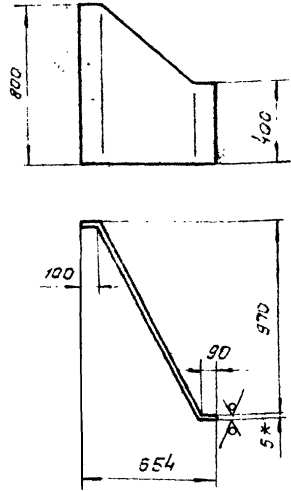
СТЕНКА

Лит.	Масса	Масштаб
И	30,0	1:20
Лист Листов 1		
Лист 5 ГОСТ 19903-74 Харьковский Сантехпроект		
ВСТ 3 ГОСТ 14637-89		

формат А4

250'24519

25 (✓)



- 1. ± 1716 / 2
- 2. Длина развертки - 1265 мм.
- 3.* Размер для справки.

818542.052

Имя, инициалы, дата, подпись, печать

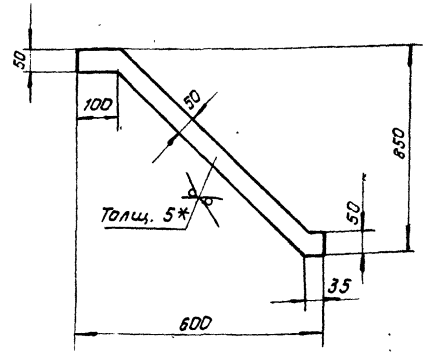
Изм.	Лист	№ докум.	Подп.	Дата
Разраб.	ИЗВЕКОВА			
Проб.	ГОНЧАРЕНКО			
Т.контр.	СЕВЕРЯКОВ			
Нач. отд.	ПРИГОРЯНИЧ			
И.контр.	АМБРАС			
Утв.				

СТЕНКА

Лит.	Масса	Масштаб
И	30,0	1:20
Лист Листов 1		
Лист 5 ГОСТ 19903-74 Харьковский Сантехпроект		
ВСТ 3 ГОСТ 14637-89		

25266-20 13 формат А4

618542.053



1. ± 1/16
 2. *Размер для справки.

618542.053

Изм. и дата
 Подп. и дата
 Взам. инв. и дата
 Инв. и подл.

Изм.	Лист	и докум.	Подп.	Дата
Разраб.	ИЗВЕКАВА			
Проб.	Гончаренко			
Нач. отд.	Григорьяни			
И. контр.	Севряков			
Утв.				

Ребро		
Лит.	Масса	Масштаб
И	1,6	1:10
Лист 5 ГОСТ 19903-74		
ВСТЗ ГОСТ 14637-89		

Харьковский Сантехпроект		
формат А4		

Изм.	Лист	и докум.	Подп.	Дата	Обозначение	Наименование	Кол.	Примеч.
Документация								
А3					618542.120СБ	Сборочный чертеж		
Детали								
А4	1	618542.059				Стенка	2	
А4	2	618542.061				Боковина	1	
А4	3	618542.061-01				Боковина	1	
А4	4	618542.005				Стяжка	8	

618542.120

КОЛЕНО (поз. 7)

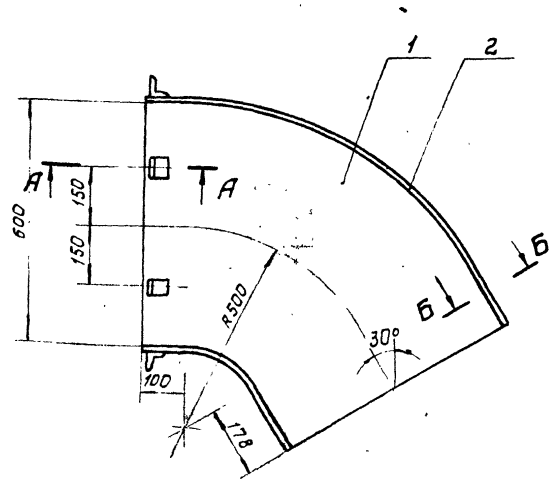
Лит. Лист Листов
 И 1 1

Харьковский Сантехпроект
 формат А4

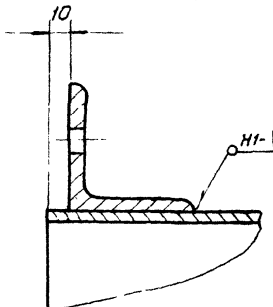
Изм. и дата
 Подп. и дата
 Взам. инв. и дата
 Инв. и подл.

Изм.	Лист	и докум.	Подп.	Дата
Разраб.	ИЗВЕКАВА			
Проб.	Гончаренко			
Нач. отд.	Григорьяни			
И. контр.	Амбрас			
Утв.				

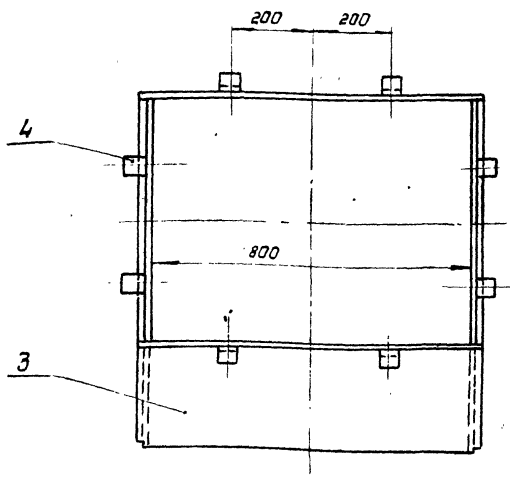
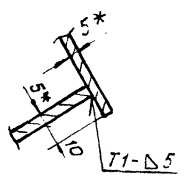
618542.120СБ



А-А (м.1:2)



Б-Б (м.1:2)



1. ± 1/16
 2. Сварку производить электродами Э-42 ГОСТ 9467-75. Сварные швы по ГОСТ 5264-80.
 3. *Размеры для справки.

618542.120СБ

Изм.	Лист	и докум.	Подп.	Дата
Разраб.	ИЗВЕКАВА			
Проб.	Гончаренко			
Нач. отд.	Григорьяни			
И. контр.	Севряков			
Утв.				

КОЛЕНО (поз. 7)
 Сборочный чертеж.

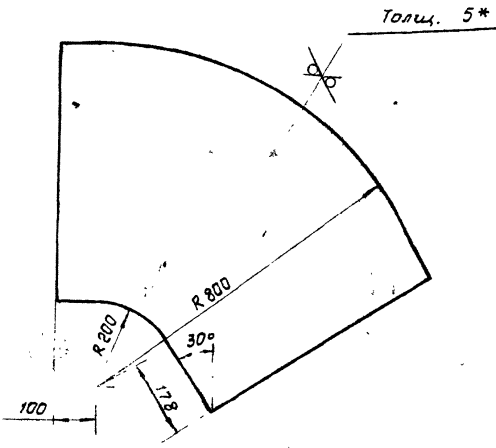
Лит.	Масса	Масштаб
И	107,0	1:10
Лист 1 Листов 1		
Харьковский Сантехпроект		

Изм. и дата
 Подп. и дата
 Взам. инв. и дата
 Инв. и подл.

618542.059

25

Альбом 16



1. ± $\frac{1716}{2}$

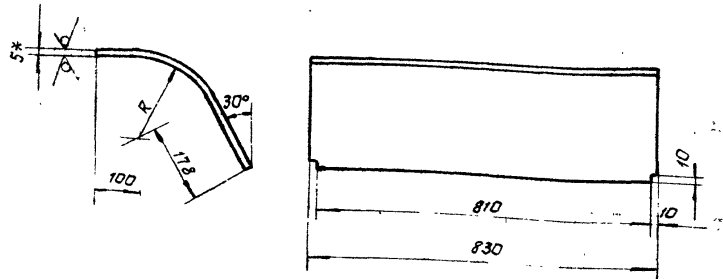
2.* Размер для справки.

618542.059

Изм.	Лист	№ докум.	Подп.	Дата	Статус	Масса	Масштаб
Разработчик	И.И. Извекова						
Проектировщик	Л.В. Гончаренко				И	26,0	1:1
Технический контроль	С.В. Семенов				Лист Листов 1		
Нач. отд.	Григорьянц				Лист 5 ГОСТ 19903-74		
Н.контр.	Амброс				Харьковский Сантехпроект		
Утв.					Лист 5 ГОСТ 19903-74		
					ВСТ 3 ГОСТ 14637-89		
					Харьковский Сантехпроект		
					Формат А4		

618542.061

25



Обозначение	R	Длина развертки	Масса, кг
618542.061	800	1118	36,5
-01	195	484	16,0

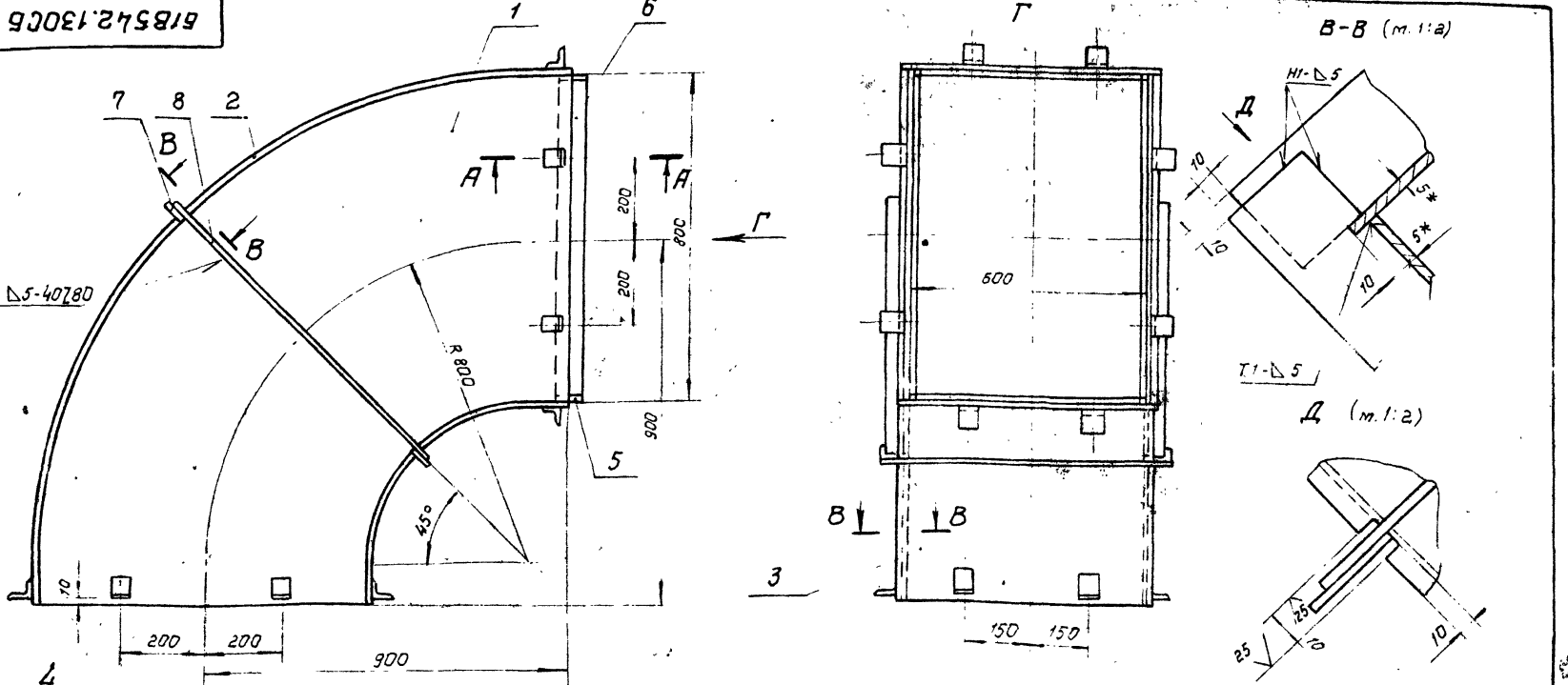
1. ± $\frac{1716}{2}$

2.* Размер для справки

618542.061

Изм.	Лист	№ докум.	Подп.	Дата	Статус	Масса	Масштаб
Разработчик	И.И. Извекова						
Проектировщик	Л.В. Гончаренко				И	-	-
Технический контроль	С.В. Семенов				Лист Листов 1		
Нач. отд.	Григорьянц				Лист 5 ГОСТ 19903-74		
Н.контр.	Амброс				Харьковский Сантехпроект		
Утв.					Лист 5 ГОСТ 19903-74		
					ВСТ 3 ГОСТ 14637-89		
					Харьковский Сантехпроект		
					Формат А3		

618542.130СБ



1. ± $\frac{1716}{2}$

- 2 Сварку производить электродами Э-42 ГОСТ 3457-75. Сварные швы по ГОСТ 5264-80.
- 3 Кромки реза деталей Б4-25.
- 4.* Размеры для справки.

Изм.	Лист	№ докум.	Подп.	Дата	Статус	Масса	Масштаб
Разработчик	И.И. Извекова						
Проектировщик	Л.В. Гончаренко				И	180,0	1:10
Технический контроль	С.В. Семенов				Лист Листов 5		
Нач. отд.	Григорьянц				Харьковский Сантехпроект		
Н.контр.	Амброс				Лист 5 ГОСТ 19903-74		
Утв.					ВСТ 3 ГОСТ 14637-89		
					Харьковский Сантехпроект		
					Формат А3		

618542.130СБ

Изм.	Лист	№ докум.	Подп.	Дата	Статус	Масса	Масштаб
Разработчик	И.И. Извекова						
Проектировщик	Л.В. Гончаренко				И	180,0	1:10
Технический контроль	С.В. Семенов				Лист Листов 5		
Нач. отд.	Григорьянц				Лист 5 ГОСТ 19903-74		
Н.контр.	Амброс				Харьковский Сантехпроект		
Утв.					Лист 5 ГОСТ 19903-74		
					ВСТ 3 ГОСТ 14637-89		
					Харьковский Сантехпроект		
					Формат А3		

Формат	Зона	Поз.	Обозначение	наименование	кол.	Примеч.
Документация						
А3			Б18542.130СБ	сборочный чертеж		
Детали						
А4	1		Б18542.008	стенка	2	
А4	2		Б18542.025-02	боковина	1	
	3		Б18542.025-03	боковина	1	
А4	4		Б18542.005	стяжка	16	
Б4	5		Б18542.062	накладка	2	1,38 кг
				Полоса 5x60 гост 103-76		
				ВСтЗ гост 535-88		
				ℓ=588		
Б4	6		Б18542.063	накладка	2	1,85 кг
				Полоса 5x60 гост 103-76		
				ВСтЗ гост 535-88		
				ℓ=788		
Б4	7		Б18542.064	ребро	2	1,35 кг
				Полоса 5x50 гост 103-76		
				ВСтЗ гост 535-88		
				ℓ=690		
Б4	8		Б18542.065	ребро	2	1,74 кг
				Полоса 5x50 гост 103-76		
				ВСтЗ гост 535-88		
				ℓ=890		
			Б18542.130			
			Изм.	Лист	из докум.	Проб.
			И	1	1	1
			Харьковский Сантехпроект			
			формат А4			

Формат	Зона	Поз.	Обозначение	наименование	кол.	Примеч.
Документация						
А3			Б18542.140СБ	сборочный чертеж		
Детали						
А4	1		Б18542.066	стенка	2	
А4	2		Б18542.067	боковина	2	
А4	3		Б18542.005	стяжка	8	
Б4	4		Б18542.068	накладка	2	1,54 кг
				Полоса 5x60 гост 103-76		
				ВСтЗ гост 535-88		
				ℓ=788		
Б4	5		Б18542.069	накладка	2	1,38 кг
				Полоса 5x60 гост 103-76		
				ВСтЗ гост 535-88		
				ℓ=588		
			Б18542.140			
			Изм.	Лист	из докум.	Проб.
			И	1	1	1
			Харьковский Сантехпроект			
			формат А3			

А-А (м.1:2)

Б-Б (м.1:2)

Б-Б (м.1:2)

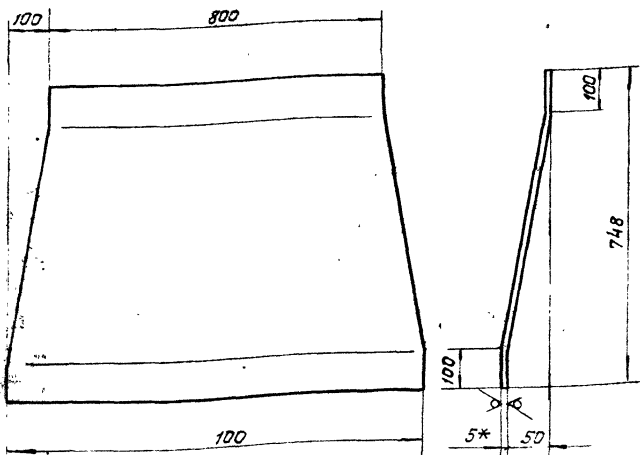
- $1 \pm \frac{1716}{2}$
- Сварку производить электродами Э-42 гост 9467-75. Сварные швы по гост 5264-80.
- Кромки реза деталей Б4-²⁵√.
- * Размеры для справки.

			Б18542.140СБ		
			переход		
			(поз. 9)		
			Сборочный чертеж.		
Изм.	Лист	из докум.	Проб.	Дата	Масса
И	1	1	И		96,0
			Лист	Листов	1
			Харьковский Сантехпроект		
			формат А3		

618542.066

25/✓

Лист 16



1. ± 1716 / 2
2. Длина развертки - 750 мм.
3. *Размер для справки.

618542.066

Стенка

Лит.	Масса	Масштаб
И	26,7	1:10

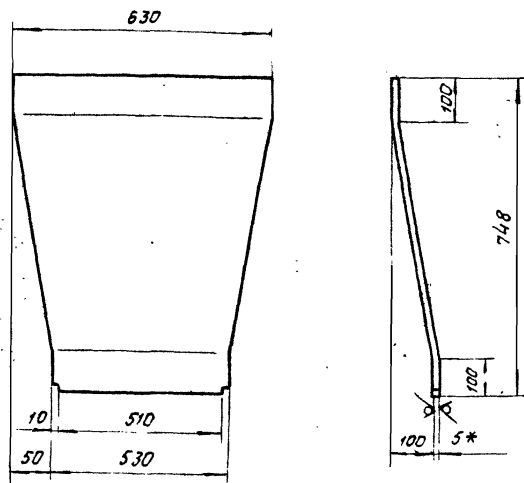
Лист 5 гост 19903-74
ВСТЗ гост 14637-89
Харьковский
Сантехпроект
формат А4

Имв. № инв. Лист и дата
Взам. инв. № инв. и дата
Подп. и дата

618542.067

25/✓

16



1. ± 1716 / 2
2. Длина развертки - 757 мм.
3. *Размер для справки.

618542.067

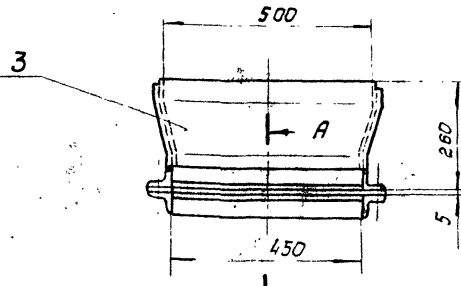
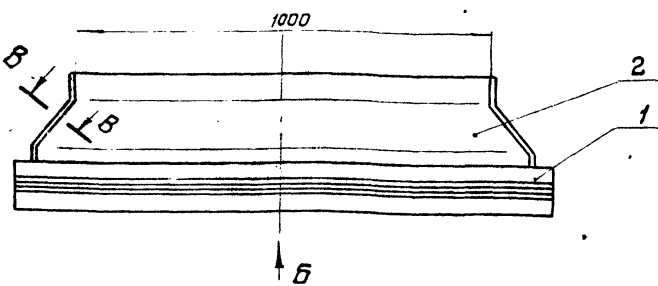
Боковина

Лит.	Масса	Масштаб
И	17,2	1:10

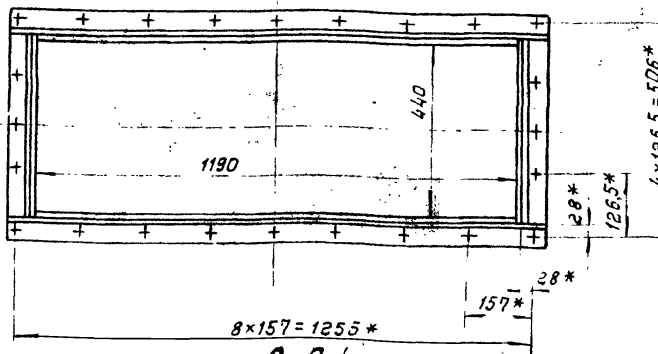
Лист 5 гост 19903-74
ВСТЗ гост 14637-89
Харьковский
Сантехпроект
формат А4

Имв. № инв. Лист и дата
Взам. инв. № инв. и дата
Подп. и дата

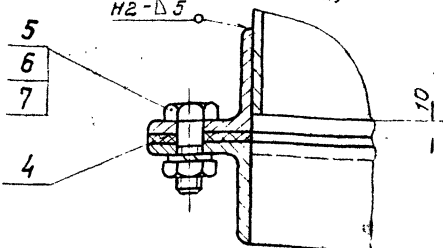
618542.150СБ



В-В (m.1:2)



А-А (m.1:2)



1. ± 1716 / 2
2. Сварку производить электродами Э-42 гост 9467-75. Сварные швы по гост 5264-80.
3. Размеры для справки.

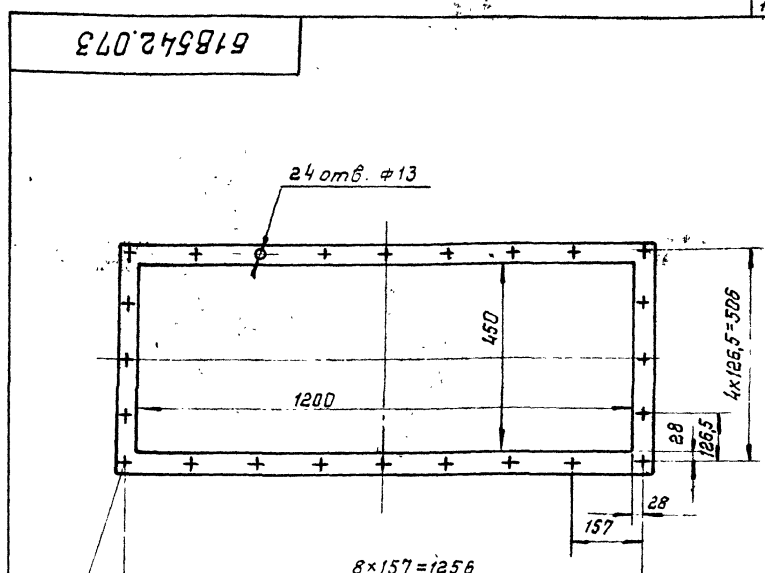
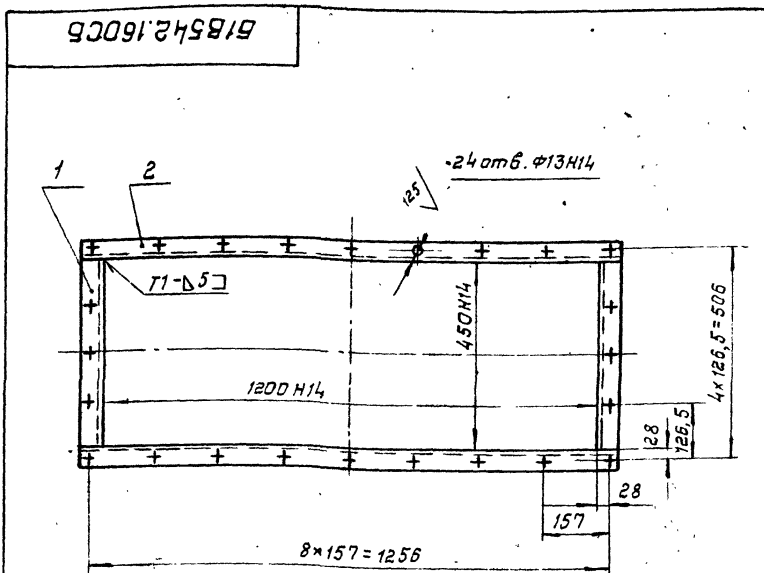
618542.150СБ

Переход
(поз. 10)

Лит.	Масса	Масштаб
И	47,0	1:10

Сборочный чертеж.
Харьковский
Сантехпроект

Имв. № инв. Лист и дата
Взам. инв. № инв. и дата
Подп. и дата



1. Неуказанные предельные отклонения размеров $\pm \frac{IT18}{2}$.
 2. Сварку производить электродами Э-42 гост 9467-75. Сварные швы по гост 5264-80
 3. Кромки реза деталей Б4 - 25

Толщ. 5

Шв. и подп. Подп. и дата Взам. шв. Шв. и подп. Подп. и дата

Шв. и подп. Подп. и дата Взам. шв. Шв. и подп. Подп. и дата

				618542.160СБ		
Изм.	Лист	№ докум.	Подп.	Дата	Фланец	Сборочный чертеж
Разраб.	ИЗВЕКОВА	Проф.	Григорьянц			
Проф.	Григорьянц	Проф.	Севрюков		Лист	Листов 1
Нач. отд.	Григорьянц	Н. контр.	Ямбрас		Харьковский Сантехпроект формат А4	

				618542.073		
Изм.	Лист	№ докум.	Подп.	Дата	Прокладка	Картон асбестовый КРОН-1 гост 2850-80
Разраб.	ИЗВЕКОВА	Проф.	Григорьянц			
Проф.	Григорьянц	Проф.	Севрюков		Лист	Листов 1
Нач. отд.	Григорьянц	Н. контр.	Ямбрас		Харьковский Сантехпроект формат А4	

Форм. Зона	Поз.	Обозначение	Наименование	Кол.	Примеч.
			<u>Документация</u>		
43		618542.150СБ	Сборочный чертеж		
			<u>Сборочные единицы</u>		
44	1	618542.160	Фланец	2	
			<u>Детали</u>		
44	2	618542.071	Стенка	2	
44	3	618542.072	Балка	2	
44	4	618542.073	Прокладка	1	
			<u>Стандартные изделия</u>		
	5		Болт М12x35-58 гост 7798-70	24	
	6		Гайка М12.5 гост 5915-70	24	
	7		Шайба 1265г гост 6402-70	24	

Форм. Зона	Поз.	Обозначение	Наименование	Кол.	Примеч.
			<u>Документация</u>		
44		618542.160СБ	Сборочный чертеж		
			<u>Детали</u>		
64	1	618542.074	Балка Уголок Б-50x50x5 гост 8509-88 ВСтЗ гост 535-88 L=45	2	1,7 кг
64	2	618542.075	Балка Уголок Б-50x50x5 гост 8509-88 ВСтЗ гост 535-88 L=1300	2	4,9 кг

Шв. и подп. Подп. и дата Взам. шв. Шв. и подп. Подп. и дата

Шв. и подп. Подп. и дата Взам. шв. Шв. и подп. Подп. и дата

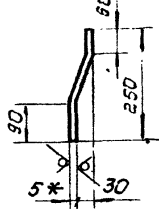
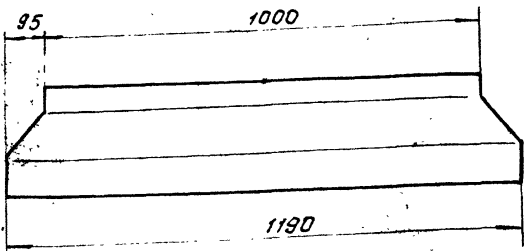
				618542.150		
Изм.	Лист	№ докум.	Подп.	Дата	Переход	(поз. 10)
Разраб.	ИЗВЕКОВА	Проф.	Григорьянц			
Проф.	Григорьянц	Проф.	Севрюков		Лист	Листов 1
Нач. отд.	Григорьянц	Н. контр.	Ямбрас		Харьковский Сантехпроект формат А4	

				618542.160		
Изм.	Лист	№ докум.	Подп.	Дата	Фланец	Харьковский Сантехпроект формат А4
Разраб.	ИЗВЕКОВА	Проф.	Григорьянц			
Проф.	Григорьянц	Проф.	Севрюков		Лист	Листов 1
Нач. отд.	Григорьянц	Н. контр.	Ямбрас		Харьковский Сантехпроект формат А4	

618542.071

25 (✓)

Альбом 16



1. ± 1716 / 2

2. Длина развертки - 254 мм.

3. *Размер для спривки.

618542.071

Стенка

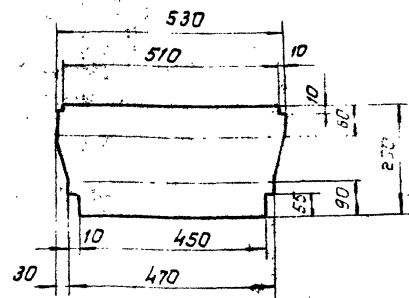
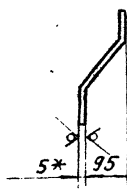
Лист	Масса	Масштаб
И	11	1:10
Лист		Листов 1

Лист 5 гост 19903-74 Харьковский
 ВСТ3 гост 14637-89 Сантехпроект
 формат А4

Имя, Подп. и дата

618542.072

25 (✓)



1. ± 1716 / 2

2. Длина развертки - 288 мм.

3. *Размер для спривки.

618542.072

Бокобина

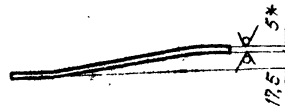
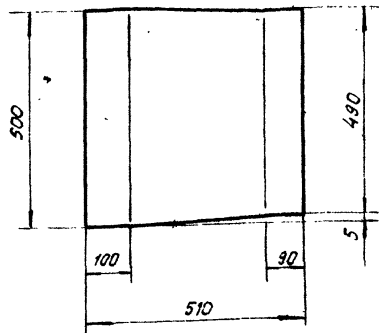
Лист	Масса	Масштаб
И	5,7	"
Лист		Листов 1

Лист 5 гост 19903-74 Харьковский
 ВСТ3 гост 14637-89 Сантехпроект
 формат А4

Имя, Подп. и дата

618542.076

25 (✓)



1. ± 1716 / 2

2. *Размер для спривки.

618542.076

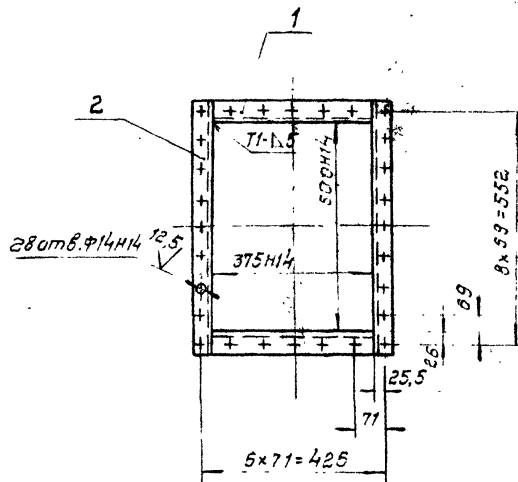
Стенка

Лист	Масса	Масштаб
И	10,0	1:10
Лист		Листов 1

Лист 5 гост 19903-74 Харьковский
 ВСТ3 гост 14637-89 Сантехпроект
 формат А4

Имя, Подп. и дата

618542.180СБ



1. Неуказанные предельные откл. размеров ± 1716 / 2
2. Сварку производить электродами Э-42, гост 9467-75, сварные швы по гост 5264-80.
3. Кромки реза деталей БЧ - 25.

618542.180СБ

Фланец
Сборочный чертеж.

Лист	Масса	Масштаб
И	4,6	1:10
Лист		Листов 1

Лист 5 гост 19903-74 Харьковский
 ВСТ3 гост 14637-89 Сантехпроект
 формат А4

Имя, Подп. и дата

Альбом 163

Шифр и лист, дата
Взам. инв. и дата
Лист и дата

Контр. зона	Лист	Обозначение	Наименование	Кол.	Примеч.	
			<u>Документация</u>			
	А3	Б1В542.170СБ	Сборочный чертеж			
			<u>Сборочные единицы</u>			
	А4	1	Б1В542.180	Фланец	1	
			<u>Детали</u>			
	А4	4	2	Б1В542.076	Стенка	2
	А4	4	3	Б1В542.077	Боковина	2

Лит.изм.				№ докум.				Лист				Дата			
Разработ.				И.Звєрєкова				Лист				1			
Пров.				Гончаренко				Лист				1			
Нач. отд.				Григорьяни				Лист				1			
Н. контр.				Ятврас				Лист				1			
Утв.								Лист				1			

Б1В542.170

Переход (поз. 11).

Харьковский Сантехпроект
Формат А4

Шифр и лист, дата
Взам. инв. и дата
Лист и дата

Контр. зона	Лист	Обозначение	Наименование	Кол.	Прим.
			<u>Документация</u>		
	А4	Б1В542.180СБ	Сборочный чертеж		
			<u>Детали</u>		
	Б4	1	Б1В542.078	Болка	2, 1,26кг
			Уголок Б-45×45×5 гост 8509-80		
			ВСТЗ гост 535-88		
			l=375		
	Б4	2	Б1В542.079	Болка	2, 2,0кг
			Уголок Б-45×45×5 гост 8509-80		
			ВСТЗ гост 535-88		
			l=590		

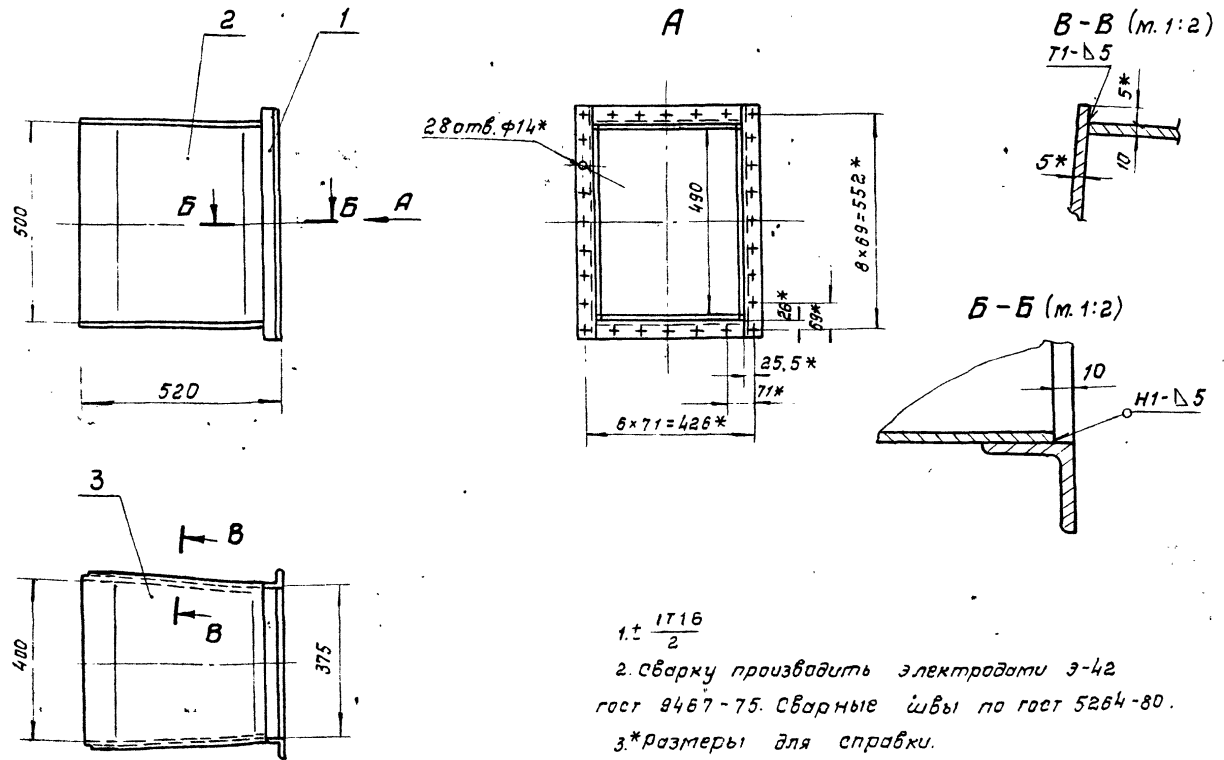
Лит.изм.				№ докум.				Лист				Дата			
Разработ.				И.Звєрєкова				Лист				1			
Пров.				Гончаренко				Лист				1			
Нач. отд.				Григорьяни				Лист				1			
Н. контр.				Ятврас				Лист				1			
Утв.								Лист				1			

Б1В542.180

Фланец

Харьковский Сантехпроект
Формат А4

Б1В542.170СБ



Шифр и лист, дата
Взам. инв. и дата
Лист и дата

Лит.изм.				№ докум.				Лист				Дата			
Разработ.				И.Звєрєкова				Лист				1			
Пров.				Гончаренко				Лист				1			
Нач. отд.				Григорьяни				Лист				1			
Н. контр.				Ятврас				Лист				1			
Утв.								Лист				1			

Б1В542.170СБ

Переход (поз. 11)

Сборочный чертеж.

Харьковский Сантехпроект
Формат А4

Лит.изм.				№ докум.				Лист				Дата			
Разработ.				И.Звєрєкова				Лист				1			
Пров.				Гончаренко				Лист				1			
Нач. отд.				Григорьяни				Лист				1			
Н. контр.				Ятврас				Лист				1			
Утв.								Лист				1			

Б1В542.170СБ

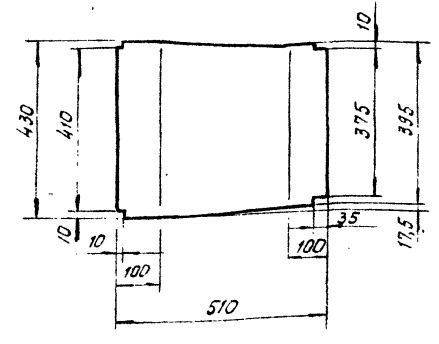
Переход (поз. 11)

Сборочный чертеж.

Харьковский Сантехпроект
Формат А4

618542.077

25/



1. $\pm \frac{17.6}{2}$
2. *Размер для справки

618542.077

Боковина

Лист	Масса	Масштаб
И	9,0	1:10
Лист		Листов 1

Лист 5 гост 19903-74
ВСТЗ гост 14637-89

Харьковский Сантехпроект

Формат А3

Изм. Лист и докум. Подп. Дата
Разраб. Извекова
Провер. Гончаренко
Т.контр. Себряков
Нач. отд. Григорьяни
И.контр. Ямбрас
Утв.

Формат	Лист	Поз.	Обозначение	Наименование	Кол.	Примеч.
Альбом 16				Документация		
	А3		618542.090СБ	Сборочный чертеж		
				Детали		
	А4	1	618542.081	Стенка	2	
	А4	2	618542.082	Боковина	2	
А4	3	618542.005	Стяжка	8		
Б4	4	618542.083	Накладка	2	1,15 кг	
			Полоса 5x60 гост 103-76			
			ВСТЗ гост 535-88			
			$r=480$			
Б4	5	618542.084	Накладка	2	1,85 кг	
			Полоса 5x60 гост 103-76			
			ВСТЗ гост 535-88			
			$r=788$			

618542.190

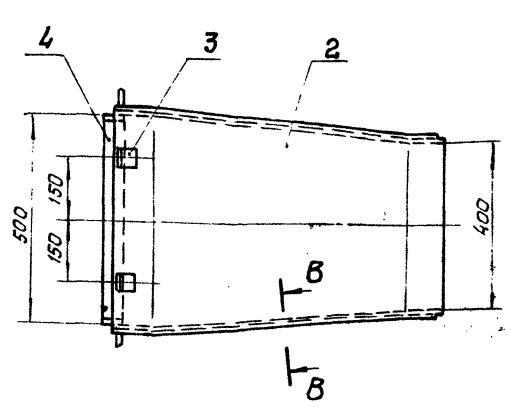
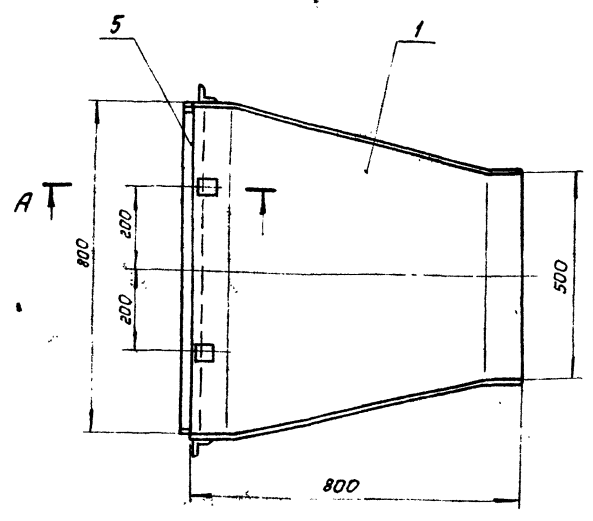
Переход
(поз. 12)

Харьковский Сантехпроект

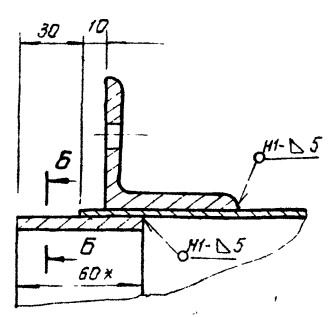
Формат А4

Изм. Лист и докум. Подп. Дата
Разраб. Извекова
Провер. Гончаренко
Т.контр. Себряков
Нач. отд. Григорьяни
И.контр. Ямбрас
Утв.

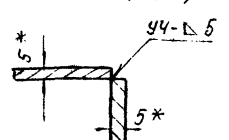
618542.190СБ



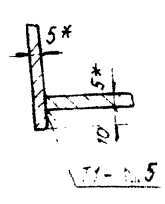
A-A (м.1:2)



Б-Б (м.1:2)



В-В (м.1:2)



- $\pm \frac{17.6}{2}$
- Сварку производить электродами Э-42 гост 9467-75. Сварные швы по гост 5264-80
- Кромки реза деталей Б4- $\sqrt{25}$
- *Размеры для справки.

618542.190СБ

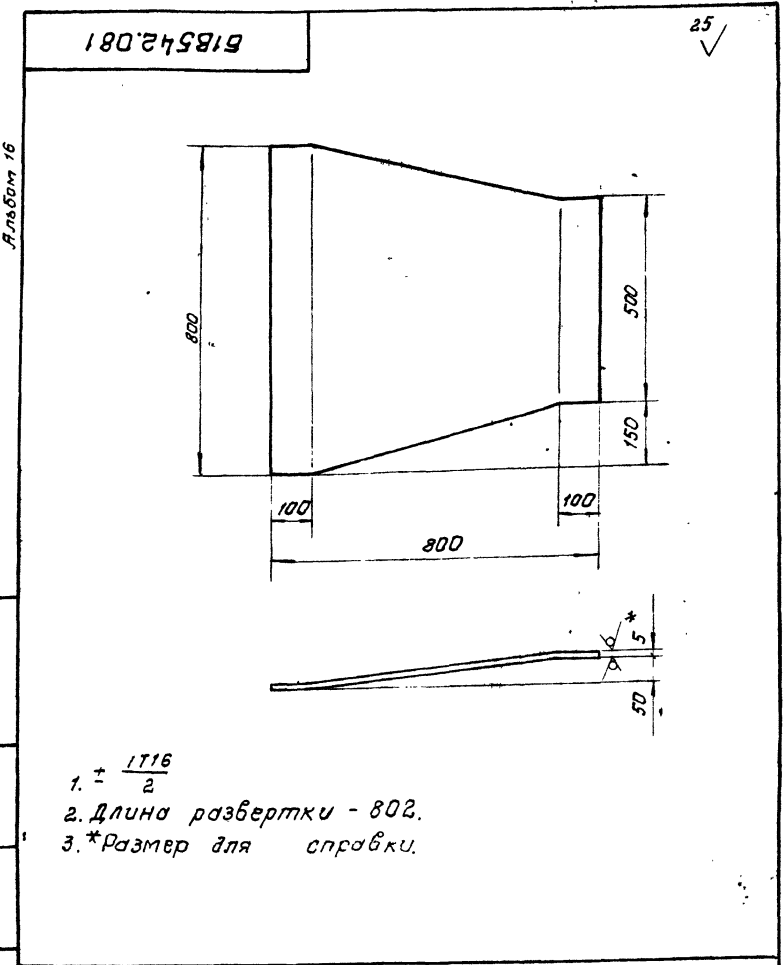
Переход
(поз. 12)

Сборочный чертеж.

Лист	Масса	Масштаб
И	80,0	1:10
Лист		Листов 1

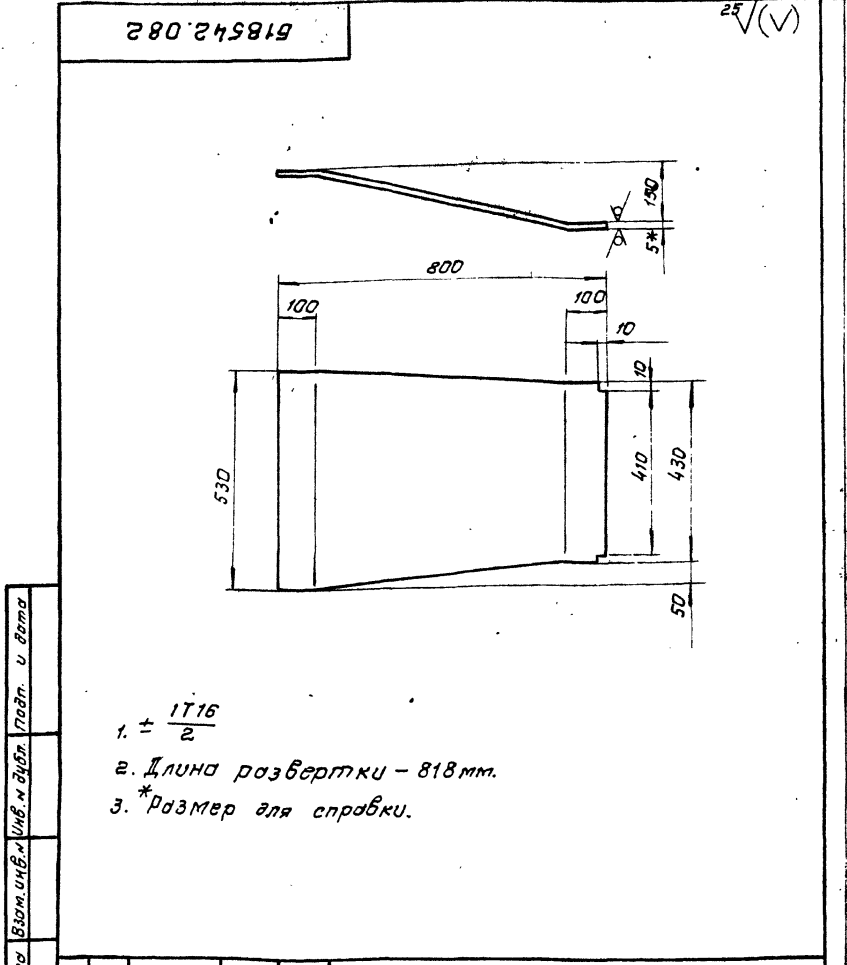
Харьковский Сантехпроект

Изм. Лист и докум. Подп. Дата
Разраб. Извекова
Провер. Гончаренко
Т.контр. Себряков
Нач. отд. Григорьяни
И.контр. Ямбрас
Утв.



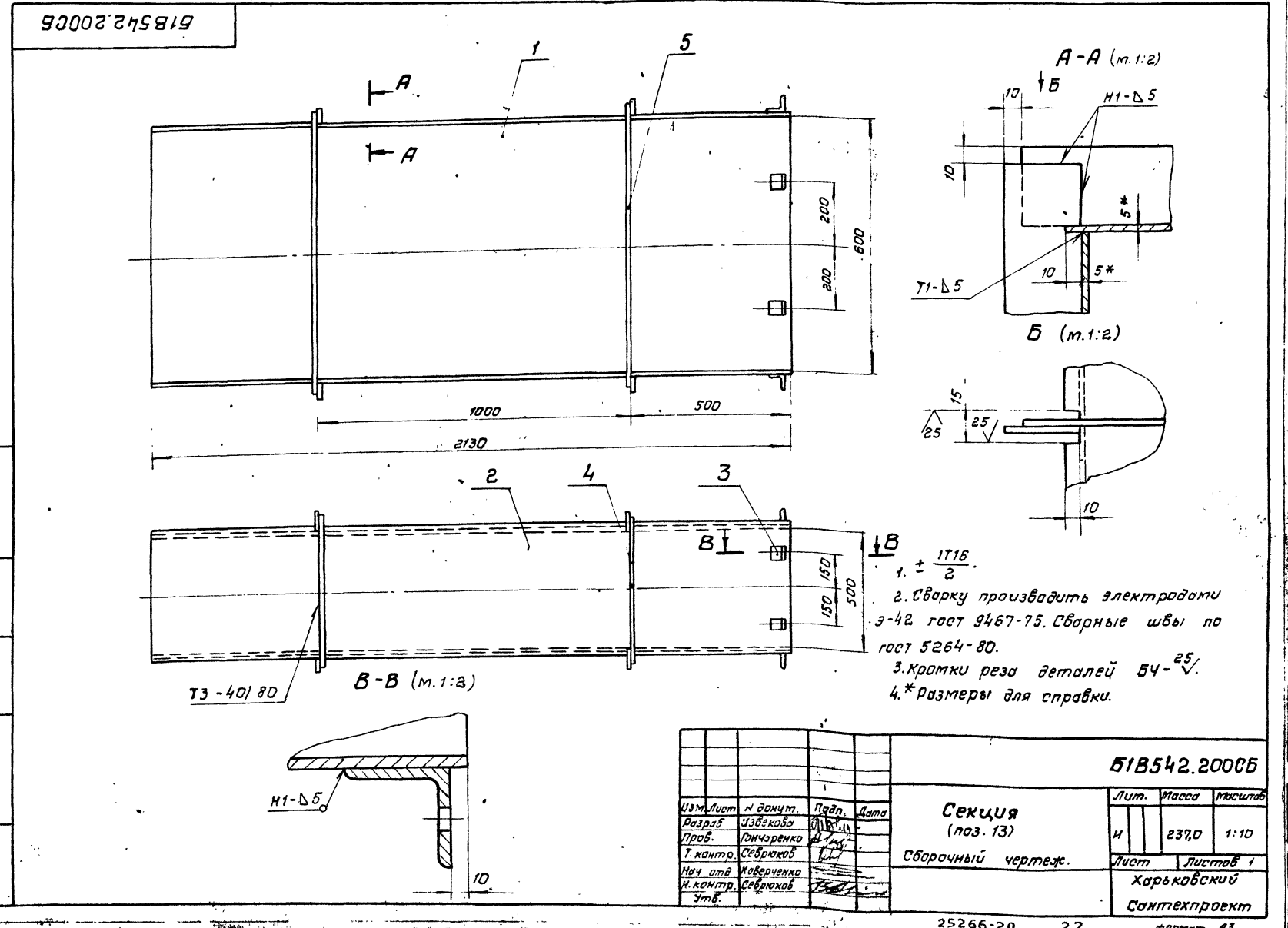
1. ± 1716 / 2
 2. Длина развертки - 802.
 3. *Размер для справки.

Изм.			Лист			№ докум.			Подп.			Дата		
Стенка														
Лит.		Масса		Масштаб										
И		20,5		1:10										
Лист						Листов						1		
Лист						5 гост 19903-74						Харьковский		
Лист						ВСТЗ гост 14637-89						Сантехпроект		
Формат А4														



1. ± 1716 / 2
 2. Длина развертки - 818 мм.
 3. *Размер для справки.

Изм.			Лист			№ докум.			Подп.			Дата		
Боковина														
Лит.		Масса		Масштаб										
И		15,5		1:10										
Лист						Листов						1		
Лист						5 гост 19903-74						Харьковский		
Лист						ВСТЗ гост 14637-89						Сантехпроект		
Формат А4														



1. ± 1716 / 2
 2. Сварку производить электродами 3-42 гост 9467-75. Сварные швы по гост 5264-80.
 3. Кромки реза деталей 54-25.
 4. *Размеры для справки.

Изм.			Лист			№ докум.			Подп.			Дата		
Секция (поз. 13)														
Сборочный чертеж.														
Лит.		Масса		Масштаб										
И		237,0		1:10										
Лист						Листов						1		
Лист						5 гост 19903-74						Харьковский		
Лист						ВСТЗ гост 14637-89						Сантехпроект		
Формат А3														

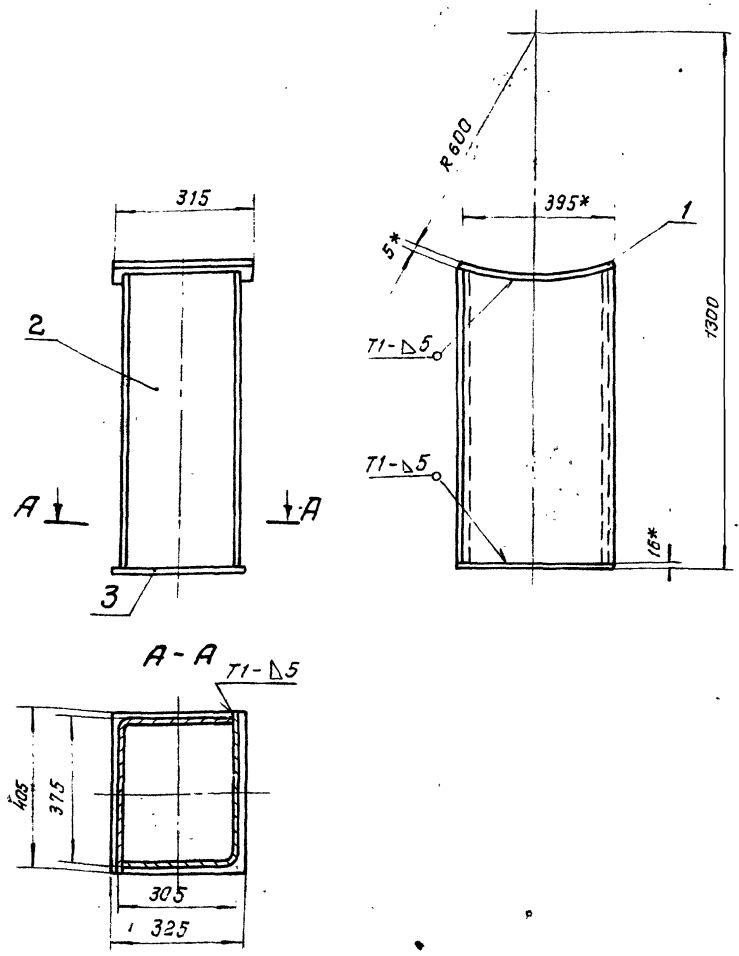
Формат Зона Лист	Обозначение	Наименование	Кол.	Примеч.
		<u>Документация</u>		
A3	Б1В542.200СБ	Сборочный чертеж		
		<u>Детали</u>		
Б4	1 Б1В542.085	Стенка Лист 5 гост 19903-74 ВСТЗ гост 14637-89 800x2130	2	66,8 кг
Б4	2 Б1В542.086	Боковина Лист 5 гост 19903-74 ВСТЗ гост 14637-89 530x2130	2	44,3 кг
А4	3 Б1В542.005	Стяжка	8	
Б4	4 Б1В542.087	Ребра Полоса 5x50 гост 103-76 ВСТЗ гост 535-88 L=590	4	1,16 кг
Б4	5 Б1В542.088	Ребра Полоса 5x50 гост 103-76 ВСТЗ гост 535-88 L=890	4	1,74 кг
Б1В542.200				
Изм. Листы докум. Подп. Дата		Лит. Лист Листов		
Разраб. Избенко		И 1 7		
Проб. Гончаренко		Харьковский		
Нач. отд. Григорьяни		Сантехпроект		
И. катип. Амброс		формат А4		

Изм. и дата. Подп. и дата. Взят. инв. инв. изъят. Подп. и дата.

Формат Зона Лист	Обозначение	Наименование	Кол.	Примеч.
		<u>Документация</u>		
A3	Б1В542.210СБ	Сборочный чертеж		
		<u>Детали</u>		
А4	1 Б1В542.089	Подушка	1	
А4	2 Б1В542.091	Угольник	2	
Б4	3 Б1В542.092	Плита Лист 16 гост 19903-74 ВСТЗ гост 14637-89 325x405	1	16,5 кг
Б1В542.210				
Изм. Листы докум. Подп. Дата		Лит. Лист Листов		
Разраб. Избенко		И 1 1		
Проб. Гончаренко		Харьковский		
Нач. отд. Григорьяни		Сантехпроект		
И. катип. Амброс		формат А4		

Изм. и дата. Подп. и дата. Взят. инв. инв. изъят. Подп. и дата.

Б1В542.210СБ



- $1 \pm \frac{1716}{2}$
- Сварку производить электродами Э-42 гост 9467-75. Сварные швы по гост 5264-80.
- Кромки реза деталей Б4 - $\sqrt{25}$
- *размер для справки.

Б1В542.210СБ				
Изм.	Лист	и докум.	Подп.	Дата
Разраб. Избенко		Лит. Масса Масштаб		
Проб. Гончаренко		И	67,0	1:10
Нач. отд. Григорьяни		Лит. Листов 1		
И. катип. Амброс		Харьковский		
Этб		Сантехпроект		

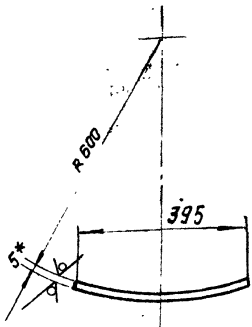
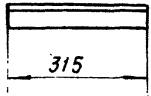
Опора кармана
(поз. 14).
Сборочный чертеж.

Изм. и дата. Подп. и дата. Взят. инв. инв. изъят. Подп. и дата.

618542.089

25 (V)

Львовит 16



1. $\pm \frac{1716}{2}$

2. Длина развертки 404мм.

3. *Размер для справки.

618542.089

подушка

Лит. Масса Масштаб

И 4,95 1:10

Лист Листов 1

Лист 5 гост 19903-74 Харьковский Сантехпроект

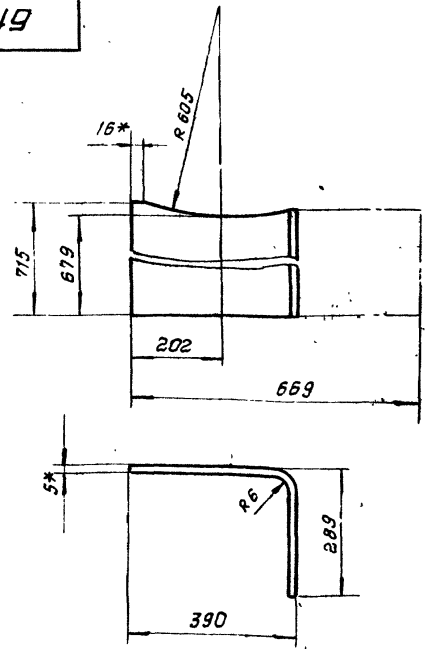
ВСТЗ гост 14637-89

формат А4

Изм.	Лист	№ докум.	Подп.	Дата
Разраб.	Илькевич			
Провер.	Гончаренко			
Т.контр.	Северюков			
Нач. отд.	Григорьянц			
И.контр.	Львовит			
Утв.				

618542.091

25 (V)



1. $\pm \frac{1716}{2}$

2. *Размер для справки.

618542.091

Угольник

Лит. Масса Масштаб

И 2,27 1:10

Лист Листов 1

Лист 6 гост 19903-74 Харьковский Сантехпроект

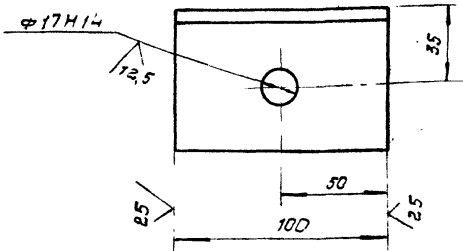
ВСТЗ гост 14637-89

формат А4

Изм.	Лист	№ докум.	Подп.	Дата
Разраб.	Илькевич			
Провер.	Гончаренко			
Т.контр.	Северюков			
Нач. отд.	Григорьянц			
И.контр.	Львовит			
Утв.				

618542.095

(V)



Неуказанные пред. откл. размеров $\pm \frac{1716}{2}$.

618542.095

Кронштейн

Лит. Масса Масштаб

И 0,48 1:2

Лист Листов 1

Лист 5-63х33х5 гост 8509-85 Харьковский Сантехпроект

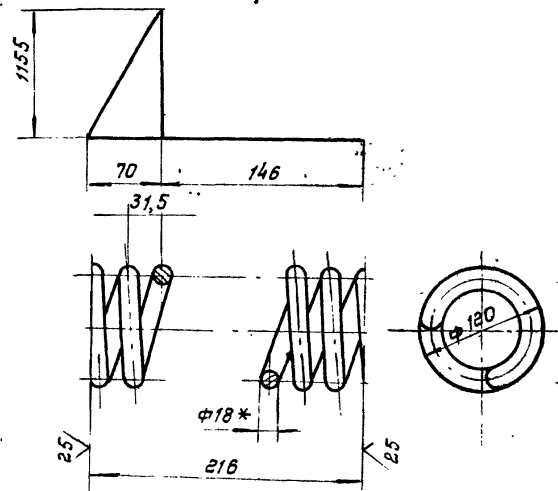
Уголок ВСТЗ гост 535-88

формат А4

Изм.	Лист	№ докум.	Подп.	Дата
Разраб.	Илькевич			
Провер.	Гончаренко			
Т.контр.	Северюков			
Нач. отд.	Григорьянц			
И.контр.	Львовит			
Утв.				

618542.102

(V)



1. Твердость HRC45 ÷ 50

2. $\pm \frac{1716}{2}$

3. Длина развертки - 2570

4. Число витков: полное - 8, рабочее - 6.

5. *Размер для справки.

618542.102

Пружина

Лит. Масса Масштаб

И 5,1 1:4

Лист Листов 1

Лист 6002А-Н-П-ГН-18 Харьковский Сантехпроект

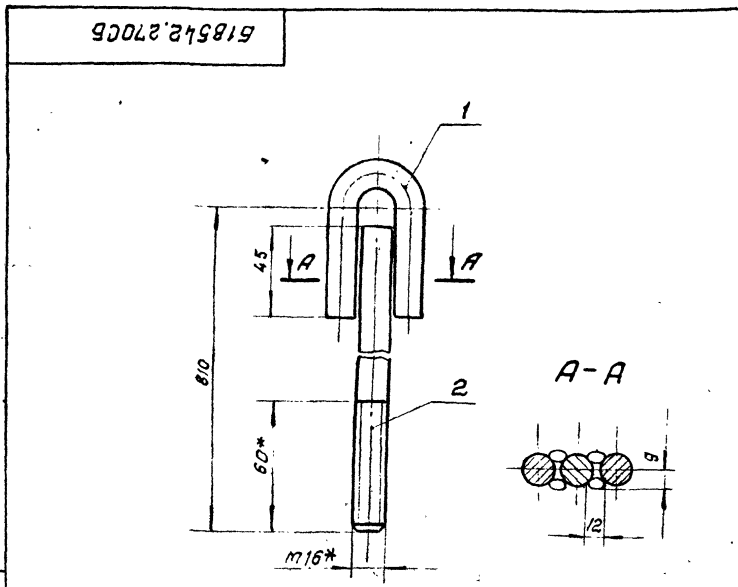
гост 14963-78

25266-20

Изм.	Лист	№ докум.	Подп.	Дата
Разраб.	Илькевич			
Провер.	Гончаренко			
Т.контр.	Северюков			
Нач. отд.	Григорьянц			
И.контр.	Львовит			
Утв.				

Формат	Зона	Поз.	Обозначение	Наименование	кол.	Примеч.
<u>Документация</u>						
A3			Б1В542.220СВ	Сборочный чертеж		
<u>Сборочные единицы</u>						
A4	1		Б1В542.230	Блок пружины	1	
A4	2		Б1В542.270	Тяга подвески	1	
<u>Детали</u>						
A4	3		Б1В542.093	Пружина	1	
A4	4		Б1В542.094	Ушко	3	
A4	5		Б1В542.095	Кронштейн	1	
<u>Стандартные изделия</u>						
	6			Гайка М16.5 гост 5915-70	2	
<u>Переменные данные для исполнения</u>						
Б1В542.220						
<u>Детали</u>						
B4	7		Б1В542.096	Тяга	1	5,1кг
Круг 16 гост 2590-88						
ВСтЗ гост 535-88						
ℓ=3224						
Б1В542.220						
Изм. Лист и докум. Подп. Дата			Лит. Лист Листов			
Разраб. Избекова			И 1 2			
Проб. Гинчаренко			Харьковский Сантехпроект			
Нач. отд. Ригарьянц			формат А4			
И.контр. Ямброс						
Этб.						

Формат	Зона	Поз.	Обозначение	Наименование	кол.	Примеч.
<u>Б1В542.220-01</u>						
<u>Детали</u>						
B4	7		Б1В542.097	Тяга	1	2,24кг
Круг 16 гост 2590-88						
ВСтЗ гост 535-88						
ℓ=1424						
<u>Б1В542.220-02</u>						
<u>Детали</u>						
B4	7		Б1В542.098	Тяга	1	5,3кг
Круг 16 гост 2590-88						
ВСтЗ гост 535-88						
ℓ=3324						
<u>Б1В542.220-03</u>						
<u>Детали</u>						
B4	7		Б1В542.099	Тяга	1	3,6 кг
Круг 16 гост 2590-88						
ВСтЗ гост 535-88						
ℓ=2274						
<u>Б1В542.220-04</u>						
<u>Детали</u>						
B4	8		Б1В542.101	Тяга	1	0,35кг
Круг 16 гост 2590-88						
ВСтЗ гост 535-88						
ℓ=224						
Б1В542.220						
Изм. Лист и докум. Подп. Дата			Лит. Лист Листов			
			И 1 2			
			Харьковский Сантехпроект			
			формат А4			



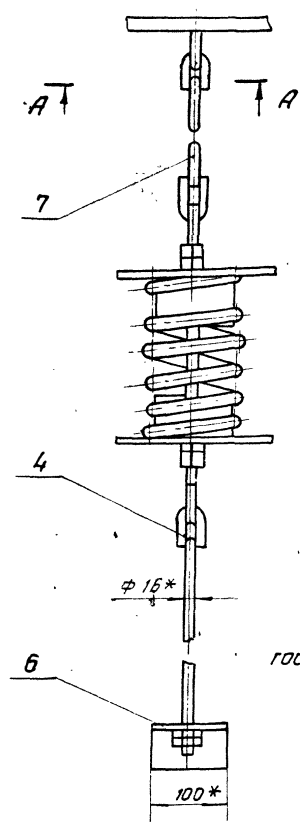
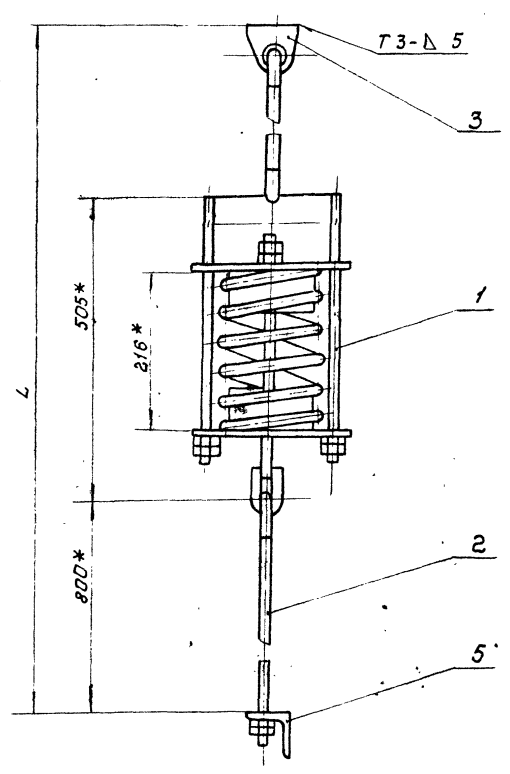
1. $\frac{1716}{2}$
2. Электроды 3-42 гост 9467-75.
3. Сварка ручная дуговая.
3. *размер для сборки.

Формат	Зона	Поз.	Обозначение	Наименование	кол.	Примеч.
<u>Документация</u>						
A3			Б1В542.230СВ	Сборочный чертеж		
<u>Сборочные единицы</u>						
A4	1		Б1В542.240	Траверса	1	
A4	2		Б1В542.250	Стаком	2	
A4	3		Б1В542.260	Тяга блока	1	
<u>Детали</u>						
A4	4		Б1В542.102	Пружина	1	
<u>Стандартные изделия</u>						
	5			Гайка М16.5 гост 5915-70	6	
Б1В542.270СВ						
Изм. Лист и докум. Подп. Дата			Лит. Лист Листов			
Разраб. Избекова			И 1 2			
Проб. Гинчаренко			Харьковский Сантехпроект			
Нач. отд. Ригарьянц			формат А4			
И.контр. Ямброс						
Этб.						

Формат	Зона	Поз.	Обозначение	Наименование	кол.	Примеч.
<u>Б1В542.230</u>						
<u>Детали</u>						
B4	7		Б1В542.097	Тяга	1	2,24кг
Круг 16 гост 2590-88						
ВСтЗ гост 535-88						
ℓ=1424						
<u>Б1В542.220-02</u>						
<u>Детали</u>						
B4	7		Б1В542.098	Тяга	1	5,3кг
Круг 16 гост 2590-88						
ВСтЗ гост 535-88						
ℓ=3324						
<u>Б1В542.220-03</u>						
<u>Детали</u>						
B4	7		Б1В542.099	Тяга	1	3,6 кг
Круг 16 гост 2590-88						
ВСтЗ гост 535-88						
ℓ=2274						
<u>Б1В542.220-04</u>						
<u>Детали</u>						
B4	8		Б1В542.101	Тяга	1	0,35кг
Круг 16 гост 2590-88						
ВСтЗ гост 535-88						
ℓ=224						
Б1В542.230						
Изм. Лист и докум. Подп. Дата			Лит. Лист Листов			
			И 1 2			
			Харьковский Сантехпроект			
			формат А4			

Б18542.220СВ

Лист 16

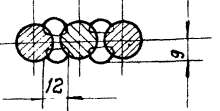


Обозначение	L	Масса, кг
Б18542.220	4600	18,2
-01	2800	15,3
-02	4700	18,4
-03	3650	16,6
-04	1600	13,4

1. $\pm \frac{1716}{2}$

- 2. Сварку производить электродами Э-42 гост 9467-75. Сварные швы по гост 5264-80
- 3. Кромки реза деталей Б4-25.
- 4. Размеры для справки.

A-A (м. 1:2)

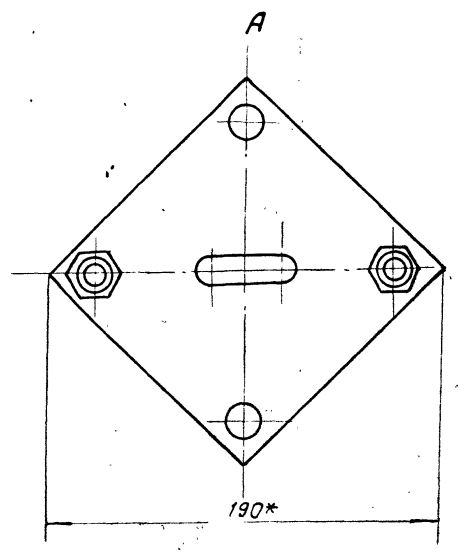
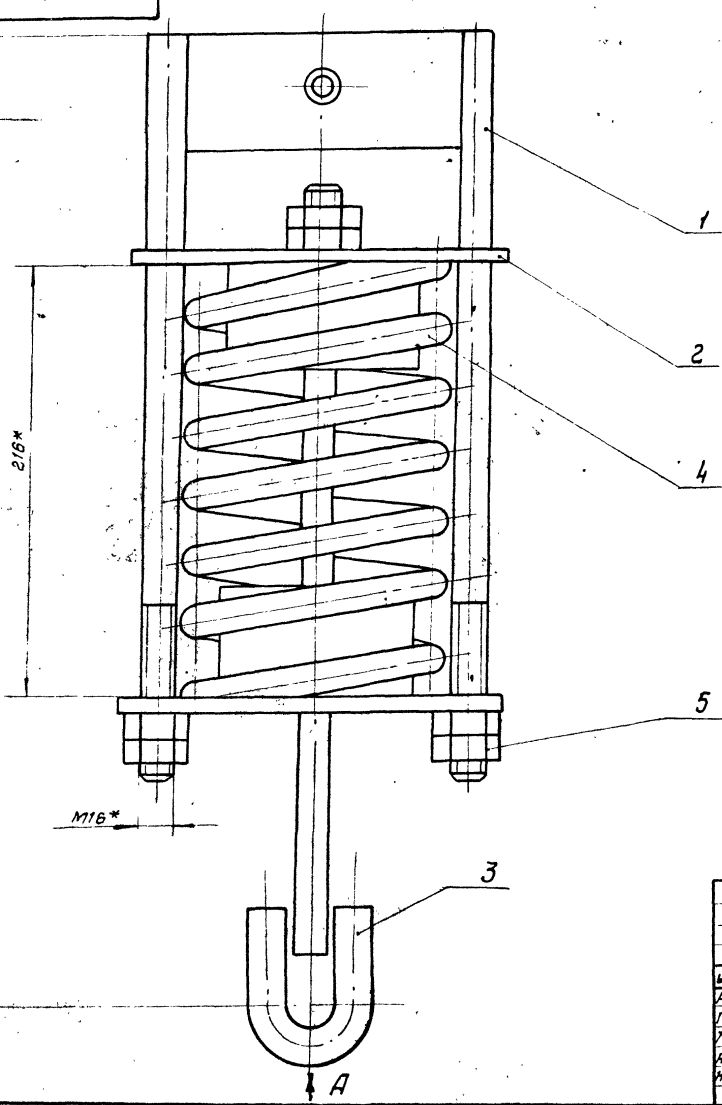


Изм. и подл. техн. и дата Взам. инв. № Инв. № подл. Подп. и дата

				Б18542.220СВ			
Изм.	Лист	и докум.	Подп.	Дата	Подвеска (поз. 15-17) Сборочный чертеж.		
Разраб.	ИЗВЕКОВА						
Проб.	ГОНЧАРЕНКО				Лит.	Масса	Масштаб
Т. контр.	СЕВЕРЯКОВ				и	-	-
Нач. отд.	ГРИГОРЯНИ				Лист	Листов 1.	
И. контр.	ЯНДРОС				Харьковский Сантехпраект		
Утв.					Формат А3		

Б18542.230СВ

Изм. и подл. техн. и дата Взам. инв. № Инв. № подл. Подп. и дата



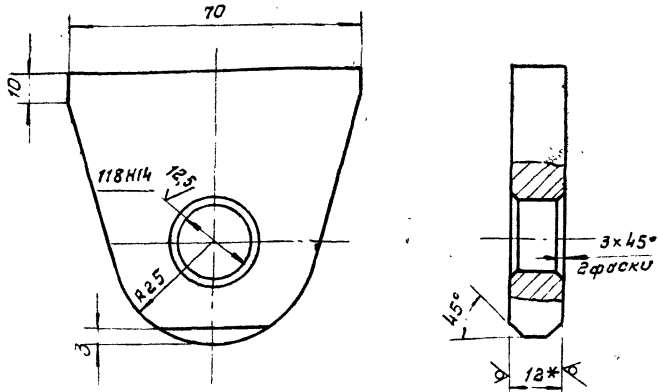
* Размеры для справки.

				Б18542.230СВ			
Изм.	Лист	и докум.	Подп.	Дата	Блок пружины Сборочный чертеж.		
Разраб.	ИЗВЕКОВА						
Проб.	ГОНЧАРЕНКО				Лит.	Масса	Масштаб
Т. контр.	СЕВЕРЯКОВ				и	9,9	1:2
Нач. отд.	ГРИГОРЯНИ				Лист	Листов 1.	
И. контр.	ЯНДРОС				Харьковский Сантехпраект		
Утв.					Формат А3		

618542.093

25 (✓)

Альбом 16



1. Неуказанные предельн. откл. размеров $\pm \frac{1716}{2}$.
2. *Размер для справки.

618542.093

Проушина

Лит. Масса Масштаб

И 0,3 1:1

Лист Листов 1

Лист 12 гост 19903-74 Харьковский Сантехпроект

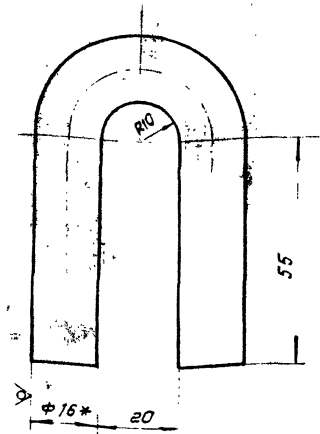
ВСТЗ гост 14637-89

формат А4

Имб. и подл. Подп. и дата. Взят. имб. и дата. Подп. и дата.

618542.094

25 (✓)



1. $\pm \frac{1716}{2}$.
2. Длина развертки - 167мм
3. Размер для справки.

618542.094

Ушко

Лит. Масса Масштаб

И 0,26 1:1

Лист Листов 1

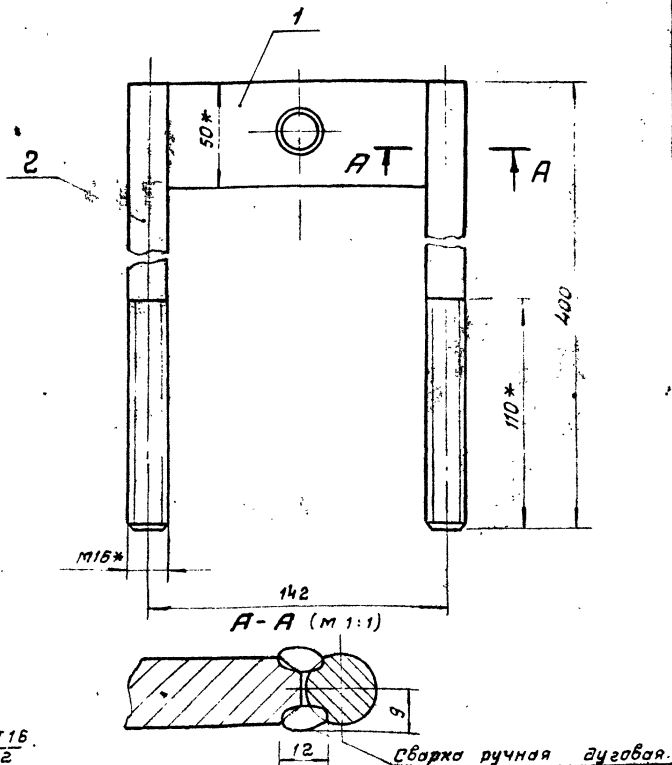
Лист 12 гост 19903-74 Харьковский Сантехпроект

ВСТЗ гост 14637-89

формат А4

Имб. и подл. Подп. и дата. Взят. имб. и дата. Подп. и дата.

618542.240СБ



1. $\pm \frac{1716}{2}$.
2. Электроды Э-42 гост 9467-75.
3. *Размеры для справки.

618542.240СБ

Траверса

Сварачный чертеж.

Лит. Масса Масштаб

И 1,9 1:2

Лист Листов 1

Лист 12 гост 19903-74 Харьковский Сантехпроект

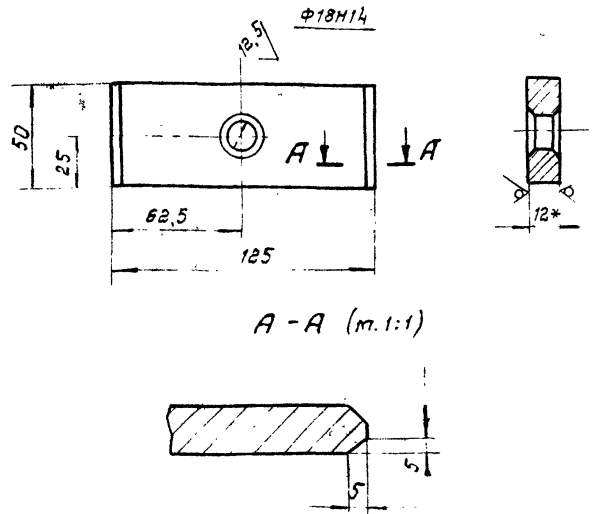
ВСТЗ гост 14637-89

формат А4

Имб. и подл. Подп. и дата. Взят. имб. и дата. Подп. и дата.

618542.103

25 (✓)



1. Неуказанные пред. откл. размеров $\pm \frac{1716}{2}$.
2. *Размер для справки.

618542.103

Траверса

Лит. Масса Масштаб

И 0,6 1:2

Лист Листов 1

Лист 12 гост 19903-74 Харьковский Сантехпроект

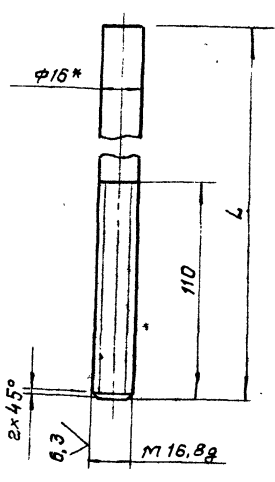
ВСТЗ гост 14637-89

Имб. и подл. Подп. и дата. Взят. имб. и дата. Подп. и дата.

Лист 16

618542.104

12.5 (✓)



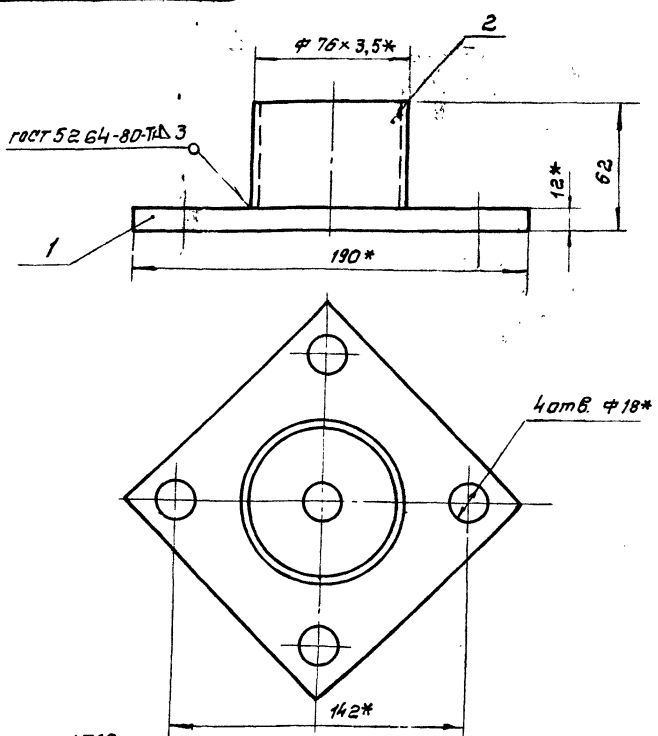
Обозначение	L	Масса, кг
618542.104	400	0,63
-01	680	1,1
-02	780	1,25
-03	5480	8,7

1. Неуказанные пред. откл. размеров ± IT16/2.
2. Размер для справки.

618542.104

Изм.	Лист	№ докум.	Подп.	Дата	Лит.	Масса	Масштаб
Разработ.	ИЗВЕКОВА				И	-	1:2
Провер.	ГОНЧАРЕНКО				Лист Листов 1		
Т. контр.	СЕВЕРЯКОВ				Харьков		
Нач. отд.	ГРИГОРЯНИЦ				Сантехпроект		
Н. контр.	ЯМБРОС				Формат А4		
Утв.							

618542.250СБ



1. ± IT16/2.
2. Электроды Э-42 гост 9467-75.
3. Кратки реза деталей БЧ-25.
4. *размеры для справки.

618542.250СБ

Изм.	Лист	№ докум.	Подп.	Дата	Лит.	Масса	Масштаб
Разработ.	ИЗВЕКОВА				И	1,9	1:2
Провер.	ГОНЧАРЕНКО				Лист Листов 1		
Т. контр.	СЕВЕРЯКОВ				Харьковский		
Нач. отд.	ГРИГОРЯНИЦ				Сантехпроект		
Н. контр.	ЯМБРОС				Формат А4		
Утв.							

Формат	Зона	Поз.	Обозначение	Наименование	Кол.	Примеч.
				<u>Документация</u>		
А4			618542.240СБ	Сборочный чертеж.		
				<u>Детали</u>		
А4			618542.103	Траверса	1	
А4			618542.104	Тяга	2	

618542.240

Изм.	Лист	№ докум.	Подп.	Дата	Лит.	Лист	Листов
Разработ.	ИЗВЕКОВА				И	1	
Провер.	ГОНЧАРЕНКО				Харьковский		
Нач. отд.	ГРИГОРЯНИЦ				Сантехпроект		
Н. контр.	ЯМБРОС				Формат А4		
Утв.							

Траверса

Формат	Зона	Поз.	Обозначение	Наименование	Кол.	Примеч.
				<u>Документация</u>		
А4			618542.250	Сборочный чертеж		
				<u>Детали</u>		
А4		1	618542.105	Основание	1	0,31кг
Б4		2	618542.106	Кольцо		
				Труба 76x3,5 гост 8732-78		
				820 гост 8731-87		
				ℓ=50		

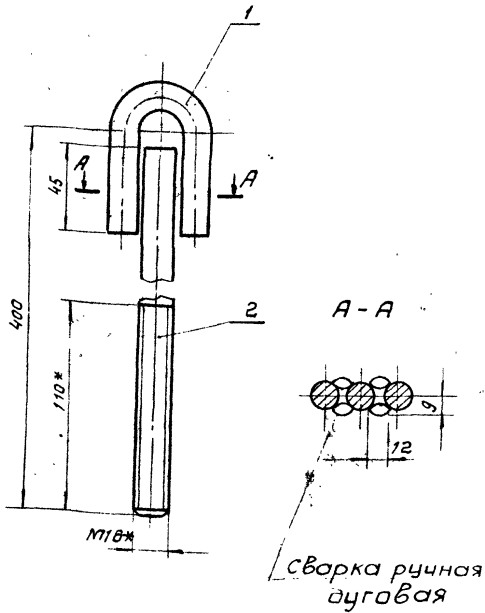
618542.250

Изм.	Лист	№ докум.	Подп.	Дата	Лит.	Лист	Листов
Разработ.	ИЗВЕКОВА				И		
Провер.	ГОНЧАРЕНКО				Харьковский		
Нач. отд.	ГРИГОРЯНИЦ				Сантехпроект		
Н. контр.	ЯМБРОС				Формат А4		
Утв.							

Стакан

618542.260СБ

Листом 16



1. ± 1/16

2. Электроды 3-42 гост 9467-75.

3. *размеры для сборки.

618542.260СБ

Изм	Лист	№ докум.	Подп.	Дата	Лит.	Масса	Масштаб
Разработ	ИЗВЕКОВА						
Проб.	ВНЧАРЕНКО				И	1,0	1:2
И.контр.	СЕВЯКОВ				Лист	Листов	1
Нач. отд.	ГРИГОРЯНИ				Харьковский Сантехпроект		
И.контр.	АМБРАС				Формат А4		
Утв.							

Тяга блока
Сборочный чертеж.

Харьковский Сантехпроект
Формат А4

Форм. Зона	Лист	Обозначение	Наименование	Кол.	Примеч.
			<u>Документация</u>		
А4		618542.260СБ	Сборочный чертеж		
			<u>Детали</u>		
А4	1	618542.094	Ушко	1	
А4	2	618542.104	Тяга	1	

618542.260

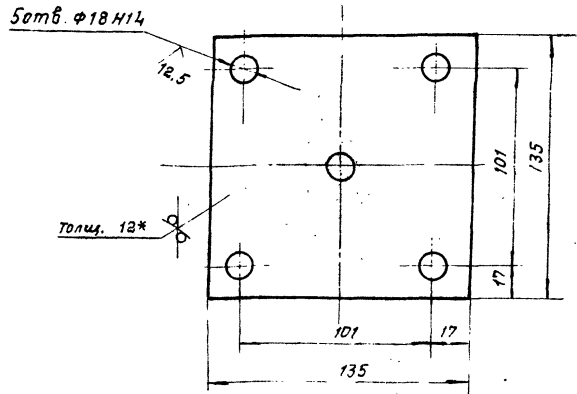
Изм	Лист	№ докум.	Подп.	Дата	Лит.	Лист	Листов
Разработ	ИЗВЕКОВА						
Проб.	ВНЧАРЕНКО				И	1	1
И.контр.	ГРИГОРЯНИ				Харьковский Сантехпроект		
И.контр.	АМБРАС				Формат А4		
Утв.							

Тяга блока

Харьковский Сантехпроект
Формат А4

618542.105

25 (V)



1. Неуказанные пред. откл. размеров ± 1/16.

2. *размер для сборки.

618542.105

Изм	Лист	№ докум.	Подп.	Дата	Лит.	Масса	Масштаб
Разработ	ИЗВЕКОВА						
Проб.	ВНЧАРЕНКО				И	1,6	1:2
И.контр.	СЕВЯКОВ				Лист	Листов	1
Нач. отд.	ГРИГОРЯНИ				Харьковский Сантехпроект		
И.контр.	АМБРАС				Формат А4		
Утв.							

Основание

Лист 12 гост 19903-74
ВСТ.3 гост 14637-89

Форм. Зона	Лист	Обозначение	Наименование	Кол.	Примеч.
			<u>Документация</u>		
А4		618542.210СБ	Сборочный чертеж		
			<u>Детали</u>		
А4	1	618542.094	Ушко	1	
А4	2	618542.107	Тяга	1	

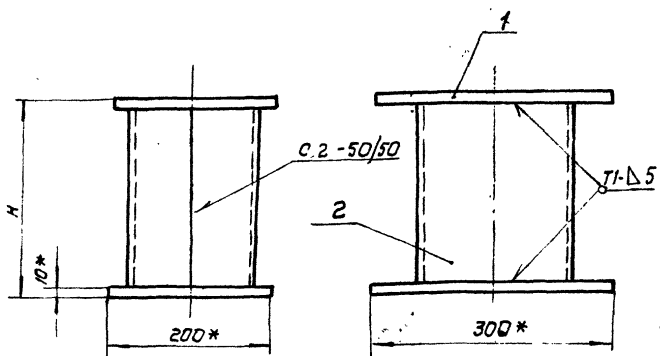
618542.270

Изм	Лист	№ докум.	Подп.	Дата	Лит.	Лист	Листов
Разработ	ИЗВЕКОВА						
Проб.	ВНЧАРЕНКО				И	1	1
И.контр.	ГРИГОРЯНИ				Харьковский Сантехпроект		
И.контр.	АМБРАС				Формат А4		
Утв.							

Тяга подвески

Харьковский Сантехпроект
Формат А4

618542.280СБ



Обозначение	М	Масса кг
618542.280	295	15,0
-01	247	13,2
-02	200	11,5
-03	300	13,3

1. ± $\frac{IT16}{2}$

- Сварку производить электродами Э-42 гост 9467-75. Сварные швы по гост 5264-80.
- Кромки реза деталей БЧ- $\frac{25}{\sqrt{}}$.
- *Размер для справки.

618542.280СБ

Опора
(поз. 18,53)
Сборочный чертеж.

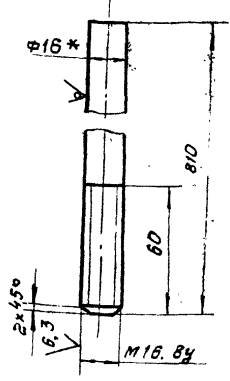
Лит.	Масса	Масштаб
И	-	-
Лист	Листов	1
Харьковский Сантехпроект формат А4		

Инв. и подл. Подп. и дата Взят инв. и инв. и подл. Подп. и дата

Изм	Лист	И докум.	Подп.	Дата
Разраб.	ИЗВЕКОВА			
Проб.	Гончаренко			
Т. контр.	Севрюков			
Нач. отд.	Григорьяни			
И. контр.	Амброс			
Утв.				

618542.107

25/29



Неуказанные пред. откл. размеров ± $\frac{IT16}{2}$.

618542.107

Тяго

Лит.	Масса	Масштаб
И	1,3	1:2
Лист	Листов	1
Харьковский Сантехпроект формат А4		

Инв. и подл. Подп. и дата Взят инв. и инв. и подл. Подп. и дата

Изм	Лист	И докум.	Подп.	Дата
Разраб.	ИЗВЕКОВА			
Проб.	Гончаренко			
Т. контр.	Севрюков			
Нач. отд.	Григорьяни			
И. контр.	Амброс			
Утв.				

Формат	Зона	Лист	Обозначение	Наименование	Кол.	Примеч.
А4			Документация			
			618542.280СБ	Сборочный чертеж		
БЧ	1		Детали			
			618542.108	Плита	2	2,4кг
			Лист 5 гост 19903-74 ВСТЗ гост 14637-89 200*300			
			Переменные данные для исполнений 618542.280			
БЧ	2		Детали			
			618542.109	Стойка	2	5,1кг
			Швеллер 20 гост 8240-89 ВСТЗ гост 535-88 L=275			
БЧ	2		Детали			
			618542.111	Стойка	2	4,2кг
			Швеллер 20 гост 8240-89 ВСТЗ гост 535-88 L=227			

618542.280

Опора
(поз. 18,53).

Лит.	Лист	Листов
И	1	2
Харьковский Сантехпроект.		

Инв. и подл. Подп. и дата Взят инв. и инв. и подл. Подп. и дата

Изм	Лист	И докум.	Подп.	Дата
Разраб.	ИЗВЕКОВА			
Проб.	Гончаренко			
Т. контр.	Севрюков			
Нач. отд.	Григорьяни			
И. контр.	Амброс			
Утв.				

Формат	Зона	Лист	Обозначение	Наименование	Кол.	Примеч.
БЧ	2		Детали			
			618542.112	Стойка	2	3,3кг
			Швеллер 20 гост 8240-89 ВСТЗ гост 535-88 L=180			
БЧ	3		Детали			
			618542.113	Стойка	2	4,1кг
			Швеллер 20 гост 8240-89 ВСТЗ гост 535-88 L=280			

618542.280

Инв. и подл. Подп. и дата Взят инв. и инв. и подл. Подп. и дата

Изм	Лист	И докум.	Подп.	Дата
Разраб.	ИЗВЕКОВА			
Проб.	Гончаренко			
Т. контр.	Севрюков			
Нач. отд.	Григорьяни			
И. контр.	Амброс			
Утв.				

Формат	Лист	Поз.	Обозначение	Наименование	Кол.	Примеч.
Документация						
А3			Б1В544.060СБ	Сборочный чертеж		
Сборочные единицы						
А4	1		Б1В544.070	Рама	1	
А4	2		Б1В544.080	Бункер	1	

Инв. и дата, Подп. и дата, Изм. инв. и дата, Лист, и дата

Изм. Лист и докум.			Подп.	Дата	Б1В544.060.		
Разраб.	ИЗВЕКОВА				Лит.	Лист	Листов
Проб.	СЕВЕРЯКОВ				И		1
Н. контр.	ЯМБРАС				Харьковский Сантехпроект Формат А4		
Утв.							

Опора с бункером
(поз. 19)

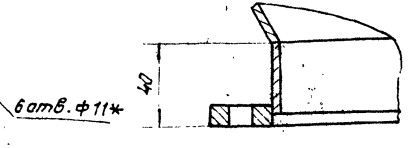
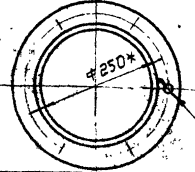
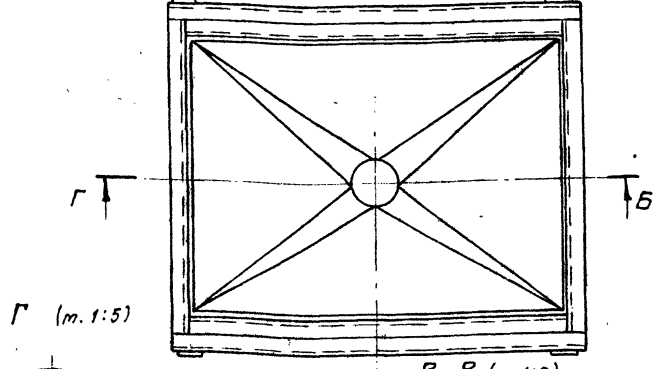
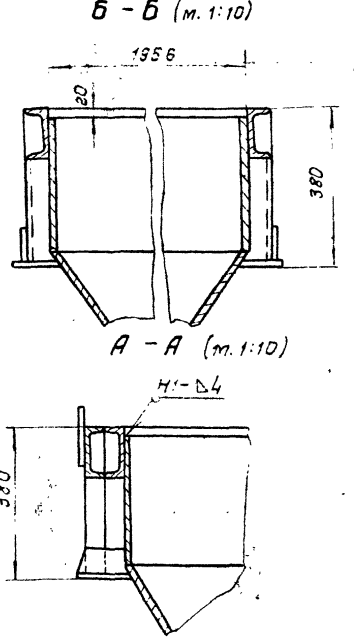
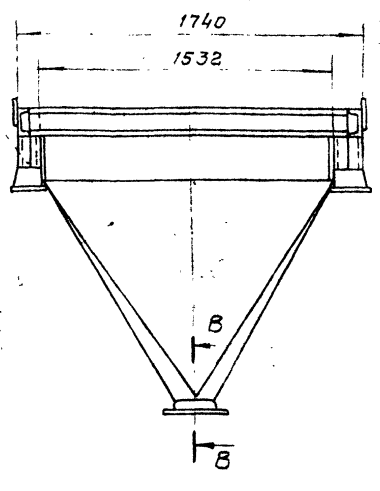
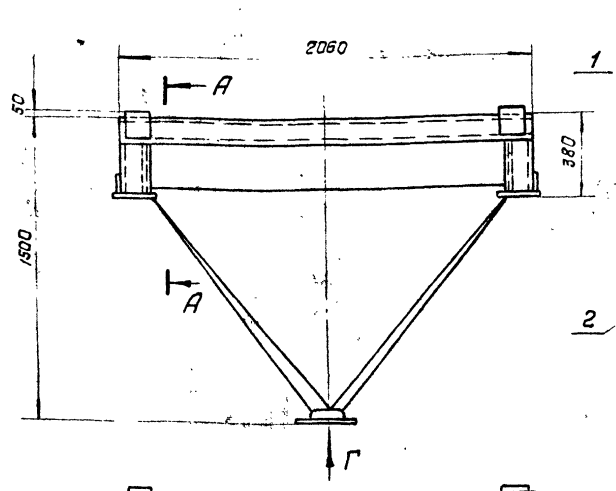
Формат	Лист	Поз.	Обозначение	Наименование	Кол.	Примеч.
Документация						
А3			Б1В544.070СБ	Сборочный чертеж		
Детали						
Б4	1		Б1В544.017	Балка	2	21,4 кг
				Швеллер 12 гост 8240-89		
				ВСт3 гост 535-88		
				с=2060		
Б4	2		Б1В544.018	Балка	2	20,3 кг
				Швеллер 12 гост 8240-89		
				ВСт3 гост 535-88		
				с=1956		
Б4	3		Б1В544.019	Балка	2	14,2 кг
				Швеллер 12 гост 8240-89		
				ВСт3 гост 535-88		
				с=1336		
Б4	4		Б1В544.021	Гайка	8	2,5 кг
				Швеллер 12 гост 8240-89		
				с=24 ВСт3 гост 535-88		
Б4	5		Б1В544.022	Плита	4	3,6 кг
				Лист 16 гост 19903-74		
				ВСт3 гост 14637-89		
				160x180		
А4	6		Б1В544.023	Косынка	8	
Б4	7		Б1В544.024	Накладка	4	1,9 кг
				Лист 8 гост 19903-74		
				ВСт3 гост 14637-89		
				150x800		

Инв. и дата, Подп. и дата, Изм. инв. и дата, Лист, и дата

Изм. Лист и докум.			Подп.	Дата	Б1В544.070		
Разраб.	ИЗВЕКОВА				Лит.	Лист	Листов
Проб.	ГОНЧАРЕНКО				И		1
Н. контр.	ГРИГОРЯНИ				Харьковский Сантехпроект Формат А4		
Утв.	ЯМБРАС						

Рама

Б1В544.060СБ



1. ± 1716 / 2
2. Сварку производить электродами Э-42 гост 9467-75. Сварные швы по гост 5264-80.
3. Размеры для слобки.

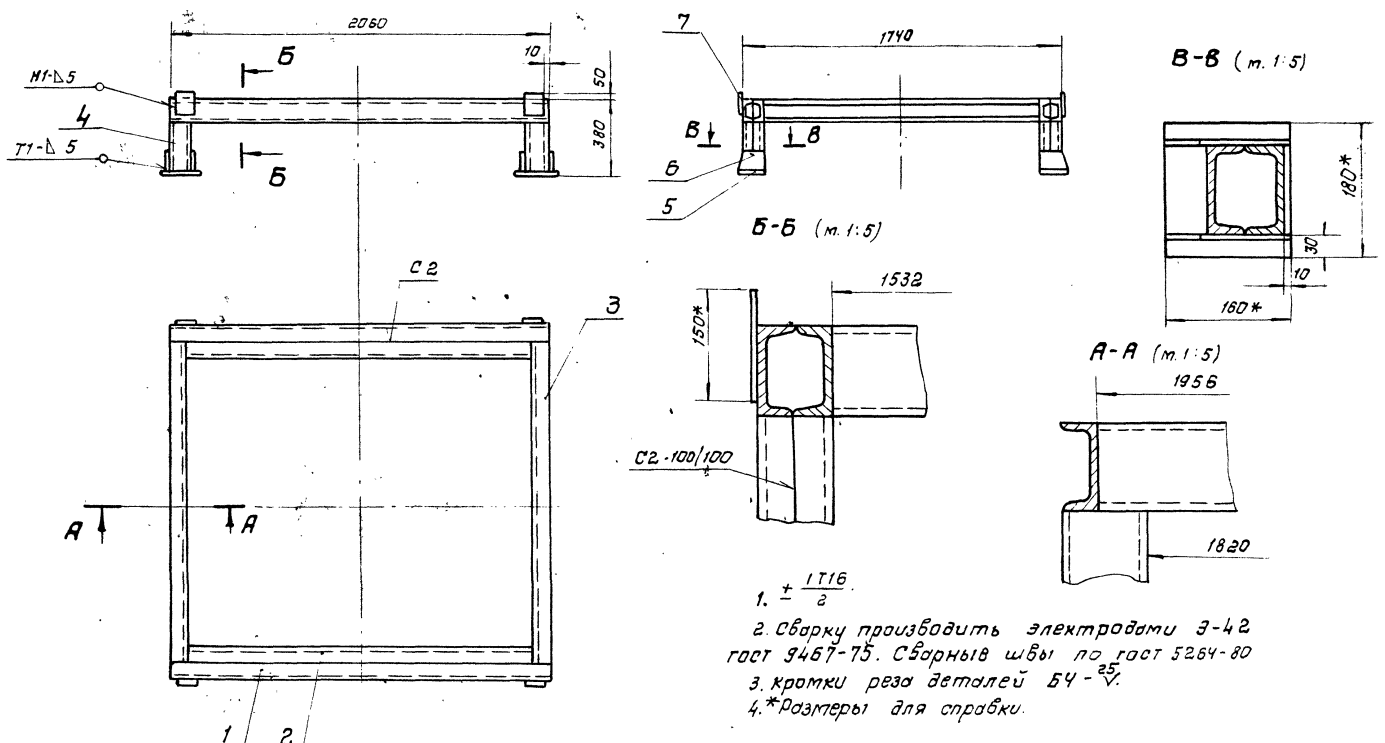
Инв. и дата, Подп. и дата, Изм. инв. и дата, Лист, и дата

Изм. Лист и докум.			Подп.	Дата	Б1В544.060СБ		
Разраб.	ИЗВЕКОВА				Лит.	Масса	Масштаб
Проб.	ГОНЧАРЕНКО				И	84,0	1:20
Н. контр.	ГРИГОРЯНИ				Лист	Листов	1
Утв.	ЯМБРАС				Харьковский Сантехпроект		

Опора с бункером
(поз. 19)
сборочный чертеж.

518544.070СБ

Львов 16



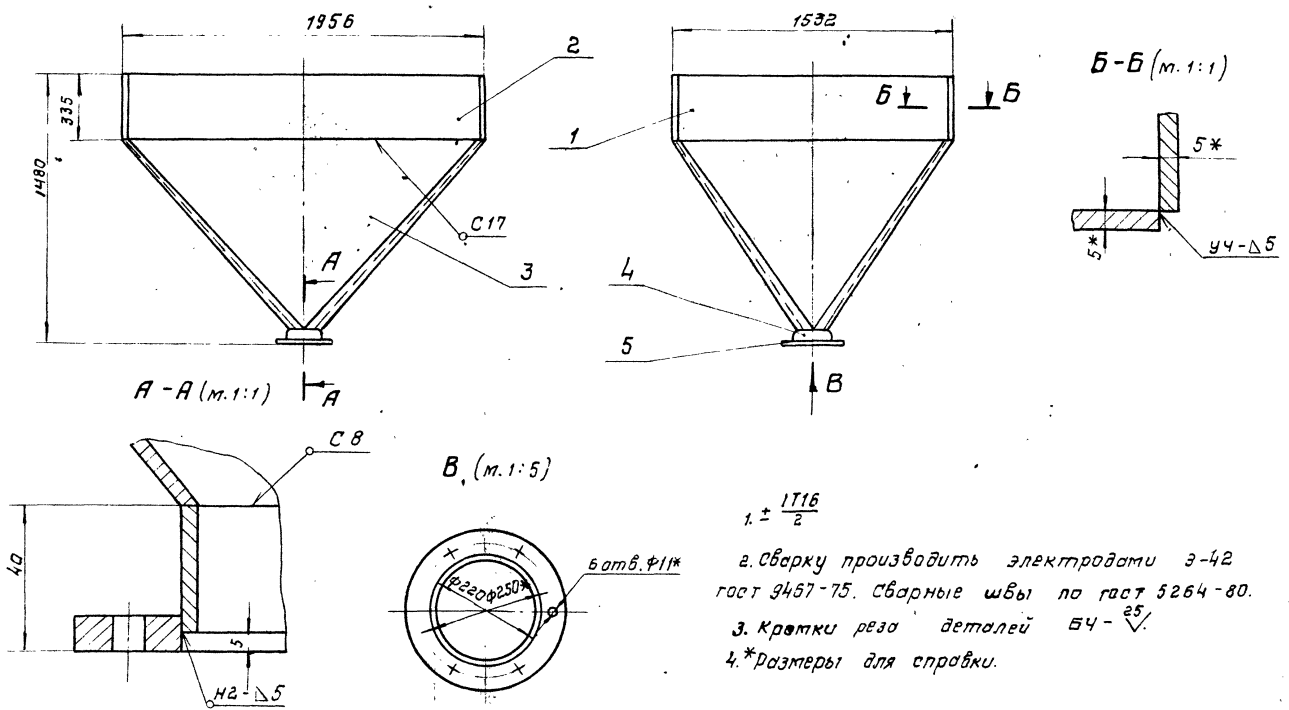
- 1. ± 1716 / 2
- 2. Сварку производить электродами Э-42 гост 9457-75. Сварные швы по гост 5264-80
- 3. Кромки реза деталей БЧ-25.
- 4.* Размеры для справки.

				518544.070СБ					
Изм.	Лист	и докум.	Подп.	Дата	Рама	Лит.	Масса	Масштаб	
Разраб.	ИЗБЕКОВА					И	162,0	1:20	
Проб.	Гончаренко				Сборочный чертеж.			Лист	Листов 1
Т. контр.	Савельков				Харьковский				
Нач. отд.	Григорьянц				Сантехпроект				
И. контр.	Ямбров				формат А3				
Этб.									

Имб. и подп. Лист. и дата. Взам. инв. и инв. № в инв. Лист. и дата

518544.080СБ

Имб. и подп. Лист. и дата. Взам. инв. и инв. № в инв. Лист. и дата



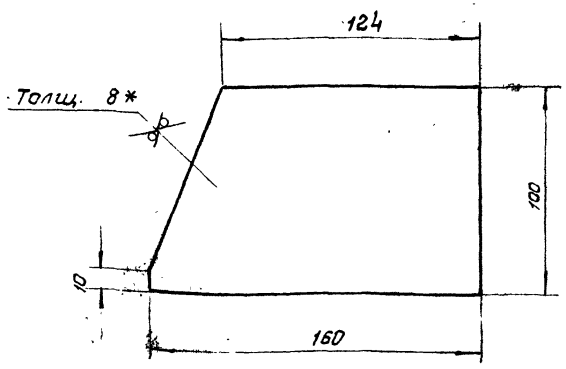
- 1. ± 1716 / 2
- 2. Сварку производить электродами Э-42 гост 9457-75. Сварные швы по гост 5264-80.
- 3. Кромки реза деталей БЧ-25.
- 4.* Размеры для справки.

				518544.080СБ					
Изм.	Лист	и докум.	Подп.	Дата	бункер	Лит.	Масса	Масштаб	
Разраб.	ИЗБЕКОВА					И	221,0	1:20	
Проб.	Гончаренко				Сборочный чертеж.			Лист	Листов 1
Т. контр.	Савельков				Харьковский				
Нач. отд.	Григорьянц				Сантехпроект				
И. контр.	Ямбров				формат А3				
Этб.									

618544.023

25 (V)

Раздел 16



1. ± 1716 / 2

2.* Размер для справки.

Изм. и дата. Подп. и дата. Изм. и дата. Подп. и дата.

618544.023

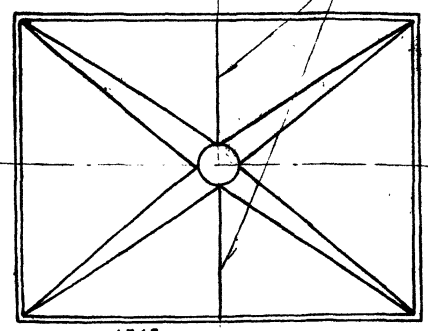
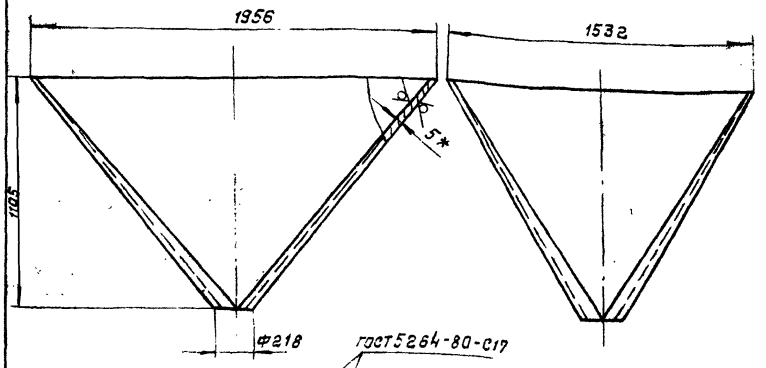
Косынка

Лит.	Масса	Масшт.
И	0,9	1:2
Лист	Листов 1	
Лист 8 гост 19903-74		
ВСТЗ гост 14637-89		
Харьковский Сантехпроект		
Формат А4		

618544.027

25 (V)

32



1. ± 1716 / 2

2. Сварку производить электродами Э-42 гост 9467-75.

3.* Размер для справки.

Изм. и дата. Подп. и дата. Изм. и дата. Подп. и дата.

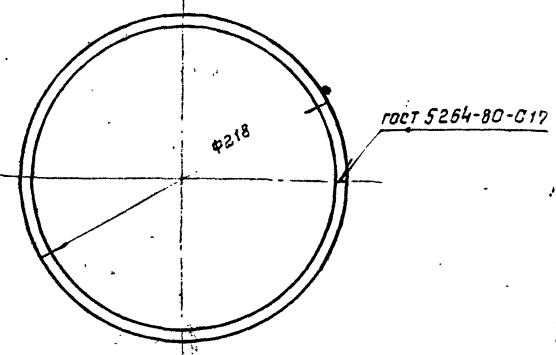
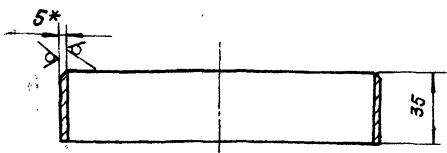
618544.027

Переход

Лит.	Масса	Масшт.
И	204,0	1:20
Лист	Листов 1	
Лист 5 гост 19903-74		
ВСТЗ гост 14637-89		
Харьковский Сантехпроект		
Формат А4		

618544.028

25 (V)



1. ± 1716 / 2

- 2. Длина развертки - 668 мм.
- 3. Сварку производить электродами Э-42 гост 9467-75.
- 4.* Размер для справки.

Изм. и дата. Подп. и дата. Изм. и дата. Подп. и дата.

618544.028

Кольцо

Лит.	Масса	Масшт.
И	0,86	1:2
Лист	Листов 1	
Лист 5 гост 19903-74		
ВСТЗ гост 14637-89		
Харьковский Сантехпроект		
Формат А4		

Обозначение

Наименование

Кол. Примеч.

Формат	Лист	Лист	Листов	Обозначение	Наименование	Кол.	Примеч.
					<u>Документация</u>		
	А3			618544.080СБ	Сборочный чертеж		
					<u>Детали</u>		
	Б4	1		618544.025	Стенка	2	20,0кг
					Лист 5 гост 19903-74		
					ВСТЗ гост 14637-89		
					335x1522		
	Б4	2		618544.026	Стенка	2	25,6кг
					Лист 5 гост 19903-74		
					ВСТЗ гост 14637-89		
					335x1946		
	А4	3		618544.027	Переход	1	
	А4	4		618544.028	Кольцо	1	
	А4	5		618544.029	Фланец	1	

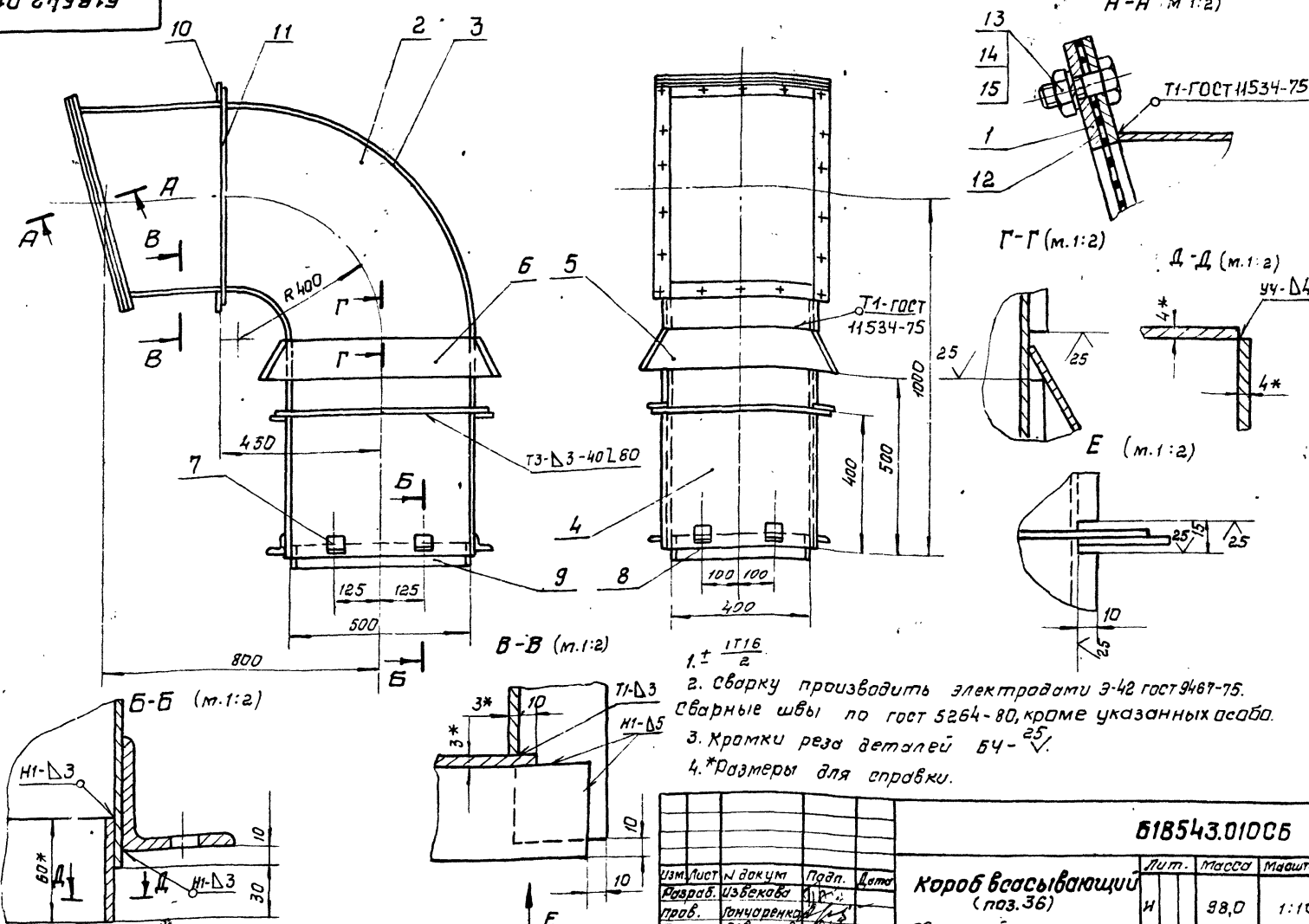
618544.080

Бункер

Изм. и дата. Подп. и дата. Изм. и дата. Подп. и дата.

Лит.	Лист	Листов
И	1	1
Лист 5 гост 19903-74		
ВСТЗ гост 14637-89		
Харьковский Сантехпроект		
Формат А4		

9001024919



1. ± 17/16 / 2.
2. Сварку производить электродами Э-42 ГОСТ 9467-75. Сварные швы по ГОСТ 5264-80, кроме указанных осей.
3. Кромки реза деталей Б4 - 25°.
4. *Размеры для справки.

				Б1В543.010СБ					
Изм.	Лист	и докум.	Подп.	Дата	Короб всасывающий (поз. 36)	Лист	Масса	Масштаб	
Разраб.	Исполн.	Провер.	Инж.	Инж.		Н	98,0	1:10	
					Сборочный чертеж.		Лист	Листов	1
					Харьковский Сантехпроект формат А3				

Изм. и подл. Подп. и дата Взам. инв. и инв. № дубл. Подп. и дата

Формат	Зона	Лист	Обозначение	Наименование	Кол.	Примеч.
				<u>Документация</u>		
А3			Б1В543.010СБ	Сборочный чертеж		
				<u>Сборочные единицы</u>		
А4	1		Б1В543.020	Фланец	2	
				<u>Детали</u>		
А4	2		Б1В543.001	Стенка	2	
А4	3		Б1В543.002	Боковина	1	
	4		Б1В543.002-01	Боковина	1	
А4	5		Б1В543.003	Стенка	2	
	6		Б1В543.003-01	Стенка	2	
А4	7		Б1В542.005	Стяжка	8	
Б4	8		Б1В543.005	Накладка Полоса 4x60 ГОСТ 103-76 ВСТЗ ГОСТ 535-88 ℓ=390	2	0,73кг
Б4	9		Б1В543.006	Накладка Полоса 4x60 ГОСТ 103-76 ВСТЗ ГОСТ 535-88 ℓ=490	2	0,92кг
Б4	10		Б1В543.007	Ребро Полоса 5x50 ГОСТ 103-76 ВСТЗ ГОСТ 535-88 ℓ=486	4	0,95кг

Формат	Зона	Лист	Обозначение	Наименование	Кол.	Примеч.
Б4	11		Б1В543.008	Накладка Полоса 5x50 ГОСТ 103-76 ВСТЗ ГОСТ 535-88 ℓ=586	2	1,15кг
Б4	12		Б1В543.009	Решетка Сетка №20-2,0 ГОСТ 5336-80 460x576	1	0,6кг
				<u>Стандартные изделия</u>		
	13			Болт М12x30.58 ГОСТ 7798-70	18	
	14			Гайка М12.5 ГОСТ 5915-76	18	
	15			Шайба 12.657 ГОСТ 6402-70	18	

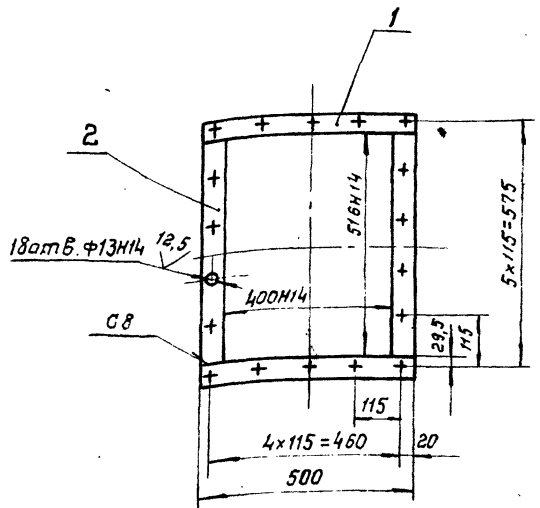
Изм. и подл. Подп. и дата Взам. инв. и инв. № дубл. Подп. и дата

Б1В543.010				
Изм.	Лист	и докум.	Подп.	Дата
Разраб.	Исполн.	Провер.	Инж.	Инж.
Короб всасывающий (поз. 34).				
Харьковский Сантехпроект формат А4				

Б1В543.010				
Изм.	Лист	и докум.	Подп.	Дата
Харьковский Сантехпроект формат А4				

618543.020СБ

Л1650м 16



1. Неуказанные предельные отклонения размеров $\pm \frac{IT16}{2}$.
2. Кромки реза деталей 54-25.
3. Сварку производить электродами Э-42. ГОСТ 9467-75. Сварные швы по ГОСТ 5264-80.

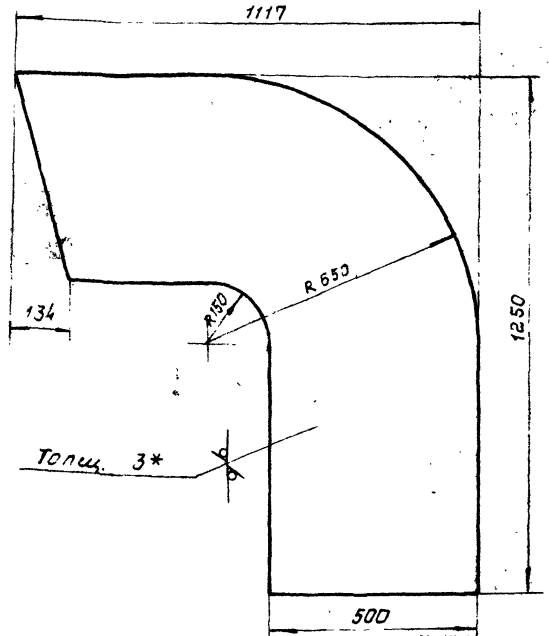
618543.020СБ

Изм.	Лист	№ докум.	Проб.	Дата	Лит.	Масса	Масштаб
Разраб.	ИЗВЕКОВА				И	4,0	1:10
Проб.	ГАНЧАРЕНКО				Лист		Листов 1
Т. контр.	СЕВРАКОВ				Харьковский Сантехпроект		
Нач. отд.	ТРИГОРЬЯНИ				формат А4		
Н. контр.	ЯМБРАС						
Утв.							

Фланец
Сборочный чертеж.

618543.001

25 (✓)



1. $\pm \frac{IT16}{2}$.
- 2.* Размер для справки.

618543.001

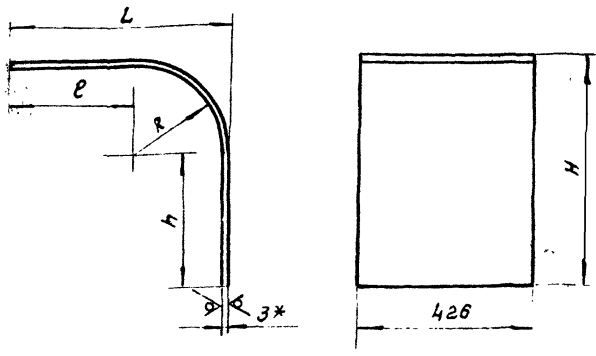
Изм.	Лист	№ докум.	Проб.	Дата	Лит.	Масса	Масштаб
Разраб.	ИЗВЕКОВА				И	19,7	1:10
Проб.	ГАНЧАРЕНКО				Лист		Листов 1
Т. контр.	СЕВРАКОВ				Харьковский Сантехпроект		
Нач. отд.	ТРИГОРЬЯНИ				формат А4		
Н. контр.	ЯМБРАС						
Утв.							

Стенка

Лист 3 ГОСТ 19903-74
ВСТ 3 ГОСТ 16523-89

618543.002

25 (✓)



Обозначение	L	H	e	R	h	Длина развертки мм	Масса кг
618543.002	1120	1253	467	650		2090	21,0
-01	486	753	336	147	600	1170	11,7
-02	617	650	517		550	1223	12,2
-03	483	533	383	97	433	972	9,7

1. $\pm \frac{IT16}{2}$.
- 2.* Размер для справки.

618543.002

Изм.	Лист	№ докум.	Проб.	Дата	Лит.	Масса	Масштаб
Разраб.	ИЗВЕКОВА				И	-	Т
Проб.	ГАНЧАРЕНКО				Лист		Листов 1
Т. контр.	СЕВРАКОВ				Харьковский Сантехпроект		
Нач. отд.	ТРИГОРЬЯНИ				формат А4		
Н. контр.	ЯМБРАС						
Утв.							

Боковина

Лист 3 ГОСТ 19903-74
ВСТ 3 ГОСТ 14637-89

Формат	Зона	поз.	Обозначение	Наименование	Кол.	Примеч.
А4			618543.020СБ	Документация Сборочный чертеж		
Б4	1		618543.011	Детали Планка Полоса 5*50 ГОСТ 103-76 ВСТ 3 ГОСТ 535-88 L=500	2	0,98 кг
Б4	2		618543.012	Планка Полоса 5*50 ГОСТ 103-76 ВСТ 3 ГОСТ 535-88 L=516	2	1,0 кг

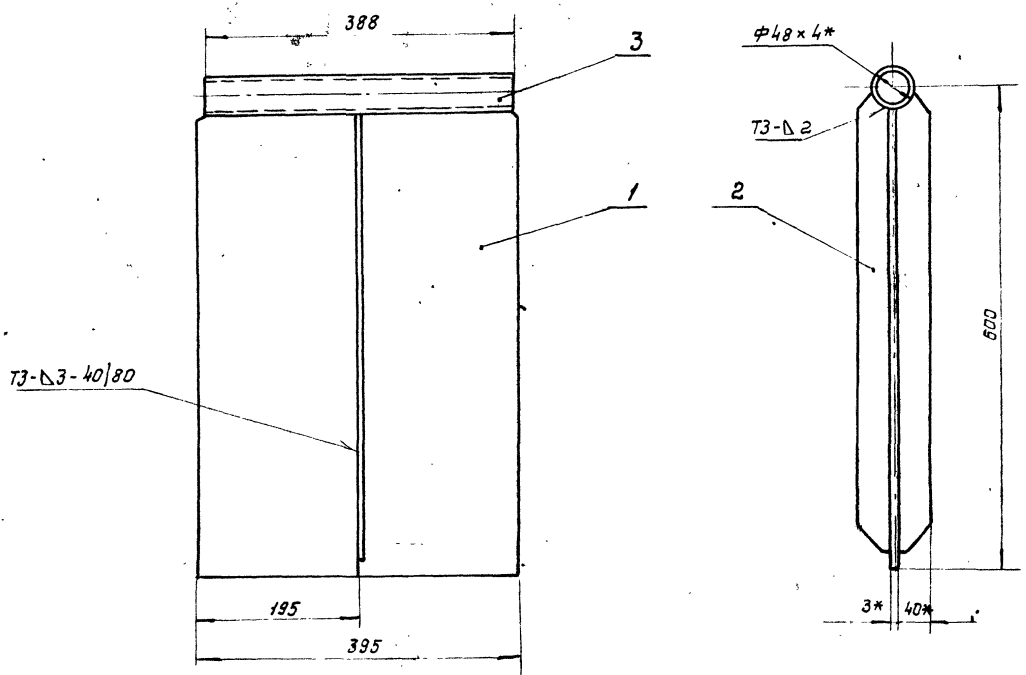
618543.020

Изм.	Лист	№ докум.	Проб.	Дата	Лит.	Масса	Масштаб
Разраб.	ИЗВЕКОВА				И		Т
Проб.	ГАНЧАРЕНКО				Лист		Листов 1
Т. контр.	СЕВРАКОВ				Харьковский Сантехпроект		
Нач. отд.	ТРИГОРЬЯНИ				формат А4		
Н. контр.	ЯМБРАС						
Утв.							

Фланец

618543.050СБ

Листом 16

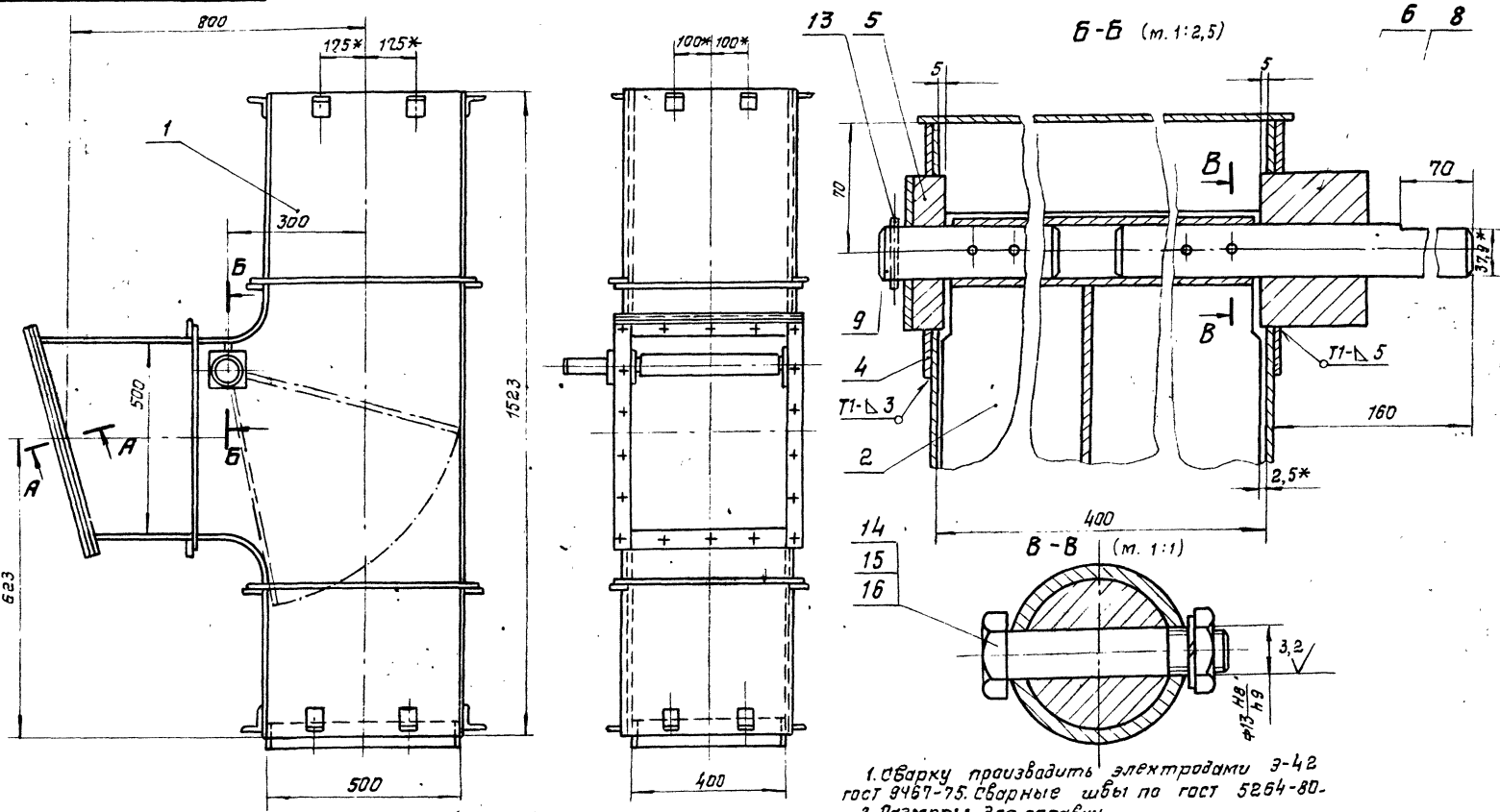


1. Сварку производить электродами Э-42 гост 9467-75. Сварные швы по гост 5264-80.
2. *Размеры для справки.

Инв. и подл. Подл. и дата Изм. Инв. и подл. Подл. и дата

				618543.050СБ		
				Заслонка		
				Сборочный чертеж.		
				Лит.	Масса	Масштаб
				И	7,2	1:2
				Лист	Листов 1	
				Харьковский Сантехпроект		
				Формат А3		

618543.030СБ



1. Сварку производить электродами Э-42 гост 9467-75. Сварные швы по гост 5264-80.
2. Размеры для справки.

Инв. и подл. Подл. и дата Изм. Инв. и подл. Подл. и дата

				618543.030СБ		
				короб всасывающий		
				(поз. 39)		
				Сборочный чертеж.		
				Лит.	Масса	Масштаб
				И	135,0	1:10
				Лист	Листов 1	
				Харьковский Сантехпроект		
				Формат А3		

Лист 16

Формат	Зона	Лист	Обозначение	Наименование	Кол.	Примеч.
				<u>Документация</u>		
A3			Б18543.040СБ	Сборочный чертеж		
				<u>Сборочные единицы</u>		
A4	1		Б18543.020	Фланец	1	
				<u>Детали</u>		
A4	2		Б18543.017	Отенка	2	
A4	3		Б18543.002-02	Боковина	1	
	4		Б18543.002-03	Боковина	1	
A4	5		Б18542.005	Стяжка	16	
B4	6		Б18543.018	Накладка	2	0,92кг
				Полоза 4x60 гост 103-76		
				ВСТЗ гост 535-88		
				ℓ=490		
B4	7		Б18543.019	Накладка	2	0,73кг
				Полоза 4x60 гост 103-76		
				ВСТЗ гост 535-88		
				ℓ=390		
B4	8		Б18543.021	Ребро	6	0,95кг
				Полоза 5x50 гост 103-76		
				ВСТЗ гост 535-88		
				ℓ=486		
B4	9		Б18543.022	Ребро	6	1,15
				Полоза 5x50 гост 103-76		
				ВСТЗ гост 535-88		
				ℓ=586		

Б18543.040

Корпус

Харьковский Сантехпроект

Формат А4

Изм.	Лист	Исполн.	Подп.	Дата
Разраб.	Ильченко			
Проб.	Гончаренко			
Нач. отд.	Григорьянц			
И. контр.	Амбрас			
Утв.				

Изм. и листы, подп. и дата

Формат	Зона	Лист	Обозначение	Наименование	Кол.	Примеч.
A4	10		Б18543.023	Отенка	1	0,4 кг
				Лист 3 гост 19903-74		
				ВСТЗ гост 16523-89		
				44x388		
B4	11		Б18543.024	Плита	2	0,62кг
				Лист 4 гост 19903-74		
				ВСТЗ гост 14637-89		
				140x140		
B4	12		Б18543.025	Боковина	1	15,2кг
				Лист 3 гост 19903-74		
				ВСТЗ гост 16523-89		
				426x1523		

Б18543.040

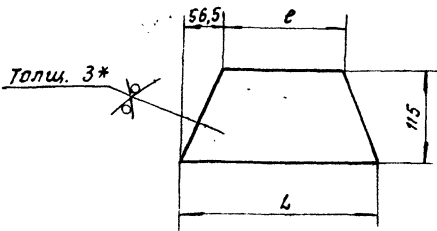
Лист 2

Формат А4

Изм.	Лист	Исполн.	Подп.	Дата
Разраб.	Ильченко			
Проб.	Гончаренко			
Нач. отд.	Григорьянц			
И. контр.	Амбрас			
Утв.				

Б18543.003

25 (✓)



Обозначение	L	ℓ	Масса, кг
Б18543.003	520	407	1,25
-01	620	507	1,5

1. ± 1/16

2.* Размер для справки.

Б18543.003

Стенка

Харьковский Сантехпроект

Формат А4

Изм.	Лист	Исполн.	Подп.	Дата
Разраб.	Ильченко			
Проб.	Гончаренко			
Нач. отд.	Григорьянц			
И. контр.	Амбрас			
Утв.				

Изм. и листы, подп. и дата

Формат	Зона	Лист	Обозначение	Наименование	Кол.	Примеч.
A3			Б18543.030СБ	Сборочный чертеж		
				<u>Сборочные единицы</u>		
A4	1		Б18543.040	Корпус	1	
A4	2		Б18543.050	Заслонка	1	
A4	3		Б18543.020	Фланец	1	
				<u>Детали</u>		
A4	4		Б18543.013	Кальцо	1	
A4	5		Б18543.014	Бобышка	1	
A4	6		Б18543.015	Бобышка	1	
B4	7		Б18543.016	Решетка	1	0,6кг
				Сетка №20-20		
				гост 5336-80 460x576		
A4	8		Б18543.026	Ось	1	
A4	9		Б18543.027	Ось	1	
				<u>Стандартные изделия</u>		
	10			Болт М12x30,58 гост 7798-70	20	
	11			Гайка М12,5 гост 5915-70	20	
	12			Шайба 12,65 гост 6402-70	20	
	13			Шплицт 6,3x60 гост 397-79	1	
	14			Болт М12x65,58 гост 7817-72	4	
	15			Гайка М12,5 гост 5915-70	4	
	16			Шайба 12,65 гост 6402-70	4	

Б18543.030

Короб вращающийся (ноз. 35).

Харьковский Сантехпроект

Формат А4

Изм.	Лист	Исполн.	Подп.	Дата
Разраб.	Ильченко			
Проб.	Гончаренко			
Нач. отд.	Григорьянц			
И. контр.	Амбрас			
Утв.				

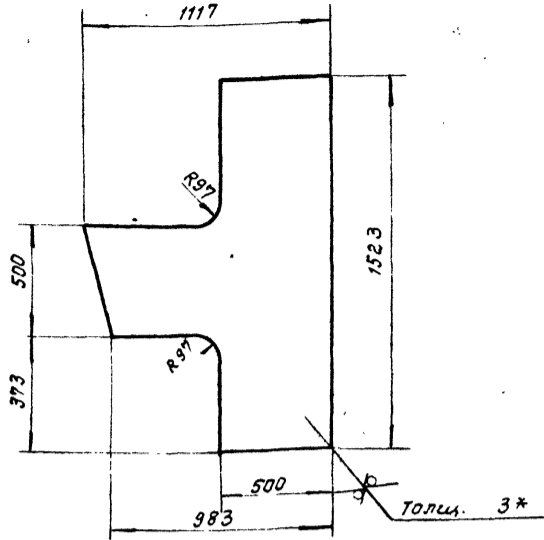
25266-20

37

618543.017

25 (✓)

Яльбом 16



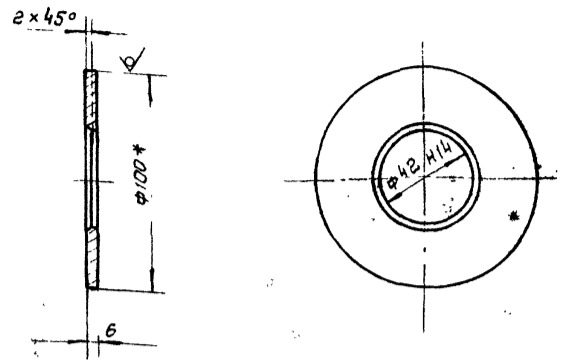
- 1. $\pm \frac{1716}{2}$
- 2.* Размер для справки.

618543.017

Изм.	Лист	№ докум.	Подп.	Дата	Лит.	Масса	Масштаб
Разраб.	ИЗВЕКОВА				И	26,3	1:20
Провер.	ГОНЧАРЕНКО				Лист		Листов 1
Т. контр.	СЕВЕРЯКОВ				Лист 3 ГОСТ 19903-74 Харьковский Сантехпроект		
Нач. отд.	ПРИГОРЯНИЦ				ВСТ.3 ГОСТ 16523-89		
Н. контр.	АМБРОС				Сантехпроект		
Этб.					Формат А4		

618543.013

12,5 (✓)



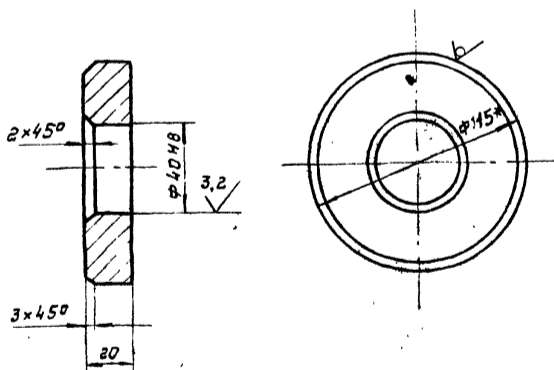
- 1. Неуказанные пред. откл. размеров $\pm \frac{1714}{2}$
- 2.* Размер для справки.

618543.013

Изм.	Лист	№ докум.	Подп.	Дата	Лит.	Масса	Масштаб
Разраб.	ИЗВЕКОВА				И	0,4	1:2
Провер.	ГОНЧАРЕНКО				Лист		Листов 1
Т. контр.	СЕВЕРЯКОВ				Круг В 100 ГОСТ 2590-88 Харьковский Сантехпроект		
Нач. отд.	ПРИГОРЯНИЦ				ВСТ.3 ГОСТ 535-88		
Н. контр.	АМБРОС				Сантехпроект		
Этб.					Формат А4		

618543.014

12,5 (✓)



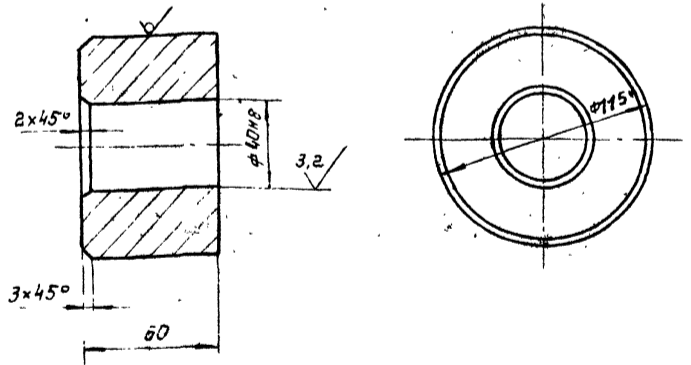
- 1. Неуказанные пред. откл. размеров $\pm \frac{1714}{2}$
- 2.* Размер для справки.

618543.014

Изм.	Лист	№ докум.	Подп.	Дата	Лит.	Масса	Масштаб
Разраб.	ИЗВЕКОВА				И	1,1	1:2
Провер.	ГОНЧАРЕНКО				Лист		Листов 1
Т. контр.	СЕВЕРЯКОВ				Круг В 100 ГОСТ 2590-88 Харьковский Сантехпроект		
Нач. отд.	ПРИГОРЯНИЦ				ВСТ.3 ГОСТ 535-88		
Н. контр.	АМБРОС				Сантехпроект		
Этб.					Формат А4		

618543.015

12,5 (✓)



- 1. Неуказанные пред. откл. размеров $\pm \frac{1714}{2}$
- 2.* Размер для справки.

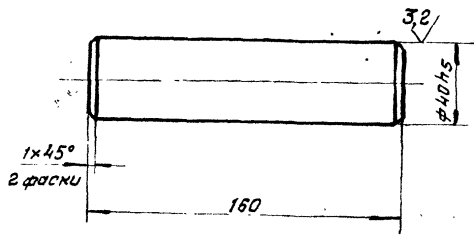
618543.015

Изм.	Лист	№ докум.	Подп.	Дата	Лит.	Масса	Масштаб
Разраб.	ИЗВЕКОВА				И	0,2	1:2
Провер.	ГОНЧАРЕНКО				Лист		Листов 1
Т. контр.	СЕВЕРЯКОВ				Круг В 100 ГОСТ 2590-88 Харьковский Сантехпроект		
Нач. отд.	ПРИГОРЯНИЦ				ВСТ.3 ГОСТ 535-88		
Н. контр.	АМБРОС				Сантехпроект		
Этб.					Формат А4		

618543.027

12,5 (✓)

Альбом 16



1. Неуказанные пред. откл. размеров $\pm \frac{IT14}{2}$.
2. Твердость НРС 35... 40.

618543.027

Ось

Лит. Масса Масшт.

И 1:5 1:2

Лист Листов 1

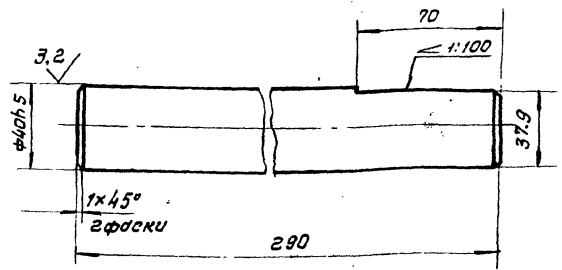
Сталь 45 гост 1050-88

Харьковский Сантехпроект

Формат А4

618543.026

12,5 (✓)



1. Неуказанные пред. откл. размеров $\pm \frac{IT16}{2}$.
2. Твердость НРС 35... 40.

618543.026

Ось

Лит. Масса Масшт.

И 2,5 1:2

Лист Листов 1

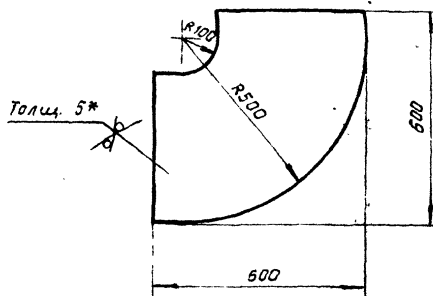
Сталь 45 гост 1050-88

Харьковский Сантехпроект

Формат А4

618543.072

25 (✓)



1. $\pm \frac{IT16}{2}$.
2. * Размер для справки

618543.072

Стенка

Лит. Масса Масшт.

И 10,5 1:10

Лист Листов 1

Лист 5 гост 19903 - 74

Вст 3 гост 14637 - 89

Харьковский Сантехпроект

Формат А4

Формат	Этап	Поз.	Обозначение	Наименование	кол.	Примеч.
				Документация		
				Сборочный чертеж		
				Детали		
А4	1		618543.028	Полотно	1	
А4	2		618543.029	Ребро	2	
Б4	3		618543.031	Вал	1	1,68 кг
				Труба 48x4 гост 8734-75		
				Вст 10 гост 8733-87		
				Е=388		

618543.050

Заслонка

Лит. Лист Листов

И 1 1

Лист Листов 1

Харьковский Сантехпроект

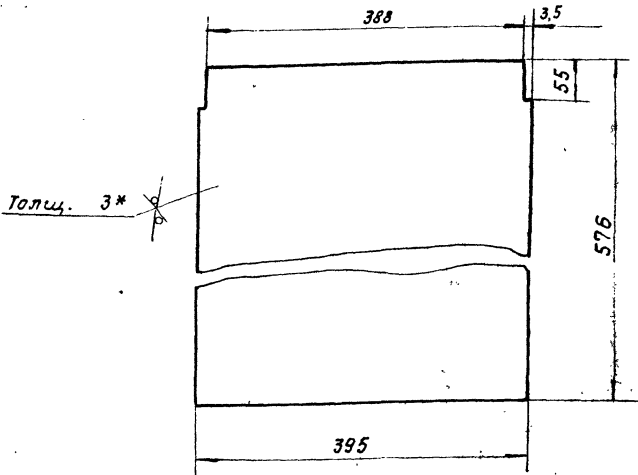
25266-20 40

Формат А4

820345819

25/√

Лист 16



1. ± $\frac{1716}{2}$

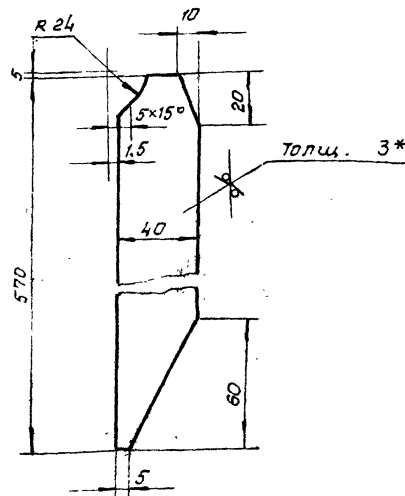
2* Размер для справки.

Б1В543.028

Изм.		Лист	№ докум.	Подп.	Дата	Лит.	Масса	Масштаб
Разработ.	Илькевич	И	5,3	1:5				
Проб.	Гончаренко					Лист	Листов 1	
Т. контр.	Себряков					5 гост 19903-74		Харьковский
Нач. отд.	Григорьянц					ВСТ.3 гост 16523-89		Сантехпроект
Н. контр.	Амброз							формат А4
Утв.								

Б1В543.029

25/√



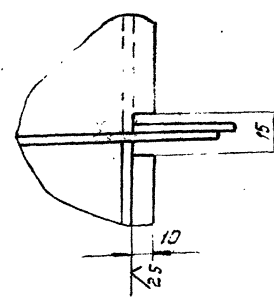
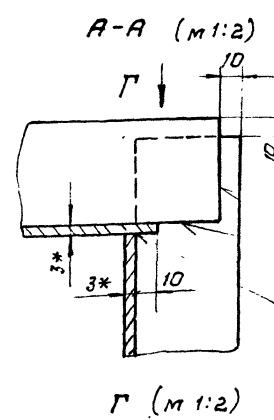
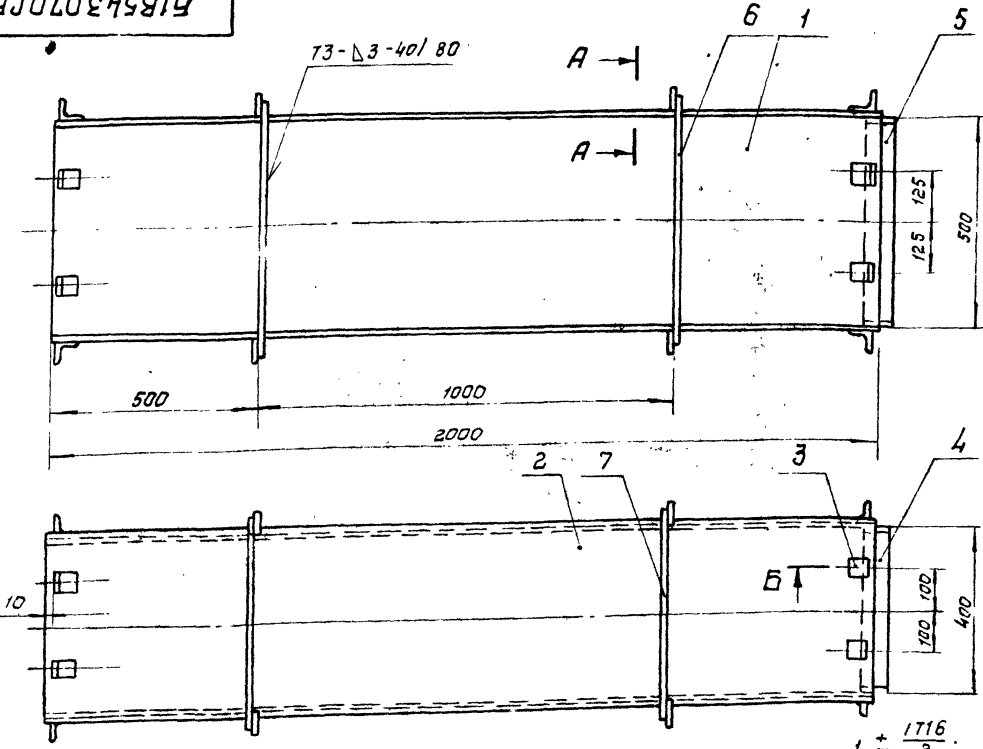
1. ± $\frac{1716}{2}$

2* Размер для справки.

Б1В543.029

Изм.		Лист	№ докум.	Подп.	Дата	Лит.	Масса	Масштаб
Разработ.	Илькевич	И	0,5	1:2				
Проб.	Гончаренко					Лист	Листов 1	
Т. контр.	Себряков					3 гост 19903-74		Харьковский
Нач. отд.	Григорьянц					ВСТ.3 гост 16523-89		Сантехпроект
Н. контр.	Амброз							формат А4
Утв.								

Б1В543.060СБ



Б-Б (m 1:2)

В-В (m 1:1)

1. ± $\frac{1716}{2}$

- 2. Сборку производить электродами Э-42 гост 9467-75. Сварные швы по гост 5264-80.
- 3. Кромки реза деталей Б4 - 25.
- 4. *Размеры для справки.

Б1В543.060СБ

Изм.		Лист	№ докум.	Подп.	Дата	Лит.	Масса	Масштаб
Разработ.	Илькевич	И	104,0	1:10				
Проб.	Гончаренко					Лист	Листов 1	
Т. контр.	Себряков					Сборочный черт.ж.		Харьковский
Нач. отд.	Григорьянц							Сантехпроект
Н. контр.	Себряков							формат А3
Утв.								

Формат	Зона	Поз.	Обозначение	Наименование	Кол.	Примеч.		
А3			Б1В543.060СБ	Документация				
				Сборочный чертеж				
				Детали				
				1	Б1В543.032	Стенка	2	23,5 кг
				Лист 3 гост 19903-74 ВСТ3 гост 16523-89 500x2000				
				2	Б1В543.033	Баковина	2	20,0 кг
Лист 3 гост 19903-74 ВСТ3 гост 16523-89 426x2000								
3	Б1В542.005	Стяжка	16					
4	Б1В543.034	Накладка	2	0,73 кг				
Полоса 4x60 гост 103-76 ВСТ3 гост 535-88 r=320								
5	Б1В543.035	Накладка	2	0,92 кг				
Полоса 4x60 гост 103-76 ВСТ3 гост 535-88 r=490								
6	Б1В543.036	Ребра	4	1,15 кг				
Полоса 5x50 гост 103-76 ВСТ3 гост 535-88 r=586								
Б1В543.060								
Изм. Лист. и докум. Подп. Дата				Лит. Лист Листов				
Разраб. Извекова				И 1 2				
Проб. Гончаренко								
Нач. отд. Григорьянц								
Н. контр. Ямбрас								
Утв.								
СЕКЦИЯ (поз. 36).				Харьковский Сантехпроект				
				Формат А4				

Формат	Зона	Поз.	Обозначение	Наименование	Кол.	Примеч.
Б4	7		Б1В543.037	Ребра	4	0,95 кг
			Полоса 5x50 гост 103-76			
			ВСТ3 гост 535-88			
			r=486			
Б1В543.060						
Изм. Лист. и докум. Подп. Дата				Лит. Лист Листов		
				И 1 2		
переход (поз. 37)				Харьковский Сантехпроект		
				Формат А4		

25 (✓)

Б1В543.038

1.* $\frac{1716}{2}$
2.* размер для справки.

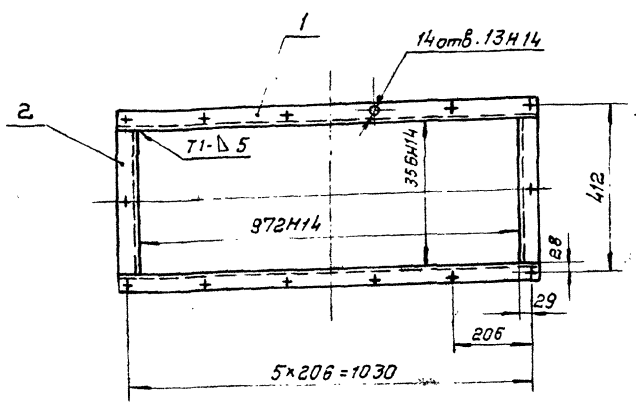
Б1В543.038			
Изм. Лист. и докум. Подп. Дата	Лит.	Масштаб	Масштаб
Разраб. Извекова	И	6,5	1:10
Проб. Гончаренко	Лит.	Листов	
Г. контр. Себрюков	3 гост 19903-74	Харьковский Сантехпроект	
Нач. отд. Григорьянц	Лист		
Н. контр. Ямбрас	3 гост 19903-74		
Утв.	ВСТ3 гост 16523-89		
Формат А4			

Формат	Зона	Поз.	Обозначение	Наименование	Кол.	Примеч.
А3			Б1В543.070СБ	Документация		
				Сборочный чертеж		
			Сборочные единицы			
А4	1		Б1В543.080	Фланец	2	
Детали						
А4	2		Б1В543.038	Стенка	1	
А4	3		Б1В543.039	Стенка	1	
А4	4		Б1В543.041	Баковина	1	
А4	5		Б1В543.042	Баковина	1	
А4	6		Б1В543.043	Правильная	1	
Стандартные изделия						
			7	Болт М12x30,58 гост 7738-70	14	
			8	Гайка М12,5 гост 5915-70	14	
			9	Шайба 12,5г гост 6402-70	14	
Б1В543.070						
Изм. Лист. и докум. Подп. Дата				Лит. Лист Листов		
Разраб. Извекова				И 1 1		
Проб. Гончаренко						
Г. контр. Себрюков						
Нач. отд. Григорьянц						
Н. контр. Ямбрас						
Утв.						
переход (поз. 37)				Харьковский Сантехпроект		
				Формат А4		

518543.08006

Изм.	Лист	И. докум.	Подп.	Дата	Обозначение	наименование	кол.	Примеч.
						<u>Документация</u>		
А4					Б18543.08006	Сборочный чертеж		
						<u>Детали</u>		
Б4	1				Б18543.044	Балка Уголок 5-50x50x5 гост 8509-86 ВСТЗ гост 535-88 L=1072	2	4,03кг
Б4	2				Б18543.045	Балка Уголок 5-50x50x5 гост 8509-86 ВСТЗ гост 535-88 L=356	2	1,34кг

Изм. Лист И. докум. Подп. Дата				Б18543.080			
Разраб. Избекова				Лит. Лист Листов			
Проб. Гончаренко				И Т			
Нач. отд. Сидорьянц				Харьковский			
И. контр. Ямброс				Сантехпроект			
Утв.				формат А4			

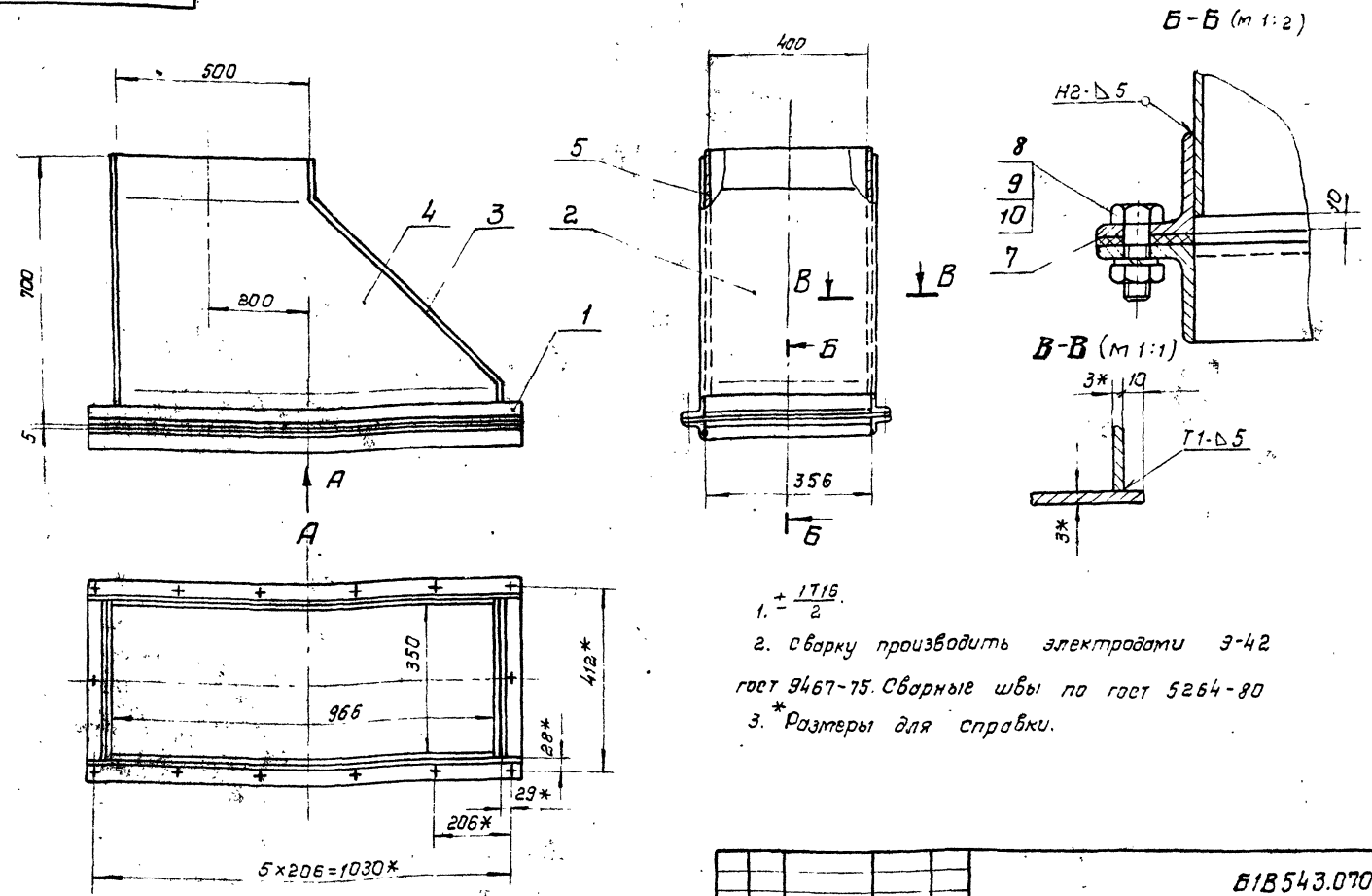


1. ± 1716 / 2

- Сварку производить электродами Э-42 гост 9467-75. Сварные швы по гост 5264-80
- Кромки реза деталей Б4 - 25.

Изм. Лист И. докум. Подп. Дата				Б18543.08006			
Разраб. Избекова				Лит. Лист Листов			
Проб. Гончаренко				И Т			
Нач. отд. Сидорьянц				Харьковский			
И. контр. Ямброс				Сантехпроект			
Утв.				формат А4			

518543.07006



1. ± 1716 / 2

- Сварку производить электродами Э-42 гост 9467-75. Сварные швы по гост 5264-80
- Размеры для сборки.

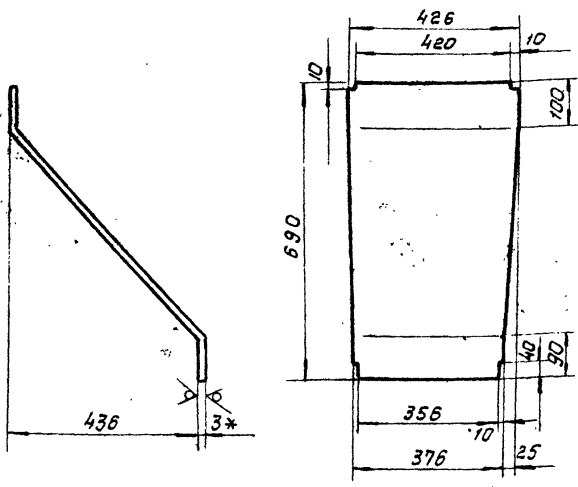
Изм. Лист И. докум. Подп. Дата				Б18543.07006			
Разраб. Избекова				Лит. Лист Листов			
Проб. Гончаренко				И Т			
Нач. отд. Сидорьянц				Харьковский			
И. контр. Ямброс				Сантехпроект			
Утв.				формат А4			

Изм. Лист И. докум. Подп. Дата				Б18543.07006			
Разраб. Избекова				Лит. Лист Листов			
Проб. Гончаренко				И Т			
Нач. отд. Сидорьянц				Харьковский			
И. контр. Ямброс				Сантехпроект			
Утв.				формат А4			

Б1Б543.039

25 (✓)

Лист 16



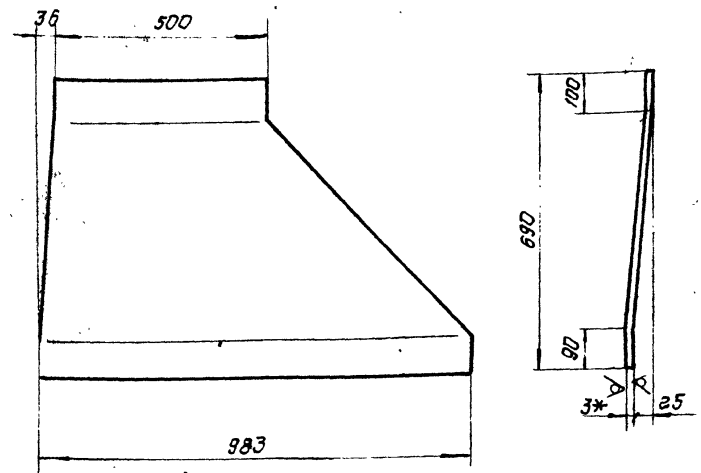
- $1. \pm \frac{1716}{2}$
- Длина развертки - 853 мм.
- *Размер для справки.

Б1Б543.039

Изм.	Лист	№ докум.	Подп.	Дата	Лист	Масса	Масштаб
Разр.	ИЗВЕКОВА						
Провер.	ГОНЧАРЕНКО				Лист Листов 1		
Г. контр.	СВЯТЮКОВ				Лист 3 гост 19903-74 Харьковский Сантехпроект формат А4		
Нач. отд.	ГРИГОРЯНИЦ				Лист 3 гост 19903-74 Харьковский Сантехпроект формат А4		
И. контр.	АМБРОС				Лист 3 гост 19903-74 Харьковский Сантехпроект формат А4		
Утв.					Лист 3 гост 19903-74 Харьковский Сантехпроект формат А4		

Б1Б543.041

25 (✓)



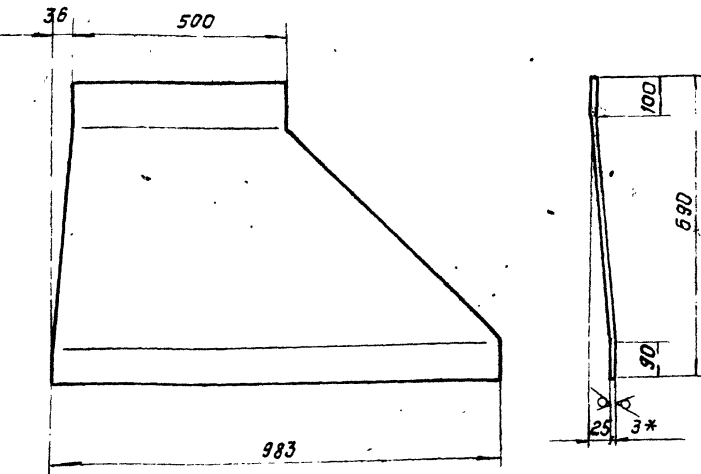
- $1. \pm \frac{1716}{2}$
- Длина развертки - 691 мм.
- *Размер для справки.

Б1Б543.041

Изм.	Лист	№ докум.	Подп.	Дата	Лист	Масса	Масштаб
Разр.	ИЗВЕКОВА						
Провер.	ГОНЧАРЕНКО				Лист Листов 1		
Г. контр.	СВЯТЮКОВ				Лист 3 гост 19903-74 Харьковский Сантехпроект формат А4		
Нач. отд.	ГРИГОРЯНИЦ				Лист 3 гост 19903-74 Харьковский Сантехпроект формат А4		
И. контр.	АМБРОС				Лист 3 гост 19903-74 Харьковский Сантехпроект формат А4		
Утв.					Лист 3 гост 19903-74 Харьковский Сантехпроект формат А4		

Б1Б543.042

25 (✓)

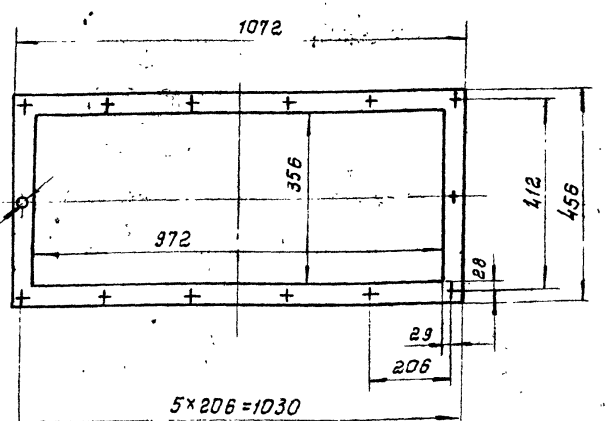


- $1. \pm \frac{1716}{2}$
- Длина развертки - 691 мм.
- *Размер для справки.

Б1Б543.042

Изм.	Лист	№ докум.	Подп.	Дата	Лист	Масса	Масштаб
Разр.	ИЗВЕКОВА						
Провер.	ГОНЧАРЕНКО				Лист Листов 1		
Г. контр.	СВЯТЮКОВ				Лист 3 гост 19903-74 Харьковский Сантехпроект формат А4		
Нач. отд.	ГРИГОРЯНИЦ				Лист 3 гост 19903-74 Харьковский Сантехпроект формат А4		
И. контр.	АМБРОС				Лист 3 гост 19903-74 Харьковский Сантехпроект формат А4		
Утв.					Лист 3 гост 19903-74 Харьковский Сантехпроект формат А4		

Б1Б543.043



Прокладка

Б1Б543.043

Изм.	Лист	№ докум.	Подп.	Дата	Лист	Масса	Масштаб
Разр.	ИЗВЕКОВА						
Провер.	ГОНЧАРЕНКО				Лист Листов 1		
Г. контр.	СВЯТЮКОВ				Лист 5-9.9 гост 7338-77 Харьковский Сантехпроект формат А4		
Нач. отд.	ГРИГОРЯНИЦ				Лист 5-9.9 гост 7338-77 Харьковский Сантехпроект формат А4		
И. контр.	АМБРОС				Лист 5-9.9 гост 7338-77 Харьковский Сантехпроект формат А4		
Утв.					Лист 5-9.9 гост 7338-77 Харьковский Сантехпроект формат А4		

Формат	Этаж	Лист	Обозначение	Наименование	Кол.	Примеч.
Документация						
А3			Б1В543.090СБ	Сборочный чертеж		
Сборочные единицы						
А4	1	Б1В543.100	Фланец	1		
Детали						
А4	2	Б1В543.046	Стенка	2		
А4	3	Б1В543.047	Баковина	2		
А4	4	Б1В542.005	Стяжка	8		
Б4	5	Б1В543.048	Накладка	2	1,15 кг	
Полоса 5x60 гост 103-76						
ВСТЗ гост 535-88						
l=488						
Б4	6	Б1В543.049	Накладка	2	0,92 кг	
Полоса 5x60 гост 103-76						
ВСТЗ гост 535-88						
l=388						

Узм	Лист	№ докум.	Подп.	Дата
Разраб	ИЗВЕКАВА			
Проб	ГОНЧАРЕНКО			
Нач. отд	ПРИГОРЬЯНИ			
Н. контр.	АМБРАС			
Утв				

Б1В543.090

переход
(поз. 38)

Лит.	Лист	Листов
И		1

Харьковский
Сантехпроект
Формат А4

Формат	Этаж	Лист	Обозначение	Наименование	Кол.	Примеч.
Документация						
А4			Б1В543.100СБ	Сборочный чертеж		
Детали						
Б4	1	Б1В543.051	Балка	2	1,14 кг	
Уголок Б-45x45x5 гост 8509-88						
ВСТЗ гост 535-88						
l=338						
Б4	2	Б1В543.052	Балка	2	1,82 кг	
Уголок Б-45x45x5 гост 8509-88						
ВСТЗ гост 535-88						
l=540						

Узм	Лист	№ докум.	Подп.	Дата
Разраб	ИЗВЕКАВА			
Проб	ГОНЧАРЕНКО			
Нач. отд	ПРИГОРЬЯНИ			
Н. контр.	АМБРАС			
Утв				

Б1В543.100

ФЛАНЕЦ

Лит.	Лист	Листов
И		1

Харьковский
Сантехпроект
Формат А4

61В543.090СБ

Б-Б (м.1:2)

Д-Д (м.1:2)

Г-Г (м.1:2)

Б-Б (м.1:2)

- $1 \pm \frac{1716}{2}$
- Сварку производить электродами Э-42 гост 9467-75. Сварные швы по гост 5264-80
- Кромки реза деталей Б4 - $\frac{25}{\sqrt{}}$
- * Размеры для оправки.

Узм	Лист	№ докум.	Подп.	Дата
Разраб	ИЗВЕКАВА			
Проб	ГОНЧАРЕНКО			
Нач. отд	ПРИГОРЬЯНИ			
Н. контр.	АМБРАС			
Утв				

Б1В543.090СБ

переход
(поз. 38)
Сборочный чертеж.

Лит.	Масса	Масштаб
И	33,0	1:10

Лит. Лист Листов

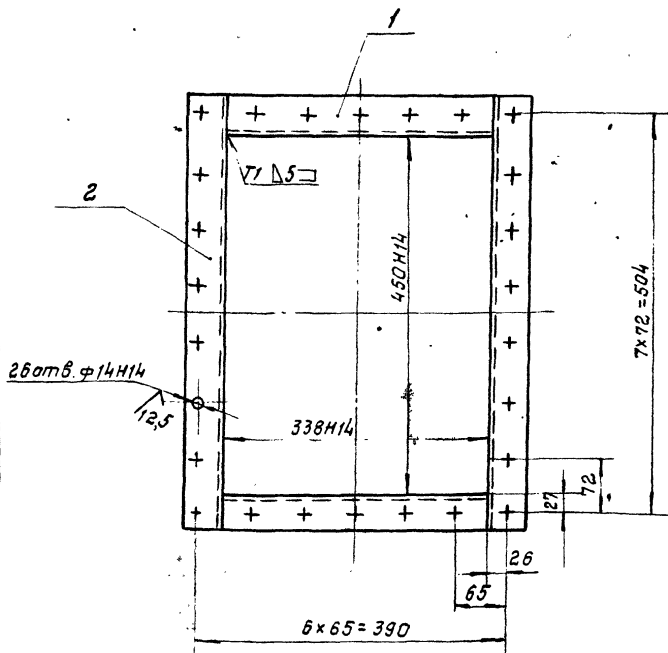
И 1 1

Харьковский
Сантехпроект

25266-20 45

618543.100СБ

Альбом 16



1. Неуказанные предельные отклонения размеров $\pm \frac{1716}{2}$
2. Сварки производить электродами Э-42 гост 9467-75. Сварные швы по гост 5264-80
3. Крамки реза деталей 64- $\sqrt{}$

618543.100СБ

Фланец
Сборочный чертеж.

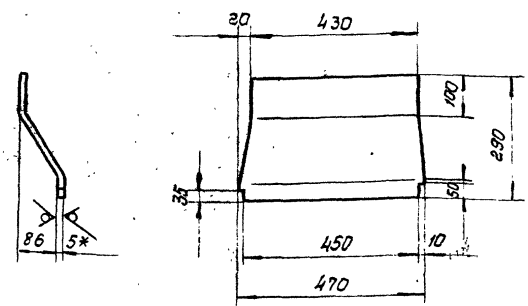
Лит.	Масса	Масштаб
И	6,0	1:5

Лист Листов 1
Харьковский Сантехпроект
формат А4

Изм.	Лист	№ докум.	Проб.	Дата
			Иончаренко	
			Севрюков	
			Григорьянц	
			Амброс	
			Утб	

618543.046

(V)



1. $\pm \frac{1716}{2}$
2. Длина развертки - 314мм.
3. * Размер для справки.

618543.046

Стенка

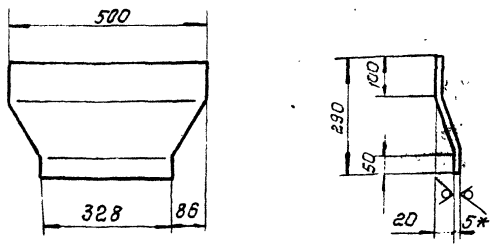
Лит.	Масса	Масштаб
И	5,5	1:10

Лист Листов 1
5 гост 19903 - 74
8 гост 14637 - 89
Харьковский Сантехпроект
формат А4

Изм.	Лист	№ докум.	Проб.	Дата
			Иончаренко	
			Севрюков	
			Григорьянц	
			Амброс	
			Утб	

618543.047

25 (V)



1. $\pm \frac{1716}{2}$
2. Длина развертки - 292мм.
3. * Размер для справки.

618543.047

Баковина

Лит.	Масса	Масштаб
И	4,7	1:10

Лист Листов 1
5 гост 19903 - 74
8 гост 14637 - 89
Харьковский Сантехпроект
формат А4

Изм.	Лист	№ докум.	Проб.	Дата
			Иончаренко	
			Севрюков	
			Григорьянц	
			Амброс	
			Утб	

№ докум.	Лит.	Масса	Обозначение	Наименование	Кол.	Примеч.
Документация						
43			618543.110СБ	Сборочный чертеж.		
Детали						
44	1		618543.053	Стенка	2	
44	2		618543.054	Баковина	1	
44	3		618543.054-01	Баковина	1	
64	4		618542.005	Стяжка	8	

Изм.	Лист	№ докум.	Проб.	Дата
			Иончаренко	
			Севрюков	
			Григорьянц	
			Амброс	
			Утб	

618543.110

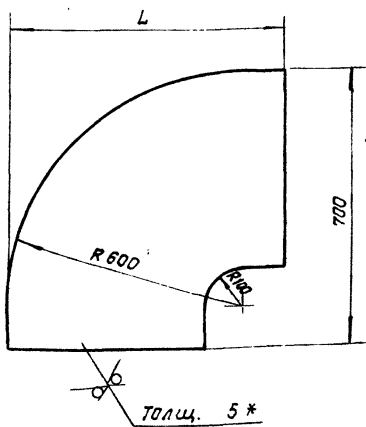
Отвод
(поз. 38).

Лит.	Лист	Листов
И		1

Харьковский Сантехпроект

618543.053

25 (✓)



Обозначение	L	Масса, кг.
618543.053	700	17,3
-01	625	13,2
-02	975	20,0

1. $\pm \frac{1716}{2}$
 2.* Размер для справки.

618543.053

Стенка

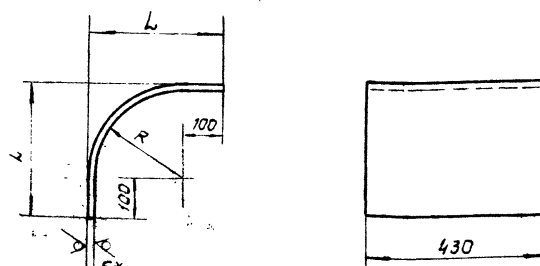
Лит.	Масса	Масштаб
И	-	-
Лист		Листов 1

Лист 5 ГОСТ 19903-74 Харьковск. Сантехпроект
 ВСТЗ ГОСТ 14637-89

формат А4

618543.054

25 (✓)



Обозначение	R	L	Длина разбежки	Масса, кг
618543.054	600	705	1146	19,4
-01	95	195	353	5,9

1. $\pm \frac{1716}{2}$
 2.* Размер для справки.

618543.054

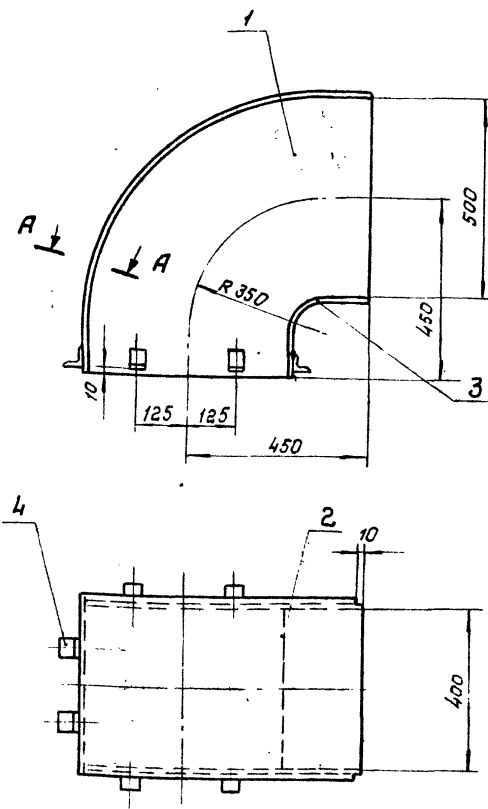
Боковина

Лит.	Масса	Масштаб
И	-	-
Лист		Листов 1

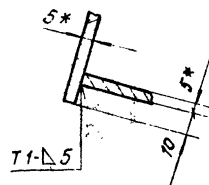
Лист 5 ГОСТ 19903-74 Харьковск. Сантехпроект
 ВСТЗ ГОСТ 14637-89

формат А4

618543.1100Б



А-А (м.1:2)



1. $\pm \frac{1716}{2}$
 2. Сварку производить электродами Э-42 ГОСТ 9467-75. Сварные швы по ГОСТ 5264-80.
 3. Кромки реза ветелей БЧ-25.
 4.* Размеры для справки.

618543.1100Б

Отвод

(паз. 39)
Сборочный чертеж.

Лит.	Масса	Масштаб
И	63,0	1:10
Лист		Листов 1

Изм.	Лист	№ докум.	Подп.	Дата
	И			

Лист 5 Харьковск. Сантехпроект
 ВСТЗ ГОСТ 14637-89

формат А3

25266 20 47

47

620745919

12,5 (✓)

Формат	Экз.	Год.	Обозначение	Наименование	Кол.	Примеч.		
Альбом 16			<u>Документация</u>					
			Б3	Б18545.010СБ	Сборочный чертеж			
			<u>Детали</u>					
			Б4	1	Б18545.001	Стенка Лист 5 гост 19903-74 ВСТЗ гост 14637-89 500x1650	2	32,4кг
			Б4	2	Б18545.002	Боковина Лист 5 гост 19903-74 ВСТЗ гост 14637-89 430x1650	2	27,8кг
			Б4	3	Б18545.005	Стяжка	16	
			Б4	4	Б18545.003	Накладка Полоса 5x60 гост 103-76 ВСТЗ гост 535-88 b=388	2	0,92кг
Б4	5	Б18545.004	Накладка Полоса 5x60 гост 103-76 ВСТЗ гост 535-88 b=488	2	1,15 кг			
Б4	6	Б18545.005	Ребра Полоса 5x50 гост 103-76 ВСТЗ гост 535-88 b=590	4	1,16кг			
Б4	7	Б18545.006	Ребра Полоса 5x50 гост 103-76 ВСТЗ гост 535-88 b=490	4	0,96кг			
			Б18545.010					
Изм. лист и док. Подп. Дата			Лит. Лист Листов					
Разраб. Извекова			И 1 1					
Проб. Гончаренко			Харьковский					
Нач. отд. Григорьянц			Сантехпроект					
И. контр. Ямбрас			формат А4					
Утв.								

Изм. лист и док. Подп. Дата	Лит.	Масса	Масштаб
Разраб. Извекова	И	2,2	1:2,5
Проб. Гончаренко	Лист Листов 1		
Т. контр. Себряков	Харьковский		
Нач. отд. Григорьянц	Сантехпроект		
И. контр. Ямбрас	формат А4		
Утв.			

90010545919

1 ± 1716/2

а. Сварку производить электродами Э-42 гост 9467-75. Сварные швы по гост 5264-80.

3. Кромки реза деталей Б4-25/.

4. *Размер для справки.

Изм. лист и док. Подп. Дата	Лит.	Масса	Масштаб
Разраб. Извекова	И	138,0	1:10
Проб. Гончаренко	Лист Листов 1		
Т. контр. Себряков	Харьковский		
Нач. отд. Григорьянц	Сантехпроект		
И. контр. Ямбрас	формат А3		
Утв.			

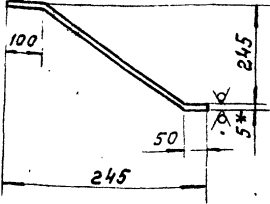
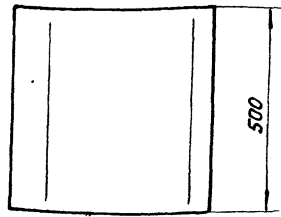
25266-20 48

формат А3

618543.057

✓(✓)

Лист 16



1. ± 1716 / 2

- 2. Длина развертки - 412 мм.
- 3. *Размер для справки.

618543.057

Стенка

Лит.	Масса	Масшт.
И	8,0	1:10
Лист Листов 1		
Харьковский Сантехпроект		

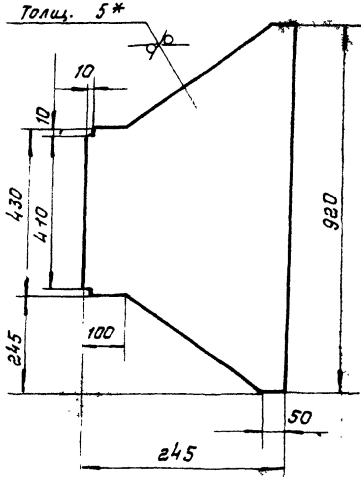
5 гост 19903-74
ВСТЗ гост 14637-89

формат А4

Изм. Лист и дата
Разраб. Избекава
Проб. Гончаренко
Т. контр. Себряков
Нач. отд. Григорьянц
Н. контр. Ямбрас
Утв.

618543.058

25 ✓(✓)



1. ± 1716 / 2

- 2. *Размер для справки.

618543.058

Боковина

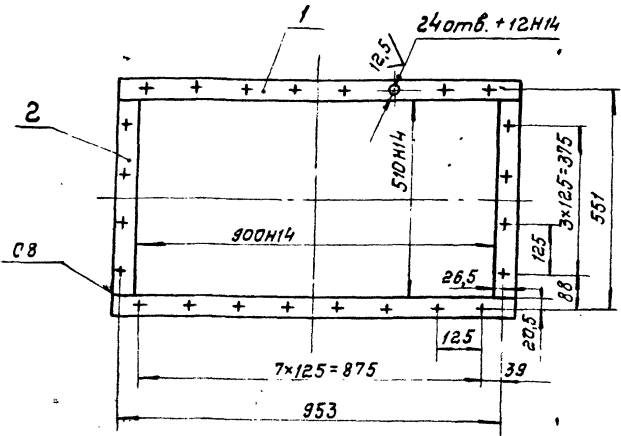
Лит.	Масса	Масшт.
И	6,0	1:10
Лист Листов 1		
Харьковский Сантехпроект		

5 гост 19903-74
ВСТЗ гост 14637-89

формат А4

Изм. Лист и дата
Разраб. Избекава
Проб. Гончаренко
Т. контр. Себряков
Нач. отд. Григорьянц
Н. контр. Ямбрас
Утв.

618543.130СБ



1. ± 1716 / 2

- 2. Сварку производить электродами Э-42 гост 9467-45. Сварные швы по гост 5264-80.
- 3. Кромки реза деталей Б4-25 ✓

618543.130СБ

Фланец
Сборочный чертеж

Лит.	Масса	Масшт.
И	9,5	1:10
Лист Листов 1		
Харьковский Сантехпроект		

формат А4

Изм. Лист и дата
Разраб. Избекава
Проб. Гончаренко
Т. контр. Себряков
Нач. отд. Григорьянц
Н. контр. Ямбрас
Утв.

Форм. Зона	Поз.	Обозначение	Наименование	Кол.	Примеч.
			Документация		
А3		618543.140СБ	Сборочный чертеж		
			Сборочные единицы		
А4	1	618543.130	Фланец	1	
			Детали		
А4	2	618543.062	Стенка	2	
А4	3	618543.063	Боковина	2	
А4	4	618542.005	Стяжка	8	
Б4	5	618543.064	Накладка	2	1,15 кг
			Полоса 5x60 гост 103-76		
			ВСТЗ гост 535-88		
			ℓ=488		
Б4	6	618543.065	Накладка	2	0,92 кг
			Полоса 5x60 гост 103-76		
			ВСТЗ гост 535-88		
			ℓ=388		

618543.140

Переход
(поз. 42)

Лит.	Лист	Листов
И	1	1
Харьковский Сантехпроект		

формат А4

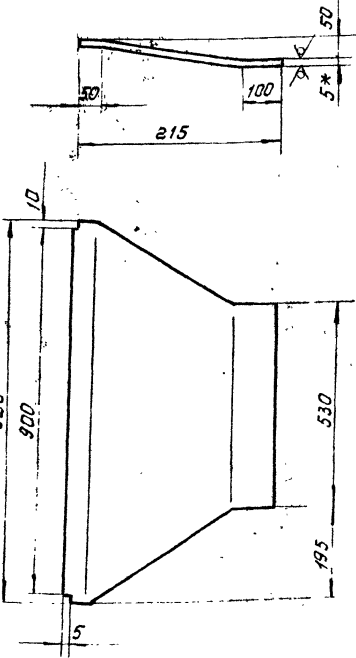
Изм. Лист и дата
Разраб. Избекава
Проб. Гончаренко
Т. контр. Себряков
Нач. отд. Григорьянц
Н. контр. Ямбрас
Утв.

25266-20

Б1В543.062

25 (✓)

Альбом 16



1. ± 1716 / 2

- 2. Длина развертки - 217 мм.
- 3. *Размер для справки.

Б1В543.062

Стенка

Лист	Масса	Масштаб
И	7,5	1:10

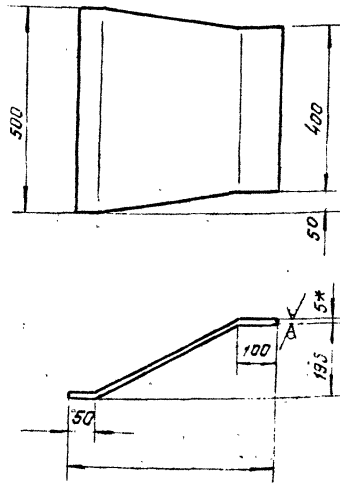
Лист Листов 1
5 гост 19903-74 Харьковский
ВСТ 3 гост 14637-89 Сантехпроект

формат А4

Изм.	Лист	№ докум.	Подп.	Дата
Разраб.	ИЗВЕКОВА			
Проб.	ГАНЧАРЕНКО			
Т. контр.	СВЕРЯКОВ			
Нач. отд.	ПРИГОРЯНИЧ			
И. контр.	АМБРОС			
Утв.				

Б1В543.063

25 (✓)



1. ± 1716 / 2

- 2. Длина развертки - 365 мм.
- 3. *Размер для справки.

Б1В543.063

Боковина

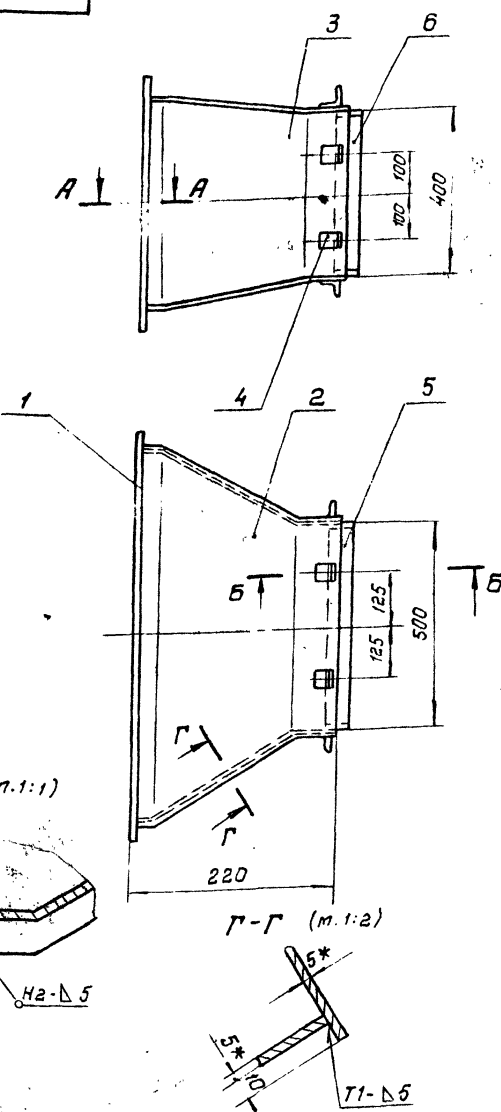
Лист	Масса	Масштаб
И	6,5	1:10

Лист Листов 1
5 гост 19903-74 Харьковский
ВСТ 3 гост 14637-89 Сантехпроект

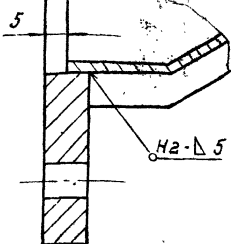
формат А4

Изм.	Лист	№ докум.	Подп.	Дата
Разраб.	ИЗВЕКОВА			
Проб.	ГАНЧАРЕНКО			
Т. контр.	СВЕРЯКОВ			
Нач. отд.	ПРИГОРЯНИЧ			
И. контр.	АМБРОС			
Утв.				

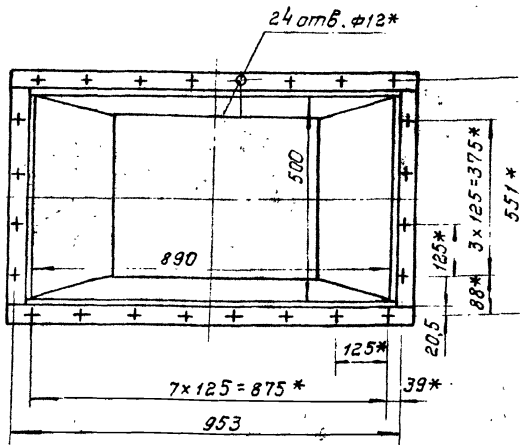
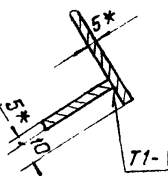
Б1В543.140СБ



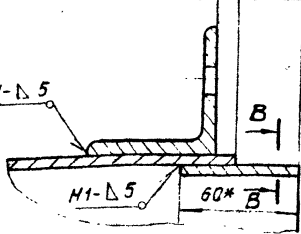
A-A (m. 1:1)



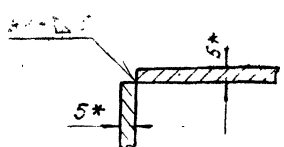
Г-Г (m. 1:2)



Б-Б (m. 1:2)



В-В (m. 1:2)



1. ± 1716 / 2

- 2. Сварку производить электродами Э-42 гост 9467-75. Сварные швы по гост 5264-87.
- 3. Кромки реза деталей 64-√.
- 4. *Размеры для справки.

Б1В543.140СБ

Переход (поз. 42).

Сборочный чертеж.

Лист	Масса	Масштаб
И	40,0	1:10

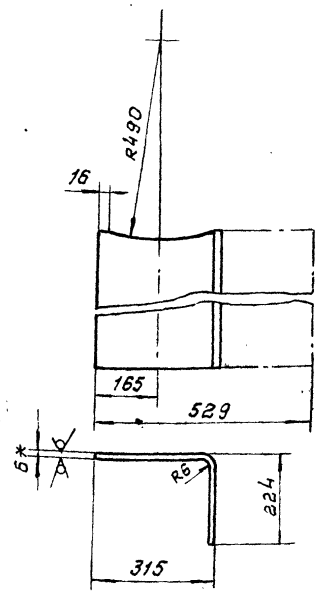
Лист Листов 1
Харьковский
Сантехпроект

Изм.	Лист	№ докум.	Подп.	Дата
Разраб.	ИЗВЕКОВА			
Проб.	ГАНЧАРЕНКО			
Т. контр.	СВЕРЯКОВ			
Нач. отд.	ПРИГОРЯНИЧ			
И. контр.	АМБРОС			
Утв.				

Б18543.159

25 (✓)

Альбом 16



1. ± 1716 / 2
2. * Размер для справки.

Изм. Лист и дата взыск. инв. и дата Подп. и дата

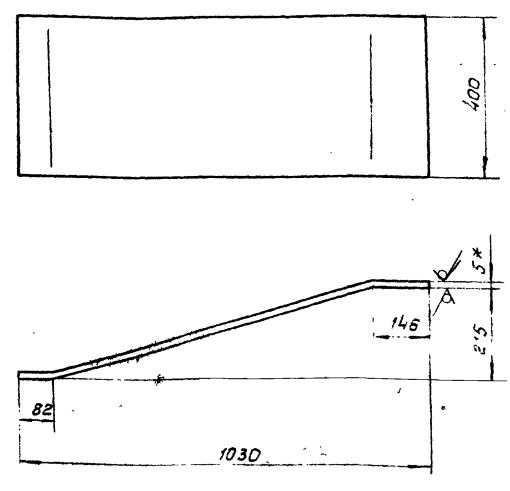
Б18543.159

Угольник

Лист	Масса	Масштаб
И	2,4	1:10
Лист		Листов 1
Лист		6 гост 19903-74 Харьковский Сантехпроект формат А4
Лист		ВСт 3 гост 14637-89

Б18545.008

25 (✓)



1. ± 1716 / 2
2. Длина развертки - 1058 мм.
3. * Размер для справки.

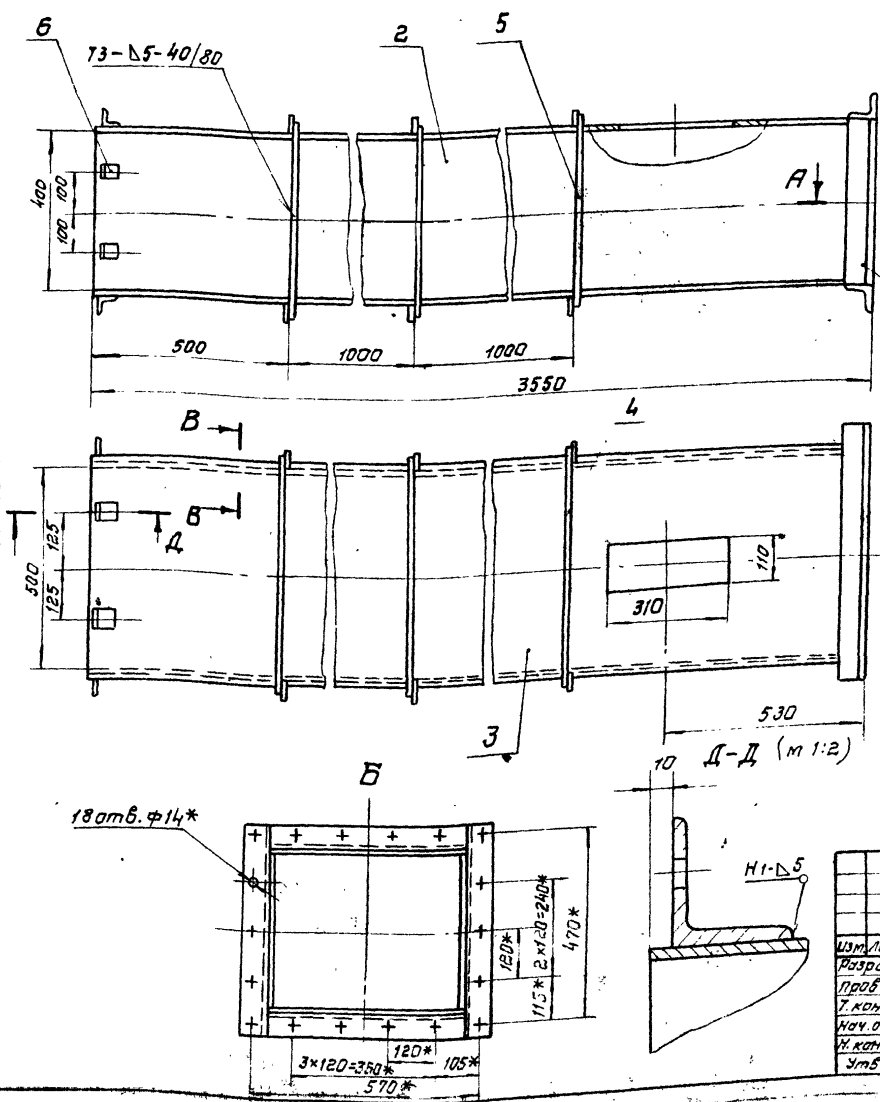
Изм. Лист и дата взыск. инв. и дата Подп. и дата

Б18545.008

Боковина

Лист	Масса	Масштаб
И	16,6	1:10
Лист		Листов 1
Лист		5 гост 19903-74 Харьковский Сантехпроект формат А4
Лист		ВСт 3 гост 14637-89

Б18545.030СБ



1. ± 1716 / 2
2. Сварку производить электродами Э-42, гост 9467-75. Сварные швы по гост 5264-80.
3. Кромки реза деталей БЧ-25
4. * Размеры для справки.

Изм. Лист и дата взыск. инв. и дата Подп. и дата

Б18545.030СБ

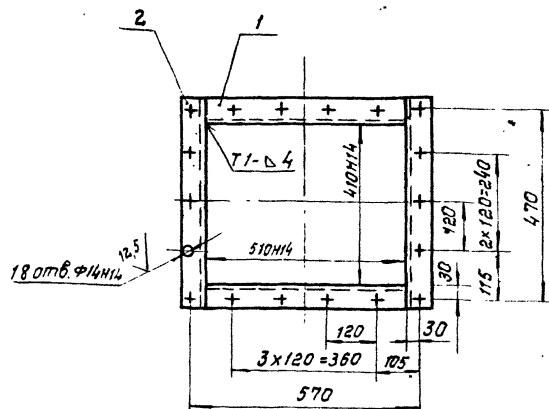
Секция (поз. 44)

Сборочный чертеж.

Лист	Масса	Масштаб
И	282,0	1:10
Лист		Листов 1
Лист		Харьковский Сантехпроект формат А3

618543.260СБ

А/Льбом 16



1. ± 1716 / 2
2. Сборку производить электродами - 3-42 гост 9467-75. Сварные швы по гост 5264-80
3. Хромки реза деталей Б4-25.

618543.260СБ

Изм.	Лист	И.докум.	Подп.	Дата
Разр.	ИЗВЕКОВА			
Пров.	ГАНЧАРЕНКО			
И.контр.	СЕРБИЯКОВ			
И.контр.	ГРИГОРЯНИ			
И.контр.	АМБРАС			
Утв.				

Лит.	Масса	Масштаб
И	8,8	1:10

Фланец
Сборочный чертеж.

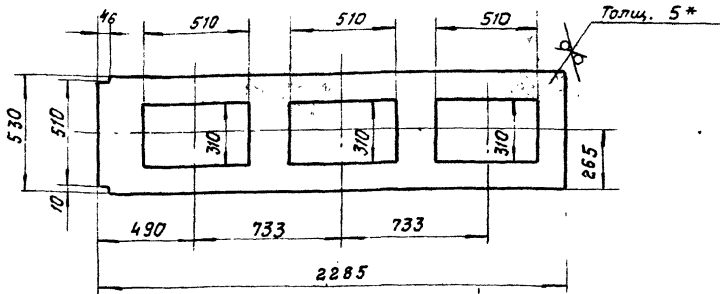
Лист 1 из 1

Харьковский
Сантехпроект

Формат А4

618543.121

23 (V)



1. ± 1716 / 2
2. *Размер для справки.

618543.121

Изм.	Лист	И.докум.	Подп.	Дата
Разр.	ИЗВЕКОВА			
Пров.	ГАНЧАРЕНКО			
И.контр.	СЕРБИЯКОВ			
И.контр.	ГРИГОРЯНИ			
И.контр.	АМБРАС			
Утв.				

Лит.	Масса	Масштаб
И	43,6	1:20

Стенка

Лист 5 из 5

Харьковский
Сантехпроект

Формат А4

Форм. зона	Поз.	Обозначение	Наименование	Кол.	Примеч.
			<u>Документация</u>		
А3		618545.030СБ	Сборочный чертеж		
			<u>Сборочные единицы</u>		
А4	1	618543.260	Фланец	1	
			<u>Детали</u>		
Б4	2	618545.012	Стенка	2	55,6 кг
			Лист 5 гост 19903-74		
			ВСТЗ гост 14637-89		
			400x3540		
Б4	3	618545.013	Боковина	2	73,6 кг
			Лист 5 гост 19903-74		
			ВСТЗ гост 14637-89		
			530x3540		
Б4	4	618545.014	Ребро	6	1,16 кг
			Полоса 5x50 гост 103-76		
			ВСТЗ гост 535-88		
			с=590		
Б4	5	618545.015	Ребро	6	0,96 кг
			Полоса 5x50 гост 103-76		
			ВСТЗ гост 535-88		
			с=490		
А4	6	618542.005	Стиляка	8	

618545.030

Изм.	Лист	И.докум.	Подп.	Дата
Разр.	ИЗВЕКОВА			
Пров.	ГАНЧАРЕНКО			
И.контр.	СЕРБИЯКОВ			
И.контр.	ГРИГОРЯНИ			
И.контр.	АМБРАС			
Утв.				

Лит.	Лист	Листов
И	1	1

Секция
(поз. 44).

Харьковский
Сантехпроект

Формат А4

Форм. зона	Поз.	Обозначение	Наименование	Кол.	Примеч.
			<u>Документация</u>		
А4		618543.260СБ	Сборочный чертеж		
			<u>Детали</u>		
Б4	1	618543.118	Балка	2	2,17 кг
			Уголок Б-56x56x5 гост 8509-86		
			ВСТЗ гост 535-88		
			с=510		
Б4	2	618543.119	Балка	2	2,23 кг
			Уголок Б-56x56x5 гост 8509-86		
			ВСТЗ гост 535-88		
			с=522		

618543.260

Изм.	Лист	И.докум.	Подп.	Дата
Разр.	ИЗВЕКОВА			
Пров.	ГАНЧАРЕНКО			
И.контр.	СЕРБИЯКОВ			
И.контр.	ГРИГОРЯНИ			
И.контр.	АМБРАС			
Утв.				

Лит.	Лист	Листов
И	1	1

Фланец

Харьковский
Сантехпроект

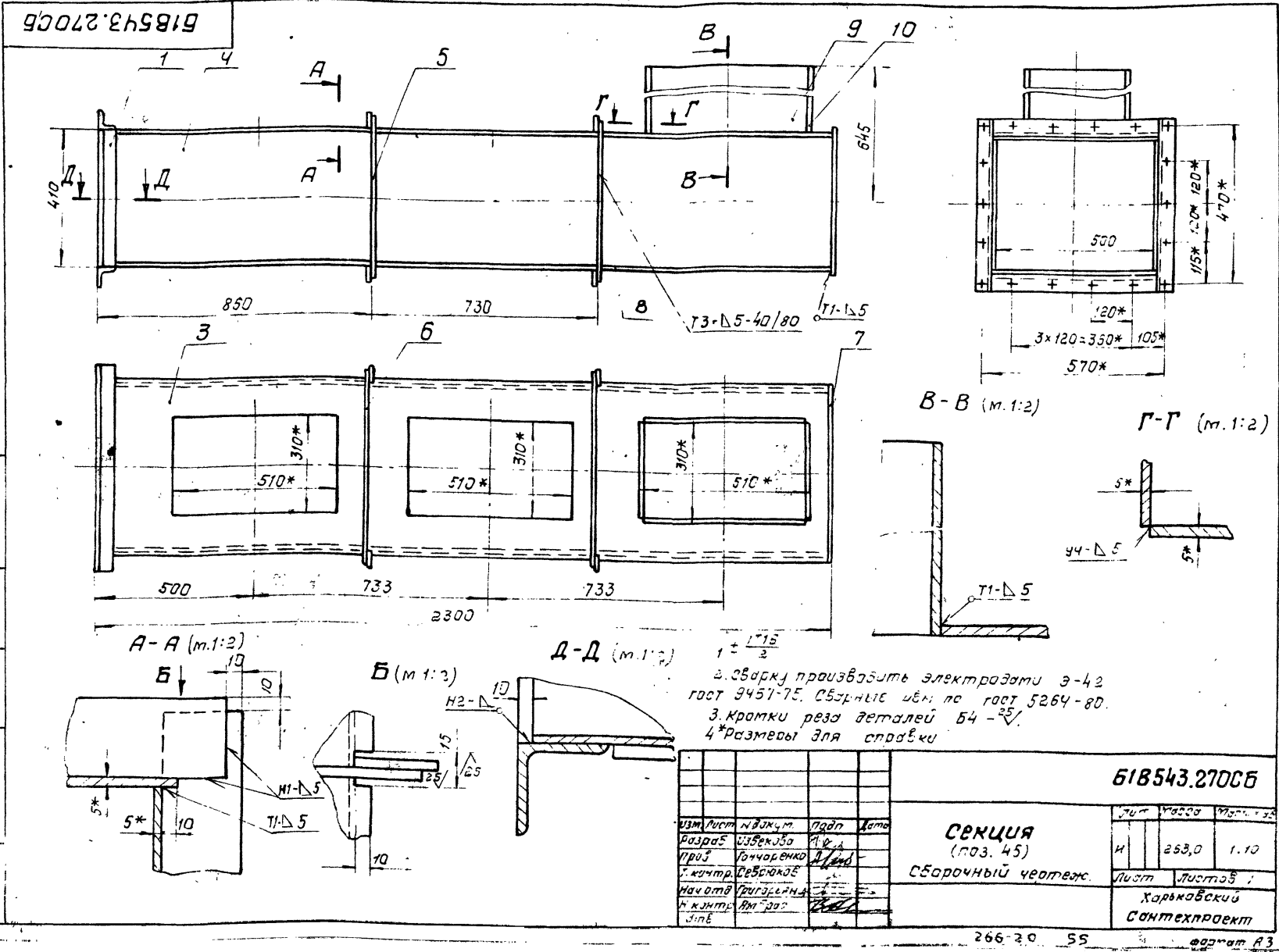
Формат А4

Формат Зона	Поз.	Обозначение	наименование	кол.	Примеч.
А4		Б1В543.270СБ	<u>Документация</u>		
			Сборочный чертеж		
	1	Б1В543.260	<u>Сборочные единицы</u>		
			Фланец		
			1		
	3	Б1В543.121	<u>Детали</u>		
			Стенка		
1 46,8 кг					
4	Б1В543.165	Баковина			
		Лист 5 гост 19903-74			
		ВСтЗ гост 14637-89 400x2985			
5	Б1В543.122	Ребро			
		Полоса 5x60 гост 103-76			
		ВСтЗ гост 535-88 z=490			
6	Б1В543.123	Ребро			
		Полоса 5x60 гост 103-76			
		ВСтЗ гост 535-88 z=590			
7	Б1В543.124	Завалуха			
		Лист 5 гост 19903-74			
		ВСтЗ гост 14637-89 430x530			
		Б1В543.270			
		СЕКЦИЯ (поз. 45)			
				Лит. Лист Листов И 1 253,0 1.10	
				Харьковский Сантехпроект формат А4	

Формат Зона	Поз.	Обозначение	наименование	кол.	Примеч.
Б4	8	Б1В543.125	Стенка		
			Лист 5 гост 19903-74		
			ВСтЗ гост 14637-89 530x2985		
Б4	9	Б1В543.126	Стенка		
			Лист 5 гост 19903-74		
			ВСтЗ гост 14637-89 440x500		
Б4	10	Б1В543.127	Баковина		
			Лист 5 гост 19903-74		
			ВСтЗ гост 14637-89 300x440		
		Б1В543.270			
		СЕКЦИЯ (поз. 45)			
				Лит. Лист Листов И 1 253,0 1.10	
				Харьковский Сантехпроект формат А4	

Изм. лист. Подп. и дата. Взят. инв. и дата. Подп. и дата.

Изм. лист. Подп. и дата. Взят. инв. и дата. Подп. и дата.

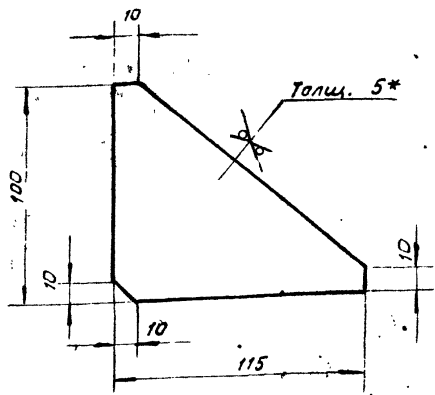


Изм. лист. Подп. и дата. Взят. инв. и дата. Подп. и дата.

Б18543.156

25 (✓)

Альбом 16



- 1. ± 1/16
- 2. *Размер для справки.

Б18543.156

КОСЫНКА

Лит.	Масса	Масштаб
И	0,3	1:2
Лист		Листов 1

Лист 5 гост 19903-74
ВСТЗ гост 14637-89
Харьковский
Сантехпроект

формат А4

Исполн. и дата
Подп. и дата
Взам. инж. и дата
Инв. и дата

Изм.	Лист	и док.	Подп.	Дата
Разраб.	ИЗВЕКОВА	ИИ		
Проб.	ГОНЧАРЕНКО	ИИ		
Г. контр.	СЕВРАЖОВ	ИИ		
Нач. отд.	РИГОРЯНИ	ИИ		
И. контр.	АМБРАС	ИИ		
Утв.				

Формат	Зона	Поз.	Обозначение	наименование	Кол.	Примеч.
Документация						
А3			Б18543.290СБ	Сборочный чертеж		
Детали						
А4	1		Б18543.131	Стенка	2	
А4	2		Б18543.132	Баковина	1	
	3		Б18543.132-01	Баковина		

Б18543.290

Отвод (поз. 45)

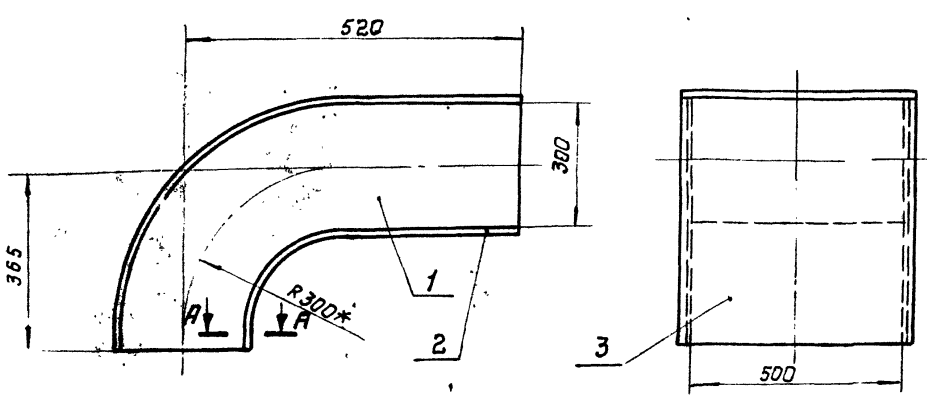
Лит.	Масса	Масштаб
И	4,0	1:10
Лист		Листов 1

Харьковский
Сантехпроект

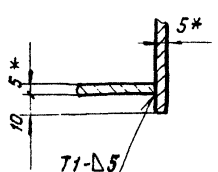
формат А4

Исполн. и дата
Подп. и дата
Взам. инж. и дата
Инв. и дата

Б18543.290СБ



А-А (н.1:2)



- 1. ± 1/16
- 2. Сварку производить электродами Э-42 гост 9467-75. Сварные швы по гост 5264-80.
- 3. *Размер для справки.

Б18543.290СБ

Отвод (поз. 46)
Сборочный чертеж.

Лит.	Масса	Масштаб
И	4,0	1:10
Лист		Листов 1

Харьковский
Сантехпроект

формат А3

Исполн. и дата
Подп. и дата
Взам. инж. и дата
Инв. и дата

Изм.	Лист	и док.	Подп.	Дата
Разраб.	ИЗВЕКОВА	ИИ		
Проб.	ГОНЧАРЕНКО	ИИ		
Г. контр.	СЕВРАЖОВ	ИИ		
Нач. отд.	РИГОРЯНИ	ИИ		
И. контр.	АМБРАС	ИИ		
Утв.				

Формат	Зона	Лист	Обозначение	Наименование	Кол.	Примеч.
<u>Документация</u>						
А3			Б1В543.300СБ	Сборочный чертеж		
<u>Детали</u>						
А4	1	Б1В543.131-01	Стенка	2		
А4	2	Б1В543.132-02	Баковина	1		
	3	Б1В543.132-03	Баковина	1		
Б4	4	Б1В543.133	Ребро	2	1,16 кг	
			Полоса 5x50 гост 103-76 ВСтЗ гост 535-88 r=590			
Б4	5	Б1В543.134	Ребро	2	0,76 кг	
			Полоса 5x50 гост 103-76 ВСтЗ гост 535-88 r=390			

Изм. Лист			ИЗМЕНЕНИЯ			Подп.			Дата		
Разработ.			ИЗМЕНЕНИЯ			Подп.			Дата		
Проб.			ИЗМЕНЕНИЯ			Подп.			Дата		
Нач. отд.			ИЗМЕНЕНИЯ			Подп.			Дата		
Н. контр.			ИЗМЕНЕНИЯ			Подп.			Дата		
Этб.			ИЗМЕНЕНИЯ			Подп.			Дата		

Б1В543.300

Отвод
(поз. 47).

Лит.	Лист	Листов
И	1	1

Харьковский
Сантехпроект
Формат А4

Формат	Зона	Лист	Обозначение	Наименование	Кол.	Прим.
<u>Документация</u>						
А3			Б1В543.310СБ	Сборочный чертеж		
<u>Сборочные единицы</u>						
А4	1	Б1В543.320	Фланец	1		
<u>Детали</u>						
Б4	2	Б1В543.135	Стенка	2	23,0 кг	
			Лист 5 гост 19903-74 ВСтЗ гост 14637-89 330x1757			
Б4	3	Б1В543.136	Стенка	2	7,0 кг	
			Лист 5 гост 19903-74 ВСтЗ гост 14637-89 100x1757			
Б4	4	Б1В543.137	Ребро	4	0,76 кг	
			Полоса 5x50 гост 103-76 ВСтЗ гост 535-88 r=390			
Б4	5	Б1В543.138	Ребро	4	0,37 кг	
			Полоса 5x50 гост 103-76 ВСтЗ гост 535-88 r=190			

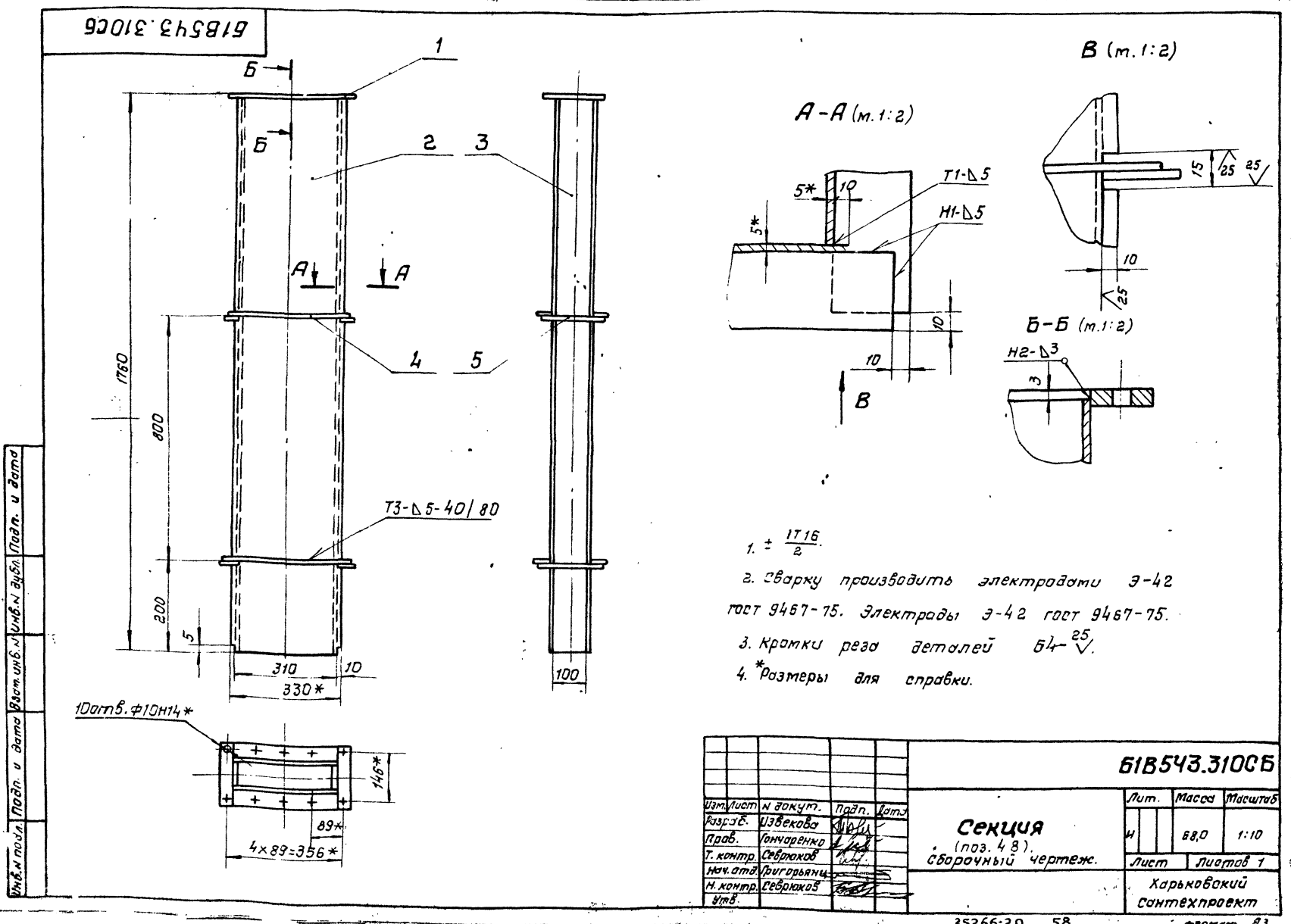
Изм. Лист			ИЗМЕНЕНИЯ			Подп.			Дата		
Разработ.			ИЗМЕНЕНИЯ			Подп.			Дата		
Проб.			ИЗМЕНЕНИЯ			Подп.			Дата		
Нач. отд.			ИЗМЕНЕНИЯ			Подп.			Дата		
Н. контр.			ИЗМЕНЕНИЯ			Подп.			Дата		
Этб.			ИЗМЕНЕНИЯ			Подп.			Дата		

Б1В543.310

Секция
(поз. 48).

Лит.	Лист	Листов
И	1	1

Харьковский
Сантехпроект
Формат А4



Изм. Лист			ИЗМЕНЕНИЯ			Подп.			Дата		
Разработ.			ИЗМЕНЕНИЯ			Подп.			Дата		
Проб.			ИЗМЕНЕНИЯ			Подп.			Дата		
Н. контр.			ИЗМЕНЕНИЯ			Подп.			Дата		
Этб.			ИЗМЕНЕНИЯ			Подп.			Дата		

Б1В543.310СБ

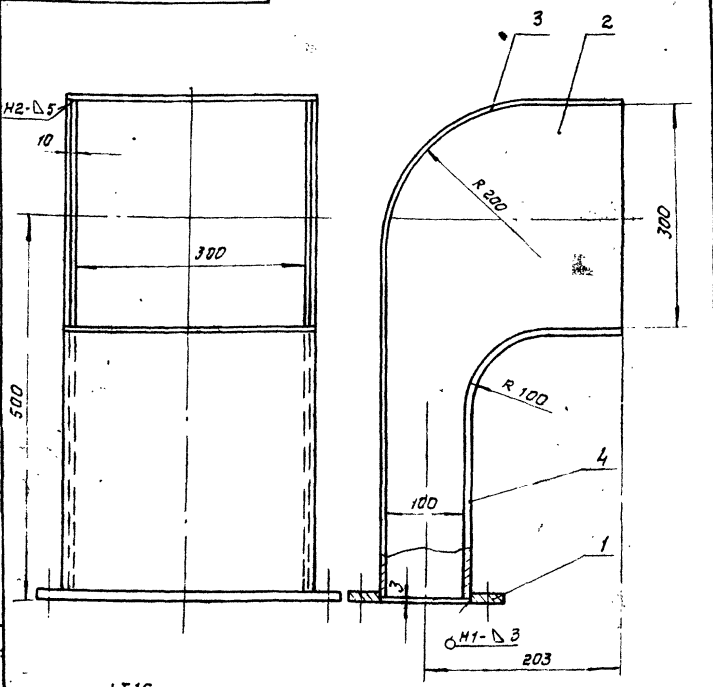
Секция
(поз. 48).
Сборочный чертеж.

Лит.	Масса	Масштаб
И	23,0	1:10

Харьковский
Сантехпроект
Формат А3

618543.330СБ

Листов 16



1. ± 1/16

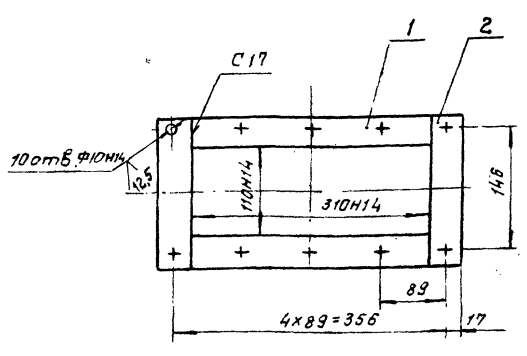
2. Сборку производить электродами Э-42 гост 9487-75. Сварные швы по гост 5264-80.

Шифр, лист, дата, Взам. инв. №, № экз., Подп. и дата

618543.330СБ			
Изм.	Лист	№ докум.	Подп.
Разработ.	ИЗВЕКОВА	Провер.	ГОНЧАРЕНКО
Нач. отд.	ПРИГОРЯНИ	Инж. комп.	СЕВЯКОВ
Инж. комп.	АМБРОС	Утв.	
Отвод (поз. 49) Сборочный чертеж.			
Лист	Масса	Масштаб	
И	27,5	1:5	
Лист		Листов 1	
Харьковский САНТЕХПРОЕКТ формат А4			

618543.320СБ

Шифр, лист, дата, Взам. инв. №, № экз., Подп. и дата



1. ± 1/16

2. Сборку производить электродами Э-42 гост 9487-75. Сварные швы гост 5264-80
3. Кромки реза деталей Б.Ч-25/

618543.320СБ			
Изм.	Лист	№ докум.	Подп.
Разработ.	ИЗВЕКОВА	Провер.	ГОНЧАРЕНКО
Нач. отд.	ПРИГОРЯНИ	Инж. комп.	СЕВЯКОВ
Инж. комп.	АМБРОС	Утв.	
Фланец Сборочный чертеж			
Лист	Масса	Масштаб	
И	2,5	1:5	
Лист		Листов 1	
Харьковский САНТЕХПРОЕКТ формат А4			

Формат	Зона	Лист	Обозначение	Наименование	кол.	Примеч.
Документация						
А4			618543.320СБ	Сборочный чертеж		
Детали						
Б4	1	618543.139	Планка	полоса 8x40 гост 103-76 вст3 гост 535-88 ε=310	2	0,75кг
Б4	2	618543.141	Планка	полоса 8x40 гост 103-76 вст3 гост 535-88 ε=190	2	0,48кг

Шифр, лист, дата, Взам. инв. №, № экз., Подп. и дата

618543.320СБ			
Изм.	Лист	№ докум.	Подп.
Разработ.	ИЗВЕКОВА	Провер.	ГОНЧАРЕНКО
Нач. отд.	ПРИГОРЯНИ	Инж. комп.	СЕВЯКОВ
Инж. комп.	АМБРОС	Утв.	
Фланец			
Лист	Масса	Масштаб	
И		1	
Харьковский САНТЕХПРОЕКТ формат А4			

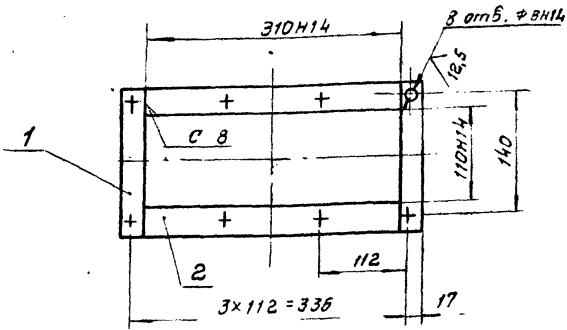
Формат	Зона	Лист	Обозначение	Наименование	кол.	Примеч.
Документация						
А4			618543.330СБ	Сборочный чертеж		
Сборочные единицы						
А4	1	618543.380	Фланец		1	
Детали						
А4	2	618543.142	Стенка		2	
А4	3	618543.143	Бокovina		1	
А4	4	618543.143-01	Бокovina		1	

Шифр, лист, дата, Взам. инв. №, № экз., Подп. и дата

618543.330			
Изм.	Лист	№ докум.	Подп.
Разработ.	ИЗВЕКОВА	Провер.	ГОНЧАРЕНКО
Нач. отд.	ПРИГОРЯНИ	Инж. комп.	СЕВЯКОВ
Инж. комп.	АМБРОС	Утв.	
Отвод (поз. 43)			
Лист	Масса	Масштаб	
И		1	
Харьковский САНТЕХПРОЕКТ формат А4			

618543.350СБ

Листом 16



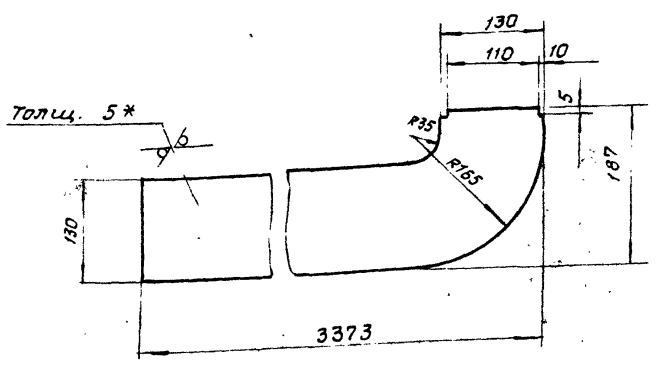
1. ± 1716 / 2
2. Сварку производить электродами Э-42 гост 9467-75. Сварные швы по гост 5264-80.
3. Кромки реза деталей БЧ-√.

618543.350СБ

Изм.	Лист	№ докум.	Подп.	Дата
Разраб.	ИЗВЕКОВА			
Проб.	ГОНЧАРЕНКО			
Т. контр.	СЕВЯКОВ			
Нач. отд.	КОБЕРЧЕНКО			
Н. контр.	СВЯЖИКОВ			
Этб.				

Фланец		
Лист	Масса	Масштаб
И	1,4	1:5
Лист Листов 1		
Харьковский Сантехпроект		
Формат А4		

618543.144



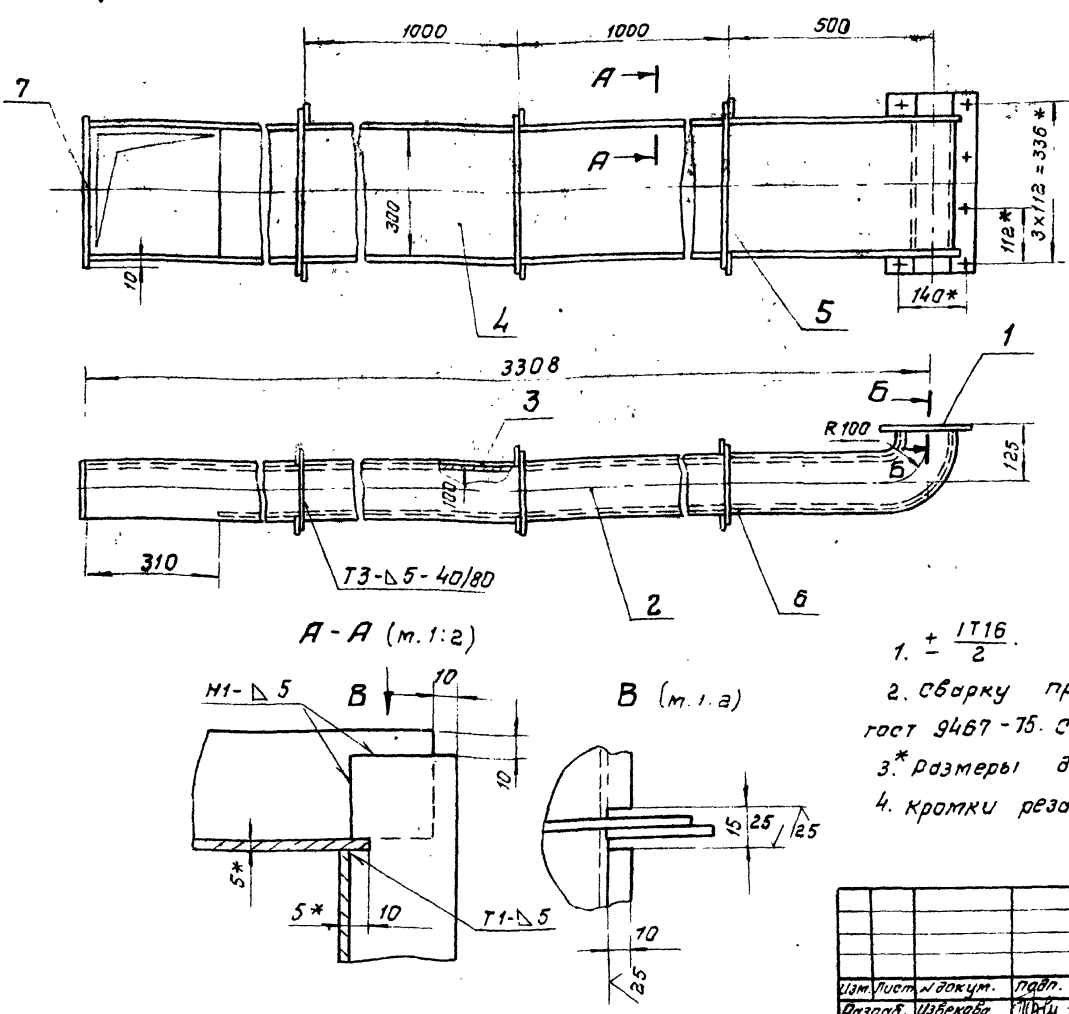
1. ± 1716 / 2
2. *Размер для справки.

618543.144

Изм.	Лист	№ докум.	Подп.	Дата
Разраб.	ИЗВЕКОВА			
Проб.	ГОНЧАРЕНКО			
Т. контр.	СЕВЯКОВ			
Нач. отд.	КОБЕРЧЕНКО			
Н. контр.	СВЯЖИКОВ			
Этб.				

Стенка		
Лист	Масса	Масштаб
И	17,4	1:5
Лист Листов 1		
5 гост 19903-74 Харьковский		
лист ВСТ3 гост 14637-89 Сантехпроект		
Формат А4		

618543.340СБ



1. ± 1716 / 2
2. Сварку производить электродами Э-42 гост 9467-75. Сварные швы по гост 5264-80
3. *размеры для справки.
4. Кромки реза деталей БЧ-√.

618543.340СБ

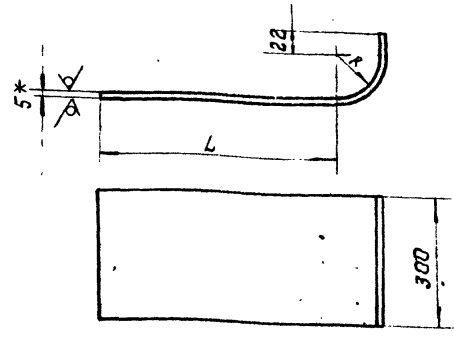
Изм.	Лист	№ докум.	Подп.	Дата
Разраб.	ИЗВЕКОВА			
Проб.	ГОНЧАРЕНКО			
Т. контр.	СЕВЯКОВ			
Нач. отд.	КОБЕРЧЕНКО			
Н. контр.	СВЯЖИКОВ			
Этб.				

Короб (раз. 50).		
Лист	Масса	Масштаб
И	11,90	1:10
Лист Листов 1		
Харьковский Сантехпроект		

Б1В543.145

25

Фланец 16



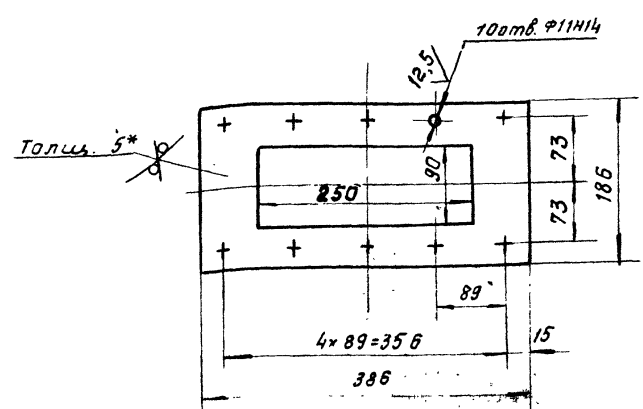
Обозначение	R	L	Длина развертки мм	Масса кг
Б1В543.145	45	3208	3304	38,8
-01	150	2898	3160	37,2

1. ± 1716 / 2
2.* Размер для справки.

Изм.	Лист	№ докум.	Подп.	Дата	Б1В543.145		
Разраб.	Ильченко				Лит.	Масса	Масштаб
Проб.	Гончаренко				И	-	-
Т.контр.	Себряков				Лист	Листов	1
Нач. отд.	Григорьяни				Лист 5 гост 19903-74 Харьковский Сантехпроект		
И.контр.	Амброс				ВСТЗ гост 14637-89 формат А4		
Утв.							

Б1В543.152

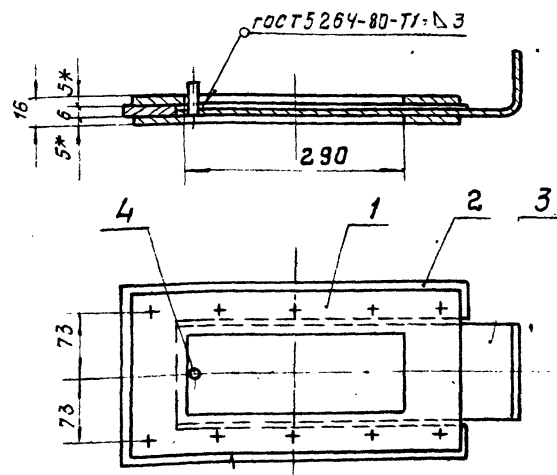
25



1. ± 1716 / 2
2.* Размер для справки.

Изм.	Лист	№ докум.	Подп.	Дата	Б1В543.152		
Разраб.	Ильченко				Лит.	Масса	Масштаб
Проб.	Гончаренко				И	2,2	1:5
Т.контр.	Себряков				Лист	Листов	
Нач. отд.	Григорьяни				Лист 5 гост 19903-74 Харьковский Сантехпроект		
И.контр.	Амброс				ВСТЗ гост 14637-89 формат А4		
Утв.							

Б1В543.360СБ



И1-Д43

Сварку производить электродами Э-42 гост 9467-75.

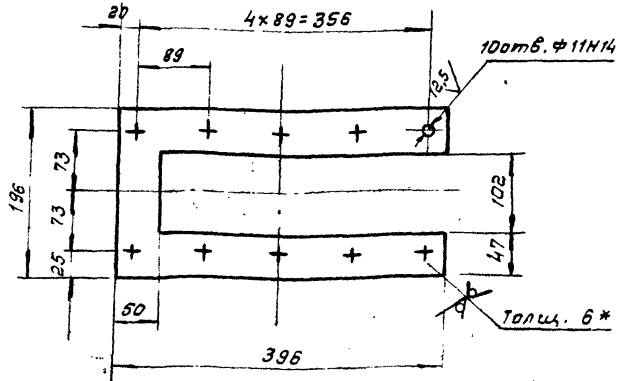
Изм.	Лист	№ докум.	Подп.	Дата	Б1В543.360СБ		
Разраб.	Ильченко				Лит.	Масса	Масштаб
Проб.	Гончаренко				И	8,0	1:5
Т.контр.	Себряков				Лист	Листов	1
Нач. отд.	Григорьяни				Лист 5 гост 19903-74 Харьковский Сантехпроект		
И.контр.	Амброс				ВСТЗ гост 14637-89 формат А4		
Утв.							

Форм. зона	Лист	Обозначение	Наименование	кол.	Примеч.
			Документация		
А4		Б1В543.360СБ	Сборочный чертеж		
			Детали		
А4	1	Б1В543.152	Фланец	2	
А4	2	Б1В543.153	Рамка	1	
А4	3	Б1В543.154	Полотно	1	
Б4	4	Б1В543.155	Ось		
			Круг 6 гост 2590-88		
			ВСТЗ гост 535-88		
			ℓ=15	1	

Изм.	Лист	№ докум.	Подп.	Дата	Б1В543.360		
Разраб.	Ильченко				Лит.	Лист	Листов
Проб.	Гончаренко				И		1
Т.контр.	Себряков				Лист 5 гост 19903-74 Харьковский Сантехпроект		
Нач. отд.	Григорьяни				ВСТЗ гост 14637-89 формат А4		
И.контр.	Амброс						
Утв.							

618543.153

Рис. 50м 16



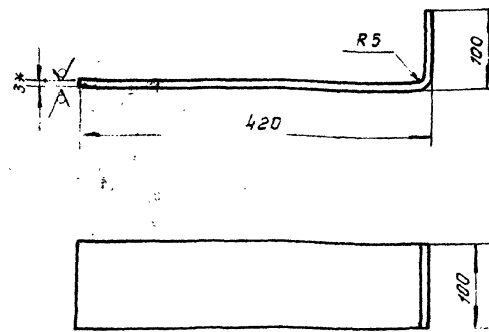
1. ± 1716 / 2
2. *Размер для справки.

618543.153

Изм.	Лист	И докум.	Подп.	Дата	Лит.	Масса	Масшт.
Разраб.	ИЗВЕКОВА						
Проб.	Гончаренко				Лист Листов 1		
Т. контр.	Себряков				Харьковский Сантехпроект		
Исч. отд.	Григорьянц				Лист 5 гост 19903-74 харьковский Сантехпроект		
И. контр.	Амбра				Лист 5 гост 19903-74 харьковский Сантехпроект		
Утв.					формат А4		

618543.154

25 (✓)

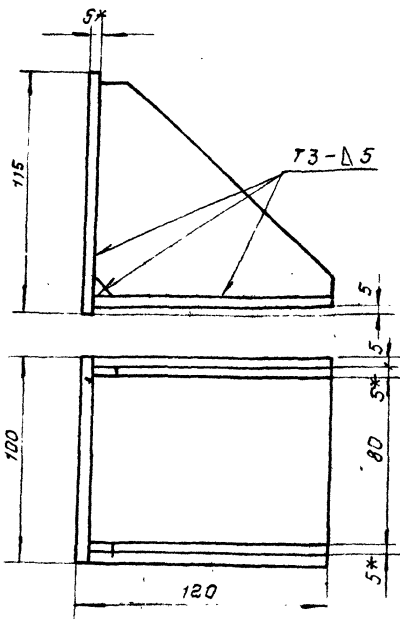


1. ± 1716 / 2
2. Длина развертки - 514мм.
3. *Размер для справки.

618543.154

Изм.	Лист	И докум.	Подп.	Дата	Лит.	Масса	Масшт.
Разраб.	ИЗВЕКОВА						
Проб.	Гончаренко				Лист Листов 1		
Т. контр.	Себряков				Харьковский Сантехпроект		
Исч. отд.	Григорьянц				Лист 3 гост 19903-74 харьковский Сантехпроект		
И. контр.	Амбра				Лист 3 гост 19903-74 харьковский Сантехпроект		
Утв.					формат А4		

618543.370СБ



1. ± 1715 / 2
2. Сварку производить электродами Э-42 гост 9467-75. Сварные швы по гост 5264-80.
3. Кромки реза деталей Б4-25/.
4. *Размеры для справки.

618543.370СБ

Изм.	Лист	И докум.	Подп.	Дата	Лит.	Масса	Масшт.
Разраб.	ИЗВЕКОВА						
Проб.	Гончаренко				Лист Листов 1		
Т. контр.	Себряков				Харьковский Сантехпроект		
Исч. отд.	Григорьянц				Лист 1 гост 19903-74 харьковский Сантехпроект		
И. контр.	Амбра				Лист 1 гост 19903-74 харьковский Сантехпроект		
Утв.					формат А4		

Форм. зрна поз.	Обозначение	Наименование	кол. Примеч.
		Документация	
А4	618543.370СБ	Сборочный чертеж	
		Детали	
А4	1 618543.153	Косынка	2
Б4	2 618543.157	Плита	2 0,45кг
		Лист 5 гост 19903-74	
		гост 14637-89	
		100x115	

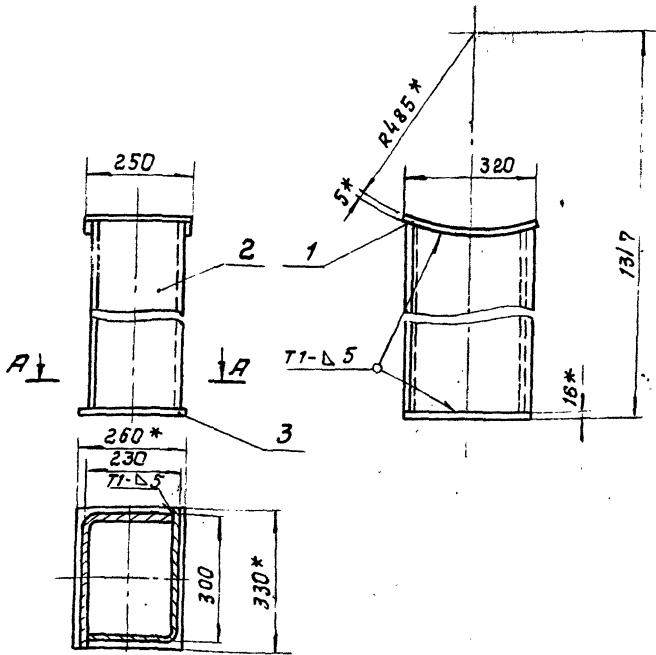
618543.370

Изм.	Лист	И докум.	Подп.	Дата	Лит.	Лист	Листов
Разраб.	ИЗВЕКОВА						
Проб.	Гончаренко				Лист Листов 1		
Т. контр.	Себряков				Харьковский Сантехпроект		
Исч. отд.	Григорьянц				Лист 1 гост 19903-74 харьковский Сантехпроект		
И. контр.	Амбра				Лист 1 гост 19903-74 харьковский Сантехпроект		
Утв.					формат А4		

Опора (поз 52)

618543.380СБ

Рис. 001 15



1. ± 1716 / 2

- 2. Сварку производить электродами Э-42. гост 9467-75. Сварные швы по гост 5264-80.
- 3. Кромки реза деталей БЧ-25.
- 4. *Размер для справки.

618543.380СБ

Опора под корман
(поз. 53)
Сборочный чертеж.

Лит.	Масса	Масштаб
И	16,2	1:10
Лист		Листов 1

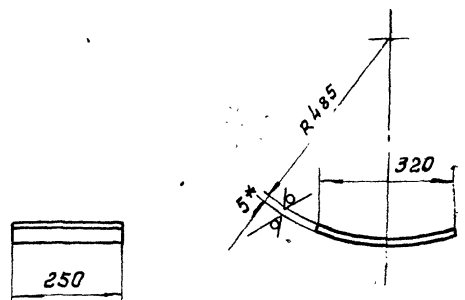
Харьковский Сантехпроект

Формат А4

Изм. лист. Дата. Имя. Подп. и дата. Разр. Избекова. Пров. Гончаренко. Т. контр. Себряков. Нач. отд. Григорьянц. И. контр. Ямбрас. Утв.

618543.158

25 (✓)



1. ± 1716 / 2

- 2. Длина развертки - 328 мм.
- 3. *Размер для справки.

618543.158

Подушка

Лит.	Масса	Масштаб
И	3,25	1:10
Лист		Листов 1

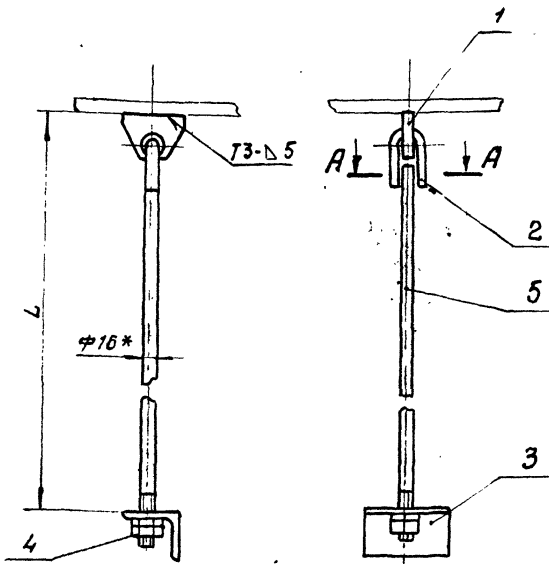
Харьковский Сантехпроект

5 гост 19903-74
лист вст3 гост 14637-89

Формат А4

Изм. лист. Дата. Имя. Подп. и дата. Разр. Избекова. Пров. Гончаренко. Т. контр. Себряков. Нач. отд. Григорьянц. И. контр. Ямбрас. Утв.

618543.390СБ



А-А (м. 1:2)
Сборка ручная дуговая

Обозначение	L	Масса, кг
618535.260	1400	3,3
-01	900	2,6
-02	5600	9,8

- 1. Сварку производить электродами Э-42 гост 9467-75. Сварные швы по гост 5264-80.
- 2. *Размер для справки.
- 3. ± 1716 / 2

618543.390СБ

Подвеска
(поз. 55, 56)
Сборочный чертеж.

Лит.	Масса	Масштаб
И	-	1:5
Лист		Листов 1

Харьковский Сантехпроект

Формат А4

Изм. лист. Дата. Имя. Подп. и дата. Разр. Избекова. Пров. Гончаренко. Т. контр. Себряков. Нач. отд. Григорьянц. И. контр. Ямбрас. Утв.

Формат	Лист	Поз.	Обозначение	Наименование	Кол.	Примеч.
				<u>Документация</u>		
А4			618543.390СБ	Сборочный чертеж		
				<u>Детали</u>		
А4	1		618542.093	Пружина	1	
А4	2		618542.094	Ушко	1	
А4	3		618542.095	Кранштейн	1	
				<u>Стандартные изделия</u>		
			4	Гайка М16.5 гост 5915-70	2	
				<u>Переменные данные для исполнений</u>		
				<u>618543.390</u>		
				<u>Детали</u>		
А4	5		618542.104-01	Тяга	1	
				<u>618543.390-01</u>		
				<u>Детали</u>		
А4	5		618542.104-02	Тяга	1	
				<u>618543.390-02</u>		
				<u>Детали</u>		
А4	6		618542.104-03	Тяга	1	

Изм. лист. Дата. Имя. Подп. и дата. Разр. Избекова. Пров. Гончаренко. Т. контр. Себряков. Нач. отд. Григорьянц. И. контр. Ямбрас. Утв.

618543.390

Подвеска
(поз. 55, 56).

Лит.	Лист	Листов
И	1	1

Харьковский Сантехпроект

Формат А4

