

ТИПОВОЙ ПРОЕКТ

903-1-289.91

КОТЕЛЬНАЯ С 4 КОТЛАМИ Е-6,5-1,4Р
ЗОЛОШЛАКОУДАЛЕНИЕ МЕХАНИЧЕСКОЕ
ТОПЛИВО – КАМЕННЫЕ И БУРЫЕ УГЛИ
СИСТЕМА ТЕПЛОСНАБЖЕНИЯ ЗАКРЫТАЯ

АЛЬБОМ 17

ВОЗДУХОВОДЫ И ГАЗОХОДЫ КОТЛОАГРЕГАТА
ТОПЛИВО – БУРЫЕ УГЛИ
КОНСТРУКТОРСКАЯ ДОКУМЕНТАЦИЯ СТР. 2-75

25266-21

315-39

ОТПУСКНАЯ ЦЕНА
НА МОМЕНТ РЕАЛИЗАЦИИ,
УКАЗАНА В СЧЕТ НАКЛАДНОЙ

ТИПОВОЙ ПРОЕКТ
903-1-289.91

КОТЕЛЬНАЯ С 4 КОТЛАМИ Е-65-1,4Р
ЗОЛОШЛАКОУДАЛЕНИЕ МЕХАНИЧЕСКОЕ
ТОПЛИВО – КАМЕННЫЕ И БУРЫЕ УГЛИ
СИСТЕМА ТЕПЛОСНАБЖЕНИЯ ЗАКРЫТАЯ

АЛЬБОМ 17
ВОЗДУХОВОДЫ И ГАЗОХОДЫ КОТЛОАГРЕГАТА
ТОПЛИВО – БУРЫЕ УГЛИ
КОНСТРУКТОРСКАЯ ДОКУМЕНТАЦИЯ

РАЗРАБОТАН
ИНСТИТУТОМ ХАРЬКОВСКИЙ САНТЕХПРОЕКТ
ГЛАВНЫЙ ИНЖЕНЕР ИНСТИТУТА
В. А. СЛЮСАРЕВ
ГЛАВНЫЙ ИНЖЕНЕР ПРОЕКТА
Л. И. ЛЕВОНТИН

УТВЕРЖДЕН
И ВВЕДЕН В ДЕЙСТВИЕ
ГПКНИИ „САНТЕХНИПРОЕКТ“
ПРОТОКОЛ ОТ 22.08.1991г. N25

Содержание альбома

Альбом 17

Обозначение	Наименование	Стр.
	Содержание	2...4
Б18542.010	Переход (поз.1)	5
Б18542.010сб	Переход(поз.1)сборочный чертеж	
Б18542.001	Стенка	
Б18542.002	Стенка	
Б18542.003	Бакобина	
Б18542.004	Бакобина	6
Б18542.005	Стяжка	
Б18542.020	Отвод (поз.2)	
Б18542.020сб	Отвод(поз.2)сборочный чертеж	7
Б18542.008	Стенка	
Б18542.009	Бакобина	
Б18542.030	Отвод (поз.3)	8
Б18542.030сб	Отвод (поз.3)сборочный чертеж	
Б18542.013	Стенка	
Б18542.014	Бакобина	9
Б18542.019	Бакобина	
Б18542.021	Стенка	
Б18542.022	Стенка	
Б18542.040	Короб (поз.4)	10
Б18542.040сб	Короб(поз.4)сборочный чертеж	
Б18542.050	Отвод (поз.5)	11
Б18542.050сб	Отвод (поз.5)сборочный чертеж	
Б18542.025	Бакобина	
Б18542.026	Ребра	12
Б18542.060	Колена (поз.6)	
Б18542.060сб	Колена(поз.6)сборочный чертеж	
Б18542.029	Стенка	
Б18542.032	Ребро	
Б18542.031	Бакобина	13
Б18542.070	Переход (поз.7)	
Б18542.035	Стенка	
Б18542.036	Бакобина	14
Б18542.070сб	Переход(поз.7)сборочный чертеж	
Б18542.080	Колена (поз.8)	
Б18542.080сб	Колена(поз.8)сборочный чертеж	15
Б18542.039	Бакобина	
Б18542.090	Отвод (поз.9)	
Б18542.090сб	Отвод(поз.9)сборочный чертеж	16
Б18542.100	Диффузор (поз.10)	
Б18542.100сб	Диффузор (поз.10)сборочный чертеж	17
Б18542.043	Бакобина	
Б18542.044	Стенка	
Б18542.110	Конфузор (поз.11)	18
Б18542.110сб	Конфузор(поз.11)сборочный чертеж	
Б18542.048	Бакобина	
Б18542.049	Бакобина	19
Б18542.051	Стенка	
Б18542.052	Стенка	
Б18542.120	Колена (поз.12)	20
Б18542.120сб	Колена(поз.12)сборочный чертеж	
Б18542.053	Ребра	
Б18542.059	Стенка	21
Б18542.061	Бакобина	
Б18542.130сб	Отвод (поз.13)сборочный чертеж	

Обозначение	Наименование	Стр.
Б18542.130	Отвод (поз.13)	22
Б18542.140	Переход(поз.14)сборочный чертеж	
Б18542.140сб	Переход(поз.14)сборочный чертеж	
Б18542.066	Стенка	23
Б18542.067	Бакобина	
Б18542.150сб	Переход(поз.15)сборочный чертеж	
Б18542.160сб	Фланец. сборочный чертеж	24
Б18542.160	Фланец	
Б18542.150	Переход (поз.15)	
Б18542.073	Прокладка	25
Б18542.071	Стенка	
Б18542.072	Бакобина	
Б18542.076	Стенка	26
Б18542.180сб	Фланец. сборочный чертеж	
Б18542.170	Переход (поз.16)	
Б18542.170сб	Переход (поз.16)сборочный чертеж	27
Б18542.180	Фланец	
Б18542.190	Переход (поз.17)	
Б18542.190сб	Переход (поз.17)сборочный чертеж	28
Б18542.077	Бакобина	
Б18542.081	Стенка	
Б18542.082	Бакобина	29
Б18542.200сб	Секция (поз.18)сборочный чертеж	
Б18542.200	Секция (поз.18)	
Б18542.210	Опора кармана (поз.19)	30
Б18542.210сб	Опора кармана (поз.19)сборочный чертеж	
Б18542.089	Подушка	31
Б18542.091	Угольник	
Б18542.095	Кронштейн	
Б18542.102	Пружина	32
Б18542.220	Подвеска (поз.20÷24,71)	
Б18542.230	Блок пружины	
Б18542.270сб	Тяга подвески. сборочный чертеж	33
Б18542.220сб	Подвеска(поз.20÷24,71)сборочный чертеж	
Б18542.230сб	Блок пружины. сборочный чертеж	
Б18542.093	Прошина	34
Б18542.094	Ушко	
Б18542.240сб	Траверса. сборочный чертеж	
Б18542.103	Траверса	35
Б18542.104	Тяга	
Б18542.250сб	Стакан. сборочный чертеж	
Б18542.240	Траверса	36
Б18542.250	Стакан	
Б18542260сб	Тяга блока. сборочный чертеж	
Б18542.105	Основание	37
Б18542.260	Тяга блока	
Б18542.270	Тяга подвески	
Б18542.280сб	Опора(поз.25,26,67,70)сборочный чертеж	38
Б18542.107	Тяга	
Б18542.280	Опора (поз.25,26,67,70)	
Б18543.010	Короб вращающийся (поз.40)	39
Б18543.010сб	Короб вращающийся (поз.40)сборочный чертеж	

содержание альбома

Альбом 17

Обозначение	Наименование	стр.
Б18543.020СБ	Фланец, сборочный чертеж	38
Б18543.001	Стенка	
Б18543.002	Бокобина	
Б18543.020	*Фланец	39
Б18543.050СБ	Заслонка, сборочный чертеж	
Б18543.030СБ	Короб всасывающий (поз.41) сборочный чертеж	
Б18543.040	Карпунс	40
Б18543.003	Стенка	
Б18543.030	Короб всасывающий (поз.41)	
Б18543.040СБ	Карпунс, сборочный чертеж	41
Б18543.017	Стенка	42
Б18543.013	Кальцо	
Б18543.014	Бобышка	
Б18543.015	Бобышка	43
Б18543.026	Ось	
Б18543.027	Ось	
Б18543.072	Стенка	44
Б18543.050	Заслонка	
Б18543.060СБ	Секция (поз. 42) сборочный чертеж	
Б18543.028	Палатно	45
Б18543.029	Ребро	
Б18543.060	Секция (поз. 42)	
Б18543.038	Стенка	46
Б18543.070	Переход (поз. 43)	
Б18543.080	Фланец	
Б18543.080СБ	Фланец, сборочный чертеж	47
Б18543.070СБ	Переход (поз. 43) сборочный чертеж	
Б18543.039	Стенка	
Б18543.041	Бокобина	48
Б18543.042	Бокобина	
Б18543.043	Прокладка	
Б18543.090	Переход (поз. 44)	49
Б18543.100	Фланец	
Б18543.090СБ	Переход (поз. 44) сборочный чертеж	
Б18543.100СБ	Фланец, сборочный чертеж	50
Б18543.046	Стенка	
Б18543.047	Бокобина	
Б18543.110	Отвод (поз. 45)	51
Б18543.053	стенка	
Б18543.054	Бокобина	
Б18543.100СБ	Отвод (поз. 45) сборочный чертеж	52
Б18543.120	Переход (поз. 46)	
Б18543.120СБ	Переход (поз. 46) сборочный чертеж	
Б18543.130	Фланец	53
Б18543.057	Стенка	
Б18543.058	Бокобина	
Б18543.130СБ	Фланец, сборочный чертеж	54
Б18543.140	Переход (поз. 47)	
Б18543.062	Стенка	
Б18543.063	Бокобина	55
Б18543.140СБ	Переход (поз. 47) сборочный чертеж	
Б18543.150СБ	секция (поз. 48) сборочный чертеж	
Б18543.160СБ	Отвод (поз. 49) сборочный чертеж	55
Б18543.150	Секция (поз. 48)	

Обозначение	Наименование	стр.
Б18543.073	Бокобина	55
Б18543.160	Отвод (поз. 49)	
Б18543.170	Секция (поз. 50)	
Б18543.180	Отвод (поз. 51)	56
Б18543.170СБ	Секция (поз. 50) сборочный чертеж	
Б18543.190	Короб (поз. 52)	
Б18543.081	Бокобина	57
Б18543.180СБ	Отвод (поз. 51) сборочный чертеж	
Б18543.084	Стенка	
Б18543.085	Стенка	58
Б18543.190СБ	Короб (поз. 52) сборочный чертеж	
Б18543.086	Бокобина	
Б18543.087	Бокобина	59
Б18543.089	Ребро	
Б18543.093	Ребро	
Б18543.200	Короб (поз. 53)	60
Б18543.200СБ	Короб (поз. 53) сборочный чертеж	
Б18543.091	Стенка	
Б18543.092	Бокобина	61
Б18543.210СБ	Секция (поз. 54) сборочный чертеж	
Б18543.210	Секция (поз. 54)	
Б18543.220	Секция (поз. 55)	62
Б18543.220СБ	Секция (поз. 55) сборочный чертеж	
Б18543.230	Секция (поз. 55)	
Б18543.230СБ	Секция (поз. 56) сборочный чертеж	63
Б18543.240	Секция (поз. 57)	
Б18543.240СБ	Секция (поз. 57) сборочный чертеж	
Б18543.250СБ	Секция (поз. 58) сборочный чертеж	64
Б18543.260СБ	Фланец, сборочный чертеж	
Б18543.121	Стенка	
Б18543.250	Секция (поз. 58)	65
Б18543.260	Фланец	
Б18543.270	Секция (поз. 59)	
Б18543.270СБ	Секция (поз. 59) сборочный чертеж	66
Б18543.156	Жосынка	
Б18543.290	Отвод (поз. 60)	
Б18543.290СБ	Отвод (поз. 60) сборочный чертеж	67
Б18543.131	Стенка	
Б18543.132	Бокобина	
Б18543.300СБ	Отвод (поз. 61) сборочный чертеж	68
Б18543.300	Отвод (поз. 61)	
Б18543.310	Секция (поз. 62)	
Б18543.310СБ	Секция (поз. 62) сборочный чертеж	69
Б18543.330СБ	Отвод (поз. 63) сборочный чертеж	
Б18543.320СБ	Фланец, сборочный чертеж	
Б18543.320	Фланец	70
Б18543.330	Отвод (поз. 63)	
Б18543.142	Стенка	
Б18543.143	Бокобина	71
Б18543.340	Короб (поз. 64)	
Б18543.350	Фланец	
Б18543.350СБ	Фланец, сборочный чертеж	72
Б18543.144	Стенка	
Б18543.340СБ	Короб (поз. 64) сборочный чертеж	
Б18543.145	Бокобина	72

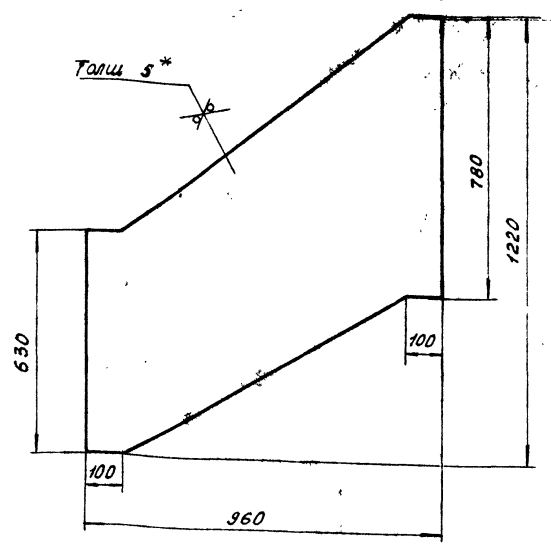
Альбом 17	Формат	Лист	Лист	Обозначение	Наименование	кол	Примеч.
					Документация		
				Б1Б542.010СБ	Сборочный чертеж		
					Детали		
А4	1	Б1Б542.001		Стенка	1		
А4	2	Б1Б542.002		Стенка	1		
А4	3	Б1Б542.003		Боковина	1		
А4	4	Б1Б542.004		Боковина	1		
А4	5	Б1Б542.005		Стяжка	8		
Б4	6	Б1Б542.006		Накладка	2	1,85 кг.	
				Полоса 5x60 ГОСТ 103-76			
				ВСТЗ ГОСТ 535-88			
				ℓ = 788			
Б4	7	Б1Б542.007		Накладка	2	1,4 кг.	
				Полоса 5x60 ГОСТ 103-76			
				ВСТЗ ГОСТ 535-88			
				ℓ = 588			

Шифр и подл. подл. и дата

Шифр и подл. подл. и дата

Б1Б542.001

√25



- $\pm \frac{1716}{2}$
- * Размер для справки

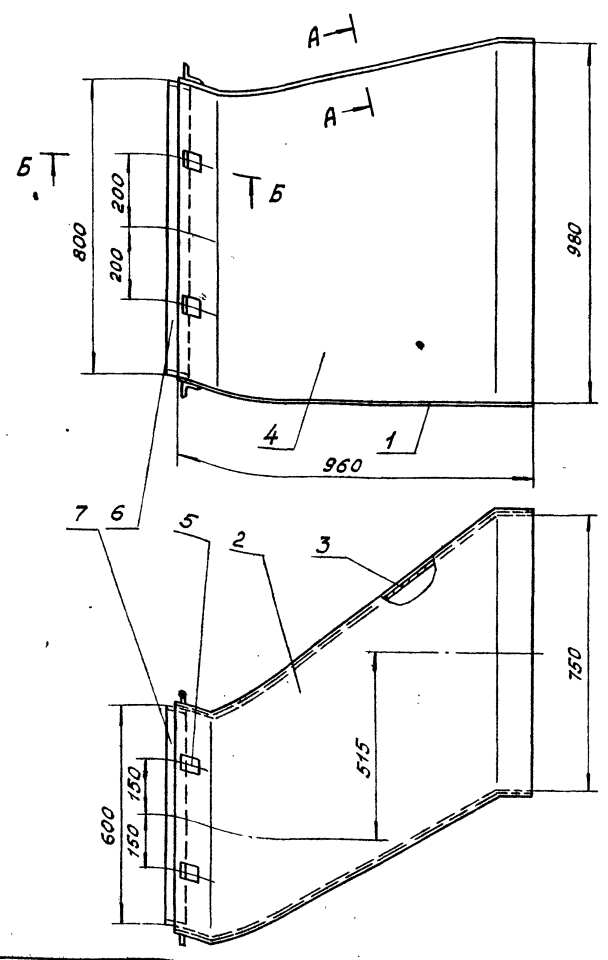
Б1Б542.001

Стенка

Шифр	Лист	Лист	Листов	Лист	Листов	Лист	Листов	Лист	Листов
Разраб.	Ильченко	Ильченко	1	Лит	Масса	Масшт.			
Проб.	Гончаренко	Гончаренко	1	и	2,6	1:10			
Т.контр.	Саврюков	Саврюков	1	Лист	Листов	1			
Нач. отд.	Григорьев	Григорьев	1	Лист	5 ГОСТ 19903-74				
Н.контр.	Амброс	Амброс	1		ВСТЗ ГОСТ 14637-89				
Утв.									

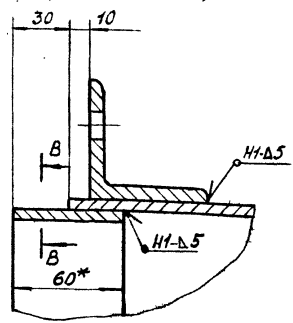
формат А4

Б1Б542.010СБ

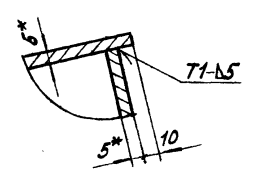


Шифр и подл. подл. и дата

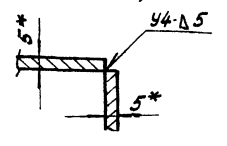
Б-Б (М1:2)



А-А (М1:2)



В-В (М1:2)



- $\pm \frac{1716}{2}$
- Сварку производить электродами Э-42 ГОСТ 9467-75. Сварные швы по ГОСТ 5264-80
- * Размеры для справки

Б1Б542.010СБ

Переход (поз. 1) сборочный чертеж

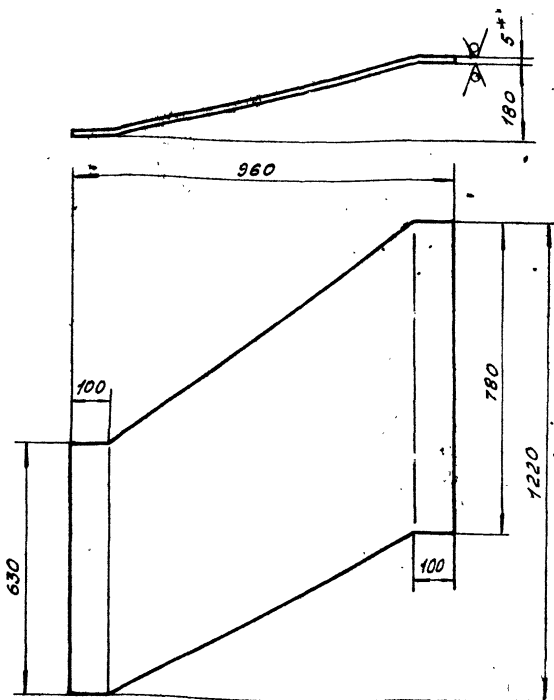
Шифр	Лист	Лист	Листов	Лист	Листов	Лист	Листов
Разраб.	Ильченко	Ильченко	1	Лит	Масса	Масшт.	
Проб.	Гончаренко	Гончаренко	1	и	141,0	1:10	
Т.контр.	Саврюков	Саврюков	1	Лист	Листов	1	
Нач. отд.	Григорьев	Григорьев	1				
Н.контр.	Амброс	Амброс	1				
Утв.							

Харьковский Сантехпроект

Листом 17

618542.002

(V) 25



- $\pm \frac{1716}{2}$
- Длина развертки - 983 мм.
- * Размер для справки.

618542.002

Стенка

Лит	Масса	Масшт.
и	27,0	1:10

Лист	Листов
	1

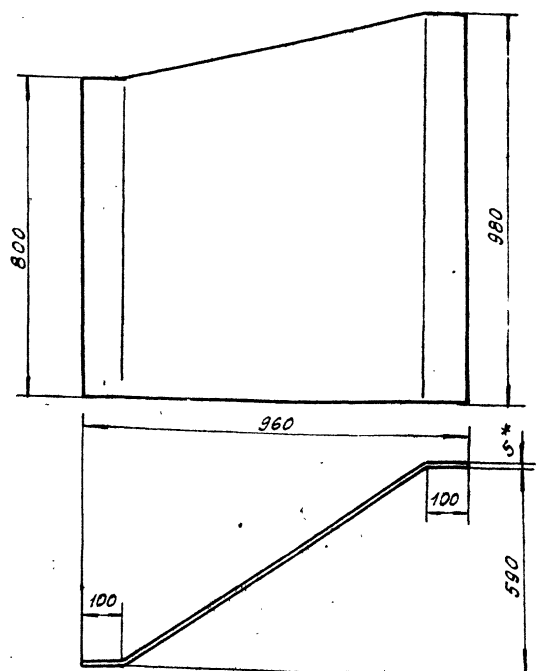
Лист 5 ГОСТ 19903-74
ВСТЗ ГОСТ 14637-89

Харьковский Сантехпроект

формат А4

618542.003

(V) 25



- $\pm \frac{1716}{2}$
- Длина развертки - 1168 мм.
- * размер для справки.

618542.003

Боковина

Лит	Масса	Масшт.
и	40,6	1:10

Лист	Листов
	1

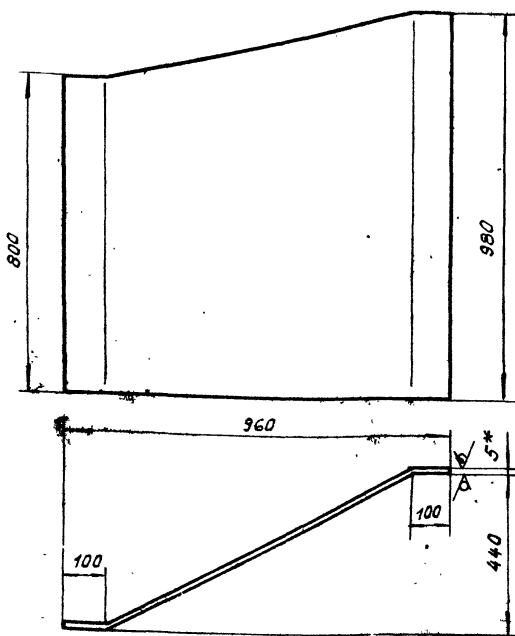
Лист 5 ГОСТ 19903-74
ВСТЗ ГОСТ 14637-89

Харьковский Сантехпроект

формат А4

618542.004

(V) 25



- $\pm \frac{1716}{2}$
- Длина развертки - 1078 мм.
- * размер для справки.

618542.004

Боковина

Лит	Масса	Масшт.
и	37,7	1:10

Лист	Листов
	1

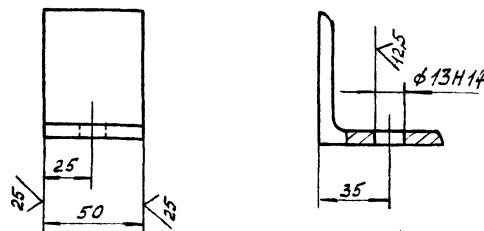
Лист 5 ГОСТ 19903-74
ВСТЗ ГОСТ 14637-89

Харьковский Сантехпроект

формат А4

618542.005

(V) 25



Неуказанные пред. откл. размеров $\pm \frac{1716}{2}$

618542.005

Стяжка

Лит	Масса	Масшт.
и	0,24	1:2

Лист	Листов
	1

Узелок Б-63x63x5 ГОСТ 8509-86
ВСТЗ ГОСТ 535-88

Харьковский Сантехпроект

25266-21 7 формат А4

Лист 17

Код	Зона	Лист	Обозначение	Наименование	кол.	Примеч.
Документация						
А3			Б1Б542.020 СБ	Сборочный чертеж		
Детали						
А4	1		Б1Б542.008	Стенка	2	
А4	2		Б1Б542.009	Боковина	1	
	3		Б1Б542.009-01	Боковина	1	
А4	4		Б1Б542.005	Стяжка	8	
Б4	5		Б1Б542.011	Ребро	2	1,74 кг.
Полоса 5x50 ГОСТ 103-76 ВСТЗ ГОСТ 535-88 L=890						
Б4	6		Б1Б542.012	Ребро	2	1,35 кг.
Полоса 5x50 ГОСТ 103-76 ВСТЗ ГОСТ 535-88 L=690						
			Б1Б542.020			
Изм.	Лист	№ докум.	Подп.	Дата		
Разраб.	ИЗВЕКОВА					
Проев.	ГОНЧАРЕНКО					
Нач. отд.	ГРИГОРЬЯНИ					
Н. контр.	АМБРАС					
УТВ.						
				Отвод (поз.2)	Лист	Листов
					1	1
				Харьковский Сантехпроект		
				Формат А4		

Б1Б542.008

25 (V)

Обозначение	R	z	H	Масса кг.
Б1Б542.008	1200	400	1300	455
-01	700	200	800	17,6
-02	750	250	600	19,3

1. $\pm \frac{1716}{2}$
2. * размер для справки

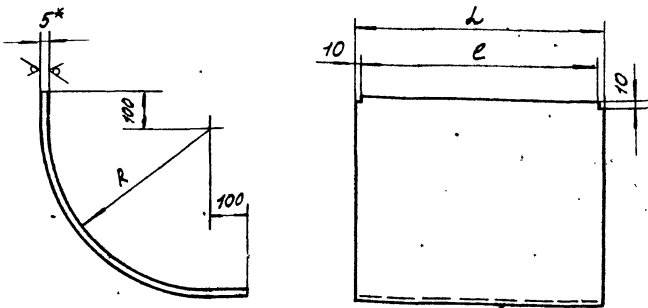
Б1Б542.008				
Изм.	Лист	№ докум.	Подп.	Дата
Разраб.	ИЗВЕКОВА			
Проев.	ГОНЧАРЕНКО			
Т. контр.	СВЯЖУКОВ			
Нач. отд.	ГРИГОРЬЯНИ			
Н. контр.	АМБРАС			
УТВ.				
				Стенка
				Лист
				5 ГОСТ 19903-74
				ВСТЗ ГОСТ 14637-89
				Лист
				1
				Харьковский Сантехпроект
				Формат А4

Б1Б542.020 СБ

1. $\pm \frac{1716}{2}$
2. Сварку производить электродами Э-42 ГОСТ 9467-75. Сварные швы по ГОСТ 5264-80
3. Кромки реза деталей Б4 - $\frac{25}{25}$
4. * размеры для справки.

Б1Б542.020 СБ				
Изм.	Лист	№ докум.	Подп.	Дата
Разраб.	ИЗВЕКОВА			
Проев.	ГОНЧАРЕНКО			
Т. контр.	СВЯЖУКОВ			
Нач. отд.	ГРИГОРЬЯНИ			
Н. контр.	АМБРАС			
УТВ.				
				Отвод (поз.2)
				Лист
				172,0
				1:10
				Харьковский Сантехпроект
				Формат А3

Б18542.009



Обозначение	R	L	e	Длина разреза ки, мм	Масса кг.
Б18542.009	395	630	610	824	20,4
-01	1200			2088	51,6
-02	750	830	810	1382	45,0
-03	245			588	19,2

- ± 1/16
- * Размер для справки

Имя и подп. Подп. и дата

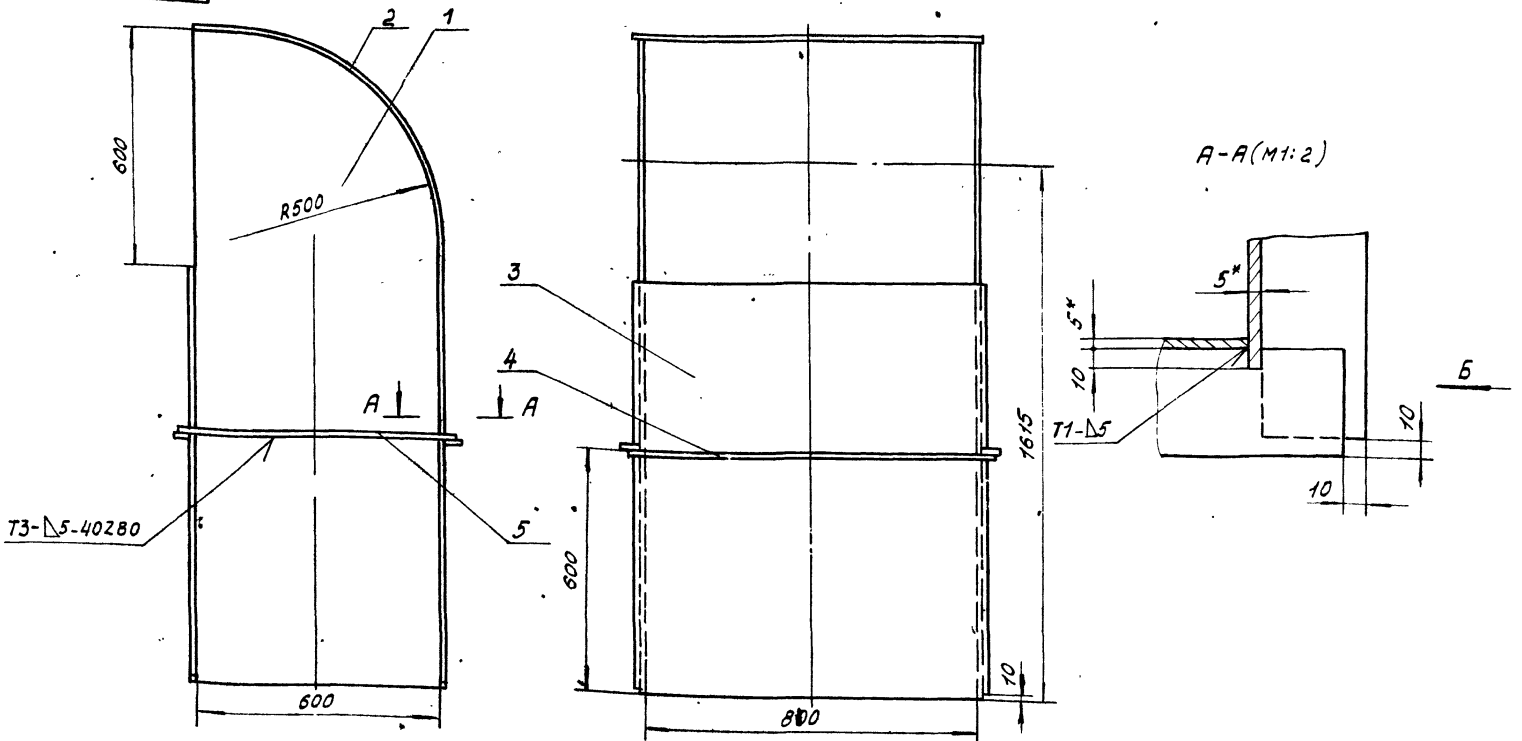
				Б18542.009		
Изм	Лист	И докум.	Подп.	Дата	Лист	Масса
Разраб	ИЗВЕКОВА				и	—
Пров.	ГОНЧАРЕНКО				Масшт.	—
Т. контр	СЕВЯНСКИЙ				Лист	Листов
Нач. отд	ГРИГОРЯНИ				5	1
Н. контр	АМБРАС				Лист 5 ГОСТ 19903-74	
УТВ.					ВСТЗ ГОСТ 14637-89	
				Боковина		
				Харьковский Сантехпроект		
				Формат А4		

Формат	Зона	Лист	Обозначение	Наименование	кол.	Примеч.
				Документация		
		А3	Б18542.030СБ	Сборочный чертеж		
				Детали		
		А4	1	Б18542.013	Стенка	2
		А4	2	Б18542.014	Боковина	1
		Б4	3	Б18542.015	Стенка	1
				Лист 5 ГОСТ 19903-74		42,8 кг.
				ВСТЗ ГОСТ 14637-89		
				830x1315		
		Б4	4	Б18542.016	Ребро	2
				Полоса 5x50 ГОСТ 103-76		1,74 кг.
				ВСТЗ ГОСТ 535-88		
				e = 890		
		Б4	5	Б18542.017	Ребро	2
				Полоса 5x50 ГОСТ 103-76		1,35 кг.
				ВСТЗ ГОСТ 535-88		
				e = 690		

Имя и подп. Подп. и дата

				Б18542.030		
Изм	Лист	И докум.	Подп.	Дата	Лист	Масса
Разраб	ИЗВЕКОВА				и	—
Пров.	ГОНЧАРЕНКО				Масшт.	—
Т. контр	СЕВЯНСКИЙ				Лист	Листов
Нач. отд	ГРИГОРЯНИ				Отвод	1
Н. контр	АМБРАС				(поз. 3)	
УТВ.					Харьковский Сантехпроект	
				Формат А4		

Б18542.030СБ



Имя и подп. Подп. и дата

				Б18542.030СБ		
Изм	Лист	И докум.	Подп.	Дата	Лист	Масса
Разраб	ИЗВЕКОВА				и	210,0
Пров.	ГОНЧАРЕНКО				Масшт.	1:10
Т. контр	СЕВЯНСКИЙ				Лист	Листов
Нач. отд	ГРИГОРЯНИ				3	1
Н. контр	АМБРАС				Лист 5 ГОСТ 19903-74	
УТВ.					ВСТЗ ГОСТ 14637-89	
				Отвод		
				(поз. 3)		
				Сборочный чертеж		
				Харьковский Сантехпроект		
				Формат А3		

- ± 1/16
- Сварку производить электродами Э-42 ГОСТ 9467-75. Сварные швы по ГОСТ 5264-80
- Кромки реза деталей Б4
- * размеры для справки.

25 (✓) (✓)

618542.013

Лист 17

1. $\pm \frac{1716}{2}$
2.* Размер для справки.

618542.013			
Изм.	Лист	и докум.	Подп.
Разраб.	Извекова	Долг.	Дата
Провер.	Гончаренко		
Т. контр.	Северюков		
Нач. отд.	Григорьяни		
Н. контр.	Амбрас		
Утв.			
Стенка		Лист	Масса
		4	43,0
		Масшт. 1:10	
		Лист листов 1	
Лист 5 ГОСТ 19903-74		Харьковский Сантехпроект	
ВС.3 ГОСТ 14637-89		формат А4	

25 (✓) (✓)

618542.014

1. $\pm \frac{1716}{2}$
2. Длина развертки - 2304 мм.
3.* Размер для справки.

618542.014			
Изм.	Лист	и докум.	Подп.
Разраб.	Извекова	Долг.	Дата
Провер.	Гончаренко		
Т. контр.	Северюков		
Нач. отд.	Григорьяни		
Н. контр.	Амбрас		
Утв.			
Боковина		Лист	Масса
		4	74,5
		Масшт. 1:20	
		Лист листов 1	
Лист 5 ГОСТ 19903-74		Харьковский Сантехпроект	
ВС.3 ГОСТ 14637-89		формат А4	

25 (✓) (✓)

618542.019

Обозначение	L	H	h	R	Длина развертки мм	Масса кг
618542.019	1733	940	285	650	2387	1140
-01	372	335	280	50	679	32,0

1. $\pm \frac{1716}{2}$
2.* Размер для справки.

618542.019			
Изм.	Лист	и докум.	Подп.
Разраб.	Извекова	Долг.	Дата
Провер.	Гончаренко		
Т. контр.	Северюков		
Нач. отд.	Григорьяни		
Н. контр.	Амбрас		
Утв.			
Боковина		Лист	Масса
		4	—
		Масшт. —	
		Лист листов 1	
Лист 5 ГОСТ 19903-74		Харьковский Сантехпроект	
ВС.3 ГОСТ 14637-89		формат А4	

25 (✓) (✓)

618542.021

1. $\pm \frac{1716}{2}$
2. Длина развертки 1808 мм
3.* Размер для справки.

618542.021			
Изм.	Лист	и докум.	Подп.
Разраб.	Извекова	Долг.	Дата
Провер.	Гончаренко		
Т. контр.	Северюков		
Нач. отд.	Григорьяни		
Н. контр.	Амбрас		
Утв.			
Стенка		Лист	Масса
		4	58,5
		Масшт. 1:20	
		Лист листов 1	
Лист 5 ГОСТ 19903-74		Харьковский Сантехпроект	
ВС.3 ГОСТ 14637-89		формат А4	

25266-21 10 формат А4

Обозначение	Наименование	кол.	Примеч.
Документация			
Б18542.040СБ	Сборочный чертеж		
Детали			
А4 1	Б18542.019 Боковина	1	
А4 2	Б18542.019-01 Боковина	1	
А4 3	Б18542.021 Стенка	1	
А4 4	Б18542.022 Стенка	1	
А4 5	Б18542.005 Стяжка	8	
Б4 6	Б18542.023 Ребро	2	1,92кг.
	Полоса 5x50 ГОСТ 103-76 ВСТЗ ГОСТ 535-88 $l = 980$		
Б4 7	Б18542.024 Ребро	1	2,54кг.
	Полоса 5x50 ГОСТ 103-76 ВСТЗ ГОСТ 535-88 $l = 1294$		

Шиб. и подл. подл. и дата. Изм. шиб. шиб. и дата. Изм. шиб. шиб. и дата. Подл. и дата.

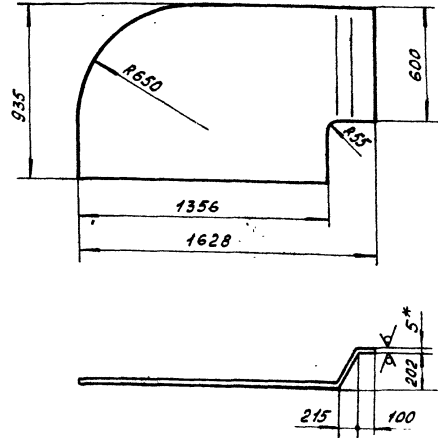
Б18542.040

Короб
(поз. 4)

Лист Лист Листов
и 1 1
Харьковский
Сантехпроект
формат А4

Б18542.022

23 (✓)



- $\pm 1T16$
- Длина развертки - 1808 мм.
- * Размер для справки

Б18542.022

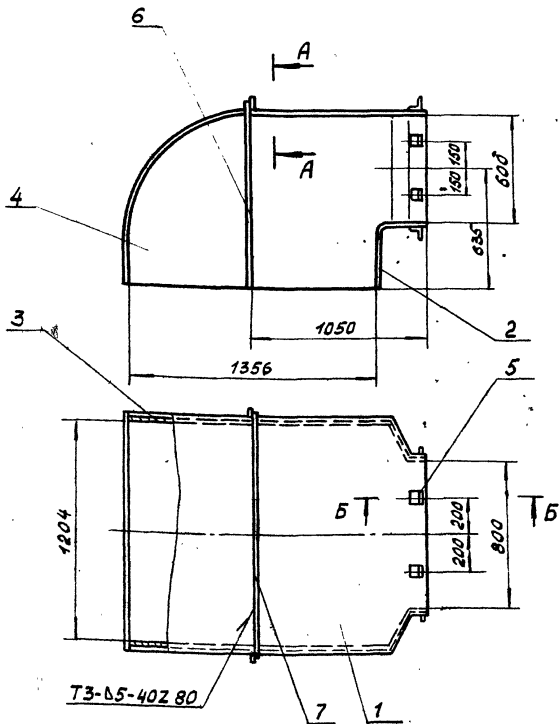
Стенка

Изм. Лист Лист Листов
и 1 1
Разраб. Извекова
Пров. Гончаренко
Т. контр. Севрюков
Нач. отд. Григорьянц
Н. контр. Амбрас
утв.

Лист 5 ГОСТ 19903-74
ВСТЗ ГОСТ 14637-89

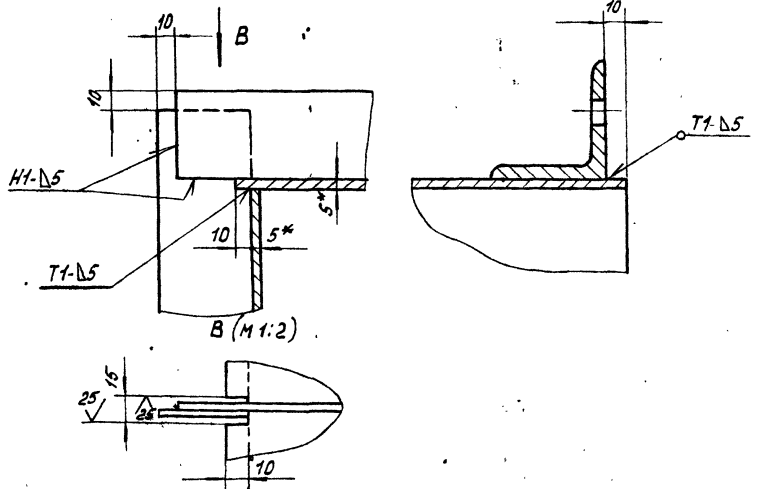
Лист Масса Масшт
и 58,5 1:20
Лист Листов 1
Харьковский
Сантехпроект
формат А4

Б18542.040СБ



A-A (M1:2)

B-B (M1:2)



- $\pm 1T16$
- Сварку производить электродами Э-42 ГОСТ 9467-75 Сварные швы по ГОСТ 5264-80
- * размеры для справки

Б18542.040СБ

Короб
(поз. 4)

Сборочный чертеж

Изм. Лист Лист Листов
и 1 1
Разраб. Извекова
Пров. Гончаренко
Т. контр. Севрюков
Нач. отд. Григорьянц
Н. контр. Севрюков
утв.

Лист Масса Масшт
и 275,0 1:20
Лист Листов 1
Харьковский
Сантехпроект
формат А4

Шиб. и подл. подл. и дата. Изм. шиб. шиб. и дата. Подл. и дата.

Лист	Зона	Лист	Обозначение	Наименование	кол.	Примеч.
Документация						
A3			Б1В542.050 СБ	Сборочный чертёж		
Детали						
A4	1		Б1В542.008-01	Стенка	2	
A4	2		Б1В542.025	Боковина	1	
	3		Б1В542.025-01	Боковина	1	
A4	4		Б1В542.026	Ребро	1	
	5		Б1В542.026-01	Ребро	1	
A4	6		Б1В542.005	Стяжка	8	
B4	7		Б1В542.027	Накладка	2	2,9 кг.
			Полоса 5x60 ГОСТ 103-76 ВСТЗ ГОСТ 535-88 $r=1244$			
B4	8		Б1В542.028	Накладка	2	1,15 кг.
			Полоса 5x60 ГОСТ 103-76 ВСТЗ ГОСТ 535-88 $r=488$			

25 (✓)

Обозначение	R	L	Длина развертки, мм	Масса, кг.
Б1В542.025	700		1303	65,8
-01	195	1286	510	25,8
-02	1200		2088	51,6
-03	395	630	824	20,3

1. $\pm 1T16$
2

2.* Размер для справки

Б1В542.025			
Лист	Масса	Масшт	
4	-	-	
Лист Листов 1			
Харьковский Сантехпроект			
Формат А4			

А-А (М1:2)

Б-Б (М1:2)

1. $\pm 1T16$
2

2. Сварку производить электродами Э-42 ГОСТ 9467-75. Сварные швы по ГОСТ 5264-80

3. Кромки реза деталей Б4 - $\sqrt{25}$

4.* Размеры для справки.

Б1В542.050 СБ			
Лист	Масса	Масшт	
4	140,0	1:20	
Лист Листов 1			
Харьковский Сантехпроект			
Формат А4			

1. $\pm 1T16$
2

2. Сварку производить электродами Э-42 ГОСТ 9467-75. Сварные швы по ГОСТ 5264-80

3. Кромки реза деталей Б4 - $\sqrt{25}$

4.* Размеры для справки.

Б1В542.050 СБ			
Лист	Масса	Масшт	
4	140,0	1:20	
Лист Листов 1			
Харьковский Сантехпроект			
Формат А4			

618542.035

25 (V)

1. $\pm \frac{1716}{2}$
2. * Размер для справки.

618542.035

Стенка

Лист	Масса	Масшт.
4	26,8	1:10

Лист	Листов
5	1

Лист 5 ГОСТ 19903-74
8СТЗ ГОСТ 14637-89

Харьковский Сантехпроект

Формат А4

618542.036

25 (V)

1. $\pm \frac{1716}{2}$
2. Длина развертки - 718 мм.
3. * Размер для справки.

618542.036

Боковина

Лист	Масса	Масшт.
4	15,0	1:10

Лист	Листов
5	1

Лист 5 ГОСТ 19903-74
8СТЗ ГОСТ 14637-89

Харьковский Сантехпроект

Формат А4

618542.070С6

1. $\pm \frac{1716}{2}$
2. Сварку производить электродами Э-42 ГОСТ 9467-75. Сварные швы по ГОСТ 5264-80
3. Кромки реза деталей Б4- $\sqrt{35}$
4. * Размеры для справки.

618542.070С6

Переход

(поз. 7)
Сборочный чертёж

Лист	Масса	Масшт.
4	33,0	1:10

Лист	Листов
5	1

Лист 5 ГОСТ 19903-74
8СТЗ ГОСТ 14637-89

Харьковский Сантехпроект

25266 21 15 Формат А3

Обозначение	Наименование	кол.	Примеч.
Документация			
Б18542.080СБ	Сборочный чертёж		
Детали			
1	Б18542.029-01	Стенка	2
2	Б18542.039	Боковина	1
3	Б18542.039-01	Боковина	1
4	Б18542.005	Стяжка	8

Изм	Лист	И докум.	Подп.	Дата
Разраб	Исвелова			
Пров.	Гончаренко			
Нач. отд.	Григорьяни			
Н. контр.	Амбрас			
Утв.				

Б18542.080

Колено (поз. В)

Лит	Лист	Листов
И		1

Харьковский Сантехпроект.
формат А4

15

Б18542.039

Обозначение	R	Длина разверт. кр., мм	Масса кг.
Б18542.039	1115	882	18,3
-01	310	391	8,1

1. $\pm \frac{IT16}{2}$
2. * Размер для справки

Изм	Лист	И докум.	Подп.	Дата
Разраб	Исвелова			
Пров.	Гончаренко			
Т. контр.	Себряков			
Нач. отд.	Григорьяни			
Н. контр.	Амбрас			
Утв.				

Б18542.039

Боковина

Лит	Масса	Масшт.
И	-	-

Лист **5** ГОСТ 19903-74
ВСТ 3 ГОСТ 14637-89

Харьковский Сантехпроект
формат А4

Б18542.080СБ

Б-Б (M1:2) **А-А (M1:2)**

1. $\pm \frac{IT16}{2}$
2. Сварку производить электродами Э-42 ГОСТ 9467-75. Сварные швы по ГОСТ 5264-80
3. * Размеры для справки.

Изм	Лист	И докум.	Подп.	Дата
Разраб	Исвелова			
Пров.	Гончаренко			
Т. контр.	Себряков			
Нач. отд.	Григорьяни			
Н. контр.	Амбрас			
Утв.				

Б18542.080СБ

Колено (поз. В)
Сборочный чертёж

Лит	Масса	Масшт.
И	70,0	1:10

Лист **1** Листов **1**
Харьковский Сантехпроект
формат А3

Формат	Зона	Поз.	Обозначение	Наименование	кол.	Примеч.
				Документация		
A3			Б1В542.090СБ	Сборочный чертеж		
				Детали		
A4	1		Б1В542.008	Стенка	2	
A4	2		Б1В542.009-02	Боковина	1	
	3		Б1В542.009-03	Боковина	1	
A4	4		Б1В542.005	Стяжка	8	
B4	5		Б1В542.041	Накладка	2	1,85кг.
				Полоса 5x60 ГОСТ 103-76 ВСТЗ ГОСТ 535-88		
				ℓ = 788		
B4	6		Б1В542.042	Накладка	2	1,15кг.
				Полоса 5x60 ГОСТ 103-76 ВСТЗ ГОСТ 535-88		
				ℓ = 488		

Цзм	Лист	№ докум.	подп.	дата	Б1В542.090		
Разраб.	ИЗВЕКОВА				Лист	Лист	Листов
Проб.	ГОНЧАРЕНКО				и		1
Нач. отд.	ГРИГОРЯНЦ				Харьковский Сантехпроект		
Н.контр.	АМБРАС				формат А4		
Утв.							

Отвод (поз. 9)

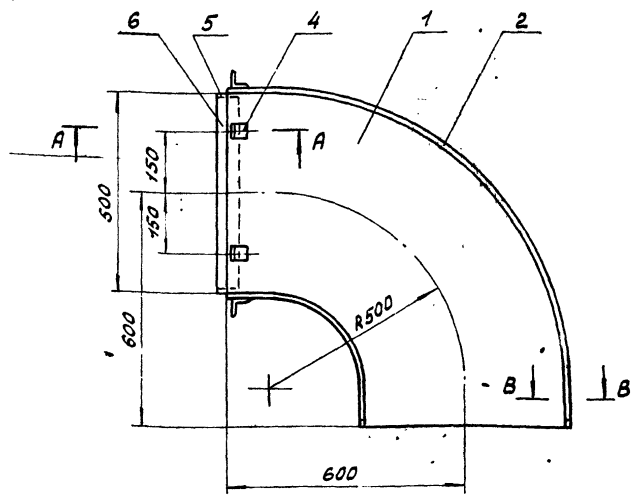
Имя и фамилия, подпись и дата

Формат	Зона	Поз.	Обозначение	Наименование	кол.	Примеч.
				Документация		
A3			Б1В542.100СБ	Сборочный чертеж		
				Детали		
A4	1		Б1В542.043	Боковина	2	
A4	2		Б1В542.044-03	Стенка	2	
	3		Б1В542.044	Стенка	2	
	4		Б1В542.044-01	Стенка	2	
	5		Б1В542.044-02	Стенка	2	
B4	6		Б1В542.045	Балка	2	12,8кг.
				Уголок Б-63x63x5 ГОСТ 8509-86 ВСТЗ ГОСТ 535-88		
				ℓ = 2676		
B4	7		Б1В542.046	Балка	2	2,4кг.
				Уголок Бx63x63x5 ГОСТ 8509-86 ВСТЗ ГОСТ 535-88		
				ℓ = 510		
B4	8		Б1В542.047	ребро	2	1,9кг.
				Полоса 5x50 ГОСТ 103-76 ВСТЗ ГОСТ 535-88		
				ℓ = 970		
A4	9		Б1В542.005	Стяжка	8	

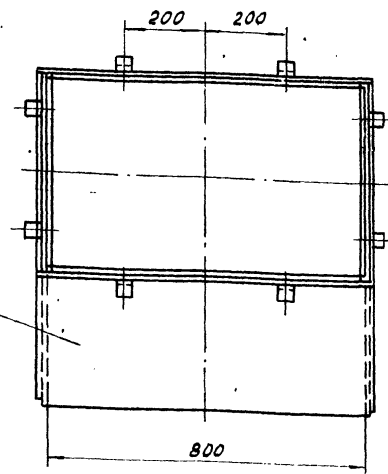
Цзм	Лист	№ докум.	подп.	дата	Б1В542.100		
Разраб.	ИЗВЕКОВА				Лист	Лист	Листов
Проб.	ГОНЧАРЕНКО				и		1
Нач. отд.	ГРИГОРЯНЦ				Харьковский Сантехпроект		
Н.контр.	АМБРАС				формат А4		
Утв.							

Диффузор (поз. 10)

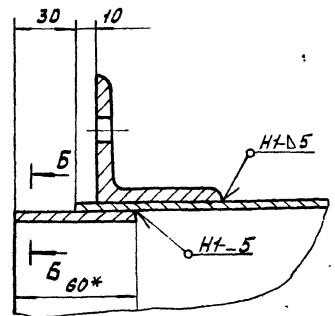
92060245819



A-A (M1:2)



B-B (M1:2)



B-B (M1:2)

- ± 1/16
- Сварку производить электродами Э-42 ГОСТ 9467-75. Сварные швы по ГОСТ 5264-80
- Кромки реза деталей Б4 ²⁵
- *размеры для справки.

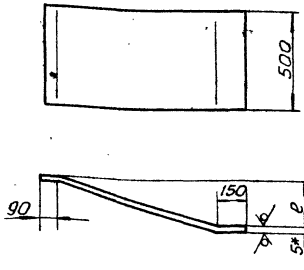
Цзм	Лист	№ докум.	подп.	дата	Б1В542.090СБ		
Разраб.	ИЗВЕКОВА				Лист	Масса	Масштаб
Проб.	ГОНЧАРЕНКО				и	110,0	1:10
Т.контр.	СВЯТОВ				Лист	Листов	1
Нач. отд.	ГРИГОРЯНЦ				Харьковский Сантехпроект		
Н.контр.	АМБРАС						
Утв.							

Отвод (поз. 9) Сборочный чертеж

Имя и фамилия, подпись и дата

Б1В542.044

25 (V)



Обозначение	ρ	Длина развертки, мм	Масса кг.
Б1В542.044	156	1040	20,4
-01	417	1128	22,2
-02	613	1236	24,3
-03	870	1412	27,6

1. ± 17/16
2.* Размер для справки.

Изм.	Лист	и док.	Подп.	Дата
Разраб.	ИЗВЕКОВА			
Провер.	ГОНЧАРЕНКО			
Т.контр.	СЕВРЯКОВ			
Нач. отд.	ГРИГОРЯНИ			
Утв.	АМБРАС			

Б1В542.044

Стенка

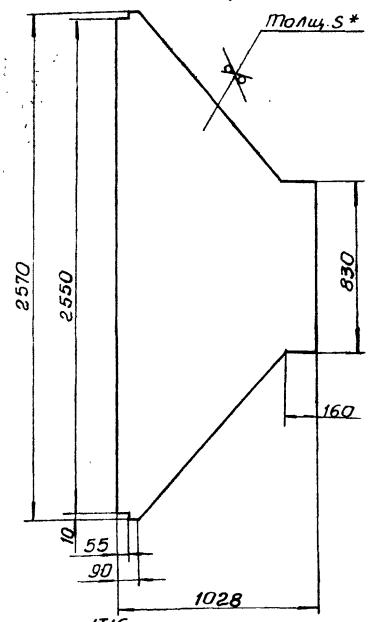
Лист	Масса	Масшт.
1	-	-

Лист 5 ГОСТ 19903-74
ВСЭ ГОСТ 14637-89

Харьковский Сантехпроект
формат А4

Б1В542.043

25 (V)



1. ± 17/16
2.* Размер для справки.

Изм.	Лист	и док.	Подп.	Дата
Разраб.	ИЗВЕКОВА			
Провер.	ГОНЧАРЕНКО			
Т.контр.	СЕВРЯКОВ			
Нач. отд.	ГРИГОРЯНИ			
Утв.	АМБРАС			

Б1В542.043

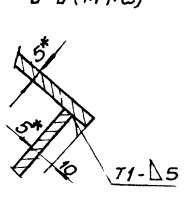
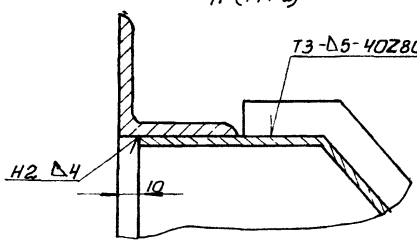
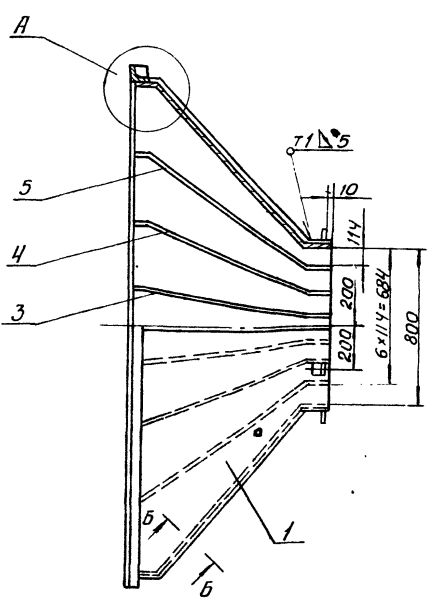
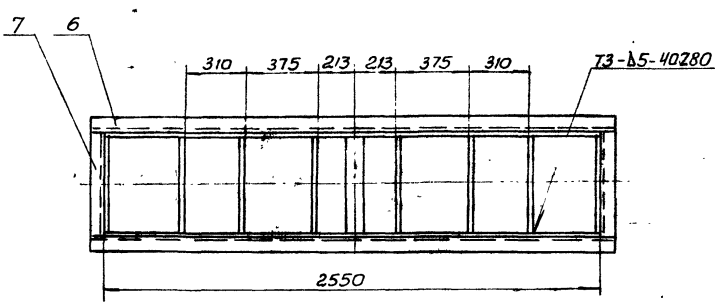
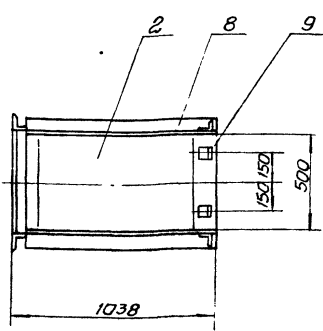
Боковина

Лист	Масса	Масшт.
1	68,0	1:20

Лист 5 ГОСТ 19903-74
ВСЭ ГОСТ 14637-89

Харьковский Сантехпроект
формат А4

Б1В542.100СБ



1. ± 17/16
2. Сварку производить электродами Э-42 гост 9467-75. Сварные швы по гост 5264-80.
3. Кромки реза деталей БЧ-25
4.* Размеры для справки.

Изм.	Лист	и док.	Подп.	Дата
Разраб.	ИЗВЕКОВА			
Провер.	ГОНЧАРЕНКО			
Т.контр.	СЕВРЯКОВ			
Нач. отд.	ГРИГОРЯНИ			
Утв.	АМБРАС			

Б1В542.100СБ

Диффузор (поз.10)

Лист	Масса	Масшт.
1	362,0	1:20

Лист 1 Листов 1

Харьковский Сантехпроект

Лист	Зона	Поз.	Обозначение	Наименование	Кол.	Примеч.
Документация						
13			Б18542.110СБ	Сборочный чертеж		
Детали						
14	1	Б18542.048	Боковина	1		
14	2	Б18542.049	Боковина	1		
14	3	Б18542.051	Стенка	1		
14	4	Б18542.052	Стенка	1		
14	5	Б18542.053	Ребро	1		
14	6	Б18542.005	Стяжка	8		
14	7	Б18542.054	Ребро	1	1,18кг.	
Полоса 5x50 ГОСТ 103-76 ВСТЗ ГОСТ 535-88						
$l = 600$						
14	8	Б18542.055	Накладка	2	1,85кг.	
Полоса 5x60 ГОСТ 103-76 ВСТЗ ГОСТ 535-88						
$l = 788$						
14	9	Б18542.056	Накладка	2	1,38кг.	
Полоса 5x60 ГОСТ 103-76 ВСТЗ ГОСТ 535-88						
$l = 588$						
14	10	Б18542.057	Балка	2	12,8кг.	
Уголок Б-63x63x5 ГОСТ 8509-86 ВСТЗ ГОСТ 535-88						
$l = 2676$						

Лист № 17
Лист № 18
Лист № 19
Лист № 20
Лист № 21
Лист № 22
Лист № 23
Лист № 24
Лист № 25
Лист № 26
Лист № 27
Лист № 28
Лист № 29
Лист № 30
Лист № 31
Лист № 32
Лист № 33
Лист № 34
Лист № 35
Лист № 36
Лист № 37
Лист № 38
Лист № 39
Лист № 40
Лист № 41
Лист № 42
Лист № 43
Лист № 44
Лист № 45
Лист № 46
Лист № 47
Лист № 48
Лист № 49
Лист № 50
Лист № 51
Лист № 52
Лист № 53
Лист № 54
Лист № 55
Лист № 56
Лист № 57
Лист № 58
Лист № 59
Лист № 60
Лист № 61
Лист № 62
Лист № 63
Лист № 64
Лист № 65
Лист № 66
Лист № 67
Лист № 68
Лист № 69
Лист № 70
Лист № 71
Лист № 72
Лист № 73
Лист № 74
Лист № 75
Лист № 76
Лист № 77
Лист № 78
Лист № 79
Лист № 80
Лист № 81
Лист № 82
Лист № 83
Лист № 84
Лист № 85
Лист № 86
Лист № 87
Лист № 88
Лист № 89
Лист № 90
Лист № 91
Лист № 92
Лист № 93
Лист № 94
Лист № 95
Лист № 96
Лист № 97
Лист № 98
Лист № 99
Лист № 100

Изм.	Лист	И. док.	Подп.	Дата
Разраб.	И. док.	И. док.	И. док.	И. док.
Пров.	И. док.	И. док.	И. док.	И. док.
Н. контр.	И. док.	И. док.	И. док.	И. док.
Утв.	И. док.	И. док.	И. док.	И. док.

Б18542.110

Конфузор
(поз. 11)

Лит	Лист	Листов
И	1	2

Харьковский
Сантехпроект

ФОРМАТ А4

Лист	Зона	Поз.	Обозначение	Наименование	Кол.	Примеч.
11			Б18542.058	Балка	2	2,0кг.
Уголок Б-63x63x5 ГОСТ 8509-86 ВСТЗ ГОСТ 535-88						
$l = 410$						

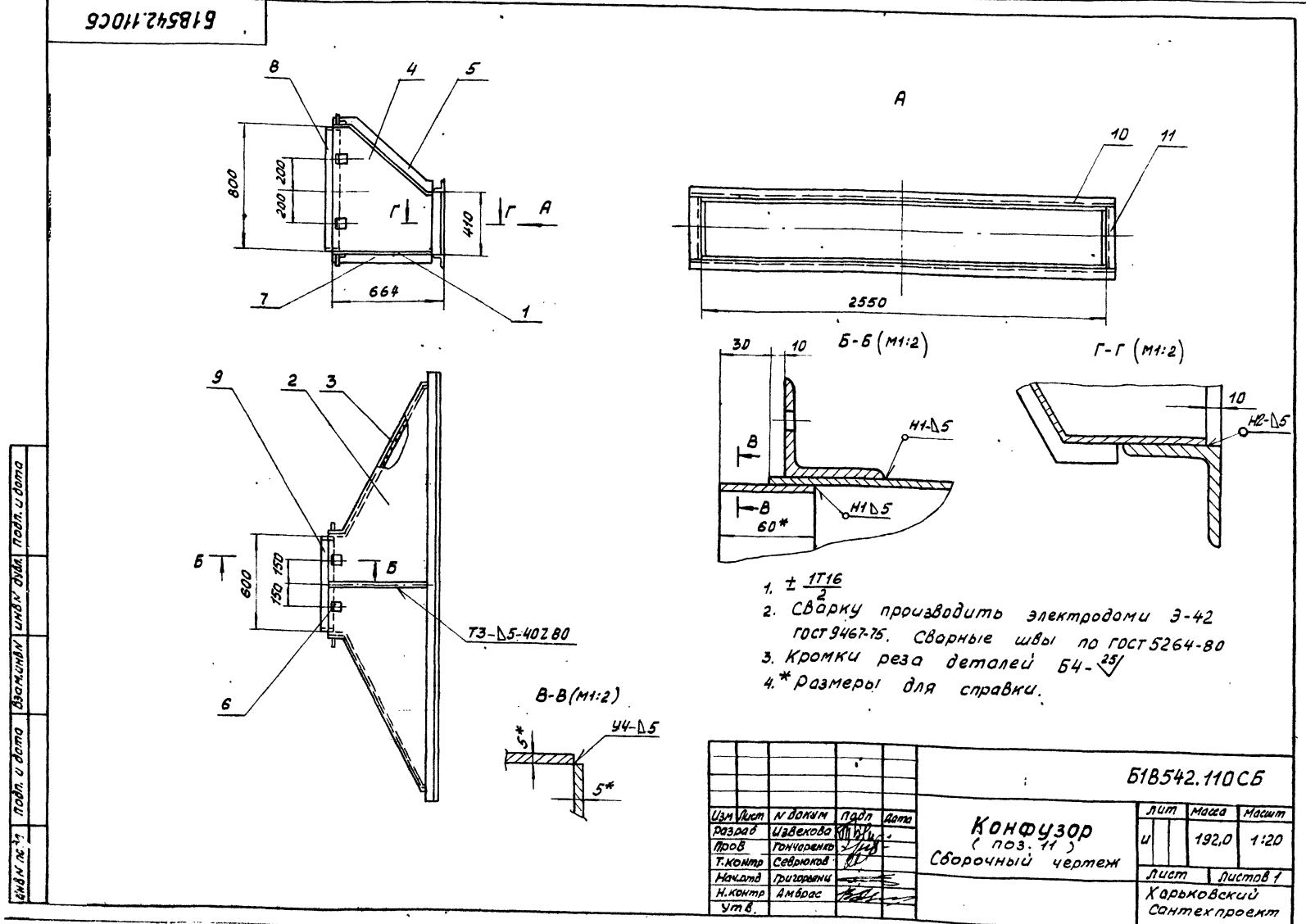
Лист № 17
Лист № 18
Лист № 19
Лист № 20
Лист № 21
Лист № 22
Лист № 23
Лист № 24
Лист № 25
Лист № 26
Лист № 27
Лист № 28
Лист № 29
Лист № 30
Лист № 31
Лист № 32
Лист № 33
Лист № 34
Лист № 35
Лист № 36
Лист № 37
Лист № 38
Лист № 39
Лист № 40
Лист № 41
Лист № 42
Лист № 43
Лист № 44
Лист № 45
Лист № 46
Лист № 47
Лист № 48
Лист № 49
Лист № 50
Лист № 51
Лист № 52
Лист № 53
Лист № 54
Лист № 55
Лист № 56
Лист № 57
Лист № 58
Лист № 59
Лист № 60
Лист № 61
Лист № 62
Лист № 63
Лист № 64
Лист № 65
Лист № 66
Лист № 67
Лист № 68
Лист № 69
Лист № 70
Лист № 71
Лист № 72
Лист № 73
Лист № 74
Лист № 75
Лист № 76
Лист № 77
Лист № 78
Лист № 79
Лист № 80
Лист № 81
Лист № 82
Лист № 83
Лист № 84
Лист № 85
Лист № 86
Лист № 87
Лист № 88
Лист № 89
Лист № 90
Лист № 91
Лист № 92
Лист № 93
Лист № 94
Лист № 95
Лист № 96
Лист № 97
Лист № 98
Лист № 99
Лист № 100

Изм.	Лист	И. док.	Подп.	Дата
Разраб.	И. док.	И. док.	И. док.	И. док.
Пров.	И. док.	И. док.	И. док.	И. док.
Н. контр.	И. док.	И. док.	И. док.	И. док.
Утв.	И. док.	И. док.	И. док.	И. док.

Б18542.110

Лист
2

ФОРМАТ А4

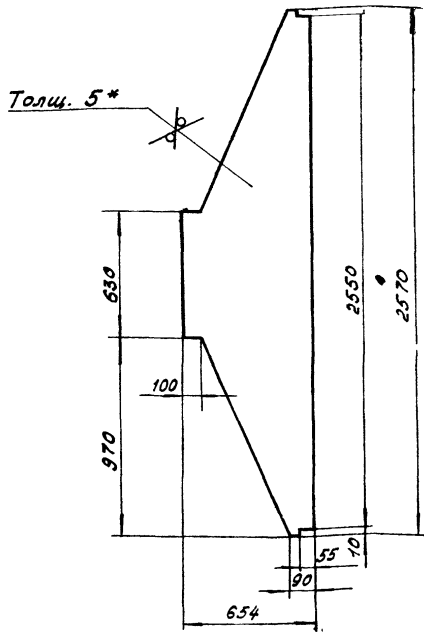


Лист № 17
Лист № 18
Лист № 19
Лист № 20
Лист № 21
Лист № 22
Лист № 23
Лист № 24
Лист № 25
Лист № 26
Лист № 27
Лист № 28
Лист № 29
Лист № 30
Лист № 31
Лист № 32
Лист № 33
Лист № 34
Лист № 35
Лист № 36
Лист № 37
Лист № 38
Лист № 39
Лист № 40
Лист № 41
Лист № 42
Лист № 43
Лист № 44
Лист № 45
Лист № 46
Лист № 47
Лист № 48
Лист № 49
Лист № 50
Лист № 51
Лист № 52
Лист № 53
Лист № 54
Лист № 55
Лист № 56
Лист № 57
Лист № 58
Лист № 59
Лист № 60
Лист № 61
Лист № 62
Лист № 63
Лист № 64
Лист № 65
Лист № 66
Лист № 67
Лист № 68
Лист № 69
Лист № 70
Лист № 71
Лист № 72
Лист № 73
Лист № 74
Лист № 75
Лист № 76
Лист № 77
Лист № 78
Лист № 79
Лист № 80
Лист № 81
Лист № 82
Лист № 83
Лист № 84
Лист № 85
Лист № 86
Лист № 87
Лист № 88
Лист № 89
Лист № 90
Лист № 91
Лист № 92
Лист № 93
Лист № 94
Лист № 95
Лист № 96
Лист № 97
Лист № 98
Лист № 99
Лист № 100

Б1В542.048

25 (V)

Альбом 17



- 1. $\pm \frac{1716}{2}$
- 2. * Размер для справки

Б1В542.048

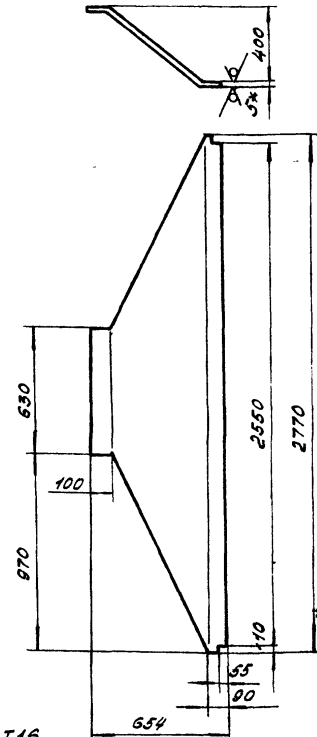
БОКОВИНА

Лит	Масса	Масшт.
и	40,8	1:20
Лист 5 Гост 19903-74 ВСТЗ Гост 14637-89		

Харьковский Сантехпроект
Формат А4

Б1В542.049

25 (V)



- 1. $\pm \frac{1716}{2}$
- 2. Длина развертки - 802 мм.
- 3. * Размер для справки

Б1В542.049

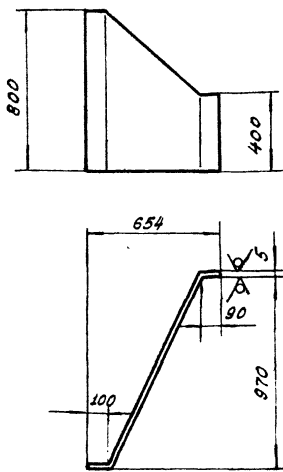
БОКОВИНА

Лит	Масса	Масшт.
и	50,2	1:20
Лист 5 Гост 19903-74 ВСТЗ Гост 14637-89		

Харьковский Сантехпроект
Формат А4

Б1В542.051

25 (V)



- 1. $\pm \frac{1716}{2}$
- 2. Длина развертки - 1265 мм
- 3. * Размер для справки

Б1В542.051

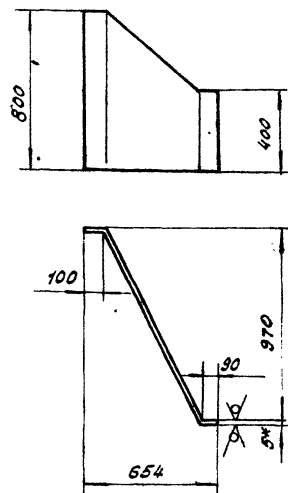
СТЕНКА

Лит	Масса	Масшт.
и	30,0	1:20
Лист 5 Гост 19903-74 ВСТЗ Гост 14637-89		

Харьковский Сантехпроект
Формат А4

Б1В542.052

25 (V)



- 1. $\pm \frac{1716}{2}$
- 2. Длина разработки - 1265 мм
- 3. * Размер для справки

Б1В542.052

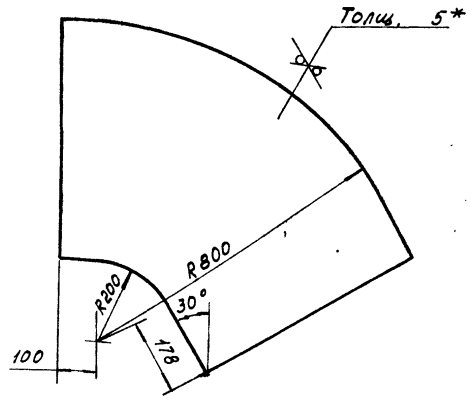
СТЕНКА

Лит	Масса	Масшт.
и	30,0	1:20
Лист 5 Гост 19903-74 ВСТЗ Гост 14637-89		

Харьковский Сантехпроект
Формат А4

Б18542.059

25 (✓)



- 1. $\pm \frac{1716}{2}$
- 2. * Размер для справки

Б18542.059

Стенка

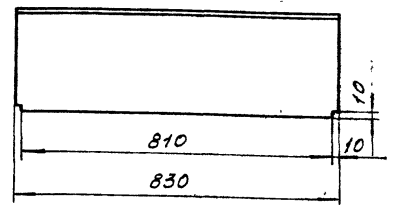
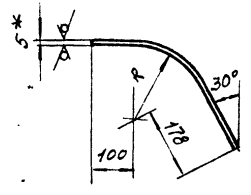
Лит	Масса	Масшт.
И	26,0	1:1

Лист 5 ГОСТ 19903-74
ВСТЗ ГОСТ 14637-89
Харьковский Сантехпроект
Формат А4

Изм.	Лист	И докум.	Подп.	Дата
Разраб.	ИЗВЕКОВА			
Проб.	ГОНЧАРЕНКО			
Т. контр.	СВЯЖИЧЕНКО			
Нач. отд.	ПРИГОРЯНИ			
Н. контр.	АМБРАС			
Утв.				

Б18542.061

25 (✓)



Обозначение	R	Длина разв. кр., мм	Масса кг.
Б18542.061	800	1118	36,5
-01	195	484	16,0

- 1. $\pm \frac{1716}{2}$
- 2. * Размер для справки

Б18542.061

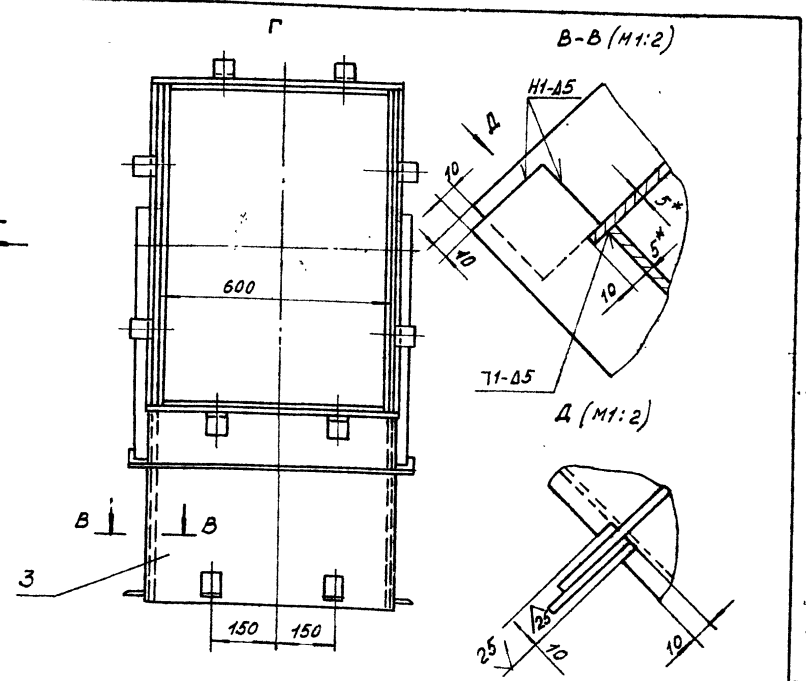
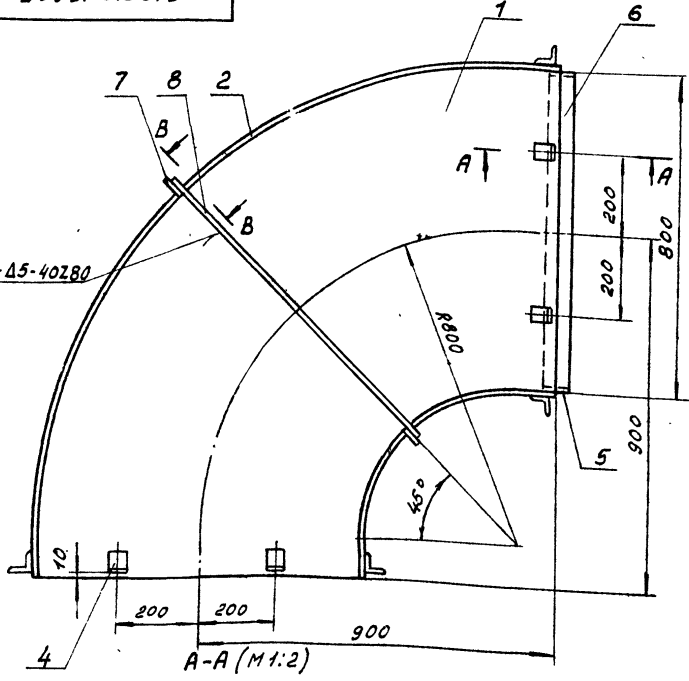
Боковина

Лит	Масса	Масшт.
И	-	-

Лист 5 ГОСТ 19903-74
ВСТЗ ГОСТ 14637-89
Харьковский Сантехпроект
Формат А4

Изм.	Лист	И докум.	Подп.	Дата
Разраб.	ИЗВЕКОВА			
Проб.	ГОНЧАРЕНКО			
Т. контр.	СВЯЖИЧЕНКО			
Нач. отд.	ПРИГОРЯНИ			
Н. контр.	АМБРАС			
Утв.				

Б18542.130СБ



- 1. $\pm \frac{1716}{2}$
- 2. Сварку производить электродами Э-42 ГОСТ 9767-75 Сварные швы по ГОСТ 5264-80
- 3. Кромки реза деталей Б4-29
- 4. *размеры для справки

Б18542.130СБ

Отвод (поз 13)
Сборочный чертеж

Лит	Масса	Масшт.
И	180,0	1:10

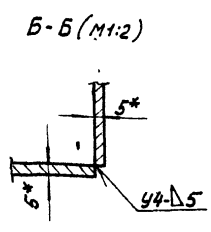
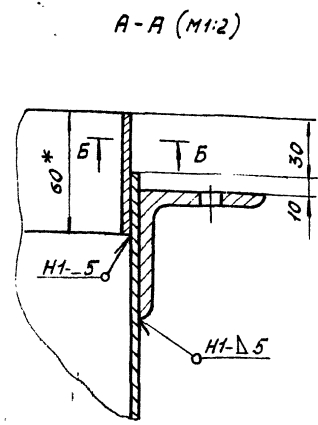
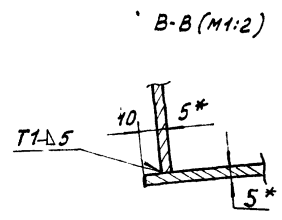
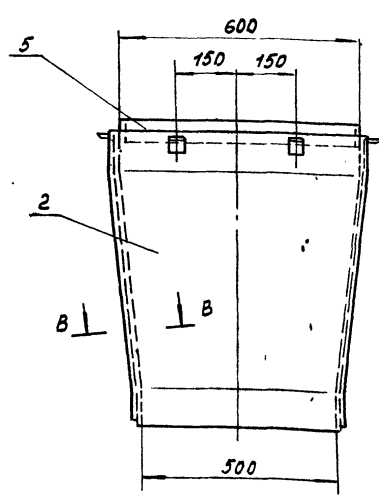
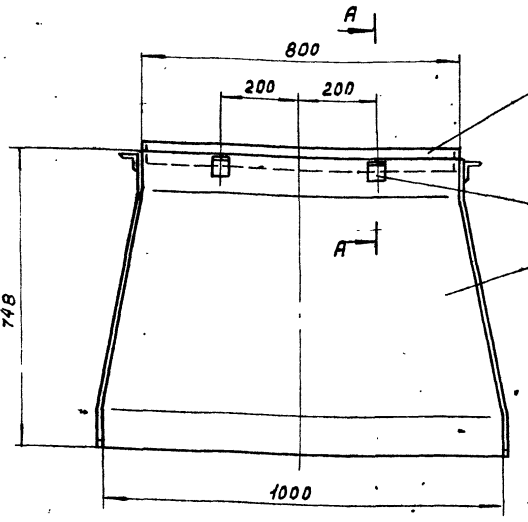
Лист 1 Листов 1
Харьковский Сантехпроект
Формат А3

Изм.	Лист	И докум.	Подп.	Дата
Разраб.	ИЗВЕКОВА			
Проб.	ГОНЧАРЕНКО			
Т. контр.	СВЯЖИЧЕНКО			
Нач. отд.	ПРИГОРЯНИ			
Н. контр.	АМБРАС			
Утв.				

Формат	Зона	Поз.	Обозначение	Наименование	кол.	Примеч.
Документация						
A3			Б1В542.130СБ	Сборочный чертёж		
Детали						
A4	1		Б1В542.008	Стенка	2	
A4	2		Б1В542.025-02	Боковина	1	
A4	3		Б1В542.025-03	Боковина	1	
A4	4		Б1В542.005	Стяжка	16	
B4	5		Б1В542.062	Накладка	2	1,38кг.
				Полоса 5x60 ГОСТ 103-76 ВСТЗ ГОСТ 535-88		
				ℓ=588		
B4	6		Б1В542.063	Накладка	2	1,85кг.
				Полоса 5x60 ГОСТ 103-76 ВСТЗ ГОСТ 535-88		
				ℓ=788		
B4	7		Б1В542.064	Ребро	2	1,35кг.
				Полоса 5x50 ГОСТ 103-76 ВСТЗ ГОСТ 535-88		
				ℓ=690		
B4	8		Б1В542.065	Ребро	2	1,74кг.
				Полоса 5x50 ГОСТ 103-76 ВСТЗ ГОСТ 535-88		
				ℓ=890		
Б1В542.130						
Изм. Лист			И. док.м.		Подп. Дата	
Разраб. Извекова			Проб. Гончаренко		Нач. отд. Григорьяни	
Н. контр. Амбрас			Утв.			
			Отвод (поз. 13)		Лит. Лист Листов и 1	
			Харьковский Сантехпроект			
			Формат А4			

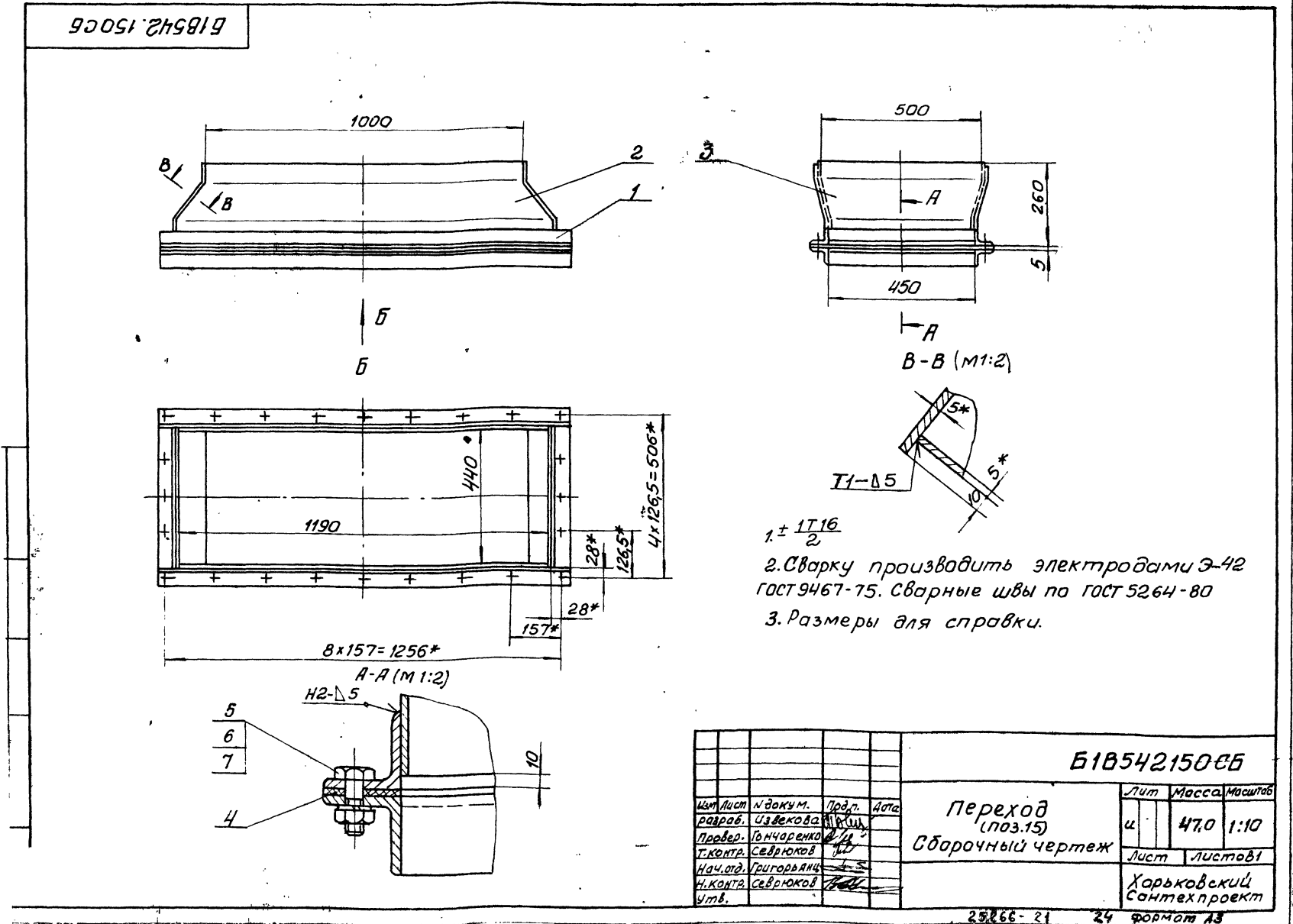
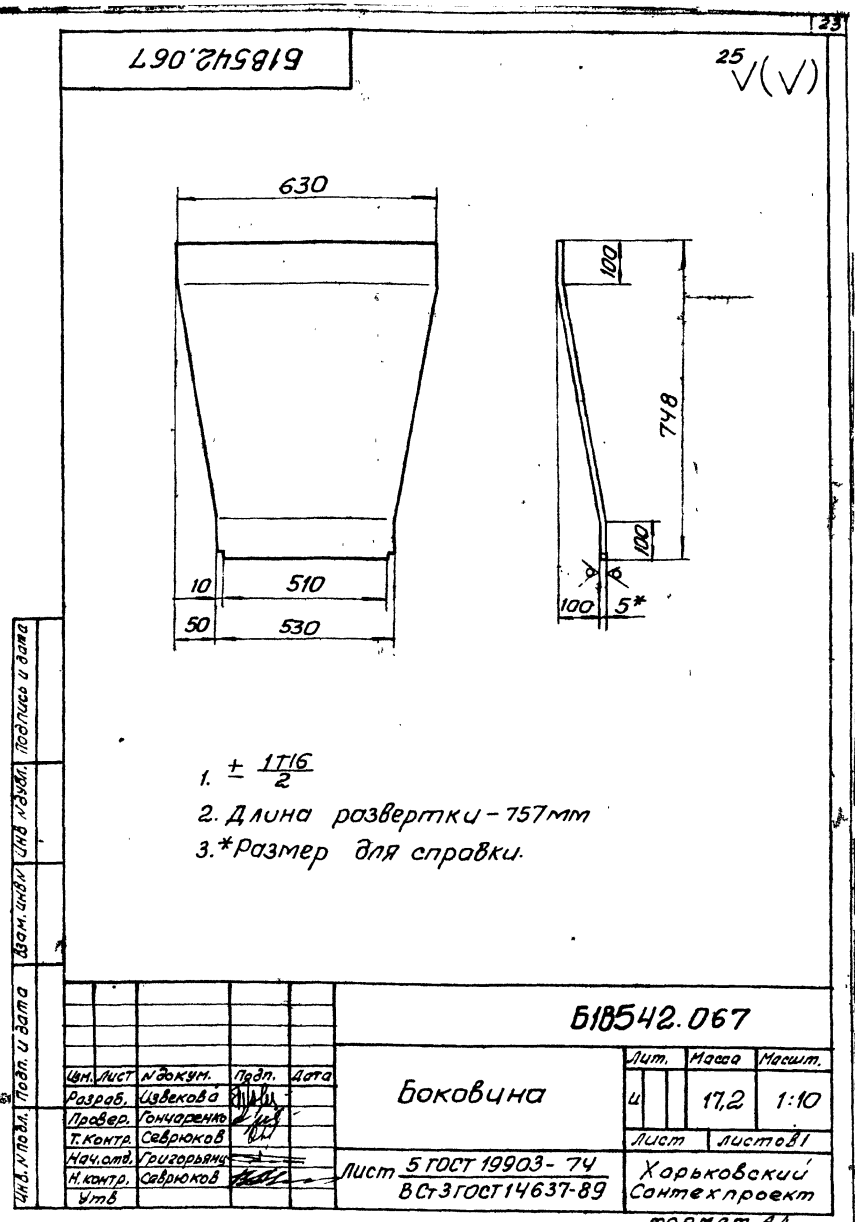
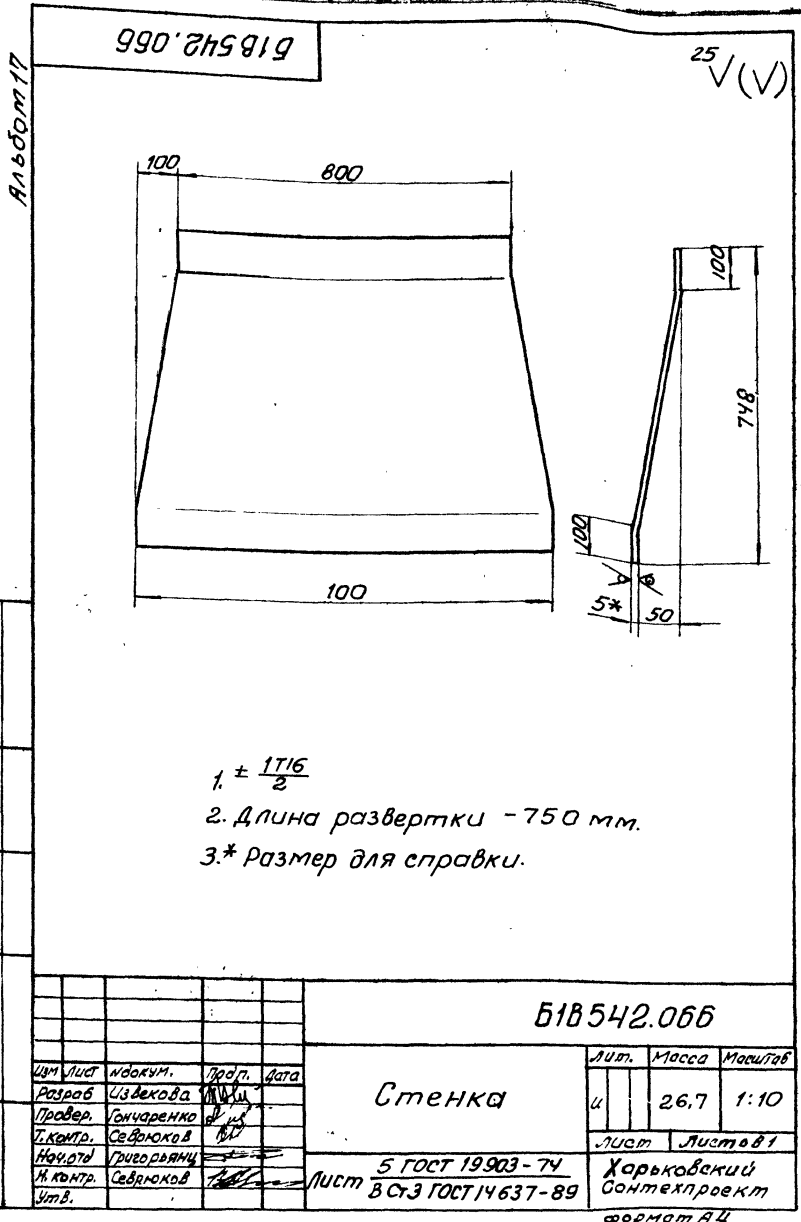
Формат	Зона	Поз.	Обозначение	Наименование	кол.	Примеч.
Документация						
A3			Б1В542.140СБ	Сборочный чертёж		
Детали						
A4	1		Б1В542.066	Стенка	2	
A4	2		Б1В542.067	Боковина	2	
A4	3		Б1В542.005	Стяжка	8	
B4	4		Б1В542.068	Накладка	2	1,54кг.
				Полоса 5x60 ГОСТ 103-76 ВСТЗ ГОСТ 535-88		
				ℓ=788		
B4	5		Б1В542.069	Накладка	2	1,38кг.
				Полоса 5x60 ГОСТ 103-76 ВСТЗ ГОСТ 535-88		
				ℓ=588		
Б1В542.140						
Изм. Лист			И. док.м.		Подп. Дата	
Разраб. Извекова			Проб. Гончаренко		Нач. отд. Григорьяни	
Н. контр. Амбрас			Утв.			
			Переход (поз. 14)		Лит. Лист Листов и 1	
			Харьковский Сантехпроект			
			Формат А4			

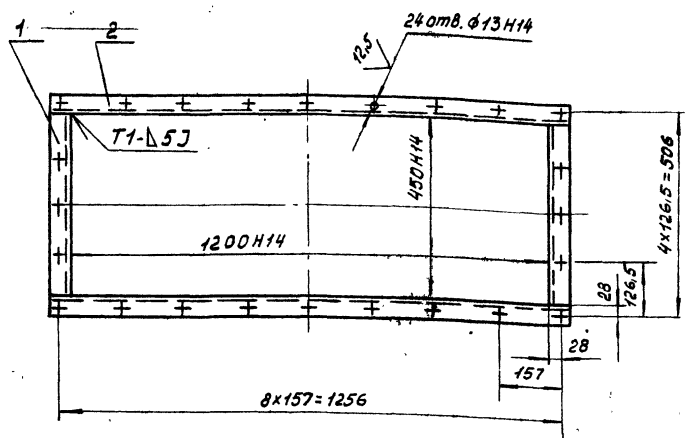
Б1В542.140СБ



- ± 1T16 / 2
- Сварку производить электродами Э-42 ГОСТ 9467-75. Сварные швы по ГОСТ 5264-80
- Кромки реза деталей Б4 - 25/
- * размеры для справки.

Б1В542.140СБ						
Изм. Лист			И. док.м.		Подп. Дата	
Разраб. Извекова			Проб. Гончаренко		Нач. отд. Григорьяни	
Т. контр. Севрюков			Н. контр. Амбрас		Утв.	
			Переход (поз. 14)		Лит. Масса Масшт.	
			Сборочный чертёж		и 96,0 1:10	
			Харьковский Сантехпроект		Лист Листов 1	

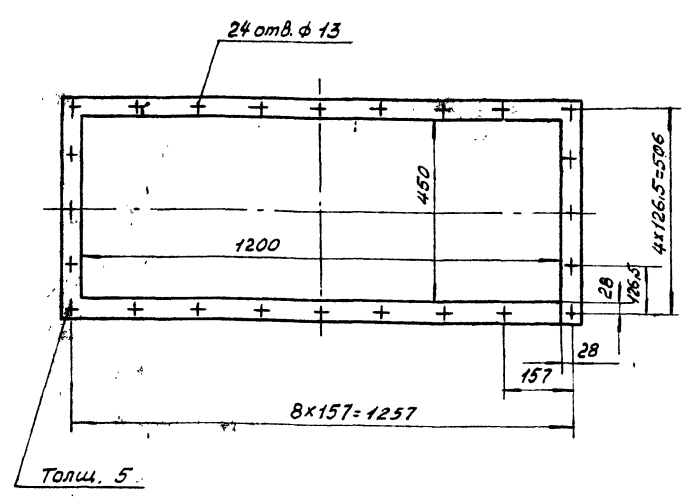




1. Неуказанные предельные отклонения размеров $\pm \frac{IT16}{2}$
2. Сварку производить электродами Э-42 ГОСТ 9467-75. Сварные швы по ГОСТ 5264-80.
3. Кромки реза деталей БЧ-25

618542.160СБ

Изм.	Лист	И докум.	Подп.	Дата	Фланец Сборочный чертёж	Лист	Масса	Масшт.
Разраб.	ИЗВЕКОВА	Л.И.И.				И	13,4	1:10
Проб.	Гончаренко	Л.И.И.			Лист	Листов	1	
Нач. отд.	Григорьянц	Л.И.И.			Харьковский Сантехпроект			
Н. контр.	Амбрас	Л.И.И.			формат А4			
Утв.								



618542.073

Изм.	Лист	И докум.	Подп.	Дата	Прокладка	Лист	Масса	Масшт.
Разраб.	ИЗВЕКОВА	Л.И.И.				И	1,3	1:10
Проб.	Гончаренко	Л.И.И.			Лист	Листов	1	
Нач. отд.	Григорьянц	Л.И.И.			Картон асбестовый КАОН-1 ГОСТ 2850-80			
Н. контр.	Амбрас	Л.И.И.			Харьковский Сантехпроект			
Утв.					формат А4			

Формат	Зона	Пов.	Обозначение	Наименование	кол.	Примеч.
				<u>Документация</u>		
			618542.150СБ	Сборочный чертёж		
				<u>Сборочные единицы</u>		
		1	618542.160	Фланец	2	
				<u>Детали</u>		
		2	618542.071	Стенка	2	
		3	618542.072	Боковина	2	
		4	618542.073	Прокладка	1	
				<u>Стандартные изделия</u>		
		5		Болт М12х35.58 ГОСТ 7798-70	24	
		6		Гайка М12.5 ГОСТ 5915-70	24	
		7		Шайба 12.65Г ГОСТ 6402-70	24	

618542.150

Изм.	Лист	И докум.	Подп.	Дата	Переход (поз. 15)	Лист	Лист	Листов
Разраб.	ИЗВЕКОВА	Л.И.И.				И		1
Проб.	Гончаренко	Л.И.И.			Харьковский Сантехпроект			
Нач. отд.	Григорьянц	Л.И.И.			формат А4			
Н. контр.	Амбрас	Л.И.И.						
Утв.								

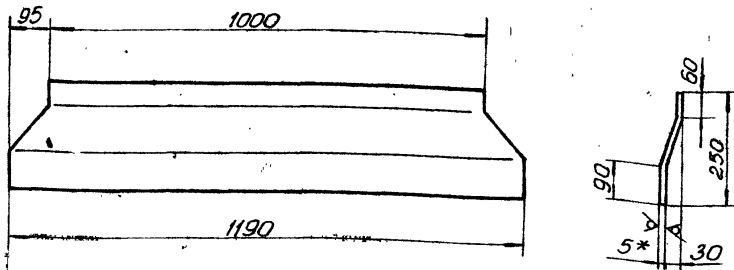
Формат	Зона	Пов.	Обозначение	Наименование	кол.	Примеч.
				<u>Сборочные единицы</u>		
			618542.160СБ	Документация		
				<u>Детали</u>		
			618542.074	Балка	2	1,7 кг.
				Уголок Б-50х50х5 ГОСТ 8509-86 ВСТЗ ГОСТ 535-88 $e = 450$		
		2	618542.075	Балка	2	4,9 кг.
				Уголок Б-50х50х5 ГОСТ 8509-86 ВСТЗ ГОСТ 535-88 $e = 1300$		

618542.160

Изм.	Лист	И докум.	Подп.	Дата	Фланец	Лист	Лист	Листов
Разраб.	ИЗВЕКОВА	Л.И.И.				И		1
Проб.	Гончаренко	Л.И.И.			Харьковский Сантехпроект			
Нач. отд.	Григорьянц	Л.И.И.			формат А4			
Н. контр.	Амбрас	Л.И.И.						
Утв.								

618542.071

25 (✓)



- 1. ± 1/16
- 2. Длина развертки - 254 мм.
- 3.* Размер для справки.

618542.071

Стенка

Лит.	Масса	Масштаб
И	11	1:10

Лист Листов 1

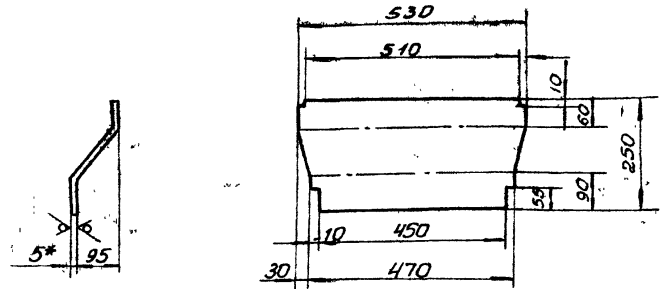
Лист 5 ГОСТ 19903-74
ВС-3 ГОСТ 14637-89

Харьковский Сантехпроект
формат А4

Имя и подл.	Подпись и дата	Взам. инв.	Инд. инв.	Подпись и дата
Изм	Лист	И. док. ум.	Подп.	Дата
Разраб.	И. док. ум.	Подп.	Дата	
Провер.	Гончаренко			
Т. контр.	Себряков			
Нач. отд.	Григорьянц			
И. контр.	Себряков			
Утв.				

618542.072

25 (✓)



- 1. ± 1/16
- 2. Длина развертки 288 мм
- 3.* Размер для справки.

618542.072

Боковина

Лит.	Масса	Масштаб
И	5,7	1:10

Лист Листов 1

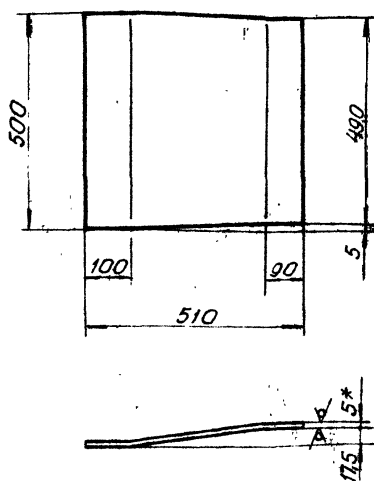
Лист 5 ГОСТ 19903-74
ВС-3 ГОСТ 14637-89

Харьковский Сантехпроект
формат А4

Имя и подл.	Подпись и дата	Взам. инв.	Инд. инв.	Подпись и дата
Изм	Лист	И. док. ум.	Подп.	Дата
Разраб.	И. док. ум.	Подп.	Дата	
Провер.	Гончаренко			
Т. контр.	Себряков			
Нач. отд.	Григорьянц			
И. контр.	Себряков			
Утв.				

618542.076

25 (✓)



- 1. ± 1/16
- 2.* Размер для справки.

618542.076

Стенка

Лит.	Масса	Масштаб
И	10,0	1:10

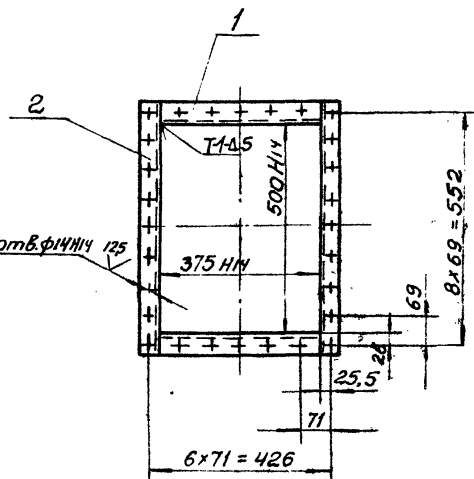
Лист Листов 1

Лист 5 ГОСТ 19903-74
ВС-3 ГОСТ 14637-89

Харьковский Сантехпроект
формат А4

Имя и подл.	Подпись и дата	Взам. инв.	Инд. инв.	Подпись и дата
Изм	Лист	И. док. ум.	Подп.	Дата
Разраб.	И. док. ум.	Подп.	Дата	
Провер.	Гончаренко			
Т. контр.	Себряков			
Нач. отд.	Григорьянц			
И. контр.	Себряков			
Утв.				

618542.180СБ



- 1. Неуказанные предельные отклонения размеров ± 1/16
- 2. Сварку производить электродами Э-42 ГОСТ 9467-75. Сварные швы по ГОСТ 5264-80
- 3. Кромки реза деталей БЧ-25

618542.180СБ

Фланец

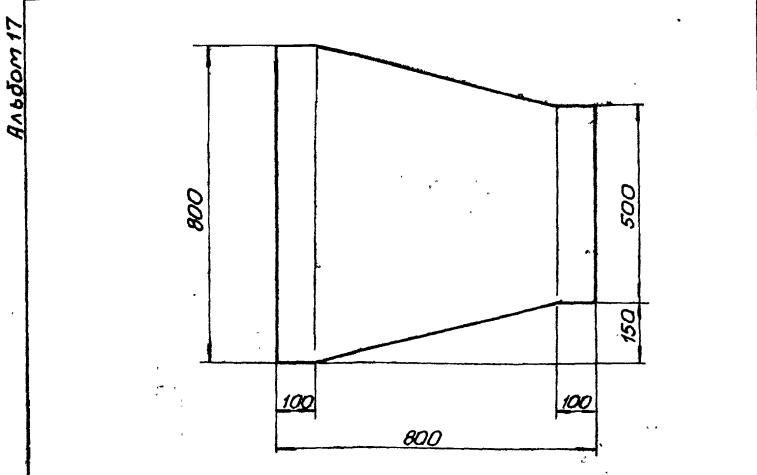
Лит.	Масса	Масштаб
И	4,6	1:10

Лист Листов 1

Лист 5 ГОСТ 19903-74
ВС-3 ГОСТ 14637-89

Харьковский Сантехпроект
формат А4

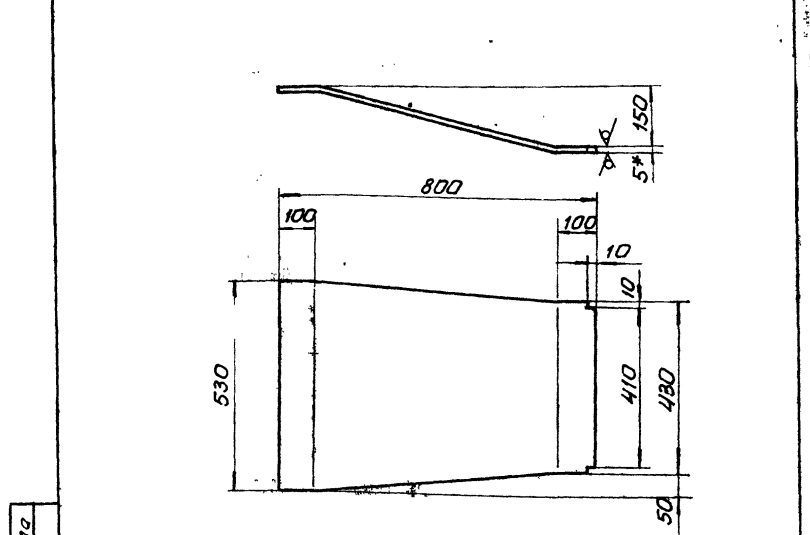
Имя и подл.	Подпись и дата	Взам. инв.	Инд. инв.	Подпись и дата
Изм	Лист	И. док. ум.	Подп.	Дата
Разраб.	И. док. ум.	Подп.	Дата	
Провер.	Гончаренко			
Т. контр.	Себряков			
Нач. отд.	Григорьянц			
И. контр.	Себряков			
Утв.				



- 1. ± 1716 / 2
- 2. Длина развертки - 802
- 3. * Размер для справки.

Имя, Подпись и дата

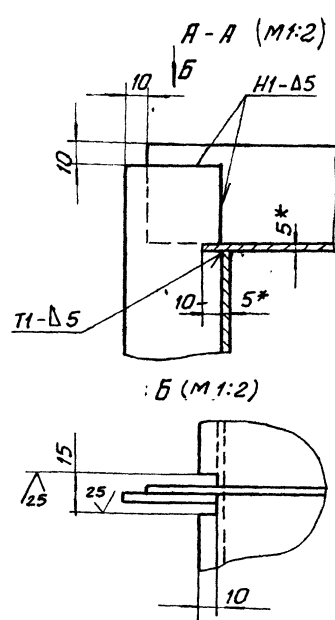
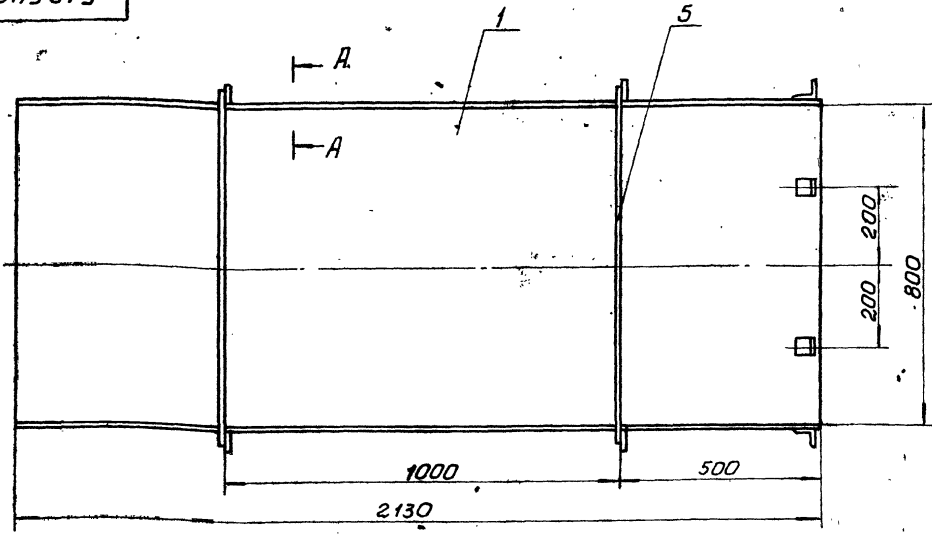
618542.081				Лист	Масса	Масштаб
Имя	Лист	Масштаб	Дата	Стенка	20,5	1:10
Разработчик	Исвекова	Проверен	Гончаренко	Лист Листов 1		
Т.Контр.	Савроков	Нач. отд.	Тригорьянц	Лист 5 ГОСТ 19903-74		
И.Контр.	Амбрас	Лист 8 Ст.3 ГОСТ 14637-89		Харьковский Сантехпроект		
Утв.				формат А4		



- 1. ± 1716 / 2
- 2. Длина развертки - 818 мм
- 3. * Размер для справки.

Имя, Подпись и дата

618542.082				Лист	Масса	Масштаб
Имя	Лист	Масштаб	Дата	Боковина	15,5	1:10
Разработчик	Исвекова	Проверен	Гончаренко	Лист Листов 1		
Т.Контр.	Савроков	Нач. отд.	Тригорьянц	Лист 5 ГОСТ 19903-74		
И.Контр.	Амбрас	Лист 8 Ст.3 ГОСТ 14637-89		Харьковский Сантехпроект		
Утв.				формат А4		



- 1. ± 1716 / 2
- 2. Сварку производить электродами Э42 ГОСТ 9467-75. Сварные швы по ГОСТ 5264-80.
- 3. Кромки реза деталей Б4 - 25/
- 4* размеры для справки

Имя, Подпись и дата

618542.200СБ				Лист	Масса	Масштаб
Имя	Лист	Масштаб	Дата	Секция (поз. 18)	237,0	1:10
Разработчик	Исвекова	Проверен	Гончаренко	Лист Листов 1		
Т.Контр.	Савроков	Нач. отд.	Тригорьянц	Лист 8 Ст.3 ГОСТ 14637-89		
И.Контр.	Амбрас	Лист 8 Ст.3 ГОСТ 14637-89		Харьковский Сантехпроект		
Утв.				формат А4		

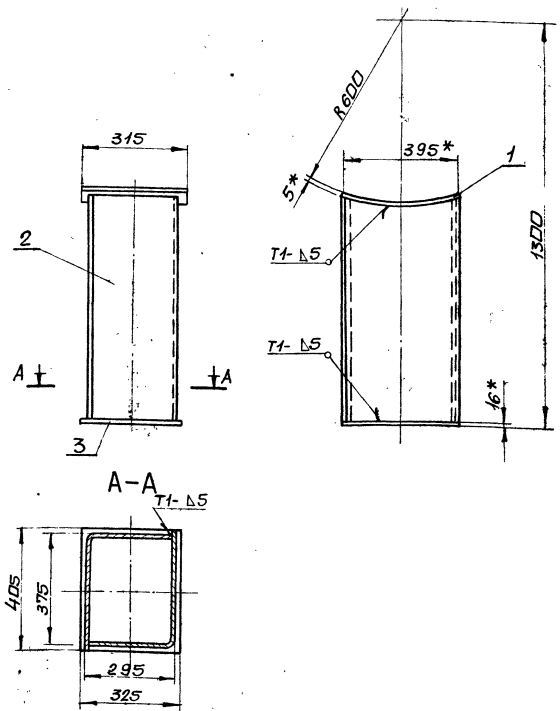
Форм. Заряд	Поз.	Обозначение	Наименование	Кол.	Примеч.
			<u>Документация</u>		
А3		Б18542.200СБ	сборочный чертеж		
			<u>Детали</u>		
Б4	1	Б18542.085	Стенка Лист 5 ГОСТ 19903-74 Вст 3 ГОСТ 14637-89 800 x 2130	2	66,8 кг
Б4	2	Б18542.086	Боковина Лист 5 ГОСТ 19903-74 Вст 3 ГОСТ 14637-89 530 x 2130	2	44,3 кг
А4	3	Б18542.005	Стяжка	8	
Б4	4	Б18542.087	Ребро Полоса 5х50 ГОСТ 103-76 Вст 3 ГОСТ 535-88 ℓ=590	4	1,16 кг
Б4	5	Б18542.088	Ребро Полоса 5х50 ГОСТ 103-76 Вст 3 ГОСТ 535-88 ℓ=890	4	1,74 кг
		518542.200			
		СЕКЦИЯ (поз. 18)		Лист Лист Условий и 1	
				Харьковский Сантехпроект Формат А4	

Форм. Заряд	Поз.	Обозначение	Наименование	Кол.	Примеч.
			<u>Документация</u>		
А3		Б18542.210СБ	сборочный чертеж		
			<u>Детали</u>		
А4	1	Б18542.089	Повушка	1	
А4	2	Б18542.091	Угольник	2	
Б4	3	Б18542.092	Плита Лист 16 ГОСТ 19903-74 Вст 3 ГОСТ 14637-89 325 x 405	1	16,5 кг
		518542.210			
		Опора кармана (поз. 19)		Лист Лист Условий и 1	
				Харьковский Сантехпроект Формат А4	

Фин. - 2000 г. Проект. И. Витко (взлом. инж.) Шиб. Н. Булга. Проект. И. Витко

Фин. - 2000 г. Проект. И. Витко (взлом. инж.) Шиб. Н. Булга. Проект. И. Витко

Б18542.210СБ



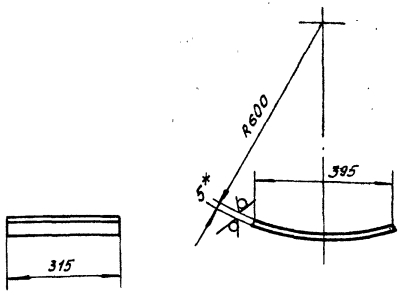
- ± 1/16
- сварку производить электродами Э-42 ГОСТ 9467-75. сварные швы по ГОСТ 5264-80.
- Кромки реза деталей Б4-25
- *Размер для справки.

Фин. - 2000 г. Проект. И. Витко (взлом. инж.) Шиб. Н. Булга. Проект. И. Витко

		518542.210СБ			
		Опора кармана (поз. 19)		Лист Масса Масшт.	
		Сборочный чертеж		и 67,0 1:10	
				Лист Листов 1	
				Харьковский Сантехпроект	
				Формат А3	

Б18542.089

25/√(√)



1. $\pm \frac{1716}{2}$
2. Длина развертки - 404 мм.
- 3.* Размер для справки.

Б18542.089

Подушка

Лит	Масса	Масшт.
И	4,95	1:10

Лист Листов

Лист 5 ГОСТ 19903-74
ВСТЗ ГОСТ 14637-89

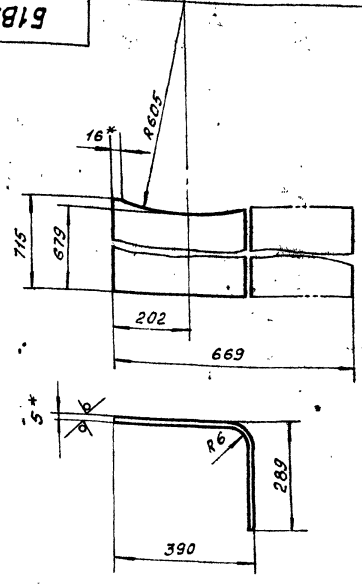
Харьковский Сантехпроект
Формат А4

Изм	Лист	И докум.	Подп.	Дата
		Разраб. Извекова		
		Провер. Гончаренко		
		Т. контр. Севрюков		
		Нач. отд. Григорьянц		
		Н. контр. Амбрас		
		Утв.		

Изм. Листов. Подпись и дата. Взам. лист. Имя и дата. Подп. и дата.

Б18542.091

25/√(√)



1. $\pm \frac{1716}{2}$
- 2.* Размер для справки.

Б18542.091

Угольник

Лит	Масса	Масшт.
И	22,7	1:10

Лист Листов

Лист 6 ГОСТ 19903-74
ВСТЗ ГОСТ 14637-89

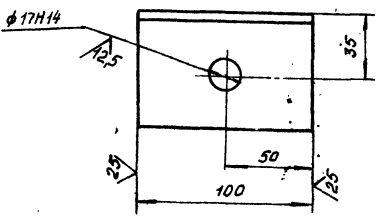
Харьковский Сантехпроект
Формат А4

Изм	Лист	И докум.	Подп.	Дата
		Разраб. Извекова		
		Провер. Гончаренко		
		Т. контр. Севрюков		
		Нач. отд. Григорьянц		
		Н. контр. Амбрас		
		Утв.		

Изм. Листов. Подпись и дата. Взам. лист. Имя и дата. Подп. и дата.

Б18542.095

25/√(√)



Неуказанные предельные отклонения размеров $\pm \frac{1716}{2}$

Б18542.095

Кронштейн

Лит	Масса	Масшт.
И	0,48	1:2

Лист Листов

Лист 5-63*63x5 ГОСТ 8509-86
ВСТЗ ГОСТ 535-88

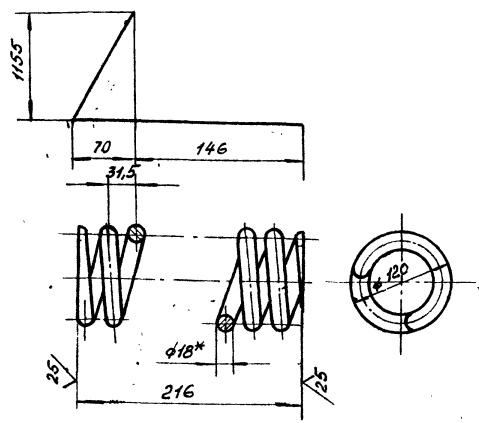
Харьковский Сантехпроект
Формат А4

Изм	Лист	И докум.	Подп.	Дата
		Разраб. Извекова		
		Провер. Гончаренко		
		Т. контр. Севрюков		
		Нач. отд. Григорьянц		
		Н. контр. Амбрас		
		Утв.		

Изм. Листов. Подпись и дата. Взам. лист. Имя и дата. Подп. и дата.

Б18542.102

25/√(√)



1. Твердость HRC45÷50
2. $\pm \frac{1716}{2}$
3. Длина развертки - 2570.
4. Число витков: полное - 8, рабочее - 6.
- 5.* Размер для справки.

Б18542.102

Пружина

Лит	Масса	Масшт.
И	5,1	1:4

Лист Листов

Лист 60С2А-Н-П-ГН-18
ГОСТ 14963-78
25266-21

Харьковский Сантехпроект
Формат А4

Изм	Лист	И докум.	Подп.	Дата
		Разраб. Извекова		
		Провер. Гончаренко		
		Т. контр. Севрюков		
		Нач. отд. Григорьянц		
		Н. контр. Амбрас		
		Утв.		

Изм. Листов. Подпись и дата. Взам. лист. Имя и дата. Подп. и дата.

Формат	Зона	Поз.	Обозначение	Наименование	Кол.	Примеч.
				Документация		
			Б1В 542.220 СБ	Сборочный чертеж		
				Сборочные единицы		
АУ	1		Б1В 542.230	Блок пружины	1	
АУ	2		Б1В 542.270	Тяга подвески	1	
				Детали		
АУ	3		Б1В 542.093	Пружина	1	
АУ	4		Б1В 542.094	Ушко	3	
АУ	5		Б1В 542.095	Кранштейн	1	
				Стандартные изделия		
		6		Гайка М16,5 ГОСТ 5915-70	2	
			Переменные данные для исполнений			
			Б1В 542.220			
			Детали			
БУ	7		Б1В 542.096	Тяга	1	5,1 кг
				Круг 16 ГОСТ 2590-88 ВСт.3 ГОСТ 535-88		
				Р=3224		
				Б1В 542.220-03		
				Детали		
БУ	7		Б1В 542.099	Тяга	1	3,6 кг
				Круг 16 ГОСТ 2590-88 ВСт.3 ГОСТ 535-88		
				Р=2274		
				Б1В 542.220-04		
				Детали		
БУ	7		Б1В 542.101	Тяга	1	0,35 кг
				Круг 16 ГОСТ 2590-88 ВСт.3 ГОСТ 535-88		
				Р=224		
				Б1В 542.220		
				Лист		2
				Формат А4		

Инв. № подл. Подпись и дата, Взам. инв. №, Инв. № вкл. Подпись и дата

Изм	Лист	И докум.	Подп.	Дата
Разраб.	ИЗВЕКОВА			
Провер.	ГОМЧАРЕНКО			
Нач. отд.	ГРИГОРЯНИ			
Н. контр.	СВЯТКО			
Утв.				

Подвеска
(ноз. 20÷24,71)

Лит. лист. листов
1 1 2

Харьковский Сантехпроект
Формат А4

Формат	Зона	Поз.	Обозначение	Наименование	Кол.	Примеч.
				Документация		
				Б1В 542.220-01		
				Детали		
БУ	7		Б1В 542.097	Тяга	1	2,24 кг
				Круг 16 ГОСТ 2590-88 ВСт.3 ГОСТ 535-88		
				Р=1424		
				Б1В 542.220-02		
				Детали		
БУ	7		Б1В 542.098	Тяга	1	5,3 кг
				Круг 16 ГОСТ 2590-88 ВСт.3 ГОСТ 535-88		
				Р=3324		
				Б1В 542.220-03		
				Детали		
БУ	7		Б1В 542.099	Тяга	1	3,6 кг
				Круг 16 ГОСТ 2590-88 ВСт.3 ГОСТ 535-88		
				Р=2274		
				Б1В 542.220-04		
				Детали		
БУ	7		Б1В 542.101	Тяга	1	0,35 кг
				Круг 16 ГОСТ 2590-88 ВСт.3 ГОСТ 535-88		
				Р=224		
				Б1В 542.220		
				Лист		2
				Формат А4		

Инв. № подл. Подпись и дата, Взам. инв. №, Инв. № вкл. Подпись и дата

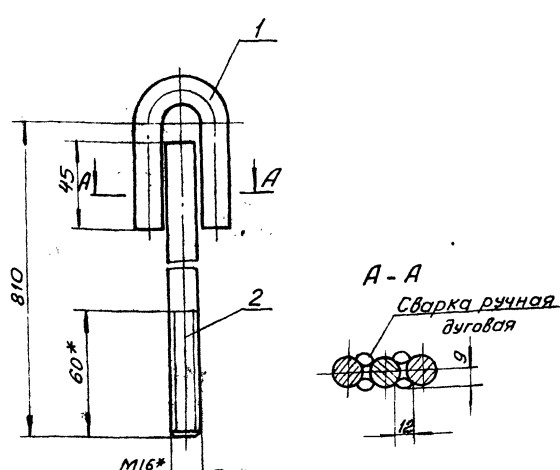
Изм	Лист	И докум.	Подп.	Дата
Разраб.	ИЗВЕКОВА			
Провер.	ГОМЧАРЕНКО			
Нач. отд.	ГРИГОРЯНИ			
Н. контр.	СВЯТКО			
Утв.				

Блок пружины

Лит. лист. листов
1 1 1

Харьковский Сантехпроект
Формат А4

Б1В 542.270 СБ



1. $\pm \frac{1716}{2}$

2. Электроды Э-42 ГОСТ 9467-75.

3.* Размер для справки.

Изм	Лист	И докум.	Подп.	Дата
Разраб.	ИЗВЕКОВА			
Провер.	ГОМЧАРЕНКО			
Нач. отд.	СВЯТКО			
Н. контр.	АМБРАС			
Утв.				

Тяга подвески
Сборочный чертеж

Лит. Масса Массит.
1,6 1:2

Лит. лист. листов
1 1 1

Харьковский Сантехпроект
Формат А4

Инв. № подл. Подпись и дата, Взам. инв. №, Инв. № вкл. Подпись и дата

Формат	Зона	Поз.	Обозначение	Наименование	Кол.	Примеч.
				Документация		
			Б1В 542.230 СБ	Сборочный чертеж		
				Сборочные единицы		
АУ	1		Б1В 542.240	Траверса	1	
АУ	2		Б1В 542.250	Стакан	2	
АУ	3		Б1В 542.260	Тяга блока	1	
				Детали		
АУ	4		Б1В 542.102	Пружина	1	
				Стандартные изделия		
		5		Гайка М16,5 ГОСТ 5915-70	6	
				Б1В 542.230		
				Лит. лист. листов		1
				Формат А4		

Инв. № подл. Подпись и дата, Взам. инв. №, Инв. № вкл. Подпись и дата

Изм	Лист	И докум.	Подп.	Дата
Разраб.	ИЗВЕКОВА			
Провер.	ГОМЧАРЕНКО			
Нач. отд.	ГРИГОРЯНИ			
Н. контр.	АМБРАС			
Утв.				

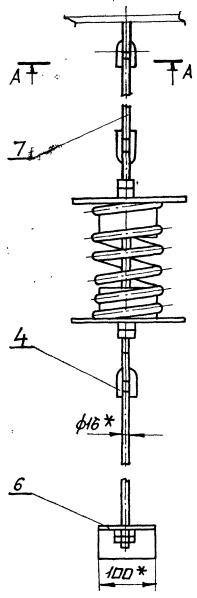
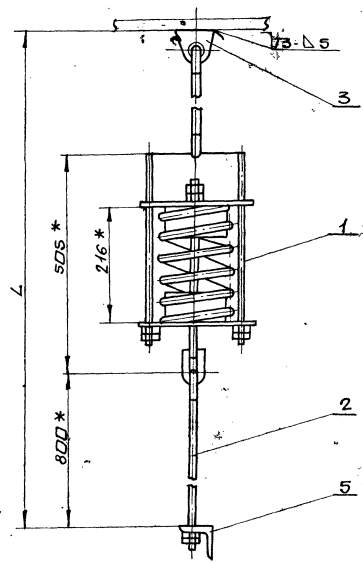
Блок пружины

Лит. лист. листов
1 1 1

Харьковский Сантехпроект
Формат А4

Б18542.220СБ

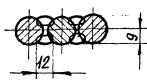
А.И.С.М. 17



Обозначение	L	Масса, кг
Б18542.220	4600	18,2
-01	2800	15,3
-02	4700	18,4
-03	3650	16,6
-04	1600	13,4

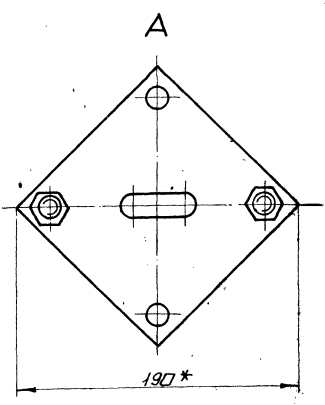
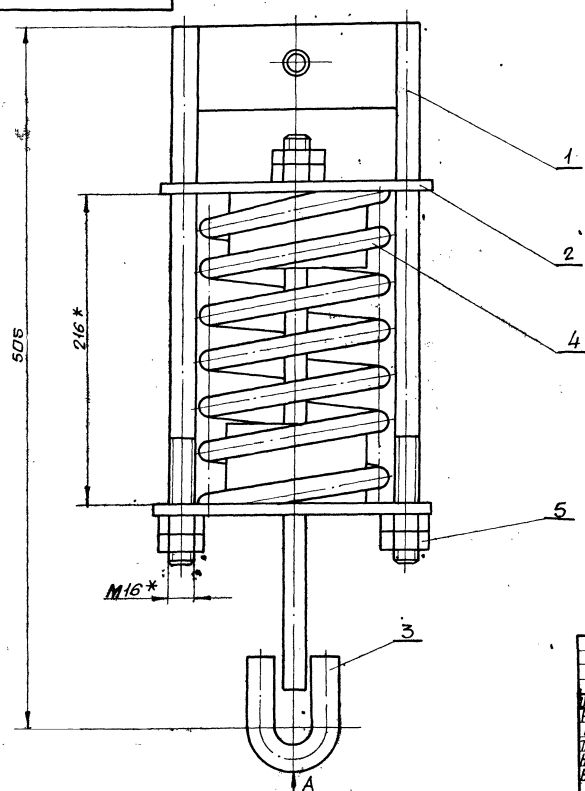
- 1 ± IT16
- 2. Сварку производить электродами Э-42 ГОСТ 9467-75. сварные швы по ГОСТ 5264-80.
- 3. Кромки реза деталей БЧ-25/
- 4* Размеры для справки.

A-A (M 1:2)



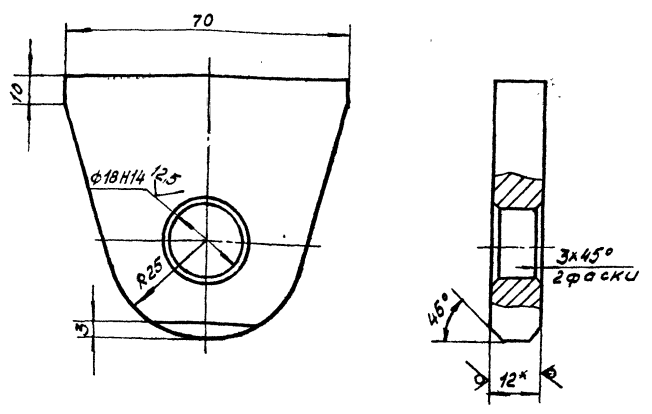
Б18542.220СБ		Лист	Масса	Масшт.
Подвеска (раз. 20=24, 72)		1		
Сборочный чертёж				
И.М.С.М. Харьков		Лист М.С.С.Т. Харьковский сантехпроект формата 3		

Б18542.230СБ



* Размеры для справки.

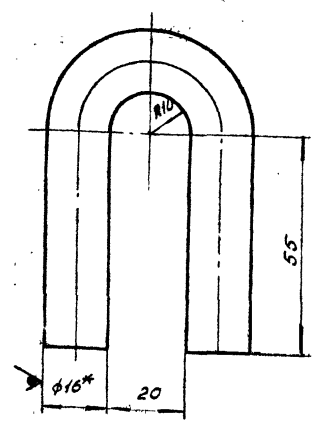
Б18542.230СБ		Лист	Масса	Масшт.
Блок пружины		1	9,9	1:2
Сборочный чертёж				
И.М.С.М. Харьков		Лист М.С.С.Т. Харьковский сантехпроект формата 3		



1. Неуказанные предельные откл. размеров $\pm \frac{IT16}{2}$
- 2.* Размер для справки.

Имя, подл. Подпись и дата
Взам. инв. Инв. свид. Подл. и дата

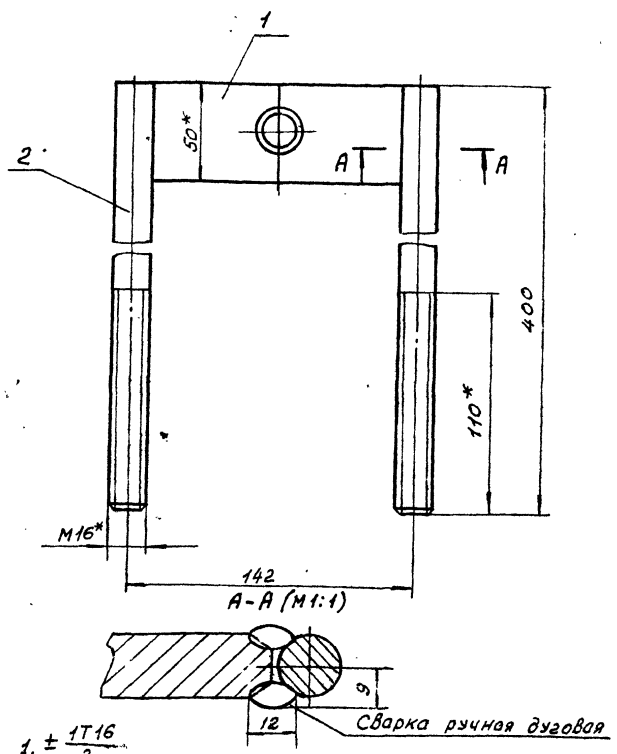
518542093			Лит	Масса	Масшт.
Проушина			И	0,3	1:1
Изм	Лист	И докум.	Подп.	Дата	
	Разраб	Илькевича			
	Провер	Гончаренко			
	Т. контр	Себряков			
	Нач. отд	Григорьянц			
	Н. контр	Амврос			
	Утв.				
Лист 12			ГОСТ 19903-74		
			ВСЗ ГОСТ 14637-89		
			Харьковский Сантехпроект		
Формат А4					



1. $\pm \frac{IT16}{2}$
2. Длина развертки - 167 мм.
- 3.* Размер для справки

Имя, подл. Подпись и дата
Взам. инв. Инв. свид. Подл. и дата

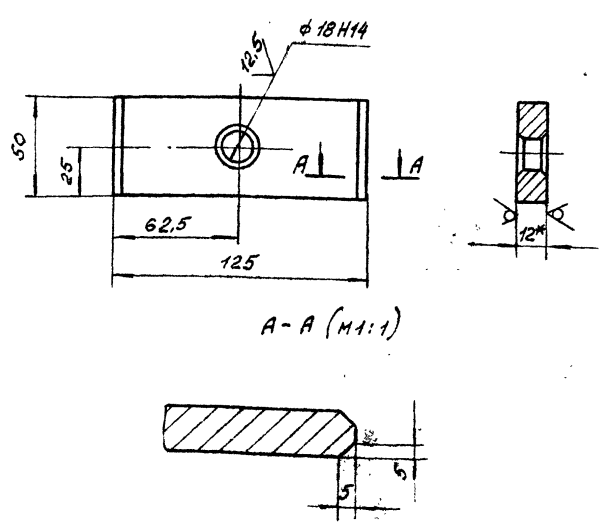
518542094			Лит	Масса	Масшт.
Ушко			И	0,26	1:1
Изм	Лист	И докум.	Подп.	Дата	
	Разраб	Илькевича			
	Провер	Гончаренко			
	Т. контр	Себряков			
	Нач. отд	Григорьянц			
	Н. контр	Амврос			
	Утв.				
Лист 4			ГОСТ 19903-74		
			ВСЗ ГОСТ 555-88		
			Харьковский Сантехпроект		
Формат А4					



1. $\pm \frac{IT16}{2}$
2. Электроды Э-42 ГОСТ 9467-75
- 3.* Размеры для справки

Имя, подл. Подпись и дата
Взам. инв. Инв. свид. Подл. и дата

518542240СБ			Лит	Масса	Масшт.
Трaversea Сборочный чертёж			И	1,9	1:2
Изм	Лист	И докум.	Подп.	Дата	
	Разраб	Илькевича			
	Провер	Гончаренко			
	Т. контр	Себряков			
	Нач. отд	Григорьянц			
	Н. контр	Амврос			
	Утв.				
Лист 12			ГОСТ 19903-74		
			ВСЗ ГОСТ 14637-89		
			Харьковский Сантехпроект		
Формат А4					



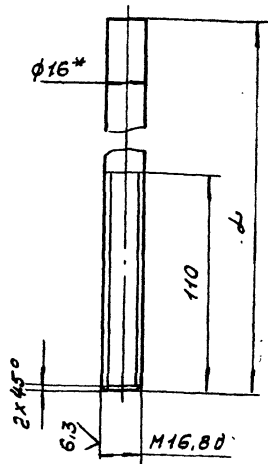
1. Неуказанные предельные откл. размеров $\pm \frac{IT16}{2}$
- 2.* Размер для справки

Имя, подл. Подпись и дата
Взам. инв. Инв. свид. Подл. и дата

518542103			Лит	Масса	Масшт.
Трaversea			И	0,6	1:2
Изм	Лист	И докум.	Подп.	Дата	
	Разраб	Илькевича			
	Провер	Гончаренко			
	Т. контр	Себряков			
	Нач. отд	Григорьянц			
	Н. контр	Амврос			
	Утв.				
Лист 12			ГОСТ 19903-74		
			ВСЗ ГОСТ 14637-89		
			Харьковский Сантехпроект		
Формат А4					

Б1В542.104

12.5 (✓)



Обозначение	L	Масса, кг.
Б1В542.104	400	0,63
-01	1380	2,2
-02	880	1,4

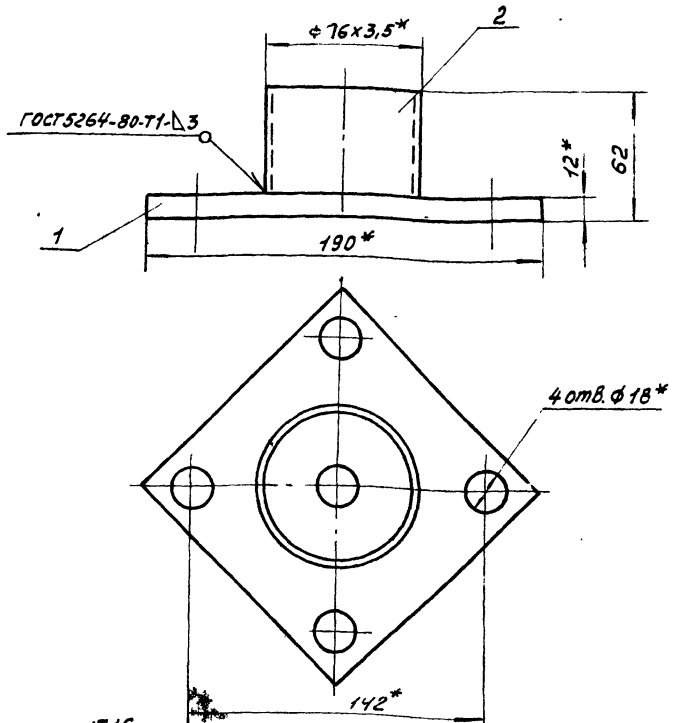
Б1В542.104

Тяга

Круг В16 ГОСТ 2590-88
ВСтЗ ГОСТ 535-88

Лит масса Масшт. 1:2
Лист листов 1
Харьковский Сантехпроект
Формат А4

Б1В542.250СБ



- $\pm \frac{1T-16}{2}$
- Электроды Э-42 ГОСТ 9467-75
- Кромки реза деталей Б4-25
- * Размеры для справки.

Б1В542.250СБ

Стакан
Сборочный чертёж

Лит Масса Масшт. 1:2
Лист листов 1
Харьковский Сантехпроект
Формат А4

Формат	Вариант	Лист	Обозначение	Наименование	кол.	Примеч.
				<u>Документация</u>		
А4			Б1В542.240СБ	Сборочный чертёж		
				<u>Детали</u>		
А4		1	Б1В542.103	Траверса	1	
А4		2	Б1В542.104	Тяга	2	

Б1В542.240

Траверса

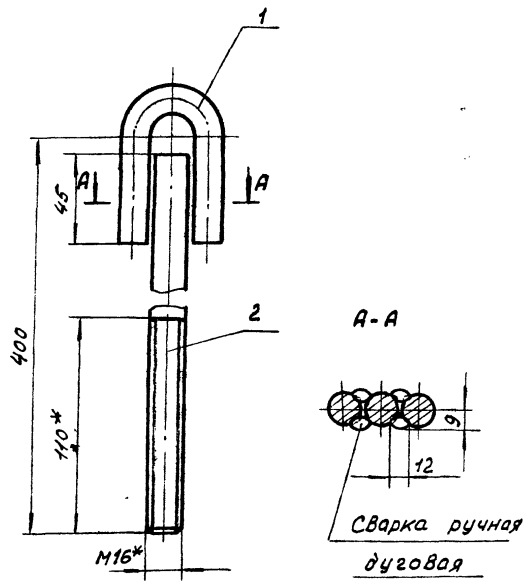
Лит лист листов 1
Харьковский Сантехпроект
Формат А4

Формат	Вариант	Лист	Обозначение	Наименование	кол.	Примеч.
				<u>Документация</u>		
А4			Б1В542.250СБ	Сборочный чертёж		
				<u>Детали</u>		
А4	1		Б1В542.105	Основание	1	
Б4	2		Б1В542.106	Кольцо	1	0,31 кг
				Труба 76x3,5 ГОСТ 8732-78 В20 ГОСТ 8731-87 $L=50$		

Б1В242250

Стакан

Лит лист листов 1
Харьковский Сантехпроект



- 1. ± 1/16
- 2. Электроды Э-42 ГОСТ 9467-75
- 3. * Размеры для справки.

Б1В542.260СБ

Тяга блока
Сборочный чертёж

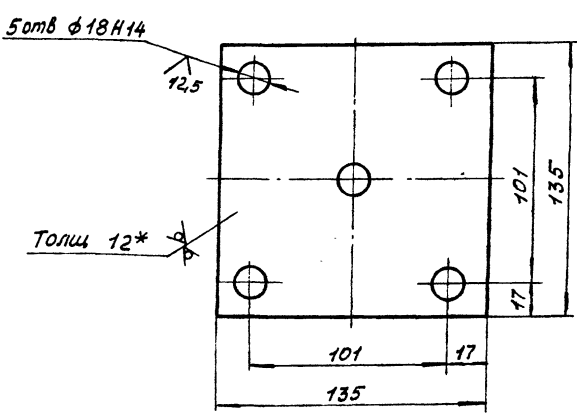
Лит	Масса	Масшт.
4	1,0	1:2
Лист листов 1		
Харьковский Сантехпроект.		
Формат А4		

Формат	Зона	Пов.	Обозначение	Наименование	кол.	Примеч.
А4			Б1В542.260СБ	Документация		
				Сборочный чертёж		
А4				Детали		
				Ушко	1	
А4			Б1В542.094	Ушко	1	
А4			Б1В542.104	Тяга	1	

Б1В542.260

Тяга блока

Лит	Лист	Листов
4		1
Харьковский Сантехпроект		
Формат А4		



- 1. ± 1/16
- 2. * Размеры для справки.

Б1В542.105

Основание

Лит	Масса	Масшт.
4	1,6	1:2
Лист листов 1		
Харьковский Сантехпроект		
Формат А4		

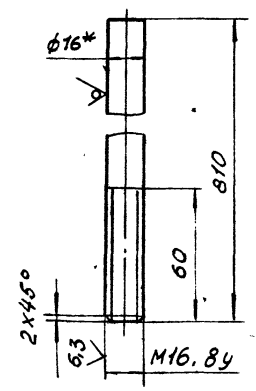
Формат	Зона	Пов.	Обозначение	Наименование	кол.	Примеч.
А4			Б1В542.270СБ	Документация		
				Сборочный чертёж		
А4				Детали		
				Ушко	1	
А4			Б1В542.094	Ушко	1	
А4			Б1В542.107	Тяга	1	

Б1В542.270

Тяга подвески

Лит	Лист	Листов
4		1
Харьковский Сантехпроект		
Формат А4		

618542.107



Неуказанные предельные отклонения размеров $\pm \frac{IT14}{2}$

Обозначение	H	Масса кг.
618542.280	295	15,0
-01	247	13,2
-02	200	11,5
-03	300	15,2

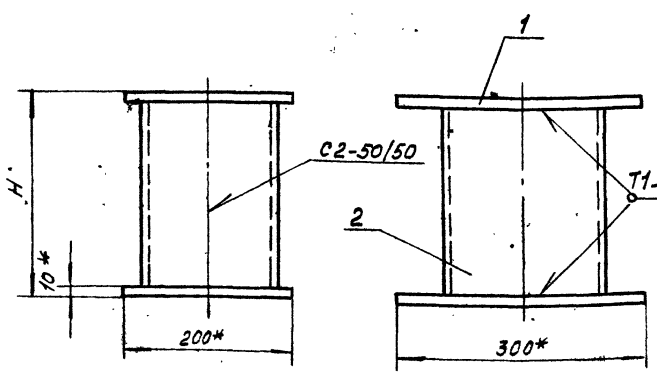
1. Сварку производить электродами Э-42 гост 9467-75. Сварные швы по гост 5264-80
2. Кромки реза деталей Б4- $\sqrt{}$
3. * Размер для справки
4. $\pm \frac{IT16}{2}$

618542.280СБ

Опора
(поз. 25, 28, 68, 71)
Сборочный чертёж

Лист	Масш.	Масшт.
1	-	-
Лист Листов 1		
Харьковский Сантехпроект		

618542.280СБ



618542.107

Тяга

Лист	Масса	Масшт.
1	1,3	1:2
Лист Листов 1		
Харьковский Сантехпроект		

Круг 16 гост 2590-88
встз гост 535-88

формат А4

Код	Лист	Обозначение	Наименование	кол.	Примеч.
А4		618542.280СБ	Документация Сборочный чертёж		
Б4	1	618542.108	Детали Плита	2	2,4 кг.
			Лист 5 гост 19903-74 встз гост 14637-89 200x300		
		Переменные данные для исполнения			
		618542.280	Детали		
Б4	2	618542.109	Стойка	2	5,1 кг.
			Швеллер 20 гост 8240-89 встз гост 535-88 e = 275		
		618542.280-01	Детали		
Б4	2	618542.111	Стойка	2	4,2 кг.
			Швеллер 20 гост 8240-89 встз гост 535-88 e = 227		

618542.080

Опора
(поз. 25, 28, 68, 71)

Лист	Листов	Листов
1	1	2
Харьковский Сантехпроект		

формат А4

Код	Лист	Обозначение	Наименование	кол.	Примеч.
		618542.280-02	Детали		
Б4	2	618542.112	Стойка	2	3,3 кг.
			Швеллер 20 гост 8240-89 встз гост 535-88 e = 180		
		618542.280-03	Детали		
Б4	3	618542.113	Стойка	2	5,1 кг.
			Швеллер 20 гост 8240-89 встз гост 535-88 e = 280		

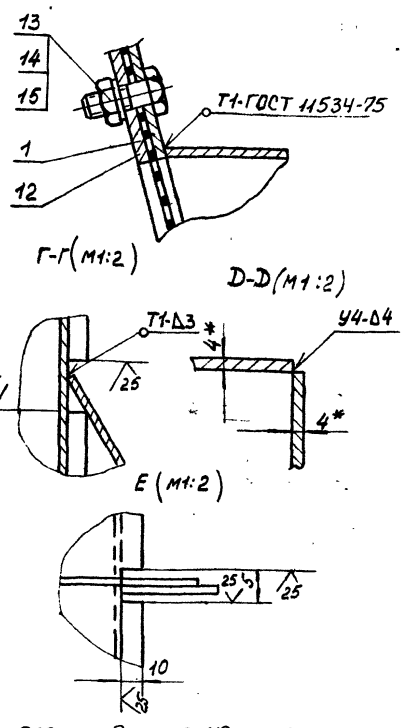
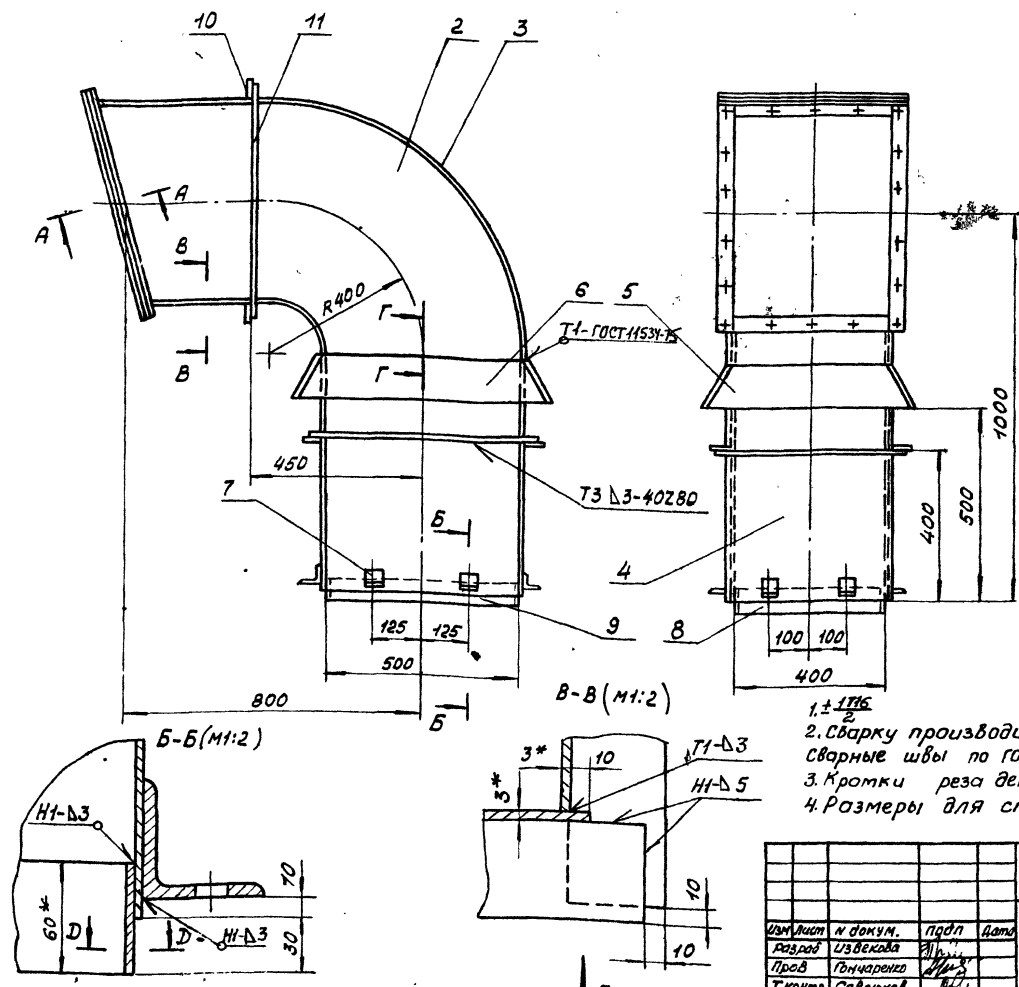
618542.280

Лист 2

Б18543.010СБ

Альбом 17

А-А(М1:2)



1. ± 1/100
2. Сварку производить электродами Э-42 ГОСТ 9467-75 Сварные швы по ГОСТ 5264-80
3. Кромки реза деталей 54-25/
4. Размеры для справки.

Б18543.010СБ

Изм	Лист	И докум.	подп	Дата	Короб всасывающий (поз. 40) Сборочный чертёж	Лист	Масса	Масштаб
Разраб	Узбекова	Проект	Гончаренко	1983		11	98,0	1:10
Т.контр	Северюков	Нач. отд	Григорьянц					
Н.контр	Амбрас	Утв.						
						Лист	Листов	
						11	1	1
						Харьковский Сантехпроект		
						Формат А3		

Формат	Лист	Листов	Обозначение	Наименование	кол	Примеч.
А3			Б18543.010СБ	Документация Сборочный чертёж		
				Сборочные единицы		
А4	1		Б18543.020	Фланец	2	
				Детали		
А4	2		Б18543.001	Стенка	2	
А4	3		Б18543.002	Боковина	1	
			Б18543.002-01	Боковина	1	
А4	5		Б18543.003	Стенка	2	
			Б18543.003-01	Стенка	2	
А4	7		Б18542.005	Стяжка	8	
Б4	8		Б18543.005	Накладка	2	0,73 кг
				Полоса 4x60 ГОСТ 103-76 ВСТЗ ГОСТ 535-88 ℓ = 390		
Б4	9		Б18543.006	Накладка	2	0,92 кг
				Полоса 4x60 ГОСТ 103-76 ВСТЗ ГОСТ 535-88 ℓ = 490		
Б4	10		Б18543.007	Ребро	4	0,95 кг
				Полоса 5x50 ГОСТ 103-76 ВСТЗ ГОСТ 535-88 ℓ = 486		

Формат	Лист	Листов	Обозначение	Наименование	кол	Примеч.
Б4	11		Б18543.008	Накладка	2	1,15 кг
				Полоса 5x50 ГОСТ 103-76 ВСТЗ ГОСТ 535-88 ℓ = 586		
Б4	12		Б18543.009	Решетка	1	0,6 кг
				Сетка №20-20 ГОСТ 5336-80 460 x 576		
				Стандартные изделия		
	13			Болт М12x30.58 ГОСТ 7798-70	18	
	14			Гайка М12.5 ГОСТ 5915-70	18	
	15			Шайба 12.65 ГОСТ 6402-70	18	

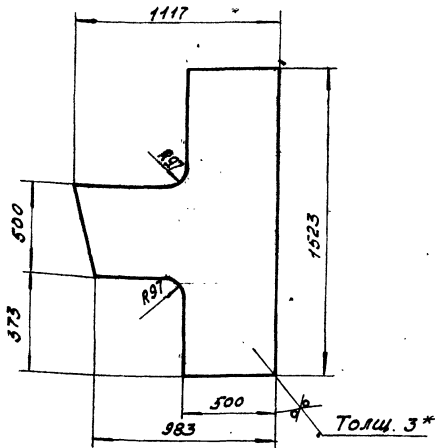
Листы 11, 12, 13, 14, 15, 16, 17, 18, 19, 20, 21, 22, 23, 24, 25, 26, 27, 28, 29, 30, 31, 32, 33, 34, 35, 36, 37, 38, 39, 40, 41, 42, 43, 44, 45, 46, 47, 48, 49, 50, 51, 52, 53, 54, 55, 56, 57, 58, 59, 60, 61, 62, 63, 64, 65, 66, 67, 68, 69, 70, 71, 72, 73, 74, 75, 76, 77, 78, 79, 80, 81, 82, 83, 84, 85, 86, 87, 88, 89, 90, 91, 92, 93, 94, 95, 96, 97, 98, 99, 100

Изм	Лист	И докум.	подп	Дата	Б18543.010	Лист	Листов	
Разраб	Узбекова	Проект	Гончаренко	1983		11	1	2
Т.контр	Северюков	Нач. отд	Григорьянц					
Н.контр	Амбрас	Утв.						
						Харьковский Сантехпроект		
						Формат А4		

Изм	Лист	И докум.	подп	Дата	Б18543.010	Лист	Листов	
Разраб	Узбекова	Проект	Гончаренко	1983		11	1	2
Т.контр	Северюков	Нач. отд	Григорьянц					
Н.контр	Амбрас	Утв.						
						Харьковский Сантехпроект		
						Формат А4		

618543.017

25 (V) (V)



- 1. $\pm 1T16$
- 2. * Размер для справки

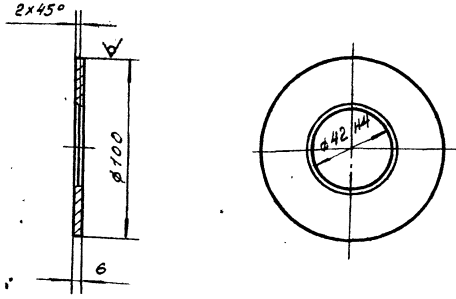
618543.017

Стенка

Лит	Масса	Масшт.
И	24,5	1:20
Лист		Листов
3 гост 19903-74		Харьковский Сантехпроект
Формат А4		

618543.013

25 (V) (V)



- 1. Неуказанные пред. откл. размеров $\pm 1T14$
- 2. * Размер для справки

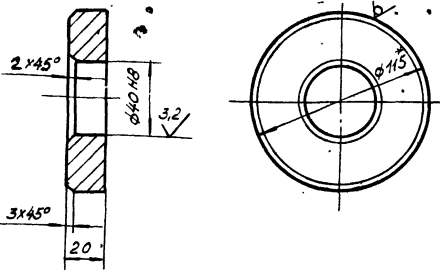
618543.013

Кольцо

Лит	Масса	Масшт.
И	0,4	1:2
Лист		Листов
Круг 8100 гост 2590-88		Харьковский Сантехпроект
Формат А4		

618543.014

12,5 (V) (V)



- 1. Неуказанные пред. откл. размеров $\pm 1T14$
- 2. * Размер для справки

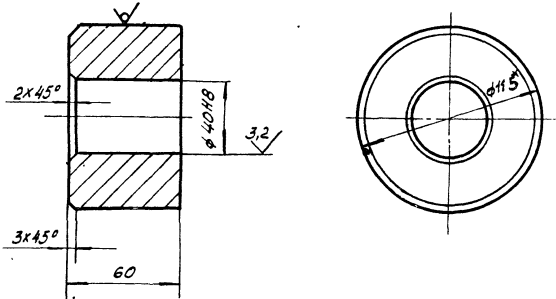
618543.014

Бобышка

Лит	Масса	Масшт.
И	1,1	1:2
Лист		Листов
Круг 8100 гост 2590-88		Харьковский Сантехпроект
Формат А4		

618543.015

12,5 (V) (V)



- 1. Неуказанные пред. откл. размеров $\pm 1T14$
- 2. * Размер для справки.

618543.015

Бобышка

Лит	Масса	Масшт.
И	3,2	1:2
Лист		Листов
Круг 8100 гост 2590-88		Харьковский Сантехпроект
Формат А4		

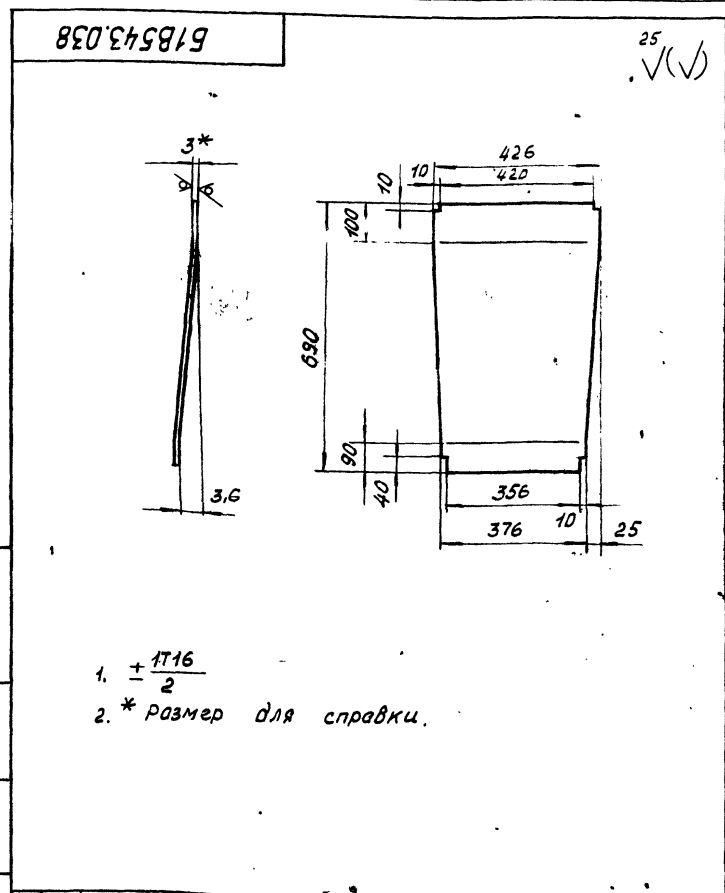
Формат	Зона	Поз.	Обозначение	Наименование	кол.	Примеч.
				<u>Документация</u>		
A3			Б1В543.060СБ	Сборочный чертёж		
				<u>Детали</u>		
Б4	1	Б1В543.032	Стенка	Лист 3 гост 19903-74 ВСТЗ гост 16523-89 500x2000	2	23,5кг.
Б4	2	Б1В543.033	Боковина	Лист 3 гост 19903-74 ВСТЗ гост 16523-89 426x2000	2	20,0кг.
А4	3	Б1В542.005	Стяжка		16	
Б4	4	Б1В543.034	Накладка	Полоса 4x50 гост 103-76 ВСТЗ гост 535-88 ℓ = 390	2	0,73кг
Б4	5	Б1В543.035	Накладка	Полоса 4x60 гост 103-76 ВСТЗ гост 535-88 ℓ = 490	2	0,92кг
Б4	6	Б1В543.036	Ребро	Полоса 5x50 гост 103-76 ВСТЗ гост 535-88 ℓ = 586	4	1,15кг.

Б1В543.060

Секция
(поз. 42)

Лит	Лист	Листов
И	1	2
Харьковский Сантехпроект		
Формат А4		

Изм. лист. Подп. и дата. Взам. инв. и дата. Подп. и дата.



1. $\frac{1716}{2}$
2. * размер для справки.

Б1В543.038

Стенка

Лит	Лист	Листов
И	6,6	1:10
Лист 3 гост 19903-74 ВСТЗ гост 16523-89		
Харьковский Сантехпроект		
Формат А4		

Изм. лист. Подп. и дата. Взам. инв. и дата. Подп. и дата.

Формат	Зона	Поз.	Обозначение	Наименование	кол.	Примеч.
Б4	7	Б1В543.037	Ребро	Полоса 5x50 гост 103-76 ВСТЗ гост 535-88 ℓ = 486	4	0,95кг

Б1В543.060

Лист 2

Изм. лист. Подп. и дата. Взам. инв. и дата. Подп. и дата.

Формат А4

Формат	Зона	Поз.	Обозначение	Наименование	кол.	Примеч.
				<u>Документация</u>		
A3			Б1В543.070СБ	Сборочный чертёж		
				<u>Сборочные единицы</u>		
А4	1	Б1В543.080	Фланец		2	
				<u>Детали</u>		
А4	2	Б1В543.038	Стенка		1	
А4	3	Б1В543.039	Стенка		1	
А4	4	Б1В543.041	Боковина		1	
А4	5	Б1В543.042	Боковина		1	
А4	6	Б1В543.043	Прокладка		1	
				<u>Стандартные изделия</u>		
	7			Болт М12x30,5В гост 1798-70	14	
	8			Гайка М12,5 гост 5915-70	14	
	9			Шайба 12,65Т гост 6402-70	14	

Б1В543.070

Переход
(поз. 43)

Лит	Лист	Листов
И	1	1
Харьковский Сантехпроект		
Формат А4		

Изм. лист. Подп. и дата. Взам. инв. и дата. Подп. и дата.

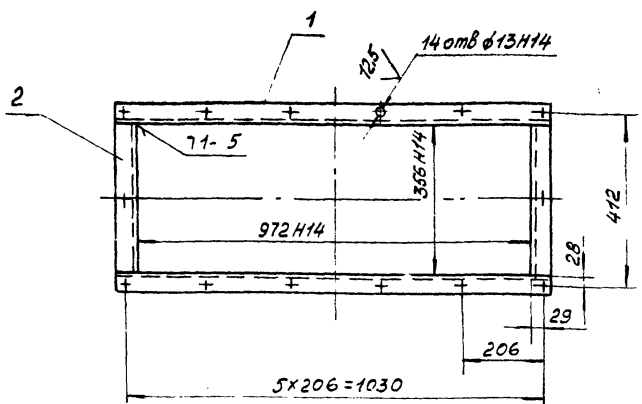
Формат	Зона	Пов.	Обозначение	Наименование	кол.	Примеч.
				<u>Документация</u>		
A4			Б1В543.0В0СБ	Сборочный чертеж		
				<u>Детали</u>		
Б4	1		Б1В543.044	Балка	2	4,03 кг.
				Уголок Б-50х50х5 ГОСТ 8509-86		
				ВСТЗ ГОСТ 535-88		
				$l = 1072$		
Б4	2		Б1В543.045	Балка	2	1,34 кг.
				Уголок Б-50х50х5 ГОСТ 8509-86		
				ВСТЗ ГОСТ 535-88		
				$l = 356$		

Швы подл. Подл. и дата
Взам. швы и др. Подл. и дата
Взам. швы и др. Подл. и дата

Изм.	Лист	№ докум.	Подп.	Дата	Б1В543.0В0		
Разраб.	ИЗВЕКОВА				Лит	Лист	Листов
Пров.	ГОНЧАРЕНКО				и		1
Нач. отд.	ГРИГОРЯНИ				Харьковский Сантехпроект		
Н. Контр.	АМБРАС				Формат А4		
Утв.							

Фланец

Б1В543.0В0СБ



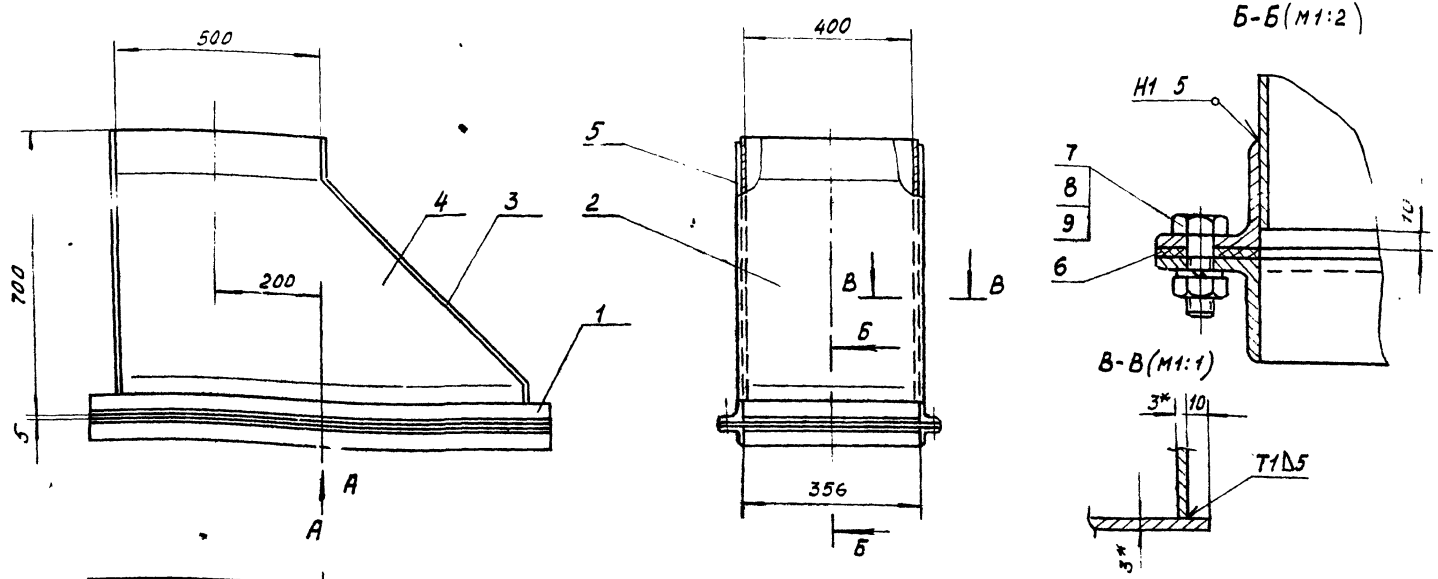
- $\pm IT16$
- Сварку производить электродами Э-42 ГОСТ 9467-75. Сварные швы по ГОСТ 5264-80
- Кромки реза деталей Б4 - $\sqrt{}$

Швы подл. Подл. и дата
Взам. швы и др. Подл. и дата
Взам. швы и др. Подл. и дата

Изм.	Лист	№ докум.	Подп.	Дата	Б1В543.0В0СБ		
Разраб.	ИЗВЕКОВА				Лит	Масса	Масшт.
Пров.	ГОНЧАРЕНКО				и	10,8	1:10
Нач. отд.	ГРИГОРЯНИ				Лит	Листов	1
Н. Контр.	АМБРАС				Харьковский Сантехпроект		
Утв.					Формат А4		

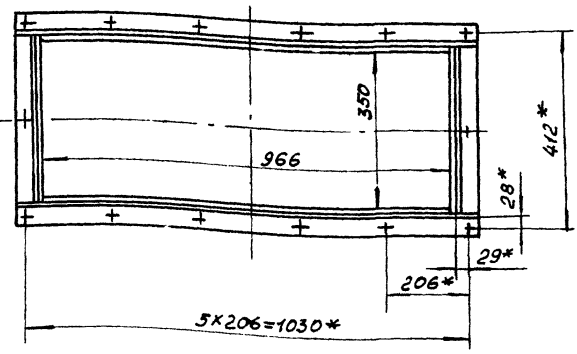
Фланец
Сборочный чертеж

Б1В543.070СБ



- $\pm IT16$
- Сварку производить электродами Э-42 ГОСТ 9467-75. Сварные швы по ГОСТ 5264-80
- 3* размеры для сварки

Швы и подл. Подл. и дата
Взам. швы и др. Подл. и дата
Взам. швы и др. Подл. и дата



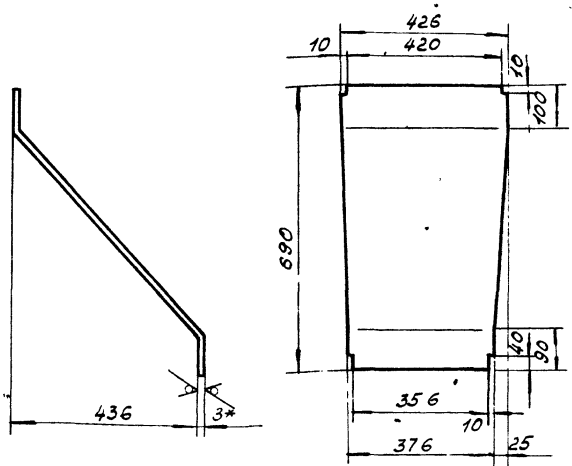
Изм.	Лист	№ докум.	Подп.	Дата	Б1В543.070СБ		
Разраб.	ИЗВЕКОВА				Лит	Масса	Масшт.
Пров.	ГОНЧАРЕНКО				и	65,0	1:10
Нач. отд.	ГРИГОРЯНИ				Лит	Листов	1
Н. Контр.	АМБРАС				Харьковский Сантехпроект		
Утв.					Формат А3		

Переход
(поз 43)
Сборочный чертеж

Альбом 17

Б1В543.039

25 (V)



1. $\pm \frac{1716}{2}$
2. Длина развертки - 853 мм
- 3.* Размер для справки

Б1В543.039

Стенка

Лит	Масса	Масшт
И	8,4	1:10

Лист Листов

Лист 3 ГОСТ 19903-74
ВСТЗ ГОСТ 16523-89

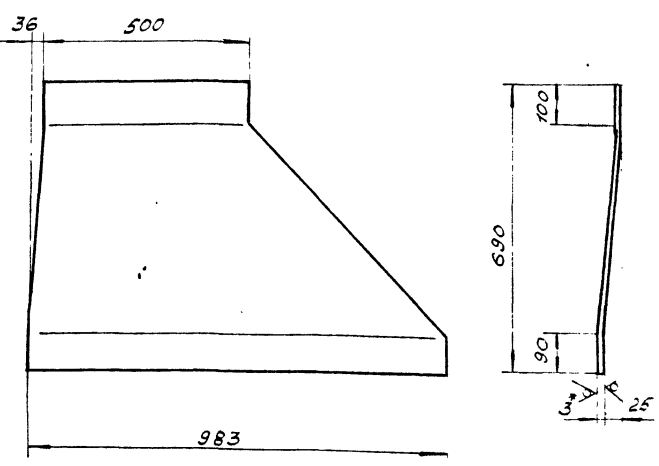
Харьковский
Сантехпроект

Формат А4

Инв. и лодка Подпись и дата Взвешивание Инв. и лодка Подп. и дата

Б1В543.041

25 (V)



1. $\pm \frac{1716}{2}$
2. Длина развертки - 691 мм
- 3.* Размер для справки

Б1В543.041

Боковина

Лит	Масса	Масшт
И	12,2	1:10

Лист Листов

Лист 3 ГОСТ 19903-74
ВСТЗ ГОСТ 16523-89

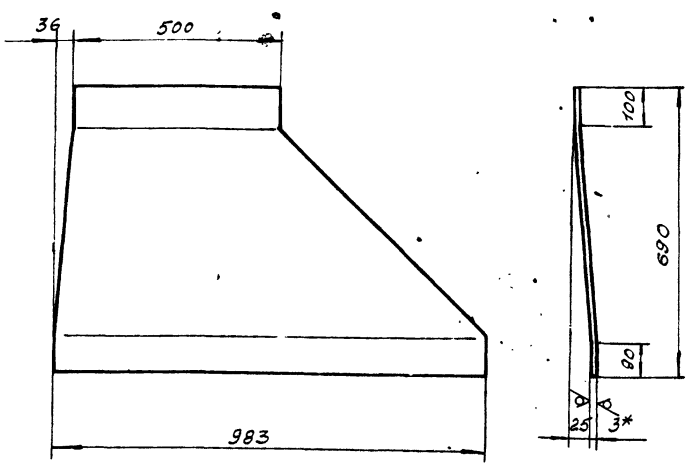
Харьковский
Сантехпроект

Формат А4

Инв. и лодка Подпись и дата Взвешивание Инв. и лодка Подп. и дата

Б1В543.042

25 (V)



1. $\pm \frac{1716}{2}$
2. Длина развертки - 691 мм
- 3.* размер для справки

Б1В543.042

Боковина

Лит	Масса	Масшт
И	12,2	1:10

Лист Листов

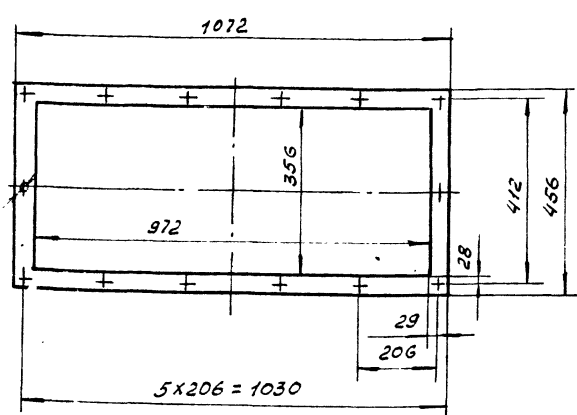
Лист 3 ГОСТ 19903-74
ВСТЗ ГОСТ 16523-89

Харьковский
Сантехпроект

Формат А4

Инв. и лодка Подпись и дата Взвешивание Инв. и лодка Подп. и дата

Б1В543.043



14 отв. Ø13

Прокладка

Б1В543.043

Лит	Масса	Масшт
И	1,0	1:10

Лист Листов

Лист 5-9-9 ГОСТ 7338-77

Харьковский
Сантехпроект

25266-21 48 Формат А4

Инв. и лодка Подпись и дата Взвешивание Инв. и лодка Подп. и дата

Формы Зона	Поз.	Обозначение	Наименование	Кол	Примеч
			<u>Документация</u>		
А3		Б18543.090СБ	Сборочный чертеж		
			<u>Сборочные единицы</u>		
А4	1	Б18543.100	Фланец	1	
			<u>Детали</u>		
А4	2	Б18543.046	Стенка	2	
А4	3	Б18543.047	Боковина	2	
А4	4	Б18542.005	Стяжка	8	
Б4	5	Б18543.048	Накладка	2	1,15кг
			Полоса 5х60 гост 103-76 в ст 3 гост 535-88		
			ℓ = 488		
Б4	6	Б18543.049	Накладка	2	0,92кг
			Полоса 5х60 гост 103-76 в ст 3 гост 535-88		
			ℓ = 388		

Шифр листа, Подп. и дата, Объем, Шифр, Имя, Фамилия, Подп. и дата

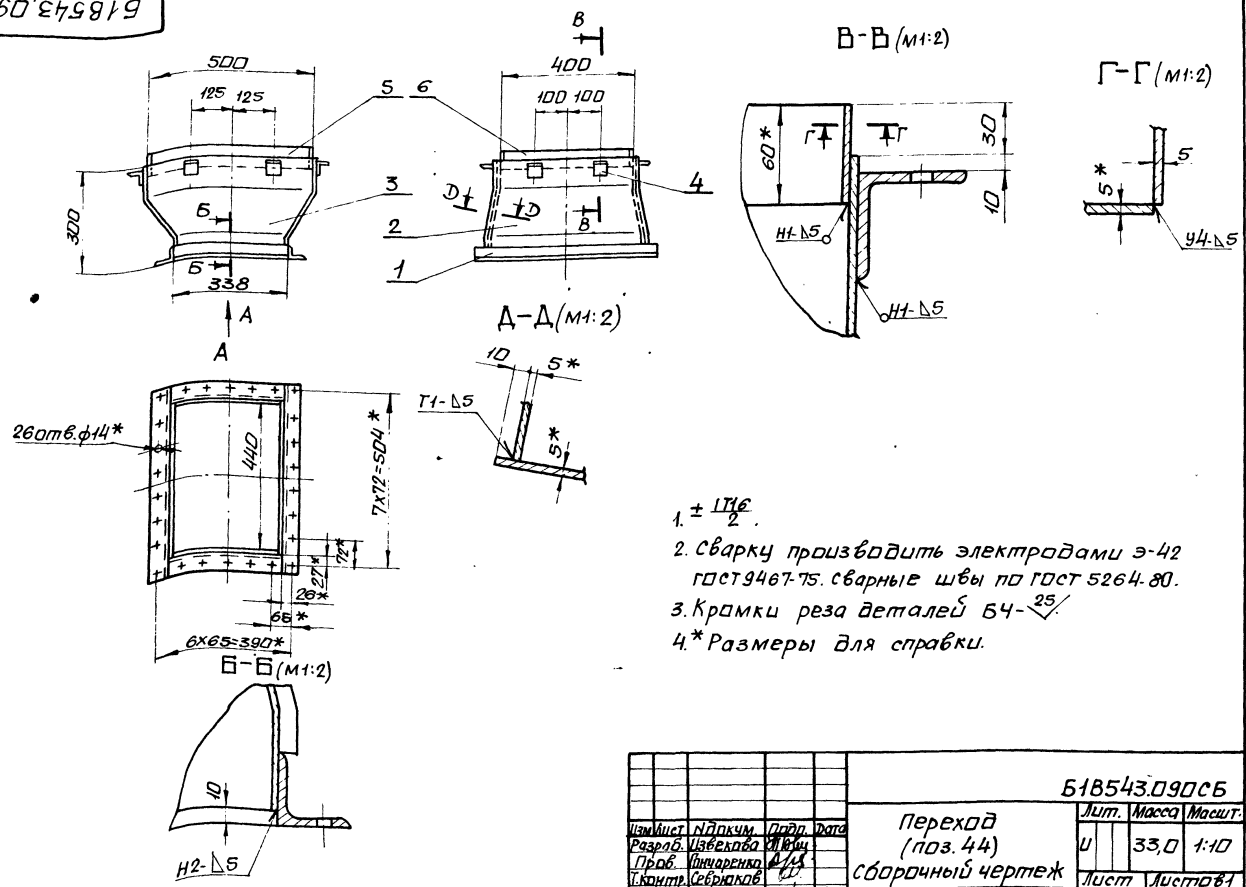
Изм. Лист	Нарк. И.М.	Подп. Дата	Б18543.090		
Разраб. Шевченко	И.М.	И.М.	Лит.	Лист	Листов
Проб. Пичуренко	И.М.	И.М.	И	1	1
Нач. отд. Григорян	И.М.	И.М.	Харьковский Сантехпроект		
И. контр. Амбрас	И.М.	И.М.	Формат А4		
Чтб					

Формы Зона	Поз.	Обозначение	Наименование	Кол	Примеч
			<u>Документация</u>		
А4		Б18543.100СБ	Сборочный чертеж		
			<u>Детали</u>		
Б4	1	Б18543.051	Балка	2	1,14кг
			Уголок 5-45х45х6 гост 8509-86 в ст 3 гост 535-88		
			ℓ = 338		
Б4	2	Б18543.052	Балка	2	1,82кг
			Уголок 5-45х45х6 гост 8509-86 в ст 3 гост 535-88		
			ℓ = 540		

Шифр листа, Подп. и дата, Объем, Шифр, Имя, Фамилия, Подп. и дата

Изм. Лист	Нарк. И.М.	Подп. Дата	Б18543.100		
Разраб. Шевченко	И.М.	И.М.	Лит.	Лист	Листов
Проб. Пичуренко	И.М.	И.М.	И	1	1
Нач. отд. Григорян	И.М.	И.М.	Харьковский Сантехпроект		
И. контр. Амбрас	И.М.	И.М.	Формат А4		
Чтб					

Б18543.090СБ



- ± 1/2 мм
- Сварку производить электродами Э-42 гост 9467-75. сварные швы по гост 5264-80.
- Кромки реза деталей Б4-25/
- * Размеры для справки.

Изм. Лист	Нарк. И.М.	Подп. Дата	Б18543.090СБ		
Разраб. Шевченко	И.М.	И.М.	Лит.	Масса	Масшт.
Проб. Пичуренко	И.М.	И.М.	И	33,0	1:10
И. контр. Семенов	И.М.	И.М.	Лист	Листов	
Нач. отд. Григорян	И.М.	И.М.	Харьковский Сантехпроект		
И. контр. Амбрас	И.М.	И.М.	Формат А3		
Чтб					

Альбом 17

Формат	Зона	Поз.	Обозначение	Наименование	кол.	Примеч.
				<u>Документация</u>		
A3			Б1В543.120СБ	Сборочный чертёж		
				<u>Сборочные единицы</u>		
A4	1	Б1В543.130		Фланец	1	
				<u>Детали</u>		
A4	2	Б1В543.057		Стенка	2	
A4	3	Б1В543.058		Боковина	2	

Взам.индм. инв.и дата
Взам.индм. инв.и дата
Взам.индм. инв.и дата
Взам.индм. инв.и дата

Изм	Лист	И докум.	Подп.	Дата	Б1В543.120		
Разраб	ИЗВЕКОВА				Лист	Лист	Листов
Пробв.	ГОНЧАРЕНКО				1		1
Нач.отд	ГРИГОРЯНИ				Харьковский Сантехпроект.		
И.контр.	АМБРАС				Формат А4		
Утв.							

Переход (поз 45)

51

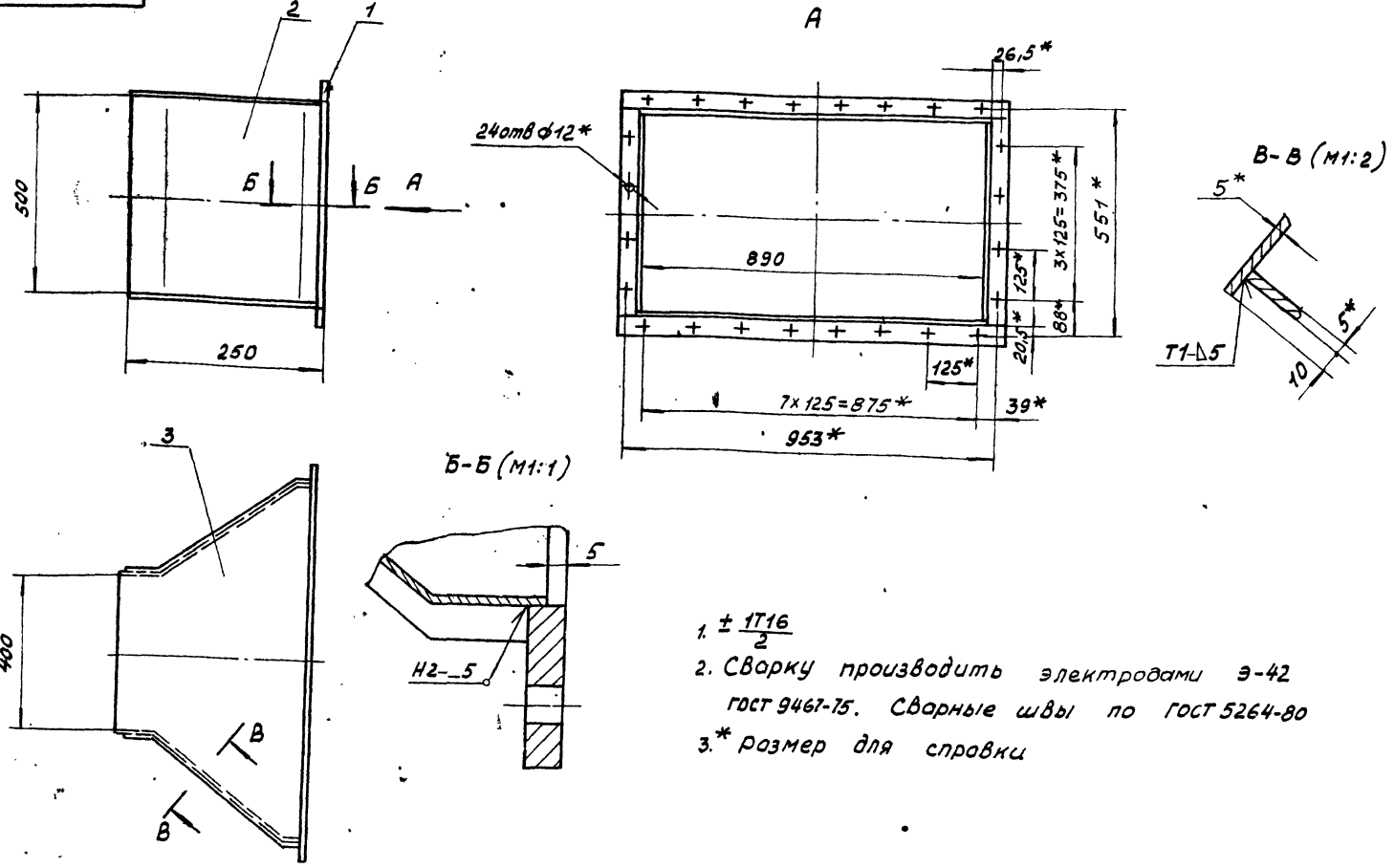
Формат	Зона	Поз.	Обозначение	Наименование	кол.	Примеч.
				<u>Документация</u>		
A4			Б1В543.130СБ	Сборочный чертёж		
				<u>Детали</u>		
B4	1	Б1В543.059		Планка	2	3,1кг.
				Полоса 10x40 ГОСТ 103-76		ВСТЗ ГОСТ 535-88
				с=980		
B4	2	Б1В543.061		Планка	2	1,6кг.
				Полоса 10x40 ГОСТ 103-76		ВСТЗ ГОСТ 535-88
				с=510		

Взам.индм. инв.и дата
Взам.индм. инв.и дата
Взам.индм. инв.и дата
Взам.индм. инв.и дата

Изм	Лист	И докум.	Подп.	Дата	Б1В543.130		
Разраб	ИЗВЕКОВА				Лист	Лист	Листов
Пробв.	ГОНЧАРЕНКО				1		1
Нач.отд	ГРИГОРЯНИ				Харьковский Сантехпроект.		
И.контр.	АМБРАС				Формат А4		
Утв.							

Фланец

Б1В543.120СБ



- ± 1/16
- Сварку производить электродами Э-42 ГОСТ 9467-75. Сварные швы по ГОСТ 5264-80
- * размер для справки

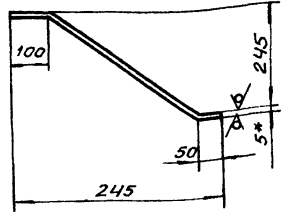
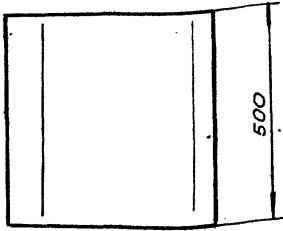
Взам.индм. инв.и дата
Взам.индм. инв.и дата
Взам.индм. инв.и дата
Взам.индм. инв.и дата

Изм	Лист	И докум.	Подп.	Дата	Б1В543.120СБ		
Разраб	ИЗВЕКОВА				Лист	Листов	Масштаб
Пробв.	ГОНЧАРЕНКО				1	1	1:10
И.контр.	САВРЬЯКОВ				Харьковский Сантехпроект.		
Нач.отд	ГРИГОРЯНИ						
Утв.	АМБРАС						

Переход (поз 45) Сборочный чертёж

Б18543.057

25 (✓)



- 1. $\pm \frac{1716}{2}$
- 2. Длина развертки - 412 мм.
- 3.* Размер для справки.

Б18543.057

Стенка

Лит	Масса	Масшт.
и	8,0	1:10
Лист		листов 1
5 ГОСТ 19903-74		Харьковский
ВСТЗ ГОСТ 14637-89		Сантехпроект

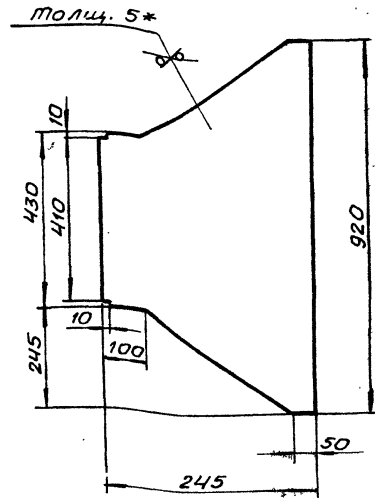
Лист 5 ГОСТ 19903-74
ВСТЗ ГОСТ 14637-89

Формат А4

Изм. Лист. Дата. Подп. и дата. Разраб. Извекова. Подп. Дата. Проф. Гончаренко. Т.контр. Себряков. Нач. отд. Григорьевич. И.контр. Амбрас. Утв.

Б18543.058

25 (✓)



- 1. $\pm \frac{1716}{2}$
- 2.* Размер для справки.

Б18543.058

Боковина

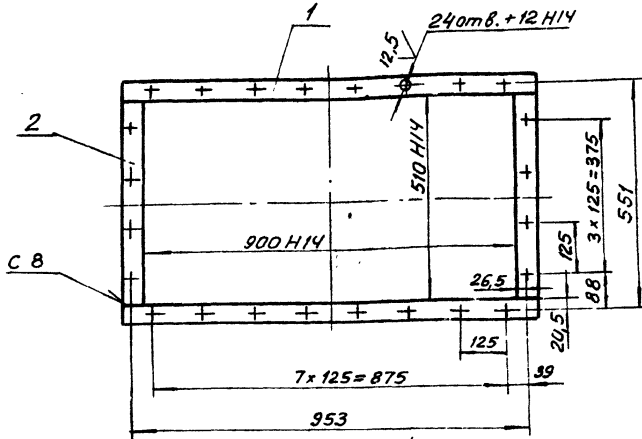
Лит	Масса	Масшт.
и	6,0	1:10
Лист		листов 1
5 ГОСТ 19903-74		Харьковский
ВСТЗ ГОСТ 14637-89		Сантехпроект

Лист 5 ГОСТ 19903-74
ВСТЗ ГОСТ 14637-89

Формат А4

Изм. Лист. Дата. Подп. и дата. Разраб. Извекова. Подп. Дата. Проф. Гончаренко. Т.контр. Себряков. Нач. отд. Григорьевич. И.контр. Амбрас. Утв.

Б18543.130СБ



- 1. $\pm \frac{1716}{2}$
- 2. Сварку производить электродами Э-42 ГОСТ 9467-75. Сварные швы по ГОСТ 5264-80
- 3. Кромки реза деталей Б4-25

Б18543.130СБ

Фланец
Сборочный чертёж

Лит	Масса	Масшт.
и	9,5	1:10
Лист		листов 1
5 ГОСТ 19903-74		Харьковский
ВСТЗ ГОСТ 14637-89		Сантехпроект

Лист 5 ГОСТ 19903-74
ВСТЗ ГОСТ 14637-89

Формат А4

Изм. Лист. Дата. Подп. и дата. Разраб. Извекова. Подп. Дата. Проф. Гончаренко. Т.контр. Себряков. Нач. отд. Григорьевич. И.контр. Амбрас. Утв.

Формат	Зона	Пос.	Обозначение	Наименование	кол.	Примеч.
				Документация		
			Б18543.140СБ	Сборочный чертёж		
				Сборочные единицы		
			Б18543.130	Фланец	1	
				Детали		
			Б18543.062	Стенка	2	
			Б18543.063	Боковина	2	
			Б18542.005	Стяжка	8	
			Б18543.064	Накладка	2	1,15 кг.
				Полоса 5x60 ГОСТ 103-76 ВСТЗ ГОСТ 535-88		
				ℓ = 488		
			Б18543.065	Накладка	2	0,92 кг.
				Полоса 5x60 ГОСТ 103-76 ВСТЗ ГОСТ 535-88		
				ℓ = 388		

Изм. Лист. Дата. Подп. и дата. Разраб. Извекова. Подп. Дата. Проф. Гончаренко. Т.контр. Себряков. Нач. отд. Григорьевич. И.контр. Амбрас. Утв.

Б18543.140

Переход
(поз. 47)

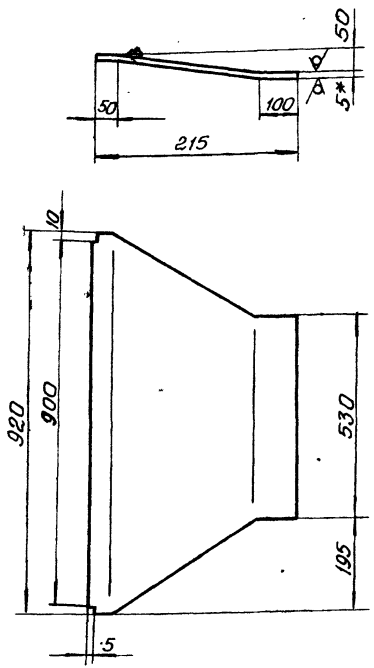
Лит	Масса	Масшт.
и		
Лист		листов 1
5 ГОСТ 19903-74		Харьковский
ВСТЗ ГОСТ 14637-89		Сантехпроект

Лист 5 ГОСТ 19903-74
ВСТЗ ГОСТ 14637-89

Формат А4

Б1В543.062

25 (M)



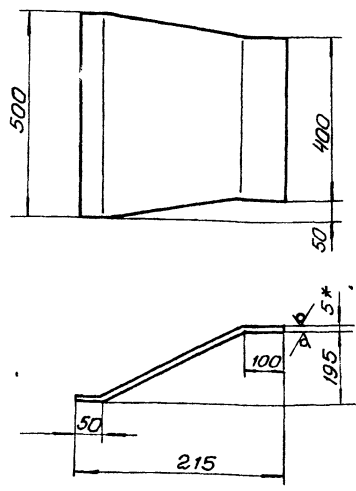
- 1. ± 17/16
- 2. Длина развертки - 217 мм
- 3.* Размер для справки.

Б1В543.062

Изм	Лист	И докум.	Подп.	Дата	Лит	Масса	Масшт.
	1	Разраб. Извекова			И	7,5	1:10
		Провер. Гончаренко					
		Т.контр. Себряков					
		Нач. отд. Григорьянц					
		Н.контр. Амбрас					
		Утв.					
Лист 5 ГОСТ 19903-74					Харьковский Сантехпроект		
ВСт.3 ГОСТ 14637-89					формат А4		

Б1В543.063

25 (M)

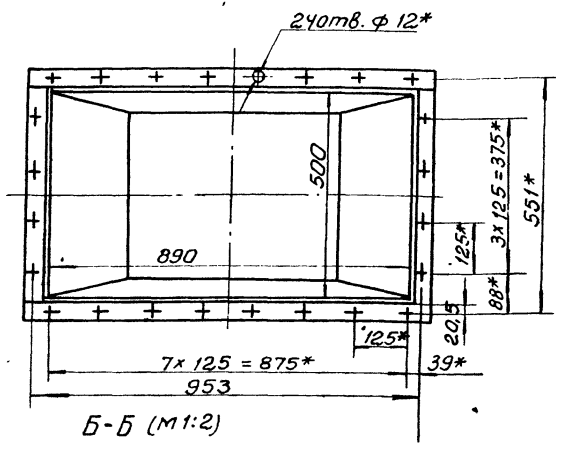
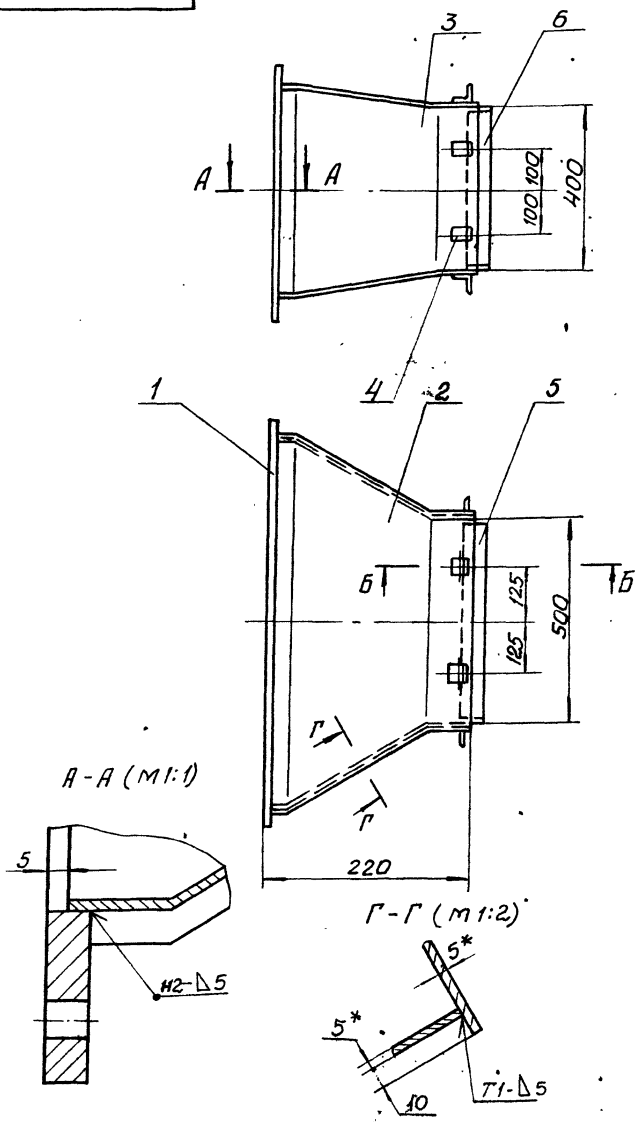


- 1. ± 17/16
- 2. Длина развертки - 365 мм
- 3.* Размер для справки.

Б1В543.063

Изм	Лист	И докум.	Подп.	Дата	Лит	Масса	Масшт.
	1	Разраб. Извекова			И	6,5	1:10
		Провер. Гончаренко					
		Т.контр. Себряков					
		Нач. отд. Григорьянц					
		Н.контр. Амбрас					
		Утв.					
Лист 5 ГОСТ 19903-74					Харьковский Сантехпроект		
ВСт.3 ГОСТ 14637-89					формат А4		

Б1В543.140СБ



- 1. ± 17/16
- 2. Сварку производить электродами Э-42 ГОСТ 9467-75. Сварные швы по ГОСТ 5264-80.
- 3. Кромки реза деталей БЧ-25/
- 4.* Размер для справки.

Б1В543.140СБ

Изм	Лист	И докум.	Подп.	Дата	Лит	Масса	Масшт.
	1	Разраб. Извекова			И	40,0	1:10
		Провер. Гончаренко					
		Т.контр. Себряков					
		Нач. отд. Григорьянц					
		Н.контр. Амбрас					
		Утв.					
Лист 1					Харьковский Сантехпроект		
ВСт.3 ГОСТ 14637-89					формат А3		

Листом 17

Формат Зона Поз.	Обозначение	Наименование	кол.	Примеч.
		<u>Документация</u>		
A3	Б1В543.150СБ	Сборочный чертеж		
		<u>Детали</u>		
Б4	1 Б1В543.066	Стенка	2	41,0 кг.
		Лист 5 ГОСТ 19903-74 ВСТЗ ГОСТ 14637-89 400 x 2615		
Б4	2 Б1В543.067	Боковина	2	54,4 кг
		Лист 5 ГОСТ 19903-74 ВСТЗ ГОСТ 14637-89 530 x 2615		
A4	3 Б1В542.005	Стяжка	16	
Б4	4 Б1В543.068	Накладка	2	0,92 кг.
		Полоса 5x60 ГОСТ 103-76 ВСТЗ ГОСТ 535-88 ℓ = 388		
Б4	5 Б1В543.069	Накладка	2	1,16 кг.
		Полоса 5x60 ГОСТ 103-76 ВСТЗ ГОСТ 535-88 ℓ = 488		
Б4	6 Б1В543.071	Ребро	6	0,96 кг.
		Полоса 5x50 ГОСТ 103-76 ВСТЗ ГОСТ 535-88 ℓ = 490		

Б1В543.150

Секция
(поз 48)

Лист	Лист	Листов
4	1	2

Харьковский
Сантехпроект

Формат А4

Изм. Лист. Подп. и дата. Взам. инв. Инв. свид. Подп. и дата.

25 (✓) (✓)

Б1В543.070

Обозначение	R	L	Длина разверт. кв. мм	Масса кг.
Б1В543.073	500	605	388	20,5
-01	95	200	353	7,3

1. $\frac{1716}{2}$
2. * размер для справки.

Б1В543.073

Изм. Лист	И. док. ИМ.	Подп.	Дата
Разраб. Извекова			
Пров. Гончаренко			
Т. контр. Савраков			
Нач. отд. Григорьяну			
И. контр. Амбрас			
Утв.			

Лист 5 ГОСТ 19903-74
ВСТЗ ГОСТ 14637-89

Боковина

Лист	Масса	Материал
5	-	-

Харьковский
Сантехпроект

Формат А4

Изм. Лист. Подп. и дата. Взам. инв. Инв. свид. Подп. и дата.

Формат Зона Поз.	Обозначение	Наименование	кол.	Примеч.
Б4	7 Б1В543.072	Ребро	6	1,16 кг
		Полоса 5x50 ГОСТ 103-76 ВСТЗ ГОСТ 535-88 ℓ = 590		

Б1В543.150

Лист 2

Формат А4

Изм. Лист. Подп. и дата. Взам. инв. Инв. свид. Подп. и дата.

Формат Зона Поз.	Обозначение	Наименование	кол.	Примеч.
		<u>Документация</u>		
A3	Б1В543.160СБ	Сборочный чертеж		
		<u>Детали</u>		
A4	1 Б1В543.072	Стенка	2	
A4	2 Б1В543.073	Боковина	1	
		Б1В543.073-01	1	
Б4	4 Б1В542.005	Стяжка	16	
Б4	5 Б1В543.074	Накладка	2	0,92 кг.
		Полоса 5x60 ГОСТ 103-76 ВСТЗ ГОСТ 535-88 ℓ = 388		
Б4	6 Б1В543.075	Накладка	2	1,15 кг.
		Полоса 5x60 ГОСТ 103-76 ВСТЗ ГОСТ 535-88 ℓ = 488		

Б1В543.160

Изм. Лист	И. док. ИМ.	Подп.	Дата
Разраб. Извекова			
Пров. Гончаренко			
Т. контр. Григорьяну			
Нач. отд. Амбрас			
Утв.			

Лист 1

Отвод
(поз. 49)

Лист	Лист	Листов
1	1	1

Харьковский
Сантехпроект

Формат А4

Изм. Лист. Подп. и дата. Взам. инв. Инв. свид. Подп. и дата.

формат	листа	поз.	Обозначение	Наименование	кол.	Примеч.
Документация						
А3			Б18543.190СБ	Сборочный чертеж		
Детали						
А4	1		Б18543.084	Стенка	1	
А4	2		Б18543.085	Стенка	1	
А4	3		Б18543.086	Боковина	1	
А4	4		Б18543.087	Боковина	1	
Б4	5		Б18543.088	Стенка	1	13,8кг.
Лист 5 гост 19903-74 встз гост 14637-89 530 x 665						
А4	6		Б18543.089	Ребро	1	
	7		Б18543.089-01	Ребро	1	
	8		Б18543.089-02	Ребро	1	
Б18543.190						
Изм. Лист и докум. подп. дата			Короб (поз.52)		Лит. Лист Листов и 1	
Разраб. Извекова Пров. Гончаренко Нач. отд. Григорьянц Н. контр. Амбрас Утв.			Харьковский Сантехпроект формат А4			

57

25 (V)

Б18543.081

Обозначение	R	L	e	Длина развертки мм	Масса кг.
Б18543.081	600	992	618	1433	21,2
-01	95	447	113	600	7,3

1. ± IT16
2. * Размер для справки.

Б18543.081

Изм. Лист и докум. подп. дата	Лит.	Масса	Масшт.
Разраб. Извекова Пров. Гончаренко Т. контр. Севряков Нач. отд. Григорьянц Н. контр. Амбрас Утв.	Боковина	-	-
Лист 5 гост 19903-74 встз гост 14637-89			Лит. Листов: 1 Харьковский Сантехпроект формат А4

Б18543.180СБ

Б18543.180СБ

Изм. Лист и докум. подп. дата	Лит.	Масса	Масшт.
Разраб. Извекова Пров. Гончаренко Т. контр. Севряков Нач. отд. Григорьянц Н. контр. Амбрас Утв.	Отвод (поз.51) Сборочный чертеж	69,0	1:10
Лист 4 гост 19903-74 встз гост 14637-89			Лит. Листов: 1 Харьковский Сантехпроект формат А3

Б18543.180СБ

1. ± IT16
2. Сварку производить электродами Э-42 ГОСТ 9467-75. Сварные швы по ГОСТ 5264-80
3. Кромки реза деталей Б4-25
4. * размеры для справки.

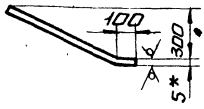
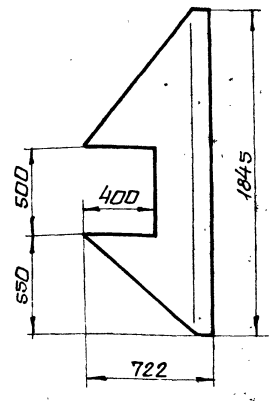
Б18543.180СБ

Изм. Лист и докум. подп. дата	Лит.	Масса	Масшт.
Разраб. Извекова Пров. Гончаренко Т. контр. Севряков Нач. отд. Григорьянц Н. контр. Амбрас Утв.	Отвод (поз.51) Сборочный чертеж	69,0	1:10
Лист 4 гост 19903-74 встз гост 14637-89			Лит. Листов: 1 Харьковский Сантехпроект формат А3

Б1В543.084

25 (M)

Январь 17



- 1. ± 1716/2
- 2. Длина развертки - 790мм.
- 3.* Размер для справки.

Б1В543.084

Стенка

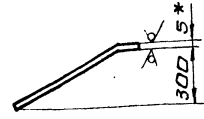
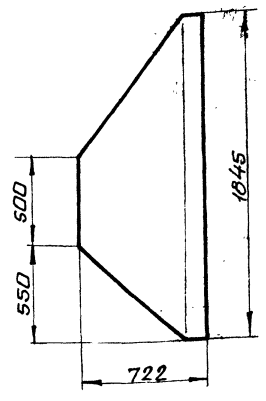
Лит.	Масса	Масшт.
И	31,0	1:20

Лист 5 Листов 1

Лист 5 ГОСТ 19903-74
 Харьковский Сантехпроект
 Формат А4

Б1В543.085

25 (M)



- 1. ± 1716/2
- 2. Длина развертки - 790мм.
- 3.* Размер для справки.

Б1В543.085

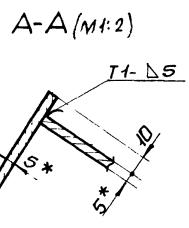
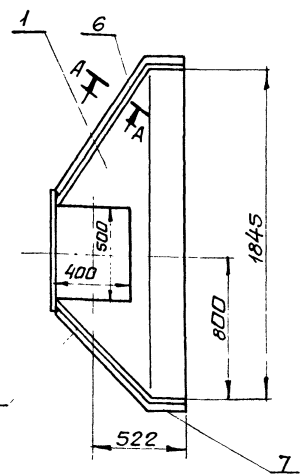
Стенка

Лит.	Масса	Масшт.
И	39,0	1:20

Лист 5 Листов 1

Лист 5 ГОСТ 19903-74
 Харьковский Сантехпроект
 Формат А4

Б1В543.190СБ



- 1. ± 1716/2
- 2. Сварку производить электродами Э-42 ГОСТ 9467-75. Сварные швы по ГОСТ 5264-80.
- 3. Кромки реза деталей БЧ-25.
- 4.* Размеры для справки.

Б1В543.190СБ

Короб (поз.52)
Сборочный чертеж

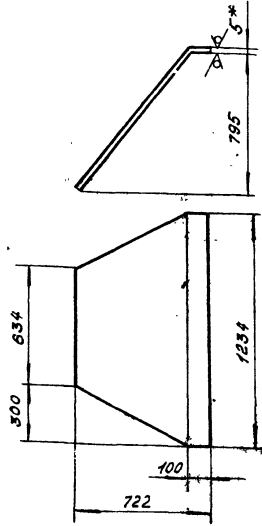
Лит.	Масса	Масшт.
И	164,0	1:20

Лист 5 Листов 1

Харьковский Сантехпроект

618543.086

25 (V)



1. $\pm \frac{1716}{2}$
2. Длина развертки - 1110 мм
3. * Размер для справки

618543.086

Боковина

Лит	Масса	Масшт
И	41,6	1:20

Лист Листов 1

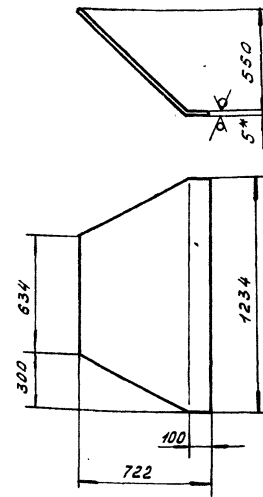
Лист 5 ГОСТ 19903-74
ВСТЗ ГОСТ 14637-89

Харьковский
Сантехпроект
Формат А4

Изм.	Лист	И докум.	Подп.	Дата
Разраб.	ИЗВЕКОВА			
Провер.	ГОНЧАРЕНКО			
Т. контр.	СВЯТЦОВ			
Нач. отд.	ГРИГОРЬЯНИ			
Н. контр.	АМБРАС			
Утв.				

618543.087

25 (V)



1. $\pm \frac{1716}{2}$
2. Длина развертки - 930 мм
3. * Размер для справки

618543.087

Боковина

Лит	Масса	Масшт
И	35,2	1:20

Лист Листов 1

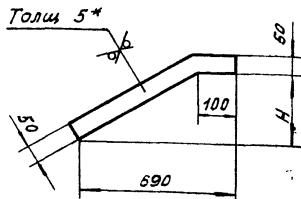
Лист 5 ГОСТ 19903-74
ВСТЗ ГОСТ 14637-89

Харьковский
Сантехпроект
Формат А4

Изм.	Лист	И докум.	Подп.	Дата
Разраб.	ИЗВЕКОВА			
Провер.	ГОНЧАРЕНКО			
Т. контр.	СВЯТЦОВ			
Нач. отд.	ГРИГОРЬЯНИ			
Н. контр.	АМБРАС			
Утв.				

618543.089

25 (V)



Обозначение	H	Масса кг
618543.089	790	1,6
-01	540	1,25
-02	290	0,7

1. $\pm \frac{1716}{2}$
2. * размер для справки

618543.089

ребро

Лит	Масса	Масшт
И	-	-

Лист Листов 1

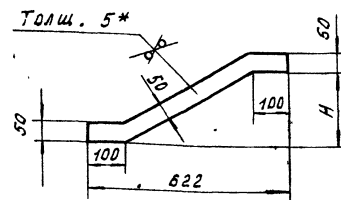
Лист 5 ГОСТ 19903-74
ВСТЗ ГОСТ 14637-89

Харьковский
Сантехпроект
Формат А4

Изм.	Лист	И докум.	Подп.	Дата
Разраб.	ИЗВЕКОВА			
Провер.	ГОНЧАРЕНКО			
Т. контр.	СВЯТЦОВ			
Нач. отд.	ГРИГОРЬЯНИ			
Н. контр.	АМБРАС			
Утв.				

618543.093

25 (V)



Обозначение	H	Масса кг
618543.093	650	2,2
-01	402	1,9

1. $\pm \frac{1716}{2}$
2. * размер для справки

618543.093

ребро

Лит	Масса	Масшт
И	-	-

Лист Листов 1

Лист 5 ГОСТ 19903-74
ВСТЗ ГОСТ 14637-89

Харьковский
Сантехпроект
Формат А4

Изм.	Лист	И докум.	Подп.	Дата
Разраб.	ИЗВЕКОВА			
Провер.	ГОНЧАРЕНКО			
Т. контр.	СВЯТЦОВ			
Нач. отд.	ГРИГОРЬЯНИ			
Н. контр.	АМБРАС			
Утв.				

Форм. Зона	Поз.	Обозначение	Наименование	Кол.	Примеч.
Альбом 17			<u>Документация</u>		
	А3	Б18543.200СБ	сборочный чертеж		
			<u>Детали</u>		
	А4	1 Б18543.091	Стенка	2	
	А4	2 Б18543.092	Баковина	2	
	А4	3 Б18542.005	Стяжка	8	
	А4	4 Б18543.093	Ребра	2	
	5 Б18543.093-01	Ребра	2		
Б4	6 Б18543.094	Накладка	2	1,15кг	
		Полоса 5х60 ГОСТ 103-76 ВстЗ ГОСТ 535-88 l=488			
Б4	7 Б18543.095	Накладка	2	0,92кг	
		Полоса 5х60 ГОСТ 103-76 ВстЗ ГОСТ 535-88 l=388			
		518543.200			
		Короб (поз.53)		Лист 1 из 1	
				Харьковский Сантехпроект формат А4	

160 5475919

25 ✓(✓)

$1 \pm \frac{IT16}{2}$

2. Длина развертки - 782 мм.

3.* Размер для справки.

518543.091		Лист	Масса	Масшт.
Стенка		1	35,0	1:20
Лист 5 ГОСТ 19003-74 ВстЗ ГОСТ 14637-89		Харьковский Сантехпроект формат А4		

Б18543.200СБ

А-А (М1:2)

Б-Б (М1:2)

Б-Б (М1:2)

$1 \pm \frac{IT16}{2}$

2. Сварку производить электродами Э-42 ГОСТ 9467-75. Сварные швы по ГОСТ 5264-80.

3. Кромки реза деталей Б4-²⁵✓

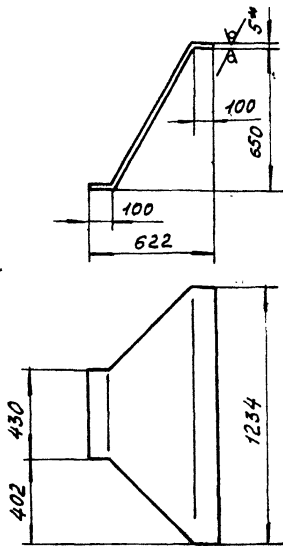
4.* Размеры для справки.

518543.200СБ		Лист	Масса	Масшт.
Короб (поз.53) сборочный чертеж		1	149,0	1:20
Лист 1 из 1		Харьковский Сантехпроект формат А4		

25266-21 61

Б18543.092

25 (✓)



1. ± 176 / 2
2. Длина развертки - 975 мм.
- 3.* размер для справки

Б18543.092

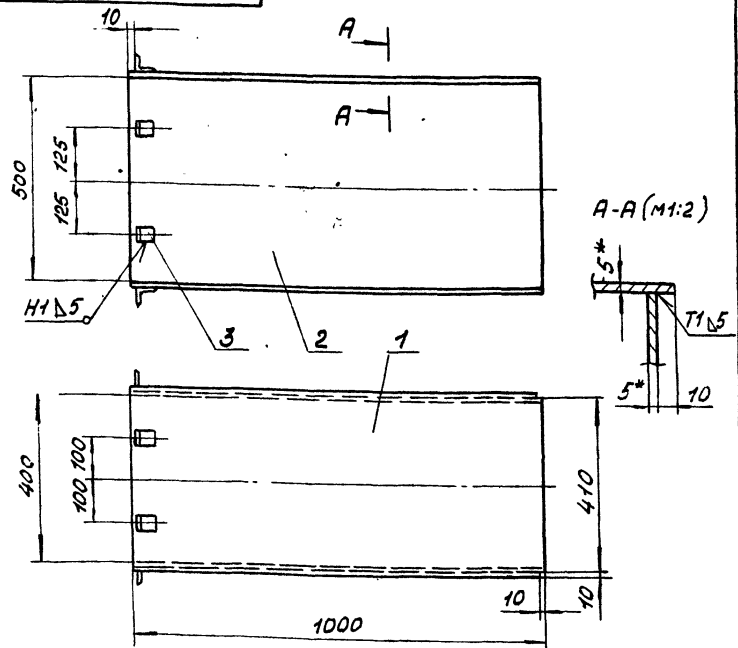
Боковина

Лит	Масса	Масшт
ц	32,0	1:20
Лист Листов 1		
Лист 5 гост 19903-74 Харьковский Сантехпроект		

Изм	Лист	И док.и	Подп.	Дата
	Разраб	Извекова		
	Пров.	Гончаренко		
	Т.контр.	Саврюков		
	Нач. отд.	Григорьянц		
	Н.контр.	Амбрас		
	Утв.			

формат А4

Б18543.210СБ



1. ± 1716 / 2
2. Сварку производить электродами Э-42 гост 9467-75. Сварные швы по гост 5264-80
3. Кромки реза деталей Б4-25
- 4.* Размеры для справки.

Б18543.210СБ

Секция (поз. 54.) Сборочный чертёж

Лит	Масса	Масшт.
ц	75,0	1:10
Лист Листов 1		
Лист Харьковский Сантехпроект		

Изм	Лист	И док.и	Подп.	Дата
	Разраб	Извекова		
	Пров.	Гончаренко		
	Т.контр.	Саврюков		
	Нач. отд.	Григорьянц		
	Н.контр.	Амбрас		
	Утв.			

формат А4

Формат	Зона	Поз.	Обозначение	Наименование	кол.	Примеч.
А4			Б18543.210СБ	Документация Сборочный чертёж		
Б4	1	Б18543.096	Боковина	2	16,9 кг.	
			Лист 5 гост 19903-74 встз гост 14637-89			
			430x1000			
Б4	2	Б18543.097	Боковина	2	19,6 кг.	
			Лист 5 гост 19903-74 встз гост 14637-89			
			500x1000			
А4	3	Б18542.005	Стяжка	8		

Б18543.210

Секция (поз. 54)

Лит	Лист	Листов
ц	1	1
Лист Харьковский Сантехпроект		

Изм	Лист	И док.и	Подп.	Дата
	Разраб	Извекова		
	Пров.	Гончаренко		
	Нач. отд.	Григорьянц		
	Н.контр.	Амбрас		
	Утв.			

формат А4

Формат	Зона	Поз.	Обозначение	Наименование	кол.	Примеч.
А3			Б18543.220СБ	Документация Сборочный чертёж		
Б4	1	Б18543.098	Стенка	2	50,0 кг.	
			Лист 5 гост 19903-74 встз гост 14637-89			
			500x2550			
Б4	2	Б18543.099	Боковина	2	43,0 кг.	
			Лист 5 гост 19903-74 встз гост 14637-89			
			430x2550			
А4	3	Б18542.005	Стяжка	8		
Б4	4	Б18543.101	Накладка	2	1,15 кг.	
			Полоса 5x60 гост 103-76 встз гост 535-88			
			e = 428			
Б4	5	Б18543.102	Накладка	2	0,92 кг.	
			Полоса 5x60 гост 103-76 встз гост 535-88			
			e = 388			
Б4	6	Б18543.103	ребро	6	0,96 кг.	
			Полоса 5x50 гост 103-76 встз гост 535-88			
			e = 490			
Б4	7	Б18543.104	ребро	6	1,16 кг.	
			Полоса 5x50 гост 103-76 встз гост 535-88			
			e = 540			

Б18543.220

Секция (поз. 55)

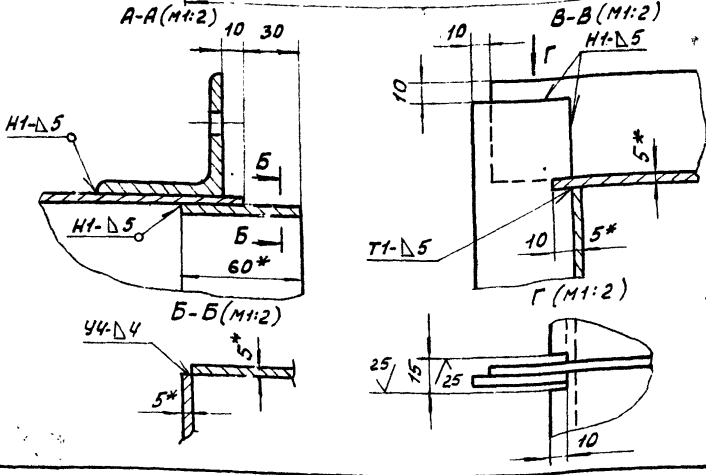
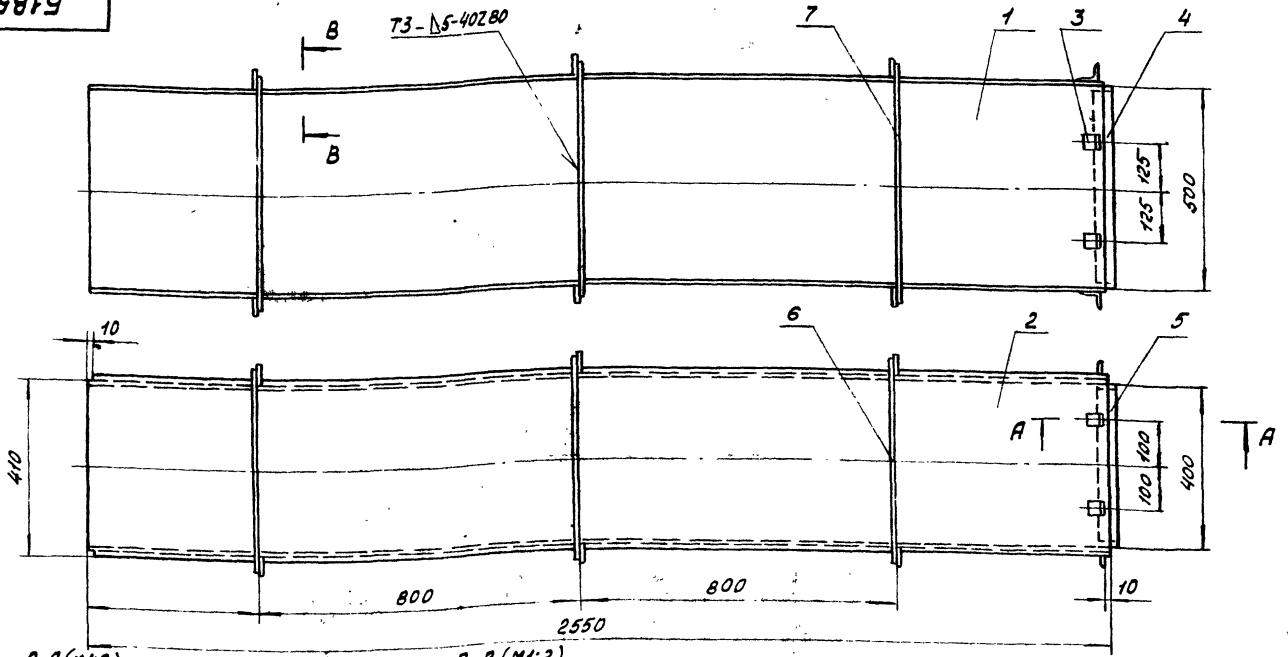
Лит	Лист	Листов
ц	1	1
Лист Харьковский Сантехпроект		

Изм	Лист	И док.и	Подп.	Дата
	Разраб	Извекова		
	Пров.	Гончаренко		
	Нач. отд.	Григорьянц		
	Н.контр.	Амбрас		
	Утв.			

25266-21

формат А4

Б18543.220СБ



1. ± 1Т16 / 2
2. Сварку производить электродами Э-42 ГОСТ 9467-75. Сварные швы по ГОСТ 5264-80
3. Кромки реза деталей Б4-25/
- 4* Размеры для справки.

Б18543.220СБ			
Изм. Лист	И. Док. И	Проп.	Дата
Разраб. Издекова	И.И.И.		
Пров. Гончаренко	И.И.И.		
Т. Кондр. Семенов	И.И.И.		
Нач. отд. Григорьянц	И.И.И.		
И. Кондр. Ямбас	И.И.И.		
Утв.			

Секция (поз. 55) Сборочный чертёж			Лист	Масса	Масшт.
			и	206,0	1:10
			Лист	Листов 1	
			Харьковский Сантехпроект		

Формат А3

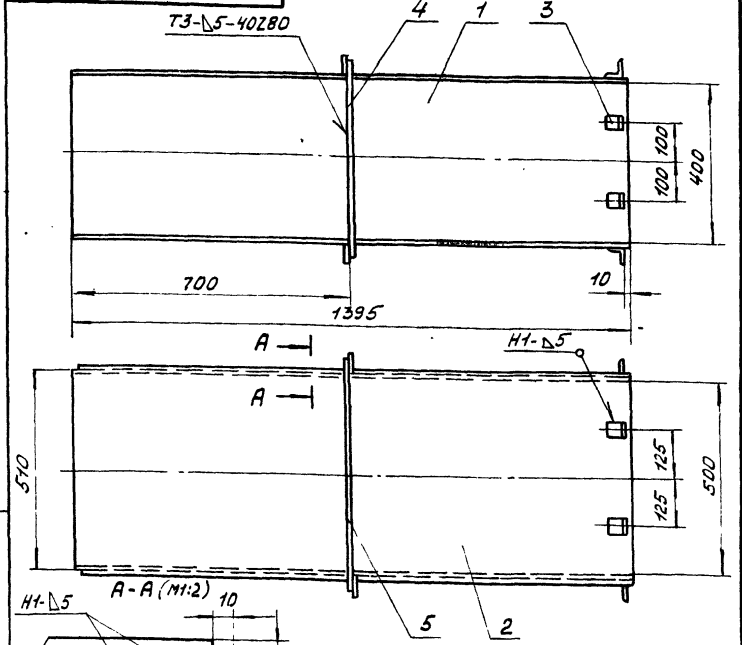
Кол.	Поз.	Обозначение	Наименование	Кол.	Примеч.
44		Б18543.230СБ	Документация Сборочный чертёж		
Б4	1	Б18543.105	Стенка Лист 5 ГОСТ 19903-74 ВСТЗ ГОСТ 14637-89 400 x 1395	2	22,0 кг.
Б4	2	Б18543.106	Стенка Лист 5 ГОСТ 19903-74 ВСТЗ ГОСТ 14637-89 530 x 1395	2	29,2 кг.
44	3	Б18542.005	Стяжка	8	
Б4	4	Б18543.107	Ребро Полоса 5x50 ГОСТ 103-76 ВСТЗ ГОСТ 535-88 ℓ = 490	2	0,96 кг.
Б4	5	Б18543.108	Ребро Полоса 5x50 ГОСТ 103-76 ВСТЗ ГОСТ 535-88 ℓ = 590	2	1,16 кг.

Б18543.230			
Изм. Лист	И. Док. И	Проп.	Дата
Разраб. Издекова	И.И.И.		
Пров. Гончаренко	И.И.И.		
Нач. отд. Григорьянц	И.И.И.		
И. Кондр. Ямбас	И.И.И.		
Утв.			

Секция (поз. 56)			Лист	Лист	Листов
			и	1	1
			Харьковский Сантехпроект		

Формат А4

Б18543.230СБ



1. ± 1Т16 / 2
2. Сварку производить электродами Э-42 ГОСТ 9467-75. Сварные швы по ГОСТ 5264-80
3. Кромки реза деталей Б4-25/
- 4* Размеры для справки.

Б18543.230СБ			
Изм. Лист	И. Док. И	Проп.	Дата
Разраб. Издекова	И.И.И.		
Пров. Гончаренко	И.И.И.		
Т. Кондр. Семенов	И.И.И.		
Нач. отд. Григорьянц	И.И.И.		
И. Кондр. Ямбас	И.И.И.		
Утв.			

Секция (поз. 56) Сборочный чертёж			Лист	Масса	Масшт.
			и	109,0	1:10
			Лист	Листов 1	
			Харьковский Сантехпроект		

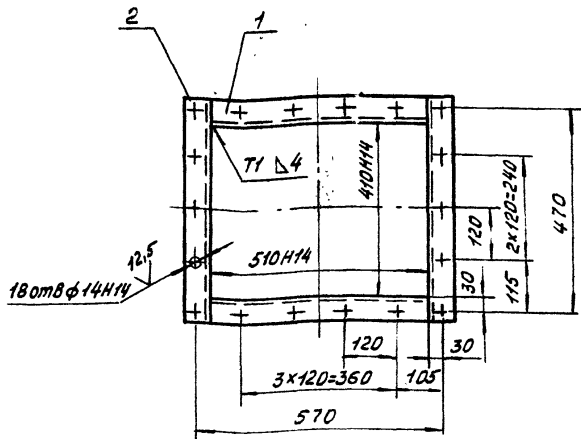
Формат А4

Изм. Лист, Лист, и дата, Изм. Инд., Инд. и дата, Лист, и дата

Изм. Лист, Лист, и дата, Изм. Инд., Инд. и дата, Лист, и дата

Альбом 17

Б1В543.260СБ



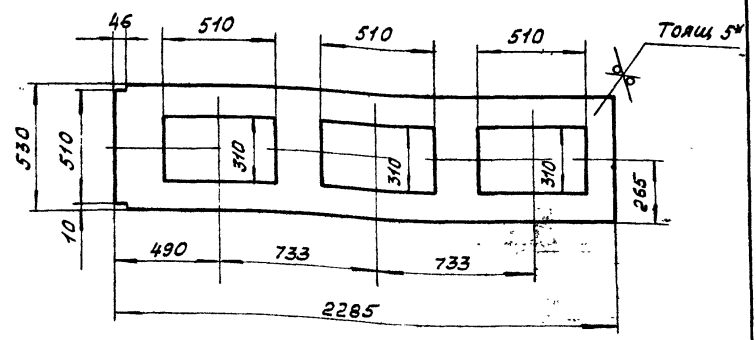
1. ± 1716 / 2
2. Сварку производить электродами Э-42 ГОСТ9467-75. Сварные швы по гост 5264-80
3. Кромки реза деталей Б4 - √25

Б1В543.260СБ

Изм	Лист	И докум.	Подп.	Дата	Фланец Сборочный чертёж	Лист	Масса	Масшт
Разраб	Издикова	И	И	И		И	8,8	1:10
Пров.	Гончаренко	И	И	И	Лист	Листов	1	
Т.контр	Себряков	И	И	И	Харьковский Сантехпроект			
Нач. отд	Григорьянц	И	И	И	формат А4			
Н.контр	Амбрас	И	И	И				
Утв.								

Б1В543.121

25 (V)



1. ± 1716 / 2
2. * Размер для справки.

Б1В543.121

Изм	Лист	И докум.	Подп.	Дата	Стенка	Лист	Масса	Масшт
Разраб	Издикова	И	И	И		И	43,6	1:20
Пров.	Гончаренко	И	И	И	Лист	Листов	1	
Т.контр	Себряков	И	И	И	Харьковский Сантехпроект			
Нач. отд	Григорьянц	И	И	И	формат А4			
Н.контр	Амбрас	И	И	И				
Утв.								

Формат	Зона	Поз.	Обозначение	Наименование	кол.	Примеч.
				<u>Документация</u>		
		А3	Б1В543.250СБ	Сборочный чертёж		
				<u>Сборочные единицы</u>		
		А4	1 Б1В543.260	Фланец	1	
				<u>Детали</u>		
		Б4	2 Б1В543.114	Стенка	2	55,6кг.
				Лист 5 гост 19903-74 вст3 гост 14637-89		
				400 x 3540		
		Б4	3 Б1В543.115	Боковина	2	7,3 кг.
				Лист 5 гост 19903-74 вст3 гост 14637-89		
				530 x 3540		
		Б4	4 Б1В543.116	Ребро	6	1,16 кг.
				Полоса 5x50 гост 103-76 вст3 гост 535-88		
				ℓ = 590		
		Б4	5 Б1В543.117	Ребро	6	0,96 кг.
				Полоса 5x50 гост 103-76 вст3 гост 535-88		
				ℓ = 490		

Б1В543.250

Изм	Лист	И докум.	Подп.	Дата	Секция (поз. 58)	Лист	Лист	Листов
Разраб	Издикова	И	И	И		И	И	1
Пров.	Гончаренко	И	И	И	Харьковский Сантехпроект			
Нач. отд	Григорьянц	И	И	И	формат А4			
Н.контр	Амбрас	И	И	И				
Утв.								

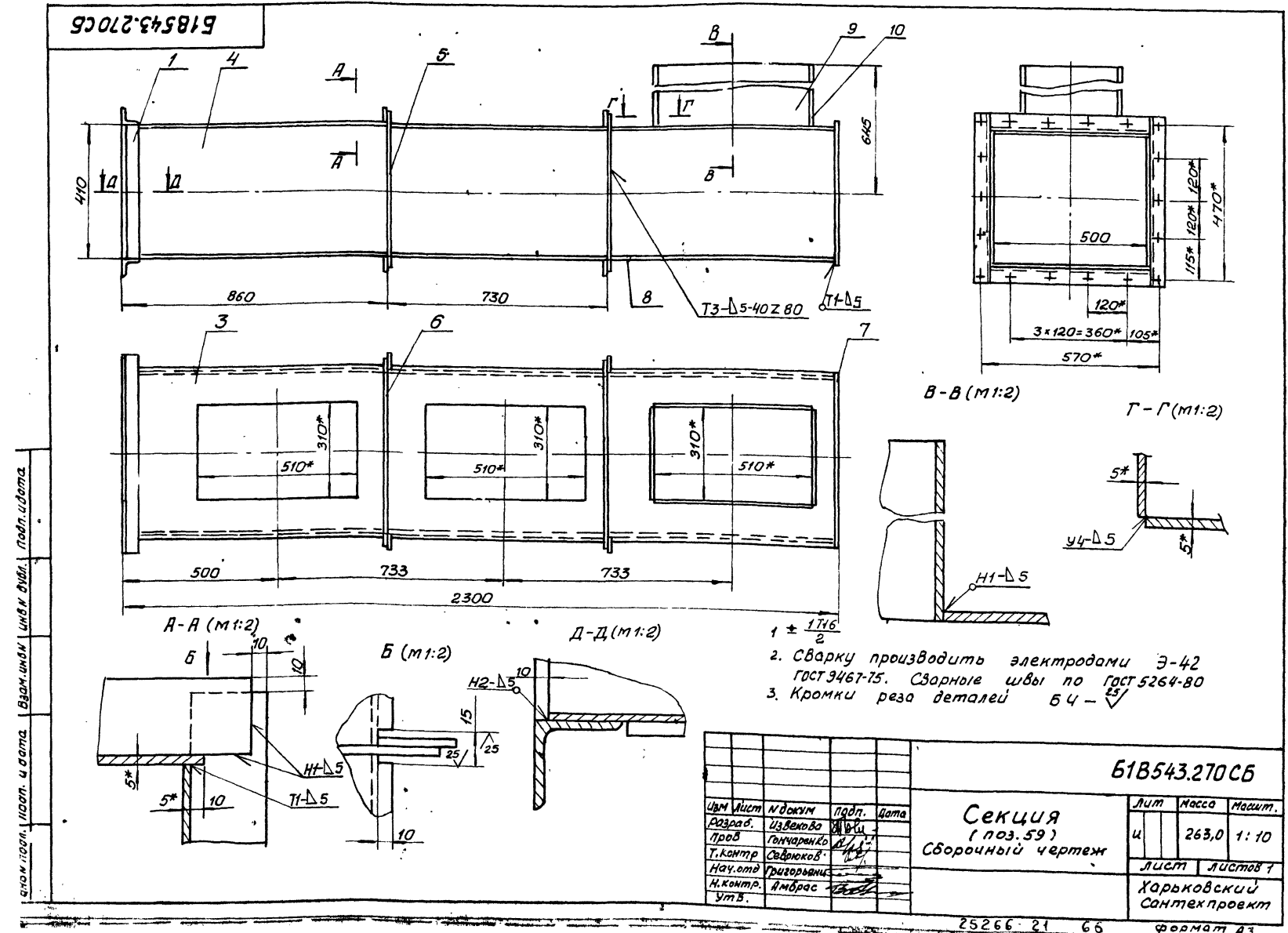
Формат	Зона	Поз.	Обозначение	Наименование	кол.	Примеч.
				<u>Документация</u>		
		Б4	Б1В543.260СБ	Сборочный чертёж		
				<u>Детали</u>		
		Б4	1 Б1В543.118	Балка	2	2,17кг.
				Уголок Б-56x56x5 гост 850988 вст3 гост 535-88		
				ℓ = 510		
		Б4	2 Б1В543.119	Балка	2	2,23кг.
				Уголок Б-50x50x5 гост 850988 вст3 гост 535-88		
				ℓ = 522		

Б1В543.260

Изм	Лист	И докум.	Подп.	Дата	Фланец	Лист	Лист	Листов
Разраб	Издикова	И	И	И		И	И	1
Пров.	Гончаренко	И	И	И	Харьковский Сантехпроект			
Нач. отд	Григорьянц	И	И	И	формат А4			
Н.контр	Амбрас	И	И	И				
Утв.								

Формат Зона	Поз.	Обозначение	Наименование	кол.	Примеч.
			Документация		
43		Б18543.270СБ	Сборочный чертеж		
			Сборочные единицы		
44	1	Б18543.260	Фланец	1	
			Детали		
44	3	Б18543.121	Стенка	1	
44	4	Б18543.121	Боковина	2	4,6 кг.
			Лист 5 ГОСТ 19903-74 ВСТЗ ГОСТ 14637-89 400x2985		
44	5	Б18543.122	Ребро	4	0,96 кг
			Полоса 5x60 ГОСТ 103-76 ВСТЗ ГОСТ 535-88 ℓ = 490		
44	6	Б18543.123	Ребро	4	1,16 кг
			Полоса 5x60 ГОСТ 103-76 ВСТЗ ГОСТ 535-88 ℓ = 590		
44	7	Б18543.124	Заглушка	1	3,0 кг.
			Лист 5 ГОСТ 19903-74 ВСТЗ ГОСТ 14637-89 430x530		
Б18543.270					
Изм. Лист		И докум.		Подп. Дата	
Разраб. Гончаренко		Издателя			
Пробв. Гончаренко		Проект			
Нач. отд. Григорьянц		Исполн.			
Н. контр. Амбрас		Исполн.			
Утв.		Исполн.			
Секция (поз. 59)				Лит Лист листов И 1 2 Харьковский Сантехпроект	
Формат А4					

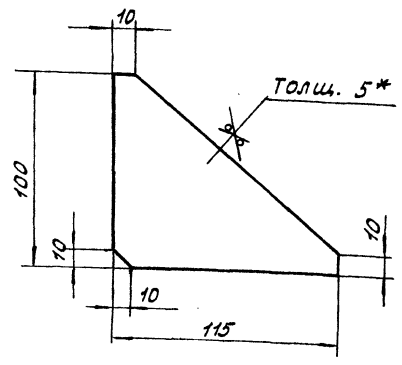
Формат Зона	Поз.	Обозначение	Наименование	кол.	Примеч.
44	8	Б18513.125	Стенка	1	62,2 кг.
			Лист 5 ГОСТ 19903-74 ВСТЗ ГОСТ 14637-89 530x2985		
44	9	Б18543.126	Стенка	2	8,6 кг.
			Лист 5 ГОСТ 19903-74 ВСТЗ ГОСТ 14637-89 440x500		
44	10	Б18543.127	Боковина	2	5,2 кг.
			Лист 5 ГОСТ 19903-74 ВСТЗ ГОСТ 14637-89 300x440		
Б18543.270					
Изм. Лист		И докум.		Подп. Дата	
Секция (поз. 59)				Лит Лист листов И 1 2 Харьковский Сантехпроект	
Формат А4					



Альбом 17

Б1В543.156

25 (✓)



1. $\pm \frac{1T16}{2}$
2.* размер для справки.

Б1В543.156

Косынка

Лит	Масса	Масшт
И	0,3	1:2

Лист Листов 1

Лист 5 ГОСТ 19903-74
8СТЗ ГОСТ 14637-89
Харьковский Сантехпроект
формат А4

Имя и фамилия Инженера, дата Подп. и дата

Изм	Лист	И. док. ум.	Подп.	Дата
Разраб	ИЗВЕКОВА			
Пров	ГОНЧАРЕНКО			
Т. контр	СВЯЖИКО			
Нач. отд.	ГРИГОРЯНИ			
Н. контр	АМБРАС			
Утв.				

66

Изм	Лист	И. док. ум.	Подп.	Дата	Обозначение	Наименование	кол.	Примеч.
А3					Б1В543.290СБ	Документация Сборочный чертеж		
А4	1				Б1В543.131	Стенка	2	
А4	2				Б1В543.132	Боковина	1	
	3				Б1В543.132-01	Боковина	1	

Имя и фамилия Инженера, дата Подп. и дата

Изм	Лист	И. док. ум.	Подп.	Дата
Разраб	ИЗВЕКОВА			
Пров	ГОНЧАРЕНКО			
Нач. отд.	ГРИГОРЯНИ			
Н. контр	АМБРАС			
Утв.				

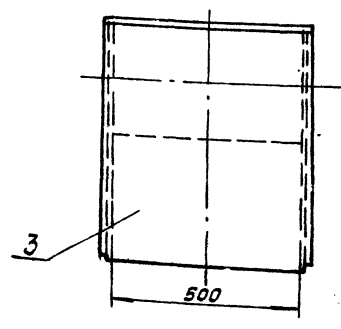
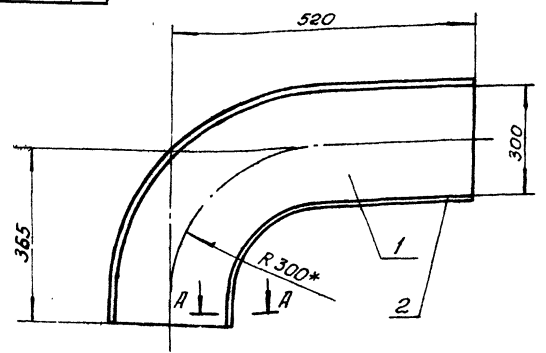
Отвод
(поз.60)

Б1В543.290

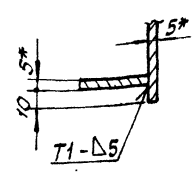
Лит	Лист	Листов
И		1

Харьковский Сантехпроект
формат А4

Б1В543.290СБ



А-А (М1:2)



1. $\pm \frac{1T16}{2}$
2. Сварку производить электродами Э-42 ГОСТ 9467-75. Сварные швы по ГОСТ 5264-80.
3.* размер для справки.

Имя и фамилия Инженера, дата Подп. и дата

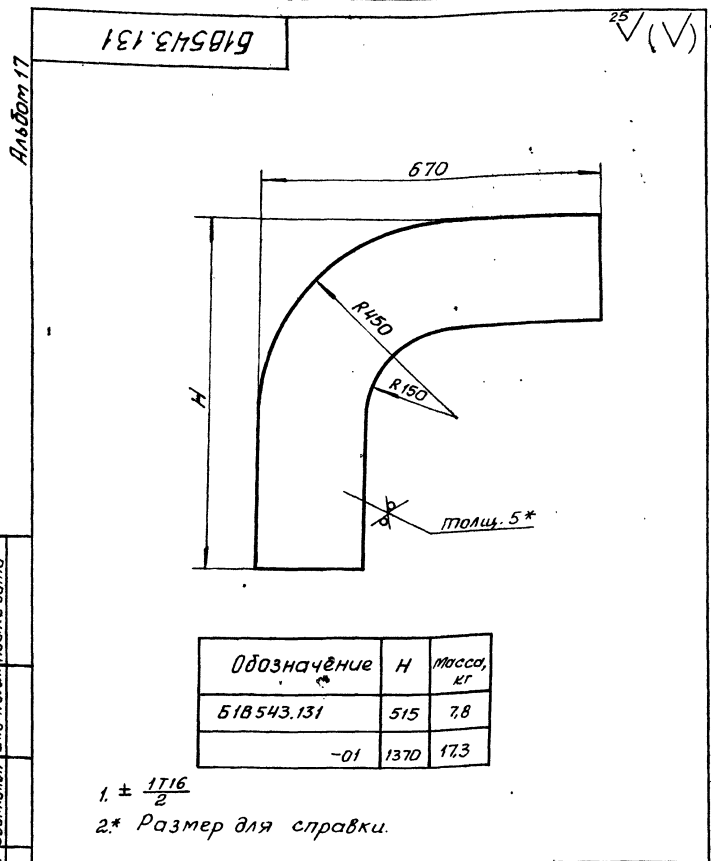
Изм	Лист	И. док. ум.	Подп.	Дата
Разраб	ИЗВЕКОВА			
Пров	ГОНЧАРЕНКО			
Т. контр	СВЯЖИКО			
Нач. отд.	ГРИГОРЯНИ			
Н. контр	АМБРАС			
Утв.				

Б1В543.290СБ

Отвод
(поз.60)
Сборочный чертеж

Лит	Масса	Масшт
И	48,0	1:10

Лист Листов 1
Харьковский Сантехпроект



618543.131

Изм.	Лист	И докум.	Подп.	Дата	Лист	Масса	Масшт.
	1				1	-	-

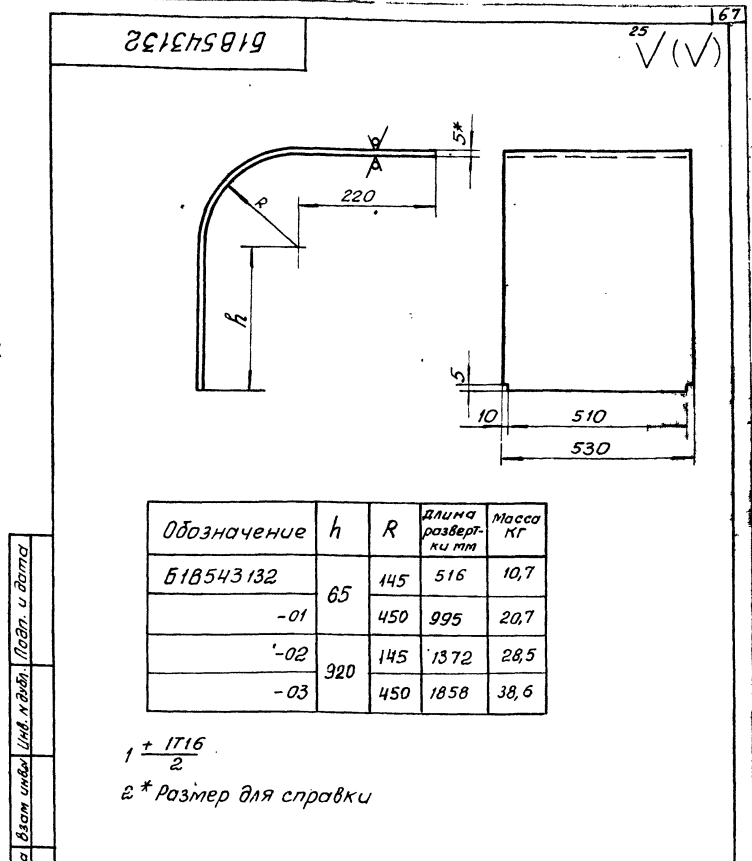
Стенка

Лист 5 ГОСТ 19903-74
БСЗ ГОСТ 14637-89

Лист Листов 1

Харьковский Сантехпроект

Формат А4



618543.132

Изм.	Лист	И докум.	Подп.	Дата	Лист	Масса	Масшт.
	1				1	-	-

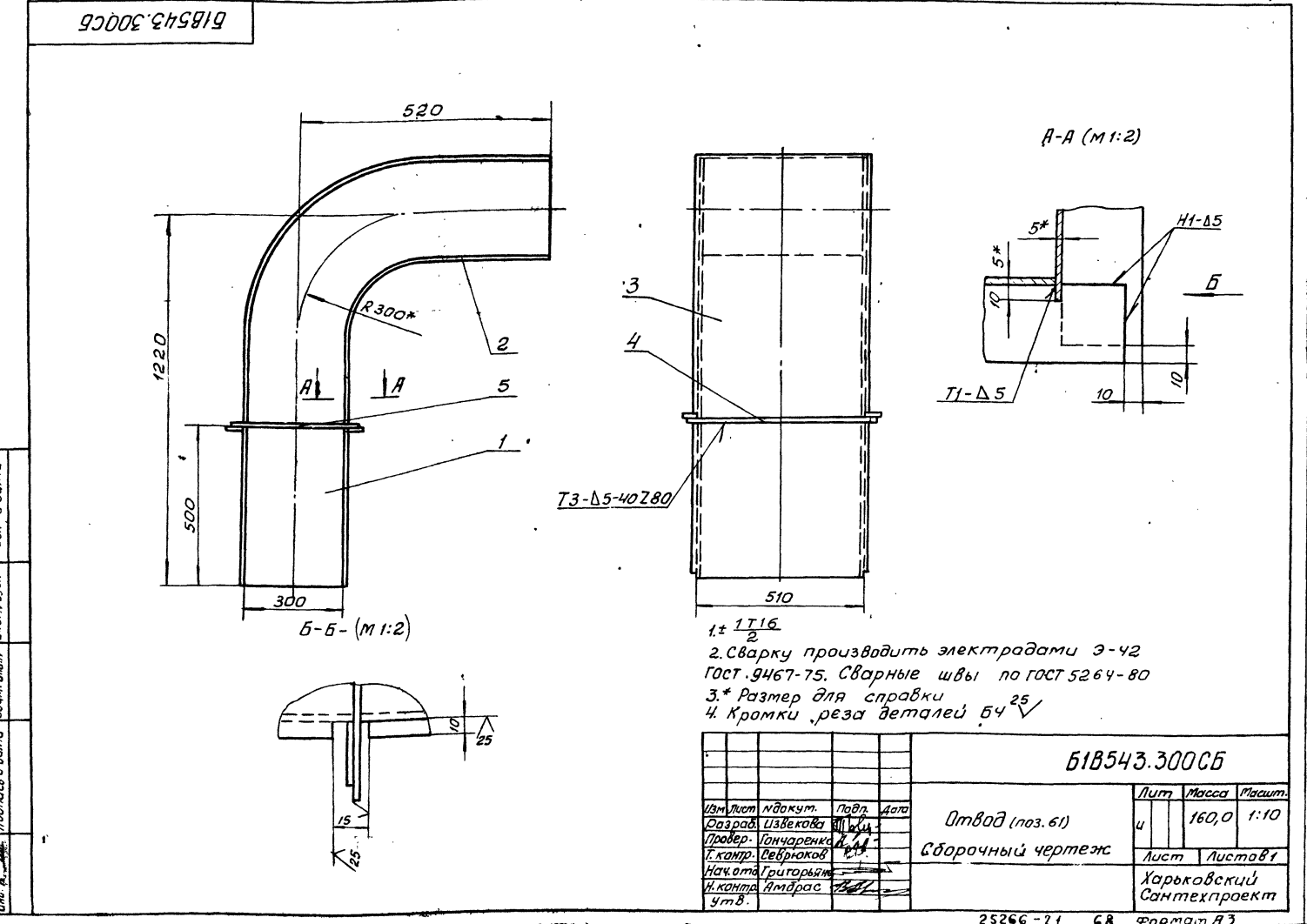
Боковина

Лист 5 ГОСТ 19903-74
БСЗ ГОСТ 14637-89

Лист Листов 1

Харьковский Сантехпроект

Формат А4



618543.330СБ

1. ± 1T16
2. Сварку производить электродами Э-42 гост 9467-75. Сварные швы по гост 5264-80

618543.330СБ

Отвод
(поз. 63)
Сборочный чертёж

Лист	Масса	Масшт.
1	27,5	1:5

Харьковский Сантехпроект
Формат А4

Изм	Лист	И Докум.	Проб.	Дата
		ИЗВЕКОВА	ГОНЧАРЕНКО	
		СВЯЖИЧЕНКО	СВЯЖИЧЕНКО	
		ГРИГОРЯНИ	ГРИГОРЯНИ	
		АМБРАС	АМБРАС	

Формат	Зона	Лист	Обозначение	Наименование	кол.	Примеч.
А4			618543.320СБ	Документация Сборочный чертёж		
Б4	1	618543.139	Детали Планка	Полоса 8x40 гост 103-76 вст 3 гост 535-88 L=310	2	0,75 кг
Б4	2	618543.141	Детали Планка	Полоса 8x40 гост 103-76 вст 3 гост 535-88 L=190	2	0,48 кг

618543.320

Фланец
(поз. 63)
Сборочный чертёж

Лист	Лист	Листов
1	1	1

Харьковский Сантехпроект
Формат А4

Изм	Лист	И Докум.	Проб.	Дата
		ИЗВЕКОВА	ГОНЧАРЕНКО	
		СВЯЖИЧЕНКО	СВЯЖИЧЕНКО	
		ГРИГОРЯНИ	ГРИГОРЯНИ	
		АМБРАС	АМБРАС	

618543.320СБ

1. ± 1T16
2. Сварку производить электродами Э-42 гост 9467-75. Сварные швы по гост 5264-80
3. Кромки реза деталей БЧ-25/

618543.320СБ

Фланец
Сборочный чертёж

Лист	Масса	Масшт.
1	2,5	1:5

Харьковский Сантехпроект
Формат А4

Изм	Лист	И Докум.	Проб.	Дата
		ИЗВЕКОВА	ГОНЧАРЕНКО	
		СВЯЖИЧЕНКО	СВЯЖИЧЕНКО	
		ГРИГОРЯНИ	ГРИГОРЯНИ	
		АМБРАС	АМБРАС	

Формат	Зона	Лист	Обозначение	Наименование	кол.	Примеч.
А4			618543.330СБ	Документация Сборочный чертёж		
А4	1	618543.320	Сборочные единицы Фланец		1	
А4	2	618543.142	Детали Стенка		2	
А4	3	618543.143	Детали Боковина		1	
	4	618543.143-01	Детали Боковина		1	

618543.330

Отвод
(поз. 63)
Сборочный чертёж

Лист	Лист	Листов
1	1	1

Харьковский Сантехпроект
Формат А4

Изм	Лист	И Докум.	Проб.	Дата
		ИЗВЕКОВА	ГОНЧАРЕНКО	
		СВЯЖИЧЕНКО	СВЯЖИЧЕНКО	
		ГРИГОРЯНИ	ГРИГОРЯНИ	
		АМБРАС	АМБРАС	

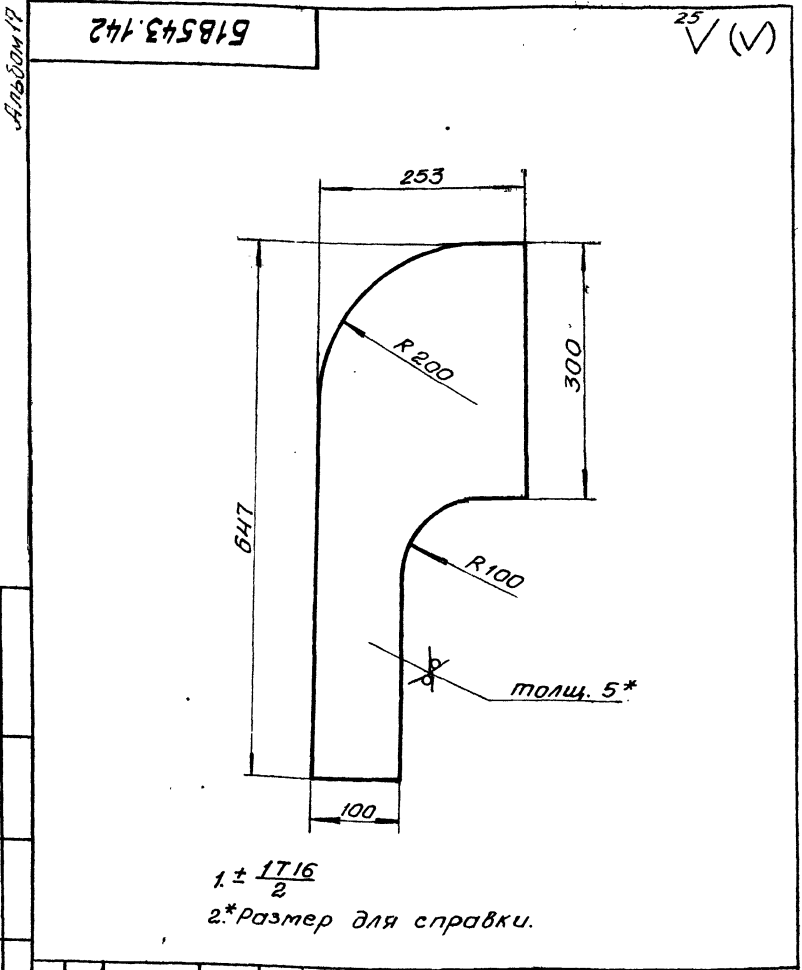
Изм. и дата, подп. и дата, взам. инв. или инв. подп. и дата

Изм. и дата, подп. и дата, взам. инв. или инв. подп. и дата

Изм. и дата, подп. и дата, взам. инв. или инв. подп. и дата

Изм. и дата, подп. и дата, взам. инв. или инв. подп. и дата

25266-21 70 Формат А4



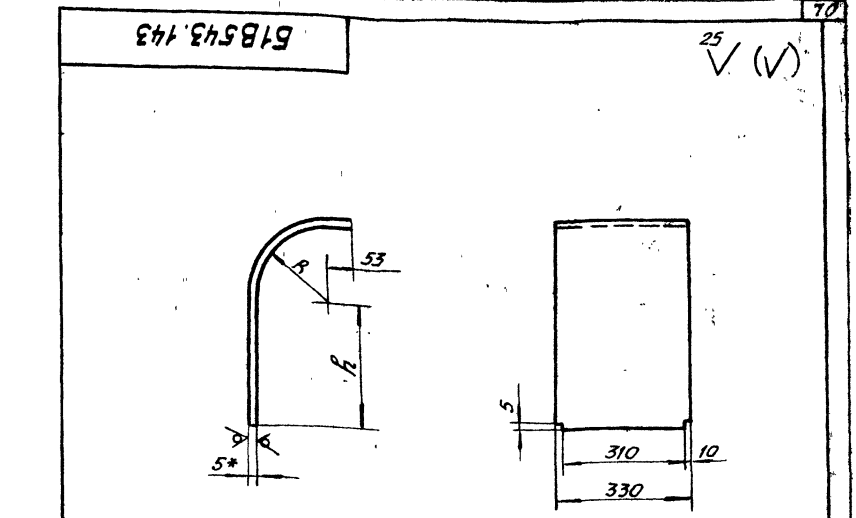
1 ± 1716 / 2
2* Размер для справки.

Б1В543.142

Стенка

Лист	масса	масшт.
4	4,2	1:5

Лист 5 ГОСТ 19903-74
ВСТЗ ГОСТ 14637-89
Харьковский Сантехпроект
Формат А4



Обозначение	R	h	Масса кг	Длина развертки мм
Б1В543.143	200	447	10,6	818
-01	95	247	5,8	453

1 ± 1716
2* Размер для справки.

Б1В543.143

Боковина

Лист	масса	масшт.
4	-	-

Лист 5 ГОСТ 19903-74
ВСТЗ ГОСТ 14637-89
Харьковский Сантехпроект
Формат А4

Формат	Зона	Прз.	Обозначение	Наименование	кол	Примеч.
				<u>Документация</u>		
			Б1В543.340СБ	Сборочный чертеж		
				<u>Сборочные единицы</u>		
		1	Б1В543.350	Фланец	1	
				<u>Детали</u>		
		2	Б1В543.144	Стенка	2	
		3	Б1В543.145	Боковина	1	
		4	Б1В543.145-01	Боковина	1	
		5	Б1В543.146	ребро	4	0,76кг.
				Полоса 5x50 ГОСТ 103-76 ВСТЗ ГОСТ 535-88 l = 390		
		6	Б1В543.147	ребро	4	0,37кг.
				Полоса 5x50 ГОСТ 103-76 ВСТЗ ГОСТ 535-88 l = 190		
		7	Б1В543.148	заглушка	1	1,7кг.
				Лист 5 ГОСТ 19903-74 ВСТЗ ГОСТ 14637-89 150x330		

Б1В543.340

Короб (поз. 64)

Лист	лист	Листов
4	1	1

Харьковский Сантехпроект
Формат А4

Формат	Зона	Прз.	Обозначение	Наименование	кол	Примеч.
				<u>Документация</u>		
			Б1В543.350СБ	Сборочный чертеж		
				<u>Детали</u>		
		1	Б1В543.149	Планка	2	0,24кг.
				Полоса 6x30 ГОСТ 103-76 ВСТЗ ГОСТ 535-88 l = 170		
		2	Б1В543.151	Планка	2	0,44кг.
				Полоса 6x30 ГОСТ 103-76 ВСТЗ ГОСТ 535-88 l = 310		

Б1В543.350

Фланец

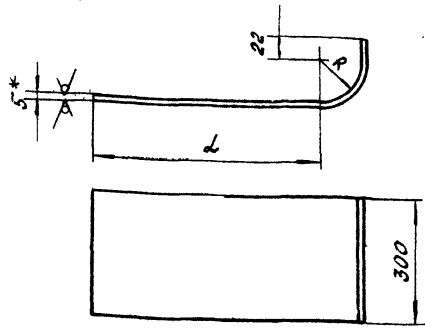
Лист	лист	Листов
4	1	1

Харьковский Сантехпроект
Формат А4

Лист 17

Б1В543.145

25 (✓)



Обозначение	R	L	Длина развертки, мм	Масса кг.
Б1В543.145	45	3208	3304	38,8
-01	150	2898	3160	37,2

- $\frac{+1716}{2}$
- * Размер для справки

Б1В543.145

Боковина

Изм	Лист	№ докум.	Подп.	Дата	Лист	Масса	Масшт.
Разраб	ИЗВЕКОВА				1	-	-
Пров	ГОНЧАРЕНКО						
Т.контр	СЕВЕРЮКОВ						
Нач. отд	ГРИГОРЯНИ						
Н.контр	АМБРАС						
Утв.							

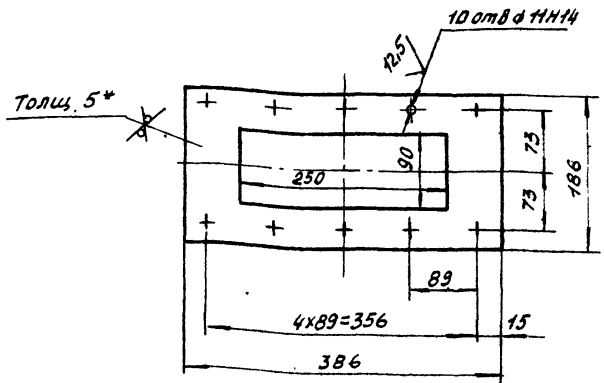
Лист 5 ГОСТ 19903-74
ВСТЗ ГОСТ 14637-89

Харьковский Сантехпроект
Формат А4

72

Б1В543.152

25 (✓)



- $\frac{+1716}{2}$
- * Размер для справки

Б1В543.152

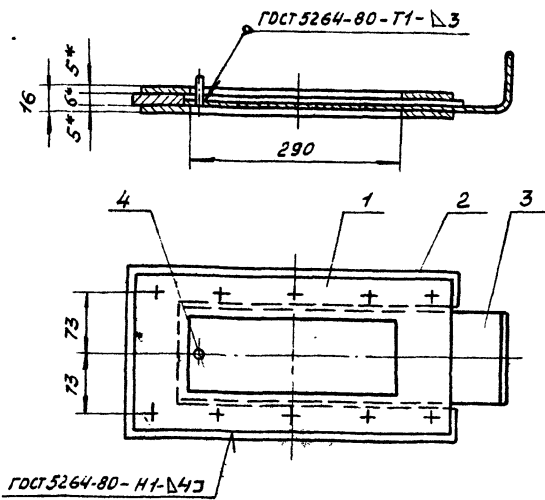
Фланец

Изм	Лист	№ докум.	Подп.	Дата	Лист	Масса	Масшт.
Разраб	ИЗВЕКОВА				2,2	1:5	
Пров	ГОНЧАРЕНКО						
Т.контр	СЕВЕРЮКОВ						
Нач. отд	ГРИГОРЯНИ						
Н.контр	АМБРАС						
Утв.							

Лист 5 ГОСТ 19903-74
ВСТЗ ГОСТ 14637-89

Харьковский Сантехпроект
Формат А4

Б1В543.360СБ



Сварку производить электродами - Э-42
ГОСТ 9467-75.

Б1В543.360СБ

Шибер

(поз. 65)
Сборочный чертёж

Изм	Лист	№ докум.	Подп.	Дата	Лист	Масса	Масшт.
Разраб	ИЗВЕКОВА				1	8,0	1:5
Пров	ГОНЧАРЕНКО						
Т.контр	СЕВЕРЮКОВ						
Нач. отд	ГРИГОРЯНИ						
Н.контр	АМБРАС						
Утв.							

Лист 1

Харьковский Сантехпроект
Формат А4

Форм. зона	Поз.	Обозначение	Наименование	кол	Примеч.
			Документация		
А4		Б1В543.360СБ	Сборочный чертёж		
			Детали		
А4	1	Б1В543.152	Фланец	2	
А4	2	Б1В543.153	Рамка	1	
А4	3	Б1В543.154	Полотно	1	
Б4	4	Б1В543.155	Ось		
			Круг 6 ГОСТ 2590-88		
			ВСТЗ ГОСТ 535-88		
			$e=15$	1	

Б1В543.360

Шибер

(поз. 65)

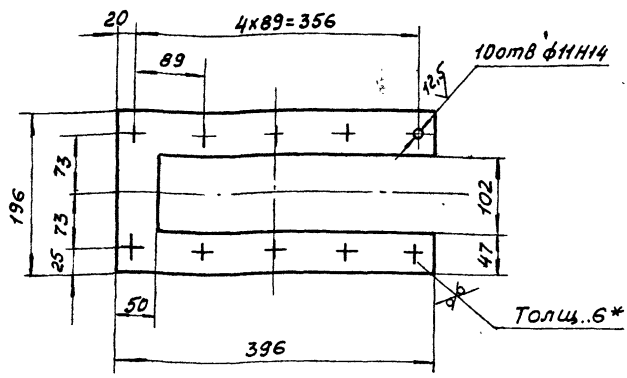
Изм	Лист	№ докум.	Подп.	Дата	Лист	Листов
Разраб	ИЗВЕКОВА				1	1
Пров	ГОНЧАРЕНКО					
Нач. отд	ГРИГОРЯНИ					
Н.контр	АМБРАС					
Утв.						

Лист 1

Харьковский Сантехпроект

Б1В543.153

25 ✓



1. ± 1Т16
2. * размер для справки.

Б1В543.153

Рамка

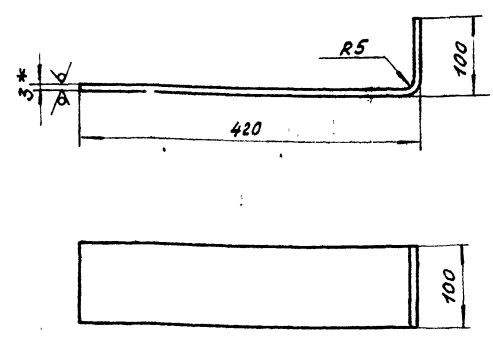
Лит	Масса	Масшт.
и	2,5	1:5
Лист листов 7		
Харьковский Сантехпроект		

Лист 6 ГОСТ 19903-74
ВСТЗ ГОСТ 14637-89

формат А4

Б1В543.154

35 ✓



1. ± 1Т16
2. Длина развертки - 514 мм.
3. * размер для справки.

Б1В543.154

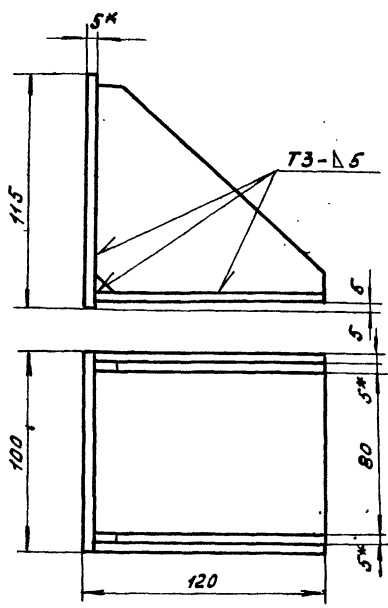
Полотно

Лит	Масса	Масшт.
и	1,0	1:5
Лист листов 7		
Харьковский Сантехпроект		

Лист 3 ГОСТ 19903-74
ВСТЗ ГОСТ 16523-89

формат А4

Б1В543.370СБ



1. ± 1Т16
2. Сварку производить электродами Э-42 ГОСТ 9467-75. Сварные швы по ГОСТ 5264-80
3. Кромки реза деталей Б4 - 25/
4. * размеры для справки.

Б1В543.370СБ

Опора (поз.60)
Сборочный чертёж

Лит	Масса	Масшт.
и	1,6	1:2
Лист листов 7		
Харьковский Сантехпроект		

Лист 6 ГОСТ 19903-74
ВСТЗ ГОСТ 14637-89

формат А4

Обозначение

Наименование

кол. Примеч.

Формат	Зона	Поз.	Обозначение	Наименование	кол.	Примеч.
А4			Б1В543.370СБ	Документация Сборочный чертёж		
А4	1	Б1В543.156	Косынка	2		
Б4	2	Б1В543.157	Плита	2	0,45кг	
				Лист 5 ГОСТ 19903-74 ВСТЗ ГОСТ 14637-89 100x115		

Б1В543.370

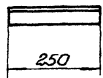
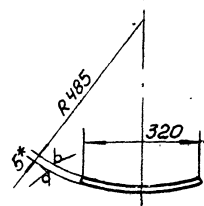
Опора (поз.60)

Лит	Лист	Листов
и		7
Харьковский Сантехпроект		

Лист 6 ГОСТ 19903-74
ВСТЗ ГОСТ 14637-89

формат А4

Б1В543.15В



- 1. ± 1716 / 2
- 2. Длина развертки - 328 мм
- 3.* Размер для справки.

Б1В543.15В

Подушка

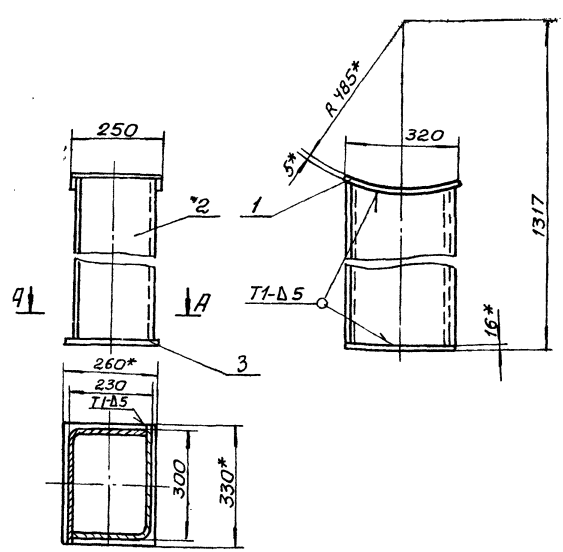
Лит	Масса	Масштаб
и	3,25	1:10

Лист Листов 1

Лист 5 ГОСТ 19903-74
ВСТ ГОСТ 14637-89

Харьковский Сантехпроект
Формат А4

Б1В543.380СБ



- 1. ± 1716 / 2
- 2. Сварку производить, электродами Э-42 ГОСТ 9467-75. Сварные швы по ГОСТ 5264-80
- 3. Кромки реза деталей Б4-25
- 4. Размер для справки.

Б1В543.380СБ

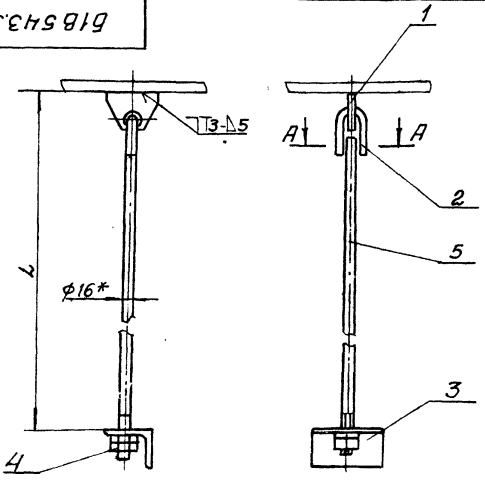
Опора под карман (поз. 67)
Сборочный чертеж

Лит	Масса	Масштаб
и	16,2	1:10

Лист Листов 1

Харьковский Сантехпроект
Формат А4

Б1В543.390СБ



А-А (М 1:2)



Обозначение	L	Масса, кг
Б1В543.390	1400	3,3
-01	900	2,6

- 1. ± 1716 / 2
- 2. Сварку производить электродами Э-42. ГОСТ 9467-75. Сварные швы по ГОСТ 5264-80.
- 3.* Размер для справки.

Б1В543.390СБ

Подвеска (поз. 69, 70, 73)
Сборочный чертеж

Лит	Масса	Масштаб
и	-	1:5

Лист Листов 1

Харьковский Сантехпроект
Формат А4

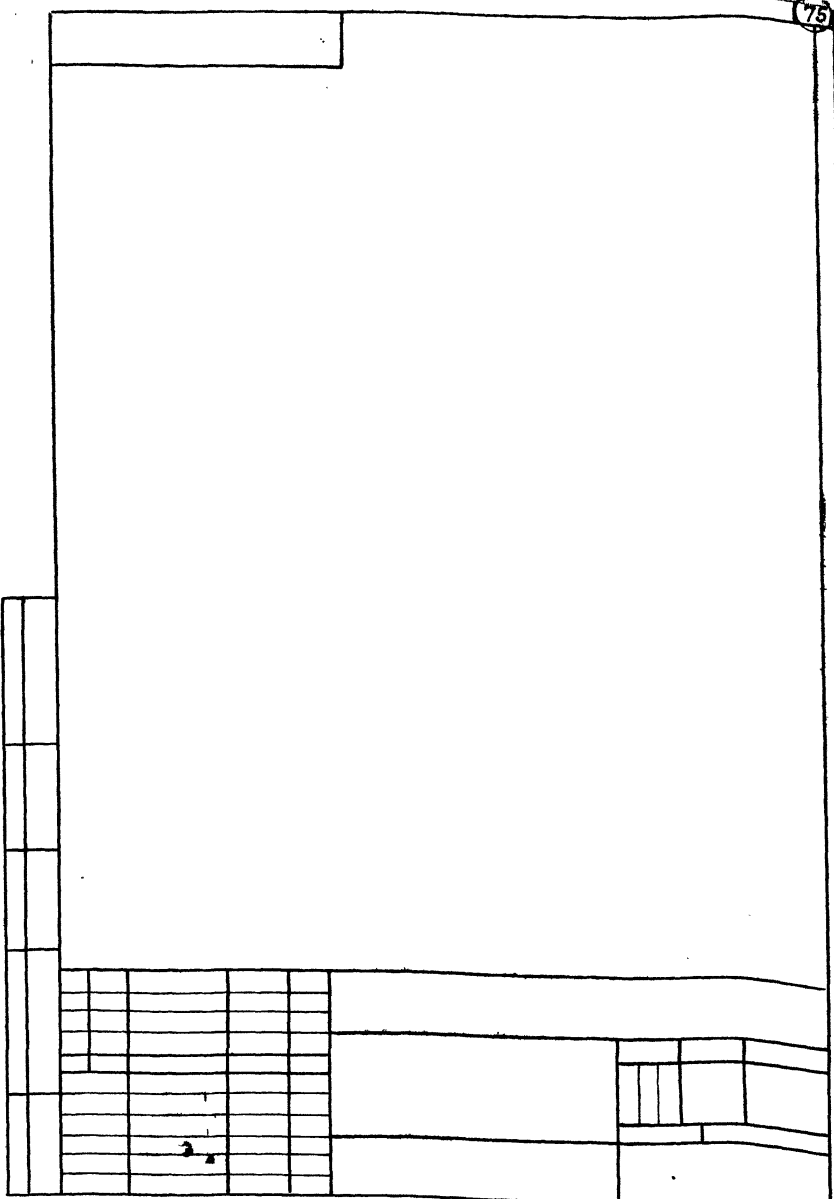
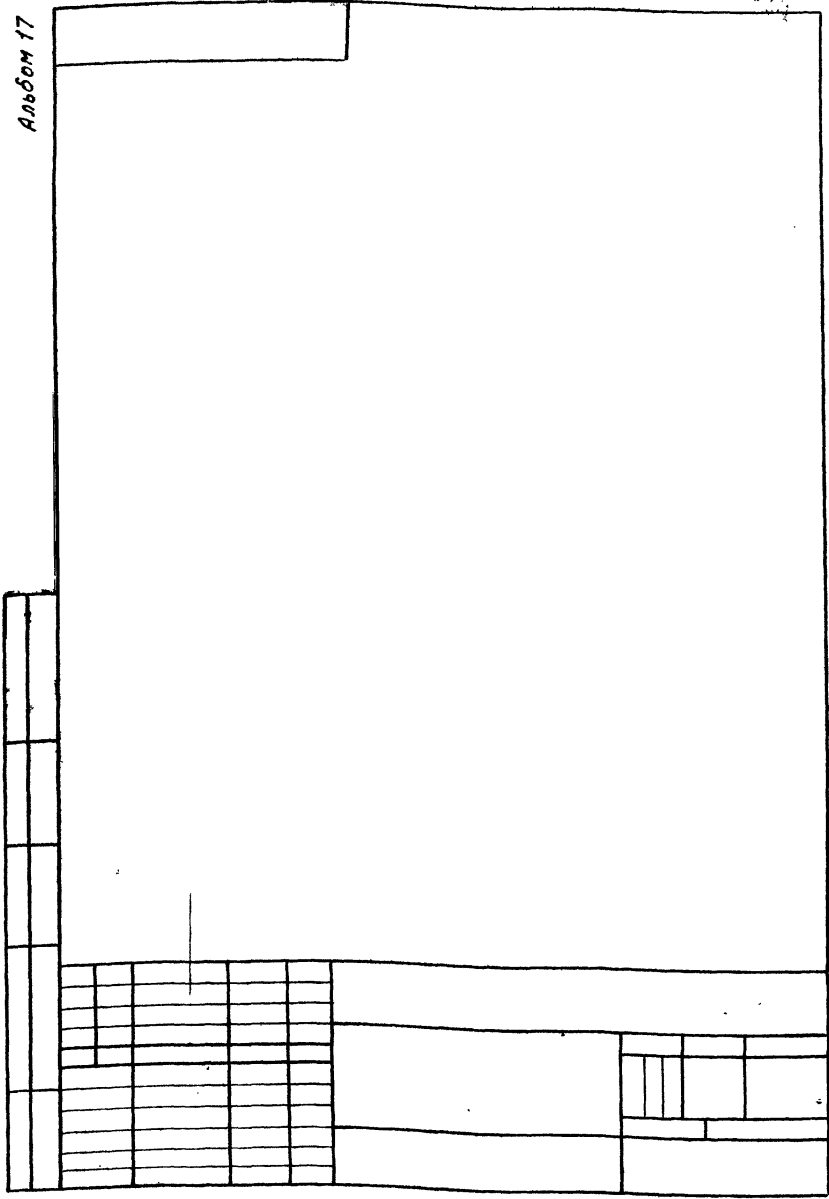
Формат	Экз	Поз.	Обозначение	Наименование	Кол	Примеч
				Документация		
А4	1		Б1В543.390	Сборочный чертеж		
				Детали		
А4	1	1	Б1В542.093	Проушина	1	
А4	1	2	Б1В542.094	Ушка	1	
А4	1	3	Б1В542.095	Кранштейн	1	
				Стандартные изделия		
		4		Гайка М16.5 ГОСТ 5915-70	2	
				Переменные данные для исполнений		
				Б1В543.390		
				Детали		
А4	1	5	Б1В542.104-01	тяга	1	
				Б1В543.390-01		
				Детали		
А4	1	5	Б1В542.104-02	тяга	1	

Б1В543.390

Подвеска (поз. 69, 70, 73)

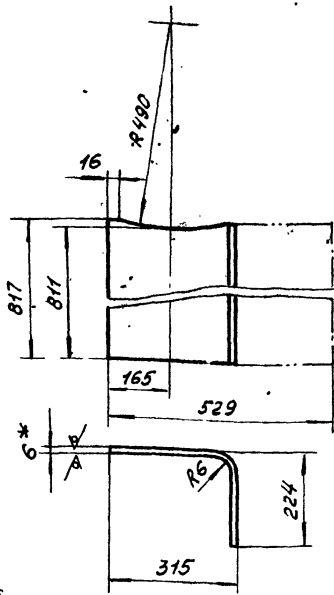
Лит	Лист	Листов
и	1	1

Харьковский Сантехпроект



Б18543.159

25 (✓)



$$1. \pm \frac{17.16}{2}$$

2.* размер для справки.

Б18543.159

Угольник

Лист	Масса	Масшт.
ш	2.4	1:10

Лист 6 ГОСТ 19903-74
ВСТЗ ГОСТ 14637-89

Харьковский Сантехпроект

Формат А4

формат	Зона	Пов	Обозначение	Наименование	кол	Примеч.
				<u>Документация</u>		
А4			Б18543.380СБ	Сборочный чертеж		
				<u>Детали</u>		
А4	1		Б18543.158	Подушка	1	
А4	2		Б18543.159	Угольник	2	
Б4	3		Б18543.161	Плита	1	8,0 кг.
				Лист 12 ГОСТ 19903-74 ВСТЗ ГОСТ 14637-89 260 x 330		

Б18543.380

Опора под карман
(поз. 67)

Лит	Лист	Листов
ш	1	1

Харьковский Сантехпроект

25266-21

76

Формат А4