

ТИПОВОЙ ПРОЕКТ
903-1-289.91

КОТЕЛЬНАЯ С 4 КОТЛАМИ Е-6,5-1,4Р
ЗОЛОШЛАКОУДАЛЕНИЕ МЕХАНИЧЕСКОЕ
ТОПЛИВО – КАМЕННЫЕ И БУРЫЕ УГЛИ
СИСТЕМА ТЕПЛОСНАБЖЕНИЯ ЗАКРЫТАЯ

АЛЬБОМ 20
НИЗКОВОЛЬТНЫЕ КОМПЛЕКТНЫЕ УСТРОЙСТВА
ЗАДАНИЕ ЗАВОДУ-ИЗГОТОВИТЕЛЮ

25266 - 25

82-79

ОПТИЧЕСКАЯ ЦЕНА
НА МОМЕНТ РЕДАКЦИИ,
УКАЗАНА В СЧЕТ-НАКАЗНИКЕ

ТИПОВОЙ ПРОЕКТ
903-1-289.91

КОТЕЛЬНАЯ С 4 КОТЛАМИ Е-65-1,4Р
ЗОЛОШЛАКОУДАЛЕНИЕ МЕХАНИЧЕСКОЕ
ТОПЛИВО – КАМЕННЫЕ И БУРЫЕ УГЛИ
СИСТЕМА ТЕПЛОСНАБЖЕНИЯ ЗАКРЫТАЯ

АЛЬБОМ 20
НИЗКОВОЛЬТНЫЕ КОМПЛЕКТНЫЕ УСТРОЙСТВА
ЗАДАНИЕ ЗАВОДУ-ИЗГОТОВИТЕЛЮ

РАЗРАБОТАН
ИНСТИТУТОМ „ХАРЬКОВСКИЙ САНТЕХПРОЕКТ”

ГЛАВНЫЙ ИНЖЕНЕР ИНСТИТУТА

В.А. Слюсарев В.А. СЛЮСАРЕВ

ГЛАВНЫЙ ИНЖЕНЕР ПРОЕКТА

Л.И. Левонтин Л.И. ЛЕВОНТИН

УТВЕРЖДЕН
И ВВЕДЕН В ДЕЙСТВИЕ
ГПК НИИ „САНТЕХНИИПРОЕКТ”
ПРОТОКОЛ ОТ 22.08.1991г. N25

Содержание альбома

№ листа	Наименование и обозначение документов. Наименование листа.	стр.
	Содержание альбома.	2
1,2	Низковольтные комплектные устройства	
	Задание заводу-изготовителю. Описание чертежей - 903-1-289.91-ЭМ.Н1	3
1	Перечень комплектных устройств 903-1-289.91-ЭМ.Н2	3
1,2	Щит открытый 1ц (2ц, 3ц, 4ц). Технические данные аппаратов - 903-1-289.91-ЭМ.Н3	4
1,2	Щит открытый 1ц (2ц, 3ц, 4ц). Чертеж общего вида - 903-1-289.91-ЭМ.Н3В0	4,5
1,2	Щит открытый 1ц (2ц, 3ц, 4ц). Перечень надписей - 903-1-289.91-ЭМ.Н3ТБ	5
1	Щит открытый 1ц. Схема электрическая соединений - 903-1-289.91-ЭМ.Н3Э4	6
1	Щит открытый 2ц. Схема электрическая соединений - 903-1-289.91-ЭМ.Н3Э4	7
1	Щит открытый 3ц. Схема электрическая соединений - 903-1-289.91-ЭМ.Н3Э4	8
1	Щит открытый 4ц. Схема электрическая соединений - 903-1-289.91-ЭМ.Н3Э4	9
1÷4	Щит открытый 5ц. Технические данные аппаратов - 903-1-289.91-ЭМ.Н4	10
1	Щит открытый 5ц. Чертеж общего вида - 903-1-289.91-ЭМ.Н4В0	11
1	Щит открытый 5ц. Панель 1. Чертеж общего вида - 903-1-289.91-ЭМ.Н4В0	11
1	Щит открытый 5ц. Панель 2. Чертеж общего вида - 903-1-289.91-ЭМ.Н4В0	12
1	Щит открытый 5ц. Панель 3. Чертеж общего вида - 903-1-289.91-ЭМ.Н4В0	12
1,2	Щит открытый 5ц. Панель 1. Схема электрическая соединений - 903-1-289.91-ЭМ.Н4Э4	13,14
1,2	Щит открытый 5ц. Панель 2. Схема электрическая соединений - 903-1-289.91-ЭМ.Н4Э4	15,16
1,2	Щит открытый 5ц. Панель 3. Схема электрическая соединений - 903-1-289.91-ЭМ.Н4Э4	17,18
1÷6	Щит открытый 5ц. Перечень надписей - 903-1-289.91-ЭМ.Н4ТБ	19,20

№ листа	Наименование и обозначение документов. Наименование листа.	стр.
1,2	Щит открытый 6ц. Технические данные аппаратов - 903-1-289.91-ЭМ.Н5	21
1,2	Щит открытый 6ц. Панель 1. Чертеж общего вида - 903-1-289.91-ЭМ.Н5В0	21,22
1,2	Щит открытый 6ц. Перечень надписей - 903-1-289.91-ЭМ.Н5ТБ	22
1	Щит открытый 6ц. Схема электрическая соединений - 903-1-289.91-ЭМ.Н5Э4	23
1,2	Щкаф 1ш. Технические данные аппаратов - 903-1-289.91-ЭМ.Н6	24
1,2	Щкаф 1ш. Чертеж общего вида - 903-1-289.91-ЭМ.Н6В0	24,25
1÷5	Щкаф 1ш. Перечень надписей - 903-1-289.91-ЭМ.Н6ТБ	25,26
1÷4	Щкаф 1ш. Схема электрическая соединений - 903-1-289.91-ЭМ.Н6Э4	27,28,29,30
1	Ящик 33Я (60Я). Технические данные аппаратов - 903-1-289.91-ЭМ.Н7	31
1	Ящик 33Я (60Я). Чертеж общего вида - 903-1-289.91-ЭМ.Н7В0	31
1	Ящик 33Я (60Я). Схема электрическая соединений - 903-1-289.91-ЭМ.Н7Э4	31
1	Ящик 33Я (60Я) Перечень надписей - 903-1-289.91-ЭМ.Н7ТБ	31

Альбом 20

Лист	Наименование	Примечание
ЭМ.Н1	Низковольтные комплектные устройства управления. Задание заводу-изготовителю Опись чертежей	стр.3
ЭМ.Н2	Перечень комплектных устройств	стр.3
ЭМ.Н3	Щит открытый 1щ (2щ, 3щ, 4щ). Технические данные аппаратов	стр.4
ЭМ.Н3а	Щит открытый 1щ (2щ, 3щ, 4щ) Чертеж общего вида	стр.4,5
ЭМ.Н3б	Щит открытый 1щ (2щ, 3щ, 4щ) Перечень надписей.	стр.5
ЭМ.Н3в	Щит открытый 1щ (2щ, 3щ, 4щ). Схема электрическая соединений.	стр.6-9
ЭМ.Н4	Щит открытый 5щ. Технические данные аппаратов.	стр.10
ЭМ.Н4а	Щит открытый 5щ Чертеж общего вида.	стр.11,12
ЭМ.Н4б	Щит открытый 5щ Схема электрическая соединений	стр.13-18
ЭМ.Н4в	Щит открытый 5щ. Перечень надписей.	стр.19,20
ЭМ.Н5	Щит открытый 6щ. Технические данные аппаратов	стр.21

Лист	Наименование	Примечание
ЭМ.Н5а	Щит открытый 6щ. Чертеж общего вида	стр.21,22
ЭМ.Н5б	Щит открытый 6щ. Схема электрическая соединений	стр.23
ЭМ.Н5в	Щит открытый 6щ. Перечень надписей	стр.22
ЭМ.Н6	Щкаф 1щ. Технические данные аппаратов.	стр.24
ЭМ.Н6а	Щкаф 1щ. Чертеж общего вида.	стр.24,25
ЭМ.Н6б	Щкаф 1щ. Схема электрическая соединений.	стр.27-30
ЭМ.Н6в	Щкаф 1щ. Перечень надписей	стр.25,26

Имя, фамилия, Подпись и дата

Привязан:

903-1-289.91-ЭМ.Н1

Котельная с 4 котлами Е-65-14Р
Залашлакоудаление механическое

Главный корпус

Страниц	Лист	Листов
Р	1	2

И.О.П. Певников
Нач.пр. Мороз
Н.контр. Евтушенко
Н.контр. Барщев
П.слес. Ямбасов
Нач.гр. Стякачев
И.инжен. Катренко

Низковольтные комплектные устройства управления
Задание заводу-изготовителю
Опись чертежей.

Харьковский
Сантехпроект

формат А3

Лист	Наименование	Примечание
ЭМ.Н7	Ящик 33 я (60 я). Технические данные аппаратов.	стр.31
ЭМ.Н7а	Ящик 33 я (60 я). Чертеж общего вида.	стр.31
ЭМ.Н7б	Ящик 33 я (60 я). Схема электрическая соединений.	стр.31
ЭМ.Н7в	Ящик 33 я (60 я). Перечень надписей.	стр.31

Наименование	Кол. НБЧ	Кол-во прив. док. тех. рис.	Обозначение таблицы аппаратов	Примечание
Щит 1щ.	1	2	903-1-289.91-ЭМ.Н3 лист 1,2	
Щит 2щ	1	2	903-1-289.91-ЭМ.Н3 лист 1,2	
Щит 3щ	1	2	903-1-289.91-ЭМ.Н3 лист 1,2	
Щит 4щ	1	2	903-1-289.91-ЭМ.Н3 лист 1,2	
Щит 5щ	1	9	903-1-289.91-ЭМ.Н4 лист 1-4	
Щит 6щ	1	2	903-1-289.91-ЭМ.Н5 лист 1,2	
Щкаф 1щ	1	6	903-1-289.91-ЭМ.Н6 лист 1,2	
Ящик 33 я	1	1	903-1-289.91-ЭМ.Н7	
Ящик 60 я	1	1	903-1-289.91-ЭМ.Н7	
Всего:	9	27		

Имя, фамилия, Подпись и дата

Привязан:

903-1-289.91-ЭМ.Н2

Перечень комплектных устройств

Страниц	Лист	Листов
Р	1	1

И.О.П. Певников
Н.контр. Барщев
П.слес. Андросова
Нач.гр. Стякачев
И.инжен. Катренко

Харьковский
Сантехпроект

формат А4

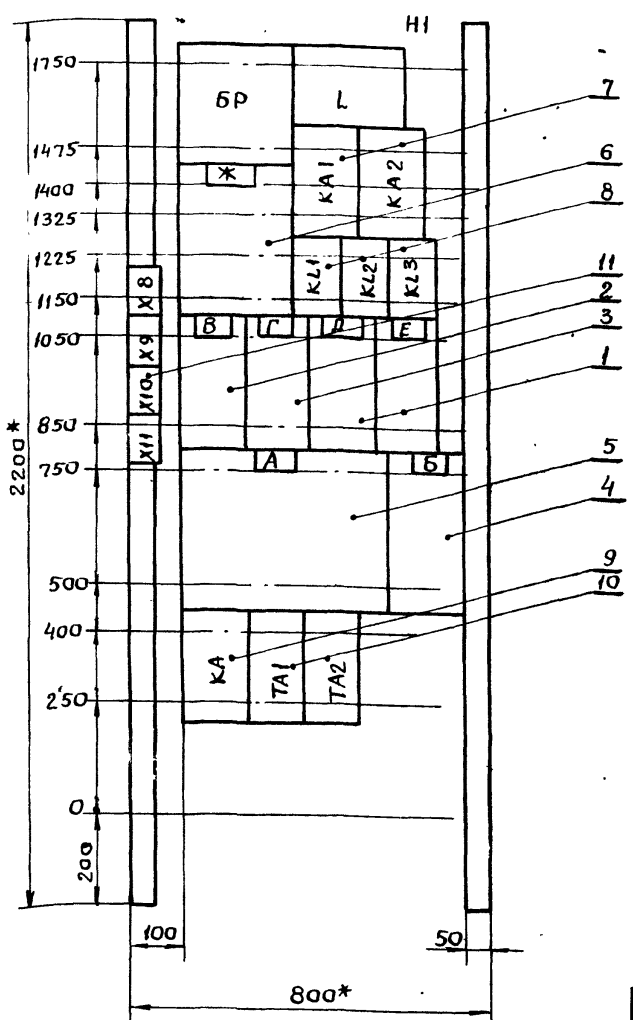
25266-25 4

903-1-289.91 - ЭМ.Н1

Лист 2

формат А4

Альбом 20



Расшифровка буквенных обозначений

Котло-агрегат	Щит	Намер привода						
		А	Б	В	Г	Д	Е	Ж
1К	1щ	1К1	1К2	1К3	1К4	1К5	1К6	1К7
2К	2щ	2К1	2К2	2К3	2К4	2К5	2К6	2К7
3К	3щ	3К1	3К2	3К3	3К4	3К5	3К6	3К7
4К	4щ	4К1	4К2	4К3	4К4	4К5	4К6	4К7

1* Размеры для справок.
2В контуре таблиц указаны номера надписей по перечню надписей.

Набор 1

903-1-289.91-ЭМ.НЗВО			
Котельная с 4 котлами Е-6.5-1,4Р ЗАО «Львовское отделение механическое»			
Привязан:		Науч. орг. Евтушенко	Студия Лист Листов
		Н. контр. Борщев	Р 2
		Гл. спец. Амбросова	
		Науч. гр. Стукачев	Щит открытый 1щ (2щ, 3щ, 4щ)
		Индж. Усова	Чертеж общего вида
ИМБ №			Харьковский Сантехпроект

Инд. / подл. / подпись и дата / Взам. инв. №

Привязан:

Панель	Надпись	Поз. обозначение	Место надписи	Текст	кол.	Вуз	широта	заго-	товка
1			Верхнее абрамлен.	А-Дымосос. Б, В- вентилятор	1				
			То же	Г- Решетка котла	1				
			"	Д, Е- Забрасыватель	1				
			"	Ж-скреперно-кавш. подземник	1				
			Табличка	А	1				
			То же	Б	1				
			"	В	1				
			"	Г	1				
			"	Д	1				
			"	Е	1				
			"	Ж	1				

Панель	Надпись	Поз. обозначение	Место подписи	Текст	кол.	Вуз	широта	заго-	товка
1			Табличка	КЛ1	1				
			То же	КЛ2	1				
			"	КЛ3	1				
			"	КА1	1				
			"	КА2	1				
			"	КА	1				
			"	ТА1	1				
			"	ТА2	1				

Инд. / подл. / подпись и дата / Взам. инв. №

Привязан:

903-1-289.91-ЭМ.НЗТБ			
Науч. орг. Евтушенко	Щит открытый	Студия	Лист
Н. контр. Борщев	1щ (2щ, 3щ, 4щ)	Р	1 2
Гл. спец. Амбросова	Перечень надписей	Харьковский Сантехпроект	
Рук. гр. Стукачев			
Индж. Усова			

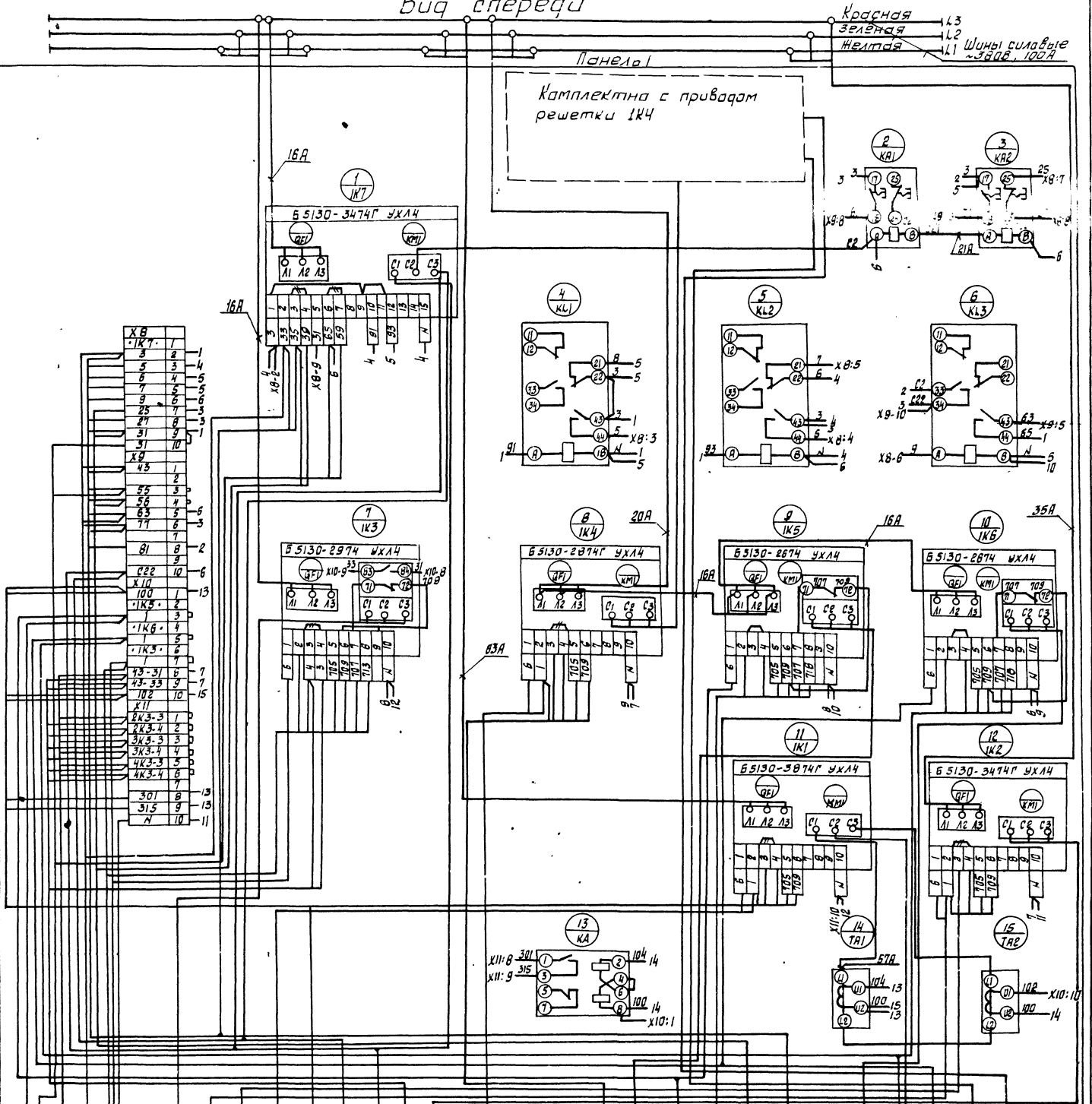
Расшифровка буквенных обозначений

Котло-агрегат	Щит	Намер привода						
		А	Б	В	Г	Д	Е	Ж
1К	1щ	1К1	1К2	1К3	1К4	1К5	1К6	1К7
2К	2щ	2К1	2К2	2К3	2К4	2К5	2К6	2К7
3К	3щ	3К1	3К2	3К3	3К4	3К5	3К6	3К7
4К	4щ	4К1	4К2	4К3	4К4	4К5	4К6	4К7

903-1-289.91-ЭМ.НЗТБ

Вид спереди

Листом 20



- Щит 2Щ
- ИКТ-ЭКЭ-ЭЩУК клеммный
- ИКТ-ЯК1-ЭЩУК клеммный
- Щит управления котлоагрегатом Л1
- ИКС-591-пакетный выключатель
- ИКС-М1-э.двигатель вент.
- ИКС-М2-э.двигатель вент.
- ИКС-М3-э.двигатель вент.
- ИКС-М4-э.двигатель вент.
- ИКС-М5-э.двигатель вент.
- ИКС-М6-э.двигатель вент.
- ИКС-М7-э.двигатель вент.
- ИКС-М8-э.двигатель вент.
- ИКС-М9-э.двигатель вент.
- ИКС-М10-э.двигатель вент.
- ИКС-М11-э.двигатель вент.
- ИКС-М12-э.двигатель вент.
- ИКС-М13-э.двигатель вент.
- ИКС-М14-э.двигатель вент.
- ИКС-М15-э.двигатель вент.
- ИКС-М16-э.двигатель вент.
- ИКС-М17-э.двигатель вент.
- ИКС-М18-э.двигатель вент.
- ИКС-М19-э.двигатель вент.
- ИКС-М20-э.двигатель вент.
- ИКС-М21-э.двигатель вент.
- ИКС-М22-э.двигатель вент.
- ИКС-М23-э.двигатель вент.
- ИКС-М24-э.двигатель вент.
- ИКС-М25-э.двигатель вент.
- ИКС-М26-э.двигатель вент.
- ИКС-М27-э.двигатель вент.
- ИКС-М28-э.двигатель вент.
- ИКС-М29-э.двигатель вент.
- ИКС-М30-э.двигатель вент.
- ИКС-М31-э.двигатель вент.
- ИКС-М32-э.двигатель вент.
- ИКС-М33-э.двигатель вент.
- ИКС-М34-э.двигатель вент.
- ИКС-М35-э.двигатель вент.
- ИКС-М36-э.двигатель вент.
- ИКС-М37-э.двигатель вент.
- ИКС-М38-э.двигатель вент.
- ИКС-М39-э.двигатель вент.
- ИКС-М40-э.двигатель вент.
- ИКС-М41-э.двигатель вент.
- ИКС-М42-э.двигатель вент.
- ИКС-М43-э.двигатель вент.
- ИКС-М44-э.двигатель вент.
- ИКС-М45-э.двигатель вент.
- ИКС-М46-э.двигатель вент.
- ИКС-М47-э.двигатель вент.
- ИКС-М48-э.двигатель вент.
- ИКС-М49-э.двигатель вент.
- ИКС-М50-э.двигатель вент.
- ИКС-М51-э.двигатель вент.
- ИКС-М52-э.двигатель вент.
- ИКС-М53-э.двигатель вент.
- ИКС-М54-э.двигатель вент.
- ИКС-М55-э.двигатель вент.
- ИКС-М56-э.двигатель вент.
- ИКС-М57-э.двигатель вент.
- ИКС-М58-э.двигатель вент.
- ИКС-М59-э.двигатель вент.
- ИКС-М60-э.двигатель вент.
- ИКС-М61-э.двигатель вент.
- ИКС-М62-э.двигатель вент.
- ИКС-М63-э.двигатель вент.
- ИКС-М64-э.двигатель вент.
- ИКС-М65-э.двигатель вент.
- ИКС-М66-э.двигатель вент.
- ИКС-М67-э.двигатель вент.
- ИКС-М68-э.двигатель вент.
- ИКС-М69-э.двигатель вент.
- ИКС-М70-э.двигатель вент.
- ИКС-М71-э.двигатель вент.
- ИКС-М72-э.двигатель вент.
- ИКС-М73-э.двигатель вент.
- ИКС-М74-э.двигатель вент.
- ИКС-М75-э.двигатель вент.
- ИКС-М76-э.двигатель вент.
- ИКС-М77-э.двигатель вент.
- ИКС-М78-э.двигатель вент.
- ИКС-М79-э.двигатель вент.
- ИКС-М80-э.двигатель вент.
- ИКС-М81-э.двигатель вент.
- ИКС-М82-э.двигатель вент.
- ИКС-М83-э.двигатель вент.
- ИКС-М84-э.двигатель вент.
- ИКС-М85-э.двигатель вент.
- ИКС-М86-э.двигатель вент.
- ИКС-М87-э.двигатель вент.
- ИКС-М88-э.двигатель вент.
- ИКС-М89-э.двигатель вент.
- ИКС-М90-э.двигатель вент.
- ИКС-М91-э.двигатель вент.
- ИКС-М92-э.двигатель вент.
- ИКС-М93-э.двигатель вент.
- ИКС-М94-э.двигатель вент.
- ИКС-М95-э.двигатель вент.
- ИКС-М96-э.двигатель вент.
- ИКС-М97-э.двигатель вент.
- ИКС-М98-э.двигатель вент.
- ИКС-М99-э.двигатель вент.
- ИКС-М100-э.двигатель вент.

ИКС-М1-М100

Привязан:		Иач. отд. Евтушенко		903-1-289. 91-ЭМ. НЗ 34	
		Н. контр. Борщев		Котельная с 4 котлами Е-В.5-1,4Р	
		Л. спец. Ямдрова		Золотокопцделение механическое	
		Рук. гр. Сидорова		главный корпус	
		Инж. Усова		Стация Лист Листов	
				р 1 4	
				ХАРЬКОВСКИЙ	
				САНТЕХПРОЕКТ	

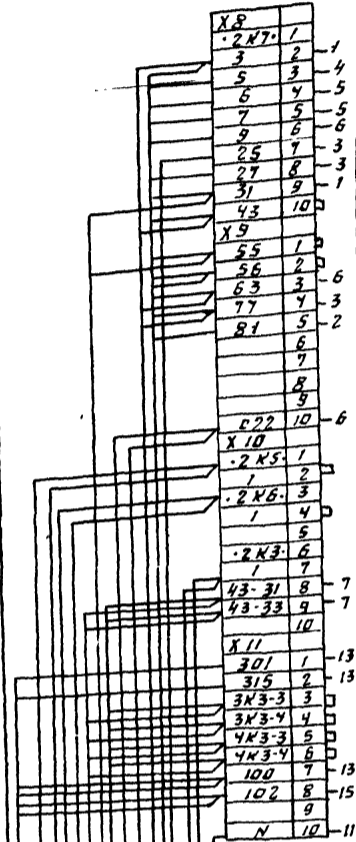
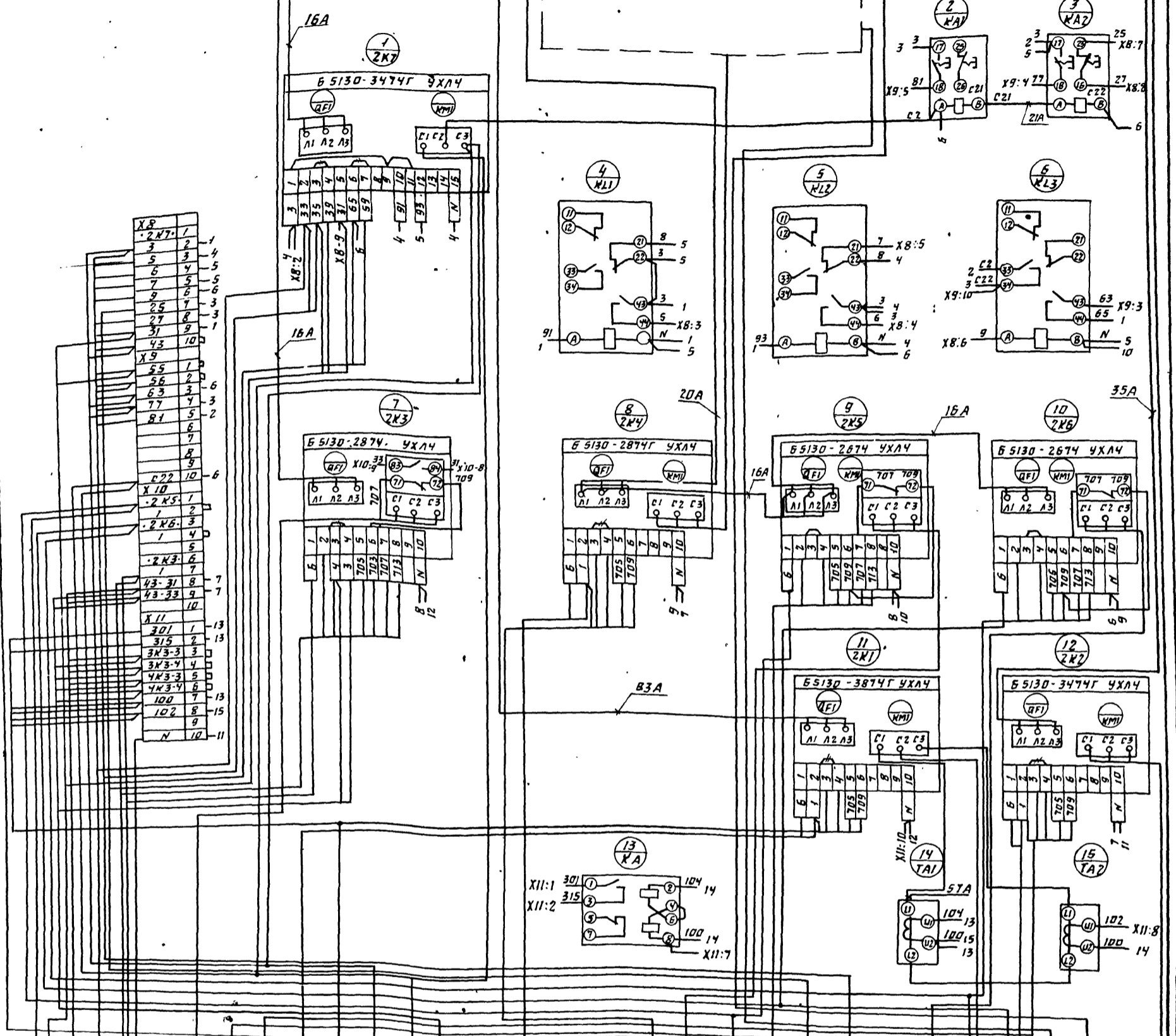
Вид сверху

Панель 1

красная L3
зеленая L2
желтая L1
Шины силовые
~380В, 100А

Альбом 20

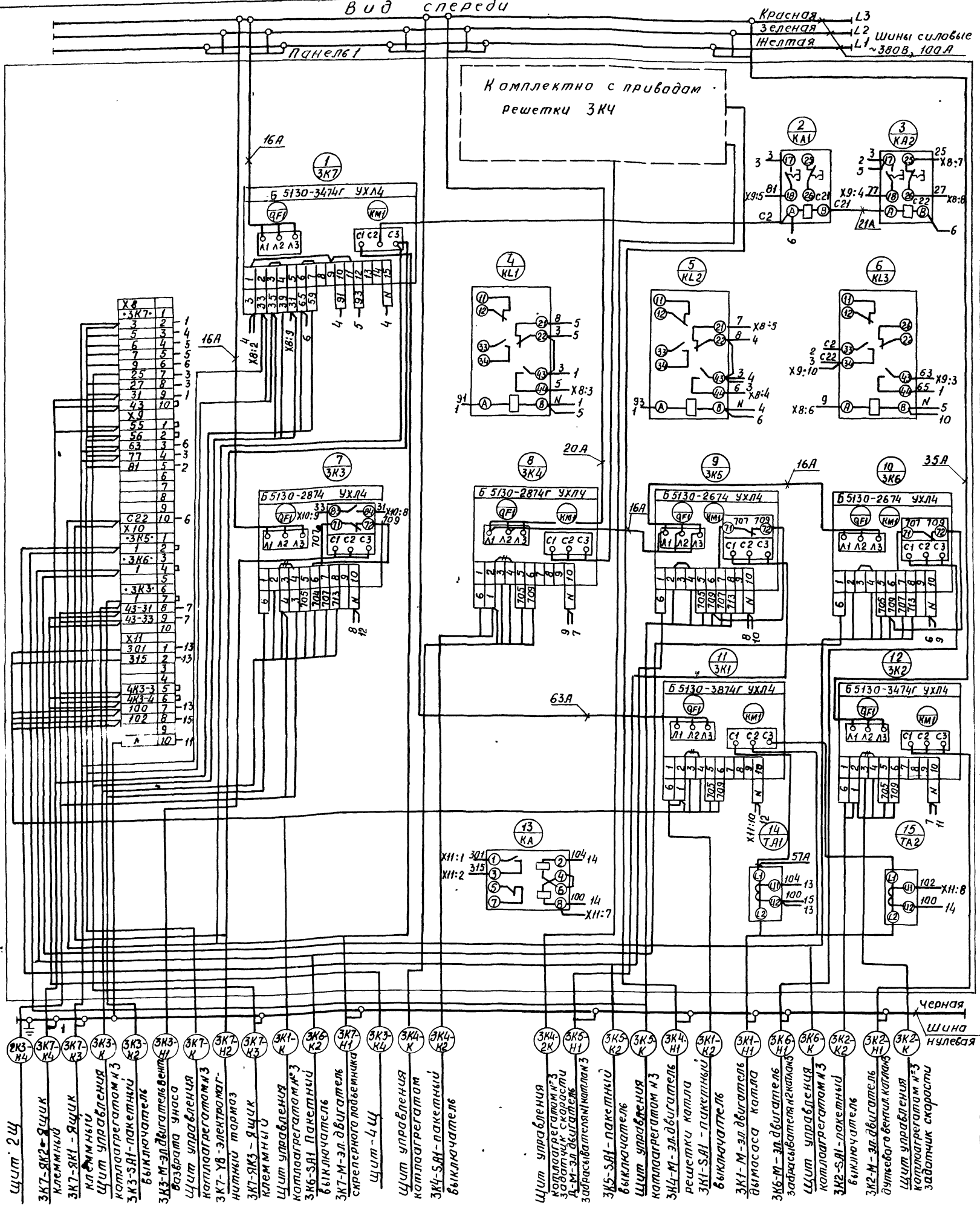
Комплектно с приводом
решетки 2К4



- Щит 1Щ
- 2К7-ЯК2-ЯЩК клеммный
- 2К7-ЯК1-ЯЩК клеммный
- Щит управления К
- компагрегатом Н2
- 2К3-СА1-пакетный
- 2К3-СА1-пакетный
- 2К3-М-эл.двигатель бенч
- возврата чного
- 2К2-СА1-пакетный
- 2К2-СА1-пакетный
- Щит управления К
- компагрегатом Н2
- 2К1-СА1-пакетный
- 2К1-СА1-пакетный
- Щит управления К
- компагрегатом Н2
- 2К7-УВ-эл.двигатель
- нитный тармаз
- 2К7-М-эл.двигатель
- срерного-паремный
- Щит 3-Щ
- 2К2-М-эл.двигатель
- дтывого бенч. котла
- 2К4-СА1-пакетный
- 2К4-СА1-пакетный
- 2К1-М-эл.двигатель
- дтывого котла
- Щит управления К
- компагрегатом Н2
- 2К5-М-эл.двигатель
- забрасывателя Н2
- 2К5-СА1-пакетный
- 2К5-СА1-пакетный
- Щит управления К
- компагрегатом Н2
- 2К7-ЯК3-ЯЩК клеммный
- Щит управления К
- компагрегатом Н2
- 2К6-М-эл.двигатель
- забрасывателя Н2
- 2К6-СА1-пакетный
- 2К6-СА1-пакетный
- Щит управления К
- компагрегатом Н2
- 2К6-М-эл.двигатель
- решетки котла Н2
- Щит управления К
- компагрегатом Н2
- задатный скорости

Инв. № по ф. Лист и дата Ф.з. И.С.И.	903-1-289.91-ЭМ.НЗ.Э4		
	Котельная с 4 котлами Е-6,5-14Р Золотшакоцдавление МЕХДИЧЕСКОЕ		
Инв. №	Приязан	Нач.отд. ЕВТИШЕНКО	Главный корпус
		Н.конт. Борщев	
		Гл.спец. Аморогова	Стан. Лист Листов
		Нач.сп. Сгучачева	Р 2
		Инж. Чубова	Харьковский Сантехпроект

Вид спереди



А. Лебедев 20

- Щит 2Щ
- ЗК7-ЗК2 - щиток клеммный
- ЗК7-ЗК1 - щиток клеммный
- Щит управления клеммный
- Щит управления котлоагрегатом №3
- ЗК3-ЗК1 - пакетный выключатель
- ЗК3-М - эл.двигатель вентилятора уноса
- Щит управления базирата уноса
- Щит управления котлоагрегатом №3
- ЗК7-УБ - электромагнитный тормоз
- ЗК7-ЗК3 - щиток клеммный
- Щит управления котлоагрегатом №3
- ЗК6-ЗК1 - пакетный выключатель
- ЗК7-М - эл.двигатель скреперного лодъемника
- Щит - 4Щ
- Щит управления котлоагрегатом
- ЗК4-ЗК1 - пакетный выключатель
- Щит управления котлоагрегатом №3
- ЗК5-ЗК1 - пакетный выключатель
- Щит управления котлоагрегатом №3
- ЗК4-М - эл.двигатель решетки котла
- ЗК1-ЗК1 - пакетный выключатель
- ЗК1-М - эл.двигатель вымаса котла
- ЗК6-М - эл.двигатель задарывателя и котла
- Щит управления котлоагрегатом №3
- ЗК2-ЗК1 - пакетный выключатель
- ЗК2-М - эл.двигатель подъемного вентил котла
- Щит управления котлоагрегатом №3
- ЗК2-ЗК1 - пакетный выключатель

Инв. № подл. Подпись и дата В. В. Ум. Инв. №

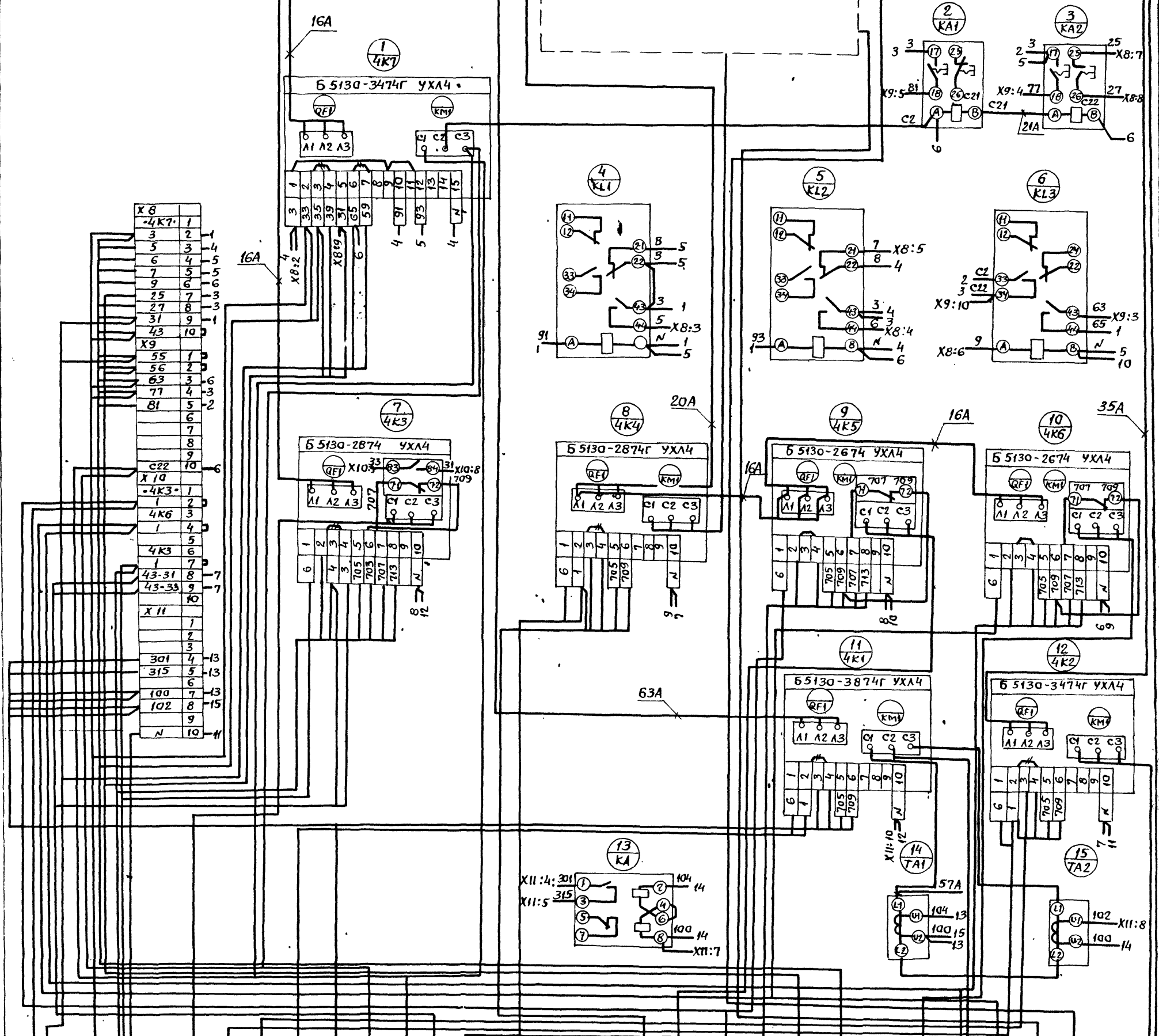
Привязан:		Нач. отд. Евтушенко		Инж. Барцев		Инж. Амбрасова		Инж. Стукачев		Инженер Усава	
Инв. №		903-1-28991-ЭМ.НЗ 34		Котельная с 4 котлами Б-6,5-74Р		Залоплакудаление механическое		Главный корпус		Страницы: 1 из 3	
				Щит открытый 3Щ.		Схема электрическая соединений.		Харьковский		Сантехпроект	

Вид сверху

Красная L3
Зеленая L2
Желтая L1
Шины силовые
~380В, 100А.

Панель 1

Комплектка с приводом
решетки 4К4



- 4К7-ЯК2-Ящук клеммный
- 4К7-ЯК1-Ящук клеммный
- 4К3-Щит управления котлоагрегатом №4
- 4К3-СА1-пакетный выключатель
- 4К3-М-эл.двигатель вент.воздуха уава
- 4К2-СА1-пакетный выключатель
- 4К2-Щит управления котлоагрегатом №4
- 4К1-СА1-пакетный выключатель
- 4К1-Щит управления котлоагрегатом №4
- 4К1-УВ-электромоторный тормоз
- 4К1-М-эл.двигатель скрепного подземника щит 3Щ
- 4К2-М-эл.двигатель дутьевого вент. котла №4
- 4К4-СА1-пакетный выключатель
- А-М-эл.двигатель дымососа котла
- 4К4-Щит управления котлоагрегатом №4
- 4К5-М-эл.двигатель забросывателя №1 котла №4
- 4К5-СА1-пакетный выключатель
- 4К5-Щит управления котлоагрегатом №4
- 4К7-ЯК3-Ящук клеммный
- 4К7-Щит управления котлоагрегатом №4
- Е-М-эл.двигатель забросывателя №2 котла №4
- 4К6-Щит управления котлоагрегатом №4
- 4К6-СА1-пакетный выключатель
- 1-М-эл.двигатель решетки котла №4
- 4К4-Щит управления котлоагрегатом №4
- 4К4-Задатчик скорости.

Листов 20

Учб. л. подл. Подпись и дата

Привязан:

Науч. отд. Ефтушенко
 И. контр. Борщев
 Гл. спец. Амбросова
 Рук. гр. Стукачев
 инж. Чусова

903-1-289.91-ЭМ.НЗ 94

Котельная с 4 котлами Е-6.5-1.4Р
Заводшакоудвление механическое

Главный корпус

Щит открытый 4Щ.
Схема электрическая
соединений.

Стр. 4

Харьковский
Сднтехпроект.

Листом 20

Формат	Зона	Поз.	Обозначение	Наименование	кол.	Примеч.
				Документация		
A3			тп 903-1-289.91-ЭМ.Н4В0	Чертеж общего вида		
A2			тп 903-1-289.91-ЭМ.Н4Э4	Схема электрическая соединений		
A4			тп 903-1-289.91-ЭМ.Н4Т6	Перечень надписей		
				Сборочные единицы		
				Панели 1		
				Блоки		
	1			Б5130-2874Г УХЛ4	1	17
	2			Б5130-2974Г УХЛ4	1	14
	3			Б5130-3074Г УХЛ4	1	6
	4			Б5130-3174Г УХЛ4	3	11, 18, 26
	5			Б5130-3774 УХЛ4	2	8, 3
	6			Б5130-3974 УХЛ4	1	1
	7			Б5437-3074 УХЛ4	2	28, 24

Привязан:

Изм. №	Датум	Содержание

тп 903-1-289.91-ЭМ.Н4

Щит открытый 5щ
Технические данные
аппаратов.

Город: Харьков
Лист: 1
Листов: 4
Харьковский
сантехпроект
Формат: А4

Изм. №, дата, Подпись и дата

Формат	Зона	Поз.	Обозначение	Наименование	кол.	Примеч.
				Н1	1	
	8			Реле ПЭ-37-44УЗ, ~220, 50 Гц	13	КВ1-КВ7, 1КЛ1, 3КЛ1, 1КЛ1, 8КЛ1, 8КЛ1, 18КЛ1
	9			Реле ПЭ-37-22УЗ, ~220, 50 Гц	8	КВ1, КВ2, 3КВ2, 4КВ2, 5КВ2, 1КЛ2, 18КЛ2, 28 КЛ
	10			Блок эджумов Б324-4П25-В/ВУЗ-10	12	Х25+Х36
				Панель 2		
				Блоки		
	2	11		Б5130-2074УХЛ4	3	21, 34, 35
		12		Б5130-2474УХЛ4	2	П3, В1
		13		Б5130-2874УХЛ4	2	П1, 22
		14		Б5130-3074 УХЛ4	6	7, 15, 16, 31, 32, 33
		15		Б5437-3074 УХЛ4	2	28, 25
				Н2	1	
				Выключатель ВА51-35-340010-20 УХЛ3; U~380В; 50 Гц Ip=160 А, п.п.		
				кабели	1	QF1
	17			Выключатель ВА51-25-000000 УХЛ3 U~380В; 50 Гц Ip 63А, отс 7 Iн		

тп 903-1-289.91-ЭМ.Н4

Лист 2

Формат: А4

Изм. №, дата, Подпись и дата

Изм. №, дата, Подпись и дата

Формат	Зона	Поз.	Обозначение	Наименование	кол.	Примеч.
	2	18		Выключатель ВА51-25-000000 УХЛ3; U~380В; 50 Гц Ip 25А, отс 7 Iн	2	QF3, QF4
		19		Выключатель ВА51-25-000000 УХЛ3; U~380В; 50 Гц Ip 10 А, отс 7 Iн	1	QF5
		20		Выключатель ВА51-25-000000 УХЛ3; U~380В; 50 Гц Ip 16 А, отс 7 Iн	1	QF7
		21		Реле ПЭ-37-44УЗ 220В; 50 Гц	7	7КЛ1, 15КЛ1, 16КЛ1, 21КЛ1, 24КЛ1, 35КЛ1, 37КЛ1
		22		Реле ПЭ-37-22УЗ 220В; 50 Гц	7	7КЛ2, 15КЛ2, 16КЛ2, 21КЛ2, 24КЛ2, П1КЛ1, 35КЛ2
		23		Блок эджумов Б324-4П25-В/ВУЗ-10	7	Х25+Х31
				Панель 3		
				Блоки		
	3	24		Б5130-3174УХЛ4	4	12, 19, 20, 27
		25		Б5130-3774 УХЛ4	3	4, 10, 9
		26		Б5130-3974 УХЛ4	1	2

тп 903-1-289.91-ЭМ.Н4

Лист 3

Формат: А4

Изм. №, дата, Подпись и дата

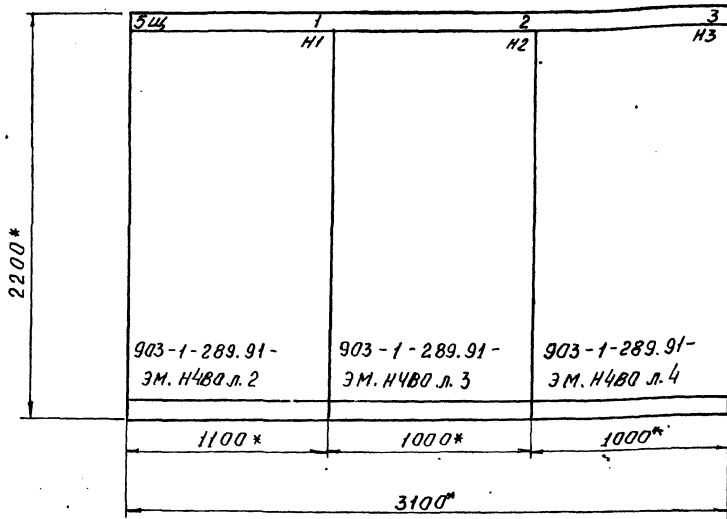
Формат	Зона	Поз.	Обозначение	Наименование	кол.	Примеч.
				Н3	1	
	3	28		Реле ПЭ-37-44-УЗ 220В; 50 Гц	6	2КЛ1, 4КЛ1, 10КЛ1, 9КЛ1, 12КЛ1, 19КЛ1
		29		Реле ПЭ-37-22-УЗ 220В; 50 Гц	7	8КЛ2, 4КЛ2, 10КЛ2, 9КЛ2, 16КЛ2, 19КЛ2, 27КЛ
		30		Блок эджумов Б324-4П25-В/ВУЗ-10	8	Х25+Х32

тп 903-1-289.91-ЭМ.Н4

Лист 4

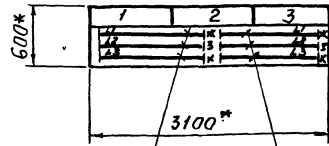
25266-25 11 формат: А4

Альбом 20



1. * Размеры для справок.

Вид сверху
М 1:50



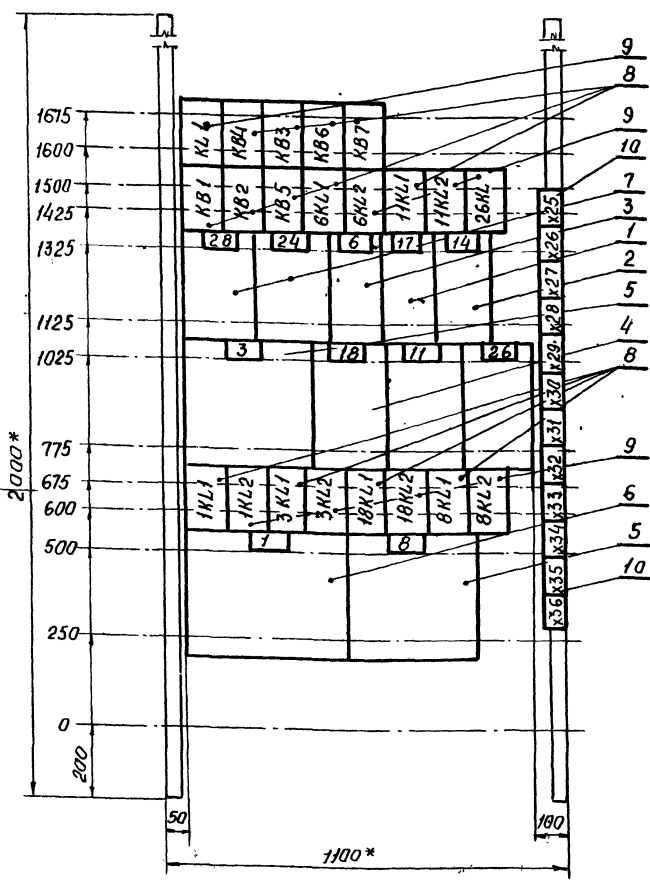
Шины силовые ~380В, 250А

1	24,28-Задвижки	29-Задвижка	2,4,9,10-Насосы
2	1,3,8,6,11-Насосы	11,13,31-Вентиляторы	12,19,20,21-Насосы
3	14,11,18,26-Насосы	7,15,16,21,22-Насосы	
4		31,32,33,34,35-Насосы	
Панель	1	2	3

Привязан		
ИНВ. №		

903-1-289.91-ЭМ.Н480		
Котельная с 4 котлами Е-6,5-1,4Р Залоплакоудаление механическое.		
Нач.пр. Ебтмичин	И.И.	Стр.лист
Н.контр. Барщев	И.И.	Листов
Гл.спец. Амбросов	И.И.	р 1 4
Нач.пр. Стукачев	И.И.	Щит открытый 5ц.
Инжен. Усова	И.И.	Чертеж общего вида.
		Харьковский Сантехпроект

ИНВ. № табл. Подпись и дата



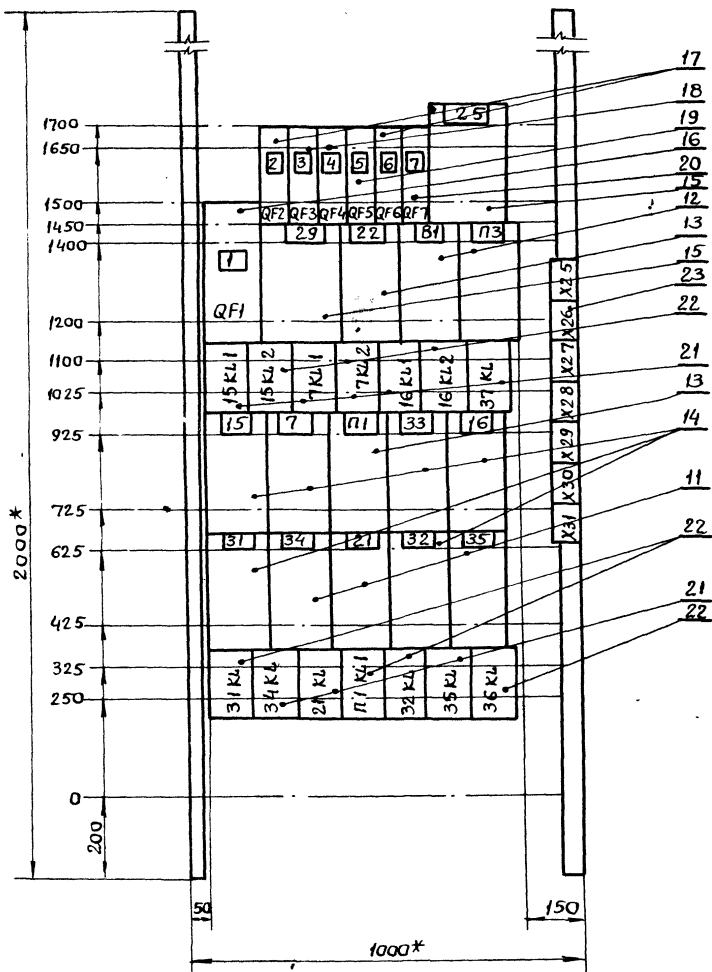
- * Размеры для справок.
- В контуре табличек указаны номера надписей на перечню надписей.

Привязан:		
ИНВ. №		

Панель (Набор Н1)		
903-1-289.91-ЭМ.Н480		
Котельная с 4 котлами Е-6,5-1,4Р Залоплакоудаление механическое.		
Нач.пр. Ебтмичин	И.И.	Стр.лист
Н.контр. Барщев	И.И.	Листов
Гл.спец. Амбросов	И.И.	р 2
Нач.пр. Стукачев	И.И.	Щит открытый 5ц.
Инжен. Усова	И.И.	Чертеж общего вида.
		Харьковский Сантехпроект

ИНВ. № табл. Подпись и дата

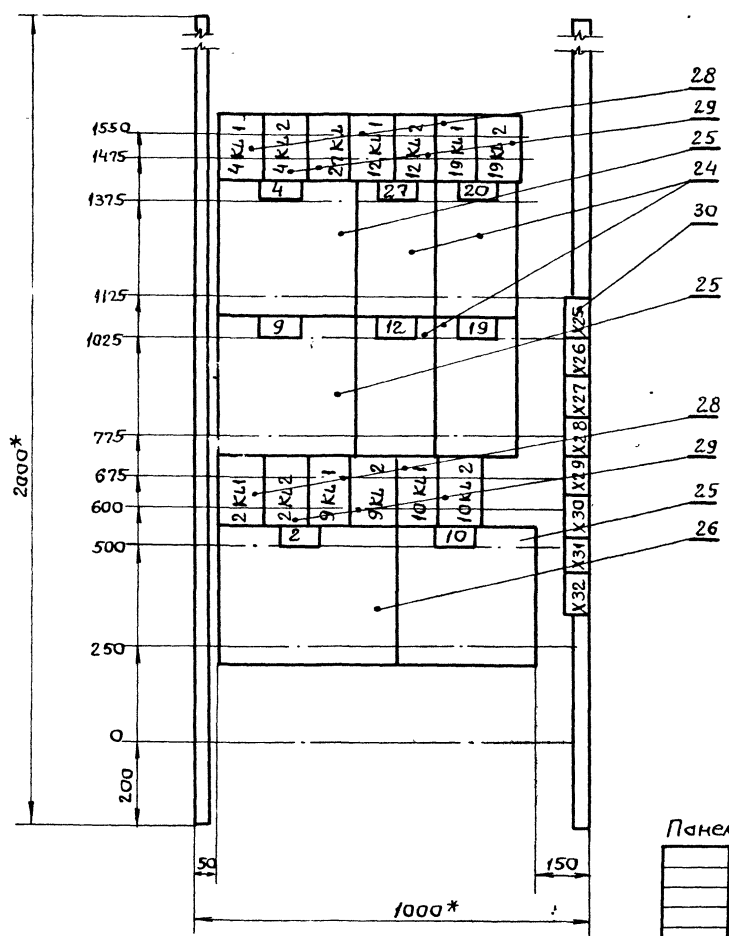
Дальбом 20



1* Размеры для справок.
2. В контуре табличек
указаны номера надписей
по перечню надписей.

Инв. л. подл. Подпись и дата
Экз. И.И.В.Л.

Привязан:		
ИНВЛ		
Панель 2 (Набор Н2)		
903-1-289.91-ЭМ.НЧВО		
Котельная с 4 котлами Е-6.5-1.4Р Заказоисполнение механическое		
Исполн. Ебтшукенко	Проверка Борщев	Экз. И.И.В.Л.
И.контр. Амбросова	И.спец. Стукачева	И.И.И.
И.н.г. Усова	И.н.г. Усова	И.И.И.
Главный корпус		Стр. Лист Листов р 3
Щит открытый 5щ Панель 2		Харьковский Сантехпроект.
Чертеж общего вида		

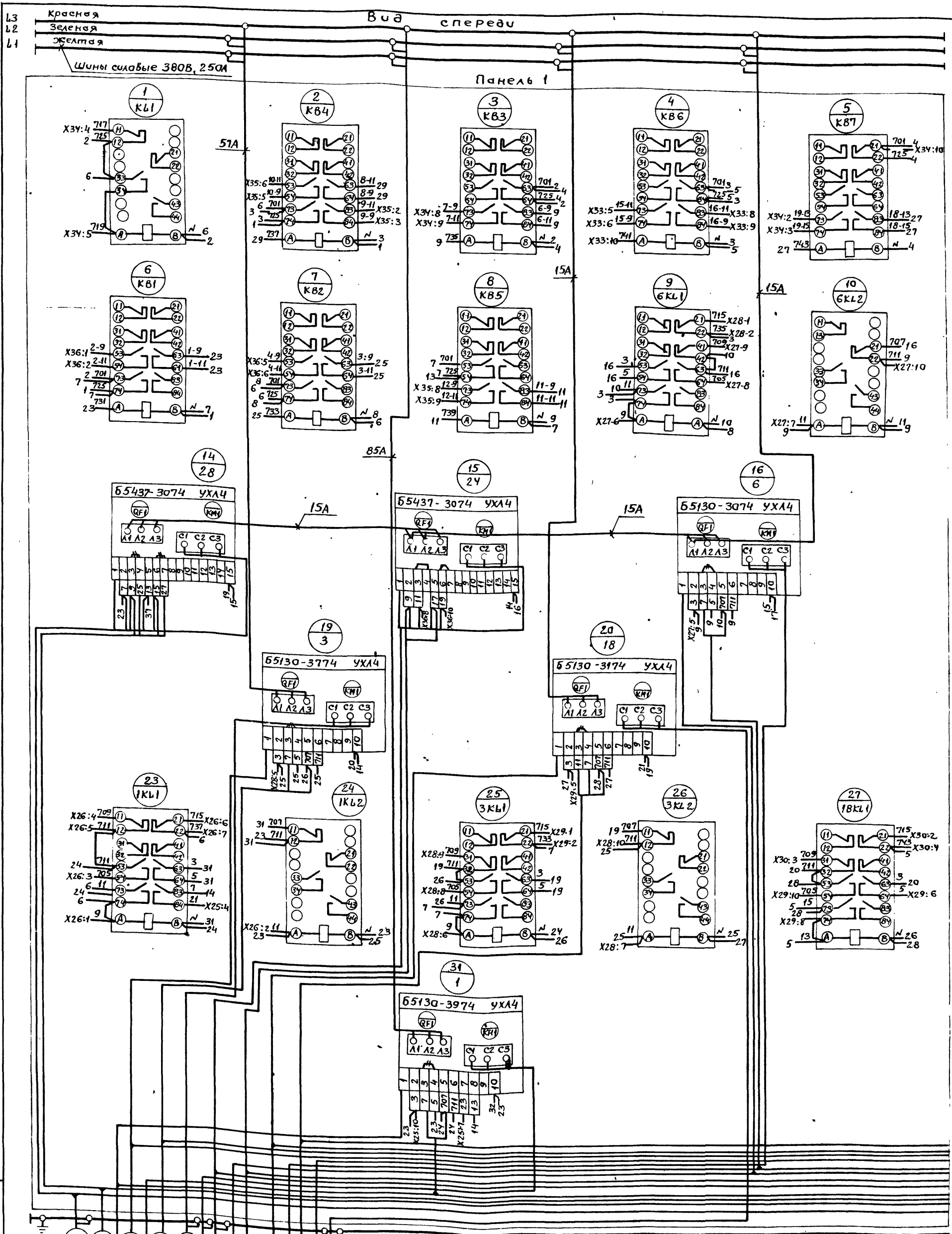


1* Размеры для справок.
2. В контуре табличек
указаны номера надписей
по перечню надписей.

Инв. л. подл. Подпись и дата
Экз. И.И.В.Л.

Привязан:		
ИНВЛ		
Панель 3 (Набор Н3)		
903-1-289-91-ЭМ.НЧВО		
Котельная с 4 котлами Е-6.5-1.4Р Заказоисполнение механическое		
Исполн. Ебтшукенко	Проверка Борщев	Экз. И.И.В.Л.
И.контр. Амбросова	И.спец. Стукачева	И.И.И.
И.н.г. Усова	И.н.г. Усова	И.И.И.
Главный корпус		Стр. Лист Листов р 4
Щит открытый 5щ Панель 3		Харьковский Сантехпроект.
Чертеж общего вида		

Д.А.Б.О.М.20



Линия склеивания

Панель 1 (набор №1)

- Ящик клеммный 289К
- Щит КУП
- Выключатель 18А1
- Выключатель 35А1
- Щит КУП
- Щит КУП
- Двигатель мех.3
- Двигатель мех.1
- Ящик клеммный 289К
- Выключатель 65А1
- Щит КУП
- Выключатель 18А1
- Щит КУП
- Щит КУП
- Двигатель мех.6
- Двигатель мех.18

Привязан.

ИМВ №:

903-1-289.91-ЭМ.Н434		Котельная с 4 котлами Е-6.5-1.4Р Заломлакоудаление механическое	
Нач.отд. Евтушенко	Н.контр. Борщев	Гл.слес. Амбросова	
Нач.гр. Стукачева	Инж. Усова	Главный корпус	
Щит открытый 5щ. Панель 1. Схема электр. соединений.		Станция	Лист 1 из 6
Харьковский Синтехпроект			

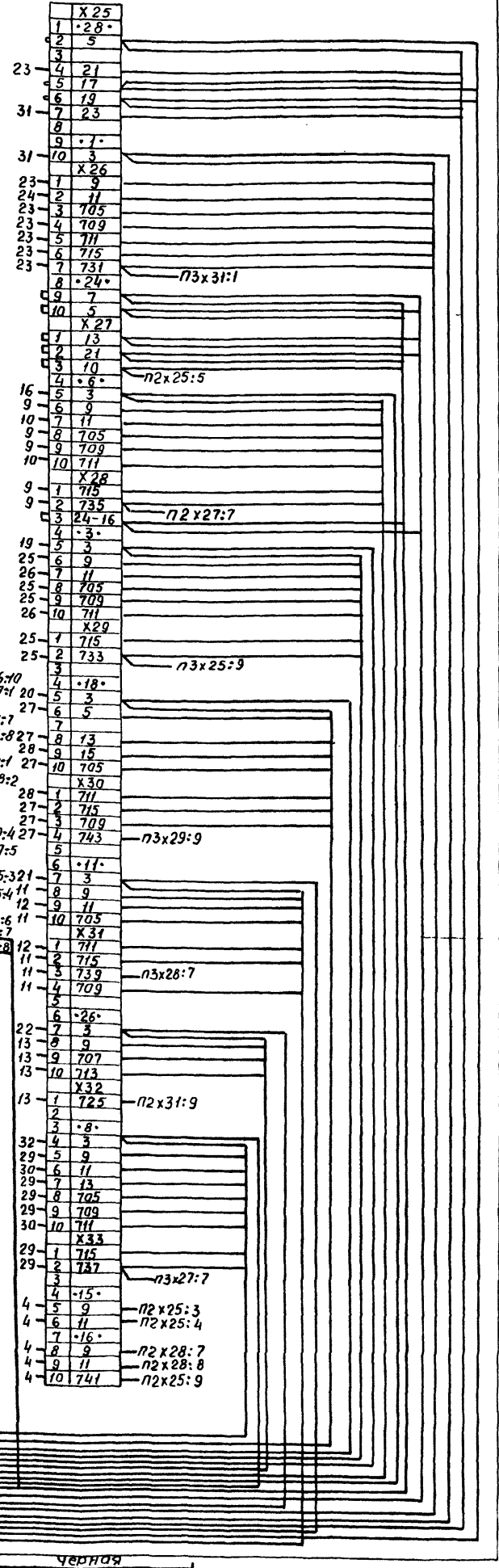
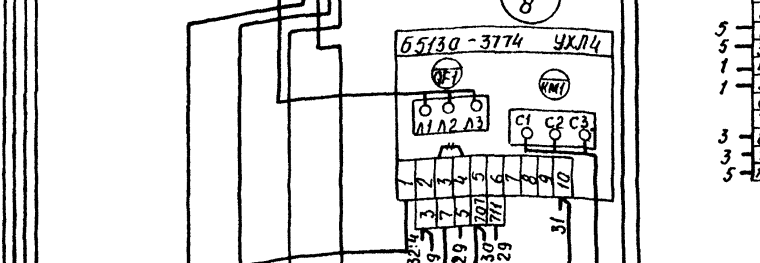
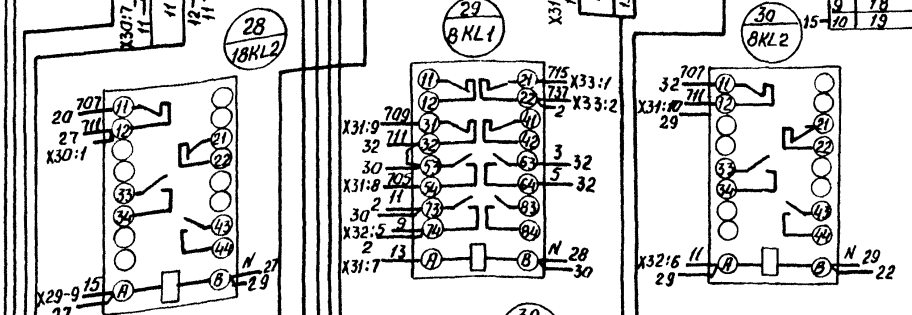
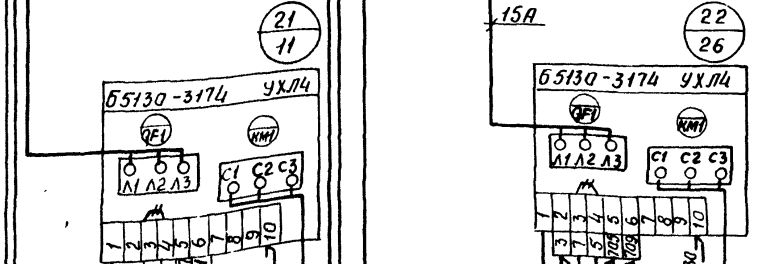
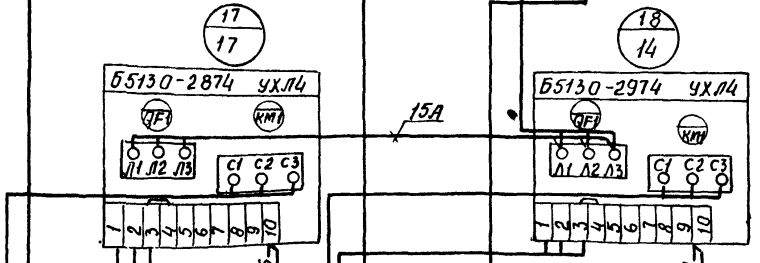
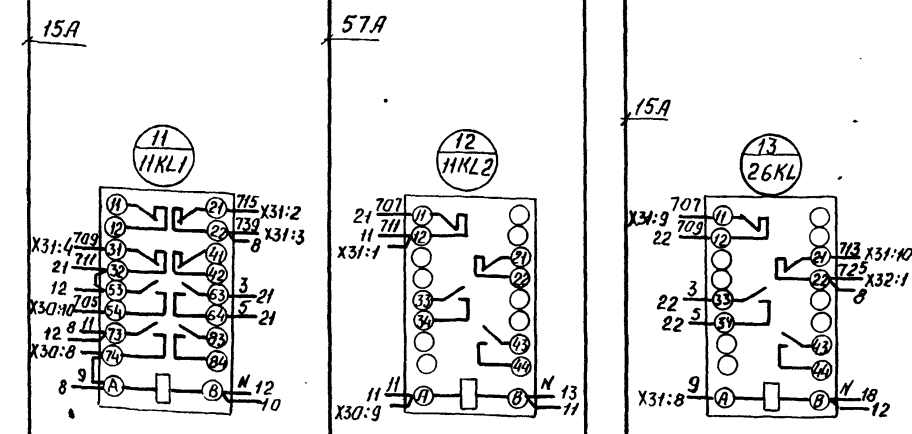
АЛБДМ 20

Красная L3
Зеленая L2
Желтая L1

Вид спереди

Панель 1

Шины силовые ~380В, 250А



X35	
1	9
2	9
3	11
4	10
5	9
6	11
7	12
8	9
9	11
10	11
11	11
12	11
13	11
14	11
15	11
16	11
17	11
18	11
19	11
20	11
21	11
22	11
23	11
24	11
25	11
26	11
27	11
28	11
29	11
30	11
31	11
32	11

X34	
1	19
2	13
3	15
4	11
5	11
6	7
7	9
8	9
9	11
10	10

Панель 1 (Набор Н1)

903-1-289.91-ЭМ НЧЭ4

котельная с 4 котлами Е-6,5-1,4р
Золотшаукаудаление механическое

Главный корпус.

Щит открытый 5щ.
Панель 1. Система элек-
трическая соединений.

Харьковский
Сантехпроект

Нач. отд.	Евтушенко
Н. комп.	Барщев
Инспект.	Ядрасова
Нач. гр.	Отучачева
Инженер	Усова
Привязан	
Ш.н.б.н.	

К. Игара. Подпись и дата. Взам. инв. №

- Двигатель мех. 17
- Кнопка 17 SB1
- Выключатель BS41
- Выключатель HS41
- Щит КЩП
- Щит КЩП
- Двигатель мех. 8
- Двигатель мех. 11
- Двигатель мех. 14
- Кнопка 14 SB8
- Выключатель 26 SA1
- НАЗ-СИРЕНА
- Щит КЩП
- Двигатель мех. 26

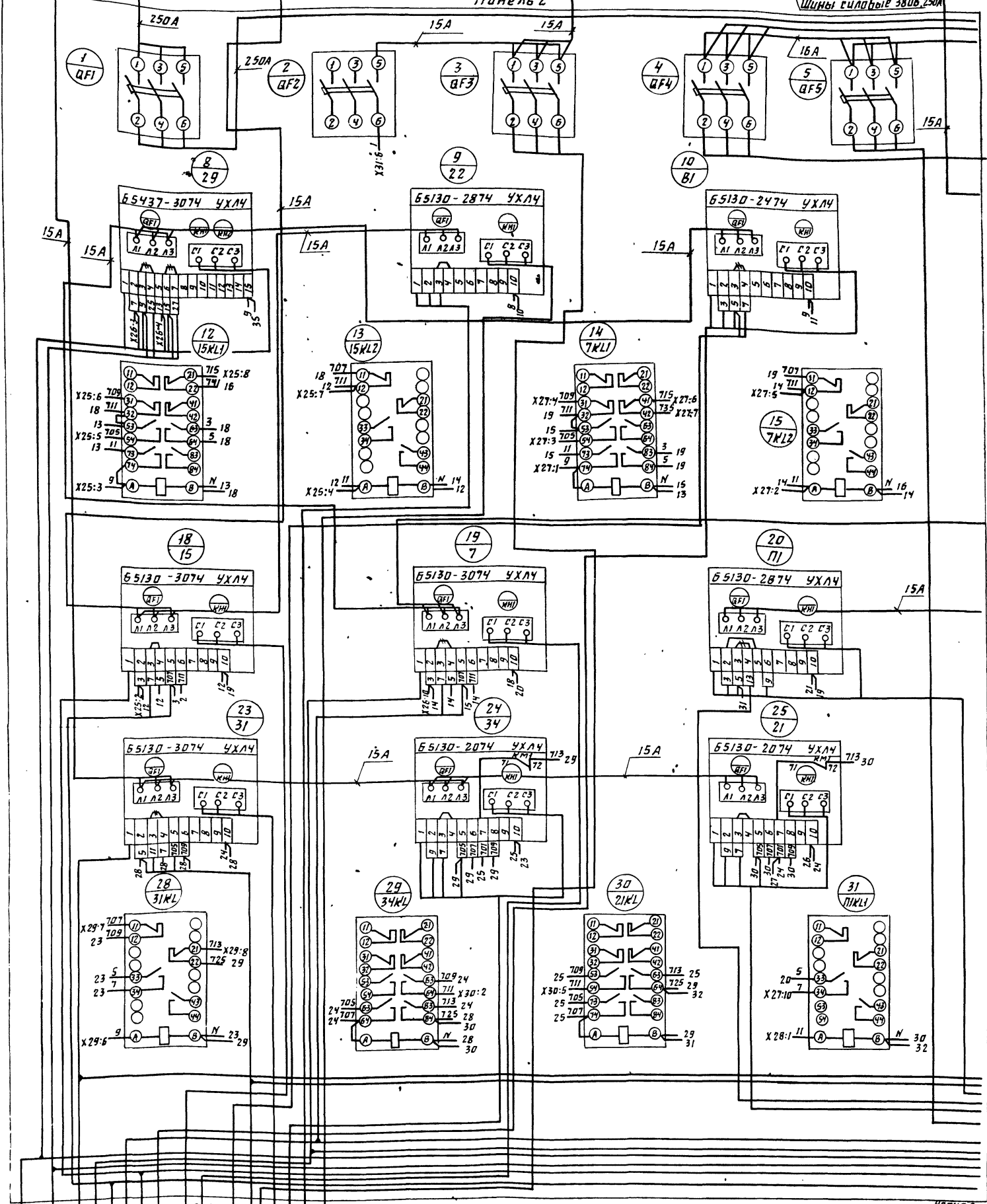
Вид спереди

Панель 2

Красная L3
Зеленая L2
Желтая L1

Шины силовые 380В, 250А

Альбом 20



Линия склеивания

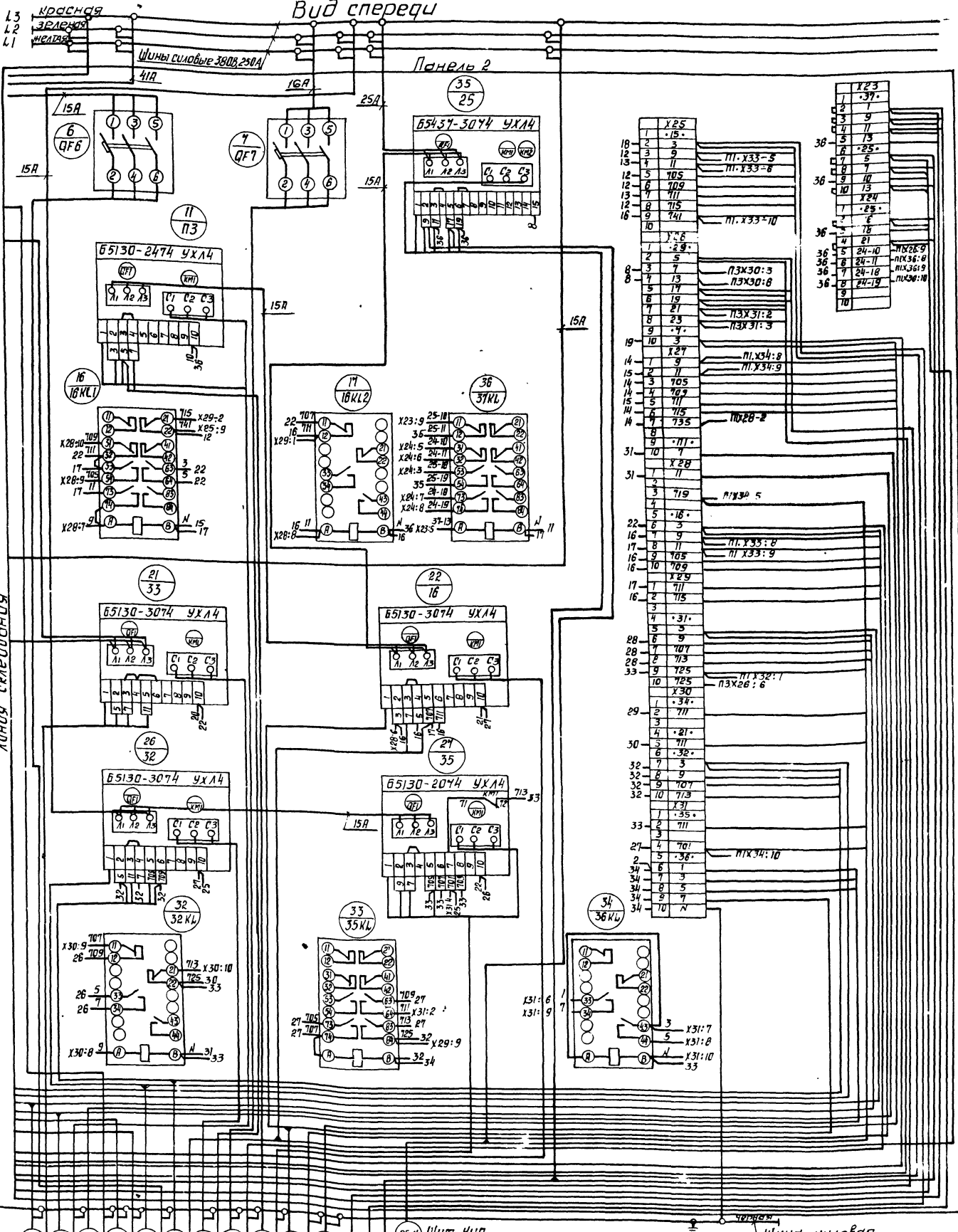
Черная
Шина нулевая

- 29-K2
 - 29-K
 - 31-K2
 - 15-K
 - 15-K2
 - 15-N1
 - 31-K2
 - 7-N1
 - 31-N1
 - 5-N1
 - 34-K2
 - 22-K2
 - 7-N1
 - 31-N1
 - 5-N1
 - 34-K2
 - 22-N1
- Щит клеммный 290х
Щит КИП
Выключатель 31-5А1
Выключатель 76А1
Щит КИП
Щит КИП
Выключатель 155А1
Щит клеммный 610х
Двигатель мех.15
Двигатель мех.7
Щиток 1Ш
Выключатель 31-5А1
Щит КИП 66х2
Двигатель мех.31
Щит клеммный 610х
Кнопка 22-5В
Двигатель мех.22

Панель 2 (Набор Н2)

903-1-289.91-ЭМ. Н434	
Нач. отд. Евтушенко	Котельная с 4 котлами Е-65-1,4р
Н. контр. Барщев	Золотошапоцдаление механическое
Гл. спец. Амбрасова	Стация лист литов
Нач. гр. Стукчаева	Глабный корпус
Инж. Усоби	р 3
Щит открытый 5щ	Харьковский Сантехпроект
Панель 2. Схема электрическая соединений	

Вид сверху



Льбом 20

Линия соединений

Шифр и марка. Изготовитель и дата. Взам. инв. №

- 33-к2 ШИК клеммный 11-9к
- 33-к1 ШИК клеммный 11-9к
- 36-к1 ШИК клеммный 11-9к
- 32-к2 ШИК клеммный 11-9к
- 32-к1 ШИК клеммный 11-9к
- 31-к1 ШИК клеммный 11-9к
- 35-к2 ШИК клеммный 11-9к
- 35-к1 ШИК клеммный 11-9к
- 16-к2 ШИК клеммный 11-9к
- 16-к1 ШИК клеммный 11-9к
- 37-к1 ШИК клеммный 11-9к
- 37-к2 ШИК клеммный 11-9к
- 37-к3 ШИК клеммный 11-9к
- 37-к4 ШИК клеммный 11-9к
- 37-к5 ШИК клеммный 11-9к
- 37-к6 ШИК клеммный 11-9к
- 37-к7 ШИК клеммный 11-9к
- 37-к8 ШИК клеммный 11-9к
- 37-к9 ШИК клеммный 11-9к
- 37-к10 ШИК клеммный 11-9к
- 37-к11 ШИК клеммный 11-9к
- 37-к12 ШИК клеммный 11-9к
- 37-к13 ШИК клеммный 11-9к
- 37-к14 ШИК клеммный 11-9к
- 37-к15 ШИК клеммный 11-9к
- 37-к16 ШИК клеммный 11-9к
- 37-к17 ШИК клеммный 11-9к
- 37-к18 ШИК клеммный 11-9к
- 37-к19 ШИК клеммный 11-9к
- 37-к20 ШИК клеммный 11-9к
- 37-к21 ШИК клеммный 11-9к
- 37-к22 ШИК клеммный 11-9к
- 37-к23 ШИК клеммный 11-9к
- 37-к24 ШИК клеммный 11-9к
- 37-к25 ШИК клеммный 11-9к
- 37-к26 ШИК клеммный 11-9к
- 37-к27 ШИК клеммный 11-9к
- 37-к28 ШИК клеммный 11-9к
- 37-к29 ШИК клеммный 11-9к
- 37-к30 ШИК клеммный 11-9к
- 37-к31 ШИК клеммный 11-9к
- 37-к32 ШИК клеммный 11-9к
- 37-к33 ШИК клеммный 11-9к
- 37-к34 ШИК клеммный 11-9к
- 37-к35 ШИК клеммный 11-9к
- 37-к36 ШИК клеммный 11-9к
- 37-к37 ШИК клеммный 11-9к
- 37-к38 ШИК клеммный 11-9к
- 37-к39 ШИК клеммный 11-9к
- 37-к40 ШИК клеммный 11-9к
- 37-к41 ШИК клеммный 11-9к
- 37-к42 ШИК клеммный 11-9к
- 37-к43 ШИК клеммный 11-9к
- 37-к44 ШИК клеммный 11-9к
- 37-к45 ШИК клеммный 11-9к
- 37-к46 ШИК клеммный 11-9к
- 37-к47 ШИК клеммный 11-9к
- 37-к48 ШИК клеммный 11-9к
- 37-к49 ШИК клеммный 11-9к
- 37-к50 ШИК клеммный 11-9к
- 37-к51 ШИК клеммный 11-9к
- 37-к52 ШИК клеммный 11-9к
- 37-к53 ШИК клеммный 11-9к
- 37-к54 ШИК клеммный 11-9к
- 37-к55 ШИК клеммный 11-9к
- 37-к56 ШИК клеммный 11-9к
- 37-к57 ШИК клеммный 11-9к
- 37-к58 ШИК клеммный 11-9к
- 37-к59 ШИК клеммный 11-9к
- 37-к60 ШИК клеммный 11-9к
- 37-к61 ШИК клеммный 11-9к
- 37-к62 ШИК клеммный 11-9к
- 37-к63 ШИК клеммный 11-9к
- 37-к64 ШИК клеммный 11-9к
- 37-к65 ШИК клеммный 11-9к
- 37-к66 ШИК клеммный 11-9к
- 37-к67 ШИК клеммный 11-9к
- 37-к68 ШИК клеммный 11-9к
- 37-к69 ШИК клеммный 11-9к
- 37-к70 ШИК клеммный 11-9к
- 37-к71 ШИК клеммный 11-9к
- 37-к72 ШИК клеммный 11-9к
- 37-к73 ШИК клеммный 11-9к
- 37-к74 ШИК клеммный 11-9к
- 37-к75 ШИК клеммный 11-9к
- 37-к76 ШИК клеммный 11-9к
- 37-к77 ШИК клеммный 11-9к
- 37-к78 ШИК клеммный 11-9к
- 37-к79 ШИК клеммный 11-9к
- 37-к80 ШИК клеммный 11-9к
- 37-к81 ШИК клеммный 11-9к
- 37-к82 ШИК клеммный 11-9к
- 37-к83 ШИК клеммный 11-9к
- 37-к84 ШИК клеммный 11-9к
- 37-к85 ШИК клеммный 11-9к
- 37-к86 ШИК клеммный 11-9к
- 37-к87 ШИК клеммный 11-9к
- 37-к88 ШИК клеммный 11-9к
- 37-к89 ШИК клеммный 11-9к
- 37-к90 ШИК клеммный 11-9к
- 37-к91 ШИК клеммный 11-9к
- 37-к92 ШИК клеммный 11-9к
- 37-к93 ШИК клеммный 11-9к
- 37-к94 ШИК клеммный 11-9к
- 37-к95 ШИК клеммный 11-9к
- 37-к96 ШИК клеммный 11-9к
- 37-к97 ШИК клеммный 11-9к
- 37-к98 ШИК клеммный 11-9к
- 37-к99 ШИК клеммный 11-9к
- 37-к100 ШИК клеммный 11-9к

Панель 2 (набор №2)

903-1-289 91-ЭМ.Н434

Котельная с 4 котлами Е-6,5-1,4р
Злошлоскацдрление механическое

Главный корпус

Щит открытый 5щ
Панель 2. Схема элек.
трической соединений

Карьковский
САНТЕХПРОЕКТ

25266-25 17

Формат: А2

Привязан

Шифр №

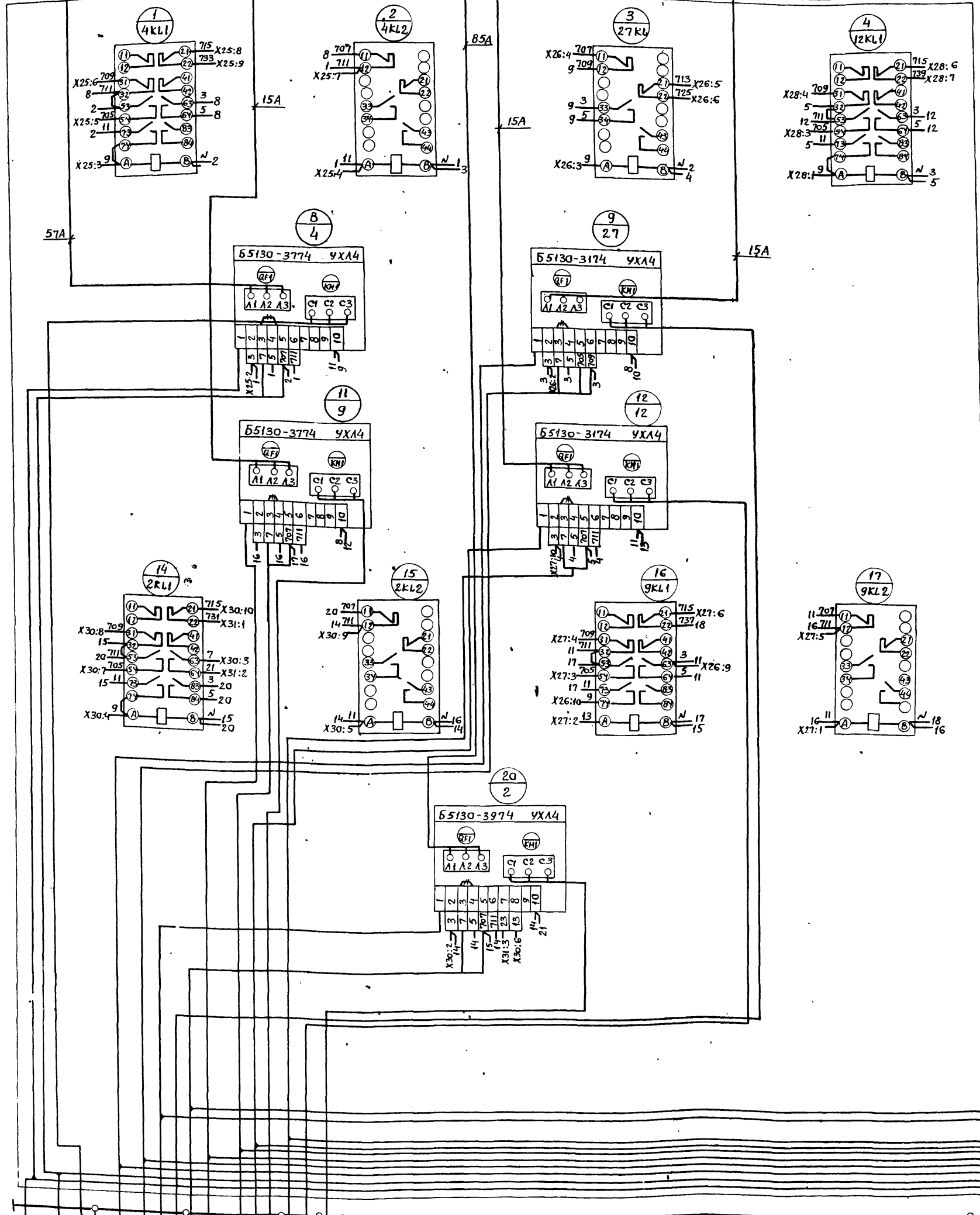
Мас. отг. Ефименко
Н. контр. Борщев
Л. спец. Либросова
Нач. гр. Спичковска
Инж. Веава

Мас. отг. Ефименко
Н. контр. Борщев
Л. спец. Либросова
Нач. гр. Спичковска
Инж. Веава

Л.А.Бом 20

Красная L3
Зеленая L2
Желтая L1
Шины силовые ~380В, 250А

Панель 3



Линия склеивания

УИВ № подл. Подпись и дата Взам. ин. бл.

- 4-К2
- 4-К
- 4-Н1
- 27-К2
- 27-К
- 27-Н1
- 9-К2
- 9-К
- 9-Н1
- 12-Н1
- Выключатель 4SA1
- Щит КУП
- Двигатель мех.4
- Выключатель 27SA1
- Щит КУП
- Выключатель 2SA1
- Двигатель мех.2
- Щит КУП
- Выключатель 9SA1
- Щит КУП
- Выключатель 12SA1
- Двигатель мех.9
- Щит КУП
- Двигатель мех.12
- Двигатель мех.2

Панель 3 (Набор НЗ)

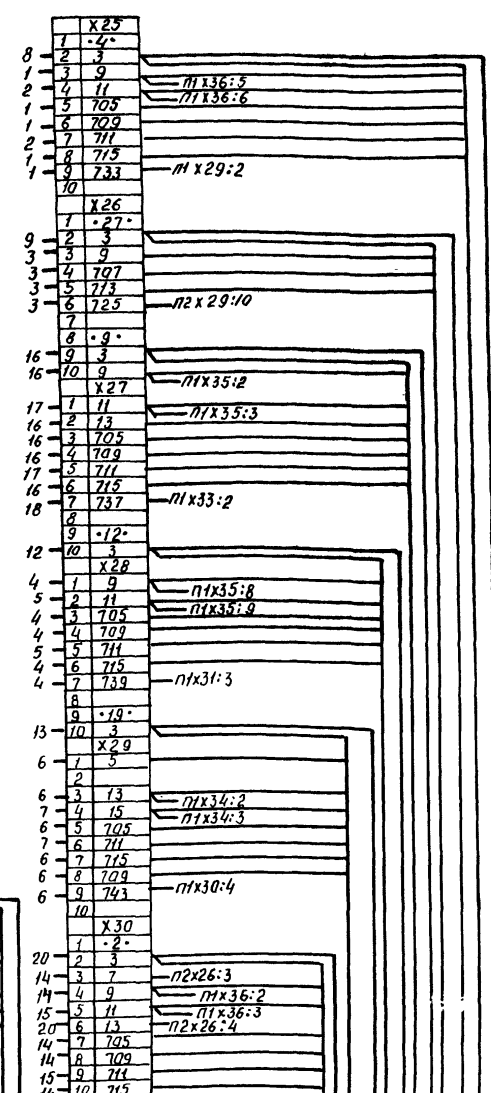
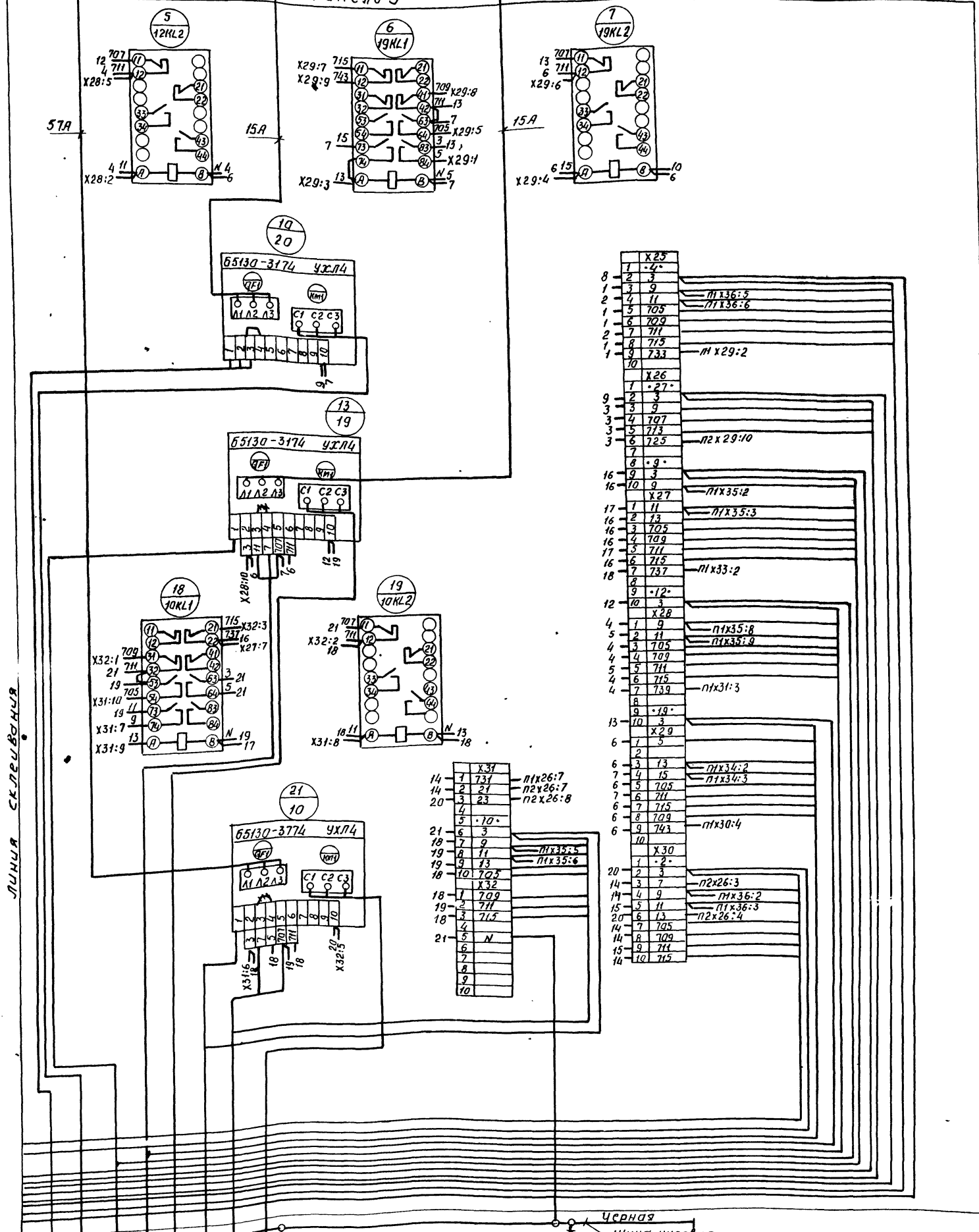
Привязан:		903-1-289.91-ЭМ.Н494	
УИВ №:		Котельная с 4 котлами Е-6,5-1,4Р Золотшахтоудаление механическое	
Исполнители:		Главный корпус	
Исполнители:		р	5
Исполнители:		Щит открытый 5Щ. Панель 3. Схема электрической соединений.	
Исполнители:		Харьковский Сантехпроект.	

Албом 20

Вид спереди

Красная L3
Зеленая L2
Желтая L1
Шины силовые ~380В, 250А

Панель 3



Линия склеивания

Черная
шина нулевая
Панель 3 (набор НЗ)

Имя и подл. Подпись и дата ВЗЛОМ.инв.№

Выключатель 20SAI
Двигатель мех.20
Выключатель 19SAI
Щит КУП
Двигатель мех.19
Выключатель 10SAI
Щит КУП
Двигатель мех.10

903-1-28991-ЭМ.Н434

Котельная с 4 котлами Е-6,5-1,4р
Задшлякоудаление механическое

Главный корпус.

Щит открытый 5щ.
Панель 3. Схема элек-
трическая соединений.

Харьковский
Сантехпракт

Стадия: лист 6

25266-25 19

Панель Надпись	Поз. обозначение	Место надписи	Текст	Кол. виз. шрифта	Загот. табл. ка
1		Верхнее	24, 28 - Забивки	1	
		обрам- ление			
		То же	1, 3, 6, 8, 11 - Насосы	1	
		" "	14, 17, 18, 26 - Насосы	1	
2		Верх- нее обрам- ление	29 - Забивка	1	
		То же	П1; П3; В1 - Вентиляторы	1	
		" "	7, 15, 16, 21, 22 - Насосы	1	
	" "	31; 32, 33, 34, 35 - насосы	1		
3		Верхнее обрамление	2, 4, 9, 10 - Насосы	1	
		То же	12, 19, 20, 27, 37 - Насосы	1	
		" "	25 - забивка		

Привязан:

903-1-289.91-ЭМ.НЧ ТБ

Ш.№ табл. Лист и дата ВЗ. ш.№. №

Исполн. Е.В. Шенников
И. Кантор Барцев
Гл. спец. Антонова
Исполн. С.И. Кочетков
Исполн. Чуба

Щит открытый 5Щ
Перечень надписей

Старш. Лист Листов
Р 1 6

Харьковский
Сантехпроект

Панель Надпись	Поз. Обозначен.	Место надписи	Текст	Кол. виз. шрифта	Загот. табл. ка
1			Панели		
			На аппара- те	1	
			То же	1	
			" "	1	
			" "	1	
			" "	1	
			" "	1	
			" "	1	
			" "	1	
			" "	1	
			" "	1	
			" "	1	
		Табличка	28	1	
		То же	24	1	
		" "	6	1	
		" "	17	1	
		" "	14	1	
		" "	3	1	
		" "	18	1	
		" "	11	1	

903-1-289.91-ЭМ.НЧ ТБ

Лист 2

Ш.№ табл. Лист и дата ВЗ. ш.№. №

Панель Надпись	Позиции обозначение	Место надписи	Текст	Кол. виз. шрифта	Загот. табл. ка
		Табличка	26	1	
		На аппара- те	1КЛ1	1	
		То же	1КЛ2	1	
		" "	3КЛ1	1	
		" "	3КЛ2	1	
		" "	18КЛ1	1	
		" "	18КЛ2	1	
		" "	8КЛ1	1	
		" "	8КЛ2	1	
		Табличка	1	1	
		То же	8	1	
2	1	ДФ1	Табличка Выключатель секционный	1	
	2	ДФ2	" " 36-Электрмагнитный вентиль	1	
3	ДФ3	" "	Питание щита КИП Ввод №1	1	
	ДФ4	" "	Питание щита КИП Ввод №2	1	

903-1-289.91-ЭМ.НЧ ТБ

Лист 3

Ш.№ табл. Лист и дата ВЗ. ш.№. №

Панель Надпись	Позиции обозначение	Место надписи	Текст	Кол. виз. шрифта	Загот. табл. ка	
2	5	ДФ5	Табличка 40- насос загряз- ненных вод	1		
	6	ДФ6	То же К1- Кондиционер	1		
	7	ДФ7	" "	37- Насос	1	
		" "	" "	25	1	
		" "	" "	29	1	
		" "	" "	81	1	
		" "	" "	22	1	
	" "	" "	П3	1		
			На аппарате	15КЛ1	1	
			То же	15КЛ2	1	
			" "	7КЛ1	1	
		" "	7КЛ2	1		
		" "	16КЛ1	1		
		" "	16КЛ2	1		

903-1-289.91-ЭМ.НЧ ТБ

Лист 4

Ш.№ табл. Лист и дата ВЗ. ш.№. №

Альбом 20

Пометь	Найдены	Поз. обозначение	Место надписи	Текст	Кол.	Вид шрифта	Заголовок
2			На аппарате	37KL	1		
			Табличка	15	1		
			То же	7	1		
			-//-	П1	1		
			-//-	33	1		
			-//-	16	1		
			-//-	31	1		
			-//-	34	1		
			-//-	21	1		
			-//-	32	1		
			-//-	35	1		
			На аппарате	31KL	1		
			То же	34KL	1		
			-//-	21KL	1		
			-//-	П1KL1	1		
			-//-	32KL	1		

Имя и год. Подпись и дата. Взам. инв. №

903-1-289.91-ЭМ.НЧТБ

Лист 5

Пометь	Найдены	Поз. обозначение	Место надписи	Текст	Кол.	Вид шрифта	Заголовок
2			На аппарате	35 KL	1		
			То же	36KL	1		
3			На аппарате	4KL1	1		
			То же	4KL2	1		
			-//-	27KL	1		
			-//-	12KL1	1		
			-//-	12KL2	1		
			-//-	19KL1	1		
			-//-	19KL2	1		
			Табличка	4	1		
			То же	27	1		
			-//-	20	1		
			-//-	9	1		
			-//-	12	1		
			-//-	19	1		

Имя и год. Подпись и дата. Взам. инв. №

903-1-289.91-ЭМ.НЧТБ

Лист 6

Альбом 20

Пометь	Найдены	Поз. обозначение	Место надписи	Текст	Кол.	Вид шрифта	Заголовок
			На аппарате	2KL1	1		
			То же	2KL2	1		
			-//-	9KL1	1		
			На аппарате	9KL2	1		
			То же	10KL1	1		
			-//-	10KL2	1		
			Табличка	2	1		
			То же	10	1		

Имя и год. Подпись и дата. Взам. инв. №

903-1-289.91-ЭМ.НЧТБ

Лист 7

Имя и год. Подпись и дата. Взам. инв. №

Альбом-20

Формат	Зона	Поз.	Обозначение	Наименование	Кол.	Примеч.
				<u>Документация</u>		
A3			903-1-289.91-ЭМ.Н5 В0	Чертеж общего вида	2	
A2			903-1-289.91-ЭМ.Н5 Э4	Схема электрическая соединений	1	
A4			903-1-289.91-ЭМ.Н5 ТБ	Перечень надписей	2	
				Сборочные единицы		
				Панель 1		
				Блаки		
		1		Б5130-2674 ГУХЛ4	1	П2
		2		Б5130-3074 ГУХЛ4	1	60
		3		Б5130-3274 ГУХЛ4	1	43
		4		Б5130-3474 ГУХЛ4	2	41, 42
		5		Б5430-1874 ГУХЛ4	7	44... 50
				Н1	1	
				Выключатели		
		6		ВА 5133-340010000 УХЛ3		
				ПЗВК23 2р. U=660В	1	QF1
				50, 60 Гц, Тр 160 атс 100н		
		7		ВА 51-25-340010000 УХЛ3	1	QF2

Привязан:

Инд. №

903-1-289.91-ЭМ.Н5

Науч. отд.	Евтушенко	Щит, открытый вщ. Технические данные аппаратов.	Стр.	Лист	Листов
И. контр.	Баршев		Р	1	2
Л. спец.	Амброзова		Харьковский Сантехпроект.		
Науч. гр.	Сукочева				
Инд. №	Усова				

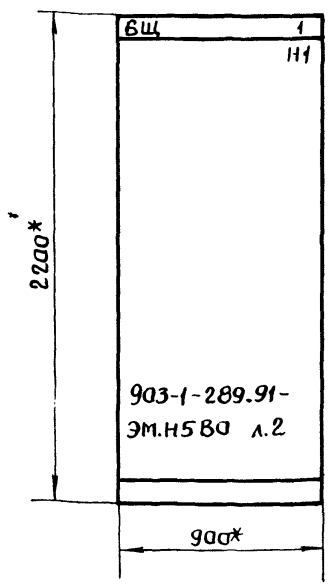
Формат	Зона	Поз.	Обозначение	Наименование	Кол.	Примеч.
				ВК 23, U380В, 50, 60 Гц		
				Тр 6,3А, атс. 147н		
		8		ВА 5125-220010000 УХЛ3	7	QF3...
				ВК 13 1р U=660В, 50, 60 Гц		QF9
				Тр 6,3А, атс. 107н		
		9		ВА 5131-340010000 УХЛ3	1	QF10
				пп; ВК23 1р U=380В, 50, 60 Гц, Тр 100А, атс. 37н		
		10		Б3211-4П25-В/ВУ3-10	1	Х4
		11		ЗН24-95П/60-В/ВУ3	6	Х45

Инд. №

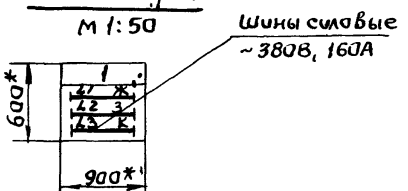
903-1-289.91-ЭМ.Н5

Лист 2

Вид спереди



Вид сверху



* Размеры для справок.

Указания по привязке.

При привязке проекта указать номинальный ударный ток короткого замыкания, который должны выдерживать силовые сборные шины.

Надписи на обрамлении

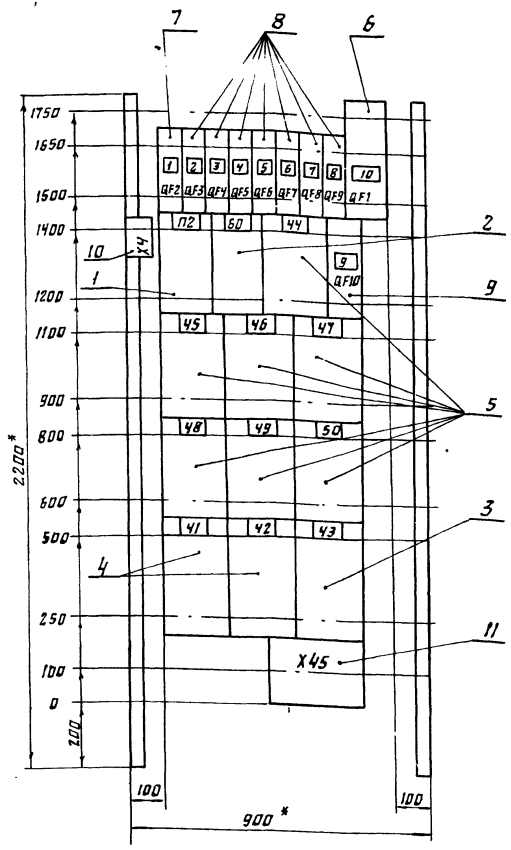
Строка	41, 42. Дробилки, 43. Конвейер 44... 50. Плужковые сборки багетов. П2. Вентилятор, 60. Насос. Ввод ~ 380/220 В, 160А
Панель	1

Привязан:

Инд. №

903-1-289.91-ЭМ.Н5 В0					
Котельная с 4 котлами Е-6.5-1.4Р Золошлакоудаление механическое					
Главный корпус			Стр.	Лист	Листов
			Р	1	2
Щит открытый вщ. Чертеж общего вида			Харьковский Сантехпроект		

А. М. Б. м. 20



1. * Размеры для справок.
2. В контуре табличек указаны номера надписей по перечню надписей.

Привязан:

инв. №

Панель 1 (Набор №)

903-1-289.91-ЭМ.Н5 В0		
Котельная с 4 котлами Е-6,5-1,4Р Золотошахтоцарские механической		
Нач.отр. Евтушенко	Станц. Лист	Листов
Н. контр. Борщев	Р	2
Гл. спец. Амурсова	Щит открытый бщ. Панель 1.	
Нач. гр. Стукачев	Чертеж общего вида	
Инж. Усова	Харьковский Сантехпроект	

инв. №, лист, и дата, в з. инв. №

Панель	Надпись	Позиц. обозначение	Место надписи	Текст	Кол. вкл. ширины	Загр. таблка
			Верхнее обрамление	41. У2. Дробилки. 43. Конвейер		
			То же	44. 50. Плушковые сбрасыватели		
			"	П2. Вентилятор. 60. Назос		
			"	Ввод ~ 380/220В, 160А		
1	QF2	Табличка	51. Железоотделитель	1		
2	QF3	То же	61. Вентиль дренчерной забесы	1		
3	QF4	"	62. Вентиль гидравлического сбрасывания	1		
4	QF5	"	Прибор пожарной сигнализации	1		
5	QF6	"	Автоматическое управление топливорадачи	1		
6	QF7	"	Блокировка плушковых сбрасывателей	1		
7	QF8	"	Звуковая сигнализация	1		
8	QF9	"	Световая сигнализация	1		
9	QF10	"	Шкаф распределительный ЧШР	1		
10	QF1	"	Ввод ~ 380/220В, 160А	1		

Привязан:

инв. №

903-1-289.91-ЭМ.Н5 Т6

Нач.отр. Евтушенко	Станц. Лист	Листов
Н. контр. Борщев	Р	1
Гл. спец. Амурсова	Щит открытый бщ. Перечень надписей	
Нач. гр. Стукачев	Харьковский Сантехпроект	
Инж. Усова		

инв. №, лист, и дата, в з. инв. №

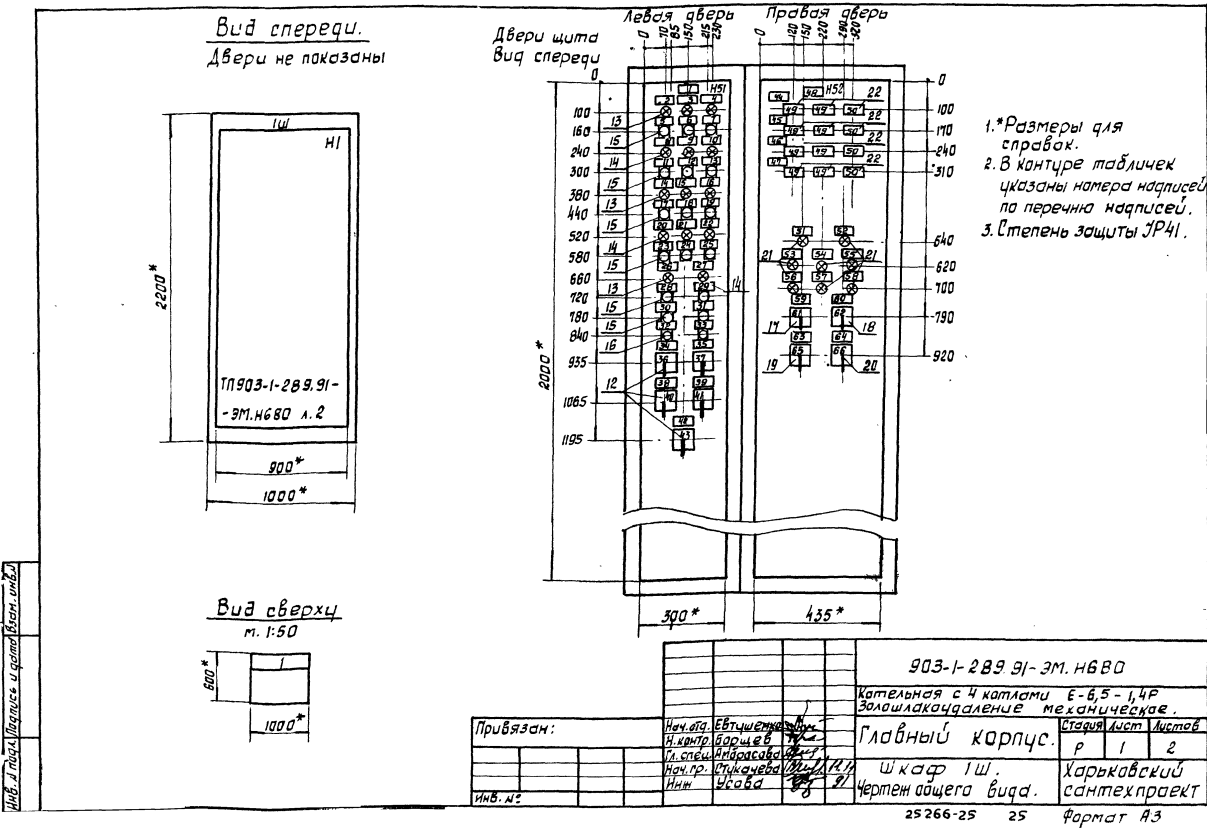
Панель	Надпись	Позиц. обозначение	Место надписи	Текст	Кол. вкл. ширины	Загр. таблка
1			Табличка	П2	1	
			То же	Б0	1	
			"	44	1	
			"	45	1	
			"	46	1	
			"	47	1	
			"	48	1	
			"	49	1	
			"	50	1	
			"	41	1	
			"	42	1	
			"	43	1	

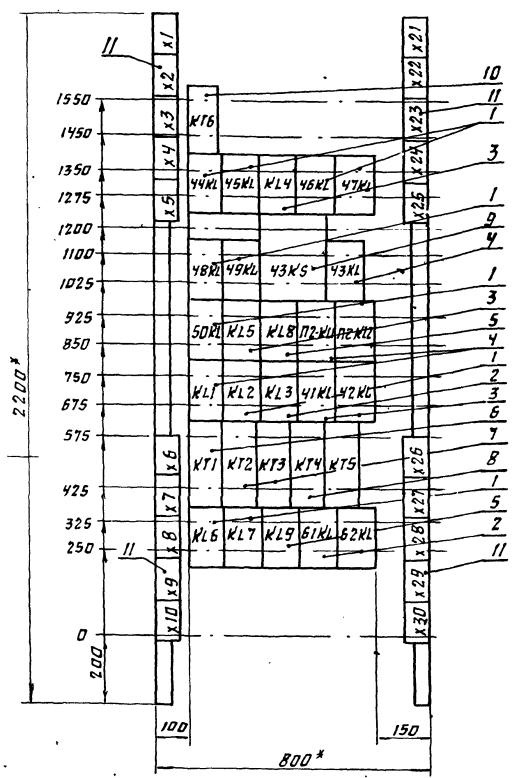
инв. №, лист, и дата, в з. инв. №

903-1-289.91-ЭМ.Н5 Т6

Формат	Зона	Поз.	Обозначение	Наименование	Кол.	Примеч.
				Документация		
А3			903-1-289.91-ЭМ.Н6 80	Чертеж общего вида	2	
А2			903-1-289.91-ЭМ.Н6 84	Схема электрическая соединений	4	
А4			903-1-289.91-ЭМ.Н6 16	Перечень надписей	5	
				Сборочные единицы		
				Панель 1		
				Н1	1	
				Реле		
				ПЭ-37-22УЗ		4КЛ, 50КЛ, ПЭ, КЛ2
				220В, 50ГЦ	11	КЛБ, КЛТ
				ПЭ-37-44УЗ		
				220В, 50ГЦ	3	КЛ3, ВКЛ, БКЛ
				ПЭ-37-44УЗ		
				220В, 50ГЦ	4	КЛ4, ВКЛ, БКЛ, КЛ5
				ПЭ-37-62УЗ		
				220В, 50ГЦ	3	КЛ1, 2, 3, 4, 12, 11
				ПЭ-37-80УЗ		
				220В, 50ГЦ	2	КЛВ, КЛ9
				РКВ11-33-12 УХЛ4		
				220В	2	КЛ1, КЛ5
				Привязан		
				ИНВ. №		
				903-1-289.91 -ЭМ.Н6		
				Шкаф 1Ш		
				Технические данные аппаратов.		
				Старый лист	Листов	Листов
				Р	1	2
				Харьковский сантехпроект		
				Формат А4		

Формат	Зона	Поз.	Обозначение	Наименование	Кол.	Примеч.
				РКВ11-43-22 УХЛ4		
				220В	2	КЛ2, КЛ3
				РКВ11-43-12 УХЛ4		
				220В	1	КЛ4
				РС-67 ~220В	1	43К5
				ВС43-32УХЛ4, 220В, 50ГЦ	1	КЛ6
				Блок эрмитов		КЛ... КЛ5
				Б324-4П25-В/В43-10	20	КЛ1... КЛ10, КЛ21... КЛ30
				Н51	1	
				Переключатели		П25А1, 415А1, 425А1, 435А1, 625А1
				ПКУЗ-1200102 УЗ	5	
				Арматура АС12011 У2	7	44НЛК...50НЛК
				Арматура АС12013 У2		44НЛК...50НЛК
				Кнопка КЕ011 УЗ исп. 4	16	44НЛК...50НЛК, 44НЛК...50НЛК, 44НЛК...50НЛК, 44НЛК...50НЛК
				Кнопка КЕ011 УЗ исп. 5	2	44НЛК...50НЛК, 44НЛК...50НЛК, 44НЛК...50НЛК, 44НЛК...50НЛК
				Н52	1	
				Переключатели		П25А1
				ПКУЗ-12А 3021 УЗ	1	5А1
				ПКУЗ-12С 1206 УЗ	1	5А2
				ПКУЗ-12А 2021 УЗ	1	5А3
				ПКУЗ-12Н 0103 УЗ	1	5А4
				Арматура АС12011 У2	8	44НЛК...50НЛК, 44НЛК...50НЛК, 44НЛК...50НЛК, 44НЛК...50НЛК, 44НЛК...50НЛК, 44НЛК...50НЛК, 44НЛК...50НЛК, 44НЛК...50НЛК
				Табло ТСМ ~220В		
				с лампой РНЦ-220-10	16	
				903-1-289-91 -ЭМ.Н6		
				Формат А4		





1.* Размеры для справок.
2. В контуре табличек указаны номера надписей по перечню надписей

Инв. № техн. Подр. и дата ВЗ. Инв. №

Привязан:		
Инв. №		

Панель 1 (НаборН)

ТП 903-1-289.91-ЭМ.НБ ВО		
Котельная с 4 котлами Е-6,5-14Р Золотшахтцеление механическое		
Нач.отр. Ебтушенко Н.конт. Борщев Гл. спец. Амросова Нач.гр. Стукачев Инж. Чусова	Инж. М.И. М.И. М.И. М.И. М.И.	Стая. Лист Листов Р 2
Главный корпус		Шкаф 1Ш
Чертеж общего вида		Харьковский Сантехпроект

Панель	Надпись	Поз. обозначение	Место надписи	Текст	Кол.	Вид	Загл. таблка
1			Табличка	KT6	1		
			То же	44KL	1		
			"	45KL	1		
			"	KL4	1		
			"	46KL	1		
			"	47KL	1		
			"	48KL	1		
			"	49KL	1		
			"	43KS	1		
			"	43KL	1		
			"	50KL	1		
			"	KL5	1		
			"	KL8	1		
			"	П2-KL1	1		
			"	П2-KL2	1		
			"	KL1	1		
			"	KL2	1		
			"	KL3	1		

Привязан:		
Инв. №		

ТП 903-1-289.91-ЭМ.НБ ТБ

Нач.отр. Ебтушенко Н.конт. Борщев Гл. спец. Амросова Нач.гр. Стукачев Инж. Чусова	Инж. М.И. М.И. М.И. М.И. М.И.	Стая. Лист Листов Р 1 5
Шкаф 1Ш		Харьковский Сантехпроект
Перечень надписей		

Панель	Надпись	Поз. обозначение	Место надписи	Текст	Кол.	Вид	Загл. таблка
1			Табличка	41KL	1		
			То же	42KL	1		
			"	KT1	1		
			"	KT2	1		
			"	KT3	1		
			"	KT4	1		
			"	KT5	1		
			"	KL6	1		
			"	KL7	1		
			"	KL9	1		
			"	61K4	1		
			"	62KL	1		
1			"	44...50. Плужковые сбрасыватели	1		
2			"	44HLR Плужок поднят	1		
3			"	45HLR Плужок поднят	1		
4			"	46HLR Плужок поднят	1		
5			"	44SB2 Поднятые	1		
6			"	45SB2 Поднятые	1		
7			"	46SB2 Поднятые	1		
8			"	44HLG Плужок опущен	1		
9			"	45HLG Плужок опущен	1		
10			"	46HLG Плужок опущен	1		
11			"	44SB3 Опускание	1		

Инв. № техн. Подр. и дата ВЗ. Инв. №

903-1-288.91-ЭМ.НБ ТБ

Альбом 20

Панель	Надпись	Позиц. обозначение	Место надписи	Текст	Кол.	Вид шрифта	Заго-товка
12	45 SB3	Табличка	опускание		1		
13	46 SB3	Табличка	Опускание		1		
14	47 HLR	То же	Плужок поднят		1		
15	48 HLR	— " —	Плужок поднят		1		
16	49 HLR	— " —	Плужок поднят		1		
17	47 SB2	— " —	Поднятие		1		
18	48 SB2	— " —	Поднятие		1		
19	49 SB2	— " —	Поднятие		1		
20	47 HLG	— " —	Плужок опущен		1		
21	48 HLG	— " —	Плужок опущен		1		
22	49 HLG	— " —	Плужок опущен		1		
23	47 SB3	— " —	Опускание		1		
24	48 SB3	— " —	Опускание		1		
25	49 SB3	— " —	Опускание		1		
26	50 HLR	— " —	Плужок поднят		1		
27	50 HLG	— " —	Плужок опущен		1		
28	50 SB2	— " —	Поднятие		1		
29	50 SB3	— " —	Опускание		1		
30	П2-SBC	— " —	П2. Приточный вентилятор. Пуск.		1		
31	61-SBC	— " —	61. Вентиль дренажной завесы. Пуск.		1		
32	П2-SBT	— " —	П2. Приточный вентилятор. стоп.		1		
33	61-SBT	— " —	61. Вентиль дренажной завесы. стоп.		1		
34	П2-SAI	— " —	Избиратель управления.		1		

903-1-289.91 - ЭМ.Н6 ТБ

лист 3

Име. № табл. Надпись и дата. Взам. инв. №

Панель	Надпись	Позиц. обозначение	Место надписи	Текст	Кол.	Вид шрифта	Заго-товка
35	41-SAI	"	"	41. Дробилка Избиратель управления	1		
36	П2-SAI	Ключ	"	ручн. - откл. - авт.	1		
37	41-SAI	То же	"	ручн. - откл. авт	1		
38	42-SAI	Табличка	"	42. Дробилка Избиратель управления	1		
39	62-SAI	То же	"	62. Вентиль гидраабес-пыливания. Избират.упр.	1		
40	42-SAI	Ключ	"	ручн. - откл. - авт	1		
41	62-SAI	То же	"	ручн. - откл. - авт	1		
42	43-SAI	Табличка	"	43. Ленточный конвейер Избиратель управления.	1		
43	43-SAI	Ключ	"	ручн. - откл. - авт.	1		
44		Табличка	"	Котлагрегат №1	1		
45		То же	"	Котлагрегат №2	1		
46		— " —	"	Котлагрегат №3	1		
47		— " —	"	Котлагрегат №4	1		
48		— " —	"	уровень топлива в дункерах.	1		
49	HLA1 HLA2	Табла	"	Высокий	8		
50	HLA3	То же	"	Низкий	4		
51	41-HLR	Табличка	"	41. Дробилка №1	1		
52	42-HLR	То же	"	42. Дробилка №2	1		
53	43-HLR	— " —	"	43. Ленточный конвейер	1		

903-1-289.91 - ЭМ.Н6 ТБ

лист 4

Име. № табл. Надпись и дата. Взам. инв. №

Панель	Надпись	Позиц. обозначение	Место надписи	Текст	Кол.	Вид шрифта	Заго-товка
54	51-HLR	Табличка	"	51. Железотделитель	1		
55	61-HLR	То же	"	61. Вентиль дренажной завесы.	1		
56	62-HLR	— " —	"	62. Вентиль гидраабеспыливания	1		
57	П2-HLR	— " —	"	П2. приточный вентилятор	1		
58	HLR	— " —	"	Открытие барат	1		
59	SA1	— " —	"	Пуск топливоподачи.	1		
60	SA2	— " —	"	Сигнализация загрузки дункерав топливом	1		
61	SA1	Ключ	"	откл. - 0 - вкл.	1		
62	SA2	То же	"	вкл. - откл. - вкл.	1		
63	SA3	Ключ	"	Аварийная звуковая сигнализация.	1		
64	SA4	То же	"	Световая сигнализация топливоподачи	1		
65	SA3	Ключ	"	съем. - откл. - опрад.	1		
66	SA4	То же	"	откл. - вкл.	1		

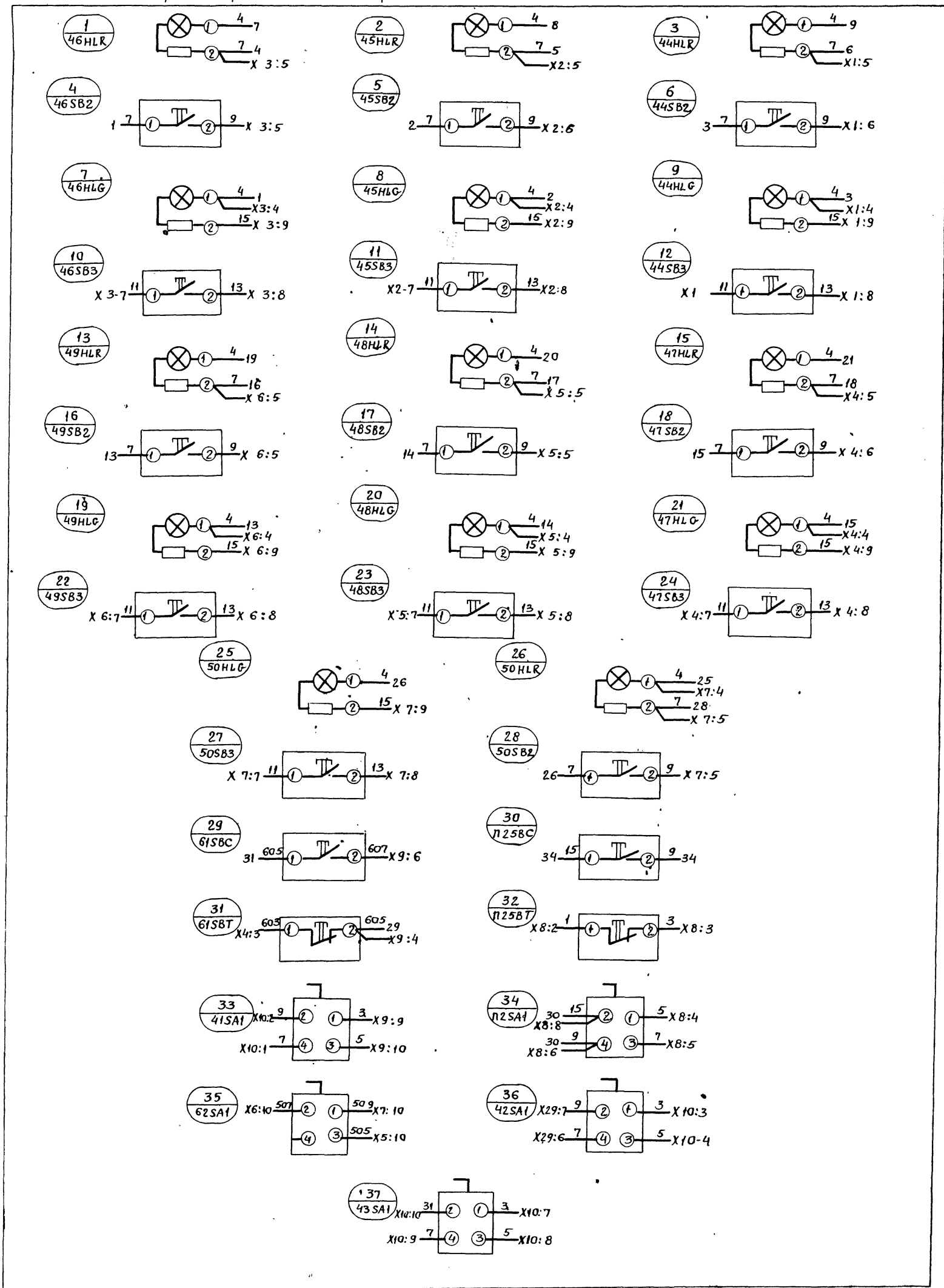
903-1-289.91 - ЭМ.Н6 ТБ

лист 5

Име. № табл. Надпись и дата. Взам. инв. №

Дверь шкафа. Вид со стороны монтажа.

Л.А.Б.О.М.20



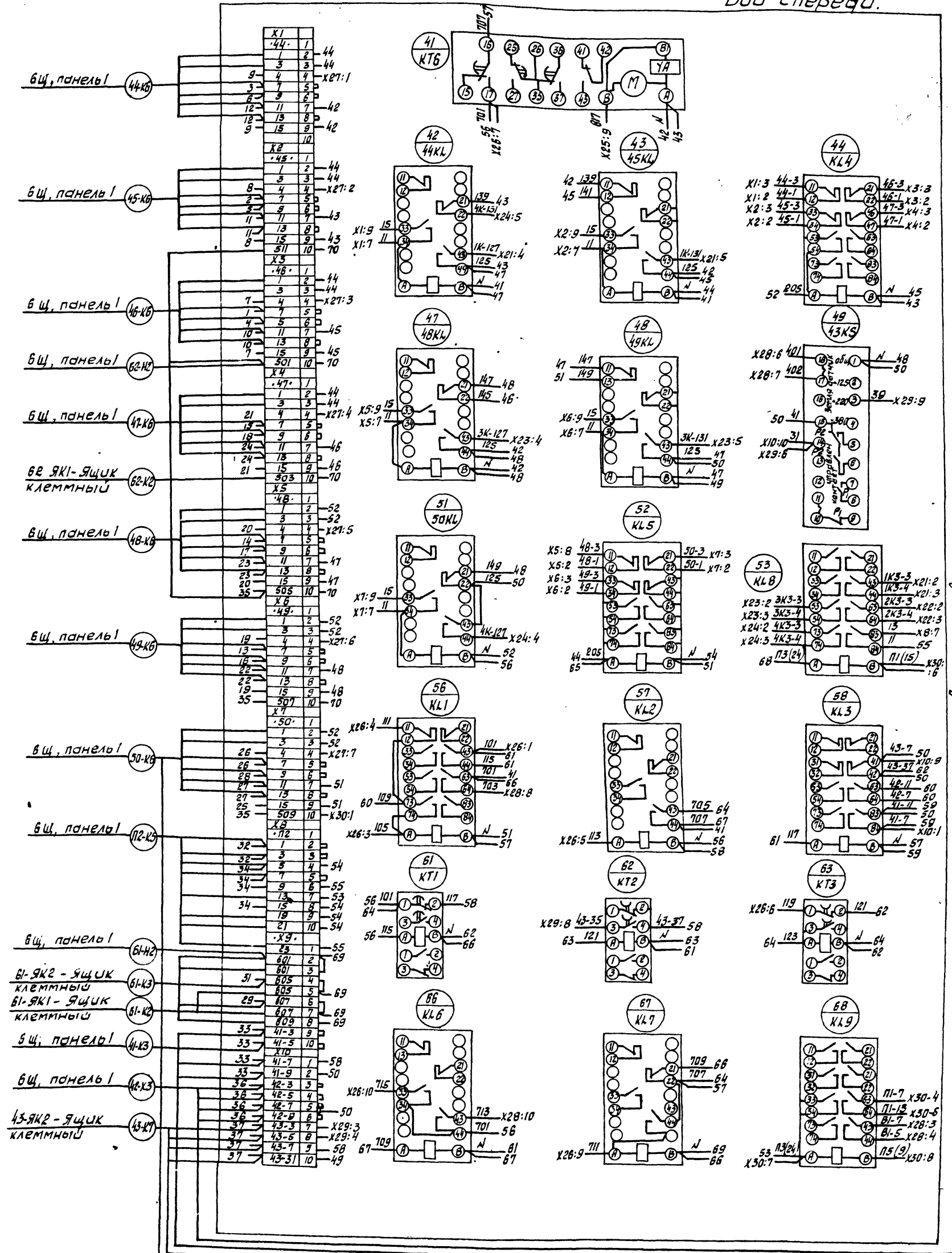
Шифр, подл., Подпись и дата, Взам.инвент.

Набор Н51

		903-1-289.91-ЭМ.Н6 Э4		
		Котельная с 4 котлами Е-6.5-1.4Р		
		Заломшлагоудаление механическое		
Привязан		Нач.отд. Евтушенко	Студия	Лист
		Н.контр. Воршев	Р	1
		Гл.спец. Амбросова	4	
		Нач.гр. Стукачева	Шкаф 1Ш. Схема	
инв.		инж. Чусова	электрическая соедине-	
			ний	
			Харьковский Сантехпроект.	

Вид сверху.

Альбом 20



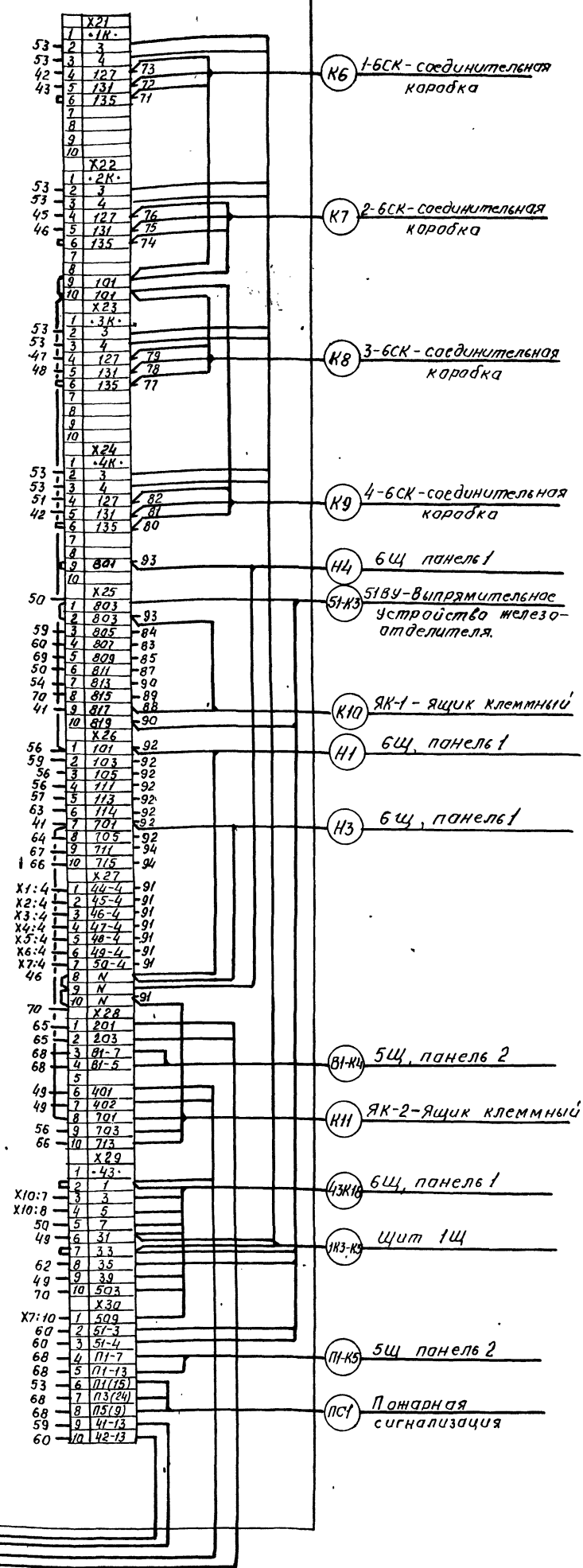
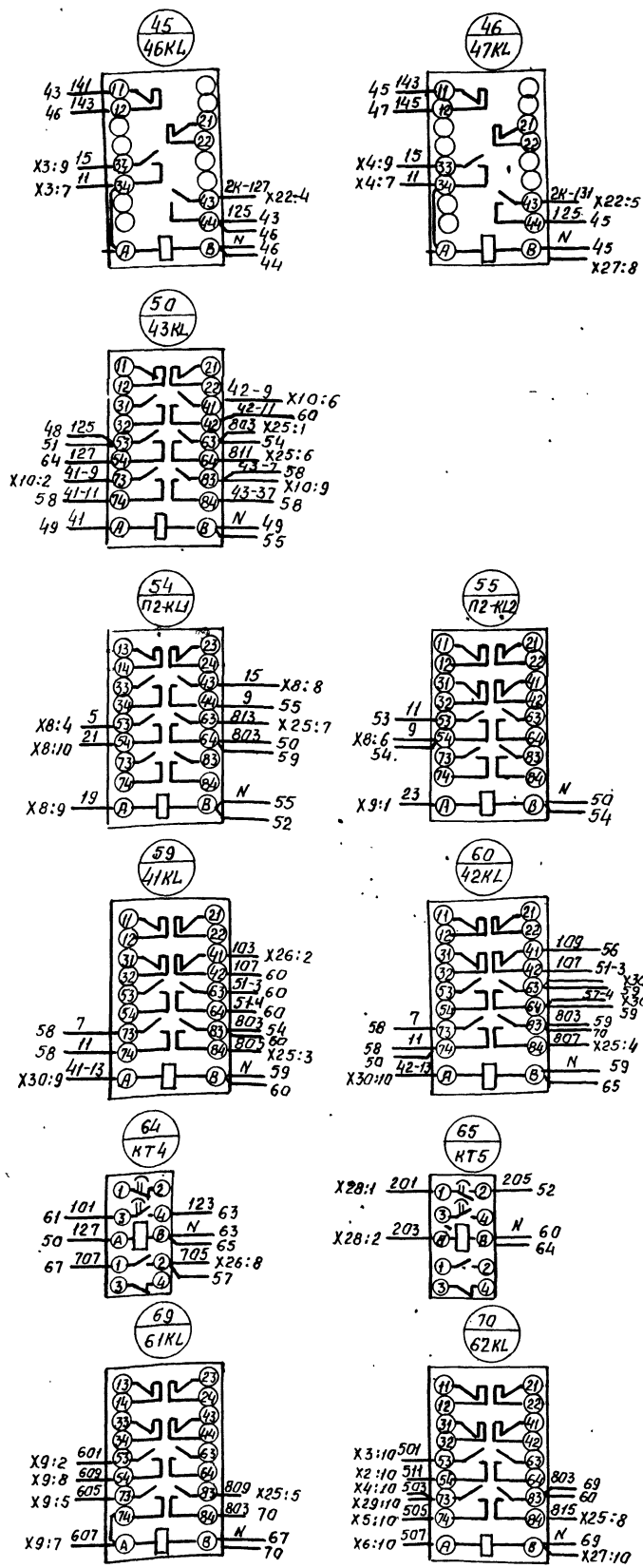
Вид сверху

И.В. Л. Лопат. и др. 2004 г.

903-1-289.91 - 3М.НБ 24	
Котельная с 4 котлами Е-6,5-1,4Р Золотошапоцвяленне механіческое.	
Привязан:	Нач. отд. Евтушенко Н. контр. Баршеч Гл. спец. Ямбрасова Нач. пр. Стучкева И.И. Катречко
И.В. Л.	Шкаф 10. Схема электрической соединеній.
ГЛАВНЫЙ КОРПУС	
Страница Лист Листов	
Р 2	
ХАРЬКОВСКИЙ САНТЕХПРОЕКТ.	
25266-25 29	

Альбом 20

Линия склеивания



Инд. №, дата, подпись и дата, номер инв. №

903-1-289.91-ЭМ.Н6 ЭЧ

Котельная с 2 котлами Е-6,5-1,4Р
Запашлакаудление механическая

Привязан:

Нач.от. В.Трушенико

Н.конт. Барцев

Гл.спец. Ямбрасов

Нач.гр. Стякачев

инженер Катрица

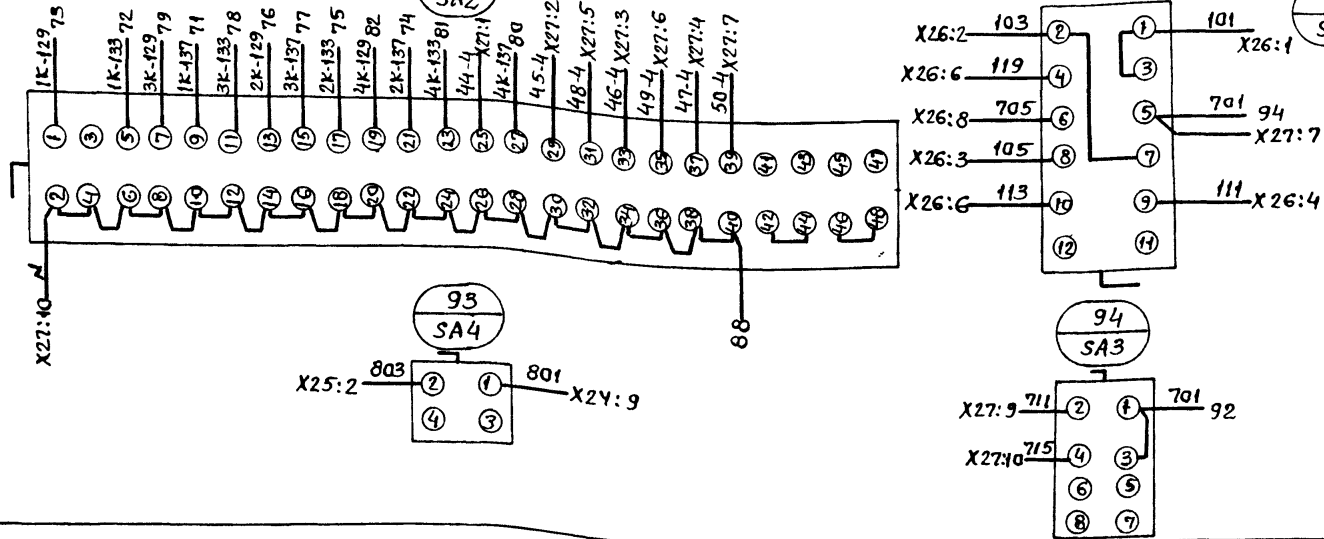
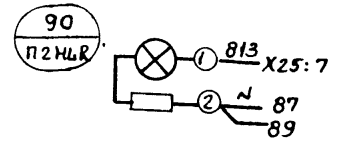
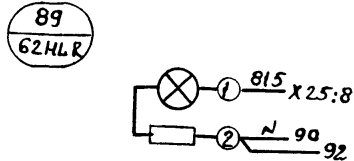
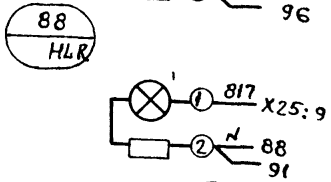
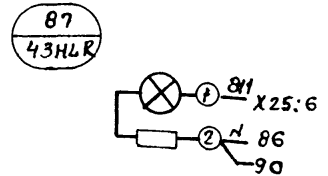
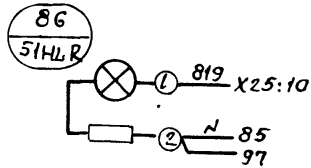
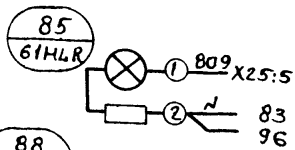
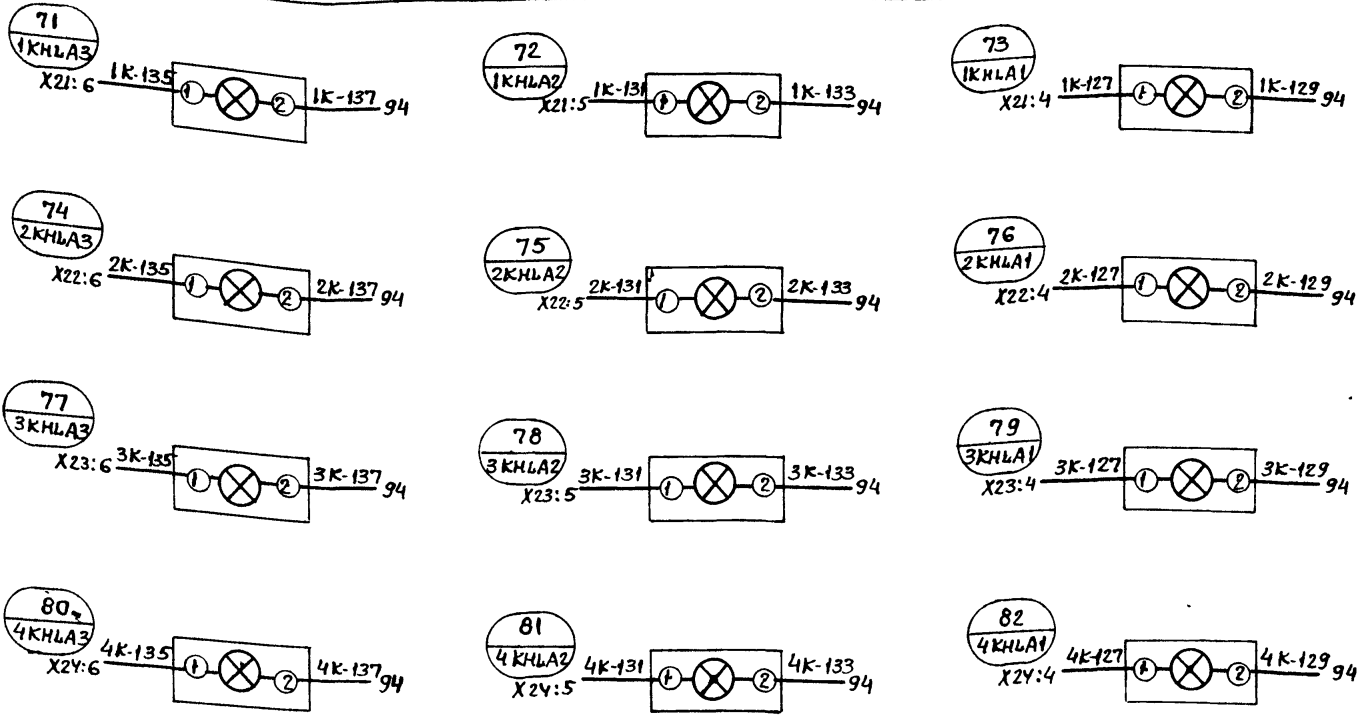
Главный корпус

Страницы: лист 3

Щкаф 1Щ. Схема электрическая соединений.

Харьковский Сантехпроект

Дверь шкафа. Вид со стороны монтажа



Набор Н52

903-289.91-ЭМ.Н694

Котельная с 4 котлами Е-6,5-1,4Р
Золошлакочудаление механическое

Привязан	Исполн	Нач.отд	Евтушенко	Инж.	Степанов	Старший	Лист	Листов
		Н.контр	Баршев		Главный корпус	Р	4	
		Гл.слес	Амросова		Шкаф 1Ш. Схема элект- рическая соединений	Харьковский Сантехпроект.		
		Нач.гр.	Сукачева					
Исполн		Инж.	Копречко					

Исполн. Подпись и дата

Листом 20

Формат листа	Поз.	Обозначение	Наименование	Кол.	Примеч.
			Документация		
А4		903-1-289.91-ЭМ.Н7 80	Чертеж общего вида	1	
А3		903-1-289.91-ЭМ.Н7 94	Схема электрическая соединений	1	
А4		903-1-289.91-ЭМ.Н7 16	Перечень надписей.	1	
Сборочные единицы					
			Н51 01		
	1		Переключатель	1	3Я
			УПЗ311-СБЗУЗ		
	2		Кнопка КЕ-01УЗ	1	3В1
			исп. 4 штифт черный		
	3		Кнопка КЕ-01УЗ	1	
			исп. 5 штифт красный		3В2
	4		Блок зажимов		
			БЗ24-4П25-В/ВУЗ-10	1	Х2

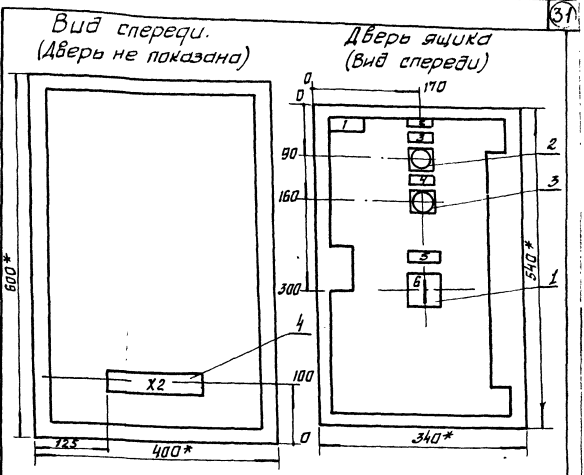
Привязан:

Инв. №

903-1-289.91-ЭМ.Н7

Нач. отд. Евтушенко	Инж. Катречко	Ящик 33-Я (60 Я)	Технические данные аппаратов.	Таблица Лист Листов	Р	1
Н. контр. Баршев	Нач. гр. Стукачев			ХАРЬКОВСКИЙ сантехпроект		
Нач. спец. Андросов	Инж. Катречко			Формат А4		

Инв. № листа, таблицы и даты вставки



- * Размеры для справок.
- В контуре табличек указаны номера надписей по перечню надписей.
- По данному чертежу изготовить 2 ящика.
- Ящик ЯУЗ-0643 глубиной 350 мм ост 16.06.84 116-74.

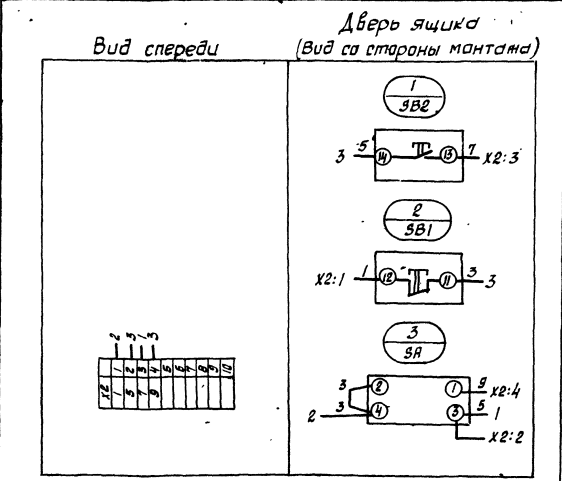
Привязан:

Инв. №

903-1-289.91-ЭМ.Н7 80

Нач. отд. Евтушенко	Инж. Катречко	Котельная с 4 котлами Е-65-1,4Р	Замощакозделение механическое	Таблица Лист Листов	Р	1
Н. контр. Баршев	Нач. гр. Стукачев			ХАРЬКОВСКИЙ сантехпроект		
Нач. спец. Андросов	Инж. Катречко	Ящик 33-Я (60 Я)	Чертеж общего вида.	Формат А4		

Инв. № листа, таблицы и даты вставки



Привязан:

Инв. №

903-1-289.91-ЭМ.Н7 94

Нач. отд. Евтушенко	Инж. Катречко	Котельная с 4 котлами Е-65-1,4Р	Замощакозделение механическое	Таблица Лист Листов	Р	1
Н. контр. Баршев	Нач. гр. Стукачев			ХАРЬКОВСКИЙ сантехпроект		
Нач. спец. Андросов	Инж. Катречко	Ящик 33-Я (60 Я)	Схема электрических соединений.	Формат А4		

Инв. № листа, таблицы и даты вставки

Почтовый номер	Поз. обозначение	Места надписи	Текст	Кол. вкл. в таблицу
1		Табличка	60 Я	1
2		То же	60-Насос загрязн. вая	1
3	3В2	—	Пуск	1
4	3В1	—	Стоп	1
5	3Я	—	Управление насосом	1
6	3Я	Ключ	ручное - отключено-автомат.	1
1		Табличка	33 Я	1
2		То же	33-Насос загрязн. вая	1
3	3В2	—	Пуск	1
4	3В1	—	Стоп	1
5	3Я	—	Управление насосом	1
6	3Я	Ключ	ручное - отключено-автомат	1

Привязан:

Инв. №

903-1-289.91-ЭМ.Н7 16

Нач. отд. Евтушенко	Инж. Катречко	Ящик 33-Я (60 Я)	Перечень надписей	ХАРЬКОВСКИЙ сантехпроект		
Н. контр. Баршев	Нач. гр. Стукачев			Формат А4		
Нач. спец. Андросов	Инж. Катречко					

Инв. № листа, таблицы и даты вставки