

ТИПОВОЙ ПРОЕКТ  
903-1-158

КОТЕЛЬНАЯ  
с 4 котлами КЕ-65-14С  
ОТОПИТЕЛЬНО-ПРОИЗВОДСТВЕННАЯ  
с ЦЕНТРАЛИЗОВАННЫМ  
ГОРЯЧИМ ВОДОСНАБЖЕНИЕМ ИЗ КОТЕЛЬНОЙ  
ТОПЛИВО-КАМЕННЫЕ И БУРЫЕ УГЛИ

Альбом V

15590 - 02  
ЦЕНА 2-28

ТИПОВОЙ ПРОЕКТ  
**903-1-158**  
**КОТЕЛЬНАЯ С 4 КОТЛАМИ КЕ-6,5-14С**

ОТОПИТЕЛЬНО-ПРОИЗВОДСТВЕННАЯ С ЦЕНТРАЛИЗОВАННЫМ ГОРЯЧИМ ВОДОСНАБЖЕНИЕМ ИЗ КОТЕЛЬНОЙ  
ТОПЛИВО-КАМЕННЫЕ И БУРЫЕ УГЛИ.

СОСТАВ ПРОЕКТА

№ п/п	АЛЬБОМ	ПРИМЕНЯЕМЫЙ ПРОЕКТ	НАИМЕНОВАНИЕ АЛЬБОМОВ.	№ п/п	АЛЬБОМ	ПРИМЕНЯЕМЫЙ ПРОЕКТ	НАИМЕНОВАНИЕ АЛЬБОМОВ
			<b>АРХИТЕКТУРНО-СТРОИТЕЛЬНАЯ ЧАСТЬ</b>				<b>АВТОМАТИЗАЦИЯ</b>
I			АРХИТЕКТУРНО-СТРОИТЕЛЬНЫЕ РЕШЕНИЯ, КОНСТРУКЦИИ ЖЕЛЕЗОБЕТОННЫЕ И МЕТАЛЛИЧЕСКИЕ.	XV	903-1-153		СХЕМЫ ФУНКЦИОНАЛЬНЫЕ И ВНЕШНИХ ПРОВОДК. ПЛАНЫ РАСПОЛОЖЕНИЯ БЛОКИ МЕСТНЫХ ПРИБОРОВ. ОБЩИЕ ВИДЫ.
II	903-1-153		ЧЕРТЕЖИ ИНДУСТРИАЛЬНЫХ СТРОИТЕЛЬНЫХ КОНСТРУКЦИЙ И ИЗДЕЛИЙ КОТЕЛЬНОЙ.	XVI			СХЕМЫ ЭЛЕКТРИЧЕСКИЕ ПРИНЦИПИАЛЬНЫЕ.
III	903-1-153		СООРУЖЕНИЯ ТОПЛИВОПОДАЧИ.	XVII	903-1-153		САНИТАРНО-ТЕХНИЧЕСКАЯ ЧАСТЬ.
IV	903-1-153		ЧЕРТЕЖИ ИНДУСТРИАЛЬНЫХ СТРОИТЕЛЬНЫХ КОНСТРУКЦИЙ. И ИЗДЕЛИЙ ТОПЛИВОПОДАЧИ.	XVIII			ОТОПЛЕНИЕ И ВЕНТИЛЯЦИЯ, ВОДОПРОВОД И КАНАЛИЗАЦИЯ. МЕХАНИЗАЦИЯ ТРАНСПОРТА
V			<b>ТЕПЛОМЕХАНИЧЕСКАЯ ЧАСТЬ</b>	XIX	903-1-153		МЕХАНИЗАЦИЯ ТОПЛИВОПОДАЧИ И ШЛАКОЗОЛУЩАНИЯ. Сантехника
			РАСПОЛОЖЕНИЕ ОБОРУДОВАНИЯ КОТЕЛЬНОЙ.	4.1,2			ЗАКАЗНЫЕ СПЕЦИФИКАЦИИ
			ОБЩЕКОТЕЛЬНЫЕ СОЕДИНИТЕЛЬНЫЕ ТРУБОПРОВОДЫ	XX			ТЕПЛОМЕХАНИЧЕСКАЯ, САНИТАРНО-ТЕХНИЧЕСКАЯ ЧАСТИ
VI			КОТЛАГРЕГАТ /ТОПЛИВО-КАМЕННЫЕ УГЛИ/	XXI	903-1-153		МЕХАНИЗАЦИЯ ТОПЛИВОПОДАЧИ И ШЛАКОЗОЛУЩАНИЯ /ВСЕ ЧАСТИ/
VII			КОТЛАГРЕГАТ /ТОПЛИВО-БУРЫЕ УГЛИ/	XXII			ЭЛЕКТРОТЕХНИЧЕСКАЯ ЧАСТЬ КОТЕЛЬНОЙ И ШЛАКОЗОЛУЩАНИЯ.
VIII			ВОДОПОДГОТОВИТЕЛЬНАЯ УСТАНОВКА	XXIII	903-1-153		АВТОМАТИЗАЦИЯ, СПЕЦИФИКАЦИЯ НА ПРИБОРЫ, ИЗДЕЛИЯ И МАТЕРИАЛЫ. ОПРОСНЫЕ ЛИСТЫ.
IX	903-1-153		СКЛАД РЕАГЕНТОВ /ВСЕ ЧАСТИ/	XXIV	903-1-153		СКЛАД РЕАГЕНТОВ /ВСЕ ЧАСТИ/
			<b>ЭЛЕКТРОТЕХНИЧЕСКАЯ ЧАСТЬ</b>	XXV			ЭКОНОМИКА. ТЕХНИКО-ЭКОНОМИЧЕСКАЯ ЧАСТЬ.
X			СИЛОВОЕ ЭЛЕКТРООБОРУДОВАНИЕ И ЭЛЕКТРООСВЕЩЕНИЕ КОТЕЛЬНОЙ.	XXVI			СМЕТЫ
XI			ЩИТЫ СТАНЦИЙ УПРАВЛЕНИЯ КОТЕЛЬНОЙ. ЗАДАНИЕ ЗАВОДУ-ИЗГОТОВИТЕЛЮ	XXVII	кн. 1,2		СВОДКА ЗАТРАТ И СМЕТЫ НА СТРОИТЕЛЬНЫЕ РАБОТЫ КОТЕЛЬНОЙ
			СХЕМЫ УПРАВЛЕНИЯ ЭЛЕКТРОДВИГАТЕЛЯМИ КОТЕЛЬНОЙ.	XXVIII	903-1-153		СМЕТЫ НА ТЕПЛОМЕХАНИЧЕСКУЮ, ЭЛЕКТРОТЕХНИЧЕСКУЮ, САНИТАРНО-ТЕХНИЧЕСКУЮ ЧАСТИ, АВТОМАТИЗАЦИЮ КОТЕЛЬНОЙ.
XII	903-1-153		СИЛОВОЕ ЭЛЕКТРООБОРУДОВАНИЕ И ЭЛЕКТРООСВЕЩЕНИЕ ТОПЛИВОПОДАЧИ.	XXIX	903-1-153		ТОПЛИВОПОДАЧА
XIII	903-1-153		ЩИТЫ СТАНЦИЙ УПРАВЛЕНИЯ ТОПЛИВОПОДАЧИ. ЗАДАНИЕ ЗАВОДУ-ИЗГОТОВИТЕЛЮ.				СКЛАД РЕАГЕНТОВ
XIV	903-1-153						

ПРИМЕНЕННЫЕ МАТЕРИАЛЫ: ТИПОВОЙ ПРОЕКТ 907-2-205. ДЫМОВАЯ ТРУБА Н=45м, Д=15м, И ТИПОВОЙ ПРОЕКТ 704-1-49 СТАЛЬНОЙ ВЕРТИКАЛЬНЫЙ ЦИЛИНДРИЧЕСКИЙ РЕЗЕРВУАР ДЛЯ НЕФТИ И НЕФТЕПРОДУКТОВ ЕМКОСТЬЮ 100м<sup>3</sup>

РАЗРАБОТАН  
ГПИ САНТЕХПРОЕКТ  
ГЛАВПРОМСТРОЙПРОЕКТА  
ГОССТРОЯ СССР  
ГПИ СОЮЗПРОМЕХАНИЗАЦИЯ  
МИНТЯЖМАШ СССР

ГЛАВНЫЙ ИНЖЕНЕР ИНСТИТУТА  
ГЛАВНЫЙ ИНЖЕНЕР ПРОЕКТА

**АЛЬБОМ V**

*Богданов*  
*Рудин*

ШИЛЛЕР Ю.И.  
РАСКИН Е.Д.

УТВЕРЖДЕН  
И ВВЕДЕН В ДЕЙСТВИЕ с 15.04.79г  
ГПИ САНТЕХПРОЕКТ  
ПРИКАЗ №46 ОТ 23 МАРТА 1979г.

ВЕДОМОСТЬ ЧЕРТЕЖЕЙ ОСНОВНОГО КОМПЛЕКТА 903-1-158ТМ1

Формат	Лист	НАИМЕНОВАНИЕ	ПРИМЕЧАНИЕ
22	1	Общие данные. Пояснительная записка (начало)	
22	2:4	Пояснительная записка (продолжение)	
22	5	Пояснительная записка (окончание)	
22	6	Монтажный генплан	
22	7	Основные положения по организации и производству строительно-монтажных работ	
22	8	Расположение оборудования. План на отм. 0,000	
22	9	Расположение оборудования. План. Вид сверху	
22	10	Расположение оборудования. План на отм. 3,600	
22	11:12	Расположение оборудования. Спецификация. Схема общекотельных и соединительных трубопроводов	
22	13	Общекотельные трубопроводы. План разрезы А-А, Б-Б, В-В, Г-Г	
22	14	Общекотельные трубопроводы. План-вид сверху. Разрезы Д-Д, Е-Е, Ж-Ж	
22	15	Трубопроводы аккумуляторных баков и трубопроводы к продувочному колодцу	
22	16	Общекотельные трубопроводы. Перечень линий	
22	18:20	Общекотельные трубопроводы. Спецификация на трубопроводы и арматуру.	
22	21:22	Общекотельные трубопроводы. Перечень опор и креплений.	
22	23:25	Общекотельные трубопроводы. Техномонтажная ведомость на изоляцию трубопроводов.	
22	26	Общекотельные трубопроводы. Схема присоединения горячей воды к caloriferам. Спецификация	
22	27	Общекотельные трубопроводы. Сводная спецификация.	

Перечень примененных и ссылочных документов

Щифр материала	Наименование материала	Щифр листов, номера страниц или альбомов
907-2205	Дымовая труба	
704-1-49	Аккумуляторные баки	
4.903-11	Котельные установки, вспомогательное оборудование и блоки.	Выпуски 1, 2, 3, 4, 5
903-1-153	Котельная с 4 котлами КЕ-10-14с	Альбомы II, III, IV, IX, XII, XIII, XIV, XV, XVI, XIX, XXI, XXII, XXIV, XXVIII, XXXI

Ведомость основных комплектов

Обозначение	Наименование	Примечание
ТП 903-1-158 АР	Архитектурно-строительная часть	Альбом I
ТП 903-1-158 ТМ	Тепломеханическая часть	Альбомы V, VI, VII, VIII, XX, XXV
ТП 903-1-158 Э	Электротехническая часть	Альбом XXII
ТП 903-1-158 АТМ	Автоматизация	Альбом XVI
ТП 903-1-158 ВКИ ОВ	Санитарно-техническая часть	Альбом XVIII
ТП 903-1-158	Сметы и технико-экономическая часть	Альбомы XXV, XXVI, XXVII

Рабочие чертежи типового проекта отопительно-производственной котельной с 4 котлами КЕ-6,5-14с разработаны в соответствии с планом типового проектирования на 1978г

НАЗНАЧЕНИЕ И ОБЛАСТЬ ПРИМЕНЕНИЯ.

Котельная предназначена для централизованного теплоснабжения предприятий, жилых и общественных зданий.

Проект выполнен применительно к условиям строительства в районах с расчетной температурой наружного воздуха -20; -30; -40°С.

ТЕХНИЧЕСКИЕ РЕШЕНИЯ

Проект разработан исходя из принципа блочной и комплектной поставки на строительную площадку оборудования котельной.

Котлы и комплектующее с ним оборудование: топочное устройство, водяной экономайзер, воздухоподогреватель, тягодутьевые машины и золоуловитель, являются заводской поставкой, а блоки котельно-вспомогательного оборудования поставкой монтажных организаций (сборка на заводах спецзаготовок).  
Нинче приводятся перечень блоков, принятых в проекте:

- а) крупно-блочная деаэрационно-питательная установка-КБДУ-25;
- б) крупно-блочная установка горячего водоснабжения-КБУГВ-25;
- в) блок насосов горячего водоснабжения БНГВ-28/96;
- г) блок подогревателей сетевой воды-БПСВ-9;
- д) блок насосов сетевой воды-БСН-47/160;
- е) блок сепаратора непрерывной продувки БСНП-300-1,6;

Типовой проект разработан в соответствии действующими нормами и правилами и предусматривает мероприятия, обеспечивающие взрывную, взрывопожарную и пожарную безопасность при эксплуатации здания.  
Гл. инженер проекта *Раскин*

- ж) блок редукционной установки-БРУ-30
- з) блок холодильника отбора проб-БХОП-0,45;
- и) блок приготовления исходной воды-БПВ-47/80;
- к) блок насосов декарбонизированной воды-БНДВ-30/60;
- л) блок управления водород-катионитными фильтрами-БФ-Нг-1500x3;
- м) блок управления буферными фильтрами БФ-Нб-1500x2
- н) блок управления Na-катионитными фильтрами I степени БФ-Na I-700x2;
- о) блок управления Na-катионитными фильтрами I и II степени-БФ Na I и II-700x1;
- п) блок управления Na-катионитным фильтром II ст-БФ-Na II-700x1

В состав блоков, кроме стандартизированного оборудования входят соединительные трубопроводы, арматура, рамы, опорные конструкции, а также установка необходимых контрольно-измерительных приборов и электрооборудования.

Рабочие чертежи блоков котельно-вспомогательного оборудования выпускаются отдельной серией 4.903-11.

Установка блоков оборудования осуществляется на усиленный пол без фундаментов. Применение блоков позволит осуществить строительство котельной в более короткие сроки с максимальным использованием средств индустриализации монтажных работ.

Включение в компоновку котлоагрегата скреперного подъемника шлакозолоудаления обеспечивает большую надежность работы котельной и позволяет вводить котельную по очередям.

Объемно-планировочные решения подчинены принципу обеспечения оптимальных габаритов здания т.е. оборудование

ТП 903-1-158 ТМ1				КОТЕЛЬНО-ВОСПОМОГАТЕЛЬНОЕ ОБОРУДОВАНИЕ		
Изм.	Лист	И докум	Подп.	Дата		
Гл. инж.	Шиллер				Лист	Листов
Гл. инж. пр.	Раскин				Р	1
Нач. отд.	Зильберштейн					
Рук. гр.	Козлов					
Ст. инж.	Мисеряев					
Общие данные. Пояснительная записка (начало)						САНТЕХПРОЕКТ
						г. Москва.

Альбом V

Типовой проект 903-1-158

Подпись и дата

Мин. и дата

требующее большей высоты выделено отдельное помещение, а малогабаритное оборудование и служебно-бытовые помещения размещены в низкой части здания.

Компоновка оборудования котельной обеспечивает возможность увеличения ее теплопроизводительности, как в части увеличения количества котлоагрегатов, так и на вспомогательному оборудованию.

Краткие сведения по котельной

1. Система теплоснабжения	Закрывая
2. Производительность	Установленная производительность - 26 т/ч
3. Параметры теплоснабжения	Тепло отпускается в виде: а) насыщенного пара - $p = 7 \text{ кгс/см}^2$ б) высокотемпературной воды - $150 \div 70^\circ\text{C}$ в) воды с температурой $70^\circ\text{C}$ (летний период)
4. Возврат конденсата	В количестве 50% от отпущаемого количества пара с температурой $-80^\circ\text{C}$
5. Котлы и топочные устройства	4 котла КЕ-65-14с с механическими топками ТЛЗМ-18 7/3
6. Топлива	Каменные и бурый угли. Для расчета принят каменный уголь марки "Г" - $Q_{\text{н}} = 5650 \text{ ккал/кг}$ и бурый уголь марки "Б1" $Q_{\text{н}} = 3180 \text{ ккал/кг}$
7. Хвостовые поверхности нагрева а) при работе на каменных углях	К каждому котлу блочный чугунный питательный экономайзер З12-236 $F=236 \text{ м}^2$ ОСТу 24, 271-30-74

б) при работе на бурый углях	К каждому котлу стальной, трубчатый воздухоподогреватель, $F = 233 \text{ м}^2$
8. Газоочистка	К каждому котлу - блок циклона БЦ 2-4*(3+2)
9. Тяга и дутье	К каждому котлу индивидуальный дымосос ДН-11,2 и индивидуальный вентилятор ВДН-8
10. Деаэрационно-питательная установка	производительность 26 т/ч
11. Водоподогревательная установка	Теплопроизводительность - 9 гкал/ч
12. Установка горячего водоснабжения	Теплопроизводительность - 1,4 гкал/ч
13. Водоподготовка	Водород-катодит последующим двухступенчатым натрий-катодионированием производительностью $\sim 30 \text{ т/ч}$
14. Поставка оборудования на стройплощадку	Блочная
15. Топливоподача	Производительность 60 т/ч
16. Шлакозолоудаление	Индивидуальные на каждый котлоагрегат скреперные подъемники ПСШ-0,35-7; $Q = 2,0 \text{ т/ч}$ .

Перечень профессий работников котельной

№ п/п	Наименование специальностей	Смена чел.	Явочный состав чел.	Служебный состав чел.	Примечание
1	2	3	4	5	6
1	Начальник котельной	1	1	1	
2	Мастер по КП и А	1	1	1	
3	Старший машинист	1	3	4	
4	Машинист	1	3	4	
5	Слесарь по ремонту КП и А	1	1	1	

1	2	3	4	5	6	
6	Слесарь по ремонту вспомогательного оборудования	1	3	4		
7	Электромонтер	1	3	4		
8	Лаборант ВПУ	1	1	1		
9	Рабочий шзу	(1)	1	(3)		
10	Аппаратчик (реагентчик)	1	3	4		
11	Водитель бульдозера	1	(3)	1(3)		
12	Машинист конвейера	1		3		
13	Уборщица	1	1	2		
	Итого	12(13)	21(24)	29(35)		

В скобках указан персонал котельной для работы на буром угле дымовая труба.

Дымовая труба высотой 45 м диаметром  $D_{\text{у}} = 1,5 \text{ м}$  выбрана с учетом расширения котельной на один котел. Высота трубы определена из условия рассеивания в атмосфере вредных веществ при сжигании каменных и бурый углей. В проекте принята сборная железобетонная труба, разработанная ВНИИ "Теплопроект", типовая проект 907-2-113

В таблице приведены данные расчета дымовой трубы

Наименование	Угли	
	камен.	бурый
Расход топлива, В, т/ч	3,14	5,68
Зольность топлива, $A^{\text{P}}$ %	23,0	8,6
Содержание серы в топливе, $S^{\text{P}}$ %	3,2	0,3
Объем дымовых газов, $V, \text{ м}^3/\text{сек}$	15,25	17,0
Скорость газов на выходе из трубы, м/сек	9	9,8
Суммарный выброс летучей золы, М, г/сек	6,8	4,7
Суммарный выброс окислов серы, М $\text{SO}_2$ , г/сек	52	8,5
Суммарный выброс окислов азота, $\text{MNO}_2$ , г/сек	0,6	0,6
Коэффициент температурной стратификации $K, \text{ C}^\circ \times \text{сек} / \text{м}^3$	120	
Максимальная взвешенная концентрация выбросов: а) золы $\text{C}^\circ \text{ м} / \text{м}^3$	0,031	0,061
б) окислов серы, $\text{SO}_2 \text{ C}^\circ \text{ м} / \text{м}^3$	0,181	0,024
в) окислов азота $\text{NO}_2 \text{ C}^\circ \text{ м} / \text{м}^3$	0,003	0,003
Суммарная концентрация окислов серы, азота $\varphi = \frac{\text{C}^\circ \text{ м}}{\text{ПКЗ}} + \frac{\text{C}^\circ \text{ м}}{\text{ПКЗ}}$	0,325	0,11

Т П-903-1-158 ТМ1

Котельная с 4 котлами КЕ-65-14с. Топливо - каменные и бурый угли.

Лит. лист листов

Лит. лист листов

Лит. лист листов

Пояснительная записка (продолжение).

САНТЕХПРОЕКТ г. Москва

Дальбом У

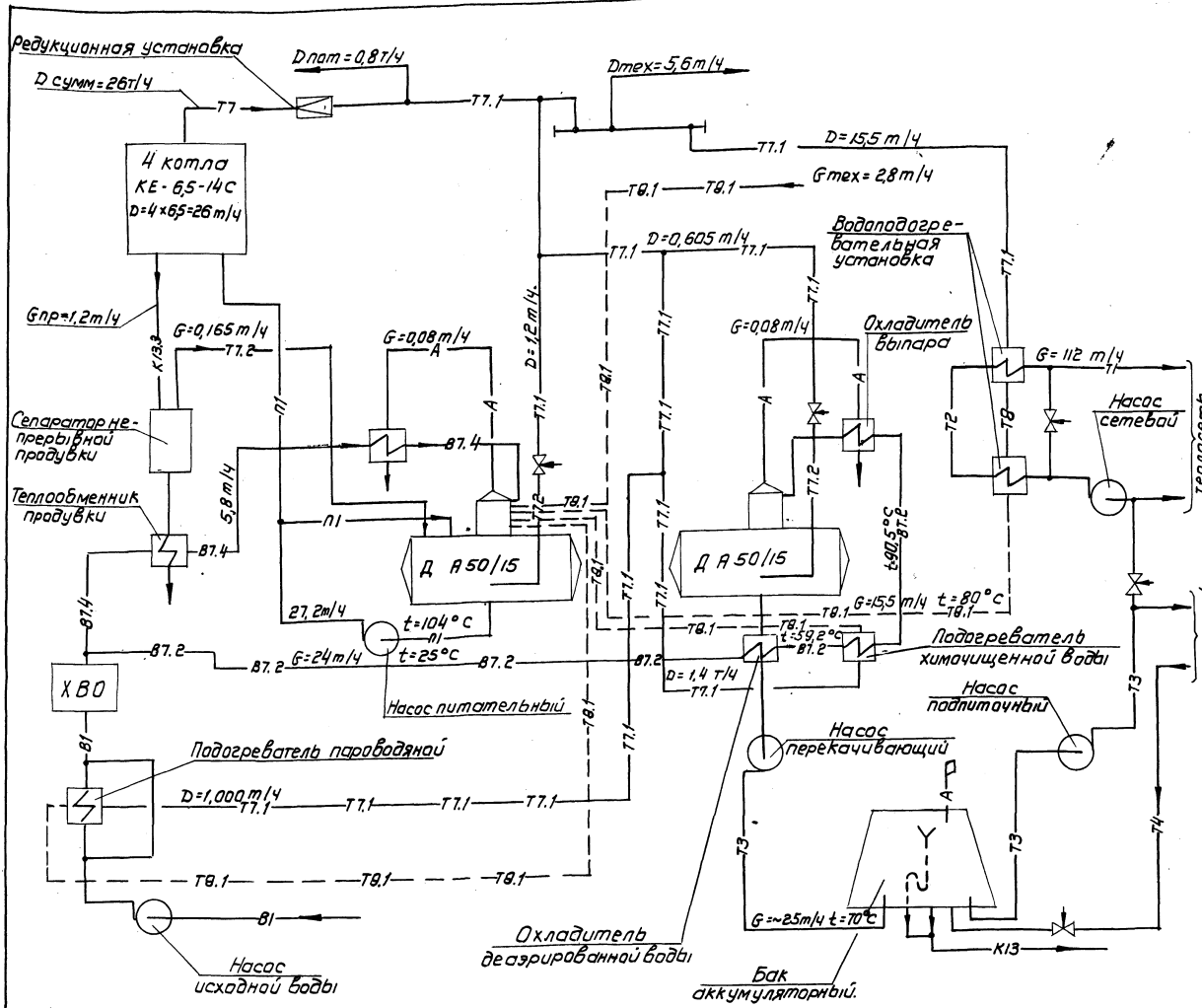
И. Шаповал проект 903-1-158

И. Шаповал

Условные обозначения трубопроводов

Обозначение по проекту	Обозначение в схеме	Наименование
A	-10-	Трубопровод атмосферный
A0		Воздухопровод
A01		Линия вакуума
B1	-15-	Трубопровод исходной воды
B1.1	-22-	Трубопровод промышленной воды
B7.1	-18-	Трубопровод водород-катионированной воды I ступени
B7.2	-19-	Трубопровод водород-катионированной воды II ступени
B7.3	-16-	Трубопровод на-катионированной воды I ступени
B7.4	-20-	Трубопровод на-катионированной воды II ступени
K13	-12-	Трубопровод дренажный напорный
K13.1	-12-	Трубопровод дренажный безнапорный
K13.2	-09-	Трубопровод периодической продувки котлов
K13.3	-08-	Трубопровод непрерывной продувки котла
П1	-05-	Трубопровод питательной воды
P6	-23-	Трубопровод крепкого раствора соли
P6.1	-24-	Трубопровод регенерационного раствора соли
P7	-27-	Трубопровод крепкой серной кислоты
P7.1	-28-	Трубопровод регенерационного раствора серной кислоты
T1	-13-	Трубопровод подающей сетевой воды
T2	-13-	Трубопровод обратной сетевой воды
T3	-14-	Трубопровод подающий горячего водоснабжения
T4	-14-	Трубопровод циркуляционный горячего водоснабжения
T7	-01-	Паропровод P = 14-10 ата
T7.1	-02-	паропровод P = 7 ата
T7.2	-03-	паропровод P = 3-1,2 ата
T8	-06-	Конденсатопровод P = 14-10 ата
T8.1	-06-	Конденсатопровод P = 7-3 ата

Тепловой проект 903-1-158 Листом 4



Тепловой схемой котельной при системе теплоснабжения с открытым водоразбором предусматривается:

- Отпуск тепла на нужды отопления и вентиляции в виде высокотемпературной воды 150-70°С в количестве 9 гкал/ч, что соответствует 65% от всего отпускаемого тепла котельной;

- Отпуск тепла на производственное пароснабжение в виде насыщенного пара давлением 7 кгс/см<sup>2</sup>(ата) в количестве 5,6 т/ч что составляет 25% от всего отпускаемого тепла из котельной с возвратом конденсата 2,8 т/ч.
- Отпуск тепла на горячее водоснабжение в виде воды t=70°С в количестве 1,4 гкал/ч, что составляет 10% от всего отпускаемого тепла из котельной.

Т-903-1-158		ТМ1	
Исполн. Шиллер	Подп. дата	Котельная с 4 котлами KE-65-14С. Теплито-каменные и бурные угли.	
Л.И.И.И. Шиллер	19	Литер. Лист 1 из 2	
Л.И.И.И. Шиллер	19	Пояснительная записка (продажные).	
Л.И.И.И. Шиллер	19	САНТЕХПРОЕКТ г. Москва	

Охрана окружающей среды

Охрана окружающей среды от вредных выбросов содержащихся в дымовых газах осуществляется путем установки сухих золоуловителей и подбора

высоты дымовой трубы из условия рассеивания вредных веществ в атмосфере с соблюдением требований санитарных норм проектирования промышленных предприятий СН-245-71.

Охрана водного бассейна от загрязненных солянодержащих стоков должна рассматриваться при привязке котельной в общем комплексе промплощадки.

Указания по применению проекта.

1. При привязке чертежей типового проекта необходимо руководствоваться СН-202-76 ("Инструкция по разработке проектов и смет для промышленного строительства").

2. В случае изменения, принятого в проекте соотношения теплоносителей или количества котлов, должен быть произведен перерасчет тепловой схемы, при этом проверяется применимость отдельных узлов: деаэрационно-питательной установки, водоподготовки, водоподогревательной установки, отдельных блоков котельно-вспомогательного оборудования.

Ниже приводится диапазон применимости блоков и узлов оборудования котельной:

№ п/п	Наименование	Единица измерения	Диапазон применимости
1	Крупноблочная деаэрационно-питательная установка КБДПУ - 25	т/ч	5 ÷ 30
2	Сетевая установка: а) блок подогревателей сетевой воды БПСВ-9 б) блок сетевых насосов БСН - 47/160	гкал/ч т/ч	6 ÷ 9 80 ÷ 170
3	а) крупноблочная установка горячего водоснабжения КБУГВ-25 б) блок насосов горячего водоснабжения БНГВ-28/96	т/ч т/ч	5 ÷ 30 28 ÷ 96
4	Водоподготовка		Условия применимости см. альбом VIII ТМ
5	Общекотельное оборудование: а) блок редуцирующей установки БРУ-30 б) блок сепаратора непрерывной продувки БСНП-300-1,6 в) блок холодильника отбора проб БХОП-0,45	т/ч — —	6 ÷ 36 — —

Насосы сетевой воды выбраны из следующих условий: гидравлическое сопротивление внешней тепловой сети - 50м.вод.ст. давление в обратном трубопроводе - 30м.вод.ст.

В каждом конкретном случае тип и сетевых насосов следует уточнять в соответствии с пьезометрическим графиком тепловой сети.

3. Параметры пара, вырабатываемого котлами, позволяют осуществить переход на повышенный график температур в тепловой сети 170 ÷ 70 °С, при этом пар на водоподогревательную установку должен подаваться без редуцирования (13 ÷ 14 кгс/см<sup>2</sup>), а давление сетевой воды перед подогревателями следует повысить до 14 ÷ 15 кгс/см<sup>2</sup>. В соответствии с этим необходима установка пароводяных подогревателей и охладителей конденсата, рассчитанных на повышенное давление, а также установка соответствующих сетевых и подпиточных насосов.

4. При привязке проекта котельной высота дымовой трубы в зависимости от местных условий уточняется в соответствии с "Указаниями по расчету рассеивания в атмосфере вредных веществ, содержащихся в выбросах предприятий" СН-369-74.

5. Приведенный в проекте перечень профессий работников котельной составлен из условия размещения котельной на промплощадке. При этом имеется ввиду осуществление

				ТН-903-1-158		ТМ1	
				Котельная с 4 котлами КЕ-65-14С			
				Топлива - каменные и бурные угли.			
Изм.	Лист	И док.ум.	Лист	Дата	Литер		
Л. И. Шиллер	Р	4					
Л. И. П. Рязкин							
Л. И. А. В. Вершин							
Р. К. Г. Козлов							
С. И. И. И. Сергеев							
Лояснительная записка (продажные)						САНТЕХПРОЕКТ г. Москва	

Альбом У

Итогобой проект 903-1-158

Итогобой проект 903-1-158

ТЕКУЩЕГО МЕЛКОГО РЕМОНТА ПЕРСОНАЛОМ КОТЕЛЬНОЙ, А БОЛЕЕ КРУПНОГО И КАПИТАЛЬНОГО РЕМОНТА РЕМОНТНЫМ ПЕРСОНАЛОМ ПРОМПРЕДПРИЯТИЯ.

При расположении котельной в жилых районах или на площадках сельскохозяйственных предприятий перечень профессий работников котельной должен быть увеличен за счет группы ремонтных рабочих.

Примечания по трубопроводам котельной:

1. Трубопроводы котельной разбиты на три отдельные установки:

- КОТЛОАГРЕГАТ
- ВОДОПОДГОТОВКА И ОБЩЕКОТЕЛЬНЫЕ СОЕДИНИТЕЛЬНЫЕ ТРУБОПРОВОДЫ

2. Трубопроводы содержат следующие материалы:

- а) схему трубопроводов;
- б) монтажно-сборочные чертежи с перечнем линий сред и деталей установки отборных устройств КИП и средств автоматизации;
- в) спецификацию на опоры и крепления;
- г) спецификацию на трубы, арматуру, фасонные части, фланцы, заглушки и крепежные материалы по линиям;
- д) техномонтажную ведомость на изоляцию оборудования и трубопроводов.

3. В пределах установки трубопроводы разбиваются на линии в зависимости от характера протекающих по ним сред, причем каждая среда имеет определенное обозначение.

4. Условные обозначения принятые в монтажно-сборочных чертежах

ТРУБОПРОВОДОВ:

а) ПРИМЕР ОБОЗНАЧЕНИЯ ПОЗИЦИИ НА ЛИНИИ:

Т7.1/2 Т7 — ПАРОПРОВОД  
1 — ДАВЛЕНИЕМ Р=7АТА  
2 — УЧАСТОК ПАРОПРОВОДА;

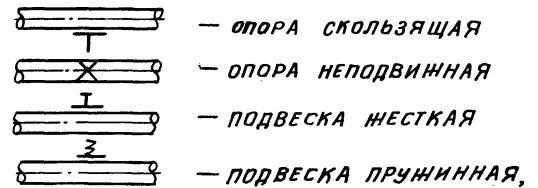
б) ПРИМЕР ОБОЗНАЧЕНИЯ ПОЗИЦИИ ОПОРЫ:

Т7.1/2 1 — НОМЕР ОПОРЫ НА ЛИНИИ ПАРОПРОВОДА Р=7АТА ВТОРОГО УЧАСТКА;

в) ПРИМЕР УСЛОВНОГО ОБОЗНАЧЕНИЯ УСТАНОВКИ ОТБОРНОГО УСТРОЙСТВА КИП

КИП — 3 ПОРЯДКОВЫЙ НОМЕР ТОЧКИ ОТБОРА,

г) УСЛОВНЫЕ ОБОЗНАЧЕНИЯ ОПОР:



5. Чертежи проекта трубопроводов котельной выполнены с применением ниже перечисленных ГОСТ'ов на трубопроводы и детали:

- а) ТРУБЫ — ГОСТ 8732-70; 10704-76, 8734-75; 3262-75
- б) ОТВОРЫ — ГОСТ 17375-77
- в) ТРОЙНИКИ — ГОСТ 17376-77
- г) СЕРДОВИНЫ — ГОСТ 17377-77
- д) ПЕРЕХОДЫ — ГОСТ 17378-77
- е) ЗАГЛУШКИ — ГОСТ 17379-77
- ж) ФЛАНЦЫ — ГОСТ 12830-67
- з) БОЛТЫ — ГОСТ 7798-70
- и) ГАЙКИ — ГОСТ 5915-70
- к) ПРОКЛАДКИ — ГОСТ 15180-70

6. Сварку стыковых соединений трубопроводов производить электродами типа Э-42 по ГОСТ 9467-75

7. Горизонтальные участки трубопроводов прокладывать с уклоном не менее 0,002 в сторону указанную стрелкой на чертеже

8. МОНТАЖ УЧАСТКОВ ВСПОМОГАТЕЛЬНЫХ ТРУБО-

ПРОВОДОВ МЕЛКИХ ДИАМЕТРОВ, НЕ ПОКАЗАННЫХ НА МОНТАЖНО-СБОРОЧНЫХ ЧЕРТЕЖАХ, НА ОТРАЖЕННЫХ В СХЕМАХ, ПРОИЗВОДИТЬ ПО МЕСТУ, АРМАТУРУ РАСПОЛАГАТЬ В МЕСТАХ УДОБНЫХ ДЛЯ ОБСЛУЖИВАНИЯ.

9. Трубопроводы после сборки и приварки штуцеров для приборов КИП и автоматки в соответствии с правилами Госгортехнадзора должны подвергаться гидравлическому испытанию пробным давлением равным 1,25 от рабочего давления.

10. Для крепления трубопроводов к закладным деталям строительных конструкций проектом предусмотрены следующие опоры:

- а) опоры приварные неподвижные — серия Ч.903-10 в.4
- б) опоры подвижные — ГОСТ 14911-69
- в) подвески жесткие — ГОСТ 16127-70
- г) пружинные опоры и подвески ОСТ 34287 ÷ 296-75

11. Монтаж полиэтиленовых трубопроводов водоподготовки следует производить в соответствии с инструкцией ВСН-339-75 МНС СССР

12. Паропроводы и трубопроводы горячей воды изолировать по „Деталям тепловой изоляции“ серия 2.400-4, выпуск 1,2.

Техника безопасности

Проект котельной выполнен согласно норм проектирования:

- „Правил устройства и безопасности эксплуатации паровых и водогрейных котлов.“
- „Правил устройства и безопасности эксплуатации трубопроводов пара и горячей воды“,
- „Указаний по проектированию котельных установок“ СН и П II-35-76

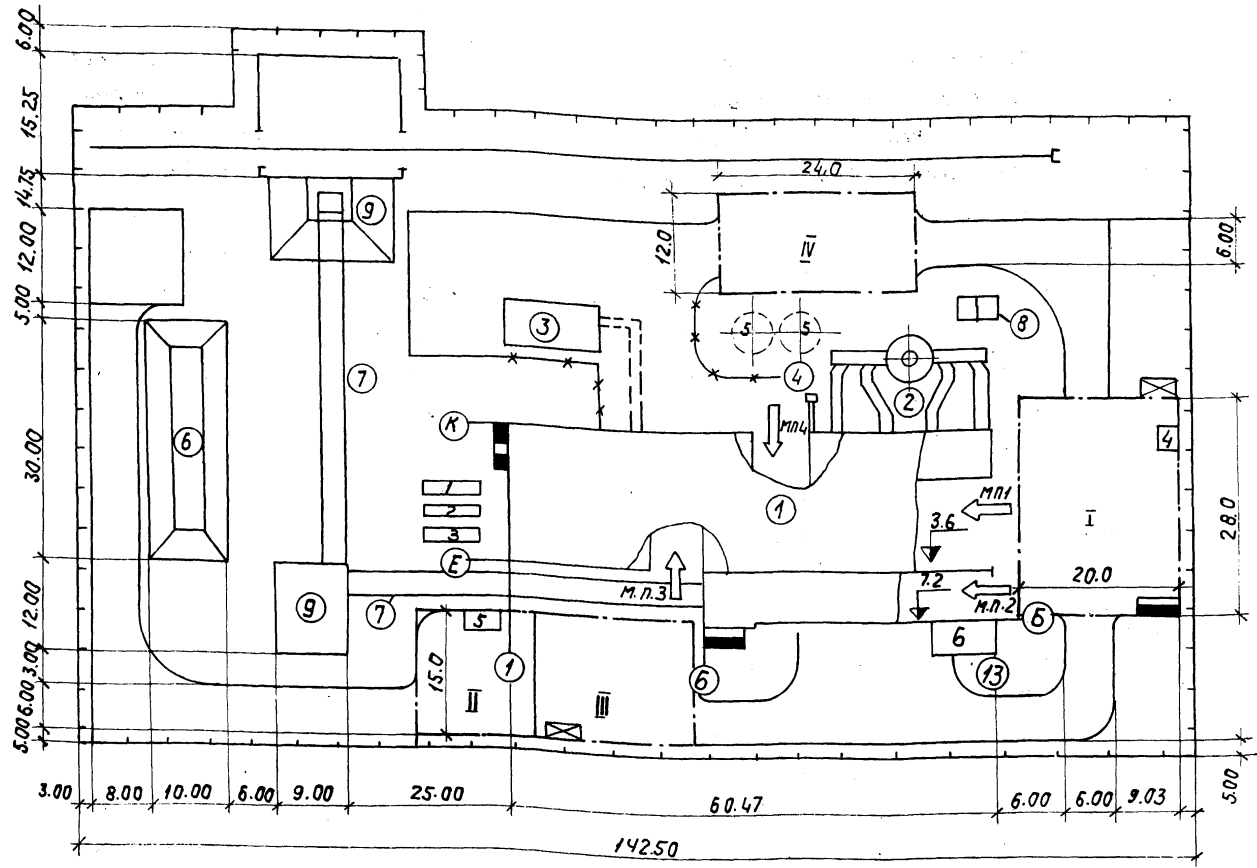
Все эти нормы обеспечивают требования техники безопасности при эксплуатации оборудования котельной.

				ТП 903-1-158 ТМ 1		
				КОТЕЛЬНАЯ С 4 КОТЛАМИ КЕ-6,5-14С ТОПЛИВО-КАМЕННЫЕ И БУРЬЕ УГЛИ		
ИСПОЛН.	МУСЕРИДЖЕ	ЛИТ.	П	ЛИСТ	5	ЛИСТОВ
НАЧ. ОТД.	ЭЛЬБЕРШТЕЙН	ЛИТ.	Р	5		
РУК. ГР.	КОЗЛОВ	ПОЯСНИТЕЛЬНАЯ АПИСКА (КОНЧАНИЕ)				САНТЕХПРОЕКТ г. МОСКВА
ГЛ. ИНЖ. ПР.	ШИЛПЕР					

Альбом V  
ТИПОВОЙ ПРОЕКТ 903-1-158

МНХ МПОД. ПОДГОТОВКА

ИПОВОЙ ПРОЕКТ 903-1-158



**ОСНОВНЫЕ МОНТАЖНЫЕ МЕХАНИЗМЫ**

№/п	НАИМЕНОВАНИЕ	Кол.	ПРИМЕЧ.
1	КРАН ПНЕВМОКОЛЕСНЫЙ МКП-25, Q=25T	1	
2	ЭЛЕКТРОЛЕБЕДКА Q=3,0T	1	
3	АВТОМАШИНА ЗИЛ-130	1	

**ПОТРЕБНОСТИ В ЭНЕРГОРЕСУРСАХ**

№/п	НАИМЕНОВАНИЕ	ЕД. ИЗМ.	Кол.	ПРИМЕЧ.
1	ЭЛЕКТРОЭНЕРГИЯ	кВА	180	
2	КИСЛОРОД (БАЛЛОНЫ В НЕДЕЛЮ)	ШТ.	8	
3	ПРОПАН (БАЛЛОНЫ В НЕДЕЛЮ)	ШТ.	3	
4	ВОДА (В ЧАС)	М <sup>3</sup>	3	

**МОНТАЖНЫЕ ПРОЕМЫ**

№/п	РАЗМЕЩЕНИЕ ПРОЕМА	РАЗМЕРЫ, М	НАЗНАЧЕНИЕ
1	По оси, 13" в осях, Е-И" ст		КОТЛОАГРЕГАТЫ
	отм. 3,6 м на всю высоту	1,80x8,4	
2	По оси, 13" в осях, Б-Д" от		СЕКЦИИ ЗОЛО-
	отм. 7,2 м до отм. 10,8 м	6,0x3,6	УДАЛЕНИЯ
3	По оси, Е" в осях, 5-6" от		УСТАНОВКА ГОР.
	отм. 0,00 м на всю высоту	6,0x7,2	ВОДОСНАБ. ХВО
4	По оси, К" в осях, 8-9" от		ДЕАЭРАЦ. ПИТАТ.
	отм. 0,00 м на всю высоту	6,0x12,0	УСТАНОВКА

**ПРИМЕЧАНИЯ:**

1. Монтажный генплан выполнен на основе, Схемы генплана лист ПЗ-3 Альбома I настоящего проекта.
2. На генплане отражена подготовка объекта к началу производства работ по монтажу котлоагрегатов и тепломеханического оборудования котельной (см. пояснительную записку).
3. Основным монтажным механизмом принят пневмоколесный кран типа МКП-25. Q=25T.
4. Сборочно-укрупнительные площадки, подвездные пути, временные сооружения размещаются в пределах площади застройки котельной.

**УСЛОВНЫЕ ОБОЗНАЧЕНИЯ**

- Проезд постоянный
- Проезд временный
- Монтажная площадка
- Подвод воды
- Электросборка
- Пожарный щит
- Ограждение
- Подача оборудования
- Светильник
- Монтажный проем
- Железнодорожный путь.

**ЭКСПЛИКАЦИЯ ЗДАНИЙ И СООРУЖЕНИЙ**

Поз.	НАИМЕНОВАНИЕ	Кол.	ПРИМЕЧ.
①	КОТЕЛЬНАЯ	1	
②	ДЫМОВАЯ ТРУБА, ГАЗОХОДЫ	1	
③	СКЛАД РЕАГЕНТОВ	1	
④	ПРОДУВОЧНЫЙ КОЛОДЕЦ	1	
⑤	ОСНОВАНИЕ АККУМУЛЯТОРНЫХ БАКОВ	2	
⑥	СКЛАД УГЛЯ	1	
⑦	ГАЛЛЕЯ №1,2	2	
⑧	ГРАДИРЧА	2	
⑨	ПРИЕМНОЕ УСТРОЙСТВО, ДРО-БИЛЬНОЕ ОТДЕЛЕНИЕ	2	

**ЭКСПЛИКАЦИЯ ВРЕМЕННЫХ СООРУЖЕНИЙ**

Поз.	НАИМЕНОВАНИЕ	Кол.	РАЗМЕЩЕНИЕ	ПРИМЕЧ.
1	МАТЕРИАЛЬНЫЙ СКЛАД МОНТ. ОРГАН. 30М <sup>2</sup>	1	со стороны осей И, К	
2	БЫТОВКИ ДЛЯ МОНТАЖНИКОВ	1	то же	
3	КОНТОРА ПРОРАБА	1	—	
4	КОНТЕЙНЕР КИСЛОРОДНО-ПРОПАН	1	со стороны осей И, В	
5	МОНТАЖНАЯ МАСТЕРСКАЯ	1	со стороны осей Е, К	
6	СКЛАД ОБМУРОВОЧНЫХ МАТЕР.	40М <sup>2</sup>	то же	

**МОНТАЖНЫЕ ПЛОЩАДКИ**

Поз.	НАИМЕНОВАНИЕ	ПЛОЩАДЬ, М <sup>2</sup>	ПРИМЕЧ.
I	КОТЛОАГРЕГАТЫ И ЗОЛОУДАЛЕНИЕ	560	
II	ВОДОПОДГОТОВКА	225	
III	ДЕАЭРАЦ. ПИТАТ. УСТАНОВКА	300	УСТАНОВКА ГОР. ВОДОСНАБ.
IV	ДЕАЭРАЦ. ПИТАТ. УСТАНОВКА	300	

ТП 903-1-158				ТМ1	
КОТЕЛЬНАЯ С 4 КОТЛАМИ КЕ-6,5-14С. ТОПЛИВО - КАМЕННЫЕ И БУРЫЕ УГЛИ					
ИЗМ. ЛИСТ	И ДОКУМ.	ПОДП.	ДАТА	ЛИТЕР	ЛИСТ
Г/П	РАСКИН	З/С		Р	Б
ЗАВ. ОТД.	ФАИШТЕЙН				
ГЛ. КОНСТ.	КУЗНЕЦОВ				
РУК. БРИГ.	СМОДРОВ				
ВЕД. МОНТ.	ОПРЫШКО				
МОНТАЖНЫЙ ГЕНПЛАН				ГИПРОТЕХМОНТАЖ	



Альбом У

Типовой проект 903-1-158

инвентарный лист и дата

1. монтаж тепломеханического оборудования и трубопроводов производить при законченном строительстве зданий котельной и дробильного отделения, а также галереях №1 и 2 подачи топлива с оставленными в них монтажными проемами.

Для монтажа оборудования использовать самоходный монтажный кран г/п 25т и электролебедки г/п 3т.

2. До начала монтажных работ согласно "Указаниям по совместному выполнению общестроительных и механикомонтажных работ по котельным и теплотрассам" МСН 217-69 МПС СССР необходимо выполнить:

- внутриплощадочные сети и сооружения;
  - все строительные работы по котельной, дробильному отделению и галереям, включая фундаменты под котлоагрегаты и оборудование, строительные отметки, черные полы, каналы с временным перекрытием их щитами, каналы золоудаления, кровлю и остекление;
  - проектные и временные подвезды для грузоподъемных кранов и автотранспорта (см. "Монтажный генплан");
  - проектные и монтажные сборочно-укрепительные площадки (см. "Монтажный генплан");
  - установку и запитку электросборок общей мощностью 180 квт, устройства временного водопровода с расходом 3м<sup>3</sup>/час и слив воды;
  - установку проектных монорельсов под ручные тали в топливоподаче, водоподготовке и надтягодутьевыми механизмами;
  - временные сооружения (см. "Монтажный генплан").
- Временные подвезды и монтажные площадки после планировки в зависимости от местных условий выполнять из твердого покрытия (асфальт, сборный ж/б)

или насыпать гравийно-песчаной смесью

3. Для подачи оборудования необходимо оставить в зданиях следующие монтажные проемы:

- по оси „13” в осях „Е-И” на отм. 3,6м на всю высоту здания размером 12,0x8,4м для котлоагрегатов;
- по оси „13” в осях „Б-Д” от отм. 7,2м до отм. 10,8м размером 6,0x3,6м для оборудования золоудаления;
- по оси „Е” в осях „5-6” на отм. 0,00 на всю высоту здания размером 6,0x7,2 для оборудования водоподготовки и горячего водоснабжения;
- по оси „К” в осях „8-9” на отм. 0,00 на всю высоту размером 6,0x12,0 для деаэрационно-питательной установки и общекотельного оборудования;
- оконный проем в здании дробильного отделения;
- проем в покрытии галереи №2 размером 6,0x3,0м для транспортеров подачи угля.

4. Монтаж основного оборудования котельной производится следующим образом:

- паровые котлы, топки, экономайзеры, золоуловители методом надвинки соответствующего блока по временной металлоконструкции через монтажный проем по оси „13” в осях „Е-И” с помощью электролебедок г/п 3т. для установки блоков с помощью крана г/п 25т на трехбечную отметку около оси „13” использовать инвентарную металлическую опорную конструкцию. Для установки тягодутьевых машин использовать эксплуатационную таль,
- оборудование установок горячего водоснабжения, водоподготовки и сетевой установки методом надвинки через монтажный проем по оси „Е” с помощью электролебедки г/п 3,0т;
- оборудование деаэрационно-питательной установки, а также блоков насосов методом надвинки укрепленных блоков по отм. 0.00 с помощью

электролебедки через монтажный проем по оси „К” Укрепление блоков до надвинки осуществлять около здания с использованием крапа г/п 25т;

- оборудование дробильного отделения и топливоподачу блоками с помощью ручных талей и рычажных лебедок; подачу оборудования через монтажные проемы в галереях и дробильном отделении осуществляется краном г/п 16т.

- оборудование золоудаления методом надвинки укрепленных блоков по отм. 7,2м в каналах с помощью ручных рычажных и электрической лебедок; подачу оборудования осуществлять через монтажный проем по оси „13” краном г/п 25т.

5. Сборку строительно-монтажных блоков оборудования, включенных в основной проект, производить на сборочно-укрепительных площадках или на промбазе монтажных управлений.

6. Комплектование котельной оборудованием и материалами к началу монтажных работ должно быть полностью закончено заказчиком в объеме планируемого пускового минимума, причем оборудование и материалы, входящие в состав строительно-монтажных блоков, комплектуются заказчиком на объекте складе или на промбазе монтажного управления в зависимости от места сборки блоков.

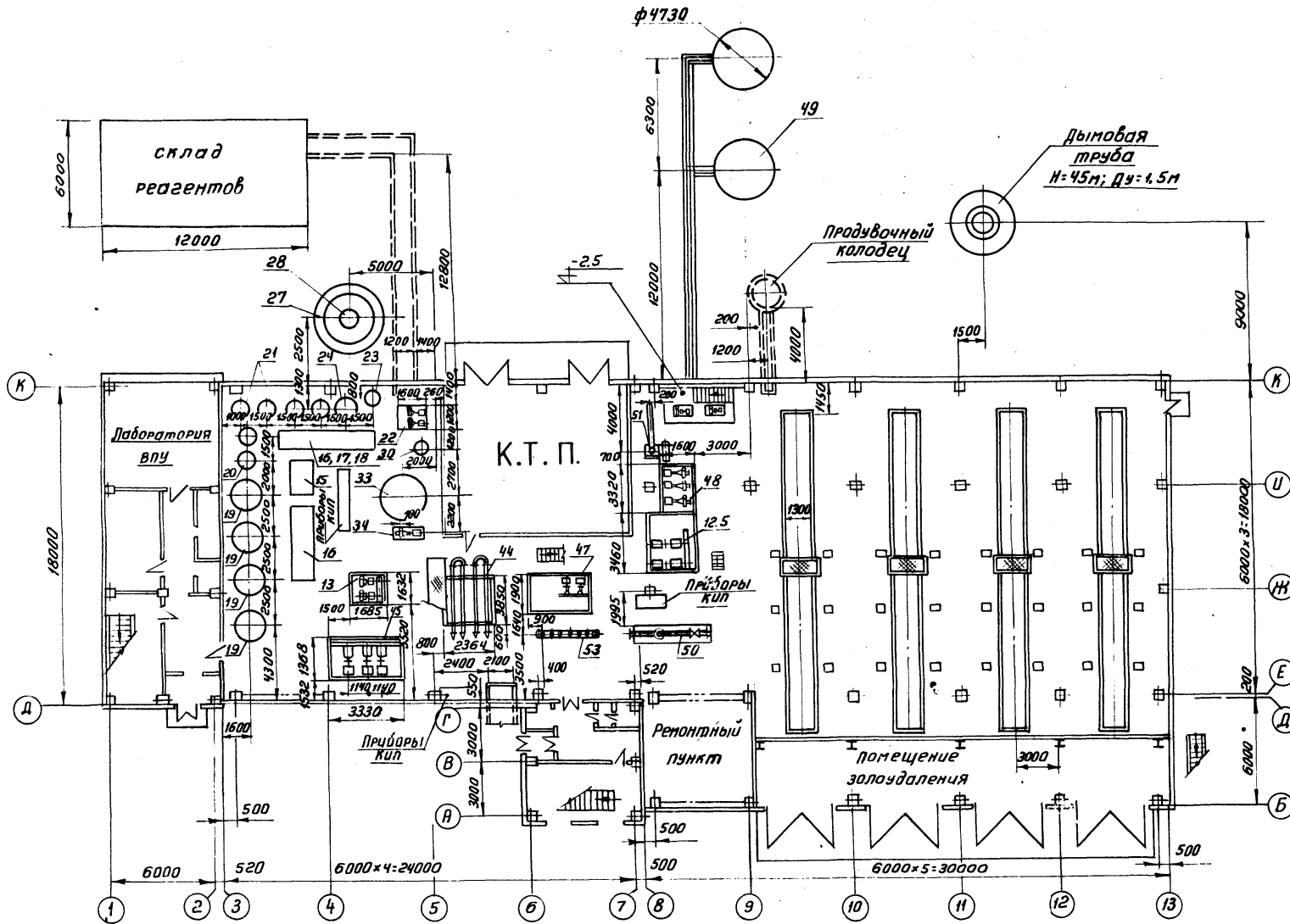
7. На стадии привязки настоящего типового проекта к реальному объекту при разработке ПОС на строительство в сметах необходимо учесть затраты на устройство монтажных сборочно-укрепительных площадок, провездов и временных сооружений, указанных на "Монтажном генплане".

				ТП903-1-158		ТМ 1	
				Котельная с 4 котлами КЕ-6,5-14С, топливо-каменные и бурые угли.			
Исполн	Проект	Подп	Дата			Лист 7	
Г.И.П.	Роскин	Сид				Р 7	
Зав. отд.	Филиппов	Лит					
Ул. конст.	Кузнецов	Сид					
Рук.вр.	Сидоров	Сид					
Вед. кон.	Ильинский	Сид					
				Основные положения по организации и производству строительных-монтажных работ			
				15590-02 9			

Типовой проект 903-1-158 Альбом V

# ПЛАН НА ОТМ 0.000

М 1:200



Т П 903-1-158			ТМ1		
Котельная с 4 котлами КЕ-6,5-14с.					
топливо- каменные и бурые угли.					
Изм/лист	Исполн	Подп	Дата	Лист	Листов
Эл.инж.	Шитер	Сид		Р	8
Нач. отд.	Зильберштейн	Сид			
Рук. гр.	Козлов	Сид		Расположение оборудования.	
Ст. инж.	Петухова	Сид		План на отм. 0.000.	
				САНТЕХПРОЕКТ г. Москва	

Альбом V

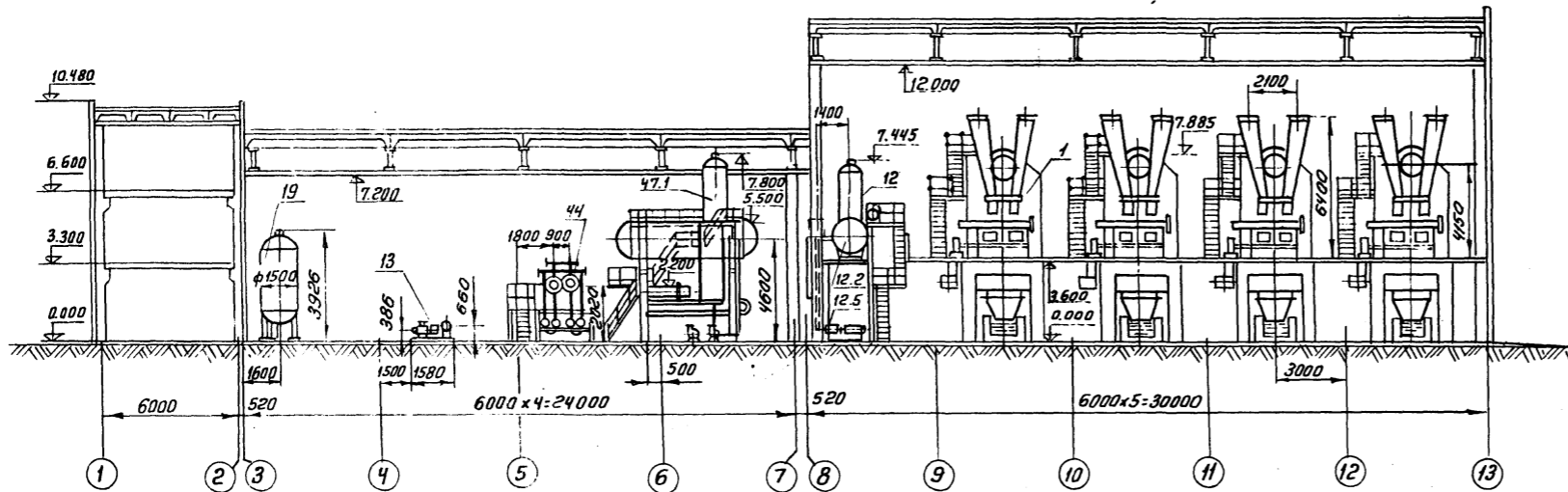
Типовой проект 903-1-158

Типовой проект 903-1-158

Типовой проект 903-1-158

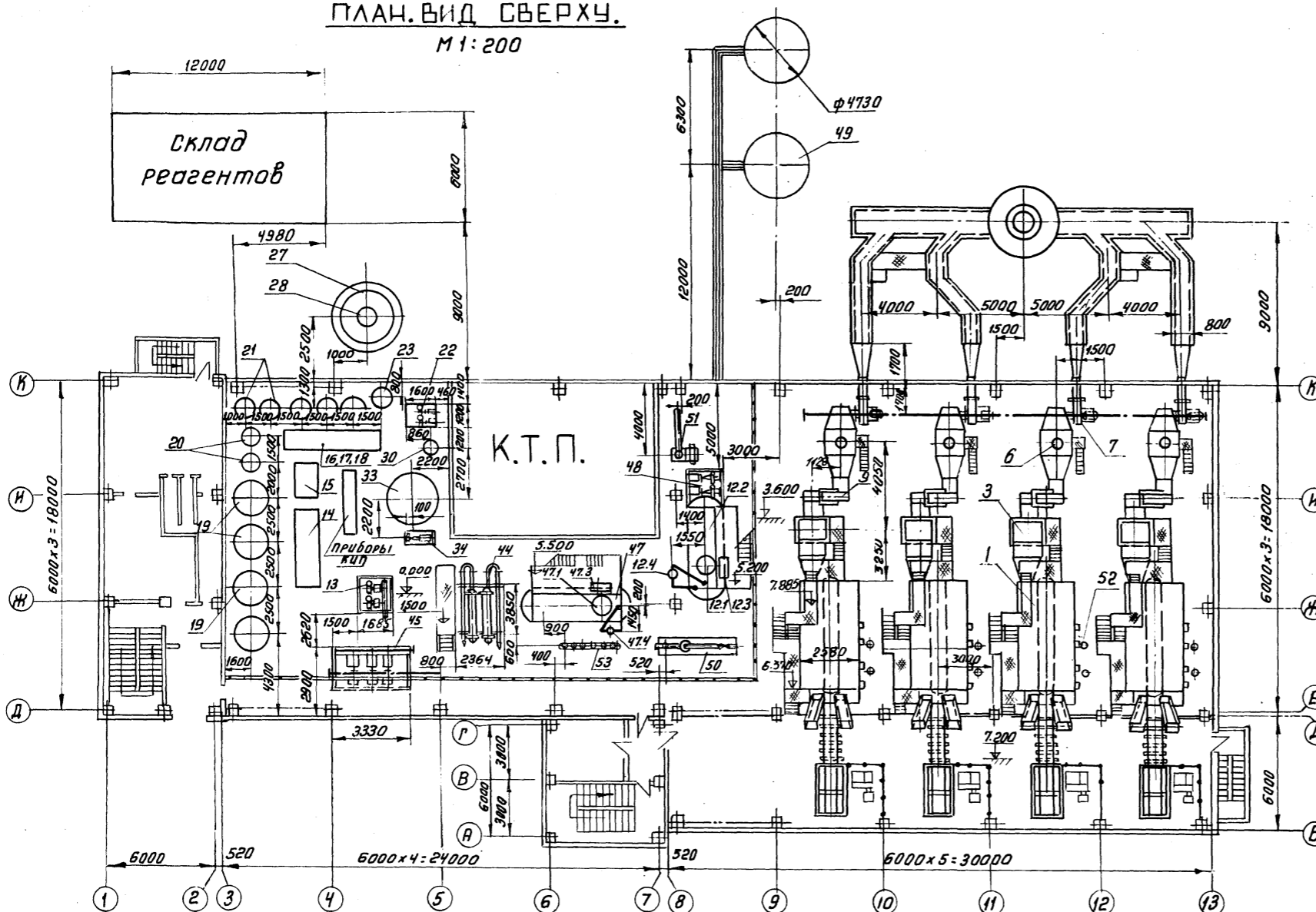
Инв. № подл. Подпись и дата

A-A

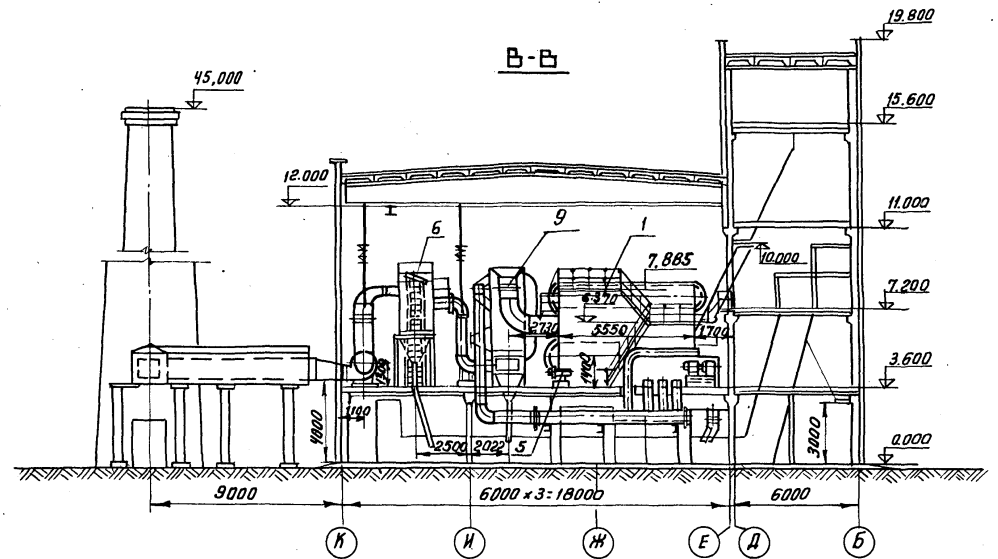
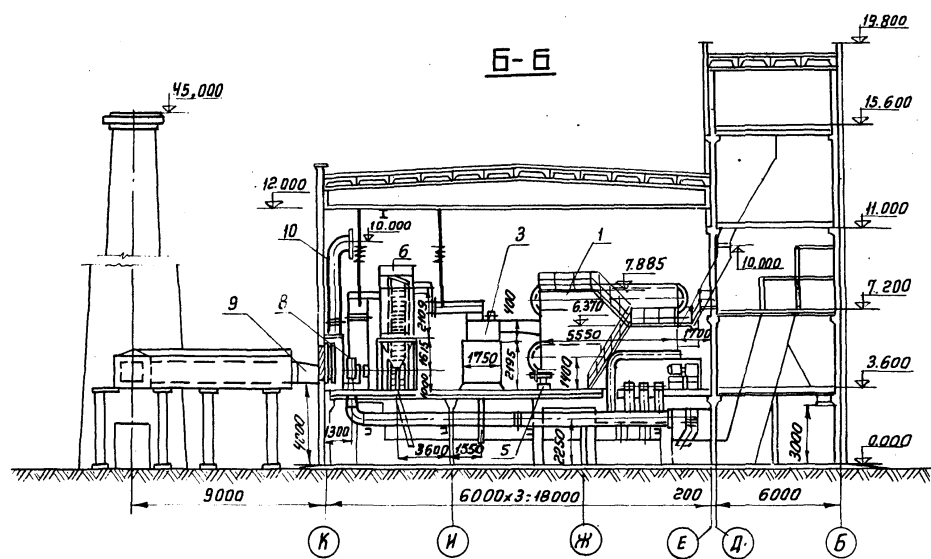


ПЛАН. ВИД С ВЕРХУ.

M 1:200



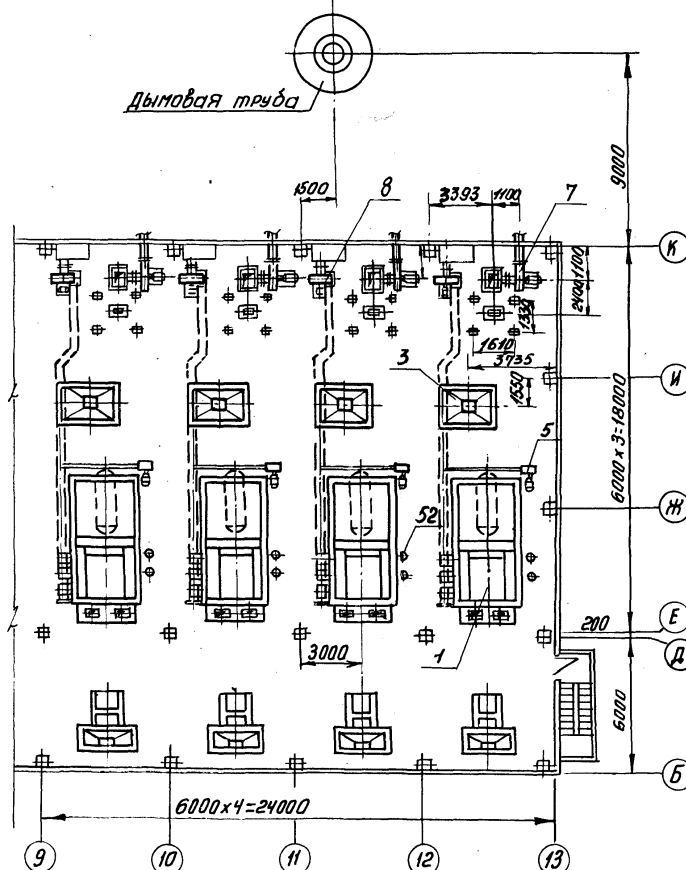
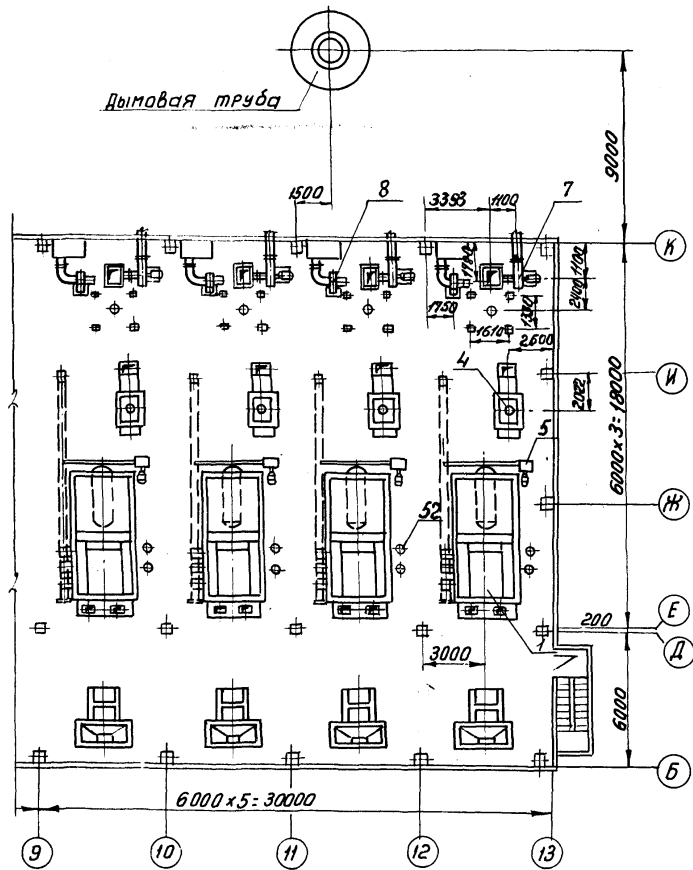
Т П 903-1-158				ТМ I		
Котельная с 4 котлами КЕ-6,5-14 с топливом - каменными и бурными углями.						
Изм. Лист	Исполн.	Подп.	Дата	ЛИСТ	ЛИСТ	ЛИСТОВ
П.И.И.Ж.	Щиплер	С.И.И.		Р	9	
Нач. отд.	Зильберштейн	В.С.		Расположение оборудования. План. Вид сверху. Разрез А-А.		
Рук. гр.	Козлов	С.С.		САНТЕХПРОЕКТ г. Москва.		
Ст. инж.	Петухова	Л.И.				



ПЛАН НА ОТМ. 3.600  
М 1:200

Топливо-бурые угли

Топливо-каменные угли



ТП 903-1-158		ТМ 1	
Котельная с 4 котлами КЕ-6,5-14 с. топлива-каменные и бурые угли.			
Изм. лист	Исполн.	Подп.	Дата
ГЛП	Раскин	Рыж	
Нач. отд.	Эльберштейн	В	
Рук. гр.	Козлов	С	
Ст. инж.	Петухова	Т	
Лист	Р	Лист	10
Расположение оборудования. План на отм. 3.600. Разрезы Б-Б, В-В.			САНТЕХПРОЕКТ г. Москва

Альбом V

903-1-158

Типовой проект

Имя и подл. Подл. и дата

Спецификация оборудования				
Поз.	Наименование	Техническая характеристика	кол. во компл.	Примечание
<b>КОТЛОАГРЕГАТ</b>				
1	Котел КЕ-6,5-14с	Дн=6,5т/ч Р=14кгс/см <sup>2</sup>	4	
2	Топка ТЛЭМ-1.87/3 с электродвигателем к приводу решетки и забрасывателям	F=6,31м <sup>2</sup>	4	
3	Экономайзер питательный чугунный ЭП2-236			
	[топливо-каменные угли]	F=236 м <sup>2</sup>	4	
3.1	Короб верхний		4	
4	Воздухоподогреватель трубчатый [топливо-бурые угли]	F=233 м <sup>2</sup>	4	
5	Устройство возврата уноса и острого дутья с вентилятором и электродвигателем		4	
6	Золуловитель БЦ2-4х(3+2)		4	
7	Дымосос Дн-И,2 левого вращения угол разворота улитки φ=0° с электродвигателем А02-81-8/6/4 N=30 кВт; n=1000 об/мин.	Q=16500 м <sup>3</sup> /ч H=173,0 кг/м <sup>2</sup>	4	
8	Вентилятор ВДН-8 правого вращения; угол разворота улитки φ=270° с электродвигателем А02-62-8/6/4 N=5,7 кВт; n=1000 об/мин.	Q=8600 м <sup>3</sup> /ч H=93,0 кг/м <sup>2</sup>	4	
9	Газоходы		4	
10	Воздуховоды		4	
11	Калорифер КВС-9п	F=39,12 м <sup>2</sup>	8	
<b>ДЕАЭРАЦИОННО-ПИТАТЕЛЬНАЯ УСТАНОВКА</b>				
12	Крупно-блочная деаэрационно-питательная установка КБДПУ-25 в составе:		1	
12.1	Деаэрационная колонка с барботажным устройством типа ДА-25 с арматурой	Q=25 т/ч	1	
12.2	Деаэрационный бак	V=15 м <sup>3</sup>	1	
12.3	Охладитель выпара ОВА-2	F=2 м <sup>2</sup>	1	
12.4	Предохранительное устройство ДА-25,06-3201-Я		1	
12.5	Питательный насос типа ЦНСГ-38-176 с электродвигателем А2-71-2 N=30 кВт; n=2900 об/мин	Q=38 м <sup>3</sup> /ч H=176 м.вод.ст	2	
12.6	Трубопроводы		1	
12.7	Металлоконструкции		1	

Водоподготовка				
13	Блок приготовления исходной воды БЛИВ-47/80 в составе:		1	
13.1	Подогреватель пароводяной ТКЗ-50	F=8,4 м <sup>2</sup>	1	
13.2	Насос типа ЦНС-60-66 с электродвигателем А2-62-2 N=22 кВт n=2900 об/мин.	Q=60 м <sup>3</sup> /ч H=66 м.вод.ст	2	
13.3	Трубопроводы		1	
13.4	Металлоконструкции		1	
14	Блок управления водород-катионитными фильтрами БФ-НГ-1500×3 в составе:		1	
14.1	Трубопроводы		1	
14.2	Металлоконструкции		1	
15	Блок управления буферными фильтрами БФ-НБ-1500×2 в составе:		1	
15.1	Трубопроводы		1	
15.2	Металлоконструкции		1	
16	Блок управления Na-катионитными фильтрами I ступени БФ-Na I-700×2 в составе:		1	
16.1	Трубопроводы		1	
16.2	Металлоконструкции		1	
17	Блок управления Na-катионитным фильтром I и II ступени БФ-Na II-700×1 в составе:		1	
17.1	Трубопроводы		1	
17.2	Металлоконструкции		1	
18	Блок управления Na-катионитным фильтром II ступени БФ-Na II-700×1		1	
18.1	Трубопроводы		1	
18.2	Металлоконструкции		1	
19	Фильтр водород-катионитный ХВ-042-2	φ=1500 мм Hсл=2000 мм	3	
19.1	Фильтр водород-катионитный ХВ-042-2	φ=1000 мм Hсл=1500 мм	1	
20	Фильтр водород-катионитный (барьерный) ФИПА II-1,06	φ=1000 мм Hсл=1500 мм	2	

21	Фильтр Na-катионитный	φ 700 мм Hсл=1000 мм		
22	Блок насосов декорбонизирующей воды БНДВ-30/60 в составе:			1
22.1	Насос типа ЭК-45/55 с электродвигателем А2-61-2 N=17 кВт; n=2900 об/мин	Q=30,5 м <sup>3</sup> /ч H=58 м.вод.ст	2	
22.2	Трубопроводы		1	
22.3	Металлоконструкции		1	
23	Фильтр раствора соли (солерастворитель)	V=0,33 м <sup>3</sup> φ 600 мм	1	
24	Бак-мерник крепкого раствора соли	V=0,7 м <sup>3</sup>	1	
25	Регулятор постоянного уровня раствора соли		1	
26	Эжектор раствора соли для фильтра φ 700 мм		1	
27	Бак декорбонизированной воды	V=15 м <sup>3</sup>	1	
28	Декорбонизатор	φ=1030 мм Hкр=3,4 м	1	
29	Вентилятор ЦЧ-70 N3,2К декорбонизатору с электродвигателем А02-21-2 N=1,5 кВт; n=2840 об/мин	Q=1100 м <sup>3</sup> /ч H=110 мм.вод.ст	1	
30	Бак мерник крепкой серной кислоты	V=0,5 м <sup>3</sup> φ 810 мм	1	
31	Регулятор постоянного уровня раствора кислоты		1	
32	Эжектор раствора кислоты для фильтра φ 1500 мм		1	
33	Бак взрыхляющей промывки водород-катионитных фильтров	V=10 м <sup>3</sup>	1	
34	Насос ЭК-45/30а взрыхляющей промывки водород-катионитных фильтров с эл. двигателем А02-41-2 N=5,5 кВт; n=2900 об/мин.	Q=3,5 м <sup>3</sup> /2 H=22,5 м.вод.ст	1	

ПРИМЕЧАНИЕ  
Расположение оборудования см. листы ТМ1-8,9,10

ТН 903-1-158 ТМ 1		
ИЗМ. Лист	Н.ЮКОУМ	ПОДП. ДАТА
КОТЕЛЬНАЯ С 4 КОТЛАМИ КЕ-6,5-14с ТОПЛИВО-КАМЕННЫЕ И БУРЫЕ УГЛИ		
Лист	Лист	Листов
Лист	Лист	Листов
Лист	Лист	Листов
РАСПОЛОЖЕНИЕ ОБОРУДОВАНИЯ СПЕЦИФИКАЦИЯ ОБОРУДОВАНИЯ Лист 1		
САМТЕХПРОЕКТ г. МОСКВА		

Альбом V

Типовой проект 903-1-158

Имя и подпись Подпись и дата

СПЕЦИФИКАЦИЯ ОБОРУДОВАНИЯ			
Поз	НАИМЕНОВАНИЕ	ТЕХНИЧ. ХАРАКТЕР.	КОЛ-ВО ПРИМЕ-КОМПЛ. ЧАНИЕ
Водоподготовка (продолжение)			
35	Бак хранения серной кислоты	V=15 м <sup>3</sup>	1
36	Воздушный эжектор		1
37	Компрессор "СО-7А" с электродвигателем АФЛ2-32-2 N=4 кВт	Q=30 м <sup>3</sup> /ч P=6 кгс/см <sup>2</sup>	1
38	Разгрузчик серной кислоты		1
39	Осушитель воздуха	Ду 25 P=6 кгс/см <sup>2</sup>	1
40	Бункер мокрого хранения соли (2х ячейковый)	V=7 м <sup>3</sup>	1
41	Насос раствора соли 1,5хБЛ-1-51 с эл. двигателем АФ2-31-2 N=3 кВт	Q=5,4-12 м <sup>3</sup> /ч H=20-14,5 мв.ст.	1
42	Бачок постоянного уровня в бункере соли		1
43	Насос ручной поршневой НР-40	Q=35 л/мин. H=30 мв.ст.	1
Сетевая установка			
44	Блок подогревателей сетевой воды БПСВ-9 в составе:		1
44.1	Подогреватель пароводяной 04 ОСТ 34-577-68	F=32 м <sup>2</sup>	2
44.2	Подогреватель водоводяной 2-12 ОСТ 34-588-68	F=12х2=24 м <sup>2</sup>	2
44.3	Трубопроводы		1
44.4	Металлоконструкции		1
45	Блок сетевых насосов БСН-47/160 в составе:		1
45.1	Насос типа ЦНСГ-60-99 с электродвигателем А2-71-2 N=30 кВт; n=3000 об/мин.	Q=60 м <sup>3</sup> /ч H=99 мв.ст.	3
45.2	Трубопроводы		1
45.3	Металлоконструкции		1
46	Грязевик	16-200	1

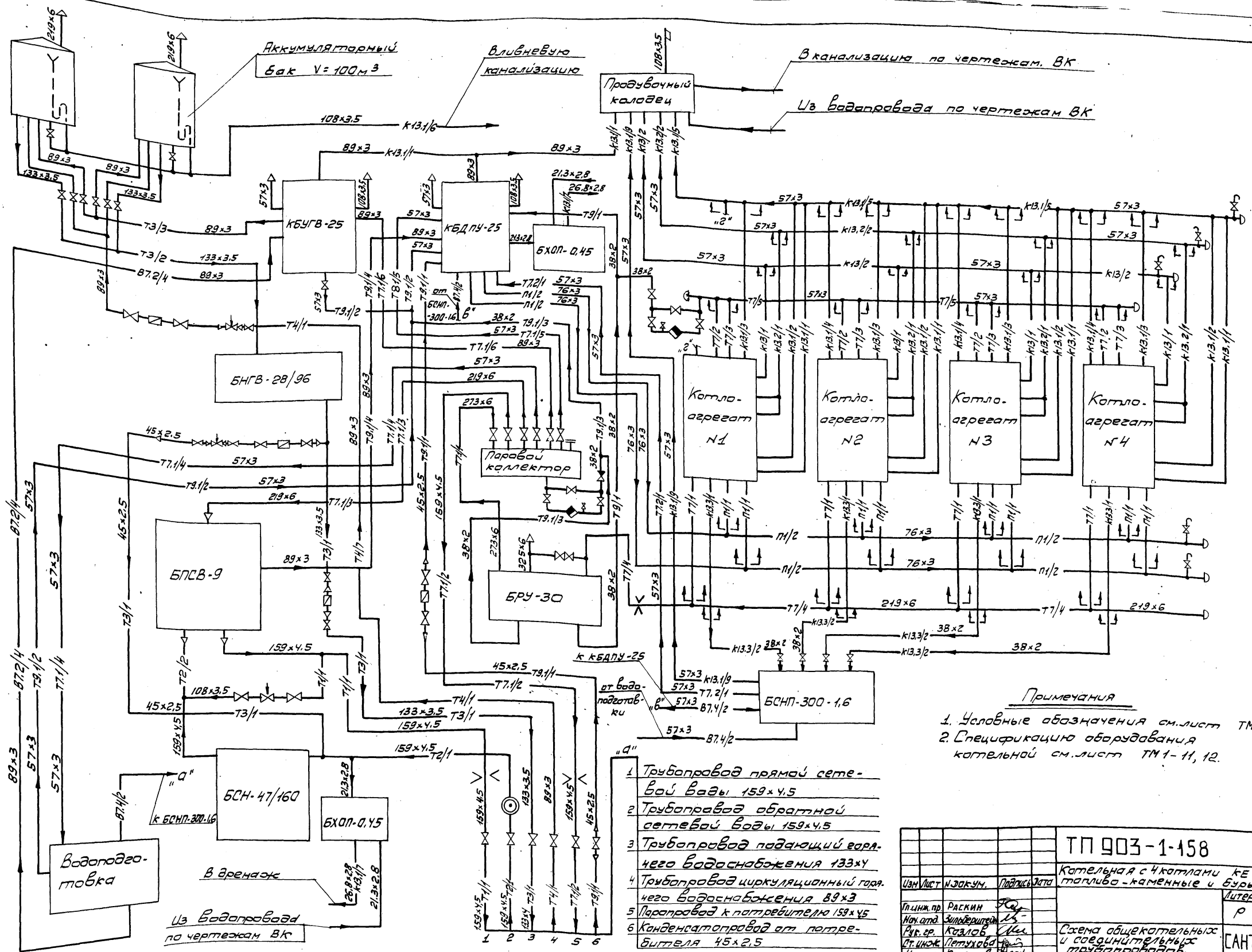
Установка горячего водоснабжения			
47	Крупно-блочная установка горячего водоснабжения КБУГВ-25 в составе:		1
47.1	Деаэрационная колонка с барботажным устройством типа ДА-25 и арматурой.	Q=25 т/ч	1
47.2	Деаэрационный бак	V=8 м <sup>3</sup>	1
47.3	Охладитель выпара ОВА-2	F=2 м <sup>2</sup>	1
47.4	Предохранительное устройство ДА-25; 06-3201-А		1
47.5	Подогреватель водоводяной 08 ОСТ 34-588-68	F=7,08 м <sup>2</sup>	2
47.6	Подогреватель пароводяной 11 ОСТ 34-531-68	F=6,3 м <sup>2</sup>	1
47.7	Насос перекачивающий типа 2 КМ-20/30 <sup>2</sup> с электродвигателем АФЛ2-31-2 N=3 кВт; n=2900 об/мин.	Q=10-30 м <sup>3</sup> /ч H=28,5-20 мв.ст.	2
47.8	Трубопроводы		1
47.9	Металлоконструкции		1
48	Блок насосов горячего водоснабжения БНГВ-28/96 в составе:		1
48.1	Насос типа ЦНС-38-44с электродвигателем АФ2-42-2 N=7,5 кВт; n=2910 об/мин.	Q=38 м <sup>3</sup> /ч H=44 мв.ст.	3
48.2	Трубопроводы		
48.3	Металлоконструкции		
49	Бак-аккумуляторный	V=100 м <sup>3</sup>	2
Общекотельное оборудование			
50	Блок редукционной установки БРУ-30		1
50.1	Редукционная установка РУ13/6-30	Q=30 т/ч P=13 кгс/см <sup>2</sup> T=194/160 <sup>0</sup> С	1

50.2	Трубопроводы и арматура		1
50.3	Металлоконструкции		1
51	Блок сепаратора непрерывной продувки БСНП-300-1,6 в составе:		1
51.1	Сепаратор непрерывной продувки	φ 300 мм F=1,6 м <sup>2</sup>	1
51.2	Теплообменник водоводяной	F=1,6 м <sup>2</sup>	1
51.3	Трубопроводы		1
51.4	Металлоконструкции		1
52	Блок холодильника отбора проб вхоп-0,45 в составе:		10
52.1	Холодильник отбора проб	φ 273 мм F=0,45 м <sup>2</sup>	10
52.2	Трубопроводы		10
52.3	Металлоконструкции		10
53	Таль ручная передвижная червячная ГОСТ 1106-67	Грузоподъем. 1т	2
54	Блок полиспастный мигалка с конусным клапаном Ду 150	Грузоподъем. 2т	1
55			8

ПРИМЕЧАНИЕ.

РАСПОЛОЖЕНИЕ ОБОРУДОВАНИЯ СМ. ЛИСТ ТМ1-В,9,10

ИЗМ. ЛИСТ				ТП 903-1-158 ТМ1			
КОТЕЛЬНАЯ С 4 КОТЛАМИ КЕ-6,5-14С				ТОПЛИВО - КАМЕННЫЕ И БУРЫЕ УГЛИ.			
ИЗМ.	ЛИСТ	ИЗДАЮЩ.	ПОДП.	ДАТА	ЛИТЕР	ЛИСТ	ИЗМТОВ
ГЛ. ИНЖ. ПР.	РАКНИН				Р	12	
НАЧ. ОТД.	ЗИЛЬБЕРШТЕЙН						
РАСЧ. ГРУП.	КОЗЛОВ						
СТ. ИНЖ.	ПЕТУХОВА						
РАСПОЛОЖЕНИЕ ОБОРУДОВАНИЯ. СПЕЦИФИКАЦИЯ ОБОРУДОВАНИЯ. ЛИСТ 2				САНТЕХПРОЕКТ г. МОСКВА			



Примечания

1. Условные обозначения см. лист ТМ1-3.
2. Спецификацию оборудования котельной см. лист ТМ1-11, 12.

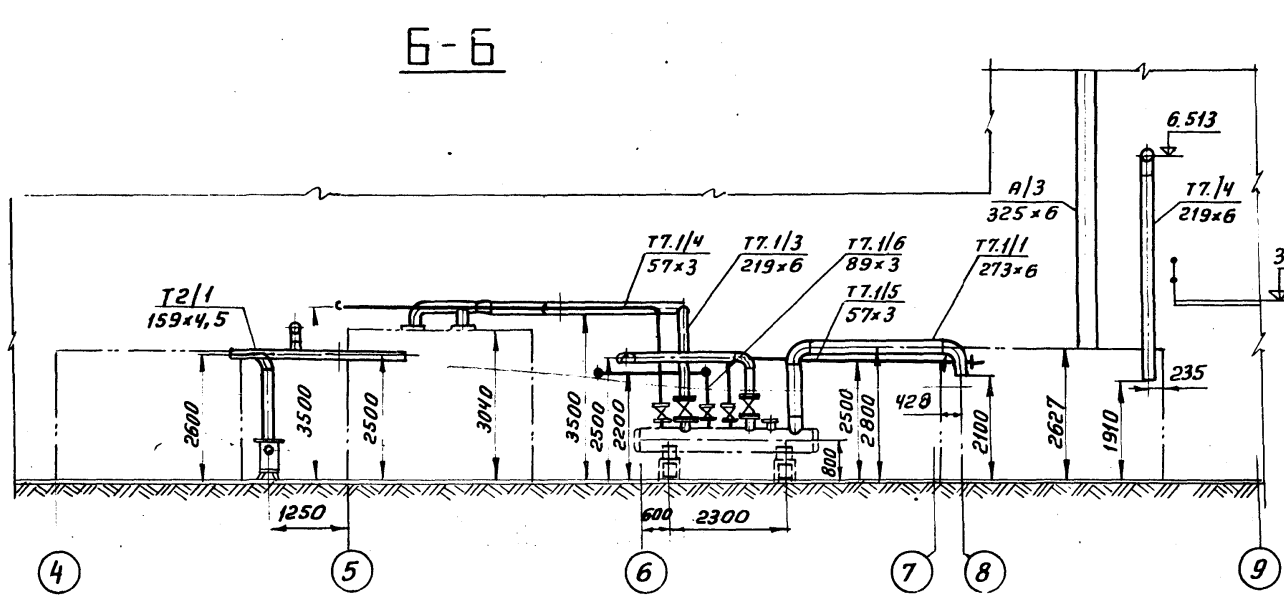
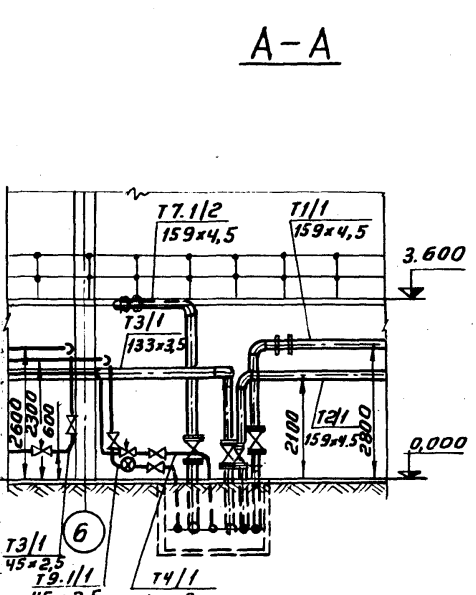
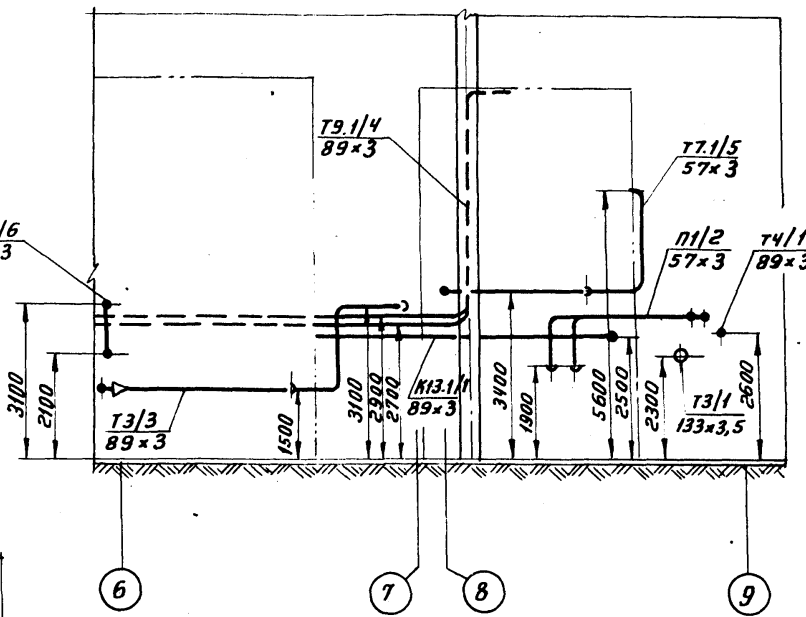
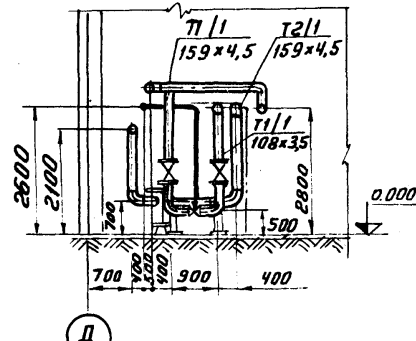
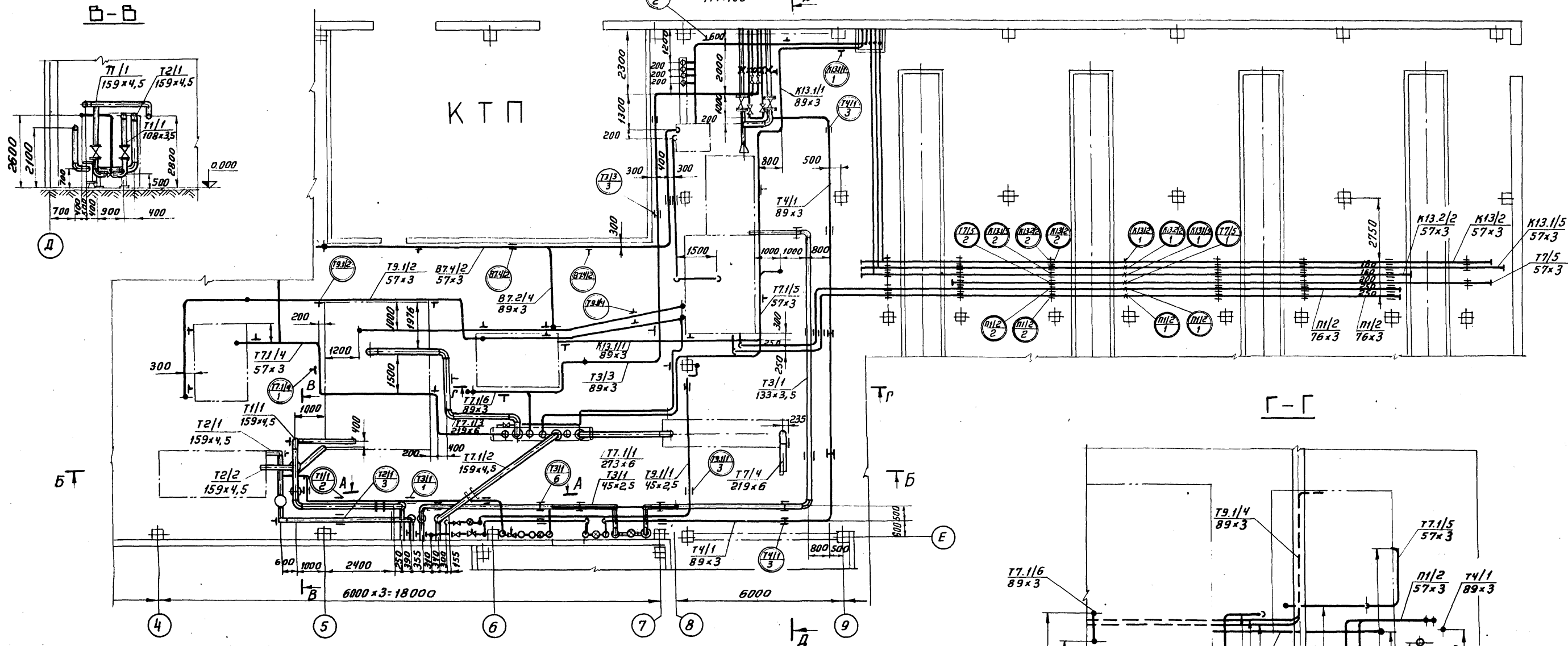
- 1 Трубопровод прямой сетевой воды 159x4,5
- 2 Трубопровод обратной сетевой воды 159x4,5
- 3 Трубопровод подающий горячего водоснабжения 133x4,5
- 4 Трубопровод циркуляционный горячего водоснабжения 89x3
- 5 Паропровод к потребителю 159x4,5
- 6 Конденсатопровод от потребителя 45x2,5

		<b>ТП 903-1-158</b>		<b>ТМ1</b>
		Котельная с 4 котлами КЕ-6,5-14С, теплообменниками и бурьяе узлы.		
Иван. Лист	И.Ю.Куч.	Подпись	Дата	Литер. Лист
Лит. пр.	Раскин	С.А.		Р 13
Иван. отд.	Зингерштейн	И.С.		
Рис. гр.	Козлов	И.И.		
Ст. инж.	Петухов	В.В.		
Исполн.	Кочаков	В.В.		
Схема общекотельных и соединительных трубопроводов.				<b>САНТЕХПРОЕКТ</b> г. Москва



ПЛАН

M1:100

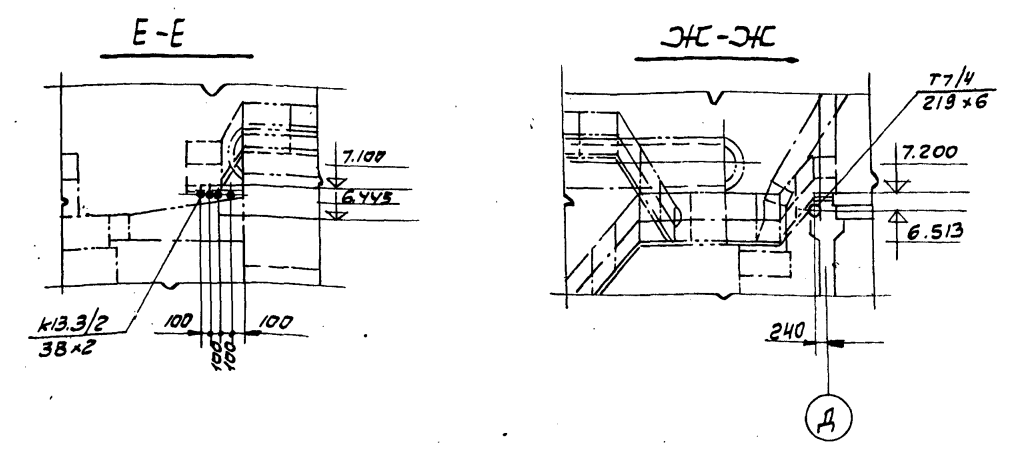
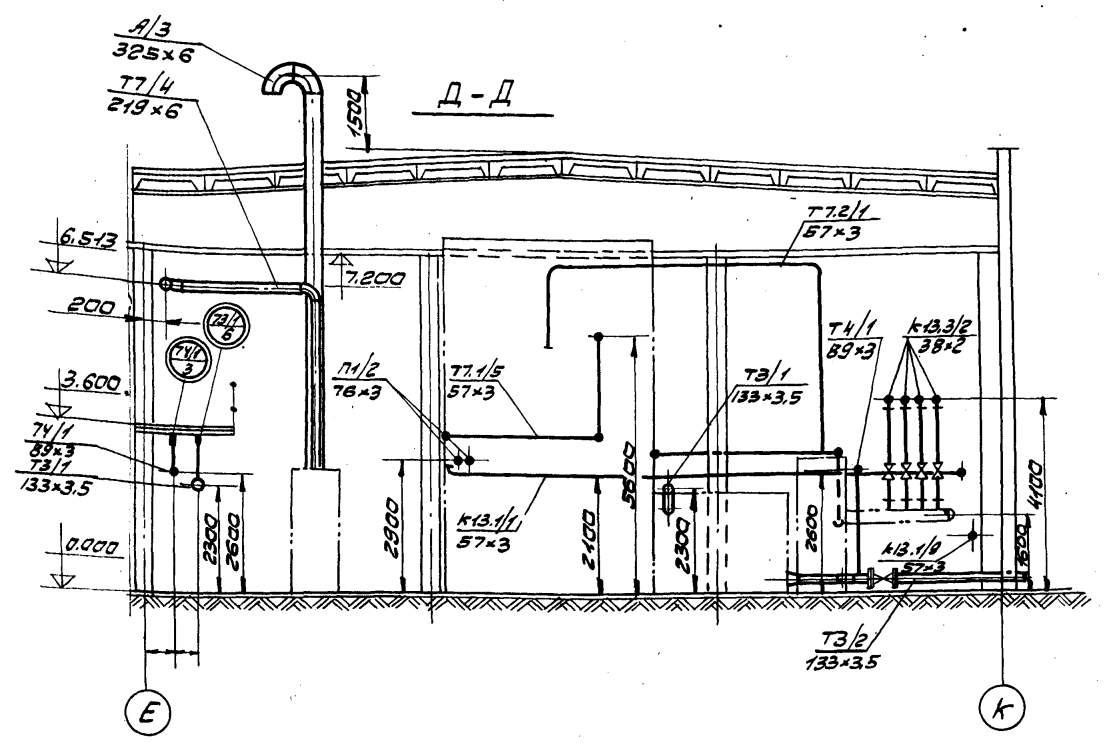


ТП 903-1-158			ТМ 1	
Котельная с 4 котлами КЕ-6,5-14С.				
Топливо-каменные и бурные угли.				
Лист	Докум.	Подп	Дата	Литер
Лист	Лист	Лист	Лист	Лист
Лист	Лист	Лист	Лист	Лист
Г. инж. пр. РАСКИН. Нач. отд. Зильберштейн			Р 14	
Рук. гр. Козлов			Общекотельные трубопроводы.	
Ст. инж. Петухова			План. Разрезы А-А; Б-Б; В-В; Г-Г.	
			САНТЕХПРОЕКТ г. Москва	

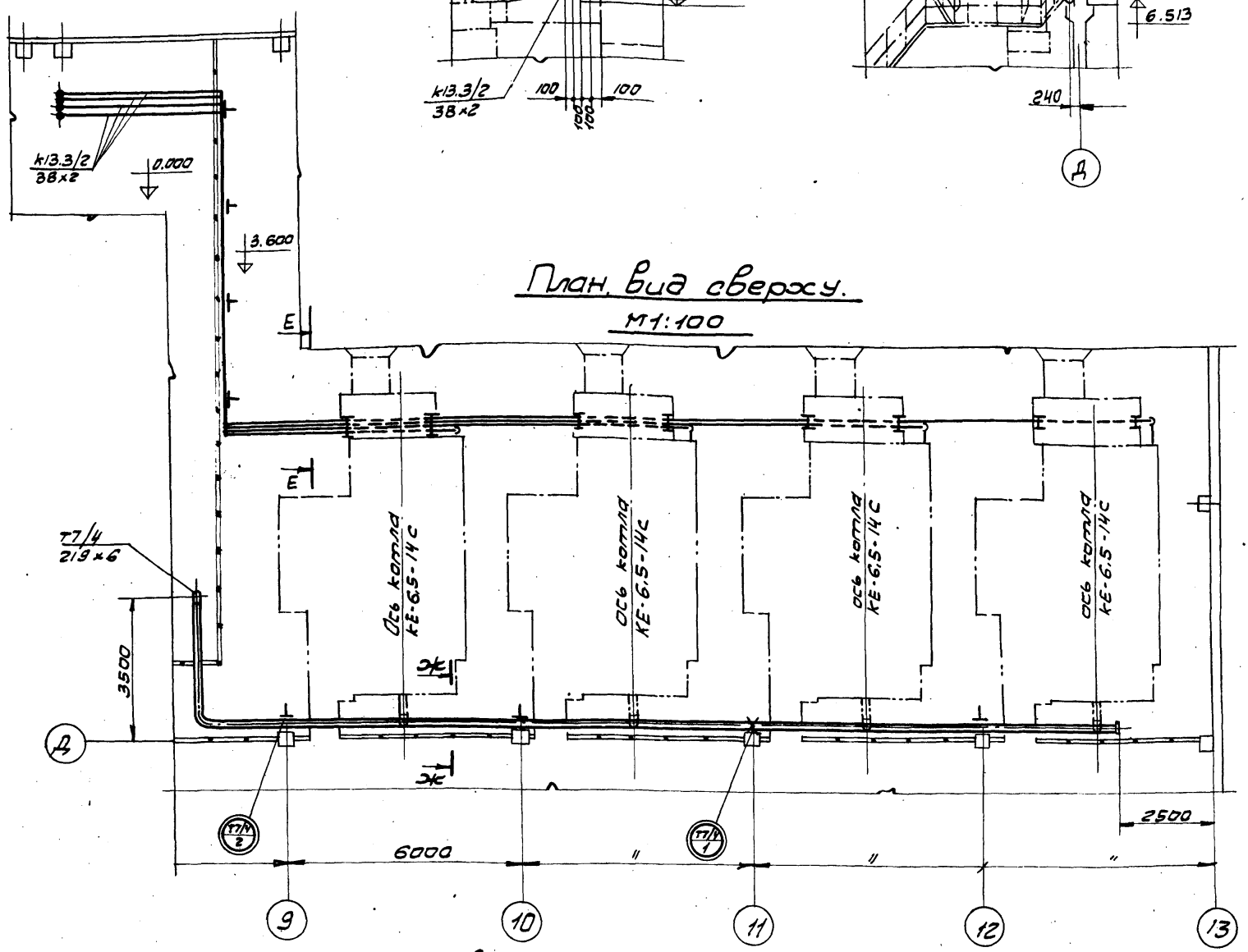


Титовый проект 903-1-158

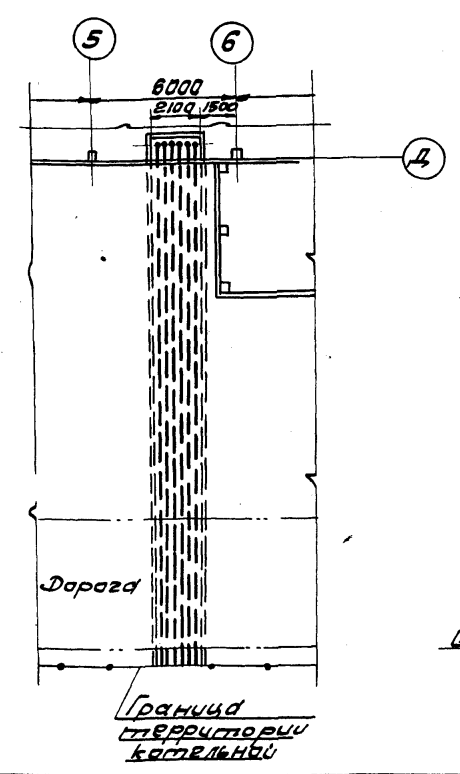
Альбом Г



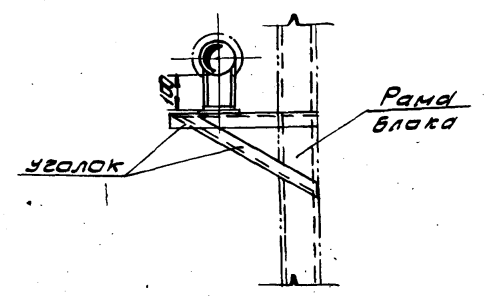
План вид сверху.  
М1:100



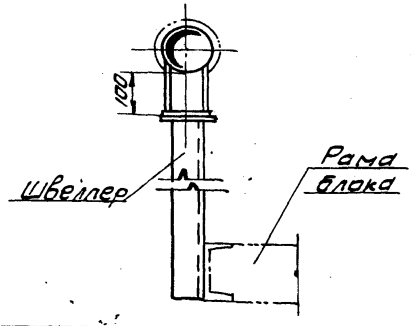
Элемент плана  
М1:200



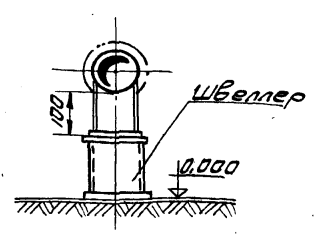
Крепление трубопровода к блоку



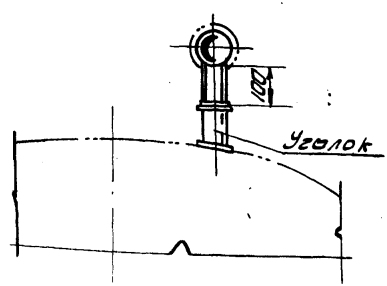
Крепление трубопровода к блоку



Элемент крепления трубопровода



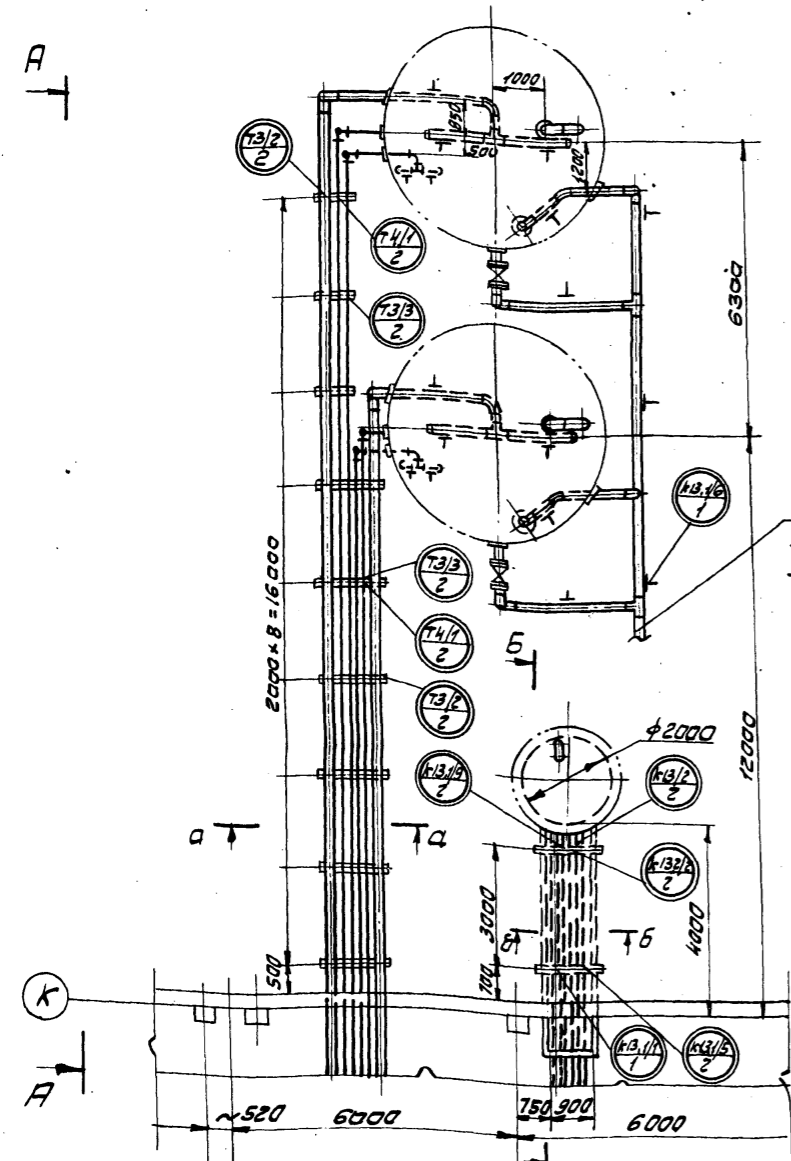
Крепление трубопровода к деаэрационному баку



ТН 903-1-158		ТМ1	
Котельная с 4 котлами КЕ-6.5-14С			
топливо - каменные и бурые угли			
Изм. лист № докум.	Подпись	Дата	Листов
Л. И. И. П. РАСКИН	С. С.		Р 15
Науч. ст. Зильберштейн	С. С.		
Рук. гр. Казлов	С. С.		
Ст. инж. Петухов	С. С.		
Общекотельные трубопроводы План-вид сверху. Разрезы Д-Д, Е-Е, Ж-Ж.			САНТЕХПРОЕКТ г. Москва

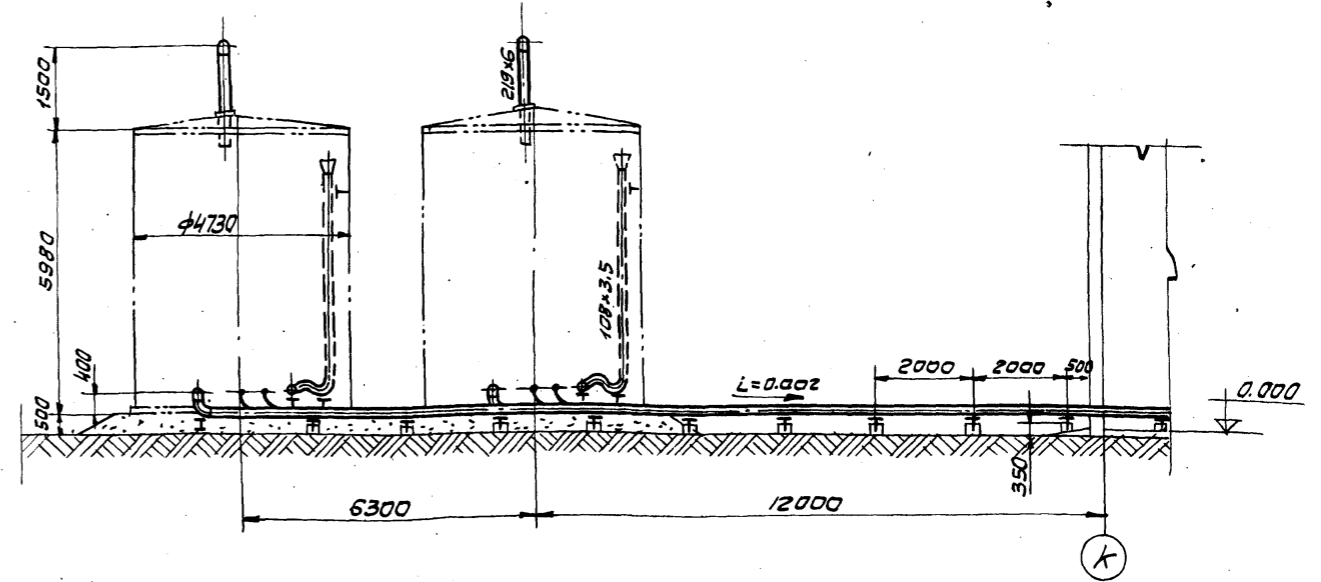
Туполов. проект 903-1-158 Альбом I

**ПЛАН**  
М 1:100

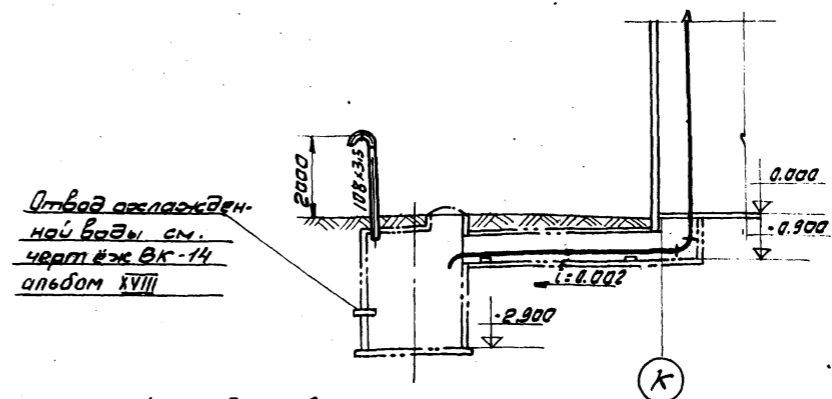


Переливной трубопровод  
аккумуляторных баков  
в канализацию 108x3.5

**A-A**

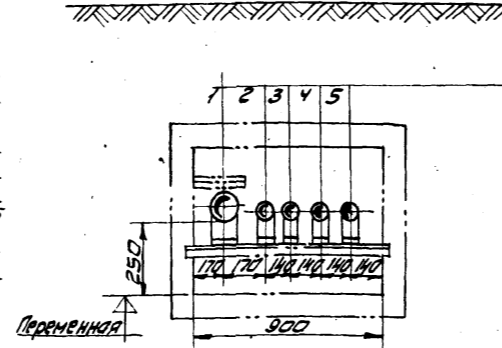


**Б-Б**

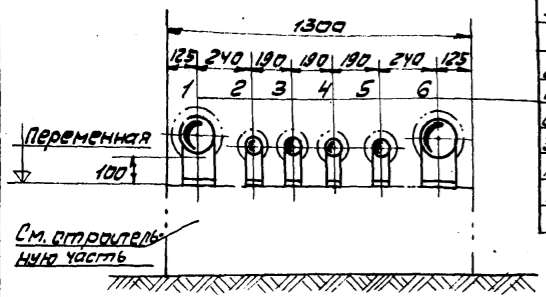


Отвод охлажденной воды см. черт. №ж ВК-14 альбом VIII

**Б-Б**  
М 1:20



**d-d**  
М 1:20



1.6 Т3/2 Трубопровод подающий от баков-аккумуляторов к БНГВ-28/96. Ф133x3,5  
2.5 Т4/1 Трубопровод циркуляции горячего водоснабжения Ф89x3  
3.4 Т3/3 Трубопровод подающий от КБУГВ-25 к бакам-аккумуляторам Ф89x3

1. к Т3.1/1 трубопровод дренажный от КБАЛУ-25 к БУГВ-25 в продувочный колодец Ф89x3
2. к Т3.1/2 Трубопровод дренажный от ВВП-300-16 в продувочный колодец Ф57x3
3. к Т3/2 Трубопровод дренажный от котлов в продувочный колодец Ф57x3
4. к Т3.2/2 Трубопровод переобвязки продувки от котлов в продувочный колодец Ф57x3
5. к Т3.1/5 Трубопровод дренажный от котлов в продувочный колодец Ф57x3

<b>ТП 903-1-158 ТМ 1</b>		
Котельная с 4 котлами КЕ-6.Б-14с. топливо - каменные и бурые угли.		
Изм/Лист	№ докум.	Подпись/дата
Литер	Лист	Листов
Р	16	
Пл.инж. РАСКИН Инж. отг. Зильберштейн Рук. гр. Козлов Инж. Петр. Петухова		Трубопроводы аккумуляторных баков и трубопроводы к продувочному колодцу.
		<b>САНТЕХПРОЕКТ</b> г. Москва

Лист № 16 из 17

Перечень линий

№№ линий	Наименование	Примечание
Т1/1	Трубопровод подающий сетевой воды	
Т2/1	Трубопровод обратной сетевой воды к БСН-47/160	
Т2/2	Трубопровод сетевой воды от БСН к БПСВ-9	
Т3/1	Трубопровод подающий горячего водоснабжения	
Т3/2	Трубопровод подающий от баков-аккумуляторов к БНГВ-28/96	
Т3/3	Трубопровод подающий от КБУГВ-25 к бакам-аккумуляторам	
Т4/1	Трубопровод циркуляции горячего водоснабжения	
Т7/4	Паропровод от котлов к БРУ-30	
Т7/5	Паропровод санитарных нужд.	
Т7.1/1	Паропровод от БРУ-30 к паровому коллектору	
Т7.1/2	Паропровод от парового коллектора к потребителю	
Т7.1/3	Паропровод от парового коллектора к БПСВ-9	
Т7.1/4	Паропровод от парового коллектора к водоподготовке	
Т7.1/5	Паропровод от парового коллектора к КБДПУ-25	
Т7.1/6	Паропровод от парового коллектора к КБУГВ-25	
Т7.2/1	Паропровод от БСНП-300-16 к КБДПУ-25	
Т9.1/1	Конденсатопровод от потребителя к КБДПУ-25	
Т9.1/2	Конденсатопровод от водоподготовки и КБУГВ-25 к КБДПУ-25	

Т9.1/3	Конденсатопровод от парового коллектора и БРУ-30 к КБДПУ-25	
Т9.1/4	Конденсатопровод от БПСВ-9 к КБДПУ-25	
Т9/1	Конденсатопровод от БРУ-40 к КБДПУ-25	
П1/2	Трубопровод питательной от КБДПУ-25 к котлам	
К13.1/1	Трубопровод дренажный от КБДПУ-25 и КБУГВ-25 в продувочный колодец	
К13.1/5	Трубопровод дренажный от котлов в продувочный колодец	
К13.1/6	Трубопровод дренажный от баков-аккумуляторов в ливневую канализацию	
К13.1/7	Трубопровод дренажный БХОП-0.45 в дренаж	
К13.1/8	Трубопровод дренажный	
К13.1/9	Трубопровод дренажный от БСНП-300-16 в продувочный колодец	
К13/2	Трубопровод дренажный от котлов в продувочный колодец	
К13.2/2	Трубопровод периодической продувки от котлов в продувочный колодец	
К13.3/2	Трубопровод непрерывной продувки от котлов к БСНП-300-16	
А/2	Трубопровод атмосферный от КБУГВ-25 и к КБДПУ-25	
А/3	Трубопровод атмосферный от БРУ-30	
А/4	Трубопровод атмосферный от баков-аккумуляторов	
А/5	Трубопровод атмосферный из продувочного колодца	
А/6	Воздушники	
В7.2/4	Трубопровод от водоподготовки к КБУГВ-25	
В7.4/2	Трубопровод от водоподготовки к БСНП-300-16	

Н.А.С.М.И.

информ проект 903-1-158

14.04.21 10:00

		ТП 903-1-158		ТМ 1	
		Котельная с 4 котлами КЕ-6,5-ИЭС.			
		Топливо - каменные и бурые угли.			
Изм	Лист	№ докум.	Подпись	Дата	
П.И.И.	РАСКИН				
Исполн.	Ильинский				
Рис.	14.04.21				
Провер.					
Общекотельные трубопроводы. Перечень линий					Р 17
					САНТЕХПРОЕКТ

Альбом V

Туповой проект 903-1-158

№ линии	Трубы						Отвод						Тройник, седловина						Переход						Арматура					
	ДнхS	ГОСТ	Кол. п.м.	Матер.	Масса, кг		Размер	ГОСТ	Кол. шт.	Матер.	Масса, кг		Размер	ГОСТ	Кол. шт.	Матер.	Масса, кг		Размер	ГОСТ	Кол. шт.	Матер.	Масса, кг		Наименование	Обозначение	Кол. шт.	Масса, кг		
					Ед.	Общ.					Ед.	Общ.					Ед.	Общ.					Ед.	Общ.				Ед.	Общ.	Ед.
1	2	3	4	5	6	7	8	9	10	11	12	13	14	15	16	17	18	19	20	21	22	23	24	25	26	27	28	29	30	
T1/1	159x4,5	10704-76	35	Сталь 20	17,15	600,25	90°159x4,5	17375-77	7	Сталь 20	6,9	48,3	159x4,5-108x4	17376-77	2	Сталь 20	6,0	12,0	K219x6-159x4,5	17378-77	1	Ст20	5,3	5,3	Задвижка с ответными фланцами Ду150; Ру10	30ч6бр	1	77,0	77,0	
	108x3,5	10704-76	6	Сталь 20	9,02	54,12	90°108x4	17375-77	2	Сталь 20	2,8	5,6													Фланцевое соеди-нение Ду150; Ру10	20 OCT 34. 223-73	1	37,4	37,4	
																									Задвижка с ответными фланцами Ду100; Ру10	30ч6бр	2	39,5	79,0	
																									Клапан регулирующий Ду100; Ру64	735Б	1	91,0	91,0	
T2/1	159x4,5	10704-76	35	Сталь 20	17,15	600,25	90°159x4,5	17375-77	6	Сталь 20	6,9	41,4													Задвижка с ответными фланцами Ду150; Ру10	30ч6бр	1	77,0	77,0	
T2/2	159x4,5	10704-76	6	Сталь 20	17,15	102,9	90°159x4,5	17375-77	2	Сталь 20	6,9	13,8							K219x6-159x4,5	17378-77	1	Ст20	5,3	5,3						
							60°159x4,5	17375-77	2	Сталь 20	4,6	9,2																		
T3/1	133x3,5	10704-76	65	Сталь 20	11,18	726,7	90°133x4	17375-77	14	Сталь 20	4,4	61,6													Счетчик Ду150	ВТГ-150	1			
	45x2,5	8734-75	25	Ст3 сп5	2,62	65,5	90°45x2,5	17375-77	10	Сталь 20	0,3	3,0							K57x4-45x2	17378-77	2	Сталь 20	0,2	0,4	Задвижка с ответными фланцами Ду125; Ру10	30ч6бр	3	58,5	175,5	
																			K45x2,5-32x2	17378-77	2	Сталь 20	0,1	0,2	Счетчик Ду50	ВТГ-50	1			
																									Клапан регулирующий Ду25 Ру10	УРРД-25	1	28,0	28,0	
																									Задвижка с ответными фланцами Ду150 Ру10	30ч6бр	4	18,4	73,6	
T3/2	133x3,5	10704-76	55	Сталь 20	11,18	614,9	90°133x4	17375-77	9	Сталь 20	4,4	39,6	133x4	17376-77	3	Сталь 20	4,3	12,9							Задвижка с ответными фланцами Ду125; Ру10	30ч6бр	2	58,5	117,0	
T3/3	89x3	10704-76	60	Сталь 20	6,36	381,6	90°89x3,5	17375-77	12	Сталь 20	1,6	19,2	89x3,5	17376-77	3	Сталь 20	2,6	7,8							Задвижка с ответными фланцами Ду80 Ру10	30ч6бр	2	29,0	58,0	
T4/1	89x3	10704-76	100	Сталь 20	6,36	636,0	90°89x3,5	17375-77	25	Сталь 20	1,6	40,0	89x3,5	17376-77	1	Сталь 20	2,6	2,6	K89x3,5-57x3	17378-77	2	Сталь 20	0,6	1,2	Счетчик Ду80	ВТГ-80	1			
																									Клапан регулирующий Ду50 Ру10	УРРД-50	1	45,0	45,0	
																									Задвижка с ответными фланцами Ду10 Ру10	30ч6бр	6	29,0	174,0	
T7/4	219x6	10704-76	30	Сталь 20	31,52	945,6	90°219x6	17375-77	2	Сталь 20	17,0	34,0	219x6-133x4	17376-77	4	Сталь 20	13,7	54,8							Фланцевое соеди-нение Ду200 Ру16	20 OCT 34. 223-73	1	15,5	15,5	
T7/4	32x2	10704-76	2	Сталь 20	1,48	2,96							57x3	17376-77	8	Сталь 20	0,8	6,4							Вентиль с ответными фланцами Ду32 Ру16	15ч9бр(пз)	2	5,5	11,0	
T7/5	57x3	10704-76	24	Сталь 20	4,0	96,0							57x3	17376-77	8	Сталь 20	0,8	6,4												
T7.1/1	273x6	10704-76	5	Сталь 20	39,52	197,6	90°273x7	17375-77	2	Сталь 20	31,4	62,8													Задвижка с ответными фланцами Ду250 Ру10	30ч6бр	1	179,0	179,0	
T7.1/2	159x4,5	10704-76	35	Сталь 20	17,15	600,25	90°159x4,5	17375-77	3	Сталь 20	6,9	20,7													Задвижка с ответными фланцами Ду150 Ру10	30ч6бр	2	77,0	154,0	
																									Фланцевое соеди-нение Ду150 Ру10	20 OCT 34. 223-73	1	37,4	37,4	
T7.1/3	219x6	10704-76	10	Сталь 20	31,52	315,2	90°219x6	17375-77	4	Сталь 20	17,0	68,0							K219x6-159x4,5	17378-77	1	Ст.20	5,3	5,3	Задвижка с ответными фланцами Ду200 Ру10	30ч6бр	1	125,0	125,0	
T7.1/4	57x3	10704-76	18	Сталь 20	4,0	72,0	90°57x3	17375-77	6	Сталь 20	0,6	3,6													Задвижка с ответными фланцами Ду50 Ру10	30ч6бр	1	18,4	18,4	
T7.1/5	57x3	10704-76	23	Сталь 20	4,0	92,0	90°57x3	17375-77	8	Сталь 20	0,6	4,8													Задвижка с ответными фланцами Ду50 Ру10	30ч6бр	1	18,4	18,4	
T7.1/6	89x3	10704-76	8	Сталь 20	6,36	50,88	90°89x3,5	17375-77	6	Сталь 20	1,6	9,6													Задвижка с ответными фланцами Ду80 Ру10	30ч6бр	1	29,0	29,0	
T7.2/1	57x3	10704-76	14	Сталь 20	4,0	56,0	90°57x3	17375-77	6	Сталь 20	0,6	3,6																		
паровый коллектор	377x9	8732-70	3,5	Ст3 сп5	81,68	285,88																								

ТП 903-1-158 ТМ 1

Котельная с 4 котлами КЕ-6,5-14с. Топливо-каменные и дурые угли.

ИЗДАНИЕ докум. \_\_\_\_\_ Дата \_\_\_\_\_

Лист \_\_\_\_\_

Инж. П. РАСКИН

Нач. отд. Зильберштейн

Рук. групп. Козлов

Ст. инж. Петухова

Инжен. Давыдова

Лист 18

Подготовительные трудовые. Спецификация на тру- допроводах и арматуру. Лист 1.

САНТЕХПРОЕКТ г. Москва

Лист № 18 из 18

Альбом IV  
 903-1-158  
 Типовой проект  
 УИЭ-М. 2-л. Подп. и дата

№№ пункт	Трубы						Отвод						Тройник, седловина						Переход						Арматура					
	Дн x С	ГОСТ	Кол. п.м.	Матер.	Масса, кг		Размер	ГОСТ	Кол. шт.	Матер.	Масса, кг		Размер	ГОСТ	Кол. шт.	Матер.	Масса, кг		Размер	ГОСТ	Кол. шт.	Матер.	Масса, кг		Наименование	Обозначение	Код. шт.	Масса, кг		
					Ед.	Общ.					Ед.	Общ.					Ед.	Общ.					Ед.	Общ.				Ед.	Общ.	Ед.
1	2	3	4	5	6	7	8	9	10	11	12	13	14	15	16	17	18	19	20	21	22	23	24	25	26	27	28	29	30	
Т9.1/1	45x2.5	8734-75	44	Ст. 3 сл 5	2.62	115.28	90°45x2.5	17375-77	16	Сталь 20	0.3	4.8							457x4-45x2	17378-77	4	Сталь 20	0.2	0.8	Задвижка с отв. фланцами Ду 50 Ру 10	30466P	3	18.4	55.2	
	57x3	10704-76	3	Сталь 20	4.0	12.0																			Счетчик Ду 50	ВТГ-50	1			
Т9.1/2	57x3	10704-76	35	Сталь 20	4.0	140.0	90°57x3	17375-77	12	Сталь 20	0.6	7.2	57x3	17376-77	1	Сталь 20	0.8	0.8								Задвижка с отв. фланцами Ду 50 Ру 10	30466P	1	18.4	18.4
Т9.1/3	38x2	10704-76	26	Сталь 20	1.78	46.28																			Вентиль с отв. фланцами Ду 32 Ру 16	15496P (П2)	3	5.5	16.5	
																									Клапан обратный Ду 32 Ру 25	16KV9N1	1	6.2	6.2	
Т9.1/4	89x3	10704-76	15	Сталь 20	6.36	95.4	90°89x3	17375-77	6	Сталь 20	1.6	9.6													Конденсатор-водчик Ду 32 Ру 16	45415NM	1	8.5	8.5	
Т9.1/1	38x2	10704-76	24	Сталь 20	1.78	42.72																			Вентиль с отв. фланцами Ду 32 Ру 16	15496P (П2)	3	5.5	16.5	
																									Конденсатор-водчик Ду 32 Ру 16	45415NM	1	8.5	8.5	
																									Клапан обратный Ду 32 Ру 25	16KV9N1	1	6.2	6.2	
П1/2	76x3	8732-70	60	Ст. 3 сл 5	5.4	324.0	90°76x3	17375-77	8	Сталь 20	1.2	9.6	76x3.5-57x3	17376-77	4	Сталь 20	1.6	6.4												
К13.1/1	89x3	10704-76	25	Сталь 20	6.36	159.0	90°89x3	17375-77	8	Сталь 20	1.6	12.8	89x3.5	17376-77	1	Сталь 20	2.6	2.6												
К13.1/5	57x3	10704-76	38	Сталь 20	4.0	152.0	90°57x3	17375-77	3	Сталь 20	0.6	1.8	57x3	17376-77	1	Сталь 20	0.8	0.8												
К13.1/6	108x3.5	10704-76	24	Сталь 20	9.02	216.48	90°108x4	17375-77	16	Сталь 20	2.8	44.8	108x4	17376-77	3	Сталь 20	3.3	9.9								Задвижка с отв. фланцами Ду 100 Ру 10	30466P	2	39.5	79.0
	57x3	10704-76	20	Сталь 20	4.0	80.0	90°57x3	17375-77	6	Сталь 20	0.6	3.6																		
К13.1/7	26.8x2.8	3262-75	10	Ст. 2 кл 2	1.66	16.6																								
К13.1/8	21.3x2.8	3262-75	5	Ст. 2 кл 2	1.28	6.4																				Вентиль Ду 15 Ру 16	15486P (П2)	10	0.75	7.5
К13.1/9	57x3	10704-76	15	Сталь 20	4.0	60.0	90°57x3	17375-77	5	Сталь 20	0.6	3.0																		
К13.1/2	57x3	10704-76	38	Сталь 20	4.0	152.0	90°57x3	17375-77	3	Сталь 20	0.6	1.8	57x3	17376-77	1	Сталь 20	0.8	0.8												
К13.2/2	57x3	10704-76	38	Сталь 20	4.0	152.0	90°57x3	17375-77	3	Сталь 20	0.6	1.8	57x3	17376-77	1	Сталь 20	0.8	0.8												
К13.3/2	38x2	10704-76	135	Сталь 20	1.78	240.3																				Вентиль с отв. фланцами Ду 32 Ру 16	15496P (П2)	4	5.5	22.0
А12	108x3.5	10704-76	16	Сталь 20	9.02	44.32	90°108x4	17375-77	6	Сталь 20	2.8	16.8																		
	57x3	10704-76	16	Сталь 20	4.0	64.0	90°57x3	17375-77	6	Сталь 20	0.6	3.6																		
А13	325x6	10704-76	7	Сталь 20	47.2	330.4	90°325x8	17375-77	6	Сталь 20	50.3	301.8																		
А14	219x6	10704-76	5	Сталь 20	31.52	157.60	90°219x6	17375-77	4	Сталь 20	17.0	68.0																		
А15	108x3.5	10704-76	2	Сталь 20	9.02	18.04	90°108x4	17375-77	2	Сталь 20	2.8	5.6																		
А16	21.3x2.8	3262-75	5	Ст. 2 кл 2	1.28	6.4																				Вентиль Ду 15 Ру 16	15486P (П2)	10	0.75	7.5
87.2/4	89x3	10704-76	20	Сталь 20	6.36	127.2	90°89x3	17375-77	6	Сталь 20	1.6	9.6																		
87.4/2	57x3	10704-76	45	Сталь 20	4.0	180.0	90°57x3	17375-77	12	Сталь 20	0.6	7.2																		

ТТ 903-1-158 ТМ 1

Котельная с 4 котлами КЕ-6.5-14с.  
Топливо-каменные и бурые угли.

Исполн. РАСКИН	Провер. Давидова	Дата	Лист	Листов
Масштаб 1:1	Инженер Давидова		Р	19

Общекотельные трубопроводы, спецификация на трубопроводы и арматуру.  
Лист 2.

САНТЕХПРОЕКТ  
г. Москва

ИЛЬЮМ У

Тилобуу проект 903-1-158

ИвнМлоддл Подд с ддттд

№ линии	Фланец, заглушка						Болт, шпилька						Гайка						Прокладка					Примечание		
	Dy	Py	ГОСТ	Кол. шт.	Матер.	Масса, кг		размер	ГОСТ	Кол. шт.	Матер.	Масса, кг		размер	ГОСТ	Кол. шт.	Матер.	Масса, кг		Тип	ГОСТ	Кол. шт.	Матер.		Масса, кг	
						Ед.	Общ.					Ед.	Общ.					Ед.	Общ.						Ед.	Общ.
31	32	33	34	35	36	37	38	39	40	41	42	43	44	45	46	47	48	49	50	51	52	53	54	55	56	
T7/4	219x8		17379-77	1	Сталь 20	5,2	5,2																			
T7/5	57x3		17379-77	2	Сталь 20	0,2	0,4																			
П1/2	76x3		17379-77	2	Сталь 20	0,3	0,6																			
K13.1/5	57x3		17379-77	2	Сталь 20	0,2	0,4																			
K13/2	57x3		17379-77	2	Сталь 20	0,2	0,4																			
K13.2/2	57x3		17379-77	2	Сталь 20	0,2	0,4																			
T3/2	83x4		17379-77	4	Сталь 20	1,0	4,0																			
T 3/3	89x5		17379-77	4	Сталь 20	0,6	2,4																			
Пароддуу коллектор	87x5		17379-77	2	Сталь 20	15,4	30,8																			

				<b>ТП 903-1-158</b>		<b>ТМ 1</b>	
				Котельная с 4 котлами КЕ-6,5-14с. Топливо-каменные и бурый угли.			
Изм.	Лист	Исполн.	подп.	Дата			
Инж. пр. Ракан	Р.С.				Лит.	Лист	Листов
Нач. отд. Зиньковский	И.				р	20	
Инж. зр. Казлов	К.				Исчерпательные трудовые даты спецификации на трубо- проводы и арматуру. Л.С.И.З.		
Ст. инж. Петухова	П.						
Инжен. Давыдова	Д.				<b>САНТЕХПРОЕКТ</b> г. Москва		

Спецификация опор и креплений

Маркировка	Наименование и тип	Гост или ОСТ	Диаметр трубы/диаметр болта	Нагрузка на опору	Каличество	Масса (кг)		НН чертежей крепления опор	Масса крепления опор		Масса общая (кг)	Примечание
						Ед	Общ.		Ед.	Общ.		
Т1/1	Опора ОПП-2 в канале 100x159	ГОСТ 14911-69	159		5	2,13	10,65	—	—	—	10,65	—
Т1/1	Подвеска пружинная ДН 159 к перекрытию	ОБ ОСТ 34.287-75	159		1	23,0	23	—	—	—	23	—
Т1/1	Опора отвода ДН 108	О4 ОСТ 34266-75	108		2	1,06	2,12	L75x75x8 e=600	5,41	10,82	12,94	ГОСТ 8509-72
Т1/1	Опора ОПП-2 100x108	ГОСТ 14911-69	108		2	1,47	2,94	L75x75x8 e=600	5,41	10,82	13,76	ГОСТ 8509-72
Т2/1	Опора ОПП-2 в канале 100x159	ГОСТ 14911-69	159		5	2,13	10,65	—	—	—	10,65	—
Т2/1	Опора отвода ДН 159	ОБ ОСТ 34.266-75	159		2	2,83	5,66	EN 10 e=600	5,15	10,3	15,96	ГОСТ 8240-72
Т2/1	Подвеска ПГ-159 к перекрытию	ГОСТ 16127-70	159		1	3,3	3,3	—	—	—	3,3	—
Т3/1	Подвеска ПГ-45 к перекрытию	ГОСТ 16127-70	45		6	0,9	5,4	—	—	—	5,4	—
Т3/1	Опора ОПП-1 100x45	ГОСТ 14911-69	45		4	0,62	2,48	L75x75x8 e=600	5,41	21,64	24,12	ГОСТ 8509-72
Т3/1	Опора неподвижная ДН 45	О1 ОСТ 34.256-75	45		1	0,63	0,63	L75x75x8 e=600	5,41	5,41	6,04	ГОСТ 8509-72
Т3/1	Опора ОПП-2 в канале 100x133	ГОСТ 14911-69	133		6	1,38	8,28	—	—	—	8,28	—
Т3/1	Опора неподвижная ДН 133	О3 ОСТ 34.260-75	133		1	1,23	1,23	EN 10 e=600	5,15	5,15	6,38	ГОСТ 8240-72
Т3/1	Подвеска ПГ-133 к перекрытию	ГОСТ 16127-70	133		7	2,9	20,3	—	—	—	20,3	—
Т3/1	Опора отвода ДН 133	О5 ОСТ 34.266-75	133		2	1,4	2,8	EN 10 e=600	5,15	10,3	11,7	ГОСТ 8240-72
Т3/2	Опора неподвижная ДН 133	О3 ОСТ 34.260-75	133		2	1,23	2,46	EN 10 e=400	3,44	6,88	9,34	ГОСТ 8240-72
Т3/2	Опора ОПП-2 100x133	ГОСТ 14911-69	133		16	1,38	22,08	—	—	—	22,08	—
Т3/3	Опора неподвижная ДН 89	О3 ОСТ 34.256-75	89		2	0,8	1,6	EN 10 e=400	3,44	6,88	8,48	ГОСТ 8240-72
Т3/3	Опора ОПП-2 100x89	ГОСТ 14911-69	89		14	1,15	16,1	L63x63x6 e=600	3,43	48,02	64,12	—
Т3/3	Подвеска ПГ-89 к ферме	ГОСТ 16127-70	89		2	1,5	3	—	—	—	3	—
Т4/1	Опора неподвижная ДН 89	О3 ОСТ 34.256-75	89		3	0,8	2,4	EN 10 e=600	5,15	15,45	17,85	ГОСТ 8240-72
Т4/1	Опора ОПП-2 100x89	ГОСТ 14911-69	89		13	1,15	14,95	L63x63x6 e=400	2,28	29,64	44,59	ГОСТ 8509-72
Т4/1	Подвеска ПГ-89 к перекрытию	ГОСТ 16127-70	89		7	1,5	10,5	—	—	—	10,5	—
Т4/1	Опора отвода ДН 89	О3 ОСТ 34.266-75	89		4	0,7	2,8	EN 10 e=400	3,44	13,76	16,56	ГОСТ 8240-72
Т7/1	Опора неподвижная ДН 219	О1 ОСТ 34260-75	219		1	1,98	1,98	—	—	—	1,98	—
Т7/1	Опора ОПП-2 100x219	ГОСТ 14911-69	219		3	3,08	9,24	—	—	—	9,24	—
Т7/1	Опора неподвижная ДН 57	О1 ОСТ 34.256-75	57		1	0,63	0,63	L50x50x5 e=3000	11,31	11,31	11,94	ГОСТ 8509-72
Т7/1	Опора ОПП-2 100x57	ГОСТ 14911-69	57		5	1,19	5,95	L50x50x5 e=3000	11,31	56,55	62,5	ГОСТ 8509-72
Т7.1/2	Опора неподвижная ДН 159 в канале	О5 ОСТ 34.260-75	159		1	1,43	1,43	—	—	—	1,43	—
Т7.1/2	Опора ОПП-2 в канале 100x159	ГОСТ 14911-69	159		6	2,13	12,78	—	—	—	12,78	—
Т7.1/3	Опора ОПП-2 100x219	ГОСТ 14911-69	219		1	3,08	3,08	EN 10 e=2000	17,18	17,18	20,26	ГОСТ 8240-72
Т7.1/4	Опора ОПП-2 100x57	ГОСТ 14911-69	57		4	1,19	4,76	L75x75x5 e=2500	14,5	58	62,76	ГОСТ 8509-72
Т7.1/5	Опора ОПП-2 100x57	ГОСТ 14911-69	57		5	1,19	5,95	L63x63x6 e=2500	14,3	71,5	77,45	ГОСТ 8509-72
Т7.1/5	Опора ОПБ-2 57	ГОСТ 14911-69	57		3	0,33	0,99	—	—	—	0,99	—
Т7.1/6	Опора ОПП-2 100x89	ГОСТ 14911-69	89		5	1,15	5,75	L63x63x6 e=2200	12,58	62,9	68,65	ГОСТ 8509-72
Т7.1/6	Опора ОПБ-2 89	ГОСТ 14911-69	89		4	0,52	2,08	—	—	—	2,08	—

Альбом V

Типовой проект 903-1-158

И.В. и Л.В. Подпись и дата

ТН 903-1-158		ТМ1	
Котельная с 4 котлами КЕ-6,5-14с. Топливо-каменные и бурые угли			
Изм/Лист	№ докум.	Подпись	Дата
Инж. Раккин	Раккин	Раккин	
Нач. отд. Зильберштейн	Зильберштейн	Зильберштейн	
Рук. гр. Касалов	Касалов	Касалов	
Ст. инж. Петухов	Петухов	Петухов	
Литер/Лист		Листов	
Р 21		21	
Общекотельные трубопроводы. Пересечень опор и креплений. Лист 1.			САНТЕХПРОЕКТ 2. Москва



Спецификация опор и креплений.

Марк. ровка	Наименование и тип	ГОСТ или ОСТ	Диаметр трубо- провода	Нагруз- ка на опору	Коллч. числа опор	Масса (кг)		НН черте- жей крепления опор	Масса креп- ления опор		Масса общая (кг)	Примечание
						Ед.	Общ.		Ед.	Общ.		
Т7.2/1 1	Подвеска ПГ-57	ГОСТ 16127-70	57		2	1,0	2,0	—	—	—	2,0	—
Т7.2/1 2	Опора ОПП-2 100x57	ГОСТ 14911-69	57		1	1,19	1,19	Л63x63x6 P=1000	5,72	5,72	6,91	ГОСТ 8509-72
Т7.2/1 3	Опора ОПБ-2 57	ГОСТ 14911-69	57		2	0,33	0,66	—	—	—	0,66	—
Т9.1/1 1	Опора ОПП-1 100x45	ГОСТ 14911-69	45		14	0,62	8,68	Л63x63x6 P=500	2,86	40,04	48,72	ГОСТ 8509-72
Т9.1/1 2	Опора отвода ДН 57	ОГОСТ 34.266-75	57		2	0,6	1,2	Л63x63x6 P=500	2,86	5,72	6,92	ГОСТ 8509-72
Т9.1/1 3	Подвеска ПГ-45	ГОСТ 16127-70	45		4	0,9	3,6	—	—	—	3,6	—
Т9.1/2 1	Опора ОПП-2 100x57	ГОСТ 14911-69	57		8	1,19	55,28	Л75x75x5 P=2500	14,5	116	171,28	ГОСТ 8509-72
Т9.1/2 2	Опора ОПБ-2 57	ГОСТ 14911-69	57		2	0,33	0,66	—	—	—	0,66	—
Т9.1/4 1	Опора ОПП-2 100x89	ГОСТ 14911-69	89		5	1,15	5,75	Л75x75x5 P=2500	14,5	72,5	78,25	ГОСТ 8509-72
Т9.1/4 2	Опора ОПБ-2 89	ГОСТ 14911-69	89		2	0,52	1,04	—	—	—	1,04	—
П1/2 1	Опора неподвижная ДН 76	ОГОСТ 34.256-75	76		2	0,8	1,6	ЛН 10 P=3000	25,77	51,54	53,14	ГОСТ 8240-72
П1/2 2	Опора ОПП-2 100x76	ГОСТ 14911-69	76		10	1,15	11,5	Л75x75x5 P=3000	17,4	174	185,5	ГОСТ 8509-72
П1/2 3	Подвеска ПГ-76	ГОСТ 16127-70	76		2	1,1	2,2	—	—	—	2,2	—
К13.1/1 1	Опора ОПП-2 100x89	ГОСТ 14911-69	89		12	1,15	13,8	Л75x75x5 P=400	2,32	27,84	41,64	ГОСТ 8509-72
К13.1/5 1	Опора неподвижная ДН 57	ОГОСТ 34.256-75	57		1	0,63	0,63	—	—	—	0,63	—
К13.1/5 2	Опора ОПП-2 100x57	ГОСТ 14911-69	57		11	1,19	13,09	—	—	—	13,09	—
К13.1/6 1	Опора ОПП-2 100x89	ГОСТ 14911-69	89		12	1,15	13,8	—	—	—	13,8	—
К13/2 1	Опора неподвижная ДН 57	ОГОСТ 34.256-75	57		1	0,63	0,63	—	—	—	0,63	—
К13/2 2	Опора ОПП-2 100x57	ГОСТ 14911-69	57		11	1,19	13,09	—	—	—	13,09	—
К13.2/2 1	Опора неподвижная ДН 57	ОГОСТ 34.256-75	57		1	0,63	0,63	—	—	—	0,63	—
К13.2/2 2	Опора ОПП-2 100x57	ГОСТ 14911-69	57		11	1,19	13,09	—	—	—	13,09	—
П/2 1	Подвеска пружинная ДН 108	ОГОСТ 34.290-75	108		2	21,24	42,48	—	—	—	42,48	—
П/2 2	Подвеска пружинная ДН 57	ОГОСТ 34.290-75	57		2	20,66	41,32	—	—	—	41,32	—
П/3 1	Подвеска пружинная ДН 325	ОГОСТ 34.290-75	325		1	50,2	50,2	—	—	—	50,2	—
В7.2/4 1	Подвеска ПГ-89	ГОСТ 16127-70	89		10	1,5	15	—	—	—	15	—
В7.2/4 2	Опора ОПП-2 100x89	ГОСТ 14911-69	89		8	1,15	9,2	Л75x75x5 P=2000	11,6	92,8	102	ГОСТ 8509-72
В7.4/2 1	Подвеска ПГ-57	ГОСТ 16127-70	57		10	1,0	10	—	—	—	10	—
В7.4/2 2	Опора ОПП-2 100x57	ГОСТ 14911-69	57		10	1,19	11,9	Л75x75x5 P=2500	14,5	145	156,9	ГОСТ 8509-72
К13.1/9 1	Опора неподвижная ДН 57	ОГОСТ 34.256-75	57		1	0,63	0,63	—	—	—	0,63	—
К13.1/9 2	Опора ОПП-2 100x57	ГОСТ 14911-69	57		3	1,19	3,57	—	—	—	3,57	—
								сталь круг- лая ф 18 P=2000	2,0	40,0	40,0	ГОСТ 2590-71
								сталь круг- лая ф 10 P=4000	2,0	80,0	80,0	ГОСТ 2590-71
								сталь листо- вая ф 5 мм 10 мм	39,25	392,5	392,5	ГОСТ 19903-74
								сталь листо- вая ф 11 мм 80 мм	7,85	157,0	157,0	ГОСТ 19903-74

Альбом ' Типовой проект 903-1-158' Испол. и дата

				ТП 903-1-158 ТМ 1		
				котельная с 4 котлами КЕ-6,5-14с. топливо - каменные и бурые угли.		
Изм	Лист	И докум	Подп.	Дата	Лист	Листов
Гл. инж. пр.	Р.С.К.И.Н.	Зильберштейн	Л.		Р	22
Рук. гр.	Козлов				Общекотельные трубопроводы Перечень опор и креплений Лист 2	
Ст. инж.	Петухова				САНТЕХПРОЕКТ г. Москва	



Альбом V

Типовой проект 903-1-158

№ п/п	Наименование изолируемых объектов	Количество	Размеры объектов		Место нахождения	Температура теплоносителя, °С	Площадь поверхности изоляции, м <sup>2</sup>		Изоляционная конструкция												Типовые чертежи по альбому серии 2.400-4 для основного слоя	Типовые чертежи по альбому серии 2.400-4 для защитного покрытия	ГОСТ, ОСТ, ТУ	Примечание		
			Наружный диаметр или сечение мм	Длина или высота м			Ед.	Общ.	Основной изоляционный слой					Защитное покрытие				Отделка								
									Наименование	Толщина мм	Поверхн. м <sup>2</sup>	Объем м <sup>3</sup>	Наименование	Толщина мм	Поверхн. м <sup>2</sup>	Объем м <sup>3</sup>	Наименование	Поверхн. м <sup>2</sup>	Объем м <sup>3</sup>							
1	2	3	4	5	6	7	8	9	10	11	12	13	14	15	16	17	18	19	20	21	22	23	24	25	26	
T1/1	Трубопровод		159	25	в канале	150	0,5	12,5	Полуцилиндры из минеральной ваты на синтетическом связующем	30	0,69	17,25	0,018	0,45	Фольго-изол.	0,2	0,69	17,25	—	—	—	Выпуск 1 лист 38-59	Выпуск 1 лист 96	ГОСТ 14357-69	ГОСТ 20429-75	
T1/1	Трубопровод		159	10	в помеще-нии	150	0,5	5,0	"	50	0,81	8,1	0,039	0,39	"	0,2	0,81	8,1	—	—	"	"	"	"		
T1/1	Трубопровод		108	6	"	150	0,34	2,04	"	50	0,65	3,9	0,025	0,15	"	0,2	0,65	3,9	—	—	"	"	"	"		
T2/1	Трубопровод		159	25	в канале	70	0,5	12,5	"	30	0,69	17,25	0,018	0,45	"	0,2	0,69	17,25	—	—	"	"	"	"		
T2/1	Трубопровод		159	10	в помеще-нии	70	0,5	5,0	"	30	0,69	6,9	0,018	0,18	"	0,2	0,69	6,9	—	—	"	"	"	"		
T2/2	Трубопровод		159	6	"	70	0,5	3,0	"	30	0,69	4,14	0,018	0,108	"	0,2	0,69	4,14	—	—	"	"	"	"		
T3/1	Трубопровод		133	25	в канале	70	0,42	10,5	"	30	0,61	15,25	0,015	0,375	"	0,2	0,61	15,25	—	—	"	"	"	"		
T3/1	Трубопровод		133	40	в помеще-нии	70	0,42	16,8	"	30	0,61	24,4	0,015	0,60	"	0,2	0,61	24,4	—	—	"	"	"	"		
T3/1	Трубопровод		45	20	"	70	0,14	2,8	Минераловатный пухшнур	30	0,34	6,8	0,007	0,14	"	0,2	0,34	6,8	—	—	Выпуск 1 лист 30,59	"	ТУ 36-887-67	ГОСТ 20429-75		
T3/2	Трубопровод		133	45	на откры-том воз-духе	70	0,42	18,9	Полуцилиндры из минеральной ваты на синтетическом связующем	30	0,61	27,45	0,015	0,675	Сталь тонколи-ст. оцинков.	0,8	0,61	27,45	—	—	Выпуск 1 лист 38-59	Выпуск 1 лист 82	ГОСТ 14357-69	ГОСТ 8075-56		
T3/2	Трубопровод		133	10	в помеще-нии	70	0,42	4,2	"	30	0,61	6,1	0,015	0,15	Фольго-изол.	0,2	0,61	6,1	—	—	"	Выпуск 1 лист 96	"	"		
T3/3	Трубопровод		89	26	"	70	0,28	7,28	"	30	0,47	12,22	0,011	0,286	"	0,2	0,47	12,22	—	—	"	"	"	"		
T3/3	Трубопровод		89	34	на откры-том воз-духе	70	0,28	9,52	"	30	0,47	15,98	0,011	0,574	Сталь тонколи-ст. оцинков.	0,8	0,47	15,98	—	—	"	Выпуск 1 лист 82	"	"	"	
T4/1	Трубопровод		89	25	в канале	70	0,28	7,0	"	30	0,47	11,75	0,011	0,275	Фольго-изол.	0,2	0,47	11,75	—	—	"	Выпуск 1 лист 96	"	"		
T4/1	Трубопровод		89	35	на откры-том воз-духе	70	0,28	9,8	"	30	0,47	16,45	0,011	0,365	Сталь тонколи-ст. оцинков.	0,8	0,47	16,45	—	—	"	Выпуск 1 лист 82	"	"		
T4/1	Трубопровод		89	40	в помеще-нии	70	0,28	11,2	"	30	0,47	18,8	0,011	0,44	Фольго-изол.	0,2	0,47	18,8	—	—	"	Выпуск 1 лист 96	"	"		
T7/14	Трубопровод		219	30	"	194	0,69	20,7	"	50	1,0	30,0	0,042	1,26	"	0,2	1,0	30,0	—	—	"	"	"	"		
T7/14	Трубопровод		32	2	"	194	0,1	0,2	Минераловатный пухшнур	40	0,35	0,7	0,005	0,018	"	0,2	0,35	0,7	—	—	Выпуск 1 лист 30,59	"	ТУ 36-887-67	ГОСТ 20429-75		
T7/15	Трубопровод		57	24	"	194	0,18	4,32	"	50	0,49	11,76	0,017	0,408	"	0,2	0,49	11,76	—	—	"	"	"	"		
T7/11	Трубопровод		273	5	"	164	0,86	4,3	Цилиндры из минеральной ваты на синтетическом связующем	60	1,23	6,15	0,063	0,315	"	0,2	1,23	6,15	—	—	Выпуск 1 лист 38-59	"	ГОСТ 14357-69	ГОСТ 20429-75		
T7-1/12	Трубопровод		159	25	в канале	164	0,5	12,5	Полуцилиндры из минеральной ваты на синтетическом связующем	60	0,88	22,0	0,041	1,025	"	0,2	0,88	22,0	—	—	"	"	"	"		
T7-1/12	Трубопровод		159	10	в помеще-нии	164	0,5	5,0	"	50	0,81	8,1	0,039	0,39	"	0,2	0,81	8,1	—	—	"	"	"	"		
T7-1/13	Трубопровод		219	10	"	164	0,69	6,9	Цилиндры из минеральной ваты на синтетическом связующем	50	1,0	10	0,042	0,42	"	0,2	1,0	10	—	—	"	"	"	"		
T7-1/14	Трубопровод		57	18	"	164	0,18	3,24	Минераловатный пухшнур	50	0,49	8,82	0,017	0,306	"	0,2	0,49	8,82	—	—	Выпуск 1 лист 30,59	"	ТУ 36-887-67	ГОСТ 20429-75		
T7-1/15	Трубопровод		57	23	"	164	0,18	4,14	"	50	0,49	11,27	0,017	0,391	"	0,2	0,49	11,27	—	—	"	"	"	"		
T7-1/16	Трубопровод		89	8	"	164	0,28	2,24	Полуцилиндры из минеральной ваты на синтетическом связующем	50	0,59	4,72	0,022	0,176	"	0,2	0,59	4,27	—	—	Выпуск 1 лист 38-59	"	ГОСТ 14357-69	ГОСТ 20429-75		
T7-2/1	Трубопровод		57	14	"	110	0,18	2,52	Минераловатный пухшнур	40	0,43	6,02	0,012	0,168	"	0,2	0,43	6,02	—	—	Выпуск 1 лист 30,59	"	ТУ 36-887-67	ГОСТ 20429-75		

Имя, № подл., Подп. и дата

ТН 903-1-158				ТМ1	
КОТЕЛЬНАЯ С 4 КОТЛАМИ КЕ-6,5-14С					
ТОПЛИВО-КАМЕННЫЕ И БУРЫЕ УГЛИ					
ИЗМ. ЛИСТ	№ ДОКУМ.	ПОДП.	ДАТА	06	
ДИРЕКТОР ПРЕКН	И.И. ИВАНОВ	И.И. ИВАНОВ	И.И. ИВАНОВ	ИНТЕР.	ЛИСТ 25
НАЧ. ОТД.	И.И. ИВАНОВ	И.И. ИВАНОВ	И.И. ИВАНОВ	САНТЕХПРОЕКТ	
РИС. ГР.	КОЗЛОВ	КОЗЛОВ	КОЗЛОВ	г. Москва	
СТ. ИНЖ.	ПЕТУХОВА	ПЕТУХОВА	ПЕТУХОВА	ОБЩЕКОТЕЛЬНЫЕ ТРУБОПРОВОДЫ	
ИНЖ.	ДАВЫДОВА	ДАВЫДОВА	ДАВЫДОВА	ТЕХНОМОНТАЖНАЯ БЕЗОПАСНОСТЬ	
НА ИЗОЛЯЦИОННО ТРУБОПРОВОДОВ					

Альбом V

Типовой проект 903-1-158

№ П/П	Наименование изолируемых объектов	Количество	Размеры объектов		Место нахождения	Температура теплоносителя, °С	Поверхность подложная изоляции, м <sup>2</sup>		Изоляционная конструкция												Типовые чертежи по альбомам серии 2400-4 для основного слоя	Типовые чертежи по альбомам серии 2400-4 для защитного покрытия	ГОСТ, ОСТ, ТУ	Примечание		
			Диаметр или ширина, мм	Длина или высота, м			Ед.	Общ.	Основной изоляционный слой				Защитное покрытие				Отделка									
									Наименование	Толщина, мм	Поверхн. м <sup>2</sup>	Объем м <sup>3</sup>	Наименование	Толщина, мм	Поверхн. м <sup>2</sup>	Объем м <sup>3</sup>	Наименование	Поверхн. м <sup>2</sup>	Объем м <sup>3</sup>							
1	2	3	4	5	6	7	8	9	10	11	12	13	14	15	16	17	18	19	20	21	22	23	24	25	26	
Т9-1/1	Трубопровод		45	44	В помещении	80	0,14	6,16	Минераловатный пухшнур	3,0	0,34	14,96	0,007	0,308	Фольго-изол	0,2	0,34	14,96	—	—	—	—	Выпуск 1 лист 30,59	Выпуск 1 лист 96	ТУ 36-887-67 ГОСТ 20429-75	
Т9-1/1	Трубопровод		57	3	"	80	0,18	0,54	"	3,0	0,37	1,11	0,008	0,024	"	0,2	0,37	1,11	—	—	—	"	"	"		
Т9-1/2	Трубопровод		57	35	"	164	0,18	6,3	"	3,0	0,49	17,15	0,017	0,595	"	0,2	0,49	17,15	—	—	—	"	"	"		
Т9-1/3	Трубопровод		38	26	"	164	0,13	3,38	"	4,0	0,37	9,62	0,01	0,26	"	0,2	0,37	9,62	—	—	—	"	"	"		
Т9-1/4	Трубопровод		89	15	"	80	0,28	4,2	Получиллиндры из минеральной ваты на синтетическом связующем	4,0	0,53	7,95	0,016	0,24	"	0,2	0,53	7,95	—	—	—	Выпуск 1 лист 38-59	"	"		
Т9-1/1	Трубопровод		38	24	"	194	0,13	3,12	Минераловатный пухшнур	4,0	0,37	8,88	0,01	0,24	"	0,2	0,37	8,88	—	—	—	Выпуск 1 лист 30,59	"	"		
П1/2	Трубопровод		76	60	"	104	0,24	14,4	Получиллиндры из минеральной ваты на синтетическом связующем	4,0	0,49	29,4	0,015	0,9	"	0,2	0,49	29,4	—	—	—	Выпуск 1 лист 38-59	"	"		
К13-1/1	Трубопровод		89	5	В канале	—	0,28	1,4	—	—	—	—	—	—	Масляная	—	0,28	1,4	—	—	—	—	—	ГОСТ 5631-70		
К13-1/1	Трубопровод		89	20	В помещении	—	0,28	5,6	—	—	—	—	—	—	Краска за 2 раза	—	0,28	5,6	—	—	—	—	—	"		
К13-1/5	Трубопровод		57	5	В канале	—	0,18	0,9	—	—	—	—	—	—	—	0,18	0,9	—	—	—	—	—	"			
К13-1/5	Трубопровод		57	33	В помещении	—	0,18	5,94	—	—	—	—	—	—	—	0,18	5,94	—	—	—	—	—	"			
К13-1/16	Трубопровод		108	24	На открытом воздухе	70	0,34	8,16	Получиллиндры из минеральной ваты на синтетическом связующем	4,0	0,59	14,16	0,019	0,456	Сталь тонколистовая оцинков.	0,8	0,59	14,16	—	—	—	Выпуск 1 лист 38-59	Выпуск 1 лист 96	ГОСТ 49357-56 ГОСТ 20429-75		
К13-1/17	Трубопровод		26,8	10	В помещении	—	0,1	1,0	—	—	—	—	—	—	Масляная	—	0,1	1,0	—	—	—	—	—	ГОСТ 5631-70		
К13-1/18	Трубопровод		21,3	5	"	—	0,08	0,4	—	—	—	—	—	—	Краска за 2 раза	—	0,08	0,4	—	—	—	—	—	"		
К13-1/9	Трубопровод		57	5	В канале	—	0,18	0,9	—	—	—	—	—	—	—	0,18	0,9	—	—	—	—	—	"			
К13-1/9	Трубопровод		57	10	В помещении	110	0,18	1,8	Минераловатный пухшнур	4,0	0,43	4,3	0,012	0,12	Фольго-изол	0,2	0,43	4,3	—	—	—	Выпуск 1 лист 30,59	Выпуск 1 лист 96	ТУ 36-887-67 ГОСТ 20429-75		
К13/12	Трубопровод		57	5	В канале	—	0,18	0,9	—	—	—	—	—	—	Масляная	—	0,18	0,9	—	—	—	—	—	ГОСТ 5631-70		
К13/12	Трубопровод		57	33	В помещении	—	0,18	5,94	—	—	—	—	—	—	Краска за 2 раза	—	0,18	5,94	—	—	—	—	—	"		
К13-2/12	Трубопровод		57	5	В канале	—	0,18	0,9	—	—	—	—	—	—	—	0,18	0,9	—	—	—	—	—	—	"		
К13-2/12	Трубопровод		57	33	В помещении	—	0,18	5,94	—	—	—	—	—	—	—	0,18	5,94	—	—	—	—	—	—	"		
К13-3/12	Трубопровод		38	135	"	194	0,13	7,55	Минераловатный пухшнур	4,0	0,37	49,95	0,01	1,35	Фольго-изол	0,2	0,37	49,95	—	—	—	Выпуск 1 лист 30,59	Выпуск 1 лист 96	ТУ 36-887-67 ГОСТ 20429-75		
A/2	Трубопровод		108	16	В помещении и вне помещения	—	0,34	6,44	—	—	—	—	—	—	Масляная	—	0,34	6,44	—	—	—	—	—	ГОСТ 5631-70		
A/2	Трубопровод		57	16	"	—	0,18	2,88	—	—	—	—	—	—	Краска за 2 раза	—	0,18	2,88	—	—	—	—	—	"		
A/3	Трубопровод		325	7	"	—	1,02	7,14	—	—	—	—	—	—	—	1,02	7,14	—	—	—	—	—	"			
A/4	Трубопровод		219	5	"	—	0,69	3,45	—	—	—	—	—	—	—	0,69	3,45	—	—	—	—	—	"			
A/5	Трубопровод		108	2	"	—	0,34	0,68	—	—	—	—	—	—	—	0,34	0,68	—	—	—	—	—	"			
A/6	Трубопровод		21,3	5	В помещении	—	0,08	0,4	—	—	—	—	—	—	—	0,08	0,4	—	—	—	—	—	—	"		

Изм. лист		№ докум.	Подп.	Дата	ТП 903-1-158 ТМ1		
КОТЕЛЬНАЯ С 4 КОТЛАМИ КЕ-6,5-14С					ТОПЛИВО - КАМЕННЫЕ И БУРЫЕ УГЛИ		
ГЛАВ. ИНЖ. РАСКИН	РАСКИН	СР			ИНТЕР	ЛИСТ	ЛИСТОВ
НАЧ. ОТД. ЭНЕРГЕТИКИ	ЭНЕРГЕТИКИ	СР			Р	24	
РУК. ГР. КОЗЛОВ	КОЗЛОВ	СР			САНТЕХПРОЕКТ		
СТ. ИНЖ. ЛЕГУХОВА	ЛЕГУХОВА	СР			г. МОСКВА		
ИНЖ. ЛАВЫДОВА	ЛАВЫДОВА	СР			ЛИСТ 2		

Альбом V

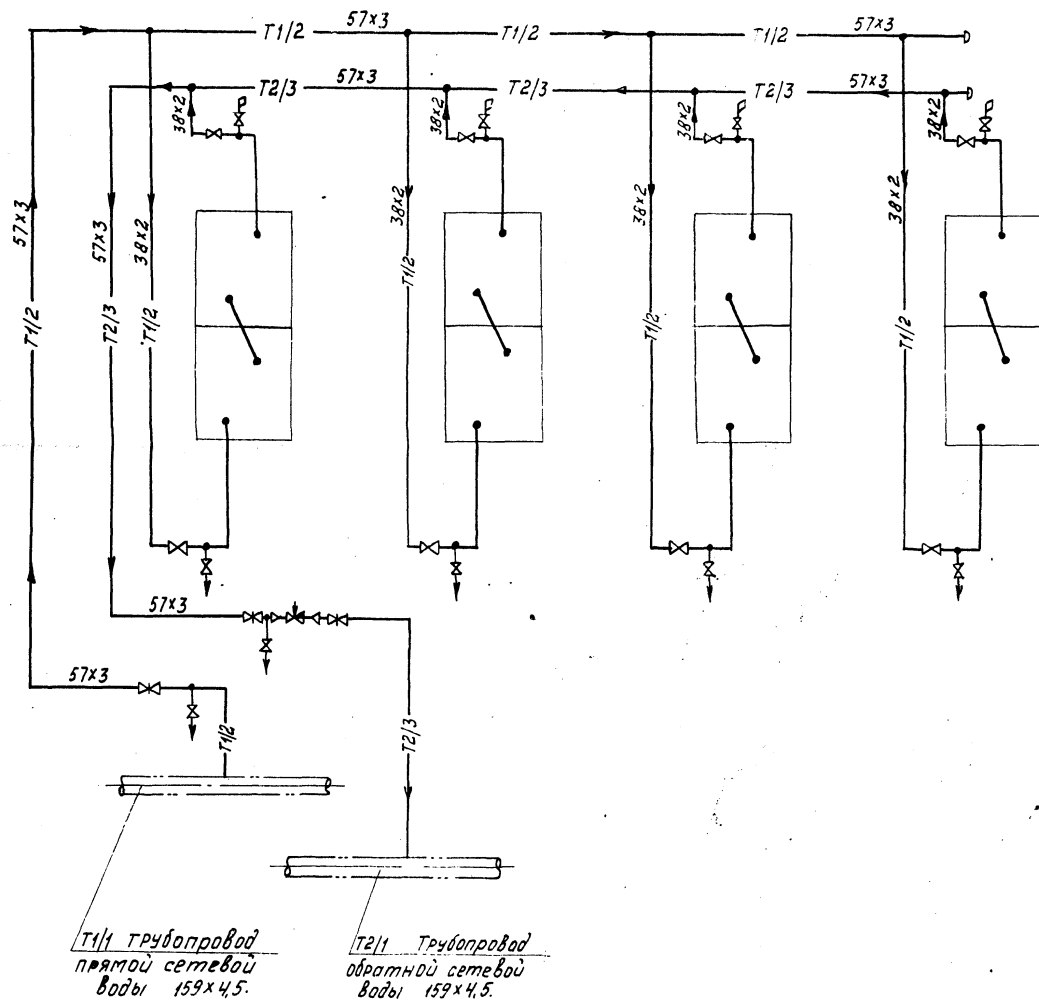
Типовой проект 903-1-158

№ п/п	Наименование изолируемых объектов	Количество	Размеры объектов		Место- нахождение	Температура теплоносителя, °С	Поверхность поверхности изоляции, м <sup>2</sup>		Изоляционная конструкция														Типовые чертежи по альбо- мам серии 2400-4 для основ- ного слоя	Типовые чертежи по альбо- мам сери 2400-4 для защит- ного по- крытия	ГОСТ, ОСТ, ТУ	Приме- чание	
			Диаметр или сечение, мм	Длина или высота, м			Ед.	Общ.	Основной изоляционный слой					Защитное покрытие				Отделка									
									Наименование		Толщина, мм	Поверхн. м <sup>2</sup>		Объем м <sup>3</sup>		Наимено- вание толщина, мм	Поверхн. м <sup>2</sup>		Наимено- вание	Поверхн. м <sup>2</sup>							
			Ед.	Общ.			Ед.	Общ.	Ед.	Общ.		Ед.	Общ.	Ед.	Общ.		Ед.	Общ.									
1	2	3	4	5	6	7	8	9	10	11	12	13	14	15	16	17	18	19	20	21	22	23	24	25	26		
ВТ-2/4	Трубопровод		89	20	в поме- щении	30	0,28	5,6							масляная краска за 2 раза	0,8	0,28	5,6							ГОСТ 5631-70		
ВТ-4/2	Трубопровод		57	45	"	30	0,18	8,1							"	0,8	0,18	8,1						"			
	Трубопровод		377	5	"	164	1,18	9,9	Плиты теплоизоляционные полужест- кие на синтетическом связующем	80	1,69	8,45	0,115	0,575	Фольго- изол	0,2	1,69	8,45					Выпуск 3 лист 1, 2	Выпуск 1 лист 82	ГОСТ 9575-72 ГОСТ 20429-75	Паровой коллектор	
<b>Трубопроводы калориферов</b>																											
T1/2	Трубопровод		57	55	в поме- щении	150	0,18	9,9	Минераловатный пухшнур	40	0,43	23,65	0,012	0,66	Фольго- изол	0,2	0,43	23,65					Выпуск 1 лист 30, 59	Выпуск 1 лист 96	7436-881-67 ГОСТ 20429-75		
	Трубопровод		38	20	"	150	0,13	2,6	"	30	0,31	6,2	0,006	0,12	"	0,2	0,31	6,2				"	"	"			
T2/3	Трубопровод		57	55	"	70	0,18	9,9	"	30	0,37	20,35	0,008	0,44	"	0,2	0,37	20,35				"	"	"			
	Трубопровод		38	20	"	70	0,13	2,6	"	30	0,31	6,2	0,006	0,12	"	0,2	0,31	6,2				"	"	"			

Имя, № подл., Подп. и дата

ТП 903-1-158				ТМ1			
Котельная с 4 котлами КЕ-6,5-14С							
Топливо - каменные и бурый уголь							
Изм/лист	№ докум.	Подп.	Дата	Лист		Листов	
				Р		25	
Пр. и. пр.	Рискин	Рискин					
Нач. отд.	Зимберштейн	Зимберштейн					
Рук. гр.	Козлов	Козлов					
Ст. инж.	Петухова	Петухова					
Инж.	Давыдова	Давыдова					
ОБЪЕКТОВЫЕ ТРУБОПРОВОДЫ ТЕХНОМОНТАЖНАЯ БЕДОПАСНОСТЬ НА ИЗОЛЯЦИОННО ТРУБОПРОВОДОВ ЛИСТ 3							
<b>САНТЕХПРОЕКТ</b> г. Москва							

СХЕМА ПРИСОЕДИНЕНИЯ ГОРЯЧЕЙ ВОДЫ [150° - 70°] К КАЛОРИФЕРАМ КВС-9П.



T1/1 Трубопровод  
прямой сетевой  
воды 159x4.5.

T2/1 Трубопровод  
обратной сетевой  
воды 159x4.5.

Спецификация

№ п/п	Обознач.	Наименование	Ед. изм.	кол.	Материал	Масса в кг.		Примеч.
						Ед.	Об. ч.	
1	ГОСТ 10704-76	Труба 57x3	п.м.	110	Ст.20	4,0	44,7	
2	ГОСТ 10704-76	Труба 38x2	п.м.	40	Ст.20	1,78	71,2	
3	ГОСТ 3262-75	Труба 21,3x2,8	п.м.	20	кп.2	1,28	15,6	
4	ГОСТ 17375-77	Отвод 90° 57x3	шт.	6	Ст.20	0,6	3,6	
5	ГОСТ 17378-77	Переход К57x4-45x2,5	шт.	2	Ст.20	0,2	0,4	
6	304 Б.В.	Задвижка с ответными фланцами Ду50 Ру10	шт.	3	Сб.	18,7	55,2	
7	1549 Б.В. (пз)	Вентиль с ответными фланцами Ду32 Ру16	шт.	8	Сб.	5,7	44	
8	1548 Б.В. (пз)	Вентиль Ду15 Ру16	шт.	10	Сб.	7,5	7,5	
9	УРПД-50	Регулятор давления Ду50 Ру10	шт.	1	Сб.	4,5	4,5	
10	ГОСТ 17379-77	Заглушка 57x3	шт.	2	Ст.20	0,2	0,4	

Опоры и крепления

11	ГОСТ 34256-75	Опора неподвижная Дн 57	шт.	2	Сб.	0,63	1,26	
12	ГОСТ 14911-69	Опора скользящая	шт.	20	Сб.	1,19	23,8	
13	ГОСТ 16127-70	Подвеска ПГ-57	шт.	20	Сб.	4,0	20	
14	ГОСТ 8509-72	Уголок 50x50x5	п.м.	20	Ст.3	3,77	75,4	
15	ГОСТ 2550-71	Ст. круглая ф10.	п.м.	30	Ст.3	0,82	18,6	

Примечание

1. Присоединение трубопроводов горячей воды к calorifерам осуществляется по тесту.
2. Изоляцию трубопроводов см. лист ТМ1-23,24,25.

Изм.			Лист			Листов		
<b>ТП 903-1-158 ТМ 1</b>								
Котельная с 4 котлами КЕ-6,5-14С. Топливо - котельные и бурый уголь.								
Изм.			Лист			Листов		
Лит.			Лит.			Лит.		
Р			26					
Инж. Петр. Козлов			Инж. Петр. Козлов			Инж. Петр. Козлов		
Инж. Петр. Козлов			Инж. Петр. Козлов			Инж. Петр. Козлов		
Общекотельные трубопроводы Схема присоединения горячей воды к calorifерам. Изоляция.						<b>САНТЕХПРОЕКТ</b> г. Москва		

### Сводная спецификация

№№ п/п	Обозначение	Наименование	Ед. изм.		Материал	Масса (кг)		Примечание
			Кол.	шт.		Ед.	Общ.	
1	2	3	4	5	6	7	8	9

#### Трубы

1	ГОСТ 8732-70	377x9	п.м.	3,5	Вст3 сп5	81,68	28588	
2	ГОСТ 10704-76	325x6	п.м.	7	Сталь 20	47,2	330,4	
3	ГОСТ 10704-76	273x6	п.м.	5	Сталь 20	39,52	197,6	
4	ГОСТ 10704-76	219x6	п.м.	45	Сталь 20	31,52	1418,4	
5	ГОСТ 10704-76	159x4,5	п.м.	111	Сталь 20	17,15	1903,65	
6	ГОСТ 10704-76	133x3,5	п.м.	120	Сталь 20	11,18	1341,6	
7	ГОСТ 10704-76	108x3,5	п.м.	48	Сталь 20	9,02	432,96	
8	ГОСТ 10704-76	89x3	п.м.	228	Сталь 20	6,36	1450,08	
9	ГОСТ 8732-70	76x3	п.м.	60	Вст3 сп5	5,4	324	
10	ГОСТ 10704-76	57x3	п.м.	437	Сталь 20	4,0	1748	
11	ГОСТ 8734-75	45x2,5	п.м.	69	Вст3 сп	2,62	180,78	
12	ГОСТ 10704-76	38x2	п.м.	225	Сталь 20	1,78	400,5	
13	ГОСТ 10704-76	32x2	п.м.	2	Сталь 20	1,48	2,96	
14	ГОСТ 3262-75	26,8x2,8	п.м.	10	Ст2 кл2	1,66	16,6	
15	ГОСТ 3262-75	21,3x2,8	п.м.	30	Ст2 кл2	1,28	38,4	

#### Отводы

1	ГОСТ 17375-77	90° 325x8	шт.	6	Сталь 20	50,3	301,8	
2	ГОСТ 17375-77	90° 273x7	шт.	2	Сталь 20	31,4	62,8	
3	ГОСТ 17375-77	90° 219x6	шт.	10	Сталь 20	17,0	170,0	
4	ГОСТ 17375-77	90° 159x4,5	шт.	18	Сталь 20	6,9	124,2	
5	ГОСТ 17375-77	60° 159x4,5	шт.	2	Сталь 20	4,6	9,2	
6	ГОСТ 17375-77	90° 133x4	шт.	23	Сталь 20	4,4	101,2	
7	ГОСТ 17375-77	90° 108x4	шт.	26	Сталь 20	2,8	72,8	
8	ГОСТ 17375-77	90° 89x3,5	шт.	63	Сталь 20	1,6	100,8	
9	ГОСТ 17375-77	90° 76x3,5	шт.	8	Сталь 20	1,2	9,6	

1	ГОСТ 17375-77	90° 57x3	шт.	76	Сталь 20	0,6	45,6	
11	ГОСТ 17375-77	90° 45x2,5	шт.	26	Сталь 20	0,3	7,8	

#### Тройники

1	ГОСТ 17376-77	219x6-133x4	шт.	4	Сталь 20	13,7	54,8	
2	ГОСТ 17376-77	159x4,5-108x4	шт.	2	Сталь 20	6,0	12,0	
3	ГОСТ 17376-76	133x4	шт.	3	Сталь 20	4,3	12,9	
4	ГОСТ 17376-77	108x4	шт.	3	Сталь 20	3,3	9,9	
5	ГОСТ 17376-77	89x3,5	шт.	5	Сталь 20	2,6	13,0	
6	ГОСТ 17376-77	76x3,5-57x3	шт.	4	Сталь 20	1,6	6,4	
7	ГОСТ 17376-77	57x3	шт.	12	Сталь 20	0,8	9,6	

#### Переходы

1	ГОСТ 17378-77	К 219x6-159x4,5	шт.	3	Сталь 20	5,3	15,9	
2	ГОСТ 17378-77	К 89x3,5-57x3	шт.	2	Сталь 20	0,6	1,2	
3	ГОСТ 17378-77	К 57x4-45x2	шт.	8	Сталь 20	0,2	1,6	
4	ГОСТ 17378-77	К 45x2,5-32x2	шт.	2	Сталь 20	0,1	0,2	

#### Арматура

1	304 бдр	Задвижка с ответными фланцами Ду 200 Ру 10	шт.	1	Сб.	179	179	
2	304 бдр	Задвижка с ответными фланцами Ду 200 Ру 10	шт.	1	Сб.	125	125	
3	304 бдр	Задвижка с ответными фланцами Ду 150 Ру 10	шт.	4	Сб.	77	308	
4	304 бдр	Задвижка с ответными фланцами Ду 125 Ру 10	шт.	5	Сб.	58,5	292,5	
5	304 бдр	Задвижка с ответными фланцами Ду 100 Ру 10	шт.	4	Сб.	39,5	158	
6	Т-35б	Клапан регулирующий Ду 100 Ру 10	шт.	1	Сб.	91	91	
7	304 бдр	Задвижка с ответными фланцами Ду 80 Ру 10	шт.	9	Сб.	29	261	
8	304 бдр	Задвижка с ответными фланцами Ду 50 Ру 10	шт.	13	Сб.	18,4	239,2	
9	УРРД-50	Клапан регулирующий Ду 50 Ру 10	шт.	2	Сб.	45	90	
10	830СТ34.223-73	Фланцевое соединение Ду 200 Ру 16	шт.	1	Сб.	15,5	15,5	
11	16кч9п1	Клапан регулирующий Ду 32 Ру 25	шт.	2	Сб.	6,2	12,4	
12	1549бдр(п2)	Вентиль с ответными фланцами Ду 32 Ру 16	шт.	20	Сб.	5,5	110	
13	45ч15нж	Конденсатотводчик Ду 32 Ру 16	шт.	2	Сб.	8,5	17,0	

14	УРРД-25	Клапан регулирующий Ду 25 Ру 10	шт.	1	Сб.	28	28	
15	1549бдр(п2)	Вентиль Ду 15 Ру 16	шт.	30	Сб.	0,75	22,5	
16	20 аСТЗУ 223-73	Фланцевое соединение Ду 150 Ру 10	шт.	2	Сб.	37,4	74,8	
17	ВТГ-150	Счетчик Ду 150	шт.	1	Сб.			
18	ВТГ-80	Счетчик Ду 80	шт.	1	Сб.			
19	ВТГ-50	Счетчик Ду 50	шт.	2	Сб.			

#### Заглушки

1	ГОСТ 17379-77	377x9	шт.	2	Сталь 20	15,4	30,8	
2	ГОСТ 17379-77	219x8	шт.	1	Сталь 20	5,2	5,2	
3	ГОСТ 17379-77	133x4	шт.	4	Сталь 20	1,0	4,0	
4	ГОСТ 17379-77	89x3,5	шт.	4	Сталь 20	0,6	2,4	
5	ГОСТ 17379-77	76x3,5	шт.	2	Сталь 20	0,3	0,6	
6	ГОСТ 17379-77	57x3	шт.	5	Сталь 20	0,2	1,0	

У Альбом Типовой проект 903-1-158

Иванов И.И. Подпись и дата

ТН 903-1-158 ТМ 1

Котельная с 4 котлами КЕ-6,5-ТЧ. Топливо-каменные и бурый уголь.

Изм. Лист 1 из 1. Подпись Дата

И.И.Иванов Р.С.Кин

Нач. отд. Зиндерицкий В.В.

Рук. экзп. Козлов С.В.

Ст. инж. Пешкова Е.В.

Ст. инж. Буренина Р.И.

Литер. Лист 1 из 1

Р 27

Общекотельные трудовые проходы.

Сводная спецификация.

САНТЕХПРОЕКТ г. Москва