

ТИПОВОЙ ПРОЕКТ  
903-1/15М

КОТЕЛЬНАЯ  
с 4 котлами КЕ-65-14С  
ОТОПИТЕЛЬНО-ПРОИЗВОДСТВЕННАЯ  
С ЦЕНТРАЛИЗОВАННЫМ ГОРЯЧИМ ВОДОСНАБЖЕНИЕМ  
ИЗ КОТЕЛЬНОЙ  
ТОПЛИВО: КАМЕННЫЕ И БУРЫЕ УГЛИ

Альбом XVIII

15590-09  
ЦЕНА 2-36

ТИПОВОЙ ПРОЕКТ  
**903-1-158**  
**КОТЕЛЬНАЯ С 4 КОТЛАМИ КЕ-6,5-14С**

ОТОПИТЕЛЬНО-ПРОИЗВОДСТВЕННАЯ С ЦЕНТРАЛИЗОВАННЫМ ГОРЯЧИМ ВОДОСНАБЖЕНИЕМ ИЗ КОТЕЛЬНОЙ  
ТОПЛИВО- КАМЕННЫЕ И БУРЫЕ УГЛИ

СОСТАВ ПРОЕКТА

№ П/П	АЛЬБОМ	ПРИМЕНЯЕМЫЙ ПРОЕКТ	НА ИМЕНОВАНИЕ	АЛЬБОМОВ	№ П/П	АЛЬБОМ	ПРИМЕНЯЕМЫЙ ПРОЕКТ	НА ИМЕНОВАНИЕ	АЛЬБОМОВ
			<b>АРХИТЕКТУРНО-СТРОИТЕЛЬНАЯ ЧАСТЬ</b>					<b>АВТОМАТИЗАЦИЯ</b>	
I			АРХИТЕКТУРНО-СТРОИТЕЛЬНЫЕ РЕШЕНИЯ, КОНСТРУКЦИИ		XV	903-1-153		СХЕМЫ ФУНКЦИОНАЛЬНЫЕ И ВНЕШНИХ ПРОВОДК. ПЛАНЫ РАСПОЛОЖЕНИЯ. БЛОКИ МЕСТНЫХ ПРИБОРОВ. ОБЩИЕ ВИДЫ.	
II	903-1-153		ЧЕРТЕЖИ ИНДУСТРИАЛЬНЫХ СТРОИТЕЛЬНЫХ КОНСТРУКЦИЙ И ИЗДЕЛИЙ КОТЕЛЬНОЙ.		XVI			СХЕМЫ ЭЛЕКТРИЧЕСКИЕ ПРИНЦИПИАЛЬНЫЕ	
III	903-1-153		СООРУЖЕНИЯ ТОПЛИВОПОДАЧИ.		XVII	903-1-153		САНИТАРНО-ТЕХНИЧЕСКАЯ ЧАСТЬ.	
IV	903-1-153		ЧЕРТЕЖИ ИНДУСТРИАЛЬНЫХ СТРОИТЕЛЬНЫХ КОНСТРУКЦИЙ И ИЗДЕЛИЙ ТОПЛИВОПОДАЧИ.		XVIII			ОТОПЛЕНИЕ И ВЕНТИЛЯЦИЯ, ВОДОПРОВОД И КАНАЛИЗАЦИЯ.	
V			<b>ТЕПЛОМЕХАНИЧЕСКАЯ ЧАСТЬ</b>		XIX	903-1-153		МЕХАНИЗАЦИЯ ТРАНСПОРТА	
			РАСПОЛОЖЕНИЕ ОБОРУДОВАНИЯ КОТЕЛЬНОЙ.		XIX	41,2		МЕХАНИЗАЦИЯ ТОПЛИВОПОДАЧИ И ШЛАКОЗОЛУЩАНИЯ. САНТЕХНИКА.	
			ОБЩЕКОТЕЛЬНЫЕ СОЕДИНИТЕЛЬНЫЕ ТРУБОПРОВОДЫ		XX			ЗАКАЗНЫЕ СПЕЦИФИКАЦИИ	
VI			КОТЛОАГРЕГАТ /ТОПЛИВО-КАМЕННЫЕ УГЛИ/		XX			ТЕПЛОМЕХАНИЧЕСКАЯ, САНИТАРНО-ТЕХНИЧЕСКАЯ ЧАСТИ.	
VII			КОТЛОАГРЕГАТ /ТОПЛИВО-БУРЫЕ УГЛИ/.		XXI	903-1-153		МЕХАНИЗАЦИЯ ТОПЛИВОПОДАЧИ И ШЛАКОЗОЛУЩАНИЯ /ВСЕ ЧАСТИ/.	
VIII			ВОДОПОДГОТОВИТЕЛЬНАЯ УСТАНОВКА		XXII			ЭЛЕКТРОТЕХНИЧЕСКАЯ ЧАСТЬ КОТЕЛЬНОЙ И ШЛАКОЗОЛУЩАНИЯ	
IX	903-1-153		СКЛАД РЕАГЕНТОВ /ВСЕ ЧАСТИ/.		XXIII	903-1-153		АВТОМАТИЗАЦИЯ, СПЕЦИФИКАЦИЯ НА ПРИБОРЫ, ИЗДЕЛИЯ И МАТЕРИАЛЫ. ОПРОСНЫЕ ЛИСТЫ.	
X			<b>ЭЛЕКТРОТЕХНИЧЕСКАЯ ЧАСТЬ</b>		XXIV	903-1-153		СКЛАД РЕАГЕНТОВ /ВСЕ ЧАСТИ/	
XI			СИЛОВОЕ ЭЛЕКТРООБОРУДОВАНИЕ И ЭЛЕКТРООСВЕЩЕНИЕ КОТЕЛЬНОЙ.		XXV			ЭКОНОМИКА. ТЕХНИКО-ЭКОНОМИЧЕСКАЯ ЧАСТЬ	
			ЩИТЫ СТАНЦИИ УПРАВЛЕНИЯ КОТЕЛЬНОЙ. ЗАДАНИЕ ЗАВОДУ-ИЗГОТОВИТЕЛЮ.		XXVI			СМЕТЫ	
XII	903-1-153		СХЕМЫ УПРАВЛЕНИЯ ЭЛЕКТРОДВИГАТЕЛЯМИ КОТЕЛЬНОЙ.		XXVII			СВОДКА ЗАТРАТ И СМЕТЫ НА СТРОИТЕЛЬНЫЕ РАБОТЫ КОТЕЛЬНОЙ	
XIII	903-1-153		СИЛОВОЕ ЭЛЕКТРООБОРУДОВАНИЕ И ЭЛЕКТРООСВЕЩЕНИЕ ТОПЛИВОПОДАЧИ.		XXVII	41,2		СМЕТЫ НА ТЕПЛОМЕХАНИЧЕСКУЮ, ЭЛЕКТРОТЕХНИЧЕСКУЮ, САНИТАРНО-ТЕХНИЧЕСКУЮ ЧАСТИ, АВТОМАТИЗАЦИЮ КОТЕЛЬНОЙ.	
XIV	903-1-153		ЩИТЫ СТАНЦИИ УПРАВЛЕНИЯ ТОПЛИВОПОДАЧИ. ЗАДАНИЕ ЗАВОДУ-ИЗГОТОВИТЕЛЮ.		XXVIII	903-1-153		ТОПЛИВОПОДАЧА	
					XXIX	903-1-153		СКЛАД РЕАГЕНТОВ.	

ПРИМЕНЕННЫЕ МАТЕРИАЛЫ: ТИПОВОЙ ПРОЕКТ 907-2-205 ДЫМОВАЯ ТРУБА Н=45м, Ду=1,5м и ТИПОВОЙ ПРОЕКТ 704-1-49 СТАЛЬНОЙ ВЕРТИКАЛЬНЫЙ ЦИЛИНДРИЧЕСКИЙ РЕЗЕРВУАР ДЛЯ НЕФТИ И НЕФТЕПРОДУКТОВ ЕМКОСТЬЮ 100м<sup>3</sup>.

РАЗРАБОТАН  
ГПИ САНТЕХПРОЕКТ  
ГЛАВПРОМСТРОИПРОЕКТА  
ГОССТРОЯ СССР  
ГПИ СОЮЗПРОМЕХАНИЗАЦИЯ  
МИНТЯЖМАШ СССР

ГЛАВНЫЙ ИНЖЕНЕР ИНСТИТУТА  
ГЛАВНЫЙ ИНЖЕНЕР ПРОЕКТА

**Альбом XVIII**

*Бучанский*  
*Сидельников*

ШИЛЛЕР Ю.И.  
РАСКИН Е.Д.

УТВЕРЖДЕН  
И ВВЕДЕН В ДЕЙСТВИЕ с 15.04.79г.  
ГПИ САНТЕХПРОЕКТ  
ПРИКАЗ № 46 ОТ 23 МАРТА 1979г.

Альбом VIII

Тиловой проект 903-1-158

Числ. и дата

В. прот.	Лист	Наименование	Примечан.
Отопление и вентиляция			
22	ОВ-1	Общие данные (начало)	
22	ОВ-2	Общие данные (продолжение)	
22	ОВ-3	Общие данные (продолжение)	
22	ОВ-4	Общие данные (продолжение)	
22	ОВ-5	Общие данные (окончание)	
22	ОВ-6	План на отм. 0.000; 3.600 Разрезы 1-1; 2-2.	
22	ОВ-7	Фрагменты планов 1, 2, 3	
22	ОВ-8	Установки систем П1; В1	
22	ОВ-9	Системы отопления 1; помеще- ния заложены. Узел управления 1	
22	ОВ-10	Системы теплоснабжения П1; теплоснабжения П1-А7	
22	ОВ-11	Схемы систем П1; В1; ВЕ1-ВЕ4	
22	ОВ-12	Лючок для замера воздуха воздухооборник вертикальный Кронштейн для крепления АПВС 50-30	

В. прот.	Лист	Наименование	Примечан.
Водопровод и канализация			
22	ВК-1	Общие данные	
22	ВК-2	Общие данные (продолжение)	
22	ВК-3	Общие данные (продолжение)	
22	ВК-4	Общие данные (продолжение)	
22	ВК-5	Общие данные (продолжение)	
22	ВК-6	Общие данные (продолжение)	
22	ВК-7	Общие данные (продолжение)	
22	ВК-8	Генплан с сетями водопровода и канализации	
22	ВК-9	План на отм. 0.000	
22	ВК-10	План на отм. 3.600; 7.200; 15.600	
22	ВК-11	Фрагменты планов 1, 2, 3.	
22	ВК-12	Схема В1; 73	
22	ВК-13	Схема К1; К2	
22	ВК-14	Схема В6; К7; К3; В5; К6	
22	ВК-15	Насосная станция обратного водоснабжения.	

ТП 903-1-158				-08		
Котельная с 4 котлами КЕ-6,5-14с Уплыво-каменные и бурые углы						
Числ. Кол.	Н. док. ум.	Подп.	Дата	литер	Лист	Листов
Л. инж.	Раск. инж.	Инж.		Р		
Нач. отд. Мухомелевский						
Содержание альбома				САНТЕХПРОЕКТ		

ВЕДОМОСТЬ ЧЕРТЕЖЕЙ ОСНОВНОГО КОМПЛЕКТА 903-1-158 ОВ

ПЕРЕЧЕНЬ ПРИМЕНЕННЫХ И ССЫЛОЧНЫХ ДОКУМЕНТОВ

ВЕДОМОСТЬ ОСНОВНЫХ КОМПЛЕКТОВ

Альбом XVIII ОВ Типовой проект 903-1-158

Лист	Наименование	Примечание
1	Общие данные (начало)	
2	Общие данные (продолжение)	
3	Общие данные (продолжение)	
4	Общие данные (продолжение)	
5	Общие данные (окончание)	
6	План на отм. 0,000; 3,600 Разрезы 1-1; 2-2	
7	Фрагменты планов 1, 2, 3	
8	Установки систем П1; В1	
9	Системы отопления 1; помещения золоудаления Узел управления 1	
10	Системы теплоснабжения П1; теплоснаб- жения А1 ÷ А7	
11	Схемы систем П1; В1; ВЕ1 ÷ ВЕ4	
12	Лючок для замера воздуха Воздухосборник вертикальный Кронштейн для крепления ЯПВС50-30	

Обозначение	Наименование	Примечание
Серия 4.904-69	Детали крепления санитар- но-технических устройств и трубопроводов	
Серия 3.904-15 вып.1-1	Приточные вентиляционные камеры 1ПК-10	
Серия 1.494-10	Решетки щелевые регули- рующие	
Серия 2.494-1	Узлы прохода вытяжных вентиляционных шахт через покрытия зданий.	
Серия 1.494-32	Зонты и дефлекторы вен- тиляционных систем	
Серия 2.494-8 вып.1	Гибкие вставки к центро- бежным вентиляторам	
Серия 4.904-62	Двери и люки герметические	
Серия 1.494-30 вып.2	Установка и крепление центробежных вентиляторов Ц4-70	
Серия 3.904-10	Крепление стальных неизоли- рованных воздуховодов	
Серия 2.400-4 вып.1	Тепловая изоляция трубопроводов	

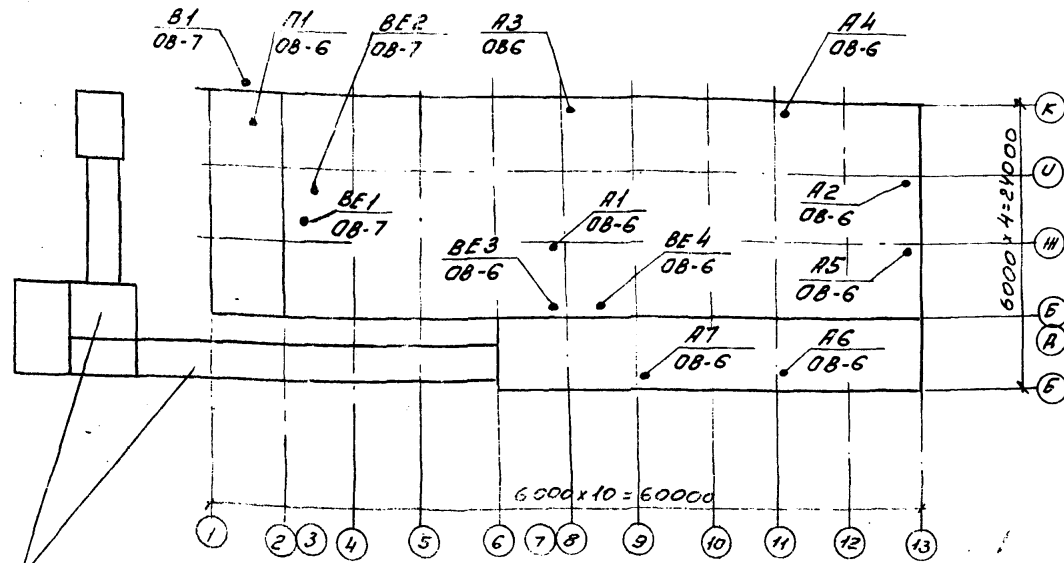
Обозначение	Наименование	Примечание
ТП 903-1-158 АР, КЖ, КМ	Архитектурно-строительная часть	I; II; III; IV V; VI; VII; VIII; IX XX; XXIV
ТП 903-1-158 ТМ	Тепломеханическая часть	X; XI; XII; XIII; XIV; XXII
ТП 903-1-158 Э	Электротехническая часть	XV; XVI; XVII
ТП 903-1-158 АТМ	Автоматизация	XVIII
ТП 903-1-158 ОВ, ВК	Санитарно-техническая часть	XIX; XXI ч. 1, 2
ТП 903-1-158 М	Механизация транспорта	XXV; XXVI; XXVII кн.1, 2, XXVIII, XXX
ТП 903-1-158 С	Сметы и технико-экономи- ческая часть	

Типовой проект разработан в соответствии с действующими нормами и правилами, и предусматривает мероприятия, обеспечивающие взрывную, взрывопожарную и пожарную безопасность при эксплуатации здания

Гл. инженер проекта *Раскин* /Раскин/

ТП 903-1-158				ОВ		
КОТЕЛЬНАЯ С 4 КОТЛАМИ КЕ-6, 5-14 С ТОПЛИВО-КАМЕНЧЬЕ И БУРЫЕ УГЛИ						
ИЗМ	Лист	и докум	подп.	дата	ЛИСТ	ЛИСТОВ
Гл. инж.	Раскин				Р	1 12
Нач. отд.	Михалевский					
Рук. гр.	Дубенцова					
Исполн.	Лебедева					
Инженер	Никитина					
Общие данные (начало)					САНТЕХПРОЕКТ	

План-схема  
отопительно-вентиляционных установок



Топливобойлер  
см. отдельный проект  
903.1-153 Альбом XIX, часть 2

Условные обозначения:

3 ГТ 2000  
φ 114 x 4,5

три гладкие трубы длиной 2000 мм  
диаметр трубы 114 x 4,5 мм

φ 250

металлический воздуховод φ 250 мм

Общие указания:

1. Расчетная температура наружного воздуха в холодный период года принята: минус 20 °С, минус 30 °С; минус 40 °С
2. Расчетные параметры внутреннего воздуха в помещениях в холодный период года приняты по СНиП II-35-76 и СНиП II-92-76.
3. Теплоносителем для систем отопления, вентиляции предусмотрена вода с параметрами 150°-70°С.
4. В помещениях ЦСУ монтаж трубопроводов и нагревательных приборов производить на сварке.
5. Соединение секций радиаторов производить на паронитовых прокладках.
6. Трубопроводы систем отопления и теплоснабжения отопительно-вентиляционных установок, а также нагревательные приборы систем отопления окрашиваются масляной краской за 2 раза.
7. Воздуховоды вентиляционных систем предусматриваются из тонколистовой стали толщиной согласно СНиП II-33-75 и окрашиваются изнутри и снаружи масляной краской за 1 раз.

ТП 903-1-158				ОВ		
Котельная с 4 котлами КЕ-6,5-14с						
Топливо-каменные и бурые угли						
Изм.	Лист	Докум	Подп.	Лист	Литер	Лист
Л. И. П. Р.	Роскин	Л. И. П. Р.	Л. И. П. Р.	Л. И. П. Р.	Р	2
Имен. Лебедева					Общие данные.	
Имен. Никитина					(продолжение).	
					САНТЕХПРОЕКТ	

СВОДНАЯ СПЕЦИФИКАЦИЯ СИСТЕМ ОТОПЛЕНИЯ И ВЕНТИЛЯЦИИ

АЛЬБОМ XVIII  
 ИГЛОВОЙ ПРОЕКТ 903-1-158  
 Лист 10

Обозначение	Наименование	Кол.	Примечание	Обозначение	Наименование	Кол.	Примечание	Обозначение	Наименование	Кол.	Примечание
1	Тульский ВЕНТИЛЯТОРНЫЙ ЗАВОД	1	118 кг	10	См. лист 08-12	4		<b>ОТОПЛЕНИЕ И ТЕПЛОСНАБЖЕНИЕ</b> 1 ГОСТ 3262-75 ТРУБЫ СТАЛЬНЫЕ ВОДОГАЗОПРОВОДНЫЕ ЧЕРНЫЕ ЛЕГКИЕ ф15 170м ф40 60м ф20 55м tн=-20°С ф15 10м ф20 150м ф25 40м ф32 60м tн=-30°С ф15 10м ф20 90м ф25 100м ф32 60м tн=-40°С ф15 10м ф20 15м ф25 100м ф32 75м ф40 60м			
2	СЕРИЯ 3.904-15 В.1-1	1	121 кг	11	СЕРИЯ 1.494-10	27	0,41 кг				
3	СЕРИЯ 3.904-15 В.1-1	1	102,2 кг	12	СЕРИЯ 2.494-1 Вып.1	3	51,29 кг	г. Кривой Рог Днепропетровской обл. Агрегат воздушно-отопительный типа АПВС50-30 с электродвигателем А02-12-2 N=1,1 кВт n=2815 об/мин tн=-20°С 1шт tн=-30°С 2шт tн=-40°С 2шт			
4	СЕРИЯ 3.904-15 В.1-1	1	295 кг	13	ГОСТ 19903-74	1	53,49 кг				
5	СЕРИЯ 2.494-8	1	5,98 кг	14	ГОСТ 19903-74	15м		ТП 903-1-158 ОБ КОТЕЛЬНАЯ С 4 КОТЛАМИ КЕ-6,5-14С ТОПЛИВО-КАМЕННЫЕ И БУРЬЕ УГЛИ ОБЩИЕ ДАННЫЕ (ПРОДОЛЖЕНИЕ)			
6	СЕРИЯ 4.904-62	1	4,48 кг	15	ОКРАСКА ВОЗДУХОВОДОВ МАСЛЯНОЙ КРАСКОЙ ЗА 1 РАЗ	55м <sup>2</sup>					
7	Тульский ВЕНТИЛЯТОРНЫЙ ЗАВОД	1	82 кг	16	СЕРИЯ 1.494-30 Вып.2	1шт		ЛИСТ ДОКУМЕНТОВ ИМ. ОТД. НАХ. ОТД. РУК. ГР. ИНЖЕНЕР П. РАСКИН М. МИХАЛЕВСКИЙ М. ДУБЕНСКОВА М. НИКИТИНА М. ЛЕБЕДЕВА			
8	СЕРИЯ 2.494-8	1	2,93 кг	17	СЕРИЯ 1.494-10	5шт					
9	СЕРИЯ 1.494-32	1	7,4 кг								
		2	46,6 кг								
		1	109,8 кг								

ТП 903-1-158 ОБ  
 КОТЕЛЬНАЯ С 4 КОТЛАМИ КЕ-6,5-14С  
 ТОПЛИВО-КАМЕННЫЕ И БУРЬЕ УГЛИ  
 ОБЩИЕ ДАННЫЕ  
 (ПРОДОЛЖЕНИЕ)

ЛИСТ	ДОКУМЕНТОВ	ПОДП.	ДАТА
Р	3		

САНТЕХПРОЕКТ

Сводная спецификация отопления и вентиляции.

Альбом XVII

Типовой проект 903-1-158

Имя и фамилия Исполнителя

Обозначение	Наименование	Кол-во	Примечан.
2	г. Кривой Рог Днепропетровской обл Агрегат воздушно-отопительный типа АПВС 10-80 с электродвигателем А0Л2-22-4 N1,5 кВт n = 1400 об/мин tн = -20°C tн = -30°C tн = -40°C		
		3шт	
		4шт	
		5шт	
		220 кг	
3	см. лист 08-12 Кронштейн для установки АПВС t = -20°C t = -30°C t = -40°C	4шт	
		6шт	
		7шт	
4	Краснокутский арматурный завод 15кч 18п Кран латунный воздушный типа Маевского ф15 Вентиль запорный муфтовый ф15 ф20 ф40 tн = -20°C ф15 ф20 ф32 ф25 tн = -30°C ф15 ф20 ф25 ф32 tн = -40°C ф15 ф20 ф25 ф32	10шт	
		13	
		4	
		6	
		2	
		14	
		2	
		4	
		4	
		10	
		4	
		4	
6	ГОСТ 8690-75 Радиаторы отопительные чугунные типа М140-А0 tн = -20°C	41	ЭКМ
		118	СЕКЦ

Обозначение	Наименование	Кол-во	Примечан.
	tн = -30	50 145	ЭКМ СЕКЦ
	tн = -40	61 172	ЭКМ СЕКЦ
7	см. лист 08-12 Воздухосборник ВС-2	6	шт
8	ГОСТ 10704-76 Регистры из гладких труб ф114x4,5 t = -20°C в-3 гт2000 t = -30°C в-3 гт2500 t = -40°C в-3 гт3500	24	м
		30	м
		42	м
9	Отборные устройства давлений: 3кч-45-70 7.1 Штуцер М20x1,5x50 7.2 Заглушка М20x1,5 7.3 Прокладка ф18 3кч-46-70 7.4 Штуцер М20x1,5x50 7.5 Заглушка М20x1,5 7.6 Прокладка ф18		
		11	шт
		11	шт
		11	шт
		1	шт
		1	шт
10	Отборные устройства температур: 613 кч-29-15 ткч-229-69 633 кч-29-75 33кч-27-75 ткч-566-68		
		2	шт
		7	шт
		1	шт
		4	шт
11	4.903-10 Грязевик 16-40 т34.01	1	шт
12	ГОСТ 1255-67 Фланец 40-16	2	шт
13	Окраска трубопроводов масляной краской	11	м <sup>2</sup>
14	Получиллиндры минераловатные на синтетической связке	1	м <sup>3</sup>
15	ГОСТ 20429-75 Фольгаизол	80	м <sup>2</sup>
16	ГОСТ 10704-76 Трубы стальные электросварные	8	м

ИЗМ. ЛИСТ И ДОКУМ. ПОДП. ДАТА				ТП 903-1-158-08		
ГД. ИИ. ПЛ. РАСК. ИИ.				КОТЕЛЬНОЯ С 4 КОТЛАМИ КЕ-6,5-14С ТОПЛИВО-КАМЕННЫЕ И БУРЫЕ УГЛИ		
НАЧ. ОТД. МИХАЛЕВСКАЯ				ЛИТЕР. ЛИСТ ЛИСТОВ		
Р.У.К. Г.Р. ПУБЕНСКОВА				Р 4		
ИНЖЕНЕР НИКИТИНА				ОБЩИЕ ДАННЫЕ (ПРОДОЛЖЕНИЕ)		
ИНЖЕНЕР ЛЕБЕДЕВА				САНТЕХПРОЕКТ		

Таблица тепловоздушного баланса

Основные показатели по чертежам отопления и вентиляции

Период года	tн °С	tв °С	tух °С	Теплопотери, ккал/ч			Тепловыделение, ккал/ч			Баланс + ккал/ч	Воздухообмен по балансу м³/ч	Приток инфильтрации м³/ч	Приток общий м³/ч	Вытяжка, м³/ч				Приточные фрамуги	Вытяжные фрамуги	Кратность				
				Периметрические конструкции	Инфильтрацией подосами	Общие	От нагревательных поверхностей	От установок сантех. радиат.	Общие					Подсосы сами	Дутье-бытовые вентиля.	Дефлекторы	Фрамуги				Общие			
																						м³/ч	м³/ч	м³/ч
Котельный зал на отм. 0.000 V=5420 м³																								
холодный	-20	12	12	26970	8100	35070	13440	12900	26340	-8730	1350	1350	1350	1350	—	—	—	1350	—	—	—	0,25		
холодный	-30	12	12	35400	10600	46000	13440	12900	26340	-19660	1350	1350	1350	1350	—	—	—	1350	—	—	—	0,25		
холодный	-40	12	12	43820	13200	57020	13440	12900	26340	-30680	1350	1350	1350	1350	—	—	—	1350	—	—	—	0,25		
переходн.	10	20	20	8430	11660	20090	13440	14000	26340	+7350	2550	1250	2550	1250	1300	—	—	2550	1,2	0,4	4,180	0,45	0,47	
теплый	22	25	38,5	—	7780	7780	11200	15740	26940	+19160	22000	400	22000	700	1550	—	—	19750	22000	1,2	6,2	4,180	8,4	4,1
Котельный зал на отм. 3.600 V=5400 м³																								
холодный	-20	12	12	160700	49770	210470	78400	11180	89580	-120890	4050	4050	4050	4050	—	—	—	4050	—	—	—	0,75		
холодный	-30	12	12	196010	65320	261330	78400	11180	89580	-171750	4050	4050	4050	4050	—	—	—	4050	—	—	—	0,75		
холодный	-40	12	12	230260	80870	311130	78400	11180	89580	-221550	4050	4050	4050	4050	—	—	—	4050	—	—	—	0,75		
переходн.	10	20	20	50200	11660	61860	60480	9460	69940	+8080	2800	2800	2800	2800	—	—	—	2800	—	—	—	0,57		
теплый	22	25	38,5	—	7780	7780	40320	19740	60060	+52280	21400	2000	21400	2000	12450	—	—	6950	21400	4,180	5,7	11,385	3,0	4,0

Наименование здания/сооружения, помещения	Объем м³	Расход тепла ккал/ч			Установленная мощность кВт	tн °С
		На отопление	На вентиляцию	Общий расход тепла		
Котельный зал	10820	129620	—	129620	56	-20
		191410	—	191410	8,2	-30
		252230	—	252230	9,7	-40
Административно-бытовые помещения, электрощитовая, помещение кип. и л. лаборатория х80		27350	21770	49120	1,07	-20
		34870	27500	62370	1,07	-30
		42400	32680	75080	1,07	-40
Помещение залоудаления		6700	—	6700	—	-20
		9500	—	9500	—	-30
		12200	—	12200	—	-40

Характеристики отопительно-вентиляционного оборудования

N систем	Кол-во систем	Наименование обслуживаемого помещения	Тип, вент. установ.	Вентилятор							Электродвигатель			Воздухонагреватель				Примечан			
				Тип	N	Схем. установка	Полож. вращ.	Q м³/ч	H кг/м²	n об/мин	Тип	N	n	Тип	N	Кол. шт	Температура нагрева °С		Расход тепла ккал/ч	H кг/м²	
																	от				до
П1	1	Административно-бытовые пом. котельной	В5105-1	Ц4-70	5	1	Пр.0°	2350	40	930	АО12-21-6	0,8	930	КВС	6-П	1	-20	18	32602	2,08	—
—	—	—	—	—	—	—	—	—	—	—	—	—	—	—	—	-30	18	41181	2,08	—	
—	—	—	—	—	—	—	—	—	—	—	—	—	—	—	—	-40	18	49761	2,08	—	
В1	1	Лаборатория х80	В32055-1	Ц4-70	3,2	1	Л.0°	1200	25	1400	АО121-4В	0,21	1400	—	—	—	—	—	—	—	
ВЕ1	1	Дежурн. инж. комната приемы пищи, комната обогрева кладовая чист. белья, н.м. кот.	естеств.	—	—	—	—	420	—	—	Дефлектор Д00.000-02	—	—	—	—	—	—	—	—	—	
ВЕ2	1	сан. узлы, кладовая грязного белья	естеств.	—	—	—	—	465	—	—	Дефлектор Д00.000-02	—	—	—	—	—	—	—	—	—	
ВЕ3	1	Сан. узлы	естеств.	—	—	—	—	50	—	—	Дефлектор Д00.000	—	—	—	—	—	—	—	—	—	
ВЕ4	1	Рем. пункт, КУП мастер КУП	естеств.	—	—	—	—	1100	—	—	Дефлектор Д00.000-04	—	—	—	—	—	—	—	—	—	
П1, П2	2	Котельный зал	ПВС50-30	мц	4	1	—	3300	—	2815	АО12-12-2	1,1	2815	спирально-навивные	1	12	47,6	8700	—	—	
П3-П7	5	Котельный зал	ПВС110-30	мц	7	1	—	6900	—	1400	АО12-22-4	1,5	1400	спирально-навивные	1	12	47,6	40250	—	—	

ТП 903-1-158    08

Котельная с 4 котлами КЕ-6,5-11с. Теплооб. каменные и бурые угли.

Изм. Лист / Докум. / Подпись / Дата

Гл. инж. пр. Расскин / [Подпись]

Нач. отд. Михалева / [Подпись]

Рус. гр. Лубенкова / [Подпись]

Инженер Лебедева / [Подпись]

Инженер Никитина / [Подпись]

Ст. техн. Булкина / [Подпись]

Литер. Лист / Листов

Р / 5

Общие данные (окончание)

САИТ ЕХПРОЕКТ

Альбом XVII

Типовой проект 903-1-158

Книжка чертежей, листов и ведомо

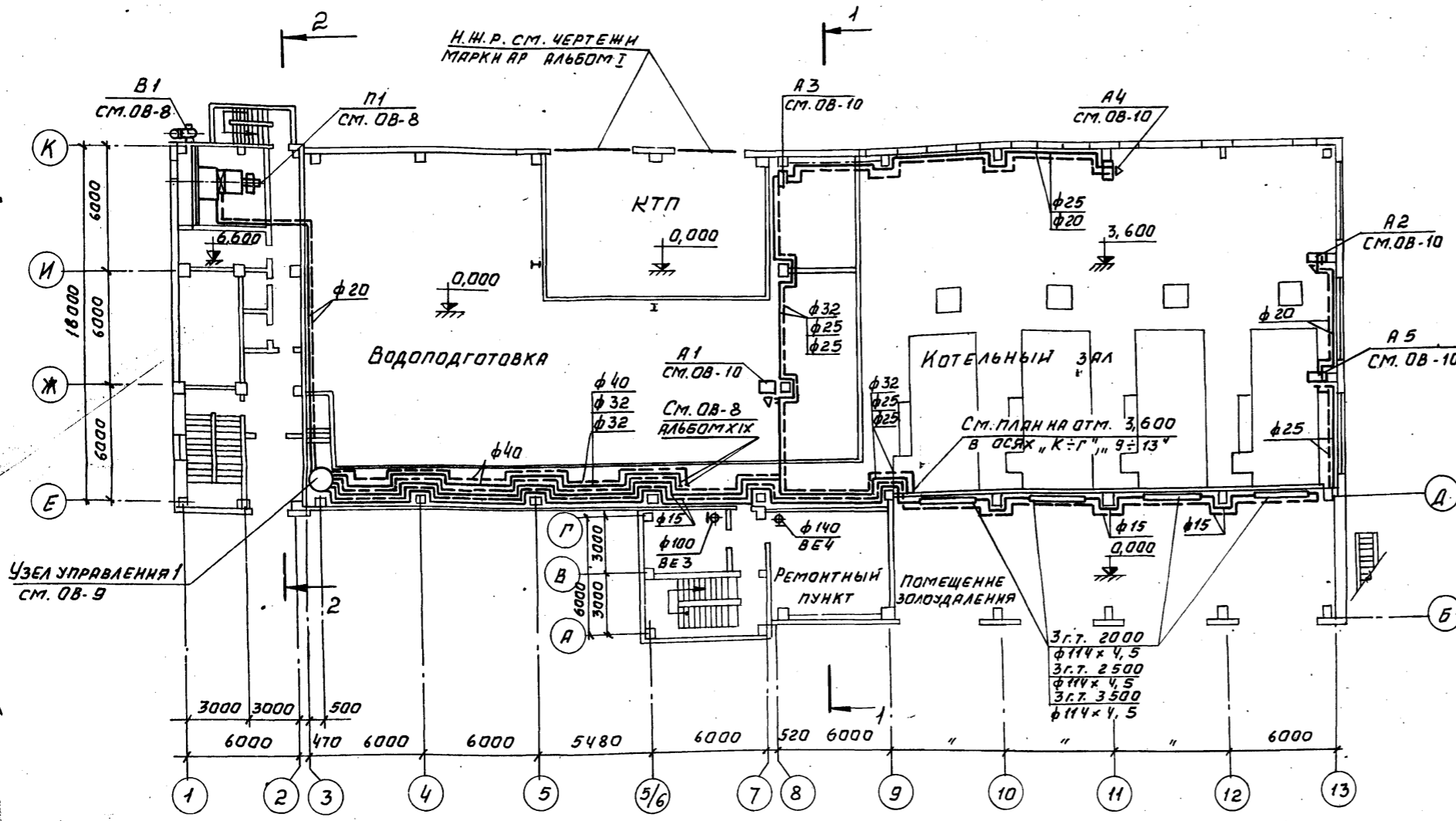


ИСПОЛНИТЕЛЬ: И. М. П. КОСЫХ  
 НАЧ. ОТД. ПРОЕКТА: И. М. П. КОСЫХ  
 ПРОЕКТОР: И. М. П. КОСЫХ  
 ЧИТАТЕЛЬ: И. М. П. КОСЫХ  
 ПОДПИСАНИЕ: И. М. П. КОСЫХ

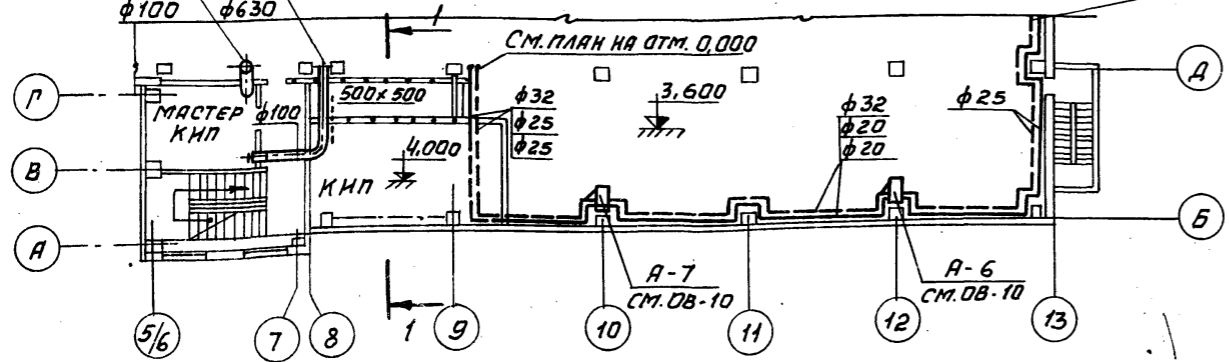
ИЛЛЮСТРАЦИЯ: И. М. П. КОСЫХ  
 НАЧ. ОТД. ПРОЕКТА: И. М. П. КОСЫХ  
 ПРОЕКТОР: И. М. П. КОСЫХ  
 ЧИТАТЕЛЬ: И. М. П. КОСЫХ  
 ПОДПИСАНИЕ: И. М. П. КОСЫХ

ИСПОЛНИТЕЛЬ: И. М. П. КОСЫХ  
 НАЧ. ОТД. ПРОЕКТА: И. М. П. КОСЫХ  
 ПРОЕКТОР: И. М. П. КОСЫХ  
 ЧИТАТЕЛЬ: И. М. П. КОСЫХ  
 ПОДПИСАНИЕ: И. М. П. КОСЫХ

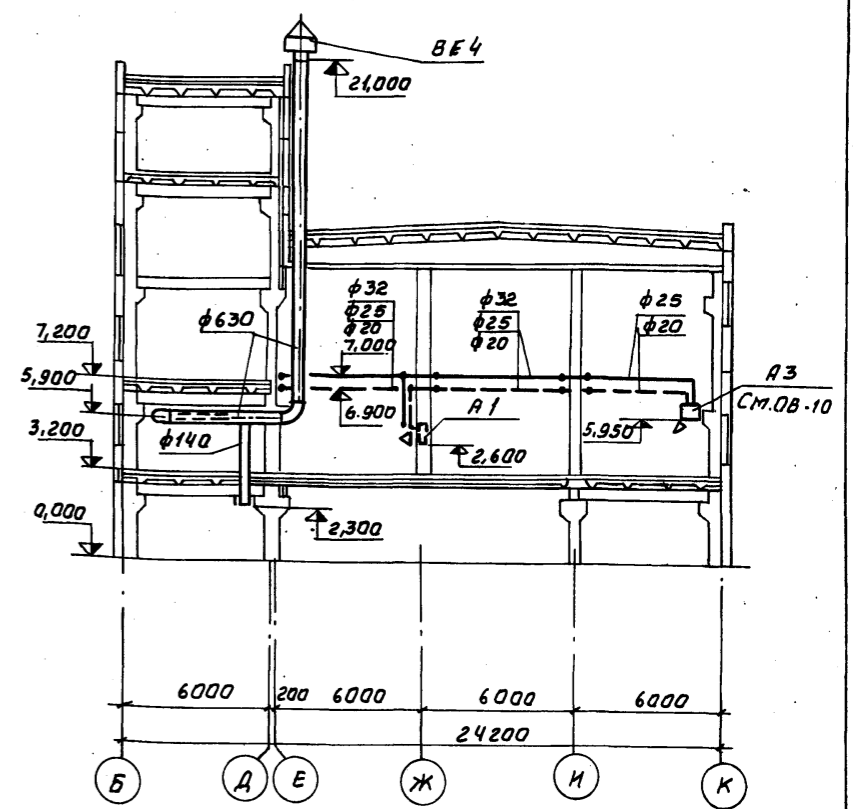
ПЛАН НА ОТМ. 0,000; 3,600



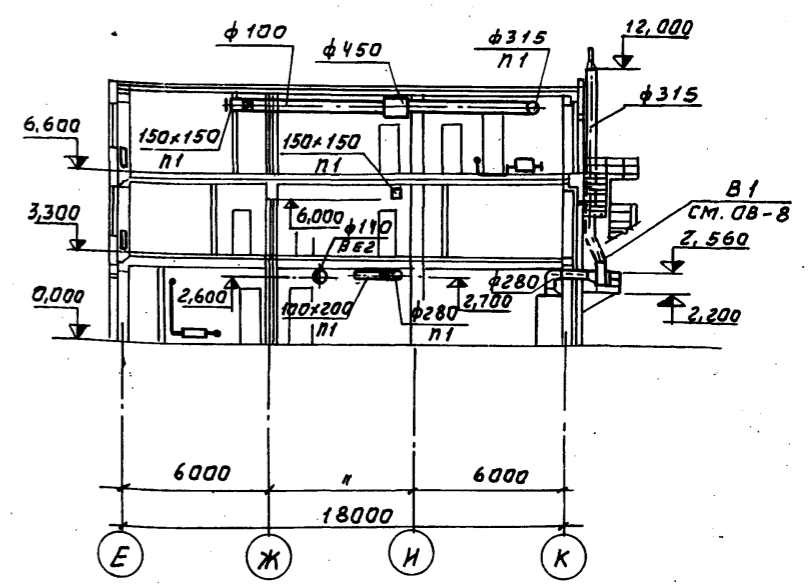
ПЛАН НА ОТМ. 3,600 В ОСЯХ "А-Г" "6-13"



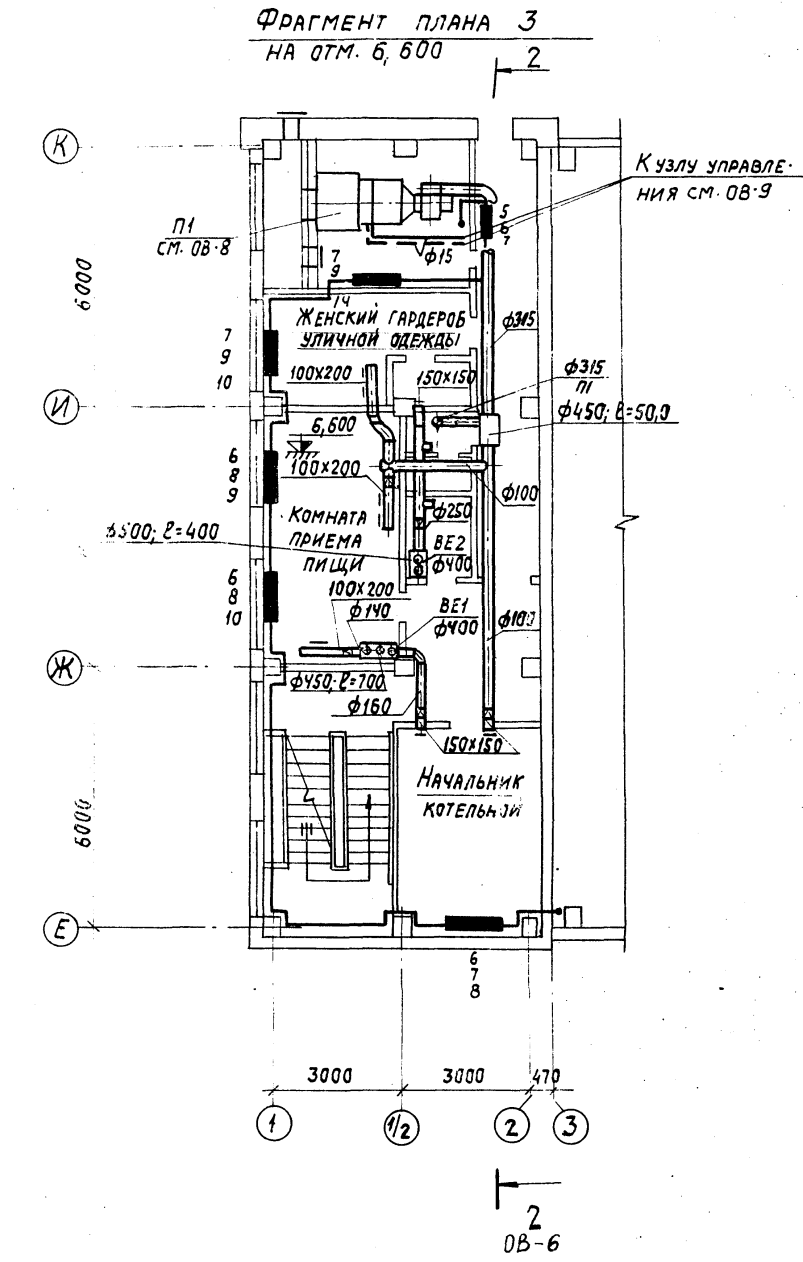
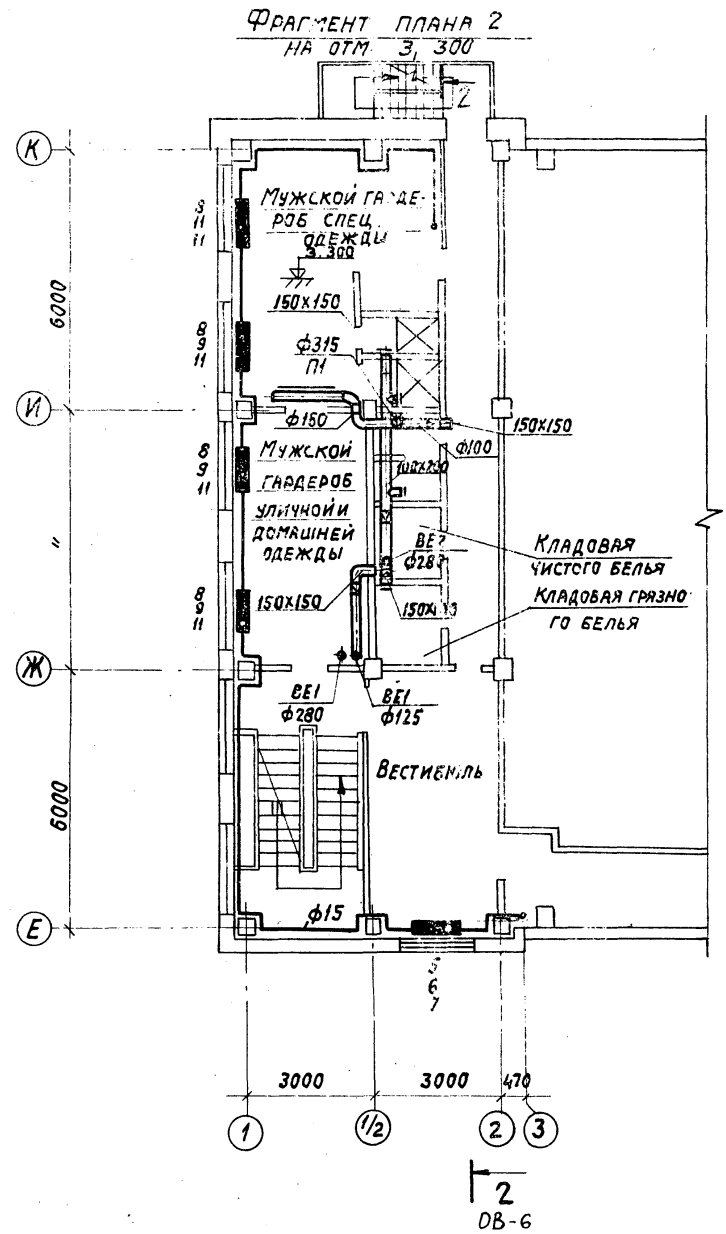
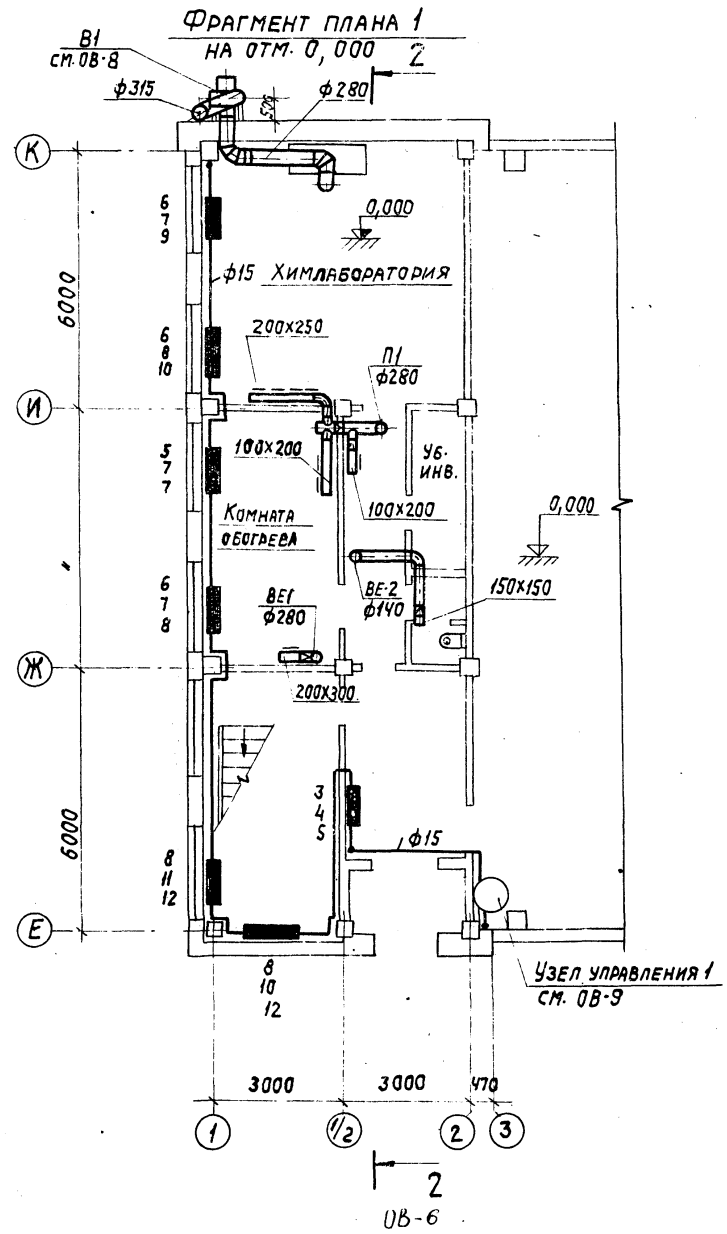
РАЗРЕЗ 1-1



РАЗРЕЗ 2-2

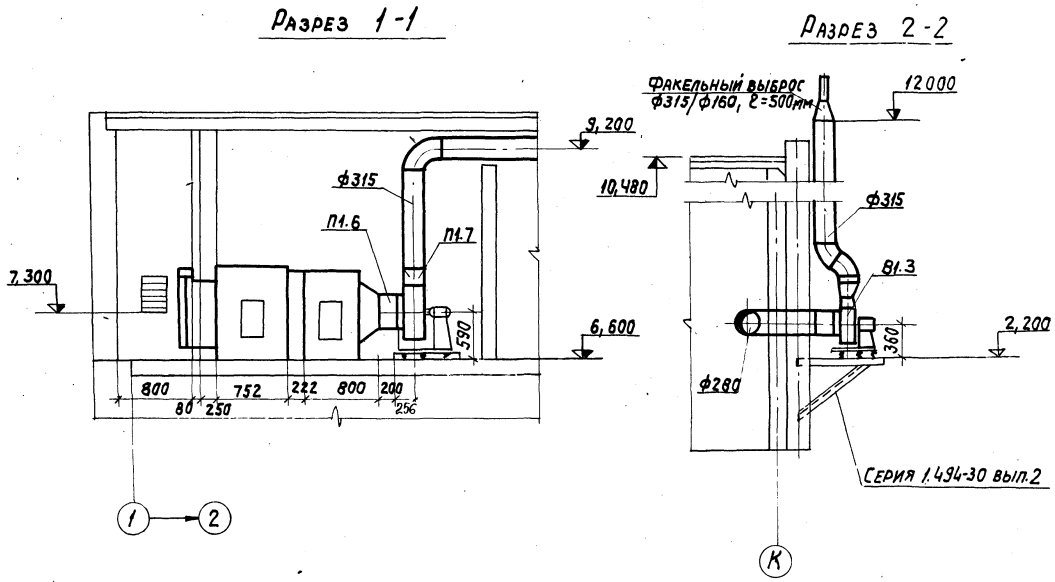


ТН 903-1-158		ОВ
КОТЕЛЬНОЙ С 4 КОТЛАМИ КЕ-6,5-14С. ТОПЛИВО-КАМЕННЫЕ И БУРЫЕ УГЛИ.		
ИЗМ. ЛИСТ	№ ДОКУМ.	ПОДП. ДАТА
Л. ИИИ. ПР.	РАСКИН	И. М. П. КОСЫХ
НАЧ. ОТД.	МИХАЛЕВСКИЙ	И. М. П. КОСЫХ
РУК. ГР.	ДУБЕНСКОВА	И. М. П. КОСЫХ
ИНЖЕНЕР	ЛЕБЕДЕВА	И. М. П. КОСЫХ
ПЛАНЫ НА ОТМ. 0,000; 3,600. РАЗРЕЗЫ 1-1; 2-2.		САИТЕХПРОЕКТ



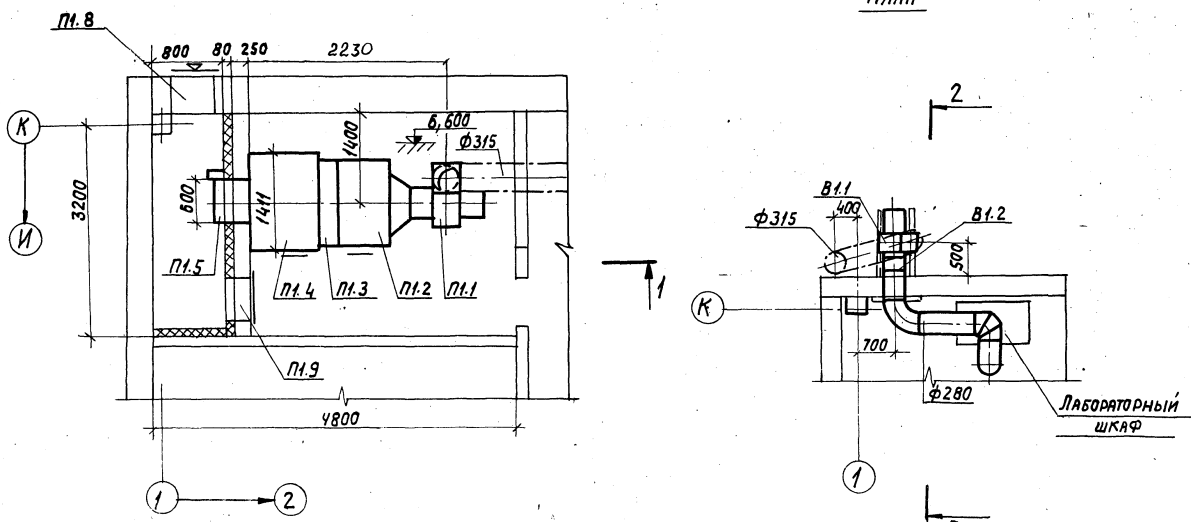
ТП 903-1-158 0В			
Котельная с 4 котлами КЕ-6,5-14С. Топливо: каменные и бурые угли.			
Изм/Лист	И докумен.	Подп.	Дата
Тип	РАСКИН	С	
Нач. отд.	МИХАЛЕВСКИЙ	С	
Рук. групп	ДУБЕНСКОВА	С	
Инжен.	НИКИТИНА	С	
Ст. техн.	БУЛКИНА	С	
Фрагменты планов 1; 2; 3			Литер/Лист/Листов Р/7
САНТЕХПРОЕКТ			

ТИПОВОЙ ПРОЕКТ 903-1-155  
 ЛИСАМ VIII  
 ИР  
 ИНЖЕНЕР-ПРОЕКТИРОВЩИК  
 ИНЖЕНЕР-ПРОЕКТИРОВЩИК



План

План

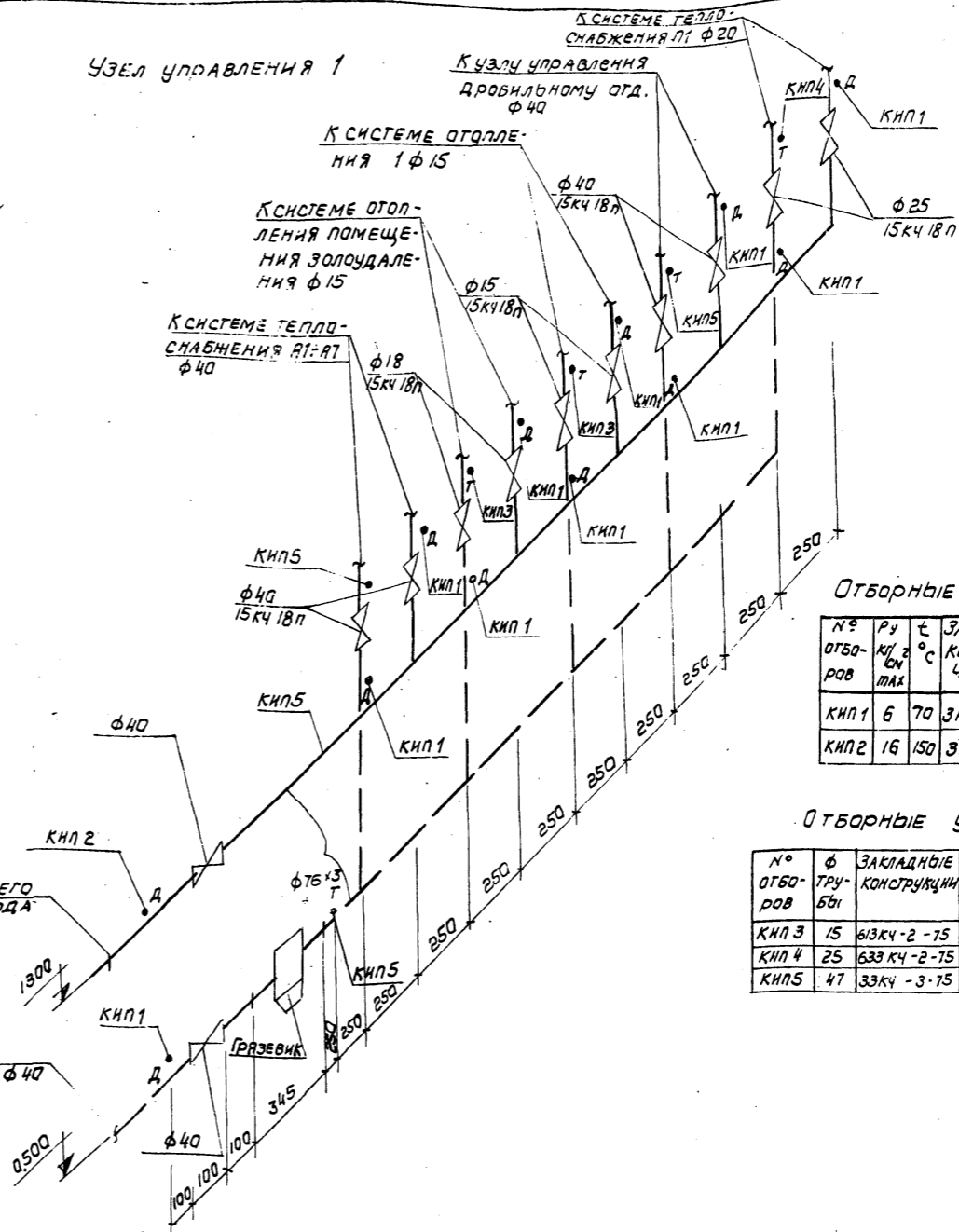
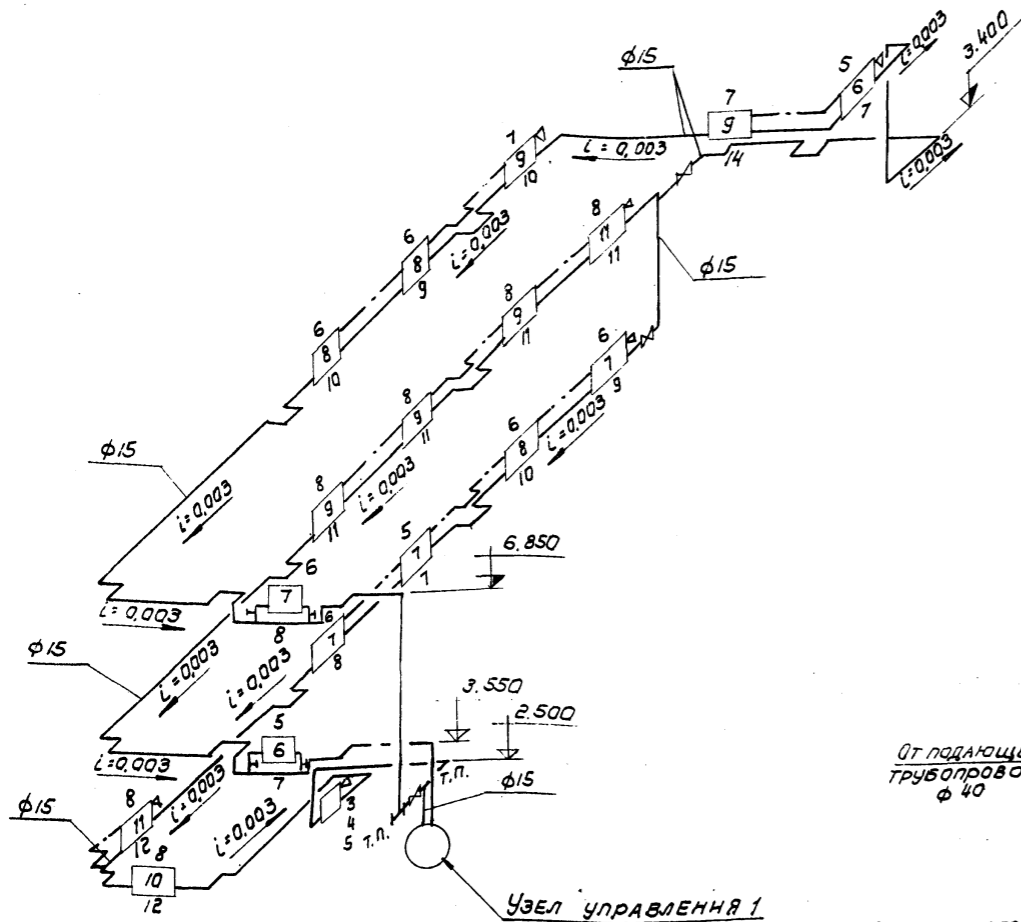


СПЕЦИФИКАЦИЯ ОТОПИТЕЛЬНО-ВЕНТИЛЯЦИОННЫХ УСТАНОВОК				
МАРКА	ОБОЗНАЧЕНИЕ	НАИМЕНОВАНИЕ	КОЛ-ВО	ПРИМЕЧАНИЕ
		П1 (1ПК10)	ИСПОЛНЕНИЕ	
П1.1	УЧРЕЖДЕНИЕ УЮ-400/4	АГРЕГАТ ВЕНТИЛЯТОРНЫЙ А5.105-1 КОМПЛ. ВЕНТИЛЯТОР ЦЕНТРО- БЕЖНЫЙ Ц4-70 №5 ИСПОЛНЕНИЕ I ПОЛО- ЖЕНИЕ ПРО° Б. ЭЛЕКТРОДВИГАТЕЛЬ А012-21-6 n=930 об/мин. N=0,8 кВт	1	118 кг
П1.2	СЕРИЯ 3.904-15 ВЫПУСК 1/1	СЕКЦИЯ СОЕДИНИТЕЛЬНАЯ	1	121 кг
П1.3	СЕРИЯ 3.904-15 В.1/1	СЕКЦИЯ КАЛОРИФЕР- НАЯ ОДНОЯРДНАЯ С КАЛОРИФЕРАМИ КВС-6П	1	102,2 кг
П1.4	СЕРИЯ 3.904-15 В.1/1	СЕКЦИЯ ПРИЕМНАЯ	1	295 кг
П1.5	СЕРИЯ 3.904-15 В.1/1	ЗАСЛОНКА УТЕПЛЕННАЯ У600x1000		
П1.6	СЕРИЯ 2.494-8	ВСТАВКА ГИБКАЯ ВВ-5	1	
П1.8	ГОРЬКОВСКИЙ МЕХАНИЧЕСКИЙ З-Д ТРЕСТ САНТЕХДЕТАЛЬ	ВСТАВКА ГИБКАЯ ВНА5 НЕПОДВИЖНАЯ ЖАЛЮ- ЗИЙНАЯ РЕШЕТКА 150x580	1	
П1.9	СЕРИЯ 4.904-62	ДВЕРЬ ГЕРМЕТИЧЕСКАЯ УТЕПЛЕННАЯ ДУ1,25x0,5	1	
В1				
В1.1	УЧРЕЖДЕНИЕ УЮ-400/4	АГРЕГАТ ВЕНТИЛЯТОР- НЫЙ А3.2095-1 КОМП. ВЕНТИЛЯТОР Ц/Б Ц4-70 №3,2 ИСПОЛНЕНИЕ I ПОЛОЖЕНИЕ ЛО° Б) ЭЛЕКТРОДВИГАТЕЛЬ А012-4В N=0,21 кВт n=915 об/мин.	1	84 кг
В1.2	СЕРИЯ 2.494-8	ГИБКАЯ ВСТАВКА ВВ-3,2	1	
В1.3	СЕРИЯ 2.494-8	ГИБКАЯ ВСТАВКА ВНА3,2	1	

ТП 903-1-158		08
КОТЕЛЬНАЯ С 4 КОТЛАМИ КЕ-6,5-1/С ТОПЛИВО-КАМЕННЫЕ И БУРЬЕ УГЛ.		
ЛИСТ № ДОКУМ.	КОЛ-ВО ЛИСТОВ	ЛИСТ
ЛИСТ № РАСКРИ	КОЛ-ВО ЛИСТОВ	ЛИСТ
НАЧ. ОТД.	ИНЖЕНЕР	ЛИСТ
РУК. ГР.	ИНЖЕНЕР	ЛИСТ
ИНЖЕНЕР	ИНЖЕНЕР	ЛИСТ
УСТАНОВКИ СИСТЕМ П1, В1		САНТЕХПРОЕКТ г. МОСКВА

# СХЕМА ОТОПЛЕНИЯ 1

## Узел управления 1



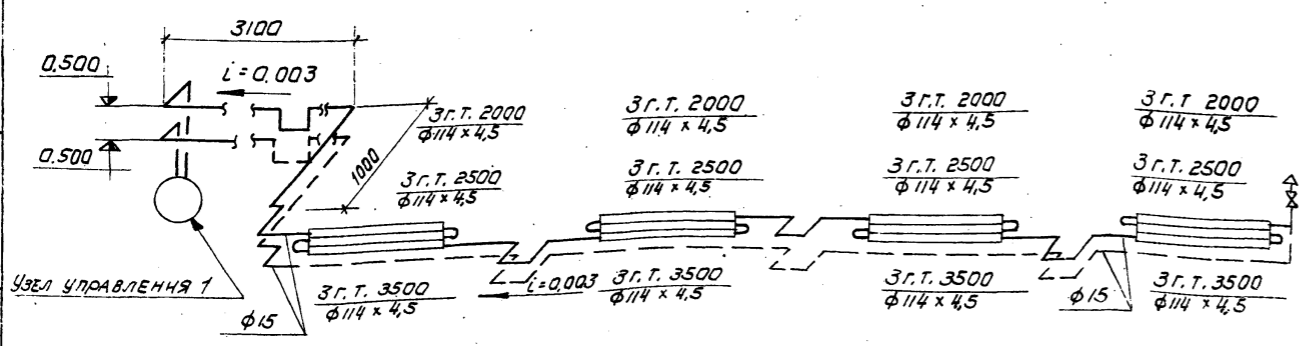
### Отборные устройства давлений

№ отбора	руч. макс	t, °C	Закладные конструкции	кол. во	ДЕТАЛИ ЗАКЛАДНЫХ КОНСТРУКЦИЙ		
					Штуцер	Заглушка	Прокладка
КНП1	6	70	ЗКЧ-45-70	11	М20x1,5x50	М20x1,5	φ18
КНП2	16	150	ЗКЧ-46-70	1	М20x1,5x50	М20x1,5	φ18

### Отборные устройства температур

№ отбора	трубы	Закладные конструкции	кол. во	ДЕТАЛИ ЗАКЛАДНЫХ КОНСТРУКЦИЙ			
				РАСШИРИТЕЛЬ	ПРОБКА	ПРОКЛАДКА	БОБЫШКА
КНП3	15	613КЧ-2-75	2	613КЧ-29-75			
КНП4	25	633КЧ-2-75	1	633КЧ-29-75	П-27x2	28x42	
КНП5	47	33КЧ-3-75	4	33КЧ-27-75			

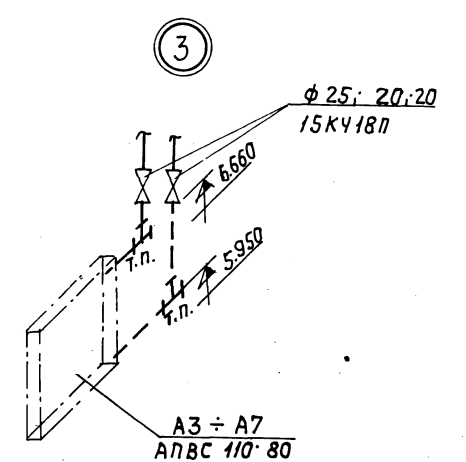
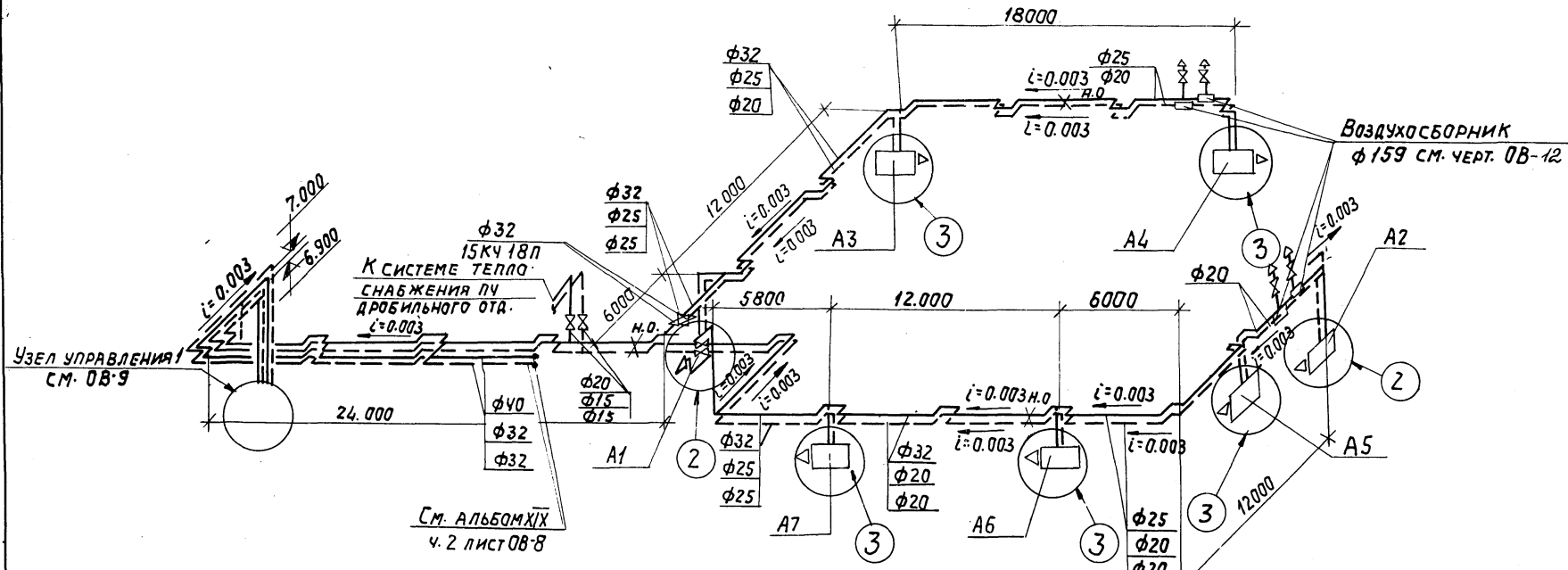
### СИСТЕМА ОТОПЛЕНИЯ ПОМЕЩЕНИЯ ЗОЛОУДАЛЕНИЯ



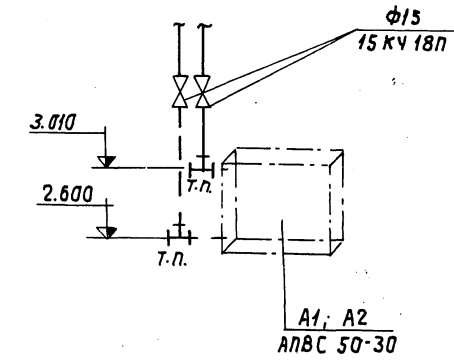
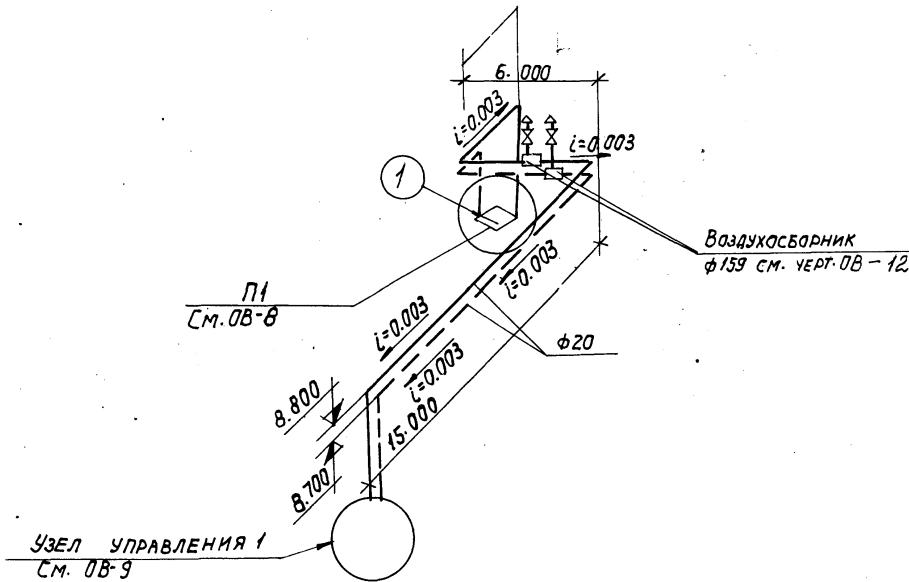
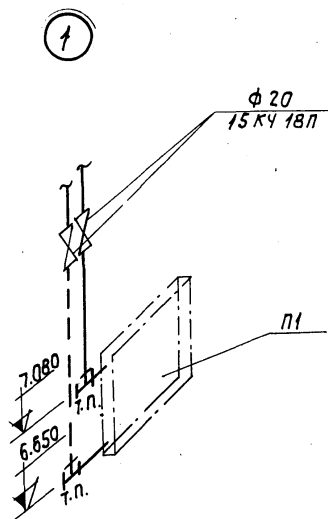
Инв. №		Лист		Подп.		Дата		ТП 903-1-158		08	
Котельная с 4 котлами КЕ-6,5-14с								ГОРЛОВО-КАМЕННЫЕ И БУРЬЕ УГЛИ			
ИЗМ. Лист				ИЗМ. Лист				ЛИТЕР			
Л. И. И. И. П. РАСК. И. И.				Л. И. И. И. П. РАСК. И. И.				Л. И. И. И. П. РАСК. И. И.			
НАЧ. ОТД. МИХАЛЕВСКАЯ				НАЧ. ОТД. МИХАЛЕВСКАЯ				НАЧ. ОТД. МИХАЛЕВСКАЯ			
РУК. ГР. ДУБЕНСОВА				РУК. ГР. ДУБЕНСОВА				РУК. ГР. ДУБЕНСОВА			
ИНЖЕН. ИНИКИНА				ИНЖЕН. ИНИКИНА				ИНЖЕН. ИНИКИНА			
СИСТЕМА ОТОПЛЕНИЯ 1								СИСТЕМА ОТОПЛЕНИЯ 1			
ПОМЕЩЕНИЯ ЗОЛОУДАЛЕНИЯ								ПОМЕЩЕНИЯ ЗОЛОУДАЛЕНИЯ			
УЗЕЛ УПРАВЛЕНИЯ 1								УЗЕЛ УПРАВЛЕНИЯ 1			
САНТЕХПРОЕКТ								САНТЕХПРОЕКТ			

Альбом XVIII  
ТИПОВОЙ ПРОЕКТ 903-1-158

СИСТЕМА ТЕПЛОСНАБЖЕНИЯ А1; А2; А3; А4; А5; А6; А7.



СИСТЕМА ТЕПЛОСНАБЖЕНИЯ П1

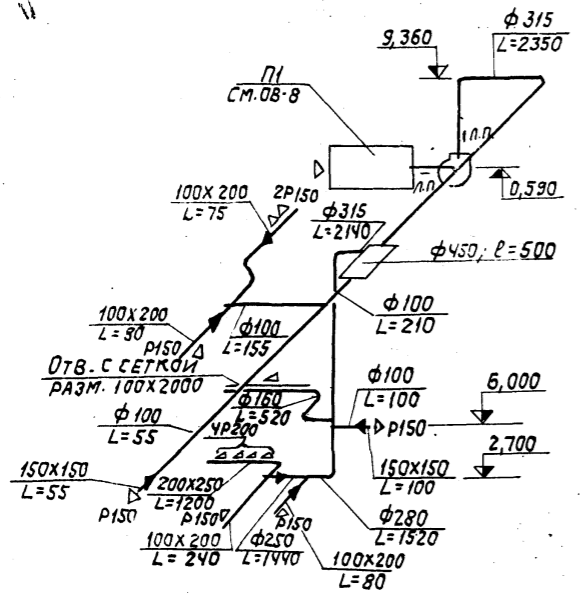


ИПОВОМ ПРОЕКТ УЗЛ-110В

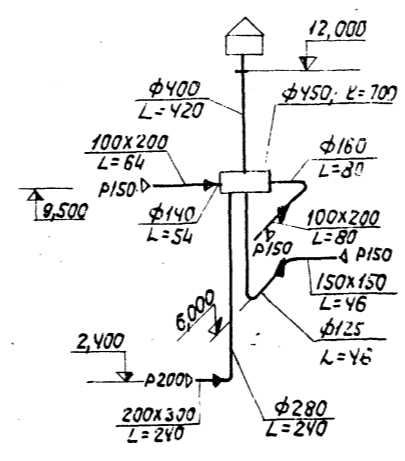
И. ПЛОД. / И. П. И. И. И.

			ТН 903-1-158			0В		
Котельная с 4 котлами КЕ-65-14С.								
Топливо-каменные и бурые угли.								
Изм. Лист	Докумен	Подпись	Дата	Литер	Лист	Листов		
	РАСКИН			Р	10			
Науч. Отд.	Михалевский							
Рук. Групп.	Чубенкова							
Инженер	Лебедева							
СИСТЕМЫ ТЕПЛОСНАБЖЕНИЯ П1; ТЕПЛОСНАБЖЕНИЯ А1 ÷ А7.						САНТЕХПРОЕКТ Москва		

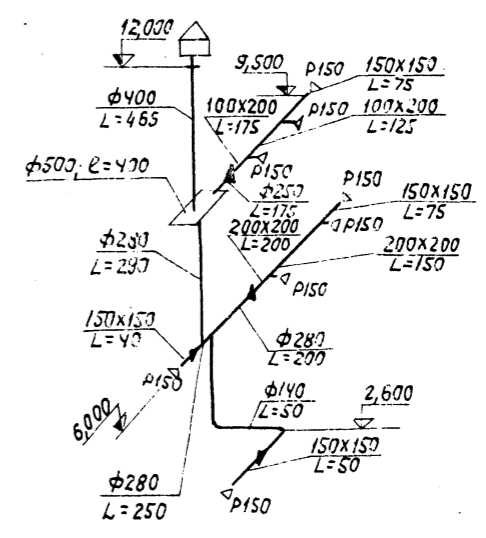
**П1**



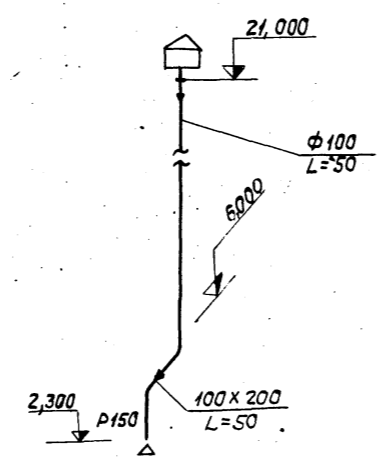
**ВЕ1**



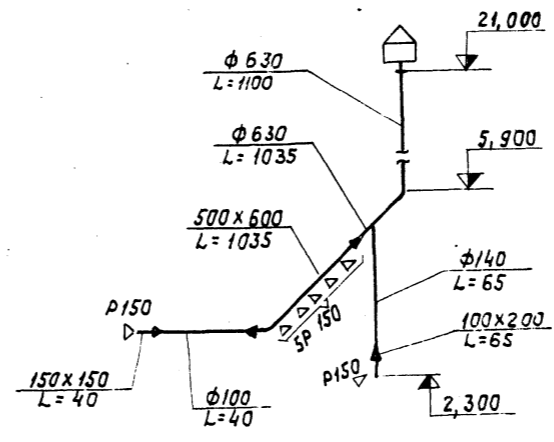
**ВЕ2**



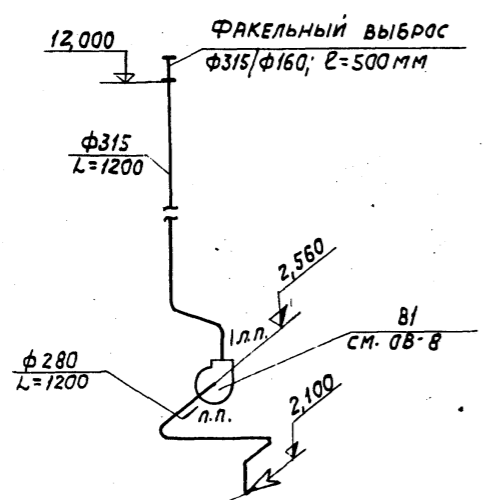
**ВЕ3**



**ВЕ4**



**В1**



Отсос от лабора-  
торного шкафа

				<b>ТП 903-1-158 -06</b>	
				КОТЕЛНЯ С 4 КОТЛАМИ КЕ-6, 5-14С. ТОПЛИВО - КАМЕННЫЕ И БУРЫЕ УГЛИ.	
ИЗМ. ЛИСТ	№ ДОКУМ.	ПОДП.	ДАТА		
ГИП	РАСКИН	<i>Григорьев</i>		ЛИТЕР	ЛИСТ
НАЧ. ОТД.	НИХАЛЕВСКИЙ	<i>Нихалева</i>		Р	11
РУК. ГР.	ДУБЕНСОВА	<i>Дубенцова</i>			
ИНЖЕН.	НИКИТИНА	<i>Никитина</i>			
СТ. ТЕХН.	БЫЛКИНА	<i>Былкина</i>			
				СХЕМЫ СИСТЕМ П1; В1; ВЕ1 ÷ ВЕ4	
				<b>САНТЕХПРОЕКТ</b>	

Альбом XVIII

ОВ

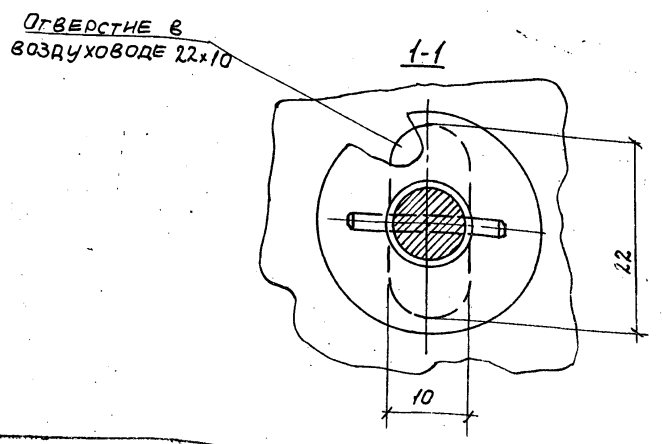
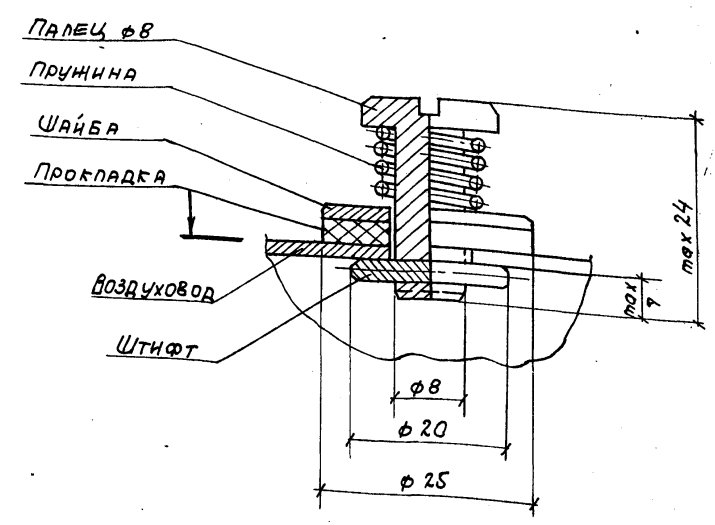
ПРОЕКТ 903-1-158

Типовой

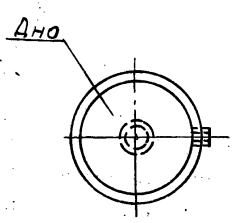
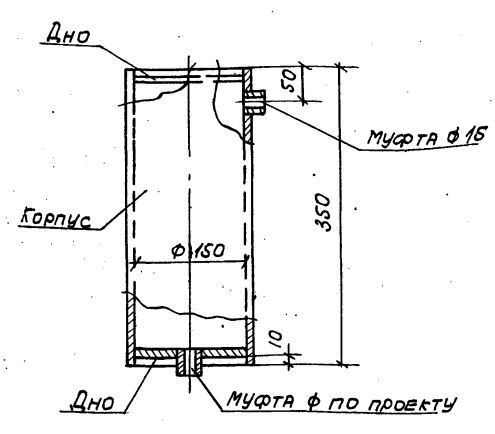
Изм. № 1

Прокладка лючка для замера воздуха должна быть эластичной и не пропускать воздух давлением 0,25 кг/см<sup>2</sup>

Лючок для замера воздуха

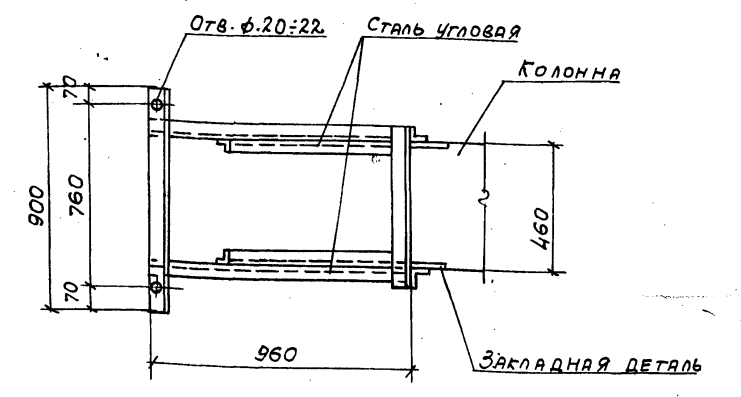
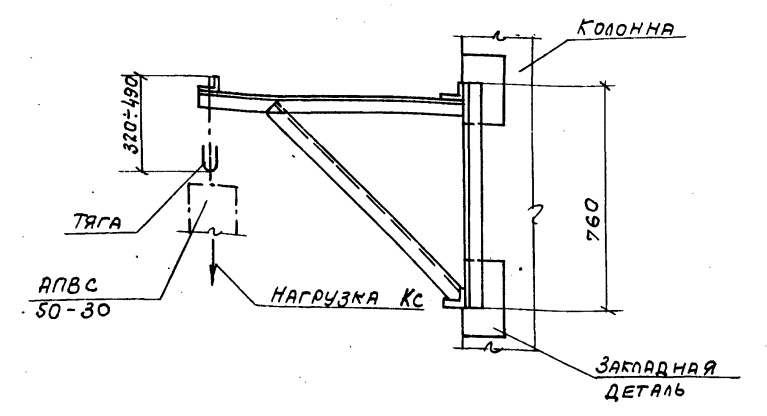


Воздухосборник вертикальный



1. Конструкция воздухосборника сварная и подвергается гидравлическому испытанию давлением 8 кг/см<sup>2</sup>.
2. Корпус воздухосборника окрасить масляной краской за 2 раза.

Кронштейн для крепления АПВС



1. Конструкция кронштейна сварная и разработана для крепления АПВС-50/30 к крайним колоннам.
2. Крепление кронштейна осуществляется приваркой к закладным деталям колонны.
3. Кронштейн после монтажа окрасить масляной краской за 2 раза.

ТП 903-1-158		ОВ	
Котельная с 4 котлами КЕ-5,5-14с. Топливо - каменные и бурый уголь.			
Изм. № 1	Лист 1	Исполн. Пилип	Дата
Науч. отд.	Михайловский	Специал.	
Рук. гр.	Ильин	Специал.	
И.и.ш.	Никитина	Инж.	
Лит.	Лист	Листов	
Р	12		
Лючок для замера воздуха, воздухосборник вертикальный, кронштейн для крепления АПВС-50/30.			САНТЕХПРОЕКТ

ведомость чертежей основного комплекта 903-1- BK

Лист	Наименование.	Примечание
BK1	Общие данные	
BK2	Общие данные (продолжение)	
BK3	Общие данные (продолжение)	
BK4	Общие данные (продолжение)	
BK5	Общие данные (продолжение)	
BK6	Общие данные (продолжение)	
BK7	Общие данные (продолжение)	
BK8	Генплан с сетями водопровода и канализации	
BK9	План на отм. 0.000	
BK10	Планы на отм. 3.600; 7.200; 15.600	
BK11	Фрагменты планов 1; 2; 3;	
BK12	Схемы В1; Т-3	
BK13	План кровли Схемы К1; К2	
BK14	Схемы В6; К7; К3; В5; К6.	
BK15	Насосная станция обратного водоснабжения	

Расчет расходов воды и стоков на хозяйственные нужды потребителей.

Наименование потребителей	Количество	Норма расхода воды л/час			
		общий в час.	холодной в ч. хол.	горячей в ч. гор.	стоки в ч.
Работающие в котельной	13 чел. в смену	34	5	44	94
Душевые сетки	3	500	230	270	500

Основные показатели систем водопровода и канализации.

Наименование системы	Потребный напор на вводе; м.	Расчетные расходы				Установочная мощность электро-подстанции кВт	Примечания
		м³/сут.	м³/час	л/с	при пож.		
<b>I системы водоснабжения</b>							
Хозяйственно-питьевая производственно-противопожарный водопровод	30,0	861,69	55,50	35,015	46,455	—	—
Из системы обратного водоснабжения	21,0	120,6	5,024	1,394	—	11,5	—
Горячее водоснабжение	—	3,205	1,56	0,780	—	—	—
<b>II Системы канализации</b>							
Бытовая канализация	—	5,275	3,849	2,398	—	—	—
Дождевая канализация	—	—	—	35,74	—	—	—
Производственная канализация химически загрязненной вод.	—	84,80	11,4	7,00	—	—	—

Характеристика установленных санитарных приборов.

Наименование прибор	кол-во шт.	Расход воды в л/сек				Характерный расход л/час			
		общий до общ. кол.	холодной до 20	горячей до 20	стоков до сток.	холод. в ч. общ. в ч. гор.	горячей в ч. гор.	холод. в ч. хол.	горячей в ч. хол.
Душевая сетка	3	0,2	0,14	0,14	0,4	500	360	0,7	0,5
Унитаз	4	0,1	0,1	—	1,6	83	—	0,23	—
Умывальник	8	0,1	0,07	0,07	0,15	180	80	0,5	0,32
Лабораторная мойка со смесителем.	1	0,2	0,14	0,14	0,3	180	100	0,25	0,2
Мойка со смесителем.	2	0,2	0,14	0,14	1	180	100	0,25	0,2
Лабораторная мойка с бортовым краном.	4	0,1	0,1	—	0,2	180	—	0,3	—

ведомость основных комплектов

Обозначение	Наименование	Примечание
Т.П. 903-1-158-АР;КЖК	Архитектурно-строительная часть.	I; II; III; IV
Т.П. 903-1-158-ТМ	Тепломеханическая часть	V; VI; VII; VIII; IX; X
Т.П. 903-1-158-Э	Электротехническая часть	XI; XII; XIII; XIV; XV; XVI; XVII
Т.П. 903-1-158-АТМ	Автоматизация	XV; XVI; XVII; XVIII
Т.П. 903-1-158-ОВ;ВК	Санитарно-техническая часть	XVIII
Т.П. 903-1-158-М	Механизация транспорта.	XIX; XX
Т.П. 903-1-158-С	Сметы и технико-экономическая часть	XXI; XXII; XXIII; XXIV; XXV

Таблица расчетных расходов воды

Уровень расхода	dх.сред.	P	d	секундный расход вод.	K4	P4	L4	Часовой расход в ч.	Суточный расход в сут.
0,100	139	0,102	1,49	0,745	0,386	0,264	2,74	1,901	2,845
гор. 0,100	144	0,184	1,57	0,780	0,40	0,372	2,17	1,56	3,205

Таблица расчетных расходов стоков

Уровень стока	dх.сб.	P	N;P	L	секундный расход в сек.	K4	P4	d4	Часовой расход в ч.	Суточный расход в сут.
0,55	283	0,037	0,814	0,872	2,398	0,142	0,26	2,74	3,849	5,275

Тиловой проект разработан в соответствии с действующими нормами и правилами и предусматривает мероприятия, обеспечивающие взрывную, взрывопожарную и пожарную безопасность при эксплуатации здания.  
Гл. инженер проекта *Раскин Е.А.* Раскин Е.А.

**Т.П. 903-1-158 BK**

Котельная с 4 котлами КЕ-6,5-14С топлива каменные и бурые угли.

Изм.	Лист	И. Документ	Подпись	Дата
И.И.И.	Р.Р.Р.	И.И.И.	И.И.И.	И.И.И.
И.И.И.	И.И.И.	И.И.И.	И.И.И.	И.И.И.
И.И.И.	И.И.И.	И.И.И.	И.И.И.	И.И.И.
И.И.И.	И.И.И.	И.И.И.	И.И.И.	И.И.И.

Общие данные

**САНТЕХПРОЕКТ**

Альбом XVIII

Тиловой проект 903-1-158

И.И.И. И.И.И.



Данные по производственному водопотреблению и водоотведению.

№ потребителя	Наименование потребителя.	Кол. часов работы в сутки	Кол. потребителя	Требование к качеству воды	Потребный напор, м	Режим водопотребления	Режим работы потребителя	Водопотребление						Характеристика загрязнений сточных вод	Водоотведению			Степень очистки сточных вод на локальных установках	Примечание		
								Из хозяйственного производства			Из системы водоснабжения				Производственная канализация хим. заводы						
								м <sup>3</sup> /сут.	м <sup>3</sup> /ч	л/с	м <sup>3</sup> /сут.	м <sup>3</sup> /ч	л/с		м <sup>3</sup> /сут.	м <sup>3</sup> /ч	л/с				
1	На охлаждение подшипников: забросы вателей топлива	24	8/8	Обр. сист.	—	непр.	0,056	—	—	—	38,6	1,608	0,446	—	—	—	—	—	—		
2	То же, питательных насосов	—	2/1	—	—	—	0,115	—	—	—	10,0	0,416	0,115	—	—	—	—	—	—		
3	То же, сетевых насосов	—	3/2	—	—	—	0,416	—	—	—	72,0	3,0	0,833	—	—	—	—	—	—		
4	Подвод (сброс) к охладителям проб котловой воды	—	4/1	хоз-питьев.	—	—	Периодически 1р в сутки в теч. 15 мин.	7,2	2,4*	2,67*	—	—	—	60°C	7,2	2,4*	2,67*	—	Сброс период. 1р/смену в теч. 15 мин.		
5	То же, проб пара	—	4/1	—	—	—	—	5,4	1,8	2,0	—	—	—	—	5,4	1,8	2,0	—	В продувочный колодец (см. черт. марки ТМ)		
6	То же, проб воды	—	2/1	—	—	—	—	2,0	0,6	0,67	—	—	—	—	2,0	0,6	0,67	—	В продув. колодец.		
7	Подвод воды к продувочному колодцу для расхлаждения сточных вод	—	—	—	—	Периодич.	—	25,64	3,24*	3,6*	—	—	—	—	25,64	3,24*	3,6*	—	В продув. колодец.		
8	Подача воды на аспирацию к циклонам Ц ВП	—	—	—	—	непр.	—	17,6	1,08*	0,31*	—	—	—	—	17,6	1,08*	0,31*	—	Сброс в шламовую канализацию		
9	Макрая уборка топлива-подачи	—	—	—	—	—	—	1,5	1,5	—	—	—	—	—	1,5	1,5	—	—	В общем балансе не учтывается		
10	Подпитка обратной системы	—	—	—	—	—	—	1,2	0,05	0,013	—	—	—	—	—	—	—	—	—		
Итого:								—	—	—	—	—	—	—	89,84	7,42	6,77	—	—		
<b>Водоподаватель</b>																—	—	—	—	—	—
1	Потери конденсата	—	—	Из хоз. питьев. водоп.	—	непр.	—	120,0	5,0	1,38	—	—	—	—	—	—	—	—	—		

\* Расходы совпадают по времени.

ТП 903-1-158 ВК

Котельная с 4 котлами КЕ-6,5-14с. Топливо- каменные и бурые угли.

И. инж. пр. Расткин	И. инж. пр. Николаев	И. инж. пр. Спирин	И. инж. пр. Князев
Нач. отд. Николаев	И. спец. Спирин	Рук. гр. Князев	Ст. инж. Орлицова

Общие данные (продолжение)

Литер. Лист 2

САНТЕХПРОЕКТ

Альбом XIII  
проект 903-1-158  
И. Лавров  
И. Лавров  
И. Лавров

Данные по производственному водопотреблению и водоотведению

№ потерь-теп	Наименование потребителя	Кол. часов работы в сутки	Кол. потерь-теп	Требования к качеству воды	Потребность напор у потребителя, М	Режим водо-потребления	Объем воды в сутки, л/с	Водопотребление						Характеристики стока загрязненной сточных вод	Водоотведение			Степень очистки сточных вод на локальных установках	Примечание
								Из хоз. питьевого производств. про-тивопожарного			Из системы обратного водо-снабжения				Производственная канализация хим. загрязненных вод				
								м <sup>3</sup> /сут	м <sup>3</sup> /ч	л/с	м <sup>3</sup> /сут	м <sup>3</sup> /ч	л/с		м <sup>3</sup> /сут	м <sup>3</sup> /ч	л/с		
2	Потери от непрерывной продувки	24		Из хоз. пите-водоп		непрер		2,0	0,83	0,23				Содержание доз 300 мг/л t=40°C	17	0,70	0,19	—	Сброс в прудовочный колодец
3	Потери от периодической продувки котлов и охладителей проб пара и воды	—	—	—	—	—	—	1,5	0,5	0,55	—	—	—	t=100°C	1,5	0,5	0,55	—	периодич. в теч. 15 минут
4	Подпитка теплосети и горячее водоснаб-жение	—	—	—	—	—	—	560	23,3	6,47	—	—	—	—	—	—	—	—	—
5	Н-фильтры, ф1,5 м			Регенерация	4	раза в сутки													
	а) Взрыхление	—	—	Избавка ХВО	6,30 м <sup>3</sup> за 15 мин.	—	—	—	—	—	—	—	—	CaSO <sub>4</sub> =125 кг	25,20	6,30	7,00*	—	6,30 м <sup>3</sup> за 15 мин.
	б) регенерация	—	—	—	2,3 м <sup>3</sup> за 15 мин.	—	—	9,2	2,3	2,55	—	—	—	MgSO <sub>4</sub> =47 кг	9,2	2,3	2,55	—	2,3 м <sup>3</sup> за 15 мин.
	в) отмывка	—	—	—	17,7 м <sup>3</sup> за 60 мин.	—	—	70,8	17,7*	19,6*	—	—	—	t=25°C	45,6	11,4*	5,00	—	11,4 м <sup>3</sup> за 38 мин.
6	На-катионитный фильтр			Регенерация	1	раз в сутки													
	а) Взрыхление	—	—	—	1,4 м <sup>3</sup> за 15 мин.	—	—	1,4	1,4	1,55	—	—	—	NaCl=110 кг	1,4	1,4	1,55	—	1,4 м <sup>3</sup> за 15 мин.
	б) регенерация	—	—	—	0,3 м <sup>3</sup> за 15 мин.	—	—	0,3	0,3	0,33	—	—	—	MgCl <sub>2</sub> =12 кг	0,3	0,3	0,33	—	0,3 м <sup>3</sup> за 15 мин.
	в) Отмывка	—	—	—	3,1 м <sup>3</sup> за 60 мин.	—	—	3,1	3,1	3,4	—	—	—	t=25°C	3,1	3,1	3,4	—	3,4 м <sup>3</sup> за 60 мин.
	Итого:	—	—	—	—	—	—	786,3	46,83	27,68	—	—	—	—	84,80	11,4	7,00	—	—

Сброс в прудок ХВО

\* Расходы, совпадающие по времени.

ТП 903-1-158 ВК			
Цех	Искуч.	Подп.	Дата
Гл. инж.	Раскин	Смирн	
Нач. отд.	Михайловский	Велик	
Гл. спец.	Смирин	Велик	
Рук. зр.	Князев	Князев	
Ст. инж.	Офицеров	Офицеров	
Котельная с 4 котлами КЕ-6,5-14с. топливо-каменные и дурые угли.			Лист
Общие данные. (продолжение).			Лист
САНТЕХПРОЕКТ			Лист

ИП ИСКУЧ. 2017-10-10

### Пояснение к проекту.

Проект водоснабжения и канализации котельной и тракта топливоподачи разработан согласно архитектурно-строительных чертежей и технологических заданий, выданных институтами „САНТЕХПРОЕКТ“ и „СОЮЗПРОМЕХАНИЗАЦИЯ“ г. Москва.

В заданиях и сооружениях котельной и тракта топливоподачи предусматриваются следующие сети:

1. Хозяйственно-питьевой производственно-противопожарный водопровод.
2. Горячее водоснабжение
3. Производственная канализация
4. Производственная канализация шламовых стоков.
5. Бытовая канализация
6. Внутренние водостоки
7. Обратное водоснабжение

Внутреннее пожаротушение предусматривается в помещениях тракта топливоподачи, надбункерной галереей. Расход воды на внутреннее пожаротушение принят 11,44 л/с (2 струи по 2,6 л/с и две дренчерные завесы по 3,12 л/с каждая). В соответствии со СНиП II-31-74 в проекте наружных сетей водопровода необходимо предусмотреть подачу воды через пожарные гидранты на наружное пожаротушение с расходом 10 л/с. Расходы воды и количество сточных вод от котельной и тракта топливоподачи указаны в таблице на чертежах.

#### Хозяйственно-питьевой - производственно-противопожарный водопровод.

Источником водоснабжения являются одноименные наружные сети водопровода предприятия или города. Необходимый напор на вводах водопровода составляет 30 м.в.ст. в здание котельной предусматривается один ввод ф 150 мм с установкой

водомерного узла со счетчиком ВТ-100. Второй ввод предусматривается в здании дробильного отделения ф 150 с установкой водомерного узла со счетчиком ВТ-100. Сеть водопровода закальцована, служит для подачи воды на нужды водоподготовки, технологические нужды котельной, на нужды мокрой уборки помещений и аспирации, подпитку оборотной системы, а также для подачи воды в продувочный колодец на расхолаживание до t = 40°С нагретых стоков от периодической продувки котлов и проб воды и пара. Для внутреннего пожаротушения установлены пожарные краны и дренчерные завесы над приемными в приемные, дробильные устройства и надбункерную галерею.

Трубопроводы внутренней сети водопровода прокладываются открыто по стенам и конструкциям зданий. Монтаж системы водопровода производится из стальных оцинкованных водогазопроводных труб ф 15-32 мм. ГОСТ 3262-75. стальных электросварных ф 57х3, 89х3 ГОСТ 10704-76, стальных бесшовных горячекатаных труб ф 108х4, чугунных напорных труб класса Я ф 100 мм ГОСТ 9583-75

#### Горячее водоснабжение

Данная сеть служит для подачи горячей воды t = 60°С к умывальникам и душам, установленным в бытовых помещениях котельной. Подача горячей воды осуществляется от технологического трубопровода горячего водоснабжения. Сеть запроектирована тупиковой и монтируется из стальных водогазопроводных оцинкованных труб ф 25-15 мм ГОСТ 3262-75.

#### Производственная канализация

Сеть предназначена для отведения сточных вод от периодической и непрерывной продувки котлов, проб воды и пара, которые направляются в продувочный колодец. В производственную канализацию отводятся также дренажные сточные воды из приемка насосной оборотного водоснабжения, а также от химводоочистки с общим содержанием 3,46 г/л. Сточные воды ХВО отдельным выпуском из приемка самотеком направляются в сеть производственной канализации. Сеть монтируется из стальных электросварных труб ф 57х3. ГОСТ 10704-76, бесшовных горячекатаных труб ф 108х4 ГОСТ 8732-70 и чугунных напорных труб класса Я ф 50 ГОСТ 9583-75, чугунных канализационных ф 100-150 мм. ГОСТ 69423-69

#### Производственная канализация шламовых стоков.

Сеть предназначена для отведения сточных вод, образующихся от мокрой уборки помещений топливоподачи и аспирации. Сточные воды от гидроборки и аспирации галереи №1 и приемного устройства самотеком поступают в приемник приемного устройства и насосами марки ФГ-16/215 (один рабочий, один резервный) перекачиваются во внутриплощадочную одноименную сеть. Сточные воды от гидроборки и аспирации галереи №2 и дробильного отделения собираются в приемке дробильного отделения самотеком отводятся в одноименную внутриплощадочную сеть. Количество взвешенных веществ (угольной пыли в сточных водах составляет 6 г/л

Львов м VIII

Туллов проект 903-1-158

Туллов проект 903-1-158

Инв. № 1000/1000

				ТН 903-1-158		ВК	
				Котельная с 4 котлами, КЕ-6,5-14 с топливом - каменные и бурый уголь			
Изм	Лист	№ докум	Подп	Дата	Итер	Лист	Листов
ИЗЧ	отд.	И.А.Павловский	И.А.Павловский	И.А.Павловский	Р	4	
Гл. спец.		Спирин	Спирин	Спирин			
Рук. эк.		Князев	Князев	Князев			
Ст. инж.		Офицерова	Офицерова	Офицерова			
					Общие данные (продолжение)		САНТЕХПРОЕКТ

При привязке проекта в случае отсутствия на площадке промпредприятия шпандовой канализации, проектной организации, применяющей данный типовой проект следует разработать проект очистки шпандовых стоков. После этого стоки могут быть направлены в наружные сети производственной канализации. Сточные воды могут быть направлены также на шпандоотвалы. Сеть монтируется из стальных электросварных труб  $\phi 219 \times 6$ ;  $57 \times 3$ ;  $89 \times 3$  ГОСТ 10704-63, стальных бесшовных горячекатаных труб  $\phi 108 \times 4$  ГОСТ 8732-70; чугунных канализационных  $\phi 100$ ,  $150$  ГОСТ 6942.3-69

### Бытовая канализация.

Сеть бытовой канализации предусмотрена для отведения сточных вод от санитарных приборов, установленных в бытовых помещениях топливоподдачи, котельной и химлаборатории. Внутриплощадочные сети присоединяются к одноименным наружным сетям промпредприятия или города. Сеть монтируется из чугунных канализационных труб  $\phi 50$ ,  $100$  мм ГОСТ 6942.3-69

### Внутренние водостоки

Сеть внутренних водостоков служит для отведения дождевых и талых вод с кровли здания котельной и дробильного отделения. На кровле устанавливаются водосточные воронки типа ВР-1. Расчет сети внутренних водостоков произведен для интенсивности дождя  $120 \text{ л/с с } 1 \text{ га}$  продолжительностью 20 мин. Для климатических районов с другим значением интенсивности дождя, необходим проверочный расчет. Дождевые и талые воды направляются в наружные сети дождевой канализации

промпредприятия или города  
Сеть монтируется из чугунных напорных труб  $\phi 100$  ГОСТ 9583-75, чугунных канализационных труб  $\phi 100$  ГОСТ 6942.3-69

### Оборотная система водоснабжения

Для охлаждения подшипников питательных и сетевых насосов, а также на охлаждение забрасывателей топлива используется вода оборотной системы водоснабжения. Расход воды в оборотной системе водоснабжения котельной составляет  $5,024 \text{ м}^3/\text{ч}$  или  $120,6 \text{ м}^3/\text{сут}$ . Охлаждение горячей воды осуществляется в вентиляторных пленочных градирнях типа ГПВ-40 (одна рабочая, одна резервная) производительностью  $6 \text{ м}^3/\text{ч}$  каждая. Градирири располагаются на земле вблизи котельной. В помещении котельной в приемке на отметке  $-2,5 \text{ м}$  установлены 2 группы насосов марки 2к-20/18 с электродвигателями ЯОЛ2-22-2 мощностью  $2,2 \text{ кВт}$

I группа - насосы, подающие воду из резервуара охлажденной воды к оборудованию (один рабочий, один резервный)

II группа - насосы, подающие воду из резервуара горячей воды на градирню (один рабочий, один резервный)

Для сбора дренажных вод в приемке устанавливается насос марки ВКС-1/16 с электродвигателем ЯОЛ2-22-4. Подающая сеть монтируется из стальных бесшовных горячекатаных труб  $\phi 108 \times 4$  ГОСТ 8732-70; стальных электросварных  $57 \times 3$ ;  $89 \times 3$  ГОСТ 10704-76; труб стальных водогазопроводных  $\phi 32 \pm 15$  ГОСТ 3262-75. Обратная сеть монтируется из чугунных канализационных труб  $\phi 50$ ,  $100 \text{ мм}$  ГОСТ 6942.3-69

При наличии на площадке промпредприятия обратного водоснабжения запроектированная система подлежит корректировке.

## Сводная спецификация систем водопровода и канализации

Марка	Обозначение	Наименование	Кол	Прим.
<b>Котельная</b>				
<b>Бытовая канализация</b>				
		Трубы чугунные канализационные		
	6942.3-69	$\phi 100$	50	13,4
	6942.3-69	то же, $\phi 50$	50	5,9
	14360-69	Умывальник прямоугольный со спинкой		
	19802-74	смеситель настольный с нижней камерой смешения с сифоном пластмассовым		
	11807-66	бумажочный унитаз керамический	8	
	14355-69	тарельчатый с косым выпуском трап чугунный	4	
	1811-73	эмалированный $\phi 50$	3	6,3
	8631-75	раковина стальная эмалированная	2	7,7
	7506-73	мойка чугунная эмалированная	1	31
	6942.30-69	ревизия чугунная канализационная $\phi 100$	3	8,0
	6924-73	сифон-ревизия чугунная	2	
		Колено чугунное канализационное		
	6942.6-69	$\phi 100$	8	5,1
	6942.6-69	то же, $\phi 50$	11	2,1

				<b>ТП 903-1-158 ВК</b>	
				Котельная с чикотлами №6,5-14с топлива - каменные и бурые угли	
Иван Уткин	И.Ю.Кочурин	Л.В.П.	В.П.	ЛИТЕР Лист 158/208	
Н.П.П.	Роскин	С.В.		Р	5
Н.П.П.	Михайловский	В.В.			
П.П.С.	Спирин	В.В.			
Р.В.З.	Лянзев	К.К.			
Г.И.И.	Орощева	Л.В.			
				Общие данные (продолжение)	
				<b>САНТЕХПРОЕК</b>	

Сводная спецификация систем водопровода и канализации (котельная)

Марка	Обозначение	Наименование	Кол.	Прим.
	К1 (продолжение)	Бытовая канализация		
	6942.13-69	Отвод чугунный 150° ф100	1	5,1
	6942.17-69	Тройник чугунный канализационный прямой ф50x50	12	2,7
	— „ —	то же, ф 100x50	4	5,0
	— „ —	то же, ф 100x100	4	7,7
	6942.20-69	Тройник чугунный канализационный прямой переходной ф100x50	3	6,8
	6942.23-69	Тройник чугунный канализационный косой 60°, ф100x100	1	7,7
	6942.22-69	то же, 45° ф50x50	3	3,1
	— „ —	то же, ф100x50	2	6,0
	— „ —	то же, ф100x100	4	8,4
	6942.12-69	Отвод 135°, ф50	7	1,6
	— „ —	то же, ф100	3	3,7
	К2	Дождевая канализация		
	6942.3-69	Трубы чугунные канализационные ф100	150	13,4
	21053-75	Трубы чугунные напорные под резиновую манжету ф100	60	20,8
		Воронки водосточные типа ВР-1	12	
		Тройники чугунные		

Марка	Обозначение	Наименование	Кол.	Прим.
	6942.17-69	канализационные ф100x100	7	7,7
		Колена чугунные канализационные ф100	14	5,1
	6942.8-69	Ревизия ф100	2	8,0
	5525-61	Тройник чугунный напорный ТРФ 100x100	2	28,3
	— „ —	то же, ТР 100x100	5	29,1
	— „ —	колена УР ф100	5	21,4
	— „ —	Отвод ОРГ 15° ф100	2	15,7
	— „ —	Заглушка фланцевая	2	5,74
	6942.5-69	Патрубки компенсационные хозяйственно-питьевой водопровод	2	9,1
	В1	Трубы напорные раструбные кл. „А” ф150	70	33,7
	10704-76	Трубы стальные электросварные ф159x4,5	100	17,15
	— „ —	то же, ф57x3	50	4,0
		Трубы стальные водопроводные оцинкованные легкие ф32	35	2,73
	3262-75	то же, ф25	85	2,12
	— „ —	то же, ф20	10	1,50
	— „ —	то же, ф15	70	1,16
	МСН 120-69	Колена стальные ф150	16	6,1
	5525-61	Колена УР ф150	2	37,7
		Поплавочный кран ф25	7	
	15кч 18п2	а) вентиль запорный муфтовый ф25	7	1,4
	Запорный арм. з-д льнокомбинат в г. Павлов-Пасаде	б) рукав резиновый тканевый ф-35м	2	
	15кч 18п	вентиль запорный муфтовый ф15	15	0,7
	Запорный арм. з-д	то же ф20	1	
	— „ —	то же ф32	1	2,1

Марка	Обозначение	Наименование	Кол.	Прим.
	15кч 18п2	Вентиль запорный муфтовый ф25	16	1,4
	Запорный арм. завод	Водомерный узел без обводной линии		
	Кировобадский приборостроительный з-д	а) счетчик холодной воды ВГ-100	1	2,4
	304 ББР Душанбинский механический завод им. Орджоникидзе	б) задвижки параллельные фланцевые с выдвинутым шпинделем и ответными фланцами ф150	2	77
	Манометровый з-д в г. Ташкенте	в) манометр показывающий общего назначения с трехходовым краном и трубкой-сифоном	1	2,0
	МСН 120-69	Переходы концентрические 150x100	2	2,1
	19416БР Душанбинский мех. з-д им. Орджоникидзе	Клапан обратный поворотный фланц ф150	7	72
		Пожарный кран ф50	3	
	15кч 11Р	а) вентиль запорный пожарный угловой с муфтой и цапкой ф50	3	2,8
	472-75	б) рукав пожарный напорный льняной ф-20м	3	6,32
	2217-76	в) головка соединительная напорная муфтовая ГМ-50	6	0,22

ТП903-1-158 - ВК			
Котельная с 4 котлами КЕ-6,5-14С топливо-напленные и бурые угли			
Изм/Лист	Исходум	Подп	Дата
Г/П	Раскин	С/П	
Изм. от	Михаилевский	В/П	
Гл. спец	Смирин	К/П	
Рук. гр.	Андреева	К/П	
Ст. инж.	Поручева	К/П	
Общие данные (продолжение)			Р 6
			САНТЕХПРОЕКТ

XVIII Альбом Проект 903-1-158

сводная спецификация систем водопровода и канализации (котельная)

Марка	Обозначение	Наименование	Прим.
	B1 (продолжение)		
		а) головка соединительная цапковая гр-50	6
	2217-76	б) ствол пожарный	
	9923-67	ручной РС-6; ф 50мм	3
	304 ббр	задвижка параллельная с выдвиг.	
	Душанбинский мех. завод и.т.	ным шпинделем и ответными	
	Орджоникидзе	фланцами ф150	1 77,0
	"	то же, ф100	1 39,5
	"	то же, ф50	2 18,4
	B5	Оборотное водоснабжение	
	ВКС-1/16	насос вихревой	
		Q: 3,6 м <sup>3</sup> /час Н: 16 м. вод. ст. с	
	АОЛ-2-22-4	электродвигатель Н-1,5 кВт	1
	2К-20/18	насос центробежный Q: 10 л <sup>3</sup> /час Н: 18,5 м. вод. ст.	4
	3262-75	Трубы водогазопроводные	
		оцинкованные ф32	10 273
	"	то же ф25	35 2,12
	"	то же ф20	10 1,5
	"	то же ф15	55 1,16
	10704-76	Трубы стальной электро-сварные ф89х3	6 6,36
	"	то же, ф57х3	40 4,0
	304 ббр	Задвижки парал. с выдвигным шпинделем и ответными	
	Душанбинский мех. з-д и.т.	фланцами ф50	8 18,4
	"	то же, ф80	4 29,0
	194 16 бр	Клапан обратный поворотный с ответными фланцами ф50	5 14,2
	Душанбинский мех. з-д и.т. Орджоникидзе	ф50	
	15К4 18р	Вентиль запорный муфтовый	
	Запоранский	ф25	3 1,4
	арм. завод	то же ф15	10 0,7
		Трубы стальные	

Марка	Обозначение	Наименование	Прим.
	8732-70	бесшовные горячекатаные ф108х4	3 10,26
	9583-75	Трубы чугунные напорные ф50	5 9,9
	МСН 120-65	Переход экстен. трический 80х50	4 0,5
	"	переход концен. трический 40х50	4 0,2
	ГВП-40	Градири плёночно-вентиляторные	2
	B6	Оборотное водоснабжение	
		Трубы стальные электро-сварные ф273х7	12 45,92
	10704-76	то же ф57х3	70 4,0
	"	то же ф50	65 5,9
	6942.3-69	канализац. ф100	5 13,4
	"	то же, ф50	65 5,9
	6942.17-69	Тройники чугунные канализ. ф50х50	8 2,7
		колена чугунные	
	6942.8-69	канализац. ф50	11 2,1
		воронки стальные сварные 100х50	9
	МСН 120-69	Колена стальные ф50	10 0,5
	5525-61	Заглушка фланцевая	2 5,74
	8732-70	Трубы стальные бесшовн. горячекатаные ф108х4	5 10,26
	серия 1.494.11	Бак прямоугольный W=1,0 м <sup>3</sup>	2 232,0
	КЗ, КБ	Производственная канализация	
		Трубы чугунные канализацион	
	6942.3-69	ф150	24 21,8
	"	то же, ф100	8 13,4
		воронки стальные сварные 224х108	7
		Трубы стальные	

Марка	Обозначение	Наименование	Прим.
	8732-70	бесшовные горячекатаные ф108х4	48 10,26
	10704-76	Трубы стальные электро-сварные ф57х3	8 4,0
		запор муфтовый	
	32а 1р	фланцевый ф100	4
	2590-71	стале горячекатаная крутая ф5	6 0,154
	T3	горячее водоснабжение	
		Трубы стальные водогазопроводные оцинкованные мягкие ф25	30 2,12
	3262-75	то же, ф20	5 1,5
	"	то же, ф15	70 1,16
		вентиль запорный муфтовый	0,7
	15К4 18р	ф25	2 1,4
	Запоранский арм. завод		
	10822-64	Кран-смеситель со стационарной душевой трубкой и пластмассовой сеткой для воды ст ° до 100 °С	3 1,48

ТП903-1-158 -БК

котельная с 4 котлами КЕ-6,5-14с топливо-каменные и дзрые угли

Литер Лист Всего

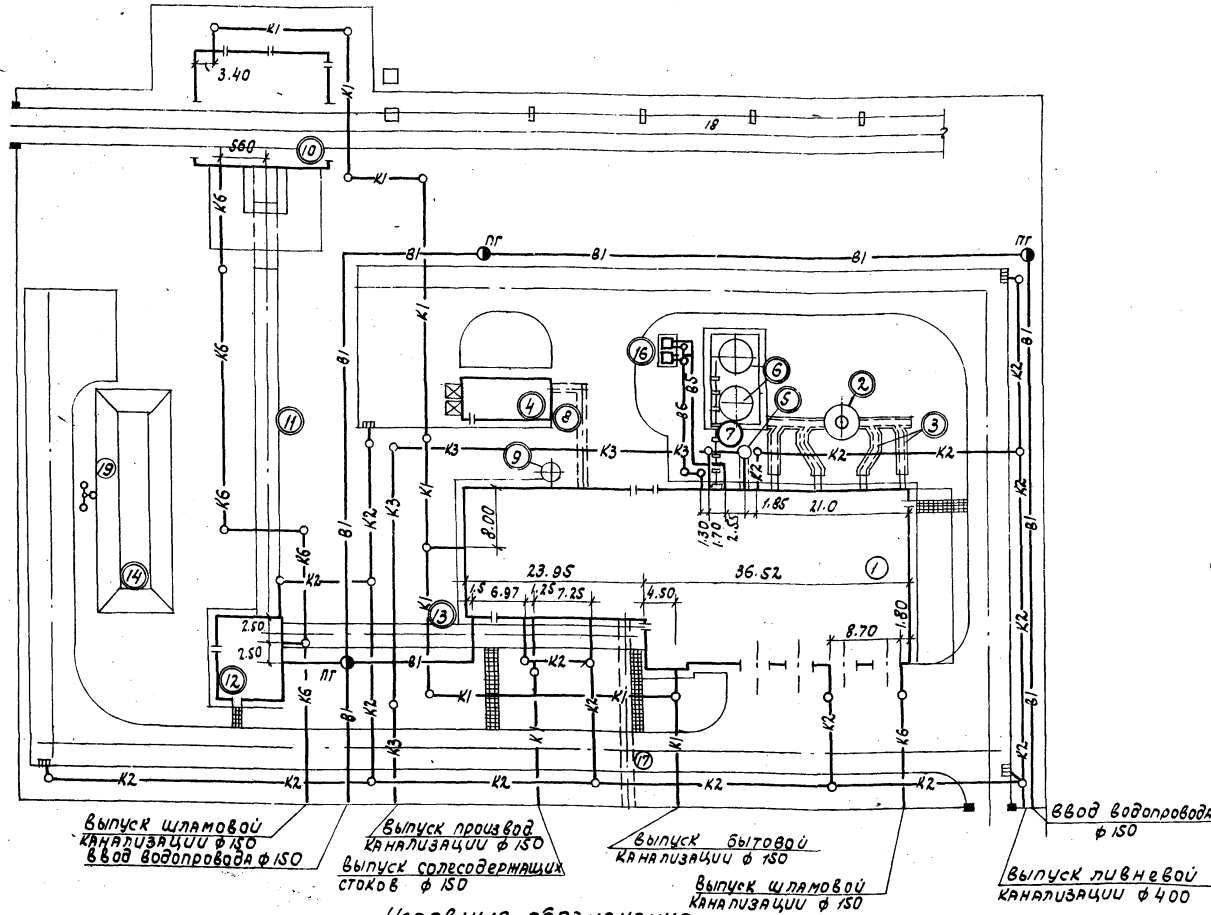
Р 7

Общие данные (продолжение)

САНТЕХПРОЕКТ

ГЦП Нач. отд. ГЛ. спец. РД. ЗР. ст. чин. Раким Микарбеков Спирин М.Н.З.Е.В. Д.И.И. Ифучерова

Туповой проект 903-1-158 Альбом XVIII



ЭКСПЛИКАЦИЯ ЗДАНИЙ И СООРУЖЕНИЙ

№ по званию	Наименование здания	Координаты угла квадрата стр. сетки	Примечание
1	Котельная		
2	Дымовая труба		
3	Газоходы		
4	Склад реагентов		
5	Продувочный колодец с каналом		
6	Аккумуляторные баки 2x100м³		
7	Эстакада к аккумуляторным бакам		
8	Канал от котельной до склада реагентов		
9	Бак декарбонизированной воды		
10	Приемное устройство		
11	Галерея №1		
12	Дробильное отделение		
13	Галерея №2		
14	Склад угля V=7200т		
15	Промежуточный штабель угля		
16	Градури		
17	Канал к потребителю		
18	Маневровое устройство		
19	Молниезвод		

выпуск шламовой канализации φ 150  
 Ввод водопровода φ 150  
 выпуск производ канализации φ 150  
 выпуск соленосодержащих стоков φ 150  
 выпуск бытовой канализации φ 150  
 выпуск шламовой канализации φ 150  
 Ввод водопровода φ 150  
 выпуск ливневой канализации φ 400

Условные обозначения

Обозначение	Наименование
—B1—	хоз. питьевой производственно-противопожарный водопровод
—B5—	Тр.д. обратной воды (подающей)
—B6—	Тр.д. обратной воды (обратный)
—K1—	Бытовая канализация
—K2—	ливневая канализация
—K3—	Производственная канализация
—K6—	Канализация шламосодержащих стоков
—K7—	Канализация соленосодержащих стоков
○	Колодцы на сети К
●	Колодцы на сети B1 (сплошными гидрантами)

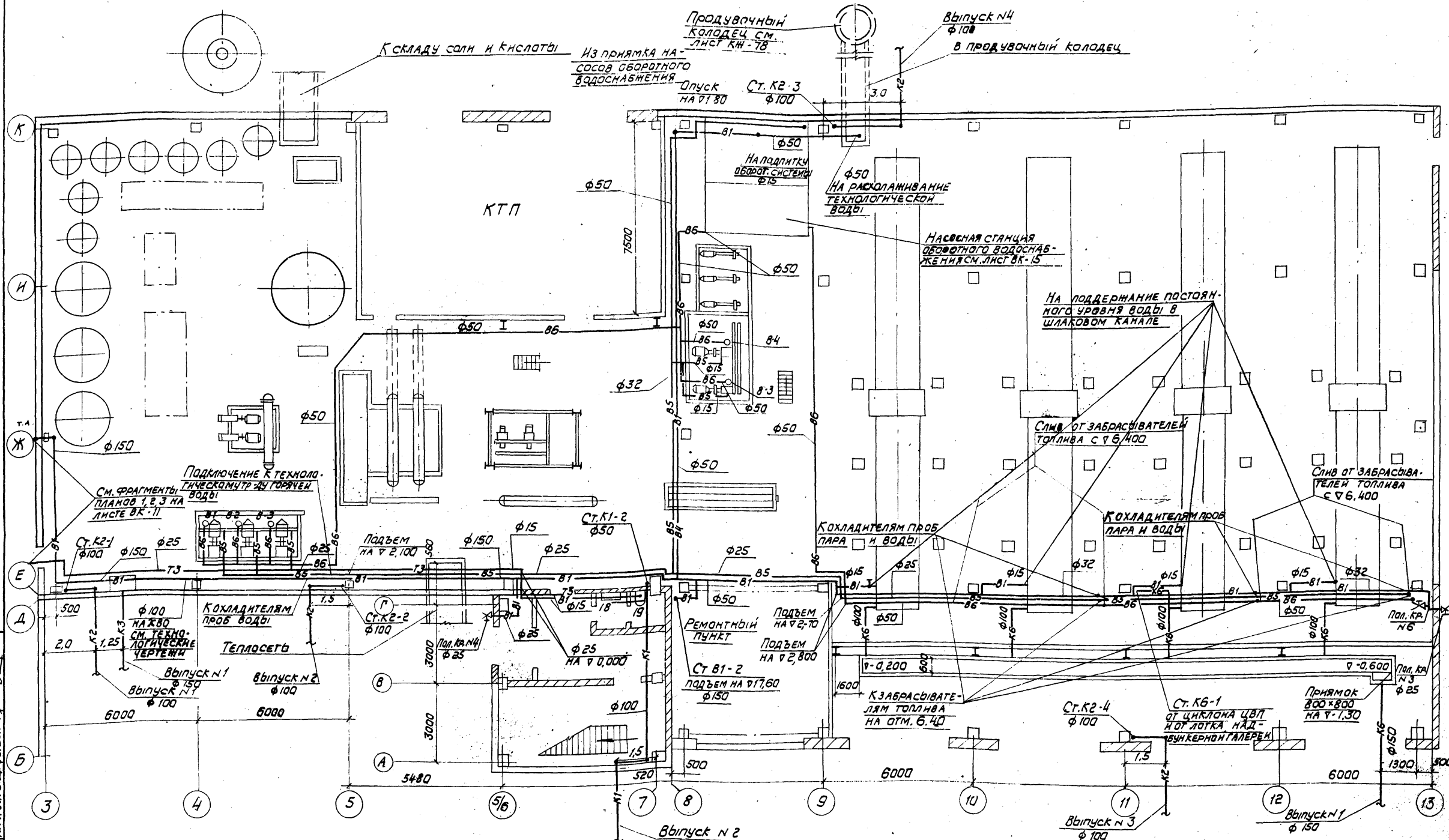
ТП-9031-158 ВК  
 Котельная с 4 котлами КЕ-6.3-14с.  
 Топливо-каменные и бурые углы.

И.И.И.И.И.	Р.С.С.С.С.	Л.С.С.С.С.	В.С.С.С.С.
И.И.И.И.И.	Р.С.С.С.С.	Л.С.С.С.С.	В.С.С.С.С.
И.И.И.И.И.	Р.С.С.С.С.	Л.С.С.С.С.	В.С.С.С.С.
И.И.И.И.И.	Р.С.С.С.С.	Л.С.С.С.С.	В.С.С.С.С.

Генплан с сетями водопровода и канализации  
 Р. 8 Лист 8  
 САНТЕХПРОЕКТ

ПЛАН НА ОТМ. 0,000

ТИПОВОЙ ПРОЕКТ 903-1-158 АЛЬБОМ XVIII



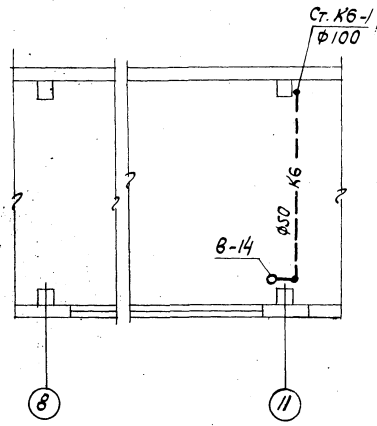
Исполн. Н. Павлов  
 Провер. М. Аста  
 Нач. отд. К. З. Шиберева  
 Нач. стр. отд. Г. М.  
 Нач. зм. отд. Ю. В. Ив.

		ТП 903-1-158		БК	
ИЗМ. ИЛИ В ДОКУМ.		ПОДП. ДАТА		КОТЕЛБНАЯ С 4 КОТЛАМИ КЕ-6,5-74С	
Г. П. РАСКИН				ТОПЛИВО - КАМЕННЫЕ И БУРВЫЕ УГЛИ	
Нач. отд. М. Халевский				ЛИТ.	ЛИСТ
Гл. спец. С. ПИРИН				Р	9
Рук. гр. КНЯЗЕВА				ПЛАН НА ОТМ. 0,000	
Ст. инж. ОРИЦЕРОВА				САНТЕХПРОЕКТ	
Ст. техн. МАЛАН					



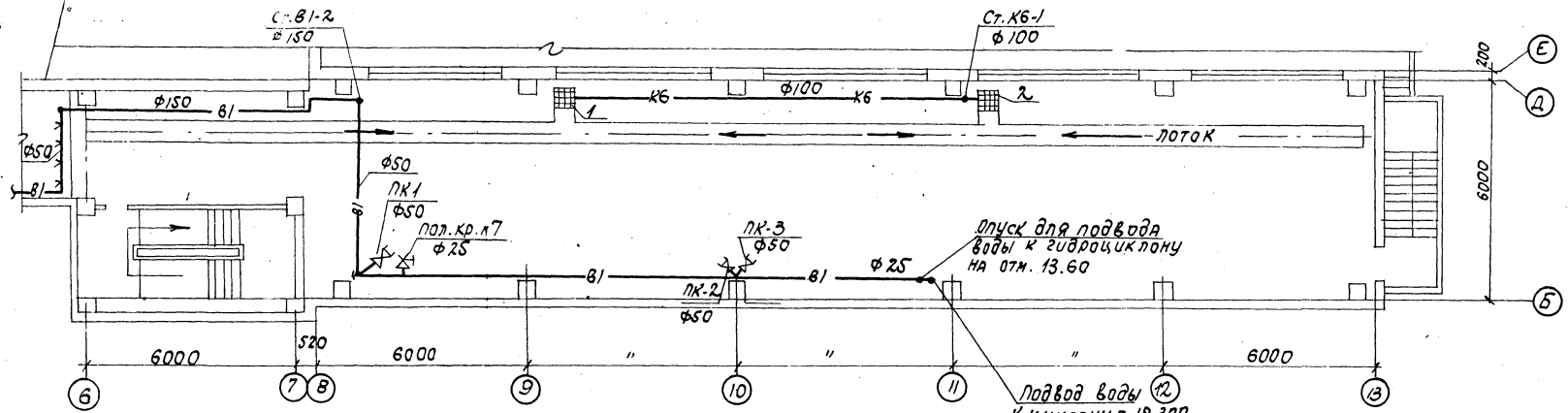
Альбом XVII  
Туповой проект 903-1-158

ФРАГМЕНТ ПЛАНА НА ОТМ. 7.200

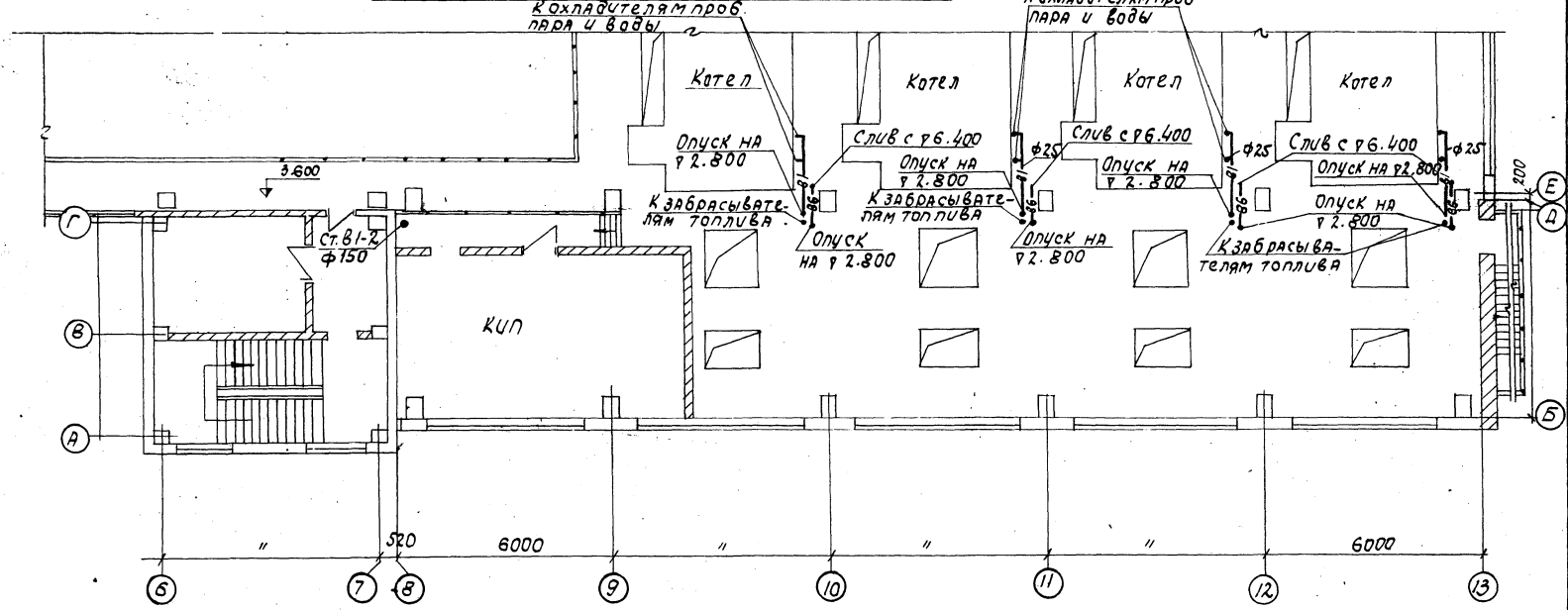


продолжение см. чертёж топливоподачу

ФРАГМЕНТ ПЛАНА НА ОТМ. 15.600



ФРАГМЕНТ ПЛАНА НА ОТМ. 3.600



ТП 903-1-158 ВК			
Котельная с 4 котлами КБ-6 5-14с			
топливо-каменные и бурые углы			
Изм.	Лист	№ в кум.	Подпись дата
ТП	РАСКУН	10	Михайловский
Изм. от в	Михайловский		
Пл. спец.	СЛУДИН		
Дук. зр.	Князев		
Ст. инж.	Офицерова		
План на отм. 3.600, 7.200, 15.600			Литер Лист всего
			Р 10
			САНТЕХПРОЕКТ

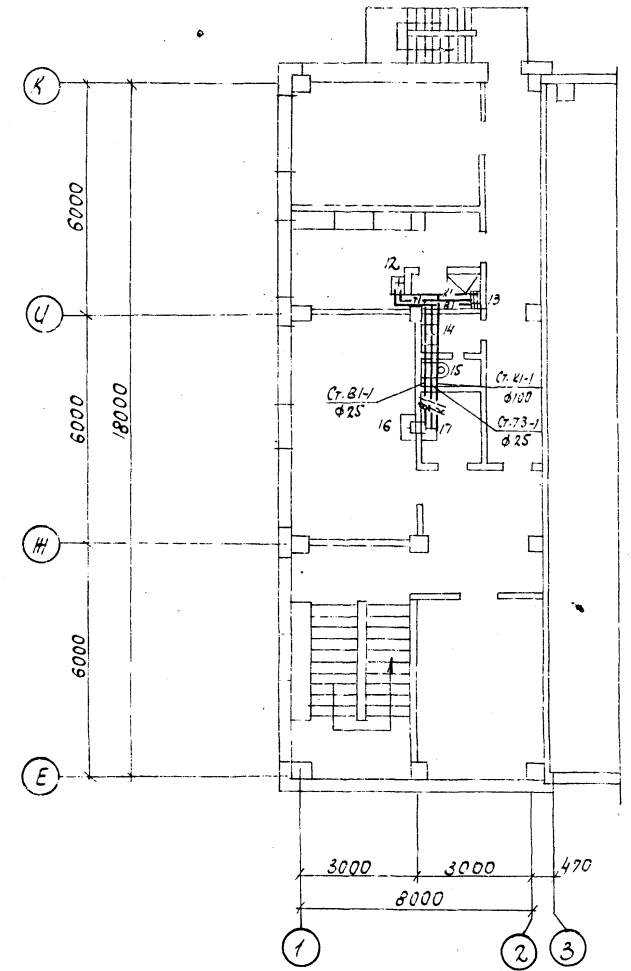
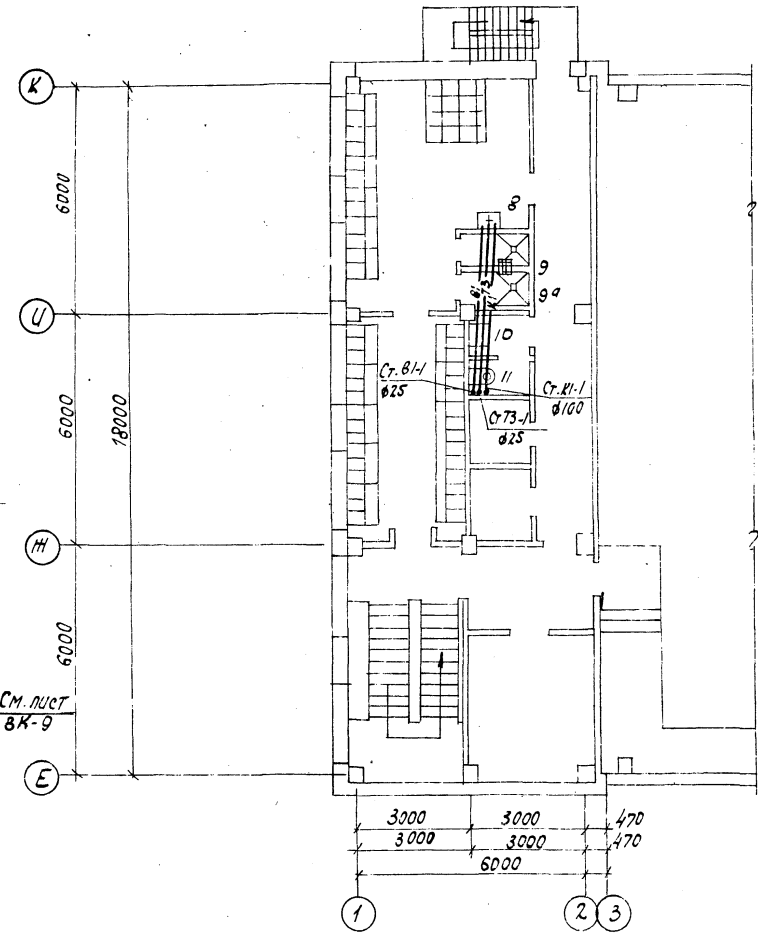
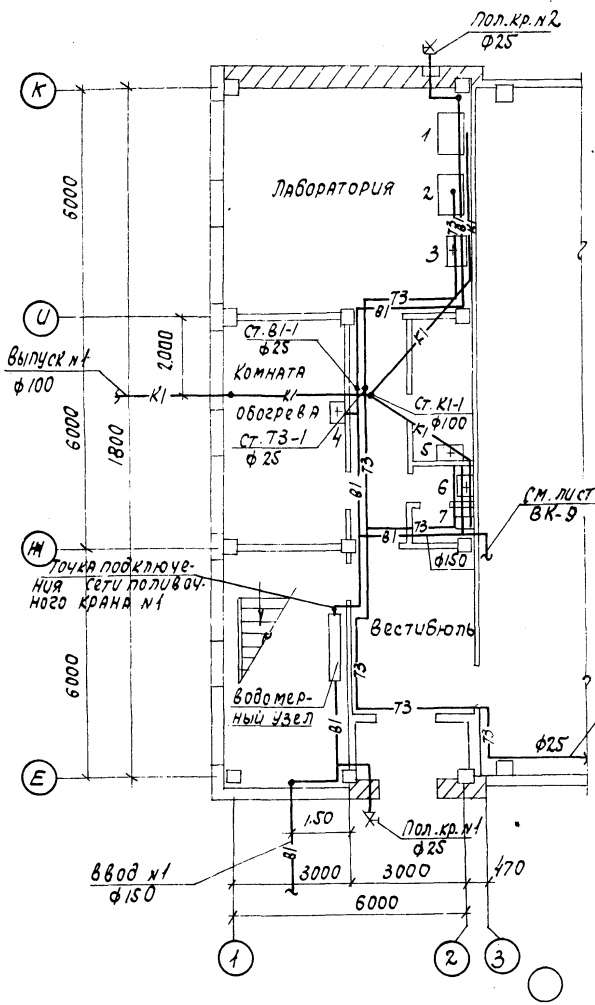
Изм. и подл. Листы в альбоме  
Изм. 20.07.58  
Листы в альбоме

ФРАГМЕНТ ПЛАНА 1 НА ОТМ. 0.000

ФРАГМЕНТ ПЛАНА 2 НА ОТМ. 3.300

ФРАГМЕНТ ПЛАНА 3 НА ОТМ. 6.600

Типовой проект 903-1-158

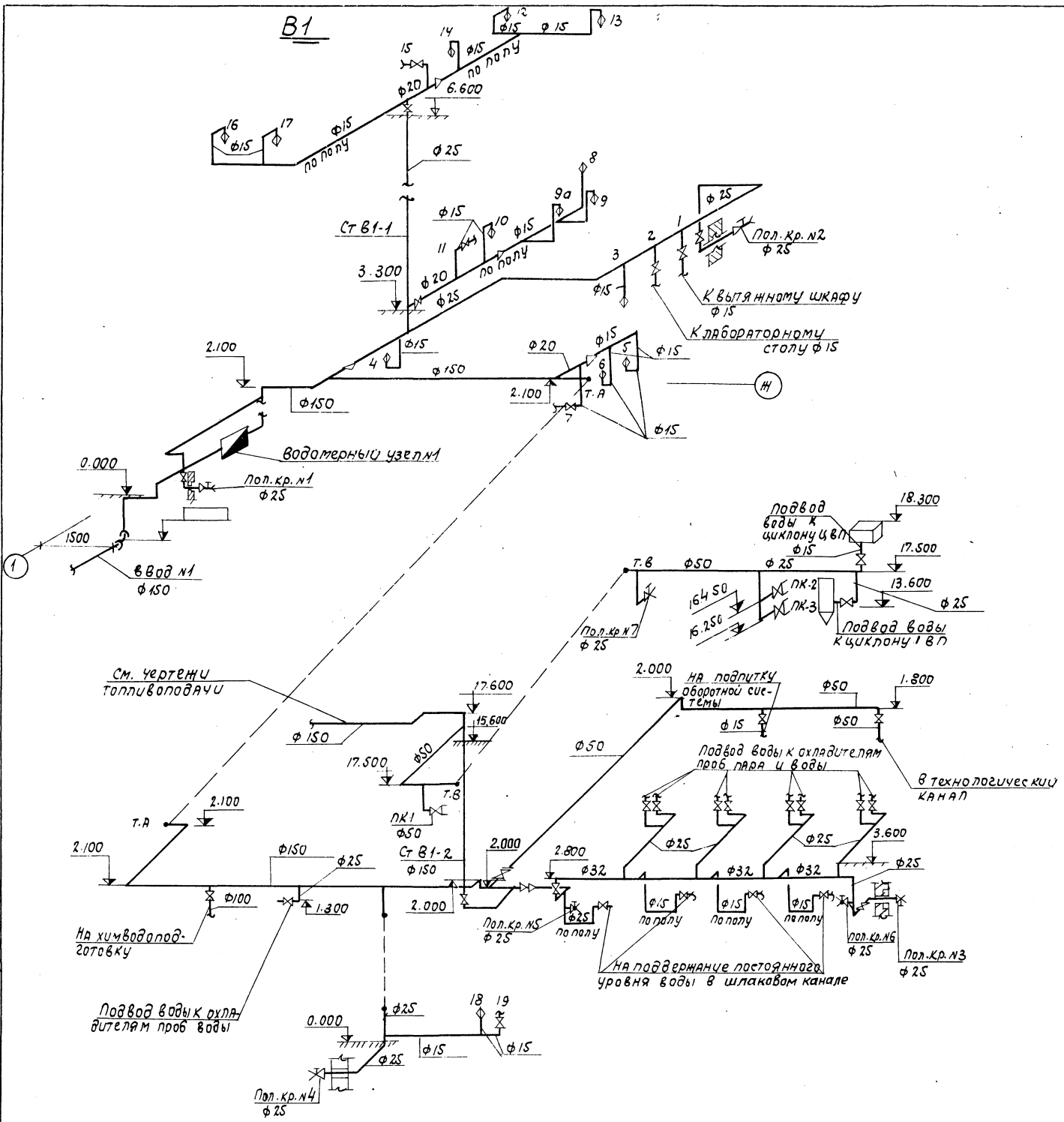


ТИП 903-1-158				ВК	
КОТЕЛЬНОЯ с 4 котлами КЕ-6,5-14с.				ТОПЛИВО - КАМЕННЫЕ и БУРЫЕ УГЛИ.	
Изм. лист	и докум.	Подп.	Дата	Лист	Листов
ГЛП	ДАСКИН	<i>[Signature]</i>		Р	11
НАЧ. ОТД.	Михайловский	<i>[Signature]</i>			
Гл. спец.	Спирин	<i>[Signature]</i>			
РУК. ГР.	Князева	<i>[Signature]</i>			
СТ. ЧИМ.	Офицеров	<i>[Signature]</i>			
ФРАГМЕНТЫ ПЛАНОВ				САНТЕХПРОЕКТ	
1; 2; 3					

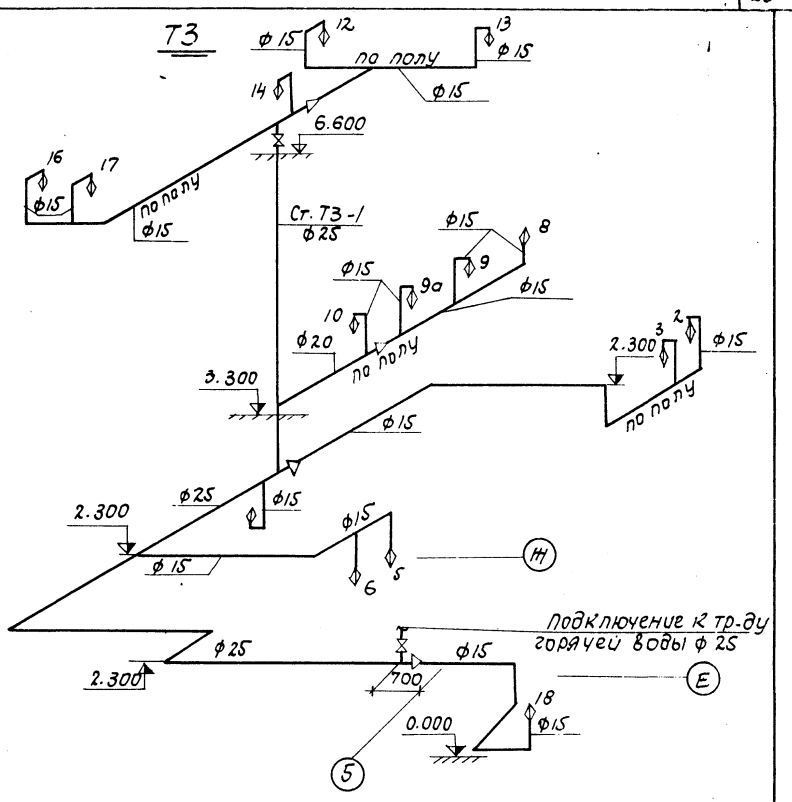
Типовой проект 903-1-158

№ 12

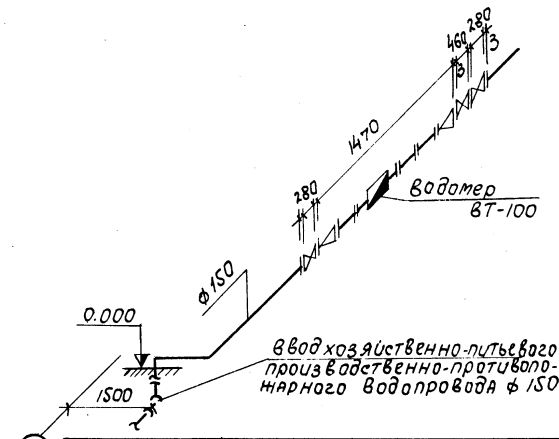
**B1**



**T3**



Водомерный узел №1



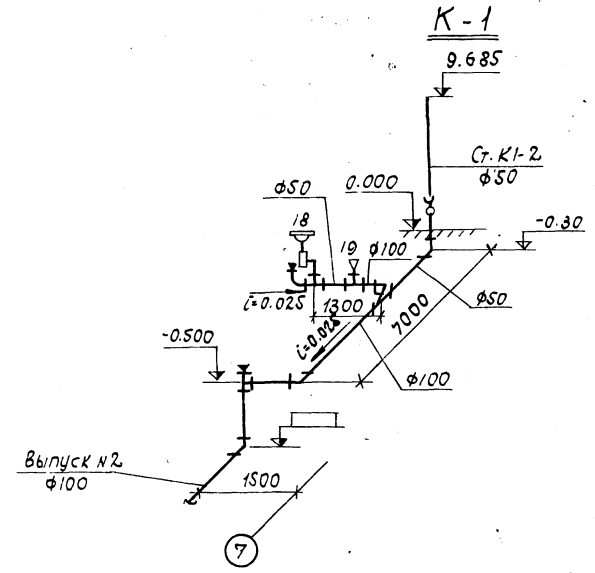
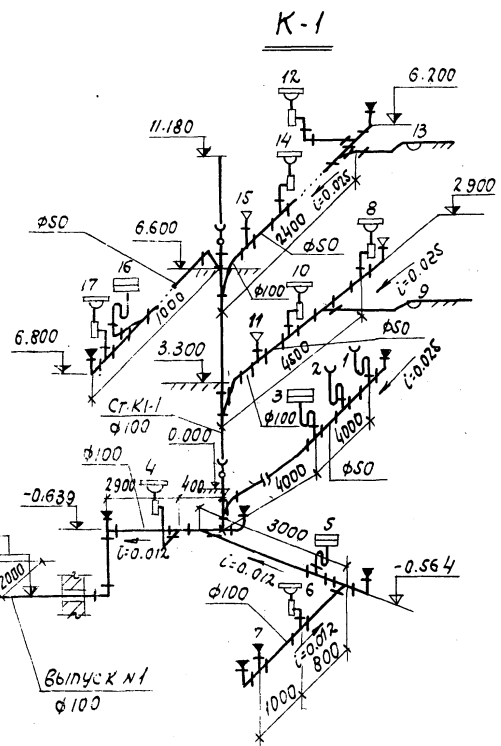
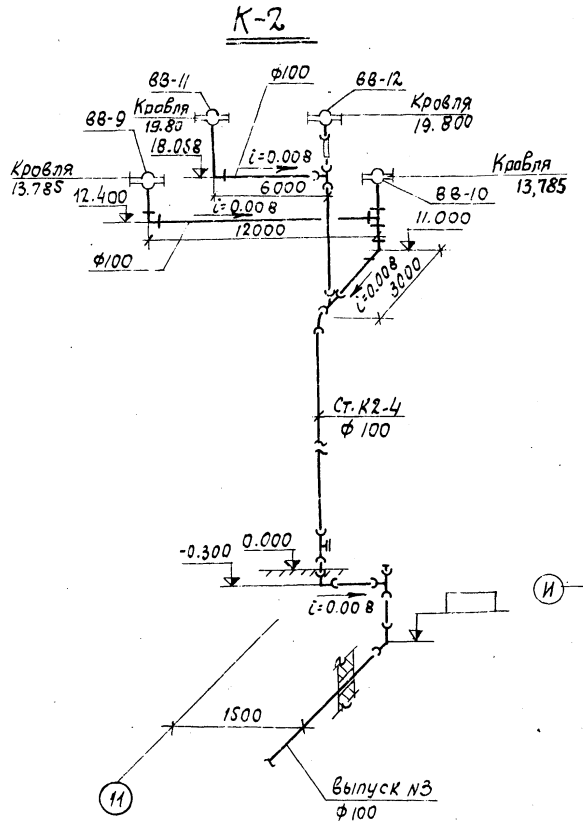
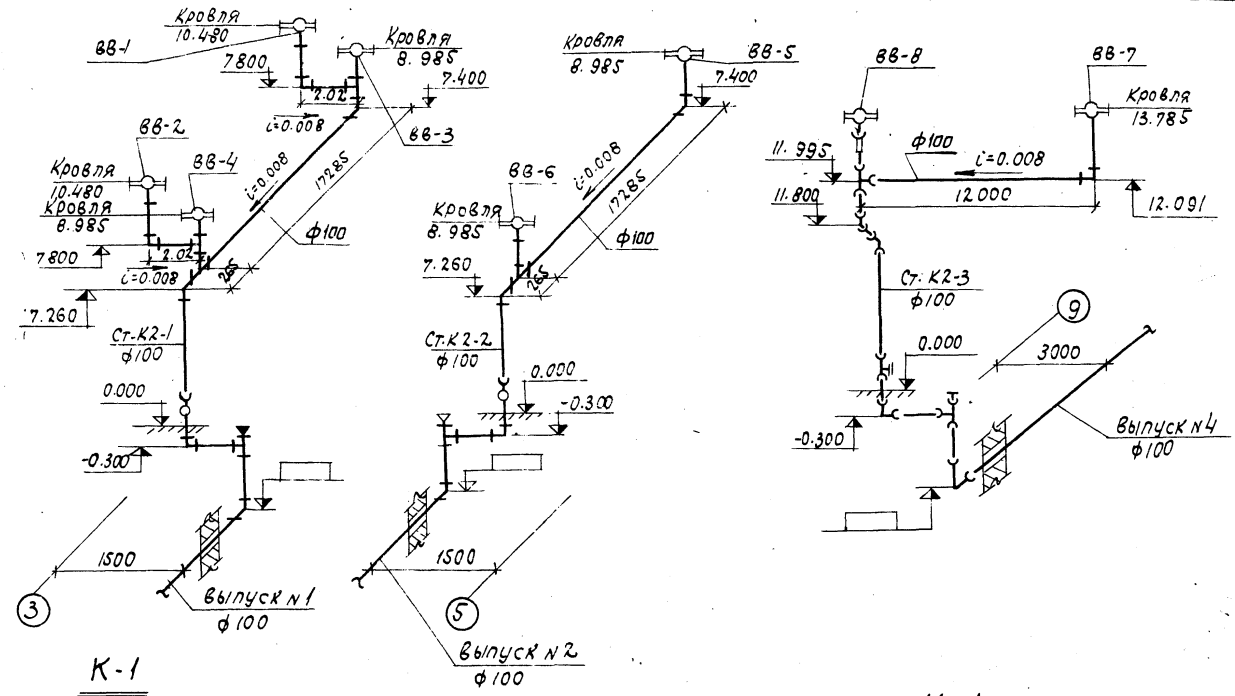
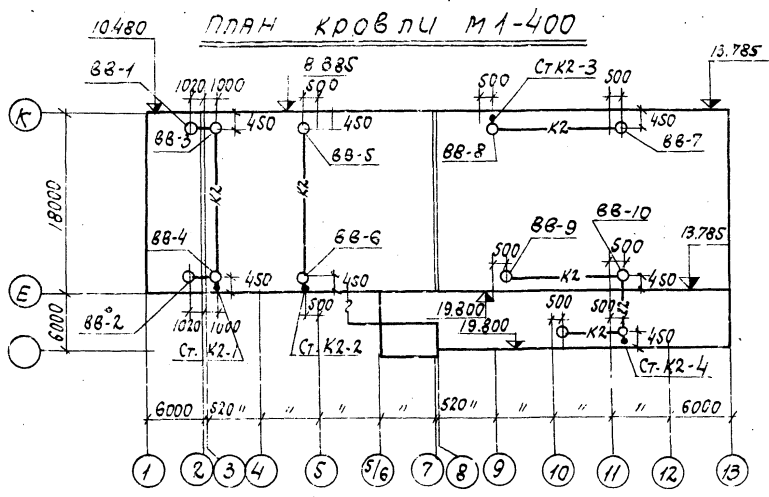
ТП 903-1-158 ВК		Котельная с 4 котлами КЕ-6.5-14с	
Топливо-каменные и бурые угли.		Литер. лист	
Изм. лист	И док.м. Подпись	Дата	Литер. лист
Г.И.Д.	РАСКИН		Листов
НАЧ. ОТД.	МИХАЛЕВИЧ		Р
И.С.ПЕЦ.	СОЛДИН		12
Р.У.К. Г.Р.	КНЯЗЬЕВА		
СТ. ИНЖ.	ОЩЕРОВА		
Схемы В-1; Т-3.		САНТЕХПРОЕКТ	

Архивом XVII

903-1-158

Тупиковый проект

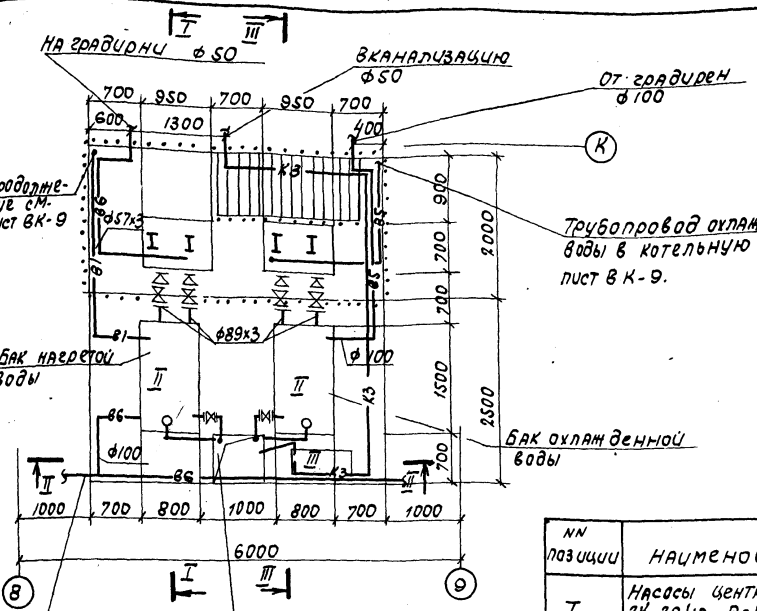
Имя, № листа, Подп. и дата



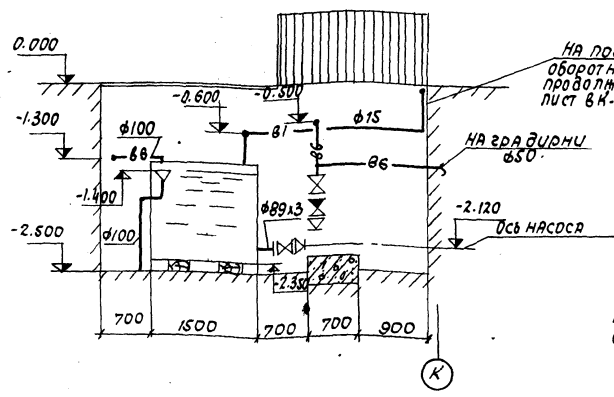
			ТП 903-1-158		ВК	
			Котельная с 4 котлами КЕ-6.5-14с			
			топливо-каменные и бурьяе углы			
Изм.	Лист	№ докум.	Подпись	Дата	Лист	Листов
					Р	13
			ПЛАН КРОВЛИ.			
			СХЕМА К-2; К-1.		САИТ ЭКСПРОЕКТ	



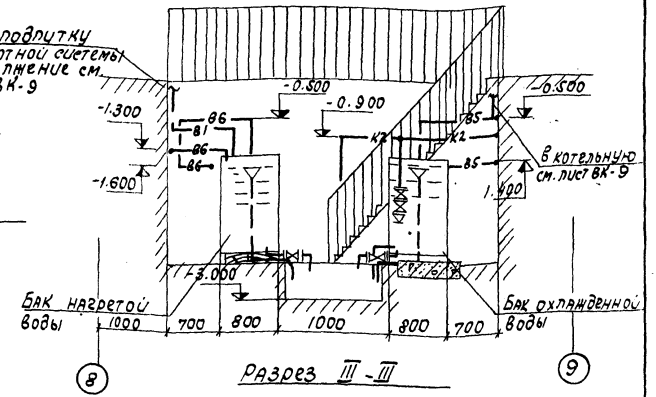
Трассы и проект 903-1-158



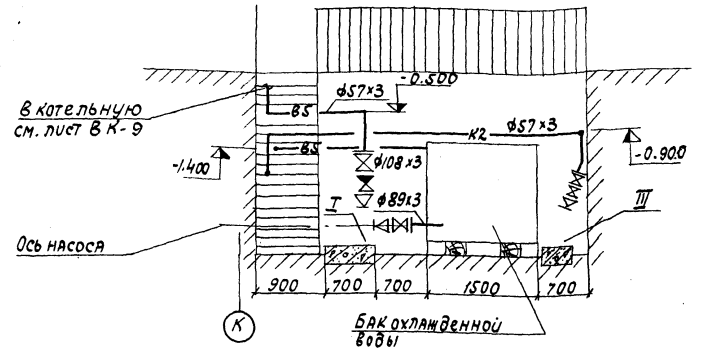
РАЗРЕЗ I-I



РАЗРЕЗ II-II

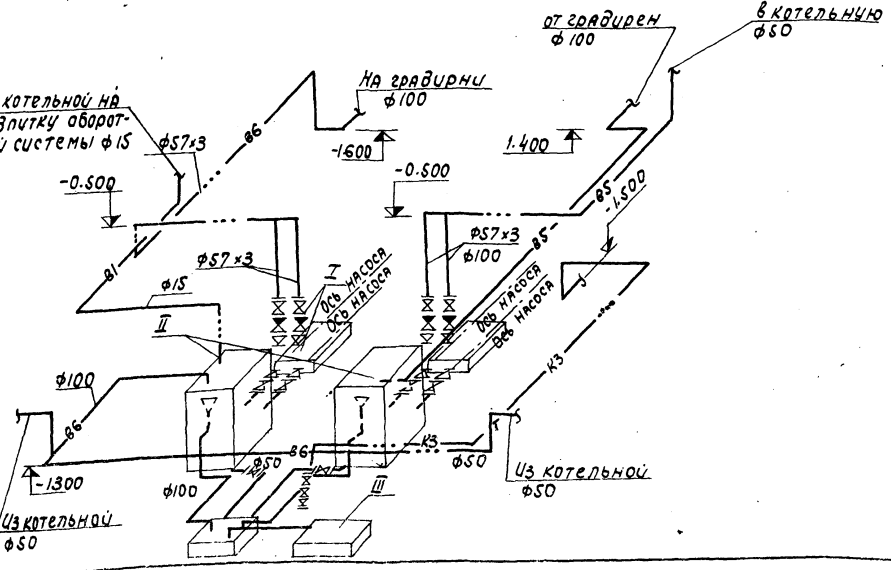


РАЗРЕЗ III-III



№ позиции	НАИМЕНОВАНИЕ ОБОРУДОВАНИЯ	Вес ед.изм.	Примечание
I	Насосы центробежные консольные 2К-20/18 Q=10м³/час Н=18.5м. вод.ст.	86.0 кг	ТРАБОЧУИ ПРИБОРИ
II	БАК прямоугольный W-1.0м³ L1500-800-1009	1232.0 кг	с водой
III	Насос вихревой ВКС-1/16 Q=3.6м³/час Н=16м. вод.ст.	29.7 кг	ТРАБОЧУИ

Трубопровод нагретой воды от технологического оборудования h=500



Перечень отборных устройств КИП

№ КИП	НАИМЕНОВАНИЕ	кол-во	МВН
КИП 1	Закладная деталь для установки сигнализатора уровня	5	ЗКЧ-90-74
КИП 2	Закладная деталь для установки манометра	9	ЗКЧ-45-70

ТП 903-1-158 ВК			
Изм. лист	№ докум.	Изд.	Дата
Группа	Раск. инж.	Инж.	
Нач. отд.	Михалевский		
Гл. спец.	Спирин		
Вук. гр.	Князева	Кисель	
КОТЕЛЬНОЙ С 4 КОТЛАМИ КЕ-6.5-14с. Топливо-каменные и бурый уголь.			Листов 15
НАСОСНАЯ СТАНЦИЯ ОБОРОТНОГО ВОДОСНАБЖЕНИЯ.			САИТЕХПРОЕКТ